

【表紙】

| | |
|------------|----------------------------------|
| 【提出書類】 | 有価証券報告書 |
| 【根拠条文】 | 金融商品取引法第24条第1項 |
| 【提出先】 | 関東財務局長 |
| 【提出日】 | 平成27年11月26日 |
| 【事業年度】 | 第60期（自 平成26年9月1日 至 平成27年8月31日） |
| 【会社名】 | 千代田インテグレ株式会社 |
| 【英訳名】 | CHIYODA INTEGR E CO.,LTD. |
| 【代表者の役職氏名】 | 代表取締役社長 小池 光明 |
| 【本店の所在の場所】 | 東京都中央区明石町4番5号 |
| 【電話番号】 | 03(3542)3410(代表) |
| 【事務連絡者氏名】 | 経理部長 村田 功 |
| 【最寄りの連絡場所】 | 東京都中央区明石町4番5号 |
| 【電話番号】 | 03(3542)3412 |
| 【事務連絡者氏名】 | 経理部長 村田 功 |
| 【縦覧に供する場所】 | 株式会社東京証券取引所 (東京都中央区日本橋兜町2番1号) |

第一部【企業情報】

第1【企業の概況】

1【主要な経営指標等の推移】

(1)連結経営指標等

| 回次 | 第56期 | 第57期 | 第58期 | 第59期 | 第60期 |
|-----------------------------|----------|----------|----------|----------|----------|
| 決算年月 | 平成23年 8月 | 平成24年 8月 | 平成25年 8月 | 平成26年 8月 | 平成27年 8月 |
| 売上高 (百万円) | 36,649 | 35,462 | 40,437 | 45,413 | 49,843 |
| 経常利益 (百万円) | 883 | 1,183 | 2,895 | 3,813 | 5,275 |
| 当期純利益 (百万円) | 103 | 102 | 2,068 | 2,513 | 3,955 |
| 包括利益 (百万円) | 353 | 148 | 5,348 | 3,001 | 7,565 |
| 純資産額 (百万円) | 22,078 | 21,476 | 26,023 | 28,675 | 35,950 |
| 総資産額 (百万円) | 32,116 | 31,348 | 38,058 | 40,588 | 47,884 |
| 1株当たり純資産額 (円) | 1,633.39 | 1,588.81 | 1,925.24 | 2,121.55 | 2,659.80 |
| 1株当たり当期純利益金額 (円) | 7.59 | 7.56 | 153.01 | 185.94 | 292.67 |
| 潜在株式調整後1株当たり 当期純利益金額 (円) | - | - | - | - | - |
| 自己資本比率 (%) | 68.7 | 68.5 | 68.4 | 70.7 | 75.1 |
| 自己資本利益率 (%) | 0.5 | 0.5 | 8.7 | 9.2 | 12.2 |
| 株価収益率 (倍) | 127.8 | 113.5 | 8.0 | 8.0 | 9.7 |
| 営業活動によるキャッ シュ・フロー (百万円) | 2,138 | 2,842 | 1,604 | 3,749 | 6,362 |
| 投資活動によるキャッ シュ・フロー (百万円) | 3,088 | 1,476 | 976 | 1,108 | 1,259 |
| 財務活動によるキャッ シュ・フロー (百万円) | 579 | 484 | 485 | 336 | 1,400 |
| 現金及び現金同等物の期末 残高 (百万円) | 5,281 | 6,174 | 9,398 | 12,126 | 17,133 |
| 従業員数 (人) | 4,685 | 4,634 | 4,519 | 4,550 | 4,104 |
| (外、平均臨時雇用者数) | (1,644) | (1,422) | (1,283) | (955) | (728) |

(注) 1. 売上高には消費税等は含まれておりません。

2. 潜在株式調整後1株当たり当期純利益金額については、潜在株式が存在しないため記載しておりません。

(2) 提出会社の経営指標等

| 回次 | 第56期 | 第57期 | 第58期 | 第59期 | 第60期 |
|--|--------------|--------------|--------------|--------------|---------------|
| 決算年月 | 平成23年 8月 | 平成24年 8月 | 平成25年 8月 | 平成26年 8月 | 平成27年 8月 |
| 売上高 (百万円) | 17,553 | 15,387 | 13,642 | 13,318 | 13,707 |
| 経常利益 (百万円) | 907 | 1,011 | 1,620 | 1,347 | 2,462 |
| 当期純利益又は当期純損失 () (百万円) | 152 | 105 | 1,184 | 1,042 | 1,807 |
| 資本金 (百万円) | 2,331 | 2,331 | 2,331 | 2,331 | 2,331 |
| 発行済株式総数 (株) | 14,128,929 | 14,128,929 | 14,128,929 | 14,128,929 | 14,128,929 |
| 純資産額 (百万円) | 13,652 | 13,195 | 14,495 | 15,370 | 17,646 |
| 総資産額 (百万円) | 20,126 | 18,930 | 20,392 | 21,445 | 23,986 |
| 1株当たり純資産額 (円) | 1,009.97 | 976.17 | 1,072.36 | 1,137.13 | 1,305.54 |
| 1株当たり配当額 (内1株当たり中間配当 額) (円) | 27.00 (-) | 27.00 (-) | 30.00 (-) | 38.00 (-) | 105.00 (-) |
| 1株当たり当期純利益金額 又は1株当たり当期純損失 金額() (円) | 11.20 | 7.77 | 87.63 | 77.10 | 133.76 |
| 潜在株式調整後1株当たり 当期純利益金額 (円) | - | - | - | - | - |
| 自己資本比率 (%) | 67.8 | 69.7 | 71.1 | 71.7 | 73.6 |
| 自己資本利益率 (%) | 1.1 | 0.8 | 8.6 | 7.0 | 11.0 |
| 株価収益率 (倍) | 86.6 | - | 13.9 | 19.2 | 21.3 |
| 配当性向 (%) | 241.1 | - | 34.2 | 49.3 | 78.5 |
| 従業員数 (外、平均臨時雇用者数) (人) | 318 (296) | 210 (273) | 209 (233) | 193 (220) | 191 (275) |

(注) 1. 売上高には消費税等は含まれておりません。

2. 第56期、第58期、第59期及び第60期の潜在株式調整後1株当たり当期純利益金額については、潜在株式が存在しないため記載しておりません。

3. 第57期の潜在株式調整後1株当たり当期純利益金額については、1株当たり当期純損失金額であり、また、潜在株式が存在しないため記載しておりません。

4. 第57期の株価収益率並びに配当性向については、当期純損失が計上されているため記載しておりません。

2【沿革】

| 年月 | 事項 |
|----------|---|
| 昭和30年9月 | 東京都中央区日本橋小伝馬町に千代田フェルト株式会社を設立。(資本金10,000千円) |
| 昭和34年9月 | 東京都目黒区に目黒工場を新設。 |
| 昭和39年1月 | パイロット万年筆株式会社(現、株式会社パイロット)との間にスタンプ台製造契約成立。スタンプ台製造開始。 |
| 2月 | 東京都中央区明石町に本社ビル竣工、本社を移転。 |
| 昭和40年4月 | スタンプ台JIS規格認定工場となる。 |
| 昭和41年12月 | 大阪市東淀川区に大阪営業所を開設。 |
| 昭和42年12月 | 埼玉県草加市の草加八潮工業団地に東京工場を新設。目黒工場は閉鎖。 |
| 昭和44年6月 | ラミネート加工技術の導入により、ABS樹脂、表面材加工開始。 |
| " | 自動車用フロントパネルの生産開始。波型ウェルダージ機による音響用吸音材の製造開始。 |
| 昭和45年11月 | 筆記用フェルトペン、中芯、ESファイバー材の販売開始。 |
| 昭和46年7月 | 音響用脚(商標名トランレグ)の開発に成功。 |
| 昭和49年5月 | 愛知県豊橋市花田一番町に豊橋営業所を開設。 |
| 昭和50年4月 | 日本フェルト工業株式会社(現 アンビック株式会社)と共同出資により、サンフェルト株式会社を設立し、消費材部門を分離独立。 |
| " | 複写機用部品オゾンフィルターの試作研究開始。 |
| 昭和52年10月 | 愛知県豊橋市東脇に豊橋工場を新設し、豊橋営業所を同所に移転。電子カーベットの生産開始。 |
| 昭和53年8月 | シンガポールにCHIYODA FELT CO.(S)PTE.LTD.を設立。 |
| 昭和56年5月 | 大阪府吹田市に大阪ビル竣工、大阪営業所を移転。豊橋、大阪営業所を各々支店に改称。 |
| " | メカニカルパーツのアセンブリ生産等機構部品への展開およびシルクスクリーン印刷の部品生産を開始。 |
| 昭和59年12月 | 東京工場隣接地に東京第二工場を新設。 |
| 昭和60年9月 | 東京都中央区明石町に新本社ビル竣工、本社を移転。 |
| 昭和62年7月 | マレーシア(クアラルンプール)にCHIYODA FELT CO.(M)SDN.BHD.を設立。 |
| 12月 | 宮城県仙台市に東北営業所を開設。 |
| 昭和63年9月 | 商号を千代田インテグレ株式会社に変更。 |
| 平成元年2月 | 千代田保全株式会社を吸収合併。 |
| 平成2年3月 | 埼玉県川口市に子会社シーアイケー株式会社を設立。 |
| " | マレーシア(ペナン)にCHIYODA FELT CO.(PENANG)SDN.BHD.を設立。 |
| 9月 | CHIYODA FELT CO.(S)PTE.LTD.の商号をCHIYODA INTEGRE CO.(S)PTE.LTD.に変更。 |
| " | CHIYODA FELT CO.(M)SDN.BHD.の商号をCHIYODA INTEGRE CO.(M)SDN.BHD.に変更。 |
| 10月 | CHIYODA FELT CO.(PENANG)SDN.BHD.の称号をCHIYODA INTEGRE CO.(PENANG)SDN.BHD.に変更。 |
| " | マレーシア(ジョホールバル)にCHIYODA INTEGRE CO.(JOHOR)SDN.BHD.を設立。 |
| 11月 | 大阪市東淀川区に大阪工場を新設。 |
| 平成3年4月 | 株式を社団法人日本証券業協会に店頭売買銘柄として登録。 |
| 9月 | 東北営業所を支店に改称。 |
| 平成4年3月 | 東京都中央区に子会社シーアイエム株式会社を設立。 |
| 6月 | 埼玉県草加市の草加八潮工業団地に千代田インテグレビル(東京事業所)竣工。 |
| 平成5年11月 | 香港に千代達電子製造(香港)有限公司を設立。 |
| 平成6年4月 | 子会社シーアイケー株式会社が子会社シーアイエム株式会社を吸収合併。 |
| 8月 | 中国に千代達電子製造(大連)有限公司を設立。 |
| 11月 | 中国に千代達電子製造(シンセン)有限公司を設立。 |
| 12月 | タイにCHIYODA INTEGRE(THAILAND)CO.,LTD.を設立。 |
| 平成8年3月 | 米国にCHIYODA INTEGRE OF AMERICA(SAN DIEGO),INC.を設立。 |
| " | メキシコにCHIYODA INTEGRE DE BAJA CALIFORNIA, S.A.DE C.V.を設立。 |
| 6月 | 愛知県豊橋市に豊橋ビル竣工。 |
| 9月 | 登記上の本社所在地を東京都中央区明石町4番5号に移転。 |
| 平成9年3月 | 中国に千代達電子製造(中山)有限公司を設立。 |
| 4月 | 子会社シーアイケー株式会社を解散。 |

| 年月 | 事項 |
|----------|--|
| 6月 | インドネシアに PT.CHIYODA INTEGRE INDONESIAを設立。 |
| 11月 | フィリピンに CHIYODA INTEGRE PHILIPPINES, INC.を設立。 |
| 平成11年3月 | 関連会社サンフェルト株式会社の全株式を取得。 |
| 4月 | メキシコに CHIYODA INTEGRE DE TAMAU LIPAS,S.A. DE C.V.を設立。 |
| 平成13年3月 | 熊本県熊本市に熊本営業所を開設。 |
| " | 株式を東京証券取引所市場第二部に上場。 |
| 4月 | 中国に千代達電子製造(蘇州)有限公司を設立。 |
| 平成14年3月 | 大阪府泉南市に大阪ビル竣工、大阪工場及び大阪支店を移転。 |
| 8月 | 株式を東京証券取引所市場第一部に上場。 |
| 平成15年3月 | 愛知県名古屋市中区に名古屋営業所を開設。 |
| 4月 | 中国に千代達電子製造(東莞)有限公司を設立。 |
| 10月 | ベトナムに CHIYODA INTEGRE VIETNAM CO.,LTD.を設立。 |
| 11月 | 中国に千代達電子製造(天津)有限公司を設立。 |
| 平成16年6月 | 広島県東広島市に広島営業所を開設。 |
| 平成17年9月 | 東京事業所を東京支店に改称。東北支店を閉鎖。 |
| " | 青森県弘前市に青森営業所、宮城県仙台市に仙台営業所、福島県郡山市に福島営業所、 神奈川県厚木市に厚木営業所を開設。 |
| 平成18年2月 | 大分県速見郡に大分営業所、長野県松本市に長野営業所を開設。 |
| 7月 | 東京支店営業部を埼玉県草加市(東京支店)へ移転。 |
| 12月 | スロバキアに CHIYODA INTEGRE SLOVAKIA,s.r.o.を設立。 |
| 平成19年2月 | 静岡県静岡市に静岡営業所を開設。 |
| 9月 | 新潟県長岡市に新潟営業所、三重県津市に三重営業所、大阪府大阪市に大阪営業所を開設。 |
| " | 福島営業所、熊本営業所を閉鎖。 |
| 平成20年3月 | 滋賀県長浜市に長浜営業所を開設。 |
| 平成21年12月 | CHIYODA INTEGRE DE BAJA CALIFORNIA,S.A.DE C.V. が、CHIYODA INTEGRE DE TAMAU LIPAS,S.A.DE C.V.を吸収合併。 |
| 平成22年7月 | 三重営業所と長浜営業所を名古屋営業所に統合。 |
| 12月 | 中国に千代達電子製造(山東)有限公司を設立。 |
| 平成23年2月 | 中国に千代達電子製造(広州)有限公司を設立。 |
| 9月 | 静岡営業所を豊橋支店に、新潟営業所を長野営業所に統合。 |
| 平成24年3月 | 子会社サンフェルト株式会社がフェルトハウス株式会社を吸収合併。 商号をサンフェルト株式会社に変更。 |
| 6月 | 厚木営業所を東京支店に統合。 |
| 7月 | 台湾に香港商千代達電子製造有限公司在台事務所を開設。 |
| 8月 | CHIYODA INTEGRE PHILIPPINES, INC. の清算結了。 |
| " | フィリピンに CHIYODA INTEGRE(PHILIPPINES) CORPORATIONを設立。 |
| 9月 | 東京支店を関東事業所、豊橋支店を豊橋営業所、大阪支店を関西営業所に改称。 |
| 平成25年3月 | 韓国京畿道水原市に韓国支店を開設。 |
| 8月 | 大阪営業所を関西営業所に統合。 |
| 平成26年7月 | メキシコに CHIYODA INTEGRE DE MEXICO, S.A. DE C.V.を設立。 |
| 8月 | 長野営業所を閉鎖。 |
| 平成27年5月 | 千代達電子製造(シンセン)有限公司の清算結了。 |
| 7月 | 中国に千代達瑛帖国際貿易(上海)有限公司を設立。 |
| 9月 | ベトナムに CHIYODA INTEGRE VIETNAM CO., LTD. HAI PHONG OFFICEを設立。 |

3【事業の内容】

当社グループ（当社及び当社の関係会社）は、当社（千代田インテグレ株式会社）及び子会社（21社）により構成されております。

当社グループの事業に係る位置付けは次のとおりであります。

なお、次の4区分は「第5 経理の状況 1 連結財務諸表等 (1)連結財務諸表 注記事項」に掲げるセグメントの区分と同一であります。

(1)日本地域

当社は、OA機器、AV機器、通信機器、自動車などの各製品の機構部品、機能部品を製造し、主として国内電気メーカーへ販売するとともに、子会社へ当社グループ製品の原材料等を販売し、CHIYODA INTEGRE CO.(S)PTE.LTD.、CHIYODA INTEGRE CO.(M)SDN.BHD.、CHIYODA INTEGRE CO.(JOHOR)SDN.BHD.、CHIYODA INTEGRE CO.(PENANG)SDN.BHD.、千代達電子製造（香港）有限公司、千代達電子製造（大連）有限公司、CHIYODA INTEGRE(THAILAND)CO.,LTD.、CHIYODA INTEGRE OF AMERICA (SAN DIEGO),INC.、千代達電子製造（中山）有限公司、PT.CHIYODA INTEGRE INDONESIA、千代達電子製造（蘇州）有限公司、千代達電子製造（東莞）有限公司、CHIYODA INTEGRE VIETNAM CO.,LTD.、千代達電子製造（天津）有限公司及びCHIYODA INTEGRE SLOVAKIA,s.r.o.から、それぞれロイヤリティーを受取っております。

サンフェルト株式会社は、主として手芸関係及び服飾雑貨等のメーカーから注文を受け、フェルト製品の加工販売をしております。

(2)東南アジア地域

シンガポール現地法人CHIYODA INTEGRE CO.(S)PTE.LTD.、マレーシア現地法人CHIYODA INTEGRE CO.(M)SDN.BHD.、CHIYODA INTEGRE CO.(JOHOR)SDN.BHD.及びCHIYODA INTEGRE CO.(PENANG)SDN.BHD.、タイ現地法人CHIYODA INTEGRE (THAILAND)CO.,LTD.、インドネシア現地法人PT.CHIYODA INTEGRE INDONESIA及びベトナム現地法人CHIYODA INTEGRE VIETNAM CO.,LTD.は、OA機器、AV機器、通信機器、自動車などの各製品の機構部品、機能部品を製造し、主として所在地の電気メーカー等へ販売しております。

フィリピン現地法人CHIYODA INTEGRE(PHILIPPINES)CORPORATIONは、主にフィリピンの電気メーカー等からの注文を受け、OA機器、AV機器、通信機器、自動車などの各製品の機構部品、機能部品の製造を主に東南アジアの子会社に依頼し、その製品を購入販売しております。

(3)中国地域

香港現地法人千代達電子製造（香港）有限公司は、主に香港、中国の電気メーカー等からの注文を受け、OA機器、AV機器、通信機器、自動車などの各製品の機構部品、機能部品の製造を主に中国の子会社7社に依頼し、その製品を購入販売しております。

中国現地法人千代達電子製造（中山）有限公司及び千代達電子製造（東莞）有限公司は、OA機器、AV機器、通信機器、自動車などの各製品の機構部品、機能部品を製造し、主として香港現地法人千代達電子製造（香港）有限公司へ販売しております。

中国現地法人千代達電子製造（大連）有限公司、千代達電子製造（蘇州）有限公司、千代達電子製造（天津）有限公司、千代達電子製造（山東）有限公司及び千代達電子製造（広州）有限公司は、OA機器、AV機器、通信機器、自動車などの各製品の機構部品、機能部品を製造し、主として中国の電気メーカー等へ販売しております。

中国現地法人千代達電子製造（シンセン）有限公司につきましては、平成27年5月をもって清算が終了しております。

(4)その他地域

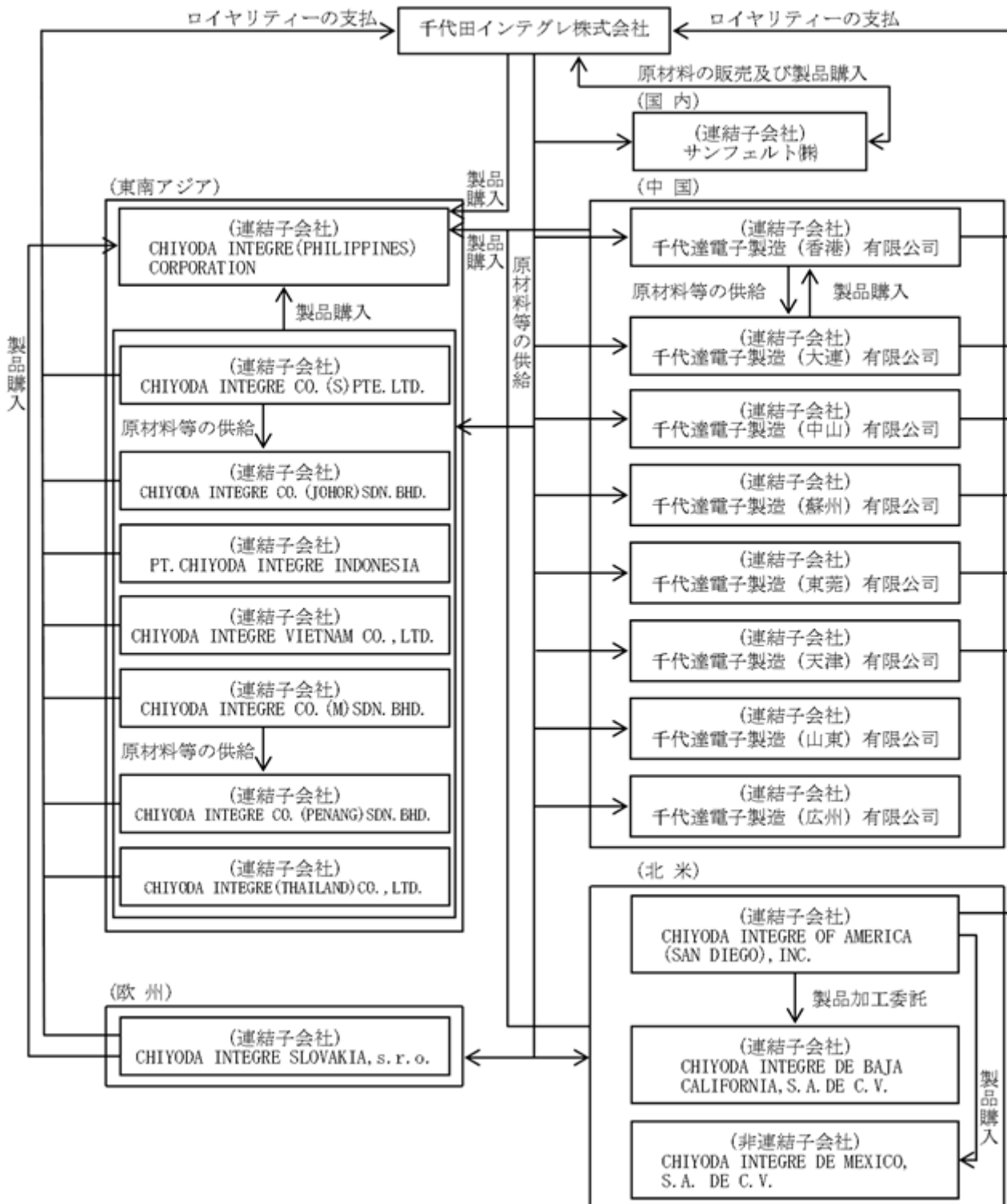
米国現地法人CHIYODA INTEGRE OF AMERICA(SAN DIEGO),INC.は米国の電気製品メーカー等からの注文を受け、OA機器、AV機器、通信機器、自動車などの各製品の機構部品、機能部品の製造を主にメキシコ現地法人CHIYODA INTEGRE DE BAJA CALIFORNIA S.A.DE C.V.に加工委託し、その製品を販売しております。

メキシコ現地法人CHIYODA INTEGRE DE BAJA CALIFORNIA S.A.DE C.V.は、米国現地法CHIYODA INTEGRE OF AMERICA(SAN DIEGO),INC.からの加工委託を受け、OA機器、AV機器、通信機器、自動車などの各製品の機構部品、機能部品を製造しております。

メキシコ現地法人CHIYODA INTEGRE DE MEXICO, S.A. DE C.V.は主にメキシコの車両メーカー等からの注文を受け、自動車などの各製品の機構部品、機能部品を米国現地法CHIYODA INTEGRE OF AMERICA(SAN DIEGO),INC.から購入し、その製品を販売しております

スロバキア現地法人CHIYODA INTEGRE SLOVAKIA,s.r.o.は、OA機器、AV機器、通信機器、自動車などの各製品の機構部品、機能部品を製造し、主に欧州地域の電気メーカー等へ販売しております。

以上に述べた当社グループの概要図は次のとおりであります。



4【関係会社の状況】

連結子会社

| 名称 | 住所 | 資本金又は 出資金 | 事業内容 | 議決権 の所有 割合 (%) | 関係内容 | | | | |
|--|------------------------|------------------------|--------------|-------------------------|-----------------|------------------|----------------------------------|--------------|-----------------------------|
| | | | | | 役員の兼任 | | 資金援助 | 営業上の 取引 | その他 |
| | | | | | 当社 役員 (人) | 当社 従業員 (人) | | | |
| CHIYODA INTEGRE CO.(S)PTE.LTD. | シンガポール | 1,800千 シンガポ ールドル | 電気製品 部品製造 | 100 | - | 1 | - | 原材料等 の購入等 | ロイヤリ ティー・配 当金の支払 い |
| 2 CHIYODA INTEGRE CO.(M)SDN.BHD. | マレーシア・ クアラルン プール | 5,000千 マレーシ アドル | 電気製品 部品製造 | 3 100 (40) | - | 1 | - | 原材料等 の購入等 | ロイヤリ ティー・配 当金の支払 い |
| CHIYODA INTEGRE CO.(JOHOR)SDN. BHD. | マレーシア・ ジョホールバ ル | 3,000千 マレーシ アドル | 電気製品 部品製造 | 3 100 (100) | - | 1 | - | 原材料等 の購入等 | ロイヤリ ティーの支払 い |
| CHIYODA INTEGRE CO.(PENANG) SDN.BHD. | マレーシア・ ペナン | 3,000千 マレーシ アドル | 電気製品 部品製造 | 3 100 (100) | - | 1 | - | 原材料等 の購入等 | ロイヤリ ティーの支払 い |
| 2 9 千代達電子製造 (香港)有限公司 | 香港 | 93,134千 香港ドル | 電気製品 部品販売 | 100 | 1 | - | - | 原材料等 の購入等 | ロイヤリ ティー・配 当金の支払 い |
| 千代達電子製造 (大連)有限公司 | 中国遼寧省 | 130,000千 円 | 電気製品 部品製造 | 3 100 (23) | - | 1 | 6 3,890千香港ドル | 原材料等 の購入等 | ロイヤリ ティーの支払 い |
| 2 CHIYODA INTEGRE (THAILAND) CO.,LTD. | タイ・ アユタヤ | 125,000千 バーツ | 電気製品 部品製造 | 100 | - | 1 | 4 264,062千円 5 937千米ドル | 原材料等 の購入等 | ロイヤリ ティーの支払 い |
| 2 CHIYODA INTEGRE OF AMERICA (SAN DIEGO),INC. | 米国・ サンディエゴ | 3,100千 U S ドル | 電気製品 部品販売 | 100 | - | 1 | 4 121,180千円 5 2,800千米ドル | 原材料等 の購入等 | ロイヤリ ティーの支払 い |
| 千代達電子製造 (中山)有限公司 | 中国広東省 | 14,200千 香港ドル | 電気製品 部品製造 | 3 100 (100) | - | 1 | - | 原材料等 の購入等 | ロイヤリ ティーの支払 い |
| PT.CHIYODA INTEGRE INDONESIA | インドネシア ・カラワン | 2,000千 U S ドル | 電気製品 部品製造 | 3 100 (100) | - | 1 | - | 原材料等 の購入等 | ロイヤリ ティーの支払 い |
| CHIYODA INTEGRE DE BAJA CALIFORNIA,S.A. DE C.V. | メキシコ・ ティファナ | 6,991千 メキシコ ペソ | 電気製品 部品製造 | 3 100 (100) | - | 1 | - | - | - |

| 名称 | 住所 | 資本金又は出資金 | 事業内容 | 議決権の所有割合(%) | 関係内容 | | | | |
|--|---------------|-----------------|-------------|-------------------|---------|----------|-----------------------------------|--------------------|-------------|
| | | | | | 役員の兼任 | | 資金援助 | 営業上の取引 | その他 |
| | | | | | 当社役員(人) | 当社従業員(人) | | | |
| 2 千代達電子製造(蘇州)有限公司 | 中国江蘇省 | 52,330千香港ドル | 電気製品部品製造 | 3 100 (100) | - | 1 | 11,440千香港ドル 8,271千中国元 | 6 8 原材料等の購入等 | ロイヤルティーの支払い |
| 2 千代達電子製造(東莞)有限公司 | 中国広東省 | 19,400千香港ドル | 電気製品部品製造 | 3 100 (100) | - | 1 | - | 原材料等の購入等 | ロイヤルティーの支払い |
| CHIYODA INTEGRE VIETNAM CO.,LTD. | ベトナム・ハノイ | 1,800千USドル | 電気製品部品製造 | 3 100 (100) | - | 1 | - | 原材料等の購入等 | ロイヤルティーの支払い |
| 9 千代達電子製造(天津)有限公司 | 中国天津市 | 1,820千USドル | 電気製品部品製造 | 3 100 (100) | - | 1 | - | 原材料等の購入等 | ロイヤルティーの支払い |
| CHIYODA INTEGRE SLOVAKIA, s.r.o. | スロバキア・ブラチスラヴァ | 1,327千ユーロ | 電気製品部品製造 | 100 | - | 1 | 5 1,566千米ドル | 原材料等の購入等 | ロイヤルティーの支払い |
| 2 千代達電子製造(山東)有限公司 | 中国山東省 | 3,340千USドル | 電気製品部品製造 | 3 100 (100) | - | 1 | 6 7 7,468千香港ドル 4,815千中国元 | 原材料等の購入等 | - |
| 2 千代達電子製造(広州)有限公司 | 中国広東省 | 25,630千香港ドル | 電気製品部品製造 | 3 100 (100) | - | 1 | 6 7 6,000千香港ドル 8,520千中国元 | 原材料等の購入等 | - |
| 2 CHIYODA INTEGRE (PHILIPPINES) CORPORATION | フィリピン・バタンガス | 150,000千フィリピンペソ | 電気製品部品販売 | 3 100 (100) | - | 1 | 5 2,500千米ドル | 原材料等の購入等 | - |
| サンフェルト株式会社 | 東京都台東区 | 50,000千円 | フェルト製品の加工販売 | 100 | 1 | 1 | - | 原材料等の購入等 | 配当金の支払い |

(注) 1. 上記子会社のうち、有価証券届出書又は有価証券報告書を提出している子会社はありません。

2. 特定子会社に該当します。

3. 議決権の所有割合の()内は、間接所有割合で内数であります。

4. 千代田インテグレ株式会社(提出会社)が貸付しております。

5. CHIYODA INTEGRE CO.(S)PTE.LTD.が貸付しております。

6. 千代達電子製造(香港)有限公司が貸付しております。

7. 千代達電子製造(蘇州)有限公司が貸付しております。

8. 千代達電子製造(中山)有限公司、千代達電子製造(東莞)有限公司、千代達電子製造(天津)有限公司及び千代達電子製造(大連)有限公司が貸付しております。

9. 千代達電子製造(香港)有限公司及び千代達電子製造(天津)有限公司については、売上高(連結会社相互間の内部売上高を除く)の連結売上高に占める割合が10%を超えております。

主要な損益情報等は次のとおりであります。

| | 売上高 (百万円) | 経常利益 (百万円) | 当期純利益 (百万円) | 純資産額 (百万円) | 総資産額 (百万円) |
|-----------------|--------------|---------------|----------------|---------------|---------------|
| 千代達電子製造(香港)有限公司 | 9,870 | 1,090 | 1,019 | 5,455 | 6,607 |
| 千代達電子製造(天津)有限公司 | 8,436 | 840 | 634 | 2,699 | 4,018 |

10. 上記以外の子会社は、連結売上高に占める割合が100分の10以下であるため主要な損益情報等の記載を省略しております。

5【従業員の状況】

(1) 連結会社の状況

平成27年8月31日現在

| セグメントの名称 | 従業員数(人) |
|----------|------------|
| 日本 | 222(286) |
| 東南アジア | 1,852(119) |
| 中国 | 1,828(264) |
| 報告セグメント計 | 3,902(669) |
| その他 | 202(59) |
| 合計 | 4,104(728) |

- (注) 1. 提出会社からの出向者67名を含んでおります。
 2. 従業員数は社員就業人員であり、臨時雇用者数は、年間平均人員を()外数で記載しております。

(2) 提出会社の状況

平成27年8月31日現在

| 従業員数(人) | 平均年齢(歳) | 平均勤続年数(年) | 平均年間給与(円) |
|----------|---------|-----------|-----------|
| 191(275) | 37.6 | 13.1 | 6,842,786 |

| セグメントの名称 | 従業員数(人) |
|----------|----------|
| 日本 | 191(275) |
| 合計 | 191(275) |

- (注) 1. 社外への出向者67名は含まれておりません。
 2. 従業員数は社員就業人員であり、臨時雇用者数は、年間平均人員を()外数で記載しております。
 3. 平均年間給与は、賞与及び基準外賃金を含んでおります。

(3) 労働組合の状況

労働組合は結成されておりません。
 なお、労使関係は円満に推移しております。

第2【事業の状況】

1【業績等の概要】

(1)業績

当連結会計年度における世界経済は、米国においては、内需の回復・雇用環境の改善が続いており、緩やかな回復傾向を維持しております。一方、中国においては、消費の回復ペースの鈍さと輸出の低迷が続いていることから減速傾向が強まっております。他のアジア地域においては、中国への依存度が高いことから外需が伸び悩むものの、先進国向けの輸出や底堅い内需が景気を下支えしております。

しかしながら、中国リスクへの警戒感から、世界同時株安をはじめ金融市場の混乱が長引くようであれば、世界経済全体が下振れする懸念があります。

我が国経済においても、円安・原油安などにより企業収益が拡大したことで、設備投資・雇用拡大の動きがみられましたが、依然、個人消費の力強い回復が見込まれない状況の中、景気は足踏み状態が続いております。

このような経営環境の中で、当社グループは一丸となり、迅速かつ慎重に市場動向を見極め、地域・商品・顧客のそれぞれの領域において更なる事業拡大に取り組んでまいりました。

この結果、当連結会計年度の業績につきましては、売上高は49,843百万円（前年同期比9.8%増）、営業利益は4,497百万円（前年同期比25.8%増）、経常利益は5,275百万円（前年同期比38.3%増）、当期純利益は3,955百万円（前年同期比57.4%増）となりました。

セグメントの業績につきましては、次のとおりであります。

日本は、電子デバイス向けの受注増が貢献し、売上高は11,506百万円（前年同期比5.3%増）、営業利益は270百万円（前年同期は172百万円の営業損失）、東南アジアは、OA機器向けの売上が堅調に推移したことや非日系顧客のスマートフォン向けの受注増により、売上高は13,962百万円（前年同期比30.6%増）、営業利益は1,231百万円（前年同期比73.8%増）、中国は、スマートフォン向け特需の反動がありましたが、売上高は22,480百万円（前年同期比0.9%増）、営業利益は1,825百万円（前年同期比6.2%減）、その他の売上高は、1,894百万円（前年同期比25.6%増）、営業利益は93百万円（前年同期比4.5%減）となりました。

（注）消費税等の会計処理は税抜方式によっているため、この項に掲げる金額については消費税等は含まれておりません。

(2)キャッシュ・フロー

当連結会計年度における現金および現金同等物（以下「資金」という）は、営業活動により6,362百万円増加、投資活動により1,259百万円減少、財務活動により1,400百万円減少しました。

この結果、前連結会計年度末に比べ5,006百万円増加し、当連結会計年度末には17,133百万円となりました。

当連結会計年度における各キャッシュ・フローの状況とそれらの要因は次のとおりであります。

（営業活動によるキャッシュ・フロー）

当連結会計年度において営業活動の結果、得られた資金は6,362百万円（前年同期は3,749百万円の収入）となりました。これは主に、税金等調整前当期純利益が5,475百万円、減価償却費が1,287百万円及び売上債権の減少額が2,138百万円であったことに対して、為替差益が355百万円、仕入債務の減少額が771百万円及び法人税等の支払額が1,260百万円であったこと等によるものであります。

（投資活動によるキャッシュ・フロー）

当連結会計年度において投資活動の結果、支出した資金は1,259百万円（前年同期は1,108百万円の支出）となりました。これは主に、有形固定資産の取得による支出1,278百万円等によるものであります。

（財務活動によるキャッシュ・フロー）

当連結会計年度において財務活動の結果、支出した資金は1,400百万円（前年同期は336百万円の支出）となりました。これは主に、短期借入金の純減少額820百万円及び配当金の支払額513百万円等によるものであります。

2【生産、受注及び販売の状況】

(1) 生産実績

当連結会計年度の生産実績をセグメントごとに示すと、次のとおりであります。

| セグメントの名称 | 当連結会計年度 (自 平成26年 9月 1日 至 平成27年 8月31日) | 前年同期比 |
|----------|---|-------|
| | (百万円) | |
| 日本 | 14,327 | 104.3 |
| 東南アジア | 12,592 | 134.2 |
| 中国 | 21,769 | 102.2 |
| その他 | 1,119 | 113.4 |
| 合計 | 49,809 | 109.7 |

- (注) 1. 金額は、販売価格によって表示しております。
2. 上記の金額には、消費税等は含まれておりません。

(2) 受注状況

当連結会計年度における受注状況をセグメントごとに示すと、次のとおりであります。

| セグメントの名称 | 当連結会計年度 (自 平成26年 9月 1日 至 平成27年 8月31日) | | | |
|----------|--|----------|-----------|----------|
| | 受注高(百万円) | 前年同期比(%) | 受注残高(百万円) | 前年同期比(%) |
| 日本 | 11,527 | 105.9 | 837 | 102.6 |
| 東南アジア | 14,102 | 130.5 | 1,001 | 116.3 |
| 中国 | 22,605 | 102.8 | 1,559 | 108.7 |
| その他 | 1,952 | 133.9 | 150 | 161.7 |
| 合計 | 50,187 | 111.2 | 3,548 | 110.7 |

- (注) 1. 金額は、販売価格によって表示しております。
2. 上記の金額には、消費税等は含まれておりません。

(3) 販売実績

当連結会計年度における販売実績をセグメントごとに示すと、次のとおりであります。

| セグメントの名称 | 当連結会計年度 (自 平成26年 9月 1日 至 平成27年 8月31日) | 前年同期比 |
|----------|---|-------|
| | (百万円) | |
| 日本 | 11,506 | 105.3 |
| 東南アジア | 13,962 | 130.6 |
| 中国 | 22,480 | 100.9 |
| その他 | 1,894 | 125.6 |
| 合計 | 49,843 | 109.8 |

- (注) 1. セグメント間の取引については相殺消去しております。
2. 上記の金額には、消費税等は含まれておりません。

3【対処すべき課題】

今後の見通しにつきましては、中国リスクへの警戒感から、世界同時株安をはじめ金融市場の混乱が長引くようであれば、世界経済全体が下振れする懸念があります。

また、当社グループを取り巻く経営環境におきましては、市場ニーズは多様化し、国内外の電気機器業界は激しく変化していることから、潮流を見極めた素早い対応が求められています。

このような環境の中で、当社グループ一丸となり、迅速かつ慎重に市場動向を見極め、地域・商品・顧客のそれぞれの事業領域において更なる事業拡大に取り組んでまいります。

更に、実効的なガバナンスを実現するべく、コーポレート・ガバナンスの充実に向けた取り組みを推進するとともに、企業の社会的責任を果たすべく、リスク管理やコンプライアンスを徹底することで、これからも企業価値向上に努めてまいります。

なお、平成26年11月27日開催の第59回定時株主総会において定款一部変更の件（事業年度の変更）が承認されましたことに伴い、第61期（平成27年9月1日から平成28年12月31日までの16か月）は変則期となるため、その対応を適切に行ってまいります。

4【事業等のリスク】

有価証券報告書に記載した事業の状況、経理の状況等に関する事項のうち、当社グループの事業展開上のリスク要因となる可能性があると考えられる主な事項を記載しております。

なお、文中における将来に関する事項は、当連結会計年度末日（平成27年8月31日）現在において当社グループが判断したものであります。

(1) 最終製品の販売動向等について

当社グループの取扱部品等は、主として電子・電気機器メーカーに納品されており、OA機器、映像機器、通信機器、音響機器等の製品に使用されておりますが、これら最終製品の販売動向は、流行や競合製品の状況等により大きく変動する傾向を有しております。また、当社グループの取扱部品等の納入価格は、最終製品の販売動向の他に、生産状況、在庫状況、競合の状況等の影響を受けております。

従いまして、当社グループの経営成績は、最終製品の販売動向等による取扱部品等の需要動向、価格動向の影響を受ける可能性があります。

(2) 原材料調達の変動について

当社グループの原材料の調達については、国内・外を問わず複数のメーカーから購入しており、安定的な原材料の確保と最適な価格の維持に努めております。

しかし、石油価格の高騰や中国市場での急激な需要増加等により、一時的に需給バランスが崩れる懸念もあります。そのような場合には、当社グループの顧客との交渉を通じて対応していきませんが、原材料調達がきわめて困難になった場合や、購入価格が著しく上昇した場合は、当社グループの経営成績に影響を受ける可能性があります。

(3) 技術革新について

当社グループが取扱っている電子・電気部品等は、急速な技術革新、顧客ニーズの変化、新製品・サービスの導入が頻繁であります。

当社グループでは、顧客ニーズを把握し、グループの持っている自社技術を結集して、より付加価値の高い部品を提供できるように努力しております。また、国内・外で新たな顧客の開拓を行い、取扱部品の拡大を図っております。

しかし、当社グループが想定していないような新技術・新部品の出現等により事業環境が変化した場合、必ずしも迅速には対応できない恐れがあります。

従って、このような場合には当社グループの経営成績に影響を受ける可能性があります。

(4) 為替相場について

当社グループの事業は、アジア地域を中心にグローバルに展開しております。各地域における海外現地法人の財務諸表は原則として現地通貨で作成後、連結財務諸表を作成するため円換算されております。従って、決算時の為替レートにより、現地通貨における価値が変わらなかったとしても、円換算後の価値が、当社グループの経営成績及び財政状態に影響を及ぼす可能性があります。

(5) 災害の発生について

当社グループの製造設備等の主要設備に関しては、防災、耐震対策などとともに、製造拠点の分散化を図り、災害等によって生産活動の停止、部品供給に混乱をきたさぬよう努めております。

しかし、大地震やテロなどの発生により、生産活動の停止や社会インフラの大規模な損壊など予想を越える事故が発生した場合は、当社グループの経営成績に影響を受ける可能性があります。

(6) カントリーリスク

当社グループの事業は、アジア地域を中心にグローバルに展開しております。従って、各国における政治・経済状況の変化、法律・税制の改正等により、当社グループの経営成績及び財政状態に影響を及ぼす可能性があります。

5【経営上の重要な契約等】

該当事項はありません。

6【研究開発活動】

当社グループの研究開発活動は、経営活動の牽引的役割を担うべく、次世代ビジネスを含む事業領域の拡大を目的、積極的な活動を行っております。

具体的な取り組みとしましては、高機能フィルム（スーパーエンジニアリングプラスチック製）の応用商品の開発、オリジナル商材及び各種部材として提案・スペックイン活動を展開しております。また、放熱部材の研究開発の継続と、お客様の抱える熱対策問題・課題を当社がサポートし、総合的に解決に導くためのソリューション提供を行っており、今後ニーズが高まる車載向けなどの適用範囲の拡大・拡充を行います。加えて、コンシューマー向け商品の研究開発、企画・商品化に着手しており、今年度にも販売開始予定です。

これら以外にも、市場ニーズ、時流に即した新商品・新素材、当社のコア技術である「ソフトプレス」の進化、加工方法の拡充及び対応に常時務め活動しております。

なお、研究開発活動につきましてはセグメント区分「日本」のみで行っており、当連結会計年度における研究開発費の総額は139百万円であります。

| セグメントの名称 | 研究開発費（百万円） |
|----------|------------|
| 日本 | 139 |
| 合計 | 139 |

7【財政状態、経営成績及びキャッシュ・フローの状況の分析】

(1) 重要な会計方針及び見積り

当社グループの連結財務諸表は、わが国において一般に公正妥当と認められている会計基準に基づき作成されております。その具体的な内容につきましては、「第5 経理の状況 1. 連結財務諸表等 (1) 連結財務諸表 注記事項 連結財務諸表作成のための基本となる重要な事項」に記載のとおりであります。この連結財務諸表の作成に当たりまして、過去の実績や法制度の変更など様々な要因に基づき、見積り及び判断を行っております。実際の結果は、見積り特有の不確定要素が内在するため、これらの見積りと異なる場合があります。

(2) 財政状態の分析

資産の状況

当連結会計年度末における資産合計は、47,884百万円（前連結会計年度末40,588百万円）となり、7,296百万円増加いたしました。

1) 流動資産

当連結会計年度末における流動資産の残高は、33,798百万円（前連結会計年度末28,551百万円）となり、5,246百万円増加いたしました。これは主に、現金及び預金の増加（5,360百万円）によるものであります。

2) 固定資産

当連結会計年度末における固定資産の残高は、14,085百万円（前連結会計年度末12,036百万円）となり、2,049百万円増加いたしました。これは主に、投資有価証券の増加(1,015百万円)、建物及び構築物の増加（348百万円）及び機械装置及び運搬具の増加（276百万円）によるものであります。

負債の状況

当連結会計年度末における負債合計は、11,933百万円（前連結会計年度末11,912百万円）となり、21百万円増加いたしました。

1) 流動負債

当連結会計年度末における流動負債の残高は、10,449百万円（前連結会計年度末10,450百万円）となり、1百万円減少いたしました。これは主に、支払手形及び買掛金の増加(358百万円)、短期借入金の減少（664百万円）及び未払法人税等の増加（196百万円）によるものであります。

2) 固定負債

当連結会計年度末における固定負債の残高は、1,484百万円（前連結会計年度末1,461百万円）となり、22百万円増加いたしました。これは主に、繰延税金負債の増加（461百万円）及び退職給付に係る負債の減少（368百万円）によるものであります。

純資産の状況

当連結会計年度末における純資産合計は、35,950百万円（前連結会計年度末28,675百万円）となり、7,274百万円増加いたしました。これは主に、利益剰余金の増加（3,665百万円）及び為替換算調整勘定の増加（2,862百万円）によるものであります。

(3) 経営成績の分析

売上高

当連結会計年度の売上高は、前連結会計年度に比べ4,430百万円増加し、49,843百万円（前年同期比9.8%増加）となりました。

詳細につきましては、「第2 事業の状況 1 業績等の概要 (1)業績」をご参照下さい。

営業利益

当連結会計年度の営業利益は、4,497百万円（前年同期比25.8%増加）となりました。これは主に、東南アジア地域においてOA機器向けの売上や、非日系顧客のスマートフォン向けの受注が好調であったこと等による売上総利益の増加（1,561百万円）によるものであります。

経常利益

当連結会計年度の経常利益は、5,275百万円（前年同期比38.3%増加）となりました。これは主に、営業利益の増加（923百万円）及び営業外収益の増加（521百万円）によるものであります。

税金等調整前当期純利益

当連結会計年度の税金等調整前当期純利益は、5,475百万円（前年同期比54.5%増加）となりました。これは主に、経常利益の増加（1,461百万円）及び特別利益の増加（244百万円）によるものであります。

当期純利益

当連結会計年度の当期純利益は、3,955百万円（前年同期比57.4%増加）となりました。これは、税金等調整前当期純利益の増加（1,930百万円）及び法人税等の増加（488百万円）によるものであります。

(4) キャッシュ・フローの状況の分析

当連結会計年度におけるキャッシュ・フローの状況につきましては、「第2 事業の状況 1 業績等の概要 (2)キャッシュ・フロー」をご参照下さい。

第3【設備の状況】

1【設備投資等の概要】

当連結会計年度の設備投資の総額は、1,522百万円であります。

主なものは当社グループ各社の電気機器部品製造設備1,452百万円であり、内訳は次のとおりであります。

| セグメントの名称 | 当連結会計年度 |
|----------|---------|
| 日本 | 224百万円 |
| 東南アジア | 1,074 " |
| 中国 | 112 " |
| その他 | 93 " |
| 計 | 1,504 " |
| 消去 | 52 " |
| 合計 | 1,452 " |

2【主要な設備の状況】

(1)提出会社

| 事業所名 (所在地) | セグメントの 名称 | 設備の内容 | 帳簿価額(百万円) | | | | | 従業員数 (人) |
|--------------------|--------------|----------------|-----------------|-------------------|-------------------|-----|-------|--------------|
| | | | 建物 及び 構築物 | 機械装置 及び 運搬具 | 土地 (面積㎡) | その他 | 合計 | |
| 本社・海外部 (東京都中央区) | 日本 | 管理・販売設備 | 109 | 12 | 350 (478.44) | 82 | 555 | 47 (2) |
| 関東事業所 (埼玉県草加市) | 日本 | 販売・生産・ 物流設備 | 954 | 203 | 532 (9,790.52) | 25 | 1,715 | 108 (235) |
| 関西営業所 (大阪府泉南市) | 日本 | 販売・物流設備 | 150 | 4 | 332 (8,126.00) | 3 | 490 | 20 (21) |
| 豊橋営業所 (愛知県豊橋市) | 日本 | 販売・物流設備 | 165 | 6 | 279 (3,824.36) | 3 | 455 | 16 (17) |

(注) 1. 金額は帳簿価額であり、建設仮勘定は含んでおりません。

2. その他の内訳は、工具、器具及び備品、ソフトウェアであります。

3. 従業員数の()は臨時雇用者数であり、年間の平均人員を外数で記載しております。

(2)在外子会社

| 会社名 (所在地) | セグメントの 名称 | 設備の 内容 | 帳簿価額(百万円) | | | | | 従業員数 (人) |
|---|--------------|-------------|-----------------|-------------------|-----------------|-----|-----|--------------|
| | | | 建物 及び 構築物 | 機械装置 及び 運搬具 | 土地 (面積㎡) | その他 | 合計 | |
| PT.CHIYODA INTEGRE INDONESIA (インドネシア カラワン) | 東南アジア | 販売・ 生産設備 | 122 | 72 | - (-) | 22 | 217 | 411 (71) |
| CHIYODA INTEGRE VIETNAM CO.,LTD. (ベトナム ハノイ) | 東南アジア | 販売・ 生産設備 | 106 | 298 | - (-) | 150 | 555 | 556 (-) |
| CHIYODA INTEGRE (PHILIPPINES)CORPORATION (フィリピン バダガス) | 東南アジア | 販売・ 生産設備 | 394 | 60 | - (-) | 42 | 497 | 13 (22) |
| CHIYODA INTEGRE CO. (M) SDN. BHD. (マレーシア クアラルンプール) | 東南アジア | 販売・ 生産設備 | 38 | 137 | 25 (8,099) | 30 | 232 | 197 (13) |
| CHIYODA INTEGRE (THAILAND)CO.,LTD. (タイ アユタヤ) | 東南アジア | 販売・ 生産設備 | 270 | 349 | 173 (39,201) | 87 | 880 | 422 (12) |
| 千代達電子製造(中山) 有限公司 (中国 広東省) | 中国 | 販売・ 生産設備 | 33 | 287 | - (-) | 12 | 332 | 442 (-) |
| 千代達電子製造(蘇州) 有限公司 (中国 江蘇省) | 中国 | 販売・ 生産設備 | 417 | 411 | - (-) | 13 | 842 | 428 (171) |
| 千代達電子製造(東莞) 有限公司 (中国 広東省) | 中国 | 販売・ 生産設備 | 296 | 244 | - (-) | 42 | 583 | 405 (4) |
| 千代達電子製造(山東) 有限公司 (中国 山東省) | 中国 | 販売・ 生産設備 | 35 | 189 | - (-) | 5 | 230 | 108 (-) |
| 千代達電子製造(広州) 有限公司 (中国 広東省) | 中国 | 販売・ 生産設備 | 134 | 80 | - (-) | 12 | 226 | 77 (-) |

(注) 1. 金額は帳簿価額であり、建設仮勘定は含んでおりません。

2. その他の内訳は、工具、器具及び備品、ソフトウェアであります。

3. 従業員数の()は臨時雇用者数であり、年間の平均人員を外数で記載しております。

4. 上記のほか、主な賃借設備は次のとおりであります。

| 会社名(所在地) | セグメントの名称 | 設備の内容 | 従業員数 (人) | 建物 (面積㎡) | 年間賃借料 (百万円) |
|--|----------|-------|-------------|-------------|----------------|
| CHIYODA INTEGRE VIETNAM CO.,LTD. (ベトナム ハノイ) | 東南アジア | 土地・建物 | 556 (-) | 3,158 | 32 |
| 千代達電子製造(中山)有限公司 (中国 広東省) | 中国 | 土地・建物 | 442 (-) | 10,136 | 43 |
| 千代達電子製造(天津)有限公司 (中国 天津市) | 中国 | 土地・建物 | 165 (86) | 4,745 | 36 |
| 千代達電子製造(広州)有限公司 (中国 広東省) | 中国 | 土地・建物 | 77 (-) | 7,873 | 23 |
| 千代達電子製造(大連)有限公司 (中国 遼寧省) | 中国 | 土地・建物 | 180 (1) | 6,836 | 39 |
| CHIYODA INTEGRE OF AMERICA (SAN DIEGO), INC. (米国 サンディエゴ) | その他 | 土地・建物 | 172 (59) | 5,338 | 32 |

3【設備の新設、除却等の計画】

当社グループの設備投資については、世界・日本の経営環境、業界の動向、投資効果等を総合的に判断し策定しております。

設備計画は原則的に連結各社が個別に策定しておりますが、計画策定にあたっては提出会社と調整を図りながら実施しております。

当連結会計年度末現在において重要な設備投資計画は次のとおりであります。

| 会社名・事業所名 (所在地) | セグメントの名称 | 設備の内容 | 投資予定金額 | | 資金調達方法 |
|--|----------|---------|-------------|---------------|--------|
| | | | 総額 (百万円) | 既支払額 (百万円) | |
| 当社 本社 (東京都中央区) | 日本 | IT関連設備 | 19 | 2 | 自己資金 |
| 当社 関東事業所 (埼玉県草加市) | 日本 | 生産機械・設備 | 647 | 65 | 自己資金 |
| 当社 豊橋営業所 (愛知県豊橋市) | 日本 | 生産機械・設備 | 73 | - | 自己資金 |
| PT.CHIYODA INTEGRE INDONESIA (インドネシア カラワン) | 東南アジア | 生産機械・設備 | 163 | 11 | 自己資金 |
| CHIYODA INTEGRE VIETNAM CO.,LTD. (ベトナム ハノイ) | 東南アジア | 生産機械・設備 | 262 | 23 | 自己資金 |
| CHIYODA INTEGRE CO.(M)SDN. BHD. (マレーシア クアラルンプール) | 東南アジア | 生産機械・設備 | 64 | 3 | 自己資金 |
| CHIYODA INTEGRE CO. (PENANG)SDN. BHD. (マレーシア ペナン) | 東南アジア | 生産機械・設備 | 53 | 0 | 自己資金 |
| CHIYODA INTEGRE (THAILAND)CO.,LTD. (タイ アユタヤ) | 東南アジア | 生産機械・設備 | 200 | 1 | 自己資金 |
| 千代達電子製造(中山)有限公司 (中国 広東省) | 中国 | 生産機械・設備 | 161 | - | 自己資金 |
| 千代達電子製造(蘇州)有限公司 (中国 江蘇省) | 中国 | 生産機械・設備 | 187 | 19 | 自己資金 |
| 千代達電子製造(東莞)有限公司 (中国 広東省) | 中国 | 生産機械・設備 | 176 | 2 | 自己資金 |
| 千代達電子製造(天津)有限公司 (中国 天津市) | 中国 | 生産機械・設備 | 145 | 3 | 自己資金 |
| CHIYODA INTEGRE OF AMERICA (SAN DIEGO), INC. (米国 サンディエゴ) | その他 | 生産機械・設備 | 118 | 2 | 自己資金 |

(注) 上記金額には消費税等は含まれておりません。

第4【提出会社の状況】

1【株式等の状況】

(1)【株式の総数等】

【株式の総数】

| 種類 | 発行可能株式総数(株) |
|------|-------------|
| 普通株式 | 32,600,000 |
| 計 | 32,600,000 |

【発行済株式】

| 種類 | 事業年度末現在発行数 (株) (平成27年8月31日) | 提出日現在発行数 (株) (平成27年11月26日) | 上場金融商品取引所名 又は登録認可金融商品 取引業協会名 | 内容 |
|------|-----------------------------------|----------------------------------|------------------------------------|---------------------|
| 普通株式 | 14,128,929 | 14,128,929 | 東京証券取引所 市場第一部 | 単元株式数は100株 であります |
| 計 | 14,128,929 | 14,128,929 | - | - |

(2)【新株予約権等の状況】

該当事項はありません。

(3)【行使価額修正条項付新株予約権付社債券等の行使状況等】

該当事項はありません。

(4)【ライツプランの内容】

該当事項はありません。

(5)【発行済株式総数、資本金等の推移】

| 年月日 | 発行済株式 総数増減数 (株) | 発行済株式 総数残高 (株) | 資本金増減額 (百万円) | 資本金残高 (百万円) | 資本準備金 増減額 (百万円) | 資本準備金 残高 (百万円) |
|---------------------------------|-----------------------|----------------------|-----------------|----------------|-----------------------|----------------------|
| 平成17年9月1日～ 平成18年8月31日 (注) | 5,700 | 14,128,929 | 3 | 2,331 | 3 | 2,450 |

(注) ストックオプション制度による新株引受権の権利行使(分割により、行使価額及び資本組入額を調整しております)

発行価格 1,185円 資本組入額 593円

(6)【所有者別状況】

平成27年8月31日現在

| 区分 | 株式の状況(1単元の株式数100株) | | | | | | | | 単元未満 株式の状況 (株) |
|-----------------|--------------------|--------|--------------|------------|--------|------|--------|---------|----------------------|
| | 政府及び地方 公共団体 | 金融機関 | 金融商品 取引業者 | その他の 法人 | 外国法人等 | | 個人その他 | 計 | |
| | | | | | 個人以外 | 個人 | | | |
| 株主数(人) | | 25 | 30 | 46 | 130 | 2 | 4,074 | 4,307 | |
| 所有株式数 (単元) | | 27,604 | 1,584 | 14,872 | 64,252 | 7 | 32,720 | 141,039 | 25,029 |
| 所有株式数の 割合(%) | | 19.58 | 1.12 | 10.54 | 45.56 | 0.00 | 23.20 | 100.00 | |

(注) 1. 自己株式612,622株は「個人その他」に6,126単元及び「単元未満株式の状況」に22株を含めて記載しております。

2. 「その他の法人」の中には、証券保管振替機構名義の株式が3単元含まれております。

(7)【大株主の状況】

平成27年8月31日現在

| 氏名又は名称 | 住所 | 所有株式数 (千株) | 発行済株式総数に 対する所有株式数 の割合(%) |
|---|---|---------------|--------------------------------|
| いちごトラスト (常任代理人 香港上海銀行東京支店) | SECOND FLOOR MIDTOWN PLAZA P.O.BOX 448 GRAND CAYMAN KY1-1106,CAYMAN ISLANDS (東京都中央区日本橋3-11-1) | 2,840 | 20.10 |
| BBH FOR FIDELITY LOW-PRICED STOCK FUND (PRINCIPAL ALL SECTOR SUBPORTFOLIO) (常任代理人 株式会社三菱東京UFJ銀行) | 245 SUMMER STREET BOSTON, MA 02210 U.S.A. (東京都千代田区丸の内2-7-1 決済事業部) | 484 | 3.42 |
| 株式会社三菱東京UFJ銀行 | 東京都千代田区丸の内2-7-1 | 429 | 3.03 |
| 日本生命保険相互会社 | 東京都千代田区丸の内1-6-6 日本生命証券管理部内 | 402 | 2.84 |
| 日本毛織株式会社 | 兵庫県神戸市中央区明石町47 | 385 | 2.72 |
| 東京中小企業投資育成株式会社 | 東京都渋谷区渋谷3-29-22 | 378 | 2.67 |
| STATE STREET BANK AND TRUST COMPANY 505224 (常任代理人 株式会社みずほ銀行決済営業部) | P.O. BOX 351 BOSTON MASSACHUSETTS 02101 U.S.A. (東京都中央区月島4-16-13) | 304 | 2.15 |
| 第一生命保険株式会社 (常任代理人 資産管理サービス信託銀行株式会社) | 東京都千代田区有楽町1丁目13-1 (東京都中央区晴海1-8-12 晴海アイランドトリトンスクエアオフィスタワーZ棟) | 304 | 2.15 |
| 株式会社みずほ銀行 (常任代理人 資産管理サービス信託銀行株式会社) | 東京都千代田区大手町1丁目5番5号 (東京都中央区晴海1丁目8-12 晴海アイランドトリトンスクエアオフィスタワーZ棟) | 289 | 2.05 |
| CBNY-GOVERNMENT OF NORWAY (常任代理人 シティバンク銀行株式会社) | 388 GREENWICH STREET, NEW YORK, NY 10013 USA (東京都新宿区新宿6丁目27番30号) | 288 | 2.04 |
| 計 | | 6,105 | 43.21 |

(注) 1. 上記の他当社所有の自己株式612千株(4.34%)があります。
2. フィデリティ投信株式会社から平成27年7月23日付で公衆の従覧に供されている変更報告書により、平成27年7月15日現在で以下の株式を保有している旨が記載されているものの、当社として当事業年度末時点における実質所有株式数の確認ができませんので、上記大株主の状況には株主名簿上の所有株式を記載しております。
なお、変更報告書の内容は以下のとおりであります。

| 氏名又は名称 | 住所 | 保有株券等の数 (千株) | 株券等保有割合 (%) |
|-----------------------------|--|-----------------|----------------|
| エフエムアール エルエルシー (FMR LLC) | 米国 02210 マサチューセッツ州ボストン、 サマー・ストリート245 245 Summer Street, Boston, Massachusetts 02210, USA) | 883 | 6.25 |

(8) 【議決権の状況】
【発行済株式】

平成27年 8月31日現在

| 区分 | 株式数 (株) | 議決権の数 (個) | 内容 |
|-----------------|--------------------------|-----------|----------------|
| 無議決権株式 | - | - | - |
| 議決権制限株式 (自己株式等) | - | - | - |
| 議決権制限株式 (その他) | - | - | - |
| 完全議決権株式 (自己株式等) | (自己保有株式) 普通株式 612,600 | - | - |
| 完全議決権株式 (その他) | 普通株式13,491,300 | 134,913 | - |
| 単元未満株式 | 普通株式 25,029 | - | 1単元(100株)未満の株式 |
| 発行済株式総数 | 14,128,929 | - | - |
| 総株主の議決権 | - | 134,913 | - |

(注) 「完全議決権株式(その他)」には、証券保管振替機構名義の株式300株が含まれております。
また、「議決権の数」欄には、同機構名義の完全議決権株式に係る議決権の数3個を含めております。

【自己株式等】

平成27年 8月31日現在

| 所有者の氏名又は名称 | 所有者の住所 | 自己名義所有株式数 (株) | 他人名義所有株式数 (株) | 所有株式数の合計 (株) | 発行済株式総数に対する所有株式数の割合 (%) |
|--------------------------|--------------|---------------|---------------|--------------|-------------------------|
| (自己保有株式) 千代田インテグレ株式会社 | 東京都中央区明石町4-5 | 612,600 | | 612,600 | 4.34 |
| 計 | | 612,600 | | 612,600 | 4.34 |

(9) 【ストックオプション制度の内容】
該当事項はありません。

2【自己株式の取得等の状況】

【株式の種類等】 会社法第155条第7号による普通株式の取得

(1)【株主総会決議による取得の状況】

該当事項はありません。

(2)【取締役会決議による取得の状況】

該当事項はありません。

(3)【株主総会決議又は取締役会決議に基づかないものの内容】

会社法第155条第7号による普通株式の取得

| 区分 | 株式数(株) | 価額の総額(円) |
|-----------------|--------|----------|
| 当事業年度における取得自己株式 | 220 | 613,600 |
| 当期間における取得自己株式 | 20 | 49,380 |

(注) 当期間における取得自己株式には、平成27年11月1日から有価証券報告書提出日までの単元未満株式の買取りによる株式数は含めておりません。

(4)【取得自己株式の処理状況及び保有状況】

| 区分 | 当事業年度 | | 当期間 | |
|-----------------------------|---------|------------|---------|------------|
| | 株式数(株) | 処分価額の総額(円) | 株式数(株) | 処分価額の総額(円) |
| 引き受ける者の募集を行った取得自己株式 | | | | |
| 消却の処分を行った取得自己株式 | | | | |
| 合併、株式交換、会社分割に係る移転を行った取得自己株式 | | | | |
| その他 () | | | | |
| 保有自己株式数 | 612,622 | | 612,642 | |

(注) 有価証券報告書提出日現在の保有株式には、平成27年11月1日から有価証券報告書提出日までの単元未満株式の買取りによる株式数は含めておりません。

3【配当政策】

当社グループの利益配分に関する基本方針は、株主の皆様に対する利益還元を経営の重要課題とし、2016年12月期から2018年12月期までの3期につきましては、配当性向は35%以上を目処とするROE10%以上の維持を目標として、株価水準や市場環境等を勘案しながら総還元性向80%を上限とした自己株式の取得を機動的に実施するをいたします。

当社は、剰余金の配当の決定機関は、期末配当については株主総会、中間配当については取締役会であり、「取締役会の決議により、毎年2月末日を基準日として中間配当を行うことができる。」旨を定款に定めておりますが、現在のところ期末配当1回を原則としております。

当事業年度の配当につきましては、1株につき105円（普通配当95円・記念配当10円）の配当を実施することを決定しました。

内部留保資金の用途につきましては、今後の事業展開並びに経営体質の強化を行うものであります。

当事業年度に係る剰余金の配当は下記のとおりであります。

| 決議年月日 | 配当金の総額（百万円） | 1株当たりの配当額（円） |
|-------------------------|-------------|--------------|
| 平成27年11月26日 定時株主総会決議 | 1,419 | 105.00 |

4【株価の推移】

（1）【最近5年間の事業年度別最高・最低株価】

| 回次 | 第56期 | 第57期 | 第58期 | 第59期 | 第60期 |
|-------|---------|---------|---------|---------|---------|
| 決算年月 | 平成23年8月 | 平成24年8月 | 平成25年8月 | 平成26年8月 | 平成27年8月 |
| 最高（円） | 1,382 | 1,086 | 1,603 | 2,310 | 3,450 |
| 最低（円） | 870 | 856 | 795 | 1,180 | 1,388 |

（注）最高・最低株価は、東京証券取引所市場第一部におけるものであります。

（2）【最近6月間の月別最高・最低株価】

| 月別 | 平成27年3月 | 4月 | 5月 | 6月 | 7月 | 8月 |
|-------|---------|-------|-------|-------|-------|-------|
| 最高（円） | 2,938 | 3,445 | 3,275 | 3,450 | 3,445 | 3,140 |
| 最低（円） | 2,340 | 2,952 | 2,983 | 3,170 | 2,651 | 2,467 |

（注）最高・最低株価は、東京証券取引所市場第一部におけるものであります。

5【役員の状況】

男性11名 女性0名 (役員のうち女性の比率0%)

| 役名 | 職名 | 氏名 | 生年月日 | 略歴 | 任期 | 所有株式数 (百株) |
|---------|-------------------|-------|-------------|--|------|---------------|
| 代表取締役会長 | | 丸山 要 | 昭和21年1月20日生 | 昭和39年6月 当社入社 昭和63年12月 豊橋支店長 平成2年9月 営業部長 平成7年11月 取締役 平成11年11月 常務取締役 平成13年11月 専務取締役 平成14年10月 サンフェルト(株)取締役 平成14年11月 代表取締役会長(現) | (注)3 | 557 |
| 代表取締役社長 | | 小池 光明 | 昭和26年1月5日生 | 昭和44年3月 当社入社 昭和57年9月 CHIYODA FELT CO.(S)PTE.LTD. (現 CHIYODA INTEGRE CO.(S) PTE.LTD.)に出向 平成2年9月 同社取締役社長 平成11年11月 取締役 平成13年11月 常務取締役 平成14年11月 代表取締役社長(現) | (注)3 | 929 |
| 専務取締役 | 海外事業統括 海外部長 | 佐藤 明 | 昭和31年4月2日生 | 昭和50年3月 当社入社 平成13年3月 CHIYODA INTEGRE CO.(S)PTE.LTD 出向 取締役社長 平成20年9月 海外部長(現) 平成20年11月 取締役 平成22年11月 海外事業統括(現) 平成23年11月 常務取締役 平成25年11月 専務取締役(現) | (注)3 | 310 |
| 常務取締役 | 国内事業統括 開発センター長 | 村澤 琢己 | 昭和35年7月21日生 | 昭和58年3月 当社入社 平成17年9月 国内事業統括(現) 平成18年11月 取締役 平成22年9月 開発センター長(現) 平成23年9月 東京支店長 平成23年11月 常務取締役(現) 平成24年9月 関東事業所長 | (注)3 | 99 |
| 取締役 | 中国事業担当 | 金邊 浩康 | 昭和35年4月23日生 | 昭和59年3月 当社入社 平成14年3月 豊橋支店長 平成21年4月 東京支店長 平成23年9月 千代達電子製造(蘇州)有限公司董 事長 平成24年1月 中国華北地区エリアマネジャー、華 北地区各現地法人董事長 平成24年11月 取締役(現) 中国事業担当(現) | (注)3 | 106 |
| 取締役 | 関東事業所長 | 加藤 裕之 | 昭和35年9月14日生 | 昭和58年3月 当社入社 平成15年9月 大阪支店長 平成24年9月 営業部長 平成25年9月 関東事業所長(現) 平成26年11月 取締役(現) | (注)3 | 59 |
| 取締役 | | 柳沢 勝美 | 昭和24年1月2日生 | 昭和48年10月 太陽誘電(株)入社 平成17年6月 同社取締役兼上席執行役員営業本 部長 平成19年4月 同社常務取締役兼上席執行役員営業 本部長 平成19年7月 同社常務取締役兼営業本部長 平成22年7月 同社取締役専務執行役員 営業担当 兼営業本部長 平成23年7月 同社取締役専務執行役員 電子部品 事業担当 平成25年6月 同社特別顧問 平成25年11月 当社社外取締役(現) | (注)3 | |

| 役名 | 職名 | 氏名 | 生年月日 | 略歴 | 任期 | 所有株式数 (百株) |
|-------------|----|-------|--------------|---|------|---------------|
| 取締役 | | 眞下 修 | 昭和38年7月13日生 | 昭和61年4月(株)タカラ(現(株)タカラトミー)入社 平成13年6月 同社取締役 平成17年1月 同社取締役常務執行役員 平成18年3月(株)タカラトミー取締役 平成24年6月 同社専務取締役事業統括本部長 平成26年6月 同社専務執行役員グループ開発担当 平成27年11月 当社社外取締役(現) | (注)3 | |
| 監査役 (常勤) | | 小野塚 茂 | 昭和27年10月14日生 | 昭和62年7月 当社入社 平成12年9月 東京事業所製造部長 平成17年9月 東京支店生産管理部長 平成19年9月 東京支店支店長代理 平成21年4月 開発技術センター長 平成22年9月 海外部生産担当部長 平成24年10月 海外部顧問 平成26年10月 海外部海外製造シニアアドバイザー 平成27年11月 常勤監査役(現) | (注)4 | 106 |
| 監査役 | | 遠藤 克博 | 昭和30年1月18日生 | 昭和53年4月 東京国税局入局 平成15年7月 国税庁税務大学校研究部教授 平成18年7月 東京国税局調査第一部主任国際税務専門官 平成20年8月 遠藤克博税理士事務所開設(現) 平成22年6月 ローランド ディー.ジー.(株)社外監査役(現) 平成23年11月 当社社外監査役(現) 平成26年1月 イーコンサルティング(株)代表取締役(現) 平成27年4月 青山学院大学大学院客員教授(現) 平成27年6月 明治海運(株)社外監査役(現) | (注)4 | |
| 監査役 | | 菰田 当昭 | 昭和23年8月20日生 | 昭和46年4月 丸三証券(株)入社 昭和62年4月 同社高津支店長 平成9年2月 同社本店法人一部長 平成16年3月 同社法人本部部長 平成16年6月(株)イーストンエレクトロニクス(現(株)ルネサスイーストン)社外常勤監査役(現) 平成27年11月 当社社外監査役(現) | (注)4 | |
| 計 | | | | | | 2,168 |

- (注) 1. 取締役 柳沢勝美氏及び眞下修氏は、社外取締役であります。
2. 監査役 遠藤克博氏及び菰田当昭氏は、社外監査役であります。
3. 取締役の任期は、平成26年11月27日開催の定時株主総会において定款一部変更の件(事業年度の変更)が承認されたことに伴い、平成27年11月26日開催の定時株主総会の終結の時から1年4ヶ月間となります。
4. 監査役の任期は、平成26年11月27日開催の定時株主総会において定款一部変更の件(事業年度の変更)が承認されたことに伴い、平成27年11月26日開催の定時株主総会の終結の時から3年4ヶ月間となります。

「内部通報制度運用規程」に則り、法令違反及び企業倫理に対するコンプライアンスについての通報・相談体制として、社内窓口及び社外窓口（弁護士事務所）を設置し対応及び再発防止体制の充実に図ります。

当社では企業の社会的責任の観点よりCSR委員会を設け、環境問題、対顧客、対取引先等々の角度からコンプライアンスの向上に努めます。

(2) 取締役の職務の執行が効率的に行われることを確保するための体制

経営効率を阻害する要因の排除は経営の重要課題と認識し、販売、製造、管理において会社総合力を強化しバランスのとれた組織運営に努めます。また、意思伝達の迅速化と統一のため、会長、社長、取締役、監査役、各部長、支店長、各海外エリアマネージャーが参加する部長会を月1回開催し、当社グループ間の連携強化をグローバルに図ります。

事業計画を策定し、その明確な達成目標および方策を定め、取締役会において承認のうえ、本社所管部署がその進捗状況を追究し、取締役会及び部長会で定期的に報告を行います。

「取締役会規程」及び「組織規程」、「業務分掌規程」、「職務権限規程」等に則り責任部署、権限、執行手続きを定め、適正かつ効率的な職務の執行が行われる体制をとります。

(3) 損失の危険の管理に関する規程その他の体制

「リスク管理規程」に則り、リスク管理担当取締役を委員長とする「リスク管理委員会」を設置し、当社グループにおける重要と判断したリスクへの対応の強化を図るとともに、それぞれの職制や組織横断的活動を通じて監視・対策をとります。

自然災害等の発生に備え、「事業継続計画（BCP）」を策定することにより、被害の発生を防止し、また損失軽減を図ります。

不測の事態が発生した場合には、速やかに危機対策本部を設置し、損害の拡大を防止しこれを最小限に止め、事業継続および早期に復旧を図る体制を整備します。

(4) 取締役の職務の執行に係る情報の保存及び管理に関する体制

情報の管理及び保存期間、廃棄等については「文書規程」に則り、内部統制の強化、財務報告化に合わせ情報の文書化、伝達方法等の改善を行います。

「機密管理規程」に則り、情報アクセス権限のコントロールを行うとともに、当社の機密情報にアクセスするすべての従業員と「アクセス権限付与及び機密保持誓約書」を取り交わします。

(5) 当社及び子会社から成る企業集団における業務の適正を確保するための体制

当社グループは「経営信条」、「行動規範」及び「行動規準」に則り、当社グループ全体でコンプライアンス遵守の周知徹底を図ります。

当社グループ会社の管理に関しては「グループ会社管理規程」に則り、当社グループ全体の事業の健全な発展と業務の適正化を図ります。

また、グループ会社の管理部署を明確にし、定期的に報告を求めるとともに、重要事項に関しては、当社への承認手続を規程の中で管理決裁基準として定めます。

(6) 監査役がその職務を補助すべき使用人を置くことを求めた場合における当該使用人に関する事項及び当該使用人の取締役からの独立性に関する事項

監査役はその職務を補助すべきスタッフを必要に応じ置くことを求めることができます。また、内部監査室スタッフも必要に応じ、監査役の職務の一部を事務補助します。

監査役がその職務を補助すべきスタッフを置くことを求めた場合には、その職務を補助すべきスタッフは監査役の指揮命令に基づいて業務を実施し、当該スタッフの人事異動、人事考課等に関しては監査役会の意見を尊重し対処します。

(7) 当社及び子会社の取締役及び使用人が監査役に報告をするための体制その他の監査役への報告に関する体制及びその他監査役の監査が実効的に行われることを確保するための体制

当社グループの取締役及び従業員は、監査役会通達「監査役会に対する報告事項」に基づき、会社に著しい損害を及ぼす恐れのある事実や、不正行為、法令・定款に違反する重大な事実が発生する可能性、もしくは発生した事実を監査役会へ報告します。また、内部監査室が実施した内部監査の結果等についても監査役会へ報告します。

監査役は、取締役会、部長会だけでなく、その他重要な会議にも出席します。

監査役は、定期的に代表取締役並びに会計監査人と意見交換を行います。

当社は、監査役への報告をした者が、当該報告をした事を理由として不利益な取扱は行いません。

- (8) 監査役の職務の執行について生じる費用の前払又は償還の手続その他の職務の執行について生じる費用又は債務の処理に係る方針に関する事項
監査役がその職務を執行するにあたり生ずる必要と認められる費用については、遅滞なくこれを弁済します。
- (9) 反社会的勢力排除に向けた基本的な考え方及びその整備状況
基本的な考え方
当社グループは、市民社会に脅威を与える反社会的勢力には、毅然として対処し一切の関係を遮断することを基本方針とします。
整備状況
「千代田インテグレグループ従業員行動規準」において、反社会的勢力に対しての基本姿勢を定め、従業員に周知徹底を図ります。
また、反社会的勢力に関する情報について、社団法人特殊暴力防止連合会に加盟し、所轄警察署で行われる情報交換会に参加し収集に努めます。
更に、取引先との反社会的勢力の排除に関する覚書の締結を推進し、反社会的勢力との関わりを未然に防止します。
- (10) 財務報告の信頼性を確保するための体制
当社グループは、財務報告の信頼性確保及び金融商品取引法に規定する内部統制報告書の有効かつ適切な提出のため、代表取締役社長の指示及び当社所管部署による指導の下、健全な内部統制環境を整備します。
- (11) 内部統制システムの運用の状況の概要
当社では、内部統制システムを整備しておりますが、その基本方針に基づき以下の取り組みを行っております。当事業年度においては、本年5月1日に施行された改正会社法及び改正会社法施行規則に対応するため、当社では、3月12日の取締役会において、当該体制の改正案を提示し、4月9日開催の取締役会で新たな内部統制システムを決議いたしました。
「コンプライアンス規程」に基づきコンプライアンス委員会、「リスク管理規程」に基づきリスク管理委員会を設置し、それぞれの委員会を開催しております。その中でコンプライアンス管理の充実やリスクへの対応の強化についての問題点の抽出や解決策等を討議し、必要に応じて取締役会等へ報告することとしております。
毎月1回開催される定時取締役会において、グループ全体の事業の健全な発展と業務の適正化を図るため、経営課題等についての討議が行われます。
更に、意思伝達の迅速化と統一のため、毎月1回開催される部長会において、グループ間の連携強化と情報の共有化を図っております。
監査役会規程に則り開催される監査役会において、適宜情報交換が行われます。監査役は、取締役会、部長会だけでなく、その他重要な会議にも出席し、稟議書等の閲覧を毎月行っております。
また、定期的に代表取締役や会計監査人とも意見交換を行うことで監査の実効性を高めております。
内部監査室において、当社及び当社子会社における内部統制システムの運用状況について開示すべき重要な不備がないかのモニタリングを行っております。
また、内部監査の実施状況は逐一社長及び監査役に報告し、業務執行部門の監査状況の把握をしております。

二. 内部監査及び監査役監査の状況

内部監査につきましては、社長直轄の内部監査部門である内部監査室（人員1名）による、各業務執行部門の業務執行状況について適法かつ適正であるかの検証・監査を行い、経営トップへの報告・提案を行っております。

監査役監査の状況につきましては、監査役会は常勤監査役1名、社外監査役2名の3名体制での監査を行っており、取締役会並びに取締役の職務執行の適正性に関する監査を行っております。また、より客観的かつ適正な運営がなされるよう常に意識を傾注し、コーポレート・ガバナンスの充実を図っております。

また、社外監査役1名は税理士事務所を開設している税理士であり、財務及び会計に関する相当程度の知見を有しております。

なお、監査役の員数が法令に定める人数を欠くことになる場合に備え、補欠監査役1名を選任しております。

内部監査、監査役監査及び会計監査の相互連携、監査と内部統制部門との関係につきましては、内部監査室・監査役会は、会計監査人と意見や情報の交換をしながら連携を保ち、監査の経過・内容につき報告を受け、方法・結果についての確認を定期的に行い、監査の有効性向上を図っております。

ホ. 会計監査の状況

会計監査につきましては、会計監査人としてアスカ監査法人を選任しており、経営者等との意見交換や会計監査の過程において、内部統制を充実すべく助言・指導を得る体制となっております。

当期における当社の会計監査業務を執行した公認会計士等は以下の方々であります。

業務執行社員 田中 大丸氏

業務執行社員 若尾 典邦氏

監査業務に関する補助者の構成

公認会計士 7名 その他 4名

ヘ. 社外取締役及び社外監査役との関係

当社の社外取締役は2名であります。社外取締役は、取締役会への助言やコーポレート・ガバナンスの強化を期待されるものと判断しております。

また、社外取締役と当社との間には、特別の利害関係はありません。

柳沢勝美氏は、既に当社の社外取締役として、公正かつ客観的な立場に立って適切な意見をいただいております。今後も取締役会の意思決定に際して適切な指導をお願いできるものと判断し、社外取締役に選任しております。

また、眞下修氏は、これまで上場会社の企業経営に携わり、製造業での実務経験も有しており、取締役会への助言やコーポレート・ガバナンスの強化に繋がるものと判断し、社外取締役に選任しております。

当社の監査役会は、監査役3名で構成されており、うち2名が社外監査役であります。社外監査役は、経営の意思決定機能を確認するために、毎月開催の定時取締役会だけでなく部長会等にも出席し、取締役の業務執行を監視するだけでなく適宜発言を行い、ガバナンスの機能が確保されていると判断しております。

いずれの社外監査役も当社との間には、特別の利害関係はありません。

2名の社外監査役について、遠藤克博氏は、税理士としての税務及び会計に関する専門的な知識・経験等を当社の経営にいかしていただきたいため、社外監査役に選任しております。

また、菰田当昭氏には、常勤監査役での実務経験や証券会社で培われた専門的な知識・経験等を当社の監視体制の強化にいかしていただきたいため、社外監査役に選任しております。

社外取締役又は社外監査役による監督又は監査と内部監査、監査役監査及び会計監査との相互連携並びに内部統制部門との連携につきましては、社外取締役及び社外監査役の豊富な知識・経験等がコーポレート・ガバナンスの強化に繋がるものと判断し、助言等を受けて内部監査や監査役監査に活かしております。

また、会計監査人と意見や情報の交換を行うとともに、内部監査室と連携しながら業務執行状況が適法かつ適正であるかの検証・監査を行うことで経営の監視機能を高めています。

また、当社では、社外取締役及び社外監査役を選任するための独立性に関する基準又は方針は特段定めておりませんが、その選任に際しましては、経歴や当社との関係を踏まえるとともに、東京証券取引所の独立性に関する判断基準等を参考にしております。

リスク管理体制の整備の状況

取締役会・監査役会・部長会を基本とし、経営と執行のコミュニケーションの円滑化を図ることにより、リスク情報の共有と企業統治の実効性の向上を推進する体制となっております。

また、グローバルな社内ネットワークにより迅速な情報の共有化を図っております。

役員報酬の内容

役員報酬の限度額は株主総会決議で定められており、平成27年8月期の支払実績として、取締役8名に支払った報酬は180百万円（うち、社外取締役1名6百万円）であり、同じく監査役3名に支払った報酬は16百万円（うち、社外監査役2名7百万円）であります。

役員報酬は基本報酬のみであり、その他の種類の報酬は支給しておりません。取締役の支給額には、使用人兼務取締役の使用人分給与は含まれておらず、上記取締役人数には、平成26年11月27日開催の第59回定時株主総会の終結の時をもって退任した取締役1名が含まれております。

また、取締役の報酬限度額は、平成18年11月29日開催の第51回定時株主総会において、取締役の報酬限度額は、年額350百万円以内、監査役の報酬限度額は40百万円以内と決議いただいております。

なお、100百万円以上を支給している役員はおりませんので、記載を省略しております。

株式の保有状況

イ．投資株式のうち保有目的が純投資目的以外の目的であるものは以下のとおりです。

16銘柄 3,580百万円

ロ．保有目的が純投資目的以外の目的であり主な投資株式は以下のとおりです。

(前事業年度)

特定投資株式

| 銘柄 | 株式数(株) | 貸借対照表計上額 (百万円) | 保有目的 |
|----------------------|---------|-------------------|-------------|
| 日本毛織(株) | 882,360 | 675 | 取引関係の維持・強化 |
| (株)パイロットコーポレーション | 83,700 | 477 | 取引関係の維持・強化 |
| フォスター電機(株) | 240,700 | 364 | 取引関係の維持・強化 |
| オリンパス(株) | 97,000 | 360 | 取引関係の維持・強化 |
| ブラザー工業(株) | 167,300 | 337 | 取引関係の維持・強化 |
| (株)鳥羽洋行 | 112,000 | 201 | 取引関係の維持・強化 |
| (株)三菱UFJフィナンシャル・グループ | 155,310 | 92 | 安定した資金調達先確保 |
| 三菱電機(株) | 16,000 | 20 | 取引関係の維持・強化 |
| (株)リコー | 12,238 | 13 | 取引関係の維持・強化 |
| (株)みずほフィナンシャルグループ | 41,850 | 8 | 安定した資金調達先確保 |
| 第一生命保険(株) | 4,800 | 7 | 取引関係の維持・強化 |
| (株)三井住友フィナンシャルグループ | 1,008 | 4 | 安定した資金調達先確保 |
| (株)銀座山形屋 | 13,000 | 1 | 取引関係の維持・強化 |
| エレマテック(株) | 1,000 | 1 | 取引関係の維持・強化 |
| 黒田電気(株) | 1,000 | 1 | 取引関係の維持・強化 |
| (株)JVCケンウッド | 3,400 | 0 | 取引関係の維持・強化 |

(当事業年度)
特定投資株式

| 銘柄 | 株式数(株) | 貸借対照表計上額 (百万円) | 保有目的 |
|----------------------|---------|-------------------|-------------|
| (株)パイロットコーポレーション | 167,400 | 985 | 取引関係の維持・強化 |
| 日本毛織(株) | 882,360 | 898 | 取引関係の維持・強化 |
| フォスター電機(株) | 240,700 | 573 | 取引関係の維持・強化 |
| オリンパス(株) | 97,000 | 429 | 取引関係の維持・強化 |
| ブラザー工業(株) | 167,300 | 277 | 取引関係の維持・強化 |
| (株)鳥羽洋行 | 112,000 | 223 | 取引関係の維持・強化 |
| (株)三菱UFJフィナンシャル・グループ | 155,310 | 124 | 安定した資金調達先確保 |
| 三菱電機(株) | 16,000 | 19 | 取引関係の維持・強化 |
| (株)リコー | 12,200 | 14 | 取引関係の維持・強化 |
| 第一生命保険(株) | 4,800 | 10 | 取引関係の維持・強化 |
| (株)みずほフィナンシャルグループ | 41,850 | 10 | 安定した資金調達先確保 |
| (株)三井住友フィナンシャルグループ | 1,008 | 5 | 安定した資金調達先確保 |
| エレマテック(株) | 1,000 | 2 | 取引関係の維持・強化 |
| (株)銀座山形屋 | 13,000 | 2 | 取引関係の維持・強化 |
| 黒田電気(株) | 1,000 | 2 | 取引関係の維持・強化 |
| (株)JVCケンウッド | 3,400 | 0 | 取引関係の維持・強化 |

責任限定契約の内容の概要

当社と社外取締役及び社外監査役との間においては、会社法第427条第1項の規定に基づき、同法第423条第1項の損害賠償責任を限定する契約を締結しております。当該契約に基づく損害賠償責任の限度額は、法令に定める最低責任限度額としております。

取締役会にて決議できる株主総会決議事項

当社は、会社法第165条第2項の規定により、取締役会の決議によって市場取引等により自己の株式を取得することができる旨を定款で定めております。これは、機動的な資本政策を遂行することを目的とするものであります。

また、当社は機動性を確保する観点から、取締役会の決議により毎年2月末日を基準日として、中間配当を行うことができる旨を定款に定めております。

取締役の定数

当社の取締役は9名以内とする旨定款に定めております。

取締役の選任の決議要件

当社は、取締役の選任決議について、議決権を行使することができる株主の議決権の3分の1以上を有する株主が出席し、その議決権の過半数をもって行う旨を、また、取締役の選任決議について、累積投票によらないものとする旨を定款に定めております。

株主総会の特別決議要件

当社は、特別決議の定足数を緩和して株主総会の円滑な運営を可能とするため、会社法第309条第2項に定める特別決議に関しては、議決権を行使することができる株主の議決権の3分の1以上を有する株主が出席し、その議決権の3分の2以上をもって行う旨を定款に定めております。

(2) 【監査報酬の内容等】

【監査公認会計士等に対する報酬の内容】

| 区分 | 前連結会計年度 | | 当連結会計年度 | |
|-------|-------------------|------------------|-------------------|------------------|
| | 監査証明業務に基づく報酬(百万円) | 非監査業務に基づく報酬(百万円) | 監査証明業務に基づく報酬(百万円) | 非監査業務に基づく報酬(百万円) |
| 提出会社 | 28 | - | 29 | - |
| 連結子会社 | - | - | - | - |
| 計 | 28 | - | 29 | - |

(注) 前連結会計年度における提出会社の監査証明業務に基づく報酬28百万円には、当社の連結子会社である千代達電子製造(香港)有限公司、千代達電子製造(蘇州)有限公司及び千代達電子製造(天津)有限公司の内部統制に係る監査報酬4百万円が含まれております。

当連結会計年度における提出会社の監査証明業務に基づく報酬29百万円には、当社の連結子会社である千代達電子製造(香港)有限公司、千代達電子製造(蘇州)有限公司及び千代達電子製造(天津)有限公司の内部統制に係る監査報酬4百万円が含まれております。

【その他重要な報酬の内容】

(前連結会計年度)

当社の連結子会社である千代達電子製造(香港)有限公司等9社は、当社の監査公認会計士等が属するザ・インターナショナル・アカウンティング・グループのメンバーファーム(当社の監査公認会計士等を除く)に対して、監査証明業務に基づく報酬23百万円を支払っております。

(当連結会計年度)

当社の連結子会社である千代達電子製造(香港)有限公司等8社は、当社の監査公認会計士等が属するザ・インターナショナル・アカウンティング・グループのメンバーファーム(当社の監査公認会計士等を除く)に対して、監査証明業務に基づく報酬24百万円を支払っております。

【監査公認会計士等の提出会社に対する非監査業務の内容】

(前連結会計年度)

該当事項はありません。

(当連結会計年度)

該当事項はありません。

【監査報酬の決定方針】

該当事項はありませんが、監査日数、当社の規模・事業の特性等の要素を勘案して適切に決定しております。

第5【経理の状況】

1．連結財務諸表及び財務諸表の作成方法について

(1) 当社の連結財務諸表は、「連結財務諸表の用語、様式及び作成方法に関する規則」（昭和51年大蔵省令第28号。）に基づいて作成しております。

(2) 当社の財務諸表は、「財務諸表等の用語、様式及び作成方法に関する規則」（昭和38年大蔵省令第59号。以下「財務諸表等規則」という。）に基づいて作成しております。

また、当社は、特例財務諸表提出会社に該当し、財務諸表等規則第127条の規定により財務諸表を作成しております。

2．監査証明について

当社は、金融商品取引法第193条の2第1項の規定に基づき、連結会計年度（平成26年9月1日から平成27年8月31日まで）の連結財務諸表及び事業年度（平成26年9月1日から平成27年8月31日まで）の財務諸表について、アスカ監査法人による監査を受けております。

3．連結財務諸表等の適正性を確保するための特段の取組みについて

当社は、連結財務諸表等の適正性を確保するための特段の取組みを行っております。具体的には、会計基準等の内容を適切に把握し、又は会計基準等の変更等についての的確に対応することができる体制を整備するため、公益財団法人財務会計基準機構及び株式会社プロネクサスの主催するディスクロージャー実務研究会に加入し、情報の収集に努めております。

また、監査法人や株式会社プロネクサスの主催する各種セミナー等に参加しております。

1【連結財務諸表等】

(1)【連結財務諸表】

【連結貸借対照表】

(単位：百万円)

| | 前連結会計年度 (平成26年8月31日) | 当連結会計年度 (平成27年8月31日) |
|---------------|-------------------------|-------------------------|
| 資産の部 | | |
| 流動資産 | | |
| 現金及び預金 | 12,368 | 17,728 |
| 受取手形及び売掛金 | 11,431 | 11,032 |
| 有価証券 | 52 | 61 |
| 商品及び製品 | 1,681 | 1,653 |
| 仕掛品 | 233 | 368 |
| 原材料及び貯蔵品 | 2,299 | 2,346 |
| 繰延税金資産 | 214 | 235 |
| その他 | 295 | 490 |
| 貸倒引当金 | 24 | 119 |
| 流動資産合計 | 28,551 | 33,798 |
| 固定資産 | | |
| 有形固定資産 | | |
| 建物及び構築物 | 9,723 | 10,407 |
| 減価償却累計額 | 6,499 | 6,834 |
| 建物及び構築物(純額) | 3,224 | 3,572 |
| 機械装置及び運搬具 | 8,312 | 9,148 |
| 減価償却累計額 | 5,668 | 6,227 |
| 機械装置及び運搬具(純額) | 2,644 | 2,921 |
| 工具、器具及び備品 | 1,857 | 1,947 |
| 減価償却累計額 | 1,458 | 1,523 |
| 工具、器具及び備品(純額) | 399 | 423 |
| 土地 | 1,668 | 1,692 |
| 建設仮勘定 | 45 | 221 |
| 有形固定資産合計 | 7,981 | 8,831 |
| 無形固定資産 | | |
| ソフトウェア | 246 | 248 |
| ソフトウェア仮勘定 | - | 2 |
| その他 | 0 | 0 |
| 無形固定資産合計 | 246 | 250 |
| 投資その他の資産 | | |
| 投資有価証券 | 3,009 | 4,025 |
| 繰延税金資産 | 128 | 131 |
| その他 | 690 | 2,866 |
| 貸倒引当金 | 20 | 19 |
| 投資その他の資産合計 | 3,808 | 5,003 |
| 固定資産合計 | 12,036 | 14,085 |
| 資産合計 | 40,588 | 47,884 |

(単位：百万円)

| | 前連結会計年度 (平成26年8月31日) | 当連結会計年度 (平成27年8月31日) |
|---------------|-------------------------|-------------------------|
| 負債の部 | | |
| 流動負債 | | |
| 支払手形及び買掛金 | 1 6,627 | 6,985 |
| 短期借入金 | 1,773 | 1,109 |
| 1年内返済予定の長期借入金 | 24 | 15 |
| 未払法人税等 | 357 | 554 |
| 賞与引当金 | 381 | 425 |
| その他 | 1,286 | 1,359 |
| 流動負債合計 | 10,450 | 10,449 |
| 固定負債 | | |
| 長期借入金 | 50 | 35 |
| 繰延税金負債 | 517 | 979 |
| 退職給付に係る負債 | 677 | 309 |
| その他 | 215 | 159 |
| 固定負債合計 | 1,461 | 1,484 |
| 負債合計 | 11,912 | 11,933 |
| 純資産の部 | | |
| 株主資本 | | |
| 資本金 | 2,331 | 2,331 |
| 資本剰余金 | 2,450 | 2,450 |
| 利益剰余金 | 23,864 | 27,530 |
| 自己株式 | 849 | 850 |
| 株主資本合計 | 27,797 | 31,462 |
| その他の包括利益累計額 | | |
| その他有価証券評価差額金 | 629 | 1,388 |
| 為替換算調整勘定 | 156 | 3,018 |
| 退職給付に係る調整累計額 | 93 | 81 |
| その他の包括利益累計額合計 | 878 | 4,488 |
| 純資産合計 | 28,675 | 35,950 |
| 負債純資産合計 | 40,588 | 47,884 |

【連結損益計算書及び連結包括利益計算書】

【連結損益計算書】

(単位：百万円)

| | 前連結会計年度 (自 平成25年9月1日 至 平成26年8月31日) | 当連結会計年度 (自 平成26年9月1日 至 平成27年8月31日) |
|----------------|--|--|
| 売上高 | 45,413 | 49,843 |
| 売上原価 | 2 35,671 | 2 38,540 |
| 売上総利益 | 9,742 | 11,303 |
| 販売費及び一般管理費 | 1, 2 6,168 | 1, 2 6,805 |
| 営業利益 | 3,574 | 4,497 |
| 営業外収益 | | |
| 受取利息 | 59 | 74 |
| 受取配当金 | 35 | 45 |
| 受取家賃 | 15 | 11 |
| 為替差益 | 184 | 688 |
| その他 | 65 | 63 |
| 営業外収益合計 | 361 | 883 |
| 営業外費用 | | |
| 支払利息 | 57 | 38 |
| その他 | 64 | 67 |
| 営業外費用合計 | 121 | 105 |
| 経常利益 | 3,813 | 5,275 |
| 特別利益 | | |
| 固定資産売却益 | 3 19 | 3 265 |
| 投資有価証券売却益 | 1 | 0 |
| 特別利益合計 | 20 | 265 |
| 特別損失 | | |
| 固定資産除売却損 | 4 23 | 4 58 |
| ゴルフ会員権評価損 | 0 | 6 |
| 特別退職金 | 148 | - |
| 関係会社整理損 | 5 118 | - |
| 特別損失合計 | 290 | 64 |
| 税金等調整前当期純利益 | 3,544 | 5,475 |
| 法人税、住民税及び事業税 | 1,087 | 1,391 |
| 法人税等調整額 | 56 | 128 |
| 法人税等合計 | 1,031 | 1,519 |
| 少数株主損益調整前当期純利益 | 2,513 | 3,955 |
| 当期純利益 | 2,513 | 3,955 |

【連結包括利益計算書】

(単位：百万円)

| | 前連結会計年度 (自 平成25年9月1日 至 平成26年8月31日) | 当連結会計年度 (自 平成26年9月1日 至 平成27年8月31日) |
|----------------|--|--|
| 少数株主損益調整前当期純利益 | 2,513 | 3,955 |
| その他の包括利益 | | |
| その他有価証券評価差額金 | 239 | 758 |
| 為替換算調整勘定 | 248 | 2,862 |
| 退職給付に係る調整額 | - | 12 |
| その他の包括利益合計 | 487 | 3,609 |
| 包括利益 | 3,001 | 7,565 |
| (内訳) | | |
| 親会社株主に係る包括利益 | 3,001 | 7,565 |
| 少数株主に係る包括利益 | - | - |

【連結株主資本等変動計算書】

前連結会計年度（自 平成25年9月1日 至 平成26年8月31日）

(単位：百万円)

| | 株主資本 | | | | |
|---------------------|-------|-------|--------|------|--------|
| | 資本金 | 資本剰余金 | 利益剰余金 | 自己株式 | 株主資本合計 |
| 当期首残高 | 2,331 | 2,450 | 21,792 | 848 | 25,725 |
| 会計方針の変更による累積的影響額 | | | | | - |
| 会計方針の変更を反映した当期首残高 | 2,331 | 2,450 | 21,792 | 848 | 25,725 |
| 当期変動額 | | | | | |
| 剰余金の配当 | | | 405 | | 405 |
| 当期純利益 | | | 2,513 | | 2,513 |
| 自己株式の取得 | | | | 0 | 0 |
| 連結範囲の変動 | | | 35 | | 35 |
| 株主資本以外の項目の当期変動額（純額） | | | | | |
| 当期変動額合計 | - | - | 2,072 | 0 | 2,071 |
| 当期末残高 | 2,331 | 2,450 | 23,864 | 849 | 27,797 |

| | その他の包括利益累計額 | | | | 純資産合計 |
|---------------------|--------------|----------|--------------|---------------|--------|
| | その他有価証券評価差額金 | 為替換算調整勘定 | 退職給付に係る調整累計額 | その他の包括利益累計額合計 | |
| 当期首残高 | 390 | 92 | - | 297 | 26,023 |
| 会計方針の変更による累積的影響額 | | | | | - |
| 会計方針の変更を反映した当期首残高 | 390 | 92 | - | 297 | 26,023 |
| 当期変動額 | | | | | |
| 剰余金の配当 | | | | | 405 |
| 当期純利益 | | | | | 2,513 |
| 自己株式の取得 | | | | | 0 |
| 連結範囲の変動 | | | | | 35 |
| 株主資本以外の項目の当期変動額（純額） | 239 | 248 | 93 | 581 | 581 |
| 当期変動額合計 | 239 | 248 | 93 | 581 | 2,652 |
| 当期末残高 | 629 | 156 | 93 | 878 | 28,675 |

当連結会計年度（自 平成26年9月1日 至 平成27年8月31日）

（単位：百万円）

| | 株主資本 | | | | |
|---------------------|-------|-------|--------|------|--------|
| | 資本金 | 資本剰余金 | 利益剰余金 | 自己株式 | 株主資本合計 |
| 当期首残高 | 2,331 | 2,450 | 23,864 | 849 | 27,797 |
| 会計方針の変更による累積的影響額 | | | 223 | | 223 |
| 会計方針の変更を反映した当期首残高 | 2,331 | 2,450 | 24,088 | 849 | 28,020 |
| 当期変動額 | | | | | |
| 剰余金の配当 | | | 513 | | 513 |
| 当期純利益 | | | 3,955 | | 3,955 |
| 自己株式の取得 | | | | 0 | 0 |
| 株主資本以外の項目の当期変動額（純額） | | | | | |
| 当期変動額合計 | - | - | 3,442 | 0 | 3,441 |
| 当期末残高 | 2,331 | 2,450 | 27,530 | 850 | 31,462 |

| | その他の包括利益累計額 | | | | 純資産合計 |
|---------------------|--------------|----------|--------------|---------------|--------|
| | その他有価証券評価差額金 | 為替換算調整勘定 | 退職給付に係る調整累計額 | その他の包括利益累計額合計 | |
| 当期首残高 | 629 | 156 | 93 | 878 | 28,675 |
| 会計方針の変更による累積的影響額 | | | | | 223 |
| 会計方針の変更を反映した当期首残高 | 629 | 156 | 93 | 878 | 28,899 |
| 当期変動額 | | | | | |
| 剰余金の配当 | | | | | 513 |
| 当期純利益 | | | | | 3,955 |
| 自己株式の取得 | | | | | 0 |
| 株主資本以外の項目の当期変動額（純額） | 758 | 2,862 | 12 | 3,609 | 3,609 |
| 当期変動額合計 | 758 | 2,862 | 12 | 3,609 | 7,051 |
| 当期末残高 | 1,388 | 3,018 | 81 | 4,488 | 35,950 |

【連結キャッシュ・フロー計算書】

(単位：百万円)

| | 前連結会計年度 (自 平成25年9月1日 至 平成26年8月31日) | 当連結会計年度 (自 平成26年9月1日 至 平成27年8月31日) |
|-------------------------|--|--|
| 営業活動によるキャッシュ・フロー | | |
| 税金等調整前当期純利益 | 3,544 | 5,475 |
| 減価償却費 | 1,218 | 1,287 |
| 貸倒引当金の増減額（は減少） | 7 | 88 |
| 賞与引当金の増減額（は減少） | 136 | 35 |
| 退職給付に係る負債の増減額（は減少） | 15 | 65 |
| 受取利息及び受取配当金 | 95 | 119 |
| 支払利息 | 57 | 38 |
| 為替差損益（は益） | 83 | 355 |
| 投資有価証券売却損益（は益） | 1 | 0 |
| 固定資産除売却損益（は益） | 4 | 206 |
| ゴルフ会員権評価損 | 0 | 6 |
| 関係会社整理損 | 118 | - |
| 売上債権の増減額（は増加） | 246 | 2,138 |
| たな卸資産の増減額（は増加） | 520 | 494 |
| その他の資産の増減額（は増加） | 90 | 235 |
| 仕入債務の増減額（は減少） | 692 | 771 |
| 未払消費税等の増減額（は減少） | 31 | 33 |
| その他の負債の増減額（は減少） | 114 | 285 |
| 小計 | 4,740 | 7,559 |
| 利息及び配当金の受取額 | 93 | 120 |
| 利息の支払額 | 46 | 44 |
| 関係会社整理損の支払額 | 9 | 25 |
| 法人税等の支払額 | 1,143 | 1,260 |
| 法人税等の還付額 | 114 | 13 |
| 営業活動によるキャッシュ・フロー | 3,749 | 6,362 |

(単位：百万円)

| | 前連結会計年度 (自 平成25年9月1日 至 平成26年8月31日) | 当連結会計年度 (自 平成26年9月1日 至 平成27年8月31日) |
|-------------------------|--|--|
| 投資活動によるキャッシュ・フロー | | |
| 定期預金の預入による支出 | 3,230 | 1,011 |
| 定期預金の払戻による収入 | 3,328 | 680 |
| 有価証券の取得による支出 | 500 | 0 |
| 有価証券の売却及び償還による収入 | 500 | - |
| 有形固定資産の取得による支出 | 698 | 1,278 |
| 有形固定資産の売却による収入 | 43 | 491 |
| 無形固定資産の取得による支出 | 69 | 70 |
| 投資有価証券の取得による支出 | 201 | 1 |
| 投資有価証券の売却及び償還による収入 | 55 | 60 |
| 関係会社株式の取得による支出 | 305 | 31 |
| その他 | 29 | 99 |
| 投資活動によるキャッシュ・フロー | 1,108 | 1,259 |
| 財務活動によるキャッシュ・フロー | | |
| 短期借入金の純増減額（は減少） | 128 | 820 |
| 長期借入金の返済による支出 | 24 | 24 |
| 自己株式の取得による支出 | 0 | 0 |
| ファイナンス・リース債務の返済による支出 | 35 | 40 |
| 配当金の支払額 | 405 | 513 |
| 財務活動によるキャッシュ・フロー | 336 | 1,400 |
| 現金及び現金同等物に係る換算差額 | 158 | 1,302 |
| 現金及び現金同等物の増減額（は減少） | 2,463 | 5,006 |
| 現金及び現金同等物の期首残高 | 9,398 | 12,126 |
| 新規連結に伴う現金及び現金同等物の増加額 | 264 | - |
| 現金及び現金同等物の期末残高 | 1 12,126 | 1 17,133 |

【注記事項】

(連結財務諸表作成のための基本となる重要な事項)

1. 連結の範囲に関する事項

(1) 連結子会社

CHIYODA INTEGRE CO.(S)PTE.LTD.、CHIYODA INTEGRE CO.(M)SDN.BHD.、CHIYODA INTEGRE CO. (JOHOR) SDN.BHD.、CHIYODA INTEGRE CO. (PENANG)SDN.BHD.、千代達電子製造(香港)有限公司、千代達電子製造(大連)有限公司、CHIYODA INTEGRE(THAILAND)CO.,LTD.、CHIYODA INTEGRE OF AMERICA(SAN DIEGO),INC.、千代達電子製造(中山)有限公司、PT.CHIYODA INTEGRE INDONESIA、CHIYODA INTEGRE DE BAJA CALIFORNIA, S.A.DE C.V.、千代達電子製造(蘇州)有限公司、千代達電子製造(東莞)有限公司、CHIYODA INTEGRE VIETNAM CO.,LTD.、千代達電子製造(天津)有限公司、CHIYODA INTEGRE SLOVAKIA,s.r.o.、千代達電子製造(山東)有限公司、千代達電子製造(広州)有限公司、CHIYODA INTEGRE (PHILIPPINES)CORPORATION及びサンフェルト株式会社の20社であります。

なお、前連結会計年度において連結子会社であった千代達電子製造(シンセン)有限公司は、当連結会計年度において清算したため、連結の範囲から除いております。

(2) 非連結子会社の名称等

CHIYODA INTEGRE DE MEXICO,S.A.DE C.V.

(連結の範囲から除いた理由)

非連結子会社は、総資産、売上高、当期純損益(持分に見合う額)及び利益剰余金(持分に見合う額)等は、いずれも連結財務諸表に重要な影響を及ぼしていないためであります。

2. 持分法の適用に関する事項

(1) 持分法適用の非連結子会社及び関連会社数 0社

(2) 持分法を適用しない非連結子会社及び関連会社の名称等

CHIYODA INTEGRE DE MEXICO,S.A.DE C.V.

(持分法を適用しない理由)

持分法を適用しない非連結子会社は、当期純損益(持分に見合う額)及び利益剰余金(持分に見合う額)等が連結財務諸表に及ぼす影響が軽微であり、かつ全体としても重要性がないため、持分法の適用範囲から除いております。

3. 連結子会社の事業年度等に関する事項

連結子会社のうち、千代達電子製造(大連)有限公司、千代達電子製造(中山)有限公司、CHIYODA INTEGRE DE BAJA CALIFORNIA, S.A.DE C.V.、千代達電子製造(蘇州)有限公司、千代達電子製造(東莞)有限公司、千代達電子製造(天津)有限公司、千代達電子製造(山東)有限公司、千代達電子製造(広州)有限公司及びCHIYODA INTEGRE SLOVAKIA,s.r.o.の9社は決算日が12月31日ですが、連結財務諸表作成にあたっては6月30日現在で本決算に準じた仮決算を実施し、同日現在の財政状態並びに前仮決算日以降同日までの経営成績及びキャッシュ・フローの状況を用いております。

CHIYODA INTEGRE CO.(S)PTE.LTD.、CHIYODA INTEGRE CO.(M)SDN.BHD.、CHIYODA INTEGRE CO.(JOHOR) SDN.BHD.、CHIYODA INTEGRE CO.(PENANG)SDN.BHD.、PT.CHIYODA INTEGRE INDONESIA、CHIYODA INTEGRE (THAILAND)CO.,LTD.、CHIYODA INTEGRE OF AMERICA(SAN DIEGO),INC.、CHIYODA INTEGRE VIETNAM CO.,LTD.、CHIYODA INTEGRE(PHILIPPINES)CORPORATION及び千代達電子製造(香港)有限公司は決算日が6月30日であり、同決算日の財務諸表を使用しております。

上記を除く連結子会社の決算日は連結決算日と同一であります。

4. 会計処理基準に関する事項

(1) 重要な資産の評価基準及び評価方法

(イ) 有価証券

満期保有目的の債券

償却原価法(定額法)

その他有価証券

時価のあるもの

決算日の市場価格等に基づく時価法(評価差額は全部純資産直入法により処理し、売却原価は移動平均法により算定しております。)

時価のないもの

移動平均法による原価法

(ロ) デリバティブ

時価法

(ハ)たな卸資産

当社及び連結子会社は、主として総平均法による原価法(貸借対照表価額については収益性の低下に基づく簿価切下げの方法により算定)によっております。

(2)重要な減価償却資産の減価償却の方法

(イ)有形固定資産(リース資産を除く)

定額法によっております。

なお、主な耐用年数は次のとおりであります。

| | |
|-----------|--------|
| 建物及び構築物 | 5年～60年 |
| 機械装置及び運搬具 | 2年～10年 |
| 工具、器具及び備品 | 2年～20年 |

(ロ)無形固定資産(リース資産を除く)

当社及び連結子会社は、自社利用のソフトウェアについては、社内における見込み利用可能期間(5年)に基づく定額法を採用しております。

(ハ)リース資産

所有権移転ファイナンス・リース取引に係るリース資産

自己所有の固定資産に適用する減価償却方法と同一の方法によっております。

所有権移転外ファイナンス・リース取引に係るリース資産

リース期間を耐用年数とし、残存価額を零とする定額法によっております。

(3)重要な引当金の計上基準

(イ)貸倒引当金

債権の貸倒による損失に備えるため、当社及び国内連結子会社は、一般債権については貸倒実績率により、貸倒懸念債権等特定の債権については個別に回収可能性を勘案し、回収不能見込額を計上しております。

また、在外連結子会社は主として特定の債権について回収不能見込額を計上しております。

(ロ)賞与引当金

従業員の賞与の支給に備えるため、当連結会計年度に負担すべき支給見込額を計上しております。

(4)退職給付に係る会計処理の方法

(イ)退職給付見込額の期間帰属方法

退職給付債務の算定にあたり、退職給付見込額を当連結会計年度末までの期間に帰属させる方法については、給付算定式基準によっております。

(ロ)数理計算上の差異及び過去勤務費用の費用処理方法

過去勤務費用については、発生時に一括費用処理しております。

数理計算上の差異については、各連結会計年度の発生時における従業員の平均残存勤務期間以内の一定の年数(3年)による定額法により按分した額をそれぞれ発生の翌連結会計年度から費用処理しております。

(5)重要な外貨建の資産又は負債の本邦通貨への換算基準

外貨建金銭債権債務は、連結決算日の直物為替相場により円貨に換算し、換算差額は損益として処理しております。なお、在外子会社等の資産、負債、収益及び費用は、連結決算日の直物為替相場により円貨に換算し、換算差額は純資産の部における為替換算調整勘定に含めております。

(6)連結キャッシュ・フロー計算書における資金の範囲

手持現金、随時引き出し可能な預金及び容易に換金可能であり、かつ、価値の変動については僅少なりリスクしか負わない取得日から3ヶ月以内に償還期限の到来する短期投資からなっております。

(7)その他連結財務諸表作成のための重要な事項

消費税等の会計処理

消費税等の会計処理は税抜方式によっております。

(会計方針の変更)

(退職給付に関する会計基準等の適用)

「退職給付に関する会計基準」(企業会計基準第26号 平成24年5月17日。以下「退職給付会計基準」という。)及び「退職給付に関する会計基準の適用指針」(企業会計基準適用指針第25号 平成27年3月26日。以下「退職給付適用指針」という。)を退職給付会計基準第35項本文及び退職給付適用指針第67項本文に掲げられた定めについて当連結会計年度より適用し、退職給付債務及び勤務費用の計算方法を見直し、退職給付見込額の期間帰属方法を期間定額基準から給付算定式基準へ変更するとともに、割引率の決定方法を従業員の平均残存勤務期間に近似した年数に基づく割引率から退職給付の支払見込期間及び支払見込期間ごとの金額を反映した単一の加重平均割引率を使用する方法へ変更いたしました。

退職給付会計基準等の適用については、退職給付会計基準第37項に定める経過的な取扱いに従って、当連結会計年度の期首において、退職給付債務及び勤務費用の計算方法の変更に伴う影響額を利益剰余金に加減しております。

この結果、当連結会計年度の期首の退職給付に係る負債が346百万円減少し、利益剰余金が223百万円増加しております。当連結会計年度の損益に与える影響は軽微であります。

なお、当連結会計年度の1株当たり純資産額、1株当たり当期純利益金額及び潜在株式調整後1株当たり当期純利益金額に与える影響は軽微であります。

(表示方法の変更)

(連結損益計算書)

前連結会計年度において、独立掲記しておりました営業外費用の「損害賠償金」は金額的重要性が乏しくなったため、当連結会計年度においては「その他」に含めて表示しております。この表示方法の変更を反映させるため、前連結会計年度の連結財務諸表の組替えを行っております。

この結果、前連結会計年度の連結損益計算書において営業外費用の「損害賠償金」に表示していた3百万円は、営業外費用の「その他」として組み替えております。

(退職給付関係)

「退職給付に関する会計基準の適用指針」(企業会計基準適用指針第25号 平成27年3月26日)の改正に伴い、複数事業主制度に基づく退職給付に関する注記の表示方法を変更し、前連結会計年度の連結財務諸表の組替えを行っております。

なお、連結財務諸表の組替えの内容及び連結財務諸表の主な項目に係る前連結会計年度における金額は当該箇所に記載しております。

(連結貸借対照表関係)

1. 連結会計年度末日満期手形

連結会計年度末日満期手形等の会計処理については、手形交換日等をもって決済処理をしております。なお、前連結会計年度の末日が金融機関の休日であったため、次の連結会計年度末日満期手形等が連結会計年度末残高に含まれております。

| | 前連結会計年度 (平成26年8月31日) | 当連結会計年度 (平成27年8月31日) |
|--------|-------------------------|-------------------------|
| 受取手形 | 33百万円 | - 百万円 |
| 電子記録債権 | 0 | - |
| 支払手形 | 18 | - |

2. 非連結子会社に対するものは次のとおりであります。

| | 前連結会計年度 (平成26年8月31日) | 当連結会計年度 (平成27年8月31日) |
|-----------------------|-------------------------|-------------------------|
| 投資その他の資産 「その他」(株式) | - 百万円 | 31百万円 |

3. 当座貸越契約

当社においては、運転資金の効率的な調達を行うため取引銀行2行と当座貸越契約を締結しております。これらの契約に基づく連結会計年度末の借入未実行残高は次のとおりであります。

| | 前連結会計年度 (平成26年8月31日) | 当連結会計年度 (平成27年8月31日) |
|---------|-------------------------|-------------------------|
| 当座貸越極度額 | 2,310百万円 | 2,310百万円 |
| 借入実行残高 | 1,020 | 1,020 |
| 差引額 | 1,290 | 1,290 |

(連結損益計算書関係)

1. 販売費及び一般管理費のうち、主要な費目は次のとおりであります。

| | 前連結会計年度 (自 平成25年9月1日 至 平成26年8月31日) | 当連結会計年度 (自 平成26年9月1日 至 平成27年8月31日) |
|----------|--|--|
| 給与及び手当 | 2,226百万円 | 2,476百万円 |
| 退職給付費用 | 81 | 17 |
| 賞与引当金繰入額 | 245 | 242 |
| 貸倒引当金繰入額 | 24 | 90 |
| 運送費 | 722 | 790 |
| 減価償却費 | 293 | 247 |

2. 一般管理費及び当期製造費用に含まれる研究開発費

| | 前連結会計年度 (自 平成25年9月1日 至 平成26年8月31日) | 当連結会計年度 (自 平成26年9月1日 至 平成27年8月31日) |
|--|--|--|
| | 119百万円 | 139百万円 |

3. 固定資産売却益の内容は次のとおりであります。

| | 前連結会計年度 (自 平成25年9月1日 至 平成26年8月31日) | 当連結会計年度 (自 平成26年9月1日 至 平成27年8月31日) |
|-----------|--|--|
| 建物及び構築物 | - 百万円 | 234百万円 |
| 機械装置及び運搬具 | 11 | 14 |
| 工具、器具及び備品 | 7 | 16 |
| ソフトウェア | 0 | - |
| 計 | 19 | 265 |

4. 固定資産除売却損の内容は次のとおりであります。

| | 前連結会計年度 (自 平成25年9月1日 至 平成26年8月31日) | 当連結会計年度 (自 平成26年9月1日 至 平成27年8月31日) |
|---------------|--|--|
| 建物及び構築物 | 1百万円 | 6百万円 |
| 機械装置及び運搬具 | 7 | 32 |
| 工具、器具及び備品 | 5 | 20 |
| ソフトウェア | 0 | 0 |
| その他(無形固定資産) | 5 | - |
| その他(投資その他の資産) | 1 | - |
| 計 | 23 | 58 |

5. 関係会社整理損は、千代達電子製造(シンセン)有限公司の解散決議に伴う損失発生額及び見込額であります。

(連結包括利益計算書関係)
その他の包括利益に係る組替調整額及び税効果額

| | 前連結会計年度 (自 平成25年 9月 1日 至 平成26年 8月31日) | 当連結会計年度 (自 平成26年 9月 1日 至 平成27年 8月31日) |
|---------------|---|---|
| その他有価証券評価差額金： | | |
| 当期発生額 | 424百万円 | 1,011百万円 |
| 組替調整額 | 1 | 0 |
| 税効果調整前 | 422 | 1,011 |
| 税効果額 | 182 | 252 |
| その他有価証券評価差額金 | 239 | 758 |
| 為替換算調整勘定： | | |
| 当期発生額 | 282 | 2,910 |
| 組替調整額 | - | 81 |
| 税効果調整前 | 282 | 2,828 |
| 税効果額 | 34 | 34 |
| 為替換算調整勘定 | 248 | 2,862 |
| 退職給付に係る調整額： | | |
| 当期発生額 | - | 27 |
| 組替調整額 | - | 53 |
| 税効果調整前 | - | 26 |
| 税効果額 | - | 13 |
| 退職給付に係る調整額 | - | 12 |
| その他の包括利益合計 | 487 | 3,609 |

(連結株主資本等変動計算書関係)

前連結会計年度(自 平成25年 9月 1日 至 平成26年 8月31日)

1. 発行済株式の種類及び総数並びに自己株式の種類及び株式数に関する事項

| | 当連結会計年度期首 株式数(株) | 当連結会計年度 増加株式数(株) | 当連結会計年度 減少株式数(株) | 当連結会計年度末 株式数(株) |
|---------|---------------------|---------------------|---------------------|--------------------|
| 発行済株式 | | | | |
| 普通株式 | 14,128,929 | - | - | 14,128,929 |
| 合計 | 14,128,929 | - | - | 14,128,929 |
| 自己株式 | | | | |
| 普通株式(注) | 611,882 | 520 | - | 612,402 |
| 合計 | 611,882 | 520 | - | 612,402 |

(注) 普通株式の自己株式の株式数の増加520株は、単元未満株式の買取りによる増加であります。

2. 配当に関する事項

(1) 配当金支払額

| 決議 | 株式の種類 | 配当金の総額 (百万円) | 1株当たり配当額 (円) | 基準日 | 効力発生日 |
|-----------------------|-------|-----------------|-----------------|-------------|-------------|
| 平成25年11月28日 定時株主総会 | 普通株式 | 405 | 30.00 | 平成25年 8月31日 | 平成25年11月29日 |

(2) 基準日が当連結会計年度に属する配当のうち、配当の効力発生日が翌連結会計年度となるもの

| 決議 | 株式の種類 | 配当金の総額 (百万円) | 配当の原資 | 1株当たり 配当額(円) | 基準日 | 効力発生日 |
|-----------------------|-------|-----------------|-------|-----------------|-------------|-------------|
| 平成26年11月27日 定時株主総会 | 普通株式 | 513 | 利益剰余金 | 38.00 | 平成26年 8月31日 | 平成26年11月28日 |

当連結会計年度（自 平成26年9月1日 至 平成27年8月31日）

1. 発行済株式の種類及び総数並びに自己株式の種類及び株式数に関する事項

| | 当連結会計年度期首 株式数（株） | 当連結会計年度 増加株式数（株） | 当連結会計年度 減少株式数（株） | 当連結会計年度末 株式数（株） |
|---------|---------------------|---------------------|---------------------|--------------------|
| 発行済株式 | | | | |
| 普通株式 | 14,128,929 | - | - | 14,128,929 |
| 合計 | 14,128,929 | - | - | 14,128,929 |
| 自己株式 | | | | |
| 普通株式（注） | 612,402 | 220 | - | 612,622 |
| 合計 | 612,402 | 220 | - | 612,622 |

（注）普通株式の自己株式の株式数の増加220株は、単元未満株式の買取りによる増加であります。

2. 配当に関する事項

（1）配当金支払額

| 決議 | 株式の種類 | 配当金の総額 （百万円） | 1株当たり配当額 （円） | 基準日 | 効力発生日 |
|-----------------------|-------|-----------------|-----------------|------------|-------------|
| 平成26年11月27日 定時株主総会 | 普通株式 | 513 | 38.00 | 平成26年8月31日 | 平成26年11月28日 |

（2）基準日が当連結会計年度に属する配当のうち、配当の効力発生日が翌連結会計年度となるもの

| 決議 | 株式の種類 | 配当金の総額 （百万円） | 配当の原資 | 1株当たり 配当額（円） | 基準日 | 効力発生日 |
|-----------------------|-------|-----------------|-------|-----------------|------------|-------------|
| 平成27年11月26日 定時株主総会 | 普通株式 | 1,419 | 利益剰余金 | 105.00 | 平成27年8月31日 | 平成27年11月27日 |

(連結キャッシュ・フロー計算書関係)

1. 現金及び現金同等物の期末残高と連結貸借対照表に掲記されている科目との関係

| | 前連結会計年度 (自 平成25年9月1日 至 平成26年8月31日) | 当連結会計年度 (自 平成26年9月1日 至 平成27年8月31日) |
|-------------------|--|--|
| 現金及び預金勘定 | 12,368百万円 | 17,728百万円 |
| 預入期間が3か月を超える定期預金等 | 241 | 595 |
| 現金及び現金同等物 | 12,126 | 17,133 |

2. 重要な非資金取引の内容

新たに計上したファイナンス・リース取引に係る資産及び債務

| | 前連結会計年度 (自 平成25年9月1日 至 平成26年8月31日) | 当連結会計年度 (自 平成26年9月1日 至 平成27年8月31日) |
|-------------------------|--|--|
| ファイナンス・リース取引に係る資産及び債務の額 | 17百万円 | 2百万円 |

(リース取引関係)

(借主側)

オペレーティング・リース取引

オペレーティング・リース取引のうち解約不能のものに係る未経過リース料

(単位：百万円)

| | 前連結会計年度 (平成26年8月31日) | 当連結会計年度 (平成27年8月31日) |
|-----|-------------------------|-------------------------|
| 1年内 | 34 | 33 |
| 1年超 | 29 | 34 |
| 合計 | 64 | 67 |

(金融商品関係)

1. 金融商品の状況に関する事項

(1) 金融商品に対する取組方針

当社グループは、投資計画に照らして、必要な資金を当社グループ内での借入及び銀行借入によって調達しており、資金運用については安全性の高い金融資産で運用しております。なお、一部において、効率的な資金運用を図ることを目的として、デリバティブを組み込んだ債券による運用を行っております。

デリバティブは、将来の為替変動リスクを回避し、安定的な利益の確保を図るために利用し、投機的な取引は行わない方針であります。

(2) 金融商品の内容及びリスク

営業債権である受取手形及び売掛金は、顧客の信用リスクに晒されております。また、グローバルに事業を展開していることから生じている外貨建ての営業債権は、為替の変動リスクに晒されております。有価証券及び投資有価証券は、主に満期保有目的の債券及び業務上の関係を有する企業の株式であり、市場価格の変動リスクに晒されております。

営業債務である支払手形及び買掛金は、そのほとんどが1年以内の支払期日であります。また、その一部には、原材料等の輸入に伴う外貨建てのものがあり、為替の変動リスクに晒されておりますが、恒常的に同じ外貨建ての売掛金残高の範囲内にあります。短期借入金及び長期借入金(1年内返済予定の長期借入金を含む)は、恒常的な運転資金として調達したものであり、そのほとんどは固定金利であるため、金利の変動リスクは僅少であります。

デリバティブ取引は、外貨建ての営業債権債務及び外貨建ての貸付金・借入金に係る為替の変動リスクに対するヘッジ取引を目的とした為替予約取引、通貨オプション取引及び通貨スワップ取引であります。これらの取引は為替の変動リスクに晒されております。

(3) 金融商品に係るリスクの管理体制

信用リスク(取引先の契約不履行等に係るリスク)の管理

当社は、営業債権について、与信管理規程に従い、取引先の状況を日常的・継続的にモニタリングし、取引先ごとに期日及び残高を管理することで、財務状況等の悪化等による回収懸念の早期把握やリスクの軽減を図っております。連結子会社においても、当社の与信管理規程に準じた同様の管理を行っております。

なお、有価証券及び投資有価証券には、リスクが高いものとして、流動性に乏しい外国証券(デリバティブが内包されている仕組債券)が前連結会計年度末において466百万円、当連結会計年度末において484百万円含まれております。

デリバティブ取引については、デリバティブ取引管理規程に従い、カウンターパーティーリスクを軽減するために、格付の高い金融機関とのみ取引を行っております。

市場リスク(為替等の変動リスク)の管理

当社及び一部の連結子会社は、外貨建ての営業債権について、通貨別月別に把握された為替の変動リスクに対して、先物為替予約及び通貨オプションを利用してヘッジしております。また、外貨建ての貸付金・借入金の為替変動リスクに対して、通貨スワップ取引を利用してヘッジしております。

有価証券及び投資有価証券については、投資有価証券運用規程に従い、定期的に時価や発行体(取引先企業)の財務状況等を把握しており、満期保有目的の債券以外のものについては、取引先企業との関係を勘案して保有状況を継続的に見直しております。

デリバティブ取引について、当社は、取引権限やヘッジ比率等を定めたデリバティブ取引管理規程に従い、経理担当役員の決裁に基づいて、経理部が取引を行っており、その状況は、月次で取締役会へ報告しております。連結子会社においては、当社が連結子会社のカウンターパーティーに対して設定している保証枠の範囲内で、各連結子会社が行っており、その状況は当社の経理部に月次で報告を行っております。

資金調達に係る流動性リスク(支払期日に支払いを実行できなくなるリスク)の管理

当社は、各部署からの報告に基づき、経理部が月次で資金繰表を作成・更新するとともに、手許流動性維持などにより流動性リスクを管理しております。連結子会社においては、月次で資金繰表を作成・更新することで管理しております。

(4) 金融商品の時価等に関する事項についての補足説明

金融商品の時価には、市場価格に基づく価額のほか、市場価格がない場合には合理的に算定された価額が含まれております。当該価額の算定においては変動要因を織り込んでいるため、異なる前提条件等を採用することにより、当該価額が変動することがあります。また、注記事項「デリバティブ取引関係」におけるデリバティブ取引に関する契約額等については、あくまでもデリバティブ取引における名目的な契約額または計算上の想定元本であり、当該金額自体がデリバティブ取引のリスクの大きさを示すものではありません。

2. 金融商品の時価等に関する事項

連結貸借対照表計上額、時価及びこれらの差額については、次のとおりであります。

前連結会計年度（平成26年8月31日）

| | 連結貸借対照表計上額 (百万円) | 時価(百万円) | 差額(百万円) |
|-------------------------------------|---------------------|---------|---------|
| (1) 現金及び預金 | 12,368 | 12,368 | - |
| (2) 受取手形及び売掛金 | 11,431 | 11,431 | - |
| (3) 有価証券及び投資有価証券 | | | |
| 満期保有目的の債券 | 466 | 446 | 20 |
| その他有価証券 | 2,595 | 2,591 | 3 |
| 資産計 | 26,861 | 26,837 | 24 |
| (1) 支払手形及び買掛金 | 6,627 | 6,627 | - |
| (2) 短期借入金 | 1,773 | 1,773 | - |
| (3) 長期借入金（1年内返済予定 の長期借入金を含む）(*1) | 75 | 75 | 0 |
| 負債計 | 8,475 | 8,476 | 0 |
| デリバティブ取引(*2) | (32) | (32) | - |

(*1)連結貸借対照表上の1年内返済予定の長期借入金24百万円については、時価の算定の便宜上長期借入金に含めております。

(*2)デリバティブ取引によって生じた正味の債権・債務は純額で表示しており、合計で正味の債務となる項目については、()で示しております。

当連結会計年度（平成27年8月31日）

| | 連結貸借対照表計上額 (百万円) | 時価(百万円) | 差額(百万円) |
|-------------------------------------|---------------------|---------|---------|
| (1) 現金及び預金 | 17,728 | 17,728 | - |
| (2) 受取手形及び売掛金 | 11,032 | 11,032 | - |
| (3) 有価証券及び投資有価証券 | | | |
| 満期保有目的の債券 | 484 | 445 | 39 |
| その他有価証券 | 3,601 | 3,601 | 0 |
| 資産計 | 32,847 | 32,807 | 39 |
| (1) 支払手形及び買掛金 | 6,985 | 6,985 | - |
| (2) 短期借入金 | 1,109 | 1,109 | - |
| (3) 長期借入金(1年内返済予定 の長期借入金を含む)(*1) | 50 | 51 | 0 |
| 負債計 | 8,145 | 8,145 | 0 |
| デリバティブ取引(*2) | 63 | 63 | - |

(*1)連結貸借対照表上の1年内返済予定の長期借入金15百万円については、時価の算定の便宜上長期借入金に含めております。

(*2)デリバティブ取引によって生じた正味の債権・債務は純額で表示しており、合計で正味の債務となる項目については、()で示しております。

(注)1.金融商品の時価の算定方法並びに有価証券及びデリバティブ取引に関する事項

資産

(1) 現金及び預金、(2) 受取手形及び売掛金

これらは短期間で決済されるため、時価は帳簿価額にほぼ等しいことから当該帳簿価額によっております。

(3) 有価証券及び投資有価証券

これらの時価について、株式等は取引所の価格によっており、債券及び外貨建MMFは取引先金融機関等から提示された価格によっております。また、株式形態のゴルフ会員権は、取引所の価格がないため、業者間の取引相場表等による価額を時価としております。

なお、保有目的ごとの有価証券に関する注記事項については、注記事項「有価証券関係」をご参照下さい。

負債

(1) 支払手形及び買掛金、(2) 短期借入金

これらは短期間で決済されるため、時価は帳簿価額にほぼ等しいことから当該帳簿価額によっております。

(3) 長期借入金(1年内返済予定の長期借入金を含む)

長期借入金の時価は、元利金の合計額を、同様の新規借入を行った場合に想定される利率で割り引いた現在価値により算定しております。

デリバティブ取引

注記事項「デリバティブ取引関係」をご参照下さい。

(注) 2 . 金銭債権及び満期のある有価証券の連結決算日後の償還額
前連結会計年度（平成26年8月31日）

| | 1年以内 (百万円) | 1年超5年以内 (百万円) | 5年超10年以内 (百万円) | 10年超 (百万円) |
|--------------|---------------|------------------|-------------------|---------------|
| 現金及び預金 | 12,368 | - | - | - |
| 受取手形及び売掛金 | 11,431 | - | - | - |
| 有価証券及び投資有価証券 | | | | |
| 満期保有目的の債券 | | | | |
| その他 | 51 | 207 | 207 | - |
| 合計 | 23,851 | 207 | 207 | - |

当連結会計年度（平成27年8月31日）

| | 1年以内 (百万円) | 1年超5年以内 (百万円) | 5年超10年以内 (百万円) | 10年超 (百万円) |
|--------------|---------------|------------------|-------------------|---------------|
| 現金及び預金 | 17,728 | - | - | - |
| 受取手形及び売掛金 | 11,032 | - | - | - |
| 有価証券及び投資有価証券 | | | | |
| 満期保有目的の債券 | | | | |
| その他 | 60 | 302 | 121 | - |
| 合計 | 28,821 | 302 | 121 | - |

(注) 3 . 社債、長期借入金、リース債務及びその他の有利子負債の連結決算日後の返済予定額
前連結会計年度（平成26年8月31日）

| | 1年以内 (百万円) | 1年超 2年以内 (百万円) | 2年超 3年以内 (百万円) | 3年超 4年以内 (百万円) | 4年超 5年以内 (百万円) | 5年超 (百万円) |
|-------|---------------|----------------------|----------------------|----------------------|----------------------|--------------|
| 短期借入金 | 1,773 | - | - | - | - | - |
| 長期借入金 | 24 | 15 | 14 | 14 | 7 | - |
| 合計 | 1,797 | 15 | 14 | 14 | 7 | - |

当連結会計年度（平成27年8月31日）

| | 1年以内 (百万円) | 1年超 2年以内 (百万円) | 2年超 3年以内 (百万円) | 3年超 4年以内 (百万円) | 4年超 5年以内 (百万円) | 5年超 (百万円) |
|-------|---------------|----------------------|----------------------|----------------------|----------------------|--------------|
| 短期借入金 | 1,109 | - | - | - | - | - |
| 長期借入金 | 15 | 14 | 14 | 7 | - | - |
| 合計 | 1,124 | 14 | 14 | 7 | - | - |

(有価証券関係)

1. 満期保有目的の債券

前連結会計年度(平成26年8月31日)

| | 種類 | 連結貸借対照表計上額 (百万円) | 時価 (百万円) | 差額 (百万円) |
|----------------------|-----|---------------------|-------------|-------------|
| 時価が連結貸借対照表計上額を超えないもの | その他 | 466 | 446 | 20 |
| | 小計 | 466 | 446 | 20 |
| 合計 | | 466 | 446 | 20 |

当連結会計年度(平成27年8月31日)

| | 種類 | 連結貸借対照表計上額 (百万円) | 時価 (百万円) | 差額 (百万円) |
|----------------------|-----|---------------------|-------------|-------------|
| 時価が連結貸借対照表計上額を超えないもの | その他 | 484 | 445 | 39 |
| | 小計 | 484 | 445 | 39 |
| 合計 | | 484 | 445 | 39 |

2. その他有価証券

前連結会計年度(平成26年8月31日)

| | 種類 | 連結貸借対照表計上額 (百万円) | 取得原価 (百万円) | 差額 (百万円) |
|------------------------|------------|---------------------|---------------|-------------|
| 連結貸借対照表計上額が取得原価を超えるもの | (1) 株式 | 1,905 | 926 | 978 |
| | (2) その他 | 0 | 0 | 0 |
| | 小計 | 1,905 | 926 | 978 |
| 連結貸借対照表計上額が取得原価を超えないもの | (1) 株式 | 675 | 714 | 39 |
| | (2) ゴルフ会員権 | 14 | 14 | - |
| | 小計 | 689 | 729 | 39 |
| 合計 | | 2,595 | 1,655 | 939 |

(注) 表中の「取得原価」は減損会計処理後の帳簿価額であります。

当連結会計年度(平成27年8月31日)

| | 種類 | 連結貸借対照表計上額 (百万円) | 取得原価 (百万円) | 差額 (百万円) |
|------------------------|---------|---------------------|---------------|-------------|
| 連結貸借対照表計上額が取得原価を超えるもの | (1) 株式 | 3,592 | 1,641 | 1,950 |
| | (2) その他 | 0 | 0 | 0 |
| | 小計 | 3,593 | 1,642 | 1,951 |
| 連結貸借対照表計上額が取得原価を超えないもの | ゴルフ会員権 | 8 | 8 | - |
| | 小計 | 8 | 8 | - |
| 合計 | | 3,601 | 1,650 | 1,951 |

(注) 表中の「取得原価」は減損会計処理後の帳簿価額であります。

(デリバティブ取引関係)
ヘッジ会計が適用されていないデリバティブ取引
通貨関連

前連結会計年度(平成26年8月31日)

| 区分 | 取引の種類 | 契約額等 (百万円) | 契約額等のうち 1年超 (百万円) | 時価 (百万円) | 評価損益 (百万円) |
|---------------|--------------------|---------------|-------------------------|-------------|---------------|
| 市場取引以外の 取引 | オプション取引 | | | | |
| | 売建 | | | | |
| | コール | | | | |
| | USドル | 126 | - | 19 | 19 |
| | 買建 | | | | |
| プット | USドル | 63 | - | 0 | 0 |
| | スワップ取引 | | | | |
| | 受取USドル・支払タイパー ツ | 355 | - | 8 | 8 |
| | 受取USドル・支払ユーロ | 189 | - | 4 | 4 |
| | 合計 | 734 | - | 32 | 32 |

(注)時価の算定方法

取引先金融機関等から提示された価格等に基づき算定しております。

当連結会計年度(平成27年8月31日)

| 区分 | 取引の種類 | 契約額等 (百万円) | 契約額等のうち 1年超 (百万円) | 時価 (百万円) | 評価損益 (百万円) |
|---------------|--------------------|---------------|-------------------------|-------------|---------------|
| 市場取引以外の 取引 | 為替予約取引 | | | | |
| | 売建 | | | | |
| | タイパー ツ | 152 | - | 0 | 0 |
| | スワップ取引 | | | | |
| | 受取USドル・支払タイパー ツ | 416 | - | 28 | 28 |
| | 受取USドル・支払ユーロ | 225 | - | 33 | 33 |
| | 合計 | 794 | - | 63 | 63 |

(注)時価の算定方法

取引先金融機関等から提示された価格等に基づき算定しております。

(退職給付関係)

1. 採用している退職給付制度の概要

当社は、従業員の退職給付に充てるため、積立型、非積立型の確定給付制度（退職一時金制度及び確定給付企業年金制度）及び、確定拠出年金制度を採用しております。

確定給付企業年金制度（すべて積立型であります。）では、給与と勤務期間に基づいた一時金又は年金を支給します。なお、一部の確定給付企業年金制度には、退職給付信託が設定されております。退職一時金制度（すべて非積立型であります。）では、退職給付として、給与と勤務期間に基づいた一時金を支給します。

また、当社は、複数事業主制度の厚生年金基金制度に加入しておりますが、自社の拠出に対応する年金資産の額を合理的に計算することが出来ないため、確定拠出制度と同様に会計処理しております。

国内連結子会社は、退職一時金制度として公益財団法人東法連特定退職金共済会に加入しております。

また、国内連結子会社は、退職給付に係る負債及び退職給付費用の計算に、退職給付に係る期末自己都合要支給額を退職給付債務とする方法を用いた簡便法を適用しております。

一部の在外連結子会社は、非積立の確定給付型又は確定拠出型の退職給付制度を設けておりますが、その他の在外連結子会社は所在地国において退職金支給の慣習がないため退職給付制度は採用しておりません。

2. 確定給付制度（簡便法を適用した制度を含む。）

(1) 退職給付債務の期首残高と期末残高の調整表

| | 前連結会計年度 | 当連結会計年度 |
|------------------|-------------------------------|-------------------------------|
| | (自 平成25年9月1日 至 平成26年8月31日) | (自 平成26年9月1日 至 平成27年8月31日) |
| 退職給付債務の期首残高 | 1,569百万円 | 1,566百万円 |
| 会計方針の変更による累積的影響額 | - | 346 |
| 会計方針の変更を反映した期首残高 | 1,569 | 1,220 |
| 勤務費用 | 107 | 103 |
| 利息費用 | 16 | 17 |
| 数理計算上の差異の発生額 | 71 | 38 |
| 退職給付の支払額 | 42 | 55 |
| その他 | 13 | 12 |
| 退職給付債務の期末残高 | 1,566 | 1,336 |

(2) 年金資産の期首残高と期末残高の調整表

| | 前連結会計年度 | 当連結会計年度 |
|--------------|-------------------------------|-------------------------------|
| | (自 平成25年9月1日 至 平成26年8月31日) | (自 平成26年9月1日 至 平成27年8月31日) |
| 年金資産の期首残高 | 750百万円 | 889百万円 |
| 期待運用収益 | 18 | 22 |
| 数理計算上の差異の発生額 | 63 | 67 |
| 事業主からの拠出額 | 82 | 84 |
| 退職給付の支払額 | 26 | 36 |
| 年金資産の期末残高 | 889 | 1,027 |

(3) 退職給付債務及び年金資産の期末残高と連結貸借対照表に計上された退職給付に係る負債及び退職給付に係る資産の調整表

| | 前連結会計年度 | 当連結会計年度 |
|-----------------------|--------------|--------------|
| | (平成26年8月31日) | (平成27年8月31日) |
| 積立型制度の退職給付債務 | 1,027百万円 | 855百万円 |
| 年金資産 | 889 | 1,027 |
| | 138 | 171 |
| 非積立型制度の退職給付債務 | 539 | 480 |
| 連結貸借対照表に計上された負債と資産の純額 | 677 | 309 |
| 退職給付に係る負債 | 677 | 309 |
| 連結貸借対照表に計上された負債と資産の純額 | 677 | 309 |

(4) 退職給付費用及びその内訳項目の金額

| | 前連結会計年度 | 当連結会計年度 |
|-----------------|-------------------------------|-------------------------------|
| | (自 平成25年9月1日 至 平成26年8月31日) | (自 平成26年9月1日 至 平成27年8月31日) |
| 勤務費用 | 107百万円 | 103百万円 |
| 利息費用 | 16 | 17 |
| 期待運用収益 | 18 | 22 |
| 数理計算上の差異の費用処理額 | 19 | 53 |
| 過去勤務費用の費用処理額 | - | - |
| 確定給付制度に係る退職給付費用 | 124 | 45 |

(注) 上記退職給付費用以外に、前連結会計年度において、特別退職金178百万円を特別損失として計上(関係会社整理損として表示している金額を含む。)しております。

(5) 退職給付に係る調整額

退職給付に係る調整額に計上した項目(税効果控除前)の内訳は次のとおりであります。

| | 前連結会計年度 | 当連結会計年度 |
|----------|-------------------------------|-------------------------------|
| | (自 平成25年9月1日 至 平成26年8月31日) | (自 平成26年9月1日 至 平成27年8月31日) |
| 数理計算上の差異 | -百万円 | 26百万円 |
| 合計 | - | 26 |

(6) 退職給付に係る調整累計額

退職給付に係る調整累計額に計上した項目(税効果控除前)の内訳は次のとおりであります。

| | 前連結会計年度 | 当連結会計年度 |
|-------------|--------------|--------------|
| | (平成26年8月31日) | (平成27年8月31日) |
| 未認識数理計算上の差異 | 149百万円 | 123百万円 |
| 合計 | 149 | 123 |

(7) 年金資産に関する事項

年金資産の主な内訳

年金資産合計に対する主な分類ごとの比率は、次のとおりであります。

| | 前連結会計年度 | 当連結会計年度 |
|------|--------------|--------------|
| | (平成26年8月31日) | (平成27年8月31日) |
| 債券 | 23% | 29% |
| 株式 | 42 | 40 |
| 一般勘定 | 29 | 21 |
| その他 | 6 | 10 |
| 合計 | 100 | 100 |

(注) 年金資産合計には、企業年金制度に対して設定した退職給付信託が前連結会計年度42%、当連結会計年度43%含まれております。

長期期待運用収益率の設定方法

年金資産の長期期待運用収益率を決定するため、現在及び予想される年金資産の配分と、年金資産を構成する多様な資産からの現在及び将来期待される長期の収益率を考慮しております。

(8) 数理計算上の計算基礎に関する事項

主要な数理計算上の計算基礎

| | 前連結会計年度 | 当連結会計年度 |
|-----------|--------------|--------------|
| | (平成26年8月31日) | (平成27年8月31日) |
| 割引率 | 主として0.93% | 主として0.70% |
| 長期期待運用収益率 | 2.50% | 2.50% |

3. 確定拠出制度

当社及び一部の連結子会社の確定拠出制度への要拠出額は、前連結会計年度25百万円、当連結会計年度25百万円であります。

4. 複数事業主制度

確定拠出制度と同様に会計処理する、複数事業主制度の厚生年金基金制度への要拠出額は、前連結会計年度75百万円、当連結会計年度61百万円であります。

(1) 複数事業主制度の直近の積立状況

| | 前連結会計年度 (平成26年3月31日) | 当連結会計年度 (平成27年3月31日) |
|--------------------------------------|-------------------------|-------------------------|
| 年金資産の額 | 231,950百万円 | 261,938百万円 |
| 年金財政計算上の数理債務の額と 最低責任準備金の額との合計額(注) | 255,868 | 284,214 |
| 差引額 | 23,917 | 22,275 |

(注) 前連結会計年度においては、「年金財政計算上の給付債務の額」と掲記していた項目であります。

(2) 複数事業主制度の掛金に占める当社グループの割合

前連結会計年度 0.62% (平成26年8月31日現在)

当連結会計年度 0.62% (平成27年8月31日現在)

(3) 補足説明

上記(1)の差引額の主な要因は、年金財政計算上の過去勤務債務残高(前連結会計年度31,536百万円、当連結会計年度30,399百万円)であります。

本制度における過去勤務債務の償却方法は、期間20年の元利均等償却であります。

なお、上記(2)の割合は当社グループの実際の負担割合とは一致しません。

(税効果会計関係)

1 . 繰延税金資産及び繰延税金負債の発生の主な原因別の内訳

| | 前連結会計年度 (平成26年8月31日) | 当連結会計年度 (平成27年8月31日) |
|------------------|-------------------------|-------------------------|
| 流動の部 | | |
| 繰延税金資産 | | |
| 賞与引当金 | 118百万円 | 102百万円 |
| 未払事業税 | 18 | 30 |
| 棚卸資産に係る未実現利益 | 54 | 44 |
| 棚卸資産評価損 | 18 | 23 |
| その他 | 50 | 56 |
| 評価性引当額 | 6 | 14 |
| 繰延税金資産合計 | 252 | 243 |
| 繰延税金負債 | | |
| 在外子会社留保利益 | 3 | 7 |
| 貸倒引当金 | 0 | 0 |
| 為替換算調整勘定 | 34 | - |
| その他 | - | 0 |
| 繰延税金負債合計 | 38 | 7 |
| 繰延税金資産の純額 | 214 | 235 |
| 固定の部 | | |
| 繰延税金資産 | | |
| 未払役員退職慰労金 | 44 | 40 |
| 退職給付に係る負債 | 228 | 90 |
| ゴルフ会員権評価損 | 39 | 37 |
| 有価証券評価損 | 48 | - |
| 減損損失 | 260 | 225 |
| 繰越欠損金 | 411 | 376 |
| その他 | 126 | 147 |
| 評価性引当額 | 739 | 636 |
| 繰延税金資産合計 | 418 | 281 |
| 繰延税金負債 | | |
| 固定資産圧縮積立金 | 154 | 134 |
| 在外子会社における減価償却不足額 | 30 | 21 |
| その他有価証券評価差額金 | 309 | 562 |
| 在外子会社留保利益 | 311 | 411 |
| その他 | 0 | - |
| 繰延税金負債合計 | 807 | 1,129 |
| 繰延税金資産の純額 | 388 | 847 |

2. 法定実効税率と税効果会計適用後の法人税等の負担率との間に重要な差異があるときの、当該差異の原因となった主要な項目別の内訳

| | 前連結会計年度 (平成26年8月31日) | 当連結会計年度 (平成27年8月31日) |
|----------------------|-------------------------|-------------------------|
| 法定実効税率 | 38.0% | 35.6% |
| (調整) | | |
| 受取配当金の益金不算入額 | 5.5 | 7.3 |
| 永久差異等 | 0.5 | 0.1 |
| 住民税均等割 | 0.4 | 0.2 |
| 在外子会社の適用税率差異 | 13.3 | 11.8 |
| 子会社からの受取配当金消去等 | 8.3 | 10.8 |
| 在外子会社留保利益 | 0.8 | 1.7 |
| 外国税額控除 | 1.3 | 1.0 |
| 繰越欠損金 | 1.9 | 1.3 |
| 過年度法人税等 | 0.8 | 0.2 |
| 評価性引当額 | 2.3 | 0.8 |
| 税率変更による期末繰延税金資産の減額修正 | 0.4 | 0.2 |
| 関係会社の連結除外による影響額 | - | 0.3 |
| その他 | 1.4 | 1.1 |
| 税効果会計適用後の法人税等の負担率 | 29.1 | 27.8 |

3. 法人税等の税率の変更による繰延税金資産及び繰延税金負債の金額の修正

「所得税法等の一部を改正する法律」(平成27年法律第9号)及び「地方税法等の一部を改正する法律」(平成27年法律第2号)が平成27年3月31日に公布され、平成27年4月1日以後に開始する連結会計年度から法人税率等の引下げ等が行われることになりました。これに伴い、繰延税金資産及び繰延税金負債の計算に使用する法定実効税率は、従来の35.6%から、回収又は支払が見込まれる期間が平成27年9月1日から平成28年8月31日までのものは33.0%、平成28年9月1日以降のものについては32.2%にそれぞれ変更されております。

この税率変更により、繰延税金資産の金額(繰延税金負債の金額を控除した金額)は47百万円増加し、法人税等調整額が11百万円、その他有価証券評価差額金が59百万円それぞれ増加しております。

(セグメント情報等)

【セグメント情報】

1. 報告セグメントの概要

当社の報告セグメントは、当社の構成単位のうち分離された財務情報が入手可能であり、取締役会が、経営資源の配分の決定及び業績を評価するために、定期的に検討を行う対象となっているものであります。当社は、主に機構部品、機能部品を生産・販売しており、国内においては当社及び国内子会社が、海外においては東南アジア及び中国の現地法人が、それぞれ担当しております。現地法人はそれぞれ独立した経営単位であり、取り扱う製品について各地域の包括的な戦略を立案し、事業活動を展開しております。

従って、当社は、生産・販売体制を基礎とした地域別セグメントから構成されており、「日本」、「東南アジア」及び「中国」の3つを報告セグメントとしております。

2. 報告セグメントごとの売上高、利益又は損失、資産、負債その他の項目の金額の算定方法

報告されている事業セグメントの会計処理の方法は、「連結財務諸表作成のための基本となる重要な事項」における記載と同一であります。

報告セグメントの利益は、営業利益ベースの数値であります。

3. 報告セグメントごとの売上高、利益又は損失、資産、負債その他の項目の金額に関する情報

前連結会計年度(自 平成25年9月1日 至 平成26年8月31日)

(単位:百万円)

| | 報告セグメント | | | | その他 (注)1 | 合計 | 調整額 (注)2 | 連結財務諸表 計上額 (注)3 |
|----------------------------|---------|--------|--------|--------|-------------|--------|-------------|-----------------------|
| | 日本 | 東南アジア | 中国 | 計 | | | | |
| 売上高 | | | | | | | | |
| 外部顧客への売上高 | 10,932 | 10,693 | 22,278 | 43,904 | 1,508 | 45,413 | - | 45,413 |
| セグメント間の内部売上高 又は振替高 | 3,301 | 207 | 916 | 4,425 | 3 | 4,428 | 4,428 | - |
| 計 | 14,233 | 10,901 | 23,194 | 48,330 | 1,511 | 49,841 | 4,428 | 45,413 |
| セグメント利益 又はセグメント損失() | 172 | 708 | 1,946 | 2,482 | 97 | 2,580 | 994 | 3,574 |
| セグメント資産 | 21,740 | 9,029 | 13,329 | 44,099 | 1,029 | 45,128 | 4,540 | 40,588 |
| その他の項目 | | | | | | | | |
| 減価償却費 | 197 | 445 | 519 | 1,162 | 56 | 1,218 | - | 1,218 |
| 有形固定資産及び無形固定 資産の増加額(注)4 | 143 | 390 | 220 | 754 | 10 | 764 | 60 | 704 |

(注)1. 「その他」の区分は、報告セグメントに含まれない事業セグメントであり、北米等の現地法人の事業活動を含んでおります。

2. 調整額は以下のとおりであります。

(1)セグメント利益又はセグメント損失()の調整額994百万円は、セグメント間取引消去等であります。

(2)セグメント資産の調整額 4,540百万円は、セグメント間取引消去であります。

(3)有形固定資産及び無形固定資産の増加額の調整額 60百万円は、セグメント間取引消去であります。

3. セグメント利益又はセグメント損失()は、連結財務諸表の営業利益と調整を行っております。

4. 有形固定資産及び無形固定資産の増加額には、新規連結に伴う増加額を含んでおりません。

当連結会計年度（自 平成26年 9月 1日 至 平成27年 8月31日）

（単位：百万円）

| | 報告セグメント | | | | その他 (注) 1 | 合計 | 調整額 (注) 2 | 連結財務諸表 計上額 (注) 3 |
|------------------------|---------|--------|--------|--------|--------------|--------|--------------|------------------------|
| | 日本 | 東南アジア | 中国 | 計 | | | | |
| 売上高 | | | | | | | | |
| 外部顧客への売上高 | 11,506 | 13,962 | 22,480 | 47,949 | 1,894 | 49,843 | - | 49,843 |
| セグメント間の内部売上高 又は振替高 | 3,277 | 482 | 1,118 | 4,878 | 6 | 4,885 | 4,885 | - |
| 計 | 14,783 | 14,444 | 23,598 | 52,827 | 1,901 | 54,729 | 4,885 | 49,843 |
| セグメント利益 | 270 | 1,231 | 1,825 | 3,327 | 93 | 3,420 | 1,076 | 4,497 |
| セグメント資産 | 24,029 | 11,576 | 15,676 | 51,282 | 1,210 | 52,493 | 4,608 | 47,884 |
| その他の項目 | | | | | | | | |
| 減価償却費 | 191 | 503 | 552 | 1,247 | 40 | 1,287 | - | 1,287 |
| 有形固定資産及び無形固定 資産の増加額 | 238 | 1,112 | 122 | 1,473 | 101 | 1,575 | 52 | 1,522 |

（注）1．「その他」の区分は、報告セグメントに含まれない事業セグメントであり、北米等の現地法人の事業活動を含んでおります。

2．調整額は以下のとおりであります。

(1)セグメント利益の調整額1,076百万円は、セグメント間取引消去等であります。

(2)セグメント資産の調整額 4,608百万円は、セグメント間取引消去であります。

(3)有形固定資産及び無形固定資産の増加額の調整額 52百万円は、セグメント間取引消去であります。

3．セグメント利益は、連結財務諸表の営業利益と調整を行っております。

【関連情報】

前連結会計年度（自 平成25年9月1日 至 平成26年8月31日）

1. 製品及びサービスごとの情報

（単位：百万円）

| | OA機器 | AV機器 | 通信機器 | 自動車 | その他 | 合計 |
|-----------|--------|-------|--------|-------|-------|--------|
| 外部顧客への売上高 | 16,372 | 5,858 | 12,758 | 5,846 | 4,577 | 45,413 |

2. 地域ごとの情報

(1)売上高

（単位：百万円）

| 日本 | 東南アジア | 中国 | その他 | 合計 |
|--------|--------|--------|-------|--------|
| 10,983 | 10,437 | 22,209 | 1,782 | 45,413 |

（注）売上高は顧客の所在地を基礎とし、国又は地域に分類しております。

(2)有形固定資産

（単位：百万円）

| 日本 | 東南アジア | 中国 | その他 | 合計 |
|-------|-------|-------|-----|-------|
| 3,204 | 2,062 | 2,572 | 141 | 7,981 |

当連結会計年度（自 平成26年9月1日 至 平成27年8月31日）

1. 製品及びサービスごとの情報

（単位：百万円）

| | OA機器 | AV機器 | 通信機器 | 自動車 | その他 | 合計 |
|-----------|--------|-------|--------|-------|-------|--------|
| 外部顧客への売上高 | 18,587 | 5,335 | 13,256 | 6,329 | 6,335 | 49,843 |

2. 地域ごとの情報

(1)売上高

（単位：百万円）

| 日本 | 東南アジア | 中国 | その他 | 合計 |
|--------|--------|--------|-------|--------|
| 11,454 | 13,669 | 22,265 | 2,454 | 49,843 |

（注）売上高は顧客の所在地を基礎とし、国又は地域に分類しております。

(2)有形固定資産

（単位：百万円）

| 日本 | 東南アジア | 中国 | その他 | 合計 |
|-------|-------|-------|-----|-------|
| 3,248 | 2,737 | 2,634 | 209 | 8,831 |

【報告セグメントごとの固定資産の減損損失に関する情報】

前連結会計年度(自 平成25年9月1日 至 平成26年8月31日)
該当事項はありません。

当連結会計年度(自 平成26年9月1日 至 平成27年8月31日)
該当事項はありません。

【報告セグメントごとののれんの償却額及び未償却残高に関する情報】

前連結会計年度(自 平成25年9月1日 至 平成26年8月31日)
該当事項はありません。

当連結会計年度(自 平成26年9月1日 至 平成27年8月31日)
該当事項はありません。

【報告セグメントごとの負ののれん発生益に関する情報】

前連結会計年度(自 平成25年9月1日 至 平成26年8月31日)
該当事項はありません。

当連結会計年度(自 平成26年9月1日 至 平成27年8月31日)
該当事項はありません。

【関連当事者情報】

前連結会計年度(自 平成25年9月1日 至 平成26年8月31日)
該当事項はありません。

当連結会計年度(自 平成26年9月1日 至 平成27年8月31日)
該当事項はありません。

(1 株当たり情報)

| | 前連結会計年度 (自 平成25年 9月 1日 至 平成26年 8月31日) | 当連結会計年度 (自 平成26年 9月 1日 至 平成27年 8月31日) |
|--------------|---|---|
| 1株当たり純資産額 | 2,121.55円 | 2,659.80円 |
| 1株当たり当期純利益金額 | 185.94円 | 292.67円 |

- (注) 1. 潜在株式調整後1株当たり当期純利益金額については、潜在株式が存在しないため記載しておりません。
2. 1株当たり当期純利益金額の算定上の基礎は、以下のとおりであります。

| | 前連結会計年度 (自 平成25年 9月 1日 至 平成26年 8月31日) | 当連結会計年度 (自 平成26年 9月 1日 至 平成27年 8月31日) |
|-------------------|---|---|
| 1株当たり当期純利益金額 | | |
| 当期純利益(百万円) | 2,513 | 3,955 |
| 普通株主に帰属しない金額(百万円) | - | - |
| 普通株式に係る当期純利益(百万円) | 2,513 | 3,955 |
| 期中平均株式数(千株) | 13,516 | 13,516 |

(重要な後発事象)

該当事項はありません。

【連結附属明細表】

【社債明細表】

該当事項はありません。

【借入金等明細表】

| 区分 | 当期首残高 (百万円) | 当期末残高 (百万円) | 平均利率 (%) | 返済期限 |
|-------------------------|----------------|----------------|-------------|-----------|
| 短期借入金 | 1,773 | 1,109 | 0.74 | - |
| 1年以内に返済予定の長期借入金 | 24 | 15 | 1.34 | - |
| 1年以内に返済予定のリース債務 | 36 | 42 | 3.96 | - |
| 長期借入金(1年以内に返済予定のものを除く。) | 50 | 35 | 1.37 | 平成27年～31年 |
| リース債務(1年以内に返済予定のものを除く。) | 68 | 32 | 2.47 | 平成27年～31年 |
| 合計 | 1,953 | 1,234 | - | - |

(注) 1. 平均利率は、期末借入金等残高に対する加重平均利率を記載しております。

2. 長期借入金及びリース債務(1年以内に返済予定のものを除く。)の連結決算日後5年間の返済予定額は以下のとおりであります。

| | 1年超2年以内 (百万円) | 2年超3年以内 (百万円) | 3年超4年以内 (百万円) | 4年超5年以内 (百万円) |
|-------|------------------|------------------|------------------|------------------|
| 長期借入金 | 14 | 14 | 7 | - |
| リース債務 | 17 | 8 | 6 | - |

【資産除去債務明細表】

該当事項はありません。

(2) 【その他】

当連結会計年度における四半期情報等

| (累計期間) | 第1四半期 | 第2四半期 | 第3四半期 | 当連結会計年度 |
|-----------------------------|--------|--------|--------|---------|
| 売上高(百万円) | 12,819 | 27,251 | 38,014 | 49,843 |
| 税金等調整前四半期(当期) 純利益金額(百万円) | 1,897 | 3,464 | 4,431 | 5,475 |
| 四半期(当期)純利益金額 (百万円) | 1,394 | 2,501 | 3,189 | 3,955 |
| 1株当たり四半期(当期) 純利益金額(円) | 103.19 | 185.10 | 235.97 | 292.67 |

| (会計期間) | 第1四半期 | 第2四半期 | 第3四半期 | 第4四半期 |
|----------------------|--------|-------|-------|-------|
| 1株当たり四半期純利益金額 (円) | 103.19 | 81.91 | 50.87 | 56.70 |

2【財務諸表等】

(1)【財務諸表】

【貸借対照表】

(単位：百万円)

| | 前事業年度 (平成26年8月31日) | 当事業年度 (平成27年8月31日) |
|-----------------|-----------------------|-----------------------|
| 資産の部 | | |
| 流動資産 | | |
| 現金及び預金 | 6,341 | 7,652 |
| 受取手形 | 1,236 | 192 |
| 電子記録債権 | 1,471 | 408 |
| 売掛金 | 3,383 | 3,790 |
| 有価証券 | 52 | 61 |
| 商品及び製品 | 291 | 281 |
| 仕掛品 | 66 | 102 |
| 原材料及び貯蔵品 | 424 | 439 |
| 繰延税金資産 | 179 | 169 |
| 短期貸付金 | 3,357 | 3,385 |
| 未収入金 | 3,715 | 3,100 |
| その他 | 3,56 | 3,71 |
| 貸倒引当金 | 135 | 139 |
| 流動資産合計 | 12,939 | 14,416 |
| 固定資産 | | |
| 有形固定資産 | | |
| 建物及び構築物 | 1,381 | 1,380 |
| 機械装置及び運搬具 | 216 | 227 |
| 工具、器具及び備品 | 65 | 62 |
| 土地 | 1,494 | 1,494 |
| 建設仮勘定 | 27 | 65 |
| 有形固定資産合計 | 3,184 | 3,229 |
| 無形固定資産 | | |
| ソフトウェア | 58 | 52 |
| その他 | 0 | 2 |
| 無形固定資産合計 | 58 | 54 |
| 投資その他の資産 | | |
| 投資有価証券 | 2,999 | 4,013 |
| 関係会社株式 | 1,903 | 1,903 |
| 関係会社出資金 | 106 | 100 |
| その他 | 274 | 288 |
| 貸倒引当金 | 20 | 19 |
| 投資その他の資産合計 | 5,263 | 6,285 |
| 固定資産合計 | 8,506 | 9,570 |
| 資産合計 | 21,445 | 23,986 |

(単位：百万円)

| | 前事業年度 (平成26年8月31日) | 当事業年度 (平成27年8月31日) |
|--------------|-----------------------|-----------------------|
| 負債の部 | | |
| 流動負債 | | |
| 支払手形 | 159 | 279 |
| 電子記録債務 | 219 | 181 |
| 買掛金 | 3 2,773 | 3 2,678 |
| 短期借入金 | 1,020 | 1,020 |
| 未払費用 | 3 278 | 3 331 |
| 未払法人税等 | 191 | 367 |
| 賞与引当金 | 321 | 292 |
| その他 | 70 | 3 204 |
| 流動負債合計 | 5,034 | 5,355 |
| 固定負債 | | |
| 繰延税金負債 | 171 | 573 |
| 退職給付引当金 | 712 | 277 |
| その他 | 156 | 133 |
| 固定負債合計 | 1,040 | 985 |
| 負債合計 | 6,075 | 6,340 |
| 純資産の部 | | |
| 株主資本 | | |
| 資本金 | 2,331 | 2,331 |
| 資本剰余金 | | |
| 資本準備金 | 2,450 | 2,450 |
| 資本剰余金合計 | 2,450 | 2,450 |
| 利益剰余金 | | |
| 利益準備金 | 258 | 258 |
| その他利益剰余金 | | |
| 固定資産圧縮積立金 | 280 | 282 |
| 別途積立金 | 1,810 | 1,810 |
| 繰越利益剰余金 | 8,459 | 9,974 |
| 利益剰余金合計 | 10,808 | 12,326 |
| 自己株式 | 849 | 850 |
| 株主資本合計 | 14,740 | 16,257 |
| 評価・換算差額等 | | |
| その他有価証券評価差額金 | 629 | 1,388 |
| 評価・換算差額等合計 | 629 | 1,388 |
| 純資産合計 | 15,370 | 17,646 |
| 負債純資産合計 | 21,445 | 23,986 |

【損益計算書】

(単位：百万円)

| | 前事業年度 (自 平成25年9月1日 至 平成26年8月31日) | 当事業年度 (自 平成26年9月1日 至 平成27年8月31日) |
|---------------|--|--|
| 売上高 | 1 13,318 | 1 13,707 |
| 売上原価 | 1 10,745 | 1 10,757 |
| 売上総利益 | 2,573 | 2,950 |
| 販売費及び一般管理費 | 2 2,766 | 2 2,694 |
| 営業利益又は営業損失() | 192 | 255 |
| 営業外収益 | | |
| 受取利息 | 1 31 | 1 14 |
| 受取配当金 | 1 356 | 1 643 |
| 受取家賃 | 15 | 11 |
| 為替差益 | 178 | 531 |
| 受取ロイヤリティー | 1 979 | 1 1,027 |
| その他 | 1 34 | 1 28 |
| 営業外収益合計 | 1,596 | 2,257 |
| 営業外費用 | | |
| 支払利息 | 28 | 17 |
| 貸倒引当金繰入額 | - | 17 |
| 減価償却費 | 9 | 9 |
| その他 | 19 | 6 |
| 営業外費用合計 | 57 | 50 |
| 経常利益 | 1,347 | 2,462 |
| 特別利益 | | |
| 貸倒引当金戻入額 | 129 | - |
| 投資有価証券売却益 | 1 | 0 |
| 特別利益合計 | 130 | 0 |
| 特別損失 | | |
| 固定資産除売却損 | 3 8 | 3 4 |
| ゴルフ会員権評価損 | - | 6 |
| 関係会社出資金評価損 | 69 | 6 |
| 特別損失合計 | 78 | 17 |
| 税引前当期純利益 | 1,400 | 2,445 |
| 法人税、住民税及び事業税 | 396 | 601 |
| 法人税等調整額 | 38 | 36 |
| 法人税等合計 | 358 | 637 |
| 当期純利益 | 1,042 | 1,807 |

【株主資本等変動計算書】

前事業年度（自 平成25年9月1日 至 平成26年8月31日）

(単位：百万円)

| | 株主資本 | | | | | | | | | |
|---------------------|-------|-------|---------|-------|-----------|-------|---------|---------|------|--------|
| | 資本金 | 資本剰余金 | | 利益剰余金 | | | | | 自己株式 | 株主資本合計 |
| | | 資本準備金 | 資本剰余金合計 | 利益準備金 | その他利益剰余金 | | | 利益剰余金合計 | | |
| | | | | | 固定資産圧縮積立金 | 別途積立金 | 繰越利益剰余金 | | | |
| 当期首残高 | 2,331 | 2,450 | 2,450 | 258 | 290 | 1,810 | 7,812 | 10,171 | 848 | 14,104 |
| 会計方針の変更による累積的影響額 | | | | | | | | - | | - |
| 会計方針の変更を反映した当期首残高 | 2,331 | 2,450 | 2,450 | 258 | 290 | 1,810 | 7,812 | 10,171 | 848 | 14,104 |
| 当期変動額 | | | | | | | | | | |
| 剰余金の配当 | | | | | | | 405 | 405 | | 405 |
| 固定資産圧縮積立金の取崩 | | | | | 10 | | 10 | - | | - |
| 当期純利益 | | | | | | | 1,042 | 1,042 | | 1,042 |
| 自己株式の取得 | | | | | | | | | 0 | 0 |
| 株主資本以外の項目の当期変動額（純額） | | | | | | | | | | |
| 当期変動額合計 | - | - | - | - | 10 | - | 647 | 636 | 0 | 635 |
| 当期末残高 | 2,331 | 2,450 | 2,450 | 258 | 280 | 1,810 | 8,459 | 10,808 | 849 | 14,740 |

| | 評価・換算差額等 | | 純資産合計 |
|---------------------|--------------|------------|--------|
| | その他有価証券評価差額金 | 評価・換算差額等合計 | |
| 当期首残高 | 390 | 390 | 14,495 |
| 会計方針の変更による累積的影響額 | | | - |
| 会計方針の変更を反映した当期首残高 | 390 | 390 | 14,495 |
| 当期変動額 | | | |
| 剰余金の配当 | | | 405 |
| 固定資産圧縮積立金の取崩 | | | - |
| 当期純利益 | | | 1,042 |
| 自己株式の取得 | | | 0 |
| 株主資本以外の項目の当期変動額（純額） | 239 | 239 | 239 |
| 当期変動額合計 | 239 | 239 | 874 |
| 当期末残高 | 629 | 629 | 15,370 |

当事業年度（自 平成26年9月1日 至 平成27年8月31日）

（単位：百万円）

| | 株主資本 | | | | | | | | | |
|---------------------|-------|-------|---------|-------|-----------|-------|---------|---------|------|--------|
| | 資本金 | 資本剰余金 | | 利益剰余金 | | | | | 自己株式 | 株主資本合計 |
| | | 資本準備金 | 資本剰余金合計 | 利益準備金 | その他利益剰余金 | | | 利益剰余金合計 | | |
| | | | | | 固定資産圧縮積立金 | 別途積立金 | 繰越利益剰余金 | | | |
| 当期首残高 | 2,331 | 2,450 | 2,450 | 258 | 280 | 1,810 | 8,459 | 10,808 | 849 | 14,740 |
| 会計方針の変更による累積的影響額 | | | | | | | 223 | 223 | | 223 |
| 会計方針の変更を反映した当期首残高 | 2,331 | 2,450 | 2,450 | 258 | 280 | 1,810 | 8,683 | 11,031 | 849 | 14,964 |
| 当期変動額 | | | | | | | | | | |
| 剰余金の配当 | | | | | | | 513 | 513 | | 513 |
| 固定資産圧縮積立金の取崩 | | | | | 2 | | 2 | - | | - |
| 当期純利益 | | | | | | | 1,807 | 1,807 | | 1,807 |
| 自己株式の取得 | | | | | | | | | 0 | 0 |
| 株主資本以外の項目の当期変動額（純額） | | | | | | | | | | |
| 当期変動額合計 | - | - | - | - | 2 | - | 1,291 | 1,294 | 0 | 1,293 |
| 当期末残高 | 2,331 | 2,450 | 2,450 | 258 | 282 | 1,810 | 9,974 | 12,326 | 850 | 16,257 |

| | 評価・換算差額等 | | 純資産合計 |
|---------------------|--------------|------------|--------|
| | その他有価証券評価差額金 | 評価・換算差額等合計 | |
| 当期首残高 | 629 | 629 | 15,370 |
| 会計方針の変更による累積的影響額 | | | 223 |
| 会計方針の変更を反映した当期首残高 | 629 | 629 | 15,593 |
| 当期変動額 | | | |
| 剰余金の配当 | | | 513 |
| 固定資産圧縮積立金の取崩 | | | - |
| 当期純利益 | | | 1,807 |
| 自己株式の取得 | | | 0 |
| 株主資本以外の項目の当期変動額（純額） | 758 | 758 | 758 |
| 当期変動額合計 | 758 | 758 | 2,052 |
| 当期末残高 | 1,388 | 1,388 | 17,646 |

【注記事項】

(重要な会計方針)

1. 重要な資産の評価基準及び評価方法

(1) 有価証券

満期保有目的の債券

償却原価法(定額法)

子会社株式

移動平均法による原価法

その他有価証券

時価のあるもの

決算日の市場価格等に基づく時価法

(評価差額は全部純資産直入法により処理し、売却原価は移動平均法により算定)

時価のないもの

移動平均法による原価法

(2) デリバティブ

時価法

(3) たな卸資産

総平均法による原価法(貸借対照表価額については収益性の低下に基づく簿価切下げの方法により算定)

2. 固定資産の減価償却の方法

(1) 有形固定資産(リース資産を除く)

定額法によっております。

なお、主な耐用年数は次のとおりであります。

建物及び構築物 2年～38年

機械装置及び運搬具 2年～7年

工具、器具及び備品 2年～15年

(2) 無形固定資産(リース資産を除く)

自社利用のソフトウェアについては、社内における見込み利用可能期間(5年)に基づく定額法を採用しております。

(3) リース資産

所有権移転ファイナンス・リース取引に係るリース資産

自己所有の固定資産に適用する減価償却方法と同一の方法によっております。

所有権移転外ファイナンス・リース取引に係るリース資産

リース期間を耐用年数とし、残存価額を零とする定額法によっております。

3. 外貨建の資産及び負債の本邦通貨への換算基準

外貨建金銭債権債務は決算日の直物為替相場により円貨に換算し、換算差額は損益として処理しております。

4. 引当金の計上基準

(1) 貸倒引当金

債権の貸倒損失に備えるため、一般債権については貸倒実績率により、貸倒懸念債権等特定の債権については個別に回収可能性を勘案し、回収不能見込額を計上しております。

(2) 賞与引当金

従業員に対して支給する賞与の支出に備えて、賞与支給見込額の当事業年度負担額を計上しております。

(3)退職給付引当金

従業員の退職給付に備えるため、当事業年度末における退職給付債務及び年金資産の見込額に基づき計上しております。

退職給付見込額の期間帰属方法

退職給付債務の算定にあたり、退職給付見込額を当事業年度末までの期間に帰属させる方法については、給付算定式基準によっております。

数理計算上の差異及び過去勤務費用の費用処理方法

数理計算上の差異は、各事業年度の発生時における従業員の平均残存勤務期間以内の一定の年数（3年）による定額法により按分した額をそれぞれ発生の翌事業年度から費用処理しております。

過去勤務費用は、発生時に一括費用処理しております。

5. その他財務諸表作成のための重要な事項

(1)退職給付に係る会計処理

退職給付に係る未認識数理計算上の差異の未処理額の会計処理方法は、連結財務諸表における会計処理方法と異なっております。

(2)消費税等の会計処理

消費税等の会計処理は、税抜方式によっております。

(会計方針の変更)

(退職給付に関する会計基準等の適用)

「退職給付に関する会計基準」（企業会計基準第26号 平成24年5月17日。以下「退職給付会計基準」という。）及び「退職給付に関する会計基準の適用指針」（企業会計基準適用指針第25号 平成27年3月26日。以下「退職給付適用指針」という。）を退職給付会計基準第35項本文及び退職給付適用指針第67項本文に掲げられた定めについて当事業年度より適用し、退職給付債務及び勤務費用の計算方法を見直し、退職給付見込額の期間帰属方法を期間定額基準から給付算定式基準へ変更するとともに、割引率の決定方法を従業員の平均残存勤務期間に近似した年数に基づく割引率から退職給付の支払見込期間及び支払見込期間ごとの金額を反映した単一の加重平均割引率を使用する方法へ変更いたしました。

退職給付会計基準等の適用については、退職給付会計基準第37項に定める経過的な取扱いに従って、当事業年度の期首において、退職給付債務及び勤務費用の計算方法の変更に伴う影響額を利益剰余金に加減しております。

この結果、当事業年度の期首の退職給付引当金が346百万円減少し、利益剰余金が223百万円増加しております。当事業年度の損益に与える影響は軽微であります。

なお、当事業年度の1株当たり純資産額、1株当たり当期純利益金額及び潜在株式調整後1株当たり当期純利益金額に与える影響は軽微であります。

(表示方法の変更)

(貸借対照表)

貸借対照表の明瞭性を高める観点から、前事業年度において、独立掲記しておりました一部の科目(注)は、金額的重要性が乏しくなったため、当事業年度においては、それぞれ「その他」に含めて表示しております。

また、同様の理由から、前事業年度において独立掲記しておりました「建物」「構築物」及び「機械及び装置」「車両運搬具」は当事業年度において、「建物及び構築物」及び「機械装置及び運搬具」に含めて一括掲記しております。

(注)「前払費用」を流動資産の「その他」に、「破産更生債権等」「敷金及び保証金」「会員権」を投資その他の資産の「その他」に、「リース債務」(流動負債)「未払金」「預り金」を流動負債の「その他」に、「リース債務」(固定負債)を固定負債の「その他」に一括掲記しております。

この表示方法の変更を反映させるため、前事業年度の財務諸表の組み替えを行っております。

(損益計算書)

前事業年度において、独立掲記しておりました営業外費用の「損害賠償金」は金額的重要性が乏しくなったため、当事業年度においては「その他」に含めて表示しております。この表示方法の変更を反映させるため、前事業年度の財務諸表の組み替えを行っております。

この結果、前事業年度の損益計算書において営業外費用の「損害賠償金」に表示していた3百万円は、営業外費用の「その他」として組み替えております。

(貸借対照表関係)

1. 期末日満期手形等

期末日満期手形等の会計処理については、手形交換日等をもって決済処理しております。

なお、事業年度の末日が金融機関の休日であったため、次の期末日満期手形等が期末残高に含まれております。

| | 前事業年度 (平成26年8月31日) | 当事業年度 (平成27年8月31日) |
|--------|-----------------------|-----------------------|
| 受取手形 | 19百万円 | - 百万円 |
| 電子記録債権 | 0 | - |

2. 保証債務

次の関係会社について金融機関からの借入等に対し、債務保証を行っております。

| | 前事業年度 (平成26年8月31日) | 当事業年度 (平成27年8月31日) |
|--|-----------------------|--|
| サンフェルト株式会社 | 64百万円 | サンフェルト株式会社 50百万円 |
| CHIYODA INTEGR CO. (M) SDN. BHD. | 3 | CHIYODA INTEGR CO. (M) SDN. BHD. 3 |
| PT. CHIYODA INTEGR INDONESIA CHIYODA INTEGR CO. (PENANG) SDN. BHD. | 3 | PT. CHIYODA INTEGR INDONESIA CHIYODA INTEGR CO. (PENANG) SDN. BHD. 3 |
| CHIYODA INTEGR CO. (S) PTE. LTD. | 2 | CHIYODA INTEGR CO. (S) PTE. LTD. 2 |
| | 2 | - |
| 計 | 75 | 計 58 |

3. 関係会社に対する債権・債務

| | 前事業年度 (平成26年8月31日) | 当事業年度 (平成27年8月31日) |
|-----------|-----------------------|-----------------------|
| 売掛金 | 1,041百万円 | 832百万円 |
| 短期貸付金 | 357 | 385 |
| 未収入金 | 689 | 953 |
| その他(流動資産) | 11 | 9 |
| 買掛金 | 66 | 86 |
| 未払費用 | 0 | 0 |
| その他(流動負債) | - | 10 |

4. 当座貸越契約

当社においては、運転資金の効率的な調達を行うため取引銀行2行と当座貸越契約を締結しております。

これらの契約に基づく事業年度末の借入未実行残高は次のとおりであります。

| | 前事業年度 (平成26年8月31日) | 当事業年度 (平成27年8月31日) |
|---------|-----------------------|-----------------------|
| 当座貸越極度額 | 2,310百万円 | 2,310百万円 |
| 借入実行残高 | 1,020 | 1,020 |
| 差引額 | 1,290 | 1,290 |

(損益計算書関係)

1. 関係会社との取引に係るものが次のとおり含まれております。

| | 前事業年度 (自 平成25年 9 月 1 日 至 平成26年 8 月31日) | 当事業年度 (自 平成26年 9 月 1 日 至 平成27年 8 月31日) |
|------------|--|--|
| 売上高 | 3,302百万円 | 3,278百万円 |
| 仕入高 | 493 | 429 |
| 営業取引以外の取引高 | 1,313 | 1,636 |

2. 販売費に属する費用のおおよその割合は前事業年度50%、当事業年度48%、一般管理費に属する費用のおおよその割合は前事業年度50%、当事業年度52%であります。

販売費及び一般管理費のうち主要な費目及び金額は次のとおりであります。

| | 前事業年度 (自 平成25年 9 月 1 日 至 平成26年 8 月31日) | 当事業年度 (自 平成26年 9 月 1 日 至 平成27年 8 月31日) |
|------------|--|--|
| 給与及び手当 | 939百万円 | 868百万円 |
| 退職給付引当金繰入額 | 74 | 10 |
| 賞与引当金繰入額 | 229 | 219 |
| 運送費 | 301 | 277 |
| 減価償却費 | 40 | 44 |
| 賃借料 | 53 | 38 |

3. 固定資産除売却損の内容は次のとおりであります。

| | 前事業年度 (自 平成25年 9 月 1 日 至 平成26年 8 月31日) | 当事業年度 (自 平成26年 9 月 1 日 至 平成27年 8 月31日) |
|-------------|--|--|
| 建物及び構築物 | 0百万円 | 3百万円 |
| 機械装置及び運搬具 | 0 | 1 |
| 工具、器具及び備品 | 1 | 0 |
| その他(無形固定資産) | 5 | - |
| 計 | 8 | 4 |

(有価証券関係)

前事業年度(平成26年8月31日)

関係会社株式及び関係会社出資金(貸借対照表計上額 関係会社株式1,903百万円、関係会社出資金106百万円)は、市場価格がなく、時価を把握することが極めて困難と認められることから、記載しておりません。

当事業年度(平成27年8月31日)

関係会社株式及び関係会社出資金(貸借対照表計上額 関係会社株式1,903百万円、関係会社出資金100百万円)は、市場価格がなく、時価を把握することが極めて困難と認められることから、記載しておりません。

(税効果会計関係)

1. 繰延税金資産及び繰延税金負債の発生の主な原因別の内訳

| | 前事業年度 (平成26年8月31日) | 当事業年度 (平成27年8月31日) |
|--------------|-----------------------|-----------------------|
| 流動の部 | | |
| 繰延税金資産 | | |
| 賞与引当金 | 114百万円 | 96百万円 |
| 未払事業税 | 18 | 30 |
| 貸倒引当金 | 47 | 44 |
| その他 | 49 | 43 |
| 評価性引当額 | 49 | 46 |
| 繰延税金資産合計 | 179 | 169 |
| 繰延税金資産の純額 | 179 | 169 |
| 固定の部 | | |
| 繰延税金資産 | | |
| 退職給付引当金 | 253 | 90 |
| ゴルフ会員権評価損 | 39 | 37 |
| 投資有価証券評価損 | 48 | - |
| 関係会社株式評価損 | 370 | 337 |
| 未払役員退職慰労金 | 38 | 35 |
| 減損損失 | 260 | 224 |
| その他 | 4 | 4 |
| 評価性引当額 | 723 | 606 |
| 繰延税金資産合計 | 292 | 123 |
| 繰延税金負債 | | |
| 固定資産圧縮積立金 | 154 | 134 |
| その他有価証券評価差額金 | 309 | 562 |
| 繰延税金負債合計 | 464 | 696 |
| 繰延税金資産純額 | 171 | 573 |

2. 法定実効税率と税効果会計適用後の法人税等の負担率との間に重要な差異があるときの、当該差異の原因となった主要な項目別の内訳

| | 前事業年度 (平成26年8月31日) | 当事業年度 (平成27年8月31日) |
|----------------------|-----------------------|-----------------------|
| 法定実効税率 | 38.0% | 35.6% |
| (調整) | | |
| 損金又は益金に永久に算入されない項目 | 8.2 | 8.3 |
| 住民税均等割額 | 0.9 | 0.5 |
| 税額控除 | 3.8 | 2.2 |
| 評価性引当額 | 2.9 | 0.1 |
| 税率変更による期末繰延税金資産の減額修正 | 1.0 | 0.5 |
| その他 | 0.6 | 0.1 |
| 税効果会計適用後の法人税等の負担率 | 25.6 | 26.1 |

3. 法人税等の税率の変更による繰延税金資産及び繰延税金負債の金額の修正

「所得税法等の一部を改正する法律」(平成27年法律第9号)及び「地方税法等の一部を改正する法律」(平成27年法律第2号)が平成27年3月31日に公布され、平成27年4月1日以後に開始する事業年度から法人税率等の引下げ等が行われることとなりました。これに伴い、繰延税金資産及び繰延税金負債の計算に使用する法定実効税率は、従来の35.6%から、回収又は支払が見込まれる期間が平成27年9月1日から平成28年8月31日までのものは33.0%、平成28年9月1日以降のものについては32.2%にそれぞれ変更されております。

この税率変更により、繰延税金資産の金額(繰延税金負債の金額を控除した金額)は48百万円増加し、法人税等調整額が11百万円、その他有価証券評価差額金が59百万円それぞれ増加しております。

(重要な後発事象)
該当事項はありません。

【附属明細表】

【有形固定資産等明細表】

| 区分 | 資産の種類 | 当期首残高 (百万円) | 当期増加額 (百万円) | 当期減少額 (百万円) | 当期償却額 (百万円) | 当期末残高 (百万円) | 減価償却累計額 (百万円) |
|------------|-----------|----------------|----------------|----------------|----------------|----------------|------------------|
| 有形固定 資産 | 建物及び構築物 | 5,900 | 80 | 31 | 77 | 5,949 | 4,569 |
| | 機械装置及び運搬具 | 1,989 | 79 | 59 | 66 | 2,008 | 1,781 |
| | 工具、器具及び備品 | 476 | 22 | 25 | 24 | 473 | 410 |
| | 土地 | 1,494 | - | - | - | 1,494 | - |
| | 建設仮助定 | 27 | 82 | 44 | - | 65 | - |
| | 計 | 9,888 | 264 | 160 | 169 | 9,991 | 6,761 |
| 無形固定 資産 | ソフトウェア | 1,017 | 11 | 40 | 17 | 988 | 936 |
| | その他 | 0 | 13 | 10 | - | 2 | - |
| | 計 | 1,017 | 24 | 50 | 17 | 990 | 936 |

(注) 当期首残高及び当期末残高は取得価額により記載しております。

【引当金明細表】

| 区分 | 当期首残高 (百万円) | 当期増加額 (百万円) | 当期減少額 (百万円) | 当期末残高 (百万円) |
|-------|----------------|----------------|----------------|----------------|
| 貸倒引当金 | 156 | 139 | 136 | 158 |
| 賞与引当金 | 321 | 292 | 321 | 292 |

(2) 【主な資産及び負債の内容】

連結財務諸表を作成しているため、記載を省略しております。

(3) 【その他】

該当事項はありません。

第6【提出会社の株式事務の概要】

| | |
|------------|---|
| 事業年度 | 9月1日から8月31日まで |
| 定時株主総会 | 11月中 |
| 基準日 | 8月31日 |
| 剰余金の配当の基準日 | 2月末日 8月31日 |
| 1単元の株式数 | 100株 |
| 単元未満株式の買取り | |
| 取扱場所 | (特別口座) 東京都千代田区丸の内一丁目4番5号 三菱UFJ信託銀行株式会社 証券代行部 |
| 株主名簿管理人 | (特別口座) 東京都千代田区丸の内一丁目4番5号 三菱UFJ信託銀行株式会社 |
| 取次所 | |
| 買取手数料 | 無料 |
| 公告掲載方法 | 当会社の公告方法は、電子公告としております。ただし、事故その他やむを得ない事由により電子公告をすることができないときは、日本経済新聞に掲載する。 公告掲載URL http://www.chiyoda-i.co.jp/ |
| 株主に対する特典 | なし |

- (注) 1. 当会社の株主は、その有する単元未満株式について、次に掲げる権利以外の権利を行使することができない。
 会社法第189条第2項各号に掲げる権利
 会社法第166条第1項の規定による請求をする権利
 株主の有する株式数に応じて募集株式の割当て及び募集新株予約権の割当てを受ける権利
2. 平成26年11月27日開催の第59回定時株主総会決議により、事業年度を変更いたします。
 事業年度 1月1日から12月31日
 定時株主総会 3月中
 基準日 12月31日
 剰余金の配当の基準日 6月末日 12月31日
 なお、第61期事業年度については、平成27年9月1日から平成28年12月31日までの16か月となります。

第7【提出会社の参考情報】

1【提出会社の親会社等の情報】

当社は、親会社等はありません。

2【その他の参考情報】

当事業年度の開始日から有価証券報告書提出日までの間に、次の書類を提出しております。

(1) 有価証券報告書及びその添付書類並びに確認書

事業年度（第59期）（自 平成25年9月1日 至 平成26年8月31日）平成26年11月27日関東財務局長に提出

(2) 内部統制報告書及びその添付書類

平成26年11月27日関東財務局長に提出

(3) 四半期報告書及び確認書

（第60期第1四半期）（自 平成26年9月1日 至 平成26年11月30日）平成27年1月13日関東財務局長に提出

（第60期第2四半期）（自 平成26年12月1日 至 平成27年2月28日）平成27年4月9日関東財務局長に提出

（第60期第3四半期）（自 平成27年3月1日 至 平成27年5月31日）平成27年7月9日関東財務局長に提出

(4) 臨時報告書

平成26年12月2日関東財務局長に提出

企業内容等の開示に関する内閣府令第19条第2項第9号の2（株主総会における議決権行使の結果）の規定に基づく臨時報告書であります。

平成27年1月13日関東財務局長に提出

企業内容等の開示に関する内閣府令第19条第2項第12号（当会社の財政状態、経営成績及びキャッシュ・フローの状況に著しい影響を与える事象）の規定に基づく臨時報告書であります。

第二部【提出会社の保証会社等の情報】

該当事項はありません。

独立監査人の監査報告書及び内部統制監査報告書

平成27年11月26日

千代田インテグレ株式会社

取締役会 御中

アス力監査法人

| | | | |
|----------------|-------|-------|---|
| 指定社員 業務執行社員 | 公認会計士 | 田中 大丸 | 印 |
|----------------|-------|-------|---|

| | | | |
|----------------|-------|-------|---|
| 指定社員 業務執行社員 | 公認会計士 | 若尾 典邦 | 印 |
|----------------|-------|-------|---|

< 財務諸表監査 >

当監査法人は、金融商品取引法第193条の2第1項の規定に基づく監査証明を行うため、「経理の状況」に掲げられている千代田インテグレ株式会社の平成26年9月1日から平成27年8月31日までの連結会計年度の連結財務諸表、すなわち、連結貸借対照表、連結損益計算書、連結包括利益計算書、連結株主資本等変動計算書、連結キャッシュ・フロー計算書、連結財務諸表作成のための基本となる重要な事項、その他の注記及び連結附属明細表について監査を行った。

連結財務諸表に対する経営者の責任

経営者の責任は、我が国において一般に公正妥当と認められる企業会計の基準に準拠して連結財務諸表を作成し適正に表示することにある。これには、不正又は誤謬による重要な虚偽表示のない連結財務諸表を作成し適正に表示するために経営者が必要と判断した内部統制を整備及び運用することが含まれる。

監査人の責任

当監査法人の責任は、当監査法人が実施した監査に基づいて、独立の立場から連結財務諸表に対する意見を表明することにある。当監査法人は、我が国において一般に公正妥当と認められる監査の基準に準拠して監査を行った。監査の基準は、当監査法人に連結財務諸表に重要な虚偽表示がないかどうかについて合理的な保証を得るために、監査計画を策定し、これに基づき監査を実施することを求めている。

監査においては、連結財務諸表の金額及び開示について監査証拠を入手するための手続が実施される。監査手続は、当監査法人の判断により、不正又は誤謬による連結財務諸表の重要な虚偽表示のリスクの評価に基づいて選択及び適用される。財務諸表監査の目的は、内部統制の有効性について意見表明するためのものではないが、当監査法人は、リスク評価の実施に際して、状況に応じた適切な監査手続を立案するために、連結財務諸表の作成と適正な表示に関連する内部統制を検討する。また、監査には、経営者が採用した会計方針及びその適用方法並びに経営者によって行われた見積りの評価も含め全体としての連結財務諸表の表示を検討することが含まれる。

当監査法人は、意見表明の基礎となる十分かつ適切な監査証拠を入手したと判断している。

監査意見

当監査法人は、上記の連結財務諸表が、我が国において一般に公正妥当と認められる企業会計の基準に準拠して、千代田インテグレ株式会社及び連結子会社の平成27年8月31日現在の財政状態並びに同日をもって終了する連結会計年度の経営成績及びキャッシュ・フローの状況をすべての重要な点において適正に表示しているものと認める。

< 内部統制監査 >

当監査法人は、金融商品取引法第193条の2第2項の規定に基づく監査証明を行うため、千代田インテグレ株式会社の平成27年8月31日現在の内部統制報告書について監査を行った。

内部統制報告書に対する経営者の責任

経営者の責任は、財務報告に係る内部統制を整備及び運用し、我が国において一般に公正妥当と認められる財務報告に係る内部統制の評価の基準に準拠して内部統制報告書を作成し適正に表示することにある。

なお、財務報告に係る内部統制により財務報告の虚偽の記載を完全には防止又は発見することができない可能性がある。

監査人の責任

当監査法人の責任は、当監査法人が実施した内部統制監査に基づいて、独立の立場から内部統制報告書に対する意見を表明することにある。当監査法人は、我が国において一般に公正妥当と認められる財務報告に係る内部統制の監査の基準に準拠して内部統制監査を行った。財務報告に係る内部統制の監査の基準は、当監査法人に内部統制報告書に重要な虚偽表示がないかどうかについて合理的な保証を得るために、監査計画を策定し、これに基づき内部統制監査を実施することを求めている。

内部統制監査においては、内部統制報告書における財務報告に係る内部統制の評価結果について監査証拠を入手するための手続が実施される。内部統制監査の監査手続は、当監査法人の判断により、財務報告の信頼性に及ぼす影響の重要性に基づいて選択及び適用される。また、内部統制監査には、財務報告に係る内部統制の評価範囲、評価手続及び評価結果について経営者が行った記載を含め、全体としての内部統制報告書の表示を検討することが含まれる。

当監査法人は、意見表明の基礎となる十分かつ適切な監査証拠を入手したと判断している。

監査意見

当監査法人は、千代田インテグレ株式会社が平成27年8月31日現在の財務報告に係る内部統制は有効であると表示した上記の内部統制報告書が、我が国において一般に公正妥当と認められる財務報告に係る内部統制の評価の基準に準拠して、財務報告に係る内部統制の評価結果について、すべての重要な点において適正に表示しているものと認める。

利害関係

会社と当監査法人又は業務執行社員との間には、公認会計士法の規定により記載すべき利害関係はない。

以 上

(注) 1. 上記は監査報告書の原本に記載された事項を電子化したものであり、その原本は当社(有価証券報告書提出会社)が別途保管しております。

2. X B R L データは監査の対象には含まれていません。

独立監査人の監査報告書

平成27年11月26日

千代田インテグレ株式会社

取締役会 御中

アス力監査法人

指定社員
業務執行社員 公認会計士 田中 大丸 印

指定社員
業務執行社員 公認会計士 若尾 典邦 印

当監査法人は、金融商品取引法第193条の2第1項の規定に基づく監査証明を行うため、「経理の状況」に掲げられている千代田インテグレ株式会社の平成26年9月1日から平成27年8月31日までの第60期事業年度の財務諸表、すなわち、貸借対照表、損益計算書、株主資本等変動計算書、重要な会計方針、その他の注記及び附属明細表について監査を行った。

財務諸表に対する経営者の責任

経営者の責任は、我が国において一般に公正妥当と認められる企業会計の基準に準拠して財務諸表を作成し適正に表示することにある。これには、不正又は誤謬による重要な虚偽表示のない財務諸表を作成し適正に表示するために経営者が必要と判断した内部統制を整備及び運用することが含まれる。

監査人の責任

当監査法人の責任は、当監査法人が実施した監査に基づいて、独立の立場から財務諸表に対する意見を表明することにある。当監査法人は、我が国において一般に公正妥当と認められる監査の基準に準拠して監査を行った。監査の基準は、当監査法人に財務諸表に重要な虚偽表示がないかどうかについて合理的な保証を得るために、監査計画を策定し、これに基づき監査を実施することを求めている。

監査においては、財務諸表の金額及び開示について監査証拠を入手するための手続が実施される。監査手続は、当監査法人の判断により、不正又は誤謬による財務諸表の重要な虚偽表示のリスクの評価に基づいて選択及び適用される。財務諸表監査の目的は、内部統制の有効性について意見表明するためのものではないが、当監査法人は、リスク評価の実施に際して、状況に応じた適切な監査手続を立案するために、財務諸表の作成と適正な表示に関連する内部統制を検討する。また、監査には、経営者が採用した会計方針及びその適用方法並びに経営者によって行われた見積りの評価も含め全体としての財務諸表の表示を検討することが含まれる。

当監査法人は、意見表明の基礎となる十分かつ適切な監査証拠を入手したと判断している。

監査意見

当監査法人は、上記の財務諸表が、我が国において一般に公正妥当と認められる企業会計の基準に準拠して、千代田インテグレ株式会社の平成27年8月31日現在の財政状態及び同日をもって終了する事業年度の経営成績をすべての重要な点において適正に表示しているものと認める。

利害関係

会社と当監査法人又は業務執行社員との間には、公認会計士法の規定により記載すべき利害関係はない。

以上

- (注) 1. 上記は監査報告書の原本に記載された事項を電子化したものであり、その原本は当社(有価証券報告書提出会社)が別途保管しております。
2. X B R L データは監査の対象には含まれていません。