

【表紙】

【提出書類】	四半期報告書
【根拠条文】	金融商品取引法第24条の4の7第1項
【提出先】	関東財務局長
【提出日】	平成27年11月11日
【四半期会計期間】	第125期第2四半期（自 平成27年7月1日 至 平成27年9月30日）
【会社名】	飯野海運株式会社
【英訳名】	IINO KAIUN KAISHA, LTD.
【代表者の役職氏名】	代表取締役社長 関根知之
【本店の所在の場所】	東京都千代田区内幸町二丁目1番1号
【電話番号】	東京（6273）3206
【事務連絡者氏名】	経理部長 中村聡
【最寄りの連絡場所】	東京都千代田区内幸町二丁目1番1号
【電話番号】	東京（6273）3206
【事務連絡者氏名】	経理部長 中村聡
【縦覧に供する場所】	株式会社東京証券取引所 (東京都中央区日本橋兜町2番1号) 証券会員制法人福岡証券取引所 (福岡市中央区天神二丁目14番2号)

第一部【企業情報】

第1【企業の概況】

1【主要な経営指標等の推移】

回次	第124期 第2四半期 連結累計期間	第125期 第2四半期 連結累計期間	第124期
会計期間	自平成26年4月1日 至平成26年9月30日	自平成27年4月1日 至平成27年9月30日	自平成26年4月1日 至平成27年3月31日
売上高 (百万円)	50,822	49,328	100,177
経常利益 (百万円)	3,527	3,604	7,194
親会社株主に帰属する四半期 (当期)純利益 (百万円)	3,778	3,184	5,213
四半期包括利益又は包括利益 (百万円)	4,627	2,048	8,446
純資産額 (百万円)	62,616	67,384	65,907
総資産額 (百万円)	222,484	225,759	228,693
1株当たり四半期(当期) 純利益金額 (円)	34.04	28.69	46.98
潜在株式調整後1株当たり 四半期(当期)純利益金額 (円)	-	-	-
自己資本比率 (%)	28.1	29.8	28.8
営業活動による キャッシュ・フロー (百万円)	8,712	7,432	16,107
投資活動による キャッシュ・フロー (百万円)	2,805	3,277	13,022
財務活動による キャッシュ・フロー (百万円)	7,216	5,336	8,594
現金及び現金同等物の 四半期末(期末)残高 (百万円)	15,692	10,787	11,965

回次	第124期 第2四半期 連結会計期間	第125期 第2四半期 連結会計期間
会計期間	自平成26年7月1日 至平成26年9月30日	自平成27年7月1日 至平成27年9月30日
1株当たり四半期純利益金額 (円)	16.46	6.74

- (注) 1. 当社は四半期連結財務諸表を作成しておりますので、提出会社の主要な経営指標等の推移については記載しておりません。
2. 売上高には、消費税等は含んでおりません。
3. 潜在株式調整後1株当たり四半期(当期)純利益金額については、潜在株式が存在しないため記載しておりません。
4. 「企業結合に関する会計基準」(企業会計基準第21号 平成25年9月13日)等を適用し、第1四半期連結累計期間より、「四半期(当期)純利益」を「親会社株主に帰属する四半期(当期)純利益」としております。

2【事業の内容】

当第2四半期連結累計期間において、当社グループ(当社及び当社の関係会社)が営む事業内容について、重要な変更はありません。また、主要な関係会社における異動もありません。

第2【事業の状況】

1【事業等のリスク】

当第2四半期連結累計期間において、新たに発生した事業等のリスクはありません。
また、前事業年度の有価証券報告書に記載した事業等のリスクについて重要な変更はありません。

2【経営上の重要な契約等】

記載すべき事項はありません。

3【財政状態、経営成績及びキャッシュ・フローの状況の分析】

(1) 経営成績の分析

当第2四半期連結累計期間の世界経済は、米国を中心とした先進国で景気拡大の動きが見られる一方で、中国等の新興国経済の減速が鮮明となり先行き不透明感が高まりました。米国では、ドル高により輸出競争力が低迷したものの、雇用・所得環境の改善や個人消費が追い風となり景気拡大が継続しました。欧州では、輸出の持ち直しに加え、堅調な個人消費等が下支えとなり緩やかに回復しました。中国では、投資の鈍化が顕著となり内需・外需共に弱含み景気の減速が鮮明となりました。

わが国経済は、中国経済の減速が輸出・生産の下押し圧力となったものの、設備投資の増加や雇用・所得環境の改善で個人消費が底堅く推移する等、景気は緩やかな回復基調が続きました。

当社グループの海運業においては、ケミカルタンカー市況が好調なことに加え、円安が追い風となった一方、ドライバルクキャリアでは船腹の供給圧力が依然根強く市況は低迷しました。このような事業環境の下、既存契約の有利更改への取り組みをはじめとして、効率配船及び運航採算の向上を図りました。不動産業においては、飯野ビルディングをはじめとする各ビルが順調に稼働しました。

以上の結果、売上高は493億28百万円(前年同期比2.9%減)、営業利益は39億93百万円(前年同期比9.1%減)、経常利益は36億4百万円(前年同期比2.2%増)、親会社株主に帰属する四半期純利益は31億84百万円(前年同期比15.7%減)となりました。

各セグメント別の状況は次の通りです。

外航海運業

当第2四半期連結累計期間の内航・近海海運市況は以下の通りです。

オイルタンカーにおいては、原油安による中国の輸入増等により市況は安定的に推移してきましたが、夏場の不需用期に製油所の定期修繕時期が重なったこと等から一時的に大幅に下落し、その後冬場の需用期に向けて原油の輸送需要が再度強まったことで急反発する等、流動性の高いものとなりました。

ケミカルタンカーにおいては、プロダクトタンカーの市況が夏場も堅調に推移しケミカルタンカー市場への流入が少なかったことや、石油化学製品の輸送需要も大きな落ち込みがなかったことから、運賃市況は総じて安定して推移しました。プロダクトタンカーにおいては、中国やアフリカのガソリン需要の増加が夏場の市況を押し上げてきましたが、その後需要が減少し市況も軟化に転じました。

大型ガスキャリアのうち、LPGキャリアはインド・中国等を中心とする堅調な需要の伸びや、米国からのLPG輸出増加等から、引続き市況は高水準にて推移しました。一方、LNGキャリアは新造船の竣工に対する新規輸送需要の伸びが限定的で、スポット市況は低水準に留まりました。

ドライバルクキャリアにおいては、老齢船のスクラップは順調に進んだものの、中国経済の減速や高い新造船の供給圧力が続き、市況は依然として歴史的安値での推移が続きました。

なお、当第2四半期連結累計期間における当社グループの平均為替レートは121.76円/US\$(前年同期は102.52円/US\$)、平均燃料油価格はUS\$342/MT(前年同期はUS\$607/MT)となりました。

このような事業環境の下、当社グループの外航海運業の概況は以下の通りとなりました。

オイルタンカーにおいては、支配船腹を中長期契約に継続投入し、安定収益を確保しました。

ケミカルタンカーにおいては、基幹航路である中東配船では既存契約による輸送数量を順調に確保し、アジア及び欧州からインド・パキスタン向けにおいても配船計画に見合う輸送数量を取り込むことが出来ました。また、南米向け配船も継続して実施し、中東配船の船腹との入替えを行いながら全体的に安定稼働を維持することができました。当社と米国オペレーターとの合弁事業会社では大西洋域内を中心に、数量輸送契約に加えてスポット貨物も効率的に集荷し高稼働を維持することができました。プロダクトタンカーにおいては、支配船腹を中長期契約に継続投入し、安定収益を確保しました。

大型ガスキャリアにおいては、LPGキャリア及びLNGキャリア共に既存の中長期契約へ継続投入することで安定収益を確保しました。

ドライバルクキャリアにおいては、石炭専用船や木材チップ専用船での中長期契約に加え、数量輸送契約により採算の改善を図りました。また、市況低迷を受け、支配船腹規模を縮小する等の対策を行いました。

以上の結果、外航海運業の売上高は385億74百万円(前年同期比4.1%減)、営業利益は18億70百万円(前年同期比2.8%減)となりました。

内航・近海海運業

当第2四半期連結累計期間の内航・近海海運市況は以下の通りです。

内航ガス輸送においてはLPG・石油化学ガスの底堅い国内需要を背景に荷動きは夏場にかけても堅調に推移しました。

近海ガス輸送においては、中国経済の成長鈍化に加え、同国向け主要貨物であるプロピレンの中国国内生産が増加したこともあり、荷動きが減少傾向となりました。

このような事業環境の下、当社グループの内航・近海海運業の概況は以下の通りとなりました。

内航ガス輸送は、LPGにおいて当社主力荷主の販売が好調となり、船腹の稼働は順調に推移しました。また石油化学ガスでも専航船契約を中心に安定した収益を確保しました。

近海ガス輸送は、支配船腹の大半は中長期契約に継続投入されていますが、自主運航となった小型船1隻は市況悪化の影響を避けきれず収益は低下しました。

以上の結果、内航・近海海運業の売上高は48億21百万円(前年同期比0.8%増)、営業利益は2億2百万円(前年同期比44.7%減)となりました。

不動産業

当第2四半期連結累計期間の不動産市況は以下の通りです。

都心のオフィスビル賃貸市況は、春先の大型物件稼働後は目立った新規供給のない中、各企業における業容・人員拡大を背景としたオフィスの拡張・統合需要により既存ビルを含めた全体の空室率は低下し、賃料水準は緩やかな上昇傾向を見せました。

貸ホール・貸会議室においては、多くの競合施設がある中、厳しい顧客獲得競争が続きました。

不動産関連事業のフォトスタジオにおいては、広告需要に堅調さが見られましたが、雑誌販売の低迷から、出版業界の利用需要は低迷し、使用料の単価も低調に推移しました。

このような事業環境の下、当社グループの不動産業の概況は以下の通りとなりました。

賃貸ビルにおいては、所有する一部のビルにおいて空室があったものの、継続して良質なテナントサービスの提供に注力し、概ね順調に稼働しました。

当社グループのイイノホール&カンファレンスセンターにおいては、セミナー、講演会、映画試写会、その他催事の積極的な誘致により、稼働を維持することができました。

スタジオ関連事業を行うイイノ・メディアプロにおいては、スタジオ、レタッチ、プロデュース、ロケーションの各部門で新規顧客獲得がある等、稼働は堅調に推移しました。

以上の結果、不動産業の売上高は59億74百万円(前年同期比1.7%増)、営業利益は19億21百万円(前年同期比8.8%減)となりました。

(2) 財政状態の分析

資産、負債及び純資産の状況

当第2四半期連結会計期間末の総資産残高は前連結会計年度末に比べ29億34百万円減少し、2,257億59百万円となりました。これは主に現金及び預金の減少によるものです。

負債残高は前連結会計年度末に比べ44億10百万円減少し、1,583億76百万円となりました。これは主に借入金の減少によるものです。

純資産残高は前連結会計年度末に比べ14億76百万円増加し、673億84百万円となりました。これは主に利益剰余金の増加によるものです。

キャッシュ・フローの状況

当第2四半期連結累計期間の「営業活動によるキャッシュ・フロー」は、74億32百万円のプラス(前年同期は87億12百万円のプラス)となりました。これは主に税金等調整前四半期純利益32億48百万円と減価償却費43億48百万円によるものです。

「投資活動によるキャッシュ・フロー」は、32億77百万円のマイナス(前年同期は28億5百万円のマイナス)となりました。これは主に船舶及び不動産への設備投資を中心とした固定資産の取得による支出76億97百万円が、船舶を中心とした固定資産の売却による収入34億63百万円を上回ったことによるものです。

「財務活動によるキャッシュ・フロー」は、53億36百万円のマイナス(前年同期は72億16百万円のマイナス)となりました。これは主に長期借入金の返済による支出141億15百万円が、長期借入れによる収入83億35百万円を上回ったことによるものです。

以上の結果、「現金及び現金同等物の四半期末残高」は、107億87百万円(前年同期は156億92百万円)となりました。

(3) 事業上及び財務上の対処すべき課題

当第2四半期連結累計期間において、当連結会社の事業上及び財務上の対処すべき課題に重要な変更及び新たに生じた課題はありません。

(4) 当社の財務及び事業の方針の決定を支配する者の在り方に関する基本方針

1. 当社の財務及び事業の方針の決定を支配する者の在り方に関する基本方針の内容の概要

当社は、同業種あるいは異業種他社との提携や企業買収が、当社の中長期的な企業価値ひいては株主の皆様の共同の利益の向上の実現に向けた有力な手段の一つとなり得ると認識しておりますが、そのような他社との提携や企業買収は、当事者同士が納得、合意した上で友好裡に進められてこそ、当社の中長期的な企業価値ひいては株主の皆様の共同の利益の最大化の実現を図ることができるものであると考えております。また、大規模買付行為(下記3.において定義されます。以下同じです。)を受け入れるかどうかは、当社の経営を誰に委ねるべきかという問題に関連しますので、最終的には株主の皆様のご判断によるべきものであると考えます。

しかしながら、昨今、わが国においても敵対的な企業買収の動きが活発化してきております。当社の企業価値ひいては株主の皆様の共同の利益を向上させる買収提案が経営者の保身目的で妨げられてはならないことは当然のことであり、また、当社取締役会の同意を得ない買収提案が必ずしも当社の企業価値を損ない株主の皆様の共同の利益を害するものであるとは限らないものの、このような敵対的な企業買収の中には、株主の皆様に対して当該企業買収に関する十分な情報が提供されず株主の皆様は株式の売却を事実上強要するおそれがあるものや、株主の皆様が当該企業買収の条件・方法等について検討し、また、当社取締役会が代替案の提示等を行うための十分な時間を確保することができないもの、その他真摯に合理的な経営を行う意思が認められないもの等の当社の企業価値ひいては株主の皆様の共同の利益を著しく損なう企業買収もあり得るものです。

当社は、当社の財務及び事業の方針の決定を支配する者は、当社の企業理念、当社の企業価値の様々な源泉及び当社を支える各利害関係者との信頼関係を十分に理解した上で、当社の企業価値ひいては株主の皆様の共同の利益を中長期的に確保し又は向上させることを真摯に目指す者でなければならないと考えております。したがって、上記のような企業買収に該当する行為等の当社の企業価値ひいては株主の皆様の共同の利益を著しく損なう大規模買付行為を行う者は、当社の財務及び事業の方針の決定を支配する者として不適切であると考えます。

2. 基本方針の実現に資する特別な取組みの概要

当社は、多数の投資家の皆様の中長期的に継続して当社に投資して頂くため、当社の企業価値ひいては株主の皆様の共同の利益を向上させるための取組みとして、下記の中期経営計画等による企業価値向上への取組み及び下記のコポーレート・ガバナンス(企業統治)に関する基本的な考え方に基づくコポーレート・ガバナンス(企業統治)の充実のための取組みを実施しております。

中期経営計画等による企業価値向上への取組み

ア. 当社の事業の概要

当社は、海運業と不動産業を事業の柱とし、企業としての最大の経営課題である中長期的な企業価値ひいては株主の皆様の共同の利益の最大化を図る観点から、海運市況、金利及び為替等の変動要素が多く収益の変動率が大きい海運業と、変動要素が相対的に少なく収益が安定している国内を基盤とする不動産業とを適切に組み合わせることにより、新興国を中心とした世界の経済成長を取り込む事業と国内の安定的な事業の双方をバランスよく行うことを経営の基本方針としております。

当社の海運業は、オイルタンカー、ガスカリヤ及びケミカルタンカーを中心とした液体貨物輸送業並びにドライバルクキャリアによるばら積み貨物輸送業から構成されております。当社は、液体貨物輸送業においては、中東諸国、アジア各国の顧客との間で長年に亘る信頼関係を築いており、また、ばら積み貨物輸送業においては、国内電力各社、製紙会社との中長期の契約関係に基づき専用船を主体とした安定輸送に従事しており、いずれも取引先企業から高い評価を得ております。さらに、海運業において当社が輸送する主要貨物は、日本をはじめ世界各国に必要不可欠な物資であり、当社はこれを安全且つ安定的に輸送することにより顧客の信頼を獲得しており、それを当社の事業の基盤とするとともに、国内外の地域社会との共存共栄を図ることに貢献しているものと自負しております。

一方、不動産業においては、東京都心部の中でも立地条件が良く高い稼働率が期待できる地区においてオフィスビル賃貸事業を核として展開しており、多目的ホールの運営やフォトスタジオの運営等の不動産周辺事業の発展にも力を注いでいます。平成23年10月に開業を迎えた飯野ビルディング(東京都千代田区内幸町)は、日比谷公園を望む良好な立地に加え、高い耐震性や高度なセキュリティ機能を備えています。さらに、世界最高水準の環境性能を有し、自然環境にも配慮した快適なビジネス環境を提供するオフィスビルとなっており、国内外の多くの機関から高い評価を得ております。また、旧飯野ビルディングのシンボルとして長年顧客の皆様にご利用頂いておりましたイノホールは、新たに併設されたカンファレンスセンターとともに装いも新たに生まれ変わり、落語会、演奏会、映画試写会といった催しや講演会・式典等の様々な用途にご利用頂いており、当社の文化的事業の拠点として、その伝統を受け継いでおります。当社は不動産業において、ゆとりある安全な空間を提供することにより、顧客である各企業の信頼を得ており、海運業と同様に、それを当社の事業の基盤とするとともに、当社が提供するゆとりある安全な空間において顧客である各企業が安心して事業を展開することを通じて、間接的に地域社会を含む社会全体に貢献しているものと考えております。

このような当社に対する高い評価と信頼は、当社が特定の企業系列に属さずに独立的・中立的企業として100年以上もの間に亘り、事業を営んできたことにより培われたものであり、それは当社の企業価値の基盤となっております。

当社が営む海運業及び不動産業において、安全の確保は、事業の発展基盤であり、当社の企業価値の基礎であるとともに、国内外の地域社会を含む社会全体への貢献の基盤となっておりますが、両事業において安全を確保するためには、中長期的な視点からの安定的な経営が不可欠となります。変動要素が多く収益の変動率が大きい海運業と、変動要素が相対的に少なく収益が安定している不動産業とを適切に組み合わせることは、当社全体の経営の安定に資するものと考えています。

また、当社は海運業と不動産業とを適切に組み合わせるといふ経営の基本方針を達成するために、双方の事業にバランスよく投資を行っております。特に、中長期的な視点からのヒトへの投資と教育が必要不可欠であると考えており、両事業間の人事交流を含め、双方の事業に対して経営資源の適切な配分を行っております。とりわけ、市況等の変動が収益に及ぼす影響の大きい海運業については、当社の企業体力にあった設備投資を志向するとともに、市況変動への耐性を強化するため、自社による保有船と他社からの調達船のバランスを考慮して投資を行い、また、調達船の用船期間についても、短期・中期・長期と分けることにより、船腹調達の多様化を図っております。

以上のとおり、当社は、常に、中長期的な視点から安定的な経営を行うことを経営判断の基盤に置きつつ、海運業と不動産業とを適切に組み合わせることによって、当社グループ全体の中長期的な業績の向上を目指しております。

現在、海運業を取り巻く事業環境は厳しいものの、安定収益基盤の強化につながる専用船事業の拡充等により可能な限り事業リスクを制御しながら当社の中核的な事業としてこれを継続していくことは、中長期的には今後伸長が予想される新興国を中心とした世界の経済成長を取り込むことにつながり、これにより収益の拡大基盤を構築することが期待できます。また、収益の変動率が大きい海運業と相対的に収益が安定している国内の不動産業とを適切に組み合わせることは、両事業の発展の基盤である安全の確保のために不可欠である当社全体の経営の安定に資するものと考えております。よって、海運業と不動産業を当社の事業の柱とし、双方をバランスよく行うことは、当社の企業価値の向上に資するものと考えておりますので、双方の事業について、引き続き事業基盤の整備を進めてまいります。さらに、大きな収益は見込めないものの当社グループのブランドイメージの向上や社会全体に貢献する文化的事業についても取り組んでまいります。下記イ.の中期経営計画もこれらの方針に基づいて策定されておりますが、その方針は、当社の企業価値ひいては株主の皆様の共同の利益の最大化に資するものと考えております。

イ. 中期経営計画

当社グループは、平成26年4月24日に、前中期経営計画「IEG14(lino's Evolutionary Growth Plan to 2014)」の計画期間の満了に伴い、新たに3ヵ年の中期経営計画「STEP FORWARD 2020」(平成26年4月～平成29年3月)(以下「本計画」といいます。)を策定いたしました。本計画においては、営業の展開をこれまでの守りから攻めへと転換し、2020年に向けて株主の皆様にご信頼されるグローバル企業へと成長をすること、そして企業価値の持続的向上のために収益力をより一層強化していくことを目標としております。当社グループはこれらの目標を達成するため、以下の「3つの重点強化策」と、それらを支える「5つの基盤整備項目」の構築に取り組みます。

「3つの重点強化策」

1. 差別化による競争力強化
2. 国際ネットワークの強化
3. 安定収益基盤の更なる強化

「5つの基盤整備項目」

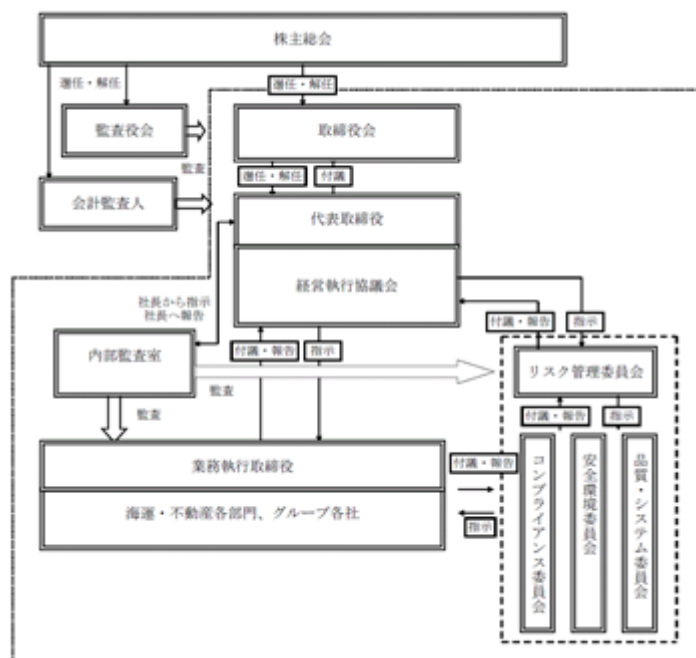
1. 情報共有の緊密化と有効活用
2. リスク管理の強化徹底
3. 人事制度改革と組織運営強化
4. グループITインテグレーション
5. 安全の徹底と環境負荷低減への取組み

当社グループは、本計画の遂行により、海運業と不動産業を両輪とした経営の一層の深度化に努めてまいります。

コーポレート・ガバナンス(企業統治)に関する基本的な考え方

ア. コーポレート・ガバナンス(企業統治)に関する基本的な考え方

当社グループでは、コーポレート・ガバナンス(企業統治)を「企業を構成する様々な主体(ステークホルダー)間の利害を調整し、効率的な企業活動を実現する為の枠組み」と考えております。そのため、取締役会をはじめとする各経営組織における意思決定及び業務の執行については、法の定める趣旨に加えて、株主、従業員及びその他のステークホルダーとの関係に配慮し、常に最良の経営成果をあげられるよう不断の努力を重ねております。



イ. コーポレート・ガバナンス(企業統治)に関する施策の実施状況

< 企業統治の体制 >

当社は、取締役会及び監査役会により、業務執行の監督及び監査を行っております。重要事項の決定及び取締役の業務執行の監督を行うために原則として毎月1回定例取締役会を開催し、また、常勤監査役と社外監査役である非常勤監査役で構成される定例監査役会を毎月1回開催するとともに、代表取締役社長直属の内部監査室、監査役及び会計監査人が相互に連携して監査に当たる監査体制をとっております。

当社においては、取締役の職務の執行が効果的に行われるために、代表取締役及び業務を執行する取締役により構成される経営執行協議会を原則として毎週開催し、取締役会に付議又は報告される事項の審議、取締役の業務執行に関する重要事項の審議及び経営に関する意見交換・情報交換を行っております。

< 内部統制システム、リスク管理体制及び子会社の業務の適正を確保するための体制の整備の状況 >

当社グループにおきましては業務の適正を確保すべく次のとおり内部統制システム、リスク管理体制及び子会社の業務の適正を確保するための体制を構築しております。

- 1) 当社グループにおいては、グループ全体のリスクに関する横断的な管理とその方針について審議・提案・助言を行うための機関として「リスク管理委員会」を設置し、その下部機関としてグループ各社長も構成メンバーとする「安全環境委員会」、「品質・システム委員会」及び「コンプライアンス委員会」の三委員会を設置しております。「リスク管理委員会」は、三委員会に対する指示を行い、三委員会から付議・報告を受ける等して、事業に係る戦略リスク・重要投資案件のリスク等を含めて、グループ全体のリスク管理活動を統括しております。
- 2) 当社グループの業務執行の過程で発生する可能性のある、船舶・建物における重大な事故・トラブル等によるリスクにつきましては、「安全環境委員会規程」に基づき設置された「安全環境委員会」により、当社グループの安全及び環境に関する政策立案とその推進を行うとともに、予防的措置も含めた対策の徹底・強化を図っております。
- 3) システム及び事務に関するリスクにつきましては、「品質・システム委員会規程」に基づき設置された「品質・システム委員会」により、当社グループのシステム及び事務に関する政策立案及びその推進を行うとともに、システムダウン等に係る予防的措置も含めた対策の徹底・強化を図っております。
- 4) 当社グループの取締役・使用人の職務の執行に係るコンプライアンスに関しましては「行動憲章」及び「コンプライアンス規程」をコンプライアンス体制の基礎とし、「コンプライアンス委員会規程」に基づき設置された「コンプライアンス委員会」(委員長：チーフコンプライアンスオフィサーである当社総務・企画部管掌業務執行取締役)により、コンプライアンスに関する政策立案とその推進を図っております。また、「コンプライアンス規程」に基づき、チーフコンプライアンスオフィサーは監査役及び内部監査室と連携してコンプライアンスに関する業務を指揮し、役職員は法令違反等に関する報告義務及び内部警報連絡義務を負っております。
- 5) 不測の事故、特に油濁等の環境汚染や、人命・財産に係る重大な事故・トラブル・大規模災害が発生した場合等の緊急時においては、「危機管理基本規程」に基づき代表取締役社長を本部長とする緊急対策本部を設置し、危機管理に当たります。また、当社グループは事業地域において大規模地震が発生した場合を想定した事業継続計画(BCP)を策定し、各事業の速やかな復旧と継続を図ることができる体制を整備しております。
- 6) 当社においては、取締役・使用人の職務の執行に係る情報の保存及び管理につきましては、「文書保存規程」、「文書管理基本方針書」、「文書管理実施規程書」及び「情報セキュリティ基本規程」等の社内諸規程に基づき、管理責任者を定めて適切に保存し管理する体制をとっております。
- 7) グループ各社の取締役等の職務の執行に係る事項については、当社の「職務権限規程」に基づき、重要事項が当社の取締役会及び経営執行協議会に付議・報告されております。また、グループ各社の業務を担当する当社の業務執行取締役及び使用人は、必要に応じてグループ各社の取締役を兼務しており、グループ各社の取締役会への出席を通じて、代表取締役及び業務執行取締役より、職務の執行に係る事項の報告を受けております。
- 8) グループ各社の企業活動は、当社が策定したグループ中期経営計画に基づき行われており、その進捗状況は定期的に当社に報告されております。

当社といたしましては、以上の施策を実施する体制が、企業を構成する様々な主体(ステークホルダー)間の利害を調整し、効率的な企業活動を実現するために最適なコーポレート・ガバナンス(企業統治)の形態と考えております。

< 責任限定契約の内容の概要 >

当社は、社外取締役及び社外監査役との間で、会社法第427条第1項の規定に基づき、その職務を行うにつき善意で且つ重過失がないときは、賠償責任の限度額を法令の定める額とする旨の責任限定契約を締結しております。

3. 基本方針に照らして不適切な者によって当社の財務及び事業の方針の決定が支配されることを防止するための取組みの概要

当社は、平成25年4月30日開催の当社取締役会において、同年6月26日開催の当社第122期定時株主総会において出席株主の皆様の議決権の過半数のご賛同を得て承認可決されることを条件として、当社の株券等の大規模買付行為に関する概ね下記の内容の対応方針(以下「本方針」といいます。)を導入することを決定し、また、本方針の導入については上記定時株主総会において出席株主の皆様の議決権の過半数のご賛同を得て承認可決頂いております。なお、本方針の有効期間は、平成28年に開催予定の当社第125期定時株主総会の終結時までです。また、平成27年9月30日現在の当社の大株主の状況につきましては、本四半期報告書の「第3 提出会社の状況 1 株式等の状況 (6) 大株主の状況」をご参照下さい。

本方針の内容の詳細については、当社ホームページ(<http://www.iino.co.jp/kaiun/docs/20130430-4.pdf>)をご参照下さい。

記

本方針の対象となる行為

本方針は、特定株主グループの議決権割合を20%以上とすることを目的とする当社の株券等の買付行為、又は、結果として特定株主グループの議決権割合が20%以上となるような当社の株券等の買付行為(いずれも事前に当社取締役会が同意したものを除きます。このような買付行為を以下「大規模買付行為」といい、大規模買付行為を行い又は行おうとする者を以下「大規模買付者」といいます。)を対象としております。

大規模買付ルールの設定

大規模買付者に従って頂く大規模買付ルールの概要は以下のとおりです。

ア. 大規模買付意向表明書の当社への事前提出

まず、大規模買付者には、大規模買付行為に先立ち、当社代表取締役社長に対して、本方針に定められた手続(以下「大規模買付ルール」といいます。)に従って大規模買付行為を行う旨の誓約等を記載した大規模買付意向表明書を提出して頂きます。

イ. 大規模買付情報の提供

当社は、大規模買付意向表明書を提出して頂いた日から10営業日(初日不算入)以内に、大規模買付者に対して、提供して頂くべき情報を記載した提供情報リストを発送いたしますので、大規模買付者には、かかる提供情報リストに従って十分な情報を当社代表取締役社長に提供して頂きます。

上記の提供情報リストに従い大規模買付者から提供して頂いた情報では、当該大規模買付行為の内容及び態様等に照らして、株主の皆様のご判断及び当社取締役会の評価・検討等のために不十分であると当社取締役会が外部専門家等の助言を得た上で、合理的に判断する場合には、当社取締役会が別途請求する追加の情報を大規模買付者から提供して頂きます。

また、当社は、大規模買付者から提供された情報が、大規模買付行為に対する株主の皆様のご判断及び当社取締役会の評価・検討等のために必要且つ十分な情報(以下「大規模買付情報」といいます。)として十分であり、大規模買付情報の提供が完了したと当社取締役会において合理的に判断されるときには、速やかに、その旨を大規模買付者に通知(以下「情報提供完了通知」といいます。)するとともに、その旨を開示いたします。

ウ. 取締役会評価期間の設定等

当社は、情報提供完了通知を行った後、必要に応じて外部専門家等の助言を得た上で、大規模買付行為の評価の難易度等に応じて、最長60日間又は90日間を、当社取締役会による評価、検討、交渉、意見形成及び代替案立案のための期間(以下「取締役会評価期間」といいます。)として設定します。

当社取締役会は、取締役会評価期間中に、大規模買付行為に関する当社取締役会としての意見を慎重にとりまとめ、大規模買付者に通知するとともに、速やかに株主の皆様を開示いたします。

なお、当社取締役会が取締役会評価期間内に当社取締役会としての意見をとりまとめることができないことにつきやむを得ない事情がある場合には、当社取締役会は、必要に応じて外部専門家等の助言を得た上で、当社取締役会から独立した組織である特別委員会に対して、その是非について諮問し、その勧告を最大限尊重した上で、合理的に必要と認められる範囲内で取締役会評価期間を最長30日間延長することができるものとします。

大規模買付者は、この取締役会評価期間の経過後においてのみ、大規模買付行為を開始することができるものとします。

大規模買付行為がなされた場合における対応方針

大規模買付者が大規模買付ルールに従わずに大規模買付行為を行い又は行おうとする場合には、当社取締役会は、特別委員会に諮問し、その勧告を最大限尊重した上で、必要且つ相当な対抗措置を発動することといたします。

これに対して、大規模買付者が大規模買付ルールに従って大規模買付行為を行い又は行おうとする場合には、原則として、当該大規模買付行為に対する対抗措置は発動しません。但し、当該大規模買付行為が当社の企業価値ひいては株主の皆様の共同の利益を著しく損なうものであると認められる場合には、当社取締役会は、特別委員会に諮問し、その勧告を最大限尊重した上で、必要且つ相当な対抗措置を発動することがあります。

当社取締役会が対抗措置を発動する場合には、社外監査役を含む当社監査役全員(但し、事故その他やむを得ない事由により当該取締役会に出席することができない監査役を除きます。)の賛成を得た上で決議することといたします。

なお、所定の場合には、対抗措置の発動に際して、その是非につき株主の皆様のご意思を確認するための株主総会(以下「株主意思確認総会」といいます。)を招集し、対抗措置を発動するか否かのご判断を株主の皆様に行って頂くことができるものとします。株主意思確認総会を招集する場合には、当社取締役会は、特別委員会への諮問の手続を経ることなく、株主意思確認総会決議の内容に従って対抗措置の発動の決議をすることができます。

本方針における対抗措置としては、新株予約権(以下「本新株予約権」といいます。)の無償割当てその他法令及び当社の定款上認められる手段を想定しております。そして、本新株予約権については、当社の株券等の大量保有者等は非適格者として行使することができない旨の差別的行使条件を定めることを予定しております。また、当社は、上記非適格者以外の株主の皆様が所有する本新株予約権を取得し、これと引替えに本新株予約権1個につき当社の普通株式1株を交付することができる旨の差別的取得条項を定めることを予定しております。

本方針の廃止及び変更

本方針の有効期間の満了前であっても、()当社株主総会において本方針の廃止若しくは変更が決議された場合又は()当社取締役会において本方針の廃止が決議された場合には、本方針はその時点で廃止又は変更されます。また、()平成26年以降毎年の当社定時株主総会の終結直後に開催される当社取締役会において、本方針の継続が決議されなかった場合には、本方針はその時点で廃止されます。

4. 上記2.の取組みについての当社取締役会の判断

当社は、多数の投資家の皆様の中長期的に継続して当社に投資して頂くため、当社の企業価値ひいては株主の皆様様の共同の利益を向上させるための取組みとして、上記2.の取組みを実施しております。これらの取組みの実施を通じて、当社の企業価値ひいては株主の皆様様の共同の利益を向上させ、それを当社株式の価値に適正に反映させていくことにより、上記のような当社の企業価値ひいては株主の皆様様の共同の利益を著しく損なう大規模買付行為は困難になるものと考えられ、これらの取組みは、上記1.の基本方針に資するものであると考えております。

したがって、上記2.の取組みは上記1.の基本方針に沿うものであり、株主の皆様様の共同の利益を損なうものではなく、また、当社の役員の地位の維持を目的とするものではないと考えております。

5. 上記3.の取組みについての当社取締役会の判断

上記3.の取組みは、十分な情報の提供と十分な検討等の期間の確保の要請に応じない大規模買付者及び当社の企業価値ひいては株主の皆様様の共同の利益を著しく損なう大規模買付行為を行い又は行おうとする大規模買付者に対して、対抗措置を発動できることとしております。したがって、上記3.の取組みは、これらの大規模買付者による大規模買付行為を防止するものであり、上記1.の基本方針に照らして不適切な者によって当社の財務及び事業の方針の決定が支配されることを防止するための取組みであります。また、上記3.の取組みは、当社の企業価値ひいては株主の皆様様の共同の利益を確保し又は向上させることを目的として、大規模買付者に対して、当該大規模買付

者が実施しようとする大規模買付行為に関する必要な情報の事前の提供及びその内容の評価・検討等に必要な期間の確保を求めるために導入されるものです。さらに、上記3.の取組みにおいては、株主意思の重視(株主総会決議による導入、株主意思確認総会の招集及びサンセット条項)、合理的且つ客観的な対抗措置発動要件の設定、特別委員会の設置等の当社取締役会の恣意的な判断を排し、上記3.の取組みの合理性・公正性を確保するための様々な制度及び手続が確保されているものであります。

したがって、上記3.の取組みは上記1.の基本方針に沿うものであり、株主の皆様の共同の利益を損なうものではなく、また、当社の役員の地位の維持を目的とするものではないと考えております。

(5) 研究開発活動

記載すべき事項はありません。

第3【提出会社の状況】

1【株式等の状況】

(1)【株式の総数等】

【株式の総数】

種類	発行可能株式総数(株)
普通株式	440,000,000
計	440,000,000

【発行済株式】

種類	第2四半期会計期間末現在 発行数(株) (平成27年9月30日)	提出日現在発行数(株) (平成27年11月11日)	上場金融商品取引所名 又は登録認可金融商品 取引業協会名	内容
普通株式	111,075,980	111,075,980	東京証券取引所 (市場第一部) 福岡証券取引所	権利内容に何ら限定 のない当社における 標準となる株式であ り、単元株式数は 100株であります。
計	111,075,980	111,075,980	-	-

(2)【新株予約権等の状況】

該当事項はありません。

(3)【行使価額修正条項付新株予約権付社債券等の行使状況等】

該当事項はありません。

(4)【ライツプランの内容】

該当事項はありません。

(5)【発行済株式総数、資本金等の推移】

年月日	発行済株式 総数増減数 (千株)	発行済株式 総数残高 (千株)	資本金増減額 (百万円)	資本金残高 (百万円)	資本準備金増減額 (百万円)	資本準備金残高 (百万円)
平成27年7月1日～ 平成27年9月30日	-	111,075	-	13,092	-	6,233

(6)【大株主の状況】

平成27年9月30日現在

氏名又は名称	住所	所有株式数 (千株)	発行済株式総数 に対する所有株式 数の割合(%)
川崎汽船株式会社	千代田区内幸町2丁目1-1	5,940	5.34
東京海上日動火災保険株式会社	千代田区丸の内1丁目2番1号	5,264	4.73
株式会社みずほ銀行(常任代理人 資産管理サービス信託銀行株式 会社)	千代田区大手町1丁目5番5号(中央区晴海 1丁目8-12 晴海アイランドトリトンスク エアオフィスタワーZ棟)	4,941	4.44
NORTHERN TRUST CO. (AVFC) RE 15PCT TREATY ACCOUNT (常任代理 人 香港上海銀行東京支店カス トディ業務部)	50 BANK STREET CANARY WHARF LONDON E14 5NT, UK (中央区日本橋3丁目11-1)	4,154	3.73
ザ チェース マンハッタン バンク エヌエイ ロンドン スペシャル ア カウント ナンバー ワン(常任代理 人 株式会社みずほ銀行決済営業 部)	WOOLGATE HOUSE, COLEMAN STREET LONDON EC2P 2HD, ENGLAND (中央区月島4丁目16- 13)	4,000	3.60
飯野海運取引先持株会	千代田区内幸町2丁目1-1	3,992	3.59
三井住友信託銀行株式会社(常任代 理人 日本トラスティ・サービス信 託銀行株式会社)	千代田区丸の内1丁目4-1 (中央区晴海1 丁目8-11)	3,622	3.26
日本マスタートラスト信託銀行株式 会社(信託口)	港区浜松町2丁目11番3号	3,607	3.24
日本トラスティ・サービス信託銀行 株式会社(信託口)	中央区晴海1丁目8-11	3,605	3.24
RBC ISB A/C DUB NON RESIDENT- TREATY RATE (常任代理人 シティバ ンク銀行株式会社)	14 PORTE DE FRANCE, ESCH-SUR-ALZETTE, LUXEMBOURG, L-4360 (新宿区新宿6丁目27 番30号)	2,500	2.25
計	-	41,267	37.47

- (注) 1. 所有株式数は、千株未満を切捨てております。
2. 当第2四半期会計期間末現在における三井住友信託銀行株式会社の所有株式数には、信託業務に係る株式を含んでおりません。
3. 当第2四半期会計期間末現在における日本マスタートラスト信託銀行株式会社(信託口)の信託業務に係る株式数については、当社として確認できません。
4. 当第2四半期会計期間末現在における日本トラスティ・サービス信託銀行株式会社(信託口)の信託業務に係る株式数については、当社として確認できません。
5. 株式会社みずほ銀行及びその共同保有者であるみずほ信託銀行株式会社から平成26年5月22日付の変更報告書(特例対象株券等)の写しの送付があり、平成26年5月15日現在でそれぞれ以下の通り株式を保有している旨の報告を受けておりますが、みずほ信託銀行株式会社については、株主名簿の記載内容を確認できないため、当社として当第2四半期会計期間末現在における実質所有株式数の確認ができません。

氏名又は名称	住所	保有株券等の数 (株)	株券等保有割合 (%)
株式会社みずほ銀行	東京都千代田区大手町一丁目 5番5号	株式 4,941,500	4.45
みずほ信託銀行株式会社	東京都中央区八重洲一丁目 2番1号	株式 1,289,900	1.16

また、三井住友信託銀行株式会社並びにその共同保有者である三井住友トラスト・アセットマネジメント株式会社及び日興アセットマネジメント株式会社から平成25年3月22日付の変更報告書（特殊対象株券等）及び平成25年4月25日付の訂正報告書（大量保有）の写しの送付があり、平成25年3月15日現在でそれぞれ以下の通り株式を保有している旨の報告を受けておりますが、三井住友信託銀行株式会社については株主名簿の所有株式数と相違しており、当社として当第2四半期会計期間末現在における実質所有株式数の確認ができません。また他の2社については各社の株主名簿の記載内容を確認できないため、当社として当第2四半期会計期間末現在における実質所有株式数の確認ができません。

氏名又は名称	住所	保有株券等の数 (株)	株券等保有割合 (%)
三井住友信託銀行 株式会社	東京都千代田区丸の内一丁目 4番1号	株式 5,404,300	4.87
三井住友トラスト・ アセットマネジメント 株式会社	東京都港区芝三丁目33番1号	株式 143,900	0.13
日興アセットマネジメント 株式会社	東京都港区赤坂九丁目 7番1号	株式 350,900	0.32

(7)【議決権の状況】
【発行済株式】

平成27年9月30日現在

区分	株式数(株)	議決権の数(個)	内容
無議決権株式	-	-	-
議決権制限株式(自己株式等)	-	-	-
議決権制限株式(その他)	-	-	-
完全議決権株式(自己株式等)	(自己保有株式) 普通株式 105,700	-	権利内容に何ら限定のない当社における標準となる株式
完全議決権株式(その他)	普通株式 110,891,900	1,108,919	同上
単元未満株式	普通株式 78,380	-	同上
発行済株式総数	111,075,980	-	-
総株主の議決権	-	1,108,919	-

(注) 「単元未満株式」欄の普通株式には、当社所有の自己株式70株が含まれております。

【自己株式等】

平成27年9月30日現在

所有者の氏名又は名称	所有者の住所	自己名義所有株式数(株)	他人名義所有株式数(株)	所有株式数の合計(株)	発行済株式総数に対する所有株式数の割合(%)
(自己保有株式) 飯野海運株式会社	東京都千代田区 内幸町二丁目1番1号	105,700	-	105,700	0.09
計	-	105,700	-	105,700	0.09

2【役員の状況】

前事業年度の有価証券報告書提出日後、当四半期累計期間において役員の異動はありません。

第4【経理の状況】

1．四半期連結財務諸表の作成方法について

当社の四半期連結財務諸表は、「四半期連結財務諸表の用語、様式及び作成方法に関する規則」（平成19年内閣府令第64号）及び「海運企業財務諸表準則」（昭和29年運輸省告示第431号）に基づいて作成しております。

2．監査証明について

当社は、金融商品取引法第193条の2第1項の規定に基づき、第2四半期連結会計期間（平成27年7月1日から平成27年9月30日まで）及び第2四半期連結累計期間（平成27年4月1日から平成27年9月30日まで）に係る四半期連結財務諸表について、有限責任 あずさ監査法人による四半期レビューを受けております。

1【四半期連結財務諸表】

(1)【四半期連結損益計算書及び四半期連結包括利益計算書】

【四半期連結損益計算書】

【第2四半期連結累計期間】

(単位：百万円)

	前第2四半期連結累計期間 (自平成26年4月1日 至平成26年9月30日)	当第2四半期連結累計期間 (自平成27年4月1日 至平成27年9月30日)
売上高	50,822	49,328
売上原価	43,253	42,010
売上総利益	7,568	7,318
販売費及び一般管理費	1,317	1,326
営業利益	4,395	3,993
営業外収益		
受取利息	19	38
受取配当金	173	145
為替差益	170	42
持分法による投資利益	52	730
その他営業外収益	34	19
営業外収益合計	447	974
営業外費用		
支払利息	1,298	1,213
その他営業外費用	16	149
営業外費用合計	1,314	1,362
経常利益	3,527	3,604
特別利益		
固定資産売却益	1,636	208
投資有価証券売却益	20	-
用船解約金	-	325
特別利益合計	1,656	533
特別損失		
減損損失	1,206	627
投資有価証券評価損	4	1
固定資産除却損	2	94
固定資産売却損	4	167
特別損失合計	1,216	889
税金等調整前四半期純利益	3,968	3,248
法人税等	197	55
四半期純利益	3,771	3,193
非支配株主に帰属する四半期純利益又は非支配株主に帰属する四半期純損失()	7	9
親会社株主に帰属する四半期純利益	3,778	3,184

【四半期連結包括利益計算書】
【第2四半期連結累計期間】

(単位：百万円)

	前第2四半期連結累計期間 (自平成26年4月1日 至平成26年9月30日)	当第2四半期連結累計期間 (自平成27年4月1日 至平成27年9月30日)
四半期純利益	3,771	3,193
その他の包括利益		
その他有価証券評価差額金	764	618
繰延ヘッジ損益	368	549
為替換算調整勘定	171	29
持分法適用会社に対する持分相当額	105	8
その他の包括利益合計	856	1,146
四半期包括利益	4,627	2,048
(内訳)		
親会社株主に係る四半期包括利益	4,722	2,036
非支配株主に係る四半期包括利益	95	11

(2) 【四半期連結貸借対照表】

(単位：百万円)

	前連結会計年度 (平成27年 3月31日)	当第 2 四半期連結会計期間 (平成27年 9月30日)
資産の部		
流動資産		
現金及び預金	11,965	10,787
受取手形及び売掛金	9,360	10,143
貯蔵品	2,064	1,796
商品	53	76
販売用不動産	44	3
繰延及び前払費用	2,137	2,186
繰延税金資産	126	126
未収還付法人税等	251	24
その他流動資産	5,457	5,839
貸倒引当金	2	2
流動資産合計	31,455	30,977
固定資産		
有形固定資産		
船舶（純額）	67,325	67,048
建物及び構築物（純額）	51,052	49,876
土地	40,019	39,993
建設仮勘定	6,453	7,832
その他有形固定資産（純額）	9,930	9,596
有形固定資産合計	174,779	174,345
無形固定資産		
電話加入権	9	9
その他無形固定資産	551	528
無形固定資産合計	560	538
投資その他の資産		
投資有価証券	17,211	16,286
長期貸付金	207	197
退職給付に係る資産	245	136
繰延税金資産	202	208
その他長期資産	4,034	3,072
貸倒引当金	0	-
投資その他の資産合計	21,899	19,899
固定資産合計	197,238	194,782
資産合計	228,693	225,759

(単位：百万円)

	前連結会計年度 (平成27年3月31日)	当第2四半期連結会計期間 (平成27年9月30日)
負債の部		
流動負債		
買掛金	6,254	7,268
短期借入金	23,590	20,582
未払費用	332	327
未払法人税等	90	79
繰延税金負債	471	588
前受金	2,335	2,176
賞与引当金	284	276
その他流動負債	3,060	2,746
流動負債合計	36,416	34,041
固定負債		
長期借入金	102,763	101,720
役員退職慰労引当金	45	52
退職給付に係る負債	637	611
特別修繕引当金	2,078	2,355
受入敷金保証金	7,942	7,995
リース債務	9,415	9,002
繰延税金負債	2,543	1,788
その他固定負債	947	810
固定負債合計	126,369	124,334
負債合計	162,785	158,376
純資産の部		
株主資本		
資本金	13,092	13,092
資本剰余金	7,613	7,613
利益剰余金	38,111	40,740
自己株式	49	49
株主資本合計	58,767	61,396
その他の包括利益累計額		
その他有価証券評価差額金	3,584	2,966
繰延ヘッジ損益	2,581	2,027
為替換算調整勘定	954	978
その他の包括利益累計額合計	7,118	5,971
非支配株主持分	22	17
純資産合計	65,907	67,384
負債純資産合計	228,693	225,759

(3)【四半期連結キャッシュ・フロー計算書】

(単位：百万円)

	前第2四半期連結累計期間 (自平成26年4月1日 至平成26年9月30日)	当第2四半期連結累計期間 (自平成27年4月1日 至平成27年9月30日)
営業活動によるキャッシュ・フロー		
税金等調整前四半期純利益	3,968	3,248
減価償却費	4,263	4,348
持分法による投資損益(は益)	52	730
退職給付に係る資産の増減額(は増加)	7	108
退職給付に係る負債の増減額(は減少)	19	25
減損損失	1,206	627
受取利息及び受取配当金	191	184
支払利息	1,298	1,213
有形及び無形固定資産売却損益(は益)	1,632	42
売上債権の増減額(は増加)	2,098	781
仕入債務の増減額(は減少)	542	809
その他	283	8
小計	10,120	8,600
利息及び配当金の受取額	181	213
利息の支払額	1,307	1,223
法人税等の支払額又は還付額(は支払)	282	158
営業活動によるキャッシュ・フロー	8,712	7,432
投資活動によるキャッシュ・フロー		
有形及び無形固定資産の取得による支出	5,287	7,697
有形及び無形固定資産の売却による収入	2,343	3,463
投資有価証券の取得による支出	306	1
投資有価証券の売却による収入	338	-
その他	107	958
投資活動によるキャッシュ・フロー	2,805	3,277
財務活動によるキャッシュ・フロー		
短期借入金の純増減額(は減少)	25	1,505
長期借入れによる収入	12,655	8,335
長期借入金の返済による支出	18,791	14,115
社債の償還による支出	100	-
自己株式の取得による支出	1	0
配当金の支払額	555	555
非支配株主への配当金の支払額	23	16
リース債務の返済による支出	377	490
財務活動によるキャッシュ・フロー	7,216	5,336
現金及び現金同等物に係る換算差額	95	2
現金及び現金同等物の増減額(は減少)	1,214	1,179
現金及び現金同等物の期首残高	16,906	11,965
現金及び現金同等物の四半期末残高	1 15,692	1 10,787

【注記事項】

(連結の範囲又は持分法適用の範囲の変更)

連結の範囲又は持分法適用の範囲に重要な変更はありません。

(会計方針の変更)

(企業結合に関する会計基準等の適用)

「企業結合に関する会計基準」(企業会計基準第21号 平成25年9月13日。以下「企業結合会計基準」という。)、
「連結財務諸表に関する会計基準」(企業会計基準第22号 平成25年9月13日。以下「連結会計基準」という。)
及び「事業分離等に関する会計基準」(企業会計基準第7号 平成25年9月13日。以下「事業分離等会計基準」という。)等を第1四半期連結会計期間から適用し、支配が継続している場合の子会社に対する当社の持分変動による差額を資本剰余金として計上するとともに、取得関連費用を発生した連結会計年度の費用として計上する方法に変更しております。また、第1四半期連結会計期間の期首以後実施される企業結合については、暫定的な会計処理の確定による取得原価の配分額の見直しを企業結合日の属する四半期連結会計期間の四半期連結財務諸表に反映させる方法に変更しております。加えて、四半期純利益等の表示の変更及び少数株主持分から非支配株主持分への表示の変更を行っております。当該表示の変更を反映させるため、前第2四半期連結累計期間及び前連結会計年度については、四半期連結財務諸表及び連結財務諸表の組替えを行っております。

企業結合会計基準等の適用については、企業結合会計基準第58 - 2項(4)、連結会計基準第44 - 5項(4)及び事業分離等会計基準第57 - 4項(4)に定める経過的な取扱いに従っており、第1四半期連結会計期間の期首時点から将来にわたって適用しております。

これによる損益に与える影響はありません。

(四半期連結財務諸表の作成にあたり適用した特有の会計処理)

(税金費用の計算)

税金費用については、当第2四半期連結会計期間を含む連結会計年度の税引前当期純利益に対する税効果会計適用後の実効税率を合理的に見積り、税引前四半期純利益に当該見積実効税率を乗じて計算しております。

ただし、当該見積実効税率を用いて税金費用を計算すると著しく合理性を欠く結果となる場合には、税引前四半期純損益に一時差異等に該当しない重要な差異を加減した上で、法定実効税率を乗じて計算しております。

(四半期連結損益計算書関係)

1 販売費及び一般管理費のうち主要な費目及び金額は次のとおりであります。

	前第2四半期連結累計期間 (自平成26年4月1日 至平成26年9月30日)	当第2四半期連結累計期間 (自平成27年4月1日 至平成27年9月30日)
役員報酬及び従業員給与	1,266百万円	1,282百万円
賞与引当金繰入額	206	205
退職給付費用	29	134
役員退職慰労引当金繰入額	7	7
業務委託費	477	464

(四半期連結貸借対照表関係)

偶発債務

保証債務

連結会社以外の会社の金融機関等からの借入に対し、債務保証を行っております。

	前連結会計年度 (平成27年3月31日)	当第2四半期連結会計期間 (平成27年9月30日)
CENTRAL TANKER S.A. 設備資金	1,582百万円	1,506百万円
LNG EBISU SHIPPING CORPORATION "	1,440	1,329
JIPRO SHIPPING S.A. "	2,521	777
MARTIN ISLAND SHIPPING S.A. "	784	756
計	6,327	4,368

複数の保証人がいる連帯保証については、当社の負担となる金額を記載しております。

(四半期連結キャッシュ・フロー計算書関係)

1 現金及び現金同等物の四半期末残高と四半期連結貸借対照表に掲記されている科目の金額との関係

	前第2四半期連結累計期間 (自平成26年4月1日 至平成26年9月30日)	当第2四半期連結累計期間 (自平成27年4月1日 至平成27年9月30日)
現金及び預金勘定	11,293百万円	10,787百万円
その他(現先)勘定に含まれる現金同等物	4,400	-
現金及び現金同等物	15,692	10,787

(株主資本等関係)

前第2四半期連結累計期間(自平成26年4月1日至平成26年9月30日)

1 配当金支払額

(決議)	株式の種類	配当金の総額 (百万円)	1株当たり 配当額 (円)	基準日	効力発生日	配当の原資
平成26年6月26日 定時株主総会	普通株式	555	5.0	平成26年3月31日	平成26年6月27日	利益剰余金

2 基準日が当第2四半期連結累計期間に属する配当のうち、配当の効力発生日が当第2四半期連結会計期間末後となるもの

(決議)	株式の種類	配当金の総額 (百万円)	1株当たり 配当額 (円)	基準日	効力発生日	配当の原資
平成26年10月31日 取締役会	普通株式	555	5.0	平成26年9月30日	平成26年12月1日	利益剰余金

当第2四半期連結累計期間(自平成27年4月1日至平成27年9月30日)

1 配当金支払額

(決議)	株式の種類	配当金の総額 (百万円)	1株当たり 配当額 (円)	基準日	効力発生日	配当の原資
平成27年6月25日 定時株主総会	普通株式	555	5.0	平成27年3月31日	平成27年6月26日	利益剰余金

2 基準日が当第2四半期連結累計期間に属する配当のうち、配当の効力発生日が当第2四半期連結会計期間末後となるもの

(決議)	株式の種類	配当金の総額 (百万円)	1株当たり 配当額 (円)	基準日	効力発生日	配当の原資
平成27年10月30日 取締役会	普通株式	555	5.0	平成27年9月30日	平成27年11月30日	利益剰余金

(セグメント情報等)

前第2四半期連結累計期間(自平成26年4月1日 至平成26年9月30日)

1. 報告セグメントごとの売上高及び利益又は損失の金額に関する情報

(単位:百万円)

	報告セグメント				調整額	四半期連結 損益計算書 計上額 (注)
	外航 海運業	内航・近海 海運業	不動産業	計		
売上高						
外部顧客への売上高	40,439	4,539	5,843	50,822	-	50,822
セグメント間の内部売上高又は 振替高	232	242	32	42	42	-
計	40,207	4,781	5,875	50,863	42	50,822
セグメント利益	1,923	365	2,106	4,395	-	4,395

(注)セグメント利益は、四半期連結損益計算書の営業利益と調整を行っております。

2. 報告セグメントごとの固定資産の減損損失又はのれん等に関する情報

(固定資産に係る重要な減損損失)

「外航海運業」セグメントにおいて、当社の子会社が保有する船舶について帳簿価額を回収可能価額まで減額し減損損失として計上しております。

なお、当該減損損失の計上額は、第2四半期連結累計期間においては1,206百万円であります。

当第2四半期連結累計期間(自平成27年4月1日 至平成27年9月30日)

1. 報告セグメントごとの売上高及び利益又は損失の金額に関する情報

(単位:百万円)

	報告セグメント				調整額	四半期連結 損益計算書 計上額 (注)
	外航 海運業	内航・近海 海運業	不動産業	計		
売上高						
外部顧客への売上高	38,817	4,570	5,941	49,328	-	49,328
セグメント間の内部売上高又は 振替高	243	251	33	41	41	-
計	38,574	4,821	5,974	49,369	41	49,328
セグメント利益	1,870	202	1,921	3,993	-	3,993

(注)セグメント利益は、四半期連結損益計算書の営業利益と調整を行っております。

2. 報告セグメントごとの固定資産の減損損失又はのれん等に関する情報

(固定資産に係る重要な減損損失)

「外航海運業」セグメントにおいて、当社の子会社が保有する船舶について帳簿価額を回収可能価額まで減額し減損損失として計上しております。

なお、当該減損損失の計上額は、第2四半期連結累計期間においては627百万円であります。

(1株当たり情報)

1株当たり四半期純利益金額及び算定上の基礎は、以下のとおりであります。

	前第2四半期連結累計期間 (自平成26年4月1日 至平成26年9月30日)	当第2四半期連結累計期間 (自平成27年4月1日 至平成27年9月30日)
1株当たり四半期純利益	34円04銭	28円69銭
(算定上の基礎)		
親会社株主に帰属する四半期純利益金額(百万円)	3,778	3,184
普通株主に帰属しない金額(百万円)	-	-
普通株式に係る親会社株主に帰属する 四半期純利益金額(百万円)	3,778	3,184
普通株式の期中平均株式数(千株)	110,972	110,971

(注) 潜在株式調整後1株当たり四半期純利益金額については、潜在株式が存在しないため記載しておりません。

(重要な後発事象)

該当事項はありません。

2【その他】

平成27年10月30日開催の取締役会において、当期中間配当に関し、次のとおり決議いたしました。

(1) 配当金の総額.....555百万円

(2) 1株当たりの金額.....5円00銭

(3) 支払請求の効力発生日及び支払開始日.....平成27年11月30日

(注) 平成27年9月30日現在の株主名簿に記載又は記録された株主に対し、支払いを行います。

第二部【提出会社の保証会社等の情報】

該当事項はありません。

独立監査人の四半期レビュー報告書

平成27年11月11日

飯野海運株式会社

取締役会 御中

有限責任 あずさ監査法人

指定有限責任社員
業務執行社員 公認会計士 川 瀬 洋 人 印

指定有限責任社員
業務執行社員 公認会計士 今 井 仁 子 印

当監査法人は、金融商品取引法第193条の2第1項の規定に基づき、「経理の状況」に掲げられている飯野海運株式会社の平成27年4月1日から平成28年3月31日までの連結会計年度の第2四半期連結会計期間（平成27年7月1日から平成27年9月30日まで）及び第2四半期連結累計期間（平成27年4月1日から平成27年9月30日まで）に係る四半期連結財務諸表、すなわち、四半期連結損益計算書、四半期連結包括利益計算書、四半期連結貸借対照表、四半期連結キャッシュ・フロー計算書及び注記について四半期レビューを行った。

四半期連結財務諸表に対する経営者の責任

経営者の責任は、我が国において一般に公正妥当と認められる四半期連結財務諸表の作成基準に準拠して四半期連結財務諸表を作成し適正に表示することにある。これには、不正又は誤謬による重要な虚偽表示のない四半期連結財務諸表を作成し適正に表示するために経営者が必要と判断した内部統制を整備及び運用することが含まれる。

監査人の責任

当監査法人の責任は、当監査法人が実施した四半期レビューに基づいて、独立の立場から四半期連結財務諸表に対する結論を表明することにある。当監査法人は、我が国において一般に公正妥当と認められる四半期レビューの基準に準拠して四半期レビューを行った。

四半期レビューにおいては、主として経営者、財務及び会計に関する事項に責任を有する者等に対して実施される質問、分析的手続その他の四半期レビュー手続が実施される。四半期レビュー手続は、我が国において一般に公正妥当と認められる監査の基準に準拠して実施される年度の財務諸表の監査に比べて限定された手続である。

当監査法人は、結論の表明の基礎となる証拠を入手したと判断している。

監査人の結論

当監査法人が実施した四半期レビューにおいて、上記の四半期連結財務諸表が、我が国において一般に公正妥当と認められる四半期連結財務諸表の作成基準に準拠して、飯野海運株式会社及び連結子会社の平成27年9月30日現在の財政状態並びに同日をもって終了する第2四半期連結累計期間の経営成績及びキャッシュ・フローの状況を適正に表示していないと信じさせる事項がすべての重要な点において認められなかった。

利害関係

会社と当監査法人又は業務執行社員との間には、公認会計士法の規定により記載すべき利害関係はない。

以 上

(注) 1. 上記は四半期レビュー報告書の原本に記載された事項を電子化したものであり、その原本は当社（四半期報告書提出会社）が別途保管しております。

2. XBR Lデータは四半期レビューの対象には含まれていません。