

【表紙】

【提出書類】	有価証券報告書
【根拠条文】	金融商品取引法第24条第1項
【提出先】	関東財務局長
【提出日】	平成27年6月29日
【事業年度】	第72期（自平成26年4月1日至平成27年3月31日）
【会社名】	株式会社ナカポーテック
【英訳名】	Nakabohtec Corrosion Protecting Co.,Ltd.
【代表者の役職氏名】	代表取締役社長 名井 肇
【本店の所在の場所】	東京都中央区新川二丁目5番2号
【電話番号】	03(5541)5801
【事務連絡者氏名】	経理部長 野原 靖之
【最寄りの連絡場所】	東京都中央区新川二丁目5番2号
【電話番号】	03(5541)5801
【事務連絡者氏名】	経理部長 野原 靖之
【縦覧に供する場所】	株式会社ナカポーテック東関東支店 （千葉県市原市五井金杉二丁目2番2号） 株式会社東京証券取引所 （東京都中央区日本橋兜町2番1号）

第一部【企業情報】

第1【企業の概況】

1【主要な経営指標等の推移】

提出会社の経営指標等

回次	第68期	第69期	第70期	第71期	第72期
決算年月	平成23年3月	平成24年3月	平成25年3月	平成26年3月	平成27年3月
売上高 (千円)	9,226,453	9,444,621	9,912,928	12,259,549	11,080,198
経常利益 (千円)	374,785	738,131	759,563	1,262,113	895,386
当期純利益 (千円)	193,659	375,725	446,152	770,751	545,151
持分法を適用した場合の投資利益 (千円)	-	-	-	-	-
資本金 (千円)	866,350	866,350	866,350	866,350	866,350
発行済株式総数 (株)	5,205,000	5,205,000	5,205,000	5,205,000	5,205,000
純資産額 (千円)	5,156,014	5,377,039	5,704,414	6,349,016	6,511,976
総資産額 (千円)	8,082,398	8,655,257	9,356,781	10,275,719	10,173,823
1株当たり純資産額 (円)	997.01	1,039.90	1,103.73	1,228.64	1,260.35
1株当たり配当額 (円)	30.00	25.00	30.00	55.00	45.00
(うち1株当たり中間配当額)	(0.00)	(0.00)	(0.00)	(0.00)	(0.00)
1株当たり当期純利益金額 (円)	37.44	72.65	86.29	149.14	105.50
潜在株式調整後1株当たり当期純利益金額 (円)	-	-	-	-	-
自己資本比率 (%)	63.8	62.1	61.0	61.8	64.0
自己資本利益率 (%)	3.78	7.13	8.05	12.79	8.48
株価収益率 (倍)	17.33	9.26	8.98	7.38	8.86
配当性向 (%)	80.1	34.4	34.8	36.9	42.7
営業活動によるキャッシュ・フロー (千円)	46,750	885,153	686,134	181,403	736,768
投資活動によるキャッシュ・フロー (千円)	55,199	50,308	62,041	83,875	74,746
財務活動によるキャッシュ・フロー (千円)	124,763	155,672	130,984	155,718	282,739
現金及び現金同等物の期末残高 (千円)	1,988,708	2,667,881	3,160,990	3,102,801	3,482,084
従業員数 (人)	255	254	240	250	257
(外、平均臨時雇用者数)	(-)	(-)	(-)	(-)	(-)

(注) 1. 売上高には消費税等は含まれておりません。

2. 潜在株式調整後1株当たり当期純利益金額は、潜在株式が存在しないため記載しておりません。

3. 当社は連結財務諸表を作成しておりませんので、連結経営指標等については記載しておりません。

4. 第68期の1株当たり配当額には、創立60周年記念配当6円を含んでおります。

2【沿革】

年月	会社の沿革
昭和26年 8月	東京都千代田区丸の内に資本金100万円をもって、中川防蝕工業株式会社を設立。(8月27日)防食、防錆及び防水に関する事業を開始。
28年 4月	東京都北区に研究所開設。(昭和55年10月埼玉県上尾市に移転。現：技術開発センター)
9月	当社の「海中施設の電気防食の研究」が運輸省の助成金の対象となる。
31年 3月	建設業登録を行う。登録番号(ヨ)第7763号
6月	三井金属鉱業株式会社と資本ならびに技術提携を行い資本金を500万円(株主割当)とし、防食用亜鉛陽極(商品名：ZAP)の販売を開始する。
11月	大阪市北区に大阪駐在所を開設。(現：大阪支店)
32年12月	名古屋市中区に名古屋駐在所を開設。(現：名古屋支店)
33年10月	福岡県福岡市に福岡駐在所を開設。(現：九州支店)
11月	本店を東京都千代田区神田に移転。
35年 5月	広島県広島市に広島出張所を開設。(現：中国支店)
37年 4月	防食用アルミニウム陽極(商品名：ALAP)販売開始、事業拡大の契機となる。
7月	宮城県仙台市に仙台出張所を開設。(現：東北支店)
39年 6月	千葉県市原市に五井現場事務所を開設。(現：東関東支店)
40年 4月	埼玉県上尾市に上尾工場を開設。ALAP、自社製造開始。
49年 5月	特定建設業許可を受ける。建設大臣許可(特-4)第4101号、(般-4)第4101号
50年 4月	鋼管杭被覆防食法PTC工法(Petrolatum Taping and Covering System)開発、港湾構造物干満帯防食事業拡大の契機となる。
59年 4月	東京都千代田区神田に東京支店を開設。
60年 5月	鋼矢板被覆防食法NCP工法(Nakagawa Covering Protecting System)を開発。
6月	シンガポール、ジュロンタウンにNTM社(NAKABO TRADING & MANUFACTURING PTE LTD)を資本金10万\$ (当社出資金6万\$)で設立。
63年11月	RC鉄筋腐食診断法NICEシステム(Nakagawa Intelligent Corrosion Evaluation)を開発。
平成 3年11月	CIの一環として、商号を株式会社ナカボーテックに変更。
5年 5月	陽極製造能力のアップ、作業環境改善のため上尾第二工場建設。
7年 4月	日本証券業協会に株式を店頭登録。
10月	東京都中央区新川に本店、東京支店を移転。
10年 1月	品質管理・品質保証の国際規格「ISO 9001」の認証を取得。
9月	防食技術の向上、品質管理の強化、並びに環境改善を図るため、技術開発研究所の増改修工事が完成。(現：技術開発センター)
11年 7月	対象事業分野による事業部制を施行。東京支店及び京浜支店を廃止。
12年11月	シンガポールNTM社を清算。
13年 7月	執行役員制度導入。
16年12月	日本証券業協会への店頭登録を取消し、ジャスダック証券取引所に株式を上場。
17年 4月	地域顧客に密着した地域支店制に再編。東京支店を開設。
19年10月	RC事業用流電陽極(商品名：アラパネル)を開発。
22年 4月	ジャスダック証券取引所と大阪証券取引所の合併に伴い、大阪証券取引所JASDAQに上場。
25年 7月	東京証券取引所と大阪証券取引所の統合に伴い、東京証券取引所JASDAQ(スタンダード)に上場。

3【事業の内容】

当事業年度末における当社グループは、当社及びその他の関係会社（三井金属鉱業株式会社）1社の2社より構成されております。

当社は『顧客のニーズを先取りして、創造にチャレンジし 社会に貢献すると共に、社業の発展を期する』を経営理念として、『材料と環境の橋渡し』をスローガンに、様々な環境の中で使用される金属材料を腐食から守り、構造物の期待寿命を確実に維持させることを使命としております。そのために、各種環境に曝されている構造物の腐食・劣化調査と解析・評価を行い、その結果に基づいた腐食対策の提案、防食設計、対策工事そして維持管理という総合的な防食システムの提供（以下「工事」）を主たる業務としております。また、防食関連材料や装置の製造・販売（以下「製品等販売」）も行っております。

当社は建設業法に則り、特定建設業許可のもとに、事業を行っております。

事業の活動組織は、事業統括本部のもと国内に支店、営業所を配置し、地域顧客に密着した様々な商品・サービスを提供できる体制としております。また、事業開発本部が新技術・新商品の開発や、それらの現場への適用促進を行っております。

事業区分としましては、対象施設別に港湾事業、地中事業、陸上事業、その他に区分しており、当該事業区分は、セグメント情報における区分と同一であります。

それぞれの事業区分において、電気防食、被覆防食、塗装防食の技術の中から環境及び対象施設に適した工法を選定し、工事及び製品等販売を行っております。また、電気防食技術を応用して冷却管の内面を防食する電解鉄イオン供給、海洋生物の付着を防止する防汚の工事及び製品等販売も行っております。

事業区分	防食技術及びその応用技術	対象施設
港湾事業	(1) 電気防食 (2) 被覆防食 (3) 塗装防食	港湾施設及び船舶等 (岸壁、栈橋、護岸、沖合構造物、防波堤、取水・放水施設、沈埋トンネル、生簀、船体外板、浮体構造物、バラスタタンク等)
地中事業	(1) 電気防食 (2) 被覆防食 (3) 塗装防食	地中埋設施設及び地上・地下タンク等 (ガス、水道、農業用水、工業用水、石油等の埋設管、タンク底板、地下タンク、基礎杭等)
陸上事業	(1) 電気防食 (2) 被覆防食 (3) 塗装防食 (4) 電解鉄イオン供給 (5) 防汚	陸上施設及びプラント装置等 (復水器、熱交換器、冷却器、ポンプ、バルブ、スクリーン、淡水化装置、水門、ダム・堰、河川構造物、タンク内面・外板、温水器・貯湯槽、水処理施設等)
その他	(1) 電気防食 (2) 被覆防食	鉄筋コンクリート構造物等 (岸壁、栈橋、護岸、橋脚、橋梁等)

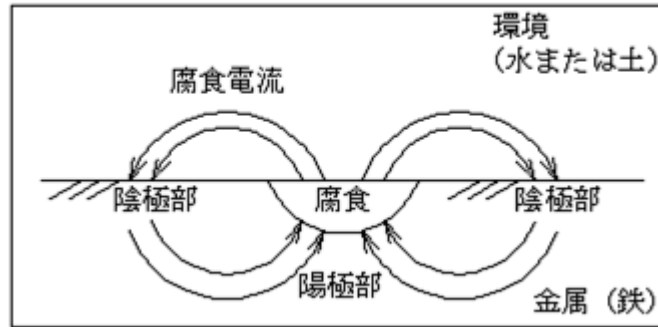
(注) 防食技術及びその応用技術に表示しております(1)から(5)の番号につきましては、次葉より記載しております「1. 防食技術及びその応用技術の説明」の番号に対応しております。

1. 防食技術及びその応用技術の説明

(1) 電気防食

腐食現象の概要

金属の表面は一見均一に見えますが、局部にはその化学組成、組織、酸化皮膜、付着物等が異なります。また、環境側でも含まれている各種のイオン濃度、溶存ガス濃度、温度等が異なります。これらの不均一性によって、局部的に電位の高低（陽極部と陰極部）を生じ、電池が形成されます。その結果、金属の中を電流は電位の高い方（陰極部）から低い方（陽極部）へ流れ、環境側では電位の低い方から高い方へ電流（腐食電流）が流れます。そして電位の低い部分で腐食（錆の発生）が起こります。



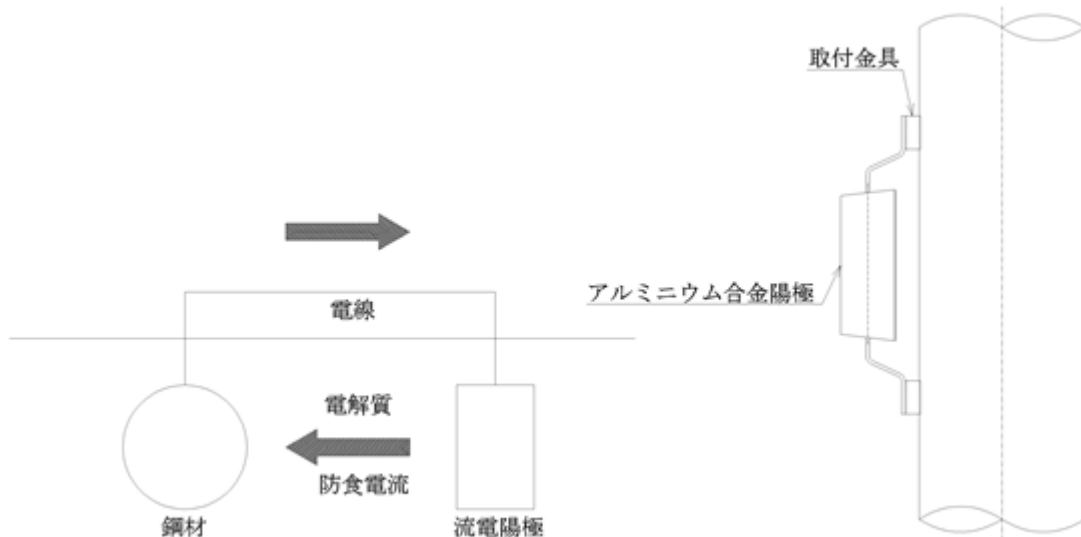
腐食の概念図

電気防食の概要

電気防食は、腐食を生じている金属表面に環境側から防食電流を流し、腐食電流を消滅させる技術であります。

電気防食法には、防食電流を流す方式の違いにより流電陽極方式と外部電源方式があります。

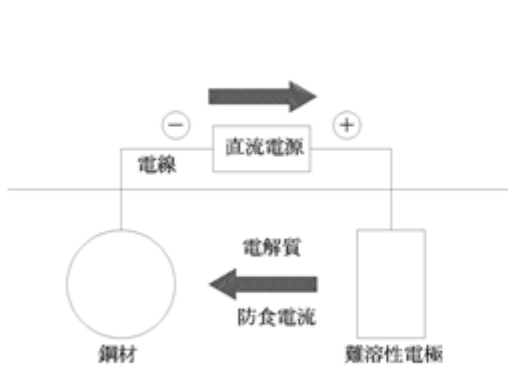
流電陽極方式は異なる金属間の電位差による電池作用を利用して防食電流を流す方式であります。鋼材を防食する場合は、その相手としてより電位の低い金属であるアルミニウム合金（ALAP）、マグネシウム合金（MAGNAP）あるいは亜鉛合金（ZAP）を取り付けます。これらの金属は鋼材に取付けられると陽極となり、鋼材に防食電流を流し、腐食を抑制します。



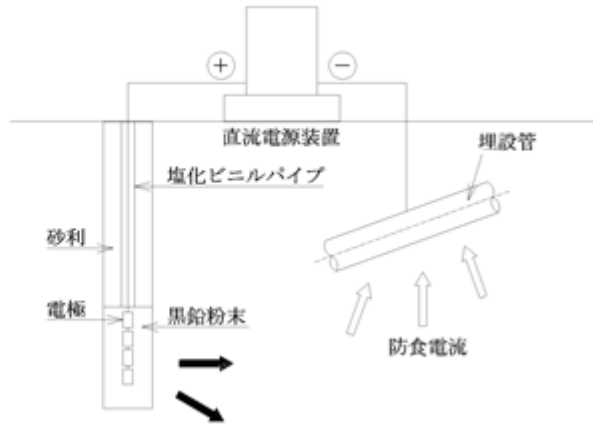
流電陽極方式の概念図

港湾施設（鋼管杭）に取付けられた
アルミニウム合金陽極

外部電源方式は、直流電源装置と難溶性の電極を使用し、防食対象物と電極の間に直流電圧をかけて防食電流を流す方式です。電極としては磁性酸化鉄、白金めっきチタン、金属酸化物被覆電極（MMO）等が使用されます。また、直流電源装置としては、一般にシリコン整流器が使用されますが、太陽光や風力等の自然エネルギーを利用することもできます。



外部電源方式の概念図



埋設管に対する外部電源方式の概念図

電気防食システム

電気防食は、調査 設計 施工 維持管理 更新のサイクルで行われます。
それぞれの概要は次のとおりであります。

(調査)

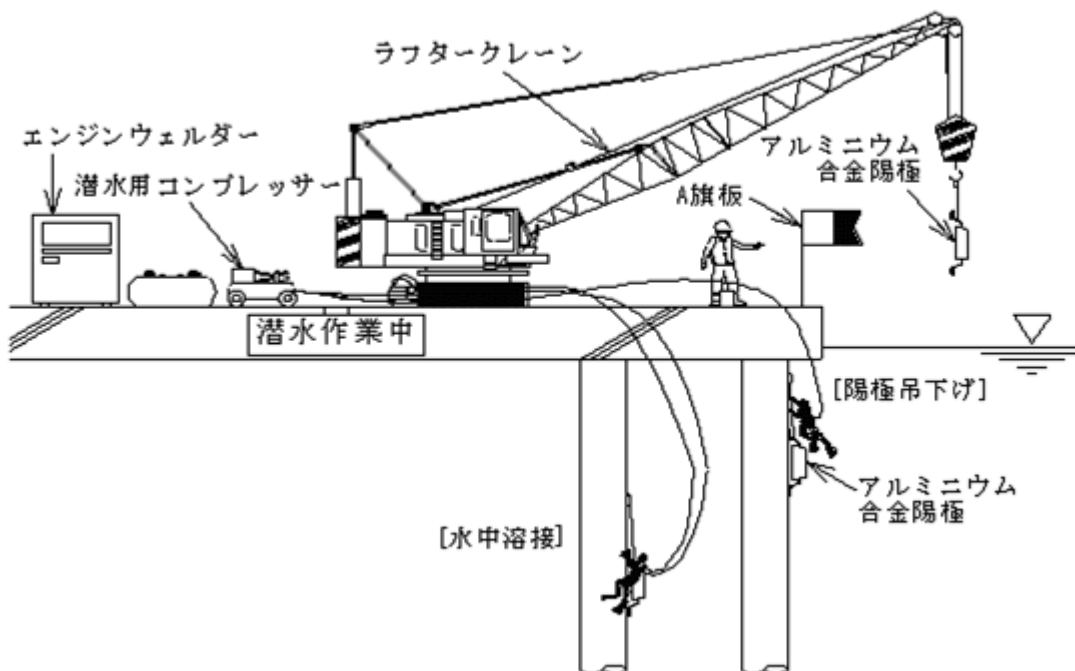
構造物が建造、埋設される環境は、海水、淡水、土壌、コンクリート中と多岐にわたっており、それぞれの環境も地域、海域等により腐食や防食条件に及ぼす影響度が異なります。このため、構造物の腐食原因を調査したり、またそれぞれの環境に適合した電気防食設計を行うための環境調査を行っております。

(設計)

前記の調査結果を踏まえて、防食装置の仕様、数量、設置位置等を含め、より合理的で経済的な防食設計を行っております。

(施工)

調査、設計によって作成された仕様書に基づき施工計画書を作成し、これをもとに施工しております。
当社の主力工事である港湾施設（岸壁、棧橋等）の電気防食工事の場合、その大部分がアルミニウム合金陽極（ALAP）の取付工事であり、鋼矢板や鋼管杭の所定の位置に陽極を水中溶接にて取付けております。
完成後は、防食対象物の電位を測定して防食状態を確認します。



港湾施設のアルミニウム合金陽極取付け概念図

(維持管理)

電気防食装置の耐用年数は、10年から30年の場合が大半ですが、港湾施設に取付けられるアルミニウム合金陽極は、50年、100年という長期耐用の製品もあります。

港湾施設の電気防食でアルミニウム合金陽極を取付けた場合、防食状態が維持されているかを確認するため、防食対象物の電位を測定しております。また、耐用期限の2～3年前から陽極の実際の消耗状態を調査することも行われます。

ガス、石油、水道等の埋設管は、周辺の土壌環境の変化、他の埋設管の電気防食装置あるいは電車の軌道からの洩れ電流の影響等により電気防食施工当初と条件が異なる場合があり、当初の電気防食装置では防食状態が維持できない状態になることもあるので、定期的に電気防食装置の維持管理を行う必要があります。

維持管理の方法には、電話回線を利用した遠隔監視制御装置を電気防食装置に取付け、電位測定や直流電源装置の制御を行う方法もあります。

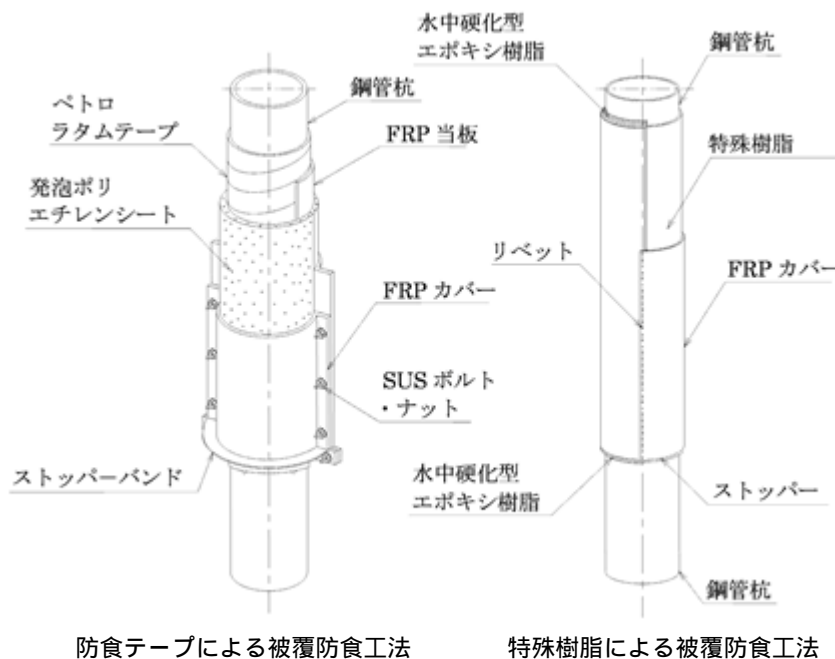
(更新)

電気防食装置の所定の耐用年数が経過し、継続して防食対象施設の腐食防止を図る場合には、維持管理の結果をもとに、電気防食装置の取替えや更新工事を行っております。

(2) 被覆防食

被覆防食は、防食対象物を腐食環境から遮断する防食方法です。岸壁、棧橋、護岸、橋脚等の鋼材の飛沫帯及び干満帯部分を防食テープ等の防食材及びFRPやチタン、ステンレス等の保護カバーで覆って防食します。

当社では近年の環境問題の高まりを考慮して、無溶出性の特殊樹脂を防食層とした被覆防食工法を開発しました。



(3) 塗装防食

塗装防食も防食対象物を腐食環境から遮断する防食方法です。石油タンクの外板、岸壁・棧橋、橋梁等に使用されている鋼材の腐食を特殊な塗料によって防食します。

(4) 電解鉄イオン供給

海水を冷却水として使用する復水器や熱交換器において、冷却水中に電解した鉄イオンを供給し、銅合金製の管板や冷却管内面に鉄皮膜を形成させて防食します。

移動式槽型鉄イオン供給装置は、トラックの荷台上に鉄電極を組込んだ電解槽と直流電源装置を設置し、必要に応じて鉄イオンの供給を行うことが可能な装置です。

(5) 防汚（海生生物付着防止技術）

臨海地帯に建設されている発電所の取水路、スクリーン、熱交換器内面においては、海水との接水面でフジツボやイガイ等の海生生物が付着し、装置の機能障害が生じる場合があります。

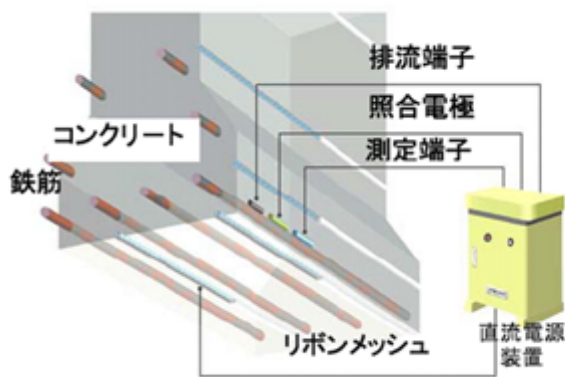
当社の防汚技術は、電気化学理論を利用した方法であり、対象物の表面に触媒と一体化したチタンシートを貼付け、表面から微弱な電流を流すことにより海生生物の付着を防止させるものであります。

2. 新技術『鉄筋コンクリート構造物の電気防食』

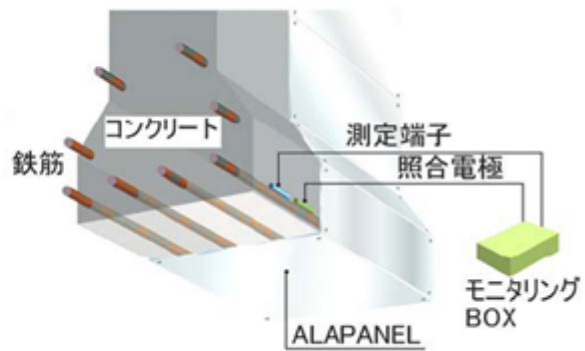
コンクリート中の鉄筋は、通常はコンクリートの強いアルカリ性により表面に不動態皮膜という保護膜を作りサビることはありません。しかし、飛来塩分や凍結防止剤などが構造物に降りかかり、コンクリート中の塩化物イオンが一定量以上になると不動態皮膜が破壊され、鉄筋は腐食が進行しサビを形成します。このサビがコンクリートを押し広げ、ひび割れや剥離などを生じさせます。

コンクリート中鉄筋の腐食についても電気防食で防止することができます。今までに多くの構造物で実施されてきた工法は、外部電源方式で、リボン状のチタン製帯状陽極を溝切りしたコンクリートの中に埋込み、直流電源装置を使用して鉄筋に防食電流を供給します。

当社が開発した「アラパネル」方式は、板状のアルミニウム合金をコンクリート表面に取付ける流電陽極方式です。軽くて取付けが容易なため工期短縮が可能で、電源が不要のためメンテナンスフリーとなり、初期コスト及びランニングコストの低減につながります。



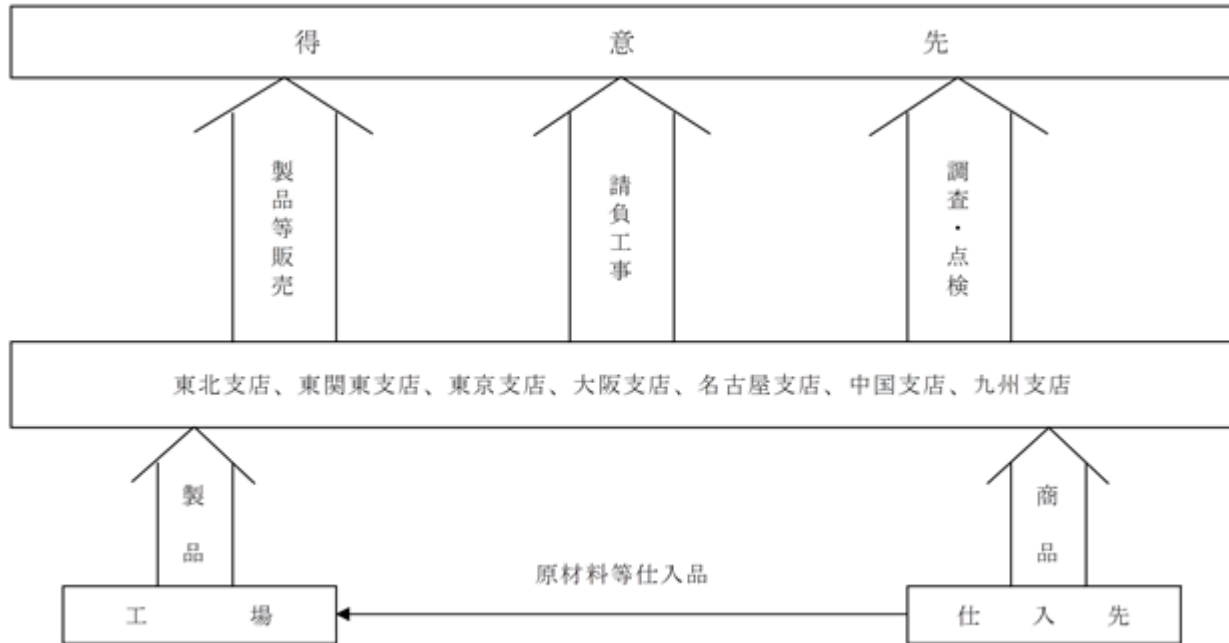
外部電源方式によるコンクリート構造物の電気防食



アラパネル方式による電気防食

[事業系統図]

地域支店制をベースとした事業系統図は次のとおりであります。



(注) 各支店はそれぞれ、港湾、地中、陸上、その他の事業活動を行っております。

4【関係会社の状況】

(1) 親会社

該当事項はありません。

(2) 関連会社

該当事項はありません。

(3) その他の関係会社

名称	住所	資本金 (千円)	主要な事業内容	議決権の被所有 割合(%)	関係内容
三井金属鉱業株式会社	東京都品川区	42,129,465	総合非鉄電子材料 銅箔事業	30.4	余剰資金の預入れ 営業上の取引 役員の兼任

(注) 三井金属鉱業株式会社は有価証券報告書提出会社であります。

5【従業員の状況】

(1) 提出会社の状況

平成27年3月31日現在

従業員数(人)	平均年齢(歳)	平均勤続年数(年)	平均年間給与(千円)
257	41.3	15.5	7,404

平成27年3月31日現在

セグメント別	従業員数(人)
港 湾	195
地 中	
陸 上	
その他	
全社(共通)	62
合計	257

- (注) 1. 平均年間給与(税込)は、基準外賃金及び賞与を含んでおります。
 2. 従業員数は、就業人員によっております。なお、嘱託・契約社員(36名)は含んでおりません。
 3. 従業員の定年は満60歳としております。
 但し、継続雇用制度として再雇用制度を導入しております。
 4. 当社は、地域支店制をとっており、同一の従業員が複数の事業に従事しております。
 5. 全社(共通)として記載されている従業員数は、管理部門、研究・生産部門に所属している人員でありま
 ず。

(2) 労働組合の状況

労働組合は結成されておりませんが、労使関係は円満に推移しております。

第2【事業の状況】

1【業績等の概要】

(1)業績

当事業年度の受注高は、活発な公共投資や民間設備投資の回復傾向を背景として前事業年度と同水準の11,566百万円となりましたが、売上高は、期首の受注残高が前事業年度に比べ590百万円少なかったことや年度末に工事が集中し翌期への繰り越し工事が増加したことなどから、前事業年度に比べ1,179百万円減の11,080百万円となりました。港湾設備の維持補修を中心としたインフラ整備案件は引き続き堅調に推移しており、当事業年度末の受注残高は、前事業年度末に比べ485百万円増の2,039百万円となりました。

損益面では、売上高の減少や円安による原材料価格の高騰、労務費コストの上昇などマイナス要因はあるものの、工程管理の徹底や効率的な要員配置に努めた結果、経常利益は895百万円（前事業年度は1,262百万円）、当期純利益は545百万円（前事業年度は770百万円）と前事業年度の最高益に次ぐ利益水準となりました。

当事業年度の各事業別の概況は以下のとおりであります。

港湾事業につきましては、大型工事の出件が引き続き活発でありましたが、前事業年度には及ばず受注高は前事業年度に比べ346百万円減の6,295百万円、売上高は同544百万円減の6,168百万円となりました。結果、受注残高は前事業年度に比べ127百万円増の791百万円となりました。

地中事業につきましては、保守点検業務を中心に堅調に推移し受注高は前事業年度に比べ258百万円増の2,655百万円となりましたが、売上高は、前事業年度並みの2,511百万円となりました。結果、受注残高は前事業年度に比べ143百万円増の493百万円となりました。

陸上事業につきましては、受注高は前事業年度並みの1,183百万円となりましたが、売上高は、前期のような繰り越し大型工事が無く前事業年度に比べ274百万円減の1,123百万円となりました。

その他につきましては、受注高は前事業年度並みの1,432百万円となり、売上高は、繰越工事が少なく前事業年度に比べ374百万円減の1,276百万円となりました。

(2)キャッシュ・フローの状況

当事業年度末における現金及び現金同等物（以下「資金」という）は前事業年度末に比べ379百万円増加し、3,482百万円となりました。

営業活動によるキャッシュ・フローは736百万円の資金獲得（前事業年度は181百万円の資金獲得）となりました。

投資活動によるキャッシュ・フローは74百万円の資金使用（前事業年度は83百万円の資金使用）となりました。

財務活動によるキャッシュ・フローは282百万円の資金使用（前事業年度は155百万円の資金使用）となりました。

なお、キャッシュ・フローの詳細については、「7.財政状態、経営成績及びキャッシュ・フローの状況の分析

（3）財政状態の分析 キャッシュ・フローの状況」に記載しております。

2【生産、受注及び販売の状況】

(1) セグメント別受注高・売上高・繰越高

区分		前事業年度 (自 平成25年 4月 1日 至 平成26年 3月 31日)		当事業年度 (自 平成26年 4月 1日 至 平成27年 3月 31日)		
		金額(千円)	構成比(%)	金額(千円)	構成比(%)	増減率(%)
前期繰越高	港湾	735,517	34.3	664,644	42.8	9.6
	地中	450,981	21.0	350,212	22.5	22.3
	陸上	468,191	21.8	299,634	19.3	36.0
	その他	489,448	22.8	239,321	15.4	51.1
	合計	2,144,139	100.0	1,553,813	100.0	27.5
受注高	港湾	6,642,545	56.9	6,295,548	54.4	5.2
	地中	2,396,690	20.5	2,655,350	23.0	10.8
	陸上	1,229,379	10.5	1,183,123	10.2	3.8
	その他	1,400,607	12.0	1,432,083	12.4	2.2
	合計	11,669,223	100.0	11,566,106	100.0	0.9
売上高	港湾	6,713,418	54.8	6,168,440	55.7	8.1
	地中	2,497,459	20.4	2,511,962	22.7	0.6
	陸上	1,397,936	11.4	1,123,627	10.1	19.6
	その他	1,650,735	13.5	1,276,169	11.5	22.7
	合計	12,259,549	100.0	11,080,198	100.0	9.6
繰越高	港湾	664,644	42.8	791,753	38.8	19.1
	地中	350,212	22.5	493,600	24.2	40.9
	陸上	299,634	19.3	359,131	17.6	19.9
	その他	239,321	15.4	395,235	19.4	65.1
	合計	1,553,813	100.0	2,039,720	100.0	31.3

(注) 繰越高、受注高及び売上高には消費税等は含まれておりません。

(2) 工事部門におけるセグメント別の受注工事高及び施工高

当社の主要事業である工事部門の状況は次のとおりであります。

期別	セグメントの名称	前期繰越 工事高 (千円)	当期受注 工事高 (千円)	計 (千円)	当期完成 工事高 (千円)	次期繰越工事高			当期施工 高 (千円)
						手持工事 高 (千円)	うち施工高		
							(%)	(千円)	
前事業年度 (自 平成25年4月1日 至 平成26年3月31日)	港湾	629,717	5,261,282	5,891,000	5,442,102	448,897	1.9	8,743	5,433,232
	地中	439,037	2,229,478	2,668,516	2,323,607	344,908	11.5	39,549	2,336,376
	陸上	418,141	714,825	1,132,966	893,013	239,953	3.5	8,460	893,567
	その他	350,548	1,354,453	1,705,001	1,468,159	236,842	8.8	20,929	1,482,837
	工事合計	1,837,444	9,560,040	11,397,485	10,126,882	1,270,603	6.1	77,683	10,146,014
当事業年度 (自 平成26年4月1日 至 平成27年3月31日)	港湾	448,897	5,399,816	5,848,713	5,141,591	707,122	3.0	21,204	5,154,052
	地中	344,908	2,495,763	2,840,672	2,353,532	487,139	10.5	51,208	2,365,191
	陸上	239,953	625,406	865,360	540,003	325,356	3.7	12,015	543,558
	その他	236,842	1,389,356	1,626,199	1,234,824	391,375	15.2	59,483	1,273,377
	工事合計	1,270,603	9,910,342	11,180,945	9,269,952	1,910,993	7.5	143,912	9,336,180

- (注) 1. 前事業年度以前に受注した工事で、契約の変更により請負金額に変更のあるものについては、当期受注工事高にその増減高が含まれております。なお、請負金額には消費税等は含まれておりません。
2. 次期繰越工事高の施工高は、支出金により手持工事高の施工高を推定したものであります。
3. 当期施工高は(当期完成工事高 + 次期繰越工事施工高 - 前期の次期繰越工事施工高)に一致しております。

受注工事高の受注方法別比率

工事受注方法は、特命と競争に大別されます。

期別	特命 (%)	競争 (%)	合計 (%)
前事業年度 (自 平成25年4月1日 至 平成26年3月31日)	61.4	38.6	100.0
当事業年度 (自 平成26年4月1日 至 平成27年3月31日)	58.0	42.0	100.0

- (注) 比率は請負工事高の比率であります。

完成工事高

期別	セグメントの名称	官公庁		民間		計	
		金額(千円)	比率(%)	金額(千円)	比率(%)	金額(千円)	比率(%)
前事業年度 (自 平成25年4月1日 至 平成26年3月31日)	港湾	3,333,701	61.3	2,108,400	38.7	5,442,102	100.0
	地中	1,022,241	44.0	1,301,365	56.0	2,323,607	100.0
	陸上	73,607	8.2	819,405	91.8	893,013	100.0
	その他	1,033,344	70.4	434,814	29.6	1,468,159	100.0
	計	5,462,895	53.9	4,663,986	46.1	10,126,882	100.0
当事業年度 (自 平成26年4月1日 至 平成27年3月31日)	港湾	3,456,570	67.2	1,685,020	32.8	5,141,591	100.0
	地中	944,919	40.1	1,408,612	59.9	2,353,532	100.0
	陸上	146,977	27.2	393,026	72.8	540,003	100.0
	その他	864,999	70.1	369,824	29.9	1,234,824	100.0
	計	5,413,467	58.4	3,856,484	41.6	9,269,952	100.0

- (注) 1. 金額は請負金額によっており、消費税等は含まれておりません。
 2. 官公庁の金額及び比率は建設会社、商社等民間を経由して官公庁から受注した物件も含めて表示しております。
 3. 当社の一般的な工事の場合、受注から完工まで3ヶ月程度、着工から完工まで2ヶ月程度の期間を要しております。
 4. 完成工事のうち主なものは、次のとおりであります。

前事業年度

発注者	工事件名
株式会社不動テトラ	博多港(箱崎ふ頭地区)岸壁(-12m)(改良)工事
電源開発株式会社	竹原火力発電所3号機揚炭栈橋上部工補修

当事業年度

発注者	工事件名
三井物産プラントシステム株式会社	碧南火力発電所 D護岸(セルNo.34~76)電気防食装置
株式会社本間組	博多港(箱崎ふ頭地区)岸壁(-12m)(改良)工事(第2次)

5. 完成工事高総額に対する割合が100分の10以上の相手先はありません。

手持工事高（平成27年3月31日現在）

期別	セグメントの名称	官公庁		民間		計	
		金額（千円）	比率（％）	金額（千円）	比率（％）	金額（千円）	比率（％）
当事業年度 （自 平成26年4月1日 至 平成27年3月31日）	港湾	537,357	76.0	169,765	24.0	707,122	100.0
	地中	103,088	21.2	384,050	78.8	487,139	100.0
	陸上	25,939	8.0	299,416	92.0	325,356	100.0
	その他	134,744	34.4	256,631	65.6	391,375	100.0
	計	801,129	41.9	1,109,863	58.1	1,910,993	100.0

- （注）1．金額は請負金額によっており、消費税等は含まれておりません。
2．官公庁の金額及び比率は建設会社、商社等民間を経由して官公庁から受注した物件も含めて表示しております。
3．当社の一般的な工事の場合、受注から完工まで3ヶ月程度、着工から完工まで2ヶ月程度の期間を要しております。

手持工事のうち主なものは、次のとおりであります。

発注者	工事件名	完成予定年月
三井物産プラントシステム株式会社	五井火力発電所 1-5号復水器細管防食処理業務委託	平成28年7月
福島県	港湾（交付（再復））工事（防食）	平成27年6月

（3）生産実績

品目		前事業年度 （自 平成25年4月1日 至 平成26年3月31日）	当事業年度 （自 平成26年4月1日 至 平成27年3月31日）
電気防食	アルミニウム合金陽極 （ALAP）	数量（トン）	2,963
	電極製品	金額（千円）	211,143
			2,401
			220,048

- （注）1．製品品目によっては、複数のセグメントに使用するため、セグメント別の集計はしておりません。
2．当社は埼玉県上尾市に所在する工場において、工事用材料を生産しております。
3．工事用材料については、当社請負工事として使用される場合と、外部に製品として販売される場合があります。
4．アルミニウム合金陽極には外部に委託した重量（当事業年度727トン、前事業年度1,105トン）が含まれております。また、この委託生産品の仕入価額は（4）商品等仕入実績に含まれております。
5．電極製品については種類が多岐にわたるため、標準原価による表示としております。

（4）商品等仕入実績

部門	前事業年度 （自 平成25年4月1日 至 平成26年3月31日）	当事業年度 （自 平成26年4月1日 至 平成27年3月31日）
全事業部門（千円）	986,774	776,995

- （注）1．仕入品目によっては、複数のセグメントに使用するため、セグメント別の集計はしておりません。
2．金額は、仕入価額によっており、生産に投入した額は除いております。
なお、消費税等は含まれておりません。
3．仕入品は製品等販売に供する仕入で、主に防食工事用副材料として使用しております。

3【対処すべき課題】

(1)会社の経営の基本方針

当社は『顧客のニーズを先取りして、創造にチャレンジし社会に貢献すると共に、社業の発展を期する』を経営理念として掲げております。様々な環境の中で使用される金属材料を腐食から守り、構造物の期待寿命を確実に維持させる技術と材料を提供し、もって、省資源並びに地球環境の改善に寄与することを、当社の社会的使命であり存在意義と認識しております。

上記認識に基づき、国内最大の防食企業としての豊富な実績と技術力をベースに、お客様に高品質のサービスを提供することを経営の基本方針としております。

(2)目標とする経営指標

株主重視の観点から、株主資本の充実を図る中で、当期純利益の増加により、ROE(自己資本当期純利益率)10%を定期的に達成することを、目標とする経営指標としております。

なお、当事業年度におけるROEは8.5%であります。

(3)中長期的な会社の経営戦略

防食業界における市場や競合、自社の状況を常に意識し、市場ニーズの先取りにより、競合との差別化を図ることを経営戦略の骨子としております。

このために、幅広く人材の活用を行い、技術力・営業力の継承と向上を図り、地域顧客に密着した様々な商品・サービスを提供する「地域支店制組織」をとっております。また、新事業の企画・実践・新技術の現場への適用推進を目指す組織として平成26年4月より事業開発本部を設けております。

以上により、「コア事業(港湾・地中・陸上の各事業)を堅持・進化させ、RC事業を拡大して、着実な成長を目指す。」方針であります。

(4)会社の対処すべき課題

今後の事業活動におきましては、依然として公共投資の量的制約、競争入札による競争の激化、資材・労務費の高騰、与信リスクの高まり等のダウンサイド・リスクを認識する必要がありますが、公共投資の方向は、ライフサイクル・コスト低減の観点から、設備の延命化を目的とする当社の防食事業にとって追い風であると認識しております。

このような判断、現状認識の下、当社は以下のことを対処すべき課題とし、全社一丸で取り組んでおります。

事業毎に技術に裏打ちされた提案営業を徹底し、防食効果の経済性を市場に浸透させ、既存の更新にとどまらず、無防食設備や従来認識されていなかった新たな対象の「掘り起こし」を図る。

事業で培った技術力、営業力を総合的に活かし、新商品、新事業の展開を加速する。

生産性向上、更なるコスト・ダウンの継続により、競争力と収益力の維持を図る。

人材を確保・育成し、将来想定される事業環境の変化に柔軟に対応できる組織体制を構築する。

以上の実施に加え、日常の事業活動におけるたゆまぬ努力により企業価値を高め、配当可能利益の確保に努めてまいります。

4【事業等のリスク】

有価証券報告書に記載した事業の状況、経理の状況等に関する事項のうち、投資者の判断に重要な影響を及ぼす可能性のある事項には、以下のようなものがあります。

(1) 公共投資への依存度

当社の基幹事業である港湾関連施設の防食事業は主に官公庁を対象としており、公共投資の動向に大きく左右されます。

公共投資は財政の制約から、既存設備を延命化し、更新投資の発生を極力抑える取組も進められており、設備の延命化を目的とした防食事業にとっては、中長期的に追い風と認識しております。

(2) 特定対象物への依存度

当事業の対象物は、鋼構造物が主体であり、鉄から他の素材への転換に伴う需要の喪失リスクが一部想定されますが、中長期的な経済性等から判断し、事業への大きな影響はないと判断しております。

(3) 海外・異業種からの事業参入

海外からの防食材料の流入、国内の異業種からの事業参入等があります。当社は電気防食を中核として、防食に関する調査、設計、製造、施工までを一貫して行う防食専門家として長年培った技術力によるお客様の信頼に加え、継続したコスト削減の実施により、競争力の維持を図っております。

(4) 原材料の高騰

当社製品の主要原材料であるアルミニウム地金等の価格が高騰した場合、それを直ちに製品価格に転嫁しづらいというリスクがあります。

(5) 与信リスク

当事業の防食工事はお客様から単体で直接請負うことは少なく、全体工事をゼネコン等の建設業者が元請し、当社は防食工事部分を下請することが多い状況にあります。

公共工事については、入札により小規模な建設業者が元請することも多く、与信リスクは増大しております。社内与信管理システムの強化により、与信問題の発生を最小限に抑えるよう努めております。

5【経営上の重要な契約等】

該当事項はありません。

6【研究開発活動】

当社が事業対象としている鋼構造物は、公共および民間ともに日本の経済活動の根幹であり、重要な社会資本となっております。それらの鋼構造物は人と同様に高齢化を向かえています。持続可能な社会を目指すためには適切な診断と対策、維持管理が必要不可欠です。当社の技術開発活動は、鋼構造物の健全度診断、防食補修対策、健全維持管理に寄与する技術力と知見、経験を提供するものです。開発した技術および得られた知見・経験は、積極的に对外発表し、できるだけ早く社会に貢献できるよう努力してまいりました。

当事業年度における研究開発費は、総額で175百万円であります。その主たる費用は、人件費、物品費、減価償却費であります。

なお、当事業年度に実施した研究開発活動は、事業の種類別セグメントに明確な関連付けができないため、セグメント別の記載を省略しております。

7【財政状態、経営成績及びキャッシュ・フローの状況の分析】

(1) 重要な会計方針及び見積り

当社の財務諸表はわが国において一般に公正妥当と認められている会計基準に基づき作成されております。その作成にあたっての重要な方針・見積りは「重要な会計方針」に記載しております。

(2) 経営成績の分析

経営成績の分析につきましては「1.業績等の概要(1)業績」、「4.事業等のリスク」に記載のとおりであります。

(3) 財政状態の分析

資産、負債及び純資産

当事業年度末の総資産につきましては、前事業年度末に比べ101百万円減の10,173百万円となりました。主な減少要因は受取手形、完成工事未収入金及び売掛金の売掛債権の減513百万円であり、主な増加要因は関係会社預け金の増419百万円であります。

負債につきましては、前事業年度末に比べ264百万円減の3,661百万円となりました。主な減少要因は未払法人税等の減250百万円、支払手形、工事未払金及び買掛金の仕入債務の減194百万円であり、主な増加要因は退職給付引当金の増169百万円(退職給付債務算定方法の見直しによる増161百万円を含む)であります。

純資産につきましては、前事業年度末に比べ162百万円増の6,511百万円となりました。これは主に利益剰余金の増156百万円(当期純利益545百万円による増と退職給付に係る期首調整額104百万円及び剰余金の配当284百万円による減)によるものであります。

キャッシュ・フローの状況

当事業年度末における現金及び現金同等物(以下「資金」という)は前事業年度末に比べ379百万円増の3,482百万円となりました。

当事業年度における各キャッシュ・フローの状況と主な増減要因は以下のとおりであります。

(営業活動によるキャッシュ・フロー)

営業活動で獲得した資金は736百万円(前事業年度は181百万円の資金獲得)となりました。資金の主な増加要因は税引前当期純利益900百万円及び売上債権の減513百万円であり、資金の主な減少要因は仕入債務の減182百万円及び法人税等の支払い1537百万円であります。

(投資活動によるキャッシュ・フロー)

投資活動に使用した資金は74百万円(前事業年度は83百万円の資金使用)となりました。このうち、主なものは事業活動に必要な固定資産の取得であります。

(財務活動によるキャッシュ・フロー)

財務活動に使用した資金は282百万円(前事業年度は155百万円の資金使用)で、配当金の支払いによるものであります。

当社のキャッシュ・フロー関連指標の推移は以下のとおりであります。

	平成23年 3月期	平成24年 3月期	平成25年 3月期	平成26年 3月期	平成27年 3月期
自己資本比率(%)	63.8	62.1	61.0	61.8	64.0
時価ベースの自己資本比率(%)	41.5	40.2	42.8	55.3	47.5

自己資本比率：自己資本 / 総資産

時価ベースの自己資本比率：株式時価総額 / 総資産

(注1) 株式時価総額は自己株式を除く発行済株式数をベースに計算しております。

(注2) キャッシュ・フロー対有利子負債比率及びインタレスト・カバレッジ・レシオは、算定の基礎となる期末有利子負債が発生していないため、記載しておりません。

(4) 経営成績に重要な影響を与える要因について

「事業等のリスク」に記載のとおりであります。

(5) 事業戦略の現状と見通し及び経営者の問題意識と今後の方針について

「対処すべき課題」に記載のとおりであります。

第3【設備の状況】

1【設備投資等の概要】

当事業年度の設備投資額は57百万円でその主な内容は、計測器及び鋳造用鋳型の更新等であります。なお、設備への投資は特定のセグメントに区分できないため、セグメント別の記載を省略しております。

2【主要な設備の状況】

平成27年3月31日現在

事業所名 (所在地)	事業部門別の 名称	設備の内容	帳簿価額							従業員 数 (人)
			建物		土地		機械及び 装置	その他	合計	
			面積 (㎡)	金額 (千円)	面積 (㎡)	金額 (千円)	金額 (千円)	金額 (千円)	金額 (千円)	
本店・東京支店 (東京都中央区)	事業統括部 管理部門 事業施設	統括業務 施設 品質管理 施設 工事・ 販売設備 (注)5	(2,007) 84	8,750	635	12,252	258	31,122	52,383	110
上尾地区 (埼玉県上尾市)	技術研究所 調達部・工場	研究開発 施設 生産設備	(683) 3,122	169,474	11,995	29,618	8,551	41,535	249,181	44
東北支店 (仙台市青葉区)	事業施設	工事・ 販売設備 (注)5	(108)	524	-	-	4,261	698	5,484	13
東関東支店 (千葉県市原市)	事業施設	工事・ 販売設備	587	4,758	1,322	73,600	1,029	2,102	81,489	13
大阪支店 (大阪市淀川区)	事業施設	工事・ 販売設備 (注)5	(431)	2,599	-	-	-	2,920	5,519	23
名古屋支店 (名古屋市中区)	事業施設	工事・ 販売設備	(223)	1,027	-	-	-	1,718	2,746	20
中国支店 (広島市西区)	事業施設	工事・ 販売設備	(176)	1,791	-	-	-	1,469	3,261	11
九州支店 (福岡市中央区)	事業施設	工事・ 販売設備 (注)5	(318)	327	-	-	-	2,484	2,812	23

(注) 1. 金額は帳簿価額によっており、建設仮勘定は含んでおりません。

2. 大半の設備が各セグメントで共通的に使用されるため、セグメントごとに分類せず、主要な事業所ごとに一括して記載しております。

3. 従業員数には、嘱託・契約社員の人員は含んでおりません。

4. 建物の欄()内の数字は、賃借中のもので外書きにて示しております。

5. 上記以外の事業所については、以下のように各々の管轄する支店に含めて記載しております。

北海道営業所及び北陸営業所は、本店・東京支店に含めて記載しております。

福島営業所は、東北支店に含めて記載しております。

四国営業所は、大阪支店に含めて記載しております。

南九州営業所及び沖縄営業所は、九州支店に含めて記載しております。

6. その他は、構築物5,030千円、車両運搬具777千円及び工具器具・備品78,243千円であります。

3【設備の新設、除却等の計画】

特記すべき計画はありません。

第4【提出会社の状況】

1【株式等の状況】

(1)【株式の総数等】

【株式の総数】

種類	発行可能株式総数(株)
普通株式	19,020,000
計	19,020,000

【発行済株式】

種類	事業年度末現在発行数 (株) (平成27年3月31日)	提出日現在発行数(株) (平成27年6月29日)	上場金融商品取引所名 又は登録認可金融商品 取引業協会名	内容
普通株式	5,205,000	5,205,000	東京証券取引所 JASDAQ (スタンダード)	権利内容に何ら限定 のない当社における 標準となる株式であ り、単元株式数は 1,000株であります。
計	5,205,000	5,205,000	-	-

(2)【新株予約権等の状況】

該当事項はありません。

(3)【行使価額修正条項付新株予約権付社債券等の行使状況等】

該当事項はありません。

(4)【ライツプランの内容】

該当事項はありません。

(5)【発行済株式総数、資本金等の推移】

年月日	発行済株式総 数増減数 (株)	発行済株式総 数残高(株)	資本金増減額 (千円)	資本金残高 (千円)	資本準備金増 減額 (千円)	資本準備金残 高(千円)
平成7年4月7日	450,000	5,205,000	208,350	866,350	228,185	753,385

(注) 有償一般募集(入札による募集)450,000株

発行価格 925円

資本組入額 463円

払込金総額 436,535千円

(6) 【所有者別状況】

平成27年3月31日現在

区分	株式の状況(1単元の株式数1,000株)								単元未満株式の状況(株)
	政府及び地方公共団体	金融機関	金融商品取引業者	その他の法人	外国法人等		個人その他	計	
					個人以外	個人			
株主数(人)	-	7	13	15	6	-	523	564	-
所有株式数(単元)	-	431	19	1,816	63	-	2,839	5,168	37,000
所有株式数の割合(%)	-	8.28	0.38	34.89	1.21	-	55.24	100.00	-

(注) 自己株式38,199株は、「個人その他」に38単元、「単元未満株式の状況」に199株含まれております。

(7) 【大株主の状況】

平成27年3月31日現在

氏名又は名称	住所	所有株式数(千株)	発行済株式総数に対する所有株式数の割合(%)
三井金属鉱業株式会社	東京都品川区大崎1-11-1	1,562	30.00
ナカボーテック社員持株会	東京都中央区新川2-5-2	396	7.61
ナカボーテック取引先持株会	東京都中央区新川2-5-2	353	6.78
日本生命保険相互会社	東京都千代田区丸の内1-6-6	135	2.59
中川 哲央	東京都国立市	128	2.47
株式会社三井住友銀行	東京都千代田区丸の内1-1-2	100	1.92
三井住友信託銀行株式会社	東京都千代田区丸の内1-4-1	100	1.92
合同会社ワイズ	東京都世田谷区等々力5-21-15	100	1.92
有限会社福田製作所	富山県小矢部市谷坪野618	74	1.42
佐藤 兼義	静岡県湖西市	73	1.40
計	-	3,022	58.06

(注) 当事業年度末現在における、三井住友信託銀行株式会社の所有株式数のうち信託業務に係る株式はありません。

(8) 【議決権の状況】
【発行済株式】

平成27年3月31日現在

区分	株式数(株)	議決権の数(個)	内容
無議決権株式	-	-	-
議決権制限株式(自己株式等)	-	-	-
議決権制限株式(その他)	-	-	-
完全議決権株式(自己株式等)	普通株式 38,000	-	-
完全議決権株式(その他)	普通株式 5,130,000	5,130	-
単元未満株式	普通株式 37,000	-	-
発行済株式総数	5,205,000	-	-
総株主の議決権	-	5,130	-

【自己株式等】

平成27年3月31日現在

所有者の氏名又は名称	所有者の住所	自己名義所有株式数(株)	他人名義所有株式数(株)	所有株式数の合計(株)	発行済株式総数に対する所有株式数の割合(%)
株式会社ナカボーテック	東京都中央区新川2-5-2	38,000	-	38,000	0.73
計	-	38,000	-	38,000	0.73

(9) 【ストックオプション制度の内容】
該当事項はありません。

2【自己株式の取得等の状況】

【株式の種類等】 会社法第155条第7号に該当する普通株式の取得

(1)【株主総会決議による取得の状況】

該当事項はありません。

(2)【取締役会決議による取得の状況】

該当事項はありません。

(3)【株主総会決議又は取締役会決議に基づかないものの内容】

区分	株式数(株)	価額の総額(円)
当事業年度における取得自己株式	725	665,685
当期間における取得自己株式	-	-

(注)当期間における取得自己株式には、平成27年6月1日からこの有価証券報告書提出日までの単元未満株式の買取りによる株式は含まれておりません。

(4)【取得自己株式の処理状況及び保有状況】

区分	当事業年度		当期間	
	株式数(株)	処分価額の総額(円)	株式数(株)	処分価額の総額(円)
引き受ける者の募集を行った取得自己株式	-	-	-	-
消却の処分を行った取得自己株式	-	-	-	-
合併、株式交換、会社分割に係る移転を行った取得自己株式	-	-	-	-
その他	-	-	-	-
保有自己株式数	38,199	-	38,199	-

(注)当期間における保有自己株式数には、平成27年6月1日からこの有価証券報告書提出日までの単元未満株式の買取りによる株式は含まれておりません。

3【配当政策】

利益配分につきましては、安定配当を基本としつつ、配当性向、配当利回り等を総合的に勘案して決定する方針としております。

当期の配当につきましては、当初1株当たり30円を予定しておりましたが、当期の業績が当初予想を上回り、利益水準も向上していることから、配当方針に基づき検討し、1株当たり15円増配の45円といたしました。

なお、当社は、毎年9月30日を基準日として、中間配当を行うことができる旨を定款に定めております。配当の決定機関は、期末配当については株主総会、中間配当については取締役会であります。

当事業年度に係る剰余金の配当は以下のとおりであります。

決議年月日	配当金の総額 (千円)	1株当たり配当額 (円)
平成27年6月26日 定時株主総会決議	232,506	45

4【株価の推移】

(1)【最近5年間の事業年度別最高・最低株価】

回次	第68期	第69期	第70期	第71期	第72期
決算年月	平成23年3月	平成24年3月	平成25年3月	平成26年3月	平成27年3月
最高(円)	670	700	920	1,170	1,099
最低(円)	576	582	645	766	840

(注) 最高・最低株価は、平成22年10月12日より大阪証券取引所JASDAQ(スタンダード)におけるものであり、平成25年7月16日より東京証券取引所JASDAQ(スタンダード)におけるものであります。それ以前は大阪証券取引所JASDAQにおけるものであります。

(2)【最近6月間の月別最高・最低株価】

月別	平成26年10月	11月	12月	平成27年1月	2月	3月
最高(円)	1,019	995	950	882	912	980
最低(円)	960	944	868	840	851	912

(注) 最高・最低株価は、東京証券取引所JASDAQ(スタンダード)におけるものであります。

5【役員の状況】

男性 13名 女性 0名 (役員のうち女性の比率0%)

役名	職名	氏名	生年月日	略歴	任期	所有株式数 (千株)
代表取締役 社長		名井 肇	昭和30年10月17日生	昭和53年4月 通商産業省(現経済産業省)入省 平成10年6月 同省環境立地局鉱山保安課長 平成12年6月 同省大臣官房情報システム課長 平成14年7月 同省通商政策局欧州中東アフリカ課長 平成16年6月 同省大臣官房審議官 平成17年8月 同省退職 平成17年9月 三井金属鉱業株式会社入社経営企画部担当部長 平成19年9月 同社金属・環境事業本部技術部長 平成20年1月 同社金属・環境事業本部竹原製錬所長 平成21年4月 同社金属・環境事業本部環境・リサイクル事業部長 平成21年6月 同社執行役員金属・環境事業本部環境・リサイクル事業部長 平成22年1月 同社執行役員技術統括本部総合研究所長 平成22年6月 同社上席執行役員総合研究所長 平成23年6月 同社執行役員金属・資源事業本部リサイクル推進部長 平成24年6月 当社取締役副社長兼執行役員社長補佐 平成25年6月 当社代表取締役社長兼最高業務執行責任者(現任)	注3	20
代表取締役 副社長	事業統括本部 部長兼経営 企画室、経 理部、総務 部主管	渡辺 多喜男	昭和28年2月3日生	昭和50年4月 当社入社 平成14年4月 当社陸上施設事業部営業部長 平成15年4月 当社大阪支店長 平成17年4月 当社経営企画室長 平成18年4月 当社九州支店長 平成19年6月 当社執行役員九州支店長 平成21年4月 当社執行役員事業推進部長 平成21年6月 当社取締役兼執行役員事業推進部主管兼 事業推進部長 平成22年6月 当社取締役兼執行役員事業推進部、各支 店、国際部主管兼事業推進部長 平成23年4月 当社取締役兼執行役員事業統括部、各支 店主管兼事業統括部長 平成23年6月 当社常務取締役兼執行役員事業統括部、 支店(除く東京支店、東関東支店)主管 兼事業統括部長 平成26年4月 当社常務取締役兼執行役員事業統括本部 長 平成26年6月 当社代表取締役副社長兼執行役員事業統 括本部長 平成27年6月 当社代表取締役副社長兼執行役員事業統 括本部長兼経営企画室、経理部、総務部 主管(現任)	注3	10
取締役	事業統括本部 東京支店 (除く北海 道営業所・ 北陸営業 所)、内部 監査室、安 全環境室主 管兼東京支 店長兼営業 部長	高橋 徹	昭和29年9月13日生	昭和54年4月 当社入社 平成17年4月 当社北海道支店長 平成19年4月 当社名古屋支店長 平成21年6月 当社執行役員名古屋支店長 平成23年4月 当社執行役員東京支店長 平成23年6月 当社取締役兼執行役員東京支店、東関東 支店主管兼東京支店長 平成26年4月 当社取締役兼執行役員事業統括本部東京 支店、東関東支店主管兼東京支店長兼営 業部長 平成27年6月 当社取締役兼執行役員事業統括本部東京 支店(除く北海道営業所・北陸営業 所)、内部監査室、安全環境室主管兼東 京支店長兼営業部長(現任)	注3	7

役名	職名	氏名	生年月日	略歴	任期	所有株式数 (千株)
取締役	事業開発本部長兼、情報システム室、品質保証室主管兼防汚推進部長	仲谷 伸人	昭和31年10月20日生	昭和56年4月 当社入社 平成19年4月 当社事業推進部RC推進室長 平成20年4月 当社事業推進部RC推進部長 平成21年4月 当社技術研究所長 平成22年6月 当社執行役員技術研究所長 平成24年6月 当社取締役兼執行役員技術研究所、品質保証室、内部監査室主管 平成25年4月 当社取締役兼執行役員技術研究所、品質保証室、内部監査室主管兼防汚プロジェクトリーダー 平成26年4月 当社取締役兼執行役員事業開発本部長兼品質保証室主管兼防汚推進部長 平成27年6月 当社取締役兼執行役員事業開発本部長兼情報システム室、品質保証室主管兼防汚推進部長（現任）	注3	9
取締役	事業統括本部大阪支店主管兼大阪支店長	霜出 行雄	昭和32年2月24日生	昭和55年4月 当社入社 平成18年4月 当社東関東支店長 平成22年6月 当社執行役員東関東支店長 平成23年4月 当社執行役員大阪支店長 平成26年4月 当社執行役員事業統括本部大阪支店長 平成26年6月 当社取締役兼執行役員事業統括本部大阪支店長 平成27年6月 当社取締役兼執行役員事業統括本部大阪支店主管兼大阪支店長（現任）	注3	3
取締役	製造・調達部主管兼製造・調達部長兼調達部長	真殿 宏	昭和32年8月3日生	昭和56年4月 当社入社 平成19年4月 当社中国支店長 平成21年4月 当社九州支店長 平成22年6月 当社執行役員九州支店長 平成25年4月 当社執行役員生産・調達部長 平成26年4月 当社執行役員製造・調達部長兼調達部長 平成27年6月 当社取締役兼執行役員製造・調達部主管兼製造・調達部長兼調達部長（現任）	注3	8
取締役	事業統括本部営業統括部、東京支店北海道営業所・北陸営業所、東関東支店主管兼営業統括部長	藤原 博方	昭和33年11月27日生	昭和57年4月 当社入社 平成19年4月 当社北海道支店長 平成21年4月 当社事業推進部営業部長 平成23年4月 当社事業統括部営業部長 平成24年6月 当社執行役員事業統括部営業部長 平成26年4月 当社執行役員事業統括本部営業統括部長 平成27年6月 当社取締役兼執行役員事業統括本部営業統括部、東京支店北海道営業所・北陸営業所、東関東支店主管兼営業統括部長（現任）	注3	8

役名	職名	氏名	生年月日	略歴	任期	所有株式数 (千株)
取締役		中川 哲央	昭和23年4月10日生	昭和46年4月 三井物産株式会社入社 昭和51年4月 当社取締役(現任) 平成12年4月 三井物産株式会社地球環境室次長 平成18年6月 社団法人日本能率協会出向 平成19年9月 同社団法人入職 平成21年3月 同社団法人退職	注3	128
取締役		大島 敬	昭和33年10月16日生	昭和56年4月 三井金属鉱業株式会社入社 平成14年12月 同社銅箔事業本部上尾事業センター管理室長 平成18年6月 株式会社エム・シー・エス取締役 平成19年6月 同社常務取締役 平成21年10月 同社取締役社長 平成25年4月 三井金属鉱業株式会社素材関連事業本部副部長兼関連事業部長 平成25年6月 同社執行役員素材関連事業本部副部長兼関連事業部長 平成25年6月 当社取締役(現任) 平成26年4月 三井金属鉱業株式会社執行役員関連事業統括部長 平成26年6月 同社取締役兼常務執行役員関連事業統括部長(現任)	注3	
常勤監査役		中村 哲	昭和26年5月24日生	昭和50年4月 三井アルミニウム株式会社入社 平成元年10月 三井金属鉱業株式会社入社 平成12年4月 同社素材事業本部TKR事業部管理室長 平成13年4月 同社セラミック事業部管理室長 平成19年4月 同社関連事業本部セラミック事業部退職 平成19年5月 当社入社 平成19年6月 当社経理部長 平成22年6月 当社常勤監査役(現任)	注4	6
監査役		門脇 隆	昭和32年6月25日生	昭和56年4月 三井金属鉱業株式会社入社 平成10年10月 同社機能部品事業本部ダイカスト事業部企画室長 平成15年12月 出向(Mitsui Components(U.S.A), Inc)社長 平成21年6月 三井金属鉱業株式会社経営企画部事業開発室長 平成22年6月 同社圧延加工事業部長付 平成22年7月 三井住友金属鉱山伸銅株式会社常務取締役 平成27年6月 三井金属鉱業株式会社常勤監査役(現任) 平成27年6月 当社監査役(現任)	注5	
監査役		清水 律男	昭和35年6月3日生	昭和60年4月 三井金属鉱業株式会社入社 平成18年5月 同社機能材料事業本部管理部長 平成23年10月 同社総務部三池事務所副所長 平成26年7月 同社機能材料事業本部薄膜材料事業部管理室長 平成27年6月 同社関連事業統括部管理部長(現任) 平成27年6月 当社監査役(現任)	注5	
監査役		小畑 明彦	昭和36年4月28日生	平成5年3月 最高裁判所司法研修所終了(45期) 平成5年4月 弁護士登録第二東京弁護士会所属 平成21年8月 当社顧問弁護士 平成23年6月 当社監査役(現任)	注6	3
計						202

- (注) 1. 取締役のうち中川哲央氏及び大島敬氏は会社法第2条第15号に定める社外取締役であります。
2. 監査役のうち門脇隆氏、清水律男氏及び小畑明彦氏は会社法第2条第16号に定める社外監査役であります。
3. 平成27年6月26日開催の定時株主総会の終了の時から2年間
4. 平成24年6月28日開催の定時株主総会の終了の時から4年間
5. 平成27年6月26日開催の定時株主総会の終了の時から1年間
6. 平成27年6月26日開催の定時株主総会の終了の時から4年間
7. 平成27年6月26日現在の執行役員の職名及び氏名は次のとおりであります。

最高業務執行責任者	名井 肇
執行役員(事業統括本部長兼経営企画室、経理部、総務部主管)	渡辺 多喜男
同(事業統括本部 東京支店(除く北海道営業所・北陸営業所)、内部監査室、安全環境室主管兼東京支店長兼営業部長)	高橋 徹
同(事業開発本部長兼情報システム室、品質保証室主管兼防汚推進部長)	仲谷 伸人
同(事業統括本部 大阪支店主管兼大阪支店長)	霜出 行雄
同(製造・調達部主管兼製造・調達部長兼調達部長)	真殿 宏
同(事業統括本部 営業統括部、東京支店北海道営業所・北陸営業所、東関東支店主管兼営業統括部長)	藤原 博方
同(事業統括本部 九州支店長)	阿武 宏明
同(事業開発本部 技術開発センター長)	篠田 吉央
同(事業統括本部 技術統括部長)	南 正信
同(事業開発本部 R C 推進部長)	治田 富雄
同(経理部長)	野原 靖之
同(事業開発本部 事業開発部長兼経営企画室長兼情報システム室長)	吉田 倫夫

6【コーポレート・ガバナンスの状況等】

(1)【コーポレート・ガバナンスの状況】

コーポレート・ガバナンスに関する基本的な考え方

当社のコーポレート・ガバナンスに関する基本的な考え方は、継続企業として経営の健全性、透明性、効率性、迅速性を常に意識し、JASDAQ上場企業として、利害関係者の方々の満足度を如何に高めるかを念頭に置き、コーポレート・ガバナンスの充実に努めております。

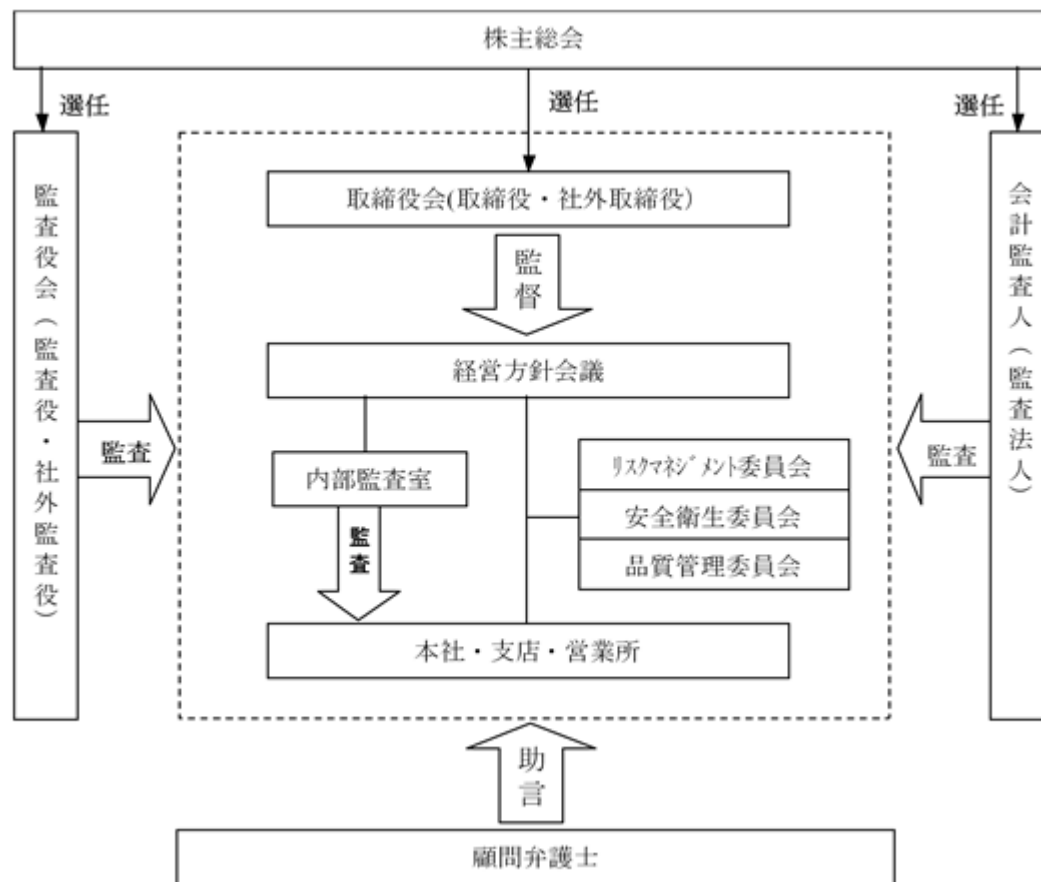
企業統治の体制

イ．会社の機関の基本説明

当社の業態・規模などの実態に即し、会社業務に精通した社内取締役を中心とした「監査役設置会社形態」を採用しておりますが、経営に対する責任の明確化及び外部からの牽制が働く仕組みとして、取締役9名中2名が社外取締役、また監査役4名中3名が社外監査役の体制となっております。更に、取締役会機能を強化するため、経営と執行を分離し、執行機関としての経営方針会議の設置及び執行役員制度を導入しております。

上記体制を採用することにより、迅速で合理的な意思決定を行い、経営環境の変化に対応できる経営体制の構築に努めております。

ロ．会社の機関



ハ．会社の機関の内容等

a. 取締役会

取締役会につきましては、社外取締役2名を含む9名の取締役により構成されており、原則月1回の定例取締役会を開催する他、必要に応じ臨時取締役会を開催し、法令で定められた事項その他重要事項の決定及び業務の執行状態を監督しております。

b. 経営方針会議

当社は平成13年7月より執行役員制度を導入し、経営と執行の分離により、経営の迅速性、効率性の強化を図っております。

経営方針会議は最高業務執行責任者及び執行役員兼務取締役の7名で構成されており、原則月2回の定例経営方針会議を開催する他、必要に応じ臨時経営方針会議を開催し、業務執行上の課題や問題点を共有し、経営判断の迅速化を図っております。

c. リスクマネジメント委員会

経営として認識が不十分なさまざまなリスクを認識し、どのように対応すべきかを経営に提言するリスクマネジメント委員会を設置し、原則月1回の定例会議を開催しております。

二. 内部統制システムの整備の状況等

a. 取締役及び使用人の職務の執行が法令及び定款に適合することを確保するための体制

- (a). 社長が「社是」、「経営理念」及び「行動基準」の精神を伝えることにより、法令遵守をあらゆる企業活動の前提とすることを徹底しております。
- (b). 取締役会規則等の社内規則により各取締役の権限を明確にし、更に独立性の高い社外取締役制の導入により、各取締役の職務執行の透明性を向上させ、適正な職務の執行が行われる体制としております。
- (c). 内部監査室の実効性を高め、監査役・会計監査人・内部監査室の3者による監査体制の確立を図っております。
- (d). 法令上疑義のある行為等について、外部専門家を窓口にする内部者通報制度の運用等により、その適合性確保を図っております。
- (e). 社会の秩序や企業の健全な活動に影響を与える反社会的勢力に対しては、警察等関連機関とも連携し毅然とした姿勢で組織的に対応しております。

b. 取締役の職務の執行に係る情報の保存及び管理に関する体制

取締役の職務執行に係る情報は、文書管理規程に従い、文書又は電磁的媒体に記録し、保存しております。取締役及び監査役は、文書管理規程により、常時、これらの文書等を閲覧できることとしております。

c. 損失の危険の管理に関する規程その他の体制

リスクカテゴリー毎の責任部署及び各種委員会並びに新たに生じたリスク、その他の対応機関としてのリスクマネジメント委員会を設置し、それぞれが規則の制定、研修の実施、マニュアルの作成等を行うとともに各種リスクに対応し、経営方針会議が総括的に管理しております。

d. 取締役の職務の執行が効率的に行われることを確保するための体制

経営方針会議と執行役員制度を導入し、取締役会が定める年度経営方針及びこれに基づく数値目標につき、各部門に浸透を図っております。

各部門はこの目標に向けて、具体的な行動計画の策定並びに予算の設定と、月次・四半期業績管理を実施し、取締役会、経営方針会議により定期的なレビューを行っております。

e. 財務報告の信頼性を確保するための体制

財務報告の信頼性の確保及び金融商品取引法に規定する内部統制報告書の有効かつ適切な提出のため、内部統制システムを構築し、その仕組が適正に機能することを継続的に評価し、必要な是正を行うとともに、金融商品取引法及び関連法令等との適合性を確保することとしております。

f. 監査役がその職務を補助すべき使用人を置くことを求めた場合における当該使用人に関する体制並びに当該使用人の取締役からの独立性及び当該使用人に対する指示の実行性の確保に関する事項

監査役会の事務補助は総務部が行い、その人選については、監査役の意見を参考として決定しております。

g. 取締役及び使用人が監査役に報告するための体制その他の監査役への報告に関する体制

法令及び社内規則に従って、取締役及び使用人が監査役に報告すべき事項を報告しております。

h. 監査役への報告をした者が当該報告をしたことを理由として不利な取扱いを受けないことを確保するための体制

使用人の監査役への情報提供を理由とした不利益な処遇は、一切行わない。

i. 監査役がその職務の執行について生ずる費用の前払又は償還の手続その他の当該職務の執行について生ずる費用の処理に係る方針に関する事項

監査役が必要と認めるときは、監査役の監査を支える弁護士、公認会計士、コンサルタントその他の外部アドバイザーを任用するなど必要な監査費用を認める。

j. その他監査役が実効的に行われることを確保するための体制

取締役及び重要な使用人からの個別ヒアリングの機会を設けるとともに、内部監査室との連携を確保し、社長又は会計監査人それぞれとの間で定期的に意見交換を実施しております。

ホ. リスク管理体制の整備の状況

当社は「組織規程」、「業務分掌規程」をはじめとした各種規程類により、業務の効率的運営、責任体制の確立を図っており、その実施状況につきましては監査役による業務監査等により健全性と透明性の徹底を図っております。なお、コンプライアンスの徹底を図る意味で、平成16年1月に役員及び社員が倫理観に基づき、遵守すべき行動規範として「行動基準」を明文化し、併せ企業倫理に関する申告制度として「ホットライン」の設置をいたしました。

リスク管理につきましては、平成13年11月より、リスクマネジメント委員会を設置し、従来経営として認識が不十分であった各種リスクを認識し、どのように対応すべきかを経営に提言すべく活動中であります。

内部監査及び監査役監査の状況

内部監査規程に基づき、独立した内部監査室（兼任1名）を設置し、財務報告に係る内部統制監査、業務監査等を行い、その結果については経営方針会議に報告するとともに、常勤監査役及び会計監査人に対しても適宜報告しております。

当社は監査役制度を採用しております。監査役会は社外監査役3名（うち弁護士1名）と常勤監査役1名により構成されており、取締役会他重要な会議への出席、重要な書類の閲覧により、業務執行や財政状態、法令遵守に關して監視、監督を行う他、社内規定に基づく適正性を確認しつつ、経営の健全性と透明性の徹底を図っております。

なお、会計監査の適正さを確保するため、監査役会は、当社の会計監査人である有限責任あずさ監査法人から会社法及び金融商品取引法に基づく監査について報告を受けております。

さらに、当社の各支店並びに営業所を往査し、経営環境、内部統制の整備状況、会計処理の状況等について監査を行い、当社の財務処理の健全性維持と改善及び業務の効率化を図っており、監査の結果については、監査役会へは遅滞なく、会計監査人へは適宜報告しております。

社外取締役及び社外監査役

当社の社外取締役2名中1名は、当社のその他の関係会社である三井金属鉱業株式会社の取締役兼常務執行役員を兼務しており、関係会社の経営者としての幅広い経験に基づき、社外取締役として中立かつ客観的観点から、当社の経営上、有用な発言等を行っております。

なお、三井金属鉱業株式会社とは定常的な取引を行っております。

また、社外取締役2名中1名は、当社の創業者の親族で、当社の所有株式数第5位の大株主であり、創業家による創業の精神に基づき、社外取締役として中立かつ客観的観点から、当社の経営上、有用な発言等を行っております。

当社の社外監査役3名中2名は、それぞれ当社のその他の関係会社である三井金属鉱業株式会社の常勤監査役及び同社関連事業統括部管理部長を兼務しており、関係会社の常勤監査役あるいは業務執行者としての幅広い知識と経験に基づき、社外監査役として中立かつ客観的観点から、当社の経営上、有用な発言等を行っております。

当社の社外監査役3名中1名は、弁護士としての幅広い知識と経験に基づき、社外監査役として中立かつ客観的観点から、当社の経営上、有用な発言等を行っております。

当社は、同人と顧問弁護士契約を締結しており顧問料を支払っておりますが、多額なものではありません。また、同人と社外取締役との間に特別な関係はありません。

なお、当社は、経営の監督・監査に資する多様な視点を取り入れる観点から、経営者としての豊富な経験や見識、もしくは法律・会計分野の高い専門性を有する者を社外取締役及び社外監査役に選任しております。選任のための独立性に関する基準等は定めておりませんが、候補者の経歴、資質等から一定の独立性は確保されていると判断しております。

社外取締役及び社外監査役は必要に応じて内部統制部門に対して、管理業務に関する質問、確認等を行っており、内部監査、監査役監査、会計監査の状況について適宜報告を受ける等、連携をとっております。

役員報酬等

イ．役員区分ごとの報酬等の総額、報酬等の種類別の総額及び対象となる役員の員数

役員区分	報酬等の総額 (千円)	報酬等の種類別の総額(千円)				対象となる 役員の員数 (人)
		基本報酬	ストック オプション	賞与	退職慰労金	
取締役 (社外取締役を除く。)	155,256	138,156	-	-	17,100	7
監査役 (社外監査役を除く。)	19,457	17,457	-	-	2,000	1
社外役員	9,690	9,540	-	-	150	5

(注) 1．取締役の報酬限度額は、平成6年6月30日開催の第51期定時株主総会において年額250百万円以内（ただし、使用人分給与は含まない。）と決議しております。

2．監査役の報酬限度額は、平成6年6月30日開催の第51期定時株主総会において年額50百万円以内と決議しております。

ロ．提出会社の役員ごとの連結報酬等の総額等
該当事項はありません。

ハ．使用人兼務役員の使用人給与のうち、重要なもの
該当事項はありません。

二．役員報酬等の額の決定に関する方針

当社は、以下のとおり、取締役及び監査役等の報酬等の内容の決定に関する方針を定めております。

取締役の報酬は、株主総会で決議された限度額の範囲内において、取締役会で承認された方法に基づいて決定しており、定額報酬（月額）のみを支給いたします。定額報酬は、各取締役の役位、職責、役割及び経営目標の達成等を考慮し決定いたします。

監査役の報酬は、株主総会で決議された限度額の範囲内において、監査役の協議によって決定しており、定額報酬（月額）のみを支給いたします。

退職慰労金については、当社所定の基準並びに従来の慣例に従い、退任取締役については取締役会に、退任監査役については監査役の協議によることに一任して決定しております。

株式の保有状況

イ．投資株式のうち保有目的が純投資目的以外の目的であるものの銘柄数及び貸借対照表計上額の合計額

銘柄数 14銘柄
貸借対照表計上額の合計額 208,614千円

ロ．保有目的が純投資目的以外の目的である投資株式の保有区分、銘柄、株式数、貸借対照表計上額及び保有目的
前事業年度
特定投資株式

銘柄	株式数（株）	貸借対照表計上額 （千円）	保有目的
ショーボンドホールディングス(株)	10,000	45,600	取引関係強化のため
(株)I H I	60,359	26,195	取引関係強化のため
住友大阪セメント(株)	50,000	21,350	取引関係強化のため
西部瓦斯(株)	74,108	19,342	取引関係強化のため
大成建設(株)	40,765	18,792	取引関係強化のため
東亜建設工業(株)	72,895	15,380	取引関係強化のため
五洋建設(株)	33,166	11,641	取引関係強化のため
(株)東芝	20,333	8,885	取引関係強化のため
コスモ石油(株)	45,069	8,427	取引関係強化のため
日本瓦斯(株)	400	629	取引関係強化のため
エルナー(株)	2,000	232	取引関係強化のため

当事業年度
特定投資株式

銘柄	株式数(株)	貸借対照表計上額 (千円)	保有目的
ショーボンドホールディングス(株)	10,000	52,800	取引関係強化のため
(株)IHI	62,322	35,087	取引関係強化のため
大成建設(株)	42,133	28,608	取引関係強化のため
西部瓦斯(株)	77,842	21,017	取引関係強化のため
住友大阪セメント(株)	50,000	18,450	取引関係強化のため
東亜建設工業(株)	76,680	15,336	取引関係強化のため
五洋建設(株)	34,616	15,196	取引関係強化のため
(株)東芝	21,907	11,045	取引関係強化のため
コスモ石油(株)	48,683	7,886	取引関係強化のため
日本瓦斯(株)	400	1,188	取引関係強化のため
エルナー(株)	2,000	348	取引関係強化のため

八．保有目的が純投資目的である投資株式の前事業年度及び当事業年度における貸借対照表計上額の合計額並びに当事業年度における受取配当金、売却損益及び評価損益の合計額
該当事項はありません。

会計監査の状況

当社は有限責任あずさ監査法人との間で監査契約を締結し、会社法及び金融商品取引法に基づく定期的な監査を受ける他、会計上の重要な課題等について適宜相談し、助言をいただいております。

当事業年度における業務を執行した公認会計士の氏名及び監査業務に係る補助者の構成は以下のとおりであります。

公認会計士の氏名等

指定有限責任社員 業務執行社員 中井修
指定有限責任社員 業務執行社員 戸谷且典

なお、継続監査年数につきましては、全員7年以内であるため、記載を省略しております。

監査業務に係る補助者の構成

公認会計士 2名
その他 2名

取締役の定数及び選任の決議要件

当社の取締役は18名以内とする旨を定款に定めております。

取締役の選任決議は議決権を行使することができる株主の議決権の3分の1以上を有する株主が出席し、その議決権の過半数で行う旨及び累積投票によらないものとする旨を定款に定めております。

株主総会決議事項を取締役会で決議することとした事項

イ．取締役の責任免除

当社は会社法第426条第1項の規定により、取締役会の決議をもって、同法第423条第1項の取締役（取締役であった者を含む。）の損害賠償責任を法令の限度において免除することができる旨を定款に定めております。これは、取締役が職務を遂行するにあたり、その能力を十分に発揮して、期待される役割を果たしうる環境を整備することを目的とするものであります。

ロ．監査役の責任免除

当社は会社法第426条第1項の規定により、取締役会の決議をもって、同法第423条第1項の監査役（監査役であった者を含む。）の損害賠償責任を法令の限度において免除することができる旨を定款に定めております。これは、監査役が職務を遂行するにあたり、その能力を十分に発揮して、期待される役割を果たしうる環境を整備することを目的とするものであります。

ハ．自己株式の取得

当社は機動的な資本政策を遂行することを目的として、会社法第165条第2項の規定により、取締役会の決議をもって自己の株式を取得することができる旨を定款に定めております。

ニ．中間配当

当社は株主への機動的な利益還元を可能とすることを目的として、会社法第454条第5項の規定により、取締役会の決議により毎年9月30日を基準日として中間配当ができる旨を定款に定めております。

株主総会の特別決議要件

当社は株主総会の円滑な運営を行うことを目的として、会社法第309条第2項の規定によるべき決議は、議決権を行使することができる株主の議決権の3分の1以上を有する株主が出席し、その議決権の3分の2以上で行う旨を定款に定めております。

(2) 【監査報酬の内容等】

【監査公認会計士等に対する報酬の内容】

前事業年度		当事業年度	
監査証明業務に基づく報酬（千円）	非監査業務に基づく報酬（千円）	監査証明業務に基づく報酬（千円）	非監査業務に基づく報酬（千円）
18,000	-	18,000	-

【その他重要な報酬の内容】

該当事項はありません。

【監査公認会計士等の提出会社に対する非監査業務の内容】

該当事項はありません。

【監査報酬の決定方針】

該当事項はありません。

第5【経理の状況】

1．財務諸表の作成方法について

当社の財務諸表は、「財務諸表等の用語、様式及び作成方法に関する規則」（昭和38年大蔵省令第59号。以下「財務諸表等規則」という。）第2条の規定に基づき、同規則及び「建設業法施行規則」（昭和24年建設省令第14号）により作成しております。

2．監査証明について

当社は、金融商品取引法第193条の2第1項の規定に基づき、事業年度（平成26年4月1日から平成27年3月31日まで）の財務諸表について有限責任あずさ監査法人により監査を受けております。

3．連結財務諸表について

当社は子会社はありませんので、連結財務諸表を作成しておりません。

4．財務諸表等の適正性を確保するための特段の取組みについて

当社は、財務諸表等の適正性を確保するための特段の取組みを行っております。具体的には経理担当者の定例ミーティングの開催、外部セミナーへの参加等により会計基準等の内容を適切に把握し、又は会計基準等の変更等についての確に対応することができる体制を整備しております。

1【財務諸表等】

(1)【財務諸表】

【貸借対照表】

(単位：千円)

	前事業年度 (平成26年3月31日)	当事業年度 (平成27年3月31日)
資産の部		
流動資産		
現金預金	925,560	885,077
受取手形	836,133	666,041
完成工事未収入金	3,963,523	3,805,171
売掛金	642,444	457,126
商品及び製品	264,264	281,126
未成工事支出金	294,554	2147,501
材料貯蔵品	86,224	52,212
立替金	8,310	4,684
前払費用	47,575	47,487
繰延税金資産	212,656	173,776
関係会社預け金	2,177,240	2,597,006
その他	8,748	13,742
貸倒引当金	544	492
流動資産合計	9,266,691	9,130,463
固定資産		
有形固定資産		
建物	594,359	592,876
減価償却累計額	398,556	403,622
建物(純額)	195,803	189,253
構築物	35,832	35,482
減価償却累計額	30,609	30,452
構築物(純額)	5,223	5,030
機械及び装置	322,496	312,035
減価償却累計額	303,651	297,934
機械及び装置(純額)	18,845	14,101
車両運搬具	17,057	17,057
減価償却累計額	15,502	16,279
車両運搬具(純額)	1,554	777
工具器具・備品	617,700	623,925
減価償却累計額	531,758	552,903
工具器具・備品(純額)	85,942	71,021
土地	118,774	115,471
その他	-	8,496
減価償却累計額	-	1,274
その他(純額)	-	7,221
有形固定資産合計	426,144	402,877
無形固定資産	34,732	31,101
投資その他の資産		
投資有価証券	178,128	208,614
破産更生債権等	2,742	1,260
繰延税金資産	254,802	285,196
差入保証金	110,604	111,877
長期未収入金	4,615	3,692
貸倒引当金	2,742	1,260
投資その他の資産合計	548,150	609,381
固定資産合計	1,009,028	1,043,360
資産合計	10,275,719	10,173,823

(単位：千円)

	前事業年度 (平成26年3月31日)	当事業年度 (平成27年3月31日)
負債の部		
流動負債		
支払手形	1,281,926	1,006,965
工事未払金	579,064	678,784
買掛金	138,616	119,607
未払金	71,908	36,335
未払費用	74,470	74,070
未払法人税等	540,935	290,145
未払消費税等	46,811	80,792
未成工事受入金	32,246	40,286
預り金	20,287	24,043
完成工事補償引当金	19,715	16,571
工事損失引当金	2 40,098	2 27,482
賞与引当金	350,000	320,000
資産除去債務	873	-
その他	1,563	22,514
流動負債合計	3,198,518	2,737,597
固定負債		
退職給付引当金	651,127	820,980
役員退職慰労引当金	51,435	70,685
資産除去債務	25,622	26,620
その他	-	5,964
固定負債合計	728,184	924,249
負債合計	3,926,703	3,661,847
純資産の部		
株主資本		
資本金	866,350	866,350
資本剰余金		
資本準備金	753,385	753,385
資本剰余金合計	753,385	753,385
利益剰余金		
利益準備金	197,611	197,611
その他利益剰余金		
固定資産圧縮積立金	26,530	27,891
別途積立金	600,000	600,000
繰越利益剰余金	3,871,956	4,027,328
利益剰余金合計	4,696,098	4,852,830
自己株式	20,509	21,175
株主資本合計	6,295,324	6,451,390
評価・換算差額等		
その他有価証券評価差額金	54,698	74,419
繰延ヘッジ損益	1,006	13,834
評価・換算差額等合計	53,692	60,585
純資産合計	6,349,016	6,511,976
負債純資産合計	10,275,719	10,173,823

【損益計算書】
(イ)【損益計算書】

(単位：千円)

	前事業年度 (自 平成25年4月1日 至 平成26年3月31日)	当事業年度 (自 平成26年4月1日 至 平成27年3月31日)
売上高		
完成工事高	10,126,882	9,269,952
製品売上高	2,132,667	1,810,246
売上高合計	12,259,549	11,080,198
売上原価		
完成工事原価	2,802,793	2,739,554
製品売上原価		
製品期首たな卸高	262,013	264,263
当期商品仕入高	986,774	776,995
当期製品製造原価	916,172	941,953
合計	2,164,959	1,983,213
他勘定振替高	1,545,228	1,578,062
製品期末たな卸高	264,263	274,698
製品売上原価	1,355,466	1,130,453
売上原価合計	9,378,259	8,523,007
売上総利益		
完成工事総利益	2,104,088	1,877,398
製品売上総利益	777,201	679,792
売上総利益合計	2,881,289	2,557,191
販売費及び一般管理費		
役員報酬	121,104	165,153
従業員給料手当	649,091	642,135
賞与引当金繰入額	149,567	134,153
退職金	5,084	3,481
退職給付引当金繰入額	62,374	52,662
役員退職慰労引当金繰入額	16,335	19,250
法定福利費	137,794	143,843
福利厚生費	34,189	35,228
修繕維持費	12,413	15,938
事務用品費	17,260	11,532
通信交通費	87,679	95,839
動力用水光熱費	19,699	19,818
調査研究費	335	348
広告宣伝費	4,309	4,101
貸倒引当金繰入額	6,034	1,073
交際費	17,330	19,777
寄付金	591	1,715
地代家賃	102,485	104,955
減価償却費	35,594	39,986
租税公課	36,811	35,040
保険料	7,920	8,548
荷造運賃	12,057	12,944
賃借料	14,488	15,168
派遣労務費	1,779	6,851
雑費	108,285	117,664
販売費及び一般管理費合計	3,164,547	3,170,505
営業利益	1,232,742	852,125

(単位：千円)

	前事業年度 (自 平成25年4月1日 至 平成26年3月31日)	当事業年度 (自 平成26年4月1日 至 平成27年3月31日)
営業外収益		
受取利息	4 20,997	4 21,548
受取配当金	2,172	2,765
保険事務取扱手数料	1,618	1,612
受取賃貸料	8,444	8,699
廃品売却収入	2,721	4,009
為替差益	146	-
雑収入	1,612	4,656
営業外収益合計	37,713	43,292
営業外費用		
和解金	8,309	-
雑損失	33	31
営業外費用合計	8,342	31
経常利益	1,262,113	895,386
特別利益		
固定資産売却益	-	5 4,909
投資有価証券売却益	2,149	-
特別利益	2,149	4,909
特別損失		
固定資産除却損	391	151
特別損失合計	391	151
税引前当期純利益	1,263,871	900,144
法人税、住民税及び事業税	536,220	287,795
法人税等調整額	43,100	67,196
法人税等合計	493,119	354,992
当期純利益	770,751	545,151

(ロ) 【完成工事原価報告書】

区分	注記 番号	前事業年度 (自 平成25年 4月 1日 至 平成26年 3月31日)		当事業年度 (自 平成26年 4月 1日 至 平成27年 3月31日)	
		金額(千円)	構成比 (%)	金額(千円)	構成比 (%)
材料費		2,372,555	29.6	1,870,129	25.3
外注費		3,576,405	44.6	3,364,129	45.5
経費		2,073,831	25.8	2,158,294	29.2
(うち人件費)		(1,300,667)	(16.2)	(1,367,068)	(18.5)
計		8,022,793	100.0	7,392,554	100.0

(注) 原価計算の方法は、個別原価計算によっております。

(ハ) 【製造原価明細書】

区分	注記 番号	前事業年度 (自 平成25年 4月 1日 至 平成26年 3月31日)		当事業年度 (自 平成26年 4月 1日 至 平成27年 3月31日)	
		金額(千円)	構成比 (%)	金額(千円)	構成比 (%)
材料費		595,370	65.0	667,957	70.9
労務費		147,933	16.1	148,677	15.8
経費		172,867	18.9	125,318	13.3
(うち外注加工費)		(27,284)	(3.0)	(6,567)	(0.7)
当期総製造費用		916,172	100.0	941,953	100.0
期首仕掛品たな卸高		-		-	
計		916,172		941,953	
期末仕掛品たな卸高		-		-	
当期製品製造原価		916,172		941,953	

(注) 原価計算の方法は、個別原価計算によっております。

【株主資本等変動計算書】

前事業年度（自 平成25年4月1日 至 平成26年3月31日）

（単位：千円）

	株主資本							
	資本金	資本剰余金		利益準備金	利益剰余金			利益剰余金 合計
		資本準備金	資本剰余金 合計		その他利益剰余金			
				固定資産圧 縮積立金	別途積立金	繰越利益剰 余金		
当期首残高	866,350	753,385	753,385	197,611	26,530	600,000	3,256,254	4,080,396
会計方針の変更による累積的影響額								-
会計方針の変更を反映した当期首残高	866,350	753,385	753,385	197,611	26,530	600,000	3,256,254	4,080,396
当期変動額								
剰余金の配当							155,049	155,049
当期純利益							770,751	770,751
自己株式の取得								
固定資産圧縮積立金の積立								
株主資本以外の項目の当期変動額（純額）								
当期変動額合計	-	-	-	-	-	-	615,702	615,702
当期末残高	866,350	753,385	753,385	197,611	26,530	600,000	3,871,956	4,696,098

	株主資本		評価・換算差額等			純資産合計
	自己株式	株主資本合計	その他有価証券 評価差額金	繰延ヘッジ損益	評価・換算差額 等合計	
当期首残高	19,808	5,680,322	24,091	-	24,091	5,704,414
会計方針の変更による累積的影響額		-				-
会計方針の変更を反映した当期首残高	19,808	5,680,322	24,091	-	24,091	5,704,414
当期変動額						
剰余金の配当		155,049				155,049
当期純利益		770,751				770,751
自己株式の取得	700	700				700
固定資産圧縮積立金の積立		-				-
株主資本以外の項目の当期変動額（純額）			30,606	1,006	29,600	29,600
当期変動額合計	700	615,001	30,606	1,006	29,600	644,602
当期末残高	20,509	6,295,324	54,698	1,006	53,692	6,349,016

当事業年度（自 平成26年4月1日 至 平成27年3月31日）

（単位：千円）

	株主資本							
	資本金	資本剰余金		利益準備金	利益剰余金			利益剰余金 合計
		資本準備金	資本剰余金 合計		その他利益剰余金			
				固定資産圧 縮積立金	別途積立金	繰越利益剰 余金		
当期首残高	866,350	753,385	753,385	197,611	26,530	600,000	3,871,956	4,696,098
会計方針の変更による累積的影響額							104,205	104,205
会計方針の変更を反映した当期首残高	866,350	753,385	753,385	197,611	26,530	600,000	3,767,750	4,591,893
当期変動額								
剰余金の配当							284,213	284,213
当期純利益							545,151	545,151
自己株式の取得								
固定資産圧縮積立金の積立					1,360		1,360	-
株主資本以外の項目の当期変動額（純額）								
当期変動額合計	-	-	-	-	1,360	-	259,577	260,937
当期末残高	866,350	753,385	753,385	197,611	27,891	600,000	4,027,328	4,852,830

	株主資本		評価・換算差額等			純資産合計
	自己株式	株主資本合計	その他有価証券 評価差額金	繰延ヘッジ損益	評価・換算差額 等合計	
当期首残高	20,509	6,295,324	54,698	1,006	53,692	6,349,016
会計方針の変更による累積的影響額		104,205				104,205
会計方針の変更を反映した当期首残高	20,509	6,191,118	54,698	1,006	53,692	6,244,811
当期変動額						
剰余金の配当		284,213				284,213
当期純利益		545,151				545,151
自己株式の取得	665	665				665
固定資産圧縮積立金の積立		-				-
株主資本以外の項目の当期変動額（純額）			19,721	12,828	6,892	6,892
当期変動額合計	665	260,272	19,721	12,828	6,892	267,164
当期末残高	21,175	6,451,390	74,419	13,834	60,585	6,511,976

【キャッシュ・フロー計算書】

(単位：千円)

	前事業年度 (自 平成25年4月1日 至 平成26年3月31日)	当事業年度 (自 平成26年4月1日 至 平成27年3月31日)
営業活動によるキャッシュ・フロー		
税引前当期純利益	1,263,871	900,144
減価償却費	73,528	80,763
貸倒引当金の増減額（は減少）	6,020	1,533
完成工事補償引当金の増減額（は減少）	21,502	3,144
工事損失引当金の増減額（は減少）	23,900	12,615
賞与引当金の増減額（は減少）	67,000	30,000
役員賞与引当金の増減額（は減少）	40,000	-
退職給付引当金の増減額（は減少）	49,403	7,942
役員退職慰労引当金の増減額（は減少）	1,170	19,250
受取利息及び受取配当金	23,169	24,314
保険差益	-	2,600
投資有価証券売却損益（は益）	2,149	-
固定資産売却損益（は益）	-	4,909
固定資産除却損	391	151
売上債権の増減額（は増加）	845,316	513,761
未成工事支出金の増減額（は増加）	18,531	59,375
その他のたな卸資産の増減額（は増加）	7,000	23,577
立替金の増減額（は増加）	4,731	3,625
前払費用の増減額（は増加）	1,718	88
その他の流動資産の増減額（は増加）	4,693	2,393
破産更生債権等の増減額（は増加）	6,105	1,482
差入保証金の増減額（は増加）	225	1,273
その他投資の増減額（は増加）	4,615	923
仕入債務の増減額（は減少）	22,360	182,445
未払金の増減額（は減少）	25,714	19,084
未払費用の増減額（は減少）	6,558	400
未払消費税等の増減額（は減少）	10,761	33,981
未成工事受入金の増減額（は減少）	7,782	8,039
預り金の増減額（は減少）	11,666	239
その他の負債の増減額（は減少）	-	679
和解金	8,309	-
その他	1,539	754
小計	518,105	1,249,804
利息及び配当金の受取額	23,169	24,314
和解金の支払額	8,309	-
法人税等の支払額	351,561	537,349
営業活動によるキャッシュ・フロー	181,403	736,768
投資活動によるキャッシュ・フロー		
投資有価証券の取得による支出	5,085	5,483
投資有価証券の売却による収入	2,150	-
有形固定資産の取得による支出	64,294	64,582
有形固定資産の売却による収入	-	8,300
無形固定資産の取得による支出	15,644	12,120
資産除去債務の履行による支出	1,000	860
投資活動によるキャッシュ・フロー	83,875	74,746
財務活動によるキャッシュ・フロー		
ファイナンス・リース債務の返済による支出	-	1,376
自己株式の取得による支出	700	665
配当金の支払額	155,017	280,697
財務活動によるキャッシュ・フロー	155,718	282,739
現金及び現金同等物の増減額（は減少）	58,189	379,283
現金及び現金同等物の期首残高	3,160,990	3,102,801
現金及び現金同等物の期末残高	3,102,801	3,482,084

【注記事項】

(重要な会計方針)

1. 有価証券の評価基準及び評価方法

その他有価証券

時価のあるもの

決算日の市場価格等に基づく時価法(評価差額は全部純資産直入法により処理し、売却原価は移動平均法により算定)を採用しております。

時価のないもの

移動平均法による原価法を採用しております。

2. デリバティブ等の評価基準及び評価方法

時価法を採用しております。

3. たな卸資産の評価基準及び評価方法

(1) 未成工事支出金

個別法による原価法を採用しております。

(2) 商品・製品・材料貯蔵品

月次総平均法による原価法(貸借対照表価額につきましては収益性の低下に基づく簿価切下げの方法により算定)を採用しております。

4. 固定資産の減価償却の方法

(1) 有形固定資産

定率法(ただし、平成10年4月1日以降に取得した建物(附属設備を除く)については定額法)を採用しております。

なお、耐用年数及び残存価額については、法人税法に規定する方法と同一の基準によっております。

(2) 無形固定資産

定額法を採用しております。

なお、耐用年数については、法人税法に規定する方法と同一の基準によっております。

ただし、ソフトウェア(社内利用分)については社内における利用可能期間(5年)に基づく定額法によっております。

5. 引当金の計上基準

(1) 貸倒引当金

債権の貸倒れによる損失に備えるため、一般債権については貸倒実績率により、貸倒懸念債権等特定の債権については個別に回収可能性を勘案し、回収不能見込額を計上しております。

(2) 完成工事補償引当金

完成工事に係るかし担保の費用に備えるため、当期完成工事高に対する将来の見積補償額に基づいて計上しております。

(3) 工事損失引当金

受注工事に係る将来の損失に備えるため、当事業年度末手持工事のうち損失の発生が見込まれ、かつ、その金額を合理的に見積ることができる工事について、損失見込額を計上しております。

(4) 賞与引当金

従業員の賞与金の支払いに備えて、翌期支給見込額の当期負担額を計上しております。

(5) 退職給付引当金

従業員の退職給付に備えるため、当事業年度末における退職給付債務及び年金資産の見込額に基づき計上しております。

退職給付見込額の期間帰属方法

退職給付債務の算定にあたり、退職給付見込額を当事業年度末までの期間に帰属させる方法については、期間定額基準によっております。

数理計算上の差異及び過去勤務費用の費用処理方法

過去勤務費用については、その発生時における従業員の平均残存勤務期間以内の一定の年数(5年)による定額法により費用処理しております。

数理計算上の差異については、各事業年度の発生時における従業員の平均残存勤務期間以内の一定の年数(5年)による定額法により按分した額を、それぞれ発生の翌事業年度から費用処理しております。

(6) 役員退職慰労引当金

役員の退職慰労金の支給に備えて、内規に基づく必要設定額を計上しております。

6. 完成工事高及び完成工事原価の計上基準

完成工事高の計上は、当事業年度末までの進捗部分について成果の確実性が認められる工事については工事進行基準（工事の進捗率の見積りは原価比例法）を、その他の工事については工事完成基準を適用しております。

7. ヘッジ会計の方法

(1) ヘッジ会計の方法

繰延ヘッジ処理を適用しております。

(2) ヘッジ手段とヘッジ対象

為替相場の変動等により損失の可能性がある外貨建売上及び仕入の予定取引について、これと同一通貨の為替予約を契約する事により、当該リスクをヘッジしております。

(3) ヘッジ方針

ヘッジの手段であるデリバティブ取引（為替予約）は実需の範囲内で行う方針としております。

(4) ヘッジの有効性評価の方法

為替予約取引については、ヘッジ対象である予定取引とは重要な条件がほぼ同じであり、ヘッジに高い有効性があるとみなされるため、有効性の判断を省略しております。

8. キャッシュ・フロー計算書における資金の範囲

キャッシュ・フロー計算書における資金（現金及び現金同等物）は、手許現金、随時引き出し可能な預金及び容易に換金可能であり、かつ、価値の変動について僅少なりスクしか負わない取得日から3ヶ月以内に償還期限の到来する短期投資からなっております。

9. その他財務諸表作成のための重要な事項

消費税等の会計処理

消費税等の会計処理は、税抜き方式によっております。

（会計方針の変更）

（退職給付に関する会計基準等の適用）

「退職給付に関する会計基準」（企業会計基準第26号 平成24年5月17日。以下「退職給付会計基準」という。）及び「退職給付に関する会計基準の適用指針」（企業会計基準適用指針第25号 平成27年3月26日）を当事業年度より適用し、退職給付債務及び勤務費用の計算方法を見直し、割引率の決定方法を変更しております。

退職給付会計基準等の適用については、退職給付会計基準第37項に定める経過的な取扱いに従っており、当事業年度の期首において、退職給付債務及び勤務費用の計算方法の変更に伴う影響額を繰越利益剰余金に加減しております。

この結果、当事業年度の期首の退職給付引当金が161,910千円増加し、繰越利益剰余金が104,205千円減少しております。また、これによる損益に与える影響は軽微であります。

なお、当事業年度の1株当たり純資産額は20.17円減少し、1株当たり当期純利益金額に与える影響は軽微であります。

(貸借対照表関係)

1 保証債務

財形持家融資制度及び住宅資金斡旋制度に基づく従業員の銀行借入に対し、次のとおり保証を行っております。

	前事業年度 (平成26年3月31日)	当事業年度 (平成27年3月31日)
	4,831千円	4,067千円

2 損失が見込まれる工事契約に係るたな卸資産と工事損失引当金は、相殺せずに両建てで表示しております。損失の発生が見込まれる工事契約に係るたな卸資産のうち、工事損失引当金に対応する額は次のとおりであります。

	前事業年度 (平成26年3月31日)	当事業年度 (平成27年3月31日)
未成工事支出金	4,460千円	3,419千円

(損益計算書関係)

1 他勘定振替高の内訳は次のとおりであります。

	前事業年度 (自 平成25年4月1日 至 平成26年3月31日)	当事業年度 (自 平成26年4月1日 至 平成27年3月31日)
未成工事支出金への振替高	545,228千円	578,062千円

2 売上原価に含まれている工事損失引当金繰入額

	前事業年度 (自 平成25年4月1日 至 平成26年3月31日)	当事業年度 (自 平成26年4月1日 至 平成27年3月31日)
	40,098千円	9,519千円

3 一般管理費に含まれる研究開発費の総額は次のとおりであります。なお、当期製造費用に含まれる研究開発費はありません。

	前事業年度 (自 平成25年4月1日 至 平成26年3月31日)	当事業年度 (自 平成26年4月1日 至 平成27年3月31日)
	178,072千円	175,099千円

4 関係会社との取引に係るものが次のとおり含まれております。

	前事業年度 (自 平成25年4月1日 至 平成26年3月31日)	当事業年度 (自 平成26年4月1日 至 平成27年3月31日)
関係会社からの受取利息	18,640千円	19,766千円

5 固定資産売却益は、土地の譲渡ほかによるものであります。

(株主資本等変動計算書関係)

前事業年度(自 平成25年4月1日 至 平成26年3月31日)

1. 発行済株式の種類及び総数並びに自己株式の種類及び株式数に関する事項

	当事業年度期首株式数(株)	当事業年度増加株式数(株)	当事業年度減少株式数(株)	当事業年度末株式数(株)
発行済株式				
普通株式	5,205,000	-	-	5,205,000
合計	5,205,000	-	-	5,205,000
自己株式				
普通株式(注)	36,676	798	-	37,474
合計	36,676	798	-	37,474

(注) 普通株式の自己株式の株式数の増加798株は、単元未満株式の買取りによる増加であります。

2. 配当に関する事項

(1) 配当金支払額

(決議)	株式の種類	配当金の総額(千円)	1株当たり配当額(円)	基準日	効力発生日
平成25年6月27日 定時株主総会	普通株式	155,049	30	平成25年3月31日	平成25年6月28日

(2) 基準日が当期に属する配当のうち、配当の効力発生日が翌期となるもの

(決議)	株式の種類	配当金の総額(千円)	配当の原資	1株当たり配当額(円)	基準日	効力発生日
平成26年6月27日 定時株主総会	普通株式	284,213	利益剰余金	55	平成26年3月31日	平成26年6月30日

当事業年度(自 平成26年4月1日 至 平成27年3月31日)

1. 発行済株式の種類及び総数並びに自己株式の種類及び株式数に関する事項

	当事業年度期首株式数(株)	当事業年度増加株式数(株)	当事業年度減少株式数(株)	当事業年度末株式数(株)
発行済株式				
普通株式	5,205,000	-	-	5,205,000
合計	5,205,000	-	-	5,205,000
自己株式				
普通株式(注)	37,474	725	-	38,199
合計	37,474	725	-	38,199

(注) 普通株式の自己株式の株式数の増加725株は、単元未満株式の買取りによる増加であります。

2. 配当に関する事項

(1) 配当金支払額

(決議)	株式の種類	配当金の総額 (千円)	1株当たり配当 額(円)	基準日	効力発生日
平成26年6月27日 定時株主総会	普通株式	284,213	55	平成26年3月31日	平成26年6月30日

(2) 基準日が当期に属する配当のうち、配当の効力発生日が翌期となるもの

(決議)	株式の種類	配当金の総額 (千円)	配当の原資	1株当たり配 当額(円)	基準日	効力発生日
平成27年6月26日 定時株主総会	普通株式	232,506	利益剰余金	45	平成27年3月31日	平成27年6月29日

(キャッシュ・フロー計算書関係)

現金及び現金同等物の期末残高と貸借対照表に掲記されている科目の金額との関係

	前事業年度 (自 平成25年4月1日 至 平成26年3月31日)	当事業年度 (自 平成26年4月1日 至 平成27年3月31日)
現金預金勘定	925,560千円	885,077千円
関係会社預け金勘定	2,177,240	2,597,006
預入期間が3か月を超える定期預金	-	-
現金及び現金同等物	3,102,801	3,482,084

(リース取引関係)

該当事項はありません。

(金融商品関係)

1. 金融商品の状況に関する事項

(1)金融商品に対する取組方針

当社は、資金運用については安全性の高い金融商品で運用し、また、短期的な運転資金は主に銀行からの借入により調達する方針であります。デリバティブ取引は、為替の変動リスクの軽減を主眼とし、投機的な取引は行わない方針であります。

(2)金融商品の内容及びそのリスク

営業債権である受取手形、完成工事未収入金及び売掛金は、顧客の信用リスクに晒されております。当該リスクに関しては、信用調査資料等により取引先の信用力を評価し、取引の可否を決定しております。

関係会社預け金は、銀行預金と同じ取扱いであり、払出しは自由であることから、リスクは無いと判断しております。

投資有価証券は、主に業務上の関係を有する企業の株式であり、市場価格の変動リスクに晒されております。

営業債務である支払手形、工事未払金及び買掛金は1年以内の支払期日であります。

未払金及び未払法人税等は、1年以内の支払期日であります。

(3)金融商品に係るリスク管理体制

信用リスク(取引先の契約不履行等に係るリスク)の管理

当社は、債権債務管理要領に従い、営業債権について、各支店・営業所の営業部門が主要な取引先の状況を定期的にモニタリングし、取引相手先ごとに期日及び残高を管理するとともに、財務状況等の悪化等による回収懸念の早期把握や軽減を図っております。

デリバティブ取引の契約先は、信用度の高い国内の銀行であるため、相手先の契約不履行によるいわゆる信用リスクはほとんど無いと判断しております。

市場リスク(為替や金利等の変動リスク)の管理

外貨建ての営業債権債務について、通貨別月別に把握された為替の変動リスクに対して、原則として先物為替予約を利用してヘッジしております。

投資有価証券については、市況や取引先企業との関係を勘案して保有状況を継続的に見直しております。

デリバティブ取引の執行・管理につきましては、決裁権限及び取引限度額等を定めた社内ルールに従い、経理部門が決裁者の承認を得て行っております。

資金調達に係る流動性リスク(支払期日に支払いを実行できなくなるリスク)の管理

各部署からの報告に基づき経理部が適時に資金計画を作成・更新するとともに、手許流動性の維持などにより、流動性リスクを管理しております。

2. 金融商品の時価等に関する事項

貸借対照表計上額、時価及びこれらの差額については、次のとおりであります。なお、時価を把握することが極めて困難と認められるものは、次表には含まれておりません（（注2）参照）。

前事業年度（平成26年3月31日）

	貸借対照表計上額（*） （千円）	時価（*） （千円）	差額 （千円）
(1) 現金預金	925,560	925,560	-
(2) 受取手形	836,133	836,133	-
(3) 完成工事未収入金	3,963,523	3,963,523	-
(4) 売掛金	642,444	642,444	-
(5) 関係会社預け金	2,177,240	2,177,240	-
(6) 投資有価証券			
その他有価証券	176,478	176,478	-
(7) 長期未収入金	4,615	4,595	20
(8) 支払手形	(1,281,926)	(1,281,926)	-
(9) 工事未払金	(579,064)	(579,064)	-
(10) 買掛金	(138,616)	(138,616)	-
(11) 未払金	(71,908)	(71,908)	-
(12) 未払法人税等	(540,935)	(540,935)	-

(*)負債に計上されているものについては、（ ）で示しております。

当事業年度（平成27年3月31日）

	貸借対照表計上額（*） （千円）	時価（*） （千円）	差額 （千円）
(1) 現金預金	885,077	885,077	-
(2) 受取手形	666,041	666,041	-
(3) 完成工事未収入金	3,805,171	3,805,171	-
(4) 売掛金	457,126	457,126	-
(5) 関係会社預け金	2,597,006	2,597,006	-
(6) 投資有価証券			
その他有価証券	206,964	206,964	-
(7) 長期未収入金	3,692	3,686	5
(8) 支払手形	(1,006,965)	(1,006,965)	-
(9) 工事未払金	(678,784)	(678,784)	-
(10) 買掛金	(119,607)	(119,607)	-
(11) 未払金	(36,335)	(36,335)	-
(12) 未払法人税等	(290,145)	(290,145)	-

(*)負債に計上されているものについては、（ ）で示しております。

(注1) 金融商品の時価の算定方法並びに有価証券に関する事項
前事業年度(平成26年3月31日)

- (1)現金預金、(2)受取手形、(3)完成工事未収入金、(4)売掛金、並びに(5)関係会社預け金
これらは短期間で決済されるものであるため、時価は帳簿価額にほぼ等しいことから、当該帳簿価額によっております。
- (6)投資有価証券
投資有価証券の時価について、株式は取引所の価格によっております。
- (7)長期未収入金
長期未収入金の時価については、回収期間により国債の利回り等適切な利率で割り引いた現在価値により算出しております。
- (8)支払手形、(9)工事未払金、(10)買掛金、(11)未払金、並びに(12)未払法人税等
これらは短期間で決済されるものであるため、時価は帳簿価額にほぼ等しいことから、当該帳簿価額によっております。

当事業年度(平成27年3月31日)

- (1)現金預金、(2)受取手形、(3)完成工事未収入金、(4)売掛金、並びに(5)関係会社預け金
これらは短期間で決済されるものであるため、時価は帳簿価額にほぼ等しいことから、当該帳簿価額によっております。
- (6)投資有価証券
投資有価証券の時価について、株式は取引所の価格によっております。
- (7)長期未収入金
長期未収入金の時価については、回収期間により国債の利回り等適切な利率で割り引いた現在価値により算出しております。
- (8)支払手形、(9)工事未払金、(10)買掛金、(11)未払金、並びに(12)未払法人税等
これらは短期間で決済されるものであるため、時価は帳簿価額にほぼ等しいことから、当該帳簿価額によっております。

(注2) 時価を把握することが極めて困難と認められる金融商品

(単位:千円)

区分	前事業年度 (平成26年3月31日)	当事業年度 (平成27年3月31日)
非上場株式(*1)	1,650	1,650
長期差入保証金(*2)	110,604	111,877

(*1) これらについては、市場価格がなく、時価を把握することが極めて困難と認められるため、時価開示の対象としておりません。

(*2) 賃借物件において預託している長期差入保証金は、市場価格がなく、合理的なキャッシュ・フローを見積ることが極めて困難と認められるため、時価開示の対象としておりません。

(注3) 金銭債権の決算日後の償還予定額
前事業年度(平成26年3月31日)

	1年以内 (千円)	1年超5年以内 (千円)	5年超10年以内 (千円)	10年超 (千円)
現金預金	925,560	-	-	-
受取手形	836,133	-	-	-
完成工事未収入金	3,963,523	-	-	-
売掛金	642,444	-	-	-
関係会社預け金	2,177,240	-	-	-
長期未収入金	-	3,692	923	-
合計	8,544,902	3,692	923	-

当事業年度(平成27年3月31日)

	1年以内 (千円)	1年超5年以内 (千円)	5年超10年以内 (千円)	10年超 (千円)
現金預金	885,077	-	-	-
受取手形	666,041	-	-	-
完成工事未収入金	3,805,171	-	-	-
売掛金	457,126	-	-	-
関係会社預け金	2,597,006	-	-	-
長期未収入金	-	3,692	-	-
合計	8,410,424	3,692	-	-

(有価証券関係)

1. その他有価証券

前事業年度(平成26年3月31日)

	種類	貸借対照表計上額 (千円)	取得原価(千円)	差額(千円)
貸借対照表計上額が 取得原価を超えるもの	(1) 株式	168,050	80,587	87,463
	(2) 債券	-	-	-
	(3) その他	-	-	-
	小計	168,050	80,587	87,463
貸借対照表計上額が 取得原価を超えないもの	(1) 株式	8,427	10,903	2,475
	(2) 債券	-	-	-
	(3) その他	-	-	-
	小計	8,427	10,903	2,475
合計		176,478	91,490	84,988

(注) 非上場株式(貸借対照表計上額 1,650千円)については、市場価格がなく、時価を把握することが極めて困難と認められることから、上表の「その他有価証券」には含めておりません。

当事業年度(平成27年3月31日)

	種類	貸借対照表計上額 (千円)	取得原価(千円)	差額(千円)
貸借対照表計上額が 取得原価を超えるもの	(1) 株式	199,078	85,395	113,682
	(2) 債券	-	-	-
	(3) その他	-	-	-
	小計	199,078	85,395	113,682
貸借対照表計上額が 取得原価を超えないもの	(1) 株式	7,886	11,578	3,691
	(2) 債券	-	-	-
	(3) その他	-	-	-
	小計	7,886	11,578	3,691
合計		206,964	96,973	109,990

(注) 非上場株式(貸借対照表計上額 1,650千円)については、市場価格がなく、時価を把握することが極めて困難と認められることから、上表の「その他有価証券」には含めておりません。

2. 売却したその他有価証券

前事業年度(自平成25年4月1日 至平成26年3月31日)

種類	売却額(千円)	売却益の合計額 (千円)	売却損の合計額 (千円)
(1) 株式	2,150	2,149	-
(2) 債券	-	-	-
(3) その他	-	-	-
合計	2,150	2,149	-

当事業年度(自平成26年4月1日 至平成27年3月31日)

該当事項はありません。

(デリバティブ取引関係)

前事業年度(平成26年3月31日)

1. ヘッジ会計が適用されていないデリバティブ取引
期末残高がないため、該当事項はありません。
2. ヘッジ会計が適用されているデリバティブ取引
重要性がないため、記載を省略しております。

当事業年度(平成27年3月31日)

1. ヘッジ会計が適用されていないデリバティブ取引
期末残高がないため、該当事項はありません。
2. ヘッジ会計が適用されているデリバティブ取引
重要性がないため、記載を省略しております。

(退職給付関係)

1. 採用している退職給付制度の概要

当社は、内規に基づく退職一時金制度(退職給付信託を設定しております。)のほか、確定給付企業年金法に基づく規約型企業年金制度に加入しております。

2. 確定給付制度

(1) 退職給付債務の期首残高と期末残高の調整表

	前事業年度 (自 平成25年4月1日 至 平成26年3月31日)	当事業年度 (自 平成26年4月1日 至 平成27年3月31日)
退職給付債務の期首残高	1,279,913千円	1,372,366千円
会計方針の変更による累積的影響額	-	161,910
会計方針の変更を反映した期首残高	1,279,913	1,534,276
勤務費用	74,649	88,908
利息費用	21,559	10,354
数理計算上の差異の発生額	41,017	21,228
退職給付の支払額	44,774	65,778
退職給付債務の期末残高	1,372,366	1,588,989

(2) 年金資産の期首残高と期末残高の調整表

	前事業年度 (自 平成25年4月1日 至 平成26年3月31日)	当事業年度 (自 平成26年4月1日 至 平成27年3月31日)
年金資産の期首残高	531,962千円	614,197千円
期待運用収益	-	-
数理計算上の差異の発生額	29,415	43,449
事業主からの拠出額	72,106	84,823
退職給付の支払額	19,287	30,019
年金資産の期末残高	614,197	712,451

(3) 退職給付債務及び年金資産の期末残高と貸借対照表に計上された退職給付引当金及び前払年金費用の調整表

	前事業年度 (平成26年3月31日)	当事業年度 (平成27年3月31日)
積立型制度の退職給付債務	1,372,366千円	1,588,989千円
年金資産	614,197	712,451
	758,168	876,537
非積立型制度の退職給付債務	-	-
未積立退職給付債務	758,168	876,537
未認識数理計算上の差異	84,807	39,000
未認識過去勤務費用	22,234	16,557
貸借対照表に計上された負債と資産の純額	651,127	820,980
退職給付引当金	651,127	820,980
貸借対照表に計上された負債と資産の純額	651,127	820,980

(4) 退職給付費用及びその内訳項目の金額

	前事業年度 (自 平成25年4月1日 至 平成26年3月31日)	当事業年度 (自 平成26年4月1日 至 平成27年3月31日)
勤務費用	74,649千円	88,908千円
利息費用	21,559	10,354
期待運用収益	-	-
数理計算上の差異の費用処理額	45,111	23,586
過去勤務費用の費用処理額	5,676	5,676
確定給付制度に係る退職給付費用	146,997	128,525

(5) 年金資産に関する事項

年金資産の主な内訳

年金資産合計に対する主な分類ごとの比率は、次のとおりであります。

	前事業年度 (平成26年3月31日)	当事業年度 (平成27年3月31日)
生命保険一般勘定	47%	46%
株式	28	29
債券	21	22
その他	4	3
合計	100	100

(注) 年金資産合計には、退職一時金制度に対して設定した退職給付信託が前事業年度17%、当事業年度17%含まれております。

長期期待運用収益率の設定方法

年金資産の長期期待運用収益率を決定するため、現在及び予想される年金資産の配分と、年金資産を構成する多様な資産からの現在及び将来期待される長期の収益率を考慮しております。

(6) 数理計算上の計算基礎に関する事項

主要な数理計算上の計算基礎

	前事業年度 (平成26年3月31日)	当事業年度 (平成27年3月31日)
割引率	1.7%	0.7%
長期期待運用収益率	0.0%	0.0%

(税効果会計関係)

1. 繰延税金資産及び繰延税金負債の発生の主な原因別の内訳

	前事業年度 (平成26年3月31日)	当事業年度 (平成27年3月31日)
繰延税金資産		
貸倒引当金損金算入限度超過額	675千円	454千円
賞与引当金否認	124,740	105,920
未払事業税否認	40,138	23,509
賞与引当金に係る未払社会保険料	20,162	17,308
退職給付引当金否認	232,061	266,356
役員退職慰労引当金否認	18,331	22,859
完成工事補償引当金否認	7,026	5,485
工事損失引当金否認	14,290	9,096
有価証券退職給付信託抛却損否認	37,003	33,577
資産除去債務否認	9,442	8,608
その他	11,165	17,443
繰延税金資産合計	515,039	510,619
繰延税金負債		
その他有価証券評価差額金	30,289	35,571
固定資産圧縮積立金	14,691	13,331
その他	2,598	2,743
繰延税金負債合計	47,580	51,645
繰延税金資産の純額	467,459	458,973

2. 法定実効税率と税効果会計適用後の法人税等の負担率との間に重要な差異があるときの、当該差異の原因となった主要な項目別の内訳

	前事業年度 (平成26年3月31日)	当事業年度 (平成27年3月31日)
法定実効税率	38.01%	35.64%
(調整)		
交際費等永久に損金に算入されない項目	0.72	0.72
受取配当金等永久に益金に算入されない項目	0.11	0.09
住民税均等割等	1.37	1.92
税額控除	2.07	3.75
税率変更による期末繰延税金資産の減額修正	1.29	4.97
その他	0.19	0.03
税効果会計適用後の法人税等の負担率	39.02	39.44

3. 法人税等の税率の変更による繰延税金資産及び繰延税金負債の金額の修正

「所得税法等の一部を改正する法律」(平成27年法律第9号)及び「地方税法等の一部を改正する法律」(平成27年法律第2号)が平成27年3月31日に公布され、平成27年4月1日以後に開始する事業年度から法人税率等の引下げ等が行われることとなりました。これに伴い、繰延税金資産及び繰延税金負債の計算に使用する法定実効税率は従来の35.64%から平成27年4月1日に開始する事業年度に解消が見込まれる一時差異については33.10%に、平成28年4月1日に開始する事業年度以降に解消が見込まれる一時差異については、32.34%となります。

この税率変更により、繰延税金資産の金額(繰延税金負債の金額を控除した金額)は41,593千円減少し、法人税等調整額が44,697千円増加しております。

(持分法損益等)

該当事項はありません。

(資産除去債務関係)

資産除去債務のうち貸借対照表に計上しているもの

イ 当該資産除去債務の概要

事務所用建物の不動産賃貸借契約に伴う原状回復義務であります。

ロ 当該資産除去債務の金額の算定方法

使用見込期間を不動産賃貸借契約期間と見積り、これに対応する期間の国債利回りを割引率に使用して資産除去債務の金額を計算しております。

ハ 当該資産除去債務の総額の増減

	前事業年度 (自 平成25年4月1日 至 平成26年3月31日)	当事業年度 (自 平成26年4月1日 至 平成27年3月31日)
期首残高	26,078千円	26,495千円
有形固定資産取得に伴う増加額	1,291	502
時の経過による調整額	476	494
資産除去債務の履行による減少額	1,200	873
その他増減額(は減少)	150	-
期末残高	26,495	26,620

(セグメント情報等)

【セグメント情報】

1. 報告セグメントの概要

当社の報告セグメントは、当社の構成単位のうち分離された財務情報が入手可能であり、取締役会が経営資源の配分の決定及び業績を評価するために、定期的に検討を行う対象となっているものであります。

当社は、主に防食に関わる工事及び製品等の販売を行っており、対象施設別に港湾、地中、陸上の3つを報告セグメントとしております。

2. 報告セグメントごとの売上高、利益又は損失、資産、負債その他の項目の金額の算定方法

報告されている事業セグメントの会計処理の方法は、「重要な会計方針」における記載と概ね同一であります。

報告セグメントの利益は、営業利益ベースの数値であります。

3. 報告セグメントごとの売上高、利益又は損失、資産、負債その他の項目の金額に関する情報

前事業年度 (自平成25年4月1日 至平成26年3月31日)

(単位：千円)

	報告セグメント				その他 (注)	合計
	港湾	地中	陸上	計		
売上高						
外部顧客への売上高	6,713,418	2,497,459	1,397,936	10,608,814	1,650,735	12,259,549
セグメント間の内部売上高 又は振替高	-	-	-	-	-	-
計	6,713,418	2,497,459	1,397,936	10,608,814	1,650,735	12,259,549
セグメント利益	1,430,725	683,396	526,584	2,640,707	240,582	2,881,289
セグメント資産	-	-	-	-	-	-

(注) 1. その他の区分は、報告セグメントに含まれない事業セグメントであり、国際事業等を含んでおります。

2. セグメント資産については、特に各セグメントに資産を配分していないため、記載しておりません。

当事業年度 (自平成26年4月1日 至平成27年3月31日)

(単位：千円)

	報告セグメント				その他 (注)	合計
	港湾	地中	陸上	計		
売上高						
外部顧客への売上高	6,168,440	2,511,962	1,123,627	9,804,029	1,276,169	11,080,198
セグメント間の内部売上高 又は振替高	-	-	-	-	-	-
計	6,168,440	2,511,962	1,123,627	9,804,029	1,276,169	11,080,198
セグメント利益	1,258,046	647,199	461,846	2,367,092	190,098	2,557,191
セグメント資産	-	-	-	-	-	-

(注) 1. その他の区分は、報告セグメントに含まれない事業セグメントであり、国際事業等を含んでおります。

2. セグメント資産については、特に各セグメントに資産を配分していないため、記載しておりません。

4. 報告セグメント合計額と財務諸表計上額との差額及び当該差額の主な内容(差異調整に関する事項)

(単位:千円)

売上高	前事業年度	当事業年度
報告セグメント計	10,608,814	9,804,029
「その他」の区分の売上高	1,650,735	1,276,169
財務諸表の売上高	12,259,549	11,080,198

(単位:千円)

利益	前事業年度	当事業年度
報告セグメント計	2,640,707	2,367,092
「その他」の区分の利益又は損失()	240,582	190,098
全社費用(注)	1,648,547	1,705,065
財務諸表の営業利益	1,232,742	852,125

(注)全社費用は、主に報告セグメントに帰属しない一般管理費及び技術試験費であります。

【関連情報】

前事業年度(自平成25年4月1日 至平成26年3月31日)

1. 製品及びサービスごとの情報

セグメント情報に同様の情報を開示しているため、記載を省略しております。

2. 地域ごとの情報

(1) 売上高

本邦の外部顧客への売上高が損益計算書の売上高の90%を超えるため、記載を省略しております。

(2) 有形固定資産

本邦以外に所在している有形固定資産がないため、記載しておりません。

3. 主要な顧客ごとの情報

外部顧客への売上高のうち、損益計算書の売上高の10%以上を占める相手先がないため、記載しておりません。

当事業年度(自平成26年4月1日 至平成27年3月31日)

1. 製品及びサービスごとの情報

セグメント情報に同様の情報を開示しているため、記載を省略しております。

2. 地域ごとの情報

(1) 売上高

本邦の外部顧客への売上高が損益計算書の売上高の90%を超えるため、記載を省略しております。

(2) 有形固定資産

本邦以外に所在している有形固定資産がないため、記載しておりません。

3. 主要な顧客ごとの情報

外部顧客への売上高のうち、損益計算書の売上高の10%以上を占める相手先がないため、記載しておりません。

【報告セグメントごとの固定資産の減損損失に関する情報】

該当事項はありません。

【報告セグメントごとののれんの償却額及び未償却残高に関する情報】

該当事項はありません。

【報告セグメントごとの負ののれん発生益に関する情報】

該当事項はありません。

【関連当事者情報】

1. 関連当事者との取引

(ア) 財務諸表提出会社の親会社及び主要株主(会社等の場合に限る。)等

前事業年度(自 平成25年4月1日 至 平成26年3月31日)

種類	会社等の名称又は氏名	所在地	資本金又は出資金(千円)	事業の内容又は職業	議決権等の所有(被所有)割合(%)	関連当事者との関係	取引の内容	取引金額(千円)	科目	期末残高(千円)
その他の関係会社	三井金属鉱業株式会社	東京都品川区	42,129,465	総合非鉄電子材料銅箔事業	(被所有) 直接 30.4	余剰資金の預入れ 営業上の取引 役員の兼任	余剰資金の預入れ 利息の受取り	381,359 18,640	関係会社預け金	2,177,240

(注) 1. 上記金額のうち、取引金額及び期末残高には消費税が含まれておりません。

2. 取引条件及び取引条件の決定方針等

余剰資金の預入れについては、三井金属鉱業株式会社における関係会社預り金制度に基づくものであり、預け金に付される利息については、市場金利を勘案した上で、同社と利率を決定しております。

当事業年度(自 平成26年4月1日 至 平成27年3月31日)

種類	会社等の名称又は氏名	所在地	資本金又は出資金(千円)	事業の内容又は職業	議決権等の所有(被所有)割合(%)	関連当事者との関係	取引の内容	取引金額(千円)	科目	期末残高(千円)
その他の関係会社	三井金属鉱業株式会社	東京都品川区	42,129,465	総合非鉄電子材料銅箔事業	(被所有) 直接 30.4	余剰資金の預入れ 営業上の取引 役員の兼任	余剰資金の預入れ 利息の受取り	419,766 19,766	関係会社預け金	2,597,006

(注) 1. 上記金額のうち、取引金額及び期末残高には消費税が含まれておりません。

2. 取引条件及び取引条件の決定方針等

余剰資金の預入れについては、三井金属鉱業株式会社における関係会社預り金制度に基づくものであり、預け金に付される利息については、市場金利を勘案した上で、同社と利率を決定しております。

(イ) 財務諸表提出会社の子会社及び関連会社等

該当事項はありません。

(ウ) 財務諸表提出会社と同一の親会社をもつ会社等及び財務諸表提出会社のその他の関係会社の子会社等

該当事項はありません。

(エ) 財務諸表提出会社の役員及び主要株主(個人の場合に限る。)等

該当事項はありません。

2. 親会社又は重要な関連会社に関する注記

該当事項はありません。

(1株当たり情報)

前事業年度 (自 平成25年 4月 1日 至 平成26年 3月31日)		当事業年度 (自 平成26年 4月 1日 至 平成27年 3月31日)	
1株当たり純資産額	1,228.64円	1株当たり純資産額	1,260.35円
1株当たり当期純利益金額	149.14円	1株当たり当期純利益金額	105.50円

(注) 1. 潜在株式調整後1株当たり当期純利益金額については、潜在株式が存在しないため記載していません。
2. 1株当たり当期純利益金額の算定上の基礎は、以下のとおりであります。

	前事業年度 (自 平成25年 4月 1日 至 平成26年 3月31日)	当事業年度 (自 平成26年 4月 1日 至 平成27年 3月31日)
当期純利益(千円)	770,751	545,151
普通株主に帰属しない金額(千円)	-	-
普通株式に係る当期純利益(千円)	770,751	545,151
期中平均株式数(千株)	5,167	5,167

(重要な後発事象)

該当事項はありません。

【附属明細表】

【有価証券明細表】

【株式】

		銘柄	株式数(株)	貸借対照表計上額 (千円)
投資有価証券	その他有価証券	ショーバンドホールディングス(株)	10,000.000	52,800
		(株)IHI	62,322.557	35,087
		大成建設(株)	42,133.628	28,608
		西部瓦斯(株)	77,842.027	21,017
		住友大阪セメント(株)	50,000.000	18,450
		東亜建設工業(株)	76,680.857	15,336
		五洋建設(株)	34,616.129	15,196
		(株)東芝	21,907.575	11,045
		コスモ石油(株)	48,683.614	7,886
		日本瓦斯(株)	400.000	1,188
		その他(4銘柄)	125,031.000	1,998
		計	549,617.387	208,614

【債券】

該当事項はありません。

【その他】

該当事項はありません。

【有形固定資産等明細表】

資産の種類	当期首残高 (千円)	当期増加額 (千円)	当期減少額 (千円)	当期末残高 (千円)	当期末減価 却累計額又は 償却累計額 (千円)	当期償却額 (千円)	差引当期末残 高(千円)
有形固定資産							
建物	594,359	5,052	6,536	592,876	403,622	11,516	189,253
構築物	35,832	1,000	1,350	35,482	30,452	1,193	5,030
機械及び装置	322,496	2,697	13,158	312,035	297,934	7,411	14,101
車両運搬具	17,057	-	-	17,057	16,279	777	777
工具器具・備品	617,700	34,401	28,176	623,925	552,903	49,199	71,021
土地	118,774	-	3,303	115,471	-	-	115,471
その他	-	8,496	-	8,496	1,274	1,274	7,221
有形固定資産計	1,706,222	51,646	52,524	1,705,344	1,302,466	71,372	402,877
無形固定資産	115,394	5,760	1,814	119,339	88,238	9,391	31,101

(注) 当期増加額のうち主なものは次のとおりであります。

工具器具・備品 金型 10,654千円

当期減少額のうち主なものは次のとおりであります。

工具器具・備品 測定機器 12,167千円

【社債明細表】

該当事項はありません。

【借入金等明細表】

該当事項はありません。

【引当金明細表】

区分	当期首残高 (千円)	当期増加額 (千円)	当期減少額 (目的使用) (千円)	当期減少額 (その他) (千円)	当期末残高 (千円)
貸倒引当金	3,287	493	460	1,566	1,753
完成工事補償引当金	19,715	16,571	1,056	18,658	16,571
工事損失引当金	40,098	9,519	20,015	2,119	27,482
賞与引当金	350,000	320,000	350,000	-	320,000
役員退職慰労引当金	51,435	19,250	-	-	70,685

(注) 1. 貸倒引当金の「当期減少額」の「その他」は、洗替処理等によるものであります。

2. 完成工事補償引当金の「当期減少額」の「その他」は、洗替処理等によるものであります。

3. 工事損失引当金の「当期減少額」の「その他」は、未使用引当金の戻入額であります。

【資産除去債務明細表】

当事業年度期首及び当事業年度末における資産除去債務の金額が、当事業年度期首及び当事業年度末における負債及び純資産の合計額の100分の1以下であるため、財務諸表等規則第125条の2の規定により記載を省略しております。

(2)【主な資産及び負債の内容】

資産の部

(イ)現金預金

区 分	金額(千円)
現金	0
預金	
普通預金	882,547
別段預金	2,530
計	885,077

(ロ)受取手形

(a)相手先別内訳

相手先	金額(千円)
五栄土木株式会社	78,510
日鉄住金防蝕株式会社	62,468
株式会社本間組	43,200
アイエン工業株式会社	37,775
日本防蝕工業株式会社	33,009
その他	411,078
計	666,041

(b)決済月別内訳

決済月	金額(千円)
平成27年4月	202,329
5月	86,538
6月	202,361
7月	167,130
8月	6,897
9月以降	783
計	666,041

(八) 完成工事未収入金
(a) 相手先別内訳

相手先	金額(千円)
東京都	327,673
東京ガス株式会社	258,689
東亜建設工業株式会社	205,844
福島県	119,459
坂田建設株式会社	97,200
その他	2,796,305
計	3,805,171

(b) 滞留状況

計上期	金額(千円)
平成27年3月期計上額	3,805,171
平成26年3月期以前計上額	-
計	3,805,171

(二) 売掛金

(a) 相手先別内訳

相手先	金額(千円)
中大実業株式会社	69,343
大成建設株式会社	69,201
I H I プラント建設株式会社	46,834
東洋建設株式会社	26,569
洋林建設株式会社	24,327
その他	220,850
計	457,126

(b) 滞留状況

計上期	金額(千円)
平成27年3月期計上額	457,126
平成26年3月期以前計上額	-
計	457,126

(ホ) 商品及び製品

アルミニウム合金陽極	18,876
アルミニウム合金陽極(内製)	38,024
マグネシウム合金陽極	14,978
陽極セット	3,568
電極及び附属品	55,038
電源装置	10,152
その他	140,486
計	281,126

千円

(ヘ) 未成工事支出金

当期首残高(千円)	当期支出額(千円)	完成工事原価への振替額(千円)	当期末残高(千円)
94,554	7,445,501	7,392,554	147,501

当期末残高の内訳は次のとおりであります。

材料費	90,676
労務費	25,615
外注費	20,026
経費	11,184
計	147,501

千円

(ト) 材料貯蔵品

陽極用地金	52,212
その他	-
計	52,212

千円

(チ) 関係会社預け金

当期末残高(千円)
2,597,006

負債の部
(イ) 支払手形
(a) 相手先別内訳

相手先	金額(千円)
株式会社日東紡マテリアル	122,704
海洋開発株式会社	101,362
芝電機株式会社	40,056
日東電工株式会社	35,117
株式会社メタルファ	31,738
その他	675,986
計	1,006,965

(b) 決済月別内訳

決済月	金額(千円)
平成27年4月	209,540
5月	257,959
6月	270,253
7月	269,210
計	1,006,965

(ロ) 工事未払金

相手先	金額(千円)
岡本海洋建設株式会社	31,212
株式会社K's PRO	25,726
日本防蝕工業株式会社	23,709
株式会社四国海事	21,654
株式会社高木ポーリング	21,114
その他	555,368
計	678,784

(ハ) 買掛金

相手先	金額(千円)
豊田通商株式会社	22,002
日本防蝕工業株式会社	11,228
株式会社メタルファ	10,353
三井物産メタルズ株式会社	9,070
パナソニック株式会社	7,379
その他	59,573
計	119,607

(二) 未成工事受入金

当期首残高(千円)	当期受入額(千円)	完成工事高への振替額(千円)	当期末残高(千円)
32,246	1,718,739	1,710,700	40,286

(注) 損益計算書の完成工事高9,269,952千円と上記完成工事高への振替額1,710,700千円との差額7,559,252千円は、完成工事未収入金の当期発生額であります。

(ホ) 退職給付引当金

当期末残高(千円)
820,980

内容につきましては、第5 経理の状況(1) 財務諸表注記事項(退職給付関係)に記載しております。

(3)【その他】

当事業年度における四半期情報等

(累計期間)	第1四半期	第2四半期	第3四半期	当事業年度
売上高(千円)	1,285,996	3,624,772	6,614,952	11,080,198
税引前四半期(当期)純利益金額又は純損失金額() (千円)	245,999	165,457	106,827	900,144
四半期(当期)純利益金額又は純損失金額() (千円)	169,565	120,334	56,981	545,151
1株当たり四半期(当期)純利益金額又は純損失金額() (円)	32.81	23.29	11.03	105.50

(会計期間)	第1四半期	第2四半期	第3四半期	第4四半期
1株当たり四半期純利益金額又は純損失金額() (円)	32.81	9.53	34.31	94.47

第6【提出会社の株式事務の概要】

事業年度	4月1日から3月31日まで
定時株主総会	6月中
基準日	3月31日
剰余金の配当の基準日	9月30日 3月31日
1単元の株式数	1,000株
単元未満株式の買取り	
取扱場所	(特別口座) 東京都千代田区丸の内一丁目4番1号 三井住友信託銀行株式会社 証券代行部
株主名簿管理人	(特別口座) 東京都千代田区丸の内一丁目4番1号 三井住友信託銀行株式会社
取次所	
買取手数料	株式の売買の委託に係る手数料相当額として別途定める金額
公告掲載方法	電子公告により行う。ただし電子公告によることができない事故その他やむを得ない事由が生じたときは、日本経済新聞に掲載して行う。 公告記載URL http://www.nakabohtec.co.jp/koukoku/index.html
株主に対する特典	なし

(注) 当社定款の定めにより、単元未満株主は、会社法第189条第2項各号に掲げる権利、会社法第166条第1項の規定による請求をする権利並びに株主の有する株式数に応じて募集株式の割当て及び募集新株予約権の割当てを受ける権利以外の権利を有しておりません。

第7【提出会社の参考情報】

1【提出会社の親会社等の情報】

当社は、金融商品取引法第24条の7第1項に規定する親会社等はありません。

2【その他の参考情報】

当事業年度の開始日から有価証券報告書提出日までの間に、次の書類を提出しております。

(1)有価証券報告書及びその添付書類並びに確認書

事業年度（第71期）（自 平成25年4月1日 至 平成26年3月31日）平成26年6月30日関東財務局長に提出。

(2)内部統制報告書及びその添付書類

平成26年6月30日関東財務局長に提出。

(3)四半期報告書及び確認書

（第72期第1四半期）（自 平成26年4月1日 至 平成26年6月30日）平成26年8月12日関東財務局長に提出。

（第72期第2四半期）（自 平成26年7月1日 至 平成26年9月30日）平成26年11月11日関東財務局長に提出。

（第72期第3四半期）（自 平成26年10月1日 至 平成26年12月31日）平成27年2月10日関東財務局長に提出。

(4)臨時報告書

平成26年7月3日関東財務局長に提出。

企業内容等の開示に関する内閣府令第19条第2項第9号の2（株主総会における議決権行使の結果）に基づく臨時報告書であります。

第二部【提出会社の保証会社等の情報】

該当事項はありません。

独立監査人の監査報告書及び内部統制監査報告書

平成27年 6月26日

株式会社ナカボーテック

取締役会 御中

有限責任あずさ監査法人

指定有限責任社員 公認会計士 中 井 修 印
業務執行社員

指定有限責任社員 公認会計士 戸 谷 且 典 印
業務執行社員

< 財務諸表監査 >

当監査法人は、金融商品取引法第193条の2第1項の規定に基づく監査証明を行うため、「経理の状況」に掲げられている株式会社ナカボーテックの平成26年4月1日から平成27年3月31日までの第72期事業年度の財務諸表、すなわち、貸借対照表、損益計算書、株主資本等変動計算書、キャッシュ・フロー計算書、重要な会計方針、その他の注記及び附属明細表について監査を行った。

財務諸表に対する経営者の責任

経営者の責任は、我が国において一般に公正妥当と認められる企業会計の基準に準拠して財務諸表を作成し適正に表示することにある。これには、不正又は誤謬による重要な虚偽表示のない財務諸表を作成し適正に表示するために経営者が必要と判断した内部統制を整備及び運用することが含まれる。

監査人の責任

当監査法人の責任は、当監査法人が実施した監査に基づいて、独立の立場から財務諸表に対する意見を表明することにある。当監査法人は、我が国において一般に公正妥当と認められる監査の基準に準拠して監査を行った。監査の基準は、当監査法人に財務諸表に重要な虚偽表示がないかどうかについて合理的な保証を得るために、監査計画を策定し、これに基づき監査を実施することを求めている。

監査においては、財務諸表の金額及び開示について監査証拠を入手するための手続が実施される。監査手続は、当監査法人の判断により、不正又は誤謬による財務諸表の重要な虚偽表示のリスクの評価に基づいて選択及び適用される。財務諸表監査の目的は、内部統制の有効性について意見表明するためのものではないが、当監査法人は、リスク評価の実施に際して、状況に応じた適切な監査手続を立案するために、財務諸表の作成と適正な表示に関連する内部統制を検討する。また、監査には、経営者が採用した会計方針及びその適用方法並びに経営者によって行われた見積りの評価も含め全体としての財務諸表の表示を検討することが含まれる。

当監査法人は、意見表明の基礎となる十分かつ適切な監査証拠を入手したと判断している。

監査意見

当監査法人は、上記の財務諸表が、我が国において一般に公正妥当と認められる企業会計の基準に準拠して、株式会社ナカボーテックの平成27年3月31日現在の財政状態並びに同日をもって終了する事業年度の経営成績及びキャッシュ・フローの状況をすべての重要な点において適正に表示しているものと認める。

< 内部統制監査 >

当監査法人は、金融商品取引法第193条の2第2項の規定に基づく監査証明を行うため、株式会社ナカボーテックの平成27年3月31日現在の内部統制報告書について監査を行った。

内部統制報告書に対する経営者の責任

経営者の責任は、財務報告に係る内部統制を整備及び運用し、我が国において一般に公正妥当と認められる財務報告に係る内部統制の評価の基準に準拠して内部統制報告書を作成し適正に表示することにある。

なお、財務報告に係る内部統制により財務報告の虚偽の記載を完全には防止又は発見することができない可能性がある。

監査人の責任

当監査法人の責任は、当監査法人が実施した内部統制監査に基づいて、独立の立場から内部統制報告書に対する意見を表明することにある。当監査法人は、我が国において一般に公正妥当と認められる財務報告に係る内部統制の監査の基準に準拠して内部統制監査を行った。財務報告に係る内部統制の監査の基準は、当監査法人に内部統制報告書に重要な虚偽表示がないかどうかについて合理的な保証を得るために、監査計画を策定し、これに基づき内部統制監査を実施することを求めている。

内部統制監査においては、内部統制報告書における財務報告に係る内部統制の評価結果について監査証拠を入手するための手続が実施される。内部統制監査の監査手続は、当監査法人の判断により、財務報告の信頼性に及ぼす影響の重要性に基づいて選択及び適用される。また、内部統制監査には、財務報告に係る内部統制の評価範囲、評価手続及び評価結果について経営者が行った記載を含め、全体としての内部統制報告書の表示を検討することが含まれる。

当監査法人は、意見表明の基礎となる十分かつ適切な監査証拠を入手したと判断している。

監査意見

当監査法人は、株式会社ナカボーテックが平成27年3月31日現在の財務報告に係る内部統制は有効であると表示した上記の内部統制報告書が、我が国において一般に公正妥当と認められる財務報告に係る内部統制の評価の基準に準拠して、財務報告に係る内部統制の評価結果について、すべての重要な点において適正に表示しているものと認める。

利害関係

会社と当監査法人又は業務執行社員との間には、公認会計士法の規定により記載すべき利害関係はない。

以 上

(注) 1. 上記は監査報告書の原本に記載された事項を電子化したものであり、その原本は当社が財務諸表及び内部統制報告書に添付する形で別途保管しております。

2. X B R L データは監査の対象には含まれていません。