

【表紙】

【提出書類】 有価証券報告書

【根拠条文】 金融商品取引法第24条第1項

【提出先】 関東財務局長

【提出日】 平成27年6月25日

【事業年度】 第7期(自平成26年4月1日至平成27年3月31日)

【会社名】 株式会社足利ホールディングス

【英訳名】 Ashikaga Holdings Co.,Ltd.

【代表者の役職氏名】 代表執行役社長 松下 正直

【本店の所在の場所】 栃木県宇都宮市桜四丁目1番25号

【電話番号】 (028)622-8411(代表)

【事務連絡者氏名】 執行役経営企画部長 清水 和幸

【最寄りの連絡場所】 栃木県宇都宮市桜四丁目1番25号

【電話番号】 (028)622-8411(代表)

【事務連絡者氏名】 執行役経営企画部長 清水 和幸

【縦覧に供する場所】 株式会社東京証券取引所  
(東京都中央区日本橋兜町2番1号)

## 第一部 【企業情報】

### 第1 【企業の概況】

#### 1 【主要な経営指標等の推移】

(1) 当連結会計年度の前4連結会計年度及び当連結会計年度に係る次に掲げる主要な経営指標等の推移

		平成22年度	平成23年度	平成24年度	平成25年度	平成26年度
		(自平成22年 4月1日 至平成23年 3月31日)	(自平成23年 4月1日 至平成24年 3月31日)	(自平成24年 4月1日 至平成25年 3月31日)	(自平成25年 4月1日 至平成26年 3月31日)	(自平成26年 4月1日 至平成27年 3月31日)
連結経常収益	百万円	104,644	101,268	98,389	108,069	96,723
連結経常利益	百万円	15,765	17,201	18,697	28,271	21,064
連結当期純利益	百万円	15,985	17,170	15,405	24,314	17,076
連結包括利益	百万円	10,176	23,197	28,242	22,691	43,963
連結純資産額	百万円	239,243	256,770	279,343	241,135	287,121
連結総資産額	百万円	5,218,682	5,353,772	5,434,144	5,612,355	5,864,239
1株当たり純資産額	円	58,731.02	652.22	735.82	723.58	861.58
1株当たり当期純利益金額	円	3,820.40	42.59	36.05	69.85	51.24
潜在株式調整後1株当たり当期純利益金額	円	-	-	-	-	-
自己資本比率	%	4.58	4.79	5.14	4.29	4.89
連結自己資本利益率	%	6.74	6.92	5.74	9.34	6.46
連結株価収益率	倍	-	-	-	6.57	9.85
営業活動によるキャッシュ・フロー	百万円	136,036	83,589	34,470	227,182	18,608
投資活動によるキャッシュ・フロー	百万円	108,312	139,114	34,952	20,035	5,525
財務活動によるキャッシュ・フロー	百万円	5,678	5,679	5,680	59,939	2,832
現金及び現金同等物の期末残高	百万円	110,390	160,230	155,060	342,368	363,712
従業員数 〔外、平均臨時従業員数〕	人	3,122 〔1,913〕	3,158 〔1,800〕	3,119 〔1,707〕	3,010 〔1,656〕	2,944 〔1,588〕

- (注) 1. 当社及び連結子会社の消費税及び地方消費税の会計処理は、税抜方式によっております。
2. 「1株当たり純資産額」、「1株当たり当期純利益金額」及び「潜在株式調整後1株当たり当期純利益金額」(以下、「1株当たり情報」という。)の算定に当たっては、「1株当たり当期純利益に関する会計基準」(企業会計基準第2号)及び「1株当たり当期純利益に関する会計基準の適用指針」(企業会計基準適用指針第4号)を適用しております。
- また、これら1株当たり情報の算定上の基礎は、「第5 経理の状況」中、1「(1)連結財務諸表」の「1株当たり情報」に記載しております。
- なお、当社は平成25年10月19日付で普通株式1株につき100株の株式分割を行っております。このため、平成23年度の期首に当該株式分割が行われたと仮定し、1株当たり純資産額、1株当たり当期純利益金額及び潜在株式調整後1株当たり当期純利益金額を算定しております。
3. 平成22年度、平成23年度及び平成24年度の潜在株式調整後1株当たり当期純利益金額については、潜在株式は存在するものの、当社株式は非上場であり、期中平均株価が把握できないため記載しておりません。
- また、当社は平成25年12月19日に東京証券取引所市場第一部に上場しているため、平成25年度の潜在株式調整後1株当たり当期純利益金額は、新規上場日から平成25年度末までの平均株価を期中平均株価とみなして算定しておりますが、潜在株式を調整した計算により1株当たり当期純利益金額は減少しないので、記載しておりません。
- 平成26年度の潜在株式調整後1株当たり当期純利益金額は、潜在株式を調整した計算により1株当たり当期純利益金額は減少しないので、記載しておりません。
4. 自己資本比率は、(期末純資産の部合計 - 期末新株予約権 - 期末少数株主持分)を期末資産の部の合計で除して算出しております。
5. 平成22年度、平成23年度及び平成24年度の連結株価収益率は、当社株式が非上場であるため記載しておりません。
6. 平成23年度、平成24年度、平成25年度及び平成26年度の連結財務諸表については、金融商品取引法第193条の2第1項の規定に基づき、有限責任監査法人トーマツにより監査を受けておりますが、平成22年度の連結財務諸表については、監査を受けておりません。

## (2) 当社の当事業年度の前4事業年度及び当事業年度に係る主要な経営指標等の推移

回次		第3期	第4期	第5期	第6期	第7期
決算年月		平成23年3月	平成24年3月	平成25年3月	平成26年3月	平成27年3月
営業収益	百万円	12,784	10,773	15,465	15,465	15,465
経常利益	百万円	8,766	6,801	11,467	12,114	12,011
当期純利益	百万円	8,761	6,796	11,462	12,110	16,997
資本金	百万円	105,010	105,010	105,010	117,495	117,495
発行済株式総数	千株	普通株式 2,700 第1種優先 株式 20 第2種優先 株式 10	普通株式 2,700 第1種優先 株式 20 第2種優先 株式 10	普通株式 2,700 第1種優先 株式 20 第2種優先 株式 10	普通株式 333,250 第1種優先 株式 - 第2種優先 株式 -	普通株式 333,250 第1種優先 株式 - 第2種優先 株式 -
純資産額	百万円	210,603	211,730	217,523	169,693	183,859
総資産額	百万円	291,568	292,738	298,560	300,588	304,419
1株当たり純資産額	円	48,123.70	485.40	506.86	509.20	551.71
1株当たり配当額 (内1株当たり中間配当額)	円 (円)	普通株式 - (-) 第1種優先 株式 189,000.00 (-) 第2種優先 株式 189,000.00 (-)	普通株式 - (-) 第1種優先 株式 189,000.00 (-) 第2種優先 株式 189,000.00 (-)	普通株式 - (-) 第1種優先 株式 189,000.00 (-) 第2種優先 株式 189,000.00 (-)	普通株式 4.00 (-) 第1種優先 株式 - (-) 第2種優先 株式 - (-)	普通株式 9.00 (4.50) 第1種優先 株式 - (-) 第2種優先 株式 - (-)
1株当たり当期純利益金額	円	1,145.03	4.17	21.45	27.38	51.00
潜在株式調整後1株当たり 当期純利益金額	円	-	-	-	-	-
自己資本比率	%	72.23	72.32	72.85	56.45	60.39
自己資本利益率	%	4.19	3.21	5.34	6.25	9.61
株価収益率	倍	-	-	-	16.76	9.90
配当性向	%	-	-	-	14.60	17.64
従業員数 〔外、平均臨時従業員数〕	人	18 〔5〕	18 〔4〕	16 〔4〕	15 〔5〕	15 〔2〕

- (注) 1. 消費税及び地方消費税の会計処理は、税抜方式によっております。
2. 第7期(平成27年3月期)中間配当についての取締役会決議は平成26年11月7日に行いました。
3. 「1株当たり純資産額」、「1株当たり当期純利益金額」及び「潜在株式調整後1株当たり当期純利益金額」の算定に当たっては、「1株当たり当期純利益に関する会計基準」(企業会計基準第2号)及び「1株当たり当期純利益に関する会計基準の適用指針」(企業会計基準適用指針第4号)を適用しております。  
なお、当社は平成25年10月19日付で普通株式1株につき100株の株式分割を行っております。平成23年度の期首に当該株式分割が行われたと仮定し、1株当たり純資産額、1株当たり当期純利益金額及び潜在株式調整後1株当たり当期純利益金額を算定しております。
4. 第3期、第4期及び第5期の潜在株式調整後1株当たり当期純利益金額については、潜在株式は存在するものの、当社株式は非上場であり、期中平均株価が把握できないため記載しておりません。  
また、当社は平成25年12月19日に東京証券取引所市場第一部に上場しているため、第6期の潜在株式調整後1株当たり当期純利益金額は、新規上場日から第6期末までの平均株価を期中平均株価とみなして算定しておりますが、潜在株式を調整した計算により1株当たり当期純利益金額は減少しないので、記載しておりません。  
第7期の潜在株式調整後1株当たり当期純利益金額は、潜在株式を調整した計算により1株当たり当期純利益金額は減少しないので、記載しておりません。
5. 自己資本比率は、(期末純資産の部合計 - 期末新株予約権)を期末資産の部の合計で除して算出しております。
6. 第3期、第4期及び第5期の株価収益率は、当社株式が非上場であるため記載しておりません。
7. 配当性向は、普通株式に係る1株当たり配当額を1株当たりの当期純利益金額で除して算出しております。なお、第3期、第4期及び第5期については、普通株式への配当は行っておりません。
8. 第4期、第5期、第6期及び第7期の財務諸表については、金融商品取引法第193条の2第1項の規定に基づき、有限責任監査法人トーマツにより監査を受けておりますが、第3期の財務諸表については、監査を受けておりません。

## 2 【沿革】

当社は、一時国有化されていた株式会社足利銀行の受皿として平成20年4月1日に設立され、同年7月1日に同行の全株式を預金保険機構から譲り受けました。当社は、株式会社足利銀行のみを子銀行とする銀行持株会社であり、沿革については、当社及び株式会社足利銀行について記載しております。

## &lt; 当社の沿革 &gt;

年月	事項
平成20年4月	野村フィナンシャル・パートナーズ株式会社、ネクスト・キャピタル・パートナーズ株式会社を株主として、当社設立。
平成20年5月	内閣総理大臣より、銀行法に基づく銀行持株会社になることについての認可を取得。
平成20年7月	預金保険機構より株式会社足利銀行の全株式を取得し同行を完全子会社化。
平成25年12月	東京証券取引所市場第一部に株式を上場。

## &lt; 株式会社足利銀行の沿革 &gt;

年月	事項
明治28年9月	栃木県足利市に株式会社足利銀行設立。同年10月営業開始。 その後、大正9年2月佐野銀行を合併、大正13年8月宇都宮商業銀行を合併、大正14年6月葛生、小山の2銀行を合併、昭和2年12月羽生銀行を合併、昭和3年4月深谷商業銀行より営業譲受、昭和5年7月栃木倉庫銀行より営業譲受、昭和8年3月鹿沼興業銀行より営業譲受、昭和10年4月烏山銀行より営業譲受、昭和11年5月益子銀行より営業譲受、昭和11年6月栃木農商銀行を合併、昭和11年8月久下田銀行より営業譲受、昭和11年11月黒羽銀行より営業譲受、昭和12年2月黒羽商業銀行より営業譲受、昭和12年9月祖母井銀行より営業譲受、昭和13年2月那須商業銀行より営業譲受、昭和13年3月茂木銀行より営業譲受、昭和19年3月下毛貯蓄銀行より営業譲受。栃木県下に本店を置く唯一の普通銀行となる。
昭和35年7月	外国為替業務取扱開始。
昭和42年2月	本店を宇都宮市に移転。
昭和46年4月	第1次オンライン・システム稼働開始。
昭和51年10月	第2次オンライン・システム稼働開始。
昭和53年12月	足利信用保証株式会社を設立。
昭和57年3月	足利ダイヤモンドクレジット株式会社（現 株式会社あしぎんカード）を設立。
昭和58年1月	公共債の窓口販売業務開始。
昭和58年10月	足銀ビジネスサービス株式会社（株式会社あしぎん事務センター）を設立。
昭和59年5月	公共債ディーリング業務開始。
昭和60年5月	担保附社債信託法に基づく受託業務開始。
昭和63年12月	電算センター竣工。
平成元年10月	あしぎん不動産調査株式会社（あしぎんビジネスサポート株式会社）を設立。
平成2年11月	第3次オンライン・システム稼働開始。
平成6年4月	信託代理店業務の取扱開始。
平成10年12月	証券投資信託の窓口販売業務開始。
平成12年4月	あしぎんシステム開発株式会社を設立。
平成13年4月	損害保険の窓口販売業務開始。
平成14年10月	個人年金保険の窓口販売業務開始。
平成15年11月	金融庁長官宛て、預金保険法に基づき「その財産をもって債務を完済することができない」旨の申出を行ない、内閣総理大臣より同法に基づく特別危機管理開始決定を受ける。
平成15年12月	株式会社足利銀行の全株式を預金保険機構が取得し一時国有化。
平成20年6月	預金保険機構の資金援助が実施され、債務超過解消。
平成20年7月	株式会社足利ホールディングスの完全連結子会社となり、特別危機管理終了。
平成21年2月	銀行本体発行クレジットカードの取扱開始。
平成21年4月	株式会社あしぎん総合研究所を設立。
平成22年1月	金融商品仲介業務開始。
平成23年7月	「NTTデータ地銀共同センター」へシステム移行。
平成24年4月	株式会社あしぎん事務センター、あしぎんシステム開発株式会社、あしぎんビジネスサポート株式会社の委託業務および人員を株式会社足利銀行が承継。
平成24年10月	株式会社あしぎん総合研究所を存続会社とし、株式会社あしぎん事務センターとあしぎんシステム開発株式会社を吸収合併。あしぎんビジネスサポート株式会社が清算結了。

### 3 【事業の内容】

当社および当社の関係会社は、当社と連結子会社4社で構成され、銀行業務を中心にクレジットカード業務などの金融サービスを提供しております。

当社は当社の子会社に係る経営管理及びそれに附帯する業務を行っております。

なお、当社は特定上場会社等に該当するため、インサイダー取引規制の重要事実の軽微基準については、連結ベースの数値に基づいて判断することとなります。

#### 〔銀行業務〕

株式会社足利銀行の本店ほか支店においては、預金業務、貸出業務、商品有価証券売買業務、内国為替業務、外国為替業務、信託業務、証券投資信託・保険商品の窓口販売業務等を行ない、当社グループの中核業務となっております。

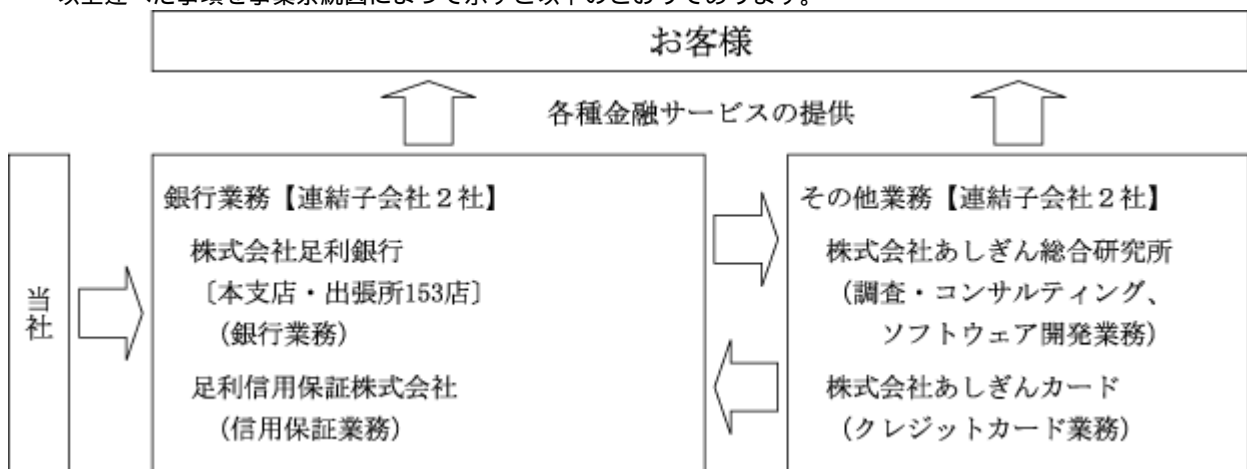
営業店舗は、栃木県を中心に群馬県、茨城県、埼玉県、福島県、東京都に展開しており、特に栃木県を主要な営業基盤としております。また、群馬県、茨城県、埼玉県については、栃木県に準じる重点地域としています。

また、足利信用保証株式会社が株式会社足利銀行の取扱う住宅ローン等に対する信用保証業務を行っております。

#### 〔その他業務〕

株式会社あしぎん総合研究所が調査・コンサルティング・ソフトウェア開発業務を、株式会社あしぎんカードがクレジットカード業務を展開しております。

以上述べた事項を事業系統図によって示すと以下のとおりであります。



## 4 【関係会社の状況】

名称	住所	資本金又は出資金 (百万円)	主要な事業 の内容	議決権の 所有(又は 被所有) 割合(%)	当社との関係内容				
					役員の 兼任等 (人)	資金 援助	営業上 の取引	設備の 賃貸借	業務携 携
(連結子会社)									
株式会社足利銀行	栃木県 宇都宮市	135,000	銀行業務	所有 100	10 (10)	-	経営管理 預金取引関係 金銭貸借関係 事務委託関係	当社へ 建物賃 貸	-
足利信用保証 株式会社	栃木県 宇都宮市	50	信用保証 業務	100 (100)	-	-	-	-	-
株式会社あしぎん 総合研究所	栃木県 宇都宮市	70	調査、コ ンサル テイング、ソフ トウェア 開発業務	100 (100)	-	-	-	-	-
株式会社あしぎん カード	栃木県 宇都宮市	30	クレジット カード 業務	100 (100)	-	-	-	-	-
(その他の関係会社)									
野村フィナンシャ ル・パートナーズ 株式会社	東京都 千代田区	10,884	投資事業	被所有 36.87	1 (1)	-	-	-	-
(その他の関係会社の 親会社)									
野村ホールディング ス株式会社	東京都 中央区	594,493	持株会社	被所有 36.87 (36.87)	-	-	-	-	-

(注) 1 上記関係会社のうち、特定子会社に該当するのは株式会社足利銀行であります。

2 上記関係会社のうち、有価証券届出書又は有価証券報告書を提出している会社は野村ホールディングス株式会社であります。

3 「議決権の所有(又は被所有)割合」欄の( )内は、間接所有の割合(内書き)、又は間接被所有の割合(内書き)であります。

4 「当社との関係内容」の「役員の兼任等」欄の( )内は、当社の役員(内書き)であります。

5 上記関係会社のうち、株式会社足利銀行は経常収益(連結会社相互間の内部経常収益を除く。)の連結経常収益に占める割合が10%を超えております。ただし、銀行業務セグメントの経常収益に占める当該連結子会社の経常収益(セグメント間の内部経常収益又は振替高を含む。)の割合が90%を超えているため、主要な損益情報等の記載は省略しております。

## 5 【従業員の状況】

## (1) 連結会社における従業員数

平成27年3月31日現在

セグメントの名称	銀行業務	その他業務	合計
従業員数(人)	2,893 [1,566]	51 [22]	2,944 [1,588]

(注) 1 従業員数は、当社グループ（当社及び連結子会社）からの当社グループ外への出向者を除き、当社グループ外から当社グループへの出向者を含む就業人員数であります。また、嘱託及び臨時従業員1,552人（銀行業務1,530人、その他業務22人）を含んでおりません。

2 嘱託及び臨時従業員数は、[ ]内に年間の平均人員を外書きで記載しております。

## (2) 当社の従業員数

平成27年3月31日現在

従業員数(人)	平均年齢(歳)	平均勤続年数(年)	平均年間給与(千円)
15 [2]	42.3	14.2	8,018

(注) 1 当社従業員は、すべて、株式会社足利銀行からの出向者であります。なお、従業員数には株式会社足利銀行からの兼務出向者33名を含んでおりません。

2 従業員数は、嘱託及び臨時従業員2人を含んでおりません。

3 嘱託及び臨時従業員数は、[ ]内に年間の平均人員を外書きで記載しております。

4 平均勤続年数は、出向元等での勤務年数を通算しております。

5 平均年間給与は、3月末の当社従業員に対して株式会社足利銀行で支給された年間の給与、賞与及び基準外賃金を合計したものであります。

## (参考情報) 株式会社足利銀行の従業員数等

平成27年3月31日現在

従業員数(人)	平均年齢(歳)	平均勤続年数(年)	平均年間給与(千円)
2,869 [1,555]	41.0	16.7	6,314

(注) 1 従業員数は、嘱託及び臨時従業員1,519人を含んでおりません。

2 嘱託及び臨時従業員数は、[ ]内に年間の平均人員を外書きで記載しております。

3 平均年齢、平均勤続年数及び平均年間給与は、出向者を除いて算出しております。平均年間給与は、賞与及び基準外賃金を含んでおります。

## (3) 労働組合の状況

当社には労働組合はありません。また、当社グループには、足利銀行職員組合が組織されており、組合員数は3,897人（臨時従業員を含む）であります。労使間において特記すべき事項はありません。

## 第2 【事業の状況】

### 1 【業績等の概要】

#### (経営の基本方針)

当社グループは、「存在意義：豊かさの創造に寄与する」「経営姿勢：地域と共に生きる」「行動規準：誇りと喜びをもって行動する」という企業理念のもと、地域金融機関として業務の健全性・適切性を確保し、円滑かつ適正な資金供給と金融サービスの提供により、地域並びにお客さまの安定・発展に貢献することを基本方針としております。また、地域企業の育成・再生、地域産業振興の支援を行い、地域経済の持続的な発展に貢献してまいります。

#### (中長期的な経営戦略)

中期経営計画「チャレンジ120～創業120年に向けた果敢なる挑戦～」では、「地域へのコミットメントを通じた収益力向上の実現」と「東京証券取引所への上場」を中期的な経営目標として掲げております。「東京証券取引所への上場」につきましては、平成25年12月19日に、東京証券取引所市場第一部への上場を実現いたしました。引き続き、「地域へのコミットメントを通じた収益力向上の実現」を目指し、サービスの付加価値力向上・銀行力向上・人材力向上に取り組んでおります。

#### (経済環境)

当連結会計年度のわが国経済は、消費税率引き上げに伴う駆け込み需要の反動などの影響が見られたものの、設備投資や公共投資が堅調なこと等もあり、緩やかな回復基調が続きました。栃木県経済におきましては、生産活動が緩やかに持ち直したほか、設備投資も底堅く推移しましたが、個人消費が力強さに欠ける等、回復テンポの鈍化が見られました。

金融情勢につきましては、平成26年10月に日本銀行の追加金融緩和もあり、10年物国債利回りが一時的に0.2%の水準まで低下しましたが、その後はやや上昇し期末には0.4%台となりました。また、為替相場は対米ドルで1ドル120円の水準まで円安が進行しました。株式相場は日経平均が期初1万4千円台から、期末には1万9千円台に上昇しました。

このような環境のもと、当社グループでは、平成25年4月よりスタートした中期経営計画「チャレンジ120～創業120年に向けた果敢なる挑戦～」に基づき、主として株式会社足利銀行を通じた地域における円滑な金融仲介機能の発揮や、お客様のニーズに応じた金融サービスの提供に努めてまいりました結果、当連結会計年度における財政状態及び経営成績は以下のとおりとなりました。

#### (資産・負債・純資産の状況)

当社グループの平成27年3月末の資産は、貸出金が増加したこと等から、前連結会計年度末比2,518億円増加し、5兆8,642億円となりました。負債は、預金や譲渡性預金が増加したこと等から、前連結会計年度末比2,058億円増加し、5兆5,771億円となりました。また、純資産は、その他有価証券評価差額金の増加や当期純利益の計上等により、前連結会計年度末比459億円増加し、2,871億円となりました。

銀行業務セグメントの中核である株式会社足利銀行(単体)の主要勘定の特徴は以下のとおりです。

##### ・貸出金

住宅ローンや地域の中小企業を中心とした事業性融資への積極的な取組み等により、個人向け貸出金が前事業年度末比1,288億円、法人向け貸出金が前事業年度末比257億円それぞれ増加し、当事業年度末の総貸出金残高は、前事業年度末比1,821億円増加し、4兆1,894億円となりました。

##### ・預金等

個人預金が前事業年度末比992億円、法人預金が前事業年度末比380億円それぞれ増加したことに加えて、譲渡性預金についても前事業年度末比263億円増加したことから、当事業年度末の預金等(預金+譲渡性預金)残高は、前事業年度末比1,538億円増加し、5兆3,377億円となりました。

また、お客さまの多様化する資金運用ニーズにお応えするため、投資信託、保険、債券など魅力ある商品の提供に努めてまいりました結果、預金と譲渡性預金に預かり資産を加えた金融資産残高合計は、前事業年度末比1,612億円増加し、6兆922億円となりました。

##### ・有価証券

有価証券は、市場動向を踏まえた適切な運用に努めた結果、前事業年度末比314億円増加し、1兆2,368億円となりました。

#### (経営成績)

当社グループの連結経常収益は、有価証券利息配当金の増加や、投資信託販売等による役務取引等収益の増加があったものの、金利低下による貸出金利息の減少のほか、国債等債券売却益と株式売却益の減少等により、前連結会計年度比113億45百万円減少し、967億23百万円となりました。

連結経常費用は、国債等債券売却損や営業経費が減少したほか、与信関係費用が減少したこと等により、前連結会計年度比41億38百万円減少し、756億58百万円となりました。

この結果、連結経常利益は、前連結会計年度比72億7百万円減少し、210億64百万円となりました。また、連結当期純利益は、前連結会計年度比72億38百万円減少し、170億76百万円となりました。



(キャッシュ・フロー)

営業活動によるキャッシュ・フローは、コールマネー及び債券貸借取引受入担保金の減少や借入金増加等により、186億円の収入となりました。前連結会計年度との比較では2,085億円の減少となりました。

投資活動によるキャッシュ・フローは、有価証券の償還・売却等により、55億円の収入となりました。前連結会計年度との比較では145億円の減少となりました。

財務活動によるキャッシュ・フローは、当連結会計年度は配当金の支払いのみであったため、28億円の支出となり、前連結会計年度との比較では571億円の支出の減少となりました。

以上の結果、現金及び現金同等物の期末残高は前連結会計年度比213億円増加し、3,637億円となりました。

(1) 国内・国際業務部門別収支

当連結会計年度は、資金運用収益は、国内業務部門の「貸出金利息」が減少した一方で「有価証券利息配当金」が増加したことにより前連結会計年度比14億4百万円増加して、708億61百万円となりました。資金調達費用は、国内業務部門が減少した一方で国際業務部門の増加により前連結会計年度比2億58百万円増加して、48億82百万円となりました。この結果、資金運用収支は、前連結会計年度比11億45百万円増加して、659億78百万円となりました。

役務取引等収益は、国内業務部門を中心に前連結会計年度比5億22百万円増加して、218億39百万円となりました。役務取引等費用は、国内業務部門を中心に前連結会計年度比2億97百万円増加して60億56百万円となりました。この結果、役務取引等収支は2億25百万円増加して、157億83百万円となりました。

その他業務収益は、国内業務部門の「国債等債券売却益」の減少を主因に前連結会計年度比21億64百万円減少して、12億72百万円となりました。その他業務費用は、国内業務部門の「国債等債券売却損」の減少を主因に前連結会計年度比13億16百万円減少して、1億44百万円となりました。この結果、その他業務収支は前連結会計年度比8億47百万円減少して、11億28百万円となりました。

種類	期別	国内業務部門	国際業務部門	相殺消去額( )	合計
		金額(百万円)	金額(百万円)	金額(百万円)	金額(百万円)
資金運用収支	前連結会計年度	63,922	910		64,832
	当連結会計年度	64,310	1,668		65,978
うち資金運用収益	前連結会計年度	68,484	1,082	110	69,456
	当連結会計年度	68,791	2,239	169	70,861
うち資金調達費用	前連結会計年度	4,562	171	110	4,624
	当連結会計年度	4,481	571	169	4,882
役務取引等収支	前連結会計年度	15,463	94		15,558
	当連結会計年度	15,706	76		15,783
うち役務取引等収益	前連結会計年度	21,173	143		21,317
	当連結会計年度	21,698	140		21,839
うち役務取引等費用	前連結会計年度	5,710	49		5,759
	当連結会計年度	5,991	64		6,056
その他業務収支	前連結会計年度	1,594	381		1,975
	当連結会計年度	620	507		1,128
うちその他業務収益	前連結会計年度	3,055	381		3,437
	当連結会計年度	765	507		1,272
うちその他業務費用	前連結会計年度	1,461			1,461
	当連結会計年度	144			144

(注) 1 「国内」「海外」の区分に替えて、「国内業務部門」「国際業務部門」で区分しております。

国内業務部門は当社及び連結子会社の円建取引、国際業務部門は当社及び連結子会社の外貨建取引であります。ただし、円建対非居住者取引及び特別国際金融取引勘定等は国際業務部門に含めております。

2 相殺消去額は、国内業務部門と国際業務部門の間の資金貸借利息であります。

## (2) 国内・国際業務部門別資金運用 / 調達の状況

国内業務部門の資金運用勘定平均残高は、「貸出金」を中心に前連結会計年度比2,678億21百万円増加して、5兆5,192億97百万円となりました。国内業務部門の資金運用利息は、「貸出金利息」が減少した一方で「有価証券利息配当金」が増加したことにより前連結会計年度比3億6百万円増加して、687億91百万円、資金運用利回りは前連結会計年度比0.06ポイント低下して1.24%となりました。

国内業務部門の資金調達勘定平均残高は、「預金」を中心に前連結会計年度比2,932億18百万円増加して、5兆4,493億50百万円となりました。国内業務部門の資金調達利息は、「預金利息」の減少により、前連結会計年度比81百万円減少して、44億81百万円、資金調達利回りは前連結会計年度並みの0.08%となりました。

国際業務部門の資金運用勘定平均残高は、「有価証券」を中心に前連結会計年度比947億97百万円増加して、2,278億47百万円となりました。国際業務部門の資金運用利息は、「有価証券利息配当金」を中心に前連結会計年度比11億57百万円増加して22億39百万円、資金運用利回りは前連結会計年度比0.17ポイント上昇して0.98%となりました。

国際業務部門の資金調達勘定平均残高は、「コールマネー及び売渡手形」、「債券貸借取引受入担保金」を中心に前連結会計年度比945億35百万円増加して、2,273億58百万円となりました。国際業務部門の資金調達利息は、前連結会計年度比399百万円増加して5億71百万円、資金調達利回りは前連結会計年度比0.13ポイント上昇して0.25%となりました。

## 国内業務部門

種類	期別	平均残高	利息	利回り
		金額(百万円)	金額(百万円)	(%)
資金運用勘定	前連結会計年度	5,251,476	68,484	1.30
	当連結会計年度	5,519,297	68,791	1.24
うち貸出金	前連結会計年度	3,787,688	57,690	1.52
	当連結会計年度	3,990,751	56,949	1.42
うち商品有価証券	前連結会計年度	4,159	23	0.56
	当連結会計年度	4,093	25	0.63
うち有価証券	前連結会計年度	1,119,939	10,285	0.91
	当連結会計年度	1,032,561	11,227	1.08
うちコールローン 及び買入手形	前連結会計年度	116,945	131	0.11
	当連結会計年度	73,547	84	0.11
うち預け金	前連結会計年度	109,018	135	0.12
	当連結会計年度	226,567	226	0.09
資金調達勘定	前連結会計年度	5,156,132	4,562	0.08
	当連結会計年度	5,449,350	4,481	0.08
うち預金	前連結会計年度	4,708,876	2,449	0.05
	当連結会計年度	4,894,324	2,277	0.04
うち譲渡性預金	前連結会計年度	227,006	158	0.06
	当連結会計年度	292,655	206	0.07
うちコールマネー 及び売渡手形	前連結会計年度	16,794	12	0.07
	当連結会計年度	36,493	25	0.07
うち債券貸借取引 受入担保金	前連結会計年度	60,229	60	0.09
	当連結会計年度	36,107	36	0.09
うち借入金	前連結会計年度	138,513	1,871	1.35
	当連結会計年度	185,006	1,924	1.04

(注) 1 平均残高は、原則として日々の残高の平均に基づいて算出しておりますが、銀行業以外の連結子会社については、期首と期末の残高に基づく平均残高を利用しております。

2 「国内業務部門」とは、当社及び連結子会社の円建取引であります。

3 資金運用勘定は無利息預け金の平均残高(前連結会計年度37,939百万円、当連結会計年度40,803百万円)を控除して表示しております。

## 国際業務部門

種類	期別	平均残高	利息	利回り
		金額(百万円)	金額(百万円)	(%)
資金運用勘定	前連結会計年度	133,049	1,082	0.81
	当連結会計年度	227,847	2,239	0.98
うち貸出金	前連結会計年度	7,074	61	0.86
	当連結会計年度	8,215	60	0.73
うち商品有価証券	前連結会計年度			
	当連結会計年度			
うち有価証券	前連結会計年度	95,177	887	0.93
	当連結会計年度	149,069	1,865	1.25
うちコールローン 及び買入手形	前連結会計年度	19,620	72	0.36
	当連結会計年度	49,246	246	0.50
うち預け金	前連結会計年度	2,991	52	1.75
	当連結会計年度	15,145	49	0.32
資金調達勘定	前連結会計年度	132,823	171	0.12
	当連結会計年度	227,358	571	0.25
うち預金	前連結会計年度	21,735	38	0.17
	当連結会計年度	17,229	31	0.18
うち譲渡性預金	前連結会計年度			
	当連結会計年度			
うちコールマネー 及び売渡手形	前連結会計年度	2,398	6	0.26
	当連結会計年度	13,319	51	0.38
うち債券貸借取引 受入担保金	前連結会計年度	1,453	2	0.17
	当連結会計年度	11,842	33	0.28
うち借入金	前連結会計年度	3	0	0.57
	当連結会計年度	4	0	0.60

(注) 1 「国際業務部門」とは、当社及び連結子会社の外貨建取引であります。

2 資金運用勘定は無利息預け金の平均残高(前連結会計年度50百万円、当連結会計年度39百万円)を控除して表示しております。

3 国際業務部門の外貨建取引の平均残高は、月次カレント方式(前月末TT仲値を当該月のノンエクステンジ取引に適用する方式)により算出しております。

## 合計

種類	期別	平均残高(百万円)			利息(百万円)			利回り (%)
		小計	相殺消去 額( )	合計	小計	相殺消去 額( )	合計	
資金運用勘定	前連結会計年度	5,384,525	106,799	5,277,725	69,566	110	69,456	1.31
	当連結会計年度	5,747,145	184,535	5,562,610	71,030	169	70,861	1.27
うち貸出金	前連結会計年度	3,794,762		3,794,762	57,751		57,751	1.52
	当連結会計年度	3,998,966		3,998,966	57,010		57,010	1.42
うち商品有価証券	前連結会計年度	4,159		4,159	23		23	0.56
	当連結会計年度	4,093		4,093	25		25	0.63
うち有価証券	前連結会計年度	1,215,117		1,215,117	11,173		11,173	0.91
	当連結会計年度	1,181,631		1,181,631	13,092		13,092	1.10
うちコールローン 及び買入手形	前連結会計年度	136,565		136,565	204		204	0.14
	当連結会計年度	122,794		122,794	331		331	0.26
うち預け金	前連結会計年度	112,010		112,010	187		187	0.16
	当連結会計年度	241,713		241,713	275		275	0.11
資金調達勘定	前連結会計年度	5,288,956	106,799	5,182,156	4,734	110	4,624	0.08
	当連結会計年度	5,676,709	184,535	5,492,174	5,052	169	4,882	0.08
うち預金	前連結会計年度	4,730,611		4,730,611	2,487		2,487	0.05
	当連結会計年度	4,911,553		4,911,553	2,308		2,308	0.04
うち譲渡性預金	前連結会計年度	227,006		227,006	158		158	0.06
	当連結会計年度	292,655		292,655	206		206	0.07
うちコールマネー 及び売渡手形	前連結会計年度	19,193		19,193	19		19	0.09
	当連結会計年度	49,812		49,812	77		77	0.15
うち債券貸借取引 受入担保金	前連結会計年度	61,682		61,682	62		62	0.10
	当連結会計年度	47,950		47,950	69		69	0.14
うち借入金	前連結会計年度	138,517		138,517	1,871		1,871	1.35
	当連結会計年度	185,010		185,010	1,924		1,924	1.04

(注) 1 資金運用勘定は無利息預け金の平均残高(前連結会計年度37,990百万円、当連結会計年度40,843百万円)を控除して表示しております。

2 相殺消去額は、国内業務部門と国際業務部門の間の資金貸借の平均残高及び利息であります。

(3) 国内・国際業務部門別役務取引の状況

国内業務部門の役務取引等収益は、「証券関連業務」を中心に前連結会計年度比5億25百万円増加して、216億98百万円となりました。また、国内業務部門の役務取引等費用は、前連結会計年度比2億81百万円増加して、59億91百万円となりました。

国際業務部門の役務取引等収益は、前連結会計年度比3百万円減少して1億40百万円、役務取引等費用は、前連結会計年度比15百万円増加して64百万円となりました。

種類	期別	国内業務部門	国際業務部門	相殺消去額( )	合計
		金額(百万円)	金額(百万円)	金額(百万円)	金額(百万円)
役務取引等収益	前連結会計年度	21,173	143		21,317
	当連結会計年度	21,698	140		21,839
うち預金・貸出業務	前連結会計年度	5,523			5,523
	当連結会計年度	5,724			5,724
うち為替業務	前連結会計年度	4,885	140		5,025
	当連結会計年度	4,854	137		4,992
うち証券関連業務	前連結会計年度	4,821			4,821
	当連結会計年度	5,486			5,486
うち代理業務	前連結会計年度	2,743			2,743
	当連結会計年度	2,851			2,851
うち保護預り・貸金庫業務	前連結会計年度	221			221
	当連結会計年度	215			215
うち保証業務	前連結会計年度	130			130
	当連結会計年度	135			135
役務取引等費用	前連結会計年度	5,710	49		5,759
	当連結会計年度	5,991	64		6,056
うち為替業務	前連結会計年度	866	12		878
	当連結会計年度	862	12		875

(注) 国内業務部門は当社及び連結子会社の円建取引、国際業務部門は当社及び連結子会社の外貨建取引であります。ただし、円建対非居住者取引及び特別国際金融取引勘定分等は国際業務部門に含めております。

(4) 国内・国際業務部門別預金残高の状況

預金の種類別残高(未残)

種類	期別	国内業務部門	国際業務部門	相殺消去額( )	合計
		金額(百万円)	金額(百万円)	金額(百万円)	金額(百万円)
預金合計	前連結会計年度	4,924,524	18,612		4,943,137
	当連結会計年度	5,054,554	16,556		5,071,110
うち流動性預金	前連結会計年度	2,998,948	9,563		3,008,512
	当連結会計年度	3,146,675	10,065		3,156,740
うち定期性預金	前連結会計年度	1,784,944	9,049		1,793,994
	当連結会計年度	1,767,731	6,491		1,774,223
うちその他	前連結会計年度	140,630			140,630
	当連結会計年度	140,146			140,146
譲渡性預金	前連結会計年度	171,040			171,040
	当連結会計年度	197,379			197,379
総合計	前連結会計年度	5,095,565	18,612		5,114,177
	当連結会計年度	5,251,933	16,556		5,268,490

(注) 1 流動性預金 = 当座預金 + 普通預金 + 貯蓄預金 + 通知預金

2 定期性預金 = 定期預金 + 定期積金

3 国内業務部門は当社及び連結子会社の円建取引、国際業務部門は当社及び連結子会社の外貨建取引であります。ただし、円建対非居住者取引及び特別国際金融取引勘定分等は国際業務部門に含めております。

## (5) 国内・国際業務部門別貸出金残高の状況

## 業種別貸出状況(未残・構成比)

業種別	前連結会計年度		当連結会計年度	
	金額(百万円)	構成比(%)	金額(百万円)	構成比(%)
国内(除く特別国際金融取引勘定分)	3,958,083	100.00	4,150,466	100.00
製造業	514,518	13.00	516,383	12.44
農業、林業	12,618	0.32	10,360	0.25
漁業	538	0.01	524	0.01
鉱業、採石業、砂利採取業	5,781	0.15	5,803	0.14
建設業	137,476	3.47	144,174	3.47
電気・ガス・熱供給・水道業	36,225	0.92	39,741	0.96
情報通信業	46,090	1.16	41,111	0.99
運輸業、郵便業	101,964	2.58	103,111	2.49
卸売業、小売業	387,462	9.79	395,915	9.54
金融業、保険業	162,810	4.11	158,274	3.81
不動産業、物品賃貸業	408,882	10.33	446,849	10.77
その他サービス業	291,074	7.35	296,371	7.14
国・地方公共団体	490,369	12.39	519,997	12.53
その他	1,362,264	34.42	1,471,841	35.46
海外及び特別国際金融取引勘定分				
政府等				
金融機関				
その他				
合計	3,958,083		4,150,466	

## 外国政府等向け債権残高(国別)

該当事項はありません。

## (6) 国内・国際業務部門別有価証券の状況

## 有価証券残高(未残)

種類	期別	国内業務部門	国際業務部門	相殺消去額( )	合計
		金額(百万円)	金額(百万円)	金額(百万円)	金額(百万円)
国債	前連結会計年度	439,400			439,400
	当連結会計年度	351,981			351,981
地方債	前連結会計年度	257,005			257,005
	当連結会計年度	241,943			241,943
社債	前連結会計年度	269,572			269,572
	当連結会計年度	238,602			238,602
株式	前連結会計年度	42,949			42,949
	当連結会計年度	56,099			56,099
その他の証券	前連結会計年度	53,604	113,937		167,542
	当連結会計年度	150,584	168,727		319,311
合計	前連結会計年度	1,062,532	113,937		1,176,469
	当連結会計年度	1,039,211	168,727		1,207,938

(注) 1 「その他の証券」には、外国債券及び外国株式を含んでおります。

2 国内業務部門は当社及び連結子会社の円建取引、国際業務部門は当社及び連結子会社の外貨建取引であります。ただし、円建対非居住者取引及び特別国際金融取引勘定分等は国際業務部門に含めております。

(自己資本比率の状況)

(参考)

自己資本比率は、銀行法第52条の25の規定に基づき、銀行持株会社が銀行持株会社及びその子会社の保有する資産等に照らしそれらの自己資本の充実の状況が適当であるかどうかを判断するための基準(平成18年金融庁告示第20号。以下、「告示」という。)に定められた算式に基づき、連結ベースについて算出しております。

なお、当社は、国内基準を適用のうえ、信用リスク・アセットの算出においては標準的手法を採用し、オペレーショナル・リスク相当額の算出においては基礎的手法を採用しております。

連結自己資本比率(国内基準)

(単位：億円、%)

	平成27年3月31日
1. 連結自己資本比率 (2/3)	8.54
2. 連結における自己資本の額	2,487
3. リスク・アセットの額	29,098
4. 連結総所要自己資本額	1,163

(資産の査定)

(参考)

資産の査定は、「金融機能の再生のための緊急措置に関する法律」(平成10年法律第132号)第6条に基づき、株式会社足利銀行の貸借対照表の社債(当該社債を有する金融機関がその元本の償還及び利息の支払の全部又は一部について保証しているものであって、当該社債の発行が金融商品取引法(昭和23年法律第25号)第2条第3項に規定する有価証券の私募によるものに限る。)、貸出金、外国為替、その他資産中の未収利息及び仮払金、支払承諾見返の各勘定に計上されるもの並びに貸借対照表に注記することとされている有価証券の貸付けを行っている場合のその有価証券(使用貸借又は賃貸借契約によるものに限る。))について債務者の財政状態及び経営成績等を基礎として次のとおり区分するものであります。

1. 破産更生債権及びこれらに準ずる債権

破産更生債権及びこれらに準ずる債権とは、破産手続開始、更生手続開始、再生手続開始の申立て等の事由により経営破綻に陥っている債務者に対する債権及びこれらに準ずる債権をいう。

2. 危険債権

危険債権とは、債務者が経営破綻の状態には至っていないが、財政状態及び経営成績が悪化し、契約に従った債権の元本の回収及び利息の受取りができない可能性の高い債権をいう。

3. 要管理債権

要管理債権とは、3ヵ月以上延滞債権及び貸出条件緩和債権をいう。

4. 正常債権

正常債権とは、債務者の財政状態及び経営成績に特に問題がないものとして、上記1から3までに掲げる債権以外のものに区分される債権をいう。

株式会社足利銀行の資産の査定の額

債権の区分	平成26年3月31日	平成27年3月31日
	金額(百万円)	金額(百万円)
破産更生債権及びこれらに準ずる債権	8,189	6,816
危険債権	71,533	72,571
要管理債権	34,743	19,037
正常債権	3,952,785	4,157,988

## 2 【生産、受注及び販売の状況】

「生産、受注及び販売の状況」は、銀行持株会社における業務の特殊性のため、該当する情報がないので記載しておりません。

## 3 【対処すべき課題】

景気は緩やかに回復しておりますが、地域経済は、少子高齢化の進展や人口減少、産業の空洞化といった構造的な問題を抱えており、地域金融機関である当社グループとしては、地域金融の一層の円滑化等を通じて、地域経済の発展に貢献することが重要な課題であると認識しております。また、「まち・ひと・しごと創生総合戦略」の閣議決定を踏まえ、地域金融機関には「地方創生」に向けた積極的な関与・機能発揮も期待されております。

このような認識のもと、当社グループは、中期経営計画「チャレンジ120」に基づき、「お客さまから支持され、頼りにされる銀行」「便利で安心して利用できる銀行」「地域の発展に寄与し、ともに成長する銀行」を目指す姿勢とし、地域と共に生き、地域の豊かさの創造に寄与し続けるという使命を全うしてまいります。あわせて、中期経営目標として掲げた「地域へのコミットメントを通じた収益力向上の実現」を目指し、サービスの付加価値力向上・銀行力向上・人材力向上に取り組んでまいります。

サービスの付加価値力向上につきましては、お客さまのあらゆるニーズや課題を、丸ごと共有・サポートすることにより、なくてはならないパートナーとしての役割発揮に努めてまいります。銀行力向上につきましては、銀行業として持つべき経営管理、リスク管理、企画、市場運用、効率的な業務オペレーション等の態勢強化に努めてまいります。人材力向上につきましては、活力ある組織の創造と、お客さまを丸ごとサポートできる人材の育成に努めてまいります。

「地方創生」に関しましては、金融面のほか、コンサルティングやシンクタンクなど、当社グループの持つ機能・ノウハウを最大限に発揮し、積極的な推進・支援に取り組んでまいります。

また、改正会社法の施行や、コーポレートガバナンス・コードの制定が予定されていることを踏まえ、当社グループにおける経営管理態勢のさらなる強化、向上に努めてまいります。

## 4 【事業等のリスク】

有価証券報告書に記載した事業の状況、経理の状況等に関する事項のうち、投資者の判断に重大な影響を及ぼす可能性があると考えられる主な事項を記載しております。

なお、以下の記載における将来に関する事項は、別段の記載の無い限り、当連結会計年度の末日現在において当社グループ（当社及び連結子会社）が判断したものであります。

### (1) 信用リスク

#### 不良債権の状況

当社グループの営業地盤である栃木県を中心とした北関東エリアにおける地域経済の動向、貸出先の経営状況、不動産価格等の変動等によっては、不良債権額及び与信関係費用が増加し、当社グループの業績及び財務内容に悪影響を及ぼす可能性があります。

#### 貸倒引当金の状況

当社グループは、貸出先の状況、担保等による保全状況及び過去の一定期間における貸倒実績から算出した貸倒実績率等に基づいて予想損失率を見積もり、貸倒引当金を計上しております。しかしながら、予想損失率を上回る貸倒れが発生した場合や貸出先の経営状況の悪化、担保価値の下落等により、貸倒引当金を上回る損失の発生や貸倒引当金の積み増しが必要となる等、当社グループの業績及び財務内容に悪影響を及ぼす可能性があります。

#### 中小企業等に対する貸出金について

当社グループは、地元の中小企業及び個人向け貸出金の増強に継続して取り組んでおり、小口化によるリスクの分散を図っておりますが、中小企業の業績や担保不動産の価格、個人の家計等の動向により、当社グループの業績及び財務内容に悪影響を及ぼす可能性があります。

#### 特定の業種等への取引集中に係るリスク

当社グループは、小口分散化された貸出ポートフォリオの構築を進めてきておりますが、製造業、不動産及び卸売業・小売業に対する貸出金の占める割合が他の業種に比べて高くなっております。今後これらの業種の経営環境が悪化した場合は、不良債権額及び与信関係費用が増加し、当社グループの業績及び財務内容に悪影響を及ぼす可能性があります。

### (2) 市場リスク

市場リスクとは、金利、為替、株式等の様々な市場のリスク要因の変動により、資産・負債（オフ・バランスを含む）の価値が変動し損失が生じるリスク、資産・負債から生み出される収益が変動し損失が生じるリスクをいい、主な市場リスクは以下のとおりであります。これらのリスクが顕在化し、損失が生じることにより、当社グループの業績及び財務内容に悪影響を与える場合があります。

#### 金利リスク

金利変動に伴い損失を被るリスクで、資産と負債の金利または期間のミスマッチが存在している中で金利が変動することにより、利益が低下ないし損失が生じるリスク。

#### 為替リスク

外貨建資産・負債について、為替レートの変動によって損失が生じるリスク。



#### 価格変動リスク

有価証券等の価格の変動に伴って資産価値が減少し、損失が生じるリスク。

#### (3) 流動性リスク

##### 資金繰りリスク

当社グループにおいて、運用と調達の間期のミスマッチや予期せぬ資金の流出により、必要な資金確保が困難になる、または通常よりも著しく高い金利での資金調達を余儀なくされることにより損失が生じ、当社グループの業績及び財務内容に悪影響を与える場合があります。

##### 市場流動性リスク

市場の混乱等により市場において取引ができなくなる、または通常よりも著しく不利な価格での取引を余儀なくされることにより損失が生じ、当社グループの業績及び財務内容に悪影響を与える場合があります。

#### (4) オペレーショナル・リスク

業務の過程、役職員の活動もしくはシステムが不適切であることまたは外生的な事象により損失が生じるリスクをいい、主なオペレーショナル・リスクは以下のとおりであります。これらのリスクが顕在化し、損失や損害をこうむることにより、当社グループの業績及び財務内容に悪影響を与える場合があります。

##### 事務リスク

役職員が正確な事務を怠る、あるいは事故・不正等を起こすことにより損失が生じるリスク。

##### システムリスク

コンピュータシステムのダウンまたは誤作動、システムの不備、コンピュータが不正に使用されること等により損失が生じるリスク。

##### 法務リスク

取引先に対する過失による義務違反及び不適切な契約の締結、重大な訴訟事件等により、損失が生じるリスク。

##### 人的リスク

人事運営上の不公平・不公正（報酬・手当・解雇等の問題）・差別的行為から生じる損失・損害等。

##### 有形資産リスク

災害その他の事象から生じる有形資産の毀損・損害等。

##### 風評リスク

評判の悪化や風説の流布等により信用が低下することから生じる損失・損害等。

#### (5) コンプライアンス

当社グループでは、各種法令諸規則が遵守されるよう、役職員に対するコンプライアンスの徹底を行っておりますが、これら法令諸規則が遵守されなかった場合には、当社グループの業務運営や業績及び財務内容に悪影響を及ぼす可能性があります。

#### (6) 特有の法的規制等に係るリスク

当社グループは、現時点の規制（法律、規則、政策、会計基準、実務慣行、解釈等を含む）に従って業務を遂行しておりますが、将来、これらの規制の変更並びにそれらによって発生する事態が、当社グループの業績及び財務内容に影響を及ぼす可能性があります。

##### 自己資本比率規制について

当社は、「銀行法第52条の25の規定に基づき、銀行持株会社が銀行持株会社及びその子会社の保有する資産等に照らしそれらの自己資本の充実の状況が適当であるかどうかを判断するための基準」（平成18年金融庁告示第20号）の国内基準が適用され、4%以上の連結自己資本比率が求められております。また、当社の子会社である株式会社足利銀行においては、「銀行法第14条の2の規定に基づき、銀行がその保有する資産等に照らし自己資本の充実の状況が適当であるかどうかを判断するための基準」（平成18年金融庁告示第19号）の国内基準が適用され、4%以上の連結自己資本比率及び単体自己資本比率が求められております。4%を下回る事態が生じた場合には、その水準に応じて、金融当局より、改善計画の提出の求め及びその実行の命令、自己資本の充実に資する措置に係る命令、業務の全部または一部の停止の命令等を受けることとなります。

なお、上記告示の一部改正により、規制上の自己資本を普通株式・内部留保等を中心とした「コア資本」と定義する等の新しい基準（改正告示）が平成26年3月31日から適用されており、こうした自己資本比率規制の強化の動向を踏まえ、当社ではより一層の資本基盤拡充の施策に取り組んでおりますが、これらの施策が、企図したとおりの十分な成果を発揮しない可能性があります。

##### 税効果会計について

繰延税金資産は、現行の会計基準に基づき計上されておりますが、今後新たな会計基準が適用され、繰延税金資産の計上範囲が見直されることなどにより繰延税金資産が減額された場合、当社グループの業績及び財務内容に悪影響を与えるとともに自己資本比率の低下を招く可能性があります。

##### 劣後債務

劣後債務は、改正告示においてコア資本の定義に含まれなくなりましたが、10年間はコア資本に算入できる経過措置が設けられております。かかる経過措置における算入可能額の上限は、平成26年3月31日の残高を基準として、同日から1年間は100%、その後毎年10%ずつ減少することとなっているほか、ステップアップ金利が適用された時点で算入できなくなります。この経過措置が適用される間は、劣後債務のコア資本への算入可能額の減少額を上回るコア資本の増加が確保できない場合、自己資本比率が低下する可能性があります。

(7) ビジネス戦略が奏功しないリスク

当社グループでは、平成25年度から平成27年度を計画期間とする中期経営計画『チャレンジ120 ～創業120年に向けた果敢なる挑戦～』を策定しております。かかる計画では、「お客さまから支持され、頼りにされる銀行」「便利で安心して利用できる銀行」「地域の発展に寄与し、ともに成長する銀行」を目指す銀行像とし、シェアの拡大による収益基盤の強化、円滑な地域金融への取組強化、徹底した業務プロセスの効率化に、重点的に取り組んでいくこととしております。しかしながら、経済・企業業績の悪化など経営環境の変化や競争の激化などにより、想定した結果が得られず目標とした利益などが確保できない可能性があります。

(8) 保有株式の処分に関するリスク

当社の子会社である株式会社足利銀行は、取引先との間の良好な関係を構築または維持するために、取引先の株式を保有しておりますが、株価下落による業績への影響の低減等を目的として、保有株式の見直しを行っております。こうした株式の売却を進めることにより、取引先との関係に悪影響を及ぼす可能性があります。また、株式売却に際し、取引先の同意を得るまでに時間がかかる場合、当該株式を適切な時期に売却できない可能性があり、この結果、減損処理や評価損が発生し、当社グループの業務運営や業績及び財政状態に悪影響を及ぼす可能性があります。

(9) 固定資産の減損会計に関わるリスク

当社グループが保有する固定資産については、「固定資産の減損に係る会計基準」（企業会計審議会）を適用しております。市場価格の著しい下落、使用範囲又は方法の変更、収益性の低下等により固定資産の減損損失を計上することになる場合、当社グループの業績や財政状態に悪影響を及ぼす可能性があります。

(10) のれんの償却及び減損損失の可能性について

当社は、平成20年7月1日に株式会社足利銀行の全株式を預金保険機構から取得すると同時に第三者割当増資を引き受け、同行を連結子会社化しましたが、企業結合を行うにあたり、株式会社足利銀行の今後の事業展開によって期待される超過収益力に相当するのれんを計上いたしました。こののれんにつきましては、当社及び連結子会社の事業内容等の諸事情を勘案し、期間20年間で均等償却しており、適用している償却期間にわたって効果が発現するものと考えておりますが、収益性の低下等によって減損処理が必要となり、その場合、当社グループの業績及び財務内容に影響を及ぼす可能性があります。

(11) 当社の大株主との関係について

当社の大株主である野村フィナンシャル・パートナーズ株式会社は、財務諸表等規則第8条第17項第4号に規定する「その他の関係会社」に該当します。また、同社の100%親会社である野村ホールディングス株式会社は、同規則第8条第17項第4号に規定する「その他の関係会社の親会社」に該当します。

当社グループの経営は、野村ホールディングス株式会社を中心とする企業グループとは独立しており、当社グループは独自に事業展開しております。

当社と上記2社との間での取引はありませんが、当社の子会社である株式会社足利銀行において、同社グループの中核企業である野村証券株式会社ほか複数の会社と預金取引・融資取引等の銀行取引があります。

また、野村フィナンシャル・パートナーズ株式会社の取締役及び野村証券株式会社の顧問が、当社および株式会社足利銀行の社外取締役等に就任しており、取締役会等において適宜、助言・提言等を受けております。

野村フィナンシャル・パートナーズ株式会社とは良好な関係を維持しており、経営や取引における独立性を確保しておりますが、資本関係等に変化が生じた場合、当社の事業活動に影響を及ぼす可能性があります。

(12) その他のリスク

情報漏洩リスクについて

当社グループの取引先の情報、経営情報等の情報資産について、外部漏洩、不正使用、改ざん等が発生した場合、社会的信用の失墜などにより、当社グループの業績に影響を及ぼす可能性があります。

地域の経済情勢について

当社グループの営業地盤は栃木県を中心とした北関東エリア（栃木県・群馬県・茨城県・埼玉県）であり、株式会社足利銀行単体における預金残高の約9割、貸出金残高の約8割を当該地域の残高が占めております。北関東の経済情勢につきましては、広範な店舗ネットワークを活かし情報収集に努めておりますが、その経済動向により当社グループの預金・貸出金変動し、当社グループの業績及び財務内容に影響を及ぼす可能性があります。

他の金融機関等との競争について

日本の金融制度は大幅に規制緩和が進んでおり、金融業界の競争が一段と激化しております。その結果、他の金融機関等との競争により想定した収益が上げられない可能性があります。

退職給付に係る資産・負債について

年金資産の運用利回りが低下した場合や、割引率等予定給付債務計算の前提となる保険数理上の前提・仮定に変更があった場合などには、退職給付に係る資産・負債が増減することにより、当社グループの業績及び財務内容に影響を及ぼす可能性があります。

格付に係るリスク

外部格付機関が当社及び子会社である株式会社足利銀行の格付を引き下げた場合、当社グループにおける資金調達及び業績に影響を及ぼす可能性があります。

## 持株会社のリスク

当社は銀行持株会社であり、当社の収入の大部分は子会社である株式会社足利銀行から受け取る配当になります。一定の状況下では、様々な規制上の制限等により、株式会社足利銀行が当社に支払う配当の金額が制限される場合があり、株式会社足利銀行が十分な利益を計上することができず、当社に対して配当を支払えない可能性があります。

### (13) 重要な訴訟事件等の発生に係るもの

当社グループの今後の事業活動の過程で訴訟を提起される可能性があります。

なお、現在係属中である重要な訴訟事件は以下のとおりです。

子会社である株式会社足利銀行において、平成11年8月の優先株式による第三者割当増資及び平成14年1月の普通株式による第三者割当増資に際して出資した旧株主から、損害賠償請求訴訟（総額9億円）を宇都宮地方裁判所に提訴されておりましたが、平成23年12月21日、同裁判所より原告の請求を棄却する判決がなされました。その後原告は控訴しておりましたが、平成26年9月19日、東京高等裁判所より原告の控訴を棄却する判決がなされました。なお、その後原告は上告受理の申立て（請求総額約3億円）を行っており、その結果によっては、当社グループの業績及び財務内容に影響を及ぼす可能性があります。

なお、子会社である株式会社足利銀行は、上記訴訟にかかる損失について、預金保険機構に対し贈与金の増額を申込むことができますが、その損失額全額を補填する贈与金が受けられない可能性があります。

### (14) 主要な事業活動の前提となる事項について

当社は、銀行法第52条の17第1項の規定に基づき、平成20年5月16日に銀行持株会社となることの認可を受け、銀行法第52条の21に規定された業務の範囲内において、銀行持株会社としての業務を営んでおります。銀行持株会社の認可につきましては、有効期間は定められておりませんが、銀行法第52条の34に規定された要件に該当した場合、その取消し又は銀行子会社に対する業務の停止を命じられることがあります。

また、当社の子会社である株式会社足利銀行は、銀行業の免許を受け、銀行法第10条から第12条に規定された業務の範囲内において、銀行業を営んでおります。銀行業の免許につきましては、有効期間は定められておりませんが、銀行法第26条及び第27条に規定された要件に該当した場合、業務の停止又は免許の取消し等を命じられることがあります。

現時点におきまして、当社及び株式会社足利銀行は、これらの要件に該当する事実はないものと認識しておりますが、将来、何らかの事由によりこれらの要件に該当した場合には、当社グループの主要な事業活動に支障をきたすとともに、業績に重大な影響を及ぼす可能性があります。

## 5 【経営上の重要な契約等】

### 資金援助（金銭の贈与）に関する契約

平成20年6月13日に、預金保険機構、株式会社足利銀行（破綻金融機関）及び当社（救済銀行持株会社）間で、「資金援助（金銭の贈与）に関する契約書」を締結しました。株式会社足利銀行の債務超過額に対する資金援助は、平成20年6月30日に完了しておりますが、資金援助の主要な条件は次のとおりであります。

- (1) 預金保険機構から株式会社足利銀行に対する資金援助は、金銭の贈与の方法による。
- (2) 贈与金の額は、金銭の贈与を行わない前提で算出された平成20年6月30日現在の株式会社足利銀行の債務超過相当額256,578,416,380円（確定額）とする。
- (3) 株式会社足利銀行は預金保険機構に対して、金銭贈与日の翌日から平成21年5月6日までの期間に限り、株式会社足利銀行の債務の存否に関する国内の係争案件で、現に係争が開始されているもの等について、一定額の範囲で贈与金の増額を申し込むことができる。
- (4) 株式会社足利銀行は、その債務の存否に関する国内の係争案件で、平成22年6月30日までに係争が開始されたもののうち、預金保険機構、当社及び株式会社足利銀行が別途合意した類型の係争に該当するものについて、確定した損失額を現に負担し又は負担することが確実になったときは、贈与金の増額を申し込むことができる。
- (5) 株式会社足利銀行は預金保険機構に対し係争開始の旨及び当該係争の内容について報告、及び預金保険機構の求めに応じ説明を行い又は必要な書類を提出しなければならない。また、株式会社足利銀行が負担する損失額を最小限度のものとするための合理的な努力をしなければならない。

上記「資金援助（金銭の贈与）に関する契約書」に基づく(4)に係る株式会社足利銀行による請求、預金保険機構による審査、支払等の手続きは今後も継続することとなります。

## 6 【研究開発活動】

該当事項はありません。

## 7 【財政状態、経営成績及びキャッシュ・フローの状況の分析】

当連結会計年度における当社グループの財政状態、経営成績及びキャッシュ・フローの状況について、以下の通り分析しております。

### 1 経営成績の分析

当連結会計年度は、連結粗利益が前連結会計年度比5億23百万円増加して828億89百万円、経常利益は前連結会計年度比72億7百万円減少して210億64百万円、当期純利益は前連結会計年度比72億38百万円減少して170億76百万円となりました。連結リスク管理債権については前連結会計年度末比161億43百万円減少し、貸出金残高に対する割合は前連結会計年度比0.52ポイント減少し2.38%となり、資産の健全化が進んでおります。また、連結自己資本比率（国内基準）は、0.05ポイント増加し8.54%となりました。

前連結会計年度及び当連結会計年度における損益状況は以下のとおりです。

	前連結会計年度 (百万円)	当連結会計年度 (百万円)	増減 (百万円)
連結粗利益	82,366	82,889	523
資金利益	64,832	65,978	1,145
役務取引等利益	15,558	15,783	225
特定取引利益	-	-	-
その他業務利益	1,975	1,128	847
営業経費	57,547	56,636	911
貸倒償却引当費用	9,492	6,656	2,835
一般貸倒引当金繰入額	3,505	585	4,090
貸出金償却	1,999	2,304	304
個別貸倒引当金繰入額	3,286	4,682	1,396
貸出金売却損	612	184	428
偶発損失引当金繰入額	97	71	26
その他	8	-	8
償却債権取立益	1,631	707	924
株式等関係損益	11,179	409	11,588
その他	133	1,169	1,035
経常利益	28,271	21,064	7,207
特別損益	349	15	333
税金等調整前当期純利益	27,921	21,048	6,873
法人税、住民税及び事業税	2,708	10,592	7,883
法人税等調整額	898	6,620	7,518
少数株主損益調整前当期純利益	24,314	17,076	7,238
少数株主利益	-	-	-
当期純利益	24,314	17,076	7,238
与信関係費用	7,860	5,949	1,911

- (注) 1 連結粗利益 = (資金運用収益 - 資金調達費用) + (役務取引等収益 - 役務取引等費用)  
+ (特定取引収益 - 特定取引費用) + (その他業務収益 - その他業務費用)
- 2 与信関係費用 = 貸倒償却引当費用 - 償却債権取立益

#### (1) 連結粗利益

当連結会計年度については、資金利益が、金利低下により貸出金利息が減少したものの、有価証券利息配当金の増加等により、前連結会計年度比11億45百万円増加して659億78百万円、役務取引等利益が、投資信託の販売増加等により、前連結会計年度比2億25百万円増加して157億83百万円、その他業務利益が、国債等債券売却益及び株式売却益が減少したこと等により、前連結会計年度比8億47百万円減少して11億28百万円となったことから、連結粗利益は、前連結会計年度比5億23百万円増加し、828億89百万円となりました。

(2) 経常利益

当連結会計年度については、営業経費が、人件費、物件費ともに減少したことから前連結会計年度比9億11百万円減少して566億36百万円、貸倒償却引当費用が前連結会計年度比28億35百万円減少して66億56百万円となりました。償却債権取立益は前連結会計年度比9億24百万円減少して7億7百万円となり、株式等関係損益については、株式売却益の減少等により前連結会計年度比115億88百万円減少して4億9百万円の損失となりました。これらにより、経常利益は、前連結会計年度比72億7百万円減少し、210億64百万円となりました。

(3) 当期純利益

当連結会計年度については、当期純利益は、前連結会計年度比72億38百万円減少し、170億76百万円となりました。

2 財政状態の分析

(1) 貸出金

当社グループの貸出金残高は、前連結会計年度末比1,923億円増加して4兆1,504億円となりました。

株式会社足利銀行単体の貸出金残高は、住宅ローンを中心に個人貸出が大きく増加したほか、法人貸出も増加したこと等から、前事業年度末比1,821億円増加して、4兆1,894億円となりました。

	前連結会計年度末 (億円)	当連結会計年度末 (億円)	増減 (億円)
貸出金残高(未残)	39,580	41,504	1,923

〔株式会社足利銀行単体〕

	前事業年度末 (億円)	当事業年度末 (億円)	増減 (億円)
貸出金残高(未残)	40,073	41,894	1,821
うち個人貸出	15,449	16,737	1,288
うち住宅ローン	14,251	15,469	1,218
うち法人貸出	19,573	19,831	257

リスク管理債権の状況

当社グループのリスク管理債権は、前連結会計年度末比161億円減少して990億円となりました。

債権区分別では、破綻先債権額が13億円、貸出条件緩和債権額が157億円減少しましたが、延滞債権額が9億円増加しました。貸出金残高に対する割合は、リスク管理債権の減少及び貸出金残高の増加により、前連結会計年度末比0.52ポイント低下して2.38%となりました。

		前連結会計年度末 (億円)	当連結会計年度末 (億円)	増減 (億円)
リスク 管理 債 権	破綻先債権額	31	17	13
	延滞債権額	772	782	9
	3カ月以上延滞債権額	0	-	0
	貸出条件緩和債権額	347	190	157
	合計	1,151	990	161
貸出金残高に対する割合(%)		2.90	2.38	0.52
部分直接償却実施額		110	103	6

## 金融再生法開示債権の状況〔株式会社足利銀行単体〕

当社の子銀行である株式会社足利銀行単体の金融再生法開示債権とその保全状況は以下のとおりであります。

金融再生法開示債権は、要管理債権が減少したことにより、前事業年度末比160億円減少し、984億円となりました。

債権区別では、破産更生債権及びこれらに準ずる債権が13億円減少して68億円、危険債権が10億円増加して725億円、要管理債権が157億円減少して190億円となりました。その結果、不良債権比率は、前事業年度末比0.50ポイント低下して2.31%となりました。

	前事業年度末 (億円)	当事業年度末 (億円)	増減 (億円)
破産更生債権及びこれらに準ずる債権	81	68	13
危険債権	715	725	10
要管理債権	347	190	157
小計(要管理債権以下)	1,144	984	160
正常債権	39,527	41,579	2,052
合計	40,672	42,564	1,891
不良債権比率	/	2.81%	0.50%
部分直接償却実施額	95	82	13

なお、貸倒引当金控除後の不良債権比率は、前事業年度比0.42ポイント低下して、1.41%となりました。

	前事業年度末	当事業年度末	増減
引当金控除後不良債権比率	1.83%	1.41%	0.42%

(注) 引当金控除後不良債権比率 = (金融再生法開示債権 - 貸倒引当金) / (総与信 - 貸倒引当金)

## 金融再生法開示債権の保全状況〔株式会社足利銀行単体〕

当社の子銀行である株式会社足利銀行単体の金融再生法開示債権と保全状況は以下のとおりであります。信用部分に対する引当率は7.0ポイント上昇し50.5%、保全率は4.3ポイント上昇し、77.5%となっております。

	前事業年度末 (億円)	当事業年度末 (億円)	増減 (億円)
金融再生法開示債権	1,144	984	160
担保・保証等	602	536	65
貸倒引当金	236	226	9
信用部分に対する引当率	/ ( - )	43.5%	50.5%
保全率	( + ) /	73.2%	77.5%

債権区分別の開示債権額、保全及び引当の状況は以下のとおりです。

	前事業年度末 (億円)	当事業年度末 (億円)	増減 (億円)
破産更生債権及びこれらに準ずる債権	81	68	13
担保・保証等	53	49	3
貸倒引当金	28	18	9
信用部分に対する引当率	/ ( - )	100%	100%
保全率	( + ) /	100%	100%
危険債権	715	725	10
担保・保証等	399	406	6
貸倒引当金	159	175	15
信用部分に対する引当率	/ ( - )	50.4%	54.7%
保全率	( + ) /	78.1%	80.0%
要管理債権	347	190	157
担保・保証等	149	80	68
貸倒引当金	48	32	16
信用部分に対する引当率	/ ( - )	24.6%	29.9%
保全率	( + ) /	56.9%	59.6%

- (注) 1 破産更生債権及びこれらに準ずる債権については、債権額から担保処分可能見込額及び保証等による回収見込額を控除した残額全額を個別貸倒引当金として計上、ないしは部分直接償却を実施しております。
- 2 危険債権については、債権額から担保の処分可能見込額及び保証等による回収額を控除した残額のうち、債務者の支払い能力を総合的に判断し必要と認める額を個別貸倒引当金として計上しております。
- 3 要管理債権を有する債務者で与信額が一定以上の大口債務者のうち、債権の元本の回収及び利息の受取りに係るキャッシュ・フローを合理的に見積もることができる債権については、当該キャッシュ・フローを貸出条件緩和実施前の約定利率等で割引いた金額と債権の帳簿価額との差額を引当金とする方法(キャッシュ・フロー見積法)により一般貸倒引当金として引当てております。なお、要管理債権の担保・保証等の額は、要管理先全体の債権残高と要管理債権の残高割合で按分して算出しております。

なお、前記以外の正常債権に対する引当率(正常債権引当率)は、0.04ポイント低下して、0.39%となっております。

	前事業年度末	当事業年度末	増減
正常債権引当率	0.43%	0.39%	0.04%

(2) 有価証券

市場動向を踏まえた適切な運用に努めた結果、前連結会計年度末比314億円増加し、1兆2,079億円となりました。

その他有価証券の評価差額は、前連結会計年度末比344億円増加し、638億円となっております。なお、株式会社足利銀行の保有するその他有価証券については、当社連結と株式会社足利銀行単体における取得原価が異なっているため、評価損益に差が生じております。

	前連結会計年度末 (億円)	当連結会計年度末 (億円)	増減 (億円)
有価証券残高(末残)	11,764	12,079	314
国債	4,394	3,519	874
地方債	2,570	2,419	150
社債	2,695	2,386	309
株式	429	560	131
その他の証券	1,675	3,193	1,517

その他有価証券の評価差額(時価のあるもの)

	前連結会計年度末 (億円)	当連結会計年度末 (億円)	増減 (億円)
債券	65	151	85
株式	195	326	131
その他	34	161	127
合計	294	638	344

(参考) その他有価証券の評価差額(時価のあるもの)〔株式会社足利銀行単体〕

	前事業年度末 (億円)	当事業年度末 (億円)	増減 (億円)
債券	65	151	85
株式	231	362	130
その他	27	161	134
合計	324	675	350

(3) 繰延税金資産及び繰延税金負債

繰延税金資産及び繰延税金負債の純額は、前連結会計年度末比71億円減少し、51億円の繰延税金負債となりました。

	前連結会計年度末 (億円)	当連結会計年度末 (億円)	増減 (億円)
繰延税金資産合計	121	148	26
うち税務上の繰越欠損金	65	69	4
うち退職給付に係る負債	71	24	46
うち貸倒引当金	160	156	4
うち有価証券	140	122	18
うちその他	53	50	2
うち評価性引当額	370	276	93
繰延税金負債合計	101	199	98
うちその他有価証券評価差額金	92	191	99
うち連結時固定資産簿価修正	8	7	0
うちその他	0	0	0
繰延税金資産(負債)の純額	20	51	71



## (4) 預金等

当社グループの預金残高は、前連結会計年度末比1,279億円増加して5兆711億円となりました。

株式会社足利銀行単体の預金残高は、個人預金と法人預金が共に増加したことなどから、前事業年度末比1,274億円増加し、5兆853億円となりました。また、譲渡性預金も増加したことから、預金等残高（預金と譲渡性預金の合計額）は、前事業年度末比1,538億円増加し、5兆3,377億円となりました。これらに、投資信託・債券・保険をあわせた金融資産残高は、前事業年度末比1,612億円増加し、6兆922億円となりました。

また、個人については、外貨預金及び債券が減少しましたが、円預金、投資信託、保険が増加したことから、これらを合計した個人金融資産残高は、前事業年度末比1,050億円増加して、4兆2,526億円となりました。

	前連結会計年度末 (億円)	当連結会計年度末 (億円)	増減 (億円)
預金残高(末残)	49,431	50,711	1,279

〔株式会社足利銀行単体〕

	前事業年度末 (億円)	当事業年度末 (億円)	増減 (億円)
預金残高(末残)	49,578	50,853	1,274
うち個人預金	34,492	35,485	992
うち法人預金	11,123	11,503	380
譲渡性預金(末残)	2,260	2,523	263
預金等(末残)	51,839	53,377	1,538

投資信託、債券、保険	7,470	7,545	74
金融資産残高合計	59,309	60,922	1,612

(注) 債券は受渡ベースの残高です。また、保険は個人年金保険と一時払終身保険の合計額です。

個人金融資産残高〔株式会社足利銀行単体〕

	前事業年度末 (億円)	当事業年度末 (億円)	増減 (億円)
個人円預金	34,357	35,381	1,024
個人外貨預金	135	103	31
個人預かり資産	6,983	7,040	57
うち投資信託	2,820	3,260	439
うち債券	1,434	922	512
うち保険	2,728	2,858	129
個人金融資産合計	41,476	42,526	1,050

(注) 債券は約定ベースの残高です。

## (5) 純資産の部

当連結会計年度については、その他有価証券評価差額金の増加や当期純利益の計上等により、前連結会計年度末比459億円増加し、2,871億円となりました。

	前連結会計年度末 (億円)	当連結会計年度末 (億円)	増減 (億円)
純資産の部合計	2,411	2,871	459
うち資本金	1,174	1,174	-
うち資本剰余金	290	290	-
うち利益剰余金	753	944	190
うちその他有価証券評価差額金	202	447	244
うち繰延ヘッジ損益	0	6	6
うち退職給付に係る調整累計額	9	20	30

(6) 自己資本比率

当社連結自己資本比率は、8.54%となりました。また、株式会社足利銀行単体の自己資本比率は、8.58%となりました。

連結自己資本比率（国内基準）

	前連結会計年度末 (億円)	当連結会計年度末 (億円)	増減 (億円)
1. 連結自己資本比率 (4/5)	8.49%	8.54%	0.05%
2. コア資本に係る基礎項目	3,231	3,338	107
うち普通株式等に係る株主資本の額	2,205	2,394	189
うちその他の包括利益累計額	-	4	4
うち引当金の合計額	225	219	5
うち適格旧資本調達手段の額	800	720	80
3. コア資本に係る調整項目	883	851	32
うちのれんに係るものの額	883	821	62
うちのれん以外の無形固定資産の額	-	4	4
うち繰延税金資産の額 (一時差異に係るものを除く)	-	6	6
うち退職給付に係る資産の額	-	18	18
4. 連結における自己資本の額(2-3)	2,347	2,487	139
5. リスク・アセットの額	27,622	29,098	1,475

株式会社足利銀行単体自己資本比率（国内基準）

	前事業年度末 (億円)	当事業年度末 (億円)	増減 (億円)
1. 自己資本比率 (4/5)	8.68%	8.58%	0.10%
2. コア資本に係る基礎項目	2,429	2,532	103
うち普通株式等に係る株主資本の額	2,209	2,335	125
うち引当金の合計額	219	196	22
3. コア資本に係る調整項目	-	19	19
うちのれん以外の無形固定資産の額	-	4	4
うち前払年金費用の額	-	14	14
4. 単体における自己資本の額(2-3)	2,429	2,513	83
5. リスク・アセットの額	27,965	29,277	1,311

3 キャッシュ・フローの状況の分析

当連結会計年度における各キャッシュ・フローの状況は、以下のとおり、営業活動によるキャッシュ・フローが186億円の収入、投資活動によるキャッシュ・フローが55億円の収入、財務活動によるキャッシュ・フローが28億円の支出となりました。この結果、当連結会計年度における連結ベースの現金及び現金同等物は、前連結会計年度比213億円増加し、3,637億円となりました。

営業活動によるキャッシュ・フロー

コールマネー及び債券貸借取引受入担保金の減少や借入金の増加等により、186億円の収入となりました。前連結会計年度との比較では2,085億円の減少となりました。

投資活動によるキャッシュ・フロー

有価証券の償還・売却等により、55億円の収入となりました。前連結会計年度との比較では145億円の減少となりました。

財務活動によるキャッシュ・フロー

前連結会計年度は自己株式の取得等を行いました但当連結会計年度は配当金の支払いのみであったため、28億円の支出となり、前年度との比較では571億円の支出の減少となりました。

	前連結会計年度 (億円)	当連結会計年度 (億円)	増減 (億円)
営業活動によるキャッシュ・フロー	2,271	186	2,085
投資活動によるキャッシュ・フロー	200	55	145
財務活動によるキャッシュ・フロー	599	28	571
現金及び現金同等物の増減(は減少)	1,873	213	1,659
現金及び現金同等物の期末残高	3,423	3,637	213

### 第3 【設備の状況】

#### 1 【設備投資等の概要】

銀行業務では、株式会社足利銀行において、お客様の利便性向上及び業務の合理化・効率化を図るため、店舗の新設・改修、自動機（ATM）の新設・更改、事務機器の更改、システムの開発等を行った結果、当連結会計年度における設備投資額は32億79百万円となりました。

なお、当連結会計年度において、重要な設備の除却、売却等はありません。

#### 2 【主要な設備の状況】

当連結会計年度末における主要な設備の状況は次のとおりであります。

（平成27年3月31日現在）

	会社名	店舗名 その他	所在地	セグメント の名称	設備の 内容	土地		建物	動産	リース 資産	合計	従業員数 (人)
						面積 (㎡)	帳簿価額 (百万円)					
連結子 会社	株式会社 足利銀行	本店 他111店	栃木県 宇都宮市他	銀行業務	店舗	153,890 (44,486)	6,905	4,941	1,599	14	13,460	2,186
		前橋支店 他14店	群馬県 前橋市他	銀行業務	店舗	18,429 (2,931)	1,032	247	144	-	1,424	249
		水戸支店 他7店	茨城県 水戸市他	銀行業務	店舗	8,748 (730)	616	90	72	-	780	115
		浦和支店 他15店	埼玉県 さいたま市 浦和区他	銀行業務	店舗	18,995 (4,509)	2,715	335	125	-	3,175	280
		東京支店	東京都 中央区	銀行業務	店舗	-	-	57	9	3	70	22
		郡山支店	福島県 郡山市	銀行業務	店舗	2,213	203	51	8	-	263	17
		電算 センター	栃木県 宇都宮市	銀行業務	電算セン ター	16,379	617	1,142	643	-	2,403	-
		社宅等	栃木県 宇都宮市他	銀行業務	社宅、寮・ 厚生設備	27,291 (6,229)	1,442	216	6	-	1,666	-

(注) 1. 土地の面積の( )内は借地の面積(うち書き)であり、その年間賃借料は建物も含め698百万円であります。

2. 動産は、事務機械は1,991百万円、その他は618百万円であります。

3. 店舗外現金自動設備201か所は、上記に含めて記載しております。

4. 上記の他、リース契約による主要な賃借設備は次のとおりであります。なお、レンタル契約による主要な賃借設備はありません。

	会社名	店舗名その他	所在地	セグメント の名称	設備の内容	従業員数 (人)	年間 リース料 (百万円)
国内 連結子会社	株式会社 足利銀行	本店他	栃木県 宇都宮市他	銀行業務	車両	-	233

### 3 【設備の新設、除却等の計画】

当社グループの設備投資については、「中期経営計画」により、以下の方針としております。

ローコストオペレーション体制の維持をはかるとともに、中長期的成長の視点に立ち、戦略的意図に基づくメリハリのある設備・システムへの投資を進めてまいります。

当連結会計年度末において実施中または計画中である重要な設備の新設、除却等は次のとおりであります。

#### (1) 新設、改修

会社名	店舗名 その他	所在地	区分	セグメントの 名称	設備の 内容	投資予定金額 (百万円)		資金調 達方法	着手 年月	完了予定 年月
						総額	既支払額			
株式会社 足利銀行	本店	栃木県 宇都宮市	改修	銀行 業務	店舗	500	253	自己資金	平成24年12月	平成28年6月
	秩父支店	埼玉県秩父市	移転	銀行 業務	店舗	405	13	自己資金	平成27年8月	平成28年5月
	栃木支店	栃木県栃木市	建替	銀行 業務	店舗	400	15	自己資金	平成27年9月	平成28年6月
	本庄支店	埼玉県本庄市	建替	銀行 業務	店舗	335	12	自己資金	平成27年7月	平成28年4月

(注) 上記設備計画の記載金額には、消費税及び地方消費税を含んでおりません。

#### (2) 売却

当社及び連結子会社において、重要な設備の売却の予定はありません。

## 第4 【提出会社の状況】

### 1 【株式等の状況】

#### (1) 【株式の総数等】

##### 【株式の総数】

種類	発行可能株式総数(株)
普通株式	990,000,000
計	990,000,000

##### 【発行済株式】

種類	事業年度末現在 発行数(株) (平成27年3月31日)	提出日現在 発行数(株) (平成27年6月25日)	上場金融商品取引所 名又は登録認可金融 商品取引業協会名	内容
普通株式	333,250,000	333,250,000	東京証券取引所 (市場第一部)	完全議決権であり、権利内容 に何ら限定のない、標準とな る株式。 単元株式数は100株。
計	333,250,000	333,250,000		

## (2) 【新株予約権等の状況】

会社法第236条、第238条及び第239条の規定に基づき発行した新株予約権は、次のとおりであります。

平成21年ストック・オプション

(平成21年1月27日臨時株主総会決議及び平成21年2月25日取締役会決議)

	事業年度末現在 (平成27年3月31日)	提出日の前月末現在 (平成27年5月31日)
新株予約権の数(個)	26,426 (注) 1	26,346 (注) 1
新株予約権のうち自己新株予約権の数(個)	-	-
新株予約権の目的となる株式の種類	普通株式	同左
新株予約権の目的となる株式の数(株)	2,642,600 (注) 1、3	2,634,600 (注) 1、3
新株予約権の行使時の払込金額(円)	550 (注) 2、3	同左
新株予約権の行使期間	平成23年3月1日～ 平成30年12月31日	同左
新株予約権の行使により株式を発行する場合の株式の発行価格及び資本組入額(円)	発行価格 550 資本組入額 275 (注) 3	同左
新株予約権の行使の条件	<p>権利行使時において、当社または子会社である株式会社足利銀行の取締役、執行役もしくは従業員の地位になくはない。</p> <p>権利行使期間の開始日前に、当社または子会社である株式会社足利銀行を、任期満了等当社が認める理由で退任もしくは退職する場合は、権利行使期間の開始日及び普通株式が金融商品取引所に上場後(以下、「株式上場後」という。)6カ月を経過した日のいずれも到来した日から1年間に限り権利を行使できる。</p> <p>権利行使期間の開始日後に、当社または子会社である株式会社足利銀行を、任期満了等当社が認める理由で退任もしくは退職する場合は、退任もしくは退職後1年間に限り権利を行使できる。</p> <p>権利行使期間の開始日到来後であっても、株式上場後6カ月が経過するまでの間は、権利行使を行うことができない。</p> <p>権利行使期間の最終日到来前であっても、権利行使期間の開始日及び株式上場後6カ月が経過した日のいずれも到来した日から5年が経過したときは、それ以降の期間については権利行使を行うことができない。</p>	同左
新株予約権の譲渡に関する事項	譲渡による新株予約権の取得については、当社取締役会の決議による承認を要する。 付与対象者は、引き受けた新株予約権について、譲渡、質入、担保権の設定その他一切の処分を行うことができない。	同左
代用払込みに関する事項	-	同左
組織再編成行為に伴う新株予約権の交付に関する事項	(注) 4	同左

(注) 1 新株予約権1個につき目的となる株式数は、100株であります。

新株予約権の割当日後、当社が株式分割、株式併合を行う場合は、次の算式により付与株式数を調整し、調整の結果生じる1株未満の端数は、これを切り捨てるものとします。

$$\text{調整後付与株式数} = \text{調整前付与株式数} \times \text{分割又は併合の比率}$$

2 新株予約権の割当日後、当社が株式分割、株式併合を行う場合は、次の算式により行使価額を調整し、調整により生ずる1円未満の端数は切り上げるものとします。

$$\text{調整後行使価額} = \text{調整前行使価額} \times \frac{1}{\text{分割または併合の比率}}$$

また、新株予約権の割当日後に時価を下回る価額で新株式の発行または自己株式の処分を行う場合は、次の算式により行使価額を調整し、調整により生ずる1円未満の端数は切り上げるものとします。

$$\text{調整後行使価額} = \text{調整前行使価額} \times \frac{\text{既発行株式数} + \frac{\text{新規発行株式数} \times 1 \text{株当たり払込価額}}{\text{新規発行前の1株当たり時価}}}{\text{既発行株式数} + \text{新規発行株式数}}$$

- 3 当社は、平成25年10月19日付で、普通株式1株につき100株に株式分割を実施しており、新株予約権の目的となる株式の数及び新株予約権の行使時の払込金額を調整しております。
- 4 割当日後、当社が合併（当社が合併により消滅する場合に限る。）、吸収分割、新設分割、株式交換または株式移転（以上を総称して以下、「組織再編行為」という。）をする場合において、組織再編行為の効力発生日において行使されておらず、かつ当社により取得されていない本新株予約権（以下、「残存新株予約権」という。）を保有する新株予約権者に対し、それぞれの場合につき、残存新株予約権に代えて、会社法第236条第1項第8号のイからホまでに掲げる株式会社（以下、「再編対象会社」という。）の新株予約権を交付する旨及びその条件を、組織再編行為時に定める契約書または計画書等に定めた場合には、残存新株予約権を保有する新株予約権者に対し、それぞれの組織再編行為時に定める契約書または計画書等に記載された条件に基づき、再編対象会社の新株予約権を交付するものとしております。

## 平成22年ストック・オプション

(平成21年1月27日臨時株主総会決議、平成21年11月13日取締役会決議及び平成21年12月25日取締役会決議)

	事業年度末現在 (平成27年3月31日)	提出日の前月末現在 (平成27年5月31日)
新株予約権の数(個)	26,559 (注) 1	26,479 (注) 1
新株予約権のうち自己新株予約権の数(個)	-	-
新株予約権の目的となる株式の種類	普通株式	同左
新株予約権の目的となる株式の数(株)	2,655,900 (注) 1、3	2,647,900 (注) 1、3
新株予約権の行使時の払込金額(円)	550 (注) 2、3	同左
新株予約権の行使期間	平成24年1月1日～ 平成30年12月31日	同左
新株予約権の行使により株式を発行する場合の株式の発行価格及び資本組入額(円)	発行価格 550 資本組入額 275 (注) 3	同左
新株予約権の行使の条件	権利行使時において、当社または子会社である株式会社足利銀行の取締役、執行役もしくは従業員の地位になくなくてはならない。 権利行使期間の開始日前に、当社または子会社である株式会社足利銀行を、任期満了等当社が認める理由で退任もしくは退職する場合は、権利行使期間の開始日及び普通株式が金融商品取引所に上場後(以下、「株式上場後」という。)6カ月を経過した日のいずれも到来した日から1年間に限り権利を行使できる。 権利行使期間の開始日後に、当社または子会社である株式会社足利銀行を、任期満了等当社が認める理由で退任もしくは退職する場合は、退任もしくは退職後1年間に限り権利を行使できる。 権利行使期間の開始日到来後であっても、株式上場後6カ月が経過するまでの間は、権利行使を行うことができない。 権利行使期間の最終日到来前であっても、権利行使期間の開始日及び株式上場後6カ月が経過した日のいずれも到来した日から5年が経過したときは、それ以降の期間については権利行使を行うことができない。	同左
新株予約権の譲渡に関する事項	譲渡による新株予約権の取得については、当社取締役会の決議による承認を要する。 付与対象者は、引き受けた新株予約権について、譲渡、質入、担保権の設定その他一切の処分を行うことができない。	同左
代用払込みに関する事項	-	同左
組織再編成行為に伴う新株予約権の交付に関する事項	(注) 4	同左

(注) 1 新株予約権1個につき目的となる株式数は、100株であります。

新株予約権の割当日後、当社が株式分割、株式併合を行う場合は、次の算式により付与株式数を調整し、調整の結果生じる1株未満の端数は、これを切り捨てるものとします。

$$\text{調整後付与株式数} = \text{調整前付与株式数} \times \text{分割又は併合の比率}$$

2 新株予約権の割当日後、当社が株式分割、株式併合を行う場合は、次の算式により行使価額を調整し、調整により生じる1円未満の端数は切り上げるものとします。

$$\text{調整後行使価額} = \text{調整前行使価額} \times \frac{1}{\text{分割または併合の比率}}$$



また、新株予約権の割当日後に時価を下回る価額で新株式の発行または自己株式の処分を行う場合は、次の算式により行使価額を調整し、調整により生ずる1円未満の端数は切り上げるものとします。

$$\text{調整後行使価額} = \text{調整前行使価額} \times \frac{\text{既発行株式数} + \frac{\text{新規発行株式数} \times 1 \text{株当たり払込価額}}{\text{新規発行前の1株当たり時価}}}{\text{既発行株式数} + \text{新規発行株式数}}$$

- 3 当社は、平成25年10月19日付で、普通株式1株につき100株に株式分割を実施しており、新株予約権の目的となる株式の数及び新株予約権の行使時の払込金額を調整しております。
- 4 割当日後、当社が合併（当社が合併により消滅する場合に限る。）、吸収分割、新設分割、株式交換または株式移転（以上を総称して以下、「組織再編行為」という。）をする場合において、組織再編行為の効力発生日において行使されておらず、かつ当社により取得されていない本新株予約権（以下、「残存新株予約権」という。）を保有する新株予約権者に対し、それぞれの場合につき、残存新株予約権に代えて、会社法第236条第1項第8号のイからホまでに掲げる株式会社（以下、「再編対象会社」という。）の新株予約権を交付する旨及びその条件を、組織再編行為時に定める契約書または計画書等に定めた場合には、残存新株予約権を保有する新株予約権者に対し、それぞれの組織再編行為時に定める契約書または計画書等に記載された条件に基づき、再編対象会社の新株予約権を交付するものとしております。

(3) 【行使価額修正条項付新株予約権付社債券等の行使状況等】

該当事項はありません。

(4) 【ライツプランの内容】

該当事項はありません。

(5) 【発行済株式総数、資本金等の推移】

年月日	発行済株式 総数増減数 (千株)	発行済株式 総数残高 (千株)	資本金増減額 (百万円)	資本金残高 (百万円)	資本準備金 増減額 (百万円)	資本準備金 残高 (百万円)
平成25年9月9日(注)1	10	2,720	-	105,010	-	12,790
平成25年10月19日(注)2	267,300	270,020	-	105,010	-	12,790
平成25年12月18日(注)3	55,000	325,020	10,857	115,867	10,857	23,647
平成26年1月17日(注)4	8,250	333,270	1,628	117,495	1,628	25,276
平成26年1月17日(注)5	10	333,260	-	117,495	-	25,276
平成26年3月31日(注)6	10	333,250	-	117,495	-	25,276

(注) 1 第1種優先株式10,000株を取得及び消却したことによるものであります。

2 普通株式1株を100株に株式分割したものであります。

3 有償一般募集（ブックビルディング方式による募集）

発行価格 420円 割当価格 394.80円 資本組入額 197.40円

4 有償第三者割当増資（オーバーアロットメントによる売出しに関連した第三者割当増資）

割当先 野村證券株式会社 割当価格 394.80円 資本組入額 197.40円

5 第1種優先株式10,000株を取得及び消却したことによるものであります。

6 第2種優先株式10,000株を取得及び消却したことによるものであります。

## (6) 【所有者別状況】

平成27年3月31日現在

区分	株式の状況(1単元の株式数100株)								単元未満株式の状況(株)
	政府及び地方公共団体	金融機関	金融商品取引業者	その他の法人	外国法人等		個人その他	計	
					個人以外	個人			
株主数(人)	-	60	29	261	122	11	8,738	9,221	-
所有株式数(単元)	-	883,955	18,621	1,895,532	394,226	248	139,892	3,332,474	2,600
所有株式数の割合(%)	-	26.52	0.56	56.88	11.83	0.01	4.20	100.00	-

## (7) 【大株主の状況】

平成27年3月31日現在

氏名又は名称	住所	所有株式数(千株)	発行済株式総数に対する所有株式数の割合(%)
野村フィナンシャル・パートナーズ株式会社	東京都千代田区大手町二丁目2番2号	122,900	36.87
オリックス株式会社	東京都港区浜松町二丁目4番1号	40,000	12.00
損害保険ジャパン日本興亜株式会社	東京都新宿区西新宿一丁目26番1号	19,000	5.70
三井住友海上火災保険株式会社	東京都千代田区神田駿河台三丁目9番地	15,000	4.50
日本トラスティ・サービス信託銀行株式会社(信託口)	東京都中央区晴海一丁目8番11号	10,723	3.21
ジャフコ・スーパーV3共有投資事業有限責任組合	東京都千代田区大手町一丁目5番1号	10,000	3.00
NORTHERN TRUST CO.(AVFC) RE 15PCT TREATY ACCOUNT (常任代理人 香港上海銀行東京支店 カストディ業務部)	50 BANK STREET CANARY WHARF LONDON E14 5NT, UK (東京都中央区日本橋三丁目11番1号)	9,844	2.95
JP MORGAN CHASE BANK 385632 (常任代理人 株式会社みずほ銀行 決済営業部)	25 BANK STREET CANARY WHARF LONDON E14 5JP, UNITED KINGDOM (東京都中央区月島四丁目16番13号)	6,861	2.05
日本マスタートラスト信託銀行株式会社(信託口)	東京都港区浜松町二丁目11番3号	6,713	2.01
日本生命保険相互会社	東京都千代田区丸の内一丁目6番6号	5,000	1.50
計	-	246,043	73.83

(注) 1. 上記の日本トラスティ・サービス信託銀行株式会社(信託口)及び日本マスタートラスト信託銀行株式会社(信託口)の所有株式には、当該銀行の信託業務に係る株式数が含まれております。

2. 前事業年度末では主要株主であった足利ネクスト投資事業有限責任組合は、当事業年度末現在では主要株主ではなくなりました。また、前事業年度末では主要株主でなかったオリックス株式会社は、当事業年度末現在では主要株主となっております。

## (8) 【議決権の状況】

## 【発行済株式】

平成27年3月31日現在

区分	株式数(株)	議決権の数(個)	内容
無議決権株式			
議決権制限株式(自己株式等)			
議決権制限株式(その他)			
完全議決権株式(自己株式等)			
完全議決権株式(その他)	普通株式 333,247,400	3,332,474	権利内容に何ら限定のない当社における標準となる株式
単元未満株式	普通株式 2,600		1単元(100株)未満の普通株式
発行済株式総数	333,250,000		
総株主の議決権		3,332,474	

## 【自己株式等】

該当事項はありません。

## (9) 【ストックオプション制度の内容】

当社はストックオプション制度を採用しております。当該制度は会社法に基づき新株予約権を発行する方法によるものであります。

当該制度の内容は、以下のとおりであります。

## 平成21年ストック・オプション

(平成21年1月27日臨時株主総会決議並びに平成21年2月25日取締役会決議)

会社法に基づき、割当日時点における当社並びに当社の子会社である株式会社足利銀行の取締役、執行役及び使用人に対して特に有利な条件をもって新株予約権を発行することを、平成21年1月27日開催の臨時株主総会及び平成21年2月25日開催の取締役会において決議されたものであります。

決議年月日	平成21年1月27日及び平成21年2月25日
付与対象者の区分及び人数	当社の取締役 1名 当社の執行役 5名 子会社 株式会社足利銀行の取締役 1名 子会社 株式会社足利銀行の執行役 9名 子会社 株式会社足利銀行の使用人 1,848名
新株予約権の目的となる株式の種類	「(2)新株予約権等の状況」に記載しております。
株式の数	同上
新株予約権の行使時の払込金額	同上
新株予約権の行使期間	同上
新株予約権の行使の条件	同上
新株予約権の譲渡に関する事項	同上
代用払込みに関する事項	同上
組織再編成行為に伴う新株予約権の交付に関する事項	同上

## 平成22年ストック・オプション

(平成21年1月27日臨時株主総会決議、平成21年11月13日取締役会決議及び平成21年12月25日取締役会決議)

会社法に基づき、割当日時点における当社並びに当社の子会社である株式会社足利銀行の取締役、執行役及び使用人に対して特に有利な条件をもって新株予約権を発行することを、平成21年1月27日開催の臨時株主総会、平成21年11月13日取締役会決議及び平成21年12月25日取締役会決議において決議されたものであります。

決議年月日	平成21年1月27日、平成21年11月13日、平成21年12月25日
付与対象者の区分及び人数	当社の取締役 1名 当社の執行役 5名 子会社 株式会社足利銀行の取締役 1名 子会社 株式会社足利銀行の執行役 9名 子会社 株式会社足利銀行の使用人 1,878名
新株予約権の目的となる株式の種類	「(2)新株予約権等の状況」に記載しております。
株式の数	同上
新株予約権の行使時の払込金額	同上
新株予約権の行使期間	同上
新株予約権の行使の条件	同上
新株予約権の譲渡に関する事項	同上
代用払込みに関する事項	同上
組織再編成行為に伴う新株予約権の交付に関する事項	同上

## 2 【自己株式の取得等の状況】

【株式の種類等】 該当事項はありません。

- (1) 【株主総会決議による取得の状況】  
該当事項はありません。
- (2) 【取締役会決議による取得の状況】  
該当事項はありません。
- (3) 【株主総会決議又は取締役会決議に基づかないものの内容】  
該当事項はありません。
- (4) 【取得自己株式の処理状況及び保有状況】  
該当事項はありません。

## 3 【配当政策】

剰余金の配当につきましては、傘下の銀行等グループ企業の公共性に鑑み、健全経営を確保するため、内部留保の充実をはかりながら、安定的な配当を行うことを基本方針としております。

剰余金の配当等会社法第459条第1項各号に定める事項については、法令に別段の定めがある場合を除き、株主総会決議によらず取締役会の決議とする旨を定款に定めております。

また、定款に「当社の期末配当の基準日は、毎年3月31日とする。」「当社は中間配当を行うことができる。この場合の基準日は毎年9月30日とする。」「前2項のほか、当社は剰余金の配当を行うことができる。」旨を定めておりますが、配当回数は、中間配当と期末配当の年2回とする予定としております。

当事業年度の期末配当につきましては、1株当たり4円50銭の配当（中間配当4円50銭とあわせて年間配当9円）を行うことといたしました。

内部留保資金につきましては、将来の事業発展及び財務体質を強化するために活用してまいります。

なお、第7期の剰余金の配当は以下のとおりであります。

決議年月日	株式の種類	配当金の総額 (百万円)	1株当たり配当額 (円)
平成26年11月7日 取締役会決議	普通株式	1,499	4.50
平成27年5月13日 取締役会決議	普通株式	1,499	4.50

## 4 【株価の推移】

### (1) 【最近5年間の事業年度別最高・最低株価】

回次	第3期	第4期	第5期	第6期	第7期
決算年月	平成23年3月	平成24年3月	平成25年3月	平成26年3月	平成27年3月
最高(円)				604	518
最低(円)				417	378

- (注) 1 最高・最低株価は、東京証券取引所市場第一部における株価を記載しております。  
2 当社株式は、平成25年12月19日付で東京証券取引所市場第一部に上場しております。それ以前については、該当事項はありません。

### (2) 【最近6月間の月別最高・最低株価】

月別	平成26年10月	11月	12月	平成27年1月	2月	3月
最高(円)	413	480	497	490	515	518
最低(円)	378	396	454	452	461	474

- (注) 最高・最低株価は、東京証券取引所市場第一部における株価を記載しております。

## 5 【役員 の 状況】

男性11名 女性0名 (役員のうち女性の比率0%)

## (1) 取締役の状況

役名	職名	氏名	生年月日	略歴	任期	所有株式数 (株)
取締役兼 代表執行役 会長	-	藤澤 智	昭和22年5月1日生	昭和45年4月 商工組合中央金庫(現株式会社商工組合中央金庫) 入庫 同 浦和・大森各支店長、市場営業部長、業務推進部長等を歴任 平成12年8月 同 特別参与 総合企画部長 平成14年3月 同 理事(地域分掌:東北・北関東) 平成15年8月 同 総合資金証券本部長委嘱 平成17年5月 商工サービス株式会社 代表取締役社長 平成18年5月 商中コンピュータ・サービス株式会社(現株式会社商工中金情報システム) 代表取締役社長 平成20年4月 当社 代表取締役 平成20年7月 同 取締役兼代表執行役社長 株式会社足利銀行 取締役兼代表執行役頭取 平成26年6月 当社 取締役兼代表執行役会長(現任)	平成27年 6月25日 から1年	2,500
取締役兼 代表執行役 社長	指名委員会 委員長 報酬委員会 委員長	松下 正直	昭和32年2月8日生	昭和54年4月 株式会社足利銀行 入行 平成14年6月 同 公務金融部長 平成16年8月 同 融資本部副本部長 平成17年10月 同 伊勢崎支店長 平成19年4月 同 真岡支店長 平成21年1月 同 執行役 平成24年6月 当社 執行役経営企画部長 株式会社足利銀行 常務執行役総合企画部長 平成26年4月 当社 執行役 株式会社足利銀行 常務執行役 平成26年6月 当社 取締役兼代表執行役社長(現任) 株式会社足利銀行 取締役兼代表執行役頭取(現任)	平成27年 6月25日 から1年	5,100
取締役	監査委員会 委員	小野 訓啓	昭和32年1月11日生	昭和55年4月 株式会社足利銀行 入行 平成14年6月 同 総合企画部副部長 平成15年6月 同 大平支店長 平成16年10月 同 新宿支店長 平成19年10月 同 事務企画部長 平成22年6月 同 執行役次期システム推進管理室長 平成23年10月 同 執行役 平成24年6月 同 取締役(現任) 平成25年6月 当社 取締役(現任)	平成27年 6月25日 から1年	2,500

役名	職名	氏名	生年月日	略歴	任期	所有株式数(株)
取締役	-	小又 正高	昭和32年1月8日生	昭和55年4月 株式会社足利銀行 入行 平成14年4月 同 野木支店長 平成15年11月 同 伊勢崎支店長 平成17年10月 同 宇都宮東支店長 平成19年6月 同 小山支店長 平成21年1月 同 営業統括部長 平成22年6月 同 理事 足利支店長 平成23年6月 同 執行役 県央エリア本部長 平成23年10月 同 執行役 県央・日光エリア本部長 平成24年6月 同 執行役 営業推進部長 平成25年4月 同 執行役 埼玉エリア本部長 平成26年4月 同 取締役(現任) 平成26年6月 当社 取締役(現任)	平成27年6月25日から1年	2,500
社外取締役	指名委員会委員 報酬委員会委員	高木 新二郎	昭和10年9月6日生	昭和38年10月 弁護士 昭和63年10月 裁判官(東京高裁部総括判事等) 平成12年4月 弁護士(再登録) 高木法律事務所 所長(現任) 平成15年5月 株式会社産業再生機構 産業再生委員長 平成15年6月 中央大学法科大学院 教授 平成19年4月 野村證券株式会社 顧問(現任) 平成20年7月 当社 取締役(現任) 平成21年12月 株式会社足利銀行 取締役(現任)	平成27年6月25日から1年	-
社外取締役	監査委員会委員長	甲良 好夫	昭和16年7月26日生	昭和39年10月 公認会計士太田哲三事務所 入所 昭和53年2月 監査法人太田哲三事務所 社員 昭和61年5月 太田昭和監査法人(現新日本有限責任監査法人) 代表社員 平成18年8月 公認会計士甲良好夫事務所 所長(現任) 平成19年6月 住友重機械工業株式会社 監査役 平成20年7月 当社 取締役(現任) 株式会社足利銀行 取締役(現任)	平成27年6月25日から1年	1,200
社外取締役	報酬委員会委員 監査委員会委員	北村 光弘	昭和17年3月12日生	昭和40年4月 日野自動車工業株式会社(現日野自動車株式会社)入社 昭和45年6月 株式会社横倉本店 専務取締役 昭和60年10月 同 取締役社長 平成12年11月 同 代表取締役会長(現任) 平成22年11月 宇都宮商工会議所 会頭(現任) 一般社団法人栃木県商工会議所連合会 会長(現任) 平成27年6月 当社 取締役(現任) 株式会社足利銀行 取締役(現任)	平成27年6月25日から1年	-
社外取締役	指名委員会委員 報酬委員会委員	福井 祥二	昭和33年2月10日生	昭和57年4月 野村證券株式会社 入社 平成13年9月 野村プリンシパル・ファイナンス株式会社 取締役 平成16年4月 株式会社タンガロイ 取締役 平成17年4月 ハウステンボス株式会社 取締役 平成23年12月 野村フィナンシャル・パートナーズ株式会社 取締役(現任) 平成24年5月 野村證券株式会社IBビジネス開発部 シニア・オフィサー 平成25年10月 当社 取締役(現任) 株式会社足利銀行 取締役(現任)	平成27年6月25日から1年	1,200
計						15,000

- (注) 1 高木新二郎、甲良好夫、北村光弘及び福井祥二の4名は、会社法第2条第15号に定める社外取締役の要件を満たしております。  
2 執行役の状況  
藤澤智、松下正直の取締役2名は執行役を兼務しております。

(2) 取締役を兼務しない執行役の状況

役名	職名	氏名	生年月日	略歴	任期	所有株式数(株)
執行役	経営管理部長	堀江 裕	昭和32年11月11日生	昭和55年4月 株式会社足利銀行 入行 平成13年6月 同 桐生西支店長 平成14年6月 同 リスク統括室長 平成16年6月 同 総合管理部長 平成18年6月 同 人事部長 平成18年9月 同 郡山支店長 平成20年4月 同 高崎支店長 平成21年6月 同 執行役 平成26年4月 同 常務執行役 平成27年4月 当社 執行役経営管理部長(現任) 株式会社足利銀行 専務執行役(現任)	平成27年6月25日から1年	2,500
執行役	経営企画部長	清水 和幸	昭和36年9月11日生	昭和59年4月 株式会社足利銀行 入行 平成16年10月 同 財務企画本部チーフマネージャー 平成18年6月 同 企画室長 平成20年6月 同 総合企画部長 平成20年7月 同 総合企画部長兼当社経営企画部長 平成21年1月 同 栃木支店長 平成22年6月 同 宇都宮中央支店長 平成24年4月 同 執行役員営業推進部長 平成24年6月 同 執行役員営業企画部長 平成26年4月 当社 執行役経営管理部長 株式会社足利銀行 執行役 平成27年4月 当社 執行役経営企画部長(現任) 株式会社足利銀行 常務執行役(現任)	平成27年6月25日から1年	1,200
執行役	監査部長	齊藤 秀雄	昭和33年1月16日生	昭和56年4月 株式会社足利銀行 入行 平成16年10月 同 芳賀支店長 平成18年10月 同 宇都宮支店長 平成20年10月 同 与信統括室長 平成22年1月 同 融資統括部長 平成23年8月 同 理事融資統括部長 平成24年4月 同 執行役員融資統括部長 平成24年6月 同 執行役員人事部長兼当社経営管理部担当部長 平成26年4月 同 執行役(現任) 平成27年4月 当社 執行役監査部長(現任)	平成27年6月25日から1年	1,200
計						4,900



## 6 【コーポレート・ガバナンスの状況等】

## (1) 【コーポレート・ガバナンスの状況】

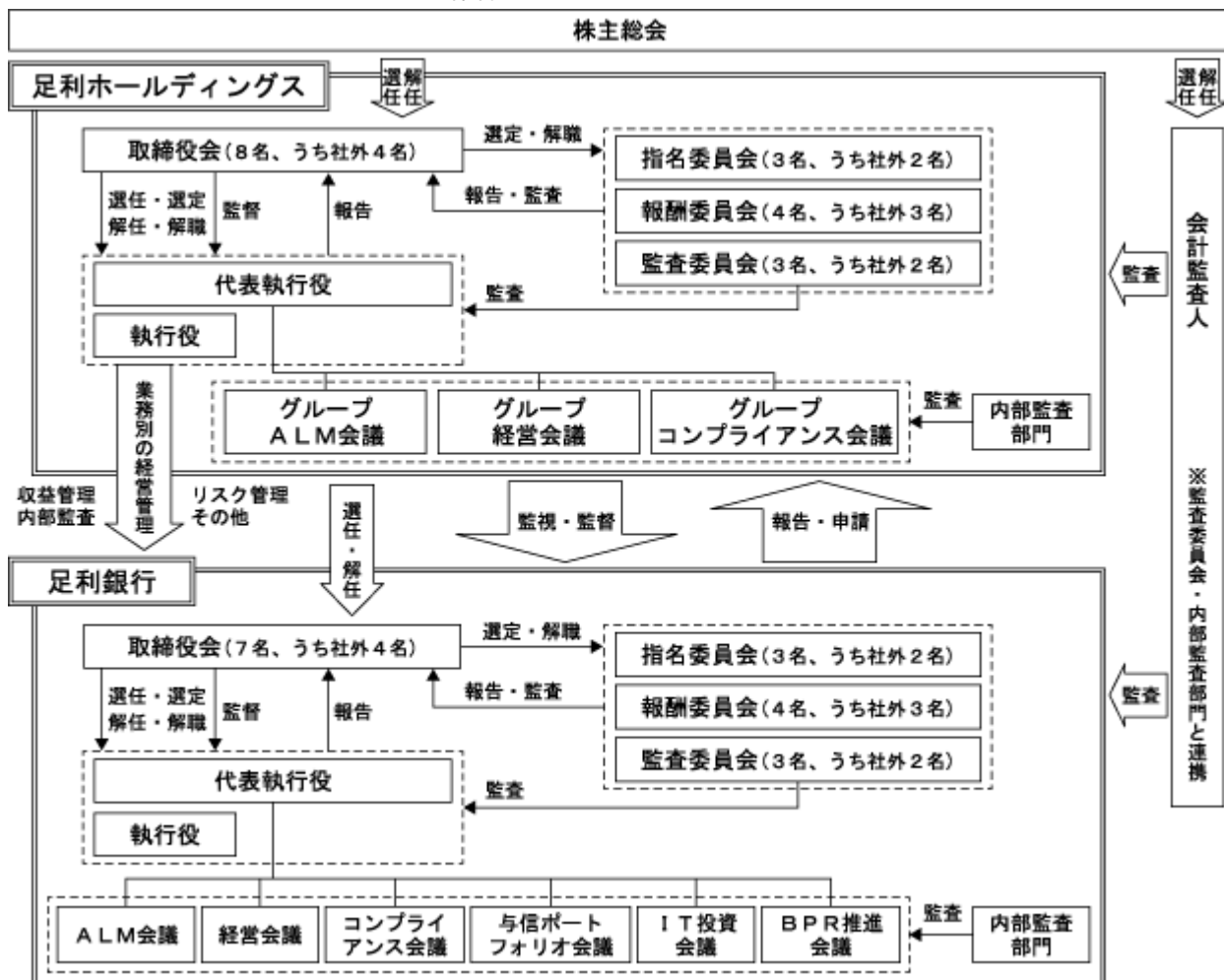
## 企業統治の体制の概要等

当社グループは、責任ある経営体制の確立と業務の健全かつ適切な運営を確保し、お客さま、株主、地域社会、従業員等すべてのステークホルダーからの高い信頼の獲得と企業価値向上を目指しております。この実現のため、コーポレート・ガバナンスの強化・充実を経営の重要な課題と位置づけ、経営の透明性の確保と経営に対する監督機能の強化、意思決定のスピードと業務執行機能の向上に取り組んでおります。

当社及び子会社である株式会社足利銀行は、経営監督機能の強化と業務執行機能の向上をはかるため、「指名委員会等設置会社」とし、経営の透明性と客観性を高めております。

なお、当社は、株式会社足利銀行の受皿となるにあたり、同行の法人格を維持したまま全事業を譲り受けるべく、株式譲渡・持株会社スキームを採用しました。このような経緯から、現状、当社の直接の子会社は株式会社足利銀行のみであり、当社の役員のお多くは株式会社足利銀行の役員を兼任しております。また、これらに加えて、当社と株式会社足利銀行とで機能が重複する経営管理業務等について、各部門が相互に密接に連携することにより、グループ全体としての効果的・効率的な業務運営、ガバナンスの確保等に努めております。

## &lt;グループのコーポレート・ガバナンス体制&gt;



a. 会社の機関等

ア. 取締役会

取締役会は、取締役8名（うち社外取締役4名）で構成され、経営の基本方針や重要な業務等を決定するとともに、取締役及び執行役の職務の執行の監督を行っております。社外取締役に關しては、経営品質の向上やコーポレート・ガバナンスの強化という観点から、企業再生の分野で豊富な経験と実績を有する弁護士のほか、公認会計士、金融業務経験者、地域経済界からそれぞれ招聘し、より広い視野に基づいた経営意思決定と社外からの経営監視を可能とする体制としております。取締役会は原則月1回開催しております。

イ. 指名委員会

指名委員会は、取締役3名（うち社外取締役2名）で構成され、株主総会に提出する取締役の選任及び解任に関する議案の内容等の決定を行っております。

ウ. 報酬委員会

報酬委員会は、取締役4名（うち社外取締役3名）で構成され、取締役及び執行役が受ける個人別の報酬の内容の決定に関する方針や、個人別の報酬の内容等の決定を行っております。

エ. 監査委員会

監査委員会は、取締役3名（うち社外取締役2名、委員長は社外取締役）で構成され、取締役及び執行役の職務の執行を監査し、株主総会に提出する会計監査人の選任及び解任、並びに会計監査人を再任しないことに関する議案の内容等の決定を行っております。監査委員会は原則月1回開催しております。

オ. 執行役・グループ経営会議等

当社の執行役は5名で構成され、執行役会長、執行役社長のほか、経営企画部門、経営管理部門、内部監査部門にそれぞれ部門担当執行役を配置し、グループとしての各担当部門を統括する役割と権限を与えることにより、株式会社足利銀行の各関連部門と密接に連携しながら、銀行持株会社としての経営管理機能を適時・適切に果たしております。

当社は、取締役会から委譲された範囲内で執行役が業務の決定を行うにあたり、業務執行上の重要事項を協議・決定する機関として、グループ経営会議、グループALM会議、グループコンプライアンス会議を設置しております。

(ア)グループ経営会議

グループ経営会議は、執行役社長及び部門担当執行役により構成し、取締役会から執行役に委譲された権限の範囲内で業務の決定を行うとともに、業務の基本方針等の業務執行にかかる重要事項を協議・決定しております。なお、グループ経営会議は、毎月1回定例開催するほか、必要に応じ随時開催しております。

(イ)グループALM会議

グループALM会議は、執行役社長及び部門担当執行役により構成し、取締役会から執行役に委譲された権限の範囲内で、グループのリスク管理及び自己資本管理を含む資産・負債の管理に関する方針等の重要事項について、検討並びに協議・決定を行っております。なお、グループALM会議は、毎月1回定例開催するほか、必要に応じ随時開催することとしており、株式会社足利銀行におけるALM会議と共同開催しております。

(ウ)グループコンプライアンス会議

グループコンプライアンス会議は、執行役社長及び部門担当執行役により構成し、取締役会から執行役に委譲された権限の範囲内で、法令等遵守に関する業務の決定を行うほか、法令等遵守の実践に関する重要事項の検討並びに協議・決定を行っております。なお、グループコンプライアンス会議は、毎月1回定例開催するほか、必要に応じ随時開催することとしており、株式会社足利銀行におけるコンプライアンス会議と共同開催しております。

b. 内部統制システムの整備の状況

当社は、地域金融機関として業務の健全性・適切性を確保し、円滑かつ適正な資金供給と金融サービスの提供により、地域並びにお客さまの安定・発展に貢献するためには、適切なコーポレート・ガバナンス（企業統治）のもと、当社及びその子会社（以下「当社グループ」という。）の業務のすべてにおいて法令等遵守、顧客保護等の徹底及び各種リスクの適切な管理が行われるとともに、業務の効率性を確保する必要があると認識しております。こうした認識を踏まえ、内部統制システムが有効に整備され、かつ機能することを目的として、「グループ内部統制基本方針」を取締役会において以下のように決議しております。

ア. 執行役及び使用人の職務の執行が法令及び定款に適合することを確保するための体制に関する事項

(ア)当社グループは、法令等遵守を経営の最重要課題の一つとして位置づけ、当社グループのコンプライアンス基本方針を定め、役職員はこれを遵守する。

(イ)法令等遵守の統括部署を設置し、法令等遵守態勢の整備・確立をはかる。

(ウ)取締役会は、法令等遵守態勢が有効に機能しているか、業務執行の監督を行い、監査委員会においてこれらの監査・評価を行う。

(エ)法令等に反する行為、不正な行為に対しては、懲戒を含め厳正に対処する。

役職員は、これらの行為またはそのおそれのある行為を認めた場合、直ちに監査委員会またはコンプライアンス統括部署に報告する。

イ. 執行役の職務の執行に係る情報の保存及び管理の体制に関する事項

(ア)執行役に対し職務の遂行に係る文書の保存義務を課すとともに、適切な文書管理体制の整備をはかる。

(イ)監査委員会または監査委員会が指定する委員は、執行役の職務の遂行に係る文書をいつでも閲覧することができることとする。

ウ. 損失の危険の管理に関する規程その他の体制に関する事項

(ア)リスク管理態勢の整備・確立をはかるべく、当社グループのリスク管理の基本方針を定めるとともにリスク管理の統括部署を設置し、適切なリスク管理を行う。

(イ)取締役会及び監査委員会は、リスク管理統括部署等に対し、定期的にリスクの状況に関する報告を求め、当社グループのリスク管理態勢の整備・充実につとめる。

エ．執行役の職務の執行が効率的に行われることを確保するための体制に関する事項

(ア)取締役会は、業務の円滑かつ適切な運用をはかるべく、当社の機構、分掌、職制等業務運営に関する基本的事項を定める。

(イ)執行役は、取締役会において定めた経営の基本方針、職務分掌に基づき業務執行を行う。

(ウ)執行役は、取締役会から委任された職務について、その権限の範囲において適切かつ効率的な職務執行を実現するとともに、定期的に、取締役会において自己の職務執行状況を報告する。

オ．当社及びその子会社から成る企業集団における業務の適正を確保するための体制に関する事項

(ア)当社は、子会社から必要な報告を受けること等により当社グループの経営管理を行い、当社グループ全体における業務の適法性及び適切性を確保するほか、業務の効率性を確保し、当社グループ全体としての健全経営を堅持しつつ事業目的の達成をはかる。

(イ)当社グループは、経営方針を策定するとともに、法令等遵守、顧客保護等の徹底及び適切なリスク管理につとめることとする。

(ウ)内部監査部門は、当社グループの業務運営全般に関し適法性及び適切性の検証を行い、代表執行役社長、担当執行役及び監査委員会に報告する。

カ．監査委員会の職務を補助すべき使用人に関する事項

監査委員会事務局を設置し、監査委員会の職務を補助する使用人を配置する。

キ．前号の使用人の執行役からの独立性並びに監査委員会の当該使用人に対する指示の実効性の確保に関する事項

監査委員会の職務を補助すべき使用人が、その職務を遂行するうえで、執行役から不当な制約を受けることがないよう、執行役は配慮しなければならないほか、当該使用人の人事異動、人事評価については監査委員会の同意を要することとするなどにより、その独立性並びに監査委員会の当該使用人に対する指示の実効性を確保する。

ク．当社の取締役（監査委員である取締役を除く）、執行役及び使用人、並びに子会社の取締役、監査役、執行役、使用人またはこれらの者から報告を受けた者の監査委員会への報告体制その他の監査委員会への報告体制に関する事項

(ア)当社グループにかかる重要事項について適切に対処できるよう、当社の取締役（監査委員である取締役を除く）、執行役及び使用人、並びに子会社の取締役、監査役、執行役、使用人またはこれらの者から報告を受けた者が、監査委員会に対して報告すべき事項を定める。

(イ)監査委員は、その職務遂行のために必要と判断したときは、いつでも当社の取締役（監査委員である取締役を除く）、執行役または使用人、並びに子会社の取締役、監査役、執行役、使用人またはこれらの者から報告を受けた者に報告を求めることができることとする。

ケ．前号の報告をした者が当該報告をしたことを理由として不利な取扱いを受けないことを確保するための体制

当社グループは、監査委員会へ報告をした者に対して、当該報告をしたことを理由とした懲戒、差別等の報復行為、人事考課への悪影響等、いかなる不利益な取扱いをしない。

コ．監査委員の職務の執行について生ずる費用の前払または償還の手続その他の当該職務の執行について生ずる費用または債務の処理に係る方針に関する事項

監査委員会または監査委員が監査を実施するため、必要に応じて弁護士、公認会計士、その他外部専門家を任用する場合または調査等の事務を委託する場合等に要する費用については、監査委員会または監査委員の職務の執行に必要でないと認められる場合を除き、当社が負担する。

サ．その他監査委員会の監査が実効的に行われることを確保するための体制に関する事項

監査委員会の監査が実効的に行われることを確保するため、監査委員会と内部監査部門とが連携し、内部監査部門は内部監査計画を策定のうえ監査委員会に報告するとともに、内部監査結果についても監査委員会に報告することとする。

c．リスク管理体制の整備状況

当社では、直面する様々なリスクを個別に管理することに加えて、リスクを可能な限り総体的に捉え、当社の経営体力と比較・対照することによって、許容できる範囲にリスクを制御することを目的に、統合的リスク管理体制の整備・強化に取り組んでおります。

ア．A L M・リスク管理体制

当社では取締役会で決定した「グループ統合的リスク管理方針」に基づき、リスク管理を行っております。グループ統合的リスク管理方針に定めた事項を実践するため、経営レベルの会議体として「グループA L M会議」を設置し、所定の決裁権限を付与しております。グループA L M会議では、リスクを適切にコントロールしつつ、リスク管理と収益管理をより密接に連携させた検討・協議を行うことにより、リスクとリターンとの関係を重視した経営管理を徹底するとともに、経営の意思決定の迅速化・効率化をはかっております。また、各種リスク管理の統括及び統合的な管理を行うリスク管理の統括部署として経営管理部リスク統括グループを設置しております。

株式会社足利銀行におけるリスク管理は、当社の方針に基づき、当社と同様に「統合的リスク管理方針」を定め、経営レベルの会議体として「A L M会議」を設置しております。また、リスク管理の統括部署としてリスク統括部を設置するほか、リスクごとにリスク管理の所管部署を設置し、リスクを管理しております。

「グループALM会議」「ALM会議」は、月次で開催しており、当社及び株式会社足利銀行の執行役（本部担当）、監査委員が毎回出席し、統合的リスク管理の状況及び各種リスク管理の状況等について報告を受けております。また、内部・外部の環境の変化に対し、対応策を協議しております。

また、リスク・コミュニケーションを効果的に行うために、様々な情報システムを整備し、情報把握体制の強化をはかっております。

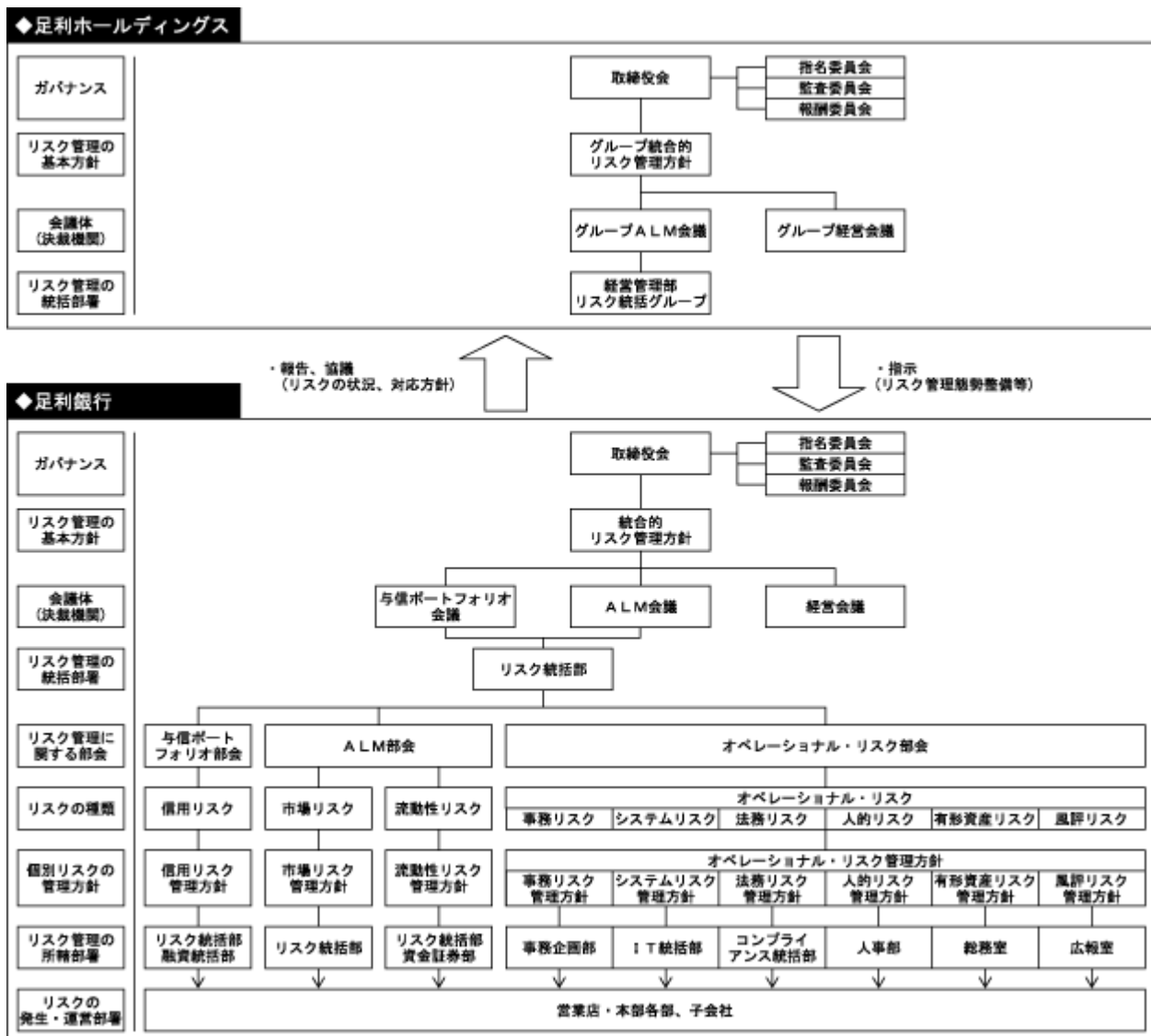
#### イ．統合的リスク管理

当社では、融資業務や市場取引等の各種業務において発生する様々な種類のリスクをVaR（バリュー・アット・リスク）などにより計量化し、その結果を経営管理に活用（統合リスク管理）しております。株式会社足利銀行では、統合リスク管理の具体的な仕組みとして「リスク資本制度」を整備しております。

具体的には、信用リスク、市場リスク、政策投資株式リスク、バンキング勘定の金利リスク、オペレーショナル・リスクに対して、合計額が自己資本（コア資本：ただし一般貸倒引当金は控除）を上回らない範囲で、内部管理上の資本（リスク資本）を配賦し、リスク資本に基づいたリスク限度額を半期ごとに設定しております。期中においては、リスク限度額を上回らないようにリスク・テイクやリスク・コントロールを行うことで、経営の健全性を確保しております。また、バック・テストやストレス・テストにより、リスクの計量化結果やリスク管理方法の妥当性・有効性を検証しております。

なお、リスク資本制度の基本的な考え方、リスクの評価、モニタリングの方法等は、「統合的リスク管理方針」「統合的リスク管理規則」を定め、明確化しております。

#### <グループのリスク管理体制>



## 内部監査、監査委員会監査及び会計監査の状況

### a. 内部監査の状況

当社グループのコンプライアンスやリスク管理を含む内部管理態勢の適切性・有効性を検証する部署として監査部を設置しております。監査部（8名）は、当社の業務部門監査及び株式会社足利銀行の内部監査実施状況のモニタリングを通じて、当社グループの内部管理態勢を検証しております。

当社及び株式会社足利銀行の監査部は、内部監査結果について執行役及び取締役会に対して報告を行うとともに、被監査部署及び業務所管部署に対する改善策の提言を行っております。

### b. 監査委員会監査の状況

当社及び株式会社足利銀行の監査委員会は、各々取締役3名（うち社外取締役2名）で構成されており、社外取締役2名は、当社と株式会社足利銀行の監査委員を兼務しております。また、各々監査委員会の職務を補助すべき1名を配置した「監査委員会事務局」を設置しております。

なお、各々の監査委員会の委員長を務める社外取締役甲良好夫は、公認会計士として財務及び会計に関する豊富な経験と知見を有しております。

### c. 会計監査の状況

当社は有限責任監査法人トーマツと監査契約を結び、会計監査を受けております。

当社の会計監査業務を執行した公認会計士の氏名等は以下のとおりであります。

氏名
指定有限責任社員 業務執行社員 松崎 雅 則
指定有限責任社員 業務執行社員 松浦 竜 人

当社の監査業務に係る補助者は、公認会計士5名、公認会計士試験合格者4名、その他4名です。

### d. 内部監査、監査委員会監査及び会計監査の相互連携状況

内部監査、監査委員会及び会計監査の相互連携については、監査部と監査委員との意見交換や、会計監査の指摘事項を内部監査計画に反映させる等連携に努めております。

#### ア. 内部監査部門と監査委員会との連携

監査委員は、内部監査部門の監査部と監査体制や監査方針（内部監査計画）について、意見交換を実施しております。また、監査部監査結果の閲覧や月次の監査報告会（社長以下の経営陣へ監査結果報告）への出席等を通じ、連携強化に努めております。

#### イ. 内部監査部門と会計監査人との連携

監査部は、会計監査人（有限責任監査法人トーマツ）と、適宜、監査方針（内部監査計画）や監査体制について意見交換を行い、内部監査の実効性確保に努めております。

#### ウ. 監査委員会と会計監査人との連携

監査委員会は、会計監査人より監査計画書を受領しその重要事項の説明を受けるとともに、定期的な面談を行い監査実施状況の報告を受け、意見交換を行うなど、実効的かつ効率的な監査の実施を図るべく、連携を密にして取り組んでおります。

### e. 監査と内部統制部門との関係

内部統制部門である経営企画部（企画グループ、主計グループ、広報IRグループ、東京事務所グループ）及び経営管理部（リスク統括グループ、コンプライアンス統括グループ、人事グループ、総務グループ）に対しては、監査部、監査委員会及び会計監査人がそれぞれ適宜監査や面談、意見交換等を行い、効率的かつ実効性のある監査実施に努めております。

社外取締役に関する事項

a. 社外取締役の構成

提出日現在の社外取締役の員数は4名であり、その構成は以下のとおりとなっておりますが、いずれも当社グループの出身者ではありません。

当社では社外取締役の独立性に関する基準又は方針を定めておりませんが、東京証券取引所の上場規程等を参考に、その職務にふさわしい経験と知見を有し、他の取締役との人的関係や当社グループとの間に特別な利害関係がない人物を選任しております。

なお、社外取締役には、当社グループと資本的關係もしくは取引關係のある会社の代表者等も含まれますが、資本的關係及び取引内容はいずれも定常的なものであり、社外取締役個人が直接利害關係を有するものではありません。

氏名	担当	兼職その他の状況
高木新二郎	指名委員 報酬委員	株式会社足利銀行 社外取締役 高木法律事務所 所長 弁護士
甲良 好夫	監査委員長	株式会社足利銀行 社外取締役 公認会計士甲良好夫事務所 所長 公認会計士
北村 光弘	報酬委員 監査委員	株式会社足利銀行 社外取締役 株式会社横倉本店 (注1) 代表取締役会長
福井 祥二	指名委員 報酬委員	株式会社足利銀行 社外取締役 野村フィナンシャル・パートナーズ株式会社(注2) 取締役

- (注) 1 当社の子会社である株式会社足利銀行の取引先であります。  
2 当社の大株主であります。  
3 社外取締役と当社との間には、人的關係、資本的關係、取引關係その他について特別な利害關係はありません。

b. 社外取締役の企業統治において果たす機能及び役割

社外取締役は取締役会及び各委員会において、当社の経営に対し、幅広い見地からの適時適切な発言を行っております。

また、社外取締役は、内部統制部門である経営企画部(企画グループ、主計グループ、広報IRグループ、東京事務所グループ)及び経営管理部(リスク統括グループ、コンプライアンス統括グループ、人事グループ、総務グループ)、並びに内部監査部門である監査部等から、定期的にまたは必要に応じ、業務の状況等について報告を受けており、取締役会の一員として業務執行の監督を行っております。

社外取締役が当社の企業統治において果たす機能及び役割は以下のとおりです。

氏名	企業統治において果たす機能及び役割
高木新二郎	取締役会、指名委員会及び報酬委員会に出席し、弁護士としての専門的知見及び経験に基づき、当社の経営全般にわたり必要な指導・助言を行います。
甲良 好夫	取締役会及び監査委員会に出席し、公認会計士としての専門的知見及び経験に基づき、当社の経営全般にわたり、必要な指導・助言を行います。
北村 光弘	取締役会、監査委員会及び報酬委員会に出席し、地域経済に関する知見や経営者としての見識及び経験に基づき、当社の経営全般にわたり必要な指導・助言を行います。
福井 祥二	取締役会、指名委員会及び報酬委員会に出席し、金融業務に関する豊富な経験と幅広い知見に基づき、当社の経営全般にわたり、必要な指導・助言を行います。

c. 社外取締役との間の会社法第427条第1項に規定する契約(責任限定契約)の概要

当社は定款において、社外取締役の責任限定契約に関する規定を設けております。当該定款に基づき当社が社外取締役の全員と締結した責任限定契約の概要は次のとおりであります。

(責任限定契約)

社外取締役は、本契約締結後、会社法第423条第1項の責任について、その職務を行うについて善意でかつ重大な過失がないときは、金1,000万円と会社法第425条第1項に定める責任限度額とのいずれか高い額を限度として当社に対して損害賠償責任を負うものとする。

## 役員の報酬等の内容

## a. 役員の報酬等

当事業年度（自平成26年4月1日 至平成27年3月31日）

役員区分	員数	報酬等の総額 (百万円)	基本報酬	賞与	退職慰労金	ストック・オプション	その他
取締役 (社外取締役を除く。)	2人	41	25	8	7	-	-
社外取締役	3人	19	15	-	4	-	-
執行役	6人	164	97	37	29	-	0

(注) 1. 記載金額は単位未満を切り捨てて表示しております。

2. 執行役のうち2名は取締役を兼務しておりますが、取締役としての報酬は支給しておらず、取締役の員数にも含まれておりません。

3. 執行役の員数には、平成26年3月31日に辞任した1名が含まれております。

4. 賞与については役員賞与引当金繰入額を、退職慰労金については役員退職慰労引当金繰入額を、それぞれ含んでおります。

5. その他は社宅補助等であります。

## b. 取締役及び執行役の個人別の報酬の内容に係る決定に関する方針

当社は指名委員会等設置会社であるため、会社法の定めるところにより、報酬委員会が「取締役及び執行役の個人別の報酬の内容に係る決定に関する方針」を以下のように定め、この方針に則り報酬額を決定しております。

## ア. 報酬体系

(ア) 当社の取締役及び執行役が受ける報酬については、職責に応じた確定金額報酬のほか、必要に応じ、当社の企業価値を増大させることを目的として、業績連動型の報酬、新株予約権などの不確定金額報酬、非金銭報酬の支給を行うことがあります。

なお、それぞれの退任時には「役員退職慰労金規定」に基づき、退職慰労金を支給できるものとし、経済環境その他状況に応じて対応していくこととしております。

(イ) 社外取締役が受ける報酬については、その主な職務が監督機能であることに鑑み、確定金額報酬を基本として支給するものといたします。

(ウ) 取締役と執行役を兼務する場合は、執行役としての報酬を支給いたします。

(エ) 当社と子会社である株式会社足利銀行とを兼務する取締役及び執行役の報酬の支給にあたっては、当該兼務により各人が受ける報酬の全額を当社から支払うことといたします。

## イ. 取締役の報酬

(ア) 確定金額報酬の支給水準については、取締役の職務である監督機能を発揮する観点から、職責の内容及び当社の現況に応じて相当と思われる程度といたします。

(イ) 業績連動型報酬については、年1回、事業年度終了後、当社の業績及び職務遂行状況に応じて支給いたします。

(ウ) その他不確定金額報酬及び非金銭報酬の支給水準、支給内容については、貢献度に応じた一定の範囲内で支給することとし、当社の現況及び職責の内容に応じて相当と思われる程度といたします。

(エ) 社宅については、業務上の必要性等がある場合に相当の範囲内で提供、支給いたします。

## ウ. 執行役の報酬

(ア) 確定金額報酬の支給水準については、その役位、職責の内容及び当社の現況に応じて相当と思われる程度といたします。

(イ) 業績連動型報酬については、年1回、事業年度終了後、当社の業績及び個人別の担当部門の業績に応じて支給いたします。

(ウ) その他不確定金額報酬及び非金銭報酬の支給水準、支給内容については、貢献度に応じた一定の範囲内で支給することとし、当社の現況及び職責の内容に応じて相当と思われる程度といたします。

(エ) 社宅については、業務上の必要性等がある場合に相当の範囲内で提供、支給いたします。

株式の保有状況

当社は、子会社の経営管理を主たる業務としております。また、保有する株式は関係会社株式のみであり、投資株式は保有していません。

連結子会社のうち、投資株式の貸借対照表計上額が最も大きい会社は、株式会社足利銀行であり、連結貸借対照表上の投資有価証券である株式の連結貸借対照表計上額の3分の2を超えております。株式会社足利銀行の株式の保有状況は、以下のとおりであります。

a. 保有目的が純投資目的以外の目的である投資株式の銘柄数及び貸借対照表計上額

銘柄数 181銘柄

貸借対照表計上額の合計額 559億50百万円

b. 保有目的が純投資目的以外の目的である投資株式の保有区分、銘柄、株式数、貸借対照表計上額及び保有目的（前事業年度）

貸借対照表計上額の大きい順の30銘柄は次のとおりであります。

（特定投資株式）

銘柄	株式数	貸借対照表計上額 (百万円)	保有目的
富士重工業株式会社	4,830,500株	13,105	取引関係の維持・強化
株式会社ニコン	2,000,000株	3,530	同上
株式会社SANKYO	793,515株	3,352	同上
株式会社ナカニシ	755,000株	2,471	同上
キリンホールディングス株式会社	1,815,710株	2,466	同上
三菱地所株式会社	800,000株	1,945	同上
株式会社ミツバ	1,009,404株	1,734	同上
東武鉄道株式会社	3,366,272株	1,641	同上
株式会社ワークマン	240,000株	1,011	同上
東日本旅客鉄道株式会社	125,000株	948	同上
レオン自動機株式会社	1,260,300株	693	同上
元気寿司株式会社	402,000株	646	同上
大日精化工業株式会社	1,100,000株	499	同上
アキレス株式会社	3,436,034株	483	同上
京阪神ビルディング株式会社	862,000株	453	同上
マニー株式会社	104,000株	413	同上
株式会社セブン銀行	1,000,000株	379	同上
藤井産業株式会社	394,700株	342	同上
東鉄工業株式会社	176,000株	333	同上
株式会社コジマ	1,171,800株	331	同上
三菱ガス化学株式会社	500,000株	306	同上
株式会社アトム	500,988株	269	同上
株式会社エー・アンド・デイ	490,000株	227	同上
グランディハウス株式会社	594,000株	193	同上
沖電気工業株式会社	831,000株	191	同上
株式会社ブリヂストン	50,000株	181	同上
古河機械金属株式会社	1,008,000株	181	同上
古河電気工業株式会社	700,000株	180	同上
仙波糖化工業株式会社	558,895株	173	同上
滝沢ハム株式会社	378,000株	163	同上

（みなし保有株式）

該当事項はありません。



(当事業年度)

貸借対照表計上額の大きい順の30銘柄は次のとおりであります。

(特定投資株式)

銘柄	株式数	貸借対照表計上額 (百万円)	保有目的
富士重工業株式会社	4,830,500株	19,641	取引関係の維持・強化
株式会社SANKYO	793,515株	3,583	同上
株式会社ナカニシ	755,000株	3,564	同上
株式会社ニコソ	2,000,000株	3,302	同上
キリンホールディングス株式会社	1,815,710株	2,995	同上
株式会社ミツバ	1,009,404株	2,589	同上
三菱地所株式会社	800,000株	2,259	同上
東武鉄道株式会社	3,366,272株	2,001	同上
株式会社ワークマン	240,000株	1,345	同上
東日本旅客鉄道株式会社	125,000株	1,278	同上
元気寿司株式会社	402,000株	1,011	同上
マニー株式会社	104,000株	817	同上
大日精化工業株式会社	1,100,000株	699	同上
京阪神ビルディング株式会社	862,000株	624	同上
レオン自動機株式会社	1,260,300株	621	同上
株式会社セブン銀行	1,000,000株	591	同上
藤井産業株式会社	394,700株	558	同上
アキレス株式会社	3,436,034株	534	同上
東鉄工業株式会社	176,000株	477	同上
株式会社アトム	500,988株	401	同上
株式会社コジマ	1,171,800株	400	同上
三菱ガス化学株式会社	500,000株	302	同上
株式会社エー・アンド・デイ	490,000株	239	同上
株式会社ブリヂストン	50,000株	238	同上
仙波糖化工業株式会社	558,895株	230	同上
丸大食品株式会社	528,000株	216	同上
沖電気工業株式会社	831,000株	215	同上
古河機械金属株式会社	1,008,000株	209	同上
滝沢ハム株式会社	378,000株	191	同上
グランディハウス株式会社	594,000株	182	同上

(みなし保有株式)

該当事項はありません。

c. 保有目的が純投資目的である投資株式の貸借対照表計上額、受取配当金、売却損益及び評価損益  
該当事項はありません。

d. 当事業年度中に投資株式のうち、保有目的を純投資目的から純投資目的以外の目的に変更したものの  
該当事項はありません。

e. 当事業年度中に投資株式のうち、保有目的を純投資目的以外の目的から純投資目的に変更したものの  
該当事項はありません。

当社の定款における定め概要

ア．取締役の定数等

当社の取締役は9名以内とする旨を定款に定めております。

イ．取締役の選任決議要件

当社は、取締役の選任決議は株主総会において行使することができる株主の議決権の3分の1以上を有する株主が出席し、その議決権の過半数をもって行う旨及び当該選任決議は累積投票によらない旨を定款に定めております。

ウ．株主総会決議事項を取締役会で決議することができる事項及び取締役会決議事項を株主総会では決議できないことを定款で定めた事項

(ア) 剰余金の配当等

当社では、剰余金の配当等会社法第459条第1項各号に掲げる事項については、法令に別段の定めがある場合を除き、株主総会決議によらず取締役会の決議とする旨を定款に定めております。これは、機動的な配当政策及び資本政策の実施を可能とすることを目的としております。

(イ) 取締役及び執行役の責任免除

当社は、取締役及び執行役の外部からの招聘等を考慮して、取締役会決議によって、会社法第423条第1項の取締役（取締役であった者を含む。）及び執行役（執行役であった者を含む。）の責任を法令の限度において免除することができる旨を定款に定めております。これは、取締役及び執行役がその期待される役割を十分に発揮できることを目的としております。

エ．株主総会の特別決議要件

当社は、会社法第309条第2項の定める決議は当該株主総会において議決権を行使できる株主の議決権の3分の1以上を有する株主が出席し、その議決権の3分の2以上をもって行う旨を定款に定めております。これは、株主総会における特別決議の定足数を緩和することにより、株主総会の円滑な運営を行うことを目的としております。

(2) 【監査報酬の内容等】

【監査公認会計士等に対する報酬の内容】

区分	前連結会計年度		当連結会計年度	
	監査証明業務に基づく報酬(百万円)	非監査業務に基づく報酬(百万円)	監査証明業務に基づく報酬(百万円)	非監査業務に基づく報酬(百万円)
提出会社	33	2	23	-
連結子会社	74	12	74	23
計	107	15	97	23

【その他重要な報酬の内容】

該当事項はありません。

【監査公認会計士等の提出会社に対する非監査業務の内容】

(前連結会計年度)

当社が監査公認会計士等に対して報酬を支払った非監査業務の内容は、コンフォート・レター作成業務であります。

連結子会社が監査公認会計士等に対して報酬を支払った非監査業務の内容は、社員研修関連業務の委託及び内部監査態勢の外部評価等であります。

(当連結会計年度)

連結子会社が監査公認会計士等に対して報酬を支払った非監査業務の内容は、社員研修関連業務の委託及びストレステスト高度化支援等であります。

【監査報酬の決定方針】

会計監査人の独立性を担保し、会計監査人による監査の実効性と信頼性を確保するため、当社の監査報酬の決定におきましては、会計監査人から年間の監査計画、監査見積もり日数及び単価の提示を受け、その妥当性を確認して報酬額を決定することとしております。

## 第5 【経理の状況】

- 1 当社の連結財務諸表は、「連結財務諸表の用語、様式及び作成方法に関する規則」(昭和51年大蔵省令第28号)に基づいて作成しておりますが、資産及び負債の分類並びに収益及び費用の分類は、「銀行法施行規則」(昭和57年大蔵省令第10号)に準拠しております。
- 2 当社の財務諸表は、「財務諸表等の用語、様式及び作成方法に関する規則」(昭和38年大蔵省令第59号)に基づいて作成しております。
- 3 当社は、金融商品取引法第193条の2第1項の規定に基づき、連結会計年度(自平成26年4月1日 至平成27年3月31日)の連結財務諸表及び事業年度(自平成26年4月1日 至平成27年3月31日)の財務諸表について、有限責任監査法人トーマツの監査証明を受けております。
- 4 当社は、連結財務諸表等の適正性を確保するための特段の取組みとして、会計基準等の内容を適切に把握し、又は会計基準等の変更等についての的確に対応することができる体制を整備するため、公益財団法人財務会計基準機構への加入や監査法人等の行う研修に参加しております。

## 1 【連結財務諸表等】

## (1) 【連結財務諸表】

## 【連結貸借対照表】

(単位：百万円)

	前連結会計年度 (平成26年3月31日)	当連結会計年度 (平成27年3月31日)
<b>資産の部</b>		
現金預け金	7 344,369	7 365,322
コールローン及び買入手形	1,520	1,644
買入金銭債権	8,180	7,727
商品有価証券	4,266	4,164
有価証券	1, 7, 12 1,176,469	1, 7, 12 1,207,938
貸出金	2, 3, 4, 5, 6, 7, 8 3,958,083	2, 3, 4, 5, 6, 7, 8 4,150,466
外国為替	5,969	6 5,837
その他資産	7 20,307	7 23,938
有形固定資産	9, 10 23,378	9, 10 24,291
建物	7,294	7,074
土地	12,467	12,831
リース資産	12	18
建設仮勘定	238	1,025
その他の有形固定資産	3,366	3,341
無形固定資産	93,141	85,754
ソフトウェア	4,219	3,037
のれん	88,384	82,182
リース資産	2	-
その他の無形固定資産	535	534
退職給付に係る資産	3,357	13,884
繰延税金資産	2,027	604
支払承諾見返	15,333	16,566
貸倒引当金	44,051	43,901
資産の部合計	5,612,355	5,864,239
<b>負債の部</b>		
預金	7 4,943,137	7 5,071,110
譲渡性預金	171,040	197,379
コールマネー及び売渡手形	6,175	-
債券貸借取引受入担保金	7 5,965	7 2,473
借入金	7, 11 180,644	7, 11 232,546
外国為替	763	365
その他負債	43,022	49,169
役員賞与引当金	48	54
退職給付に係る負債	2,779	-
役員退職慰労引当金	189	262
睡眠預金払戻損失引当金	1,606	803
偶発損失引当金	424	495
ポイント引当金	88	115
繰延税金負債	-	5,774
支払承諾	15,333	16,566
負債の部合計	5,371,220	5,577,117

(単位：百万円)

	前連結会計年度 (平成26年3月31日)	当連結会計年度 (平成27年3月31日)
<b>純資産の部</b>		
資本金	117,495	117,495
資本剰余金	29,025	29,025
利益剰余金	75,375	94,474
株主資本合計	221,896	240,994
その他有価証券評価差額金	20,230	44,704
繰延ヘッジ損益	30	650
退職給付に係る調整累計額	960	2,072
その他の包括利益累計額合計	19,239	46,126
純資産の部合計	241,135	287,121
負債及び純資産の部合計	5,612,355	5,864,239

## 【連結損益計算書及び連結包括利益計算書】

## 【連結損益計算書】

(単位：百万円)

	前連結会計年度 (自平成25年4月1日 至平成26年3月31日)	当連結会計年度 (自平成26年4月1日 至平成27年3月31日)
経常収益	108,069	96,723
資金運用収益	69,456	70,861
貸出金利息	57,751	57,010
有価証券利息配当金	11,196	13,118
コールローン利息及び買入手形利息	204	331
預け金利息	187	275
その他の受入利息	116	125
役務取引等収益	21,317	21,839
その他業務収益	3,437	1,272
その他経常収益	13,857	2,749
償却債権取立益	1,631	707
株式等売却益	11,325	505
その他の経常収益	899	1,536
経常費用	79,797	75,658
資金調達費用	4,624	4,882
預金利息	2,487	2,308
譲渡性預金利息	158	206
コールマネー利息及び売渡手形利息	19	77
債券貸借取引支払利息	62	69
借入金利息	1,871	1,924
その他の支払利息	24	296
役務取引等費用	5,759	6,056
その他業務費用	1,461	144
営業経費	57,547	56,636
その他経常費用	10,405	7,939
貸倒引当金繰入額	6,791	4,097
その他の経常費用	<sup>1</sup> 3,614	<sup>1</sup> 3,842
経常利益	28,271	21,064
特別利益	4	16
固定資産処分益	4	16
特別損失	354	32
固定資産処分損	39	32
減損損失	71	-
割増退職金	243	-
税金等調整前当期純利益	27,921	21,048
法人税、住民税及び事業税	2,708	10,592
法人税等調整額	898	6,620
法人税等合計	3,607	3,972
少数株主損益調整前当期純利益	24,314	17,076
当期純利益	24,314	17,076

## 【連結包括利益計算書】

(単位：百万円)

	前連結会計年度 (自 平成25年4月1日 至 平成26年3月31日)	当連結会計年度 (自 平成26年4月1日 至 平成27年3月31日)
少数株主損益調整前当期純利益	24,314	17,076
その他の包括利益	1 1,622	1 26,887
その他有価証券評価差額金	1,724	24,473
繰延ヘッジ損益	101	619
退職給付に係る調整額	-	3,032
包括利益	22,691	43,963
(内訳)		
親会社株主に係る包括利益	22,691	43,963
少数株主に係る包括利益	-	-

【連結株主資本等変動計算書】

前連結会計年度(自 平成25年 4月 1日 至 平成26年 3月 31日)

(単位：百万円)

	株主資本				
	資本金	資本剰余金	利益剰余金	自己株式	株主資本合計
当期首残高	105,010	95,780	56,730		257,521
当期変動額					
新株の発行	12,485	12,485			24,971
剰余金の配当			5,670		5,670
当期純利益			24,314		24,314
自己株式の取得				79,240	79,240
自己株式の消却		79,240		79,240	
株主資本以外の項目 の当期変動額（純額）					
当期変動額合計	12,485	66,755	18,644		35,625
当期末残高	117,495	29,025	75,375		221,896

	その他の包括利益累計額				純資産合計
	その他有価証券評価 差額金	繰延ヘッジ損益	退職給付に係る調整 累計額	その他の 包括利益 累計額合計	
当期首残高	21,954	132		21,822	279,343
当期変動額					
新株の発行					24,971
剰余金の配当					5,670
当期純利益					24,314
自己株式の取得					79,240
自己株式の消却					
株主資本以外の項目 の当期変動額（純額）	1,724	101	960	2,583	2,583
当期変動額合計	1,724	101	960	2,583	38,208
当期末残高	20,230	30	960	19,239	241,135



当連結会計年度(自 平成26年4月1日 至 平成27年3月31日)

(単位：百万円)

	株主資本			
	資本金	資本剰余金	利益剰余金	株主資本合計
当期首残高	117,495	29,025	75,375	221,896
会計方針の変更による累積的影響額			4,855	4,855
会計方針の変更を反映した当期首残高	117,495	29,025	80,230	226,751
当期変動額				
剰余金の配当			2,832	2,832
当期純利益			17,076	17,076
株主資本以外の項目の当期変動額(純額)				
当期変動額合計			14,243	14,243
当期末残高	117,495	29,025	94,474	240,994

	その他の包括利益累計額				純資産合計
	その他有価証券評価差額金	繰延ヘッジ損益	退職給付に係る調整累計額	その他の包括利益累計額合計	
当期首残高	20,230	30	960	19,239	241,135
会計方針の変更による累積的影響額					4,855
会計方針の変更を反映した当期首残高	20,230	30	960	19,239	245,990
当期変動額					
剰余金の配当					2,832
当期純利益					17,076
株主資本以外の項目の当期変動額(純額)	24,473	619	3,032	26,887	26,887
当期変動額合計	24,473	619	3,032	26,887	41,131
当期末残高	44,704	650	2,072	46,126	287,121

【連結キャッシュ・フロー計算書】

(単位：百万円)

	前連結会計年度 (自 平成25年4月1日 至 平成26年3月31日)	当連結会計年度 (自 平成26年4月1日 至 平成27年3月31日)
<b>営業活動によるキャッシュ・フロー</b>		
税金等調整前当期純利益	27,921	21,048
減価償却費	3,702	3,446
減損損失	71	-
のれん償却額	6,202	6,202
貸倒引当金の増減( )	1,012	149
役員賞与引当金の増減額( は減少)	8	6
退職給付に係る資産の増減額( は増加)	1,076	1,248
退職給付に係る負債の増減額( は減少)	446	-
役員退職慰労引当金の増減額( は減少)	65	73
睡眠預金払戻損失引当金の増減額( は減少)	88	803
偶発損失引当金の増減( )	97	71
ポイント引当金の増減額( は減少)	14	26
災害損失引当金の増減額( は減少)	70	-
資金運用収益	69,456	70,861
資金調達費用	4,624	4,882
有価証券関係損益( )	9,758	2,337
為替差損益( は益)	1,515	11,116
固定資産処分損益( は益)	34	15
貸出金の純増( )減	182,108	192,383
預金の純増減( )	197,325	127,973
譲渡性預金の純増減( )	20,113	26,338
借入金(劣後特約付借入金を除く)の純増減( )	58,940	51,901
預け金(日銀預け金を除く)の純増( )減	40,808	391
コールローン等の純増( )減	127,749	301
商品有価証券の純増( )減	13	125
コールマネー等の純増減( )	6,175	6,175
債券貸借取引受入担保金の純増減( )	65,985	3,491
外国為替(資産)の純増( )減	1,481	131
外国為替(負債)の純増減( )	213	397
資金運用による収入	70,772	68,191
資金調達による支出	5,448	2,020
その他	1,674	2,564
小計	229,747	22,254
法人税等の支払額	2,565	3,645
営業活動によるキャッシュ・フロー	227,182	18,608
<b>投資活動によるキャッシュ・フロー</b>		
有価証券の取得による支出	385,180	257,319
有価証券の売却による収入	189,879	72,826
有価証券の償還による収入	217,544	193,323
有形固定資産の取得による支出	1,605	2,618
有形固定資産の売却による収入	48	34
無形固定資産の取得による支出	647	664
その他	4	56
投資活動によるキャッシュ・フロー	20,035	5,525

(単位：百万円)

	前連結会計年度 (自 平成25年4月1日 至 平成26年3月31日)	当連結会計年度 (自 平成26年4月1日 至 平成27年3月31日)
財務活動によるキャッシュ・フロー		
劣後特約付借入れによる収入	70,000	-
劣後特約付借入金の返済による支出	70,000	-
株式の発行による収入	24,971	-
配当金の支払額	5,670	2,832
自己株式の取得による支出	79,240	-
財務活動によるキャッシュ・フロー	59,939	2,832
現金及び現金同等物に係る換算差額	29	42
現金及び現金同等物の増減額（は減少）	187,307	21,344
現金及び現金同等物の期首残高	155,060	342,368
現金及び現金同等物の期末残高	1 342,368	1 363,712

【注記事項】

(連結財務諸表作成のための基本となる重要な事項)

1. 連結の範囲に関する事項

(1) 連結子会社 4社

株式会社足利銀行  
足利信用保証株式会社  
株式会社あしぎん総合研究所  
株式会社あしぎんカード

(2) 非連結子会社 1社

あしかが企業育成ファンド二号投資事業有限責任組合

非連結子会社は、その資産、経常収益、当期純損益（持分に見合う額）、利益剰余金（持分に見合う額）及びその他の包括利益累計額（持分に見合う額）等からみて、連結の範囲から除いても企業集団の財政状態及び経営成績に関する合理的な判断を妨げない程度に重要性が乏しいため、連結の範囲から除外しております。

2. 持分法の適用に関する事項

(1) 持分法適用の非連結子会社

該当ありません。

(2) 持分法適用の関連会社

該当ありません。

(3) 持分法非適用の非連結子会社 1社

あしかが企業育成ファンド二号投資事業有限責任組合

(4) 持分法非適用の関連会社 2社

株式会社とちぎネットワークパートナーズ  
とちぎネットワークファンド投資事業有限責任組合

持分法非適用の非連結子会社及び関連会社は、当期純損益（持分に見合う額）、利益剰余金（持分に見合う額）及びその他の包括利益累計額（持分に見合う額）等からみて、持分法の対象から除いても連結財務諸表に重要な影響を与えないため、持分法の対象から除いております。

3. 連結子会社の事業年度等に関する事項

連結子会社の決算日は次のとおりであります。

3月末日 4社

4. 会計処理基準に関する事項

(1) 商品有価証券の評価基準及び評価方法

商品有価証券の評価は、時価法（売却原価は移動平均法により算定）により行っております。

(2) 有価証券の評価基準及び評価方法

有価証券の評価は、満期保有目的の債券については移動平均法による償却原価法（定額法）、持分法非適用の非連結子会社株式及び関連会社株式については移動平均法による原価法、その他有価証券については原則として連結決算日の市場価格等（ただし、株式については連結決算期末月1ヵ月の市場価格等の平均）に基づく時価法（売却原価は移動平均法により算定）、ただし時価を把握することが極めて困難と認められるものについては移動平均法による原価法により行っております。

なお、その他有価証券の評価差額については、全部純資産直入法により処理しております。

(3) デリバティブ取引の評価基準及び評価方法

デリバティブ取引の評価は、時価法により行っております。

(4) 固定資産の減価償却の方法

有形固定資産（リース資産を除く）

銀行業を営む連結子会社の有形固定資産は、定率法を採用しております。

また、主な耐用年数は次のとおりであります。

建物 3年～50年

その他 3年～20年

銀行業を営む連結子会社以外の子会社の有形固定資産については、資産の見積耐用年数に基づき、定率法により償却しております。

無形固定資産（リース資産を除く）

無形固定資産は、定額法により償却しております。なお、自社利用のソフトウェアについては、銀行業を営む連結子会社並びに銀行業を営む連結子会社以外の子会社で定める利用可能期間（5年）に基づいて償却しております。

## リース資産

所有権移転外ファイナンス・リース取引に係る「有形固定資産」（及び「無形固定資産」）中のリース資産は、リース期間を耐用年数とした定額法により償却しております。なお、残存価額については、リース契約上に残価保証の取決めがあるものは当該残価保証額とし、それ以外のものは零としております。

### (5) 貸倒引当金の計上基準

銀行業を営む連結子会社の貸倒引当金は、予め定めている償却・引当基準に則り、次のとおり計上しております。

破産、特別清算等法的に経営破綻の事実が発生している債務者（以下、「破綻先」という。）に係る債権及びそれと同等の状況にある債務者（以下、「実質破綻先」という。）に係る債権については、以下のなお書きに記載されている直接減額後の帳簿価額から、担保の処分可能見込額及び保証による回収可能見込額を控除し、その残額を計上しております。また、現在は経営破綻の状況にないが、今後経営破綻に陥る可能性が大きいと認められる債務者（以下、「破綻懸念先」という。）に係る債権については、債権額から、担保の処分可能見込額及び保証による回収可能見込額を控除し、その残額のうち、債務者の支払能力を総合的に判断し必要と認める額を計上しております。

貸出条件緩和債権等を有する債務者で与信額が一定額以上の大口債務者のうち、債権の元本の回収及び利息の受取りに係るキャッシュ・フローを合理的に見積もることができる債権については、当該キャッシュ・フローを貸出条件緩和実施前の約定利率等で割りいた金額と債権の帳簿価額との差額を貸倒引当金とする方法（キャッシュ・フロー見積法）により計上しております。

上記以外の債権については、過去の一定期間における貸倒実績から算出した貸倒実績率等に基づき計上しております。

すべての債権は、資産の自己査定基準に基づき、営業部店及び審査所管部署が資産査定を実施し、当該部署から独立した監査部が査定結果を監査しております。

なお、破綻先及び実質破綻先等に対する担保・保証付債権等については、債権額から担保の評価額及び保証による回収が可能と認められる額を控除した残額を取立不能見込額として債権額から直接減額しており、その金額は10,333百万円（前連結会計年度末は11,008百万円）であります。

銀行業を営む連結子会社以外の子会社は、主として、銀行業を営む連結子会社と同一の自己査定基準に基づき資産査定を実施し、その結果に基づいた必要額を計上しております。

### (6) 役員賞与引当金の計上基準

役員賞与引当金は、役員への賞与の支払いに備えるため、役員に対する賞与の支給見込額のうち、当連結会計年度に帰属する額を計上しております。

### (7) 役員退職慰労引当金の計上基準

役員退職慰労引当金は、役員への退職慰労金の支払いに備えるため、役員に対する退職慰労金の支給見積額のうち、当連結会計年度末までに発生していると認められる額を計上しております。

### (8) 睡眠預金払戻損失引当金の計上基準

睡眠預金払戻損失引当金は、負債計上を中止した預金について、預金者からの払戻請求に備えるため、将来の払戻請求に応じて発生する損失を見積り必要と認める額を計上しております。

### (9) 偶発損失引当金の計上基準

偶発損失引当金は、責任共有制度に基づく信用保証協会への負担金の支払い等に備えるため、将来の負担金支払見込額を計上しております。

### (10) ポイント引当金の計上基準

ポイント引当金は、銀行業を営む連結子会社及び銀行業を営む連結子会社以外の子会社が発行するクレジットカードの利用により付与したポイントが、将来利用された場合の負担に備え、将来利用される見込額を合理的に見積り、必要と認められる額を計上しております。

### (11) 退職給付に係る会計処理の方法

退職給付債務の算定にあたり、退職給付見込額を当連結会計年度末までの期間に帰属させる方法については給付算定式基準によっております。また、過去勤務費用及び数理計算上の差異の損益処理方法は次のとおりであります。

過去勤務費用：その発生時の従業員の平均残存勤務期間による定額法により損益処理

数理計算上の差異：各連結会計年度の発生時の従業員の平均残存勤務期間による定額法により按分した額を、それぞれ発生翌連結会計年度から損益処理

### (12) 外貨建の資産及び負債の本邦通貨への換算基準

銀行業を営む連結子会社の外貨建資産・負債については、主として連結決算日の為替相場による円換算額を付しております。

(13) 重要なヘッジ会計の方法

(イ) 金利リスク・ヘッジ

銀行業を営む連結子会社の金融資産・負債から生じる金利リスクに対するヘッジ会計の方法は、「銀行業における金融商品会計基準適用に関する会計上及び監査上の取扱い」(日本公認会計士協会業種別監査委員会報告第24号)に規定する繰延ヘッジによっております。ヘッジ有効性評価の方法については、相場変動を相殺するヘッジについて、ヘッジ対象となる預金・貸出金等とヘッジ手段である金利スワップ取引等を一定の(残存)期間毎にグルーピングのうえ特定し評価しております。また、キャッシュ・フローを固定するヘッジについては、ヘッジ対象とヘッジ手段の金利変動要素の相関関係の検証により有効性の評価をしております。

(ロ) 為替変動リスク・ヘッジ

銀行業を営む連結子会社の外貨建金融資産・負債から生じる為替変動リスクに対するヘッジ会計の方法は、「銀行業における外貨建取引等の会計処理に関する会計上及び監査上の取扱い」(日本公認会計士協会業種別監査委員会報告第25号)に規定する繰延ヘッジによっております。ヘッジ有効性評価の方法については、外貨建金銭債権債務等の為替変動リスクを減殺する目的で行う通貨スワップ取引及び為替スワップ取引等をヘッジ手段とし、ヘッジ対象である外貨建金銭債権債務等に見合うヘッジ手段の外貨ポジション相当額が存在することを確認することによりヘッジの有効性を評価しております。

なお、上記(イ)、(ロ)以外のヘッジ会計の方法として、一部の資産・負債については繰延ヘッジを行っております。

(14) のれんの償却方法及び償却期間

20年間の定額法により償却を行っております。

(15) 連結キャッシュ・フロー計算書における資金の範囲

連結キャッシュ・フロー計算書における資金の範囲は、連結貸借対照表上の「現金預け金」のうち現金及び日本銀行への預け金であります。

(16) 消費税等の会計処理

消費税及び地方消費税の会計処理は、税抜方式によっております。

(会計方針の変更)

(「退職給付に関する会計基準」等の適用)

「退職給付に関する会計基準」(企業会計基準第26号 平成24年5月17日。以下、「退職給付会計基準」という。)及び「退職給付に関する会計基準の適用指針」(企業会計基準適用指針第25号 平成27年3月26日。以下、「退職給付適用指針」という。)を、退職給付会計基準第35項本文及び退職給付適用指針第67項本文に掲げられた定めについて当連結会計年度より適用し、退職給付債務及び勤務費用の計算方法を見直し、退職給付見込額の期間帰属方法を期間定額基準から給付算定式基準へ変更するとともに、割引率の決定方法を割引率決定の基礎となる債券の期間について従業員の平均残存勤務期間に近似した年数とする方法から、退職給付の支払見込期間及び支払見込期間ごとの金額を反映した単一の加重平均割引率を使用する方法へ変更しております。

退職給付会計基準等の適用については、退職給付会計基準第37項に定める経過的な取扱いに従って、当連結会計年度の期首において、退職給付債務及び勤務費用の計算方法の変更に伴う影響額を利益剰余金に加減しております。

この結果、当連結会計年度の期首の退職給付に係る資産が4,732百万円増加し、退職給付に係る負債が2,779百万円減少し、利益剰余金が4,855百万円増加しております。また、当連結会計年度の経常利益及び税金等調整前当期純利益はそれぞれ361百万円減少しております。

なお、1株当たり情報に与える影響は当該箇所に記載しております。

(未適用の会計基準等)

企業結合に関する会計基準等(平成25年9月13日)

(1) 概要

当該会計基準等は、子会社株式の追加取得等において支配が継続している場合の子会社に対する親会社の持分変動の取扱い、取得関連費用の取扱い、暫定的な会計処理の取扱い、当期純利益の表示及び少数株主持分から非支配株主持分への変更を中心に改正されたものであります。

(2) 適用予定日

当社は、改正後の当該会計基準等を平成27年4月1日に開始する連結会計年度の期首から適用する予定であります。

(3) 当該会計基準等の適用による影響

当該会計基準等の適用による影響は、評価中であります。

(追加情報)

(連結納税制度の適用)

当社及び連結子会社は、平成27年4月1日に開始する連結会計年度より連結納税制度を適用することについてみなし承認を受けたため、当連結会計年度より「連結納税制度を適用する場合の税効果会計に関する当面の取扱い(その1)」(企業会計基準委員会実務対応報告第5号 平成27年1月16日)及び「連結納税制度を適用する場合の税効果会計に関する当面の取扱い(その2)」(企業会計基準委員会実務対応報告第7号 平成27年1月16日)に基づき、連結納税制度の適用を前提とした会計処理を行っております。

(連結貸借対照表関係)

1. 非連結子会社及び関連会社の株式又は出資金の総額

	前連結会計年度 (平成26年3月31日)	当連結会計年度 (平成27年3月31日)
株式	9百万円	9百万円
出資金	421百万円	440百万円

2. 貸出金のうち破綻先債権額及び延滞債権額は次のとおりであります。

	前連結会計年度 (平成26年3月31日)	当連結会計年度 (平成27年3月31日)
破綻先債権額	3,165百万円	1,774百万円
延滞債権額	77,250百万円	78,203百万円

なお、破綻先債権とは、元本又は利息の支払の遅延が相当期間継続していることその他の事由により元本又は利息の取立て又は弁済の見込みがないものとして未収利息を計上しなかった貸出金（貸倒償却を行った部分を除く。以下、「未収利息不計上貸出金」という。）のうち、法人税法施行令（昭和40年政令第97号）第96条第1項第3号のイからホまでに掲げる事由又は同項第4号に規定する事由が生じている貸出金であります。

また、延滞債権とは、未収利息不計上貸出金であって、破綻先債権及び債務者の経営再建又は支援を図ることを目的として利息の支払を猶予した貸出金以外の貸出金であります。

3. 貸出金のうち3カ月以上延滞債権額は次のとおりであります。

	前連結会計年度 (平成26年3月31日)	当連結会計年度 (平成27年3月31日)
3カ月以上延滞債権額	2百万円	百万円

なお、3カ月以上延滞債権とは、元本又は利息の支払が、約定支払日の翌日から3月以上遅延している貸出金で破綻先債権及び延滞債権に該当しないものであります。

4. 貸出金のうち貸出条件緩和債権額は次のとおりであります。

	前連結会計年度 (平成26年3月31日)	当連結会計年度 (平成27年3月31日)
貸出条件緩和債権額	34,741百万円	19,037百万円

なお、貸出条件緩和債権とは、債務者の経営再建又は支援を図ることを目的として、金利の減免、利息の支払猶予、元本の返済猶予、債権放棄その他の債務者に有利となる取決めを行った貸出金で破綻先債権、延滞債権及び3カ月以上延滞債権に該当しないものであります。

5. 破綻先債権額、延滞債権額、3カ月以上延滞債権額及び貸出条件緩和債権額の合計額は次のとおりであります。

	前連結会計年度 (平成26年3月31日)	当連結会計年度 (平成27年3月31日)
合計額	115,159百万円	99,016百万円

なお、上記2.から5.に掲げた債権額は、貸倒引当金控除前の金額であります。

6. 手形割引は、「銀行業における金融商品会計基準適用に関する会計上及び監査上の取扱い」（日本公認会計士協会業種別監査委員会報告第24号）に基づき金融取引として処理しております。これにより受け入れた銀行引受手形、商業手形、荷付為替手形及び買入外国為替等は、売却又は（再）担保という方法で自由に処分できる権利を有しておりますが、その額面金額は次のとおりであります。

	前連結会計年度 (平成26年3月31日)	当連結会計年度 (平成27年3月31日)
	27,692百万円	27,674百万円

7. 担保に供している資産は次のとおりであります。

	前連結会計年度 (平成26年3月31日)	当連結会計年度 (平成27年3月31日)
担保に供している資産		
現金預け金	2百万円	4百万円
有価証券	266,669 "	266,660 "
貸出金	41,150 "	26,100 "
計	307,822 "	292,765 "
担保資産に対応する債務		
預金	118,551 "	115,438 "
債券貸借取引受入担保金	5,965 "	2,473 "
借入金	100,570 "	152,500 "

上記のほか、為替決済、デリバティブ等の取引の担保あるいは先物取引証拠金等の代用として、次のものを差し入れております。

	前連結会計年度 (平成26年3月31日)	当連結会計年度 (平成27年3月31日)
有価証券	72,981百万円	73,080百万円

また、その他資産には、保証金が含まれておりますが、その金額は次のとおりであります。

	前連結会計年度 (平成26年3月31日)	当連結会計年度 (平成27年3月31日)
保証金	686百万円	741百万円

8. 当座貸越契約及び貸付金に係るコミットメントライン契約は、顧客からの融資実行の申し出を受けた場合に、契約上規定された条件について違反がない限り、一定の限度額まで資金を貸付けることを約する契約であります。これらの契約に係る融資未実行残高は次のとおりであります。

	前連結会計年度 (平成26年3月31日)	当連結会計年度 (平成27年3月31日)
融資未実行残高	1,183,354百万円	1,226,867百万円
うち原契約期間が1年以内のもの (又は任意の時期に無条件で取消可能なもの)	1,159,022百万円	1,194,633百万円

なお、これらの契約の多くは、融資実行されずに終了するものであるため、融資未実行残高そのものが必ずしも銀行業を営む連結子会社及び銀行業を営む連結子会社以外の子会社の将来のキャッシュ・フローに影響を与えるものではありません。これらの契約の多くには、金融情勢の変化、債権の保全及びその他相当の事由があるときは、銀行業を営む連結子会社及び銀行業を営む連結子会社以外の子会社が実行申し込みを受けた融資の拒絶又は契約極度額の減額をすることができる旨の条項が付けられております。

また、契約時において必要に応じて不動産・有価証券等の担保を徴求するほか、契約後も定期的に予め定めている行内及び社内手続きに基づき顧客の業況等を把握し、必要に応じて契約の見直し、与信保全上の措置等を講じております。

9. 有形固定資産の減価償却累計額

	前連結会計年度 (平成26年3月31日)	当連結会計年度 (平成27年3月31日)
減価償却累計額	38,865百万円	39,055百万円

10. 有形固定資産の圧縮記帳額

	前連結会計年度 (平成26年3月31日)	当連結会計年度 (平成27年3月31日)
圧縮記帳額 (当該連結会計年度の圧縮記帳額)	2,771百万円 (百万円)	2,747百万円 (百万円)

11. 借入金には、他の債務よりも債務の履行が後順位である旨の特約が付された劣後特約付借入金が含まれておりません。

	前連結会計年度 (平成26年3月31日)	当連結会計年度 (平成27年3月31日)
劣後特約付借入金	80,000百万円	80,000百万円

12. 「有価証券」中の社債のうち、有価証券の私募（金融商品取引法第2条第3項）による社債に対する保証債務の額

	前連結会計年度 (平成26年3月31日)	当連結会計年度 (平成27年3月31日)
	41,628百万円	47,512百万円



## (連結損益計算書関係)

1. その他の経常費用には、次のものを含んでおります。

	前連結会計年度 (自 平成25年4月1日 至 平成26年3月31日)	当連結会計年度 (自 平成26年4月1日 至 平成27年3月31日)
貸出金償却	1,999百万円	2,304百万円
株式等売却損	145百万円	871百万円
貸出金売却損	612百万円	184百万円

## (連結包括利益計算書関係)

1. その他の包括利益に係る組替調整額及び税効果額

	(単位：百万円)	
	前連結会計年度 (自 平成25年4月1日 至 平成26年3月31日)	当連結会計年度 (自 平成26年4月1日 至 平成27年3月31日)
その他有価証券評価差額金		
当期発生額	10,086	34,056
組替調整額	11,967	355
税効果調整前	1,880	34,411
税効果額	156	9,938
その他有価証券評価差額金	1,724	24,473
繰延ヘッジ損益		
当期発生額	79	1,446
組替調整額	236	537
税効果調整前	157	908
税効果額	55	289
繰延ヘッジ損益	101	619
退職給付に係る調整額		
当期発生額	-	3,672
組替調整額	-	873
税効果調整前	-	4,546
税効果額	-	1,513
退職給付に係る調整額	-	3,032
その他の包括利益合計	1,622	26,887

## (連結株主資本等変動計算書関係)

前連結会計年度(自 平成25年4月1日 至 平成26年3月31日)

1. 発行済株式の種類及び総数並びに自己株式の種類及び株式数に関する事項 (単位：千株)

	当連結会計年度 期首株式数	当連結会計年度 増加株式数	当連結会計年度 減少株式数	当連結会計年度 末株式数	摘要
発行済株式					
普通株式	2,700	330,550	-	333,250	注 1,2
第1種優先株式	20	-	20	-	注 3
第2種優先株式	10	-	10	-	注 4
合計	2,730	330,550	30	333,250	
自己株式					
普通株式	-	-	-	-	
第1種優先株式	-	20	20	-	注 3
第2種優先株式	-	10	10	-	注 4
合計	-	30	30	-	

- (注)1. 平成25年9月27日開催の取締役会及び平成25年10月18日開催の臨時株主総会の決議に基づき、平成25年10月19日付で普通株式1株につき100株の割合をもって株式分割を行い、これにより、普通株式は267,300千株増加しております。
2. 平成25年11月14日及び平成25年11月29日開催の取締役会決議に基づき、平成25年12月18日を払込期日とする、公募による募集株式55,000千株を発行しております。また、同取締役会決議に基づき、オーバーアロットメントによる当社株式の売出しに関連して、平成26年1月17日を払込期日とする第三者割当による新株式8,250千株を発行しております。
3. 平成25年5月31日開催の取締役会決議により設定した自己株式の取得枠に基づき、平成25年9月9日に自己株式として第1種優先株式10千株を取得するとともに、同日付で消却しております。また、当社定款に定める取得条

項に基づき、平成26年1月17日に自己株式として第1種優先株式10千株を取得するとともに、同日付で消却しております。

4. 当社定款に定める取得条項に基づき、平成26年3月31日に自己株式として第2種優先株式10千株を取得するとともに、同日付で消却しております。

2. 新株予約権及び自己新株予約権に関する事項

区分	新株予約権の内訳	新株予約権の目的となる株式の種類	新株予約権の目的となる株式の数(株)			当連結会計年度末残高(百万円)	摘要
			当連結会計年度期首	当連結会計年度			
				増加	減少		
当社	ストック・オプションとしての新株予約権		-			-	(注)
合計			-			-	

(注) スtock・オプション付与時における当社は未公開企業であったため、付与時における単位当たりの本源的価値は0円であり、当連結会計年度末残高はありません。

3. 配当に関する事項

(1) 当連結会計年度中の配当金支払額

(決議)	株式の種類	配当金の総額(百万円)	1株当たり配当額(円)	基準日	効力発生日
平成25年5月10日取締役会	第1種優先株式	3,780	189,000.00	平成25年3月31日	平成25年6月10日
	第2種優先株式	1,890	189,000.00	平成25年3月31日	平成25年6月10日

(2) 基準日が当連結会計年度に属する配当のうち、配当の効力発生日が当連結会計年度の末日後となるもの

(決議)	株式の種類	配当金の総額(百万円)	配当の原資	1株当たり配当額(円)	基準日	効力発生日
平成26年5月12日取締役会	普通株式	1,333	利益剰余金	4.00	平成26年3月31日	平成26年6月5日

当連結会計年度(自平成26年4月1日至平成27年3月31日)

1. 発行済株式の種類及び総数並びに自己株式の種類及び株式数に関する事項 (単位:千株)

	当連結会計年度期首株式数	当連結会計年度増加株式数	当連結会計年度減少株式数	当連結会計年度末株式数	摘要
発行済株式					
普通株式	333,250	-	-	333,250	
合計	333,250	-	-	333,250	
自己株式					
普通株式	-	-	-	-	
合計	-	-	-	-	

2. 新株予約権及び自己新株予約権に関する事項

区分	新株予約権の内訳	新株予約権の目的となる株式の種類	新株予約権の目的となる株式の数(株)			当連結会計年度末残高(百万円)	摘要
			当連結会計年度期首	当連結会計年度			
				増加	減少		
当社	ストック・オプションとしての新株予約権		-			-	(注)
合計			-			-	

(注) スtock・オプション付与時における当社は未公開企業であったため、付与時における単位当たりの本源的価値は0円であり、当連結会計年度末残高はありません。

## 3. 配当に関する事項

## (1) 当連結会計年度中の配当金支払額

(決議)	株式の種類	配当金の総額 (百万円)	1株当たり 配当額(円)	基準日	効力発生日
平成26年 5月12日 取締役会	普通株式	1,333	4.00	平成26年3月31日	平成26年6月5日
平成26年 11月7日 取締役会	普通株式	1,499	4.50	平成26年9月30日	平成26年12月10日

## (2) 基準日が当連結会計年度に属する配当のうち、配当の効力発生日が当連結会計年度の末日後となるもの

(決議)	株式の種類	配当金の総額 (百万円)	配当の原資	1株当たり 配当額(円)	基準日	効力発生日
平成27年 5月13日 取締役会	普通株式	1,499	利益剰余金	4.50	平成27年3月31日	平成27年6月4日

## (連結キャッシュ・フロー計算書関係)

## 1. 現金及び現金同等物の期末残高と連結貸借対照表に掲記されている科目の金額との関係

	前連結会計年度		当連結会計年度	
	(自 平成25年4月1日 至 平成26年3月31日)		(自 平成26年4月1日 至 平成27年3月31日)	
現金預け金勘定	344,369	百万円	365,322	百万円
預け金(日銀預け金を除く)	2,001	"	1,610	"
現金及び現金同等物	342,368	"	363,712	"

## 2. 重要な非資金取引の内容

	前連結会計年度		当連結会計年度	
	(自 平成25年4月1日 至 平成26年3月31日)		(自 平成26年4月1日 至 平成27年3月31日)	
自己株式の消却	79,240	百万円	-	百万円

## (リース取引関係)

## 1. ファイナンス・リース取引

## (1) 所有権移転外ファイナンス・リース取引

所有権移転外ファイナンス・リース取引における金額に重要性が乏しいため、注記を省略しております。

## 2. オペレーティング・リース取引

該当事項はありません。

(金融商品関係)

1. 金融商品の状況に関する事項

(1) 金融商品に対する取組方針

当社グループは、銀行業を中心とする金融サービスを提供しております。当社は、銀行持株会社であり、銀行業を営む連結子会社である株式会社足利銀行の株式取得資金として、劣後特約付借入金による資金調達を行っております。当社グループの中核業務である銀行業を営む連結子会社は、銀行業の基本である預金による調達に加え、流動性確保の観点から短期金融市場よりコールマネー等による資金調達を行い、事業性融資及び住宅ローンを中心とした貸出金による運用、債券を中心とした有価証券運用及び短期金融市場での資金運用を行っております。

このように、主として金利変動を伴う金融資産及び金融負債を有しているため、金利変動による不利な影響が生じないように、当社グループでは、資産及び負債の総合的管理（ALM）をしております。その一環として、デリバティブ取引も行っております。

(2) 金融商品の内容及びそのリスク

当社グループが保有する金融資産は、主として銀行業を営む連結子会社の国内の法人及び個人に対する貸出金であり、貸出金は、金利の変動リスクのほか、顧客の契約不履行によってもたらされる信用リスクに晒されております。また、有価証券及び投資有価証券は、主に債券、株式、投資信託であり、安定的な金利収入確保のため満期保有目的で保有しているほか、政策投資目的等で保有しております。これらは、それぞれ発行体の信用リスク及び金利の変動リスク、市場価格の変動リスクに晒されております。

当社グループの主な金融負債は、銀行業を営む連結子会社が調達した預金であり、主に金利の変動リスク、流動性リスクに晒されております。また、当社の劣後特約付借入金及び銀行業を営む連結子会社が調達した借入金は、一定の環境の下で当社グループが市場を利用できなくなる場合など、支払期日にその支払いを実行できなくなるリスクに晒されております。

デリバティブ取引は、銀行業を営む連結子会社において、お客さまの金利や為替のリスク・ヘッジのニーズに対応するため、また、ALM上の金利の変動リスクのコントロール手段として取り組むほか、適切なリスクマネジメントのもとでオンバランス運用の代替手法として行っております。資産・負債の金利変動リスクや為替変動リスク、価格変動リスクをヘッジする手段として、デリバティブ取引を利用することとしております。デリバティブ取引の主な種類として、金利スワップ取引、通貨スワップ取引、債券先物取引などがあり、これらは金利変動リスク、為替変動リスク、価格変動リスク及び信用リスクを有しております。

デリバティブの一部取引について、ヘッジ会計を採用しております。

銀行業を営む連結子会社の外貨建金融資産・負債から生じる為替変動リスクに対するヘッジ会計の方法は、「銀行業における外貨建取引等の会計処理に関する会計上及び監査上の取扱い」（日本公認会計士協会業種別監査委員会報告第25号）に規定する繰延ヘッジによっております。ヘッジ有効性評価の方法については、外貨建金銭債権債務等の為替変動リスクを減殺する目的で行う通貨スワップ取引及び為替スワップ取引等をヘッジ手段とし、ヘッジ対象である外貨建金銭債権債務等に見合うヘッジ手段の外貨ポジション相当額が存在することを確認することによりヘッジの有効性を評価しております。

また、その他有価証券で保有する債券の相場変動を相殺する目的で金利スワップを行い、繰延ヘッジを採用しております。金利スワップの特例処理の要件に該当するものについては、「事後テスト」において引き続き特例処理の要件を満たしているか確認しております。

ヘッジ会計の要件を満たしていないデリバティブ取引は、金利変動リスク、為替変動リスク、価格変動リスク及び信用リスクを有しております。

(3) 金融商品に係るリスク管理体制

信用リスクの管理

当社グループは、銀行業を営む連結子会社の信用リスクに関する管理諸規程に従い、貸出金について、個別案件ごとの与信審査、与信限度額、信用情報管理、内部格付、保証や担保の設定、問題債権への対応など信用管理に関する体制を整備し運営しております。これらの与信管理は、各営業店のほか融資第一部及び融資第二部により行われ、また、定期的に経営陣による与信ポートフォリオ会議や取締役会を開催し、審議・報告を行っております。さらに、与信管理の状況については、監査部がチェックしております。

有価証券の発行体の信用リスク及びデリバティブ取引のカウンターパーティーリスクに関しては、銀行業を営む連結子会社の市場国際部において、信用情報や時価の把握を定期的に行うことで管理しております。

## 市場リスクの管理

### ( ) 金利リスクの管理

当社グループは、ALMによって金利の変動リスクを管理しております。ALMに関する規則及び要領において、リスク管理方法や手続等の詳細を明記しており、ALM会議において決定されたALMに関する方針に基づき、実施状況の把握・確認、今後の対応等の協議を行っております。日常的には当社の経営管理部リスク統括グループにおいて金融資産及び負債の金利や期間を総合的に把握し、ギャップ分析や金利感応度分析等によりモニタリングを行い、月次ベースでALM会議に報告しております。

### ( ) 為替リスクの管理

銀行業を営む連結子会社の市場国際部において、資金関連スワップ等のデリバティブ取引を利用して、外貨建のポジションを管理し、為替変動リスクをヘッジしております。

### ( ) 価格変動リスクの管理

有価証券を含む投資商品の保有については、ALM会議の方針に基づき、有価証券投資及び市場リスク管理に関する管理諸規程に従い行われております。このうち、銀行業を営む連結子会社の市場国際部では、事前審査、投資限度額の設定のほか、継続的なモニタリングを通じて、価格変動リスクの軽減を図っております。当社グループが保有している株式の多くは、事業推進目的で保有しているものであり、取引先の財務状況などをモニタリングしております。

これらの情報は銀行業を営む連結子会社の市場国際部、リスク統括部を通じ、取締役会及びALM会議において定期的に報告されております。

保有する有価証券及び通貨関連、金利関連のデリバティブ取引については、銀行業を営む連結子会社のリスク統括部、市場国際部において、バリュエーション・アット・リスク(VaR)を用いて市場リスク量が把握されるとともに、規定の遵守状況等が管理されております。

### ( ) 市場リスクに係る定量的情報

当社グループにおいて、主要なリスク変数である金利リスク、価格変動リスク等の影響を受ける主たる金融商品は、「貸出金」、「有価証券」、「預金」、「譲渡性預金」、「借入金」のうちの劣後特約付借入金、「デリバティブ取引」であります。当社グループでは、これらの金融商品のうち銀行業を営む連結子会社の金融商品について定量的分析を行い、リスク資本の配賦や市場リスクの内部管理に利用しております。なお、当社及び銀行業を営む連結子会社以外の子会社の金融商品については、定量的分析を利用しておりません。

#### (ア) 銀行業を営む連結子会社の金融商品

##### a. 「貸出金」、「有価証券」のうち円建債券、「預金」、「譲渡性預金」

定量的分析にあたっては、対象の金融資産及び金融負債を固定金利群と変動金利群に分けて、それぞれ金利期日に応じて適切な期間に残高を分解し、期間ごとの金利変動による影響額を把握しております。金利以外のすべてのリスク変数が一定であることを仮定し、平成27年3月31日(当期の連結決算日)現在、指標となる金利が10ベース・ポイント(0.10%)上昇したものと想定した場合には、当該金融資産と金融負債相殺後の純額(資産側)の時価は1,185百万円減少するものと把握しております。当該影響額は、金利を除くリスク変数が一定の場合を前提としており、金利とその他のリスク変数との相関を考慮しておりません。また、10ベース・ポイント(0.10%)を超える金利変動幅が生じた場合には、算定額を超える影響が生じる可能性があります。

「預金」のうち流動性預金については、引き出されることなく長期間滞留する預金をコア預金と定義し、期日(最長10年)への振分けを行い金利リスクを管理しております。

##### b. a. 以外の金融商品

定量的分析にあたっては、分散共分散法(保有期間は商品特性により適切な期間(1ヶ月~6ヶ月))を設定、信頼水準99%、観測期間1年)によるVaR(損失額の推計値)を採用しております。

平成27年3月31日現在で各商品のVaRを単純に合算して算出した当社グループのVaRは、34,017百万円になります。

なお、当社グループでは、モデルが算出するVaRと仮想損益(ポジションを固定させた上で、ポートフォリオの価値がどのように変動したのか計測)を比較するバック・テストを実施し、使用する計測モデルの精度を検証しております。ただし、VaRは過去の相場変動をベースに統計的に算出した一定の発生確率での市場リスク量を計測しており、通常では考えられないほど市場環境が激変する状況下におけるリスクは捕捉できない場合があります。

(イ) 当社及び銀行業を営む連結子会社以外の子会社の金融商品

当社及び銀行業を営む連結子会社以外の子会社において、金利リスクの影響を受ける主たる金融商品は、「借入金」のうちの劣後特約付借入金であります。

その他すべてのリスク変数が一定の場合、平成27年3月31日現在、指標となる金利が10ベース・ポイント(0.10%)上昇したものと想定した場合には、当該金融負債の時価は303百万円減少するものと把握しております。当該影響額は、金利を除くリスク変数が一定の場合を前提としており、金利とその他のリスク変数との相関を考慮しておりません。また、10ベース・ポイント(0.10%)を超える金利変動幅が生じた場合には、算定額を超える影響が生じる可能性があります。

資金調達に係る流動性リスクの管理

当社グループは、ALM会議を通して、適時にグループ全体の資金管理を行うほか、資金調達手段の多様化、市場環境を考慮した長短の調達バランスの調整などによって、流動性リスクを管理しております。

(4) 金融商品の時価等に関する事項についての補足説明

金融商品の時価には、市場価格に基づく価額のほか、市場価格がない場合には合理的に算定された価額が含まれております。当該価額の算定においては一定の前提条件等を採用しているため、異なる前提条件等によった場合、当該価額が異なることもあります。

2. 金融商品の時価等に関する事項

連結貸借対照表計上額、時価及びこれらの差額は、次のとおりであります。なお、時価を把握することが極めて困難と認められる非上場株式等は、次表には含めておりません(注2)参照)。

前連結会計年度(平成26年3月31日)

(単位:百万円)

	連結貸借対照表 計上額	時 価	差 額
(1) 現金預け金	344,369	344,369	
(2) コールローン及び買入手形	1,520	1,520	
(3) 買入金銭債権(*1)	8,167	8,167	
(4) 商品有価証券 売買目的有価証券	4,266	4,266	
(5) 有価証券 満期保有目的の債券	97,695	105,638	7,942
其他有価証券	1,076,866	1,076,866	
(6) 貸出金 貸倒引当金(*1)	3,958,083 43,918		
	3,914,164	3,953,082	38,918
資産計	5,447,051	5,493,912	46,860
(1) 預金	4,943,137	4,947,496	4,359
(2) 譲渡性預金	171,040	171,100	59
(3) コールマネー及び売渡手形	6,175	6,175	
(4) 債券貸借取引受入担保金	5,965	5,965	
(5) 借入金	180,644	181,947	1,302
負債計	5,306,963	5,312,685	5,721
デリバティブ取引(*2)			
ヘッジ会計が適用されていないもの	451	451	
ヘッジ会計が適用されているもの	(129)	(129)	
デリバティブ取引計	322	322	

(\*1) 貸出金に対応する一般貸倒引当金及び個別貸倒引当金を控除しております。なお、買入金銭債権に対する貸倒引当金については、重要性が乏しいため、連結貸借対照表計上額から直接減額しております。

(\*2) その他資産・負債に計上しているデリバティブ取引を一括して表示しております。

デリバティブ取引によって生じた正味の債権・債務は純額で表示しており、合計で正味の債務となる項目については、( )で表示しております。

当連結会計年度（平成27年3月31日）

（単位：百万円）

	連結貸借対照表 計上額	時 価	差 額
(1) 現金預け金	365,322	365,322	
(2) コールローン及び買入手形	1,644	1,644	
(3) 買入金銭債権（*1）	7,704	7,704	
(4) 商品有価証券 売買目的有価証券	4,164	4,164	
(5) 有価証券 満期保有目的の債券	95,745	105,791	10,045
その他有価証券	1,109,872	1,109,872	
(6) 貸出金 貸倒引当金（*1）	4,150,466 43,755		
	4,106,711	4,145,348	38,637
資産計	5,691,165	5,739,849	48,683
(1) 預金	5,071,110	5,073,869	2,758
(2) 譲渡性預金	197,379	197,442	63
(3) 債券貸借取引受入担保金	2,473	2,473	
(4) 借入金	232,546	233,728	1,182
負債計	5,503,510	5,507,514	4,004
デリバティブ取引（*2） ヘッジ会計が適用されていないもの	318	318	
ヘッジ会計が適用されているもの	(2,103)	(2,103)	
デリバティブ取引計	(1,785)	(1,785)	

（\*1）貸出金に対応する一般貸倒引当金及び個別貸倒引当金を控除しております。なお、買入金銭債権に対する貸倒引当金については、重要性が乏しいため、連結貸借対照表計上額から直接減額しております。

（\*2）その他資産・負債に計上しているデリバティブ取引を一括して表示しております。

デリバティブ取引によって生じた正味の債権・債務は純額で表示しており、合計で正味の債務となる項目については、（ ）で表示しております。

（注1）金融商品の時価の算定方法

## 資 産

## (1) 現金預け金

満期のない預け金については、時価は帳簿価額と近似していることから、当該帳簿価額を時価としております。満期のある預け金については、預入期間が短期（1年以内）であり、時価は帳簿価額と近似していることから、当該帳簿価額を時価としております。

## (2) コールローン及び買入手形、及び (3) 買入金銭債権

これらは、約定期間が短期間（1年以内）であり、時価は帳簿価額と近似していることから、当該帳簿価額を時価としております。

## (4) 商品有価証券

ディーリング業務のために保有している債券等の有価証券については、取引所の価格又は取引金融機関から提示された価格によっております。

## (5) 有価証券

株式は取引所の価格、債券は主に取引所の価格又は取引金融機関から提示された価格等によっております。投資信託は、公表されている基準価格等によっております。

自行保証付私募債は、信用リスクを織り込んだ割引率で将来キャッシュ・フローを割り引いた現在価値を時価としております。

## (6) 貸出金

貸出金のうち、変動金利によるものは、短期間で市場金利を反映するため、貸出先の信用状態が実行後大きく異なっていない限り、時価は帳簿価額と近似していることから、当該帳簿価額を時価としております。固定金利によるものは、貸出金の種類及び内部格付、期間に基づく区分ごとに、元利金の合計額を同様の新規貸出を行った場合に想定される利率で割り引いて時価を算定しております。

また、破綻先、実質破綻先及び破綻懸念先に対する債権等については、担保及び保証による回収見込額等に基づいて貸倒見積高を算定しているため、時価は連結決算日における連結貸借対照表上の債権等計上額から貸倒引当金計上額を控除した金額に近似しており、当該価額を時価としております。

貸出金のうち、当該貸出を担保資産の範囲内に限るなどの特性により、返済期限を設けていないものについては、返済見込み期間及び金利条件等から、時価は帳簿価額と近似しているものと想定されるため、帳簿価額を時価としております。

## 負債

## (1) 預金、及び (2) 譲渡性預金

要求払預金については、連結決算日に要求された場合の支払額（帳簿価額）を時価とみなしております。また、定期預金及び譲渡性預金の時価は、一定の期間ごとに区分して、将来のキャッシュ・フローを割り引いて現在価値を算定しております。その割引率は、新規に預金を受け入れる際に使用する利率を用いております。

## (3) 債券貸借取引受入担保金

債券貸借取引受入担保金は、約定期間が短期間（1年以内）であり、時価は帳簿価額と近似していることから、当該帳簿価額を時価としております。

## (4) 借入金

借入金のうち、固定金利によるものは、一定の期間ごとに区分した当該借入金の元利金の合計額を同様の借入において想定される利率で割り引いて現在価値を算定しております。なお、約定期間が短期間（1年以内）のものは、時価は帳簿価額と近似していることから、当該帳簿価額を時価としております。

## デリバティブ取引

デリバティブ取引については、「（デリバティブ取引関係）」に記載しております。

（注2）時価を把握することが極めて困難と認められる金融商品の連結貸借対照表計上額は次のとおりであり、金融商品の時価情報の「資産(5) その他有価証券」には含まれておりません。

（単位：百万円）

区 分	前連結会計年度 （平成26年3月31日）	当連結会計年度 （平成27年3月31日）
非上場株式（*1）（*2）	1,482	1,517
組合出資金（*3）	424	803
合 計	1,907	2,320

（\*1）非上場株式については、市場価格がなく、時価を把握することが極めて困難と認められることから時価開示の対象とはしておりません。

（\*2）前連結会計年度において、非上場株式について0百万円減損処理を行っております。  
当連結会計年度において、非上場株式について43百万円減損処理を行っております。

（\*3）組合出資金のうち、組合財産が非上場株式など時価を把握することが極めて困難と認められるもので構成されているものについては、時価開示の対象とはしておりません。

（注3）金銭債権及び満期のある有価証券の連結決算日後の償還予定額

前連結会計年度（平成26年3月31日）

（単位：百万円）

	1年以内	1年超 3年以内	3年超 5年以内	5年超 7年以内	7年超 10年以内	10年超
預け金	285,430					
コールローン及び買入手形	1,520					
買入金銭債権	8,180					
有価証券	194,735	248,956	148,871	78,611	224,365	161,545
満期保有目的の債券	2,000	21,000	2,000	23,000		50,000
うち国債				23,000		50,000
社債	1,000	7,000	2,000			
その他	1,000	14,000				
その他有価証券のうち 満期があるもの	192,735	227,956	146,870	55,611	224,365	111,545
うち国債	40,700	40,000	30,000	25,000	145,000	70,000
地方債	61,847	51,397	39,963	29,653	69,073	
社債	84,187	95,283	35,497	957		41,545
その他	6,000	41,275	41,408		10,292	
貸出金（*）	906,460	786,311	512,815	329,066	385,609	874,617
合 計	1,396,327	1,035,267	661,685	407,677	609,974	1,036,162

（\*）貸出金のうち、期間の定めのないもの103,313百万円、並びに破綻先、実質破綻先及び破綻懸念先に対する債権等、償還予定額が見込めない170,899百万円は含めておりません。



当連結会計年度（平成27年3月31日）

（単位：百万円）

	1年以内	1年超 3年以内	3年超 5年以内	5年超 7年以内	7年超 10年以内	10年超
預け金	308,555					
コールローン及び買入手形	1,644					
買入金銭債権	7,727					
有価証券	150,160	222,223	126,767	58,293	255,040	158,756
満期保有目的の債券	7,000	16,000	7,000	16,000		50,000
うち国債			7,000	16,000		50,000
社債	7,000	2,000				
その他		14,000				
その他有価証券のうち 満期があるもの	143,160	206,223	119,767	42,293	255,040	108,756
うち国債	10,000	60,000	20,000	25,000	85,000	60,000
地方債	33,923	50,679	23,208	15,213	112,376	
社債	63,531	61,728	23,585	398	28,824	48,756
その他	35,705	33,815	52,973	1,682	28,840	
貸出金（*）	960,852	754,851	523,991	367,394	414,779	969,703
合計	1,428,941	977,075	650,758	425,687	669,819	1,128,459

（\*）貸出金のうち、破綻先、実質破綻先及び破綻懸念先に対する債権等、償還予定額が見込めない169,716百万円、期間の定めのないもの99,512百万円は含めておりません。

（注4）借入金及びその他の有利子負債の連結決算日後の返済予定額

前連結会計年度（平成26年3月31日）

（単位：百万円）

	1年以内	1年超 3年以内	3年超 5年以内	5年超 7年以内	7年超 10年以内	10年超
預金（*1）	4,474,995	390,309	74,944	1,519	1,370	
譲渡性預金	171,040					
借入金（*2）	41,144	59,500	40,000	30,000		
合計	4,687,180	449,809	114,944	31,519	1,370	

（\*1）預金のうち、要求払預金については、「1年以内」に含めて開示しております。

（\*2）借入金のうち、期限の定めのない永久劣後特約付借入金10,000百万円は含めておりません。

当連結会計年度（平成27年3月31日）

（単位：百万円）

	1年以内	1年超 3年以内	3年超 5年以内	5年超 7年以内	7年超 10年以内	10年超
預金（*1）	4,622,520	365,492	80,783	1,123	1,192	
譲渡性預金	197,379					
借入金（*2）	11,346	60,900	120,300	30,000		
合計	4,831,246	426,392	201,083	31,123	1,192	

（\*1）預金のうち、要求払預金については、「1年以内」に含めて開示しております。

（\*2）借入金のうち、期限の定めのない永久劣後特約付借入金10,000百万円は含めておりません。

(有価証券関係)

1. 連結貸借対照表の「有価証券」及び「商品有価証券」について記載しております。
2. 「子会社株式及び関連会社株式」については、財務諸表における注記事項として記載しております。

1. 売買目的有価証券

	前連結会計年度 (平成26年3月31日)	当連結会計年度 (平成27年3月31日)
連結会計年度の損益に含まれた 評価差額(百万円)	8	29

2. 満期保有目的の債券

前連結会計年度(平成26年3月31日)

	種類	連結貸借対照表 計上額(百万円)	時価 (百万円)	差額 (百万円)
時価が連結貸借対照表 計上額を超えるもの	国債	72,708	80,104	7,395
	社債	9,987	10,324	337
	その他	14,999	15,209	209
	うち外国債券	14,999	15,209	209
	小計	97,695	105,638	7,942
時価が連結貸借対照表 計上額を超えないもの	国債	-	-	-
	社債	-	-	-
	その他	-	-	-
	うち外国債券	-	-	-
	小計	-	-	-
合計		97,695	105,638	7,942

当連結会計年度(平成27年3月31日)

	種類	連結貸借対照表 計上額(百万円)	時価 (百万円)	差額 (百万円)
時価が連結貸借対照表 計上額を超えるもの	国債	72,749	82,453	9,704
	社債	8,996	9,177	180
	その他	14,000	14,160	160
	うち外国債券	14,000	14,160	160
	小計	95,745	105,791	10,045
時価が連結貸借対照表 計上額を超えないもの	国債	-	-	-
	社債	-	-	-
	その他	-	-	-
	うち外国債券	-	-	-
	小計	-	-	-
合計		95,745	105,791	10,045

## 3. その他有価証券

前連結会計年度(平成26年3月31日)

	種類	連結貸借対照表 計上額(百万円)	取得原価 (百万円)	差額 (百万円)
連結貸借対照表計上 額が取得原価を超え るもの	株 式	33,089	12,504	20,585
	債 券	722,168	715,153	7,015
	国債	305,247	302,819	2,428
	地方債	204,830	201,467	3,362
	社債	212,090	210,866	1,224
	その他	118,811	115,248	3,563
	うち外国債券	70,623	70,221	401
	小計	874,069	842,905	31,163
連結貸借対照表計上 額が取得原価を超え ないもの	株 式	8,376	9,444	1,067
	債 券	161,113	161,571	457
	国債	61,444	61,588	144
	地方債	52,175	52,256	80
	社債	47,494	47,727	232
	その他	33,306	33,458	151
	うち外国債券	28,314	28,458	144
	小計	202,797	204,475	1,677
合計		1,076,866	1,047,380	29,486

当連結会計年度(平成27年3月31日)

	種類	連結貸借対照表 計上額(百万円)	取得原価 (百万円)	差額 (百万円)
連結貸借対照表計上 額が取得原価を超え るもの	株 式	50,242	17,140	33,101
	債 券	687,487	672,008	15,478
	国債	279,232	271,703	7,528
	地方債	235,891	230,495	5,395
	社債	172,364	169,810	2,554
	その他	259,741	242,785	16,956
	うち外国債券	123,188	120,907	2,280
	小計	997,471	931,935	65,536
連結貸借対照表計上 額が取得原価を超え ないもの	株 式	4,340	4,806	466
	債 券	63,294	63,642	347
	国債	-	-	-
	地方債	6,052	6,057	4
	社債	57,242	57,585	342
	その他	44,766	45,590	824
	うち外国債券	31,539	31,632	93
	小計	112,401	114,039	1,638
合計		1,109,872	1,045,974	63,898

4. 当連結会計年度中に売却した満期保有目的の債券  
該当事項はありません。

5. 当連結会計年度中に売却したその他有価証券

前連結会計年度(自 平成25年4月1日 至 平成26年3月31日)

種類	売却額(百万円)	売却益の合計額 (百万円)	売却損の合計額 (百万円)
株式	20,445	11,325	54
債券	163,456	2,706	1,326
国債	162,382	2,699	1,324
社債	1,073	6	1
その他	1,826	-	91
合計	185,728	14,032	1,472

当連結会計年度(自 平成26年4月1日 至 平成27年3月31日)

種類	売却額(百万円)	売却益の合計額 (百万円)	売却損の合計額 (百万円)
株式	505	505	-
債券	55,457	486	0
国債	50,777	481	-
社債	4,679	4	0
その他	6,361	-	871
合計	62,324	992	871

6. 保有目的を変更した有価証券  
該当事項はありません。

7. 減損処理を行った有価証券  
該当事項はありません。

(金銭の信託関係)

1. 運用目的の金銭の信託  
該当事項はありません。
2. 満期保有目的の金銭の信託  
該当事項はありません。
3. その他の金銭の信託(運用目的及び満期保有目的以外)  
該当事項はありません。

(その他有価証券評価差額金)

連結貸借対照表に計上されているその他有価証券評価差額金の内訳は、次のとおりであります。

前連結会計年度(平成26年3月31日)

	金額(百万円)
評価差額	29,486
その他有価証券	29,486
その他の金銭の信託	-
( )繰延税金負債	9,255
その他有価証券評価差額金(持分相当額調整前)	20,230
( )少数株主持分相当額	-
(+)持分法適用会社が所有するその他有価証券に係る評価差額金のうち親会社持分相当額	-
その他有価証券評価差額金	20,230

当連結会計年度(平成27年3月31日)

	金額(百万円)
評価差額	63,898
その他有価証券	63,898
その他の金銭の信託	-
( )繰延税金負債	19,193
その他有価証券評価差額金(持分相当額調整前)	44,704
( )少数株主持分相当額	-
(+)持分法適用会社が所有するその他有価証券に係る評価差額金のうち親会社持分相当額	-
その他有価証券評価差額金	44,704

## (デリバティブ取引関係)

## 1. ヘッジ会計が適用されていないデリバティブ取引

ヘッジ会計が適用されていないデリバティブ取引について、取引の対象物の種類ごとの連結決算日における契約額又は契約において定められた元本相当額、時価及び評価損益並びに当該時価の算定方法は、次のとおりであります。なお、契約額等については、その金額自体がデリバティブ取引に係る市場リスクを示すものではありません。

## (1) 金利関連取引

前連結会計年度(平成26年3月31日)

区分	種類	契約額等 (百万円)	契約額等のうち 1年超のもの (百万円)	時価 (百万円)	評価損益 (百万円)
金融商品 取引所	金利先物				
	売建	-	-	-	-
	買建	-	-	-	-
	金利オプション				
	売建	-	-	-	-
	買建	-	-	-	-
店頭	金利先渡契約				
	売建	-	-	-	-
	買建	-	-	-	-
	金利スワップ				
	受取固定・支払変動	200	200	0	0
	受取変動・支払固定	-	-	-	-
	受取変動・支払変動	-	-	-	-
	金利オプション				
	売建	-	-	-	-
	買建	-	-	-	-
	その他				
	売建	-	-	-	-
買建	-	-	-	-	
合 計				0	0

(注) 1. 上記取引については時価評価を行い、評価損益を連結損益計算書に計上しております。

2. 時価の算定  
割引現在価値により算定しております。

当連結会計年度(平成27年3月31日)

該当事項はありません。

## (2) 通貨関連取引

前連結会計年度(平成26年3月31日)

区分	種類	契約額等 (百万円)	契約額等のうち 1年超のもの (百万円)	時価 (百万円)	評価損益 (百万円)
金融商品 取引所	通貨先物				
	売建	-	-	-	-
	買建	-	-	-	-
	通貨オプション				
	売建	-	-	-	-
	買建	-	-	-	-
店頭	通貨スワップ 為替予約	248,624	168,917	448	448
	売建	2,304	-	3	3
	買建	800	-	2	2
	通貨オプション				
	売建	-	-	-	-
	買建	-	-	-	-
	その他				
	売建	-	-	-	-
	買建	-	-	-	-
	合 計			447	447

(注) 1. 上記取引については時価評価を行い、評価損益を連結損益計算書に計上しております。

2. 時価の算定  
割引現在価値等により算定しております。

当連結会計年度(平成27年3月31日)

区分	種類	契約額等 (百万円)	契約額等のうち 1年超のもの (百万円)	時価 (百万円)	評価損益 (百万円)
金融商品 取引所	通貨先物				
	売建	-	-	-	-
	買建	-	-	-	-
	通貨オプション				
	売建	-	-	-	-
	買建	-	-	-	-
店頭	通貨スワップ 為替予約	220,058	186,012	390	390
	売建	2,574	-	46	46
	買建	11,425	-	28	28
	通貨オプション				
	売建	-	-	-	-
	買建	-	-	-	-
	その他				
	売建	-	-	-	-
	買建	-	-	-	-
	合 計			316	316

(注) 1. 上記取引については時価評価を行い、評価損益を連結損益計算書に計上しております。

2. 時価の算定  
割引現在価値等により算定しております。

## (3) 株式関連取引

該当事項はありません。

## (4) 債券関連取引

前連結会計年度(平成26年3月31日)

区分	種類	契約額等 (百万円)	契約額等のうち 1年超のもの (百万円)	時価 (百万円)	評価損益 (百万円)
金融商品 取引所	債券先物				
	売建	3,908	-	3	3
	買建	-	-	-	-
	債券先物オプション				
	売建	-	-	-	-
	買建	-	-	-	-
店頭	債券店頭オプション				
	売建	-	-	-	-
	買建	-	-	-	-
	その他				
	売建	-	-	-	-
	買建	-	-	-	-
合 計				3	3

(注) 1. 上記取引については時価評価を行い、評価損益を連結損益計算書に計上しております。

2. 時価の算定

取引所取引については、大阪取引所等における最終の価格によっております。店頭取引については、オプション価格計算モデル等により算定しております。

当連結会計年度(平成27年3月31日)

区分	種類	契約額等 (百万円)	契約額等のうち 1年超のもの (百万円)	時価 (百万円)	評価損益 (百万円)
金融商品 取引所	債券先物				
	売建	3,388	-	1	1
	買建	-	-	-	-
	債券先物オプション				
	売建	-	-	-	-
	買建	-	-	-	-
店頭	債券店頭オプション				
	売建	-	-	-	-
	買建	-	-	-	-
	その他				
	売建	-	-	-	-
	買建	-	-	-	-
合 計				1	1

(注) 1. 上記取引については時価評価を行い、評価損益を連結損益計算書に計上しております。

2. 時価の算定

取引所取引については、大阪取引所等における最終の価格によっております。店頭取引については、オプション価格計算モデル等により算定しております。

## (5) 商品関連取引

該当事項はありません。

## (6) クレジットデリバティブ取引

該当事項はありません。



## 2. ヘッジ会計が適用されているデリバティブ取引

ヘッジ会計が適用されているデリバティブ取引について、取引の対象物の種類ごと、ヘッジ会計の方法別の連結決算日における契約額又は契約において定められた元本相当額及び時価並びに当該時価の算定方法は、次のとおりであります。なお、契約額等については、その金額自体がデリバティブ取引に係る市場リスクを示すものではありません。

## (1) 金利関連取引

前連結会計年度（平成26年3月31日）

ヘッジ会計の方法	種類	主なヘッジ対象	契約額等 (百万円)	契約額等のうち 1年超のもの (百万円)	時価 (百万円)
原則的処理 方法	金利スワップ 受取固定・支払変動 受取変動・支払固定	その他有価 証券（債券）	-	-	-
			50,000	50,000	56
合 計					56

(注) 1. 繰延ヘッジによっております。

2. 時価の算定  
割引現在価値等により算定しております。

当連結会計年度（平成27年3月31日）

ヘッジ会計の方法	種類	主なヘッジ対象	契約額等 (百万円)	契約額等のうち 1年超のもの (百万円)	時価 (百万円)
原則的処理 方法	金利スワップ 受取固定・支払変動 受取変動・支払固定	その他有価 証券（債券）	-	-	-
			50,000	50,000	977
合 計					977

(注) 1. 繰延ヘッジによっております。

2. 時価の算定  
割引現在価値等により算定しております。

## (2) 通貨関連取引

前連結会計年度（平成26年3月31日）

ヘッジ会計の方法	種類	主なヘッジ対象	契約額等 (百万円)	契約額等のうち 1年超のもの (百万円)	時価 (百万円)
原則的処理 方法	為替予約	外貨建の貸出 金、有価証券、 預金等の金融資 産・負債	10,292	-	73
合 計					73

(注) 1. 「銀行業における外貨建取引等の会計処理に関する会計上及び監査上の取扱い」（日本公認会計士協会業種別監査委員会報告第25号）に基づき、繰延ヘッジによっております。

2. 時価の算定  
割引現在価値等により算定しております。

当連結会計年度（平成27年3月31日）

ヘッジ会計の方法	種類	主なヘッジ対象	契約額等 (百万円)	契約額等のうち 1年超のもの (百万円)	時価 (百万円)
原則的処理 方法	通貨スワップ 為替予約	外貨建の貸出 金、有価証券、 預金等の金融資 産・負債	2,403	-	23
			81,670	-	1,103
合 計					1,126

(注) 1. 「銀行業における外貨建取引等の会計処理に関する会計上及び監査上の取扱い」（日本公認会計士協会業種別監査委員会報告第25号）に基づき、繰延ヘッジによっております。

2. 時価の算定  
割引現在価値等により算定しております。

## (3) 株式関連取引

該当事項はありません。

## (4) 債券関連取引

該当事項はありません。

(退職給付関係)

1. 採用している退職給付制度の概要

当社の連結子会社は、従業員の退職給付に充てるため、積立型、非積立型の確定給付制度及び確定拠出制度を採用しております。退職給付制度全体を勤続年数、役割能力、人事考課に基づく退職給付ポイントによって一元的に決定し、各制度に配分しております。

確定給付企業年金制度（積立型制度）では、キャッシュバランスプラン類似型年金制度を導入しております。当該制度では、加入者ごとに仮想個人勘定を設定し、配分された退職給付ポイントの累積額に基づき、年金又は一時金を支給します。なお、当該制度は退職給付信託が設定されております。

退職一時金制度（非積立型制度ですが、退職給付信託を設定した結果、積立型制度となっております。）では、配分された退職給付ポイントの累積額に基づき一時金を支給します。また、従業員の退職等に際して割増退職金を支払う場合があります。

確定拠出年金制度では、配分された退職給付ポイントに基づき拠出額を決定します。

なお、一部の連結子会社が有する退職一時金制度は、簡便法により退職給付に係る負債及び退職給付費用を計算しております。

当社の連結子会社は複数事業主制度の確定給付企業年金基金に加入しており、自社の拠出に対応する年金資産の額を合理的に算定できることから、確定給付制度の注記に含めて記載しております。

2. 確定給付制度

(1) 退職給付債務の期首残高と期末残高の調整表

(百万円)

区分	前連結会計年度 (自 平成25年4月1日 至 平成26年3月31日)	当連結会計年度 (自 平成26年4月1日 至 平成27年3月31日)
退職給付債務の期首残高	47,041	47,382
会計方針の変更に伴う累積的影響額	-	7,511
会計方針の変更を反映した当期首残高	-	39,870
勤務費用	1,150	1,627
利息費用	533	454
数理計算上の差異の発生額	1,459	671
退職給付の支払額	2,855	2,458
その他	52	50
退職給付債務の期末残高	47,382	38,872

(注) 簡便法を適用した制度を含みます。

(2) 年金資産の期首残高と期末残高の調整表

(百万円)

区分	前連結会計年度 (自 平成25年4月1日 至 平成26年3月31日)	当連結会計年度 (自 平成26年4月1日 至 平成27年3月31日)
年金資産の期首残高	44,697	47,960
期待運用収益	893	1,294
数理計算上の差異の発生額	1,947	3,001
事業主からの拠出額	2,028	2,044
退職給付の支払額	1,642	1,579
その他	35	35
年金資産の期末残高	47,960	52,757

(3) 退職給付債務及び年金資産の期末残高と連結貸借対照表に計上された退職給付に係る負債及び退職給付に係る資産の調整表

(百万円)

区分	前連結会計年度 (自 平成25年4月1日 至 平成26年3月31日)	当連結会計年度 (自 平成26年4月1日 至 平成27年3月31日)
積立型制度の退職給付債務	47,382	38,872
年金資産	47,960	52,757
非積立型制度の退職給付債務	578	13,884
連結貸借対照表に計上された負債と資産の純額	-	-
	578	13,884

(百万円)

区分	前連結会計年度 (自 平成25年4月1日 至 平成26年3月31日)	当連結会計年度 (自 平成26年4月1日 至 平成27年3月31日)
退職給付に係る負債	2,779	-
退職給付に係る資産	3,357	13,884
連結貸借対照表に計上された負債と資産の純額	578	13,884

(注) 簡便法を適用した制度を含みます。

(4) 退職給付費用及びその内訳項目の金額

(百万円)

区分	前連結会計年度 (自 平成25年4月1日 至 平成26年3月31日)	当連結会計年度 (自 平成26年4月1日 至 平成27年3月31日)
勤務費用	1,150	1,627
利息費用	533	454
期待運用収益	893	1,294
数理計算上の差異の費用処理額	1,055	1,018
過去勤務費用の費用処理額	144	144
その他(臨時に支払った割増退職金等)	17	14
確定給付制度に係る退職給付費用	1,717	1,675

(注) 簡便法を適用した制度の退職給付費用は、一括して「勤務費用」に含めて計上しております。

(5) 退職給付に係る調整額

退職給付に係る調整額に計上した項目(税効果控除前)の内訳は次のとおりであります。

(百万円)

区分	前連結会計年度 (自 平成25年4月1日 至 平成26年3月31日)	当連結会計年度 (自 平成26年4月1日 至 平成27年3月31日)
過去勤務費用	-	144
数理計算上の差異	-	4,690
合計	-	4,546

(6) 退職給付に係る調整累計額

退職給付に係る調整累計額に計上した項目(税効果控除前)の内訳は次のとおりであります。

(百万円)

区分	前連結会計年度 (自 平成25年4月1日 至 平成26年3月31日)	当連結会計年度 (自 平成26年4月1日 至 平成27年3月31日)
未認識過去勤務費用	1,303	1,158
未認識数理計算上の差異	2,796	1,894
合計	1,493	3,052

## (7) 年金資産に関する事項

年金資産合計に対する主な分類ごとの比率は、次のとおりであります。

区分	前連結会計年度 (自 平成25年4月1日 至 平成26年3月31日)	当連結会計年度 (自 平成26年4月1日 至 平成27年3月31日)
債券	71%	66%
株式	21%	22%
生命保険一般勘定	-	5%
短期資産	3%	3%
その他	5%	4%
合計	100%	100%

(注) 年金資産合計には、企業年金制度に対して設定した退職給付信託が前連結会計年度25%、当連結会計年度25%含まれております。

## 長期期待運用収益率の設定方法

年金資産の長期期待運用収益率を決定するため、現在及び予想される年金資産の配分と、年金資産を構成する多様な資産からの現在及び将来期待される長期の収益率を考慮しております。

## (8) 数理計算上の計算基礎に関する事項

## 主要な数理計算上の計算基礎

区分	前連結会計年度 (自 平成25年4月1日 至 平成26年3月31日)	当連結会計年度 (自 平成26年4月1日 至 平成27年3月31日)
割引率	1.0% ~ 1.2%	1.0% ~ 1.2%
長期期待運用収益率	2.0%	2.7%
予想昇給率	9.0%	9.0%

## 3. 確定拠出制度

当社の連結子会社の確定拠出制度への要拠出額は、前連結会計年度291百万円、当連結会計年度294百万円であり、ます。

## (ストック・オプション等関係)

## 1. スtock・オプションにかかる費用計上額及び科目名

該当事項はありません。

## 2. スtock・オプションの内容、規模及びその変動状況

## (1) スtock・オプションの内容

	平成21年ストック・オプション	平成22年ストック・オプション
付与対象者の区分及び人数	当社の取締役及び執行役 6名 子会社 株式会社足利銀行の取締役及び 執行役 10名 子会社 株式会社足利銀行の使用人 1,848名	当社の取締役及び執行役 6名 子会社 株式会社足利銀行の取締役及び 執行役 10名 子会社 株式会社足利銀行の使用人 1,878名
株式の種類別のストック・オプションの数 (注)	普通株式 2,684,900株	普通株式 2,698,700株
付与日	平成21年3月2日	平成22年1月4日
権利確定条件	権利確定条件は付されていません。	同 左
対象勤務期間	平成21年3月2日から 平成23年2月28日まで	平成22年1月4日から 平成23年12月31日まで
権利行使期間	平成23年3月1日から 平成30年12月31日まで	平成24年1月1日から 平成30年12月31日まで

(注) 株式数に換算して記載しております。なお、当社は平成25年10月19日付で普通株式1株につき100株の割合で株式分割を行っているため、株式数は株式分割に伴い調整された後の数値によっております。

## (2) スtock・オプションの規模及びその変動状況

当連結会計年度(平成27年3月期)において存在したストック・オプションを対象とし、ストック・オプションの数については、株式数に換算して記載しております。

## ストック・オプションの数

	平成21年ストック・オプション	平成22年ストック・オプション
権利確定前(株)		
前連結会計年度末	2,652,600	2,665,900
付与	-	-
失効	10,000	10,000
権利確定	-	-
未確定残	2,642,600	2,655,900
権利確定後(株)		
前連結会計年度末	-	-
権利確定	-	-
権利行使	-	-
失効	-	-
未行使残	-	-

## 単価情報

	平成21年ストック・オプション	平成22年ストック・オプション
権利行使価格(円)	550	550
行使時平均株価(円)	-	-
付与日における公正な評価単価(円)	-	-

(注) 新株予約権1個当たりの目的である株式の数は、当社普通株式100株であります。なお、当社は平成25年10月19日付で普通株式1株につき100株の割合で株式分割を行っているため、権利行使価格は株式分割に伴い調整された後の数値によっております。

3. ストック・オプションの公正な評価単価の見積方法

平成21年ストック・オプション及び平成22年ストック・オプションの公正な評価単価の見積方法は、その付与時において当社は未公開企業であるため、類似会社比準方式及びDCF方式により算定した評価額に基づく単位当たりの本源的価値によっております。

4. ストック・オプションの権利確定数の見積方法

基本的には、将来の失効数の合理的な見積りは困難であるため、実績の失効数のみ反映させる方法を採用しております。

5. ストック・オプションの本源的価値により算定を行う場合の当連結会計年度末における本源的価値の合計額及び当連結会計年度末において権利行使されたストック・オプションの権利行使日における本源的価値の合計額

(1) 当連結会計年度末における本源的価値の合計額	- 百万円
(2) 当連結会計年度末において権利行使されたストック・オプションの権利行使日における本源的価値の合計額	- 百万円

(税効果会計関係)

1. 繰延税金資産及び繰延税金負債の発生の主な原因別の内訳

	前連結会計年度 (平成26年3月31日)	当連結会計年度 (平成27年3月31日)
繰延税金資産		
税務上の繰越欠損金	6,542百万円	6,956百万円
退職給付に係る負債	7,113	2,499
貸倒引当金	16,080	15,644
有価証券	14,088	12,285
その他	5,342	5,056
繰延税金資産小計	49,166	42,441
評価性引当額	37,005	27,623
繰延税金資産合計	12,161	14,818
繰延税金負債		
その他有価証券評価差額金	9,255	19,193
連結時固定資産簿価修正	858	777
その他	20	16
繰延税金負債合計	10,133	19,988
繰延税金資産(負債)の純額	2,027百万円	5,170百万円

2. 連結財務諸表提出会社の法定実効税率と税効果会計適用後の法人税等の負担率との間に重要な差異があるときの、当該差異の原因となった主な項目別の内訳

	前連結会計年度 (平成26年3月31日)	当連結会計年度 (平成27年3月31日)
法定実効税率	37.8%	35.4%
(調整)		
受取配当金等永久に益金に算入されない項目	20.8	26.3
評価性引当額	34.0	25.5
のれんの償却等連結調整に係る項目	29.7	38.0
交際費等永久に損金に算入されない項目	0.3	0.4
住民税均等割等	0.3	0.4
税率変更による期末繰延税金資産の減額修正	1.2	20.7
連結納税に伴う影響	-	23.8
その他	0.8	0.4
税効果会計適用後の法人税等の負担率	12.9%	18.9%

3. 法人税等の税率の変更による繰延税金資産及び繰延税金負債の金額の修正

「所得税法等の一部を改正する法律」(平成27年法律第9号)が平成27年3月31日に公布され、平成27年4月1日以後に開始する連結会計年度から法人税率等の引下げが行われることとなりました。これに伴い、繰延税金資産及び繰延税金負債の計算に使用する法定実効税率は従来の35.37%から、平成27年4月1日に開始する連結会計年度に解消が見込まれる一時差異等については32.82%に、平成28年4月1日に開始する連結会計年度以降に解消が見込まれる一時差異等については32.06%となります。この税率変更により、繰延税金資産は11百万円減少、繰延税金負債は1,011百万円減少、繰延ヘッジ損益は31百万円減少し、その他有価証券評価差額金は2,038百万円増加、退職給付に係る調整累計額は101百万円増加、法人税等調整額は1,107百万円増加しております。

(資産除去債務関係)

資産除去債務のうち連結貸借対照表に計上しているもの

イ 当該資産除去債務の概要

当社グループの営業店舗等の不動産賃貸借契約及び賃借不動産の定期借地権契約に伴う原状回復義務等があります。

ロ 当該資産除去債務の金額の算定方法

使用見込期間を取得から19年～39年と見積り、割引率は1.6%～2.3%を使用して資産除去債務の金額を計算しております。

ハ 当該資産除去債務の総額の増減

	前連結会計年度 (自 平成25年4月1日 至 平成26年3月31日)	当連結会計年度 (自 平成26年4月1日 至 平成27年3月31日)
期首残高	527百万円	534百万円
有形固定資産の取得に伴う増加額	7百万円	- 百万円
時の経過による調整額	4百万円	4百万円
資産除去債務の履行による減少額	5百万円	- 百万円
期末残高	534百万円	539百万円

(賃貸等不動産関係)

賃貸等不動産の総額に重要性が乏しいため、記載を省略しております。

(セグメント情報等)

【セグメント情報】

当社グループは、銀行業務を中心とした総合的な金融サービスを提供しております。また、当社の取締役会やグループ経営会議は、グループにおける経営資源の配分を決定し、業績を評価しております。なお、当社グループが営む銀行業務以外の事業については重要性が乏しいことから、セグメント情報の記載を省略しております。

【関連情報】

前連結会計年度（自 平成25年 4月 1日 至 平成26年 3月31日）

1. サービスごとの情報 (単位：百万円)

	貸出業務	有価証券 投資業務	その他	合計
外部顧客に対する経常収益	57,751	25,228	25,089	108,069

(注) 一般企業の売上高に代えて、経常収益を記載しております。

2. 地域ごとの情報

(1) 経常収益

当社グループは、本邦の外部顧客に対する経常収益に区分した金額が連結損益計算書の経常収益の90%を超えるため、記載を省略しております。

(2) 有形固定資産

当社グループは、本邦に所在している有形固定資産の金額が連結貸借対照表の有形固定資産の金額の90%を超えるため、記載を省略しております。

3. 主要な顧客ごとの情報

特定の顧客に対する経常収益で連結損益計算書の経常収益の10%以上を占めるものがないため、記載を省略しております。

当連結会計年度（自 平成26年 4月 1日 至 平成27年 3月31日）

1. サービスごとの情報 (単位：百万円)

	貸出業務	有価証券 投資業務	その他	合計
外部顧客に対する経常収益	57,010	14,152	25,560	96,723

(注) 一般企業の売上高に代えて、経常収益を記載しております。

2. 地域ごとの情報

(1) 経常収益

当社グループは、本邦の外部顧客に対する経常収益に区分した金額が連結損益計算書の経常収益の90%を超えるため、記載を省略しております。

(2) 有形固定資産

当社グループは、本邦に所在している有形固定資産の金額が連結貸借対照表の有形固定資産の金額の90%を超えるため、記載を省略しております。

3. 主要な顧客ごとの情報

特定の顧客に対する経常収益で連結損益計算書の経常収益の10%以上を占めるものがないため、記載を省略しております。

【報告セグメントごとの固定資産の減損損失に関する情報】

固定資産の減損損失については重要性が乏しいことから、記載を省略しております。

【報告セグメントごとののれんの償却額及び未償却残高に関する情報】

当社グループが営む銀行業務以外の事業については重要性が乏しいことから、記載を省略しております。

【報告セグメントごとの負ののれん発生益に関する情報】

該当事項はありません。



## 【関連当事者情報】

## 1. 関連当事者との取引

## (1) 連結財務諸表提出会社と関連当事者との取引

(ア) 連結財務諸表提出会社の親会社及び主要株主(会社等の場合に限る。)等

該当事項はありません。

(イ) 連結財務諸表提出会社の非連結子会社及び関連会社等

該当事項はありません。

(ウ) 連結財務諸表提出会社と同一の親会社を持つ会社等及び連結財務諸表提出会社のその他の関係会社の子会社等

該当事項はありません。

(エ) 連結財務諸表提出会社の役員及び主要株主(個人の場合に限る。)等

該当事項はありません。

## (2) 連結財務諸表提出会社の連結子会社と関連当事者との取引

(ア) 連結財務諸表提出会社の親会社及び主要株主(会社等の場合に限る。)等

該当事項はありません。

(イ) 連結財務諸表提出会社の非連結子会社及び関連会社等

該当事項はありません。

(ウ) 連結財務諸表提出会社と同一の親会社を持つ会社等及び連結財務諸表提出会社のその他の関係会社の子会社等

該当事項はありません。

(エ) 連結財務諸表提出会社の役員及び主要株主(個人の場合に限る。)等

前連結会計年度(自 平成25年4月1日 至 平成26年3月31日)

種類	会社等の名称 又は氏名	所在地	資本金又は 出資金 (百万円)	事業の内容 又は職業	議決権等 の所有 (被所有) 割合(%)	関連当事者 との関係	取引の内容	取引金額 (百万円) (注1)	科目	期末残高 (百万円)
役員及びその 近親者が議決 権の過半数を 所有している 会社等	株式会社板 通 (注2、 3)	栃木県 足利市	30	卸売業		(株)足利銀行 与信取引先	資金の貸付	582	貸出金	659
	両毛成型品塗 装株式会社 (注2、4)	群馬県 太田市	20	製造業		(株)足利銀行 与信取引先	資金の貸付	22	貸出金	20

(注) 取引条件及び取引条件の決定方針等

1. 取引金額は、期中平均残高を記載しております。
2. 一般の取引先と同様、市場金利を勘案のうえ合理的に決定しております。
3. 当社取締役(社外)板橋敏雄の近親者が、議決権の過半数を直接保有しております。
4. 株式会社板通が、議決権の過半数を直接保有しております。
5. 取引金額には、消費税等は含まれておりません。

当連結会計年度(自 平成26年4月1日 至 平成27年3月31日)

種類	会社等の名称 又は氏名	所在地	資本金又は 出資金 (百万円)	事業の内容 又は職業	議決権等 の所有 (被所有) 割合(%)	関連当事者 との関係	取引の内容	取引金額 (百万円) (注1)	科目	期末残高 (百万円)
役員及びその 近親者が議決 権の過半数を 所有している 会社等	株式会社板 通 (注2、 3)	栃木県 足利市	30	卸売業		(株)足利銀行 与信取引先	資金の貸付	548	貸出金	502
	両毛成型品塗 装株式会社 (注2、4)	群馬県 太田市	20	製造業		(株)足利銀行 与信取引先	資金の貸付	16	貸出金	14

(注) 取引条件及び取引条件の決定方針等

1. 取引金額は、期中平均残高を記載しております。
2. 一般の取引先と同様、市場金利を勘案のうえ合理的に決定しております。
3. 当社取締役(社外)板橋敏雄の近親者が、議決権の過半数を直接保有しております。
4. 株式会社板通が、議決権の過半数を直接保有しております。
5. 取引金額には、消費税等は含まれておりません。

## 2. 親会社又は重要な関連会社に関する注記

## (1) 親会社情報

該当事項はありません。

## (2) 重要な関連会社の要約財務情報

該当事項はありません。

## (1株当たり情報)

	前連結会計年度 (自 平成25年4月1日 至 平成26年3月31日)	当連結会計年度 (自 平成26年4月1日 至 平成27年3月31日)
1株当たり純資産額	723円58銭	861円58銭
1株当たり当期純利益金額	69円85銭	51円24銭
潜在株式調整後1株当たり当期純利益金額	-	-

(注) 1. 当社は、平成25年10月19日付で普通株式1株につき100株の株式分割を行っております。このため、前連結会計年度の期首に当該株式分割が行われたと仮定して1株当たり純資産額及び1株当たり当期純利益金額を算定しております。

2. 1株当たり純資産額の算定上の基礎は、次のとおりであります。

		前連結会計年度 (平成26年3月31日)	当連結会計年度 (平成27年3月31日)
純資産の部の合計額	百万円	241,135	287,121
純資産の部の合計額から控除する金額	百万円	-	-
普通株式に係る期末の純資産額	百万円	241,135	287,121
1株当たり純資産額の算定に用いられた期末の普通株式の数	千株	333,250	333,250

3. 1株当たり当期純利益金額及び潜在株式調整後1株当たり当期純利益金額の算定上の基礎は、次のとおりであります。

		前連結会計年度 (自 平成25年4月1日 至 平成26年3月31日)	当連結会計年度 (自 平成26年4月1日 至 平成27年3月31日)
1株当たり当期純利益金額			
当期純利益	百万円	24,314	17,076
普通株主に帰属しない金額	百万円	4,240	-
うち優先株式に係る償還差額	百万円	4,240	-
普通株式に係る当期純利益	百万円	20,073	17,076
普通株式の期中平均株式数	千株	287,343	333,250
潜在株式調整後1株当たり当期純利益金額			
当期純利益調整額	百万円	-	-
普通株式増加数	千株	-	-
希薄化効果を有しないため、潜在株式調整後1株当たり当期純利益の算定に含めなかった潜在株式の概要		新株予約権2種類 (新株予約権の数53,185個) なお、上記新株予約権の概要は、「第4提出会社の状況 1株式等の状況 (2)新株予約権等の状況」に記載のとおりであります。	新株予約権2種類 (新株予約権の数52,985個) なお、上記新株予約権の概要は、「第4提出会社の状況 1株式等の状況 (2)新株予約権等の状況」に記載のとおりであります。

4. 「会計方針の変更」に記載のとおり、「退職給付に関する会計基準」(企業会計基準第26号 平成24年5月17日。以下、「退職給付会計基準」という。)及び「退職給付に関する会計基準の適用指針」(企業会計基準適用指針第25号 平成27年3月26日。以下、「退職給付適用指針」という。)を、退職給付会計基準第35項本文及び退職給付適用指針第67項本文に掲げられた定めについて、当連結会計年度より適用し、退職給付会計基準第37項に定める経過的な取扱いに従っております。

この結果、当連結会計年度の期首の1株当たり純資産が、14円56銭増加し、1株当たり当期純利益金額が、0円70銭減少しております。

5. なお、当社は、平成25年12月19日に東京証券取引所市場第一部に上場しているため、前連結会計年度の潜在株式調整後1株当たり当期純利益金額は、新規上場日から前連結会計年度末までの平均株価を期中平均株価とみなして算定しておりますが、潜在株式を調整した計算により1株当たり当期純利益金額は減少しないので、記載しておりません。

また、当連結会計年度の潜在株式調整後1株当たり当期純利益金額については、潜在株式を調整した計算により1株当たり当期純利益金額は減少しないので記載しておりません。

## (重要な後発事象)

該当事項はありません。

【連結附属明細表】

【社債明細表】

該当事項はありません。

【借入金等明細表】

区分	当期首残高 (百万円)	当期末残高 (百万円)	平均利率 (%)	返済期限
借入金	180,644	232,546	0.84	
借入金	180,644	232,546	0.84	平成27年4月～ 平成38年3月
1年以内に返済予定のリース債務	8	6	-	
リース債務(1年以内に返済予定のものを除く。)	7	13	-	平成28年4月～ 平成34年1月

- (注) 1. 「平均利率」は、期末日現在の「利率」及び「当期末残高」により算出(加重平均)しております。  
2. リース債務の平均利率については、リース料総額に含まれる利息相当額を控除する前の金額でリース債務を連結貸借対照表に計上しているため、記載しておりません。  
3. 借入金には、期限の定めのない永久劣後特約付借入金10,000百万円を含んでおります。  
4. 借入金及びリース債務の連結決算日後5年以内における返済額は次のとおりであります。

	1年以内	1年超2年以内	2年超3年以内	3年超4年以内	4年超5年以内
借入金(百万円)	11,346	60,900	-	80,300	-
リース債務(百万円)	6	5	4	2	0

銀行業は、預金の受入れ、コール・手形市場からの資金の調達・運用等を営業活動として行っているため、借入金等明細表については連結貸借対照表中「負債の部」の「借入金」及び「其他負債」中のリース債務の内訳を記載しております。

【資産除去債務明細表】

当連結会計年度期首及び当連結会計年度末における資産除去債務の金額が、当連結会計年度期首及び当連結会計年度末における負債及び純資産の合計額の100分の1以下であるため、記載を省略しております。

(2) 【その他】

当連結会計年度における四半期情報

(累計期間)	第1四半期	第2四半期	第3四半期	当連結会計年度
経常収益(百万円)	23,776	49,393	73,054	96,723
税金等調整前四半期(当期)純利益金額(百万円)	5,652	12,547	19,320	21,048
四半期(当期)純利益金額(百万円)	2,144	7,774	12,328	17,076
1株当たり四半期(当期)純利益金額(円)	6.43	23.33	36.99	51.24

(注) 一般企業の売上高に代えて、経常収益を記載しております。

(会計期間)	第1四半期	第2四半期	第3四半期	第4四半期
1株当たり四半期純利益金額(円)	6.43	16.89	13.66	14.24

2 【財務諸表等】

(1) 【財務諸表】

【貸借対照表】

(単位：百万円)

	前事業年度 (平成26年3月31日)	当事業年度 (平成27年3月31日)
<b>資産の部</b>		
流動資産		
現金及び預金	1 7,575	1 6,410
有価証券	1 10,000	1 10,000
前払費用	0	0
未収還付法人税等	3,012	3,012
繰延税金資産	-	3,062
その他	0	1
流動資産合計	20,587	22,486
固定資産		
無形固定資産		
ソフトウェア	-	3
無形固定資産合計	-	3
投資その他の資産		
関係会社株式	280,000	280,000
長期前払費用	0	0
繰延税金資産	-	1,929
投資その他の資産合計	280,000	281,929
固定資産合計	280,000	281,932
資産合計	300,588	304,419
<b>負債の部</b>		
流動負債		
未払金	14	4
未払費用	339	340
未払法人税等	14	19
未払消費税等	2	27
預り金	401	-
役員賞与引当金	26	30
流動負債合計	798	422
固定負債		
長期借入金	2 25,000	2 25,000
関係会社長期借入金	50,000	40,000
株主、役員又は従業員からの長期借入金	2 55,000	2 55,000
役員退職慰労引当金	96	137
固定負債合計	130,096	120,137
負債合計	130,894	120,559

(単位：百万円)

	前事業年度 (平成26年3月31日)	当事業年度 (平成27年3月31日)
<b>純資産の部</b>		
株主資本		
資本金	117,495	117,495
資本剰余金		
資本準備金	25,276	25,276
その他資本剰余金	3,749	3,749
資本剰余金合計	29,025	29,025
利益剰余金		
利益準備金	2,268	2,551
その他利益剰余金		
繰越利益剰余金	20,905	34,787
利益剰余金合計	23,173	37,338
株主資本合計	169,693	183,859
純資産合計	169,693	183,859
負債純資産合計	300,588	304,419

## 【損益計算書】

(単位：百万円)

	前事業年度 (自 平成25年4月1日 至 平成26年3月31日)	当事業年度 (自 平成26年4月1日 至 平成27年3月31日)
営業収益		
関係会社受取配当金	1 14,745	1 14,745
関係会社受入手数料	1 720	1 720
営業収益合計	15,465	15,465
営業費用		
販売費及び一般管理費	2, 5 612	2, 5 685
営業費用合計	612	685
営業利益	14,853	14,780
営業外収益		
受取利息	3 2	3 2
有価証券利息	3 2	3 2
その他	5	0
営業外収益合計	11	5
営業外費用		
支払利息	4 2,555	4 2,769
支払手数料	5	5
株式交付費	109	-
上場関連費用	79	-
その他	-	0
営業外費用合計	2,749	2,774
経常利益	12,114	12,011
税引前当期純利益	12,114	12,011
法人税、住民税及び事業税	4	4
法人税等調整額	-	4,991
法人税等合計	4	4,986
当期純利益	12,110	16,997

【株主資本等変動計算書】

前事業年度(自 平成25年4月1日 至 平成26年3月31日)

(単位：百万円)

	株主資本			
	資本金	資本剰余金		
		資本準備金	その他資本剰余金	資本剰余金合計
当期首残高	105,010	12,790	82,990	95,780
当期変動額				
新株の発行	12,485	12,485		12,485
剰余金の配当				
利益準備金の積立				
当期純利益				
自己株式の取得				
自己株式の消却			79,240	79,240
当期変動額合計	12,485	12,485	79,240	66,755
当期末残高	117,495	25,276	3,749	29,025

	株主資本					純資産合計
	利益剰余金			自己株式	株主資本合計	
	利益準備金	その他利益剰余金	利益剰余金合計			
		繰越利益剰余金				
当期首残高	1,701	15,031	16,732		217,523	217,523
当期変動額						
新株の発行					24,971	24,971
剰余金の配当		5,670	5,670		5,670	5,670
利益準備金の積立	567	567				
当期純利益		12,110	12,110		12,110	12,110
自己株式の取得				79,240	79,240	79,240
自己株式の消却				79,240		
当期変動額合計	567	5,873	6,440		47,829	47,829
当期末残高	2,268	20,905	23,173		169,693	169,693

当事業年度(自 平成26年4月1日 至 平成27年3月31日)

(単位：百万円)

	株主資本			
	資本金	資本剰余金		
		資本準備金	その他資本剰余金	資本剰余金合計
当期首残高	117,495	25,276	3,749	29,025
当期変動額				
剰余金の配当				
利益準備金の積立				
当期純利益				
当期変動額合計				
当期末残高	117,495	25,276	3,749	29,025

	株主資本				純資産合計
	利益剰余金			株主資本合計	
	利益準備金	その他利益剰余金	利益剰余金合計		
		繰越利益剰余金			
当期首残高	2,268	20,905	23,173	169,693	169,693
当期変動額					
剰余金の配当		2,832	2,832	2,832	2,832
利益準備金の積立	283	283			
当期純利益		16,997	16,997	16,997	16,997
当期変動額合計	283	13,882	14,165	14,165	14,165
当期末残高	2,551	34,787	37,338	183,859	183,859



【注記事項】

(重要な会計方針)

1. 有価証券の評価基準及び評価方法

(1) 満期保有目的の債券

移動平均法による償却原価法により行っております。

(2) 子会社株式

移動平均法による原価法により行っております。

2. 固定資産の減価償却の方法

無形固定資産は、定額法により償却しております。なお、自社利用のソフトウェアについては、社内における利用可能期間(5年)に基づいて償却しております。

3. 引当金の計上基準

(1) 役員賞与引当金

役員賞与引当金は、役員への賞与の支払いに備えるため、役員に対する賞与の支給見込額のうち、当事業年度に帰属する額を計上しております。

(2) 役員退職慰労引当金

役員退職慰労引当金は、役員への退職慰労金の支払いに備えるため、役員に対する退職慰労金の支給見積額のうち、当事業年度末までに発生していると認められる額を計上しております。

4. 消費税等の会計処理

消費税及び地方消費税の会計処理は、税抜方式によっております。

(追加情報)

(連結納税制度の適用)

当社は、平成27年4月1日に開始する事業年度より連結納税制度を適用することについてみなし承認を受けたため、当事業年度より「連結納税制度を適用する場合の税効果会計に関する当面の取扱い(その1)」(企業会計基準委員会実務対応報告第5号 平成27年1月16日)及び「連結納税制度を適用する場合の税効果会計に関する当面の取扱い(その2)」(企業会計基準委員会実務対応報告第7号 平成27年1月16日)に基づき、連結納税制度の適用を前提とした会計処理を行っております。

## (貸借対照表関係)

## 1. 関係会社に対する資産

	前事業年度 (平成26年3月31日)	当事業年度 (平成27年3月31日)
預金	7,575百万円	6,405百万円
有価証券	10,000百万円	10,000百万円

2. 他の債務よりも債務の履行が後順位である旨の特約が付された劣後特約付借入金であります。

## (損益計算書関係)

## 1. 営業収益のうち関係会社との取引

	前事業年度 (自 平成25年4月1日 至 平成26年3月31日)	当事業年度 (自 平成26年4月1日 至 平成27年3月31日)
関係会社受取配当金	14,745百万円	14,745百万円
関係会社受入手数料	720百万円	720百万円

## 2. 営業費用のうち関係会社との取引

	前事業年度 (自 平成25年4月1日 至 平成26年3月31日)	当事業年度 (自 平成26年4月1日 至 平成27年3月31日)
販売費及び一般管理費	349百万円	329百万円

## 3. 営業外収益のうち関係会社との取引

	前事業年度 (自 平成25年4月1日 至 平成26年3月31日)	当事業年度 (自 平成26年4月1日 至 平成27年3月31日)
受取利息	2百万円	2百万円
有価証券利息	2百万円	2百万円

## 4. 営業外費用のうち関係会社との取引

	前事業年度 (自 平成25年4月1日 至 平成26年3月31日)	当事業年度 (自 平成26年4月1日 至 平成27年3月31日)
支払利息	764百万円	950百万円

5. 販売費及び一般管理費のうち、主要なものは次の通りであります。なお、全額が一般管理費に属するものであります。

	前事業年度 (自 平成25年4月1日 至 平成26年3月31日)	当事業年度 (自 平成26年4月1日 至 平成27年3月31日)
給与・手当	439百万円	465百万円
役員退職慰労引当金繰入額	25百万円	41百万円

## (有価証券関係)

## 子会社株式及び関連会社株式

子会社株式及び関連会社株式は市場価格がなく、時価を把握することが極めて困難と認められるものであります。子会社株式及び関連会社株式の貸借対照表計上額は以下のとおりであります。

(単位：百万円)

	前事業年度 (平成26年3月31日)	当事業年度 (平成27年3月31日)
子会社株式	280,000	280,000
関連会社株式	-	-
合計	280,000	280,000

## (税効果会計関係)

## 1. 繰延税金資産の発生の主な原因別の内訳

	前事業年度 (平成26年3月31日)	当事業年度 (平成27年3月31日)
(流動)		
繰延税金資産		
税務上の繰越欠損金	- 百万円	3,058百万円
その他	3	4
繰延税金資産小計	3	3,063
評価性引当額	3	1
繰延税金資産の純額	- 百万円	3,062 百万円
(固定)		
繰延税金資産		
税務上の繰越欠損金	6,528百万円	3,669百万円
その他	34	44
繰延税金資産小計	6,562	3,713
評価性引当額	6,562	1,784
繰延税金資産の純額	- 百万円	1,929百万円

## 2. 法定実効税率と税効果会計適用後の法人税等の負担率との間に重要な差異があるときの、当該差異の原因となった主な項目別の内訳

	前事業年度 (平成26年3月31日)	当事業年度 (平成27年3月31日)
法定実効税率	37.8%	35.4%
(調整)		
受取配当金等永久に益金に算入されない項目	45.9	43.4
評価性引当額	7.6	1.8
交際費等永久に損金に算入されない項目	0.1	0.1
税率変更による期末繰延税金資産の減額修正	-	6.2
連結納税に伴う影響	-	41.6
その他	0.4	0.0
税効果会計適用後の法人税等の負担率	0.0%	41.5%

## 3. 法人税等の税率の変更による繰延税金資産及び繰延税金負債の金額の修正

「所得税法等の一部を改正する法律」(平成27年法律第9号)が平成27年3月31日に公布され、平成27年4月1日以後に開始する事業年度から法人税率等の引下げが行われることとなりました。これに伴い、繰延税金資産及び繰延税金負債の計算に使用する法定実効税率は従来の35.37%から、平成27年4月1日に開始する事業年度に解消が見込まれる一時差異等については32.82%に、平成28年4月1日に開始する事業年度以降に解消が見込まれる一時差異等については32.06%となります。この税率変更により、繰延税金資産は250百万円減少し、法人税等調整額は同額増加しております。

## (重要な後発事象)

該当事項はありません。

【附属明細表】

【有形固定資産等明細表】

資産の種類	当期首残高 (百万円)	当期増加額 (百万円)	当期減少額 (百万円)	当期末残高 (百万円)	当期末減価償却累計額又は償却累計額 (百万円)	当期償却額 (百万円)	差引当期末残高 (百万円)
無形固定資産							
ソフトウェア	-	-	-	3	0	0	3
無形固定資産計	-	-	-	3	0	0	3

(注) 無形固定資産の金額が資産総額の1%以下であるため「当期首残高」「当期増加額」及び「当期減少額」の記載を省略しております。

【引当金明細表】

区分	当期首残高 (百万円)	当期増加額 (百万円)	当期減少額 (目的使用) (百万円)	当期減少額 (その他) (百万円)	当期末残高 (百万円)
役員賞与引当金	26	30	26	-	30
役員退職慰労引当金	96	41	-	-	137
計	122	71	26	-	167

(2) 【主な資産及び負債の内容】

連結財務諸表を作成しているため記載を省略しております。

(3) 【その他】

該当事項はありません。

## 第6 【提出会社の株式事務の概要】

事業年度	4月1日から3月31日まで
定時株主総会	6月中
基準日	3月31日
剰余金の配当の基準日	9月30日 3月31日
1単元の株式数	100株
単元未満株式の買取り・買増し	
取扱場所	東京都千代田区丸の内一丁目4番1号 三井住友信託銀行株式会社 証券代行部
株主名簿管理人	東京都千代田区丸の内一丁目4番1号 三井住友信託銀行株式会社
取次所	
買取・買増手数料	無料
公告掲載方法	当社の公告方法は、電子公告としております。 ただし、電子公告によることができない事故その他やむを得ない事由が生じたときは、下野新聞及び日本経済新聞に掲載する方法により行います。 なお、電子公告は当社のホームページに掲載しており、そのアドレスは次のとおりです。 <a href="http://www.ashikaga-hd.co.jp/">http://www.ashikaga-hd.co.jp/</a>
株主に対する特典	ありません。

- (注) 当社は、単元未満株式を有する株主の権利について定款で下記のとおり定めております。  
当社の株主は、その有する単元未満株式について、次に掲げる権利以外の権利を行使することができない。
- (1) 会社法第189条第2項各号に掲げる権利
  - (2) 会社法第166条第1項の規定による請求をする権利
  - (3) 株主の有する株式数に応じて募集株式の割当て及び募集新株予約権の割当てを受ける権利
  - (4) 株主の有する単元未満株式の数と併せて単元株式数となる数の株式を売り渡すことを請求する権利

## 第7 【提出会社の参考情報】

### 1 【提出会社の親会社等の情報】

当社は、金融商品取引法第24条の7第1項に規定する親会社等はありません。

### 2 【その他の参考情報】

当事業年度の開始日から有価証券報告書提出日までの間に、次の書類を提出しております。

#### (1) 有価証券報告書及びその添付書類並びに確認書

事業年度 第6期（自平成25年4月1日 至平成26年3月31日）平成26年6月26日 関東財務局長に提出。

#### (2) 訂正有価証券報告書並びに確認書

事業年度 第6期（自平成25年4月1日 至平成26年3月31日）平成27年2月6日 関東財務局長に提出。

#### (3) 内部統制報告書及びその添付書類

平成26年6月26日 関東財務局長に提出。

#### (4) 四半期報告書及び確認書

第7期第1四半期（自平成26年4月1日 至平成26年6月30日）平成26年8月7日 関東財務局長に提出。

第7期第2四半期（自平成26年7月1日 至平成26年9月30日）平成26年11月21日 関東財務局長に提出。

第7期第3四半期（自平成26年10月1日 至平成26年12月31日）平成27年2月12日 関東財務局長に提出。

#### (5) 臨時報告書

企業内容等の開示に関する内閣府令第19条第2項第9号の2（株主総会における議決権行使の結果）の規定に基づく臨時報告書で  
平成26年6月27日 関東財務局長に提出。  
あります。

## 第二部 【提出会社の保証会社等の情報】

該当事項はありません。

## 独立監査人の監査報告書及び内部統制監査報告書

平成27年6月19日

株式会社足利ホールディングス  
取締役会 御中

### 有限責任監査法人 トーマツ

指定有限責任社員 業務執行社員	公認会計士	松	崎	雅	則
--------------------	-------	---	---	---	---

指定有限責任社員 業務執行社員	公認会計士	松	浦	竜	人
--------------------	-------	---	---	---	---

#### <財務諸表監査>

当監査法人は、金融商品取引法第193条の2第1項の規定に基づく監査証明を行うため、「経理の状況」に掲げられている株式会社足利ホールディングスの平成26年4月1日から平成27年3月31日までの連結会計年度の連結財務諸表、すなわち、連結貸借対照表、連結損益計算書、連結包括利益計算書、連結株主資本等変動計算書、連結キャッシュ・フロー計算書、連結財務諸表作成のための基本となる重要な事項、その他の注記及び連結附属明細表について監査を行った。

#### 連結財務諸表に対する経営者の責任

経営者の責任は、我が国において一般に公正妥当と認められる企業会計の基準に準拠して連結財務諸表を作成し適正に表示することにある。これには、不正又は誤謬による重要な虚偽表示のない連結財務諸表を作成し適正に表示するために経営者が必要と判断した内部統制を整備及び運用することが含まれる。

#### 監査人の責任

当監査法人の責任は、当監査法人が実施した監査に基づいて、独立の立場から連結財務諸表に対する意見を表明することにある。当監査法人は、我が国において一般に公正妥当と認められる監査の基準に準拠して監査を行った。監査の基準は、当監査法人に連結財務諸表に重要な虚偽表示がないかどうかについて合理的な保証を得るために、監査計画を策定し、これに基づき監査を実施することを求めている。

監査においては、連結財務諸表の金額及び開示について監査証拠を入手するための手続が実施される。監査手続は、当監査法人の判断により、不正又は誤謬による連結財務諸表の重要な虚偽表示のリスクの評価に基づいて選択及び適用される。財務諸表監査の目的は、内部統制の有効性について意見表明するためのものではないが、当監査法人は、リスク評価の実施に際して、状況に応じた適切な監査手続を立案するために、連結財務諸表の作成と適正な表示に関連する内部統制を検討する。また、監査には、経営者が採用した会計方針及びその適用方法並びに経営者によって行われた見積りの評価も含め全体としての連結財務諸表の表示を検討することが含まれる。

当監査法人は、意見表明の基礎となる十分かつ適切な監査証拠を入手したと判断している。

#### 監査意見

当監査法人は、上記の連結財務諸表が、我が国において一般に公正妥当と認められる企業会計の基準に準拠して、株式会社足利ホールディングス及び連結子会社の平成27年3月31日現在の財政状態並びに同日をもって終了する連結会計年度の経営成績及びキャッシュ・フローの状況をすべての重要な点において適正に表示しているものと認める。



#### < 内部統制監査 >

当監査法人は、金融商品取引法第193条の2第2項の規定に基づく監査証明を行うため、株式会社足利ホールディングスの平成27年3月31日現在の内部統制報告書について監査を行った。

#### 内部統制報告書に対する経営者の責任

経営者の責任は、財務報告に係る内部統制を整備及び運用し、我が国において一般に公正妥当と認められる財務報告に係る内部統制の評価の基準に準拠して内部統制報告書を作成し適正に表示することにある。

なお、財務報告に係る内部統制により財務報告の虚偽の記載を完全には防止又は発見することができない可能性がある。

#### 監査人の責任

当監査法人の責任は、当監査法人が実施した内部統制監査に基づいて、独立の立場から内部統制報告書に対する意見を表明することにある。当監査法人は、我が国において一般に公正妥当と認められる財務報告に係る内部統制の監査の基準に準拠して内部統制監査を行った。財務報告に係る内部統制の監査の基準は、当監査法人に内部統制報告書に重要な虚偽表示がないかどうかについて合理的な保証を得るために、監査計画を策定し、これに基づき内部統制監査を実施することを求めている。

内部統制監査においては、内部統制報告書における財務報告に係る内部統制の評価結果について監査証拠を入手するための手続が実施される。内部統制監査の監査手続は、当監査法人の判断により、財務報告の信頼性に及ぼす影響の重要性に基づいて選択及び適用される。また、内部統制監査には、財務報告に係る内部統制の評価範囲、評価手続及び評価結果について経営者が行った記載を含め、全体としての内部統制報告書の表示を検討することが含まれる。

当監査法人は、意見表明の基礎となる十分かつ適切な監査証拠を入手したと判断している。

#### 監査意見

当監査法人は、株式会社足利ホールディングスが平成27年3月31日現在の財務報告に係る内部統制は有効であると表示した上記の内部統制報告書が、我が国において一般に公正妥当と認められる財務報告に係る内部統制の評価の基準に準拠して、財務報告に係る内部統制の評価結果について、すべての重要な点において適正に表示しているものと認める。

#### 利害関係

会社と当監査法人又は業務執行社員との間には、公認会計士法の規定により記載すべき利害関係はない。

以 上

- 
- (注) 1 上記は監査報告書の原本に記載された事項を電子化したものであり、その原本は当社が別途保管しております。
- 2 XBRLデータは監査の対象には含まれていません。

## 独立監査人の監査報告書

平成27年6月19日

株式会社足利ホールディングス  
取締役会 御中

### 有限責任監査法人 トーマツ

指定有限責任社員 業務執行社員	公認会計士	松	崎	雅	則
--------------------	-------	---	---	---	---

指定有限責任社員 業務執行社員	公認会計士	松	浦	竜	人
--------------------	-------	---	---	---	---

当監査法人は、金融商品取引法第193条の2第1項の規定に基づく監査証明を行うため、「経理の状況」に掲げられている株式会社足利ホールディングスの平成26年4月1日から平成27年3月31日までの第7期事業年度の財務諸表、すなわち、貸借対照表、損益計算書、株主資本等変動計算書、重要な会計方針、その他の注記及び附属明細表について監査を行った。

#### 財務諸表に対する経営者の責任

経営者の責任は、我が国において一般に公正妥当と認められる企業会計の基準に準拠して財務諸表を作成し適正に表示することにある。これには、不正又は誤謬による重要な虚偽表示のない財務諸表を作成し適正に表示するために経営者が必要と判断した内部統制を整備及び運用することが含まれる。

#### 監査人の責任

当監査法人の責任は、当監査法人が実施した監査に基づいて、独立の立場から財務諸表に対する意見を表明することにある。当監査法人は、我が国において一般に公正妥当と認められる監査の基準に準拠して監査を行った。監査の基準は、当監査法人に財務諸表に重要な虚偽表示がないかどうかについて合理的な保証を得るために、監査計画を策定し、これに基づき監査を実施することを求めている。

監査においては、財務諸表の金額及び開示について監査証拠を入手するための手続が実施される。監査手続は、当監査法人の判断により、不正又は誤謬による財務諸表の重要な虚偽表示のリスクの評価に基づいて選択及び適用される。財務諸表監査の目的は、内部統制の有効性について意見表明するためのものではないが、当監査法人は、リスク評価の実施に際して、状況に応じた適切な監査手続を立案するために、財務諸表の作成と適正な表示に関連する内部統制を検討する。また、監査には、経営者が採用した会計方針及びその適用方法並びに経営者によって行われた見積りの評価も含め全体としての財務諸表の表示を検討することが含まれる。

当監査法人は、意見表明の基礎となる十分かつ適切な監査証拠を入手したと判断している。

#### 監査意見

当監査法人は、上記の財務諸表が、我が国において一般に公正妥当と認められる企業会計の基準に準拠して、株式会社足利ホールディングスの平成27年3月31日現在の財政状態及び同日をもって終了する事業年度の経営成績をすべての重要な点において適正に表示しているものと認める。

#### 利害関係

会社と当監査法人又は業務執行社員との間には、公認会計士法の規定により記載すべき利害関係はない。

以上

- (注) 1 上記は監査報告書の原本に記載された事項を電子化したものであり、その原本は当社が別途保管しております。
- 2 XBRLデータは監査の対象には含まれていません。