

【表紙】

【提出書類】	有価証券報告書
【根拠条文】	金融商品取引法第24条第1項
【提出先】	関東財務局長
【提出日】	平成27年6月26日
【事業年度】	第134期（自平成26年4月1日至平成27年3月31日）
【会社名】	株式会社ノリタケカンパニーリミテド
【英訳名】	NORITAKE CO., LIMITED
【代表者の役職氏名】	代表取締役社長 小倉 忠
【本店の所在の場所】	名古屋市西区則武新町三丁目1番36号
【電話番号】	052(561)7116
【事務連絡者氏名】	財務部長 中村 吉雅
【最寄りの連絡場所】	名古屋市西区則武新町三丁目1番36号
【電話番号】	052(561)7116
【事務連絡者氏名】	財務部長 中村 吉雅
【縦覧に供する場所】	株式会社名古屋証券取引所 （名古屋市中区栄三丁目8番20号） 株式会社東京証券取引所 （東京都中央区日本橋兜町2番1号）

## 第一部【企業情報】

## 第1【企業の概況】

## 1【主要な経営指標等の推移】

## (1) 連結経営指標等

回次		第130期	第131期	第132期	第133期	第134期
決算年月		平成23年3月	平成24年3月	平成25年3月	平成26年3月	平成27年3月
売上高	(百万円)	105,378	102,151	90,235	88,687	99,038
経常利益	(百万円)	4,845	2,692	1,144	1,930	3,389
当期純利益	(百万円)	1,858	4,467	1,644	1,313	2,059
包括利益	(百万円)	417	4,481	4,547	7,407	11,544
純資産額	(百万円)	65,428	68,896	66,579	69,216	82,817
総資産額	(百万円)	116,126	117,735	114,418	118,774	145,836
1株当たり純資産額	(円)	411.29	434.14	441.05	477.64	549.59
1株当たり当期純利益	(円)	13.16	31.99	11.02	8.91	14.34
潜在株式調整後1株当たり 当期純利益	(円)	-	-	-	-	-
自己資本比率	(%)	49.5	51.5	57.7	57.8	54.1
自己資本利益率	(%)	3.2	7.6	2.6	2.0	2.8
株価収益率	(倍)	26.9	7.8	20.9	29.3	19.7
営業活動によるキャッ シュ・フロー	(百万円)	7,293	3,338	4,234	4,878	5,066
投資活動によるキャッ シュ・フロー	(百万円)	3,836	4,126	7,258	4,610	6,281
財務活動によるキャッ シュ・フロー	(百万円)	699	1,033	2,377	1,312	2,719
現金及び現金同等物の期末 残高	(百万円)	15,764	13,812	8,778	8,671	10,586
従業員数	(名)	4,176	4,023	4,004	4,086	5,089
(ほか、平均臨時雇用者数)		(723)	(799)	(749)	(743)	(798)

(注) 1 売上高には、消費税等は含まれておりません。

2 潜在株式調整後1株当たり当期純利益については、潜在株式が存在しないため、記載しておりません。

3 従業員数は、就業人員数を表示しております。

## (2) 提出会社の経営指標等

回次	第130期	第131期	第132期	第133期	第134期
決算年月	平成23年 3月	平成24年 3月	平成25年 3月	平成26年 3月	平成27年 3月
売上高 (百万円)	74,479	75,369	65,800	62,514	61,854
経常利益又は経常損失 ( ) (百万円)	333	125	224	260	1,221
当期純利益又は当期純損失 ( ) (百万円)	2,920	2,968	2,860	562	919
資本金 (百万円)	15,632	15,632	15,632	15,632	15,632
発行済株式総数 (株)	158,428,497	158,428,497	158,428,497	158,428,497	158,428,497
純資産額 (百万円)	51,811	54,011	53,735	55,373	60,390
総資産額 (百万円)	95,024	99,341	104,954	108,413	118,527
1株当たり純資産額 (円)	370.88	386.90	359.05	385.53	420.52
1株当たり配当額 (円)	5.00	8.00	8.00	6.00	6.00
(1株当たり中間配当額)	(2.50)	(4.00)	(4.00)	(3.00)	(3.00)
1株当たり当期純利益又は 1株当たり当期純損失 (円)	20.67	21.26	19.18	3.81	6.40
潜在株式調整後1株当たり 当期純利益 (円)	-	-	-	-	-
自己資本比率 (%)	54.5	54.4	51.2	51.1	51.0
自己資本利益率 (%)	5.6	5.6	5.3	1.0	1.6
株価収益率 (倍)	17.1	11.8	-	68.4	44.0
配当性向 (%)	24.2	37.6	-	157.3	93.7
従業員数 (名)	1,238	1,900	1,910	1,907	1,856
(ほか、平均臨時雇用者数)	(313)	(411)	(425)	(408)	(373)

(注) 1 売上高には、消費税等は含まれておりません。

2 第130期、第131期、第133期及び第134期の潜在株式調整後1株当たり当期純利益については、潜在株式が存在しないため、記載しておりません。また第132期の潜在株式調整後1株当たり当期純利益については、当期純損失であり、潜在株式が存在しないため、記載しておりません。

3 第132期の株価収益率及び配当性向については、当期純損失であるため、記載しておりません。

4 従業員数は、就業人員数を表示しております。

## 2【沿革】

当社と重要な連結子会社等の沿革の概要は次のとおりであります。

明治37年 1月	優れた輸出用陶磁器の製造をもって、わが国貿易に寄与すべく森村市左衛門、大倉孫兵衛、廣瀬實榮らが日本陶器合名会社を創立
明治40年 3月	自家用研削砥石の製造開始
大正 3年 6月	ディナープレートの製造に成功し、わが国最初のディナーセット完成
大正 5年 3月	国内販売会社として合名会社日陶商会（株式会社ノリタケテーブルウェア・食器販売）を設立
大正 6年 5月	衛生陶器部門分離（現、TOTO株式会社）
大正 6年 7月	合名会社を株式会社に変更するため日本陶器株式会社を設立し、同年12月これを存続会社として日本陶器合名会社を吸収合併
大正 8年 5月	碍子部門分離（現、日本碍子株式会社）
昭和 7年 3月	ボンチャイナ製造開始
昭和14年11月	工業用研削砥石の本格的製造開始
昭和18年12月	磁器製造停止、研削砥石へ全面転換
昭和20年 9月	磁器製造再開
昭和22年11月	米国にNoritake Co., Inc.（当社製品販売）を設立（現、連結子会社）
昭和24年 5月	東京・大阪・名古屋証券取引所の市場第一部に上場（大阪証券取引所は平成16年7月上場廃止）
昭和25年 4月	札幌証券取引所に上場（平成16年7月上場廃止）
昭和33年 4月	ノリタケ研削砥石販売株式会社（現、株式会社ゼンノリタケ・工業機材製品販売）を設立（現、連結子会社）
昭和35年 8月	神守工場操業開始（レジノイド砥石製造）
昭和37年 7月	ノリタケマシン株式会社（研削機械製造）を設立
昭和42年 5月	株式会社ノリタケ伊万里（食器製造）を設立
昭和43年10月	株式会社ノリタケ九陶（食器製造）操業開始
昭和46年 7月	株式会社ノリタケエンジニアリング（濾過装置製造）を設立
昭和47年 8月	スリランカにLanka Porcelain (Private) Limited（現、Noritake Lanka Porcelain (Private) Limited・食器製造）を設立（現、連結子会社）
昭和48年 8月	ノリタケダイヤ株式会社（株式会社ノリタケスーパーアブレーション・ダイヤモンド工具製造販売）を設立
昭和49年 9月	伊勢電子工業株式会社（現、ノリタケ伊勢電子株式会社・電子部品製造販売）へ経営参加（現、連結子会社）
昭和54年 8月	ノリタケ機材株式会社（電子材料等製造販売）を設立
昭和56年 4月	株式会社ノリタケカンパニーリミテドに商号変更
昭和60年 6月	日東石膏株式会社（石膏製品製造）を吸収合併
平成元年10月	三好セラミックス株式会社（株式会社ノリタケセラミックス・ファインセラミックス製造販売）を設立
平成10年12月	日本コーテッドアブレーション株式会社（現、株式会社ノリタケコーテッドアブレーション・研磨布紙製造販売）を子会社化（現、連結子会社）
平成12年 4月	株式会社ノリタケ九陶は株式会社ノリタケ伊万里を合併し、日本陶器株式会社に商号変更
平成13年 4月	ノリタケマシン株式会社は株式会社ノリタケエンジニアリングを合併し、株式会社ノリタケマシンエンジニアリング（株式会社ノリタケエンジニアリング・化工装置、濾過装置、研削機械、乾燥炉、焼成炉の製造販売）に商号変更
平成13年 7月	共立マテリアル株式会社（セラミック原料・電子部材の製造販売）の株式を追加取得し、子会社化（現、連結子会社）
平成14年 4月	株式会社ノリタケボンデッドアブレーション（研削砥石製造販売）を設立
平成21年 7月	日本レチボン株式会社（研削・研磨砥石、研磨材の製造販売）の株式を追加取得し、関連会社化（現、連結子会社）
平成21年10月	株式会社ノリタケエンジニアリング、日本陶器株式会社、株式会社ノリタケテーブルウェア及び東京砥石株式会社を吸収合併
平成22年 4月	ノリタケ機材株式会社及び株式会社ノリタケセラミックスを吸収合併
平成23年 4月	株式会社ノリタケボンデッドアブレーション及び株式会社ノリタケスーパーアブレーションを吸収合併
平成24年 8月	共立マテリアル株式会社を株式交換により完全子会社化
平成26年12月	日本レチボン株式会社の株式を公開買付けにより追加取得し、連結子会社化

### 3【事業の内容】

当社の企業集団は、子会社25社及び関連会社7社で構成され、工業機材事業、セラミック・マテリアル事業、エンジニアリング事業、食器事業を事業部門として、製造販売を主な事業内容とし、関連するサービス部門とともに事業活動を展開しております。

当社グループの事業に係わる上記事業部門の位置づけは次のとおりであり、セグメントの区分と同一であります。

**工業機材事業** 製造面では、研削砥石の製造及び加工を当社外5社の子会社及び関連会社2社が行い、ダイヤモンド工具の製造を当社外1社の子会社が行っております。また、研磨布紙の製造を子会社である株式会社ノリタケコーテッドアブレーシブ及び関連会社1社が行い、一部を当社へ供給しております。

販売面では、国内、海外とも当社外1社の子会社が販売するほか、国内市場におきましては株式会社ゼンノリタケ外1社の子会社が行い、海外市場におきましてはNoritake Co., Inc. (米国)外3社の子会社が行っております。また、株式会社ノリタケコーテッドアブレーシブはその製品の大部分を直接国内、海外に販売しております。

**セラミック・マテリアル事業** 製造面では、電子ペースト、厚膜回路基板等を当社が製造するほか、子会社であるP.T. Noritake Indonesia (インドネシア)外1社の子会社及び関連会社1社が製造しております。また、蛍光表示管を子会社であるノリタケ伊勢電子株式会社が製造し、当社へ供給しており、セラミック原料等を子会社である共立マテリアル株式会社及びその子会社が製造し、一部を当社へ供給しております。

販売面では、国内、海外とも当社が販売するほか、当社を販売元として実質的には製販一体であるノリタケ伊勢電子株式会社が行っております。海外市場におきましてはNoritake Co., Inc. (米国)外3社の子会社が行っております。共立マテリアル株式会社はその製品の大部分を直接国内、海外に販売しております。

また、関連会社であるクラレノリタケデンタル株式会社は、デンタル関連商品の製造販売を行っております。

**エンジニアリング事業** 製造面では当社が製造するほか、各種工業炉の製造を子会社である株式会社ノリタケTCFが、スタティックミキサーの製造を子会社である晨杏股份有限公司(台湾)が行い、当社へ供給しております。

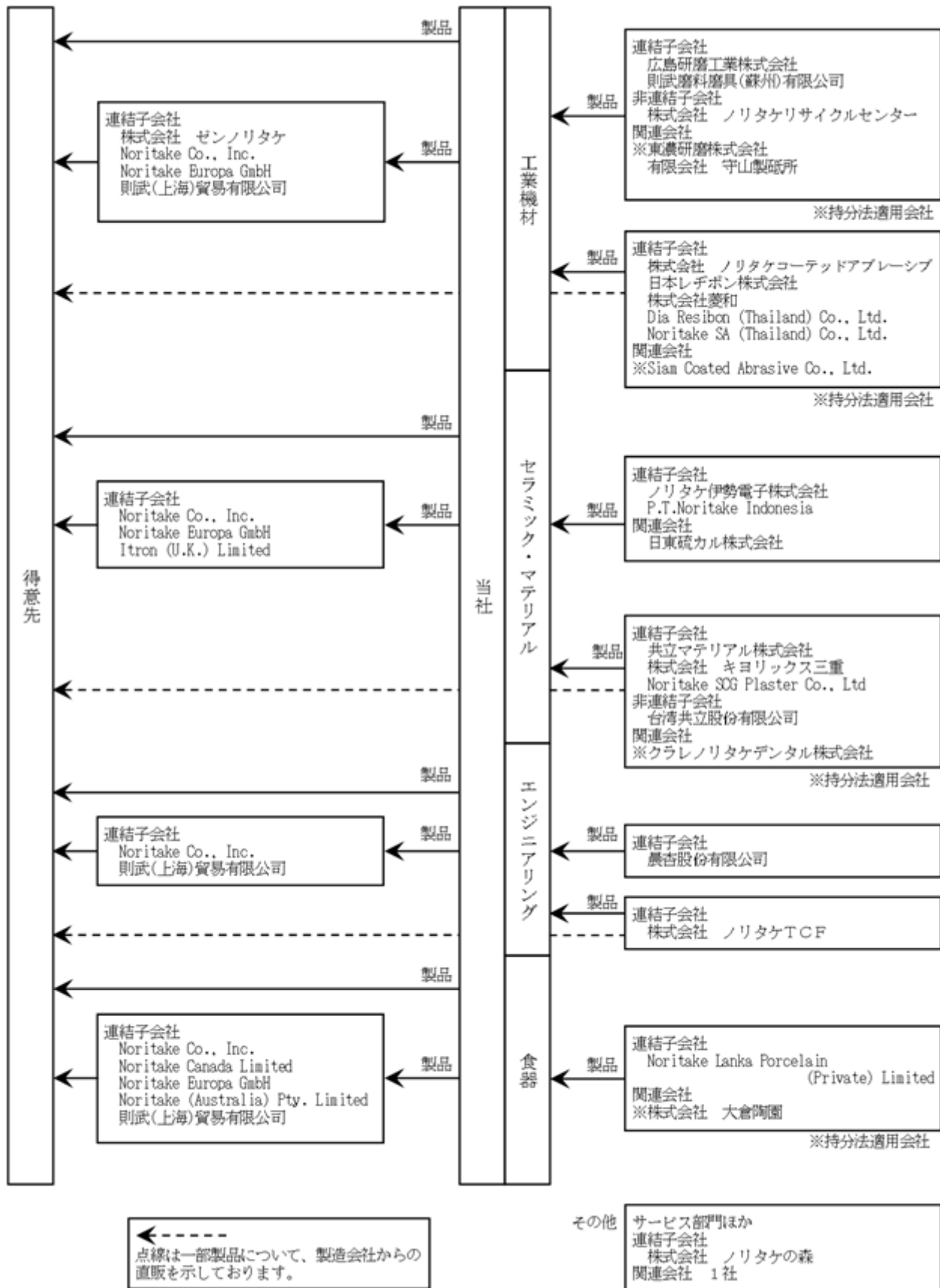
販売面では、国内、海外とも当社外1社の子会社が販売するほか、海外市場におきましては、子会社であるNoritake Co., Inc. (米国)外1社の子会社が行っております。

**食器事業** 製造面では当社が製造するほか、陶磁器等食器の製造を子会社であるNoritake Lanka Porcelain (Private) Limited (スリランカ)及び関連会社1社が行い、当社へ供給しております。

販売面では、国内、海外ともに当社が販売するほか、海外市場におきましてはNoritake Co., Inc. (米国)外4社の子会社が行っております。

そのほかサービス部門として株式会社ノリタケの森及び関連会社1社があります。

事業の系統図は、次のとおりであります。



## 4【関係会社の状況】

会社名	住所	資本金又は 出資金 (百万円)	主要な事業 の内容	議決権の所有 割合(%)	関係内容
(連結子会社) 広島研磨工業株式会社	愛媛県鬼北町	21	工業機材	100(19.6)	役員兼任1名 ファイナンス取引
株式会社 ノリタケコーテッドアブレーション	名古屋市西区	450	工業機材	100	役員兼任2名 建物賃貸 ファイナンス取引
株式会社ゼンノリタケ	名古屋市名東区	50	工業機材	100	役員兼任2名 建物賃貸 ファイナンス取引
日本レヂボン株式会社	大阪市西区	1,128	工業機材	78.9	役員兼任1名
株式会社菱和	大阪市西区	180	工業機材	100(100)	
共立マテリアル株式会社	名古屋市港区	2,387	セラミック・ マテリアル	100	役員兼任2名 ファイナンス取引
株式会社キヨリックス三重	名古屋市港区	50	セラミック・ マテリアル	100(100)	ファイナンス取引
ノリタケ伊勢電子株式会社	三重県伊勢市	400	セラミック・ マテリアル	100	役員兼任1名 建物賃貸借 ファイナンス取引
株式会社ノリタケTCF	愛知県刈谷市	180	エンジニア リング	100	役員兼任1名 ファイナンス取引
株式会社ノリタケの森	名古屋市西区	40	工業機材 セラミック・ マテリアル エンジニア リング 食器	100	役員兼任2名 建物賃貸 ファイナンス取引
Noritake Lanka Porcelain (Private) Limited	WATTALA SRI LANKA	千RS 405,175	食器	100	役員兼任1名
則武磨料磨具(蘇州)有限公司	中華人民共和国 蘇州市	千CNY 91,446	工業機材	70	役員兼任1名
Noritake SA (Thailand) Co., Ltd.	SARABURI THAILAND	千BAHT 460,000	工業機材	100	
Dia Resibon (Thailand) Co., Ltd.	AYUTTHAYA THAILAND	千BAHT 28,500	工業機材	60(60)	
P.T. Noritake Indonesia	PURWAKARTA INDONESIA	千US\$ 3,200	セラミック・ マテリアル	100	役員兼任1名
Noritake SCG Plaster Co., Ltd.	SARABURI THAILAND	千BAHT 405,000	セラミック・ マテリアル	60	役員兼任1名
晨杏股份有限公司	中華民国 新北市	千NT\$ 22,800	エンジニア リング	66.7	
Noritake Co., Inc.	NEW JERSEY U.S.A.	千US\$ 30,000	工業機材 セラミック・ マテリアル エンジニア リング 食器	100	役員兼任1名
Noritake Canada Limited	ONTARIO CANADA	千C\$ 1,500	食器	100	
Noritake Europa GmbH	MORFELDEN-WALLDOLF GERMANY	千EUR 1,278	工業機材 セラミック・ マテリアル 食器	100	
Itron (U.K.) Limited	GREAT YARMOUTH UNITED KINGDOM	千Stg. 1,000	セラミック・ マテリアル	100	

会社名	住所	資本金又は 出資金 (百万円)	主要な事業 の内容	議決権の所有 割合(%)	関係内容
則武(上海)貿易有限公司	中華人民共和国 上海市	千CNY 10,939	工業機材 エンジニア リング 食器	100	役員兼任1名
Noritake (Australia) Pty. Limited	N.S.W. AUSTRALIA	千A\$ 3,200	食器	100	
(持分法適用関連会社) 東濃研磨株式会社	岐阜県土岐市	10	工業機材	30.0	役員兼任1名
クラレノリタケデンタル株式会社	東京都千代田区	300	セラミック・ マテリアル	33.3	役員兼任1名 建物機械設備賃貸 ファイナンス取引
株式会社大倉陶園	横浜市戸塚区	24	食器	37.4(0.1)	役員兼任1名
Siam Coated Abrasive Co., Ltd.	BANGKOK THAILAND	千BAHT 150,000	工業機材	40(40)	

(注) 1 「主要な事業の内容」欄には、セグメントの名称を記載しております。

2 「議決権の所有割合」欄の(内書)は間接所有であります。

3 共立マテリアル株式会社、ノリタケ伊勢電子株式会社、Noritake Lanka Porcelain (Private) Limited 及びNoritake Co., Inc. は特定子会社に該当し、その他の会社は特定子会社に該当していません。

4 役員の兼任は平成27年3月31日現在のものです。

5 共立マテリアル株式会社については、売上高(連結会社相互間の内部売上高を除く。)の連結売上高に占める割合が10%を超えております。

主要な損益情報等	(1) 売上高	11,803百万円
	(2) 経常利益	820百万円
	(3) 当期純利益	531百万円
	(4) 純資産額	14,734百万円
	(5) 総資産額	17,828百万円



## 5【従業員の状況】

## (1) 連結会社における状況

平成27年3月31日現在

セグメントの名称	従業員数(名)	
工業機材	2,516	(272)
セラミック・マテリアル	983	(208)
エンジニアリング	247	(21)
食器	1,128	(271)
全社(共通)	215	(26)
合計	5,089	(798)

- (注) 1 従業員数は就業人員数であります。  
 2 従業員数の(外書)は、臨時従業員の当連結会計年度の平均雇用人員数であります。  
 3 臨時従業員には、パート及び嘱託契約の従業員を含み、派遣社員を除いております。  
 4 従業員数が前連結会計年度末に比べ1,003名増加しましたのは、主に平成26年12月26日付で、株式を追加取得し日本レヂボン株式会社及び同社子会社2社を連結の範囲に含めたことによるものです。

## (2) 提出会社の状況

平成27年3月31日現在

従業員数(名)	平均年齢	平均勤続年数	平均年間給与
1,856(373)	41.8才	18.9年	6,391千円

セグメントの名称	従業員数(名)	
工業機材	1,013	(120)
セラミック・マテリアル	312	(97)
エンジニアリング	163	(12)
食器	153	(118)
全社(共通)	215	(26)
合計	1,856	(373)

- (注) 1 従業員数は就業人員数であります。  
 2 従業員数の(外書)は、臨時従業員の当事業年度の平均雇用人員数であります。  
 3 臨時従業員には、パート及び嘱託契約の従業員を含み、派遣社員を除いております。  
 4 平均年間給与は賞与及び基準外賃金を含んでおります。

## (3) 労働組合の状況

当社及び一部の連結子会社には労働組合が組織されており、平成27年3月31日現在の組合員総数は1,812名であります。当社及び共立マテリアル株式会社の労働組合はセラミックス産業労働組合連合会に加盟しております。また、日本レヂボン株式会社の労働組合は全国繊維化学食品流通サービス一般労働組合同盟に加盟しており、ノリタケ伊勢電子株式会社の労働組合は電機連合に加盟しております。

それぞれの会社と労働組合との関係は相互信頼を基盤として円満な状態を維持しており、その間に特記すべき事項はありません。

## 第2【事業の状況】

### 1【業績等の概要】

#### (1)業績の状況

当連結会計年度は、第9次中期経営計画の2年目として、その基本戦略の実現に全力で取り組んで参りました。

新技術・新製品の開発と拡販につきましては、車載向けMLCC（セラミック・コンデンサー）用のニッケルペーストやリチウムイオン電池向けロータリーキルン、コンクリートブレードなどの新商品が市場で評価され順調な滑り出しを見せており、今後拡販を推進してまいります。

海外生産拠点の整備と海外市場開拓につきましては、中国の砥石工場は、生産許可の遅れが影響しましたが、下期には徐々に稼働率を上げることができました。北米のCBN砥石工場は、一貫生産に移行したことで市場競争力が高まり、売上げが増加しました。タイ国では、電着工具に加えてCBN砥石の製造を開始しました。出荷が始まった建設資材用新商品も堅調に推移しました。インドネシアの工場では、日本からの厚膜回路基板の製造移管を計画通り進めることができました。

経営体制の充実につきましては、生産現場におけるものづくりの強化活動のみならず、新たに間接・事務部門においても業務品質の向上を図る運動を始めるとともに、安全・衛生、コンプライアンス、環境保全などにグループ全体で取り組み、経営管理体制の効率化と強化を推進しました。また、本社工場跡地の活用に関し、引き続き検討を進めております。

その結果、当連結会計年度の売上高は990億38百万円（前期比11.7%増加）、営業利益は21億91百万円（前期比179.3%増加）、経常利益は33億89百万円（前期比75.6%増加）、当期純利益は20億59百万円（前期比56.8%増加）となりました。

セグメントごとの業績は以下のとおりであります。

#### (工業機材)

国内市場では、主要客先である鉄鋼、ベアリングの生産は堅調に推移しましたが、消費税増税の影響を受けて自動車生産が減少し、それに伴い自動車関連部品の回復が遅れたことから、売上げは微増に留まりました。海外市場では、タイ国での売上げが減少したものの、米国においては自動車の生産が堅調に推移し、中国においても鉄鋼・自動車向けの売上げが伸長したことに加え、円安の影響を受け、売上げは増加しました。その結果、工業機材事業の売上高は、下期に日本レヂボン株式会社及び同社子会社を連結子会社化したこともあり、472億4百万円（前期比28.5%増加）、営業利益は9億0百万円（前期比7.9%増加）となりました。

#### (セラミック・マテリアル)

電子ペーストは、MLCC用やセンサー用がいずれも自動車向けに増加しましたが、太陽光発電用の落ち込みを補うには至らず、売上げは微減となりました。石膏は特に中国向けが伸長しました。厚膜回路基板は車載用が期の後半から振るいませんでした。蛍光表示管は国内、海外ともに微増となりました。共立マテリアルの事業は、セラミックス原料、電子部材ともに輸出が好調で、売上げは増加しました。その結果、セラミック・マテリアル事業の売上高は、304億22百万円（前期比3.1%増加）、営業利益は15億44百万円（前期比141.5%増加）となりました。

#### (エンジニアリング)

主力の乾燥炉及び焼成炉は、リチウムイオン電池向けが増加したものの、電子部品向け等が低調であったことから、売上げは大きく減少しました。濾過装置は、ベアリング向けが期の前半に回復、混合攪拌装置は食品向けに新用途を開拓したことで、売上げは増加しました。超硬丸鋸切断機は、国内では自動車部品向けに増加しましたが、海外が低調で売上げは減少しました。その結果、エンジニアリング事業の売上高は、118億47百万円（前期比8.6%減少）、営業利益は2億75百万円となりました。

#### (食器)

国内市場では、百貨店向けが消費税増税の影響を受け不振が続いていることに加え、ホテル・レストラン向けも低調であったことから、売上げは減少しました。海外市場では、欧州市場においてウクライナ問題等の影響からロシア向けが減少しました。米国市場では百貨店向けが堅調に推移し、アジア市場でも、中国や台湾、韓国において一般消費者向けの販売が伸長したことに加え円安の影響を受け、売上げは増加しました。その結果、食器事業の売上高は、95億64百万円（前期比0.9%増加）、5億29百万円の営業損失となりました。

## (2) キャッシュ・フローの状況

当連結会計年度末の現金及び現金同等物（以下「資金」という。）の残高は、税金等調整前当期純利益の増加等により、前連結会計年度末に比べ19億15百万円増加し、105億86百万円となりました。また、当連結会計年度におけるフリー・キャッシュ・フローは12億15百万円の減少となりました。

当連結会計年度における各キャッシュ・フローの状況とそれらの要因は以下のとおりであります。

## （営業活動によるキャッシュ・フロー）

営業活動により得られた資金は、前連結会計年度に比べ1億87百万円増加し、50億66百万円となりました。これは主にたな卸資産が14億84百万円増加したものの、税金等調整前当期純利益を31億0百万円及び減価償却費を36億73百万円それぞれ計上したことによるものです。

## （投資活動によるキャッシュ・フロー）

投資活動に使用した資金は、前連結会計年度に比べ16億71百万円増加し、62億81百万円となりました。これは主に有形及び無形固定資産の取得により47億42百万円支出したこと及び日本レヂボン株式会社株式の追加取得により連結の範囲の変更を伴う子会社株式の取得による支出16億83百万円があったことによるものです。

## （財務活動によるキャッシュ・フロー）

前連結会計年度において財務活動に使用した資金は13億12百万円であったのに対し、当連結会計年度において財務活動により得られた資金は27億19百万円となりました。これは主に短期借入金及び長期借入金の返済により、短期借入金が35億69百万円、長期借入金が44億86百万円それぞれ減少したこと及び配当金の支払額が8億61百万円あったものの、新規の長期借入れによる収入が117億円増加したことによるものです。

## 2【生産、受注及び販売の状況】

## (1) 生産実績

当連結会計年度における生産実績をセグメントごとに示すと、次のとおりであります。

セグメントの名称	当連結会計年度 (自 平成26年4月1日 至 平成27年3月31日)	
	生産高(百万円)	前年同期比(%)
工業機材	40,936	121.8
セラミック・マテリアル	23,293	105.4
エンジニアリング	5,622	99.0
食器	4,434	96.2
合計	74,287	112.6

(注) 1 金額は、販売価格によっております。

2 上記の金額には、消費税等は含まれておりません。

## (2) 受注実績

当連結会計年度における受注実績をセグメントごとに示すと、次のとおりであります。

セグメントの名称	受注高(百万円)	前年同期比(%)	受注残高(百万円)	前年同期比(%)
工業機材	49,462	133.4	7,290	144.9
セラミック・マテリアル	30,432	103.5	4,137	100.3
エンジニアリング	11,937	91.7	3,493	102.6
食器	9,727	100.1	798	125.6
合計	101,560	113.8	15,720	119.1

(注) 1 金額は、販売価格によっております。

2 上記の金額には、消費税等は含まれておりません。

## (3) 販売実績

当連結会計年度における販売実績をセグメントごとに示すと、次のとおりであります。

セグメントの名称	売上高 (百万円)	前年同期比 (%)	内、海外売上高 (百万円)	前年同期比 (%)	海外売上割合 (%)
工業機材	47,204	128.5	13,534	150.5	28.7
セラミック・マテリアル	30,422	103.1	14,016	111.4	46.1
エンジニアリング	11,847	91.4	3,853	92.9	32.5
食器	9,564	100.9	5,249	104.8	54.9
合計	99,038	111.7	36,654	119.3	37.0

(注) 上記の金額には、消費税等は含まれておりません。

### 3【対処すべき課題】

#### (1) 基本方針

当社グループは、事業を通じて社会に貢献することを目指し、企業として、市場の需要に対応すること、市場において競争力を持つこと、社会から信用されることを経営の基本理念として、事業の運営と発展に努め、株主の皆様をはじめとする社会の期待に応えて参ります。

#### (2) 対処すべき課題

国内は、緩やかな回復傾向にあるものの、本格的な回復にはさらに時間がかかるものと思われれます。また、海外に目を向けますと、特に欧州経済の低迷や新興国の成長鈍化など厳しい経営環境が継続するものと予想されます。

こうした状況を踏まえ、第9次中期経営計画の最終年度にあたります平成27年度において、同計画の基本戦略を迅速に推進し、業績の回復と成長性の確保のため当社グループを挙げて全力で取り組んで参ります。

セグメントごとに取り組むべき課題と対策は以下のとおりであります。

##### (工業機材)

国内においては、引き続きLED等の先進分野、航空機・医療等の成長分野で、より高度な加工用工具の開発を強力に推進します。タイ国、中国、米国における海外工場の現地生産体制の整備と拡充を継続して推進し、これらの拠点を活用して更なる海外市場の開拓と売上げの拡大を目指します。また、新たに連結子会社となった日本レヂボン株式会社とは、両社の持つ資源を結集し、連携を強固なものとするにより、業界において確固たる地位を築いて参ります。

##### (セラミック・マテリアル)

電子ペーストは、顧客と連携した製品開発を図り、MLCC用、太陽光発電用、車載向け各種センサー用の拡販と顧客の獲得に取り組めます。セラミックス製品は、石膏はアジア市場で、厚膜回路基板はLED等新規市場への拡販を図ります。また、蛍光表示管につきましては、モジュール製品・タッチスイッチ等新商品の開発と拡販を推進します。共立マテリアルの事業は、MLCC用材料のシェア拡大に努め、燃料電池用など新たな用途向けの新製品開発に取り組んで参ります。

##### (エンジニアリング)

乾燥炉及び焼成炉については、自動車関連分野に向けた新製品の開発を推進するとともに、需要が回復しつつあるリチウムイオン電池材料用や電子部品用の拡販を図ります。濾過装置、混合攪拌装置及び超硬丸鋸切断機については、機能・性能の向上を図り、国内市場及びアジアや北米など海外市場での販路開拓、並びに新分野への開拓を進めて参ります。

##### (食器)

国内市場では、高額商品の投入によるブランド力の強化と上質な日常食器の商品開発に重点を置くとともに、ウェブ販売等の新販路の開拓を進めます。また、増加傾向にある訪日外国人の需要を確実に取り込むよう百貨店や直営店での販売活動を強化して参ります。海外市場では、市場ニーズに対応した新商品を投入する事により、北米を中心とした先進国市場におけるシェアの拡大を図り売上増を目指します。また中国・インドなどの新興国市場では、富裕層を対象とした販売体制の整備・構築を推進します。

### 4【事業等のリスク】

#### (1) 経営環境の変化によるリスク

##### (原材料、燃料の高騰について)

窯業を中心とした事業を展開する当社グループは、原材料及び燃料の高騰は製造コストの上昇要因となります。現在、生産性の向上や経費の削減等コストの低減に努めていますが、コストの上昇分を吸収できない範囲につきましては、価格への転嫁をお願いいたしております。しかし、過度の急激な上昇で、いずれの方法でも解決できない場合は業績や財務状況に悪影響を及ぼす可能性があります。

##### (為替の変動について)

セラミック・マテリアル事業及び食器事業では輸出比率が高く、為替相場の変動により業績に影響を受ける可能性があります。為替予約等によりリスクの回避を図っていますが、急激な円高は、業績や財務状況に悪影響を及ぼす可能性があります。

#### (2) 災害によるリスク

当社グループには、国内及び海外に活動拠点が有り、防災規程を整備するなど防災体制づくりを進めていますが、これらの拠点、特に工場では、地震や火災等により重大な被害が発生した場合には、相当期間にわたって生産活動が停止し、業績や財務状況に悪影響を及ぼす可能性があります。

### (3) 海外情勢の変化によるリスク

当社グループは、海外におきましても事業を展開しておりますが、各国の治安状態の悪化、政治情勢の変化等により事業活動が制約されることが考えられます。日頃から情報を収集して情勢の把握に努めていますが、特に戦争や内乱、テロ等が発生した場合には、事業活動を停止せざるを得ない事態も想定され、こうした場合には業績や財政状況に悪影響を及ぼす可能性があります。

### (4) 技術に関するリスク

当社グループは、電子・半導体及びエネルギー業界等成長産業への経営資源の集中を図っています。これらの業界では技術革新のスピードが速いことや需要動向の変動が大きいことから、開発した技術や商品が早く陳腐化する傾向にあります。業界の動向や技術の進展の状況について日頃から情報を収集して対応しておりますが、主力の商品が陳腐化した場合や新商品の投入時機を逸したときには、業績の計画や財政状況に影響を受ける可能性があります。

なお、実際のリスクに関しては、これらに限定されるものではなく、当該事項は当連結会計年度末において判断したものであります。

## 5【経営上の重要な契約等】

該当事項はありません。

## 6【研究開発活動】

当社グループの研究開発活動は、基礎研究を主とする研究開発センターと事業部と直結したテーマの事業化を推進する商品開発センターが主体となり、各事業部・グループ会社との協力体制のもと、新技術開発や新規分野の商品開発を進めております。

なお、当連結会計年度における研究開発費の総額は29億71百万円となりました。

セグメントごとの研究開発活動は次のとおりであります。

### (工業機材)

成長分野と市場変化に対応するため、基礎技術に基づく開発力の強化と差別化商品の開発促進に注力しております。成長分野においては、太陽電池やLED等に関わる環境配慮型の工具開発を強力に推進しております。一方、自動車、鉄道、航空機等の輸送機器分野および医療分野においては、市場変化に対応すべく更なる性能向上や低コスト化を狙った商品開発を進めております。

なお、当事業における研究開発費の金額は5億98百万円となりました。

### (セラミック・マテリアル)

電子ペーストではより発電効率の高い太陽光発電セル用ペーストの開発と商品化に加え、スマートフォン、タブレットPCに搭載される電子部品用の電極ペーストやLED照明用セラミック基板に用いられる絶縁・電極ペーストの開発も行っております。セラミックス製品では、化学プラント用高性能セラミック触媒担体、車載用複合厚膜多層基板およびLED用厚膜多層基板の開発を進めると共に、耐熱性に優れた精密製造用セラミックコア「シーモナーク」を開発し商品展開中です。

共立マテリアルの事業では、成長分野である積層セラミックコンデンサ用微粒子原料、ジルコニア原料、高純度シリカ及び燃料電池用原料の開発を進めております。また蛍光表示管では、店舗、公共機関の案内、防災無線、受付用などのメッセージディスプレイを企画・開発し商品展開中です。

なお、当事業における研究開発費の金額は13億98百万円となりました。

### (エンジニアリング)

半導体関連・電子部品や自動車部品関連など今後の成長分野に対応した製品・装置の開発を行っております。

なお、当事業における研究開発費の金額は1億21百万円となりました。

### (食器)

新しい磁器素材の開発及び加飾技法の開発を進めております。

なお、当事業における研究開発費の金額は49百万円となりました。

### (研究開発)

当社が有する材料・焼成・加工などの技術を活用した新商品開発や、技術の深耕・拡大に重点を置いた活動しております。特に、環境・エネルギー分野の新商品開発や要素技術開発に注力しております。研究・開発にあたりましては、外部の企業や大学・研究機関との共同研究・開発や技術交流も積極的に進め、国家プロジェクトにも参画するなどして、長期的視点に立った戦略的な研究・開発活動を各担当事業部門と一体となって強化しております。

なお、当該研究開発費の金額は8億3百万円となりました。

## 7【財政状態、経営成績及びキャッシュ・フローの状況の分析】

文中における将来に関する事項は、当連結会計年度末において当社が判断したものであります。

### (1) 財政状態の分析

#### (総資産)

当連結会計年度末の総資産は、前連結会計年度末に比べ270億62百万円(22.8%)増加し、1,458億36百万円となりました。うち、流動資産が108億46百万円増加の613億54百万円、固定資産が162億16百万円増加の844億82百万円であります。これは主に日本レヂボン株式会社を連結の範囲に含めたことから、現金及び預金、受取手形及び売掛金並びに有形固定資産が増加したことに加え、保有株式の株価上昇に伴い投資有価証券の時価総額が増加したことによるものです。

#### (負債)

当連結会計年度末の負債合計は、前連結会計年度末に比べ134億62百万円(27.2%)増加し、630億19百万円となりました。これは主に日本レヂボン株式会社を連結の範囲に含めたことから、支払手形及び買掛金並びに長期借入金が増加したことに加え、その他有価証券評価差額金の増加により繰延税金負債が増加したことによるものです。

#### (純資産)

当連結会計年度末の純資産合計は、前連結会計年度末に比べ136億0百万円(19.6%)増加し、828億17百万円となりました。これは主に日本レヂボン株式会社を連結の範囲に含めたことから、少数株主持分が増加したことに加え、その他有価証券評価差額金及び為替換算調整勘定が増加したことによるものです。

この結果、1株当たり純資産額は、前連結会計年度に比べ71円95銭増加して549円59銭となり、自己資本比率は前連結会計年度末の57.8%から54.1%に減少しました。

### (2) 経営成績の分析

#### (売上高)

当連結会計年度の売上高は、前連結会計年度に比べ103億50百万円(11.7%)増加の990億38百万円となりました。なお、販売活動の概況につきましては、第2「事業の状況」1「業績等の概要」に記載しております。

#### (経常利益)

当連結会計年度の経常利益は、前連結会計年度に比べて14億59百万円増加の33億89百万円となりました。主要因としては、為替相場が円安で推移したことによるものであります。

#### (特別利益・特別損失)

当連結会計年度の特別利益は1億19百万円であり、主なものは段階取得に係る差益76百万円であります。また当連結会計年度の特別損失は4億8百万円であり、主なものは固定資産処分損3億37百万円であります。

#### (当期純利益)

以上の結果、31億0百万円の税金等調整前当期純利益となり、法人税、住民税及び事業税、法人税等調整額及び少数株主利益を加減した当期純利益は20億59百万円となりました。

1株当たり当期純利益は14円34銭となり、自己資本利益率は前連結会計年度の2.0%から2.8%となりました。

### (3) 財務政策

当社グループは、現在、運転資金及び設備投資資金につきましては内部資金、金融機関からの借入れ又は社債の発行により資金調達することとしております。運転資金につきましては期限が一年以内の短期借入金で資金調達を行っております。国内におきましてはキャッシュ・マネジメント・システムにより当社が一括して資金を調達して各連結子会社に必要資金を配分し、海外におきましては各々の連結子会社が運転資金として使用する現地通貨にて調達することを基本としております。

平成27年3月31日現在、短期借入金の残高は34億0百万円で、4種類の通貨からなっており、うち主な通貨は日本円であります。設備投資資金等の長期資金は内部資金による調達を原則とし、一部を長期借入金又は社債により調達することとしております。長期借入金は3種類の通貨からなっており、うち主な通貨は日本円であります。なお、長期借入金の残高は169億37百万円、社債の残高は100億円であります。

## 第3【設備の状況】

## 1【設備投資等の概要】

当連結会計年度の設備投資は主に生産設備の増設、合理化を目的として総額44億91百万円を実施いたしました。

主な内訳は、工業機材事業におきましては生産設備の増設、合理化等に11億24百万円、セラミック・マテリアル事業におきましてはセラミック原料生産設備の増強を中心に9億30百万円、エンジニアリング事業におきましては設備の改良、合理化を中心に1億54百万円、食器事業におきましては食器生産設備の改修、合理化を中心に3億67百万円、本社事務棟新築・インフラ整備等に19億14百万円であります。

## 2【主要な設備の状況】

## (1) 提出会社

平成27年3月31日現在

事業所名 (所在地)	セグメント の名称	設備の内容	帳簿価額(百万円)					従業員数 (名)
			建物及び 構築物	機械装置 及び運搬具	土地 (面積千㎡)	工具、器具 及び備品	合計	
本社 (名古屋市西区)	工業機材 セラミック・ マテリアル エンジニア リング 食器	管理施設 販売施設 文化施設	2,671	60	256 (121)	191	3,179	389 (51)
三好事業所 (愛知県みよし市)	工業機材 セラミック・ マテリアル	研究開発用 設備 工業機材 セラミック・ マテリアル 関連製品 生産設備	6,335	2,674	1,475 (119)	197	10,681	589 (116)
夜須工場 (福岡県筑前町)	工業機材	工業機材 関連製品 生産設備	645	850	828 (72)	49	2,374	119 (12)
久留米工場 (福岡県久留米市)	工業機材	工業機材 関連製品 生産設備	510	767	346 (36)	48	1,673	271 (24)
松阪工場 (三重県松阪市)	セラミック・ マテリアル	セラミック・ マテリアル 関連製品 生産設備	401	259	361 (26)	17	1,040	69 (28)
小牧工場 (愛知県小牧市)	エンジニア リング	エンジニア リング 関連製品 生産設備	707	153	153 (22)	6	1,021	35 (7)
神守工場 (愛知県津島市)	工業機材	工業機材 関連製品 生産設備	407	284	86 (40)	60	838	135 (35)
東京支社 (東京都港区)	工業機材 セラミック・ マテリアル エンジニア リング 食器	管理施設	437	42	436 (0)	8	925	51 (8)
貸与資産 (名古屋市西区 ほか)	工業機材 セラミック・ マテリアル	セラミック・ マテリアル 関連製品 生産設備	913	0	3,540 (200)	21	4,475	-

(注) 1 貸与資産のうち、建物及び構築物は主としてノリタケ伊勢電子株式会社(三重県大紀町)及び株式会社ノリタケの森(名古屋市西区)に貸与中であります。

2 従業員数の(外書)は、臨時従業員の当事業年度の平均雇用人員数であります。

## (2) 国内子会社

平成27年3月31日現在

子会社 事業所名 (所在地)	セグメント の名称	設備の内容	帳簿価額(百万円)					従業員数 (名)
			建物及び 構築物	機械装置 及び運搬具	土地 (面積千㎡)	工具、器具 及び備品	合計	
株式会社 ノリタケコーテッド アプレーシブ (愛知県みよし市 外1工場)	工業機材	工業機材 関連製品 生産設備	207	231	730 (179)	20	1,190	239 (57)
日本レヂボン 株式会社 (大阪市西区 外2工場)	工業機材	工業機材 販売施設 関連製品 生産設備	1,030	378	1,202 (71)	46	2,657	261 (53)
共立マテリアル 株式会社 (名古屋市港区 外2工場)	セラミック・ マテリアル	セラミック・ マテリアル 関連製品 生産設備	320	528	2,936 (1,214)	91	3,877	135 (34)
ノリタケ伊勢電子 株式会社 (三重県大紀町 外1工場)	セラミック・ マテリアル	セラミック・ マテリアル 関連製品 生産設備	242	192	65 (58)	38	538	191 (-)

(注) 従業員数の(外書)は、臨時従業員の当連結会計年度の平均雇用人員数であります。

## (3) 在外子会社

平成27年3月31日現在

子会社 事業所名 (所在地)	セグメント の名称	設備の内容	帳簿価額(百万円)					従業員数 (名)
			建物及び 構築物	機械装置 及び運搬具	土地 (面積千㎡)	工具、器具 及び備品	合計	
Noritake Co., Inc. (アメリカ)	工業機材 セラミック・ マテリアル エンジニア リング 食器	販売施設 工業機材 関連製品 生産設備	586	303	128 (55)	88	1,106	95 (8)
Noritake Lanka Porcelain (Private) Limited (スリランカ)	食器	食器 関連製品 生産設備	404	175	3 (157)	50	633	896 (106)
則武磨料磨具 (蘇州)有限公司 (中国)	工業機材	工業機材 関連製品 生産設備	564	557	- (-)	68	1,189	33 (-)
Noritake SA (Thailand) Co., Ltd. (タイ)	工業機材	工業機材 関連製品 生産設備	339	304	405 (55)	99	1,149	56 (1)
Dia Resibon (Thailand) Co., Ltd. (タイ)	工業機材	工業機材 関連製品 生産設備	969	642	597 (76)	361	2,571	635 (2)
Noritake SCG Plaster Co., Ltd. (タイ)	セラミック・ マテリアル	セラミック・ マテリアル 関連製品 生産設備	411	1,020	187 (38)	1	1,620	114 (-)

(注) 従業員数の(外書)は、臨時従業員の当連結会計年度の平均雇用人員数であります。

## 3【設備の新設、除却等の計画】

生産能力に重要な影響を及ぼす設備の新設・除却等の計画はありません。



## 第4【提出会社の状況】

## 1【株式等の状況】

## (1)【株式の総数等】

## 【株式の総数】

種類	発行可能株式総数(株)
普通株式	397,500,000
計	397,500,000

## 【発行済株式】

種類	事業年度末現在 発行数(株) (平成27年3月31日)	提出日現在 発行数(株) (平成27年6月26日)	上場金融商品取引所 名又は登録認可金融 商品取引業協会名	内容
普通株式	158,428,497	158,428,497	名古屋証券取引所 (市場第一部) 東京証券取引所 (市場第一部)	単元株式数1,000株
計	158,428,497	158,428,497		

## (2)【新株予約権等の状況】

該当事項はありません。

## (3)【行使価額修正条項付新株予約権付社債券等の行使状況等】

該当事項はありません。

## (4)【ライツプランの内容】

該当事項はありません。

## (5)【発行済株式総数、資本金等の推移】

年月日	発行済株式 総数増減数 (千株)	発行済株式 総数残高 (千株)	資本金増減額 (百万円)	資本金残高 (百万円)	資本準備金 増減額 (百万円)	資本準備金 残高 (百万円)
平成12年3月31日	2,500	158,428	-	15,632	-	18,810

(注) 自己株式の消却による減少であります。

## (6)【所有者別状況】

平成27年3月31日現在

区分	株式の状況(1単元の株式数1,000株)								単元未満 株式の状況 (株)
	政府及び 地方公共 団体	金融機関	金融商品 取引業者	その他の 法人	外国法人等		個人 その他	計	
					個人以外	個人			
株主数(人)	-	38	33	198	117	8	11,967	12,361	-
所有株式数 (単元)	-	60,206	1,634	21,253	12,861	20	61,047	157,021	1,407,497
所有株式数 の割合(%)	-	38.34	1.04	13.54	8.19	0.01	38.88	100.00	-

(注) 1 自己株式14,821,960株は、「個人その他」に14,821単元、「単元未満株式の状況」に960株含まれております。

2 上記「その他の法人」及び「単元未満株式の状況」の欄には、株式会社証券保管振替機構名義の株式がそれぞれ5単元及び500株含まれております。

## (7) 【大株主の状況】

平成27年3月31日現在

氏名又は名称	住所	所有株式数 (千株)	発行済株式総数に 対する所有株式数 の割合(%)
明治安田生命保険相互会社 (常任代理人 資産管理サービス信託銀行株式会社)	東京都千代田区丸の内二丁目1番1号 (東京都中央区晴海一丁目8番12号 晴海アイランドトリトンスクエア オフィスタワーZ棟)	12,910	8.15
第一生命保険株式会社 (常任代理人 資産管理サービス信託銀行株式会社)	東京都千代田区有楽町一丁目13番1号 (東京都中央区晴海一丁目8番12号 晴海アイランドトリトンスクエア オフィスタワーZ棟)	10,414	6.57
株式会社三菱東京UFJ銀行	東京都千代田区丸の内二丁目7番1号	5,694	3.59
TOTO株式会社	北九州市小倉北区中島二丁目1番1号	5,208	3.29
日本生命保険相互会社	東京都千代田区丸の内一丁目6番6号	3,842	2.43
東京海上日動火災保険株式会社	東京都千代田区丸の内一丁目2番1号	3,646	2.30
日本トラスティ・サービス信託銀行株式会社(信託口)	東京都中央区晴海一丁目8番11号	3,622	2.29
ノリタケ取引先持株会	名古屋市西区則武新町三丁目1番36号	2,870	1.81
日本マスタートラスト信託銀行株式会社(信託口)	東京都港区浜松町二丁目11番3号	2,656	1.68
日本特殊陶業株式会社	名古屋市瑞穂区高辻町14番18号	2,100	1.33
計		52,966	33.43

(注) 1 ノリタケ取引先持株会所有株式数には、会社法第308条第1項及び会社法施行規則第67条により議決権を有しない株式4千株が含まれております。

2 当社は、自己株式を14,821千株(9.36%)保有しておりますが、上記大株主から除外しております。

## (8) 【議決権の状況】

## 【発行済株式】

平成27年3月31日現在

区分	株式数(株)	議決権の数(個)	内容
無議決権株式	-	-	-
議決権制限株式(自己株式等)	-	-	-
議決権制限株式(その他)	-	-	-
完全議決権株式(自己株式等)	(自己保有株式) 普通株式 14,821,000	-	-
	(相互保有株式) 普通株式 4,000	-	-
完全議決権株式(その他)	普通株式 142,196,000	142,195	-
単元未満株式	普通株式 1,407,497	-	-
発行済株式総数	158,428,497	-	-
総株主の議決権	-	142,195	-

(注) 1 「完全議決権株式(その他)」の「株式数」欄と「議決権の数」欄の差異は、当社の取引先会社で構成される持株会(ノリタケ取引先持株会 名古屋市西区則武新町三丁目1番36号)所有の株式2,870,135株から同持株会に加入する有限会社守山製砥所所有の相互保有株式4,405株を差し引いて算出した結果生じたものであります。

2 「完全議決権株式(その他)」及び「単元未満株式」欄には、株式会社証券保管振替機構名義の株式がそれぞれ5,000株(議決権5個)及び500株含まれております。

3 「単元未満株式」欄には、当社所有の自己株式960株及び有限会社守山製砥所所有の相互保有株式405株がそれぞれ含まれております。

## 【自己株式等】

平成27年3月31日現在

所有者の氏名 又は名称	所有者の住所	自己名義 所有株式数 (株)	他人名義 所有株式数 (株)	所有株式数 の合計 (株)	発行済株式総数 に対する所有 株式数の割合(%)
(自己保有株式) 株式会社ノリタケカンパ ニーリミテド	名古屋市西区則武新町三丁 目1番36号	14,821,000	-	14,821,000	9.36
(相互保有株式) 有限会社守山製砥所	名古屋市守山区小幡南二丁 目5番23号	-	4,000	4,000	0.00
計	-	14,821,000	4,000	14,825,000	9.36

## (9) 【ストックオプション制度の内容】

該当事項はありません。

## 2 【自己株式の取得等の状況】

【株式の種類等】 会社法第155条第7号に該当する普通株式の取得

## (1) 【株主総会決議による取得の状況】

該当事項はありません。

## (2) 【取締役会決議による取得の状況】

該当事項はありません。

## (3) 【株主総会決議又は取締役会決議に基づかないものの内容】

会社法第155条第7号による取得

区分	株式数(株)	価額の総額(円)
当事業年度における取得自己株式	21,565	5,934,856
当期間における取得自己株式	3,582	1,023,611

(注) 当期間における取得自己株式には、平成27年6月1日からこの有価証券報告書提出日までの単元未満株式の買取りによる株式は含まれておりません。

## (4) 【取得自己株式の処理状況及び保有状況】

区分	当事業年度		当期間	
	株式数(株)	処分価額の総額 (円)	株式数(株)	処分価額の総額 (円)
引き受ける者の募集を行った取得自己株式	-	-	-	-
消却の処分を行った取得自己株式	-	-	-	-
合併、株式交換、会社分割に係る移転を行った 取得自己株式	-	-	-	-
その他(単元未満株式の売渡請求)	-	-	-	-
保有自己株式数	14,821,960	-	14,825,542	-

(注) 1 当期間におけるその他(単元未満株式の売渡請求)には、平成27年6月1日からこの有価証券報告書提出日までの単元未満株式の売渡しによる株式は含まれておりません。

2 当期間における保有自己株式数には、平成27年6月1日からこの有価証券報告書提出日までの単元未満株式の買取り及び売渡しによる株式は含まれておりません。

### 3【配当政策】

当社は、長期にわたり安定的な配当を維持することを配当政策の基本とし、業績・財務体質、今後の事業展開などを総合的に斟酌して成果の配分を行うこととしています。

当社は、中間配当と期末配当の年2回の剰余金の配当を行うことを基本方針としております。

これらの剰余金の配当の決定機関は、中間配当及び期末配当ともに取締役会であります。

当事業年度の配当金については、この方針に基づき、1株につき年6円（うち、中間配当金3円）を実施いたしました。

内部留保金については、将来のノリタケグループの柱となるべき新技術・新商品を生み出す開発投資や成長分野への継続的な事業展開のための投資に活用してまいります。

当社は、「会社法第459条第1項の規定に基づき、取締役会の決議によって剰余金の配当等を行う。」旨を定款に定めております。

なお、当事業年度に係る剰余金の配当は以下のとおりであります。

決議年月日	配当金の総額 (百万円)	1株当たり配当額 (円)
平成26年11月6日 取締役会決議	430	3.00
平成27年5月12日 取締役会決議	430	3.00

### 4【株価の推移】

#### (1)【最近5年間の事業年度別最高・最低株価】

回次	第130期	第131期	第132期	第133期	第134期
決算年月	平成23年3月	平成24年3月	平成25年3月	平成26年3月	平成27年3月
最高(円)	362	351	253	302	302
最低(円)	220	215	183	216	235

(注) 最高・最低株価は、東京証券取引所市場第一部におけるものであります。

#### (2)【最近6月間の月別最高・最低株価】

月別	平成26年10月	11月	12月	平成27年1月	2月	3月
最高(円)	268	277	270	299	298	296
最低(円)	235	252	250	262	283	277

(注) 最高・最低株価は、東京証券取引所市場第一部におけるものであります。

## 5【役員 の 状況】

男性 13名 女性 0名 (役員のうち女性の比率 0%)

役名	職名	氏名	生年月日	略歴	任期	所有株式数(千株)
代表取締役 会長		種 村 均	昭和23年 3月27日	昭和46年 4月 入社 平成11年 5月 財務部長就任 平成12年 6月 取締役就任 平成16年 4月 常務取締役就任 平成18年 4月 専務取締役就任 平成19年 6月 取締役副社長就任 平成20年 4月 代表取締役 副社長 執行役員就任 平成20年 6月 代表取締役 社長 執行役員就任 平成25年 6月 代表取締役 会長就任(現任) 平成27年 6月 大同特殊鋼株式会社社外取締役 就任(現任)	(注) 3	165
代表取締役 社長 執行役員		小 倉 忠	昭和26年 1月 7日	昭和50年 4月 入社 平成17年 4月 環境エンジニアリング事業本部長 就任 平成17年 6月 取締役就任 平成20年 4月 取締役 常務執行役員就任 平成22年 6月 取締役 専務執行役員就任 平成23年 6月 取締役副社長 執行役員就任 平成24年 4月 代表取締役 副社長 執行役員就任 平成25年 6月 代表取締役 社長 執行役員就任 (現任)	(注) 3	56
取締役 専務執行役員	開発・技術本部長 電子ペースト 事業部長	中 川 正 弘	昭和28年 9月 7日	昭和54年 4月 入社 平成20年 4月 執行役員就任 平成22年 4月 セラミック・マテリアル事業本部 セラミック事業部長就任 平成22年 6月 取締役 執行役員就任 平成23年 6月 取締役 常務執行役員就任 平成23年 6月 開発・技術本部長就任(現任) 平成25年 6月 取締役 専務執行役員就任(現任) 平成26年 6月 電子ペースト事業部長就任(現任)	(注) 3	43
取締役 専務執行役員	工業機材 事業本部長 工業機材事業本部 営業本部長	小 倉 久 也	昭和28年 2月24日	昭和50年 4月 入社 平成20年 4月 執行役員就任 平成22年 4月 工業機材事業本部 営業本部長就任 (現任) 平成22年 6月 取締役 執行役員就任 平成24年 6月 取締役 常務執行役員就任 平成26年 6月 取締役 専務執行役員就任(現任) 平成26年 6月 工業機材事業本部長就任(現任)	(注) 3	15
取締役 常務執行役員	食器事業部長 Noritake Co., Inc. 社長 Noritake Lanka Porcelain (Private)Limited 会長	馬 淵 義 隆	昭和31年 6月18日	昭和54年 4月 入社 平成20年 4月 執行役員就任 平成22年11月 食器事業部 副事業部長、製造・技 術部長就任 平成23年 6月 取締役 執行役員就任 平成23年 6月 食器事業部長就任(現任) 平成26年 6月 取締役 常務執行役員就任(現任) 平成26年 6月 Noritake Co., Inc. 社長就任 (現任) 平成26年 6月 Noritake Lanka Porcelain (Private)Limited 会長就任(現任)	(注) 3	15
取締役 常務執行役員	財務部、人事部、 総務部、 経営企画室、 秘書室、広報室、 監査室、 情報企画室担当	加 藤 博	昭和32年 1月29日	昭和54年 4月 入社 平成22年 4月 財務部長就任 平成22年 6月 執行役員就任 平成23年 6月 取締役 執行役員就任 平成23年 6月 人事部担当就任(現任) 平成24年 4月 情報企画室担当就任(現任) 平成26年 6月 取締役 常務執行役員就任(現任) 平成26年 6月 経営企画室担当就任(現任) 平成27年 4月 財務部、総務部、秘書室、広報室 担当就任(現任) 平成27年 6月 監査室担当就任(現任)	(注) 3	34
取締役 常務執行役員	セラミックス 事業部長 電子表示事業部長 再開発企画室担当	加 藤 幸 三	昭和30年 9月30日	昭和53年 4月 入社 平成24年 4月 執行役員就任 平成24年 4月 総務部、監査室、経営企画室、 広報室、秘書室担当就任 平成25年 4月 再開発企画室担当就任(現任) 平成25年 6月 取締役 執行役員就任 平成26年 6月 取締役 常務執行役員就任(現任) 平成27年 4月 セラミックス事業部長、電子表示 事業部長就任(現任)	(注) 3	20

役名	職名	氏名	生年月日	略歴		任期	所有株式数(千株)
取締役		山田耕作	昭和23年3月10日	昭和47年4月 平成14年1月 平成14年6月 平成17年6月 平成18年6月 平成24年6月 平成25年6月 平成27年6月	トヨタ自動車工業株式会社(現トヨタ自動車株式会社)入社 株式会社豊田自動織機理事就任 同社取締役就任 同社常務取締役就任 同社専務取締役就任 同社技監就任 取締役就任(現任) 東海エレクトロニクス株式会社 社外監査役就任(現任)	(注)3	-
取締役		小森哲夫	昭和23年1月25日	昭和45年4月 平成8年6月 平成10年6月 平成13年4月 平成14年5月 平成14年6月 平成16年6月 平成17年9月 平成18年6月 平成19年4月 平成19年6月 平成21年6月 平成22年6月 平成22年6月 平成27年6月 平成27年6月	株式会社東海銀行(現株式会社三菱東京UFJ銀行)入行 同行取締役就任 同行常務執行役員就任 同行専務執行役員就任 株式会社UFJ銀行(現株式会社三菱東京UFJ銀行)副頭取執行役員就任 同行代表取締役副頭取執行役員就任 株式会社UFJカード(現三菱UFJニコス株式会社)常勤顧問就任 株式会社日医リース 専務執行役員就任 UFJセントラルリース株式会社(現三菱UFJリース株式会社) 取締役専務執行役員就任 三菱UFJリース株式会社 専務取締役就任 ゼリア新薬工業株式会社 社外監査役就任 三菱UFJリース株式会社 取締役副社長就任 三菱UFJリース株式会社 特別顧問就任 株式会社日医リース 代表取締役社長就任 ゼリア新薬工業株式会社 社外取締役就任(現任) 取締役就任(現任)	(注)3	-
常勤監査役		吉田 潔	昭和30年3月5日	昭和52年4月 平成25年5月 平成25年6月	入社 監査役室付就任 常勤監査役就任(現任)	(注)4	5
常勤監査役		青木哲史	昭和31年10月5日	昭和56年4月 平成23年6月 平成27年4月 平成27年6月	入社 執行役員就任 監査室担当就任 常勤監査役就任(現任)	(注)5	13
監査役		五味康昌	昭和18年2月8日	昭和41年4月 平成5年6月 平成9年5月 平成14年6月 平成15年5月 平成16年6月 平成21年5月 平成21年6月 平成21年6月 平成22年6月 平成22年6月 平成25年2月	株式会社三菱銀行(現株式会社三菱東京UFJ銀行)入行 同行取締役就任 同行常務取締役就任 同行専務取締役就任 同行取締役副頭取就任 三菱証券株式会社(現三菱UFJ証券ホールディングス株式会社) 取締役会長就任 同社相談役就任 株式会社山形銀行社外監査役就任(現任) 三菱地所株式会社社外取締役就任(現任) 株式会社ノジマ社外取締役就任(現任) 監査役就任(現任) 三菱UFJ証券ホールディングス株式会社特別顧問就任(現任)	(注)6	-

役名	職名	氏名	生年月日	略歴	任期	所有株式数(千株)
監査役		篠原 一豊	昭和23年10月9日	昭和49年4月 東陶機器株式会社(現TOTO株式会社)入社 平成15年6月 同社取締役 執行役員就任 平成17年6月 同社取締役 常務執行役員就任 平成20年6月 同社顧問就任 平成24年6月 同社特別社友就任(現任) 平成24年6月 監査役就任(現任)	(注)7	-
計						366

- (注) 1 取締役山田耕作及び小森哲夫は、社外取締役であります。  
 2 監査役五味康昌及び篠原一豊は、社外監査役であります。  
 3 平成27年6月26日開催の定時株主総会の終結の時から1年間であります。  
 4 平成25年6月27日開催の定時株主総会の終結の時から4年間であります。  
 5 平成27年6月26日開催の定時株主総会の終結の時から4年間であります。  
 6 平成26年6月27日開催の定時株主総会の終結の時から4年間であります。  
 7 平成24年6月28日開催の定時株主総会の終結の時から4年間であります。  
 8 当社は、法令に定める監査役の数に欠けることになる場合に備え、会社法第329条第3項に定める補欠監査役1名を選任しております。補欠監査役の略歴は次のとおりであります。

氏名	生年月日	略歴	所有株式数(千株)
北條 政郎	昭和26年10月25日	昭和59年4月 弁護士登録(名古屋弁護士会 現愛知県弁護士会) 鶴見法律事務所入所 昭和63年4月 北條法律事務所開設・所長就任(現任) 平成14年4月 名古屋弁護士会(現愛知県弁護士会)副会長就任	-

9 当社は、執行役員制度を導入しており、取締役を兼務しない執行役員は、以下の7名であります。

役名	氏名	職名
専務執行役員	平野 喜一	共立マテリアル株式会社代表取締役社長
常務執行役員	洞口 健一	日本レヂボン株式会社代表取締役社長
執行役員	伊藤 健二	工業機材事業本部 製造本部長、生産技術センター担当
	緒方 誠也	工業機材事業本部 生産技術部長
	小川 浩二	工業機材事業本部 技術本部長
	佐藤 康治	株式会社ノリタケコーテッドアブレーション代表取締役社長
	東山 明	エンジニアリング事業部長

## 6【コーポレート・ガバナンスの状況等】

### (1)【コーポレート・ガバナンスの状況】

#### 企業統治の体制

##### 1. 企業統治体制の概要

当社の企業統治体制として、取締役会は、経営の基本方針や法令で定められた事項をはじめとする重要事項を決定する機関とし、取締役会の意思決定を受けて行う業務執行の更なる機能強化を目的に執行権限の委譲と執行責任の明確化を図るため、執行役員制度を導入しております。取締役会は、業務執行にあたる執行役員を加えて原則として月1回開催し、グループ全体の意思統一を図っております。また、剰余金の配当等、会社法第459条第1項各号の定めによる事項については、株主の皆様への機動的な利益還元ができることを目的に、法令に別段の定めがある場合を除き、取締役会での決議事項として定めております。

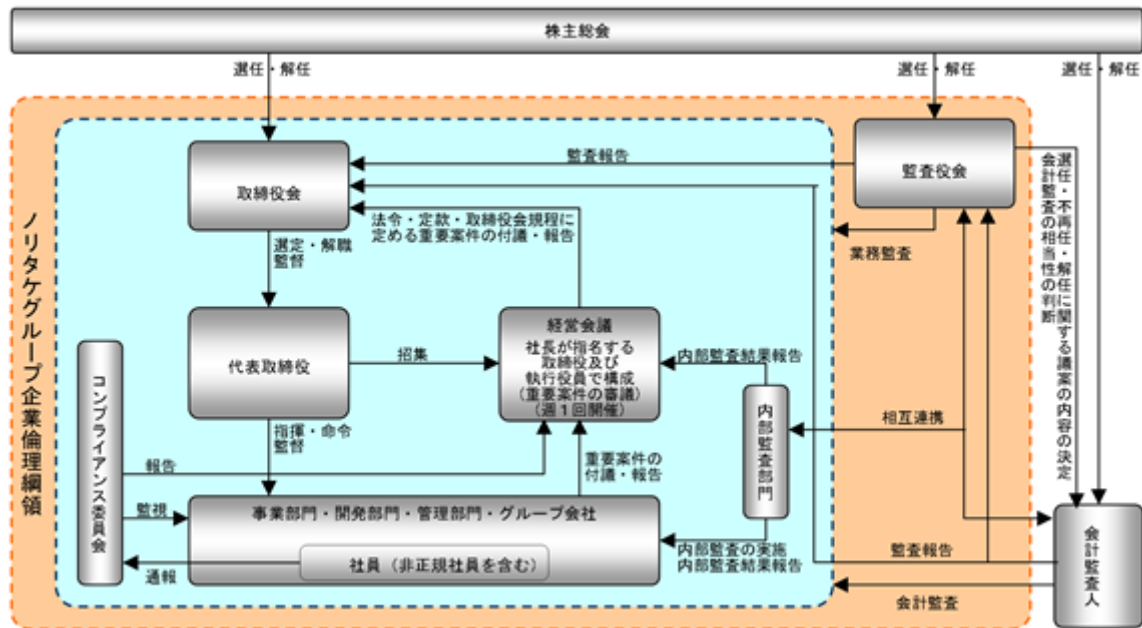
また、経営上重要な事項については、原則として週1回開催される経営会議で慎重な審議を経ており、的確かつ迅速な経営判断を行える体制を整えております。

取締役の選任は、議決権を行使することができる株主の議決権の3分の1以上を有する株主が出席する株主総会で、その議決権の過半数をもって行い、その際の選任決議は累積投票によらないものとしております。なお、取締役の員数は18名以内としております。また、変化の激しい経営環境下において最適な経営体制を機動的に構築することを可能とし、かつ事業年度ごとの経営責任を明確にするために、当社及び当社グループの取締役の任期は1年としております。

当社は、取締役及び監査役が期待される役割を十分に発揮できるよう、会社法第426条第1項の定めにより、任務を怠ったことによる取締役及び監査役(取締役及び監査役であった者を含む。)の損害賠償責任を、法令の限度において、取締役会の決議によって免除することができることとしております。

当社は、株主総会における特別決議の定足数を緩和することにより、株主総会の円滑な運営を行うことを目的として、会社法第309条第2項の定めによる株主総会の決議は、議決権を行使することができる株主の議決権の3分の1以上を有する株主が出席し、その議決権の3分の2以上をもってこれを行うものとしております。

指名委員会等設置会社又は監査等委員会設置会社の創設が認められておりますが、当社は監査役制度を採用することとしております。コーポレート・ガバナンス体制の模式図は次のとおりであります。



## 2. 企業統治の体制を採用する理由

ビジネスのグローバル化が進行し企業活動が及ぼすあらゆる影響について社会的責任が厳しく問われる中で、ノリタケグループの全役員・全社員の一人ひとりが当社の創業者精神を受け継ぎ、これに基づき策定した「ノリタケグループ企業倫理綱領」の遵守と実践を通して、より高い企業倫理を備えたノリタケグループを体現するため、これらの企業統治の体制を採用しております。

## 3. 内部統制システムの整備の状況

ノリタケグループでは平成19年度よりプロジェクト体制を組んで、規程類の整備や業務プロセスの文書化を進め、財務報告に係る内部統制の制度化に対処する体制を整えております。また、内部統制規程を定め、内部統制の整備及び運用状況について、財務報告に係る虚偽記載リスクの観点よりモニタリングを行うなど、内部統制システムの維持とレベルアップに取り組んでおります。

また、コンプライアンス委員会及びその下に任命されたコンプライアンス担当者の活動を通じて、法令遵守の見地から内部統制システムの充実を図っております。

なお、当社は、平成27年5月12日開催の取締役会において、「内部統制システム構築の基本方針」を改定することを決議いたしました。その主な改定内容は、当社グループの業務の適正を確保するための体制及び監査に関する体制について当社グループの現状に即した見直し及び法令の改正に合わせて具体的かつ明確な表現へ変更したものであります。

## 4. リスク管理体制の整備の状況

当社グループ全体の継続的な法令遵守体制を強化し、法令違反に基づく企業不祥事の発生により経営危機に陥ることを防止するためのリスク管理体制の整備に取り組んでおります。

また、企業不祥事の発生や、事故、災害等で企業価値を損なうような危機に直面した時に、可能な限り損失を低減して、重大な影響を受けることなく事業を継続させることができるよう「危機管理規程」を設定し、危機が発生した時は直ちに対策本部を設置し、対応するよう定めています。

### 内部監査、監査役監査及び会計監査の状況

当社の内部監査及び監査役監査の組織は、内部監査部門として監査室を設置し、業務監査及び会計監査を実施し、その結果は、所管事業本部長・所管事業部長に報告するとともに、重大な問題が認められる場合には、経営会議へ報告されることとなっております。

また、監査役会は、常勤監査役2名と社外監査役2名の合計4名で構成され、監査の方針、職務の分担等を定め、各監査役から監査の実施状況及び結果について報告を受けるほか、取締役会、内部監査部門である監査室等と意思疎通を図り、情報の収集に努めるとともに、取締役会、経営会議その他重要な会議に出席し、取締役の職務の執行状況について報告を受け、必要に応じて説明を求めています。さらに、会計監査人が独立の立場を保持し、かつ、適正な監査を実施していることを確認するとともに、会計監査人からその職務の執行状況について報告を受け、必要に応じて説明を求めています。



内部監査部門である監査室は、監査役及び会計監査人と密接に連携を保ち、効率的な内部監査を実施しております。会計監査については、会計監査人として有限責任あずさ監査法人と監査契約を締結し、同監査法人に所属する公認会計士により独立の立場から監査業務が執行されております。

当期における有限責任あずさ監査法人の業務執行社員等の構成は以下のとおりであります。

(指定有限責任社員 業務執行社員)

公認会計士 横井 康

公認会計士 松本千佳

公認会計士 膳亀 聡

(補助者)

公認会計士15名、その他13名

#### 社外取締役及び社外監査役

当社の社外取締役は2名、社外監査役は2名であります。

社外取締役山田耕作及び小森哲夫並びに社外監査役五味康昌及び篠原一豊は、当社との間に人的関係、資本的関係、又は取引関係その他の利害関係はありません。

取締役会の監督機能の強化、意思決定の透明性を高めるとともに、経営全般についての様々な助言・提言を得るため、企業経営に関する豊富な経験と幅広い見識を有する社外取締役を招聘しております。

また、社外監査役には、企業経営者としての豊富な経験と幅広い識見を当社の監査に反映して頂いております。

社外取締役による業務執行の監督、社外監査役による業務監査のそれぞれに際し、必要に応じて内部監査、監査役監査及び会計監査人並びに内部統制部門と適宜情報伝達や意見交換等を通じて連携を図っております。

また、社外監査役は、常勤監査役2名とともに、取締役会の職務の執行並びに当社及び子会社における業務や財産の状況を監査するとともに、連結計算書類及び計算書類等に関して会計監査人からの報告に基づき監査しております。更に、内部監査部門としての監査室とも密接に連携を保ち、効率的な内部監査にも寄与しております。

当社において、社外取締役及び社外監査役を選任するための独立性に関する基準又は方針について特筆するものはありません。しかし、専門的な知見に基づく客観的かつ適切な監督・監査といった機能及び役割が期待され、一般株主と利益相反が生じるおそれがないことを基本的な考え方として、選任しております。

当社と社外取締役及び社外監査役の間では、会社法第423条第1項の賠償責任を限定する契約を締結しており、当該契約に基づく賠償責任限度額は、法令に定める最低責任限度であります。

当社は、経営の意思決定機能と、執行役員による業務執行を管理監督する機能を持つ取締役会に対し、監査役4名中2名を社外監査役とすることで経営への監視機能を強化しています。また当社は、コーポレート・ガバナンスにおいて、外部からの客観的、中立の経営監視の機能が重要と考えており、社外監査役2名による経営監視機能が十分に発揮される体制を整えております。更に社外取締役を2名選任し、取締役会の監督機能を強化するとともに意思決定の透明性を確保する体制を整えております。

#### 役員報酬の内容

##### 1. 役員区分ごとの報酬等の総額、報酬等の種類別の総額及び対象となる役員の員数

役員区分	報酬等の総額 (百万円)	報酬等の種類別の総額(百万円)				対象となる 役員の員数 (人)
		基本報酬	ストック オプション	賞与	退職慰労金	
取締役 (社外取締役を除く。)	302	236	-	-	65	9
監査役 (社外監査役を除く。)	40	32	-	-	8	2
社外役員	26	24	-	-	2	3

(注) 上記の退職慰労金は当事業年度に係る役員退職慰労引当金繰入額です。なお、当事業年度における退職慰労金の支払額は62百万円です。

##### 2. 役員の報酬等の額又はその算定方法の決定に関する方針の内容及び決定方法

当社の役員報酬限度額については、平成2年6月28日開催の第109回定時株主総会において、取締役については月額400万円以内、監査役については月額6百万円以内と決議されております。

## 株式の保有状況

## 1. 投資株式のうち保有目的が純投資以外の目的であるものの銘柄数及び貸借対照表計上額の合計額

139銘柄 28,384百万円

## 2. 保有目的が純投資以外の目的である投資株式の保有区分、銘柄、株式数、貸借対照表計上額及び保有目的前事業年度(平成26年3月31日)

## 特定投資株式

銘柄	株式数(株)	貸借対照表計上額 (百万円)	保有目的
TOTO株式会社	4,024,315	5,758	森村グループ関係強化のため
日本碍子株式会社	1,625,469	3,494	森村グループ関係強化のため
日本特殊陶業株式会社	1,463,937	3,396	森村グループ関係強化のため
株式会社 三菱UFJフィナンシャル・グループ	4,570,450	2,591	良好な取引関係維持のため
トヨタ自動車株式会社	166,180	968	良好な取引関係維持のため
名港海運株式会社	959,242	959	良好な取引関係維持のため
大同特殊鋼株式会社	1,398,986	721	良好な取引関係維持のため
東海旅客鉄道株式会社	36,600	441	良好な取引関係維持のため
株式会社名古屋銀行	1,083,000	436	良好な取引関係維持のため
株式会社愛知銀行	65,400	347	良好な取引関係維持のため
伊勢湾海運株式会社	561,330	326	良好な取引関係維持のため
株式会社マキタ	45,000	255	良好な取引関係維持のため
東京海上ホールディングス株式会社	78,715	243	良好な取引関係維持のため
日産自動車株式会社	203,101	186	良好な取引関係維持のため
昭和電工株式会社	1,130,807	165	良好な取引関係維持のため
新日鐵住金株式会社	559,536	157	良好な取引関係維持のため
セイノーホールディングス株式会社	151,855	149	良好な取引関係維持のため
いすゞ自動車株式会社	186,000	110	良好な取引関係維持のため
東京窯業株式会社	434,000	95	良好な取引関係維持のため
株式会社帝国ホテル	40,200	87	良好な取引関係維持のため
日本精工株式会社	76,300	81	良好な取引関係維持のため
株式会社不二越	102,620	69	良好な取引関係維持のため
株式会社ジェイテクト	45,465	69	良好な取引関係維持のため
大成建設株式会社	150,000	69	良好な取引関係維持のため
株式会社三越伊勢丹ホールディングス	49,000	62	良好な取引関係維持のため
株式会社ニッコー	135,800	56	良好な取引関係維持のため
東京急行電鉄株式会社	66,402	41	良好な取引関係維持のため
株式会社高島屋	42,000	40	良好な取引関係維持のため
第一生命保険株式会社	25,200	37	良好な取引関係維持のため

## みなし保有株式

銘柄	株式数(株)	貸借対照表計上額 (百万円)	保有目的
株式会社 三菱UFJフィナンシャル・グループ	7,845,600	4,448	議決権行使権限等

(注) 貸借対照表計上額の上位銘柄を選定する段階で、特定投資株式とみなし保有株式を合算していません。

当事業年度（平成27年3月31日）

## 特定投資株式

銘柄	株式数（株）	貸借対照表計上額 （百万円）	保有目的
TOTO株式会社	4,024,315	7,183	森村グループ関係強化のため
日本特殊陶業株式会社	1,463,937	4,728	森村グループ関係強化のため
日本碍子株式会社	1,625,469	4,169	森村グループ関係強化のため
株式会社 三菱UFJフィナンシャル・グループ	4,570,450	3,399	良好な取引関係維持のため
トヨタ自動車株式会社	166,180	1,393	良好な取引関係維持のため
名港海運株式会社	959,242	941	良好な取引関係維持のため
東海旅客鉄道株式会社	36,600	795	良好な取引関係維持のため
大同特殊鋼株式会社	1,398,986	752	良好な取引関係維持のため
株式会社名古屋銀行	1,083,000	432	良好な取引関係維持のため
株式会社愛知銀行	65,400	401	良好な取引関係維持のため
伊勢湾海運株式会社	561,330	388	良好な取引関係維持のため
東京海上ホールディングス株式会社	78,715	357	良好な取引関係維持のため
株式会社マキタ	45,000	280	良好な取引関係維持のため
日産自動車株式会社	203,101	248	良好な取引関係維持のため
セイノーホールディングス株式会社	151,855	197	良好な取引関係維持のため
昭和電工株式会社	1,130,807	173	良好な取引関係維持のため
新日鐵住金株式会社	559,536	169	良好な取引関係維持のため
いすゞ自動車株式会社	93,000	148	良好な取引関係維持のため
日本精工株式会社	76,300	134	良好な取引関係維持のため
株式会社帝国ホテル	40,200	102	良好な取引関係維持のため
大成建設株式会社	150,000	101	良好な取引関係維持のため
株式会社三越伊勢丹ホールディングス	49,000	97	良好な取引関係維持のため
東京窯業株式会社	434,000	94	良好な取引関係維持のため
株式会社ジェイテクト	45,465	85	良好な取引関係維持のため
株式会社不二越	102,620	67	良好な取引関係維持のため
日新製鋼株式会社	42,399	63	良好な取引関係維持のため
株式会社ニッコー	135,800	55	良好な取引関係維持のため
帝国ピストンリング株式会社	16,230	52	良好な取引関係維持のため
J.フロント リテイリング株式会社	26,300	49	良好な取引関係維持のため

## みなし保有株式

銘柄	株式数（株）	貸借対照表計上額 （百万円）	保有目的
株式会社 三菱UFJフィナンシャル・グループ	7,845,600	5,834	議決権行使権限等

（注） 貸借対照表計上額の上位銘柄を選定する段階で、特定投資株式とみなし保有株式を合算していません。

3. 保有目的が純投資目的である投資株式の前事業年度及び当事業年度における貸借対照表計上額の合計額並びに当事業年度における受取配当金、売却損益及び評価損益の合計額  
該当事項はありません。

## (2) 【監査報酬の内容等】

## 【監査公認会計士等に対する報酬の内容】

区分	前連結会計年度		当連結会計年度	
	監査証明業務に基づく報酬(百万円)	非監査業務に基づく報酬(百万円)	監査証明業務に基づく報酬(百万円)	非監査業務に基づく報酬(百万円)
提出会社	59	-	59	-
連結子会社	8	-	23	-
計	67	-	82	-

## 【その他重要な報酬の内容】

当社の連結子会社であるNoritake Co., Inc. は、当社の監査公認会計士等と同一のネットワークに属しているKPMG LLP に対して、監査証明業務に基づく報酬として前連結会計年度は7百万円、当連結会計年度は8百万円を支払っております。

## 【監査公認会計士等の提出会社に対する非監査業務の内容】

該当事項はありません。

## 【監査報酬の決定方針】

当社の監査公認会計士等に対する監査報酬は、監査日数、当社の規模・業務の特性等の要素を勘案して決定しております。

## 第5【経理の状況】

### 1 連結財務諸表及び財務諸表の作成方法について

- (1) 当社の連結財務諸表は、「連結財務諸表の用語、様式及び作成方法に関する規則」（昭和51年大蔵省令第28号）に基づいて作成しております。
- (2) 当社の財務諸表は、「財務諸表等の用語、様式及び作成方法に関する規則」（昭和38年大蔵省令第59号）に基づいて作成しております。  
また、当社は、特例財務諸表提出会社に該当し、財務諸表等規則第127条の規定により財務諸表を作成していません。

### 2 監査証明について

当社は、金融商品取引法第193条の2第1項の規定に基づき、連結会計年度（平成26年4月1日から平成27年3月31日まで）の連結財務諸表及び事業年度（平成26年4月1日から平成27年3月31日まで）の財務諸表について有限責任あずさ監査法人により監査を受けております。

### 3 連結財務諸表等の適正性を確保するための特段の取組みについて

当社は、連結財務諸表等の適正性を確保するための特段の取組みを行っております。具体的には、会計基準等の内容を適切に把握し、会計基準等の変更等についての確に対応することができる体制を整備するため、公益財団法人財務会計基準機構へ加入し、公益財団法人財務会計基準機構や企業会計基準委員会の行う有価証券報告書作成要領研修や四半期報告書作成要領研修に参加しております。

## 1【連結財務諸表等】

## (1)【連結財務諸表】

## 【連結貸借対照表】

(単位：百万円)

	前連結会計年度 (平成26年3月31日)	当連結会計年度 (平成27年3月31日)
<b>資産の部</b>		
流動資産		
現金及び預金	10,291	12,530
受取手形及び売掛金	25,178	29,290
商品及び製品	6,273	8,644
仕掛品	3,243	3,829
原材料及び貯蔵品	3,317	4,582
繰延税金資産	391	484
その他	1,848	2,014
貸倒引当金	37	21
流動資産合計	50,507	61,354
固定資産		
有形固定資産		
建物及び構築物（純額）	14,496	3 18,252
機械装置及び運搬具（純額）	8,169	9,867
土地	11,029	3 13,646
建設仮勘定	522	291
その他（純額）	3,052	3,452
有形固定資産合計	1 37,270	1 45,511
無形固定資産	379	1,281
投資その他の資産		
投資有価証券	2 28,544	2 34,227
退職給付に係る資産	-	2,481
繰延税金資産	132	121
その他	2 2,060	2 981
貸倒引当金	121	121
投資その他の資産合計	30,616	37,690
固定資産合計	68,266	84,482
資産合計	118,774	145,836

(単位：百万円)

	前連結会計年度 (平成26年3月31日)	当連結会計年度 (平成27年3月31日)
<b>負債の部</b>		
流動負債		
支払手形及び買掛金	11,209	13,495
短期借入金	5,317	3,400
1年内償還予定の社債	-	10,000
1年内返済予定の長期借入金	4,212	3,660
未払費用	2,459	2,558
未払法人税等	611	695
賞与引当金	1,406	1,422
設備関係支払手形	1,286	826
その他	1,788	2,927
流動負債合計	28,292	36,985
固定負債		
社債	10,000	-
長期借入金	3,812	3,277
繰延税金負債	4,482	7,488
役員退職慰労引当金	847	832
退職給付に係る負債	1,879	2,083
その他	244	353
固定負債合計	21,265	26,034
負債合計	49,557	63,019
純資産の部		
株主資本		
資本金	15,632	15,632
資本剰余金	18,832	18,832
利益剰余金	34,309	35,735
自己株式	3,979	3,985
株主資本合計	64,795	66,215
その他の包括利益累計額		
その他有価証券評価差額金	8,758	13,516
為替換算調整勘定	2,979	759
退職給付に係る調整累計額	1,972	47
その他の包括利益累計額合計	3,807	12,709
少数株主持分	613	3,892
純資産合計	69,216	82,817
負債純資産合計	118,774	145,836

## 【連結損益計算書及び連結包括利益計算書】

## 【連結損益計算書】

(単位：百万円)

	前連結会計年度 (自 平成25年4月1日 至 平成26年3月31日)	当連結会計年度 (自 平成26年4月1日 至 平成27年3月31日)
売上高	88,687	99,038
売上原価	1, 3 66,150	1, 3 72,857
売上総利益	22,536	26,180
販売費及び一般管理費		
販売費	15,420	16,785
一般管理費	3 6,331	3 7,203
販売費及び一般管理費合計	2 21,751	2 23,989
営業利益	784	2,191
営業外収益		
受取利息	48	50
受取配当金	398	490
受取賃貸料	395	379
為替差益	247	175
持分法による投資利益	275	298
その他	100	185
営業外収益合計	1,466	1,579
営業外費用		
支払利息	158	160
固定資産賃貸費用	123	127
支払手数料	-	53
その他	39	39
営業外費用合計	320	381
経常利益	1,930	3,389
特別利益		
固定資産売却益	4 121	4 4
投資有価証券売却益	750	-
段階取得に係る差益	-	76
負ののれん発生益	-	38
特別利益合計	872	119
特別損失		
固定資産処分損	5 219	5 337
減損損失	6 24	6 71
投資有価証券評価損	5	0
特別退職金	40	-
その他	28	-
特別損失合計	318	408
税金等調整前当期純利益	2,484	3,100
法人税、住民税及び事業税	897	1,094
法人税等調整額	310	100
法人税等合計	1,207	994
少数株主損益調整前当期純利益	1,276	2,106
少数株主利益又は少数株主損失( )	36	46
当期純利益	1,313	2,059



## 【連結包括利益計算書】

(単位：百万円)

	前連結会計年度 (自 平成25年4月1日 至 平成26年3月31日)	当連結会計年度 (自 平成26年4月1日 至 平成27年3月31日)
少数株主損益調整前当期純利益	1,276	2,106
その他の包括利益		
その他有価証券評価差額金	3,997	4,782
為替換算調整勘定	2,021	2,770
退職給付に係る調整額	-	1,895
持分法適用会社に対する持分相当額	112	11
その他の包括利益合計	6,130	9,437
包括利益	7,407	11,544
(内訳)		
親会社株主に係る包括利益	7,365	10,961
少数株主に係る包括利益	42	582

## 【連結株主資本等変動計算書】

前連結会計年度（自 平成25年4月1日 至 平成26年3月31日）

（単位：百万円）

	株主資本				
	資本金	資本剰余金	利益剰余金	自己株式	株主資本合計
当期首残高	15,632	18,832	34,210	2,396	66,279
会計方針の変更による累積的影響額					-
会計方針の変更を反映した当期首残高	15,632	18,832	34,210	2,396	66,279
当期変動額					
剰余金の配当			1,047		1,047
当期純利益			1,313		1,313
連結範囲の変動			166		166
自己株式の処分			0	0	0
自己株式の取得				1,583	1,583
株主資本以外の項目の当期変動額（純額）					
当期変動額合計	-	-	99	1,583	1,484
当期末残高	15,632	18,832	34,309	3,979	64,795

	その他の包括利益累計額				少数株主持分	純資産合計
	その他有価証券 評価差額金	為替換算調整勘定	退職給付に係る 調整累計額	その他の包括利 益累計額合計		
当期首残高	4,736	5,009	-	272	572	66,579
会計方針の変更による累積的影響額						-
会計方針の変更を反映した当期首残高	4,736	5,009	-	272	572	66,579
当期変動額						
剰余金の配当						1,047
当期純利益						1,313
連結範囲の変動						166
自己株式の処分						0
自己株式の取得						1,583
株主資本以外の項目の当期変動額（純額）	4,022	2,029	1,972	4,079	41	4,121
当期変動額合計	4,022	2,029	1,972	4,079	41	2,637
当期末残高	8,758	2,979	1,972	3,807	613	69,216

当連結会計年度（自 平成26年4月1日 至 平成27年3月31日）

(単位：百万円)

	株主資本				
	資本金	資本剰余金	利益剰余金	自己株式	株主資本合計
当期首残高	15,632	18,832	34,309	3,979	64,795
会計方針の変更による累積的影響額			445		445
会計方針の変更を反映した当期首残高	15,632	18,832	34,755	3,979	65,240
当期変動額					
剰余金の配当			861		861
当期純利益			2,059		2,059
連結範囲の変動			217		217
自己株式の処分					-
自己株式の取得				5	5
株主資本以外の項目の当期変動額（純額）					
当期変動額合計	-	-	980	5	974
当期末残高	15,632	18,832	35,735	3,985	66,215

	その他の包括利益累計額				少数株主持分	純資産合計
	その他有価証券 評価差額金	為替換算調整勘定	退職給付に係る 調整累計額	その他の包括利 益累計額合計		
当期首残高	8,758	2,979	1,972	3,807	613	69,216
会計方針の変更による累積的影響額						445
会計方針の変更を反映した当期首残高	8,758	2,979	1,972	3,807	613	69,661
当期変動額						
剰余金の配当						861
当期純利益						2,059
連結範囲の変動						217
自己株式の処分						-
自己株式の取得						5
株主資本以外の項目の当期変動額（純額）	4,757	2,219	1,924	8,901	3,278	12,180
当期変動額合計	4,757	2,219	1,924	8,901	3,278	13,155
当期末残高	13,516	759	47	12,709	3,892	82,817

## 【連結キャッシュ・フロー計算書】

(単位：百万円)

	前連結会計年度 (自 平成25年4月1日 至 平成26年3月31日)	当連結会計年度 (自 平成26年4月1日 至 平成27年3月31日)
<b>営業活動によるキャッシュ・フロー</b>		
税金等調整前当期純利益	2,484	3,100
減価償却費	2,905	3,673
減損損失	24	71
段階取得に係る差損益(は益)	-	76
負ののれん発生益	-	38
貸倒引当金の増減額(は減少)	1	28
退職給付に係る負債及び資産の増減額	1,065	568
役員退職慰労引当金の増減額(は減少)	42	76
受取利息及び受取配当金	446	541
支払利息	158	160
持分法による投資損益(は益)	275	298
有価証券及び投資有価証券売却損益(は益)	750	-
有価証券及び投資有価証券評価損益(は益)	5	0
有形及び無形固定資産除売却損益(は益)	98	333
売上債権の増減額(は増加)	2,246	48
たな卸資産の増減額(は増加)	1,164	1,484
仕入債務の増減額(は減少)	1,415	80
その他	15	335
小計	5,188	5,664
利息及び配当金の受取額	593	766
利息の支払額	160	159
法人税等の支払額	743	1,205
営業活動によるキャッシュ・フロー	4,878	5,066
<b>投資活動によるキャッシュ・フロー</b>		
有形及び無形固定資産の取得による支出	6,451	4,742
有形及び無形固定資産の売却による収入	302	98
投資有価証券の取得による支出	20	16
投資有価証券の売却による収入	1,092	-
貸付けによる支出	17	250
貸付金の回収による収入	46	83
連結の範囲の変更を伴う子会社株式の取得による支出	-	2 1,683
出資金の払込による支出	380	-
出資金の回収による収入	-	491
定期預金の預入による支出	2,467	1,619
定期預金の払戻による収入	3,451	1,536
その他	166	179
投資活動によるキャッシュ・フロー	4,610	6,281
<b>財務活動によるキャッシュ・フロー</b>		
短期借入金の純増減額(は減少)	3,718	3,569
長期借入れによる収入	2,700	11,700
長期借入金の返済による支出	5,100	4,486
自己株式の取得による支出	1,583	5
配当金の支払額	1,047	861
その他	0	56
財務活動によるキャッシュ・フロー	1,312	2,719
現金及び現金同等物に係る換算差額	481	304
現金及び現金同等物の増減額(は減少)	564	1,809
現金及び現金同等物の期首残高	8,778	8,671
新規連結に伴う現金及び現金同等物の増加額	456	105
現金及び現金同等物の期末残高	1 8,671	1 10,586

【注記事項】

(連結財務諸表作成のための基本となる重要な事項)

1 連結の範囲に関する事項

(1) 連結子会社 23社

(国内)

広島研磨工業株式会社、株式会社ノリタケコーテッドアブレーシブ、株式会社ゼンノリタケ  
日本レヂボン株式会社、株式会社菱和、共立マテリアル株式会社、株式会社キヨリックス三重  
ノリタケ伊勢電子株式会社、株式会社ノリタケTCF、株式会社ノリタケの森

(海外)

Noritake Lanka Porcelain (Private) Limited (スリランカ)、則武磨料磨具(蘇州)有限公司(中国)  
Noritake SA (Thailand) Co., Ltd. (タイ)、Dia Resibon (Thailand) Co., Ltd. (タイ)  
P.T. Noritake Indonesia (インドネシア)、Noritake SCG Plaster Co., Ltd. (タイ)  
晨杏股份有限公司(台湾)、Noritake Co., Inc. (米国)、Noritake Canada Limited (カナダ)  
Noritake Europa GmbH (ドイツ)、Itron (U.K.) Limited (英国)、則武(上海)貿易有限公司(中国)  
Noritake (Australia) Pty. Limited (オーストラリア)

(注) 当連結会計年度より、則武磨料磨具(蘇州)有限公司は重要性が増したため、連結の範囲に含めております。また、持分法適用関連会社でありました日本レヂボン株式会社は株式の追加取得により、同社の子会社2社とともに、連結の範囲に含めております。

(2) 主要な非連結子会社

株式会社ノリタケリサイクルセンター、台湾共立股份有限公司

連結の範囲から除いた理由

非連結子会社はいずれも小規模であり、合計の総資産、売上高、当期純損益及び利益剰余金等(持分に見合う額)はいずれも連結財務諸表に重要な影響を及ぼしていないためであります。

2 持分法の適用に関する事項

(1) 持分法を適用した関連会社数 4社

東濃研磨株式会社、クラレノリタケデンタル株式会社、株式会社大倉陶園、Siam Coated Abrasive Co., Ltd.

(注) 当連結会計年度より、持分法適用関連会社でありました日本レヂボン株式会社は株式の追加取得により連結の範囲に含めたため、持分法適用の範囲から除外しております。

(2) 持分法を適用しない非連結子会社及び関連会社のうち主要な会社等の名称

株式会社ノリタケリサイクルセンター、台湾共立股份有限公司、有限会社守山製砥所

持分法を適用しない理由

持分法非適用会社は、それぞれ当期純損益及び利益剰余金等に及ぼす影響が軽微であり、かつ全体としても重要性がないため、持分法の適用から除外しております。

3 連結子会社の事業年度等に関する事項

国内連結子会社の決算日は、連結決算日と一致しております。

下記海外子会社の決算日は12月31日であります。

Noritake Lanka Porcelain (Private) Limited、則武磨料磨具(蘇州)有限公司  
Noritake SA (Thailand) Co., Ltd.、Dia Resibon (Thailand) Co., Ltd.、P.T. Noritake Indonesia  
Noritake SCG Plaster Co., Ltd.、晨杏股份有限公司、Noritake Co., Inc.、Noritake Canada Limited  
Noritake Europa GmbH、Itron (U.K.) Limited、則武(上海)貿易有限公司  
Noritake (Australia) Pty. Limited

連結財務諸表作成にあたっては、それぞれの決算財務諸表を使用しておりますが、連結決算日との間に生じた重要な取引については連結上必要な調整を行っております。

4 会計処理基準に関する事項

(1) 重要な資産の評価基準及び評価方法

有価証券

その他有価証券

時価のあるもの

連結決算期末日の市場価格等に基づく時価法

(評価差額は全部純資産直入法により処理し、売却原価は移動平均法により算定)

時価のないもの

移動平均法による原価法

たな卸資産

主として先入先出法による原価法によっております。

(連結貸借対照表価額は収益性の低下に基づく簿価切下げの方法により算定)

## (2) 重要な減価償却資産の減価償却の方法

有形固定資産（リース資産を除く）

主として定額法によっております。

なお、当社及び国内連結子会社の耐用年数及び残存価額については、主として法人税法に規定する方法と同一の基準によっております。

無形固定資産（リース資産を除く）

定額法によっております。

ただし、ソフトウェア（自社利用分）については、社内における見込利用可能期間（5年）による定額法によっております。

リース資産

所有権移転外ファイナンス・リース取引に係るリース資産

リース期間を耐用年数とし、残存価額を零とする定額法によっております。

## (3) 重要な引当金の計上基準

貸倒引当金

債権の貸倒れによる損失に備えるため、以下の方法により計上しております。

a 一般債権

貸倒実績率法

b 貸倒懸念債権及び破産更生債権

財務内容評価法

賞与引当金

従業員の賞与支給に備えるため、支給見込額のうち当連結会計年度対応額を計上しております。

役員退職慰労引当金

役員及び執行役員の退職慰労金の支出に備えるため、当社及び一部の連結子会社は、内規に基づく当連結会計年度末要支給額を計上しております。

## (4) 退職給付に係る会計処理の方法

退職給付見込額の期間帰属方法

退職給付債務の算定にあたり、退職給付見込額を当連結会計年度末までの期間に帰属させる方法については、給付算定式基準によっております。

数理計算上の差異及び過去勤務費用の費用処理方法

数理計算上の差異については、各連結会計年度の発生時における従業員の平均残存勤務期間以内の一定の年数（主として10年）による定額法により按分した額をそれぞれ発生の翌連結会計年度から費用処理しております。過去勤務費用については、その発生時に一括処理することとしております。

小規模企業等における簡便法の採用

一部の連結子会社は、退職給付に係る負債及び退職給付に係る資産並びに退職給付費用の計算に、退職給付に係る期末自己都合要支給額を退職給付債務とする方法を用いた簡便法を適用しております。

## (5) 重要な外貨建の資産又は負債の本邦通貨への換算の基準

外貨建金銭債権債務は、連結決算日の直物為替相場により円貨に換算し、換算差額は損益として処理しております。

なお、在外子会社等の資産及び負債は、決算日の直物為替相場により円貨に換算し、収益及び費用は期中平均相場により円貨に換算し、換算差額は純資産の部における為替換算調整勘定及び少数株主持分に含めております。

## (6) 重要なヘッジ会計の方法

ヘッジ会計の方法

繰延ヘッジ処理を採用しております。ただし金利スワップについては、特例処理の要件を満たしているので特例処理を、金利通貨スワップについては、一体処理（特例処理・振当処理）の要件を満たしているので一体処理を行っております。

また、為替予約が付されている外貨建金銭債権債務等については、振当処理を行っております。

ヘッジ手段とヘッジ対象

ヘッジ手段

為替予約取引

金利スワップ取引及び金利通貨スワップ取引

ヘッジ対象

外貨建債権債務及び外貨建予定取引

借入金利息

## ヘッジ方針

輸出入取引に係る為替変動リスクを回避する目的で為替予約取引を利用しております。その為替予約取引額については、輸出入取引ともに受注及び仕入れに基づく実需額を限度とする方針を採っております。

また、借入金の金利変動リスク及び為替変動リスクを回避する目的で、デリバティブ取引（金利スワップ取引及び金利通貨スワップ取引）を行っており、ヘッジ対象の識別は個別契約ごとに行っております。

## (7) のれんの償却方法及び償却期間

5年間で均等償却しております。

## (8) 連結キャッシュ・フロー計算書における資金の範囲

手許現金、要求払預金及び容易に換金可能であり、かつ価値の変動について僅少なりリスクしか負わない取得日から3ヵ月以内に満期日の到来する流動性の高い短期的な投資からなっております。

## (9) その他連結財務諸表作成のための重要な事項

消費税等の会計処理

税抜方式によっております。

(会計方針の変更)

(退職給付に関する会計基準等の適用)

「退職給付に関する会計基準」（企業会計基準第26号 平成24年5月17日。以下「退職給付会計基準」という。）及び「退職給付に関する会計基準の適用指針」（企業会計基準適用指針第25号 平成27年3月26日。以下「退職給付適用指針」という。）を、退職給付会計基準第35項本文及び退職給付適用指針第67項本文に掲げられた定めについて当連結会計年度より適用し、退職給付債務及び勤務費用の計算方法を見直し、退職給付見込額の期間帰属方法を期間定額基準から給付算定式基準へ変更するとともに、割引率の決定方法についても平均残存勤務期間に基づく割引率から単一の加重平均割引率へ変更しております。

退職給付会計基準等の適用については、退職給付会計基準第37項に定める経過的な取扱いに従って、当連結会計年度の期首において、退職給付債務及び勤務費用の計算方法の変更に伴う影響額を利益剰余金に加減しております。

この結果、当連結会計年度の期首の退職給付に係る負債が764百万円減少し、利益剰余金が445百万円増加しております。また、当連結会計年度の損益に与える影響は軽微であります。

なお、当連結会計年度の1株当たり純資産額は3.10円増加しており、1株当たり当期純利益への影響は軽微であります。

(未適用の会計基準等)

- ・「企業結合に関する会計基準」（企業会計基準第21号 平成25年9月13日）
- ・「連結財務諸表に関する会計基準」（企業会計基準第22号 平成25年9月13日）
- ・「事業分離等に関する会計基準」（企業会計基準第7号 平成25年9月13日）
- ・「1株当たり当期純利益に関する会計基準」（企業会計基準第2号 平成25年9月13日）
- ・「企業結合会計基準及び事業分離等会計基準に関する適用指針」（企業会計基準適用指針第10号 平成25年9月13日）
- ・「1株当たり当期純利益に関する会計基準の適用指針」（企業会計基準適用指針第4号 平成25年9月13日）

## (1) 概要

子会社株式の追加取得等において、支配が継続している場合の子会社に対する親会社の持分変動の取扱い、取得関連費用の取扱い、当期純利益の表示及び少数株主持分から非支配株主持分への変更並びに暫定的な会計処理の確定の取扱い等について改正されました。

## (2) 適用予定日

平成28年3月期の期首から適用します。

なお、暫定的な会計処理の確定の取扱いについては、平成28年3月期の期首以後実施される企業結合から適用します。

## (3) 当該会計基準等の適用による影響

「企業結合に関する会計基準」等の改正による連結財務諸表に与える影響額については、現時点で評価中であり、

(表示方法の変更)

(退職給付関係)

「退職給付に関する会計基準の適用指針」(企業会計基準適用指針第25号 平成27年3月26日)の改正に伴い、複数事業主制度に基づく退職給付に関する注記の表示方法を変更し、前連結会計年度の連結財務諸表の組替えを行っております。

なお、連結財務諸表の組替えの内容及び連結財務諸表の主な項目に係る前連結会計年度における金額は当該箇所に記載しております。

(連結貸借対照表関係)

### 1 有形固定資産の減価償却累計額

	前連結会計年度 (平成26年3月31日)	当連結会計年度 (平成27年3月31日)
	57,077百万円	62,157百万円

### 2 非連結子会社及び関連会社に係る注記

非連結子会社及び関連会社に対するものは次のとおりであります。

	前連結会計年度 (平成26年3月31日)	当連結会計年度 (平成27年3月31日)
投資有価証券(株式)	4,057百万円	2,885百万円
投資その他の資産(出資金)	1,225	-

### 3 担保資産及び担保付債務

連結子会社(日本レチボン株式会社及び同子会社1社)において、担保に供している資産及び担保付債務は次のとおりであります。

#### (1) 担保資産(帳簿価額)

	前連結会計年度 (平成26年3月31日)	当連結会計年度 (平成27年3月31日)
建物及び構築物	-百万円	397百万円
土地	-	1,151
計	-	1,549

#### (2) 担保付債務

	前連結会計年度 (平成26年3月31日)	当連結会計年度 (平成27年3月31日)
短期借入金	-百万円	840百万円
1年内返済予定の長期借入金	-	174
長期借入金	-	292
計	-	1,306

(連結損益計算書関係)

### 1 期末たな卸高は収益性の低下に伴う簿価切下げ後の金額であり、次のたな卸資産評価損が売上原価に含まれております。

	前連結会計年度 (自平成25年4月1日 至平成26年3月31日)	当連結会計年度 (自平成26年4月1日 至平成27年3月31日)
	72百万円	258百万円

### 2 販売費及び一般管理費の主なもの

	前連結会計年度 (自平成25年4月1日 至平成26年3月31日)	当連結会計年度 (自平成26年4月1日 至平成27年3月31日)
荷造材料費	684百万円	648百万円
役員報酬及び従業員給料	7,548	8,226
退職給付費用	326	583
減価償却費	650	890
貸倒引当金繰入額	2	18
賞与引当金繰入額	603	643
役員退職慰労引当金繰入額	148	142



## 3 一般管理費及び当期製造費用に含まれる研究開発費の総額

	前連結会計年度 (自 平成25年4月1日 至 平成26年3月31日)	当連結会計年度 (自 平成26年4月1日 至 平成27年3月31日)
	2,724百万円	2,971百万円

## 4 固定資産売却益の内訳

	前連結会計年度 (自 平成25年4月1日 至 平成26年3月31日)	当連結会計年度 (自 平成26年4月1日 至 平成27年3月31日)
建物及び構築物	17百万円	1百万円
機械装置及び運搬具	8	0
土地	93	1
その他	2	0
計	121	4

## 5 固定資産処分損の内訳

	前連結会計年度 (自 平成25年4月1日 至 平成26年3月31日)	当連結会計年度 (自 平成26年4月1日 至 平成27年3月31日)
建物及び構築物	45百万円	177百万円
機械装置及び運搬具	73	25
土地	0	-
その他	19	7
撤去費用	81	127
計	219	337

## 6 減損損失

当社グループは以下の資産グループについて減損損失を計上いたしました。

前連結会計年度(自 平成25年4月1日 至 平成26年3月31日)

用途	種類	場所
(遊休資産)		
遊休	電話加入権	名古屋市西区ほか

当社グループは管理会計上の事業区分を基礎にグルーピングしております。

上記の資産については遊休状態にあり、今後も使用の目処が立っていないため、帳簿価額を回収可能価額まで減額し、無形固定資産24百万円を減損損失として計上いたしました。

なお、資産グループの回収可能価額は正味売却価額により測定しております。

当連結会計年度(自 平成26年4月1日 至 平成27年3月31日)

用途	種類	場所
(遊休資産)		
遊休	機械装置	岐阜県瑞浪市
遊休	機械装置	名古屋市港区
遊休	電話加入権	名古屋市西区ほか

当社グループは管理会計上の事業区分を基礎にグルーピングしております。

上記の資産については遊休状態にあり、今後も使用の目処が立っていないため、帳簿価額を回収可能価額まで減額し、減損損失を計上いたしました。

減損損失は71百万円であり、その内訳は機械装置69百万円、無形固定資産1百万円であります。

なお、資産グループの回収可能価額は正味売却価額により測定しております。

## (連結包括利益計算書関係)

## その他の包括利益に係る組替調整額及び税効果額

	前連結会計年度 (自 平成25年4月1日 至 平成26年3月31日)		当連結会計年度 (自 平成26年4月1日 至 平成27年3月31日)	
	その他有価証券評価差額金：			
当期発生額		6,945百万円		6,409百万円
組替調整額		769		-
税効果調整前		6,176		6,409
税効果額		2,179		1,626
その他有価証券評価差額金		3,997		4,782
為替換算調整勘定：				
当期発生額		2,021		2,770
退職給付に係る調整額：				
当期発生額		-		2,387
組替調整額		-		513
税効果調整前		-		2,901
税効果額		-		1,005
退職給付に係る調整額		-		1,895
持分法適用会社に対する持分相当額：				
当期発生額		113		11
組替調整額		1		-
持分法適用会社に対する持分相当額		112		11
その他の包括利益合計		6,130		9,437

## (連結株主資本等変動計算書関係)

前連結会計年度(自 平成25年4月1日 至 平成26年3月31日)

## 1 発行済株式に関する事項

	当連結会計年度期 首株式数(千株)	当連結会計年度 増加株式数(千株)	当連結会計年度 減少株式数(千株)	当連結会計年度末 株式数(千株)
普通株式	158,428	-	-	158,428
合計	158,428	-	-	158,428

## 2 自己株式に関する事項

	当連結会計年度期 首株式数(千株)	当連結会計年度 増加株式数(千株)	当連結会計年度 減少株式数(千株)	当連結会計年度末 株式数(千株)
普通株式	8,769	6,031	0	14,800
合計	8,769	6,031	0	14,800

## (変動事由の概要)

増加数の主な内訳は、次のとおりであります。

取締役会決議に基づく自己株式の取得による増加 6,000千株

単元未満株式の買取りによる増加 31千株

減少数の主な内訳は、次のとおりであります。

単元未満株式の売渡しによる減少 0千株

## 3 配当に関する事項

## (1) 配当金支払額

(決議)	株式の種類	配当金の総額 (百万円)	1株当たり 配当額(円)	基準日	効力発生日
平成25年5月9日 取締役会	普通株式	598	4.00	平成25年3月31日	平成25年6月7日
平成25年11月7日 取締役会	普通株式	448	3.00	平成25年9月30日	平成25年12月4日

## (2) 基準日が当連結会計年度に属する配当のうち、配当の効力発生日が翌連結会計年度となるもの

(決議)	株式の種類	配当金の総額 (百万円)	配当の原資	1株当たり 配当額(円)	基準日	効力発生日
平成26年5月8日 取締役会	普通株式	430	利益剰余金	3.00	平成26年3月31日	平成26年6月6日

当連結会計年度（自 平成26年4月1日 至 平成27年3月31日）

1 発行済株式に関する事項

	当連結会計年度期 首株式数（千株）	当連結会計年度 増加株式数（千株）	当連結会計年度 減少株式数（千株）	当連結会計年度末 株式数（千株）
普通株式	158,428	-	-	158,428
合計	158,428	-	-	158,428

2 自己株式に関する事項

	当連結会計年度期 首株式数（千株）	当連結会計年度 増加株式数（千株）	当連結会計年度 減少株式数（千株）	当連結会計年度末 株式数（千株）
普通株式	14,800	21	-	14,821
合計	14,800	21	-	14,821

（変動事由の概要）

増加数の主な内訳は、次のとおりであります。

単元未満株式の買取りによる増加

21千株

3 配当に関する事項

（1）配当金支払額

（決議）	株式の種類	配当金の総額 （百万円）	1株当たり 配当額（円）	基準日	効力発生日
平成26年5月8日 取締役会	普通株式	430	3.00	平成26年3月31日	平成26年6月6日
平成26年11月6日 取締役会	普通株式	430	3.00	平成26年9月30日	平成26年12月5日

（2）基準日が当連結会計年度に属する配当のうち、配当の効力発生日が翌連結会計年度となるもの

（決議）	株式の種類	配当金の総額 （百万円）	配当の原資	1株当たり 配当額（円）	基準日	効力発生日
平成27年5月12日 取締役会	普通株式	430	利益剰余金	3.00	平成27年3月31日	平成27年6月5日

（連結キャッシュ・フロー計算書関係）

1 現金及び現金同等物の期末残高と連結貸借対照表に掲記されている科目の金額との関係

	前連結会計年度 （自 平成25年4月1日 至 平成26年3月31日）	当連結会計年度 （自 平成26年4月1日 至 平成27年3月31日）
現金及び預金勘定	10,291百万円	12,530百万円
預入期間が3ヵ月を超える定期預金	1,620	1,944
現金及び現金同等物	8,671	10,586

2 当連結会計年度に株式の取得により新たに連結子会社となった会社の資産及び負債の主な内訳

株式の取得により新たに日本レヂボン株式会社及び同社子会社2社を連結したことに伴う連結開始時の資産及び負債の内訳並びに当該株式の取得価額と取得のための支出（純額）との関係は次のとおりであります。

流動資産	7,730 百万円
固定資産	6,343
流動負債	4,882
固定負債	2,099
少数株主持分	2,365
支配獲得時までの持分法評価額	1,232
負ののれん発生益	38
段階取得に係る差益	76
追加取得した株式の取得価額	3,378
未払額	21
新規連結子会社の現金及び現金同等物	1,673
差引：連結の範囲の変更を伴う子会社株式の取得による支出	1,683

## (リース取引関係)

## 1 ファイナンス・リース取引

## 所有権移転外ファイナンス・リース取引

## リース資産の内容

## 有形固定資産

主として、工業機材事業における機械及び装置であります。

## リース資産の減価償却の方法

「連結財務諸表作成のための基本となる重要な事項 4 会計処理基準に関する事項 (2)重要な減価償却資産の減価償却の方法 リース資産」に記載のとおりであります。

## 2 オペレーティング・リース取引

(単位：百万円)

	前連結会計年度 (平成26年3月31日)	当連結会計年度 (平成27年3月31日)
未経過リース料		
1年内	92	113
1年超	144	124
合計	236	238

## (金融商品関係)

## 1 金融商品の状況に関する事項

## (1) 金融商品に対する取組方針

当社グループは、資金運用については短期的な預金等に限定し、資金調達については、社債の発行及び金融機関からの借入れによる方針であります。デリバティブ取引は、先物為替予約取引、金利スワップ取引、金利通貨スワップ取引及び地震デリバティブ取引を利用しておりますが、後述するリスクを回避するために利用しておりいずれも投機目的では行わない方針であります。

## (2) 金融商品の内容及びそのリスク並びにリスク管理体制

営業債権である受取手形及び売掛金は、顧客の信用リスクに晒されております。当該リスクに関しては、各事業部門と財務部が連携して取引先ごとの期日及び残高を管理し、主要な取引先については取引先の残高を半期ごとに照会し、相互の認識のずれの有無を確認しております。これに加えて、各事業部門では取引先の信用状況を把握し、与信限度額を適宜見直す体制をとっております。

また、営業債権の一部は関係会社である在外子会社に対する外貨建債権であることから為替変動リスクに晒されております。当該リスクに関してデリバティブ取引(先物為替予約取引)をヘッジ手段として利用しております。

投資有価証券である株式は、市場価格の変動リスクに晒されておりますが、主に業務上の関係を有する企業の株式であり、定期的に把握された時価が取締役に報告されております。

営業債務である支払手形及び買掛金は、そのほとんどが1年以内の支払期日です。

また、営業債務の一部は原材料、商品等の輸入に伴う外貨建債務であることから為替変動リスクに晒されております。当該リスクに関してデリバティブ取引(先物為替予約取引)をヘッジ手段として利用しております。

資金調達の内、一部の長期借入金については、金利変動リスク及び為替変動リスクに晒されておりますが、これらのリスクを回避するために、個別契約ごとにデリバティブ取引(金利スワップ取引及び金利通貨スワップ取引)をヘッジ手段として利用しております。

なお、営業債務や借入金は、流動性リスクに晒されておりますが、当社グループでは、各社が月次に資金計画を作成するなどの方法により管理しております。

また、地震発生時の建物や設備等の損失を補填する目的で地震デリバティブ取引を利用しております。

デリバティブ取引の実行及び管理については、社内規程に基づき財務部が一元的に行うとともに、営業債権に係る為替予約取引額は、主に関係会社である在外販売会社からの受注予定額を限度とし、営業債務に係る為替予約取引額は、原材料、商品等の発注額を限度としております。銀行借入金にかかる金利スワップ取引及び金利通貨スワップ取引は、実在借入期間とほぼ一致しており、投機目的では行っておりません。

また、デリバティブ取引の契約先はいずれも信用度の高い国内の金融機関であるため、相手先の契約不履行による信用リスクはほとんどないと判断しております。

なお、ヘッジ会計に関するヘッジ手段とヘッジ対象、ヘッジ方針、ヘッジの有効性の評価方法等については前述の「会計処理基準に関する事項」に記載されている「重要なヘッジ会計の方法」をご参照下さい。

## (3) 金融商品の時価等に関する事項についての補足説明

金融商品の時価には、市場価格に基づく価額のほか、市場価格がない場合には合理的に算定された価額が含まれております。当該価額の算定においては変動要因を織り込んでいるため、異なる前提条件等を採用することにより、当該価額が変動することもあります。

なお、地震デリバティブ取引の時価については公正な評価額を算定することが困難であるため、時価評価は行っておりません。

また、「2 金融商品の時価等に関する事項」におけるデリバティブ取引に関する契約額等については、その金額自体がデリバティブ取引に係る市場リスクを示すものではありません。

## 2 金融商品の時価等に関する事項

連結貸借対照表計上額、時価及びこれらの差額については、次のとおりであります。なお、時価を把握することが極めて困難と認められるものは、次表には含まれておりません（（注）2参照）。

前連結会計年度（平成26年3月31日）

	連結貸借対照表計上額 (百万円)	時価等(百万円)	差額(百万円)
(1) 現金及び預金	10,291	10,291	-
(2) 受取手形及び売掛金	25,178	25,178	-
(3) 投資有価証券	25,213	24,784	428
資産計	60,683	60,254	428
(1) 支払手形及び買掛金	11,209	11,209	-
(2) 短期借入金	5,317	5,317	-
(3) 1年内償還予定の社債	-	-	-
(4) 1年内返済予定の長期借入金	4,212	4,216	4
(5) 未払費用	2,459	2,459	-
(6) 未払法人税等	611	611	-
(7) 設備関係支払手形	1,286	1,286	-
(8) 社債	10,000	10,057	57
(9) 長期借入金	3,812	3,846	34
負債計	38,908	39,004	96
デリバティブ取引	-	-	-

当連結会計年度（平成27年3月31日）

	連結貸借対照表計上額 (百万円)	時価等(百万円)	差額(百万円)
(1) 現金及び預金	12,530	12,530	-
(2) 受取手形及び売掛金	29,290	29,290	-
(3) 投資有価証券	30,773	30,773	-
資産計	72,594	72,594	-
(1) 支払手形及び買掛金	13,495	13,495	-
(2) 短期借入金	3,400	3,400	-
(3) 1年内償還予定の社債	10,000	10,028	28
(4) 1年内返済予定の長期借入金	1,660	1,661	1
(5) 未払費用	2,558	2,558	-
(6) 未払法人税等	695	695	-
(7) 設備関係支払手形	826	826	-
(8) 社債	-	-	-
(9) 長期借入金	15,277	15,124	153
負債計	47,912	47,788	123
デリバティブ取引	-	-	-

(注) 1 金融商品の時価の算定方法及びに有価証券及びデリバティブ取引に関する事項

資 産

(1) 現金及び預金並びに(2) 受取手形及び売掛金

これらは短期間で決済されるものであるため、時価は帳簿価額と近似していることから、当該帳簿価額によっております。

(3) 投資有価証券

これらの時価について、株式は取引所の価格によっており、債券は取引所の価格又は取引金融機関から提示された価格によっております。また、保有目的ごとの有価証券に関する事項については、注記事項「有価証券関係」をご参照下さい。

負 債

(1) 支払手形及び買掛金、(2) 短期借入金、(5) 未払費用、(6) 未払法人税等並びに(7) 設備関係支払手形

これらは短期間で決済されるものであるため、時価は帳簿価額と近似していることから、当該帳簿価額によっております。

## (3) 1年内償還予定の社債及び(8)社債

社債の時価は、取引金融機関から提示された価格によっております。

## (4) 1年内返済予定の長期借入金及び(9)長期借入金

これらの時価は、元利金の合計額を、同様の新規借入れを行った際に想定される利率で割り引いた現在価値により算定しております。

## デリバティブ取引

注記事項「デリバティブ取引関係」をご参照下さい。

## 2 時価を把握することが極めて困難と認められる金融商品

(単位：百万円)

区分	平成26年3月31日	平成27年3月31日
非上場株式	3,331	3,454

これらについては、市場価格がなく、時価を把握することが極めて困難と認められることから、「(3)投資有価証券」には含めておりません。

## 3 金銭債権及び満期のある有価証券の連結決算日後の償還予定額

前連結会計年度(平成26年3月31日)

	1年以内 (百万円)	1年超 5年以内 (百万円)	5年超 10年以内 (百万円)	10年超 (百万円)
現金及び預金	10,291	-	-	-
受取手形及び売掛金	25,178	-	-	-
投資有価証券				
満期保有目的の債券	-	-	-	-
其他有価証券のうち満期があるもの	-	-	-	-
合計	35,470	-	-	-

当連結会計年度(平成27年3月31日)

	1年以内 (百万円)	1年超 5年以内 (百万円)	5年超 10年以内 (百万円)	10年超 (百万円)
現金及び預金	12,530	-	-	-
受取手形及び売掛金	29,290	-	-	-
投資有価証券				
満期保有目的の債券	-	-	-	-
其他有価証券のうち満期があるもの	-	-	-	-
合計	41,821	-	-	-

## 4 社債、長期借入金、リース債務及びその他の有利子負債の連結決算日後の返済予定額

前連結会計年度(平成26年3月31日)

	1年以内 (百万円)	1年超 2年以内 (百万円)	2年超 3年以内 (百万円)	3年超 4年以内 (百万円)	4年超 5年以内 (百万円)	5年超 (百万円)
短期借入金	5,317	-	-	-	-	-
社債	-	10,000	-	-	-	-
長期借入金	4,212	1,112	1,500	-	1,200	-
リース債務	34	29	14	10	2	0
合計	9,564	11,141	1,514	10	1,202	0

当連結会計年度(平成27年3月31日)

	1年以内 (百万円)	1年超 2年以内 (百万円)	2年超 3年以内 (百万円)	3年超 4年以内 (百万円)	4年超 5年以内 (百万円)	5年超 (百万円)
短期借入金	3,400	-	-	-	-	-
社債	10,000	-	-	-	-	-
長期借入金	1,660	1,941	382	12,632	320	-
リース債務	32	18	14	5	1	-
合計	15,092	1,960	396	12,638	321	-

(有価証券関係)

## 1 その他有価証券

前連結会計年度(平成26年3月31日)

区分	連結貸借対照表計上額 (百万円)	取得原価 (百万円)	差額 (百万円)
連結貸借対照表計上額が取得原価を超えるもの			
株式	23,470	9,926	13,543
債券	-	-	-
その他	-	-	-
小計	23,470	9,926	13,543
連結貸借対照表計上額が取得原価を超えないもの			
株式	504	578	74
債券	-	-	-
その他	-	-	-
小計	504	578	74
合計	23,974	10,505	13,469

(注) 非上場株式(連結貸借対照表計上額 512百万円)については、市場価格がなく、時価を把握することが極めて困難と認められることから、上表の「その他有価証券」には含めておりません。

当連結会計年度(平成27年3月31日)

区分	連結貸借対照表計上額 (百万円)	取得原価 (百万円)	差額 (百万円)
連結貸借対照表計上額が取得原価を超えるもの			
株式	30,177	10,256	19,920
債券	-	-	-
その他	-	-	-
小計	30,177	10,256	19,920
連結貸借対照表計上額が取得原価を超えないもの			
株式	545	581	36
債券	-	-	-
その他	50	54	3
小計	595	636	40
合計	30,773	10,893	19,879

(注) 非上場株式(連結貸借対照表計上額 568百万円)については、市場価格がなく、時価を把握することが極めて困難と認められることから、上表の「その他有価証券」には含めておりません。

## 2 売却したその他有価証券

前連結会計年度(自平成25年4月1日至平成26年3月31日)

区分	売却額 (百万円)	売却益の合計額 (百万円)	売却損の合計額 (百万円)
株式	1,092	750	-
債券	-	-	-
その他	-	-	-
合計	1,092	750	-

当連結会計年度(自平成26年4月1日至平成27年3月31日)

該当事項はありません。

## 3 減損処理を行った有価証券

前連結会計年度においてその他有価証券で時価のない株式について5百万円、当連結会計年度においてその他有価証券で時価のない株式について0百万円、それぞれ減損処理を行っております。

なお、時価のある株式の減損処理にあたっては、期末における時価が取得原価に比べ50%以上下落した場合には全て減損処理を行い、30%から50%程度下落した場合には、回復可能性を考慮して必要と認められた額について減損処理を行っております。

(デリバティブ取引関係)

## 1 ヘッジ会計が適用されていないデリバティブ取引

地震デリバティブ取引の時価については公正な評価額を算定することが困難であるため、時価評価は行っておりません。

## 2 ヘッジ会計が適用されているデリバティブ取引

## (1) 通貨関連

前連結会計年度(平成26年3月31日)

ヘッジ会計の方法	取引の種類	主なヘッジ対象	契約額等(百万円)	うち1年超(百万円)	時価(百万円)
為替予約等の振当処理	為替予約取引				
	売建				
	米ドル	売掛金	362	-	(注)
	ユーロ	売掛金	59	-	(注)
	豪ドル	売掛金	5	-	(注)
	加ドル	売掛金	2	-	(注)
	パーツ	売掛金	58	-	(注)

(注) 為替予約の振当処理によるものは、ヘッジ対象とされている売掛金と一体として処理されているため、その時価は売掛金に含めて記載しております。

当連結会計年度(平成27年3月31日)

ヘッジ会計の方法	取引の種類	主なヘッジ対象	契約額等(百万円)	うち1年超(百万円)	時価(百万円)
為替予約等の振当処理	為替予約取引				
	売建				
	米ドル	売掛金	231	-	(注)
	ユーロ	売掛金	41	-	(注)
	豪ドル	売掛金	0	-	(注)
	パーツ	売掛金	65	-	(注)

(注) 為替予約の振当処理によるものは、ヘッジ対象とされている売掛金と一体として処理されているため、その時価は売掛金に含めて記載しております。

## (2) 金利関連

前連結会計年度(平成26年3月31日)

ヘッジ会計の方法	取引の種類	主なヘッジ対象	契約額等(百万円)	うち1年超(百万円)	時価(百万円)
金利通貨スワップの 一体処理 (特例処理・ 振当処理)	金利通貨 スワップ取引 受取変動・ 支払固定 受取米ドル・ 支払円	長期借入金	1,200	1,200	(注)

(注) 金利通貨スワップの一体処理によるものは、ヘッジ対象とされている長期借入金と一体として処理されているため、その時価は、当該長期借入金の時価に含めて記載しております。

当連結会計年度(平成27年3月31日)

ヘッジ会計の方法	取引の種類	主なヘッジ対象	契約額等(百万円)	うち1年超(百万円)	時価(百万円)
金利スワップ の特例処理	金利スワップ 取引 受取変動・ 支払固定	長期借入金	40	-	(注)
金利通貨 スワップの 一体処理 (特例処理・ 振当処理)	金利通貨 スワップ取引 受取変動・ 支払固定 受取米ドル・ 支払円	長期借入金	1,200	1,200	(注)

(注) 金利スワップの特例処理及び金利通貨スワップの一体処理によるものは、ヘッジ対象とされている長期借入金と一体として処理されているため、その時価は、当該長期借入金の時価に含めて記載しております。

なお、長期借入金の契約額等については、1年内返済予定の長期借入金を含んでおります。



## (退職給付関係)

## 1 採用している退職給付制度の概要

当社及び連結子会社は、従業員の退職給付に充てるため、確定給付制度及び確定拠出制度を採用しております。

当社及び国内連結子会社の、確定給付制度は企業年金制度及び退職一時金制度を設けております。

当社の確定給付制度には、退職給付信託が設定されております。

なお、一部の連結子会社は、退職給付に係る負債及び退職給付に係る資産並びに退職給付費用の算定にあたり、簡便法を採用しております。

また、一部の連結子会社は、複数事業主制度の厚生年金基金制度に加入しております。

## 2 確定給付制度

## (1)退職給付債務の期首残高と期末残高の調整表(簡便法を適用した制度を除く)

	前連結会計年度		当連結会計年度	
	(自 平成25年4月1日 至 平成26年3月31日)		(自 平成26年4月1日 至 平成27年3月31日)	
退職給付債務の期首残高	19,067		19,117	
会計方針の変更による累積的影響額	-		764	
会計方針の変更を反映した期首残高	19,067		18,353	
勤務費用	723		850	
利息費用	259		194	
数理計算上の差異の発生額	68		330	
退職給付の支払額	1,186		926	
その他	185		1,375	
退職給付債務の期末残高	19,117		20,177	

## (2)年金資産の期首残高と期末残高の調整表(簡便法を適用した制度を除く)

	前連結会計年度		当連結会計年度	
	(自 平成25年4月1日 至 平成26年3月31日)		(自 平成26年4月1日 至 平成27年3月31日)	
年金資産の期首残高	15,587		17,617	
期待運用収益	242		289	
数理計算上の差異の発生額	1,092		2,769	
事業主からの拠出額	1,354		257	
退職給付の支払額	798		682	
その他	138		514	
年金資産の期末残高	17,617		20,767	

## (3)簡便法を適用した制度の、退職給付に係る負債及び退職給付に係る資産の期首残高と期末残高の調整表

	前連結会計年度		当連結会計年度	
	(自 平成25年4月1日 至 平成26年3月31日)		(自 平成26年4月1日 至 平成27年3月31日)	
退職給付に係る負債及び退職給付 に係る資産の期首残高	513		378	
退職給付費用	69		0	
退職給付の支払額	191		156	
制度への拠出額	16		36	
その他	3		4	
退職給付に係る負債及び退職給付 に係る資産の期末残高	378		191	

## (4)退職給付債務及び年金資産の期末残高と連結貸借対照表に計上された退職給付に係る負債及び退職給付に係る資産の調整表

	(百万円)	
	前連結会計年度 (平成26年3月31日)	当連結会計年度 (平成27年3月31日)
積立型制度の退職給付債務	20,922	21,417
年金資産	19,211	22,590
	1,710	1,173
非積立型制度の退職給付債務	168	775
連結貸借対照表に計上された負債と資産の純額	1,879	398
退職給付に係る負債	1,879	2,083
退職給付に係る資産	-	2,481
連結貸借対照表に計上された負債と資産の純額	1,879	398

(注)簡便法を適用した制度を含みます。

## (5)退職給付費用及びその内訳項目の金額

	(百万円)	
	前連結会計年度 (自平成25年4月1日 至平成26年3月31日)	当連結会計年度 (自平成26年4月1日 至平成27年3月31日)
勤務費用	723	850
利息費用	259	194
期待運用収益	242	289
数理計算上の差異の費用処理額	86	513
簡便法で計算した退職給付費用	69	0
その他	40	-
確定給付制度に係る退職給付費用	937	1,269

## (6)退職給付に係る調整額

退職給付に係る調整額(税効果控除前)の内訳は次のとおりであります。

	(百万円)	
	前連結会計年度 (自平成25年4月1日 至平成26年3月31日)	当連結会計年度 (自平成26年4月1日 至平成27年3月31日)
数理計算上の差異	-	2,901

## (7)退職給付に係る調整累計額

退職給付に係る調整累計額に計上した項目(税効果控除前)は次のとおりであります。

	(百万円)	
	前連結会計年度 (平成26年3月31日)	当連結会計年度 (平成27年3月31日)
未認識数理計算上の差異	2,985	72

## (8)年金資産に関する事項

年金資産の主な内訳

年金資産合計に対する主な分類ごとの比率は、次のとおりであります。

	前連結会計年度 (平成26年3月31日)	当連結会計年度 (平成27年3月31日)
債券	17%	12%
株式	53	51
一般勘定	23	28
その他	7	9
合計	100	100

(注)年金資産合計には、退職給付信託が前連結会計年度29%、当連結会計年度29%含まれております。

長期期待運用収益率の設定方法

年金資産の長期期待運用収益率を決定するため、現在及び予想される年金資産の配分と、年金資産を構成する多様な資産からの現在及び将来期待される長期の収益率を考慮しております。

## (9) 数理計算上の計算基礎に関する事項

## 主要な数理計算上の計算基礎

	前連結会計年度 (自 平成25年4月1日 至 平成26年3月31日)	当連結会計年度 (自 平成26年4月1日 至 平成27年3月31日)
割引率	主として1.2%	主として0.8%
長期期待運用収益率	主として2.0%	主として2.0%

## 3 確定拠出制度

連結子会社の確定拠出制度への要拠出額は、前連結会計年度61百万円、当連結会計年度68百万円でありま  
す。

## 4 複数事業主制度

確定拠出制度と同様に会計処理する、複数事業主制度の厚生年金基金制度への要拠出額は、前連結会計年度  
24百万円、当連結会計年度63百万円であります。

## (1) 複数事業主制度の直近の積立状況

	(百万円)	
	前連結会計年度 (平成25年3月31日現在)	当連結会計年度 (平成26年3月31日現在)
年金資産の額	116,171	126,998
年金財政計算上の数理債務の額と最低責任準備金 の額との合計額(注)	140,708	146,473
差引額	24,537	19,475

(注) 前連結会計年度においては「年金財政計算上の給付債務の額」と掲記していた項目であります。

## (2) 複数事業主制度の掛金に占める当社グループの割合

前連結会計年度 0.28% (自平成24年4月1日 至平成25年3月31日)

当連結会計年度 1.68% (自平成25年4月1日 至平成26年3月31日)

## (3) 補足説明

上記(1)の差引額の主な要因は、年金財政計算上の過去勤務債務残高(前連結会計年度23,841百万円、  
当連結会計年度21,774百万円)であります。

本制度における過去勤務債務の償却方法は期間20年の元利均等償却であります。

なお、上記(2)の割合は当社グループの実際の負担割合とは一致しません。

## (税効果会計関係)

## 1 繰延税金資産及び繰延税金負債の発生の主な原因別の内訳

	前連結会計年度 (平成26年3月31日)	当連結会計年度 (平成27年3月31日)
繰延税金資産		
たな卸資産未実現利益	39百万円	110百万円
固定資産未実現利益	52	50
未払事業税	55	60
賞与引当金	498	469
退職給付に係る負債及び資産	4,408	3,054
役員退職慰労引当金	299	266
たな卸資産評価損	459	352
税務上の繰越欠損金	5,054	5,505
その他	1,897	1,616
繰延税金資産小計	12,765	11,486
評価性引当額	7,861	7,926
繰延税金資産合計	4,904	3,560
繰延税金負債		
退職給付信託設定益	2,865	2,600
固定資産圧縮積立金	103	92
その他有価証券評価差額金	4,902	6,540
その他	990	1,209
繰延税金負債合計	8,862	10,442
繰延税金負債の純額	3,958	6,882

(注) 前連結会計年度及び当連結会計年度における繰延税金負債の純額は、連結貸借対照表の以下の項目に含まれております。

	前連結会計年度 (平成26年3月31日)	当連結会計年度 (平成27年3月31日)
流動資産 - 繰延税金資産	391百万円	484百万円
固定資産 - 繰延税金資産	132	121
固定負債 - 繰延税金負債	4,482	7,488

## 2 法定実効税率と税効果会計適用後の法人税等の負担率との間に重要な差異があるときの、当該差異の原因となった主要な項目別の内訳

	前連結会計年度 (平成26年3月31日)	当連結会計年度 (平成27年3月31日)
法定実効税率	37.7%	35.3%
(調整)		
交際費等永久に損金に算入されない項目	2.5	2.0
受取配当金等永久に益金に算入されない項目	6.1	5.7
住民税均等割	3.1	2.6
海外連結子会社の税率差異	1.2	1.9
評価性引当額	11.5	0.4
試験研究費の税額控除	1.5	2.0
未実現利益の消去	2.1	1.4
段階取得に係る差異	-	0.9
負ののれん発生益	-	0.4
持分法投資損益	2.0	0.8
税率変更による期末繰延税金資産及び負債の減額	0.9	0.9
修正		
その他	0.8	0.0
税効果会計適用後の法人税等の負担率	48.6	32.1

### 3 法人税等の税率の変更による繰延税金資産及び繰延税金負債の金額の修正

「所得税法等の一部を改正する法律」（平成27年法律第9号）及び「地方税法等の一部を改正する法律」（平成27年法律第2号）が平成27年3月31日に公布され、平成27年4月1日以後に開始する連結会計年度から法人税率等の引下げ等が行われることとなりました。これに伴い、繰延税金資産及び繰延税金負債の計算に使用する法定実効税率は従来の35.3%から平成27年4月1日に開始する連結会計年度に解消が見込まれる一時差異については32.8%に、平成28年4月1日に開始する連結会計年度以降に解消が見込まれる一時差異については、32.1%となります。

この税率変更により、繰延税金負債の金額（繰延税金資産の金額を控除した金額）が701百万円、法人税等調整額が60百万円それぞれ減少し、その他有価証券評価差額金が635百万円、退職給付に係る調整累計額が5百万円それぞれ増加しております。

#### （企業結合等関係）

#### 取得による企業結合

##### 1 企業結合の概要

##### (1) 被取得企業の名称及びその事業の内容

被取得企業の名称 日本レヂボン株式会社  
事業の内容 砥石の製造及び販売、機械工具及び関連機器の販売、  
ガラスクロス製品の処理加工及び砥石材料の販売

##### (2) 企業結合を行った主な理由

当社は、日本レヂボン株式会社（以下「日本レヂボン」という。）と当社の工業機材事業のインフラやリソースを結集させるなど、両社間の連携を密接なものとすることが、グローバル競争に勝ち抜き、砥石業界において確固たる地位を築くために必要であり、そのためには、株式の非公開化により、安定した資本関係のもと、日本レヂボンとの間でより強固な提携関係を構築し、同社における意思決定の迅速化と柔軟かつ戦略的な事業運営を推進するとともに、両社の経営資源を相互活用し、グループ全体の経営基盤の強化を行っていくことが最善の策であるとの結論に至りました。

##### (3) 企業結合日

平成26年12月26日

##### (4) 企業結合の法的形式

公開買付けによる株式の取得

##### (5) 結合後企業の名称

変更ありません。

##### (6) 取得した議決権比率

取得直前に所有していた議決権比率	21.72%
企業結合日に追加取得した議決権比率	54.10%
取得後の議決権比率	75.82%

##### (7) 取得企業を決定するに至った主な根拠

当社が現金を対価として株式を取得したため。

#### 2 連結財務諸表に含まれる被取得企業の業績の期間

平成26年10月1日から平成27年3月31日まで

#### 3 被取得企業の取得原価及びその内訳

取得の対価	取得直前に保有していた日本レヂボンの株式の企業結合日における時価	1,309百万円
	現金及び預金	3,260
取得に直接要した費用	アドバイザー費用等	117
取得原価		4,687

#### 4 被取得企業の取得原価と取得するに至った取引ごとの取得原価の合計額との差額

段階取得に係る差益 76百万円

#### 5 負ののれん発生益の金額及び発生原因

##### (1) 負ののれん発生益の金額 38百万円

##### (2) 発生原因

企業結合時の時価純資産額が取得原価を上回ったため、その差額を負ののれん発生益として計上しております。

## 6 企業結合日に受け入れた資産及び引き受けた負債の額並びにその主な内訳

流動資産	7,730百万円
固定資産	6,343
資産合計	14,073
流動負債	4,882
固定負債	2,099
負債合計	6,982

## 7 企業結合が連結会計年度の開始の日に完了したと仮定した場合の当連結会計年度の連結損益計算書に及ぼす影響の概算額及びその算定方法

売上高	7,531百万円
営業利益	238
経常利益	185
税金等調整前当期純利益	187
当期純利益	80
1株当たり当期純利益	0.56円

## (概算額の算定方法)

企業結合が連結会計年度開始の日に完了したと仮定し算定された売上高及び損益情報と、取得企業の連結損益計算書における売上高及び損益情報との差額を、影響の概算額としております。

なお、当該注記は監査証明を受けておりません。

## (セグメント情報等)

## 【セグメント情報】

## 1 報告セグメントの概要

当社グループの報告セグメントは、当社グループの構成単位のうち分離された財務情報が入手可能であり、最高意思決定機関である取締役会が、経営資源の配分の決定及び業績を評価するために、定期的に検討を行う対象となっているものであります。

当社グループは、製品区分別の事業部を置き、各事業部は取り扱う製品について国内及び海外の包括的な戦略を立案し、事業活動を展開しております。

従いまして、当社グループは、事業部を基礎とした製品区分別のセグメントから構成されており、「工業機械」、「セラミック・マテリアル」、「エンジニアリング」及び「食器」の4つを報告セグメントとしております。

各報告セグメントに属する主な製品の種類は、以下のとおりです。

報告セグメント	主な製品
工業機械	研削砥石、ダイヤモンド工具、CBN工具、研磨布紙、ドレッサ、研削・研磨関連商品（研削油剤等）
セラミック・マテリアル	電子ペースト、厚膜回路基板、コア・担体、転写紙、画付材料、石膏、セラミック原料、電子部材、蛍光表示管及び同モジュール等
エンジニアリング	高効率焼成炉ローラーハースキレン（RHK）、遠赤外線加熱炉及び乾燥炉、スタティックミキサー及び応用装置、クーラント濾過装置、超硬丸鋸切断機等
食器	陶磁器食器、その他食器関連商品、装飾・美術品等

## 2 報告セグメントごとの売上高、利益又は損失、資産、負債その他の項目の金額の算定方法

報告されている事業セグメントの会計処理の方法は、「連結財務諸表作成のための基本となる重要な事項」における記載と同一であり、報告セグメントの利益は、営業利益の数値であります。

なお、報告セグメントのセグメント利益については、報告セグメントに帰属しない営業費用を各報告セグメントにそれぞれ配分しております。

またセグメント間の内部売上高又は振替高は市場実勢価格に基づいております。

3 報告セグメントごとの売上高、利益又は損失、資産、負債その他の項目の金額に関する情報  
前連結会計年度（自 平成25年4月1日 至 平成26年3月31日）

（単位：百万円）

	報告セグメント				
	工業機材	セラミック・ マテリアル	エンジニア リング	食器	計
売上高					
外部顧客への売上高	36,738	29,505	12,961	9,481	88,687
セグメント利益又はセグメント損失（ ）	834	639	401	287	784
セグメント資産	37,368	29,404	6,594	7,808	81,176
その他の項目					
セグメント間内部売上高又は振替高	22	328	182	221	755
減価償却費	1,577	819	212	295	2,905
持分法適用会社への投資額	1,511	2,340	-	157	4,009
有形固定資産及び無形固定資産の増加額	3,454	632	130	232	4,450

当連結会計年度（自 平成26年4月1日 至 平成27年3月31日）

（単位：百万円）

	報告セグメント				
	工業機材	セラミック・ マテリアル	エンジニア リング	食器	計
売上高					
外部顧客への売上高	47,204	30,422	11,847	9,564	99,038
セグメント利益又はセグメント損失（ ）	900	1,544	275	529	2,191
セグメント資産	52,202	31,025	6,710	8,919	98,858
その他の項目					
セグメント間内部売上高又は振替高	25	204	143	232	606
減価償却費	2,226	892	196	357	3,673
持分法適用会社への投資額	307	2,432	-	98	2,838
有形固定資産及び無形固定資産の増加額	1,124	930	154	367	2,577

4 報告セグメント合計額と連結財務諸表計上額との差額及び当該差額の内容（差異調整に関する事項）

（単位：百万円）

資産	前連結会計年度	当連結会計年度
報告セグメント計	81,176	98,858
配分していない全社資産	37,598	46,978
連結財務諸表の資産合計	118,774	145,836

（注） 配分していない全社資産は、主に報告セグメントに帰属しない親会社での余資運用資金、長期投資資金（投資有価証券）及び管理部門に係る資産であります。

(単位：百万円)

その他の項目	報告セグメント計		調整額		連結財務諸表計上額	
	前連結 会計年度	当連結 会計年度	前連結 会計年度	当連結 会計年度	前連結 会計年度	当連結 会計年度
セグメント間内部売上高又は振替高	755	606	755	606	-	-
減価償却費	2,905	3,673	-	-	2,905	3,673
持分法適用会社への投資額	4,009	2,838	-	-	4,009	2,838
有形固定資産及び無形固定資産の 増加額	4,450	2,577	863	1,914	5,314	4,491

- (注) 1 セグメント間内部売上高又は振替高の調整額は、セグメント間取引消去によるものであります。  
2 有形固定資産及び無形固定資産の増加額の調整額は、親会社管理部門に係る設備投資であります。

【関連情報】

前連結会計年度(自 平成25年4月1日 至 平成26年3月31日)

1 製品及びサービスごとの情報

セグメント情報に同様の情報を開示しているため、記載を省略しております。

2 地域ごとの情報

(1) 売上高

(単位：百万円)

日本	米州	欧州	アジア	その他の地域	合計
57,954	7,620	1,833	20,662	616	88,687

(注) 売上高は顧客の所在地を基礎とし、国又は地域に分類しております。

(2) 有形固定資産

(単位：百万円)

日本	米州	欧州	アジア		その他の地域	合計
			タイ	その他		
32,745	1,019	24	2,529	703	248	37,270

3 主要な顧客ごとの情報

外部顧客への売上高のうち、特定の顧客への売上高であって、連結損益計算書の売上高の10%以上を占めるものがないため、記載を省略しております。

当連結会計年度(自 平成26年4月1日 至 平成27年3月31日)

1 製品及びサービスごとの情報

セグメント情報に同様の情報を開示しているため、記載を省略しております。

2 地域ごとの情報

(1) 売上高

(単位：百万円)

日本	米州	欧州	アジア	その他の地域	合計
62,383	9,401	1,970	24,567	714	99,038

(注) 売上高は顧客の所在地を基礎とし、国又は地域に分類しております。

(2) 有形固定資産

(単位：百万円)

日本	米州	欧州	アジア		その他の地域	合計
			タイ	その他		
36,589	1,117	17	5,423	2,106	256	45,511

(表示方法の変更)

前連結会計年度において、「アジア」に含めておりました「タイ」は連結貸借対照表の有形固定資産の金額の10%を超えたため、当連結会計年度より独立掲記することといたしました。この結果、前連結会計年度において表示しておりました「アジア」は、「タイ」及び「その他」に組み替えております。



## 3 主要な顧客ごとの情報

外部顧客への売上高のうち、特定の顧客への売上高であって、連結損益計算書の売上高の10%以上を占めるものがないため、記載を省略しております。

## 【報告セグメントごとの固定資産の減損損失に関する情報】

前連結会計年度（自 平成25年4月1日 至 平成26年3月31日）

（単位：百万円）

	工業機材	セラミック・ マテリアル	エンジニア リング	食器	全社・消去	合計
減損損失	-	-	-	-	24	24

（注） 全社・消去の金額は、親会社管理部門に係る電話加入権の減損損失であります。

当連結会計年度（自 平成26年4月1日 至 平成27年3月31日）

（単位：百万円）

	工業機材	セラミック・ マテリアル	エンジニア リング	食器	全社・消去	合計
減損損失	65	3	-	-	1	71

（注） 全社・消去の金額は、親会社管理部門に係る電話加入権の減損損失であります。

## 【報告セグメントごとののれんの償却額及び未償却残高に関する情報】

前連結会計年度（自 平成25年4月1日 至 平成26年3月31日）

（単位：百万円）

	工業機材	セラミック・ マテリアル	エンジニア リング	食器	全社・消去	合計
当期償却額	-	-	0	-	-	0
当期末残高	-	-	-	-	-	-

当連結会計年度（自 平成26年4月1日 至 平成27年3月31日）

（単位：百万円）

	工業機材	セラミック・ マテリアル	エンジニア リング	食器	全社・消去	合計
当期償却額	14	-	-	-	-	14
当期末残高	32	-	-	-	-	32

## 【報告セグメントごとの負ののれん発生益に関する情報】

前連結会計年度（自 平成25年4月1日 至 平成26年3月31日）

該当事項はありません。

当連結会計年度（自 平成26年4月1日 至 平成27年3月31日）

「工業機材」セグメントにおいて、当連結会計年度に日本レチボン株式会社の株式を追加取得したことに伴い、負ののれん発生益を38百万円計上しております。

## 【関連当事者情報】

1 関連当事者との取引  
該当事項はありません。

2 親会社又は重要な関連会社に関する注記

## 重要な関連会社の要約財務情報

当連結会計年度において、重要な関連会社はクラレノリタケデンタル株式会社であり、その要約財務諸表は以下の通りであります。

(単位：百万円)

	前連結会計年度 (自 平成25年4月1日 至 平成26年3月31日)	当連結会計年度 (自 平成26年4月1日 至 平成27年3月31日)
流動資産合計	6,139	5,712
固定資産合計	5,968	6,167
流動負債合計	3,107	2,208
固定負債合計	2,988	2,874
純資産合計	6,012	6,796
売上高	9,382	9,960
税引前当期純利益	1,664	2,081
当期純利益	1,129	1,370

(1株当たり情報)

	前連結会計年度 (自 平成25年4月1日 至 平成26年3月31日)	当連結会計年度 (自 平成26年4月1日 至 平成27年3月31日)
1株当たり純資産額	477.64円	549.59円
1株当たり当期純利益	8.91円	14.34円

(注) 1 潜在株式調整後1株当たり当期純利益については、潜在株式が存在しないため記載しておりません。

2 1株当たり当期純利益の算定上の基礎は、以下のとおりであります。

	前連結会計年度 (自 平成25年4月1日 至 平成26年3月31日)	当連結会計年度 (自 平成26年4月1日 至 平成27年3月31日)
当期純利益 (百万円)	1,313	2,059
普通株主に帰属しない金額 (百万円)	-	-
普通株式に係る当期純利益 (百万円)	1,313	2,059
普通株式の期中平均株式数 (千株)	147,474	143,620

(重要な後発事象)

該当事項はありません。

## 【連結附属明細表】

## 【社債明細表】

会社名	銘柄	発行年月日	当期首残高 (百万円)	当期末残高 (百万円)	利率 (%)	担保	償還期限
当社	第1回無担保普通社債 (社債間限定同順位特約付)	平成22年12月14日	10,000	10,000 (10,000)	年0.658	なし	平成27年12月14日
合計	-	-	10,000	10,000 (10,000)	-	-	-

(注) 1 「当期末残高」欄の(内書)は、1年内償還予定の金額であります。

2 社債の連結決算日後5年内における1年ごとの返済予定額の総額

1年以内 (百万円)	1年超2年以内 (百万円)	2年超3年以内 (百万円)	3年超4年以内 (百万円)	4年超5年以内 (百万円)
10,000	-	-	-	-

## 【借入金等明細表】

区分	当期首残高 (百万円)	当期末残高 (百万円)	平均利率 (%)	返済期限
短期借入金	5,317	3,400	0.74	-
1年以内に返済予定の長期借入金	4,212	1,660	1.15	-
1年以内に返済予定のリース債務	34	32	-	-
長期借入金(1年以内に返済予定のものを除く)	3,812	15,277	0.53	平成28年4月～ 平成32年2月
リース債務(1年以内に返済予定のものを除く)	56	39	-	平成28年4月～ 平成32年1月
合計	13,433	20,409	-	-

(注) 1 「平均利率」については、借入金等の期末残高に対する加重平均利率を記載しております。

2 リース債務の「平均利率」については、リース料総額に含まれる利息相当額を控除する前の金額でリース債務を連結貸借対照表に計上しているため、記載しておりません。

3 長期借入金及びリース債務(1年以内に返済予定のものを除く)の連結決算日後5年内における1年ごとの返済予定額の総額

区分	1年超2年以内 (百万円)	2年超3年以内 (百万円)	3年超4年以内 (百万円)	4年超5年以内 (百万円)
長期借入金	1,941	382	12,632	320
リース債務	18	14	5	1

## 【資産除去債務明細表】

当連結会計年度期首及び当連結会計年度末における資産除去債務の金額が、当連結会計年度期首及び当連結会計年度末の負債及び純資産の合計額の100分の1以下であるため、記載を省略しております。

## (2) 【その他】

当連結会計年度における四半期情報等

(累計期間)		第1四半期	第2四半期	第3四半期	当連結会計年度
売上高	(百万円)	21,585	44,692	71,198	99,038
税金等調整前四半期(当期)純利益	(百万円)	507	1,191	2,089	3,100
四半期(当期)純利益	(百万円)	248	683	1,289	2,059
1株当たり四半期(当期)純利益	(円)	1.73	4.76	8.98	14.34

(会計期間)		第1四半期	第2四半期	第3四半期	第4四半期
1株当たり四半期純利益	(円)	1.73	3.03	4.22	5.36

## 2【財務諸表等】

## (1)【財務諸表】

## 【貸借対照表】

(単位：百万円)

	前事業年度 (平成26年3月31日)	当事業年度 (平成27年3月31日)
<b>資産の部</b>		
<b>流動資産</b>		
現金及び預金	5,213	5,176
受取手形	2,500	2,620
売掛金	1 15,129	1 13,999
電子記録債権	453	1 1,142
商品及び製品	2,456	2,893
仕掛品	1,785	2,092
原材料及び貯蔵品	1,756	1,836
短期貸付金	1 132	1 66
その他	1 1,207	1 1,143
貸倒引当金	7	2
<b>流動資産合計</b>	<b>30,628</b>	<b>30,969</b>
<b>固定資産</b>		
<b>有形固定資産</b>		
建物	11,696	12,584
窯	1,472	1,273
機械及び装置	5,407	5,308
車両運搬具	1	1
工具、器具及び備品	773	843
土地	8,330	8,330
リース資産	82	56
建設仮勘定	168	56
<b>有形固定資産合計</b>	<b>27,932</b>	<b>28,455</b>
<b>無形固定資産</b>		
ソフトウェア	248	231
電話加入権	14	12
その他	0	2
<b>無形固定資産合計</b>	<b>263</b>	<b>246</b>
<b>投資その他の資産</b>		
投資有価証券	22,542	28,384
関係会社株式及び出資	24,016	27,331
出資金及び長期貸付金	1 909	1 752
その他	2,572	2,600
貸倒引当金	452	213
<b>投資その他の資産合計</b>	<b>49,588</b>	<b>58,856</b>
<b>固定資産合計</b>	<b>77,784</b>	<b>87,558</b>
<b>資産合計</b>	<b>108,413</b>	<b>118,527</b>

(単位：百万円)

	前事業年度 (平成26年3月31日)	当事業年度 (平成27年3月31日)
<b>負債の部</b>		
流動負債		
支払手形	4,628	14,432
買掛金	13,247	13,249
短期借入金	117,261	113,588
1年内償還予定の社債	-	10,000
1年内返済予定の長期借入金	4,100	1,000
リース債務	33	29
未払金	1,691	1,897
未払費用	1,701	1,701
未払法人税等	119	110
賞与引当金	968	968
設備関係支払手形	1,207	749
その他	589	628
流動負債合計	34,549	37,357
固定負債		
社債	10,000	-
長期借入金	3,700	14,300
リース債務	53	30
繰延税金負債	4,256	5,931
役員退職慰労引当金	463	502
資産除去債務	16	16
固定負債合計	18,489	20,780
負債合計	53,039	58,137
<b>純資産の部</b>		
株主資本		
資本金	15,632	15,632
資本剰余金		
資本準備金	18,810	18,810
資本剰余金合計	18,810	18,810
利益剰余金		
利益準備金	3,479	3,479
その他利益剰余金		
固定資産圧縮積立金	83	87
特別償却積立金	0	-
繰越利益剰余金	13,260	13,897
利益剰余金合計	16,823	17,465
自己株式	3,979	3,985
株主資本合計	47,286	47,922
評価・換算差額等		
その他有価証券評価差額金	8,087	12,467
評価・換算差額等合計	8,087	12,467
純資産合計	55,373	60,390
負債純資産合計	108,413	118,527

## 【損益計算書】

(単位：百万円)

	前事業年度 (自 平成25年4月1日 至 平成26年3月31日)	当事業年度 (自 平成26年4月1日 至 平成27年3月31日)
売上高	2 62,514	2 61,854
売上原価	2 49,656	2 48,275
売上総利益	12,857	13,578
販売費及び一般管理費	1 14,177	1 14,511
営業損失( )	1,319	932
営業外収益		
受取利息及び配当金	2 1,145	2 1,621
その他	2 836	2 870
営業外収益合計	1,982	2,491
営業外費用		
支払利息	2 215	2 165
その他	186	171
営業外費用合計	401	337
経常利益	260	1,221
特別利益		
固定資産売却益	117	-
投資有価証券売却益	750	-
特別利益合計	868	-
特別損失		
固定資産処分損	209	284
減損損失	24	67
投資有価証券評価損	5	0
特別損失合計	238	352
税引前当期純利益	889	869
法人税、住民税及び事業税	64	56
法人税等調整額	263	107
法人税等合計	327	50
当期純利益	562	919

## 【株主資本等変動計算書】

前事業年度（自 平成25年4月1日 至 平成26年3月31日）

（単位：百万円）

	株主資本									自己株式	株主資本合計
	資本金	資本剰余金		利益剰余金							
		資本準備金	資本剰余金合計	利益準備金	その他利益剰余金			利益剰余金合計			
					固定資産圧縮積立金	特別償却積立金	繰越利益剰余金				
当期首残高	15,632	18,810	18,810	3,479	83	1	13,744	17,308	2,396	49,354	
会計方針の変更による累積的影響額								-		-	
会計方針の変更を反映した当期首残高	15,632	18,810	18,810	3,479	83	1	13,744	17,308	2,396	49,354	
当期変動額											
特別償却積立金の取崩						0	0	-		-	
税率変更による積立金の調整額								-		-	
剰余金の配当							1,047	1,047		1,047	
当期純利益							562	562		562	
自己株式の処分							0	0	0	0	
自己株式の取得									1,583	1,583	
株主資本以外の項目の当期変動額（純額）											
当期変動額合計	-	-	-	-	-	0	484	484	1,583	2,068	
当期末残高	15,632	18,810	18,810	3,479	83	0	13,260	16,823	3,979	47,286	

	評価・換算差額等		純資産合計
	その他有価証券評価差額金	評価・換算差額等合計	
当期首残高	4,381	4,381	53,735
会計方針の変更による累積的影響額			-
会計方針の変更を反映した当期首残高	4,381	4,381	53,735
当期変動額			
特別償却積立金の取崩			-
税率変更による積立金の調整額			-
剰余金の配当			1,047
当期純利益			562
自己株式の処分			0
自己株式の取得			1,583
株主資本以外の項目の当期変動額（純額）	3,706	3,706	3,706
当期変動額合計	3,706	3,706	1,638
当期末残高	8,087	8,087	55,373

当事業年度（自 平成26年4月1日 至 平成27年3月31日）

（単位：百万円）

	株主資本									
	資本金	資本剰余金		利益剰余金					自己株式	株主資本合計
		資本準備金	資本剰余金合計	利益準備金	その他利益剰余金			利益剰余金合計		
					固定資産圧縮積立金	特別償却積立金	繰越利益剰余金			
当期首残高	15,632	18,810	18,810	3,479	83	0	13,260	16,823	3,979	47,286
会計方針の変更による累積的影響額							583	583		583
会計方針の変更を反映した当期首残高	15,632	18,810	18,810	3,479	83	0	13,844	17,407	3,979	47,870
当期変動額										
特別償却積立金の取崩						0	0	-		-
税率変更による積立金の調整額					4		4	-		-
剰余金の配当							861	861		861
当期純利益							919	919		919
自己株式の処分										-
自己株式の取得									5	5
株主資本以外の項目の当期変動額（純額）										
当期変動額合計	-	-	-	-	4	0	53	57	5	52
当期末残高	15,632	18,810	18,810	3,479	87	-	13,897	17,465	3,985	47,922

	評価・換算差額等		純資産合計
	その他有価証券評価差額金	評価・換算差額等合計	
当期首残高	8,087	8,087	55,373
会計方針の変更による累積的影響額			583
会計方針の変更を反映した当期首残高	8,087	8,087	55,957
当期変動額			
特別償却積立金の取崩			-
税率変更による積立金の調整額			-
剰余金の配当			861
当期純利益			919
自己株式の処分			-
自己株式の取得			5
株主資本以外の項目の当期変動額（純額）	4,380	4,380	4,380
当期変動額合計	4,380	4,380	4,432
当期末残高	12,467	12,467	60,390



## 【注記事項】

## (重要な会計方針)

## 1 資産の評価基準及び評価方法

## (1) 有価証券の評価基準及び評価方法

子会社株式及び関連会社株式

移動平均法による原価法

その他有価証券

時価のあるもの

事業年度末日の市場価格等に基づく時価法

(評価差額は全部純資産直入法により処理し、売却原価は移動平均法により算定)

時価のないもの

移動平均法による原価法

## (2) たな卸資産の評価基準及び評価方法

先入先出法による原価法によっております。

(貸借対照表価額は収益性の低下に基づく簿価切下げの方法により算定)

## 2 固定資産の減価償却の方法

## (1) 有形固定資産(リース資産を除く)

定額法によっております。

なお、耐用年数及び残存価額については、法人税法に規定する方法と同一の基準によっております。

## (2) 無形固定資産(リース資産を除く)

定額法によっております。

ただし、ソフトウェア(自社利用分)については、社内における見込利用可能期間(5年)による定額法によっております。

## (3) リース資産

所有権移転外ファイナンス・リース取引に係るリース資産

リース期間を耐用年数とし、残存価額を零とする定額法によっております。

## 3 引当金の計上基準

## (1) 貸倒引当金

債権の貸倒れによる損失に備えるため、以下の方法により計上しております。

## a 一般債権

貸倒実績率法

## b 貸倒懸念債権及び破産更生債権

財務内容評価法

## (2) 賞与引当金

従業員の賞与支給に備えるため、支給見込額のうち当事業年度対応額を計上しております。

## (3) 退職給付引当金

従業員の退職給付に備えるため、当事業年度末における退職給付債務及び年金資産の見込額に基づき計上しております。また数理計算上の差異は、定額法(期間10年)により、発生年度の翌期から費用処理することとしており、過去勤務費用は発生時に一括処理することとしております。

## (4) 役員退職慰労引当金

役員及び執行役員の退職慰労金の支出に備えるため、内規に基づく当事業年度末要支給額を計上しております。

## 4 その他財務諸表作成のための基本となる重要な事項

## (1) ヘッジ会計の方法

繰延ヘッジ処理を採用しております。ただし、金利通貨スワップについては、一体処理(特例処理・振当処理)の要件を満たしているため、一体処理を行っております。また、為替予約が付されている外貨建金銭債権債務等については、振当処理を行っております。

## (2) 退職給付に係る会計処理

退職給付に係る未認識数理計算上の差異の貸借対照表における取扱いは、連結財務諸表における取扱いと異なっております。

## (3) 消費税等の会計処理

税抜方式によっております。

(会計方針の変更)

(退職給付に関する会計基準等の適用)

「退職給付に関する会計基準」(企業会計基準第26号 平成24年5月17日。以下「退職給付会計基準」という。)及び「退職給付に関する会計基準の適用指針」(企業会計基準適用指針第25号 平成27年3月26日)を、当事業年度より適用し、退職給付債務及び勤務費用の計算方法を見直し、退職給付見込額の期間帰属方法を期間定額基準から給付算定式基準へ変更するとともに、割引率の決定方法についても平均残存勤務期間に基づく割引率から単一の加重平均割引率へ変更しております。

退職給付会計基準等の適用については、退職給付会計基準第37項に定める経過的な取扱いに従って、当事業年度の期首において、退職給付債務及び勤務費用の計算方法の変更に伴う影響額を繰越利益剰余金に加減しております。

この結果、当事業年度の期首の投資その他の資産のその他が902百万円増加し、繰越利益剰余金が583百万円増加しております。また、当事業年度の損益に与える影響は軽微であります。

なお、当事業年度の1株当たり純資産額は4.06円増加しております。1株当たり当期純利益に与える影響は軽微であります。

(表示方法の変更)

(貸借対照表関係)

前事業年度において、流動資産の「受取手形」に含めて表示しておりました「電子記録債権」は、金額的重要性が増したため区分掲記いたしました。

なお、前事業年度の流動資産の「受取手形」に含めて表示しておりました「電子記録債権」の額は453百万円であります。

(貸借対照表関係)

#### 1 関係会社に対する金銭債権又は金銭債務

	前事業年度 (平成26年3月31日)	当事業年度 (平成27年3月31日)
短期金銭債権	2,337百万円	2,279百万円
長期金銭債権	908	750
短期金銭債務	13,148	13,397

(損益計算書関係)

#### 1 販売費及び一般管理費のうち主要な費目及び金額並びにおおよその割合

	前事業年度 (自平成25年4月1日 至平成26年3月31日)	当事業年度 (自平成26年4月1日 至平成27年3月31日)
役員報酬及び給料手当	5,283百万円	5,287百万円
退職給付費用	196	468
減価償却費	524	604
貸倒引当金繰入額	0	7
賞与引当金繰入額	425	436
役員退職慰労引当金繰入額	104	101
おおよその割合		
販売費	64%	66%
一般管理費	36%	34%

#### 2 関係会社との取引高

	前事業年度 (自平成25年4月1日 至平成26年3月31日)	当事業年度 (自平成26年4月1日 至平成27年3月31日)
売上高	11,020百万円	10,642百万円
仕入高	9,254	9,536
営業取引以外の取引高	1,008	1,427

(有価証券関係)

子会社株式及び関連会社株式

前事業年度(平成26年3月31日)

区分	貸借対照表計上額 (百万円)	時価 (百万円)	差額 (百万円)
子会社株式	-	-	-
関連会社株式	905	803	102
合計	905	803	102

当事業年度(平成27年3月31日)

区分	貸借対照表計上額 (百万円)	時価 (百万円)	差額 (百万円)
子会社株式	-	-	-
関連会社株式	-	-	-
合計	-	-	-

(注) 時価を把握することが極めて困難と認められる子会社株式及び関連会社株式の貸借対照表計上額

(単位:百万円)

区分	前事業年度 (平成26年3月31日)	当事業年度 (平成27年3月31日)
子会社株式	20,738	25,036
関連会社株式	354	354

これらについては、市場価格がなく、時価を把握することが極めて困難と認められることから、上表の「子会社株式及び関連会社株式」には含めておりません。

## ( 税効果会計関係 )

## 1 繰延税金資産及び繰延税金負債の発生の主な原因別の内訳

	前事業年度 (平成26年3月31日)	当事業年度 (平成27年3月31日)
繰延税金資産		
賞与引当金	342百万円	318百万円
たな卸資産評価損	288	219
退職給付引当金	3,078	2,597
役員退職慰労引当金	163	161
関係会社株式評価損	326	295
関係会社整理損	59	-
貸倒引当金	188	40
税務上の繰越欠損金	4,503	4,422
その他	1,492	1,285
繰延税金資産小計	10,442	9,339
評価性引当額	7,340	6,728
繰延税金資産合計	3,102	2,611
繰延税金負債		
退職給付信託設定益	2,865	2,600
固定資産圧縮積立金	45	41
その他有価証券評価差額金	4,415	5,878
その他	32	22
繰延税金負債合計	7,358	8,542
繰延税金負債の純額	4,256	5,931

繰延税金負債の純額は、貸借対照表の以下の項目に含まれております。

	前事業年度 (平成26年3月31日)	当事業年度 (平成27年3月31日)
固定負債 - 繰延税金負債	4,256百万円	5,931百万円

## 2 法定実効税率と税効果会計適用後の法人税等の負担率との差異の原因となった主要な項目別の内訳

	前事業年度 (平成26年3月31日)	当事業年度 (平成27年3月31日)
法定実効税率	37.7%	35.3%
(調整)		
交際費等永久に損金に算入されない項目	5.7	5.0
受取配当金等永久に益金に算入されない項目	42.6	58.0
住民税均等割等	6.7	6.6
評価性引当額	30.7	6.0
税率変更による期末繰延税金負債の減額修正	-	0.6
その他	1.4	0.1
税効果会計適用後の法人税等の負担率	36.8	5.8

## 3 法人税等の税率の変更による繰延税金資産および繰延税金負債の金額の修正

「所得税法等の一部を改正する法律」(平成27年法律第9号)及び「地方税法等の一部を改正する法律」(平成27年法律第2号)が平成27年3月31日に公布され、平成27年4月1日以後に開始する事業年度から法人税率等の引下げ等が行われることとなりました。これに伴い、繰延税金資産及び繰延税金負債の計算に使用する法定実効税率は従来の35.3%から平成27年4月1日に開始する事業年度に解消が見込まれる一時差異については32.8%に、平成28年4月1日に開始する事業年度以降に解消が見込まれる一時差異については、32.1%となります。

この税率変更により、繰延税金負債の金額(繰延税金資産の金額を控除した金額)が605百万円、法人税等調整額が5百万円それぞれ減少し、その他有価証券評価差額金額が600百万円増加しております。

## ( 重要な後発事象 )

該当事項はありません。

## 【附属明細表】

## 【有形固定資産等明細表】

(単位：百万円)

区 分	資産の 種 類	当期首 残高	当 期 増加額	当 期 減少額	当 期 償却額	当期末 残高	減価償却 累計額
有形固 定資産	建物	11,696	1,756	156	711	12,584	14,928
	窯	1,472	89	49	238	1,273	1,424
	機械及び装置	5,407	961	95 (65)	964	5,308	13,571
	車両運搬具	1	-	0	0	1	47
	工具、器具及び備品	773	422	55	297	843	4,642
	土地	8,330	-	-	-	8,330	-
	リース資産	82	6	-	32	56	126
	建設仮勘定	168	3,055	3,166	-	56	-
	計	27,932	6,291	3,523 (65)	2,244	28,455	34,741
無形固 定資産	ソフトウェア	248	110	0	126	231	1,312
	電話加入権	14	-	2 (1)	-	12	-
	その他	0	1	-	0	2	0
	計	263	112	2 (1)	126	246	1,312

- (注) 1 当期減少額の(内書)は、減損損失の計上額であります。
- 2 建物の当期増加額のうち主なものは、本社事務棟の新設であります。
- 3 機械及び装置の当期増加額のうち主なものは、研削・研磨工具製造設備の増設及び太陽光発電設備の新設であります。
- 4 建設仮勘定の当期増加額のうち主なものは、上記(注)2及び3に記載しております建物並びに機械及び装置の増加によるものであります。

## 【引当金明細表】

(単位：百万円)

科目	当期首残高	当期増加額	当期減少額	当期末残高
貸倒引当金	460	0	245	215
賞与引当金	968	968	968	968
役員退職慰労引当金	463	101	62	502

## (2) 【主な資産及び負債の内容】

連結財務諸表を作成しているため、記載を省略しております。

## (3) 【その他】

該当事項はありません。

## 第6【提出会社の株式事務の概要】

事業年度	4月1日から3月31日まで												
定時株主総会	6月中												
基準日	3月31日												
剰余金の配当の基準日	3月31日 9月30日												
1単元の株式数	1,000株												
単元未満株式の買取り・買増し													
取扱場所	(特別口座) 東京都千代田区丸の内一丁目4番5号 三菱UFJ信託銀行株式会社 証券代行部												
株主名簿管理人	(特別口座) 東京都千代田区丸の内一丁目4番5号 三菱UFJ信託銀行株式会社												
取次所	-												
買取・買増手数料	無料												
公告掲載方法	電子公告とする。 ただし、事故その他やむを得ない事由によって電子公告による公告をすることができない場合は、日本経済新聞に掲載して行く。 電子公告の掲載ホームページアドレス <a href="http://www.noritake.co.jp/koukoku/">http://www.noritake.co.jp/koukoku/</a>												
株主に対する特典	毎年3月末日現在、当社株式を1,000株以上所有の株主に下記のとおり株主商品割引優待券を発行する。 1 発行基準 <table border="1"> <thead> <tr> <th colspan="2">所 有 株 式 数</th> <th>枚数</th> </tr> </thead> <tbody> <tr> <td>1,000株以上</td> <td>5,000株未満</td> <td>1枚</td> </tr> <tr> <td>5,000株以上</td> <td>10,000株未満</td> <td>2枚</td> </tr> <tr> <td>10,000株以上</td> <td></td> <td>3枚</td> </tr> </tbody> </table> 2 優待方法 株主商品割引優待券は購入1回につき1枚限りの使用とし、商品価格の25%を割引する。 割引きの対象商品は、当社・大倉陶園製の食器関連製品とする。 3 有効期間 毎年6月1日から1年間(毎年5月下旬発送)	所 有 株 式 数		枚数	1,000株以上	5,000株未満	1枚	5,000株以上	10,000株未満	2枚	10,000株以上		3枚
所 有 株 式 数		枚数											
1,000株以上	5,000株未満	1枚											
5,000株以上	10,000株未満	2枚											
10,000株以上		3枚											

(注) 当社定款の定めにより、単元未満株主は、会社法第189条第2項各号に掲げる権利、同法第166条第1項の規定による請求をする権利、株主の有する株式数に応じて募集株式の割当て及び募集新株予約権の割当てを受ける権利並びに単元未満株式の買増請求をする権利以外の権利を有しておりません。

## 第7【提出会社の参考情報】

### 1【提出会社の親会社等の情報】

当社には、親会社等はありません。

### 2【その他の参考情報】

当事業年度の開始日から有価証券報告書提出日までの間に次の書類を提出しております。

(1)	有価証券報告書及びその添付書類 並びに確認書	事業年度 (第133期)	自 平成25年4月1日 至 平成26年3月31日	平成26年6月27日 関東財務局長に提出
(2)	内部統制報告書及びその添付書類			平成26年6月27日 関東財務局長に提出
(3)	四半期報告書及び確認書	(第134期第1四半期)	自 平成26年4月1日 至 平成26年6月30日	平成26年8月12日 関東財務局長に提出
(4)	四半期報告書及び確認書	(第134期第2四半期)	自 平成26年7月1日 至 平成26年9月30日	平成26年11月14日 関東財務局長に提出
(5)	四半期報告書及び確認書	(第134期第3四半期)	自 平成26年10月1日 至 平成26年12月31日	平成27年2月13日 関東財務局長に提出
(6)	臨時報告書			平成26年6月30日 関東財務局長に提出

金融商品取引法第24条の5第4項及び企業内容等の開示に関する内閣府令第19条第2項第9号の2（議決権行使の結果）の規定に基づく臨時報告書であります。

**第二部【提出会社の保証会社等の情報】**

該当事項はありません。



## 独立監査人の監査報告書及び内部統制監査報告書

平成27年 6月26日

株式会社ノリタケカンパニーリミテド

取締役会 御中

### 有限責任 あずさ監査法人

指定有限責任社員  
業務執行社員 公認会計士 横井 康 印

指定有限責任社員  
業務執行社員 公認会計士 松本 千佳 印

指定有限責任社員  
業務執行社員 公認会計士 膳亀 聡 印

#### < 財務諸表監査 >

当監査法人は、金融商品取引法第193条の2第1項の規定に基づく監査証明を行うため、「経理の状況」に掲げられている株式会社ノリタケカンパニーリミテドの平成26年4月1日から平成27年3月31日までの連結会計年度の連結財務諸表、すなわち、連結貸借対照表、連結損益計算書、連結包括利益計算書、連結株主資本等変動計算書、連結キャッシュ・フロー計算書、連結財務諸表作成のための基本となる重要な事項、その他の注記及び連結附属明細表について監査を行った。

#### 連結財務諸表に対する経営者の責任

経営者の責任は、我が国において一般に公正妥当と認められる企業会計の基準に準拠して連結財務諸表を作成し適正に表示することにある。これには、不正又は誤謬による重要な虚偽表示のない連結財務諸表を作成し適正に表示するために経営者が必要と判断した内部統制を整備及び運用することが含まれる。

#### 監査人の責任

当監査法人の責任は、当監査法人が実施した監査に基づいて、独立の立場から連結財務諸表に対する意見を表明することにある。当監査法人は、我が国において一般に公正妥当と認められる監査の基準に準拠して監査を行った。監査の基準は、当監査法人に連結財務諸表に重要な虚偽表示がないかどうかについて合理的な保証を得るために、監査計画を策定し、これに基づき監査を実施することを求めている。

監査においては、連結財務諸表の金額及び開示について監査証拠を入手するための手続が実施される。監査手続は、当監査法人の判断により、不正又は誤謬による連結財務諸表の重要な虚偽表示のリスクの評価に基づいて選択及び適用される。財務諸表監査の目的は、内部統制の有効性について意見表明するためのものではないが、当監査法人は、リスク評価の実施に際して、状況に応じた適切な監査手続を立案するために、連結財務諸表の作成と適正な表示に関連する内部統制を検討する。また、監査には、経営者が採用した会計方針及びその適用方法並びに経営者によって行われた見積りの評価も含め全体としての連結財務諸表の表示を検討することが含まれる。

当監査法人は、意見表明の基礎となる十分かつ適切な監査証拠を入手したと判断している。

#### 監査意見

当監査法人は、上記の連結財務諸表が、我が国において一般に公正妥当と認められる企業会計の基準に準拠して、株式会社ノリタケカンパニーリミテド及び連結子会社の平成27年3月31日現在の財政状態並びに同日をもって終了する連結会計年度の経営成績及びキャッシュ・フローの状況をすべての重要な点において適正に表示しているものと認める。

#### < 内部統制監査 >

当監査法人は、金融商品取引法第193条の2第2項の規定に基づく監査証明を行うため、株式会社ノリタケカンパニーリミテドの平成27年3月31日現在の内部統制報告書について監査を行った。

#### 内部統制報告書に対する経営者の責任

経営者の責任は、財務報告に係る内部統制を整備及び運用し、我が国において一般に公正妥当と認められる財務報告に係る内部統制の評価の基準に準拠して内部統制報告書を作成し適正に表示することにある。

なお、財務報告に係る内部統制により財務報告の虚偽の記載を完全には防止又は発見することができない可能性がある。

#### 監査人の責任

当監査法人の責任は、当監査法人が実施した内部統制監査に基づいて、独立の立場から内部統制報告書に対する意見を表明することにある。当監査法人は、我が国において一般に公正妥当と認められる財務報告に係る内部統制の監査の基準に準拠して内部統制監査を行った。財務報告に係る内部統制の監査の基準は、当監査法人に内部統制報告書に重要な虚偽表示がないかどうかについて合理的な保証を得るために、監査計画を策定し、これに基づき内部統制監査を実施することを求めている。

内部統制監査においては、内部統制報告書における財務報告に係る内部統制の評価結果について監査証拠を入手するための手続が実施される。内部統制監査の監査手続は、当監査法人の判断により、財務報告の信頼性に及ぼす影響の重要性に基づいて選択及び適用される。また、内部統制監査には、財務報告に係る内部統制の評価範囲、評価手続及び評価結果について経営者が行った記載を含め、全体としての内部統制報告書の表示を検討することが含まれる。

当監査法人は、意見表明の基礎となる十分かつ適切な監査証拠を入手したと判断している。

#### 監査意見

当監査法人は、株式会社ノリタケカンパニーリミテドが平成27年3月31日現在の財務報告に係る内部統制は有効であると表示した上記の内部統制報告書が、我が国において一般に公正妥当と認められる財務報告に係る内部統制の評価の基準に準拠して、財務報告に係る内部統制の評価結果について、すべての重要な点において適正に表示しているものと認める。

#### 利害関係

会社と当監査法人又は業務執行社員との間には、公認会計士法の規定により記載すべき利害関係はない。

以 上

- 
- ( ) 1 . 上記は監査報告書の原本に記載された事項を電子化したものであり、その原本は当社（有価証券報告書提出会社）が別途保管しております。
- 2 . X B R L データは監査の対象には含まれていません。

## 独立監査人の監査報告書

平成27年 6月26日

株式会社ノリタケカンパニーリミテド

取締役会 御中

### 有限責任 あずさ監査法人

指定有限責任社員 業務執行社員	公認会計士	横井 康 印
指定有限責任社員 業務執行社員	公認会計士	松本 千佳 印
指定有限責任社員 業務執行社員	公認会計士	膳亀 聡 印

当監査法人は、金融商品取引法第193条の2第1項の規定に基づく監査証明を行うため、「経理の状況」に掲げられている株式会社ノリタケカンパニーリミテドの平成26年4月1日から平成27年3月31日までの第134期事業年度の財務諸表、すなわち、貸借対照表、損益計算書、株主資本等変動計算書、重要な会計方針、その他の注記及び附属明細表について監査を行った。

#### 財務諸表に対する経営者の責任

経営者の責任は、我が国において一般に公正妥当と認められる企業会計の基準に準拠して財務諸表を作成し適正に表示することにある。これには、不正又は誤謬による重要な虚偽表示のない財務諸表を作成し適正に表示するために経営者が必要と判断した内部統制を整備及び運用することが含まれる。

#### 監査人の責任

当監査法人の責任は、当監査法人が実施した監査に基づいて、独立の立場から財務諸表に対する意見を表明することにある。当監査法人は、我が国において一般に公正妥当と認められる監査の基準に準拠して監査を行った。監査の基準は、当監査法人に財務諸表に重要な虚偽表示がないかどうかについて合理的な保証を得るために、監査計画を策定し、これに基づき監査を実施することを求めている。

監査においては、財務諸表の金額及び開示について監査証拠を入手するための手続が実施される。監査手続は、当監査法人の判断により、不正又は誤謬による財務諸表の重要な虚偽表示のリスクの評価に基づいて選択及び適用される。財務諸表監査の目的は、内部統制の有効性について意見表明するためのものではないが、当監査法人は、リスク評価の実施に際して、状況に応じた適切な監査手続を立案するために、財務諸表の作成と適正な表示に関連する内部統制を検討する。また、監査には、経営者が採用した会計方針及びその適用方法並びに経営者によって行われた見積りの評価も含め全体としての財務諸表の表示を検討することが含まれる。

当監査法人は、意見表明の基礎となる十分かつ適切な監査証拠を入手したと判断している。

#### 監査意見

当監査法人は、上記の財務諸表が、我が国において一般に公正妥当と認められる企業会計の基準に準拠して、株式会社ノリタケカンパニーリミテドの平成27年3月31日現在の財政状態及び同日をもって終了する事業年度の経営成績をすべての重要な点において適正に表示しているものと認める。

#### 利害関係

会社と当監査法人又は業務執行社員との間には、公認会計士法の規定により記載すべき利害関係はない。

以 上

- ( ) 1. 上記は監査報告書の原本に記載された事項を電子化したものであり、その原本は当社（有価証券報告書提出会社）が別途保管しております。
2. X B R L データは監査の対象には含まれていません。