

【表紙】

【提出書類】	有価証券報告書
【根拠条文】	金融商品取引法第24条第1項
【提出先】	関東財務局長
【提出日】	平成26年6月30日
【事業年度】	第52期(自平成25年4月1日至平成26年3月31日)
【会社名】	株式会社東北新社
【英訳名】	TOHOKUSHINSHA FILM CORPORATION
【代表者の役職氏名】	代表取締役社長 植村 徹
【本店の所在の場所】	東京都港区赤坂四丁目8番10号
【電話番号】	03(5414)0211 (代表)
【事務連絡者氏名】	経理部長 宮原 俊二
【最寄りの連絡場所】	東京都港区赤坂四丁目8番10号
【電話番号】	03(5414)0211 (代表)
【事務連絡者氏名】	経理部長 宮原 俊二
【縦覧に供する場所】	株式会社東京証券取引所 (東京都中央区日本橋兜町2番1号)

## 第一部【企業情報】

## 第1【企業の概況】

## 1【主要な経営指標等の推移】

## (1) 連結経営指標等

回次	第48期	第49期	第50期	第51期	第52期
決算年月	平成22年3月	平成23年3月	平成24年3月	平成25年3月	平成26年3月
売上高 (千円)	60,908,683	60,572,934	62,637,090	59,886,056	61,159,206
経常利益 (千円)	4,082,495	5,090,993	6,545,947	6,901,175	6,752,460
当期純利益 (千円)	1,301,368	451,009	3,352,225	3,313,729	3,189,381
包括利益 (千円)	-	368,028	3,537,025	4,891,309	4,140,453
純資産額 (千円)	52,540,251	51,537,546	54,310,430	58,567,199	62,086,212
総資産額 (千円)	101,663,705	105,172,218	99,559,165	99,356,714	92,651,751
1株当たり純資産額 (円)	1,157.20	1,134.13	1,194.60	1,290.03	1,369.24
1株当たり当期純利益 (円)	28.92	10.03	74.58	73.72	70.96
潜在株式調整後 1株当たり当期純利益 (円)	-	-	-	-	-
自己資本比率 (%)	51.2	48.5	53.9	58.4	66.4
自己資本利益率 (%)	2.5	0.9	6.4	5.9	5.3
株価収益率 (倍)	18.95	45.86	9.45	10.49	10.29
営業活動による キャッシュ・フロー (千円)	4,362,641	9,566,269	5,165,678	8,818,883	1,380,106
投資活動による キャッシュ・フロー (千円)	2,022,847	501,561	535,509	465,779	121,295
財務活動による キャッシュ・フロー (千円)	3,893,376	826,204	9,158,682	6,204,308	6,804,450
現金及び現金同等物の 期末残高 (千円)	27,316,816	37,095,785	32,557,809	34,808,908	29,742,853
従業員数 (人)	1,553	1,457	1,384	1,448	1,446
(外、平均臨時雇用者数)	(139)	(123)	(87)	(119)	(159)

(注) 1 売上高には、消費税等は含まれておりません。

2 潜在株式調整後1株当たり当期純利益については、希薄化効果を有している潜在株式が存在しないため記載しておりません。

3 従業員数は、就業人員数を表示しております。

(2) 提出会社の経営指標等

回次	第48期	第49期	第50期	第51期	第52期
決算年月	平成22年 3 月	平成23年 3 月	平成24年 3 月	平成25年 3 月	平成26年 3 月
売上高 (千円)	39,497,551	38,995,280	40,829,301	39,352,348	41,113,540
経常利益 (千円)	2,741,702	3,594,134	4,381,721	6,063,369	6,138,545
当期純利益 (千円)	1,541,834	42,236	2,376,246	3,412,316	3,498,084
資本金 (千円)	2,487,183	2,487,183	2,487,183	2,487,183	2,487,183
発行済株式総数 (株)	46,735,334	46,735,334	46,735,334	46,735,334	46,735,334
純資産額 (千円)	37,025,259	36,114,206	38,024,874	41,909,065	44,805,326
総資産額 (千円)	82,125,531	86,296,026	79,110,817	79,486,863	72,526,623
1株当たり純資産額 (円)	823.72	803.45	845.96	932.38	996.81
1株当たり配当額 (円)	14.00	17.00	14.00	14.00	14.00
(うち1株当たり中間配当額)	(-)	(-)	(-)	(-)	(-)
1株当たり当期純利益 (円)	34.27	0.94	52.87	75.92	77.82
潜在株式調整後 1株当たり当期純利益 (円)	-	-	-	-	-
自己資本比率 (%)	45.1	41.8	48.1	52.7	61.8
自己資本利益率 (%)	4.2	0.1	6.4	8.5	8.1
株価収益率 (倍)	15.99	489.36	13.33	10.18	9.38
配当性向 (%)	40.9	1,808.5	26.5	18.4	18.0
従業員数 (人)	777	717	705	720	743
(外、平均臨時雇用者数)	(34)	(23)	(22)	(30)	(42)

(注) 1 売上高には、消費税等は含まれておりません。

2 潜在株式調整後1株当たり当期純利益については、希薄化効果を有している潜在株式が存在しないため記載しておりません。

3 従業員数は、就業人員数を表示しております。

2【沿革】

年月	事項
昭和36年4月	株式会社東北新社を設立(資本金0.5百万円)し、テレビ映画の日本語版制作開始
昭和37年6月	株式会社国際テレビジョン企画(後の株式会社インターナショナルテレビジョンプロジェクト、平成8年8月清算)を設立、配給事業を開始
昭和39年10月	株式会社新日本映画製作所を譲り受け子会社とし、CM制作事業を開始
昭和40年7月	株式会社国際テレビジョン企画(後の株式会社ギャラクシー・エンタープライズ)を設立
昭和41年2月	株式会社新日本映画を存続会社として株式会社東北新社と株式会社新日本映画が合併、商号を株式会社東北新社に変更(後の株式会社東北新社フィルム)
昭和45年5月	株式会社テレビテクニカを設立
昭和45年8月	株式会社ビデオ・グラフを設立
昭和47年4月	ナショナル物産株式会社〔現・連結子会社〕の株式を取得し、物販事業を開始
昭和47年10月	株式会社創映社(後の株式会社センテスタジオ)の株式を取得 株式会社インターナショナル・テレビジョン・カンパニー(後の株式会社パンアジアエンターテイメント)を設立
昭和51年8月	株式会社国際テレビジョン企画を設立
昭和54年8月	株式会社東北新社(平成11年1月4社合併時の被合併会社)を設立
昭和55年6月	共同物産株式会社(後の株式会社ナショナルトレーディング)を設立
昭和58年11月	米国ロサンゼルス市にCENTE SERVICE CORP.〔現・連結子会社〕を設立(後のCOSUCO INC.)
昭和59年7月	株式会社二番工房〔現・連結子会社〕の株式を取得
昭和61年3月	株式会社スター・チャンネル〔現・関連会社〕を合併で設立し、衛星放送関連事業を開始
昭和61年11月	米国ロサンゼルス市にENTERTAINMENT ALIA, INC.〔現・持分法適用非連結子会社〕を設立
昭和62年4月	CGを含むポストプロダクションの株式会社オムニバス・ジャパン〔現・連結子会社〕を設立
平成2年12月	株式会社ニッテンアルティ(後の株式会社リフト)を設立し、日本天然色映画株式会社の事業を移管 株式会社ナショナル・インテリアを設立
平成7年9月	株式会社プレイボーイ・チャンネル・ジャパン〔現・連結子会社〕を合併で設立
平成7年11月	株式会社ファミリー劇場〔現・連結子会社〕を合併で設立
平成9年8月	株式会社東北新社クリエイツ〔現・連結子会社〕を設立
平成10年6月	CENTE SERVICE CORP.の商号をCOSUCO INC.に変更、CENTE SERVICE CORP.〔現・連結子会社〕、8981 INC.〔現・連結子会社〕を設立
平成11年1月	株式会社東北新社フィルムを存続会社として株式会社東北新社フィルム、株式会社東北新社、株式会社国際テレビジョン企画及び株式会社パンアジアエンターテイメントが合併、商号を株式会社東北新社に変更
平成12年4月	ナショナル物産株式会社を存続会社としてナショナル物産株式会社、株式会社ビデオ・グラフ、株式会社木村酒造、株式会社ナショナルトレーディング及び株式会社ナショナル・インテリアが合併
平成13年4月	株式会社センテスタジオを存続会社として株式会社センテスタジオと株式会社東北新社が合併、株式会社東北新社に商号変更
平成13年7月	米国ネバダ州にSHIMA CORP.〔現・連結子会社〕を設立
平成14年4月	株式会社東北新社を存続会社として株式会社東北新社、株式会社テレビテクニカ及び株式会社ギャラクシー・エンタープライズが合併
平成14年10月	日本証券業協会に店頭登録銘柄として株式を登録(現・東京証券取引所JASDAQ市場上場銘柄)
平成17年3月	株式会社サーマル、株式会社ティーエフシープラス〔現・連結子会社〕を設立
平成17年10月	株式会社東北新社を存続会社として株式会社東北新社と有限会社ヴァンエンタープライズが合併
平成19年4月	株式会社ホワイトボックス〔現・連結子会社〕を合併で設立
平成21年5月	株式会社ニッテンアルティを存続会社として株式会社ニッテンアルティと株式会社サーマルが合併、株式会社リフト(後の株式会社ソーダコミュニケーションズ)〔現・連結子会社〕に商号変更
平成21年12月	サテライトカルチャージャパン株式会社(後の株式会社囲碁将棋チャンネル)〔現・連結子会社〕の株式を取得
平成23年3月	株式会社ザ・シネマ〔現・連結子会社〕を合併で設立
平成24年12月	株式会社オフィスPAC〔現・連結子会社〕を設立
平成25年5月	ナショナル物産株式会社から新設分割し、株式会社木村酒造〔現・連結子会社〕を設立

### 3【事業の内容】

当社グループ（当社及び当社の関係会社）は、当社、子会社18社、関連会社9社により構成されており、制作関連事業、放送関連事業、映像関連事業及び物販事業を主たる業務としております。

当社グループの事業内容は次のとおりであります。

なお、次の4部門は「第5 経理の状況 1 連結財務諸表等 (1)連結財務諸表 注記事項」に掲げるセグメントの区分と同一であります。

#### (1)制作関連事業

CM、テレビ番組及び映画制作、販売促進物の制作及びイベント・展示会等の設計・施工等、ポストプロダクション業務等

#### (2)放送関連事業

CS・BSチャンネルの運営、映像コンテンツの制作・販売、放送関連業務の受託等

#### (3)映像関連事業

映像コンテンツの仕入、販売及び編集、劇場公開作品配給、映像コンテンツへの共同出資、著作権事業等

#### (4)物販事業

スーパーマーケットの運営、映像用テープの販売等

#### (5)その他

教育事業等

当社と関係会社の当該事業に係る位置付けは次のとおりであります。

#### (1)制作関連事業

テレビCM等制作

当社CM制作本部、株式会社二番工房及び株式会社ソーダコミュニケーションズが当該業務を行っております。

テレビ番組・映画の制作

株式会社東北新社クリエイツが当該業務を行っております。

販売促進物の制作及びイベント・展示会等の設計・施工等

当社プロモーション制作事業部、株式会社ホワイトボックス及び株式会社ムラヤマが当該業務を行っております。

ポストプロダクション業務

株式会社オムニバス・ジャパン及び株式会社デジタルエッグが当該業務を行っております。

その他

テレビCMの海外におけるコーディネート及び海外映像作品の調達を、海外現地法人のCENTE SERVICE CORP.が行っております。また、テレビCM等の広告関連事業における技術・ノウハウを業界に提供する業務を、株式会社ティーエフシープラスが行っております。

#### (2)放送関連事業

CS・BSチャンネルの運営

当社グループは映像メディアのひとつである衛星放送を配信する株式会社ファミリー劇場、株式会社プレイボーイ・チャンネル・ジャパン、株式会社囲碁将棋チャンネル、株式会社ザ・シネマ、株式会社スーパーネットワーク、株式会社ヒストリーチャンネル・ジャパン及び株式会社スター・チャンネルを運営しております。なお、株式会社ヒストリーチャンネル・ジャパンは株式会社スーパーネットワークの子会社であります。

映像コンテンツの制作・販売

当社映像制作事業部が当該制作業務を行っております。また、当社メディア事業部及び編成企画事業部が衛星チャンネル各社への販売を行っております。

放送関連業務の受託等

当社メディア事業部が衛星チャンネル各社の番組編成、営業活動及び送信等の業務を受託しております。

(3) 映像関連事業

映像コンテンツの仕入、販売

当社配給部が映像コンテンツを仕入れ、各種メディアへの販売を行っております。

劇場公開作品配給等

当社配給部が劇場公開映画の買付け、宣伝、配給等を行い、また、同部はそれらの作品のDVD・ビデオ製品化事業を行っております。

映像コンテンツの編集等

当社外画制作事業部が映像コンテンツの吹替制作、字幕制作及びその他の関連する業務を行っております。

共同出資

当社著作権営業部が映画への共同出資を行っております。

著作権事業

当社著作権営業部がマーチャンダイジング、海外への映像コンテンツの販売等の事業を行っております。

その他

映画、放送番組等の出演者のマネジメント業務を株式会社オフィスPACが行っております。

(4) 物販事業

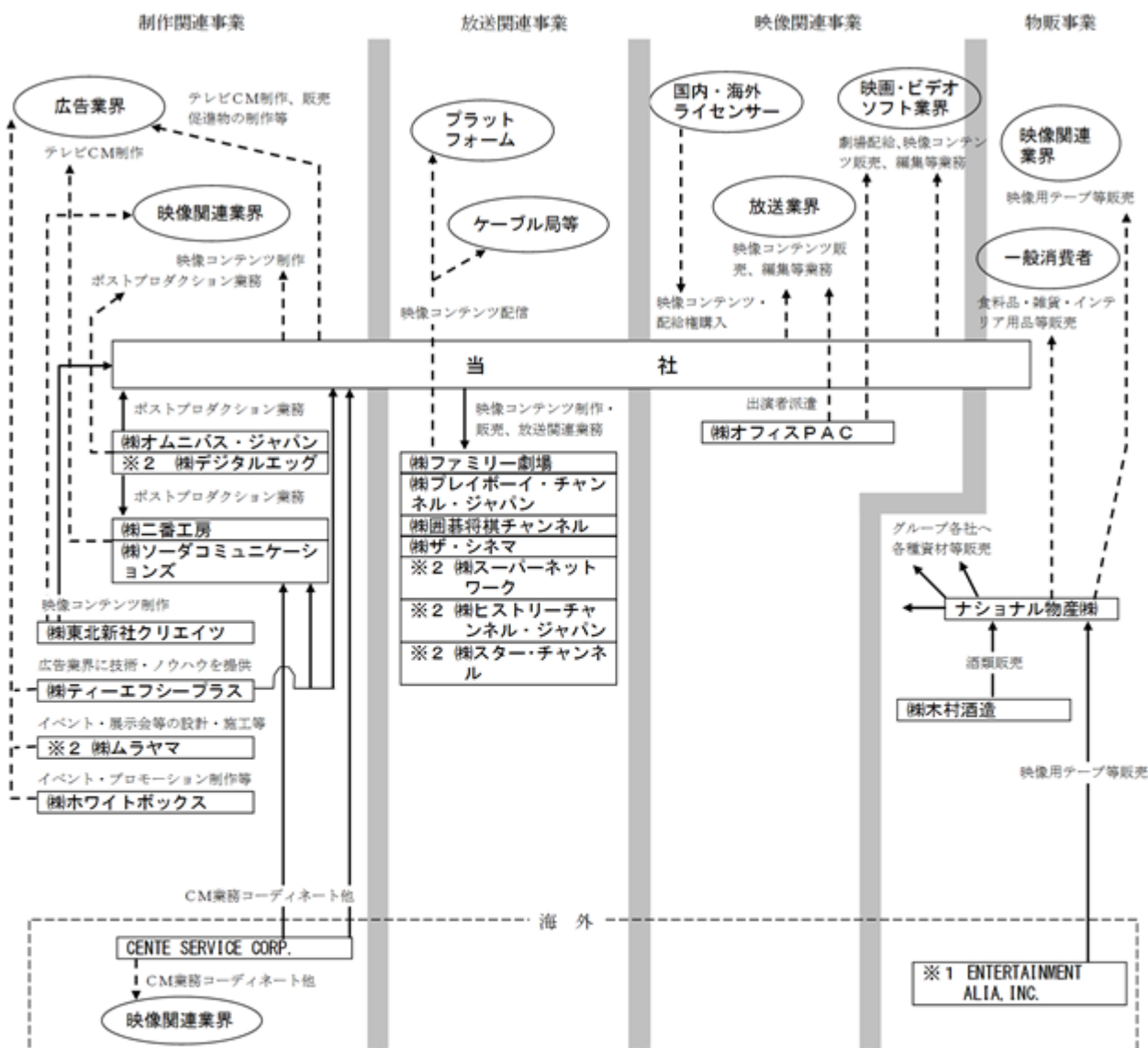
スーパーマーケットの運営、映像用テープの販売等の事業をナショナル物産株式会社が行っており、グループ各社は各種資材及び厚生用品等を同社から調達しております。また、映像用テープ等を海外より調達する業務をENTERTAINMENT ALIA, INC.が行い、酒造、酒販事業を株式会社木村酒造が行っており、両社よりナショナル物産株式会社へ販売しております。

(5) その他（教育事業等）

当社は映像学校の映像テクノアカデミアの運営を行っており、当社グループの業務と密接に関連した学科を設け、当社グループの実務スタッフを講師に迎えて実践的な専門教育を行っております。

[ 事業系統図 ]

以上述べた事項を事業系統図によって示すと次のとおりであります。



(注) 1 主要な取引のみを示しています。

(注) 2 社名について  
無印…連結子会社  
※1…非連結子会社で持分法適用会社  
※2…関連会社で持分法適用会社  
※3…関連会社で持分法非適用会社

(注) 3 取引の流れについて  
→ グループ内取引  
---> グループ外取引

国内	※3 株式会社オレンジワークス
	※3 株式会社フィニス
	※3 株式会社ハリウッドムービーズ
	※3 株式会社オン・ビット
海外	COSUCO INC.
	8981 INC.
	SHIMA CORP.

重要な取引はありません。

#### 4【関係会社の状況】

名称	住所	資本金又は 出資金 (千円)	主要な事業 の内容	議決権の所有 割合 (%)	関係内容
(連結子会社) ㈱オムニバス・ジャパン (注)5	東京都港区	10,000	制作関連事業	100.0	当社のポストプロダクション業務等を受託。 当社から事業所を賃借。 役員の兼任 3名
㈱二番工房	東京都中央区	20,000	制作関連事業	100.0	役員の兼任 4名
㈱ソーダコミュニケーションズ (注)2	東京都中央区	91,000	制作関連事業	100.0 (内3.0)	当社から事業所を賃借 役員の兼任 3名
㈱ティーエフシープラス	東京都港区	10,000	制作関連事業	100.0	当社へ技術・ノウハウを提供。 当社から事業所を賃借。 役員の兼任 1名
㈱東北新社クリエイツ	東京都港区	10,000	制作関連事業	100.0	当社から資金を借入。 役員の兼任 2名
㈱ホワイトボックス (注)2、3	東京都港区	51,000	制作関連事業	60.0 (内10.0)	
COSUCO INC. (注)5	米国カリフォルニア州 ロサンゼルス市	US\$ 6,050千	制作関連事業	100.0	CENTE SERVICE CORP.、8981 INC.及びSHIMA CORP.の持株会社。
CENTE SERVICE CORP. (注)2	米国カリフォルニア州 ロサンゼルス市	US\$ 500千	制作関連事業	100.0 (内100.0)	当社CM制作部門の海外における コーディネートをを行う。
8981 INC. (注)2	米国カリフォルニア州 ロサンゼルス市	US\$ 500千	制作関連事業	100.0 (内100.0)	海外不動産等の管理会社。
㈱ファミリー劇場 (注)2、5	東京都港区	252,000	放送関連事業	51.3 (内32.5)	当社より映像コンテンツを購入。 当社へ放送関連業務を発注。 役員の兼任 2名
㈱プレイボーイ・チャンネル・ ジャパン	東京都港区	120,000	放送関連事業	80.1	当社より映像コンテンツを購入。 当社へ放送関連業務を発注。 役員の兼任 1名 当社からの債務保証あり。
㈱囲碁将棋チャンネル	東京都千代田区	88,000	放送関連事業	80.1	当社へ番組制作業務及び放送関連 業務を発注。 役員の兼任 2名
㈱ザ・シネマ	東京都港区	40,000	放送関連事業	90.0	当社より映像コンテンツを購入。 当社へ放送関連業務を発注。 当社から資金を借入。 役員の兼任 2名
㈱オフィスPAC (注)2	東京都港区	10,000	映像関連事業	100.0 (内100.0)	当社より吹替業務及び翻訳業務 を受託。
ナショナル物産㈱	東京都港区	64,266	物販事業	100.0	当社へ資材・消耗品等を販売。 当社から事業所を賃借。 当社から資金を借入。 役員の兼任 3名
㈱木村酒造 (注)2	秋田県湯沢市	50,000	物販事業	100.0 (内100.0)	役員の兼任 2名
SHIMA CORP. (注)2	米国ネバダ州 カーソンシティ	US\$ 0.1	その他	100.0 (内100.0)	役員の兼任 1名
(持分法適用非連結子会社) ENTERTAINMENT ALIA, INC.	米国カリフォルニア州 ロサンゼルス市	US\$ 50千	物販事業	100.0	映像用テープ等を当社の子会社 へ販売。 役員の兼任 1名



名称	住所	資本金又は 出資金 (千円)	主要な事業 の内容	議決権の所有 割合 (%)	関係内容
(持分法適用関連会社) ㈱デジタルエッグ	東京都中央区	40,000	制作関連事業	50.0	当社のポストプロダクション業務等を受託。
㈱ムラヤマ	東京都文京区	427,000	制作関連事業	20.0	
㈱スーパーネットワーク	東京都港区	370,000	放送関連事業	50.0	当社より映像コンテンツを購入。 当社へ放送関連業務を発注。 役員の兼任 2名
㈱ヒストリーチャンネル・ ジャパン (注)4	東京都港区	204,000	放送関連事業		当社より映像コンテンツを購入。 当社へ放送関連業務を発注。 役員の兼任 1名
㈱スター・チャンネル	東京都港区	1,000,000	放送関連事業	25.0	当社より映像コンテンツを購入。 当社へ放送関連業務を発注。 役員の兼任 1名

- (注) 1 主要な事業の内容欄にはセグメントの名称を記載しております。  
2 議決権の所有割合の( )内は、間接所有割合で内数となっております。  
3 関連会社である㈱ムラヤマの、㈱ホワイトボックスに対する議決権の所有割合は40.0%であります。  
4 関連会社である㈱スーパーネットワークの、㈱ヒストリーチャンネル・ジャパンに対する議決権の所有割合は98.0%であります。  
5 特定子会社であります。

## 5【従業員の状況】

### (1) 連結会社の状況

平成26年3月31日現在

セグメントの名称	従業員数(人)
制作関連事業	819 (23)
放送関連事業	195 (7)
映像関連事業	153 (28)
物販事業	168 (96)
その他	9 (1)
全社(共通)	102 (4)
合計	1,446(159)

- (注) 1 従業員数は就業人員(当社グループ外への出向者を除き、当社グループ外からの受入出向者を含む)ですが、1年以内の雇用契約を結んだ社員(定期社員)338人を内数で記載しております。臨時雇用者数(アルバイト、人材派遣会社からの派遣社員を含む)は、年間の平均雇用人員を( )内に外数で記載しております。
- 2 全社(共通)として記載されている従業員数は、特定のセグメントに区分できない管理部門に所属しているものであります。

### (2) 提出会社の状況

平成26年3月31日現在

従業員数(人)	平均年齢(才)	平均勤続年数(年)	平均年間給与(千円)
743(42)	39.7	11.8	6,083

セグメントの名称	従業員数(人)
制作関連事業	302 (7)
放送関連事業	179 (3)
映像関連事業	151 (27)
物販事業	- (-)
その他	9 (1)
全社(共通)	102 (4)
合計	743 (42)

- (注) 1 従業員数は就業人員(出向者を除き、受入出向者を含む)ですが、1年以内の雇用契約を結んだ社員(定期社員)163人を内数で記載しております。臨時雇用者数(アルバイト、人材派遣会社からの派遣社員を含む)は、年間の平均雇用人員を( )内に外数で記載しております。
- 2 平均年間給与は基準外賃金及び賞与を含んでおります。
- 3 全社(共通)として記載されている従業員数は、特定のセグメントに区分できない管理部門に所属しているものであります。

### (3) 労働組合の状況

現在労働組合は結成されておりませんが、労使関係は良好であり特記すべき事項はありません。

## 第2【事業の状況】

### 1【業績等の概要】

#### (1) 業績

当連結会計年度におけるわが国経済は、政府・日銀による各種経済政策や海外経済の回復に加え、消費税率引き上げを前にした駆け込み需要もあり、緩やかな回復基調が続きました。

このような経営環境の中、当社グループは事業体制の強化に取り組み、また自社プロパティ投資の実施により、次期安定成長の基盤づくりに取り組んでまいりました。その結果、当連結会計年度の業績は、売上高61,159百万円（前期比2.1%増）、営業利益6,447百万円（前期比2.3%減）、経常利益6,752百万円（前期比2.2%減）、当期純利益3,189百万円（前期比3.8%減）となりました。

報告セグメントの業績は次のとおりであります。なお、当連結会計年度から、各事業セグメントの不動産関連費用の測定方法を変更しており、以下の前期比較については、前期の数値を変更後の測定方法に基づき組み替えた数値で比較しております。

#### 制作関連事業

制作関連事業の売上高は、前期に比べ2.1%増の35,253百万円となり、営業利益は前期に比べ4.4%減の4,891百万円となりました。CM制作部門において、広告市場が堅調に推移したことから増収となりましたが、第2四半期に実施した体制強化のための組織再編費用もあり減益となりました。

#### 放送関連事業

放送関連事業の売上高は、前期に比べ10.1%増の16,210百万円となり、営業利益は前期に比べ2.5%増の2,542百万円となりました。当社関連チャンネルにおいて東経110度放送のHD化等の費用負担が増加しましたが、CS放送向けの番組販売及び映像制作が好調であったこと等により増収増益となりました。

#### 映像関連事業

映像関連事業の売上高は、前期に比べ9.5%増の10,869百万円となり、営業損失は486百万円（前期は440百万円の損失）となりました。ライツ部門において、『牙狼<GARO>』関連の売上が好調で増収となりましたが、映像プロパティ充実のための投資負担により営業損失となりました。

#### 物販事業

物販事業の売上高は、前期に比べ0.4%減の6,735百万円となり、営業損失は70百万円（前期は137百万円の損失）となりました。業務用映像機材等の販売が減少しましたが、前期は8月まで本店ビル建て替えに伴い休業しておりましたナショナル麻布スーパーマーケットが、当期は期初より平常営業となったため、売上はほぼ横ばいとなり、営業損失は縮小しました。

(注) 上記事業のセグメント別売上高は、セグメント間の内部売上高を含んだ金額を記載しております。

(2) キャッシュ・フロー

当連結会計年度末における現金及び現金同等物（以下「資金」という）は、前連結会計年度末に比べ5,066百万円減少し、29,742百万円となりました。

各キャッシュ・フローの状況とそれらの要因は次のとおりであります。

（営業活動によるキャッシュ・フロー）

営業活動による資金の獲得は1,380百万円であり、前連結会計年度に比べ7,438百万円減少しました。これは、主に売上債権の増加347百万円（前年同期は2,745百万円の減少）、たな卸資産の減少額の減少1,105百万円、法人税等の支払額の増加1,973百万円等によるものであります。

（投資活動によるキャッシュ・フロー）

投資活動による資金の獲得は121百万円（前年同期は資金の使用465百万円）であります。これは、主に定期預金の預入による支出の増加2,041百万円、投資有価証券の売却による収入の減少897百万円等があったものの、定期預金の払戻による収入の増加2,219百万円、有形固定資産の取得による支出の減少454百万円、投資有価証券の取得による支出の減少950百万円等によるものであります。

（財務活動によるキャッシュ・フロー）

財務活動による資金の使用は6,804百万円であり、前連結会計年度に比べ600百万円増加しました。これは、主に短期借入金の減少額の増加579百万円等によるものであります。

## 2【生産、受注及び販売の状況】

### (1) 仕入実績

当連結会計年度の仕入実績をセグメント毎に示すと、次のとおりであります。

セグメントの名称	当連結会計年度 (自 平成25年4月1日 至 平成26年3月31日)	前年同期比(%)
制作関連事業(千円)	307,726	17.7
放送関連事業(千円)	2,143,824	22.5
映像関連事業(千円)	3,694,003	4.2
物販事業(千円)	4,909,069	3.4
報告セグメント計(千円)	11,054,624	0.1
その他(千円)	-	-
合計(千円)	11,054,624	0.1

(注) 上記の金額には消費税等は含まれておりません。

### (2) 生産実績

当社グループの制作物の種類及び金額はそれぞれに異なっており、また、制作過程も一様でなく生産実績の表示が困難でありますので記載を省略しております。

### (3) 受注状況

当連結会計年度の受注状況をセグメント毎に示すと、次のとおりであります。

セグメントの名称	受注高	前年同期比(%)	受注残高	前年同期比(%)
制作関連事業(千円)	36,408,711	12.4	5,054,261	10.9
放送関連事業(千円)	4,408,321	14.0	2,823,750	21.7
映像関連事業(千円)	2,877,412	18.7	2,465,710	5.3
物販事業(千円)	-	-	-	-
報告セグメント計(千円)	43,694,445	9.8	10,343,722	13.0
その他(千円)	-	-	-	-
合計(千円)	43,694,445	9.8	10,343,722	13.0

(注) 1. 上記の金額には消費税等は含まれておりません。

2. 各セグメント別に以下の部門又は子会社は受注生産を行っておりません。

- (1) 制作関連事業における株式会社オムニバス・ジャパンの一部の部門、株式会社ティーエフシープラスの一部の部門、COSUCO INC.、CENTE SERVICE CORP.及び8981 INC.
- (2) 放送関連事業における当社映像制作事業部を除く全部門、株式会社ファミリー劇場、株式会社プレイボーイ・チャンネル・ジャパン、株式会社囲碁将棋チャンネル及び株式会社ザ・シネマ
- (3) 映像関連事業における当社外画制作事業部を除く全部門及び株式会社オフィスPAC

3. 物販事業及びその他は受注生産を行っておりません。

(4) 販売実績

当連結会計年度の販売実績をセグメント毎に示すと、次のとおりであります。

セグメントの名称	当連結会計年度 (自 平成25年4月1日 至 平成26年3月31日)	前年同期比(%)
制作関連事業(千円)	32,920,603	0.4
放送関連事業(千円)	12,971,867	0.3
映像関連事業(千円)	9,013,063	11.8
物販事業(千円)	6,042,802	2.2
報告セグメント計(千円)	60,948,337	2.1
その他(千円)	210,869	0.6
合計(千円)	61,159,206	2.1

(注) 1. 上記の金額には消費税等は含まれておりません。

2. 上記はセグメント間取引消去後の金額を記載しております。

3. 最近2連結会計年度の主な相手先別の販売実績及び当該販売実績の総販売実績に対する割合は、次のとおりであります。

相手先	前連結会計年度 (自 平成24年4月1日 至 平成25年3月31日)		当連結会計年度 (自 平成25年4月1日 至 平成26年3月31日)	
	金額(千円)	割合(%)	金額(千円)	割合(%)
株式会社電通	11,791,509	19.7	11,602,535	19.0
株式会社博報堂	6,056,993	10.1	5,702,066	9.3

(注) 上記の金額には消費税等は含まれておりません。

### 3【対処すべき課題】

当社を取り巻く事業環境は、メディア環境の多様化とマス広告市場の成熟化の進展により、引き続き大きな転換期を迎えております。当社グループはこうした変化をチャンスと捉え、総合映像プロダクションとしての強みを活かして、今後の事業拡大を目指した基盤づくりを行ってまいります。

CM制作事業においては、マス広告市場の成熟化が進み、制作プロダクションとしての一層の競争力強化が求められております。昨年再編成した組織体制を基盤に、現場リーダーとして積極的に若手を登用し、機動的で魅力あるプロダクションを目指してまいります。昨年設置したR&Dクリエイティブユニット「Suudonn」も活用し、積極的にシェア獲得を図り、事業を拡大いたします。

平成25年度から映像資産の開発と蓄積を図るべく、自社プロパティへの投資を開始し、既に実写版「パトレイバー」シリーズの劇場公開及び有料放送チャンネルでの配信を始めております。今後も自社プロパティへの投資を継続することにより、自社の保有するコンテンツを充実させ、映像資産を蓄積するとともに、各事業の成長につながるシナジーを引き出してまいります。

また、こうした自社出資作品の制作を通じて、技術レベルとノウハウを高め、一層の企画制作力の強化と併せて、映像受託の拡大を図ってまいります。現在進行している「パトレイバー」プロジェクトでは、劇場長編版において高画質を追求した「フル4K」での制作を行い、時代に先駆けた取り組みを実施しております。

当社関連チャンネルにおいては、チャンネルの独自性を高めるべく、オリジナルコンテンツの制作及び調達を強化し、主体的にチャンネルのプロモーションに取り組むことによって、加入者を獲得し一層の成長を図ってまいります。また、新しいメディアでの展開にも積極的に取り組んでまいります。

当社グループは、これらの課題に着実に取り組み、人材の育成を行うことによって総合映像プロダクションとして成長してまいります。また、法令遵守、内部統制、個人情報保護及び情報セキュリティ体制の強化に努め、企業価値の向上を図ってまいります。

## 4【事業等のリスク】

有価証券報告書に記載した事項のうち、投資者の判断に重要な影響を及ぼす可能性のある事項を記載しております。また、必ずしもそのようなリスク要因に該当しない事項についても、投資者の投資判断上、重要であると考えられる事項については、投資者に対する積極的な情報開示の観点から以下に開示しております。当社はこれらのリスク発生の可能性を認識した上で、発生の回避及び発生した場合の対応に努める所存であります。本項においては、将来に関する事項が含まれておりますが、当該事項は当連結会計年度末現在において判断したものであります。

### (1) 制作関連事業に関するリスク

#### 広告業界の景気変動によるリスク

当社グループの制作関連事業は、広告主・広告代理店・テレビ局等のクライアントにサービスを提供しており、景況感の悪化等に伴い広告支出が減少した場合には、当社グループの経営成績に悪影響を及ぼす可能性があります。

#### CM制作における市場での競合状況及び制作手法の変化によるリスク

インターネット、ソーシャルメディア等の発展に伴い、広告、CMの手法が変化してきております。当社グループは競争力の強化に努め、新しい広告手法への対応も図っておりますが、CM制作における市場での競合状況、制作手法等の変化に当社グループが適応できない場合には、当社グループの経営成績に悪影響を及ぼす可能性があります。

#### 撮影延期等に伴うコスト増大に関するリスク

CMの制作時において、予測しがたい自然現象等により意図した撮影ができず撮影延期や撮り直し等が生じる場合があります。このため、制作費が予算を超過し利益を圧迫することによって損失が生じることがあります。稀ではあるものの予算を大幅に超過する作品が発生した場合には、当社グループの経営成績に悪影響を及ぼす可能性があります。

#### 技術革新によるリスク

当社グループは、品質及び生産性の向上のため最新鋭の映像機器の導入を行っております。機器選定にあたっては常時国内外の関連メーカーの動向、関連機器の技術革新の情報を把握するよう心がけ、綿密な調査を行った上で厳選し、過剰な投資にならない範囲での導入を行っております。しかしながら、映像機器の技術革新や低価格化が当社の予想を越えて進行する場合には、保有する設備が陳腐化したり、採算が悪化する事態が生じ、当社グループの経営成績に悪影響を及ぼす可能性があります。

### (2) 放送関連事業に関するリスク

#### 有料デジタル多チャンネル放送プラットフォームでの加入者獲得に関するリスク

当社グループは、衛星放送、CATV等の有料デジタル多チャンネル放送プラットフォームを利用し、各種専門チャンネルを運営しております。今後、プラットフォームの加入件数が増加しない等の事態になった場合、当社グループの経営成績に悪影響を及ぼす可能性があります。

#### 等々力放送センターの大規模災害等に関するリスク

等々力放送センターは、衛星放送に不可欠な衛星向けアンテナや番組送出設備を保有し、衛星放送関連の受託業務を行っております。地震・火災等の大規模災害によりこれら設備が被害を受ける可能性があり、保険等による対処は行っておりますが、業務再開までに長期間が必要となる場合には、当社グループの経営成績に悪影響を及ぼす可能性があります。

### (3) 映像関連事業に関するリスク

#### 為替変動によるリスク

当社グループは映像使用権の大半を海外から米ドル建てで買付けており、海外権利元への支払時期及び決算期末時における為替相場の変動に対しては、通常先物為替予約等を利用し円建支払額を確定することによってリスク軽減を図っております。しかしながら、将来の購入契約時における為替相場によっては、当社グループの経営成績に悪影響を及ぼす可能性があります。

#### 人的関係が取引に影響を及ぼすリスク

当社グループでは今後とも永年培ってきた海外権利元との関係維持・強化には万全を期す所存ではありますが、海外の権利元の資本異動または当社を含めた人材の流出等により、映像コンテンツの買付けに影響が出ることが考えられ、当社グループの経営成績に悪影響を及ぼす可能性があります。

#### 映像使用権購入に関するリスク

当社グループでは、映像使用権を海外権利元や国内権利元から買い付けております。購入の決定に際しては市場における収益性を検討しておりますが、販売が計画どおりなされず収益が購入額に達しなかった場合には赤字取引となり、当社グループに悪影響を及ぼす可能性があります。

#### 自社出資または共同出資による製作に伴うリスク

当社グループでは映画、テレビシリーズ等の制作を自社のみ出資または共同出資で行っております。出資の決定に際しては、市場における収益性を十分に検討しておりますが、完全な予測は困難であります。期待する程の収益が確保できなかった場合には、当社グループの経営成績に悪影響を及ぼす可能性があります。

### (4) 物販事業に関するリスク



当社グループのスーパーマーケット部門において、近隣地域に競合店が出店してきた場合や、通信販売やインターネット販売の普及等で流通機構が大きく変動し、当社グループの物販事業部門がこのような変化に適切に対応できない場合には、当社グループの経営成績に悪影響を及ぼす可能性があります。

(5) 教育事業に関するリスク

当社グループの専門教育事業を継続していくうえで利益確保は必要な条件ではありますが、当該事業はあくまでも映像産業を担う人材の育成を第一の目的としておりますので、多額の宣伝費をかけるような生徒の募集活動は行っておりません。そのため生徒数に変動が生じることがあり予想した生徒数に満たない場合には、当社グループの経営成績に悪影響を及ぼす可能性があります。

(6) 当社グループの特定取引先に対する依存度について

当社グループでは特定の取引先に対する販売比率が高くなっております。今後も当該取引先との安定的な取引が確保できるように努めてまいります。当該取引先の経営施策や取引方針の変更によっては、当社グループの経営成績に悪影響を及ぼす可能性があります。

(7) 知的財産権に関するリスク

当社グループが制作または制作者及び権利元から買付ける映像コンテンツは、原作者、脚本家、翻訳家、監督、カメラマン、作曲家及び実演者の著作権及び著作隣接権並びに出演者等の肖像権及び商標権等多様な知的財産権を含んでおります。当社グループは映像コンテンツの制作及び買付けに際して、それら権利の帰属、範囲及び内容等を契約等により明確にし、各関係者がその責任において知的財産権を含む各種の権利及び利益を侵害しないように努めております。

しかし、上記契約違反等を理由として当社グループが、当該コンテンツの使用差止めや損害賠償の請求或いはその他訴訟等を受ける可能性は皆無ではなく、その場合には当社グループの経営成績に悪影響を及ぼす可能性があります。

(8) 個人情報保護及び情報セキュリティに関わるリスク

当社グループは、関連チャンネルの加入者情報をはじめとした個人情報の保護や広告主の新商品情報等の重要情報の管理については社内管理体制を整備し、細心の注意を払っております。しかしながら、第三者による不正アクセス等により個人情報が流出した場合には、社会的信用の低下や不測のコスト負担等によって当社グループの経営成績に悪影響を及ぼす可能性があります。

(9) 人材確保に関するリスク

映像制作は全般的に高いクリエイティビティ、ノウハウ、高度な技術及び豊かな経験が要求され、それに係る専門的な人材を必要とし、これら高いスキルを持った人材そのものが成長を支える重要な要素となります。そのため当社グループでは、優秀な人材の確保、育成を継続的に行っておりますが、必要な人材の確保ができない場合には、当社グループの経営成績に悪影響を及ぼす可能性があります。

(10) 法的規制について

当社グループにおける制作関連事業、放送関連事業、物販事業及び当該事業に係る製商品については、以下の法令により規制を受けています。

法令	規制対象事業又は会社
警備業法	制作関連事業（広告制作事業部門）
電波法	放送関連事業（等々力放送センター）
放送法	放送関連事業（CS・BSチャンネル運営部門）
食品衛生法	物販事業（スーパー部門）
酒税法	物販事業（スーパー部門・酒造部門）
美容師法	物販事業（スーパー部門）
特定商取引に関する法律	物販事業（通信販売部門）
大規模小売店舗立地法	物販事業（スーパー部門）

5 【経営上の重要な契約等】

該当事項はありません。

6 【研究開発活動】

該当事項はありません。

## 7【財政状態、経営成績及びキャッシュ・フローの状況の分析】

以下に記載した将来に関する事項は、当連結会計年度末現在において判断したものであります。

### (1) 重要な会計方針及び見積り

当社グループの連結財務諸表は、我が国において一般に公正妥当と認められている会計基準に従って作成されており、財政状態、経営成績及びキャッシュ・フローに関する以下の分析が行われております。

当社は、連結財務諸表の作成に際し、期末日における資産・負債の報告金額及び報告期間における収益・費用の報告金額に影響する見積り、判断及び仮定を行わなければなりません。また収益費用の認識、貸倒債権、映像使用权、投資、法人税等、財務活動、退職金、偶発事象や訴訟等に関する見積り及び判断に対して、継続して評価を行っております。しかし過去の実績や状況に応じ合理的だと考えられる様々な要因に基づき、見積り及び判断を行いますが、実際の結果は、見積りによる不確実性のために異なる結果となる可能性があります。

当社は、特に以下の重要な会計方針が、当社の連結財務諸表の作成において使用される当社の重要な判断と見積りに大きな影響を及ぼすと考えております。

#### 収益費用の認識

当社が買付けたテレビ用映像コンテンツ（映像使用权）の内、フラット契約のものは第1回目の売上計上時（放映許諾開始日）に100%償却し原価計上しております。その後、2回目以降の販売がなされた場合、原価が計上されないため、売上高がそのまま粗利益となります。

また、MG（Minimum Guarantee）契約の場合には、売上高累計額がMGによる最低保証金額に到達するまでは原価＝売上高、即ち、粗利益ゼロで原価計上し、売上高累計額がMG / (1 - 手数料率) に達した後は、売上高に対応する追加原価を計上しております。

#### 貸倒引当金

当社グループは、売掛金、貸付金等債権の貸倒れに備えるため一般債権については貸倒実績率により、貸倒懸念債権等特定の債権に対しては必要と認める額の貸倒引当金を計上しております。得意先の財政状態が悪化し、その支払能力が低下した場合、追加引当が必要となる可能性があります。

#### 棚卸資産

当社グループは、多くの棚卸資産を保有しております。これらの棚卸資産は、取得原価をもって貸借対照表価額とし、期末における正味売却価額が取得原価よりも下落している場合には、当該正味売却価額をもって貸借対照表価額としています。しかしこれらの棚卸資産の収益性が低下した場合には損失が発生する可能性があります。

#### 投資の減損

当社グループは、長期的な取引関係維持のために、特定の顧客及び放送局等に対する株式を所有しております。これらの株式には価格変動性が高い上場株式と、価格の算定が困難な非上場株式が含まれます。当社グループは投資価値の下落が一時的でないとは判断した場合、減損処理を行っております。

上場株式の場合は、時価が取得原価に比べて50%程度以上下落した場合、非上場株式の場合は、著しく実質価額が下落し翌期以降も回復が見込まれない場合に減損処理を行っております。

将来の市況悪化または投資先の業績不振により更に評価損等の計上が必要となる可能性があります。

#### 繰延税金資産

当社グループは、繰延税金資産につきましては、翌期以降の収益力に基づく課税所得をベースに慎重にタックスプランニングを行い、かつ将来加算一時差異の充分性により回収可能性を判断することにしております。今後の当社グループの業績変動により繰延税金資産を減額する可能性があります。

#### 退職給付費用

退職給付、退職後の退職給付費用及び債務の計算は、その計算の際に使われた仮定により異なります。これらの仮定には、割引率、発生した給付額、利息費用、年金資産の期待収益率、死亡率などの要因が含まれております。これらの仮定と実際の結果との差額は累計され、将来の会計期間にわたって償却するため、原則として将来の会計期間に費用化されます。当社の使用した仮定は妥当なものと考えておりますが、実績との差異または仮定自体の変更により、当社の退職給付、退職後の退職給付費用及び債務に影響を及ぼす可能性があります。

#### 固定資産の減損

当社グループは、多くの固定資産を保有しております。これらの固定資産の回収可能価額については、将来キャッシュ・フロー、割引率、正味売却価額など多くの前提条件に基づき算出しているため、前提条件が変更された場合には損失が発生する可能性があります。

## (2) 当連結会計年度の経営成績の分析

### 売上高及び売上総利益

当連結会計年度における当社グループの売上高は、前連結会計年度に比べ1,273百万円増加し、61,159百万円（前連結会計年度比2.1%増）となりました。増収の主な要因は、制作関連事業、放送関連事業、映像関連事業が増収となったためであります。制作関連事業は、CM制作部門において、広告市場が堅調に推移したことから増収となりました。放送関連事業は、CS放送向けの番組販売及び映像制作が好調であったこと等により増収となりました。映像関連事業は、ライツ部門において『牙狼＜G A R O＞』関連の売上が好調で増収となりました。

売上総利益は、15,604百万円となり、前連結会計年度に比べ452百万円（前連結会計年度比3.0%増）の増益となりました。増益の主な要因は、制作関連事業及び放送関連事業が増収に伴い増益になったことに加え、物販事業においてナショナル麻布スーパーマーケットが、当期は期初より平常営業となったため増益となりました。

### 営業利益

当連結会計年度の営業利益は、6,447百万円となり、前連結会計年度に比べ151百万円（前連結会計年度比2.3%減）の減益となりました。減益の主な要因は、制作関連事業において、体制強化のための組織再編費用が発生したことや、映像関連事業において、自社プロパティ充実のための投資負担が発生したことによるものです。

### 営業外損益及び経常利益

当連結会計年度の営業外損益は、305百万円の利益となり、前連結会計年度に比べ2百万円増加しました。営業外収益は、523百万円と前連結会計年度に比べ26百万円減少しましたが、その主な要因は、持分法による投資利益の減少によるものであります。営業外費用は、218百万円と前連結会計年度に比べ29百万円減少しましたが、その主な要因は、支払利息が減少したことによるものです。

当連結会計年度の経常利益は、前連結会計年度に比べ、148百万円減少し、6,752百万円（前連結会計年度比2.2%減）となりました。

### 特別損益及び当期純利益

当連結会計年度の特別損益は、233百万円の損失となり、前連結会計年度に比べ332百万円損失が縮小しました。特別利益は90百万円と前連結会計年度に比べ60百万円増加しましたが、その主な要因は、受取補償金87百万円が発生したことによるものです。特別損失は、323百万円と前連結会計年度に比べ271百万円減少しました。その主な要因は、当連結会計年度は、減損損失318百万円の計上がありましたが、前連結会計年度に計上のあった投資有価証券評価損364百万円、投資有価証券売却損178百万円が、当連結会計年度は殆どなかったことによるものです。

以上の結果、税金等調整前当期純利益は、前連結会計年度に比べ183百万円増加し、6,518百万円（前連結会計年度比2.9%増）となりました。また、法人税、住民税及び事業税、及び法人税等調整額を加減した当期純利益は、前連結会計年度に比べ124百万円減少し、3,189百万円（前連結会計年度比3.8%減）となりました。

上記事業のセグメント別の売上高及び営業利益は、セグメント間取引を含んだ金額を記載しております。

## (3) 経営成績に重要な影響を与える要因について

当社グループの経営成績は、各事業を取り巻く事業環境、例えば当社の提供するサービスに対する顧客の支出動向、技術的優位性、他社との競合状況等により影響を受けます。また、人件費、為替動向、金利水準、固定資産や投資有価証券の評価損・売却損益等も経営成績に影響を与えます。経営成績に重要な影響を及ぼす可能性のある主な事項は「4事業等のリスク」に記載いたしました。

## (4) 課題及び戦略について

当社グループの経営課題については、「3対処すべき課題」に記載いたしました。継続的成長を実現すべく組織体制の整備、人的資源の配置、自社プロパティへの投資等を積極的に実施いたしております。

(5) 資本の財源及び資金の流動性に係る情報

キャッシュ・フロー

(営業活動によるキャッシュ・フロー)

営業活動による資金の獲得は1,380百万円であり、前連結会計年度に比べ7,438百万円減少しました。これは、主に売上債権の増加347百万円(前年同期は2,745百万円の減少)、たな卸資産の減少額の減少1,105百万円、法人税等の支払額の増加1,973百万円等によるものであります。

(投資活動によるキャッシュ・フロー)

投資活動による資金の獲得は121百万円(前年同期は資金の使用465百万円)であります。これは、主に定期預金の預入による支出の増加2,041百万円、投資有価証券の売却による収入の減少897百万円等があったものの、定期預金の払戻による収入の増加2,219百万円、有形固定資産の取得による支出の減少454百万円、投資有価証券の取得による支出の減少950百万円等によるものであります。

(財務活動によるキャッシュ・フロー)

財務活動による資金の使用は6,804百万円であり、前連結会計年度に比べ600百万円増加しました。これは、主に短期借入金の減少額の増加579百万円等によるものであります。

資金需要

当社グループの運転資金需要のうち主なものは、CM制作費の支払い、オリジナルコンテンツの制作や購入等の投資、CS・BSデジタル放送の拡大に対応するためのHD化への設備投資並びに人件費をはじめとする販売費及び一般管理費の支払いであります。

これらの資金需要に対応するため、シンジケートローン参加金融機関と極度額30,000百万円の貸出コミットメント契約を締結(平成23年9月)しております。

### 第3【設備の状況】

#### 1【設備投資等の概要】

当連結会計年度の設備投資は、総額680百万円であり、各事業の主要な設備投資は次のとおりであります。

##### 制作関連事業

設備投資額は491百万円であり、その主なものは株式会社オムニバス・ジャパンの編集用設備等の取得費用279百万円及びCM制作部門の組織再編に伴う設備取得費用110百万円であります。

##### 放送関連事業

設備投資額は109百万円であり、その主なものは当社等々力放送センターの送出システム等の取得費用86百万円あります。

なお、当連結会計年度における重要な設備の除却、売却等はありません。

- (注) 1 設備投資の金額には、無形固定資産への投資に係る金額を含めております。  
2 上記各事業の設備投資額は、事業間の内部取引高を含んだ金額を記載しております。

## 2【主要な設備の状況】

当社グループにおける主要な設備は、次のとおりであります。

### (1) 提出会社

平成26年3月31日現在

事業所名 (所在地)	セグメントの 名称	設備の内容	帳簿価額(千円)						従業員数 (人)
			建物 及び構築物	機械装置 及び運搬具	土地 (面積㎡)	リース資産	その他	合計	
本社 (東京都港区)	制作関連事業 放送関連事業 映像関連事業 全社(共通)	事務所 制作設備 スタジオ設備	1,586,895	4,045	3,461,286 (1,094.29)	58,739	38,626	5,149,593	329
等々力放 送セン ター 等々力スタジ オ&ライブラ リー (東京 都世 田谷区)	放送関連事業 映像関連事業	事務所 編集設備 送出設備 スタジオ設備 ライブラリー	433,669	53,417	948,226 (1,180.49)	1,004,957	5,492	2,445,762	39
その他			1,983,680	11,221	6,803,088 (11,706.51)	1,391	163,464	8,962,847	375
合計			4,004,245	68,683	11,212,602 (13,981.29)	1,065,088	207,583	16,558,203	743

(注) 帳簿価額のうち「その他」は、工具器具備品等であります。  
なお、金額には消費税等を含めておりません。

### (2) 国内子会社

平成26年3月31日現在

会社名 (所在地)	セグメント の名称	設備の内容	帳簿価額(千円)						従業員数 (人)
			建物 及び構築物	機械装置 及び運搬具	土地 (面積㎡)	リース資産	その他	合計	
㈱オムニバス・ ジャパン (東京都港区)	制作関連 事業	スタジオ 設備 編集設備	305,858	42,771	992,000 (1,579.33)	526,743	29,843	1,897,217	362
㈱二番工房 (東京都中央区)	制作関連 事業	制作情報 機器	25,270				18,463	43,733	74
㈱ソーダコミュ ニケーションズ (東京都中央区)	制作関連 事業	制作情報 機器	14,752			4,217	5,665	24,635	39
ナショナル 物産㈱ (東京都港区)	物販事業	物販設備	36,999	942	311,688 (525.31)	836	59,808	410,274	158
㈱木村酒造 (秋田県湯沢市)	物販事業	酒造工場	40,783	2,756	46,003 (3,213.09)		1,013	90,557	10
㈱囲碁将棋 チャンネル (東京都千代田区)	放送関連 事業	スタジオ 設備	44,035			77,931	4,300	126,267	16
その他			0				64	64	36
合計			467,699	46,470	1,349,691 (5,317.73)	609,729	119,158	2,592,750	695

(注) 帳簿価額のうち「その他」は、工具器具備品等であります。  
なお、金額には消費税等を含めておりません。



(3) 在外子会社

平成26年3月31日現在

会社名 (所在地)	セグメントの名称	設備の内容	帳簿価額(千円)						従業員数 (人)	
			建物 及び構築物	機械装置 及び運搬具	土地 (面積㎡)	リース資産	その他	合計		
8981 INC.他3社 (米国カリフォルニア州 ロサンゼルス市)	制作関連 事業	事務所	408,870		265,319 (4,303.76)			7,537	681,727	8

(注) 帳簿価額のうち「その他」は、工具器具備品等であります。  
なお、金額には消費税等を含めておりません。

### 3 【設備の新設、除却等の計画】

- (1) 重要な設備の新設  
該当事項はありません。
  
- (2) 重要な設備の除却等  
該当事項はありません。

## 第4【提出会社の状況】

### 1【株式等の状況】

#### (1)【株式の総数等】

##### 【株式の総数】

種類	発行可能株式総数(株)
普通株式	73,116,000
計	73,116,000

##### 【発行済株式】

種類	事業年度末現在 発行数(株) (平成26年3月31日)	提出日現在 発行数(株) (平成26年6月30日)	上場金融商品取引所名 又は登録認可金融商品 取引業協会名	内容
普通株式	46,735,334	46,735,334	東京証券取引所 JASDAQ (スタンダード)	単元株式数 100株
計	46,735,334	46,735,334		

#### (2)【新株予約権等の状況】

該当事項はありません。

#### (3)【行使価額修正条項付新株予約権付社債券等の行使状況等】

該当事項はありません。

(4) 【ライツプランの内容】  
該当事項はありません。

(5) 【発行済株式総数、資本金等の推移】

年月日	発行済株式 総数増減数 (株)	発行済株式 総数残高 (株)	資本金増減額 (千円)	資本金残高 (千円)	資本準備金 増減額 (千円)	資本準備金 残高 (千円)
平成18年4月1日 (注)	23,367,667	46,735,334	-	2,487,183	-	3,732,826

(注) 株式分割

平成18年3月31日最終の株主名簿及び実質株主名簿に記載または記録された株主に対し、平成18年4月1日を効力発生日としてその所有株式1株につき2株の割合をもって株式を分割いたしました。

(6) 【所有者別状況】

平成26年3月31日現在

区分	株式の状況(1単元の株式数100株)								単元未満 株式の状況 (株)
	政府及び 地方公共 団体	金融機関	金融商品 取引業者	その他の 法人	外国法人等		個人 その他	計	
					個人以外	個人			
株主数 (人)	-	16	19	44	78	-	3,420	3,577	-
所有株式数 (単元)	-	25,271	1,296	9,475	89,276	-	342,014	467,332	2,134
所有株式数 の割合(%)	-	5.40	0.27	2.02	19.10	-	73.18	100.00	-

(注) 1 自己株式 1,786,723株は「個人その他」に 17,867単元、「単元未満株式の状況」に23株含まれておりま  
す。

2 「その他の法人」の欄には、証券保管振替機構名義の株式が4単元含まれております。

(7) 【大株主の状況】

平成26年3月31日現在

氏名又は名称	住所	所有株式数 (株)	発行済株式総数に対する 所有株式数の割合(%)
植村 徹	東京都世田谷区	8,667,146	18.54
植村 伴次郎	東京都世田谷区	7,917,016	16.94
植村 綾	東京都世田谷区	4,741,138	10.14
二宮 五月	東京都世田谷区	4,726,498	10.11
クレディ・スイス・セキュリティー ズ(ヨーロッパ)リミテッド ピー ビー オムニバス クライアント アカウント	東京都港区六本木1-6-1	2,000,000	4.27
植村 久子	東京都世田谷区	1,799,312	3.85
株式会社東北新社	東京都港区赤坂4-8-10	1,786,723	3.82
東北新社従業員持株会	東京都港区赤坂4-8-10	1,137,500	2.43
ザ バンク オブ ニューヨーク - ジャスディック トリーティー ア カウント	東京都中央区月島4-16-13	994,200	2.12
日本マスタートラスト信託銀行株式 会社(信託口)	東京都港区浜松町2-11-3	974,300	2.08
計		34,743,833	74.34



## 2【自己株式の取得等の状況】

【株式の種類等】 会社法第155条第7号に該当する普通株式の取得

(1)【株主総会決議による取得の状況】

該当事項はありません。

(2)【取締役会決議による取得の状況】

該当事項はありません。

(3)【株主総会決議又は取締役会決議に基づかないものの内容】

区分	株式数(株)	価額の総額(円)
当事業年度における取得自己株式		
当期間における取得自己株式	30	23,010

(注) 当期間における取得自己株式には、平成26年6月1日からこの有価証券報告書提出日までの単元未満株式の買取りによる株式は含まれておりません。

(4)【取得自己株式の処理状況及び保有状況】

区分	当事業年度		当期間	
	株式数(株)	処分価額の総額(円)	株式数(株)	処分価額の総額(円)
引き受ける者の募集を行った取得自己株式				
消却の処分を行った取得自己株式				
合併、株式交換、会社分割に係る移転を行った取得自己株式				
その他 (-)				
保有自己株式数	1,786,723		1,786,753	

(注) 1 当期間における処理自己株式には、平成26年6月1日からこの有価証券報告書提出日までの単元未満株式の売渡による株式は含まれておりません。

2 当期間における保有自己株式には、平成26年6月1日からこの有価証券報告書提出日までの単元未満株式の買取り及び売渡による株式は含まれておりません。

### 3【配当政策】

当社は経営基盤及び財務体質の強化を図るとともに、利益還元につきましても経営の重点課題の一つとしております。配当に関しましては、継続的、安定的に行うことを方針としております。また、内部留保につきましても財務の健全性を勘案し、設備投資や映像コンテンツへの投資等、将来の事業展開に備えるべく内部留保金の充実を図っております。

当社は、期末配当の年1回の剰余金の配当を行うことを基本方針としております。

当事業年度の配当につきましては、上記方針に基づき、1株当たり14円の配当を実施いたしました。この結果、当事業年度の配当性向は18.0%となりました。

当社は、「取締役会の決議により、毎年9月30日を基準日として、中間配当を行うことができる。」旨を定款に定めております。

剰余金の配当の決定機関は、期末配当については株主総会、中間配当については取締役会であります。

なお、当事業年度に係る剰余金の配当は以下のとおりであります。

決議年月日	配当金の総額 (百万円)	1株当たり配当額 (円)
平成26年6月27日 定時株主総会決議	629	14

#### 4【株価の推移】

##### (1)【最近5年間の事業年度別最高・最低株価】

回次	第48期	第49期	第50期	第51期	第52期
決算年月	平成22年3月	平成23年3月	平成24年3月	平成25年3月	平成26年3月
最高(円)	710	635	730	798	1,065
最低(円)	450	331	378	543	691

(注) 最高・最低株価は、平成22年4月1日より大阪証券取引所(JASDAQ市場)におけるものであり、平成22年10月12日より大阪証券取引所JASDAQ(スタンダード)におけるものであり、平成25年7月16日より東京証券取引所JASDAQ(スタンダード)におけるものであります。それ以前はジャスダック証券取引所におけるものであります。

##### (2)【最近6月間の月別最高・最低株価】

月別	平成25年10月	11月	12月	平成26年1月	2月	3月
最高(円)	975	976	952	985	972	950
最低(円)	926	923	863	874	906	691

(注) 最高・最低株価は、東京証券取引所JASDAQ(スタンダード)におけるものであります。



5【役員の状況】

役名	職名	氏名	生年月日	略歴	任期	所有株式数 (千株)
取締役会長		林田 洋	昭和22年9月11日生	昭和47年 2月 当社入社 平成 2年 1月 当社C M本部 部長 平成 3年 7月 当社取締役待遇 平成 4年 8月 当社取締役就任 C M本部 副本部長 平成 7年 4月 当社専務取締役就任 平成 8年 1月 当社C M本部 本部長代行 平成10年 2月 当社C M本部長 平成13年 7月 当社C M本部担当 平成13年11月 当社専務取締役就任 当社S P事業本部担当 平成14年 6月 当社衛星事業本部長 平成15年 3月 当社エンタテインメント・コンテンツ事業部担当 平成15年 6月 当社代表取締役社長就任 平成21年 6月 ナショナル物産株式会社 代表取締役会長就任 平成22年 6月 当社取締役会長就任(現任) 平成25年 5月 ナショナル物産株式会社 代表取締役社長就任(現任)	(注) 3	73
代表取締役 社長		植村 徹	昭和37年3月5日生	昭和63年11月 当社入社 平成 3年 1月 当社ソフト統括部長 平成 4年 2月 当社映像事業本部 副本部長 平成 5年 3月 当社取締役就任 平成 6年 7月 当社映像事業本部長 平成 7年 4月 当社専務取締役就任 平成12年 4月 当社国際部担当 平成12年 9月 株式会社ハリウッドムービーズ 代表取締役社長就任 平成12年12月 当社経営管理部担当 平成15年 7月 当社財務・経理統括部担当 平成16年 6月 当社取締役 兼 上席常務執行役員就任 平成16年12月 有限会社ヴァンエンタープライズ 代表取締役社長就任 平成17年 4月 当社経営管理統括部担当 平成17年 5月 株式会社クラシカ・ジャパン 代表取締役社長就任 平成17年10月 当社財務・経理統括部担当 兼 情報システム部担当 兼 国際部長 平成18年 2月 当社衛星放送事業本部担当 兼 国際部長 平成18年 6月 当社専務取締役就任 平成19年 2月 社長補佐 平成20年 6月 当社取締役副社長就任 平成21年 6月 当社代表取締役副社長就任 平成21年 6月 株式会社スーパーネットワーク 代表取締役会長就任(現任) 平成22年 6月 当社代表取締役社長就任(現任) 平成22年 7月 当社放送事業統括	(注) 3	8,667

役名	職名	氏名	生年月日	略歴	任期	所有株式数 (千株)
代表取締役 副社長		二宮 清隆	昭和34年4月29日生	昭和58年 4月 株式会社博報堂入社 平成12年 5月 当社入社 株式会社オムニバス・ジャパン 出向 同社取締役就任 平成12年 8月 当社取締役就任 平成13年 6月 当社映像事業本部 副本部長 平成13年11月 当社常務取締役就任 平成13年12月 当社映像事業計画室担当 平成14年 6月 当社配給事業部担当 兼 外画制作事業部担当 平成15年 6月 当社取締役 兼 執行役員上席常務就任 平成15年 7月 当社衛星事業本部長 平成16年 4月 当社コンテンツ制作事業部担当 映像本部長 兼 エンタテインメント事業部長 兼 事業統括室長 平成16年 6月 当社取締役 兼 上席常務執行役員就任 平成18年 6月 当社常務取締役就任 平成18年 7月 当社映像本部長 兼 コンテンツ制作事業部長 平成19年 2月 外画制作事業部担当 兼 事業戦略部担当 平成19年10月 株式会社ゴー・シネマ 代表取締役副社長就任 平成21年 4月 当社プロモーション事業統括 平成21年 6月 当社専務取締役就任 平成22年 6月 株式会社オムニバス・ジャパン 代表取締役会長就任 平成22年 6月 当社代表取締役副社長就任 (現任) 平成22年 7月 当社放送事業統括補佐〔全般〕 兼 コンテンツ制作事業部担当 兼 版權営業部担当 平成23年10月 当社コンテンツプロダクション本 部担当	(注) 3	45
取締役 専務 執行役員	チーフ・クリエイ ティブ・オフィサー 兼 Suudonn担当 兼 CM統括本部 スー パーバイザー	中島 信也	昭和34年1月15日生	昭和57年 4月 当社入社 平成 6年 8月 当社取締役待遇 平成 7年 4月 当社取締役就任 平成 8年 1月 当社CM本部 企画演出部長 平成15年 2月 当社クリエイティブセンター長 兼 第一クリエイティブ部長 平成15年 6月 当社取締役 兼 執行役員上席常務就任 平成15年 7月 当社CM事業担当 平成15年11月 当社赤坂クリエイティブ部長 平成16年 6月 当社取締役 兼 上席常務執行役員就任 平成17年 4月 当社広告制作事業統括本部長 兼 広告制作クリエイティブセン ター長 平成18年 6月 当社専務取締役就任 平成21年 5月 当社CM制作統括 兼 企画演出部担当 平成22年 7月 チーフ・クリエイティブ・オフィ サー (現任) 兼 CM制作統括アドバイザー 平成23年 6月 当社取締役専務執行役員就任 (現任) 平成24年 4月 当社CM本部アドバイザー 平成25年 7月 当社Suudonn担当 (現任) 兼 CM統括本部 スーパーバイ ザー (現任)	(注) 3	42
取締役 上席常務 執行役員		山村 哲	昭和27年12月18日生	昭和53年 7月 当社入社 昭和61年 1月 株式会社二番工房移籍 平成 7年 1月 株式会社二番工房 取締役就任 平成13年 8月 株式会社二番工房 常務取締役就任 平成14年 1月 株式会社二番工房 代表取締役社長就任 平成23年 6月 当社上席常務執行役員就任 平成24年 6月 当社取締役上席常務執行役員就任 (現任) 平成24年 6月 CM事業担当	(注) 3	17

役名	職名	氏名	生年月日	略歴	任期	所有株式数 (千株)
取締役 上席常務 執行役員	グループ経営管理担 当	土藤 敏治	昭和31年6月19日生	昭和54年 3月 当社入社 平成13年 1月 当社社長室 部長 平成13年10月 当社経営管理部長 平成15年 6月 当社執行役員就任 平成16年 6月 当社常務執行役員就任 平成17年 6月 当社上席執行役員就任 平成21年 6月 当社取締役就任 平成21年 7月 当社経営管理統括部長 兼 経営管理部長 兼 財務・経理統括部担当 兼 情報システム部担当 平成23年 6月 当社取締役上席常務執行役員就任 (現任) 平成23年 7月 当社グループ経営管理担当 (現任)	(注) 3	19
取締役 上席常務 執行役員	放送本部長 兼 メ ディア事業部長	岡本 光正	昭和30年8月29日生	昭和54年 3月 当社入社 平成 6年12月 当社映像事業本部 本部長代理 当社CATV編成企画部 部長 平成 7年 4月 当社取締役待遇 平成 7年 7月 当社映像事業本部 副本部長 平成10年 1月 当社取締役就任 平成10年 7月 株式会社スター・チャンネル 取締役就任 平成12年 4月 当社衛星事業部長 平成12年 4月 株式会社スター・チャンネル 専務取締役就任 平成15年 6月 当社執行役員常務就任 平成16年 3月 株式会社ハリウッドムービーズ 代表取締役社長就任 平成16年 6月 当社常務執行役員就任 平成17年 6月 当社取締役 兼 常務執行役員就任 平成18年 6月 当社常務取締役就任 株式会社スター・チャンネル 取締役副社長就任 平成20年 7月 当社衛星放送事業本部担当 平成21年 4月 当社放送事業 営業・渉外担当 兼 放送事業本部 技術統括部長 兼 運行部長 兼 編成統括部 第2編成部長 平成21年 8月 当社放送事業本部 営業統括部長 兼 ネットワーク営業部長 兼 PB編成部長 兼 技術統括部長 兼 運行部長 平成22年 7月 当社放送事業統括補佐〔営業〕 平成23年 3月 株式会社ザ・シネマ 代表取締役社長就任 平成23年 3月 当社メディア本部 ネットワーク営 業部長 平成23年 3月 株式会社囲碁将棋チャンネル 代表取締役社長就任(現任) 平成23年 6月 当社上席常務執行役員就任 平成23年10月 当社放送事業統括補佐〔営業・技 術〕 兼 メディア本部長 兼 運行部長 平成24年 6月 当社放送本部長(現任) 兼 メディア事業部長(現任) 平成24年 6月 当社取締役上席常務執行役員就任 (現任) 平成25年 5月 当社放送本部 メディア事業部 メディア管理部長	(注) 3	26

役名	職名	氏名	生年月日	略歴	任期	所有株式数 (千株)
常勤監査役		吉田 雅之	昭和22年3月20日生	昭和44年 4月 株式会社東京都民銀行入行 平成10年 6月 当社出向 人事部 部長待遇 平成10年11月 株式会社オムニバス・ジャパン 監査役就任 株式会社二番工房 監査役就任 平成12年 3月 当社入社 平成13年 9月 当社公開準備室長 平成14年11月 当社広報部 I R担当部長 兼 人事部 部長代理 平成15年 7月 当社人事部長 平成16年 5月 当社総務・人事部 人事室長 平成17年10月 当社総務・人事統括部 人事部 スーパーバイザー 平成21年 6月 当社監査役就任(現任) 平成25年 6月 株式会社東北新社クリエイツ 監査 役就任(現任)	(注) 4	8
常勤監査役		渡辺 繁和	昭和22年8月2日生	昭和47年 4月 大倉商事株式会社入社 平成11年 1月 当社入社 平成13年12月 当社内部監査室 室長 平成15年 6月 当社執行役員就任 平成15年 7月 当社財務・経理統括部長 兼 財務部長 兼 システム部担当 平成16年 6月 当社常務執行役員就任 平成17年 6月 当社上席執行役員就任 平成21年 7月 当社財務・経理統括部長 兼 財務部長 平成25年 6月 兼 情報システム部担当執行役員 当社監査役就任(現任) 株式会社オムニバス・ジャパン 監 査役就任(現任) 株式会社二番工房 監査役就任(現 任) 株式会社ソーダコミュニケーション ズ 監査役就任(現任) 株式会社ティーエフシープラス 監 査役就任(現任)	(注) 5	12
監査役		上田 正人	昭和15年10月30日生	昭和38年 4月 株式会社東京放送入社 昭和57年 9月 同社ラジオ局第二制作部 副部長 平成 7年 2月 同社テレビ編成局編成部 専任部長 平成12年10月 同社定年退職 平成21年 6月 当社監査役就任(現任)	(注) 4	-
監査役		宮永 軌雄	昭和13年10月3日生	昭和37年 4月 株式会社岩波映画製作所入社 昭和39年 4月 財団法人日本科学技術振興財団 テレビ事業本部 (現 株式会社テレビ東京) 勤務 平成 2年 4月 テレビ愛知株式会社出向 編成局長 平成 7年 6月 株式会社テレビ東京メディアネッ ト出向 常務取締役就任 平成16年 4月 プランダス株式会社 取締役就任 (現任) 平成23年 6月 当社監査役就任(現任)	(注) 4	-
計						8,912

- (注) 1 監査役上田正人及び宮永軌雄は社外監査役であります。  
2 代表取締役副社長二宮清隆は代表取締役社長植村徹の義弟であります。  
3 平成26年 6月27日開催の定時株主総会の終結の時から 1年間であります。  
4 平成25年 6月27日開催の定時株主総会の終結の時から 4年間であります。  
5 平成25年 6月27日開催の定時株主総会の終結の時から 2年間であります。

- 6 当社は、法令に定める監査役の員数を欠くことになる場合に備え、会社法第329条第2項に定める補欠監査役2名を選任しております。補欠監査役の略歴は次のとおりであります。

氏名	生年月日	略歴	所有株式数 (千株)
国東 孝次	昭和16年7月28日生	昭和39年 4月 株式会社博報堂入社 昭和55年 3月 同社第二制作室 CMチーフディレクター 平成 2年 4月 同社第二制作室 プロデュース部 プロデュースディレクター 平成 8年 4月 同社MD計画管理室 チーフマネジメントディレクター 平成13年 7月 同社定年退職	-
関 一由	昭和24年3月30日生	昭和44年 4月 株式会社フジテレビジョン入社 平成 6年 7月 同社編成局 映画企画室 デスク担当部長 平成13年 7月 同社編成制作局 映画部長 平成15年 6月 同社映画事業局 次長 平成21年 4月 日本映画衛星放送株式会社出向 業務部長 平成22年 4月 同社管理部長 平成23年 4月 同社執行役員就任 平成24年 9月 同社参与就任 平成26年 5月 株式会社テレプロ 取締役就任(現任)	-

- 7 当社では、コーポレート・ガバナンスの充実と経営体制の強化を目的として、執行役員制度を導入しております。執行役員は以下の22名であります。

専務執行役員	中島 信也	(チーフ・クリエイティブ・オフィサー 兼 Suudonn担当 兼 CM統括本部 スーパーバイザー)
上席常務執行役員	山村 哲	
上席常務執行役員	嶋元 勤治	(株式会社ソーダコミュニケーションズ 代表取締役社長)
上席常務執行役員	岡本 光正	(放送本部長 兼 メディア事業部長)
上席常務執行役員	小坂 恵一	(放送本部 本部長代理 兼 配給部担当 兼 国際部担当)
上席常務執行役員	堀井 誠一郎	(総務・人事統括部担当 兼 広報室長 兼 映像テクノアカデミア担当)
上席常務執行役員	土藤 敏治	(グループ経営管理担当)
上席常務執行役員	伊藤 良平	(経営管理統括部長 兼 経営管理部長 兼 財務部長)
常務執行役員	宮下 俊	(CM統括本部長)
常務執行役員	津野 和夫	(株式会社オムニバス・ジャパン 代表取締役社長)
常務執行役員	沖山 貴良	(事業戦略部長 兼 放送本部 編成企画事業部 事業部長代理 兼 グループIT担当)
常務執行役員	筋野 茂樹	(放送本部 編成企画事業部長 兼 外画制作事業部担当)
上席執行役員	谷 定典	(総務・人事統括部長 兼 総務部長)
上席執行役員	島口 茂樹	(CM統括本部 統括本部長代理)
上席執行役員	町田 和幸	(CM統括本部 統括本部長代理)
上席執行役員	木田 由紀夫	(株式会社スター・チャンネル 代表取締役社長)
上席執行役員	吉田 健太郎	(著作権営業部長)
執行役員	小柳 雅一	(CM統括本部 第1CM制作本部長)
執行役員	林 和彦	(CM統括本部 第2CM制作本部長)
執行役員	大平 崇雄	(CM統括本部 第1CM制作本部 本部長代理)
執行役員	宮本 泰宏	(映像制作事業部長 兼 第二制作部長)
執行役員	長谷川 正	(プロモーション制作事業部長 兼 第2プロデュース部長 兼 インセンティブプロモーション部長)

## 6【コーポレート・ガバナンスの状況等】

### (1)【コーポレート・ガバナンスの状況】

#### 企業統治の体制

#### A．企業統治の体制の概要

当社は、監査役制度を採用しており、会社の機関として会社法に定められる株主総会、取締役会及び監査役会を設置しております。

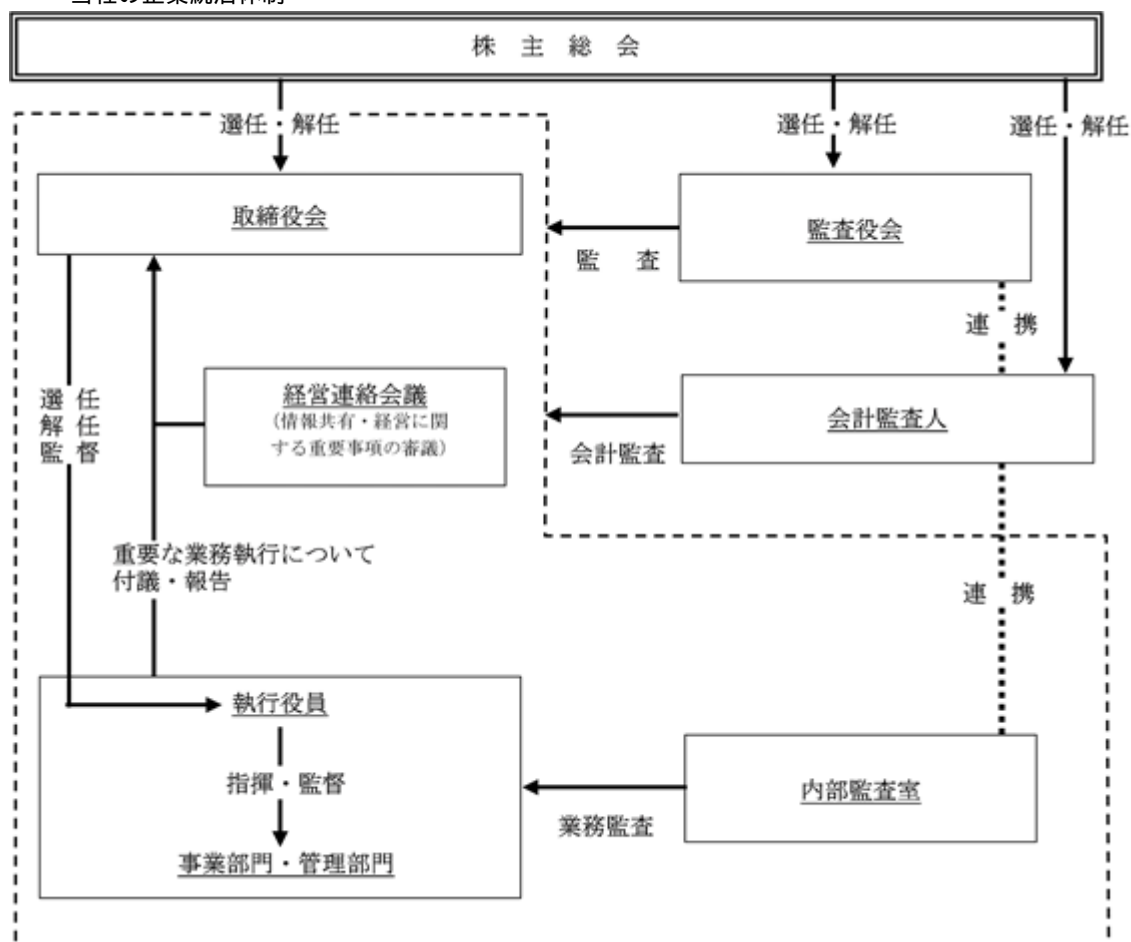
当社の取締役は15名以内とする旨を定款で定めております。取締役の選任決議については、議決権を行使することができる株主の議決権の3分の1以上を有する株主が出席し、その議決権の過半数をもって行う旨を定款に定めております。また、取締役の選任決議は、累積投票によらないものとする旨を定款に定めております。

当社の取締役会は、取締役7名で構成されており、原則月1回開催し、法令で定められた事項及び経営に関する重要事項などの意思決定及び業務執行状況の監督を行っております。

当社の監査役会は4名（常勤監査役2名）で構成され、うち2名を社外監査役としており、原則月1回開催し、取締役・執行役員の業務の執行につき、審議し、監督機能の充実に努めております。

平成15年6月から、意思決定の迅速化と外部環境の変化に的確に対応すべく、執行役員制度を導入しております。業務執行の監督は取締役及び取締役会が担い、業務執行は代表取締役社長が指揮、統括しております。

#### ・当社の企業統治体制



#### B．企業統治の体制を採用する理由

当社は、事業競争力を強化し、企業価値を向上させるべく、会社の業務執行の意思決定機関である取締役会の充実、監査役による取締役に対する監視機能の強化、業務遂行におけるコンプライアンス及び不正防止のための内部統制の確保をコーポレート・ガバナンスに関する重要な課題と位置づけております。

また、タイムリーかつ正確な経営情報の開示に努め、会社活動の透明性向上を図るとともに社会的公器としての企業責任を果たしてまいります。

当社は、上記の実効性の確保と監査体制の充実・独立性を両立させるべく現在の体制を採用しております。

#### C．内部統制システムの整備の状況

内部統制のモニタリング機能として社長直轄の内部監査室を設置し、業務活動の全般に関し、方針・計画・手続の妥当性や業務実施の有効性、法律・法令・社内ルールの遵守状況について監査を実施し、業務の改善に向けて具体的な助言・勧告を行っております。

当社はコーポレート・ガバナンス強化の一環として、内部管理体制強化のための牽制組織、規程類の整備を図っております。

当社の管理部門は総務・人事統括部、経営管理統括部、経理部、情報システム部、国際部で構成され、各々、会社運営のための管理業務を担い、事業部門のサポート・牽制を実行しております。

また、当社では社内業務全般にわたる社内規程を整備しており、各部署では、業務分掌・職務権限規程等に従って業務を遂行しております。社内規程は社内施策及び関連法令の変更等に応じて適宜変更され整備されております。

#### D．リスク管理体制の整備の状況

当社のリスク管理は、法的な面では総務部が主体となり、必要に応じ顧問弁護士等の助言・指導を受けながら、関係部署と連携して、これを行っております。

また、各種損失の危険に備え危機管理規程を制定し、これに基づき、不測の事態が発生した場合の手続を含む危機管理体制を整備し、迅速かつ適正な対応により、損害の拡大を防止し、被害を最小限にとどめるよう努めております。

#### 内部監査及び監査役監査の状況

内部監査組織としては、社長直轄の内部監査室（5名）を設置しております。内部監査室は、当社並びに連結子会社を対象に、内部監査規程及び年間監査計画等に基づき内部監査を実施し、監査結果を社長に報告するとともに内部監査において判明した問題点については、被監査部門に対しその改善を指示しております。改善実施状況については、書面による報告を行わせ、さらにフォローアップ監査を徹底することで内部監査の実効性を確保しております。

監査役監査は、常勤監査役（2名）と非常勤監査役（2名）で実施しております。監査役は監査役会で立案した監査計画に基づき取締役会その他重要な会議への出席、重要な決裁書類等の閲覧、事業所への往査により取締役・執行役員の職務執行を厳正に監査しております。なお、常勤監査役吉田雅之氏は、銀行勤務における長年の経験があり、財務及び会計に関する相当程度の知見を有しております。また、常勤監査役渡辺繁和氏は、当社の経理部に平成15年7月から平成25年6月まで在籍し、通算10年にわたり資金調達、決算手続及び財務諸表の作成等に従事しており、財務及び会計に関する相当程度の知見を有しております。

内部監査、監査役監査及び会計監査においては、定期的開催される会議における業務報告等を含め、必要に応じて相互の情報交換・意見交換等を通じて連携を図り、その実効性を高めるよう努めております。

#### 社外取締役及び社外監査役

##### A．社外監査役と当社との人的関係、資本的關係または取引関係その他の利害関係

当社の社外監査役は2名であります。

社外監査役 上田正人氏と当社との間には人的関係または取引関係その他の利害関係はありません。

社外監査役 宮永軌雄氏は、ブランドス株式会社の取締役であり、同社と当社との間には映像コンテンツの売買等の取引関係がありますが、一般の取引条件と同様に決定しております。また、その取引金額は少額であることから、特別の利害関係を生じさせる重要性はありません。

##### B．社外監査役が当社の企業統治において果たす機能及び役割

当社は、独立性を確保し、監査機能を十分発揮できるよう、また、会社が社会において果たすべき役割を公正に認識し、経営者の職務遂行が妥当なものであるかを監督する等の視点から社外監査役を選任しております。

なお、当社は社外取締役を選任しておりません。当社は2名の社外監査役を選任しており、取締役会で中立的な立場から取締役の業務執行や会社運営を監視することにより、監視機能が十分に整っていると認識しており、現状の体制としております。

##### C．社外監査役を選任するための独立性に関する方針

当社は、証券取引所の定める判断基準に準じて、社外監査役を選任することを方針としております。

##### D．社外監査役との責任限定契約

当社と社外監査役は、会社法第423条第1項の賠償責任を限定する契約を締結しております。当該契約に基づく賠償責任の限度額は、法令が定める最低責任限度額であります。

##### E．内部監査、監査役監査及び会計監査との相互連携

社外監査役は、内部監査、監査役監査及び会計監査においては、中立な立場から客観的な意見を述べ、相互の情報交換・意見交換等を通じて連携を図り、その実効性を高めております。

役員報酬等

A．役員区分ごとの報酬等の総額、報酬等の種類別の総額及び対象となる役員の員数

役員区分	報酬等の総額 (百万円)	報酬等の種類別の総額(百万円)				対象となる 役員の員数 (人)
		基本報酬	ストック オプション	賞与	退職慰労金	
取締役 (社外取締役を除く。)	242	191	-	8	41	7
監査役 (社外監査役を除く。)	22	20	-	0	1	3
社外役員	5	4	-	-	0	2

- (注) 1. 当事業年度末現在における取締役は7名、監査役は4名であります。  
2. 当社取締役はすべて社内取締役であり、当社監査役のうち2名は社外監査役であります。  
3. 取締役の報酬等の限度額は、平成23年6月29日開催の第49回定時株主総会において年額300百万円以内(ただし、使用人分給与は含まない)と決議いただいております。また、監査役の報酬等の限度額は、平成13年6月29日開催の第39回定時株主総会において年額30百万円以内と決議いただいております。

B．役員の報酬等の額またはその算定方法の決定に関する方針の内容及び決定方法

当社は代表取締役社長を委員長とする役員報酬委員会を設置し、役員報酬テーブルを定め、経営環境の変化に応じて改訂を行っております。

役員報酬額算定の基本概念は、職責に応じたものとし、同一役位は同一報酬であります。

株式の保有状況

- A．投資株式のうち保有目的が純投資目的以外の目的であるものの銘柄数及び貸借対照表計上額の合計額  
28銘柄 4,096百万円



B．保有目的が純投資目的以外の目的である投資株式の保有区分、銘柄、株式数、貸借対照表計上額及び保有目的  
的  
前事業年度  
特定投資株式

銘柄	株式数（株）	貸借対照表計上額 （百万円）	保有目的
(株)博報堂DYホールディングス	172,000	1,233	営業上の取引関係の維持・強化
東映(株)	1,478,000	972	営業上の取引関係の維持・強化
(株)東京放送ホールディングス	357,100	503	営業上の取引関係の維持・強化
(株)マーベラスAQL	7,800	455	営業上の取引関係の維持・強化
松竹(株)	162,000	156	営業上の取引関係の維持・強化
東京テアトル(株)	700,000	136	営業上の取引関係の維持・強化
(株)電通	40,132	112	営業上の取引関係の維持・強化
(株)AOI Pro.	118,500	75	営業上の取引関係の維持・強化
(株)イマジカ・ロボットホールディングス	160,000	54	営業上の取引関係の維持・強化
(株)ティー・ワイ・オー	319,500	42	営業上の取引関係の維持・強化
(株)WOWOW	70	17	営業上の取引関係の維持・強化
(株)東京都民銀行	10,000	11	営業上の取引関係の維持・強化
(株)テレビ朝日	100	0	営業上の取引関係の維持・強化

当事業年度  
特定投資株式

銘柄	株式数（株）	貸借対照表計上額 （百万円）	保有目的
(株)博報堂DYホールディングス	1,720,000	1,238	営業上の取引関係の維持・強化
東映(株)	1,478,000	916	営業上の取引関係の維持・強化
(株)マーベラスAQL	780,000	655	営業上の取引関係の維持・強化
(株)東京放送ホールディングス	357,100	426	営業上の取引関係の維持・強化
(株)電通	40,132	157	営業上の取引関係の維持・強化
松竹(株)	162,000	142	営業上の取引関係の維持・強化
東京テアトル(株)	700,000	102	営業上の取引関係の維持・強化
(株)AOI Pro.	118,500	77	営業上の取引関係の維持・強化
(株)イマジカ・ロボットホールディングス	160,000	76	営業上の取引関係の維持・強化
(株)ティー・ワイ・オー	319,500	51	営業上の取引関係の維持・強化
(株)WOWOW	7,000	25	営業上の取引関係の維持・強化
(株)東京都民銀行	10,000	10	営業上の取引関係の維持・強化
(株)テレビ朝日	100	0	営業上の取引関係の維持・強化

自己株式取得の決定機関

当社は、会社法第165条第2項の規定により自己の株式を取締役会の決議により取得することができる旨を定款で定めております。これは、当社の業務または財産の状況、その他の事情に対応して機動的に自己株式の取得が行えることを目的とするものであります。

中間配当の決定機関

当社は、中間配当について、取締役会の決議により毎年9月30日を基準日として中間配当をすることができる旨を定款で定めております。これは、株主への機動的な利益還元を行うことを可能にするためであります。

取締役及び監査役の責任免除の決定機関

当社は、取締役及び監査役の責任免除について、会社法第426条第1項の規定により、任務を怠ったことによる取締役（取締役であった者を含む。）及び監査役（監査役であった者を含む。）の損害賠償責任を、法令の限度において、取締役会の決議によって免除することができる旨を定款で定めております。これは、取締役及び監査役がその期待される役割を十分に発揮できることを目的とするものであります。

会計監査人

会計監査につきましては、有限責任監査法人トーマツと監査契約を締結し、監査を受けております。平成26年3月期の監査業務を執行した公認会計士は次のとおりです。

業務を執行した公認会計士の氏名	
指定有限責任社員 業務執行社員	川島 繁雄
指定有限責任社員 業務執行社員	長沼 洋佑

- (注) 1. 監査業務に係る補助者は、公認会計士、その他計26名で構成されております。  
2. 有限責任監査法人トーマツ、業務執行社員及びその補助者と当社との間には、利害関係はありません。

(2) 【監査報酬の内容等】

【監査公認会計士等に対する報酬の内容】

区分	前連結会計年度		当連結会計年度	
	監査証明業務に基づく報酬（百万円）	非監査業務に基づく報酬（百万円）	監査証明業務に基づく報酬（百万円）	非監査業務に基づく報酬（百万円）
提出会社	87	-	85	-
連結子会社	3	-	-	-
計	90	-	85	-

【その他重要な報酬の内容】

前連結会計年度（自平成24年4月1日 至平成25年3月31日）及び当連結会計年度（自平成25年4月1日 至平成26年3月31日）

該当事項はありません。

【監査公認会計士等の提出会社に対する非監査業務の内容】

前連結会計年度（自平成24年4月1日 至平成25年3月31日）及び当連結会計年度（自平成25年4月1日 至平成26年3月31日）

該当事項はありません。

【監査報酬の決定方針】

監査日数、当社グループの規模・業務の特性等の要素を勘案した上で決定しております。

## 第5【経理の状況】

### 1 連結財務諸表及び財務諸表の作成方法について

(1) 当社の連結財務諸表は、「連結財務諸表の用語、様式及び作成方法に関する規則」(昭和51年大蔵省令第28号。以下「連結財務諸表規則」という。)に基づいて作成しております。

なお、当連結会計年度(平成25年4月1日から平成26年3月31日まで)の連結財務諸表に含まれる比較情報については、「財務諸表等の用語、様式及び作成方法に関する規則等の一部を改正する内閣府令」(平成24年9月21日内閣府令第61号)附則第3条第2項により、改正前の連結財務諸表規則に基づいて作成しております。

(2) 当社の財務諸表は、「財務諸表等の用語、様式及び作成方法に関する規則」(昭和38年大蔵省令第59号。以下「財務諸表等規則」という。)に基づいて作成しております。

なお、当事業年度(平成25年4月1日から平成26年3月31日まで)の財務諸表に含まれる比較情報については、「財務諸表等の用語、様式及び作成方法に関する規則等の一部を改正する内閣府令」(平成24年9月21日内閣府令第61号)附則第2条第2項により、改正前の財務諸表等規則に基づいて作成しております。

また、当社は、特例財務諸表提出会社に該当し、財務諸表等規則第127条の規定により財務諸表を作成しております。

### 2 監査証明について

当社は、金融商品取引法第193条の2第1項の規定に基づき、連結会計年度(平成25年4月1日から平成26年3月31日まで)の連結財務諸表及び事業年度(平成25年4月1日から平成26年3月31日まで)の財務諸表について、有限責任監査法人トーマツによる監査を受けております。

### 3 連結財務諸表等の適正性を確保するための特段の取組みについて

当社は、会計基準等の内容を適切に把握し、また会計基準等の変更等についての確に対応することができる体制を整備するため、公益財団法人財務会計基準機構へ加入しています。さらに、同機構を含む各種団体及び監査法人の主催する講習会に参加する等積極的な情報収集活動に努めております。

## 1【連結財務諸表等】

## (1)【連結財務諸表】

## 【連結貸借対照表】

(単位：千円)

	前連結会計年度 (平成25年3月31日)	当連結会計年度 (平成26年3月31日)
<b>資産の部</b>		
<b>流動資産</b>		
現金及び預金	3 37,852,172	32,411,582
受取手形及び売掛金	16,068,875	16,419,818
有価証券	664,461	1,054,122
映像使用権	5,106,958	5,173,964
仕掛品	3,115,260	2,312,026
その他のたな卸資産	2 401,322	2 454,925
繰延税金資産	5,199,532	4,541,566
その他	880,885	670,509
貸倒引当金	11,799	15,336
流動資産合計	69,277,669	63,023,180
<b>固定資産</b>		
<b>有形固定資産</b>		
建物及び構築物	9,097,675	9,242,351
減価償却累計額	4,121,117	4,361,535
建物及び構築物(純額)	4,976,557	4,880,815
機械装置及び運搬具	6 999,082	6 1,020,359
減価償却累計額	854,759	905,204
機械装置及び運搬具(純額)	144,323	115,154
土地	13,085,275	12,827,613
リース資産	3,594,302	3,583,985
減価償却累計額	1,630,605	1,909,167
リース資産(純額)	1,963,697	1,674,818
建設仮勘定	17,349	-
その他	932,734	978,167
減価償却累計額	601,504	643,888
その他(純額)	331,230	334,278
有形固定資産合計	20,518,433	19,832,680
<b>無形固定資産</b>		
のれん	788,673	670,006
その他	227,847	232,341
無形固定資産合計	1,016,521	902,347
<b>投資その他の資産</b>		
投資有価証券	1 6,860,182	1 7,163,991
長期貸付金	89,963	70,000
繰延税金資産	315,756	291,375
その他	1,511,038	3 1,599,839
貸倒引当金	232,849	231,662
投資その他の資産合計	8,544,089	8,893,543
固定資産合計	30,079,044	29,628,571
資産合計	99,356,714	92,651,751

(単位：千円)

	前連結会計年度 (平成25年3月31日)	当連結会計年度 (平成26年3月31日)
<b>負債の部</b>		
流動負債		
支払手形及び買掛金	3 16,909,314	3 13,916,125
短期借入金	5 12,239,000	5 6,760,000
リース債務	724,388	669,949
未払法人税等	2,174,067	1,209,927
繰延税金負債	8,521	19,336
賞与引当金	667,908	705,521
その他	3,345,339	2,501,484
流動負債合計	36,068,539	25,782,344
固定負債		
長期借入金	500,000	500,000
リース債務	1,464,434	1,218,067
繰延税金負債	1,667,033	1,714,637
退職給付引当金	630,566	-
役員退職慰労引当金	430,779	455,274
退職給付に係る負債	-	861,753
その他	28,161	33,462
固定負債合計	4,720,975	4,783,194
負債合計	40,789,515	30,565,539
純資産の部		
株主資本		
資本金	2,487,183	2,487,183
資本剰余金	3,729,851	3,729,851
利益剰余金	54,050,202	56,610,303
自己株式	1,728,073	1,728,073
株主資本合計	58,539,163	61,099,264
その他の包括利益累計額		
その他有価証券評価差額金	983,357	1,053,498
繰延ヘッジ損益	34,957	-
為替換算調整勘定	1,572,356	615,058
退職給付に係る調整累計額	-	7,840
その他の包括利益累計額合計	554,041	446,280
少数株主持分	582,077	540,667
純資産合計	58,567,199	62,086,212
負債純資産合計	99,356,714	92,651,751

## 【連結損益計算書及び連結包括利益計算書】

## 【連結損益計算書】

(単位：千円)

	前連結会計年度 (自 平成24年4月1日 至 平成25年3月31日)	当連結会計年度 (自 平成25年4月1日 至 平成26年3月31日)
売上高	59,886,056	61,159,206
売上原価	1 44,733,327	1 45,554,380
売上総利益	15,152,728	15,604,826
販売費及び一般管理費	2 8,553,820	2 9,157,388
営業利益	6,598,908	6,447,437
営業外収益		
受取利息	34,983	25,475
受取配当金	54,070	75,277
受取家賃	22,186	30,604
経営指導料	142,028	142,528
持分法による投資利益	228,423	165,578
その他	68,701	84,058
営業外収益合計	550,393	523,523
営業外費用		
支払利息	156,897	107,015
支払手数料	38,757	43,934
為替差損	45,751	28,570
その他	6,720	38,980
営業外費用合計	248,127	218,500
経常利益	6,901,175	6,752,460
特別利益		
固定資産売却益	3 583	3 2,351
投資有価証券売却益	29,112	-
受取補償金	-	87,975
特別利益合計	29,696	90,327
特別損失		
固定資産除却損	24,359	1,906
減損損失	-	4 318,862
投資有価証券売却損	178,638	-
投資有価証券評価損	364,173	477
その他	5 28,172	5 2,585
特別損失合計	595,344	323,832
税金等調整前当期純利益	6,335,526	6,518,955
法人税、住民税及び事業税	2,994,401	2,680,082
法人税等調整額	54,869	690,900
法人税等合計	3,049,270	3,370,983
少数株主損益調整前当期純利益	3,286,255	3,147,971
少数株主損失( )	27,473	41,409
当期純利益	3,313,729	3,189,381

【連結包括利益計算書】

(単位：千円)

	前連結会計年度 (自 平成24年4月1日 至 平成25年3月31日)	当連結会計年度 (自 平成25年4月1日 至 平成26年3月31日)
少数株主損益調整前当期純利益	3,286,255	3,147,971
その他の包括利益		
その他有価証券評価差額金	1,127,138	70,140
繰延ヘッジ損益	29,545	34,957
為替換算調整勘定	436,194	931,098
持分法適用会社に対する持分相当額	12,175	26,199
その他の包括利益合計	1,605,054	1,992,481
包括利益	4,891,309	4,140,453
(内訳)		
親会社株主に係る包括利益	4,918,783	4,181,863
少数株主に係る包括利益	27,473	41,409

【連結株主資本等変動計算書】

前連結会計年度（自 平成24年4月1日 至 平成25年3月31日）

（単位：千円）

	株主資本				
	資本金	資本剰余金	利益剰余金	自己株式	株主資本合計
当期首残高	2,487,183	3,729,851	51,365,753	1,728,054	55,854,733
当期変動額					
剰余金の配当			629,281		629,281
当期純利益			3,313,729		3,313,729
自己株式の取得				18	18
株主資本以外の項目の 当期変動額（純額）					
当期変動額合計	-	-	2,684,448	18	2,684,430
当期末残高	2,487,183	3,729,851	54,050,202	1,728,073	58,539,163

	その他の包括利益累計額					少数株主持分	純資産合計
	その他有価証券 評価差額金	繰延ヘッジ 損益	為替換算 調整勘定	退職給付に係る 調整累計額	その他の包括 利益累計額合計		
当期首残高	143,780	5,412	2,020,727	-	2,159,095	614,793	54,310,430
当期変動額							
剰余金の配当							629,281
当期純利益							3,313,729
自己株式の取得							18
株主資本以外の項目の 当期変動額（純額）	1,127,138	29,545	448,370	-	1,605,054	32,715	1,572,338
当期変動額合計	1,127,138	29,545	448,370	-	1,605,054	32,715	4,256,768
当期末残高	983,357	34,957	1,572,356	-	554,041	582,077	58,567,199



当連結会計年度（自 平成25年4月1日 至 平成26年3月31日）

(単位：千円)

	株主資本				
	資本金	資本剰余金	利益剰余金	自己株式	株主資本合計
当期首残高	2,487,183	3,729,851	54,050,202	1,728,073	58,539,163
当期変動額					
剰余金の配当			629,280		629,280
当期純利益			3,189,381		3,189,381
自己株式の取得				-	-
株主資本以外の項目の 当期変動額（純額）					
当期変動額合計	-	-	2,560,100	-	2,560,100
当期末残高	2,487,183	3,729,851	56,610,303	1,728,073	61,099,264

	その他の包括利益累計額					少数株主持分	純資産合計
	その他有価証券 評価差額金	繰延ヘッジ 損益	為替換算 調整勘定	退職給付に係る 調整累計額	その他の包括 利益累計額合計		
当期首残高	983,357	34,957	1,572,356	-	554,041	582,077	58,567,199
当期変動額							
剰余金の配当							629,280
当期純利益							3,189,381
自己株式の取得							-
株主資本以外の項目の 当期変動額（純額）	70,140	34,957	957,298	7,840	1,000,322	41,409	958,912
当期変動額合計	70,140	34,957	957,298	7,840	1,000,322	41,409	3,519,013
当期末残高	1,053,498	-	615,058	7,840	446,280	540,667	62,086,212

【連結キャッシュ・フロー計算書】

(単位：千円)

	前連結会計年度 (自 平成24年4月1日 至 平成25年3月31日)	当連結会計年度 (自 平成25年4月1日 至 平成26年3月31日)
<b>営業活動によるキャッシュ・フロー</b>		
税金等調整前当期純利益	6,335,526	6,518,955
減価償却費	1,102,289	1,162,464
減損損失	-	318,862
のれん償却額	125,667	118,667
貸倒引当金の増減額（は減少）	10,301	2,350
賞与引当金の増減額（は減少）	41,177	37,612
退職給付引当金の増減額（は減少）	29,579	630,566
役員退職慰労引当金の増減額（は減少）	16,050	24,495
退職給付に係る負債の増減額（は減少）	-	861,753
受取利息及び受取配当金	89,053	100,753
支払利息	156,897	107,015
支払手数料	20,000	20,000
持分法による投資損益（は益）	228,423	165,578
固定資産除却損	24,359	1,906
投資有価証券売却損益（は益）	149,525	-
投資有価証券評価損益（は益）	364,173	477
売上債権の増減額（は増加）	2,745,197	347,139
たな卸資産の増減額（は増加）	1,788,318	682,825
繰延消費税等の増減額（は増加）	44,540	33,105
前渡金の増減額（は増加）	81,395	29,028
仕入債務の増減額（は減少）	2,755,326	2,988,875
未払消費税等の増減額（は減少）	102,862	29,502
前受金の増減額（は減少）	739,714	329,751
その他	322,882	392,482
小計	10,319,100	4,934,871
利息及び配当金の受取額	126,776	139,300
利息の支払額	157,000	107,389
法人税等の支払額	1,663,238	3,636,465
法人税等の還付額	193,244	49,790
<b>営業活動によるキャッシュ・フロー</b>	<b>8,818,883</b>	<b>1,380,106</b>

(単位：千円)

	前連結会計年度 (自 平成24年4月1日 至 平成25年3月31日)	当連結会計年度 (自 平成25年4月1日 至 平成26年3月31日)
<b>投資活動によるキャッシュ・フロー</b>		
定期預金の預入による支出	5,233,985	7,275,619
定期預金の払戻による収入	5,564,545	7,783,812
有形固定資産の取得による支出	670,316	215,575
有形固定資産の売却による収入	1,142	10,916
無形固定資産の取得による支出	88,934	62,749
投資有価証券の取得による支出	951,106	740
投資有価証券の売却による収入	897,082	-
貸付けによる支出	30,000	-
貸付金の回収による収入	10,000	17,982
その他	35,793	136,730
投資活動によるキャッシュ・フロー	465,779	121,295
<b>財務活動によるキャッシュ・フロー</b>		
短期借入金の純増減額（は減少）	4,821,000	5,400,000
長期借入れによる収入	500,000	-
長期借入金の返済による支出	500,000	-
リース債務の返済による支出	728,767	755,169
自己株式の取得による支出	18	-
配当金の支払額	629,281	629,280
少数株主への配当金の支払額	5,241	-
その他	20,000	20,000
財務活動によるキャッシュ・フロー	6,204,308	6,804,450
現金及び現金同等物に係る換算差額	102,303	236,992
現金及び現金同等物の増減額（は減少）	2,251,099	5,066,054
現金及び現金同等物の期首残高	32,557,809	34,808,908
現金及び現金同等物の期末残高	1 34,808,908	1 29,742,853

【注記事項】

(連結財務諸表作成のための基本となる重要な事項)

1 連結の範囲に関する事項

(1) 連結子会社の数 17社

株式会社オムニバス・ジャパン  
株式会社二番工房  
株式会社ソーダコミュニケーションズ  
株式会社ティーエフシープラス  
株式会社東北新社クリエイツ  
株式会社ホワイトボックス  
株式会社ファミリー劇場  
株式会社プレイボーイ・チャンネル・ジャパン  
ナショナル物産株式会社  
株式会社木村酒造  
株式会社囲碁将棋チャンネル  
株式会社ザ・シネマ  
株式会社オフィスPAC  
COSUCO INC.  
CENTE SERVICE CORP.  
8981 INC.  
SHIMA CORP.

株式会社リフトは平成25年7月1日付で、社名を株式会社ソーダコミュニケーションズに変更いたしました。

また、株式会社木村酒造は、平成25年5月1日付で当社の連結子会社ナショナル物産株式会社における新設分割により、新たに設立されたため、当連結会計年度から連結の範囲に含めております。

(2) 非連結子会社の数 1社

ENTERTAINMENT ALIA, INC.

(連結の範囲から除いた理由)

ENTERTAINMENT ALIA, INC.の総資産、売上高、当期純損益(持分に見合う額)及び利益剰余金(持分に見合う額)等は、いずれも少額であり、連結財務諸表に及ぼす影響は軽微なため、連結の範囲から除いております。

2 持分法の適用に関する事項

(1) 持分法適用の非連結子会社数 1社

ENTERTAINMENT ALIA, INC.

(2) 持分法適用の関連会社数 5社

株式会社スーパーネットワーク  
株式会社ヒストリーチャンネル・ジャパン  
株式会社スター・チャンネル  
株式会社デジタルエッグ  
株式会社ムラヤマ

前連結会計年度において持分法適用の関連会社であった株式会社ゴー・シネマは、清算したため、持分法適用の範囲から除外しております。

(3) 持分法を適用していない関連会社数 4社

株式会社オン・ビット  
株式会社オレンジワークス  
株式会社ハリウッドムービーズ  
有限会社フィーニス  
(持分法を適用しない理由)

持分法を適用していない関連会社は、当期純損益(持分に見合う額)及び利益剰余金(持分に見合う額)等からみて、持分法の対象から除いても連結財務諸表に及ぼす影響が軽微であり、かつ、全体としても重要性がないため、持分法の適用範囲から除外しております。

(4) 持分法適用会社のうち、決算日が連結決算日と異なる会社については、各社の事業年度に係る財務諸表を使用しております。ただし、株式会社スター・チャンネル(決算日6月30日)については仮決算を行い、1月1日から12月31日までの期間に係る財務数値を使用しております。

### 3 連結子会社の事業年度等に関する事項

連結子会社のうち、株式会社ファミリー劇場、株式会社プレイボーイ・チャンネル・ジャパン、株式会社囲碁将棋チャンネル、COSUCO INC.、CENTE SERVICE CORP.、8981 INC.及びSHIMA CORP.の決算日は、12月31日であります。

連結財務諸表の作成にあたっては、同決算日現在の財務諸表を使用しております。ただし、連結決算日との間に生じた重要な取引については、連結上必要な調整を行っております。

### 4 会計処理基準に関する事項

#### (1) 重要な資産の評価基準及び評価方法

有価証券

満期保有目的の債券

償却原価法（定額法）

その他有価証券

時価のあるもの

決算日の市場価格等に基づく時価法(評価差額は全部純資産直入法により処理し、売却原価は移動平均法により算定)

時価のないもの

移動平均法による原価法

デリバティブ

時価法

たな卸資産

#### (イ)映像使用権、製品及び仕掛品

主として個別法による原価法（貸借対照表価額は収益性の低下に基づく簿価切下げの方法）

#### (ロ)商品

当社の商品については先入先出法による原価法（貸借対照表価額は収益性の低下に基づく簿価切下げの方法）

連結子会社の商品については主として最終仕入原価法（貸借対照表価額は収益性の低下に基づく簿価切下げの方法）

#### (ハ)原材料

月次総平均法による原価法（貸借対照表価額は収益性の低下に基づく簿価切下げの方法）

#### (二)貯蔵品

最終仕入原価法（貸借対照表価額は収益性の低下に基づく簿価切下げの方法）

#### (2) 重要な減価償却資産の減価償却の方法

有形固定資産（リース資産を除く）

当社及び国内連結子会社は定率法を、また、在外連結子会社は定額法を採用しております。

ただし、当社及び国内連結子会社は平成10年4月1日以降に取得した建物(附属設備を除く)については定額法によっております。

なお、主な耐用年数は次のとおりであります。

建物及び構築物 6～50年

機械装置及び運搬具 3～10年

無形固定資産（リース資産を除く）

#### (イ)ソフトウェア

自社利用のソフトウェアについては、社内における利用可能期間(5年)に基づく定額法を採用しております。

#### (ロ)ソフトウェア以外の無形固定資産

定額法(5年)

リース資産

リース期間を耐用年数とし、残存価額を零とする定額法を採用しております。

なお、所有権移転外ファイナンス・リース取引のうちリース取引開始日が平成20年3月31日以前のリース取引については、通常の賃貸借取引に係る方法に準じた会計処理によっております。

(3) 重要な引当金の計上基準

貸倒引当金

売掛金、貸付金等債権の貸倒れに備えるため一般債権については貸倒実績率により、貸倒懸念債権等特定の債権については個別に回収可能性を勘案し、回収不能見込額を計上しております。

賞与引当金

当社及び国内連結子会社は、従業員に対して支給する賞与の支出に備えるため、支給見込額を基礎に当連結会計年度に属する賞与計算対象期間が負担する金額を算出して計上しております。

役員退職慰労引当金

当社及び国内連結子会社3社は、役員退職慰労金の将来の支出に備えるため、所定の規程に基づく当連結会計年度末要支給額を計上しております。

(4) 退職給付に係る会計処理の方法

退職給付見込額の期間帰属方法

退職給付債務の算定にあたり、退職給付見込額を当連結会計年度末までの期間に帰属させる方法については、期間定額基準によっております。

数理計算上の差異の費用処理方法

数理計算上の差異は、各連結会計年度の発生時における従業員の平均残存勤務期間以内の一定の年数（5年）による定率法により按分した額をそれぞれ発生の日翌連結会計年度から費用処理しております。

その他の退職給付に係る会計処理の方法

当社及び国内連結子会社3社は、執行役員の退任時の退職一時金支出に備えるため、所定の規定に基づく当連結会計年度末要支給額を計上しております。

(5) 重要な外貨建の資産又は負債の本邦通貨への換算基準

外貨建金銭債権債務は、振当処理したものを除き、連結決算日の直物為替相場により円貨に換算し、換算差額は損益として処理しております。

なお、在外子会社等の資産及び負債は、決算日の直物為替相場により円貨に換算し、収益及び費用は期中平均相場により円貨に換算し、換算差額は純資産の部における為替換算調整勘定に含めて計上しております。

(6) 重要なヘッジ会計の方法

ヘッジ会計の方法

原則として繰延ヘッジ処理によっております。

なお、振当処理の要件を満たしている為替予約については振当処理によっております。

ヘッジ手段とヘッジ対象

(イ)ヘッジ手段

為替予約

(ロ)ヘッジ対象

外貨建営業債務及び外貨建予定取引

ヘッジ方針

デリバティブ取引に関する社内権限規程に基づき、ヘッジ対象に係る為替変動リスクを対象債務の範囲内でヘッジしております。

ヘッジ有効性評価の方法

ヘッジ手段とヘッジ対象の重要な条件は同一であり、高い有効性があるとみなされるため、検証を省略しております。

(7) のれんの償却方法及び償却期間

のれんの償却については、5年及び10年の均等償却を行っております。

(8) 連結キャッシュ・フロー計算書における資金の範囲

手元現金、随時引き出し可能な預金及び容易に換金可能であり、かつ、価値の変動について僅少なりリスクしか負わない取得日から3ヶ月以内に償還期限の到来する短期投資からなっております。

(9) その他連結財務諸表作成のための重要な事項

消費税等の会計処理

消費税及び地方消費税の会計処理は、税抜方式によっております。

(会計方針の変更)

(退職給付に関する会計基準等の適用)

「退職給付に関する会計基準」(企業会計基準第26号 平成24年5月17日。以下「退職給付会計基準」という。)及び「退職給付に関する会計基準の適用指針」(企業会計基準適用指針第25号 平成24年5月17日。以下「退職給付適用指針」という。)を当連結会計年度末より適用し(ただし、退職給付会計基準第35項本文及び退職給付適用指針第67項本文に掲げられた定めを除く。)、退職給付債務から年金資産の額を控除した額を退職給付に係る負債として計上する方法に変更し、未認識数理計算上の差異を退職給付に係る負債に計上しております。

退職給付会計基準等の適用については、退職給付会計基準第37項に定める経過的な取扱いに従っており、当連結会計年度末において、当該変更に伴う影響額をその他の包括利益累計額の退職給付に係る調整累計額に加減しております。

この結果、当連結会計年度末において、退職給付に係る負債が861,753千円計上されるとともに、その他の包括利益累計額が7,840千円増加しております。

なお、1株当たり純資産額に与える影響は軽微であります。

(未適用の会計基準等)

- ・「退職給付に関する会計基準」(企業会計基準第26号 平成24年5月17日)
- ・「退職給付に関する会計基準の適用指針」(企業会計基準適用指針第25号 平成24年5月17日)

(1) 概要

数理計算上の差異及び過去勤務費用は、連結貸借対照表の純資産の部において税効果を調整した上で認識し、積立状況を示す額を負債又は資産として計上する方法に改正されました。また、退職給付見込額の期間帰属方法について、期間定額基準のほか給付算定式基準の適用が可能となったほか、割引率の算定方法が改正されました。

(2) 適用予定日

退職給付債務及び勤務費用の計算方法の改正については、平成27年3月期の期首から適用します。ただし、当該改正以外は適用済みです。

なお、当該会計基準等には経過的な取扱いが定められているため、過去の期間の連結財務諸表に対しては遡及適用しません。

(3) 当該会計基準等の適用による影響

退職給付債務及び勤務費用の計算方法の改正により、翌連結会計年度の利益剰余金の期首残高が115,763千円減少する見込みです。

- ・「企業結合に関する会計基準」(企業会計基準第21号 平成25年9月13日)
- ・「連結財務諸表に関する会計基準」(企業会計基準第22号 平成25年9月13日)
- ・「事業分離等に関する会計基準」(企業会計基準第7号 平成25年9月13日)
- ・「1株当たり当期純利益に関する会計基準」(企業会計基準第2号 平成25年9月13日)
- ・「企業結合会計基準及び事業分離等会計基準に関する適用指針」(企業会計基準適用指針第10号 平成25年9月13日)
- ・「1株当たり当期純利益に関する会計基準の適用指針」(企業会計基準適用指針第4号 平成25年9月13日)

(1) 概要

本会計基準等は、子会社株式の追加取得等において支配が継続している場合の子会社に対する親会社の持分変動の取扱い、取得関連費用の取扱い、当期純利益の表示及び少数株主持分から非支配株主持分への変更、暫定的な会計処理の取扱いを中心に改正されたものです。

(2) 適用予定日

平成28年3月期の期首より適用予定です。なお、暫定的な会計処理の取扱いについては、平成28年3月期の期首以後実施される企業結合から適用予定です。

(3) 当該会計基準等の適用による影響

影響額は、当連結財務諸表の作成時において評価中です。

(連結貸借対照表関係)

## 1 非連結子会社及び関連会社に対するものは次のとおりであります。

	前連結会計年度 (平成25年3月31日)	当連結会計年度 (平成26年3月31日)
投資有価証券(株式)	2,553,663千円	2,731,725千円

## 2 その他のたな卸資産の内容は次のとおりであります。

	前連結会計年度 (平成25年3月31日)	当連結会計年度 (平成26年3月31日)
商品及び製品	348,760千円	387,415千円
原材料及び貯蔵品	52,561	67,510
計	401,322	454,925

## 3 担保資産及び担保付債務

担保に供している資産は、次のとおりであります。

	前連結会計年度 (平成25年3月31日)	当連結会計年度 (平成26年3月31日)
現金及び預金(定期預金)	20,000千円	-千円
投資その他の資産「その他」(長期性預金)	-	20,000
計	20,000	20,000

担保付債務は、次のとおりであります。

	前連結会計年度 (平成25年3月31日)	当連結会計年度 (平成26年3月31日)
支払手形及び買掛金	58,940千円	46,090千円

## 4 偶発債務

債務保証

次の関係会社について、金融機関からの借入に対し債務保証を行っております。

	前連結会計年度 (平成25年3月31日)	当連結会計年度 (平成26年3月31日)
(株)デジタルエッグ	31,750千円	-千円
(株)オン・ビット	125,000	125,000
計	156,750	125,000

## 5 当社及び国内連結子会社においては、運転資金の効率的な調達を行うため、取引銀行5行と当座貸越契約及び取引銀行3行と貸出コミットメント契約を締結しております。

	前連結会計年度 (平成25年3月31日)	当連結会計年度 (平成26年3月31日)
当座貸越極度額及び貸出コミットメントの総額	38,200,000千円	38,200,000千円
借入実行残高	11,900,000	6,500,000
差引額	26,300,000	31,700,000

## 6 有形固定資産の取得価額から控除されている保険差益等による圧縮記帳額は以下のとおりであります。

	前連結会計年度 (平成25年3月31日)	当連結会計年度 (平成26年3月31日)
機械装置及び運搬具	181千円	181千円



(連結損益計算書関係)

- 1 期末たな卸高は収益性の低下に伴う簿価切下後の金額であり、次のたな卸資産評価損が売上原価に含まれております。

	前連結会計年度 (自 平成24年 4月 1日 至 平成25年 3月31日)	当連結会計年度 (自 平成25年 4月 1日 至 平成26年 3月31日)
	2,399,841千円	1,584,367千円

- 2 販売費及び一般管理費のうち主要な費目及び金額は次のとおりであります。

	前連結会計年度 (自 平成24年 4月 1日 至 平成25年 3月31日)	当連結会計年度 (自 平成25年 4月 1日 至 平成26年 3月31日)
役員報酬	356,211千円	368,844千円
給料手当	3,021,537	3,178,495
賞与	256,364	278,961
賞与引当金繰入額	288,559	301,051
退職給付費用	406,693	529,718
役員退職慰労引当金繰入額	43,077	49,465
福利厚生費	568,588	600,610
賃借料	419,774	378,677
減価償却費	293,897	321,802
貸倒引当金繰入額	16,196	23,703

- 3 固定資産売却益の内容は次のとおりであります。

	前連結会計年度 (自 平成24年 4月 1日 至 平成25年 3月31日)	当連結会計年度 (自 平成25年 4月 1日 至 平成26年 3月31日)
機械装置及び運搬具	583千円	2,007千円
その他	-	344
計	583	2,351

- 4 減損損失

当連結会計年度において、当社グループは以下の資産グループについて減損損失を計上しております。

場所	用途	種類
東京都世田谷区	ナショナル物産株式会社田園店舗	建物及び構築物、土地

当社グループは原則として、事業用資産については管理会計上の事業区分を、賃貸用資産及び遊休資産については各不動産等を、それぞれグルーピングの単位としております。

上記のナショナル物産株式会社田園店舗は、収益性の低下等により投資額の回収が困難と見込まれるため、帳簿価額を回収可能価額まで減額し、当該減少額を減損損失(318,862千円)として特別損失に計上しております。その内訳は、建物及び構築物13,846千円及び土地305,016千円であります。なお、回収可能価額は不動産鑑定評価等に基づく正味売却価額により算定しております。

- 5 その他の特別損失の内容は次のとおりであります。

	前連結会計年度 (自 平成24年 4月 1日 至 平成25年 3月31日)	当連結会計年度 (自 平成25年 4月 1日 至 平成26年 3月31日)
固定資産売却損		
機械装置及び運搬具	47千円	57千円
その他	-	2,528
ゴルフ会員権評価損	28,125	-
計	28,172	2,585

(連結包括利益計算書関係)

1 その他の包括利益に係る組替調整額及び税効果額

	前連結会計年度 (自 平成24年4月1日 至 平成25年3月31日)	当連結会計年度 (自 平成25年4月1日 至 平成26年3月31日)
その他有価証券評価差額金：		
当期発生額	1,206,196千円	122,180千円
組替調整額	510,911	-
税効果調整前	1,717,108	122,180
税効果額	589,969	52,039
その他有価証券評価差額金	1,127,138	70,140
繰延ヘッジ損益：		
当期発生額	47,653	56,383
税効果額	18,108	21,425
繰延ヘッジ損益	29,545	34,957
為替換算調整勘定：		
当期発生額	436,194	931,098
持分法適用会社に対する持分相当額：		
当期発生額	12,175	26,199
その他の包括利益合計	1,605,054	992,481

(連結株主資本等変動計算書関係)

前連結会計年度(自平成24年4月1日 至平成25年3月31日)

1. 発行済株式の種類及び総数並びに自己株式の種類及び株式数に関する事項

	当連結会計年度期首 株式数(株)	当連結会計年度 増加株式数(株)	当連結会計年度 減少株式数(株)	当連結会計年度末 株式数(株)
発行済株式				
普通株式	46,735,334	-	-	46,735,334
合計	46,735,334	-	-	46,735,334
自己株式				
普通株式(注)	1,786,690	33	-	1,786,723
合計	1,786,690	33	-	1,786,723

(注) 普通株式の自己株式の株式数の増加33株は、単元未満株式の買取りによるものであります。

2. 配当に関する事項

(1) 配当金支払額

(決議)	株式の種類	配当金の総額 (千円)	1株当たり 配当額(円)	基準日	効力発生日
平成24年6月28日 定時株主総会	普通株式	629,281	14	平成24年3月31日	平成24年6月29日

(2) 基準日が当連結会計年度に属する配当のうち、配当の効力発生日が翌連結会計年度となるもの

(決議)	株式の種類	配当金の総額 (千円)	配当の原資	1株当たり 配当額(円)	基準日	効力発生日
平成25年6月27日 定時株主総会	普通株式	629,280	利益剰余金	14	平成25年3月31日	平成25年6月28日

当連結会計年度（自平成25年4月1日 至平成26年3月31日）

1. 発行済株式の種類及び総数並びに自己株式の種類及び株式数に関する事項

	当連結会計年度期首 株式数（株）	当連結会計年度 増加株式数（株）	当連結会計年度 減少株式数（株）	当連結会計年度末 株式数（株）
発行済株式				
普通株式	46,735,334	-	-	46,735,334
合計	46,735,334	-	-	46,735,334
自己株式				
普通株式	1,786,723	-	-	1,786,723
合計	1,786,723	-	-	1,786,723

2. 配当に関する事項

(1) 配当金支払額

（決議）	株式の種類	配当金の総額 （千円）	1株当たり 配当額（円）	基準日	効力発生日
平成25年6月27日 定時株主総会	普通株式	629,280	14	平成25年3月31日	平成25年6月28日

(2) 基準日が当連結会計年度に属する配当のうち、配当の効力発生日が翌連結会計年度となるもの

（決議）	株式の種類	配当金の総額 （千円）	配当の原資	1株当たり 配当額（円）	基準日	効力発生日
平成26年6月27日 定時株主総会	普通株式	629,280	利益剰余金	14	平成26年3月31日	平成26年6月30日

(連結キャッシュ・フロー計算書関係)

1 現金及び現金同等物の期末残高と連結貸借対照表に掲記されている科目の金額との関係

	前連結会計年度 (自 平成24年4月1日 至 平成25年3月31日)	当連結会計年度 (自 平成25年4月1日 至 平成26年3月31日)
現金及び預金勘定	37,852,172千円	32,411,582千円
預け入れ期間が3ヶ月を超える定期預金	3,707,725	3,722,851
有価証券勘定	664,461	1,054,122
現金及び現金同等物	34,808,908	29,742,853

(リース取引関係)

1. ファイナンス・リース取引

(借主側)

所有権移転外ファイナンス・リース取引

リース資産の内容

(ア) 有形固定資産

主として、制作関連事業における編集用設備(機械装置及び運搬具)及び放送関連事業における送出用設備(機械装置及び運搬具)であります。

(イ) 無形固定資産

ソフトウェアであります。

リース資産の減価償却の方法

連結財務諸表作成のための基本となる重要な事項「4. 会計処理基準に関する事項 (2) 重要な減価償却資産の減価償却の方法」に記載のとおりであります。

なお、所有権移転外ファイナンス・リース取引のうち、リース取引開始日が、平成20年3月31日以前のリース取引については、通常の賃貸借取引に係る方法に準じた会計処理によっており、その内容は次のとおりであります。

(1) リース物件の取得価額相当額、減価償却累計額相当額、減損損失累計額相当額及び期末残高相当額

(単位:千円)

	前連結会計年度(平成25年3月31日)		
	取得価額相当額	減価償却累計額相当額	期末残高相当額
機械装置及び運搬具	173,659	163,770	9,888
工具、器具及び備品	491,074	452,315	38,759
その他	93,931	85,095	8,836
合計	758,666	701,181	57,484

(単位:千円)

	当連結会計年度(平成26年3月31日)		
	取得価額相当額	減価償却累計額相当額	期末残高相当額
機械装置及び運搬具			
工具、器具及び備品			
その他			
合計			

(2) 未経過リース料期末残高相当額等

(単位:千円)

	前連結会計年度 (平成25年3月31日)	当連結会計年度 (平成26年3月31日)
未経過リース料期末残高相当額		
1年内	69,507	
1年超		
合計	69,507	

(3) 支払リース料、リース資産減損勘定の取崩額、減価償却費相当額及び減損損失

(単位:千円)

	前連結会計年度 (自平成24年4月1日 至平成25年3月31日)	当連結会計年度 (自平成25年4月1日 至平成26年3月31日)
支払リース料	413,492	70,096
減価償却費相当額	370,400	57,484
支払利息相当額	6,192	588

(4) 減価償却費相当額の算定方法

リース期間を耐用年数とし、残存価額を零とする定額法によっております。

(5) 利息相当額の算定方法

リース料総額とリース物件の取得価額相当額との差額を利息相当額とし、各期への配分方法については、利息法によっております。

2. オペレーティング・リース取引

(借主側)

オペレーティング・リース取引のうち解約不能のものに係る未経過リース料

(単位：千円)

	前連結会計年度 (平成25年3月31日)	当連結会計年度 (平成26年3月31日)
1年内	2,039	1,408
1年超	841	956
合計	2,880	2,364

(貸主側)

オペレーティング・リース取引のうち解約不能のものに係る未経過リース料

(単位：千円)

	前連結会計年度 (平成25年3月31日)	当連結会計年度 (平成26年3月31日)
1年内	22,341	57,131
1年超	15,996	23,361
合計	38,338	80,492

(減損損失について)

リース資産に配分された減損損失はありません。

(金融商品関係)

1 金融商品の状況に関する事項

(1) 金融商品に対する取組方針

当社グループにおいては、資金運用は、安全性を重視し市場リスクが低い短期の預金等に限定しております。また、資金調達には、銀行借入による方針であります。デリバティブ取引は、外貨建営業債務の為替変動リスクをヘッジするために利用し、投機目的の取引は行わない方針としております。

(2) 金融商品の内容及びそのリスク並びにリスク管理体制

営業債権である受取手形及び売掛金は、取引先の信用リスク等に晒されております。当該リスクに関しては、当社グループの与信管理規程に従い、取引先ごとに期日及び残高を管理するとともに、財務状況等の悪化等による回収懸念の早期把握や軽減を図っております。

有価証券及び投資有価証券は、主に、取引先企業との業務又は資本提携等に関連する株式であります。これらは、市場リスク、発行体の信用リスク等に晒されております。これらのリスクについては、定期的に時価や発行体の財務状況等を把握しております。また、満期保有目的の債券以外については、取引先企業との取引関係を勘案して保有状況を継続的に見直しております。

営業債務である支払手形及び買掛金は、その一部に外貨建てのものがありますが、原則として、先物為替予約を利用して為替変動リスクをヘッジしております。

短期借入金は、主に営業取引に係る資金調達を目的としたものであります。

支払手形及び買掛金、借入金は、流動性リスク等に晒されておりますが、当社グループでは、各社が資金繰計画を作成する等の方法により管理しております。

デリバティブ取引は、外貨建営業債務に係る為替変動リスクのヘッジを目的とした先物為替予約取引であり、一般に、市場リスク及び信用リスク等を内包しております。市場リスクについては、上記の限定的な目的のみデリバティブ取引を利用しているため、過大なリスクを負担することはないと認識しております。また、信用リスクについては、信用度の高い大手銀行のみを取引相手としているため、相手先の契約不履行によるリスクはほとんどないと認識しております。なお、デリバティブ取引については、為替リスク管理方針の決定に基づき社内権限規程に則って執行し、取引の実行及び管理は経理部が行い、取引結果を担当取締役へ報告しております。

(3) 金融商品の時価等に関する事項についての補足説明

金融商品の時価には、市場価格に基づく価額のほか、市場価額がない場合には合理的に算定された価額が含まれております。当該価額の算定においては変動要因を織り込んでいるため、異なる前提条件等を採用することにより、当該価額が変動することがあります。また、注記事項「デリバティブ取引関係」におけるデリバティブ取引に関する契約額等については、その金額自体がデリバティブ取引に係る市場リスクを示すものではありません。



2 金融商品の時価等に関する事項

連結貸借対照表計上額、時価及びこれらの差額については、次のとおりであります。なお、時価を把握することが極めて困難と認められるものは含めておりません（（注）2．参照）。

前連結会計年度（平成25年3月31日）

	連結貸借対照表 計上額(*1) (千円)	時価(*1) (千円)	差額 (千円)
(1)現金及び預金	37,852,172	37,852,172	-
(2)受取手形及び売掛金 貸倒引当金(*2)	16,068,875 11,730		
	16,057,144	16,057,144	-
(3)有価証券及び投資有価証券 満期保有目的の債券 その他有価証券	389,570 4,364,247	389,582 4,364,247	11 -
(4)支払手形及び買掛金	(16,909,314)	(16,771,540)	137,773
(5)短期借入金	(12,239,000)	(12,239,000)	-
(6)デリバティブ取引(*3)	56,383	56,383	-

(\*1)負債に計上されているものについては、（ ）で示しております。

(\*2)受取手形及び売掛金に対応する貸倒引当金を控除しております。

(\*3)デリバティブ取引によって生じた正味の債権・債務は純額で表示しております。

（注）1．金融商品の時価の算定方法並びに有価証券及びデリバティブ取引に関する事項

(1)現金及び預金、(2)受取手形及び売掛金

短期間で決済されるため、時価は帳簿価額にほぼ等しいことから、当該帳簿価額によっております。

(3)有価証券及び投資有価証券

株式は取引所の価格によっており、債券及び投資信託は取引金融機関から提示された価格によっております。

(4)支払手形及び買掛金

一定の期間ごとに区分した債務ごとに、その将来キャッシュ・フローを、取引金融機関から提示されたリスクフリーレートに信用リスクを加味した利率で割り引いた現在価値により算定しております。

なお、為替予約の振当処理の対象としている外貨建買掛金については、為替予約で固定された円貨の将来キャッシュ・フローを使用しております。

(5)短期借入金

短期間で決済されるため、時価は帳簿価額にほぼ等しいことから、当該帳簿価額によっております。

(6)デリバティブ取引

注記事項「デリバティブ取引関係」をご参照下さい。

当連結会計年度（平成26年3月31日）

	連結貸借対照表 計上額(*1) (千円)	時価(*1) (千円)	差額 (千円)
(1)現金及び預金	32,411,582	32,411,582	-
(2)受取手形及び売掛金 貸倒引当金(*2)	16,419,818 15,076		
	16,404,742	16,404,742	-
(3)有価証券及び投資有価証券 満期保有目的の債券 その他有価証券	615,404 4,654,746	615,428 4,654,746	23 -
(4)支払手形及び買掛金	(13,916,125)	(13,842,624)	73,500
(5)短期借入金	(6,760,000)	(6,760,000)	-
(6)デリバティブ取引	-	-	-

(\*1)負債に計上されているものについては、( )で示しております。

(\*2)受取手形及び売掛金に対応する貸倒引当金を控除しております。

(注) 1. 金融商品の時価の算定方法並びに有価証券及びデリバティブ取引に関する事項

(1)現金及び預金、(2)受取手形及び売掛金

短期間で決済されるため、時価は帳簿価額にほぼ等しいことから、当該帳簿価額によっております。

(3)有価証券及び投資有価証券

株式は取引所の価格によっており、債券及び投資信託は取引金融機関から提示された価格によっております。

(4)支払手形及び買掛金

一定の期間ごとに区分した債務ごとに、その将来キャッシュ・フローを、取引金融機関から提示されたリスクフリーレートに信用リスクを加味した利率で割り引いた現在価値により算定しております。

なお、為替予約の振当処理の対象としている外貨建買掛金については、為替予約で固定された円貨の将来キャッシュ・フローを使用しております。

(5)短期借入金

短期間で決済されるため、時価は帳簿価額にほぼ等しいことから、当該帳簿価額によっております。

(6)デリバティブ取引

デリバティブ取引は全て為替予約の振当処理の要件を満たし、ヘッジ対象としている外貨建買掛金と一体として処理されているため、その時価は、当該買掛金の時価に含めて記載してあります。(上記(4)参照)。

2. 時価を把握することが極めて困難と認められる金融商品

(単位：千円)

区分	前連結会計年度 (平成25年3月31日)	当連結会計年度 (平成26年3月31日)
非上場株式	2,770,824	2,947,962

これらについては、市場価格がなく、時価を把握することが極めて困難と認められることから、「(3)有価証券及び投資有価証券」には含めておりません。

3. 金銭債権及び満期がある有価証券の連結決算日後の償還予定額

前連結会計年度（平成25年3月31日）

	1年以内 (千円)	1年超 5年以内 (千円)	5年超 10年以内 (千円)	10年超 (千円)
預金	37,830,919	-	-	-
受取手形及び売掛金	16,068,875	-	-	-
有価証券及び投資有価証券 満期保有目的の債券 国債・地方債等	389,560	-	-	-
合計	54,289,355	-	-	-

当連結会計年度（平成26年3月31日）

	1年以内 (千円)	1年超 5年以内 (千円)	5年超 10年以内 (千円)	10年超 (千円)
預金	32,383,918	-	-	-
受取手形及び売掛金	16,419,818	-	-	-
有価証券及び投資有価証券 満期保有目的の債券 国債・地方債等	615,477	-	-	-
合計	49,419,215	-	-	-

4. 短期借入金の連結決算日後の返済予定額

前連結会計年度（平成25年3月31日）

	1年以内 (千円)	1年超 2年以内 (千円)	2年超 3年以内 (千円)	3年超 4年以内 (千円)	4年超 5年以内 (千円)	5年超 (千円)
短期借入金	12,239,000	-	-	-	-	-

当連結会計年度（平成26年3月31日）

	1年以内 (千円)	1年超 2年以内 (千円)	2年超 3年以内 (千円)	3年超 4年以内 (千円)	4年超 5年以内 (千円)	5年超 (千円)
短期借入金	6,760,000	-	-	-	-	-

(有価証券関係)

1 満期保有目的の債券

前連結会計年度(平成25年3月31日)

	種類	連結貸借対照表 計上額(千円)	時価(千円)	差額(千円)
時価が連結貸借対照表計上額 を超えるもの	(1)国債・地方債等	389,570	389,582	11
	(2)社債	-	-	-
	(3)その他	-	-	-
	小計	389,570	389,582	11
時価が連結貸借対照表計上額 を超えないもの	(1)国債・地方債等	-	-	-
	(2)社債	-	-	-
	(3)その他	-	-	-
	小計	-	-	-
合計		389,570	389,582	11

当連結会計年度(平成26年3月31日)

	種類	連結貸借対照表 計上額(千円)	時価(千円)	差額(千円)
時価が連結貸借対照表計上額 を超えるもの	(1)国債・地方債等	615,404	615,428	23
	(2)社債	-	-	-
	(3)その他	-	-	-
	小計	615,404	615,428	23
時価が連結貸借対照表計上額 を超えないもの	(1)国債・地方債等	-	-	-
	(2)社債	-	-	-
	(3)その他	-	-	-
	小計	-	-	-
合計		615,404	615,428	23

2 その他有価証券

前連結会計年度(平成25年3月31日)

	種類	連結貸借対照表 計上額(千円)	取得原価(千円)	差額(千円)
連結貸借対照表計上額が取得 原価を超えるもの	(1)株式	3,894,755	2,391,728	1,503,026
	(2)債券			
	国債・地方債等	-	-	-
	社債	-	-	-
	その他	-	-	-
	(3)その他	-	-	-
	小計	3,894,755	2,391,728	1,503,026
連結貸借対照表計上額が取得 原価を超えないもの	(1)株式	194,602	226,297	31,695
	(2)債券			
	国債・地方債等	-	-	-
	社債	-	-	-
	その他	-	-	-
	(3)その他	274,890	274,890	-
	小計	469,492	501,188	31,695
合計		4,364,247	2,892,917	1,471,330

(注) 非上場株式(連結貸借対照表計上額 217,160千円)については、市場価格がなく、時価を把握することが極めて困難と認められることから、上表には含めておりません。

当連結会計年度（平成26年3月31日）

	種類	連結貸借対照表 計上額(千円)	取得原価(千円)	差額(千円)
連結貸借対照表計上額が取得 原価を超えるもの	(1)株式	4,128,511	2,526,298	1,602,213
	(2)債券			
	国債・地方債等	-	-	-
	社債	-	-	-
	その他	-	-	-
	(3)その他	-	-	-
	小計	4,128,511	2,526,298	1,602,213
連結貸借対照表計上額が取得 原価を超えないもの	(1)株式	87,517	96,218	8,701
	(2)債券			
	国債・地方債等	-	-	-
	社債	-	-	-
	その他	-	-	-
	(3)その他	438,717	438,717	-
	小計	526,234	534,936	8,701
合計		4,654,746	3,061,234	1,593,511

(注) 非上場株式（連結貸借対照表計上額 216,237千円）については、市場価格がなく、時価を把握することが極めて困難と認められることから、上表には含めておりません。

3 売却したその他有価証券

前連結会計年度（自平成24年4月1日 至平成25年3月31日）

種類	売却額（千円）	売却益の合計額 （千円）	売却損の合計額 （千円）
(1) 株式	897,082	29,112	178,638
(2) 債券			
国債・地方債等	-	-	-
社債	-	-	-
その他	-	-	-
(3) その他	-	-	-
合計	897,082	29,112	178,638

当連結会計年度（自平成25年4月1日 至平成26年3月31日）

該当事項はありません。

4 減損処理を行った有価証券

前連結会計年度において、有価証券について364,173千円（その他有価証券の株式364,173千円）減損処理を行っております。

当連結会計年度において、有価証券について477千円（その他有価証券の株式477千円）減損処理を行っております。

なお、減損処理にあたっては、期末における時価が取得原価に比べ50%以上下落した場合には全て減損処理を行い、30～50%程度下落した場合には、回復可能性等を考慮して必要と認められた額について減損処理を行っております。

(デリバティブ取引関係)

1 ヘッジ会計が適用されていないデリバティブ取引

該当事項はありません。

2 ヘッジ会計が適用されているデリバティブ取引

通貨関連

前連結会計年度(平成25年3月31日)

ヘッジ会計の方法	取引の種類	主なヘッジ対象	契約額等 (千円)	契約額等の うち1年超 (千円)	時価 (千円)
為替予約の繰延ヘッジ処理	為替予約取引 買建	外貨建予定取引	965,701	651,233	56,383 (注) 1
	米ドル				
為替予約の振当処理	為替予約取引 買建	買掛金	2,335,980	791,182	(注) 2
	米ドル				
合計			3,301,681	1,442,416	56,383

(注) 1. 取引先金融機関から提示された価格によっております。

2. 為替予約の振当処理によるものは、ヘッジ対象としている外貨建買掛金と一体として処理されているため、その時価は、当該買掛金の時価に含めて記載しております。

当連結会計年度(平成26年3月31日)

ヘッジ会計の方法	取引の種類	主なヘッジ対象	契約額等 (千円)	契約額等の うち1年超 (千円)	時価 (千円)
為替予約の振当処理	為替予約取引 買建	買掛金	1,677,496	587,153	(注) 1
	米ドル				
合計			1,677,496	587,153	-

(注) 1. 為替予約の振当処理によるものは、ヘッジ対象としている外貨建買掛金と一体として処理されているため、その時価は、当該買掛金の時価に含めて記載しております。



(退職給付関係)

前連結会計年度(自 平成24年4月1日 至 平成25年3月31日)

1. 採用している退職給付制度の概要

当社及び国内連結子会社4社は、確定給付企業年金制度を設けているとともに、「東京都報道事業厚生年金基金」に加入しております。また、当社及び国内連結子会社2社は、執行役員に対する退職一時金制度を設けております。さらに、国内連結子会社1社は、従業員に対する退職一時金制度を設けております。

2. 退職給付債務に関する事項

(a)退職給付債務	7,601,596千円
(b)年金資産	6,525,989
(c)未積立退職給付債務 (a)+(b)	1,075,607
(d)未認識数理計算上の差異	445,041
(e)退職給付引当金 (c)+(d)	630,566

(注)一部の国内連結子会社は退職給付債務の算定にあたり、簡便法を採用しております。

3. 退職給付費用に関する事項

(a)勤務費用 (注)	880,135千円
(b)利息費用	119,286
(c)期待運用収益	62,459
(d)数理計算上の差異の費用処理額	76,752
(e)退職給付費用 (a)+(b)+(c)+(d)	860,210

(注)厚生年金基金に対する従業員拠出額を控除しております。

4. 退職給付債務等の計算の基礎に関する事項

(a)割引率	0.50%及び1.00%
(b)期待運用収益率	1.00%
(c)退職給付見込額の期間配分方法	期間定額基準
(d)数理計算上の差異の処理年数 (注)	5年

(注)各連結会計年度の発生時における従業員の平均残存勤務期間以内の一定の年数による定率法により按分した額をそれぞれ発生の翌連結会計年度から費用処理することとしております。

5. 東京都報道事業厚生年金基金に関する事項

総合設立型厚生年金基金である「東京都報道事業厚生年金基金」については、当該掛金(特別掛金を含む)を、退職給付費用の勤務費用に計上しております。なお、年金掛金(特別掛金を含む)は381,288千円であります。

(a)制度全体の積立状況に関する事項(平成24年3月31日現在)

年金資産の額	86,656,972千円
年金財政計算上の給付債務の額	97,660,780
差引額	11,003,807

(b)制度全体に占める当社グループの掛金拠出割合 10.54%

当連結会計年度（自 平成25年4月1日 至 平成26年3月31日）

1. 採用している退職給付制度の概要

当社及び国内連結子会社4社は、確定給付企業年金制度を設けているとともに、「東京都報道事業厚生年金基金」に加入しております。また、当社及び国内連結子会社3社は、執行役員に対する退職一時金制度を設けております。さらに、国内連結子会社1社は、従業員に対する退職一時金制度を設けております。

2. 確定給付制度

(1) 退職給付債務の期首残高と期末残高の調整表

期首における退職給付債務	7,601,596千円
勤務費用	559,677
利息費用	68,100
数理計算上の差異の当期発生額	190,859
退職給付の支払額	272,922
期末における退職給付債務	7,765,592

(注) 1. 一部の国内連結子会社は退職給付債務の算定にあたり、簡便法を採用しております。  
2. 簡便法を採用している国内連結子会社の退職給付費用は、勤務費用に計上しております。

(2) 年金資産の期首残高と期末残高の調整表

期首における年金資産	6,525,989千円
期待運用収益	65,259
数理計算上の差異の当期発生額	111,155
事業主からの拠出額	437,539
退職給付の支払額	236,104
期末における年金資産	6,903,839

(3) 退職給付債務及び年金資産と連結貸借対照表に計上された退職給付に係る負債及び資産の調整表

積立型制度の退職給付債務	7,508,979千円
年金資産	6,903,839
	605,140
非積立型制度の退職給付債務	256,612
連結貸借対照表に計上された負債と資産の純額	861,753
退職給付に係る負債	861,753
連結貸借対照表に計上された負債と資産の純額	861,753

(4) 退職給付に関連する損益

勤務費用	559,677千円
利息費用	68,100
期待運用収益	65,259
数理計算上の差異の当期の費用処理額	164,220
その他	7,554
確定給付制度に係る退職給付費用	719,183

(5) その他の包括利益累計額に計上された項目の内訳

その他の包括利益累計額に計上した項目（税効果控除前）の内訳は次のとおりであります。  
未認識数理計算上の差異 21,193千円

(6) 年金資産の主な内訳

年金資産合計に対する主な分類ごとの比率は、次のとおりであります。

一般勘定	88.4%
株式	7.8
債券	3.6
その他	0.2
合 計	100.0

(7) 長期期待運用収益率の設定方法に関する記載

年金資産の長期期待運用収益率を決定するため、現在及び予想される年金資産の配分と、年金資産を構成する多様な資産からの現在及び将来期待される長期の収益率を考慮しております。

(8) 数理計算上の計算基礎に関する事項

当連結会計年度末における主要な数理計算上の計算基礎は次のとおりであります。

割引率	0.5%及び1.0%
長期期待運用収益率	1.0%

3. 東京都報道事業厚生年金基金に関する事項

総合設立型厚生年金基金である「東京都報道事業厚生年金基金」については、当該掛金(特別掛金を含む)を、退職給付費用の勤務費用に計上しております。なお、年金掛金(特別掛金を含む)は388,549千円であります。

(1) 制度全体の積立状況に関する事項(平成25年3月31日現在)

年金資産の額	95,871,928千円
年金債務の額(責任準備金+未償却過去勤務債務残高)	106,360,178
差引額	10,488,249

(2) 制度全体に占める当社グループの掛金拠出割合 11.5%

(3) 補足説明

上記(1)の差引額の主な要因は、年金財政計算上の過去勤務債務残高10,199,365千円及び繰越不足金288,884千円であります。本制度における過去勤務債務の償却方法は、期間19年元利均等償却であり、当社グループは連結財務諸表上、特別掛金123,281千円を費用処理しております。

なお、上記(2)の割合は、当社グループの実際の負担割合とは一致いたしません。

(ストックオプション等関係)

該当事項はありません。

## (税効果会計関係)

## 1 繰延税金資産及び繰延税金負債の発生の主な原因別の内訳

	前連結会計年度 (平成25年3月31日)	当連結会計年度 (平成26年3月31日)
繰延税金資産(流動)		
映像使用権償却	4,515,565 千円	3,946,078 千円
未実現利益	113,650	113,974
未払費用	35,691	36,240
未払事業税	174,334	93,366
賞与引当金	258,002	261,401
その他	127,442	113,530
繰延税金資産(流動)小計	5,224,686	4,564,593
評価性引当額	-	22,806
繰延税金資産(流動)合計	5,224,686	4,541,786
繰延税金負債(流動)		
繰延ヘッジ損益	21,425	-
その他	12,249	19,557
繰延税金負債(流動)合計	33,675	19,557
繰延税金資産(流動)の純額	5,191,011	4,522,229
繰延税金資産(固定)		
減価償却損金算入限度超過額	40,117	39,442
減損損失	191,747	305,789
投資有価証券評価損	126,290	113,465
貸倒引当金損金算入限度超過額	126,479	81,685
未実現利益	113,507	103,745
退職給付引当金	229,846	-
役員退職慰労引当金	154,784	163,317
退職給付に係る負債	-	306,884
繰越欠損金	635,032	360,599
その他	77,676	106,315
繰延税金資産(固定)小計	1,695,483	1,581,245
評価性引当額	981,424	904,181
繰延税金資産(固定)合計	714,058	677,063
繰延税金負債(固定)		
固定資産圧縮積立金	1,265,938	1,248,173
その他有価証券評価差額金	487,505	540,298
連結子会社の時価評価差額	309,563	309,563
その他	2,328	2,289
繰延税金負債(固定)合計	2,065,336	2,100,326
繰延税金負債(固定)の純額	1,351,277	1,423,262

2 法定実効税率と税効果会計適用後の法人税等の負担率との間に重要な差異があるときの、当該差異の原因となった主要な項目別の内訳

	前連結会計年度 (平成25年3月31日)	当連結会計年度 (平成26年3月31日)
法定実効税率	38.0 %	38.0 %
(調整)		
留保金課税	4.0	3.1
交際費等永久に損金に算入されない項目	3.5	3.0
持分法投資損益	1.4	1.0
評価性引当額の増減	3.4	0.4
連結子会社実効税率差異	0.4	0.4
未実現利益に係る税効果不適用	0.9	5.9
税率変更による期末繰延税金資産・負債の減額修正	-	2.2
その他	1.1	0.3
税効果会計適用後の法人税等の負担率	48.1	51.7

3 法人税等の税率の変更による繰延税金資産及び繰延税金負債の金額の修正

平成26年3月31日に、「所得税法等の一部を改正する法律」(平成26年法律第10号)、「地方税法等の一部を改正する法律」(平成26年法律第4号)及び「地方法人税法」(平成26年法律第11号)が公布され、平成26年4月1日以後に開始する連結会計年度から復興特別法人税が課されないこととなりました。これに伴い、繰延税金資産及び繰延税金負債の計算に使用する法定実効税率は、平成26年4月1日に開始する連結会計年度において解消が見込まれる一時差異については、従来の38.0%から35.6%に変更となりました。この税率変更により、繰延税金資産は142,585千円減少し、繰延税金負債は632千円減少し、法人税等調整額は141,953千円増加しております。

(企業結合等関係)

重要性が乏しいため記載を省略しております。

(資産除去債務関係)

前連結会計年度(自平成24年4月1日 至平成25年3月31日)及び当連結会計年度(自平成25年4月1日 至平成26年3月31日)

重要性が乏しいため記載を省略しております。

(賃貸等不動産関係)

前連結会計年度(自平成24年4月1日 至平成25年3月31日)及び当連結会計年度(自平成25年4月1日 至平成26年3月31日)

重要性が乏しいため記載を省略しております。

(セグメント情報等)

【セグメント情報】

1. 報告セグメントの概要

当社グループの報告セグメントは、当社グループの構成単位のうち分離された財務情報が入手可能であり、取締役会が、経営資源の配分の決定及び業績を評価するために、定期的に検討を行う対象となっているものであります。

当社グループは、製品・サービス別のセグメントから構成されており、「制作関連事業」、「放送関連事業」、「映像関連事業」及び「物販事業」の4つを報告セグメントとしております。

「制作関連事業」は、CM、テレビ番組及び映画制作、販売促進物の制作及びイベント・展示会等の設計・施工等、ポストプロダクション業務等を、「放送関連事業」は、CS・BSチャンネルの運営、映像コンテンツの制作・販売、放送関連業務の受託等を、「映像関連事業」は、映像コンテンツの仕入、販売及び編集、劇場公開作品配給、映像コンテンツへの共同出資、著作権事業等を、「物販事業」は、スーパーマーケットの運営、映像用テープの販売等をそれぞれ営んでおります。

2. 報告セグメントごとの売上高、利益又は損失、資産、負債その他の項目の金額の算定方法

報告されている事業セグメントの会計処理の方法は、「連結財務諸表作成のための基本となる重要な事項」における記載と概ね同一であります。

報告セグメントの利益は、営業利益ベースの数値であります。

セグメント間の内部収益及び振替高は市場実勢価格に基づいております。

3. 報告セグメントごとの売上高、利益又は損失、資産、負債その他の項目の金額に関する情報  
前連結会計年度（自平成24年4月1日 至平成25年3月31日）

（単位：千円）

	報告セグメント					その他 (注) 1	合計	調整額 (注) 2	連結財務諸表 計上額 (注) 3
	制作関連 事業	放送関連 事業	映像関連 事業	物販事業	計				
売上高									
外部顧客への売上高	32,773,430	12,927,398	8,064,139	5,911,528	59,676,497	209,558	59,886,056	-	59,886,056
セグメント間の内部 売上高又は振替高	1,757,074	1,791,068	1,864,299	848,352	6,260,794	74,304	6,335,098	6,335,098	-
計	34,530,504	14,718,467	9,928,438	6,759,880	65,937,291	283,862	66,221,154	6,335,098	59,886,056
セグメント利益又は損 失( )	5,118,272	2,480,616	440,060	137,917	7,020,911	33,498	7,054,409	455,500	6,598,908
セグメント資産	35,144,552	11,765,611	15,304,051	5,597,526	67,811,743	3,295,034	71,106,777	28,249,936	99,356,714
その他の項目									
減価償却費	452,418	499,489	37,197	63,435	1,052,539	5,844	1,058,384	43,905	1,102,289
のれんの償却額	-	125,667	-	-	125,667	-	125,667	-	125,667
持分法適用会社への 投資額	912,233	1,560,337	-	116,602	2,589,173	-	2,589,173	40,312	2,548,861
有形固定資産及び無 形固定資産の増加額	264,584	393,746	16,056	467,167	1,141,555	1,783	1,143,338	89,349	1,232,688

(注) 1. 「その他」の区分は、報告セグメントに含まれない事業セグメントであり、教育事業等を含んでおり  
ます。

2. 調整額の内容は以下のとおりであります。

(1) セグメント利益又は損失の調整額 455,500千円には、セグメント間取引消去 115,763千円、不動産  
関連費用の調整額（近隣の賃貸相場を参考に設定した標準賃貸単価をもとに算定した標準価格と実際発  
生額との差額）1,631,296千円及び全社費用 1,971,033千円が含まれております。

全社費用は、主に報告セグメントに配分していない当社の管理部門に係る費用であります。

(2) セグメント資産の調整額28,249,936千円には、セグメント間取引消去 2,332,355千円及び全社資産  
30,582,292千円が含まれております。

全社資産は、主に報告セグメントに帰属しない当社の現金及び預金、管理部門に係る資産等であり  
ます。

(3) 減価償却費の調整額43,905千円には、セグメント間取引消去 35,583千円及び全社資産の減価償却費  
79,489千円が含まれております。

全社資産の減価償却費は、主に報告セグメントに帰属しない有形固定資産等に係るものであります。

(4) 持分法適用会社への投資額の調整額 40,312千円は、セグメント間取引消去額であります。

(5) 有形固定資産及び無形固定資産の増加額の調整額89,349千円には、セグメント間取引消去 30,685千  
円及び各報告セグメントに帰属しない全社資産に係るもの120,034千円が含まれております。

3. セグメント利益又は損失は、連結財務諸表の営業利益と調整を行っております。

当連結会計年度（自平成25年4月1日 至平成26年3月31日）

（単位：千円）

	報告セグメント					その他 (注) 1	合計	調整額 (注) 2	連結財務諸表 計上額 (注) 3
	制作関連 事業	放送関連 事業	映像関連 事業	物販事業	計				
売上高									
外部顧客への売上高	32,920,603	12,971,867	9,013,063	6,042,802	60,948,337	210,869	61,159,206	-	61,159,206
セグメント間の内部 売上高又は振替高	2,333,320	3,238,649	1,856,074	693,063	8,121,107	66,512	8,187,620	8,187,620	-
計	35,253,923	16,210,517	10,869,138	6,735,866	69,069,445	277,382	69,346,827	8,187,620	61,159,206
セグメント利益又は損 失( )	4,891,704	2,542,337	486,376	70,569	6,877,094	29,620	6,906,715	459,277	6,447,437
セグメント資産	35,657,219	11,304,098	14,363,303	5,106,836	66,431,459	3,969,163	70,400,623	22,251,128	92,651,751
その他の項目									
減価償却費	495,998	496,099	36,252	76,672	1,105,023	5,869	1,110,892	51,571	1,162,464
のれんの償却額	-	118,667	-	-	118,667	-	118,667	-	118,667
持分法適用会社への 投資額	942,181	1,687,103	-	145,248	2,774,533	-	2,774,533	47,610	2,726,923
有形固定資産及び無 形固定資産の増加額	491,989	109,527	16,948	78,175	696,641	13,257	709,898	29,338	680,559

(注) 1. 「その他」の区分は、報告セグメントに含まれない事業セグメントであり、教育事業等を含んでおり  
ます。

2. 調整額の内容は以下のとおりであります。

(1) セグメント利益又は損失の調整額 459,277千円には、セグメント間取引消去 106,368千円、不動産  
関連費用の調整額（近隣の賃貸相場を参考に設定した標準賃貸単価をもとに算定した標準価格と実際発  
生額との差額）1,698,990千円及び全社費用 2,051,900千円が含まれております。

全社費用は、主に報告セグメントに配分していない当社の管理部門に係る費用であります。

(2) セグメント資産の調整額22,251,128千円には、セグメント間取引消去 2,571,183千円及び全社資産  
24,822,311千円が含まれております。

全社資産は、主に報告セグメントに帰属しない当社の現金及び預金、管理部門に係る資産等であり  
ます。

(3) 減価償却費の調整額51,571千円には、セグメント間取引消去 41,446千円及び全社資産の減価償却費  
93,017千円が含まれております。

全社資産の減価償却費は、主に報告セグメントに帰属しない有形固定資産等に係るものであります。

(4) 持分法適用会社への投資額の調整額 47,610千円は、セグメント間取引消去額であります。

(5) 有形固定資産及び無形固定資産の増加額の調整額 29,338千円には、セグメント間取引消去 68,130  
千円及び各報告セグメントに帰属しない全社資産に係るもの38,791千円が含まれております。

3. セグメント利益又は損失は、連結財務諸表の営業利益と調整を行っております。



4. 報告セグメントの変更等に関する事項

当連結会計年度から、当社グループの主力事業である制作関連事業の大幅な組織変更に伴い、各事業セグメントの業績をより適正に評価管理するために、各事業セグメントの不動産関連費用の測定方法を、不動産の使用によって実際に発生する費用をもとに測定する方法から、近隣の賃貸相場を参考に設定した標準賃貸単価をもとに測定する方法に変更しております。

なお、前連結会計年度のセグメント情報を、当連結会計年度の事業セグメントの利益（又は損失）の測定方法に基づき作成した情報につきましては、「3. 報告セグメントごとの売上高、利益又は損失、資産、負債その他の項目の金額に関する情報」の「前連結会計年度（自平成24年4月1日 至平成25年3月31日）」に記載しております。

【関連情報】

前連結会計年度（自平成24年4月1日 至平成25年3月31日）

1. 製品及びサービスごとの情報

セグメント情報に同様の情報を開示しているため、記載を省略しております。

2. 地域ごとの情報

(1) 売上高

本邦の外部顧客への売上高が連結損益計算書の売上高の90%を超えるため、記載を省略しております。

(2) 有形固定資産

本邦に所在している有形固定資産の金額が連結貸借対照表の有形固定資産の金額の90%を超えるため、記載を省略しております。

3. 主要な顧客ごとの情報

（単位：千円）

顧客の名称又は氏名	売上高	関連するセグメント名
株式会社電通	11,791,509	制作関連事業、放送関連事業、映像関連事業、物販事業
株式会社博報堂	6,056,993	制作関連事業、放送関連事業、映像関連事業、物販事業

当連結会計年度（自平成25年4月1日 至平成26年3月31日）

1. 製品及びサービスごとの情報

セグメント情報に同様の情報を開示しているため、記載を省略しております。

2. 地域ごとの情報

(1) 売上高

本邦の外部顧客への売上高が連結損益計算書の売上高の90%を超えるため、記載を省略しております。

(2) 有形固定資産

本邦に所在している有形固定資産の金額が連結貸借対照表の有形固定資産の金額の90%を超えるため、記載を省略しております。

3. 主要な顧客ごとの情報

（単位：千円）

顧客の名称又は氏名	売上高	関連するセグメント名
株式会社電通	11,602,535	制作関連事業、放送関連事業、映像関連事業、物販事業
株式会社博報堂	5,702,066	制作関連事業、放送関連事業、映像関連事業、物販事業

【報告セグメントごとの固定資産の減損損失に関する情報】

前連結会計年度(自平成24年4月1日 至平成25年3月31日)

該当事項はありません。

当連結会計年度(自平成25年4月1日 至平成26年3月31日)

(単位：千円)

	報告セグメント					その他	合計	調整額	連結 財務諸表 計上額
	制作関連 事業	放送関連 事業	映像関連 事業	物販事業	計				
減損損失	-	-	-	318,862	318,862	-	318,862	-	318,862

【報告セグメントごとののれんの償却額及び未償却残高に関する情報】

前連結会計年度(自平成24年4月1日 至平成25年3月31日)

(単位：千円)

	報告セグメント					その他	合計	調整額	連結 財務諸表 計上額
	制作関連 事業	放送関連 事業	映像関連 事業	物販事業	計				
当期末残高	-	788,673	-	-	788,673	-	788,673	-	788,673

(注) のれんの償却額に関しては、セグメント情報に同様の情報を開示しているため、記載を省略しております。

当連結会計年度(自平成25年4月1日 至平成26年3月31日)

(単位：千円)

	報告セグメント					その他	合計	調整額	連結 財務諸表 計上額
	制作関連 事業	放送関連 事業	映像関連 事業	物販事業	計				
当期末残高	-	670,006	-	-	670,006	-	670,006	-	670,006

(注) のれんの償却額に関しては、セグメント情報に同様の情報を開示しているため、記載を省略しております。

【報告セグメントごとの負ののれん発生益に関する情報】

前連結会計年度(自平成24年4月1日 至平成25年3月31日)及び当連結会計年度(自平成25年4月1日 至平成26年3月31日)

該当事項はありません。

【関連当事者情報】

関連当事者との取引

前連結会計年度（自平成24年4月1日 至平成25年3月31日）及び当連結会計年度（自平成25年4月1日 至平成26年3月31日）

該当事項はありません。

（開示対象特別目的会社関係）

前連結会計年度（自平成24年4月1日 至平成25年3月31日）及び当連結会計年度（自平成25年4月1日 至平成26年3月31日）

該当事項はありません。

( 1株当たり情報 )

	前連結会計年度 (自 平成24年4月1日 至 平成25年3月31日)	当連結会計年度 (自 平成25年4月1日 至 平成26年3月31日)
1株当たり純資産額	1,290.03円	1,369.24円
1株当たり当期純利益	73.72円	70.96円

(注) 1. 潜在株式調整後1株当たり当期純利益については、潜在株式が存在しないため記載しておりません。

(注) 2. 1株当たり純資産額の算定上の基礎は、以下のとおりであります。

	前連結会計年度 (平成25年3月31日)	当連結会計年度 (平成26年3月31日)
純資産の部の合計額(千円)	58,567,199	62,086,212
純資産の部の合計額から控除する金額(千円)	582,077	540,667
(うち少数株主持分)	(582,077)	(540,667)
普通株式に係る期末の純資産額(千円)	57,985,121	61,545,545
1株当たり純資産額の算定に用いられた期末の普通株式の数(株)	44,948,611	44,948,611

(注) 3. 1株当たり当期純利益の算定上の基礎は、以下のとおりであります。

	前連結会計年度 (自 平成24年4月1日 至 平成25年3月31日)	当連結会計年度 (自 平成25年4月1日 至 平成26年3月31日)
当期純利益(千円)	3,313,729	3,189,381
普通株主に帰属しない金額(千円)	-	-
普通株式に係る当期純利益(千円)	3,313,729	3,189,381
期中平均株式数(株)	44,948,629	44,948,611

(重要な後発事象)

該当事項はありません。

【連結附属明細表】

【社債明細表】

該当事項はありません。

【借入金等明細表】

区分	当期首残高 (千円)	当期末残高 (千円)	平均利率 (%)	返済期限
短期借入金	12,239,000	6,760,000	0.6	
1年以内に返済予定の長期借入金	-	-	-	
1年以内に返済予定のリース債務	724,388	669,949	1.1	
長期借入金(1年以内に返済予定のものを除く)	500,000	500,000	0.9	平成27年
リース債務(1年以内に返済予定のものを除く)	1,464,434	1,218,067	1.0	平成27年～31年
その他有利子負債	-	-	-	
合計	14,927,823	9,148,016	-	

- (注) 1 平均利率については、期末借入金残高に対する加重平均利率を記載しております。なお、リース債務に係る平均利率は、リース料総額に含まれる利息相当額を控除する方法により算定したリース債務に係る期末の利率及び残高に基づく加重平均利率を記載しております。
- 2 長期借入金及びリース債務(1年以内に返済予定のものを除く)の連結決算日後5年間の返済予定額は次のとおりであります。

区分	1年超2年以内 (千円)	2年超3年以内 (千円)	3年超4年以内 (千円)	4年超5年以内 (千円)
長期借入金	500,000	-	-	-
リース債務	537,980	436,207	193,371	50,431

【資産除去債務明細表】

当連結会計年度期首及び当連結会計年度末における資産除去債務の金額が、当連結会計年度期首及び当連結会計年度末における負債及び純資産の合計額の100分の1以下であるため、連結財務諸表規則第92条の2の規定により記載を省略しております。

(2) 【その他】

当連結会計年度における四半期情報等

(累計期間)	第1四半期	第2四半期	第3四半期	当連結会計年度
売上高(千円)	13,826,449	30,386,318	45,898,007	61,159,206
税金等調整前四半期(当期)純利益(千円)	1,874,380	3,885,317	5,881,907	6,518,955
四半期(当期)純利益(千円)	820,700	2,152,737	3,449,355	3,189,381
1株当たり四半期(当期)純利益(円)	18.26	47.89	76.74	70.96

(会計期間)	第1四半期	第2四半期	第3四半期	第4四半期
1株当たり四半期純利益又は1株当たり四半期純損失(円)	18.26	29.63	28.85	5.78

## 2【財務諸表等】

## (1)【財務諸表】

## 【貸借対照表】

(単位：千円)

	前事業年度 (平成25年3月31日)	当事業年度 (平成26年3月31日)
<b>資産の部</b>		
<b>流動資産</b>		
現金及び預金	1 26,285,740	20,749,771
受取手形	590,057	210,027
売掛金	2 11,026,612	2 12,141,753
映像使用権	5,084,337	6,045,544
商品	57,704	56,173
仕掛品	2,558,619	1,620,137
原材料及び貯蔵品	18,275	31,396
繰延税金資産	4,880,488	4,247,924
その他	2 394,585	2 574,301
貸倒引当金	374	291
流動資産合計	50,896,045	45,676,739
<b>固定資産</b>		
<b>有形固定資産</b>		
建物	4,241,392	4,123,254
構築物	53,160	47,249
機械及び装置	74,442	58,384
車両運搬具	5 10,266	5 12,053
工具、器具及び備品	195,936	212,817
土地	11,429,355	11,212,602
リース資産	1,421,619	1,080,195
建設仮勘定	17,349	-
有形固定資産合計	17,443,522	16,746,557
<b>無形固定資産</b>		
のれん	22,404	11,553
ソフトウェア	23,983	85,370
リース資産	43,459	22,335
その他	74,382	19,226
無形固定資産合計	164,230	138,485
<b>投資その他の資産</b>		
投資有価証券	3,987,011	4,096,034
関係会社株式	4,197,076	4,187,412
関係会社長期貸付金	2,278,083	1,018,000
その他	1,226,813	1 1,346,984
貸倒引当金	705,921	683,590
投資その他の資産合計	10,983,064	9,964,841
固定資産合計	28,590,817	26,849,883
資産合計	79,486,863	72,526,623

(単位：千円)

	前事業年度 (平成25年3月31日)	当事業年度 (平成26年3月31日)
<b>負債の部</b>		
<b>流動負債</b>		
買掛金	1, 2 15,580,573	1, 2 12,999,982
短期借入金	4 11,900,000	4 6,500,000
リース債務	464,942	383,064
未払金	2 729,938	2 567,614
未払費用	161,086	188,383
未払法人税等	1,823,900	703,507
前受金	1,429,312	1,104,150
賞与引当金	372,290	410,391
その他	434,981	231,726
流動負債合計	32,897,024	23,088,819
<b>固定負債</b>		
長期借入金	500,000	500,000
リース債務	1,078,322	784,466
繰延税金負債	1,361,459	1,379,206
退職給付引当金	326,270	469,292
役員退職慰労引当金	347,832	383,746
債務保証損失引当金	-	3 103,073
長期預り保証金	2 1,053,111	2 998,598
その他	13,776	14,093
固定負債合計	4,680,773	4,632,477
<b>負債合計</b>	<b>37,577,797</b>	<b>27,721,296</b>
<b>純資産の部</b>		
<b>株主資本</b>		
資本金	2,487,183	2,487,183
<b>資本剰余金</b>		
資本準備金	3,732,826	3,732,826
資本剰余金合計	3,732,826	3,732,826
<b>利益剰余金</b>		
利益準備金	25,354	25,354
<b>その他利益剰余金</b>		
固定資産圧縮積立金	2,239,444	2,219,500
別途積立金	30,033,079	32,033,079
繰越利益剰余金	4,150,263	5,039,011
利益剰余金合計	36,448,141	39,316,945
自己株式	1,728,073	1,728,073
株主資本合計	40,940,078	43,808,881
<b>評価・換算差額等</b>		
その他有価証券評価差額金	934,029	996,445
繰延ヘッジ損益	34,957	-
評価・換算差額等合計	968,987	996,445
<b>純資産合計</b>	<b>41,909,065</b>	<b>44,805,326</b>
<b>負債純資産合計</b>	<b>79,486,863</b>	<b>72,526,623</b>

## 【損益計算書】

(単位：千円)

	前事業年度 (自 平成24年4月1日 至 平成25年3月31日)	当事業年度 (自 平成25年4月1日 至 平成26年3月31日)
売上高	1 39,352,348	1 41,113,540
売上原価	1 31,136,309	1 32,283,322
売上総利益	8,216,038	8,830,218
販売費及び一般管理費	1, 2 5,013,215	1, 2 5,518,189
営業利益	3,202,823	3,312,029
営業外収益		
受取利息	1 58,231	1 51,699
受取配当金	1 1,446,931	1 1,289,538
不動産賃貸料	1 1,184,359	1 1,299,240
経営指導料	1 611,800	1 687,125
その他	1 30,313	33,692
営業外収益合計	3,331,637	3,361,296
営業外費用		
支払利息	143,604	101,165
不動産賃貸原価	222,125	252,652
支払手数料	38,757	43,934
債務保証損失引当金繰入額	-	103,073
その他	66,603	33,954
営業外費用合計	471,090	534,780
経常利益	6,063,369	6,138,545
特別利益		
固定資産売却益	583	2,351
投資有価証券売却益	29,112	-
特別利益合計	29,696	2,351
特別損失		
固定資産売却損	47	2,585
固定資産除却損	351	1,982
減損損失	-	3 221,248
投資有価証券売却損	178,638	-
投資有価証券評価損	364,173	397
関係会社株式評価損	124,736	9,663
子会社清算損	2	-
その他	28,125	30
特別損失合計	696,074	235,908
税引前当期純利益	5,396,990	5,904,989
法人税、住民税及び事業税	2,078,907	1,782,619
法人税等調整額	94,233	624,285
法人税等合計	1,984,674	2,406,905
当期純利益	3,412,316	3,498,084



【売上原価明細書】

区分	注記 番号	前事業年度 (自 平成24年 4月 1日 至 平成25年 3月31日)		当事業年度 (自 平成25年 4月 1日 至 平成26年 3月31日)	
		金額(千円)	構成比 (%)	金額(千円)	構成比 (%)
期首映像使用権		6,758,077		5,084,337	
期首商品たな卸高		27,723		57,704	
計		6,785,801		5,142,042	
当期映像使用権仕入高		4,710,548		5,090,528	
当期商品仕入高		55,529		31,935	
当期製品製造原価	1	21,003,692		23,735,732	
計		25,769,769		28,858,196	
期末映像使用権		5,084,337		6,045,544	
期末商品たな卸高		57,704		56,173	
計		5,142,042		6,101,718	
小計		27,413,528	88.0	27,898,520	86.4
その他の売上原価	2	3,722,780	12.0	4,384,802	13.6
売上原価		31,136,309	100.0	32,283,322	100.0

1 原価計算の方法は、個別原価計算によっております。

2 その他の売上原価の主な内訳は次のとおりであります。

項目	前事業年度 (自 平成24年 4月 1日 至 平成25年 3月31日)	当事業年度 (自 平成25年 4月 1日 至 平成26年 3月31日)
制作雑費	212,768千円	377,022千円
著作権料	862,967千円	1,305,098千円
販売手数料	692,327千円	586,297千円
減価償却費	441,578千円	436,707千円
広告取扱費	647,217千円	745,527千円

【株主資本等変動計算書】

前事業年度（自 平成24年4月1日 至 平成25年3月31日）

（単位：千円）

	株主資本							自己株式	株主資本合計
	資本金	資本剰余金		利益剰余金					
		資本準備金	利益準備金	その他利益剰余金					
				固定資産圧縮積立金	別途積立金	繰越利益剰余金			
当期首残高	2,487,183	3,732,826	25,354	2,260,191	29,033,079	2,346,480	1,728,054	38,157,061	
当期変動額									
剰余金の配当						629,281		629,281	
税率変更に伴う固定資産圧縮積立金の増加								-	
固定資産圧縮積立金の取崩				20,747		20,747		-	
別途積立金の積立					1,000,000	1,000,000		-	
当期純利益						3,412,316		3,412,316	
自己株式の取得							18	18	
株主資本以外の項目の当期変動額（純額）									
当期変動額合計	-	-	-	20,747	1,000,000	1,803,783	18	2,783,017	
当期末残高	2,487,183	3,732,826	25,354	2,239,444	30,033,079	4,150,263	1,728,073	40,940,078	

	評価・換算差額等			純資産合計
	その他有価証券評価差額金	繰延ヘッジ損益	評価・換算差額等合計	
当期首残高	137,598	5,412	132,186	38,024,874
当期変動額				
剰余金の配当				629,281
税率変更に伴う固定資産圧縮積立金の増加				-
固定資産圧縮積立金の取崩				-
別途積立金の積立				-
当期純利益				3,412,316
自己株式の取得				18
株主資本以外の項目の当期変動額（純額）	1,071,628	29,545	1,101,173	1,101,173
当期変動額合計	1,071,628	29,545	1,101,173	3,884,190
当期末残高	934,029	34,957	968,987	41,909,065

当事業年度（自 平成25年4月1日 至 平成26年3月31日）

（単位：千円）

	株主資本							自己株式	株主資本合計
	資本金	資本剰余金		利益剰余金					
		資本準備金	利益準備金	その他利益剰余金					
				固定資産圧縮積立金	別途積立金	繰越利益剰余金			
当期首残高	2,487,183	3,732,826	25,354	2,239,444	30,033,079	4,150,263	1,728,073	40,940,078	
当期変動額									
剰余金の配当						629,280		629,280	
税率変更に伴う固定資産圧縮積立金の増加				803		803		-	
固定資産圧縮積立金の取崩				20,747		20,747		-	
別途積立金の積立					2,000,000	2,000,000		-	
当期純利益						3,498,084		3,498,084	
自己株式の取得								-	
株主資本以外の項目の当期変動額（純額）									
当期変動額合計	-	-	-	19,944	2,000,000	888,747	-	2,868,803	
当期末残高	2,487,183	3,732,826	25,354	2,219,500	32,033,079	5,039,011	1,728,073	43,808,881	

	評価・換算差額等			純資産合計
	その他有価証券評価差額金	繰延ヘッジ損益	評価・換算差額等合計	
当期首残高	934,029	34,957	968,987	41,909,065
当期変動額				
剰余金の配当				629,280
税率変更に伴う固定資産圧縮積立金の増加				-
固定資産圧縮積立金の取崩				-
別途積立金の積立				-
当期純利益				3,498,084
自己株式の取得				-
株主資本以外の項目の当期変動額（純額）	62,415	34,957	27,458	27,458
当期変動額合計	62,415	34,957	27,458	2,896,261
当期末残高	996,445	-	996,445	44,805,326

【注記事項】

(重要な会計方針)

1 有価証券の評価基準及び評価方法

(1) 子会社株式及び関連会社株式

移動平均法による原価法

(2) その他有価証券

時価のあるもの

決算日の市場価格等に基づく時価法(評価差額は全部純資産直入法により処理し、売却原価は移動平均法により算定)

時価のないもの

移動平均法による原価法

2 デリバティブの評価基準及び評価方法

時価法

3 たな卸資産の評価基準及び評価方法

(1) 映像使用権及び仕掛品

個別法による原価法(貸借対照表価額は収益性の低下に基づく簿価切下げの方法)

(2) 商品

先入先出法による原価法(貸借対照表価額は収益性の低下に基づく簿価切下げの方法)

(3) 原材料

月次総平均法による原価法(貸借対照表価額は収益性の低下に基づく簿価切下げの方法)

(4) 貯蔵品

最終仕入原価法(貸借対照表価額は収益性の低下に基づく簿価切下げの方法)

4 固定資産の減価償却の方法

(1) 有形固定資産(リース資産を除く)

定率法

ただし、平成10年4月1日以降に取得した建物(附属設備を除く)については、定額法を採用しております。

なお、主な耐用年数は以下のとおりであります。

建物 6～50年

工具、器具及び備品 2～20年

(2) 無形固定資産(リース資産を除く)

のれん

5年の均等償却

自社利用のソフトウェア

社内における利用可能期間(5年)に基づく定額法

(3) リース資産

リース期間を耐用年数とし、残存価額を零とする定額法

なお、所有権移転外ファイナンス・リース取引のうちリース取引開始日が平成20年3月31日以前のリース取引については、通常の賃貸借取引に係る方法に準じた会計処理によっております。

5 外貨建の資産及び負債の本邦通貨への換算基準

外貨建金銭債権債務は、振当処理したものを除き、期末日の直物為替相場により円貨に換算し、換算差額は損益として処理しております。

6 引当金の計上基準

(1) 貸倒引当金

売掛金、貸付金等債権の貸倒れに備えるため一般債権については貸倒実績率により、貸倒懸念債権等特定の債権については個別に回収可能性を勘案し、回収不能見込額を計上しております。

(2) 賞与引当金

従業員に対して支給する賞与の支出に備えるため、支給見込額を基礎に当事業年度に属する賞与計算対象期間が負担する金額を算出して計上しております。

(3) 退職給付引当金

従業員の退職給付に備えるため、当事業年度末における退職給付債務及び年金資産の見込額に基づき計上しております。

数理計算上の差異は、各事業年度の発生時における従業員の平均残存勤務期間以内の一定の年数(5年)による定率法により按分した額をそれぞれ発生の日翌事業年度から費用処理することとしております。

また、執行役員の退任時の退職一時金支出に備えるため、当社所定の規程に基づく当事業年度末要支給額を計上しております。

(4) 役員退職慰労引当金

役員退職慰労金の将来の支出に備えるため、当社所定の規程に基づく当事業年度末要支給額を計上しております。

(5) 債務保証損失引当金

債務保証に係る損失に備えるため、被保証先の財政状態等を個別に勘案し、損失負担見込額を計上しております。

7 ヘッジ会計の方法

(1) ヘッジ会計の方法

原則として繰延ヘッジ処理によっております。

なお、振当処理の要件を満たしている為替予約については振当処理によっております。

(2) ヘッジ手段とヘッジ対象

ヘッジ手段

為替予約

ヘッジ対象

外貨建営業債務及び外貨建予定取引

(3) ヘッジ方針

デリバティブ取引に関する社内権限規程に基づき、ヘッジ対象に係る為替変動リスクを対象債務の範囲内でヘッジしております。

(4) ヘッジ有効性評価の方法

ヘッジ手段とヘッジ対象の重要な条件は同一であり、高い有効性があるとみなされるため、検証を省略しております。

8 その他財務諸表作成のための基本となる重要な事項

(1) 退職給付に係る会計処理

退職給付に係る未認識数理計算上の差異の会計処理の方法は、連結財務諸表における会計処理の方法と異なっております。

(2) 消費税等の会計処理

消費税及び地方消費税の会計処理は、税抜方式によっております。

(表示方法の変更)

- 1 貸借対照表、損益計算書、株主資本等変動計算書、有形固定資産等明細表、引当金明細表については、財務諸表等規則第127条第1項に定める様式に基づいて作成しております。  
また、財務諸表等規則第127条第2項に掲げる各号の注記については、各号の会社計算規則に掲げる事項の注記に変更しております。
- 2 以下の事項について、記載を省略しております。
  - ・財務諸表等規則第75条に定める製造原価明細書については、同条第2項ただし書きにより、記載を省略しております。
  - ・財務諸表等規則第80条に定めるたな卸資産の帳簿価額の切り下げに関する注記については、同条第3項により、記載を省略しております。
  - ・財務諸表等規則第107条に定める自己株式に関する注記については、同条第2項により、記載を省略しております。
  - ・財務諸表等規則第8条の6に定めるリース取引に関する注記については、同条第4項により、記載を省略しております。
  - ・財務諸表等規則第8条の28に定める資産除去債務に関する注記については、同条第2項により、記載を省略しております。
  - ・財務諸表等規則第68条の4に定める1株当たり純資産額の注記については、同条第3項により、記載を省略しております。
  - ・財務諸表等規則第95条の5の2に定める1株当たり当期純損益金額に関する注記については、同条第3項により、記載を省略しております。
  - ・財務諸表等規則第95条の5の3に定める潜在株式調整後1株当たり当期純利益金額に関する注記については、同条第4項により、記載を省略しております。
  - ・財務諸表等規則第121条第1項第1号に定める有価証券明細表については、同条第3項により、記載を省略しております。

(貸借対照表関係)

1 担保資産及び担保付債務

担保に供している資産は、次のとおりであります。

	前事業年度 (平成25年3月31日)	当事業年度 (平成26年3月31日)
現金及び預金(定期預金)	20,000千円	-千円
投資その他の資産「その他」(長期性預金)	-	20,000
計	20,000	20,000

担保付債務は、次のとおりであります。

	前事業年度 (平成25年3月31日)	当事業年度 (平成26年3月31日)
買掛金	58,940千円	46,090千円

2 関係会社項目

関係会社に対する金銭債権及び金銭債務(区分表示したものを除く)は、次のとおりであります。

	前事業年度 (平成25年3月31日)	当事業年度 (平成26年3月31日)
短期金銭債権	2,392,780千円	2,399,882千円
短期金銭債務	962,383	1,431,033
長期金銭債務	1,047,716	990,298

3 偶発債務

債務保証

次の関係会社について、金融機関からの借入に対し債務保証を行っております。

	前事業年度 (平成25年3月31日)	当事業年度 (平成26年3月31日)
(株)プレイボーイ・チャンネル・ジャパン	260,000千円	156,926千円
(株)デジタルエッグ	31,750	-
(株)オン・ビット	125,000	125,000
計	416,750	281,926

(注)上記金額については、債務保証額から債務保証損失引当金を控除した金額を記載しております。

4 当社は、運転資金の効率的な調達を行うため、取引銀行5行と当座貸越契約及び取引銀行3行と貸出コミットメント契約を締結しております。

	前事業年度 (平成25年3月31日)	当事業年度 (平成26年3月31日)
当座貸越極度額及び貸出コミットメントの総額	37,400,000千円	37,400,000千円
借入実行残高	11,900,000	6,500,000
差引額	25,500,000	30,900,000

5 有形固定資産の取得価額から控除している保険差益等による圧縮記帳額は以下のとおりであります。

	前事業年度 (平成25年3月31日)	当事業年度 (平成26年3月31日)
車両運搬具	181千円	181千円

(損益計算書関係)

1 関係会社との取引に係るものが次のとおり含まれております。

	前事業年度 (自 平成24年4月1日 至 平成25年3月31日)	当事業年度 (自 平成25年4月1日 至 平成26年3月31日)
営業取引		
売上高	10,097,396千円	10,505,712千円
仕入高	4,933,670	6,316,067
販売費及び一般管理費	483,751	544,797
営業取引以外の取引	3,213,772	3,221,848

2 販売費に属する費用のおおよその割合は前事業年度59%、当事業年度58%、一般管理費に属する費用のおおよその割合は前事業年度41%、当事業年度42%であります。

販売費及び一般管理費のうち主要な費目及び金額は次のとおりであります。

	前事業年度 (自 平成24年4月1日 至 平成25年3月31日)	当事業年度 (自 平成25年4月1日 至 平成26年3月31日)
役員報酬	200,250千円	216,750千円
給料及び諸手当	1,735,448	1,779,194
賞与引当金繰入額	196,567	219,679
退職給付費用	264,522	337,879
役員退職慰労引当金繰入額	40,050	43,630
減価償却費	163,438	196,036
貸倒引当金繰入額	1,139	129,391

3 減損損失

当事業年度において、当社は以下の資産グループについて減損損失を計上しております。

場所	用途	種類
東京都世田谷区	ナショナル物産株式会社田園店舗	建物、土地

当社は原則として、事業用資産については管理会計上の事業区分を、賃貸用資産及び遊休資産については各不動産等を、それぞれグルーピングの単位としております。

上記のナショナル物産株式会社田園店舗は、収益性の低下等により投資額の回収が困難と見込まれるため、帳簿価額を回収可能価額まで減額し、当該減少額を減損損失(221,248千円)として特別損失に計上しております。その内訳は、建物4,495千円及び土地216,753千円であります。なお、回収可能価額は不動産鑑定評価等に基づく正味売却価額により算定しております。



(有価証券関係)

子会社株式及び関連会社株式(当事業年度の貸借対照表計上額は子会社株式3,315,884千円、関連会社株式871,528千円、前事業年度の貸借対照表計上額は子会社株式3,325,547千円、関連会社株式871,528千円)は、市場価格がなく、時価を把握することが極めて困難と認められることから、記載しておりません。

(税効果会計関係)

1 繰延税金資産及び繰延税金負債の発生の主な原因別の内訳

	前事業年度 (平成25年3月31日)	当事業年度 (平成26年3月31日)
繰延税金資産(流動)		
映像使用权償却	4,515,565 千円	3,946,078 千円
未払事業税	140,220	53,400
賞与引当金	141,470	146,099
その他	104,658	102,346
繰延税金資産(流動)合計	4,901,913	4,247,924
繰延税金負債(流動)		
繰延ヘッジ損益	21,425	-
繰延税金負債(流動)合計	21,425	-
繰延税金資産(流動)の純額	4,880,488	4,247,924
繰延税金資産(固定)		
投資有価証券評価損	168,989	157,181
貸倒引当金損金算入限度超過額	245,539	242,812
債務保証損失引当金	-	36,694
退職給付引当金	116,997	167,068
役員退職慰労引当金	124,008	136,613
その他	135,793	207,925
繰延税金資産(固定)小計	791,328	948,295
評価性引当額	446,896	587,748
繰延税金資産(固定)合計	344,431	360,546
繰延税金負債(固定)		
固定資産圧縮積立金	1,240,447	1,226,928
その他有価証券評価差額金	463,114	510,564
その他	2,328	2,259
繰延税金負債(固定)合計	1,705,890	1,739,753
繰延税金負債(固定)の純額	1,361,459	1,379,206

2 法定実効税率と税効果会計適用後の法人税等の負担率との間に重要な差異があるときの、当該差異の原因となった主要な項目別の内訳

	前事業年度 (平成25年3月31日)	当事業年度 (平成26年3月31日)
法定実効税率	38.0%	38.0%
(調整)		
留保金課税	4.7	3.4
交際費等永久に損金に算入されない項目	3.0	2.1
受取配当等永久に益金に算入されない項目	10.0	8.1
評価性引当額の増減	0.2	2.8
税率変更による期末繰延税金資産・負債の減額	-	2.2
修正		
その他	1.3	0.4
税効果会計適用後の法人税等の負担率	36.8	40.8

### 3 法人税等の税率の変更による繰延税金資産及び繰延税金負債の金額の修正

平成26年3月31日に、「所得税法等の一部を改正する法律」（平成26年法律第10号）、「地方税法等の一部を改正する法律」（平成26年法律第4号）及び「地方法人税法」（平成26年法律第11号）が公布され、平成26年4月1日以後に開始する事業年度から復興特別法人税が課されないこととなりました。これに伴い、繰延税金資産及び繰延税金負債の計算に使用する法定実効税率は、平成26年4月1日に開始する事業年度において解消が見込まれる一時差異については、従来38.0%から35.6%に変更となりました。この税率変更により、繰延税金資産は130,649千円減少し、繰延税金負債は632千円減少し、法人税等調整額は130,017千円増加しております。

(企業結合等関係)

該当事項はありません。

(重要な後発事象)

該当事項はありません。

【附属明細表】

【有形固定資産等明細表】

区分	資産の種類	当期首残高 (千円)	当期増加額 (千円)	当期減少額 (千円)	当期償却額 (千円)	当期末残高 (千円)	減価償却累計額 (千円)
有形固定資産	建物	4,241,392	90,405	4,495 (4,495)	204,048	4,123,254	3,626,883
	構築物	53,160	4,377	-	10,288	47,249	146,665
	機械及び装置	74,442	19,698	-	35,756	58,384	277,478
	車両運搬具	10,266	8,670	406	6,476	12,053	34,872
	工具、器具及び備品	195,936	56,976	5,734	34,361	212,817	374,445
	土地	11,429,355	-	216,753 (216,753)	-	11,212,602	-
	リース資産	1,421,619	74,691	-	416,115	1,080,195	1,064,089
	建設仮勘定	17,349	21,380	38,729	-	-	-
	計	17,443,522	276,200	266,118 (221,248)	707,046	16,746,557	5,524,436
無形固定資産	のれん	22,404	-	-	10,851	11,553	77,702
	ソフトウェア	23,983	81,312	-	19,925	85,370	366,247
	リース資産	43,459	13,417	-	34,541	22,335	6,377
	その他	74,382	14,740	69,896	-	19,226	-
	計	164,230	109,469	69,896	65,317	138,485	450,327

(注) 1. 当期増減額のうち主なものは次のとおりです。

ナショナル物産株式会社田園店舗減損損失(有形・土地) 216,753千円 (有形・建物) 4,495千円

三田ソネットビル内装工事等(有形・建物) 27,606千円

営放システム更新(有形・リース資産) 42,956千円

会計システムGLOVIA SUMMIT GM(有形・工具、器具及び備品) 16,523千円

(無形・ソフトウェア) 66,568千円 (無形・その他) 69,896千円

2. 「当期減少額」欄の( )は内書きで、減損損失の計上額であります。

【引当金明細表】

科目	当期首残高 (千円)	当期増加額 (千円)	当期減少額 (千円)	当期末残高 (千円)
貸倒引当金	706,295	141,891	164,305	683,881
賞与引当金	372,290	410,391	372,290	410,391
役員退職慰労引当金	347,832	43,630	7,716	383,746
債務保証損失引当金	-	103,073	-	103,073

( 2 ) 【主な資産及び負債の内容】

連結財務諸表を作成しているため、記載を省略しております。

( 3 ) 【その他】

該当事項はありません。

## 第6【提出会社の株式事務の概要】

事業年度	4月1日から3月31日まで
定時株主総会	6月中
基準日	3月31日
剰余金の配当の基準日	9月30日 3月31日
1単元の株式数	100株
単元未満株式の買取り 取扱場所 株主名簿管理人 取次所 買取手数料	東京都千代田区丸の内一丁目4番5号 三菱UFJ信託銀行株式会社 証券代行部 東京都千代田区丸の内一丁目4番5号 三菱UFJ信託銀行株式会社  株式の売買の委託に係る手数料相当額として別途定める金額
公告掲載方法	電子公告により行う。ただし、電子公告によることができない事故その他のやむを得ない事由が生じたときは、日本経済新聞に掲載して行う。
株主に対する特典	該当事項はありません。

(注) 当社定款の定めにより、単元未満株主は、会社法第189条第2項各号に掲げる権利、取得請求権付株式の取得を請求する権利、株主の有する株式数に応じて募集株式又は募集新株予約権の割当てを受ける権利以外の権利を有しておりません。



## 第7【提出会社の参考情報】

### 1【提出会社の親会社等の情報】

当社は、金融商品取引法第24条の7第1項に規定する親会社等はありません。

### 2【その他の参考情報】

当事業年度の開始日から有価証券報告書提出日までの間に、次の書類を提出しております。

(1) 有価証券報告書及びその添付書類並びに確認書

事業年度（第51期）（自 平成24年4月1日 至 平成25年3月31日）平成25年6月28日関東財務局長に提出

(2) 内部統制報告書及びその添付書類

平成25年6月28日関東財務局長に提出

(3) 四半期報告書及び確認書

（第52期第1四半期）（自 平成25年4月1日 至 平成25年6月30日）平成25年8月14日関東財務局長に提出

（第52期第2四半期）（自 平成25年7月1日 至 平成25年9月30日）平成25年11月14日関東財務局長に提出

（第52期第3四半期）（自 平成25年10月1日 至 平成25年12月31日）平成26年2月14日関東財務局長に提出

## 第二部【提出会社の保証会社等の情報】

該当事項はありません。

独立監査人の監査報告書及び内部統制監査報告書

平成26年 6月27日

株式会社 東北新社

取締役会 御中

有限責任監査法人トーマツ

指定有限責任社員  
業務執行社員 公認会計士 川 島 繁 雄

指定有限責任社員  
業務執行社員 公認会計士 長 沼 洋 佑

< 財務諸表監査 >

当監査法人は、金融商品取引法第193条の2第1項の規定に基づく監査証明を行うため、「経理の状況」に掲げられている株式会社東北新社の平成25年4月1日から平成26年3月31日までの連結会計年度の連結財務諸表、すなわち、連結貸借対照表、連結損益計算書、連結包括利益計算書、連結株主資本等変動計算書、連結キャッシュ・フロー計算書、連結財務諸表作成のための基本となる重要な事項、その他の注記及び連結附属明細表について監査を行った。

連結財務諸表に対する経営者の責任

経営者の責任は、我が国において一般に公正妥当と認められる企業会計の基準に準拠して連結財務諸表を作成し適正に表示することにある。これには、不正又は誤謬による重要な虚偽表示のない連結財務諸表を作成し適正に表示するために経営者が必要と判断した内部統制を整備及び運用することが含まれる。

監査人の責任

当監査法人の責任は、当監査法人が実施した監査に基づいて、独立の立場から連結財務諸表に対する意見を表明することにある。当監査法人は、我が国において一般に公正妥当と認められる監査の基準に準拠して監査を行った。監査の基準は、当監査法人に連結財務諸表に重要な虚偽表示がないかどうかについて合理的な保証を得るために、監査計画を策定し、これに基づき監査を実施することを求めている。

監査においては、連結財務諸表の金額及び開示について監査証拠を入手するための手続が実施される。監査手続は、当監査法人の判断により、不正又は誤謬による連結財務諸表の重要な虚偽表示のリスクの評価に基づいて選択及び適用される。財務諸表監査の目的は、内部統制の有効性について意見表明するためのものではないが、当監査法人は、リスク評価の実施に際して、状況に応じた適切な監査手続を立案するために、連結財務諸表の作成と適正な表示に関連する内部統制を検討する。また、監査には、経営者が採用した会計方針及びその適用方法並びに経営者によって行われた見積りの評価も含め全体としての連結財務諸表の表示を検討することが含まれる。

当監査法人は、意見表明の基礎となる十分かつ適切な監査証拠を入手したと判断している。

監査意見

当監査法人は、上記の連結財務諸表が、我が国において一般に公正妥当と認められる企業会計の基準に準拠して、株式会社東北新社及び連結子会社の平成26年3月31日現在の財政状態並びに同日をもって終了する連結会計年度の経営成績及びキャッシュ・フローの状況をすべての重要な点において適正に表示しているものと認める。

#### < 内部統制監査 >

当監査法人は、金融商品取引法第193条の2第2項の規定に基づく監査証明を行うため、株式会社東北新社の平成26年3月31日現在の内部統制報告書について監査を行った。

#### 内部統制報告書に対する経営者の責任

経営者の責任は、財務報告に係る内部統制を整備及び運用し、我が国において一般に公正妥当と認められる財務報告に係る内部統制の評価の基準に準拠して内部統制報告書を作成し適正に表示することにある。

なお、財務報告に係る内部統制により財務報告の虚偽の記載を完全には防止又は発見することができない可能性がある。

#### 監査人の責任

当監査法人の責任は、当監査法人が実施した内部統制監査に基づいて、独立の立場から内部統制報告書に対する意見を表明することにある。当監査法人は、我が国において一般に公正妥当と認められる財務報告に係る内部統制の監査の基準に準拠して内部統制監査を行った。財務報告に係る内部統制の監査の基準は、当監査法人に内部統制報告書に重要な虚偽表示がないかどうかについて合理的な保証を得るために、監査計画を策定し、これに基づき内部統制監査を実施することを求めている。

内部統制監査においては、内部統制報告書における財務報告に係る内部統制の評価結果について監査証拠を入手するための手続が実施される。内部統制監査の監査手続は、当監査法人の判断により、財務報告の信頼性に及ぼす影響の重要性に基づいて選択及び適用される。また、内部統制監査には、財務報告に係る内部統制の評価範囲、評価手続及び評価結果について経営者が行った記載を含め、全体としての内部統制報告書の表示を検討することが含まれる。

当監査法人は、意見表明の基礎となる十分かつ適切な監査証拠を入手したと判断している。

#### 監査意見

当監査法人は、株式会社東北新社が平成26年3月31日現在の財務報告に係る内部統制は有効であると表示した上記の内部統制報告書が、我が国において一般に公正妥当と認められる財務報告に係る内部統制の評価の基準に準拠して、財務報告に係る内部統制の評価結果について、すべての重要な点において適正に表示しているものと認める。

#### 利害関係

会社と当監査法人又は業務執行社員との間には、公認会計士法の規定により記載すべき利害関係はない。

以 上

---

(注) 1. 上記は監査報告書の原本に記載された事項を電子化したものであり、その原本は当社(有価証券報告書提出会社)が別途保管しております。

2. X B R L データは監査の対象には含まれていません。

## 独立監査人の監査報告書

平成26年 6月27日

株式会社 東北新社

取締役会 御中

### 有限責任監査法人トーマツ

指定有限責任社員  
業務執行社員 公認会計士 川 島 繁 雄

指定有限責任社員  
業務執行社員 公認会計士 長 沼 洋 佑

当監査法人は、金融商品取引法第193条の2第1項の規定に基づく監査証明を行うため、「経理の状況」に掲げられている株式会社東北新社の平成25年4月1日から平成26年3月31日までの第52期事業年度の財務諸表、すなわち、貸借対照表、損益計算書、株主資本等変動計算書、重要な会計方針、その他の注記及び附属明細表について監査を行った。

#### 財務諸表に対する経営者の責任

経営者の責任は、我が国において一般に公正妥当と認められる企業会計の基準に準拠して財務諸表を作成し適正に表示することにある。これには、不正又は誤謬による重要な虚偽表示のない財務諸表を作成し適正に表示するために経営者が必要と判断した内部統制を整備及び運用することが含まれる。

#### 監査人の責任

当監査法人の責任は、当監査法人が実施した監査に基づいて、独立の立場から財務諸表に対する意見を表明することにある。当監査法人は、我が国において一般に公正妥当と認められる監査の基準に準拠して監査を行った。監査の基準は、当監査法人に財務諸表に重要な虚偽表示がないかどうかについて合理的な保証を得るために、監査計画を策定し、これに基づき監査を実施することを求めている。

監査においては、財務諸表の金額及び開示について監査証拠を入手するための手続が実施される。監査手続は、当監査法人の判断により、不正又は誤謬による財務諸表の重要な虚偽表示のリスクの評価に基づいて選択及び適用される。財務諸表監査の目的は、内部統制の有効性について意見表明するためのものではないが、当監査法人は、リスク評価の実施に際して、状況に応じた適切な監査手続を立案するために、財務諸表の作成と適正な表示に関連する内部統制を検討する。また、監査には、経営者が採用した会計方針及びその適用方法並びに経営者によって行われた見積りの評価も含め全体としての財務諸表の表示を検討することが含まれる。

当監査法人は、意見表明の基礎となる十分かつ適切な監査証拠を入手したと判断している。

#### 監査意見

当監査法人は、上記の財務諸表が、我が国において一般に公正妥当と認められる企業会計の基準に準拠して、株式会社東北新社の平成26年3月31日現在の財政状態及び同日をもって終了する事業年度の経営成績をすべての重要な点において適正に表示しているものと認める。

#### 利害関係

会社と当監査法人又は業務執行社員との間には、公認会計士法の規定により記載すべき利害関係はない。

以 上

(注) 1. 上記は監査報告書の原本に記載された事項を電子化したものであり、その原本は当社(有価証券報告書提出会社)が別途保管しております。

2. X B R L データは監査の対象には含まれていません。