

【表紙】

【提出書類】	有価証券報告書
【根拠条文】	金融商品取引法第24条第1項
【提出先】	関東財務局長
【提出日】	平成26年6月26日
【事業年度】	第58期（自平成25年4月1日至平成26年3月31日）
【会社名】	前澤給装工業株式会社
【英訳名】	MAEZAWA KYUSO INDUSTRIES CO.,LTD.
【代表者の役職氏名】	代表取締役社長 山本 晴紀
【本店の所在の場所】	東京都目黒区鷹番二丁目13番5号
【電話番号】	03(3716)1511(代表)
【事務連絡者氏名】	執行役員経営管理部長兼内部統制室長 檀原 由樹
【最寄りの連絡場所】	東京都目黒区鷹番二丁目13番5号
【電話番号】	03(3716)1511(代表)
【事務連絡者氏名】	執行役員経営管理部長兼内部統制室長 檀原 由樹
【縦覧に供する場所】	株式会社東京証券取引所 (東京都中央区日本橋兜町2番1号)

第一部【企業情報】

第1【企業の概況】

1【主要な経営指標等の推移】

(1) 連結経営指標等

回次	第54期	第55期	第56期	第57期	第58期
決算年月	平成22年3月	平成23年3月	平成24年3月	平成25年3月	平成26年3月
売上高 (百万円)	22,621	22,301	22,958	23,345	25,363
経常利益 (百万円)	2,098	1,787	1,975	2,063	2,094
当期純利益 (百万円)	1,184	947	1,067	1,203	1,291
包括利益 (百万円)	-	817	1,152	1,374	1,688
純資産額 (百万円)	26,453	26,849	27,520	28,473	29,761
総資産額 (百万円)	35,995	35,193	35,554	36,843	37,224
1株当たり純資産額 (円)	2,198.18	2,231.13	2,286.87	2,366.11	2,473.08
1株当たり当期純利益 (円)	99.98	78.77	88.74	99.99	107.29
潜在株式調整後1株当たり 当期純利益 (円)	-	-	-	-	-
自己資本比率 (%)	73.49	76.29	77.40	77.28	79.95
自己資本利益率 (%)	4.57	3.56	3.93	4.30	4.43
株価収益率 (倍)	12.77	14.75	13.74	12.34	11.86
営業活動によるキャッ シュ・フロー (百万円)	4,219	1,811	2,231	2,075	162
投資活動によるキャッ シュ・フロー (百万円)	325	567	469	980	280
財務活動によるキャッ シュ・フロー (百万円)	740	2,026	1,921	421	421
現金及び現金同等物の期末 残高 (百万円)	10,750	9,910	9,751	10,531	10,165
従業員数 (人)	550	538	541	529	537

(注) 1. 売上高には消費税等は含まれておりません。

2. 潜在株式調整後1株当たり当期純利益については、潜在株式がないため記載しておりません。

(2) 提出会社の経営指標等

回次	第54期	第55期	第56期	第57期	第58期
決算年月	平成22年 3月	平成23年 3月	平成24年 3月	平成25年 3月	平成26年 3月
売上高 (百万円)	22,197	21,950	22,588	23,039	24,952
経常利益 (百万円)	2,007	1,752	1,930	2,024	2,052
当期純利益 (百万円)	1,136	950	1,054	1,197	1,294
資本金 (百万円)	3,358	3,358	3,358	3,358	3,358
発行済株式総数 (株)	16,005,600	16,005,600	12,500,000	12,500,000	12,500,000
純資産額 (百万円)	26,517	27,027	27,684	28,493	29,469
総資産額 (百万円)	35,890	35,289	35,686	36,749	36,728
1株当たり純資産額 (円)	2,203.44	2,245.94	2,300.54	2,367.69	2,448.86
1株当たり配当額 (円)	35.00	40.00	35.00	35.00	35.00
(うち1株当たり中間配当額)	(15.00)	(15.00)	(15.00)	(15.00)	(15.00)
1株当たり当期純利益 (円)	95.99	78.97	87.62	99.54	107.59
潜在株式調整後1株当たり当期純利益 (円)	-	-	-	-	-
自己資本比率 (%)	73.88	76.59	77.58	77.53	80.24
自己資本利益率 (%)	4.37	3.55	3.85	4.26	4.47
株価収益率 (倍)	13.30	14.71	13.91	12.40	11.82
配当性向 (%)	36.5	50.7	39.9	35.2	32.5
従業員数 (人)	429	409	415	400	396

(注) 1. 売上高には消費税等は含まれておりません。

2. 第55期の1株当たり配当額40円には、創立55周年記念配当金5円が含まれております。

3. 潜在株式調整後1株当たり当期純利益については、潜在株式がないため記載しておりません。

2【沿革】

年月	事項
昭和32年1月	東京都目黒区鷹番町107番地に資本金5百万円にて、東京水道工業株式会社を設立
昭和38年4月	北海道札幌市に北海道営業所を設置
昭和40年10月	前澤給装工業株式会社に商号を変更
昭和43年1月	本社を東京都目黒区鷹番二丁目13番5号に移転
昭和43年4月	宮城県仙台市に仙台営業所を設置
昭和43年10月	埼玉県北葛飾郡幸手町(現 幸手市)に埼玉工場を設置
昭和43年11月	愛知県名古屋市に名古屋駐在所(現 名古屋営業所)を設置
昭和44年2月	福岡県福岡市に九州営業所を設置
昭和46年6月	埼玉県北葛飾郡幸手町(現 幸手市)に北関東営業所(現 埼玉営業所)を設置
昭和47年4月	埼玉工場が社団法人日本水道協会の指定検査工場に指定
昭和49年9月	大阪府大阪市に大阪営業所を設置
昭和51年4月	東京都目黒区に東京営業所を設置
昭和52年1月	新潟県新潟市に新潟出張所(現 新潟営業所)を設置
昭和54年10月	青森県青森市に青森出張所(現 青森営業所)を設置
昭和55年4月	石川県金沢市に北陸出張所(現 北陸営業所)を設置
昭和58年10月	広島県広島市に広島出張所(現 広島営業所)を設置
昭和60年5月	鹿児島県鹿児島市に鹿児島駐在所(現 鹿児島営業所)を設置
昭和63年4月	愛媛県松山市に四国営業所、北海道釧路市に釧路駐在所(現 釧路営業所)を設置
昭和63年10月	前澤実業株式会社を合併
平成3年5月	静岡県静岡市に静岡営業所を設置
平成3年10月	株式を日本証券業協会に店頭登録
平成4年4月	秋田県秋田市に秋田営業所を設置
平成4年10月	東京都羽村市に東京西営業所を設置
平成6年3月	福島県安達郡白沢村(現 本宮市)に福島工場を設置
平成6年4月	千葉県千葉市に千葉営業所を設置
平成6年6月	神奈川県横浜市に横浜出張所(現 横浜営業所)を設置
平成6年10月	岡山県岡山市に岡山駐在所(現 岡山営業所)を設置
平成7年11月	京都府京都市に京都営業所を設置
平成8年3月	福島工場を増設し、架橋ポリエチレン管の製造を開始
平成8年6月	茨城県土浦市に茨城営業所を設置
平成9年3月	屋内給水分野を強化するため、藤伸商事株式会社(現 QSOインダストリアル株式会社)に出資
平成9年11月	福島工場が品質保証国際規格「ISO9001」の認証取得
平成10年2月	株式を東京証券取引所市場第二部に上場
平成11年7月	福島工場が日本工業規格(JIS)表示許可工場に認定
平成11年10月	熊本県熊本市に熊本出張所(現 熊本営業所)を設置
平成12年2月	栃木県宇都宮市に栃木営業所を設置
平成12年3月	群馬県前橋市に群馬営業所を設置
平成12年6月	大阪府大阪市に大阪物流センターを設置及び大阪支店(現 大阪営業所)を移転
平成13年7月	九州物流センターを設置
平成14年1月	環境マネジメントシステム国際規格「ISO14001」の認証取得 前澤給装(南昌)有限公司を設立(中国江西省南昌市)
平成14年7月	福島県郡山市に福島営業所を設置
平成16年2月	QSOサービス株式会社を設立(埼玉県幸手市)
平成16年3月	埼玉工場を福島工場に統合
平成17年9月	株式を東京証券取引所市場第二部から市場第一部銘柄指定
平成18年1月	前澤給装(南昌)有限公司が品質保証国際規格「ISO9001」の認証取得
平成18年3月	福島工場にステンレス製品生産ラインを設置
平成20年4月	福島工場に融着継手生産設備を設置
平成21年6月	メータ事業部(埼玉事業所)が水道メーター第一類指定製造業者に指定
平成22年10月	メータ事業部(埼玉事業所)が水道メーター第二類指定製造業者に指定

3【事業の内容】

当社グループは、当社、連結子会社2社、持分法非適用非連結子会社1社により構成されており、埋設事業、地上事業及び商品販売事業を主たる業務としております。

当社グループの事業内容及び当社と関係会社の当該事業に係る位置付けは次のとおりであります。

なお、次の3部門は「第5 経理の状況 1 連結財務諸表等 (1) 連結財務諸表 注記事項」に掲げるセグメントの区分と同一であります。

(1) 埋設事業

当事業は、道路に布設されている配水管から分かれて、各家庭に引き込むための水道用給水装置であるサドル付分水栓・止水栓・各種継手類、水道メータなどを製造、販売しております。

(2) 地上事業

当事業は、宅内での給水給湯配管部材、暖房設備部材およびこれらをユニット化した給水給湯システムなどを製造、販売しております。

(3) 商品販売事業

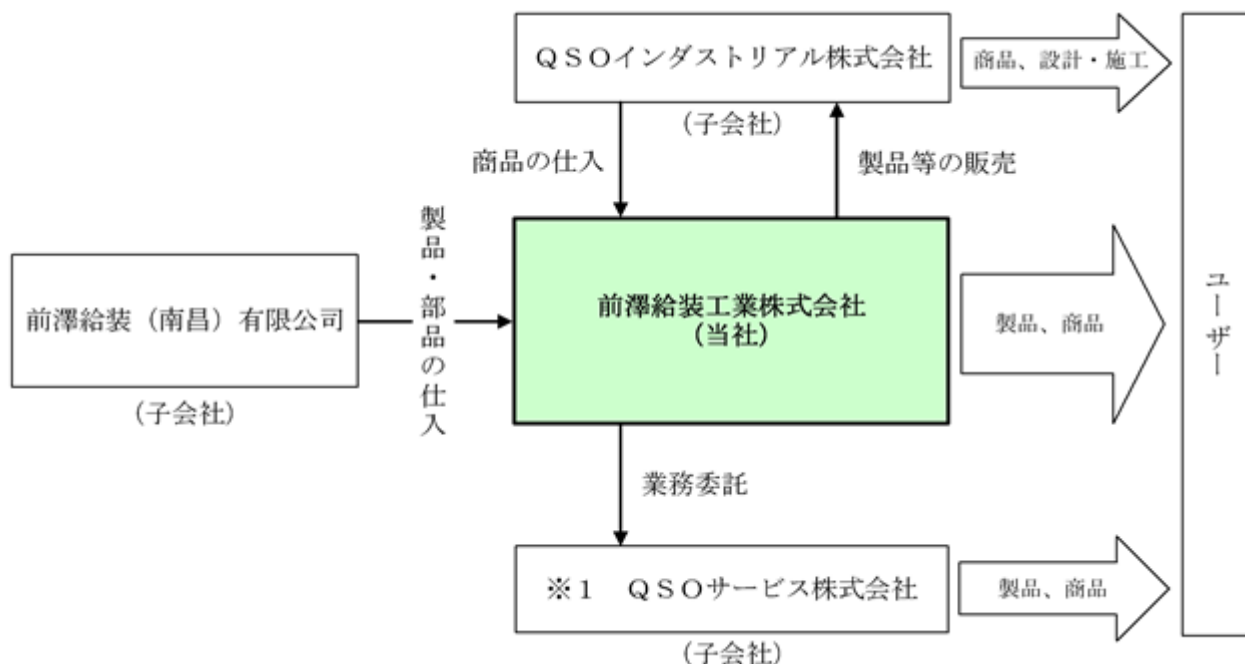
当事業は、製品に関連する仕入商品を販売しております。

(4) その他

QSOインダストリアル株式会社（連結子会社）は、給水給湯システムの施工及び販売、前澤給装（南昌）有限公司（連結子会社）は、水道用給水装置の標準品の製造、QSOサービス株式会社（非連結子会社）は、主に北関東地区における当社製品の梱包および荷捌き業務を行っております。

[事業系統図]

事業の系統図は次のとおりであります。



(注) 1 非連結子会社で持分法非適用会社

4【関係会社の状況】

連結子会社

名称	住所	資本金又は出資金	主要な事業の内容	議決権の所有割合(%)	関係内容
QSOインダストリアル株式会社	神奈川県横浜市港北区	(百万円) 11	その他	100.0	事業上の関係 当社製品の販売 役員の兼任等...有
前澤給装(南昌)有限公司 (注) 2	中国江西省 南昌市	(百万人民币) 102	その他	100.0	事業上の関係 当社製品の製造販売 役員の兼任等...有

(注) 1. 「主要な事業の内容」欄には、セグメントの名称を記載しております。

2. 特定子会社に該当しております。

5【従業員の状況】

(1) 連結会社の状況

平成26年3月31日現在

セグメントの名称	従業員数(人)
埋設事業	331
地上事業	
商品販売事業	
その他	141
全社(共通)	65
合計	537

(注) 1. 従業員数は就業人員(当社グループからグループ外への出向者を除き、グループ外から当社グループへの出向者を含む。)であり、嘱託、パートタイマーは含んでおりません。

2. 全社(共通)として記載されている従業員数は、管理部門及び研究開発部門に所属しているものであります。

(2) 提出会社の状況

平成26年3月31日現在

従業員数(人)	平均年齢(歳)	平均勤続年数(年)	平均年間給与(円)
396	39.2	14.7	5,529,033

セグメントの名称	従業員数(人)
埋設事業	331
地上事業	
商品販売事業	
その他	-
全社(共通)	65
合計	396

(注) 1. 従業員数は就業人員(当社から社外への出向者を除き、社外から当社への出向者を含む。)であり、嘱託、パートタイマーは含んでおりません。

2. 平均年間給与は、賞与及び基準外賃金を含んでおります。

3. 全社(共通)として記載されている従業員数は、管理部門及び研究開発部門に所属しているものであります。

(3) 労働組合の状況

労働組合は結成されておりませんが、労使関係は安定しております。

第2【事業の状況】

1【業績等の概要】

(1) 業績

全般の状況

当連結会計年度におけるわが国の経済は、円安を契機として企業収益が改善するなど景気は緩やかに回復してまいりましたが、新興国の経済減速から輸出が伸び悩むなど、先行きには不透明感が増してまいりました。

当社グループの属する給水装置業界におきましては、東日本大震災からの復興や消費税増税を見越した駆け込み需要により新設住宅着工戸数は前期比プラスとなりましたが、円安の影響により、主要原材料である銅の価格は高値で推移しました。

このような環境下、当社グループは、水道事業体の耐震化に向けた取組みにあわせ、施工性と耐震性を確保した製品の販売を強化するとともに、暖房部材を始めとする地上製品の販路拡大に努めてまいりました。

これらの結果、売上高につきましては、前期比8.6%増の253億63百万円となりました。経常利益につきましては、主要原材料価格の高止まりによる影響から、前期比1.5%増の20億94百万円となりました。

セグメント別の状況

(単位：百万円)

	売上高（外部顧客への売上高）			セグメント利益		
	前連結会計年度	当連結会計年度	増減額	前連結会計年度	当連結会計年度	増減額
埋設事業	14,180	15,180	999	4,093	3,833	260
地上事業	4,283	4,944	660	961	1,134	173
商品販売事業	4,106	4,308	202	477	518	40
計	22,571	24,433	1,862	5,532	5,486	45
その他	773	929	155	120	161	40
合計	23,345	25,363	2,018	5,652	5,647	4

〔埋設事業〕

埋設事業におきましては、新設住宅着工戸数の増加や水道事業体の布設替工事等により、分・止水栓、継手類の販売が増加し、売上高は、前期比7.0%増の151億80百万円となりました。セグメント利益は、主要原材料価格の高騰から前期比6.4%減の38億33百万円となりました。

〔地上事業〕

地上事業におきましては、暖房部材の販路拡大や新設住宅着工戸数の増加に伴う給水・給湯配管部材などの販売が増加したことにより、売上高は、前期比15.4%増の49億44百万円となりました。セグメント利益は、主要原材料価格の高騰があったものの、増収効果から前期比18.1%増の11億34百万円となりました。

〔商品販売事業〕

商品販売事業におきましては、売上高は、前期比4.9%増の43億8百万円となりました。セグメント利益は、前期比8.6%増の5億18百万円となりました。

(2) キャッシュ・フロー

当連結会計年度末における現金及び現金同等物（以下「資金」という。）は、前連結会計年度末に比べ3億66百万円減少し、101億65百万円となりました。

当連結会計年度における各キャッシュ・フローの状況とそれらの要因は次のとおりであります。

(営業活動によるキャッシュ・フロー)

営業活動の結果獲得した資金は、前連結会計年度比19億13百万円減少の1億62百万円となりました。これは主に、税金等調整前当期純利益が21億36百万円、減価償却費が6億38百万円あったこと等により資金が増加しましたが、売上債権の増加が7億39百万円、仕入債務の減少が8億58百万円、法人税等の支払額が8億1百万円あったこと等により資金が減少したことによるものであります。

(投資活動によるキャッシュ・フロー)

投資活動の結果使用した資金は、前連結会計年度比 6 億99百万円減少の 2 億80百万円となりました。これは主に、有形固定資産の取得による支出が 8 億 8 百万円、保険積立金の契約による支出が 2 億61百万円あったこと等により資金が減少しましたが、投資有価証券の売却による収入が 1 億27百万円、保険積立金の解約による収入が 7 億 11百万円あったこと等によるものであります。

(財務活動によるキャッシュ・フロー)

財務活動の結果使用した資金は、 4 億21百万円となりました。これは配当金の支払額 4 億21百万円であります。

2【生産、受注及び販売の状況】

(1) 生産実績

当連結会計年度の生産実績をセグメントごとに示すと、次のとおりであります。

セグメントの名称	当連結会計年度 (自 平成25年 4月 1日 至 平成26年 3月31日)	前年同期比(%)
埋設事業 (百万円)	17,076	7.7
地上事業 (百万円)	6,121	15.6
合計 (百万円)	23,197	9.6

- (注) 1. 金額は販売価格で表示しております。
 2. 上記金額には消費税等は含まれておりません。

(2) 商品仕入実績

当連結会計年度の仕入実績をセグメントごとに示すと、次のとおりであります。

セグメントの名称	当連結会計年度 (自 平成25年 4月 1日 至 平成26年 3月31日)	前年同期比(%)
商品販売事業 (百万円)	3,581	4.5
その他 (百万円)	716	9.4
合計 (百万円)	4,297	5.3

- (注) 1. セグメント間の取引については相殺消去しております。
 2. 金額は仕入価格で表示しております。
 3. 上記金額には消費税等は含まれておりません。

(3) 受注状況

当連結会計年度の受注状況をセグメントごとに示すと、次のとおりであります。

セグメントの名称	受注高(百万円)	前年同期比(%)	受注残高(百万円)	前年同期比(%)
その他	128	12.7	66	25.6

- (注) 上記金額には消費税等は含まれておりません。

(4) 販売実績

当連結会計年度の販売実績をセグメントごとに示すと、次のとおりであります。

セグメントの名称	当連結会計年度 (自 平成25年 4月 1日 至 平成26年 3月31日)	前年同期比(%)
埋設事業 (百万円)	15,180	7.0
地上事業 (百万円)	4,944	15.4
商品販売事業 (百万円)	4,308	4.9
その他 (百万円)	929	20.1
合計 (百万円)	25,363	8.6

- (注) 1. セグメント間の取引については相殺消去しております。
 2. 上記金額には消費税等は含まれておりません。

3【対処すべき課題】

当社グループの対処すべき課題は以下のとおりであります。

1. お客様のニーズにお応えする新製品の開発に経営資源を投入するとともに、適正な販売価格で、お客様に製品をご提供してまいります。
2. 原材料価格の変動による販売価格への影響を最小限に抑えるため、生産技術の向上に努め、収益基盤の安定化を図ります。
3. 水道メータ事業は、価格競争の激化に対応するため、製造工程の見直しによる原価削減を進めてまいります。
4. 会社をとりまく各種のリスクに備えるため、リスク管理体制を構築し、当社グループ全体の経営効率化を図ります。
5. コンプライアンス経営を一層進め、内部統制システムの定着化などにより、企業価値の向上に努めてまいります。
6. ライフラインの一翼を担う企業として、東日本大震災からの復興に当社グループを挙げて貢献してまいります。

株式会社の支配に関する基本方針

当社は、「当社株式の大量買付行為に関する対応策（買収防衛策）」（以下「本プラン」といいます。）について、平成26年6月26日開催の当社第58期定時株主総会において、ご出席株主の過半数のご賛成をいただき、本プランを継続いたしました。本プランの有効期間は平成26年6月26日から3年以内に終了する事業年度のうち、最終のものに関する定時株主総会の終結の時までとなります。本プランの具体的内容については、以下のとおりであります。

・ 当社の財務および事業の方針の決定を支配する者の在り方に関する基本方針等

1. 基本方針の内容について

当社は、当社の財務および事業の方針の決定を支配する者は、当社の財務および事業の内容や当社の企業価値の源泉を十分に理解し、当社の企業価値ひいては株主共同の利益を継続的かつ持続的に確保、向上していくことを可能とする者である必要があると考えております。

当社は、当社の支配権の移転を伴う買収提案に応じるか否かの判断は、最終的には株主の皆様の意思に委ねられるべきものと考えております。また、当社は、当社株式について大量買付行為がなされる場合、当社の企業価値ひいては株主共同の利益に資するものであれば、これを一概に否定するものではありません。

しかし、大量買付行為のなかには、その目的等から見て当社の企業価値ひいては株主共同の利益を著しく損なうことが明白なものもないとは言えません。

当社は、当社株式の適切な価値を株主および投資家の皆様にご理解いただくよう、適時・適切な情報開示に努めておりますが、突然に大量買付行為がなされた際には、大量買付行為を行おうとする者（以下「大量買付者」といいます。）の提示する当社株式の取得対価が妥当かどうかについて、短期間のうちに適切な判断が求められる株主の皆様にとって、大量買付者および当社取締役会の双方から適切かつ十分な情報が提供されることが不可欠であると考えます。さらに、当社株式の継続保有を検討するうえでも、当該買付行為が当社の企業価値ひいては株主共同の利益に与える影響や大量買付者が当社の経営に参画した場合の経営方針、事業計画、各ステークホルダーとの関係についての考え方、あるいは、当該買付行為に対する当社取締役会の意見等の情報は、重要な判断材料になるものと考えております。

以上の理由により、当社は、株主の皆様当社株式の大量買付行為に応じるか否かを適切にご判断いただく機会を提供し、あるいは当社取締役会が株主の皆様へ代替案を提示するために必要な情報や時間を確保すること、および、当社の企業価値ひいては株主共同の利益に反するような大量買付行為を抑止するため、一定の場合には企業価値ひいては株主共同の利益を守るために必要かつ適切な措置をとることが、株主の皆様から経営を付託される当社取締役会の当然の責務であると考えております。

2. 当社の企業価値の源泉について

当社は、昭和32年1月の設立以来、半世紀以上にわたり「きれいな水」「安全な水」「おいしい水」をお届けすることを使命に、大切な水の人々の暮らしへとつなぐ給水装置の製造・販売を主な業務として、水道事業発展の一翼を担ってまいりました。

当社の企業価値の源泉は、事業の担い手を構成する全体としての従業員ならびに以下4点の結びつきにより生み出されるものであるといえます。

「ものづくり」に関する数々の独自ノウハウ

当社の生産現場では、鋳造、加工、組立、検査、出荷、さらには生産ラインで使用する金型まで自社で管理する一貫生産体制を敷き、徹底した品質管理を行っております。これら各工程での長年の経験や蓄積されたデータから導かれた「ものづくり」に関する独自ノウハウの数々は、当社が送り出す製品の競争力を支えております。

独自の生産管理システム

給水装置は使用する環境や条件等で求められる性能が異なります。当社の製品は、ほぼ全国の水道事業者でご採用いただいておりますが、その数は数万点にも上ります。

当社では、精度の高い需要予測を可能にする営業力と多品種少量生産を可能にするフレキシブルな工場稼働体制の組合せによる独自の生産管理システムを確立し、それぞれの製品を、余計な在庫を抱えることなく、安定供給できる体制を整えております。

全国の水道事業者・管材商社・水道工事業者との信頼関係に基づくブランド力

当社はこれまで安全性、利便性、施工性の向上を目指した給水装置の開発を行い、必要とされる製品を安定的に供給し続けることにより、水道事業に携わる様々な方々から長期的な高い信頼を得てまいりました。こうした強固な信頼関係に基づくブランド力は当社の重要な事業基盤となっております。

製販一体化による顧客ニーズへの対応力

国内26カ所の営業所を拠点に日本全国にアンテナを張り巡らせ、顧客ニーズを的確に捉えるとともに、製品開発から製造・供給までいち早く対応できる体制を整えております。

3. 企業価値向上のための取組み

日本の総人口の減少と東日本大震災の経験という、水道をとりまく状況の大きな変化を受け、平成25年3月に厚生労働省より公表された「新水道ビジョン」では、これまで国民の生活や経済活動を支えてきた水道の恩恵をこれからも享受できるよう、今から50年後、100年後の将来を見据えた水道の理想像が明示されております。

当社では、この「新水道ビジョン」の基本理念を共有し、水道の理想像具現化の一翼を担うべく、時代や環境の変化に的確に対応した企業価値向上のための取組みを推し進めてまいります。

当社の事業内容は、景気変動の影響を受けやすい新設住宅着工、公共工事関連に依拠する部分が多く見通しが大きく変動しやすいため、中期経営計画の公表は行っておりませんが、従来より、

ア) 効率的な生産体制の構築

イ) 物流効率化による配送コストの削減

ウ) 成長分野への営業強化と開発投資

を中心に中長期の施策を行ってきており、今後も「売上高経常利益率10%以上」を目標として、その確実な実現に向け取り組んでまいります。

また近時の経営環境を踏まえ、M & Aや業務・資本提携も視野に入れつつ、更に企業価値を向上させる諸施策を実施してまいります。

4. コーポレート・ガバナンスについて

当社は、企業としての社会的責任を全うし、広く社会からの信頼を確保していくことが、当社の企業価値ひいては株主共同の利益を確保し持続的に向上させていくために必要不可欠と考えております。中でも、コーポレート・ガバナンスの充実是最も重要な課題と認識しており、平成16年6月には執行役員制度を導入し「経営の意思決定および監視機能」と「業務執行機能」を分離して取締役の経営責任を明確にするとともに、株主の皆様への信頼を問う機会を増やすため取締役の任期を1年といたしました。

また、当社は、現在の監査役4名中3名を独立性の高い社外監査役としており、監査役機能の強化を図ると同時に、内部統制システムの構築・推進、リスクマネジメント活動およびコンプライアンス推進活動の強化などの諸施策を実施しております。

当社は、今後も株主の皆様、お客様・お取引先様、従業員、地域社会等のステークホルダーからの信頼を一層高めるため、環境・安全・品質、法令・ルール遵守の徹底、社会貢献活動等の更なる充実・強化に努めてまいります。

・基本方針に照らして不適切な者によって当社の財務および事業の方針の決定が支配されることを防止するための取組み

1. 本プランの内容

(1) 本プランの概要

本プランは、大量買付者が大量買付行為を行うにあたり所定の手続に従うことを要請するとともに、かかる手続に従わない大量買付行為がなされる場合や、かかる手続に従った場合であっても、当該大量買付行為が当社の企業価値ひいては株主共同の利益を明らかに害するものであると判断される場合には、かかる大量買付行為に対する対抗措置として、原則として新株予約権の無償割当の方法（会社法第277条以下に規定されています。）により、当社取締役会が定める一定の日における株主に対して新株予約権を無償で割り当てるものです。なお、新株予約権の無償割当の実施、不実施等の判断については、当社取締役会の恣意的判断を排するため、当社取締役会から独立した独立委員会に諮問し、その勧告を最大限尊重するとともに株主の皆様等に適時に情報開示を行うことにより透明性を確保することとしています。また、会社法その他の法律および当社の定款上認められるその他の対抗措置を発動する事が適切と判断された場合には、当該その他の対抗措置が用いられる事もあります。

本プランに従って割り当てられる新株予約権（以下「本新株予約権」といいます。）には、イ）大量買付者およびその関係者による行使を禁止する行使条件や、ロ）当社が本新株予約権の取得と引き換えに大量買付者およびその関係者以外の株主の皆様当社株式を交付する取得条項等を付すことが予定されております。

(2) 本プランの継続の手續 - 定時株主総会における承認

本プランの継続にあたり株主の皆様のご意思を適切に反映するため、定時株主総会において、ご出席株主（議決権行使書により議決権行使を行う株主を含みます。）の皆様のご議決権の過半数の賛成をいただけることを条件とします。

(3) 本プランに基づく対抗処置の発動に係る手續

対象となる大量買付行為

当社は、当社取締役会が別途定める場合を除き、以下のイ）もしくはロ）に該当する行為またはこれらに類似する行為（ただし、当社取締役会が予め承認したものを除きます。）がなされ、またはなされようとする場合には、本プランに基づく対抗措置の発動を検討いたします。

イ）当社が発行者である株券等*1について、保有者*2の株券等保有割合*3が20%以上となる買付

ロ）当社が発行者である株券等*4について、公開買付*5に係る株券等の株券等所有割合*6およびその特別関係者*7の株券等所有割合の合計が20%以上となる公開買付

*1：金融商品取引法第27条の23第1項に規定する株券等（有価証券とみなされる場合を含みます。）をいいます。以下において別段の定めがない限り同じとします。

*2：金融商品取引法第27条の23第1項に規定する保有者をいい、同条第3項に基づき保有者に含まれるものを含みます（当社取締役会がこれに該当すると認めた者を含みます。）。以下において別段の定めがない限り同じとします。

*3：金融商品取引法第27条の23第4項に規定する株券等保有割合をいいます。以下において別段の定めがない限り同じとします。

*4：金融商品取引法第27条の2第1項に規定する株券等をいいます。以下において同じとします。

*5：金融商品取引法第27条の2第6項に規定する公開買付をいいます。以下において別段の定めがない限り同じとします。

*6：金融商品取引法第27条の2第8項に規定する株券等所有割合をいいます。以下において別段の定めがない限り同じとします。

*7：金融商品取引法第27条の2第7項に規定する特別関係者をいいます（当社取締役会がこれに該当すると認めた者を含みます。）。ただし、同項第1号に掲げる者については、発行者以外の者による株券等の公開買付けの開示に関する内閣府令第3条第2項で定める者を除きます。以下において別段の定めがない限り同じとします。

大量買付者に対する情報提供の要求

大量買付者には、大量買付行為の実行に先立ち、当社取締役会が当該大量買付行為の内容の検討に必要な以下の各号に定める情報（以下「本必要情報」といいます。）を記載した、本プランに定める手續を遵守する旨の意向表明を含む日本語による買付提案書を、当社の定める書式により提出していただきます。なお、買付提案書には、商業登記簿謄本、定款の写しその他大量買付者の存在を証明する書類（外国語の場合には、日本語訳を含みます。）を添付していただきます。

当社取締役会は、上記買付提案書を受領した場合、速やかにこれを下記に定める独立委員会に提供するものとします。大量買付者から提供された情報では、当該大量買付行為の内容および態様等に照らして、株主の皆様のご判断および当社取締役会の評価・検討のために不十分であると当社取締役会が合理的に判断する場合には、当社取締役会が別途請求する追加の情報を大量買付者から提供していただきます（ただし、当社取締役会は、大量買付者の属性、大量買付者が提案する大量買付行為の内容、本必要情報の内容および性質等に鑑み、株主の皆様が当社株式を継続保有するか否かを適切に判断するために必要な水準を超える追加情報提供の要求を行わないこととします。）。かかる追加情報提供の要求は、上記買付提案書受領またはその後の追加情報受領の日の翌日より10日以内に行うこととします。

a) 大量買付者およびそのグループ（共同保有者、特別関係者および（ファンドの場合は）組合員その他の構成員を含みます。）の詳細（具体的名称、資本構成、業務内容、財務内容、および当社の事業と同種の事業についての経験等に関する情報等を含みます。）

b) 大量買付者およびそのグループが現に保有する当社の株券等の数、ならびに買付提案書提出日を含む前60日間における大量買付者の当社の株券等の取引状況

c) 大量買付行為の目的、方法および内容（大量買付行為の対価の額および種類、大量買付行為の時期、関連する取引の仕組み、大量買付行為の適法性ならびに大量買付行為の実行の実現可能性等を含みます。）

- d) 大量買付行為の対価の額の算定根拠（算定の前提となる事実および仮定、算定方法、算定に用いた数値情報および大量買付行為に係る一連の取引により生じることが予想されるシナジー効果の内容（そのうち他の株主に対して分配されるシナジーの内容を含みます）ならびにその算定根拠等を含みます。）の概要
- e) 大量買付行為の資金の裏付け（資金の提供者（実質提供者を含みます。）の具体的な名称、調達方法、関連する取引の内容等を含みます。）
- f) 大量買付行為の後の当社グループの経営方針、経営者候補（当社および当社グループの事業と同種の事業についての経験等に関する情報を含みます。）、事業計画、財務計画、資本政策、配当政策および資産活用策（ただし、大量買付者による買収提案が、少数株主が存在しない100%の現金買収の場合、本号の情報の提供については概略のみで足りることとします。）
- g) 大量買付行為の後ににおける当社グループの従業員、取引先、顧客その他の当社グループに係るステークホルダーの処遇方針
- h) 大量買付行為のために投下した資本の回収方針
- i) その他当社取締役会が合理的に必要と判断する情報

なお、当社取締役会は、大量買付者が出現したことを認識した場合はその事実を、また買付提案書または追加情報を受領した場合はその受領の事実を、株主の皆様等に、適用ある法令等および株式会社東京証券取引所の定める諸規則に従った適時かつ適切な情報開示（以下「情報開示」といいます。）を行います。大量買付者から当社取締役会に提供された情報の内容等については、株主の皆様等の判断に必要であると当社取締役会が判断する時点で、その全部または一部につき株主の皆様等に情報開示を行います。なお、当社は、公開買付けによる当社株券等の大量買付者に対しては、本必要情報の提供を求めるほか、金融商品取引法第27条の10の規定に基づいて、「意見表明報告書」を通じて当該公開買付に関する質問を行うことがあります。

当社取締役会の検討手続

当社取締役会は、大量買付者から提出された本必要情報が株主の皆様が当社の株式を継続保有するか否かを適切に判断するために必要な水準を満たしていると判断した場合は、その旨ならびに下記記載の取締役会評価期間の始期および終期を、直ちに大量買付者および独立委員会に通知し、株主の皆様等に対する情報開示を行います。

当社取締役会は、大量買付者に対する当該通知の発送日の翌日から、以下の()または()の期間を当社取締役会による評価、検討、交渉、意見形成および代替案立案のための期間（以下「取締役会評価期間」といいます。）として設定します。

()対価を現金（円貨）のみとする公開買付による当社全株券等を対象とする買付の場合には60日以内

()その他の大量買付行為の場合には90日以内

ただし、上記()()いずれにおいても、取締役会評価期間は取締役会が合理的に必要と認める場合には延長できるものとし、その場合は具体的延長期間および当該延長期間が必要とされる理由を大量買付者等に通知するとともに、株主の皆様等に情報開示します。また、延長の期間は最大30日間とします。

当社取締役会は、取締役会評価期間内において、必要に応じて当社から独立した地位にある投資銀行、証券会社、フィナンシャル・アドバイザー、弁護士、公認会計士等の第三者の助言を得ながら提供された本必要情報を十分に評価・検討し、独立委員会による勧告を最大限尊重した上で、大量買付行為に関する当社取締役会としての意見を慎重に取りまとめ、大量買付者に通知するとともに、株主の皆様等に情報開示を行います。また、当社取締役会は必要に応じて大量買付者との間で大量買付行為に関する条件・方法について交渉し、さらに、当社取締役会として、株主の皆様等に代替案を提示することもあります。

大量買付者は、この取締役会評価期間の経過後においてのみ、大量買付行為を開始することが出来るものとします。ただし、下記 に定める不実施決定通知を受領した場合は、同通知を受領した日の翌営業日から大量買付行為を行うことが可能となります。

独立委員会の設置

本プランに定めるルールに従って一連の手続が進行されているか否か、ならびに本プランに定めるルールが遵守された場合に当社の企業価値ひいては株主共同の利益を確保し、または向上させるために必要かつ相当と考えられる一定の対抗措置を講じるか否か、については当社取締役会が最終的な判断を行います。その判断の合理性および公正性を担保するために、当社は、当社取締役会から独立した組織として独立委員会を設置する事といたします。

独立委員会は3名以上の委員より構成され、当社取締役会は委員を当社の社外監査役および社外有識者（弁護士、公認会計士、学識経験者等）の中から選任するものとします。

対抗処置の発動の手続

当社取締役会が対抗措置の発動を判断するにあたっては、その判断の合理性および公正性を担保するために、以下の手続を経ることとします。

まず、当社取締役会是对抗措置の発動に先立ち、独立委員会に対して對抗措置の発動の是非について諮問し、独立委員会はこの諮問に基づき、必要に応じて当社から独立した地位にある投資銀行、証券会社、フィナンシャル・アドバイザー、弁護士、公認会計士等の第三者（当社が費用を負担することとします。）の助言を得た上で、当社取締役会に対して對抗措置の発動の是非について勧告を行います。当社取締役会は、對抗措置を発動するか否かの判断に際して、独立委員会による勧告を最大限尊重するものいたします。

当社取締役会は、当該判断を行った場合、当該判断の概要その他当社取締役会が適切と判断する事項について、株主の皆様等に情報開示を行います。

なお、当社取締役会は、独立委員会に対する上記諮問に加え大量買付者の提供する本必要情報に基づき、必要に応じて外部専門家等の助言を得ながら、当該大量買付者および当該大量買付行為の具体的内容ならびに当該大量買付行為が当社の企業価値ひいては株主共同の利益に与える影響等を評価・検討した上で、對抗措置の発動の是非を取締役会評価期間の終了時まで判断するものとします。

對抗措置の発動の条件

イ) 大量買付者が本プランに定める手続に従わずに大量買付行為を行いまたは行おうとする場合

当社取締役会は、大量買付者が本プランに定める手続に従わずに大量買付行為を行いまたは行おうとする場合、大量買付行為の具体的な条件・方法等の如何を問わず、当該大量買付行為が当社の企業価値ひいては株主共同の利益を著しく害するものであるとみなし、独立委員会による勧告を最大限尊重した上で、当社の企業価値ひいては株主共同の利益を確保しまたは向上させるために必要かつ相当な對抗措置を講じることといたします。

ロ) 大量買付者が本プランに定める手続に従って大量買付行為を行いまたは行おうとする場合

大量買付者が本プランに定める手続に従って大量買付行為を行いまたは行おうとする場合には、当社取締役会が仮に当該大量買付行為に反対であり、反対意見の表明、代替案の提示、株主の皆様への説明等を行う場合であっても、原則として、当該大量買付行為に対する對抗措置は講じません。大量買付者の提案に応じるか否かは、株主の皆様において、当該大量買付行為に関する本必要情報およびそれに対する当社取締役会の意見、代替案等をご考慮の上、ご判断いただくこととなります。

ただし、大量買付者が本プランに定める手続に従って大量買付行為を行いまたは行おうとする場合であっても、当社取締役会が、大量買付者の大量買付行為の内容を検討し、大量買付者との協議、交渉等を行った結果、当該大量買付者の買付提案に基づく大量買付行為が当社の企業価値ひいては株主共同の利益を著しく害するものであると認めた場合には、取締役会評価期間の開始または終了にかかわらず、当社取締役会は、独立委員会による勧告を最大限尊重した上で、当社の企業価値ひいては株主共同の利益を確保しまたは向上させるために必要かつ相当な對抗措置を講じることがあります。具体的には、以下に掲げるいずれかの類型に該当すると判断される場合には、原則として、当該買付提案に基づく大量買付行為は当社の企業価値ひいては株主共同の利益を著しく害するものに該当すると考えます。

- (a) 高値買取要求を狙う買付等である場合
- (b) 高度な資産・技術情報等を廉価に取得する等、会社の犠牲の下に大量買付者の利益実現を狙う買付等である場合
- (c) 会社の資産を債務の担保や弁済原資として流用することにより、当社の企業価値ひいては株主共同の利益に対する明白な侵害をもたらすような買付等である場合
- (d) 会社の高額資産を処分させ、その処分利益で一時的に高配当をさせるか、一時的に高配当による株価急上昇の機会を狙って高値で売り抜けることにより、当社の企業価値ひいては株主共同の利益に対する明白な侵害をもたらすような買付等である場合
- (e) 当社の株式の買付条件が、当社の企業価値に照らして著しく不十分または不適切な買付等である場合
- (f) 最初の買付で全株式の買付の申込みを勧誘することなく、二段階目の買付条件を不利に設定し、或いは明確にしないで公開買付を行うなど、株主に株式の売却を事実上強要する恐れがある買付等である場合
- (g) 大量買付者が支配権を取得する場合の当社の企業価値が、中長期的な将来の企業価値との比較において、当該大量買付者が支配権を取得しない場合の当社の企業価値に比べ、著しく劣後する場合
- (h) 大量買付者が公序良俗の観点から当社の支配株主として著しく不適切である場合
- (i) 前各号のほか、以下のいずれも満たす買付等である場合
 -) 当社の企業価値ひいては株主共同の利益を著しく害するおそれがあることが客観的かつ合理的に推認される場合
 -) 当該時点で對抗措置を発動しない場合には、当社の企業価値ひいては株主共同の利益が著しく害されることを回避することが出来ないおそれがある場合

当社取締役会による対抗措置の実施・不実施に関する決定

当社取締役会は、上記 - イ) またはロ) のいずれの場合も、独立委員会の勧告を最大限尊重した上で、対抗措置の実施または不実施に関する決定を行います。

当社取締役会は、対抗措置の実施または不実施の決定を行った場合、直ちに当該決定の概要そのほか当社取締役会が適切と認める事項を大量買付者に通知（以下、不実施の決定に係る通知を「不実施決定通知」といいます。）し、株主の皆様等に対する情報開示を行います。大量買付者は、取締役会評価期間経過後または当社取締役会から不実施決定通知を受領した日の翌営業日から、大量買付行為を行うことが可能となります。

当社取締役会による再検討

当社取締役会は、一旦対抗措置を実施すべきか否かについて決定した後であっても、大量買付者が大量買付行為に関する条件を変更した場合や大量買付行為を中止した場合など、当該決定の前提となった事実関係等に変動が生じた場合には改めて独立委員会に諮問した上で再度審議を行い、独立委員会の勧告を最大限尊重して、対抗措置の実施または中止に関する決定を行うことが出来ます。

当社取締役会は、かかる決定を行った場合、直ちに当該決定の概要その他当社取締役会が適切と認める事項を大量買付者に通知し、株主の皆様等に対する情報開示を行います。

(4) 本新株予約権無償割当の概要

当社取締役会は本プランにおける対抗措置として、原則として、「前澤給装工業株式会社 新株予約権の要項」に従った本新株予約権の無償割当を行います。本新株予約権は、本新株予約権の無償割当を決議する当社取締役会において定める一定の日（以下「割当期日」といいます。）における最終の株主名簿に記録された株主の皆様（ただし、当社を除きます。）に対し、その保有株式1株につき新株予約権1個以上で当社取締役会が定める数の割合で割り当てられます。

本新株予約権1個の行使に際して出資される財産（金銭とします。）の価額（行使価額）は金1円とし、本新株予約権1個の行使により、本新株予約権に係わる新株予約権者（以下「本新株予約権者」といいます。）に対して当社普通株式1株が交付されます。

ただし、大量買付者およびその関係者は、本新株予約権を行使することが出来ないものとします。

また、当社は、本新株予約権の行使による場合のほか、本新株予約権に付された取得条項に基づき、一定の条件の下で大量買付者およびその関係者以外の本新株予約権者から、当社普通株式1株と引き換えに本新株予約権1個を取得することが出来ます。なお、当社は一定の条件の下で本新株予約権全部を無償で取得することも可能です。

なお、本新株予約権を譲渡により取得するには当社取締役会の承認が必要です。

本新株予約権の無償割当のほか、会社法その他の法律および当社の定款上認められるその他の対抗措置を發動することが適切と判断された場合には当該その他の対抗措置が用いられることがあります。

当社取締役会は、本プランにおける対抗措置を実施した場合、当社取締役会が適切と認める事項について、株主の皆様等に対する情報開示を行います。

(5) 本プランの有効期間、廃止および変更

本プランの有効期間は、平成26年6月26日から3年以内に終了する事業年度のうち、最終のものに関する定時株主総会の終結の時までとします。ただし、本プランは、有効期間の満了前であっても、当社の株主総会において本プランを廃止する旨の決議が行われた場合、または当社取締役会により本プランを廃止する旨の決議が行われた場合には、その時点で廃止されるものとします。すなわち本プランは、長くとも3年に1度、定時株主総会または臨時の株主総会において、株主の皆様のご判断で、変更または廃止させることが可能です。さらに、当社の取締役任期は1年となりますので、毎年、定時株主総会で選任される取締役が取締役会にて本プランの廃止を決定することもできます。従いまして、本プランは、株主の皆様のご判断で、毎年の取締役選任手続を通じて、本プランを間接的に廃止させることも可能となっております。また、当社取締役会は、本プランの有効期間中であっても、定時株主総会の決議による委任の範囲内において、必要に応じて独立委員会の意見を得た上で、本プランの技術的な修正または変更を行う場合があります。

なお、本プランは平成26年5月12日現在施行されている法令の規定を前提としておりますので、同日以後法令の新設または改廃等により本プランの規定に修正を加える必要が生じた場合には、当該法令の趣旨に従い、かつ本プランの基本的考え方に反しない範囲で、本プランの文言を読み替えることとします。

本プランが廃止、修正または変更された場合には、当該廃止、修正または変更の事実その他当社取締役会が適切と認める事項について、株主の皆様等に対する情報開示を行います。

また、上記に定める有効期間の満了以降における本プランの内容につきましては、必要な見直しを行った上で、本プランの継続、または新たな内容のプランの導入等に関して株主の皆様のご意思を確認させていただく予定です。

2. 本プランの合理性

(1) 買収防衛策に関する指針の要件等を完全に充足していると考えられること

本プランは、経済産業省および法務省が平成17年5月27日に発表した「企業価値・株主共同の利益の確保または向上のための買収防衛策に関する指針」の定める三原則（「企業価値・株主共同の利益の確保・向上の原則」、「事前開示・株主意思の原則」、「必要性・相当性の原則」）を完全に充足しており、また株式会社東京証券取引所の定める買収防衛策の導入に係わる諸規則の趣旨に合致したものです。なお、本プランは平成20年6月30日に公表された、経済産業省の企業価値研究会の報告書「近時の諸環境の変化を踏まえた買収防衛策の在り方」の内容も勘案しております。

(2) 企業価値ひいては株主共同の利益の確保または向上を目的として導入されていること

本プランは、当社株式に対する大量買付行為がなされた際に、株主の皆様が当社株式を継続保有するか否かを適切に判断するために、あるいは当社取締役会が株主の皆様へ代替案を提示するために必要な時間や情報を確保すること、株主の皆様のために大量買付者と交渉を行うことを可能とすることにより、当社の企業価値ひいては株主共同の利益を確保または向上することを目的として導入されたものです。

(3) 株主意思を重視するものであること

本プランの有効期間の満了前であっても、株主総会において本プランを廃止する旨の決議が行われた場合には、本プランはその時点で廃止されることになり、その意味で、本プランは継続だけでなく廃止についても、株主の皆様のご意思が反映されることになっております。

また、本プランは、本プランに基づく対抗措置の実施または不実施の判断を株主の皆様が取締役に委ねる前提として、当該対抗措置の発動条件を個別の場合に応じて具体的に設定し、株主の皆様へ示すものです。従って、当該発動条件に従った対抗措置の実施は、株主の皆様のご意思が反映されたものとなります。

(4) 独立性の高い社外者の判断の重視と情報開示

当社は、当社取締役会の判断の合理性および公正性を担保するために、取締役会から独立した機関として、独立委員会を設置します。独立委員会は当社社外監査役および社外有識者により構成されます。

このように、当社取締役会が独立委員会の勧告を最大限尊重した上で決定を行うことにより、当社取締役会が恣意的に本プランに基づく対抗措置の発動を行うことを防ぐとともに、独立委員会の判断の概要については株主の皆様等に情報開示を行うこととされており、当社の企業価値ひいては株主共同の利益の実現に資するべく本プランの透明な運営が行われる仕組みが確保されています。

(5) 合理的な客観的要件の設定

本プランは、予め定められた合理的な客観的要件が充足されなければ発動されないように設定されており、当社取締役会による恣意的な発動を防止する仕組みを確保しております。

(6) 第三者専門家の意見の取得

本プランにおいては、大量買付者が出現した場合、当社取締役会および独立委員会が、当社の費用で、独立した第三者の助言を得ることが出来ることとされています。これにより、当社取締役会および独立委員会による判断の公正性および客観性がより強く担保される仕組みが確保されています。

(7) デッド・ハンド型やスロー・ハンド型の買収防衛策ではないこと

本プランは当社の株主総会で選任された取締役で構成される取締役会により、いつでも廃止することが出来ることとしており、取締役会の構成員の過半数を交代させてもなお、発動を阻止できない、いわゆるデッド・ハンド型買収防衛策ではありません。また、当社は取締役任期を1年としており、期差任期制度を採用していないため、その発動を阻止するのに時間がかかる、いわゆるスロー・ハンド型買収防衛策でもありません。

3. 株主の皆様等に与える影響

(1) 本プランの継続にあたって株主および投資家の皆様等に与える影響等

本プランが継続される時点においては、対抗措置自体は行われませんので、株主および投資家の皆様の法的権利または経済的利益に直接具体的な影響が生じることはありません。

(2) 本新株予約権無償割当の実施により株主および投資家の皆様等に与える影響

本新株予約権は、当社取締役会が本新株予約権の無償割当の決議において別途定める割当期日における株主の皆様に対し、その保有する株式1株につき新株予約権1個以上で当社取締役会が定める数の割合で無償で割り当てられますので、その行使を前提とする限り、株主の皆様が保有する株式全体の価値に関しては希釈化は生じません。もっとも、株主の皆様が、本新株予約権の行使期間中に本新株予約権の行使を行わない場合には、他の株主の皆様による本新株予約権の行使により、その保有する当社株式の価値が希釈化することになります。

ただし、当社は、当社取締役会の決定により、本新株予約権の要項に従い行使が禁じられていない株主の皆様から本新株予約権を取得し、それと引き換えに当社普通株式を交付することがあります。当社がかかる取得の手続を行った場合、本新株予約権の要項に従い行使が禁じられていない株主の皆様は、本新株予約権の行使および行使価格相当の金銭の払い込みをせずに当社株式を受領することとなり、その保有する株式1株あたりの価値の希釈化は生じますが、保有する株式全体の価値の希釈化は生じません。

なお、本新株予約権の無償割当を受けるべき株主が確定した後において、当社が、本新株予約権の無償割当を中止し、または、無償割当された本新株予約権を無償取得する場合には、1株あたりの株式の価値の希釈化は生じませんので、1株あたりの株式の価値の希釈化が生じることを前提にして売買を行った株主および投資家の皆様は、株価の変動により相応の損害を被る可能性があります。

- (3) 本新株予約権の無償割当の実施後における本新株予約権の行使または取得に際して株主および投資家の皆様に与える影響

本新株予約権の行使または取得に関しては、差別的条項が付されることが予定されているため、当該行使または取得に際して、大量買付者およびその関係者の法的権利または経済的利益に希釈化が生じることが想定されますが、この場合であっても、大量買付者およびその関係者以外の株主および投資家の皆様の有する当社株式に係わる法的権利および経済的利益に対して直接具体的な影響を与えることは想定しておりません。もっとも、新株予約権それ自体の譲渡は制限されているため、割当期日以降、本新株予約権の行使または本新株予約権の当社による取得の結果、株主の皆様が当社株式が交付される場合には、株主の皆様の口座に当社株式の記録が行われるまでの期間、株主の皆様が保有する当社株式の価値のうち本新株予約権に帰属する部分については、譲渡による投下資本の回収はその限りで制約を受ける可能性がある点にご留意下さい。

- (4) 本新株予約権無償割当に伴って株主の皆様に必要な手続

本新株予約権の行使の手続

当社は、割当期日における最終の株主名簿に記録された株主の皆様に対し、原則として、本新株予約権の行使請求書（行使に係る本新株予約権の内容および数、本新株予約権を行使する日、当社株式の記録を行うための口座等の必要情報、ならびに株主ご自身が本新株予約権の行使条件を充足すること等についての表明保証条項、補償条項その他の誓約文言を含む当社所定の書式によるものとします。）その他本新株予約権の行使に必要な書類を送付いたします。

本新株予約権の無償割当後、株主の皆様が行使期間中に、これらの必要書類を提出した上、原則として、本新株予約権1個当たり金1円を払込取扱場所に払い込むことにより、1個の本新株予約権につき1株の当社普通株式が交付されることとなります。なお、社債、株式等の振替に関する法律の規定により、本新株予約権の行使の結果として交付される普通株式については、特別口座に記録することが出来ませんので、株主の皆様が本新株予約権を行使する際には、証券口座等を開設していただく必要がある点にご注意下さい。

当社による本新株予約権の取得の手続

当社は、当社取締役会が本新株予約権を取得する旨の決定をした場合、法定の手続に従い、新株予約権者の皆様に対する公告を実施したうえで、本新株予約権を取得します。また、本新株予約権取得と引き換えに当社普通株式を株主の皆様へ交付することとした場合には、速やかにこれを交付いたします。なお、この場合、かかる株主の皆様には、別途、ご自身が本新株予約権の要項に従い行使が禁じられている大量買付者およびその関係者でないこと等についての表明保証条項、補償条項その他の誓約文言を含む当社所定の書式による書面をご提出いただくことがあります。

上記のほか、割当方法、行使の方法および当社による本新株予約権の取得の方法の詳細につきましては、本新株予約権の無償割当の実施が決定された後、株主の皆様に対して公表または通知いたしますので、当該内容をご確認下さい。

4【事業等のリスク】

有価証券報告書に記載した事業の状況、経理の状況等に関する事項のうち、投資者の判断に重要な影響を及ぼす可能性のある事項には以下のようなものがあります。なお、文中における将来に関する事項は、有価証券報告書提出日（平成26年6月26日）現在において当社グループが判断したものであります。

(1) 原材料市況の変動について

当社グループが取扱う製品の主要な原材料である銅や合成樹脂等の価格は、市況変動の影響を受けます。原材料価格の上昇分が販売価格に適正に反映されない場合、経営成績及び財政状態に影響を及ぼす可能性があります。

(2) 販売価格の低下について

当社グループが属する事業環境は厳しい状況が続いております。販売価格低下の影響は、生産技術の向上などにより、コストダウンで吸収すべく全社的に推進しておりますが、価格動向によっては経営成績及び財政状態に影響を及ぼす可能性があります。

(3) 製造物責任について

当社グループは製品の開発、製造及び販売により、潜在的な製造物責任を負う可能性があります。当社グループが提供する製品やサービスに重大な瑕疵や欠陥があった場合、多額の賠償責任を負うことも考えられ、経営成績及び財政状態に影響を及ぼす可能性があります。

(4) 生産活動の停滞、遅延等について

当社グループの生産拠点において、地震、洪水等の災害や、戦争、テロあるいは疾病その他の要因による社会的混乱が発生するなどによって生産活動の停滞、遅延等が起こった場合、経営成績及び財政状態に影響を及ぼす可能性があります。

(5) 情報システムについて

当社グループの生産、販売等にかかわる情報システムは、迅速な業務を遂行するために、ネットワークを利用し構築されております。大規模な地震や火災等の自然災害やコンピュータウィルス、サイバー攻撃などにより、ネットワークを含めたシステムトラブル等が発生した場合、生産、販売業務等の停滞が考えられ、経営成績及び財政状態に影響を及ぼす可能性があります。

(6) 知的財産権に係る紛争について

当社グループは知的財産権の保護と尊重に努めておりますが、知的財産権に係る紛争が生じ、当社グループに不利な判断がなされた場合、多額の賠償責任を負う等、経営成績及び財政状態に影響を及ぼす可能性があります。

(7) 仕入先の経営について

当社グループは仕入先の経営について早期の情報収集を行っておりますが、仕入先に破綻など、問題が発生した場合、生産の遅延、停滞等により販売機会の喪失等、経営成績及び財政状態に影響を及ぼす可能性があります。

(8) コンプライアンス上の問題について

当社グループはコンプライアンスを重要な経営課題の一つと位置づけ経営体制の強化に努めておりますが、コンプライアンス違反による重大な不祥事等、コンプライアンス上の問題が発生した場合、監督官庁等からの処分や社会的信用の失墜等により、経営成績及び財政状態に影響を及ぼす可能性があります。

5【経営上の重要な契約等】

特記すべき事項はありません。

6【研究開発活動】

当グループは、環境や市場の変化に迅速に対応して、より安全な水道水の供給を追求した水道用給水装置、屋内給水給湯配管システム関連部材、住環境に配慮した暖房システム関連部材の開発を進めております。また、樹脂材料・金属材料に関して、金型設計製作・樹脂成形・銅合金鑄造・機械加工・組立・検査といった製品製造技術の開発もあわせて進めております。

当連結会計年度において特に重点を置きました各セグメント別の製品開発は、以下のとおりであります。

(1) 埋設事業

埋設事業である水道用給水装置におきましては、耐震性に優れ、耐久性も兼ね備えた「配水用ポリエチレン管用関連製品」を開発してきました。

水道本管からの分岐製品・器具では、サドル付分水栓の改良による施工性の向上、防食コアのコストダウン化等の開発を行ってきました。

全国事業体それぞれの仕様に応じたメータセットの設計開発、そして各種止水栓や、学校や駅、デパート等の大型施設向けの複式逆止弁の開発も行いました。

埋設事業に係る研究開発費は1億83百万円であります。

(2) 地上事業

地上事業である屋内給水給湯配管システム関連部材におきましては、自社開発ME架橋ポリエチレン2層管を用いた融着式ユニット配管システムに加え、従来の架橋ポリエチレン2層管による同システムを製品開発し、新たな顧客の取り込みを図りました。

暖房システム関連部材におきましては、市場が拡大しているエネファーム向けの連絡管用継手として、ワンタッチ接続タイプのQSジョイントクリア呼び径10mmを開発いたしました。

地上事業に係る研究開発費は1億5百万円であります。

当連結会計年度における研究開発費の総額は、2億89百万円であります。なお、平成26年3月31日現在における国内の産業財産権は、総数102件（うち出願中29件）であります。

7【財政状態、経営成績及びキャッシュ・フローの状況の分析】

(1) 重要な会計方針及び見積り

当社グループの連結財務諸表は、わが国において一般に公正妥当と認められている会計基準に基づき作成されています。この連結財務諸表の作成に当たって採用している重要な会計方針は、「第5 経理の状況 1 連結財務諸表等 連結財務諸表作成のための基本となる重要な事項」に記載されているとおりであります。

なお、損益及び資産の状況に影響を与える見積りは、過去の実績やその時点での情報に基づき合理的に判断しておりますが、実際の結果は見積りそのものに不確実性があるため、これらの見積りと異なる場合があります。

(2) 当連結会計年度の経営成績の分析

当連結会計年度の経営成績の概況につきましては、「第2 事業の状況 1 業績等の概要 (1) 業績」に記載されているとおりであります。

(3) 経営成績に重要な影響を与える要因について

経営成績に重要な影響を与える要因につきましては、「第2 事業の状況 4 事業等のリスク」に記載されているとおりであります。

(4) 経営戦略の現状と見通し

当社グループは、主力分野の収益を確保しつつ、水道メータ廻りのユニット品・水道メータ・宅内配管ユニットシステム等を業績へ寄与させるため、販売、生産体制を更に強化していく計画であります。また全社レベルのコスト意識を定着させると共に、製品を適正な販売価格で提供してまいります。

(5) 資本の財源及び資金の流動性についての分析

資本の財源及び資金の流動性についての分析につきましては、「第2 事業の状況 1 業績等の概要 (2) キャッシュ・フロー」に記載されているとおりであります。

(6) 経営者の問題認識と今後の方針について

主に、当社グループの主力分野である水道用給水装置につきましては、国内において社会インフラの整備がほぼ一巡していることや、人口が減少へ向かうことなどにより、高い成長は期待し難い状況にあります。さらに、資源・エネルギー価格の高騰や、原材料価格の変動等、当社グループを取巻く環境は非常に厳しい状態が続くと予想されます。

上記のような問題に対処するため、販売体制の強化、全社コストの削減、新製品の開発、品質の向上について積極的に取組むと共に、内部統制システム、コンプライアンスプログラム、ISO9001品質マネジメントシステム、ISO14001環境マネジメントシステムを有効に活用し、企業価値の向上と、収益の拡大に努めていく所存であります。

第3【設備の状況】

1【設備投資等の概要】

当社グループは、生産性及び品質の向上、生産能力の増強などを目的として、埋設事業、地上事業、全社共通資産を中心に総額7億90百万円の設備投資を実施しました。なお、有形固定資産の他、無形固定資産への投資を含めて記載しております。

埋設事業においては、新規金型製作及び既存金型更新を中心に1億32百万円の設備投資を実施しました。

地上事業においては、新規金型製作及び既存金型更新を中心に25百万円の設備投資を実施しました。

全社共通資産として、事業用土地の取得を中心に6億10百万円の設備投資を実施しました。

また、当連結会計年度につきましては、重要な設備の除却、売却等はありません。

2【主要な設備の状況】

当社グループの主な設備状況は、次のとおりであります。

(1) 提出会社

平成26年3月31日現在

事業所名 (所在地)	セグメント の名称	設備の内容	帳簿価額(百万円)					従業員数 (人)
			建物及び 構築物	機械装置 及び運搬具	土地 (面積㎡)	その他	合計	
本社 (東京都目黒区)	全社(共通)	業務統轄施設 ほか	783	-	1,917 (5,956)	149	2,849	39
福島工場 (福島県本宮市)	埋設事業 地上事業 全社(共通)	給水装置生産 設備	1,183	396	862 (135,485)	96	2,540	139
東京営業所及び 大阪営業所ほか 26営業所	埋設事業 地上事業	販売設備	320	-	1,820 (5,246)	5	2,145	191
物流センター 5拠点ほか	埋設事業 地上事業	配送業務用設 備等	148	102	1,025 (13,119)	23	1,300	27

(注) 1. 帳簿価額のうち「その他」は、工具、器具及び備品と無形固定資産であります。

なお、上記金額には、消費税等は含まれておりません。

2. 物流センター5拠点ほかの中にはQSOサービス株式会社(非連結子会社)へ貸与中の建物を含んでおります。

3. リース契約による主な賃借設備は、次のとおりであります。

名称	数量(件)	リース期間(年)	年間リース料 (百万円)	リース契約残高 (百万円)
営業用車輛 (所有権移転外ファイナンス・リース及び オペレーティング・リース)	83	3	39	75
事務機器他 (所有権移転外ファイナンス・リース)	630	3~7	32	93

(2) 国内子会社

平成26年3月31日現在

会社名 (所在地)	セグメントの 名称	設備の内容	帳簿価額(百万円)					従業員数 (人)
			建物及び 構築物	機械装置及び 運搬具	土地 (面積㎡)	その他	合計	
QSOインダストリアル 株式会社 (神奈川県横浜市港北区)	その他	管理・販売 設備	11	2	126 (536)	3	143	10

(注) 帳簿価額のうち「その他」は、工具、器具及び備品と無形固定資産であります。

なお、上記金額には、消費税等は含まれておりません。

(3) 在外子会社

平成25年12月31日現在

会社名 (所在地)	セグメントの 名称	設備の内容	帳簿価額(百万円)					従業員数 (人)
			建物及び 構築物	機械装置及び 運搬具	土地 (面積㎡)	その他	合計	
前澤給装(南昌)有限公司 (中国 江西省南昌市)	その他	給水装置 生産設備	219	162	-	39	420	131

(注) 帳簿価額のうち「その他」は、工具、器具及び備品と無形固定資産であります。

なお、上記金額には、消費税等は含まれておりません。

3【設備の新設、除却等の計画】

当社グループの設備投資については、需要予測、業界動向、投資効率等を総合的に勘案して計画しております。

なお、当連結会計年度末現在における重要な設備の新設、改修等の計画は、次のとおりであります。

(1) 重要な設備の新設等

会社名 (所在地)	セグメントの名称	設備の内容	投資予定金額		資金調達 方法	着手及び完了予定		完成後の 増加能力
			総額 (百万円)	既支払額 (百万円)		着手	完了	
当社福島工場他 (福島県本宮市)	埋設事業 地上事業	新製品等の金型 制作	260	-	自己資金	平成26年4月	平成27年3月	-
当社福島工場他 (福島県本宮市)	埋設事業 地上事業	生産機械等の更新	170	-	自己資金	平成26年4月	平成27年3月	-
当社福島工場他 (福島県本宮市)	埋設事業 地上事業	ソフトウェアの 更新	40	-	自己資金	平成26年4月	平成26年11月	-

(注) 1. 上記金額には、消費税等は含まれておりません。

2. 完成後の増加能力は算定が困難なため、記載しておりません。

(2) 重要な設備の除却等

経常的な設備の更新のための除却等を除き、重要な設備の除却等の計画はありません。

第4【提出会社の状況】

1【株式等の状況】

(1)【株式の総数等】

【株式の総数】

種類	発行可能株式総数(株)
普通株式	47,000,000
計	47,000,000

【発行済株式】

種類	事業年度末現在発行数 (株) (平成26年3月31日)	提出日現在発行数(株) (平成26年6月26日)	上場金融商品取引 所名又は登録認可 金融商品取引業協 会名	内容
普通株式	12,500,000	12,500,000	東京証券取引所 (市場第一部)	単元株式数 100株
計	12,500,000	12,500,000	-	-

(2)【新株予約権等の状況】

該当事項はありません。

(3)【行使価額修正条項付新株予約権付社債券等の行使状況等】

該当事項はありません。

(4)【ライツプランの内容】

該当事項はありません。

(5)【発行済株式総数、資本金等の推移】

年月日	発行済株式総 数増減数 (株)	発行済株式総 数残高(株)	資本金増減額 (百万円)	資本金残高 (百万円)	資本準備金増 減額 (百万円)	資本準備金残 高(百万円)
平成23年5月13日(注)	3,505,600	12,500,000	-	3,358	-	3,711

(注) 自己株式の消却による減少であります。

(6)【所有者別状況】

平成26年3月31日現在

区分	株式の状況(1単元の株式数100株)								単元未満 株式の状況 (株)
	政府及び 地方公共 団体	金融機関	金融商品 取引業者	その他の 法人	外国法人等		個人その他	計	
					個人以外	個人			
株主数(人)	-	24	19	75	70	1	8,391	8,580	-
所有株式数(単元)	-	29,958	518	27,519	17,090	1	49,890	124,976	2,400
所有株式数の割合 (%)	-	23.97	0.41	22.02	13.68	0.00	39.92	100.00	-

(注) 自己株式465,961株は、「個人その他」の欄に4,659単元および「単元未満株式の状況」の欄に61株を含めて記載しております。

(7)【大株主の状況】

平成26年3月31日現在

氏名又は名称	住所	所有株式数 (千株)	発行済株式総数に対する 所有株式数の割合(%)
前澤工業株式会社	東京都中央区新川1-5-17	624	4.99
前澤化成工業株式会社	東京都中央区日本橋本町2-7-1	624	4.99
前澤給装工業従業員持株会	東京都目黒区鷹番2-13-5	563	4.50
株式会社りそな銀行	大阪府大阪市中央区備後町2-2-1	500	4.00
株式会社三井住友銀行	東京都千代田区丸の内1-1-2	500	4.00
ザバンクオブニューヨーク リーテイー ジャスデック アカウ ント (常任代理人 株式会社三菱東京UFJ 銀行)	GLOBAL CUSTODY,32ND FLOOR ONE WALL STREET,NEW YORK NY 10286,U.S.A. (東京都千代田区丸の内2-7-1)	446	3.56
日本生命保険相互会社	東京都千代田区丸の内1-6-6	366	2.92
第一生命保険株式会社 (常任代理人 資産管理サービス信託銀 行株式会社)	東京都千代田区有楽町1-13-1 (東京都中央区晴海1-8-12 晴海アイランドトリ トンスクエアオフィスタワーZ棟)	288	2.30
UBS AG LONDON A/C IPB SEGREGATED CLIENT ACCOUNT (常任代理人 シティバンク銀行株式会 社)	BAHNHOFSTRASSE 45, 8001 ZURICH, SWITZERLAND (東京都品川区東品川2-3-14)	251	2.01
株式会社みずほ銀行 (常任代理人 資産管理サービス信託銀 行株式会社)	東京都千代田区丸の内1-3-3 (東京都中央区晴海1-8-12 晴海アイランドトリ トンスクエアオフィスタワーZ棟)	250	2.00
三菱UFJ信託銀行株式会社 (常任代理人 日本マスタートラスト信 託銀行株式会社)	東京都千代田区丸の内1-4-5 (東京都港区浜松町2-11-3)	250	2.00
計	-	4,662	37.30

(注)上記のほか、自己株式が465千株(3.72%)あります。

(8) 【議決権の状況】

【発行済株式】

平成26年3月31日現在

区分	株式数(株)	議決権の数(個)	内容
無議決権株式	-	-	-
議決権制限株式(自己株式等)	-	-	-
議決権制限株式(その他)	-	-	-
完全議決権株式(自己株式等)	普通株式 465,900	-	-
完全議決権株式(その他)	普通株式 12,031,700	120,317	-
単元未満株式	普通株式 2,400	-	-
発行済株式総数	12,500,000	-	-
総株主の議決権	-	120,317	-

【自己株式等】

平成26年3月31日現在

所有者の氏名又は名称	所有者の住所	自己名義所有 株式数(株)	他人名義所有 株式数(株)	所有株式数の 合計(株)	発行済株式総数に対する 所有株式数の割合(%)
前澤給装工業株式会社	東京都目黒区鷹番2-13-5	465,900	-	465,900	3.72
計	-	465,900	-	465,900	3.72

(9) 【ストックオプション制度の内容】

該当事項はありません。

2【自己株式の取得等の状況】

【株式の種類等】会社法第155条第7号に該当する普通株式の取得。

(1)【株主総会決議による取得の状況】

該当事項はありません。

(2)【取締役会決議による取得の状況】

該当事項はありません。

(3)【株主総会決議又は取締役会決議に基づかないものの内容】

区分	株式数(株)	価額の総額(円)
当事業年度における取得自己株式	36	46,728
当期間における取得自己株式	61	83,997

(注) 当期間における取得自己株式には、平成26年6月1日からこの有価証券報告書提出日までの単元未満株式の買取りによる株式は含まれておりません。

(4)【取得自己株式の処理状況及び保有状況】

区分	当事業年度		当期間	
	株式数(株)	処分価額の総額(円)	株式数(株)	処分価額の総額(円)
引き受ける者の募集を行った取得自己株式	-	-	-	-
消却の処分を行った取得自己株式	-	-	-	-
合併、株式交換、会社分割に係る移転を行った取得自己株式	-	-	-	-
その他 (-)	-	-	-	-
保有自己株式数	465,961	-	466,022	-

(注) 当期間における保有自己株式数には、平成26年6月1日からこの有価証券報告書提出日までの単元未満株式の買取りによる株式は含まれておりません。

3【配当政策】

当社は株主の皆様への利益還元を、経営の重要施策として位置づけ、安定した利益配分を継続実施することを基本方針としております。

また、当社は「取締役会の決議によって、毎年9月30日を基準日として中間配当をすることができる。」旨を定款に定めております。また、当社の剰余金の配当は、中間配当及び期末配当の年2回を基本的な方針としております。配当の決定機関は、中間配当は取締役会、期末配当は株主総会であります。

当期末の配当につきましては、1株につき20円の普通配当を実施させていただくこととなりました。これにより、年間配当金につきましては、中間配当金15円とあわせまして、35円となります。

次期につきましては、年間配当金35円を計画しております。

内部留保につきましては、生産性の向上や原価削減を目的とした設備やシステムへの投資、並びに将来の新規事業展開のための投資等に配分していく予定であります。

また、当社は個人投資家層の拡大及び株式の流動性の向上を目的とし、1単元の株式数を100株としております。なお、当事業年度に係る剰余金の配当は以下のとおりであります。

決議年月日	配当金の総額 (百万円)	1株当たり配当額 (円)
平成25年11月7日 取締役会	180	15
平成26年6月26日 定時株主総会	240	20

4【株価の推移】

(1)【最近5年間の事業年度別最高・最低株価】

回次	第54期	第55期	第56期	第57期	第58期
決算年月	平成22年3月	平成23年3月	平成24年3月	平成25年3月	平成26年3月
最高(円)	1,705	1,288	1,226	1,337	1,467
最低(円)	1,264	873	997	997	1,152

(注) 最高・最低株価は東京証券取引所(市場第一部)におけるものです。

(2)【最近6月間の月別最高・最低株価】

月別	平成25年10月	11月	12月	平成26年1月	2月	3月
最高(円)	1,299	1,280	1,323	1,374	1,316	1,365
最低(円)	1,231	1,232	1,238	1,290	1,222	1,203

(注) 最高・最低株価は東京証券取引所(市場第一部)におけるものです。

5【役員の状況】

役名	職名	氏名	生年月日	略歴	任期	所有株式数 (千株)
代表取締役会長	経営管理本部長 兼事業開発本部長	佐藤 秀敏	昭和26年6月29日生	<p>昭和50年4月 株式会社協和銀行(現株式会社りそな銀行)入行</p> <p>平成14年4月 当社入社</p> <p>平成14年6月 執行役員経営企画室長就任</p> <p>平成14年10月 常務執行役員経営企画室長就任</p> <p>平成15年6月 取締役常務執行役員経営企画室長就任</p> <p>平成16年6月 専務取締役執行役員管理本部長就任</p> <p>平成17年4月 専務取締役執行役員管理本部長兼リスク統轄本部長就任</p> <p>平成18年11月 専務取締役執行役員経営管理本部長就任</p> <p>平成19年6月 専務取締役経営管理本部長就任</p> <p>平成20年8月 専務取締役経営管理本部長兼経営管理部長就任</p> <p>平成22年6月 専務取締役経営管理本部長兼事業開発本部長兼経営管理部長就任</p> <p>平成25年12月 代表取締役会長経営管理本部長兼事業開発本部長兼経営管理部長就任</p> <p>平成26年4月 代表取締役会長経営管理本部長兼事業開発本部長就任(現任)</p> <p>他の会社の代表状況</p> <p>平成23年1月 前澤給装(南昌)有限公司董事就任(現任)</p>	(注)2	14
代表取締役社長	生産本部長	山本 晴紀	昭和29年4月7日生	<p>昭和52年4月 当社入社</p> <p>平成14年5月 福島製造第一部長就任</p> <p>平成16年6月 執行役員生産本部福島工場長就任</p> <p>平成18年6月 上席執行役員生産本部福島工場長兼購買部長就任</p> <p>平成19年1月 上席執行役員生産本部福島工場長兼購買部長兼庶務部長就任</p> <p>平成19年6月 取締役執行役員生産本部福島工場長兼購買部長兼庶務部長就任</p> <p>平成20年8月 取締役執行役員生産本部福島工場長兼庶務部長兼開発部長就任</p> <p>平成22年6月 常務取締役生産本部長兼開発部長就任</p> <p>平成25年12月 代表取締役社長生産本部長兼開発部長就任</p> <p>平成26年2月 代表取締役社長生産本部長就任(現任)</p> <p>他の会社の代表状況</p> <p>平成26年1月 前澤給装(南昌)有限公司董事長就任(現任)</p>	(注)2	38

役名	職名	氏名	生年月日	略歴	任期	所有株式数 (千株)
取締役	執行役員 営業本部長兼東北・北海道統括部長兼近畿統括部長兼九州統括部長兼特販統括部長	堀 俊也	昭和35年2月14日生	昭和57年4月 当社入社 平成13年10月 営業推進部長就任 平成15年12月 営業本部副本部長兼営業推進部長就任 平成16年6月 執行役員営業本部副本部長兼営業推進部長就任 平成18年6月 取締役執行役員営業本部長就任 平成21年7月 取締役執行役員営業本部長兼埼玉営業所長就任 平成22年10月 取締役執行役員営業本部長兼東北・北海道統括部長兼九州統括部長兼特販統括部長就任 平成25年6月 取締役執行役員営業本部長兼東北・北海道統括部長兼近畿統括部長兼九州統括部長兼特販統括部長就任(現任) 他の会社の代表状況 平成26年6月 QSOインダストリアル株式会社取締役就任(現任)	(注)2	14
取締役	執行役員 生産本部福島工場長兼製造部長兼開発部長	村田 秀明	昭和31年7月21日生	平成6年3月 当社入社 平成14年5月 技術開発部長就任 平成16年8月 生産本部技術部長就任 平成17年4月 生産本部生産技術部長就任 平成18年6月 執行役員生産本部生産技術部長就任 平成22年6月 取締役執行役員生産本部福島工場長兼生産技術部長就任 平成26年2月 取締役執行役員生産本部福島工場長兼製造部長兼開発部長就任(現任) 他の会社の代表状況 平成26年6月 QSOサービス株式会社取締役就任(現任)	(注)2	12
取締役	執行役員 営業本部関東・中部統括部長兼中四国統括部長	谷合 祐一	昭和33年8月23日生	昭和62年3月 当社入社 平成8年2月 広島営業所長就任 平成15年4月 東京営業所長就任 平成18年6月 執行役員営業本部東京営業所長就任 平成21年4月 執行役員営業本部副本部長(東京駐在)兼東京営業所長就任 平成22年6月 取締役執行役員営業本部副本部長(東京駐在)兼東京営業所長就任 平成22年10月 取締役執行役員営業本部関東・中部統括部長就任 平成25年6月 取締役執行役員営業本部関東・中部統括部長兼中四国統括部長就任(現任)	(注)2	12
常勤監査役		兼 茂雄	昭和33年3月20日生	昭和57年4月 当社入社 平成16年7月 執行役員管理本部経理部長就任 平成18年7月 内部監査室長就任 平成19年6月 常勤監査役就任(現任) 他の会社の代表状況 平成18年6月 QSOインダストリアル株式会社監査役就任(現任)	(注)3	9

役名	職名	氏名	生年月日	略歴	任期	所有株式数 (千株)
監査役		幣原 廣	昭和24年5月7日生	昭和57年4月 弁護士登録 平成3年10月 銀座東法律事務所開設(現任) 平成11年4月 第二東京弁護士会副会長 (~平成12年3月) 平成14年4月 日本弁護士連合会事務次長 (~平成15年3月) 平成19年6月 当社監査役就任(現任) 平成20年8月 タマホーム株式会社社外監査役就任(現任) 平成25年6月 中外鉱業株式会社社外監査役就任(現任)	(注)3	-
監査役		宮田 泰	昭和20年9月18日生	昭和39年4月 関東信越国税局入局 平成5年7月 税務大学校教育第二部教授 平成10年7月 東京国税局特別調査官 平成15年7月 中野税務署長 平成16年7月 市川税務署長 平成17年8月 税理士登録 平成17年8月 宮田税理士事務所開業(現任) 平成23年6月 当社監査役就任(現任)	(注)3	0
監査役		藤田 博	昭和29年2月14日生	昭和51年4月 株式会社協和銀行(現 株式会社 りそな銀行)入行 平成6年8月 株式会社あさひ銀行(現 株式会 社りそな銀行)鳴野支店長 平成9年9月 同行上海支店長 平成15年5月 株式会社りそな総合研究所出向主 席コンサルタント 平成17年9月 株式会社中国ビジネスネットワー ク(現 株式会社CBN)代表取 締役(現任) 平成23年6月 当社監査役就任(現任)	(注)3	-
計						102

- (注) 1. 監査役幣原 廣、宮田 泰および藤田 博の各氏は、社外監査役であります。
2. 平成26年6月26日開催の定時株主総会の終結の時から1年間
3. 平成23年6月28日開催の定時株主総会の終結の時から4年間
4. 当社は、監査役幣原 廣氏を株式会社東京証券取引所の定めに基づく独立役員として指定し、同取引所に届け出ております。
5. 当社では、意思決定・監督と執行の分離による取締役会の活性化のため、執行役員制度を導入しております。執行役員は9名で、取締役兼務(前掲)3名と以下の6名で構成されております。
- 執行役員 園部 兼久 (経営管理本部 経営管理部付 前澤給装(南昌)有限公司出向)
- 執行役員 黒谷 潤 (生産本部 福島工場 生産計画部長)
- 執行役員 前田 近 (経営管理本部 経理部長)
- 執行役員 阿部 正広 (営業本部 東北ブロック長)
- 執行役員 杉本 博司 (営業本部 中四国ブロック長)
- 執行役員 檀原 由樹 (経営管理本部 経営管理部長兼内部統制室長)

6【コーポレート・ガバナンスの状況等】

(1)【コーポレート・ガバナンスの状況】

企業統治の体制

・企業統治の体制の概要と理由

当社は、経営の透明性向上とコンプライアンス遵守を徹底することが企業価値の向上に資するものと認識しております。そのために、コーポレート・ガバナンスの充実を経営の重要課題の一つとして位置づけております。この認識のもと、当社は取締役会、監査役会を中心とした経営の監督・監視機能の強化を図り、また会計監査人による会計監査を通じて、財務情報の適正な開示を行うなど、以下のコーポレート・ガバナンス体制を整備しております。

イ．当社は、監査役制度採用会社であり、監査役会は、監査役4名（うち社外監査役3名）で構成しております。監査役は、重要会議への出席等により経営を監視し、また、会計監査人および内部監査人との連携により、業務執行の監査を行っております。その活動により十分な監視・監査機能が発揮できております。

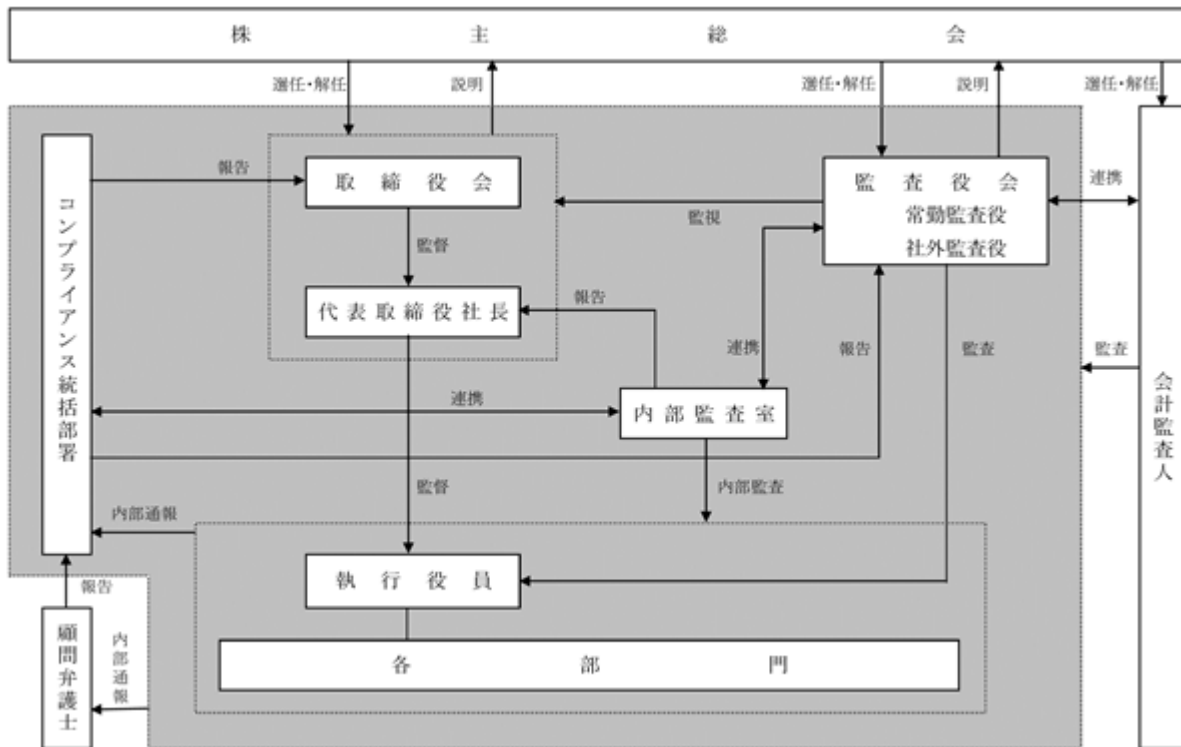
ロ．取締役会は、取締役5名で構成しており、少人数による迅速な意思決定を行う体制としております。取締役会は原則毎月1回開催し、経営目標・経営戦略等重要な事業戦略を決定するとともに、その他の重要事項もすべて取締役会で決定されております。また、執行役員業務報告を受け、業務執行状況の監督に重点を置いた透明性の高い経営に努めております。

ハ．会計監査人のコーポレート・ガバナンスへの関与状況につきましては、通常の監査に加え、会計面からみたコーポレート・ガバナンスに係る諸問題につき、必要なアドバイスをいただいております。

ニ．コンプライアンス経営の更なる強化を図るべく、「コンプライアンスプログラム」を導入し、同プログラムを実施、管理および整備する統括部署を置いております。また、コンプライアンス違反等に関する通報の仕組みとして内部通報制度を設けております。

業務執行・経営監視の仕組の整備状況の模式図は、以下のとおりであります。

[コーポレート・ガバナンス体制 模式図]



・内部統制システムの整備の状況

当社は、以下のとおり内部統制システム構築の基本方針を定め、その整備を図っております。

当社は、「QSO」（Quality, Safety & Originality）『品質は人格であり、安全は協調であり、独創は改革である』という会社指針のもと、当社の業務の適正および効率性の確保ならびにリスクを管理する体制の構築が重要な経営課題であると認識し、以下の各体制・事項を整備する。

イ．取締役・使用人の職務の執行が法令及び定款に適合することを確保するための体制

- a. コンプライアンス経営の更なる強化を図るため、コンプライアンス管理規程、行動規範に従い、役員および従業員等がコンプライアンスプログラムを実践する。
- b. コンプライアンスプログラムを推進する組織として、コンプライアンス推進委員会を設置し、部署ごとに任命されたコンプライアンス推進委員により社内教育を実施する。また、コンプライアンス違反等に関する通報の仕組みとして内部通報制度(ホットライン)を設置、運用する。
- c. コンプライアンスプログラムにおいて、反社会的勢力排除に向けた取り組みとして、コンプライアンス行動規範に、「反社会的勢力および団体とは一切の関係を遮断する。トラブル等が発生した場合は企業をあげて立ち向かう。」と記す。

また、反社会的勢力排除のため、社内専門部署および責任者を定め、所轄警察署および顧問弁護士等の外部専門機関と連携を取り情報の共有化を図る。更に、反社会的勢力排除に向けた連絡協議会への参加、全社員へのコンプライアンス行動規範の配布、社内教育の実践等により、反社会的勢力を排除する体制を整備する。

- d. コンプライアンスを統括・管理する部署は、コンプライアンス推進の体制を整備するとともに、コンプライアンスの実施状況について必要に応じ取締役会に報告する。

ロ．取締役の職務の執行に係る情報の保存及び管理に関する体制

- a. 文書取扱規程に従い、取締役の職務執行に係る情報を文書または電子文書（以下「文書等」という）に記録、保存し管理する。
- b. 取締役および監査役は、いつでもこれらの文書等を閲覧できる。

ハ．損失の危険の管理に関する規程その他の体制

- a. 情報セキュリティ管理規程において役員および従業員等の情報セキュリティに関する行動規範を定め、当社が保有する全ての情報資産について、ITを利用する場合を含め、高いセキュリティレベルを確保する。
- b. リスクマネジメント基本規程に従い、平時において重要なリスクの抽出、リスク軽減策の策定および実施等を行う。
- c. 危機管理マニュアルを整備し、有事においては災害等重大かつ緊急な事態が発生したときは、これに従い全社で対応し、事業の継続を確保するものとする。
- d. リスクを統括・管理する部署は、全社的なリスクを統合的に管理し、リスク管理体制の整備・強化を図る。

ニ．取締役の職務の執行が効率的に行われることを確保するための体制

- a. 取締役会は、役員および従業員等が共有する全社的な目標（経営方針）を定め、各本部長および各部署長はその目標達成のために各本部目標（本部方針）および各部署目標（部署方針）を定める。
- b. 内部牽制機能を確立するため、各本部の機能および分担を明確にし適正かつ効率的に職務が行われる体制とする。

ホ．当社及びその子会社から成る企業集団における業務の適正を確保するための体制

- a. 当社関係会社においては、当社（または当社監査役）からの求めに応じ、内部監査室監査（または監査役監査）を受入れ、その報告を行う。
- b. 関係会社管理を統括する部署は、当社関係会社の状況に応じて必要な管理を行う。また当社の指針や方針等の周知徹底を図る。
- c. 一般に公正妥当と認められた企業会計基準に従い経営実態に即した会計処理を行うための体制を整備し運用を図り、その有効性を評価することにより業務プロセスの適正を確保し、もって財務報告に係る信頼性を確保する。

ヘ．監査役がその職務を補助すべき使用人を置くことを求めた場合における当該使用人に関する体制並びにその使用人の取締役からの独立性に関する事項

- a. 現在、監査役の職務を補助する使用人は任命していないが、監査役が必要とした場合、監査役の職務を補助する使用人（以下「補助使用人」という）を置くものとする。
- b. 補助使用人の人事異動、人事評価等については、監査役の事前同意を得ることにより、取締役からの独立性を確保する。

ト．取締役及び使用人が監査役に報告をするための体制その他の監査役への報告に関する体制

- a. 取締役および従業員等は、職務執行に関する不正行為、法令・定款に違反する事実を発見したとき、会社に損害を与える事態が発生または発生することが予想されるときは、所管本部を通じてリスクを統括・管理する部署に報告し、重要な事項については所管本部長もしくは当該部署の責任者が監査役に報告する体制とする。
- b. 監査役が必要と判断したときは、いつでも取締役および従業員等に対して報告を求めることができる。

チ．その他監査役の監査が実効的に行われることを確保するための体制

- a. 取締役および従業員等の監査役監査に対する理解を深め、監査役監査の環境を整備するよう努める。
- b. 定期的に、取締役は監査役との意見交換等を行い、適切な意思疎通を図り、効果的な監査業務が遂行できる体制を確保する。

・リスク管理体制の整備の状況

リスク管理体制につきましては、以下のとおり整備を図っております。

- イ．事業活動上の重大な事態が発生した場合には、緊急対策本部を設置し、迅速かつ的確な対応を図るとともに、損失・被害等を最小限にとどめる体制を整えております。
- ロ．平成17年4月に施行された個人情報保護法に対応し、個人情報保護方針の策定とそれに基づく規程の整備を図るとともに、各種個人情報の取扱の重要性を従業員に徹底するなど、個人情報保護体制の整備に努めております。

内部監査及び監査役監査の状況

内部監査部門につきましては、各部門から独立した内部監査室（人員2名）が担当しており、各部門の業務、経理、コンプライアンス等の内部監査を子会社を含め定期的実施しております。内部監査室は、監査結果により、改善すべき点があれば被監査部門へ改善状況の報告を求めるなど、内部管理体制の継続的な向上に資する役割を果たしております。また、監査役と内部監査室との間で定期的に会合を開催し、監査実施状況の報告など、監査役との相互連携に努めております。

監査役監査は、監査役会が定めた基準に抛り、監査を実施しております。また、会計監査人と定期的な会合をもつなど、連携を保ち、意見及び情報交換を行うとともに、内部監査部門等からの報告を通じて効率的な監査の実施に努めております。

なお、常勤監査役兼茂雄氏は、長年にわたり当社の経理部に在籍し、決算手続並びに財務諸表の作成等に従事しておりました。

社外取締役及び社外監査役

イ．当社の社外監査役は3名であります。いずれも当社が定める「独立役員選任基準」（ ）に合致しており、当社との人的関係、取引関係その他の利害関係はなく、また資本的関係については特記すべき事項はなく、独立性を有していると考え、社外監査役として選任しております。

- ・ 社外監査役幣原廣氏は、法律の専門家としての知識・経験に基づき、取締役会等において、特に、法制面や法令遵守の観点からの質問・助言をいただいております。同氏は業務執行を行う経営陣から独立性を有しており、一般株主と利益相反が生じるおそれはなく、同氏の知識や経験等を経営のモニタリングに活かしていただきたく、選任しております。また、一般株主と利益相反が生じるおそれはなく、東京証券取引所の定めに基づく独立役員として指定しています。
- ・ 社外監査役宮田泰氏は、長く税務にかかわってこられたことによる知識・経験に基づき、取締役会等において、税務・会計などの観点からの質問・助言をいただいております。同氏は業務執行を行う経営陣から独立性を有しており、一般株主と利益相反が生じるおそれはなく、同氏の知識や経験等を経営のモニタリングに活かしていただきたく、選任しております。
- ・ 社外監査役藤田博氏は、社外における豊富な経験に基づいた客観的な視点からの質問・助言をいただいております。同氏は過去、当社主要取引銀行に勤務しておりましたが、既に退職しており、またその後取締役や監査役に就かれた会社と当社の間取引関係はなく、業務執行を行う経営陣から独立性を有しており、一般株主と利益相反が生じるおそれはなく、同氏の知識や経験等を経営のモニタリングに活かしていただきたく、選任しております。

（ ）「独立役員選任基準」（平成23年12月22日制定）の独立性に関する基準

独立役員と認定されるものは、以下の各号に該当してはならない。

- a. 当社グループの業務執行者
- b. 当社グループを主要な取引先とする者、またはその業務執行者
- c. 当社グループの主要な取引先、またはその業務執行者

- d. 当社の大株主（総議決権の10%以上の議決権を直接的または間接的に保有している者）またはその業務執行者
 - e. 当社グループが大口出資者（総議決権の10%以上の議決権を直接的または間接的に保有している者）となっている者の業務執行者
 - f. 当社グループから役員報酬以外に多額の金銭その他の財産を得ているコンサルタント、公認会計士等の会計専門家、弁護士等の法律専門家（当該財産を得ている者が法人、組合等の団体である場合には、当該団体に所属する者をいう。）
 - g. 当社の法定監査を行う監査法人
 - h. 過去3年間において、上記aからgに該当していた者
 - i. 下記に掲げる者の近親者等
 - （ ）上記bからgまでに掲げる者（但し、bからeまでの「業務執行者」においては重要な業務執行者、fの「団体に所属する者」においては重要な業務執行者およびその団体が監査法人や法律事務所等の会計や法律の専門家団体の場合は公認会計士、弁護士等の専門的な資格を有する者、並びにgの「監査法人に所属する者」においては、重要な業務執行者および公認会計士等の資格を有するものに限る）
 - （ ）当社グループの重要な業務執行者
 - （ ）過去3年間において、上記（ ）に該当していた者
- ロ．当社と社外監査役は、会社法第427条第1項の規定に基づき、同法第423条第1項の損害賠償責任を限定する契約を締結しております。当該契約に基づく損害賠償責任の限度額は、法令で定める額としております。なお、当該責任限定が認められるのは、当該社外監査役が責任の原因となった職務の遂行について善意かつ重大な過失がないときに限られます。
- 八．当社は社外取締役を選任しておりませんが、監査役4名のうち3名を社外監査役としております。専門的な知識・経験からの視点に基づき、独立かつ中立の立場から監査が実施されることにより、経営監視機能が十分に機能すると考えて、現状の体制としております。

会計監査の状況

会計監査についての監査契約を有限責任 あずさ監査法人と締結しており、監査が実施されております。なお、同監査法人及び当社監査に従事する同監査法人の業務執行社員と、当社の間には特別な利害関係はありません。

平成26年3月期において監査業務を執行した公認会計士の氏名、監査業務に係る補助者の構成については以下のとおりであります。

(業務を執行した公認会計士の氏名) 佐野 裕 継続監査年数2年
守谷 徳行 継続監査年数4年
阿部 博 継続監査年数7年

(会計監査業務に係る補助者の構成) 公認会計士7名、その他7名

役員報酬等

イ. 役員区分ごとの報酬等の総額、報酬等の種類別の総額及び対象となる役員の員数

役員区分	報酬等の総額 (百万円)	報酬等の種類別の総額(百万円)			対象となる 役員の員数 (人)
		基本報酬	賞与	退職慰労金	
取締役	217	147	42	27	6
監査役 (社外監査役を除く。)	13	13	-	-	1
社外役員	12	12	-	-	3

ロ. 使用人兼務役員の使用人分給与のうち重要なもの
重要性がないため、記載を省略しております。

ハ. 役員報酬等の額又はその算定方法の決定に関する方針の内容及び決定方法

当社の役員報酬等の額又はその算定方法の決定に関する方針は、株主総会が決定する報酬総額の限度内で、取締役については基本報酬の額は社会的水準および従業員給与と比較考慮して、賞与の額は会社の業績に応じて算定することとしており、取締役会決議で決定しております。また、監査役については監査役の協議により決定しております。

- (注) 1. 取締役の報酬限度額は、平成19年6月27日開催の第51期定時株主総会において年額285百万円以内(ただし、使用人分給与は含まない。)と決議いただいております。
2. 監査役の報酬限度額は、平成19年6月27日開催の第51期定時株主総会において年額40百万円以内と決議いただいております。

取締役の定数

当社の取締役は7名以内とする旨定款に定めております。

取締役の選任の決議要件

当社は、取締役の選任決議について、議決権を行使することができる株主の議決権の3分の1以上を有する株主が出席し、その議決権の過半数をもって行う旨を定款で定めております。また、取締役の選任決議については、累積投票によらないものとする旨を定款で定めております。

株主総会決議事項を取締役会で決議することができる事項

- イ. 当社は、経営環境の変化に対応した機動的な資本政策を遂行するため、会社法第165条第2項の規定により、取締役会の決議によって市場取引等により自己の株式を取得することができる旨を定款で定めております。
ロ. 当社は、株主への機動的な利益還元を行うため、会社法第454条第5項の規定により、取締役会の決議によって毎年9月30日を基準日として、中間配当を行うことができる旨定款に定めております。

株主総会の特別決議要件

当社は、会社法第309条第2項に定める決議は、議決権を行使することができる株主の議決権の3分の1以上を有する株主が出席し、その議決権の3分の2以上をもって行う旨を定款で定めております。これは株主総会における特別決議の定足数を緩和することにより、株主総会の円滑な運営を行うことを目的とするものであります。

株式の保有状況

イ．投資株式のうち保有目的が純投資目的以外の目的であるものの銘柄数及び貸借対照表計上額の合計額

14銘柄 1,733百万円

ロ．保有目的が純投資目的以外の目的である投資株式の保有区分、銘柄、株式数、貸借対照表計上額及び保有目的
前事業年度

特定投資株式

銘柄	株式数(株)	貸借対照表計上額 (百万円)	保有目的
前澤化成工業(株)	842,400	829	取引関係の安定化
前澤工業(株)	1,198,438	284	取引関係の安定化
愛知時計電機(株)	246,000	65	取引関係の安定化
(株)りそなホールディングス	81,760	39	取引関係の安定化
橋本総業(株)	11,000	10	取引関係の安定化
第一生命保険(株)	63	7	取引関係の安定化
(株)三井住友フィナンシャルグループ	2,295	8	取引関係の安定化
(株)みずほフィナンシャルグループ	28,280	5	取引関係の安定化
クリエイト(株)	5,000	3	取引関係の安定化
東邦瓦斯(株)	5,000	3	取引関係の安定化
東京瓦斯(株)	5,000	2	取引関係の安定化
大阪瓦斯(株)	5,000	2	取引関係の安定化

当事業年度

特定投資株式

銘柄	株式数(株)	貸借対照表計上額 (百万円)	保有目的
前澤化成工業(株)	842,400	920	取引関係の安定化
前澤工業(株)	1,198,438	400	取引関係の安定化
愛知時計電機(株)	246,000	72	取引関係の安定化
(株)りそなホールディングス	81,760	40	取引関係の安定化
橋本総業(株)	11,000	10	取引関係の安定化
第一生命保険(株)	6,300	9	取引関係の安定化
(株)三井住友フィナンシャルグループ	2,295	10	取引関係の安定化
(株)みずほフィナンシャルグループ	28,280	5	取引関係の安定化
クリエイト(株)	5,000	2	取引関係の安定化
東邦瓦斯(株)	5,000	2	取引関係の安定化
東京瓦斯(株)	5,000	2	取引関係の安定化
大阪瓦斯(株)	5,000	1	取引関係の安定化

ハ．保有目的が純投資目的である投資株式

該当事項はありません。

(2) 【監査報酬の内容等】

【監査公認会計士等に対する報酬の内容】

区分	前連結会計年度		当連結会計年度	
	監査証明業務に基づく報酬(百万円)	非監査業務に基づく報酬(百万円)	監査証明業務に基づく報酬(百万円)	非監査業務に基づく報酬(百万円)
提出会社	42	-	41	-
連結子会社	-	-	-	-
計	42	-	41	-

【その他重要な報酬の内容】

(前連結会計年度)

該当事項はありません。

(当連結会計年度)

該当事項はありません。

【監査公認会計士等の提出会社に対する非監査業務の内容】

(前連結会計年度)

該当事項はありません。

(当連結会計年度)

該当事項はありません。

【監査報酬の決定方針】

該当事項はありませんが、監査日数等を勘案した上で決定しております。

第5【経理の状況】

1．連結財務諸表及び財務諸表の作成方法について

(1) 当社の連結財務諸表は、「連結財務諸表の用語、様式及び作成方法に関する規則」（昭和51年大蔵省令第28号。以下「連結財務諸表規則」という。）に基づいて作成しております。

なお、当連結会計年度（平成25年4月1日から平成26年3月31日まで）の連結財務諸表に含まれる比較情報については、「財務諸表等の用語、様式及び作成方法に関する規則等の一部を改正する内閣府令」（平成24年9月21日内閣府令第61号）附則第3条第2項により、改正前の連結財務諸表規則に基づいて作成しております。

(2) 当社の財務諸表は、「財務諸表等の用語、様式及び作成方法に関する規則」（昭和38年大蔵省令第59号。以下「財務諸表等規則」という。）に基づいて作成しております。

なお、当事業年度（平成25年4月1日から平成26年3月31日まで）の財務諸表に含まれる比較情報については、「財務諸表等の用語、様式及び作成方法に関する規則等の一部を改正する内閣府令」（平成24年9月21日内閣府令第61号）附則第2条第2項により、改正前の財務諸表等規則に基づいて作成しております。

また、当社は、特例財務諸表提出会社に該当し、財務諸表等規則第127条の規定により財務諸表を作成しております。

2．監査証明について

当社は、金融商品取引法第193条の2第1項の規定に基づき、連結会計年度（平成25年4月1日から平成26年3月31日まで）の連結財務諸表及び事業年度（平成25年4月1日から平成26年3月31日まで）の財務諸表について、有限責任 あずさ監査法人により監査を受けております。

3．連結財務諸表等の適正性を確保するための特段の取組みについて

当社は、連結財務諸表等の適正性を確保するための特段の取組みを行っております。具体的には、会計基準等の内容を適切に把握し、又は会計基準等の変更等についての的確に対応することができる体制を整備するため、公益財団法人財務会計基準機構へ加入し、情報等を得ております。

1【連結財務諸表等】

(1)【連結財務諸表】

【連結貸借対照表】

(単位：百万円)

	前連結会計年度 (平成25年3月31日)	当連結会計年度 (平成26年3月31日)
資産の部		
流動資産		
現金及び預金	10,927	10,657
受取手形及び売掛金	3,864	3,783
電子記録債権	564	2,157
商品及び製品	2,862	2,761
仕掛品	72	83
原材料及び貯蔵品	843	915
繰延税金資産	142	131
その他	181	193
貸倒引当金	16	1
流動資産合計	24,218	24,702
固定資産		
有形固定資産		
建物及び構築物	8,154	8,187
減価償却累計額	5,383	5,520
建物及び構築物(純額)	2,771	2,666
機械装置及び運搬具	7,735	7,947
減価償却累計額	6,983	7,282
機械装置及び運搬具(純額)	752	664
土地	5,248	5,758
建設仮勘定	54	1
その他	2,743	2,903
減価償却累計額	2,571	2,742
その他(純額)	172	161
有形固定資産合計	8,999	9,252
無形固定資産		
無形固定資産	181	155
投資その他の資産		
投資有価証券	1,214	1,288
長期貸付金	12	17
保険積立金	1,114	694
繰延税金資産	2	0
その他	157	126
貸倒引当金	18	15
投資その他の資産合計	3,443	3,113
固定資産合計	12,624	12,521
資産合計	36,843	37,224

(単位：百万円)

	前連結会計年度 (平成25年3月31日)	当連結会計年度 (平成26年3月31日)
負債の部		
流動負債		
支払手形及び買掛金	3,619	3,532
未払法人税等	436	458
賞与引当金	194	204
役員賞与引当金	38	42
その他	810	694
流動負債合計	7,649	6,720
固定負債		
繰延税金負債	118	218
退職給付引当金	504	-
退職給付に係る負債	-	452
資産除去債務	4	4
その他	93	66
固定負債合計	720	742
負債合計	8,369	7,462
純資産の部		
株主資本		
資本金	3,358	3,358
資本剰余金	3,711	3,711
利益剰余金	21,566	22,436
自己株式	694	694
株主資本合計	27,941	28,811
その他の包括利益累計額		
その他有価証券評価差額金	613	717
為替換算調整勘定	81	211
退職給付に係る調整累計額	-	19
その他の包括利益累計額合計	531	949
純資産合計	28,473	29,761
負債純資産合計	36,843	37,224

【連結損益計算書及び連結包括利益計算書】

【連結損益計算書】

(単位：百万円)

	前連結会計年度 (自 平成24年4月1日 至 平成25年3月31日)	当連結会計年度 (自 平成25年4月1日 至 平成26年3月31日)
売上高	23,345	25,363
売上原価	1 16,491	1 18,434
売上総利益	6,853	6,928
販売費及び一般管理費	2, 3 4,987	2, 3 5,129
営業利益	1,866	1,799
営業外収益		
受取利息	12	17
受取配当金	30	34
為替差益	65	56
保険解約返戻金	-	29
スクラップ売却益	81	135
その他	34	49
営業外収益合計	224	322
営業外費用		
売上割引	26	26
その他	1	0
営業外費用合計	27	27
経常利益	2,063	2,094
特別利益		
固定資産売却益	-	0
投資有価証券売却益	-	59
特別利益合計	-	60
特別損失		
固定資産売却損	4 0	4 6
固定資産除却損	5 12	5 12
特別損失合計	12	18
税金等調整前当期純利益	2,050	2,136
法人税、住民税及び事業税	838	821
法人税等調整額	9	23
法人税等合計	847	845
少数株主損益調整前当期純利益	1,203	1,291
当期純利益	1,203	1,291

【連結包括利益計算書】

(単位：百万円)

	前連結会計年度 (自 平成24年4月1日 至 平成25年3月31日)	当連結会計年度 (自 平成25年4月1日 至 平成26年3月31日)
少数株主損益調整前当期純利益	1,203	1,291
その他の包括利益		
その他有価証券評価差額金	32	104
為替換算調整勘定	138	292
その他の包括利益合計	171	397
包括利益	1,374	1,688
(内訳)		
親会社株主に係る包括利益	1,374	1,688

【連結株主資本等変動計算書】

前連結会計年度（自 平成24年4月1日 至 平成25年3月31日）

（単位：百万円）

	株主資本				
	資本金	資本剰余金	利益剰余金	自己株式	株主資本合計
当期首残高	3,358	3,711	20,784	694	27,159
当期変動額					
剰余金の配当			421		421
当期純利益			1,203		1,203
自己株式の取得				0	0
株主資本以外の項目の当期変動額（純額）					
当期変動額合計	-	-	782	0	782
当期末残高	3,358	3,711	21,566	694	27,941

	その他の包括利益累計額				純資産合計
	その他有価証券評価差額金	為替換算調整勘定	退職給付に係る調整累計額	その他の包括利益累計額合計	
当期首残高	580	219	-	360	27,520
当期変動額					
剰余金の配当					421
当期純利益					1,203
自己株式の取得					0
株主資本以外の項目の当期変動額（純額）	32	138		171	171
当期変動額合計	32	138		171	953
当期末残高	613	81	-	531	28,473

当連結会計年度（自 平成25年4月1日 至 平成26年3月31日）

（単位：百万円）

	株主資本				
	資本金	資本剰余金	利益剰余金	自己株式	株主資本合計
当期首残高	3,358	3,711	21,566	694	27,941
当期変動額					
剰余金の配当			421		421
当期純利益			1,291		1,291
自己株式の取得				0	0
株主資本以外の項目の当期変動額（純額）					
当期変動額合計	-	-	869	0	869
当期末残高	3,358	3,711	22,436	694	28,811

	その他の包括利益累計額				純資産合計
	その他有価証券評価差額金	為替換算調整勘定	退職給付に係る調整累計額	その他の包括利益累計額合計	
当期首残高	613	81	-	531	28,473
当期変動額					
剰余金の配当					421
当期純利益					1,291
自己株式の取得					0
株主資本以外の項目の当期変動額（純額）	104	292	19	417	417
当期変動額合計	104	292	19	417	1,287
当期末残高	717	211	19	949	29,761

【連結キャッシュ・フロー計算書】

(単位：百万円)

	前連結会計年度 (自 平成24年4月1日 至 平成25年3月31日)	当連結会計年度 (自 平成25年4月1日 至 平成26年3月31日)
営業活動によるキャッシュ・フロー		
税金等調整前当期純利益	2,050	2,136
減価償却費	622	638
退職給付引当金の増減額（は減少）	18	-
退職給付に係る負債の増減額（は減少）	-	20
賞与引当金の増減額（は減少）	0	9
役員賞与引当金の増減額（は減少）	2	4
貸倒引当金の増減額（は減少）	32	18
受取利息及び受取配当金	43	51
為替差損益（は益）	65	56
保険解約返戻金	-	29
投資有価証券売却損益（は益）	-	59
売上債権の増減額（は増加）	124	739
たな卸資産の増減額（は増加）	120	46
仕入債務の増減額（は減少）	295	858
未払消費税等の増減額（は減少）	59	9
その他	51	79
小計	2,925	910
利息及び配当金の受取額	44	53
法人税等の支払額	894	801
営業活動によるキャッシュ・フロー	2,075	162
投資活動によるキャッシュ・フロー		
定期預金の純増減額（は増加）	82	1
有価証券の償還による収入	500	-
投資有価証券の取得による支出	504	-
投資有価証券の売却による収入	-	127
有形固定資産の取得による支出	711	808
有形固定資産の売却による収入	0	5
無形固定資産の取得による支出	93	51
保険積立金の契約による支出	89	261
保険積立金の解約による収入	-	711
貸付けによる支出	1	8
貸付金の回収による収入	3	3
投資活動によるキャッシュ・フロー	980	280
財務活動によるキャッシュ・フロー		
配当金の支払額	421	421
自己株式の取得による支出	0	0
財務活動によるキャッシュ・フロー	421	421
現金及び現金同等物に係る換算差額	105	173
現金及び現金同等物の増減額（は減少）	779	366
現金及び現金同等物の期首残高	9,751	10,531
現金及び現金同等物の期末残高	10,531	10,165

【注記事項】

(連結財務諸表作成のための基本となる重要な事項)

1. 連結の範囲に関する事項

(1) 連結子会社の数 2社

連結子会社の名称

QSOインダストリアル株式会社

前澤給装(南昌)有限公司

(2) 非連結子会社の名称等

QSOサービス株式会社

上記非連結子会社は、総資産、売上高、当期純損益及び利益剰余金が、いずれも連結財務諸表に重要な影響を及ぼしていないため、連結の範囲から除いております。

2. 持分法の適用に関する事項

持分法適用会社はありません。

非連結子会社であるQSOサービス株式会社の当期純損益及び利益剰余金等は、いずれも連結財務諸表に重要な影響を及ぼしていないため、持分法を適用しておりません。なお、関連会社はありません。

3. 連結子会社の事業年度等に関する事項

連結子会社のうち前澤給装(南昌)有限公司については、12月31日が決算日であります。

連結財務諸表の作成にあたっては、当該会社の決算日の財務諸表を使用しておりますが、連結決算日との間に生じた重要な取引については、連結上必要な調整を行っております。

QSOインダストリアル株式会社の決算日と連結決算日は一致しております。

4. 会計処理基準に関する事項

(1) 重要な資産の評価基準及び評価方法

イ. 有価証券

満期保有目的の債券

償却原価法

その他有価証券

時価のあるもの

決算日の市場価格等に基づく時価法(評価差額は全部純資産直入法により処理し、売却原価は移動平均法により算定)

時価のないもの

移動平均法に基づく原価法

ロ. たな卸資産

商品・製品・原材料: 主として月別総平均法に基づく原価法

なお、貸借対照表価額は収益性の低下に基づく簿価切下げの方法により算定しております。

仕掛品: 主としてロット単位の個別法に基づく原価法

なお、貸借対照表価額は収益性の低下に基づく簿価切下げの方法により算定しております。

(2) 重要な減価償却資産の減価償却の方法

イ. 有形固定資産

(当社および国内連結子会社)

建物: 定率法及び定額法

その他: 定率法

なお、耐用年数及び残存価額については、法人税法に規定する方法と同一の基準によっております。

(在外連結子会社)

所在地国の会計基準規定に基づく定額法

ロ. 無形固定資産

(当社および国内連結子会社)

定額法

なお、耐用年数については、法人税法に規定する方法と同一の基準によっております。また、ソフトウェア(自社利用)については、社内における見込利用可能期間(5年)による定額法を採用しております。

(在外連結子会社)

所在地国の会計基準規定に基づく定額法

(3) 重要な引当金の計上基準

イ．貸倒引当金

売上債権、その他金銭債権の貸倒の損失に備えるため、一般債権については貸倒実績率により、貸倒懸念債権等特定の債権については個別に回収可能性を勘案し、回収不能見込額を計上しております。

ロ．賞与引当金

従業員に対する賞与に備えるため、将来支給する金額のうち当連結会計年度の負担額を当連結会計年度の費用に計上したものであり、支給見込額に基づいて計上しております。

ハ．役員賞与引当金

役員賞与の支出に備えるため、当連結会計年度末における支給見込額の当連結会計年度の期間負担額を計上しております。

(4) 退職給付に係る会計処理の方法

退職給付に係る負債は、従業員の退職給付に備えるため、当連結会計年度末における見込額に基づき、退職給付債務から年金資産の額を控除した額を計上しております。

退職給付見込額の期間帰属方法

退職給付債務の算定にあたり、退職給付見込額を当連結会計年度末までの期間に帰属させる方法については、期間定額基準によっております。

数理計算上の差異の処理方法

数理計算上の差異については、各連結会計年度の発生時における従業員の平均残存勤務期間以内の一定の年数（5年）による定額法により按分した額をそれぞれ発生の翌連結会計年度から費用処理しております。

(5) 連結キャッシュ・フロー計算書における資金の範囲

手許現金、随時引き出し可能な預金及び容易に換金可能であり、かつ、価値の変動について僅少なりリスクしか負わない取得日から3ヶ月以内に償還期限の到来する短期投資からなっております。

(6) その他連結財務諸表作成のための重要な事項

消費税及び地方消費税（消費税等）の処理方法

消費税等の会計処理は税抜方式によっております。

（会計方針の変更）

（退職給付に関する会計基準等の適用）

「退職給付に関する会計基準」（企業会計基準第26号 平成24年5月17日。以下「退職給付会計基準」という。）及び「退職給付に関する会計基準の適用指針」（企業会計基準適用指針第25号 平成24年5月17日。以下「退職給付適用指針」という。）を当連結会計年度末より適用し（ただし、退職給付会計基準第35項本文及び退職給付適用指針第67項本文に掲げられた定めを除く。）、退職給付債務から年金資産の額を控除した額を退職給付に係る負債として計上する方法に変更し、未認識数理計算上の差異を退職給付に係る負債に計上しております。

退職給付会計基準等の適用については、退職給付会計基準第37項に定める経過的な取扱いに従っており、当連結会計年度末において、当該変更に伴う影響額をその他の包括利益累計額の退職給付に係る調整累計額に加減しております。

この結果、当連結会計年度末において、退職給付に係る負債が452百万円計上されるとともに、その他の包括利益累計額が19百万円増加しております。

なお、1株当たり情報に与える影響は当該箇所に記載しております。

(未適用の会計基準等)

- ・「退職給付に関する会計基準」(企業会計基準第26号 平成24年5月17日)
- ・「退職給付に関する会計基準の適用指針」(企業会計基準適用指針第25号 平成24年5月17日)

1. 概要

未認識数理計算上の差異及び未認識過去勤務費用の処理方法、退職給付債務及び勤務費用の計算方法並びに開示の拡充等について改正されました。

2. 適用予定日

退職給付債務及び勤務費用の計算方法の改正については、平成27年3月期の期首から適用します。

なお、当該会計基準等には経過的な取り扱いが定められているため、過去の期間の連結財務諸表に対しては遡及適用しません。

3. 当該会計基準等の適用による影響

退職給付債務及び勤務費用の計算方法の改正による連結財務諸表に与える影響額については、現時点で評価中でありませす。

(表示方法の変更)

(連結損益計算書)

前連結会計年度において、独立掲記しておりました「営業外収益」の「貸倒引当金戻入額」と「雑収入」は金額の重要性が乏しくなったため、当連結会計年度においては「その他」に含めて表示しております。この表示方法の変更を反映させるため、前連結会計年度の連結財務諸表の組替えを行っております。

この結果、前連結会計年度の連結損益計算書において、「営業外収益」の「貸倒引当金戻入額」に表示していた1百万円、「雑収入」に表示していた32百万円は、「その他」として組み替えております。

(連結貸借対照表関係)

1 非連結子会社に対するものは、次のとおりであります。

	前連結会計年度 (平成25年3月31日)	当連結会計年度 (平成26年3月31日)
投資有価証券(株式)	30百万円	30百万円

2 受取手形裏書譲渡高

	前連結会計年度 (平成25年3月31日)	当連結会計年度 (平成26年3月31日)
受取手形裏書譲渡高	17百万円	9百万円

3 連結会計年度末日満期手形

連結会計年度末日満期手形の会計処理については、手形交換日をもって決済処理をしております。なお、前連結会計年度の末日が金融機関の休日であったため、次の連結会計年度末日満期手形が前連結会計年度末残高に含まれております。

	前連結会計年度 (平成25年3月31日)	当連結会計年度 (平成26年3月31日)
受取手形	371百万円	-百万円
支払手形	14	-

(連結損益計算書関係)

- 1 期末たな卸資産高は収益性の低下に伴う簿価切下後の金額であり、次のたな卸資産評価損が売上原価に含まれております。

	前連結会計年度 (自 平成24年4月1日 至 平成25年3月31日)	当連結会計年度 (自 平成25年4月1日 至 平成26年3月31日)
	74百万円	92百万円

- 2 販売費及び一般管理費のうち主要な費目及び金額は次のとおりであります。

	前連結会計年度 (自 平成24年4月1日 至 平成25年3月31日)	当連結会計年度 (自 平成25年4月1日 至 平成26年3月31日)
運送費	545百万円	603百万円
従業員給与手当	1,387	1,392
賞与引当金繰入額	125	132
役員賞与引当金繰入額	38	42
退職給付費用	155	146

- 3 一般管理費に含まれる研究開発費の総額

	前連結会計年度 (自 平成24年4月1日 至 平成25年3月31日)	当連結会計年度 (自 平成25年4月1日 至 平成26年3月31日)
	318百万円	289百万円

- 4 固定資産売却損の内容は次のとおりであります。

	前連結会計年度 (自 平成24年4月1日 至 平成25年3月31日)	当連結会計年度 (自 平成25年4月1日 至 平成26年3月31日)
建物及び構築物	- 百万円	4百万円
土地	- 百万円	1百万円

- 5 固定資産除却損の内容は次のとおりであります。

	前連結会計年度 (自 平成24年4月1日 至 平成25年3月31日)	当連結会計年度 (自 平成25年4月1日 至 平成26年3月31日)
建物及び構築物	0百万円	2百万円
機械装置及び運搬具	4	5
その他	6	3
計	12	12

(連結包括利益計算書関係)

その他の包括利益に係る組替調整額及び税効果額

	前連結会計年度 (自 平成24年4月1日 至 平成25年3月31日)	当連結会計年度 (自 平成25年4月1日 至 平成26年3月31日)
その他有価証券評価差額金：		
当期発生額	39百万円	242百万円
組替調整額	-	59
税効果調整前	39	182
税効果額	6	77
その他有価証券評価差額金	32	104
為替換算調整勘定：		
当期発生額	138	292
その他の包括利益合計	171	397

(連結株主資本等変動計算書関係)

前連結会計年度(自 平成24年4月1日 至 平成25年3月31日)

1. 発行済株式の種類及び総数並びに自己株式の種類及び株式数に関する事項

	当連結会計年度期 首株式数(千株)	当連結会計年度増 加株式数(千株)	当連結会計年度減 少株式数(千株)	当連結会計年度末 株式数(千株)
発行済株式				
普通株式	12,500	-	-	12,500
合計	12,500	-	-	12,500
自己株式				
普通株式(注)	465	0	-	465
合計	465	0	-	465

(注) 普通株式の自己株式の株式数の増加は、単元未満株式の買取りによる増加0千株であります。

2. 配当に関する事項

(1) 配当金支払額

決議	株式の種類	配当金の総額 (百万円)	1株当たり配当 額(円)	基準日	効力発生日
平成24年6月27日 定時株主総会	普通株式	240	20	平成24年3月31日	平成24年6月28日
平成24年11月12日 取締役会	普通株式	180	15	平成24年9月30日	平成24年12月12日

(2) 基準日が当連結会計年度に属する配当のうち、配当の効力発生日が翌連結会計年度となるもの

決議	株式の種類	配当金の総額 (百万円)	配当の原資	1株当たり配 当額(円)	基準日	効力発生日
平成25年6月26日 定時株主総会	普通株式	240	利益剰余金	20	平成25年3月31日	平成25年6月27日

当連結会計年度（自 平成25年 4月 1日 至 平成26年 3月31日）

1. 発行済株式の種類及び総数並びに自己株式の種類及び株式数に関する事項

	当連結会計年度期首株式数（千株）	当連結会計年度増加株式数（千株）	当連結会計年度減少株式数（千株）	当連結会計年度末株式数（千株）
発行済株式				
普通株式	12,500	-	-	12,500
合計	12,500	-	-	12,500
自己株式				
普通株式（注）	465	0	-	465
合計	465	0	-	465

（注）普通株式の自己株式の株式数の増加は、単元未満株式の買取りによる増加0千株であります。

2. 配当に関する事項

(1) 配当金支払額

決議	株式の種類	配当金の総額（百万円）	1株当たり配当額（円）	基準日	効力発生日
平成25年 6月26日 定時株主総会	普通株式	240	20	平成25年 3月31日	平成25年 6月27日
平成25年11月 7日 取締役会	普通株式	180	15	平成25年 9月30日	平成25年12月 6日

(2) 基準日が当連結会計年度に属する配当のうち、配当の効力発生日が翌連結会計年度となるもの

決議	株式の種類	配当金の総額（百万円）	配当の原資	1株当たり配当額（円）	基準日	効力発生日
平成26年 6月26日 定時株主総会	普通株式	240	利益剰余金	20	平成26年 3月31日	平成26年 6月27日

（連結キャッシュ・フロー計算書関係）

現金及び現金同等物の期末残高と連結貸借対照表に掲記されている科目の金額との関係

	前連結会計年度 （自 平成24年 4月 1日 至 平成25年 3月31日）	当連結会計年度 （自 平成25年 4月 1日 至 平成26年 3月31日）
現金及び預金勘定	10,927百万円	10,657百万円
預入期間が3か月を超える定期預金	395	492
現金及び現金同等物	10,531	10,165

（リース取引関係）

（借主側）

1. ファイナンス・リース取引

リース取引開始日が、平成20年 3月31日以前の所有権移転外ファイナンス・リース取引については、通常の賃貸借取引に係る方法に準じた会計処理によっておりますが、重要性が乏しいため、注記を省略しております。

2. オペレーティング・リース取引

オペレーティング・リース取引のうち解約不能のものに係る未経過リース料

（単位：百万円）

	前連結会計年度 （平成25年 3月31日）	当連結会計年度 （平成26年 3月31日）
1年内	32	42
1年超	32	34
合計	64	77

(金融商品関係)

1. 金融商品の状況に関する事項

(1) 金融商品に対する取組方針

当社グループは、安全性の高い預金等の金融資産で運用しております。なお、投機的な取引は行わない方針であります。

(2) 金融商品の内容及びそのリスク並びにリスク管理体制

受取手形及び売掛金並びに電子記録債権は、販売先の信用リスクに晒されております。当該リスクに関しては、販売先ごとに与信限度額を設定し、残高を管理しております。また、回収状況の継続的なモニタリング、与信限度額の定期的な見直しなどを行い、業況等の悪化による回収懸念先の早期把握により当該信用リスクの軽減を図っております。

有価証券及び投資有価証券は、業務上の関係を有する取引先企業の株式が主であります。市場価格の変動リスクに晒されております。当該リスクに関しては、定期的に時価や発行体（取引先企業）の財務状況等を把握する体制としております。また、投資有価証券の保有については継続的に見直しを行っております。

支払手形及び買掛金は、流動性リスクに晒されております。当該リスクに関しては、流動性預金の確保により、リスクを軽減しております。また、連結海外子会社は、当社以外に販売先がないことから信用リスクはありませんが、原材料等の輸入に伴う為替の変動リスクに晒されております。当該リスクに関しては、同じ外貨建て預金残高の範囲内に買掛金残高があるため、相殺状況にあります。

(3) 金融商品の時価等に関する事項についての補足説明

金融商品の時価には、市場価格に基づく価額のほか、市場価格がない場合には合理的に算定された価額が含まれております。当該価額の算定においては変動要因を織り込んでいるため、異なる前提条件等を採用することにより、当該価額が変動することもあります。

2. 金融商品の時価等に関する事項

連結貸借対照表計上額、時価及びこれらの差額については、次のとおりであります。なお、時価を把握することが極めて困難と認められるものは、次表には含めておりません（（注）2を参照）。

前連結会計年度（平成25年3月31日）

	連結貸借対照表 計上額（百万円）	時価（百万円）	差額（百万円）
(1) 現金及び預金	10,927	10,927	-
(2) 受取手形及び売掛金	8,640	8,640	-
(3) 電子記録債権	564	564	-
(4) 投資有価証券			
満期保有目的の債券	503	504	0
その他有価証券	1,388	1,388	-
資産計	22,024	22,024	0
(1) 支払手形及び買掛金	6,169	6,169	-
(2) 未払法人税等	436	436	-
(3) その他（未払金）	647	647	-
負債計	7,253	7,253	-

当連結会計年度（平成26年3月31日）

	連結貸借対照表 計上額（百万円）	時価（百万円）	差額（百万円）
(1) 現金及び預金	10,657	10,657	-
(2) 受取手形及び売掛金	7,803	7,803	-
(3) 電子記録債権	2,157	2,157	-
(4) 投資有価証券			
満期保有目的の債券	502	502	0
その他有価証券	1,503	1,503	-
資産計	22,624	22,624	0
(1) 支払手形及び買掛金	5,320	5,320	-
(2) 未払法人税等	458	458	-
(3) その他（未払金）	572	572	-
負債計	6,351	6,351	-

（注）1 金融商品の時価の算定方法ならびに有価証券に関する事項

資 産

(1) 現金及び預金

これらの時価は、全て短期であるため、帳簿価額と近似していることから、当該帳簿価額によっております。

(2) 受取手形及び売掛金

これらの時価は、短期間で決済されるため、帳簿価額と近似していることから、当該帳簿価額によっております。

(3) 電子記録債権

これらの時価は、短期間で決済されるため、帳簿価額と近似していることから、当該帳簿価額によっております。

(4) 投資有価証券

これらの時価について、株式は取引所の価格によっており、債券は取引金融機関等から提示された価格によっております。

負 債

(1) 支払手形及び買掛金

これらの時価は、短期間で決済されるため、帳簿価額と近似していることから、当該帳簿価額によっております。

(2) 未払法人税等

これらの時価は、短期間で決済されるため、帳簿価額と近似していることから、当該帳簿価額によっております。

(3) その他（未払金）

これらの時価は、短期間で決済されるため、帳簿価額と近似していることから、当該帳簿価額によっております。

（注）2 時価を把握することが極めて困難と認められる金融商品

（単位：百万円）

区分	前連結会計年度 （平成25年3月31日）	当連結会計年度 （平成26年3月31日）
非上場株式	282	282

これらについては、市場価格がなく、時価を把握することが極めて困難と認められることから、「(4)投資有価証券 その他有価証券」には含めておりません。

(注) 3 金銭債権及び満期がある有価証券の連結決算日後の償還予定額

前連結会計年度(平成25年3月31日)

	1年以内 (百万円)	1年超 5年以内 (百万円)	5年超 10年以内 (百万円)	10年超 (百万円)
現金及び預金	10,927	-	-	-
受取手形及び売掛金	8,640	-	-	-
電子記録債権	564	-	-	-
投資有価証券				
満期保有目的の債券				
国債・地方債等	-	503	-	-
その他有価証券のうち満期があるもの	-	-	-	-
合 計	20,132	503	-	-

当連結会計年度(平成26年3月31日)

	1年以内 (百万円)	1年超 5年以内 (百万円)	5年超 10年以内 (百万円)	10年超 (百万円)
現金及び預金	10,657	-	-	-
受取手形及び売掛金	7,803	-	-	-
電子記録債権	2,157	-	-	-
投資有価証券				
満期保有目的の債券				
国債・地方債等	-	502	-	-
その他有価証券のうち満期があるもの	-	-	-	-
合 計	20,618	502	-	-

(有価証券関係)

1. 満期保有目的の債券

前連結会計年度(平成25年3月31日)

	種類	連結貸借対照表計上額(百万円)	時価(百万円)	差額(百万円)
時価が連結貸借対照表計上額を超えるもの	(1) 国債・地方債等	503	504	0
	(2) 社債	-	-	-
	(3) その他	-	-	-
	小計	503	504	0
時価が連結貸借対照表計上額を超えないもの	(1) 国債・地方債等	-	-	-
	(2) 社債	-	-	-
	(3) その他	-	-	-
	小計	-	-	-
合計		503	504	0

当連結会計年度(平成26年3月31日)

	種類	連結貸借対照表計上額(百万円)	時価(百万円)	差額(百万円)
時価が連結貸借対照表計上額を超えるもの	(1) 国債・地方債等	502	502	0
	(2) 社債	-	-	-
	(3) その他	-	-	-
	小計	502	502	0
時価が連結貸借対照表計上額を超えないもの	(1) 国債・地方債等	-	-	-
	(2) 社債	-	-	-
	(3) その他	-	-	-
	小計	-	-	-
合計		502	502	0

2. その他有価証券

前連結会計年度(平成25年3月31日)

	種類	連結貸借対照表計上額(百万円)	取得原価(百万円)	差額(百万円)
連結貸借対照表計上額が取得原価を超えるもの	(1) 株式	1,251	362	889
	(2) 投資信託	105	67	38
	小計	1,357	430	927
連結貸借対照表計上額が取得原価を超えないもの	(1) 株式	30	32	2
	小計	30	32	2
合計		1,388	463	925

当連結会計年度（平成26年3月31日）

	種類	連結貸借対照表計上額（百万円）	取得原価（百万円）	差額（百万円）
連結貸借対照表計上額が取得原価を超えるもの	(1)株式	1,497	388	1,108
	小計	1,497	388	1,108
連結貸借対照表計上額が取得原価を超えないもの	(1)株式	6	6	0
	小計	6	6	0
合計		1,503	395	1,108

4．売却したその他有価証券

前連結会計年度（自 平成24年4月1日 至 平成25年3月31日）

該当事項はありません。

当連結会計年度（自 平成25年4月1日 至 平成26年3月31日）

種類	売却額（百万円）	売却益の合計額（百万円）	売却損の合計額（百万円）
(1) 投資信託	127	59	-
合計	127	59	-

(デリバティブ取引関係)

前連結会計年度(自平成24年4月1日至平成25年3月31日)

当社グループは、デリバティブ取引を全く利用していないため、該当事項はありません。

当連結会計年度(自平成25年4月1日至平成26年3月31日)

当社グループは、デリバティブ取引を全く利用していないため、該当事項はありません。

(退職給付関係)

前連結会計年度(自平成24年4月1日至平成25年3月31日)

1. 採用している退職給付制度の概要

当社は、確定給付制度として、積立型、非積立型の確定給付企業年金制度、退職一時金制度を設けているほか、厚生年金基金(複数事業主制度である総合設立の全日本バルブ厚生年金基金)に加入しております。

各制度間の給付割合といたしましては、退職金規程に基づく退職給付総額の約70%は確定給付企業年金制度(すべて積立型制度であります。)から、約20%は厚生年金基金の加算部分から、残額は当社が一時金(すべて非積立型制度であります。)として、それぞれ給付しております。

国内連結子会社は、確定給付型の退職一時金制度(すべて非積立型制度であります。)を設けており、在外連結子会社は、退職金制度を採用しておりません。

なお、厚生年金基金については、自社の年金資産の額を合理的に計算することが出来ないため、確定拠出制度と同様に会計処理をしており、また、国内連結子会社は、簡便法により退職給付債務及び退職給付費用を計算しております。

要拠出額を退職給付費用として処理している複数事業主制度に関する事項は次のとおりであります。

(1) 制度全体の積立状況に関する事項

年金資産の額(百万円)	15,043
年金財政計算上の給付債務の額(百万円)	20,647
差引額(百万円)	5,603

(2) 制度全体に占める当社グループの掛金拠出割合

8.38%

(3) 補足説明

上記(1)の差引額の主な要因は、年金財政計算上の未償却過去勤務債務残高 5,587百万円及び剰余金 16百万円であります。

本制度における未償却過去勤務債務の償却方法は、期間18年の元利均等償却であり、当社は当期の連結財務諸表上、当該償却に充てられる特別掛金37百万円を費用処理しております。

なお、上記(2)の割合は当社の実際の負担割合とは一致しません。

2. 退職給付債務に関する事項

(1) 退職給付債務(百万円)	1,637
(2) 年金資産(百万円)	1,141
小計((1)-(2))(百万円)	496
(3) 未認識数理計算上の差異(百万円)	1
(4) 過去勤務債務未償却(百万円)	6
(5) 退職給付引当金(百万円)	504

3. 退職給付費用に関する事項

(1) 勤務費用(百万円)	128
(2) 利息費用(百万円)	21
(3) 期待運用収益(減算)(百万円)	6
(4) 数理計算上の差異の費用処理額(百万円)	12
(5) 拠出額の費用処理額(百万円)	103
(6) 過去勤務債務の費用処理額(百万円)	8
(7) 退職給付費用(1)+(2)+(3)+(4)+(5)+(6)(百万円)	250

4. 退職給付債務等の計算の基礎に関する事項

(1) 退職給付見込額の期間配分方法

期間定額基準

(2) 割引率

1.5%

(3) 期待運用収益率

0.6%

(4) 過去勤務債務の額の処理年数

5年（発生時の従業員の平均残存勤務期間以内の一定の年数による按分額を費用処理する方法。）

(5) 数理計算上の差異の処理年数

5年（各連結会計年度の発生時における従業員の平均残存勤務期間以内の一定の年数による定額法により按分した額をそれぞれ発生の日連結会計年度から費用処理することとしております。）

当連結会計年度（自 平成25年4月1日 至 平成26年3月31日）

1. 採用している退職給付制度の概要

当社は、確定給付制度として、積立型、非積立型の確定給付企業年金制度、退職一時金制度を設けているほか、厚生年金基金（複数事業主制度である総合設立の全日本バルブ厚生年金基金）に加入しております。

各制度間の給付割合といたしましては、退職金規程に基づく退職給付総額の約70%は確定給付企業年金制度（すべて積立型制度であります。）から、約20%は厚生年金基金の加算部分から、残額は当社が一時金（すべて非積立型制度であります。）として、それぞれ給付しております。

国内連結子会社は、確定給付型の退職一時金制度（すべて非積立型制度であります。）を設けており、在外連結子会社は、退職金制度を採用しておりません。

なお、厚生年金基金については、自社の年金資産の額を合理的に計算することが出来ないため、確定拠出制度と同様に会計処理をしており、また、国内連結子会社は、簡便法により退職給付に係る負債及び退職給付費用を計算しております。

2. 確定給付制度

(1) 退職給付債務の期首残高と期末残高の調整表

退職給付債務の期首残高	1,637百万円
勤務費用	117
利息費用	21
数理計算上の差異の発生額	5
退職給付の支払額	83
退職給付債務の期末残高	1,687

(2) 年金資産の期首残高と期末残高の調整表

年金資産の期首残高	1,141百万円
期待運用収益	17
数理計算上の差異の発生額	9
事業主からの拠出額	138
退職給付の支払額	71
年金資産の期末残高	1,234

(3) 退職給付債務及び年金資産の期末残高と連結貸借対照表に計上された退職給付に係る負債及び退職給付に係る資産の調整表

積立型制度の退職給付債務	1,447百万円
年金資産	1,234
	212
非積立型制度の退職給付債務	239
連結貸借対照表に計上された負債と資産の純額	452
退職給付に係る負債	452
連結貸借対照表に計上された負債と資産の純額	452

(4) 退職給付費用及びその内訳項目の金額

勤務費用	117百万円
利息費用	21
期待運用収益	17
数理計算上の差異の費用処理額	14
過去勤務費用の費用処理額	6
確定給付制度に係る退職給付費用	129

(5) 退職給付に係る調整累計額

退職給付に係る調整累計額に計上した項目（税効果控除前）の内訳は次のとおりであります。

未認識過去勤務費用	0百万円
未認識数理計算上の差異	30
合 計	30

(6) 年金資産に関する事項

年金資産の主な内訳

年金資産合計に対する主な分類ごとの比率は、次のとおりであります。

債券	7%
株式	5
生命保険一般勘定	87
その他	1
合 計	100

長期期待運用収益率の設定方法

年金資産の長期期待運用収益率を決定するため、現在及び予想される年金資産の配分と、年金資産を構成する多様な資産からの現在及び将来期待される長期の収益率を考慮しております。

(7) 数理計算上の計算基礎に関する事項

当連結会計年度末における主要な数理計算上の計算基礎（加重平均で表わしております。）

割引率	1.5%
長期期待運用収益率	1.5%

3. 複数事業主制度

自社の拠出に対応する年金資産の額を合理的に計算することができない制度であり、確定拠出制度と同様に会計処理しております。確定拠出制度と同様に会計処理する複数事業主制度の厚生年金基金制度への要拠出額は、102百万円であります。

(1) 複数事業主制度の直近の積立状況（平成25年3月31日現在）

年金資産の額	16,580百万円
年金財政計算上の給付債務の額	21,526
差引額	4,946

(2) 制度全体に占める当社の掛金拠出割合（平成25年3月31日現在）

8.59%

(3) 補足説明

上記（1）の差引額の主な要因は、年金財政計算上の未償却過去勤務債務残高 5,135百万円及び剰余金189百万円であります。

本制度における未償却過去勤務債務の償却方法は、期間18年の元利均等償却であり、当社は当期の連結財務諸表上、当該償却に充てられる特別掛金39百万円を費用処理しております。

なお、上記（2）の割合は当社の実際の負担割合とは一致しません。

(税効果会計関係)

1. 繰延税金資産及び繰延税金負債の発生の主な原因別の内訳

	前連結会計年度 (平成25年3月31日)	当連結会計年度 (平成26年3月31日)
繰延税金資産(流動)		
賞与引当金	73百万円	71百万円
未払事業税	33	29
未払社会保険料	10	11
たな卸資産評価損	12	11
その他	12	6
計	142	131
繰延税金資産(流動)の純額	142	131
繰延税金資産(固定)		
退職給付引当金	178	-
退職給付に係る負債	-	170
貸倒引当金損金算入限度超過額	7	5
有価証券評価損	22	0
会員権評価損	15	15
減損損失	27	27
その他有価証券評価差額金	0	0
その他	43	37
小計	295	257
評価性引当額	98	73
計	197	183
繰延税金負債(固定)		
退職給付に係る調整額	-	10
その他有価証券評価差額金	313	390
その他	0	0
計	313	401
繰延税金負債(固定)の純額	116	217

2. 法定実効税率と税効果会計適用後の法人税等の負担率との間に重要な差異があるときの、当該差異の原因となった主要な項目別の内訳

	前連結会計年度 (平成25年3月31日)	当連結会計年度 (平成26年3月31日)
法定実効税率	37.6%	37.6%
(調整)		
交際費等永久に損金に算入されない項目	2.2	2.0
受取配当金等永久に益金に算入されない項目	0.4	0.5
住民税均等割	1.4	1.4
税率変更による期末繰延税金資産の減額修正	-	0.4
評価性引当額の増減	0.1	1.8
その他	0.4	0.5
税効果会計適用後の法人税等の負担率	41.3	39.6

3. 法人税等の税率の変更による繰延税金資産及び繰延税金負債の金額の修正

「所得税法等の一部を改正する法律」(平成26年法律第10号)が平成26年3月31日に公布され、平成26年4月1日以後に開始する連結会計年度から復興特別法人税が課されないことになりました。これに伴い、繰延税金資産及び繰延税金負債の計算に使用する法定実効税率は、平成26年4月1日に開始する連結会計年度に解消が見込まれる一時差異については従来の37.6%から35.2%になります。

この税率変更による連結財務諸表に与える影響は軽微であります。

(資産除去債務関係)

前連結会計年度末(平成25年3月31日)

金額的に重要性がないため、記載を省略しております。

当連結会計年度末(平成26年3月31日)

金額的に重要性がないため、記載を省略しております。

(セグメント情報等)

【セグメント情報】

1. 報告セグメントの概要

当社の報告セグメントは、当社グループの構成単位のうち分離された財務情報が入手可能であり、取締役会が、経営資源の配分の決定および業績を評価するために、定期的に検討を行う対象となっているものであります。

当社の売上構成は、埋設製品、地上製品、商品販売で成り立っていることから、「埋設事業」、「地上事業」および「商品販売事業」の3つを報告セグメントとしております。

「埋設事業」は、道路に布設されている配水管から分かれて、各家庭に引き込むための水道用給水装置であるサドル付分水栓・止水栓・各種継手類、水道メータなどを製造、販売しております。

「地上事業」は、宅内での給水給湯配管部材、暖房設備部材およびこれらをユニット化した給水給湯システムなどを製造、販売しております。

「商品販売事業」は、製品に関連する仕入商品を販売しております。

2. 報告セグメントごとの売上高、利益又は損失、資産、その他の項目の金額の算定方法

報告されている事業セグメントの会計処理の方法は、「連結財務諸表作成のための基本となる重要な事項」における記載と概ね同一であります。

報告セグメントの利益は、営業利益ベースの数値であります。

報告セグメント間の内部売上高または振替高は、市場実勢価格に基づいております。

3. 報告セグメントごとの売上高、利益又は損失、資産、その他の項目の金額に関する情報

前連結会計年度(自 平成24年4月1日 至 平成25年3月31日)

(単位:百万円)

	報告セグメント				その他 (注)1	合計	調整額 (注)2	連結財務 諸表 計上額 (注)3
	埋設事業	地上事業	商品販売 事業	計				
売上高								
外部顧客への売上高	14,180	4,283	4,106	22,571	773	23,345	-	23,345
セグメント間の内部売上高 または振替高	1	452	14	468	950	1,418	1,418	-
計	14,181	4,736	4,121	23,039	1,723	24,763	1,418	23,345
セグメント利益	4,093	961	477	5,532	120	5,652	3,786	1,866
セグメント資産	10,142	3,709	1,766	15,618	814	16,432	20,410	36,843
その他の項目								
減価償却費	248	131	-	380	86	466	155	622
有形固定資産及び無形固定 資産の増加額	130	15	-	146	6	152	645	798

(注)1. 「その他」の区分は、報告セグメントに含まれない事業セグメントであり、連結子会社等を含んでおります。

2. 調整額の内容は以下のとおりです。

(1) セグメント利益の調整額 3,786百万円は、セグメント間取引消去3百万円及び各報告セグメントに配分されていない全社費用 3,790百万円であります。各報告セグメントに配分されていない全社費用は、主に提出会社の配分されていない全社費用であります。

- (2) セグメント資産の調整額20,410百万円は、セグメント間取引消去 1,785百万円及び各報告セグメントに配分されていない全社資産22,196百万円であります。各報告セグメントに配分されていない全社資産は、主に提出会社の余資運用資金（現金及び預金）、投資有価証券、管理部門及び研究開発部門等に係る資産並びに保険積立金等であります。
- (3) 減価償却費の調整額155百万円は、主に管理部門及び研究開発部門等によるものであります。
- (4) 有形固定資産及び無形固定資産の増加額の調整額645百万円は、主に管理部門及び研究開発部門等に係るものであります。
3. セグメント利益は、連結損益計算書の営業利益と調整を行っております。

当連結会計年度（自 平成25年4月1日 至 平成26年3月31日）

（単位：百万円）

	報告セグメント				その他 (注) 1	合計	調整額 (注) 2	連結財務 諸表 計上額 (注) 3
	埋設事業	地上事業	商品販売 事業	計				
売上高								
外部顧客への売上高	15,180	4,944	4,308	24,433	929	25,363	-	25,363
セグメント間の内部売上高 または振替高	0	497	21	518	1,434	1,952	1,952	-
計	15,180	5,441	4,329	24,952	2,364	27,316	1,952	25,363
セグメント利益	3,833	1,134	518	5,486	161	5,647	3,848	1,799
セグメント資産	10,348	3,675	1,811	15,834	1,026	16,861	20,362	37,224
その他の項目								
減価償却費	256	87	-	344	100	444	194	638
有形固定資産及び無形固定 資産の増加額	132	25	-	157	22	179	610	790

(注) 1. 「その他」の区分は、報告セグメントに含まれない事業セグメントであり、連結子会社等を含んでおります。

2. 調整額の内容は以下のとおりです。
- (1) セグメント利益の調整額 3,848百万円は、セグメント間取引消去 0百万円及び各報告セグメントに配分されていない全社費用 3,847百万円であります。各報告セグメントに配分されていない全社費用は、主に提出会社の配分されていない全社費用であります。
- (2) セグメント資産の調整額20,362百万円は、セグメント間取引消去 1,796百万円及び各報告セグメントに配分されていない全社資産22,158百万円であります。各報告セグメントに配分されていない全社資産は、主に提出会社の余資運用資金（現金及び預金）、投資有価証券、管理部門及び研究開発部門等に係る資産並びに保険積立金等であります。
- (3) 減価償却費の調整額194百万円は、主に管理部門及び研究開発部門等によるものであります。
- (4) 有形固定資産及び無形固定資産の増加額の調整額610百万円は、主に管理部門及び研究開発部門等に係るものであります。
3. セグメント利益は、連結損益計算書の営業利益と調整を行っております。

【関連情報】

前連結会計年度（自 平成24年4月1日 至 平成25年3月31日）

1. 製品及びサービスごとの情報

セグメント情報に同様の情報を開示しているため、記載を省略しております。

2. 地域ごとの情報

(1) 売上高

国内の外部顧客への売上高のみのため、記載を省略しております。

(2) 有形固定資産

国内に所在する有形固定資産が、連結貸借対照表の有形固定資産額の90%を超えているため、記載を省略しております。

3. 主要な顧客ごとの情報

特定の顧客への売上高は、連結損益計算書の売上高10%以上でないため、記載を省略しております。

当連結会計年度（自 平成25年4月1日 至 平成26年3月31日）

1. 製品及びサービスごとの情報

セグメント情報に同様の情報を開示しているため、記載を省略しております。

2. 地域ごとの情報

(1) 売上高

国内の外部顧客への売上高のみのため、記載を省略しております。

(2) 有形固定資産

国内に所在する有形固定資産が、連結貸借対照表の有形固定資産額の90%を超えているため、記載を省略しております。

3. 主要な顧客ごとの情報

特定の顧客への売上高は、連結損益計算書の売上高10%以上でないため、記載を省略しております。

【報告セグメントごとの固定資産の減損損失に関する情報】

前連結会計年度（自 平成24年4月1日 至 平成25年3月31日）

該当事項はありません。

当連結会計年度（自 平成25年4月1日 至 平成26年3月31日）

該当事項はありません。

【報告セグメントごとののれんの償却額及び未償却残高に関する情報】

前連結会計年度（自 平成24年4月1日 至 平成25年3月31日）

該当事項はありません。

当連結会計年度（自 平成25年4月1日 至 平成26年3月31日）

該当事項はありません。

【報告セグメントごとの負ののれん発生益に関する情報】

前連結会計年度（自 平成24年4月1日 至 平成25年3月31日）

該当事項はありません。

当連結会計年度（自 平成25年4月1日 至 平成26年3月31日）

該当事項はありません。

【関連当事者情報】

前連結会計年度（自 平成24年4月1日 至 平成25年3月31日）
 該当事項はありません。

当連結会計年度（自 平成25年4月1日 至 平成26年3月31日）
 該当事項はありません。

（1株当たり情報）

	前連結会計年度 （自 平成24年4月1日 至 平成25年3月31日）	当連結会計年度 （自 平成25年4月1日 至 平成26年3月31日）
1株当たり純資産額	2,366.11円	2,473.08円
1株当たり当期純利益金額	99.99円	107.29円

（注）1．1株当たり当期純利益金額の算定上の基礎は、以下のとおりであります。なお、潜在株式調整後1株当たり当期純利益金額については、潜在株式がないため記載しておりません。

2．「会計方針の変更」に記載のとおり、退職給付会計基準等を適用し、退職給付会計基準第37項に定める経過的な取扱いに従っております。この結果、当連結会計年度の1株当たり純資産額が、1.66円増加しております。

	前連結会計年度 （自 平成24年4月1日 至 平成25年3月31日）	当連結会計年度 （自 平成25年4月1日 至 平成26年3月31日）
1株当たり当期純利益金額		
当期純利益金額（百万円）	1,203	1,291
普通株主に帰属しない金額（百万円）	-	-
普通株式に係る当期純利益金額（百万円）	1,203	1,291
期中平均株式数（千株）	12,034	12,034

（重要な後発事象）

該当事項はありません。

【連結附属明細表】

【社債明細表】

該当事項はありません。

【借入金等明細表】

区分	当期首残高 (百万円)	当期末残高 (百万円)	平均利率 (%)	返済期限
短期借入金	-	-	-	-
1年内返済予定の長期借入金	-	-	-	-
1年内返済予定のリース債務	-	-	-	-
長期借入金(1年内に返済予定のものを除く。)	-	-	-	-
リース債務(1年内に返済予定のものを除く。)	-	-	-	-
その他有利子負債				
預り保証金	8	8	0.03	-
合計	8	8	-	-

(注)平均利率については、期末預り保証金残高に対する加重平均利率を記載しております。

【資産除去債務明細表】

当連結会計年度期首及び当連結会計年度末における資産除去債務の金額が、当連結会計年度期首及び当連結会計年度末における負債及び純資産の合計額の100分の1以下であるため、連結財務諸表規則第92条の2の規定により記載を省略しております。

(2)【その他】

当連結会計年度における四半期情報等

(累計期間)	第1四半期	第2四半期	第3四半期	当連結会計年度
売上高(百万円)	5,447	12,114	18,888	25,363
税金等調整前四半期(当期) 純利益金額(百万円)	295	831	1,610	2,136
四半期(当期)純利益金額 (百万円)	170	479	985	1,291
1株当たり四半期(当期)純 利益金額(円)	14.20	39.87	81.90	107.29

(会計期間)	第1四半期	第2四半期	第3四半期	第4四半期
1株当たり四半期純利益金額 (円)	14.20	25.67	42.03	25.39

2【財務諸表等】

(1)【財務諸表】

【貸借対照表】

(単位：百万円)

	前事業年度 (平成25年3月31日)	当事業年度 (平成26年3月31日)
資産の部		
流動資産		
現金及び預金	10,070	9,609
受取手形	1,260,074	1,244,620
売掛金	1,266	1,3128
電子記録債権	561	2,156
商品及び製品	2,770	2,683
仕掛品	45	46
原材料及び貯蔵品	739	778
前払費用	50	53
繰延税金資産	134	121
その他	1,109	1,108
貸倒引当金	15	1
流動資産合計	23,206	23,306
固定資産		
有形固定資産		
建物	2,540	2,409
構築物	31	26
機械及び装置	565	499
車輛及び運搬具	0	0
工具、器具及び備品	155	145
土地	5,111	5,625
建設仮勘定	54	1
有形固定資産合計	8,459	8,708
無形固定資産		
ソフトウェア	155	125
その他	3	3
無形固定資産合計	159	129
投資その他の資産		
投資有価証券	2,124	2,235
関係会社株式	36	36
関係会社出資金	1,500	1,500
従業員長期貸付金	12	17
破産更生債権等	3	1
長期前払費用	6	1
保険積立金	1,109	682
その他	146	123
貸倒引当金	16	15
投資その他の資産合計	4,923	4,584
固定資産合計	13,542	13,421
資産合計	36,749	36,728

(単位：百万円)

	前事業年度 (平成25年3月31日)	当事業年度 (平成26年3月31日)
負債の部		
流動負債		
支払手形	2 72	2 18
買掛金	1 6,089	1 5,213
未払金	1 634	1 535
未払費用	86	67
未払法人税等	414	425
預り金	36	18
前受収益	0	1
賞与引当金	191	201
役員賞与引当金	38	42
流動負債合計	7,564	6,524
固定負債		
繰延税金負債	118	207
退職給付引当金	499	478
資産除去債務	4	4
その他	69	43
固定負債合計	691	733
負債合計	8,255	7,258
純資産の部		
株主資本		
資本金	3,358	3,358
資本剰余金		
資本準備金	3,711	3,711
資本剰余金合計	3,711	3,711
利益剰余金		
利益準備金	839	839
その他利益剰余金		
別途積立金	18,000	18,000
繰越利益剰余金	2,664	3,538
利益剰余金合計	21,504	22,377
自己株式	694	694
株主資本合計	27,880	28,753
評価・換算差額等		
その他有価証券評価差額金	612	716
評価・換算差額等合計	612	716
純資産合計	28,493	29,469
負債純資産合計	36,749	36,728

【損益計算書】

(単位：百万円)

	前事業年度 (自 平成24年4月1日 至 平成25年3月31日)	当事業年度 (自 平成25年4月1日 至 平成26年3月31日)
売上高	1 23,039	1 24,952
売上原価	1 16,318	1 18,197
売上総利益	6,720	6,754
販売費及び一般管理費	1, 2 4,809	1, 2 4,933
営業利益	1,910	1,820
営業外収益		
受取配当金	34	42
保険解約返戻金	-	29
スクラップ売却益	81	135
その他	25	50
営業外収益合計	141	258
営業外費用		
売上割引	26	26
その他	0	0
営業外費用合計	27	26
経常利益	2,024	2,052
特別利益		
投資有価証券売却益	-	59
特別利益合計	-	59
特別損失		
固定資産除却損	2 9	2 12
特別損失合計	9	12
税引前当期純利益	2,014	2,100
法人税、住民税及び事業税	807	780
法人税等調整額	9	24
法人税等合計	816	805
当期純利益	1,197	1,294

【株主資本等変動計算書】

前事業年度（自 平成24年4月1日 至 平成25年3月31日）

（単位：百万円）

	株主資本								株主資本 合計
	資本金	資本剰余金		利益準備 金	その他利益剰余金		利益剰余 金合計	自己株式	
		資本準備 金	資本剰余 金合計		別途積立 金	繰越利益 剰余金			
当期首残高	3,358	3,711	3,711	839	18,000	1,887	20,727	694	27,103
当期変動額									
剰余金の配当						421	421		421
当期純利益						1,197	1,197		1,197
自己株式の取得								0	0
株主資本以外の項目の当期 変動額（純額）									
当期変動額合計	-	-	-	-	-	776	776	0	776
当期末残高	3,358	3,711	3,711	839	18,000	2,664	21,504	694	27,880

	評価・換算差額等		純資産合 計
	その他有 価証券評 価差額金	評価・換 算差額等 合計	
当期首残高	581	581	27,684
当期変動額			
剰余金の配当			421
当期純利益			1,197
自己株式の取得			0
株主資本以外の項目の当期 変動額（純額）	31	31	31
当期変動額合計	31	31	808
当期末残高	612	612	28,493

当事業年度（自 平成25年4月1日 至 平成26年3月31日）

（単位：百万円）

	株主資本								株主資本 合計
	資本金	資本剰余金		利益剰余金			自己株式		
		資本準備 金	資本剰余 金合計	利益準備 金	その他利益剰余金			利益剰余 金合計	
					別途積立 金	繰越利益 剰余金			
当期首残高	3,358	3,711	3,711	839	18,000	2,664	21,504	694	27,880
当期変動額									
剰余金の配当						421	421		421
当期純利益						1,294	1,294		1,294
自己株式の取得								0	0
株主資本以外の項目の当期 変動額（純額）									
当期変動額合計	-	-	-	-	-	873	873	0	873
当期末残高	3,358	3,711	3,711	839	18,000	3,538	22,377	694	28,753

	評価・換算差額等		純資産合 計
	その他有 価証券評 価差額金	評価・換 算差額等 合計	
当期首残高	612	612	28,493
当期変動額			
剰余金の配当			421
当期純利益			1,294
自己株式の取得			0
株主資本以外の項目の当期 変動額（純額）	103	103	103
当期変動額合計	103	103	976
当期末残高	716	716	29,469

【注記事項】

(重要な会計方針)

1. 資産の評価基準及び評価方法

(1) 有価証券の評価基準及び評価方法

満期保有目的の債券

償却原価法

子会社株式・出資金

移動平均法に基づく原価法

その他有価証券

時価のあるもの

決算日の市場価格等に基づく時価法（評価差額は全部純資産直入法により処理し、売却原価は移動平均法にて算定）

時価のないもの

移動平均法に基づく原価法

(2) たな卸資産の評価基準及び評価方法

商品・製品・原材料：月別総平均法に基づく原価法

なお、貸借対照表価額は収益性の低下に基づく簿価切下げの方法により算定しております。

仕掛品：ロット単位の個別法に基づく原価法

なお、貸借対照表価額は収益性の低下に基づく簿価切下げの方法により算定しております。

2. 固定資産の減価償却の方法

(1) 有形固定資産

建物：定率法及び定額法

その他：定率法

なお、耐用年数及び残存価額については、法人税法に規定する方法と同一の基準によっております。

(2) 無形固定資産：定額法

なお、耐用年数については法人税法に規定する方法と同一の基準によっております。また、ソフトウェア(自社利用)については、社内における見込利用可能期間(5年)による定額法を採用しております。

(3) 長期前払費用：定額法

なお、償却年数については、法人税法に規定する方法と同一の基準によっております。

3. 引当金の計上基準

(1) 貸倒引当金

売上債権、その他の金銭債権の貸倒の損失に備えるため、一般債権については貸倒実績率により、貸倒懸念債権等特定の債権については個別に回収可能性を勘案し、回収不能見込額を計上しております。

(2) 賞与引当金

従業員に対する賞与に備えるため、将来支給する金額のうち当事業年度負担額を当事業年度の費用に計上したものであり、支給見込額に基づいて計上しております。

(3) 役員賞与引当金

役員賞与の支出に備えるため、当事業年度末における支給見込額の当事業年度の期間負担額を計上しております。

(4) 退職給付引当金

従業員の退職給付に備えるため、当事業年度末における退職給付債務及び年金資産の見込額に基づき計上しております。なお、総合設立の厚生年金基金については、当該年金基金への拠出額を退職給付費用として計上しております。また、過去勤務費用は、発生事業年度の従業員の平均残存勤務期間以内の一定の年数(5年)による定額法により按分した額を費用処理しております。数理計算上の差異は、それぞれ発生年度の翌事業年度から各事業年度の従業員の平均残存勤務期間以内の一定の年数(5年)による定額法により按分した額を費用処理しております。

4. その他財務諸表作成のための基本となる重要な事項

(1) 退職給付に係る会計処理

退職給付に係る未認識数理計算上の差異の会計処理方法は、連結財務諸表における会計処理の方法と異なっております。

(2) 消費税等の会計処理

消費税及び地方消費税の会計処理は税抜方式によっております。

(表示方法の変更)

貸借対照表、損益計算書、株主資本等変動計算書、有形固定資産等明細表、引当金明細表については、財務諸表等規則第127条第1項に定める様式に基づいて作成しております。

また、財務諸表等規則第127条第2項に掲げる各号の注記については、各号の会社計算規則に掲げる事項の注記に変更しております。

以下の事項について、記載を省略しております。

- ・財務諸表等規則第8条の6に定めるリース取引に関する注記については、同条第4項により、記載を省略しております。
- ・財務諸表等規則第8条の28に定める資産除去債務に関する注記については、同条第2項により、記載を省略しております。
- ・財務諸表等規則第26条に定める減価償却累計額を直接控除した場合の注記については、同条第2項により、記載を省略しております。
- ・財務諸表等規則第68条の4に定める1株当たり純資産額の注記については、同条第3項により、記載を省略しております。
- ・財務諸表等規則第75条に定める製造原価明細書については、同条第2項ただし書きにより、記載を省略しております。
- ・財務諸表等規則第80条に定めるたな卸資産の帳簿価額の切り下げに関する注記については、同条第3項により、記載を省略しております。
- ・財務諸表等規則第86条に定める研究開発費の注記については、同条第2項により、記載を省略しております。
- ・財務諸表等規則第95条の5の2に定める1株当たり当期純損益金額に関する注記については、同条第3項により、記載を省略しております。
- ・財務諸表等規則第95条の5の3に定める潜在株式調整後1株当たり当期純利益金額に関する注記については、同条第4項により、記載を省略しております。
- ・財務諸表等規則第107条に定める自己株式に関する注記については、同条第2項により、記載を省略しております。
- ・財務諸表等規則第121条第1項第1号に定める有価証券明細表については、同条第3項により、記載を省略しております。

(損益計算書)

前事業年度において、独立掲記しておりました「営業外収益」の「受取利息」と「雑収入」は金額的重要性が乏しくなったため、当事業年度においては「その他」に含めて表示しております。この表示方法の変更を反映させるため、前事業年度の財務諸表の組替えを行っております。

この結果、前事業年度の損益計算書において、「営業外収益」の「受取利息」に表示していた1百万円、「雑収入」に表示していた21百万円は、「その他」として組み替えております。

(貸借対照表関係)

1 関係会社項目

関係会社に対する資産及び負債には次のものがあります。

	前事業年度 (平成25年3月31日)	当事業年度 (平成26年3月31日)
短期金銭債権	244百万円	226百万円
短期金銭債務	107	108

2 期末日満期手形

期末日満期手形の会計処理については、手形交換日をもって決済処理をしております。なお、前期の末日が金融機関の休日であったため、次の期末日満期手形が期末残高に含まれております。

	前事業年度 (平成25年3月31日)	当事業年度 (平成26年3月31日)
受取手形	371百万円	- 百万円
支払手形	14	-

(損益計算書関係)

1 関係会社との取引に係るものが次のとおり含まれております。

	前事業年度 (自 平成24年4月1日 至 平成25年3月31日)	当事業年度 (自 平成25年4月1日 至 平成26年3月31日)
営業取引による取引高		
売上高	458百万円	507百万円
仕入高	886	1,440
販売費及び一般管理費	71	84

2 販売費に属する費用のおおよその割合は前事業年度71%、当事業年度71%、一般管理費に属する費用のおおよその割合は前事業年度29%、当事業年度29%であります。

販売費及び一般管理費のうち主要な費目及び金額は次のとおりであります。

	前事業年度 (自 平成24年4月1日 至 平成25年3月31日)	当事業年度 (自 平成25年4月1日 至 平成26年3月31日)
運送費	537百万円	591百万円
従業員給与手当	1,312	1,317
減価償却費	127	155
賞与引当金繰入額	122	129
役員賞与引当金繰入額	38	42
退職給付費用	153	145

(有価証券関係)

前事業年度(自 平成24年4月1日 至 平成25年3月31日)

子会社株式及び関連会社株式(貸借対照表計上額 子会社株式36百万円)は、市場価格がなく、時価を把握することが極めて困難と認められることから、記載しておりません。

当事業年度(自 平成25年4月1日 至 平成26年3月31日)

子会社株式及び関連会社株式(貸借対照表計上額 子会社株式36百万円)は、市場価格がなく、時価を把握することが極めて困難と認められることから、記載しておりません。

(税効果会計関係)

1. 繰延税金資産及び繰延税金負債の発生の主な原因別の内訳

	前事業年度 (平成25年3月31日)	当事業年度 (平成26年3月31日)
繰延税金資産(流動)		
賞与引当金	71百万円	70百万円
未払事業税	32	28
未払社会保険料	10	10
たな卸資産評価損	10	9
その他	8	2
計	134	121
繰延税金資産(流動)の純額	134	121
繰延税金資産(固定)		
退職給付引当金	177	168
貸倒引当金損金算入限度超過額	6	5
有価証券評価損	22	-
会員権評価損	15	15
子会社株式評価損	40	40
減損損失	27	27
その他有価証券評価差額金	0	0
その他	43	29
小計	333	287
評価性引当額	139	105
計	194	182
繰延税金負債(固定)		
その他有価証券評価差額金	312	389
その他	0	0
計	312	389
繰延税金負債(固定)の純額	118	207

2. 法定実効税率と税効果会計適用後の法人税等の負担率との間に重要な差異があるときの、当該差異の原因となった主要な項目別の内訳

	前事業年度 (平成25年3月31日)	当事業年度 (平成26年3月31日)
法定実効税率 (調整)	37.6%	法定実効税率と税効果会計適用後の法人税等の負担率との間の差異が法定実効税率の100分の5以下であるため注記を省略しております。
交際費等永久に損金に算入されない項目	1.5	
受取配当金等永久に益金に算入されない項目	0.4	
住民税均等割	1.4	
その他	0.4	
税効果会計適用後の法人税等の負担率	40.5	

3. 法人税等の税率の変更による繰延税金資産及び繰延税金負債の金額の修正

「所得税法等の一部を改正する法律」(平成26年法律第10号)が平成26年3月31日に公布され、平成26年4月1日以後に開始する事業年度から復興特別法人税が課されないことになりました。これに伴い、繰延税金資産及び繰延税金負債の計算に使用する法定実効税率は、平成26年4月1日に開始する事業年度に解消が見込まれる一時差異については従来の37.6%から35.2%になります。

この税率変更による財務諸表に与える影響は軽微であります。

(重要な後発事象)

該当事項はありません。

【附属明細表】

【有形固定資産等明細表】

(単位：百万円)

区分	資産の種類	当期首残高	当期増加額	当期減少額	当期償却額	当期末残高	減価償却累計額	当期末取得原価
有形固定資産	建物	2,540	33	2	162	2,409	5,186	7,595
	構築物	31	-	0	4	26	249	275
	機械及び装置	565	93	5	153	499	6,399	6,899
	車輛及び運搬具	0	-	-	0	0	13	13
	工具、器具及び備品	155	175	5	180	145	2,652	2,798
	土地	5,111	514	-	-	5,625	-	5,625
	建設仮勘定	54	591	644	-	1	-	1
	計	8,459	1,408	658	501	8,708	14,501	23,209
無形固定資産	ソフトウェア	155	77	71	36	125	-	-
	その他	3	-	-	0	3	-	-
	計	159	77	71	36	129	-	-

(注) 1. 「機械及び装置」の「当期増加額」は生産用設備であります。

2. 「工具、器具及び備品」の「当期増加額」のうち155百万円は生産用金型であります。

3. 「土地」の「当期増加額」は事業所用土地であります。

【引当金明細表】

(単位：百万円)

科目	当期首残高	当期増加額	当期減少額		当期末残高
			目的使用	その他	
貸倒引当金	32	1	1	16	16
賞与引当金	191	201	191	-	201
役員賞与引当金	38	42	38	-	42

(2) 【主な資産及び負債の内容】

連結財務諸表を作成しているため、記載を省略しております。

(3) 【その他】

該当事項はありません。

第6【提出会社の株式事務の概要】

事業年度	4月1日から3月31日まで
定時株主総会	6月中
基準日	3月31日
剰余金の配当の基準日	9月30日 3月31日
1単元の株式数	100株
単元未満株式の買取り	
取扱場所	(特別口座) 東京都千代田区丸の内一丁目4番5号 三菱UFJ信託銀行株式会社 証券代行部
株主名簿管理人	(特別口座) 東京都千代田区丸の内一丁目4番5号 三菱UFJ信託銀行株式会社
取次所	
買取手数料	無料
公告掲載方法	電子公告により行う。ただし電子公告によることができない事故その他やむを得ない事由が生じたときは、日本経済新聞に掲載して行う。 公告掲載URL http://www.qso.co.jp/
株主に対する特典	平成26年3月31日現在の保有株式数100株以上1,000株未満の株主に対して新潟県魚沼産新米こしひかり3kgを、保有株式数1,000株以上の株主に対して新潟県魚沼産新米こしひかり5kgを贈呈

(注) 当社定款の定めにより、単元未満株主は、次に掲げる権利以外の権利を行使することができません。

- (1) 会社法第189条第2項各号に掲げる権利
- (2) 会社法第166条第1項の規定による請求をする権利
- (3) 株主の有する株式数に応じて募集株式の割当ておよび募集新株予約権の割当てを受ける権利

第7【提出会社の参考情報】

1【提出会社の親会社等の情報】

当社は、金融商品取引法第24条の7第1項に規定する親会社等はありません。

2【その他の参考情報】

当事業年度の開始日から有価証券報告書提出日までの間に、次の書類を提出しております。

(1) 有価証券報告書及びその添付書類並びに確認書

事業年度（第57期）（自 平成24年4月1日 至 平成25年3月31日）平成25年6月26日関東財務局長に提出

(2) 内部統制報告書及びその添付書類

平成25年6月26日関東財務局長に提出

(3) 四半期報告書及び確認書

（第58期第1四半期）（自 平成25年4月1日 至 平成25年6月30日）平成25年8月5日関東財務局長に提出

（第58期第2四半期）（自 平成25年7月1日 至 平成25年9月30日）平成25年11月7日関東財務局長に提出

（第58期第3四半期）（自 平成25年10月1日 至 平成25年12月31日）平成26年2月6日関東財務局長に提出

(4) 臨時報告書

平成25年6月26日関東財務局長に提出

企業内容等の開示に関する内閣府令第19条第2項第9号の2（株主総会における決議事項の決議）に基づく臨時報告書

平成25年12月25日関東財務局長に提出

企業内容等の開示に関する内閣府令第19条第2項第9号（代表取締役の異動）に基づく臨時報告書

第二部【提出会社の保証会社等の情報】

該当事項はありません。

独立監査人の監査報告書及び内部統制監査報告書

平成26年6月26日

前澤給装工業株式会社

取締役会 御中

有限責任 あずさ監査法人

指定有限責任社員 業務執行社員	公認会計士	佐野	裕	印
指定有限責任社員 業務執行社員	公認会計士	守谷	徳行	印
指定有限責任社員 業務執行社員	公認会計士	阿部	博	印

<財務諸表監査>

当監査法人は、金融商品取引法第193条の2第1項の規定に基づく監査証明を行うため、「経理の状況」に掲げられている前澤給装工業株式会社の平成25年4月1日から平成26年3月31日までの連結会計年度の連結財務諸表、すなわち、連結貸借対照表、連結損益計算書、連結包括利益計算書、連結株主資本等変動計算書、連結キャッシュ・フロー計算書、連結財務諸表作成のための基本となる重要な事項、その他の注記及び連結附属明細表について監査を行った。

連結財務諸表に対する経営者の責任

経営者の責任は、我が国において一般に公正妥当と認められる企業会計の基準に準拠して連結財務諸表を作成し適正に表示することにある。これには、不正又は誤謬による重要な虚偽表示のない連結財務諸表を作成し適正に表示するために経営者が必要と判断した内部統制を整備及び運用することが含まれる。

監査人の責任

当監査法人の責任は、当監査法人が実施した監査に基づいて、独立の立場から連結財務諸表に対する意見を表明することにある。当監査法人は、我が国において一般に公正妥当と認められる監査の基準に準拠して監査を行った。監査の基準は、当監査法人に連結財務諸表に重要な虚偽表示がないかどうかについて合理的な保証を得るために、監査計画を策定し、これに基づき監査を実施することを求めている。

監査においては、連結財務諸表の金額及び開示について監査証拠を入手するための手続が実施される。監査手続は、当監査法人の判断により、不正又は誤謬による連結財務諸表の重要な虚偽表示のリスクの評価に基づいて選択及び適用される。財務諸表監査の目的は、内部統制の有効性について意見表明するためのものではないが、当監査法人は、リスク評価の実施に際して、状況に応じた適切な監査手続を立案するために、連結財務諸表の作成と適正な表示に関連する内部統制を検討する。また、監査には、経営者が採用した会計方針及びその適用方法並びに経営者によって行われた見積りの評価も含め全体としての連結財務諸表の表示を検討することが含まれる。

当監査法人は、意見表明の基礎となる十分かつ適切な監査証拠を入手したと判断している。

監査意見

当監査法人は、上記の連結財務諸表が、我が国において一般に公正妥当と認められる企業会計の基準に準拠して、前澤給装工業株式会社及び連結子会社の平成26年3月31日現在の財政状態並びに同日をもって終了する連結会計年度の経営成績及びキャッシュ・フローの状況をすべての重要な点において適正に表示しているものと認める。

< 内部統制監査 >

当監査法人は、金融商品取引法第193条の2第2項の規定に基づく監査証明を行うため、前澤給装工業株式会社の平成26年3月31日現在の内部統制報告書について監査を行った。

内部統制報告書に対する経営者の責任

経営者の責任は、財務報告に係る内部統制を整備及び運用し、我が国において一般に公正妥当と認められる財務報告に係る内部統制の評価の基準に準拠して内部統制報告書を作成し適正に表示することにある。

なお、財務報告に係る内部統制により財務報告の虚偽の記載を完全には防止又は発見することができない可能性がある。

監査人の責任

当監査法人の責任は、当監査法人が実施した内部統制監査に基づいて、独立の立場から内部統制報告書に対する意見を表明することにある。当監査法人は、我が国において一般に公正妥当と認められる財務報告に係る内部統制の監査の基準に準拠して内部統制監査を行った。財務報告に係る内部統制の監査の基準は、当監査法人に内部統制報告書に重要な虚偽表示がないかどうかについて合理的な保証を得るために、監査計画を策定し、これに基づき内部統制監査を実施することを求めている。

内部統制監査においては、内部統制報告書における財務報告に係る内部統制の評価結果について監査証拠を入手するための手続が実施される。内部統制監査の監査手続は、当監査法人の判断により、財務報告の信頼性に及ぼす影響の重要性に基づいて選択及び適用される。また、内部統制監査には、財務報告に係る内部統制の評価範囲、評価手続及び評価結果について経営者が行った記載を含め、全体としての内部統制報告書の表示を検討することが含まれる。

当監査法人は、意見表明の基礎となる十分かつ適切な監査証拠を入手したと判断している。

監査意見

当監査法人は、前澤給装工業株式会社が平成26年3月31日現在の財務報告に係る内部統制は有効であると表示した上記の内部統制報告書が、我が国において一般に公正妥当と認められる財務報告に係る内部統制の評価の基準に準拠して、財務報告に係る内部統制の評価結果について、すべての重要な点において適正に表示しているものと認める。

利害関係

会社と当監査法人又は業務執行社員との間には、公認会計士法の規定により記載すべき利害関係はない。

以 上

-
1. 上記は、当社（有価証券報告書提出会社）が、監査報告書の原本に記載された事項を電子化したものであり、その原本は当社（有価証券報告書提出会社）が連結財務諸表に添付する形で別途保管しております。
 2. X B R L データは監査の対象には含まれていません。

独立監査人の監査報告書

平成26年 6月26日

前澤給装工業株式会社

取締役会 御中

有限責任 あずさ監査法人

指定有限責任社員 業務執行社員	公認会計士	佐野	裕	印
指定有限責任社員 業務執行社員	公認会計士	守谷	徳行	印
指定有限責任社員 業務執行社員	公認会計士	阿部	博	印

当監査法人は、金融商品取引法第193条の2第1項の規定に基づく監査証明を行うため、「経理の状況」に掲げられている前澤給装工業株式会社の平成25年4月1日から平成26年3月31日までの第58期事業年度の財務諸表、すなわち、貸借対照表、損益計算書、株主資本等変動計算書、重要な会計方針、その他の注記及び附属明細表について監査を行った。

財務諸表に対する経営者の責任

経営者の責任は、我が国において一般に公正妥当と認められる企業会計の基準に準拠して財務諸表を作成し適正に表示することにある。これには、不正又は誤謬による重要な虚偽表示のない財務諸表を作成し適正に表示するために経営者が必要と判断した内部統制を整備及び運用することが含まれる。

監査人の責任

当監査法人の責任は、当監査法人が実施した監査に基づいて、独立の立場から財務諸表に対する意見を表明することにある。当監査法人は、我が国において一般に公正妥当と認められる監査の基準に準拠して監査を行った。監査の基準は、当監査法人に財務諸表に重要な虚偽表示がないかどうかについて合理的な保証を得るために、監査計画を策定し、これに基づき監査を実施することを求めている。

監査においては、財務諸表の金額及び開示について監査証拠を入手するための手続が実施される。監査手続は、当監査法人の判断により、不正又は誤謬による財務諸表の重要な虚偽表示のリスクの評価に基づいて選択及び適用される。財務諸表監査の目的は、内部統制の有効性について意見表明するためのものではないが、当監査法人は、リスク評価の実施に際して、状況に応じた適切な監査手続を立案するために、財務諸表の作成と適正な表示に関連する内部統制を検討する。また、監査には、経営者が採用した会計方針及びその適用方法並びに経営者によって行われた見積りの評価も含め全体としての財務諸表の表示を検討することが含まれる。

当監査法人は、意見表明の基礎となる十分かつ適切な監査証拠を入手したと判断している。

監査意見

当監査法人は、上記の財務諸表が、我が国において一般に公正妥当と認められる企業会計の基準に準拠して、前澤給装工業株式会社の平成26年3月31日現在の財政状態及び同日をもって終了する事業年度の経営成績をすべての重要な点において適正に表示しているものと認める。

利害関係

会社と当監査法人又は業務執行社員との間には、公認会計士法の規定により記載すべき利害関係はない。

以上

1. 上記は、当社（有価証券報告書提出会社）が、監査報告書の原本に記載された事項を電子化したものであり、その原本は当社（有価証券報告書提出会社）が財務諸表に添付する形で別途保管しております。
2. X B R L データは監査の対象には含まれていません。