

【表紙】

【提出書類】	有価証券報告書
【根拠条文】	金融商品取引法第24条第1項
【提出先】	東海財務局長
【提出日】	平成26年6月27日
【事業年度】	第4期(自平成25年4月1日至平成26年3月31日)
【会社名】	テクノホライゾン・ホールディングス株式会社
【英訳名】	TECHNO HORIZON HOLDINGS CO.,LTD.
【代表者の役職氏名】	代表取締役社長 野村 拓伸
【本店の所在の場所】	名古屋市南区千竈通二丁目13番地1
【電話番号】	(052)823 - 8551 (代表)
【事務連絡者氏名】	取締役 水上 康
【最寄りの連絡場所】	名古屋市南区千竈通二丁目13番地1
【電話番号】	(052)823 - 8551 (代表)
【事務連絡者氏名】	取締役 水上 康
【縦覧に供する場所】	株式会社東京証券取引所 (東京都中央区日本橋兜町2番1号)

## 第一部【企業情報】

## 第1【企業の概況】

## 1【主要な経営指標等の推移】

## (1) 最近連結会計年度に係る主要な経営指標等の推移

回次		第1期	第2期	第3期	第4期
決算年月		平成23年3月	平成24年3月	平成25年3月	平成26年3月
売上高	(千円)	46,640,018	34,425,671	26,595,644	23,481,731
経常利益又は経常損失( )	(千円)	1,166,863	291,783	196,818	1,289,909
当期純利益又は当期純損失( )	(千円)	909,113	1,097,033	16,764	3,401,515
包括利益	(千円)	536,351	1,251,140	510,463	2,781,523
純資産額	(千円)	9,446,201	8,019,300	8,339,008	5,348,348
総資産額	(千円)	32,683,040	30,308,553	28,994,997	26,802,403
1株当たり純資産額	(円)	678.65	575.28	612.70	390.62
1株当たり当期純利益金額又は1株当たり当期純損失金額( )	(円)	65.85	79.46	1.23	252.37
潜在株式調整後1株当たり当期純利益金額	(円)	-	-	-	-
自己資本比率	(%)	28.7	26.2	28.5	19.6
自己資本利益率	(%)	10.8	12.7	0.2	50.3
株価収益率	(倍)	4.7	-	168.8	-
営業活動によるキャッシュ・フロー	(千円)	802,044	652,226	66,716	984,886
投資活動によるキャッシュ・フロー	(千円)	1,146,112	1,407,282	180,843	590,845
財務活動によるキャッシュ・フロー	(千円)	1,650,553	1,230,951	99,847	764,873
現金及び現金同等物の期末残高	(千円)	4,108,237	3,265,522	3,031,609	2,377,346
従業員数 (外、平均臨時雇用者数)	(名)	2,337 (510)	1,964 (579)	1,864 (362)	1,441 (194)

(注) 1. 売上高には消費税等は含まれておりません。

2. 第1期の潜在株式調整後1株当たり当期純利益金額については、潜在株式が存在しないため記載しておりません。

3. 第2期及び第4期の潜在株式調整後1株当たり当期純利益金額については、潜在株式は存在するものの1株当たり当期純損失金額であるため記載しておりません。

4. 第3期の潜在株式調整後1株当たり当期純利益金額については、希薄化効果を有している潜在株式が存在しないため記載しておりません。

5. 第2期及び第4期の株価収益率については、当期純損失のため記載しておりません。

6. 従業員数は、就業人員数を表示しております。

## (2) 提出会社の最近事業年度に係る主要な経営指標等の推移

回次		第1期	第2期	第3期	第4期
決算年月		平成23年3月	平成24年3月	平成25年3月	平成26年3月
営業収益	(千円)	386,448	638,462	458,888	448,616
経常利益	(千円)	64,084	344,046	180,387	81,090
当期純利益又は当期純損失( )	(千円)	62,875	342,796	181,549	2,141,641
資本金	(千円)	2,500,000	2,500,000	2,500,000	2,500,000
発行済株式総数	(株)	21,063,240	21,063,240	21,063,240	21,063,240
純資産額	(千円)	7,118,677	7,288,190	7,288,337	5,015,341
総資産額	(千円)	9,885,485	10,932,543	10,831,926	9,629,037
1株当たり純資産額	(円)	515.64	527.47	539.76	371.10
1株当たり配当額 (内1株当たり中間配当額)	(円)	13.00 (-)	10.00 (-)	10.00 (-)	- (-)
1株当たり当期純利益金額又は1株当たり当期純損失金額( )	(円)	4.55	24.83	13.35	158.90
潜在株式調整後1株当たり当期純利益金額	(円)	-	-	-	-
自己資本比率	(%)	72.0	66.6	67.2	51.9
自己資本利益率	(%)	0.9	4.8	2.5	34.9
株価収益率	(倍)	67.4	7.5	15.6	-
配当性向	(%)	285.45	40.27	74.93	-
従業員数 (外、平均臨時雇用者数)	(名)	11 (-)	11 (-)	9 (-)	9 (-)

(注) 1. 営業収益には消費税等は含まれておりません。

2. 第1期の潜在株式調整後1株当たり当期純利益金額については、潜在株式が存在しないため記載しておりません。

3. 第2期及び第3期の潜在株式調整後1株当たり当期純利益金額については、希薄化効果を有している潜在株式が存在しないため記載しておりません。

4. 第4期の潜在株式調整後1株当たり当期純利益金額については、潜在株式は存在するものの1株当たり当期純損失金額であるため記載しておりません。

5. 第4期の株価収益率及び配当性向については、当期純損失のため記載しておりません。

6. 従業員数は、就業人員数を表示しております。

## 2【沿革】

当社は、平成22年4月1日に㈱エルモ社と㈱タイテックが経営統合し、両社を完全子会社とする共同持株会社として設立されました。

現在までの会社の沿革は、次のとおりであります。

年月	事項
平成21年10月	㈱エルモ社及び㈱タイテックは、両社の株主総会の承認を前提として、株式移転による共同持株会社の設立に合意。本株式移転に関する「株式移転計画書」を作成し、両社取締役会において経営統合に関する「共同持株会社設立に関する契約書」を締結。
平成21年12月	両社の株主総会において、両社が共同で株式移転の方法によりテクノホライゾン・ホールディングス㈱を設立し、両社がその完全子会社になることについて決議。
平成22年4月	両社が株式移転の方法により当社を設立。当社普通株式を㈱大阪証券取引所「ASDAQ」市場に上場。
平成22年4月	光学機器の販売を目的として、フランスにELMO Europe SASを設立（現・連結子会社）。
平成22年7月	光学機器の技術企画を目的として、㈱エルモアイテックを設立（現・連結子会社）。
平成22年12月	光学機器の販売を目的として、中国に北京艾路摩科技有限公司を設立（現・連結子会社）。
平成23年1月	電子機器の開発・製造・販売を目的として、中国に泰志達（蘇州）自控科技有限公司を設立（現・連結子会社）。
平成23年7月	㈱タイテックの情報通信機器部門を新設分割し、㈱ファインフィットデザインを設立（現・連結子会社）。
平成24年6月	㈱エルモ社がエルモソリューション販売㈱を吸収合併。
平成24年7月	光学機器の販売を行うElmo（Europe）G.m.b.Hを清算。
平成25年7月	㈱東京証券取引所と㈱大阪証券取引所の統合に伴い、㈱東京証券取引所「ASDAQ」（スタンダード）市場に上場。

## 3【事業の内容】

当社グループは、当社（純粋持株会社）と子会社21社及び関連会社2社（平成26年3月31日現在）により構成されており、㈱エルモ社を中心とした光学機器の開発・製造・販売活動のほか、㈱タイテックを中心とした電子機器の開発・製造・販売活動を主な事業内容としております。

なお、当社は、有価証券の取引等の規制に関する内閣府令第49条第2項に規定する特定上場会社等に該当しており、これにより、インサイダー取引規制の重要事実の軽微基準については連結ベースの数値に基づいて判断することとなります。

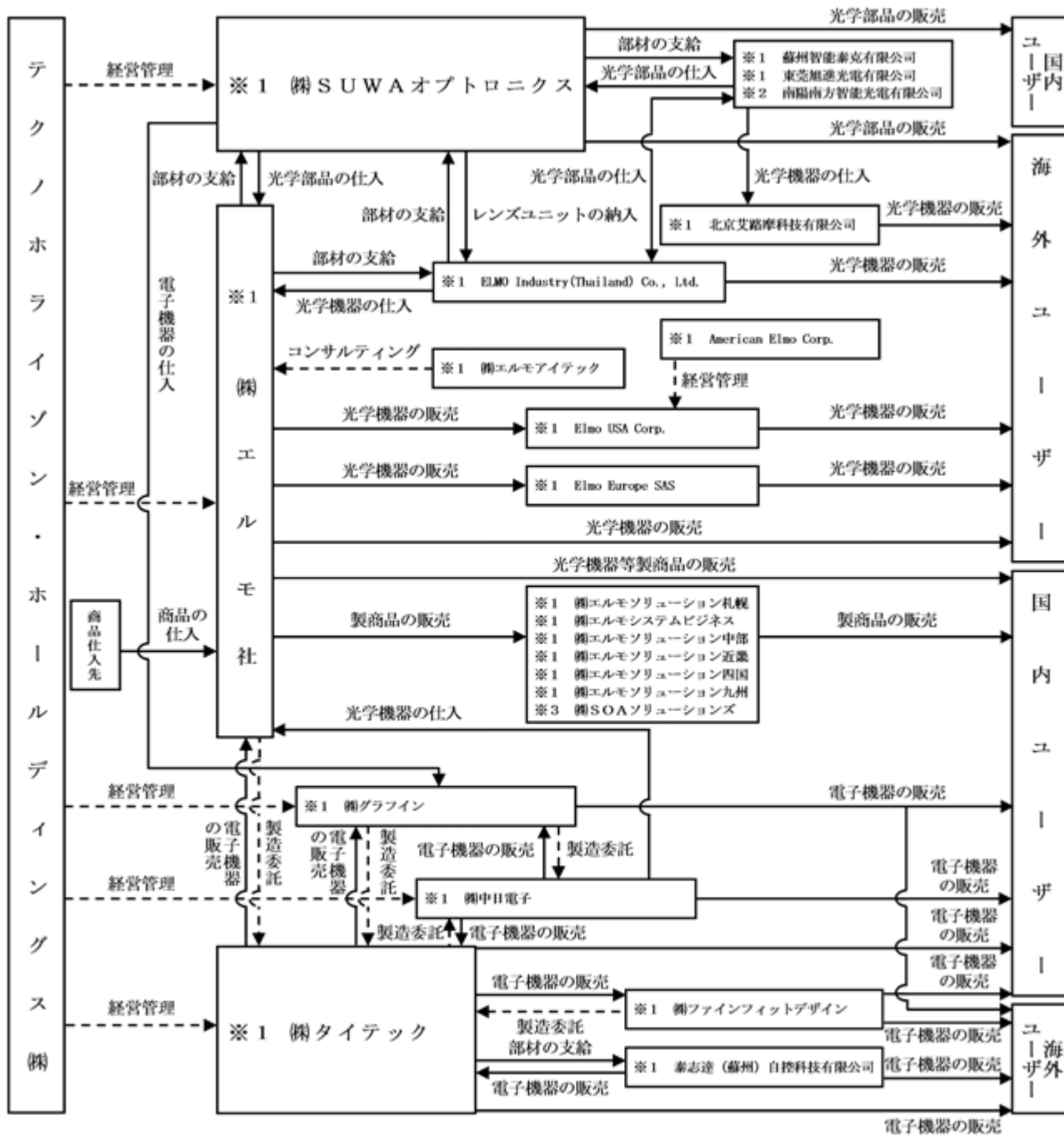
当社グループの主な事業内容と主な関係会社の当該事業に係る位置づけは、次のとおりであります。

なお、事業区分は報告セグメントと同一の区分であります。

事業区分	事業内容	主な関係会社
光学事業	㈱エルモ社が国内で書画カメラ（資料提示装置・実物投影機）、監視カメラなどの光学機器の開発・製造を行うほか、ELMO Industry (Thailand) Co., Ltd. がタイで製造を行っており、㈱エルモ社が国内で販売を行うほか、Elmo USA Corp. (米国) 及びELMO Europe SAS (フランス) が国外で販売を行っております。 また、㈱S U W A オプトロニクスがプロジェクター等に組み込み使用される光学ユニット、その他の精密光学部品の開発・製造・販売を行うほか、蘇州智能泰克有限公司及び東莞旭進光電有限公司が中国で光学ユニット製造組立て及びレンズ製造を行っております。	㈱エルモ社 Elmo USA Corp. ELMO Industry (Thailand) Co., Ltd. ELMO Europe SAS ㈱S U W A オプトロニクス 蘇州智能泰克有限公司 東莞旭進光電有限公司
電子事業	㈱タイテックが国内でロボットコントローラや工作機械用CNC（コンピュータ数値制御）装置などのFA関連機器の開発・製造・販売を行うほか、泰志達（蘇州）自控科技有限公司が中国でFA関連機器の開発・製造・販売を行っております。 また、㈱ファインフィットデザインが画像情報機器などの情報通信機器の開発・製造・販売を行うほか、㈱中日電子及び㈱グラフィンにおいても情報機器等の開発・製造・販売を行っております。	㈱タイテック 泰志達（蘇州）自控科技有限公司 ㈱ファインフィットデザイン ㈱中日電子 ㈱グラフィン

## [事業系統図]

以上述べた事項を事業系統図によって示すと次のとおりであります。



- (注) 1. 連結子会社  
2. 関連会社で持分法適用会社  
3. 関連会社で持分法非適用会社

## 4【関係会社の状況】

名称	住所	資本金又は出資金 (千円)	主要な事業の内容	議決権の 所有割合 (%)	関係内容
(連結子会社) ㈱エルモ社 (注)3、6	名古屋市瑞穂区	796,204	光学事業 (光学機器等の開発・製造・販売)	100.0	当社が経営管理をしております。 役員の兼任等・・・有
American Elmo Corp.	米国 ニューヨーク州	609千 米ドル	光学事業 (米国販売子会社の 経営管理)	100.0 (100.0)	
Elmo USA Corp. (注)3、6	米国 ニューヨーク州	2,000千 米ドル	光学事業 (光学機器の販売)	100.0 (100.0)	
ELMO Industry (Thailand) Co.,Ltd. (注)3	タイ チョンブリ県	120,000千 タイバーツ	光学事業 (光学機器の製造)	100.0 (100.0)	
ELMO Europe SAS	フランス パリ市	1,150千 ユーロ	光学事業 (光学機器の販売)	100.0 (100.0)	
北京艾路摩科技有限公司	中国北京市	5,000千 人民元	光学事業 (光学機器の販売)	100.0 (100.0)	
㈱エルモアイテック	大阪市西区	10,000	光学事業 (光学機器の技術企画)	60.0 (60.0)	
㈱エルモソリューション札幌	札幌市北区	10,000	光学事業 (光学機器等の販売)	95.0 (95.0)	
㈱エルモシステムビジネス	東京都港区	60,000	光学事業 (光学機器等の販売)	80.0 (80.0)	
㈱エルモソリューション中部	岐阜県安八郡 安八町	58,500	光学事業 (光学機器等の販売)	69.3 (69.3)	
㈱エルモソリューション近畿	大阪市西区	50,000	光学事業 (光学機器等の販売)	88.0 (88.0)	
㈱エルモソリューション四国	徳島県鳴門市	20,000	光学事業 (光学機器等の販売)	66.0 (66.0)	
㈱エルモソリューション九州	福岡市博多区	40,000	光学事業 (光学機器等の販売)	67.5 (67.5)	
㈱S UWAオプトロニクス (注)3、5、6	長野県茅野市	450,000	光学事業 (光学機器等の開発・製造・販売)	100.0 (12.5)	当社が経営管理をしております。 役員の兼任等・・・有
蘇州智能泰克有限公司 (注)3	中国江蘇省	4,700千 米ドル	光学事業 (光学ユニット等の 製造組立)	100.0 (100.0)	
東莞旭進光電有限公司 (注)3	中国広東省	750,000	光学事業 (光学ユニット等の 製造組立及びレンズ製造)	100.0 (100.0)	
㈱タイテック (注)3、6	名古屋市南区	2,250,844	電子事業 (電子機器の開発・ 製造・販売)	100.0	当社が経営管理をしております。 なお、当社は同社所有の建物の一部を賃借 しております。 役員の兼任等・・・有
泰志達(蘇州)自控科技有限 公司 (注)3	中国江蘇省	310,000	電子事業 (電子機器の開発・ 製造・販売)	100.0 (100.0)	役員の兼任等・・・有
㈱ファインフィットデザイン	名古屋市南区	100,000	電子事業 (電子機器の開発・ 製造・販売)	100.0 (100.0)	役員の兼任等・・・有

名称	住所	資本金又は出資金 (千円)	主要な事業の内容	議決権の 所有割合 (%)	関係内容
(株)中日電子 (注)3	名古屋市瑞穂区	300,000	電子事業 (電子機器の開発・ 製造・販売)	100.0	当社が経営管理をしております。 役員の兼任等・・・有
(株)グラフィン	東京都品川区	92,000	電子事業 (電子機器の開発・ 製造・販売)	100.0	当社が経営管理をしております。 役員の兼任等・・・有
(持分法適用関連会社) 南陽南方智能光電有限公司	中国河南省	353,000	光学事業 (光学ユニットの製 造)	49.0 (49.0)	

(注)1. 主要な事業の内容欄には、セグメントの名称を記載しております。

2. 議決権の所有割合欄の( )は間接所有割合で、内数で記載しております。

3. 上記子会社のうち、(株)エルモ社、Elmo USA Corp.、ELMO Industry (Thailand) Co.,Ltd.、(株)SUWAオプトロニクス、蘇州智能泰克有限公司、東莞旭進光電有限公司、(株)タイテック、泰志達(蘇州)自控科技有限公司及び(株)中日電子は、特定子会社に該当いたします。

4. 有価証券報告書提出会社及び有価証券届出書提出会社はありません。

5. (株)SUWAオプトロニクスは債務超過の状態にあり、債務超過額は721,293千円であります。

6. (株)エルモ社、Elmo USA Corp.、(株)SUWAオプトロニクス及び(株)タイテックについては、売上高(連結会社相互間の内部売上高を除く。)の連結売上高に占める割合が10%を超えております。

#### 主要な経営指標等

	(株)エルモ社	Elmo USA Corp.	(株)SUWAオプトロニクス	(株)タイテック
売上高	7,969,997千円	3,131,679千円	5,711,832千円	5,755,356千円
経常利益又は経常損失( )	184,933 "	15,320 "	759,787 "	376,800 "
当期純利益または当期純損失( )	728,329 "	9,315 "	1,289,393 "	247,769 "
純資産額	976,935 "	1,584,481 "	721,293 "	5,959,101 "
総資産額	7,053,673 "	2,244,284 "	3,857,171 "	10,464,322 "

## 5【従業員の状況】

## (1) 連結会社の状況

平成26年3月31日現在

セグメントの名称	従業員数(名)	
光学事業	997	(114)
電子事業	435	(80)
全社(共通)	9	(-)
合計	1,441	(194)

- (注) 1. 従業員数は就業人員数(当社グループから当社グループ外への出向者を除き、当社グループ外から当社グループへの出向者を含む。)であり、臨時雇用者数は( )内に年間平均人員を外書で記載しております。
2. 前連結会計年度末と比べ従業員が423名減少しておりますが、光学事業の㈱S UWAオプトロニクス及びその中国子会社の生産体制縮小によるものであります。
3. 全社(共通)として記載されている従業員数は、特定のセグメントに区分できない当社従業員数であります。

## (2) 提出会社の状況

平成26年3月31日現在

従業員数(名)	平均年齢(歳)	平均勤続年数(年)	平均年間給与(千円)
9(-)	43.8	3.3	5,900

セグメントの名称	従業員数(名)
全社(共通)	9(-)
合計	9(-)

- (注) 1. 従業員数は就業人員数(当社から社外への出向者を除き、社外から当社への出向者を含む。)であり、臨時雇用者数は( )内に年間平均人員を外書で記載しております。
2. 平均年間給与は、賞与及び基準外賃金を含んでおります。
3. 全社(共通)として記載されている従業員数は、特定のセグメントに区分できないものであります。

## (3) 労働組合の状況

㈱S UWAオプトロニクス及び㈱中日電子については、労働組合が結成されており、平成26年3月31日現在の組合員数はそれぞれ153名及び67名であります。

なお、労使関係は円滑に推移しており、特記すべき事項はありません。



## 第2【事業の状況】

### 1【業績等の概要】

文中の将来に関する事項は、当連結会計年度末現在において当社グループが判断したものであります。

#### (1) 業績

当連結会計年度におけるわが国経済は、政府の経済対策や日本銀行による金融緩和の効果を背景に円安・株高が進行し、企業収益の改善など景気回復の動きがみられた一方で、消費税増税の影響や近隣諸国との懸念事項、米国経済や新興国経済の動向など、不確実性は依然として残り、全体として先行きは不透明なまま推移いたしました。

このような経済状況のもと、当連結会計年度において、電子事業は設備投資意欲の高まりからF A (Factory-Automation:工場自動化)関連が引き続き堅調に推移し、業務用ドライブレコーダー等の情報通信機器販売も伸長いたしました。他方、光学事業は光学ユニットビジネスの主要顧客である大手プロジェクターメーカーの相次ぐ事業縮小ならびにデジタルスチルカメラ市場の更なる悪化により業績の落ち込みが止まりませんでした。また、光学事業のもう一つの主要ビジネスである書画カメラ(資料提示装置・実物投影機)販売も主力である米国市場での停滞を他市場で挽回できず、新規光学製品の拡販も進みませんでした。

この様に厳しい光学事業会社の状況に対して、当社では光学事業構造改革に本格的に取り組み、希望退職、工場再編等に係る特別損失の計上や事業整理に伴う費用の一括処理等を実施しました。それらの結果、当連結会計年度における当社グループの業績は、売上高23,481百万円(前年同期比11.7%減)、営業損失1,908百万円(前年同期は営業損失119百万円)、経常損失1,289百万円(前年同期は経常利益196百万円)となりました。減損損失を1,515百万円計上した等の結果、当期純損失は3,401百万円(前年同期は当期純利益16百万円)となりました。

セグメントごとの業績は、次のとおりであります。

#### 光学事業

光学事業における主要ビジネスであるプロジェクター用光学ユニット事業において、大手プロジェクターメーカーの相次ぐ事業撤退ならびに縮小がさらに加速し、売上が大幅に落ち込みました。また、デジタルスチルカメラ関連事業においても高画素カメラ搭載スマートフォンの普及や新興国の低価格製品拡大で想定以上にマーケット状況が悪化いたしました。もう一つの主要ビジネスである書画カメラ事業は、主力の米国市場において市場の成熟化が進み、タブレットPC製品との競合もあって、引き続き需要が低迷いたしました。欧州・ロシア等の地域で書画カメラ需要が増加しておりますが、米国市場の落ち込みをカバーする規模には至りませんでした。また、前期に投入いたしました新製品「モバイルプロジェクターBOX i」「多目的フィールドカメラQ B i C」の拡販も、下期に想定していた大型案件の立上げが延び、業績への貢献は来期以降になりました。

主力ビジネスを取り巻く経営環境の急激な悪化に対し、光学事業の構造改革と採算性の改善に向け、希望退職の実施、国内外工場再編、不採算製商品の整理等、大胆な施策で取り組みました。

これらの結果、光学事業における当連結会計年度の売上高は15,298百万円(前年同期比21.7%減)、営業損失は2,222百万円(前年同期は営業損失4百万円)となりました。

## 電子事業

電子事業においては、主力ビジネスであるF A関連機器が、国内景況感の回復と新興国の需要に基づく国内機械メーカーからの受注増で堅調に推移し、携帯電話/スマートフォン用カメラモジュール検査装置やドライブレコーダー・決済端末等自社開発製品の販売も拡大いたしました。

これらの結果、電子事業における当連結会計年度の売上高は8,183百万円（前年同期比15.9%増）、営業利益は437百万円（前年同期比38.8%増）となりました。

### (2) キャッシュ・フローの状況

当連結会計年度末における現金及び現金同等物（以下、「資金」という。）は、前連結会計年度末に比べ654百万円減少し、2,377百万円となりました。

当連結会計年度末における各キャッシュ・フローの状況とそれらの要因は次のとおりであります。

#### （営業活動によるキャッシュ・フロー）

営業活動により支出した資金は984百万円（前年同期は66百万円の支出）となりました。これは主に、税金等調整前当期純損失3,090百万円、減価償却費1,401百万円、減損損失1,515百万円、売上債権の増加額243百万円、たな卸資産の減少額837百万円、仕入債務の減少額1,001百万円等によるものであります。

#### （投資活動によるキャッシュ・フロー）

投資活動により支出した資金は590百万円（前年同期は180百万円の支出）となりました。これは主に、有形固定資産の取得による支出381百万円、無形固定資産の取得による支出298百万円、有形固定資産の売却による収入78百万円等によるものであります。

#### （財務活動によるキャッシュ・フロー）

財務活動により得た資金は764百万円（前年同期は99百万円の支出）となりました。これは主に、短期借入金の純増加額847百万円、長期借入れによる収入1,195百万円、長期借入金の返済による支出1,042百万円、配当金の支払額134百万円等によるものであります。

## 2【生産、受注及び販売の状況】

### (1) 生産実績

当連結会計年度の生産実績をセグメントごとに示すと、次のとおりであります。

セグメントの名称	当連結会計年度 (自 平成25年4月1日 至 平成26年3月31日)	前年同期比(%)
光学事業(千円)	8,341,898	33.2
電子事業(千円)	8,422,706	17.6
合計(千円)	16,764,604	14.7

- (注) 1. 金額は販売価格によっており、セグメント間の取引については相殺消去しております。  
2. 上記金額には、消費税等は含まれておりません。

### (2) 受注状況

当連結会計年度の受注状況をセグメントごとに示すと、次のとおりであります。

セグメントの名称	受注高(千円)	前年同期比(%)	受注残高(千円)	前年同期比(%)
光学事業	4,912,379	45.9	284,199	36.6
電子事業	8,131,296	4.1	2,078,866	2.8
計	13,043,675	25.7	2,363,065	8.7

- (注) 1. 金額は販売価格によっており、セグメント間の取引については相殺消去しております。  
2. 上記金額には、消費税等は含まれておりません。  
3. 光学事業のうち、光学ユニット等の精密光学部品については受注生産を行っております。

### (3) 販売実績

当連結会計年度の販売実績をセグメントごとに示すと、次のとおりであります。

セグメントの名称	当連結会計年度 (自 平成25年4月1日 至 平成26年3月31日)	前年同期比(%)
光学事業(千円)	15,298,329	21.7
電子事業(千円)	8,183,402	15.9
合計(千円)	23,481,731	11.7

- (注) 1. セグメント間の取引については、相殺消去しております。  
2. 上記金額には、消費税等は含まれておりません。  
3. 最近2連結会計年度における主な相手先別の販売実績及び総販売実績に対する割合は次のとおりであります。

相手先	前連結会計年度 (自 平成24年4月1日 至 平成25年3月31日)		当連結会計年度 (自 平成25年4月1日 至 平成26年3月31日)	
	金額(千円)	割合(%)	金額(千円)	割合(%)
(株)日立ハイテクノロジーズ	3,044,413	11.5	-	-

- (注) 当連結会計年度の各相手先に対する販売実績は、当該販売実績の総販売実績に対する割合が10%未満であるため記載を省略しております。

### 3【対処すべき課題】

当社グループを取り巻く経営環境は、今後も引き続き厳しいものになると予想されます。この状況に適切に対応するために、当期に取り組みました構造改革を発展させ当社グループの経営基盤を更に強固なものにするとともに、新市場に向けた新規光学関連機器の拡販、並びに、需要が拡大しております中国F A市場におけるビジネスの推進に最大限注力してまいります。

#### (1) 新規市場向け新製品の開発及び市場投入

「新事業の創出」というグループ戦略のもと、これまでも様々な戦略的开发投資を行ないましたが、これまで当社グループが携わってこなかったビジネスユース並びにコンシューマ市場向けの光学新製品シリーズも市場に投入いたしました。今後も引き続き、マーケティング活動と結びついた新製品を積極的に開発し、当社グループ事業全体の拡大と活性化をはかります。

#### (2) 中国F A市場での事業拡大

将来的な需要増が見込める中国F A市場の拡大に対応するため、現地法人の活動を強化いたしました。長期的戦略に基づき、長年日本市場において培ってきた産業機械用制御技術・コントローラ技術をベースに、現地企業のニーズに的確に対応した販売サービス力及び開発・生産体制の強化を進めていきます。

#### (3) グループシナジーの更なる強化

当社グループはオプト・エレクトロニクス技術（光学技術＋電子技術）とマーケティング力をもって事業を展開し、その中でグループシナジーの強化をはかっております。光学技術と画像処理先端技術のシナジーを活かした製品開発や、電子事業にて開発された自社製品の販売を光学事業販売会社がサポートしていくなどの事業セグメントをこえた相乗効果も出てまいりました。今後もグループシナジーを強化し、新製品の開発・拡販を推進してまいります。

#### (4) C S R（企業の社会的責任）の推進

C S Rに積極的に取り組み、未来を創造する企業として、従業員・株主・お客様・社会の求める満足感に充分に応えられるよう、コンプライアンスの徹底、ステークホルダーへの積極的な情報開示、環境への配慮など、具体的に実践してまいります。

### 4【事業等のリスク】

有価証券報告書に記載した事業の状況、経理の状況等に関する事項のうち、投資者の判断に重要な影響を及ぼす可能性のある事項には、以下のようなものがあります。

なお、文中の将来に関する事項は、当連結会計年度末現在において当社グループが判断したものであります。

#### （経営統合に関するリスク）

当初期待した統合効果を十分に発揮できないことにより、結果として当社グループの財政状態及び業績に重大な悪影響を及ぼす恐れがあります。統合効果の十分な発揮を妨げる要因として、以下が考えられますが、これらに限りません。

- (1) 事業子会社による製品開発の遅れ、顧客又は取引先との関係の悪化、効果的な人員・生産・販売拠点配置の遅延、マーケティング戦略の不統一を含む様々な要因により収益面における統合効果が実現できない可能性
- (2) 重複する製品、開発部門、生産拠点、販売・物流ネットワーク及び本部機構、財務・情報システムの統合等を始めとする業務の効率性向上策・コスト削減策を実現できないことにより、期待どおりの業務の効率性向上・コスト削減が実現できない可能性
- (3) 両社の経営統合に伴う、製品、開発部門、生産拠点、販売・物流ネットワーク及び本部機構、財務・情報システムの統合並びに従業員の再配置等により想定外の追加費用が発生する可能性

#### （当社グループにおける事業等のリスク）

##### (1) 特定事業・製品並びに受託先企業の業績への依存

光学事業においては、特に市場占有率の高い書画カメラや光学ユニットにおいて、当該市場全体の需要動向並びに競合各社の戦略・政策が当社グループの業績に大きく影響を及ぼす可能性があります。

また、電子事業では開発受託先企業が多岐に亘っております。当社グループの業績は、顧客企業の業績不振、予期しない契約打ち切り、方針の変化、値下げ要請など、顧客企業の業績や当社グループにおいて管理できない要因により大きな影響を受けます。

##### (2) 業績変動要因

光学事業の主要製品のうち書画カメラの売上は主たる販売先である文教市場の予算執行時期にあたる夏休みや年度末に偏る傾向があります。

電子事業では、主にエレクトロニクス業界の企業を顧客とする「開発提案型EMS（エレクトロニクス・マニファクチャリング・サービス：電子製品製造請負サービス）」企業として事業を展開しており、エレクトロニクス業界の需要縮小は、当社グループの業績に大きな影響を及ぼす可能性があります。

- (3) 新規並びに拡大事業  
当社グループはオプト・エレクトロニクス技術を核に事業の拡大を図っておりますが、新規並びに拡大化の戦略におきましては、市場の需要動向、競合他社の戦略・政策が大きく影響いたします。さらに他社が異質の技術原理、差別化技術等によって、より優れた商品を投入してくる可能性も否定することは出来ません。こうした場合、当社の業績に大きな影響を与える可能性があります。
- (4) 研究開発活動及び人材育成  
当社グループの業績を維持し、また成長をはかるためには常に新しい差別化技術を開発し、それを製品化・市場投入して行かねばなりません。研究開発の成果は不確実なものであります。また、技術スキルの高い人材の確保と育成ができなかった場合には、当社グループの業績並びに成長に対し大きな影響を及ぼす可能性があります。
- (5) 新製品の開発  
新製品の開発が予定どおりに進捗しない場合や現行製品から新製品への移行が適切に行えない場合には、競争力の低下により当社グループの業績並びに成長に対し大きな影響を及ぼす可能性があります。
- (6) 原材料の調達  
当社グループは、多数の外部取引先から原材料、部品等を調達しておりますが、重要部品が何らかの理由により当社グループが計画していた数量や価格で入手できず、予定していた数量の生産が出来ない場合等には、業績に大きな影響を及ぼす可能性があります。
- (7) 競争の激化  
国内外のメーカーとの価格競争の激化により、販売価格が著しく下落する可能性があります。また、高シェア商品でも将来とも優位に立てる保証はありません。他社新製品の開発により販売数量が減少するなど、当社グループの業績に大きな影響を及ぼすおそれがあります。
- (8) 製品の品質  
当社グループは、(株)エルモ社・(株)SUWAオプトロニクス・(株)タイテック・(株)中日電子が品質マネジメントシステム(ISO9001)並びに環境マネジメントシステム(ISO14001)を、(株)SUWAオプトロニクスはさらに医療機器における品質マネジメントシステム(ISO13485)も取得して、品質面で万全を期すよう体制を整えておりますが、欠陥が発生しない保証はありません。製造物責任賠償保険に加入しておりますが、製造物責任賠償につながるような製品の欠陥は、そのコストや当社グループに対する評価を著しく低下させ、売上高の減少などにより業績に大きな影響を及ぼす可能性があります。
- (9) 第三者所有の知的財産権への抵触  
当社グループは、新製品開発や生産・販売活動において当社グループ所有もしくは適法に使用許諾を受けた知的財産権を使用しております。しかしながら、認識の範囲外で第三者より知的財産権の侵害を主張される可能性は否定できません。その場合に、当社グループの業績に大きな影響を及ぼすおそれがあります。
- (10) 海外での事業展開  
当社グループは、海外現地法人並びに販社を通じて海外で販売活動を行っており、生産に関しましても主力製品の製造をタイ並びに中国の現地法人で行っているほか、多くの部品の仕入調達を主にアジア諸国に依存しております。こうした海外での事業展開においては、予期しない法律・規制の変更、政治体制・経済環境の変動、テロ・戦争・感染症等による社会の混乱、水・電力や通信網等インフラストラクチャーの障害、人材の採用・確保の難しさ等のリスクにより事業活動に障害が生じる可能性があります。
- (11) 為替相場の変動  
前項に示したとおり、当社グループは海外においても事業展開を実施しており、このため外国為替レートの大きな変動は、当社グループの外貨建てで取引されている売上高並びに仕入高に影響し、結果として当社の業績に大きな影響を与えます。
- (12) 土壌汚染  
(株)エルモ社において、平成19年3月に西工場敷地内を自主的に調査したところ土壌が汚染されていることが判明し、必要な調査並びに浄化対策を実施しておりますが、今後の浄化対策実施状況により当社グループの業績に大きな影響を及ぼす可能性があります。

### (13) 重要事象等について

当社の光学事業におきまして、これまでプロジェクター用ならびにデジタルスチルカメラ用の光学レンズユニット製造・販売を事業の柱のひとつとし、また、デジタルスチルカメラの受託開発事業も実施してまいりました。しかしながら、販売先である国内大手プロジェクターメーカーが、相次ぎプロジェクター市場からの撤退ならびに事業縮小を実施し、また、デジタルスチルカメラ分野におきましては高画素カメラ搭載スマートフォンの普及や新興国の低価格製品拡大で市場が大幅に落ち込みました。このように主力マーケットの状況が急激に変化したことにより、当社売上が大幅に低下、中でも光学事業の業績が著しく悪化し、当連結会計年度において1,908百万円の営業損失を計上いたしました。これにより将来にわたって事業活動を継続するとの前提に重要な疑義を生じさせるような事象又は状況が存在しております。

しかしながら、「7. 財政状態、経営成績及びキャッシュ・フローの状況の分析(6) 重要事象等について」に記載のとおり、当該事象又は状況を改善するための具体的な対応策をとっていることから、継続企業の前提に関する重要な不確実性は認められないと判断しております。

## 5 【経営上の重要な契約等】

該当事項はありません。

## 6 【研究開発活動】

当社グループは、『オプト・エレクトロニクス技術を核に様々な製品とサービスを提供し、グローバルな「人と社会」に貢献する』という事業目的を実現するため、研究開発活動もこの方針に基づき長期的観点をもって行い、社会に役立つ製品づくりを目指した活動に注力しております。

現在、当社グループの研究開発活動は、光学事業におきましては、(株)エルモ社及び(株)SUWAオプトロニクスの開発設計部門において、電子事業におきましては、主に、(株)タイテック、(株)中日電子及び(株)グラフインの開発設計部門において、グループ各社のマーケティング活動に基づき、顧客ニーズを先取りした独自性のある高品質なサービスや製品の開発を目指し、研究活動を行っております。

当連結会計年度における当社グループの研究開発費の総額は、804百万円となりました。

セグメントごとの研究開発活動は、次のとおりであります。

光学事業におきましては、教育市場向け書画カメラやCRS(クラスルームソリューション)機器等のほか、新事業創出に向けた新製品(BOX i・QBiC)の開発を行いました。これらの研究開発費の総額は576百万円となりました。

電子事業におきましては、ドライブレコーダの機能拡張を目的とする開発、各種カード処理業務に対応したモバイル端末の開発、携帯電話・スマートフォン用カメラモジュール検査装置の開発等を実施いたしました。これらの研究開発費の総額は227百万円となりました。

## 7【財政状態、経営成績及びキャッシュ・フローの状況の分析】

文中の将来に関する事項は、当連結会計年度末現在において当社グループが判断したものであります。

### (1) 重要な会計方針及び見積り

当社グループの連結財務諸表は、わが国において一般に公正妥当と認められている会計基準に基づき作成されております。連結財務諸表の作成にあたっては、主として連結会計年度末現在の判断に基づく見積りによるものがあります。

詳細については、「第5 経理の状況 1 連結財務諸表等 (1) 連結財務諸表 注記事項 連結財務諸表作成のための基本となる重要な事項」に記載しております。

### (2) 財政状態の分析

#### 資産

当連結会計年度末における流動資産は18,365百万円となり、前連結会計年度末に比べ335百万円減少いたしました。これは主に現金及び預金が654百万円、原材料及び貯蔵品が257百万円減少し、一方で受取手形及び売掛金が515百万円、商品及び製品が242百万円増加したことによるものであります。固定資産は8,436百万円となり、前連結会計年度末に比べ1,856百万円減少いたしました。これは主に有形固定資産が1,373百万円、無形固定資産が505百万円減少したことによるものであります。

この結果、総資産は26,802百万円となり、前連結会計年度末に比べ2,192百万円減少いたしました。

#### 負債

当連結会計年度末における流動負債は17,978百万円となり、前連結会計年度末に比べ1,072百万円増加いたしました。これは主に支払手形及び買掛金が313百万円減少し、一方で短期借入金が1,197百万円増加したことによるものであります。固定負債は3,475百万円となり、前連結会計年度末に比べ273百万円減少いたしました。これは主に長期借入金が124百万円、負ののれんが78百万円減少したことによるものであります。

この結果、負債合計は21,454百万円となり、前連結会計年度末に比べ798百万円増加いたしました。

#### 純資産

当連結会計年度末における純資産合計は5,348百万円となり、前連結会計年度末に比べ2,990百万円減少いたしました。これは主に為替換算調整勘定が595百万円増加し、一方で利益剰余金が3,536百万円減少したことによるものであります。

この結果、自己資本比率は19.6%（前連結会計年度末は28.5%）となりました。

### (3) 経営成績の分析

#### 売上高及び営業損益

報告セグメントごとの売上高及び営業損失の概況につきましては、「第2 事業の状況 1 業績等の概要 (1) 業績」に記載のとおりであります。

売上原価は20,233百万円（前年同期3.7%減）、売上原価率は86.2%（前年同期比7.2%増）となりました。

#### 営業外損益及び経常損益

営業外損益（純額）は、619百万円（前年同期は316百万円）となりました。主な内容といたしましては、為替差益641百万円、負ののれん償却額79百万円、支払利息110百万円であります。

この結果、経常損失は、1,289百万円（前年同期は経常利益196百万円）となりました。

#### 特別損益及び税金等調整前当期純損益

特別損益（純額）は、1,800百万円（前年同期は31百万円）となりました。主な内容といたしましては、減損損失1,515百万円、特別退職金209百万円であります。

この結果、税金等調整前当期純損失は、3,090百万円（前年同期は税金等調整前当期純利益228百万円）となりました。

#### 法人税等（法人税等調整額を含む）及び少数株主損益

法人税等は298百万円（前年同期比41.4%増）、少数株主利益は12百万円となりました。

#### 当期純損益

当期純損失は3,401百万円（前年同期は当期純利益16百万円）、1株当たり当期純損失は252円37銭（前年同期は1株当たり当期純利益1円23銭）、ROE（自己資本利益率）は50.3%（前年同期は0.2%）となりました。

## (4) キャッシュ・フローの状況の分析

営業活動によるキャッシュ・フローは984百万円の支出となり、投資活動によるキャッシュ・フローは590百万円の支出となりました。また、財務活動によるキャッシュ・フローは764百万円の収入となった結果、当連結会計年度末の現金及び現金同等物は、2,377百万円となりました。

詳細につきましては、「第2 事業の状況 1 業績等の概要 (2) キャッシュ・フローの状況」の項目をご参照ください。また、キャッシュ・フロー関連指標は、次のとおりであります。

	平成23年 3 月期	平成24年 3 月期	平成25年 3 月期	平成26年 3 月期
自己資本比率 ( % )	28.7	26.2	28.5	19.6
時価ベースの自己資本比率 ( % )	13.0	8.5	9.7	7.5
キャッシュ・フロー対有利子負債比率 ( % )	-	-	-	-
インタレスト・カバレッジ・レシオ ( 倍 )	-	-	-	-

自己資本比率：自己資本 / 総資産

時価ベースの自己資本比率：株式時価総額 / 総資産

キャッシュ・フロー対有利子負債比率：有利子負債 / キャッシュ・フロー

インタレスト・カバレッジ・レシオ：キャッシュ・フロー / 利払い

(注1) いずれも連結ベースの財務数値により計算しております。

(注2) 株式時価総額は自己株式を除く発行済株式数をベースに計算しております。

(注3) キャッシュ・フローは、営業キャッシュ・フローを利用しております。

(注4) 有利子負債は、連結貸借対照表に計上されている負債のうち利子を支払っているすべての負債を対象としております。また、利払いについては、連結キャッシュ・フロー計算書の利息の支払額を使用しております。

(注5) 営業キャッシュ・フローがマイナスのため、キャッシュ・フロー対有利子負債比率及びインタレスト・カバレッジ・レシオの表示はしていません。

## (5) 次期の見通し

次期におきましては、光学分野において工場の再編・縮小ならびに事業整理を推進したことにより、人件費、減価償却費等費用削減効果が次期に具現化してくる見通しであり、その結果収益改善が確実に進行する見込みであります。また、新規光学製品の本格販売が4月より国内外で始まり、その展開機種のOEM供給開始もすでに決定しております。これらにより次期においては光学事業全般の回復を見込んでおります。

電子事業は安定拡大を見込むFA事業に加えて業務用ドライブレコーダー等の情報通信機器販売も伸長してまいりました。

また、次期以降は光学事業、電子事業の枠を超えたグループ全体での協業体制を強化し、なお一層のグループシナジーを活かせる見通しであります。

## (6) 重要事象等について

当社グループは、「4. 事業等のリスク (13)重要事象等について」に記載のとおり、当連結会計年度において、1,908百万円の営業損失を計上いたしました。これにより将来にわたって事業活動を継続するとの前提に重要な疑義を生じさせるような事象又は状況が存在しております。

当該事象又は状況を解消するための対応策として、光学事業会社において希望退職の実施、国内外工場の再編と縮小、不採算事業からの撤退と取扱製商品の見直し・整理等の事業構造改革を徹底して実行しており、コスト低減をはじめとする採算性の改善が進んでおります。これらの採算性の改善が進むことにより、財務面についても資金計画において必要資金は確保できる見込みであるため、財務面及び資金面に支障はないものと考えております。



### 第3【設備の状況】

#### 1【設備投資等の概要】

当連結会計年度中において実施いたしました当社グループの設備投資の総額は739百万円で、その主なものは次のとおりであります。

光学事業におきましては、新製品生産に伴うライン設備及び金型やソフトウェアなど、総額403百万円の設備投資を行いました。

電子事業におきましては、顧客対応生産設備投資の他、市場販売用ソフトウェアの取得など、総額340百万円の設備投資を行いました。

#### 2【主要な設備の状況】

当社グループにおける主要な設備は、次のとおりであります。

##### (1) 提出会社

平成26年3月31日現在

事業所名 (所在地)	セグメント の名称	設備の内容	帳簿価額(千円)					従業員数 (名)	
			建物 及び構築物	機械装置 及び運搬具	土地 (面積㎡)	リース 資産	その他		合計
本社 (名古屋市南区)	全社 (共通)	管理設備	13,117	-	- (-)	-	956	14,074	9 (-)

(注) 1. 帳簿価額には建設仮勘定を含んでおりません。また、金額には消費税等は含まれておりません。

2. 上記中の「その他」の内訳は、工具、器具及び備品であります。

3. 従業員数の( )は臨時雇用者数で、外数で記載しております。

##### (2) 国内子会社

平成26年3月31日現在

会社名	事業所名 (所在地)	セグメント の名称	設備の内容	帳簿価額(千円)					従業員数 (名)	
				建物 及び構築物	機械装置 及び運搬具	土地 (面積㎡)	リース 資産	その他		合計
㈱エルモ社	本社・工場 (名古屋市瑞穂区)	光学事業	光学機器開発、 製造・販売設備	1,130,410	-	921,414 (7,199.99)	17,814	7,132	2,076,770	138 (9)
㈱SUWAオ プトロニクス	本社・工場 (長野県茅野市)	光学事業	光学機器開発、 製造設備	171,478	3,767	195,592 (26,813.43)	55,292	14,477	440,608	178 (5)
㈱タイテック	本社・工場 (名古屋市南区)	電子事業	電子機器開発、 製造・販売設備	519,304	17,902	1,192,733 (6,727.89)	44,803	46,941	1,821,685	189 (62)
	東京支店 (東京都品川区)		電子機器 販売設備	59,103	-	136,961 (150.33)	-	-	196,064	- (-)
㈱グラフィン	本社 (東京都品川区)	電子事業	電子機器開発、 販売設備	-	-	- (-)	884	16,205	17,090	24 (2)
㈱中日電子	本社・工場 (名古屋市瑞穂区)	電子事業	電子機器製造、 開発・販売設備	7,750	410	- (-)	76,207	4,813	89,181	88 (13)

(注) 1. 帳簿価額には建設仮勘定を含んでおりません。また、金額には消費税等は含まれておりません。

2. 上記中の「その他」の内訳は、工具、器具及び備品であります。

3. ㈱エルモ社は建物の一部を賃借しており、年間賃借料は11,922千円であります。

4. 従業員数の( )は臨時雇用者数で、外数で記載しております。

## (3) 在外子会社

平成26年3月31日現在

会社名	事業所名 (所在地)	セグメント の名称	設備の内容	帳簿価額(千円)						従業員数 (名)
				建物 及び構築物	機械装置 及び運搬具	土地 (面積㎡)	リース 資産	その他	合計	
Elmo USA Corp.	本社 (米国 ニューヨーク州)	光学事業	光学機器 販売設備	129,808	-	55,225 (5,425.00)	-	4,018	189,051	21 (1)
ELMO Europe SAS	本社 (フランス パリ市) (注)3	光学事業	光学機器 販売設備	-	-	- (-)	-	763	763	7 (1)
ELMO Industry (Thailand) Co.Ltd.	本社・工場 (タイ国 チョンブリ県)	光学事業	光学機器 製造設備	233,426	241,085	56,000 (8,019.52)	2,745	139,032	672,290	110 (1)
蘇州智能泰克有限公司	本社・工場 (中国江蘇省) (注)3	光学事業	光学機器 製造設備	-	-	- (-)	-	-	-	134 (78)
東莞旭進光電有限公司	本社・工場 (中国広東省) (注)3	光学事業	光学機器 製造設備	-	78,421	- (-)	-	50,110	128,532	275 (4)
泰志達(蘇州)自控科技有限公司	本社・工場 (中国江蘇省) (注)3	電子事業	電子機器 製造設備	277	107,579	- (-)	-	63,496	171,353	81 (-)

(注) 1. 帳簿価額には建設仮勘定を含んでおりません。

2. 上記中の「その他」の内訳は、工具、器具及び備品であります。

3. 建物の一部を賃借しております。なお、年間賃借料は以下のとおりであります。

ELMO Europe SAS 19,086千円

蘇州智能泰克有限公司 25,482千円

東莞旭進光電有限公司 73,903千円

泰志達(蘇州)自控科技有限公司 16,011千円

4. 従業員数の( )は臨時雇用者数で、外数で記載しております。

### 3【設備の新設、除却等の計画】

#### (1) 重要な設備の新設等

当連結会計年度末現在における重要な設備の新設等は、検査装置等の取得を中心に投資を予定しており、その所要資金については、自己資金とリースにより充当する予定であります。

会社名	事業所名 (所在地)	セグメント の名称	設備の内容	投資予定額		資金調達 方法	着手年月	完了予定 年月	完成後の 増加能力
				総額 (千円)	既支払額 (千円)				
(株)エルモ社	本社・工場 (名古屋市瑞穂区)	光学事業	機械装置等の増設 (検査装置等)	38,500	-	自己資金	平成26年 4月	平成26年 12月	-
(株)SUWAオプトロニクス	本社・工場 (長野県茅野市)	光学事業	機械装置等の増設 (加工装置等)	55,550	-	自己資金	平成26年 2月	平成26年 10月	
(株)タイテック	本社・工場 (名古屋市南区)	電子事業	リース契約による 増設(検査装置 等)	31,500	-	リース	平成26年 4月	平成27年 3月	
(株)ファイン フィットデザイン	本社・工場 (名古屋市南区)	電子事業	工具、器具及び備 品等の増設(治具 等)	71,620	-	自己資金	平成26年 1月	平成26年 9月	

(注) 1. 上記金額には、消費税等は含まれておりません。

2. 完成後の生産能力につきましては、その算定が困難であるため、記載しておりません。

#### (2) 重要な設備の除却等

特記すべき事項はありません。

## 第4【提出会社の状況】

## 1【株式等の状況】

## (1)【株式の総数等】

## 【株式の総数】

種類	発行可能株式総数(株)
普通株式	50,000,000
計	50,000,000

## 【発行済株式】

種類	事業年度末現在 発行数(株) (平成26年3月31日)	提出日現在発行数(株) (平成26年6月27日)	上場金融商品取引所名又は 登録認可金融商品取引 業協会名	内容
普通株式	21,063,240	21,063,240	東京証券取引所 JASDAQ (スタンダード)	単元株式数 100株
計	21,063,240	21,063,240		

## (2)【新株予約権等の状況】

会社法に基づき発行した新株予約権は、次のとおりであります。

平成23年6月29日定時株主総会決議及び取締役会決議

	事業年度末現在 (平成26年3月31日)	提出日の前月末現在 (平成26年5月31日)
新株予約権の数(個)	3,100(注)1	3,100(注)1
新株予約権のうち自己新株予約権の数(個)	-	-
新株予約権の目的となる株式の種類	普通株式	同左
新株予約権の目的となる株式の数(株)	310,000(注)1	310,000(注)1
新株予約権の行使時の払込金額(円)	274(注)2	同左
新株予約権の行使期間	自 平成25年7月26日 至 平成28年7月25日	同左
新株予約権の行使により株式を発行する場合の 株式の発行価格及び資本組入額(円)	発行価格 274 資本組入額 137	同左
新株予約権の行使の条件	権利行使時において、当社又は 当社子会社の取締役の地位を有 していることを要するものと します。ただし、任期満了による 退任、定年退職、その他当社取 締役会が正当な理由があると認 めた場合はこの限りではありま せん。 その他の条件については、当社 と新株予約権の割当てを受けた 者(以下、「新株予約権者」と いう。)との間で締結する「新 株予約権割当契約」に定めると ころによるものとします。	同左
新株予約権の譲渡に関する事項	譲渡による新株予約権の取得に ついては、当社取締役会の承認 を要するものとします。	同左
代用払込みに関する事項	-	-
組織再編成行為に伴う新株予約権の交付に関す る事項	(注)3	同左

- (注) 1. 新株予約権 1 個当たりの目的となる株式数 (以下、付与株式数という。) は、100株とします。ただし、当社が株式分割 (当社普通株式の無償割当を含む。以下同じ。) 又は株式併合を行う場合は、次の算式により目的となる株式の数を調整するものとします。
- なお、かかる調整は、新株予約権のうち、当該時点で権利行使又は消却されていない新株予約権の目的となる株式の数についてのみ行われ、調整の結果 1 株未満の端数が生じた場合には、これを切り捨てるものとします。

$$\text{調整後株式数} = \text{調整前株式数} \times \text{分割・併合の比率}$$

また、当社が合併、会社分割、株式交換又は株式移転 (以下、「合併等」という。) を行う場合等、株式数の調整を必要とするやむを得ない事由が生じたときには、合併等の条件等を勘案のうえ、合理的な範囲内で株式数の調整をします。

2. 新株予約権の割当日後に当社が株式分割又は株式併合を行う場合は、次の算式により行使価額を調整し、調整により生じる 1 円未満の端数は切り上げるものとします。

$$\text{調整後行使価額} = \text{調整前行使価額} \times \frac{1}{\text{株式分割・併合の比率}}$$

また、新株予約権の割当日後に、時価を下回る価額で新株の発行又は自己株式の処分 (新株予約権 (新株予約権付社債も含む) の行使による場合及び当社の普通株式に転換できる証券の転換による場合を除く。) をする場合、次の算式により行使価額を調整し、調整により生じる 1 円未満の端数は切り上げます。

$$\text{調整後行使価額} = \text{調整前行使価額} \times \frac{\text{既発行株式数} + \frac{\text{新規発行株式数} \times 1 \text{株当たり払込金額}}{\text{新規発行前の時価}}}{\text{既発行株式数} + \text{新規発行株式数}}$$

上記算式において「既発行株式数」とは、当社の発行済株式総数から当社が保有する自己株式数を控除した数とし、自己株式の処分を行う場合には、「新規発行株式数」を「処分する自己株式数」に読み替えるものとします。

さらに、新株予約権の割当日以降、当社が資本の減少、合併又は会社分割を行う場合、その他これらの場合に準じた行使価額の調整を必要とするやむを得ない事由が生じたときには、資本の減少、合併又は会社分割の条件等を勘案のうえ、合理的な範囲で行使価額を調整するものとします。

3. 組織再編成行為に伴う新株予約権の交付に関する事項は次のとおりであります。
- 当社が合併 (当社が合併により消滅する場合に限る。)、吸収分割、新設分割、株式交換又は株式移転 (以下これらを総称して「組織再編成行為」という。) をする場合において、組織再編成行為の効力発生の時点において残存する新株予約権 (以下「残存新株予約権」という。) の新株予約権者に対し、それぞれの場合につき、会社法第236条第 1 項第 8 号イからホまでに掲げる株式会社 (以下「再編対象会社」という。) の新株予約権を以下の条件に基づきそれぞれ交付することとします。この場合においては、残存新株予約権は消滅し、再編対象会社は新株予約権を新たに発行するものとします。ただし、以下の条件に沿って再編対象会社の新株予約権を交付する旨を、合併契約、吸収分割契約、新設分割計画、株式交換契約又は株式移転計画において定めた場合に限るものとします。
- (1) 交付する再編対象会社の新株予約権の数  
 残存新株予約権の新株予約権者が保有する新株予約権の数と同一の数をそれぞれ交付するものとします。
  - (2) 新株予約権の目的たる再編対象会社の株式の種類  
 再編対象会社の普通株式とします。
  - (3) 新株予約権の目的たる再編対象会社の株式の数  
 組織再編成行為の条件等を勘案のうえ、前記 (注) 1 に準じて決定します。
  - (4) 新株予約権の行使に際して出資される財産の価額  
 交付される各新株予約権の行使に際して出資される財産の価額は、組織再編成行為の条件等を勘案のうえ、前記注 2 で定められる行使価額を調整して得られる再編後払込金額に上記 (3) に従って決定される当該新株予約権の目的たる再編対象会社の株式の数を乗じて得られる額とします。
  - (5) 新株予約権の権利行使期間  
 「新株予約権の行使期間」の開始日又は組織再編成行為の効力発生日のうちいずれか遅い日から、「新株予約権の行使期間」までとします。
  - (6) 新株予約権の行使により株式を発行する場合における増加する資本金及び資本準備金に関する事項  
 新株予約権の行使により株式を発行する場合における増加する資本金の額は、会社計算規則第17条第 1 項に従い算出される資本金等増加限度額の 2 分の 1 の金額とし、計算の結果生じる 1 円未満の端数は、これを切り上げるものとします。

新株予約権の行使により新株を発行する場合における増加する資本準備金の額は、上記記載の資本等増加限度額から上記に定める増加する資本金の額を減じた額とします。

(7) 譲渡による新株予約権の取得の制限

譲渡による新株予約権の取得については、再編対象会社の取締役会の承認を要するものとします。

(8) 新株予約権の取得の事由及び条件

当社が消滅会社となる合併契約、当社が完全子会社となる株式交換契約もしくは株式移転計画、又は当社が分割会社となる吸収分割契約もしくは新設分割計画が株主総会の承認（株主総会の承認を要しない場合は取締役会決議）がなされたときは、当社は、取締役会が別途定める日に、新株予約権を無償で取得することができるものとします。

(3) 【行使価額修正条項付新株予約権付社債券等の行使状況等】

該当事項はありません。

(4) 【ライツプランの内容】

該当事項はありません。

(5) 【発行済株式総数、資本金等の推移】

年月日	発行済株式総数 増減数(株)	発行済株式総 数残高(株)	資本金増減額 (千円)	資本金残高 (千円)	資本準備金増 減額(千円)	資本準備金 残高(千円)
平成22年4月1日(注)	21,063,240	21,063,240	2,500,000	2,500,000	1,000,000	1,000,000

(注) 会社設立によるものです。

(6) 【所有者別状況】

平成26年3月31日現在

区分	株式の状況(1単元の株式数100株)							単元未満 株式の状況 (株)	
	政府及び 地方公共 団体	金融機関	金融商品 取引業者	その他の 法人	外国法人等		個人 その他		計
					個人以外	個人			
株主数(人)	-	6	19	51	7	2	3,501	3,586	-
所有株式数 (単元)	-	8,185	3,538	26,941	546	34	170,833	210,077	55,540
所有株式数 の割合(%)	-	3.90	1.68	12.82	0.26	0.02	81.32	100.00	-

(注) 1. 自己株式7,585,055株は、「個人その他」に75,850単元及び「単元未満株式の状況」に55株含めて記載しております。

2. 「その他の法人」の欄には、証券保管振替機構名義の株式が11単元含まれております。

## (7) 【大株主の状況】

平成26年3月31日現在

氏名又は名称	住所	所有株式数 (千株)	発行済株式総数 に対する所有株式 数の割合(%)
(有)野村トラスト	名古屋市瑞穂区下山町2-19-1	1,480	7.02
(有)野村興産	名古屋市瑞穂区村上町4-8-1	585	2.77
テクノホライゾン・ホールディングス従業員持株会	名古屋市南区千竈通2-13-1	421	2.00
I D E C(株)	大阪市淀川区西宮原2-6-64	404	1.92
榊 泰彦	神奈川県平塚市	295	1.40
第一生命保険(株)	東京都千代田区有楽町1-13-1	290	1.37
(株)大垣共立銀行	岐阜県大垣市郭町3-98	264	1.25
榊 信之	名古屋市千種区	236	1.12
平野一也	名古屋市名東区	234	1.11
榊 雅信	名古屋市昭和区	227	1.08
計		4,440	21.08

(注) 上記のほか、自己株式が7,585千株あります。

## (8) 【議決権の状況】

## 【発行済株式】

平成26年3月31日現在

区分	株式数(株)	議決権の数(個)	内容
無議決権株式	-	-	-
議決権制限株式(自己株式等)	-	-	-
議決権制限株式(その他)	-	-	-
完全議決権株式(自己株式等)	普通株式 7,585,000	-	-
完全議決権株式(その他)	普通株式 13,422,700	134,227	-
単元未満株式	普通株式 55,540	-	-
発行済株式総数	21,063,240	-	-
総株主の議決権	-	134,227	-

(注) 「完全議決権株式(その他) 株式数」欄には、証券保管振替機構名義の株式が1,100株含まれております。また、「完全議決権株式(その他) 議決権の数」欄には、同機構名義の完全議決権株式に係る議決権の数11個が含まれております。

## 【自己株式等】

平成26年3月31日現在

所有者の氏名又は名称	所有者の住所	自己名義所有 株式数(株)	他人名義所有 株式数(株)	所有株式数の 合計(株)	発行済株式総数に 対する所有株式 の割合(%)
(自己保有株式) テクノホライゾン・ ホールディングス(株)	名古屋市南区 千竈通2-13-1	7,585,000	-	7,585,000	36.01
計	-	7,585,000	-	7,585,000	36.01

## ( 9 ) 【ストックオプション制度の内容】

当社はストックオプション制度を採用しております。当該制度は、会社法に基づき新株予約権を発行する方法によるものです。

当該制度の内容は、下記のとおりであります。

(平成23年6月29日定時株主総会決議及び取締役会決議)

会社法に基づき、当社取締役及び当社子会社取締役に対してストックオプションとして新株予約権を発行することを、平成23年6月29日開催の第1回定時株主総会及び取締役会において決議されたものであります。

決議年月日	平成23年6月29日
付与対象者の区分及び人数(名)	当社取締役 1名 子会社取締役 33名
新株予約権の目的となる株式の種類	普通株式
株式の数(株)	378,000株
新株予約権の行使時の払込金額(円)	「(2)新株予約権等の状況」に記載しております。
新株予約権の行使期間	同上
新株予約権の行使の条件	同上
新株予約権の譲渡に関する事項	同上
代用払込みに関する事項	同上
組織再編成行為に伴う新株予約権の交付に関する事項	同上

## 2 【自己株式の取得等の状況】

【株式の種類等】 会社法第155条第7号に該当する普通株式の取得

## ( 1 ) 【株主総会決議による取得の状況】

該当事項はありません。

## ( 2 ) 【取締役会決議による取得の状況】

該当事項はありません。

## ( 3 ) 【株主総会決議又は取締役会決議に基づかないものの内容】

区分	株式数(株)	価額の総額(円)
当事業年度における取得自己株式	80	15,840
当期間における取得自己株式	-	-

(注) 当期間における取得自己株式には、平成26年6月1日からこの有価証券報告書提出日までの単元未満株式の買取りによる株式は含まれておりません。



## (4) 【取得自己株式の処理状況及び保有状況】

区分	当事業年度		当期間	
	株式数(株)	処分価額の総額 (円)	株式数(株)	処分価額の総額 (円)
引き受ける者の募集を行った 取得自己株式	-	-	-	-
消却の処分を行った取得自己株式	-	-	-	-
合併、株式交換、会社分割に係る 移転を行った取得自己株式	-	-	-	-
その他 (単元未満株式の売渡請求による売渡)	-	-	-	-
保有自己株式数	7,585,055	-	7,585,055	-

(注) 1. 当期間における処理自己株式には、平成26年6月1日からこの有価証券報告書提出日までの単元未満株式の売渡による株式は含まれておりません。

2. 当期間における保有自己株式数には、平成26年6月1日からこの有価証券報告書提出日までの単元未満株式の買取り及び売渡による株式は含まれておりません。

## 3 【配当政策】

当社は、企業価値を着実に向上させ、株主に対する利益還元を経営の重要課題として認識し、長期的な配当原資確保のための企業体質の強化と収益力の拡大をはかり、継続的かつ安定的な配当を行うことを基本方針としております。また、当社の剰余金の配当は年1回の期末配当を基本的な方針としており、期末配当に対する決定は株主総会で行っております。

当事業年度の配当につきましては、多額の損失を計上したことから、誠に遺憾ではございますが、無配とさせていただきます。

当社は、取締役会の決議によって、毎年9月30日を基準日として、会社法第454条第5項に定める剰余金の配当(中間配当)を行うことができる旨を定款に定めております。

## 4 【株価の推移】

## (1) 【最近5年間の事業年度別最高・最低株価】

回次	第1期	第2期	第3期	第4期
決算年月	平成23年3月	平成24年3月	平成25年3月	平成26年3月
最高(円)	427	351	242	229
最低(円)	218	123	143	140

(注) 最高・最低株価は、平成22年4月1日より大阪証券取引所JASDAQ市場におけるものであり、平成22年10月12日より大阪証券取引所JASDAQ(スタンダード)におけるものであり、平成25年7月16日以降は東京証券取引所JASDAQ(スタンダード)におけるものであります。

## (2) 【最近6月間の月別最高・最低株価】

月別	平成25年10月	11月	12月	平成26年1月	2月	3月
最高(円)	189	176	223	195	188	164
最低(円)	173	170	166	175	158	140

(注) 最高・最低株価は、東京証券取引所JASDAQ(スタンダード)におけるものであります。

## 5【役員の状況】

役名	氏名	生年月日	略歴	任期	所有株式数 (千株)
代表取締役社長	野村 拓伸	昭和44年7月15日生	平成7年1月 ㈱タイテック入社 平成12年4月 同社東京支店長就任 平成13年6月 同社取締役東京支店長就任 平成14年4月 同社取締役営業本部長就任 平成16年6月 同社執行役員営業本部長就任 平成17年6月 同社常務取締役就任 平成19年8月 同社代表取締役就任 平成22年4月 当社設立 取締役就任 平成23年1月 泰志達(蘇州)自控科技有限公司設立董事長就任 平成23年7月 ㈱ファインフィットデザイン設立代表取締役会長就任 (現任) 平成24年4月 当社取締役副社長就任 ㈱タイテック代表取締役会長就任(現任) ㈱中日電子代表取締役会長就任(現任) 平成24年10月 ㈱S U W A オプトロニクス代表取締役会長就任(現任) 平成25年1月 ㈱グラフィン代表取締役会長就任(現任) 平成25年2月 ㈱グラフィン代表取締役会長就任(現任) 平成25年7月 当社代表取締役社長就任(現任) 平成26年4月 ㈱エルモ社代表取締役会長就任(現任)	(注)3	46
取締役	水上 康	昭和26年10月16日生	昭和45年4月 ㈱大垣共立銀行入行 平成14年1月 同行菊井町支店支店長就任 平成17年6月 ㈱タイテック常勤監査役就任 平成19年6月 同社取締役管理本部長就任 平成23年7月 ㈱ファインフィットデザイン取締役就任 平成25年3月 ㈱タイテック監査役就任(現任) ㈱ファインフィットデザイン監査役就任(現任) 平成26年6月 ㈱中日電子取締役就任(現任) 当社 取締役就任(新任)	(注)3	-
取締役	渡邊 哲也	昭和44年12月10日生	平成22年2月 ㈱エルモ社入社 平成22年4月 当社入社 平成23年4月 当社経営企画部長就任(現任) 平成25年7月 ㈱S U W A オプトロニクス取締役就任(現任) 平成26年6月 当社 取締役就任(新任)	(注)3	-
取締役	豊田 彰	昭和27年9月20日生	昭和51年4月 株式会社大垣共立銀行入行 平成18年4月 同行養老支店支店長就任 平成20年5月 ㈱エルモ社常勤監査役就任 平成23年4月 同社取締役就任 平成26年5月 同社常務取締役就任(現任) 平成26年6月 当社 取締役就任(新任)	(注)3	-
取締役	玉置 浩一	昭和37年5月5日生	昭和61年4月 旭硝子㈱入社 平成7年3月 公認会計士登録 平成9年7月 玉置公認会計士事務所所長(現任) 平成17年6月 ㈱タイテック取締役就任 平成22年4月 当社設立 取締役就任(現任)	(注)3	-

役名	氏名	生年月日	略歴		任期	所有株式数 (千株)
常勤監査役	大原 茂	昭和25年10月7日生	昭和49年4月 平成14年6月 平成16年8月 平成19年6月 平成22年4月 平成22年4月 平成23年4月 平成26年6月	(株)名古屋相互銀行(現・(株)名古屋銀行)入行 同行名古屋第一エリア長兼黒川支店支店長就任 (株)中日電子監査役就任 (株)タイテック監査役就任(現任) (株)エルモ社監査役就任 当社設立 監査役就任(現任) (株)グラフィン監査役就任(現任) (株)中日電子監査役就任(現任)	(注)4	-
監査役	原田彰好	昭和25年6月29日生	昭和62年4月 昭和63年4月 平成12年4月 平成20年6月 平成26年6月	弁護士登録 大脇・鷲見合同法律事務所(現・しるべ総合法律事務所)入所 同事務所パートナー就任(現任) 株式会社タイテック監査役就任 当社 監査役就任(新任)	(注)4	-
監査役	飯田浩之	昭和35年12月13日生	平成10年3月 平成13年12月 平成18年5月 平成26年6月	税理士登録 飯田会計事務所所長(現任) 株式会社エルモ社監査役就任 当社 監査役就任(新任)	(注)4	-
監査役	井上龍哉	昭和30年10月14日生	昭和55年1月 昭和57年10月 平成元年7月 平成17年6月 平成22年6月 平成26年6月	井上秋夫税理士事務所入所 監査法人丸の内会計事務所(現・有限責任監査法人トーマツ)入所 井上龍哉公認会計士事務所所長(現任) (株)中日電子監査役就任 (株)スズケン監査役就任(現任) 当社 監査役就任(新任)	(注)4	4
計						50

(注)1. 取締役の玉置浩一は、社外取締役であります。

2. 監査役全員は、社外監査役であります。

3. 取締役の任期は、平成26年6月27日開催の定時株主総会終結の時から2年間であります。

4. 監査役の任期は、平成26年6月27日開催の定時株主総会終結の時から4年間であります。

## 6【コーポレート・ガバナンスの状況等】

### (1)【コーポレート・ガバナンスの状況】

コーポレート・ガバナンスに関する基本的な考え方

当社グループは、持株会社である当社のもとに事業を展開する事業子会社を置く体制をとっております。

当社は社会から信頼され持続的に成長していく企業として、経営の透明性・健全性及びステークホルダーの利益を重視し、かつ長期的・継続的に企業価値を高めることが極めて重要な課題であると認識しております。

企業統治の体制

#### イ．企業統治の体制の概要及び当該体制を採用する理由

当社は、長期的・継続的な企業価値の向上を実現し、また、株主価値の観点から経営を監督する仕組みを確保する目的で監査役会設置会社制度を採用しております。

取締役会は、公正かつ透明性の高い経営を実現するために、1名の社外取締役を選任しており、監督機能の強化と意思決定の質の向上をはかっております。取締役会規程に基づき、当社業務執行の最重要事項につき審議・決議する取締役会を原則月1回開催しております。

取締役会による監督機能に加え、監査役会は、4名全員が社外監査役とし、経営のモニタリング機能の強化をはかっております。

各機関がそれぞれの役割を果たし、連携しあうことで、当社のコーポレート・ガバナンスの体制は有効に機能しているものと考えております。

#### ロ．内部統制システム及びリスク管理体制の整備の状況

当社グループの内部統制システムは、コーポレート・ガバナンスを経営の重要課題として認識し、コンプライアンス及びリスクマネジメント推進活動をグループ全体において積極的に展開し、監視機能の強化をはかっております。コンプライアンス及びリスクマネジメントの推進活動は、グループ会社の管理部門管掌役員が定期的にそれらの整備状況を取締役に報告するとともに、モニタリング及び見直しを適宜行うことにより、より適正かつ強固な体制の整備を行っております。

(整備状況)

##### 1．取締役の職務の執行が法令及び定款に適合することを確保するための体制

当社及び当社グループはコーポレート・ガバナンスの充実をはかるため、長期的な視点でのグループ経営を担う持株会社と、それに基づく短・中期的な事業執行を担う各事業会社との機能分担により、監査役会設置会社による経営管理体制のもと、各々の権限に基づく責任体制を構築しております。当社では、コンプライアンス関係を含めた諸規則の整備・運用により、当社及び当社グループにおけるコンプライアンス体制の構築と実践に努めております。また、取締役が他の取締役の法令・定款違反行為を発見した場合には、直ちに監査役及び取締役会に報告するなど、ガバナンス体制を強化しております。

##### 2．取締役の職務遂行に係る情報の保存及び管理に関する体制

取締役の職務遂行に係る情報については、法令及び「文書管理規程」に基づき、当社及び当社グループの経営管理及び業務執行に係る重要な文書・記録を、その保存媒体に応じて適切かつ確実に検索性の高い状態で保存・管理することとし、取締役もしくは監査役から要請があった場合には、常時閲覧可能な状態としております。

##### 3．損失の危険の管理に関する規程その他の体制

(1) 当社及び当社グループは、経営理念の追求のために必要な業務から生じる様々なリスクを認識し、また、新たな業務から生じると予測される様々なリスクを十分に検討したうえで、経営の安全性を確保しつつ、株主の利益や社会信用の向上をはかることを方針とし、適切なリスク管理システムを構築しております。

(2) この方針のもと、より広範なリスクへの対応力を強化する観点から、リスク管理全体を統括する経営の諮問会議として「内部統制運営委員会」を設置し、「グループリスク管理規程」に則り、リスクの評価・リスクへの対応等、リスクマネジメント体制の充実をはかっております。なお、万一不測の事態が発生した場合には、代表取締役社長を委員長とした「危機対策本部」を速やかに設置し、さらに必要に応じて社外アドバイザーも加えて迅速に対応することにより、緊急事態による発生被害を最小限に止める体制を整えております。

##### 4．取締役の職務の執行が効率的に行われることを確保するための体制

(1) 当社は、取締役会を毎月1回開催するほか、必要に応じて適宜臨時に開催し、重要事項の決定並びに取締役の業務執行状況の監督等を行っております。

(2) 取締役会の決定に基づく業務執行につきましては、「組織規程」並びに「職務権限規程」に定める職務権限並びに業務分掌において、それぞれの責任、権限、執行手続きの詳細について定め、厳正かつ効率的な職務執行が行われることを確保するための体制を整備しております。

## 5. 使用人の職務の執行が法令及び定款に適合することを確保するための体制

- (1) 当社及び当社グループは、社内コンプライアンス体制の充実・強化を進めております。当社では、諮問機関として、監査役全員の他、取締役会の決議による選任者からなる「コンプライアンス委員会」を設け、当社及び当社グループにおける法令遵守の社内体制、規程類の作成状況、法令遵守状況を確認し、審議を行い、法令遵守違反の未然防止をはかっております。また、コンプライアンス違反や、そのおそれのある場合の内部情報の通報・相談窓口として「ホットライン窓口」を設置する等、組織体制を整備しております。
- (2) 株主及び資本市場に対して法令に則った透明性の高い情報の適時開示をタイムリーに実施するために「情報開示委員会」を設け、社内情報の収集、情報開示の適否、開示内容の審議を行う体制としております。
- (3) 代表取締役社長直轄の独立した組織として内部監査室を設置し、遵法・リスクマネジメント・内部統制システム等の監査を常勤監査役と連携して当社グループ全体に対して定期的に実施し、結果はその都度代表取締役社長に報告するとともに、被監査部門に対し業務執行の適正性及び効率性について具体的な評価と改善に向けた提言を行い、内部統制の確立をはかっております。

## 6. 当社及び子会社からなる企業集団における業務の適正性を確保するための体制

- (1) 当社のみならず、グループとしてコンプライアンスの推進をはかっていくことが重要であるとの考えに基づき、グループ会社においても業務に関し当社と同等水準の適正な運営を確保するための体制整備に努めております。
- (2) 経営管理については、「関係会社管理規程」に基づいて子会社管理を行うものとし、経営企画部が中心となり、グループ各社の数値目標の進捗状況やトピックス等について月次でレビューし、必要に応じて改善指導や支援を行っております。また、当社の内部監査室が子会社について法令・社内ルールに沿った業務が行われていることを監査しております。
- (3) 当社グループの経営に関する重要事項を適切に審議・報告するとともに、グループの企業価値の最大化を追求するため、「グループ経営会議」を設置して、原則四半期ごとに開催し、定例以外は必要時に開催いたします。
- (4) 取締役は、グループ会社において、法令違反その他のコンプライアンスに関する重要な事項を発見した場合は、監査役に報告することとしております。
- (5) 子会社において、当社から受けた経営管理、経営指導内容が法令に違反したり、その他コンプライアンス上で問題があると判断した場合には、子会社から当社の内部監査室に報告することとし、内部監査室長は直ちに代表取締役社長に報告するとともに、監査役にも報告する体制としております。また、監査役は当社の取締役に対し、改善策を求めることができることとしております。
- (6) 「財務報告に係る内部統制の構築及び評価の基本方針書」を制定し、これにより業務を運用し、金融商品取引法に基づく財務報告の信頼性を確保しております。

## 7. 監査役職務を補助すべき使用人に関する事項と当該使用人の取締役からの独立性に関する事項

当社は、監査役職務を補助すべき使用人は配置いたしません。監査役が使用人を置くことを求めた場合、その人事に関しては、代表取締役社長と監査役で協議のうえ、任命しております。

## 8. 取締役及び使用人が監査役に報告するための体制、その他監査役への報告に関する体制及び監査役の監査が実効的に行われることを確保するための体制

- (1) 当社において、取締役及び使用人は、当社に著しい損害を及ぼすおそれのある事実を発見した場合には、当該事実に関する事項、その他取締役会又は監査役会が定める業務・業績に影響を与える重要な事項について、監査役にその都度報告することとしております。その他、監査役はいつでも必要に応じて、取締役及び使用人に対して報告を求めることができることとする等、適正な報告体制の構築に努めております。
- (2) 「ホットライン規程」を定め、その適切な運用を維持することにより、法令違反やその他コンプライアンス上の問題について、「コンプライアンス委員会」を通じ、監査役に対し適切な報告体制を確保しております。
- (3) 監査が効率的かつ効果的に行われるために、内部監査室との連携及び会計監査人からの監査結果等の報告及び説明を通じて、内部統制システムの状況を監視・検証する体制を確保しております。

## 9. 財務報告の信頼性を確保するための体制

- (1) 当社は、当社及び当社グループの財務報告を適時・適切に行うものとし、その信頼性を確保することを最重要視して対応しております。
- (2) 当社は、当社及び当社グループの財務報告の信頼性を確保し、金融商品取引法に規定する内部統制報告制度に適切に対応するため、社内諸規程、会計基準その他関連法令を遵守しております。

(3) 当社は、当社及び当社グループの財務報告の信頼性を確保するための社内体制を整備するとともに、その整備・運用状況を定期的に評価し、常に適正に維持しております。

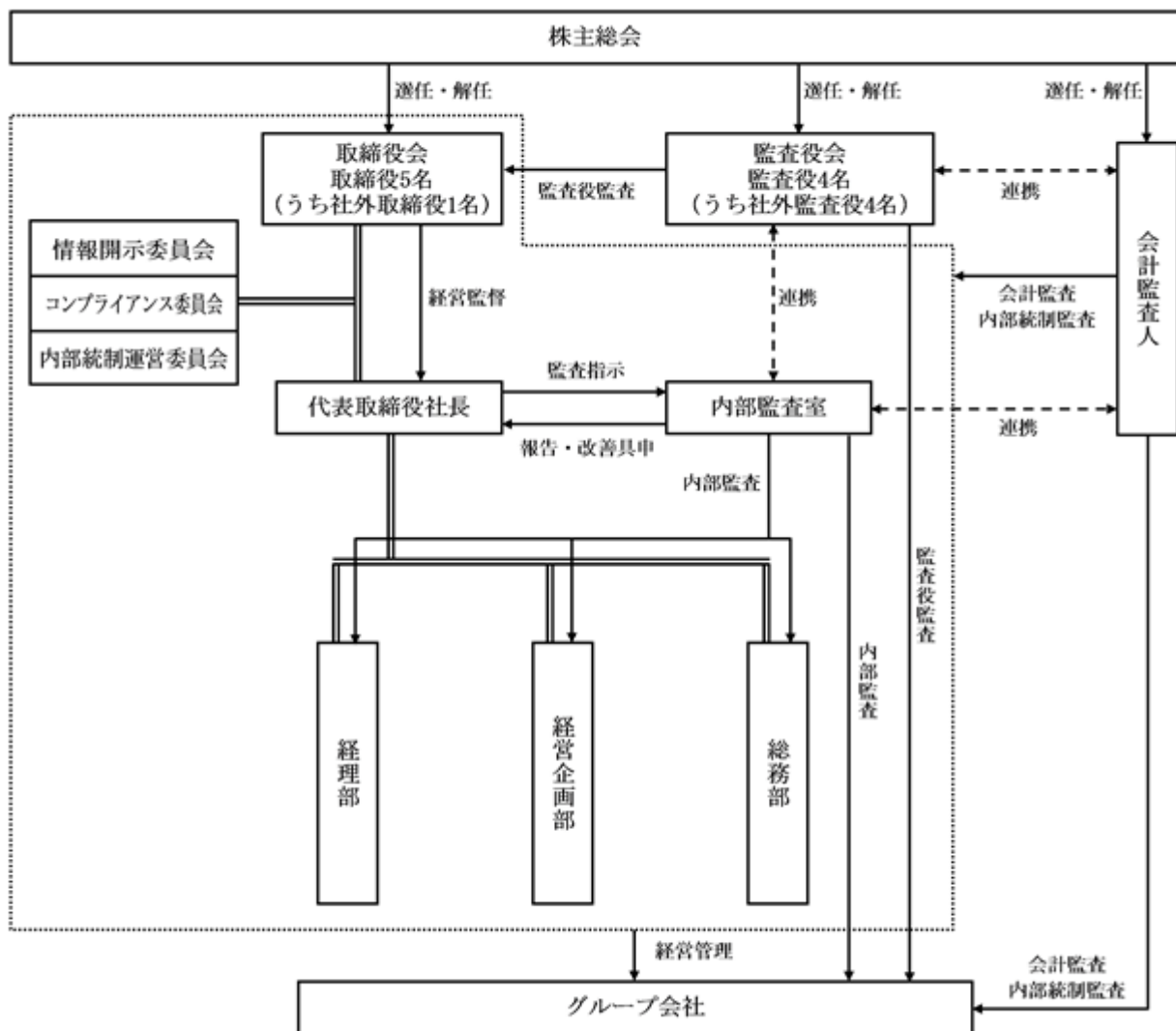
10. 反社会的勢力排除に向けた基本的な考え方及びその整備状況

- (1) 当社及び当社グループは、市民社会の秩序や安全に脅威を与える反社会的勢力とは、社内専門部署への相談を含め断固として対決することとし、当社及び当社グループの役員・使用人に対し、啓蒙活動を実施しております。
- (2) 当社は、反社会的勢力とは一切接触しないことを基本方針としており、反社会的勢力に対する対応は、「反社会的勢力への対処要領」に基づき総務部が統括し、必要に応じて弁護士や警察等の外部専門機関と連携して対処する体制を整えております。

八. 責任限定契約の内容の概要

当社と社外取締役及び社外監査役は、会社法第427条第1項の規定に基づき、同法第423条第1項の損害賠償責任を限定する契約を締結しております。当該契約に基づく損害賠償責任の限度額は、社外取締役並びに社外監査役ともに、会社法第425条第1項に定める最低責任限度額を限度としております。なお、当該責任限定が認められるのは、当該社外取締役又は社外監査役が責任の原因となった職務の遂行について善意でかつ重大な過失がないときに限られます。

なお、当社のコーポレート・ガバナンス体制の模式図は、次のとおりであります。



## 内部監査及び監査役監査の状況

### イ．内部監査室

当社は、社長直轄の組織として内部監査室を設置し、1名の専任者を置いております。又、主要な事業会社3社にも内部監査室を設置し4名の専任者を置いております。当社及び事業会社の内部監査室は、年間の監査計画に基づき連携及び役割分担を定め、内部監査室を設置していない事業会社も含め当社及び事業会社の各部門の業務プロセスの適正化状況や法令遵守状況等を監査し、改善指導及びフォロー等を継続的に実施しております。

当社及び事業会社の内部監査室は、グループ内部監査連絡会を原則四半期に1回開催し、グループ会社間での意見交換・情報共有を行っております。

### ロ．監査役会

当社の監査役会は4名で構成され、全員が社外監査役のうち1名が常勤監査役です。監査役は、取締役会など主要な会議に出席し、取締役の職務執行の監査を実施しております。監査役会は、監査役会規程に基づき、原則月1回開催しているほか、グループ常勤監査役会議を原則四半期に1回、非常勤監査役も含めたグループ監査役会議を原則半期に1回開催し、情報の共有化をはかっております。

### ハ．内部監査と監査役監査及び会計監査の相互連携状況

監査役は、内部監査室長から内部監査の方針と実施計画や内部監査の結果広告を受けると共に、随時意見の交換を行い、監査の実効性の確保と効率性の向上を図っております。又、会計監査人の監査計画、四半期レビュー報告及び監査報告の聴取等のほか、往査時に随時情報交換を行い、監査の実効性の確保に努めております。

内部監査室は、会計監査人が実施しているたな卸監査への立会い等のほか、監査結果やその他の情報について、会計監査人と意見交換、打合せ等を適時適切に行うことを通じて共有化し、相互連携を図っております。

### 社外取締役及び社外監査役

当社の社外取締役は1名、社外監査役は4名の体制になっております。当社は、これら社外取締役及び社外監査役に対し、適正な企業統治への寄与及び企業行動規範への有効な助言を期待しております。

社外取締役 玉置浩一氏は玉置公認会計士事務所の所長であります。当該事務所と当社間に人的関係、資本的関係又は取引関係その他利害関係は有さず独立性があると判断しております。

社外監査役 大原茂氏は当社常勤監査役であります。同氏は(株)名古屋銀行の出身であります。当該金融機関の当社に対する出資比率は僅かであり、また当社の借入金残高合計に占める当該金融機関からの借入金の比率は取引している金融機関の中で特に突出しておらず、当社経営への影響は希薄であることから独立性があると判断しております。社外監査役 原田彰好氏はしるべ総合法律事務所のパートナーであります。当該事務所と当社間に人的関係、資本的関係又は取引関係その他利害関係は有さず独立性があると判断しております。また、社外監査役 飯田浩之氏は飯田会計事務所の所長であります。当該事務所と当社間に人的関係、資本的関係又は取引関係その他利害関係は有さず独立性があると判断しております。社外監査役 井上龍哉氏は井上龍哉公認会計士事務所の所長であります。当該事務所と当社間に人的関係、資本的関係又は取引関係その他利害関係は有さず独立性があると判断しております。社外監査役は、「内部監査及び監査役監査の状況」に記載のとおり、内部監査室及び会計監査人と意見交換を行い相互連絡を図っています。

社外取締役は、当社取締役会において、経営執行の適法性を確保するための監督並びに発言のほか、公認会計士としての専門的見地に基いた重要な助言を行っております。また、社外監査役は、当社取締役会及び監査役会において、法務・税務の専門的見地に基いた発言を行うとともに、取締役に対し、客観性・公平性を有する助言を行っております。当社では社外取締役及び社外監査役を選任するための独立性に関する基準又は方針を特に定めておりませんが、一般株主と利益相反が生じる恐れのない者を社外役員として選任しており、当社が期待する職責を全うできると判断しております。

### 会計監査の状況

当社の会計監査については有限責任 あずさ監査法人と監査契約を締結しており、指定有限責任社員・業務執行社員である公認会計士の宮本正司氏及び岩田国良氏が業務を執行しております。また、会計監査業務に係る補助者は、公認会計士10名、その他6名であります。

当社と同監査法人又は当社の監査に従事する同監査法人の業務執行社員との間には、公認会計士法の規定により記載すべき利害関係はありません。

## 役員報酬等

## イ．役員区分ごとの報酬等の総額、報酬等の種類別の総額及び対象となる役員の員数

役員区分	報酬等の総額 (千円)	報酬等の種類別の額(千円)				対象となる役員 の員数 (人)
		基本報酬	ストックオプション	賞与	退職慰労金	
取締役 (社外取締役を除く。)	61,610	61,500	110	-	-	4
監査役 (社外監査役を除く。)	-	-	-	-	-	-
社外役員	18,000	18,000	-	-	-	4

(注) 上記には、平成25年6月30日をもって辞任した取締役1名を含んでおります。なお、期末の人員は取締役4名(うち社外取締役1名)、監査役3名(うち社外監査役3名)であります。

## ロ．提出会社の役員ごとの連結報酬等の総額等

連結報酬等の総額が1億円以上である者が存在しないため、記載しておりません。

## ハ．役員報酬等の額又は算定方法の決定に関する方針の内容及び決定方法

当社は役員報酬等の額又はその算定方法の決定に関する方針は定めておりません。

## 株式の保有状況

## 1．当社については以下のとおりであります。

## イ．投資株式のうち保有目的が純投資目的以外の目的であるものの銘柄及び貸借対照表計上額の合計額

4銘柄 41,201千円

## ロ．保有目的が純投資目的以外の目的である投資株式の保有区分、銘柄、株式数、貸借対照表計上額及び保有目的

## 前事業年度

## 特定投資株式

銘柄	株式数(株)	貸借対照表計上額 (千円)	保有目的
I D E C(株)	25,500	21,190	取引関係の強化
アイホン(株)	7,900	12,347	取引関係の強化
(株)名古屋銀行	5,000	2,130	取引関係の強化
第一生命保険(株)	6	759	取引関係の強化

## 当事業年度

## 特定投資株式

銘柄	株式数(株)	貸借対照表計上額 (千円)	保有目的
I D E C(株)	25,500	24,658	取引関係の強化
アイホン(株)	7,900	13,627	取引関係の強化
(株)名古屋銀行	5,000	2,015	取引関係の強化
第一生命保険(株)	6	900	取引関係の強化

## ハ．保有目的が純投資目的である投資株式

該当事項はありません。



2. 当社及び連結子会社のうち、投資株式の貸借対照表計上額（投資株式計上額）が最も大きい会社（最大保有会社）である㈱タイテックについては以下のとおりであります。

- イ. 投資株式のうち保有目的が純投資目的以外の目的であるものの銘柄及び貸借対照表計上額の合計額  
8銘柄 46,641千円

- ロ. 保有目的が純投資目的以外の目的である投資株式の保有区分、銘柄、株式数、貸借対照表計上額及び保有目的

前事業年度

特定投資株式

銘柄	株式数（株）	貸借対照表計上額 （千円）	保有目的
C K D(株)	17,842	10,830	取引関係の強化
日東工業(株)	2,000	2,788	取引関係の強化
アイホン(株)	65	102	取引関係の強化

当事業年度

特定投資株式

銘柄	株式数（株）	貸借対照表計上額 （千円）	保有目的
C K D(株)	19,420	19,109	取引関係の強化
日東工業(株)	2,000	4,332	取引関係の強化

- ハ. 保有目的が純投資目的である投資株式

該当事項はありません。

3. 当社及び連結子会社のうち、当連結会計年度における投資株式計上額が最大保有会社の次に大きい会社である㈱中日電子については以下のとおりであります。

- イ. 投資株式のうち保有目的が純投資目的以外の目的であるものの銘柄及び貸借対照表計上額の合計額  
2銘柄 23,340千円

- ロ. 保有目的が純投資目的以外の目的である投資株式の保有区分、銘柄、株式数、貸借対照表計上額及び保有目的

前事業年度

当社及び最大保有会社で連結貸借対照表の3分の2を超えておりますので省略しております。

当事業年度

特定投資株式

銘柄	株式数（株）	貸借対照表計上額 （千円）	保有目的
㈱フクダ電子	5,000	22,775	取引関係の強化
長野日本無線(株)	5,000	565	取引関係の強化

- ハ. 保有目的が純投資目的である投資株式

該当事項はありません。

取締役の定数

当社の取締役は10名以内とする旨定款に定めております。

## 取締役の選任の決議要件

当社は取締役の選任決議について、議決権を行使することができる株主の議決権の3分の1以上を有する株主が出席し、その議決権の過半数を持って行う旨定款に定めております。

また、取締役の選任決議は、累積投票によらないものとする旨定款に定めております。

## 株主総会決議事項を取締役会で決議できるとした事項

## イ．中間配当

当社は、会社法第454条第5項の規定により、取締役会の決議によって毎年9月30日を基準日として、中間配当を行うことができる旨定款に定めております。これは、株主への機動的な利益還元を可能にするためであります。

## ロ．自己の株式の取得

当社は、会社法第165条2項の規定により、取締役会の決議をもって、自己の株式を取得することができる旨を定款に定めております。これは、経営環境の変化に対応した機動的な資本政策の遂行を可能とするため、市場取引等により自己の株式を取得することを目的とするものであります。

## ハ．取締役及び監査役の責任免除

当社は、会社法第426条第1項の規定により、取締役会の決議をもって同法第423条第1項の行為に関する取締役（取締役であったものを含む。）及び監査役（監査役であったものを含む。）の責任を法令の限度において免除することができる旨定款に定めております。これは、取締役及び監査役が職務を遂行するにあたり、その能力を十分に発揮して、期待される役割を果たしうる環境を整備することを目的とするものであります。

## 株主総会の特別決議要件

当社は、会社法第309条第2項に定める株主総会の特別決議要件について、議決権を行使することができる株主の議決権の3分の1以上を有する株主が出席し、その議決権の3分の2以上をもって行う旨定款に定めております。これは株主総会における特別決議に定足数を緩和することにより、株主総会の円滑な運営を行うことを目的とするものであります。

## (2) 【監査報酬の内容等】

## 【監査公認会計士等に対する報酬の内容】

区分	前連結会計年度		当連結会計年度	
	監査証明業務に基づく報酬（千円）	非監査業務に基づく報酬（千円）	監査証明業務に基づく報酬（千円）	非監査業務に基づく報酬（千円）
提出会社	23,375		23,000	
連結子会社	24,125		24,000	
計	47,500		47,000	

## 【その他重要な報酬の内容】

## (前連結会計年度)

当社の連結子会社であるAmerican Elmo Corp.及びELMO Industry (Thailand) Co., Ltd.は、当社の監査公認会計士等と同一のネットワークに属しているKPMGに対して、別途15,731千円を支払っております。

## (当連結会計年度)

当社の連結子会社であるAmerican Elmo Corp.及びELMO Industry (Thailand) Co., Ltd.は、当社の監査公認会計士等と同一のネットワークに属しているKPMGに対して、別途20,217千円を支払っております。

【監査公認会計士等の提出会社に対する非監査業務の内容】

(前連結会計年度)

該当事項はありません。

(当連結会計年度)

該当事項はありません。

【監査報酬の決定方針】

該当事項はありません。

## 第5【経理の状況】

### 1 連結財務諸表及び財務諸表の作成方法について

(1) 当社の連結財務諸表は、「連結財務諸表の用語、様式及び作成方法に関する規則」(昭和51年大蔵省令第28号。以下「連結財務諸表規則」という。)に基づいて作成しております。

なお、当連結会計年度(平成25年4月1日から平成26年3月31日まで)の連結財務諸表に含まれる比較情報については、「財務諸表等の用語、様式及び作成方法に関する規則等の一部を改正する内閣府令」(平成24年9月21日内閣府令第61号)附則第3条第2項により、改正前の連結財務諸表規則に基づいて作成しております。

(2) 当社の財務諸表は、「財務諸表等の用語、様式及び作成方法に関する規則」(昭和38年大蔵省令第59号。以下「財務諸表等規則」という。)に基づいて作成しております。

なお、当事業年度(平成25年4月1日から平成26年3月31日まで)の財務諸表に含まれる比較情報については、「財務諸表等の用語、様式及び作成方法に関する規則等の一部を改正する内閣府令」(平成24年9月21日内閣府令第61号)附則第2条第2項により、改正前の財務諸表等規則に基づいて作成しております。

また、当社は、特例財務諸表提出会社に該当し、財務諸表等規則第127条の規定により財務諸表を作成しております。

### 2 監査証明について

当社は、金融商品取引法第193条の2第1項の規定に基づき、連結会計年度(平成25年4月1日から平成26年3月31日まで)の連結財務諸表及び事業年度(平成25年4月1日から平成26年3月31日まで)の財務諸表について、有限責任 あずさ監査法人により監査を受けております。

### 3 連結財務諸表等の適正性を確保するための特段の取組みについて

当社は、連結財務諸表等の適正性を確保するための特段の取組みを行っております。具体的には、会計基準等の内容を適切に把握し、会計基準等の変更等についての確に対応することができる体制を整備するため、公益財団法人財務会計基準機構へ加入し、各種セミナーへ参加しております。

## 1【連結財務諸表等】

## (1)【連結財務諸表】

## 【連結貸借対照表】

(単位：千円)

	前連結会計年度 (平成25年3月31日)	当連結会計年度 (平成26年3月31日)
<b>資産の部</b>		
<b>流動資産</b>		
現金及び預金	3,031,609	2,377,346
受取手形及び売掛金	4 5,587,538	4 6,103,064
商品及び製品	2,849,495	3,092,102
仕掛品	2,500,807	2,354,988
原材料及び貯蔵品	3,763,287	3,505,515
繰延税金資産	465,153	460,447
その他	528,506	496,645
貸倒引当金	25,157	24,624
流動資産合計	18,701,240	18,365,485
<b>固定資産</b>		
<b>有形固定資産</b>		
建物及び構築物	2 6,514,077	2 6,494,954
減価償却累計額	3,789,451	4,000,362
建物及び構築物(純額)	2,724,625	2,494,591
機械装置及び運搬具	2,078,808	1,581,729
減価償却累計額	1,125,399	1,135,167
機械装置及び運搬具(純額)	953,408	446,562
土地	2 3,709,742	2 3,581,167
リース資産	416,567	461,701
減価償却累計額	193,631	263,409
リース資産(純額)	222,936	198,292
建設仮勘定	201,609	47,576
その他	3,310,113	3,363,717
減価償却累計額	2,594,369	2,977,013
その他(純額)	715,744	386,703
有形固定資産合計	8,528,067	7,154,893
<b>無形固定資産</b>		
ソフトウェア	1,008,994	562,519
その他	83,944	25,184
無形固定資産合計	1,092,939	587,703
<b>投資その他の資産</b>		
投資有価証券	1 153,754	1 172,620
長期貸付金	866	-
繰延税金資産	187,699	56,212
その他	1 352,403	1 535,689
貸倒引当金	21,974	70,202
投資その他の資産合計	672,750	694,320
固定資産合計	10,293,757	8,436,917
資産合計	28,994,997	26,802,403

(単位：千円)

	前連結会計年度 (平成25年3月31日)	当連結会計年度 (平成26年3月31日)
<b>負債の部</b>		
<b>流動負債</b>		
支払手形及び買掛金	4 3,217,899	4 2,904,691
短期借入金	2 12,513,769	2 13,711,205
リース債務	81,628	89,068
未払法人税等	69,260	76,270
その他	1,024,166	1,197,530
流動負債合計	16,906,724	17,978,767
<b>固定負債</b>		
長期借入金	2 1,844,115	2 1,719,276
リース債務	178,317	188,580
退職給付引当金	1,474,786	-
退職給付に係る負債	-	1,395,491
負ののれん	158,476	79,514
その他	93,568	92,425
固定負債合計	3,749,264	3,475,287
負債合計	20,655,989	21,454,055
<b>純資産の部</b>		
<b>株主資本</b>		
資本金	2,500,000	2,500,000
資本剰余金	5,324,399	5,324,399
利益剰余金	2,624,760	911,537
自己株式	1,917,017	1,917,033
株主資本合計	8,532,142	4,995,828
<b>その他の包括利益累計額</b>		
その他有価証券評価差額金	8,331	21,239
繰延ヘッジ損益	10,133	11,477
為替換算調整勘定	272,155	323,726
退職給付に係る調整累計額	-	64,472
その他の包括利益累計額合計	273,957	269,016
新株予約権	13,282	13,640
少数株主持分	67,540	69,863
純資産合計	8,339,008	5,348,348
負債純資産合計	28,994,997	26,802,403

## 【連結損益計算書及び連結包括利益計算書】

## 【連結損益計算書】

(単位：千円)

	前連結会計年度 (自 平成24年4月1日 至 平成25年3月31日)	当連結会計年度 (自 平成25年4月1日 至 平成26年3月31日)
売上高	26,595,644	23,481,731
売上原価	2,621,010,802	2,620,233,458
売上総利益	5,584,842	3,248,273
販売費及び一般管理費	1,25,704,367	1,25,157,224
営業損失( )	119,525	1,908,951
営業外収益		
受取利息	2,562	2,423
受取配当金	2,294	2,427
為替差益	310,845	641,787
負ののれん償却額	92,644	79,718
持分法による投資利益	2,427	17,068
その他	50,363	37,467
営業外収益合計	461,137	780,892
営業外費用		
支払利息	113,680	110,380
その他	31,112	51,470
営業外費用合計	144,793	161,851
経常利益又は経常損失( )	196,818	1,289,909
特別利益		
固定資産売却益	3 150,239	3 31,948
投資有価証券売却益	-	1
特別利益合計	150,239	31,949
特別損失		
固定資産売却損	4 2,207	4 20,878
固定資産除却損	5 5,653	5 25,046
投資有価証券売却損	-	1,602
投資有価証券評価損	-	1,469
子会社清算損	110,361	-
減損損失	-	7 1,515,165
特別退職金	-	209,811
その他	189	58,668
特別損失合計	118,412	1,832,642
税金等調整前当期純利益又は税金等調整前当期純損失( )	228,645	3,090,602
法人税、住民税及び事業税	249,773	145,065
法人税等調整額	38,785	153,376
法人税等合計	210,988	298,441
少数株主損益調整前当期純利益又は少数株主損益調整前当期純損失( )	17,657	3,389,044
少数株主利益	892	12,471
当期純利益又は当期純損失( )	16,764	3,401,515

## 【連結包括利益計算書】

(単位：千円)

	前連結会計年度 (自 平成24年4月1日 至 平成25年3月31日)	当連結会計年度 (自 平成25年4月1日 至 平成26年3月31日)
少数株主損益調整前当期純利益又は少数株主損益調整前当期純損失( )	17,657	3,389,044
その他の包括利益		
その他有価証券評価差額金	1,566	12,983
繰延ヘッジ損益	954	1,343
為替換算調整勘定	480,988	576,733
持分法適用会社に対する持分相当額	9,297	19,148
その他の包括利益合計	1,492,806	1,607,521
包括利益	510,463	2,781,523
(内訳)		
親会社株主に係る包括利益	509,597	2,794,069
少数株主に係る包括利益	866	12,546



## 【連結株主資本等変動計算書】

前連結会計年度（自 平成24年4月1日 至 平成25年3月31日）

（単位：千円）

	株主資本				
	資本金	資本剰余金	利益剰余金	自己株式	株主資本合計
当期首残高	2,500,000	5,324,403	2,746,049	1,861,738	8,708,713
当期変動額					
剰余金の配当			138,053		138,053
当期純利益			16,764		16,764
自己株式の取得				55,287	55,287
自己株式の処分		4		9	5
株主資本以外の項目の当期変動額（純額）					
当期変動額合計	-	4	121,288	55,278	176,571
当期末残高	2,500,000	5,324,399	2,624,760	1,917,017	8,532,142

	その他の包括利益累計額					新株予約権	少数株主持分	純資産合計
	その他有価証券評価差額金	繰延ヘッジ損益	為替換算調整勘定	退職給付に係る調整累計額	その他の包括利益累計額合計			
当期首残高	6,764	11,087	762,440	-	766,763	6,237	71,113	8,019,300
当期変動額								
剰余金の配当								138,053
当期純利益								16,764
自己株式の取得								55,287
自己株式の処分								5
株主資本以外の項目の当期変動額（純額）	1,566	954	490,285	-	492,806	7,045	3,573	496,279
当期変動額合計	1,566	954	490,285	-	492,806	7,045	3,573	319,707
当期末残高	8,331	10,133	272,155	-	273,957	13,282	67,540	8,339,008

当連結会計年度（自 平成25年4月1日 至 平成26年3月31日）

(単位：千円)

	株主資本				
	資本金	資本剰余金	利益剰余金	自己株式	株主資本合計
当期首残高	2,500,000	5,324,399	2,624,760	1,917,017	8,532,142
当期変動額					
剰余金の配当			134,782		134,782
当期純損失（ ）			3,401,515		3,401,515
自己株式の取得				15	15
自己株式の処分					-
株主資本以外の項目の当期変動額（純額）					
当期変動額合計	-	-	3,536,298	15	3,536,314
当期末残高	2,500,000	5,324,399	911,537	1,917,033	4,995,828

	その他の包括利益累計額					新株予約権	少数株主持分	純資産合計
	その他有価証券評価差額金	繰延ヘッジ損益	為替換算調整勘定	退職給付に係る調整累計額	その他の包括利益累計額合計			
当期首残高	8,331	10,133	272,155	-	273,957	13,282	67,540	8,339,008
当期変動額								
剰余金の配当								134,782
当期純損失（ ）								3,401,515
自己株式の取得								15
自己株式の処分								-
株主資本以外の項目の当期変動額（純額）	12,908	1,343	595,881	64,472	542,973	357	2,322	545,653
当期変動額合計	12,908	1,343	595,881	64,472	542,973	357	2,322	2,990,660
当期末残高	21,239	11,477	323,726	64,472	269,016	13,640	69,863	5,348,348

## 【連結キャッシュ・フロー計算書】

(単位：千円)

	前連結会計年度 (自 平成24年4月1日 至 平成25年3月31日)	当連結会計年度 (自 平成25年4月1日 至 平成26年3月31日)
<b>営業活動によるキャッシュ・フロー</b>		
税金等調整前当期純利益又は税金等調整前当期純損失( )	228,645	3,090,602
減価償却費	1,081,481	1,401,460
負ののれん償却額	92,644	79,718
退職給付引当金の増減額( は減少)	165,013	-
退職給付に係る負債の増減額( は減少)	-	144,417
減損損失	-	1,515,165
特別退職金	-	209,811
貸倒引当金の増減額( は減少)	1,722	46,047
受取利息及び受取配当金	4,857	4,851
支払利息	113,680	110,380
投資有価証券売却損益( は益)	-	1,601
投資有価証券評価損益( は益)	-	1,469
固定資産除却損	5,653	25,046
持分法による投資損益( は益)	2,427	17,068
固定資産売却損益( は益)	148,032	11,070
売上債権の増減額( は増加)	1,134,704	243,922
たな卸資産の増減額( は増加)	336,265	837,960
仕入債務の増減額( は減少)	1,570,405	1,001,467
その他	142,721	109,057
小計	103,521	553,231
利息及び配当金の受取額	4,999	5,101
利息の支払額	114,380	113,512
法人税等の支払額	155,793	150,002
法人税等の還付額	94,936	36,570
特別退職金の支払額	-	209,811
営業活動によるキャッシュ・フロー	66,716	984,886
<b>投資活動によるキャッシュ・フロー</b>		
有形固定資産の取得による支出	890,644	381,686
有形固定資産の売却による収入	1,309,069	78,369
無形固定資産の取得による支出	747,078	298,753
投資有価証券の取得による支出	4,124	2,212
投資有価証券の売却による収入	-	106
定期預金の預入による支出	105,000	-
定期預金の払戻による収入	260,000	-
その他	3,065	13,330
投資活動によるキャッシュ・フロー	180,843	590,845
<b>財務活動によるキャッシュ・フロー</b>		
短期借入金の純増減額( は減少)	1,131,400	847,220
長期借入れによる収入	405,600	1,195,000
長期借入金の返済による支出	1,388,711	1,042,849
ファイナンス・リース債務の返済による支出	59,693	89,942
配当金の支払額	139,265	134,782
少数株主への配当金の支払額	940	10,223
その他	48,237	451
財務活動によるキャッシュ・フロー	99,847	764,873
現金及び現金同等物に係る換算差額	113,493	156,595
現金及び現金同等物の増減額( は減少)	233,913	654,262
現金及び現金同等物の期首残高	3,265,522	3,031,609
現金及び現金同等物の期末残高	1 3,031,609	1 2,377,346

## 【注記事項】

(連結財務諸表作成のための基本となる重要な事項)

## 1. 連結の範囲に関する事項

(1) 連結子会社の数 21社

連結子会社の名称

(株)エルモ社

American Elmo Corp.

Elmo USA Corp.

ELMO Industry (Thailand) Co., Ltd.

ELMO Europe SAS

北京艾路摩科技有限公司

(株)エルモアイテック

(株)エルモソリューション札幌

(株)エルモシステムビジネス

(株)エルモソリューション中部

(株)エルモソリューション近畿

(株)エルモソリューション四国

(株)エルモソリューション九州

(株)S U W A オプトロニクス

蘇州智能泰克有限公司

東莞旭進光電有限公司

(株)タイテック

泰志達(蘇州)自控科技有限公司

(株)ファインフィットデザイン

(株)中日電子

(株)グラフィン

## 2. 持分法の適用に関する事項

(1) 持分法適用の関連会社数 1社

南陽南方智能光電有限公司

(2) 持分法を適用しない関連会社(株)SOAソリューションズ)は、当期純損益及び利益剰余金等に及ぼす影響が軽微であり、重要性がないため、持分法の適用から除外しております。

(3) 持分法適用会社のうち、決算日が連結決算日と異なる会社については、各社の事業年度に係る財務諸表を使用しております。

## 3. 連結子会社の事業年度等に関する事項

連結子会社のうち(株)エルモ社の決算日は2月28日、(株)タイテック及び(株)中日電子の決算日は3月31日であり、その他の連結子会社の決算日は12月31日であります。

連結財務諸表の作成に当たっては、各社の決算日現在の財務諸表を使用し、連結決算日との間に生じた重要な取引については、連結上必要な調整を行っております。

## 4. 会計処理基準に関する事項

(1) 重要な資産の評価基準及び評価方法

イ 有価証券

その他有価証券

時価のあるもの

決算日の市場価格等に基づく時価法(評価差額は全部純資産直入法により処理し、売却原価は移動平均法により算定)を採用しております。

時価のないもの

移動平均法による原価法を採用しております。

## ロ デリバティブ

時価法

## ハ たな卸資産

評価基準は原価法（収益性の低下による簿価切下げの方法）によっております。

商品・製品

主として先入先出法

一部の連結子会社については総平均法、個別法を採用しております。

原材料

主として総平均法

一部の連結子会社については移動平均法を採用しております。

仕掛品

主として総平均法

一部の連結子会社については個別法を採用しております。

貯蔵品

最終仕入原価法

## (2) 重要な減価償却資産の減価償却の方法

## イ 有形固定資産（リース資産を除く）

主として定率法を採用しております。

なお、当社及び国内連結子会社は、耐用年数及び残存価額については、法人税法に規定する方法と同一の基準によっております。ただし、平成10年4月1日以降に取得した建物(建物附属設備を除く)及び一部の連結子会社の金型については定額法を採用しております。

また、在外連結子会社については、定額法を採用しております。

## ロ 無形固定資産（リース資産を除く）

定額法を採用しております。

なお、耐用年数及び残存価額については、法人税法に規定する方法と同一の基準によっております。

ただし、自社利用のソフトウェアについては、社内における利用可能期間(5年)に基づく定額法によっております。

また、市場販売目的のソフトウェアについては、見込販売数量に基づき償却(3年平均配分額を下限とする)しております。

## ハ リース資産

リース期間を耐用年数とし、残存価額を零とする定額法を採用しております。

なお、所有権移転外ファイナンス・リース取引のうち、リース取引開始日が平成20年3月31日以前のリース取引については、通常の賃貸借取引に係る方法に準じた会計処理によっております。

## (3) 重要な引当金の計上基準

## 貸倒引当金

債権の貸倒れによる損失に備えるため、一般債権については貸倒実績率等により、貸倒懸念債権等特定の債権については個別に回収可能性を検討し、回収不能見込額を計上しております。

(4) 退職給付に係る会計処理の方法

イ 退職給付見込額の期間帰属方法

退職給付債務の算定にあたり、退職給付見込額を当連結会計年度末までの期間に帰属させる方法については、期間定額基準によっております。

ロ 数理計算上の差異及び過去勤務費用の費用処理方法

過去勤務費用については、その発生時における従業員の平均残存勤務期間以内の一定の年数（主として10年）による定額法により費用処理しております。

数理計算上の差異については、各連結会計年度の発生時における従業員の平均残存勤務期間以内の一定の年数（主として10年）による定額法により按分した額をそれぞれ発生の翌連結会計年度から費用処理しております。

ハ 簡便法の適用

当社及び一部の連結子会社は、退職給付に係る負債及び退職給付費用の計算に、退職給付に係る期末自己都合要支給額を退職給付債務とする方法を用いた簡便法を適用しております。

(5) 重要な外貨建の資産又は負債の本邦通貨への換算の基準

外貨建金銭債権債務は、連結決算日の直物為替相場により円貨に換算し、換算差額は損益として処理しております。

なお、在外子会社等の資産及び負債は、在外子会社等の決算日の直物為替相場により円貨に換算し、換算差額は純資産の部における為替換算調整勘定及び少数株主持分に含めております。

(6) 重要なヘッジ会計の方法

イ ヘッジ会計の方法

外貨建予定取引については、繰延ヘッジ処理を採用しております。

なお、為替予約が付されている外貨建金銭債権債務については振当処理を行っております。

また、金利スワップについては、特例処理の要件を満たしておりますので、特例処理を採用しております。

ロ ヘッジ手段とヘッジ対象

ヘッジ手段...為替予約、金利スワップ

ヘッジ対象...外貨建金銭債権債務、外貨建予定取引、借入金利息

ハ ヘッジ方針

外貨建取引に係る将来の為替変動リスクや借入金に係る金利変動リスクを回避するため、実需に基づくものを対象としてデリバティブ取引を行っております。

なお、投機目的のデリバティブ取引は行っておりません。

ニ ヘッジ有効性評価の方法

為替予約取引については、当該取引とヘッジ対象に関する重要な条件等が一致しており、かつキャッシュ・フローが固定されているため、ヘッジの有効性評価を省略しております。

なお、外貨建予定取引については将来の取引予定に基づくものであり、実行の可能性が極めて高いため、有効性の評価を省略しております。

また、金利スワップについては、特例処理の要件を満たしているため有効性の評価を省略しております。

(7) のれんの償却方法及び償却期間

のれん及び平成22年3月31日以前に発生した負ののれんは、5年間で均等償却しております。

(8) 連結キャッシュ・フロー計算書における資金の範囲

手許現金、随時引き出し可能な預金及び容易に換金可能であり、かつ、価値の変動について僅少なりリスクが負わない取得日から3ヶ月以内に償還期限の到来する短期投資からなっております。

(9) その他連結財務諸表作成のための重要な事項

消費税等の会計処理

消費税及び地方消費税の会計処理は税抜方式によっており、控除対象外消費税及び地方消費税は、当連結会計年度の費用として処理しております。

(会計方針の変更)

(退職給付に関する会計基準等の適用)

「退職給付に関する会計基準」(企業会計基準第26号 平成24年5月17日。以下「退職給付会計基準」という。)及び「退職給付に関する会計基準の適用指針」(企業会計基準適用指針第25号 平成24年5月17日。以下「退職給付適用指針」という。)を当連結会計年度末より適用し(ただし、退職給付会計基準第35項本文及び退職給付適用指針第67項本文に掲げられた定めを除く。)、退職給付債務から年金資産の額を控除した額を退職給付に係る負債として計上する方法に変更し、未認識数理計算上の差異及び未認識過去勤務費用を退職給付に係る負債に計上しております。

退職給付会計基準等の適用については、退職給付会計基準第37項に定める経過的な取扱いに従っており、当連結会計年度末において、当該変更に伴う影響額をその他の包括利益累計額の退職給付に係る調整累計額に加減しております。

この結果、当連結会計年度末において、退職給付に係る負債が1,395,491千円計上されるとともに、その他の包括利益累計額が64,472千円減少しております。

なお、1株当たり純資産額は4.78円減少しております。

(未適用の会計基準等)

- ・「退職給付に関する会計基準」(企業会計基準第26号 平成24年5月17日)
- ・「退職給付に関する会計基準の適用指針」(企業会計基準適用指針第25号 平成24年5月17日)

(1) 概要

財務報告を改善する観点及び国際的な動向を踏まえ、未認識数理計算上の差異及び未認識過去勤務費用の処理方法、退職給付債務及び勤務費用の計算方法並びに開示の拡充を中心に改正されたものであります。

(2) 適用予定日

退職給付債務及び勤務費用の計算方法の改正については、平成27年3月期の期首より適用予定です。

なお、当該会計基準等には経過的な取扱いが定められているため、過去の期間の連結財務諸表に対しては遡及適用しません。

(3) 当該会計基準等の適用による影響

影響額については、当連結財務諸表の作成時において評価中であります。

(連結貸借対照表関係)

1 関連会社に対するものは、次のとおりであります。

	前連結会計年度 (平成25年3月31日)	当連結会計年度 (平成26年3月31日)
投資有価証券(株式)	40,290千円	40,290千円
その他(出資金)	39,676	42,133

2 担保資産及び担保付債務

担保に供している資産は、次のとおりであります。

	前連結会計年度 (平成25年3月31日)	当連結会計年度 (平成26年3月31日)
建物及び構築物	778,111千円	817,154千円
土地	2,118,977	2,314,570
計	2,897,089	3,131,725

担保付債務は、次のとおりであります。

	前連結会計年度 (平成25年3月31日)	当連結会計年度 (平成26年3月31日)
短期借入金	948,700千円	1,642,200千円
長期借入金	15,000	631,000

3 受取手形割引高及び受取手形裏書譲渡高

	前連結会計年度 (平成25年3月31日)	当連結会計年度 (平成26年3月31日)
受取手形割引高	321,603千円	66,070千円
受取手形裏書譲渡高	-	20,472千円

4 連結会計年度末日満期手形

連結会計年度末日満期手形の会計処理は、手形交換日をもって決済処理しております。なお、当連結会計年度末日が金融機関の休日であったため、次の連結会計年度末日満期手形が連結会計年度末残高に含まれておりません。

	前連結会計年度 (平成25年3月31日)	当連結会計年度 (平成26年3月31日)
受取手形	39,309千円	4,289千円
支払手形	56,412	37,417



(連結損益計算書関係)

1 販売費及び一般管理費のうち主要な費目及び金額は次のとおりであります。

	前連結会計年度 (自 平成24年4月1日 至 平成25年3月31日)	当連結会計年度 (自 平成25年4月1日 至 平成26年3月31日)
役員報酬	472,392千円	362,773千円
給料	1,986,241	1,845,492
従業員賞与	104,834	122,678
退職給付費用	91,949	80,281
法定福利費	336,357	329,205
荷造運賃	214,465	200,538
旅費交通費	220,770	221,927
減価償却費	181,329	167,464
研究開発費	662,018	313,273

2 一般管理費及び当期製造費用に含まれる研究開発費の総額

	前連結会計年度 (自 平成24年4月1日 至 平成25年3月31日)	当連結会計年度 (自 平成25年4月1日 至 平成26年3月31日)
	1,182,302千円	804,222千円

3 固定資産売却益の内容は次のとおりであります。

	前連結会計年度 (自 平成24年4月1日 至 平成25年3月31日)	当連結会計年度 (自 平成25年4月1日 至 平成26年3月31日)
機械装置及び運搬具	195千円	31,023千円
建物及び土地	150,043	-
有形固定資産その他の資産	-	925
計	150,239	31,948

4 固定資産売却損の内容は次のとおりであります。

	前連結会計年度 (自 平成24年4月1日 至 平成25年3月31日)	当連結会計年度 (自 平成25年4月1日 至 平成26年3月31日)
建物及び土地	2,144千円	- 千円
建物及び構築物	-	4,249
機械装置及び運搬具	-	15,533
有形固定資産その他の資産	-	1,095
ソフトウェア	62	-
計	2,207	20,878

5 固定資産除却損の内容は次のとおりであります。

	前連結会計年度 (自 平成24年4月1日 至 平成25年3月31日)	当連結会計年度 (自 平成25年4月1日 至 平成26年3月31日)
建物及び構築物	35千円	441千円
機械装置及び運搬具	1,442	7,746
有形固定資産その他の資産	2,440	16,858
ソフトウェア	1,735	-
計	5,653	25,046

6 期末たな卸高は収益性の低下に伴う簿価切下後の金額であり、次のたな卸資産評価損が売上原価に含まれております。

前連結会計年度  
(自 平成24年4月1日  
至 平成25年3月31日)

当連結会計年度  
(自 平成25年4月1日  
至 平成26年3月31日)

68,663千円

369,273千円

7 当社グループは以下の資産グループについて減損損失を計上しております。

当連結会計年度(自 平成25年4月1日 至 平成26年3月31日)

(1)減損損失の金額及び内訳

用途	場所	種類	金額(千円)
光学事業資産	名古屋市瑞穂区	建物及び構築物、 工具、器具及び備品、 土地等	387,426千円
	長野県茅野市	機械装置及び運搬具、 リース資産、 建設仮勘定等	313,391千円
	中国 江蘇省	機械装置及び運搬具等	174,292千円
処分予定資産	長野県諏訪市	建物及び構築物、 機械装置及び運搬具等	90,920千円
	中国 広東省	機械装置及び運搬具等	254,849千円
	タイ チョンブリ県	工具、器具及び備品	44,076千円
市場販売目的のソフトウェア	名古屋市瑞穂区	ソフトウェア	250,208千円

(2)減損損失の認識に至った経緯

光学事業資産については、事業を取り巻く市場環境の悪化等により収益性が低下したため、投資額の回収が見込めなくなったと判断し、帳簿価額を回収可能価額まで減額し、当該減少額を減損損失として計上しております。

処分予定資産については、現状及び将来において使用する見込みがないため、投資額の回収が見込めなくなったと判断し、帳簿価額を回収可能価額まで減額し、当該減少額を減損損失として計上しております。

市場販売目的のソフトウェアについては、製品企画変更に伴う利用機会の減少や当該製品における需要の伸びの低迷に伴う収益性低下により、投資額の回収が見込めなくなったと判断し、帳簿価額の全てを減額し、当該減少額を減損損失として計上しております。

(3)資産のグルーピングの方法

当社グループは、会社単位で事業資産、賃貸資産、処分予定資産等に区分してグルーピングを行っております。

(4)回収可能額の算定方法

回収可能価額は正味売却価額により測定しております。正味売却価額は、主として不動産鑑定評価に準ずる方法で評価しており、売却見込みのない資産についてはゼロとしております。

## (連結包括利益計算書関係)

## 1 その他の包括利益に係る組替調整額及び税効果額

	前連結会計年度 (自 平成24年4月1日 至 平成25年3月31日)	当連結会計年度 (自 平成25年4月1日 至 平成26年3月31日)
その他有価証券評価差額金：		
当期発生額	5,928千円	16,821千円
組替調整額	-	-
税効果調整前	5,928	16,821
税効果額	4,362	3,838
その他有価証券評価差額金	1,566	12,983
繰延ヘッジ損益：		
当期発生額	1,791	-
組替調整額	519	1,791
税効果調整前	1,272	1,791
税効果額	318	447
繰延ヘッジ損益	954	1,343
為替換算調整勘定：		
当期発生額	480,988	576,733
組替調整額	-	-
税効果調整前	480,988	576,733
税効果額	-	-
為替換算調整勘定	480,988	576,733
持分法適用会社に対する持分相当額：		
当期発生額	9,297	19,148
組替調整額	-	-
持分法適用会社に対する持分相当額	9,297	19,148
その他の包括利益合計	492,806	607,521

(連結株主資本等変動計算書関係)

前連結会計年度(自平成24年4月1日至平成25年3月31日)

## 1 発行済株式の種類及び総数並びに自己株式の種類及び株式数に関する事項

株式の種類	当連結会計年度期首 株式数 (千株)	当連結会計年度 増加株式数 (千株)	当連結会計年度 減少株式数 (千株)	当連結会計年度末 株式数 (千株)
発行済株式				
普通株式	21,063	-	-	21,063
自己株式				
普通株式	7,257	327	0	7,584

(注) 1. 普通株式の自己株式の株式数の増加327千株は、取締役会決議による自己株式の取得による増加327千株、単元未満株式の買取りによる増加0千株であります。

2. 普通株式の自己株式の株式数の減少0千株は、単元未満株式の売渡しによる減少であります。

## 2 新株予約権及び自己新株予約権に関する事項

区分	新株予約権の内訳	新株予約権の 目的となる株 式の種類	新株予約権の目的となる株式の数(株)				当連結会計 年度末残高 (千円)
			当連結会計 年度期首	当連結会計 年度増加	当連結会計 年度減少	当連結会計 年度末	
提出会社 (親会社)	ストック・オプションとして の新株予約権	-	-	-	-	-	13,282
	合計	-	-	-	-	-	13,282

## 3 配当に関する事項

## (1) 配当金支払額

決議	株式の種類	配当金の総額 (千円)	1株当たり配当額 (円)	基準日	効力発生日
平成24年6月28日 定時株主総会	普通株式	138,053	10.0	平成24年3月31日	平成24年6月29日

## (2) 基準日が当連結会計年度に属する配当のうち、配当の効力発生日が翌連結会計年度となるもの

決議	株式の種類	配当の原資	配当金の総額 (千円)	1株当たり 配当額(円)	基準日	効力発生日
平成25年6月27日 定時株主総会	普通株式	利益剰余金	134,782	10.0	平成25年3月31日	平成25年6月28日

当連結会計年度(自平成25年4月1日至平成26年3月31日)

## 1 発行済株式の種類及び総数並びに自己株式の種類及び株式数に関する事項

株式の種類	当連結会計年度期首 株式数 (千株)	当連結会計年度 増加株式数 (千株)	当連結会計年度 減少株式数 (千株)	当連結会計年度末 株式数 (千株)
発行済株式				
普通株式	21,063	-	-	21,063
自己株式				
普通株式	7,584	0	-	7,585

(注) 1. 普通株式の自己株式の株式数の増加0千株は、単元未満株式の買取りによる増加0千株であります。

## 2 新株予約権及び自己新株予約権に関する事項

区分	新株予約権の内訳	新株予約権の 目的となる株 式の種類	新株予約権の目的となる株式の数(株)				当連結会計 年度末残高 (千円)
			当連結会計 年度期首	当連結会計 年度増加	当連結会計 年度減少	当連結会計 年度末	
提出会社 (親会社)	ストック・オプションとして の新株予約権	-	-	-	-	-	13,640
合計		-	-	-	-	-	13,640

## 3 配当に関する事項

## (1) 配当金支払額

決議	株式の種類	配当金の総額 (千円)	1株当たり配当額 (円)	基準日	効力発生日
平成25年6月27日 定時株主総会	普通株式	134,782	10.0	平成25年3月31日	平成25年6月28日

(2) 基準日が当連結会計年度に属する配当のうち、配当の効力発生日が翌連結会計年度となるもの  
該当事項はありません。

(連結キャッシュ・フロー計算書関係)

## 1 現金及び現金同等物の期末残高と連結貸借対照表に掲記されている科目の金額との関係

	前連結会計年度 (自 平成24年4月1日 至 平成25年3月31日)	当連結会計年度 (自 平成25年4月1日 至 平成26年3月31日)
現金及び預金勘定	3,031,609千円	2,377,346千円
現金及び現金同等物	3,031,609	2,377,346

## 2 重要な非資金取引の内容

## (1) ファイナンス・リース取引に係る資産及び債務の額

	前連結会計年度 (自 平成24年4月1日 至 平成25年3月31日)	当連結会計年度 (自 平成25年4月1日 至 平成26年3月31日)
ファイナンス・リース取引に係る資産及び 債務の額	25,659千円	116,446千円

(リース取引関係)

1. ファイナンス・リース取引

所有権移転外ファイナンス・リース取引

リース資産の内容

(ア) 有形固定資産

主として、電子機器関連事業における生産設備(機械装置及び運搬具)であります。

(イ) 無形固定資産

ソフトウェアであります。

リース資産の減価償却の方法

連結財務諸表作成のための基本となる重要な事項「4 会計処理基準に関する事項(2)重要な減価償却資産の減価償却の方法」に記載のとおりであります。

なお、所有権移転外ファイナンス・リース取引のうち、リース取引開始日が平成20年3月31日以前のリース取引については、通常の賃貸借取引に係る方法に準じた会計処理によっており、その内容は次のとおりであります。

(1) リース物件の取得価額相当額、減価償却累計額相当額、減損損失累計額相当額及び期末残高相当額

(単位：千円)

	前連結会計年度(平成25年3月31日)		
	取得価額相当額	減価償却累計額相当額	期末残高相当額
機械装置及び運搬具	73,581	70,384	3,196
有形固定資産「その他」 (工具、器具及び備品)	61,598	61,598	-
無形固定資産 (ソフトウェア)	77,118	62,778	14,340
合計	212,298	194,761	17,536

(単位：千円)

	当連結会計年度(平成26年3月31日)		
	取得価額相当額	減価償却累計額相当額	期末残高相当額
機械装置及び運搬具	17,892	17,892	-
有形固定資産「その他」 (工具、器具及び備品)	11,698	10,270	1,428
無形固定資産 (ソフトウェア)	71,700	71,700	-
合計	101,290	99,862	1,428

(注) 取得価額相当額は、未経過リース料期末残高が有形固定資産の期末残高等に占める割合が低い場合、支払利子込み法により算定しております。

(2) 未経過リース料期末残高相当額等

(単位：千円)

	前連結会計年度 (平成25年3月31日)	当連結会計年度 (平成26年3月31日)
未経過リース料期末残高相当額		
1年内	17,536	1,428
1年超	-	-
合計	17,536	1,428

(注) 未経過リース料期末残高相当額は、未経過リース料期末残高が有形固定資産の期末残高等に占める割合が低い場合、支払利子込み法により算定しております。

## (3) 支払リース料、リース資産減損勘定の取崩額、減価償却費相当額及び減損損失

(単位：千円)

	前連結会計年度 (自 平成24年4月1日 至 平成25年3月31日)	当連結会計年度 (自 平成25年4月1日 至 平成26年3月31日)
支払リース料	29,218	19,475
減価償却費相当額	29,218	19,475

## (4) 減価償却費相当額の算定方法

リース期間を耐用年数とし、残存価額を零とする定額法によっております。

## (減損損失について)

リース資産に配分された減損損失はありません。

## 2. オペレーティング・リース取引

オペレーティング・リース取引のうち解約不能のものに係る未経過リース料

(単位：千円)

	前連結会計年度 (平成25年3月31日)	当連結会計年度 (平成26年3月31日)
1年内	97,689	36,540
1年超	28,851	4,485
合計	126,541	41,025

## (金融商品関係)

## 1. 金融商品の状況に関する事項

## (1) 金融商品に対する取組方針

当社グループは、資金運用については短期的な預金等に限定し、資金調達については銀行借入による方針であります。また、デリバティブは、外貨建ての営業債権の為替変動リスク並びに借入金の金利変動リスクを回避するために利用し、投機的な取引は行いません。

## (2) 金融商品の内容及びそのリスク並びにリスク管理体制

営業債権である受取手形及び売掛金は、顧客の信用リスクに晒されております。当該リスクに関しては、当社グループの社内規程に従い、取引先ごとの期日管理及び残高管理を行うとともに、主な取引先の信用状況を把握する体制としております。

投資有価証券は、主に業務上の関係を有する企業の株式であり、市場価格の変動リスクに晒されております。

営業債務である支払手形及び買掛金は、そのほとんどが1年以内の支払期日であります。借入金のうち、短期借入金は主に営業取引に係る資金調達であり、長期借入金は主に設備投資に係る資金調達であります。

営業債務や借入金は、流動性リスクに晒されていますが、当社グループでは各社が月次に資金繰計画を作成するなどの方法により管理しております。

デリバティブ取引は、外貨建ての営業債権債務に係る為替の変動リスクに対するヘッジを目的とした先物為替予約取引及び借入金に係る支払金利の変動リスクに対するヘッジを目的とした金利スワップ取引であります。なお、ヘッジ会計に関するヘッジ手段とヘッジ対象、ヘッジ方針、ヘッジの有効性の評価方法等については、前述の連結財務諸表作成のための基本となる重要な事項「4. 会計処理基準に関する事項 (6) 重要なヘッジ会計の方法」をご参照下さい。

## (3) 金融商品の時価等に関する事項についての補足説明

金融商品の時価には、市場価格に基づく価額のほか、市場価格がない場合には合理的に算定された価額が含まれております。当該価額の算定においては変動要因を織り込んでいるため、異なる前提条件等を採用することにより、当該価額が変動することもあります。

## 2 金融商品の時価等に関する事項

連結貸借対照表計上額、時価及びこれらの差額については次のとおりであります。なお、時価を把握することが極めて困難と認められるものは、次表には含まれておりません（(注)2参照）。

前連結会計年度（平成25年3月31日）

	連結貸借対照表計上額 (千円)	時価 (千円)	差額 (千円)
(1) 現金及び預金	3,031,609	3,031,609	-
(2) 受取手形及び売掛金	5,587,538	5,587,538	-
(3) 投資有価証券 その他有価証券	76,569	76,569	-
資産計	8,695,717	8,695,717	-
(1) 支払手形及び買掛金	3,217,899	3,217,899	-
(2) 短期借入金（ ）	11,447,400	11,447,400	-
(3) 長期借入金（ ）	2,910,484	2,914,400	3,916
負債計	17,575,783	17,579,700	3,916
デリバティブ取引	2,242	2,242	-

( ) 1年以内返済予定の長期借入金は長期借入金に含めております。

当連結会計年度（平成26年3月31日）

	連結貸借対照表計上額 (千円)	時価 (千円)	差額 (千円)
(1) 現金及び預金	2,377,346	2,377,346	-
(2) 受取手形及び売掛金	6,103,064	6,103,064	-
(3) 投資有価証券 その他有価証券	98,507	98,507	-
資産計	8,578,918	8,578,918	-
(1) 支払手形及び買掛金	2,904,691	2,904,691	-
(2) 短期借入金（ ）	12,498,780	12,498,780	-
(3) 長期借入金（ ）	2,931,701	2,936,851	5,150
負債計	18,335,173	18,340,323	5,150

( ) 1年以内返済予定の長期借入金は長期借入金に含めております。

(注) 1. 金融商品の時価の算定方法及びに有価証券及びデリバティブ取引に関する事項

資 産

(1) 現金及び預金、(2) 受取手形及び売掛金

これらは短期間で決済されるため、時価は帳簿価額にほぼ等しいことから、当該帳簿価額によっております。

(3) 投資有価証券

投資有価証券の時価については、取引所の価格によっております。

また、保有目的ごとの有価証券に関する事項につきましては、注記事項「有価証券関係」に記載しております。

負 債

(1) 支払手形及び買掛金、(2) 短期借入金

これらは短期間で決済されるため、時価は帳簿価額にほぼ等しいことから、当該帳簿価額によっております。

(3) 長期借入金

長期借入金の時価については、元利金の合計額を同様の新規借入を行った場合に想定される利率で割り引いて算定する方法によっております。

デリバティブ取引

注記事項「デリバティブ取引関係」をご参照ください。



2. 時価を把握することが極めて困難と認められる金融商品

(単位：千円)

区分	前連結会計年度 (平成25年3月31日)	当連結会計年度 (平成26年3月31日)
非上場株式	36,894	33,822
関係会社株式	40,290	40,290

上記については、市場価格がなく、時価を把握することが極めて困難と認められるため、「(3) 投資有価証券」には含めておりません。

3. 金銭債権の連結決算日後の償還予定額

前連結会計年度(平成25年3月31日)

	1年以内 (千円)	1年超 5年以内 (千円)	5年超 10年以内 (千円)	10年超 (千円)
現金及び預金	3,031,609	-	-	-
受取手形及び売掛金	5,587,538	-	-	-
合計	8,619,148	-	-	-

当連結会計年度(平成26年3月31日)

	1年以内 (千円)	1年超 5年以内 (千円)	5年超 10年以内 (千円)	10年超 (千円)
現金及び預金	2,377,346	-	-	-
受取手形及び売掛金	6,103,064	-	-	-
合計	8,480,411	-	-	-

4. 長期借入金及びその他の有利子負債の連結決算日後の返済予定額

前連結会計年度(平成25年3月31日)

	1年以内 (千円)	1年超 2年以内 (千円)	2年超 3年以内 (千円)	3年超 4年以内 (千円)	4年超 5年以内 (千円)	5年超 (千円)
短期借入金	11,447,400	-	-	-	-	-
長期借入金	1,066,369	945,012	694,382	135,570	56,690	12,461
合計	12,513,769	945,012	694,382	135,570	56,690	12,461

当連結会計年度(平成26年3月31日)

	1年以内 (千円)	1年超 2年以内 (千円)	2年超 3年以内 (千円)	3年超 4年以内 (千円)	4年超 5年以内 (千円)	5年超 (千円)
短期借入金	12,498,780	-	-	-	-	-
長期借入金	1,212,425	961,795	374,450	241,770	141,261	-
合計	13,711,205	961,795	374,450	241,770	141,261	-

## (有価証券関係)

## 1. その他有価証券

前連結会計年度(平成25年3月31日)

	種類	連結貸借対照表計上額(千円)	取得原価(千円)	差額(千円)
連結貸借対照表計上額が取得原価を超えるもの	株式	36,938	25,103	11,835
	小計	36,938	25,103	11,835
連結貸借対照表計上額が取得原価を超えないもの	株式	39,630	45,338	5,707
	小計	39,630	45,338	5,707
合計		76,569	70,441	6,127

当連結会計年度(平成26年3月31日)

	種類	連結貸借対照表計上額(千円)	取得原価(千円)	差額(千円)
連結貸借対照表計上額が取得原価を超えるもの	株式	89,942	60,700	29,242
	小計	89,942	60,700	29,242
連結貸借対照表計上額が取得原価を超えないもの	株式	8,564	11,728	3,163
	小計	8,564	11,728	3,163
合計		98,507	72,428	26,078

## 2. 売却したその他有価証券

前連結会計年度(自平成24年4月1日至平成25年3月31日)

該当事項はありません。

当連結会計年度(自平成25年4月1日至平成26年3月31日)

種類	売却額(千円)	売却益の合計額(千円)	売却損の合計額(千円)
株式	106	1	1,602
合計	106	1	1,602

## (デリバティブ取引関係)

## 1. ヘッジ会計が適用されていないデリバティブ取引

通貨関連

前連結会計年度(平成25年3月31日)

区分	種類	契約額等(千円)	契約額等のうち1年超(千円)	時価(千円)	評価損益(千円)
市場取引以外の取引	為替予約取引 売建 米ドル	79,920		6,612	6,612
	買建 米ドル	79,470		7,062	7,062
合計		159,390		450	450

(注) 時価の算定方法

取引金融機関等から提示された価格等によっております。

当連結会計年度（平成26年3月31日）

該当事項はありません。

## 2 ヘッジ会計が適用されているデリバティブ取引

### (1) 通貨関連

前連結会計年度（平成25年3月31日）

ヘッジ会計の方法	取引の種類	主なヘッジ対象	契約額等 (千円)	契約額等の うち1年超 (千円)	時価 (千円)
原則的処理方法	為替予約取引				
	売建 米ドル	売掛金	159,825		1,791
合計			159,825		1,791

(注) 時価につきましては、取引金融機関等から提示された価格等に基づき算定しております。

当連結会計年度（平成26年3月31日）

該当事項はありません。

### (2) 金利関連

前連結会計年度（平成25年3月31日）

該当事項はありません。

当連結会計年度（平成26年3月31日）

該当事項はありません。

## (退職給付関係)

前連結会計年度(自平成24年4月1日至平成25年3月31日)

## 1. 採用している退職給付制度の概要

当社及び一部の国内連結子会社は、確定給付型の制度として確定給付企業年金制度及び退職一時金制度を設けております。その他の一部の連結子会社は、中小企業退職金共済制度に加入しております。なお、当社の採用している確定給付企業年金制度は、当社及び国内連結子会社3社の共同委託によっております。

## 2. 退職給付債務に関する事項

(1) 退職給付債務	(千円)	2,091,440
(2) 年金資産	(千円)	542,114
(3) 未積立退職給付債務(1) + (2)	(千円)	1,549,326
(4) 未認識数理計算上の差異	(千円)	128,912
(5) 未認識過去勤務債務(債務の減額)	(千円)	54,372
(6) 連結貸借対照表計上額純額(3) + (4) + (5)	(千円)	1,474,786
(7) 前払年金費用	(千円)	-
(8) 退職給付引当金(6) - (7)	(千円)	1,474,786

## 3. 退職給付費用に関する事項

退職給付費用	(千円)	138,002
(1) 勤務費用	(千円)	116,155
(2) 利息費用	(千円)	15,391
(3) 期待運用収益(減算)	(千円)	2,823
(4) 過去勤務債務の費用の減算処理額	(千円)	23,116
(5) 数理計算上の差異の費用処理額	(千円)	32,395

(注) 勤務費用には、簡便法を採用しております国内連結子会社の退職給付費用、確定拠出型年金制度及び中小企業退職金共済制度への拠出額が含まれております。

## 4. 退職給付債務等の計算の基礎に関する事項

## (1) 退職給付見込額の期間配分方法

期間定額基準

## (2) 割引率

1.1%

## (3) 期待運用収益率

1.1%

## (4) 過去勤務債務の額の処理年数

10年(発生時の従業員の平均残存勤務期間以内の一定の年数による按分額を費用処理する方法。)

## (5) 数理計算上の差異の処理年数

10年(発生時の従業員の平均残存勤務期間以内の一定の年数による按分額を費用処理する方法。ただし、それぞれ発生時の翌連結会計年度から費用処理することとしております。)

当連結会計年度（自 平成25年4月1日 至 平成26年3月31日）

1. 採用している退職給付制度の概要

当社及び一部の国内連結子会社は、確定給付型の制度として確定給付企業年金制度及び退職一時金制度を設けております。その他の一部の連結子会社は、中小企業退職金共済制度に加入しております。なお、当社の採用している確定給付企業年金制度は、当社及び国内連結子会社3社の共同委託によっております。

当社及び一部の国内連結子会社が有する確定給付企業年金制度及び退職一時金制度は、簡便法により退職給付に係る負債及び退職給付費用を計算しております。

2. 確定給付制度

(1) 退職給付債務の期首残高と期末残高の調整表（簡便法を適用した制度を除く。）

退職給付債務の期首残高	985,712 千円
勤務費用	43,505
利息費用	10,773
数理計算上の差異の発生額	34
退職給付の支払額	166,754
退職給付債務の期末残高	873,272

(2) 年金資産の期首残高と期末残高の調整表（簡便法を適用した制度を除く。）

年金資産の期首残高	86,619 千円
期待運用収益	946
数理計算上の差異の発生額	6,424
事業主からの拠出額	127,407
退職給付の支払額	134,543
年金資産の期末残高	86,854

(3) 簡便法を適用した制度の、退職給付に係る負債の期首残高と期末残高の調整表

退職給付に係る負債の期首残高	650,146 千円
退職給付費用	46,896
退職給付の支払額	33,132
制度への拠出額	54,838
退職給付に係る負債の期末残高	609,072

(4) 退職給付債務及び年金資産の期末残高と連結貸借対照表に計上された退職給付に係る負債及び退職給付に係る資産の調整表

積立型制度の退職給付債務	1,400,048 千円
年金資産	605,435
	794,613
非積立型制度の退職給付債務	600,877
連結貸借対照表に計上された負債と資産の純額	1,395,491
退職給付に係る負債	1,395,491
連結貸借対照表に計上された負債と資産の純額	1,395,491

(5) 退職給付費用及びその内訳項目の金額

勤務費用	43,505 千円
利息費用	10,773
期待運用収益	946
数理計算上の差異の費用処理額	26,794
過去勤務費用の費用処理額	23,116
簡便法で計算した退職給付費用	46,896
確定給付制度に係る退職給付費用	103,906

## (6) 退職給付に係る調整累計額

退職給付に係る調整累計額に計上した項目（税効果控除前）の内訳は次のとおりであります。

未認識過去勤務費用	31,255 千円
未認識数理計算上の差異	95,728
合 計	64,472

## (7) 年金資産に関する事項

年金資産の主な内訳

年金資産合計に対する主な分類ごとの比率は、次のとおりであります。

債券	15 %
株式	25
保険資産（一般勘定）	56
現金及び預金	2
その他	2
合 計	100

（注）年金資産合計には、企業年金制度に対して設定した退職給付信託が43%含まれております。

長期期待運用収益率の設定方法

年金資産の長期期待運用収益率を決定するため、現在及び予想される年金資産の配分と、年金資産を構成する多様な資産からの現在及び将来期待される長期の収益率を考慮しております。

## (8) 数理計算上の計算基礎に関する事項

当連結会計年度末における主要な数理計算上の計算基礎（加重平均で表わしております。）

割引率 1.1%

長期期待運用収益率 1.1%

## 3. 確定拠出制度

連結子会社の確定拠出制度への要拠出額は、69,437千円であります。

（ストック・オプション等関係）

## 1. スtock・オプションに係る費用計上額及び科目名

（単位：千円）

	前連結会計年度 （自 平成24年4月1日 至 平成25年3月31日）	当連結会計年度 （自 平成25年4月1日 至 平成26年3月31日）
一般管理費の株式報酬費	7,045	357

## 2. ストック・オプションの内容、規模及びその変動状況

## (1) ストック・オプションの内容

平成23年ストック・オプション	
付与対象者の区分及び人数	当社取締役 1名 子会社取締役 33名
株式の種類別のストック・オプションの数(注)	普通株式 378,000株
付与日	平成23年7月25日
権利確定条件	権利行使時において、当社又は当社子会社の取締役の地位を有していること。ただし、任期満了による退任、定年退職、その他当社取締役会が正当な理由があると認めた場合はこの限りではない。 その他の条件については、当社と新株予約権の割当てを受けた者との間で締結した「新株予約権割当契約」に定めるところによるものとする。
対象勤務期間	自 平成23年7月26日 至 平成25年7月25日
権利行使期間	自 平成25年7月26日 至 平成28年7月25日

(注) 株式数に換算して記載しております。

## (2) ストック・オプションの規模及びその変動状況

当連結会計年度(平成26年3月期)において存在したストック・オプションを対象とし、ストック・オプションの数については、株式数に換算して記載しております。

## ストック・オプションの数

平成23年ストック・オプション	
権利確定前 (株)	
前連結会計年度末	345,000
付与	-
失効	35,000
権利確定	310,000
未確定残	-
権利確定後 (株)	
前連結会計年度末	-
権利確定	310,000
権利行使	-
失効	-
未行使残	310,000

## 単価情報

平成23年ストック・オプション	
権利行使価格 (円)	274
行使時平均株価 (円)	-
付与日における公正な評価単価 (円)	44

## (税効果会計関係)

## 1. 繰延税金資産及び繰延税金負債の発生の主な原因別の内訳

	前連結会計年度 (平成25年3月31日)	当連結会計年度 (平成26年3月31日)
繰延税金資産		
税務上の繰越欠損金	1,152,134千円	1,516,128千円
退職給付引当金	532,288	-
退職給付に係る負債	-	470,626
減価償却超過額	6,418	5,169
未払事業税	9,607	9,171
未払事業所税	10,628	8,934
未払賞与	56,118	54,202
たな卸資産評価損	305,528	395,449
製品保証引当金	13,693	44,603
資産の未実現利益	5,703	9,779
投資有価証券評価損	49,582	24,680
貸倒引当金	8,792	31,689
減損損失	-	267,300
その他	70,071	121,880
繰延税金資産小計	2,220,568	2,959,618
評価性引当額	1,205,650	2,125,028
繰延税金資産合計	1,014,917	834,589
繰延税金負債		
その他有価証券評価差額金	2,669	8,815
土地評価差額金	362,064	313,470
繰延税金負債合計	364,734	322,285
繰延税金資産の純額	650,182	512,304

(注) 前連結会計年度及び当連結会計年度における繰延税金資産の純額は、連結貸借対照表の以下の項目に含まれております。

	前連結会計年度 (平成25年3月31日)	当連結会計年度 (平成26年3月31日)
流動資産 - 繰延税金資産	465,153千円	460,447千円
固定資産 - 繰延税金資産	187,699	56,212
固定負債 - その他	2,669	4,356

## 2. 法定実効税率と税効果会計適用後の法人税等の負担率との間に重要な差異があるときの、当該差異の原因となった主要な項目別の内訳

	前連結会計年度 (平成25年3月31日)	当連結会計年度 (平成26年3月31日)
法定実効税率 (調整)	37.7%	税金等調整前当期純損失を計上しているため、記載を省略しております。
交際費等永久に損金に算入されない項目	4.2	
住民税均等割	6.0	
海外子会社免税額	28.2	
評価性引当額	77.8	
負ののれん償却額	15.3	
連結子会社の清算による影響	9.8	
その他	0.3	
税効果会計適用後の法人税等の負担率	92.3	



## 3. 法人税等の税率の変更による繰延税金資産及び繰延税金負債の金額の修正

「所得税法等の一部を改正する法律」（平成26年法律第10号）が平成26年3月31日に公布され、平成26年4月1日以後に開始する連結会計年度から復興特別法人税が課されないことになりました。これに伴い、繰延税金資産及び繰延税金負債の計算に使用する法定実効税率は、平成26年4月1日に開始する連結会計年度に解消が見込まれる一時差異については従来37.7%から35.3%になります。

なお、この税率変更により、繰延税金資産の金額（繰延税金負債の金額を控除した金額）は26,510千円減少し、法人税等調整額が同額増加しております。

（企業結合等関係）

該当事項はありません。

（資産除去債務関係）

当連結会計年度におきましては、金額的重要性が低いため、注記を省略しております。

（賃貸等不動産関係）

該当事項はありません。

(セグメント情報等)

【セグメント情報】

1. 報告セグメントの概要

(1) 報告セグメントの決定方法

当社の報告セグメントは、当社の構成単位のうち分離された財務諸表が入手可能であり、取締役会が経営資源の配分の決定及び業績を評価するために、定期的に検討を行う対象となっているものであります。

当社グループは、(株)エルモ社を中心とする「光学事業」と(株)タイテックを中心とした「電子事業」により事業活動を展開しております。従いまして、「光学事業」「電子事業」を報告セグメントとしております。

(2) 各報告セグメントに属する製品及びサービスの種類

「光学事業」は、教育用映像機器、監視カメラ、プロジェクター用光学部品等の開発・製造・販売を行っております。

「電子事業」は、FA用、情報通信用等、様々な分野の電子機器の開発・製造・販売を行っております。

2. 報告セグメントごとの売上高、利益又は損失、資産、負債その他の項目の金額の算定方法

報告されている事業セグメントの会計処理の方法は、「連結財務諸表作成のための基本となる重要な事項」における記載と概ね同一であります。

報告セグメントの利益は、営業利益の数値であります。セグメント間の内部収益及び振替高は市場実勢価格に基づいております。

## 3. 報告セグメントごとの売上高、利益又は損失、資産、負債その他の項目の金額に関する情報

前連結会計年度(自 平成24年4月1日 至 平成25年3月31日)

(単位:千円)

	報告セグメント			調整額	合計
	光学事業	電子事業	計		
売上高					
外部顧客への売上高	19,536,926	7,058,718	26,595,644	-	26,595,644
セグメント間の内部売上高 又は振替高	180,988	316,976	497,964	497,964	-
計	19,717,914	7,375,694	27,093,608	497,964	26,595,644
セグメント利益又は損失( )	4,040	314,942	310,901	430,427	119,525
セグメント資産	15,728,323	12,396,814	28,125,138	869,859	28,994,997
その他の項目					
減価償却費	803,756	274,645	1,078,402	3,079	1,081,481
有形固定資産及び無形固定 資産の増加額	1,112,355	400,526	1,512,881	17,710	1,530,591

当連結会計年度(自 平成25年4月1日 至 平成26年3月31日)

(単位:千円)

	報告セグメント			調整額	合計
	光学事業	電子事業	計		
売上高					
外部顧客への売上高	15,298,329	8,183,402	23,481,731	-	23,481,731
セグメント間の内部売上高 又は振替高	64,168	152,134	216,302	216,302	-
計	15,362,497	8,335,536	23,698,034	216,302	23,481,731
セグメント利益又は損失( )	2,222,731	437,218	1,785,512	123,438	1,908,951
セグメント資産	13,219,424	13,609,933	26,829,357	26,954	26,802,403
その他の項目					
減価償却費	950,928	444,003	1,394,931	6,529	1,401,460
有形固定資産及び無形固定 資産の増加額	403,446	340,123	743,569	3,855	739,713

## 4. 報告セグメント合計額と連結財務諸表計上額との差額及び当該差額の主な内容(差異調整に関する事項)

(単位:千円)

売上高	前連結会計年度	当連結会計年度
報告セグメント計	27,093,608	23,698,034
セグメント間取引消去	497,964	216,302
連結財務諸表の売上高	26,595,644	23,481,731

(単位:千円)

利益	前連結会計年度	当連結会計年度
報告セグメント計	310,901	1,785,512
セグメント間取引消去	203,364	128,785
全社費用(注)	227,062	252,224
連結財務諸表の営業損失( )	119,525	1,908,951

(注) 全社費用は、主に報告セグメントに帰属しない販売費及び一般管理費であります。

(単位:千円)

資産	前連結会計年度	当連結会計年度
報告セグメント計	28,125,138	26,829,357
セグメント間取引消去	700,000	259,240
全社資産(注)	169,859	232,285
連結財務諸表の資産合計	28,994,997	26,802,403

(注) 全社資産は、主に報告セグメントに帰属しない資金(現金及び預金等)であります。

(単位:千円)

その他の項目	報告セグメント計		調整額		連結財務諸表計上額	
	前連結 会計年度	当連結 会計年度	前連結 会計年度	当連結 会計年度	前連結 会計年度	当連結 会計年度
減価償却費	1,078,402	1,394,931	3,079	6,529	1,081,481	1,401,460
有形固定資産及び 無形固定資産の増加額	1,512,881	743,569	17,710	3,855	1,530,591	739,713

【関連情報】

前連結会計年度（自 平成24年 4月 1日 至 平成25年 3月31日）

1. 製品及びサービスごとの情報

セグメント情報に同様の情報を開示しているため、記載を省略しております。

2. 地域ごとの情報

(1) 売上高

（単位：千円）

日本	北米	アジア	欧州	その他地域	合計
16,011,772	3,863,248	5,571,789	1,022,675	126,159	26,595,644

（注）売上高は顧客の所在地を基礎とし、国又は地域に分類しております。

(2) 有形固定資産

（単位：千円）

日本	北米	アジア	欧州	その他地域	合計
6,915,570	113,623	1,497,819	1,053	-	8,528,067

3. 主要な顧客ごとの情報

（単位：千円）

顧客の名称又は氏名	売上高	関連するセグメント名
㈱日立ハイテクノロジーズ	3,044,413	光学事業

当連結会計年度（自 平成25年 4月 1日 至 平成26年 3月31日）

1. 製品及びサービスごとの情報

セグメント情報に同様の情報を開示しているため、記載を省略しております。

2. 地域ごとの情報

(1) 売上高

（単位：千円）

日本	北米	アジア	欧州	その他地域	合計
15,624,150	3,210,006	3,522,831	974,914	149,828	23,481,731

（注）売上高は顧客の所在地を基礎とし、国又は地域に分類しております。

(2) 有形固定資産

（単位：千円）

日本	北米	アジア	欧州	その他地域	合計
6,077,120	189,051	887,957	763	-	7,154,893

3. 主要な顧客ごとの情報

外部顧客への売上高のうち、特定の顧客への売上高であって、連結損益計算書の売上高の10%以上を占めるものがないため、記載を省略しております。

【報告セグメントごとの固定資産の減損損失に関する情報】

前連結会計年度（自 平成24年4月1日 至 平成25年3月31日）

該当事項はありません。

当連結会計年度（自 平成25年4月1日 至 平成26年3月31日）

当連結会計年度に発生した減損損失は以下のとおりであります。

（単位：千円）

	光学事業	電子事業	全社・消去	合計
減損損失	1,515,165	-	-	1,515,165

【報告セグメントごとののれんの償却額及び未償却残高に関する情報】

前連結会計年度（自 平成24年4月1日 至 平成25年3月31日）

平成22年3月31日以前に行われた企業結合により発生した負ののれんの償却額及び未償却残高は以下のとおりであります。

（単位：千円）

	光学事業	電子事業	全社・消去	合計
当期償却額	79,720	12,923	-	92,644
当期末残高	158,476	-	-	158,476

（注）のれん及び負ののれんの未償却残高は、相殺表示しております。

当連結会計年度（自 平成25年4月1日 至 平成26年3月31日）

平成22年3月31日以前に行われた企業結合により発生した負ののれんの償却額及び未償却残高は以下のとおりであります。

（単位：千円）

	光学事業	電子事業	全社・消去	合計
当期償却額	79,718	-	-	79,718
当期末残高	79,514	-	-	79,514

（注）のれん及び負ののれんの未償却残高は、相殺表示しております。

【報告セグメントごとの負ののれん発生益に関する情報】

前連結会計年度（自 平成24年4月1日 至 平成25年3月31日）

該当事項はありません。

当連結会計年度（自 平成25年4月1日 至 平成26年3月31日）

該当事項はありません。

【関連当事者情報】

前連結会計年度（自 平成24年4月1日 至 平成25年3月31日）及び当連結会計年度（自 平成25年4月1日 至 平成26年3月31日）において関連当事者との間における重要な取引はありません。

## ( 1株当たり情報 )

	前連結会計年度 (自 平成24年 4月 1日 至 平成25年 3月31日)	当連結会計年度 (自 平成25年 4月 1日 至 平成26年 3月31日)
1株当たり純資産額	612.70円	390.62円
1株当たり当期純利益金額又は1株当たり当期純損失金額( )	1.23円	252.37円

(注) 1. 前連結会計年度の潜在株式調整後1株当たり当期純利益金額については、希薄化効果を有している潜在株式が存在しないため記載しておりません。なお、当連結会計年度の潜在株式調整後1株当たり当期純利益金額については、潜在株式は存在するものの1株当たり当期純損失金額であるため記載しておりません。

2. 1株当たり純資産額の算定上の基礎は、以下のとおりであります。

	前連結会計年度 (平成25年 3月31日)	当連結会計年度 (平成26年 3月31日)
純資産の部の合計額 (千円)	8,339,008	5,348,348
純資産の部の合計額から控除する金額 (千円)	80,823	83,503
(うち新株予約権) (千円)	(13,282)	(13,640)
(うち少数株主持分) (千円)	(67,540)	(69,863)
普通株式に係る期末の純資産額 (千円)	8,258,185	5,264,844
1株当たり純資産額の算定に用いられた期末の普通株式の数 (千株)	13,478	13,478

3. 1株当たり当期純利益金額又は1株当たり当期純損失金額の算定上の基礎は、以下のとおりであります。

項目	前連結会計年度 (自 平成24年 4月 1日 至 平成25年 3月31日)	当連結会計年度 (自 平成25年 4月 1日 至 平成26年 3月31日)
1株当たり当期純利益金額又は1株当たり当期純損失金額		
当期純利益金額又は当期純損失金額 (千円)	16,764	3,401,515
普通株主に帰属しない金額 (千円)	-	-
普通株式に係る当期純利益金額又は当期純損失金額( ) (千円)	16,764	3,401,515
期中平均株式数 (千株)	13,604	13,478
潜在株式調整後1株当たり当期純利益金額		
普通株式増加数 (千株)	-	-
(うち新株予約権) (千株)	-	-
希薄化効果を有しないため、潜在株式調整後1株当たり当期純利益金額の算定に含めなかった潜在株式の概要	平成23年6月29日定時株主総会決議ストックオプション <新株予約権> 普通株式 345,000株 (新株予約権の数 3,450個)	平成23年6月29日定時株主総会決議ストックオプション <新株予約権> 普通株式 310,000株 (新株予約権の数 3,100個)

(重要な後発事象)

該当事項はありません。



## 【連結附属明細表】

## 【社債明細表】

該当事項はありません。

## 【借入金等明細表】

区分	当期末残高 (千円)	当期末残高 (千円)	平均利率 (%)	返済期限
短期借入金	11,447,400	12,498,780	0.62	-
1年以内に返済予定の長期借入金	1,066,369	1,212,425	0.82	-
1年以内に返済予定のリース債務	81,628	89,068	-	-
長期借入金(1年以内に返済予定 のものを除く。)	1,844,115	1,719,276	1.16	平成27年4月 ～平成30年6月
リース債務(1年以内に返済予定 のものを除く。)	178,317	188,580	-	平成27年4月 ～平成31年10月
合計	14,617,829	15,708,130	-	-

(注) 1. 1年以内に返済予定の長期借入金については、連結貸借対照表では「短期借入金」に含めて流動負債に計上しております。

2. 長期借入金及びリース債務(1年以内に返済予定のものを除く。)の連結決算日後5年間の返済予定額は以下のとおりであります。

区分	1年超 2年以内 (千円)	2年超 3年以内 (千円)	3年超 4年以内 (千円)	4年超 5年以内 (千円)	5年超 (千円)
長期借入金	961,795	374,450	241,770	141,261	-
リース債務	79,067	56,517	23,425	14,559	15,011

3. 「平均利率」については、期末借入残高に対する加重平均利率を記載しております。

4. リース債務の平均利率については、リース料総額に含まれる利息相当額を控除する前の金額でリース債務を連結貸借対照表に計上しているため、記載しておりません。

## 【資産除去債務明細表】

当連結会計年度期首及び当連結会計年度末における資産除去債務の金額が、当連結会計年度期首及び当連結会計年度末における負債及び純資産の合計額の100分の1以下であるため、連結財務諸表規則第92条の2の規定により記載を省略しております。

## (2) 【その他】

## 当連結会計年度における四半期情報等

(累計期間)	第1四半期	第2四半期	第3四半期	当連結会計年度
売上高 (千円)	5,442,796	12,168,177	17,279,498	23,481,731
税金等調整前四半期(当期)純損失金額( ) (千円)	433,820	369,503	1,364,638	3,090,602
四半期(当期)純損失金額( ) (千円)	547,231	568,536	1,601,752	3,401,515
1株当たり四半期(当期)純損失金額( ) (円)	40.60	42.18	118.84	252.37

(会計期間)	第1四半期	第2四半期	第3四半期	第4四半期
1株当たり四半期純損失金額( ) (円)	40.60	1.58	76.66	133.53

## 2【財務諸表等】

## (1)【財務諸表】

## 【貸借対照表】

(単位：千円)

	前事業年度 (平成25年3月31日)	当事業年度 (平成26年3月31日)
<b>資産の部</b>		
<b>流動資産</b>		
現金及び預金	42,503	170,706
前払費用	4,372	6,043
短期貸付金	1 419,960	-
未収入金	35,910	1 1,412
未収還付法人税等	29,136	73,659
その他	17	33
<b>流動資産合計</b>	<b>531,900</b>	<b>251,856</b>
<b>固定資産</b>		
<b>有形固定資産</b>		
建物	12,357	11,342
構築物	1,972	1,775
工具、器具及び備品	1,980	956
<b>有形固定資産合計</b>	<b>16,310</b>	<b>14,074</b>
<b>投資その他の資産</b>		
投資有価証券	36,427	41,201
関係会社株式	10,020,869	9,320,869
長期貸付金	1 225,110	1 100,000
長期前払費用	638	365
その他	670	670
貸倒引当金	-	100,000
<b>投資その他の資産合計</b>	<b>10,283,715</b>	<b>9,363,105</b>
<b>固定資産合計</b>	<b>10,300,026</b>	<b>9,377,180</b>
<b>資産合計</b>	<b>10,831,926</b>	<b>9,629,037</b>

(単位：千円)

	前事業年度 (平成25年3月31日)	当事業年度 (平成26年3月31日)
<b>負債の部</b>		
流動負債		
短期借入金	1,400,000	1,200,000
1年内返済予定の長期借入金	757,468	870,888
未払金	2,871	934
未払費用	5,659	12,046
預り金	5,656	3,268
その他	7,831	1,723
流動負債合計	2,179,487	2,888,861
固定負債		
長期借入金	1,357,238	1,095,470
退職給付引当金	4,194	3,714
繰延税金負債	2,669	4,356
債務保証損失引当金	-	500,000
関係会社事業損失引当金	-	121,293
固定負債合計	1,364,101	1,724,833
負債合計	3,543,588	4,613,695
純資産の部		
株主資本		
資本金	2,500,000	2,500,000
資本剰余金		
資本準備金	1,000,000	1,000,000
その他資本剰余金	5,633,452	5,633,452
資本剰余金合計	6,633,452	6,633,452
利益剰余金		
その他利益剰余金		
繰越利益剰余金	449,168	1,827,255
利益剰余金合計	449,168	1,827,255
自己株式	2,312,452	2,312,468
株主資本合計	7,270,167	4,993,727
評価・換算差額等		
その他有価証券評価差額金	4,886	7,974
評価・換算差額等合計	4,886	7,974
新株予約権	13,282	13,640
純資産合計	7,288,337	5,015,341
負債純資産合計	10,831,926	9,629,037

## 【損益計算書】

(単位：千円)

	前事業年度 (自 平成24年4月1日 至 平成25年3月31日)	当事業年度 (自 平成25年4月1日 至 平成26年3月31日)
営業収益	1 458,888	1 448,616
営業費用	1, 2 263,706	1, 2 252,224
営業利益	195,181	196,392
営業外収益		
受取利息	1 4,345	1 2,804
受取配当金	-	492
受取保険料	-	1,003
その他	306	97
営業外収益合計	4,651	4,398
営業外費用		
支払利息	1 19,239	1 19,699
貸倒引当金繰入額	-	100,000
その他	206	-
営業外費用合計	19,445	119,699
経常利益	180,387	81,090
特別利益		
企業結合における交換利益	3,862	-
特別利益合計	3,862	-
特別損失		
関係会社株式評価損	-	699,999
関係会社債権放棄損	-	900,100
関係会社事業損失引当金繰入額	-	121,293
債務保証損失引当金繰入額	-	500,000
特別損失合計	-	2,221,393
税引前当期純利益又は税引前当期純損失( )	184,249	2,140,302
法人税、住民税及び事業税	2,700	1,338
法人税等合計	2,700	1,338
当期純利益又は当期純損失( )	181,549	2,141,641

## 【株主資本等変動計算書】

前事業年度（自 平成24年4月1日 至 平成25年3月31日）

（単位：千円）

	株主資本							自己株式	株主資本合計
	資本金	資本剰余金			利益剰余金				
		資本準備金	その他資本剰余金	資本剰余金合計	その他利益剰余金 繰越利益剰余金	利益剰余金合計			
当期首残高	2,500,000	1,000,000	5,633,456	6,633,456	405,672	405,672	2,257,174	7,281,953	
当期変動額									
剰余金の配当					138,053	138,053		138,053	
当期純利益					181,549	181,549		181,549	
自己株式の取得							55,287	55,287	
自己株式の処分			4	4			9	5	
株主資本以外の項目の当期変動額（純額）									
当期変動額合計	-	-	4	4	43,496	43,496	55,278	11,786	
当期末残高	2,500,000	1,000,000	5,633,452	6,633,452	449,168	449,168	2,312,452	7,270,167	

	評価・換算差額等	新株予約権	純資産合計
	その他有価証券評価差額金		
当期首残高	-	6,237	7,288,190
当期変動額			
剰余金の配当			138,053
当期純利益			181,549
自己株式の取得			55,287
自己株式の処分			5
株主資本以外の項目の当期変動額（純額）	4,886	7,045	11,932
当期変動額合計	4,886	7,045	146
当期末残高	4,886	13,282	7,288,337

当事業年度（自 平成25年4月1日 至 平成26年3月31日）

（単位：千円）

	株主資本							
	資本金	資本剰余金			利益剰余金		自己株式	株主資本合計
		資本準備金	その他資本剰余金	資本剰余金合計	その他利益剰余金 繰越利益剰余金	利益剰余金合計		
当期首残高	2,500,000	1,000,000	5,633,452	6,633,452	449,168	449,168	2,312,452	7,270,167
当期変動額								
剰余金の配当					134,782	134,782		134,782
当期純損失（ ）					2,141,641	2,141,641		2,141,641
自己株式の取得							15	15
自己株式の処分								-
株主資本以外の項目の当期変動額（純額）								
当期変動額合計	-	-	-	-	2,276,424	2,276,424	15	2,276,440
当期末残高	2,500,000	1,000,000	5,633,452	6,633,452	1,827,255	1,827,255	2,312,468	4,993,727

	評価・換算差額等	新株予約権	純資産合計
	その他有価証券評価差額金		
当期首残高	4,886	13,282	7,288,337
当期変動額			
剰余金の配当			134,782
当期純損失（ ）			2,141,641
自己株式の取得			15
自己株式の処分			-
株主資本以外の項目の当期変動額（純額）	3,087	357	3,444
当期変動額合計	3,087	357	2,272,995
当期末残高	7,974	13,640	5,015,341

【注記事項】

(重要な会計方針)

1. 有価証券の評価基準及び評価方法

その他有価証券

時価のあるもの

決算日の市場価格等に基づく時価法(評価差額は全部純資産直入法により処理し、売却原価は移動平均法により算定)を採用しております。

子会社株式

移動平均法による原価法を採用しております。

2. 固定資産の減価償却の方法

有形固定資産

主として定率法を採用しております。

なお、耐用年数及び残存価額については、法人税法に規定する方法と同一の基準によっております。

3. 引当金の計上基準

退職給付引当金

従業員の退職金の支給に備えるため、当期末における退職給付債務及び年金資産額に基づき計上しております。

貸倒引当金

債権の貸倒れによる損失に備えるため、貸倒懸念債権等特定の債権については個別に回収可能性を検討し、回収不能見込額を計上しております。

関係会社事業損失引当金

関係会社の支援及びその他の負担に伴う損失に備えるため、当社が負担することになる損失見込額を計上しております。

債務保証損失引当金

債務保証の履行による損失に備えるため、債務保証先の財政状態および損益状況を勘案して、損失負担見込額を計上しております。

4. その他財務諸表作成のための重要な事項

消費税等の会計処理

消費税及び地方消費税の会計処理は税抜方式によっており、控除対象外消費税及び地方消費税は、当事業年度の費用として処理しております。

(表示方法の変更)

1. 財務諸表

当社は、特例財務諸表提出会社に該当するため、貸借対照表、損益計算書、株主資本等変動計算書、有形固定資産等明細表、引当金明細表については、財務諸表等規則第127条第1項に定める様式に基づいて作成しております。

また、財務諸表等規則第127条第2項に掲げる各号の注記については、各号の会社計算規則に掲げる事項の注記に変更しております。

2. 記載の省略

以下の事項において、記載を省略しております。

- ・財務諸表等規則第107条に定める自己株式に関する注記については、同条第2項により、記載を省略しております。
- ・財務諸表等規則第68条の4に定める1株当たり純資産額の注記については、同条第3項により、記載を省略しております。
- ・財務諸表等規則第95条の5の2に定める1株当たり当期純損益金額に関する注記については、同条第3項により、記載を省略しております。
- ・財務諸表等規則第95条の5の3に定める潜在株式調整後1株当たり当期純利益金額に関する注記については、同条第4項により、記載を省略しております。
- ・財務諸表等規則第121条第1項第1号に定める有価証券明細表については、同条第3項により、記載を省略しております。

(貸借対照表関係)

- 1 関係会社に対する金銭債権及び金銭債務(区分表示したものを除く)は次のとおりであります。

	前事業年度 (平成25年3月31日)	当事業年度 (平成26年3月31日)
短期金銭債権	419,960千円	1,412千円
長期金銭債権	225,110	100,000
短期金銭債務	-	400,116



## (損益計算書関係)

## 1 関係会社との取引に係るものが次のとおり含まれております。

	前事業年度 (自 平成24年4月1日 至 平成25年3月31日)	当事業年度 (自 平成25年4月1日 至 平成26年3月31日)
営業収益	458,888千円	448,616千円
営業費用	36,228	38,599
営業取引以外の取引高	4,373	3,107

## 2 営業費用のうち主要な費目及び金額は次のとおりであります。なお、全額が一般管理費に属するものであります。

	前事業年度 (自 平成24年4月1日 至 平成25年3月31日)	当事業年度 (自 平成25年4月1日 至 平成26年3月31日)
役員報酬	103,350千円	79,500千円
給料	52,553	63,893
従業員賞与	728	985
法定福利費	15,048	13,412
退職給付費用	1,519	2,019
減価償却費	3,079	2,235
賃借料	39,899	40,352
支払報酬	12,400	11,789

## (有価証券関係)

前事業年度(平成25年3月31日)

関係会社株式(貸借対照表計上額 子会社株式10,020,869千円)は、市場価格がなく、時価を把握することが極めて困難と認められることから、記載しておりません。

当事業年度(平成26年3月31日)

関係会社株式(貸借対照表計上額 子会社株式9,320,869千円)は、市場価格がなく、時価を把握することが極めて困難と認められることから、記載しておりません。

## (税効果会計関係)

## 1. 繰延税金資産の発生主な原因別の内訳

	前事業年度 (平成25年3月31日)	当事業年度 (平成26年3月31日)
繰延税金資産		
税務上の繰越欠損金	50,787千円	428,896千円
未払事業税	493	438
未払賞与	314	251
退職給付引当金	1,489	1,312
関係会社株式評価損	-	247,309
貸倒引当金	-	35,330
関係会社事業損失引当金	-	42,852
債務保証損失引当金	-	176,650
その他	3,017	5,162
小計	56,102	938,204
評価性引当額	56,102	938,204
繰延税金資産合計	-	-
繰延税金負債		
その他有価証券評価差額金	2,669	4,356
繰延税金負債合計	2,669	4,356

(注) 前連結会計年度及び当連結会計年度における繰延税金負債の純額は、連結貸借対照表の以下の項目に含まれております。

	前事業年度 (平成25年3月31日)	当事業年度 (平成26年3月31日)
固定負債 - 繰延税金負債	2,669千円	4,356千円

## 2. 法定実効税率と税効果会計適用後の法人税等の負担率との間に重要な差異があるときの、当該差異の原因となった主要な項目別の内訳

	前事業年度 (平成25年3月31日)	当事業年度 (平成26年3月31日)
法定実効税率 (調整)	37.7%	税引前当期純損失を計上しているため、記載を省略しております。
交際費等永久に損金に算入されない項目	0.1	
受取配当金等永久に益金に算入されない項目	34.4	
住民税均等割	0.7	
評価性引当額	2.5	
その他	0.1	
税効果会計適用後の法人税等の負担率	1.5	

## 3. 法人税等の税率の変更による繰延税金資産及び繰延税金負債の金額の修正

「所得税法等の一部を改正する法律」(平成26年法律第10号)が平成26年3月31日に公布され、平成26年4月1日以後に開始する事業年度から復興特別法人税が課されないことになりました。これに伴い、繰延税金資産及び繰延税金負債の計算に使用する法定実効税率は、平成26年4月1日に開始する事業年度に解消が見込まれる一時差異については従来の37.7%から35.3%になります。

なお、この税率変更に伴う影響はありません。

(重要な後発事象)

該当事項はありません。

## 【附属明細表】

## 【有形固定資産等明細表】

(単位：千円)

資産の種類	当期首残高	当期増加額	当期減少額	当期償却額	当期末残高	減価償却 累計額
有形固定資産						
建物	13,490	-	-	1,014	13,490	2,147
構築物	2,151	-	-	197	2,151	376
工具、器具及び備品	5,526	-	-	1,023	5,526	4,569
有形固定資産計	21,168	-	-	2,235	21,168	7,093

## 【引当金明細表】

(単位：千円)

区分	当期首残高	当期増加額	当期減少額	当期末残高
貸倒引当金	-	100,000	-	100,000
債務保証損失引当金	-	500,000	-	500,000
関係会社事業損失引当金	-	121,293	-	121,293

## (2) 【主な資産及び負債の内容】

連結財務諸表を作成しているため、記載を省略しております。

## (3) 【その他】

該当事項はありません。

## 第6【提出会社の株式事務の概要】

事業年度	4月1日から翌年3月31日まで
定時株主総会	6月中
基準日	3月31日
剰余金の配当の基準日	9月30日 3月31日
1単元の株式数	100株
単元未満株式の買取り・買増し	
取扱場所	(特別口座) 東京都千代田区丸の内一丁目4番5号 三菱UFJ信託銀行株式会社 証券代行部
株主名簿管理人	(特別口座) 東京都千代田区丸の内一丁目4番5号 三菱UFJ信託銀行株式会社
取次所	
買取・買増手数料	無料
公告掲載方法	電子公告により行います。ただし、やむを得ない事由により、電子公告による ことができない場合は、日本経済新聞に掲載する方法により行います。 なお、電子公告は当社ホームページに掲載しており、そのアドレスは次のとおり です。 <a href="http://www.technohorizon.co.jp/">http://www.technohorizon.co.jp/</a>
株主に対する特典	該当事項はありません。

(注) 当社定款の定めにより、単元未満株主は、会社法第189条第2項各号に掲げる権利、取得請求権付株式の取得を請求する権利、募集株式又は募集新株予約権の割当てを受ける権利並びに単元未満株式の買増しを請求することができる権利以外の権利を有しておりません。

## 第7【提出会社の参考情報】

### 1【提出会社の親会社等の情報】

当社は、金融商品取引法第24条の7第1項に規定する親会社等はありません。

### 2【その他の参考情報】

当事業年度の開始日から有価証券報告書提出日までの間に、次の書類を提出しております。

- |                               |   |                               |                          |
|-------------------------------|---|-------------------------------|--------------------------|
| (1) 有価証券報告書及び<br>その添付書類並びに確認書 | 事業年度<br>(第3期)   | 自 平成24年4月1日<br>至 平成25年3月31日   | 平成25年6月27日<br>東海財務局長に提出。 |
| (2) 内部統制報告書及びその他<br>添付書類      |   |                               | 平成25年6月27日<br>東海財務局長に提出。 |
| (3) 四半期報告書及び確認書               | 第4期<br>第1四半期  | 自 平成25年4月1日<br>至 平成25年6月30日   | 平成25年8月9日<br>東海財務局長に提出。  |
|                               | 第4期<br>第2四半期  | 自 平成25年7月1日<br>至 平成25年9月30日   | 平成25年11月8日<br>東海財務局長に提出。 |
|                               | 第4期<br>第3四半期  | 自 平成25年10月1日<br>至 平成25年12月31日 | 平成26年2月13日<br>東海財務局長に提出。 |
| (4) 臨時報告書                     | 企業内容等の開示に関する内閣府令第19条<br>第2項第9号の2(株主総会における議決<br>権行使の結果)の規定に基づくもの |                               | 平成25年6月27日<br>東海財務局長に提出。 |
|                               | 企業内容等の開示に関する内閣府令第19条<br>第2項第9号(代表取締役の異動)の規定<br>に基づくもの           |                               | 平成25年6月27日<br>東海財務局長に提出。 |
|                               | 企業内容等の開示に関する内閣府令第19条<br>第2項第9号(代表取締役の異動)の規定<br>に基づくもの           |                               | 平成26年3月14日<br>東海財務局長に提出。 |

## 第二部【提出会社の保証会社等の情報】

該当事項はありません。

独立監査人の監査報告書及び内部統制監査報告書

平成26年 6月27日

テクノホライゾン・ホールディングス株式会社

取締役会 御中

有限責任 あずさ監査法人

指定有限責任社員  
業務執行社員 公認会計士 宮本 正司

指定有限責任社員  
業務執行社員 公認会計士 岩田 国良

<財務諸表監査>

当監査法人は、金融商品取引法第193条の2第1項の規定に基づく監査証明を行うため、「経理の状況」に掲げられているテクノホライゾン・ホールディングス株式会社の平成25年4月1日から平成26年3月31日までの連結会計年度の連結財務諸表、すなわち、連結貸借対照表、連結損益計算書、連結包括利益計算書、連結株主資本等変動計算書、連結キャッシュ・フロー計算書、連結財務諸表作成のための基本となる重要な事項、その他の注記及び連結附属明細表について監査を行った。

連結財務諸表に対する経営者の責任

経営者の責任は、我が国において一般に公正妥当と認められる企業会計の基準に準拠して連結財務諸表を作成し適正に表示することにある。これには、不正又は誤謬による重要な虚偽表示のない連結財務諸表を作成し適正に表示するために経営者が必要と判断した内部統制を整備及び運用することが含まれる。

監査人の責任

当監査法人の責任は、当監査法人が実施した監査に基づいて、独立の立場から連結財務諸表に対する意見を表明することにある。当監査法人は、我が国において一般に公正妥当と認められる監査の基準に準拠して監査を行った。監査の基準は、当監査法人に連結財務諸表に重要な虚偽表示がないかどうかについて合理的な保証を得るために、監査計画を策定し、これに基づき監査を実施することを求めている。

監査においては、連結財務諸表の金額及び開示について監査証拠を入手するための手続が実施される。監査手続は、当監査法人の判断により、不正又は誤謬による連結財務諸表の重要な虚偽表示のリスクの評価に基づいて選択及び適用される。財務諸表監査の目的は、内部統制の有効性について意見表明するためのものではないが、当監査法人は、リスク評価の実施に際して、状況に応じた適切な監査手続を立案するために、連結財務諸表の作成と適正な表示に関連する内部統制を検討する。また、監査には、経営者が採用した会計方針及びその適用方法並びに経営者によって行われた見積りの評価も含め全体としての連結財務諸表の表示を検討することが含まれる。

当監査法人は、意見表明の基礎となる十分かつ適切な監査証拠を入手したと判断している。

監査意見

当監査法人は、上記の連結財務諸表が、我が国において一般に公正妥当と認められる企業会計の基準に準拠して、テクノホライゾン・ホールディングス株式会社及び連結子会社の平成26年3月31日現在の財政状態並びに同日をもって終了する連結会計年度の経営成績及びキャッシュ・フローの状況をすべての重要な点において適正に表示しているものと認める。



#### < 内部統制監査 >

当監査法人は、金融商品取引法第193条の2第2項の規定に基づく監査証明を行うため、テクノホライゾン・ホールディングス株式会社の平成26年3月31日現在の内部統制報告書について監査を行った。

#### 内部統制報告書に対する経営者の責任

経営者の責任は、財務報告に係る内部統制を整備及び運用し、我が国において一般に公正妥当と認められる財務報告に係る内部統制の評価の基準に準拠して内部統制報告書を作成し適正に表示することにある。

なお、財務報告に係る内部統制により財務報告の虚偽の記載を完全には防止又は発見することができない可能性がある。

#### 監査人の責任

当監査法人の責任は、当監査法人が実施した内部統制監査に基づいて、独立の立場から内部統制報告書に対する意見を表明することにある。当監査法人は、我が国において一般に公正妥当と認められる財務報告に係る内部統制の監査の基準に準拠して内部統制監査を行った。財務報告に係る内部統制の監査の基準は、当監査法人に内部統制報告書に重要な虚偽表示がないかどうかについて合理的な保証を得るために、監査計画を策定し、これに基づき内部統制監査を実施することを求めている。

内部統制監査においては、内部統制報告書における財務報告に係る内部統制の評価結果について監査証拠を入手するための手続が実施される。内部統制監査の監査手続は、当監査法人の判断により、財務報告の信頼性に及ぼす影響の重要性に基づいて選択及び適用される。また、内部統制監査には、財務報告に係る内部統制の評価範囲、評価手続及び評価結果について経営者が行った記載を含め、全体としての内部統制報告書の表示を検討することが含まれる。

当監査法人は、意見表明の基礎となる十分かつ適切な監査証拠を入手したと判断している。

#### 監査意見

当監査法人は、テクノホライゾン・ホールディングス株式会社が平成26年3月31日現在の財務報告に係る内部統制は有効であると表示した上記の内部統制報告書が、我が国において一般に公正妥当と認められる財務報告に係る内部統制の評価の基準に準拠して、財務報告に係る内部統制の評価結果について、すべての重要な点において適正に表示しているものと認める。

#### 利害関係

会社と当監査法人又は業務執行社員との間には、公認会計士法の規定により記載すべき利害関係はない。

以 上

- 
- ( ) 1 . 上記は監査報告書の原本に記載された事項を電子化したものであり、その原本は当社（有価証券報告書提出会社）が別途保管しております。  
2 . X B R L データは監査の対象には含まれていません。

## 独立監査人の監査報告書

平成26年 6月27日

テクノホライゾン・ホールディングス株式会社

取締役会 御中

### 有限責任 あずさ監査法人

指定有限責任社員  
業務執行社員 公認会計士 宮本 正司

指定有限責任社員  
業務執行社員 公認会計士 岩田 国良

当監査法人は、金融商品取引法第193条の2第1項の規定に基づく監査証明を行うため、「経理の状況」に掲げられているテクノホライゾン・ホールディングス株式会社の平成25年4月1日から平成26年3月31日までの第4期事業年度の財務諸表、すなわち、貸借対照表、損益計算書、株主資本等変動計算書、重要な会計方針、その他の注記及び附属明細表について監査を行った。

#### 財務諸表に対する経営者の責任

経営者の責任は、我が国において一般に公正妥当と認められる企業会計の基準に準拠して財務諸表を作成し適正に表示することにある。これには、不正又は誤謬による重要な虚偽表示のない財務諸表を作成し適正に表示するために経営者が必要と判断した内部統制を整備及び運用することが含まれる。

#### 監査人の責任

当監査法人の責任は、当監査法人が実施した監査に基づいて、独立の立場から財務諸表に対する意見を表明することにある。当監査法人は、我が国において一般に公正妥当と認められる監査の基準に準拠して監査を行った。監査の基準は、当監査法人に財務諸表に重要な虚偽表示がないかどうかについて合理的な保証を得るために、監査計画を策定し、これに基づき監査を実施することを求めている。

監査においては、財務諸表の金額及び開示について監査証拠を入手するための手続が実施される。監査手続は、当監査法人の判断により、不正又は誤謬による財務諸表の重要な虚偽表示のリスクの評価に基づいて選択及び適用される。財務諸表監査の目的は、内部統制の有効性について意見表明するためのものではないが、当監査法人は、リスク評価の実施に際して、状況に応じた適切な監査手続を立案するために、財務諸表の作成と適正な表示に関連する内部統制を検討する。また、監査には、経営者が採用した会計方針及びその適用方法並びに経営者によって行われた見積りの評価も含め全体としての財務諸表の表示を検討することが含まれる。

当監査法人は、意見表明の基礎となる十分かつ適切な監査証拠を入手したと判断している。

#### 監査意見

当監査法人は、上記の財務諸表が、我が国において一般に公正妥当と認められる企業会計の基準に準拠して、テクノホライゾン・ホールディングス株式会社の平成26年3月31日現在の財政状態及び同日をもって終了する事業年度の経営成績をすべての重要な点において適正に表示しているものと認める。

#### 利害関係

会社と当監査法人又は業務執行社員との間には、公認会計士法の規定により記載すべき利害関係はない。

以上

( ) 1. 上記は監査報告書の原本に記載された事項を電子化したものであり、その原本は当社（有価証券報告書提出会社）が別途保管しております。

2. X B R L データは監査の対象には含まれていません。