

【表紙】

【提出書類】	有価証券報告書
【根拠条文】	金融商品取引法第24条第1項
【提出先】	近畿財務局長
【提出日】	平成26年6月30日
【事業年度】	第66期（自平成25年4月1日至平成26年3月31日）
【会社名】	株式会社電響社
【英訳名】	DENKYOSHA CO.,LTD.
【代表者の役職氏名】	代表取締役社長 藤野 博
【本店の所在の場所】	大阪市浪速区日本橋東2丁目1番3号
【電話番号】	06(6644)6711(代表)
【事務連絡者氏名】	常務取締役管理本部長 辻 正秀
【最寄りの連絡場所】	大阪市浪速区日本橋東2丁目1番3号
【電話番号】	06(6644)6711(代表)
【事務連絡者氏名】	常務取締役管理本部長 辻 正秀
【縦覧に供する場所】	株式会社東京証券取引所 (東京都中央区日本橋兜町2番1号)

第一部【企業情報】

第1【企業の概況】

1【主要な経営指標等の推移】

(1) 連結経営指標等

回次	第62期	第63期	第64期	第65期	第66期
決算年月	平成22年3月	平成23年3月	平成24年3月	平成25年3月	平成26年3月
売上高 (百万円)	36,080	39,652	43,105	43,337	44,060
経常利益 (百万円)	858	1,094	1,736	1,260	1,186
当期純利益 (百万円)	413	559	937	754	596
包括利益 (百万円)	-	505	981	838	902
純資産額 (百万円)	20,282	20,530	21,259	21,844	22,492
総資産額 (百万円)	27,905	28,349	28,657	29,389	30,046
1株当たり純資産額 (円)	1,614.26	1,635.79	1,694.32	1,741.53	1,794.02
1株当たり当期純利益金額 (円)	32.77	44.57	74.72	60.15	47.58
潜在株式調整後 1株当たり当期純利益金額 (円)	-	-	-	-	-
自己資本比率 (%)	72.7	72.4	74.2	74.3	74.9
自己資本利益率 (%)	2.1	2.7	4.5	3.5	2.7
株価収益率 (倍)	12.94	9.31	6.65	8.55	12.04
営業活動による キャッシュ・フロー (百万円)	112	1,382	491	321	494
投資活動による キャッシュ・フロー (百万円)	1,120	219	226	115	158
財務活動による キャッシュ・フロー (百万円)	1,132	445	840	240	819
現金及び現金同等物の期末残 高 (百万円)	3,941	4,595	4,013	3,999	3,530
従業員数 (人)	334	331	333	341	359
(外、平均臨時雇用者数)	(151)	(137)	(134)	(116)	(122)

(注) 1. 売上高には、消費税等は含まれておりません。

2. 潜在株式調整後1株当たり当期純利益金額については、潜在株式が存在しないため記載しておりません。

3. 平成25年4月1日より、リード株が当社の連結子会社となりました。

(2) 提出会社の経営指標等

回次	第62期	第63期	第64期	第65期	第66期
決算年月	平成22年 3月	平成23年 3月	平成24年 3月	平成25年 3月	平成26年 3月
売上高 (百万円)	17,052	18,067	19,835	19,281	19,250
経常利益 (百万円)	441	620	1,103	806	769
当期純利益 (百万円)	170	310	623	515	379
資本金 (百万円)	2,644	2,644	2,644	2,644	2,644
発行済株式総数 (千株)	13,330	13,330	13,330	13,330	13,330
純資産額 (百万円)	19,978	19,957	20,335	20,690	21,114
総資産額 (百万円)	23,469	23,396	23,617	23,734	24,270
1株当たり純資産額 (円)	1,590.06	1,590.16	1,620.69	1,649.55	1,684.09
1株当たり配当額 (うち1株当たり中間配当額) (円)	20.00 (10.00)	20.00 (10.00)	20.00 (10.00)	20.00 (10.00)	23.00 (10.00)
1株当たり当期純利益金額 (円)	13.52	24.69	49.71	41.10	30.25
潜在株式調整後 1株当たり当期純利益金額 (円)	-	-	-	-	-
自己資本比率 (%)	85.1	85.3	86.1	87.2	87.0
自己資本利益率 (%)	0.9	1.6	3.1	2.5	1.8
株価収益率 (倍)	31.36	16.81	10.00	12.51	18.94
配当性向 (%)	147.9	81.0	40.2	48.7	76.0
従業員数 (外、平均臨時雇用者数) (人)	137 (32)	134 (21)	138 (19)	141 (8)	143 (10)

(注) 1. 売上高には、消費税等は含まれておりません。

2. 潜在株式調整後1株当たり当期純利益金額については、潜在株式が存在しないため記載しておりません。

3. 第66期の1株当たり配当額には、記念配当3円(期末3円)を含んでおります。

2【沿革】

当社（登記上の設立年月日 昭和24年12月15日）は、株式会社電響社（実質上の存続会社）の株式額面を変更するため、昭和51年7月20日を合併期日として、同社を吸収合併しました。合併前の当社は休業状態であるため、以下特に記載のない限り、実質上の存続会社に関して記載しております。

年月	沿革
昭和23年5月	岩谷邦三氏が大阪市南区（現、中央区）において電気・音響関連商品の卸売を目的に個人経営で電響社を創業（岩谷邦三氏は平成8年6月17日逝去）。
昭和30年7月	東京営業所を開設（昭和49年12月1日、組織改正により東京支店に変更したが、平成18年3月31日、閉鎖、関東支店に併合）。
昭和30年12月	法人組織に改組し、株式会社電響社を設立。
昭和33年9月	札幌営業所を開設（平成19年3月31日、閉鎖、北日本営業所に併合し、札幌出張所に変更）。
昭和36年9月	広島営業所を開設（平成19年3月31日、閉鎖、中四国営業所に併合）。
昭和37年8月	福岡営業所（現、九州営業部）を開設。
昭和39年11月	名古屋営業所（現、支店）を開設。
昭和42年5月	神戸営業所を開設（平成11年9月30日、閉鎖、大阪支店に併合）。
昭和43年10月	横浜営業所及び岡山営業所を開設（岡山営業所は、平成14年6月30日、閉鎖、広島営業所に併合。横浜営業所は、平成18年3月31日、閉鎖、関東支店に併合）。
昭和44年2月	福山市に販売子会社の㈱福山電響社を設立（平成6年4月1日、当社が吸収合併し、福山営業所としたが、平成10年1月31日、閉鎖、岡山営業所に併合）。
昭和44年11月	大阪北営業所を開設（平成8年7月31日、閉鎖、大阪支店に併合）。
昭和46年9月	高松営業所を開設（平成18年3月31日、閉鎖、松山営業所に併合）。
昭和46年10月	多摩営業所を開設（平成18年3月31日、閉鎖、関東支店に併合）。
昭和46年11月	大阪市に子会社㈱システム機器センター（現、連結子会社）を設立、電気関連システム化事業に進出。
昭和47年6月	本社事務所を大阪市浪速区に移転（現、本店）。
昭和48年5月	大阪市に子会社㈱響和（現、連結子会社）を設立、不動産管理業務を移管。
昭和48年9月	鹿児島営業所を開設（平成15年6月27日、組織改正により鹿児島駐在所に変更したが、平成18年3月31日、閉鎖、福岡支店に併合）。
昭和49年5月	熊本営業所を開設（平成16年3月31日、閉鎖、福岡支店に併合）。
昭和50年8月	仙台営業所を開設（平成19年3月31日、閉鎖、北日本営業所に併合）。
昭和51年7月	株式額面変更のため合併。
昭和51年8月	松山営業所を開設（平成19年3月31日、閉鎖、中四国営業所に併合し、松山出張所に変更したが、平成25年3月31日、閉鎖、中四国支店に併合）。
昭和52年3月	千葉営業所を開設（平成18年3月31日、閉鎖、関東支店に併合）。
昭和53年9月	金沢営業所を開設（平成15年6月27日、組織改正により金沢駐在所に変更したが、平成18年3月31日、閉鎖、大阪支店に併合）。
昭和55年3月	ホームセンター「サンボー」くずは店を開設、DIY事業に進出（平成8年8月18日、閉鎖）。
昭和56年3月	大宮営業所を開設（平成18年3月31日、閉鎖、関東支店に併合）。
昭和56年9月	ホームセンター「サンボー」香里店を開設（平成9年6月15日、閉鎖）。
昭和57年9月	静岡営業所を開設（平成20年4月1日、組織改正により静岡出張所に変更、平成24年4月1日、組織改正により静岡駐在所に変更したが、平成25年3月31日、閉鎖、関東営業部に併合）。
昭和59年3月	大阪証券取引所の市場第二部（特別指定銘柄）に上場。
昭和59年11月	京都営業所を開設（平成14年3月31日、閉鎖、大阪支店に併合）。
昭和61年9月	北九州営業所を開設（平成12年9月30日、閉鎖、福岡支店に併合）。
昭和62年7月	小山営業所を開設（平成13年8月31日、閉鎖）。
昭和63年4月	新潟営業所を開設（平成20年4月1日、組織改正により新潟出張所に変更したが、平成22年5月31日、閉鎖、関東営業部に併合）。
平成2年9月	大阪証券取引所の市場第二部銘柄に指定（特別指定銘柄の指定解除）。
平成2年12月	郡山出張所を開設（平成8年3月31日、閉鎖）。
平成13年9月	北関東営業所を開設。（平成20年4月1日、組織改正により北関東物流センターに変更したが、平成21年2月28日、閉鎖、関東物流センターに併合）
平成18年4月	大和無線電器株式会社（平成18年4月1日より、連結子会社）の全株式を取得し完全子会社化。
平成18年4月	関東支店（現、関東営業部）及び関東物流センターを開設。
平成19年4月	北日本営業所（現、支店）、中四国営業所（現、支店）及び関西物流センターを開設。
平成21年4月	梶原産業株式会社（平成21年4月1日より、連結子会社）の全株式を取得し完全子会社化。
平成22年2月	組織改正により、関東支店を関東営業部、大阪支店を関西営業部、福岡支店を九州営業部と変更。
平成24年4月	新潟駐在所を開設。
平成24年8月	第二関東物流センターを開設。
平成25年4月	リード株式会社（平成25年4月1日より、連結子会社）の全株式を取得し完全子会社化。
平成25年7月	大阪証券取引所と東京証券取引所の現物市場統合により、東京証券取引所の市場第二部に上場。

3【事業の内容】

当社グループは、(株)電響社(当社)及び連結子会社5社(大和無線電器(株)、梶原産業(株)、リード(株)、(株)システム機器センター、(株)響和)で構成されており、電気商品、家庭用品の卸販売を主な事業としております。その他の事業につきましては、電子部品の販売、家電製品の修理、商品の保管、配送、取付設置、弱電設備の設計・施工及び不動産管理・賃貸・駐車場管理等行っております。

当社グループの事業内容及び当社と連結子会社の当該事業に係る位置付けは、次のとおりであります。

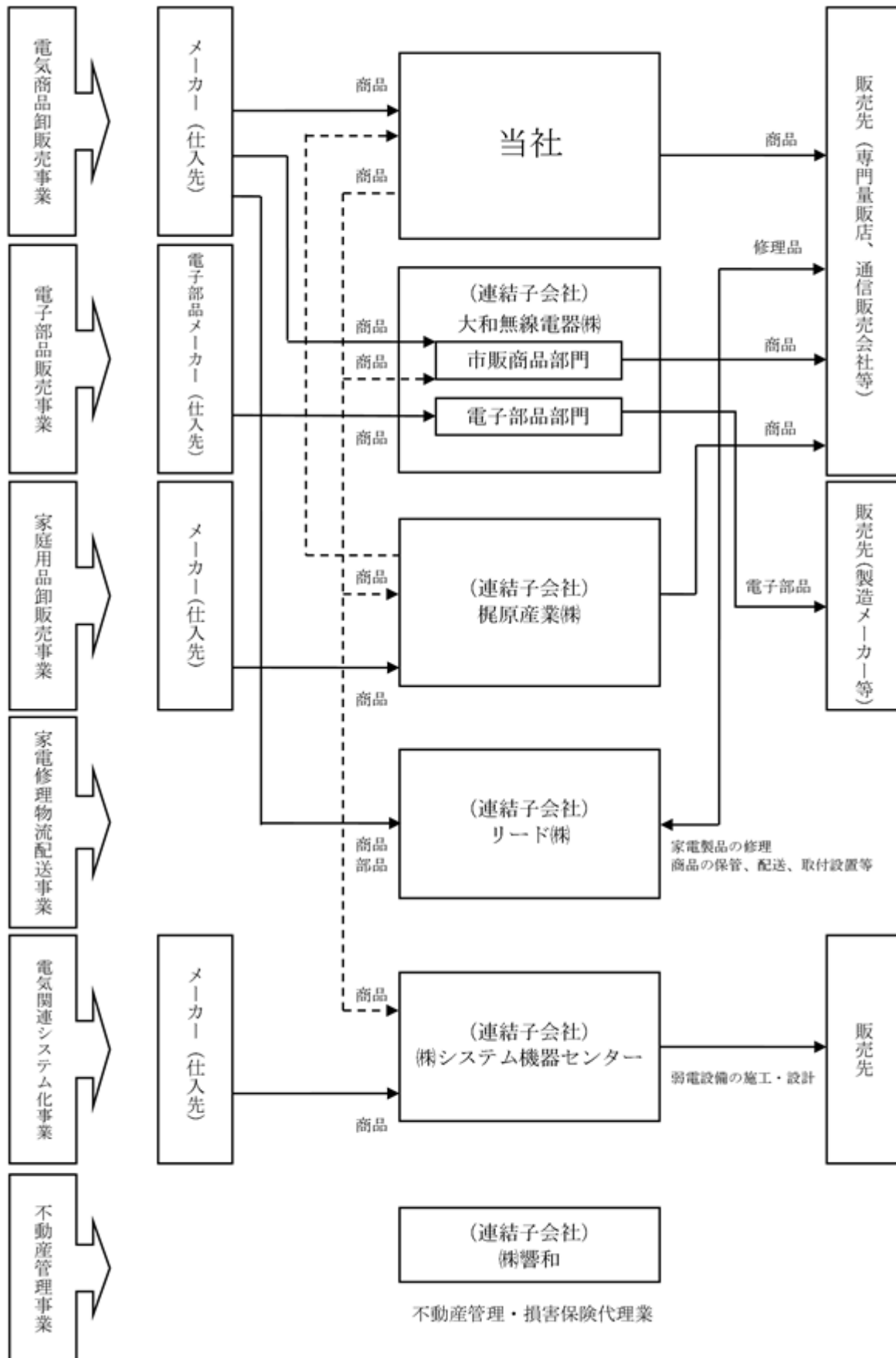
なお、(1)及び(2)の事業は、「第5 経理の状況 1 連結財務諸表等(1)連結財務諸表 注記事項」に掲げる報告セグメントの区分と同一であります。

(3)～(6)の事業は、報告セグメントに含まれない事業セグメントであり、「その他」の区分に含めております。

- (1) 電気商品卸販売事業.....当社及び連結子会社の大和無線電器(株)がメーカー(仕入先)より商品を仕入れ、家電量販店、ホームセンター、一般量販店等の小売事業者等に販売しております。
- (2) 家庭用品卸販売事業.....連結子会社の梶原産業(株)がメーカー(仕入先)より商品を仕入れ、ホームセンター、一般量販店等の小売事業者等に販売しております。
- (3) 電子部品販売事業.....連結子会社の大和無線電器(株)が電子部品メーカー(仕入先)より電子部品を仕入れ、製造メーカー等に販売しております。
- (4) 家電修理物流配送事業.....連結子会社のリード(株)が家電製品の修理、商品の保管、配送、取付設置等を行っております。
- (5) 電気関連システム化事業.....連結子会社の(株)システム機器センターが弱電設備の設計・施工等を行っております。
- (6) 不動産管理事業.....連結子会社の(株)響和が当社グループの営業設備及び賃貸設備の土地・建物の管理、並びに損害保険代理業等を行っております。

平成25年4月1日より、リード株式会社が当社の連結子会社となりました。これに伴い、「家電修理物流配送事業」が新たに加わりました。

当社グループの系統図は次のとおりであります。



4【関係会社の状況】

連結子会社

名称	住所	資本金 (百万円)	主要な事業の内容	子会社の 議決権に 対する所 有割合 (%)	関係内容				
					役員の 兼任等	資金援助 (百万円)	営業上 の取引	設備の 賃貸借	業務 提携等
大和無線電器(株)	京都市 右京区	337	電気商品卸販売 及び電子部品販 売	100	兼任あり	なし	商品の販売 及び仕入	なし	なし
梶原産業(株)	大阪府 東大阪市	60	家庭用品卸販売 事業	100	兼任あり	なし	商品の販売 及び仕入	なし	なし
リード(株)	京都市 南区	10	家電修理物流配 送事業	100	兼任あり	40	家電製品の 修理及び配 送等	なし	なし
(株)システム機器セ ンター	大阪市 浪速区	20	電気関連システ ム化事業	100	兼任あり	13	商品の販売	建物の賃貸	なし
(株)響和	大阪市 浪速区	12	不動産管理事業	100	兼任あり	なし	なし	土地、建物 の賃貸	なし

- (注) 1. 上記のうち、大和無線電器(株)は特定子会社であります。
2. 有価証券届出書又は有価証券報告書を提出している会社はありません。
3. 当社は、家電製品の修理品に係る修理完了までの時間短縮や管理コスト削減などを図り連結グループ業績の一層の拡大を目指すため、平成25年4月1日付で、リード株式会社の全株式を取得し、完全子会社といたしました。
4. 大和無線電器(株)及び梶原産業(株)については、売上高(連結会社相互間の内部売上高を除く。)の連結売上高に占める割合が10%を超えております。

主要な損益情報等

	大和無線電器(株)	梶原産業(株)
(1) 売上高	17,654百万円	7,276百万円
(2) 経常利益	368百万円	84百万円
(3) 当期純利益	215百万円	40百万円
(4) 純資産額	2,069百万円	2,677百万円
(5) 総資産額	5,235百万円	3,817百万円

5【従業員の状況】

(1) 連結会社の状況

平成26年3月31日現在

セグメントの名称	従業員数(人)
電気商品卸販売事業	205 (52)
家庭用品卸販売事業	107 (57)
報告セグメント計	312 (109)
その他	27 (13)
全社(共通)	20 (-)
合計	359 (122)

(注) 1. 従業員数は、就業人員であり、臨時雇用者数(パート、派遣社員)は、年間の平均人員を()外数で記載しております。

2. 全社(共通)として、記載されている従業員数は、特定のセグメントに区分できない管理部門に所属しているものであります。

(2) 提出会社の状況

平成26年3月31日現在

従業員数(人)	平均年令(才)	平均勤続年数(年)	平均年間給与(円)
143 (10)	43.1	17.2	5,302,194

セグメントの名称	従業員数(人)
電気商品卸販売事業	124 (10)
全社(共通)	19 (-)
合計	143 (10)

(注) 1. 従業員数は就業人員(当社から社外への出向者を除き、社外から当社への出向者を含んでおります。)であり、臨時雇用者数(パート、派遣社員)は、年間の平均人員を()外数で記載しております。

2. 平均年間給与は、基準外賃金及び賞与を含んでおります。

3. 全社(共通)として、記載されている従業員数は、特定のセグメントに区分できない管理部門に所属しているものであります。

(3) 労働組合の状況

労働組合は結成されておられません。

第2【事業の状況】

1【業績等の概要】

(1)業績

当連結会計年度におけるわが国経済は、政府の経済政策や日本銀行による大規模な金融緩和策等により円安と株高が進行した結果、輸出関連企業を中心に業績が回復し、個人消費においても高額商品に対する購買意欲が高まるなど、緩やかに回復の兆しが見られました。一方、平成26年4月からの消費税率の引き上げに伴う家計負担の増加懸念や、世帯所得の伸び悩み等により、生活必需品への節約志向は依然として根強く、景気の先行き不透明な状況で推移いたしました。

当社グループの主要販売先である専門量販店等におきましては、消費税増税に伴う消費マインド減退懸念もあり、業種業態を超えた価格競争がますます激化してまいりました。

また、当社グループ各社におきましても、同業他社とのあらゆる競争が一段と激しさを増し大変厳しい状況で推移いたしました。

このような状況の下、当社グループにおきましては、消費者が求めている商品の発掘と取引先への企画提案、オリジナル商品の開発等を強化し、さらに当社と連結子会社の大和無線電器株式会社、梶原産業株式会社の3社共催による合同商談会も引き続き実施するなど、積極的な営業施策を推進してまいりました。

平成25年4月には、家電製品の修理業務等を専門とするリード株式会社を当社グループに経営統合し、電気商品卸販売事業の競争力強化も図ってまいりました。

この結果、当社グループの当連結会計年度の売上高は440億6千万円（前年同期比1.7%増）となり、営業利益は2億9千8百万円（前年同期比31.5%減）、経常利益は11億8千6百万円（前年同期比5.9%減）となりました。

当期純利益は、固定資産に係る減損損失1億6百万円を特別損失に計上したこと等の影響もあり5億9千6百万円（前年同期比20.9%減）となりました。

セグメントの業績を示すと次のとおりであります。

電気商品卸販売事業におきましては、取引先との取組強化とオリジナル商品の販売強化を図ったこと等により、売上高は355億7百万円（前年同期比1.3%増）となりました。

利益面におきましては、同業他社との価格競争激化に伴う販売費の増加や物流コストの増加等もあり、セグメント利益は2億6千6百万円（前年同期比53.7%減）となりました。

家庭用品卸販売事業におきましては、取引先との取組強化を図ったこと等により、売上高は71億7千2百万円（前年同期比0.8%増）となりました。

利益面におきましては、前年の大きな損失からの脱却と収益回復のため、多面的な改善策を講じた一方で、将来を見据え、引き続きIT関連投資や物流関連投資を行ったこと等もあり、セグメント損益は1千2百万円のセグメント損失（前年同期は1億9千5百万円のセグメント損失）となりました。

(2) キャッシュ・フロー

当連結会計年度における連結ベースの現金及び現金同等物（以下「資金」という。）は、前連結会計年度末比4億6千9百万円減少し、当連結会計年度末には35億3千万円となりました。

また、当連結会計年度におけるフリー・キャッシュ・フローは、1億2千5百万円（前連結会計年度は8億1千6百万円）となりました。

営業活動により得られた資金は4億9千4百万円（前連結会計年度は3億2千1百万円の獲得）となりました。

これは主に、税金等調整前当期純利益が10億6千3百万円（前連結会計年度比1億7千8百万円減）で、仕入債務の増加3億3千6百万円等により資金が増加した一方で、売上債権の増加1億5千7百万円、たな卸資産の増加6億1千3百万円、法人税等の支払3億2千9百万円等により資金が減少したこと等によるものであります。

投資活動に使用した資金は1億5千8百万円（前連結会計年度は1億1千5百万円の使用）となりました。

これは主に、定期預金の払戻による収入5億円、投資有価証券の売却による収入2億3千万円等により資金が増加した一方で、定期預金の預入による支出7億円、有形固定資産の取得による支出6千3百万円、無形固定資産の取得による支出1億4百万円、投資有価証券の取得による支出4千1百万円により資金が減少したこと等によるものであります。

財務活動に使用した資金は8億1千9百万円（前連結会計年度は2億4千万円の使用）となりました。

これは、短期借入金の純減額3億円、長期借入金の返済による支出2億6千5百万円、親会社による配当金の支払2億5千万円があったこと等によるものであります。

（注）フリー・キャッシュ・フローは以下の計算式を使っております。

フリー・キャッシュ・フロー＝当期純利益＋減価償却費－設備投資額－運転資本増加額

なお、運転資本は、売掛金＋受取手形＋電子記録債権＋たな卸資産－買掛金－支払手形で算出しております。

2【販売の状況】

販売実績

当連結会計年度の販売実績をセグメントごとに示すと、次のとおりであります。

セグメントの名称	当連結会計年度 (自 平成25年4月1日 至 平成26年3月31日)	前年同期比(%)
電気商品卸販売事業(百万円)	35,507	101.3
家庭用品卸販売事業(百万円)	7,172	100.8
報告セグメント計(百万円)	42,679	101.2
その他(百万円)	1,381	117.5
合計(百万円)	44,060	101.7

- (注) 1. セグメント間の取引については、相殺消去しております。
2. 最近2連結会計年度における主な相手先別の販売実績及び当該販売実績の総販売実績に対する割合は次のとおりであります。

相手先	前連結会計年度 (自 平成24年4月1日 至 平成25年3月31日)		当連結会計年度 (自 平成25年4月1日 至 平成26年3月31日)	
	金額(百万円)	割合(%)	金額(百万円)	割合(%)
株式会社エディオン	7,995	18.5	8,042	18.3

3. 上記の金額には、消費税等は含まれておりません。

3【対処すべき課題】

今後のわが国経済は、本格的な景気回復への期待感が高まるものの、海外情勢を巡る不確実性が依然として高く、先行き不透明な状況が続くものと予想されます。

当社グループの主要販売先である専門量販店等の流通業界におきましては、業種業態を超えた合従連衡が行われる中で、業種業態を超えた価格競争がますます激化するなど、流通業界を取り巻く環境は一段と厳しさを増しております。

こうした中で、当社グループが流通業界で生き残っていくためには、流通業界における激しい変化に迅速に対応できる体制を構築することや、高度な物流体制の構築が必要不可欠となっております。

こうしたことを踏まえ、当社グループにおきましては、グループ会社間の連携を深めることによりグループ力の強化と利益の拡大を図り、業績の更なる向上を目指してまいります。

また、平成27年3月期までの中期経営計画に基づき、企業価値向上に向けた取り組みと資本効率の改善を図ってまいります。

4【事業等のリスク】

有価証券報告書に記載した事業の状況、経理の状況等に関する事項のうち、投資者の判断に重要な影響を及ぼす可能性のある事項には、以下のようなものがあります。

なお、文中における将来に関する事項は、当連結会計年度末現在において当社グループが判断したものであります。

また、事業等のリスクはこれらに限定されるものではありません。

経済動向による影響について

当社グループでは、家電製品・家庭用品等の個人消費財を卸販売しており、国内の景気動向と個人消費に関連しております。従って、今後の国内経済及び個人消費の動向において、計画・予算編成時の想定を超える不確定要素が顕在化した場合、当社の業績が影響を受ける可能性があります。

業界動向及び競合等による影響について

当社グループの主要販売先である専門量販店等におきましては、業種業態を超えた価格競争がますます激化し、依然として合従連衡、寡占化が進んでおります。今後のこうした動向によって当社グループの業績が影響を受ける可能性があります。

仕入先・メーカーとの連携について

当社グループの主要販売先の多くはオンラインによる受発注はもとより、コンピューターによる高度な商品管理を行っております。これらに対応するためには、当社グループと仕入先・メーカーとの連携が必要不可欠であります。こうした中、仕入先・メーカーのたとえ一社に生産トラブル等が発生しても、それが当社グループの業績に影響を及ぼす恐れがあります。

製造物責任について

当社グループのオリジナル商品は仕入先・メーカーや委託生産工場の厳格な品質管理のもと製造しており、また、商品の欠陥等が発生した場合のメーカー責任を果すため、製造物責任賠償保険に加入しております。しかし、大規模な商品の欠陥やリコールの発生は、当社グループの業績及び財政状態に影響を及ぼす可能性があります。

原材料価格の変動について

当社グループが主として販売している家電製品・家庭用品等の原材料は、国際市況に大きく影響されております。原油価格の高騰や原材料価格の上昇は、当社グループの業績及び財政状態に影響を及ぼす可能性があります。

過剰在庫について

当社グループのオリジナル商品は一定の在庫リスクを抱えており、市場での販売状況等によっては過剰在庫となり、当社グループの財政状態に影響を及ぼす可能性があります。

海外生産について

当社グループのオリジナル商品や多くの仕入先・メーカーにおいては、中国をはじめ海外生産の比重が高くなっております。こうした中、その国情の変化及び社会的事件の発生等が生産の支障となる場合があり、当社グループの業績に影響を及ぼす可能性があります。

信用リスクについて

当社グループでは、営業取引において、取引先の信用悪化や経営破綻等による損失が発生する信用リスクを負っております。当該リスクを管理するため、当社グループでは取引先ごとに与信限度枠を設定し取引先管理を行っております。併せて、取引信用保険等により一定のリスクヘッジを講じておりますが、全てをカバー出来るものではありません。

自然災害等について

大地震や台風等の自然災害によって、当社グループの営業設備、物流施設および情報管理関連施設等の拠点が甚大な被害を受ける恐れがあり、その規模によっては当社グループの業績に悪影響を及ぼす可能性があります。

為替変動リスクについて

当社グループは、外貨建て（米ドル）の預金を保有しております。為替相場の変動によっては当社グループの業績及び財政状態に影響を及ぼす可能性があります。

投資有価証券の減損処理について

投資有価証券の減損処理については、当社グループでは「時価が著しく下落した」と判断するための合理的な社内基準に基づいて行っております。今後の株式市況の動向、また保有する個別銘柄の業績の動向によって減損処理を余儀なくされる銘柄が出てくる可能性があります。

退職給付債務について

当社グループは、外部積立による退職年金制度等を設けております。退職給付費用及び債務は簡便法により算出しておりますが、計算要素となる年金資産の運用状況によって当社グループの業績に影響を受ける可能性があります。

システムトラブルについて

当社グループのコンピューターシステムは、本社および外部のデータセンターに設置されたホストコンピューターと、各事業所の端末機を通信会社専用ネットワーク網、またはインターネット網で接続する本社集中型となっております。万一、ネットワークに障害が発生した場合、当社グループの業績に影響を及ぼす可能性があります。

情報の管理について

当社グループにおける取引先等の個人情報や機密情報の保護については、社内規程の制定、従業員への教育、システムによるセキュリティ等対策をしておりますが、情報漏洩が全く起きない保証はありません。万一、情報漏洩が起きた場合、当社グループの信用は低下し、販売先等に対する賠償責任が発生する恐れがあります。

物流体制について

得意先の納期短縮等の要請に応えるため、当社グループ会社では納品率の向上、遅配・誤配の防止等に努めております。万一、グループ会社の物流拠点において、事故等による不測の事態が生じた場合には物流機能が一時的に停止し、欠品や配送遅れが発生するなど、得意先との関係や業績に影響を及ぼす可能性があります。

事業戦略について

当社グループの事業戦略を遂行する中で、新しい分野の商品を取り扱った場合、故障等の不具合、多額な販促費用、売れ残りによる返品リスク等が全く生じない保証はありません。万一、これらの問題が発生した場合、当社グループの業績に悪影響を及ぼす恐れがあります。

上位販売先への依存について

当社グループの売上高は、上位数十社の販売先に大きく依存しております。これら上位販売先とは現在良好な関係を維持しておりますが、何らかの事情によりこれら販売先との取引が大きく変動した場合、当社グループの業績に影響を及ぼす可能性があります。

人材確保及び育成について

当社グループの持続的発展、事業拡大のためには優秀な人材の採用及び育成が重要であると考えております。優秀な人材を確保または育成ができなかった場合、当社グループの事業展開や業績に影響が及ぶ可能性があります。

減損会計について

当社グループは、「固定資産の減損に係る会計基準」に対応するため減損損失の認識の判定を行っておりますが、その結果によっては当社グループの業績に影響を及ぼす可能性があります。

5【経営上の重要な契約等】

当連結会計年度において、経営上の重要な契約等の決定又は締結等はありません。

6【研究開発活動】

該当事項はありません。

7【財政状態、経営成績及びキャッシュ・フローの状況の分析】

文中の将来に関する事項は、当連結会計年度末現在において当社グループが判断したものであります。

(1) 重要な会計方針及び見積り

当社グループの連結財務諸表は、わが国において一般に公正妥当と認められている会計基準に基づき作成されております。この連結財務諸表の作成に際し、当社経営者は、決算日における資産・負債の報告数値及び偶発資産・負債の開示、並びに報告期間における収入・費用の報告数値に影響を与える見積り及び仮定設定を行わなければなりません。当社経営者は、売掛金、貸倒債権、棚卸資産、投資有価証券、買掛金、退職給付費用、偶発事象や訴訟等に関する見積り及び判断に対して、継続的に評価を行っております。

当社経営者は、過去の実績や状況に応じ合理的であると考えられる様々な要因に基づき、見積りと判断を行い、その結果は、他の方法では判定しにくい資産・負債の簿価及び収入・費用の報告数値についての判断の基礎となります。

実際の結果は、見積り特有の不確実性があるため、これらの見積りと異なる場合があります。

(2) 当連結会計年度の経営成績の分析

当連結会計年度において、当社グループでは、消費者が求めている商品の発掘と取引先への企画提案、オリジナル商品の開発等を強化し、さらに当社と連結子会社の大和無線電器株式会社、梶原産業株式会社の3社共催による合同商談会も引き続き実施するなど、積極的な営業施策を推進してまいりました。

この結果、当社グループの当連結会計年度の売上高は440億6千万円（前年同期比1.7%増）となりました。

利益面においては、同業他社との価格競争激化に伴う販売量の増加や物流コストの増加等もあり、営業利益は2億9千8百万円（前年同期比31.5%減）、経常利益は11億8千6百万円（前年同期比5.9%減）となりました。

また、特別損失として、減損損失1億6百万円及び固定資産除却損1千6百万円を計上したことにより、当期純利益は5億9千6百万円（前年同期比20.9%減）となりました。

(3) 経営成績に重要な影響を与える要因について

当社グループの主要販売先である専門量販店におきましては、消費税増税に伴う消費マインド減退懸念もあり、業種業態を超えた価格競争がますます激しさを増しております。合従連衡、業界再編等の状況によっては、当社グループの業績が大きく影響されます。

また、当社グループが販売する商品の多くは、新興諸国等、海外で生産されるものが多く、当該国での原材料価格や人件費、並びに為替の動向によっては、当社グループの業績が大きく影響されます。

(4) 経営戦略の現状と見通し

当社グループにおきましては、企業価値向上に向けた取り組みと資本効率の改善を進めております。具体的な施策として、今後予想される流通業界や海外情勢の激しい変化にスピード感をもって対応できる営業体制、並びに物流体制への改革を進め、また、厳しい価格競争に打ち勝つためオリジナル商品の一層の開発強化を行ってまいります。

(5) 資本の財源及び資金の流動性についての分析

(財政状態の分析)

当連結会計年度末の資産につきましては、前連結会計年度末比6億5千7百万円増加し300億4千6百万円となりました。

売掛金をはじめとする流動資産で2億2千5百万円、投資有価証券、賃貸固定資産をはじめとする投資その他の資産で3億8千3百万円増加したこと等によるものであります。

負債につきましては、前連結会計年度末比8百万円増加し、75億5千3百万円となりました。

これは主に、短期借入金をはじめとする流動負債で5千8百万円減少した一方、繰延税金負債等の固定負債で6千7百万円増加したこと等によるものであります。

純資産につきましては、前連結会計年度末比6億4千8百万円増加し、224億9千2百万円となりました。

これは主に、利益剰余金が3億4千5百万円増加し、また投資有価証券の時価評価に伴い、その他有価証券評価差額金が3億5百万円増加したこと等によるものであります。

(キャッシュ・フローの状況の分析)

「第2 事業の状況 1 業績等の概要 (2) キャッシュ・フロー」に記載しております。

(6) 経営者の問題認識と今後の方針について

当社グループの経営陣は、現状の経営環境について入手可能な情報に基づき最善の経営方針を立案するよう努めております。ここ数年、流通業界を取り巻く環境は激しく変化しており、ますます厳しさを増すことが予想されます。

当社グループにおきましては、こうした流通業界の変化に対応するため、営業体制の見直し、オリジナル商品の開発強化、並びに物流の改革等を行うとともに、グループ会社間の連携を深めることによりグループ力の強化と利益の拡大を図り、業績の更なる向上を目指してまいります。

第3【設備の状況】

1【設備投資等の概要】

当連結会計年度において実施いたしました企業集団の設備投資額は1億6千7百万円であります。

2【主要な設備の状況】

当社グループにおける主要な設備は、次のとおりであります。

(1) 提出会社

(平成26年3月31日現在)

セグメントの名称 (区分)	事業所名 (用途)	所在地	設備の内容	土地		建物 (百万円)	その他 (百万円)	投下資本 合計 (百万円)	従業員数 (人)
				面積 (㎡)	金額 (百万円)				
電気商品卸 販売事業 (営業設備)	本社・関西営業部	大阪市浪速区	事務所・倉庫	1,402.75	491	36	4	532	29
	札幌出張所	札幌市中央区	事務所・倉庫	1,102.93	70	4	0	75	2
	関東物流センター	千葉県柏市	事務所・倉庫	5,680.00	479	218	3	700	6
	九州営業部	福岡市博多区	事務所・倉庫	2,824.00	137	11	0	149	18
(貸貸設備)	仙台貸事務所	仙台市若林区	事務所・倉庫	1,067.23	42	9	0	52	-
	新潟貸事務所	新潟市東区	事務所・倉庫	1,085.00	57	17	0	74	-
	小山貸事務所	栃木県小山市	事務所・倉庫	886.24	65	11	0	77	-
	板橋倉庫	東京都板橋区	事務所・倉庫	1,356.79	549	40	0	590	-
	東京貸駐車場	東京都千代田区	駐車場	390.27	247	-	-	247	-
	千葉貸事務所	千葉市中央区	事務所・倉庫	731.57	148	6	-	154	-
	立川貸事務所	東京都立川市	事務所・倉庫	764.77	120	9	0	130	-
	横浜貸事務所	横浜市中区	事務所・倉庫	330.08	36	22	0	59	-
	静岡貸事務所	静岡市駿河区	事務所・倉庫	1,080.04	273	5	0	278	-
	名古屋貸事務所	名古屋市西区	事務所・倉庫	1,313.35	256	20	0	276	-
	名古屋児玉ビル	名古屋市西区	店舗	664.00	51	23	-	75	-
	響和モーターブ ル	石川県金沢市	駐車場	527.00	113	0	-	113	-
	京都貸事務所	京都市南区	事務所・倉庫	661.17	95	6	-	101	-
	奈良貸事務所	奈良県奈良市	事務所	419.19	73	18	-	92	-
	日本橋2丁目ビル	大阪市中央区	店舗	682.57	32	51	-	83	-
	デンキョー日本橋 ビル	大阪市浪速区	事務所	224.26	21	107	-	129	-
	千里丘店舗	大阪府摂津市	店舗	663.00	36	19	-	56	-
	神戸貸事務所	神戸市兵庫区	事務所・倉庫	359.60	31	37	-	68	-
	広島貸駐車場	広島市西区	駐車場	700.17	150	1	-	151	-
高松貸事務所	香川県高松市	事務所・倉庫	1,040.64	71	11	0	83	-	
松山貸事務所	愛媛県松山市	事務所・倉庫	1,465.81	84	10	-	94	-	
北九州貸事務所	北九州市小倉南区	事務所・倉庫	774.34	79	8	0	87	-	
福岡貸駐車場	福岡市博多区	駐車場	641.01	53	0	-	53	-	
熊本貸事務所	熊本県熊本市	事務所・倉庫	527.91	57	5	0	62	-	

- (注) 1. 投下資本額は平成26年3月末帳簿価額によっております。
2. 投下資本の「その他」は、車両運搬具、工具、器具及び備品であります。
3. 従業員数は就業人員(提出会社から社外への出向者を除き、社外から提出会社への出向者を含んでおります。)であり、臨時雇用者数(パート、派遣社員)は含んでおりません。

上記の他、主要な賃借設備は、以下のとおりであります。

セグメントの名称 (区分)	事業所名 (用途)	所在地	設備の内容	建物延面積 (㎡)	従業員数 (人)	投下資本 合計 (百万円)	年間賃借料 (百万円)
電気商品卸販売事業 (営業設備)	第二関東物流センター	千葉県流山市	物流センター	3,075.54	3	4	58

- (注) 1. 投下資本合計は、建物、車両運搬具、工具、器具及び備品であります。
2. 従業員数は就業人員(提出会社から社外への出向者を除き、社外から提出会社への出向者を含んでおります。)であり、臨時雇用者数(パート、派遣社員)は含んでおりません。

(2) 国内子会社

(平成26年3月31日現在)

会社名	セグメントの名称 (区分)	事業所名 (用途)	所在地	設備の内容	土地		建物 (百万円)	その他 (百万円)	投下資本 合計 (百万円)	従業員数 (人)
					面積 (㎡)	金額 (百万円)				
大和無線電器(株)	電気商品卸 販売事業 (営業設備)	本社・電子京都営業所	京都市右京区	事務所・倉庫	498.19	93	7	13	114	26
		大阪支店・電子大阪・商品業務部	大阪府吹田市	事務所	495.00	169	33	0	203	34
	(賃貸設備)	栗東貸事務所 舞鶴貸店舗	滋賀県栗東市 京都府舞鶴市	事務所・倉庫 店舗	523.43 1,006.00	42 124	20 28	0 0	62 152	- -
梶原産業(株)	家庭用品卸 販売事業 (営業設備)	本社・大阪営業所 本社物流センター	大阪府東大阪市	事務所・物流 センター・駐 車場	2,921.05	505	54	12	572	61

- (注) 1. 投下資本額は平成26年3月末帳簿価額によっております。
2. 投下資本の「その他」は、車両運搬具、工具、器具及び備品であります。
3. 従業員数は就業人員(国内子会社から社外への出向者を除き、社外から国内子会社への出向者を含んでおります。)であり、臨時雇用者数(パート、派遣社員)は含んでおりません。

上記の他、主要な賃借設備は、以下のとおりであります。

(平成26年3月31日現在)

会社名	セグメントの名称 (区分)	事業所名 (用途)	所在地	設備の内容	建物延面積 (㎡)	従業員数 (人)	投下資本 合計 (百万円)	年間賃借 料 (百万円)
大和無線電器(株)	電気商品卸 販売事業 (営業設備)	関西物流センター	大阪府東大阪市	物流センター	1,513.24	6	2	18
		第二関西物流センター	兵庫県朝来市	物流センター	2,663.38	4	2	25
梶原産業(株)	家庭用品卸 販売事業 (営業設備)	柏原営業所・ 柏原物流センター	大阪府柏原市	事務所・物流センター	4,280.40	27	12	53
		関東物流センター	千葉県流山市	物流センター	1,027.07	3	4	10

- (注) 1. 投下資本合計は、建物、車両運搬具、工具、器具及び備品であります。
2. 従業員数は就業人員(国内子会社から社外への出向者を除き、社外から国内子会社への出向者を含んでおります。)であり、臨時雇用者数(パート、派遣社員)は含んでおりません。

連結子会社の(株)システム機器センター及び(株)響和における主要な設備は、提出会社からの賃借によっております。

3 【設備の新設、除却等の計画】

当連結会計年度末現在において重要な設備の新設、除却等の計画はありません。

第4【提出会社の状況】

1【株式等の状況】

(1)【株式の総数等】

【株式の総数】

種類	発行可能株式総数(株)
普通株式	23,667,000
計	23,667,000

【発行済株式】

種類	事業年度末現在発行数(株) (平成26年3月31日)	提出日現在発行数(株) (平成26年6月30日)	上場金融商品取引所名 又は登録認可金融商品 取引業協会名	内容
普通株式	13,330,042	13,330,042	株東京証券取引所 (市場第二部)	単元株式数 1,000株
計	13,330,042	13,330,042	-	-

(2)【新株予約権等の状況】

該当事項はありません。

(3)【行使価額修正条項付新株予約権付社債券等の行使状況等】

該当事項はありません。

(4)【ライツプランの内容】

該当事項はありません。

(5)【発行済株式総数、資本金等の推移】

年月日	発行済株式総 数増減数(株)	発行済株式総 数残高(株)	資本金増減額 (千円)	資本金残高 (千円)	資本準備金増 減額(千円)	資本準備金残 高(千円)
平成13年3月1日	333,000	13,330,042	-	2,644,650	-	2,560,800

(注) 利益による株式消却であります。

(6)【所有者別状況】

平成26年3月31日現在

区分	株式の状況(1単元の株式数1,000株)								単元未満株 式の状況 (株)
	政府及び地 方公共団体	金融機関	金融商品取 引業者	その他の法 人	外国法人等		個人その他	計	
					個人以外	個人			
株主数(人)	-	9	9	78	6	-	1,346	1,448	-
所有株式数 (単元)	-	2,090	25	3,967	81	-	7,094	13,257	73,042
所有株式数の 割合(%)	-	15.76	0.18	29.92	0.61	-	53.51	100.00	-

(注) 自己株式792,342株は「個人その他」に792単元及び「単元未満株式の状況」に342株含めて記載しております。

(7)【大株主の状況】

平成26年3月31日現在

氏名又は名称	住所	所有株式数 (千株)	発行済株式総数に 対する所有株式数 の割合(%)
株式会社イワタニ	大阪府池田市石橋2丁目8-1	1,845	13.84
電響社取引先持株会	大阪市浪速区日本橋東2丁目1-3	1,054	7.91
株式会社三菱東京UFJ銀行	東京都千代田区丸の内2丁目7-1	620	4.65
株式会社北陸銀行	富山県富山市堤町通り1丁目2-26	611	4.58
電響社従業員持株会	大阪市浪速区日本橋東2丁目1-3	367	2.75
岩谷 伝枝	大阪府池田市	357	2.68
中野 修	東京都中野区	337	2.53
東京海上日動火災保険株式会社	東京都千代田区丸の内1丁目2-1	325	2.43
日本瓦斯株式会社	東京都中央区八丁堀2丁目10-7	289	2.16
日本生命保険相互会社	東京都千代田区丸の内1丁目6-6 日本生命証券管理部内	270	2.03
計	-	6,079	45.60

(注)上記の他、自己株式が792千株あります。

(8)【議決権の状況】

【発行済株式】

平成26年3月31日現在

区分	株式数(株)	議決権の数(個)	内容
無議決権株式	-	-	-
議決権制限株式(自己株式等)	-	-	-
議決権制限株式(その他)	-	-	-
完全議決権株式(自己株式等)	普通株式 792,000	-	-
完全議決権株式(その他)	普通株式 12,465,000	12,465	-
単元未満株式	普通株式 73,042	-	-
発行済株式総数	13,330,042	-	-
総株主の議決権	-	12,465	-

【自己株式等】

平成26年3月31日現在

所有者の氏名又は名称	所有者の住所	自己名義所有株式数(株)	他人名義所有株式数(株)	所有株式数の合計(株)	発行済株式総数に 対する所有株式数 の割合(%)
株式会社電響社	大阪市浪速区日本橋東2丁目1番3号	792,000	-	792,000	5.94
計	-	792,000	-	792,000	5.94

(9)【ストックオプション制度の内容】

該当事項はありません。

2【自己株式の取得等の状況】

【株式の種類等】 会社法第155条第7号に該当する普通株式の取得

(1)【株主総会決議による取得の状況】

該当事項はありません。

(2)【取締役会決議による取得の状況】

該当事項はありません。

(3)【株主総会決議又は取締役会決議に基づかないものの内容】

区分	株式数(株)	価額の総額(円)
当事業年度における取得自己株式	5,529	3,172,401
当期間における取得自己株式	1,307	743,655

(注) 当期間における取得自己株式には、平成26年6月1日からこの有価証券報告書提出日までに取得した数は含まれておりません。

(4)【取得自己株式の処理状況及び保有状況】

区分	当事業年度		当期間	
	株式数(株)	処分価額の総額(円)	株式数(株)	処分価額の総額(円)
引き受ける者の募集を行った取得自己株式	-	-	-	-
消却の処分を行った取得自己株式	-	-	-	-
合併、株式交換、会社分割に係る移転を行った取得自己株式	-	-	-	-
その他 (-)	-	-	-	-
保有自己株式数	792,342	-	793,649	-

(注) 当期間における保有自己株式数には、平成26年6月1日からこの有価証券報告書提出日までに取得した数は含まれておりません。

3【配当政策】

当社は、株主への配当政策を経営上の最重要課題のひとつとして位置づけており、利益配分につきましては、財務体質と経営基盤の強化を図るとともに、株主の皆様への安定的な配当の維持及び適正な利益還元を基本としております。

当社は、中間配当と期末配当の年2回の剰余金の配当を行うことを基本方針としており、これらの剰余金の配当の決定機関は、期末配当については株主総会、中間配当については取締役会であります。

なお、当社は、「取締役会の決議により、毎年9月30日を基準日として中間配当をすることができる。」旨を定款に定めております。

当期の配当につきましては、1株当たり期末普通配当10円（1株当たり中間配当10円）と合わせ、上場30周年の記念配当3円を実施することを決定いたしました。

この結果、当期の1株当たり年間配当は23円（普通配当20円、記念配当3円）となりました。

内部留保につきましては、今後ますます厳しくなる同業他社との価格競争に備え、今まで以上にコスト競争力を高めることや、将来の事業展開に役立てたいと考えております。

なお、当事業年度に係る剰余金の配当は以下のとおりであります。

決議年月日	配当金の総額 (百万円)	1株当たり配当額 (円)
平成25年11月8日 取締役会決議	125	10
平成26年6月27日 定時株主総会決議	162	13

4【株価の推移】

(1)【最近5年間の事業年度別最高・最低株価】

回次	第62期	第63期	第64期	第65期	第66期
決算年月	平成22年3月	平成23年3月	平成24年3月	平成25年3月	平成26年3月
最高(円)	545	468	508	540	614
最低(円)	363	368	397	439	495

(注) 最高・最低株価は、平成25年7月16日より株式会社東京証券取引所（市場第二部）におけるものであります。それ以前は株式会社大阪証券取引所（市場第二部）におけるものであります。

(2)【最近6月間の月別最高・最低株価】

月別	平成25年10月	11月	12月	平成26年1月	2月	3月
最高(円)	580	579	591	614	590	593
最低(円)	558	548	559	580	564	567

(注) 最高・最低株価は、株式会社東京証券取引所（市場第二部）におけるものであります。

5【役員の状況】

(平成26年6月30日現在)

役名	職名	氏名	生年月日	略歴	任期	所有株式数 (千株)
代表取締役 社長	営業本部長	藤野 博	昭和23年12月19日生	昭和42年3月 当社へ入社 平成3年4月 名古屋支店長 平成9年6月 当社取締役に就任 平成15年6月 当社常務取締役に就任 平成15年6月 東日本営業部長兼東京支店長 平成16年6月 当社代表取締役社長に就任(現任) 平成16年6月 営業本部長兼商品本部長 平成19年4月 営業本部長(現任) (主要な兼職) 平成16年5月 株式会社響和代表取締役社長に就任(現任) 平成18年4月 大和無線電器株式会社代表取締役会長に就任(現任) 平成19年5月 株式会社システム機器センター代表取締役社長に就任(現任) 平成21年4月 梶原産業株式会社代表取締役社長に就任(現任)	(注)3	61
常務取締役	管理本部長 兼経理部長	辻 正秀	昭和28年9月16日生	昭和51年3月 当社へ入社 平成15年6月 当社執行役員に就任 平成15年6月 経理部長 平成17年6月 当社取締役に就任 平成20年4月 当社常務取締役に就任(現任) 平成20年4月 管理本部長兼経理部長 平成20年6月 管理本部長兼経理部長兼情報システム部長 平成21年10月 管理本部長兼経理部長(現任)	(注)3	26
取締役	東日本統括営業 部長	河野 保広	昭和27年4月5日生	昭和46年3月 当社へ入社 平成10年11月 大阪支店長 平成11年6月 当社取締役に就任 平成13年6月 当社取締役に退任 平成15年6月 当社執行役員に就任 平成15年6月 西日本営業部長兼大阪支店長 平成18年4月 西日本営業部長兼卸店担当部長 平成19年4月 営業部長兼卸店担当部長 平成19年6月 当社取締役に就任(現任) 平成21年4月 営業部長 平成22年2月 東日本統括営業部長兼関東営業部長 平成25年6月 東日本統括営業部長(現任)	(注)3	19
取締役	商品本部長	水谷 律雄	昭和28年2月7日生	昭和51年3月 当社へ入社 平成16年4月 当社執行役員に就任 平成16年6月 商品部長 平成20年6月 当社取締役に就任(現任) 平成20年7月 商品部長 兼 物流部長 平成22年2月 西日本統括営業部長兼九州営業部長 平成24年4月 商品本部長(現任)	(注)3	21
取締役	総務部長	石床 勝	昭和28年10月16日生	昭和51年3月 当社へ入社 平成17年6月 当社執行役員に就任 平成17年6月 総務部長(現任) 平成20年6月 当社取締役に就任(現任)	(注)3	31
取締役		公文 雅人	昭和28年4月22日生	昭和51年3月 当社へ入社 平成16年4月 当社執行役員に就任 平成16年4月 関東広域担当部長 平成23年6月 当社取締役に就任(現任) (主要な兼職) 平成18年4月 大和無線電器株式会社代表取締役社長に就任(現任)	(注)3	19

役名	職名	氏名	生年月日	略歴	任期	所有株式数 (千株)
取締役	西日本統括営業部長 兼関西営業部長 兼九州営業部長	富金原 弘寿	昭和34年5月23日生	昭和53年3月 当社へ入社 平成18年4月 大阪支店長 平成19年4月 当社執行役員に就任 平成22年2月 中日本統括営業部長兼関西営業部長 平成23年6月 当社取締役就任(現任) 平成24年4月 西日本統括営業部長兼関西営業部長 平成26年4月 西日本統括営業部長兼関西営業部長兼九州営業部長(現任)	(注)3	13
取締役	関東営業部長	坂田 周平	昭和31年4月25日生	昭和55年4月 日立家電販売株式会社(現 日立コンシューマ・マーケティング株式会社)へ入社 平成23年4月 同社 国内営業統括本部 量販営業本部長 平成24年7月 当社へ入社 営業本部 総括営業部長 平成25年6月 当社執行役員に就任 平成25年6月 当社関東営業部長(現任) 平成26年6月 当社取締役就任(現任)	(注)4	1
取締役		徳丸 公義	昭和30年12月30日生	昭和57年9月 監査法人中央会計事務所へ入所 昭和61年3月 公認会計士登録 平成3年7月 株式会社タックスブレイン代表取締役社長に就任(現任) 平成4年8月 北斗監査法人(現 仰星監査法人)へ入所 平成7年7月 税理士登録 平成11年7月 同監査法人 理事代表社員に就任(現任) 平成26年6月 当社取締役就任(現任)	(注)4	-
常勤監査役		北山 輝秋	昭和25年12月5日生	昭和48年4月 株式会社三和銀行(現、株式会社三菱東京UFJ銀行)へ入行 平成14年10月 同行 瓦町法人営業第一部長兼瓦町支店長 平成15年10月 三信東栄株式会社(現、エムエステイ保険サービス株式会社) 常務執行役員大阪営業副本部長 平成17年10月 同社 専務取締役大阪営業本部長 平成22年9月 当社へ入社 顧問 平成23年6月 当社常勤監査役に就任(現任)	(注)5	13
監査役		塚田 良幸	昭和22年10月10日生	昭和46年4月 大阪国税局入局 平成13年7月 桜井税務署長 平成14年7月 国税庁長官官房大阪派遣次席国税庁監察官 平成16年7月 大阪国税不服審判所国税審判官 平成17年7月 右京税務署長 平成19年8月 塚田良幸税理士事務所開設(現) 平成23年8月 当社監査役に就任(現任)	(注)5	2
監査役		土生田 充功	昭和26年6月14日生	昭和49年4月 株式会社三和銀行(現、株式会社三菱東京UFJ銀行)へ入行 平成15年7月 株式会社アークへ入社 平成19年6月 同社 常務取締役に就任 平成23年8月 同社 退職 平成24年6月 当社監査役に就任(現任)	(注)6	2
計						208

- (注) 1. 取締役徳丸公義は、社外取締役であります。
2. 監査役塚田良幸及び土生田充功は、社外監査役であります。
3. 平成25年6月27日開催の定時株主総会の終結の時から2年間
4. 平成26年6月27日開催の定時株主総会の終結の時から1年間
5. 平成23年6月29日開催の定時株主総会の終結の時から4年間
6. 平成24年6月28日開催の定時株主総会の終結の時から4年間
7. 当社は、法令に定める監査役の数に欠けることになる場合に備え、会社法第329条第2項に定める補欠監査役1名を選任しております。補欠監査役の略歴は次のとおりであります。

氏名	生年月日	略歴	所有株式数 (千株)
垂谷 保明	昭和27年4月27日生	昭和50年4月 三菱重工業株式会社へ入社 昭和57年7月 プライスウォーターハウス会計事務所入所 昭和61年9月 公認会計士登録 昭和62年7月 株式会社タケツ専務取締役就任 平成5年1月 開成公認会計士共同事務所代表に就任(現任) 平成5年1月 税理士登録 平成12年9月 株式会社情報企画監査役就任(現任) 平成17年7月 株式会社ウィル監査役就任(現任) 平成17年7月 株式会社ウィル空間デザイン監査役就任	-

6【コーポレート・ガバナンスの状況等】

(1)【コーポレート・ガバナンスの状況】

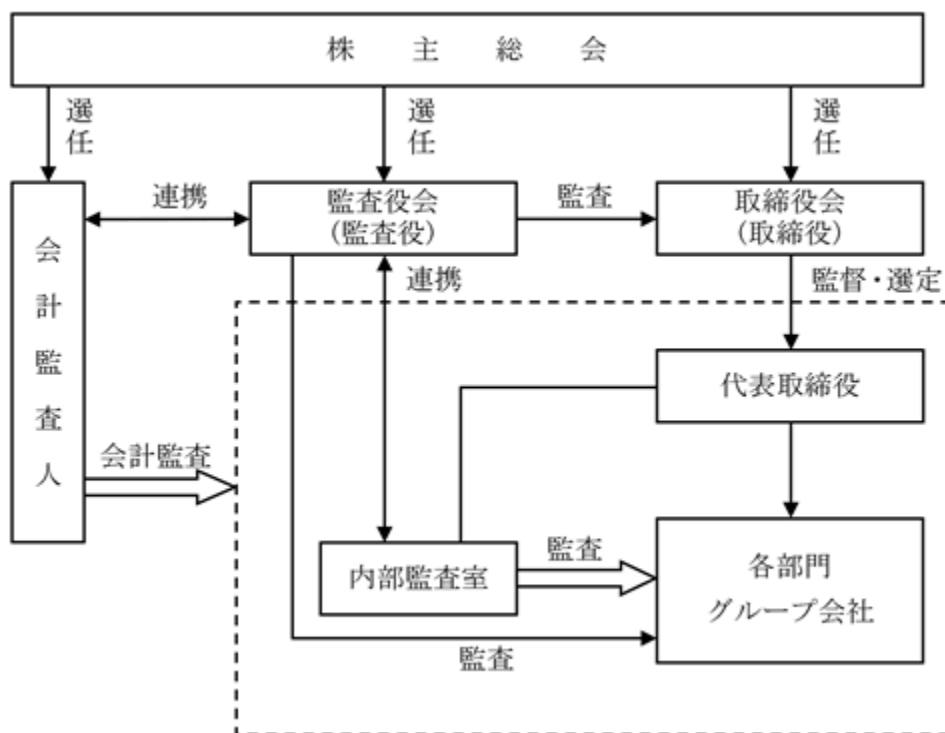
企業統治の体制

イ 企業統治の体制の概要と当該体制を採用する理由

当社は監査役設置会社であります。また、株主総会、取締役及び取締役会、監査役及び監査役会、会計監査人が会社の機関の基本となっております。取締役会は代表取締役社長を含む取締役9名（うち、社外取締役1名）で構成し、監査役3名（うち、社外監査役2名）も常時出席し、客観的経営監視のもと議論を行い、取締役会が決定した経営方針、戦略に従って、使用人が権限の一部委譲を受け、業務執行の迅速化と責任の明確化を図っております。また、取締役、監査役、執行役員等使用人による幹部会議を随時開催し、重要事項の検討を行っております。なお、当社の社外役員3名（社外取締役1名、社外監査役2名）は全員が、独立役員であります。当社は、このような体制によって十分なガバナンスが確保されていると考え、現状の体制を採用しております。

ロ 会社の機関・内部統制システムの関係

会社の機関と内部統制システムの関係の模式図は次のとおりであります。（提出日現在）



(注) 当社は、企業経営及び日常の業務に関して、必要に応じて、弁護士など複数の専門家から、経営判断上の参考とするためのアドバイスを受ける体制を取っております。

ハ 内部統制システムの整備の状況

1. 取締役及び使用人の職務執行が法令及び定款に適合することを確保するための体制

- a. コンプライアンス体制を確立しその徹底を図るため、総務部内にコンプライアンス担当者を置き、コンプライアンス基本方針に基づき、法令・定款の遵守を最優先課題としてグループ全体に徹底を図り、随時モニタリングを行う。

また、内部監査部門による監査、内部通報制度により不祥事の早期発見及び予防に努める。

- b. 財務報告の適正性を確保するため、財務報告に係る内部統制を構築する。また、その体制の整備・運用状況を定期的に評価し維持・改善に努める。
- c. 市民社会の秩序や安全に脅威を与える反社会的勢力に対しては、毅然とした態度で臨み、これを断固として排除する。

2. 株式会社の業務の適正を確保するために必要なものとして法務省令で定める体制

a. 取締役の職務の執行に係る情報の保存及び管理に関する体制

取締役の職務執行に係る情報は、文書管理規程に基づき、適切に保存及び管理する。

b. 損失の危険の管理に関する規程その他の体制

事業活動全般にわたり生じ得る様々なリスクのうち、経営戦略上のリスクについては、事前に関連事業においてリスクの分析やその対応策の検討を行い、必要に応じて幹部会議、取締役会において審議を行う。

またリスク管理基本方針に基づき、部門毎にリスクの所在・種類等を的確に把握し、リスク管理の徹底を図る。

c. 取締役の職務の執行が効率的に行われることを確保するための体制

経営の迅速化、事業構造改革推進、監督機能の強化を図るため、業務執行権限の一部を執行役員等に委譲する。

また、緊急かつ全社的に重要な影響を及ぼす事項については、多面的かつ慎重な検討を加えるため、取締役・監査役・執行役員等使用人による幹部会議を必要に応じて開催し、取締役会に諮問又は報告する。

d. 当会社及び子会社からなる企業集団における業務の適正を確保するための体制

当社グループの企業価値の向上を図るため、また社会的責任を全うするために、グループ経営理念に基づきグループ各社の管理規程の一元化と事業の総括的管理を行い、グループ間の指揮・命令、意思疎通の連携を密にし、指導・助言・評価を行いながらグループ全体の業務の適正を図っていく。

e. 監査役がその職務を補助すべき使用人を置くことを求めた場合における当該使用人に関する事項

現時点では、監査役の職務を補助する使用人を設置しないが、監査役が求めた場合には、速やかに設置する。

f. 前号(e)の使用人の取締役からの独立性に関する事項

監査役を補助する使用人を設置することになった場合には、補助使用人の数および人事異動・懲戒につき監査役会の同意を得るなど、取締役からの独立性を確保する体制とする。

g. 取締役及び使用人が監査役に報告するための体制その他の監査役への報告に関する体制

取締役及び使用人は、グループ各社に著しい損害を及ぼす恐れや事実の発生、信用を著しく失墜させる事態、内部管理の体制・手続等に関する重大な欠陥や問題、法令違反等の不正行為や重大な不当行為などについて、書面もしくは口頭にて監査役に報告することとする。

また、監査役は必要に応じ、いつでも取締役及び使用人に報告を求めることが出来ることとする。

h. その他監査役の監査が実効的に行われることを確保するための体制

代表取締役と監査役との会合を随時開催し、会社が対処すべき課題、会社を取り巻くリスクのほか、監査役監査の環境整備の状況、監査上の重要課題等について意見交換を図る。

二 リスク管理体制の整備の状況

当社は、事業活動全般にわたり生じ得る様々なリスクのうち、経営戦略上のリスクについては、事前に関連事業においてリスクの分析やその対応策の検討を行い、必要に応じて幹部会議、取締役会において審議を行っております。

また、部門毎にリスクの所在・種類等を的確に把握し、リスク管理の徹底を図っております。

ホ 責任限定契約の概要

当社と社外取締役及び社外監査役は、会社法第427条第1項の規定に基づき、同法第423条第1項の損害賠償責任を限定する契約を締結しております。当該契約に基づく損害賠償責任の限度額は、法令が規定する額としております。

内部監査、監査役監査及び会計監査の状況

内部監査については、内部監査室を設置しており、人員は3名であります。また、内部監査室内に内部統制監査グループを設置し、当社及びグループ会社の内部監査の充実強化に努めております。

監査役監査については、常勤監査役が中心となり実施しております。（常勤1名、非常勤2名）

監査役は3名中2名が社外監査役であり、2名とも独立役員に指定しております。監査役は、取締役会その他重要な会議に出席し、法令・定款違反や株主利益を侵害する事実の有無、内部統制システムの機能状況等について重点的に監査を実施しております。また、取締役及び内部監査室・内部統制監査グループとの情報交換を随時行うなど、監査役の機能強化を図っております。

なお、監査役塚田良幸は税理士の資格を有し、財務及び会計に関する相当程度の知見を有しております。また、監査役土生田充功は上場企業の財務及び会計に関する業務に8年間従事した経験があり、財務及び会計に関する相当程度の知見を有しております。

会計監査については、会社法及び金融商品取引法に基づく会計監査人として、太陽A S G有限責任監査法人を選任し、期末の会計監査及び四半期レビューを受けております。また、当社の会計監査業務を執行した公認会計士の氏名は、柏木忠と荒井巖の2名であり、それぞれ太陽A S G有限責任監査法人に所属しております。また、当社の会計監査業務に係る補助者は、公認会計士10名、その他7名であります。

会計監査人と、監査役との情報交換は、会計監査人による監査報告会や会計監査人の監査役会への出席等により随時行っております。また、会計監査人は、内部監査室・内部統制監査グループとも必要に応じて情報交換を行っております。

社外取締役及び社外監査役

当社の社外取締役は1名、社外監査役は2名であります。

社外取締役徳丸公義は、仰星監査法人の理事代表社員であります。当社と同監査法人の間には、利害関係はありません。また、株式会社タックスブレインの代表取締役社長であります。当社と同社の間には、利害関係はありません。よって、一般株主と利益相反が生じるおそれはないことから、東京証券取引所の定めに基づく独立役員に指定しております。

社外監査役塚田良幸は、塚田良幸税理士事務所開設しております。当社と同税理士事務所との間に利害関係はありません。よって、一般株主と利益相反が生じるおそれはないことから、東京証券取引所の定めに基づく独立役員に指定しております。

社外監査役土生田充功は、過去に株式会社アークに勤務しておりましたが、当社と同社との間には、利害関係はありません。また、過去に株式会社三和銀行（現、株式会社三菱東京UFJ銀行）に勤務しておりましたが、当社監査役就任時に同行を退職後約9年が経過しております。当社は同行から事業等の意思決定に対して何ら影響を受けることはなく、同氏も中立・公正の立場にあります。同氏の当社監査役への就任は同行の意向によるものではなく、一般株主と利益相反が生じるおそれはないことから、東京証券取引所の定めに基づく独立役員に指定しております。

当社は社外取締役及び社外監査役を選任するための独立性に関する基準は制定しておりませんが、主要な取引先の業務執行者や出身者でない事、当社から役員報酬以外の多額の金銭等を得ているコンサルタント等でない事など、東京証券取引所が定める独立役員の独立性に関する判断基準を参考にし、一般株主と利益相反が生じるおそれのない独立した立場の候補者を選任することとしております。

当社では、独立役員である社外取締役及び社外監査役が取締役会に常時出席し、妥当・公正性を確保するための有益な意見を述べられる体制を整えております。また、客観的・中立的な立場で、適宜、幹部会議への出席、事業所・グループ会社等の現場往査を行うとともに、会計監査人及び内部監査室・内部統制監査グループと情報交換を行うなど、経営監視機能が十分に確保できているものと考えております。

役員報酬等

イ 役員区分ごとの報酬等の総額、報酬等の種類別の総額及び対象となる役員の員数

役員区分	報酬等の総額 (百万円)	報酬等の種類別の総額(百万円)		対象となる 役員の員数
		基本報酬	賞与	
取締役 (社外取締役を除く。)	117	87	30	7
監査役 (社外監査役を除く。)	12	12	-	1
社外役員	8	8	-	2

(注) 1. 取締役の報酬等の総額には、使用人兼務取締役の使用人分給与は含まれておりません。

2. 取締役の賞与は、当事業年度末の引当額であります。

- 使用人兼務役員の使用人分給与のうち重要なもの
使用人分給与で重要なものはありません。

八 役員の報酬等の額又はその算定方法の決定に関する方針の内容及び決定方法

当社の役員報酬は、株主総会の決議により、取締役及び監査役全員の報酬総額を決定しております。各取締役及び各監査役の報酬額は、責任の大きさ、過去の実績、世間水準、使用人とのバランス等を考慮し、取締役は取締役会において、監査役は監査役の協議により決定しております。

また、取締役に対する役員賞与は、当該年度の業績等を勘案して、定時株主総会に支給総額を提案し、ご承認をいただき、各取締役に対する支給額については、取締役会の決議により決定しております。

株式の保有状況

- イ 投資株式のうち保有目的が純投資目的以外の目的であるものの銘柄数及び貸借対照表計上額の合計額
63銘柄 2,680 (百万円)

- 保有目的が純投資目的以外の目的である投資株式の保有区分、銘柄、株式数、貸借対照表計上額及び保有目的

前事業年度
特定投資株式

銘柄	株式数(株)	貸借対照表計上額 (百万円)	保有目的
上新電機(株)	400,000	359	営業上の取引関係の維持強化のため
日本瓦斯(株)	231,000	245	営業上の取引関係の維持強化のため
アイホン(株)	131,345	205	営業上の取引関係の維持強化のため
象印マホービン(株)	477,000	158	営業上の取引関係の維持強化のため
T D K(株)	45,374	148	営業上の取引関係の維持強化のため
岩谷産業(株)	313,000	136	営業上の取引関係の維持強化のため
オーナンパ(株)	368,000	135	営業上の取引関係の維持強化のため
(株)三菱UFJフィナンシャルグループ	173,800	96	取引の維持強化のため
リンナイ(株)	11,000	74	営業上の取引関係の維持強化のため
(株)三栄コーポレーション	150,000	71	営業上の取引関係の維持強化のため
日本セラミック(株)	43,424	71	協力関係維持のため
(株)ほくほくフィナンシャルグループ	356,161	67	取引の維持強化のため
(株)エディオン	136,320	58	営業上の取引関係の維持強化のため
大和ハウス工業(株)	21,673	39	営業上の取引関係の維持強化のため
(株)リヒトラブ	215,000	38	協力関係維持のため
(株)ケーヨー	72,357	34	営業上の取引関係の維持強化のため
(株)エンチョー	58,076	26	営業上の取引関係の維持強化のため
D C Mホールディングス(株)	30,020	24	営業上の取引関係の維持強化のため
(株)パロー	12,000	21	営業上の取引関係の維持強化のため
(株)Mr Max	60,974	20	営業上の取引関係の維持強化のため
(株)アサヒペン	140,000	20	協力関係維持のため
イオン九州(株)	11,459	18	営業上の取引関係の維持強化のため
オーデリック(株)	5,000	17	営業上の取引関係の維持強化のため
片倉工業(株)	11,008	12	営業上の取引関係の維持強化のため
(株)マキヤ	26,422	11	営業上の取引関係の維持強化のため
(株)イズミ	4,900	11	営業上の取引関係の維持強化のため
(株)丸久	11,668	10	営業上の取引関係の維持強化のため
コーナン商事(株)	8,384	10	営業上の取引関係の維持強化のため
(株)ベスト電器	49,626	9	営業上の取引関係の維持強化のため
(株)ケーズホールディングス	3,027	9	営業上の取引関係の維持強化のため

みなし保有株式
該当事項はありません。

当事業年度
特定投資株式

銘柄	株式数(株)	貸借対照 表計上額 (百万円)	保有目的
日本瓦斯(株)	231,000	363	営業上の取引関係の維持強化のため
上新電機(株)	400,000	330	営業上の取引関係の維持強化のため
オーナンバ(株)	368,000	249	営業上の取引関係の維持強化のため
アイホン(株)	135,358	233	営業上の取引関係の維持強化のため
岩谷産業(株)	313,000	210	営業上の取引関係の維持強化のため
T D K(株)	46,256	199	営業上の取引関係の維持強化のため
象印マホービン(株)	487,000	159	営業上の取引関係の維持強化のため
リンナイ(株)	11,000	99	営業上の取引関係の維持強化のため
(株)三菱UFJフィナンシャルグループ	173,800	98	取引の維持強化のため
(株)エディオン	146,831	84	営業上の取引関係の維持強化のため
日本セラミック(株)	43,424	76	協力関係維持のため
(株)ほくほくフィナンシャルグループ	359,118	71	取引の維持強化のため
(株)三栄コーポレーション	30,000	64	営業上の取引関係の維持強化のため
大和ハウス工業(株)	22,891	40	営業上の取引関係の維持強化のため
(株)リヒトラブ	215,000	38	協力関係維持のため
(株)ケーヨー	77,778	36	営業上の取引関係の維持強化のため
(株)エンチョー	61,183	27	営業上の取引関係の維持強化のため
(株)MrMax	65,623	22	営業上の取引関係の維持強化のため
(株)アサヒペン	140,000	21	協力関係維持のため
D C Mホールディングス(株)	30,020	20	営業上の取引関係の維持強化のため
イオン九州(株)	11,844	19	営業上の取引関係の維持強化のため
(株)パロー	12,000	15	営業上の取引関係の維持強化のため
片倉工業(株)	11,558	15	営業上の取引関係の維持強化のため
(株)イズミ	4,900	14	営業上の取引関係の維持強化のため
オーデリック(株)	5,000	13	営業上の取引関係の維持強化のため
(株)マキヤ	28,096	12	営業上の取引関係の維持強化のため
(株)丸久	11,668	11	営業上の取引関係の維持強化のため
コーナン商事(株)	9,157	9	営業上の取引関係の維持強化のため
(株)ケーズホールディングス	3,027	8	営業上の取引関係の維持強化のため
(株)Olympicグループ	10,000	8	営業上の取引関係の維持強化のため

みなし保有株式
該当事項はありません。

八 保有目的が純投資目的である投資株式の前事業年度及び当事業年度における貸借対照表計上額の合計額並びに当事業年度における受取配当金、売却損益及び評価損益の合計額

区分	前事業年度 (百万円)	当事業年度(百万円)			
	貸借対照表計 上額の合計額	貸借対照表計 上額の合計額	受取配当金 の合計額	売却損益 の合計額	評価損益 の合計額
上場株式	46	39	0	18	8

取締役の定数

当社の取締役は、9名以内とする旨を定款に定めております。

取締役の選任の決議要件

当社は、取締役の選任決議について、議決権を行使することができる株主の議決権の3分の1以上を有する株主が出席し、その議決権の過半数をもって行う旨を定款に定めております。また、取締役の選任決議は、累積投票によらないものとする旨も定款に定めております。

株主総会決議事項を取締役会で決議することができる事項

イ 当社は、自己の株式の取得について、機動的な資本政策の遂行を可能とするため、会社法第165条第2項の規定により、取締役会の決議によって市場取引等により自己の株式を取得することができる旨を定款に定めております。

ロ 当社は、株主への機動的な利益還元を行うため、会社法第454条第5項の規定により、取締役会の決議によって毎年9月30日を基準日として、中間配当を行うことができる旨定款に定めております。

株主総会の特別決議要件

当社は、会社法第309条第2項に定める株主総会の特別決議要件について、議決権を行使することができる株主の議決権の3分の1以上を有する株主が出席し、その議決権の3分の2以上をもって行う旨を定款に定めております。

これは、株主総会における特別決議の定足数を緩和することにより、株主総会の円滑な運営を行うことを目的とするものであります。

(2) 【監査報酬の内容等】

【監査公認会計士等に対する報酬の内容】

区分	前連結会計年度		当連結会計年度	
	監査証明業務に基づく 報酬(百万円)	非監査業務に基づく報 酬(百万円)	監査証明業務に基づく 報酬(百万円)	非監査業務に基づく報 酬(百万円)
提出会社	28	0	28	-
連結子会社	-	-	-	-
計	28	0	28	-

【その他重要な報酬の内容】

(前連結会計年度)

該当事項はありません。

(当連結会計年度)

該当事項はありません。

【監査公認会計士等の提出会社に対する非監査業務の内容】

(前連結会計年度)

当社が監査公認会計士等に対して報酬を支払っている非監査業務の内容は、合意された手続業務であります。

(当連結会計年度)

該当事項はありません。

【監査報酬の決定方針】

特に定めておりません。

第5【経理の状況】

1．連結財務諸表及び財務諸表の作成方法について

(1) 当社の連結財務諸表は、「連結財務諸表の用語、様式及び作成方法に関する規則」(昭和51年大蔵省令第28号。以下「連結財務諸表規則」という。)に基づいて作成しております。

なお、当連結会計年度(平成25年4月1日から平成26年3月31日まで)の連結財務諸表に含まれる比較情報については、「財務諸表等の用語、様式及び作成方法に関する規則等の一部を改正する内閣府令」(平成24年9月21日内閣府令第61号)附則第3条第2項により、改正前の連結財務諸表規則に基づいて作成しております。

(2) 当社の財務諸表は、「財務諸表等の用語、様式及び作成方法に関する規則」(昭和38年大蔵省令第59号。以下「財務諸表等規則」という。)に基づいて作成しております。

なお、当事業年度(平成25年4月1日から平成26年3月31日まで)の財務諸表に含まれる比較情報については、「財務諸表等の用語、様式及び作成方法に関する規則等の一部を改正する内閣府令」(平成24年9月21日内閣府令第61号)附則第2条第2項により、改正前の財務諸表等規則に基づいて作成しております。

また、当社は、特例財務諸表提出会社に該当し、財務諸表等規則第127条の規定により財務諸表を作成しております。

2．監査証明について

当社は、金融商品取引法第193条の2第1項の規定に基づき、連結会計年度(平成25年4月1日から平成26年3月31日まで)の連結財務諸表及び事業年度(平成25年4月1日から平成26年3月31日まで)の財務諸表について、太陽A S G有限責任監査法人による監査を受けております。

3．連結財務諸表等の適正性を確保するための特段の取組みについて

当社は、連結財務諸表等の適正性を確保するための特段の取組みを行っております。具体的には、会計基準等の改正内容を適切に把握するため、税務研究会出版の経営財務・税務通信を継続購読し、財務諸表等作成関連の各種セミナーへ積極的に参加しております。また、平成22年4月より公益財団法人財務会計基準機構へ加入し、各種情報入手しております。

1【連結財務諸表等】

(1)【連結財務諸表】

【連結貸借対照表】

(単位：百万円)

	前連結会計年度 (平成25年3月31日)	当連結会計年度 (平成26年3月31日)
資産の部		
流動資産		
現金及び預金	3,999	3,530
受取手形及び売掛金	2,852	7,997
電子記録債権	-	695
商品及び製品	2,391	3,008
仕掛品	24	33
原材料及び貯蔵品	13	1
繰延税金資産	119	106
その他	915	836
貸倒引当金	8	0
流動資産合計	15,984	16,210
固定資産		
有形固定資産		
建物	1,551	1,563
減価償却累計額	1,136	1,162
建物(純額)	415	401
土地	1,871	1,871
その他	346	410
減価償却累計額	300	343
その他(純額)	46	67
有形固定資産合計	2,332	2,340
無形固定資産		
のれん	233	215
その他	122	181
無形固定資産合計	356	396
投資その他の資産		
投資有価証券	2,922	3,184
賃貸固定資産	6,159	6,019
減価償却累計額	2,284	2,268
賃貸固定資産(純額)	3,875	3,750
長期預金	3,382	3,608
繰延税金資産	27	23
その他	509	533
貸倒引当金	1	1
投資その他の資産合計	10,715	11,099
固定資産合計	13,404	13,836
資産合計	29,389	30,046

(単位：百万円)

	前連結会計年度 (平成25年3月31日)	当連結会計年度 (平成26年3月31日)
負債の部		
流動負債		
支払手形及び買掛金	4,226	4,559
短期借入金	1,450	1,150
1年内返済予定の長期借入金	237	16
未払法人税等	116	240
賞与引当金	120	128
役員賞与引当金	40	40
その他	464	464
流動負債合計	6,657	6,599
固定負債		
長期借入金	16	-
繰延税金負債	213	342
退職給付引当金	305	-
退職給付に係る負債	-	278
預り保証金	183	202
負ののれん	44	-
その他	124	130
固定負債合計	886	954
負債合計	7,544	7,553
純資産の部		
株主資本		
資本金	2,644	2,644
資本剰余金	2,560	2,560
利益剰余金	16,771	17,116
自己株式	432	435
株主資本合計	21,544	21,886
その他の包括利益累計額		
その他有価証券評価差額金	300	606
その他の包括利益累計額合計	300	606
純資産合計	21,844	22,492
負債純資産合計	29,389	30,046

【連結損益計算書及び連結包括利益計算書】
【連結損益計算書】

(単位：百万円)

	前連結会計年度 (自 平成24年4月1日 至 平成25年3月31日)	当連結会計年度 (自 平成25年4月1日 至 平成26年3月31日)
売上高	43,337	44,060
売上原価	36,846	37,569
売上総利益	6,491	6,491
販売費及び一般管理費		
販売費	3,389	3,425
一般管理費	2,665	2,767
販売費及び一般管理費合計	1 6,055	1 6,193
営業利益	435	298
営業外収益		
受取利息	27	28
受取配当金	49	53
仕入割引	726	758
投資不動産賃貸料	275	296
負ののれん償却額	44	44
その他	156	145
営業外収益合計	1,279	1,327
営業外費用		
支払利息	12	9
売上割引	289	297
不動産賃貸原価	105	112
その他	47	19
営業外費用合計	455	439
経常利益	1,260	1,186
特別損失		
固定資産除却損	2 18	2 16
減損損失	-	3 106
特別損失合計	18	122
税金等調整前当期純利益	1,241	1,063
法人税、住民税及び事業税	462	447
法人税等調整額	24	19
法人税等合計	487	466
少数株主損益調整前当期純利益	754	596
当期純利益	754	596

【連結包括利益計算書】

(単位：百万円)

	前連結会計年度 (自 平成24年4月1日 至 平成25年3月31日)	当連結会計年度 (自 平成25年4月1日 至 平成26年3月31日)
少数株主損益調整前当期純利益	754	596
その他の包括利益		
その他有価証券評価差額金	83	305
その他の包括利益合計	1 83	1 305
包括利益	838	902
(内訳)		
親会社株主に係る包括利益	838	902

【連結株主資本等変動計算書】

前連結会計年度（自 平成24年4月1日 至 平成25年3月31日）

(単位：百万円)

	株主資本				
	資本金	資本剰余金	利益剰余金	自己株式	株主資本合計
当期首残高	2,644	2,560	16,267	430	21,042
当期変動額					
剰余金の配当			250		250
当期純利益			754		754
自己株式の取得				1	1
株主資本以外の項目の当期変動額（純額）					
当期変動額合計	-	-	503	1	501
当期末残高	2,644	2,560	16,771	432	21,544

	その他の包括利益累計額	純資産合計
	その他有価証券評価差額金	
当期首残高	216	21,259
当期変動額		
剰余金の配当		250
当期純利益		754
自己株式の取得		1
株主資本以外の項目の当期変動額（純額）	83	83
当期変動額合計	83	585
当期末残高	300	21,844

当連結会計年度（自 平成25年4月1日 至 平成26年3月31日）

(単位：百万円)

	株主資本				
	資本金	資本剰余金	利益剰余金	自己株式	株主資本合計
当期首残高	2,644	2,560	16,771	432	21,544
当期変動額					
剰余金の配当			250		250
当期純利益			596		596
自己株式の取得				3	3
株主資本以外の項目の当期変動額（純額）					
当期変動額合計	-	-	345	3	342
当期末残高	2,644	2,560	17,116	435	21,886

	その他の包括利益累計額	純資産合計
	その他有価証券評価差額金	
当期首残高	300	21,844
当期変動額		
剰余金の配当		250
当期純利益		596
自己株式の取得		3
株主資本以外の項目の当期変動額（純額）	305	305
当期変動額合計	305	648
当期末残高	606	22,492

【連結キャッシュ・フロー計算書】

(単位：百万円)

	前連結会計年度 (自 平成24年4月1日 至 平成25年3月31日)	当連結会計年度 (自 平成25年4月1日 至 平成26年3月31日)
営業活動によるキャッシュ・フロー		
税金等調整前当期純利益	1,241	1,063
減価償却費	116	130
減損損失	-	106
貸倒引当金の増減額（は減少）	1	8
賞与引当金の増減額（は減少）	1	6
役員賞与引当金の増減額（は減少）	1	-
退職給付引当金の増減額（は減少）	40	305
退職給付に係る負債の増減額（は減少）	-	278
受取利息及び受取配当金	76	82
支払利息	12	9
有価証券償還損益（は益）	36	-
投資有価証券売却損益（は益）	-	29
為替差損益（は益）	70	44
固定資産除却損	13	7
売上債権の増減額（は増加）	379	157
たな卸資産の増減額（は増加）	119	613
その他の流動資産の増減額（は増加）	208	84
のれん償却額	17	31
その他の固定資産の増減額（は増加）	12	24
仕入債務の増減額（は減少）	540	336
未払消費税等の増減額（は減少）	2	11
その他の流動負債の増減額（は減少）	59	1
預り保証金の増減額（は減少）	13	19
負ののれん償却額	44	44
その他の固定負債の増減額（は減少）	13	3
小計	1,080	751
利息及び配当金の受取額	76	82
利息の支払額	12	9
法人税等の支払額	823	329
営業活動によるキャッシュ・フロー	321	494

(単位：百万円)

	前連結会計年度 (自 平成24年4月1日 至 平成25年3月31日)	当連結会計年度 (自 平成25年4月1日 至 平成26年3月31日)
投資活動によるキャッシュ・フロー		
定期預金の預入による支出	1,400	700
定期預金の払戻による収入	1,300	500
有形固定資産の取得による支出	32	63
無形固定資産の取得による支出	63	104
固定資産の売却による収入	19	-
有価証券の償還による収入	417	-
投資有価証券の取得による支出	355	41
投資有価証券の売却による収入	0	230
投資有価証券の償還による収入	-	10
連結の範囲の変更を伴う子会社株式の取得による収入	-	9
投資活動によるキャッシュ・フロー	115	158
財務活動によるキャッシュ・フロー		
短期借入金の純増減額（は減少）	250	300
長期借入金の返済による支出	237	265
配当金の支払額	250	250
自己株式の取得による支出	1	3
財務活動によるキャッシュ・フロー	240	819
現金及び現金同等物に係る換算差額	20	13
現金及び現金同等物の増減額（は減少）	13	469
現金及び現金同等物の期首残高	4,013	3,999
現金及び現金同等物の期末残高	1 3,999	1 3,530

【注記事項】

(連結財務諸表作成のための基本となる重要な事項)

1. 連結の範囲に関する事項

(1) 連結子会社の数 5社

大和無線電器(株)

梶原産業(株)

リード(株)

(株)システム機器センター

(株)響和

上記のうち、リード(株)については、平成25年4月1日に株式を取得したため、当連結会計年度から連結の範囲に含めております。

(2) 非連結子会社の数

該当事項はありません

2. 持分法の適用に関する事項

該当事項はありません。

3. 連結子会社の事業年度等に関する事項

連結子会社の決算日は下記を除いて連結決算日(毎3月末日)と同一であります。

決算日 法人名

3月20日 (株)響和

なお、連結財務諸表の作成にあたっては、上記(株)響和の3月20日の本決算に基づく財務諸表を使用しております。ただし、連結決算日との間に重要な取引が生じた場合には、連結上必要な調整を行っております。

4. 会計処理基準に関する事項

(1) 重要な資産の評価基準及び評価方法

有価証券

満期保有目的の債券

償却原価法(定額法)

その他有価証券

(時価のあるもの)

連結決算日の市場価格等に基づく時価法(評価差額は全部純資産直入法により処理し、売却原価は移動平均法により算定)

(時価のないもの)

移動平均法による原価法

デリバティブ

時価法

たな卸資産

当社及び連結子会社は主として月別移動平均法による原価法(貸借対照表価額は収益性の低下に基づく簿価切下げの方法により算定)を採用しております。

(2) 重要な減価償却資産の減価償却の方法

有形固定資産(リース資産を除く)

定率法を採用しております。(ただし、平成10年4月1日以降に取得した建物(建物附属設備を除く。)については定額法によっております。)

なお、主な耐用年数は以下のとおりであります。

建物 31~38年

無形固定資産(リース資産を除く)

定額法を採用しております。

なお、自社利用のソフトウェアについては、社内における利用可能期間(5年)に基づいております。

賃貸固定資産(リース資産を除く)

定率法を採用しております。(ただし、平成10年4月1日以降に取得した建物(建物附属設備を除く。)については定額法によっております。)

なお、主な耐用年数は以下のとおりであります。

建物 22~47年

リース資産

リース期間を耐用年数とし、残存価額を零とする定額法を採用しております。

(3) 重要な引当金の計上基準

貸倒引当金

売上債権、貸付金等の貸倒損失に備えるため、一般債権については貸倒実績率により、貸倒懸念債権等特定の債権については個別に回収可能性を検討し、回収不能見込額を計上しております。

賞与引当金

従業員に対して支給する賞与の支出に充てるため、将来の支給見込額のうち当連結会計年度の負担額を計上しております。

役員賞与引当金

役員に対する賞与支給に充てるため、支給見込額を計上しております。

(4) 退職給付に係る会計処理の方法

従業員の退職給付に備えるため、当連結会計年度末における退職給付債務及び年金資産の残高に基づき計上しております。

当社及び連結子会社は、退職給付に係る負債及び退職給付費用の計算に、退職給付に係る期末自己都合要支給額を退職給付債務とする方法を用いた簡便法を適用しております。

(5) 重要な収益及び費用の計上基準

(完成工事高及び完成工事原価の計上基準)

イ 当連結会計年度末までの進捗部分について成果の確実性が認められる工事

工事進行基準(工事の進捗率の見積りは原価比例法)

ロ その他の工事

工事完成基準

(6) 重要な外貨建の資産又は負債の本邦通貨への換算基準

外貨建金銭債権債務は、連結決算日の直物為替相場により円貨に換算し、換算差額は損益として処理しております。

(7) のれん及び負ののれんの償却に関する事項

のれんについては、20年で均等償却しており、負ののれんについては、5年で均等償却しております。

(8) 連結キャッシュ・フロー計算書における資金の範囲

手許現金、随時引き出し可能な預金及び容易に換金可能であり、かつ、価値の変動について僅少なりリスクしか負わない取得日から3ヶ月以内に償還期限の到来する短期投資からなっております。

(9) その他連結財務諸表作成のための基本となる重要な事項

消費税等の会計処理方法

税抜方式を採用しております。

(連結貸借対照表関係)

1 受取手形裏書譲渡高

	前連結会計年度 (平成25年3月31日)	当連結会計年度 (平成26年3月31日)
受取手形裏書譲渡高	44百万円	55百万円

2 連結会計年度末日満期手形

連結会計年度末日満期手形の会計処理については、満期日に決済が行われたものとして処理しております。連結会計年度末日満期手形の金額は、次のとおりであります。

	前連結会計年度 (平成25年3月31日)	当連結会計年度 (平成26年3月31日)
受取手形	32百万円	-百万円

(連結損益計算書関係)

1 販売費のうち主要な費目及び金額は、次のとおりであります。

	前連結会計年度 (自平成24年4月1日 至平成25年3月31日)	当連結会計年度 (自平成25年4月1日 至平成26年3月31日)
販売促進費	693百万円	701百万円
配送費	1,701	1,678
給料手当	885	884

一般管理費のうち主要な費目及び金額は、次のとおりであります。

	前連結会計年度 (自平成24年4月1日 至平成25年3月31日)	当連結会計年度 (自平成25年4月1日 至平成26年3月31日)
給料手当	946百万円	976百万円
賞与引当金繰入額	120	128
役員賞与引当金繰入額	40	40
退職給付費用	64	79
福利厚生費	291	299
消耗品費	104	104
減価償却費	70	86

2 固定資産除却損の内容は次のとおりであります。

	前連結会計年度 (自平成24年4月1日 至平成25年3月31日)	当連結会計年度 (自平成25年4月1日 至平成26年3月31日)
建物	18百万円	8百万円
有形固定資産 その他	0	0
無形固定資産 その他	-	7
賃貸固定資産	0	0
計	18	16

3 減損損失

当社グループは以下の資産グループについて減損損失を計上しました。

前連結会計年度(自平成24年4月1日至平成25年3月31日)

該当事項はありません。

当連結会計年度(自平成25年4月1日至平成26年3月31日)

場所	用途	種類	その他
京都市南区	賃貸	土地	事務所・倉庫
香川県高松市	賃貸	土地	事務所・倉庫

当社グループは、営業資産については営業拠点別に、賃貸固定資産については賃貸物件別にグルーピングを行っております。

時価が著しく下落した賃貸物件に係る土地2件について、帳簿価額を正味売却価額まで減額し、当該減少額を減損損失(106百万円)として特別損失に計上いたしました。

なお、正味売却価額は、固定資産税評価額及び路線価を合理的に調整した価額により評価しております。

(連結包括利益計算書関係)

1 その他の包括利益に係る組替調整額及び税効果額

	前連結会計年度 (自 平成24年4月1日 至 平成25年3月31日)	当連結会計年度 (自 平成25年4月1日 至 平成26年3月31日)
その他有価証券評価差額金：		
当期発生額	66百万円	461百万円
組替調整額	36	29
税効果調整前	103	431
税効果額	20	126
その他有価証券評価差額金	83	305
その他の包括利益合計	83	305

(連結株主資本等変動計算書関係)

前連結会計年度(自平成24年4月1日 至平成25年3月31日)

1. 発行済株式の種類及び総数並びに自己株式の種類及び株式数に関する事項

	当連結会計年度 期首株式数(千株)	当連結会計年度 増加株式数(千株)	当連結会計年度 減少株式数(千株)	当連結会計年度末 株式数(千株)
発行済株式				
普通株式	13,330	-	-	13,330
合計	13,330	-	-	13,330
自己株式				
普通株式(注)	782	4	-	786
合計	782	4	-	786

(注) 普通株式の自己株式数の増加4千株は、単元未満株式の買取りによるものであります。

2. 配当に関する事項

(1) 配当金支払額

(決議)	株式の種類	配当金の総額 (百万円)	1株当たり配当 額(円)	基準日	効力発生日
平成24年6月28日 定時株主総会	普通株式	125	10	平成24年3月31日	平成24年6月29日
平成24年11月2日 取締役会	普通株式	125	10	平成24年9月30日	平成24年12月5日

(2) 基準日が当連結会計年度に属する配当のうち、配当の効力発生日が翌連結会計年度となるもの

(決議)	株式の種類	配当金の総額 (百万円)	配当の原資	1株当たり配 当額(円)	基準日	効力発生日
平成25年6月27日 定時株主総会	普通株式	125	利益剰余金	10	平成25年3月31日	平成25年6月28日

当連結会計年度（自平成25年4月1日 至平成26年3月31日）

1. 発行済株式の種類及び総数並びに自己株式の種類及び株式数に関する事項

	当連結会計年度 期首株式数（千株）	当連結会計年度 増加株式数（千株）	当連結会計年度 減少株式数（千株）	当連結会計年度末 株式数（千株）
発行済株式				
普通株式	13,330	-	-	13,330
合計	13,330	-	-	13,330
自己株式				
普通株式（注）	786	5	-	792
合計	786	5	-	792

（注）普通株式の自己株式数の増加5千株は、単元未満株式の買取りによるものであります。

2. 配当に関する事項

(1) 配当金支払額

（決議）	株式の種類	配当金の総額 （百万円）	1株当たり配当 額（円）	基準日	効力発生日
平成25年6月27日 定時株主総会	普通株式	125	10	平成25年3月31日	平成25年6月28日
平成25年11月8日 取締役会	普通株式	125	10	平成25年9月30日	平成25年12月5日

(2) 基準日が当連結会計年度に属する配当のうち、配当の効力発生日が翌連結会計年度となるもの

（決議）	株式の種類	配当金の総額 （百万円）	配当の原資	1株当たり配 当額（円）	基準日	効力発生日
平成26年6月27日 定時株主総会	普通株式	162	利益剰余金	13	平成26年3月31日	平成26年6月30日

（注）1株当たり配当金の内訳（期末配当10円、記念配当3円）

（連結キャッシュ・フロー計算書関係）

1 現金及び現金同等物の期末残高と連結貸借対照表に掲記されている科目の金額との関係

	前連結会計年度 （自 平成24年4月1日 至 平成25年3月31日）	当連結会計年度 （自 平成25年4月1日 至 平成26年3月31日）
現金及び預金勘定	3,999百万円	3,530百万円
現金及び現金同等物	3,999	3,530

(リース取引関係)

1. ファイナンス・リース取引

該当事項はありません。

2. オペレーティング・リース取引

オペレーティング・リース取引のうち解約不能のものに係る未経過リース料

(単位：百万円)

	前連結会計年度 (平成25年3月31日)	当連結会計年度 (平成26年3月31日)
1年内	0	-
1年超	-	-
合計	0	-

(金融商品関係)

1. 金融商品の状況に関する事項

(1) 金融商品に対する取組方針

当社グループは、経営方針・経営戦略等に照らして、必要な資金を銀行より調達しております。一時的な余剰資金は主にリスクの極めて低い金融資産で運用し、短期的な運転資金については銀行借入により調達しております。また、企業価値向上等のためのM & A資金の一部については、銀行からの長期借入によっております。

(2) 金融商品の内容及びそのリスク

当社の現金及び預金の中には、外貨預金が一部含まれており、為替の変動リスクに晒されております。

営業債権である受取手形及び売掛金、電子記録債権は、顧客の信用リスクに晒されております。

投資有価証券は、主に業務上の関係を有する企業の株式であり、市場価格の変動リスクに晒されております。

連結子会社が利用しているデリバティブ取引は、通貨関連で為替予約取引であります。

長期預金の中には、外貨預金が一部含まれており、為替の変動リスクに晒されております。

営業債務である支払手形及び買掛金は、そのほとんどが3ヶ月内の支払期日であります。

短期借入金については、そのほとんどが3ヶ月内の返済期日であります。

1年内返済予定の長期借入金、及び長期借入金は、M & A資金の一部についての借入であります。

(3) 金融商品に係るリスク管理体制

信用リスク(取引先の契約不履行等に係るリスク)の管理

当社は、取引先の債権管理において、相手先ごとの与信管理を行っており、主要取引先については、取引信用保険等により一定のリスク低減を図っております。連結子会社においても、当社の債権管理に準じた方法によりリスク管理を行っております。

市場リスク(為替や金利等の変動リスク)の管理

当社が保有する外貨預金は為替の変動リスク、また、投資有価証券においては市場価格の変動リスクを有しておりますが、これらのリスク管理は経理部で行っております。

当社が利用している複合金融商品の契約の相手先及び連結子会社が利用している為替予約取引の契約の相手先は、信用度の高い国内の銀行であり、相手先の契約不履行による信用リスクはほとんどないと認識しております。

なお、これらの状況については、定例の取締役会で報告・検討しております。

連結子会社においても、当社に準じた方法によりリスク管理を行っております。

資金調達に係る流動性リスク(支払期日に支払を実行できなくなるリスク)の管理

当社は、流動性預金の管理は経理部で行っており、支払に関しては、関係部署からの報告に基づき、流動性リスクを一元的に管理しております。

連結子会社においても、当社に準じた方法によりリスク管理を行っております。

(4) 金融商品の時価等に関する事項についての補足説明

金融商品の時価には、市場価格に基づく価額のほか、市場価格がない場合には合理的に算定された価額が含まれております。当該価額の算定においては変動要因を織り込んでいるため、異なる前提条件等を採用することにより、当該価額が変動することがあります。

2. 金融商品の時価等に関する事項

連結貸借対照表計上額、時価及びこれらの差額については、次のとおりであります。なお、時価を把握することが極めて困難と認められるものは、次表には含まれていません。(注)2.参照)

前連結会計年度(平成25年3月31日)

	連結貸借対照表計上額 (百万円)	時価(百万円)	差額(百万円)
(1) 現金及び預金	3,999	3,999	-
(2) 受取手形及び売掛金	8,528	8,528	-
(3) 電子記録債権	-	-	-
(4) 有価証券及び投資有価証券 その他有価証券	2,866	2,866	-
(5) 長期預金	3,382	3,309	72
資産計	18,776	18,704	72
(1) 支払手形及び買掛金	4,226	4,226	-
(2) 短期借入金	1,450	1,450	-
(3) 1年内返済予定の長期借入金	237	237	-
(4) 長期借入金	16	16	-
負債計	5,931	5,931	-
デリバティブ取引(*)	(2)	(2)	-

(*) デリバティブ取引によって生じた正味の債権・債務は純額で表示しており、合計で正味の債務となる項目については()で示しております。

当連結会計年度(平成26年3月31日)

	連結貸借対照表計上額 (百万円)	時価(百万円)	差額(百万円)
(1) 現金及び預金	3,530	3,530	-
(2) 受取手形及び売掛金	7,997	7,997	-
(3) 電子記録債権	695	695	-
(4) 投資有価証券 その他有価証券	3,128	3,128	-
(5) 長期預金	3,608	3,505	103
資産計	18,960	18,857	103
(1) 支払手形及び買掛金	4,559	4,559	-
(2) 短期借入金	1,150	1,150	-
(3) 1年内返済予定の長期借入金	16	16	-
(4) 長期借入金	-	-	-
負債計	5,725	5,725	-
デリバティブ取引(*)	0	0	-

(*) デリバティブ取引によって生じた正味の債権・債務は純額で表示しております。

(注) 1. 金融商品の時価の算定方法並びに有価証券及びデリバティブ取引に関する事項

資産

- (1) 現金及び預金、(2) 受取手形及び売掛金、(3) 電子記録債権

これらは短期間で決済されるものであるため、時価は帳簿価額にほぼ等しいことから、当該帳簿価額によっております。

- (4) 投資有価証券

これらの時価について、株式等は取引所の価格によっており、その他の有価証券については、取引金融機関等から提示された価格によっております。

- (5) 長期預金

長期預金には、外貨預金が一部含まれておりますが、元本が保証されたデリバティブ内包型預金であり、時価の算定方法は、取引金融機関から提示された価格によっております。

負債

- (1) 支払手形及び買掛金、(2) 短期借入金、(3) 1年内返済予定の長期借入金

これらは短期間で決済されるため、時価は帳簿価額にほぼ等しいことから、当該帳簿価額によっております。

- (4) 長期借入金

変動金利による長期借入金については、金利が一定期間ごとに更改される条件となっているため、時価は帳簿価額にほぼ等しいといえることから、当該帳簿価額によっております。

デリバティブ取引

注記事項「デリバティブ取引関係」をご参照下さい。

- (注) 2. 時価を把握することが極めて困難と認められる金融商品

(単位：百万円)

区分	前連結会計年度 (平成25年3月31日)	当連結会計年度 (平成26年3月31日)
非上場株式	56	56

これらについては、市場価格がなく、時価を把握することが極めて困難と認められるため、「(3) 有価証券及び投資有価証券 その他有価証券」には含めておりません。

- (注) 3. 金銭債権及び満期のある有価証券の連結決算日後の償還予定額

前連結会計年度(平成25年3月31日)

	1年以内 (百万円)	1年超 5年以内 (百万円)	5年超 10年以内 (百万円)	10年超 (百万円)
現金及び預金	3,999	-	-	-
受取手形及び売掛金	8,528	-	-	-
有価証券及び投資有価証券 その他有価証券のうち満期があるもの				
債券(社債)	-	288	10	-
長期預金	-	282	3,100	-
合計	12,528	570	3,110	-

当連結会計年度(平成26年3月31日)

	1年以内 (百万円)	1年超 5年以内 (百万円)	5年超 10年以内 (百万円)	10年超 (百万円)
現金及び預金	3,530	-	-	-
受取手形及び売掛金	7,997	-	-	-
電子記録債権	695	-	-	-
投資有価証券 その他有価証券のうち満期があるもの				
債券(社債)	-	205	-	-
長期預金	-	508	3,100	-
合計	12,223	714	3,100	-

- (注) 4. 長期借入金の連結決算日後の返済予定額

前連結会計年度(平成25年3月31日)

	1年超2年以内 (百万円)	2年超3年以内 (百万円)	3年超4年以内 (百万円)	4年超5年以内 (百万円)
長期借入金	16	-	-	-

当連結会計年度(平成26年3月31日)

該当事項はありません。

(有価証券関係)

1. 其他有価証券

前連結会計年度(平成25年3月31日)

	種類	連結貸借対照表計上額(百万円)	取得原価(百万円)	差額(百万円)
連結貸借対照表計上額が取得原価を超えるもの	株式	2,049	1,453	595
	債券			
	国債・地方債等	-	-	-
	社債	298	278	19
	その他	-	-	-
	その他	10	10	0
	小計	2,357	1,742	615
連結貸借対照表計上額が取得原価を超えないもの	株式	421	494	72
	債券			
	国債・地方債等	-	-	-
	社債	-	-	-
	その他	-	-	-
	その他	87	105	18
	小計	508	599	90
	合計	2,866	2,342	524

(注) 非上場株式(連結貸借対照表計上額 56百万円)については、市場価格がなく、時価を把握することが極めて困難と認められることから、上表の「其他有価証券」には含めておりません。

当連結会計年度(平成26年3月31日)

	種類	連結貸借対照表計上額(百万円)	取得原価(百万円)	差額(百万円)
連結貸借対照表計上額が取得原価を超えるもの	株式	2,331	1,337	994
	債券			
	国債・地方債等	-	-	-
	社債	208	179	29
	その他	-	-	-
	その他	14	13	0
	小計	2,554	1,530	1,024
連結貸借対照表計上額が取得原価を超えないもの	株式	573	641	68
	債券			
	国債・地方債等	-	-	-
	社債	-	-	-
	その他	-	-	-
	その他	-	-	-
	小計	573	641	68
	合計	3,128	2,172	956

(注) 非上場株式(連結貸借対照表計上額 56百万円)については、市場価格がなく、時価を把握することが極めて困難と認められることから、上表の「其他有価証券」には含めておりません。

2.売却したその他有価証券

前連結会計年度（自 平成24年4月1日 至 平成25年3月31日）

種類	売却額（百万円）	売却益の合計 （百万円）	売却損の合計 （百万円）
(1) 株式	0	0	-
(2) 債券			
国債・地方債等	-	-	-
社債	-	-	-
その他	-	-	-
(3) その他	-	-	-
合計	0	0	-

当連結会計年度（自 平成25年4月1日 至 平成26年3月31日）

種類	売却額（百万円）	売却益の合計 （百万円）	売却損の合計 （百万円）
(1) 株式	27	18	-
(2) 債券			
国債・地方債等	-	-	-
社債	110	10	-
その他	-	-	-
(3) その他	102	-	-
合計	240	29	-

3. 減損処理を行った有価証券

前連結会計年度及び当連結会計年度において、有価証券について減損処理を行ったものではありません。

なお、当該株式の減損処理にあたっては、時価が「著しく下落した」と判断するための合理的な社内基準に基づいて行っております。

有価証券の減損に関する評価の社内基準は以下のとおりであります。

・市場価格または合理的に算定された価額のある有価証券の減損処理

- (1) 売買目的有価証券以外の有価証券（子会社株式及び関連会社株式を含む）のうち、市場価格または合理的に算定された価額（すなわち時価）のあるものについて、個々の銘柄の時価が取得原価に比べて50%以上下落したときは、回復する見込みがあると認められる場合を除き当該時価をもって貸借対照表価額とし、評価差額を当期の損失として処理する。

なお、その他有価証券については、減損処理の基礎となった時価により帳簿価額を付け替えて取得原価を修正し、以後当該修正後の取得原価と毎期末の時価とを比較して評価額を算定する。

- (2) 取得原価に比べて時価が30%以上50%未満下落している有価証券の評価減については、時価がおおむね1年以内に取得原価にほぼ近い水準にまで回復する見込みがあるかどうかの判定によることとし、判定の基準は次のとおりとする。

市場価格のある株式.....個別銘柄で時価が2年間にわたり取得原価に比べて30%以上50%未満下落した状態にある場合や、発行会社が債務超過の状態にある場合、または2期連続で損失を計上しており、翌期もそのように予想される場合には、回復する見込みがあるとは認められない。

市場価格のある債券.....格付の著しい低下があった場合など信用リスクの増大に起因して、時価が2年間にわたり取得原価に比べて30%以上50%未満下落した状態にある場合は、回復する見込みがあるとは認められない。

この基準により回復する見込みがあるとは認められないと判定した場合は、期末に当該銘柄の時価に減額し、差額は当期の損失として処理する。

・市場価格のない有価証券の減損処理

市場価格のない株式は、取得原価をもって貸借対照表価額とする。当該株式の発行会社の財政状態の悪化により、実質価額が著しく低下したときは減損処理を行い、評価差額は当期の損失として処理する。

財政状態の悪化とは、1株当たりの純資産が、当該株式を取得したときのそれと比較して、50%以上下回っている場合をいう。

また、時価のない債券の貸借対照表価額は、債権の貸借対照表価額に準ずるとされているため、当該債券については償却原価法を適用した上で、債権の貸倒見積高の算定方法に準じて信用リスクに応じた償還不能見積高を算定し、会計処理を行う。

(デリバティブ取引関係)

前連結会計年度(平成25年3月31日)

1. ヘッジ会計が適用されていないデリバティブ取引
(通貨関連)

区分	取引の種類	契約額等 (百万円)	契約額等の うち1年超 (百万円)	時価 (百万円)	評価損益 (百万円)
市場取引 以外の取 引	為替予約取引 買建 米ドル	58	19	2	2
合計		58	19	2	2

(注) 時価の算定方法

取引金融機関から提示された価格等に基づき算定しております。

2. ヘッジ会計が適用されているデリバティブ取引
該当事項はありません。

当連結会計年度(平成26年3月31日)

1. ヘッジ会計が適用されていないデリバティブ取引
(通貨関連)

区分	取引の種類	契約額等 (百万円)	契約額等の うち1年超 (百万円)	時価 (百万円)	評価損益 (百万円)
市場取引 以外の取 引	為替予約取引 買建 米ドル	19	-	0	0
合計		19	-	0	0

(注) 時価の算定方法

取引金融機関から提示された価格等に基づき算定しております。

2. ヘッジ会計が適用されているデリバティブ取引
該当事項はありません。

(退職給付関係)

前連結会計年度(自平成24年4月1日至平成25年3月31日)

1. 採用している退職給付制度の概要

当社は、平成22年4月1日付で、従前の退職一時金制度及び適格退職年金制度から確定給付企業年金制度に移行しました。これにより、当社の退職給付制度は、確定給付企業年金制度及び確定拠出年金制度との併用となります。

連結子会社の大和無線電器㈱は、退職一時金制度及び確定給付型の制度として厚生年金基金制度(総合設立型)を併用しており、また、連結子会社の梶原産業㈱では、退職一時金制度、確定拠出年金制度及び確定給付型の制度として厚生年金基金制度(総合設立型)を併用しております。

なお、当社グループは、退職給付債務の算定にあたり、簡便法を採用しております。

- (1) 連結子会社の大和無線電器㈱において、要拠出額を退職給付費用として処理している複数事業主制度に関する事項は次のとおりであります。

制度全体の積立状況に関する事項

(平成24年3月31日現在)

年金資産の額	191,383百万円
年金財政計算上の給付債務の額	230,272
差引額	38,889

制度全体に占める大和無線電器㈱の掛金拠出割合

0.20% (平成25年3月31日現在)

補足説明

上記の差引額的主要因は、年金財政計算上の過去勤務債務残高であり、35,529百万円であります。本制度における過去勤務債務の償却方法は期間20年の元利均等償却であり、大和無線電器㈱は、連結財務諸表上、特別掛金を5百万円費用処理しております。

- (2) 連結子会社の梶原産業㈱において、要拠出額を退職給付費用として処理している複数事業主制度に関する事項は次のとおりであります。

制度全体の積立状況に関する事項

(平成24年3月31日現在)

年金資産の額	35,619百万円
年金財政計算上の給付債務の額	49,078
差引額	13,458

制度全体に占める梶原産業㈱の掛金拠出割合

1.13% (平成25年3月31日現在)

補足説明

上記の差引額的主要因は、年金財政計算上の過去勤務債務残高及び繰越不足金であり、それぞれ5,814百万円及び8,419百万円であります。本制度における過去勤務債務の償却方法は期間20年の元利均等償却であり、梶原産業㈱は、連結財務諸表上、特別掛金を7百万円費用処理しております。

2. 退職給付債務に関する事項

(平成25年3月31日)

退職給付債務	711百万円
年金資産	406
未積立退職給付債務 = +	305
会計基準変更時差異の未処理額	-
退職給付引当金	305

3. 退職給付費用に関する事項

(自平成24年4月1日
至平成25年3月31日)

勤務費用	16百万円
総合設立型厚生年金基金への拠出額	34
確定拠出年金への拠出額	12
計	64

4. 退職給付債務等の計算の基礎に関する事項

(平成25年3月31日)

会計基準変更時差異の処理年数	1年
過去勤務債務の額の処理年数	1年

当連結会計年度（自 平成25年4月1日 至 平成26年3月31日）

1. 採用している退職給付制度の概要

当社及び連結子会社は、従業員の退職給付に充てるため、積立型、非積立型の確定給付制度及び確定拠出制度を採用しております。

確定給付企業年金制度（すべて積立型制度であります。）では、給与と勤務期間に基づいた一時金又は年金を支給しております。

退職一時金制度（非積立型制度であります。）では、退職給付として、給与と勤務期間に基づいた一時金を支給しております。

当社及び連結子会社が有する確定給付企業年金制度及び退職一時金制度は、簡便法により退職給付に係る負債及び退職給付費用を計算しております。

一部の連結子会社は、複数事業主制度の厚生年金基金制度に加入しており、このうち、自社の拠出に対応する年金資産の額を合理的に計算することができない制度については、確定拠出制度と同様に会計処理しております。

(1) 制度全体の積立状況に関する事項（平成25年3月31日現在）

	大和無線電器(株)	梶原産業(株)
年金資産の額	213,151百万円	38,536百万円
年金財政計算上の給付債務の額	248,260百万円	53,935百万円
差引額	35,108百万円	15,398百万円

(2) 制度全体に占める当社グループの掛金拠出割合（自平成25年4月1日 至平成26年3月31日）

大和無線電器(株)	0.20%
梶原産業(株)	1.08%

(3) 補足説明

上記(1)の大和無線電器(株)の差引額の主な要因は、年金財政計算上の過去勤務債務残高であり、33,124百万円であります。本制度における過去勤務債務の償却方法は期間20年の元利均等償却であり、大和無線電器(株)は、連結財務諸表上、特別掛金を5百万円費用処理しております。

また、上記(1)梶原産業(株)の差引額の主な要因は、年金財政計算上の過去勤務債務残高及び繰越不足金であり、それぞれ12,511百万円及び4,175百万円であります。本制度における過去勤務債務の償却方法は期間20年の元利均等償却であり、梶原産業(株)は、連結財務諸表上、特別掛金を11百万円費用処理しております。

なお、上記(2)の割合は当社グループの実際の負担割合とは一致しておりません。

2. 確定給付制度

(1) 簡便法を適用した制度の、退職給付に係る負債の期首残高と期末残高の調整表

期首における退職給付に係る負債	305百万円
退職給付費用	25
退職給付の支払額	13
制度への拠出額	38
期末における退職給付に係る負債	278

(2) 退職給付債務及び年金資産の期末残高と連結貸借対照表に計上された退職給付に係る負債及び退職給付に係る資産の調整表

積立型制度の退職給付債務	535百万円
年金資産	443
	91
非積立型制度の退職給付債務	187
貸借対照表に計上された負債と資産の純額	278
退職給付に係る負債	278
貸借対照表に計上された負債と資産の純額	278

(3) 退職給付に関連する損益

簡便法で計算した退職給付費用	25百万円
----------------	-------

3. 確定拠出制度

確定拠出制度（確定拠出制度と同様に会計処理する、複数事業主制度の厚生年金基金制度を含む。）への要拠出額は、54百万円であります。

なお、上記のうち、複数事業主制度の厚生年金基金制度への要拠出額は、41百万円であります。

(税効果会計関係)

1. 繰延税金資産及び繰延税金負債の発生的主要原因別の内訳

	前連結会計年度 (平成25年3月31日)	当連結会計年度 (平成26年3月31日)
繰延税金資産(流動)		
賞与引当金	46百万円	46百万円
未払事業税	12	18
棚卸資産評価損	21	25
貸倒引当金繰入超過	3	0
繰越欠損金	57	39
その他	18	23
小計	158	153
評価性引当額	39	43
計	119	109
繰延税金負債(流動)		
その他	0	3
計	0	3
繰延税金資産・負債(流動)の純額	119	106
繰延税金資産(固定)		
貸倒引当金繰入超過	0	0
退職給付引当金	109	-
退職給付に係る負債	-	99
投資有価証券評価損	36	35
土地	278	316
その他	48	48
小計	473	501
評価性引当額	322	359
計	151	141
繰延税金負債(固定)		
土地	118	118
その他有価証券評価差額金	162	288
圧縮積立金	57	54
計	337	460
繰延税金資産・負債(固定)の純額	186	319

2. 法定実効税率と税効果会計適用後の法人税等の負担率との間に重要な差異があるときの、当該差異の原因となった主要な項目別の内訳

	前連結会計年度 (平成25年3月31日)	当連結会計年度 (平成26年3月31日)
法定実効税率	37.9%	37.9%
(調整)		
交際費等永久に損金に算入されない項目	2.0	2.4
受取配当金等永久に益金に算入されない項目	0.7	0.9
住民税均等割	1.3	1.3
評価性引当額	0.8	2.8
のれん償却の税効果不適用	0.5	1.1
負ののれん償却の税効果不適用	1.4	1.6
税率変更による期末繰延税金資産の減額修正	-	0.8
その他	0.4	0.1
税効果会計適用後の法人税等の負担率	<u>39.2</u>	<u>43.9</u>

3. 法人税等の税率変更による繰延税金資産及び繰延税金負債の金額修正

「所得税法等の一部を改正する法律」(平成26年法律第10号)が平成26年3月31日に公布され、平成26年4月1日以後に開始する連結会計年度から復興特別法人税が課されないことになりました。これに伴い、繰延税金資産及び繰延税金負債の計算に使用する法定実効税率は、平成26年4月1日に開始する連結会計年度に解消が見込まれる一時差異については従来の37.9%から35.5%になります。

この税率変更により、繰延税金資産の金額(繰延税金負債の金額を控除した金額)及びその他有価証券評価差額金並びに損益への影響は軽微であります。

(企業結合等関係)

重要性が乏しいため、注記を省略しております。

(賃貸等不動産関係)

当社及び一部の連結子会社では、東京都その他の地域において、賃貸収益を得ることを目的として賃貸事務所等(土地を含む。)を所有しております。

なお、賃貸不動産の一部については、一部の連結子会社が使用しているため、賃貸等不動産として使用される部分を含む不動産としております。

これら賃貸等不動産及び賃貸等不動産として使用される部分を含む不動産に関する連結貸借対照表計上額、期中増減額及び時価は、次のとおりであります。

(単位：百万円)

	前連結会計年度 (自 平成24年4月1日 至 平成25年3月31日)	当連結会計年度 (自 平成25年4月1日 至 平成26年3月31日)
賃貸等不動産		
連結貸借対照表計上額		
期首残高	3,676	3,739
期中増減額	63	119
期末残高	3,739	3,620
期末時価	4,438	4,383
賃貸等不動産として使用される部分を含む不動産		
連結貸借対照表計上額		
期首残高	140	134
期中増減額	6	5
期末残高	134	129
期末時価	190	184

(注) 1. 連結貸借対照表計上額は、取得原価から減価償却累計額を控除した金額であります。

2. 前連結会計年度の主な増加額は有形固定資産からの振替(117百万円)及び不動産の取得(4百万円)等によるものであり、主な減少額は売却(19百万円)及び、減価償却(45百万円)等によるものであります。当連結会計年度の主な増加額は不動産の取得(25百万円)であり、主な減少額は賃貸不動産の土地の減損(106百万円)及び減価償却費(44百万円)等によるものであります。

3. 連結会計年度末の時価は、以下によっております。

- (1) 賃貸等不動産のうち、主要な物件については、外部の不動産鑑定士による不動産鑑定評価書に基づく金額であります。
- (2) 上記(1)以外の賃貸等不動産については、固定資産税評価額等を合理的に調整した価額により算定した金額であります。

また、賃貸等不動産及び賃貸等不動産として使用される部分を含む不動産に関する損益は、次のとおりであります。

(単位：百万円)

	前連結会計年度 (自 平成24年4月1日 至 平成25年3月31日)	当連結会計年度 (自 平成25年4月1日 至 平成26年3月31日)
賃貸等不動産		
賃貸収益	275	296
賃貸費用	96	102
差額	179	193
その他(売却損益等)	-	106
賃貸等不動産として使用される部分を含む不動産		
賃貸収益	-	-
賃貸費用	9	9
差額	9	9
その他(売却損益等)	-	-

- (注) 1. 賃貸等不動産及び賃貸等不動産として使用される部分を含む不動産には、一部の連結子会社が使用している部分も含むため、当該部分の賃貸収益は計上されておりません。なお、当該不動産に係る費用(減価償却費、修繕費、保険料、租税公課等)については、賃貸費用に含まれております。
2. その他は減損損失であり、「特別損失」に計上されております。

(セグメント情報等)

【セグメント情報】

1. 報告セグメントの概要

当社の報告セグメントは、当社の構成単位のうち分離された財務情報が入手可能であり、取締役会が、経営資源の配分の決定及び業績を評価するために、定期的に検討を行う対象となっているものであります。

当社及び連結子会社の大和無線電器(株)は、主に電気商品を卸販売しており、また連結子会社の梶原産業(株)は、主に家庭用品を卸販売しております。

各法人は、それぞれ独立した経営単位であります。当社及び連結子会社の大和無線電器(株)は、取扱商品が主に電気商品であり、また販売先もほぼ同じ業界であるため、連結グループとしての販売戦略のもとに事業活動を展開しております。

したがって、当社は、事業を基礎としたセグメントから構成されており、「電気商品卸販売事業」「家庭用品卸販売事業」の2つを報告セグメントとしております。

2. 報告セグメントごとの売上高、利益又は損失、資産、負債その他の項目の金額の算定方法

報告されている事業セグメントの会計処理の方法は、「連結財務諸表作成のための基本となる重要な事項」における記載と概ね同一であります。

報告セグメントの利益は、営業利益(のれん償却後)ベースの数値であります。

セグメント間の売上高は、E D P登録単価を基にした価格によっております。

3. 報告セグメントごとの売上高、利益又は損失、資産、負債その他の項目の金額に関する情報

前連結会計年度(自平成24年4月1日 至平成25年3月31日)

(単位: 百万円)

	報告セグメント			その他 (注)	合計
	電気商品卸 販売事業	家庭用品卸 販売事業	計		
売上高					
外部顧客への売上高	35,047	7,114	42,161	1,175	43,337
セグメント間の内部売上高又は振替高	163	85	248	93	342
計	35,210	7,199	42,410	1,269	43,679
セグメント利益又は損失()	576	195	381	45	426
セグメント資産	15,002	3,718	18,720	488	19,208
セグメント負債	4,447	1,048	5,496	180	5,676
その他の項目					
減価償却費	42	28	71	-	71
のれんの償却額	17	-	17	-	17
有形固定資産及び無形固定資産の増加額	67	23	91	-	91

(注)「その他」の区分は、報告セグメントに含まれない事業セグメントであり、電子部品販売事業、電気関連システム化事業、不動産管理事業を含んでおります。

当連結会計年度（自平成25年4月1日 至平成26年3月31日）

（単位：百万円）

	報告セグメント			その他 (注)	合計
	電気商品卸 販売事業	家庭用品卸 販売事業	計		
売上高					
外部顧客への売上高	35,507	7,172	42,679	1,381	44,060
セグメント間の内部売上高又は振替高	234	104	338	174	512
計	35,741	7,276	43,018	1,555	44,573
セグメント利益又は損失（ ）	266	12	254	35	289
セグメント資産	15,231	3,627	18,858	643	19,502
セグメント負債	4,616	902	5,519	189	5,709
その他の項目					
減価償却費	59	22	82	4	86
のれんの償却額	17	-	17	13	31
有形固定資産及び無形固定資産の増加額	87	52	139	2	141

(注)「その他」の区分は、報告セグメントに含まれない事業セグメントであり、電子部品販売事業、家電修理物流配送事業、電気関連システム化事業、不動産管理事業を含んでおります。

4. 報告セグメント合計額と連結財務諸表計上額との差額及び当該差額の内容（差異調整に関する事項）

（単位：百万円）

売上高	前連結会計年度	当連結会計年度
報告セグメント計	42,410	43,018
「その他」の区分の売上高	1,269	1,555
セグメント間取引消去	342	512
連結財務諸表の売上高	43,337	44,060

（単位：百万円）

利益	前連結会計年度	当連結会計年度
報告セグメント計	381	254
「その他」の区分の利益	45	35
セグメント間取引消去	9	9
連結財務諸表の営業利益	435	298

（単位：百万円）

資産	前連結会計年度	当連結会計年度
報告セグメント計	18,720	18,858
「その他」の区分の資産	488	643
全社資産（注）	10,180	10,544
連結財務諸表の資産合計	29,389	30,046

(注) 全社資産は、主に報告セグメントに帰属しない有価証券及び投資有価証券、賃貸固定資産、長期預金であります。

(単位：百万円)

負債	前連結会計年度	当連結会計年度
報告セグメント計	5,496	5,519
「その他」の区分の負債	180	189
全社負債(注)	1,868	1,844
連結財務諸表の負債合計	7,544	7,553

(注) 全社負債は、主に報告セグメントに帰属する支払手形及び買掛金、短期借入金以外の負債であります。

(単位：百万円)

その他の項目	報告セグメント計		その他		調整額		連結財務諸表計上額	
	前連結会計年度	当連結会計年度	前連結会計年度	当連結会計年度	前連結会計年度	当連結会計年度	前連結会計年度	当連結会計年度
減価償却費	71	82	-	4	(注)45	(注)44	116	130
のれんの償却	17	17	-	13	-	-	17	31
有形固定資産及び無形固定資産の増加額	91	139	-	2	-	-	91	141

(注) 減価償却費の「調整額」は賃貸固定資産に対するものであり、不動産賃貸原価の一部を構成していません。

【関連情報】

前連結会計年度（自平成24年4月1日 至平成25年3月31日）

1. 製品及びサービスごとの情報

（単位：百万円）

	電気商品卸販売事業	家庭用品卸販売事業	その他	合計
外部顧客への売上高	35,047	7,114	1,175	43,337

2. 地域ごとの情報

(1) 売上高

連結損益計算書における売上高はすべて日本国内の売上高であるため、記載を省略しております。

(2) 有形固定資産

連結貸借対照表における有形固定資産の金額はすべて日本国内に所在する有形固定資産の金額であるため、記載を省略しております。

3. 主要な顧客ごとの情報

（単位：百万円）

顧客の名称又は氏名	売上高	関連するセグメント名
株式会社エディオン	7,995	電気商品卸販売事業

当連結会計年度（自平成25年4月1日 至平成26年3月31日）

1. 製品及びサービスごとの情報

（単位：百万円）

	電気商品卸販売事業	家庭用品卸販売事業	その他	合計
外部顧客への売上高	35,507	7,172	1,381	44,060

2. 地域ごとの情報

(1) 売上高

連結損益計算書における売上高はすべて日本国内の売上高であるため、記載を省略しております。

(2) 有形固定資産

連結貸借対照表における有形固定資産の金額はすべて日本国内に所在する有形固定資産の金額であるため、記載を省略しております。

3. 主要な顧客ごとの情報

（単位：百万円）

顧客の名称又は氏名	売上高	関連するセグメント名
株式会社エディオン	8,042	電気商品卸販売事業

【報告セグメントごとの固定資産の減損損失に関する情報】

前連結会計年度（自平成24年4月1日 至平成25年3月31日）

該当事項はありません。

当連結会計年度（自平成25年4月1日 至平成26年3月31日）

（単位：百万円）

	電気商品卸販売事業	家庭用品卸販売事業	その他	全社・消去	合計
減損損失	-	-	-	106	106

（注）当該減損損失は、報告セグメントに帰属しない賃貸固定資産に係るものであります。

【報告セグメントごとののれんの償却額及び未償却残高に関する情報】

前連結会計年度（自平成24年4月1日 至平成25年3月31日）

（単位：百万円）

	電気商品卸販売事業	家庭用品卸販売事業	その他	全社・消去	合計
当期償却額	17	-	-	-	17
当期末残高	233	-	-	-	233

なお、平成22年4月1日前行われた企業結合により発生した負ののれんの償却額及び未償却残高は以下のとおりであります。

（単位：百万円）

	電気商品卸販売事業	家庭用品卸販売事業	その他	全社・消去	合計
当期償却額	-	-	-	44	44
当期末残高	-	-	-	44	44

当連結会計年度（自平成25年4月1日 至平成26年3月31日）

（単位：百万円）

	電気商品卸販売事業	家庭用品卸販売事業	その他	全社・消去	合計
当期償却額	17	-	13	-	31
当期末残高	215	-	-	-	215

なお、平成22年4月1日前行われた企業結合により発生した負ののれんの償却額及び未償却残高は以下のとおりであります。

（単位：百万円）

	電気商品卸販売事業	家庭用品卸販売事業	その他	全社・消去	合計
当期償却額	-	-	-	44	44
当期末残高	-	-	-	-	-

【報告セグメントごとの負ののれん発生益に関する情報】

該当事項はありません。

【関連当事者情報】

前連結会計年度（自平成24年4月1日 至平成25年3月31日）

該当事項はありません。

当連結会計年度（自平成25年4月1日 至平成26年3月31日）

該当事項はありません。

(1株当たり情報)

	前連結会計年度 (自 平成24年4月1日 至 平成25年3月31日)	当連結会計年度 (自 平成25年4月1日 至 平成26年3月31日)
1株当たり純資産額	1,741.53円	1,794.02円
1株当たり当期純利益金額	60.15円	47.58円

(注) 1. 潜在株式調整後1株当たり当期純利益金額については、潜在株式が存在しないため記載しておりません。

2. 1株当たり当期純利益金額の算定上の基礎は、以下のとおりであります。

	前連結会計年度 (自 平成24年4月1日 至 平成25年3月31日)	当連結会計年度 (自 平成25年4月1日 至 平成26年3月31日)
1株当たり当期純利益金額		
当期純利益(百万円)	754	596
普通株主に帰属しない金額(百万円)	-	-
普通株式に係る当期純利益(百万円)	754	596
期中平均株式数(千株)	12,545	12,541

(重要な後発事象)

該当事項はありません。

【連結附属明細表】

【社債明細表】

該当事項はありません。

【借入金等明細表】

区分	当期首残高 (百万円)	当期末残高 (百万円)	平均利率 (%)	返済期限
短期借入金	1,450	1,150	0.44	-
1年以内に返済予定の長期借入金	237	16	1.68	-
1年以内に返済予定のリース債務	-	2	-	-
長期借入金(1年以内に返済予定のものを除く。)	16	-	-	-
リース債務(1年以内に返済予定のものを除く。)	-	5	-	平成29年～30年
その他有利子負債	-	-	-	-
合計	1,704	1,174	-	-

(注) 1. 平均利率については、期末借入金残高に対する加重平均利率を記載しております。

2. 短期借入金は、連結子会社大和無線電器㈱及び梶原産業㈱のものであります。

3. リース債務については、リース料総額に含まれる利息相当額を控除する前の金額でリース債務を連結貸借対照表に計上しているため、「平均利率」を記載しておりません。

4. 「リース債務」は、連結貸借対照表では流動負債の「その他」及び固定負債の「その他」に含めて表示しております。

5. リース債務(1年以内に返済予定のものを除く。)の連結決算日後5年間の返済予定額は以下のとおりであります。

	1年超2年以内 (百万円)	2年超3年以内 (百万円)	3年超4年以内 (百万円)	4年超5年以内 (百万円)
リース債務	2	2	1	-

【資産除去債務明細表】

該当事項はありません。

(2) 【その他】

当連結会計年度における四半期情報等

(累計期間)	第1四半期	第2四半期	第3四半期	当連結会計年度
売上高(百万円)	9,478	18,953	33,149	44,060
税金等調整前四半期(当期)純利益金額(百万円)	165	362	1,113	1,063
四半期(当期)純利益金額(百万円)	79	205	686	596
1株当たり四半期(当期)純利益金額(円)	6.37	16.39	54.76	47.58

(会計期間)	第1四半期	第2四半期	第3四半期	第4四半期
1株当たり四半期純利益金額又は1株当たり四半期純損失金額(円)	6.37	10.02	38.37	7.19

2【財務諸表等】
(1)【財務諸表】
【貸借対照表】

(単位：百万円)

	前事業年度 (平成25年3月31日)	当事業年度 (平成26年3月31日)
資産の部		
流動資産		
現金及び預金	3,048	2,681
受取手形	1,310,888	1,309
電子記録債権	-	695
売掛金	1,305,130	1,313,130
商品及び製品	1,098	1,388
繰延税金資産	42	55
未収入金	407	447
その他	1,314	1,243
流動資産合計	9,050	8,952
固定資産		
有形固定資産		
建物	297	284
土地	1,202	1,202
その他	14	14
有形固定資産合計	1,514	1,502
無形固定資産		
ソフトウェア	23	16
その他	6	5
無形固定資産合計	29	22
投資その他の資産		
投資有価証券	2,689	2,943
関係会社株式	3,277	3,549
賃貸固定資産	3,642	3,521
保険積立金	82	92
長期預金	3,382	3,608
その他	65	79
投資その他の資産合計	13,139	13,793
固定資産合計	14,683	15,318
資産合計	23,734	24,270

(単位：百万円)

	前事業年度 (平成25年3月31日)	当事業年度 (平成26年3月31日)
負債の部		
流動負債		
買掛金	1,979	2,043
1年内返済予定の長期借入金	237	16
未払金	127	154
未払法人税等	38	174
賞与引当金	55	61
役員賞与引当金	30	30
その他	160	152
流動負債合計	2,529	2,533
固定負債		
長期借入金	16	-
繰延税金負債	114	242
退職給付引当金	114	91
預り保証金	160	180
その他	107	107
固定負債合計	513	623
負債合計	3,043	3,156
純資産の部		
株主資本		
資本金	2,644	2,644
資本剰余金		
資本準備金	2,560	2,560
資本剰余金合計	2,560	2,560
利益剰余金		
利益準備金	360	360
その他利益剰余金		
圧縮積立金	103	97
別途積立金	14,000	14,000
繰越利益剰余金	1,132	1,266
利益剰余金合計	15,597	15,725
自己株式	432	435
株主資本合計	20,370	20,495
評価・換算差額等		
その他有価証券評価差額金	320	618
評価・換算差額等合計	320	618
純資産合計	20,690	21,114
負債純資産合計	23,734	24,270

【損益計算書】

(単位：百万円)

	前事業年度 (自 平成24年4月1日 至 平成25年3月31日)	当事業年度 (自 平成25年4月1日 至 平成26年3月31日)
売上高	1 19,281	1 19,250
売上原価	1 16,315	1 16,419
売上総利益	2,965	2,830
販売費及び一般管理費	1, 2 2,861	1, 2 2,842
営業利益又は営業損失()	103	11
営業外収益		
受取利息及び受取配当金	1 159	1 163
仕入割引	337	359
投資不動産賃貸料	1 278	1 292
その他	100	110
営業外収益合計	875	926
営業外費用		
支払利息	4	2
売上割引	26	30
不動産賃貸原価	98	106
有価証券償還損	36	-
その他	6	5
営業外費用合計	172	145
経常利益	806	769
特別損失		
固定資産除却損	3 0	3 0
減損損失	-	106
特別損失合計	0	106
税引前当期純利益	805	662
法人税、住民税及び事業税	247	290
法人税等調整額	43	6
法人税等合計	290	283
当期純利益	515	379

【株主資本等変動計算書】

前事業年度（自 平成24年4月1日 至 平成25年3月31日）

(単位：百万円)

	株主資本							
	資本金	資本剰余金		利益準備金	利益剰余金			利益剰余金 合計
		資本準備金	資本剰余金 合計		その他利益剰余金			
					圧縮積立金	別途積立金	繰越利益剰 余金	
当期首残高	2,644	2,560	2,560	360	109	14,000	862	15,332
当期変動額								
剰余金の配当							250	250
当期純利益							515	515
圧縮積立金の取崩					5		5	-
自己株式の取得								
株主資本以外の項目の当期変動額 (純額)								
当期変動額合計	-	-	-	-	5	-	270	264
当期末残高	2,644	2,560	2,560	360	103	14,000	1,132	15,597

	株主資本		評価・換算差額等		純資産合計
	自己株式	株主資本合 計	その他有価 証券評価差 額金	評価・換算 差額等合計	
当期首残高	430	20,107	227	227	20,335
当期変動額					
剰余金の配当		250			250
当期純利益		515			515
圧縮積立金の取崩		-			-
自己株式の取得	1	1			1
株主資本以外の項目の当期変動額 (純額)			92	92	92
当期変動額合計	1	262	92	92	355
当期末残高	432	20,370	320	320	20,690

当事業年度（自 平成25年4月1日 至 平成26年3月31日）

（単位：百万円）

	株主資本							利益剰余金 合計
	資本金	資本剰余金		利益準備金	その他利益剰余金			
		資本準備金	資本剰余金 合計		圧縮積立金	別途積立金	繰越利益剰 余金	
当期首残高	2,644	2,560	2,560	360	103	14,000	1,132	15,597
当期変動額								
剰余金の配当							250	250
当期純利益							379	379
圧縮積立金の取崩					5		5	-
自己株式の取得								
株主資本以外の項目の当期変動額 （純額）								
当期変動額合計	-	-	-	-	5	-	134	128
当期末残高	2,644	2,560	2,560	360	97	14,000	1,266	15,725

	株主資本		評価・換算差額等		純資産合計
	自己株式	株主資本合 計	その他有価 証券評価差 額金	評価・換算 差額等合計	
当期首残高	432	20,370	320	320	20,690
当期変動額					
剰余金の配当		250			250
当期純利益		379			379
圧縮積立金の取崩		-			-
自己株式の取得	3	3			3
株主資本以外の項目の当期変動額 （純額）			298	298	298
当期変動額合計	3	125	298	298	423
当期末残高	435	20,495	618	618	21,114

【注記事項】

(重要な会計方針)

1. 有価証券の評価基準及び評価方法

(1) 子会社株式

移動平均法による原価法

(2) 満期保有目的の債券

償却原価法(定額法)

(3) その他有価証券

(時価のあるもの)

事業年度末日の市場価格等に基づく時価法(評価差額は全部純資産直入法により処理し、売却原価は移動平均法により算定)

(時価のないもの)

移動平均法による原価法

2. たな卸資産の評価基準及び評価方法

月別移動平均法による原価法(貸借対照表価額は収益性の低下に基づく簿価切下げの方法により算定)を採用しております。

3. 固定資産の減価償却の方法

(1) 有形固定資産(リース資産を除く)

定率法(ただし、平成10年4月1日以降に取得した建物(建物附属設備を除く。))については定額法)を採用しております。

なお、主な耐用年数は以下のとおりであります。

建物 31～38年

(2) 無形固定資産(リース資産を除く)

定額法を採用しております。

なお、自社利用のソフトウェアについては、社内における利用可能期間(5年)に基づいております。

(3) 賃貸固定資産(リース資産を除く)

定率法(ただし、平成10年4月1日以降に取得した建物(建物附属設備を除く。))については定額法)を採用しております。

なお、主な耐用年数は以下のとおりであります。

建物 22～47年

(4) リース資産

所有権移転外ファイナンス・リース取引に係るリース資産の減価償却の方法については、リース期間を耐用年数とし、残存価額を零とする定額法を採用しております。

4. 外貨建の資産及び負債の本邦通貨への換算基準

外貨建金銭債権債務は、事業年度末日の直物為替相場により円貨に換算し、換算差額は損益として処理しております。

5. 引当金の計上基準

(1) 貸倒引当金

売上債権、貸付金等の貸倒損失に備えるため、一般債権については貸倒実績率により、貸倒懸念債権等特定の債権については個別に回収可能性を検討し、回収不能見込額を計上しております

(2) 賞与引当金

従業員に対して支給する賞与の支出に充てるため、将来の支給見込額のうち当事業年度の負担額を計上しております。

(3) 役員賞与引当金

役員に対する賞与支給に充てるため、支給見込額を計上しております。

(4) 退職給付引当金

従業員の退職給付に備えるため、簡便法により当事業年度末における退職給付債務及び年金資産の残高に基づき、計上しております。

6. その他財務諸表作成のための基本となる重要な事項

(1) 消費税等の会計処理

税抜方式を採用しております。

(表示方法の変更)

貸借対照表、損益計算書、株主資本等変動計算書、有形固定資産明細表、引当金明細表については、財務諸表等規則第127条第1項に定める様式に基づいて作成しております。

また、財務諸表等規則第127条第2項に掲げる各号の注記については、各号の会社計算規則に掲げる事項の注記に変更しております。

以下の事項について、記載を省略しております。

- ・財務諸表等規則第26条に定める減価償却累計額を直接控除した場合の注記については、同条第2項により、記載を省略しております。
- ・財務諸表等規則第95条の3の2に定める減損損失の注記については、同条第2項により、記載を省略しております。
- ・財務諸表等規則第107条に定める自己株式に関する注記については、同条第2項により、記載を省略しております。
- ・財務諸表等規則第8条の6に定めるリース取引に関する注記については、同条第4項により、記載を省略しております。
- ・財務諸表等規則第68条の4に定める1株当たり純資産の注記については、同条第3項により、記載を省略しております。
- ・財務諸表等規則第95条の5の2に定める1株当たり当期純損益金額に関する注記については、同条第3項により、記載を省略しております。
- ・財務諸表等規則第95条の5の3に定める潜在株式調整後1株当たり当期純利益金額に関する注記については、同条第4項により、記載を省略しております。
- ・財務諸表等規則第121条第1項第1号に定める有価証券明細表については、同条第3項により、記載を省略しております。

(貸借対照表関係)

1 関係会社に対する金銭債権及び金銭債務

	前事業年度 (平成25年3月31日)	当事業年度 (平成26年3月31日)
短期金銭債権	59百万円	160百万円
短期金銭債務	27	22

2 受取手形裏書高

	前事業年度 (平成25年3月31日)	当事業年度 (平成26年3月31日)
受取手形裏書高	15百万円	24百万円

3 期末日満期手形

期末日満期手形の会計処理については、満期日に決済が行われたものとして処理しております。期末日満期手形の金額は、次のとおりであります。

	前事業年度 (平成25年3月31日)	当事業年度 (平成26年3月31日)
受取手形	26百万円	-百万円

(損益計算書関係)

1. 関係会社との取引高

	前事業年度 (自 平成24年4月1日 至 平成25年3月31日)	当事業年度 (自 平成25年4月1日 至 平成26年3月31日)
売上高	414百万円	524百万円
仕入高	68	99
営業取引以外の取引高	154	170

2. 販売費に属する費用のおおよその割合は前事業年度59.6%、当事業年度57.1%、一般管理費に属する費用のおおよその割合は前事業年度40.4%、当事業年度42.9%であります。

販売費及び一般管理費のうち主要な費目及び金額は次のとおりであります。

	前事業年度 (自 平成24年4月1日 至 平成25年3月31日)	当事業年度 (自 平成25年4月1日 至 平成26年3月31日)
販売促進費	355百万円	327百万円
配送費	853	795
給料手当	743	732
賞与引当金繰入額	55	61
役員賞与引当金繰入額	30	30
退職給付費用	13	21
減価償却費	29	26

3. 固定資産除却損の内容は次のとおりであります。

	前事業年度 (自 平成24年4月1日 至 平成25年3月31日)	当事業年度 (自 平成25年4月1日 至 平成26年3月31日)
建物	- 百万円	0百万円
有形固定資産 その他	0	0
賃貸固定資産	-	0
計	0	0

(有価証券関係)

子会社株式(当事業年度の貸借対照表計上額3,549百万円、前事業年度の貸借対照表計上額3,277百万円)は、市場価格がなく、時価を把握することが極めて困難と認められることから、記載しておりません。

(税効果会計関係)

1. 繰延税金資産及び繰延税金負債の発生の主な原因別の内訳

	前事業年度 (平成25年3月31日)	当事業年度 (平成26年3月31日)
繰延税金資産(流動)		
賞与引当金	21百万円	21百万円
未払事業税	5	14
その他	15	18
繰延税金資産・負債(流動)の純額	42	55
繰延税金資産(固定)		
退職給付引当金	40	32
投資有価証券評価損	33	33
減損損失	94	132
その他	38	38
小計	207	236
評価性引当額	124	162
計	82	74
繰延税金負債(固定)		
その他有価証券評価差額金	139	262
圧縮積立金	57	54
計	197	316
繰延税金資産・負債(固定)の純額	114	242

2. 法定実効税率と税効果会計適用後の法人税等の負担率との間の差異があるときの、当該差異の原因となった主要な項目別の内訳

	前事業年度 (平成25年3月31日)	当事業年度 (平成26年3月31日)
法定実効税率	37.9%	37.9%
(調整)		
交際費等永久に損金に算入されない項目	1.9	2.4
受取配当金等永久に益金に算入されない項目	5.2	6.3
住民税均等割	1.7	1.5
評価性引当金	-	6.1
税率変更による期末繰延税金資産の減額修正	-	0.6
その他	0.3	0.5
税効果会計適用後の法人税等の負担率	36.0	42.7

3. 法人税等の税率変更による繰延税金資産及び繰延税金負債の金額修正

「所得税法等の一部を改正する法律」(平成26年法律第10号)が平成26年3月31日に公布され、平成26年4月1日以後に開始する事業年度から復興特別法人税が課されないことになりました。これに伴い、繰延税金資産及び繰延税金負債の計算に使用する法定実効税率は、平成26年4月1日に開始する事業年度に解消が見込まれる一時差異については従来の37.9%から35.5%になります。

この税率変更により、繰延税金資産の金額(繰延税金負債の金額を控除した金額)及びその他有価証券評価差額金並びに損益への影響は軽微であります。

(企業結合等関係)

連結財務諸表の「注記事項(企業結合等関係)」に同一の内容を記載しているため、注記を省略しております。

(重要な後発事象)

該当事項はありません。

【附属明細表】

【有形固定資産等明細表】

区分	資産の種類	当期首残高 (百万円)	当期増加額 (百万円)	当期減少額 (百万円)	当期償却額 (百万円)	当期末残高 (百万円)	減価償却 累計額 (百万円)
有形固定資産	建物	297	0	-	13	284	664
	土地	1,202	-	-	-	1,202	-
	その他	14	6	0	5	14	173
	計	1,514	6	0	18	1,502	838
無形固定資産	ソフトウェア	23	0	-	7	16	-
	その他	6	-	0	-	5	-
	計	29	0	0	7	22	-
投資その他の資産	賃貸固定資産	3,642	25	106 (106)	40	3,521	2,185

(注) 「当期減少額」欄の()内は内書きで、減損損失の計上額であります。

【引当金明細表】

科目	当期首残高 (百万円)	当期増加額 (百万円)	当期減少額 (百万円)	当期末残高 (百万円)
賞与引当金	55	61	55	61
役員賞与引当金	30	30	30	30

(2) 【主な資産及び負債の内容】

連結財務諸表を作成しているため、記載を省略しております。

(3) 【その他】

該当事項はありません。

第6【提出会社の株式事務の概要】

事業年度	4月1日から3月31日まで
定時株主総会	6月中
基準日	3月31日
剰余金の配当の基準日	9月30日 3月31日
1単元の株式数	1,000株
単元未満株式の買取り	
取扱場所	(特別口座) 大阪市中央区伏見町3丁目6番3号 三菱UFJ信託銀行株式会社大阪証券代行部
株主名簿管理人	(特別口座) 東京都千代田区丸の内1丁目4番5号 三菱UFJ信託銀行株式会社
取次所	
買取手数料	無料
公告掲載方法	電子公告により行う。ただし電子公告によることができない事故その他やむを得ない事由が生じたときは、日本経済新聞に掲載して行う。 公告掲載URL http://www.denkyosha.co.jp/
株主に対する特典	なし

(注) 単元未満株式についての権利

当社定款には、次のことを定めております。

当会社の株主は、その有する単元未満株式について、次に掲げる権利以外の権利を行使することができない。

- (1) 会社法第189条第2項各号に掲げる権利
- (2) 会社法第166条第1項の規定による請求をする権利
- (3) 株主の有する株式数に応じて募集株式の割当ておよび募集新株予約権の割当てを受ける権利

第7【提出会社の参考情報】

1【提出会社の親会社等の情報】

当社は、金融商品取引法第24条の7第1項に規定する親会社等はありません。

2【その他の参考情報】

当事業年度の開始日から有価証券報告書提出日までの間に、次の書類を提出しております。

- (1) 有価証券報告書及びその添付書類並びに確認書
事業年度（第65期）（自 平成24年4月1日 至 平成25年3月31日）平成25年6月28日近畿財務局長に提出。
- (2) 内部統制報告書及びその添付書類
平成25年6月28日近畿財務局長に提出。
- (3) 四半期報告書及び確認書
（第66期第1四半期）（自 平成25年4月1日 至 平成25年6月30日）平成25年8月13日近畿財務局長に提出。
（第66期第2四半期）（自 平成25年7月1日 至 平成25年9月30日）平成25年11月13日近畿財務局長に提出。
（第66期第3四半期）（自 平成25年10月1日 至 平成25年12月31日）平成26年2月13日近畿財務局長に提出。
- (4) 臨時報告書
平成25年7月1日近畿財務局長に提出。
企業内容等の開示に関する内閣府令第19条第2項第9号の2（株主総会における議決権行使の結果）に基づく臨時報告書であります。

第二部【提出会社の保証会社等の情報】

該当事項はありません。

独立監査人の監査報告書及び内部統制監査報告書

平成26年 6月30日

株式会社電響社

取締役会 御中

太陽 A S G 有限責任監査法人

指定有限責任社員
業務執行社員 公認会計士 柏木 忠 印

指定有限責任社員
業務執行社員 公認会計士 荒井 巖 印

< 財務諸表監査 >

当監査法人は、金融商品取引法第193条の2第1項の規定に基づく監査証明を行うため、「経理の状況」に掲げられている株式会社電響社の平成25年4月1日から平成26年3月31日までの連結会計年度の連結財務諸表、すなわち、連結貸借対照表、連結損益計算書、連結包括利益計算書、連結株主資本等変動計算書、連結キャッシュ・フロー計算書、連結財務諸表作成のための基本となる重要な事項、その他の注記及び連結附属明細表について監査を行った。

連結財務諸表に対する経営者の責任

経営者の責任は、我が国において一般に公正妥当と認められる企業会計の基準に準拠して連結財務諸表を作成し適正に表示することにある。これには、不正又は誤謬による重要な虚偽表示のない連結財務諸表を作成し適正に表示するために経営者が必要と判断した内部統制を整備及び運用することが含まれる。

監査人の責任

当監査法人の責任は、当監査法人が実施した監査に基づいて、独立の立場から連結財務諸表に対する意見を表明することにある。当監査法人は、我が国において一般に公正妥当と認められる監査の基準に準拠して監査を行った。監査の基準は、当監査法人に連結財務諸表に重要な虚偽表示がないかどうかについて合理的な保証を得るために、監査計画を策定し、これに基づき監査を実施することを求めている。

監査においては、連結財務諸表の金額及び開示について監査証拠を入手するための手続が実施される。監査手続は、当監査法人の判断により、不正又は誤謬による連結財務諸表の重要な虚偽表示のリスクの評価に基づいて選択及び適用される。財務諸表監査の目的は、内部統制の有効性について意見表明するためのものではないが、当監査法人は、リスク評価の実施に際して、状況に応じた適切な監査手続を立案するために、連結財務諸表の作成と適正な表示に関連する内部統制を検討する。また、監査には、経営者が採用した会計方針及びその適用方法並びに経営者によって行われた見積りの評価も含め全体としての連結財務諸表の表示を検討することが含まれる。

当監査法人は、意見表明の基礎となる十分かつ適切な監査証拠を入手したと判断している。

監査意見

当監査法人は、上記の連結財務諸表が、我が国において一般に公正妥当と認められる企業会計の基準に準拠して、株式会社電響社及び連結子会社の平成26年3月31日現在の財政状態並びに同日をもって終了する連結会計年度の経営成績及びキャッシュ・フローの状況をすべての重要な点において適正に表示しているものと認める。

< 内部統制監査 >

当監査法人は、金融商品取引法第193条の2第2項の規定に基づく監査証明を行うため、株式会社電響社の平成26年3月31日現在の内部統制報告書について監査を行った。

内部統制報告書に対する経営者の責任

経営者の責任は、財務報告に係る内部統制を整備及び運用し、我が国において一般に公正妥当と認められる財務報告に係る内部統制の評価の基準に準拠して内部統制報告書を作成し適正に表示することにある。

なお、財務報告に係る内部統制により財務報告の虚偽の記載を完全には防止又は発見することができない可能性がある。

監査人の責任

当監査法人の責任は、当監査法人が実施した内部統制監査に基づいて、独立の立場から内部統制報告書に対する意見を表明することにある。当監査法人は、我が国において一般に公正妥当と認められる財務報告に係る内部統制の監査の基準に準拠して内部統制監査を行った。財務報告に係る内部統制の監査の基準は、当監査法人に内部統制報告書に重要な虚偽表示がないかどうかについて合理的な保証を得るために、監査計画を策定し、これに基づき内部統制監査を実施することを求めている。

内部統制監査においては、内部統制報告書における財務報告に係る内部統制の評価結果について監査証拠を入手するための手続が実施される。内部統制監査の監査手続は、当監査法人の判断により、財務報告の信頼性に及ぼす影響の重要性に基づいて選択及び適用される。また、内部統制監査には、財務報告に係る内部統制の評価範囲、評価手続及び評価結果について経営者が行った記載を含め、全体としての内部統制報告書の表示を検討することが含まれる。

当監査法人は、意見表明の基礎となる十分かつ適切な監査証拠を入手したと判断している。

監査意見

当監査法人は、株式会社電響社が平成26年3月31日現在の財務報告に係る内部統制は有効であると表示した上記の内部統制報告書が、我が国において一般に公正妥当と認められる財務報告に係る内部統制の評価の基準に準拠して、財務報告に係る内部統制の評価結果について、すべての重要な点において適正に表示しているものと認める。

利害関係

会社と当監査法人又は業務執行社員との間には、公認会計士法の規定により記載すべき利害関係はない。

以 上

上記は監査報告書の原本に記載された事項を電子化したものであり、その原本は当社が別途保管しております。
XBRLデータは監査の対象には含まれていません。

独立監査人の監査報告書

平成26年 6月30日

株式会社電響社

取締役会 御中

太陽 A S G 有限責任監査法人

指定有限責任社員
業務執行社員 公認会計士 柏木 忠 印

指定有限責任社員
業務執行社員 公認会計士 荒井 巖 印

当監査法人は、金融商品取引法第193条の2第1項の規定に基づく監査証明を行うため、「経理の状況」に掲げられている株式会社電響社の平成25年4月1日から平成26年3月31日までの第66期事業年度の財務諸表、すなわち、貸借対照表、損益計算書、株主資本等変動計算書、重要な会計方針、その他の注記及び附属明細表について監査を行った。

財務諸表に対する経営者の責任

経営者の責任は、我が国において一般に公正妥当と認められる企業会計の基準に準拠して財務諸表を作成し適正に表示することにある。これには、不正又は誤謬による重要な虚偽表示のない財務諸表を作成し適正に表示するために経営者が必要と判断した内部統制を整備及び運用することが含まれる。

監査人の責任

当監査法人の責任は、当監査法人が実施した監査に基づいて、独立の立場から財務諸表に対する意見を表明することにある。当監査法人は、我が国において一般に公正妥当と認められる監査の基準に準拠して監査を行った。監査の基準は、当監査法人に財務諸表に重要な虚偽表示がないかどうかについて合理的な保証を得るために、監査計画を策定し、これに基づき監査を実施することを求めている。

監査においては、財務諸表の金額及び開示について監査証拠を入手するための手続が実施される。監査手続は、当監査法人の判断により、不正又は誤謬による財務諸表の重要な虚偽表示のリスクの評価に基づいて選択及び適用される。財務諸表監査の目的は、内部統制の有効性について意見表明するためのものではないが、当監査法人は、リスク評価の実施に際して、状況に応じた適切な監査手続を立案するために、財務諸表の作成と適正な表示に関連する内部統制を検討する。また、監査には、経営者が採用した会計方針及びその適用方法並びに経営者によって行われた見積りの評価も含め全体としての財務諸表の表示を検討することが含まれる。

当監査法人は、意見表明の基礎となる十分かつ適切な監査証拠を入手したと判断している。

監査意見

当監査法人は、上記の財務諸表が、我が国において一般に公正妥当と認められる企業会計の基準に準拠して、株式会社電響社の平成26年3月31日現在の財政状態及び同日をもって終了する事業年度の経営成績をすべての重要な点において適正に表示しているものと認める。

利害関係

会社と当監査法人又は業務執行社員との間には、公認会計士法の規定により記載すべき利害関係はない。

以上

上記は監査報告書の原本に記載された事項を電子化したものであり、その原本は当社が別途保管しております。

X B R L データは監査の対象には含まれていません。