

【表紙】

【提出書類】	有価証券報告書
【根拠条文】	金融商品取引法第24条第1項
【提出先】	関東財務局長
【提出日】	平成26年2月24日
【事業年度】	第48期（自 平成24年12月1日 至 平成25年11月30日）
【会社名】	株式会社キューソー流通システム
【英訳名】	K.R.S. Corporation
【代表者の役職氏名】	代表取締役社長 岡宗 直樹
【本店の所在の場所】	東京都調布市小島町一丁目32番地2
【電話番号】	042(441)0711(代表)
【事務連絡者氏名】	取締役 笹島 朋有
【最寄りの連絡場所】	東京都調布市小島町一丁目32番地2
【電話番号】	042(441)0711(代表)
【事務連絡者氏名】	取締役 笹島 朋有
【縦覧に供する場所】	株式会社東京証券取引所 (東京都中央区日本橋兜町2番1号)

第一部【企業情報】

第1【企業の概況】

1【主要な経営指標等の推移】

(1)連結経営指標等

回次	第44期	第45期	第46期	第47期	第48期
決算年月	平成21年11月	平成22年11月	平成23年11月	平成24年11月	平成25年11月
営業収益（百万円）	135,381	135,709	140,124	139,228	143,970
経常利益（百万円）	1,546	1,577	1,971	2,457	2,609
当期純利益（百万円）	371	405	489	1,245	1,246
包括利益（百万円）	-	-	678	1,566	1,700
純資産額（百万円）	27,147	27,484	28,051	27,331	28,793
総資産額（百万円）	55,615	56,390	54,274	54,751	61,498
1株当たり純資産額 （円）	1,911.13	1,924.57	1,956.18	2,044.19	2,148.03
1株当たり当期純利益 （円）	29.35	32.01	38.67	98.34	98.37
潜在株式調整後1株当 り当期純利益（円）	-	-	-	-	-
自己資本比率（％）	43.5	43.2	45.7	47.3	44.3
自己資本利益率（％）	1.5	1.7	2.0	4.9	4.7
株価収益率（倍）	31.7	26.6	22.0	9.3	10.5
営業活動によるキャッ シュ・フロー （百万円）	4,422	4,613	5,083	4,681	4,287
投資活動によるキャッ シュ・フロー （百万円）	2,215	2,139	2,234	4,668	5,707
財務活動によるキャッ シュ・フロー （百万円）	2,123	1,805	3,497	246	1,624
現金及び現金同等物の期 末残高（百万円）	1,977	2,636	1,989	2,251	2,548
従業員数 [ほか、平均臨時雇用者 数]（人）	4,904 [4,623]	4,736 [4,782]	4,835 [4,834]	4,916 [4,984]	4,849 [5,244]

(注) 1. 営業収益の金額には、消費税等は含まれておりません。

2. 潜在株式調整後1株当たり当期純利益については、潜在株式が存在しないため記載しておりません。

(2) 提出会社の経営指標等

回次	第44期	第45期	第46期	第47期	第48期
決算年月	平成21年11月	平成22年11月	平成23年11月	平成24年11月	平成25年11月
営業収益(百万円)	87,508	86,826	87,364	79,974	81,701
経常利益(百万円)	446	619	713	1,005	1,186
当期純利益又は当期純損失() (百万円)	199	236	506	414	650
資本金(百万円)	4,063	4,063	4,063	4,063	4,063
発行済株式総数(株)	12,677,900	12,677,900	12,677,900	12,677,900	12,677,900
純資産額(百万円)	21,403	21,415	20,704	20,982	21,586
総資産額(百万円)	41,084	41,106	39,746	38,882	43,879
1株当たり純資産額(円)	1,689.38	1,690.33	1,634.19	1,656.22	1,703.89
1株当たり配当額(うち1株当たり中間配当額)(円)	16.00 (8.00)	16.00 (8.00)	17.00 (8.00)	17.00 (8.50)	18.00 (8.50)
1株当たり当期純利益又は当期純損失() (円)	15.74	18.63	40.02	32.73	51.33
潜在株式調整後1株当たり当期純利益(円)	-	-	-	-	-
自己資本比率(%)	52.1	52.1	52.1	54.0	49.2
自己資本利益率(%)	0.9	1.1	2.4	2.0	3.1
株価収益率(倍)	59.0	45.7	21.2	27.8	20.0
配当性向(%)	101.7	85.9	-	51.9	35.1
従業員数 [ほか、平均臨時雇用者数](人)	677 [258]	687 [266]	711 [264]	684 [268]	619 [272]

(注) 1. 営業収益の金額には、消費税等は含まれておりません。

2. 潜在株式調整後1株当たり当期純利益については、潜在株式が存在しないため記載しておりません。

2【沿革】

年月	事項
昭和41年2月	キューピー株式会社の倉庫部門を母体に、倉庫事業の独立をはかることを目的として、東京都調布市仙川町二丁目5番地の7に資本金1千万円をもって、キューピー倉庫株式会社を設立
昭和41年8月	倉庫業の営業許可取得
昭和43年12月	自動車運送取扱事業を登録（現利用運送事業の許可および運送取次事業の登録）
昭和47年4月	株式会社サンエー物流を設立（旧社名三鷹倉庫運輸株式会社）
昭和49年11月	株式会社エルブラン九州を設立（旧社名トス・キューソー株式会社）
昭和50年11月	キューソーティス株式会社を設立（旧社名イタミ・キューソー株式会社）
昭和51年7月	キューピー倉庫運輸株式会社に社名変更 車両用燃料販売開始
昭和51年10月	キューソーサービス株式会社を設立
昭和51年11月	株式会社エルブラン東海を設立（旧社名コロモ・キューソー株式会社）
昭和52年4月	株式会社エルブラン東日本を設立（旧社名ゴカ・キューソー株式会社）
昭和57年3月	2室式冷凍車導入による冷凍・チルド食品の共同配送事業を開始
昭和58年3月	産業車両の一括購入方式による車両販売業務を開始
昭和59年6月	トランクルーム事業を開始
昭和61年4月	方丈運輸株式会社の営業権譲受により大阪サンエー物流株式会社として業務を開始
平成元年4月	株式会社片岡商店の全株式を取得
平成元年11月	共同配送便を「キューソー便」に名称統一
平成元年12月	株式会社キューピー流通システムに社名変更
平成3年11月	事業基盤の強化をはかるため、株式会社片岡商店を吸収合併
平成4年4月	株式会社エルブラン関東を設立（旧社名関東キューソー株式会社）
平成5年10月	本社を東京都調布市小島町一丁目32番地2に移転
平成7年9月	東京証券取引所市場第二部に株式を上場
平成7年10月	株式会社エルブラン西日本を設立（旧社名神戸合同キューソー株式会社）
平成9年10月	ヤマモトキューソー株式会社およびミズシマキューソー株式会社の増資引受けによる子会社化 求貨求車情報システム（Q T I S）稼動
平成10年4月	経営の効率化と物流網の拡充をはかるため、ゲイナンキューソー株式会社を吸収合併
平成12年4月	キューソー便全国小口輸配送システム（キューソースルー便）のサービス開始 株式会社キューソー流通システムに社名変更 株式会社キューピー流通システムを設立
平成14年10月	株式会社エスワイプロモーションの株式取得による子会社化
平成15年4月	株式会社キューソーエルブランを設立（旧社名キューソー荷役株式会社）
平成15年5月	エム物流株式会社を設立
平成15年8月	株式会社サンファミリーを設立
平成15年10月	ヤマモトキューソー株式会社がミズシマキューソー株式会社を吸収合併し、ワイエムキューソー株式会社に社名変更
平成15年12月	事業の多面的な展開に備えるため、キューソーティス株式会社を吸収合併
平成16年6月	東京証券取引所市場第一部に株式を上場
平成16年12月	ワイシステム株式会社の株式取得による子会社化
平成17年3月	ケイ物流株式会社を設立
平成18年9月	上海丘寿儲運有限公司（中国上海市）を設立
平成21年11月	フードクオリティロジスティクス株式会社を設立
平成22年5月	フレキシブル車両「F C D 3 + 1」の開発導入
平成22年12月	競争激化や経営環境の変化に対応するため、株式会社キューソーエルブランを吸収合併
平成24年4月	ワイエムキューソー株式会社の株式追加取得による完全子会社化
平成24年6月	株式会社エルブラン関東が株式会社エルブラン東海を吸収合併 株式会社エルブラン西日本が株式会社エルブラン九州を吸収合併
平成24年12月	ワイエムキューソー株式会社をキューソーティス株式会社に社名変更 株式会社エルブラン東日本を株式会社キューソーエルブラン東日本に社名変更 株式会社エルブラン関東を株式会社キューソーエルブラン中日本に社名変更 株式会社エルブラン西日本を株式会社キューソーエルブラン西日本に社名変更

3【事業の内容】

当社の親会社はキューピー(株)であり、当社グループ(当社および当社の関係会社)は、当社、親会社、連結子会社15社、非連結子会社3社および関連会社4社で構成されております。

親会社は、マヨネーズ・ドレッシング類、缶詰類、卵製品および冷凍食品などを製造販売しており、当社並びに当社の子会社および関連会社は、親会社および親会社グループ各社ならびに一般の得意先に保管、荷役(入出庫)、運送、情報処理などの総合的な物流サービスを提供することを主たる業務にしております。

また、当連結会計年度より報告セグメントの区分を変更いたしました。詳細は、「第5 経理の状況 1 連結財務諸表等 (1) 連結財務諸表 注記事項 セグメント情報等」に記載のとおりであります。

なお、当社並びに当社の子会社および関連会社の業務内容と当該事業に係る位置付けは次のとおりであります。

事業区分	主要な会社	主な事業内容
共同物流事業	(株)キューソー流通システム キューソーティス(株) (注)1 (株)キューソーエルプラン東日本 (注)2 (株)キューソーエルプラン中日本 (注)3 (株)キューソーエルプラン西日本 (注)4 他1社	・食品の保管・荷役、全国共同配送
専用物流事業	(株)キューソー流通システム (株)エスワイプロモーション エム物流(株) (株)サンファミリー 大阪サンエー物流(株) 他4社	・コンビニエンスストアなどの物流センターオペレーション業務 ・原材料である油脂・食酢等のローリー輸送
関連事業	キューソーサービス(株) 他1社	・車両・物流機器・燃料等の販売

(注)1. ワイエムキューソー(株)は、キューソーティス(株)へと社名変更しております。

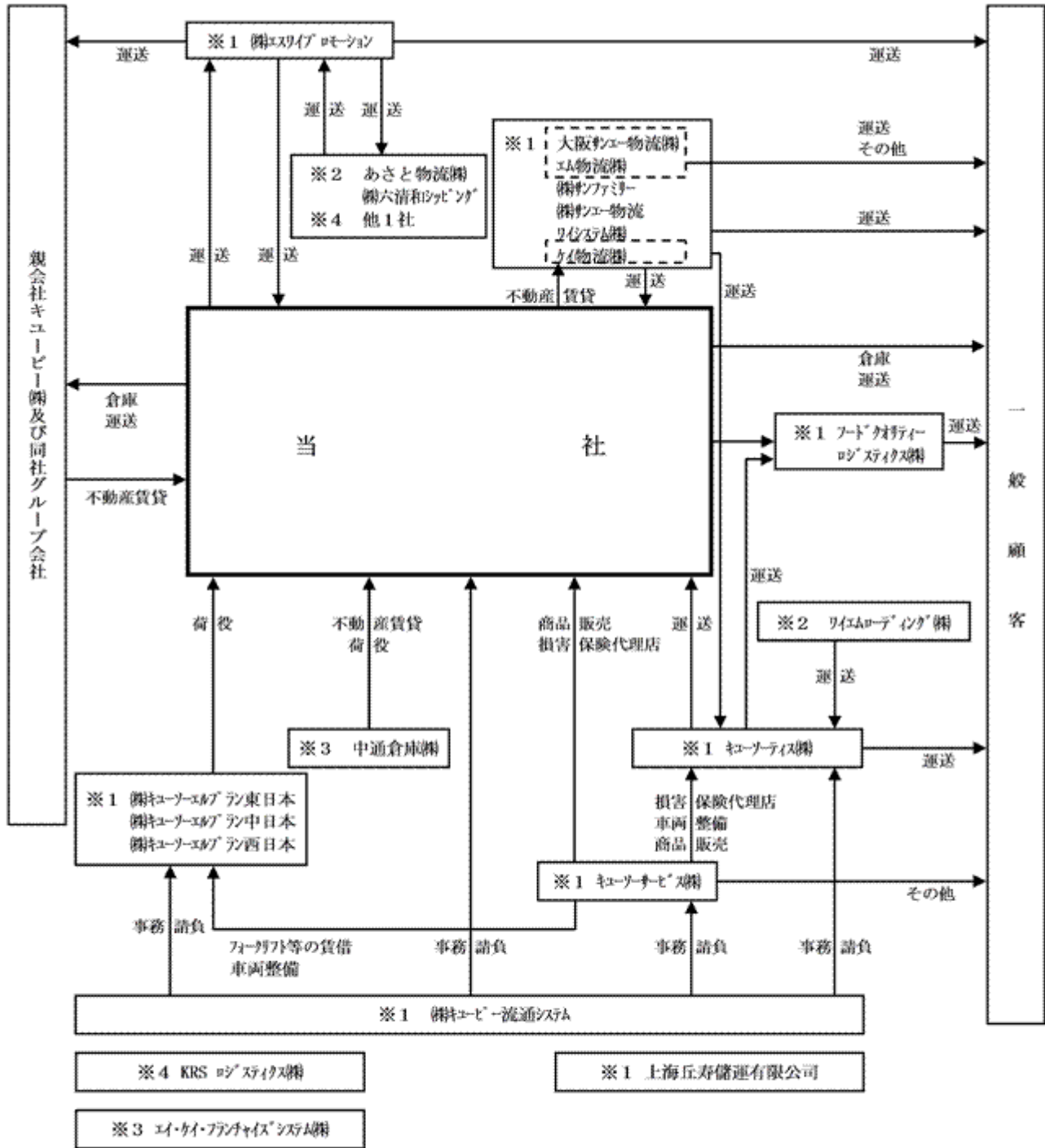
2. (株)エルプラン東日本は、(株)キューソーエルプラン東日本へと社名変更しております。

3. (株)エルプラン関東は、(株)キューソーエルプラン中日本へと社名変更しております。

4. (株)エルプラン西日本は、(株)キューソーエルプラン西日本へと社名変更しております。

事業の系統図は次のとおりであります。

(事業系統図)



(注) ※ 1 連結子会社
 ※ 2 非連結子会社で持分法非適用会社
 ※ 3 関連会社で持分法適用会社
 ※ 4 関連会社で持分法非適用会社

4【関係会社の状況】

名称	住所	資本金 (百万円)	主要事業の 内容	議決権の所有 又は被所有 割合 (%)	関係内容			
					役員の 兼任等	資金援助	営業上の取引	設備の 賃貸借
(親会社) キュービー㈱	東京都 渋谷区	24,104	食品の製造お よび販売	被所有44.8 (0.3) [5.8]	役員 2名 従業員 1名	ありません	食品の保管、 運送の受託	倉庫の賃貸
(連結子会社) キューソーティス㈱	東京都 稲城市	82	共同物流事業	100.0	役員 3名	貸付金 994百万円	運送の委託お よび受託	倉庫、事務 所の賃貸借
㈱エスワイプロモーション	東京都 江東区	200	専用物流事業	51.0	役員 2名	ありません	運送の委託お よび受託	ありません
キューソーサービス㈱	東京都 調布市	30	関連事業	100.0	役員 1名 従業員 1名	ありません	物品購入 損害保険取扱	倉庫設備、 事務所の賃 貸
㈱キューソーエルプラン 東日本	茨城県 猿島郡 五霞町	20	共同物流事業	100.0	役員 2名	ありません	荷役作業の 委託	事務所の賃 貸
㈱キューソーエルプラン 中日本	東京都 府中市	20	共同物流事業	100.0	役員 2名	ありません	荷役作業の 委託	ありません
㈱キューソーエルプラン 西日本	兵庫県 神戸市 東灘区	20	共同物流事業	100.0	役員 2名	ありません	荷役作業の 委託	事務所の賃 貸
ケイ物流㈱	愛知県 豊川市	30	専用物流事業	70.0	役員 2名	ありません	運送の委託	ありません
㈱キュービー流通システム	東京都 調布市	20	関連事業	100.0	役員 2名 従業員 3名	ありません	経理・給与計 算業務の委託	ありません
エム物流㈱	埼玉県 吉川市	33	専用物流事業	90.0	役員 3名	貸付金 346百万円	運送の委託	ありません
㈱サンエー物流	東京都 昭島市	38	専用物流事業	100.0	役員 2名	ありません	運送の委託	ありません
㈱サンファミリー	埼玉県 吉川市	66	専用物流事業	90.0	役員 3名	ありません	運送の委託	ありません
大阪サンエー物流㈱	大阪府 枚方市	66	専用物流事業	90.0	役員 3名	ありません	運送の委託	駐車場の賃 貸
ワイシステム㈱	大阪府 枚方市	20	専用物流事業	100.0	役員 2名	貸付金 122百万円	運送の委託	ありません
上海丘寿儲運有限公司	中国 上海市	1,000	共同物流事業	95.5 (11.5)	役員 1名 従業員 2名	債務保証 145百万円	ありません	ありません
フードクオリティー ロジスティクス㈱	東京都 調布市	10	専用物流事業	100.0	役員 3名 従業員 1名	貸付金 37百万円	ありません	ありません
(持分法適用関連会社) 中通倉庫㈱	広島県 竹原市	80	共同物流事業	37.5	役員 2名	ありません	荷役作業の 委託	倉庫の賃貸
エイ・ケイ・フランチャイ ズシステム㈱	東京都 品川区	175	関連事業	45.0 (45.0)	役員 2名	債務保証 85百万円	ありません	ありません

(注) 1. キューソーティス㈱および上海丘寿儲運有限公司は、特定子会社に該当します。

2. 上記関係会社のうち、有価証券届出書又は有価証券報告書を提出している会社はキュービー㈱であります。

3. ㈱エスワイプロモーションについては、営業収益(連結会社間の内部取引高を除く。)の連結営業収益に占める割合が100分の10を超えております。

主要な損益情報等

(1) 営業収益	18,237百万円
(2) 経常利益	301百万円
(3) 当期純利益	191百万円
(4) 純資産額	2,076百万円
(5) 総資産額	7,585百万円

4. 議決権の所有又は被所有割合欄の()内は間接所有又は間接被所有で内数であります。また、[]内は、緊密な者または同意している者の所有で外数であります。
5. キューピー(株)の間接被所有は、キューピータマゴ(株)、キューピー醸造(株)他7社の直接被所有によるものであります。
6. 上海丘寿儲運有限公司の間接所有における直接所有者は、キューソーティス(株)および(株)エスワイプロモーションであります。
7. ワイテムキューソー(株)は、平成24年12月1日付でキューソーティス(株)に社名変更しております。
8. (株)エルブラン東日本は、平成24年12月1日付で(株)キューソーエルブラン東日本に社名変更しております。
9. (株)エルブラン関東は、平成24年12月1日付で(株)キューソーエルブラン中日本に社名変更しております。
10. (株)エルブラン西日本は、平成24年12月1日付で(株)キューソーエルブラン西日本に社名変更しております。
11. 主要事業の内容欄には、親会社を除きセグメントの名称を記載しております。

5【従業員の状況】

(1) 連結会社の状況

平成25年11月30日現在

セグメントの名称	従業員数(人)
共同物流事業	2,829 (2,638)
専用物流事業	1,878 (2,589)
関連事業	79 (12)
報告セグメント計	4,786 (5,239)
全社(共通)	63 (5)
合計	4,849 (5,244)

- (注) 1. 従業員数は就業人員であり、臨時雇用者数は()内に年間の平均人員を外数で記載しております。
2. 全社(共通)として、記載されている従業員数は、特定のセグメントに区分できない管理部門に所属しているものであります。

(2) 提出会社の状況

平成25年11月30日現在

従業員数(人)	平均年齢(歳)	平均勤続年数(年)	平均年間給与(円)
619 (272)	36.6	12.1	5,476,768

セグメントの名称	従業員数(人)
共同物流事業	501 (242)
専用物流事業	55 (25)
報告セグメント計	556 (267)
全社(共通)	63 (5)
合計	619 (272)

- (注) 1. 従業員数は就業人員であり、臨時雇用者数は、()内に年間の平均人員を外数で記載しております。
2. 平均年間給与は、税込支払給与額であり、基準外賃金および賞与が含まれております。
3. 全社(共通)として、記載されている従業員数は、特定のセグメントに区分できない管理部門に所属しているものであります。
4. 従業員数が前事業年度末に比べ65名減少したのは、主に組織再編による当社グループ内での異動によるものであります。

(3) 労働組合の状況

労働組合は結成されておりませんが、労使関係は円満に推移しております。

第2【事業の状況】

1【業績等の概要】

(1)業績

当連結会計年度におけるわが国経済は、平成24年（2012年）12月の政権交代により景気回復への期待感から円高の是正や株価の回復が進み、企業収益や失業率の改善などがみられたものの、長期化している個人消費の抑制など依然として厳しい状況で推移しました。

食品物流業界におきましては、消費者の節約志向の浸透、燃料調達単価の上昇や得意先の物流費抑制および物流業者間の価格競争による受託料金の低下に加え、「食の安全・安心」に応える物流品質向上への投資など厳しい経営環境で推移しました。

このような状況のなか、当社グループは、新グループ経営体制の確立による食品物流総合力ナンバーワンをめざすべく、「新たな展開の推進」「事業基盤の強化」「人材育成と物流品質の向上」の3つを基本方針とした中期経営計画（2013年度～2015年度）をスタートさせました。

中期経営計画初年度にあたる平成25年度（2013年度）は、「盤石な体質づくりと成長の布石を積上げていく年」として、グループ経営体制の推進などに取り組みました。

営業収益は、コンビニエンスストアやチェーンストアなどの流通業を得意先とする専用物流事業の新規受託や既存取引の拡大により増収となりました。

利益面は、新規立上げコストや既存取引減少による利益減、電気料金・燃料調達単価など物流コストの増加影響を受けたものの、売上高増加による利益増に加え、業務の標準化や運送業務の合理化改善が進捗し増益となりました。

以上の結果、当連結会計年度の業績は、営業収益は1,439億70百万円と前期に比べ47億41百万円（3.4%増）の増収となり、営業利益は23億87百万円と前期に比べ84百万円（3.7%増）、経常利益は26億9百万円と前期に比べ1億52百万円（6.2%増）、当期純利益は12億46百万円と前期に比べ0百万円（0.0%増）の増益となりました。

セグメントの業績は次のとおりであります。

なお、「第5 経理の状況 1 連結財務諸表等（1）連結財務諸表 注記事項 セグメント情報等」に記載のとおり、当連結会計年度より報告セグメントの区分を変更しておりますので、下記の前期比につきましては、前期の数値を変更後の報告セグメントの区分に組替えた数値との比較となっております。

共同物流事業収益は、新規・既存取引の拡大により取扱物量が増加し増収となりました。利益面は、燃料調達単価上昇によるコスト増の影響を受けたものの、売上高増加にともなう利益増と業務の標準化や運送業務の合理化改善などが進捗しました。

この結果、共同物流事業収益は795億46百万円と前期に比べ13億59百万円（1.7%増）の増収、営業利益は11億54百万円と前期に比べ3億4百万円（35.8%増）の増益となりました。

専用物流事業収益は、大手チェーンストア向け物流の新規受託や既存取引が拡大し増収となりました。一方、利益面は売上高増加にともなう利益増はあったものの、新規立上げコストや売上減少にともなう利益減および燃料調達単価上昇によるコスト増などの影響を受けました。

この結果、専用物流事業収益は579億4百万円と前期に比べ35億9百万円（6.5%増）の増収、営業利益は10億86百万円と前期に比べ2億31百万円（17.6%減）の減益となりました。

関連事業収益は、燃料販売数量が増加したものの、大型車両の販売などが減少し65億19百万円と前期に比べ1億27百万円（1.9%減）の減収となり、営業利益は1億68百万円と前期に比べ30百万円（22.2%増）の増益となりました。

(2)キャッシュ・フロー

当連結会計年度における現金及び現金同等物（以下「資金」という。）は、前連結会計年度末に比べ2億96百万円増加し、25億48百万円となりました。

当連結会計年度における各キャッシュ・フローの状況とそれらの要因は次のとおりであります。

（営業活動によるキャッシュ・フロー）

営業活動の結果得られた資金は、前連結会計年度に比べ3億94百万円減少し、42億87百万円となりました。これは主に、仕入債務の増減額は増加したものの、売上債権の増減額の減少および法人税等の支払額の増加によるものであります。

（投資活動によるキャッシュ・フロー）

投資活動の結果使用した資金は、前連結会計年度に比べ10億38百万円増加し、57億7百万円となりました。これは主に、子会社株式の取得による支出は減少したものの、有形固定資産の取得による支出の増加によるものであります。

(財務活動によるキャッシュ・フロー)

財務活動の結果得られた資金は、前連結会計年度に比べ13億77百万円増加し、16億24百万円となりました。これは主に、短期借入金の純増減額の減少および社債の償還による支出は増加したものの、長期借入れによる収入の増加によるものであります。

2【生産・受注及び販売の状況】

(1) 生産実績

物流サービスの提供が主要な事業のため、記載を省略しております。

(2) 受注実績

物流サービスの提供が主要な事業のため、記載を省略しております。

(3) 営業収益実績

当連結会計年度における営業収益実績をセグメントごとに示すと、次のとおりであります。

セグメントの名称	金額(百万円)	前年同期比(%)
共同物流事業	79,546	101.7
専用物流事業	57,904	106.5
関連事業	6,519	98.1
合計	143,970	103.4

(注) 1. 主な相手先別の営業収益実績および総営業収益に対する割合は次のとおりであります。

相手先	前連結会計年度 (自 平成23年12月1日 至 平成24年11月30日)		当連結会計年度 (自 平成24年12月1日 至 平成25年11月30日)	
	営業収益 (百万円)	割合(%)	営業収益 (百万円)	割合(%)
キューピー(株)	14,487	10.4	14,822	10.3

2. 上記の金額には、消費税等は含まれておりません。

3. 当連結会計年度より当社グループは組織変更に伴い、報告セグメントの区分を変更しており、前連結会計年度との比較は会社組織変更後の報告セグメントの区分に基づき作成したものを開示しております。

3【対処すべき課題】

食品物流業界におきましては、個人消費の節約志向の持続による物量の低迷、電気料金・燃料調達単価の上昇などが続くと予想され、厳しい経営環境から脱するには一定の時間を要するものと見込んでおります。

このような状況のなか、当社グループは、新グループ経営体制の確立による食品物流総合力ナンバーワンをめざすべく、「新たな展開の推進」「事業基盤の強化」「人材育成と物流品質の向上」の3つを基本方針とした中期経営計画(平成25年度(2013年度)から平成27年度(2015年度))を引き続き推進してまいります。

2年目にあたる平成26年度(2014年度)は、意思決定のスピード化と施策を確実に実行していく年として、営業収益1,445億円(前期比0.4%増)、営業利益26億円(前期比8.9%増)を見込んでおります。

中期経営計画(平成25年度～平成27年度)

基本方針	項目
新たな展開の推進	<ul style="list-style-type: none"> ・新グループ経営体制 ・成長分野へのシフト ・サービス領域の拡大
事業基盤の強化	<ul style="list-style-type: none"> ・収益力の強化 ・グループコストの低減
人材育成と物流品質の向上	<ul style="list-style-type: none"> ・研修制度の拡充 ・育成型人事ローテーションの促進 ・人事労務制度の拡充

4【事業等のリスク】

当社グループの事業その他に関するリスクについて、投資家の判断に重要な影響を及ぼす可能性のある事項には、以下のようなものがあります。また、ここに記載されたものは当社グループの事業その他に関し、予想される主なりスクを具体的に例示したものであり、当社グループに関する全てのリスクではありません。なお、本項において将来に関する事項が含まれておりますが、当該事項は当連結会計年度末において判断したものです。

1. 当社グループの事業内容について

当社グループは、当連結会計年度末において、当社、連結子会社15社、非連結子会社3社および関連会社4社で構成され、食品を主体とした保管、荷役（入出庫）、運送、情報処理などの総合的な物流サービスを提供することを主たる業務にしております。

事業区分	主な事業内容
共同物流事業	・食品の保管・荷役、全国共同配送
専用物流事業	・コンビニエンスストアなどの 物流センターオペレーション業務 ・原材料である油脂・食酢等のローリー輸送
関連事業	・車両・物流機器・燃料等の販売

2. 物流業界を取り巻く環境について

(1) 法的規制について

主要な法的規制について

当社グループが属する物流業界は、貨物自動車運送事業法、貨物利用運送事業法、倉庫業法等の法的規制を受けており、事業を営むためには国土交通大臣の許可・登録が必要であるほか、運賃・料金の届出、輸送安全措施などについても法定されております。

また、過去の法令改正により倉庫業の許可制から登録制への移行、貨物自動車運送事業法および貨物自動車運送利用法の改正による営業区域規制の撤廃等の規制緩和が行われました。これに伴い、自由競争が促進され、当社グループの業績は影響を受ける可能性があります。

環境規制・道路交通関連法規の規制強化について

当社グループが運送で使用するディーゼル車両は、環境規制、すなわち、国による自動車NOx・PM法の対象となります。かかる環境規制に対し、当社グループでは、上記法令における特定地域において、全て排出基準適合車を使用しております。

また、道路運送車両の保安基準の一部改正により、大型貨物自動車への速度抑制装置が義務付けられており、全てのトラックが装着しております。

平成18年6月、「道路交通法の一部を改正する法律」が施行され、違法駐車対策が強化されております。当社グループといたしましては、必要に応じて、(a)駐車場を利用する、(b)4t車・2t車が駐車できない地域については、軽車両に積み替えた上で配送する等の対策を行っております。これにより、運送効率が低下することによりコストが上昇した場合には、当社グループの業績に影響を及ぼす可能性があります。

当社グループは、これらの法的規制を遵守するためさまざまな取り組みを行っておりますが、将来何らかの事由により処分を受けた場合または対応のための更なるコストが発生する場合には、当社グループの業績に影響を及ぼす可能性があります。

(2) コストの増加要因について

設備投資について

当社グループは、(a)物流の広域化、(b)一貫した物流体制の構築、(c)品質向上への取り組み、(d)自然冷媒の利用等をはじめとする環境対応等の様々な得意先ニーズに対応するため、物流拠点の整備、車両運搬具の新規取得を中心に設備投資を実施しております。

当社グループでは、配車効率の改善、再委託貨物の集約による委託費用や引取り運送費等の削減、作業の効率化等をはじめとする合理化改善施策の実施等によりコストの削減に努めておりますが、設備投資負担の増加により当社グループの業績に影響を及ぼす可能性があります。

労務費について

平成19年6月、「道路交通法の一部を改正する法律」が施行され、自動車運転免許制度が変更されたことから、最大積載量3t以上6.5t未満の自動車につきましては中型（大型）自動車運転免許が必要となっております。

当社グループにおきましては、事業の拡大や拠点の見直し、法令等の改正に合わせ、中途採用や人材育成を行い適切に対応しておりますが、これに伴う労務費の増加等により当社グループの業績に影響を及ぼす可能性があります。

燃料価格の高騰について

運送事業を営むにあたり燃料の使用が不可欠となっておりますが、世界的な原油価格の高騰傾向により、燃料価格も高価格を形成した場合、コスト増の要因となる可能性があります。そこで、当社グループは、原油のスワップ取引等の燃料価格の上昇を転嫁する取組みを行っております。しかしながら、世界の原油情勢の変動により燃料価格が高騰した場合は、収益を悪化させ当社グループの業績は影響を受ける可能性があります。

3. 海外事業リスクについて

当社グループは、中国で事業活動を行っておりますが、海外進出には、予期できない法律または規制の変更、事業活動に不利な政治または経済要因の発生、未整備な社会インフラによる影響、税制等の変更、戦争、テロ、伝染病、その他の要因による社会的混乱などのリスクが内在しており、これらにより当社グループの業績は影響を受ける可能性があります。

4. 食品、小売業界および外食業界への依存度が高いことについて

当社グループは、共同配送業務を行うために食品物流業務に特化し発展を遂げました。その結果、得意先が食品、小売業界および外食業界に偏重しております。

(1) 競争の激化について

当社グループが属する食品物流業界は、商品の小型化による収受料金単価の低下および少子高齢化に伴う消費低迷、企業による在庫圧縮・物流の見直しによる貨物の減少等の要因により競争が激化しております。

当社グループにおいては、コスト低減による価格競争力の強化に取り組むとともに、物流情報システムおよび物流技術を駆使することで得意先満足度の一段の向上を図り、既存得意先との取引拡大および新規得意先の開拓を推進しております。

しかしながら、このように当社グループが特定の業界に強く依存していることは、他社との競争をより熾烈なものとし、得意先の要請に応じて、値下げを行う可能性を高める要因となる可能性があるとともに、貨物量の減少等が当社グループの業績に影響を及ぼす可能性があります。

(2) 物流品質管理について

当社グループが取り扱う貨物は、食品という特性上、低温物流（冷凍・冷蔵）が中心であり、かつ、厳しい物流品質管理が求められております。当社グループにおいても、物流品質管理を重要な経営課題として掲げており、そのための設備投資・従業員教育・規定の整備等を継続的に実施しておりますが、万が一、品質上の問題が生じた場合には、当社グループの業績に影響を及ぼす可能性があります。

5. 親会社であるキューピー(株)等との取引関係について

当社はキューピー(株)の連結子会社であり、同社を中心とする企業集団に属しております。また、当社グループの営業収益の同社への依存度は、平成23年11月期において10.1%、平成24年11月期において10.4%、平成25年11月期において10.3%となっており、同社は当社グループの最大の販売先となっており、同社の貨物量が減少した場合は当社グループの業績に影響を受ける可能性があります。

6. 自然災害等による影響について

当社グループは、地震、暴風雨、洪水などの自然災害等により倉庫や車両、情報システム、電力、交通網等が被害を受けた場合、物流業務の停滞等事業に支障が生じる可能性があります。

そうした事態に備え、当社では社員の安否確認や事業継続計画（BCP）実行のための災害対策マニュアルの作成、システム等の耐震対策（データ等のバックアップを含む）及び防災訓練などの対策を講じておりますが、被害が発生した場合には当社グループの業績に影響を受ける可能性があります。

5【経営上の重要な契約等】

特記事項はありません。

6【研究開発活動】

特記事項はありません。

7【財政状態、経営成績及びキャッシュ・フローの状況の分析】

当連結会計年度の財政状態、経営成績及びキャッシュ・フローの分析は、以下のとおりであります。なお、本項に記載した将来に関する事項については、有価証券報告書提出日現在において当社グループが判断したものであり、将来に生じる実際の結果と大きく異なる可能性もありますので、ご留意をお願い致します。

(1) 重要な会計方針及び見積り

当社グループの連結財務諸表は、我が国において一般に公正妥当と認められている会計基準に基づき作成されております。この連結財務諸表を作成するにあたり重要となる会計方針につきましては、「第5 経理の状況 1 連結財務諸表等 (1) 連結財務諸表 注記事項 連結財務諸表作成のための基本となる重要な事項」に記載されているとおりであります。

当社グループは、固定資産および投資の減損、繰延税金資産、貸倒引当金、退職給付引当金等の重要な会計方針に関して、過去の実績や状況に応じて合理的と考えられる様々な要因に基づき、見積りおよび判断を行い、その結果を資産・負債の帳簿価額および収益・費用の金額に反映して連結財務諸表を作成しておりますが、将来に生じる実際の結果は見積り特有の不確実性があるため、当社グループの見積りと異なる可能性があります。

(2) 当連結会計年度の経営成績の分析

営業収益

当連結会計年度における営業収益の概況は、「第2 事業の状況 1 業績等の概要 (1) 業績」に記載しておりますのでご参照いただけますようお願い致します。

営業利益の状況

当連結会計年度における営業原価は、1,381億2百万円と前連結会計年度に比べ47億41百万円(3.6%増)の増加となりました。原価率につきましては、新規立上げコストや電気料金・燃料調達単価などの物流コストの増加影響などにより95.9%と前連結会計年度に比べ0.1ポイント悪化しております。

販売費及び一般管理費は、34億80百万円と前連結会計年度に比べ83百万円(2.3%減)の減少となりました。

以上の結果、営業利益は23億87百万円と前連結会計年度に比べ84百万円(3.7%増)の増益となりました。

経常利益の状況

営業外収益は、補助金収入は減少したものの、受取配当金、デリバティブ評価益の増加などにより、4億30百万円と前連結会計年度に比べ1億36百万円の増加となりました。営業外費用は、貸与設備諸費用は減少したものの、支払利息、為替差損の増加などにより、2億8百万円と前連結会計年度に比べ68百万円の増加となりました。

以上の結果、経常利益は26億9百万円と前連結会計年度に比べ1億52百万円(6.2%増)の増益となりました。

当期純利益の状況

特別利益は、固定資産売却益は増加したものの、投資有価証券売却益、負ののれん発生益の減少などにより、80百万円と前連結会計年度に比べ3億80百万円減少いたしました。特別損失は、固定資産除売却損、減損損失の減少などにより、1億46百万円と前連結会計年度に比べ2億1百万円の減少となりました。

以上の結果、当期純利益は12億46百万円と前連結会計年度に比べ0百万円(0.0%増)の増益となりました。

(3) 経営成績に重要な影響を与える要因について

当社グループの経営成績に重要な影響を与える要因につきましては、「第2 事業の状況 4 事業等のリスク」に記載しておりますのでご参照いただけますようお願い致します。

(4) 戦略的現状と見通し

食品物流業界におきましては、個人消費の節約志向の持続による物量の低迷、電気料金・燃料調達単価の上昇などが続くと予想され、厳しい経営環境から脱するには一定の時間を要するものと見込んでおります。

このような状況のなか、当社グループは、新グループ経営体制の確立による食品物流総合力ナンバーワンをめざすべく、「新たな展開の推進」「事業基盤の強化」「人材育成と物流品質の向上」の3つを基本方針とした中期経営計画(2013年度から2015年度)を引き続き推進してまいります。

(5) 財政状態の分析

資産、負債および株主資本

(流動資産)

当連結会計年度における流動資産の残高は、221億93百万円となり、前連結会計年度に比べ23億44百万円増加いたしました。主な要因といたしましては、当連結会計年度の末日が休日であったことにより受取手形及び営業未収入金が増加したことによるものであります。

(固定資産)

当連結会計年度における固定資産の残高は、393億5百万円となり、前連結会計年度に比べ44億1百万円増加いたしました。主な要因としましては、敷金及び保証金、長期前払費用は減少しましたが、有形固定資産が増加したことによるものであります。

(流動負債)

当連結会計年度における流動負債の残高は、251億65百万円となり、前連結会計年度に比べ23億22百万円増加いたしました。主な要因といたしましては、1年内償還予定の社債は減少しましたが、未払金、支払手形及び営業未払金が増加したことによるものであります。

(固定負債)

当連結会計年度における固定負債の残高は、75億38百万円となり、前連結会計年度に比べ29億62百万円増加いたしました。主な要因といたしましては、長期借入金が増加したことによるものであります。

(純資産)

当連結会計年度における純資産の残高は、287億93百万円となり、前連結会計年度に比べ14億61百万円増加いたしました。主な要因といたしましては、利益剰余金、その他有価証券評価差額金が増加したことによるものであります。

以上の結果、総資産は614億98百万円となり、前連結会計年度に比べ67億46百万円増加いたしました。なお、自己資本比率は44.3% (3.0ポイント下降) となりました。

(6) 資本の財源及び資金の流動性について

当社および当社グループは、キャッシュマネジメントシステムの導入によりグループ各社における余剰資金の一元管理を推し進め、資金効率の向上に努めております。また、当社は、運転資金の効率的な調達を行うため主要取引金融機関と貸出コミットメントライン契約を締結しております。

当連結会計年度におけるキャッシュ・フローの概況につきましては、「第2 事業の状況 1 業績等の概要 (2) キャッシュ・フロー」に記載しておりますのでご参照いただけますようお願い致します。

(7) 経営者の問題認識と今後の方針について

当社グループは、変化する市場環境に対応し、物流品質の向上と事業基盤の強化を図るとともに、新たな展開を推進する中期経営計画(平成24年12月1日～平成27年11月30日)を策定しております。

この3年間、新グループ経営体制の確立による食品物流総合力ナンバーワンをめざすべく、以下の基本方針を定め、グループ連携して取り組むことにより、企業価値の向上に努めてまいります。

[基本方針]

1. 新たな展開の推進
 - ・新グループ経営体制の推進
 - ・成長分野へのシフト
2. 事業基盤の強化
 - ・収益力の強化とグループコストの低減
3. 人材育成と物流品質の向上
 - ・一人ひとりの人材力を最大化し、総合力を発揮させる

第3【設備の状況】

1【設備投資等の概要】

当社グループは、お客様の物流ニーズと事業拡大に重点を置き、冷蔵庫設備更新、物流センター建築および車両運搬具の新規取得、買い替えを中心に、投資内容を厳選し5,910百万円の設備投資（金額には消費税等を含みません。）を実施いたしました。当連結会計年度における各セグメント別の内訳は次のとおりであります。

共同物流事業

冷蔵庫設備更新（茨城県猿島郡五霞町、千葉県松戸市）、営業車両の新規取得、買い替えなど1,579百万円の設備投資を実施いたしました。

専用物流事業

物流センター建設工事（埼玉県所沢市）、営業車両の新規取得、買い替えなど4,062百万円の設備投資を実施いたしました。

関連事業

賃貸用設備の新規取得、買い替えなど267百万円の設備投資を実施いたしました。
また、所要資金は、概ね自己資金ならびに借入金により賅っております。

2【主要な設備の状況】

当社グループの当連結会計年度における設備の状況は次のとおりであります。なお、以下の金額には消費税等は含まれておりません。

(1)提出会社

事業所名 (所在地)	セグメントの 名称	設備の内容	帳簿価額						従業員数 (人)	
			建物及び 構築物 (百万円)	機械装置 及び運搬 具 (百万円)	工具、器 具及び備 品 (百万円)	土地		リース 資産 (百万円)		合計 (百万円)
						面積 (㎡)	金額 (百万円)			
東日本支社 (茨城県猿島郡 五霞町)	共同物流事業	物流倉庫設備	3,649	475	98	(15,429) 164,439	7,774	382	12,380	149 (79)
中日本支社 (東京都府中 市)	共同物流事業	物流倉庫設備	332	35	53	(17,134) 17,134	-	74	495	158 (90)
西日本支社 (兵庫県神戸市 東灘区)	共同物流事業	物流倉庫設備	1,010	273	32	(12,344) 50,966	1,499	36	2,852	158 (72)
専用物流事業 本部 (東京都調布 市)	専用物流事業	物流倉庫設備	151	26	7	(4,952) 4,952	-	73	257	55 (25)
本社 (東京都調布 市)	共同物流事 業 専用物流事業 全社	統括業務施設	55	88	8	2,798	547	660	1,361	99 (6)

(2)国内子会社

会社名	事業所名 (所在地)	セグメント の名称	設備の内容	帳簿価額							従業員数 (人)
				建物及び構築物 (百万円)	機械装置及び運搬具 (百万円)	工具、器具及び備品 (百万円)	土地		リース資産 (百万円)	合計 (百万円)	
							面積 (㎡)	金額 (百万円)			
キューソーティス(株)	本社 (東京都稲城市) 他27営業所	共同物流事業	物流倉庫設備 車両整備設備 営業車両	294	786	17	42,311	1,777	203	3,079	1,223 (505)
(株)エスワイブ ロモーション	本社 (東京都江東区) 他12営業所	専用物流事業	物流倉庫設備 営業車両	352	935	12	87,747	2,635	-	3,936	396 (85)
キューソーサービス(株)	本社 (東京都調布市) 他8営業所	関連事業	賃貸設備	7	231	53	-	-	30	323	62 (9)
(株)キューピー 流通システム	本社 (東京都調布市)	関連事業	事務機器	-	-	-	-	-	20	20	17 (3)
エム物流(株)	本社 (埼玉県吉川市) 他9営業所	専用物流事業	営業車両他	37	35	1	-	-	98	173	341 (577)
(株)サンエー物流	本社 (東京都昭島市) 他4営業所	専用物流事業	営業車両他	351	41	13	752	348	143	897	209 (77)
(株)サンファミリー	本社 (埼玉県吉川市) 他6営業所	専用物流事業	営業車両他	338	27	6	-	-	175	548	286 (461)
大阪サンエー 物流(株)	本社 (大阪府枚方市) 他6営業所	専用物流事業	営業車両他	92	72	5	-	-	69	239	330 (1,125)
ワイシステム (株)	本社 (大阪府枚方市) 他7営業所	専用物流事業	営業車両他	21	15	0	-	-	37	75	257 (239)

(3)在外子会社

会社名	事業所名 (所在地)	セグメント の名称	設備の内容	帳簿価額							従業員数 (人)
				建物及び構築物 (百万円)	機械装置及び運搬具 (百万円)	工具、器具及び備品 (百万円)	土地		リース資産 (百万円)	合計 (百万円)	
							面積 (㎡)	金額 (百万円)			
上海丘寿儲運 有限公司	本社 (中国上海市) 他1営業所	共同物流事業	営業車両他	0	27	7	-	-	10	45	63 (-)

(注) 1. 面積欄の()内は賃借中のものを内数で表示しております。主な賃借先はキューピー(株)等であります。

2. 従業員数は就業人員であり、臨時雇用者数は()内に年間の平均人員を外数で記載しております。

3. 上記の他、主要な賃借設備は、下記のとおりであります。

(1)提出会社

事業所名 (所在地)	セグメントの 名称	設備の内容	台数	リース期間 (年)	支払リース 料 (百万円)	リース契約 残高 (百万円)
本社 (東京都調布市) 他3支社および専 用物流事業本部	共同物流事業 専用物流事業	コンピューター機器、通信機 器およびラック設備等	一式	2～7	359	261

事業所名 (所在地)	セグメントの名称	設備の内容	年間賃借料 (百万円)
中日本支社 (東京都府中市)	共同物流事業	土地・建物	2,472
西日本支社 (兵庫県神戸市東灘区)	共同物流事業	土地・建物	1,794
東日本支社 (茨城県猿島郡五霞町)	共同物流事業	土地・建物	783
専用物流事業本部 (東京都調布市)	専用物流事業	土地・建物	782
本社 (東京都調布市)	共同物流事業 専用物流事業 全社	土地・建物	104

(2)国内子会社

会社名	事業所名 (所在地)	セグメントの 名称	設備の内容	リース期間 (年)	支払リース 料 (百万円)	リース契約 残高 (百万円)
キューソーティス㈱	本社 (東京都稲城市) 他27営業所	共同物流事業	車両	4～5	1	-
㈱エスワイプロモーション	本社 (東京都江東区) 他12営業所	専用物流事業	車両および コンピュータ 他事務機器	4～5	11	0
キューソーサービス㈱	本社 (東京都調布市) 他8営業所	関連事業	車両	4～5	7	0
エム物流㈱	本社 (埼玉県吉川市) 他9営業所	専用物流事業	車両	4～5	64	335
㈱サンエー物流	本社 (東京都昭島市) 他4営業所	専用物流事業	車両	4～5	4	1
㈱サンファミリー	本社 (埼玉県吉川市) 他6営業所	専用物流事業	車両	4～5	1	0
大阪サンエー物流㈱	本社 (大阪府枚方市) 他6営業所	専用物流事業	車両	4～5	25	16
ワイシステム㈱	本社 (大阪府枚方市) 他7営業所	専用物流事業	車両	4～5	2	0

会社名	事業所名 (所在地)	セグメントの名称	設備の内容	年間賃借料 (百万円)
キューソーティス㈱	本社 (東京都稲城市) 他27営業所	共同物流事業	土地・建物	161
㈱エスワイプロモーション	本社 (東京都江東区) 他12営業所	専用物流事業	土地・建物	415
キューソーサービス㈱	本社 (東京都調布市) 他 8 営業所	関連事業	土地・建物	0
エム物流㈱	本社 (埼玉県吉川市) 他 9 営業所	専用物流事業	土地・建物	151
㈱サンエー物流	本社 (東京都昭島市) 他 4 営業所	専用物流事業	土地・建物	224
㈱サンファミリー	本社 (埼玉県吉川市) 他 6 営業所	専用物流事業	土地・建物	148
大阪サンエー物流㈱	本社 (大阪府枚方市) 他 6 営業所	専用物流事業	土地・建物	219
ワイシステム㈱	本社 (大阪府枚方市) 他 7 営業所	専用物流事業	土地・建物	155

(3) 在外子会社

会社名	事業所名 (所在地)	セグメントの 名称	設備の内容	リース期間 (年)	支払リース 料 (百万円)	リース契約 残高 (百万円)
上海丘寿儲運有限公司	本社 (中国上海市) 他 1 営業所	共同物流事業	建物	10	34	107

会社名	事業所名 (所在地)	セグメントの名称	設備の内容	年間賃借料 (百万円)
上海丘寿儲運有限公司	本社 (中国上海市) 他 1 営業所	共同物流事業	土地・建物	29

3【設備の新設、除却等の計画】

当社グループの設備投資については、業界動向、投資効率、資金状況を総合的に勘案して策定しております。設備計画は原則的に連結会社が個別に策定しておりますが、重要な設備投資に関しては当社の取締役会で決定することとしております。

なお、当連結会計年度末における重要な設備の新設、改修計画は次のとおりであります。

(1)重要な設備の新設・改修

会社名	事業所名 (所在地)	セグメントの名称	設備の内容	投資予定額		資金調達 方法	着手年月	完成予 定年月	完成後 の増加 能力
				総額 (百万円)	既支払額 (百万円)				
提出会社	所沢物流センター (埼玉県所沢市)	専用物流 事業	物流セン ター設備	6,000	3,145	自己資金 および借 入金	平成25年 2月	平成26年 2月	物流セン ター 設備
提出会社	松戸営業所 (千葉県松戸市)	共同物流 事業	冷蔵庫設 備改修	65	-	自己資金 および借 入金	平成26年 3月	平成26年 4月	冷蔵庫 設備
提出会社	山形営業所 (山形県西村山郡 河北町)	共同物流 事業	冷蔵庫設 備改修	62	-	自己資金 および借 入金	平成26年 3月	平成26年 4月	冷蔵庫 設備
キューソー ティス(株)	本社 (東京都稲城市) 他27営業所	共同物流 事業	営業車両	930	-	自己資金 および借 入金	平成25年 12月	平成26年 11月	営業車 両
(株)エスワイ プロモー ション	本社 (東京都江東区) 他12営業所	専用物流 事業	営業車両	900	-	自己資金 および借 入金	平成25年 12月	平成26年 11月	営業車 両
(株)エスワイ プロモー ション	本社 (東京都江東区) 他12営業所	専用物流 事業	駐車場 土地	811	-	自己資金 および借 入金	平成26年 1月	平成26年 1月	駐車場
キューソー サービス(株)	本社 (東京都調布市) 他8営業所	関連事業	賃貸設備	250	-	自己資金	平成25年 12月	平成26年 11月	賃貸設 備
ワイシステ ム(株)	本社 (大阪府枚方市) 他7営業所	専用物流 事業	営業車両	100	-	自己資金 および借 入金	平成25年 12月	平成26年 11月	営業車 両

(注) 上記金額には、消費税等は含まれておりません。

(2)重要な設備の除却等

重要な設備の除却等の計画はありません。

第4【提出会社の状況】

1【株式等の状況】

(1)【株式の総数等】

【株式の総数】

種類	発行可能株式総数(株)
普通株式	36,600,000
計	36,600,000

【発行済株式】

種類	事業年度末現在発行数(株) (平成25年11月30日)	提出日現在発行数(株) (平成26年2月24日)	上場金融商品取引所名 又は登録認可金融商品 取引業協会名	内容
普通株式	12,677,900	12,677,900	株式会社東京証券取引所 (市場第一部)	・権利内容に何ら限定 のない当社における 標準となる株式 ・単元株式数100株
計	12,677,900	12,677,900	-	-

(2)【新株予約権等の状況】

該当事項はありません。

(3)【行使価額修正条項付新株予約権付社債券等の行使状況等】

該当事項はありません。

(4)【ライツプランの内容】

該当事項はありません。

(5)【発行済株式総数、資本金等の推移】

年月日	発行済株式総 数増減数(株)	発行済株式総 数残高(株)	資本金増減額 (百万円)	資本金残高 (百万円)	資本準備金増 減額(百万円)	資本準備金残 高(百万円)
平成16年11月12日 (注)	10,700	12,677,900	8	4,063	8	4,209

(注)第三者割当

割当先 大和証券エスエムビーシー株式会社

発行価格 1,668円

資本組入額 796円

(6)【所有者別状況】

平成25年11月30日現在

区分	株式の状況(1単元の株式数100株)								単元未満株 式の状況 (株)
	政府及び地 方公共団体	金融機関	金融商品 取引業者	その他の法 人	外国法人等		個人その他	計	
					個人以外	個人			
株主数(人)	-	28	22	173	65	8	14,403	14,699	-
所有株式数 (単元)	-	11,506	1,039	74,096	3,024	8	37,063	126,736	4,300
所有株式数の 割合(%)	-	9.07	0.82	58.47	2.38	0.01	29.25	100.00	-

(注)自己株式9,034株は、「個人その他」に90単元、「単元未満株式の状況」に34株含めて記載しております。

(7) 【大株主の状況】

平成25年11月30日現在

氏名又は名称	住所	所有株式数 (千株)	発行済株式総 数に対する所 有株式数の割 合(%)
キュービー株式会社	東京都渋谷区渋谷1丁目4-13	5,634	44.44
株式会社中島董商店	東京都渋谷区渋谷1丁目4-13	737	5.82
日本トラスティ・サービス 信託銀行株式会社	東京都中央区晴海1丁目8-11	393	3.11
キューソー持株会	東京都調布市小島町1丁目32-2	341	2.70
東洋水産株式会社	東京都港区港南2丁目13-40	308	2.43
キューソー流通システムグ ループ従業員持株会	東京都調布市小島町1丁目32-2	264	2.09
日本マスタートラスト信託 銀行株式会社	東京都港区浜松町2丁目11-3	123	0.97
株式会社三井住友銀行	東京都千代田区丸の内1丁目1-2	117	0.93
株式会社みずほ銀行 (常任代理人 資産管理 サービス信託銀行株式会 社)	東京都千代田区丸の内1丁目3-3 (東京都中央区晴海1丁目8-12)	117	0.92
第一生命保険株式会社 (常任代理人 資産管理 サービス信託銀行株式会 社)	東京都千代田区有楽町1丁目13-1 (東京都中央区晴海1丁目8-12)	113	0.89
計	-	8,151	64.30

(注) 上記の所有株式のうち、信託業務に係る株式数は、次のとおりであります。

日本トラスティ・サービス信託銀行株式会社	393千株
日本マスタートラスト信託銀行株式会社	123千株

(8) 【議決権の状況】

【発行済株式】

平成25年11月30日現在

区分	株式数(株)	議決権の数(個)	内容
無議決権株式	-	-	-
議決権制限株式(自己株式等)	-	-	-
議決権制限株式(その他)	-	-	-
完全議決権株式(自己株式等)	普通株式 9,000	-	権利関係に何ら限定の ない当社における標準 となる株式
完全議決権株式(その他)	普通株式 12,664,600	126,646	同上
単元未満株式	普通株式 4,300	-	同上
発行済株式総数	12,677,900	-	-
総株主の議決権	-	126,646	-

【自己株式等】

平成25年11月30日現在

所有者の氏名又は名称	所有者の住所	自己名義所有 株式数(株)	他人名義所有 株式数(株)	所有株式数の 合計(株)	発行済株式総数 に対する所有株 式数の割合 (%)
株式会社キューソー流通システム	東京都調布市小島町一丁目32番地2	9,000	-	9,000	0.07
計	-	9,000	-	9,000	0.07

(9) 【ストックオプション制度の内容】

該当事項はありません。

2 【自己株式の取得等の状況】

【株式の種類等】 会社法第155条第7号に該当する普通株式の取得

(1) 【株主総会決議による取得の状況】

該当事項はありません。

(2) 【取締役会決議による取得の状況】

該当事項はありません。

(3) 【株主総会決議又は取締役会決議に基づかないものの内容】

区分	株式数(株)	価額の総額(円)
当事業年度における取得自己株式	250	242,095
当期間における取得自己株式	10	10,270

(注) 当期間における取得自己株式には、平成26年2月1日からこの有価証券報告書提出日までの単元未満株式の買取りによる株式は含まれておりません。

(4) 【取得自己株式の処理状況及び保有状況】

区分	当事業年度		当期間	
	株式数(株)	処分価額の総額(円)	株式数(株)	処分価額の総額(円)
引き受ける者の募集を行った取得自己株式	-	-	-	-
消却の処分を行った取得自己株式	-	-	-	-
合併、株式交換、会社分割に係る移転を行った取得自己株式	-	-	-	-
その他	-	-	-	-
保有自己株式数	9,034	-	9,044	-

(注) 当期間における保有自己株式数には、平成26年2月1日からこの有価証券報告書提出日までの単元未満株式の買取りによる株式は含まれておりません。

3【配当政策】

当社は利益配分を経営の最重要課題として位置づけ、長期的な視野に立ち、企業発展に努め、安定的配当を継続することを基本方針としております。

当社は、中間配当と期末配当の年2回の剰余金の配当を行うことを基本方針としております。これらの剰余金の配当の決定機関は、期末配当については株主総会、中間配当については取締役会であります。

当事業年度の配当につきましては、上記方針に基づき当期は1株当たり18円の配当（うち中間配当8.5円）を実施することを決定しました。

当社は、「取締役会の決議により、毎年5月31日現在の最終の株主名簿に記載または記録された株主または登録株式質権者に対し、会社法第454条第5項に定める中間配当を行うことができる。」旨を定款に定めております。

なお、当事業年度に係る剰余金の配当は以下のとおりであります。

決議年月日	配当金の総額（百万円）	1株当たり配当（円）
平成25年7月1日 取締役会	107	8.5
平成26年2月21日 定時株主総会	120	9.5

4【株価の推移】

（1）【最近5年間の事業年度別最高・最低株価】

回次	第44期	第45期	第46期	第47期	第48期
決算年月	平成21年11月	平成22年11月	平成23年11月	平成24年11月	平成25年11月
最高（円）	1,047	978	888	966	1,080
最低（円）	810	801	658	839	902

（2）【最近6月間の月別最高・最低株価】

月別	平成25年6月	7月	8月	9月	10月	11月
最高（円）	953	980	970	1,031	1,080	1,080
最低（円）	910	931	944	957	995	1,021

（注）最高・最低株価は、東京証券取引所市場第一部におけるものであります。

5【役員の状況】

役名	職名	氏名	生年月日	略歴	任期	所有株式数 (千株)
代表取締役社長	-	岡宗 直樹	昭和25年4月27日生	昭和48年3月 キューピー株式会社入社 平成11年8月 同社営業本部業務用加工食品部長 平成15年7月 同社管理本部人事労務部長 平成19年10月 株式会社トウ・キューピー代表取締役社長 平成22年2月 当社取締役 当社社長補佐関連事業担当 平成22年8月 当社社長補佐関連事業担当兼海外事業担当 平成23年2月 当社社長補佐 当社代表取締役社長(現任)	注3	5
常務取締役	共同物流事業担当	山本 栄	昭和27年1月15日生	昭和53年2月 当社入社 平成4年12月 当社神奈川事業所長 平成9年2月 当社取締役 平成15年10月 当社名古屋事業部長 平成16年7月 当社事業部管掌(東京、神奈川、名古屋地区) 平成18年10月 当社第二営業本部長 平成19年9月 当社メーカー営業本部長 平成20年9月 当社中日本ブロック統括 平成21年3月 当社執行役員 当社中部・近畿ブロック統括 平成21年10月 当社倉庫本部長 平成22年8月 当社営業本部長 平成23年2月 当社海外事業担当 当社常務取締役(現任) 平成24年12月 当社共同物流事業担当(現任)	注3	7
常務取締役	グループ運送担当	佐々木 健二	昭和28年8月25日生	昭和47年7月 当社入社 平成元年12月 当社九州事業所長 平成9年2月 当社取締役 平成15年10月 当社運送事業部長 平成16年7月 当社運送事業本部長 平成17年2月 当社常務取締役 平成17年10月 当社事業本部長 平成18年10月 当社運送事業本部長 平成20年9月 当社業務本部長 平成21年2月 当社取締役 平成21年3月 当社執行役員 平成21年10月 当社事業統括 平成22年1月 当社営業本部長 平成22年8月 当社事業本部長 平成23年2月 当社事業担当 当社運送担当 平成24年12月 当社グループ運送担当(現任) 平成25年1月 キューソーティス株式会社代表取締役社長(現任) 平成26年2月 当社常務取締役(現任)	注3	8

役名	職名	氏名	生年月日	略歴	任期	所有株式数 (千株)
取締役	執行役員専用物流事業担当	角至 貢	昭和38年 8月12日生	昭和57年 3月 当社入社 平成16年 7月 当社事業部管掌(大阪、中・四国、九州地区) 平成17年 2月 当社取締役(現任) 平成17年10月 当社第二営業本部長 平成18年10月 当社武蔵野事業部長 平成19年 9月 当社キュービーグループ営業本部長 平成20年 9月 当社営業本部長 平成21年 3月 当社執行役員 平成22年 1月 当社社長付特命担当 平成24年 2月 当社特命担当 平成24年12月 当社執行役員(現任) 当社専用物流事業担当(現任) 平成25年 1月 フードクオリティ・ロジスティクス株式会社代表取締役社長(現任)	注 3	7
取締役	執行役員管理本部長	笹島 朋有	昭和33年 3月27日生	昭和51年 3月 キュービー株式会社入社 平成16年11月 ケイ・システム株式会社経理財務受託事業部長 平成16年11月 同社取締役企画推進室長 平成17年 7月 キュービー株式会社経営企画室グループ企画部長 平成21年10月 当社グループ改革推進室担当部長 平成22年12月 当社経営企画室長 平成23年12月 当社執行役員(現任) 平成25年 3月 上海丘寿儲運有限公司董事長(現任) 平成26年 1月 株式会社キュービー流通システム代表取締役社長(現任) 平成26年 2月 当社取締役(現任) 当社管理本部長(現任)	注 3	1
取締役	執行役員開発本部長	安納 一樹	昭和38年 8月18日生	昭和58年 9月 当社入社 平成17年10月 当社情報部長 平成20年12月 当社執行役員(現任) 当社システム開発本部長 平成24年12月 当社開発本部長(現任) 平成26年 2月 当社取締役(現任)	注 3	1
取締役	執行役員社長補佐兼関連事業担当	西尾 秀明	昭和32年 2月 5日生	昭和54年 4月 三英食品販売株式会社入社 平成 2年12月 キュービー株式会社入社 平成20年 9月 同社フードサービス本部長 平成22年 2月 同社取締役(現任) 平成24年 7月 同社広域営業本部長(現任) 平成26年 2月 当社取締役(現任) 当社執行役員(現任) 当社社長補佐兼関連事業担当(現任)	注 3	
取締役	-	藤田 正美	昭和34年 2月22日生	昭和54年 3月 キュービー株式会社入社 平成15年11月 同社情報物流本部物流企画部次長 平成17年 7月 同社物流企画室物流企画部長 平成21年 8月 同社ロジスティクス推進室長 平成22年 2月 当社取締役(現任) 平成24年 2月 キュービー株式会社執行役員(現任) 平成25年 2月 同社ロジスティクス本部長(現任)	注 3	0

役名	職名	氏名	生年月日	略歴	任期	所有株式数 (千株)
取締役	-	長尾 隆史	昭和33年9月12日生	昭和57年10月 司法試験合格 昭和60年4月 弁護士登録(第二東京弁護士会) さくら共同法律事務所所属 平成4年9月 米津合同法律事務所所属 平成8年6月 長尾法律事務所設立(現在) 平成18年2月 株式会社マネースクウェア・ジャパン社外監査役(現任) 平成22年2月 当社監査役 平成25年2月 当社取締役(現任)	注3	1
取締役	-	後藤 信隆	昭和29年11月9日生	昭和48年3月 キュービー株式会社入社 平成16年7月 同社仙川工場長 平成18年11月 株式会社カナエフーズ生産統括副本部長 平成19年2月 同社取締役 平成19年9月 同社生産統括本部長 平成20年2月 同社常務取締役 平成21年2月 同社代表取締役社長 平成24年2月 キュービー株式会社取締役(現任) 同社生産本部長(現任) 平成26年2月 当社取締役(現任)	注3	
常勤監査役	-	村田 憲一	昭和27年3月18日生	昭和49年4月 当社入社 平成11年2月 当社取締役 平成15年10月 当社社長室長 平成16年7月 当社管理本部長 平成17年2月 当社常務取締役 平成21年2月 当社常勤監査役(現任)	注5	10
常勤監査役	-	閑田 利之	昭和30年12月23日生	昭和53年4月 株式会社中島董商店入社 平成18年12月 キュービー株式会社管理本部情報企画部長兼株式会社トウ・ソリューションズ取締役 平成19年10月 株式会社トウ・ソリューションズ取締役IT推進部長 平成22年12月 同社常務取締役 平成24年1月 株式会社中島董商店業務改善担当部長 平成25年10月 同社業務企画部長 平成25年12月 当社管理本部長付月 平成26年2月 当社常勤監査役(現任)	注6	
監査役	-	及川 雅晴	昭和29年11月30日生	昭和52年4月 東洋水産株式会社入社 平成13年2月 同社経理部長 平成21年2月 当社監査役(現任) 平成21年10月 東洋水産株式会社内部統制部長(現任) 平成22年6月 同社取締役(現任) 平成25年6月 同社情報システム部長(現任)	注5	
監査役	-	石黒 俊一郎	昭和29年6月22日生	昭和52年4月 株式会社中島董商店入社 平成9年10月 同社経営企画室長 平成14年10月 同社管理本部長 平成15年2月 同社取締役(現任) 平成16年2月 キュービー株式会社監査役 平成22年1月 アヲハタ株式会社監査役(現任) 平成23年2月 当社監査役(現任) キュービー株式会社常勤監査役(現任)	注4	

役名	職名	氏名	生年月日	略歴	任期	所有 株式数 (千株)
監査役	-	南 敏文	昭和22年11月26日生	昭和45年4月 司法修習生 昭和47年4月 大阪地方裁判所判事補 平成13年4月 東京地方裁判所所長代行 平成14年7月 徳島地方家庭裁判所所長 平成16年2月 京都家庭裁判所所長 平成17年7月 東京高等裁判所判事・部総括 平成23年3月 東京高等裁判所判事・部総括 兼東京高等裁判所民事長官代行 平成25年1月 川崎市代表市民オンブズマン (現任) 平成25年2月 弁護士登録(第二東京弁護士 会) シティーユーワ法律事務所オ ブ・カウンセル(現任) 当社監査役(現任) 平成25年6月 明和産業株式会社取締役(現 任)	注5	
計						43

- (注) 1. 取締役藤田正美、長尾隆史および後藤信隆は「社外取締役」であります。
2. 監査役及川雅晴、石黒俊一郎および南敏文は「社外監査役」であります。
3. 平成26年2月21日開催の定時株主総会の終結の時から1年間
4. 平成23年2月22日開催の定時株主総会の終結の時から4年間
5. 平成25年2月21日開催の定時株主総会の終結の時から4年間
6. 平成26年2月21日開催の定時株主総会の終結の時から4年間

6【コーポレート・ガバナンスの状況等】

(1)【コーポレート・ガバナンスの状況】

(コーポレート・ガバナンスに関する基本的な考え方)

当社は、取締役・監査役体制の強化をはかり、変化する経営環境に迅速かつ的確な意思決定で対応し、人材価値、経営価値、期待価値、ブランド価値の更なる向上に努め事業価値の最大化を目指しております。その根幹がコーポレート・ガバナンスの強化であると認識し、経営の最重要課題に位置づけ取り組んでおります。

具体的には、

情報開示の適時性および的確性を確固たるものとして、株主、投資家の皆様に説明義務を継続的に果たしてまいります。

コーポレート・ガバナンスの基本となる倫理・法令遵守（コンプライアンス）に基づく企業活動を根付かせてまいります。当社は、社訓として定めている道義を重んずること（企業において仕事に携わる人が何より先ず道義を重んじ、目先の損得にとらわれず何が本当か、何が正しいのかを判断の基本とする。）を実践するべく、「グループ倫理行動規範」と「コンプライアンス・マニュアル」を策定し、周知徹底をはかっております。

グループ経営推進会議を設置し、グループ内情報の共有化とグループ経営の迅速かつ的確な意思決定に努めております。また、内部監査部門による定期的なモニタリングを実施しております。

(企業統治の体制の概要)

企業の統治体制の概要及び企業統治の体制を採用する理由

当社は、監査役会設置会社であります。重要な業務執行の決定機関、経営監視機関として取締役会および監査役会を位置づけており、取締役10名（提出日現在）のうち3名が社外取締役、監査役5名（提出日現在）のうち3名が社外監査役となっております。また、業務執行体制の強化のため執行役員制度を採用しており、執行役員は8名（提出日現在）となっております。

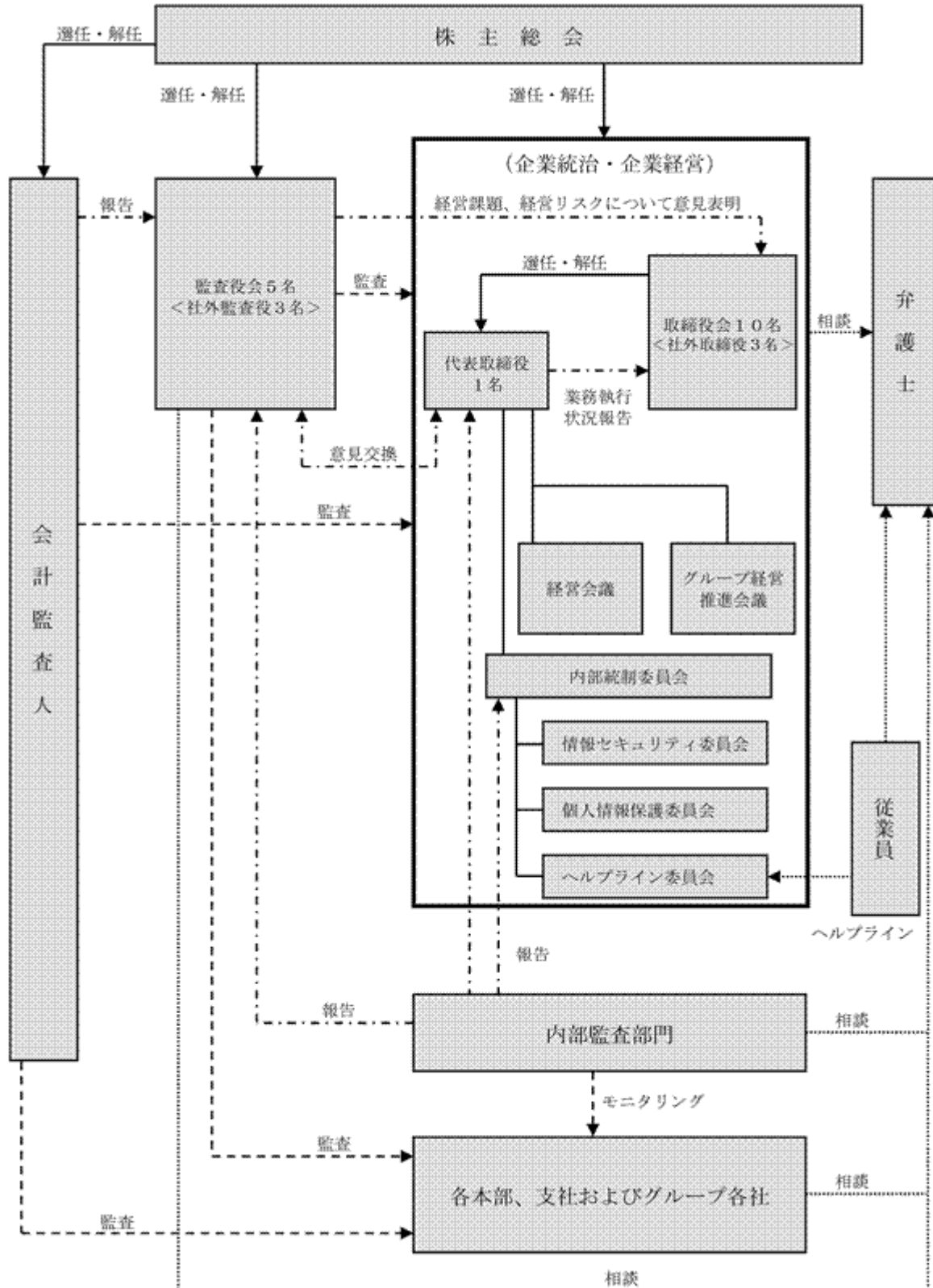
- a. 取締役会は、代表取締役を議長とし毎月1回の開催および必要に応じ臨時取締役会を適宜開催いたしておりますが、取締役会の決議を要する重要事項以外の会社経営全般に関する方針、計画策定および経営活動の推進策を代表取締役の諮問機関であります経営会議に権限を委譲し、定例および臨時開催で迅速な意思決定と機動的な業務執行をはかっております。
- b. 監査役は取締役会、その他重要な会議に出席し、経営の監督機能強化を図るとともに、監査役会を毎月1回開催し、社外監査役との連携による経営課題、経営リスクについて経営陣への積極的な意見表明を行っております。

企業統治の体制を選択する理由

当社は、食品事業に関する幅広い知識・見識または弁護士資格を有する社外取締役が、当社取締役会の意思決定および経営指導を行っており、また、財務および会計に関する相当程度の知見または弁護士資格を有する社外監査役が、監査役の監査を行うことにより業務の適正を確保しているものと考えます。

会社の機関・内部統制の関係

会社の機関・内部統制の関係は以下のとおりであります。



内部統制システムの整備の状況

取締役の職務の執行が法令及び定款に適合することを確保するための体制その他株式会社の業務の適正を確保するために必要な体制として、取締役会において見直し決議した内容は次のとおりであります。

a. 総論

本決議は、会社法第362条第5項（同法第362条第4項第6号）に基づき、代表取締役により具体的に実行されるべき当社の内部統制システムの構築において、取締役・使用人が遵守すべき基本方針を明らかにするとともに、会社法施行規則第100条の定める同システムおよび金融商品取引法に基づく財務報告に係る内部統制システムの体制整備に必要とされる各条項に関する大綱を定めるものである。

本決議に基づく内部統制システムの構築は、代表取締役の指示の下、速やかに実行すべきものとし、かつ、内部統制システムについての定期的な見直しによってその改善をはかり、さらに、効率的で適法な企業体制を作ることを目的とする。

b. 取締役の職務の執行が法令及び定款に適合することを確保するための体制

イ. 当社は経営理念として、社是に「楽業偕悦」を掲げ、「道義を重んじた」行動、「創意工夫」の心、「感謝の気持ちを忘れない」姿勢の社訓を基本として行動しており、当社グループを取り巻く環境に対し、取締役は不変の経営理念に従い、適切な経営判断を行っていくものとする。

ロ. 当社は、取締役、使用人が法令・定款および当社の経営理念を遵守した行動をとるためのグループ倫理行動規範を定め、ホームページ上などで宣言しており、取締役はこれを遵守し、さらに定着させる義務を負う。

ハ. 取締役会については取締役会規程により、毎月1回これを開催することを原則とし、その他必要に応じて随時開催して取締役間の意思疎通をはかるとともに相互に業務執行を監督し、必要に応じて随時、複数の顧問弁護士および監査法人より経営判断に必要な助言を受けて、法令および定款に違反する行為を未然に防止する。

ニ. 反社会的勢力に対しては、グループ倫理行動規範を遵守し、断固とした姿勢で臨み、いかなる形であってもそれらを助長するような行動を行わない。

ホ. 財務報告の信頼性を確保するための内部統制システムの構築および運用を推進する。

c. 取締役の職務の執行に係る情報の保存及び管理に関する体制

イ. 職務の執行に関わる文書その他の情報につき、従来からある当社取締役会規程、決裁規程、文書管理規程、およびそれに関連する各管理マニュアルに従い適切な保存および管理（廃棄を含む）・運用を実施し、必要に応じて検証や見直し等を適宜行う。

ロ. 前項に係る事務は従来どおり経営企画室が所管し、イの検証を行い、見直しが生じた場合に、代表取締役が随時、取締役会に報告する。

ハ. 取締役および監査役は、常時これらの文書または電磁情報を閲覧できるものとする。

d. 損失の危険の管理に関する規程その他の体制

イ. 当社は、内部統制管理規程により、リスクカテゴリーごとの責任部署を定め、グループ全体のリスクを網羅的・総括的に管理する。

ロ. 当社はリスクマネジメントを効率的に行うため、コンプライアンスを含めた内部統制委員会を設置する。内部統制委員会は内部統制管理規程の制定・管理・運用の統括を行い、リスク管理体制を明確化する。また、内部監査部門が各部署のリスク管理状況を監査し、その結果について内部統制委員会へ定期的に報告する。なお、内部統制委員会の統括責任者は代表取締役とする。

ハ. 当社は、代表取締役に直属する、内部監査部門を従来より設置しており、その室長が引き続き職務を行う。

ニ. 内部監査部門は、定期的に業務監査実施基準および実施方法を検討し実施基準に漏れが無いかなを確認し、実施基準の改定を行う。

ホ. 内部監査部門の監査により法令および定款違反その他の事由に基づき損失の危険のある業務執行行為が発見された場合、その危険度および損失の程度等について、直ちに代表取締役および担当役員に通報される体制を構築している。

e. 取締役の職務の執行が効率的に行われることを確保するための体制

イ. 当社は、取締役会において各本部を担当する業務執行取締役を選定している。業務執行取締役は決裁規程により効率的かつ適正な業務執行を行う。

ロ. 従来より取締役会の決議を要する重要事項以外の会社経営全般に関する方針、経営計画策定および経営活動の推進策を代表取締役の諮問機関である経営会議に権限を委譲し、定例および臨時開催で迅速な意思決定と機動的な業務執行をはかっている。経営会議は決裁規程および経営会議規程に基づき効率的な運営を行っている。

- f. 使用人の職務の執行が法令及び定款に適合することを確保するための体制
- イ. 当社グループの使用人が法令・定款および当社の社是・社訓を遵守した行動をとるための行動規範である「グループ倫理行動規範」を策定し、その周知徹底をはかっている。
 - ロ. 内部統制委員会は、内部統制管理規程および関係するマニュアルなどを作成・管理・運用を統括する。内部統制委員会はコンプライアンスに関するリスクの分析およびマネジメントを行う。
 - ハ. 使用人が法令・定款等に違反する行為を発見した場合の報告体制として、公益通報者保護法に基づくヘルプラインを設置する。ヘルプライン委員長は管理本部担当取締役とし、ヘルプライン管理規程に基づいて内部通報制度を構築する。また、管理本部担当取締役は使用人に対し、ヘルプラインガイドラインおよび相談窓口の更なる周知徹底をはかる。また、ヘルプライン委員会は賞罰委員会を通じて、代表取締役に対し人事上必要な処分を勧告する。
- g. 当社並びにその親会社及び子会社から成る企業集団における業務の適正を確保するための体制
- イ. グループ内情報の共有化をはかるとともに、グループ経営の意思決定を迅速かつ的確に遂行するためにグループ経営推進会議を設置し、定例および臨時開催としている。
 - ロ. グループ各社に対し監査計画書に基づき、内部監査部門による定期的なモニタリングを行い、代表取締役および常勤監査役へ報告を行っている。
 - ハ. ヘルプラインの相談窓口は、グループ各社を対象に含め、設置している。
 - ニ. 当社は上場会社としての責任を果たすため、親会社キューピー(株)と協力しながら、当社独自に内部統制システムの構築を行っている。
- h. 監査役がその職務を補助すべき使用人を置くことを求めた場合における当該使用人に関する事項
- イ. 監査役がその職務を補助すべき使用人については、監査役会との合意に基づき、人員配置を行わない。
 - ロ. 監査役会より要求があった場合には、当該使用人を置くことについて適宜検討を行うものとする。
- i. 監査役がその職務を補助すべき使用人の取締役からの独立性に関する事項
- イ. 独立性についての定めはない。
 - ロ. 監査役会より要求があった場合には、当該使用人の独立性について適宜検討を行うものとする。
- j. 取締役及び使用人が監査役に報告をするための体制その他の監査役への報告に関する体制
- イ. 取締役および使用人は、各監査役の要請に応じて必要な報告をすることとしている。
 - ロ. 前項の報告事項として、主なものは次のとおりとなっている。
 - ・ 当社の内部統制システム構築に関わる部門の活動状況
 - ・ 当社の子会社および関連会社の監査役、内部監査部門の活動状況
 - ・ 当社の重要な会計方針、会計基準およびその変更
 - ・ 業績および業績見込の発表内容、重要開示書類の内容
 - ・ 内部通報制度の運用および通報内容
 - ・ 株主総会に提出しようとする議案、書類その他の法務省令で定めるもの
- k. その他監査役監査の実効性確保の体制
- イ. 監査役は取締役会、その他重要な会議に出席するとともに、監査役会を毎月1回開催し、社外監査役との連携による経営課題、経営リスクについて経営陣への積極的な意見表明を引き続き行う。
 - ロ. 代表取締役と監査役会は業務執行状況などに関する意見交換会を従来どおり定期的に行っている。

リスク管理体制の整備状況

当社グループでは、リスク管理に関する体制として、内部統制委員会が、内部統制管理規程に基づき、リスクカテゴリーごとの責任部署を定め、グループ全体のリスクを網羅的・総括的に管理し、リスクマネジメントを効率的に行うとともに、コンプライアンスの確立を推進し、内部統制システムの充実をはかっております。

リスク管理体制については、内部監査部門が各部署のリスク管理状況を監査し、その結果を内部統制委員会へ報告する体制となっております。また、コンプライアンスに関する問題が発生した場合の報告は、原則、職制ラインを通じて行いますが、職制ラインが機能しない場合に備えて、コンプライアンス相談窓口（ヘルプライン）を設置しております。

また、財務面については、会計監査人による定期的な監査が行われ、法務面については弁護士から適時、助言および指導をいただいております。

(内部監査及び監査役監査の状況)

内部監査部門

事務部門監査および現業部門監査を担当する内部監査部門を設置しており、各支社に配置した担当者と共同して監査を行っております。

また、内部監査部門が立てた監査計画に基づき、各本部、支社およびグループ各社を対象にモニタリングを行い、その結果を代表取締役および常勤監査役に報告しております。

なお、内部監査部門が実施する監査内容は、以下の項目に重点を置いた取り組みであります。

- a. 法令遵守、グループ倫理行動規範の徹底による組織運営の健全性の確保
- b. 業務処理の妥当性の検証・指導
- c. 品質管理基準の徹底と検証・指導

監査役監査

監査役は取締役会、その他重要な会議に出席し、経営の監督機能強化をはかるとともに、監査役会を毎月1回開催し、社外監査役との連携による経営課題、経営リスクについて経営陣への積極的な意見表明を行っております。加えて、代表取締役と監査役会は定期的に業務執行状況に関する意見交換の機会を設けており、業務執行に係る監査役の監督機能を十分に果たせる体制を確保しております。

また、監査法人とも定期的なミーティングを行い、意見交換、情報交換を行うことで、監査体制の更なる強化をはかっております。

なお、監査役石黒俊一郎氏はキューピー(株)監査役およびアラハタ(株)監査役としての経歴から、業務監査および会計監査業務において広い見識を有しており、監査役及川雅晴氏は、東洋水産(株)における取締役内部統制部長、経理部長としての経歴から、財務および会計に関する相当程度の知見を有しており、監査役南敏文氏は、弁護士の資格を有しております。

(社外取締役及び社外監査役)

社外取締役および社外監査役の員数

当社の社外取締役は3名であり、社外監査役は3名であります。

社外取締役および社外監査役との関係

社外取締役である藤田正美氏はキューピー(株)執行役員ロジスティクス本部長を、後藤信隆氏は同社取締役生産本部長をそれぞれ兼務しております。

また、社外監査役である及川雅晴氏は東洋水産(株)の取締役内部統制部長兼情報システム部長を、石黒俊一郎氏はキューピー(株)の監査役およびアラハタ(株)の監査役をそれぞれ兼任しております。

なお、社外取締役である長尾隆史氏および社外監査役である南敏文氏と当社との間に利害関係はありません。

(注) 1. 東洋水産(株)は、当社の大株主であり、同社は当社の株式を308千株(議決権比率2.43%)保有しております。

なお、当社は同社より保管、荷役、運送などの業務を受託しております。

2. キューピー(株)は、当社の親会社であり、同社は、当社の株式を5,634千株(議決権比率44.48%)保有しており、同社の関係会社(議決権比率0.32%)および緊密な者または同意している者(議決権比率5.82%)の持株数を含めた議決権の比率では50.62%になります。

なお、当社は同社より保管、荷役、運送、情報処理などの業務を受託しております。

社外取締役全員から、取締役会の意思決定の妥当性・適正性を確保するための経営全般に関する助言をいただくとともに、藤田正美氏にはロジスティクス推進の見地からの助言・提言を、長尾隆史氏には法律家の見地からの助言・提言を、後藤信隆氏には生産管理の見地からの助言・提言を、それぞれ取締役会の中で適時いただいております。また、前事業年度において長尾隆史氏は営業所および子会社に対する視察を行っております。

社外取締役である長尾隆史氏は、弁護士としての広範な法律に関する専門知識、豊富な経験を有しており、当社経営陣から独立した監視機能を有するとともに、中立・客観的な立場で職務を遂行中であり、一般株主と利益相反が生じるおそれがないため、独立役員に指定しております。

社外監査役全員から、監査役会においては監査の方法その他監査役の職務の執行に関する事項について必要な発言を、取締役会においては業務執行状況、内部牽制に関する発言をそれぞれいただくとともに、及川雅晴氏には会計監査についての広い見識から、それぞれ発言をいただいております。また、前事業年度において、社外監査役は営業所および子会社に対する常勤監査役との合同監査を行っております。

・責任限定契約の内容の概要

当社は、平成19年2月22日の第41回定時株主総会において社外取締役および社外監査役に対する責任限定契約の締結を可能とする旨、定款の変更を行っております。

当社と社外取締役藤田正美、長尾隆史および後藤信隆の3氏ならびに社外監査役及川雅晴、石黒俊一郎および南敏文の3氏は、会社法第427条第1項の規定に基づき、同法第423条第1項の損害賠償責任を限定する契約を締結しております。当該契約に基づく損害賠償責任の限度額は、法令が規定する額を限度としております。

なお、当該責任限定が認められるのは、当該社外取締役藤田正美、長尾隆史および後藤信隆の3氏ならびに社外監査役及川雅晴、石黒俊一郎および南敏文の3氏が責任の原因となった職務の遂行について善意かつ重大な過失がないときに限られます。

社外取締役および社外監査役を選任する際の独立性に関する基準または方針

当社は、社外取締役および社外監査役を選任する際には、特段の基準は設けておりませんが、会社法が定める要件に合致することを確認の上、人格、識見、経歴等を総合的に考慮の上選定しております。

社外取締役および社外監査役の選任状況に関する考え方

社外取締役3名および社外監査役3名による外部からの経営監視体制により、ガバナンスを十分に発揮できる体制となっておりと考えておりますが、一般株主の利益保護を更に強化するため、独立性の観点から、現在の社外取締役より長尾隆史氏を独立役員に指定し、経営監視機能が十分に機能する体制を整えております。

社外取締役および社外監査役との相互連携

当社は、社外取締役および社外監査役に対し、専従スタッフの配置はいたしておりませんが、常勤取締役の専従スタッフ（経営企画室、内部監査室、総務部）が適宜対応しております。

また、社外取締役および社外監査役に対する、取締役および使用人の報告体制は以下の通りであります。

- a. 取締役及び使用人は、各社外取締役および各社外監査役の要請に応じて必要な報告を行っております。
- b. 社外取締役および社外監査役は、常時職務の執行に関わる文書その他の情報を閲覧できます。
- c. 社外監査役は、重要な意思決定の過程及び業務の執行状況を把握するため、取締役会のほか、重要な会議に出席し又は付議事項の説明を受け関係資料を閲覧するとともに、必要あるときは意見を述べることであります。

（役員報酬等）

提出会社の役員区分ごとの報酬等の総額、報酬等の種類別の総額及び対象となる役員の員数

当社が、取締役および監査役に支払った報酬の内訳は次のとおりであります。

役員区分	報酬等の総額 (百万円)	報酬等の種類別の総額(百万円)		対象となる 役員の員数 (人)
		基本報酬	賞与	
取締役 (社外取締役を除く。)	117	97	19	8
監査役 (社外監査役を除く。)	32	32	-	2
社外役員	12	12	-	7

提出会社の役員ごとの連結報酬等の総額等

連結報酬等の総額が1億円以上であるものが存在しないため、記載しておりません。

使用人兼務役員の使用人給与のうち、重要なもの

使用人兼務取締役(6名)に対し使用人分給与(賞与を含む)54百万円を支給しております。

役員報酬の額の決定に関する方針

取締役の報酬額は、平成19年2月22日開催の第41回定時株主総会において年額360百万円以内(使用人兼務取締役の使用人分給与は含まない。)と決議いただいております。

また、監査役の報酬額は、平成19年2月22日開催の第41回定時株主総会において年額72百万円以内と決議いただいております。

（株式の保有状況）

投資株式のうち保有目的が純投資以外の目的であるものの銘柄数および貸借対照表計上額の合計額

41銘柄 1,191百万円

保有目的が純投資目的以外の目的である投資株式の銘柄、株式数、貸借対照表計上額および保有目的
前事業年度
特定投資株式

銘柄	株式数(株)	貸借対照表計上額 (百万円)	保有目的
東洋水産株式会社	100,000	226	営業上の取引関係の維持・強化のため 保有しております。
株式会社ヤマザワ	122,400	167	
宝ホールディングス株式会社	139,000	85	
ケンコーマヨネーズ株式会社	100,000	77	
江崎グリコ株式会社	62,770	56	
株式会社中村屋	103,000	40	
アヲハタ株式会社	25,000	33	
日本製粉株式会社	94,000	32	
ユタカフーズ株式会社	20,800	30	
AQロジスティクス株式会社	600	30	
六甲バター株式会社	51,050	29	
株式会社トーホー	80,000	25	
株式会社ブルボン	19,312	21	
株式会社三菱UFJフィナン シャル・グループ	50,300	18	
株式会社セブン&アイ・ホー ルディングス	5,190	12	
はごろもフーズ株式会社	10,170	11	
日本航空株式会社	3,000	11	
オーケー食品工業株式会社	64,935	5	
元気寿司株式会社	4,831	4	
株式会社トークン	3,000	4	
日本たばこ産業株式会社	2,000	4	
株式会社アクシース	5,000	3	
株式会社三井住友フィナン シャルグループ	1,301	3	
ロイヤルホールディングス株 式会社	3,000	3	
第一生命保険株式会社	32	2	
加藤産業株式会社	2,000	2	
株式会社ドトール・日レス ホールディングス	2,000	2	
三菱食品株式会社	1,000	2	
日本ケンタッキー・フライ ド・チキン株式会社	1,000	2	
アリアケジャパン株式会社	1,000	1	

当事業年度
特定投資株式

銘柄	株式数(株)	貸借対照表計上額 (百万円)	保有目的
東洋水産株式会社	100,000	298	営業上の取引関係の維持・強化のため 保有しております。
株式会社ヤマザワ	122,400	187	
宝ホールディングス株式会社	139,000	139	
ケンコーマヨネーズ株式会社	100,000	87	
江崎グリコ株式会社	64,152	75	
日本製粉株式会社	94,000	45	
六甲バター株式会社	51,050	44	
株式会社中村屋	103,000	40	
アヲハタ株式会社	25,000	37	
ユタカフーズ株式会社	20,800	35	
株式会社トーホー	80,000	28	
株式会社ブルボン	20,375	23	
株式会社三菱UFJフィナン シャル・グループ	30,000	19	
株式会社セブン&アイ・ホー ルディングス	5,190	19	
日本航空株式会社	3,000	15	
はごろもフーズ株式会社	11,053	11	
元気寿司株式会社	5,352	8	
日本たばこ産業株式会社	2,000	6	
株式会社三井住友フィナン シャルグループ	1,301	6	
オーケー食品工業株式会社	64,000	5	
株式会社トーカン	3,000	5	
A N Aホールディングス株式 会社	26,000	5	
第一生命保険株式会社	3,200	5	
ロイヤルホールディングス株 式会社	3,000	4	
加藤産業株式会社	2,000	3	
株式会社アクシーズ	5,000	3	
株式会社ドトール・日レス ホールディングス	2,000	3	
三菱食品株式会社	1,000	2	
株式会社みずほフィナンシャ ルグループ	11,740	2	
アリアケジャパン株式会社	1,000	2	

保有目的が純投資目的である投資株式
該当事項はありません。

(会計監査の状況)

当社の会計監査業務を執行した公認会計士は次のとおりであります。

また、下記3名の公認会計士のほか、公認会計士12名、その他の者11名の合計23名が補助者として当期の会計監査業務に携わっております。

・業務を執行した公認会計士の氏名、所属する監査法人

業務を執行した公認会計士の氏名	所属する監査法人
指定有限責任社員・業務執行社員 高橋 秀法	新日本有限責任監査法人
指定有限責任社員・業務執行社員 櫻井 均	新日本有限責任監査法人
指定有限責任社員・業務執行社員 中川 政人	新日本有限責任監査法人

(注) 1. 継続監査年数については、7年を超えるものがないため、記載を省略しております。

2. 同監査法人は、業務執行社員について、当社の会計監査人に一定期間を超えて関与することのないよう措置をとっております。

なお、会計監査人である新日本有限責任監査法人および指定有限責任社員と当社の間には特別の利害関係はなく、当社と新日本有限責任監査法人の間では監査契約を締結し、会社法監査および金融商品取引法監査を公正な立場で受けております。

(取締役の定数)

「当社の取締役は、15名以内とする。」旨を定款にて定めております。

(取締役の選任決議要件)

「取締役の選任決議は、議決権を行使することができる株主の議決権の3分の1以上を有する株主が出席し、その議決権の過半数をもってこれを行う。」旨、および「取締役の選任決議は、累積投票によらない。」旨を定款にて定めております。

(中間配当の決定機関)

「当社は、取締役会の決議により、毎年5月31日現在の最終の株主名簿に記載または記録された株主または登録株式質権者に対し、会社法第454条第5項に定める中間配当を行うことができる。」旨を定款にて定めております。これは、中間配当を取締役の権限とすることにより、株主への機動的な利益還元を行うことを目的とするものであります。

(自己の株式の取得)

当社は、会社法第165条第2項の規定により、取締役会の決議をもって、自己の株式を取得することができる旨を定款に定めております。これは、経営環境の変化に対応した機動的な資本政策の遂行を可能とするため、市場取引等により自己の株式を取得することを目的とするものであります。

(株主総会の特別決議要件)

「会社法第309条第2項に定める株主総会の決議は、議決権を行使することができる株主の議決権の3分の1以上を有する株主が出席し、その議決権の3分の2以上をもってこれを行う。」旨を定款にて定めております。これは、株主総会における特別決議の定足数を緩和することにより、株主総会の円滑な運営を行うことを目的とするものであります。

(2) 【監査報酬の内容等】

【監査公認会計士等に対する報酬の内容】

区分	前連結会計年度		当連結会計年度	
	監査証明業務に基づく報酬(百万円)	非監査業務に基づく報酬(百万円)	監査証明業務に基づく報酬(百万円)	非監査業務に基づく報酬(百万円)
提出会社	43	3	43	4
連結子会社	-	-	-	-
計	43	3	43	4

【その他重要な報酬の内容】

(前連結会計年度)

該当事項はありません。

(当連結会計年度)

該当事項はありません。

【監査公認会計士等の提出会社に対する非監査業務の内容】

(前連結会計年度)

当社は、監査公認会計士等に対して公認会計士法第2条第1項の業務以外の業務(非監査業務)である「国際財務報告基準への移行等にかかる助言業務」に対して対価を支払っております。

(当連結会計年度)

当社は、監査公認会計士等に対して公認会計士法第2条第1項の業務以外の業務(非監査業務)である「国際財務報告基準への移行等にかかる助言業務」に対して対価を支払っております。

【監査報酬の決定方針】

「会計監査人の報酬等は、代表取締役が監査役会の同意を得て定める。」旨を定款にて定めております。

第5【経理の状況】

1．連結財務諸表及び財務諸表の作成方法について

(1) 当社の連結財務諸表は、「連結財務諸表の用語、様式及び作成方法に関する規則」（昭和51年大蔵省令第28号）に基づいて作成しております。

(2) 当社の財務諸表は、「財務諸表等の用語、様式及び作成方法に関する規則」（昭和38年大蔵省令第59号）に基づいて作成しております。

2．監査証明について

当社は、金融商品取引法第193条の2第1項の規定に基づき、連結会計年度（平成24年12月1日から平成25年11月30日まで）の連結財務諸表及び第48期事業年度（平成24年12月1日から平成25年11月30日まで）の財務諸表について、新日本有限責任監査法人により監査を受けております。

3．連結財務諸表等の適正性を確保するための特段の取組みについて

当社は、連結財務諸表等の適正性を確保するために特段の取組みを行っております。具体的には、会計基準等の内容を適切に把握し、または会計基準等の変更についての確に対応することができる体制を整備するため、公益財団法人財務会計基準機構に加入し、会計基準への理解を深め、また、新たな会計基準に対応しております。

1【連結財務諸表等】
(1)【連結財務諸表】
【連結貸借対照表】

(単位：百万円)

	前連結会計年度 (平成24年11月30日)	当連結会計年度 (平成25年11月30日)
資産の部		
流動資産		
現金及び預金	2,251	2,548
受取手形及び営業未収入金	⁴ 15,504	^{4, 7} 17,708
商品	213	179
貯蔵品	80	78
前払費用	457	529
繰延税金資産	624	637
その他	722	517
貸倒引当金	5	5
流動資産合計	19,848	22,193
固定資産		
有形固定資産		
建物及び構築物	21,855	21,927
減価償却累計額	14,715	15,230
建物及び構築物(純額)	¹ 7,140	¹ 6,696
機械装置及び運搬具	19,915	20,784
減価償却累計額	17,042	17,712
機械装置及び運搬具(純額)	⁶ 2,872	⁶ 3,072
工具、器具及び備品	1,514	1,560
減価償却累計額	1,162	1,241
工具、器具及び備品(純額)	351	319
土地	¹ 14,583	¹ 14,583
リース資産	2,948	3,487
減価償却累計額	1,040	1,470
リース資産(純額)	1,908	2,017
建設仮勘定	34	4,193
有形固定資産合計	26,890	30,880
無形固定資産		
投資その他の資産	364	397
投資有価証券	² 1,343	² 1,799
長期貸付金	182	174
長期前払費用	1,362	1,347
繰延税金資産	433	452
敷金及び保証金	3,618	3,596
その他	746	696
貸倒引当金	39	39
投資その他の資産合計	7,648	8,026
固定資産合計	34,903	39,305
資産合計	54,751	61,498

	前連結会計年度 (平成24年11月30日)	当連結会計年度 (平成25年11月30日)
負債の部		
流動負債		
支払手形及び営業未払金	11,454	⁷ 12,120
短期借入金	¹ 3,725	¹ 3,797
1年内償還予定の社債	500	-
未払金	1,884	3,357
未払費用	2,504	2,576
リース債務	565	622
未払法人税等	753	652
賞与引当金	585	724
設備関係支払手形	199	203
役員賞与引当金	65	81
その他	605	1,030
流動負債合計	22,842	25,165
固定負債		
長期借入金	¹ 798	¹ 3,710
リース債務	1,373	1,415
長期未払金	492	464
繰延税金負債	724	745
退職給付引当金	562	562
資産除去債務	204	208
預り保証金	419	407
繰延ヘッジ負債	-	24
固定負債合計	4,576	7,538
負債合計	27,419	32,704
純資産の部		
株主資本		
資本金	4,063	4,063
資本剰余金	4,209	4,209
利益剰余金	17,544	18,574
自己株式	11	12
株主資本合計	25,804	26,835
その他の包括利益累計額		
その他有価証券評価差額金	111	308
繰延ヘッジ損益	-	15
為替換算調整勘定	18	84
その他の包括利益累計額合計	93	377
少数株主持分	1,433	1,580
純資産合計	27,331	28,793
負債純資産合計	54,751	61,498

【連結損益計算書及び連結包括利益計算書】
【連結損益計算書】

(単位：百万円)

	前連結会計年度 (自 平成23年12月1日 至 平成24年11月30日)	当連結会計年度 (自 平成24年12月1日 至 平成25年11月30日)
営業収益	139,228	143,970
営業原価	133,361	138,102
営業総利益	5,867	5,868
販売費及び一般管理費	¹ 3,564	¹ 3,480
営業利益	2,303	2,387
営業外収益		
受取利息	6	8
受取配当金	29	87
受取賃貸料	91	85
持分法による投資利益	4	5
補助金収入	42	2
負ののれん償却額	6	-
デリバティブ評価益	18	131
その他	93	109
営業外収益合計	293	430
営業外費用		
支払利息	60	76
貸与設備諸費用	50	44
為替差損	8	59
その他	21	28
営業外費用合計	139	208
経常利益	2,457	2,609
特別利益		
固定資産売却益	² 62	² 79
投資有価証券売却益	33	1
ゴルフ会員権売却益	0	-
負ののれん発生益	364	-
特別利益合計	461	80
特別損失		
固定資産除売却損	^{3, 4} 113	^{3, 4} 85
投資有価証券評価損	0	-
減損損失	⁵ 212	⁵ 57
その他	21	3
特別損失合計	347	146
税金等調整前当期純利益	2,570	2,544
法人税、住民税及び事業税	1,197	1,235
法人税等調整額	101	86
法人税等合計	1,096	1,148
少数株主損益調整前当期純利益	1,474	1,395
少数株主利益	228	149
当期純利益	1,245	1,246

【連結包括利益計算書】

(単位：百万円)

	前連結会計年度 (自 平成23年12月1日 至 平成24年11月30日)	当連結会計年度 (自 平成24年12月1日 至 平成25年11月30日)
少数株主損益調整前当期純利益	1,474	1,395
その他の包括利益		
その他有価証券評価差額金	89	205
繰延ヘッジ損益	-	15
為替換算調整勘定	2	114
その他の包括利益合計	92	304
包括利益	1,566	1,700
(内訳)		
親会社株主に係る包括利益	1,336	1,530
少数株主に係る包括利益	230	169

【連結株主資本等変動計算書】

(単位：百万円)

	前連結会計年度 (自 平成23年12月1日 至 平成24年11月30日)	当連結会計年度 (自 平成24年12月1日 至 平成25年11月30日)
株主資本		
資本金		
当期首残高	4,063	4,063
当期変動額		
当期変動額合計	-	-
当期末残高	4,063	4,063
資本剰余金		
当期首残高	4,209	4,209
当期変動額		
当期変動額合計	-	-
当期末残高	4,209	4,209
利益剰余金		
当期首残高	16,519	17,544
当期変動額		
剰余金の配当	221	215
当期純利益	1,245	1,246
当期変動額合計	1,024	1,030
当期末残高	17,544	18,574
自己株式		
当期首残高	11	11
当期変動額		
自己株式の取得	0	0
当期変動額合計	0	0
当期末残高	11	12
株主資本合計		
当期首残高	24,781	25,804
当期変動額		
剰余金の配当	221	215
当期純利益	1,245	1,246
自己株式の取得	0	0
当期変動額合計	1,023	1,030
当期末残高	25,804	26,835

	前連結会計年度 (自 平成23年12月1日 至 平成24年11月30日)	当連結会計年度 (自 平成24年12月1日 至 平成25年11月30日)
その他の包括利益累計額		
その他有価証券評価差額金		
当期首残高	23	111
当期変動額		
株主資本以外の項目の当期変動額（純額）	88	196
当期変動額合計	88	196
当期末残高	111	308
繰延ヘッジ損益		
当期首残高	-	-
当期変動額		
株主資本以外の項目の当期変動額（純額）	-	15
当期変動額合計	-	15
当期末残高	-	15
為替換算調整勘定		
当期首残高	20	18
当期変動額		
株主資本以外の項目の当期変動額（純額）	2	103
当期変動額合計	2	103
当期末残高	18	84
その他の包括利益累計額合計		
当期首残高	2	93
当期変動額		
株主資本以外の項目の当期変動額（純額）	90	284
当期変動額合計	90	284
当期末残高	93	377
少数株主持分		
当期首残高	3,268	1,433
当期変動額		
株主資本以外の項目の当期変動額（純額）	1,834	146
当期変動額合計	1,834	146
当期末残高	1,433	1,580
純資産合計		
当期首残高	28,051	27,331
当期変動額		
剰余金の配当	221	215
当期純利益	1,245	1,246
自己株式の取得	0	0
株主資本以外の項目の当期変動額（純額）	1,744	431
当期変動額合計	720	1,461
当期末残高	27,331	28,793

【連結キャッシュ・フロー計算書】

(単位：百万円)

	前連結会計年度 (自 平成23年12月1日 至 平成24年11月30日)	当連結会計年度 (自 平成24年12月1日 至 平成25年11月30日)
営業活動によるキャッシュ・フロー		
税金等調整前当期純利益	2,570	2,544
減価償却費	3,153	3,164
減損損失	212	57
貸倒引当金の増減額（は減少）	1	0
賞与引当金の増減額（は減少）	79	139
退職給付引当金の増減額（は減少）	16	0
役員賞与引当金の増減額（は減少）	5	16
災害損失引当金の増減額（は減少）	54	-
受取利息及び受取配当金	36	95
支払利息	60	76
持分法による投資損益（は益）	4	5
投資有価証券売却益	33	1
投資有価証券売却損	1	0
投資有価証券評価損益（は益）	0	-
有形固定資産売却損益（は益）	35	75
有形固定資産除却損	86	80
ゴルフ会員権売却損益（は益）	1	-
負ののれん発生益	364	-
売上債権の増減額（は増加）	110	2,188
たな卸資産の増減額（は増加）	19	34
仕入債務の増減額（は減少）	24	1,318
その他の流動負債の増減額（は減少）	90	424
長期未払金の増減額（は減少）	3	19
その他	283	107
小計	5,759	5,579
利息及び配当金の受取額	36	98
利息の支払額	61	76
法人税等の支払額	1,056	1,346
法人税等の還付額	2	31
営業活動によるキャッシュ・フロー	4,681	4,287
投資活動によるキャッシュ・フロー		
有形固定資産の取得による支出	3,077	5,768
有形固定資産の売却による収入	231	114
資産除去債務の履行による支出	256	-
無形固定資産の取得による支出	115	141
投資有価証券の取得による支出	26	210
投資有価証券の売却による収入	90	51
子会社株式の取得による支出	1,670	-
貸付けによる支出	36	47
貸付金の回収による収入	200	292
その他	7	2
投資活動によるキャッシュ・フロー	4,668	5,707

	前連結会計年度 (自 平成23年12月1日 至 平成24年11月30日)	当連結会計年度 (自 平成24年12月1日 至 平成25年11月30日)
財務活動によるキャッシュ・フロー		
短期借入金の純増減額（は減少）	750	300
長期借入れによる収入	1,200	3,830
長期借入金の返済による支出	969	1,145
割賦未払金の返済による支出	0	-
社債の償還による支出	-	500
リース債務の返済による支出	481	621
自己株式の取得による支出	0	0
配当金の支払額	221	215
少数株主への配当金の支払額	29	22
財務活動によるキャッシュ・フロー	246	1,624
現金及び現金同等物に係る換算差額	2	92
現金及び現金同等物の増減額（は減少）	261	296
現金及び現金同等物の期首残高	1,989	2,251
現金及び現金同等物の期末残高	¹ 2,251	¹ 2,548

【注記事項】

(連結財務諸表作成のための基本となる重要な事項)

1. 連結の範囲に関する事項

(1) 当該連結子会社は次の15社であります。

1. キューソーティス株式会社
2. 株式会社エスワイプロモーション
3. キューソーサービス株式会社
4. 株式会社キューソーエルプラン東日本
5. 株式会社キューソーエルプラン中日本
6. 株式会社キューソーエルプラン西日本
7. ケイ物流株式会社
8. 株式会社キューピー流通システム
9. エム物流株式会社
10. 株式会社サンエー物流
11. 株式会社サンファミリー
12. 大阪サンエー物流株式会社
13. ワイシステム株式会社
14. 上海丘寿儲運有限公司
15. フードクオリティーロジスティクス株式会社

なお、平成24年12月1日付で、ワイエムキューソー株式会社はキューソーティス株式会社に、株式会社エルプラン東日本は株式会社キューソーエルプラン東日本に、株式会社エルプラン関東は株式会社キューソーエルプラン中日本に、株式会社エルプラン西日本は株式会社キューソーエルプラン西日本に、それぞれ社名変更しております。

(2) 非連結子会社等の名称等

- あさと物流株式会社
- ワイエムローディング株式会社
- 株式会社六清和 SHIPPING

(連結の範囲から除いた理由)

非連結子会社3社については、総資産、売上高、当期純損益および利益剰余金等がいずれも小規模であり連結財務諸表に重要な影響を与えておりませんので、連結の範囲から除外しております。

2. 持分法の適用に関する事項

(1) 関連会社4社のうち中通倉庫株式会社およびエイ・ケイ・フランチャイズシステム株式会社に対する投資について持分法を適用しております。なお、エイ・ケイ・フランチャイズシステム株式会社は、新たに株式を取得したため、当連結会計年度から持分法適用の範囲に含めております。

持分法を適用していないKRSロジスティクス株式会社他1社および非連結子会社については、当期純損益および利益剰余金等に及ぼす影響が軽微であり、かつ全体としても重要な影響を及ぼしていないため、原価法により評価しております。

(2) 中通倉庫株式会社およびエイ・ケイ・フランチャイズシステム株式会社の決算日は3月31日となっておりますが、連結決算日現在で実施した仮決算に基づいた財務諸表を使用しております。

3. 連結子会社の事業年度等に関する事項

連結子会社のうち上海丘寿儲運有限公司の決算日は12月31日、その他の連結子会社の決算日は、連結決算日と一致しております。連結財務諸表の作成に当たって、上海丘寿儲運有限公司については9月30日現在で実施した仮決算に基づく財務諸表を使用しております。ただし、連結決算日との間に生じた重要な取引については、連結上必要な調整を行っております。

4. 会計処理基準に関する事項

(1) 重要な資産の評価基準および評価方法

(イ) 有価証券

満期保有目的の債券

償却原価法(定額法)を採用しております。

その他有価証券

時価のあるもの

決算日の市場価格等に基づく時価法(評価差額は全部純資産直入法により処理し、売却原価は移動平均法に基づき算出しております。)で評価しております。

時価のないもの

移動平均法に基づく原価法で評価しております。

(ロ)デリバティブ

時価法で評価しております。

(ハ)たな卸資産

商品、貯蔵品は、主として移動平均法による原価法（貸借対照表価額については収益性の低下に基づく簿価切下げの方法）で評価しております。

(2)重要な減価償却資産の減価償却の方法

(イ)有形固定資産（リース資産を除く）

平成19年3月31日以前に取得した有形固定資産

平成10年4月1日以降に取得した建物（建物附属設備を除く）および船舶については旧定額法、その他の有形固定資産については旧定率法によっております。

平成19年4月1日以降に取得した有形固定資産

建物（建物附属設備を除く）および船舶については定額法、その他の有形固定資産については定率法によっております。

なお、主な耐用年数は、建物及び構築物が2～50年、機械装置及び運搬具が2～17年、工具、器具及び備品が2～20年であります。

(ロ)無形固定資産（リース資産を除く）

定額法を採用しております。なお、自社利用のソフトウェアについては、社内における利用可能期間（5年）に基づく定額法によっております。

(ハ)リース資産

リース期間を耐用年数とし、残存価額を零とする定額法を採用しております。

なお、所有権移転外ファイナンス・リース取引のうち、リース取引開始日が平成20年11月30日以前のリース取引については、通常の賃貸借取引に係る方法に準じた会計処理によっております。

(3)重要な引当金の計上基準

(イ)貸倒引当金

売上債権、貸付金等の貸倒損失に備えるため、一般債権については貸倒実績率により、貸倒懸念債権等特定の債権については個別に回収可能性を検討し、回収不能見込額を計上しております。

(ロ)賞与引当金

従業員賞与の支給に充てるため、支給見込額を計上しております。

(ハ)役員賞与引当金

役員に対する賞与の支払いに備えて、役員賞与支給見込額を計上しております。

(二)退職給付引当金

従業員の退職給付に備えるため、当連結会計年度末における退職給付債務および年金資産の見込額に基づき、当連結会計年度末において発生していると認められる額を計上しております。なお、過去勤務債務は、各連結会計年度の発生時における従業員の平均残存勤務期間以内の一定の年数（10～13年）による定額法により按分した額を費用処理しております。数理計算上の差異は、各連結会計年度の発生時における従業員の平均残存勤務期間以内の一定の年数（10～13年）による定額法により按分した額を発生翌連結会計年度から費用処理しております。

(4)重要なヘッジ会計の方法

ヘッジ会計の方法

繰延ヘッジ処理を採用しております。

なお、特例処理の要件を満たす借入金に係る金利スワップについては、特例処理を採用しております。

ヘッジ手段とヘッジ対象

当連結会計年度にヘッジ会計を適用したヘッジ手段とヘッジ対象は以下のとおりであります。

（ヘッジ手段） （ヘッジ対象）

金利スワップ 借入金の利息

ヘッジ方針

将来予想される金利変動リスクを回避する目的で金利スワップを行っております。なお、投機的な取引は行わない方針であります。

ヘッジ有効性評価の方法

管理手続は社内の管理規程に基づいて行い、ヘッジ対象の時価変動額とヘッジ手段の時価変動額を対比分析し、その有効性を評価し厳格に管理しております。

ただし、特例処理の要件を満たす金利スワップ取引については、有効性の評価を省略しております。

(5) 連結キャッシュ・フロー計算書における資金の範囲

手許現金、随時引出し可能な預金および容易に換金可能であり、かつ、価値の変動について僅少なりリスクしか負わない取得日から3ヶ月以内に償還期限の到来する短期投資からなっております。

(6) その他連結財務諸表作成のための重要な事項

消費税等の会計処理

税抜方式によっております。

(会計方針の変更)

(会計上の見積りの変更と区別することが困難な会計方針の変更)

当社および国内連結子会社は、法人税法の改正に伴い、当連結会計年度より、平成24年12月1日以後に取得した有形固定資産については、改正後の法人税法に基づく減価償却方法に変更しております。

これによる当連結会計年度の損益に与える影響は軽微であります。

(表示方法の変更)

(連結損益計算書)

1. 前連結会計年度において、「営業外収益」の「その他」に含めていた「デリバティブ評価益」は、営業外収益の総額の100分の10を超えたため、当連結会計年度より独立掲記することとしております。この表示方法の変更を反映させるため、前連結会計年度の連結財務諸表の組替えを行っております。この結果、前連結会計年度の連結損益計算書において、「営業外収益」の「その他」に表示していた112百万円は、「デリバティブ評価益」18百万円、「その他」93百万円として組み替えております。

2. 前連結会計年度において、「営業外費用」の「その他」に含めていた「為替差損」は、営業外費用の総額の100分の10を超えたため、当連結会計年度より独立掲記することとしております。この表示方法の変更を反映させるため、前連結会計年度の連結財務諸表の組替えを行っております。この結果、前連結会計年度の連結損益計算書において、「営業外費用」の「その他」に表示していた29百万円は、「為替差損」8百万円、「その他」21百万円として組み替えております。

(連結貸借対照表関係)

1. 担保資産および担保付債務

担保に供している資産は、次のとおりであります。

	前連結会計年度 (平成24年11月30日)	当連結会計年度 (平成25年11月30日)
土地	1,497百万円	1,497百万円
建物及び構築物	657百万円	613百万円
計	2,154百万円	2,110百万円

担保付債務は、次のとおりであります。

	前連結会計年度 (平成24年11月30日)	当連結会計年度 (平成25年11月30日)
短期借入金	800百万円	307百万円
長期借入金	529百万円	2,276百万円
計	1,329百万円	2,584百万円

2. 非連結子会社および関連会社に対するものは、次のとおりであります。

	前連結会計年度 (平成24年11月30日)	当連結会計年度 (平成25年11月30日)
投資有価証券(株式)	170百万円	323百万円

3. 偶発債務

当社グループが、下記の会社の借入金に対し保証をしております。なお、AQロジスティクス株式会社に対する保証については、再保証をうけていたため、再保証控除後の金額を記載しております。また、エイ・ケイ・フランチャイズシステム株式会社に対する保証については、再保証を行っているため、当社グループの保証額を記載しております。

	前連結会計年度 (平成24年11月30日)	当連結会計年度 (平成25年11月30日)
AQロジスティクス株式会社	1,149百万円	-百万円
あさと物流株式会社	200百万円	166百万円
エイ・ケイ・フランチャイズシステム株式会社	-百万円	85百万円

4. 売上債権の流動化

連結会計年度末の金額は次のとおりであります。

	前連結会計年度 (平成24年11月30日)	当連結会計年度 (平成25年11月30日)
営業未収入金譲渡額	400百万円	400百万円

5. 貸出コミットメント契約

当社は、運転資金の効率的な調達を行うため主要取引金融機関と貸出コミットメント契約を締結しております。なお、貸出コミットメントの総額および連結会計年度末の借入未実行残高は次のとおりであります。

	前連結会計年度 (平成24年11月30日)	当連結会計年度 (平成25年11月30日)
貸出コミットメントの総額	6,000百万円	6,000百万円
借入実行残高	-百万円	-百万円
差引額	6,000百万円	6,000百万円

6. 圧縮記帳額

固定資産の取得価額から直接控除した圧縮記帳額は、次のとおりであります。

	前連結会計年度 (平成24年11月30日)	当連結会計年度 (平成25年11月30日)
圧縮記帳額(機械装置及び運搬具)	379百万円	379百万円

7. 連結会計年度末日満期手形

連結会計年度末日満期手形の会計処理については、手形交換日をもって決済処理をしております。なお、当連結会計年度の末日が金融機関の休日であったため、次の連結会計年度末日満期手形が連結会計年度末残高に含まれております。

	前連結会計年度 (平成24年11月30日)	当連結会計年度 (平成25年11月30日)
受取手形	- 百万円	29百万円
支払手形	- 百万円	38百万円

(連結損益計算書関係)

1. 販売費及び一般管理費のうち、主要な費目および金額は次のとおりであります。

	前連結会計年度 (自平成23年12月1日 至平成24年11月30日)	当連結会計年度 (自平成24年12月1日 至平成25年11月30日)
減価償却費	52百万円	53百万円
給与	1,140百万円	1,077百万円
賞とおよび賞与引当金繰入額	234百万円	229百万円
役員報酬	551百万円	531百万円
役員賞とおよび役員賞与引当金繰入額	70百万円	85百万円
退職給付費用	99百万円	110百万円
法定福利費	234百万円	261百万円

2. 固定資産売却益の内訳は次のとおりであります。

	前連結会計年度 (自平成23年12月1日 至平成24年11月30日)	当連結会計年度 (自平成24年12月1日 至平成25年11月30日)
機械装置及び運搬具	61百万円	79百万円
土地	1百万円	- 百万円
計	62百万円	79百万円

3. 固定資産売却損の内訳は次のとおりであります。

	前連結会計年度 (自平成23年12月1日 至平成24年11月30日)	当連結会計年度 (自平成24年12月1日 至平成25年11月30日)
建物及び構築物	23百万円	2百万円
機械装置及び運搬具	2百万円	1百万円
土地	1百万円	- 百万円
計	27百万円	4百万円

4. 固定資産除却損の内訳は次のとおりであります。

	前連結会計年度 (自 平成23年12月1日 至 平成24年11月30日)	当連結会計年度 (自 平成24年12月1日 至 平成25年11月30日)
建物及び構築物	64百万円	18百万円
機械装置及び運搬具	20百万円	56百万円
工具、器具及び備品等	0百万円	5百万円
計	86百万円	80百万円

5. 減損損失

前連結会計年度(自 平成23年12月1日 至 平成24年11月30日)

当社グループは以下の資産について減損損失を計上しました。

場所	用途	種類	減損損失 (百万円)
東京都稲城市	営業所	建物等	192
茨城県猿島郡五霞町	駐車場	土地等	19

当社グループは、原則として、継続的に収支の把握を行っている管理会計上の区分(会社別、ブロック別、事業部別)を単位としてグルーピングを行っております。当連結会計年度において、稲城市の資産については閉鎖の意思決定を行ったことから、また、猿島郡五霞町の資産については売却処分 of 意思決定を行ったことから、当該資産の帳簿価額を回収可能価額まで減額し、当該減少額を減損損失212百万円として計上しております。

なお、回収可能価額は正味売却価額により測定しており、稲城市の資産については正味売却価額は零として評価、猿島郡五霞町の資産については売買契約価額により算定しております。

当連結会計年度(自 平成24年12月1日 至 平成25年11月30日)

当社グループは以下の資産について減損損失を計上しました。

場所	用途	種類	減損損失 (百万円)
東京都武蔵村山市他	店舗	建物等	57

当社グループは、原則として、継続的に収支の把握を行っている管理会計上の区分(会社別、事業別)を単位としてグルーピングを行っております。当連結会計年度において、上記の店舗について売却処分の意思決定を行ったことから、当該資産の帳簿価額を回収可能価額まで減額し、当該減少額を減損損失57百万円として計上しております。

なお、回収可能価額は正味売却価額により測定しており、売却予定のあるものはその売却予定価額としております。

(連結包括利益計算書関係)

その他の包括利益に係る組替調整額及び税効果額

	前連結会計年度 (自 平成23年12月1日 至 平成24年11月30日)	当連結会計年度 (自 平成24年12月1日 至 平成25年11月30日)
その他有価証券評価差額金：		
当期発生額	121百万円	292百万円
組替調整額	0百万円	1百万円
税効果調整前	122百万円	290百万円
税効果額	32百万円	85百万円
その他有価証券評価差額金	89百万円	205百万円
繰延ヘッジ損益：		
当期発生額	- 百万円	24百万円
組替調整額	- 百万円	- 百万円
税効果調整前	- 百万円	24百万円
税効果額	- 百万円	8百万円
繰延ヘッジ損益	- 百万円	15百万円
為替換算調整勘定：		
当期発生額	2百万円	114百万円
組替調整額	- 百万円	- 百万円
税効果調整前	2百万円	114百万円
税効果額	- 百万円	- 百万円
為替換算調整勘定	2百万円	114百万円
その他の包括利益合計	92百万円	304百万円

(連結株主資本等変動計算書関係)

前連結会計年度(自 平成23年12月1日 至 平成24年11月30日)

1. 発行済株式の種類及び総数並びに自己株式の種類及び株式数に関する事項

	当連結会計年度期首 株式数(株)	当連結会計年度 増加株式数(株)	当連結会計年度 減少株式数(株)	当連結会計年度末 株式数(株)
発行済株式				
普通株式	12,677,900	-	-	12,677,900
自己株式				
普通株式(注)	8,497	287	-	8,784

(注) 普通株式の自己株式の増加287株は、単元未満株式の買取によるものであります。

2. 配当に関する事項

(1) 配当金支払額

決議	株式の種類	配当金の総額 (百万円)	1株当たり 配当額(円)	基準日	効力発生日
平成24年2月21日 定時株主総会	普通株式	114	9.0	平成23年11月30日	平成24年2月22日
平成24年6月29日 取締役会	普通株式	107	8.5	平成24年5月31日	平成24年8月7日

(2) 基準日が当連結会計年度に属する配当のうち、配当の効力発生日が翌連結会計年度となるもの

決議	株式の種類	配当金の総額 (百万円)	配当の原資	1株当たり 配当額 (円)	基準日	効力発生日
平成25年2月21日 定時株主総会	普通株式	107	利益剰余金	8.5	平成24年11月30日	平成25年2月22日

当連結会計年度(自平成24年12月1日至平成25年11月30日)

1. 発行済株式の種類及び総数並びに自己株式の種類及び株式数に関する事項

	当連結会計年度期首 株式数(株)	当連結会計年度 増加株式数(株)	当連結会計年度 減少株式数(株)	当連結会計年度末 株式数(株)
発行済株式				
普通株式	12,677,900	-	-	12,677,900
自己株式				
普通株式(注)	8,784	250	-	9,034

(注) 普通株式の自己株式の増加250株は、単元未満株式の買取によるものであります。

2. 配当に関する事項

(1) 配当金支払額

決議	株式の種類	配当金の総額 (百万円)	1株当たり 配当額(円)	基準日	効力発生日
平成25年2月21日 定時株主総会	普通株式	107	8.5	平成24年11月30日	平成25年2月22日
平成25年7月1日 取締役会	普通株式	107	8.5	平成25年5月31日	平成25年8月6日

(2) 基準日が当連結会計年度に属する配当のうち、配当の効力発生日が翌連結会計年度となるもの

平成26年2月21日開催予定の定時株主総会に、次のとおり付議いたします。

決議	株式の種類	配当金の総額 (百万円)	配当の原資	1株当たり 配当額 (円)	基準日	効力発生日
平成26年2月21日 定時株主総会	普通株式	120	利益剰余金	9.5	平成25年11月30日	平成26年2月24日

(連結キャッシュ・フロー計算書関係)

1. 現金及び現金同等物の期末残高と連結貸借対照表に掲記されている科目の金額との関係

	前連結会計年度 (自平成23年12月1日 至平成24年11月30日)	当連結会計年度 (自平成24年12月1日 至平成25年11月30日)
現金及び預金勘定	2,251百万円	2,548百万円
現金及び現金同等物	2,251百万円	2,548百万円

2. 重要な非資金取引の内容

新たに計上したファイナンス・リース取引に係る資産及び債務の額

	前連結会計年度 (自平成23年12月1日 至平成24年11月30日)	当連結会計年度 (自平成24年12月1日 至平成25年11月30日)
ファイナンス・リース取引に係る資産及び債務の額	951百万円	736百万円

(リース取引関係)

(借主側)

1. ファイナンス・リース取引

所有権移転外ファイナンス・リース取引

リース資産の内容

有形固定資産

主として、共同物流事業、専用物流事業における情報機器(工具、器具及び備品)および車両(機械装置及び運搬具)であります。

リース資産の減価償却の方法

連結財務諸表作成のための基本となる重要な事項「4. 会計処理基準に関する事項 (2) 重要な減価償却資産の減価償却の方法」に記載のとおりであります。

なお、所有権移転外ファイナンス・リース取引のうち、リース取引開始日が、平成20年11月30日以前のリース取引については、通常の賃貸借取引に係る方法に準じた会計処理によっており、その内容は次のとおりであります。

(1) リース物件の取得価額相当額、減価償却累計額相当額及び期末残高相当額

(単位: 百万円)

	前連結会計年度(平成24年11月30日)		
	取得価額相当額	減価償却累計額相当額	期末残高相当額
機械装置及び運搬具	3,249	2,413	835
工具、器具及び備品等	1,257	735	522
合計	4,506	3,148	1,358

(単位: 百万円)

	当連結会計年度(平成25年11月30日)		
	取得価額相当額	減価償却累計額相当額	期末残高相当額
機械装置及び運搬具	1,988	1,730	258
工具、器具及び備品等	756	340	415
合計	2,744	2,070	673

(2) 未経過リース料期末残高相当額等

(単位: 百万円)

	前連結会計年度 (平成24年11月30日)	当連結会計年度 (平成25年11月30日)
未経過リース料期末残高相当額		
1年内	700	273
1年超	717	449
合計	1,417	723

(3) 支払リース料、減価償却費相当額及び支払利息相当額

(単位：百万円)

	前連結会計年度 (自 平成23年12月1日 至 平成24年11月30日)	当連結会計年度 (自 平成24年12月1日 至 平成25年11月30日)
支払リース料	1,001	513
減価償却費相当額	808	442
支払利息相当額	62	37

(4) 減価償却費相当額の算定方法

リース期間を耐用年数とし、残存価額を零とする定額法によっております。

(5) 利息相当額の算定方法

リース料総額とリース物件の取得価額相当額との差額を利息相当額とし、各期への配分方法については、利息法によっております。

2. オペレーティング・リース取引

オペレーティング・リース取引のうち解約不能のものに係る未経過リース料

(単位：百万円)

	前連結会計年度 (平成24年11月30日)	当連結会計年度 (平成25年11月30日)
1年内	809	896
1年超	2,569	2,319
合計	3,378	3,216

(金融商品関係)

1. 金融商品の状況に関する事項

(1) 金融商品に対する取組方針

当社グループは、資金運用については主に流動性の高い金融資産で運用し、資金調達については設備投資計画に照らして、必要な資金(主に銀行借入や社債発行)を調達しております。また、短期的な運転資金を銀行借入により調達しております。

投資有価証券は、取引先企業との業務又は資本提携等に関連する株式を取得および保有することを原則としており、売買差益を獲得する目的や投機目的のための運用は行わない方針であります。

デリバティブは、後述するリスクを回避するために利用しており、投機的な取引は行わない方針であります。

(2) 金融商品の内容及びそのリスク

営業債権である受取手形及び営業未収入金は、取引相手先の信用リスクに晒されております。投資有価証券は、主に業務上の関係を有する企業の株式であり、市場価格の変動リスクに晒されております。また、敷金及び保証金は主に倉庫の賃借契約に伴い預託しており、取引相手先の信用リスクに晒されております。

営業債務である支払手形及び営業未払金、未払金は、1年以内の支払期日であります。

借入金のうち、短期借入金は主に営業取引に係る資金調達であり、長期借入金および社債は、主に設備投資に係る資金調達であります。変動金利の借入金は、金利の変動リスクに晒されておりますが、このうち、一部の長期借入金については、支払金利の変動リスクを回避し支払利息の固定化を図るために、個別契約ごとにデリバティブ取引(金利スワップ取引)を利用してヘッジしております。

デリバティブ取引は、将来の金利変動リスクを一定の範囲内に抑える目的で、変動金利受取・固定金利支払の金利スワップを利用しております。また、商品関連では軽油、重油の予定購入取引について、市場価格の変動リスクを回避する目的で原油スワップ等を利用しております。なお、ヘッジ会計に関するヘッジ手段とヘッジ対象、ヘッジ方針、ヘッジの有効性の評価方法等については、前述の連結財務諸表作成のための基本となる重要な事項「4. 会計処理基準に関する事項 (4)重要なヘッジ会計の方法」をご参照下さい。

(3) 金融商品に係るリスク管理体制

信用リスク(取引先の契約不履行等に係るリスク)の管理

当社グループは、営業債権については、社内規程に従い、取引先ごとの期日管理および残高管理を行うとともに、取引先の状況を定期的に把握することによりリスク低減を図っております。また、敷金及び保証金については、預託先の信用リスクを定期的に把握することでリスク低減を図っております。

デリバティブ取引については、取引相手先を信用度の高い大手金融機関としており、信用リスクはほとんどないものと認識しております。

市場リスク(金利等の変動リスク)の管理

当社グループは、将来の金利変動リスクを一定の範囲内に抑える目的で、変動金利受取・固定金利支払の金利スワップを利用しております。また、商品関連では軽油、重油の予定購入取引について、市場価格の変動リスクを回避する目的で原油スワップ等を利用しております。

投資有価証券については、定期的に時価や発行体(取引先企業)の財務状況等を把握し、また、市況や取引先企業との関係を勘案して保有状況を継続的に見直しております。

デリバティブ取引の執行・管理については、当社の財務部にて行っておりますが、契約の締結においては取締役会の承認を得て実施しており、取引の結果に関しては適時取締役会に報告されております。

資金調達に係る流動性リスク(支払期日に支払いを実行できなくなるリスク)の管理

当社グループは、適時に資金繰計画を作成・更新するとともに、手許流動性の維持などにより流動性リスクを管理しております。

(4) 金融商品の時価等に関する事項についての補足説明

金融商品の時価には、市場価格に基づく価額のほか、市場価格がない場合には合理的に算定された価額が含まれております。当該価額の算定においては変動要因を織り込んでいるため、異なる前提条件等を採用することにより、当該価額が変動することがあります。また、「2. 金融商品の時価等に関する事項」におけるデリバティブ取引に関する契約額等については、その金額自体がデリバティブ取引に係る市場リスクを示すものではありません。

2. 金融商品の時価等に関する事項

連結貸借対照表計上額、時価及びこれらの差額については、次のとおりであります。なお、時価を把握することが極めて困難と認められるものは含まれておりません（（注）2.参照）。

前連結会計年度（平成24年11月30日）

	連結貸借対照表計上額 （百万円）	時価（百万円）	差額（百万円）
(1) 現金及び預金	2,251	2,251	-
(2) 受取手形及び営業未収入金	15,504		
貸倒引当金(1)	5		
	15,498	15,498	-
(3) 投資有価証券			
その他有価証券	1,102	1,102	-
(4) 敷金及び保証金	3,618	3,346	272
資産計	22,471	22,199	272
(1) 支払手形及び営業未払金	11,454	11,454	-
(2) 未払金	1,884	1,884	-
(3) 短期借入金	2,800	2,800	-
(4) 長期借入金	1,723	1,722	1
負債計	17,863	17,861	1
デリバティブ取引(2)	(0)	(0)	-

(1) 受取手形及び営業未収入金はそれに対応する貸倒引当金を控除しております。

(2) デリバティブ取引によって生じた正味の債権・債務は純額で表示しており、合計で正味の債務となる項目については()で示しております。

当連結会計年度（平成25年11月30日）

	連結貸借対照表計上額 （百万円）	時価（百万円）	差額（百万円）
(1) 現金及び預金	2,548	2,548	-
(2) 受取手形及び営業未収入金	17,708		
貸倒引当金(1)	5		
	17,702	17,702	-
(3) 投資有価証券			
その他有価証券	1,398	1,398	-
(4) 敷金及び保証金	3,596	3,383	212
資産計	25,246	25,033	212
(1) 支払手形及び営業未払金	12,120	12,120	-
(2) 未払金	3,357	3,357	-
(3) 短期借入金	3,100	3,100	-
(4) 長期借入金	4,408	4,418	9
負債計	22,985	22,995	9
デリバティブ取引(2)	51	51	-

(1) 受取手形及び営業未収入金はそれに対応する貸倒引当金を控除しております。

(2) デリバティブ取引によって生じた正味の債権・債務は純額で表示しており、合計で正味の債務となる項目については()で示しております。

(注) 1. 金融商品の時価の算定方法並びに有価証券及びデリバティブ取引に関する事項

資 産

- (1) 現金及び預金、(2) 受取手形及び営業未収入金
これらは短期間で決済されるものであるため、時価は帳簿価額と近似していることから、当該帳簿価額によっております。
- (3) 投資有価証券
これらの時価について、株式等は取引所の価格によっております。
- (4) 敷金及び保証金
信用リスクを加味した合理的と考えられる割引率を用いて時価を算定しております。

負 債

- (1) 支払手形及び営業未払金、(2) 未払金、(3) 短期借入金
これらは短期間で決済されるものであるため、時価は帳簿価額と近似していることから、当該帳簿価額によっております。
- (4) 長期借入金
長期借入金の時価については、元利金の合計額を同様の新規借入を行った場合に想定される利率で割り引いて算定する方法によっております。なお、長期借入金については1年内返済予定の長期借入金が含まれております。

デリバティブ取引

注記事項「デリバティブ取引関係」をご参照下さい。

2. 時価を把握することが極めて困難と認められる金融商品

(単位：百万円)

区分	前連結会計年度 (平成24年11月30日)	当連結会計年度 (平成25年11月30日)
非上場株式	241	400

これらについては、市場価格がなく、時価を把握することが極めて困難と認められることから、「(3) 投資有価証券」には含めておりません。

3. 金銭債権の連結決算日後の償還予定額

前連結会計年度(平成24年11月30日)

	1年以内 (百万円)	1年超 5年以内 (百万円)	5年超 10年以内 (百万円)	10年超 (百万円)
現金及び預金	2,213	-	-	-
受取手形及び営業未収入金	15,504	-	-	-
敷金及び保証金()	999	901	782	935
合計	18,717	901	782	935

()敷金及び保証金の償還予定額は、元本により記載しております。

当連結会計年度(平成25年11月30日)

	1年以内 (百万円)	1年超 5年以内 (百万円)	5年超 10年以内 (百万円)	10年超 (百万円)
現金及び預金	2,518	-	-	-
受取手形及び営業未収入金	17,708	-	-	-
敷金及び保証金()	1,206	762	693	933
合計	21,433	762	693	933

()敷金及び保証金の償還予定額は、元本により記載しております。

4. 社債、長期借入金、リース債務及びその他の有利子負債の連結決算日後の返済予定額
前連結会計年度（平成24年11月30日）

	1年以内 (百万円)	1年超 2年以内 (百万円)	2年超 3年以内 (百万円)	3年超 4年以内 (百万円)	4年超 5年以内 (百万円)	5年超 (百万円)
短期借入金	2,800	-	-	-	-	-
社債	500	-	-	-	-	-
長期借入金	925	301	293	160	44	-
リース債務	565	499	462	193	116	101
合計	4,790	800	755	354	160	101

当連結会計年度（平成25年11月30日）

	1年以内 (百万円)	1年超 2年以内 (百万円)	2年超 3年以内 (百万円)	3年超 4年以内 (百万円)	4年超 5年以内 (百万円)	5年超 (百万円)
短期借入金	3,100	-	-	-	-	-
長期借入金	697	681	520	397	267	1,843
リース債務	622	587	322	244	164	96
合計	4,419	1,268	842	642	432	1,940

(有価証券関係)

1. その他有価証券

前連結会計年度(平成24年11月30日)

	種類	連結貸借対照表計上額(百万円)	取得原価(百万円)	差額(百万円)
連結貸借対照表計上額が取得原価を超えるもの	(1) 株式	927	714	213
	(2) 債券			
	国債・地方債等	-	-	-
	社債	-	-	-
	その他	-	-	-
	(3) その他	5	4	0
	小計	933	719	214
連結貸借対照表計上額が取得原価を超えないもの	(1) 株式	169	213	44
	(2) 債券			
	国債・地方債等	-	-	-
	社債	-	-	-
	その他	-	-	-
	(3) その他	-	-	-
	小計	169	213	44
合計		1,102	932	169

(注) 非上場株式(連結貸借対照表計上額 71百万円)については、市場価格がなく、時価を把握することが極めて困難と認められることから、上表の「その他有価証券」には含めておりません。

当連結会計年度(平成25年11月30日)

	種類	連結貸借対照表計上額(百万円)	取得原価(百万円)	差額(百万円)
連結貸借対照表計上額が取得原価を超えるもの	(1) 株式	1,281	799	482
	(2) 債券			
	国債・地方債等	-	-	-
	社債	-	-	-
	その他	-	-	-
	(3) その他	9	4	4
	小計	1,290	803	486
連結貸借対照表計上額が取得原価を超えないもの	(1) 株式	108	134	26
	(2) 債券			
	国債・地方債等	-	-	-
	社債	-	-	-
	その他	-	-	-
	(3) その他	-	-	-
	小計	108	134	26
合計		1,398	938	460

(注) 非上場株式(連結貸借対照表計上額 77百万円)については、市場価格がなく、時価を把握することが極めて困難と認められることから、上表の「その他有価証券」には含めておりません。

2. 売却したその他有価証券

前連結会計年度(自 平成23年12月1日 至 平成24年11月30日)

種類	売却額(百万円)	売却益の合計額 (百万円)	売却損の合計額 (百万円)
(1) 株式	71	33	-
(2) 債券			
国債・地方債等	-	-	-
社債	-	-	-
その他	-	-	-
(3) その他	19	-	1
合計	90	33	1

当連結会計年度(自 平成24年12月1日 至 平成25年11月30日)

種類	売却額(百万円)	売却益の合計額 (百万円)	売却損の合計額 (百万円)
(1) 株式	12	1	0
(2) 債券			
国債・地方債等	-	-	-
社債	-	-	-
その他	-	-	-
(3) その他	-	-	-
合計	12	1	0

3. 減損処理を行った有価証券

前連結会計年度において有価証券について0百万円(うちその他有価証券で時価のない株式0百万円)減損処理を行っております。

なお、減損処理にあたっては、期末における時価が取得原価に比べ50%以上下落した場合には全て減損処理を行い、30~50%程度下落した場合には、回復可能性等を考慮して必要と認められた額について減損処理を行っております。また、時価を把握することが極めて困難と認められる有価証券については、財政状態の悪化により実質価額が著しく低下した場合には、回復可能性等を考慮して必要と認められた額について減損処理を行っております。

(デリバティブ取引関係)

1. ヘッジ会計が適用されていないデリバティブ取引

商品関連

前連結会計年度(平成24年11月30日)

区分	対象物の種類	取引の種類	契約額等 (百万円)	契約額等の 内一年超 (百万円)	時価 (百万円)	評価損益 (百万円)
市場取引以外の取引	原油	スワップ取引 変動受取 固定支払	542	386	7	7

区分	対象物の種類	取引の種類	契約数量 (キロリットル)	契約数量の 内一年超 (キロリットル)	時価 (百万円)	評価損益 (百万円)
市場取引以外の取引	原油	カラー取引	8,800	-	7	7

(注) 時価の算定方法

取引先金融機関等から提示された価格等に基づき算定しております。

当連結会計年度(平成25年11月30日)

区分	対象物の種類	取引の種類	契約額等 (百万円)	契約額等の 内一年超 (百万円)	時価 (百万円)	評価損益 (百万円)
市場取引以外の取引	原油	スワップ取引 変動受取 固定支払	395	335	75	75

(注) 時価の算定方法

取引先金融機関等から提示された価格等に基づき算定しております。

2. ヘッジ会計が適用されているデリバティブ取引

金利関連

前連結会計年度(平成24年11月30日)

ヘッジ会計の方法	取引の種類	主なヘッジ対象	契約額等 (百万円)	契約額等の 内一年超 (百万円)	時価 (百万円)
金利スワップの特例処理	金利スワップ取引 変動受取・固定支払	長期借入金	500	-	(注)

(注) 金利スワップの特例処理によるものは、ヘッジ対象とされている長期借入金と一体として処理されているため、その時価は、当該長期借入金の時価に含めて記載しております。

当連結会計年度(平成25年11月30日)

ヘッジ会計の方法	取引の種類	主なヘッジ対象	契約額等 (百万円)	契約額等の 内一年超 (百万円)	時価 (百万円)
繰延ヘッジ法	金利スワップ取引 変動受取・固定支払	長期借入金	1,412	1,325	24

(注) 時価の算定方法

取引先金融機関等から提示された価格等に基づき算定しております。

(退職給付会計関係)

1. 採用している退職給付制度の概要

当社は、確定給付企業年金制度（基金型および規約型）を、子会社は、確定給付企業年金制度（規約型）を採用しております。

2. 退職給付債務及びその内訳

	前連結会計年度 (平成24年11月30日)	当連結会計年度 (平成25年11月30日)
(1) 退職給付債務 (百万円)	9,695	10,165
(2) 年金資産 (百万円)	8,011	9,354
(3) 未積立退職給付債務(1) + (2) (百万円)	1,683	810
(4) 未認識数理計算上の差異 (百万円)	2,720	1,619
(5) 未認識過去勤務債務 (百万円)	265	192
(6) 連結貸借対照表計上額純額(3) + (4) + (5) (百万円)	771	615
(7) 前払年金費用 (百万円)	1,333	1,178
(8) 退職給付引当金(6) - (7) (百万円)	562	562

3. 退職給付費用の内訳

	前連結会計年度 (自 平成23年12月1日 至 平成24年11月30日)	当連結会計年度 (自 平成24年12月1日 至 平成25年11月30日)
退職給付費用 (百万円)	589	595
(1) 勤務費用 (百万円)	366	383
(2) 利息費用 (百万円)	173	178
(3) 期待運用収益 (減算) (百万円)	252	271
(4) 過去勤務債務の費用処理額 (減算) (百万円)	138	72
(5) 数理計算上の差異の費用処理額 (減算) (百万円)	441	378

4. 退職給付債務等の計算の基礎に関する事項

(1) 割引率

前連結会計年度 (自 平成23年12月1日 至 平成24年11月30日)	当連結会計年度 (自 平成24年12月1日 至 平成25年11月30日)
2.0%	1.5% ~ 2.0%

(2) 期待運用収益率

前連結会計年度 (自 平成23年12月1日 至 平成24年11月30日)	当連結会計年度 (自 平成24年12月1日 至 平成25年11月30日)
3.5%	3.5%

(3) 退職給付見込額の期間配分方法

期間定額基準

(4) 過去勤務債務の処理年数

10年～13年（発生時の従業員の平均残存勤務期間以内の一定の年数による定額法により按分した額を費用処理しております。）

(5) 数理計算上の差異の処理年数

10年～13年（各連結会計年度の発生時における従業員の平均残存勤務期間以内の一定の年数による定額法により按分した額をそれぞれ発生の翌連結会計年度から費用処理することとしております。）

(税効果会計関係)

1. 繰延税金資産及び繰延税金負債の発生の主な原因別の内訳

	前連結会計年度 (平成24年11月30日)	当連結会計年度 (平成25年11月30日)
繰延税金資産		
ソフトウェア	14百万円	15百万円
長期未払金	111百万円	105百万円
ゴルフ会員権評価損	36百万円	36百万円
未払事業税	52百万円	51百万円
賞与引当金	227百万円	281百万円
有価証券未実現利益	70百万円	70百万円
繰越欠損金	22百万円	41百万円
資産除去債務	73百万円	75百万円
その他	469百万円	441百万円
繰延税金資産小計	1,077百万円	1,119百万円
評価性引当額	162百万円	138百万円
繰延税金資産合計	915百万円	980百万円
繰延税金負債		
特別償却準備金積立	0百万円	0百万円
全面時価評価法による評価差額等	195百万円	198百万円
その他有価証券評価差額金	60百万円	164百万円
前払年金費用	16百万円	25百万円
退職給付引当金	267百万円	210百万円
資産除去債務に対応する有形固定資産	41百万円	38百万円
繰延税金負債合計	581百万円	635百万円
繰延税金資産の純額	334百万円	344百万円

(注) 繰延税金資産の純額は、連結貸借対照表の以下の項目に含まれております。

	前連結会計年度 (平成24年11月30日)	当連結会計年度 (平成25年11月30日)
流動資産 - 繰延税金資産	624百万円	637百万円
固定資産 - 繰延税金資産	433百万円	452百万円
固定負債 - 繰延税金負債	724百万円	745百万円

2. 法定実効税率と税効果会計適用後の法人税等の負担率との間に重要な差異があるときの、当該差異の原因となった主要な項目別の内訳

	前連結会計年度 (平成24年11月30日)	当連結会計年度 (平成25年11月30日)
法定実効税率	40.7%	38.0%
(調整)		
交際費等永久に損金に算入されない項目	3.5%	3.3%
受取配当金等永久に益金に算入されない項目	0.2%	1.0%
持分法による投資損益	0.1%	0.1%
評価性引当額の変動	0.3%	0.9%
住民税均等割額	3.9%	3.0%
負ののれん発生益	5.8%	- %
税率変更影響額	0.3%	- %
その他	0.6%	1.0%
税効果会計適用後の法人税等の負担率	42.6%	45.1%

(企業結合等関係)

該当事項はありません。

(資産除去債務関係)

資産除去債務のうち連結貸借対照表に計上しているもの

1. 当該資産除去債務の概要

営業倉庫等の不動産賃貸借契約に伴う原状回復義務等であります。

2. 当該資産除去債務の金額の算定方法

使用見込期間を取得から10年～21年と見積り、割引率は1.4%～2.1%を使用して資産除去債務の金額を計算しております。

3. 当該資産除去債務の増減

	前連結会計年度 (自平成23年12月1日 至平成24年11月30日)	当連結会計年度 (自平成24年12月1日 至平成25年11月30日)
期首残高	337百万円	204百万円
有形固定資産の取得に伴う増加額	- 百万円	- 百万円
時の経過による調整額	4百万円	4百万円
資産除去債務の履行による減少額	260百万円	- 百万円
その他増減額(は減少)	123百万円	- 百万円
期末残高	204百万円	208百万円

(賃貸等不動産関係)

前連結会計年度(自平成23年12月1日至平成24年11月30日)

賃貸等不動産の総額に重要性が乏しいため、注記を省略しております。

当連結会計年度(自平成24年12月1日至平成25年11月30日)

賃貸等不動産の総額に重要性が乏しいため、注記を省略しております。

(セグメント情報等)

【セグメント情報】

1. 報告セグメントの概要

当社の報告セグメントは、当社の構成単位のうち分離された財務情報が入手可能であり、取締役会が、経営資源の配分の決定及び業績を評価するために、定期的に検討を行う対象となっているものであります。当社グループは、保管、荷役（入出庫）、運送、情報処理などの総合的な物流サービスを提供することを主たる業務としており、事業の種類、性質に応じて「共同物流事業」、「専用物流事業」、「関連事業」を報告セグメントとしております。

「共同物流事業」は食品の保管・荷役および全国共同配送を行っております。「専用物流事業」はコンビニエンスストアなどの物流センターオペレーション業務および原材料である油脂・食酢等のローリー輸送を行っております。「関連事業」は車両・物流機器および燃料等の販売を行っております。

当連結会計年度より、当社グループの事業領域を明確にし、グループ一体となり戦略推進する体制を構築することを目的とした組織変更に伴い、報告セグメントを変更しております。従来報告セグメント区分は、「倉庫事業」、「運送事業」、「関連事業」に区分しておりましたが、「共同物流事業」、「専用物流事業」、「関連事業」に変更することといたしました。

なお、前連結会計年度のセグメント情報は、事業区分変更後のセグメントの区分に基づき作成したものを開示しております。

2. 報告セグメントごとの売上高、利益又は損失、資産、負債その他の項目の金額の算定方法

報告されているセグメントの会計処理の方法は、「連結財務諸表作成のための基本となる重要な事項」における記載と概ね同一であります。

報告セグメントの利益は営業利益ベースの数値であります。

セグメント間の内部収益及び振替高は市場実勢価格に基づいております。

「会計上の見積りの変更と区別することが困難な会計方針の変更」に記載のとおり、法人税法の改正に伴い、当連結会計年度より、平成24年12月1日以後に取得した有形固定資産については、改正後の法人税法に基づく減価償却の方法に変更したため、報告セグメントの減価償却の方法を改正後の法人税法に基づく方法に変更しております。

これによる当連結会計年度のセグメント利益に与える影響は軽微であります。

3. 報告セグメントごとの売上高、利益又は損失、資産、負債その他の項目の金額に関する情報

前連結会計年度（自 平成23年12月1日 至 平成24年11月30日）

（単位：百万円）

	報告セグメント				調整額 (注) 1	連結財務諸表 計上額 (注) 2
	共同物流 事業	専用物流 事業	関連事業	計		
売上高						
外部顧客への売上高	78,187	54,394	6,646	139,228	-	139,228
セグメント間の内部売上高又は振替高	6,155	2,336	3,952	12,444	12,444	-
計	84,343	56,731	10,598	151,673	12,444	139,228
セグメント利益	850	1,318	137	2,305	2	2,303
セグメント資産	34,670	18,375	3,058	56,104	1,353	54,751
その他の項目						
減価償却費	1,854	938	359	3,153	-	3,153
持分法適用会社への投資額	109	-	-	109	-	109
有形固定資産及び無形固定資産の増加額	1,261	1,445	485	3,192	-	3,192

(注) 1. 調整額の内容は以下のとおりであります。

セグメント利益の調整額 2百万円は、セグメント間取引消去額であります。

- セグメント資産の調整額 1,353百万円には、セグメント間取引消去 10,050百万円および各報告セグメントに配分していない全社資産8,697百万円が含まれております。全社資産の主なものは、親会社での余資運用資金（現預金）、長期投資資金（投資有価証券）および管理部門に係る資産等であります。
2. セグメント利益は、連結損益計算書の営業利益と調整を行っております。

当連結会計年度（自 平成24年12月1日 至 平成25年11月30日）

（単位：百万円）

	報告セグメント				調整額 (注) 1	連結財務諸表 計上額 (注) 2
	共同物流 事業	専用物流 事業	関連事業	計		
売上高						
外部顧客への売上高	79,546	57,904	6,519	143,970	-	143,970
セグメント間の内部売上高又は振替高	8,271	2,652	4,073	14,997	14,997	-
計	87,818	60,556	10,593	158,968	14,997	143,970
セグメント利益	1,154	1,086	168	2,409	21	2,387
セグメント資産	35,870	24,642	3,118	63,631	2,133	61,498
その他の項目						
減価償却費	1,870	968	325	3,164	-	3,164
持分法適用会社への投資額	112	-	159	271	-	271
有形固定資産及び無形固定資産の増加額	1,579	4,062	267	5,910	-	5,910

(注) 1. 調整額の内容は以下のとおりであります。

セグメント利益の調整額 21百万円は、セグメント間取引消去額であります。

セグメント資産の調整額 2,133百万円には、セグメント間取引消去 10,496百万円および各報告セグメントに配分していない全社資産8,363百万円が含まれております。全社資産の主なものは、親会社での余資運用資金（現預金）、長期投資資金（投資有価証券）および管理部門に係る資産等であります。

2. セグメント利益は、連結損益計算書の営業利益と調整を行っております。

【関連情報】

前連結会計年度（自 平成23年12月1日 至 平成24年11月30日）

1. 製品及びサービスごとの情報

セグメント情報に同様の情報を開示しているため、記載を省略しております。

2. 地域ごとの情報

- (1) 営業収益

本邦の外部顧客への営業収益が連結損益計算書の営業収益の90%を超えるため、記載を省略しております。

- (2) 有形固定資産

本邦に所在している有形固定資産の金額が連結貸借対照表の有形固定資産の金額の90%を超えるため、記載を省略しております。

3. 主要な顧客ごとの情報

（単位：百万円）

顧客の名称又は氏名	営業収益	関連するセグメント名
キューピー株式会社	14,487	共同物流事業、専用物流事業および関連事業

当連結会計年度（自 平成24年12月1日 至 平成25年11月30日）

1. 製品及びサービスごとの情報

セグメント情報に同様の情報を開示しているため、記載を省略しております。

2. 地域ごとの情報

(1) 営業収益

本邦の外部顧客への営業収益が連結損益計算書の営業収益の90%を超えるため、記載を省略しております。

(2) 有形固定資産

本邦に所在している有形固定資産の金額が連結貸借対照表の有形固定資産の金額の90%を超えるため、記載を省略しております。

3. 主要な顧客ごとの情報

(単位：百万円)

顧客の名称又は氏名	営業収益	関連するセグメント名
キューピー株式会社	14,822	共同物流事業、専用物流事業および関連事業

【報告セグメントごとの固定資産の減損損失に関する情報】

前連結会計年度（自 平成23年12月1日 至 平成24年11月30日）

(単位：百万円)

	共同物流事業	専用物流事業	関連事業	計	調整額	合計
減損損失	212	-	-	212	-	212

当連結会計年度（自 平成24年12月1日 至 平成25年11月30日）

(単位：百万円)

	共同物流事業	専用物流事業	関連事業	計	調整額	合計
減損損失	-	57	-	57	-	57

【報告セグメントごとののれんの償却額及び未償却残高に関する情報】

前連結会計年度（自 平成23年12月1日 至 平成24年11月30日）

該当事項はありません。

なお、平成22年4月1日前行われた企業結合により発生した負ののれんの償却額および未償却残高は以下のとおりであります。

(単位：百万円)

	共同物流事業	専用物流事業	関連事業	計	調整額	合計
当期償却額	-	6	-	6	-	6
当期末残高	-	-	-	-	-	-

当連結会計年度（自 平成24年12月1日 至 平成25年11月30日）

該当事項はありません。

【報告セグメントごとの負ののれん発生益に関する情報】

前連結会計年度（自 平成23年12月1日 至 平成24年11月30日）

当連結会計年度において、当社は連結子会社であるワイエムキューソー株式会社（現キューソーティス株式会社）および大阪サンエー物流株式会社の少数株主から株式を取得いたしました。当該事象による負ののれん発生益の計上額は以下のとおりであります。

（単位：百万円）

	共同物流 事業	専用物流 事業	関連事業	計	調整額	合計
負ののれん発生益	176	188	-	364	-	364

当連結会計年度（自 平成24年12月1日 至 平成25年11月30日）

該当事項はありません。

【関連当事者情報】

1. 関連当事者との取引

(1) 連結財務諸表提出会社と関連当事者との取引

(ア) 連結財務諸表提出会社の親会社及び主要株主（会社等の場合に限る。）等

前連結会計年度（自 平成23年12月1日 至 平成24年11月30日）

種類	会社等の名称	住所	資本金又は出資金 (百万円)	事業の内容 又は職業	議決権等の 所有（被所有）割合	関連当事者との 関係	取引の内容	取引金額 (百万円)	科目	期末残高 (百万円)
親会社	キューピー 株	東京都 渋谷区	24,104	食品の製造 および販売	直接 44.5% 間接 0.3% [5.8%]	食品の保管・運 送の受託 役員の兼任	食品の保管収 入 運送収入	13,301	営業未 収入金	352

当連結会計年度（自 平成24年12月1日 至 平成25年11月30日）

種類	会社等の名称	住所	資本金又は出資金 (百万円)	事業の内容 又は職業	議決権等の 所有（被所有）割合	関連当事者との 関係	取引の内容	取引金額 (百万円)	科目	期末残高 (百万円)
親会社	キューピー 株	東京都 渋谷区	24,104	食品の製造 および販売	直接 44.5% 間接 0.3% [5.8%]	食品の保管・運 送の受託 役員の兼任	食品の保管収 入 運送収入	13,627	営業未 収入金	409

(イ) 連結財務諸表提出会社の役員及び主要株主（個人の場合に限る。）等

前連結会計年度（自 平成23年12月1日 至 平成24年11月30日）

属性	会社等の名称	住所	資本金又は出資金 (百万円)	事業の内容 又は職業	議決権等の 所有（被所有）割合	関連当事者との 関係	取引の内容	取引金額 (百万円)	科目	期末残高 (百万円)
親会社の役員及 びその近親者が 議決権の過半数 を所有している 会社等（当該会 社等の子会社を 含む）	株董花 （注3（2））	東京都 渋谷区	1,800	不動産賃貸 業、リース 業	なし	倉庫賃借	賃借料	516	前払賃 借料	45
									敷金及 び保証 金	258
親会社の役員及 びその近親者が 議決権の過半数 を所有している 会社等（当該会 社等の子会社を 含む）	株ミナト商会 （注3（2））	東京都 港区	10	酒類・食品 卸売業	なし	食品の保管・運 送の受託	食品の保管収 入 運送収入	181	営業未 収入金	16
親会社の役員及 びその近親者が 議決権の過半数 を所有している 会社等（当該会 社等の子会社を 含む）	株トウ・ソ リューション ズ（注3 （3））	東京都 新宿区	90	コンピュ ーターシス テムの企画、 開発、販 売、保守お よび運用支 援	なし	コンピューター 関連の保守業務	経費 （内、通信機 器の保守およ び管理）	36 (33)	未払金	0
親会社の役員及 びその近親者が 議決権の過半数 を所有している 会社等（当該会 社等の子会社を 含む）	株ユー商会 （注3（4））	東京都 渋谷区	10	損害保険代 理業	なし	損害保険代理	経費 （内、損害保 険料）	42 (42)	-	-

属性	会社等の名称	住所	資本金又は出資金 (百万円)	事業の内容 又は職業	議決権等の 所有(被所有) 割合	関連当事者との 関係	取引の内容	取引金額 (百万円)	科目	期末残高 (百万円)
重要な子会社の役員及びその近親者が議決権の過半数を所有している会社等(当該会社等の子会社を含む)	(株)渚商事 (注3(5))	東京都 稲城市	10	損害保険代理業	なし	なし	株式の譲受	36	-	-
重要な子会社の役員及びその近親者	山本純一 他4名	-	-	ワイエムキユーソー(株) 代表取締役社長	なし	なし	株式の譲受	1,332	-	-

当連結会計年度(自 平成24年12月1日 至 平成25年11月30日)

属性	会社等の名称	住所	資本金又は出資金 (百万円)	事業の内容 又は職業	議決権等の 所有(被所有) 割合	関連当事者との 関係	取引の内容	取引金額 (百万円)	科目	期末残高 (百万円)
親会社の役員及びその近親者が議決権の過半数を所有している会社等(当該会社等の子会社を含む)	(株)董花 (注3(2))	東京都 渋谷区	2,945	不動産賃貸業、リース業	なし	倉庫賃借	賃借料	518	前払賃借料	45
									敷金及び保証金	258
親会社の役員及びその近親者が議決権の過半数を所有している会社等(当該会社等の子会社を含む)	(株)ミナト商会 (注3(2))	東京都 港区	10	酒類・食品卸売業	なし	食品の保管・運送の受託	食品の保管収入 運送収入	176	営業未収入金	16
親会社の役員及びその近親者が議決権の過半数を所有している会社等(当該会社等の子会社を含む)	(株)トウ・ソリューションズ (注3(3))	東京都 新宿区	90	コンピューターシステムの企画、開発、販売、保守および運用支援	なし	コンピューター関連の保守業務	経費 (内、通信機器の保守および管理)	34 (31)	未払金	0

(ウ) 連結財務諸表提出会社と同一の親会社をもつ会社等及び連結財務諸表提出会社のその他の関係会社の子会社等

前連結会計年度(自 平成23年12月1日 至 平成24年11月30日)

属性	会社等の名称	住所	資本金又は出資金 (百万円)	事業の内容 又は職業	議決権等の 所有(被所有) 割合	関連当事者との 関係	取引の内容	取引金額 (百万円)	科目	期末残高 (百万円)
同一の親会社を持つ会社	(株)イシカリデリカ	北海道 札幌市 手稲区	30	食品の製造および販売	なし	食品の保管・運送の受託	賃貸料	53	前受金	4
									預り保証金	170

当連結会計年度(自 平成24年12月1日 至 平成25年11月30日)

属性	会社等の名称	住所	資本金又は出資金 (百万円)	事業の内容 又は職業	議決権等の 所有(被所有) 割合	関連当事者との 関係	取引の内容	取引金額 (百万円)	科目	期末残高 (百万円)
同一の親会社を持つ会社	(株)イシカリデリカ	北海道 札幌市 手稲区	30	食品の製造および販売	なし	食品の保管・運送の受託	賃貸料	45	前受金	2
									預り保証金	140

- (注) 1. 上記(ア)～(ウ)の金額のうち、取引金額には消費税等が含まれておらず、期末残高には消費税等が含まれております。
2. 「議決権等の所有(被所有)割合」欄の[]内は、緊密な者または同意している者の所有割合で外数であります。
3. 取引条件及び取引条件の決定方針等
- (1) すべての取引については、当社と関連を有しない他社とほぼ同様の条件あるいは市場価格を勘案して一般条件または協議により決定しております。
- (2) 親会社取締役中島周およびその近親者が過半数を所有している会社が議決権の100.0%を直接保有しております。
- (3) 親会社取締役中島周およびその近親者が議決権の過半数を所有している会社が議決権の80%を直接保有しております。
- (4) 親会社取締役中島周およびその近親者が議決権の100.0%を直接保有しております。
- (5) 子会社取締役山本純一の近親者が議決権の100.0%を直接保有しております。

(2) 連結財務諸表提出会社の連結子会社と関連当事者との取引
連結財務諸表提出会社の役員及び主要株主(個人の場合に限る。)等
前連結会計年度(自 平成23年12月1日 至 平成24年11月30日)

属性	会社等の名称	住所	資本金又は出資金 (百万円)	事業の内容 又は職業	議決権等の 所有(被所有) 割合	関連当事者との 関係	取引の内容	取引金額 (百万円)	科目	期末残高 (百万円)
親会社の役員及びその近親者が議決権の過半数を所有している会社等(当該会社等の子会社を含む)	㈱中島董商店 (注2(2))	東京都 渋谷区	50	各種加工食品の販売	なし	運送の受託	運送収入	29	営業未収入金	3
親会社の役員及びその近親者が議決権の過半数を所有している会社等(当該会社等の子会社を含む)	㈱董花 (注2(3))	東京都 渋谷区	1,800	不動産賃貸業、リース業	なし	倉庫賃借	賃借料	47	前払賃借料	4
									敷金及び保証金	21
重要な子会社の役員及びその近親者が議決権の過半数を所有している会社等(当該会社等の子会社を含む)	㈱ワイエムオートワークス (注2(4))	東京都 稲城市	20	車両整備業	なし	車両修繕および保守	経費 (内、車両の修繕および保守)	800 (799)	未払金	111
						燃料の売上	商品売上	16	売掛金	1
重要な子会社の役員及びその近親者が議決権の過半数を所有している会社等(当該会社等の子会社を含む)	㈱J・Cエステート (注2(5))	東京都 稲城市	3	不動産賃貸業	なし	駐車場の賃借	賃借料	67	前払賃借料	2
									敷金及び保証金	1

当連結会計年度(自 平成24年12月1日 至 平成25年11月30日)

属性	会社等の名称	住所	資本金又は出資金 (百万円)	事業の内容 又は職業	議決権等の 所有(被所有) 割合	関連当事者との 関係	取引の内容	取引金額 (百万円)	科目	期末残高 (百万円)
親会社の役員及びその近親者が議決権の過半数を所有している会社等(当該会社等の子会社を含む)	㈱中島董商店 (注2(2))	東京都 渋谷区	50	各種加工食品の販売	なし	運送の受託	運送収入	28	営業未収入金	3
親会社の役員及びその近親者が議決権の過半数を所有している会社等(当該会社等の子会社を含む)	㈱董花 (注2(3))	東京都 渋谷区	2,945	不動産賃貸業、リース業	なし	倉庫賃借	賃借料	47	前払賃借料	4
									敷金及び保証金	21
重要な子会社の役員及びその近親者が議決権の過半数を所有している会社等(当該会社等の子会社を含む)	㈱ワイエムオートワークス (注2(4))	東京都 稲城市	20	車両整備業	なし	車両修繕および保守	経費 (内、車両の修繕および保守)	726 (723)	未払金	88
						燃料の売上	商品売上	11	売掛金	0
重要な子会社の役員及びその近親者が議決権の過半数を所有している会社等(当該会社等の子会社を含む)	㈲J・Cエステート (注2(5))	東京都 稲城市	3	不動産賃貸業	なし	駐車場の賃借	賃借料	69	前払賃借料	2
									敷金及び保証金	1

(注) 1. 上記の金額のうち、取引金額には消費税等が含まれておらず、期末残高には消費税等が含まれております。

2. 取引条件及び取引条件の決定方針等

- (1) すべての取引については、当社と関連を有しない他社とほぼ同様の条件あるいは市場価格を勘案して一般条件または協議により決定しております。
- (2) 親会社取締役中島周およびその近親者、ならびにこれらの者が議決権の過半数を所有している会社が、議決権の82.9%を直接保有しております。
- (3) 親会社取締役中島周およびその近親者が議決権の過半数を所有している会社が議決権の100.0%を直接保有しております。
- (4) 子会社取締役山本純一の近親者およびこれらの者が議決権の過半数を所有している会社が議決権の100.0%を直接保有しております。
- (5) 子会社取締役山本純一の近親者が議決権の100.0%を直接保有しております。

2. 親会社又は重要な関連会社に関する注記

(1) 親会社情報

キュービー株式会社(東京証券取引所に上場)

(2) 重要な関連会社の要約財務情報

該当事項はありません。

(1株当たり情報)

項目	前連結会計年度 (自 平成23年12月1日 至 平成24年11月30日)	当連結会計年度 (自 平成24年12月1日 至 平成25年11月30日)
1株当たり純資産額	2,044.19円	2,148.03円
1株当たり当期純利益金額	98.34円	98.37円
潜在株式調整後1株当たり当期純利益金額	-	-
	なお、潜在株式調整後1株当たり当期純利益金額については、潜在株式が存在しないため、記載しておりません。	なお、潜在株式調整後1株当たり当期純利益金額については、潜在株式が存在しないため、記載しておりません。

(注) 1株当たり当期純利益金額の算定上の基礎は、以下のとおりであります。

	前連結会計年度 (自 平成23年12月1日 至 平成24年11月30日)	当連結会計年度 (自 平成24年12月1日 至 平成25年11月30日)
当期純利益(百万円)	1,245	1,246
普通株主に帰属しない金額(百万円)	-	-
普通株式に係る当期純利益(百万円)	1,245	1,246
期中平均株式数(株)	12,669,315	12,669,027

(重要な後発事象)

該当事項はありません。

【連結附属明細表】

【社債明細表】

会社名	銘柄	発行年月日	当期首残高 (百万円)	当期末残高 (百万円)	利率(%)	担保	償還期限
株式会社エスワイプロ モーション	第1回無担保変動利付社 債	平成年月日 18.3.13	500 (500)	-	6ヶ月円 TIBOR+0.15	なし	平成年月日 25.3.13
合計	-	-	500 (500)	-	-	-	-

(注) ()内書は、1年以内の償還予定額であります。

【借入金等明細表】

区分	当期首残高 (百万円)	当期末残高 (百万円)	平均利率 (%)	返済期限
短期借入金	2,800	3,100	0.55	-
1年以内に返済予定の長期借入金	925	697	0.71	-
1年以内に返済予定のリース債務	565	622	1.34	-
長期借入金(1年以内に返済予定のものを除く。)	798	3,710	0.92	平成26年 ~平成40年
リース債務 (1年以内に返済予定のものを除く。)	1,373	1,415	1.52	平成26年 ~平成32年
その他有利子負債				
設備関係未払金(1年以内返済)	-	-	-	-
(1年超)	-	-	-	-
計	6,463	9,546	-	-

(注) 1. 「平均利率」については、借入金の期末残高に対する加重平均利率を記載しております。

2. 長期借入金およびリース債務(1年以内に返済予定のものを除く。)の連結決算日後5年間の返済予定額は以下のとおりであります。

	1年超2年以内 (百万円)	2年超3年以内 (百万円)	3年超4年以内 (百万円)	4年超5年以内 (百万円)
長期借入金	681	520	397	267
リース債務	587	322	244	164

【資産除去債務明細表】

当連結会計年度期首および当連結会計年度末における資産除去債務の金額が、当連結会計年度期首および当連結会計年度末における負債および純資産の合計額の100分の1以下であるため、連結財務諸表規則第92条の2の規定により記載を省略しております。

(2) 【その他】

当連結会計年度における四半期情報等

(累計期間)	第 1 四半期	第 2 四半期	第 3 四半期	当連結会計年度
営業収益 (百万円)	34,067	70,011	107,299	143,970
税金等調整前四半期 (当期) 純利益金額 (百万円)	190	1,078	1,917	2,544
四半期 (当期) 純利益金額 (百万円)	25	483	921	1,246
1 株当たり四半期 (当期) 純 利益金額 (円)	2.02	38.13	72.70	98.37

(会計期間)	第 1 四半期	第 2 四半期	第 3 四半期	第 4 四半期
1 株当たり四半期純利益金額 (円)	2.02	36.11	34.58	25.67

2【財務諸表等】
 (1)【財務諸表】
 【貸借対照表】

(単位：百万円)

	前事業年度 (平成24年11月30日)	当事業年度 (平成25年11月30日)
資産の部		
流動資産		
現金及び預金	1,130	1,078
受取手形	109	7 57
営業未収入金	1, 4 8,072	1, 4 9,338
売掛金	1 13	1 7
商品	8	9
前払費用	323	359
繰延税金資産	69	78
関係会社短期貸付金	6 1,803	6 1,442
その他	221	234
貸倒引当金	5	5
流動資産合計	11,747	12,600
固定資産		
有形固定資産		
建物	15,971	16,052
減価償却累計額	10,634	10,972
建物(純額)	2 5,336	2 5,079
構築物	843	847
減価償却累計額	710	727
構築物(純額)	132	119
機械及び装置	3,457	3,589
減価償却累計額	2,663	2,691
機械及び装置(純額)	793	898
車両運搬具	9	7
減価償却累計額	9	7
車両運搬具(純額)	0	0
工具、器具及び備品	955	1,018
減価償却累計額	782	817
工具、器具及び備品(純額)	172	200
土地	2 9,821	2 9,821
リース資産	1,932	2,305
減価償却累計額	739	1,077
リース資産(純額)	1,192	1,228
建設仮勘定	15	4,193
有形固定資産合計	17,465	21,541
無形固定資産		
ソフトウェア	222	247
電話加入権	55	55
その他	4	4
無形固定資産合計	281	307

	前事業年度 (平成24年11月30日)	当事業年度 (平成25年11月30日)
投資その他の資産		
投資有価証券	971	1,201
関係会社株式	3,563	3,563
関係会社出資金	385	385
長期貸付金	150	151
関係会社長期貸付金	⁶ 127	⁶ 57
長期前払費用	1,227	1,215
敷金及び保証金	¹ 2,624	¹ 2,545
保険積立金	281	266
会員権	51	51
その他	38	27
貸倒引当金	34	34
投資その他の資産合計	9,387	9,430
固定資産合計	27,135	31,279
資産合計	38,882	43,879
負債の部		
流動負債		
支払手形	17	7
営業未払金	¹ 1,343	¹ 1,449
未払運賃	¹ 6,832	¹ 6,802
買掛金	14	13
短期借入金	2,350	2,500
関係会社短期借入金	2,551	2,985
1年内返済予定の長期借入金	² 630	² 333
リース債務	374	415
未払金	¹ 934	¹ 2,065
未払費用	454	454
未払法人税等	213	363
未払消費税等	56	109
前受金	13	11
預り金	31	25
役員賞与引当金	15	19
デリバティブ債務	7	-
その他	16	16
流動負債合計	15,856	17,575
固定負債		
長期借入金	² 200	² 2,878
リース債務	854	840
長期未払金	238	223
繰延税金負債	428	444
退職給付引当金	7	6
資産除去債務	98	100
預り保証金	215	199
繰延ヘッジ負債	-	24
固定負債合計	2,043	4,718
負債合計	17,899	22,293

	前事業年度 (平成24年11月30日)	当事業年度 (平成25年11月30日)
純資産の部		
株主資本		
資本金	4,063	4,063
資本剰余金		
資本準備金	4,209	4,209
資本剰余金合計	4,209	4,209
利益剰余金		
利益準備金	187	187
その他利益剰余金		
特別償却準備金	1	0
別途積立金	11,887	11,887
繰越利益剰余金	536	971
利益剰余金合計	12,611	13,046
自己株式	11	12
株主資本合計	20,872	21,307
評価・換算差額等		
その他有価証券評価差額金	110	294
繰延ヘッジ損益	-	15
評価・換算差額等合計	110	278
純資産合計	20,982	21,586
負債純資産合計	38,882	43,879

【損益計算書】

(単位：百万円)

	前事業年度 (自 平成23年12月1日 至 平成24年11月30日)	当事業年度 (自 平成24年12月1日 至 平成25年11月30日)
営業収益		
共同物流事業収益	71,643	72,462
専用物流事業収益	8,331	9,239
営業収益合計	¹ 79,974	¹ 81,701
営業原価		
共同物流事業費	69,132	69,837
専用物流事業費	7,964	8,911
営業原価合計	¹ 77,096	¹ 78,749
営業総利益	2,877	2,952
販売費及び一般管理費		
給与	781	691
賞与	149	144
役員報酬	145	142
役員賞与引当金繰入額	15	19
法定福利費	147	143
福利厚生費	55	55
退職給付費用	78	89
租税公課	54	94
減価償却費	30	30
賃借料	76	76
旅費及び交通費	106	93
保険料	38	38
通信費	35	32
その他	345	311
販売費及び一般管理費合計	2,062	1,964
営業利益	815	987
営業外収益		
受取利息及び配当金	¹ 120	¹ 161
受取賃貸料	¹ 135	¹ 129
デリバティブ評価益	24	7
その他	16	22
営業外収益合計	297	321
営業外費用		
支払利息	43	53
貸与設備諸費用	50	44
その他	13	23
営業外費用合計	107	122
経常利益	1,005	1,186

	前事業年度 (自 平成23年12月1日 至 平成24年11月30日)	当事業年度 (自 平成24年12月1日 至 平成25年11月30日)
特別利益		
投資有価証券売却益	0	1
特別利益合計	0	1
特別損失		
固定資産除却損	² 57	² 76
投資有価証券売却損	-	0
投資有価証券評価損	0	-
減損損失	³ 192	-
その他	13	0
特別損失合計	264	76
税引前当期純利益	741	1,111
法人税、住民税及び事業税	326	521
法人税等調整額	0	60
法人税等合計	327	461
当期純利益	414	650

【営業原価明細書】

(イ)営業原価合計

区分	注記 番号	前事業年度 (自 平成23年12月1日 至 平成24年11月30日)			当事業年度 (自 平成24年12月1日 至 平成25年11月30日)		
		金額(百万円)		比率 (%)	金額(百万円)		比率 (%)
外注費			59,591	77.3		61,050	77.5
労務費			4,073	5.3		3,956	5.0
経費							
減価償却費		990			1,033		
賃借料		5,880			5,862		
その他		6,560	13,431	17.4	6,846	13,741	17.5
			77,096	100.0		78,749	100.0

(ロ)共同物流事業費明細

区分	注記 番号	前事業年度 (自 平成23年12月1日 至 平成24年11月30日)			当事業年度 (自 平成24年12月1日 至 平成25年11月30日)		
		金額(百万円)		比率 (%)	金額(百万円)		比率 (%)
外注費			53,316	77.1		54,128	77.5
労務費			3,725	5.4		3,592	5.1
経費							
減価償却費		902			942		
賃借料		5,088			5,083		
その他		6,099	12,090	17.5	6,091	12,117	17.4
			69,132	100.0		69,837	100.0

(ハ)専用物流事業費明細

区分	注記 番号	前事業年度 (自 平成23年12月1日 至 平成24年11月30日)			当事業年度 (自 平成24年12月1日 至 平成25年11月30日)		
		金額(百万円)		比率 (%)	金額(百万円)		比率 (%)
外注費			6,275	78.8		6,921	77.7
労務費			347	4.4		364	4.1
経費							
減価償却費		87			90		
賃借料		792			778		
その他		461	1,341	16.8	755	1,624	18.2
			7,964	100.0		8,911	100.0

【株主資本等変動計算書】

(単位：百万円)

	前事業年度 (自 平成23年12月1日 至 平成24年11月30日)	当事業年度 (自 平成24年12月1日 至 平成25年11月30日)
株主資本		
資本金		
当期首残高	4,063	4,063
当期変動額		
当期変動額合計	-	-
当期末残高	4,063	4,063
資本剰余金		
資本準備金		
当期首残高	4,209	4,209
当期変動額		
当期変動額合計	-	-
当期末残高	4,209	4,209
利益剰余金		
利益準備金		
当期首残高	187	187
当期変動額		
当期変動額合計	-	-
当期末残高	187	187
その他利益剰余金		
特別償却準備金		
当期首残高	2	1
当期変動額		
特別償却準備金の取崩	1	0
当期変動額合計	1	0
当期末残高	1	0
別途積立金		
当期首残高	12,587	11,887
当期変動額		
別途積立金の取崩	700	-
当期変動額合計	700	-
当期末残高	11,887	11,887
繰越利益剰余金		
当期首残高	358	536
当期変動額		
剰余金の配当	221	215
当期純利益	414	650
特別償却準備金の取崩	1	0
別途積立金の取崩	700	-
当期変動額合計	894	435
当期末残高	536	971

	前事業年度 (自 平成23年12月1日 至 平成24年11月30日)	当事業年度 (自 平成24年12月1日 至 平成25年11月30日)
利益剰余金合計		
当期首残高	12,418	12,611
当期変動額		
剰余金の配当	221	215
当期純利益	414	650
特別償却準備金の取崩	-	-
別途積立金の取崩	-	-
当期変動額合計	192	434
当期末残高	12,611	13,046
自己株式		
当期首残高	11	11
当期変動額		
自己株式の取得	0	0
当期変動額合計	0	0
当期末残高	11	12
株主資本合計		
当期首残高	20,679	20,872
当期変動額		
剰余金の配当	221	215
当期純利益	414	650
自己株式の取得	0	0
当期変動額合計	192	434
当期末残高	20,872	21,307
評価・換算差額等		
その他有価証券評価差額金		
当期首残高	24	110
当期変動額		
株主資本以外の項目の当期変動額（純額）	85	184
当期変動額合計	85	184
当期末残高	110	294
繰延ヘッジ損益		
当期首残高	-	-
当期変動額		
株主資本以外の項目の当期変動額（純額）	-	15
当期変動額合計	-	15
当期末残高	-	15
評価・換算差額等合計		
当期首残高	24	110
当期変動額		
株主資本以外の項目の当期変動額（純額）	85	168
当期変動額合計	85	168
当期末残高	110	278

	前事業年度 (自 平成23年12月1日 至 平成24年11月30日)	当事業年度 (自 平成24年12月1日 至 平成25年11月30日)
純資産合計		
当期首残高	20,704	20,982
当期変動額		
剰余金の配当	221	215
当期純利益	414	650
自己株式の取得	0	0
株主資本以外の項目の当期変動額(純額)	85	168
当期変動額合計	278	603
当期末残高	20,982	21,586

【注記事項】

(重要な会計方針)

1. 有価証券の評価基準および評価方法

(1) 子会社株式及び関連会社株式

移動平均法に基づく原価法によっております。

(2) その他有価証券

時価のあるもの

決算日の市場価格等に基づく時価法(評価差額は全部純資産直入法により処理し、売却原価は移動平均法により算定しております。)によっております。

時価のないもの

移動平均法に基づく原価法によっております。

2. デリバティブの評価基準および評価方法

時価法によっております。

3. たな卸資産の評価基準および評価方法

(評価基準)

商品は原価法(貸借対照表価額については収益性の低下に基づく簿価切下げの方法)で評価しております。

(評価方法)

商品は移動平均法によっております。

4. 固定資産の減価償却の方法

(1) 有形固定資産(リース資産を除く)

平成19年3月31日以前に取得した有形固定資産

平成10年4月1日以降に取得した建物(建物附属設備を除く)については旧定額法、その他の有形固定資産については旧定率法によっております。

平成19年4月1日以降に取得した有形固定資産

建物(建物附属設備を除く)については定額法、その他の有形固定資産については定率法によっております。

なお、主な耐用年数は以下のとおりであります。

建物 2～50年

機械及び装置 2～17年

その他 2～50年

(2) 無形固定資産(リース資産を除く)

定額法によっております。

ただし、ソフトウェア(自社利用分)については、社内における利用可能期間(5年)に基づく定額法を採用しております。

(3) リース資産

リース期間を耐用年数とし、残存価額を零とする定額法を採用しております。

なお、所有権移転外ファイナンス・リース取引のうち、リース取引開始日が平成20年11月30日以前のリース取引については、通常の賃貸借取引に係る方法に準じた会計処理によっております。

(4) 長期前払費用

定額法によっております。

5. 引当金の計上基準

(1) 貸倒引当金

売上債権、貸付金等の貸倒損失に備えるため、一般債権については貸倒実績率により、貸倒懸念債権等特定の債権については個別に回収可能性を検討し、回収不能見込額を計上しております。

(2) 役員賞与引当金

役員に対する賞与の支払いに備えて、役員賞与支給見込額を計上しております。

(3) 退職給付引当金

従業員の退職給付に備えるため、当事業年度末における退職給付債務および年金資産の見込額に基づき、当事業年度末において発生していると認められる額を計上しております。

なお、過去勤務債務は各事業年度の発生時における従業員の平均残存勤務期間以内の一定の年数(10～13年)による定額法により按分した額を費用処理しております。数理計算上の差異は、各事業年度の発生時における従業員の平均残存勤務期間以内の一定の年数(10～13年)による定額法により按分した額を発生翌事業年度から費用処理しております。

6. 重要なヘッジ会計の方法

(1)ヘッジ会計の方法

繰延ヘッジ処理を採用しております。

なお、特例処理の要件を満たす借入金に係る金利スワップについては、特例処理を採用しております。

(2)ヘッジ手段とヘッジ対象

当事業年度にヘッジ会計を適用したヘッジ手段とヘッジ対象は以下のとおりであります。

(ヘッジ手段)(ヘッジ対象)

金利スワップ 借入金の利息

(3)ヘッジ方針

将来予想される金利変動リスクを回避する目的で金利スワップを行っております。なお、投機的な取引は行わない方針であります。

(4)ヘッジ有効性評価の方法

管理手続は社内の管理規程に基づいて行い、ヘッジ対象の時価変動額とヘッジ手段の時価変動額を対比分析し、その有効性を評価し厳格に管理しております。

ただし、特例処理の要件を満たす金利スワップ取引については、有効性の評価を省略しております。

7. その他財務諸表作成のための基本となる重要な事項

消費税等の会計処理

税抜方式によっております。

(会計方針の変更)

(会計上の見積りの変更と区別することが困難な会計方針の変更)

当社は、法人税法の改正に伴い、当事業年度より、平成24年12月1日以後に取得した有形固定資産については、改正後の法人税法に基づく減価償却方法に変更しております。これによる当事業年度の損益に与える影響は軽微であります。

(表示方法の変更)

(損益計算書)

報告セグメントの区分の変更に伴い、当事業年度において、「倉庫事業収益」、「運送事業収益」を「共同物流事業収益」、「専用物流事業収益」に変更しております。また、「倉庫事業費」、「運送事業費」を「共同物流事業費」、「専用物流事業費」に変更しております。この表示方法の変更を反映させるため、前事業年度の財務諸表の組替えを行っております。

この結果、前事業年度の損益計算書の営業収益において区分掲記していた「倉庫事業収益」20,561百万円、「運送事業収益」59,412百万円は、「共同物流事業収益」71,643百万円、「専用物流事業収益」8,331百万円として組替えております。また、営業原価において区分掲記していた「倉庫事業費」20,350百万円、「運送事業費」56,746百万円は、「共同物流事業費」69,132百万円、「専用物流事業費」7,964百万円として組替えております。

(貸借対照表関係)

1. 関係会社に対する主な資産および負債で、区分掲記されたもの以外で各科目に含まれているものは、次のとおりであります。

	前事業年度 (平成24年11月30日)	当事業年度 (平成25年11月30日)
営業未収入金	485百万円	566百万円
売掛金	0百万円	0百万円
敷金及び保証金	290百万円	284百万円
営業未払金	998百万円	1,039百万円
未払運賃	2,215百万円	6,791百万円
未払金	287百万円	243百万円

2. 担保資産および担保付債務

担保に供している資産は、次のとおりであります。

	前事業年度 (平成24年11月30日)	当事業年度 (平成25年11月30日)
土地	432百万円	432百万円
建物	458百万円	430百万円
計	891百万円	863百万円

担保付債務は、次のとおりであります。

	前事業年度 (平成24年11月30日)	当事業年度 (平成25年11月30日)
1年以内返済予定の長期借入金	630百万円	102百万円
長期借入金	200百万円	1,727百万円
計	830百万円	1,830百万円

3. 偶発債務

(1) 連結子会社である上海丘寿儲運有限公司が負う契約義務に対し、債務保証を行っております。

	前事業年度 (平成24年11月30日)	当事業年度 (平成25年11月30日)
上海丘寿儲運有限公司	127百万円(9百万人民元)	145百万円(8百万人民元)

(2) 下記の会社の借入金に対し保証をしております。なお、AQロジスティクス株式会社に対する保証については、再保証をうけていたため、再保証控除後の金額を記載しております。また、エイ・ケイ・フランチャイズシステム株式会社に対する保証については、再保証を行っているため、当社の保証額を記載しております。

	前事業年度 (平成24年11月30日)	当事業年度 (平成25年11月30日)
AQロジスティクス株式会社	1,149百万円	-百万円
エイ・ケイ・フランチャイズシステム株式会社	-百万円	85百万円

4. 売上債権の流動化

事業年度末の金額は次のとおりであります。

	前事業年度 (平成24年11月30日)	当事業年度 (平成25年11月30日)
営業未収入金譲渡額	400百万円	400百万円

5. 貸出コミットメント契約（借手側）

当社は、運転資金の効率的な調達を行うため主要取引金融機関と貸出コミットメント契約を締結しております。
なお、貸出コミットメントの総額および事業年度末の借入未実行残高は次のとおりであります。

	前事業年度 (平成24年11月30日)	当事業年度 (平成25年11月30日)
貸出コミットメントの総額	6,000百万円	6,000百万円
借入実行残高	- 百万円	- 百万円
差引額	6,000百万円	6,000百万円

6. 貸出コミットメント契約（貸手側）

キャッシュマネジメントシステムによる関係会社に対する貸出コミットメントは次のとおりであります。

	前事業年度 (平成24年11月30日)	当事業年度 (平成25年11月30日)
貸出コミットメントの総額	11,000百万円	11,000百万円
貸出実行残高	1,930百万円	1,500百万円
差引額	9,069百万円	9,499百万円

7. 期末日満期手形

期末日満期手形の会計処理については、手形交換日をもって決済処理をしております。なお、当事業年度の末日が金融機関の休日であったため、次の事業年度末日満期手形が事業年度末残高に含まれております。

	前事業年度 (平成24年11月30日)	当事業年度 (平成25年11月30日)
受取手形	- 百万円	12百万円

（損益計算書関係）

1. 関係会社との取引高は、下記のとおりであります。

	前事業年度 (自 平成23年12月1日 至 平成24年11月30日)	当事業年度 (自 平成24年12月1日 至 平成25年11月30日)
営業収益	14,521百万円	14,916百万円
営業原価	30,492百万円	61,042百万円
受取利息及び配当金	97百万円	137百万円
受取賃貸料	44百万円	44百万円

2. 固定資産除却損の内訳は、下記のとおりであります。

	前事業年度 (自 平成23年12月1日 至 平成24年11月30日)	当事業年度 (自 平成24年12月1日 至 平成25年11月30日)
建物	37百万円	14百万円
構築物	0百万円	1百万円
機械及び装置	19百万円	55百万円
車両運搬具	0百万円	0百万円
工具、器具及び備品等	0百万円	4百万円
計	57百万円	76百万円

3. 減損損失

前事業年度（自 平成23年12月1日 至 平成24年11月30日）

当社は以下の資産について減損損失を計上しました。

場所	用途	種類	減損損失 (百万円)
東京都稲城市	営業所	建物等	192

当社は、原則として、継続的に収支の把握を行っている管理会計上の区分（ブロック別、事業部別）を単位としてグルーピングを行っております。当事業年度において、上記の営業所について閉鎖の意思決定を行ったことから、当該資産の帳簿価額を回収可能価額まで減額し、当該減少額を減損損失192百万円として計上しております。

なお、回収可能価額は正味売却価額により測定しており、正味売却価額は零として評価しております。

当事業年度（自 平成24年12月1日 至 平成25年11月30日）

該当事項はありません。

（株主資本等変動計算書関係）

前事業年度（自 平成23年12月1日 至 平成24年11月30日）

自己株式の種類及び株式数に関する事項

	当事業年度期首 株式数（株）	当事業年度 増加株式数（株）	当事業年度 減少株式数（株）	当事業年度末 株式数（株）
普通株式（注）	8,497	287	-	8,784

（注）普通株式の自己株式の増加287株は、単元未満株式の買取によるものであります。

当事業年度（自 平成24年12月1日 至 平成25年11月30日）

自己株式の種類及び株式数に関する事項

	当事業年度期首 株式数（株）	当事業年度 増加株式数（株）	当事業年度 減少株式数（株）	当事業年度末 株式数（株）
普通株式（注）	8,784	250	-	9,034

（注）普通株式の自己株式の増加250株は、単元未満株式の買取によるものであります。

(リース取引関係)

(借主側)

1. ファイナンス・リース取引

所有権移転外ファイナンス・リース取引

リース資産の内容

有形固定資産

主として、共同物流事業、専用物流事業における情報機器(工具、器具及び備品)であります。

リース資産の減価償却の方法

重要な会計方針「4. 固定資産の減価償却の方法 (3)リース資産」に記載のとおりであります。

なお、所有権移転外ファイナンス・リース取引のうち、リース取引開始日が、平成20年11月30日以前のリース取引については、通常の賃貸借取引に係る方法に準じた会計処理によっており、その内容は次のとおりであります。

(1) リース物件の取得価額相当額、減価償却累計額相当額及び期末残高相当額

(単位: 百万円)

	前事業年度(平成24年11月30日)		
	取得価額相当額	減価償却累計額相当額	期末残高相当額
工具、器具及び備品等	3,073	2,272	800
合計	3,073	2,272	800

(単位: 百万円)

	当事業年度(平成25年11月30日)		
	取得価額相当額	減価償却累計額相当額	期末残高相当額
工具、器具及び備品等	1,846	1,597	248
合計	1,846	1,597	248

(2) 未経過リース料期末残高相当額等

(単位: 百万円)

	前事業年度 (平成24年11月30日)	当事業年度 (平成25年11月30日)
未経過リース料期末残高相当額		
1年内	566	211
1年超	261	49
合計	828	261

(3) 支払リース料、減価償却費相当額及び支払利息相当額

(単位: 百万円)

	前事業年度 (自平成23年12月1日 至平成24年11月30日)	当事業年度 (自平成24年12月1日 至平成25年11月30日)
支払リース料	734	359
減価償却費相当額	593	334
支払利息相当額	20	10

(4) 減価償却費相当額の算定方法

リース期間を耐用年数とし、残存価額を零とする定額法によっております。

(5) 利息相当額の算定方法

リース料総額とリース物件の取得価額相当額との差額を利息相当額とし、各期への配分方法については、利息法によっております。

2. オペレーティング・リース取引

オペレーティング・リース取引のうち解約不能のものに係る未経過リース料

(単位：百万円)

	前事業年度 (平成24年11月30日)	当事業年度 (平成25年11月30日)
1年内	105	105
1年超	1,028	923
合計	1,133	1,028

(有価証券関係)

子会社株式および関連会社株式(当事業年度および前事業年度の貸借対照表計上額は子会社株式および関係会社出資金3,884百万円、関連会社株式64百万円)は、市場価格がなく、時価を把握することが極めて困難と認められることから、記載しておりません。

(税効果会計関係)

1. 繰延税金資産及び繰延税金負債の発生の主な原因別の内訳

	前事業年度 (平成24年11月30日)	当事業年度 (平成25年11月30日)
繰延税金資産		
ソフトウェア	14百万円	15百万円
退職給付引当金	2百万円	2百万円
長期未払金	64百万円	58百万円
ゴルフ会員権評価損	20百万円	20百万円
株式評価減	200百万円	195百万円
その他	116百万円	133百万円
繰延税金資産小計	419百万円	427百万円
評価性引当額	261百万円	241百万円
繰延税金資産合計	157百万円	186百万円
繰延税金負債		
その他有価証券評価差額金	58百万円	151百万円
特別償却準備金積立	0百万円	0百万円
前払年金費用	437百万円	382百万円
資産除去債務に対応する有形固定資産	19百万円	18百万円
繰延税金負債合計	516百万円	552百万円
繰延税金資産の純額	358百万円	366百万円

2. 法定実効税率と税効果会計適用後の法人税等の負担率との間に重要な差異があるときの、当該差異の原因となった主要な項目別の内訳

	前事業年度 (平成24年11月30日)	当事業年度 (平成25年11月30日)
法定実効税率	40.7%	38.0%
(調整)		
交際費等永久に損金に算入されない項目	6.1%	3.8%
受取配当金等永久に益金に算入されない項目	4.7%	4.3%
評価性引当額の変動	0.5%	0.4%
住民税均等割額	7.3%	4.3%
税率変更による期末繰延税金負債の減額修正	5.8%	- %
その他	0.0%	0.1%
税効果会計適用後の法人税等の負担率	44.1%	41.5%

(資産除去債務関係)

資産除去債務のうち貸借対照表に計上しているもの

イ 当該資産除去債務の概要

営業倉庫等の不動産賃貸借契約に伴う原状回復義務等であります。

ロ 当該資産除去債務の金額の算定方法

使用見込期間を取得から10年～21年と見積り、割引率は1.4%～2.1%を使用して資産除去債務の金額を計算しております。

ハ 当該資産除去債務の総額の増減

	前事業年度 (自 平成23年12月1日 至 平成24年11月30日)	当事業年度 (自 平成24年12月1日 至 平成25年11月30日)
期首残高	213百万円	98百万円
時の経過による調整額	1百万円	1百万円
資産除去債務の履行による減少額	260百万円	- 百万円
その他増減額(は減少)	143百万円	- 百万円
期末残高	98百万円	100百万円

(1株当たり情報)

項目	前事業年度 (自 平成23年12月1日 至 平成24年11月30日)	当事業年度 (自 平成24年12月1日 至 平成25年11月30日)
1株当たり純資産額	1,656.22円	1,703.89円
1株当たり当期純利益金額	32.73円	51.33円
潜在株式調整後1株当たり当期純利益金額	-	-
	なお、潜在株式調整後1株当たり当期純利益金額については、潜在株式が存在しないため、記載していません。	なお、潜在株式調整後1株当たり当期純利益金額については、潜在株式が存在しないため、記載していません。

(注) 1株当たり当期純利益金額の算定上の基礎は、以下のとおりであります。

	前事業年度 (自 平成23年12月1日 至 平成24年11月30日)	当事業年度 (自 平成24年12月1日 至 平成25年11月30日)
当期純利益(百万円)	414	650
普通株主に帰属しない金額(百万円)	-	-
普通株式に係る当期純利益(百万円)	414	650
期中平均株式数(株)	12,669,315	12,669,027

(重要な後発事象)

該当事項はありません。

【附属明細表】

【有価証券明細表】

【株式】

		銘柄	株式数(株)	貸借対照表計上額 (百万円)
投資有価証券	その他有価証券	東洋水産株式会社	100,000	298
		株式会社ヤマザワ	122,400	187
		宝ホールディングス株式会社	139,000	139
		ケンコーマヨネーズ株式会社	100,000	87
		江崎グリコ株式会社	64,152	75
		日本製粉株式会社	94,000	45
		六甲バター株式会社	51,050	44
		株式会社中村屋	103,000	40
		アラハタ株式会社	25,000	37
		ユタカフーズ株式会社	20,800	35
		その他31銘柄	294,348	199
		計	1,113,750	1,191

【その他】

		銘柄	投資口数等	貸借対照表計上額 (百万円)
投資有価証券	その他有価証券	(投資信託受益証券)		
		ストックインデックス225	13,264,247口	9
		計	13,264,247口	9

【有形固定資産等明細表】

資産の種類	当期首残高 (百万円)	当期増加額 (百万円)	当期減少額 (百万円)	当期末残高 (百万円)	当期末減価償却累計額又は償却累計額 (百万円)	当期償却額 (百万円)	差引当期末残高 (百万円)
有形固定資産							
建物	15,971	182	101	16,052	10,972	430	5,079
構築物	843	10	6	847	727	22	119
機械及び装置	3,457	323	191	3,589	2,691	182	898
車両運搬具	9	-	2	7	7	0	0
工具、器具及び備品	955	99	36	1,018	817	71	200
土地	9,821	-	-	9,821	-	-	9,821
リース資産	1,932	430	56	2,305	1,077	394	1,228
建設仮勘定	15	4,177	-	4,193	-	-	4,193
有形固定資産計	33,006	5,224	395	37,834	16,293	1,101	21,541
無形固定資産							
ソフトウェア	388	108	31	465	217	83	247
電話加入権	55	-	-	55	-	-	55
その他	15	1	1	15	10	0	4
無形固定資産計	458	109	32	535	228	84	307
長期前払費用	1,258	167	199	1,226	6	5	1,219 (4)
繰延資産							
-	-	-	-	-	-	-	-
繰延資産計	-	-	-	-	-	-	-

(注) 1. 当期増加額のうち主なものは次のとおりであります。

建物	丸亀営業所冷蔵庫棟外壁工事	25百万円
機械及び装置	栗橋第二営業所冷凍機設備入替	69百万円
	松戸営業所冷凍機設備入替	83百万円
	五霞第二営業所移動棚増設工事	32百万円
	太陽光発電設備	96百万円
リース資産	五霞営業所自動倉庫設備	198百万円
建設仮勘定	所沢物流センター建築工事	4,177百万円

2. 当期減少額のうち主なものは次のとおりであります。

機械装置	所沢営業所ソーター改造増設工事	82百万円
	栗橋第二営業所冷凍機設備	52百万円
	松戸営業所冷凍機設備	53百万円

3. 「差引当期末残高」欄の()内は内書きで、1年内償却予定の長期前払費用であり、貸借対照表上は流動資産の「前払費用」に表示しております。

【引当金明細表】

区分	当期首残高 (百万円)	当期増加額 (百万円)	当期減少額 (目的使用) (百万円)	当期減少額 (その他) (百万円)	当期末残高 (百万円)
貸倒引当金	39	5	-	5	40
役員賞与引当金	15	19	15	-	19

(注) 貸倒引当金の「当期減少額(その他)」は、期首残高の洗い替えによるものであります。

(2) 【主な資産及び負債の内容】

1. 資産の部

(1) 現金及び預金

区分	金額(百万円)
現金	2
預金の種類	
当座預金	727
普通預金	348
計	1,076
合計	1,078

(2) 受取手形

(イ) 相手先別内訳

相手先	金額(百万円)
日東ベスト株式会社	30
日本ハム食品株式会社	8
月島食品工業株式会社	7
株式会社ふくれん	4
株式会社山海	3
その他	2
合計	57

(ロ) 期日別内訳

期日別	金額(百万円)
平成25年11月	9
平成25年12月	23
平成26年1月	22
2月	1
合計	57

(3) 営業未収入金
(イ) 相手先別内訳

相手先	金額 (百万円)
ケンコーマヨネーズ株式会社	805
江崎グリコ株式会社	586
東洋水産株式会社	431
キューピー株式会社	409
ユニ・チャーム株式会社	319
その他	6,785
合計	9,338

(ロ) 営業未収入金の発生及び回収並びに滞留状況

当期首残高 (百万円)	当期発生高 (百万円)	当期回収高 (百万円)	当期末残高 (百万円)	回収率 (%)	滞留期間 (日)
(A)	(B)	(C)	(D)	$\frac{C}{A+B} \times 100$	$\frac{A+D}{B} \times 365$
8,072	85,434	84,168	9,338	90.0	37.2

(注) 当期発生高には消費税等が含まれております。

(4) 売掛金
(イ) 相手先別内訳

相手先	金額 (百万円)
株式会社セブン&アイ・フードシステムズ	7
株式会社イトーヨーカ堂	0
株式会社港屋	0
ケンコーマヨネーズ株式会社	0
キューピー株式会社	0
その他	0
合計	7

(ロ) 売掛金の発生及び回収並びに滞留状況

当期首残高 (百万円)	当期発生高 (百万円)	当期回収高 (百万円)	当期末残高 (百万円)	回収率 (%)	滞留期間 (日)
(A)	(B)	(C)	(D)	$\frac{C}{A+B} \times 100$	$\frac{A+D}{B} \times 365$
13	243	249	7	97.0	15.9

(注) 当期発生高には消費税等が含まれております。

(5) 商品

品目	金額(百万円)
ギフト商材	5
雑貨	3
その他	0
合計	9

(6) 関係会社株式

相手先	金額(百万円)
キューソーティス株式会社	1,257
株式会社エスワイプロモーション	721
大阪サンエー物流株式会社	581
株式会社サンエー物流	268
株式会社サンファミリー	187
その他	546
合計	3,563

(7) 敷金及び保証金

相手先	金額(百万円)
中央自動車倉庫株式会社	550
かわさきファズ株式会社	378
キューピー株式会社	284
諸星光子他6名	276
株式会社董花	258
その他	796
合計	2,545

2. 負債の部

(1) 支払手形

(イ) 相手先別内訳

相手先	金額(百万円)
株式会社神和	6
株式会社辻野	1
合計	7

(口)期日別内訳

期日別	金額(百万円)
平成25年12月	2
平成26年1月	3
2月	2
合計	7

(2) 営業未払金

相手先	金額(百万円)
株式会社キューソーエルプラン中日本	404
株式会社キューソーエルプラン東日本	318
株式会社キューソーエルプラン西日本	278
東洋水産株式会社	59
福玉株式会社	44
その他	344
合計	1,449

(3) 未払運賃

相手先	金額(百万円)
キューソーティス株式会社	6,790
北海高速運輸株式会社	4
有限会社コレクト運輸	2
キューピータマゴ株式会社	1
株式会社鷺富運送	1
その他	1
合計	6,802

(4) 買掛金

相手先	金額(百万円)
王子タイムリー株式会社	7
プリマハム株式会社	3
株式会社中村屋	0
レンゴー株式会社	0
キューピー株式会社	0
その他	0
合計	13

(5) 短期借入金

借入先	金額（百万円）
三井住友銀行新宿西口支店	1,200
みずほ銀行調布仙川支店	700
三菱東京UFJ銀行府中支店	450
農林中央金庫本店	150
合計	2,500

(6) 関係会社短期借入金

借入先	金額（百万円）
大阪サンエー物流株式会社	889
株式会社サンファミリー	562
株式会社サンエー物流	341
株式会社キューソーエルプラン西日本	297
株式会社キューソーエルプラン東日本	251
その他	643
合計	2,985

(7) 長期借入金

借入先	金額（百万円）
三菱東京UFJ銀行府中支店	1,435
三井住友銀行新宿西口支店	762
みずほ銀行調布仙川支店	680
合計	2,878

(3) 【その他】

該当事項はありません。

第6【提出会社の株式事務の概要】

事業年度	12月1日から11月30日まで
定時株主総会	2月中
基準日	11月30日
剰余金の配当の基準日	5月31日 11月30日
1単元の株式数	100株
単元未満株式の買取り 取扱場所 株主名簿管理人 取次所 買取手数料	(特別口座) 東京都千代田区丸の内一丁目4番5号 三菱UFJ信託銀行株式会社 証券代行部 (特別口座) 東京都千代田区丸の内一丁目4番5号 三菱UFJ信託銀行株式会社 株式の売買の委託に係る手数料相当額として別途定める金額
公告掲載方法	当社の公告は、電子公告とする。ただし、事故その他やむを得ない事由によって電子公告による公告をすることができない場合は、日本経済新聞に掲載する。 公告掲載URL http://www.krs.co.jp/
株主に対する特典	毎年11月末日の単元株以上所有株主に対し、100株以上500株未満 1,000円、500株以上1,000株未満 3,000円、1,000株以上 5,000円のジェフグルメカードを贈呈いたします。

(注) 当社定款の定めにより、当社の株主は、その有する単元未満株式について次に掲げる権利以外の権利を行使することはできません。

- (1) 会社法第189条第2項各号に掲げる権利
- (2) 会社法第166条第1項の規定による請求をする権利
- (3) 株主の有する株式数に応じて募集株式および募集新株予約権の割り当てを受ける権利

第7【提出会社の参考情報】

1【提出会社の親会社等の情報】

当社は、金融商品取引法第24条の7第1項に規定する親会社等はありません。

2【その他の参考情報】

当事業年度の開始日から有価証券報告書提出日までの間に、次の書類を提出しております。

(1) 有価証券報告書及びその添付書類並びに確認書

事業年度（第47期）（自 平成23年12月1日 至 平成24年11月30日）平成25年2月22日関東財務局長に提出

(2) 内部統制報告書及びその添付書類

平成25年2月22日関東財務局長に提出

(3) 四半期報告書及び確認書

（第48期第1四半期）（自 平成24年12月1日 至 平成25年2月28日）平成25年4月12日関東財務局長に提出

（第48期第2四半期）（自 平成25年3月1日 至 平成25年5月31日）平成25年7月12日関東財務局長に提出

（第48期第3四半期）（自 平成25年6月1日 至 平成25年8月31日）平成25年10月15日関東財務局長に提出

(4) 臨時報告書

平成25年2月25日関東財務局長に提出

企業内容等の開示に関する内閣府令第19条第2項第9号の2に基づく臨時報告書

第二部【提出会社の保証会社等の情報】

該当事項はありません。

独立監査人の監査報告書及び内部統制監査報告書

平成26年2月21日

株式会社キューソー流通システム

取締役会 御中

新日本有限責任監査法人

指定有限責任社員
業務執行社員 公認会計士 高橋 秀法 印

指定有限責任社員
業務執行社員 公認会計士 櫻井 均 印

指定有限責任社員
業務執行社員 公認会計士 中川 政人 印

<財務諸表監査>

当監査法人は、金融商品取引法第193条の2第1項の規定に基づく監査証明を行うため、「経理の状況」に掲げられている株式会社キューソー流通システムの平成24年12月1日から平成25年11月30日までの連結会計年度の連結財務諸表、すなわち、連結貸借対照表、連結損益計算書、連結包括利益計算書、連結株主資本等変動計算書、連結キャッシュ・フロー計算書、連結財務諸表作成のための基本となる重要な事項、その他の注記及び連結附属明細表について監査を行った。

連結財務諸表に対する経営者の責任

経営者の責任は、我が国において一般に公正妥当と認められる企業会計の基準に準拠して連結財務諸表を作成し適正に表示することにある。これには、不正又は誤謬による重要な虚偽表示のない連結財務諸表を作成し適正に表示するために経営者が必要と判断した内部統制を整備及び運用することが含まれる。

監査人の責任

当監査法人の責任は、当監査法人が実施した監査に基づいて、独立の立場から連結財務諸表に対する意見を表明することにある。当監査法人は、我が国において一般に公正妥当と認められる監査の基準に準拠して監査を行った。監査の基準は、当監査法人に連結財務諸表に重要な虚偽表示がないかどうかについて合理的な保証を得るために、監査計画を策定し、これに基づき監査を実施することを求めている。

監査においては、連結財務諸表の金額及び開示について監査証拠を入手するための手続が実施される。監査手続は、当監査法人の判断により、不正又は誤謬による連結財務諸表の重要な虚偽表示のリスクの評価に基づいて選択及び適用される。財務諸表監査の目的は、内部統制の有効性について意見表明するためのものではないが、当監査法人は、リスク評価の実施に際して、状況に応じた適切な監査手続を立案するために、連結財務諸表の作成と適正な表示に関連する内部統制を検討する。また、監査には、経営者が採用した会計方針及びその適用方法並びに経営者によって行われた見積りの評価も含め全体としての連結財務諸表の表示を検討することが含まれる。

当監査法人は、意見表明の基礎となる十分かつ適切な監査証拠を入手したと判断している。

監査意見

当監査法人は、上記の連結財務諸表が、我が国において一般に公正妥当と認められる企業会計の基準に準拠して、株式会社キューソー流通システム及び連結子会社の平成25年11月30日現在の財政状態並びに同日をもって終了する連結会計年度の経営成績及びキャッシュ・フローの状況をすべての重要な点において適正に表示しているものと認める。

< 内部統制監査 >

当監査法人は、金融商品取引法第193条の2第2項の規定に基づく監査証明を行うため、株式会社キューソー流通システムの平成25年11月30日現在の内部統制報告書について監査を行った。

内部統制報告書に対する経営者の責任

経営者の責任は、財務報告に係る内部統制を整備及び運用し、我が国において一般に公正妥当と認められる財務報告に係る内部統制の評価の基準に準拠して内部統制報告書を作成し適正に表示することにある。

なお、財務報告に係る内部統制により財務報告の虚偽の記載を完全には防止又は発見することができない可能性がある。

監査人の責任

当監査法人の責任は、当監査法人が実施した内部統制監査に基づいて、独立の立場から内部統制報告書に対する意見を表明することにある。当監査法人は、我が国において一般に公正妥当と認められる財務報告に係る内部統制の監査の基準に準拠して内部統制監査を行った。財務報告に係る内部統制の監査の基準は、当監査法人に内部統制報告書に重要な虚偽表示がないかどうかについて合理的な保証を得るために、監査計画を策定し、これに基づき内部統制監査を実施することを求めている。

内部統制監査においては、内部統制報告書における財務報告に係る内部統制の評価結果について監査証拠を入手するための手続が実施される。内部統制監査の監査手続は、当監査法人の判断により、財務報告の信頼性に及ぼす影響の重要性に基づいて選択及び適用される。また、内部統制監査には、財務報告に係る内部統制の評価範囲、評価手続及び評価結果について経営者が行った記載を含め、全体としての内部統制報告書の表示を検討することが含まれる。

当監査法人は、意見表明の基礎となる十分かつ適切な監査証拠を入手したと判断している。

監査意見

当監査法人は、株式会社キューソー流通システムが平成25年11月30日現在の財務報告に係る内部統制は有効であると表示した上記の内部統制報告書が、我が国において一般に公正妥当と認められる財務報告に係る内部統制の評価の基準に準拠して、財務報告に係る内部統制の評価結果について、すべての重要な点において適正に表示しているものと認める。

利害関係

会社と当監査法人又は業務執行社員との間には、公認会計士法の規定により記載すべき利害関係はない。

以 上

(注) 1. 上記は、監査報告書の原本に記載された事項を電子化したものであり、その原本は当社が別途保管しております。

2. 連結財務諸表の範囲にはX B R Lデータ自体は含まれていません。

独立監査人の監査報告書

平成26年2月21日

株式会社キューソー流通システム

取締役会 御中

新日本有限責任監査法人

指定有限責任社員
業務執行社員 公認会計士 高橋 秀法 印

指定有限責任社員
業務執行社員 公認会計士 櫻井 均 印

指定有限責任社員
業務執行社員 公認会計士 中川 政人 印

当監査法人は、金融商品取引法第193条の2第1項の規定に基づく監査証明を行うため、「経理の状況」に掲げられている株式会社キューソー流通システムの平成24年12月1日から平成25年11月30日までの第48期事業年度の財務諸表、すなわち、貸借対照表、損益計算書、株主資本等変動計算書、重要な会計方針、その他の注記及び附属明細表について監査を行った。

財務諸表に対する経営者の責任

経営者の責任は、我が国において一般に公正妥当と認められる企業会計の基準に準拠して財務諸表を作成し適正に表示することにある。これには、不正又は誤謬による重要な虚偽表示のない財務諸表を作成し適正に表示するために経営者が必要と判断した内部統制を整備及び運用することが含まれる。

監査人の責任

当監査法人の責任は、当監査法人が実施した監査に基づいて、独立の立場から財務諸表に対する意見を表明することにある。当監査法人は、我が国において一般に公正妥当と認められる監査の基準に準拠して監査を行った。監査の基準は、当監査法人に財務諸表に重要な虚偽表示がないかどうかについて合理的な保証を得るために、監査計画を策定し、これに基づき監査を実施することを求めている。

監査においては、財務諸表の金額及び開示について監査証拠を入手するための手続が実施される。監査手続は、当監査法人の判断により、不正又は誤謬による財務諸表の重要な虚偽表示のリスクの評価に基づいて選択及び適用される。財務諸表監査の目的は、内部統制の有効性について意見表明するためのものではないが、当監査法人は、リスク評価の実施に際して、状況に応じた適切な監査手続を立案するために、財務諸表の作成と適正な表示に関連する内部統制を検討する。また、監査には、経営者が採用した会計方針及びその適用方法並びに経営者によって行われた見積りの評価も含め全体としての財務諸表の表示を検討することが含まれる。

当監査法人は、意見表明の基礎となる十分かつ適切な監査証拠を入手したと判断している。

監査意見

当監査法人は、上記の財務諸表が、我が国において一般に公正妥当と認められる企業会計の基準に準拠して、株式会社キューソー流通システムの平成25年11月30日現在の財政状態及び同日をもって終了する事業年度の経営成績をすべての重要な点において適正に表示しているものと認める。

利害関係

会社と当監査法人又は業務執行社員との間には、公認会計士法の規定により記載すべき利害関係はない。

以上

(注) 1. 上記は、監査報告書の原本に記載された事項を電子化したものであり、その原本は当社が別途保管しております。

2. 財務諸表の範囲にはXBR Lデータ自体は含まれていません。