

## 【表紙】

【提出書類】	有価証券報告書
【根拠条文】	金融商品取引法第24条第1項
【提出先】	関東財務局長
【提出日】	平成25年12月18日
【事業年度】	第27期（自 平成24年10月1日 至 平成25年9月30日）
【会社名】	株式会社篠崎屋
【英訳名】	SHINOZAKIYA, INC.
【代表者の役職氏名】	代表取締役社長 樽見 茂
【本店の所在の場所】	埼玉県春日部市赤沼870番地1 (同所は登記上の本店所在地で、実際の業務は下記で行っております。)
【電話番号】	該当事項はありません。
【事務連絡者氏名】	該当事項はありません。
【最寄りの連絡場所】	埼玉県越谷市千間台西一丁目13番5号
【電話番号】	048 - 970 - 4949
【事務連絡者氏名】	取締役管理グループ長 矢立 実
【縦覧に供する場所】	株式会社東京証券取引所 (東京都中央区日本橋兜町2番1号)

## 第一部【企業情報】

## 第1【企業の概況】

## 1【主要な経営指標等の推移】

提出会社の経営指標等

回次	第23期	第24期	第25期	第26期	第27期
決算年月	平成21年 9月	平成22年 9月	平成23年 9月	平成24年 9月	平成25年 9月
売上高 (千円)	5,499,799	5,825,157	5,256,090	4,703,711	4,590,861
経常利益又は経常損失( ) (千円)	193,297	196,402	9,506	89,939	134,975
当期純利益又は当期純損失( ) (千円)	698,582	206,774	35,985	226,007	104,402
持分法を適用した場合の投資利益 (千円)	-	-	-	-	-
資本金 (千円)	2,705,926	2,710,865	2,715,805	2,715,805	1,000,000
発行済株式総数 (株)	143,166	143,766	144,366	144,366	144,366
純資産額 (千円)	1,155,802	1,372,455	1,346,348	1,120,340	1,224,742
総資産額 (千円)	2,479,785	2,337,394	2,183,619	1,844,411	1,709,998
1株当たり純資産額 (円)	8,073.16	9,546.45	9,325.94	7,760.42	8,483.60
1株当たり配当額 (円)	-	-	-	-	250
(内 1株当たり中間配当額)	(-)	(-)	(-)	(-)	(-)
1株当たり当期純利益金額 又は当期純損失金額( ) (円)	4,879.52	1,439.56	249.49	1,565.52	723.18
潜在株式調整後 1株当たり当期純利益金額 (円)	-	-	-	-	-
自己資本比率 (%)	46.6	58.7	61.7	60.7	71.6
自己資本利益率 (%)	-	16.4	-	-	8.9
株価収益率 (倍)	-	11.7	-	-	16.1
配当性向 (%)	-	-	-	-	34.6
営業活動による キャッシュ・フロー (千円)	439,884	529,194	182,464	176,774	7,190
投資活動による キャッシュ・フロー (千円)	192,030	227,502	50,352	99,328	36,335
財務活動による キャッシュ・フロー (千円)	567,600	467,327	63,965	63,290	48,266
現金及び現金同等物の期末残高 (千円)	211,994	46,451	114,594	327,408	322,676
従業員数 (名)	163	148	94	34	30
(外、平均臨時雇用者数)	(197)	(237)	(216)	(176)	(183)

(注) 1. 当社は連結財務諸表を作成しておりませんので、連結会計年度に係る主要な経営指標等の推移については記載しておりません。

2. 売上高には消費税等は含まれておりません。

3. 持分法を適用した場合の投資利益については、第23期においては利益基準及び利益剰余金基準からみて重要性の乏しい関連会社であるため、第24期、第25期、第26期及び第27期においては関連会社を有していないため記載しておりません。

4. 潜在株式調整後1株当たり当期純利益金額については、第23期、第25期及び第26期においては潜在株式は存在するものの1株当たり当期純損失であるため、第24期においては希薄化効果を有している潜在株式が存在しないため、第27期においては潜在株式が存在しないため記載しておりません。

5. 第23期、第25期及び第26期の自己資本利益率については、当期純損失を計上しているため記載しておりません。

6．第23期、第25期及び第26期の株価収益率については、当期純損失を計上しているため記載しておりません。

7．第23期、第24期、第25期及び第26期の配当性向については、配当を実施していないため記載しておりません。

## 2【沿革】

年月	事項
昭和62年1月	現代表取締役社長樽見茂が埼玉県越谷市弥栄町において、有限会社篠崎屋食品(資本金3,000千円)を設立し、スーパーマーケットへの卸売を開始
昭和63年1月	春日部工場を埼玉県春日部市赤沼に新設
平成元年10月	天然にがりを用いた絹ごし豆腐を製造開始
平成7年10月	株式会社篠崎屋に商号及び組織変更(資本金10,000千円) 本社を埼玉県春日部市赤沼へ移転
平成9年9月	庄和工場を埼玉県北葛飾郡庄和町に新設
平成11年8月	小売店「三代目茂蔵工場直売所」第1号店(春日部工場前店)を埼玉県春日部市に出店
平成12年8月	小売店「三代目茂蔵工場直売所」FC第1号店(藤塚店)を埼玉県春日部市に出店
平成12年10月	有限会社篠崎屋豆腐販売の営業の全てを営業譲受 外食店「三代目茂蔵」直営第1号店(せんげん台店)を埼玉県越谷市に出店
平成13年3月	外食店「三代目茂蔵」FC第1号店(朝霞店)を埼玉県朝霞市に出店
平成14年6月	本社機構を埼玉県越谷市千間台西第一千間台ビル(現 本社ビル)に移転
平成15年8月	松伏工場を埼玉県北葛飾郡松伏町に新設
平成15年10月	梅田工場を埼玉県春日部市に新設
平成15年11月	東京証券取引所マザーズ市場に上場
平成16年12月	業務用食材の卸売事業を展開する株式会社ミズホを子会社化
平成17年1月	当社FCオーナーに対する金融サービスを提供するため、有限会社ラッキー・ドリームを子会社化 (平成17年4月に株式会社ドリーム・キャピタルへ改組)
平成17年3月	小山工場を栃木県小山市に新設 春日部工場を小山工場に統合のため閉鎖 梅田工場及び庄和工場を小山工場に統合のため休止
平成17年4月	乾麺等食材の製造販売事業を展開する白石興産株式会社を関連会社化
平成17年8月	中華レストランを展開する株式会社大秦を関連会社化
平成17年10月	アイスクリームの製造販売事業を展開する株式会社ドナテロウズジャパンを子会社化 茨城県常総市に所在する、豆腐等を生産する水海道工場を株式会社天狗より取得
平成17年10月	シュウマイ・ギョーザ等中華惣菜の製造販売事業を展開する楽陽食品株式会社を子会社化
平成17年10月	株式会社大秦の株式を追加取得し子会社化
平成17年12月	昆布巻・煮豆等の製造販売事業を展開する株式会社サッポロ巻本舗を子会社化
平成18年2月	群馬県甘楽郡下仁田町に所在する、こんにゃく等を生産する下仁田工場を株式会社天狗より取得
平成19年1月	株式会社ドリーム・キャピタルの全株式を売却したため、連結の範囲から除外
平成19年3月	松伏工場を水海道工場に統合のため閉鎖 茨城県かすみがうら市に所在する、豆腐等を生産するかすみがうら工場を飯村商事株式会社より取得
平成19年5月	株式会社ドナテロウズジャパンが第三者割当による増資を実施し、持株比率が変動したため、連結の範囲から除外
平成19年10月	株式会社大秦の全株式を売却したため、連結の範囲から除外
平成20年6月	白石興産株式会社の全株式を売却したため、持分法の適用範囲から除外
平成20年12月	楽陽食品株式会社の全株式を売却したため、連結の範囲から除外
平成20年12月	株式会社ミズホ及び株式会社サッポロ巻本舗の全株式を売却したため、持分法の適用範囲から除外
平成21年2月	下仁田工場を休止
平成21年2月	かすみがうら工場を水海道工場及び小山工場に統合のため休止
平成23年10月	水海道工場及び小山工場の2工場における生産を全て外部の協力企業に委託

### 3【事業の内容】

当社は、主に豆腐・豆乳等大豆加工食品及び関連商品の企画・開発・販売、小売加盟店に対する販売指導等を中心とした豆腐版SPAを行っております。

なお、次の2部門は「第5 経理の状況 1 財務諸表等 (1) 財務諸表 注記事項」に掲げるセグメントの区分と同一であります。

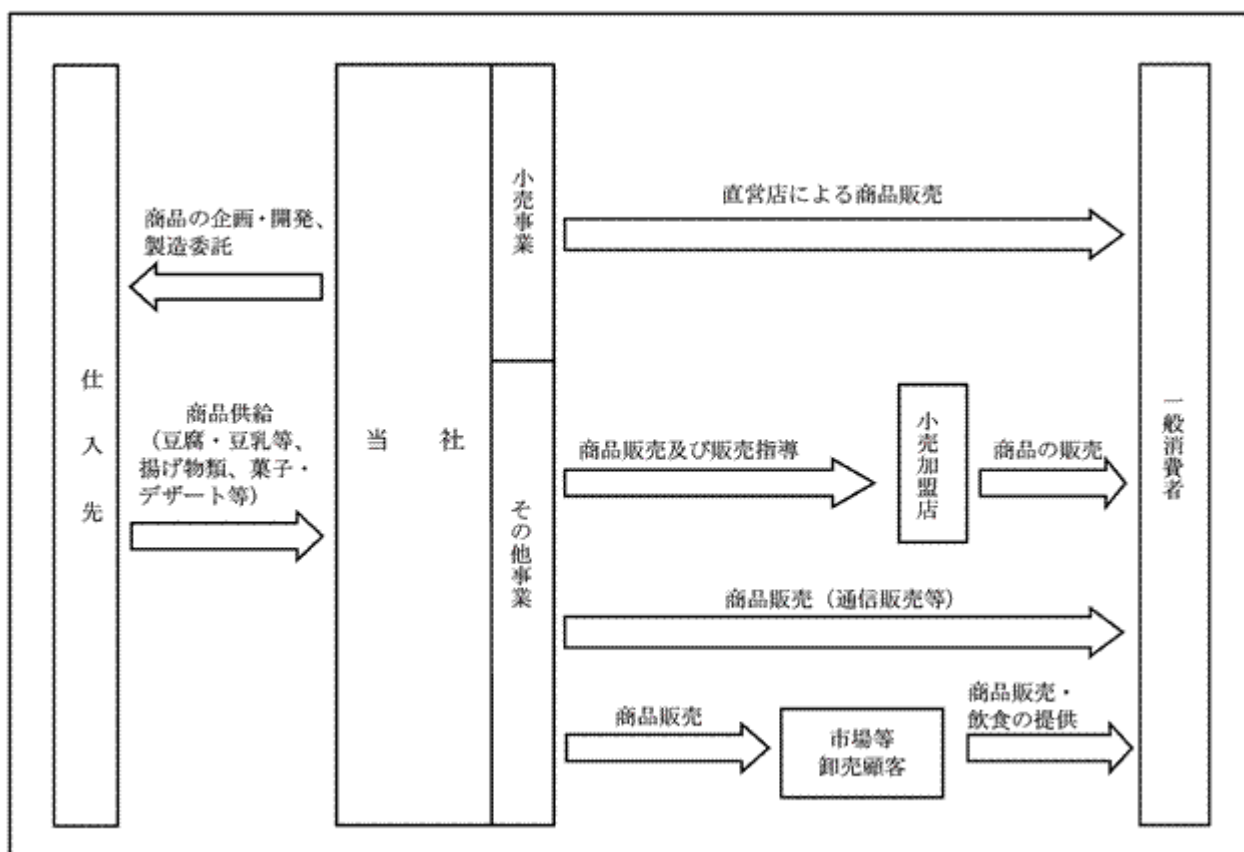
#### (1) 小売事業

店舗名「三代目茂蔵」の直営店による小売事業を行っております。平成25年9月30日現在、63店舗を展開しております。

#### (2) その他事業

店舗名「三代目茂蔵」の加盟店への卸売事業及び販売指導等、業務用得意先への卸売事業並びに通販事業を行っております。

当社の事業の系統図は、次のとおりであります。



#### 4【関係会社の状況】

該当事項はありません。

#### 5【従業員の状況】

##### (1) 提出会社の状況

(平成25年9月30日現在)

従業員数(名)	平均年齢(歳)	平均勤続年数(年)	平均年間給与(千円)
30 (183)	33.1	5.8	3,615

セグメントの名称	従業員数(人)
小売事業	17 (175)
その他事業	1 (-)
報告セグメント計	18 (175)
全社(共通)	12 (8)
合計	30 (183)

(注) 1. 従業員数は就業人員であり、臨時雇用者数(パートタイマー)は( )内に1人1日8時間換算による年間の平均人員を外書きで記載しております。

2. 全社(共通)として記載されている従業員数は、管理部門に所属しているものであります。

##### (2) 労働組合の状況

労働組合は結成されておりませんが、労使関係は円満に推移しております。

## 第2【事業の状況】

### 1【業績等の概要】

#### (1) 業績

当事業年度の売上高は4,590,861千円（前事業年度比2.4%減）、営業利益は135,555千円（前事業年度比69.7%増）、経常利益は134,975千円（前事業年度比50.1%増）、当期純利益は104,402千円（前事業年度は当期純損失226,007千円）となりました。

セグメント別の業績は次のとおりであります。

#### （小売事業）

当社は、基幹事業である小売事業の基盤を確立するために直営店舗を中心に「豆腐の工場直売所」から「大豆加工食品の専門店」へと三代目茂蔵のブランド力を高めることにより経営基盤の強化を推し進めております。

店舗においては、専門店化を進めるため第1四半期会計期間にカテゴリーを明確にした売り場づくりを行い、その結果を踏まえ、第2四半期会計期間以降におきましては鮮度感が高く、すぐに食べられる商品のカテゴリーとしてパック惣菜、米飯、和菓子、菓子系を強化することで顧客の来店頻度が高まるとの仮説に基づき、「素材屋から惣菜屋へ」をテーマとした売り場づくりを進めてまいりました。

商品開発においては、前期より本格的に始動した豆腐版SPAにより変化の早い顧客ニーズに迅速に対応することが可能となり、すぐに食べられる商品のアイテム数を強化しました。

結果、すぐに食べられるカテゴリーであるパック惣菜、米飯、和菓子、菓子系の販売構成比は通期ベースで約11ポイント上昇し、素材系である豆腐・揚げ物類は約5ポイント低下しました。またマネージャーシステムによる発注精度の向上により、開店から14時までの顧客数増加、17時以降の顧客単価の上昇により、顧客数・顧客単価は通期で1店舗平均前事業年度比約102%、第3四半期会計期間以降は同約105%となりました。

出店につきましては、店舗ブランドの向上を優先し既存店舗のリニューアルを中心に行い、4店舗出店し4店舗を退店しました。

以上の結果、小売事業の売上高は3,981,556千円（前事業年度比0.6%減）、セグメント利益（営業利益）は232,927千円（前事業年度比11.6%増）となりました。

#### （その他事業）

その他事業は、小売加盟店及び業務用得意先への卸売事業並びに通販事業であります。

その他事業の売上高は609,305千円（前事業年度比12.6%減）、セグメント利益（営業利益）は76,687千円（前事業年度比20.4%減）となりました。

なお、当事業年度の出店状況は、次のとおりであります。

（単位：店）

		前事業年度末 店舗数	増加	減少	当事業年度末 店舗数
小売事業	「三代目茂蔵」（直営店）	63	4	4	63
その他事業	「三代目茂蔵」（加盟店）	106	11	18	99
合計		169	15	22	162

(2) キャッシュ・フロー

当事業年度末における現金及び現金同等物（以下「資金」という。）は、前事業年度と比較して4,731千円減少し322,676千円となりました。

当事業年度における各キャッシュ・フローの状況は、次のとおりであります。

（営業活動によるキャッシュ・フロー）

営業活動の結果得られた資金は、7,190千円（前事業年度は176,774千円の収入）となりました。これは主に、増加要因として税引前当期純利益134,488千円、減価償却費及びその他の償却費58,218千円、売上債権の減少額22,350千円、減少要因として仕入債務の減少額101,603千円、未払金の減少額55,663千円等によるものであります。

（投資活動によるキャッシュ・フロー）

投資活動の結果得られた資金は、36,335千円（前事業年度は99,328千円の収入）となりました。これは主に、割賦債権の回収による収入14,677千円、リース債権の回収による収入20,469千円並びに敷金及び保証金の回収による収入18,862千円等によるものであります。

（財務活動によるキャッシュ・フロー）

財務活動の結果使用した資金は、48,266千円（前事業年度は63,290千円の支出）となりました。これはリース債務の返済による支出によるものであります。

2【生産、受注及び販売の状況】

(1) 生産実績

該当事項はありません。

(2) 仕入実績

当事業年度の仕入実績をセグメントごとに示すと、次のとおりであります。

セグメントの名称	当事業年度 (自 平成24年10月1日 至 平成25年9月30日)	前年同期比(%)
小売事業(千円)	2,440,511	101.1
その他事業(千円)	451,297	88.2
合計(千円)	2,891,809	98.8

(注) 1. 金額には、消費税等は含まれておりません。

2. 金額は、仕入価格で記載しております。

(3) 受注状況

該当事項はありません。

(4) 販売実績

当事業年度の販売実績をセグメントごとに示すと、次のとおりであります。

セグメントの名称	当事業年度 (自 平成24年10月1日 至 平成25年9月30日)	前年同期比(%)
小売事業(千円)	3,981,556	99.4
その他事業(千円)	609,305	87.4
合計(千円)	4,590,861	97.6

(注) 1. 金額には、消費税等は含まれておりません。

2. 販売実績総額に対する割合が、100分の10以上に該当する相手先はありません。



### 3【対処すべき課題】

当社は、「いいものを安く」消費者に提供することを企業コンセプトに豆腐・豆乳等大豆加工食品の企画・開発・販売を通して製造小売（豆腐版SPA）事業を推進しております。

また、製造小売（豆腐版SPA）事業を推進する上で重要な課題となる商品の企画・開発と販売力の強化を図ってまいります。そのため「いいものを安く」を主眼にした、大豆たんぱく質をテーマとする消費者の健康に配慮した商品企画・開発力及び「三代目茂蔵工場直売所」の出店による販売力を両輪として当社のブランド力を強化し企業価値拡大に取り組んでまいります。

#### (1) 小売事業モデルについて

当社は、製造小売（豆腐版SPA）事業に全ての経営資源を集中し商品力と販売力を両輪に事業拡大を推進しております。その際、商品力においては企画・開発に迅速に対応できる協力企業の拡大に取り組むとともに、販売力を強化するための人材の採用や教育の強化は重要な課題であると考えており全社を挙げて取り組んでまいります。

#### (2) 新商品開発

当社は大豆たんぱく質をテーマとした様々なカテゴリーの商品企画・開発をしておりますので、消費者に支持され、当社ブランド力を高める鮮度感のある新商品を開発していくことは、当社事業を拡大する上で重要な課題であると考えております。消費者の健康志向や安全・安心志向に適う高い品質のものをできるだけ安価に提供すべく商品企画・開発に鋭意取り組んでまいります。

#### (3) コンプライアンス体制の強化

当社は社会的責任を果たすべく全社的にコンプライアンス体制を整備強化しておりますが、当業界を取り巻く消費者の安全・安心志向がより高まる中、コンプライアンス体制をより強化していくことを特に注力すべき課題と考えております。そのために単なるコンプライアンス体制の整備強化に止まらず、ひとりひとりのコンプライアンスに対する意識をより高め、社会的責任を果たせるコンプライアンス体制を確立してまいります。

### 4【事業等のリスク】

以下において、当社の経営成績、今後の事業展開その他に関するリスク要因となる可能性があると考えられる主な事項を記載しております。なお、当社は、これらのリスク発生の可能性を認識した上で、発生の回避及び発生した場合の対応に努める方針であります。

なお、文中の将来に関する事項は、有価証券報告書提出日現在（平成25年12月18日）において当社が判断したものであります。

#### (1) 今後の事業戦略及び出店政策

当社は、お客様に「いいものを安く」提供し、高品質な製品を適正価格で販売するという創設以来の事業方針に基づき、今後も全社において小売事業を積極的に進めてまいります。小売直営店は、不採算店を閉店する場合においても、損失が極めて限定されるよう、出店時に造作を行わないなど可能な限り費用を抑える仕組みで運営しているためリスクは限定されております。

出店政策につきましては、当社が直営店舗で構築した仕組みを機能させることのできる物件が確保できた場合にのみ出店する方針であります。そのため、条件に見合う物件がない場合には出店は行わないため、当社の業績に影響を及ぼす可能性があります。

#### (2) 債権管理について

当社は、取引先や小売加盟店に対しての売上債権や売上金の保全に努めますが、当該取引先または小売加盟店が経営不振等に陥った場合、当該取引先や小売加盟店から売上債権や売上金が回収できない場合が想定されます。また、直営店舗につきましては敷金・保証金等の保全に努めますが、当該店舗賃貸者等が経営不振に陥った場合、敷金・保証金等の回収ができない場合が想定され、それらの結果、当社の財政状態及び経営成績に影響を及ぼす可能性があります。

(3) 特定人物への依存

当社事業の創始者であり推進者である代表取締役社長樽見茂は、設立以来、経営方針及び事業戦略の決定を行い、事業運営の中心としての役割を果たしております。同氏に対する依存度が高いため、何らかの理由により同氏が経営から離れるような事態となった場合には、当社の業績及び今後の事業推進に影響を及ぼす可能性があります。

(4) 当社の管理体制について

当社が今後業容を拡大していく際、併せて内部管理体制も強化・充実させていく必要があります。しかし、当社の事業の拡大や人員の増強に対して、適切かつ十分な組織的対応ができるか否かは不透明であり、その結果、当社の事業遂行及び拡大に影響を及ぼす可能性があります。

(5) 食品衛生の安全管理について

当社の事業の多くは、「食品衛生法」の規制を受けており、監督官庁より営業許可を取得しております。当社では、食品販売における衛生管理の重要性に鑑み、法定の食品衛生検査をはじめ、食品衛生責任者の設置、害虫駆除の定期的実施等により、安全な商品を顧客に提供するため衛生管理を徹底しております。

しかしながら、食中毒等の衛生問題が発生した場合、当社において損害賠償の請求を受けたり、商品回収による損失及びその費用が発生したりするほか、当社のブランドイメージ低下による売上の減少等により、当社の業績に影響を及ぼす可能性があります。

(6) 小売加盟店について

当社は、小売加盟店オーナーとの間で締結する売買基本契約に基づいて、当社の所有するブランド名にて小売店展開を行っております。従って契約の相手先である加盟店における不祥事などにより、小売事業全体のブランドイメージが影響を受けた場合、当社の業績及び財政状態に影響を及ぼす可能性があります。

(7) 災害等の発生による影響について

当社は事業の特性上、売上高の基となる顧客数が天候及び気温に左右される傾向にあります。従って猛暑・厳冬等の異常気象が発生した場合、当社の業績に影響を与える可能性があります。

また、当社は、関東地方を中心に事業を展開しており、地震・洪水等の自然災害の発生による被害を被る可能性があります。その被害の程度によっては、当社の業績及び財務状況に影響を及ぼす可能性があります。加えて、取引先の工場・倉庫・輸送手段等が被災し、商品供給が影響を受ける可能性があります。その被災の程度によっては、当社の業績に影響を及ぼす可能性があります。

(8) 情報リスクについて

当社は、店舗及び事務所等において、ネットワークを構築し、営業・財務・個人データ等の様々な会社情報をコンピューター管理しております。IT統制・IT業務管理規程等を設けて、厳正な情報管理を実施しておりますが、犯罪行為やネットワーク障害等により、情報の漏洩・流出及びシステムが破壊される事等により営業活動に支障が生じた場合は、当社の業績及び財政状態に影響を及ぼす可能性があります。

5 【経営上の重要な契約等】

製造委託契約

契約書名	「製造委託契約書」
契約内容	当社商品の製造並びにそれに伴う保管、輸送業務の委託
契約日	平成23年10月1日
契約先	株式会社エヌエスフード

6 【研究開発活動】

特記すべき事項はありません。

## 7【財政状態、経営成績及びキャッシュ・フローの状況の分析】

### (1) 重要な会計方針及び見積り

当社の財務諸表は、わが国において一般に公正妥当と認められている会計基準に基づき作成されております。この財務諸表を作成するにあたり重要となる会計方針については、「第5 経理の状況 1 財務諸表等 重要な会計方針」をご参照下さい。

### (2) 当事業年度の経営成績の分析

#### 売上高

「第2 事業の状況 1 業績等の概要 (1) 業績」をご参照下さい。

#### 売上総利益

売上総利益は1,701,265千円（前事業年度比3.5%減）となり、売上総利益率は37.1%（前事業年度は37.5%）となりました。利益額の減少につきましては、売上高が減少したことによるものであります。また、売上総利益率につきましては、マネージャーシステムにより天候等のデータを蓄積し、発注精度を向上させたものの、小売事業において「素材屋から惣菜屋へ」の転換を推し進めており、素材のカテゴリーである豆腐、揚げ物系よりも売上総利益率の低い惣菜のカテゴリーであるパック惣菜、米飯、和菓子、菓子系の販売構成比が上昇したことにより低下いたしました。

#### 営業利益及び経常利益

営業利益につきましては、引き続き経費削減等に努めたことから、前事業年度に比べ55,662千円増加し135,555千円、経常利益につきましては、前事業年度に比べ45,036千円増加し134,975千円となりました。

#### 当期純利益

当期純利益につきましては、当社が行っている債務保証に伴う債務保証損失引当金の戻入額6,000千円、コスト削減のため本部スペースを縮小したこと等による固定資産除却損3,176千円、店舗閉鎖損失3,057千円及び法人税、住民税及び事業税30,086千円を計上した結果、104,402千円となりました。

### (3) 当事業年度の財政状態の分析

#### 資産

当事業年度末における資産の残高は、前事業年度末と比較して134,413千円減少し1,709,998千円となりました。主な要因は、売掛金の減少21,522千円、リース債権の減少25,172千円及び有形固定資産の減少46,308千円等によるものであります。

#### 負債

当事業年度末における負債の残高は、前事業年度末と比較して238,815千円減少し485,255千円となりました。主な要因は、買掛金の減少101,603千円、未払金の減少64,713千円及びリース債務の減少48,266千円等によるものであります。

#### 純資産

当事業年度末における純資産の残高は、前事業年度末と比較して104,402千円増加し1,224,742千円となりました。これは当期純利益の計上によるものであります。

### (4) 経営成績に重要な影響を与える要因について

「第2 事業の状況 4 事業等のリスク」をご参照下さい。

### (5) 経営戦略の現状と見通し

「第2 事業の状況 3 対処すべき課題」をご参照下さい。

### (6) 資本の財源及び資金の流動性についての分析

当事業年度におけるキャッシュ・フローは、営業活動によるキャッシュ・フロー7,190千円、投資活動によるキャッシュ・フロー36,335千円、財務活動によるキャッシュ・フロー 48,266千円となりました。詳しくは「第2 事業の状況 1 業績等の概要 (2) キャッシュ・フロー」をご参照下さい。

### 第3【設備の状況】

#### 1【設備投資等の概要】

当事業年度に実施いたしました設備投資の総額は、6,805千円であります。

その主なものは、小売事業のモデル強化のための「三代目茂蔵」直営店の出店及び既存店舗の売り場レイアウト変更に伴う店舗設備等によるものであります。

#### 2【主要な設備の状況】

平成25年9月30日現在における主な事業所の設備、投下資本並びに従業員の配置状況は、次のとおりであります。

事業所名 (所在地)	セグメント の名称	設備の内容	帳簿価額(千円)					従業員数 (名)
			建物及び 構築物	機械装置 及び車両 運搬具	工具、器 具及び備 品	土地 (面積㎡)	合計	
本社 (埼玉県春日部市)	本社	-	-	-	-	11,913 (275.74)	11,913	-
本社機構 (埼玉県越谷市)		本社業務設備	7,569	990	3,688	-	12,248	19
小山工場 (栃木県小山市)	小売事業 及び その他事 業	貸与資産	134,277	-	-	172,694 (8,869.60)	306,972	-
水海道工場 (茨城県常総市)		貸与資産	10,936	-	-	373,000 (17,253.31)	383,936	-
その他	本社	-	0	451	93	75,940 (7,115.12)	76,485	1
千間台店他12店 (埼玉県)	小売事業	店舗設備	13,345	91	4,127	-	17,564	2
北千住店他25店 (東京都)		店舗設備	9,126	-	8,323	-	17,450	6
大船店他19店 (神奈川県)		店舗設備	3,920	-	6,224	-	10,145	1
我孫子店他2店 (千葉県)		店舗設備	419	-	772	-	1,191	-
イーアスつくば店 (茨城県)		店舗設備	354	-	502	-	857	1
合計			179,949	1,533	23,732	633,548 (33,513.77)	838,764	30

(注) 1. 上記の金額には、消費税等は含まれておりません。

2. 本社は登記上の本店所在地ですが、実際の本社業務は本社機構で行っております。

3. 小山工場及び水海道工場の建物及び構築物並びに土地につきましては、外部協力会社に賃貸しております。

4. 本社機構、小売事業の店舗につきましては、建物を賃借しております。

5. 本社機構、小売事業の店舗における建物及び構築物は、賃借物件に係る内装設備であります。

6. 「その他」の主なものは、庄和工場(遊休)土地(埼玉県春日部市394.71㎡)5,362千円、下仁田工場(遊休)土地(群馬県甘楽郡下仁田町3,548.41㎡)34,279千円及びかすみがうら工場(遊休)土地(茨城県かすみがうら市3,172.00㎡)36,297千円であります。

7. 従業員数は、臨時雇用者を含んでおりません。

#### 3【設備の新設、除却等の計画】

##### (1) 重要な設備の新設等

該当事項はありません。

##### (2) 重要な設備の除却等

該当事項はありません。

## 第4【提出会社の状況】

### 1【株式等の状況】

#### (1)【株式の総数等】

##### 【株式の総数】

種類	発行可能株式総数(株)
普通株式	500,000
計	500,000

##### 【発行済株式】

種類	事業年度末現在発行数(株) (平成25年9月30日)	提出日現在発行数(株) (平成25年12月18日)	上場金融商品取引所名又は登録認可金融商品取引業協会名	内容
普通株式	144,366	144,366	東京証券取引所 (マザーズ)	当社は単元株制度は採用していません。
計	144,366	144,366	-	-

#### (2)【新株予約権等の状況】

該当事項はありません。

#### (3)【行使価額修正条項付新株予約権付社債券等の行使状況等】

該当事項はありません。

#### (4)【ライツプランの内容】

該当事項はありません。

#### (5)【発行済株式総数、資本金等の推移】

年月日	発行済株式総数増減数 (株)	発行済株式総数残高(株)	資本金増減額 (千円)	資本金残高 (千円)	資本準備金増減額 (千円)	資本準備金残高 (千円)
平成21年10月1日～ 平成22年9月30日 (注1)	600	143,766	4,939	2,710,865	4,939	2,611,551
平成22年10月1日～ 平成23年9月30日 (注1)	600	144,366	4,939	2,715,805	4,939	2,616,490
平成25年1月23日 (注2)	-	144,366	1,715,805	1,000,000	2,496,149	120,340

(注)1. 新株予約権の行使による増加であります。

2. 資本金及び資本準備金の減少は、欠損填補によるものであります。

## ( 6 ) 【所有者別状況】

(平成25年9月30日現在)

区分	株式の状況							単元未満株式の状況 (株)	
	政府及び地方公共団体	金融機関	金融商品取引業者	その他の法人	外国法人等		個人その他		計
					個人以外	個人			
株主数(人)	-	4	11	59	10	6	9,553	9,643	-
所有株式数(株)	-	1,558	2,600	9,440	1,970	61	128,737	144,366	-
所有株式数の割合(%)	-	1.08	1.80	6.54	1.36	0.04	89.17	100.00	-

## ( 7 ) 【大株主の状況】

(平成25年9月30日現在)

氏名又は名称	住所	所有株式数(株)	発行済株式総数に対する所有株式数の割合(%)
樽見 茂	埼玉県越谷市	37,299	25.83
伊藤 偉平	東京都新宿区	4,999	3.46
株式会社ハギワラ	東京都足立区六木4-3-19	3,500	2.42
株式会社鈴木物産	東京都足立区鹿浜8-18-2	3,000	2.07
樽見 登美子	埼玉県越谷市	2,890	2.00
樽見 浩	埼玉県春日部市	2,613	1.80
中山 文博	東京都杉並区	2,578	1.78
篠崎屋役員持株会	埼玉県越谷市千間台西1-13-5	1,818	1.25
篠崎屋取引先持株会	埼玉県越谷市千間台西1-13-5	1,673	1.15
矢立 実	埼玉県越谷市	1,650	1.14
エイチエスピーシー ファンド サービスィズ クライアント アカウント 006 (常任代理人 香港上海銀行東京支店)	(東京都中央区日本橋3-11-1)	1,650	1.14
計	-	63,670	44.10

( 8 ) 【議決権の状況】

【発行済株式】

(平成25年9月30日現在)

区分	株式数(株)	議決権の数(個)	内容
無議決権株式	-	-	-
議決権制限株式(自己株式等)	-	-	-
議決権制限株式(その他)	-	-	-
完全議決権株式(自己株式等)	-	-	-
完全議決権株式(その他)	普通株式 144,366	144,366	-
単元未満株式	-	-	-
発行済株式総数	144,366	-	-
総株主の議決権	-	144,366	-

【自己株式等】

該当事項はありません。

( 9 ) 【ストックオプション制度の内容】

該当事項はありません。

2 【自己株式の取得等の状況】

【株式の種類等】 該当事項はありません。

( 1 ) 【株主総会決議による取得の状況】

該当事項はありません。

( 2 ) 【取締役会決議による取得の状況】

該当事項はありません。

( 3 ) 【株主総会決議又は取締役会決議に基づかないものの内容】

該当事項はありません。

( 4 ) 【取得自己株式の処理状況及び保有状況】

該当事項はありません。

3 【配当政策】

当社は、株主に対する利益還元を経営の重要課題とし、業績及びその時点での経営状況に応じた成果の配分を配当として実施することを目指すとともに、将来の事業展開に備えて財務体質の強化を図ることに努めることとしております。

当期の期末配当につきましては、当期の業績及びその時点での経営状況、株主の皆様への還元について検討した結果、1株当たり250円の配当を実施することを決定しました。

当社は、期末配当の年1回の剰余金の配当を行うことを基本方針としており、この期末配当の決定機関は株主総会であります。また当社は「取締役会の決議によって、毎年3月31日を基準日として中間配当をすることができる。」旨を定款に定めております。

なお、当事業年度に係る剰余金の配当は以下のとおりであります。

決議年月日	配当金の総額 (百万円)	1株当たりの配当額 (円)
平成25年12月17日 定時株主総会決議	36	250

#### 4【株価の推移】

##### (1)【最近5年間の事業年度別最高・最低株価】

回次	第23期	第24期	第25期	第26期	第27期
決算年月	平成21年9月	平成22年9月	平成23年9月	平成24年9月	平成25年9月
最高(円)	9,900	23,050	17,450	12,480	17,700
最低(円)	3,400	7,050	7,920	9,550	9,000

(注) 最高・最低株価は、東京証券取引所マザーズにおけるものであります。

##### (2)【最近6月間の月別最高・最低株価】

月別	平成25年4月	5月	6月	7月	8月	9月
最高(円)	14,230	17,700	13,550	14,800	13,800	13,200
最低(円)	10,060	11,950	10,410	12,200	11,990	11,300

(注) 最高・最低株価は、東京証券取引所マザーズにおけるものであります。

#### 5【役員状況】

役名	職名	氏名	生年月日	略歴	任期	所有株式数(株)
代表取締役社長	-	樽見 茂	昭和38年5月27日生	昭和62年1月 有限会社篠崎屋食品(現当社)設立 代表取締役社長(現任)	(注) 2	37,299
取締役	管理グループ長	矢立 実	昭和39年1月16日生	平成12年9月 当社入社 当社取締役営業本部長 平成20年6月 当社取締役営業本部長兼小売事業 部長 平成21年8月 当社取締役営業本部長兼外食事業 部長 平成22年10月 当社取締役営業本部長兼第二営業 部長 平成23年10月 当社取締役営業グループ長兼外販 営業部長 平成25年12月 当社取締役管理グループ長(現任) 月	(注) 2	1,650
取締役	商品開発グループ長兼商品開発部長	関根 雅之	昭和40年1月6日生	平成5年11月 当社入社 平成18年4月 当社商品開発部長兼卸事業部長 平成23年10月 当社商品開発グループ長兼商品開 発部長 平成23年12月 当社取締役商品開発グループ長兼 商品開発部長(現任)	(注) 2	117
監査役(常勤)	-	望月 豊	昭和13年7月15日生	昭和32年3月 太田商事株式会社入社 昭和38年6月 太田商事株式会社東京支店長 昭和51年1月 株式会社トーフアー入社 平成20年12月 当社監査役(現任)	(注) 3	100
監査役	-	佐藤 洋	昭和17年11月5日生	昭和60年5月 社会保険労務士佐藤事務所開業 (現:社会保険労務士法人新創) 平成6年4月 労働保険事務組合しらこぼと経営 労務センター会長(現任) 平成15年12月 当社監査役(現任) 平成24年4月 社会保険労務士法人新創 代表社員(現任)	(注) 4	150
監査役	-	為我井 道隆	昭和29年2月15日生	昭和56年4月 為我井税務会計事務所入所 平成4年3月 税理士登録 平成12年12月 当社監査役(現任) 平成19年1月 為我井税務会計事務所所長(現任)	(注) 4	70
計						39,386



- (注) 1. 監査役望月豊、佐藤洋及び為我井道隆は、社外監査役であります。
2. 取締役の任期は平成25年12月17日の定時株主総会から2年間であります。
3. 監査役の任期は平成24年12月19日の定時株主総会から4年間であります。
4. 監査役の任期は平成23年12月15日の定時株主総会から4年間であります。
5. 当社は、法令に定める取締役の員数を欠くことになる場合に備え、会社法第329条第2項に定める補欠取締役2名を選任しております。補欠取締役の略歴は次のとおりであります。

氏名	生年月日	略歴	所有株式数(株)
関野 忠之	昭和45年6月25日生	平成7年4月 株式会社日本スポーツビジョン入社 平成16年7月 当社入社 平成20年6月 当社物流部長 平成21年8月 当社営業管理物流部長 平成22年10月 当社システム物流部長(現任)	-
村山 家寿	昭和48年12月25日生	平成4年4月 有限会社むぎっこ入社 平成13年5月 当社入社 平成20年6月 当社外食事業部長 平成21年8月 当社小売事業部長 平成22年10月 当社第一営業部長 平成23年10月 当社直営営業部長 平成25年12月 当社営業グループ長兼直営営業部長兼外販営業部長(現任)	-

6. 当社は、法令に定める監査役の員数を欠くことになる場合に備え、会社法第329条第2項に定める補欠監査役1名を選任しております。補欠監査役の略歴は次のとおりであります。

氏名	生年月日	略歴	所有株式数(株)
沼崎 昭宏	昭和38年4月26日生	昭和62年4月 和光証券株式会社入社 (現：みずほ証券株式会社) 平成16年6月 当社入社 平成16年12月 当社経営企画部長兼IR室長 平成24年12月 当社経営企画部長兼内部監査部長兼IR室長(現任)	1,020

## 6【コーポレート・ガバナンスの状況等】

### (1)【コーポレート・ガバナンスの状況】

コーポレート・ガバナンスに関する基本的な考え方

当社は「いいものを安く」をモットーに高品質な商品を適正価格で販売し、人々の健康と幸せな生活を支える、社会貢献のできる企業であり続けることを企業理念として掲げ、企業価値を継続的に向上させるために、コーポレート・ガバナンスの充実を経営の重要課題としております。

当社は透明性の高い情報開示を行い、多くのステークホルダーの理解を得て、法令や開示ルールに従うだけでなく、社会への貢献や市場の要請に応じて、企業の社会性を重視し、消費者、株主、取引先、従業員等のステークホルダーの利益の拡大を図ることをコーポレート・ガバナンスの基本的な考えとしております。

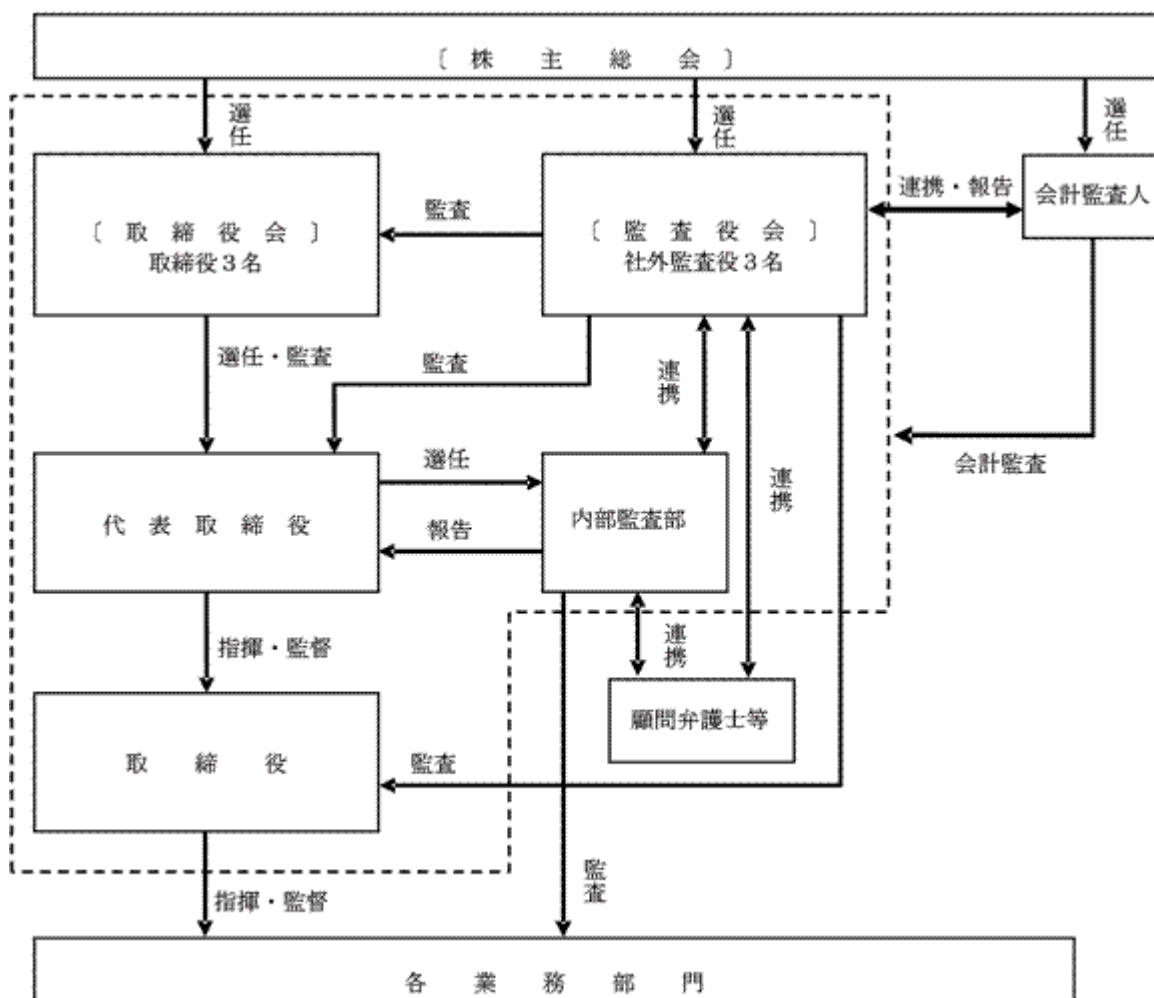
企業統治の体制

#### イ．企業統治の体制の概要

当社は、3名の取締役で取締役会を構成しており、当社の経営に関わる重要事項の審議並びに意思決定、会社の事業、経営全般に対する監督を行っております。取締役会は、当社として達成すべき目標を明確化するとともに、業績や事業を取り巻く環境の変化を定期的に報告させ、各取締役の業務執行を監督しております。

当社は、監査役会を設置しており、社外監査役3名（うち常勤監査役1名）で構成されております。監査役会は、毎月の定例監査役会のほか、取締役会をはじめとする重要会議への出席、業務及び財産の状況調査、常勤監査役による代表取締役や各取締役との対話を通じて、経営に対する監視を行っております。

当社は、社長直轄の組織として平成16年12月に内部監査部1名を設置しております。内部監査部は、監査役会への出席等、監査役会と連携を図るとともに、内部監査部として法令、諸規程の遵守状況及び指導、その他契約書の精査等を通じてリスクマネジメントに努めております。



ロ．前項記載の企業統治の体制を採用する理由

当社は、経営の意思決定機能と、取締役による業務執行を管理監督する機能を取締役会が持つことにより、経営効率の向上と的確かつ戦略的な経営判断が可能な経営体制をとっております。さらに取締役会に対する十分な監視機能を発揮するために、社外監査役3名は、それぞれ高い専門性を有し、その専門的見地からの確な経営監視を行っております。また、社外監査役3名はそれぞれ、当社との人的関係、資本的関係、取引関係その他の利害関係において、当社の一般株主との利益相反が生じる恐れがなく、独立性を有するため選任しております。これらの体制により、監査役設置会社として十分なコーポレート・ガバナンスを構築しております。

ハ．内部統制システム及びリスク管理体制の整備の状況

当社は、内部統制システムの適切な構築・運用が業務執行の公正性及び効率性を確保するのに重要な経営課題であるとの認識から、平成18年5月15日開催の取締役会において内部統制システム構築に関する基本方針を決定し推進しております。

(a) 取締役・使用人の職務の執行が法令及び定款に適合することを確保するための体制

倫理規程、コンプライアンス管理規程を制定するとともに、コンプライアンス委員会を設置し統括責任者に管理グループ長を選任し、その指揮の下、全社的コンプライアンス体制の構築及び向上を推進しております。また、コンプライアンスを当社のあらゆる企業活動の前提とすることを、取締役及び使用人が自らの問題として捉え、職務を執行するよう教育・研修を実施しております。

内部監査部門は、各部門の職務執行に係るコンプライアンスの状況を監査し、これらの活動は定期的にと取締役会及び監査役会に報告されるものとしております。

(b) 取締役の職務の執行に係る情報の保存及び管理に関する事項

取締役の職務執行に係る情報は、文書管理規程の定めに従い、文書または電磁的媒体に記録し保存するとともに、取締役及び監査役が、必要な情報を速やかに入手できる体制を整備しております。

(c) 損失の危険の管理に関する規程その他の体制

コンプライアンス、環境、災害、品質、情報セキュリティ等に係るリスクについては、組織横断的リスク状況の監視ならびに全社的対応は管理グループが行い、各部門所管業務に付随するリスク管理は部門担当者が行うこととし、規則・ガイドラインの制定、教育・研修の実施、マニュアルの作成・配布等を行うものとしております。また、内部監査部門は各部署ごとのリスク管理の状況を監査し、その結果を取締役会に報告するものとしております。

新たに生じたリスクについては、速やかに当該リスクに対する管理体制の整備を行うものとしております。

(d) 取締役の職務の執行が効率的に行われることを確保するための体制

取締役及び使用人が共有する全社的な目標を定め、この浸透を図るとともに、各業務担当取締役は、当該目標の達成に向けて各部門が実施すべき具体的な目標及び権限分配を含めた効率的な達成の方法を定めるものとしております。業務運営の結果については、取締役会において定期的に検証・分析され、効率化を阻害する要因の排除・低減策の実施を促すことにより、目標達成の確度を高め、全社的な業務効率化を実現するシステムの構築及び改善を図るようにしております。

(e) 当社における業務の適正を確保するための体制

・当社における内部統制の構築を目指し、当社の内部統制に関する各担当部署を定めるとともに、部門間での内部統制に関する協議、情報の共有化、指示・要請の伝達等が効率的に行われるシステムを含む体制の構築を推進しております。

・当社取締役は、各部門の業務執行の適正を確保する内部統制の確立と運用の権限と責任を有しております。

・内部監査部門は、当社の内部監査を実施し、その結果を . の各担当部署及び . の責任者に報告し、 . の担当部署は必要に応じて、内部統制の改善策の指導、実施の支援・助言を行うものとしております。

(f) 監査役がその職務の補助をすべき使用人を置くことを求めた場合における当該使用人に関する事項並びにその使用人の取締役からの独立性に関する事項

現在、監査役の職務を補助すべき使用人は配置しておりませんが、必要に応じて、監査役と協議の上、同使用人を配置することができるものとしております。この場合、監査役より監査業務に必要な命令を受けた当該使用人は、その命令に関して取締役、内部監査部長等の指揮命令を受けないものとし、また、当該使用人の任命・解任、評価、人事異動、賃金の改定等については、監査役の同意を得た上で決定するものとしております。

(g) 取締役及び使用人が監査役に報告するための体制その他の監査役への報告に関する体制

取締役または使用人は、監査役に対して、法定の事項に加え、当社に重大な影響を及ぼす事項、内部監査の実施状況等につき、すみやかに報告するものとしております。

(h) その他監査役の監査が実効的に行われることを確保するための体制

監査役と代表取締役との間で、随時意見交換を実施するとともに、必要に応じ各業務担当取締役及び重要な使用人からの意見聴取の機会を設けるものとしております。

## 二．責任限定契約の内容の概要

当社と社外監査役及び会計監査人監査法人アヴァンティアとは、会社法第427条第1項の規定に基づき、その職務を行うにつき善意でありかつ重大な過失がないときは、同法第423条第1項の損害賠償責任を限定する契約を締結しております。当該契約に基づく損害賠償責任の限度額は法令が規定する額としております。

## ホ．反社会的勢力排除に向けた基本的な考え方

当社は、倫理規程において、暴力団対策法等の趣旨に則り、反社会的勢力に対しては、毅然とした態度で立ち向かい、一切の関係を遮断することを遵守事項として定めております。

## 内部監査及び監査役監査の状況

当社の内部監査体制は、代表取締役社長直属の「内部監査部」(1名)を設置し、法令遵守、内部統制の有効性と効率性、財務内容の適正開示、リスクマネジメントの検証等について、各部門などの監査を実施し、チェック・指導する体制をとっております。また、財務報告に係る内部統制監査を担当部門と協議、連携の上実行するほか、監査役会及び会計監査人と必要の都度相互の情報交換・意見交換を行うなどの連携を密にして、監査の実効性と効率性の向上を目指しております。

監査役会は3名の社外監査役で構成しており、それぞれ専門性があり、当社の経営をその専門的知識や経験から監視、監査できる人材を選任しております。各監査役は、取締役会出席に加え、その他重要会議への出席、取締役からの聴取、稟議書・重要書類の監査等を通じて、取締役の意思決定の経過及び取締役の業務執行状況について監査しております。なお、定例の監査役会において、相互の職務状況について報告を行うことにより監査業務の認識を共有化しております。内部監査部及び会計監査人とは、必要の都度相互の情報交換・意見交換を行うなどの連携を密にして、監査の実効性と効率性の向上を目指しております。

## 会計監査の状況

当社は、監査法人アヴァンティアと監査契約を締結し、継続して会社法監査及び金融商品取引法監査を受けており、正確かつ迅速な経営情報・財務情報の提供に配慮しております。

業務を執行した公認会計士の氏名 業務執行社員：小笠原 直、戸城 秀樹、藤田 憲三

なお、監査年数が7年を超える者はおりません。

また、当社の監査業務に係る補助者は、公認会計士3名及びその他5名で構成されております。監査役会及び内部監査部とは、必要の都度、相互の情報交換・意見交換を行うなどの連携を密にして、監査の実効性と効率性の向上を目指しております

## 社外取締役及び社外監査役

当社には社外取締役はおりません。また、3名の社外監査役について、望月豊氏は当事業年度に開催された取締役会18回のうち18回に出席し、監査役会18回のうち18回に出席しました。主に食品製造に関する観点からの確かな経営監視を実行しております。佐藤洋氏は当事業年度に開催された取締役会18回のうち15回に出席し、監査役会18回のうち17回に出席しました。主に社会保険労務士としての専門的見地から、的確な経営監視を実行しております。また、為我井道隆氏は当事業年度に開催された取締役会18回のうち13回に出席し、監査役会18回のうち16回に出席いたしました。主に税理士としての専門的見地から、的確な経営監視を実行しております。かつ、3氏はそれぞれ、当社との人的関係、資本的関係、または取引関係その他の利害関係において当社の一般株主との利益相反が生じる恐れがなく、独立性を有するため選任しております。

当社は、社外監査役が、独立した立場から経営への監督と監視を的確かつ有効に実行できる体制を構築するため、内部監査部との連携の下、必要の都度、経営に関わる必要な資料の提供や事情説明を行う体制をとっております。また、その体制を円滑に進行させるため、常勤監査役が内部監査部と密に連携することで社内各部門からの十分な情報収集を行っております。これらを通して社外監査役の独立した活動を支援しております。

## 役員報酬等

### イ．役員区分ごとの報酬等の総額及び対象となる役員の員数

区分	報酬等の総額 (千円)	報酬等の種類別の総額(千円)				対象となる 役員の員数 (名)
		基本報酬	ストック オプション	賞与	退職慰労金	
取締役 (社外取締役を除く)	78,000	78,000	-	-	-	4
監査役 (社外監査役を除く)	-	-	-	-	-	-
社外役員	6,380	6,380	-	-	-	3

(注) 当社は、社外取締役がいなかったため、社外取締役に支払った報酬はありません。

ロ．役員の報酬等の額又はその算定方法の決定に関する方針の内容及び決定方法

当社の取締役の報酬等の額は、各取締役の職責及び経営への貢献度に応じた報酬と、役職に応じた報酬、また会社の業績や各取締役の成果に連動して算定する報酬とを組み合わせることを基本としております。監査役の報酬額は、株主総会で決議された報酬限度額の範囲内において決定しております。また、役員持株会を設け、役員の自社株式購入を奨励しております。これらの施策によって企業業績への役員の責任を明確化するするとともに、業績向上への貢献を促進しております。

株式の保有状況

投資株式のうち保有目的が純投資目的以外の目的であるものの銘柄数及び貸借対照表計上額の合計額

該当事項はありません。

なお、前事業年度及び当事業年度において、当社が保有する保有目的が純投資目的である投資株式はありません。

取締役の定数

当社の取締役は7名以内とする旨定款に定めております。

取締役の選任の決議要件

当社は、取締役の選任決議について、議決権を行使することができる株主の議決権の3分の1以上を有する株主が出席し、その議決権の過半数をもって行う旨、定款に定めております。また、取締役の選任決議は、累積投票によらないものとする旨定款に定めております。

株主総会決議事項を取締役会で決議することができるとしている事項

イ．自己の株式の取得

当社は、会社法第165条第2項の規定により、経営環境の変化に対応した、より機動的な資本政策を遂行できるように、取締役会の決議によって市場取引等により自己の株式を取得できる旨を定款に定めております。

ロ．中間配当

当社は、会社法第454条第5項の規定により、株主への機動的な利益還元を目的として、取締役会の決議によって毎年3月31日を基準日として、中間配当を行うことができる旨を定款に定めております。

株主総会の特別決議要件

当社は、会社法第309条第2項に定める株主総会の特別決議について、議決権を行使することができる株主の議決権の3分の1以上を有する株主が出席し、その議決権の3分の2以上をもって行う旨定款に定めております。これは、株主総会における特別決議の定足数を緩和することにより、株主総会の円滑な運営を行うことを目的とするものであります。

(2) 【監査報酬の内容等】

【監査公認会計士等に対する報酬の内容】

前事業年度		当事業年度	
監査証明業務に基づく報酬 (千円)	非監査業務に基づく報酬 (千円)	監査証明業務に基づく報酬 (千円)	非監査業務に基づく報酬 (千円)
29,400	-	24,000	-

【その他重要な報酬の内容】

該当事項はありません。

【監査公認会計士等の提出会社に対する非監査業務の内容】

該当事項はありません。

【監査報酬の決定方針】

監査日数等を勘案した上で決定しております。

## 第5【経理の状況】

### 1．財務諸表の作成方法について

当社の財務諸表は、「財務諸表等の用語、様式及び作成方法に関する規則」(昭和38年大蔵省令第59号)に基づいて作成しております。

### 2．監査証明について

当社は、金融商品取引法第193条の2第1項の規定に基づき、事業年度(平成24年10月1日から平成25年9月30日まで)の財務諸表について、監査法人アヴァンティアによる監査を受けております。

### 3．連結財務諸表について

当社は子会社がありませんので、連結財務諸表を作成しておりません。

### 4．財務諸表等の適正性を確保するための特段の取組みについて

当社は、財務諸表等の適正性を確保するための特段の取組みを行っております。具体的には、会計基準等の内容を適切に把握し、又は会計基準等の変更等についての確に対応することができる体制を整備するため、公益財団法人財務会計基準機構へ加入しております。

1【財務諸表等】  
(1)【財務諸表】  
【貸借対照表】

(単位：千円)

	前事業年度 (平成24年9月30日)	当事業年度 (平成25年9月30日)
<b>資産の部</b>		
流動資産		
現金及び預金	327,408	322,676
売掛金	140,992	119,470
商品	30,634	32,836
貯蔵品	835	1,299
リース債権	21,177	15,719
前払費用	37,510	34,907
未収入金	26,430	19,544
その他	377	2,547
貸倒引当金	470	340
流動資産合計	584,895	548,662
固定資産		
有形固定資産		
建物	532,733	523,276
減価償却累計額	342,016	358,742
建物(純額)	190,716	164,534
構築物	67,059	67,059
減価償却累計額	49,050	51,643
構築物(純額)	18,008	15,415
機械及び装置	13,842	15,318
減価償却累計額	13,727	14,775
機械及び装置(純額)	115	543
車両運搬具	5,743	5,743
減価償却累計額	4,022	4,752
車両運搬具(純額)	1,720	990
工具、器具及び備品	217,560	208,574
減価償却累計額	176,596	184,841
工具、器具及び備品(純額)	40,963	23,732
土地	<sup>1, 2</sup> 633,548	<sup>1, 2</sup> 633,548
有形固定資産合計	885,072	838,764
無形固定資産		
ソフトウェア	3,756	2,618
電話加入権	439	439
無形固定資産合計	4,196	3,058
投資その他の資産		
出資金	324	314
破産更生債権等	1,167	250
長期前払費用	14,940	6,447
敷金及び保証金	202,340	194,618
長期未収入金	73,434	58,590
リース債権	79,369	59,654
貸倒引当金	1,329	361
投資その他の資産合計	370,247	319,513
固定資産合計	1,259,516	1,161,335

資産合計

1,844,411

1,709,998



(単位：千円)

	前事業年度 (平成24年9月30日)	当事業年度 (平成25年9月30日)
<b>負債の部</b>		
流動負債		
買掛金	391,950	290,346
リース債務	48,266	19,085
未払金	123,492	58,779
未払費用	47,211	46,441
未払法人税等	30,560	29,718
預り金	4,630	5,180
資産除去債務	810	810
債務保証損失引当金	32,550	26,550
株主優待引当金	18,500	-
その他	51	878
流動負債合計	698,021	477,790
固定負債		
リース債務	19,085	-
繰延税金負債	6,965	6,965
その他	-	500
固定負債合計	26,050	7,465
負債合計	724,071	485,255
純資産の部		
株主資本		
資本金	2,715,805	1,000,000
資本剰余金		
資本準備金	2,616,490	120,340
資本剰余金合計	2,616,490	120,340
利益剰余金		
その他利益剰余金		
固定資産圧縮積立金	10,275	-
繰越利益剰余金	4,222,229	104,402
利益剰余金合計	4,211,954	104,402
株主資本合計	1,120,340	1,224,742
純資産合計	1,120,340	1,224,742
負債純資産合計	1,844,411	1,709,998

## 【損益計算書】

(単位：千円)

	前事業年度 (自 平成23年10月1日 至 平成24年9月30日)	当事業年度 (自 平成24年10月1日 至 平成25年9月30日)
売上高	4,703,711	4,590,861
売上原価		
商品期首たな卸高	68,018	30,634
当期商品仕入高	2,927,496	2,891,809
合計	2,995,514	2,922,443
他勘定振替高	<sup>1</sup> 24,289	<sup>1</sup> 10
商品期末たな卸高	30,634	32,836
売上原価合計	2,940,590	2,889,596
売上総利益	1,763,120	1,701,265
販売費及び一般管理費	<sup>2</sup> 1,683,228	<sup>2</sup> 1,565,710
営業利益	79,892	135,555
営業外収益		
受取利息	1,688	1,266
有価証券利息	2,405	1,197
補助金収入	60	-
受取保険金	1,648	1,379
保険解約返戻金	7,470	-
償却債権取立益	510	584
その他	2,624	919
営業外収益合計	16,407	5,348
営業外費用		
租税公課	5,094	4,628
その他	1,265	1,300
営業外費用合計	6,359	5,928
経常利益	89,939	134,975
特別利益		
固定資産売却益	<sup>3</sup> 1,050	<sup>3</sup> 110
債務保証損失引当金戻入額	-	6,000
特別利益合計	1,050	6,110
特別損失		
固定資産除却損	<sup>5</sup> 199	<sup>5</sup> 3,176
固定資産売却損	-	<sup>4</sup> 363
減損損失	<sup>6</sup> 41,738	-
投資有価証券評価損	120,205	-
債務保証損失引当金繰入額	32,550	-
店舗閉鎖損失	11,912	3,057
特別損失合計	206,605	6,597
税引前当期純利益又は税引前当期純損失( )	115,615	134,488
法人税、住民税及び事業税	23,196	30,086
法人税等調整額	87,196	-
法人税等合計	110,392	30,086
当期純利益又は当期純損失( )	226,007	104,402

## 【株主資本等変動計算書】

(単位：千円)

	前事業年度 (自 平成23年10月1日 至 平成24年9月30日)	当事業年度 (自 平成24年10月1日 至 平成25年9月30日)
<b>株主資本</b>		
<b>資本金</b>		
当期首残高	2,715,805	2,715,805
当期変動額		
資本金から剰余金への振替	-	1,715,805
当期変動額合計	-	1,715,805
当期末残高	2,715,805	1,000,000
<b>資本剰余金</b>		
<b>資本準備金</b>		
当期首残高	2,616,490	2,616,490
当期変動額		
準備金から剰余金への振替	-	2,496,149
当期変動額合計	-	2,496,149
当期末残高	2,616,490	120,340
<b>その他資本剰余金</b>		
当期首残高	-	-
当期変動額		
資本金から剰余金への振替	-	1,715,805
準備金から剰余金への振替	-	2,496,149
欠損填補	-	4,211,954
当期変動額合計	-	-
当期末残高	-	-
<b>資本剰余金合計</b>		
当期首残高	2,616,490	2,616,490
当期変動額		
資本金から剰余金への振替	-	1,715,805
欠損填補	-	4,211,954
当期変動額合計	-	2,496,149
当期末残高	2,616,490	120,340
<b>利益剰余金</b>		
<b>その他利益剰余金</b>		
<b>固定資産圧縮積立金</b>		
当期首残高	10,275	10,275
当期変動額		
固定資産圧縮積立金の取崩	-	10,275
当期変動額合計	-	10,275
当期末残高	10,275	-

(単位：千円)

	前事業年度 (自 平成23年10月1日 至 平成24年9月30日)	当事業年度 (自 平成24年10月1日 至 平成25年9月30日)
<b>繰越利益剰余金</b>		
当期首残高	3,996,222	4,222,229
<b>当期変動額</b>		
当期純利益又は当期純損失( )	226,007	104,402
固定資産圧縮積立金の取崩	-	10,275
欠損填補	-	4,211,954
当期変動額合計	226,007	4,326,632
当期末残高	4,222,229	104,402
<b>利益剰余金合計</b>		
当期首残高	3,985,947	4,211,954
<b>当期変動額</b>		
当期純利益又は当期純損失( )	226,007	104,402
欠損填補	-	4,211,954
当期変動額合計	226,007	4,316,357
当期末残高	4,211,954	104,402
<b>株主資本合計</b>		
当期首残高	1,346,348	1,120,340
<b>当期変動額</b>		
当期純利益又は当期純損失( )	226,007	104,402
当期変動額合計	226,007	104,402
当期末残高	1,120,340	1,224,742
<b>純資産合計</b>		
当期首残高	1,346,348	1,120,340
<b>当期変動額</b>		
当期純利益又は当期純損失( )	226,007	104,402
当期変動額合計	226,007	104,402
当期末残高	1,120,340	1,224,742

## 【キャッシュ・フロー計算書】

(単位：千円)

	前事業年度 (自 平成23年10月1日 至 平成24年9月30日)	当事業年度 (自 平成24年10月1日 至 平成25年9月30日)
<b>営業活動によるキャッシュ・フロー</b>		
税引前当期純利益又は税引前当期純損失( )	115,615	134,488
減価償却費及びその他の償却費	79,678	58,218
減損損失	41,738	-
貸倒引当金の増減額( は減少)	665	270
受取利息及び受取配当金	4,093	2,464
為替差損益( は益)	111	9
固定資産売却損益( は益)	1,050	253
固定資産除却損	199	3,176
店舗閉鎖損失	11,912	3,057
投資有価証券評価損益( は益)	120,205	-
債務保証損失引当金の増減額( は減少)	32,550	6,000
売上債権の増減額( は増加)	22,952	22,350
たな卸資産の増減額( は増加)	141,948	2,666
仕入債務の増減額( は減少)	105,276	101,603
未払金の増減額( は減少)	24,035	55,663
未払消費税等の増減額( は減少)	16,301	19,178
その他	19,012	6,330
小計	199,791	27,357
利息及び配当金の受取額	4,108	2,864
法人税等の支払額	27,125	23,031
営業活動によるキャッシュ・フロー	176,774	7,190
<b>投資活動によるキャッシュ・フロー</b>		
有形固定資産の取得による支出	8,199	7,985
有形固定資産の売却による収入	1,915	378
無形固定資産の取得による支出	584	-
貸付金の回収による収入	1,640	-
敷金及び保証金の差入による支出	14,976	9,742
敷金及び保証金の回収による収入	28,166	18,862
リース債権の回収による収入	26,866	20,469
割賦債権の回収による収入	65,009	14,677
その他	509	324
投資活動によるキャッシュ・フロー	99,328	36,335
<b>財務活動によるキャッシュ・フロー</b>		
リース債務の返済による支出	63,290	48,266
財務活動によるキャッシュ・フロー	63,290	48,266
現金及び現金同等物に係る換算差額	0	9
現金及び現金同等物の増減額( は減少)	212,813	4,731
現金及び現金同等物の期首残高	114,594	327,408
現金及び現金同等物の期末残高	<sup>1</sup> 327,408	<sup>1</sup> 322,676

【注記事項】

(重要な会計方針)

1. たな卸資産の評価基準及び評価方法

主として最終仕入原価法による原価法(貸借対照表価額は収益性の低下に基づく簿価切下げの方法により算定)を採用しております。

2. 固定資産の減価償却の方法

(1)有形固定資産(リース資産を除く)

定率法

ただし、平成10年4月1日以降に取得した建物(建物付属設備を除く。)については、定額法を採用しております。

なお、主な耐用年数は、次のとおりであります。

建物 7年～38年

工具、器具及び備品 3年～6年

(2)無形固定資産(リース資産を除く)

定額法

なお、自社利用のソフトウェアの償却期間については社内における利用可能期間(5年)によっております。

(3)リース資産

所有権移転ファイナンス・リース取引に係るリース資産

自己所有の固定資産に適用する減価償却方法と同一の方法を採用しております。

所有権移転外ファイナンス・リース取引に係るリース資産

リース期間を耐用年数とし、残存価額を零とする定額法を採用しております。

なお、所有権移転外ファイナンス・リース取引のうち、リース取引開始日が平成20年9月30日以前のリース取引については、通常の賃貸借取引に係る方法に準じた会計処理によっております。

(4)長期前払費用

定額法

3. 引当金の計上基準

(1)貸倒引当金

債権の貸倒れによる損失に備えるため、一般債権については貸倒実績率により、貸倒懸念債権等特定の債権については個別に回収可能性を勘案し、回収不能見込額を計上しております。

(2)株主優待引当金

株主優待制度に基づく費用の発生に備えるため、翌事業年度において発生すると見込まれる額を計上しております。

(3)債務保証損失引当金

債務保証等に係る損失に備えるため、被保証者の財政状態等を勘案し、損失負担見込額を計上しております。

4. キャッシュ・フロー計算書における資金の範囲

手許現金、随時引き出し可能な預金及び容易に換金可能であり、かつ、価値の変動について僅少なりリスクしか負わない取得日から3ヶ月以内に償還期限の到来する短期投資からなっております。

5. その他財務諸表作成のための基本となる重要な事項

消費税等の会計処理

消費税等の会計処理は、税抜方式によっております。

(会計方針の変更)

(減価償却方法の変更)

当社は、法人税法の改正に伴い、当事業年度より、平成24年10月1日以後に取得した有形固定資産について、改正後の法人税法に基づく減価償却方法に変更しております。

これによる当事業年度の営業利益、経常利益及び税引前当期純利益に与える影響は軽微であります。

(表示方法の変更)

(損益計算書)

前事業年度において、「営業外収益」の「その他」に含めて表示しておりました「償却債権取立益」は、営業外収益の100分の10を超えたため、当事業年度より区分掲記しました。この表示方法の変更を反映させるため、前事業年度の財務諸表の組替えを行っております。

この結果、前事業年度の損益計算書において、「営業外収益」の「その他」に表示していた3,134千円は、「償却債権取立益」510千円、「その他」2,624千円として組み替えております。

(貸借対照表関係)

1. 担保資産及び担保付債務

担保に供している資産は、次のとおりであります。

	前事業年度 (平成24年9月30日)	当事業年度 (平成25年9月30日)
土地	373,000千円	373,000千円

担保付債務は、次のとおりであります。

	前事業年度 (平成24年9月30日)	当事業年度 (平成25年9月30日)
債務保証	32,550千円	26,550千円

2. 有形固定資産には以下の遊休固定資産が含まれております。

	前事業年度 (平成24年9月30日)	当事業年度 (平成25年9月30日)
土地	87,853千円	87,853千円

(損益計算書関係)

1. 他勘定振替高の内訳は次のとおりであります。

	前事業年度 (自 平成23年10月1日 至 平成24年9月30日)	当事業年度 (自 平成24年10月1日 至 平成25年9月30日)
販売費及び一般管理費	6,276千円	10千円
その他	18,013	-
計	24,289	10

2. 販売費に属する費用のおおよその割合は前事業年度83.0%、当事業年度85.4%、一般管理費に属する費用のおおよその割合は前事業年度17.0%、当事業年度14.6%であります。

販売費及び一般管理費の主なもの

	前事業年度 (自 平成23年10月1日 至 平成24年9月30日)	当事業年度 (自 平成24年10月1日 至 平成25年9月30日)
運賃及び保管料等	341,569千円	347,679千円
給与手当	149,653	114,536
雑給	332,975	331,895
地代家賃	397,625	377,381
減価償却費	44,369	28,373
役員報酬	79,980	84,380

3. 固定資産売却益の内容

	前事業年度 (自 平成23年10月1日 至 平成24年9月30日)	当事業年度 (自 平成24年10月1日 至 平成25年9月30日)
工具、器具及び備品	1,050千円	110千円

4. 固定資産売却損の内容

	前事業年度 (自 平成23年10月1日 至 平成24年9月30日)	当事業年度 (自 平成24年10月1日 至 平成25年9月30日)
建物	- 千円	14千円
工具、器具及び備品	-	349

5. 固定資産除却損の内容

	前事業年度 (自 平成23年10月1日 至 平成24年9月30日)	当事業年度 (自 平成24年10月1日 至 平成25年9月30日)
建物	- 千円	2,041千円
工具、器具及び備品	199	102
撤去費用	-	1,032

6. 減損損失

当社は以下の資産グループについて減損損失を計上しました。

前事業年度(自 平成23年10月1日 至 平成24年9月30日)

場所	用途	種類
かすみがうら工場	遊休資産	土地

当社は、減損の兆候を判定するにあたっては、原則として、営業店舗及び本社、工場等の共用資産に分類し、それぞれにおいて独立したキャッシュ・フローを生成する最小単位にグルーピングしております。

当事業年度において、事業の用に供していない遊休資産のうち、時価が下落した資産グループの帳簿価額を回収可能価額まで減額し、当該減少額を減損損失(41,738千円)として特別損失に計上しております。その内訳は、土地41,738千円であります。

なお、当資産グループの回収可能価額は固定資産税評価額を基礎として算出しております。

当事業年度(自 平成24年10月1日 至 平成25年9月30日)

該当事項はありません。

(株主資本等変動計算書関係)

前事業年度(自 平成23年10月1日 至 平成24年9月30日)

1. 発行済株式の種類及び総数に関する事項

	当事業年度期首 株式数 (株)	当事業年度 増加株式数 (株)	当事業年度 減少株式数 (株)	当事業年度末 株式数 (株)
普通株式	144,366	-	-	144,366
合計	144,366	-	-	144,366

当事業年度(自 平成24年10月1日 至 平成25年9月30日)

1. 発行済株式の種類及び総数に関する事項

	当事業年度期首 株式数 (株)	当事業年度 増加株式数 (株)	当事業年度 減少株式数 (株)	当事業年度末 株式数 (株)
普通株式	144,366	-	-	144,366
合計	144,366	-	-	144,366

2. 配当に関する事項

基準日が当期に属する配当のうち、配当の効力発生日が翌期となるもの

(決議)	株式の種類	配当金の総額 (千円)	配当の原資	1株当たり 配当額 (円)	基準日	効力発生日
平成25年12月17日 定時株主総会	普通株式	36,091	利益剰余金	250	平成25年9月30日	平成25年12月18日



(キャッシュ・フロー計算書関係)

1. 現金及び現金同等物の期末残高と貸借対照表に掲記されている科目の金額との関係

	前事業年度 (自 平成23年10月1日 至 平成24年9月30日)	当事業年度 (自 平成24年10月1日 至 平成25年9月30日)
現金及び預金勘定	327,408千円	322,676千円
現金及び現金同等物	327,408	322,676

(リース取引関係)

1. ファイナンス・リース取引

所有権移転外ファイナンス・リース取引

リース資産の内容

有形固定資産

製造設備(機械及び装置)であり、所有権移転外ファイナンス・リース契約を締結しておりますが、同条件により製造委託先へ転貸しております。

リース資産の減価償却の方法

重要な会計方針「2. 固定資産の減価償却の方法」に記載のとおりであります。

なお、所有権移転外ファイナンス・リース取引のうち、リース取引開始日が、平成20年9月30日以前のリース取引については、通常の賃貸借取引に係る方法に準じた会計処理によっており、その内容は次のとおりであります。

(1) リース物件の取得価額相当額、減価償却累計額相当額、減損損失累計額相当額及び期末残高相当額

該当事項はありません。

(2) 未経過リース料期末残高相当額等

(単位：千円)

	前事業年度 (平成24年9月30日)	当事業年度 (平成25年9月30日)
未経過リース料期末残高相当額		
1年内	2,392	1,587
1年超	2,941	1,354
合計	5,333	2,941

(3) 支払リース料及び受取リース料、減価償却費相当額及び支払利息相当額

(単位：千円)

	前事業年度 (自 平成23年10月1日 至 平成24年9月30日)	当事業年度 (自 平成24年10月1日 至 平成25年9月30日)
支払リース料	4,006	2,491
受取リース料	4,006	2,491
減価償却費相当額	-	-
支払利息相当額	-	-

(4) 減価償却費相当額の算定方法

リース期間を耐用年数とし、残存価額を零とする定額法によっております。

(5) 利息相当額の算定方法

リース料総額とリース物件の取得価額相当額の差額を利息相当額とし、各期への配分方法については、利息法によっております。

(減損損失について)

リース資産に配分された減損損失はありません。

## 2. 転リース

転リース取引に該当し、かつ利息相当額控除前の金額で貸借対照表に計上している額

(単位：千円)

	前事業年度 (平成24年9月30日)	当事業年度 (平成25年9月30日)
リース債権	100,546	75,373
リース債務	67,351	19,085

(金融商品関係)

### 1. 金融商品の状況に関する事項

#### (1) 金融商品に対する取組方針

当社は、資金運用については短期的な預金等に限定し、また、資金については必要な都度、主に金融機関から調達する方針であります。なお、投機的な取引は行わない方針であります。

#### (2) 金融商品の内容及びそのリスク並びにリスク管理体制

営業債権である売掛金は、顧客の信用リスクに晒されております。当該リスクに関しては、当社の与信管理規程に従い、取引先ごとの期日管理及び残高管理を行っております。なお、営業債権は、そのほとんどが1ヶ月以内の入金期日であります。

敷金及び保証金は、主に店舗等の賃貸借契約に伴うものであり、契約先の信用リスクに晒されております。当該リスクに関しては、契約締結前に対象物件の権利関係等の確認を行っております。

未収入金は、主に製造設備の売却に伴う割賦債権で、リース債権は、製造設備の転リース取引に伴うものであり、製造委託先の信用リスクに晒されております。当該リスクに関しては、定期的に製造委託先の財務状況等を把握しております。

営業債務である買掛金及び未払金は、そのほとんどが3ヶ月以内の支払期日であります。また、営業債務は、流動性リスクに晒されておりますが、当社では、月次に資金繰り計画を作成するなどの方法により管理しております。

リース取引に係るリース債務は、主に設備投資に係る資金調達であります。

### 2. 金融商品の時価等に関する事項

貸借対照表計上額、時価及びこれらの差額については、次のとおりであります。なお、時価を把握することが極めて困難と認められるものは含まれておりません(注)2.参照)。

前事業年度(平成24年9月30日)

	貸借対照表計上額 (千円)	時価(千円)	差額(千円)
(1) 現金及び預金	327,408	327,408	-
(2) 売掛金	140,992	140,992	-
(3) 未収入金	99,864	99,864	-
(4) リース債権	100,546	100,546	-
資産計	668,812	668,812	-
(1) 買掛金	391,950	391,950	-
(2) 未払金	123,492	123,492	-
(3) リース債務	67,351	67,351	-
負債計	582,794	582,794	-

当事業年度（平成25年9月30日）

	貸借対照表計上額 (千円)	時価(千円)	差額(千円)
(1) 現金及び預金	322,676	322,676	-
(2) 売掛金	119,470	119,470	-
(3) 未収入金	78,135	78,135	-
(4) リース債権	75,373	75,373	-
資産計	595,656	595,656	-
(1) 買掛金	290,346	290,346	-
(2) 未払金	58,779	58,779	-
(3) リース債務	19,085	19,085	-
負債計	368,210	368,210	-

(注) 1. 金融商品の時価の算定方法に関する事項

資産

(1) 現金及び預金、(2) 売掛金

これらは短期間で決済されるため、時価は帳簿価額にほぼ等しいことから、当該帳簿価額によっております。

(3) 未収入金、(4) リース債権

これらの時価は、元利金の合計額を同様の新規割賦取引またはリース取引を行った場合に想定される利率で割り引いた金額とほぼ等しいと想定されることから、当該帳簿価額によっております。

負債

(1) 買掛金、(2) 未払金

これらは短期間で決済されるため、時価は帳簿価額にほぼ等しいことから、当該帳簿価額によっております。

(3) リース債務

これらの時価は、元利金の合計額を同様の新規リース取引を行った場合に想定される利率で割り引いた金額とほぼ等しいと想定されることから、当該帳簿価額によっております。

2. 時価を把握することが極めて困難と認められる金融商品

(単位：千円)

区分	前事業年度 (平成24年9月30日)	当事業年度 (平成25年9月30日)
敷金及び保証金	202,340	194,618

敷金及び保証金については、市場価格がなく、かつ、契約等において退去日が確定していないため将来キャッシュ・フローを見積もることができず、時価を把握することが極めて困難と認められるため、時価を注記しておりません。

3. 金銭債権の決算日後の償還予定額

前事業年度（平成24年9月30日）

	1年以内 (千円)	1年超5年以内 (千円)	5年超10年以内 (千円)	10年超 (千円)
現金及び預金	327,408	-	-	-
売掛金	140,992	-	-	-
未収入金	26,430	61,539	11,895	-
リース債権	21,177	79,369	-	-
合計	516,008	140,908	11,895	-

当事業年度（平成25年9月30日）

	1年以内 (千円)	1年超5年以内 (千円)	5年超10年以内 (千円)	10年超 (千円)
現金及び預金	322,676	-	-	-
売掛金	119,470	-	-	-
未収入金	19,544	58,590	-	-
リース債権	15,719	59,654	-	-
合計	477,411	118,244	-	-

4. リース債務の決算日後の返済予定額

前事業年度（平成24年9月30日）

	1年以内 (千円)	1年超 2年以内 (千円)	2年超 3年以内 (千円)	3年超 4年以内 (千円)	4年超 5年以内 (千円)	5年超 (千円)
リース債務	48,266	19,085	-	-	-	-
合計	48,266	19,085	-	-	-	-

当事業年度（平成25年9月30日）

	1年以内 (千円)	1年超 2年以内 (千円)	2年超 3年以内 (千円)	3年超 4年以内 (千円)	4年超 5年以内 (千円)	5年超 (千円)
リース債務	19,085	-	-	-	-	-
合計	19,085	-	-	-	-	-

（有価証券関係）

1. その他有価証券

該当事項はありません。

2. 減損処理を行った有価証券

前事業年度において、非上場社債120,000千円及び非上場株式205千円について、減損処理を行っておりません。

（デリバティブ取引関係）

該当事項はありません。

（退職給付関係）

該当事項はありません。

（ストック・オプション等関係）

該当事項はありません。

(税効果会計関係)

1. 繰延税金資産及び繰延税金負債の発生の主な原因別の内訳

	前事業年度 (平成24年9月30日)	当事業年度 (平成25年9月30日)
繰延税金資産		
貸倒引当金	252,601千円	251,981千円
投資有価証券評価損	219,438	177,150
減損損失	148,200	140,846
繰越欠損金	811,007	758,567
その他	19,385	10,156
小計	1,450,634	1,338,702
評価性引当額	1,450,634	1,338,702
繰延税金資産合計	-	-
繰延税金負債		
固定資産圧縮積立金	6,965	6,965
繰延税金負債合計	6,965	6,965
繰延税金資産(負債)の純額	6,965	6,965

2. 法定実効税率と税効果会計適用後の法人税等の負担率との間に重要な差異があるときの、当該差異の原因となった主要な項目別の内訳

	前事業年度 (平成24年9月30日)	当事業年度 (平成25年9月30日)
法定実効税率	- %	37.7%
(調整)		
交際費等永久に損金に算入されない項目	-	38.8
住民税均等割	-	16.5
繰越欠損金の期限切れ	-	19.9
評価性引当金の増減額	-	90.6
その他	-	0.1
税効果会計適用後の法人税等の負担率	-	22.4

(注) 前事業年度は税引前当期純損失のため記載しておりません。

(持分法損益等)

該当事項はありません。

(資産除去債務関係)

重要性が乏しいため、記載を省略しております。

(賃貸等不動産関係)

当社は、埼玉県、茨城県及び群馬県に将来の使用が見込まれていない遊休不動産を有しております。  
賃貸等不動産の貸借対照表計上額、期中増減額及び時価は、次のとおりであります。

(単位：千円)

	前事業年度 (自平成23年10月1日 至平成24年9月30日)	当事業年度 (自平成24年10月1日 至平成25年9月30日)
貸借対照表計上額		
期首残高	129,591	87,853
期中増減額	41,738	-
期末残高	87,853	87,853
期末時価	99,515	97,276

- (注) 1. 貸借対照表計上額は、取得原価から減価償却累計額及び減損損失累計額を控除した金額であります。  
2. 期中増減額のうち、前事業年度の減少額は減損損失(41,738千円)であります。  
3. 期末の時価は、主として「固定資産税評価額」に基づいて自社で算定した金額であります。

(セグメント情報等)

【セグメント情報】

1. 報告セグメントの概要

当社の報告セグメントは、当社の構成単位のうち分離された財務情報が入手可能であり、取締役会が、経営資源の配分の決定及び業績を評価するために、定期的に検討を行う対象となっているものであります。

当社は、「三代目茂蔵」直営店による小売事業を中心に事業活動を展開しております。従いまして、当社は、「小売事業」及び「その他事業」の2区分を報告セグメントとしております。なお、「その他事業」は、小売加盟店及び業務用得意先への卸売事業並びに通販事業であります。

2. 報告セグメントごとの売上高、利益又は損失、資産、負債その他の項目の金額の算定方法

報告されている事業セグメントごとの会計処理の方法は「重要な会計方針」における記載と概ね同一であります。また、報告セグメントの利益は、営業利益ベースの数値であります。

3. 報告セグメントごとの売上高、利益又は損失、資産、負債その他の項目の金額に関する情報

前事業年度(自 平成23年10月1日 至 平成24年9月30日)

(単位：千円)

	報告セグメント			調整額 (注)1	財務諸表 計上額 (注)2
	小売事業	その他事業	計		
売上高					
外部顧客への売上高	4,006,777	696,934	4,703,711	-	4,703,711
セグメント間の内部売上高又は振替高	-	-	-	-	-
計	4,006,777	696,934	4,703,711	-	4,703,711
セグメント利益	208,675	96,288	304,964	225,071	79,892
セグメント資産	1,079,397	317,602	1,396,999	447,412	1,844,411
その他の項目					
減価償却費	55,932	5,843	61,776	4,371	66,148
有形固定資産及び無形固定資産の増加額	7,452	-	7,452	3,342	10,795

(注)1. 調整額の内容は、以下のとおりであります。

- (1) セグメント利益の調整額は、各報告セグメントには配賦していない全社費用であります。全社費用は報告セグメントに帰属しない一般管理費であります。
  - (2) セグメント資産の調整額は、各報告セグメントには配賦していない全社資産であります。全社資産は主に報告セグメントに帰属しない現金及び預金並びに管理部門に係る資産等であります。
  - (3) 減価償却費の調整額は、全社資産に係る減価償却費であります。
  - (4) 有形固定資産及び無形固定資産の増加額の調整額は、全社資産に係る増加額であります。
2. セグメント利益は損益計算書の営業利益と調整を行っております。

当事業年度（自 平成24年10月1日 至 平成25年9月30日）

（単位：千円）

	報告セグメント			調整額 (注) 1	財務諸表 計上額 (注) 2
	小売事業	その他事業	計		
売上高					
外部顧客への売上高	3,981,556	609,305	4,590,861	-	4,590,861
セグメント間の内部売上高又は振替高	-	-	-	-	-
計	3,981,556	609,305	4,590,861	-	4,590,861
セグメント利益	232,927	76,687	309,614	174,059	135,555
セグメント資産	1,006,546	281,555	1,288,102	421,895	1,709,998
その他の項目					
減価償却費	39,205	5,180	44,386	4,559	48,945
有形固定資産及び無形固定資産の増加額	6,145	660	6,805	-	6,805

(注) 1. 調整額の内容は、以下のとおりであります。

- (1) セグメント利益の調整額は、各報告セグメントには配賦していない全社費用であります。全社費用は報告セグメントに帰属しない一般管理費であります。
  - (2) セグメント資産の調整額は、各報告セグメントには配賦していない全社資産であります。全社資産は主に報告セグメントに帰属しない現金及び預金並びに管理部門に係る資産等であります。
  - (3) 減価償却費の調整額は、全社資産に係る減価償却費であります。
2. セグメント利益は損益計算書の営業利益と調整を行っております。

【関連情報】

前事業年度（自 平成23年10月1日 至 平成24年9月30日）

1. 製品及びサービスごとの情報

セグメント情報に同様の情報を開示しているため、記載を省略しております。

2. 地域ごとの情報

(1) 売上高

本邦以外の外部顧客への売上高がないため、記載を省略しております。

(2) 有形固定資産

本邦以外に所在している有形固定資産がないため、記載を省略しております。

3. 主要な顧客ごとの情報

損益計算書の売上高に占める割合が10%を超える顧客がないため、記載を省略しております。

当事業年度（自 平成24年10月1日 至 平成25年9月30日）

1. 製品及びサービスごとの情報

セグメント情報に同様の情報を開示しているため、記載を省略しております。

2. 地域ごとの情報

(1) 売上高

本邦以外の外部顧客への売上高がないため、記載を省略しております。

(2) 有形固定資産

本邦以外に所在している有形固定資産がないため、記載を省略しております。

3. 主要な顧客ごとの情報

損益計算書の売上高に占める割合が10%を超える顧客がないため、記載を省略しております。

【報告セグメントごとの固定資産の減損損失に関する情報】

前事業年度（自 平成23年10月1日 至 平成24年9月30日）

（単位：千円）

	小売事業	その他事業	全社・消去	合計
減損損失	-	-	41,738	41,738

当事業年度（自 平成24年10月1日 至 平成25年9月30日）

該当事項はありません。

【報告セグメントごとののれんの償却額及び未償却残高に関する情報】

該当事項はありません。

【報告セグメントごとの負ののれん発生益に関する情報】

該当事項はありません。

【関連当事者情報】

重要性が乏しいため、記載を省略しております。

（1株当たり情報）

前事業年度 （自 平成23年10月1日 至 平成24年9月30日）	当事業年度 （自 平成24年10月1日 至 平成25年9月30日）
1株当たり純資産額	7,760.42円
1株当たり当期純損失金額	1,565.52円
	1株当たり純資産額
	8,483.60円
	1株当たり当期純利益金額
	723.18円

（注）1. 前事業年度の潜在株式調整後1株当たり当期純利益金額については、潜在株式は存在するものの1株当たり当期純損失であるため、当事業年度の潜在株式調整後1株当たり当期純利益金額については、潜在株式が存在しないため記載していません。

2. 1株当たり当期純利益金額又は当期純損失金額の算定上の基礎は、以下のとおりであります。

	前事業年度 （自 平成23年10月1日 至 平成24年9月30日）	当事業年度 （自 平成24年10月1日 至 平成25年9月30日）
当期純利益金額又は当期純損失金額 （ ）(千円)	226,007	104,402
普通株主に帰属しない金額(千円)	-	-
普通株式に係る当期純利益金額又は当期 純損失金額（ ）(千円)	226,007	104,402
期中平均株式数(株)	144,366	144,366
希薄化効果を有しないため、潜在株式調整 後1株当たり当期純利益の算定に含まれな かった潜在株式の概要	平成14年5月14日臨時株主総会特別 決議によるストック・オプションは 平成24年5月30日をもって権利行使 期間満了により失効しております。	-



(重要な後発事象)

(株式分割、単元株制度の採用)

当社は、平成25年11月11日開催の取締役会において、株式分割及び単元株制度の採用について決議いたしました。

(1) 株式分割及び単元株制度の採用の目的

単元株式数(売買単位)を100株に統一することを目的として全国証券取引所が公表した「売買単位の集約に向けた行動計画」(平成19年11月27日付)の趣旨に鑑み、当社株式の分割を実施するとともに単元株制度を採用いたします。なお、本株式分割及び単元株制度採用に伴う投資単位の実質的な変動はありません。

(2) 株式分割の方法

平成26年3月31日(月曜日)を基準日として、同日の最終の株主名簿に記載または記録された株主の所有する普通株式を1株につき100株の割合をもって分割いたします。

(3) 株式分割により増加する株式数

株式分割前の発行済株式総数	144,366株
今回の分割により増加する株式数	14,292,234株
株式分割後の発行済株式数	14,436,600株
株式分割後の発行可能株式総数	50,000,000株

(4) 分割の日程

基準日公告日	平成26年3月14日(金曜日)
基準日	平成26年3月31日(月曜日)
効力発生日	平成26年4月1日(火曜日)

(5) 単元株制度の採用

新設する単元株の数

単元株制度を採用し、単元株式数を100株といたします。

新設の日程

効力発生日 平成26年4月1日(火曜日)

(参考)平成26年3月27日(木曜日)をもって、東京証券取引所における当社株式の売買単位も1株から100株に変更されます。

(6) 1株当たり情報に及ぼす影響

当該株式分割が前期首に行われたと仮定した場合の前事業年度及び当事業年度における1株当たり情報は以下のとおりであります。

前事業年度 (自 平成23年10月1日 至 平成24年9月30日)		当事業年度 (自 平成24年10月1日 至 平成25年9月30日)	
1株当たり純資産額	77.60円	1株当たり純資産額	84.84円
1株当たり当期純損失金額	15.66円	1株当たり当期純利益金額	7.23円

(注)前事業年度の潜在株式調整後1株当たり当期純利益金額については、潜在株式は存在するものの1株当たり当期純損失であるため、当事業年度の潜在株式調整後1株当たり当期純利益金額については、潜在株式が存在しないため記載しておりません。

【附属明細表】

【有価証券明細表】

該当事項はありません。

【有形固定資産等明細表】

資産の種類	当期首残高 (千円)	当期増加額 (千円)	当期減少額 (千円)	当期末残高 (千円)	当期末減価償却累計額又は償却累計額 (千円)	当期償却額 (千円)	差引当期末残高 (千円)
有形固定資産							
建物	532,733	3,039	12,496	523,276	358,742	25,891	164,534
構築物	67,059	-	-	67,059	51,643	2,592	15,415
機械及び装置	13,842	2,649	1,173	15,318	14,775	1,023	543
車両運搬具	5,743	-	-	5,743	4,752	730	990
工具、器具及び備品	217,560	1,117	10,102	208,574	184,841	17,569	23,732
土地	633,548	-	-	633,548	-	-	633,548
有形固定資産計	1,470,487	6,805	23,772	1,453,520	614,755	47,807	838,764
無形固定資産							
ソフトウェア	67,615	-	-	67,615	64,997	1,138	2,618
電話加入権	439	-	-	439	-	-	439
無形固定資産計	68,055	-	-	68,055	64,997	1,138	3,058
長期前払費用	54,259	1,276	2,280	53,255	46,808	9,273	6,447

(注) 1. 当期増加額のうち主なものは、次のとおりであります。

建物	小売事業用店舗	電気設備工事等	3,039千円
機械及び装置	水海道工場	生産設備	2,649千円
工具、器具及び備品	小売事業用店舗	店舗設備	1,117千円

2. 当期減少額のうち主なものは、次のとおりであります。

建物	本社機構	本部設備除却	8,312千円
工具、器具及び備品	小売事業用店舗	店舗設備売却	9,025千円

【社債明細表】

該当事項はありません。

【借入金等明細表】

区分	当期首残高 (千円)	当期末残高 (千円)	平均利率 (%)	返済期限
短期借入金	-	-	-	-
1年以内に返済予定の長期借入金	-	-	-	-
1年以内に返済予定のリース債務	48,266	19,085	-	-
長期借入金(1年以内に返済予定のものを除く。)	-	-	-	-
リース債務(1年以内に返済予定のものを除く。)	19,085	-	-	-
その他有利子負債	-	-	-	-
合計	67,351	19,085	-	-

(注)リース債務の平均利率については、リース料総額に含まれる利息相当額を控除する前の金額でリース債務を貸借対照表に計上しているため、記載しておりません。

【引当金明細表】

区分	当期首残高 (千円)	当期増加額 (千円)	当期減少額 (目的使用) (千円)	当期減少額 (その他) (千円)	当期末残高 (千円)
貸倒引当金	1,799	-	787	310	701
株主優待引当金	18,500	-	17,775	724	-
債務保証損失引当金	32,550	-	-	6,000	26,550

- (注) 1. 貸倒引当金の「当期減少額(その他)」は、債権回収に伴う戻入額及び洗替えによる戻入額であります。  
2. 株主優待引当金の「当期減少額(その他)」は、株主優待制度に基づく費用の見積額と実績額の差額であります。  
3. 債務保証損失引当金の「当期減少額(その他)」は、洗替えによる戻入額であります。

【資産除去債務明細表】

当事業年度期首及び当事業年度末における資産除去債務の金額が、当事業年度期首及び当事業年度末における負債及び純資産の合計額の100分の1以下であるため、財務諸表等規則第125条の2の規定により記載を省略しております。

(2) 【主な資産及び負債の内容】

流動資産

イ．現金及び預金

区分	金額(千円)
現金	14,231
預金	
普通預金	308,445
合計	322,676

ロ．売掛金

相手先別内訳

相手先	金額(千円)
株式会社升喜	36,274
株式会社イトーヨーカ堂	16,085
株式会社OPA	5,784
株式会社アトレ	5,743
大和ハウス工業株式会社	5,222
その他	50,359
合計	119,470

売掛金の発生及び回収並びに滞留状況

当期首残高 (千円)	当期発生高 (千円)	当期回収高 (千円)	当期末残高 (千円)	回収率(%)	滞留期間(日)
(A)	(B)	(C)	(D)	$\frac{(C)}{(A) + (B)} \times 100$	$\frac{(A) + (D)}{(B)}$ 2 365
140,992	1,679,796	1,701,319	119,470	93.4	28

(注) 当期発生高には消費税等が含まれております。

ハ．商品

区分	金額(千円)
商品	
加工前食材・包材類	13,968
デザート・菓子類	6,148
たれ・調味料	2,907
常温品	2,738
惣菜	2,200
その他	4,872
合計	32,836

二．貯蔵品

区分	金額(千円)
貯蔵品	
店舗用備品	703
その他	595
合計	1,299

固定資産

イ．敷金及び保証金

区分	金額(千円)
店舗敷金	190,242
事務所敷金	4,376
合計	194,618

流動負債

イ．買掛金

相手先	金額(千円)
株式会社エヌエスフード	67,107
兼松ソイテック株式会社	46,419
株式会社ハギワラ	46,406
株式会社ジェーフーズ	37,910
株式会社鈴木物産	21,754
その他	70,748
合計	290,346

(3)【その他】

当事業年度における四半期情報等

(累計期間)	第1四半期	第2四半期	第3四半期	当事業年度
売上高(千円)	1,140,921	2,321,328	3,562,742	4,590,861
税引前四半期(当期)純利益金額(千円)	15,449	67,571	139,550	134,488
四半期(当期)純利益金額(千円)	9,428	51,991	112,486	104,402
1株当たり四半期(当期)純利益金額(円)	65.31	360.14	779.17	723.18

(会計期間)	第1四半期	第2四半期	第3四半期	第4四半期
1株当たり四半期純利益金額 又は1株当たり四半期純損失 金額( )(円)	65.31	294.83	419.03	56.00

## 第6【提出会社の株式事務の概要】

事業年度	10月1日から9月30日まで
定時株主総会	事業年度末日から3ヵ月以内
基準日	9月30日
剰余金の配当の基準日	3月31日 9月30日
1単元の株式数	
公告掲載方法	電子公告とする。ただし事故その他やむを得ない事由により電子公告による公告をすることができないときは、日本経済新聞社に掲載して行う。 なお、電子公告は当会社のホームページに掲載しており、そのアドレスは次のとおりであります。 公告掲載URL <a href="http://www.shinozakiya.com">http://www.shinozakiya.com</a>
株主に対する特典	該当事項はありません。

- (注) 1. 平成25年11月11日開催の取締役会において、平成26年4月1日を効力発生日として、1株を100に分割するとともに、単元株式数を100株とする単元株制度の採用を決議しております。
2. 平成25年12月17日開催の第27期定時株主総会決議により平成26年4月1日を効力発生日として、定款の一部変更を行い、当社の単元株未満株式を有する株主は、その有する単元未満株式について、次に掲げる権利以外の権利を行使することができない旨定款に定めております。
- (1) 会社法第189条第2項各号に掲げる権利
  - (2) 会社法第166条第1項の規定による取得を請求する権利
  - (3) 募集株式又は募集新株予約権の割当てを受ける権利

## 第7【提出会社の参考情報】

### 1【提出会社の親会社等の情報】

当社は、金融商品取引法第24条の7第1項に規定する親会社等はありません。

### 2【その他の参考情報】

当事業年度の開始日から有価証券報告書提出日までの間に、次の書類を提出しております。

(1) 有価証券報告書及びその添付書類並びに確認書

事業年度(第26期) (自 平成23年10月1日 至 平成24年9月30日)

平成24年12月20日関東財務局長に提出

(2) 内部統制報告書及びその添付書類

平成24年12月20日関東財務局長に提出

(3) 四半期報告書及び確認書

(第27期第1四半期) (自 平成24年10月1日 至 平成24年12月31日)

平成25年2月7日関東財務局長に提出

(第27期第2四半期) (自 平成25年1月1日 至 平成25年3月31日)

平成25年5月7日関東財務局長に提出

(第27期第3四半期) (自 平成25年4月1日 至 平成25年6月30日)

平成25年8月5日関東財務局長に提出

(4) 臨時報告書

平成24年12月25日関東財務局長に提出

企業内容等の開示に関する内閣府令第19条第2項第9号の2(株主総会における議決権行使の結果)に基づく臨時報告書であります。



## 第二部【提出会社の保証会社等の情報】

該当事項はありません。

## 独立監査人の監査報告書及び内部統制監査報告書

平成25年12月10日

株式会社篠崎屋

取締役会 御中

監査法人アヴァンティア

代表社員  
業務執行社員 公認会計士 小笠原 直 印

代表社員  
業務執行社員 公認会計士 戸城 秀樹 印

業務執行社員 公認会計士 藤田 憲三 印

### <財務諸表監査>

当監査法人は、金融商品取引法第193条の2第1項の規定に基づく監査証明を行うため、「経理の状況」に掲げられている株式会社篠崎屋の平成24年10月1日から平成25年9月30日までの第27期事業年度の財務諸表、すなわち、貸借対照表、損益計算書、株主資本等変動計算書、キャッシュ・フロー計算書、重要な会計方針、その他の注記及び附属明細表について監査を行った。

### 財務諸表に対する経営者の責任

経営者の責任は、我が国において一般に公正妥当と認められる企業会計の基準に準拠して財務諸表を作成し適正に表示することにある。これには、不正又は誤謬による重要な虚偽表示のない財務諸表を作成し適正に表示するために経営者が必要と判断した内部統制を整備及び運用することが含まれる。

### 監査人の責任

当監査法人の責任は、当監査法人が実施した監査に基づいて、独立の立場から財務諸表に対する意見を表明することにある。当監査法人は、我が国において一般に公正妥当と認められる監査の基準に準拠して監査を行った。監査の基準は、当監査法人に財務諸表に重要な虚偽表示がないかどうかについて合理的な保証を得るために、監査計画を策定し、これに基づき監査を実施することを求めている。

監査においては、財務諸表の金額及び開示について監査証拠を入手するための手続が実施される。監査手続は、当監査法人の判断により、不正又は誤謬による財務諸表の重要な虚偽表示のリスクの評価に基づいて選択及び適用される。財務諸表監査の目的は、内部統制の有効性について意見表明するためのものではないが、当監査法人は、リスク評価の実施に際して、状況に応じた適切な監査手続を立案するために、財務諸表の作成と適正な表示に関連する内部統制を検討する。また、監査には、経営者が採用した会計方針及びその適用方法並びに経営者によって行われた見積りの評価も含め、全体としての財務諸表の表示を検討することが含まれる。

当監査法人は、意見表明の基礎となる十分かつ適切な監査証拠を入手したと判断している。

### 監査意見

当監査法人は、上記の財務諸表が、我が国において一般に公正妥当と認められる企業会計の基準に準拠して、株式会社篠崎屋の平成25年9月30日現在の財政状態並びに同日をもって終了する事業年度の経営成績及びキャッシュ・フローの状況をすべての重要な点において適正に表示しているものと認める。

#### < 内部統制監査 >

当監査法人は、金融商品取引法第193条の2第2項の規定に基づく監査証明を行うため、株式会社篠崎屋の平成25年9月30日現在の内部統制報告書について監査を行った。

#### 内部統制報告書に対する経営者の責任

経営者の責任は、財務報告に係る内部統制を整備及び運用し、我が国において一般に公正妥当と認められる財務報告に係る内部統制の評価の基準に準拠して内部統制報告書を作成し適正に表示することにある。

なお、財務報告に係る内部統制により財務報告の虚偽の記載を完全には防止又は発見することができない可能性がある。

#### 監査人の責任

当監査法人の責任は、当監査法人が実施した内部統制監査に基づいて、独立の立場から内部統制報告書に対する意見を表明することにある。当監査法人は、我が国において一般に公正妥当と認められる財務報告に係る内部統制の監査の基準に準拠して内部統制監査を行った。財務報告に係る内部統制の監査の基準は、当監査法人に内部統制報告書に重要な虚偽表示がないかどうかについて合理的な保証を得るために、監査計画を策定し、これに基づき内部統制監査を実施することを求めている。

内部統制監査においては、内部統制報告書における財務報告に係る内部統制の評価結果について監査証拠を入手するための手続が実施される。内部統制監査の監査手続は、当監査法人の判断により、財務報告の信頼性に及ぼす影響の重要性に基づいて選択及び適用される。また、内部統制監査には、財務報告に係る内部統制の評価範囲、評価手続及び評価結果について経営者が行った記載を含め、全体としての内部統制報告書の表示を検討することが含まれる。

当監査法人は、意見表明の基礎となる十分かつ適切な監査証拠を入手したと判断している。

#### 監査意見

当監査法人は、株式会社篠崎屋が平成25年9月30日現在の財務報告に係る内部統制は有効であると表示した上記の内部統制報告書が、我が国において一般に公正妥当と認められる財務報告に係る内部統制の評価の基準に準拠して、財務報告に係る内部統制の評価結果について、すべての重要な点において適正に表示しているものと認める。

#### 利害関係

会社と当監査法人又は業務執行社員との間には、公認会計士法の規定により記載すべき利害関係はない。

以 上

- 
- (注) 1 . 上記は、監査報告書の原本に記載された事項を電子化したものであり、その原本は当社（有価証券報告書提出会社）が財務諸表に添付する形で別途保管しております。
- 2 . 財務諸表の範囲にはX B R Lデータ自体は含まれておりません。