

【表紙】

【提出書類】	四半期報告書
【根拠条文】	金融商品取引法第24条の4の7第1項
【提出先】	関東財務局長
【提出日】	平成25年8月12日
【四半期会計期間】	第43期第3四半期（自平成25年4月1日至平成25年6月30日）
【会社名】	株式会社日本マイクロニクス
【英訳名】	MICRONICS JAPAN CO.,LTD.
【代表者の役職氏名】	代表取締役社長 長谷川 正義
【本店の所在の場所】	東京都武蔵野市吉祥寺本町二丁目6番8号
【電話番号】	0422(21)2665
【事務連絡者氏名】	取締役管理本部長 齋藤 太
【最寄りの連絡場所】	東京都武蔵野市吉祥寺本町二丁目6番8号
【電話番号】	0422(21)2665
【事務連絡者氏名】	取締役管理本部長 齋藤 太
【縦覧に供する場所】	株式会社東京証券取引所 (東京都中央区日本橋兜町2番1号)

第一部【企業情報】

第1【企業の概況】

1【主要な経営指標等の推移】

回次	第42期 第3四半期連結 累計期間	第43期 第3四半期連結 累計期間	第42期
会計期間	自平成23年10月1日 至平成24年6月30日	自平成24年10月1日 至平成25年6月30日	自平成23年10月1日 至平成24年9月30日
売上高(百万円)	18,138	14,094	23,623
経常利益又は経常損失() (百万円)	1,460	559	2,364
四半期純利益又は四半期(当期) 純損失()(百万円)	2,664	433	5,043
四半期包括利益又は包括利益 (百万円)	2,749	1,418	5,197
純資産額(百万円)	14,318	13,367	11,881
総資産額(百万円)	30,329	27,639	28,333
1株当たり四半期純利益金額又は 四半期(当期)純損失金額() (円)	140.29	22.82	265.57
潜在株式調整後1株当たり四半期 (当期)純利益金額(円)	-	-	-
自己資本比率(%)	44.6	44.8	39.4

回次	第42期 第3四半期連結 会計期間	第43期 第3四半期連結 会計期間
会計期間	自平成24年4月1日 至平成24年6月30日	自平成25年4月1日 至平成25年6月30日
1株当たり四半期純利益金額又は 四半期純損失金額()(円)	81.21	24.44

(注) 1. 当社は四半期連結財務諸表を作成しているため、提出会社の主要な経営指標等の推移については記載しておりません。

2. 売上高には消費税等は含まれておりません。

3. 第42期第3四半期連結累計期間及び第42期の潜在株式調整後1株当たり四半期(当期)純利益金額については、潜在株式は存在するものの1株当たり四半期(当期)純損失であるため、記載しておりません。

第43期第3四半期連結累計期間の潜在株式調整後1株当たり四半期純利益金額については、希薄化効果を有している潜在株式が存在しないため記載しておりません。

2【事業の内容】

当第3四半期連結累計期間において、当社グループ（当社及び当社の関係会社）が営む事業の内容について、重要な変更はありません。また、主要な関係会社における異動もありません。

なお、当社グループは、平成24年10月1日付の組織変更に伴い、第1四半期連結会計期間より、従来の「半導体機器事業」及び「FPD機器事業」から、「プローブカード事業」及び「装置事業」へ、報告セグメントを変更しております。また、「半導体機器事業」から半導体検査機器事業を分離し「装置事業」へ統合しております。

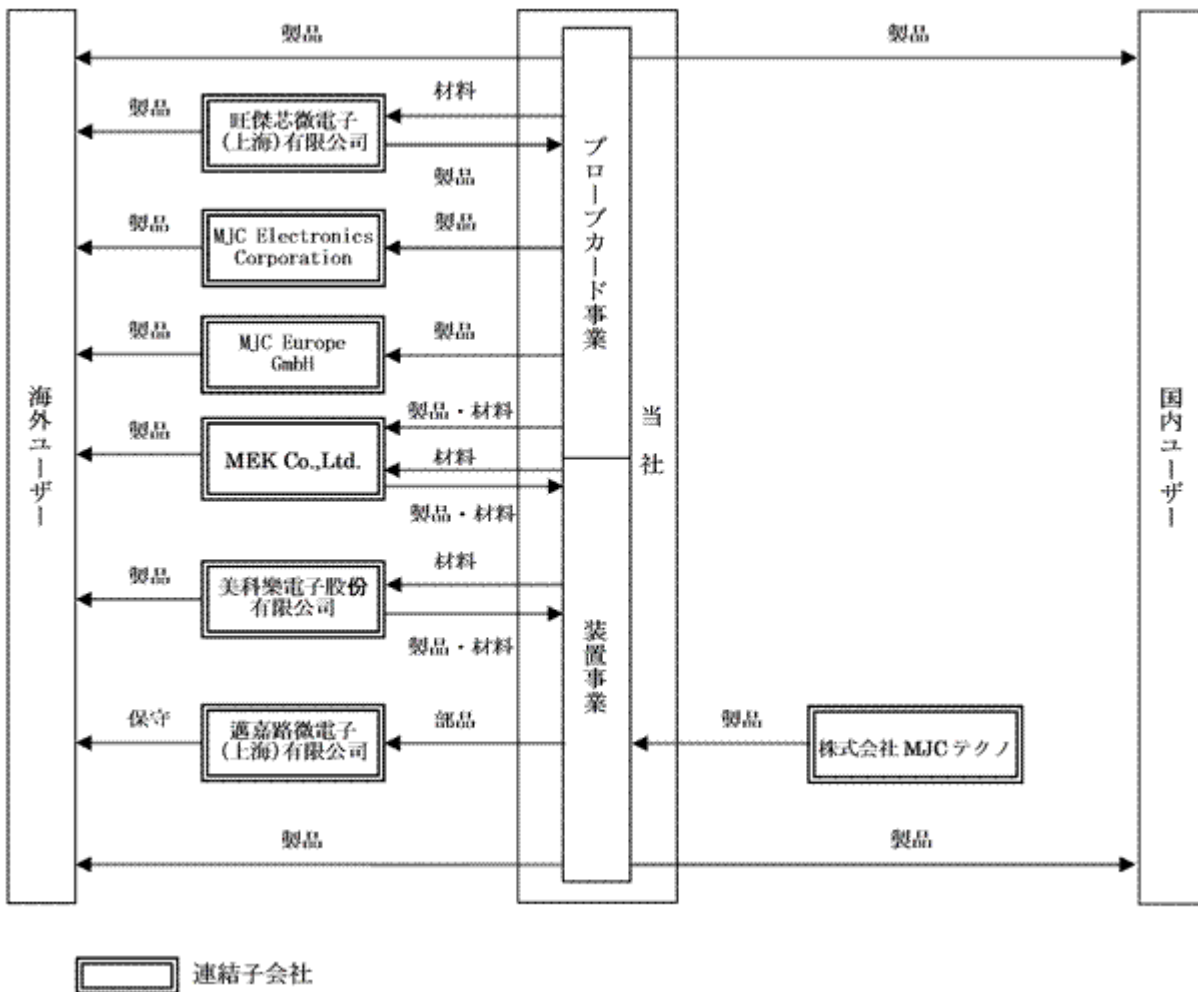
当社グループの事業内容及び当社と関係会社の当該事業に係る位置付けは次のとおりであります。

また、次の2部門は「第4 経理の状況 1 四半期連結財務諸表 注記事項」に掲げるセグメントの区分と同一であります。

- (1) プローブカード事業.....主要な製品は半導体計測器具等であります。
半導体計測器具.....当社が開発・製造・販売する他、子会社 旺傑芯微電子（上海）有限公司、MEK Co.,Ltd.で製造・販売しております。また、子会社 MJC Electronics Corporation及び MJC Europe GmbHにおいて販売・保守をしております。
- (2) 装置事業.....主要な製品はLCD検査機器、半導体検査機器等であります。
LCD検査機器.....当社が開発・製造・販売する他、子会社 MEK Co.,Ltd.及び美科樂電子股?有限公司が製造・販売しております。また、子会社 邁嘉路微電子（上海）有限公司において保守をしております。
半導体検査機器.....当社が開発・製造・販売する他、子会社 株式会社MJCテクノが開発・製造しております。

〔事業系統図〕

以上述べた事項を事業系統図によって示すと次のとおりであります。



第2【事業の状況】

1【事業等のリスク】

文中の将来に関する事項は、当第3四半期連結会計期間の末日現在において当社グループ（当社及び連結子会社）が判断したものであります。

- (1) 当第3四半期連結累計期間において、新たに発生した事業等のリスクはありません。
また、前事業年度の有価証券報告書に記載した事業等のリスクについて重要な変更はありません。
- (2) 当社グループは、前連結会計年度末において、将来にわたって事業活動を継続するとの前提に重要な疑義を生じさせるような事象又は状況（「重要事象等」）が存在していません。
当第3四半期連結累計期間においても、売上高が前年同期比で20%以上減少し、装置事業において営業損失を計上する等、引き続き重要事象等が存在してはいますが、当該事象又は状況を解消するため、前連結会計年度の有価証券報告書「第1企業の概況 第2 事業の状況 3 対処すべき課題」に記載した事業構造改革をはじめとする諸施策を推進しており、期初計画通り、当第3四半期連結累計期間において営業利益の黒字化を実現しております。また、当第3四半期連結会計期間末における現金及び預金残高以外に、コミットメントライン契約の借入未実行枠等の資金調達余力もあり、重要な資金繰り懸念もないことから、継続企業の前提に関する重要な不確実性は認められないと判断しております。

2【経営上の重要な契約等】

当第3四半期連結会計期間において、経営上の重要な契約等の決定又は締結等はありません。

3【財政状態、経営成績及びキャッシュ・フローの状況の分析】

文中の将来に関する事項は、当第3四半期連結会計期間の末日現在において当社グループ（当社及び連結子会社）が判断したものであります。

(1) 業績の状況

当第3四半期連結累計期間における世界経済は、欧州の財政不安の長期化や新興国の経済成長の鈍化等により減速傾向が強まりましたが、日本経済は年末以降、新政権による景気刺激策への期待や円安の進行等から個人消費や企業の生産活動の持ち直しによる景気回復が見えてきました。

半導体市場においては、パソコンの深刻な販売不振やデジタル家電の需要低迷を受け、全般的に低調に推移してはいましたが、春頃から始まった一部スマートフォンやタブレット端末の生産拡大にとともに、メモリーをはじめとして市場の回復が見られるようになりました。

またFPD市場では、中国向けテレビ用液晶大型パネルやスマートフォン用小型液晶パネルの生産が比較的堅調に推移いたしました。全般的にはパソコンの販売不振や世界的需要停滞を受け、低調に推移いたしました。設備投資においては、一段の大型化と高精細化に向けた投資が行われましたが、最小限にとどまり、基本的には抑制が継続いたしました。

このような状況の下、当社グループは事業構造改革の施策に基づき、固定費を大幅に削減し、一方で既存顧客への確実な製品及びサービスの提供、新規顧客の取り込みによる受注・売上の獲得、新技術や新製品の開発に精力的に取り組む、生産の効率化や部材調達の見直し等による原価低減を継続して推し進めました。

この結果、当第3四半期連結累計期間の業績は、売上高14,094百万円（前年同期比22.3%減）、営業利益531百万円（前年同期は1,413百万円の営業損失）、経常利益559百万円（前年同期は1,460百万円の経常損失）、四半期純利益433百万円（前年同期は2,664百万円の四半期純損失）となりました。

<セグメントの状況>

（各セグメントの売上高は、外部顧客に対するものであります。）

セグメントごとの業績は次のとおりであります。

なお、当社グループは、平成24年10月1日付の組織変更に伴い、第1四半期連結会計期間より、報告セグメントの区分を変更しており、以下の前年同四半期比較については、前年同四半期の数値を変更後のセグメント区分に組み替えた数値で比較しております。

プローブカード事業

プローブカードは、春頃よりスマートフォンやタブレット端末用モバイルDRAM向けアドバンスドプローブカードの需要が急回復しましたが、全般的にはパソコン用汎用DRAMの需要低迷に加え、国内外大手ロジック半導体メーカーの事業戦略見直しによる生産縮小を受け、低調な受注・売上となりました。

営業損益に関しては、事業構造改革の施策に基づく固定的経費の削減により収益性が改善し、低水準な売上ながらも、利益の計上となりました。

この結果、売上高は11,739百万円（前年同期比17.7%減）、営業利益は2,052百万円（前年同期比376.7%増）となりました。

装置事業

半導体及びLCD検査装置は、メーカーの設備投資抑制が継続したことから、受注・売上ともに低調となりました。プローブユニットにおきましては、パソコンの需要不振や、簡易型製品の普及を受け、低水準で推移いたしました。

営業損益に関しては、事業構造改革の施策に基づく固定的経費の削減等を実施したものの、売上高水準が低かったため、固定費負担を吸収しきれず、損失の計上となりました。

この結果、売上高は2,354百万円（前年同期比39.2%減）、営業損失は427百万円（前年同期は754百万円の営業損失）となりました。

(2) 財政状態の分析

当第3四半期連結会計期間末における資産合計は、前連結会計年度末に比べ693百万円減少し、27,639百万円となりました。これは主に、現金及び預金の減少1,081百万円等によるものであります。

負債合計は、前連結会計年度末に比べ2,180百万円減少し、14,271百万円となりました。これは主に、未払金の減少1,495百万円等によるものであります。

純資産合計は、前連結会計年度末に比べ1,486百万円増加し、13,367百万円となりました。これは主に、円安・株高によるその他の包括利益累計額合計の増加793百万円、四半期純利益の計上による利益剰余金の増加433百万円等によるものであります。

(3) 事業上及び財務上の対処すべき課題

当第3四半期連結累計期間において、当社グループが対処すべき課題について重要な変更はありません。

なお、当社は財務及び事業の方針の決定を支配する者の在り方に関する基本方針を定めており、その内容等（会社法施行規則第118条第3号に掲げる事項）は次のとおりであります。

[会社の支配に関する基本方針]

基本方針の内容

当社は、当社の財務及び事業の方針の決定を支配する者は、当社の財務及び事業の内容や当社の企業価値の源泉を十分に理解し、当社の企業価値ひいては株主の共同の利益を継続的かつ持続的に確保、向上していくことを可能とする者である必要があると考えています。

当社は、当社の支配権の移転を伴う買収提案についての判断は、最終的には当社の株主全体の意思に基づいて行われるべきものと考えております。また、当社は、当社株式の大量買付であっても、当社の企業価値ひいては株主共同の利益に資するものであれば、これを否定するものではありません。

しかしながら、株式の大量買付の中には、その目的等から見て企業価値や株主共同の利益に対する明白な侵害をもたらすもの、株主に株式の売却を事実上強要するおそれがあるもの、対象会社の取締役会や株主が株式の大量買付の内容等について検討しあるいは対象会社の取締役会が代替案を提案するための十分な時間や情報を提供しないもの、対象会社が買収者の提示した条件よりも有利な条件をもたらすために買収者との協議・交渉を必要とするもの等、対象会社の企業価値・株主共同の利益に資さないものも少なくありません。

特に、当社が他社に優越する技術力・生産力等を維持し、企業価値を確保・向上させるためには、個々の従業員の製品開発のノウハウ・技術力を維持・向上させることにより、当社の電子計測技術力・製品群を維持すること、製品の販売先のニーズに柔軟に対応できる生産設備・生産体制を維持すること、当社グループを有機的に連結することにより研究開発力を強化すること、及び製品の販売先や原材料調達先・外注先との信頼関係を維持することが必要不可欠であります。当社株式の大量買付を行う者が、当社の財務及び事業の内容を理解するのは勿論のこと、こうした当社の企業価値の源泉を理解した上で、これらの中長期的に確保し、向上させることができなければ、当社の企業価値ひいては株主共同の利益は毀損されることとなります。また、外部者である買収者からの大量買付の提案を受けた際に、株主の皆様が最善の選択を行うためには、当社の企業価値を構成する有形無形の要素を適切に把握するとともに、買収者の属性、大量買付の目的、買収者の当社の事業や経営についての意向、既存株主との利益相反を回避する方法、従業員その他のステークホルダーに対する対応方針等の買収者の情報も把握した上で、大量買付が当社の企業価値や株主共同の利益に及ぼす影響を判断する必要があり、かかる情報が明らかにされないまま大量買付が強行される場合には、当社の企業価値ひいては株主共同の利益が毀損される可能性があります。

当社としては、このような当社の企業価値ひいては株主共同の利益に資さない大量買付を行う者は、当社の財務及び事業の方針の決定を支配する者として不適切であり、このような者による大量買付に対しては、必要かつ相当な対抗措置を採ることにより、当社の企業価値ひいては株主共同の利益を確保する必要があると考えます。

基本方針の実現のための取組み

(A) 基本方針の実現に資する特別な取組み

当社は「電子計測技術を通して広く社会に貢献する」という経営理念のもと、コンタクト技術をコアコンピタンスとした既存事業の発展、新技術の導入や新製品開発による新規事業を展開し、安定した成長と収益性の確保を図っております。

平成21年度から平成23年度までは、前中期経営計画『Challenge11』において「持続的成長と更なる飛躍のための基盤づくり」を基本方針とし、継続的な成長を目指して総力をあげて諸施策に取り組んでまいりました。平成24年度から新たにスタートした新中期経営計画『Challenge14』（平成24年度～平成26年度）では、急激に変化する環境に自らが“変化”に対応し、かつ果敢に“挑戦”し、それをチャンスに転換することで、再び成長し続ける企業 新MJCを“創造”していきます。

今後も、中長期的な企業の発展に向け、全社を挙げて技術開発と経営の効率化・合理化に取り組むことで、企業価値ひいては株主共同の利益の維持・向上に努めてまいります。

また、当社は、取締役の任期を1年とするとともに、独立性のある社外取締役を2名選任しております。これにより、社外取締役と社外監査役による当社経営に対する経営監督・監視機能の充実を図り、透明性の高い経営を実現する等、コーポレート・ガバナンスの一層の強化を図っております。また、当社は代表取締役社長直轄の独立組織として経営監査室を設置し内部統制の強化も図っております。

(B) 基本方針に照らして不適切な者が支配を獲得することを防止するための取組み

- () 当社は、当社の企業価値ひいては株主共同の利益を確保し、向上させるために、平成23年12月21日開催の第41期定時株主総会における承認を得て、「当社株式の大量取得行為に関する対応策（買収防衛策）」（以下「本プラン」という。その概要は下記(ii)をご参照願います。）を更新いたしました。

() 本プランの内容

本プランは、当社の株式に対する買付その他これに類似する行為又はその提案（以下、「買付等」という。）が行われる場合に、買付等を行う者（以下、「買付者等」という。）に対し、事前に当該買付等に関する情報の提供を求め、当該買付等についての情報収集・検討等を行う時間を確保したうえで、株主の皆様が当社経営陣の計画や代替案等を提示したり、買付者等との交渉を行うこと等を可能とし、また、上記基本方針に反し、当社の企業価値・株主共同の利益を毀損する買付等を阻止することにより、当社の企業価値・株主共同の利益を確保・向上させることを目的としております。

本プランは、当社が発行者である株式について、保有者の株券等保有割合が20%以上となる買付、又は当社が発行者である株式について、公開買付の後における株式の所有割合及びその特別関係者の株式所有割合の合計が20%以上となる公開買付を対象とします。

当社の株式について買付等が行われる場合、当該買付等に係る買付者等には、買付内容等の検討に必要な情報及び本プランに定める手続を遵守する旨の誓約文言等を記載した書面の提出を求めます。その後、買付者等や当社取締役会から提出された情報、当社取締役会の代替案等が、当社経営陣から独立した社外取締役等から構成される独立委員会に提供され、その評価、検討を経るものとします。独立委員会は、買付内容の検討、当社取締役会の提示した代替案の検討、買付者等との協議、株主に対する情報開示等を行います。独立委員会は、買付者等が本プランに規定する手続を遵守しなかった場合、又は当該買付等の内容の検討の結果、当該買付等が当社の企業価値ひいては株主共同の利益に対する明白な侵害をもたらすおそれのある買付等であり、かつ本株予約権の無償割当てを実施することが相当であると判断した場合には、当社取締役会に対して、新株予約権の無償割当てを実施することを勧告することがあります。この新株予約権の無償割当ては、割当日における当社株主に対し、その有する株式1株につき新株予約権1個を割り当てるものであり、この新株予約権の行使は、金1円を下限として当社株式の時価の2分の1の金額を上限とする金額の範囲内において、当社取締役会が決定した金額を払い込むことにより、普通株式1株を取得することができ、また、買付者等による権利行使が認められないという行使条件、及び当社が買付者等以外の者から当社株式1株と引換えに新株予約権1個を取得することができる旨の取得条項が付されております。当社取締役会は、独立委員会の上記勧告を最大限尊重して新株予約権無償割当ての実施又は不実施等の決議を行うものとします。

また、当社取締役は、独立委員会における手続に加えて、株主総会を招集し株主の皆様の意思を確認することもできます。当社取締役会は、上記決議を行った場合や株主総会を招集する場合等においては、速やかに、当該決議の概要その他当社取締役会が適切と判断する事項について、情報開示を行います。

本プランの有効期間は、平成23年12月21日開催の第41期定時株主総会終結後3年以内に終了する事業年度のうち最終のものに関する定時株主総会の終結の時までとします。但し、有効期間の満了前であっても、当社取締役会により本プランを廃止する旨の決議が行われた場合には、本プランはその時点で廃止されることとなります。また、株主総会において本プランを廃止する旨の決議が行われた場合には、本プランはその時点で廃止されることとなります。

具体的取組みに対する当社取締役会の判断及びその理由

上記の新中期3ヶ年経営計画並びにコーポレート・ガバナンスの強化等の各施策は、当社の企業価値・株主共同の利益を継続的かつ持続的に向上させるための具体的方策として策定されたものであり、まさに当社の基本方針に沿うものであります。

また、本プランは、当社株式に対する買付等が行われた際に、当社の企業価値・株主共同の利益を確保するための枠組みであり、基本方針に沿うものであります。特に、本プランについては、経済産業省及び法務省が平成17年5月27日に発表した「企業価値・株主共同の利益の確保又は向上のための買収防衛策に関する指針」の定める三原則の要件を充足していること、第41期定時株主総会において株主の皆様の承認を得ていること、一定の場合には本プランの発動の是非について株主意思確認総会において株主の皆様の意思を確認することとされていること、及び有効期間を約3年間とするサンセット条項が付されており、かつ、その有効期間の満了前であっても、当社株主意思確認総会において本プランを廃止する旨の決議が行われた場合には、本プランはその時点で廃止されること等株主意思を重視するものであること、独立性のある社外取締役等によって構成される独立委員会が設置され、本プランの発動に際しては必ず独立委員会の判断を経ることが必要とされていること、独立委員会は当社の費用で第三者専門家を利用し助言を受けることができるとされていること等により、その公正性・客観性が担保されており、企業価値ひいては株主共同の利益に資するものであって、当社の会社役員の地位の維持を目的とするものではありません。

(4) 研究開発活動

当第3四半期連結累計期間におけるグループ全体の研究開発活動の金額は、1,567百万円であります。

なお、当第3四半期連結累計期間において、当社グループの研究開発活動の状況に重要な変更はありません。

(5) 従業員数

当社グループは収益改善のための事業構造改革の一環として、拠点の統廃合や人員合理化を実施したこと等に伴い、当第3四半期連結累計期間の従業員数は、前連結会計年度末に比べプロードカード事業で148名、装置事業で60名、全社（共通）で42名減少いたしました。

なお、当社グループは、平成24年10月1日付の組織変更に伴い、第1四半期連結会計期間より、報告セグメントの区分を変更しており、上記の比較については、前連結会計年度末の従業員数を変更後のセグメント区分に組み替えた従業員数で比較しております。

また、全社（共通）として記載されている従業員数は、特定のセグメントに区分できない管理部門等に所属している従業員数であります。

(6) 事業等のリスクに記載した重要事象等への対応策

「1 事業等のリスク (2)」に記載のとおりであります。

第3【提出会社の状況】

1【株式等の状況】

(1)【株式の総数等】

【株式の総数】

種類	発行可能株式総数(株)
普通株式	72,000,000
計	72,000,000

【発行済株式】

種類	第3四半期会計期間末現在発行数(株) (平成25年6月30日)	提出日現在発行数(株) (平成25年8月12日)	上場金融商品取引所名 又は登録認可金融商品 取引業協会名	内容
普通株式	20,012,658	20,012,658	東京証券取引所 JASDAQ (スタンダード)	単元株式数 100株
計	20,012,658	20,012,658	-	-

(2)【新株予約権等の状況】

該当事項はありません。

(3)【行使価額修正条項付新株予約権付社債券等の行使状況等】

該当事項はありません。

(4)【ライツプランの内容】

該当事項はありません。

(5)【発行済株式総数、資本金等の推移】

年月日	発行済株式総 数増減数(株)	発行済株式総 数残高(株)	資本金増減額 (百万円)	資本金残高 (百万円)	資本準備金増 減額 (百万円)	資本準備金残 高(百万円)
平成25年4月1日～ 平成25年6月30日	-	20,012,658	-	5,018	-	5,769

(6)【大株主の状況】

当四半期会計期間は第3四半期会計期間であるため、記載事項はありません。

(7) 【議決権の状況】

当第3四半期会計期間末日現在の「議決権の状況」については、株主名簿の記載内容が確認できないため、記載することができないことから、直前の基準日（平成25年3月31日）に基づく株主名簿による記載をしております。

【発行済株式】

平成25年3月31日現在

区分	株式数（株）	議決権の数（個）	内容
無議決権株式	-	-	-
議決権制限株式（自己株式等）	-	-	-
議決権制限株式（その他）	-	-	-
完全議決権株式（自己株式等）	普通株式 1,021,600	-	-
完全議決権株式（その他）	普通株式 18,936,600	189,366	-
単元未満株式	普通株式 54,458	-	1単元（100株） 未満の株式
発行済株式総数	20,012,658	-	-
総株主の議決権	-	189,366	-

（注）単元未満株式欄には、証券保管振替機構名義の株式が40株及び自己名義株式が72株含まれております。

【自己株式等】

平成25年3月31日現在

所有者の氏名又は名称	所有者の住所	自己名義所有 株式数（株）	他人名義所有 株式数（株）	所有株式数の 合計（株）	発行済株式総数 に対する所有株 式数の割合 （％）
株式会社日本マイクロニクス	東京都武蔵野市吉祥寺本町 2丁目6番8号	1,021,600	-	1,021,600	5.10
計	-	1,021,600	-	1,021,600	5.10

（注）上記以外に自己名義所有の単元未満株式72株を保有しております。

2 【役員の状況】

該当事項はありません。

第4【経理の状況】

1. 四半期連結財務諸表の作成方法について

当社の四半期連結財務諸表は、「四半期連結財務諸表の用語、様式及び作成方法に関する規則」（平成19年内閣府令第64号）に基づいて作成しております。

2. 監査証明について

当社は、金融商品取引法第193条の2第1項の規定に基づき、第3四半期連結会計期間（平成25年4月1日から平成25年6月30日まで）及び第3四半期連結累計期間（平成24年10月1日から平成25年6月30日まで）に係る四半期連結財務諸表について有限責任監査法人トーマツによる四半期レビューを受けております。

1【四半期連結財務諸表】
(1)【四半期連結貸借対照表】

(単位：百万円)

	前連結会計年度 (平成24年9月30日)	当第3四半期連結会計期間 (平成25年6月30日)
資産の部		
流動資産		
現金及び預金	7,722	6,640
受取手形及び売掛金	6,437	6,166
製品	216	365
仕掛品	1,619	1,914
原材料及び貯蔵品	746	821
その他	269	401
貸倒引当金	58	59
流動資産合計	16,952	16,251
固定資産		
有形固定資産		
建物及び構築物(純額)	4,440	4,356
機械装置及び運搬具(純額)	2,100	1,787
その他(純額)	2,084	2,026
有形固定資産合計	8,625	8,169
無形固定資産		
投資その他の資産	1,029	979
投資有価証券	1,456	1,989
その他	468	494
貸倒引当金	199	244
投資その他の資産合計	1,726	2,239
固定資産合計	11,381	11,388
資産合計	28,333	27,639
負債の部		
流動負債		
支払手形及び買掛金	4,072	3,808
短期借入金	2 3,739	2 3,475
未払法人税等	52	95
賞与引当金	243	147
製品保証引当金	434	267
その他	3,435	1,160
流動負債合計	11,977	8,955
固定負債		
社債	150	120
長期借入金	2 2,749	2 3,263
退職給付引当金	997	1,177
長期未払金	96	87
その他	481	667
固定負債合計	4,474	5,316
負債合計	16,452	14,271

(単位：百万円)

	前連結会計年度 (平成24年9月30日)	当第3四半期連結会計期間 (平成25年6月30日)
純資産の部		
株主資本		
資本金	5,018	5,018
資本剰余金	5,769	5,769
利益剰余金	1,263	1,697
自己株式	953	953
株主資本合計	11,099	11,532
その他の包括利益累計額		
その他有価証券評価差額金	677	1,014
繰延ヘッジ損益	-	0
為替換算調整勘定	610	154
その他の包括利益累計額合計	67	860
新株予約権	207	204
少数株主持分	507	770
純資産合計	11,881	13,367
負債純資産合計	28,333	27,639

(2) 【 四半期連結損益計算書及び四半期連結包括利益計算書 】
【 四半期連結損益計算書 】
【 第 3 四半期連結累計期間 】

(単位 : 百万円)

	前第 3 四半期連結累計期間 (自 平成23年10月 1 日 至 平成24年 6 月30日)	当第 3 四半期連結累計期間 (自 平成24年10月 1 日 至 平成25年 6 月30日)
売上高	18,138	14,094
売上原価	13,801	9,360
売上総利益	4,336	4,733
販売費及び一般管理費	5,750	4,201
営業利益又は営業損失 ()	1,413	531
営業外収益		
受取利息	20	3
受取配当金	8	5
受取賃貸料	26	37
為替差益	-	63
その他	26	16
営業外収益合計	81	126
営業外費用		
支払利息	73	69
その他	55	29
営業外費用合計	128	99
経常利益又は経常損失 ()	1,460	559
特別利益		
固定資産売却益	0	3
新株予約権戻入益	2	31
その他	0	0
特別利益合計	2	34
特別損失		
固定資産売却損	-	4
固定資産除却損	4	0
その他	1,068	-
特別損失合計	1,073	5
税金等調整前四半期純利益又は税金等調整前四半期 純損失 ()	2,531	588
法人税、住民税及び事業税	54	72
法人税等調整額	23	14
法人税等合計	78	87
少数株主損益調整前四半期純利益又は少数株主損益 調整前四半期純損失 ()	2,609	501
少数株主利益	54	67
四半期純利益又は四半期純損失 ()	2,664	433

【四半期連結包括利益計算書】
【第3四半期連結累計期間】

(単位：百万円)

	前第3四半期連結累計期間 (自平成23年10月1日 至平成24年6月30日)	当第3四半期連結累計期間 (自平成24年10月1日 至平成25年6月30日)
少数株主損益調整前四半期純利益又は少数株主損益 調整前四半期純損失()	2,609	501
その他の包括利益		
その他有価証券評価差額金	131	337
繰延ヘッジ損益	-	0
為替換算調整勘定	8	580
その他の包括利益合計	139	917
四半期包括利益	2,749	1,418
(内訳)		
親会社株主に係る四半期包括利益	2,803	1,226
少数株主に係る四半期包括利益	53	192

【会計方針の変更】

(会計上の見積りの変更と区別することが困難な会計方針の変更)

当社及び国内連結子会社は、法人税法の改正に伴い、第1四半期連結会計期間より、平成24年10月1日以降に取得した有形固定資産については、改正後の法人税法に基づく減価償却方法に変更しております。これによる当第3四半期連結累計期間の営業利益、経常利益及び税金等調整前四半期純利益に与える影響は軽微であります。

【注記事項】

(四半期連結貸借対照表関係)

1. 当社は、運転資金の効率的な調達を行うため取引銀行3行とコミットメントライン契約を締結しております。この契約に基づく借入未実行残高は次のとおりであります。

	前連結会計年度 (平成24年9月30日)	当第3四半期連結会計期間 (平成25年6月30日)
コミットメントラインの総額	3,000百万円	3,000百万円
借入実行残高	-	-
差引額	3,000	3,000

2. 財務制限条項

前連結会計年度(平成24年9月30日)

借入金のうち300百万円は、純資産額及び経常利益について、一定の条件の財務制限条項が付されております。

当第3四半期連結会計期間(平成25年6月30日)

借入金のうち1,438百万円は、純資産額及び経常利益について、一定の条件の財務制限条項が付されております。

3. 保証債務

前連結会計年度(平成24年9月30日)

取引先のレンタル契約に対し、債務保証を行っております。
 33百万円

当第3四半期連結会計期間(平成25年6月30日)

取引先のレンタル契約に対し、債務保証を行っております。
 27百万円

(四半期連結損益計算書関係)

該当事項はありません。

(四半期連結キャッシュ・フロー計算書関係)

当第3四半期連結累計期間に係る四半期連結キャッシュ・フロー計算書は作成しておりません。なお、第3四半期連結累計期間に係る減価償却費(無形固定資産に係る償却費を含む。)は、次のとおりであります。

	前第3四半期連結累計期間 (自 平成23年10月1日 至 平成24年6月30日)	当第3四半期連結累計期間 (自 平成24年10月1日 至 平成25年6月30日)
減価償却費	1,377百万円	1,107百万円

(株主資本等関係)

前第3四半期連結累計期間(自 平成23年10月1日 至 平成24年6月30日)

配当金支払額

(決議)	株式の種類	配当金の総額 (百万円)	1株当たり 配当額 (円)	基準日	効力発生日	配当の原資
平成23年12月21日 定時株主総会	普通株式	189	10	平成23年9月30日	平成23年12月22日	利益剰余金

当第3四半期連結累計期間(自 平成24年10月1日 至 平成25年6月30日)

配当金支払額

該当事項はありません。

(セグメント情報等)

【セグメント情報】

前第3四半期連結累計期間(自平成23年10月1日至平成24年6月30日)

1. 報告セグメントごとの売上高及び利益又は損失の金額に関する情報

(単位:百万円)

	報告セグメント			調整額 (注)1.	四半期連結 損益計算書 計上額 (注)2.
	プローブ カード事業	装置事業	計		
売上高					
外部顧客への売上高	14,267	3,870	18,138	-	18,138
セグメント間の内部売上高 又は振替高	-	-	-	-	-
計	14,267	3,870	18,138	-	18,138
セグメント利益又は損失 ()	430	754	323	1,089	1,413

(注)1. セグメント利益又は損失の調整額 1,089百万円は全社費用であり、報告セグメントに帰属しない管理部門等に係る費用であります。

2. セグメント利益又は損失は、四半期連結損益計算書の営業損失と調整を行っております。

当第3四半期連結累計期間(自平成24年10月1日至平成25年6月30日)

1. 報告セグメントごとの売上高及び利益又は損失の金額に関する情報

(単位:百万円)

	報告セグメント			調整額 (注)1.	四半期連結 損益計算書 計上額 (注)2.
	プローブ カード事業	装置事業	計		
売上高					
外部顧客への売上高	11,739	2,354	14,094	-	14,094
セグメント間の内部売上高 又は振替高	-	-	-	-	-
計	11,739	2,354	14,094	-	14,094
セグメント利益又は損失 ()	2,052	427	1,624	1,092	531

(注)1. セグメント利益又は損失の調整額 1,092百万円は全社費用であり、報告セグメントに帰属しない管理部門等に係る費用であります。

2. セグメント利益又は損失は、四半期連結損益計算書の営業利益と調整を行っております。

2. 報告セグメントの変更等に関する事項

当社グループは、平成24年10月1日付の組織変更に伴い、第1四半期連結会計期間より、従来の「半導体機器事業」及び「FPD機器事業」から、「プローブカード事業」及び「装置事業」へ、報告セグメントを変更しております。また、「半導体機器事業」から半導体検査機器事業を分離し「装置事業」へ統合しております。

なお、前第3四半期連結累計期間のセグメント情報については、変更後の区分に基づき作成しており、前第3四半期連結累計期間の「1. 報告セグメントごとの売上高及び利益又は損失の金額に関する情報」に記載しております。

(1株当たり情報)

1株当たり四半期純利益金額又は1株当たり四半期純損失金額及び算定上の基礎は、以下のとおりであります。

	前第3四半期連結累計期間 (自平成23年10月1日 至平成24年6月30日)	当第3四半期連結累計期間 (自平成24年10月1日 至平成25年6月30日)
1株当たり四半期純利益金額又は1株当たり四半期純損失金額()	140円29銭	22円82銭
(算定上の基礎)		
四半期純利益金額又は四半期純損失金額() (百万円)	2,664	433
普通株主に帰属しない金額(百万円)	-	-
普通株式に係る四半期純利益金額又は四半期純損失金額()(百万円)	2,664	433
普通株式の期中平均株式数(千株)	18,991	18,991
希薄化効果を有しないため、潜在株式調整後1株当たり四半期純利益金額の算定に含めなかった潜在株式で、前連結会計年度末から重要な変動があったものの概要	平成20年ストック・オプション(普通株式 386,100株) 平成22年ストック・オプション(普通株式 399,000株) 平成23年ストック・オプション(普通株式 447,300株)	平成20年ストック・オプション(普通株式 297,500株) 平成22年ストック・オプション(普通株式 315,900株) 平成23年ストック・オプション(普通株式 362,100株)

- (注) 1. 前第3四半期連結累計期間の潜在株式調整後1株当たり四半期純利益金額については、潜在株式は存在するものの1株当たり四半期純損失であるため、記載しておりません。
2. 当第3四半期連結累計期間の潜在株式調整後1株当たり四半期純利益金額については、希薄化効果を有している潜在株式が存在しないため記載しておりません。

(重要な後発事象)

該当事項はありません。

2【その他】

該当事項はありません。

第二部【提出会社の保証会社等の情報】

該当事項はありません。

独立監査人の四半期レビュー報告書

平成25年8月7日

株式会社日本マイクロニクス
取締役会 御中

有限責任監査法人トーマツ

指定有限責任社員
業務執行社員 公認会計士 西岡 雅信 印

指定有限責任社員
業務執行社員 公認会計士 渡辺 雅子 印

当監査法人は、金融商品取引法第193条の2第1項の規定に基づき、「経理の状況」に掲げられている株式会社日本マイクロニクスの平成24年10月1日から平成25年9月30日までの連結会計年度の第3四半期連結会計期間（平成25年4月1日から平成25年6月30日まで）及び第3四半期連結累計期間（平成24年10月1日から平成25年6月30日まで）に係る四半期連結財務諸表、すなわち、四半期連結貸借対照表、四半期連結損益計算書、四半期連結包括利益計算書及び注記について四半期レビューを行った。

四半期連結財務諸表に対する経営者の責任

経営者の責任は、我が国において一般に公正妥当と認められる四半期連結財務諸表の作成基準に準拠して四半期連結財務諸表を作成し適正に表示することにある。これには、不正又は誤謬による重要な虚偽表示のない四半期連結財務諸表を作成し適正に表示するために経営者が必要と判断した内部統制を整備及び運用することが含まれる。

監査人の責任

当監査法人の責任は、当監査法人が実施した四半期レビューに基づいて、独立の立場から四半期連結財務諸表に対する結論を表明することにある。当監査法人は、我が国において一般に公正妥当と認められる四半期レビューの基準に準拠して四半期レビューを行った。

四半期レビューにおいては、主として経営者、財務及び会計に関する事項に責任を有する者等に対して実施される質問、分析的手続その他の四半期レビュー手続が実施される。四半期レビュー手続は、我が国において一般に公正妥当と認められる監査の基準に準拠して実施される年度の財務諸表の監査に比べて限定された手続である。

当監査法人は、結論の表明の基礎となる証拠を入手したと判断している。

監査人の結論

当監査法人が実施した四半期レビューにおいて、上記の四半期連結財務諸表が、我が国において一般に公正妥当と認められる四半期連結財務諸表の作成基準に準拠して、株式会社日本マイクロニクス及び連結子会社の平成25年6月30日現在の財政状態及び同日をもって終了する第3四半期連結累計期間の経営成績を適正に表示していないと信じさせる事項がすべての重要な点において認められなかった。

利害関係

会社と当監査法人又は業務執行社員との間には、公認会計士法の規定により記載すべき利害関係はない。

以上

(注) 1. 上記は、四半期レビュー報告書の原本に記載された事項を電子化したものであり、その原本は当社（四半期報告書提出会社）が別途保管しております。

2. 四半期連結財務諸表の範囲にはX B R Lデータ自体は含まれていません。