

【表紙】

【提出書類】	有価証券報告書
【根拠条文】	金融商品取引法第24条第1項
【提出先】	関東財務局長
【提出日】	平成25年6月28日
【事業年度】	第71期（自平成24年4月1日至平成25年3月31日）
【会社名】	マミヤ・オーピー株式会社
【英訳名】	MAMIYA-OP CO., LTD.
【代表者の役職氏名】	代表取締役社長 矢崎 登
【本店の所在の場所】	東京都品川区西五反田二丁目11番17号
【電話番号】	03(5437)2311
【事務連絡者氏名】	管理本部長 水谷 富士也
【最寄りの連絡場所】	東京都品川区西五反田二丁目11番17号
【電話番号】	03(5437)2311
【事務連絡者氏名】	管理本部長 水谷 富士也
【縦覧に供する場所】	株式会社東京証券取引所 (東京都中央区日本橋兜町2番1号)

第一部【企業情報】

第1【企業の概況】

1【主要な経営指標等の推移】

(1) 連結経営指標等

回次		第67期	第68期	第69期	第70期	第71期
決算年月		平成21年3月	平成22年3月	平成23年3月	平成24年3月	平成25年3月
売上高	千円	14,714,382	15,190,484	18,503,078	23,461,224	21,720,533
経常利益	"	307,548	1,295,935	1,711,075	3,080,322	3,275,455
当期純利益	"	422,060	1,107,891	1,538,143	2,731,479	1,952,152
包括利益	"	-	-	1,566,586	2,911,947	1,983,581
純資産額	"	5,761,078	6,911,504	8,549,852	11,145,475	12,772,739
総資産額	"	12,012,334	13,907,069	19,208,475	22,132,747	24,142,147
1株当たり純資産額	円	61.76	74.10	90.87	119.29	136.39
1株当たり当期純利益金額	"	4.52	11.88	16.49	29.29	20.94
潜在株式調整後1株当たり当期純利益金額	"	-	-	-	29.23	20.87
自己資本比率	%	47.96	49.70	44.12	50.26	52.67
自己資本利益率	"	7.41	17.48	19.99	27.87	16.38
株価収益率	倍	8.18	7.24	6.06	5.74	9.74
営業活動によるキャッシュ・フロー	千円	416,060	2,324,631	2,237,072	3,409,601	2,036,003
投資活動によるキャッシュ・フロー	"	1,836,998	305,661	2,366,345	1,957,034	506,790
財務活動によるキャッシュ・フロー	"	187,650	618,009	726,515	486,994	255,185
現金及び現金同等物の期末残高	"	3,229,116	5,870,261	6,430,500	7,366,857	10,181,135
従業員数 [外、平均臨時雇用者数]	人	830 [107]	853	1,337	931	1,130

(注) 1. 売上高には消費税等(消費税及び地方消費税をいう。以下同じ。)は含まれておりません。

2. 第67期、第68期、第69期の潜在株式調整後1株当たり当期純利益金額は、潜在株式が存在しないため記載しておりません。

(2) 提出会社の経営指標等

回次 決算年月		第67期 平成21年3月	第68期 平成22年3月	第69期 平成23年3月	第70期 平成24年3月	第71期 平成25年3月
売上高	千円	11,937,024	12,221,377	14,400,420	16,668,593	15,114,223
経常利益	"	473,303	1,142,738	1,702,494	2,781,903	2,384,056
当期純利益	"	777,305	1,062,936	1,669,406	2,817,752	1,381,343
資本金	"	3,958,747	3,958,747	3,958,747	3,958,747	3,958,747
発行済株式総数	株	93,481,700	93,481,700	93,481,700	93,481,700	93,481,700
純資産額	千円	4,740,015	5,805,891	7,143,768	9,666,742	10,700,779
総資産額	"	10,892,312	12,341,665	13,787,776	15,996,077	17,982,008
1株当たり純資産額	円	50.81	62.25	76.59	103.51	114.41
1株当たり配当額 (内1株当たり中間配 当額)	" (")	- (-)	- (-)	3 (-)	4 (-)	5 (-)
1株当たり当期純利益 金額	"	8.33	11.40	17.90	30.21	14.81
潜在株式調整後 1株当たり当期純利益 金額	"	-	-	-	30.15	14.77
自己資本比率	%	43.52	47.04	51.81	60.34	59.32
自己資本利益率	"	17.85	20.16	25.78	33.55	13.60
株価収益率	倍	4.44	7.55	5.59	5.56	13.77
配当性向	%	-	-	16.76	13.24	33.75
従業員数 [外、平均臨時雇用者 数]	人	129	115	99 [12]	50 [9]	44 [10]

(注) 1. 売上高には消費税等は含まれておりません。

2. 第67期、第68期、第69期の潜在株式調整後1株当たり当期純利益金額は、潜在株式が存在しないため記載しておりません。

2【沿革】

- 昭和6年9月 植野オール金属製作所として創業
- 昭和23年2月 釣具の製造販売を目的とし、植野精工(株)を設立
- 昭和36年11月 社名を「オリムピック釣具(株)」に改称
- 昭和40年2月 東京証券取引所市場第二部に上場
- 昭和58年4月 事業の多角化に伴い、社名を「(株)オリムピック」に改称
- 昭和58年10月 電子機器事業部を新設し、遊技機周辺機器事業に進出
- 平成2年8月 釣具及びゴルフシャフトの海外生産を、オリムピックMI(バングラデシュ)Ltd.(現 マミヤ・オーピー(バングラデシュ)Ltd.)(現在、連結子会社)で開始
- 平成3年1月 米国ダラス市にユナイテッドスポーツテクノロジーズインコーポレーテッド(現在、連結子会社であるユナイテッドスポーツテクノロジーズ・ホールディングスInc.及びユナイテッドスポーツテクノロジーズ・LP.)を設立し、ゴルフシャフトの製造・販売を開始
- 平成4年10月 マミヤ光機(株)を吸収合併
- 平成5年4月 社名を「マミヤ・オーピー(株)」に改称
- 平成12年12月 釣具事業より撤退
- 平成18年9月 光学機器事業及び製造子会社(株)マミヤを譲渡し、カメラ事業から撤退
- 平成18年10月 本社及び電子機器事業部門をさいたま市南区及び見沼区に、スポーツ事業部門を埼玉県戸田市に、それぞれ移転
- 平成20年4月 マミヤ・オーピー・ネクオス(株)の全株式を譲り受け紙幣搬送システム等事業に進出
- 平成21年4月 エフ・エス(株)の全株式を買収し遊技場向けシステム関連事業に進出
- 平成21年7月 本社を東京都品川区に移転
- 平成21年7月 東京都品川区に技術開発センターを設置
- 平成22年10月 電子機器の製造に関する事業を、会社分割(簡易吸収分割)によって、完全子会社であるマミヤ・オーピー・ネクオス(株)に承継させる
- 平成22年11月 総合ゴルフ用品メーカーであるキャスコ(株)の株式を取得し子会社とする
- 平成23年4月 USTMamiya統括部が所管する日本国内におけるゴルフシャフトの開発及び販売等並びに遮断桿に関する事業を、会社分割(簡易新設分割)により設立した(株)シャフトラボに承継させる
- 平成23年8月 (株)シャフトラボの株式全てを(株)イーシー都市開発へ譲渡
- 平成24年3月 電子機器の開発に関する事業を、会社分割(簡易吸収分割)によって、完全子会社であるマミヤ・オーピー・ネクオス(株)に承継させる

3【事業の内容】

当社の企業グループは、当社（マミヤ・オーピー株式会社）及び子会社9社（連結子会社6社、非連結子会社3社）により構成され、親会社である株式会社データ・アートの下、電子機器及びスポーツ用品の製造販売を主な事業としております。

当社グループに係る各セグメント区分別の各社の位置づけは次のとおりであり、これは「第5 [経理の状況]1.連結財務諸表等 (1)連結財務諸表 注記事項」に掲げる、セグメント情報の区分と同一です。

(1) 電子機器事業（パチンコ関連機器、小型自動券売機、紙幣搬送システム及び紙幣識別機、薄膜膜厚計、OEM機器、遊技システム及び磁気カードシステムの設置・保守、等）

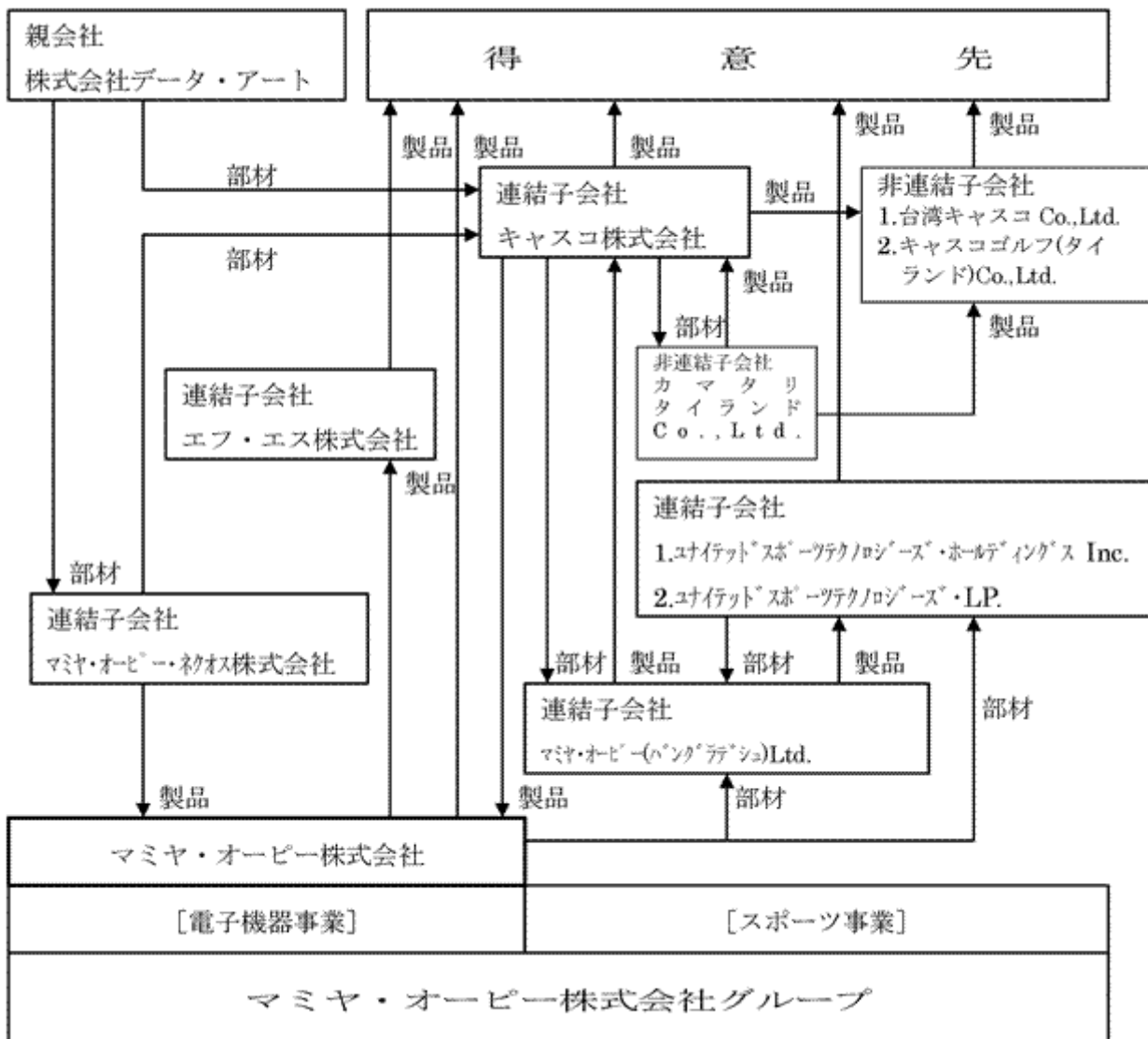
当社及び子会社であるエフ・エス(株)が製品を販売し、マミヤ・オーピー・ネクス(株)が製品の開発及び製造を、キャスコ(株)が製品の製造を行っております。なお、遊技場向けシステム等のサポート・保守等の業務は、エフ・エス(株)が行っております。

(2) スポーツ事業（ゴルフ関連用品、ゴルフシャフト、遮断桿、等）

子会社であるキャスコ(株)及びユナイテッドスポーツテクノロジーズ・LP.が、製品を開発・製造及び販売し、マミヤ・オーピー(バングラデシュ)Ltd.が製品の製造を行っております。

〔事業系統図〕

以上に述べた事項を事業系統図によって示しますと次のとおりであります。



4【関係会社の状況】

(1)親会社

名称	住所	資本金 (百万円)	主要な事業内容	議決権の被所有割合(%)	関係内容
(株)データ・アート	東京都渋谷区	200	電子機器事業	直接 57.8	役員の兼任等...有

(2)連結子会社

名称	住所	資本金	主要な事業内容	議決権の所有割合(%)	関係内容
ユナイテッドスポーツテクノロジー・ホールディングス Inc.	米国デラウェア州 ドーバー	米ドル 1,000	スポーツ事業	100	ユナイテッドスポーツテクノロジー・LP.の持株会社 役員の兼任等...有
ユナイテッドスポーツテクノロジー・LP. (注)2 (注)3	米国テキサス州 フォートワース	米ドル 12,991,678	同上	100 (100)	当社のゴルフ用品を販売している。 役員の兼任等...有
マミヤ・オーピー (バングラデシュ) Ltd.(注)3	バングラデシュ・ チッタゴン	千タカ 62,135	同上	100 (100)	当社グループのゴルフ用品を製造している。 役員の兼任等...有
キャスコ(株) (注)2 (注)4	香川県さぬき市	千円 100,000	スポーツ事業 電子機器事業	96.2	当社グループのゴルフ用品を製造販売及び電子部品を製造し、当社へ販売している。 役員の兼任等...有
マミヤ・オーピー・ ネクオス(株) (注)2	埼玉県さいたま市 見沼区	千円 100,000	電子機器事業	100	当社グループの電子部品を開発・製造し、当社へ販売している。 役員の兼任等...有
エフ・エス(株)	東京都品川区	千円 50,000	同上	100	当社より遊技場向けシステム等のサポート・保守等の業務を受託し、当社の小型自動券売機を販売している。 役員の兼任等...有

(注)1. 主要な事業内容欄には、セグメントの名称を記載しています。

2. 特定子会社に該当しております。

3. 議決権の所有割合の()内は、間接所有割合で内数であります。

4. キャスコ(株)については売上高(連結会社相互間の内部売上高を除く)の連結売上高に占める割合が10%

を超えております。

主要な損益情報等 (1) 売上高 6,313百万円

(2) 経常利益 602百万円

(3) 当期純利益 411百万円

(4) 純資産額 1,495百万円

(5) 総資産額 5,217百万円

5【従業員の状況】

(1)連結会社の状況

平成25年3月31日現在

セグメントの名称	従業員数(人)
電子機器事業	230
スポーツ事業	874
全社(共通)	26
合計	1,130

- (注) 1. 従業員数は就業人員数(当社グループからグループ外への出向者を除き、グループ外から当社グループへの出向者を含む。)です。
2. 臨時従業員については、従業員数の100分の10未満であるため記載を省略しております。
3. 全社(共通)として記載されている従業員数は、管理部門に所属しているものであります。
4. 従業員数が前連結会計年度に比し199名増加したのは、主としてカーボンシャフトの生産拠点であるマミヤ・オーピー(バングラデシュ)Ltd.において、キャスコ(株)の主力製品の一つであるゴルフ用グローブの生産の本格化に伴い、増員を図ったことによるものです。

(2)提出会社の状況

平成25年3月31日現在

従業員数(人)	平均年令(才)	平均勤続年数(年)	平均年間給与(円)
44(10)	42.2	11.3	5,011,944

セグメントの名称	従業員数(人)
電子機器事業	18(8)
スポーツ事業	0(0)
全社(共通)	26(2)
合計	44(10)

- (注) 1. 従業員数は就業人員数(当社から社外への出向者を除き、社外から当社への出向者を含む。)であり、臨時従業員数は()内に年間の平均人員を外数で記載しております。
2. 臨時従業員には、パートタイマー及び嘱託の従業員を含み、派遣社員を除いております。
3. 平均年間給与は、賞与及び基準外賃金を含んでいます。
4. 全社(共通)として記載されている従業員数は、管理部門に所属しているものであります。

(3)労働組合の状況

提出会社には、JAMマミヤ・オーピーグループ労働組合が組織されており、上部団体としては、連合加盟のJAM(ジャム: Japanese Association of Metal, Machinery and Manufacturing Workers)に所属しています。

上記組合の平成25年3月31日現在の組合員数は、11人です。

なお、労使関係は順調に推移しており、特に記載すべき事項はありません。

第2【事業の状況】

1【業績等の概要】

(1) 業績

当連結会計年度におけるわが国経済は、震災復興需要等を背景として緩やかな回復傾向にあるなかで幕を開けたものの、欧州政府債務危機の影響等による金融資本市場の変動や海外景気の下押しリスクによって世界景気に減速感が広がり、これに国内におけるデフレの影響への懸念等もあいまって、景気回復の動きに足踏みがみられるなど依然として厳しい状況が続いております。

しかしながら、いわゆる「アベノミクス」効果によるマインドの改善にも支えられ、当連結会計年度末にかけて景気持ち直しの傾向も見られ、円安による輸出環境の改善や経済・金融政策の効果などを背景に、景気が次第に回復へと向かうことが期待されているのが現状です。

このような経済環境の下で当社グループは、一連の戦略的事業再構築を通じて経営資源の選択と集中並びに事業領域の拡大とを推進し、健全かつ強固な経営基盤と、持続的成長を可能とする多極的な事業構造を着実に構築してまいりました。

そして当社は現在、電子機器の開発・製造・アフターサービスを担うマミヤ・オーピー・ネクス(株)、当社電子機器の主たるユーザーである遊技場向けのシステム関連事業と自動券売機の販売を担うエフ・エス(株)、総合ゴルフ用品メーカーであるキャスコ(株)、海外におけるシャフト事業の中核であるユナイテッドスポーツテクノロジー・LP.、ゴルフ用品生産の中核拠点であるマミヤ・オーピー（バングラデシュ）Ltd.の子会社群を傘下に持つグループの司令塔としての性格を強く有する会社となっております。

また、グループ内における経営資源配分の最適化と有効活用により経営体質をより強化すべく、電子機器OEM製品の生産を、マミヤ・オーピー・ネクス(株)岩槻工場（埼玉県さいたま市）とキャスコ(株)志度工場（香川県さぬき市）の2拠点で行うことで、その安定的な生産供給並びに東西2拠点体制によるリスク管理の徹底を図ると共に、カーボンシャフトの生産拠点であるマミヤ・オーピー（バングラデシュ）Ltd.においてキャスコ(株)の主力製品のひとつであるゴルフ用グローブを生産することで、そのコスト面で優位性の活用を図っております。

このような取り組みの結果、当社グループの当連結会計年度の売上高は、217億20百万円（前期比7.4%減）、営業利益は31億43百万円（前期比7.1%減）、経常利益は32億75百万円（前期比6.3%増）、当期純利益は19億52百万円（前期比28.5%減）となりました。

セグメントの業績は次のとおりであります。

(電子機器事業セグメント)

当連結会計年度における遊技関連市場は、東日本大震災とそれに起因する原発事故によってレジャー活動全体が大きな影響を受け、経済活動の停滞、少子高齢化、円高などの構造的要因によりレジャー関連の活動全体が縮小傾向にある中で、パチンコ市場における参加人口も大きく減少しております。遊技場業者の破綻件数こそ急減しており底打ち感があるものの、遊技場店舗数の減少傾向と中小規模遊技場の淘汰は依然として続いており、参加人口の持続的な減少に象徴されるように市場規模の縮小に歯止めがかからない厳しい状況が続いております。

このように、長引く景気低迷と先行きの不透明感を背景としてレジャー関連支出が減少基調にある中、縮小均衡しつつある遊技機市場において数少ない商機を捉え争奪することが求められる厳しい事業環境の下で当社グループは、安定した収益基盤の確立と更なる成長を可能とする経営資源の強化を実現すべく、人材確保、独自技術の開発、新規市場の開拓に努めると共に、会社分割により開発部門を製造部門と一体化し卓越した品質と付加価値を低コストと両立させることを図る等、事業のあらゆる局面における体制の整備と強化を着実に進めております。

上記の状況の下で電子機器事業セグメントは、収益の柱であるOEM製品の陳腐化傾向あるいは競合メーカーによる新製品の市場投入等により売上は予想より若干下回ったものの、概ね堅調に推移しました。

この結果、電子機器事業セグメントの売上高は163億79百万円（前期比9.0%減）、営業利益は30億88百万円（前期比5.1%減）となりました。

(スポーツ事業セグメント)

当連結会計年度におけるゴルフ関連市場は、国内のゴルフ場来場者数及びゴルフ場収益共に、東日本大震災の影響を受けた前連結会計年度より増加傾向にあり、内外の主要市場における景気が緩やかな回復の兆しを見せているにもかかわらず、欧州政府債務危機等の影響による世界景気の減速感の影響等により消費者心理の冷え込みが改善せずゴルファーの購買意欲が減退する厳しい環境が続いております。

このような事業環境の下でスポーツ事業セグメントは、景気及びマーケットの動向を見定めながら営業戦略の見直しを進め、例外なき合理化の推進をはじめとする様々な施策に引き続き取り組んでまいりました。

国内においてはキャスコ(株)が、2012年を「キャスコ大改革元年」と位置づけ、新製品の市場投入により自社ブランドビジネスの強化を図り、販売競争の激化により商品の利益率が低下する厳しい市場環境にある中、概ね堅調に推移しました。また、グローブに関しては、マミヤ・オーピー（バングラデシュ）Ltd.での生産活動も本格化しており、リスク管理の徹底並びに製品の安定的な生産供給基盤の確立を図っております。

一方、海外におけるシャフト事業においては、市場は回復傾向にあるものの、高額品をはじめとするゴルフクラブの買い替え需要の低迷に加え、カーボン素材（プリプレグ）の価格変動リスクが続くなど、シャフトメーカーにとって厳しい事業環境が続く中、ブランド認知向上のためのツアー使用率向上への徹底した取り組み並びに広告宣伝活動の強化及びその効果の検証と見直し等の諸施策に着実に取り組んでまいりました。

この結果、スポーツ事業セグメントの売上高は53億40百万円（前期比2.2%減）、営業利益は55百万円（前期比57.3%減）となりました。

(2) キャッシュ・フロー

当連結会計年度末における現金及び現金同等物（以下「資金」という。）は、前連結会計年度末に比べ28億14百万円増加（38.2%増）し、101億81百万円となりました。

当連結会計年度末における各キャッシュ・フローの状況とそれらの要因は次のとおりであります。

（営業活動によるキャッシュ・フロー）

営業活動によるキャッシュ・フローは20億36百万円の増加（前年同期は34億9百万円の資金増加）となりました。これは主に、仕入債務の減少10億26百万円等による資金の減少要因があったものの、資金の増加要因として、税金等調整前当期純利益29億84百万円及び売上債権の減少4億90百万円等があったことによるものであります。

（投資活動によるキャッシュ・フロー）

投資活動によるキャッシュ・フローは5億6百万円の増加（前年同期は19億57百万円の資金減少）となりました。これは主に、有形固定資産の取得による支出4億17百万円等による資金減少要因があったものの、資金の増加要因として、定期預金の払戻による収入10億円等があったことによるものであります。

（財務活動によるキャッシュ・フロー）

財務活動によるキャッシュ・フローは2億55百万円の増加（前年同期は4億86百万円の資金減少）となりました。これは主に、短期借入金返済による支出50億86百万円等による資金の減少要因があったものの、資金の増加要因として、短期借入れによる収入63億30百万円等があったことによるものであります。

（参考）キャッシュ・フロー関連指標の推移

	平成23年3月期	平成24年3月期	平成25年3月期
自己資本比率（％）	44.1	50.3	52.7
時価ベースの自己資本比率（％）	48.6	70.8	78.8
キャッシュ・フロー対有利子負債比率（年）	2.3	1.4	2.7
インタレスト・カバレッジ・レシオ（倍）	37.0	32.9	23.9

（注）自己資本比率：自己資本 / 総資産

時価ベースの自己資本比率：株式時価総額 / 総資産

キャッシュ・フロー対有利子負債比率：有利子負債 / 営業キャッシュ・フロー

インタレスト・カバレッジ・レシオ：営業キャッシュ・フロー / 利払い

各指標は、いずれも連結ベースの財務数値により算出しております。

株式時価総額は、期末株価終値×期末発行済株式数（自己株式控除後）により算出しております。

有利子負債は、連結貸借対照表に計上されている負債のうち、利子を支払っている全ての負債を対象としております。また、利払いについては、連結キャッシュ・フロー計算書の利息の支払額を使用しております。

2【生産、受注及び販売の状況】

(1) 生産実績

当連結会計年度における生産実績をセグメントごとに示すと、次の通りであります。

セグメントの名称	金額(千円)	前年同期比(%)
電子機器事業	12,070,320	-7.0
スポーツ事業	4,924,971	+7.9
合計	16,995,291	-3.1

- (注) 1. 金額は、販売価格によっております。
 2. 上記の金額には、消費税等は含まれておりません。

(2) 商品仕入実績

当連結会計年度における商品仕入実績をセグメントごとに示すと、次の通りであります。

セグメントの名称	金額(千円)	前年同期比(%)
電子機器事業	3,317,693	+1.5

- (注) 1. 金額は実際仕入額によっております。
 2. 上記の金額には、消費税等は含まれておりません。

(3) 受注状況

当社グループは見込み生産を行っているため、該当事項はありません。

(4) 販売実績

当連結会計年度における販売実績をセグメントごとに示すと、次の通りであります。

セグメントの名称	金額(千円)	前年同期比(%)
電子機器事業	16,379,842	-9.0
スポーツ事業	5,340,691	-2.2
合計	21,720,533	-7.4

- (注) 1. 前連結会計年度及び当連結会計年度における主な相手先別の販売実績及び総販売実績に対する割合は次の通りであります。

相手先	前連結会計年度		当連結会計年度	
	金額(千円)	割合(%)	金額(千円)	割合(%)
日本ゲームカード(株)	10,443,017	44.5	8,194,814	37.7
コスモ・イーシー(株)	5,523,853	23.5	4,950,078	22.8

2. 上表の金額には、消費税等は含まれておりません。

3【対処すべき課題】

(電子機器事業セグメント)

電子機器事業セグメントにおける主たる市場である遊技機関連業界は、「1.業績等の概要(1)業績」においてご説明いたしました通り、市場規模の縮小に歯止めがかからず、縮小均衡するマーケットにおける激しい競争が常態化しており、市場動向は引き続き極めて流動的です。

このような事業環境の下、当社グループの遊技機周辺機器ビジネスにおけるOEM製品のウエイトは依然として圧倒的であり、それゆえに独自の事業計画の立案・遂行に限界があり業界の好不況に影響されやすいという構造的弱点への対処が、当社グループが対処すべき最大の課題であるとの認識には依然として変化はございません。

そして、この弱点を克服し、あるいはこれを強みに転じることで、さらなる成長を実現するためには、市場ニーズの迅速かつ的確な把握をベースとして、熾烈な競争に勝ち残り得る低価格かつ高品質な製品を短納期で供給することを通じたOEM先顧客との信頼関係の維持・強化と、独自技術による自社ブランド製品の積極的展開による新市場の開拓・確立とを、いわばクルマの両輪として、パチンコ関連マーケットに従来以上に広く深く浸透する必要があると考えております。

当社グループは、このような基本的問題意識と方針の下、以下を電子機器事業における対処すべき課題として認識しております。

まずマーケティングに関しましては、OEMビジネスにおける顧客との連携に加え、紙幣識別機及び小型券売機等の自社開発・自社ブランド製品のタイムリーな市場展開、新規顧客開拓の強化など、事業の多極化と市場の深耕に引き続き粘り強く取り組む必要があると考えております。

また製造部門に関しましては、マミヤ・オーピー・ネクス(株)を電子機器事業における生産拠点として再編成することで集約した高度な専門性と技術力の下、セル生産システムにおける高い生産性の維持・改善などを通じてOEM製品に特有な短納期への強いニーズを満足させつつ品質のさらなる向上に努め、一定の成果を上げておりますが、今後さらに、キャスコ(株)志度工場を含めた東西2拠点の合理的・効率的運営を徹底することで製品の安定的な生産・供給による品質向上とコスト削減に努め、競争力を一層強化することが必要であると考えております。

さらに当社グループは、当社開発部門をマミヤ・オーピー・ネクス(株)に対し分割承継することにより、開発・製造・アフターサービスを一元化させ、洗練された「ものづくり」システムと高度な技術開発力の融合及び製販分離によるコスト管理の徹底により、卓越した品質と付加価値を低コストと両立させることで「お客様満足度」を高め、企業価値の一層の向上を図っております。

また、このような体制の下での開発部門に関しましては、紙幣識別機及び小型券売機等の独自技術による開発の本格化を受け、若手人材の確保・教育育成を基盤とする開発体制の整備・強化をさらに進めることで、これら自社ブランド製品における新機種の継続的かつスピーディーな開発、とりわけリーダー/ライター技術を応用した新製品開発、特殊島対応及び拡販を目的とした紙幣搬送システムの新製品の開発、さらには新規商品の企画力増強といった諸施策を推進し、製品ラインナップの充実を柱とした市場競争力の強化を図る必要があると考えております。

(スポーツ事業セグメント)

スポーツ事業セグメントにおける市場であるゴルフ用品業界は、内外市場における消費低迷の回復が遅れる中、ゴルフ人口が減少基調にありマーケットが縮小する厳しい事業環境の下で、総合ゴルフ用品メーカーであるキャスコ(株)の買収、日本国内におけるゴルフシャフトの開発・販売に関する事業のグループ外への売却といった一連の大胆な事業再構築及びグローバル戦略の見直しを通じて、グループ各社における経営資源の充実強化及びその配分と役割分担の最適化によって最大のパフォーマンスを上げ、統一された事業戦略の下でグループが一体となった事業活動を展開する必要があると認識しております。

また、市況の回復が遅れている状況の下で、機動的かつ有効なマーケティング活動を展開し売上増大を図ると共に、基礎的研究開発体制の確立や開発リードタイムの短縮等により、競合他社に対し優位に立ち得る顧客志向の商品性と安定した高品質を有する新製品の開発を進め、また生産面では、ものづくりの原点に立ち返り、リードタイム短縮とコスト削減を進めると共に、顧客のニーズに適時適切に対応しつつ業界水準を上回る品質を確保することができる生産体制を確立する必要があると考えております。

当社グループは、このような問題意識と方針の下、以下をスポーツ事業における対処すべき課題として認識しております。

まず、スポーツ事業の中核であるキャスコ(株)におきましては、創業以来のこだわりを貫いた良品完成の「ものづくり」の精神を守りつつ、「楽しいゴルフ」を創造し続けていく必要があると考えております。

国内市場では、自社工場ゆえに可能となる機動的な商品企画及び製造と、業界屈指の販売チャネル数という、キャスコ(株)が有する競争優位性を前面に押し出すことにより、KascoそしてWilsonを中心とした多ブランドを展開し、その認知度及びブランドイメージを高めると共に、返品リスクの少ないボール・グローブ等の消耗品販売の強化、OEMの戦略的展開、プライベートブランド等の受注・営業体制の一層の強化と新規販売ルート開拓、等による収益の底上げと安定化を図る必要があると考えております。一方、海外市場では、タイ・韓国市場、そして代理店との強固な信頼関係を構築した台湾・中国・香港の中華圏市場を中心に、大手販売店との取引拡大や直営店、派遣販売員による販売網を充実させる取り組みを、引き続き充実強化する必要があると考えております。

また、前連結会計年度より、キャスコ(株)の子会社であるカマタリ(タイランド)Co., Ltd.で生産しておりますゴルフ用グローブの一部につき、コスト面においてタイ王国に対して優位性を有するバングラデシュ人民共和国に拠点を置くマミヤ・オーピー(バングラデシュ)Ltd.において生産しておりますが、これを端緒として、スポーツ事業セグメントにおける経営資源の合理的・効率的配分をさらに徹底する必要があると考えております。

次に、カーボンシャフト事業におきましては、カーボン素材の価格変動、低価格シャフトの台頭、シャフトの商品ライフサイクル短縮に即した開発・設計スピードアップの必要性、等々の構造的諸問題を解決すべく、グローバルネットワークにおける各拠点の連携を深め機動的かつ有効なマーケティング活動を展開すると共に、製品ラインナップのさらなる充実、受注増加の切り札であるPGAツアーにおける使用率向上のための諸施策の展開、クラブメーカーへのカスタムシャフトの販売強化、新規メーカーへのOEM供給の獲得、ゴルフフルールの改正等の需要喚起要因を逃さないタイムリーな新製品投入、広告宣伝活動における費用対効果の検証と見直し等に、引き続き粘り強く取り組む必要があると考えております。

4【事業等のリスク】

当社グループの経営成績、財政状態等に影響を及ぼす可能性のある事項には、以下のようなものがあります。
なお、文中の将来に関する事項は、本有価証券報告書提出日現在において当社グループが判断したものであります。

(1) 特定事業の業績への依存と当該事業環境が悪化する可能性

当社グループの売上高に占める電子機器事業セグメントの割合は極めて大きく、当連結会計年度では75.4%に達しております。このような収益構造にもかかわらず、当該事業におけるOEMに大きく依存する事業構造は依然として続いており、これに起因する業績の不確実性・不安定性に変化はありません。

このような現状を踏まえ、当社グループといたしましては、OEM先との信頼関係を維持し強化すると共に、紙幣搬送システム、紙幣識別機、遊技場向けシステム関連事業等の成長に全力を尽くすとともに、新製品の開発、新規市場の開拓等の施策により当該事業セグメントの業績の安定と拡大を図ってまいります。当該事業セグメントにおける売上及び利益の動向が当社グループの業績に影響を与える可能性があります。

(2) 特定の取引先に対する過度の依存によるリスク

当社電子機器事業セグメントにおける主要顧客である日本ゲームカード(株)に対する売上比率は、当連結会計年度では連結売上高の37.7%に達しております。同社との取引関係は極めて良好に推移しており、今後もこの信頼関係を維持・強化することについて両社間に見解の相違はございませんが、日本ゲームカード(株)の業績の動向あるいは同社の取引方針が、当社グループの業績に影響を与える可能性があります。

(3) 法的規制によるリスク

当社製品のエンドユーザーである遊技場は、「風俗営業等の規制及び業務の適正化等に関する法律」等の法令等の規制対象となっており、当社がOEM供給する台間カードユニット等の使用に際しては、使用許可の取得又は使用届けが義務付けられています。したがって、これら法令が改正された場合、台間カードユニット等の遊技場への販売・設置に関してマイナスの影響が生じ、当社の業績に影響を与える可能性があります。

(4) 新商品開発の遅延によるリスク

当社グループの各事業セグメントは、新技術による新商品開発を継続的に行い市場に投入しております。このような開発の日程につきましては、万全の管理をしておりますが、予期せぬトラブルによる遅延等により新商品の市場投入が遅れた場合、当社グループの業績に影響を与える可能性があります。

(5) 工場所在国の社会情勢によるリスク

スポーツ事業の製造拠点の所在地であるバングラデシュ人民共和国における社会情勢及び治安の状況は必ずしも安定しているとはいえず、その動向によっては、スポーツ事業セグメントの業績に影響を与える可能性があります。

(6) 金銭消費貸借契約（シンジケーション方式タームローン契約及びコミットメントライン契約）における財務制限条項の存在

当社は、平成22年11月25日に、株式会社りそな銀行以下の銀行団との間で、総額12億円のタームローン契約を締結し、同29日に融資が実行されました。その主旨は、本契約のアレンジャー/エージェントである株式会社りそな銀行との間で発展的協力関係を構築することにより、資金調達の実定化並びに今後の事業展開における機動的な資金調達を可能とすることにあります。本契約に基づく全ての債務の履行を完了するまでの間、各会計年度の決算期及び第2四半期の末日における連結の貸借対照表における純資産の部及び各年度の決算期の末日における単体の貸借対照表における純資産の部の金額を前年同期比75%以上に維持すること並びに各会計年度の決算期における連結・単体の損益計算書に示される経常損益が2期連続して損失とならないようにすることを確約する旨の財務制限条項が規定されております。

また、平成25年3月26日に、株式会社りそな銀行以下の銀行団との間で、総額9億円のコミットメントライン契約を締結し、同29日に融資が実行されました。本契約に基づく全ての債務の履行を完了するまでの間、各会計年度の決算期の末日における連結の貸借対照表の純資産の部の金額を前年同期比75%以上に維持すること並びに各会計年度の決算期における連結の損益計算書に示される経常損益が損失とならないようにすることを確約する旨の財務制限条項が規定されております。

5 【経営上の重要な契約等】

該当事項はありません。

6 【研究開発活動】

当社グループの研究開発活動は、電子機器及びスポーツの両事業セグメントともに、新製品の企画開発、厳しさを増す一方の価格競争に対応するための一層のコスト低減、並びに新分野への事業展開を主たる目的として取り組んでおり、当連結会計年度における研究開発費の総額は6億96百万円であります。

なお、各事業セグメント別の研究開発活動の内容及び研究開発費は次のとおりであります。

(1) 電子機器事業

当事業セグメントの研究開発費は、自社製品の新規開発体制を強化する下で5億8百万円となりました。その内容は、自社ブランド製品等のパリエーション増加に取り組むと共に、基礎研究を続けてきたリーダー/ライター技術を応用した新製品の開発、自動券売機の企画検討、そして新規商品企画等となります。

(2) スポーツ事業

当事業セグメントの研究開発費は1億88百万円となりました。その内容は、連結子会社であるキャスコ(株)においてボールカラーやボールディンプル、クラブ等の開発に取り組むと共に、ユナイテッドスポーツテクノロジーズ・LP.において、高性能のシャフトの開発、ツアー用、OEM用各モデルの開発、さらには信頼性試験機器の整備、新材料の開発等となります。

7【財政状態、経営成績及びキャッシュ・フローの状況の分析】

文中の将来に関する事項は、本有価証券報告書提出日現在において当社グループが判断したものであります。

(1) 重要な会計方針及び見積り

当社グループの連結財務諸表は、わが国において一般に公正妥当と認められている会計基準に基づき作成されております。この連結財務諸表の作成にあたって、貸倒引当金、繰延税金資産等の算出評価について見積りを行っております。この見積りは当連結会計年度末現在において判断したものであり、見積りには不確実性、あるいはリスクを内在しているため、将来生じる実際の結果と異なる可能性があります。

(2) 当連結会計年度の経営成績の分析

当社グループの当連結会計年度の売上高は、217億20百万円（前期比7.4%減）、営業利益は31億43百万円（前期比7.1%減）、経常利益は32億75百万円（前期比6.3%増）、当期純利益は19億52百万円（前期比28.5%減）となりました。

まず、当社グループにおける収益の柱である電子機器事業セグメントの業績につきましては、売上高163億79百万円（前期比9.0%減）、営業利益は30億88百万円（前期比5.1%減）となりました。

これは、「第2【事業の状況】1【業績等の概要】(1)業績」において詳細に記載いたしましたとおり、収益の柱であるOEM製品の陳腐化傾向あるいは競合メーカーによる新製品の市場投入等を主な要因として、売上は予想より若干下回ったものの、概ね堅調に推移したことによるものです。

一方、スポーツ事業セグメントにつきましては、売上高は53億40百万円（前期比2.2%減）、営業利益は55百万円（前期比57.3%減）となりました。

これは、「第2【事業の状況】1【業績等の概要】(1)業績」において詳細に記載いたしましたとおり、内外共に市場の低迷が続く中、景気及びマーケットの動向を見定めながら営業戦略の見直しを進め、積極的かつ多面的な事業展開や例外なき合理化の推進をはじめとする様々な施策に引き続き取り組んでまいりました結果、キャスコ(株)及び海外のシャフト事業につき、営業利益こそ主として国内シャフト事業の売却等の要因により74百万円減少したものの、全体としては概ね堅調に推移いたしました。

なお、以上の結果として、売上高営業利益率が14.4%から14.5%に、総資産経常利益率が14.9%から14.2%に推移しております。

(3) 財政状態の分析

当連結会計年度末における資産総額は、前連結会計年度末に比し20億9万円増加（9.1%増）し、241億42百万円となりました。

このうち、流動資産は、180億89百万円となり、20億86百万円増加いたしました。これは主として、現金及び預金が18億14百万円、商品及び製品が5億30百万円増加したことによるものであります。

また、固定資産は60億52百万円となり、76百万円減少いたしました。これは主として、有形固定資産が2億53百万円及び繰延税金資産が1億83百万円増加したものの、無形固定資産が5億5百万円減少したことによるものであります。

当連結会計年度末における負債総額は、前連結会計年度末に比し3億82百万円増加（3.5%増）し、113億69百万円となりました。

このうち、流動負債は、83億73百万円となり、13億37百万円増加いたしました。これは主として、支払手形及び買掛金が9億98百万円減少したものの、短期借入金及び未払法人税等が8億33百万円増加したことによるものであります。

また、固定負債は、29億96百万円となり、9億55百万円減少いたしました。これは主として、社債が2億30百万円増加したものの、長期借入金及び12億82百万円減少したことによるものであります。有利子負債の弁済は計画どおり進捗しております。

当連結会計年度末における純資産額は、前連結会計年度末に比し16億27百万円増加（14.6%増）し、127億72百万円となりました。この要因は、利益剰余金が15億79百万円増加したことによるものであり、企業体質の強化を着実に進めております。

以上の結果として、自己資本比率は前連結会計年度の50.3%から52.7%に増加し、1株当たり純資産は、119円29銭から136円39銭へと増加しました。また、流動比率、当座比率等についても健全な水準を維持する等、財政状態は堅調に推移しており、持続的な安定成長を支える基盤となっております。

続いて、キャッシュ・フローの状況とそれらの要因についてですが、「第2【事業の状況】1【業績等の概要】(2)キャッシュ・フロー」に記載したとおり、当連結会計年度末における現金及び現金同等物（以下「資金」という。）は、前連結会計年度末に比べ28億14百万円増加（38.2%増）し、101億81百万円となりました。

このうち営業活動によるキャッシュ・フローは、20億36百万円の増加（前年同期は34億9百万円の資金増加）となりました。これは主に、仕入債務の減少10億26百万円等による資金の減少要因があったものの、資金の増加要因として、税金等調整前当期純利益29億84百万円及び売上債権の減少4億90百万円等があったことによるものであります。

次に投資活動によるキャッシュ・フローは、5億6百万円の増加（前年同期は19億57百万円の資金減少）となりました。これは主に、有形固定資産の取得による支出4億17百万円等による資金減少要因があったものの、資金の増加要因として、定期預金の払戻による収入10億円等があったことによるものであります。

また、財務活動によるキャッシュ・フローは、2億55百万円の増加（前年同期は4億86百万円の資金減少）となりました。これは主に、短期借入金返済による支出50億86百万円等による資金の減少要因があったものの、資金の増加要因として、短期借入れによる収入63億30百万円等があったことによるものであります。

(4) 経営成績に重要な影響を与える要因について

当社グループの経営成績に重要な影響を与える要因としては、本有価証券報告書の、「第2【事業の状況】4【事業等のリスク】」に記載した以下の事項があります。

(1)特定事業の業績への依存と当該事業環境が悪化する可能性、(2)特定の取引先に対する過度の依存によるリスク、(3)法的規制によるリスク、(4)新商品開発の遅延によるリスク、(5)工場所在国の社会情勢によるリスク、(6)金銭消費貸借契約（シンジケーション方式タームローン契約）における財務制限条項の存在

当社は、これらリスクを的確に把握・評価し、その顕在化を回避するための適切な施策を、適宜に立案・実施するよう努めます。

(5) 経営戦略の現状と見通し

当社は、製造業としての原点である「技術と品質」そして「スピードと革新性」を改めて見つめ直し、真摯に「ものづくり」に取り組むことにより、お客様と会社の繁栄を実現させるべく、「ものづくりを通して信頼ある技術と品質をお客様に提供し豊かな未来を拓いていく」との経営理念を掲げております。また、この経営理念に基づき、「業績の持続的安定成長の実現」を目指すべく、次の4つを経営の基本方針として掲げ、グループ会社とともども企業体質の強化に努めております。

(経営の基本方針)

1. 利益ある成長
企業活動の源泉である利益を追求した経営を実行します。
2. 徹底したお客様志向による信頼
お客様目線の「ものづくり」により、お客様に満足していただき信頼される経営を実行します。
3. 独自分野に果敢に挑戦する開拓精神
失敗を恐れず時代を一歩リードする独自分野に挑戦する経営を実行します。
4. 法令を遵守した公正かつ良識ある企業活動
役員・社員一人ひとりが公正誠実な企業活動を徹底することにより、お客様や社会から信頼と共感を得られる経営を実行します。

このような経営の基本方針の下で当社グループは、一連の戦略的事業再構築を通じて経営資源の選択と集中並びに事業領域の拡大とを推進し、健全かつ強固な経営基盤と、持続的成長を可能とする多極的な事業構造を着実に構築しつつあります。その結果として当社は、電子機器の開発・製造・アフターサービスを担うマミヤ・オーピー・ネクス(株)、当社電子機器の主たるユーザーである遊技場向けのシステム関連事業と自動券売機の販売を担うエフ・エス(株)、総合ゴルフ用品メーカーであるキャスコ(株)、海外におけるシャフト事業の中核であるユナイテッドスポーツテクノロジー・LP、ゴルフ用品生産の中核拠点であるマミヤ・オーピー(バングラデシュ) Ltd.の子会社群を傘下に持つグループの司令塔としての性格を強く有する会社となっております。

そして、これにより当社は、電子機器販売及び新規事業開拓に加え、当社グループの中核企業として、グループ全体の事業戦略立案、経営管理及びリスクマネジメント等を担い、傘下の各事業会社が、グループ共通の経営方針の下で、

1. 各事業の実情に即した迅速かつ柔軟で肌理細やかな事業展開が可能となる、
2. 各事業の経営成績が明確となるため業績評価及びリスク管理が容易となる、
3. 既存の会社を買収によって当社傘下の子会社群に加えることで、容易に新規事業に進出することができる等、M&A等を通じた大胆な事業再編が可能となる、

といったメリットを享受することで、グループにおける経営資源配分の最適化による経営効率そして収益の極大化を図ることができるものと考えています。

このような経営戦略の各セグメントにおける展開の現状と見通しにつきましては、「第2[事業の状況]1[業績等の概要](1)業績」及び「3[対処すべき課題]」において詳細に記載いたしましたとおりであり、一連の戦略的事業再構築を通じて確立してまいりました健全かつ強固な経営基盤と持続的成長を可能とする多極的な事業構造の下、持続的で安定した成長と堅牢かつ多彩な事業展開を実現するための様々な施策を引き続き推進してまいります。

まず電子機器事業セグメントにおいては、従来の方針を踏襲し、OEM先顧客との信頼関係の維持・強化並びに独自技術による自社ブランド製品の積極的展開による新市場の開拓・確立に向けての取り組みを推進してまいります。一方、スポーツ事業セグメントにつきましては、キャスコ(株)を中核とした完成品主体のゴルフ用品メーカーとしての地位を確立するための諸施策を講じてまいります。

(6) 経営者の問題意識と今後の方針について

当社グループは、電子機器事業及びスポーツ事業を二本柱として事業活動を展開しておりますが、ともに成熟産業であるがゆえに、競合企業間において限られた市場におけるシェアの争奪戦を余儀なくされる厳しい事業環境にあります。また、主力の電子機器事業がOEM中心の事業構造であるため、当社グループ独自の事業計画を立案・遂行することが困難な状況にあります。このような環境下で当社は、経営の基本方針に掲げました「業績の持続的安定成長」を実現するための新たな成長ステップの礎となるべき揺るぎない土台を構築すべく、上記「(5) 経営戦略の現状と見通し」においてご説明いたしました新たなグループ体制の下、その持てる経営資源を最大限に活用し、全ての部門における生産性を極大化することによって高品質・高付加価値と低コストとの両立を図り、成長の源泉である収益力を維持・強化すべく、より高い市場性を有する製品の開発と新規事業分野における新たなマーケットへの展開を、大胆かつ細心に進めてまいります。

また、「第4[提出会社の状況]6[コーポレート・ガバナンスの状況等]」でご説明いたしました、当社及び当社グループにおけるコーポレート・ガバナンス体制を通じて業務の有効性・効率性を高め、経営目標の達成を阻害する要因であるリスクを的確に把握・統制し、経営者が全ての情報を正確に把握すると共にその意思を全組織に迅速・確実に浸透させることによって、全ての役職員が情報と認識を共有し一体となって業績の向上に全力を尽くすと共に、さらなる成長を可能とする企業体質を構築してまいります。

そして当社グループは、上記「(5) 経営戦略の現状と見通し」においてご説明いたしましたとおり、経営理念として「ものづくりを通して信頼ある技術と品質をお客様に提供し豊かな未来を拓いていく」ことを掲げておりますが、その実践をすべての役職員に徹底するとともに、より一層真摯な姿勢でメーカーの原点に立ち返り、「真心を込めた丁寧なものづくり」に取り組むことのお客様に満足していただき、豊かな社会に貢献できる企業を目指してまいります。

当社グループは、役職員一人ひとりがこの経営理念の下、お客様から信頼と満足をいただけるよう、自ら考えそして着実に行動することこそが、企業が社会の一員としての責任を果たすことであり、さらに、これら全て課題を一つひとつ着実に解決し目標を達成していくことで成長し続け、自ら掲げた経営理念を実現できるものと確信しております。

第3【設備の状況】

1【設備投資等の概要】

当社グループは、長期的に成長が期待できる製品分野及び研究開発分野に重点を置きつつ、合理化・省力化及び製品の信頼性向上のための投資を併せ行っており、当連結会計年度は、6億69百万円の設備投資を実施いたしました。

うち電子機器事業では、新製品開発及び金型等への投資を5億46百万円実施いたしました。またスポーツ事業では、ゴルフシャフト製造設備等への投資を1億23百万円実施いたしました。

2【主要な設備の状況】

当社グループにおける主要な設備は、次のとおりであります。

(1) 提出会社

事業所名 (所在地)	セグメントの名称	設備の内容	帳簿価額(千円)				従業員数 (人)
			建物及び構築物	機械装置及び 運搬具	その他	合計	
本 社 (東京都品川区)	全社管理業務 電子機器事業	その他設備	9,196	-	140,399	149,595	43

(2) 国内子会社

会社名	事業所名 (所在地)	セグメント の名称	設備の内 容	帳簿価額(千円)					従業員数 (人)	
				建物及び 構築物	機械装置 及び運搬具	土地 (面積㎡)	リース 資産	その他		合計
マミヤ・オー ピー・ネクオス (株)	本社 (埼玉県さいたま 市見沼区)	電子機器 事業	パチンコ台 間カードユ ニット等生 産設備	18,004	23,800	-	-	36,969	78,774	50
	戸田工場 (埼玉県戸田市)	電子機器 事業	電子機器 生産設備	95,429	127,609	-	-	22,770	245,809	2
	技術開発センター (東京都品川区)	電子機器 事業	開発設備	6,221	-	-	8,802	11,165	26,188	47
エフ・エス (株)	エフ・エス(株) (東京都品川区)	電子機器 事業	その他設備	18,651	3,747	-	-	6,086	28,485	93
キャスコ(株)	本社 (香川県さぬき 市)	スポーツ 事業	ゴルフ用品 生産設備	235,941	33,706	463,239 (24,415)	1,117	16,638	750,642	77
		電子機器 事業	パチンコ台 間カードユ ニット等生 産設備	60,528	39,994	24,335 (3,999)	-	27,451	152,309	10
	東京支店他 4事業所	スポーツ 事業	その他設備	14,623	51	30,420 (399)	-	2,382	47,477	44

(3) 在外子会社

会社名	事業所名 (所在地)	セグメントの 名称	設備の内容	帳簿価額(千円)					従業員数 (人)
				建物及び 構築物	機械装置 及び運搬具	土地 (面積㎡)	その他	合計	
マミヤ・オーピー (バングラデ シュ) Ltd.	バングラデシュ工場 (バングラデシュ・ チャッタゴン)	スポーツ事業	ゴルフシャフト 生産設備	86,117	61,726	- [30,515]	10,708	158,551	687
ユナイテッドス ポーツテクノ ロジーズ・LP.	本社・米国工場 (米国テキサス州 フォートワース)	スポーツ事業	ゴルフシャフト 生産設備 その他設備	1,794	10,520	-	16,648	28,964	43
	中国工場 (中国広東省東莞)	スポーツ事業	ゴルフシャフト 生産設備	7,924	1,002	-	534	9,461	9

(注) 1. 帳簿価額のうち「その他」は、工具器具及び備品、建設仮勘定及び無形固定資産の合計であります。

なお、金額には消費税等は含んでおりません。

2. 主要な賃借に対する当期賃借料として、本社（主に建物）41,073千円、マミヤ・オーピー・ネクオス㈱（主に建物）72,000千円、戸田工場（主に建物）25,666千円、技術開発センター（主に建物）18,879千円、エフ・エス㈱（主に建物）139,564千円、キャスコ㈱（主に建物）65,473千円、マミヤ・オーピー（バングラデシュ）Ltd.（主に土地）5,049千円、ユナイテッドスポーツテクノロジーズ・LP.（主に建物）24,384千円を支払っております。

3. 賃借している土地の面積は、土地の [] に外書きしております。

3 【設備の新設、除却等の計画】

当社グループは、期末時点ではその設備の新設・拡充の計画を個々のプロジェクトごとに決定しておりません。そのため、セグメントごとの数値を開示する方法によっております。

当連結会計年度後1年間の設備投資計画（新設・拡充）は、292,721千円であり、セグメントの内訳は次のとおりであります。

セグメントの名称	平成25年3月末計画金額 (千円)	設備等の主な内容・目的	資金調達方法
電子機器事業	233,540	新機種に伴う生産設備	自己資金
スポーツ事業	59,181	ゴルフ用品生産設備	自己資金

(注) 1. 金額には消費税等を含めておりません。

2. 経常的な設備の更新のための除売却を除き、重要な設備の除売却の計画はありません。

第4【提出会社の状況】

1【株式等の状況】

(1)【株式の総数等】

【株式の総数】

種類	発行可能株式総数(株)
普通株式	150,000,000
計	150,000,000

【発行済株式】

種類	事業年度末現在発行数(株) (平成25年3月31日)	提出日現在発行数(株) (平成25年6月28日)	上場金融商品取引所名 又は登録認可金融商品 取引業協会名	内容
普通株式	93,481,700	93,481,700	東京証券取引所 (市場第二部)	単元株式数 1,000株
計	93,481,700	93,481,700	-	-

(2) 【新株予約権等の状況】

会社法に基づき発行した新株予約権は、次のとおりであります。

平成23年7月29日取締役会決議

	事業年度末現在 (平成25年3月31日)	提出日の前月末現在 (平成25年5月31日)
新株予約権の数(個)	199	176
新株予約権のうち自己新株予約権の数(個)	-	-
新株予約権の目的となる株式の種類	普通株式(単元株式数:1,000株)	同左
新株予約権の目的となる株式の数(株)	199,000(注)1.	176,000(注)1.
新株予約権の行使時の払込金額(円)	1(1株当たり)	同左
新株予約権の行使期間	自平成23年8月16日 至平成53年8月15日	同左
新株予約権の行使により株式を発行する場合の株式の発行価格及び資本組入額(円)	発行価格 74 資本組入額 37	同左
新株予約権の行使の条件	<p>新株予約権原簿に記載された各新株予約権を保有する者(以下、「新株予約権者」という)は、前記の新株予約権の行使期間内において、当社の取締役の地位を喪失した時点(以下、「権利行使開始日」という)以降、新株予約権を行使することができる。ただし、この場合、新株予約権者は、権利行使開始日から10日を経過する日までの間に限り、新株予約権を行使することができる。</p> <p>前記は、新株予約権を相続により承継した者については適用しない。</p> <p>新株予約権者が新株予約権を放棄した場合には、かかる新株予約権を行使することができない。</p>	同左
新株予約権の譲渡に関する事項	譲渡による新株予約権の取得については、取締役会の決議による承認を要する。	同左
代用払込みに関する事項	-	-
組織再編成行為に伴う新株予約権の交付に関する事項	(注)2.	同左

(注)1. 各新株予約権の目的である株式の数(以下、「付与株式数」という)は、1,000株とする。ただし、新株予約権を割り当てる日(以下、「割当日」という)以降、当社が当社普通株式の株式分割(当社普通株式の無償割当てを含む。以下、株式分割の記載につき同じ)または株式併合を行う場合には、次の算式により付与株式数の調整を行い、調整の結果生じる1株未満の端数は、これを切り捨てる。

調整後付与株式数 = 調整前付与株式数 × 株式分割または株式併合の比率

調整後付与株式数は、株式分割の場合は、当該株式分割の基準日の翌日(基準日を定めないときはその効力発生日)以降、株式併合の場合は、その効力発生日以降、これを適用する。ただし、剰余金の額を減少して資本金または準備金を増加する議案が株主総会において承認されることを条件として株式分割が行われる場合で、当該株主総会の終結の日以前の日を株式分割のための基準日とする場合は、調整後付与株式数は、当該株主総会の終結の日の翌日以降、当該基準日の翌日に遡及してこれを適用する。

また、割当日以降、当社が合併または会社分割を行う場合その他これらの場合に準じて付与株式数の調整を必要とする場合には、当社は、合理的な範囲で付与株式数を適切に調整することができる。

付与株式数の調整を行うときは、当社は調整後付与株式数を適用する日の前日までに、必要な事項を新株予約権者に通知または公告する。ただし、当該適用の日の前日までに通知または公告を行うことができない場合には、以後速やかに通知または公告する。

2. 当社が合併(当社が合併により消滅する場合に限る)、吸収分割若しくは新設分割(それぞれ当社が分割会社となる場合に限る)または株式交換若しくは株式移転(それぞれ当社が完全子会社となる場合に限る)(以上を総称して以下、「組織再編行為」という)をする場合には、当該組織再編行為の効力発生日

(吸収合併につき吸収合併がその効力を生ずる日、新設合併につき新設合併設立株式会社の成立の日、吸収分割につき吸収分割がその効力を生ずる日、新設分割につき新設分割設立株式会社の成立の日、株式交換につき株式交換がその効力を生ずる日及び株式移転につき株式移転設立完全親会社の成立の日をいう。以下同じ)の直前において残存する新株予約権(以下、「残存新株予約権」という)を保有する新株予約権者に対し、それぞれの場合につき、会社法第236条第1項第8号イからホまでに掲げる株式会社(以下、「再編対象会社」という)の新株予約権をそれぞれ交付することとする。ただし、以下の各号に沿って再編対象会社の新株予約権を交付する旨を、吸収合併契約、新設合併契約、吸収分割契約、新設分割計画、株式交換契約または株式移転計画において定めることを条件とする。

交付する再編対象会社の新株予約権の数

新株予約権者が保有する残存新株予約権の数と同一の数をそれぞれ交付する。

新株予約権の目的である再編対象会社の株式の種類

再編対象会社の普通株式とする。

新株予約権の目的である再編対象会社の株式の数

組織再編行為の条件等を勘案の上、前記「新株予約権の目的となる株式の数」に準じて決定する。

新株予約権の行使に際して出資される財産の価額

交付される各新株予約権の行使に際して出資される財産の価額は、以下に定められる再編後行使価額に前記に従って決定される当該新株予約権の目的である再編対象会社の株式の数を乗じて得られる金額とする。再編後行使価額は、交付される各新株予約権を行使することにより交付を受けることができる再編対象会社の株式1株当たり1円とする。

新株予約権を行使することができる期間

前記「新株予約権の行使期間」に定める新株予約権を行使することができる期間の開始日と組織再編行為の効力発生日のうちいずれか遅い日から、前記「新株予約権の行使期間」に定める新株予約権を行使することができる期間の満了日までとする。

新株予約権の行使により株式を発行する場合における増加する資本金及び資本準備金に関する事項

次に準じて決定する。

- (1) 新株予約権の行使により株式を発行する場合における増加する資本金の額は、会社計算規則第17条第1項に従い算出される資本金等増加限度額の2分の1の金額とし、計算の結果生じる1円未満の端数は、これを切上げる。
- (2) 新株予約権の行使により株式を発行する場合における増加する資本準備金の額は、前記(1)記載の資本金等増加限度額から前記(1)に定める増加する資本金の額を減じた額とする。

譲渡による新株予約権の取得の制限

譲渡による新株予約権の取得については、再編対象会社の取締役会の決議による承認を要する。

新株予約権の取得条項

次に準じて決定する。

以下の(1)、(2)、(3)、(4)または(5)の議案につき株主総会で承認された場合(株主総会決議が不要の場合は、取締役会決議がなされた場合)は、取締役会が別途定める日に、当社は無償で新株予約権を取得することができる。

- (1) 当社が消滅会社となる合併契約承認の議案
- (2) 当社が分割会社となる分割契約若しくは分割計画承認の議案
- (3) 当社が完全子会社となる株式交換契約若しくは株式移転計画承認の議案
- (4) 当社の発行する全部の株式の内容として譲渡による当該株式の取得について当社の承認を要することについての定めを設ける定款の変更承認の議案
- (5) 新株予約権の目的である種類の株式の内容として譲渡による当該種類の株式の取得について当社の承認を要すること若しくは当該種類の株式について当社が株主総会の決議によってその全部を取得することについての定めを設ける定款の変更承認の議案

その他の新株予約権の行使の条件

前記「新株予約権の行使の条件」に準じて決定する。

平成24年7月27日取締役会決議

	事業年度末現在 (平成25年3月31日)	提出日の前月末現在 (平成25年5月31日)
新株予約権の数(個)	153	113
新株予約権のうち自己新株予約権の数(個)	-	-
新株予約権の目的となる株式の種類	普通株式(単元株式数:1,000株)	同左
新株予約権の目的となる株式の数(株)	153,000(注)1.	113,000(注)1.
新株予約権の行使時の払込金額(円)	1(1株当たり)	同左
新株予約権の行使期間	自平成24年8月18日 至平成54年8月17日	同左
新株予約権の行使により株式を発行する場合の株式の発行価格及び資本組入額(円)	発行価格 124 資本組入額 62	同左
新株予約権の行使の条件	<p>新株予約権原簿に記載された各新株予約権を保有する者(以下、「新株予約権者」という)は、前記の新株予約権の行使期間内において、当社の取締役の地位を喪失した時点(以下、「権利行使開始日」という)以降、新株予約権を行使することができる。ただし、この場合、新株予約権者は、権利行使開始日から10日を経過する日までの間に限り、新株予約権を行使することができる。</p> <p>前記は、新株予約権を相続により承継した者については適用しない。</p> <p>新株予約権者が新株予約権を放棄した場合には、かかる新株予約権を行使することができない。</p>	同左
新株予約権の譲渡に関する事項	譲渡による新株予約権の取得については、取締役会の決議による承認を要する。	同左
代用払込みに関する事項	-	-
組織再編成行為に伴う新株予約権の交付に関する事項	(注)2.	同左

(注)1. 各新株予約権の目的である株式の数(以下、「付与株式数」という)は、1,000株とする。ただし、新株予約権を割り当てる日(以下、「割当日」という)以降、当社が当社普通株式の株式分割(当社普通株式の無償割当てを含む。以下、株式分割の記載につき同じ)または株式併合を行う場合には、次の算式により付与株式数の調整を行い、調整の結果生じる1株未満の端数は、これを切り捨てる。

調整後付与株式数 = 調整前付与株式数 × 株式分割または株式併合の比率

調整後付与株式数は、株式分割の場合は、当該株式分割の基準日の翌日(基準日を定めないときはその効力発生日)以降、株式併合の場合は、その効力発生日以降、これを適用する。ただし、剰余金の額を減少して資本金または準備金を増加する議案が株主総会において承認されることを条件として株式分割が行われる場合で、当該株主総会の終結の日以前の日を株式分割のための基準日とする場合は、調整後付与株式数は、当該株主総会の終結の日の翌日以降、当該基準日の翌日に遡及してこれを適用する。

また、割当日以降、当社が合併または会社分割を行う場合その他これらの場合に準じて付与株式数の調整を必要とする場合には、当社は、合理的な範囲で付与株式数を適切に調整することができる。

付与株式数の調整を行うときは、当社は調整後付与株式数を適用する日の前日までに、必要な事項を新株予約権者に通知または公告する。ただし、当該適用の日の前日までに通知または公告を行うことができない場合には、以後速やかに通知または公告する。

2. 当社が合併(当社が合併により消滅する場合に限る)、吸収分割若しくは新設分割(それぞれ当社が分割会社となる場合に限る)または株式交換若しくは株式移転(それぞれ当社が完全子会社となる場合に限る)(以上を総称して以下、「組織再編行為」という)をする場合には、当該組織再編行為の効力発生日

(吸収合併につき吸収合併がその効力を生ずる日、新設合併につき新設合併設立株式会社の成立の日、吸収分割につき吸収分割がその効力を生ずる日、新設分割につき新設分割設立株式会社の成立の日、株式交換につき株式交換がその効力を生ずる日及び株式移転につき株式移転設立完全親会社の成立の日をいう。以下同じ)の直前において残存する新株予約権(以下、「残存新株予約権」という)を保有する新株予約権者に対し、それぞれの場合につき、会社法第236条第1項第8号イからホまでに掲げる株式会社(以下、「再編対象会社」という)の新株予約権をそれぞれ交付することとする。ただし、以下の各号に沿って再編対象会社の新株予約権を交付する旨を、吸収合併契約、新設合併契約、吸収分割契約、新設分割計画、株式交換契約または株式移転計画において定めることを条件とする。

交付する再編対象会社の新株予約権の数

新株予約権者が保有する残存新株予約権の数と同一の数をそれぞれ交付する。

新株予約権の目的である再編対象会社の株式の種類

再編対象会社の普通株式とする。

新株予約権の目的である再編対象会社の株式の数

組織再編行為の条件等を勘案の上、前記「新株予約権の目的となる株式の数」に準じて決定する。

新株予約権の行使に際して出資される財産の価額

交付される各新株予約権の行使に際して出資される財産の価額は、以下に定められる再編後行使価額に前記に従って決定される当該新株予約権の目的である再編対象会社の株式の数を乗じて得られる金額とする。再編後行使価額は、交付される各新株予約権を行使することにより交付を受けることができる再編対象会社の株式1株当たり1円とする。

新株予約権を行使することができる期間

前記「新株予約権の行使期間」に定める新株予約権を行使することができる期間の開始日と組織再編行為の効力発生日のうちいずれか遅い日から、前記「新株予約権の行使期間」に定める新株予約権を行使することができる期間の満了日までとする。

新株予約権の行使により株式を発行する場合における増加する資本金及び資本準備金に関する事項

次に準じて決定する。

- (1) 新株予約権の行使により株式を発行する場合における増加する資本金の額は、会社計算規則第17条第1項に従い算出される資本金等増加限度額の2分の1の金額とし、計算の結果生じる1円未満の端数は、これを切上げる。
- (2) 新株予約権の行使により株式を発行する場合における増加する資本準備金の額は、前記(1)記載の資本金等増加限度額から前記(1)に定める増加する資本金の額を減じた額とする。

譲渡による新株予約権の取得の制限

譲渡による新株予約権の取得については、再編対象会社の取締役会の決議による承認を要する。

新株予約権の取得条項

次に準じて決定する。

以下の(1)、(2)、(3)、(4)または(5)の議案につき株主総会で承認された場合(株主総会決議が不要の場合は、取締役会決議がなされた場合)は、取締役会が別途定める日に、当社は無償で新株予約権を取得することができる。

- (1) 当社が消滅会社となる合併契約承認の議案
- (2) 当社が分割会社となる分割契約若しくは分割計画承認の議案
- (3) 当社が完全子会社となる株式交換契約若しくは株式移転計画承認の議案
- (4) 当社の発行する全部の株式の内容として譲渡による当該株式の取得について当社の承認を要することについての定めを設ける定款の変更承認の議案
- (5) 新株予約権の目的である種類の株式の内容として譲渡による当該種類の株式の取得について当社の承認を要すること若しくは当該種類の株式について当社が株主総会の決議によってその全部を取得することについての定めを設ける定款の変更承認の議案

その他の新株予約権の行使の条件

前記「新株予約権の行使の条件」に準じて決定する。

(3) 【行使価額修正条項付新株予約権付社債券等の行使状況等】

該当事項はありません。

(4) 【ライツプランの内容】

該当事項はありません。

(5) 【発行済株式総数、資本金等の推移】

年月日	発行済株式総数増減数(株)	発行済株式総数残高(株)	資本金増減額(千円)	資本金残高(千円)	資本準備金増減額(千円)	資本準備金残高(千円)
平成18年9月25日 (注1)	-	38,936,700	2,000,000	958,772	-	-
平成18年9月25日 (注2)	54,545,000	93,481,700	2,999,975	3,958,747	-	-

(注) 1 . 資本の欠損を補填するため、資本金2,000,000千円を減少しました。

2 . 第三者割当：発行株式数 54,545,000株、発行価格 55円、資本組入額 55円

割当先 株式会社データ・アート

(6) 【所有者別状況】

平成25年3月31日現在

区 分	株式の状況(1単元の株式数1,000株)							単元未満株式 の状況(株)	
	政府及び地 方公共団体	金融機関	金融商品 取引業者	その他の法人	外国法人等		個人その他		
					個人以外	個人			
株主数(人)	-	6	30	80	42	3	4,530	4,691	-
所有株式数 (単元)	-	2,876	4,637	56,692	2,132	14	26,477	92,828	653,700
所有株式数の 割合(%)	-	3.10	5.00	61.07	2.30	0.01	28.52	100	-

(注) 1. 自己株式 241,752株は、「個人その他」に241単元及び「単元未満株式の状況」に752株を含めて記載しております。

2. 「その他の法人」の欄には、証券保管振替機構名義の株式が17単元含まれております。

(7) 【大株主の状況】

平成25年3月31日現在

氏名又は名称	住 所	所有株式数 (千株)	発行済株式総数に 対する所有株式数 の割合(%)
株式会社データ・アート	東京都渋谷区東1-32-12	53,595	57.33
日本証券金融株式会社	東京都中央区日本橋茅場町1-2-10	1,880	2.01
野村証券株式会社	東京都中央区日本橋1-9-1	1,119	1.19
大和証券株式会社	東京都千代田区丸の内1-9-1	928	0.99
樋口 良平	千葉県千葉市花見川区	920	0.98
村山 俊彦	東京都港区	865	0.92
東京海上日動火災保険株式会社	東京都千代田区丸の内1-2-1	846	0.90
エヌティーシーアカウンティン グサービス株式会社	東京都港区西新橋3-4-1	701	0.74
カブドットコム証券株式会社	東京都千代田区大手町1-3-2	530	0.56
ジェーピー モルガン チェース バンク 385093 (常任代理人株式会社みずほ コーポレート銀行決済営業部)	125 LONDON WALL, LONDON, EC2Y 5AJ U.K. (東京都中央区月島4-16-13)	459	0.49
計	-	61,843	66.15

(8) 【議決権の状況】
 【発行済株式】

平成25年3月31日現在

区 分	株式数 (株)	議決権の数 (個)	内 容
無議決権株式	-	-	-
議決権制限株式 (自己株式等)	-	-	-
議決権制限株式 (その他)	-	-	-
完全議決権株式 (自己株式等)	(自己保有株式) 普通株式 241,000	-	-
完全議決権株式 (その他)	普通株式 92,587,000	92,587	-
単元未満株式	普通株式 653,700	-	一単元 (1,000株) 未満の株式
発行済株式総数	93,481,700	-	-
総株主の議決権	-	92,587	-

(注) 「完全議決権株式 (その他)」の欄には、証券保管振替機構名義の株式が17,000株 (議決権の数17個) 含まれております。

【自己株式等】

平成25年3月31日現在

所有者の氏名又は名称	所有者の住所	自己名義所有 株式数 (株)	他人名義所有 株式数 (株)	所有株式数の 合計 (株)	発行済株式総数 に対する所有株 式数の割合 (%)
マミヤ・オーピー株式会社	東京都品川区西五反田 二丁目11番17号	241,000	-	241,000	0.25
計	-	241,000	-	241,000	0.25

(9) 【ストックオプション制度の内容】

当社は、ストックオプション制度を採用しております。当該制度は、会社法に基づき新株予約権を発行する方法によるものであります。

当該制度の内容は、以下のとおりであります。

(平成23年 7月29日取締役会決議)

決議年月日	平成23年 7月29日
付与対象者の区分及び人数(名)	取締役 9
新株予約権の目的となる株式の種類	「(2)[新株予約権等の状況]」に記載したとおりであります。
株式の数(株)	同上
新株予約権の行使時の払込金額(円)	同上
新株予約権の行使期間	同上
新株予約権の行使の条件	同上
新株予約権の譲渡に関する事項	同上
代用払込みに関する事項	同上
組織再編成行為に伴う新株予約権の交付に関する事項	同上

(平成24年 7月27日取締役会決議)

決議年月日	平成24年 7月27日
付与対象者の区分及び人数(名)	取締役 10
新株予約権の目的となる株式の種類	「(2)[新株予約権等の状況]」に記載したとおりであります。
株式の数(株)	同上
新株予約権の行使時の払込金額(円)	同上
新株予約権の行使期間	同上
新株予約権の行使の条件	同上
新株予約権の譲渡に関する事項	同上
代用払込みに関する事項	同上
組織再編成行為に伴う新株予約権の交付に関する事項	同上

2【自己株式の取得等の状況】

【株式の種類等】会社法第155条第7号の規定に基づく普通株式の取得

(1)【株主総会決議による取得の状況】

該当事項はありません。

(2)【取締役会決議による取得の状況】

該当事項はありません。

(3)【株主総会決議又は取締役会決議に基づかないものの内容】

区 分	株式数(株)	価額の総額(円)
当事業年度における取得自己株式	13,104	2,123,997
当期間における取得自己株式	1,418	313,444

(注)当期間における取得自己株式には、平成25年6月1日から本有価証券報告書提出日までの単元未満株式買取りによる株式数は含まれておりません。

(4)【取得自己株式の処理状況及び保有状況】

区 分	当事業年度		当期間	
	株式数(株)	処分価額の総額(円)	株式数(株)	処分価額の総額(円)
引き受ける者の募集を行った取得自己株式	-	-	-	-
消却の処分を行った取得自己株式	-	-	-	-
合併、株式交換、会社分割に係る移転を行った取得自己株式	-	-	-	-
その他(新株予約権の行使)	-	-	57,000	8,410,530
保有自己株式数	241,752	-	186,170	-

(注)当期間における保有自己株式数には、平成25年6月1日から本有価証券報告書提出日までの単元未満株式買取りによる株式数は含まれておりません。

3【配当政策】

当社は、経営の基本方針の一つとして「利益ある成長」を掲げており、利益配分につきましても、将来の事業展開と企業体質の強化のために必要な内部留保を確保しつつ、中間及び期末の年2回の剰余金配当によって、安定的かつ継続的に株主の皆様への利益還元を実施していくことを基本方針としております。また、配当の決定機関は株主総会ですが、会社法第454条第5項の定めにより、取締役会の決議により、毎年9月30日を基準日として中間配当ができる旨を定款で規定しております。

当事業年度の配当につきましては、長引く景気低迷の下でレジャー関連支出が減少基調にあること等、経営環境は依然として厳しく先行き不透明ではあるものの、期間業績は比較的順調に推移し、売上高、当期純利益共に予想を上回りましたことから、上記の方針に基づき、1株当たり5円の期末配当を実施することを決定いたしました。

また、内部留保資金の用途につきましては、市場ニーズの動向を踏まえた戦略的投資、並びに持続的で安定した成長に不可欠な企業体質の強化、すなわち高付加価値を生み出す技術力、収益力、財務体質、コスト競争力等の強化を通じ、経営環境の変化に柔軟に対応し長期的な視点から将来的な企業価値を高め、安定した利益配分の継続を可能とするための基盤整備に充当していく方針であります。

なお、当事業年度に係る剰余金の配当は以下のとおりであります。

決議年月日	配当金の総額 (千円)	1株当たり配当額 (円)
平成25年6月27日 定時株主総会決議	466,199	5

4【株価の推移】

(1)【最近5年間の事業年度別最高・最低株価】

回次	第67期	第68期	第69期	第70期	第71期
決算年月	平成21年3月	平成22年3月	平成23年3月	平成24年3月	平成25年3月
最高(円)	88	110	147	168	227
最低(円)	28	37	56	82	110

(注) 最高・最低株価は、東京証券取引所市場第二部における市場価格です。

(2)【最近6月間の月別最高・最低株価】

月別	平成24年10月	11月	12月	平成25年1月	2月	3月
最高(円)	150	153	152	216	214	227
最低(円)	138	140	139	148	170	197

(注) 最高・最低株価は、東京証券取引所市場第二部における市場価格です。

5【役員の状況】

役名	職名	氏名	生年月日	略歴	任期	所有株式数 (千株)
取締役社長 (代表取締役)		矢崎 登	昭和23年1月14日生	昭和43年10月 東芝商事(株)(現 東芝(株))入社 昭和56年3月 (株)ゼネラルコーストエンタープライズ入社 平成1年10月 コスモ・ハイテック・インターナショナル(株)(現サン・コスモス(株))代表取締役社長就任 平成4年3月 エフ・エス(株)代表取締役社長就任 平成20年11月 当社顧問 平成21年6月 当社代表取締役社長就任(現任) 平成21年6月 エフ・エス(株)代表取締役社長就任(現任) 平成22年12月 キャスコ(株)代表取締役会長就任(現任) 平成24年4月 マミヤ・オーピー(バングラデシュ)Ltd.取締役就任(現任)	注2	63
常務取締役		山本 和孝	昭和21年11月20日生	昭和40年4月 沖電気工業(株)入社 昭和43年4月 ティアック(株)入社 昭和62年9月 当社入社 平成6年4月 電子機器事業本部生産部長 平成9年11月 電子機器事業本部電子機器統括部長 平成12年6月 取締役就任電子機器事業本部長 平成17年6月 常務取締役就任(現任) 平成18年10月 マーケティング本部長 平成20年5月 営業本部長 平成22年3月 マミヤ・オーピー・ネクス(株)代表取締役社長就任(現任) 平成22年4月 岩槻事業所長 平成22年12月 キャスコ(株)取締役就任(現任)	注2	32
常務取締役		鈴木 聡	昭和42年6月7日生	平成3年4月 ベンホーガンコーポレーション(米国)入社 平成10年4月 エンジェルズナショナルゴルフクラブ(米国)取締役就任(現任)・CEO就任(現任) 平成17年6月 当社取締役就任 平成17年7月 ユナイテッドスポーツテクノロジーズ・ホールディングスInc.取締役就任(現任)・COO就任、ユナイテッドスポーツテクノロジーズ・LP.取締役就任(現任)・COO就任 平成18年7月 マミヤ・オーピー(バングラデシュ)Ltd.取締役就任(現任)・CEO就任 平成19年9月 ユナイテッドスポーツテクノロジーズ・ホールディングスInc.CEO就任(現任)、ユナイテッドスポーツテクノロジーズ・LP.CEO就任(現任) 平成21年6月 USTMamiya事業本部長 平成22年4月 USTMamiya統括部長 平成22年6月 当社常務取締役就任(現任)	注2	1
常務取締役	スキャロポ営業部長	高橋 浩二	昭和26年12月3日生	昭和57年4月 東大三育塾入社 平成5年1月 コスモ・イーシー(株)入社 平成18年1月 同社取締役就任 平成22年6月 当社常務取締役就任(現任) 平成22年7月 スキャロポ統括部長 平成24年4月 スキャロポ開発部長 平成24年8月 スキャロポ営業部長(現任)	注2	5

役名	職名	氏名	生年月日	略歴	任期	所有株式数 (千株)
取締役	監査室長	鈴木 登	昭和28年12月28日生	昭和51年4月 ㈱ニッター冷熱製作所入社 昭和62年7月 サンエー電波入社 昭和63年2月 当社入社 平成9年11月 電子機器事業本部生産管理部長 平成17年5月 電子機器事業本部副本部長 平成17年6月 取締役就任(現任) 平成18年10月 岩槻事業所長 平成20年4月 マミヤ・オーピー・ネクオス㈱ 代表取締役社長就任 平成20年5月 技術生産本部長 平成20年11月 電子機器事業本部長 平成22年4月 電子機器統括部長 平成24年3月 監査室長(現任)	注2	12
取締役		峰島 重雄	昭和15年12月8日生	昭和42年2月 ノースウエスト航空入社 昭和47年7月 ㈱ゼネラルコストエンタープライズ入社 平成3年4月 ジャパンネットワークシステム㈱入社 営業本部付参与 平成3年6月 同社常務取締役就任 平成9年6月 同社専務取締役就任 平成14年6月 当社取締役就任(現任) 平成15年6月 ジャパンネットワークシステム㈱代表取締役社長就任 平成19年8月 ㈱データ・アート代表取締役社長就任(現任)	注2	39
取締役		磯部 圭一	昭和28年5月12日生	昭和51年4月 防衛庁(現 防衛省)入庁 昭和54年2月 アナン工業㈱入社 昭和60年10月 ㈱レクソン入社 平成5年9月 テクノン㈱入社 平成7年11月 コスモ・イーシー㈱入社 平成10年12月 ㈱コスモ・スタジオ(現㈱データ・アート)入社 平成11年10月 同社特機事業部長 平成13年8月 同社取締役就任 平成19年6月 当社取締役就任(現任) 平成19年8月 ㈱データ・アート常務取締役就任 平成20年12月 ㈱ジェイビー代表取締役副社長就任 平成22年4月 ㈱ジェイビー常務取締役就任 平成23年10月 ㈱ジェイビー代表取締役副社長就任(現任)	注2	-
監査役	常勤	吉野 利彦	昭和28年1月28日生	昭和51年4月 当社入社 平成8年4月 管理本部経理グループ グループマネージャー 平成10年10月 管理本部経理部長 平成16年10月 管理本部総務部長 平成17年6月 管理本部副本部長兼総務部長 平成18年10月 管理部長 平成21年7月 管理本部総務部長 平成22年4月 監査室長 平成23年6月 監査役就任(現任)	注3	24
監査役		河手 悦夫	昭和22年3月27日生	昭和45年4月 大蔵省(現 財務省)入省 平成6年7月 北海道財務局長 平成7年5月 広島国税局長 平成8年7月 国土庁長官官房審議官(計画・調整局担当) 平成9年7月 関東財務局長 平成18年8月 あいおいニッセイ同和損害保険㈱顧問就任 平成23年6月 当社監査役就任(現任)	注3	-

役名	職名	氏名	生年月日	略歴	任期	所有株式数 (千株)
監査役		関口 正夫	昭和32年7月8日生	昭和51年4月 帝都信用金庫(現 東京シティ信用金庫)入庫 昭和58年7月 (株)イーストレーク入社 昭和63年8月 エフ・エス(株)入社 平成12年2月 日本アドバンスカードシステム(株) 監査役就任 平成12年3月 (株)コスモ・スタジオ(現(株)データ・アート)取締役就任 平成14年6月 日本ゲームカード(株) 監査役就任 平成18年6月 当社監査役就任(現任) 平成19年6月 (株)データ・アート 代表取締役専務就任(現任) 平成22年12月 キャスコ(株)監査役就任(現任) 平成23年4月 (株)ゲームカード・ジョイコホールディングス取締役就任(現任)	注3	-
監査役		渡邊 光治	昭和22年3月27日生	昭和40年4月 札幌国税局入局 平成5年7月 横須賀税務署副署長就任 平成8年7月 東京国税局査察部査察第35部門統括国税査察官就任 平成17年7月 日本橋税務署長就任 平成18年8月 渡邊光治税理士事務所代表(現任) 平成21年6月 当社監査役就任(現任)	注3	-
計						176

- (注) 1. 監査役関口正夫及び監査役渡邊光治は、「社外監査役」であります。
2. 平成25年6月27日開催の株主総会の終結の時から2年間
3. 平成23年6月29日開催の株主総会の終結の時から4年間
4. 当社は、法令の定める監査役の数に欠けることになる場合に備え、会社法第329条第2項に定める補欠監査役1名を、平成25年6月27日開催の定時株主総会において選任しており、その選任決議の効力は、当該定時株主総会の終結の時から1年間となります。補欠監査役の略歴は次のとおりであります。

氏名	生年月日	略歴	所有株式数 (千株)
大門 文平	昭和33年6月18日生	昭和58年4月 中央出版(株)入社 昭和62年4月 日商コンサルタント(株)入社 平成元年10月 コスモ・ハイテック・インターナショナル(株)(現 サン・コスモス(株))入社 平成20年4月 同社開発部長(現任) 平成23年5月 同社取締役就任(現任)	-

6【コーポレート・ガバナンスの状況等】

(1)【コーポレート・ガバナンスの状況】

提出会社の企業統治に関する事項に代えて、連結会社の企業統治に関する事項について記載しております。

当社グループは、コーポレート・ガバナンスを「企業経営を規律することによって企業活動を健全に運営する仕組み」と定義し、利害関係者（以下、ステークホルダーとする。）との関係の中で、経営の透明性を高め、説明責任を果たし、経営を適切に統制することに対し経営者を動機付け監視することによって、良き企業市民として社会に貢献し、このことを通じて競争力を強化し、企業価値の持続的向上を実現することを、コーポレート・ガバナンスに関する基本方針としております。

この基本方針の下での、当社グループのステークホルダーに対する基本的な姿勢は以下のとおりであります。

- ・当社グループは、株主をはじめ、お客様、お取引先等のビジネスパートナー、非正規従業員を含む役職員、地域住民をはじめとする一般市民等、当社グループが事業活動を通じて何らかの関わりを持つ全ての方々を、当社グループのステークホルダーであると考えています。
- ・当社グループは、資本の提供者である株主を、資本市場の視点から見たコーポレート・ガバナンスの要として尊重し、法によって認められたその権利を実質的に保障いたします。また、同一種類の株主がその持分に応じて平等に扱われることを、コーポレート・ガバナンスの重要な要素であると考え、少数株主や外国人株主を含め、株主を平等に取り扱います。
- ・当社グループは、企業が持続的に成長し、利潤の追求を通じてその価値を増大させるためには、全てのステークホルダーとの共存共栄の関係に基礎付けられた、ステークホルダーによる会社に対する資源提供が不可欠であると考えております。当社グループは、このような認識の下、ステークホルダーとの円滑な関係を構築することによって、企業価値や雇用を創造し、健全な経営体質を維持いたします。
- ・当社グループは、会社の財政状態、経営成績、資本関係を含む重要事項について、上場会社に求められる適時かつ適切な情報開示を実施し、ステークホルダーへの説明責任を全ういたします。
- ・当社グループは、取締役会並びに監査役及び監査役会による経営の監督を充実することにより、コーポレート・ガバナンスのシステムを適切に機能させ、株主をはじめとする全てのステークホルダーに対する責任を全ういたします。

企業統治の体制

イ．企業統治の体制の概要及び当該体制を採用する理由

当社は、株主総会の下、取締役会、監査役及び監査役会、会計監査人からなる機関設計を採用しております。また、このような企業統治体制を補完し有効に機能させるため、内部統制・リスク管理委員会が統括するコーポレート・ガバナンス体制を構築しております。

このような企業統治の体制を採用しております理由は、企業規模あるいは事業内容等、当社及び当社グループの組織並びに事業の実態から判断して、現在の機関設計・企業統治体制が適切であり、必要にして十分な機能を果たしていると考えているからです。

ロ．会社の機関等の内容

当社は、既述の通り監査役設置会社の形態を採用しており、法の定めに従い、株主総会の下に、取締役会及び代表取締役、監査役及び監査役会、並びに会計監査人を設置しております。また、これに加え、業務執行、監査・監督等の機能を強化するための組織を必要に応じて配置しております。

・株主総会における特別決議の要件について：

当社は定款で、会社法第309条第2項に定める決議は、議決権を行使することができる株主の議決権の3分の1以上を有する株主が出席し、その議決権の3分の2以上をもって行うと定めております。これは、株主総会における特別決議の定足数を緩和することにより、株主総会の円滑な運営を行うことを目的とするものです。

ハ．業務執行・監督の状況

業務執行並びに経営の監督につき、法定の機関に加え、その活動をサポートする複数の会議体を設置し、その機能強化を図っております。

(1) 取締役会

取締役会を設置し、毎月1回定例で開催する他、必要に応じ、臨時取締役会を機動的に開催しております。取締役会は、経営方針を定め、法令及び定款の定める事項につき迅速かつ適正に意思決定を行うと共に、業務の効率性及び有効性を含み業務執行の適正性と妥当性を確保すべく、取締役及び代表取締役の職務執行を監督しております。

- ・当社は定款で、取締役の定数を3名以上と定めております。
- ・当社は定款で、取締役の選任決議につき、議決権を行使することができる株主の議決権の3分の1以上を有する株主が出席し、その議決権の過半数をもって行うと定めております。また、取締役の選任決議は、累積投票によらないものとする旨、定款に定めております。
- ・当社は、株主への機動的な利益還元を行うため、会社法第454条第5項の規定により、取締役会の決議によって毎年9月30日を基準日として、中間配当を行うことができる旨、定款に定めております。

(2) 代表取締役

社長が代表取締役に選定され、業務執行を担うと共に、対外的には会社を代表しております。

(3) 経営会議

常勤取締役を中心に構成される経営会議を、定期的で開催しております。この経営会議においては、取締役会議案に関する事前審議及び経営戦略に係る重要事項に関する協議を行うと共に、各部門の業績及び各種施策の執行状況並びに各種懸案事項への対策等につき協議することにより、業務執行に係る意思決定を効率化・適正化し、取締役会の機能強化と経営効率の向上を図っております。

(4) 内部統制・リスク管理委員会

代表取締役社長を委員長とする内部統制・リスク管理委員会を設置し、当社グループにおける内部統制及びリスク管理体制を統括し、適切に運用しております。

二．内部統制システム及びリスク管理体制の整備の状況

(1) 内部統制・リスク管理システムに関する基本的考え方

当社グループは、内部統制・リスク管理システムを、当社グループの事業活動を支援する4つの目的、すなわち、(1)業務の有効性及び効率性の向上、(2)財務報告の信頼性の確保、(3)事業活動に関わる法令等の遵守、(4)会社資産の保全、を達成するために社長が構築する、社長が業務執行組織を統制する体制と仕組みが業務に組み込まれ、当社グループの業務に従事する全ての者によって遂行されるプロセスであり、6つの基本要素、すなわち、(1)統制環境、(2)リスクの評価と対応、(3)統制活動、(4)情報と伝達、(5)モニタリング、(6)ITへの対応、から構成されると考えております。そして、そのシステムは、当社グループの経営理念に基づく経営目的を達成するため、倫理・行動規範及びコーポレート・ガバナンスに関する基本指針に従い、取締役会の監督の下で整備・構築され、適切に運用されるべきものであると考えております。

(2) 内部統制・リスク管理システムの現状

1．規程体系の整備

「経営理念」及び「経営目的」の下、「経営方針」及び「行動指針」並びに「倫理・行動規範」に由来し定款に立脚する、当社グループにおけるコーポレート・ガバナンスに関する根本規範として、「コーポレート・ガバナンスに関する基本指針」を策定いたしました。当社グループにおけるコーポレート・ガバナンスの基本的枠組みは、この指針並びにこの指針に基づき策定された「内部統制原則」及び「リスク管理原則」の下で構築され、「内部統制・リスク管理委員会」が、当社取締役会の委任の下、これを統括いたします。

2．組織体制の整備

・コンプライアンス協議会

当社グループにおけるコンプライアンス、CSR（企業の社会的責任）対応等の現状・課題等につき、監査機関等を交え様々な視点から協議し、必要に応じ、取締役会に勧告する権限を有する会議体として、コンプライアンス協議会を設置しております。

・内部統制・リスク管理委員会

取締役会の委任に基づき、当社グループにおける内部統制・リスク管理全般を統括し、これに関する一切の責任と権限を有する組織として、内部統制・リスク管理委員会を設置しております。

・内部統制実務者会議

内部統制・リスク管理委員会の指揮命令の下、当社グループにおける内部統制及びリスク管理に関する、同委員会における決定事項及び関連業務を執行する組織として、内部統制実務者会議を設置しております。また、コーポレート・ガバナンスに関する企画・調査・分析等を行うため、同会議委員等で構成される、対象分野別の分科会を設置しております。

・コーポレート・ガバナンス統括事務局

コンプライアンス協議会、並びに内部統制・リスク管理委員会及び内部統制実務者会議の事務局を兼ね、会議の運営を担当する組織として、コーポレート・ガバナンス統括事務局を設置しております。

3. 内部統制システムの整備に関する決定

当社（以下、MOPとする。）取締役会は、法令の定めに従い、内部統制システムの整備に関し、以下の通り決定しております。（平成21年8月27日改定）

1. 取締役の職務の執行が法令及び定款に適合することを確保するための体制、並びに使用人の職務の執行が法令及び定款に適合することを確保するための体制
 - 1) 倫理的規範の尊重を基礎とし、これを包含する法令等遵守(以下、コンプライアンスとする。)を業務遂行上の最重要課題のひとつと位置づけ、これを達成すべく、取締役、及び使用人その他の従業員(以下、使用人等とする。)に法令、定款、社内規程等の遵守を求め、これを徹底する。
 - 2) MOPグループにおけるコンプライアンスの取り組みは、コーポレート・ガバナンスに関する基本指針の下、内部統制・リスク管理委員会が統括する。
 - 3) 内部統制・リスク管理委員会が統括する内部統制・リスク管理システムから独立した、取締役会に対して勧告権限を有する会議体として、コンプライアンス協議会を設置する。
 - 4) コンプライアンス協議会は、MOPグループにおけるコンプライアンス、CSR(企業の社会的責任)対応の現状・課題等につき、様々な視点から協議し、連結グループ会社を含むコンプライアンス体制の整備、及びその有効性の維持・向上を目的とする。
 - 5) 取締役及び使用人等を対象に、コンプライアンス意識を徹底・向上させるための研修等を実施する。
 - 6) 内部統制・リスク管理委員会は、内外の各種法令の制定改廃について、法務担当部署及び関係各部門に、適宜、調査研究を実施せしめ、その結果を関係部署に周知徹底する。
 - 7) 財務情報等、株主、投資者をはじめとするステークホルダーに対する会社情報の提供については、法令及び金融商品取引所の定める規則に従い適時かつ適切に開示すると共に、重要事実の管理と内部取引の防止を徹底する。
 - 8) 取締役及び使用人等の職務執行におけるコンプライアンスの状況について、コーポレート・ガバナンス体制の下で日常的に相互監視を行うと共に、定期的にその遵守状況を確認する。
 - 9) コンプライアンス違反に関する報告・相談ルートとして、匿名性を担保して利用できる仕組みである内部通報制度(ヘルプライン)を設ける。
 - 10) コンプライアンス違反に該当する事案については、原則として内部統制・リスク管理委員会がその対策を統括し、違反行為を犯した者に対しては、就業規則第38条に基づく懲戒処分も含め、厳正に対処する。
 - 11) 代表取締役社長直轄の監査室は、コンプライアンスを確保する体制の整備・運用状況を検証すると共に、その妥当性・有効性を評価し、さらにその改善に向けて助言・提言及び指導・支援を行う。
 - 12) 監査役及び監査役会は、株主の負託を受けた独立の機関として取締役及び使用人等の職務執行を監査することにより、取締役及び使用人等の職務執行における法令、定款、社内規程等の遵守状況を監視・監督する。
2. 取締役の職務の執行に係る情報の保存及び管理に関する体制
 - 1) 取締役の職務の執行に係る情報の保存及び管理につき、管理部門長を責任者と定め、以下に例示する文書及びその関連資料その他、事業遂行に係る各種の機密事項、個人情報等を含む、職務執行に係る重要情報(電磁的記録を含む)を正確かつ適切に記録し、法令、定款及び社内規程等に従い、文書又は電磁的記録により、権限を有する者が容易に検索し閲覧できる状態で保存し管理する。なお、取締役の職務の執行には、使用人等を用いた職務執行も含まれる。
 - 株主総会議事録
 - 取締役会議事録
 - 取締役会の諮問委員会議事録
 - その他の各種会議体の議事録
 - 取締役を決裁者とする稟議書その他社内申請書
 - 取締役を署名者又は押印者とする契約書
 - 会計帳簿、計算書類、伝票
 - 官公庁その他公的機関、金融商品取引所に提出した書類の写し
 - その他、営業上、技術上の機密情報を含む、事業遂行に係る重要情報
 - 2) 前項各号に定める文書等情報については、文書管理規程等の社内規程の定めに従い、適切に保管し管理するものとし、取締役及び監査役並びに法令定款等に基づく権限を有する者は、これらの文書情報等を所定の手続きに従い、速やかに閲覧できるものとする。
 - 3) 情報セキュリティ方針、IT管理規程、その他情報システム関連規程を定め、取締役会の職務執行に関する電子情報の適切な保管及び管理を図る。

3. 損失の危険の管理に関する規程その他の体制

- 1) 損失の危険を、経営目的並びに事業計画の達成を阻害しMOPグループに損失をもたらす事象が発生する可能性(以下、リスクとする。)と定義し、コーポレート・ガバナンスに関する基本指針並びに内部統制原則及びリスク管理原則の下で内部統制・リスク管理委員会が統括する、リスク管理の全社的な体制を構築し、事業活動に係る多種多様な定量的・定性的なリスクを、一元的に管理する。
- 2) 内部統制・リスク管理委員会の下、内部統制実務者会議を中核として、監査室の支援と指導を得つつ、全社的なリスク管理体制を整備し運用する。
- 3) 金融商品取引法が求める財務報告に係る内部統制については、内部統制・リスク管理委員会が統括する全社的なリスク管理体制の中にこれを位置づけ、整備し運用する。
- 4) 内部統制・リスク管理委員会は、内部統制原則及びリスク管理原則に従い定めた内部統制単位でリスクを識別・評価し、これを統制する。
- 5) 取締役及び使用人等は、決裁権限規程及び決裁権限表に基づき付与された決裁権限の種類と範囲に従い業務を執行し、これに伴うリスクを管理する。
- 6) リスク管理における情報システムの重要性を正しく認識し、ITインフラの整備と活用によって、リスクを適切かつ有効に管理する。
- 7) 代表取締役社長は、法令に従い、事業年度毎に内部統制報告書を作成し、会計監査人による監査証明を受けた上で、これを有価証券報告書と併せて内閣総理大臣に提出する。
- 8) リスク管理原則に定める非常事態が発生した場合には、リスク管理原則の定めに従い、代表取締役社長を委員長とする内部統制・リスク管理委員会が、損害・損失等を抑制するための具体策を迅速に決定・実行する機関である危機管理委員会を兼ねるものとする。
- 9) 反社会的勢力による経営活動への関与あるいは被害の防止に関する体制の整備及びその運用については、内部統制・リスク管理委員会がこれを統括する。

4. 取締役の職務が効率的に行われることを確保するための体制

1) 組織体制の構築

取締役の職務執行を効率的に行うため、以下の組織体制を構築し運用する。

- ・取締役会：実質的な討議を可能とする人数による取締役会を設置し、法令及び定款の定める事項につき迅速かつ適正に決定すると共に、取締役及び代表取締役社長の職務執行が、業務の効率性及び有効性の確保を含め適正に行われていることにつき監督する。
- ・経営会議：取締役、常勤監査役、各部門長によって構成される経営会議を設置し、取締役会議案に関する事前審議を行うと共に、各部門より業績・各種施策に関する報告を受け、それに対する施策につき協議することにより、業務執行に係る意思決定を効率化・適正化する。
- ・部門会議：各事業本部及び管理本部が、当該部門担当取締役並びに役付取締役、常勤監査役、監査室長等で構成される部門会議を定期的に開催し、当該部門における事業計画等の進捗を確認すると共に、各種課題とその対応等の重要事項につき協議することにより、業務執行に係る意思決定を効率化・適正化し、経営効率向上の徹底を図る。
- ・監査室：代表取締役社長直轄の監査室は、内部監査によって、業務の有効性・効率性を確保する体制の整備・運用状況を検証すると共に、その妥当性・有効性を評価し、さらに、その改善に向けて助言・提言及び指導・支援を行う。
- ・監査役会：監査役及び監査役会は、株主の負託を受けた独立の機関として取締役及び使用人等の職務執行を監査することにより、取締役及び使用人等による業務執行の有効性・効率性の確保を監視する。
- ・内部統制・リスク管理委員会：内部統制及びリスク管理の体制を構築し、これを適切に運用することを通じて、取締役による職務執行の効率性と有効性を担保する。

2) 決裁権限の明確化

職務執行については、業務分掌規程及び組織図に従い、決裁権限規程及び決裁権限表に定める一定の権限を付与した上で、現場の実情を正しく踏まえ、効率的かつ有効に、これを執行する。

3) 経営計画の策定

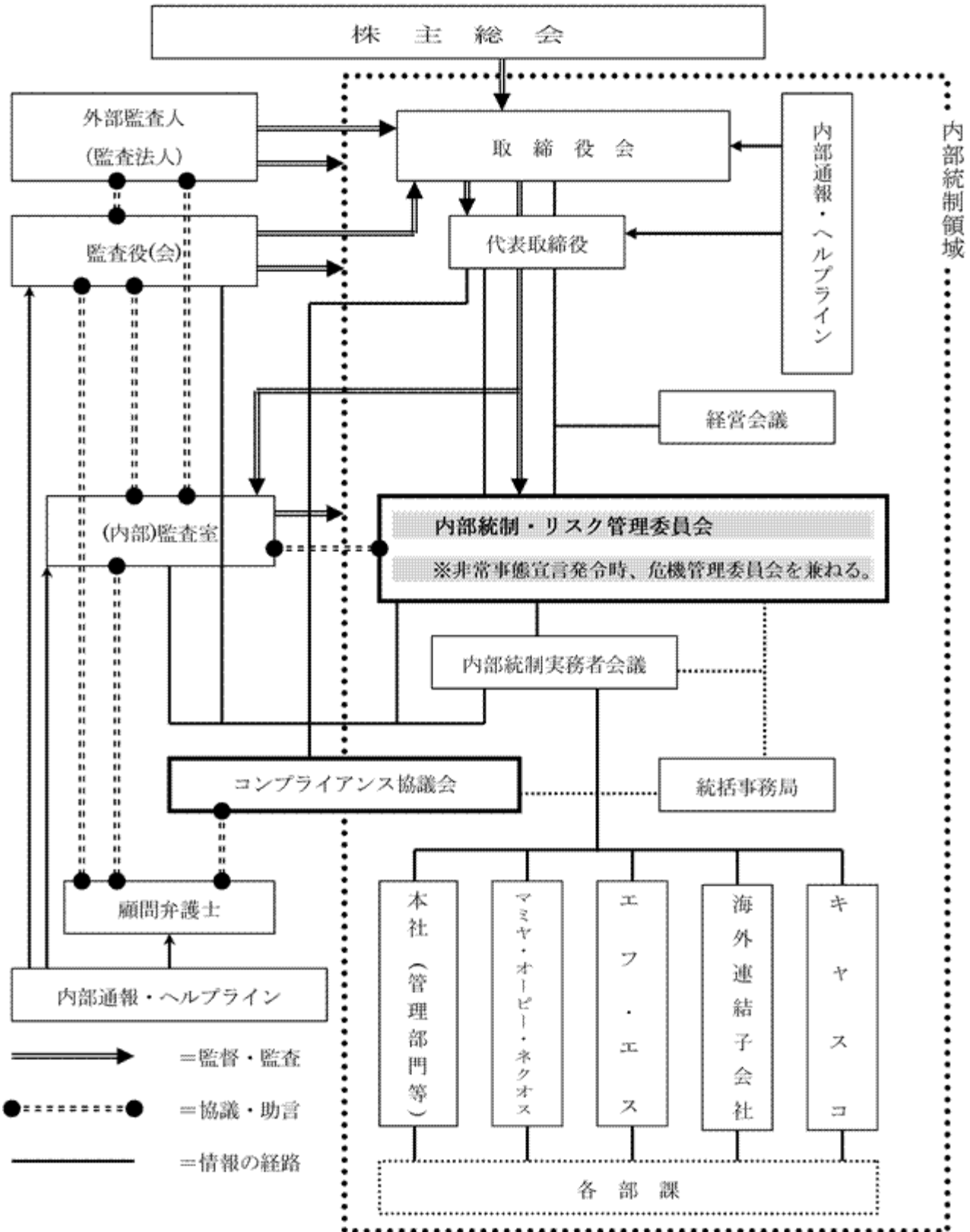
中期経営計画及び年度事業計画を策定し、それに沿った事業戦略及び経営諸施策の推進・実施を行うと共に、その進捗状況を取締役会にて定期的に検証することにより、効率的かつ有効に業務を執行する。

4) 情報システムの整備

経営意思決定及び経営管理並びに業務執行に係るITインフラを整備し、これを最大限に活用することにより、効率的かつ有効に業務を執行する。

5. 当社の親会社及び子会社から成る企業集団における業務の適正を確保するための体制
 - 1) 関係会社につき、自律的経営を原則とした上で、管理の責任者を設け、出資者としての法的または契約上の権利に基づき、次の通り関係会社に対し適切な管理・監督を行う。
 - 個々の関係会社の経営状況を把握し、適切な連結経営体制を構築・維持する。
 - 関係会社の取締役に対し、適切な水準の社内規程等を整備・運用するよう求める。
 - 関係会社の役員に対し、事業報告・財務報告・監査報告などの関係会社の重要事項についての報告を求める。
 - 関係会社役員の選解任・剰余金処分などの決議事項につき、出資者として適切な意思表示を行う。
 - 2) リスク管理原則に基づき、その関係会社の重要なリスクの存在を識別・測定し、これに対応するための継続的な統制を行う。
 - 3) 親会社等と緊密なコミュニケーションと協力関係を保ちながらも、事業活動及び経営判断において親会社等からの独立性を確保し、機動的な意思決定による事業の一層の発展を図る。
 - 4) MOP関係会社及び親会社の役員及び使用人等は、MOPの役員及び使用人等に関しコンプライアンス違反又はその疑いのある行為を発見した場合、あるいはMOPの役員及び使用人等よりコンプライアンス違反行為又はその疑いのある行為の実行を要求された場合は、MOPの内部通報制度（ヘルプライン）を利用することができる。
6. 監査役がその職務を補助すべき使用人を置くことを求めた場合における当該使用人に関する事項、並びに当該補助使用人の取締役からの独立性に関する事項
 - 1) 監査役は、その職務を補助すべき使用人等を置くことが必要であると認めたととき、代表取締役と協議の上、特定の者を指名して、監査室に協力を求めることができる。これを受け監査室は、監査役及び監査役会と緊密な連携を保ち、監査役による監査を効率的かつ有効なものとするべく協力する。
 - 2) 監査役は、監査室以外の社内各部門に対しても、代表取締役と協議の上、特定の者を指名して、監査への協力を求めることができる。
 - 3) 監査役が指名した、その職務を補助すべき使用人等の異動、懲戒等については、その決定に先立ち、監査役会と協議しなければならない。
7. 取締役及び使用人が監査役に報告をするための体制その他の監査役への報告に関する体制
 - 1) 監査役は、経営に係る重要な意思決定の過程及び業務の執行状況を把握するため、取締役会の他、経営会議その他の重要な会議及び委員会に出席することができる。
 - 2) 監査役には主要な稟議書その他社内的重要文書が回付され、又、監査役の要請があれば、遅滞なく当該文書・資料等を提供する。
 - 3) 監査役は、コンプライアンス協議会の委員として、代表取締役社長、その他の取締役、管理部門長等との協議を定期的実施し、また、使用人等も含め執行部側から、必要とする事項につき報告を求めることができる。
 - 4) 取締役は、会社に著しい損害若しくは影響を及ぼす恐れのある事実を発見した場合、監査役に報告しなければならない。
 - 5) 使用人等は、コンプライアンス違反等に関し、内部通報制度（ヘルプライン）等を通じ、監査役に報告・相談することができる。
 - 6) 監査役は、関係会社の管理状況に関する監査を行う場合、関係会社の役員及び使用人等に対し協力を求めることができる。
8. その他監査役の監査が実効的に行われることを確保するための体制
 - 1) 取締役は、監査役監査基準及び監査役監査規程を理解し、監査役監査の重要性・有用性を十分認識すると共に、監査役監査を実効的ならしめるべく、必要な環境整備を行う。
 - 2) 監査役は会計監査人と、互いの監査業務の品質及び効率を高めるため、相互の協議に基づき、緊密な連携を図らなければならない。
 - 3) 監査役は、その職務に関し、各分野における社外の専門家と協議することができる。

ホ．当社グループの本有価証券報告書提出日現在におけるコーポレート・ガバナンスの体制は、以下のとおりです。



(注) 上図における「海外連結子会社」とは、ユニテッドスポーツテクノロジーズ・ホールディングスInc.及びユニテッドスポーツテクノロジーズ・LP.並びにマミヤ・オービー(バングラデシュ)Ltd.を指します。

内部監査及び監査役監査の状況

当社の内部監査及び監査役監査の組織は、監査室並びに監査役及び監査役会によって構成されており、法令・定款及び社内ルールの遵守はもとより、企業市民としての自覚に基づく社会における倫理や規範を尊重した当社の事業展開を支えております。

(1) 監査役及び監査役会

監査役は、取締役会等に出席し意見を述べるほか、毎月1回定例の監査役会を開催し、株主の負託を受けた独立の機関として取締役の職務執行を監査することにより、業務執行における法令・定款違反または著しい不当性の有無をチェックすると共に業務の有効性・効率性を担保すべく、コーポレート・ガバナンスに係る様々なテーマにつき審議しております。

なお、監査役4名は、いずれも財務及び会計に関する相当程度の知見を有しており、うち2名は、会社法第2条第16号に定める社外監査役であります。

地位	氏名	財務及び会計に関する相当程度の知見
常勤監査役	吉野利彦	当社において、経理部長、管理本部副本部長、監査室長を歴任するなど、企業会計における豊富な実務経験に裏付けられた財務・会計に関する相当程度の知見を有しております。
監査役	河手悦夫	大蔵省（現 財務省）において、北海道財務局長、広島国税局長、関東財務局長を歴任するなど、財務及び会計に関する相当程度の知見を有しております。
社外監査役	関口正夫	25年以上にわたり経理業務に携わり、企業会計における豊富な実務経験に裏付けられた財務・会計に関する相当程度の知見を有しております。
社外監査役	渡邊光治	国税庁において、横須賀税務署副署長、東京国税局査察部統括国税査察官、日本橋税務署長等を歴任し、現在は税理士事務所代表を務めるなど、財務及び会計に関する相当程度の知見を有しております。

(2) 監査室

社長直轄の監査室（取締役1名を含む専従者4名）は、グループ企業を含めた業務活動全般に関し内部監査を実施し、業務執行の適法性及び妥当性並びに業務の有効性・効率性を確保する体制の整備・運用状況を検証すると共に、その改善に向けて助言・提言並びに指導・支援を行っております。

(3) 外部監査人及び監査の状況

当社は、会社法に基づく会計監査人並びに金融商品取引法に基づく会計監査人として明治監査法人を選任しており、同監査法人との間で会社法監査と金融商品取引法監査について監査契約を締結し、それに基づき報酬を支払っております。また、金融商品取引法に基づく内部統制監査につきましても、同監査法人が実施しております。

なお、同監査法人及び当社監査に従事する同監査法人の業務執行社員と当社の間には特別の利害関係はありません。

最近の連結会計年度において監査業務を執行した公認会計士の氏名、監査業務に係る補助者の構成については下記の通りであります。

- ・業務を執行した公認会計士の氏名
業務執行社員：堀江清久、片岡誠
- ・会計監査業務に係る補助者の構成
公認会計士 5名

(4) 内部監査、監査役監査及び会計監査の相互連携並びにこれら監査と内部統制部門との関係

- ・監査役及び監査役会は、会計監査人から監査（またはレビュー）計画の概要説明、並びに会計年度末（または四半期末）の会計監査（または四半期レビュー）報告を受けると共に、その内容について会計監査人と協議・調整を行う等、有効かつ効率的に職務を執行し、各々の有する監査機能の充実を図るべく、会計監査人との密接な連携の下で各々の監査を進めております。
- ・監査室並びに内部統制実務者会議を運営するコーポレート・ガバナンス統括事務局が、各内部統制単位における内部統制責任者等と連携して、監査役監査並びに会計監査及び内部統制監査を適宜サポートしております。
- ・定例の内部統制実務者会議に常勤監査役と監査室長が共に出席する等、必要に応じ随時、情報交換及び協議を行っております。
- ・会計監査及び内部統制監査の講評会に、管理本部長、常勤監査役、監査室長、コーポレート・ガバナンス統括事務局長等、内部統制部門の関係者が出席し、現状認識と問題意識の共有に努めております。

社外取締役及び社外監査役

(1) 社外監査役

当社の社外監査役は2名であります。

氏名	当該社外監査役と当社との人的関係、資本的關係または取引関係その他の利害関係
関口 正夫	<p>当社の親会社である(株)データ・アートの代表取締役専務を兼職しており、当社は、同社との間に電子機器の取引実績がありますが、取引が小規模であるため概要の記載を省略しております。なお、当社役員のうち、同社役員を兼職する者は2名であります。</p> <p>当社の主要な取引先である日本ゲーム・カード(株)の社外監査役を平成23年6月まで兼職しておりましたが、当社は同社に対し年間8,165百万円(平成25年3月期実績)の台間カードユニット等を販売しております。</p> <p>日本ゲームカード(株)の完全親会社である、(株)ゲームカード・ジョイコホールディングスの取締役を兼職しております。なお、当社は、(株)ゲームカード・ジョイコホールディングスの株式76,000株(持株比率:0.53%)を保有しております。</p> <p>当社の子会社であるキャスコ(株)の監査役を兼職しており、当社は同社より年間2,357百万円(平成25年3月期実績)の台間カードユニット等を仕入れております。なお、当社役員のうち、同社役員を兼職する者は3名であります。</p>
渡邊 光治	<p>独立した職業的会計専門家であり、当社との利害関係はありません。なお、当社は、渡邊光治氏を、東京証券取引所の有価証券上場規則が定める独立役員に指定しております。</p>

当社は、監査を通じて経営監視機能を果たし得る、財務・会計に関する高度な知見を有する者を社外監査役に選任しております。

また、社外監査役の独立性について、当社は社外監査役を選任するための当社からの独立性に関する基準又は方針は定めておりませんが、客観性の担保による監査の実効性確保を経営監視機能の強化及び一般株主及び投資者の利益保護等の観点から、社外監査役の独立性を非常に重要であると考えており、2名の社外監査役のうち1名を、東京証券取引所の定める独立役員の独立性に関する判断基準を参考とし、当社と利害関係を有さない独立した職業的会計専門家より選任しております。

そして、これら社外監査役は、監査役会及び取締役会への出席その他における情報交換と協議を通じて、専門的知見に基づく監査の視点と独立した第三者としての客観的な視点から、厳格かつ適切な監査及び助言・指導を行うことによって、当社における企業統治を強化する機能及び役割を果たしております。

(2) 社外取締役

当社は社外取締役を選任しておりません。

しかしながら、以下の理由から、それに代わる社内体制として「(1)[コーポレート・ガバナンスの状況] 企業統治の体制 二. 内部統制システム及びリスク管理体制の整備の状況」に記載いたしましたコーポレート・ガバナンス体制を採用しており、これをもって、企業規模・事業内容等に照らし、業務の有効性・効率性を維持しつつ経営監視機能を強化し、その客観性・中立性を確保するために、必要にして十分な体制を構築しているものと考えております。

- 2名の社外監査役のうち1名として、当社に利害関係を有さず、一般株主と利益相反を生じることのない、高い独立性及び専門的知見を有する職業的な会計専門家を選任していること。
- 監査室並びに内部統制・リスク管理委員会及び内部統制実務者会議を中核とするコーポレート・ガバナンス体制によって、内部統制及びリスク管理並びにコンプライアンスに係る様々な取り組みを一元的に管理していること。

(3) 社外監査役による監査と内部監査、監査役監査及び会計監査との相互連携並びに内部統制部門との関係

- 社外監査役を含む監査役及び監査役会は、会計監査人から監査(またはレビュー)計画の概要説明、並びに会計年度末(または四半期末)の会計監査(または四半期レビュー)報告を受けると共に、その内容について会計監査人と協議・調整を行う等、有効かつ効率的に職務を執行し、監査機能の充実を図るべく、会計監査人との密接な連携の下で監査を進めております。
- 監査室並びにコーポレート・ガバナンス統括事務局が、各内部統制単位における内部統制責任者等と連携して、社外監査役による監査を適宜サポートしております。
- 社外監査役は、監査役会において会計監査及び内部統制監査並びに内部監査及び内部統制実務者会議の報告を常勤監査役から受ける等、必要に応じ随時、情報交換及び協議を行っております。

役員報酬等

イ．役員区分ごとの報酬等の総額、報酬等の種類別の総額及び対象となる役員の員数

役員区分	報酬等の総額 (千円)	報酬等の種類別の総額(千円)		対象となる役 員の員数 (人)
		基本報酬	ストックオプション	
取締役	111,522	92,703	18,819	10
監査役(社外監査役を除く。)	27,705	27,705	-	2
社外役員(社外監査役)	6,600	6,600	-	2

ロ．提出会社の役員ごとの連結報酬等の総額等

連結報酬等の総額が1億円以上である者が存在しないため、記載しておりません。

ハ．役員の報酬等の額又はその算定方法の決定に関する方針の内容及び決定方法

当社は、役員の報酬等の額又はその算定方法の決定に関する方針は定めておりません。

株式の保有状況

イ．投資株式のうち保有目的が純投資以外の目的であるものの銘柄数及び貸借対照表価額の合計額

9銘柄 1,800,839千円

ロ．保有目的が純投資以外の目的である投資株式の保有区分、銘柄、株式数、貸借対照表計上額及び保有目的

前事業年度

特定投資株式

銘柄	株式数(株)	貸借対照表計上額 (千円)	保有目的
東レ(株)	394,000	241,916	取引先
(株)ゲームカード・ジョイコホールディングス	76,000	110,580	取引先

(注)平成23年4月1日付で、日本ゲームカード(株)が株式移転によって(株)ジョイコシステムズと共同で完全親会社(共同持株会社)である(株)ゲームカード・ジョイコホールディングスを設立したことに伴い、同日付で、日本ゲームカード(株)株式760株に代わり、(株)ゲームカード・ジョイコホールディングス株式76,000株の割当てを受けております。

当事業年度

特定投資株式

銘柄	株式数(株)	貸借対照表計上額 (千円)	保有目的
東レ(株)	394,000	250,584	取引先
(株)ゲームカード・ジョイコホールディングス	76,000	115,900	取引先

ハ．保有目的が純投資目的の投資株式

前事業年度及び当事業年度とも保有しておりません。

ニ．保有目的を変更した投資株式

該当事項はありません。

(2) 【監査報酬の内容等】

【監査公認会計士等に対する報酬の内容】

区分	前連結会計年度		当連結会計年度	
	監査証明業務に基づく報酬(円)	非監査業務に基づく報酬(円)	監査証明業務に基づく報酬(円)	非監査業務に基づく報酬(円)
提出会社	23,400,000	-	27,800,000	-
連結子会社	-	-	-	-
計	23,400,000	-	27,800,000	-

【その他重要な報酬の内容】

該当事項はありません。

【監査公認会計士等の提出会社に対する非監査業務の内容】

該当事項はありません。

【監査報酬の決定方針】

当社の監査公認会計士等に対する監査報酬の決定方針としては、監査の日数、当社グループの規模・業務の特性等の要素を勘案した上で決定しております。

第5【経理の状況】

1．連結財務諸表及び財務諸表の作成方法について

- (1) 当社の連結財務諸表は、「連結財務諸表の用語、様式及び作成方法に関する規則」（昭和51年大蔵省令第28号）に基づいて作成しております。
- (2) 当社の財務諸表は、「財務諸表等の用語、様式及び作成方法に関する規則」（昭和38年大蔵省令第59号）に基づいて作成しております。

2．監査証明について

当社は、金融商品取引法第193条の2第1項の規定に基づき、連結会計年度（平成24年4月1日から平成25年3月31日まで）の連結財務諸表及び事業年度（平成24年4月1日から平成25年3月31日まで）の財務諸表について、明治監査法人により監査を受けております。

3．連結財務諸表等の適正性を確保するための特段の取組みについて

当社は、連結財務諸表等の適正性を確保するための特段の取組みを行っております。具体的には、会計基準の内容を適切に把握し、正確な連結財務諸表等を作成できる体制を整備するため、公益財団法人財務会計基準機構へ加入し、会計情報を適時に入手しております。また、同機構が行う「有価証券報告書作成上の留意点」研修に参加しております。

1【連結財務諸表等】
 (1)【連結財務諸表】
 【連結貸借対照表】

(単位：千円)

	前連結会計年度 (平成24年3月31日)	当連結会計年度 (平成25年3月31日)
資産の部		
流動資産		
現金及び預金	1 8,416,857	1 10,231,135
受取手形及び売掛金	4 4,334,884	4 3,899,683
有価証券	12,506	12,506
商品及び製品	1 1,643,351	2,173,567
仕掛品	364,346	328,699
原材料及び貯蔵品	872,148	897,797
繰延税金資産	219,999	135,038
その他	169,163	440,178
貸倒引当金	29,593	28,721
流動資産合計	16,003,663	18,089,885
固定資産		
有形固定資産		
建物及び構築物	2,619,196	2,534,335
減価償却累計額	2,141,013	1,969,801
建物及び構築物(純額)	1 478,182	1 564,534
機械装置及び運搬具	1,018,006	1,266,505
減価償却累計額	838,351	964,231
機械装置及び運搬具(純額)	1 179,654	1 302,273
工具、器具及び備品	1,075,785	1,284,082
減価償却累計額	977,871	1,128,020
工具、器具及び備品(純額)	1 97,913	1 156,062
土地	1 517,994	1 517,994
リース資産	3,192	12,972
減価償却累計額	1,383	3,052
リース資産(純額)	1,808	9,919
建設仮勘定	26,650	4,903
有形固定資産合計	1,302,204	1,555,687
無形固定資産		
のれん	1,265,481	1,046,701
特許権	293,650	-
その他	220,892	227,814
無形固定資産合計	1,780,024	1,274,515
投資その他の資産		
投資有価証券	2 2,489,335	2 2,501,636
長期貸付金	163,512	120,204
繰延税金資産	43,025	226,835
その他	1 909,700	869,684
貸倒引当金	558,718	496,303

	前連結会計年度 (平成24年3月31日)	当連結会計年度 (平成25年3月31日)
投資その他の資産合計	3,046,855	3,222,058
固定資産合計	6,129,084	6,052,261
資産合計	22,132,747	24,142,147
負債の部		
流動負債		
支払手形及び買掛金	1 4 4,516,858	1 4 3,518,439
1年内償還予定の社債	90,000	70,000
1年内返済予定の長期借入金	1 3 1,235,456	1 3 913,728
短期借入金	1 280,000	1 3 2,300,000
未払法人税等	145,551	979,142
賞与引当金	51,820	88,202
その他	715,730	503,844
流動負債合計	7,035,416	8,373,357
固定負債		
社債	320,000	550,000
長期借入金	1 3 2,966,686	1 3 1,683,849
繰延税金負債	36,108	65,121
退職給付引当金	450,536	489,138
役員退職慰労引当金	63,904	73,084
資産除去債務	-	33,831
その他	114,619	101,025
固定負債合計	3,951,855	2,996,050
負債合計	10,987,272	11,369,407
純資産の部		
株主資本		
資本金	3,958,747	3,958,747
利益剰余金	6,898,118	8,477,258
自己株式	33,490	35,614
株主資本合計	10,823,375	12,400,391
その他の包括利益累計額		
その他有価証券評価差額金	56,744	65,754
為替換算調整勘定	244,320	250,449
その他の包括利益累計額合計	301,064	316,204
新株予約権	14,527	33,346
少数株主持分	6,508	22,796
純資産合計	11,145,475	12,772,739
負債純資産合計	22,132,747	24,142,147

【連結損益計算書及び連結包括利益計算書】
 【連結損益計算書】

(単位：千円)

	前連結会計年度 (自 平成23年 4月 1日 至 平成24年 3月31日)	当連結会計年度 (自 平成24年 4月 1日 至 平成25年 3月31日)
売上高	23,461,224	21,720,533
売上原価	2 5 15,265,783	2 5 13,939,605
売上総利益	8,195,441	7,780,927
販売費及び一般管理費	1 2 4,810,828	1 2 4,637,240
営業利益	3,384,613	3,143,686
営業外収益		
受取利息	2,775	4,853
受取配当金	25,070	26,211
為替差益	-	153,192
固定資産賃貸料	20,117	17,992
その他	39,176	38,622
営業外収益合計	87,140	240,872
営業外費用		
支払利息	101,733	80,140
固定資産賃貸費用	18,629	15,000
為替差損	263,947	-
その他	7,120	13,963
営業外費用合計	391,430	109,103
経常利益	3,080,322	3,275,455
特別利益		
固定資産売却益	3 5,280	3 331
その他	299	-
特別利益合計	5,580	331
特別損失		
固定資産除売却損	4 723	4 1,884
特別退職金	2,887	-
減損損失	-	6 269,841
投資有価証券評価損	-	19,378
特別損失合計	3,610	291,103
税金等調整前当期純利益	3,082,292	2,984,682
法人税、住民税及び事業税	250,818	1,085,879
法人税等調整額	90,062	73,896
法人税等合計	340,881	1,011,983
少数株主損益調整前当期純利益	2,741,410	1,972,698
少数株主利益	9,930	20,546
当期純利益	2,731,479	1,952,152

【連結包括利益計算書】

(単位：千円)

	前連結会計年度 (自 平成23年 4月 1日 至 平成24年 3月31日)	当連結会計年度 (自 平成24年 4月 1日 至 平成25年 3月31日)
少数株主損益調整前当期純利益	2,741,410	1,972,698
その他の包括利益		
その他有価証券評価差額金	23,385	9,010
為替換算調整勘定	147,151	1,872
その他の包括利益合計	170,537	10,882
包括利益	2,911,947	1,983,581
(内訳)		
親会社株主に係る包括利益	2,871,202	1,967,292
少数株主に係る包括利益	40,745	16,288

【連結株主資本等変動計算書】

(単位：千円)

	前連結会計年度 (自 平成23年 4月 1日 至 平成24年 3月31日)	当連結会計年度 (自 平成24年 4月 1日 至 平成25年 3月31日)
株主資本		
資本金		
当期首残高	3,958,747	3,958,747
当期末残高	3,958,747	3,958,747
利益剰余金		
当期首残高	4,387,350	6,898,118
当期変動額		
剰余金の配当	279,801	373,012
連結子会社増減等による変動額(純額)	59,089	-
当期純利益	2,731,479	1,952,152
当期変動額合計	2,510,768	1,579,140
当期末残高	6,898,118	8,477,258
自己株式		
当期首残高	32,115	33,490
当期変動額		
自己株式の取得	1,375	2,123
当期変動額合計	1,375	2,123
当期末残高	33,490	35,614
株主資本合計		
当期首残高	8,313,982	10,823,375
当期変動額		
剰余金の配当	279,801	373,012
連結子会社増減等による変動額(純額)	59,089	-
当期純利益	2,731,479	1,952,152
自己株式の取得	1,375	2,123
当期変動額合計	2,509,393	1,577,016
当期末残高	10,823,375	12,400,391
その他の包括利益累計額		
その他有価証券評価差額金		
当期首残高	33,358	56,744
当期変動額		
株主資本以外の項目の当期変動額(純額)	23,385	9,010
当期変動額合計	23,385	9,010
当期末残高	56,744	65,754
為替換算調整勘定		
当期首残高	127,983	244,320
当期変動額		
株主資本以外の項目の当期変動額(純額)	116,336	6,129
当期変動額合計	116,336	6,129
当期末残高	244,320	250,449

	前連結会計年度 (自 平成23年 4月 1日 至 平成24年 3月31日)	当連結会計年度 (自 平成24年 4月 1日 至 平成25年 3月31日)
その他の包括利益累計額合計		
当期首残高	161,341	301,064
当期変動額		
株主資本以外の項目の当期変動額（純額）	139,722	15,140
当期変動額合計	139,722	15,140
当期末残高	301,064	316,204
新株予約権		
当期首残高	-	14,527
当期変動額		
株主資本以外の項目の当期変動額（純額）	14,527	18,819
当期変動額合計	14,527	18,819
当期末残高	14,527	33,346
少数株主持分		
当期首残高	74,528	6,508
当期変動額		
株主資本以外の項目の当期変動額（純額）	68,020	16,288
当期変動額合計	68,020	16,288
当期末残高	6,508	22,796
純資産合計		
当期首残高	8,549,852	11,145,475
当期変動額		
剰余金の配当	279,801	373,012
当期純利益	2,731,479	1,952,152
自己株式の取得	1,375	2,123
連結子会社増減等による変動額	59,089	-
株主資本以外の項目の当期変動額（純額）	86,229	50,247
当期変動額合計	2,595,622	1,627,263
当期末残高	11,145,475	12,772,739

【連結キャッシュ・フロー計算書】

(単位：千円)

	前連結会計年度 (自 平成23年 4月 1日 至 平成24年 3月31日)	当連結会計年度 (自 平成24年 4月 1日 至 平成25年 3月31日)
営業活動によるキャッシュ・フロー		
税金等調整前当期純利益	3,082,292	2,984,682
減価償却費	196,889	343,577
減損損失	-	269,841
のれん償却額	217,678	218,780
貸倒引当金の増減額（ は減少）	2,658	64,240
賞与引当金の増減額（ は減少）	1,934	36,381
退職給付引当金の増減額（ は減少）	21,745	38,601
役員退職慰労引当金の増減額（ は減少）	29,432	9,180
受取利息及び受取配当金	27,846	31,065
為替差損益（ は益）	263,947	153,192
支払利息	101,733	80,140
固定資産除売却損益（ は益）	4,556	1,553
売上債権の増減額（ は増加）	1,216,064	490,553
たな卸資産の増減額（ は増加）	145,872	437,341
仕入債務の増減額（ は減少）	1,000,373	1,026,293
その他	613	411,378
小計	3,752,521	2,349,779
利息及び配当金の受取額	27,788	31,232
利息の支払額	103,575	85,086
法人税等の支払額	267,133	259,922
営業活動によるキャッシュ・フロー	3,409,601	2,036,003
投資活動によるキャッシュ・フロー		
定期預金の預入による支出	1,115,000	-
定期預金の払戻による収入	160,000	1,000,000
有形固定資産の取得による支出	278,705	417,883
有形固定資産の売却による収入	-	331
無形固定資産の取得による支出	147,203	79,835
投資有価証券の取得による支出	577,504	-
連結の範囲の変更を伴う子会社株式の売却による収入	141,005	-
子会社株式の取得による支出	66,458	-
貸付けによる支出	98,590	65,000
貸付金の回収による収入	30,147	79,961
その他	4,725	10,783
投資活動によるキャッシュ・フロー	1,957,034	506,790

	前連結会計年度 (自 平成23年 4月 1日 至 平成24年 3月31日)	当連結会計年度 (自 平成24年 4月 1日 至 平成25年 3月31日)
財務活動によるキャッシュ・フロー		
短期借入れによる収入	280,000	6,330,000
短期借入金の返済による支出	-	5,086,900
長期借入れによる収入	700,000	600,000
長期借入金の返済による支出	1,349,620	1,427,665
社債の発行による収入	250,000	300,000
社債の償還による支出	90,000	90,000
自己株式の取得による支出	1,375	2,123
配当金の支払額	275,999	366,459
その他	-	1,665
財務活動によるキャッシュ・フロー	486,994	255,185
現金及び現金同等物に係る換算差額	13,963	16,297
現金及び現金同等物の増減額（は減少）	951,608	2,814,277
現金及び現金同等物の期首残高	6,430,500	7,366,857
連結除外に伴う現金及び現金同等物の減少額	15,250	-
現金及び現金同等物の期末残高	7,366,857	10,181,135

【注記事項】

(連結財務諸表作成のための基本となる重要な事項)

1. 連結の範囲に関する事項

(イ) 連結子会社の数 6社

主要な連結子会社名は、「第1 企業の概況 4. 関係会社の状況」に記載しているため、省略しております。

(ロ) 主要な非連結子会社の名称等

主要な非連結子会社の名称

カマタリタイランドCo.,Ltd.

台湾キャスコCo.,Ltd.

キャスコゴルフ(タイランド)Co.,Ltd.

(連結の範囲から除いた理由)

非連結子会社は、いずれも小規模であり、合計の総資産、売上高、当期純損益(持分に見合う額)及び利益剰余金(持分に見合う額)等は、いずれも連結財務諸表に重要な影響を及ぼしていないためであります。

2. 持分法の適用に関する事項

持分法を適用していない非連結子会社(3社)は、当期純損益(持分に見合う額)及び利益剰余金(持分に見合う額)等からみて、持分法の対象から除いても連結財務諸表に及ぼす影響が軽微であり、かつ、全体としても重要性がないため、持分法の適用範囲から除外しております。

3. 連結子会社の事業年度等に関する事項

連結子会社の決算日が連結決算日と異なる会社は次のとおりであります。

会社名	決算日
・ ユナイテッドスポーツテクノロジーズ・ホールディングス Inc.	12月31日
・ ユナイテッドスポーツテクノロジーズ・L.P.	12月31日
・ マミヤ・オーピー(バングラデシュ)Ltd.	12月31日

連結財務諸表の作成に当たっては、連結子会社の決算日現在の財務諸表を使用しております。ただし、連結決算日までの期間に発生した重要な取引については、連結上必要な調整を行っております。

4. 会計処理基準に関する事項

(1) 重要な資産の評価基準及び評価方法

(イ) 有価証券

その他有価証券

・ 時価のあるもの

決算期末日の市場価格等に基づく時価法(評価差額は全部純資産直入法により処理し、売却原価は移動平均法により算定しております)

・ 時価のないもの

主として移動平均法による原価法を採用しております。

(ロ) たな卸資産

・ 商品及び製品・仕掛品・原材料及び貯蔵品

主として総平均法による原価法を採用しております。(貸借対照表価額は収益性の低下に基づく簿価切下げの方法により算定しております。)

(2) 重要な減価償却資産の減価償却の方法

(イ) 有形固定資産（リース資産除く）

当社及び国内連結子会社は定率法（ただし、平成10年4月1日以降に取得した建物（附属設備を除く）は定額法）を採用し、在外連結子会社は当該国の会計基準の規定に基づく定額法を採用しております。

なお、主な耐用年数は次のとおりであります。

建物及び構築物	2～49年
機械装置及び運搬具	2～15年

(ロ) 無形固定資産

定額法を採用しております。

なお、自社利用のソフトウェアについては、社内における利用可能期間（5年）に基づく定額法を採用しております。

(ハ) リース資産

所有権移転外ファイナンスリース取引に係るリース資産

リース期間を耐用年数とし、残存価額を零とする定額法を採用しております。

(3) 重要な引当金の計上基準

(イ) 貸倒引当金

売上債権、貸付金等の貸倒損失に備えるため、一般債権については貸倒実績率により、貸倒懸念債権等特定の債権については個別に回収可能性を検討し、回収不能見込額を計上しております。

(ロ) 賞与引当金

従業員に対して支給する賞与の支出に充てるため、支給見込額に基づき計上しております。

(ハ) 退職給付引当金

従業員の退職給付に備えるため、当連結会計年度末における退職給付債務に基づき計上しております。

なお、会計基準変更時差異（401,950千円）については、15年による按分額を費用処理しております。

子会社の一部は当連結会計年度末における退職給付債務見込額及び年金資産金額に基づき計上しており、過去勤務債務は、その発生時の従業員の平均残存勤務期間内の一定の年数（5年）による定額法により費用処理しております。

また、数理計算上の差異は、その発生時の従業員の平均残存勤務期間内の一定の年数（5年）による定額法により発生翌連結会計年度から費用処理しております。

(ニ) 役員退職慰労引当金

子会社の一部は役員の退職慰労金の支出に備えるため、役員退職慰労金規定に基づく期末要支給額を計上しております。

(4) のれんの償却方法及び償却期間

効果の発現する期間（5年及び10年）で均等償却しております。

(5) 連結キャッシュ・フロー計算書における資金の範囲

手許現金、随時引き出し可能な預金及び容易に換金可能であり、かつ、価値の変動について僅少なりリスクしか負わない取得日から3ヶ月以内に償還期限の到来する短期投資からなっております。

(6) その他の連結財務諸表作成のための重要な事項

消費税等の会計処理

消費税等の会計処理は、税抜方式によっております。

（会計方針の変更等）

（たな卸資産の評価方法の変更）

当社及び国内連結子会社の一部では、たな卸資産の評価方法は、従来、主として先入先出法によっておりましたが、当連結会計年度より総平均法に変更しております。

この評価方法の変更は、当連結会計年度より新しい統合基幹業務システムを導入し、たな卸資産の評価及び期間損益計算をより迅速かつ適正にするために行ったものであります。

当連結会計年度の期首に新しい統合基幹業務システムが本稼動したことから、前連結会計年度における品目別受払データの記録方法が異なるため、遡及適用の原則的な取扱いが実務上不可能であります。このため、前連結会計年度末のたな卸資産の帳簿価額を当連結会計年度の期首残高として、期首から将来にわたり総平均法を適用しております。

これによる、当連結会計年度の営業利益、経常利益及び税金等調整前当期純利益に与える影響は軽微であります。

（会計上の見積りの変更と区別することが困難な会計方針の変更）

（減価償却方法の変更）

当社及び国内子会社は、法人税法の改正に伴い、当連結会計年度より、平成24年4月1日以後に取得した有形固定資産について、改正後の法人税法に基づく減価償却方法に変更しております。

これによる当連結会計年度の営業利益、経常利益及び税金等調整前当期純利益に与える影響は軽微であります。

（未適用の会計基準等）

「退職給付に関する会計基準」（企業会計基準第26号 平成24年5月17日）及び「退職給付に関する会計基準の適用指針」（企業会計基準適用指針第25号 平成24年5月17日）

(1) 概要

数理計算上の差異及び過去勤務費用は、連結貸借対照表の純資産の部において税効果を調整した上で認識し、積立状況を示す額を負債又は資産として計上する方法に改正されました。また、退職給付見込額の期間帰属方法について、期間定額基準のほか給付算定式基準の適用が可能となったほか、割引率の算定方法が改正されました。

(2) 適用予定日

平成26年3月期の年度末に係る連結財務諸表から適用いたします。ただし、退職給付見込額の期間帰属方法の改正については、平成27年3月期の期首から適用いたします。なお、当該会計基準等には経過的な取扱いが定められているため、過去の期間の財務諸表に対しては遡及適用いたしません。

(3) 当該会計基準等の適用による影響

連結財務諸表作成時において財務諸表に与える影響は、現在評価中であります。

(連結貸借対照表関係)

1 担保資産及び担保付債務

担保に供されている資産及び担保付債務は次のとおりです。

(1) 工場財団抵当

	前連結会計年度 (平成24年3月31日)	当連結会計年度 (平成25年3月31日)
建物及び構築物	206,095千円	201,872千円
機械装置及び運搬具	10,039千円	7,542千円
工具、器具及び備品	3,175千円	2,105千円
土地	349,623千円	349,623千円
合計	568,933千円	561,144千円
長期借入金 (1年内返済予定額を含む)	1,373,898千円	465,994千円
短期借入金	180,000千円	400,000千円
合計	1,553,898千円	865,994千円

(2) 工場財団以外の抵当

	前連結会計年度 (平成24年3月31日)	当連結会計年度 (平成25年3月31日)
現金及び預金	50,000千円	50,000千円
商品及び製品	249,265千円	-千円
建物及び構築物	17,277千円	16,099千円
土地	168,371千円	168,371千円
投資その他の資産 その他	11,000千円	-千円
合計	495,913千円	234,470千円
長期借入金 (1年内返済予定額を含む)	1,373,898千円	465,994千円
短期借入金	180,000千円	400,000千円
支払手形及び買掛金	59,814千円	27,370千円
合計	1,613,712千円	893,364千円

2 非連結子会社に対するものは、次の通りであります。

	前連結会計年度 (平成24年3月31日)	当連結会計年度 (平成25年3月31日)
投資有価証券(株式)	517,930千円	517,930千円

3 当社は、財務制限条項付の金銭消費貸借契約（シンジケーション方式タームローン契約及びコミットメントライン契約）を締結しており、その内容は下記の通りであります。

（1）株式会社りそな銀行をアレンジャー兼エージェントとする平成22年11月25日付金銭消費貸借契約（タームローン契約）

	前連結会計年度 (平成24年3月31日)	当連結会計年度 (平成25年3月31日)
借入総額	1,200,000千円	1,200,000千円
当連結会計年度末借入残高		
1年内返済予定の長期借入金	240,000千円	240,000千円
長期借入金	720,000千円	480,000千円

財務制限条項

各会計年度の決算期及び第2四半期の末日における連結の貸借対照表の純資産の部及び各年度の決算期の末日における単体の貸借対照表における純資産の部の金額を前年同期比75%以上に維持すること。

各会計年度の決算期における（連結・単体ベースの両方）損益計算書に示される経常損益が2期連続して損失とならないようにすること。

（2）株式会社りそな銀行をアレンジャー兼エージェントとする平成25年3月26日付金銭消費貸借契約（コミットメントライン契約）

	前連結会計年度 (平成24年3月31日)	当連結会計年度 (平成25年3月31日)
貸出コミットメントの総額	- 千円	900,000千円
当連結会計年度末借入実行額	- 千円	900,000千円
差引額	- 千円	0千円

財務制限条項

各会計年度の決算期の末日における連結の貸借対照表の純資産の部の金額を前年同期比75%以上に維持すること。
 各会計年度の決算期における連結の損益計算書に示される経常損益が損失とならないようにすること。

4 連結会計年度末日満期手形

連結会計年度末日満期手形の会計処理については、満期日に決済が行われたものとして処理しております。なお、当連結会計年度末日は金融機関の休日であったため、次の連結会計年度末日満期手形が、連結会計年度末残高から除外されております。

	前連結会計年度 (平成24年3月31日)	当連結会計年度 (平成25年3月31日)
受取手形	146,034千円	86,022千円
支払手形	707,043千円	444,337千円

(連結損益計算書関係)

1 販売費及び一般管理費のうち主要な費目及び金額は、次のとおりであります。

	前連結会計年度 (自 平成23年 4月 1日 至 平成24年 3月31日)	当連結会計年度 (自 平成24年 4月 1日 至 平成25年 3月31日)
役員報酬	202,764千円	229,717千円
従業員給与手当	1,245,070千円	1,208,989千円
賞与引当金繰入額	127,440千円	154,846千円
退職給付費用	66,244千円	64,172千円

2 一般管理費及び当期製造費用に含まれる研究開発費

	前連結会計年度 (自 平成23年 4月 1日 至 平成24年 3月31日)	当連結会計年度 (自 平成24年 4月 1日 至 平成25年 3月31日)
	541,230千円	696,494千円

3 固定資産売却益

	前連結会計年度 (自 平成23年 4月 1日 至 平成24年 3月31日)	当連結会計年度 (自 平成24年 4月 1日 至 平成25年 3月31日)
建物及び構築物	4,163千円	331千円
工具、器具及び備品	168千円	- 千円
土地	947千円	- 千円
合計	5,280千円	331千円

4 固定資産除売却損

	前連結会計年度 (自 平成23年 4月 1日 至 平成24年 3月31日)	当連結会計年度 (自 平成24年 4月 1日 至 平成25年 3月31日)
建物及び構築物	92千円	981千円
機械装置及運搬具	146千円	609千円
工具、器具及び備品	485千円	42千円
その他	- 千円	250千円
合計	723千円	1,884千円

5 期末たな卸高は収益性の低下に伴う簿価切下後の金額であり、当該簿価切下額は次の通りであり、売上原価に含まれております。

	前連結会計年度 (自 平成23年 4月 1日 至 平成24年 3月31日)	当連結会計年度 (自 平成24年 4月 1日 至 平成25年 3月31日)
	73,175千円	91,405千円

6 減損損失

当社グループは、当連結会計年度において、以下のとおり減損損失を計上しております。

(1) 減損損失を認識した資産

特許権

(2) 減損損失の認識に至った経緯

電子機器事業セグメントにおいて、開発及び製品化を目的として特許権を計上しておりましたが、開発の過程で製品化を目指す対象機種の変更及び仕様変更に伴い、当該資産を構成するノウハウを使用しなくなったため、減損損失を認識しております。

(3) 減損損失の金額

特許権 269,841千円

(4) 資産のグルーピングの方法

キャッシュ・フローを生成する事業区分を基礎とし、遊休資産については物件単位毎に資産のグルーピングを行っております。

(5) 回収可能額の算定方法

当該資産の回収可能額は、正味売却価額により測定していますが、売却や他への転用が困難であるため、0円としております。

(連結包括利益計算書関係)

その他の包括利益に係る組替調整額及び税効果額

	前連結会計年度 (自平成23年4月1日 至平成24年3月31日)	当連結会計年度 (自平成24年4月1日 至平成25年3月31日)
その他有価証券評価差額金:		
当期発生額	31,922千円	13,999千円
税効果額	8,536	4,989
その他有価証券評価差額金	23,385	9,010
為替換算調整勘定:		
当期発生額	147,151	1,872
その他の包括利益合計	170,537	10,882

(連結株主資本等変動計算書関係)

前連結会計年度(自平成23年4月1日 至平成24年3月31日)

1. 発行済株式の種類及び総数並びに自己株式の種類及び株式数に関する事項

	当連結会計年度期 首株式数(千株)	当連結会計年度増 加株式数(千株)	当連結会計年度減 少株式数(千株)	当連結会計年度末 株式数(千株)
発行済株式				
普通株式	93,481	-	-	93,481
合計	93,481	-	-	93,481
自己株式				
普通株式(注)	214	13	-	228
合計	214	13	-	228

(注) 普通株式の自己株式の株式数の増加13千株は、単元未満株式の買取りによる増加であります。

2. 新株予約権に関する事項

ストック・オプションとしての新株予約権の当連結会計年度末残高(提出会社) 14,527千円

3. 配当に関する事項

(1) 配当金支払額

平成23年6月29日の定時株主総会において、次のとおり決議しております。

普通株式の配当に関する事項

- (イ) 配当金の総額 279,801千円
- (ロ) 配当の原資 利益剰余金
- (ハ) 1株当たり配当額 3円
- (ニ) 基準日 平成23年3月31日
- (ホ) 効力発生日 平成23年6月30日

(2) 基準日が当連結会計年度に属する配当のうち、配当の効力発生日が翌連結会計年度となるもの

平成24年6月28日の定時株主総会において、次のとおり決議しております。

普通株式の配当に関する事項

- (イ) 配当金の総額 373,012千円
- (ロ) 配当の原資 利益剰余金
- (ハ) 1株当たり配当額 4円
- (ニ) 基準日 平成24年3月31日
- (ホ) 効力発生日 平成24年6月29日

当連結会計年度（自平成24年4月1日 至平成25年3月31日）

1. 発行済株式の種類及び総数並びに自己株式の種類及び株式数に関する事項

	当連結会計年度期 首株式数（千株）	当連結会計年度増 加株式数（千株）	当連結会計年度減 少株式数（千株）	当連結会計年度末 株式数（千株）
発行済株式				
普通株式	93,481	-	-	93,481
合計	93,481	-	-	93,481
自己株式				
普通株式（注）	228	13	-	241
合計	228	13	-	241

（注）普通株式の自己株式の株式数の増加13千株は、単元未満株式の買取りによる増加であります。

2. 新株予約権に関する事項

ストック・オプションとしての新株予約権の当連結会計年度末残高（提出会社） 33,346千円

3. 配当に関する事項

(1) 配当金支払額

平成24年6月28日の定時株主総会において、次のとおり決議しております。

普通株式の配当に関する事項

- (イ) 配当金の総額 373,012千円
- (ロ) 配当の原資 利益剰余金
- (ハ) 1株当たり配当額 4円
- (ニ) 基準日 平成24年3月31日
- (ホ) 効力発生日 平成24年6月29日

(2) 基準日が当連結会計年度に属する配当のうち、配当の効力発生日が翌連結会計年度となるもの

平成25年6月27日の定時株主総会において、次のとおり決議しております。

普通株式の配当に関する事項

- (イ) 配当金の総額 466,199千円
- (ロ) 配当の原資 利益剰余金
- (ハ) 1株当たり配当額 5円
- (ニ) 基準日 平成25年3月31日
- (ホ) 効力発生日 平成25年6月28日

（連結キャッシュ・フロー計算書関係）

現金及び現金同等物の期末残高と連結貸借対照表に掲記されている科目の金額との関係

	前連結会計年度 (自平成23年4月1日 至平成24年3月31日)	当連結会計年度 (自平成24年4月1日 至平成25年3月31日)
現金及び預金勘定	8,416,857千円	10,231,135千円
預入期間が3か月を超える定期預金 及び担保預金	1,050,000千円	50,000千円
現金及び現金同等物	7,366,857千円	10,181,135千円

(リース取引関係)

(借主側)

ファイナンス・リース取引

所有権移転外ファイナンス・リース取引

リース資産の内容

無形固定資産

主として、生産・販売システムであります。

リース資産の減価償却の方法

連結財務諸表作成の為の基本となる重要な事項「4.会計処理基準に関する事項 (2)重要な減価償却資産の減価償却の方法」に記載のとおりであります。

なお、所有権移転外ファイナンス・リース取引のうち、リース取引開始日が平成20年3月31日以前の所有権移転外ファイナンス・リース取引について、通常の賃貸借取引に係る方法に準じて会計処理を行っております。

(1)リース物件の取得価額相当額、減価償却累計額相当額及び期末残高相当額

	前連結会計年度 (平成24年3月31日)		
	取得価額相当額 (千円)	減価償却累計額相当額 (千円)	期末残高相当額 (千円)
ソフトウェア	127,698	112,002	15,695
合計	127,698	112,002	15,695

	当連結会計年度 (平成25年3月31日)		
	取得価額相当額 (千円)	減価償却累計額相当額 (千円)	期末残高相当額 (千円)
ソフトウェア	127,698	127,698	-
合計	127,698	127,698	-

(2)未経過リース料期末残高相当額

	前連結会計年度 (平成24年3月31日)	当連結会計年度 (平成25年3月31日)
1年内	17,757千円	-千円
1年超	-千円	-千円
合計	17,757千円	-千円

(3)支払リース料、減価償却費相当額及び支払利息相当額

	前連結会計年度 (自平成23年4月1日 至平成24年3月31日)	当連結会計年度 (自平成24年4月1日 至平成25年3月31日)
支払リース料	29,612千円	18,199千円
減価償却費相当額	25,539千円	15,695千円
支払利息相当額	2,034千円	441千円

(4)減価償却費相当額の算定方法

リース期間を耐用年数とし、残存価額を零とする定額法によっております。

(5)利息相当額の算定方法

リース料総額とリース物件の取得価額相当額との差額を利息相当額とし、各期への配分方法については、利息法によっております。

(金融商品関係)

1. 金融商品の状況に関する事項

(1) 金融商品に対する取組方針

当社グループは、資金運用については安全性の高い金融資産で運用し、資金調達については主に自己資金及び銀行借入や社債発行により調達するものとしております。デリバティブは、後述するリスクを回避するための利用に限定し、投機的な取引は行わないこととしております。

(2) 金融商品の内容及びそのリスク

営業債権である受取手形及び売掛金は、顧客の信用リスクに晒されております。

有価証券及び投資有価証券は、主に業務上の関係を有する企業の株式であり、市場価格の変動リスクに晒されております。

営業債務である支払手形及び買掛金は、そのほとんどが1年以内の支払期日であり、借入金のうち、長期借入金(原則として5年以内)は主に設備投資及び新規事業投資に係る資金調達としております。

(3) 金融商品に係るリスク管理体制

信用リスクの管理

当社は与信管理規程に従い、取引先ごとの期日管理及び残高管理を行うとともに、主な取引先の信用状況を毎期ごとに把握しております。

デリバティブ取引の執行については、格付けの高い金融機関に限定して行うこととしております。

市場リスクの管理

当社は、変動金利の借入金のうち長期のものの一部については、支払金利の変動リスクを回避し支払利息の固定化を図るために、個別契約ごとに金利スワップ取引を行うことがあります。

資金調達に係る流動性リスクの管理

当社は経理部が半期毎に資金繰り計画を作成し、毎月ごとに実態に即し更新を行っております。又、手許流動性を月間経常支出の1.5ヶ月以上の維持を基本としております。

(4) 金融商品の時価等に関する事項についての補足説明

金融商品の時価には、市場価格に基づく価額のほか、市場価格がない場合には合理的に算定された価額が含まれております。当該価額の算定においては変動要因を織り込んでいるため、異なる前提条件等を採用することにより、当該価額が変動することがあります。

(5) 信用リスクの集中

当期の連結決算日現在における営業債権のうち47.8%が特定の大口顧客に対するものであります。

2. 金融商品の時価等に関する事項

連結貸借対照表計上額、時価及びこれらの差額については、次のとおりであります。なお、時価を把握することが極めて困難と認められるものは含まれておりません。（（注2）参照）。

前連結会計年度（平成24年3月31日）

	連結貸借対照表計上額 (千円)	時価 (千円)	差額 (千円)
現金及び預金	8,416,857	8,416,857	-
受取手形及び売掛金	4,334,884	4,334,884	-
有価証券及び投資有価証券	374,696	374,696	-
その他有価証券			
長期延滞債権	351,837		
貸倒引当金（ ）	351,837		
	-	-	-
資産計	13,126,438	13,126,438	-
支払手形及び買掛金	4,516,858	4,516,858	-
短期借入金	280,000	280,000	-
1年内償還予定の社債及び社債	410,000	409,492	507
1年内返済予定の長期借入金及び長期借入金	4,202,142	4,203,848	1,706
負債計	9,409,000	9,410,199	1,199
デリバティブ取引	-	-	-

当連結会計年度（平成25年3月31日）

	連結貸借対照表計上額 (千円)	時価 (千円)	差額 (千円)
現金及び預金	10,231,135	10,231,135	-
受取手形及び売掛金	3,899,683	3,899,683	-
有価証券及び投資有価証券	388,696	388,696	-
その他有価証券			
投資その他の資産			
その他に含まれる			
長期延滞債権	417,384		
貸倒引当金（ ）	417,384		
	-	-	-
資産計	14,519,515	14,519,515	-
支払手形及び買掛金	3,518,439	3,518,439	-
短期借入金	2,300,000	2,300,000	-
1年内償還予定の社債及び社債	620,000	631,898	11,898
1年内返済予定の長期借入金及び長期借入金	2,597,577	2,590,084	7,492
負債計	9,036,016	9,040,423	4,406
デリバティブ取引	-	-	-

() 長期延滞債権に個別に計上している貸倒引当金を控除している。

(注) 1. 金融商品の時価の算定方法並びに有価証券及びデリバティブ取引に関する事項

資産

現金及び預金、並びに 受取手形及び売掛金

これらは短期間で決済されるため、時価は帳簿価額にほぼ等しいことから、当該帳簿価額によっております。

有価証券及び投資有価証券

これらの時価については、株式等は取引所の価格によっており、債券は取引金融機関から提示された価格によっております。

なお、有価証券は、その他有価証券として保有しており、これに関する事項については、(有価証券関係)注記をご参照ください。

負債

支払手形及び買掛金

これらは短期間で決済されるため、時価は帳簿価額にほぼ等しいことから、当該帳簿価額によっております。

短期借入金、1年内償還予定の社債及び社債、並びに 1年内返済予定の長期借入金及び長期借入金

これらの時価については、元利金の合計額を同様の新規借入を行った場合に想定される利率で割り引いて算定する方法によっております。

(注) 2. 時価を把握することが極めて困難と認められる金融商品の連結貸借対照表計上額(千円)

区分	平成24年3月31日	平成25年3月31日
非上場株式	2,127,144	2,125,446

これらについては、市場価格がなく、時価を把握することが極めて困難と認められることから「有価証券及び投資有価証券」には含めておりません。

(注) 3 . 金銭債権及び満期がある有価証券の連結決算日後の償還予定額

前連結会計年度(平成24年3月31日)

	1年以内 (千円)	1年超5年以内 (千円)	5年超10年以内 (千円)	10年超 (千円)
現金及び預金	8,416,857	-	-	-
受取手形及び売掛金	4,334,884	-	-	-
有価証券及び投資有価証券 その他有価証券のうち満期が あるもの(債券)	12,506	-	-	-
合計	12,764,248	-	-	-

当連結会計年度(平成25年3月31日)

	1年以内 (千円)	1年超5年以内 (千円)	5年超10年以内 (千円)	10年超 (千円)
現金及び預金	10,231,135	-	-	-
受取手形及び売掛金	3,899,683	-	-	-
有価証券及び投資有価証券 その他有価証券のうち満期が あるもの(債券)	12,506	-	-	-
合計	14,143,325	-	-	-

(注) 4 . 社債及び長期借入金の連結決算日後の返済予定額

前連結会計年度(平成24年3月31日)

	1年以内 (千円)	1年超2年以内 (千円)	2年超3年以内 (千円)	3年超4年以内 (千円)	4年超5年以内 (千円)	5年超 (千円)
短期借入金	280,000	-	-	-	-	-
社債	90,000	70,000	-	-	250,000	-
長期借入金	1,235,456	814,588	696,712	541,504	164,804	749,078
合計	1,605,456	884,588	696,712	541,504	414,804	749,078

当連結会計年度(平成25年3月31日)

	1年以内 (千円)	1年超2年以内 (千円)	2年超3年以内 (千円)	3年超4年以内 (千円)	4年超5年以内 (千円)	5年超 (千円)
短期借入金	2,300,000	-	-	-	-	-
社債	70,000	-	300,000	250,000	-	-
長期借入金	913,728	871,712	677,655	119,282	15,200	-
合計	3,283,728	871,712	977,655	369,282	15,200	-

(有価証券関係)

1. その他有価証券

前連結会計年度(平成24年3月31日)

	種類	連結貸借対照表計上額 (千円)	取得原価(千円)	差額(千円)
連結貸借対照表計上額が 取得原価を超えるもの	(1)株式	352,496	264,028	88,467
	(2)債券			
	国債・地方債等	-	-	-
	社債	-	-	-
	その他	-	-	-
	(3)その他	-	-	-
	小計	352,496	264,028	88,467
連結貸借対照表計上額が 取得原価を超えないもの	(1)株式	-	-	-
	(2)債券			
	国債・地方債等	-	-	-
	社債	-	-	-
	その他	-	-	-
	(3)その他	22,200	22,501	300
	小計	22,200	22,501	300
合計		374,696	286,529	88,167

当連結会計年度(平成25年3月31日)

	種類	連結貸借対照表計上額 (千円)	取得原価(千円)	差額(千円)
連結貸借対照表計上額が 取得原価を超えるもの	(1)株式	366,484	264,028	102,455
	(2)債券			
	国債・地方債等	-	-	-
	社債	-	-	-
	その他	-	-	-
	(3)その他	-	-	-
	小計	366,484	264,028	102,455
連結貸借対照表計上額が 取得原価を超えないもの	(1)株式	-	-	-
	(2)債券			
	国債・地方債等	-	-	-
	社債	-	-	-
	その他	-	-	-
	(3)その他	22,212	22,501	288
	小計	22,212	22,501	288
合計		388,696	286,529	102,167

2. 減損処理を行った有価証券

当連結会計年度において、有価証券について19,378千円(その他有価証券の株式19,378千円)減損処理を行っております。

(デリバティブ取引関係)

1. ヘッジ会計が適用されていないデリバティブ取引

該当事項はありません。

2. ヘッジ会計が適用されているデリバティブ取引

金利関連

前連結会計年度(平成24年3月31日)

ヘッジ会計の方法	取引の種類	主なヘッジ対象	契約額等 (千円)	うち1年超	時価
金利スワップの特例処理	金利スワップ取引 支払固定・受取変動	1年内返済予定の 長期借入金	200,000	-	()

()金利スワップの特例処理によるものは、ヘッジ対象とされている長期借入金と一体として処理されているため、その時価は、当該長期借入金の時価に含めて記載しております。

当連結会計年度(平成25年3月31日)

該当事項はありません。

(退職給付関係)

1. 採用している退職給付制度の概要

当社及び国内連結子会社の一部では、確定給付型の制度として退職一時金制度を採用しております。
また、確定給付型企業年金制度を設けている国内連結子会社があります。
国内連結子会社の一部と国外連結子会社の一部では、確定拠出年金制度を採用しております。
また、従業員の退職に際して割増退職金を支払う場合があります。

2. 退職給付債務に関する事項

	前連結会計年度 (平成24年3月31日)	当連結会計年度 (平成25年3月31日)
(1) 退職給付債務(千円)	634,454	679,867
(2) 年金資産(千円)	96,987	101,142
(3) 未積立退職給付債務(1)+(2)(千円)	537,466	578,725
(4) 会計基準変更時差異の未処理額(千円)	80,390	57,760
(5) 未認識数理計算上の差異(千円)	4,897	31,005
(6) 未認識過去勤務債務(千円)	1,641	820
(7) 退職給付引当金(3)+(4)+(5)+(6)(千円)	450,536	489,138

(注) 1. 当社及び連結子会社の一部は、退職給付債務の算定にあたり、簡便法を採用しております。
2. 連結子会社の一部は、退職給付見込額及び年金資産金額に基づき計上しております。

3. 退職給付費用に関する事項

	前連結会計年度 (自平成23年4月1日 至平成24年3月31日)	当連結会計年度 (自平成24年4月1日 至平成25年3月31日)
(1) 勤務費用(千円)	57,757	84,051
(2) 利息費用(千円)	2,283	2,391
(3) 期待運用収益(千円)	1,909	1,939
(4) 会計基準変更時差異の費用処理額(千円)	26,796	22,630
(5) 数理計算上の差異の費用処理額(千円)	1,351	371
(6) 過去勤務債務の費用処理額(千円)	820	820
(7) 退職給付費用(1)+(2)+(3)+(4)+(5)+(6)(千円)	84,395	107,582
(8) 確定拠出年金制度への移行に伴う損益(千円)	-	-
(9) 確定拠出年金への拠出額(千円)	8,933	5,604
(10) 計(7)+(8)+(9)(千円)	93,329	113,186

(注) 当社及び簡便法を採用している連結子会社の退職給付費用は「(1)勤務費用」に計上しております。

4. 退職給付債務等の計算の基礎に関する事項

イ. 退職給付見込額の期間配分方法

期間定額基準

ロ. 割引率

前連結会計年度 (自 平成23年 4月 1日 至 平成24年 3月31日)	当連結会計年度 (自 平成24年 4月 1日 至 平成25年 3月31日)
2.0%	0.9%

(注) 期首時点の計算において適用した割引率は2.0%でありましたが、期末時点において再検討を行った結果、割引率の変更により退職給付債務の額に影響を及ぼすと判断し、割引率を0.9%に変更しております。

ハ. 期待運用収益率

前連結会計年度 (自 平成23年 4月 1日 至 平成24年 3月31日)	当連結会計年度 (自 平成24年 4月 1日 至 平成25年 3月31日)
2.0%	2.0%

二. 過去勤務債務の額の処理年数

5年(発生時の従業員の平均残存勤務期間内の一定の年数による定額法によっております。)

ホ. 数理計算上の差異の処理年数

5年(各連結会計年度の発生時における従業員の平均残存勤務期間内の一定の年数による定額法により按分した額をそれぞれ発生の翌年度から費用処理することとしております。)

ヘ. 会計基準変更時差異の処理年数

15年

(ストック・オプション等関係)

1. スtock・オプションにかかる費用計上額及び科目名

	前連結会計年度	当連結会計年度
一般管理費の株式報酬費用	14,527千円	18,819千円

2. スtock・オプションの内容、規模及びその変動状況

(1) スtock・オプションの内容

	平成23年ストック・オプション	平成24年ストック・オプション
付与対象者の区分及び人数(名)	当社の取締役9名	当社の取締役10名
株式の種類別のストック・オプションの数(注)	普通株式 199,000 株	普通株式 153,000 株
付与日	平成23年8月16日	平成24年8月17日
権利確定条件	<p>新株予約権原簿に記載された各新株予約権を保有する者(以下、「新株予約権者」という)は、新株予約権の行使期間内において、当社の取締役の地位を喪失した時点(以下、「権利行使開始日」という)以降、新株予約権を行使することができる。ただし、この場合、新株予約権者は、権利行使開始日から10日を経過する日までの間に限り、新株予約権を行使することができる。</p> <p>前記 は、新株予約権を相続により承継した者については適用しない。</p> <p>新株予約権者が新株予約権を放棄した場合には、かかる新株予約権を行使することができない。</p>	同左
対象勤務期間		
権利行使期間	自 平成23年8月16日 至 平成53年8月15日	自 平成24年8月18日 至 平成54年8月17日

(注) 株式数に換算して記載しております。

(2) ストック・オプションの規模及びその変動状況
 ストック・オプションの数

	平成23年 ストック・オプション	平成24年 ストック・オプション
権利確定前(株)		
前連結会計年度末	-	-
付与	-	153,000
失効	-	-
権利確定	-	153,000
未確定残	-	0
権利確定後(株)		
前連結会計年度末	199,000	-
権利確定	-	153,000
権利行使	-	-
失効	-	-
未行使残	199,000	153,000

単価情報

	平成23年ストック・オプション	平成24年ストック・オプション
権利行使価格 (円)	1	1
行使時平均株価 (円)	-	-
付与日における公正な評価単価(円)	73	123

3. ストック・オプションの公正な評価単価の見積方法

当連結会計年度において付与された平成24年ストック・オプションについての公正な評価単価の見積方法は以下のとおりであります。

使用した評価技法 ブラック・ショールズ式

主な基礎数値及び見積方法

	平成24年ストック・オプション
株価変動性 (注) 1	55%
予想残存期間	6年
予想配当 (注) 2	4円
無リスク利率 (注) 3	0.36%

(注) 1. 年率、過去6年の日次株価(平成18年8月17日から平成24年8月17日)の株価実績に基づき算定しております。

2. 平成24年3月期の配当実績によります。

3. 年率、平成24年8月17日の国債利回りであります。

(税効果会計関係)

1. 繰延税金資産及び繰延税金負債の発生の主な原因別の内訳

	前連結会計年度 (平成24年3月31日)	当連結会計年度 (平成25年3月31日)
繰延税金資産		
たな卸資産評価損	28,546千円	24,653千円
貸倒引当金	89,693千円	94,541千円
退職給付引当金	187,597千円	194,787千円
賞与引当金	33,298千円	34,412千円
役員退職慰労引当金	23,636千円	27,023千円
繰越欠損金	743,540千円	23,013千円
株式報酬費用	5,177千円	11,884千円
ゴルフ会員権評価損	14,915千円	14,790千円
前払費用	- 千円	42,183千円
減損損失	- 千円	89,942千円
未払事業税	13,204千円	75,997千円
その他	63,034千円	85,255千円
小計	1,202,645千円	718,486千円
評価性引当額	858,942千円	285,147千円
繰延税金資産合計	343,702千円	433,339千円
繰延税金負債		
連結子会社取得に伴う評価差額	73,565千円	72,857千円
その他有価証券評価差額金	31,422千円	36,412千円
資産除去債務対応資産	- 千円	11,270千円
減価償却費	11,797千円	16,046千円
繰延税金負債合計	116,786千円	136,586千円
繰延税金資産の純額	226,916千円	296,752千円

(注) 前連結会計年度及び当連結会計年度における繰延税金資産の純額は連結貸借対照表の以下の項目に含まれております。

流動資産 繰延税金資産	219,999千円	135,038千円
固定資産 繰延税金資産	43,025千円	226,835千円
固定負債 繰延税金負債	36,108千円	65,121千円

2. 法定実効税率と税効果会計適用後の法人税等の負担率との間に重要な差異があるときの、当該差異の原因となった主要な項目別の内訳

	前連結会計年度 (平成24年3月31日)	当連結会計年度 (平成25年3月31日)
法定実効税率	40.7%	38.0%
(調整)		
住民税均等割	0.8%	1.0%
交際費等永久に損金に算入されない項目	0.3%	0.3%
外国税税率差異	1.8%	0.6%
受取配当金等の永久に益金に算入されない項目	0.1%	0.2%
税務上の繰越欠損金の使用	10.8%	8.9%
損金不算入ののれん償却額	2.9%	2.8%
税率変更による期末繰延税金資産の減額修正	0.5%	- %
その他	2.2%	0.8%
評価性引当額	27.2%	2.3%
税効果会計適用後の法人税等の負担率	11.1%	33.9%

(資産除去債務関係)

資産除去債務の総額に重要性が乏しいため、記載を省略しております

(賃貸等不動産関係)

当社の一部の連結子会社では、香川県において、事業用の土地及び遊休不動産の一部を賃貸しております。平成24年3月期における当該賃貸等不動産に関する賃貸損益は1,488千円(賃貸収益は営業外収益に、主な賃貸費用は営業外費用に計上)であり、平成25年3月期における当該賃貸等不動産に関する賃貸損益は2,992千円(賃貸収益は営業外収益に計上)であります。

また、当該賃貸等不動産の連結貸借対照表計上額、期中増減額及び時価は、次のとおりであります。

(単位：千円)

		前連結会計年度 (自平成23年4月1日 至平成24年3月31日)	当連結会計年度 (自平成24年4月1日 至平成25年3月31日)
連結貸借対照表計上額			
	期首残高	436,627	113,890
	期中増減額	322,737	73,511
	期末残高	113,890	187,402
	期末時価	155,508	239,618

(注1) 連結貸借対照表計上額は、取得原価から減価償却累計額及び減損損失累計額を控除した金額であります。

(注2) 期末時価は、路線価等の適切に市場価格を反映していると考えられる指標に基づき算定した金額であります。

(セグメント情報等)

【セグメント情報】

1. 報告セグメントの概要

当社の報告セグメントは、当社の構成単位のうち分離された財務情報が入手可能であり、取締役会が、経営資源の配分の決定及び業績を評価するために、定期的に検討を行う対象となっているものであります。

当社は、事業の種類別に部門を配置し、各部門は事業の種類別に国内及び海外の包括的な戦略を立案し、事業展開しております。

したがって、当社は部門を基礎とした事業の種類別セグメントから構成されており、「電子機器事業」及び「スポーツ事業」の2つを報告セグメントとしております。

「電子機器事業」は、パチンコ関連機器、小型自動券売機、紙幣搬送システム、紙幣識別機、薄膜膜厚計、OEM機器を製造販売しており、遊技システム及び磁気カードシステムの設置・保守の他、全自動ロボットの研究開発を行っております。「スポーツ事業」は、ゴルフ関連用品、遮断桿、矢（洋弓用）を製造販売しております。

2. 報告セグメントごとの売上高、利益又は損失、資産、負債その他の項目の金額の算定方法

報告されている事業セグメントの会計処理の方法は、「連結財務諸表作成のための基本となる重要な事項」における記載と概ね同一であります。

3. 報告セグメントごとの売上高、利益又は損失、資産、負債その他の項目の金額に関する情報

前連結会計年度（自平成23年4月1日 至平成24年3月31日）

(単位：千円)

	報告セグメント			調整額	連結財務諸表 計上額
	電子機器 事業	スポーツ 事業	計		
売上高					
外部顧客への売上高	18,001,391	5,459,832	23,461,224	-	23,461,224
セグメント間の内部売上高 又は振替高	-	900	900	900	-
計	18,001,391	5,460,732	23,462,124	900	23,461,224
セグメント利益	3,255,037	129,575	3,384,613	-	3,384,613
セグメント資産	19,374,969	2,757,778	22,132,747	-	22,132,747
その他の項目					
減価償却費	116,455	80,433	196,889	-	196,889
のれんの償却額	89,877	127,801	217,678	-	217,678
有形固定資産及び無形固定資産の 増加額	305,752	140,132	445,884	-	445,884

当連結会計年度（自平成24年4月1日 至平成25年3月31日）

（単位：千円）

	報告セグメント			調整額	連結財務諸表 計上額
	電子機器 事業	スポーツ 事業	計		
売上高					
外部顧客への売上高	16,379,842	5,340,691	21,720,533	-	21,720,533
セグメント間の内部売上高 又は振替高	-	-	-	-	-
計	16,379,842	5,340,691	21,720,533	-	21,720,533
セグメント利益	3,088,386	55,299	3,143,686	-	3,143,686
セグメント資産	20,649,005	3,493,141	24,142,147	-	24,142,147
その他の項目					
減価償却費	263,867	79,709	343,577	-	343,577
のれんの償却額	89,877	128,902	218,780	-	218,780
有形固定資産及び無形固定資産の 増加額	546,351	123,452	669,803	-	669,803

【関連情報】

前連結会計年度（自平成23年4月1日 至平成24年3月31日）

1．製品及びサービスごとの情報

セグメント情報に同様の情報を開示しているため、記載を省略しております。

2．地域ごとの情報

(1) 売上高

日本の外部顧客への売上高が、連結損益計算書の売上高の90%を超えるため記載を省略しております。

(2) 有形固定資産

(単位：千円)

日本	バングラデシュ	アジア	北米	合計
1,124,115	147,202	10,789	20,097	1,302,204

(注) 国又は地域の区分は地理的近接度によっております。

3．主要な顧客ごとの情報

(単位：千円)

顧客の名称又は氏名	売上高	関連するセグメント名
日本ゲームカード(株)	10,443,017	電子機器事業
コスモ・イーシー(株)	5,523,853	電子機器事業

当連結会計年度（自平成24年4月1日 至平成25年3月31日）

1．製品及びサービスごとの情報

セグメント情報に同様の情報を開示しているため、記載を省略しております。

2．地域ごとの情報

(1) 売上高

日本の外部顧客への売上高が、連結損益計算書の売上高の90%を超えるため記載を省略しております。

(2) 有形固定資産

(単位：千円)

日本	バングラデシュ	アジア	北米	合計
1,368,907	158,176	9,461	19,142	1,555,687

(注) 国又は地域の区分は地理的近接度によっております。

3．主要な顧客ごとの情報

(単位：千円)

顧客の名称又は氏名	売上高	関連するセグメント名
日本ゲームカード(株)	8,194,814	電子機器事業
コスモ・イーシー(株)	4,950,078	電子機器事業

【報告セグメントごとの固定資産の減損損失に関する情報】

前連結会計年度（自平成23年4月1日 至平成24年3月31日）

該当事項はありません。

当連結会計年度（自平成24年4月1日 至平成25年3月31日）

（単位：千円）

	電子機器事業	スポーツ事業	全社・消去	合計
減損損失	269,841	-	-	269,841

【報告セグメントごとののれんの償却額及び未償却残高に関する情報】

前連結会計年度（自平成23年4月1日 至平成24年3月31日）

（単位：千円）

	電子機器事業	スポーツ事業	全社・消去	合計
当期償却額	89,877	127,801	-	217,678
当期末残高	135,930	1,129,551	-	1,265,481

当連結会計年度（自平成24年4月1日 至平成25年3月31日）

（単位：千円）

	電子機器事業	スポーツ事業	全社・消去	合計
当期償却額	89,877	128,902	-	218,780
当期末残高	46,052	1,000,648	-	1,046,701

【報告セグメントごとの負ののれん発生益に関する情報】

前連結会計年度（自平成23年4月1日 至平成24年3月31日）

該当事項はありません。

当連結会計年度（自平成24年4月1日 至平成25年3月31日）

該当事項はありません。

【関連当事者情報】

1. 関連当事者との取引

連結財務諸表提出会社と関連当事者との取引

連結財務諸表提出会社の役員及び主要株主等

前連結会計年度（自平成23年4月1日 至平成24年3月31日）

種類	会社等の名称 又は氏名	所在地	資本金又は 出資金 (千円)	事業の内容 又は職業	議決権等の 所有(被所 有)割合 (%)	関連当事 者との 関係	取引の 内容	取引金額 (千円)	科目	期末残高 (千円)
役員及 びその 近親者	磯部 圭一	-	-	当社取締役 (株)ジェイ ビー代表取 締役副社長	-	資金の 援助	資金の 貸付 (注)	-	長期延滞 債権	348,333

(注) 磯部圭一は平成23年10月24日に(株)ジェイビーの代表取締役副社長に就任致しました。当社から(株)ジェイビーへの資金援助は過年度に行われた取引であります。期末現在、磯部圭一は(株)ジェイビーの代表者として当該資金の貸付に対する返済の義務を負っております。なお、この長期延滞債権は現在無利息となっており、全額貸倒引当金を計上しております。

当連結会計年度（自平成24年4月1日 至平成25年3月31日）

種類	会社等の名称 又は氏名	所在地	資本金又は 出資金 (千円)	事業の内容 又は職業	議決権等の 所有(被所 有)割合 (%)	関連当事 者との 関係	取引の 内容	取引金額 (千円)	科目	期末残高 (千円)
役員及 びその 近親者	磯部 圭一	-	-	当社取締役 (株)ジェイ ビー代表取 締役副社長	-	(株)ジェイ ビーへ資 金援助	資金の 貸付 (注)	-	長期延滞 債権	348,333

取引条件及び取引条件の決定方針等

(注) 当社から(株)ジェイビーへの資金援助は過年度に行われた取引であります。期末現在、磯部圭一は(株)ジェイビーの代表者として当該資金の貸付に対する返済の義務を負っております。なお、この長期延滞債権は現在無利息となっており、全額貸倒引当金を計上しております。

2. 親会社又は重要な関連会社に関する注記

親会社情報

(株)データ・アート(非上場)

(1株当たり情報)

	前連結会計年度 (自 平成23年 4月 1日 至 平成24年 3月31日)	当連結会計年度 (自 平成24年 4月 1日 至 平成25年 3月31日)
1株当たり純資産額	119円29銭	136円39銭
1株当たり当期純利益金額	29円29銭	20円94銭
潜在株式調整後1株当たり当期純利益金額	29円23銭	20円87銭

(注) 1株当たり当期純利益金額及び潜在株式調整後1株当たり当期純利益金額の算定上の基礎は、以下のとおりであります。

	前連結会計年度 (自 平成23年 4月 1日 至 平成24年 3月31日)	当連結会計年度 (自 平成24年 4月 1日 至 平成25年 3月31日)
1株当たり当期純利益金額		
当期純利益(千円)	2,731,479	1,952,152
普通株主に帰属しない金額(千円)	-	-
普通株式に係る当期純利益(千円)	2,731,479	1,952,152
期中平均株式数(千株)	93,260	93,247
潜在株式調整後1株当たり当期純利益金額		
当期純利益調整額(千円)	-	-
普通株式増加額(千株)	197	349
希薄化効果を有しないため、潜在株式調整後1株当たり当期純利益金額の算定に含めなかった潜在株式で、前連結会計年度末から重要な変動があったものの概要	-	-

(重要な後発事象)

該当事項はありません。

【連結附属明細表】

【社債明細表】

会社名	銘柄	発行年月日	当期首残高 (千円)	当期末残高 (千円)	利率(%)	担保	償還期限
当社	第1回無担保社債	平成年月日 20.9.25	60,000	20,000 (20,000)	1.38	なし	平成年月日 25.9.25
当社	第2回無担保社債	21.3.25	100,000	50,000 (50,000)	1.27	なし	26.3.25
当社	第3回無担保社債	24.9.28	-	300,000	0.37	なし	27.9.28
キャスコ(株)	第2回無担保社債	24.1.31	250,000	250,000	0.59	なし	29.1.31
合計	-	-	410,000	620,000 (70,000)	-	-	-

(注) 1. ()内書は、1年以内の償還予定額であります。

2. 連結決算日後5年間の償還予定額は以下のとおりであります。

1年以内 (千円)	1年超2年 以内 (千円)	2年超3年 以内 (千円)	3年超4年 以内 (千円)	4年超5年 以内 (千円)
70,000	-	300,000	250,000	-

【借入金等明細表】

区分	当期首残高 (千円)	当期末残高 (千円)	平均利率 (%)	返済期限
短期借入金	280,000	2,300,000	0.757	-
1年以内に返済予定の長期借入金	1,235,456	913,728	1.755	-
1年以内に返済予定のリース債務	-	-	-	-
長期借入金(1年以内に返済予定のものを除く。)	2,966,686	1,683,849	1.755	平成26年～平成29年
リース債務(1年以内に返済予定のものを除く。)	-	-	-	-
その他有利子負債	-	-	-	-
合計	4,482,142	4,897,577	-	-

(注) 1. 平均利率の算定にあたっては、期末借入金残高に対する加重平均利率を記載しております。

2. 長期借入金(1年以内に返済予定のものを除く。)の連結決算日後5年以内における返済予定額は以下のとおりであります。

	1年超2年以内 (千円)	2年超3年以内 (千円)	3年超4年以内 (千円)	4年超5年以内 (千円)
長期借入金	871,712	677,655	119,282	15,200

【資産除去債務明細表】

当連結会計年度期首及び当連結会計年度末における資産除去債務の金額が、当連結会計年度期首及び当連結会計年度末における負債及び純資産の合計額の100分の1以下であるため、記載を省略しております。

(2)【その他】

当連結会計年度における四半期情報等

(累計期間)	第1四半期	第2四半期	第3四半期	当連結会計年度
売上高(千円)	5,799,692	10,977,298	16,943,432	21,720,533
税金等調整前四半期(当期) 純利益金額(千円)	1,020,574	1,514,947	2,395,240	2,984,682
四半期(当期)純利益金額 (千円)	862,843	1,069,813	1,569,626	1,952,152
1株当たり四半期(当期) 純利益金額(円)	9.25	11.47	16.83	20.94

(会計期間)	第1四半期	第2四半期	第3四半期	第4四半期
1株当たり四半期純利益金額 (円)	9.25	2.22	5.36	4.10

2【財務諸表等】
(1)【財務諸表】
【貸借対照表】

(単位：千円)

	前事業年度 (平成24年3月31日)	当事業年度 (平成25年3月31日)
資産の部		
流動資産		
現金及び預金	4,970,390	7,450,548
受取手形	³ 374,131	³ 639,918
売掛金	2,653,110	2,007,734
有価証券	12,506	12,506
商品及び製品	1,220,434	1,298,602
前払費用	22,759	27,750
繰延税金資産	7,128	72,557
未収収益	69	-
未収入金	8,876	10,072
その他	-	1,701
貸倒引当金	2,448	1,402
流動資産合計	9,266,958	11,519,989
固定資産		
有形固定資産		
建物	26,196	22,622
減価償却累計額	5,743	5,866
建物(純額)	20,452	16,756
構築物	285	285
減価償却累計額	104	126
構築物(純額)	181	158
工具、器具及び備品	26,482	24,952
減価償却累計額	19,339	20,563
工具、器具及び備品(純額)	7,143	4,388
建設仮勘定	3,988	-
有形固定資産合計	31,765	21,303
無形固定資産		
特許権	293,650	-
ソフトウェア	9,210	136,878
ソフトウェア仮勘定	177,299	-
電話加入権	1,161	1,101
無形固定資産合計	481,323	137,979
投資その他の資産		
投資有価証券	1,815,924	1,810,546
関係会社株式	4,320,054	4,320,054
出資金	500	500
長期貸付金	20,000	12,000
長期延滞債権	351,837	352,464
破産更生債権等	3,263	-
長期前払費用	1,658	637

	前事業年度 (平成24年3月31日)	当事業年度 (平成25年3月31日)
ゴルフ会員権	5,942	5,942
差入保証金	51,900	50,683
繰延税金資産	-	102,368
その他	59	9
貸倒引当金	355,112	352,470
投資その他の資産合計	6,216,029	6,302,736
固定資産合計	6,729,118	6,462,019
資産合計	15,996,077	17,982,008
負債の部		
流動負債		
支払手形	³ 86,400	³ 58,288
買掛金	¹ 2,979,615	¹ 2,711,485
1年内償還予定の社債	90,000	70,000
1年内返済予定の長期借入金	² 1,075,452	² 738,724
短期借入金	-	² 900,000
未払金	195,404	123,743
未払費用	16,622	10,966
未払法人税等	11,970	904,157
前受金	52	-
預り金	7,406	7,487
前受収益	2,003	1,312
賞与引当金	7,926	6,680
流動負債合計	4,472,854	5,532,846
固定負債		
社債	70,000	300,000
長期借入金	² 1,573,792	² 1,257,859
繰延税金負債	10,713	-
退職給付引当金	134,874	130,969
その他	67,100	59,554
固定負債合計	1,856,480	1,748,382
負債合計	6,329,334	7,281,228

	前事業年度 (平成24年3月31日)	当事業年度 (平成25年3月31日)
純資産の部		
株主資本		
資本金	3,958,747	3,958,747
利益剰余金		
利益準備金	27,980	65,281
その他利益剰余金		
繰越利益剰余金	5,642,234	6,613,264
利益剰余金合計	5,670,214	6,678,545
自己株式	33,490	35,614
株主資本合計	9,595,471	10,601,678
評価・換算差額等		
その他有価証券評価差額金	56,744	65,754
評価・換算差額等合計	56,744	65,754
新株予約権	14,527	33,346
純資産合計	9,666,742	10,700,779
負債純資産合計	15,996,077	17,982,008

【損益計算書】

(単位：千円)

	前事業年度 (自 平成23年 4月 1日 至 平成24年 3月31日)	当事業年度 (自 平成24年 4月 1日 至 平成25年 3月31日)
売上高	16,668,593	15,114,223
売上原価		
商品期首たな卸高	886,233	1,220,434
当期商品仕入高	3,250,105	⁷ 11,789,207
合計	4,136,338	13,009,641
商品他勘定振替高	-	3,680
商品期末たな卸高	792,920	1,298,602
商品売上原価	3,343,418	11,707,359
製品期首たな卸高	696,347	-
当期製品製造原価	852,471	-
子会社生産受入高	⁷ 7,676,218	-
合計	9,225,036	-
他勘定振替高	¹ 74,473	-
製品期末たな卸高	427,514	-
製品売上原価	^{3 6} 8,723,049	-
売上原価	⁹ 12,066,467	⁹ 11,707,359
売上総利益	4,602,125	3,406,863
販売費及び一般管理費	^{2 3} 1,929,576	^{2 3} 1,374,495
営業利益	2,672,549	2,032,367
営業外収益		
受取利息	695	1,949
受取配当金	39,070	40,210
固定資産賃貸料	15,000	15,000
為替差益	-	27,960
受取業務委託料	⁷ 114,285	⁷ 306,000
その他	12,927	21,543
営業外収益合計	181,979	412,663
営業外費用		
支払利息	52,192	37,923
社債利息	2,980	2,334
固定資産賃貸費用	15,000	15,000
為替差損	558	-
その他	1,894	5,716
営業外費用合計	72,625	60,974
経常利益	2,781,903	2,384,056
特別利益		
関係会社株式売却益	38,828	-
債権売却益	10,999	-
固定資産売却益	⁴ 947	-
特別利益合計	50,775	-

	前事業年度 (自 平成23年 4月 1日 至 平成24年 3月31日)	当事業年度 (自 平成24年 4月 1日 至 平成25年 3月31日)
特別損失		
固定資産除売却損	51	-
関係会社株式評価損	40,685	-
減損損失	-	269,841
投資有価証券評価損	-	19,378
特別損失合計	40,736	289,219
税引前当期純利益	2,791,942	2,094,837
法人税、住民税及び事業税	5,590	896,994
法人税等調整額	31,400	183,501
法人税等合計	25,809	713,493
当期純利益	2,817,752	1,381,343

【株主資本等変動計算書】

(単位：千円)

	前事業年度 (自 平成23年 4月 1日 至 平成24年 3月31日)	当事業年度 (自 平成24年 4月 1日 至 平成25年 3月31日)
株主資本		
資本金		
当期首残高	3,958,747	3,958,747
当期末残高	3,958,747	3,958,747
利益剰余金		
利益準備金		
当期首残高	-	27,980
当期変動額		
利益準備金の積立	27,980	37,301
当期変動額合計	27,980	37,301
当期末残高	27,980	65,281
その他利益剰余金		
繰越利益剰余金		
当期首残高	3,183,777	5,642,234
当期変動額		
剰余金の配当	279,801	373,012
当期純利益	2,817,752	1,381,343
利益準備金の積立	27,980	37,301
会社分割による減少	51,514	-
当期変動額合計	2,458,456	971,030
当期末残高	5,642,234	6,613,264
利益剰余金合計		
当期首残高	3,183,777	5,670,214
当期変動額		
剰余金の配当	279,801	373,012
当期純利益	2,817,752	1,381,343
会社分割による減少	51,514	-
当期変動額合計	2,486,436	1,008,331
当期末残高	5,670,214	6,678,545
自己株式		
当期首残高	32,115	33,490
当期変動額		
自己株式の取得	1,375	2,123
当期変動額合計	1,375	2,123
当期末残高	33,490	35,614
株主資本合計		
当期首残高	7,110,409	9,595,471
当期変動額		
剰余金の配当	279,801	373,012
当期純利益	2,817,752	1,381,343

	前事業年度 (自 平成23年 4月 1日 至 平成24年 3月31日)	当事業年度 (自 平成24年 4月 1日 至 平成25年 3月31日)
会社分割による減少	51,514	-
自己株式の取得	1,375	2,123
当期変動額合計	2,485,061	1,006,207
当期末残高	9,595,471	10,601,678
評価・換算差額等		
その他有価証券評価差額金		
当期首残高	33,358	56,744
当期変動額		
株主資本以外の項目の当期変動額（純額）	23,385	9,010
当期変動額合計	23,385	9,010
当期末残高	56,744	65,754
評価・換算差額等合計		
当期首残高	33,358	56,744
当期変動額		
株主資本以外の項目の当期変動額（純額）	23,385	9,010
当期変動額合計	23,385	9,010
当期末残高	56,744	65,754
新株予約権		
当期首残高	-	14,527
当期変動額		
株主資本以外の項目の当期変動額（純額）	14,527	18,819
当期変動額合計	14,527	18,819
当期末残高	14,527	33,346
純資産合計		
当期首残高	7,143,768	9,666,742
当期変動額		
剰余金の配当	279,801	373,012
当期純利益	2,817,752	1,381,343
会社分割による減少	51,514	-
自己株式の取得	1,375	2,123
株主資本以外の項目の当期変動額（純額）	37,912	27,829
当期変動額合計	2,522,974	1,034,036
当期末残高	9,666,742	10,700,779

【注記事項】

(重要な会計方針)

1. 有価証券の評価基準及び評価方法

子会社株式

移動平均法による原価法を採用しております。

その他有価証券

・時価のあるもの

期末日の市場価格等に基づく時価法

(評価差額は全部純資産直入法により処理し、売却原価は移動平均法により算定しております)

・時価のないもの

移動平均法による原価法を採用しております。

2. たな卸資産の評価基準及び評価方法

商品・製品

先入先出法による原価法を採用しております。(貸借対照表価額は収益性の低下に基づく簿価切下げの方法により算定しております。)

3. 固定資産の減価償却の方法

(1) 有形固定資産

定率法(ただし、平成10年4月1日以降に取得した建物(附属設備を除く)については定額法)を採用しております。

なお、主な耐用年数はつぎのとおりであります。

建 物	8～49年
-----	-------

(2) 無形固定資産

定額法を採用しております。

なお、自社利用のソフトウェアについては、社内における利用可能期間(5年)に基づく定額法を採用しております。

4. 引当金の計上基準

(1) 貸倒引当金

売上債権、貸付金等の貸倒損失に備えるため、一般債権については貸倒実績率により、貸倒懸念債権等特定の債権については個別に回収可能性を検討し、回収不能見込額を計上しております。

(2) 賞与引当金

従業員に対して支給する賞与に充てるため、会社が算定した当期に負担すべき支給見込額を計上しております。

(3) 退職給付引当金

従業員の退職給付に備えるため、当事業年度末における退職給付債務の見込額に基づき計上しております。

なお、会計基準変更時差異(268,052千円)については、15年による按分額を費用処理しております

5. その他財務諸表作成のための基本となる重要な事項

消費税等の会計処理

消費税等の会計処理は、税抜方式によっております。

(会計方針の変更等)

(たな卸資産の評価方法の変更)

当社は、たな卸資産の評価方法は、従来、主として先入先出法によっておりましたが、当期より総平均法に変更しております。

この評価方法の変更は、当期より新しい統合基幹業務システムを導入し、たな卸資産の評価及び期間損益計算をより迅速かつ適正にするために行ったものであります。

当期首に新しい統合基幹業務システムが本稼動したことから、前期における品目別受払データの記録方法が異なるため、遡及適用の原則的な取扱いが実務上不可能であります。このため、前期末のたな卸資産の帳簿価額を当期首残高として、期首から将来にわたり総平均法を適用しております。

これによる、当期の営業利益、経常利益及び税引前当期純利益に与える影響は軽微であります。

(会計上の見積りの変更と区別することが困難な会計方針の変更)

(減価償却方法の変更)

当社は、法人税法の改正に伴い、当期より、平成24年4月1日以後に取得した有形固定資産について、改正後の法人税法に基づく減価償却方法に変更しております。

これによる当期の営業利益、経常利益及び税引前当期純利益に与える影響は軽微であります。

(表示方法の変更)

(損益計算書関係)

当社は、従来、売上高区分を「商品売上高」、「製品売上高」で区分して表示しておりましたが、前事業年度において、電子機器事業の開発部門を100%出資子会社であるマミヤ・オーピー・ネクオス株式会社に吸収分割(簡易分割)したことに伴い、製造部門が無くなったことから当該区分の見直しを行い、「売上高」の一括表示に変更しております。

なお、この表示方法の変更を反映させるため、前事業年度の財務諸表の組替えを行っております。この結果、前事業年度の「売上高」に表示していた「商品売上高」4,704,105千円、「製品売上高」11,964,487千円は「売上高」として組替えております。

(貸借対照表関係)

1. 関係会社に対する債権債務

	前事業年度 (平成24年3月31日)	当事業年度 (平成25年3月31日)
買掛金	1,723,807千円	1,624,950千円

2. 当社は、財務制限条項付の金銭消費貸借契約(シンジケーション方式タームローン契約及びコミットメントライン契約)を締結しており、その内容は下記の通りであります。

(1) 株式会社りそな銀行をアレンジャー兼エージェントとする平成22年11月25日付金銭消費貸借契約(タームローン契約)

	前事業年度 (平成24年3月31日)	当事業年度 (平成25年3月31日)
借入総額	1,200,000千円	1,200,000千円
当事業年度末借入残高		
1年内返済予定の長期借入金	240,000千円	240,000千円
長期借入金	720,000千円	480,000千円

財務制限条項

各会計年度の決算期及び第2四半期の末日における連結の貸借対照表の純資産の部及び各年度の決算期の末日における単体の貸借対照表における純資産の部の金額を前年同期比75%以上に維持すること。

各会計年度の決算期における(連結・単体ベースの両方)損益計算書に示される経常損益が2期連続して損失とならないようにすること。

(2) 株式会社りそな銀行をアレンジャー兼エージェントとする平成25年3月26日付金銭消費貸借契約(コミットメントライン契約)

	前事業年度 (平成24年3月31日)	当事業年度 (平成25年3月31日)
貸出コミットメントの総額	-千円	900,000千円
当事業年度末借入実行額	-千円	900,000千円
差引額	-千円	0千円

財務制限条項

各会計年度の決算期の末日における連結の貸借対照表の純資産の部の金額を前年同期比75%以上に維持すること。
 各会計年度の決算期における連結の損益計算書に示される経常損益が損失とならないようにすること。

3 事業年度末日満期手形

事業年度末日の会計処理については、満期日に決済が行われたものとして処理しております。なお、当事業年度末日は金融機関の休日であったため、次の事業年度末日満期手形が、事業年度末残高から除かれております。

	前事業年度 (平成24年3月31日)	当事業年度 (平成25年3月31日)
受取手形	138,188千円	80,499千円
支払手形	25,124千円	25,265千円

(損益計算書関係)

1. 他勘定振替高の内容

	前事業年度 (自 平成23年 4月 1日 至 平成24年 3月31日)	当事業年度 (自 平成24年 4月 1日 至 平成25年 3月31日)
クレーム費振替他	24,502千円	- 千円
会社分割に伴う移管	49,971千円	- 千円

2. 販売費及び一般管理費のうち主要な費目及び金額は次のとおりであります。

前事業年度 (自 平成23年 4月 1日 至 平成24年 3月31日)		当事業年度 (自 平成24年 4月 1日 至 平成25年 3月31日)	
役員報酬	101,229千円	役員報酬	127,008千円
従業員給与手当	483,758千円	従業員給与手当	317,031千円
賞与引当金繰入額	16,133千円	賞与引当金繰入額	23,869千円
退職給付費用	42,388千円	退職給付費用	40,688千円
減価償却費	56,753千円	減価償却費	64,343千円
賃借料	160,962千円	賃借料	127,651千円
販売手数料	265,051千円	販売手数料	222,842千円
試験費	167,517千円		
クレーム費	105,147千円		
販売費に属する費用 のおおよその割合	44%	販売費に属する費用 のおおよその割合	52%
一般管理費に属する費用 のおおよその割合	56%	一般管理費に属する費用 のおおよその割合	48%

3. 研究開発費の総額

一般管理費及び当期製造費用に含まれる研究開発費

	前事業年度 (自 平成23年 4月 1日 至 平成24年 3月31日)	当事業年度 (自 平成24年 4月 1日 至 平成25年 3月31日)
	370,650千円	80,210千円

4. 固定資産除売却益は次のとおりであります。

	前事業年度 (自 平成23年 4月 1日 至 平成24年 3月31日)	当事業年度 (自 平成24年 4月 1日 至 平成25年 3月31日)
土地	947千円	- 千円

5. 固定資産除売却損は次のとおりであります。

	前事業年度 (自 平成23年 4月 1日 至 平成24年 3月31日)	当事業年度 (自 平成24年 4月 1日 至 平成25年 3月31日)
その他	51千円	- 千円
計	51千円	- 千円

6. 期末たな卸高は収益性の低下に伴う簿価切下後の金額であり、当該簿価切下額は次の通りであり、売上原価に含まれております。

	前事業年度 (自 平成23年 4月 1日 至 平成24年 3月31日)	当事業年度 (自 平成24年 4月 1日 至 平成25年 3月31日)
	27,288千円	- 千円

7. 関係会社に関する事項

	前事業年度 (自 平成23年4月1日 至 平成24年3月31日)	当事業年度 (自 平成24年4月1日 至 平成25年3月31日)
当期商品仕入高	- 千円	8,431,629千円
子会社生産受入高	7,676,218千円	- 千円
受取業務委託料	114,285千円	306,000千円

8 減損損失

当社は、当事業年度において、以下のとおり減損損失を計上しております。

(1) 減損損失を認識した資産

特許権

(2) 減損損失の認識に至った経緯

電子機器事業セグメントにおいて、開発及び製品化を目的として特許権を計上しておりましたが、開発の過程で製品化を目指す対象機種の変更及び仕様変更に伴い、当該資産を構成するノウハウを使用しなくなったため、減損損失を認識しております。

(3) 減損損失の金額

特許権 269,841千円

(4) 資産のグルーピングの方法

キャッシュ・フローを生成する事業区分を基礎とし、遊休資産については物件単位毎に資産のグルーピングを行っております。

(5) 回収可能額の算定方法

当該資産の回収可能額は、正味売却価額により測定していますが、売却や他への転用が困難であるため、0円としております。

(追加情報)

9 売上原価

当社は、前事業年度において、電子機器事業の開発部門を100%出資子会社であるマミヤ・オーピー・ネクオス株式会社に吸収分割（簡易分割）いたしました。それに伴い、製造部門が無くなったことから、前事業年度における製品期末たな卸高について、当事業年度において商品期首たな卸高に含めて表示しております。

(株主資本等変動計算書関係)

前事業年度(自 平成23年4月1日 至 平成24年3月31日)

自己株式の種類及び株式数に関する事項

	当事業年度期首 株式数(千株)	当事業年度増加 株式数(千株)	当事業年度減少 株式数(千株)	当事業年度末 株式数(千株)
自己株式				
普通株式(注)	214	13	-	228
合計	214	13	-	228

(注) 普通株式の自己株式の株式数の増加13千株は、単元未満株式の買取りによる増加であります。

当事業年度(自 平成24年4月1日 至 平成25年3月31日)

自己株式の種類及び株式数に関する事項

	当事業年度期首 株式数(千株)	当事業年度増加 株式数(千株)	当事業年度減少 株式数(千株)	当事業年度末 株式数(千株)
自己株式				
普通株式(注)	228	13	-	241
合計	228	13	-	241

(注) 普通株式の自己株式の株式数の増加13千株は、単元未満株式の買取りによる増加であります。

(リース取引関係)

(借主側)

ファイナンス・リース取引

ファイナンス・リース取引によるリース資産はありません。

なお、所有権移転外ファイナンス・リース取引のうち、リース取引開始日が平成20年3月31日以前の所有権移転外ファイナンス・リース取引について、通常の賃貸借取引に係る方法に準じて会計処理を行っております。

(1) リース物件の取得価額相当額、減価償却累計額相当額及び期末残高相当額

	前連結会計年度 (平成24年3月31日)		
	取得価額相当額 (千円)	減価償却累計額相当額 (千円)	期末残高相当額 (千円)
ソフトウェア	127,698	112,002	15,695
合計	127,698	112,002	15,695

	当連結会計年度 (平成25年3月31日)		
	取得価額相当額 (千円)	減価償却累計額相当額 (千円)	期末残高相当額 (千円)
ソフトウェア	127,698	127,698	-
合計	127,698	127,698	-

(2) 未経過リース料期末残高相当額

	前連結会計年度 (平成24年3月31日)	当連結会計年度 (平成25年3月31日)
1年内	17,757千円	-千円
1年超	-千円	-千円
合計	17,757千円	-千円

(3) 支払リース料、減価償却費相当額及び支払利息相当額

	前連結会計年度 (自平成23年4月1日 至平成24年3月31日)	当連結会計年度 (自平成24年4月1日 至平成25年3月31日)
支払リース料	29,612千円	18,199千円
減価償却費相当額	25,539千円	15,695千円
支払利息相当額	2,034千円	441千円

(4) 減価償却費相当額の算定方法

リース期間を耐用年数とし、残存価額を零とする定額法によっております。

(5) 利息相当額の算定方法

リース料総額とリース物件の取得価額相当額との差額を利息相当額とし、各期への配分方法については、利息法によっております。

(有価証券関係)

前事業年度(自平成23年4月1日至平成24年3月31日)

子会社株式(貸借対照表計上額 4,320,054千円)は、市場価格がなく、時価を把握することが極めて困難と認められることから、記載しておりません。

当事業年度(自平成24年4月1日至平成25年3月31日)

子会社株式(貸借対照表計上額 4,320,054千円)は、市場価格がなく、時価を把握することが極めて困難と認められることから、記載しておりません。

(税効果会計関係)

1. 繰延税金資産の発生の主な原因別の内訳

	前事業年度 (平成24年3月31日)	当事業年度 (平成25年3月31日)
繰延税金資産		
未払事業税	2,424千円	68,678千円
関係会社株式評価損	189,973千円	189,973千円
貸倒引当金	10,186千円	38,603千円
会社分割による関係会社株式	220,248千円	228,148千円
退職給付引当金	49,216千円	47,093千円
たな卸資産評価損	9,725千円	-千円
繰越欠損金	107,336千円	-千円
株式報酬費用	5,177千円	11,884千円
減損損失	-千円	89,942千円
前払費用	-千円	42,183千円
その他	31,326千円	21,400千円
小計	625,615千円	737,908千円
評価性引当額	597,778千円	526,570千円
繰延税金資産計	27,837千円	211,338千円
繰延税金負債		
その他有価証券評価差額金	31,422千円	36,412千円
繰延税金負債合計	31,422千円	36,412千円
繰延税金資産(負債)の純額	3,585千円	174,926千円

2. 法定実効税率と税効果会計適用後の法人税等の負担率との間に重要な差異があるときの、当該差異の原因となった主要な項目別の内訳

	前事業年度 (平成24年3月31日)	当事業年度 (平成25年3月31日)
法定実効税率	40.7%	38.0%
(調整)		
住民税均等割	0.2%	0.3%
交際費等永久に損金に算入されない項目	0.1%	0.1%
受取配当金等永久に益金に算入されない項目	0.3%	0.5%
税務上の繰越欠損金の使用	11.9%	1.9%
税率変更による期末繰延税金資産の減額修正	0.1%	-%
評価性引当額	29.7%	1.9%
税効果会計適用後の法人税等の負担率	0.9%	34.1%

(1株当たり情報)

	前事業年度 (自 平成23年 4月 1日 至 平成24年 3月31日)	当事業年度 (自 平成24年 4月 1日 至 平成25年 3月31日)
1株当たり純資産額	103円51銭	114円41銭
1株当たり当期純利益金額	30円21銭	14円81銭
潜在株式調整後1株当たり当期純利益金額	30円15銭	14円77銭

(注) 1株当たり当期純利益金額及び潜在株式調整後1株当たり当期純利益金額の算定上の基礎は、以下のとおりであります。

	前事業年度 (自 平成23年 4月 1日 至 平成24年 3月31日)	当事業年度 (自 平成24年 4月 1日 至 平成25年 3月31日)
1株当たり当期純利益金額		
当期純利益(千円)	2,817,752	1,381,343
普通株主に帰属しない金額(千円)	-	-
普通株式に係る当期純利益(千円)	2,817,752	1,381,343
期中平均株式数(千株)	93,260	93,247
潜在株式調整後1株当たり当期純利益金額		
当期純利益調整額(千円)	-	-
普通株式増加額(千株)	197	349
希薄化効果を有しないため、潜在株式調整後1株当たり当期純利益金額の算定に含めなかった潜在株式で、前連結会計年度末から重要な変動があったものの概要	-	-

(重要な後発事象)

該当事項はありません。

【附属明細表】

【有価証券明細表】

【株式】

		銘柄	株式数(株)	貸借対照表計上額 (千円)
投資有価証券	その他有価証券	ジャパンネットワークシステム(株)	4,700	470,000
		マルホン工業(株)	625,752	901,504
		東レ(株)	394,000	250,584
		(株)ゲームカード・ジョイコホールディングス	76,000	115,900
		マミヤ・デジタル・アート(株)	1,300	6,621
		(株)商工組合中央金庫	235,000	23,500
		(株)セキュア・テック	1,520	22,730
		(株)エヌ・ケー	200	10,000
		その他(1銘柄)	300	0
		計	1,338,772	1,800,839

【債券】

有価証券	その他有価証券	銘柄	券面総額(千円)	貸借対照表計上額 (千円)
		割引商工債券(第964号)	12,510	12,506
		計	12,510	12,506

【その他】

投資有価証券	その他有価証券	銘柄	投資口数等(口)	貸借対照表計上額 (千円)
		ニッセイ日本インカムオープン	9,774,883	9,706
		計	9,774,883	9,706

【有形固定資産等明細表】

資産の種類	当期首残高 (千円)	当期増加額 (千円)	当期減少額 (千円)	当期末残高 (千円)	当期末減価償却累計額又は償却累計額 (千円)	当期償却額 (千円)	差引当期末残高 (千円)
有形固定資産							
建物	26,196	-	3,574	22,622	5,866	1,741	16,756
構築物	285	-	-	285	126	22	158
工具、器具及び備品	26,482	2,070	3,600	24,952	20,563	4,416	4,388
建設仮勘定	3,988	-	3,988	-	-	-	-
有形固定資産計	56,953	2,070	11,162	47,860	26,557	6,180	21,303
無形固定資産							
特許権	380,952	-	380,952 (269,841)	-	-	23,809	-
ソフトウェア	9,744	162,020	-	171,764	34,886	34,352	136,878
ソフトウェア仮勘定	177,299	18,242	195,542	-	-	-	-
電話加入権	1,161	-	60	1,101	-	-	1,101
無形固定資産計	569,157	180,263	576,555 (269,841)	172,865	34,886	58,162	137,979
長期前払費用	7,293	256	274	7,275	6,638	1,003	637
繰延資産	-	-	-	-	-	-	-
繰延資産計	-	-	-	-	-	-	-

(注) 1. 「当期減少額」欄の()内は内書きで、減損損失の計上額であります。

2. 「当期減少額」欄のうち、建物3,574千円、工具、器具及び備品3,600千円、電話加入権60千円、長期前払費用274千円は、マミヤ・オーピー・ネクオス(株)へ組織変更により承継した額であります。

【引当金明細表】

区分	当期首残高 (千円)	当期増加額 (千円)	当期減少額 (目的使用) (千円)	当期減少額 (その他) (千円)	当期末残高 (千円)
貸倒引当金	357,560	-	3,687	-	353,873
賞与引当金	7,926	6,680	7,926	-	6,680

(2) 【主な資産及び負債の内容】

(一) 流動資産

(イ) 現金及び預金

区分	内訳	金額(千円)
現金		194
預金	当座預金	21,291
	普通預金	7,373,853
	別段預金	7,618
	外貨預金	47,590
小計		7,450,354
合計		7,450,548

(ロ) 受取手形

(a) 相手先別内訳

相手先	金額(千円)
ダイコク電機(株)	327,227
コスモ・イーシー(株)	280,423
アマノ(株)	19,042
(株)ジェッター	6,496
旭精工(株)	4,200
その他	2,528
合計	639,918

(b) 期日別内訳

期日別	平成25年4月	平成25年5月	平成25年6月	平成25年7月	平成25年8月	合計
金額 (千円)	226,209	218,620	73,485	60,824	60,778	639,918

(ハ) 売掛金

(a) 相手先別内訳

相手先	金額(千円)
日本ゲームカード(株)	1,394,689
コスモ・イーシー(株)	379,309
グローバルファクタリング(株)	64,738
ダイコク電機(株)	44,272
ユナイテッドスポーツテクノロジーズ・L.P.	34,370
その他	90,353
合計	2,007,734

(b) 売掛金の発生及び回収並びに滞留状況

回収状況		滞留状況	
	(千円)		(千円)
当期首残高 (A)	2,653,110	月平均発生高 B	1,604,265
当期発生高 (B)	19,251,186	($\frac{B}{12} = E$)	
当期回収高 (C)	19,896,562	月平均売掛金残高 A + D	2,330,422
当期末残高 (A + B - C = D)	2,007,734	($\frac{A + D}{2} = F$)	
回収率 ($\frac{C}{A + B}$)	90.8 %	平均滞留期間 ($\frac{F}{E}$)	1.4 ヶ月

(注) 当期発生高には消費税等が含まれております。

(二) 棚卸資産
 商品及び製品

区分	金額(千円)
商品 (電子部品他)	1,298,602
合計	1,298,602

(二) 固定資産
関係会社株式

内訳	金額(千円)
子会社株式	
キャスコ(株)	2,181,218
マミヤ・オーピー・ネクオス(株)	987,000
ユナイテッドスポーツテクノロジー・ホールディングスInc.	651,835
エフ・エス(株)	500,000
合計	4,320,054

(三) 流動負債

(イ) 支払手形

(a) 相手先別内訳

相手先	金額(千円)
(株)田島運輸倉庫	24,978
昭和樹脂工業(株)	7,917
日精(株)	5,993
信越フィルム(株)	4,762
(株)カワショウ	4,619
その他	10,016
合計	58,288

(b) 期日別内訳

期日別	平成25年4月	平成25年5月	平成25年6月	平成25年7月	合計
金額 (千円)	14,490	21,605	14,972	7,219	58,288

(ロ) 買掛金

相手先	金額(千円)
(株)リョーサン	1,035,583
(株)マミヤ・オーピー・ネクオス	794,374
キャスコ(株)	653,146
エフ・エス(株)	177,429
東レ(株)	24,336
その他	26,615
合計	2,711,485

(ハ) 1年内返済予定の長期借入金

借入先	金額(千円)
(株)商工組合中央金庫	165,800
(株)りそな銀行	156,000
(株)足利銀行	140,672
(株)新銀行東京	109,600
(株)静岡銀行	100,004
その他	66,648
合計	738,724

(二) 短期借入金

借入先	金額(千円)
(株)りそな銀行	700,000
(株)足利銀行	200,000
合計	900,000

(ホ) 未払法人税等

項目	金額(千円)
法人税	601,274
事業税	180,684
住民税	122,199
合計	904,157

(四) 固定負債

(イ) 長期借入金

借入先	金額(千円)
(株)商工組合中央金庫	332,100
(株)りそな銀行	222,000
(株)足利銀行	214,656
(株)新銀行東京	211,300
(株)静岡銀行	183,329
その他	94,474
合計	1,257,859

(3) 【その他】

該当事項はありません。

第6【提出会社の株式事務の概要】

事業年度	4月1日から3月31日まで
定時株主総会	6月中
基準日	3月31日
剰余金の配当の基準日	9月30日、3月31日
1単元の株式数	1,000株
単元未満株式の買取り	
取扱場所	(特別口座) 東京都中央区八重洲一丁目2番1号 みずほ信託銀行株式会社 本店証券代行部
株主名簿管理人	(特別口座) 東京都中央区八重洲一丁目2番1号 みずほ信託銀行株式会社
取次所 買取手数料	株式の売買の委託に係る手数料相当額として別途定める金額
公告掲載方法	電子公告により行う。ただし、電子公告によることができない事故その他やむを得ない事由が生じたときは、日本経済新聞に掲載して行う。 公告掲載URL http://www.mamiya-op.co.jp/
株主に対する特典	該当事項はありません。

(注) 当社定款の定めにより、単元未満株主は、次に掲げる権利以外の権利を行使することができません。

- 1) 会社法第189条第2項各号に掲げる権利
- 2) 会社法第166条第1項の規定による請求をする権利
- 3) 株主の有する株式数に応じて募集株式の割当ておよび募集新株予約権の割当てを受ける権利

第7【提出会社の参考情報】

1【提出会社の親会社等の情報】

当社の金融商品取引法第24条の7第1項に規定する親会社等は、株式会社データ・アートであります。

2【その他の参考情報】

当事業年度の開始日から有価証券報告書提出日までの間に、次の書類を提出しております。

(1)有価証券報告書及びその添付書類並びに確認書

事業年度(第70期)(自平成23年4月1日 至平成24年3月31日)平成24年6月29日関東財務局長に提出

(2)内部統制報告書及びその添付書類

平成24年6月29日関東財務局長に提出

(3)四半期報告書及び確認書

(第71期第1四半期)(自平成24年4月1日 至平成24年6月30日)平成24年8月10日関東財務局長に提出

(第71期第2四半期)(自平成24年7月1日 至平成24年9月30日)平成24年11月9日関東財務局長に提出

(第71期第3四半期)(自平成24年10月1日 至平成24年12月31日)平成25年2月8日関東財務局長に提出

(4)臨時報告書

平成24年7月2日関東財務局長に提出

金融商品取引法第24条の5第4項及び企業内容等の開示に関する内閣府令第19条第2項第9号の2(株主総会における議決権行使の結果)の規定に基づく臨時報告書です。

第二部【提出会社の保証会社等の情報】

該当事項はありません。

独立監査人の監査報告書及び内部統制監査報告書

平成25年 6月 27日

マミヤ・オーピー株式会社

取締役会 御中

明治監査法人

代表社員 公認会計士 堀江清久印
業務執行社員

業務執行社員 公認会計士 片岡誠印

< 財務諸表監査 >

当監査法人は、金融商品取引法第193条の2第1項の規定に基づく監査証明を行うため、「経理の状況」に掲げられているマミヤ・オーピー株式会社の平成24年4月1日から平成25年3月31日までの連結会計年度の連結財務諸表、すなわち、連結貸借対照表、連結損益計算書、連結包括利益計算書、連結株主資本等変動計算書、連結キャッシュ・フロー計算書、連結財務諸表作成のための基本となる重要な事項、その他の注記及び連結附属明細表について監査を行った。

連結財務諸表に対する経営者の責任

経営者の責任は、我が国において一般に公正妥当と認められる企業会計の基準に準拠して連結財務諸表を作成し適正に表示することにある。これには、不正又は誤謬による重要な虚偽表示のない連結財務諸表を作成し適正に表示するために経営者が必要と判断した内部統制を整備及び運用することが含まれる。

監査人の責任

当監査法人の責任は、当監査法人が実施した監査に基づいて、独立の立場から連結財務諸表に対する意見を表明することにある。当監査法人は、我が国において一般に公正妥当と認められる監査の基準に準拠して監査を行った。監査の基準は、当監査法人に連結財務諸表に重要な虚偽表示がないかどうかについて合理的な保証を得るために、監査計画を策定し、これに基づき監査を実施することを求めている。

監査においては、連結財務諸表の金額及び開示について監査証拠を入手するための手続が実施される。監査手続は、当監査法人の判断により、不正又は誤謬による連結財務諸表の重要な虚偽表示のリスクの評価に基づいて選択及び適用される。財務諸表監査の目的は、内部統制の有効性について意見表明するためのものではないが、当監査法人は、リスク評価の実施に際して、状況に応じた適切な監査手続を立案するために、連結財務諸表の作成と適正な表示に関連する内部統制を検討する。また、監査には、経営者が採用した会計方針及びその適用方法並びに経営者によって行われた見積りの評価も含め全体としての連結財務諸表の表示を検討することが含まれる。

当監査法人は、意見表明の基礎となる十分かつ適切な監査証拠を入手したと判断している。

監査意見

当監査法人は、上記の連結財務諸表が、我が国において一般に公正妥当と認められる企業会計の基準に準拠して、マミヤ・オーピー株式会社及び連結子会社の平成25年3月31日現在の財政状態並びに同日をもって終了する連結会計年度の経営成績及びキャッシュ・フローの状況をすべての重要な点において適正に表示しているものと認める。

< 内部統制監査 >

当監査法人は、金融商品取引法第193条の2第2項の規定に基づく監査証明を行うため、マミヤ・オーピー株式会社の平成25年3月31日現在の内部統制報告書について監査を行った。

内部統制報告書に対する経営者の責任

経営者の責任は、財務報告に係る内部統制を整備及び運用し、我が国において一般に公正妥当と認められる財務報告に係る内部統制の評価の基準に準拠して内部統制報告書を作成し適正に表示することにある。

なお、財務報告に係る内部統制により財務報告の虚偽の記載を完全には防止又は発見することができない可能性がある。

監査人の責任

当監査法人の責任は、当監査法人が実施した内部統制監査に基づいて、独立の立場から内部統制報告書に対する意見を表明することにある。当監査法人は、我が国において一般に公正妥当と認められる財務報告に係る内部統制の監査の基準に準拠して内部統制監査を行った。財務報告に係る内部統制の監査の基準は、当監査法人に内部統制報告書に重要な虚偽表示がないかどうかについて合理的な保証を得るために、監査計画を策定し、これに基づき内部統制監査を実施することを求めている。

内部統制監査においては、内部統制報告書における財務報告に係る内部統制の評価結果について監査証拠を入手するための手続が実施される。内部統制監査の監査手続は、当監査法人の判断により、財務報告の信頼性に及ぼす影響の重要性に基づいて選択及び適用される。また、内部統制監査には、財務報告に係る内部統制の評価範囲、評価手続及び評価結果について経営者が行った記載を含め、全体としての内部統制報告書の表示を検討することが含まれる。

当監査法人は、意見表明の基礎となる十分かつ適切な監査証拠を入手したと判断している。

監査意見

当監査法人は、マミヤ・オーピー株式会社が平成25年3月31日現在の財務報告に係る内部統制は有効であると表示した上記の内部統制報告書が、我が国において一般に公正妥当と認められる財務報告に係る内部統制の評価の基準に準拠して、財務報告に係る内部統制の評価結果について、すべての重要な点において適正に表示しているものと認める。

利害関係

会社と当監査法人又は業務執行社員との間には、公認会計士法の規定により記載すべき利害関係はない。

以上

上記は、監査報告書の原本に記載された事項を電子化したものであり、その原本は当社が別途保管しております。連結財務諸表の範囲にはXBR Lデータ自体は含まれていません。

独立監査人の監査報告書

(第71期事業年度)

平成25年 6月 27日

マミヤ・オーピー株式会社

取締役会 御中

明治監査法人

代表社員 公認会計士 堀江清久印
業務執行社員

業務執行社員 公認会計士 片岡誠印

当監査法人は、金融商品取引法第193条の2第1項の規定に基づく監査証明を行うため、「経理の状況」に掲げられているマミヤ・オーピー株式会社の平成24年4月1日から平成25年3月31日までの第71期事業年度の財務諸表、すなわち、貸借対照表、損益計算書、株主資本等変動計算書、重要な会計方針、その他の注記及び附属明細表について監査を行った。

財務諸表に対する経営者の責任

経営者の責任は、我が国において一般に公正妥当と認められる企業会計の基準に準拠して財務諸表を作成し適正に表示することにある。これには、不正又は誤謬による重要な虚偽表示のない財務諸表を作成し適正に表示するために経営者が必要と判断した内部統制を整備及び運用することが含まれる。

監査人の責任

当監査法人の責任は、当監査法人が実施した監査に基づいて、独立の立場から財務諸表に対する意見を表明することにある。当監査法人は、我が国において一般に公正妥当と認められる監査の基準に準拠して監査を行った。監査の基準は、当監査法人に財務諸表に重要な虚偽表示がないかどうかについて合理的な保証を得るために、監査計画を策定し、これに基づき監査を実施することを求めている。

監査においては、財務諸表の金額及び開示について監査証拠を入手するための手続が実施される。監査手続は、当監査法人の判断により、不正又は誤謬による財務諸表の重要な虚偽表示のリスクの評価に基づいて選択及び適用される。財務諸表監査の目的は、内部統制の有効性について意見表明するためのものではないが、当監査法人は、リスク評価の実施に際して、状況に応じた適切な監査手続を立案するために、財務諸表の作成と適正な表示に関連する内部統制を検討する。また、監査には、経営者が採用した会計方針及びその適用方法並びに経営者によって行われた見積りの評価も含め全体としての財務諸表の表示を検討することが含まれる。

当監査法人は、意見表明の基礎となる十分かつ適切な監査証拠を入手したと判断している。

監査意見

当監査法人は、上記の財務諸表が、我が国において一般に公正妥当と認められる企業会計の基準に準拠して、マミヤ・オーピー株式会社の平成25年3月31日現在の財政状態及び同日をもって終了する事業年度の経営成績をすべての重要な点において適正に表示しているものと認める。

利害関係

会社と当監査法人又は業務執行社員との間には、公認会計士法の規定により記載すべき利害関係はない。

以上

上記は、監査報告書の原本に記載された事項を電子化したものであり、その原本は当社が別途保管しております。財務諸表の範囲にはXBR Lデータ自体は含まれていません。