

【表紙】

【提出書類】 有価証券報告書

【根拠条文】 金融商品取引法第24条第1項

【提出先】 関東財務局長

【提出日】 平成25年6月28日

【事業年度】 第40期(自平成24年4月1日至平成25年3月31日)

【会社名】 リゾートトラスト株式会社

【英訳名】 RESORTTRUST, INC.

【代表者の役職氏名】 代表取締役社長 伊藤 勝康

【本店の所在の場所】 名古屋市中区東桜二丁目18番31号

【電話番号】 052 - 933 - 6000(大代表)

【事務連絡者氏名】 執行役員 経営企画・IR室長 相川 千絵

【最寄りの連絡場所】 名古屋市中区東桜二丁目18番31号

【電話番号】 052 - 933 - 6000(大代表)

【事務連絡者氏名】 執行役員 経営企画・IR室長 相川 千絵

【縦覧に供する場所】
リゾートトラスト株式会社 東京本社
(東京都渋谷区代々木四丁目36番19号リゾートトラスト東京ビル)
リゾートトラスト株式会社 大阪支社
(大阪市北区西天満四丁目15番18号 プラザ梅新)
リゾートトラスト株式会社 横浜支社
(横浜市港北区新横浜 3 - 19 - 1 LIVMO ライジングビル 3 F)
株式会社東京証券取引所
(東京都中央区日本橋兜町 2 番 1 号)
株式会社名古屋証券取引所
(名古屋市中区栄三丁目 8 番 20 号)

第一部 【企業情報】

第1 【企業の概況】

1 【主要な経営指標等の推移】

(1) 連結経営指標等

| 回次 | | 第36期 | 第37期 | 第38期 | 第39期 | 第40期 |
|-------------------------|-------|----------|----------|----------|----------|----------|
| 決算年月 | | 平成21年3月 | 平成22年3月 | 平成23年3月 | 平成24年3月 | 平成25年3月 |
| 売上高 | (百万円) | 87,254 | 103,645 | 108,976 | 99,894 | 105,311 |
| 経常利益 | (百万円) | 5,444 | 10,916 | 13,341 | 9,443 | 12,976 |
| 当期純利益 | (百万円) | 507 | 4,184 | 3,300 | 5,415 | 7,127 |
| 包括利益 | (百万円) | - | - | 2,660 | 4,118 | 7,830 |
| 純資産額 | (百万円) | 50,798 | 60,273 | 61,379 | 64,883 | 73,145 |
| 総資産額 | (百万円) | 243,083 | 256,573 | 237,359 | 235,151 | 253,861 |
| 1株当たり純資産額 | (円) | 1,083.43 | 1,152.74 | 1,171.84 | 1,256.39 | 1,373.70 |
| 1株当たり 当期純利益金額 | (円) | 11.10 | 90.62 | 71.37 | 115.95 | 150.76 |
| 潜在株式調整後 1株当たり当期純利益金額 | (円) | - | 90.51 | 71.08 | 115.71 | 149.23 |
| 自己資本比率 | (%) | 20.6 | 20.7 | 23.0 | 25.0 | 26.1 |
| 自己資本利益率 | (%) | 0.94 | 8.10 | 6.12 | 9.55 | 11.40 |
| 株価収益率 | (倍) | 81.79 | 15.13 | 15.86 | 11.58 | 17.45 |
| 営業活動による キャッシュ・フロー | (百万円) | 6,114 | 21,270 | 14,126 | 19,657 | 21,338 |
| 投資活動による キャッシュ・フロー | (百万円) | 4,776 | 5,341 | 5,962 | 15,546 | 15,958 |
| 財務活動による キャッシュ・フロー | (百万円) | 6,506 | 1,457 | 19,131 | 3,351 | 11,447 |
| 現金及び現金同等物の 期末残高 | (百万円) | 17,060 | 31,592 | 21,446 | 21,888 | 38,716 |
| 従業員数 | (名) | 4,330 | 4,275 | 4,157 | 4,229 | 4,361 |
| (ほか、平均臨時雇用者数) | (名) | (2,216) | (2,512) | (2,521) | (2,656) | (2,695) |

- (注) 1 売上高には、消費税等は含まれておりません。
2 平成21年3月期において、(株)CICSを連結の範囲に含めております。
3 平成21年3月期において、潜在株式調整後1株当たり当期純利益金額については、希薄化効果を有している潜在株式が存在しないため、記載をしておりません。
4 平成22年3月期において、持分法適用関連会社でありました、(株)オークモントゴルフクラブ及び(株)メイプルポイントゴルフクラブを連結の範囲に含めております。
5 平成23年3月期において非連結子会社でありました、(株)ウェル・トラスト、ヒューマンライフサービス(株)を連結の範囲に含めております。また、買収により子会社となりましたトラストガーデン(株)を連結の範囲に含めております。なお、平成22年3月期に連結子会社でありました第一アドシステム(株)は、当社が保有する株式の一部を売却したため、連結の範囲から除外しております。
6 平成24年3月期において、非連結子会社でありました、(株)アドバンスト・メディカル・ケア及び買収により子会社となりました(株)関西ゴルフ倶楽部を連結の範囲に含めております。また、連結子会社の(株)ウェル・トラストとヒューマンライフサービス(株)は(株)ウェル・トラストを存続会社として合併し、ヒューマンライフサービス(株)は消滅しました。なお、(株)CICSは、増資により議決権比率が下がったため、連結の範囲から除外しております。
7 平成25年3月期において、買収により子会社となりました(株)サンピナス宝塚を連結の範囲に含めております。また、連結子会社の(株)ウェル・トラストとトラストガーデン(株)はトラストガーデン(株)を存続会社として合併し、(株)ウェル・トラストは消滅しました。

- 8 1株当たり純資産額、1株当たり当期純利益金額は、自己株式数控除後の期中平均発行済株式数に基づいて算出しております。なお、自己株式数には、E S O P「株式給付信託（従業員持株会発展型プラン・株式給付型プラン）」導入において設定した、資産管理サービス信託銀行株式会社（信託E口）所有の当社株式（平成23年3月期：507,000株、平成24年3月期：397,900株、平成25年3月期：718,900株）を加算しております。
- 9 従業員数は就業人員数を表示しております。なお、従業員数欄の(外書)は、臨時雇用者(パートタイマー及び嘱託)の期中平均人数であります。

(2) 提出会社の経営指標等

| 回次 | 第36期 | 第37期 | 第38期 | 第39期 | 第40期 |
|-------------------------------------|------------|------------|------------|------------|------------|
| 決算年月 | 平成21年3月 | 平成22年3月 | 平成23年3月 | 平成24年3月 | 平成25年3月 |
| 売上高 (百万円) | 72,471 | 88,700 | 92,189 | 83,131 | 86,238 |
| 経常利益 (百万円) | 2,245 | 8,088 | 10,485 | 8,826 | 8,672 |
| 当期純利益 又は当期純損失() (百万円) | 2,084 | 4,002 | 1,183 | 4,563 | 5,282 |
| 資本金 (百万円) | 14,258 | 14,258 | 14,258 | 14,258 | 14,258 |
| 発行済株式総数 (株) | 51,705,748 | 51,705,748 | 51,705,748 | 51,705,748 | 51,705,748 |
| 純資産額 (百万円) | 43,620 | 46,839 | 46,434 | 50,116 | 55,416 |
| 総資産額 (百万円) | 193,896 | 198,026 | 181,052 | 181,364 | 194,513 |
| 1株当たり純資産額 (円) | 944.76 | 1,010.16 | 988.50 | 1,059.04 | 1,142.73 |
| 1株当たり配当額 (円) | 30.00 | 35.00 | 30.00 | 40.00 | 55.00 |
| (内1株当たり中間配当額) (円) | (15.00) | (15.00) | (20.00) | (20.00) | (25.00) |
| 1株当たり当期純利益金額 又は当期純損失金額() (円) | 45.63 | 86.68 | 25.59 | 97.70 | 111.74 |
| 潜在株式調整後 1株当たり当期純利益金額 (円) | - | 86.57 | 25.49 | 97.51 | 110.61 |
| 自己資本比率 (%) | 22.5 | 23.6 | 25.4 | 27.3 | 28.3 |
| 自己資本利益率 (%) | - | 8.87 | 2.55 | 9.54 | 10.09 |
| 株価収益率 (倍) | - | 15.82 | 44.24 | 13.75 | 23.54 |
| 配当性向 (%) | - | 40.38 | 117.24 | 40.94 | 49.22 |
| 従業員数 (名) | 3,887 | 3,748 | 3,506 | 3,450 | 3,530 |
| (ほか、平均臨時雇用者数) (名) | (1,219) | (1,370) | (1,658) | (1,768) | (1,773) |

(注) 1 売上高には、消費税等は含まれておりません。

- 2 平成21年3月期において、潜在株式調整後1株当たり当期純利益金額については、潜在株式は存在するものの1株当たり当期純損失であるため記載をしておりません。
- 3 平成25年3月期の1株当たり配当額55円には、創立40周年記念配当5円を含んでおります。
- 4 1株当たり純資産額、1株当たり当期純利益金額は、自己株式数控除後の期中平均発行済株式数に基づいて算出しております。なお、自己株式数には、E S O P「株式給付信託（従業員持株会発展型プラン・株式給付型プラン）」導入において設定した、資産管理サービス信託銀行株式会社（信託E口）所有の当社株式（平成23年3月期：507,000株、平成24年3月期：397,900株、平成25年3月期：718,900株）を加算しております。
- 5 従業員数は就業人員数を表示しております。なお、従業員数欄の(外書)は、臨時雇用者(パートタイマー及び嘱託)の期中平均人数であります。

2 【沿革】

| 年月 | 概要 |
|----------|---|
| 昭和48年4月 | 名古屋市中区に宝塚エンタープライズ株式会社を設立 |
| 昭和49年12月 | 名古屋市中区に都市型ホテルスタイルの分譲マンション及び高級テナントビル「ヴィア白川」を開業 |
| 昭和49年12月 | 岐阜県郡上郡高鷲村に第1号の会員制リゾートホテル「サンメンバーズひるがの」を開業 |
| 昭和56年1月 | 宅地建物取引業者大臣免許(建設大臣第2901号)許可 |
| 昭和56年2月 | 国内リゾートクラブ会員及び当社サンメンバーズ会員の海外施設交換利用を可能とすることを目的として、海外施設交換会社Resort Condominiums International(RCI)社とライセンス契約締結の上、ジャパン・アール・シー・アイ株式会社(現アール・シー・アイ・ジャパン株式会社:現・連結子会社)設立 |
| 昭和56年3月 | 米国RCI社との業務提携により、RCI加盟の海外施設との相互施設交換利用を開始(現在、RCI社の日本総代理店アール・シー・アイ・ジャパン株式会社と業務提携) |
| 昭和57年11月 | ホテル・レストランの運営を目的として、子会社株式会社サンホテルインターナショナルを設立し、当社ホテル・レストランの現業部門の運営を委託 |
| 昭和57年12月 | 経営機能強化のため、東京都新宿区に東京本社を開設し、二本社制とする |
| 昭和58年1月 | 静岡県熱海市に会員制リゾートホテル「リゾートピア熱海」を開業 |
| 昭和59年8月 | 大阪市西区に分譲マンション「ロータリーライフ四ツ橋」を分譲開始 |
| 昭和61年4月 | CI(コーポレートアイデンティティ)を確立して、リゾートトラスト株式会社に商号変更 |
| 昭和61年10月 | 損害保険代理業務を行うことを目的として、株式会社サンホテルエージェント(現・連結子会社)を設立 |
| 昭和62年4月 | 三重県鳥羽市に高級会員制リゾートホテル「エクシブ(XIV)鳥羽」を開業 |
| 昭和62年11月 | 主に当社顧客を中心とする金銭貸付業務を行うことを目的として、ジャストファイナンス株式会社(現・連結子会社)設立 |
| 昭和63年3月 | 静岡県伊東市に高級会員制リゾートホテル「エクシブ(XIV)伊豆」を開業 |
| 平成元年1月 | ホテルの建設・運営を目的として、株式会社リゾートトラスト沖縄を設立し、平成8年3月不動産賃貸を事業目的に追加の上、リゾートトラスト開発株式会社に商号変更(平成10年3月アール・ティー開発株式会社に商号変更:現・連結子会社) |
| 平成元年3月 | 一般旅行業(運輸大臣登録第887号)認可 |
| 平成元年4月 | 和歌山県西牟婁郡白浜町に高級会員制リゾートホテル「エクシブ(XIV)白浜」を開業 |
| 平成2年1月 | 株式会社サンホテルインターナショナルを吸収合併(合併期日 平成2年1月31日) |
| 平成2年7月 | 長野県北佐久郡軽井沢町に高級会員制リゾートホテル「エクシブ(XIV)軽井沢」を開業 |
| 平成2年8月 | 静岡県榛原郡中川根町において分譲マンション「セントレー大井川下泉」を分譲開始 |
| 平成3年4月 | 三重県鳥羽市に高級会員制リゾートホテル「エクシブ(XIV)鳥羽アネックス」を開業 |
| 平成4年5月 | 名古屋市中区に本社ビルを新設 |
| 平成4年7月 | 兵庫県洲本市に高級会員制リゾートホテル「エクシブ(XIV)淡路島」を開業 |
| 平成4年9月 | 会員制メディカルクラブの会員権販売及び会員管理を行うことを目的として、株式会社ハイメディック(現・連結子会社)設立 |
| 平成5年7月 | 山梨県南都留郡山中湖村に高級会員制リゾートホテル「エクシブ(XIV)山中湖」を開業 |
| 平成5年7月 | 和歌山県西牟婁郡白浜町に高級会員制リゾートホテル「エクシブ(XIV)白浜アネックス」を開業 |
| 平成6年4月 | 主に当社ホテルの設備、清掃業務を行うことを目的として、株式会社ジェス(現・連結子会社)設立 |
| 平成9年3月 | 滋賀県坂田郡米原町に高級会員制リゾートホテル「エクシブ(XIV)琵琶湖」を開業 |
| 平成9年3月 | マルチメディア事業へ参入するため、ワンダーネット事業を開始 |
| 平成9年5月 | 名古屋市中区に小口不動産投資型シティホテル「ホテルトラスティ名古屋」を開業 |
| 平成9年9月 | 日本証券業協会へ株式を店頭登録 |
| 平成10年6月 | ゴルフ事業への参入を目的として、多治見クラシック株式会社(現・関連会社)を子会社化 |
| 平成10年7月 | パラオ共和国におけるゴルフ場の開発を目的として、子会社RESORTTRUST PALAU, INC.を設立 |
| 平成10年7月 | ゴルフ事業の強化を図るため、ジャパクラシック株式会社、岡崎クラシック株式会社(以上2社:現・関連会社)、株式会社オークモントゴルフクラブ(現・連結子会社)を子会社化 |
| 平成11年3月 | 長野県茅野市に高級会員制リゾートホテル「エクシブ(XIV)蓼科」を開業 |
| 平成11年12月 | 静岡県熱海市におけるホテル運営を目的として、リゾートトラスト初島株式会社を子会社化 |
| 平成11年12月 | 徳島県鳴門市における総合リゾート開発を目的として、リゾートトラスト鳴門株式会社(現リゾートトラストゴルフ事業株式会社:現・連結子会社)を子会社化 |
| 平成12年4月 | 当社関係会社における経理業務の請負を目的として、アール・エフ・エス株式会社(現・連結子会社)を設立 |
| 平成12年5月 | リゾートトラスト初島株式会社を吸収合併(合併期日 平成12年5月19日) |
| 平成12年6月 | 静岡県熱海市に総合リゾート「グランドエクシブ初島クラブ マリン&タラソリゾート」を開業 |
| 平成12年11月 | 東京証券取引所及び名古屋証券取引所市場第一部に株式上場 |
| 平成13年3月 | 徳島県鳴門市に総合リゾート「グランドエクシブ鳴門 ゴルフ&スパリゾート」を開業 |
| 平成13年3月 | 株式会社ユーエス・サクマ(平成14年4月株式会社コンプレックス・ビズ・インターナショナルに商号変更:現・連結子会社)及び株式会社ユーエス・トレーディングを子会社化 |

| 年月 | 概要 |
|----------|---|
| 平成13年7月 | ゴルフ場の運営受託を目的として、株式会社セントクリークゴルフクラブ(現・関連会社)を設立 |
| 平成13年10月 | 株式会社ユーエス・トレーディングを連結子会社株式会社ユーエス・サクマに吸収合併(合併期日 平成13年10月12日) |
| 平成14年10月 | 第一アドシステム株式会社を子会社化 |
| 平成15年3月 | 福島県西白河郡西郷村におけるゴルフ場の再生を目的とし、リゾートトラスト那須白河株式会社及びアール・ティー開発那須白河株式会社を子会社化 |
| 平成15年4月 | 徳島県鳴門市に「エクシブ鳴門サンクチュアリ・ヴィラ」を開業 |
| 平成15年7月 | 名古屋市中区に「ホテルトラスティ名古屋栄」を開業 |
| 平成15年8月 | リゾートトラスト那須白河株式会社及びアール・ティー開発那須白河株式会社を吸収合併(合併期日 平成15年7月31日) |
| 平成15年8月 | 東京都渋谷区に東京本社を移転 |
| 平成16年3月 | 静岡県浜松市に総合リゾート「グランドエクシブ浜名湖 ゴルフ&スパリゾート」を開業 |
| 平成16年11月 | 長野県北佐久郡軽井沢町に「エクシブ軽井沢サンクチュアリ・ヴィラ」を開業 |
| 平成17年4月 | 福島県西白河郡西郷村に「グランドエクシブ那須白河 ゴルフスキー&スパリゾート」を開業 |
| 平成17年6月 | 大阪市中央区にニューコンセプトホテル「ホテルトラスティ心斎橋」を開業 |
| 平成17年7月 | 徳島県鳴門市に「エクシブ鳴門サンクチュアリ・ヴィラ ドゥーエ」を開業 |
| 平成17年9月 | 医療施設経営のコンサルティングを行う株式会社東京ミッドタウンメディスン(現・連結子会社)を三井不動産株式会社と共同で設立 |
| 平成17年10月 | 当社の会員権購入資金の融資業務を目的として、ベストクレジット株式会社を設立(現・連結子会社) |
| 平成18年7月 | 株式会社会員制を導入しゴルフ場経営の安定化を図るため株式会社メイプルポイントゴルフクラブを設立(現・連結子会社) |
| 平成18年7月 | ハイメディック株式会社が医療施設経営に対するコンサルティング事業を営む株式会社アドバンス・メディカル・ケアを子会社化(現・連結子会社) |
| 平成18年9月 | 東京都文京区で介護付有料老人ホームを運営する株式会社ここから(平成18年11月株式会社ウェル・トラストに商号変更)を子会社化 |
| 平成18年11月 | 東京都文京区にて「ハイメディック・東大病院」の検診を開始 |
| 平成18年11月 | 京都市左京区に高級会員制リゾートホテル「エクシブ(XIV)京都 八瀬離宮」を開業 |
| 平成19年1月 | 高級会員制リゾートホテル「エクシブ(XIV)箱根離宮」会員権の販売を開始 |
| 平成19年2月 | 「ザ・カントリークラブ」(滋賀県甲賀市)を運営する株式会社エス・アイ・アールの経営権を取得 |
| 平成19年3月 | 東京都港区にジョンズ・ホプキンス・メディスン・インターナショナルと業務提携した「東京ミッドタウンメディカルセンター」を開業 |
| 平成19年3月 | リゾートトラストゴルフ事業株式会社が株式会社エス・アイ・アールを吸収合併(合併期日 平成19年3月31日) |
| 平成19年3月 | ハイメディック株式会社が遠隔画像診断サービス事業を営む京都プロメド株式会社を株式会社レオクランなどと共同で設立(現・関連会社) |
| 平成19年5月 | 医療施設経営のコンサルティングを行う株式会社CICS(現・関連会社)の第三者割当による募集株式全部を引受けて子会社化 |
| 平成19年10月 | 高級会員制リゾートホテル「エクシブ(XIV)有馬離宮」の会員権の販売を開始 |
| 平成19年12月 | 株式会社軽井沢森泉ゴルフクラブを吸収合併(合併期日 平成19年12月15日) |
| 平成20年3月 | 東京都江東区有明(通称お台場地区)に「東京ベイコート倶楽部 ホテル&スパリゾート」を開業 |

| 年月 | 概要 |
|----------|--|
| 平成20年4月 | 新中期5ヵ年グループ経営計画「エクセレント・ホスピタリティ計画」をスタート 東京都江東区有明に「ホテルトラスティ東京ベイサイド」を開業 |
| 平成21年1月 | 長野県北佐久郡御代田町に「グランディ軽井沢ゴルフクラブ」開業 名古屋市中区の高級老人ホーム「モーニングパーク主税町」を運営するヒューマンライフサービス株式会社の全株式を取得し子会社化 |
| 平成21年3月 | 神戸市中央区にニューコンセプトホテル「ホテルトラスティ神戸旧居留地」を開業 山梨県南都留郡山中湖村に「エクシブ山中湖サンクチュアリ・ヴィラ」を開業 |
| 平成22年3月 | 神奈川県足柄下郡箱根町に「エクシブ箱根離宮」を開業 |
| 平成22年6月 | 高級有料老人ホーム運営会社トラストガーデン株式会社（旧社名ボンセジュールグラン）の経営権を取得（現・連結子会社） |
| 平成22年11月 | 第一アドシステム株式会社の株式を一部売却し非子会社化 |
| 平成23年3月 | 神戸市北区有馬町に「エクシブ有馬離宮」を開業 |
| 平成23年9月 | リゾートトラストゴルフ事業株式会社が株式会社関西ゴルフ倶楽部（現・連結子会社）を子会社化 |
| 平成24年1月 | 株式会社ウエル・トラストがヒューマンライフサービス株式会社を吸収合併 |
| 平成24年3月 | 大阪市阿倍野区に「ホテルトラスティ大阪阿倍野」、長野県北佐久郡軽井沢町に「エクシブ軽井沢 パセオ」、「エクシブ軽井沢サンクチュアリ・ヴィラ ムセオ」を開業 |
| 平成24年10月 | トラストガーデン株式会社が株式会社ウエル・トラストを吸収合併 |
| 平成24年11月 | 介護付有料老人ホーム「サンピナス宝塚（兵庫県宝塚市）」を運営する株式会社サンピナス宝塚の経営権を取得（現・連結子会社） |

3 【事業の内容】

当社グループ(当社及び当社の関係会社)は、当社及び子会社22社及び関連会社8社より構成されており、会員制ホテルの建設及び経営、ホテル会員権等の販売、ゴルフ事業、メディカル事業等を行っております。

当社グループの事業内容と当社及び関係会社の当該事業に係る位置づけ及びセグメントとの関連は、次の通りであります。なお、セグメントと同一の区分であります。

〔会員権事業〕

会員制ホテルの開発及びホテル会員権販売等を行っております。

ホテル会員権事業の概要は以下の通りであります。

「宅地建物取引業法」に基づく免許を得て「エクシブ(XIV)」や「ベイコート倶楽部」などを中心とした会員制リゾートホテル会員権を販売しております。当社の販売する会員権の特徴を、まず主力商品である「エクシブ(XIV)」について説明致しますと次の通りとなります。

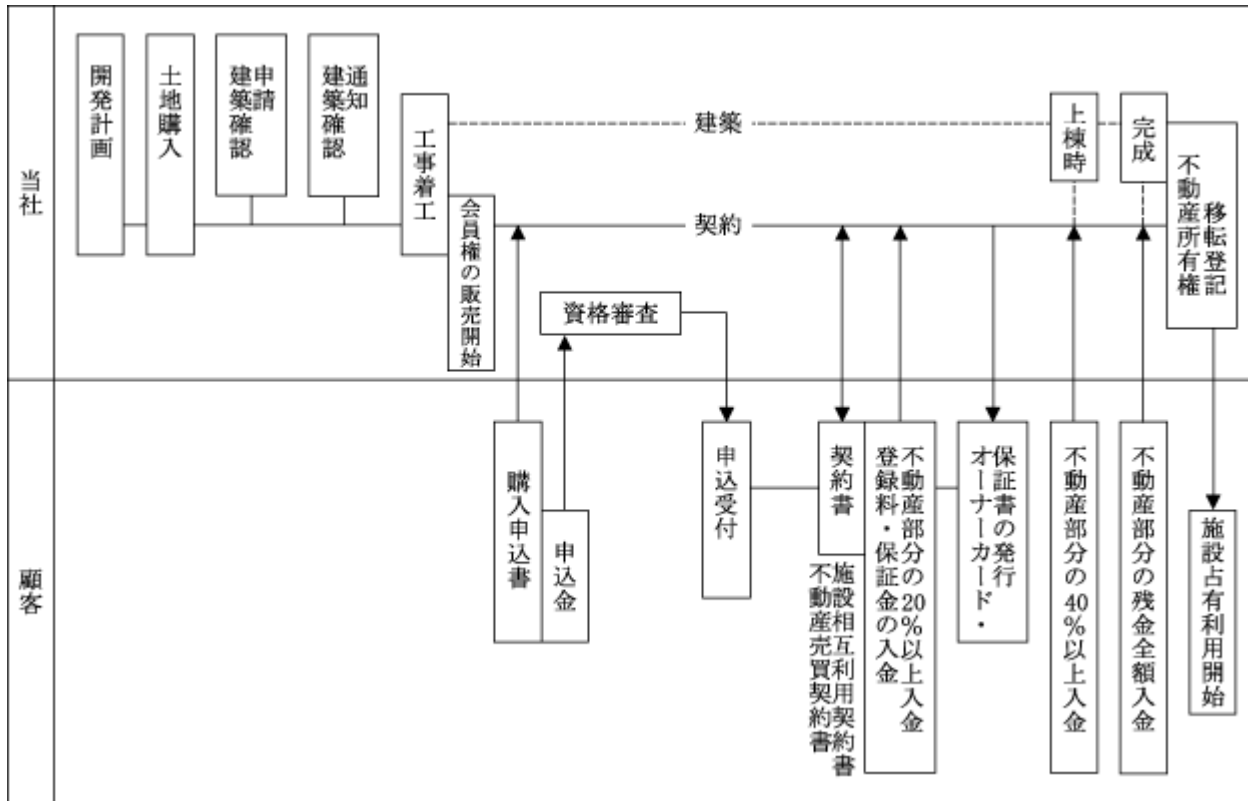
a エクシブの語源は、ローマ数字の14であるXIVからきており、特定ホテルの特定の一室を14人で共有する仕組みとなっております。なお、一室を28人で共有する「バージョン」会員権も併売しております。

また、一部施設につきましては、フロアを共有する「フロアシェア制度」を導入しており、各フロアごとの様々なタイプの部屋を利用できます。

b 会員はオーナーとなった施設を占有利用できる日として年間26泊(「バージョン」会員については年間13泊)が確保されている(タイムシェアリング方式)ほか、自己の確保された利用日数枠内で当社の他のリゾート施設や海外の提携ホテルが利用できます(交換利用システム)。

また、平成20年3月に開業した、当社初の試みとなるアーバンリゾート「東京ベイコート倶楽部 ホテル&スパリゾート」会員権の種類としては、一室を15人で共有する24泊タイプと30人で共有する12泊タイプがあり、「フロアシェア制度」の導入により各フロアごとに4タイプの部屋を利用できます。

なお、ホテル用地の取得、会員権の購入申し込みから利用にいたるまでの代表的な流れを図示致しますと次の通りとなります。



〔ホテルレストラン等事業〕

リゾートホテル「エクシブ(XIV)」、アーバンリゾート「ベイコート倶楽部」、「サンメンバーズ」、「ホテルトラスティ」を中心としたホテル及びレストランの運営、ホテル等の清掃業務、会員制ホテルの施設相互利用サービス、損害保険代理業務、ヘアアクセサリ等製造・販売及びトータルビューティー事業等を行っております。

《主な関係会社》

(株)ジェス、(株)サンホテルエージェント、アール・シー・アイ・ジャパン(株)、(株)コンプレックス・ビズ・インターナショナル、(株)日本スイス・パーフェクション

〔ゴルフ事業〕

ゴルフ場の開発及び運営、ゴルフ会員権の販売等を行っております。

《主な関係会社》

リゾートトラストゴルフ事業(株)、(株)グレイスヒルズカントリー倶楽部、RESORTTRUST PALAU, INC.、岡崎クラシック(株)、多治見クラシック(株)、(株)オークモントゴルフクラブ、ジャパンクラシック(株)、(株)セントクリークゴルフクラブ、(株)メイプルポイントゴルフクラブ、(株)パインズゴルフクラブ、(株)関西ゴルフ倶楽部

〔メディカル事業〕

メディカル会員権の販売、その管理業務及びメディカルコンサルティング業務、居宅介護サービス事業等を行っております。

《主な関係会社》

(株)ハイメディック、(株)東京ミッドタウンメディスン、(株)アドバンスト・メディカル・ケア、(株)C I C S、トラストガーデン(株)、(株)サンピナス宝塚、京都プロメド(株)

〔その他〕

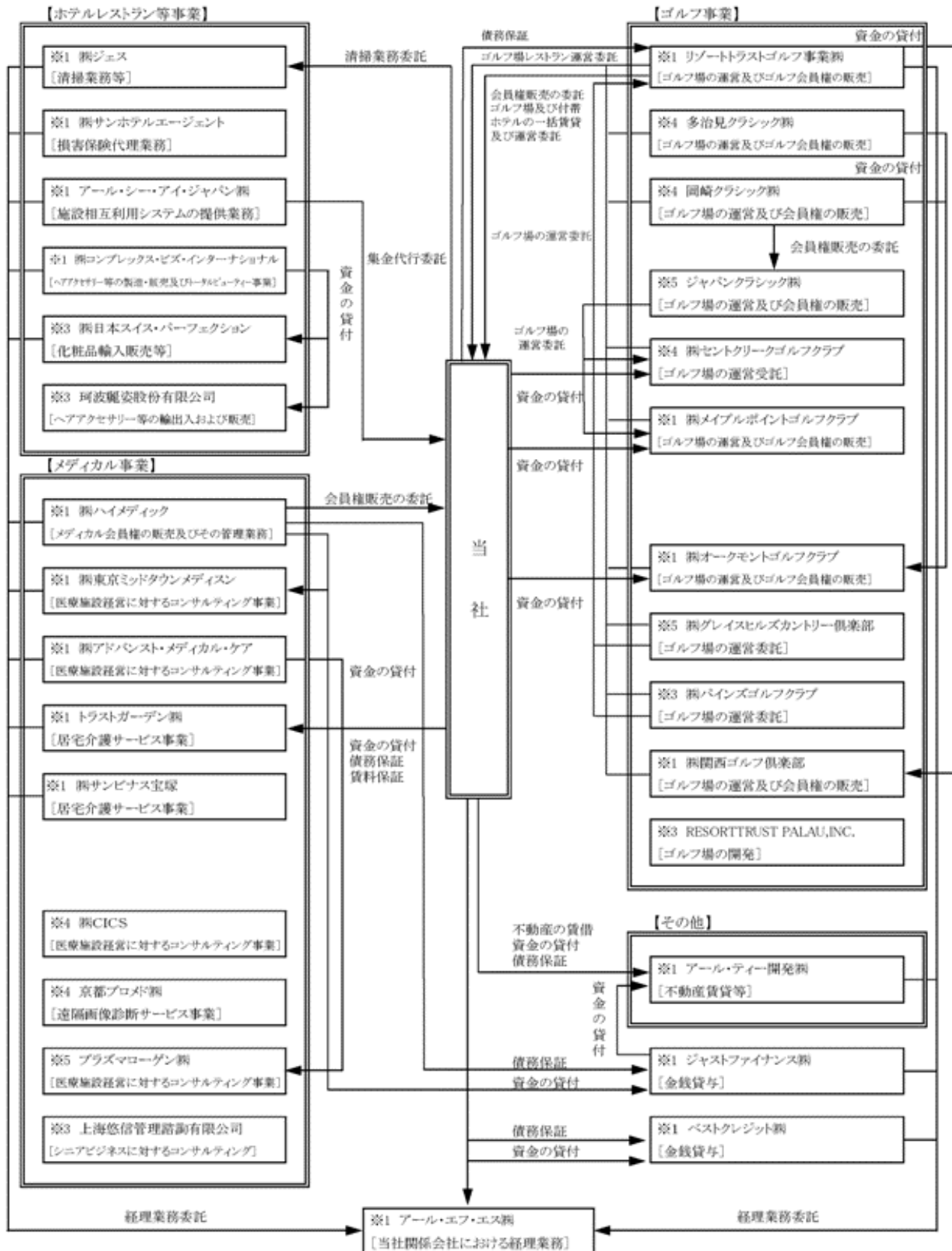
不動産の賃貸、別荘管理業務等を行っております。

《主な関係会社》

アール・ティー開発(株)

その他、当社関係会社を対象とした経理業務の請負業務を行っているアール・エフ・エス(株)と、当社の販売するホテル、ゴルフ、メディカル会員権購入者などを対象とした金銭の貸与業務を行っているジャストファイナンス(株)及びベストクレジット(株)があります。

「事業系統図」



- (注) ※1 連結子会社
 ※2 持分法を適用している非連結子会社
 ※3 持分法を適用していない非連結子会社
 ※4 持分法を適用している関連会社
 ※5 持分法を適用していない関連会社

4 【関係会社の状況】

| 名称 | 住所 | 資本金 (百万円) | 主要な事業 の内容 | 議決権の 所有割合 (%) | 関係内容 |
|------------------------------------|---------------|--------------|---------------------------|------------------------|---|
| (連結子会社) ㈱ジェス | 名古屋市中区 | 10 | ホテルレスト ラン等事業 | 100.0 | 当社ホテル等の管理及び清掃、 余剰資金の預り、役員の兼任 2名 |
| ㈱サンホテルエージェン | 名古屋市中区 | 10 | ホテルレスト ラン等事業 | 100.0 (100.0) | 当社ホテルの損害保険代理、 余剰資金の預り |
| アール・シー・アイ・ ジャパン㈱ | 名古屋市中区 | 10 | ホテルレスト ラン等事業 | 90.0 (45.0) | 施設相互利用システムへの加盟、集 金代行、余剰資金の預り、 役員の兼任 5名 |
| ㈱コンプレックス・ビズ・ インターナショナル | 名古屋市中区 | 50 | ホテルレスト ラン等事業 | 100.0 | 当社ホテル等でのエステ事業の運営 受託、ギフト物販業務、余剰資金の預 り、役員の兼任 4名 |
| リゾートトラスト ゴルフ事業㈱ | 名古屋市中区 | 100 | ゴルフ事業 | 100.0 | ゴルフ場及び付帯ホテルの一括賃借 及び運営受託、ゴルフ会員権の販売 受託、当社による債務保証、余剰資金 の預り、役員の兼任 6名 |
| ㈱ハイメディック | 東京都渋谷区 | 300 | メディカル事業 | 100.0 | メディカル会員権の販売受託、 余剰資金の預り、 役員の兼任 7名 |
| ㈱東京ミッドタウン メディスン | 東京都港区 | 100 | メディカル事業 | 66.5 (66.5) | 医療施設経営に対するコンサルティ ング業務、役員の兼任 3名 |
| トラストガーデン㈱ | 東京都渋谷区 | 50 | メディカル事業 | 100.0 | 当社による賃料保証及び債務保証 資金の貸付、役員の兼任 4名 |
| ㈱アドバンスト・メディカ ル・ケア | 東京都港区 | 100 | メディカル事業 | 89.8 (89.8) | 役員の兼任 3名 |
| ㈱サンピナス宝塚 | 兵庫県宝塚市 | 30 | メディカル事業 | 100.0 | 役員の兼任 2名 |
| アール・ティー開発㈱ | 名古屋市中区 | 100 | その他 | 100.0 | 不動産の賃借、担保の被提供、当社 による債務保証、資金の貸付、余剰 資金の預り、役員の兼任 3名 |
| ジャストファイナンス㈱ | 名古屋市中区 | 10 | 会員権事業 ゴルフ事業 メディカル事業 | 100.0 | 当社会員権購入者への金銭貸与、当 社による債務保証、資金の貸付、余剰 資金の預り、役員の兼任 3名 |
| ベストクレジット㈱ | 名古屋市中区 | 10 | 会員権事業 ゴルフ事業 メディカル事業 | 100.0 | 当社会員権購入者への金銭貸与、当 社による債務保証、資金の貸付、余剰 資金の預り、役員の兼任 3名 |
| アール・エフ・エス㈱ | 名古屋市中区 | 10 | 共通 | 100.0 | 事務委託、 役員の兼任 2名 |
| ㈱メイプルポイント ゴルフクラブ (注) 4、6 | 山梨県上野原市 | 100 | ゴルフ事業 | 8.4 (0.2) [40.1] | ゴルフ場内レストランの運営受託、 資金の貸付、 役員の兼任 2名 |
| ㈱オークモント ゴルフクラブ (注) 4、6 | 奈良県山辺郡 山添村 | 100 | ゴルフ事業 | 6.9 (0.1) [34.8] | ゴルフ場内レストランの運営受託、 資金の貸付、 役員の兼任 2名 |
| ㈱関西ゴルフ倶楽部 (注) 4、6、7 | 兵庫県三木市 | 100 | ゴルフ事業 | 100.0 (100.0) | ゴルフ場内レストランの運営受託、 役員の兼任 2名 |
| (持分法適用関連会社) 岡崎クラシック㈱ (注) 4、6 | 愛知県岡崎市 | 100 | ゴルフ事業 | 3.5 (0.0) [17.8] | ゴルフ場内レストランの運営受託、 役員の兼任 2名 |
| 多治見クラシック㈱ (注) 4、6 | 岐阜県多治見市 | 50 | ゴルフ事業 | 5.8 (0.0) [21.4] | ゴルフ場内レストランの運営受託、 余剰資金の預り、 役員の兼任 2名 |
| ㈱セントクリーク ゴルフクラブ (注) 4、6 | 愛知県豊田市 | 100 | ゴルフ事業 | 4.5 (0.0) [17.4] | ゴルフ場内レストランの運営受託、 資金の貸付、 役員の兼任 2名 |
| ㈱C I C S | 東京都江東区 | 429 | メディカル事業 | 39.9 (39.9) | 医療施設経営に対するコンサルティ ング業務、役員の兼任 2名 |
| 京都プロメド㈱ | 京都府京都市 | 71 | メディカル事業 | 33.8 (33.8) | 役員の兼任 1名 |

- (注) 1 「主要な事業の内容」欄には、セグメント情報に記載された名称を記載しております。
 2 「議決権の所有割合」欄の(内書)は、間接所有割合であります。
 3 「議決権の所有割合」欄の[外書]は、緊密な者等の所有割合であります。
 4 「議決権の所有割合」については、議決権のない優先株式を除いて算出しております。
 5 上記子会社については、売上高(連結会社相互間の内部売上高を除く。)の連結売上高に占める割合がそれぞれ
 100分の10以下であるため、主要な損益情報等は記載していません。
 6 有価証券報告書を提出しております。
 7 有価証券届出書を提出しております。

5 【従業員の状態】

(1) 連結会社の状態

平成25年3月31日現在

| セグメントの名称 | 従業員数(名) | |
|-------------|---------|---------|
| 会員権事業 | 463 | (9) |
| ホテルレストラン等事業 | 2,835 | (1,957) |
| ゴルフ事業 | 322 | (443) |
| メディカル事業 | 441 | (193) |
| その他 | 3 | (4) |
| 全社(共通) | 297 | (89) |
| 合計 | 4,361 | (2,695) |

- (注) 1 従業員数は就業人員であります。
 2 従業員数欄の(外書)は、臨時雇用者(パートタイマー及び嘱託)の期中平均人数であります。
 3 全社(共通)として記載されている従業員数は、特定のセグメントに区分できない管理部門に所属しているものであります。

(2) 提出会社の状態

平成25年3月31日現在

| 従業員数(名) | 平均年齢(歳) | 平均勤続年数(年) | 平均年間給与(円) |
|---------------|---------|-----------|-----------|
| 3,530 (1,773) | 34.6 | 8.0 | 5,047,818 |

| セグメントの名称 | 従業員数(名) | |
|-------------|---------|---------|
| 会員権事業 | 463 | (9) |
| ホテルレストラン等事業 | 2,642 | (1,510) |
| ゴルフ事業 | 129 | (166) |
| メディカル事業 | 18 | () |
| その他 | | () |
| 全社(共通) | 278 | (88) |
| 合計 | 3,530 | (1,773) |

- (注) 1 従業員数は就業人員であります。
 2 平均年間給与は、賞与、基準外賃金及び褒賞金を含んでおります。
 3 従業員数欄の(外書)は、臨時雇用者(パートタイマー及び嘱託)の期中平均人数であります。
 4 全社(共通)として記載されている従業員数は、特定のセグメントに区分できない管理部門に所属しているものであります。

(3) 労働組合の状態

当社の労働組合は、「UAゼンセン リゾートトラストユニオン」と称し、平成14年7月2日に結成されました。当社と労働組合との関係は円満に推移しており、特記すべき事項はありません。

なお、連結子会社であるトラストガーデン(株)には労働組合があり、円満な関係にあります。その他の当社グループの各関係会社においては、労働組合はありません。

第2 【事業の状況】

1 【業績等の概要】

(1) 業績

| | 前連結会計年度 | 当連結会計年度 | 前年同期比 |
|-------|-----------|------------|-------|
| 売上高 | 99,894百万円 | 105,311百万円 | 5.4% |
| 営業利益 | 9,891百万円 | 12,054百万円 | 21.9% |
| 経常利益 | 9,443百万円 | 12,976百万円 | 37.4% |
| 当期純利益 | 5,415百万円 | 7,127百万円 | 31.6% |

当連結会計年度におけるわが国経済は、東日本大震災からの復興需要を背景として緩やかに回復しつつありましたが、電力需給問題や長期化する円高に加え、欧州債務危機などの世界経済の減退懸念などもあり、先行き不透明な状況が続きました。しかしながら、年度後半の政権交代以降は、経済対策への期待感を背景に円安の進行、株価上昇などの明るい兆しも見られました。

こうした中、当社グループの状況は、メディカル会員権の販売が好調に推移し、また、前年同期に震災影響でクローズしていた施設が当期は稼動したことに加え、平成24年3月に開業した会員制リゾートホテル「エクシブ軽井沢 パセオ」、「エクシブ軽井沢サンクチュアリ・ヴィラ ムセオ」並びに「ホテルトラスティ大阪阿倍野」が通期稼動したほか、平成23年9月より連結子会社となった(株)関西ゴルフ倶楽部においてゴルフ会員権の販売が好調に推移しました。

この結果、当連結会計年度の売上高は105,311百万円（前連結会計年度比5.4%増）、営業利益は12,054百万円（前連結会計年度比21.9%増）、経常利益は12,976百万円（前連結会計年度比37.4%増）、当期純利益は7,127百万円（前連結会計年度比31.6%増）と増収増益となりました。

セグメントの業績を示すと、次のとおりであります。なお、「セグメント利益」は「営業利益」であります。

〔会員権事業〕

| | 前連結会計年度 | 当連結会計年度 | 前年同期比 |
|---------|-----------|-----------|-------|
| 売上高 | 29,199百万円 | 28,418百万円 | 2.7% |
| セグメント利益 | 3,684百万円 | 3,951百万円 | 7.2% |

会員権事業におきましては、ホテル会員権の販売量が前年同期に比べ減少しましたが、営業費用が減少したことなどにより減収増益となりました。

〔ホテルレストラン等事業〕

| | 前連結会計年度 | 当連結会計年度 | 前年同期比 |
|---------|-----------|-----------|-------|
| 売上高 | 52,184百万円 | 54,765百万円 | 4.9% |
| セグメント利益 | 4,902百万円 | 4,826百万円 | 1.6% |

ホテルレストラン等事業におきましては、前年同期に震災の影響でクローズしていた施設や平成24年3月に開業した会員制リゾートホテル並びにホテルトラスティが通期稼働し、収益寄与した一方で、既存施設のリニューアルに伴う修繕費が増加したことなどにより増収減益となりました。

〔ゴルフ事業〕

| | 前連結会計年度 | 当連結会計年度 | 前年同期比 |
|---------|----------|----------|--------|
| 売上高 | 7,607百万円 | 8,671百万円 | 14.0% |
| セグメント利益 | 249百万円 | 617百万円 | 147.2% |

ゴルフ事業におきましては、関西ゴルフ倶楽部の会員権販売が好調に推移したほか、前年同期に震災の影響でクローズしていた「グランディ那須白河ゴルフクラブ（福島県）」が通期稼働したことなどにより増収増益となりました。

〔メディカル事業〕

| | 前連結会計年度 | 当連結会計年度 | 前年同期比 |
|---------|-----------|-----------|--------|
| 売上高 | 10,455百万円 | 12,698百万円 | 21.4% |
| セグメント利益 | 827百万円 | 2,334百万円 | 182.1% |

メディカル事業におきましては、総合メディカルサポート倶楽部「グランドハイメディック倶楽部」の会員権販売が好調に推移したほか、会員数増加に伴い年会費収入等が増加したことなどにより増収増益となりました。

〔その他〕

| | 前連結会計年度 | 当連結会計年度 | 前年同期比 |
|---------|---------|---------|-------|
| 売上高 | 447百万円 | 757百万円 | 69.4% |
| セグメント利益 | 226百万円 | 323百万円 | 43.0% |

その他におきましては、賃貸オフィスビルを取得し、その賃貸料収入が増加したことなどにより増収増益となりました。

(2) キャッシュ・フローの状況

| | 前連結会計年度 | 当連結会計年度 |
|------------------|-----------|-----------|
| 営業活動によるキャッシュ・フロー | 19,657百万円 | 21,338百万円 |
| 投資活動によるキャッシュ・フロー | 15,546百万円 | 15,958百万円 |
| 財務活動によるキャッシュ・フロー | 3,351百万円 | 11,447百万円 |
| 現金及び現金同等物の期末残高 | 21,888百万円 | 38,716百万円 |

当連結会計年度における現金及び現金同等物（以下「資金」という。）は、前連結会計年度末に比べて16,828百万円増加し、この結果、当連結会計年度末残高は38,716百万円（前連結会計年度比76.9%増）となりました。

当連結会計年度における各キャッシュ・フローの状況とそれらの要因は次の通りであります。

（営業活動によるキャッシュ・フロー）

当連結会計年度における営業活動による資金は、前連結会計年度と比し、税金等調整前当期純利益が増加したことなどにより21,338百万円の増加（前連結会計年度比1,680百万円の増加）となりました。当連結会計年度の資金の増加は、主に税金等調整前当期純利益11,508百万円、減価償却費5,482百万円などです。

（投資活動によるキャッシュ・フロー）

当連結会計年度における投資活動による資金は、前連結会計年度と比し、有価証券・投資有価証券の減少による収入が減少したことなどにより15,958百万円の減少（前連結会計年度比411百万円の減少）となりました。当連結会計年度の資金の減少は、主に有価証券・投資有価証券の取得による支出58,475百万円、有形・無形固定資産の取得による支出3,341百万円などによるものであります。

（財務活動によるキャッシュ・フロー）

当連結会計年度における財務活動による資金は、前連結会計年度と比し、長期借入金の純増減額が増加したことなどにより11,447百万円の増加（前連結会計年度比14,799百万円の増加）となりました。当連結会計年度の資金の増加は、主に長期借入の純増加額12,749百万円などによるものであります。

2 【生産、受注及び販売の状況】

当社グループの実態に則した内容を記載するため、生産実績及び受注実績に換えて収容実績、契約実績及び販売実績を記載しております。

収容実績

〔ホテルレストラン等事業〕

| 区分 | | 前連結会計年度 (自平成23年4月1日 至平成24年3月31日) | | | | 当連結会計年度 (自平成24年4月1日 至平成25年3月31日) | | | |
|--------|-------------------------------|--|----------------|------------------|----------------------|--|----------------|------------------|-----------------|
| | | 収容能力 室 (人) | 収容実績 人 | 室稼働率 % (%) | 1日平均 客数 人 | 収容能力 室 (人) | 収容実績 人 | 室稼働率 % (%) | 1日平均 客数 人 |
| BCC | 東京ベイコート倶楽部 | 292 (352,092) | 94,802 | 35.9 (26.9) | 259.0 | 292 (351,130) | 109,579 | 41.4 (31.2) | 300.2 |
| エクシブ | エクシブ有馬離宮 | 175 (258,762) | 168,296 | 85.6 (65.0) | 459.8 | 175 (258,055) | 174,787 | 89.6 (67.7) | 478.8 |
| | エクシブ箱根離宮 | 187 (270,474) | 169,519 | 85.6 (62.6) | 463.1 | 187 (269,735) | 169,158 | 86.5 (62.7) | 463.4 |
| | エクシブ京都 八瀬離宮 | 210 (384,300) | 186,729 | 81.6 (48.5) | 510.1 | 210 (383,250) | 180,744 | 79.9 (47.1) | 495.1 |
| | エクシブ那須白河 | 58 (75,690) | 21,403 | 48.5 (28.2) | 82.0 | 58 (105,850) | 32,742 | 53.7 (30.9) | 89.7 |
| | エクシブ浜名湖 | 193 (353,190) | 120,712 | 56.3 (34.1) | 329.8 | 193 (352,225) | 121,441 | 57.3 (34.4) | 332.7 |
| | エクシブ初島クラブ | 200 (261,440) | 82,731 | 40.7 (31.6) | 240.4 | 200 (277,400) | 89,392 | 41.3 (32.2) | 244.9 |
| | エクシブ鳴門&S V & S V | 179 (327,570) | 111,049 | 55.3 (33.9) | 303.4 | 179 (326,675) | 108,853 | 54.3 (33.3) | 298.2 |
| | エクシブ蓼科 | 230 (420,900) | 116,791 | 46.4 (27.7) | 319.1 | 230 (419,750) | 116,793 | 47.0 (27.8) | 319.9 |
| | エクシブ琵琶湖 | 268 (455,304) | 151,815 | 53.3 (33.3) | 414.7 | 268 (454,060) | 143,093 | 50.3 (31.5) | 392.0 |
| | エクシブ山中湖&S V | 280 (520,818) | 134,217 | 47.2 (25.7) | 366.7 | 280 (519,395) | 138,587 | 49.7 (26.6) | 379.6 |
| | エクシブ淡路島 | 109 (195,810) | 43,343 | 41.3 (22.1) | 118.4 | 109 (195,275) | 43,841 | 41.3 (22.4) | 120.1 |
| | エクシブ軽井沢&S V & パセ オ&S V ムセオ | 288 (349,678) | 108,586 | 55.9 (31.0) | 296.7 | 288 (496,765) | 139,949 | 49.1 (28.1) | 383.4 |
| | エクシブ白浜&アネックス | 248 (432,978) | 114,762 | 43.2 (26.5) | 313.6 | 248 (431,795) | 114,919 | 43.6 (26.6) | 314.8 |
| | エクシブ伊豆 | 227 (394,182) | 75,692 | 34.6 (19.2) | 206.8 | 227 (393,105) | 77,804 | 35.0 (19.7) | 213.1 |
| | エクシブ鳥羽&アネックス | 405 (692,106) | 169,978 | 43.2 (24.5) | 464.4 | 405 (690,215) | 164,831 | 42.2 (23.8) | 451.5 |
| エクシブ小計 | 3,257 (5,393,202) | 1,775,623 | 53.6 (32.9) | 237.3 | 3,257 (5,573,550) | 1,816,934 | 53.3 (32.6) | 216.4 | |

| 区分 | | 前連結会計年度 (自平成23年4月1日 至平成24年3月31日) | | | | 当連結会計年度 (自平成24年4月1日 至平成25年3月31日) | | | |
|---------------------|---------------|--|----------------|------------------|-----------------|--|------------------|------------------|-----------------|
| | | 収容能力 室 (人) | 収容実績 人 | 室稼働率 % (%) | 1日平均 客数 人 | 収容能力 室 (人) | 収容実績 人 | 室稼働率 % (%) | 1日平均 客数 人 |
| サン メン バー ズ | リゾートピア箱根 | 200 (316,956) | 72,708 | 50.3 (22.9) | 198.6 | 200 (242,480) | 64,365 | 56.7 (26.5) | 229.8 |
| | リゾートピア熱海 | 206 (364,902) | 64,685 | 42.0 (17.7) | 176.7 | 206 (363,905) | 77,161 | 48.0 (21.2) | 211.4 |
| | リゾートピア久美浜 | 57 (102,114) | 11,685 | 23.3 (11.4) | 31.9 | 57 (101,835) | 12,574 | 25.0 (12.3) | 34.4 |
| | リゾートピア別府 | 57 (91,119) | 15,787 | 35.5 (17.3) | 49.0 | 57 (101,835) | 19,699 | 38.2 (19.3) | 53.9 |
| | サンメンバーズひるがの | 36 (48,678) | 16,022 | 50.5 (32.9) | 43.7 | 36 (48,545) | 15,910 | 48.9 (32.7) | 43.5 |
| | サンメンバーズ京都嵯峨 | 67 (57,828) | 21,712 | 52.1 (37.5) | 59.3 | 67 (57,670) | 21,843 | 50.2 (37.8) | 59.8 |
| | サンメンバーズ東京新宿 | 181 (136,884) | 71,466 | 81.3 (52.2) | 195.2 | 181 (136,510) | 84,732 | 88.5 (62.0) | 232.1 |
| | サンメンバーズ東京新橋 | 23 (25,254) | 6,828 | 70.7 (27.0) | 18.6 | 23 (25,185) | 7,091 | 71.6 (28.1) | 19.4 |
| | サンメンバーズ名古屋白川 | 87 (60,390) | 38,750 | 71.8 (64.1) | 105.8 | 87 (60,225) | 41,032 | 76.0 (68.1) | 112.4 |
| | サンメンバーズ名古屋錦 | 79 (50,874) | 25,035 | 68.3 (49.2) | 68.4 | 79 (50,735) | 26,118 | 70.5 (51.4) | 71.5 |
| | サンメンバーズ大阪梅田 | 69 (40,260) | 9,046 | 30.5 (22.4) | 24.7 | 69 (40,150) | 9,940 | 33.1 (24.7) | 27.2 |
| | サンメンバーズ神戸 | 53 (33,852) | 16,653 | 67.4 (49.1) | 45.7 | 53 (33,945) | 17,345 | 69.7 (51.1) | 47.5 |
| | サンメンバーズ鹿児島 | 105 (69,906) | 34,628 | 68.5 (49.5) | 94.6 | 105 (69,715) | 30,253 | 61.6 (43.4) | 82.8 |
| | サンメンバーズ小計 | 1,220 (1,399,017) | 405,005 | 56.0 (28.9) | 86.0 | 1,220 (1,332,735) | 428,063 | 59.3 (32.1) | 91.8 |
| | トラ ステ イ | トラスティ大阪阿倍野 | 202 (5,824) | 4,373 | 93.1 (75.0) | 273.3 | 202 (132,860) | 84,455 | 88.1 (63.5) |
| トラスティ神戸旧居留地 | | 141 (75,762) | 61,625 | 92.6 (81.3) | 168.3 | 141 (75,555) | 60,100 | 92.1 (79.5) | 164.6 |
| トラスティ東京ベイサイド | | 200 (137,616) | 73,181 | 70.8 (53.1) | 199.9 | 200 (137,240) | 81,962 | 79.7 (59.7) | 224.5 |
| トラスティ心斎橋 | | 211 (103,944) | 85,643 | 90.6 (82.3) | 233.9 | 211 (103,660) | 87,696 | 92.4 (84.6) | 240.2 |
| トラスティ名古屋栄 | | 204 (96,258) | 72,313 | 83.4 (75.1) | 197.5 | 204 (95,995) | 74,318 | 85.4 (77.4) | 203.6 |
| トラスティ名古屋 | | 250 (122,610) | 85,461 | 80.9 (69.7) | 233.5 | 250 (122,275) | 84,206 | 79.6 (68.8) | 230.7 |
| トラスティ小計 | | 1,208 (542,014) | 382,596 | 83.2 (70.5) | 207.3 | 1,208 (667,585) | 472,737 | 85.7 (70.8) | 215.8 |
| ホテル合計 | | 5,977 (7,686,325) | 2,658,026 | | | 5,977 (7,925,000) | 2,827,313 | | |

(注) 1 収容能力欄には、稼働可能室数又は席数を記載しております。収容能力欄の()内は延べ収容可能人数で、客室定員数に営業日数を乗じて算出しております。

2 室稼働率は利用室数を延べ稼働可能室数で除して算出しております。

また、室稼働率欄の()内は定員稼働率で、年間の収容実績人数を収容可能人数で除して算出しております。

3 「BCC」は、「ベイコート倶楽部」の略称であります。

4 「SV」は、「サンクチュアリ・ヴィラ」の略称であります。

5 エクシブ那須白河、エクシブ初島クラブは震災の影響で、前連結会計年度の営業日数はそれぞれ261日、344日となっております。

6 「エクシブ軽井沢パセオ」、「エクシブ軽井沢SVムセオ」は平成24年3月30日、「トラスティ大阪阿倍野」は平成24年3月16日に開業しておりますので、前連結会計年度の営業日数はそれぞれ2日、16日となっております。

〔ゴルフ事業〕

| 区分 | 所在地 | 前連結会計年度 (自平成23年4月1日 至平成24年3月31日) | | | | | 当連結会計年度 (自平成24年4月1日 至平成25年3月31日) | | | | |
|---------------------|-----|--|---------|---------|---------|---------------------|--|---------|---------|---------|---------------------|
| | | 営業日数 (日) | 収容実績(名) | | | 1日平均 来場者数 (名) | 営業日数 (日) | 収容実績(名) | | | 1日平均 来場者数 (名) |
| | | | メンバー | ゲスト | 合計 | | | メンバー | ゲスト | 合計 | |
| グランディ軽井沢 ゴルフクラブ | 長野県 | 246 | 2,392 | 16,613 | 19,005 | 77.3 | 254 | 2,593 | 16,938 | 19,531 | 76.9 |
| グランディ那須白河 ゴルフクラブ | 福島県 | 183 | 2,396 | 14,696 | 17,092 | 93.4 | 298 | 3,921 | 27,871 | 31,792 | 106.7 |
| グランディ浜名湖 ゴルフクラブ | 静岡県 | 362 | 13,403 | 26,687 | 40,090 | 110.7 | 365 | 13,760 | 26,735 | 40,495 | 110.9 |
| グランディ鳴門 ゴルフクラブ36 | 徳島県 | 362 | 15,149 | 40,548 | 55,697 | 153.9 | 363 | 15,145 | 42,920 | 58,065 | 160.0 |
| グレイスヒルズ カントリー倶楽部 | 三重県 | 352 | 14,519 | 23,359 | 37,878 | 107.6 | 352 | 14,994 | 23,288 | 38,282 | 108.8 |
| ザ・カントリークラブ | 滋賀県 | 352 | 5,080 | 23,254 | 28,334 | 80.5 | 344 | 5,180 | 23,564 | 28,744 | 83.6 |
| バインズゴルフクラブ | 愛知県 | 347 | 13,400 | 25,577 | 38,977 | 112.3 | 356 | 14,558 | 25,325 | 39,883 | 112.0 |
| メイプルポイント ゴルフクラブ | 山梨県 | 329 | 8,168 | 25,869 | 34,037 | 103.5 | 325 | 8,506 | 28,238 | 36,744 | 113.1 |
| オークモント ゴルフクラブ | 奈良県 | 337 | 23,298 | 24,209 | 47,507 | 141.0 | 336 | 22,087 | 23,521 | 45,608 | 135.7 |
| 関西ゴルフ倶楽部 | 兵庫県 | 99 | 615 | 8,100 | 8,715 | 88.0 | 365 | 7,338 | 25,726 | 33,064 | 90.6 |
| 合計 | | | 98,420 | 228,912 | 327,332 | | | 108,082 | 264,126 | 372,208 | |

(注) 1 関西ゴルフ倶楽部は平成23年9月30日より連結グループゴルフ場に加わり、前連結会計年度については、改修工事のためクローズしていたことなどにより営業日数は99日となっております。

契約実績

会員権事業のホテル会員権の契約実績は次の通りであります。

| 区 分 | 前連結会計年度 (自平成23年4月1日 至平成24年3月31日) | | | | 当連結会計年度 (自平成24年4月1日 至平成25年3月31日) | | | |
|-------|--|--------------------|--------------------|---------------------|--|--------------------|--------------------|---------------------|
| | 期首 繰延残高 (百万円) | 期中 契約高 (百万円) | 期中 売上高 (百万円) | 期末 繰延残高 (百万円) | 期首 繰延残高 (百万円) | 期中 契約高 (百万円) | 期中 売上高 (百万円) | 期末 繰延残高 (百万円) |
| 登録料部分 | | 11,258 (3,901) | 11,258 (3,901) | | | 11,228 (4,078) | 11,228 (4,078) | |
| 不動産部分 | () | 14,052 (2,840) | 14,052 (2,840) | () | () | 13,150 (2,895) | 13,150 (2,895) | () |
| 保証金部分 | | 3,266 | | | | 3,721 | | |
| そ の 他 | | | 3,888 | | | | 4,039 | |
| 計 | | 28,576 | 29,199 | | | 28,100 | 28,418 | |

(注) 1 「その他」は解約合意金等であり、会員権事業の売上高のその他に含めております。()内は口数であります。
 2 上記の金額には消費税等は含まれておりません。

販売実績

| 区 分 | | | 前連結会計年度 (自 平成23年 4月 1日 至 平成24年 3月31日) | | 当連結会計年度 (自 平成24年 4月 1日 至 平成25年 3月31日) | |
|---------------------|------------|-------|---|----------|---|----------|
| | | | 数 量 | 金額 (百万円) | 数 量 | 金額 (百万円) |
| 会員権 事業 | ホテル 会員権 | 登録料売上 | 3,901口 | 11,258 | 4,078口 | 11,228 |
| | | 不動産売上 | 2,840口 | 14,052 | 2,895口 | 13,150 |
| | | 計 | | 25,310 | | 24,378 |
| | その他 | | 3,888 | | 4,039 | |
| | 小 計 | | 29,199 | | 28,418 | |
| ホテル レストラン等 事業 | 料飲売上 | | 22,376 | | 23,270 | |
| | 宿泊料売上 | | 13,846 | | 14,905 | |
| | 施設付帯売上 | | 4,889 | | 5,043 | |
| | 運営管理費収入 | | 6,061 | | 6,338 | |
| | 保証金償却収入 | | 2,710 | | 2,808 | |
| | その他 | | 2,299 | | 2,398 | |
| | 小 計 | | 52,184 | | 54,765 | |
| ゴルフ 事業 | 登録料収入 | 782口 | 615 | 1,075口 | 829 | |
| | ゴルフ場売上 | | 6,308 | | 7,013 | |
| | 年会費収入 | | 416 | | 546 | |
| | 保証金償却収入 | | 228 | | 250 | |
| | その他 | | 37 | | 31 | |
| | 小 計 | | 7,607 | | 8,671 | |
| メディカル 事業 | 登録料収入 | 772口 | 1,668 | 1,460口 | 3,068 | |
| | 医療用機器等賃貸料 | | 958 | | 928 | |
| | 年会費収入 | | 2,100 | | 2,413 | |
| | 保証金償却収入 | | 1,313 | | 1,426 | |
| | シニアレジデンス収入 | | 3,290 | | 3,449 | |
| | その他 | | 1,123 | | 1,412 | |
| | 小 計 | | 10,455 | | 12,698 | |
| その他 | 賃貸料収入 | | 368 | | 686 | |
| | その他 | | 79 | | 71 | |
| | 小 計 | | 447 | | 757 | |
| 合 計 | | | 99,894 | | 105,311 | |

- (注) 1 数量欄に記載のないものについては、取扱品目が多岐にわたり記載が困難のため記載しておりません。
 2 会員権事業のその他は、会員権の解約合意金と営業貸付金利息収入等であります。
 3 ホテルレストラン等事業のその他は、ローズルーム名古屋・大阪(レストラン)2店舗の売上高、名義書換料、ワンダーネット事業の売上高、通販収入、旅行部門の売上高、清掃業売上高、会員制ホテルの交換利用における手数料収入、ヘアアクセサリー等の製造・販売、及びトータルビューティー事業の売上高等であります。
 4 ゴルフ事業のその他は、営業貸付金利息収入等であります。
 5 メディカル事業のその他は、会員権の解約合意金と営業貸付金利息収入、サブリース等物販売売上高、クリニック受託収入等であります。
 6 その他のその他は、営業貸付金利息収入、別荘管理料等であります。
 7 上記の金額は、連結消去後の数値であります。
 8 上記の金額には、消費税等は含まれておりません。

施設別販売実績

〔ホテルレストラン等事業〕

| 区分 | | 前連結会計年度 (自 平成23年 4月 1日 至 平成24年 3月31日) | | | | 当連結会計年度 (自 平成24年 4月 1日 至 平成25年 3月31日) | | | |
|-------------------|-------------------------------|---|--------|------------|--------|---|--------|------------|--------|
| | | 売上高(百万円) | | | | 売上高(百万円) | | | |
| | | 料飲売上 | 宿泊料売上 | 施設付帯 売上 | 小計 | 料飲売上 | 宿泊料売上 | 施設付帯 売上 | 小計 |
| BCC | 東京ベイコート倶楽部 | 1,931 | 1,018 | 331 | 3,281 | 2,150 | 1,204 | 372 | 3,727 |
| エクシブ | エクシブ有馬離宮 | 2,132 | 1,113 | 566 | 3,813 | 2,252 | 1,146 | 586 | 3,985 |
| | エクシブ箱根離宮 | 2,025 | 1,063 | 390 | 3,478 | 2,027 | 1,073 | 387 | 3,487 |
| | エクシブ京都 八瀬離宮 | 2,216 | 1,033 | 445 | 3,694 | 2,134 | 1,005 | 440 | 3,579 |
| | エクシブ那須白河 | 465 | 109 | 66 | 641 | 669 | 156 | 110 | 936 |
| | エクシブ浜名湖 | 1,413 | 558 | 264 | 2,236 | 1,411 | 560 | 261 | 2,233 |
| | エクシブ初島クラブ | 832 | 407 | 292 | 1,532 | 887 | 429 | 311 | 1,628 |
| | エクシブ鳴門&S V & S V | 818 | 559 | 261 | 1,639 | 807 | 538 | 260 | 1,606 |
| | エクシブ蓼科 | 1,070 | 588 | 219 | 1,878 | 1,068 | 577 | 229 | 1,875 |
| | エクシブ琵琶湖 | 1,868 | 576 | 353 | 2,797 | 1,765 | 595 | 292 | 2,653 |
| | エクシブ山中湖&S V | 1,209 | 675 | 384 | 2,269 | 1,286 | 672 | 394 | 2,353 |
| | エクシブ淡路島 | 414 | 174 | 46 | 635 | 408 | 175 | 45 | 628 |
| | エクシブ軽井沢&S V & パセ オ&S V ムセオ | 877 | 521 | 196 | 1,595 | 1,173 | 702 | 253 | 2,130 |
| | エクシブ白浜&アネックス | 914 | 424 | 127 | 1,466 | 931 | 429 | 123 | 1,485 |
| | エクシブ伊豆 | 539 | 258 | 82 | 880 | 553 | 268 | 84 | 906 |
| エクシブ鳥羽&アネックス | 1,433 | 571 | 281 | 2,286 | 1,355 | 557 | 264 | 2,178 | |
| エクシブ小計 | 18,233 | 8,634 | 3,979 | 30,847 | 18,734 | 8,889 | 4,045 | 31,669 | |
| サンメン バーズ | リゾーピア箱根 | 599 | 342 | 71 | 1,012 | 506 | 292 | 62 | 860 |
| | リゾーピア熱海 | 442 | 277 | 46 | 766 | 528 | 303 | 52 | 884 |
| | リゾーピア久美浜 | 114 | 54 | 9 | 178 | 118 | 56 | 9 | 184 |
| | リゾーピア別府 | 108 | 56 | 26 | 192 | 132 | 72 | 34 | 239 |
| | サンメンバーズひるがの | 128 | 72 | 16 | 217 | 125 | 70 | 14 | 210 |
| | サンメンバーズ京都嵯峨 | 104 | 87 | 12 | 204 | 109 | 92 | 14 | 217 |
| | サンメンバーズ東京新宿 | 163 | 346 | 25 | 535 | 175 | 391 | 47 | 614 |
| | サンメンバーズ東京新橋 | | 23 | | 23 | | 24 | | 24 |
| | サンメンバーズ名古屋白川 | | 163 | 130 | 294 | | 176 | 124 | 301 |
| | サンメンバーズ名古屋錦 | | 105 | 3 | 108 | | 111 | 3 | 114 |
| | サンメンバーズ大阪梅田 | | 40 | | 40 | | 44 | | 44 |
| | サンメンバーズ神戸 | 39 | 66 | 6 | 112 | 30 | 70 | 5 | 106 |
| | サンメンバーズ鹿児島 | 9 | 139 | 12 | 161 | 8 | 117 | 9 | 135 |
| | サンメンバーズ小計 | 1,710 | 1,777 | 360 | 3,848 | 1,734 | 1,824 | 377 | 3,937 |
| トラ ス テ ィ | トラスティ大阪阿倍野 | 7 | 19 | 0 | 28 | 139 | 497 | 27 | 663 |
| | トラスティ神戸旧居留地 | 95 | 404 | 19 | 519 | 101 | 408 | 18 | 527 |
| | トラスティ東京ベイサイド | 92 | 479 | 28 | 600 | 103 | 536 | 29 | 669 |
| | トラスティ心齋橋 | 171 | 644 | 89 | 904 | 180 | 667 | 90 | 938 |
| | トラスティ名古屋栄 | 69 | 431 | 45 | 546 | 67 | 435 | 48 | 551 |
| | トラスティ名古屋 | 63 | 436 | 34 | 534 | 59 | 440 | 33 | 533 |
| | トラスティ小計 | 500 | 2,415 | 218 | 3,134 | 650 | 2,986 | 247 | 3,884 |
| ホテル合計 | | 22,376 | 13,846 | 4,889 | 41,112 | 23,270 | 14,905 | 5,043 | 43,219 |
| 運営管理費収入 | | | | | 6,061 | | | | 6,338 |
| 保証金償却収入 | | | | | 2,710 | | | | 2,808 |
| その他収入 | | | | | 2,299 | | | | 2,398 |
| 合計 | | | | | 52,184 | | | | 54,765 |

(注) 1 その他収入は、ローズルーム名古屋・大阪(レストラン)2店舗の売上高、名義書換料、ワンダーネット事業の売上高、通販収入、旅行部門の売上高、清掃業売上高、会員制ホテルの交換利用における手数料収入、ヘアアクセサリー等の製造・販売、及びトータルビューティー事業の売上高等であります。

- 2 サンメンバーズ東京新橋、名古屋白川、名古屋錦、大阪梅田には、レストラン部門がないため料飲売上はありません。
- 3 「ＢＣＣ」は「ベイコート倶楽部」の略称であります。
- 4 「ＳＶ」は「サンクチュアリ・ヴィラ」の略称であります。
- 5 エクシブ那須白河、エクシブ初島クラブは震災の影響で、前連結会計年度の営業日数はそれぞれ261日、344日となっております。
- 6 「エクシブ軽井沢パセオ」、「エクシブ軽井沢ＳＶムセオ」は平成24年3月30日、「トラスティ大阪阿倍野」は平成24年3月16日に開業しておりますので、前連結会計年度の営業日数はそれぞれ2日、16日となっております。
- 7 上記の金額は、連結消去後の数値であります。
- 8 上記の金額には、消費税等は含まれておりません。

〔ゴルフ事業〕

| 区分 | 前連結会計年度 (自平成23年4月1日 至平成24年3月31日) | | | | | 当連結会計年度 (自平成24年4月1日 至平成25年3月31日) | | | | |
|---------------------|--|---------------------|--------------------|----------------------|-------------|--|---------------------|--------------------|----------------------|-------------|
| | 登録料 収入 (百万円) | ゴルフ場 売上 (百万円) | 年会費 収入 (百万円) | 保証金 償却収入 (百万円) | 小計 (百万円) | 登録料 収入 (百万円) | ゴルフ場 売上 (百万円) | 年会費 収入 (百万円) | 保証金 償却収入 (百万円) | 小計 (百万円) |
| グランディ軽井沢 ゴルフクラブ | 252 | 294 | 14 | 17 | 578 | 154 | 310 | 22 | 37 | 525 |
| グランディ那須白河 ゴルフクラブ | 9 | 295 | 24 | 37 | 367 | 55 | 452 | 58 | 37 | 604 |
| グランディ浜名湖 ゴルフクラブ | 28 | 478 | 57 | 75 | 640 | 15 | 495 | 57 | 75 | 645 |
| グランディ鳴門 ゴルフクラブ36 | 18 | 1,342 | 50 | 83 | 1,496 | 26 | 1,374 | 50 | 84 | 1,534 |
| グレイスヒルズ カントリー倶楽部 | | 444 | 73 | | 518 | | 424 | 73 | | 497 |
| ザ・カントリー クラブ | 45 | 322 | 27 | 14 | 408 | 18 | 313 | 27 | 15 | 374 |
| パインズ ゴルフクラブ | | 419 | 50 | | 470 | | 439 | 53 | | 492 |
| オークモント ゴルフクラブ | | 476 | 70 | | 546 | | 450 | 71 | | 521 |
| メイプルポイント ゴルフクラブ | | 477 | 24 | | 501 | | 524 | 49 | | 574 |
| 関西ゴルフ倶楽部 | 261 | 163 | 22 | | 446 | 559 | 512 | 81 | | 1,153 |
| その他 | | 1,631 | | | 1,631 | | 1,747 | | | 1,747 |
| 合計 | 615 | 6,346 | 416 | 228 | 7,607 | 829 | 7,044 | 546 | 250 | 8,671 |

- (注) 1 「その他」は、主にゴルフ場レストラン売上等であります。
- 2 関西ゴルフ倶楽部は平成23年9月30日より連結グループゴルフ場に加わり、前連結会計年度については、改修工事のためクローズしていたことなどにより営業日数は99日となっております。
- 3 上記の金額は、連結消去後の数値であります。
- 4 上記の金額には、消費税等は含まれておりません。

3 【対処すべき課題】

わが国における今後の経済情勢につきましては、政府・日銀によるデフレ脱却と景気押し上げの実現を目指した財政・金融政策などへの方向転換の中で、成長への期待感から円高是正や株価上昇など明るい兆しも見えておりますが、消費税増税も控え、消費マインドの本格的な回復と実体経済への反映には時間を要することも考えられ、依然として不安定な状況が続くものと想定されます。

余暇関連産業・市場の動向においても、少子高齢化という社会構造の変化の中で、市場の成熟化、ニーズの多種多様化、世界市場とのボーダーレス化などが進行し、事業の不確実性はより高まっております。

このような環境に即し、当社グループとして、継続的な安定成長により事業拡大を図り企業価値を向上させていくことを目標として、会員制リゾート事業などの既存事業の徹底強化とメディカル・シニアライフ事業の拡大を図り、より安定的な収益基盤を確立すると共に、各事業及び各事業の複合事業及びその周辺事業において、「顧客ターゲット・事業領域・事業エリア」それぞれの拡大と新規事業ビジネスモデルの構築を柱として、最上のホスピタリティを提供する「エクセレント・ホスピタリティ・グループ」となることを目指し「輝く人生のために、変革と果てしなき挑戦」を続けてまいります。

また、「環境・社会・ガバナンス」において業界のリーディングカンパニーに相応しい社会的責任を果たすと共に、企業の成長源泉である人材の育成については「社員がよりイキイキと働き、やりがいを感じられる会社」を目指し、「ホスピタリティ憲章（経営理念）」の実践と追求に向けた人材基盤の強化を図り、更に「当社グループならではの」強みを発揮できるようグループ力の強化を行い総合力を発揮することで、さらなる収益力の強化と企業価値の向上を図ってまいります。

なお、当社は財務及び事業の方針の決定を支配する者の在り方に関する基本方針を定めており、その内容等（会社法施行規則第118条第3号に掲げる事項）は次のとおりです。

買収防衛策について

株式会社の支配に関する基本方針

当社の財務及び事業の方針の決定を支配する者の在り方に関する基本方針の概要

当社取締役会は、公開会社として当社株式の自由な売買を認める以上、特定の者の大規模な買付行為に応じて当社株式の売却を行うか否かは、最終的には当社株式を保有する当社株主の皆様の判断に委ねられるべきものであると考えます。

当社は、大規模な買付行為を行う買付者は、株主の皆様の判断のために、当該買付行為に関する必要かつ十分な情報を当社取締役会に事前に提供し、当社取締役会の意見形成や代替案作成のための一定の評価期間が経過した後のみ当該買付行為を開始する必要があると考えております。

また、大規模買付行為の中には、当該買付行為が企業価値ひいては株主共同の利益を著しく損なうものと認められるものもないとは言えません。当社はかかる大規模な買付行為に対して、当社取締役会が適切と考える方策をとるとも、企業価値ひいては株主共同の利益を守るために必要であると考えております。

当社の財産の有効な活用、適切な企業集団の形成その他の会社支配に関する基本方針の実現に資する特別な取組みの概要

(a) 中期経営計画に基づく取組み

当社グループは、2013年4月にスタートした中期経営計画「Next40」において、次なるステージでの成長へ向けて、お客様との新たな関係を築き上げるとともに変革のスピードを加速させ、たゆまぬ挑戦を続けていくことを目指しており、今まで培った事業基盤を活かし、更なる成長に向け、グループ力を最大限に発揮した事業の創造・確立を図っていきたくて考えております。

「Next40」の基本戦略は以下の通りです。

会員制リゾート事業の更なる充実と持続モデル確立

メディカル・シニアライフ事業の拡大

グループ総合力を活かした複合・周辺事業の拡大

上記3つの事業戦略実現へ向けた人材基盤・グループ力の強化

上記の基本戦略を実践していく中で、更なる企業価値を創造するとともに、業界のリーディングカンパニーに相応しい社会的責任を果たし、株主共同の利益の向上を図ってまいります。

(b) コーポレートガバナンス強化への取組み

当社は、株主をはじめお客様、取引先、地域社会、従業員すべてのステークホルダーから信頼される企業となるため、コーポレートガバナンスの充実を経営上の重要な課題として位置づけています。企業倫理と遵法を徹底するとともに、内部統制システムを整備し、経営の透明性を確保することに努めています。その一環として、株主総会の充実、取締役会の意思決定の迅速化、および監督機能の強化、監査役の監査機能の強化等に取り組んでいます。

基本方針に照らして不適切な者によって当社の財務及び事業の方針の決定が支配されることを防止するための取組みの概要

当社は上記基本方針に照らして不適切な者によって当社の財務及び事業の方針の決定が支配されることを防止する取組みとして、「当社株式の大規模買付への対応方針」（以下「本対応方針」といいます。）を導入しております。

本対応方針では、当社株式に対し20%以上の大規模買付行為を行おうとする者（以下「大規模買付者」といいます。）が大規模買付行為実施前に遵守すべき、大規模買付行為に関する合理的なルール（以下「大規模買付ルール」といいます。）を定めております。大規模買付ルールは、当社株主の皆様が大規模買付行為に応じるか否かを判断するために必要な情報や、当社取締役会の意見を提供し、更には当社株主の皆様が当社取締役会の代替案の提示を受ける機会を確保することを目的としております。また、本対応方針を適正に運用し、取締役会によって恣意的な判断がなされることを防止し、その判断の客観性を担保するため、当社の業務執行を行う経営陣から独立している社外取締役、社外監査役、及び社外有識者から選任される独立委員会を設置しております。当社取締役会は、大規模買付者に対し、大規模買付行為に関する必要かつ十分な情報を当社取締役会に提供することを要請し、当該情報の提供完了後、大規模買付行為の評価検討のための期間を設定し、当社取締役会としての意見形成や必要に応じ代替案の策定を行い、公表することとします。大規模買付者が、大規模買付ルールを遵守した場合は、当社取締役会は、原則として対抗措置を講じません。ただし、大規模買付ルールを遵守しない場合や、遵守している場合であっても、当該大規模買付行為が、当社の企業価値ひいては株主共同の利益を著しく損なうと当社取締役会が判断した場合には、例外的に、独立委員会の勧告を最大限尊重し、必要かつ相当な範囲内で、また、必要に応じて株主の皆様意思の確認の上で、会社法その他の法律及び当社定款が認める対抗措置を講じることがあります。

本対応方針は、平成25年6月開催の当社定時株主総会において、その更新について株主の皆様のご承認を賜り同日から発効しており、その有効期限は、同日から3年内に終了する事業年度のうち最終のものに関する定時株主総会終結の時までとなっております。

本対応方針が、会社の支配に関する基本方針に沿うものであり、株主共同の利益を損なうものではないこと、会社役員の状態の維持を目的とするものではないこと及びその理由

本対応方針は、買収防衛策に関する指針等の要件を充足していること、会社支配に関する基本方針の考え方に沿って設計されたものであること、当社株主の共同の利益を損なうものではないこと、合理的な手続きが定められ、独立委員会の活用等、取締役会による適正な運用が担保されていること、デッドハンド型買収防衛策やスローハンド型買収防衛策ではないこと等の理由から、基本方針に沿い、当社の企業価値ひいては株主共同の利益を損なうものではなく、かつ、当社経営陣の状態の維持を目的とするものではないと考えております。

本対応方針の詳細につきましてはインターネット上の当社ウェブサイトに掲載しております。

(アドレス <http://www.resorttrust.co.jp/>)

4 【事業等のリスク】

有価証券報告書に記載した事業の状況、経理の状況等に関する事項のうち、投資者の判断に重要な影響を及ぼす可能性のある事項には、以下のようなものがあります。

なお、文中の将来に関する事項は、当連結会計年度末現在において当社グループが判断したものであります。

経営成績の変動要因について

会員権事業におけるホテル会員権売上は、登録料と不動産等に係る所有権部分に分類され、未オープン物件の場合、登録料は契約時に、所有権部分はホテルオープン時に売上計上しております。そのため、会員権事業の売上高は、会員権の販売状況のほか、新規ホテルのオープン時期によって大きく変動する可能性があります。

減損会計について

平成25年3月期末現在、当社グループは27,691百万円の土地を含めた99,601百万円の有形固定資産を所有しております。

当社グループの主力事業である会員権事業・ホテルレストラン等事業では、分譲を予定する部分は「たな卸資産」、非分譲部分等は「固定資産」として計上しております。その他の主要な固定資産として、ゴルフ事業ではゴルフ場を所有し経営しております。今後、地価の変動、業績の低迷等内外の経済環境の変化により、当社グループの固定資産に対し多額の減損処理が必要であると判断された場合には、当社グループの財政状態及び経営成績に重要な影響を及ぼす可能性があります。

顧客情報及び個人情報の取り扱いについて

当社グループは、会員制を事業の柱としていることから、顧客（会員）情報及び個人情報などを大量に保有しております。よって当該情報の取り扱いにつきましては、顧客（会員）情報、個人情報の大切さ、重要性を充分認識しつつ、情報管理業務を遂行しております。昨今、個人情報の漏洩が社会問題として採り上げられており、平成17年4月より「個人情報保護法」が完全施行されております。当社は社員・パートタイマー並びにアウトソーサー等への教育を徹底する一方、取り扱いには細心の注意を払っておりますが、外部からの不正なアクセスなど不測の事態により情報の外部流出が発覚した場合、当社グループへの損害賠償請求や社会的信用の失墜等により、当社グループの業績に悪影響を与える可能性があります。

ジャストファイナンス㈱、ベストクレジット㈱の貸金業登録について

当社の連結子会社であるジャストファイナンス㈱、ベストクレジット㈱は、「貸金業法」及び「出資の受入れ、預り金及び金利等の取締りに関する法律」（以下「出資法」という。）の適用を受けております。このため、当社は「貸金業法」第3条に基づき、ジャストファイナンス㈱については昭和62年12月7日に愛知県知事に貸金業者として登録を行っております（登録番号：愛知県知事（7）第02828号）。またベストクレジット㈱については平成17年12月22日に愛知県知事に貸金業者として登録を行っております（登録番号：愛知県知事（3）第04089号）。両社は、当社の会員権購入資金等、当社グループの事業に関連する顧客等への融資を行っております。従って、契約通り貸金が回収されない場合には、当社グループの業績に影響を与える可能性があります。

事業用土地の賃借について

当社グループは、一部ホテルレストラン等事業及びゴルフ事業において事業用土地を賃借しております。これらの賃貸借契約の期間が満了し、当該契約が更新されなかった場合、当社グループの業績に影響を及ぼす可能性があります。

有価証券について

当社グループは、平成25年3月期末において有価証券（投資有価証券を含む）を50,353百万円保有しております。今後時価等の変動によりましては、当社グループの業績に影響を及ぼす可能性があります。

5 【経営上の重要な契約等】

| 契約会社名 | 相手方の名称 | 契約内容 | 契約期間 |
|-------------------|----------------------------|-----------------------------------|----------------------------------|
| リゾートトラスト(株) | 静岡県熱海市地主44名 | エクシブ初島クラブ用地の賃借 | 昭和63年3月11日 ～平成40年3月10日 (注) 1 |
| リゾートトラスト(株) | 静岡県浜名郡雄踏町地主199名 | エクシブ浜名湖用地の賃借 | 平成14年3月25日 ～平成30年3月31日 (注) 2 |
| リゾートトラスト(株) | 浜名漁業協同組合 | 水質汚濁に係る環境保全協定 | 平成13年12月27日より (注) 3 |
| アール・シー・アイ・ジャパン(株) | RCI, LLC (RCI社：米国) | ホテル利用権利の交換業務に係るライセンス契約 | 昭和56年2月24日 ～平成26年1月1日 (注) 4 |
| (株)ハイメディック | 医療法人社団山中湖クリニック | ハイメディック会員の検診サービスの委嘱 | 平成6年12月31日より (注) 5 |
| (株)ハイメディック | 医療法人社団ハイメディッククリニックWEST | ハイメディック会員の検診サービスの委嘱 | 平成17年8月1日より (注) 6 |
| (株)ハイメディック | 医療法人社団勤草会 | ハイメディック会員の検診サービスの委嘱 | 平成23年4月1日より (注) 7 |
| (株)ハイメディック | 国立大学法人東京大学 | ハイメディック会員の検診サービスの委嘱 | 平成18年10月1日 ～平成22年3月末日 (注) 8 |
| (株)東京ミッドタウンメディスン | ジョンズ ホプキンス メディスン インターナショナル | 名称、商標の使用権利及びライセンス契約、教育・コンサルティング契約 | 平成18年4月6日 ～平成29年3月29日 |
| (株)東京ミッドタウンメディスン | 三井不動産株式会社 | 東京ミッドタウンメディカルセンターの貸室定期賃借 | 平成19年1月15日 ～平成29年1月14日 (注) 9 |
| (株)東京ミッドタウンメディスン | 医療法人社団ミッドタウンクリニック | 東京ミッドタウンメディカルセンターの貸室定期賃借 | 平成19年1月15日 ～平成29年1月14日 (注) 9 |
| リゾートトラスト(株) | 長尾ジェネコム株式会社 | ホテルトラスティ神戸旧居留地の定期建物賃借 | 平成21年3月1日 ～平成41年3月31日 |
| リゾートトラスト(株) | あべのnini特定目的会社 | ホテルトラスティ大阪阿倍野の定期建物賃借 | 平成24年2月1日 ～平成44年3月31日 |
| (株)メイプルポイントゴルフクラブ | ジャパングラシック株式会社 | メイプルポイントゴルフクラブの運営受託契約 | 平成18年9月1日 ～平成28年3月31日 (注) 10 |
| (株)オークモントゴルフクラブ | ゴルフ場用地の地権者奈良県青葉山組合 | 地上権設定契約、ゴルフ場施設のための土地賃借 | 平成20年10月1日 ～平成40年9月30日 (注) 11 |
| トラストガーデン(株) | みずほ信託銀行株式会社 | 介護付有料老人ホーム4施設の建物賃借 | 平成24年10月1日 ～平成40年1月24日 (注) 12 |
| (株)サンピナス宝塚 | ふか喜株式会社 | 介護付有料老人ホーム施設のための土地賃借 | 平成12年11月9日 ～平成62年11月8日 |

- (注) 1 エクシブ初島クラブ用地の賃借については、基本的に更に20年間自動的に更新するものとしております。
- 2 エクシブ浜名湖用地の賃借については、基本的に更に10年間自動的に更新するものとしております。
- 3 浜名漁業協同組合との水質汚濁に係る環境保全協定については、特に契約期間の定めはありません。
- 4 ホテル利用権利の交換業務に係るライセンス契約の契約期間は平成19年1月1日から平成23年12月31日までの契約でしたが、平成23年12月のライセンス契約修正時に平成19年1月1日から平成26年1月1日E T 12 : 00までに延長しております。
- 5 ハイメディック会員の検診サービスの委嘱契約については、1年間となっておりますが、双方から申し出がない時は、1年間自動的に更新する旨、平成13年4月1日に変更しております。
- 6 ハイメディック会員の検診サービスの委嘱契約については、契約期限を定めず、変更等の必要が生じた場合には、双方の協議により決定致します。
- 7 ハイメディック会員の検診サービスの委嘱契約については、1年間となっておりますが、双方から申し出がない時は、1年間自動的に更新するものとしております。
- 8 ハイメディック会員の検診サービスの委嘱契約については、期間満了の翌日から起算して更に6年間、更新されるものとしております。その後の期間満了についても平成38年8月末日まで同様としております。
- 9 (株)東京ミッドタウンメディスンの貸室の契約期間については、両者の合意により10年間の更新が可能となっております。
- 10 期間満了以降1年毎に自動更新いたします。
- 11 賃借期間満了時に20年間自動更新いたします。
- 12 賃借期間満了時に10年間自動更新いたします。

6 【研究開発活動】

該当事項はありません。

7 【財政状態、経営成績及びキャッシュ・フローの状況の分析】

文中の将来に関する事項は、当連結会計年度末現在において当社グループが判断したものであります。

(1) 重要な会計方針及び見積り

当社グループの連結財務諸表は、わが国において一般に公正妥当と認められている会計基準に基づいて作成されております。この連結財務諸表の作成にあたり重要となる会計方針については「第5 経理の状況 1 連結財務諸表等 (1)連結財務諸表 連結財務諸表作成のための基本となる重要な事項」に記載されている通りであります。

(2) 当連結会計年度の経営成績の分析

経営成績の分析

当連結会計年度におけるわが国経済は、東日本大震災からの復興需要を背景として緩やかに回復しつつありましたが、電力需給問題や長期化する円高に加え、欧州債務危機などの世界経済の減退懸念などもあり、先行き不透明な状況が続きました。しかしながら、年度後半の政権交代以降は、経済対策への期待感を背景に円安の進行、株価上昇などの明るい兆しも見られました。

こうした中、当社グループの状況は、メディカル会員権の販売が好調に推移し、また、前年同期に震災影響でクローズしていた施設が当期は稼動したことに加え、平成24年3月に開業した会員制リゾートホテル「エクシブ軽井沢 パセオ」、「エクシブ軽井沢サンクチュアリ・ヴィラ ムセオ」並びに「ホテルトラスティ大阪阿倍野」が通期稼動したほか、平成23年9月より連結子会社となった(株)関西ゴルフ倶楽部においてゴルフ会員権の販売が好調に推移しました。

この結果、当連結会計年度の売上高は105,311百万円（前連結会計年度比5.4%増）、営業利益は12,054百万円（前連結会計年度比21.9%増）、経常利益は12,976百万円（前連結会計年度比37.4%増）、当期純利益は7,127百万円（前連結会計年度比31.6%増）と増収増益となりました。

財政状態の分析

(流動資産)

流動資産は、前連結会計年度に比べて18.9%増加し、114,012百万円となりました。これは、主に現金及び預金が6,492百万円、有価証券が20,399百万円、それぞれ増加した一方で、販売用不動産が7,236百万円減少したことなどによります。

(固定資産)

固定資産は、前連結会計年度に比べて0.4%増加し、139,849百万円となりました。これは、主にリスクの低い債券など投資有価証券が5,558百万円増加したことなどによります。

この結果、総資産は、前連結会計年度に比べて8.0%増加し、253,861百万円となりました。

(流動負債)

流動負債は、前連結会計年度に比べて6.4%減少し、35,186百万円となりました。これは、主に工事代金などの未払金が1,642百万円減少したこと、一年内償還社債が1,700百万円減少したことなどによります。

(固定負債)

固定負債は、前連結会計年度に比べて9.7%増加し、145,529百万円となりました。これは、主に長期借入金が13,726百万円増加したことなどによります。

この結果、負債合計は、前連結会計年度に比べて6.1%増加し、180,716百万円となりました。

(純資産)

純資産合計は、前連結会計年度に比べて12.7%増加し、73,145百万円となりました。これは、主に利益剰余金が4,619百万円増加したことなどに加え、自己株式が2,356百万円減少したことなどによります。

(3) 資本の財源及び資金の流動性についての分析

当連結会計年度における現金及び現金同等物（以下「資金」という。）は、前連結会計年度末に比べて16,828百万円増加し、この結果、当連結会計年度末残高は38,716百万円（前連結会計年度比76.9%増）となりました。

当連結会計年度における営業活動による資金は21,338百万円の増加（前連結会計年度比1,680百万円の増加）となりました。当連結会計年度の資金の増加は、主に税金等調整前当期純利益11,508百万円、減価償却費5,482百万円などであります。

当連結会計年度における投資活動による資金は15,958百万円の減少（前連結会計年度比411百万円の減少）となりました。当連結会計年度の資金の減少は、主に有価証券・投資有価証券の取得による支出58,475百万円、有形・無形固定資産の取得による支出3,341百万円などによるものであります。

当連結会計年度における財務活動による資金は11,447百万円の増加（前連結会計年度比14,799百万円の増加）となりました。当連結会計年度の資金の増加は、主に長期借入の純増加額12,749百万円などによるものであります。

(4) 経営成績に重要な影響を与える要因について

経営成績に重要な影響を与える要因については、「第2 事業の状況 4 事業等のリスク」に記載しております。

第3 【設備の状況】

1 【設備投資等の概要】

当連結会計年度の設備投資については、会員制リゾートホテル建設など生産設備の増強、既存施設の修繕などを目的とした設備投資を継続的に実施しております。

当連結会計年度の設備投資の総額は3,526百万円であります。その主なものは既存施設の修繕のほか、「ホテルトラスティ金沢香林坊」の開発、及び賃貸用不動産の取得などに伴う有形・無形固定資産の取得によるものであります。なお、これらの設備投資に必要な資金は自己資金及び借入金等によって賄っております。

セグメントごとの設備投資について示すと、次のとおりであります。

〔会員権事業〕

当社における営業支援システム投資、及び会員権の解約等により、設備投資額は153百万円となりました。

〔ホテルレストラン等事業〕

当社における「ホテルトラスティ金沢香林坊」の開発及び既存施設の修繕等により、設備投資額は1,391百万円となりました。

〔ゴルフ事業〕

当社及び子会社ゴルフ場におけるゴルフ場設備の改修等により、設備投資額は313百万円となりました。

〔メディカル事業〕

主に子会社(株)ハイメディックにおける医療機器の増設及び検診システム投資等により、設備投資額は221百万円となりました。

〔その他〕

子会社アール・ティー開発(株)における賃貸用不動産の取得等により、設備投資額は1,207百万円となりました。

〔全社共通〕

当社における事務所設備の充実、及びシステム投資等により、設備投資額は239百万円となりました。

2 【主要な設備の状況】

(1) 提出会社

平成25年3月31日現在

| 事業所名 (所在地) | セグメント の名称 | 設備の内容 | 帳簿価額(単位:百万円) | | | | | | | 従業員数 (名) |
|---------------------------|-------------------------------------|---------------------|--------------|-------------------|---------------|-------------------------|-----------|-------|------------|--------------|
| | | | 建物及び 構築物 | 機械装置 及び 運搬具 | コース 勘定 | 土地 (面積 千㎡) | リース 資産 | その他 | 合計 | |
| BCC 東京ベイコート倶楽部(東京都江東区) | ホテルレストラン等 | 客室数292室 収容人数962名 | 2,482 | 29 | - | 1,377 (2.3) | 9 | 54 | 3,953 | 252 [65] |
| エクシブ | エクシブ軽井沢サンクチュアリ・ヴィラ ムセオ(長野県北佐久郡軽井沢町) | ホテルレストラン等 | 59 | 2 | - | 15 (0.1) | 1 | 12 | 90 | 2 [-] |
| | エクシブ軽井沢 パセオ(長野県北佐久郡軽井沢町) | ホテルレストラン等 | 34 | 0 | - | 11 (0.0) | 1 | 10 | 57 | 5 [-] |
| | エクシブ有馬離宮(神戸市北区有馬町) | ホテルレストラン等 | 2,548 | 87 | - | 154 (3.0) | 6 | 117 | 2,914 | 203 [78] |
| | エクシブ箱根離宮(神奈川県足柄下郡箱根町) | ホテルレストラン等 | 2,244 | 42 | - | 560 (16.1) | 2 | 54 | 2,904 | 172 [75] |
| | エクシブ山中湖サンクチュアリ・ヴィラ(山梨県南都留郡山中湖村) | ホテルレストラン等 | 287 | 4 | - | 676 (1.4) | 0 | 3 | 971 | 9 [-] |
| | エクシブ京都 八瀬離宮(京都市左京区) | ホテルレストラン等 | 1,539 | 27 | - | 543 (7.0) [6.1] | 4 | 57 | 2,172 | 158 [143] |
| | エクシブ鳴門サンクチュアリ・ヴィラ ドゥーエ(徳島県鳴門市) | ホテルレストラン等 | 246 | 2 | - | 3 (3.5) | 0 | 4 | 257 | 12 [-] |
| | エクシブ那須白河(福島県西白河郡西郷村) | ホテルレストラン等 | 1,118 | 20 | - | 2 (27.5) | 1 | 29 | 1,172 | 81 [80] |
| | エクシブ軽井沢サンクチュアリ・ヴィラ(長野県北佐久郡軽井沢町) | ホテルレストラン等 | 344 | 5 | - | 59 (2.5) | 0 | 4 | 414 | 6 [-] |
| | エクシブ浜名湖(浜松市西区) | ホテルレストラン等 | 1,431 | 31 | - | 145 (5.6) | 1 | 24 | 1,635 | 135 [53] |
| | エクシブ鳴門サンクチュアリ・ヴィラ(徳島県鳴門市) | ホテルレストラン等 | 31 | 0 | - | 0 (0.1) | 0 | 2 | 35 | 3 [-] |
| | エクシブ初島クラブ(静岡県熱海市) | ホテルレストラン等 | 555 | 36 | - | 325 (3.3) [165.7] | 3 | 28 | 949 | 109 [50] |
| | エクシブ鳴門(徳島県鳴門市) | ホテルレストラン等 | 1,400 | 32 | - | 35 (3.7) | 4 | 29 | 1,503 | 126 [103] |
| | エクシブ蓼科(長野県茅野市) | ホテルレストラン等 | 1,941 | 23 | - | 707 (21.1) | 4 | 17 | 2,694 | 114 [64] |
| | エクシブ琵琶湖(滋賀県米原市) | ホテルレストラン等 | 1,584 | 39 | - | 1,066 (17.8) | 5 | 53 | 2,750 | 152 [98] |
| | エクシブ白浜アネックス(和歌山県西牟婁郡白浜町) | ホテルレストラン等 | 1,374 | 12 | - | 234 (5.9) | 0 | 19 | 1,640 | 61 [41] |
| | エクシブ山中湖(山梨県南都留郡山中湖村) | ホテルレストラン等 | 2,888 | 13 | - | 667 (13.3) | 4 | 25 | 3,598 | 109 [76] |
| | エクシブ淡路島(兵庫県洲本市) | ホテルレストラン等 | 1,226 | 27 | - | 123 (1.5) | 2 | 22 | 1,402 | 44 [50] |
| | エクシブ鳥羽アネックス(三重県鳥羽市) | ホテルレストラン等 | 1,045 | 24 | - | 84 (4.3) | 1 | 6 | 1,162 | 78 [52] |
| | エクシブ軽井沢(長野県北佐久郡軽井沢町) | ホテルレストラン等 | 1,175 | 16 | - | 410 (20.6) | 4 | 48 | 1,655 | 110 [73] |
| エクシブ白浜(和歌山県西牟婁郡白浜町) | ホテルレストラン等 | 441 | 7 | - | 294 (17.7) | 3 | 14 | 761 | 48 [33] | |
| エクシブ伊豆(静岡県伊東市) | ホテルレストラン等 | 678 | 11 | - | 503 (28.3) | 1 | 31 | 1,226 | 62 [46] | |
| エクシブ鳥羽(三重県鳥羽市) | ホテルレストラン等 | 1,235 | 7 | - | 740 (47.7) | 1 | 16 | 2,001 | 58 [39] | |

| 事業所名 (所在地) | セグメント の名称 | 設備の内容 | 帳簿価額(単位:百万円) | | | | | | | 従業員数 (名) | |
|---------------------|--------------------------|---------------|---------------------|-------------------|-----------|------------------|--------------|-----|----|-------------|------------|
| | | | 建物及び 構築物 | 機械装置 及び 運搬具 | コース 勘定 | 土地 (面積 千㎡) | リース 資産 | その他 | 合計 | | |
| サン メン バー ズ | リゾート箱根 (神奈川県足柄下郡箱根町) | ホテルレス トラン等 | 客室数200室 収容人数866名 | 851 | 6 | - | 459 (6.4) | 5 | 10 | 1,333 | 62 [14] |
| | リゾート熱海 (静岡県熱海市) | ホテルレス トラン等 | 客室数206室 収容人数997名 | 784 | 12 | - | 315 (2.1) | 0 | 8 | 1,121 | 55 [43] |
| | リゾートアク美浜 (京都府京丹後市) | ホテルレス トラン等 | 客室数57室 収容人数279名 | 283 | 3 | - | 111 (6.5) | 1 | 5 | 404 | 11 [15] |
| | リゾート別府 (大分県別府市) | ホテルレス トラン等 | 客室数57室 収容人数279名 | 423 | 1 | - | 206 (4.4) | 0 | 8 | 639 | 11 [13] |
| | サンメンバーズひるがの (岐阜県郡上市) | ホテルレス トラン等 | 客室数36室 収容人数133名 | 593 | 2 | - | 38 (8.3) | 1 | 5 | 640 | 12 [15] |
| | サンメンバーズ京都嵯峨 (京都市右京区) | ホテルレス トラン等 | 客室数67室 収容人数158名 | 264 | 2 | - | 407 (0.8) | 0 | 4 | 678 | 14 [9] |
| | サンメンバーズ東京新宿 (東京都新宿区) | ホテルレス トラン等 | 客室数181室 収容人数374名 | 119 | 2 | - | 557 (0.5) | 7 | 6 | 693 | 24 [22] |
| | サンメンバーズ東京新橋 (東京都港区) | ホテルレス トラン等 | 客室数23室 収容人数69名 | 26 | - | - | 18 (0.0) | 0 | 0 | 44 | - [-] |
| | サンメンバーズ名古屋白川 (名古屋市中区) | ホテルレス トラン等 | 客室数87室 収容人数165名 | 327 | 0 | - | - [1.7] | 0 | 2 | 330 | 9 [4] |
| | サンメンバーズ名古屋錦 (名古屋市中区) | ホテルレス トラン等 | 客室数79室 収容人数139名 | 56 | 0 | - | - [0.4] | 0 | 1 | 58 | 3 [5] |
| | サンメンバーズ大阪梅田 (大阪市北区) | ホテルレス トラン等 | 客室数69室 収容人数110名 | 161 | - | - | - [0.9] | - | - | 161 | - [-] |
| | サンメンバーズ神戸 (神戸市中央区) | ホテルレス トラン等 | 客室数53室 収容人数93名 | 237 | 0 | - | 248 (0.2) | 0 | 3 | 490 | 13 [3] |
| | サンメンバーズ鹿児島 (鹿児島県鹿児島市) | ホテルレス トラン等 | 客室数105室 収容人数191名 | 333 | 1 | - | 46 (0.0) | 0 | 4 | 385 | 4 [9] |

| 事業所名 (所在地) | セグメント の名称 | 設備の内容 | 帳簿価額(単位:百万円) | | | | | | | 従業員数 (名) | |
|-------------------|-------------------------------------|---------------|---------------------|-------------------|-----------|------------------|---------------------------|-------|-----|-------------|-------------|
| | | | 建物及び 構築物 | 機械装置 及び 運搬具 | コース 勘定 | 土地 (面積 千㎡) | リース 資産 | その他 | 合計 | | |
| トラ ス テ ィ | トラスティ大阪阿倍野 (大阪市阿倍野区) | ホテルレス トラン等 | 客室数202室 収容人数315名 | 10 | 5 | - | - | 2 | 41 | 59 | 23 [6] |
| | トラスティ神戸旧居留地 (神戸市中央区) | ホテルレス トラン等 | 客室数141室 収容人数255名 | 8 | 1 | - | - | 2,094 | 5 | 2,109 | 22 [7] |
| | トラスティ東京ベイサイド (東京都江東区) | ホテルレス トラン等 | 客室数200室 収容人数376名 | 1,247 | 7 | - | 1,090 (0.4) | 0 | 10 | 2,355 | 16 [13] |
| | トラスティ心齋橋 (大阪市中央区) | ホテルレス トラン等 | 客室数211室 収容人数343名 | 1,627 | 13 | - | 1,359 (1.6) | 1 | 14 | 3,016 | 26 [14] |
| | トラスティ名古屋栄 (名古屋市中区) | ホテルレス トラン等 | 客室数204室 収容人数263名 | 719 | 17 | - | 1,005 (0.6) | 2 | 10 | 1,756 | 16 [14] |
| | トラスティ名古屋 (名古屋市中区) | ホテルレス トラン等 | 客室数250室 収容人数335名 | 134 | 1 | - | 145 (0.0) [0.9] | 1 | 2 | 286 | 16 [11] |
| ゴ ル フ | グランディ那須白河 ゴルフクラブ (福島県西白河郡西郷村) | ゴルフ | ゴルフ場 | 32 | 3 | 167 | 450 (2,523.2) | 0 | 2 | 657 | 18 [14] |
| | グランディ浜名湖 ゴルフクラブ (浜松市西区) | ゴルフ | ゴルフ場 | 682 | 19 | 2,042 | - | 1 | 5 | 2,751 | 10 [13] |
| | グランディ軽井沢 ゴルフクラブ (長野県北佐久郡御代田町) | ゴルフ | ゴルフ場 | 134 | 12 | 689 | 70 (597.4) | 0 | 6 | 914 | 10 [2] |
| そ の 他 | 本社ビル (名古屋市中区) | 会員権 全社 | | 14 | 6 | - | - | 17 | 122 | 159 | 260 [10] |
| | 社員寮 | ホテルレス トラン等 | | 4,552 | 0 | - | 1,726 (48.6) [25.3] | - | 44 | 6,323 | - [-] |

(2) 国内子会社

平成25年3月31日現在

| 会社名 | 事業所名 (所在地) | セグメント の名称 | 設備の 内容 | 帳簿価額(単位:百万円) | | | | | | 従業員数 (名) | |
|--------------------------|--|-------------------------------------|--------------------|--------------|-------------------|-----------|----------------------------|-----------|-----|-------------|-------------|
| | | | | 建物及び 構築物 | 機械装置 及び 運搬具 | コース 勘定 | 土地 (面積 千㎡) | リース 資産 | その他 | | 合計 |
| (株)ハイ メディック | ハイメディック山中湖 (山梨県南都留郡山中 湖村) | メディカル | 事務所 | 60 | 428 | - | - | - | 9 | 498 | 9 [-] |
| | ハイメディック大阪 (大阪市中央区) | メディカル | 事務所 | 24 | 196 | - | - | - | 16 | 237 | 10 [-] |
| | ハイメディック ・東大病院 (東京都文京区) | メディカル | 事務所 | 209 | 241 | - | - | - | 10 | 461 | 8 [-] |
| | 有明クリニック (東京都江東区) | メディカル | 賃貸医療 機器等 | - | - | - | - | 176 | - | 176 | - [-] |
| (株)東京ミッドタウ ンメディスン | 東京ミッドタウン メディカルセンター (東京都港区) | メディカル | 賃貸施設 内装等 | 588 | - | - | - | - | 14 | 603 | - [-] |
| トラストガーデン (株) | クラシックガーデン 文京根津 (東京都文京区) | メディカル | 介護付有 料老人 ホーム | 665 | 0 | - | 750 (1.6) [0.1] | 0 | 7 | 1,424 | 49 [19] |
| | モーニングパーク 主税町 (名古屋市東区) | メディカル | 介護付有 料老人 ホーム | 366 | 0 | - | 1,271 (2.7) | - | 4 | 1,642 | 41 [26] |
| アール・ ティー開発(株) | RT白川ビル (名古屋市中区) | ホテルレス トラン等 その他 全社 | 賃貸ビル | 987 | - | - | 639 (2.1) | - | 1 | 1,629 | 111 [22] |
| | RTビル (名古屋市中区) | メディカル ゴルフ その他 全社 | 賃貸ビル | 143 | 0 | - | 212 (0.6) | - | 0 | 356 | 96 [11] |
| | リゾートトラスト 本社ビル (名古屋市中区) (注)4 | 会員権 全社 | 賃貸ビル | 939 | 3 | - | 196 (0.4) | - | - | 1,139 | - [-] |
| | リゾートトラスト 東京本社ビル (東京都渋谷区) (注)5 | 会員権 ホテルレス トラン等 メディカル 全社 | 賃貸ビル | 1,833 | 4 | - | 1,079 (1.2) | - | 0 | 2,918 | 270 [57] |
| | RTセンターステージビ ル (名古屋市中区) | その他 | 賃貸ビル | 629 | 41 | - | 391 (0.7) | - | 0 | 1,063 | - [-] |
| リゾート トラスト ゴルフ事業(株) | グランディ鳴門 ゴルフクラブ36 (徳島県鳴門市) | ゴルフ | ゴルフ場 | 1,268 | 8 | 2,596 | 717 (1,983.5) [8.6] | 45 | 1 | 4,638 | 22 [9] |
| | ザ・カントリー クラブ (滋賀県甲賀市) | ゴルフ | ゴルフ場 | 32 | 0 | 1,240 | 376 (281.6) | - | 0 | 1,650 | 15 [28] |
| (株)オークモント ゴルフクラブ | オークモント ゴルフクラブ (奈良県山添村) | ゴルフ | ゴルフ場 | 731 | 28 | 3,775 | 5 (5.9) [611.0] | 69 | 706 | 5,315 | 18 [81] |
| (株)関西ゴルフ 倶楽部 | 関西ゴルフ倶楽部 (兵庫県三木市) | ゴルフ | ゴルフ場 | 487 | 70 | 525 | 494 (1,269.5) [49.7] | - | 49 | 1,626 | 34 [50] |

(注) 1 帳簿価額には、建設仮勘定の金額を含めておりません。

2 土地の一部を賃借しております。賃借料は300百万円であり、賃借している土地の面積は[]で外書きしてお
ります。

3 従業員数の[]は臨時従業員数であります。

4 リゾートトラスト本社ビルの従業員数につきましては、提出会社のその他の本社ビルに記載しております。

5 リゾートトラスト東京本社ビルにつきましては、建物の一部を連結会社以外にも賃貸しております。

3 【設備の新設、除却等の計画】

(1) 重要な設備の新設等

| 会社名 | 事業所名 (所在地) | セグメント の名称 | 設備の内容 | 投資予定額 | | 資金調達方法 | 着手年月 | 完了予定 年月 | 完成後の 増加能力 |
|-------------------|---------------------------|---------------|------------------------|-------------|---------------|---------------|-------------|-------------|--------------|
| | | | | 総額 (百万円) | 既支払額 (百万円) | | | | |
| リゾート トラスト ㈱ | ホテルトラスティ金沢香林坊 (石川県金沢市) | ホテルレス トラン等 | 一般ホテル の新設 (207室) | 3,630 | 2,289 | 自己資金及び 借入金 | 平成24年 1月 | 平成25年 6月 | 年間約62千人 |

(注) 上記金額には消費税等を含めております。

(2) 重要な設備の除却等

経常的な設備の更新のための除却等を除き、重要な設備の除却等の計画はありません。

第4 【提出会社の状況】

1 【株式等の状況】

(1) 【株式の総数等】

【株式の総数】

| 種類 | 発行可能株式総数(株) |
|------|-------------|
| 普通株式 | 150,000,000 |
| 計 | 150,000,000 |

【発行済株式】

| 種類 | 事業年度末現在 発行数(株) (平成25年3月31日) | 提出日現在 発行数(株) (平成25年6月28日) | 上場金融商品取引所 名又は登録認可金融 商品取引業協会名 | 内容 |
|------|-----------------------------------|---------------------------------|---|------------------|
| 普通株式 | 51,705,748 | 51,705,748 | 東京証券取引所 (市場第一部) 名古屋証券取引所 (市場第一部) | 単元株式数は100株であります。 |
| 計 | 51,705,748 | 51,705,748 | - | - |

(注) 提出日現在の発行数には、平成25年6月1日からこの有価証券報告書提出日までの新株予約権の行使により発行された株式数は含まれておりません。

(2) 【新株予約権等の状況】

旧商法に基づき発行した新株予約権は、次のとおりであります。

| 株主総会の特別決議日(平成16年6月25日) | | |
|---|--|---------------------------|
| | 事業年度末現在 (平成25年3月31日) | 提出日の前月末現在 (平成25年5月31日) |
| 新株予約権の数 | 1,540個 (注) 1 | 1,398個 (注) 1 |
| 新株予約権のうち自己新株予約権の数 | | |
| 新株予約権の目的となる株式の種類 | 普通株式 単元株式数は100株です。 | 同左 |
| 新株予約権の目的となる株式の数 | 221,760株 (注) 1 | 201,312株 (注) 1 |
| 新株予約権の行使時の払込金額 | 各新株予約権につき 2,209円 (注) 1、2 | 同左 |
| 新株予約権の行使期間 | 平成18年6月26日～ 平成26年6月25日 | 同左 |
| 新株予約権の行使により株式を発行する場合の 株式の発行価格及び資本組入額 | 発行価格 2,209円 資本組入額 1,105円 | 同左 |
| 新株予約権の行使の条件 | 各新株予約権の一部行使は認められない。 新株予約権の割当てを受けた者は、権利行使時において、当社の取締役もしくは従業員または当社子会社の取締役もしくは従業員としての地位にあることを要する。 上記にかかわらず、新株予約権者が、新株予約権の権利行使期間中に死亡した場合は、その相続人が権利を行使できるものとする。 | 同左 |
| 新株予約権の譲渡に関する事項 | 新株予約権を譲渡するときは取締役会の承認を要するものとする。 | 同左 |
| 代用払込みに関する事項 | | |
| 組織再編成行為に伴う新株予約権の 交付に関する事項 | | |

(注) 1 新株予約権発行後、当社が株式分割、株式併合を行う場合は、次の算式により行使価額を調整し、調整により生ずる1円未満の端数は切り上げる。

$$\text{調整後行使価額} = \text{調整前行使価額} \times \frac{1}{\text{分割・併合の比率}}$$

また、時価を下回る価額で新株式の発行または自己株式の処分を行う場合は、次の算式により行使価額を調整し、調整により生ずる1円未満の端数は切り上げる。

$$\text{調整後行使価額} = \text{調整前行使価額} \times \frac{\text{既発行株式数} + \frac{\text{新規発行株式数} \times 1 \text{株当たり払込金額}}{1 \text{株当たり時価}}}{\text{既発行株式数} + \text{新規発行株式数}}$$

上記の算式において、「既発行株式数」とは当社の発行済株式数から当社が保有する自己株式数を控除した数とし、自己株式の処分を行う場合には、「新規発行株式数」を「処分する自己株式数」に、また「1株当たり払込金額」を「1株当たり処分価額」に、それぞれ読み替えるものとする。

上記のほか、新株予約権発行日後に、当社が他社と合併する場合、会社分割を行う場合、資本減少を行う場合、その他これらの場合に準じて払込金額の調整を必要とする場合には、必要かつ合理的な範囲で、行使価額は適切に調整されるものとする。

- 2 平成19年2月13日開催の当社取締役会の決議に基づき、平成19年4月1日付けをもって普通株式1株を1.2株に分割したことにより発行価格は2,209円に調整されております。

会社法に基づき発行した新株予約権は、次のとおりであります。

| 平成21年6月26日 取締役会決議 | | | | |
|-------------------------------------|--|---------------------------|---------------------------|--------------|
| | 事業年度末現在 (平成25年3月31日) | | 提出日の前月末現在 (平成25年5月31日) | |
| 新株予約権の数 | 275個 (注)1 | 1,337個 (注)1 | 275個 (注)1 | 978個 (注)1 |
| 新株予約権のうち自己新株予約権の数 | | | | |
| 新株予約権の目的となる株式の種類 | 普通株式 単元株式数は100株です。 | | 同左 | |
| 新株予約権の目的となる株式の数 | 27,500株 | 133,700株 | 27,500株 | 97,800株 |
| 新株予約権の行使時の払込金額 | 1,026円 (注)2 | | 同左 | |
| 新株予約権の行使期間 | 平成21年11月1日～ 平成26年6月25日 | 平成23年6月27日～ 平成26年6月25日 | 同左 | |
| 新株予約権の行使により株式を発行する場合の株式の発行価格及び資本組入額 | 発行価格 1,026円 資本組入額 513円 | | 同左 | |
| 新株予約権の行使の条件 | (注)3 | | 同左 | |
| 新株予約権の譲渡に関する事項 | 新株予約権を譲渡するときは、当社取締役会の決議による承認を要するものとする。 | | 同左 | |
| 代用払込みに関する事項 | | | | |
| 組織再編成行為に伴う新株予約権の交付に関する事項 | (注)4 | | 同左 | |

(注)1 各新株予約権の目的である株式数(以下「付与株式数」という。)は100株とする。ただし、新株予約権の割当日後、当社普通株式の分割(普通株式の無償割当を含む、以下同じ。)または併合が行われる場合には、付与株式数は当該株式の分割または併合の比率に応じて比例的に調整されるものとする。かかる調整は当該時点において未行使の新株予約権の付与株式数についてのみ行われ、調整の結果、1株未満の端数が生じた場合には、これを切り捨てるものとする。

- 2 新株予約権割当日後、当社普通株式の分割または併合が行われる場合には、次の算式により行使価額を調整し、調整により生じる1円未満の端数は切り上げる。

$$\text{調整後行使価額} = \text{調整前行使価額} \times \frac{1}{\text{分割・併合の比率}}$$

また、新株予約権割当日後に、時価を下回る価額で新株発行または自己株式の処分を行う場合は、次の算式により行使価額は調整され、調整により生ずる1円未満の端数は切り上げる。ただし、新株予約権の行使の場合は、行使価額の調整は行わない。

$$\text{調整後行使価額} = \text{調整前行使価額} \times \frac{\text{既発行株式数} + \frac{\text{新規発行株式数} \times 1 \text{株当たり払込金額}}{1 \text{株当たり時価}}}{\text{既発行株式数} + \text{新規発行株式数}}$$

上記の算式において、「既発行株式数」とは当社の発行済株式数から当社が保有する自己株式数を控除した数をいうものとし、自己株式の処分を行う場合には、「新規発行株式数」を「処分する自己株式数」に読み替えるものとする。

上記のほか、新株予約権割当日後に、当社が他社と合併する場合、会社分割を行う場合、他の種類株式の普通株主への無償配当、他の会社の株式の普通株主への配当を行う場合、その他の場合であって行使価額の調整が必要であると当社が判断する場合には、必要かつ合理的な範囲で、行使価額は適切に調整されるものとする。

- 3 新株予約権の行使は、以下の各条件に服する。

各新株予約権の一部行使は認められない。したがって、新株予約権は1個またはその整数倍毎に行使するものとする。

新株予約権の割当を受けた者は、権利行使時において、当社の取締役・執行役員・従業員または関係会社の取締役・従業員としての地位にあることを要する。

上記にかかわらず、新株予約権者が、行使期間中に死亡した場合は、その相続人が権利を行使できるものとする。

- 4 当社が、合併（当社が合併により消滅する場合に限る。）、吸収分割、新設分割、株式交換または株式移転（以下、「組織再編行為」という。）をする場合において、当社は組織再編行為の効力発生の時点において残存する新株予約権（以下、「残存新株予約権」という。）の対象者に対し、それぞれの場合につき、会社法第236条第1項第8号のイからホまでに掲げる株式会社（以下、「再編対象会社」という。）の新株予約権を以下の条件に基づきそれぞれ交付することとする。ただし、以下の条件に沿って再編対象会社の新株予約権を交付する旨を、吸収合併契約、新設合併契約、吸収分割契約、新設分割計画、株式交換契約または株式移転計画において定めた場合に限るものとする。

新株予約権の目的たる再編対象会社の株式の種類

再編対象会社の普通株式とする。

新株予約権の目的たる再編対象会社の株式の数

組織再編行為の条件等を勘案の上、上記に準じて決定する。

新株予約権の行使に際して出資される財産の価額

組織再編行為の条件等を勘案の上、調整される行使価額に上記 に従って決定される株式の数を乗じて得られる金額とする。

新株予約権を行使することができる期間

残存新株予約権の権利行使期間と同じとする。

譲渡による新株予約権の取得の制限

各新株予約権を譲渡するときは、再編対象会社の承認を要するものとする。

| 平成22年6月29日 取締役会決議 | | | | |
|-------------------------------------|--|---------------------------|---------------------------|-----------------|
| | 事業年度末現在 (平成25年3月31日) | | 提出日の前月末現在 (平成25年5月31日) | |
| 新株予約権の数 | 3,340個 (注) 1 | 2,153個 (注) 1 | 3,340個 (注) 1 | 1,585個 (注) 1 |
| 新株予約権のうち自己新株予約権の数 | | | | |
| 新株予約権の目的となる株式の種類 | 普通株式 単元株式数は100株です。 | | 同左 | |
| 新株予約権の目的となる株式の数 | 334,000株 | 215,300株 | 334,000株 | 158,500株 |
| 新株予約権の行使時の払込金額 | 1,339円 (注) 2 | | 同左 | |
| 新株予約権の行使期間 | 平成22年11月1日～ 平成27年6月29日 | 平成24年6月30日～ 平成27年6月29日 | 同左 | |
| 新株予約権の行使により株式を発行する場合の株式の発行価格及び資本組入額 | 発行価格 1,339円 資本組入額 670円 | | 同左 | |
| 新株予約権の行使の条件 | (注) 3 | | 同左 | |
| 新株予約権の譲渡に関する事項 | 新株予約権を譲渡するときは、当社取締役会の決議による承認を要するものとする。 | | 同左 | |
| 代用払込みに関する事項 | | | | |
| 組織再編行為に伴う新株予約権の交付に関する事項 | (注) 4 | | 同左 | |

(注) 1 各新株予約権の目的である株式数（以下「付与株式数」という。）は100株とする。ただし、新株予約権の割当日後、当社普通株式の分割（普通株式の無償割当を含む。以下同じ。）または併合が行われる場合には、付与株式数は当該株式の分割または併合の比率に応じて比例的に調整されるものとする。かかる調整は当該時点において未行使の新株予約権の付与株式数についてのみ行われ、調整の結果、1株未満の端数が生じた場合には、これを切り捨てるものとする。

- 2 新株予約権割当日後、当社普通株式の分割または併合が行われる場合には、次の算式により行使価額を調整し、調整により生じる1円未満の端数は切り上げる。

$$\text{調整後行使価額} = \text{調整前行使価額} \times \frac{1}{\text{分割・併合の比率}}$$

また、新株予約権割当日後に、時価を下回る価額で新株発行または自己株式の処分を行う場合は、次の算式により行使価額は調整され、調整により生ずる1円未満の端数は切り上げる。ただし、新株予約権の行使の場合は、行使価額の調整は行わない。

$$\text{調整後行使価額} = \text{調整前行使価額} \times \frac{\text{既発行株式数} + \frac{\text{新規発行株式数} \times 1 \text{株当たり払込金額}}{1 \text{株当たり時価}}}{\text{既発行株式数} + \text{新規発行株式数}}$$

上記の算式において、「既発行株式数」とは当社の発行済株式数から当社が保有する自己株式数を控除した数をいうものとし、自己株式の処分を行う場合には、「新規発行株式数」を「処分する自己株式数」に読み替えるものとする。

上記のほか、新株予約権割当日後に、当社が他社と合併する場合、会社分割を行う場合、他の種類株式の普通株主への無償配当、他の会社の株式の普通株主への配当を行う場合、その他の場合であって行使価額の調整が必要であると当社が判断する場合には、必要かつ合理的な範囲で、行使価額は適切に調整されるものとする。

3 新株予約権の行使は、以下の各条件に服する。

各新株予約権の一部行使は認められない。したがって、新株予約権は1個またはその整数倍毎に行使するものとする。

新株予約権の割当を受けた者は、権利行使時において、当社の取締役・監査役・執行役員・従業員または関係会社の取締役・従業員としての地位にあることを要する。

上記にかかわらず、新株予約権者が、行使期間中に死亡した場合は、その相続人が権利を行使できるものとする。

4 当社が、合併（当社が合併により消滅する場合に限る。）、吸収分割、新設分割、株式交換または株式移転（以下、「組織再編行為」という。）をする場合において、当社は組織再編行為の効力発生の時点において残存する新株予約権（以下、「残存新株予約権」という。）の対象者に対し、それぞれの場合につき、会社法第236条第1項第8号のイからホまでに掲げる株式会社（以下、「再編対象会社」という。）の新株予約権を以下の条件に基づきそれぞれ交付することとする。ただし、以下の条件に沿って再編対象会社の新株予約権を交付する旨を、吸収合併契約、新設合併契約、吸収分割契約、新設分割計画、株式交換契約または株式移転計画において定めた場合に限るものとする。

新株予約権の目的たる再編対象会社の株式の種類は、再編対象会社の普通株式とする。

新株予約権の目的たる再編対象会社の株式の数は、組織再編行為の条件等を勘案の上、上記に準じて決定する。

新株予約権の行使に際して出資される財産の価額は、組織再編行為の条件等を勘案の上、調整される行使価額に上記に従って決定される株式の数を乗じて得られる金額とする。

新株予約権を行使することができる期間は残存新株予約権の権利行使期間と同じとする。

譲渡による新株予約権の取得の制限は、各新株予約権を譲渡するときは、再編対象会社の承認を要するものとする。

| 平成23年6月29日 取締役会決議 | | | | |
|-------------------------------------|--|---------------------------|---------------------------|----------------|
| | 事業年度末現在 (平成25年3月31日) | | 提出日の前月末現在 (平成25年5月31日) | |
| 新株予約権の数 | 1,685個 (注)1 | 3,025個 (注)1 | 1,685個 (注)1 | 3,019個 (注)1 |
| 新株予約権のうち自己新株予約権の数 | | | | |
| 新株予約権の目的となる株式の種類 | 普通株式 単元株式数は100株です。 | | 同左 | |
| 新株予約権の目的となる株式の数 | 168,500株 | 302,500株 | 168,500株 | 301,900株 |
| 新株予約権の行使時の払込金額 | 1,041円 (注)2 | | 同左 | |
| 新株予約権の行使期間 | 平成23年11月1日～ 平成28年6月29日 | 平成25年6月30日～ 平成28年6月29日 | 同左 | |
| 新株予約権の行使により株式を発行する場合の株式の発行価格及び資本組入額 | 発行価格 1,041円 資本組入額 521円 | | 同左 | |
| 新株予約権の行使の条件 | (注)3 | | 同左 | |
| 新株予約権の譲渡に関する事項 | 新株予約権を譲渡するときは、当社取締役会の決議による承認を要するものとする。 | | 同左 | |
| 代用払込みに関する事項 | | | | |
| 組織再編行為に伴う新株予約権の交付に関する事項 | (注)4 | | 同左 | |

- (注) 1 各新株予約権の目的である株式数(以下「付与株式数」という。)は100株とする。ただし、新株予約権の割当日後、当社普通株式の分割(普通株式の無償割当を含む。以下同じ。)または併合が行われる場合には、付与株式数は当該株式の分割または併合の比率に応じて比例的に調整されるものとする。かかる調整は当該時点において未行使の新株予約権の付与株式数についてのみ行われ、調整の結果、1株未満の端数が生じた場合には、これを切り捨てるものとする。
- 2 新株予約権割当日後、当社普通株式の分割または併合が行われる場合には、次の算式により行使価額を調整し、調整により生じる1円未満の端数は切り上げる。

$$\text{調整後行使価額} = \text{調整前行使価額} \times \frac{1}{\text{分割・併合の比率}}$$

また、新株予約権割当日後に、時価を下回る価額で新株発行または自己株式の処分を行う場合は、次の算式により行使価額は調整され、調整により生じる1円未満の端数は切り上げる。ただし、新株予約権の行使の場合は、行使価額の調整は行わない。

$$\text{調整後行使価額} = \text{調整前行使価額} \times \frac{\text{既発行株式数} + \frac{\text{新規発行株式数} \times 1 \text{株当たり払込金額}}{1 \text{株当たり時価}}}{\text{既発行株式数} + \text{新規発行株式数}}$$

上記の算式において、「既発行株式数」とは当社の発行済株式数から当社が保有する自己株式数を控除した数をいうものとし、自己株式の処分を行う場合には、「新規発行株式数」を「処分する自己株式数」に読み替えるものとする。

上記のほか、新株予約権割当日後に、当社が他社と合併する場合、会社分割を行う場合、他の種類株式の普通株主への無償配当、他の会社の株式の普通株主への配当を行う場合、その他の場合であって行使価額の調整が必要であると当社が判断する場合には、必要かつ合理的な範囲で、行使価額は適切に調整されるものとする。

- 3 新株予約権の行使は、以下の各条件に服する。
- 各新株予約権の一部行使は認められない。
 - 新株予約権の割当を受けた者は、権利行使時において、当社の取締役・監査役・執行役員・従業員または関係会社の取締役・従業員としての地位にあることを要する。
 - 上記にかかわらず、新株予約権者が、行使期間中に死亡した場合は、その相続人が権利を行使できるものとする。
- 4 当社が、合併(当社が合併により消滅する場合に限る。)、吸収分割、新設分割、株式交換または株式移転(以下、「組織再編行為」という。)をする場合において、当社は組織再編行為の効力発生の時点において残存する新株予約権(以下、「残存新株予約権」という。)の対象者に対し、それぞれの場合につき、会社法第236条第1項第8号のイからホまでに掲げる株式会社(以下、「再編対象会社」という。)の新株予約権を以下の条件に基づきそれぞれ交付することとする。ただし、以下の条件に沿って再編対象会社の新株予約権を交付する旨を、吸収合併契約、新設合併契約、吸収分割契約、新設分割計画、株式交換契約または株式移転計画において定めた場合に限るものとする。
- 新株予約権の目的たる再編対象会社の株式の種類
再編対象会社の普通株式とする。
 - 新株予約権の目的たる再編対象会社の株式の数
組織再編行為の条件等を勘案の上、上記に準じて決定する。
 - 新株予約権の行使に際して出資される財産の価額
組織再編行為の条件等を勘案の上、調整される行使価額に上記に従って決定される株式の数を乗じて得られる金額とする。
 - 新株予約権を行使することができる期間
残存新株予約権の権利行使期間と同じとする。
 - 譲渡による新株予約権の取得の制限
各新株予約権を譲渡するときは、再編対象会社の承認を要するものとする。

(3) 【行使価額修正条項付新株予約権付社債券等の行使状況等】

該当事項はありません。

(4) 【ライツプランの内容】

該当事項はありません。

(5) 【発行済株式総数、資本金等の推移】

| 年月日 | 発行済株式 総数増減数 (株) | 発行済株式 総数残高 (株) | 資本金増減額 (百万円) | 資本金残高 (百万円) | 資本準備金 増減額 (百万円) | 資本準備金 残高 (百万円) |
|---------------------------------|-----------------------|----------------------|-----------------|----------------|-----------------------|----------------------|
| 平成20年4月1日～ 平成21年3月31日 (注) | 60,888 | 51,705,748 | 41 | 14,258 | 41 | 13,906 |
| 平成21年4月1日～ 平成22年3月31日 | | 51,705,748 | | 14,258 | | 13,906 |
| 平成22年4月1日～ 平成23年3月31日 | | 51,705,748 | | 14,258 | | 13,906 |
| 平成23年4月1日～ 平成24年3月31日 | | 51,705,748 | | 14,258 | | 13,906 |
| 平成24年4月1日～ 平成25年3月31日 | | 51,705,748 | | 14,258 | | 13,906 |

(注) 新株予約権(ストックオプション)の行使による増加であります。

(6) 【所有者別状況】

平成25年3月31日現在

| 区分 | 株式の状況(1単元の株式数 100株) | | | | | | | | 単元未満 株式の状況 (株) |
|---------------------|---------------------|--------|--------------|------------|--------|------|-----------|---------|----------------------|
| | 政府及び 地方公共 団体 | 金融機関 | 金融商品 取引業者 | その他の 法人 | 外国法人等 | | 個人 その他 | 計 | |
| | | | | | 個人以外 | 個人 | | | |
| 株主数 (人) | - | 40 | 23 | 431 | 156 | 7 | 16,295 | 16,952 | - |
| 所有株式数 (単元) | - | 91,906 | 2,316 | 157,852 | 63,813 | 18 | 198,581 | 514,486 | 257,148 |
| 所有株式数 の割合 (%) | - | 17.86 | 0.45 | 30.68 | 12.40 | 0.00 | 38.61 | 100.00 | - |

- (注) 1 自己株式3,461,801株は「金融機関」に7,189単元、「個人その他」に27,429単元、「単元未満株式の状況」に1株含まれております。当社は、E S O P「株式給付信託(従業員持株会発展型プラン・株式給付型プラン)」導入において設定した、資産管理サービス信託銀行株式会社(信託E口)が所有する当社株式718,900株を自己株式に含めて記載しております。
- 2 「その他の法人」及び「単元未満株式の状況」の欄には証券保管振替機構名義の株式がそれぞれ26単元及び64株含まれております。

(7) 【大株主の状況】

平成25年3月31日現在

| 氏名又は名称 | 住所 | 所有株式数 (千株) | 発行済株式 総数に対する 所有株式数 の割合(%) |
|---|---|---------------|------------------------------------|
| (株)宝塚コーポレーション | 名古屋市千種区四谷通1 - 1 | 6,709 | 12.98 |
| 日本トラスティ・サービス信託銀行(株) | 東京都中央区晴海1 - 8 - 11 | 2,442 | 4.72 |
| (有)ケー・アイ・コーポレーション | 名古屋市昭和区田面町2 - 31 - 6 | 1,728 | 3.34 |
| サッポロビール株式会社 | 東京都渋谷区恵比寿4 - 20 - 1 | 1,675 | 3.24 |
| 伊藤與朗 | 名古屋市瑞穂区 | 1,461 | 2.83 |
| (株)ジーアイ | 東京都新宿区西新宿4 - 2 - 15 | 1,385 | 2.68 |
| 日本マスタートラスト信託銀行(株) | 東京都港区浜松町2 - 11 - 3 | 1,297 | 2.51 |
| ビーエヌピー バリバ セック サービス ルクセンブルグ ジャスデック アバ ディーン グローバル クライアント ア セッツ (常任代理人 香港上海銀行東京支店 カ ストディ業務部) | 33 RUE DE GASPERICH, L-5826 HOWALD-HESPERANGE, LUXEMBOURG (東京都中央区日本橋3 - 11 - 1) | 921 | 1.78 |
| 住友生命保険相互会社 | 東京都中央区築地7 - 18 - 24 | 777 | 1.50 |
| (株)きんでん | 大阪市北区本庄東2 - 3 - 41 | 721 | 1.40 |
| 計 | | 19,121 | 36.98 |

- (注) 1 上記の他、当社が保有している自己株式が3,461千株(6.70%)あります。なお、自己株式にはE S O P「株式
 給付信託(従業員持株会発展型プラン・株式給付型プラン)」導入において設定した、資産管理サービス信
 託銀行株式会社(信託E口)所有の当社株式718千株を含めております。
- 2 上記の所有株式数のうち、信託業務に係る株式数は、次のとおりであります。
 日本トラスティ・サービス信託銀行(株) 2,442千株
 日本マスタートラスト信託銀行(株) 1,297千株
- 3 証券保管振替機構名義が2,664株あります。
- 4 三井住友信託銀行(株)から平成25年6月6日付で関東財務局長に提出された変更報告書により、平成25年5月31日
 現在で以下の株式を所有している旨の報告を受けておりますが、当社として当事業年度末における実質所有
 株式数の確認ができませんので、上記大株主の状況には含めておりません。なお、変更報告書の内容は以下の
 とおりであります。

| 氏名又は名称 | 住所 | 所有株式数 (千株) | 発行済株式 総数に対する 所有株式数 の割合(%) |
|----------------------|---------------------|---------------|------------------------------------|
| 三井住友信託銀行(株) | 東京都千代田区丸の内1 - 4 - 1 | 3,689 | 7.14 |
| 三井トラスト・アセットマネジメント(株) | 東京都港区芝3 - 33 - 1 | 174 | 0.34 |
| 日興アセットマネジメント(株) | 東京都港区赤坂9 - 7 - 1 | 312 | 0.60 |
| 計 | | 4,176 | 8.08 |

(8) 【議決権の状況】

【発行済株式】

平成25年3月31日現在

| 区分 | 株式数(株) | 議決権の数(個) | 内容 |
|----------------|----------------------------|----------|----|
| 無議決権株式 | - | - | - |
| 議決権制限株式(自己株式等) | - | - | - |
| 議決権制限株式(その他) | - | - | - |
| 完全議決権株式(自己株式等) | (自己保有株式) 普通株式 3,461,800 | 7,189 | - |
| 完全議決権株式(その他) | 普通株式 47,986,800 | 479,868 | - |
| 単元未満株式 | 普通株式 257,148 | - | - |
| 発行済株式総数 | 51,705,748 | - | - |
| 総株主の議決権 | - | 487,057 | - |

- (注) 1 「完全議決権株式(その他)」及び「単元未満株式」の欄の普通株式には、証券保管振替機構名義の株式がそれぞれ2,600株(議決権26個)及び64株含まれております。
 2 「単元未満株式」欄の普通株式には、当社所有の自己株式1株が含まれております。

【自己株式等】

平成25年3月31日現在

| 所有者の氏名 又は名称 | 所有者の住所 | 自己名義 所有株式数 (株) | 他人名義 所有株式数 (株) | 所有株式数 の合計 (株) | 発行済株式 総数に対する 所有株式数 の割合(%) |
|--------------------------|-----------------------|----------------------|----------------------|---------------------|------------------------------------|
| (自己保有株式) リゾートトラスト株式会社 | 名古屋市中区東桜二丁目18 番31号 | 2,742,900 | 718,900 | 3,461,800 | 6.70% |
| 計 | - | 2,742,900 | 718,900 | 3,461,800 | 6.70% |

- (注) 他人名義で所有している理由等
 E S O P「株式給付信託(従業員持株会発展型プラン・株式給付型プラン)」の信託財産として、資産管理サービス信託銀行株式会社(信託E口)(東京都中央区晴海1丁目8-12)が所有しております。

(9) 【ストックオプション制度の内容】

当社は、新株予約権方式によるストックオプション制度を採用しております。

当該制度は、旧商法第280条ノ20及び第280条ノ21の規定に基づき、新株予約権を発行する方法、及び会社法に基づき、新株予約権を発行する方法であります。

当該制度の内容は、次のとおりであります。

(旧商法第280条ノ20及び第280条ノ21の規定に基づく特別決議による新株予約権の状況)

| | |
|--------------------------|-----------------------------|
| 決議年月日 | 平成16年6月25日 |
| 付与対象者の区分及び人数 | 当社取締役 9名 当社一部従業員 55名 (注) |
| 新株予約権の目的となる株式の種類 | 「(2) 新株予約権等の状況」に記載しております。 |
| 株式の数 | 同上 (注) |
| 新株予約権の行使時の払込金額 | 同上 |
| 新株予約権の行使期間 | 同上 |
| 新株予約権の行使の条件 | 同上 |
| 新株予約権の譲渡に関する事項 | 同上 |
| 代用払込みに関する事項 | |
| 組織再編成行為に伴う新株予約権の交付に関する事項 | |

- (注) 平成25年5月31日現在におきましては、付与対象者は退職により32名減少し、新株発行予定数は56,592株失効しております。

(会社法に基づく取締役会決議による新株予約権の状況)

| | |
|--------------------------|--|
| 決議年月日 | 平成21年6月26日 |
| 付与対象者の区分及び人数 | 当社取締役 2名 子会社の取締役 1名 当社従業員 119名 子会社の従業員 4名 (注) |
| 新株予約権の目的となる株式の種類 | 「(2) 新株予約権等の状況」に記載しております。 |
| 株式の数 | 同上 (注) |
| 新株予約権の行使時の払込金額 | 同上 |
| 新株予約権の行使期間 | 同上 |
| 新株予約権の行使の条件 | 同上 |
| 新株予約権の譲渡に関する事項 | 同上 |
| 代用払込みに関する事項 | 同上 |
| 組織再編成行為に伴う新株予約権の交付に関する事項 | 同上 |

(注) 平成25年5月31日現在におきましては、付与対象者は退職により44名減少し、新株発行予定数は25,600株失効しております。

| | |
|--------------------------|--|
| 決議年月日 | 平成22年6月29日 |
| 付与対象者の区分及び人数 | 当社取締役 9名 当社従業員 232名 当社監査役 1名 子会社の取締役 1名 当社執行役員 5名 子会社の従業員 4名 (注) |
| 新株予約権の目的となる株式の種類 | 「(2) 新株予約権等の状況」に記載しております。 |
| 株式の数 | 同上 (注) |
| 新株予約権の行使時の払込金額 | 同上 |
| 新株予約権の行使期間 | 同上 |
| 新株予約権の行使の条件 | 同上 |
| 新株予約権の譲渡に関する事項 | 同上 |
| 代用払込みに関する事項 | 同上 |
| 組織再編成行為に伴う新株予約権の交付に関する事項 | 同上 |

(注) 平成25年5月31日現在におきましては、付与対象者は退職により45名減少し、新株発行予定数は23,000株失効しております。

| | |
|--------------------------|---|
| 決議年月日 | 平成23年6月29日 |
| 付与対象者の区分及び人数 | 当社取締役 6名 当社監査役 1名 当社執行役員 7名 当社従業員 462名 関係会社の取締役 2名 関係会社の従業員 11名 (注) |
| 新株予約権の目的となる株式の種類 | 「(2) 新株予約権等の状況」に記載しております。 |
| 株式の数 | 同上 (注) |
| 新株予約権の行使時の払込金額 | 同上 |
| 新株予約権の行使期間 | 同上 |
| 新株予約権の行使の条件 | 同上 |
| 新株予約権の譲渡に関する事項 | 同上 |
| 代用払込みに関する事項 | 同上 |
| 組織再編成行為に伴う新株予約権の交付に関する事項 | 同上 |

(注) 平成25年5月31日現在におきましては、付与対象者は退職により31名減少し、新株発行予定数は15,100株失効しております。

(10) 【従業員株式所有制度の内容】

1. E S O P（従業員持株会発展型プラン）の概要

(1) 従業員株式所有制度の概要

当社は、リゾートトラスト従業員持株会（以下、「持株会」といいます。）に対して当社株式を安定的に供給すること及び信託財産の管理により得た収益を従業員へ分配することを通じて、従業員の福利厚生を図り、従業員の株価への意識や労働意欲を向上させるなど、当社の企業価値向上を図ることを目的として、「E S O P（従業員持株会発展型プラン）」を導入しております。

当該制度は、持株会が取得する見込みの当社の保有する自己株式を、本信託の受託者である資産管理サービス信託銀行株式会社（以下、「信託口」といいます。）が予め一括して取得し、持株会の株式取得に際して当社株式の売却を行います。信託終了時まで、信託口が持株会への売却を通じて本信託の信託財産内に株式売却益相当額が累積した場合には、それを残余財産として受益者適格要件を充足する当社従業員持株会会員に分配するものであります。

(2) 従業員等持株会に取得させる予定の株式の総数

546,400株

(3) 当該従業員株式所有制度による受益権その他の権利を受けることができる者の範囲

受益者適格要件を充足する当社従業員持株会会員

2. E S O P（株式給付型プラン）の概要

(1) 従業員株式所有制度の概要

当社は、当社従業員に対して当社株式を給付し、当社の株価や業績との連動性をより高め、経済的な効果を株主と共有することにより、株価及び業績向上への従業員の意欲や士気を高めることを目的として、「E S O P（株式給付型プラン）」を導入しております。

当該制度は、予め当社が定めた株式給付規程に基づき、一定の要件を満たした当社の従業員に対し当社株式を給付する仕組みです。

当社は、従業員に対し勤続や成果に応じてポイントを付与し、一定の条件により受給権の取得をしたときに当該付与ポイントに相当する当社株式を給付します。従業員に対し給付する株式については、予め信託設定した金銭により将来分も含め取得し、信託財産として分別管理するものとします。

(2) 従業員に給付する予定の株式の総数

417,000株

(3) 当該従業員株式所有制度による受益権その他の権利を受けることができる者の範囲

株式給付規程に基づき株式給付を受ける権利を取得した当社の従業員

3. 株式給付信託（B B T）の概要

(1) 役員株式所有制度の概要

当社は、当社取締役に対して、業績や株価を意識した経営を動機付けかつ株主との利益意識を共有することを目的とし、また当社監査役に対して、当社の経営健全性と社会的信頼の確保を通じた当社に対する社会的評価の向上を動機付けることを目的とし、当社役員に対して当社株式を給付する「株式給付信託（B B T=Board Benefit Trust）」を導入する予定です。

当該制度は、予め当社が定めた役員株式給付規程に基づき、一定の要件を満たした当社の役員に対し当社株式を給付する仕組みです。

当社は、役員に対し業績達成度等に応じてポイントを付与し、退任時に当該付与ポイントに相当する当社株式を給付します。役員に対し給付する株式については、予め信託設定した金銭により将来分も含め取得し、信託財産として分別管理するものとします。

(2) 役員に給付する予定の総額

平成26年3月末日で終了する事業年度から平成30年3月末日で終了する事業年度までの5事業年度、及び当該5事業年度の経過後に開始する5事業年度ごとの期間を対象として1,000百万円を上限とします。

(3) 当該役員株式所有制度による受益権その他の権利を受けることができる者の範囲

役員株式給付規程に基づき株式給付を受ける権利を取得した当社の取締役及び監査役

2 【自己株式の取得等の状況】

【株式の種類等】 会社法第155条第7号による普通株式の取得

(1) 【株主総会決議による取得の状況】

該当事項はありません。

(2) 【取締役会決議による取得の状況】

該当事項はありません。

(3) 【株主総会決議又は取締役会決議に基づかないものの内容】

| 区分 | 株式数(株) | 価額の総額(円) |
|-----------------|--------|-----------|
| 当事業年度における取得自己株式 | 733 | 1,254,356 |
| 当期間における取得自己株式 | 1,860 | 6,040,916 |

(注) 当期間における取得自己株式には、平成25年6月1日から当該有価証券報告書提出日までの単元未満株式の買取りによる株式は含まれておりません。

(4) 【取得自己株式の処理状況及び保有状況】

| 区分 | 当事業年度 | | 当期間 | |
|-----------------------------|-----------|---------------|-----------|-------------|
| | 株式数(株) | 処分価額の総額(円) | 株式数(株) | 処分価額の総額(円) |
| 引き受ける者の募集を行った取得自己株式 | | | | |
| 消却の処分を行った取得自己株式 | | | | |
| 合併、株式交換、会社分割に係る移転を行った取得自己株式 | | | | |
| その他 (新株予約権行使) | 1,327,840 | 1,505,688,860 | 111,408 | 154,475,572 |
| その他 (第三者割当による自己株式の処分) | 13,000 | 17,251,000 | | |
| 保有自己株式数 | 2,742,901 | | 2,633,353 | |

(注) 1 当期間における保有自己株式数には、平成25年6月1日から有価証券報告書提出日までの単元未満株式の買取り及び買増請求による売渡による株式は含まれておりません。

2 当事業年度及び当期間における自己株式数には、E S O P「株式給付信託(従業員持株会発展型プラン・株式給付型プラン)」導入において設定した、資産管理サービス信託銀行株式会社(信託E口)所有の当社株式(当事業年度末時点718,900株)は含めておりません。

3 その他(第三者割当による自己株式の処分)は、当社従業員への自己株式の処分13,000株(当期間0株)であります。

3 【配当政策】

当社は、将来にわたり継続的に安定成長することが企業価値を向上させ、株主価値を高めることにつながり、それが株主の皆様へ報いる最重要課題であると認識しております。資本を充実させ財務の健全性を維持し、成長が見込まれる事業への投資のために内部留保を確保しながら、株主の皆様にも原則として「連結配当性向30%以上」の配当を実施していくことを基本方針とします。今後については、平成25年4月1日発表の中期経営計画「Next 40」のもと、「配当性向40%を目指し、安定的に還元」を行い、持続的成長に必要な内部留保とのバランスをとりつつ、新たな収益機会獲得のため「積極的・機動的なM & A」など、成長投資への資金配分を行っていく方針です。

剰余金の配当について、当社は中間配当を行うことができる旨を定款に定めており、中間配当と期末配当の年2回を基本的な方針としております。なお、これらの決定機関については、中間配当は取締役会、期末配当は株主総会であります。

第40期（平成25年3月期）につきましては、上記方針に基づき、配当性向、キャッシュ・フロー経営を推し進める上での手元資金の充実などを総合的に勘案し、1株当たり期末配当金を25円に、当社の創立40周年記念として株主の皆様の日頃のご支援にお応えする為、記念配当5円を加え合計30円とし、中間配当金1株当たり25円と併せて、年間配当金は55円といたしました。この結果、年間配当金は、前期と比し、15円の増配となりました。

なお、内部留保資金につきましては、既存事業の拡大や新規事業への投資など企業価値向上のために活用していくことに加えて、株主還元としての各種施策も機動的に実施してまいります。

(注) 基準日が当事業年度に属する剰余金の配当は、以下のとおりであります。

| 決議年月日 | 配当金の総額（百万円） | 1株当たり配当額（円） |
|-------------------|-------------|-------------|
| 平成24年11月12日 取締役会 | 1,203 | 25 |
| 平成25年6月27日 定時株主総会 | 1,468 | 30 |

4 【株価の推移】

(1) 【最近5年間の事業年度別最高・最低株価】

| 回次 | 第36期 | 第37期 | 第38期 | 第39期 | 第40期 |
|-------|---------|---------|---------|---------|---------|
| 決算年月 | 平成21年3月 | 平成22年3月 | 平成23年3月 | 平成24年3月 | 平成25年3月 |
| 最高(円) | 1,657 | 1,388 | 1,428 | 1,387 | 2,680 |
| 最低(円) | 691 | 891 | 885 | 892 | 1,204 |

(注) 最高・最低株価は、東京証券取引所市場第一部におけるものであります。

(2) 【最近6月間の月別最高・最低株価】

| 月別 | 平成24年10月 | 11月 | 12月 | 平成25年1月 | 2月 | 3月 |
|-------|----------|-------|-------|---------|-------|-------|
| 最高(円) | 1,550 | 1,662 | 1,728 | 1,987 | 2,017 | 2,680 |
| 最低(円) | 1,421 | 1,465 | 1,595 | 1,705 | 1,842 | 1,985 |

(注) 最高・最低株価は、東京証券取引所市場第一部におけるものであります。

5 【役員 の 状 況】

| 役名 | 職名 | 氏名 | 生年月日 | 略歴 | 任期 | 所有株式数 (千株) |
|-------------|----------------------|--------|-------------|---|------|---------------|
| 代表取締役 会長 | CEO (最高経営 責任者) | 伊藤 與 朗 | 昭和15年3月29日生 | 昭和34年4月 宝塚不動産(株)(現株宝塚コーポレーシ オン)入社 昭和36年11月 同社取締役就任 昭和37年8月 同社代表取締役就任(現任) 昭和48年4月 当社設立 代表取締役社長就任 昭和56年2月 ジャパン・アール・シー・アイ(株) (現アール・シー・アイ・ジャパン(株))代 表取締役就任 昭和59年3月 多治見クラシック(株)代表取締役就任 昭和59年4月 ジャパンクラシック(株)代表取締役就任 平成元年1月 リゾートトラスト沖縄(株)(現アール・ ティー開発(株))代表取締役就任 平成4年9月 (株)ハイメディック代表取締役就任 平成7年12月 常盤開発(株)(現岡崎クラシック(株))代表取 締役就任 平成8年5月 当社CEO(最高経営責任者)就任(現任) 平成11年4月 当社代表取締役会長就任(現任) 平成13年7月 (株)セントクリークゴルフクラブ代表取締 役就任 平成16年6月 (株)ハイメディック代表取締役就任(現任) 平成16年6月 リゾートトラストゴルフ事業(株)代表取締 役就任(現任) 平成22年6月 トラストガーデン(株)代表取締役就任 (現任) | (注)2 | 1,461 |
| 代表取締役 社長 | COO (最高執行 責任者) | 伊藤 勝 康 | 昭和18年6月28日生 | 昭和47年4月 公認会計士 開業 昭和48年4月 当社設立 常務取締役就任 昭和55年9月 当社専務取締役就任 昭和55年12月 当社専務取締役経営企画担当就任 昭和62年6月 (株)オークモントゴルフクラブ代表取締役 就任 昭和63年2月 当社専務取締役企画開発本部管掌 平成3年4月 当社専務取締役企画開発本部兼経営企画 部管掌 平成5年4月 当社専務取締役企画開発本部兼経営企画 部管掌兼CS推進部管掌 平成5年7月 当社代表取締役副社長就任 平成8年5月 当社COO(最高執行責任者)就任(現任) 平成11年4月 当社代表取締役社長就任(現任) 平成11年7月 岡崎クラシック(株)代表取締役就任 平成16年6月 (株)ハイメディック代表取締役就任(現任) 平成16年6月 リゾートトラストゴルフ事業(株)代表取締 役就任(現任) 平成18年6月 (株)東京ミッドタウンメディスン代表取締 役就任(現任) 平成18年7月 (株)アドバンスト・メディカル・ケア代表 取締役就任(現任) 平成22年6月 トラストガーデン(株)代表取締役就任 (現任) 平成25年5月 (株)アンクラージュ(現トラストグレイス 株)代表取締役就任(現任) | (注)2 | 383 |

| 役名 | 職名 | 氏名 | 生年月日 | 略歴 | 任期 | 所有株式数(千株) |
|-------|----------|-------|------------|---|------|-----------|
| 専務取締役 | 会員制事業本部長 | 高浪 宣昭 | 昭和26年3月7日生 | 昭和48年4月 大京観光㈱入社 昭和51年8月 当社入社 昭和58年3月 当社ホテルレストラン事業本部長就任 昭和58年6月 当社取締役就任 昭和60年8月 当社取締役関西事業本部長就任 平成2年4月 当社常務取締役会員制事業本部長兼大阪支社長就任 平成8年4月 当社専務取締役会員制事業本部長就任 平成17年3月 当社専務取締役会員制事業本部長兼会員制事業本部長大阪支社長就任 平成19年7月 当社専務取締役会員制事業本部長就任(現任) | (注)2 | 500 |
| 専務取締役 | 業務部門管掌 | 江幡 幸久 | 昭和22年1月7日生 | 平成6年1月 ㈱あさひ銀行福島支店長就任 平成7年7月 あさひ銀事業投資㈱へ出向 平成8年4月 当社企画開発本部副本部長就任 平成8年6月 当社取締役就任 平成9年6月 当社取締役企画開発本部長就任 平成11年4月 当社常務取締役管理本部(現業務部門)長就任 平成12年4月 アール・エフ・エス㈱代表取締役就任(現任) 平成14年4月 ジャストファイナンス㈱代表取締役就任(現任) 平成14年10月 第一アドシステム㈱代表取締役就任 平成15年1月 当社常務取締役管理本部長兼総務部長就任 平成15年4月 当社常務取締役業務本部長兼総務部長兼関係会社管掌就任 平成15年10月 当社常務取締役業務部門兼関係会社管掌就任 平成16年7月 当社常務取締役業務部門兼関係会社管掌兼経営企画室長就任 平成17年10月 ベストクレジット㈱代表取締役就任(現任) 平成18年8月 当社常務取締役業務部門及び関係会社管掌兼財務部長就任 平成18年10月 当社常務取締役業務部門及び関係会社管掌就任 平成19年7月 当社常務取締役業務部門管掌就任 平成21年6月 当社専務取締役業務部門管掌就任 平成22年7月 当社専務取締役業務部門管掌兼購買部門管掌就任 平成24年11月 ㈱サンピナス宝塚代表取締役就任(現任) 平成25年6月 当社専務取締役業務部門管掌就任(現任) | (注)2 | 142 |

| 役名 | 職名 | 氏名 | 生年月日 | 略歴 | 任期 | 所有株式数 (千株) |
|-------|--------------------|-------|-------------|--|------|---------------|
| 専務取締役 | ホテルレストラン事業本部長 | 河崎 信彦 | 昭和30年9月21日生 | 昭和53年4月 当社入社 平成2年4月 当社ホテルレストラン運営本部副本部長就任 平成2年6月 当社取締役就任 平成3年1月 当社取締役ホテルレストラン運営本部長就任 平成8年4月 当社常務取締役ホテルレストラン運営本部長就任 平成9年10月 当社常務取締役関西リゾートホテル統轄部長就任 平成12年6月 当社常務取締役中部リゾートホテル統轄部長就任 平成13年3月 (株)ユーエス・サクマ(現株)コンプレックス・ビズ・インターナショナル代表取締役就任(現任) 平成14年10月 当社常務取締役ホテルレストラン運営本部長兼シティホテルレストラン統轄部長就任 平成15年10月 当社常務取締役シティホテルレストラン事業本部長就任 平成20年4月 当社常務取締役ホテルレストラン開発事業本部長就任 平成20年5月 (株)日本スイス・パーフェクション代表取締役就任(現任) 平成21年4月 当社常務取締役ホテルレストラン事業本部長就任 平成21年6月 当社専務取締役ホテルレストラン事業本部長就任(現任) | (注)2 | 150 |
| 専務取締役 | 開発部門管掌 | 伊藤 正昭 | 昭和23年1月29日生 | 平成9年9月 (株)日本長期信用銀行福岡支店長就任 平成11年4月 当社入社 平成11年6月 企画開発本部(現開発部門)長就任 当社取締役開発本部長就任 平成15年10月 当社取締役開発部門管掌就任 平成17年6月 当社常務取締役開発部門管掌就任 平成18年1月 当社常務取締役開発部門管掌兼購買部門管掌就任 平成21年4月 当社常務取締役開発部門管掌 平成21年6月 当社専務取締役開発部門管掌(現任) | (注)2 | 33 |
| 常務取締役 | 会員制事業本部東京支社長兼横浜支社長 | 新谷 敦之 | 昭和30年6月15日生 | 昭和54年10月 当社入社 平成9年4月 当社会員制事業本部名古屋支社長就任 平成10年6月 当社取締役就任 平成11年6月 当社取締役会員制事業本部東京支社長就任 平成15年10月 当社常務取締役会員制事業本部東京支社長就任 平成24年11月 当社常務取締役会員制事業本部東京支社長兼横浜支社長就任(現任) | (注)2 | 86 |

| 役名 | 職名 | 氏名 | 生年月日 | 略歴 | | 任期 | 所有株式数(千株) |
|-------|---------------|---------|--------------|--|---|-------|-----------|
| 常務取締役 | メディカル事業本部長 | 伏見 有 貴 | 昭和40年 8月19日生 | 平成 2年 4月 平成13年 4月 平成15年10月 平成16年 7月 平成17年 6月 平成18年 1月 平成18年 7月 平成19年 7月 平成21年 6月 平成24年11月 平成25年 6月 | 当社入社 当社新規事業開発部次長就任 当社経営企画室長就任 株式会社ハイメディック出向 当社取締役経営企画室長就任 当社取締役経営企画兼広報室長就任 当社取締役経営企画・広報部門管掌兼広報部長就任 当社取締役メディカル事業本部長就任 ㈱CICS代表取締役就任(現任) ㈱サンピナス宝塚代表取締役就任(現任) 当社常務取締役メディカル事業本部長就任(現任) | (注) 2 | 31 |
| 常務取締役 | 料理飲料部門管掌 | 内 山 敏 彦 | 昭和22年 8月 4日生 | 昭和41年 4月 昭和44年11月 昭和54年 6月 昭和54年 9月 平成 3年10月 平成 4年 6月 平成15年10月 平成18年1月 | ㈱帝国ホテル入社 渡航 帰国(海外経験11年) 当社入社 当社ホテルレストラン運営本部料理統轄部長就任 当社取締役就任 当社常務取締役料理購買部門管掌就任 当社常務取締役料理飲料部門管掌就任(現任) | (注) 2 | 76 |
| 常務取締役 | ゴルフ事業本部長 | 林 戸 里 巳 | 昭和23年 1月 7日生 | 昭和53年10月 昭和56年 3月 平成 2年 4月 平成 2年 6月 平成 8年11月 平成11年 6月 平成15年10月 平成16年10月 平成20年 4月 平成21年 4月 平成25年 4月 平成25年 4月 平成25年 4月 平成25年 4月 | 自営 当社入社 当社会員制事業本部名古屋支社長就任 当社取締役就任 当社取締役会員制事業本部東京支社長就任 当社取締役会員制事業本部名古屋支社長就任 当社常務取締役エクスィブ事業本部長就任 当社常務取締役リゾートホテル事業本部長就任 当社常務取締役メンバーズリゾートホテル事業本部長就任 当社常務取締役ゴルフ事業本部長就任(現任) リゾートトラストゴルフ事業㈱代表取締役就任(現任) ㈱関西ゴルフ倶楽部代表取締役就任(現任) ㈱メイプルポイントゴルフクラブ代表取締役就任(現任) ㈱オークモントゴルフクラブ代表取締役就任(現任) | (注) 2 | 80 |
| 取締役 | 会員制事業本部名古屋支社長 | 高 木 直 | 昭和38年 5月27日生 | 昭和60年 5月 平成 8年 4月 平成 9年 4月 平成15年 6月 平成17年 6月 | 当社入社 当社会員制事業本部名古屋支社第一事業部第一営業部長就任 当社会員制事業本部名古屋支社第一事業部長就任 当社会員制事業本部名古屋支社長就任 当社取締役会員制事業本部名古屋支社長就任(現任) | (注) 2 | 12 |

| 役名 | 職名 | 氏名 | 生年月日 | 略歴 | | 任期 | 所有株式数 (千株) |
|-------------|----|----------------|-------------|---|--|------|---------------|
| 監査役 (常勤) | | 川瀬 隆 生 | 昭和15年4月5日生 | 昭和53年9月 昭和60年9月 平成4年10月 平成12年5月 平成13年5月 平成15年6月 | 当社入社 当社ホテルレストラン運営本部購買部長 就任 当社ホテルレストラン運営本部購買統括 部長就任 当社購買本部囑託 当社ホテルレストラン運営本部囑託 当社常勤監査役就任(現任) | (注)3 | 2 |
| 監査役 (常勤) | | 谷口 嘉 孝 (注)1 | 昭和13年3月30日生 | 昭和33年7月 平成4年4月 平成8年4月 平成10年4月 平成11年4月 平成13年6月 平成16年6月 | 愛知県庁入庁 同豊田事務所長 同西三河事務所長 愛知県森林公園協会専務理事 財団法人愛知公園協会専務理事 名古屋競馬㈱常勤監査役 当社常勤監査役就任(現任) | (注)4 | 8 |
| 監査役 | | 相羽 洋 一 (注)1 | 昭和21年4月13日生 | 昭和54年4月 昭和57年4月 昭和60年4月 平成2年4月 平成15年6月 | 名古屋地方裁判所判事補 大津地方・家庭裁判所判事補 弁護士登録(名古屋弁護士会所属) 大脇・鷺見合同法律事務所(現しるべ総 合法律事務所)に勤務 同事務所パートナー弁護士 当社非常勤監査役就任(現任) | (注)3 | |
| 監査役 | | 赤堀 聰 (注)1 | 昭和19年6月11日生 | 昭和62年7月 昭和63年7月 平成5年7月 平成13年7月 平成14年7月 平成15年9月 平成19年6月 平成21年6月 | 名古屋中税務署勤務 名古屋国税局勤務 岐阜北税務署副署長 札幌北税務署長 熱田税務署長 税理士事務所開設 マスプロ電工株式会社社外監査役(現任) 当社非常勤監査役就任(現任) | (注)5 | |
| 計 | | | | | | | 2,967 |

(注) 1 監査役 谷口嘉孝、相羽洋一、赤堀聰は、社外監査役であります。

- 平成25年6月27日開催の定時株主総会選任後、2年以内に終了する事業年度のうち最終のものに関する定時株主総会の終結の時までであります。
- 平成23年6月29日開催の定時株主総会選任後、4年以内に終了する事業年度のうち最終のものに関する定時株主総会の終結の時までであります。
- 平成24年6月28日開催の定時株主総会選任後、4年以内に終了する事業年度のうち最終のものに関する定時株主総会の終結の時までであります。
- 平成25年6月27日開催の定時株主総会選任後、4年以内に終了する事業年度のうち最終のものに関する定時株主総会の終結の時までであります。

6 【コーポレート・ガバナンスの状況等】

(1) 【コーポレート・ガバナンスの状況】

当社は、株主をはじめお客様、取引先、地域社会、従業員等すべてのステークホルダーから信頼される企業体制を構築するため、コーポレート・ガバナンスの充実を経営上の最重要課題として位置付け、取締役会で内部統制システムの基本方針を決議し、それを踏まえて企業倫理や法令遵守の徹底を図るとともに経営の透明性を確保することに努めております。またその一環として、株主総会のいっそうの活性化、取締役会の意思決定の迅速化及び監督機能の強化、並びに、監査役の監査機能の強化等に取り組んでおります。

企業統治の体制

イ. 企業統治の体制の概要とその体制を採用する理由

当社は、企業統治の体制として、監査役設置会社の組織形態を採用し、社外監査役3名を含む4名の監査役による監査を実施しております。なお、社外取締役は選任しておりません。社外取締役を導入する目的として、代表取締役への牽制もしくは取締役会の緊張感を高めることなどを通じた社外からのチェックの強化が挙げられますが、現行の体制を採用している理由としては、会員制ホテル業という当社固有業務に関する専門的知識や経験を持ち合わせ、それをもって業務意思決定や監督の機能を十分に果たしうる社外取締役の供給源をどこに求めるかなどを鑑みますと、取締役会としては、むしろ監査役制度（社外監査役含む）や会計監査制度を十全に活用するなど監査役や会計監査人との連携を強化することが実効性の点で得策であると考えているからであります。

当社における重要事項の決定プロセスは、起案部署が毎月開催される経営会議に起案事項を付議し、様々な観点から議論を尽くし、その後毎月開催される定例取締役会において重要事項を審議し、決定するかたちをとっております。取締役会には、監査役全員が出席し、必要に応じて意見を述べております。また、業務執行を担当する執行役員8名（3月末基準）を選任することにより、効率的かつ効果的な業務執行体制をとっております。

ロ. 内部統制システム、リスク管理体制及びコンプライアンス体制の整備状況

当社は、平成18年5月16日開催の取締役会において「内部統制の基本方針」を決議し、その後、内容を適宜見直したうえ修正を行っております。またその基本方針にもとづき社内規程の整備を図り適正に運用しております。

金融商品取引法に基づく「内部統制報告制度」への対応については、平成20年5月15日開催の取締役会において「財務報告に係る内部統制の整備・運用評価基本方針」、「財務報告に係る内部統制規程」を定め、それを踏まえて当社監査室に内部統制担当を置き、役職員に対し周知徹底を図るとともに、財務報告に係る内部統制の信頼性を確保する体制の整備・運用を行っております。また、別に設置された内部統制委員会が内部統制の整備・運用状況をフォローしております。

リスク管理体制については、当社の経営に重要な影響を及ぼす可能性のあるリスクを識別し評価するとともに、それらのリスクに対して適正な対応を図るために取締役会等の重要会議においてリスク対応策を決定し危機管理体制の整備に努めております。

また、従業員1人ひとりがコンプライアンスに対する意識を高めるためにコンプライアンス宣言を行うなど啓発活動を実施しております。併せて内部通報制度やホットライン制度を設け社内外から通報を受け付ける体制を敷き、広く社内外にわたってコンプライアンスが徹底されるよう努めております。また、外部委員を招聘したコンプライアンス委員会を設置し、コンプライアンス研修やコンプライアンス宣言の浸透状況の検証活動を実施しております。

八.責任限定契約

当社は、社外監査役（非常勤）が職務を行うにつき善意かつ重大な過失がないときは、損害賠償義務について、会社法第427条第1項に定める最低責任限度額を限度とする責任限定契約を締結しております。

二.取締役の定数

当社の取締役は20名以内とする旨を定款で定めております。

ホ.取締役の選任決議要件

当社は、取締役の選任決議は、議決権を行使できる株主の議決権の3分の1以上を有する株主が出席し、その議決権の過半数をもって行う旨、また、累積投票によらないものとする旨を定款で定めております。

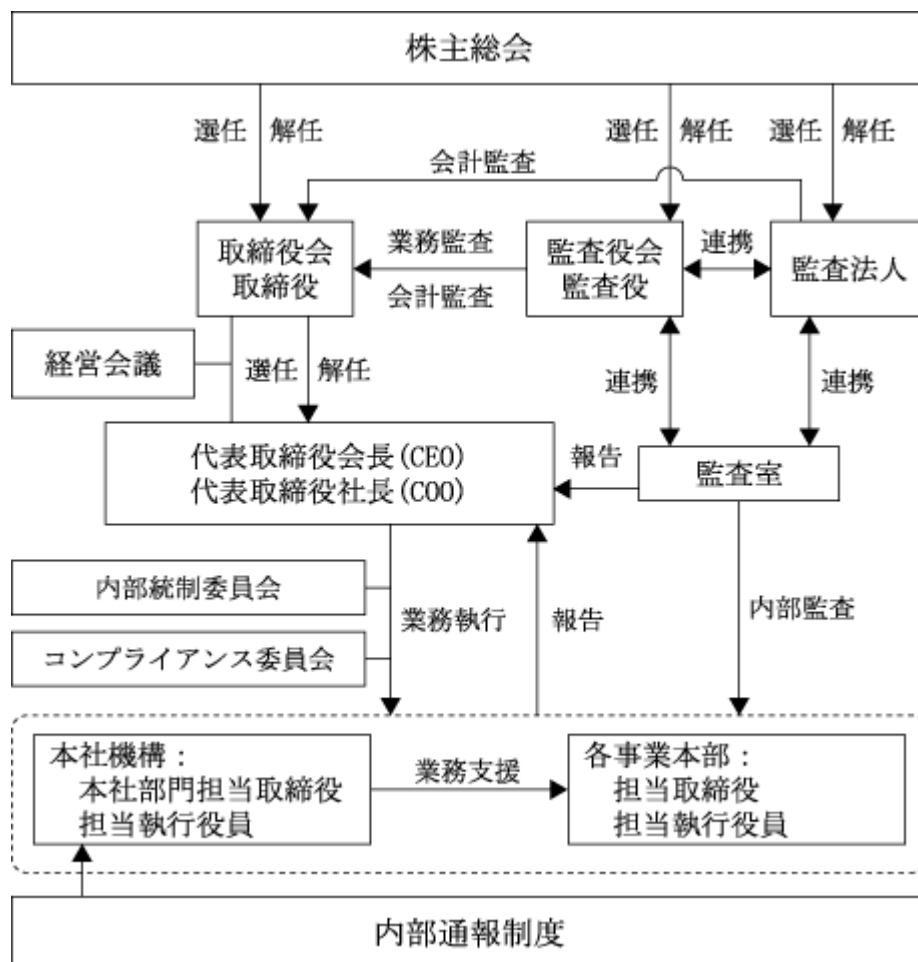
ヘ.剰余金の配当等の決定機関

当社は、自己の株式の取得について、経済情勢の変化に対応して財務政策等の経営諸施策を機動的に遂行することを可能とするため、取締役会決議により自己の株式を取得することが出来る旨、また中間配当の実施についても、株主への機動的な利益還元を行うため、会社法第454条第5項の規定に基づき、取締役会の決議をもって毎年9月30日を基準日として中間配当を行うことができる旨を定款で定めております。

ト.株主総会の特別決議要件

会社法第309条第2項に定める、株主総会の特別決議要件について、議決権を行使できる株主の議決権の3分の1以上を有する株主が出席し、その議決権の3分の2以上をもって行う旨を定款に定めて、株主総会における定足数を緩和することにより、株主総会の円滑な運営に努めております。

チ.模式図



内部監査及び監査役監査

内部監査及び内部統制担当部署である監査室は、社長直轄の組織で13名（3月末基準）が配置されており、全部門を対象に計画的な業務監査と財務報告に係る内部統制の評価業務に携わり、その結果を代表取締役社長に報告を行うとともに関係部署に対しても監査結果もしくは評価結果を開示し改善を求めることを通じて内部統制の有効性向上を図っております。同様に、監査室は監査役（社外監査役を含む）にその結果を報告するとともに、監査役との意見交換を行っております。また、監査室長は監査役の求めに応じて監査役監査に同行し、合同監査を実施しております。監査役スタッフは、監査役（社外監査役を含む）に対して監査上必要な資料のほか、社内の重要な情報についても適宜提供しております。

社外監査役の相羽洋一氏は、弁護士の資格を有しており、企業法務に精通し、企業経営を統治する相当程度の知見を有し、赤堀聰氏は、税理士資格を有しており、財務及び会計に関する相当程度の知見を有するものであります。

監査役は、4名中3名が社外監査役であり、毎月開催される取締役会には原則として全員が出席し、経営会議その他の重要な会議についても常勤監査役（2名）が出席し、公正な経営監視体制をとっております。また監査役は、取締役のヒアリングを実施するなどコ・ポレ・ト・ガバナンスが適正に機能しているかなどレビューをしています。

監査役で構成する監査役会は、監査役会事務局を設置し監査役の職務を補助すべき専任の監査役スタッフ1名を配置して実効性ある監査活動を実施しています。また当期に監査役会は12回開催され、監査役監査の基本方針その他監査業務に関する重要事項の決定及び期中や期末に於ける監査結果や会計監査人のレビュー結果や期末の監査結果について審議を行い、監査機能の強化に努めております。

年8回開催される定例監査役会のうち5回は、会計監査人の出席を求め「監査計画」の概要を始め、期中の監査の状況や期末の監査結果の説明を受けるほか、財務報告に関する内部統制の運用状況等の評価結果についても報告を受けるなど連携強化を図っています。

常勤監査役（社外監査役を含む）は、内部監査及び内部統制担当部署である監査室が全部門を対象に計画的に実施する業務監査の監査結果について毎月報告を受けるほか、財務報告に係る内部統制の整備やその運用状況の評価結果についても随時報告を受けるとともに内部統制委員会にも出席しております。

社外取締役及び社外監査役

当社の社外監査役は3名であります。また、社外取締役は選任しておりません。

社外監査役の谷口嘉孝氏は、当社、関連会社、主要な取引先の業務執行者ではなく、また、当社が報酬を支払っているコンサルタント等の専門家並びに主要株主等ではありませんので、一般株主との利益相反が生じるおそれがないと判断し「独立役員」に選任しております。

社外監査役の相羽洋一氏は弁護士であり、その近親者及びそれらが取締役又は監査役に就任する会社を含め、当社との間に人的関係、資本的關係はありませんが、営業取引関係については、その者が所属する弁護士事務所との間において、当社の法務関連業務につき顧問契約が締結されております。

社外監査役の赤堀聰氏は税理士であり、その近親者及びそれらが取締役又は監査役に就任する会社を含め、当社との間に人的関係、資本的關係はありませんが、営業取引関係については、その者が所属する税理士事務所との間において、当社の税務関連業務につき顧問契約が締結されております。また、マスプロ電工(株)と当社との間に重要な取引関係はありません。

なお、社外監査役と当社は「 役員の報酬等」に記載する取引があります。

社外監査役の主な活動は、取締役の職務執行が法令及び定款に適合することを確保するための体制が整備されているかなど内部統制システムが十分に機能しているかを中心としたものであります。また、社外監査役は企業会計制度、企業情報開示制度の諸改革に対応すべく、企業経営にも企業集団全体を視野に入れて監査を行い、適法性・適正性の確保を図るように努めております。具体的には、取締役その他幹部社員にヒアリングを行うことや各部門の施策が方針どおり実施されているかレビュー・チェックすることなどが挙げられます。社外監査役が当社の企業統治において果たす機能や役割は、豊富な経験と幅広い見識や専門性を活かし、上記の活動をはじめとする適法性・適正性の検証結果を当社経営へ反映させることであり、その選任にあたっては、当社が上記役割を果たすことができるかと判断するに足る「取締役の法令順守や経営管理に対する監査に必要な知識と経験を有すること」を選任基準としており、また、社外監査役の当社からの独立性に関する基準又は方針はないものの、取引所の独立役員の独立性に関する判断基準を参照し、当社は「一般株主と利益相反が生じるおそれのない独立性ある者であること」を独立性の判断として重視しております。なお、有識者3名を選任している現況については、当社は適正であると考えております。

役員の報酬等

イ 提出会社の役員区分ごとの報酬等の総額、報酬等の種類別の総額及び対象となる役員の員数

| 役員区分 | 報酬等の総額 (百万円) | 報酬等の種類別の総額(百万円) | | | 対象となる 役員の員数 (名) |
|--------------------|-----------------|-----------------|------------|-------|-----------------------|
| | | 基本報酬 | ストック・オプション | 退職慰労金 | |
| 取締役 (社外取締役を除く。) | 688 | 632 | | 55 | 12 |
| 監査役 (社外監査役を除く。) | 10 | 9 | | 0 | 1 |
| 社外役員 | 16 | 15 | | 0 | 3 |

ロ 提出会社の役員ごとの連結報酬等の総額等

| 氏名 (役員区分) | 連結報酬等の 総額 (百万円) | 会社区分 | 連結報酬等の種類別の額(百万円) | | |
|--------------------|-----------------------|------|------------------|------------|-------|
| | | | 基本報酬 | ストック・オプション | 退職慰労金 |
| 伊藤 與朗 (代表取締役会長) | 131 | 提出会社 | 119 | | 12 |
| 伊藤 勝康 (代表取締役社長) | 122 | 提出会社 | 110 | | 11 |

(注) 連結報酬等の総額が1億円以上である者に限定して記載しております。

八 使用人兼務役員の使用人給与のうち、重要なもの

該当事項はありません。

二 役員の報酬等の額の決定に関する方針

当社の役員報酬は、当社グループの持続的な成長と長期的な企業価値の拡大を目指し、各役員の動機付けがなされること、また、優秀な人材を経営者として確保可能な水準であることなどを基本方針として報酬を決定しております。また、賞与やストック・オプションなどのインセンティブについては、会社業績向上への貢献度等の成果を総合的に考慮し決定しております。

報酬額については、定時株主総会で決議した年額の範囲内で、取締役会及び監査役会にて決定しております。

株式の保有状況

イ 保有目的が純投資目的以外の目的である投資株式

銘柄数 31銘柄
 貸借対照表計上額の合計額 3,930百万円

ロ 保有目的が純投資目的以外の目的である投資株式の保有区分、銘柄、株式数、貸借対照表計上額及び保有目的

(前事業年度)

特定投資株式

| 銘柄 | 株式数 (株) | 貸借対照表計上額 (百万円) | 保有目的 |
|----------------------|------------|-------------------|-------------|
| アサヒビール(株) | 563,400 | 1,032 | 取引先との関係強化目的 |
| サッポロホールディングス(株) | 2,593,000 | 793 | 取引先との関係強化目的 |
| (株)きんでん | 698,000 | 446 | 取引先との関係強化目的 |
| (株)サンゲツ | 139,400 | 304 | 取引先との関係強化目的 |
| (株)住生活グループ | 100,000 | 173 | 取引先との関係強化目的 |
| (株)十六銀行 | 213,000 | 60 | 取引先との関係強化目的 |
| (株)名古屋銀行 | 202,000 | 59 | 取引先との関係強化目的 |
| 名工建設(株) | 108,000 | 52 | 取引先との関係強化目的 |
| アスカ(株) | 90,000 | 51 | 取引先との関係強化目的 |
| カネ美食品(株) | 18,150 | 49 | 取引先との関係強化目的 |
| (株)タクミナ | 77,000 | 45 | 取引先との関係強化目的 |
| (株)みずほフィナンシャルグループ | 300,000 | 40 | 取引先との関係強化目的 |
| (株)サンヨーハウジング名古屋 | 352 | 26 | 取引先との関係強化目的 |
| (株)エスケーアイ | 114,000 | 26 | 取引先との関係強化目的 |
| 東洋紡績(株) | 160,000 | 18 | 取引先との関係強化目的 |
| (株)ウェッズ | 29,000 | 16 | 取引先との関係強化目的 |
| (株)小林洋行 | 76,700 | 14 | 取引先との関係強化目的 |
| (株)愛知銀行 | 2,600 | 13 | 取引先との関係強化目的 |
| 山加電業(株) | 50,500 | 11 | 取引先との関係強化目的 |
| (株)ヤマウラ | 48,500 | 11 | 取引先との関係強化目的 |
| (株)第三銀行 | 16,000 | 2 | 取引先との関係強化目的 |
| (株)高松コントラクショングループ | 800 | 1 | 取引先との関係強化目的 |
| 積水ハウス(株) | 693 | 0 | 取引先との関係強化目的 |
| (株)三菱UFJフィナンシャル・グループ | 1,050 | 0 | 取引先との関係強化目的 |
| (株)だいがう証券ビジネス | 1,000 | 0 | 取引先との関係強化目的 |
| 日本精密(株) | 1,000 | 0 | 取引先との関係強化目的 |
| クレアホールディングス(株) | 500 | 0 | 取引先との関係強化目的 |

みなし保有株式

| 銘柄 | 株式数 (株) | 貸借対照表計上額 (百万円) | 保有目的 |
|-------------------|------------|-------------------|------------|
| (株)高松コントラクショングループ | 232,000 | 299 | 議決権行使の指図権限 |
| VTホールディングス(株) | 210,000 | 117 | 議決権行使の指図権限 |
| (株)小林洋行 | 121,000 | 23 | 議決権行使の指図権限 |

(注) 特定投資株式並びにみなし保有株式は、貸借対照表計上額が資本金額の100分の1以下であるものも全てについて記載しております。

(当事業年度)

特定投資株式

| 銘柄 | 株式数 (株) | 貸借対照表計上額 (百万円) | 保有目的 |
|----------------------|------------|-------------------|-------------|
| アサヒビール(株) | 563,400 | 1,267 | 取引先との関係強化目的 |
| サッポロホールディングス(株) | 2,593,000 | 1,024 | 取引先との関係強化目的 |
| (株)きんでん | 698,000 | 439 | 取引先との関係強化目的 |
| (株)サンゲツ | 139,400 | 353 | 取引先との関係強化目的 |
| LIXILグループ(株) | 100,000 | 185 | 取引先との関係強化目的 |
| (株)名古屋銀行 | 202,000 | 86 | 取引先との関係強化目的 |
| (株)十六銀行 | 213,000 | 82 | 取引先との関係強化目的 |
| (株)みずほフィナンシャルグループ | 300,000 | 59 | 取引先との関係強化目的 |
| カネ美食品(株) | 18,150 | 52 | 取引先との関係強化目的 |
| アスカ(株) | 90,000 | 52 | 取引先との関係強化目的 |
| 名工建設(株) | 108,000 | 49 | 取引先との関係強化目的 |
| (株)ウェッズ | 29,000 | 48 | 取引先との関係強化目的 |
| (株)サンヨーハウジング名古屋 | 35,200 | 48 | 取引先との関係強化目的 |
| (株)タクミナ | 77,000 | 46 | 取引先との関係強化目的 |
| (株)エスケアアイ | 114,000 | 27 | 取引先との関係強化目的 |
| 東洋紡績(株) | 160,000 | 25 | 取引先との関係強化目的 |
| (株)小林洋行 | 76,700 | 21 | 取引先との関係強化目的 |
| (株)愛知銀行 | 2,600 | 14 | 取引先との関係強化目的 |
| (株)ヤマウラ | 48,500 | 13 | 取引先との関係強化目的 |
| 山加電業(株) | 50,500 | 9 | 取引先との関係強化目的 |
| (株)第三銀行 | 16,000 | 2 | 取引先との関係強化目的 |
| (株)高松コントラクショングループ | 800 | 1 | 取引先との関係強化目的 |
| 積水ハウス(株) | 693 | 0 | 取引先との関係強化目的 |
| (株)三菱UFJフィナンシャル・グループ | 1,050 | 0 | 取引先との関係強化目的 |
| 日本精密(株) | 1,000 | 0 | 取引先との関係強化目的 |
| クレアホールディングス(株) | 5 | 0 | 取引先との関係強化目的 |

みなし保有株式

| 銘柄 | 株式数 (株) | 貸借対照表計上額 (百万円) | 保有目的 |
|-------------------|------------|-------------------|------------|
| (株)高松コントラクショングループ | 232,000 | 323 | 議決権行使の指図権限 |
| VTホールディングス(株) | 210,000 | 225 | 議決権行使の指図権限 |
| (株)小林洋行 | 121,000 | 34 | 議決権行使の指図権限 |

(注) 特定投資株式並びにみなし保有株式は、貸借対照表計上額が資本金額の100分の1以下であるものも全てについて記載しております。

八 保有目的が純投資目的である投資株式

該当事項はありません。

会計監査の状況

当社は、会社法に基づく監査と金融商品取引法に基づく会計監査について有限責任 あずさ監査法人と監査契約を締結しており、期末のみにとどまらず必要に応じて適宜監査が実施されております。なお、同監査法人と当監査に従事する同監査法人の指定有限責任社員と当社の間には、特別な利害関係はありません。

当期において業務を執行した公認会計士の氏名及び監査業務にかかる補助者の構成につきましては以下の通りです。

| 所属監査法人 | 氏名 |
|--------------|-----------------------|
| 有限責任 あずさ監査法人 | 指定有限責任社員 業務執行社員 佐藤 茂 |
| 有限責任 あずさ監査法人 | 指定有限責任社員 業務執行社員 岡野 英生 |
| 有限責任 あずさ監査法人 | 指定有限責任社員 業務執行社員 久野 誠一 |

・会計監査業務に係る補助者の構成

| | |
|-----------|--------|
| 公認会計士 13人 | その他 9人 |
|-----------|--------|

(注) その他は、公認会計士試験合格者、システム監査担当者であります。

(2) 【監査報酬の内容等】

【監査公認会計士等に対する報酬の内容】

| 区分 | 前連結会計年度 | | 当連結会計年度 | |
|-------|-------------------|------------------|-------------------|------------------|
| | 監査証明業務に基づく報酬(百万円) | 非監査業務に基づく報酬(百万円) | 監査証明業務に基づく報酬(百万円) | 非監査業務に基づく報酬(百万円) |
| 提出会社 | 66 | 3 | 68 | |
| 連結子会社 | 9 | | 10 | |
| 合計 | 75 | 3 | 78 | |

【その他重要な報酬の内容】

前連結会計年度

該当事項はありません。

当連結会計年度

該当事項はありません。

【監査公認会計士等の提出会社に対する非監査業務の内容】

前連結会計年度

当社における国際財務報告基準（IFRS）への対応に対する助言業務

当連結会計年度

該当事項はありません。

【監査報酬の決定方針】

該当事項はありませんが、監査日数等を勘案し決定しております。

第5 【経理の状況】

1 連結財務諸表及び財務諸表の作成方法について

- (1) 当社の連結財務諸表は、「連結財務諸表の用語、様式及び作成方法に関する規則」（昭和51年大蔵省令第28号）に基づいて作成しております。
- (2) 当社の財務諸表は、「財務諸表等の用語、様式及び作成方法に関する規則」（昭和38年大蔵省令第59号）に基づいて作成しております。

2 監査証明について

当社は、金融商品取引法第193条の2第1項の規定に基づき、連結会計年度（平成24年4月1日から平成25年3月31日まで）の連結財務諸表及び事業年度（平成24年4月1日から平成25年3月31日まで）の財務諸表について、有限責任 あずさ監査法人により監査を受けております。

3 連結財務諸表等の適正性を確保するための特段の取組について

当社は以下のとおり連結財務諸表等の適正性を確保するための特段の取組を行っております。

会計基準等の内容を適切に把握できる体制を整備するため、公益財団法人財務会計基準機構へ加入し、財務報告書作成担当者等が会計基準設定主体等が行う研修へ参加を行うなどの取組みを行っております。

将来の指定国際会計基準の適用に備え、部門横断的なプロジェクトチームによる概要分析及び方針検討（会計基準差異分析、開示差異分析、代替会計処理の検討など）を行うなどの取組みを行っております。

1【連結財務諸表等】
 (1)【連結財務諸表】
 【連結貸借対照表】

(単位：百万円)

| | 前連結会計年度 (平成24年3月31日) | 当連結会計年度 (平成25年3月31日) |
|---------------|-------------------------|-------------------------|
| 資産の部 | | |
| 流動資産 | | |
| 現金及び預金 | *2 22,950 | *2 29,443 |
| 受取手形及び売掛金 | *6 4,401 | *6 4,247 |
| 営業貸付金 | 24,296 | 23,423 |
| 有価証券 | 7,999 | 28,399 |
| 商品 | 400 | 470 |
| 販売用不動産 | *7 19,726 | *7 12,489 |
| 原材料及び貯蔵品 | 894 | 795 |
| 仕掛販売用不動産 | *2 8,080 | *2 7,374 |
| 繰延税金資産 | 4,359 | 4,283 |
| その他 | 3,552 | 4,800 |
| 貸倒引当金 | 747 | 1,715 |
| 流動資産合計 | 95,914 | 114,012 |
| 固定資産 | | |
| 有形固定資産 | | |
| 建物及び構築物 | *2,*7 116,076 | *2,*7 120,159 |
| 減価償却累計額 | 62,166 | 67,210 |
| 建物及び構築物（純額） | 53,909 | 52,949 |
| 機械装置及び運搬具 | 11,280 | 11,418 |
| 減価償却累計額 | 9,271 | 9,678 |
| 機械装置及び運搬具（純額） | 2,009 | 1,739 |
| コース勘定 | *2 12,245 | *2 11,036 |
| 土地 | *2,*7 27,503 | *2,*7 27,691 |
| リース資産 | 3,729 | 3,882 |
| 減価償却累計額 | 911 | 1,216 |
| リース資産（純額） | 2,817 | 2,665 |
| 建設仮勘定 | *2 1,788 | *2 2,144 |
| その他 | 12,908 | 12,917 |
| 減価償却累計額 | 11,149 | 11,542 |
| その他（純額） | 1,758 | 1,374 |
| 有形固定資産合計 | 102,032 | 99,601 |
| 無形固定資産 | | |
| のれん | 237 | 268 |
| ソフトウェア | 1,099 | 876 |
| その他 | 2,105 | 1,998 |
| 無形固定資産合計 | 3,442 | 3,142 |
| 投資その他の資産 | | |
| 投資有価証券 | *2 16,395 | *2 21,954 |
| 関係会社株式 | *1 1,315 | *1 1,219 |
| 長期貸付金 | 3,443 | 1,393 |
| 繰延税金資産 | 1,699 | 1,708 |
| その他 | *2 19,143 | *2 17,370 |
| 貸倒引当金 | 8,233 | 6,540 |
| 投資その他の資産合計 | 33,763 | 37,104 |
| 固定資産合計 | 139,237 | 139,849 |

| | 前連結会計年度 (平成24年3月31日) | 当連結会計年度 (平成25年3月31日) |
|---------------|-------------------------|-------------------------|
| 資産合計 | 235,151 | 253,861 |
| 負債の部 | | |
| 流動負債 | | |
| 支払手形及び買掛金 | 881 | 893 |
| 短期借入金 | - | 150 |
| 1年内返済予定の長期借入金 | *2,*4 8,976 | *2,*4 8,127 |
| 1年内償還予定の社債 | *2 2,800 | *2 1,100 |
| リース債務 | *2 511 | *2 526 |
| 未払金 | 8,200 | 6,558 |
| 未払法人税等 | 2,289 | 2,483 |
| 未払消費税等 | 739 | 877 |
| 前受金 | *2 807 | *2 744 |
| 債務保証損失引当金 | 82 | 135 |
| 災害損失引当金 | 150 | - |
| その他 | 12,170 | 13,589 |
| 流動負債合計 | 37,610 | 35,186 |
| 固定負債 | | |
| 社債 | *2 3,375 | *2 3,775 |
| 長期借入金 | *2,*4 13,584 | *2,*4 27,310 |
| リース債務 | *2 2,929 | 2,564 |
| 繰延税金負債 | 1,616 | 1,060 |
| 退職給付引当金 | 1,237 | 778 |
| 役員退職慰労引当金 | 1,516 | 1,574 |
| 株式給付引当金 | - | 99 |
| 長期預り保証金 | 104,762 | 105,161 |
| 負ののれん | 825 | 704 |
| その他 | 2,810 | 2,502 |
| 固定負債合計 | 132,657 | 145,529 |
| 負債合計 | 170,268 | 180,716 |
| 純資産の部 | | |
| 株主資本 | | |
| 資本金 | 14,258 | 14,258 |
| 資本剰余金 | 13,906 | 13,906 |
| 利益剰余金 | 38,772 | 43,391 |
| 自己株式 | 8,035 | 5,679 |
| 株主資本合計 | 58,901 | 65,877 |
| その他の包括利益累計額 | | |
| その他有価証券評価差額金 | 92 | 395 |
| その他の包括利益累計額合計 | 92 | 395 |
| 新株予約権 | 544 | 287 |
| 少数株主持分 | 5,529 | 6,585 |
| 純資産合計 | 64,883 | 73,145 |
| 負債純資産合計 | 235,151 | 253,861 |

【連結損益計算書及び連結包括利益計算書】
 【連結損益計算書】

(単位：百万円)

| | 前連結会計年度 (自 平成23年 4月 1日 至 平成24年 3月31日) | 当連結会計年度 (自 平成24年 4月 1日 至 平成25年 3月31日) |
|--------------|---|---|
| 売上高 | 99,894 | 105,311 |
| 売上原価 | *1 19,221 | *1 19,994 |
| 売上総利益 | 80,672 | 85,316 |
| 販売費及び一般管理費 | | |
| 広告宣伝費 | 1,245 | 1,197 |
| 会員サービス費 | 825 | 599 |
| 修繕維持費 | 2,578 | 3,108 |
| リネン費 | 3,012 | 3,150 |
| 貸倒引当金繰入額 | - | 11 |
| 債務保証損失引当金繰入額 | 47 | 53 |
| 役員報酬 | 873 | 753 |
| 給料及び賞与 | 26,975 | 28,350 |
| 退職給付費用 | 763 | 747 |
| 役員退職慰労引当金繰入額 | 68 | 57 |
| 法定福利費 | 3,476 | 3,693 |
| 福利厚生費 | 447 | 640 |
| 支払手数料 | 4,573 | 5,202 |
| 賃借料 | 3,340 | 3,395 |
| 水道光熱費 | 4,538 | 4,863 |
| 通信交通費 | 2,329 | 2,433 |
| 減価償却費 | 5,723 | 5,129 |
| 租税公課 | 1,467 | 1,368 |
| 消耗品費 | 2,151 | 2,089 |
| のれん償却額 | 80 | 78 |
| その他 | *2 6,258 | 6,337 |
| 販売費及び一般管理費合計 | 70,780 | 73,261 |
| 営業利益 | 9,891 | 12,054 |
| 営業外収益 | | |
| 受取利息 | 308 | 554 |
| 受取配当金 | 70 | 71 |
| 投資損失引当金戻入額 | 10 | - |
| 割賦利息及び手数料 | 6 | 3 |
| 負ののれん償却額 | 120 | 120 |
| 保険解約返戻金 | 1,122 | 65 |
| 助成金収入 | 154 | 37 |
| 貸倒引当金戻入額 | - | 656 |
| その他 | 206 | 189 |
| 営業外収益合計 | 1,999 | 1,700 |
| 営業外費用 | | |
| 支払利息及び社債利息 | 211 | 256 |
| 社債発行費償却 | 24 | 32 |
| 株式交付費 | 0 | 8 |
| 貸倒引当金繰入額 | 1,839 | - |
| 持分法による投資損失 | 57 | 107 |
| シンジケートローン手数料 | 31 | 44 |
| 前受金保証料 | 16 | 2 |
| 控除対象外消費税等 | 155 | 201 |

| | 前連結会計年度 (自 平成23年 4月 1日 至 平成24年 3月31日) | 当連結会計年度 (自 平成24年 4月 1日 至 平成25年 3月31日) |
|-------------------|---|---|
| その他 | 111 | 125 |
| 営業外費用合計 | 2,447 | 778 |
| 経常利益 | 9,443 | 12,976 |
| 特別利益 | | |
| 補助金収入 | 293 | - |
| 受取補償金 | *8 257 | *8 226 |
| 固定資産売却益 | *3 0 | *3 1 |
| 投資有価証券売却益 | - | 0 |
| 関係会社株式売却益 | 23 | 14 |
| 持分変動利益 | 295 | - |
| その他 | 23 | 1 |
| 特別利益合計 | 892 | 243 |
| 特別損失 | | |
| 固定資産除却損 | *4 47 | *4 28 |
| 固定資産売却損 | *5 4 | *5 14 |
| 固定資産評価損 | *6 2 | *6 0 |
| 減損損失 | *7 1,070 | *7 1,663 |
| 災害による損失 | 182 | - |
| 投資有価証券評価損 | 14 | - |
| その他 | 45 | 4 |
| 特別損失合計 | 1,366 | 1,710 |
| 税金等調整前当期純利益 | 8,969 | 11,508 |
| 法人税、住民税及び事業税 | 4,955 | 4,936 |
| 法人税等調整額 | 2 | 763 |
| 法人税等合計 | 4,958 | 4,173 |
| 少数株主損益調整前当期純利益 | 4,011 | 7,335 |
| 少数株主利益又は少数株主損失() | 1,403 | 208 |
| 当期純利益 | 5,415 | 7,127 |

【連結包括利益計算書】

(単位：百万円)

| | 前連結会計年度 (自 平成23年 4月 1日 至 平成24年 3月31日) | 当連結会計年度 (自 平成24年 4月 1日 至 平成25年 3月31日) |
|----------------|---|---|
| 少数株主損益調整前当期純利益 | 4,011 | 7,335 |
| その他の包括利益 | | |
| その他有価証券評価差額金 | 106 | 495 |
| その他の包括利益合計 | *1 106 | *1 495 |
| 包括利益 | 4,118 | 7,830 |
| (内訳) | | |
| 親会社株主に係る包括利益 | 5,521 | 7,615 |
| 少数株主に係る包括利益 | 1,403 | 215 |

【連結株主資本等変動計算書】

(単位：百万円)

| | 前連結会計年度 (自 平成23年 4月 1日 至 平成24年 3月31日) | 当連結会計年度 (自 平成24年 4月 1日 至 平成25年 3月31日) |
|----------------------|---|---|
| 株主資本 | | |
| 資本金 | | |
| 当期首残高 | 14,258 | 14,258 |
| 当期変動額 | | |
| 当期変動額合計 | - | - |
| 当期末残高 | 14,258 | 14,258 |
| 資本剰余金 | | |
| 当期首残高 | 13,906 | 13,906 |
| 当期変動額 | | |
| 当期変動額合計 | - | - |
| 当期末残高 | 13,906 | 13,906 |
| 利益剰余金 | | |
| 当期首残高 | 35,016 | 38,772 |
| 当期変動額 | | |
| 剰余金の配当 | 1,400 | 2,120 |
| 当期純利益 | 5,415 | 7,127 |
| 自己株式の処分 | 98 | 386 |
| 連結範囲の変動 | 160 | 0 |
| 当期変動額合計 | 3,755 | 4,619 |
| 当期末残高 | 38,772 | 43,391 |
| 自己株式 | | |
| 当期首残高 | 8,369 | 8,035 |
| 当期変動額 | | |
| 自己株式の取得 | 1 | 1 |
| 自己株式の処分 | 335 | 2,357 |
| 当期変動額合計 | 334 | 2,356 |
| 当期末残高 | 8,035 | 5,679 |
| 株主資本合計 | | |
| 当期首残高 | 54,811 | 58,901 |
| 当期変動額 | | |
| 剰余金の配当 | 1,400 | 2,120 |
| 当期純利益 | 5,415 | 7,127 |
| 自己株式の取得 | 1 | 1 |
| 自己株式の処分 | 236 | 1,970 |
| 連結範囲の変動 | 160 | 0 |
| 当期変動額合計 | 4,089 | 6,975 |
| 当期末残高 | 58,901 | 65,877 |
| その他の包括利益累計額 | | |
| その他有価証券評価差額金 | | |
| 当期首残高 | 198 | 92 |
| 当期変動額 | | |
| 株主資本以外の項目の当期変動額（純額） | 106 | 488 |
| 当期変動額合計 | 106 | 488 |
| 当期末残高 | 92 | 395 |
| その他の包括利益累計額合計 | | |
| 当期首残高 | 198 | 92 |

| | 前連結会計年度 (自 平成23年 4月 1日 至 平成24年 3月31日) | 当連結会計年度 (自 平成24年 4月 1日 至 平成25年 3月31日) |
|---------------------|---|---|
| 当期変動額 | | |
| 株主資本以外の項目の当期変動額（純額） | 106 | 488 |
| 当期変動額合計 | 106 | 488 |
| 当期末残高 | 92 | 395 |
| 新株予約権 | | |
| 当期首残高 | 366 | 544 |
| 当期変動額 | | |
| 株主資本以外の項目の当期変動額（純額） | 178 | 257 |
| 当期変動額合計 | 178 | 257 |
| 当期末残高 | 544 | 287 |
| 少数株主持分 | | |
| 当期首残高 | 6,400 | 5,529 |
| 当期変動額 | | |
| 株主資本以外の項目の当期変動額（純額） | 870 | 1,055 |
| 当期変動額合計 | 870 | 1,055 |
| 当期末残高 | 5,529 | 6,585 |
| 純資産合計 | | |
| 当期首残高 | 61,379 | 64,883 |
| 当期変動額 | | |
| 剰余金の配当 | 1,400 | 2,120 |
| 当期純利益 | 5,415 | 7,127 |
| 自己株式の取得 | 1 | 1 |
| 自己株式の処分 | 236 | 1,970 |
| 連結範囲の変動 | 160 | 0 |
| 株主資本以外の項目の当期変動額（純額） | 585 | 1,285 |
| 当期変動額合計 | 3,503 | 8,261 |
| 当期末残高 | 64,883 | 73,145 |

【連結キャッシュ・フロー計算書】

(単位：百万円)

| | 前連結会計年度 (自 平成23年 4月 1日 至 平成24年 3月31日) | 当連結会計年度 (自 平成24年 4月 1日 至 平成25年 3月31日) |
|--------------------------|---|---|
| 営業活動によるキャッシュ・フロー | | |
| 税金等調整前当期純利益 | 8,969 | 11,508 |
| 減価償却費 | 6,166 | 5,482 |
| 減損損失 | 1,070 | 1,663 |
| のれん及び負ののれん償却額 | 39 | 42 |
| 貸倒引当金の増減額（ は減少） | 1,833 | 725 |
| 退職給付引当金の増減額（ は減少） | 360 | 533 |
| 退職給付信託の設定額 | - | 1,000 |
| 役員退職慰労引当金の増減額（ は減少） | 68 | 57 |
| 受取利息及び受取配当金 | 378 | 626 |
| 支払利息及び社債利息 | 211 | 256 |
| 固定資産評価損 | 2 | 0 |
| 投資有価証券評価損益（ は益） | 14 | - |
| 投資損失引当金の増減額（ は減少） | 10 | - |
| 売上債権の増減額（ は増加） | 1,328 | 1,046 |
| たな卸資産の増減額（ は増加） | 5,442 | 7,490 |
| 仕入債務の増減額（ は減少） | 242 | 12 |
| 未払金の増減額（ は減少） | 3,166 | 1,672 |
| 前受金の増減額（ は減少） | 677 | 69 |
| 長期預り保証金の増減額（ は減少） | 988 | 395 |
| 未払消費税等の増減額（ は減少） | 331 | 177 |
| その他 | 298 | 1,273 |
| 小計 | 24,409 | 25,763 |
| 利息及び配当金の受取額 | 330 | 587 |
| 利息の支払額 | 214 | 258 |
| 法人税等の支払額 | 4,866 | 4,754 |
| 営業活動によるキャッシュ・フロー | 19,657 | 21,338 |
| 投資活動によるキャッシュ・フロー | | |
| 定期預金の預入による支出 | 3,962 | 1,519 |
| 定期預金の払戻による収入 | 3,532 | 5,119 |
| 有価証券の取得による支出 | 66,281 | 51,201 |
| 有価証券の売却及び償還による収入 | 65,800 | 41,000 |
| 投資有価証券の取得による支出 | 7,170 | 7,274 |
| 投資有価証券の売却及び償還による収入 | 700 | 1,300 |
| 関係会社株式の取得による支出 | 37 | 21 |
| 関係会社株式の売却による収入 | 71 | 24 |
| 有形固定資産の取得による支出 | 6,373 | 3,005 |
| 無形固定資産の取得による支出 | 543 | 336 |
| 貸付けによる支出 | 63 | 69 |
| 貸付金の回収による収入 | 140 | 226 |
| 連結の範囲の変更を伴う子会社株式の取得による収入 | *2 3 | - |
| 連結の範囲の変更を伴う子会社株式の取得による支出 | - | *2 419 |
| その他 | 1,364 | 218 |
| 投資活動によるキャッシュ・フロー | 15,546 | 15,958 |

| | 前連結会計年度 (自 平成23年 4月 1日 至 平成24年 3月31日) | 当連結会計年度 (自 平成24年 4月 1日 至 平成25年 3月31日) |
|--------------------------------|---|---|
| 財務活動によるキャッシュ・フロー | | |
| 短期借入金の純増減額（ は減少） | 2,110 | - |
| 長期借入れによる収入 | 13,393 | 22,704 |
| 長期借入金の返済による支出 | 11,463 | 9,954 |
| 社債の発行による収入 | 1,075 | 1,467 |
| 社債の償還による支出 | 2,024 | 2,800 |
| 自己株式の取得による支出 | 1 | 1 |
| 自己株式の処分による収入 | 219 | 1,667 |
| 配当金の支払額 | 1,400 | 2,120 |
| 少数株主への配当金の支払額 | 0 | 0 |
| 関連会社預り金の純増減額（ は減少） | 1,569 | 100 |
| その他 | 529 | 385 |
| 財務活動によるキャッシュ・フロー | 3,351 | 11,447 |
| 現金及び現金同等物に係る換算差額 | 0 | 0 |
| 現金及び現金同等物の増減額（ は減少） | 759 | 16,828 |
| 現金及び現金同等物の期首残高 | 21,446 | 21,888 |
| 連結の範囲の変更に伴う現金及び現金同等物の増減額（ は減少） | 317 | - |
| 現金及び現金同等物の期末残高 | *1 21,888 | *1 38,716 |

【注記事項】

(連結財務諸表作成のための基本となる重要な事項)

1 連結の範囲に関する事項

(1) 連結子会社の数及び名称 17社

(株)ジェス、(株)サンホテルエージェント、アール・シー・アイ・ジャパン(株)、(株)コンプレックス・ビズ・インターナショナル、リゾートトラストゴルフ事業(株)、(株)ハイメディック、(株)東京ミッドタウンメディスン、アール・ティー開発(株)、ジャストファイナンス(株)、ベストクレジット(株)、アール・エフ・エス(株)、(株)メイプルポイントゴルフクラブ、(株)オークモントゴルフクラブ、トラストガーデン(株)、(株)アドバンスト・メディカル・ケア、(株)関西ゴルフ倶楽部、(株)サンピナス宝塚

株式取得により子会社となりました(株)サンピナス宝塚を連結子会社に含めております。

平成24年10月1日をもって、(株)ウエル・トラストは、トラストガーデン(株)に吸収合併されたことに伴い、連結の範囲から除外いたしました。

(2) 主要な非連結子会社の名称

RESORTTRUST PALAU, INC.、(株)パインズゴルフクラブ、(株)日本スイス・パーフェクション

連結の範囲から除いた理由

非連結子会社については、小規模会社であり、総資産、売上高、当期純損益(持分に見合う額)及び利益剰余金(持分に見合う額)等は、いずれも連結財務諸表に重要な影響を及ぼしていないためであります。

2 持分法の適用に関する事項

(1) 持分法を適用した非連結子会社はございません。

(2) 持分法を適用した関連会社の数及び名称 5社

岡崎クラシック(株)、多治見クラシック(株)、(株)セントクリークゴルフクラブ、(株)C I C S、京都プロメド(株)

前連結会計年度に持分法を適用していない関連会社であった京都プロメド(株)につきましては、重要性が増したため、当連結会計年度より持分法適用の範囲に含めております。

(3) 持分法を適用していない非連結子会社のうち主要な会社等の名称

RESORTTRUST PALAU, INC.、(株)パインズゴルフクラブ、(株)日本スイス・パーフェクション

(4) 持分法を適用していない関連会社のうち主要な会社等の名称

ジャパクラシック(株)、(株)グレイスヒルズカントリー倶楽部

持分法を適用していない理由

持分法を適用していない非連結子会社及び関連会社については、当期純損益(持分に見合う額)及び利益剰余金(持分に見合う額)等に及ぼす影響が軽微であり、かつ全体としても重要性がないため、これらの会社に対する投資勘定については、持分法を適用せず原価法により評価しております。

3 連結子会社の事業年度等に関する事項

連結子会社の決算日は、連結決算日と一致しております。

4 会計処理基準に関する事項

(1) 重要な資産の評価基準及び評価方法

イ 有価証券

(イ)満期保有目的の債券

償却原価法（定額法）

(ロ)その他有価証券

時価のあるもの

期末日の市場価格等に基づく時価法

（評価差額は、全部純資産直入法により処理し、売却原価は、移動平均法により算定）

時価のないもの

移動平均法による原価法

ロ デリバティブ

時価法

ハ たな卸資産

通常の販売目的で保有するたな卸資産

評価基準は原価法（収益性の低下による簿価切下げの方法）

(イ)商品・原材料及び貯蔵品

主として最終仕入原価法

(ロ)販売用不動産・仕掛販売用不動産

個別法による原価法

(2) 重要な減価償却資産の減価償却の方法

イ 有形固定資産（リース資産を除く）

主として定率法ですが、一部の連結子会社は定額法によっております。但し、建物（建物附属設備を除く）は定額法によっております。

なお、主な耐用年数は次のとおりであります。

建物及び構築物・・・3～60年

機械装置及び運搬具・・・3～17年

また、平成19年3月31日以前に取得したものについては、償却可能限度額まで償却が終了した翌期から5年間で均等償却する方法によっております。なお、取得価額10万円以上20万円未満の資産については、3年間で均等償却する方法を採用しております。

ロ 無形固定資産（リース資産を除く）

定額法によっております。なお、ソフトウェア(自社利用分)については、社内における利用可能期間(5年)に基づく定額法によっております。

八 リース資産

所有権移転外ファイナンス・リース取引に係るリース資産

リース期間を耐用年数とし、残存価額を零とする定額法によっております。なお、所有権移転外ファイナンス・リース取引のうち、リース取引開始日が平成20年3月31日以前のものについては、通常の賃貸借取引に係る方法に準じた会計処理を引き続き採用しております。

二 長期前払費用

均等償却によっております。なお、主な償却期間は5年であります。

(3) 重要な繰延資産の処理方法

イ 株式交付費

支出時に全額費用として処理しております。

ロ 社債発行費

支出時に全額費用として処理しております。

(4) 重要な引当金の計上基準

イ 貸倒引当金

債権の貸倒れによる損失に備えるため、一般債権については貸倒実績率により、貸倒懸念債権等特定の債権については個別に回収可能性を検討し、回収不能見込額を計上しております。

ロ 退職給付引当金

従業員の退職給付に備えるため、当連結会計年度末における退職給付債務及び年金資産の見込額に基づき計上しております。過去勤務債務については、その発生時の従業員の平均残存勤務期間以内の一定の年数(5年)による按分額を費用処理しております。数理計算上の差異については、各連結会計年度の発生時の従業員の平均残存勤務期間以内の一定の年数(5年)による按分額をそれぞれ発生の翌連結会計年度より費用処理しております。

八 役員退職慰労引当金

役員に対する退職慰労金支給に充てるため、内規に基づく基準額を引当計上しております。

二 債務保証損失引当金

会員等の金融機関とのローンに対する債務保証に係る損失に備えるため、債務保証の可能性が低いものについては債務保証実績率により、債務保証の可能性が高いものについては個別に損失の発生を検討して損失負担見込額を計上しております。

ホ 株式給付引当金

株式給付規程に基づく従業員の当社株式の給付に備えるため、当連結会計年度末における株式給付債務の見込額に基づき計上しております。

(5) 重要なヘッジ会計の方法

イ ヘッジ会計の方法

原則として繰延ヘッジ処理によっております。なお、特例処理の要件を満たしている金利スワップについては特例処理によっており、振当処理の要件を満たしている通貨スワップについては振当処理によっております。

ロ ヘッジ手段とヘッジ対象

ヘッジ手段・・・金利スワップ取引及び通貨スワップ取引

ヘッジ対象・・・借入金の支払利息及び外貨建金銭債務

八 ヘッジ方針

ヘッジ対象に係る金利変動リスク及び為替変動リスクを一定の範囲内でヘッジしております。なお、投機目的によるデリバティブ取引は行わない方針であります。

ニ ヘッジ有効性評価の方法

ヘッジ手段とヘッジ対象の資産・負債又は予定取引に関する重要な条件が同一であり、かつヘッジ開始時及びその後も継続して相場変動又はキャッシュ・フロー変動を完全に相殺するものと想定することができると、ヘッジの有効性の判定は省略しております。

(6) 連結キャッシュ・フロー計算書における資金の範囲

手許現金、要求払預金及び取得日から3ヶ月以内に満期日の到来する流動性の高い、容易に換金可能であり、かつ、価値の変動について僅少なりリスクしか負わない短期的な投資であります。

(7) のれんの償却方法及び償却期間

のれんの償却については、5年間の均等償却を行っております。

負ののれんの償却については、10年間の均等償却を行っております。

(8) その他連結財務諸表作成のための重要な事項

消費税等の会計処理の方法

消費税及び地方消費税の会計処理は税抜方式によっており、資産に係る控除対象外消費税等は当連結会計年度の費用として処理しております。

(会計方針の変更)

(会計上の見積りの変更と区別することが困難な会計方針の変更)

当社及び連結子会社は、法人税法の改正に伴い、当連結会計年度より、平成24年4月1日以後に取得した有形固定資産については、改正後の法人税法に基づく減価償却の方法に変更しております。なお、これによる影響額は軽微であります。

(未適用の会計基準等)

- ・「退職給付に関する会計基準」(企業会計基準第26号 平成24年5月17日)
- ・「退職給付に関する会計基準の適用指針」(企業会計基準適用指針第25号 平成24年5月17日)

(1) 概要

本会計基準等は、財務報告を改善する観点及び国際的な動向を踏まえ、未認識数理計算上の差異及び未認識過去勤務費用の処理方法、退職給付債務及び勤務費用の計算方法並びに開示の拡充を中心に改正されたものです。

(2) 適用予定日

平成26年3月期の期末より適用予定です。ただし、退職給付債務及び勤務費用の計算方法の改正については、平成27年3月期の期首より適用予定です。

(3) 当該会計基準等の適用による影響

影響額は、当連結財務諸表の作成時において評価中です。

(追加情報)

(E S O P (株式給付型プラン) に関する会計処理方法)

当社は平成24年3月15日開催の取締役会において、従業員の新しい福利厚生サービスとして自社の株式を給付し、当社の株価や業績との連動性をより高め、経済的な効果を株主の皆様と共有することにより、株価及び業績向上への従業員の意欲や士気を高めることを目的として、「 E S O P (株式給付型プラン) 」(以下「本制度」という。)を導入することを決議いたしました。

この導入に伴い、平成24年9月3日付けで資金管理サービス信託銀行株式会社(信託E口)(以下「信託E口」という。)が当社株式417,000株を取得しております。

当該株式給付信託に関する会計処理については、当社と信託E口は一体であるとする会計処理をしており、信託E口が所有する当社株式や信託E口の資産及び負債並びに費用及び収益については、連結貸借対照表、連結損益計算書及び連結包括利益計算書、連結株主資本等変動計算書並びに連結キャッシュ・フロー計算書に含めて計上しております。

このため、自己株式数については、信託E口が所有する当社株式を自己株式数に含めて記載しております。

なお、平成25年3月31日現在において信託E口が所有する当社株式数は718,900株であり、内本制度に該当する当社株式数は402,800株であります。

(退職給付引当金)

当連結会計年度において、当社は退職給付財政の健全化を目的として、現金1,000百万円を退職給付信託に拠出しました。これにより退職給付引当金の残高が同額減少しております。

(連結貸借対照表関係)

1 非連結子会社及び関連会社に対するものは、次のとおりであります。

| | 前連結会計年度 (平成24年3月31日) | 当連結会計年度 (平成25年3月31日) |
|------------|-------------------------|-------------------------|
| 関係会社株式(株式) | 1,315百万円 | 1,219百万円 |

2 担保資産及び担保付債務

担保に供している資産及び担保付債務は以下のとおりであります。

担保に供している資産

| | 前連結会計年度 (平成24年3月31日) | 当連結会計年度 (平成25年3月31日) |
|----------------|-------------------------|-------------------------|
| 現金及び預金 | 1,500百万円 | 500百万円 |
| 仕掛販売用不動産(担保予約) | 2,167百万円 | 2,167百万円 |
| 建物及び構築物 | 14,267百万円 | 13,656百万円 |
| 建物及び構築物(担保予約) | 1,279百万円 | 2,211百万円 |
| コース勘定 | 3,775百万円 | 3,775百万円 |
| 土地 | 8,463百万円 | 8,783百万円 |
| 土地(担保予約) | 1,252百万円 | 3,274百万円 |
| 建設仮勘定(担保予約) | 369百万円 | 369百万円 |
| 投資有価証券 | 1,826百万円 | 3,084百万円 |
| 投資その他の資産のその他 | 1,007百万円 | 1,016百万円 |
| 計 | 35,907百万円 | 38,839百万円 |

担保付債務

| | 前連結会計年度 (平成24年3月31日) | 当連結会計年度 (平成25年3月31日) |
|------------------|-------------------------|-------------------------|
| 1年内返済予定の長期借入金 | 4,780百万円 | 4,095百万円 |
| 前受金 | 178百万円 | 202百万円 |
| 社債及び社債発行に係る被保証債務 | 4,175百万円 | 3,575百万円 |
| 長期借入金 | 9,269百万円 | 17,045百万円 |
| リース契約 | 0百万円 | 0百万円 |
| 計 | 18,404百万円 | 24,919百万円 |

上記のほか、連結子会社株式を担保に差し入れております。

| | 前連結会計年度 (平成24年3月31日) | 当連結会計年度 (平成25年3月31日) |
|---------|-------------------------|-------------------------|
| 連結子会社株式 | 3,613百万円 | 2,896百万円 |

3 コミットメントライン契約

当社はコミットメントライン契約による資金調達を行っております。この契約による借入金未実行残高等は次のとおりであります。

| | 前連結会計年度 (平成24年3月31日) | 当連結会計年度 (平成25年3月31日) |
|--------|-------------------------|-------------------------|
| 資金調達枠 | 10,000百万円 | 10,000百万円 |
| 借入実行残高 | 百万円 | 百万円 |
| 差引残高 | 10,000百万円 | 10,000百万円 |

4 財務制限条項

(1) 当社が締結した、上記コミットメントライン契約には以下の財務制限条項が付されております。

貸借対照表（連結ベース）の純資産の部の金額を平成24年3月決算期末日における貸借対照表（連結ベース）の純資産の部の金額の80%以上に維持すること。

貸借対照表（単体ベース）の純資産の部の金額を平成24年3月決算期末日における貸借対照表（単体ベース）の純資産の部の金額の80%以上に維持すること。

損益計算書（連結ベース）上の経常損益につき、2期連続して損失を計上しないこと。

損益計算書（単体ベース）上の経常損益につき、2期連続して損失を計上しないこと。

(2) 連結子会社のジャストファイナンス㈱において、一年以内返済予定の長期借入金666百万円には以下の財務制限条項が付されております。

貸借対照表の純資産の部の金額を平成22年3月決算期末日における貸借対照表の純資産の部の金額の75%以上に維持すること。

損益計算書上の経常損益につき、2期連続して損失を計上しないこと。

(3) 連結子会社のベストクレジット㈱において、以下の財務制限条項が付されております。

() 一年以内返済予定の長期借入金1,500百万円、長期借入金375百万円に対する財務制限条項

貸借対照表の純資産の部の金額を平成23年3月決算期末日における貸借対照表の純資産の部の金額の75%以上に維持すること。

損益計算書上の経常損益につき、2期連続して損失を計上しないこと。

() 一年以内返済予定の長期借入金1,111百万円、長期借入金3,333百万円に対する財務制限条項

貸借対照表の純資産の部の金額を平成23年3月決算期末日における貸借対照表の純資産の部の金額の75%以上に維持すること。

損益計算書上の経常損益につき、2期連続して損失を計上しないこと。

() 一年以内返済予定の長期借入金564百万円、長期借入金1,936百万円に対する財務制限条項

貸借対照表の純資産の部の金額を平成24年3月決算期末日における貸借対照表の純資産の部の金額の75%以上に維持すること。

損益計算書上の経常損益につき、2期連続して損失を計上しないこと。

(4) 連結子会社のリゾートトラストゴルフ事業(株)において、一年以内返済予定の長期借入金242百万円、長期借入金1,115百万円には以下の財務制限条項が付されております。

貸借対照表の純資産の部の金額を負の値としないこと。

損益計算書上の経常損益につき、2期連続して損失を計上しないこと。

5 偶発債務

会員等の金融機関とのローン契約に対して、次のとおり債務保証を行っております。

| | 前連結会計年度 (平成24年3月31日) | | 当連結会計年度 (平成25年3月31日) |
|----------------|-------------------------|----------------|-------------------------|
| エクシブ会員 | 3,168百万円 | エクシブ会員 | 5,638百万円 |
| ベイコート倶楽部会員 | 3,501百万円 | ベイコート倶楽部会員 | 4,873百万円 |
| サンメンバーズフレックス会員 | 4百万円 | サンメンバーズフレックス会員 | 8百万円 |
| ハイメディック会員 | 454百万円 | ハイメディック会員 | 853百万円 |
| ゴルフ会員 | 133百万円 | ゴルフ会員 | 243百万円 |
| クルーザークラブ会員 | 4百万円 | クルーザークラブ会員 | 8百万円 |
| 計 | 7,267百万円 | 計 | 11,625百万円 |

6 期末日満期手形の会計処理については、満期日に決済が行われたものとして処理しております。なお、連結会計年度末日が金融機関の休日であったため、次の期末日満期手形を満期日に決済が行われたものとして処理しております。

| | 前連結会計年度 (平成24年3月31日) | 当連結会計年度 (平成25年3月31日) |
|------|-------------------------|-------------------------|
| 受取手形 | 13百万円 | 4百万円 |

7 その他

販売用不動産に含めて表示しておりました物件を所有目的を変更したため、下記のとおり振替えております。

| | 前連結会計年度 (平成24年3月31日) | 当連結会計年度 (平成25年3月31日) |
|---------|-------------------------|-------------------------|
| 建物及び構築物 | 184百万円 | 218百万円 |
| 土地 | 24百万円 | 62百万円 |
| 計 | 209百万円 | 280百万円 |

(連結損益計算書関係)

1 通常の販売目的で保有するたな卸資産の収益性の低下による簿価切下額は、次のとおりであります。

| | 前連結会計年度 (自平成23年4月1日 至平成24年3月31日) | 当連結会計年度 (自平成24年4月1日 至平成25年3月31日) |
|------------|--|--|
| 売上原価(は戻入益) | 308百万円 | 1,103百万円 |

2 一般管理費に含まれる研究開発費は、次のとおりであります。

| | 前連結会計年度 (自平成23年4月1日 至平成24年3月31日) | 当連結会計年度 (自平成24年4月1日 至平成25年3月31日) |
|------------|--|--|
| 一般管理費(その他) | 338百万円 | 百万円 |

3 固定資産売却益の内訳は、次のとおりであります。

| | 前連結会計年度 (自 平成23年 4月 1日 至 平成24年 3月31日) | 当連結会計年度 (自 平成24年 4月 1日 至 平成25年 3月31日) |
|-----------|---|---|
| 機械装置及び運搬具 | 0百万円 | 1百万円 |
| 工具・器具及び備品 | 百万円 | 0百万円 |
| 計 | 0百万円 | 1百万円 |

4 固定資産除却損の内訳は、次のとおりであります。

| | 前連結会計年度 (自 平成23年 4月 1日 至 平成24年 3月31日) | 当連結会計年度 (自 平成24年 4月 1日 至 平成25年 3月31日) |
|-------------|---|---|
| 建物及び構築物 | 21百万円 | 8百万円 |
| 機械装置及び運搬具 | 10百万円 | 7百万円 |
| 工具・器具及び備品 | 13百万円 | 7百万円 |
| ソフトウェア | 1百万円 | 百万円 |
| 無形固定資産（その他） | 百万円 | 3百万円 |
| 計 | 47百万円 | 28百万円 |

5 固定資産売却損の内訳は、次のとおりであります。

| | 前連結会計年度 (自 平成23年 4月 1日 至 平成24年 3月31日) | 当連結会計年度 (自 平成24年 4月 1日 至 平成25年 3月31日) |
|-----------|---|---|
| 建物及び構築物 | 0百万円 | 百万円 |
| 機械装置及び運搬具 | 4百万円 | 1百万円 |
| 土地 | 百万円 | 13百万円 |
| 計 | 4百万円 | 14百万円 |

6 固定資産評価損の内訳は、次のとおりであります。

| | 前連結会計年度 (自 平成23年 4月 1日 至 平成24年 3月31日) | 当連結会計年度 (自 平成24年 4月 1日 至 平成25年 3月31日) |
|-----------|---|---|
| ゴルフ会員権評価損 | 2百万円 | 0百万円 |

7 減損損失

当社グループは、以下の資産グループについて減損損失を計上致しました。

前連結会計年度(自 平成23年 4月 1日 至 平成24年 3月31日)

| 場所 | 用途 | 種類 | 金額 |
|---------|--------|-----------|--------|
| 大阪市淀川区 | 賃貸用不動産 | 土地、建物 | 147百万円 |
| 山梨県上野原市 | ゴルフ場 | 建物、構築物等 | 21百万円 |
| 滋賀県甲賀市 | ゴルフ場 | 土地、コース勘定等 | 901百万円 |

当社グループは管理会計上の区分を基礎とし、賃貸用不動産については、個々の物件ごとに資産のグルーピングを行っております。

上記の資産については、不動産価格の下落、競争の激化に伴う収益性の悪化により回収可能額が帳簿価額を下回ったため、帳簿価額を回収可能価額まで減額し、当該減少額を減損損失として特別損失に計上致しました。

なお、当社資産グループの回収可能価額は、正味売却価額、又は使用価値のいずれか高い価額としており、正味売却価額は主として不動産鑑定評価基準に基づく鑑定評価額等を基礎とした正味売却価額により算定しております。

当連結会計年度(自 平成24年 4月 1日 至 平成25年 3月31日)

| 場所 | 用途 | 種類 | 金額 |
|--------|------|-----------|----------|
| 滋賀県甲賀市 | ゴルフ場 | 土地、コース勘定等 | 1,657百万円 |

当社グループは管理会計上の区分を基礎とし、賃貸用不動産については、個々の物件ごとに資産のグルーピングを行っております。

上記の資産については、不動産価格の下落、競争の激化に伴う収益性の悪化により回収可能額が帳簿価額を下回ったため、帳簿価額を回収可能価額まで減額し、当該減少額を減損損失として特別損失に計上致しました。

なお、当社資産グループの回収可能価額は、正味売却価額、又は使用価値のいずれか高い価額としており、正味売却価額は主として不動産鑑定評価基準に基づく鑑定評価額等を基礎とした正味売却価額により算定しております。

8 受取補償金

原子力発電所事故による風評被害について、東京電力(株)より支払いを受けた賠償金を計上しております。

| | 前連結会計年度 (自 平成23年 4月 1日 至 平成24年 3月31日) | 当連結会計年度 (自 平成24年 4月 1日 至 平成25年 3月31日) |
|-------|---|---|
| 受取賠償金 | 257百万円 | 226百万円 |

(連結包括利益計算書関係)

1 その他の包括利益に係る組替調整額及び税効果額

| | 前連結会計年度 (自 平成23年 4月 1日 至 平成24年 3月31日) | 当連結会計年度 (自 平成24年 4月 1日 至 平成25年 3月31日) |
|--------------|---|---|
| その他有価証券評価差額金 | | |
| 当期発生額 | 183百万円 | 769百万円 |
| 組替調整額 | 7百万円 | 0百万円 |
| 税効果調整前 | 191百万円 | 769百万円 |
| 税効果額 | 85百万円 | 274百万円 |
| その他有価証券評価差額金 | 106百万円 | 495百万円 |
| その他の包括利益合計 | 106百万円 | 495百万円 |

(連結株主資本等変動計算書関係)

前連結会計年度(自 平成23年 4月 1日 至 平成24年 3月31日)

1. 発行済株式に関する事項

| 株式の種類 | 当連結会計年度期首 | 増加 | 減少 | 当連結会計年度末 |
|---------|------------|----|----|------------|
| 普通株式(株) | 51,705,748 | - | - | 51,705,748 |

2. 自己株式に関する事項

| 株式の種類 | 当連結会計年度期首 | 増加 | 減少 | 当連結会計年度末 |
|---------|-----------|-------|---------|-----------|
| 普通株式(株) | 5,101,361 | 1,047 | 204,500 | 4,897,908 |

(変動事由の概要)

増加数の内訳は、次のとおりであります。

単元未満株式の買取による増加 1,047株

減少数の内訳は、次のとおりであります。

第三者割当による自己株式処分による減少 26,500株

ストック・オプションの行使による減少 68,900株

E S O P「株式給付信託(従業員持株会発展型プラン)」

における従業員持株会への自己株式の売却 109,100株

(注) 自己株式の数は、E S O P「株式給付信託(従業員持株会発展型プラン)」導入において設定した、資産管理サービス信託銀行株式会社(信託E口)所有の当社株式397,900株を含めて記載しております。

3. 新株予約権等に関する事項

| 会社名 | 内訳 | 目的となる株式の種類 | 目的となる株式の数(千株) | | | | 当連結会計年度末残高(百万円) |
|------|---|------------|---------------|----|----|----------|-----------------|
| | | | 当連結会計年度期首 | 増加 | 減少 | 当連結会計年度末 | |
| 提出会社 | 平成21年ストック・オプションとしての新株予約権(提出会社の役員分) | - | - | - | - | - | 61 |
| 提出会社 | 平成21年ストック・オプションとしての新株予約権(提出会社の執行役員・従業員、子会社の役員・従業員分) | - | - | - | - | - | 74 |
| 提出会社 | 平成22年ストック・オプションとしての新株予約権(提出会社の役員・監査役分) | - | - | - | - | - | 184 |
| 提出会社 | 平成22年ストック・オプションとしての新株予約権(提出会社の執行役員・従業員、子会社の役員・従業員分)(注1) | - | - | - | - | - | 81 |
| 提出会社 | 平成23年ストック・オプションとしての新株予約権(提出会社の役員・監査役分) | - | - | - | - | - | 114 |
| 提出会社 | 平成23年ストック・オプションとしての新株予約権(提出会社の執行役員・従業員、子会社の役員・従業員分)(注1) | - | - | - | - | - | 28 |
| 合計 | | | - | - | - | - | 544 |

(注1) 新株予約権(ストック・オプション)の権利行使期間の初日が到来しておりません。

4. 配当に関する事項

(1) 配当金支払額

| 決議 | 株式の種類 | 配当金の総額(百万円) | 1株当たり配当額(円) | 基準日 | 効力発生日 |
|----------------------|-------|-------------|-------------|------------|------------|
| 平成23年6月29日 定時株主総会 | 普通株式 | 471 | 10.00 | 平成23年3月31日 | 平成23年6月30日 |
| 平成23年11月14日 取締役会 | 普通株式 | 943 | 20.00 | 平成23年9月30日 | 平成23年12月9日 |

(注) 配当金の総額は、E S O P「株式給付信託(従業員持株会発展型プラン)」導入において設定した、資産管理サービス信託銀行株式会社(信託E口)所有の当社株式に対する配当金を含めて記載しております。その内訳は以下のとおりです。

平成23年3月31日を基準日とする配当金 507,000株に対する配当金 5百万円

平成23年9月30日を基準日とする配当金 452,200株に対する配当金 9百万円

(2) 基準日が当連結会計年度に属する配当のうち、配当の効力発生日が翌連結会計年度となるもの

| 決議 | 株式の種類 | 配当の原資 | 配当金の総額 (百万円) | 1株当たり 配当額(円) | 基準日 | 効力発生日 |
|----------------------|-------|-------|-----------------|-----------------|------------|------------|
| 平成24年6月28日 定時株主総会 | 普通株式 | 利益剰余金 | 944 | 20.00 | 平成24年3月31日 | 平成24年6月29日 |

(注) 配当金の総額は、E S O P「株式給付信託(従業員持株会発展型プラン)」導入において設定した、資産管理サービス信託銀行株式会社(信託E口)所有の当社株式397,900株に対する配当金7百万円を含めて記載しております。

当連結会計年度(自平成24年4月1日至平成25年3月31日)

1. 発行済株式に関する事項

| 株式の種類 | 当連結会計年度期首 | 増加 | 減少 | 当連結会計年度末 |
|---------|------------|----|----|------------|
| 普通株式(株) | 51,705,748 | - | - | 51,705,748 |

2. 自己株式に関する事項

| 株式の種類 | 当連結会計年度期首 | 増加 | 減少 | 当連結会計年度末 |
|---------|-----------|-----|-----------|-----------|
| 普通株式(株) | 4,897,908 | 733 | 1,436,840 | 3,461,801 |

(変動事由の概要)

増加数の内訳は、次のとおりであります。

単元未満株式の買取による増加 733株

減少数の内訳は、次のとおりであります。

第三者割当による自己株式処分による減少 13,000株

ストック・オプションの行使による減少 1,327,840株

E S O P「株式給付信託(株式給付型プラン)」

における当社従業員への自己株式の給付 14,200株

E S O P「株式給付信託(従業員持株会発展型プラン)」

における従業員持株会への自己株式の売却 81,800株

(注) 自己株式の数は、E S O P「株式給付信託(従業員持株会発展型プラン・株式給付型プラン)」導入において設定した、資産管理サービス信託銀行株式会社(信託E口)所有の当社株式718,900株を含めて記載しております。

3. 新株予約権等に関する事項

| 会社名 | 内訳 | 目的となる 株式の種類 | 目的となる株式の数(千株) | | | | 当連結会計 年度末残高 (百万円) |
|------|---|----------------|---------------|----|----|--------------|-------------------------|
| | | | 当連結会計 年度期首 | 増加 | 減少 | 当連結 会計年度末 | |
| 提出会社 | 平成21年ストック・オプション としての新株予約権 (提出会社の役員分) | - | - | - | - | - | 6 |
| 提出会社 | 平成21年ストック・オプション としての新株予約権 (提出会社の執行役員・従業員、 子会社の役員・従業員分) | - | - | - | - | - | 33 |
| 提出会社 | 平成22年ストック・オプション としての新株予約権 (提出会社の役員・監査役分) | - | - | - | - | - | 93 |
| 提出会社 | 平成22年ストック・オプション としての新株予約権 (提出会社の執行役員・従業員、 子会社の役員・従業員分) | - | - | - | - | - | 60 |
| 提出会社 | 平成23年ストック・オプション としての新株予約権 (提出会社の役員・監査役分) | - | - | - | - | - | 28 |
| 提出会社 | 平成23年ストック・オプション としての新株予約権 (提出会社の執行役員・従業員、 子会社の役員・従業員分) (注1) | - | - | - | - | - | 63 |
| 合計 | | | - | - | - | - | 287 |

(注1) 新株予約権(ストック・オプション)の権利行使期間の初日が到来しておりません。

4. 配当に関する事項

(1) 配当金支払額

| 決議 | 株式の種類 | 配当金の総額 (百万円) | 1株当たり配当額 (円) | 基準日 | 効力発生日 |
|----------------------|-------|-----------------|-----------------|------------|-------------|
| 平成24年6月28日 定時株主総会 | 普通株式 | 944 | 20.00 | 平成24年3月31日 | 平成24年6月29日 |
| 平成24年11月12日 取締役会 | 普通株式 | 1,203 | 25.00 | 平成24年9月30日 | 平成24年12月10日 |

(注) 配当金の総額は、E S O P「株式給付信託(従業員持株会発展型プラン・株式給付型プラン)」導入において設定した、資産管理サービス信託銀行株式会社(信託E口)所有の当社株式に対する配当金を含めて記載しております。その内訳は以下のとおりです。

平成24年3月31日を基準日とする配当金 397,900株に対する配当金7百万円

平成24年9月30日を基準日とする配当金 769,600株に対する配当金19百万円

(2) 基準日が当連結会計年度に属する配当のうち、配当の効力発生日が翌連結会計年度となるもの

| 決議 | 株式の種類 | 配当の原資 | 配当金の総額 (百万円) | 1株当たり 配当額(円) | 基準日 | 効力発生日 |
|----------------------|-------|-------|-----------------|-----------------|------------|------------|
| 平成25年6月27日 定時株主総会 | 普通株式 | 利益剰余金 | 1,468 | 30.00 | 平成25年3月31日 | 平成25年6月28日 |

(注) 配当金の総額は、E S O P「株式給付信託(従業員持株会発展型プラン・株式給付型プラン)」導入において設定した、資産管理サービス信託銀行株式会社(信託E口)所有の当社株式718,900株に対する配当金21百万円を含めて記載しております。

(連結キャッシュ・フロー計算書関係)

- 1 現金及び現金同等物の期末残高と連結貸借対照表に掲記されている科目の金額との関係は、次のとおりであります。

| | 前連結会計年度 (自 平成23年4月1日 至 平成24年3月31日) | 当連結会計年度 (自 平成24年4月1日 至 平成25年3月31日) |
|---|--|--|
| 現金及び預金 | 22,950百万円 | 29,443百万円 |
| 預入期間が3ヶ月を超える定期預金及び担保預金 | 2,109百万円 | 799百万円 |
| 有価証券勘定に計上されている取得日から3ヶ月以内に償還期限が到来する譲渡性預金 | 1,000百万円 | 10,000百万円 |
| その他流動資産勘定に計上されているコールローン | 47百万円 | 72百万円 |
| 現金及び現金同等物 | 21,888百万円 | 38,716百万円 |

2 株式の取得により新たに連結子会社となった会社の資産及び負債の主な内訳

前連結会計年度に株式の取得により新たに連結したことに伴う連結開始時の資産及び負債の内訳並びに株式の取得価額と取得による収入（純額）との関係は次のとおりであります。

(株)関西ゴルフ倶楽部

| | |
|-----------------------|----------|
| 流動資産 | 58百万円 |
| 固定資産 | 1,337百万円 |
| のれん | 26百万円 |
| 流動負債 | 65百万円 |
| 固定負債 | 1,327百万円 |
| 少数株主持分 | 2百万円 |
| (株)関西ゴルフ倶楽部株式の取得価額 | 26百万円 |
| (株)関西ゴルフ倶楽部の現金及び現金同等物 | 29百万円 |
| 差引：(株)関西ゴルフ倶楽部取得による収入 | 3百万円 |

当連結会計年度に株式の取得により新たに連結したことに伴う連結開始時の資産及び負債の内訳並びに株式の取得価額と取得による支出（純額）との関係は次のとおりであります。

(株)サンピナス宝塚

| | |
|----------------------|----------|
| 流動資産 | 86百万円 |
| 固定資産 | 1,218百万円 |
| のれん | 109百万円 |
| 流動負債 | 360百万円 |
| 固定負債 | 574百万円 |
| 少数株主持分 | -百万円 |
| (株)サンピナス宝塚株式の取得価額 | 479百万円 |
| (株)サンピナス宝塚の現金及び現金同等物 | 59百万円 |
| 差引：(株)サンピナス宝塚取得による支出 | 419百万円 |

(リース取引関係)

リース取引開始日が平成20年3月31日以前の所有権移転外ファイナンス・リース取引

(借主側)

(1) リース物件の取得価額相当額、減価償却累計額相当額、減損損失累計額相当額及び期末残高相当額

(単位：百万円)

| | 前連結会計年度 (平成24年3月31日) | | | |
|-------------|-------------------------|------------|------------|---------|
| | 取得価額相当額 | 減価償却累計額相当額 | 減損損失累計額相当額 | 期末残高相当額 |
| 建物及び構築物 | 4,928 | 763 | | 4,165 |
| 機械装置及び運搬具 | 130 | 101 | 27 | 1 |
| (有形固定資産)その他 | 95 | 80 | | 14 |
| (無形固定資産)その他 | 9 | 7 | | 1 |
| 合計 | 5,164 | 953 | 27 | 4,182 |

(注) 取得価額相当額は、連結会社の未経過リース料期末残高が連結会社の有形固定資産の期末残高等に占める割合が低いため、支払利子込み法により算定しております。

(単位：百万円)

| | 当連結会計年度 (平成25年3月31日) | | | |
|-------------|-------------------------|------------|------------|---------|
| | 取得価額相当額 | 減価償却累計額相当額 | 減損損失累計額相当額 | 期末残高相当額 |
| 建物及び構築物 | 4,928 | 932 | | 3,996 |
| 機械装置及び運搬具 | 85 | 57 | 27 | |
| (有形固定資産)その他 | 4 | 4 | | 0 |
| 合計 | 5,018 | 994 | 27 | 3,996 |

(注) 取得価額相当額は、連結会社の未経過リース料期末残高が連結会社の有形固定資産の期末残高等に占める割合が低いため、支払利子込み法により算定しております。

(2) 未経過リース料期末残高相当額

(単位：百万円)

| | 前連結会計年度 (平成24年3月31日) | 当連結会計年度 (平成25年3月31日) |
|--------------|-------------------------|-------------------------|
| 1年内 | 196 | 181 |
| 1年超 | 4,013 | 3,830 |
| 合計 | 4,210 | 4,012 |
| リース資産減損勘定の残高 | 27 | 15 |

(注) 未経過リース料期末残高相当額は、連結会社の未経過リース料期末残高が連結会社の有形固定資産の期末残高等に占める割合が低いため、支払利子込み法により算定しております。

(3) 支払リース料、減価償却費相当額及び減損損失

(単位：百万円)

| | 前連結会計年度 (自平成23年4月1日 至平成24年3月31日) | 当連結会計年度 (自平成24年4月1日 至平成25年3月31日) |
|----------|--|--|
| 支払リース料 | 231 | 182 |
| 減価償却費相当額 | 231 | 182 |
| 減損損失 | 27 | |

(4) 減価償却費相当額の算定方法

リース期間を耐用年数とし、残存価額を零とする定額法によっております。

1. ファイナンス・リース取引

(借主側)

所有権移転外ファイナンス・リース取引

リース資産の内容

主なリース資産の内容は、ホテルトラスティ神戸旧居留地建物リース、その他事務用機器であります。

リース資産の減価償却の方法

リース期間を耐用年数とし、残存価額を零とする定額法によっております。

2. オペレーティング・リース取引

(借主側)

オペレーティング・リース取引のうち解約不能のものに係る未経過リース料

(単位：百万円)

| | 前連結会計年度 (平成24年3月31日) | 当連結会計年度 (平成25年3月31日) |
|-----|-------------------------|-------------------------|
| 1年内 | 1,489 | 1,545 |
| 1年超 | 12,492 | 12,627 |
| 合計 | 13,981 | 14,172 |

(貸主側)

オペレーティング・リース取引のうち解約不能のものに係る未経過リース料

(単位：百万円)

| | 前連結会計年度 (平成24年3月31日) | 当連結会計年度 (平成25年3月31日) |
|-----|-------------------------|-------------------------|
| 1年内 | 303 | 303 |
| 1年超 | 1,590 | 1,287 |
| 合計 | 1,894 | 1,590 |

(金融商品関係)

1. 金融商品の状況に関する事項

(1) 金融商品に対する取組方針

当社グループは、資金運用については短期的な預金等や安全性の高い金融商品で運用し、資金調達については設備投資計画、開発計画に照らし、必要な資金を銀行借入もしくは社債の発行により調達しております。デリバティブは、金利変動リスク及び為替変動リスクを回避するために利用し、投機的な取引は行わない方針です。

(2) 金融商品の内容及びそのリスク並びにリスク管理体制

営業債権である営業貸付金、受取手形及び売掛金は、顧客及び取引先の信用リスクに晒されています。当該リスクに関しては、取引相手ごとに期日管理及び残高管理を行うとともに、信用状況を把握する体制としております。

有価証券及び投資有価証券は、市場価格の変動リスクに晒されていますが、定期的に時価や発行体の財務状況等を把握し、満期保有目的の債権以外のものについては、保有状況を適時に見直しております。

関係会社株式は、ゴルフ会員権株式も含まれており、会員権流通市場における市場価格の変動リスクに晒されていますが、定期的にゴルフ会員権の相場環境を分析し、時価を把握しております。

また、主に業務上の関係を有する関連会社や取引先に対し長期貸付を行っておりますが、当該長期貸付金は、信用リスクに晒されています。当該リスクに関しては、取引相手ごとに期日管理及び残高管理を行うとともに、財務状況等を把握し、財務状況等の悪化等による回収懸念の早期把握や軽減を図っております。

営業債務である支払手形、買掛金及び未払法人税等は、ほとんどが1年以内の支払期日のものであります。借入金及び社債のうち、短期借入金は、主に営業取引に係る資金調達であり、長期借入金及び社債は、主に設備投資、新規ホテル開発等に係る資金調達です。営業債務や借入金及び社債は、流動性リスクに晒されておりますが、当社グループでは、適時に資金繰計画を作成するなどの方法により管理しております。また、変動金利や外貨建の借入金は、金利の変動リスクや為替の変動リスクに晒されていますが、変動金利の借入金のうちの一部については、支払金利の変動リスクを回避するため、金利スワップ取引をヘッジ手段として利用しており、外貨建の借入金については、為替の変動リスクを回避するため、通貨スワップ取引をヘッジ手段として利用しています。ヘッジの有効性の評価方法については、金利スワップについては特例処理の要件を満たしており、通貨スワップについては振当処理の要件を満たしているため、その判定をもって有効性の評価を省略しています。

(3) 金融商品の時価等に関する事項についての補足説明

金融商品の時価には、市場価格に基づく価額のほか、市場価格がない場合には合理的に算定された価額が含まれております。当該価額の算定においては変動要因を織り込んでいるため、異なる前提条件等を採用することにより、当該価額が変動することもあります。また、「2. 金融商品の時価等に関する事項」におけるデリバティブ取引に関する契約額等については、その金額自体がデリバティブ取引に係る市場リスクを示すものではありません。

2. 金融商品の時価等に関する事項

連結貸借対照表計上額、時価及びこれらの差額については、次のとおりであります。

なお、時価を把握することが極めて困難と認められるものは、次表には含めておりません（注2）を参照ください。）。

前連結会計年度（平成24年3月31日）

| | 連結貸借対照表計上額 (百万円) | 時価 (百万円) | 差額 (百万円) |
|------------------|---------------------|-------------|-------------|
| (1) 現金及び預金 | 22,950 | 22,950 | |
| (2) 受取手形及び売掛金 | 4,401 | | |
| 貸倒引当金 | 9 | | |
| | 4,392 | 4,395 | 3 |
| (3) 営業貸付金 | 24,296 | | |
| 貸倒引当金 | 60 | | |
| | 24,235 | 24,200 | 34 |
| (4) 有価証券及び投資有価証券 | | | |
| 満期保有目的の債券 | 14,075 | 14,039 | 36 |
| その他有価証券 | 10,301 | 10,301 | |
| (5) 関係会社株式 | 251 | 181 | 70 |
| (6) 長期貸付金 | 3,634 | | |
| 貸倒引当金 | 2,374 | | |
| | 1,260 | 1,248 | 12 |
| 資産計 | 77,467 | 77,317 | 149 |
| (7) 支払手形及び買掛金 | 881 | 881 | |
| (8) 短期借入金 | | | |
| (9) 未払金 | 8,200 | 8,200 | |
| (10) 未払法人税等 | 2,289 | 2,289 | |
| (11) 社債 | 6,175 | 6,118 | 56 |
| (12) 長期借入金 | 22,561 | 22,187 | 373 |
| 負債計 | 40,107 | 39,677 | 430 |
| (13) デリバティブ取引 | | | |

個別に計上している貸倒引当金を控除しております。

当連結会計年度（平成25年3月31日）

| | 連結貸借対照表計上額 （百万円） | 時価 （百万円） | 差額 （百万円） |
|--|---------------------|------------------|-------------|
| (1) 現金及び預金 | 29,443 | 29,443 | |
| (2) 受取手形及び売掛金 貸倒引当金 | 4,247 3 | | |
| | 4,243 | 4,245 | 2 |
| (3) 営業貸付金 貸倒引当金 | 23,423 64 | | |
| | 23,358 | 23,348 | 10 |
| (4) 有価証券及び投資有価証券 満期保有目的の債券 その他有価証券 | 24,351 25,984 | 24,567 25,984 | 215 |
| (5) 関係会社株式 | 253 | 162 | 90 |
| (6) 長期貸付金 貸倒引当金 | 3,476 1,731 | | |
| | 1,745 | 1,737 | 8 |
| 資産計 | 109,380 | 109,488 | 107 |
| (7) 支払手形及び買掛金 | 893 | 893 | |
| (8) 短期借入金 | 150 | 150 | |
| (9) 未払金 | 6,558 | 6,558 | |
| (10) 未払法人税等 | 2,483 | 2,483 | |
| (11) 社債 | 4,875 | 4,795 | 79 |
| (12) 長期借入金 | 35,437 | 34,796 | 640 |
| 負債計 | 50,398 | 49,677 | 720 |
| (13) デリバティブ取引 | | | |

個別に計上している貸倒引当金を控除しております。

(注1) 金融商品の時価の算定方法並びに有価証券及びデリバティブ取引に関する事項

資産

(1) 現金及び預金

これらは短期間で決済されるため、時価は帳簿価額と近似していることから、当該帳簿価額によっております。

(2) 受取手形及び売掛金

受取手形については、一定の期間ごとに区分した債権ごとに債権額を満期までの期間及び信用リスクを加味した利率により割り引いた現在価値によっております。また、貸倒懸念債権については、連結貸借対照表価額から現在の貸倒見積高を控除した金額をもって時価としております。

売掛金については、短期間で決済されるため、時価は帳簿価額と近似していることから、当該帳簿価額によっております。

(3) 営業貸付金

営業貸付金のうち、変動金利によるものは、短期間で市場金利を反映するため、貸付先の信用状態が実行後大きく異なっていない限り、時価は帳簿価額と近似していることから当該帳簿価額によっております。一方、固定金利によるものは、貸付金の種類及び期間に基づく区分ごとに、元利金の合計額を同様の新規貸付を行った場合に想定される利率で割り引いて時価を算定してしております。また、貸倒懸念債権については、連結貸借対照表価額から現在の貸倒見積高を控除した金額をもって時価としております。

(4) 有価証券及び投資有価証券

有価証券については、短期間で決済されるため、時価は帳簿価額と近似していることから、当該帳簿価額によっております。

投資有価証券のうち、株式については取引所の価格によっており、また、債券については取引所の価格又は取引金融機関から提示された価格をもって時価としております。また、保有目的ごとの有価証券に関する注記事項については、「有価証券関係」注記をご参照ください。

(5) 関係会社株式

関係会社株式については、会員権流通市場における相場価格から算出した価格をもって時価としております。

(6) 長期貸付金

長期貸付金のうち、変動金利によるものは、短期間で市場金利を反映するため、貸付先の信用状態が実行後大きく異なっていない限り、時価は帳簿価額と近似していることから当該帳簿価額によっております。固定金利によるものは、一定の期間ごとに分類し、その将来キャッシュ・フローをスワップレート等、適切な指標に信用スプレッドを上乗せした利率で割り引いた現在価値により算定しております。また、貸倒懸念債権については、連結貸借対照表価額から現在の貸倒見積高を控除した金額をもって、時価としております。なお、1年内回収予定の長期貸付金は、長期貸付金に含めて時価を表示しております。

負債

(7) 支払手形及び買掛金、(8) 短期借入金、(9) 未払金及び(10) 未払法人税等

これらは短期間で決済されるため、時価は帳簿価額と近似していることから、当該帳簿価額によっております。

(11) 社債

社債のうち、変動金利によるものは、短期間で市場金利を反映するため、時価は帳簿価額と近似していることから当該帳簿価額によっております。固定金利によるものは、元利金の合計額を新規に同様の発行を行った場合に想定される利率で割り引いた現在価値により時価を算定しております。なお、1年内償還予定の社債は、社債に含めて時価を表示しております。

(12) 長期借入金

長期借入金のうち、変動金利によるものは、短期間で市場金利を反映するため、時価は帳簿価額と近似していることから当該帳簿価額によっております。固定金利によるものは、元利金の合計額を、新規に同様の借入を行った場合に想定される利率で割り引いた現在価値により時価を算定しております。なお、金利スワップの特例処理の対象となっているもの及び金利通貨スワップの一体処理の対象となっているものについては、当該金利スワップ及び金利通貨スワップと一体として処理された元利金の合計額を、同様の借入を行った場合に適用される合理的に見積もられる利率で割り引いた現在価値により時価を算定しております。また、1年内返済予定の長期借入金は、長期借入金に含めて時価を表示しております。

(13) デリバティブ取引

「デリバティブ取引関係」注記を参照ください。

(注2) 時価を把握することが極めて困難と認められる金融商品の連結貸借対照表計上額

(単位：百万円)

| 区分 | 平成24年3月31日 | 平成25年3月31日 |
|-----------------|------------|------------|
| 投資有価証券(非上場株式) 1 | 16 | 17 |
| 関係会社株式 1 | 1,063 | 965 |
| 長期預り保証金 2 | 104,762 | 105,161 |

1. 投資有価証券(非上場株式)、関係会社株式については、市場価格がなく、かつ、将来キャッシュ・フローを見積もることができず、時価を把握することが極めて困難と認められるため、「(4) 有価証券及び投資有価証券 其他有価証券」、「(5) 関係会社株式」には含めておりません。
2. 長期預り保証金については、主に会員制ホテル・ゴルフ会員からの預託金、保証金であり、市場価格がなく、かつ、その契約内容から期間の算定が困難であることなどにより、合理的なキャッシュ・フローを見積もることが極めて困難と認められるため、時価開示の対象としておりません。

(注3) 金銭債権及び満期がある有価証券の連結決算日後の償還予定額

前連結会計年度(平成24年3月31日)

| | 1年以内 (百万円) | 1年超 5年以内 (百万円) | 5年超 10年以内 (百万円) | 10年超 (百万円) |
|----------------|---------------|----------------------|-----------------------|---------------|
| 現金及び預金 | 22,950 | | | |
| 受取手形及び売掛金 | 4,352 | 49 | | |
| 営業貸付金 | 7,470 | 15,283 | 1,406 | 135 |
| 有価証券及び投資有価証券 | | | | |
| 満期保有目的の債券(社債) | | 990 | 4,503 | |
| 満期保有目的の債券(その他) | 999 | 7,581 | | |
| その他有価証券 | 6,999 | | | |
| 長期貸付金 1 | 191 | 1,491 | 463 | 1,488 |
| 合計 | 42,964 | 25,397 | 6,372 | 1,623 |

(1) 1年内回収予定の長期貸付金は、長期貸付金に含めて表示しております。

当連結会計年度(平成25年3月31日)

| | 1年以内 (百万円) | 1年超 5年以内 (百万円) | 5年超 10年以内 (百万円) | 10年超 (百万円) |
|----------------|---------------|----------------------|-----------------------|---------------|
| 現金及び預金 | 29,443 | | | |
| 受取手形及び売掛金 | 4,211 | 35 | | |
| 営業貸付金 | 7,207 | 14,396 | 1,703 | 116 |
| 有価証券及び投資有価証券 | | | | |
| 満期保有目的の債券(社債) | 499 | 1,666 | 3,202 | |
| 満期保有目的の債券(その他) | 6,101 | 8,886 | 3,995 | |
| その他有価証券 | 21,797 | | 115 | |
| 長期貸付金 1 | 2,083 | 1,152 | 83 | 157 |
| 合計 | 71,344 | 26,137 | 9,099 | 273 |

(1) 1年内回収予定の長期貸付金は、長期貸付金に含めて表示しております。

(注4) 社債、長期借入金、リース債務及びその他の有利子負債の連結決算日後の償還予定額

前連結会計年度(平成24年3月31日)

| | 1年以内 (百万円) | 1年超 2年以内 (百万円) | 2年超 3年以内 (百万円) | 3年超 4年以内 (百万円) | 4年超 5年以内 (百万円) | 5年超 (百万円) |
|-------|---------------|----------------------|----------------------|----------------------|----------------------|--------------|
| 社債 | 2,800 | 950 | 1,525 | 300 | 300 | 300 |
| 長期借入金 | 8,976 | 4,122 | 2,662 | 1,877 | 2,048 | 2,873 |
| リース債務 | 511 | 501 | 365 | 243 | 157 | 1,661 |
| 合計 | 12,288 | 5,573 | 4,552 | 2,420 | 2,506 | 4,835 |

当連結会計年度(平成25年3月31日)

| | 1年以内 (百万円) | 1年超 2年以内 (百万円) | 2年超 3年以内 (百万円) | 3年超 4年以内 (百万円) | 4年超 5年以内 (百万円) | 5年超 (百万円) |
|-------|---------------|----------------------|----------------------|----------------------|----------------------|--------------|
| 短期借入金 | 150 | | | | | |
| 社債 | 1,100 | 1,675 | 450 | 450 | 250 | 950 |
| 長期借入金 | 8,127 | 6,717 | 6,159 | 5,669 | 4,117 | 4,646 |
| リース債務 | 526 | 392 | 270 | 184 | 156 | 1,560 |
| 合計 | 9,903 | 8,784 | 6,880 | 6,304 | 4,524 | 7,156 |

[次へ](#)

(有価証券関係)

1 満期保有目的の債券

前連結会計年度(平成24年3月31日)

| 区分 | 連結貸借対照表計上額 (百万円) | 時価 (百万円) | 差額 (百万円) |
|----------------------|---------------------|-------------|-------------|
| 時価が連結貸借対照表計上額を超えるもの | | | |
| 国債・地方債等 | | | |
| 社債 | 5,003 | 5,072 | 69 |
| その他 | 2,987 | 3,001 | 14 |
| 小計 | 7,990 | 8,074 | 84 |
| 時価が連結貸借対照表計上額を超えないもの | | | |
| 国債・地方債等 | | | |
| 社債 | 491 | 459 | 31 |
| その他 | 5,594 | 5,505 | 89 |
| 小計 | 6,085 | 5,964 | 120 |
| 合計 | 14,075 | 14,039 | 36 |

当連結会計年度(平成25年3月31日)

| 区分 | 連結貸借対照表計上額 (百万円) | 時価 (百万円) | 差額 (百万円) |
|----------------------|---------------------|-------------|-------------|
| 時価が連結貸借対照表計上額を超えるもの | | | |
| 国債・地方債等 | | | |
| 社債 | 4,193 | 4,243 | 49 |
| その他 | 13,585 | 13,812 | 226 |
| 小計 | 17,778 | 18,055 | 276 |
| 時価が連結貸借対照表計上額を超えないもの | | | |
| 国債・地方債等 | | | |
| 社債 | 1,175 | 1,162 | 13 |
| その他 | 5,397 | 5,349 | 47 |
| 小計 | 6,573 | 6,512 | 60 |
| 合計 | 24,351 | 24,567 | 215 |

2 その他有価証券

前連結会計年度（平成24年3月31日）

| 区分 | 連結貸借対照表計上額 (百万円) | 取得原価 (百万円) | 差額 (百万円) |
|------------------------|---------------------|---------------|-------------|
| 連結貸借対照表計上額が取得原価を超えるもの | | | |
| 株式 | 1,860 | 1,673 | 186 |
| その他 | 999 | 997 | 1 |
| 小計 | 2,860 | 2,671 | 188 |
| 連結貸借対照表計上額が取得原価を超えないもの | | | |
| 株式 | 1,441 | 1,773 | 331 |
| その他 | 6,000 | 6,000 | - |
| 小計 | 7,441 | 7,773 | 331 |
| 合計 | 10,301 | 10,444 | 142 |

（注）表中の「取得原価」は減損処理後の帳簿価額であります。

当連結会計年度（平成25年3月31日）

| 区分 | 連結貸借対照表計上額 (百万円) | 取得原価 (百万円) | 差額 (百万円) |
|------------------------|---------------------|---------------|-------------|
| 連結貸借対照表計上額が取得原価を超えるもの | | | |
| 株式 | 3,479 | 2,764 | 715 |
| その他 | 5,797 | 5,797 | 0 |
| 小計 | 9,277 | 8,561 | 715 |
| 連結貸借対照表計上額が取得原価を超えないもの | | | |
| 株式 | 591 | 682 | 90 |
| その他 | 16,115 | 16,115 | |
| 小計 | 16,706 | 16,797 | 90 |
| 合計 | 25,984 | 25,358 | 625 |

（注）表中の「取得原価」は減損処理後の帳簿価額であります。

3 連結会計年度中に売却したその他有価証券

前連結会計年度（自平成23年4月1日至平成24年3月31日）

該当事項はありません。

当連結会計年度（自平成24年4月1日至平成25年3月31日）

| 種類 | 売却額 (百万円) | 売却益の合計額 (百万円) | 売却損の合計額 (百万円) |
|----|--------------|------------------|------------------|
| 株式 | 0 | 0 | |

(デリバティブ取引関係)

1.ヘッジ会計が適用されていないデリバティブ取引

該当するものではありません。

2.ヘッジ会計が適用されているデリバティブ取引

金利関係

前連結会計年度(平成24年3月31日)

| ヘッジ会計の方法 | デリバティブ取引の種類等 | 主なヘッジ対象 | 契約額等 (百万円) | 契約額等のうち 1年超 (百万円) | 時価 (百万円) |
|----------------------------------|--|------------------|---------------|-------------------------|-------------|
| 金利スワップの特例処理 | 金利スワップ取引 支払固定・受取変動 | 長期借入金 (1年内含む) | 4,582 | 2,274 | (注) |
| 金利通貨スワップの 一体処理 (特例処理・振当処理) | 金利の変換を含む通貨ス ワップ取引 米ドル受取・円支払、金 利スワップ部分は受取変 動・固定支払 | 長期借入金 (1年内含む) | 1,125 | 825 | (注) |

(注)金利スワップの特例処理によるもの及び金利通貨スワップの一体処理によるものは、ヘッジ対象とされている長期借入金と一体として処理されているため、その時価は、当該長期借入金の時価に含めて記載しております。

当連結会計年度(平成25年3月31日)

| ヘッジ会計の方法 | デリバティブ取引の種類等 | 主なヘッジ対象 | 契約額等 (百万円) | 契約額等のうち 1年超 (百万円) | 時価 (百万円) |
|----------------------------------|--|------------------|---------------|-------------------------|-------------|
| 金利スワップの特例処理 | 金利スワップ取引 支払固定・受取変動 | 長期借入金 (1年内含む) | 9,115 | 6,496 | (注) |
| 金利通貨スワップの 一体処理 (特例処理・振当処理) | 金利の変換を含む通貨ス ワップ取引 米ドル受取・円支払、金 利スワップ部分は受取変 動・固定支払 | 長期借入金 (1年内含む) | 825 | 525 | (注) |

(注)金利スワップの特例処理によるもの及び金利通貨スワップの一体処理によるものは、ヘッジ対象とされている長期借入金と一体として処理されているため、その時価は、当該長期借入金の時価に含めて記載しております。

[次へ](#)

(退職給付関係)

1. 採用している退職給付制度の概要

当社及び連結子会社は、確定給付型の制度として、確定給付企業年金制度及び退職一時金制度を設けております（一部連結子会社は退職一時金制度のみ）。

また、当社において退職給付信託を設定しております。

2. 退職給付債務に関する事項

| | 前連結会計年度 (平成24年3月31日) | 当連結会計年度 (平成25年3月31日) |
|-----------------------|-------------------------|-------------------------|
| イ 退職給付債務（百万円） | 5,283 | 5,929 |
| ロ 年金資産(退職給付信託含む)（百万円） | 3,585 | 4,912 |
| ハ 未積立退職給付債務(イ+ロ)（百万円） | 1,697 | 1,017 |
| ニ 未認識数理計算上の差異（百万円） | 737 | 446 |
| ホ 未認識過去勤務債務（百万円） | 277 | 207 |
| ヘ 退職給付引当金(ハ+ニ+ホ)（百万円） | 1,237 | 778 |

(注) 一部の子会社は、退職給付債務の算定にあたり、簡便法を採用しております。

3. 退職給付費用に関する事項

| | 前連結会計年度 (自平成24年4月1日 至平成24年3月31日) | 当連結会計年度 (自平成24年4月1日 至平成25年3月31日) |
|--------------------------|--|--|
| イ 勤務費用（百万円） | 520(注) | 544(注) |
| ロ 利息費用（百万円） | 49 | 40 |
| ハ 期待運用収益（百万円） | 46 | 53 |
| ニ 数理計算上の差異の費用処理額（百万円） | 308 | 285 |
| ホ 過去勤務債務の費用処理額（百万円） | 69 | 69 |
| ヘ 退職給付費用(イ+ロ+ハ+ニ+ホ)（百万円） | 763 | 747 |

(注) 簡便法を採用している連結子会社の退職給付費用は、「勤務費用」に計上しております。

4 退職給付債務等の計算の基礎に関する事項

(1) 退職給付見込額の期間配分方法

期間定額基準

(2) 割引率

| 前連結会計年度 (自平成23年4月1日 至平成24年3月31日) | 当連結会計年度 (自平成24年4月1日 至平成25年3月31日) |
|--|--|
| 0.8% | 0.5% |

(3) 期待運用収益率

| 前連結会計年度 (自平成23年4月1日 至平成24年3月31日) | 当連結会計年度 (自平成24年4月1日 至平成25年3月31日) |
|--|--|
| 1.5% | 1.5% |

(4) 数理計算上の差異の処理年数

5年（各連結会計年度の発生時の従業員の平均残存勤務期間以内の一定の年数による按分額をそれぞれ発生の際連結会計年度から費用処理する方法）

(5) 過去勤務債務の額の処理年数

5年（発生時の従業員の平均残存勤務期間以内の一定の年数による按分額を費用処理する方法）

[前へ](#) [次へ](#)

(ストック・オプション等関係)

1 費用計上額及び科目名

| | 前連結会計年度 | 当連結会計年度 |
|----------------|---------|---------|
| 役員報酬(株式報酬費用) | 115百万円 | -百万円 |
| 給料及び賞与(株式報酬費用) | 83百万円 | 45百万円 |

2 権利不行使による失効により利益として計上した金額

| | 前連結会計年度 | 当連結会計年度 |
|----------|---------|---------|
| 新株予約権戻入益 | 3百万円 | 1百万円 |

3 スtock・オプションの内容、規模及びその変動状況

(1) スtock・オプションの内容

| 会社名 | 提出会社 |
|-----------------|---------------------------------------|
| 決議年月日 | 平成16年6月25日 |
| 付与対象者の区分及び人数(名) | 当社取締役 12 当社一部従業員 83 当社関係会社従業員 1 |
| 株式の種類及び付与数(株) | 普通株式 250,000 |
| 付与日 | 平成16年6月25日 |
| 権利確定条件 | 権利確定条件は付されていません |
| 対象勤務期間 | 対象勤務期間の定めはありません |
| 権利行使期間 | 平成18年6月26日 ~平成26年6月25日 |

| 会社名 | 提出会社 | |
|-----------------|---------------------------|---|
| 決議年月日 | 平成21年6月26日 | |
| 付与対象者の区分及び人数(名) | 当社取締役 11 | 当社執行役員 7 当社従業員 342 子会社取締役 3 子会社従業員 8 |
| 株式の種類及び付与数(株) | 普通株式 650,000 | 普通株式 350,000 |
| 付与日 | 平成21年6月27日 | |
| 権利確定条件 | 権利確定条件は付されていません | |
| 対象勤務期間 | 対象勤務期間の定めはありません | |
| 権利行使期間 | 平成21年11月1日 ~平成26年6月25日 | 平成23年6月27日 ~平成26年6月25日 |

| | | |
|-----------------|---------------------------|--|
| 会社名 | 提出会社 | |
| 決議年月日 | 平成22年6月29日 | |
| 付与対象者の区分及び人数(名) | 当社取締役 11 当社監査役 2 | 当社執行役員 8 当社従業員 442 子会社取締役 2 子会社従業員 11 |
| 株式の種類及び付与数(株) | 普通株式 658,000 | 普通株式 342,000 |
| 付与日 | 平成22年6月30日 | |
| 権利確定条件 | 権利確定条件は付されていません | |
| 対象勤務期間 | 対象勤務期間の定めはありません | |
| 権利行使期間 | 平成22年11月1日～ 平成27年6月29日 | 平成24年6月30日～ 平成27年6月29日 |

| | | |
|-----------------|---------------------------|--|
| 会社名 | 提出会社 | |
| 決議年月日 | 平成23年6月29日 | |
| 付与対象者の区分及び人数(名) | 当社取締役 12 当社監査役 2 | 当社執行役員 7 当社従業員 490 子会社取締役 2 子会社従業員 14 |
| 株式の種類及び付与数(株) | 普通株式 683,000 | 普通株式 317,000 |
| 付与日 | 平成23年6月30日 | |
| 権利確定条件 | 権利確定条件は付されていません | |
| 対象勤務期間 | 対象勤務期間の定めはありません | |
| 権利行使期間 | 平成23年11月1日～ 平成28年6月29日 | 平成25年6月30日～ 平成28年6月29日 |

(2) ストック・オプションの規模及びその変動状況

当連結会計年度(平成25年3月期)において存在したストック・オプションを対象とし、ストック・オプションの数については、株式数に換算して記載しております。

ストック・オプションの数

| | | | |
|---------|------------|------------|---------|
| 会社名 | 提出会社 | | |
| 決議年月日 | 平成16年6月25日 | 平成21年6月26日 | |
| 権利確定前 | | | |
| 期首(株) | - | - | - |
| 付与(株) | - | - | - |
| 失効(株) | - | - | - |
| 権利確定(株) | - | - | - |
| 未確定残(株) | - | - | - |
| 権利確定後 | | | |
| 期首(株) | 227,520 | 255,000 | 294,100 |
| 権利確定(株) | - | - | - |
| 権利行使(株) | 1,440 | 227,500 | 160,400 |
| 失効(株) | 4,320 | - | - |
| 未行使残(株) | 221,760 | 27,500 | 133,700 |

| 会社名 | 提出会社 | |
|---------|-------------|---------|
| 決議年月日 | 平成22年 6月29日 | |
| 権利確定前 | | |
| 期首(株) | - | 328,000 |
| 付与(株) | - | - |
| 失効(株) | - | 4,100 |
| 権利確定(株) | - | 323,900 |
| 未確定残(株) | - | - |
| 権利確定後 | | |
| 期首(株) | 658,000 | - |
| 権利確定(株) | - | 323,900 |
| 権利行使(株) | 324,000 | 104,000 |
| 失効(株) | - | 4,600 |
| 未行使残(株) | 334,000 | 215,300 |

| 会社名 | 提出会社 | |
|---------|-------------|---------|
| 決議年月日 | 平成23年 6月29日 | |
| 権利確定前 | | |
| 期首(株) | - | 312,600 |
| 付与(株) | - | - |
| 失効(株) | - | 10,100 |
| 権利確定(株) | - | - |
| 未確定残(株) | - | 302,500 |
| 権利確定後 | | |
| 期首(株) | 679,000 | - |
| 権利確定(株) | - | - |
| 権利行使(株) | 510,500 | - |
| 失効(株) | - | - |
| 未行使残(株) | 168,500 | - |

単価情報

| 会社名 | 提出会社 | | |
|-------------------|-------------|-------------|-------|
| 決議年月日 | 平成16年 6月25日 | 平成21年 6月26日 | |
| 権利行使価格(円) | 2,209 | 1,026 | 1,026 |
| 行使時平均株価(円) | 2,425 | 1,580 | 1,758 |
| 付与日における公正な評価単価(円) | - | 241 | 253 |

| 会社名 | 提出会社 | | | |
|-------------------|-------------|-------|-------------|-------|
| 決議年月日 | 平成22年 6月29日 | | 平成23年 6月29日 | |
| 権利行使価格(円) | 1,339 | 1,339 | 1,041 | 1,041 |
| 行使時平均株価(円) | 2,069 | 2,025 | 1,660 | - |
| 付与日における公正な評価単価(円) | 281 | 282 | 169 | 240 |

4 ストック・オプションの権利確定数の見積り方法

将来の失効数の合理的な見積りは困難であるため、実績の失効数のみ反映させる方法を採用しております。

[前へ](#) [次へ](#)

(税効果会計関係)

1 繰延税金資産及び繰延税金負債の発生の主な原因別の内訳

| | 前連結会計年度 (平成24年3月31日) | 当連結会計年度 (平成25年3月31日) |
|---------------|-------------------------|-------------------------|
| 繰延税金資産 | | |
| ゴルフ会員権評価損 | 8百万円 | 9百万円 |
| 未払賞与 | 703百万円 | 642百万円 |
| 貸倒引当金 | 3,331百万円 | 3,116百万円 |
| 未払金 | 779百万円 | 824百万円 |
| 前受収益 | 649百万円 | 796百万円 |
| 役員退職慰労引当金 | 535百万円 | 556百万円 |
| 投資有価証券評価損 | 4百万円 | 4百万円 |
| 未払事業税 | 176百万円 | 221百万円 |
| 退職給与引当金 | 189百万円 | 281百万円 |
| 退職給付信託設定財産 | 399百万円 | 427百万円 |
| 販売用不動産 | 1,517百万円 | 1,221百万円 |
| 電話加入権評価損 | 48百万円 | 48百万円 |
| 減損損失 | 3,663百万円 | 3,951百万円 |
| 販売用不動産評価損 | 1,088百万円 | 1,337百万円 |
| 繰越欠損金 | 1,145百万円 | 1,098百万円 |
| その他 | 714百万円 | 527百万円 |
| 繰延税金資産小計 | 14,956百万円 | 15,067百万円 |
| 評価性引当額 | 8,717百万円 | 8,747百万円 |
| 繰延税金資産合計 | 6,238百万円 | 6,319百万円 |
| 繰延税金負債 | | |
| 合併受入資産評価額 | 1,084百万円 | 487百万円 |
| その他有価証券評価差額金 | 65百万円 | 254百万円 |
| 連結受入負債評価差額 | 636百万円 | 636百万円 |
| その他 | 9百万円 | 9百万円 |
| 繰延税金負債合計 | 1,796百万円 | 1,387百万円 |
| 繰延税金資産(負債)の純額 | 4,442百万円 | 4,931百万円 |

(注) 前連結会計年度及び当連結会計年度における繰延税金資産の純額は、連結貸借対照表の以下の項目に含まれております。

| | 前連結会計年度 (平成24年3月31日) | 当連結会計年度 (平成25年3月31日) |
|-------------|-------------------------|-------------------------|
| 流動資産 繰延税金資産 | 4,359百万円 | 4,283百万円 |
| 固定資産 繰延税金資産 | 1,699百万円 | 1,708百万円 |
| 固定負債 繰延税金負債 | 1,616百万円 | 1,060百万円 |

2 法定実効税率と税効果会計適用後の法人税等の負担率との差異の原因となった主な項目別の内訳

| | 前連結会計年度 (平成24年3月31日) | 当連結会計年度 (平成25年3月31日) |
|--------------------------|-------------------------|-------------------------|
| 法定実効税率 | 40.6% | - |
| (調整) | | |
| 交際費等永久に損金に 算入されない項目 | 0.9% | - |
| 受取配当金等永久に益金に 算入されない項目 | 0.2% | - |
| 住民税均等割 | 1.2% | - |
| 評価性引当額の増減額 | 10.0% | - |
| 持分法による投資損益 | 0.3% | - |
| 投資有価証券売却益修正 | 0.1% | - |
| 持分変動損益 | 1.3% | - |
| 税率変更による期末繰延税金資 産の減額修正 | 3.5% | - |
| その他 | 0.3% | - |
| 税効果会計適用後の法人税等の 負担率 | 55.3% | - |

(注) 当連結会計年度は、法定実効税率と税効果会計適用後の法人税等の負担率との間の差異が法定実効税率の100分の5以下であるため注記を省略しております。

[前へ](#)

(企業結合等関係)

1. 共通支配下の取引等

(1) 取引の概要

結合当事企業の名称及びその事業の内容

(存続会社)

名称 トラストガーデン株式会社

事業の内容 居宅介護サービス事業

(消滅会社)

名称 株式会社ウェル・トラスト

事業の内容 居宅介護サービス事業

企業結合日

平成24年10月1日

企業結合の法的形式

トラストガーデン株式会社(当社の連結子会社)を吸収合併存続会社、株式会社ウェル・トラスト(当社の連結子会社)を吸収合併消滅会社とする吸収合併

結合後企業の名称

トラストガーデン株式会社(当社の連結子会社)

その他取引の概要に関する事項

トラストガーデン株式会社と株式会社ウェル・トラストはシニアライフ事業(介護付有料老人ホーム)をそれぞれ独立した事業体として個別に運営を行っておりましたが、今後、同じグループとしてシニアライフ事業の更なる拡大とサービスの向上を目指すために、それぞれの会社組織が持つ事業運営のノウハウを結集することを目的として合併したものです。

(2) 実施した会計処理の概要

「企業結合に関する会計基準」(企業会計基準第21号 平成20年12月26日)及び「企業結合会計基準及び事業分離等会計基準に関する適用指針」(企業会計基準適用指針第10号 平成20年12月26日)に基づき、共通支配下の取引として処理しております。

2. 取得による企業結合

(1) 企業結合の概要

被取得企業の名称及び事業の内容

被取得企業の名称 株式会社サンピナス宝塚

事業の内容 居宅介護サービス事業

企業結合を行った主な理由

当社グループのシニアライフ事業拡大のため。

企業結合日

平成24年11月30日

企業結合の法的形式

株式取得

結合後企業の名称

株式会社サンピナス宝塚

取得した議決権比率

100%

取得企業を決定するに至った主な根拠

当社が、現金を対価として株式を取得したためであります。

(2) 連結財務諸表に含まれる被取得企業の業績の期間

平成25年1月1日から平成25年3月31日まで

(3) 被取得企業の取得原価及びその内訳

被取得企業の取得原価は479百万円であり、現金による取得であります。

(4) 発生したのれんの金額、発生原因、償却方法及び償却期間

発生したのれん
の金額

109百万円

発生原因

取得原価が企業結合時における時価純資産を上回ったため、その超過額をのれんとして計上しております。

償却の方法及び償却期間

5年にわたる均等償却

(5) 企業結合日に受け入れた資産及び引き受けた負債の額並びにその主な内訳

| | |
|------|-----------------|
| 流動資産 | 86百万円 |
| 固定資産 | <u>1,218百万円</u> |
| 資産合計 | 1,304百万円 |
| 流動負債 | 360百万円 |
| 固定負債 | <u>574百万円</u> |
| 負債合計 | 934百万円 |

(6) 企業結合が当連結会計年度の開始の日に完了したと仮定した場合の当連結会計年度の連結損益計算書に

及ぼす影響の概算額及びその算定方法

| | |
|---------------|--------|
| 売上高 | 283百万円 |
| 営業利益又は営業損失() | 58百万円 |

(概算額の算定方法)

企業結合が連結会計年度開始の日に完了したと仮定して算定された売上高及び損益情報と、取得企業の連結損益計算書における売上高及び損益情報との差額を、影響の概算額としております。また、企業結合時に認識されたのれんが連結会計年度の開始の日に発生したものとし、償却額を算定しております。

なお、影響の概算額については、監査証明を受けておりません。

(資産除去債務関係)

重要性が乏しいため記載を省略しております。

(賃貸等不動産関係)

重要性が乏しいため記載を省略しております。

(セグメント情報等)

【セグメント情報】

1 報告セグメントの概要

(1) 報告セグメントの決定方法

当社の報告セグメントは、当社の構成単位のうち分離された財務情報が入手可能であり、取締役会が、経営資源の配分の決定及び業績の評価をするために、定期的に検討を行う対象となっているものであります。

当社は、4つの事業本部を置き、各事業本部は、取り扱う製品・サービスについて包括的な戦略を立案し、事業活動を展開しております。

従って、当社は、事業本部を基礎とした製品・サービス別セグメントから構成されており、「会員権事業」、「ホテルレストラン等事業」、「ゴルフ事業」及び「メディカル事業」の4つを報告セグメントとしております。

(2) 各報告セグメントに属する製品及びサービスの種類

「会員権事業」は、ホテル会員権の販売及びホテル会員権購入者を対象とした金銭の貸与を行っております。「ホテルレストラン等事業」は、ホテル・レストラン等の運営、ホテルの清掃、会員サービス（ワンダーネット事業の売上高、継続料収入、名義変更料、旅行部門の売上高、通販売上、会員制ホテルの交換利用における手数料収入）、損害保険代理業、ヘアアクセサリ等製造・販売及びトータルビューティー事業を行っております。「ゴルフ事業」は、ゴルフ場の建設及び経営、ゴルフ会員権の販売及びゴルフ会員権購入者を対象とした金銭の貸与を行っております。「メディカル事業」は、メディカル会員権の販売、その管理及びメディカル会員権購入者を対象とした金銭の貸与、医療施設経営のコンサルティング事業、医療設備賃貸業、居宅介護サービス事業を行っております。

2 報告セグメントごとの売上高、利益又は損失、資産、負債その他の項目の金額の算定方法

報告されている事業セグメントの会計処理の方法は、「連結財務諸表作成のための基本となる重要な事項」における記載と概ね同一であります。報告セグメントの利益は、営業利益ベースの数値であります。セグメント間の内部収益及び振替高は市場実勢価格に基づいております。

「会計上の見積りの変更と区別することが困難な会計方針の変更」に記載のとおり、法人税法の改正に伴い、当連結会計年度より、平成24年4月1日以後に取得した有形固定資産については、改正後の法人税法に基づく減価償却の方法に変更したため、報告セグメントの減価償却の方法を改正後の法人税法に基づく方法に変更しております。

なお、これによる影響額は軽微であります。

3 報告セグメントごとの売上高、利益又は損失、資産、負債その他の項目の金額に関する情報

前連結会計年度（自平成23年4月1日至平成24年3月31日）

(単位：百万円)

| | 報告セグメント | | | | | その他 (注) | 合計 |
|------------------------|---------|-------------|--------|---------|---------|------------|---------|
| | 会員権事業 | ホテルレストラン等事業 | ゴルフ事業 | メディカル事業 | 計 | | |
| 売上高 | | | | | | | |
| 外部顧客への売上高 | 29,199 | 52,184 | 7,607 | 10,455 | 99,446 | 447 | 99,894 |
| セグメント間の内部 売上高又は振替高 | 7 | 2,245 | 58 | 11 | 2,322 | 321 | 2,644 |
| 計 | 29,207 | 54,429 | 7,666 | 10,467 | 101,769 | 768 | 102,538 |
| セグメント利益 | 3,684 | 4,902 | 249 | 827 | 9,665 | 226 | 9,891 |
| セグメント資産 | 59,020 | 70,310 | 28,523 | 15,319 | 173,174 | 6,334 | 179,508 |
| その他の項目 | | | | | | | |
| 減価償却費 | 492 | 4,353 | 406 | 818 | 6,071 | 59 | 6,130 |
| のれんの償却額 | | | 2 | 78 | 80 | | 80 |
| 持分法適用会社への 投資額 | | | 235 | 117 | 353 | | 353 |
| 有形固定資産及び 無形固定資産の増加額 | 224 | 2,119 | 1,969 | 583 | 4,895 | 1,587 | 6,483 |

(注)「その他」の区分は報告セグメントに含まれない事業セグメントであり、不動産賃貸業、別荘管理業等を含んでおります。

当連結会計年度（自 平成24年4月1日 至 平成25年3月31日）

（単位：百万円）

| | 報告セグメント | | | | | その他 (注) | 合計 |
|------------------------|---------|-----------------|--------|-------------|---------|------------|---------|
| | 会員権事業 | ホテルレスト ラン等事業 | ゴルフ事業 | メディカル 事業 | 計 | | |
| 売上高 | | | | | | | |
| 外部顧客への売上高 | 28,418 | 54,765 | 8,671 | 12,698 | 104,553 | 757 | 105,311 |
| セグメント間の内部 売上高又は振替高 | 12 | 1,997 | 61 | 20 | 2,092 | 372 | 2,464 |
| 計 | 28,431 | 56,762 | 8,733 | 12,718 | 106,645 | 1,130 | 107,775 |
| セグメント利益 | 3,951 | 4,826 | 617 | 2,334 | 11,730 | 323 | 12,054 |
| セグメント資産 | 48,288 | 67,425 | 26,307 | 17,948 | 159,969 | 7,332 | 167,302 |
| その他の項目 | | | | | | | |
| 減価償却費 | 652 | 3,670 | 396 | 593 | 5,313 | 137 | 5,450 |
| のれんの償却額 | | | 5 | 72 | 78 | | 78 |
| 持分法適用会社への 投資額 | | | 237 | 31 | 268 | | 268 |
| 有形固定資産及び 無形固定資産の増加額 | 634 | 1,391 | 313 | 734 | 3,073 | 1,207 | 4,280 |

(注) 「その他」の区分は報告セグメントに含まれない事業セグメントであり、不動産賃貸業、別荘管理業等を含んでおります。

4 報告セグメント合計額と連結財務諸表計上額との差額及び当該差額の内容（差異調整に関する事項）

（単位：百万円）

| 売上高 | 前連結会計年度 | 当連結会計年度 |
|--------------|---------|---------|
| 報告セグメント計 | 101,769 | 106,645 |
| 「その他」の区分の売上高 | 768 | 1,130 |
| セグメント間取引消去 | 2,644 | 2,464 |
| 連結財務諸表の売上高 | 99,894 | 105,311 |

（単位：百万円）

| 利益 | 前連結会計年度 | 当連結会計年度 |
|-------------|---------|---------|
| 報告セグメント計 | 9,665 | 11,730 |
| 「その他」の区分の利益 | 226 | 323 |
| 連結財務諸表の営業利益 | 9,891 | 12,054 |

（単位：百万円）

| 資産 | 前連結会計年度 | 当連結会計年度 |
|-------------|---------|---------|
| 報告セグメント計 | 173,174 | 159,969 |
| 「その他」の区分の資産 | 6,334 | 7,332 |
| 全社資産（注） | 55,642 | 86,559 |
| 連結財務諸表の資産合計 | 235,151 | 253,861 |

(注) 全社資産の主なものは、報告セグメントに帰属しない親会社の余剰資産運用資金（現金及び預金、有価証券）、長期投資資金（投資有価証券、長期性預金）及び管理部門に係る資産等であります。

(単位：百万円)

| その他の項目 | 報告セグメント計 | | その他 | | 調整額 | | 連結財務諸表 計上額 | |
|------------------------|-------------|-------------|-------------|-------------|-------------|-------------|---------------|-------------|
| | 前連結 会計年度 | 当連結 会計年度 | 前連結 会計年度 | 当連結 会計年度 | 前連結 会計年度 | 当連結 会計年度 | 前連結 会計年度 | 当連結 会計年度 |
| 減価償却費 | 6,071 | 5,313 | 59 | 137 | - | - | 6,130 | 5,450 |
| のれんの償却額 | 80 | 78 | - | - | - | - | 80 | 78 |
| 持分法適用会社への 投資額 | 353 | 268 | - | - | - | - | 353 | 268 |
| 有形固定資産及び 無形固定資産の増加額 | 4,895 | 3,073 | 1,587 | 1,207 | 493 | 239 | 6,977 | 4,520 |

(注)有形固定資産及び無形固定資産の増加額の調整額は、主にシステム関連のソフトウェア等であります。

【関連情報】

前連結会計年度(自 平成23年4月1日 至 平成24年3月31日)

1 製品及びサービスごとの情報

セグメント情報に同様の情報を開示しているため、記載を省略しております。

2 地域ごとの情報

(1) 売上高

本邦の外部顧客への売上高が連結損益計算書の売上高の90%を超えるため、記載を省略しております。

(2) 有形固定資産

本邦以外に所在している有形固定資産がないため、該当事項はありません。

3 主要な顧客ごとの情報

外部顧客への売上高のうち、連結損益計算書の売上高の10%以上を占める相手先がないため、記載はありません。

当連結会計年度(自 平成24年4月1日 至 平成25年3月31日)

1 製品及びサービスごとの情報

セグメント情報に同様の情報を開示しているため、記載を省略しております。

2 地域ごとの情報

(1) 売上高

本邦の外部顧客への売上高が連結損益計算書の売上高の90%を超えるため、記載を省略しております。

(2) 有形固定資産

本邦以外に所在している有形固定資産がないため、該当事項はありません。

3 主要な顧客ごとの情報

外部顧客への売上高のうち、連結損益計算書の売上高の10%以上を占める相手先がないため、記載はありません。

【報告セグメントごとの固定資産の減損損失に関する情報】

前連結会計年度（自 平成23年4月1日 至 平成24年3月31日）

（単位：百万円）

| | 報告セグメント | | | | | その他 (注) | 全社・消去 | 合計 |
|------|---------|-----------------|-------|-------------|-----|------------|-------|-------|
| | 会員権事業 | ホテルレスト ラン等事業 | ゴルフ事業 | メディカル 事業 | 計 | | | |
| 減損損失 | - | | 922 | - | 922 | 147 | - | 1,070 |

(注)「その他」の金額は、不動産賃貸業に係るものであります。

当連結会計年度（自 平成24年4月1日 至 平成25年3月31日）

（単位：百万円）

| | 報告セグメント | | | | | その他 | 全社・消去 | 合計 |
|------|---------|-----------------|-------|-------------|-------|-----|-------|-------|
| | 会員権事業 | ホテルレスト ラン等事業 | ゴルフ事業 | メディカル 事業 | 計 | | | |
| 減損損失 | - | - | 1,663 | - | 1,663 | - | - | 1,663 |

【報告セグメントごとののれんの償却額及び未償却残高に関する情報】

前連結会計年度（自 平成23年4月1日 至 平成24年3月31日）

（単位：百万円）

| | 報告セグメント | | | | | その他 | 全社・消去 | 合計 |
|-------|---------|-----------------|-------|-------------|-----|-----|-------|-----|
| | 会員権事業 | ホテルレスト ラン等事業 | ゴルフ事業 | メディカル 事業 | 計 | | | |
| 当期末残高 | - | - | 23 | 213 | 237 | - | - | 237 |

(注) のれん償却額に関しては、セグメント情報に同様の情報を開示しているため、記載を省略しております。

なお、平成22年4月1日前行われた子会社の企業結合により発生した負ののれんの償却額および未償却残高は、以下のとおりであります。

（単位：百万円）

| | 報告セグメント | | | | | その他 | 全社・消去 | 合計 |
|-------|---------|-----------------|-------|-------------|-----|-----|-------|-----|
| | 会員権事業 | ホテルレスト ラン等事業 | ゴルフ事業 | メディカル 事業 | 計 | | | |
| 当期償却額 | - | - | - | 120 | 120 | - | - | 120 |
| 当期末残高 | - | - | - | 825 | 825 | - | - | 825 |

当連結会計年度（自 平成24年4月1日 至 平成25年3月31日）

（単位：百万円）

| | 報告セグメント | | | | | その他 | 全社・消去 | 合計 |
|-------|---------|-----------------|-------|-------------|-----|-----|-------|-----|
| | 会員権事業 | ホテルレスト ラン等事業 | ゴルフ事業 | メディカル 事業 | 計 | | | |
| 当期末残高 | - | - | 18 | 250 | 268 | - | - | 268 |

(注) のれん償却額に関しては、セグメント情報に同様の情報を開示しているため、記載を省略しております。

なお、平成22年4月1日前行われた子会社の企業結合により発生した負ののれんの償却額および未償却残高は、以下のとおりであります。

（単位：百万円）

| | 報告セグメント | | | | | その他 | 全社・消去 | 合計 |
|-------|---------|-----------------|-------|-------------|-----|-----|-------|-----|
| | 会員権事業 | ホテルレスト ラン等事業 | ゴルフ事業 | メディカル 事業 | 計 | | | |
| 当期償却額 | - | - | - | 120 | 120 | - | - | 120 |
| 当期末残高 | - | - | - | 704 | 704 | - | - | 704 |

【報告セグメントごとの負ののれん発生益に関する情報】

該当事項はありません。

【関連当事者情報】

1 関連当事者との取引

(1) 連結財務諸表提出会社と関連当事者との取引

該当事項はありません。

(2) 連結財務諸表提出会社の連結子会社と関連当事者との取引

前連結会計年度(自平成23年4月1日至平成24年3月31日)

連結財務諸表提出会社の子会社及び関連会社等

| 種類 | 会社等の名称 | 所在地 | 資本金又は出資金(百万円) | 事業の内容 | 議決権等の所有(被所有)割合(%) | 関連当事者との関係 | 取引の内容 | 取引金額(百万円) | 科目 | 期末残高(百万円) |
|------|------------|---------|---------------|-------------|-------------------|-----------------|--------|-----------|-------------|-----------|
| 関連会社 | ジャパングラシック㈱ | 名古屋市 中区 | 600 | ゴルフ場の建設及び運営 | (所有) 間接22.5 | ゴルフ場の運営受託 役員の兼任 | 預託金請求権 | - | 投資その他の資産 其他 | 8,721 |

(注) 取引条件及び取引条件の決定方針等

預託金請求権については、株式会員制を導入した際、会員から預託金会員権を買取ったことにより、連結子会社㈱メイプルポイントゴルフクラブが所有しております。なお、当金銭債権については、平成24年3月31日現在で4,776百万円を貸倒引当金に計上しております。

当連結会計年度(自平成24年4月1日至平成25年3月31日)

連結財務諸表提出会社の子会社及び関連会社等

| 種類 | 会社等の名称 | 所在地 | 資本金又は出資金(百万円) | 事業の内容 | 議決権等の所有(被所有)割合(%) | 関連当事者との関係 | 取引の内容 | 取引金額(百万円) | 科目 | 期末残高(百万円) |
|------|------------|---------|---------------|-------------|-------------------|-----------------|--------|-----------|-------------|-----------|
| 関連会社 | ジャパングラシック㈱ | 名古屋市 中区 | 600 | ゴルフ場の建設及び運営 | (所有) 間接22.5 | ゴルフ場の運営受託 役員の兼任 | 預託金請求権 | - | 投資その他の資産 其他 | 8,742 |

(注) 取引条件及び取引条件の決定方針等

預託金請求権については、株式会員制を導入した際、会員から預託金会員権を買取ったことにより、連結子会社㈱メイプルポイントゴルフクラブが所有しております。なお、当金銭債権については、平成25年3月31日現在で4,776百万円を貸倒引当金に計上しております。

(1株当たり情報)

| | 前連結会計年度 (自平成23年4月1日 至平成24年3月31日) | 当連結会計年度 (自平成24年4月1日 至平成25年3月31日) |
|---------------------|--|--|
| 1株当たり純資産額 | 1,256.39円 | 1,373.70円 |
| 1株当たり当期純利益金額 | 115.95円 | 150.76円 |
| 潜在株式調整後1株当たり当期純利益金額 | 115.71円 | 149.23円 |

(注) 1 1株当たり当期純利益金額及び潜在株式調整後1株当たり当期純利益金額の算定上の基礎は、以下のとおりであります。

| 項目 | 前連結会計年度 (自平成23年4月1日 至平成24年3月31日) | 当連結会計年度 (自平成24年4月1日 至平成25年3月31日) |
|--|--|--|
| 1株当たり当期純利益金額 | | |
| 当期純利益(百万円) | 5,415 | 7,127 |
| 普通株主に帰属しない金額(百万円) | | |
| 普通株式に係る当期純利益(百万円) | 5,415 | 7,127 |
| 普通株式の期中平均株式数(千株) | 46,702 | 47,275 |
| 潜在株式調整後1株当たり当期純利益金額 | | |
| 当期純利益調整額(百万円) | | |
| 普通株式増加数(千株) | 94 | 485 |
| (うち新株予約権)(千株) | (94) | (485) |
| 希薄化効果を有しないため、潜在株式調整後1株当たり当期純利益金額の算定に含まれなかった潜在株式の概要 | 新株予約権方式のストック・オプション 株主総会の特別決議日 平成16年6月25日 (新株予約権1,580個、 227,520株) 平成22年6月29日 (新株予約権9,860個、 986,000株) | 新株予約権方式のストック・オプション 株主総会の特別決議日 平成16年6月25日 (新株予約権1,540個、 221,760株) |

2 1株当たり純資産額の算定上の基礎は、以下のとおりであります。

| 項目 | 前連結会計年度 (平成24年3月31日) | 当連結会計年度 (平成25年3月31日) |
|---------------------------------|-------------------------|-------------------------|
| 純資産の部の合計額(百万円) | 64,883 | 73,145 |
| 純資産の部の合計額から控除する金額(百万円) | 6,074 | 6,872 |
| (うち新株予約権)(百万円) | (544) | (287) |
| (うち少数株主持分)(百万円) | (5,529) | (6,585) |
| 普通株式に係る期末の純資産額(百万円) | 58,808 | 66,272 |
| 1株当たり純資産額の算定に用いられた期末の普通株式の数(千株) | 46,807 | 48,243 |

(注) 1株当たり純資産額、1株当たり当期純利益金額は自己株式数控除後の期中平均発行済株式数に基づいて算出しております。なお、自己株式数にはE S O P「株式給付信託(従業員持株会発展型プラン・株式給付型プラン)」導入において設定した、資産管理サービス信託銀行株式会社(信託E口)所有の当社株式(前連結会計年度397,900株、当連結会計年度718,900株)を加算しております。

(重要な後発事象)

1. 株式取得による会社等の買収

当社は、株式会社アンクラージュについて、池田泉州銀行と連携して事業再生支援を行うことに合意しました。同社は、平成25年5月30日付にて発行済み全株式を消却（100%減資）後、当社及び池田泉州銀行を引受先とする第三者割当増資を実施し、当社の子会社となりました。

(1) 目的

当社シニアライフ事業の関西エリアにおける主要な施設として当社既存顧客層の需要に応えられ得ると判断し、今後、クリニック誘致による医療サービスの充実、当社シニアライフ事業既存施設で培った高品質な介護サービスの提供など、入居者に魅力あるサービスの向上を目指すため。

(2) 株式取得の相手先

株式会社アンクラージュ

(3) 買収する会社の名称、事業内容、規模

| | |
|--------|-----------------------------|
| 名称 | 株式会社アンクラージュ |
| 主な事業内容 | サービス付高齢者向け住宅及び介護付有料老人ホームの経営 |
| 資本金 | 200百万円（平成25年3月末時点） |

(4) 株式取得の時期

平成25年5月30日

(5) 取得する株式の数、取得価額及び取得後の持株比率

| | |
|----------|----------|
| 取得株式数 | 2,600株 |
| 取得価額 | 2,600百万円 |
| 取得後の所有割合 | 95.03% |

(6) 資金調達方法

自己資金等

2. 重要な子会社等の設立

株式会社アドバンスト・メディカル・ケア（連結子会社）は、平成25年5月16日開催の取締役会において、三井物産株式会社と共に新規医療システムを活用した事業展開を行う合弁会社を設立することを決議しました。

(1) 目的

メディカルヘルスケアIT分野において、医療情報を活用した新しい医療・ホスピタリティモデルを開発するため。

(2) 合弁会社の概要

| | |
|--------|------------------------|
| 会社の名称 | 株式会社iMedical（アイ・メディカル） |
| 主な事業内容 | 医療関連システム開発及び支援 |
| 資本金 | 3億円 |

(3) 設立の時期

平成25年6月27日

(4) 出資者及び出資比率

| | |
|--------------------|-----|
| (株)アドバンスト・メディカル・ケア | 51% |
| 三井物産(株) | 49% |

【連結附属明細表】

【社債明細表】

| 会社名 | 銘柄 | 発行年月日 | 当期首残高 (百万円) | 当期末残高 (百万円) | 利率 (%) | 担保 | 償還期限 |
|------------|-------------------|------------|------------------|------------------|-----------|------|------------|
| 当社 | 第2回無担保社債 (注)2 | 平成15年1月27日 | 150 (150) | - | 0.68 | 銀行保証 | 平成25年1月25日 |
| アール・ティー開発株 | 第2回無担保社債 (注)2 | 平成20年3月26日 | 1,500 (1,500) | - | 1.19 | 銀行保証 | 平成25年3月26日 |
| アール・ティー開発株 | 第3回無担保社債 (注)2 | 平成25年3月29日 | - | 1,500 (150) | 0.63 | 銀行保証 | 平成35年3月31日 |
| 当社 | 第5回無担保社債 (注)3 | 平成21年6月26日 | 1,625 (350) | 1,275 (350) | 0.45 | 銀行保証 | 平成26年6月26日 |
| 当社 | 第6回無担保社債 | 平成21年9月28日 | 200 (200) | - | 0.79 | 銀行保証 | 平成24年9月28日 |
| 当社 | 第7回無担保社債 (注)3 | 平成22年3月30日 | 800 (100) | 700 (100) | 1.19 | 銀行保証 | 平成32年3月30日 |
| 当社 | 第8回無担保社債 | 平成22年3月31日 | 300 (100) | 200 (100) | 0.75 | 銀行保証 | 平成27年3月31日 |
| 当社 | 第9回無担保社債 | 平成22年3月31日 | 600 (200) | 400 (200) | 0.79 | 銀行保証 | 平成27年3月31日 |
| 当社 | 第10回無担保社債 | 平成23年9月30日 | 900 (200) | 700 (200) | 0.58 | 銀行保証 | 平成28年9月30日 |
| 当社 | 第11回無担保社債 (注)3 | 平成23年9月26日 | 100 | 100 | 0.60 | 銀行保証 | 平成28年9月26日 |
| 合計 | - | - | 6,175 (2,800) | 4,875 (1,100) | - | - | - |

(注) 1 「当期首残高」及び「当期末残高」欄の()内の数字は内数で1年以内償還予定の金額であり、連結貸借対照表では「1年以内償還予定の社債」に計上しております。

2 銀行保証については担保を提供しており「連結貸借対照表注記事項 2」に記載しております。

3 銀行保証については担保予約が付されており「連結貸借対照表注記事項 2」に記載しております。

4 連結決算日後5年以内における1年ごとの償還予定額の総額

| 1年以内 (百万円) | 1年超2年以内 (百万円) | 2年超3年以内 (百万円) | 3年超4年以内 (百万円) | 4年超5年以内 (百万円) |
|---------------|------------------|------------------|------------------|------------------|
| 1,100 | 1,675 | 450 | 450 | 250 |

【借入金等明細表】

| 区分 | 当期首残高 (百万円) | 当期末残高 (百万円) | 平均利率 (%) | 返済期限 |
|------------------------|----------------|----------------|-------------|--------------------------|
| 短期借入金 | | 150 | 1.05 | |
| 1年以内に返済予定の長期借入金 | 8,976 | 8,127 | 0.87 | |
| 1年以内に返済予定のリース債務 | 511 | 526 | | |
| 長期借入金(1年以内に返済予定のものを除く) | 13,584 | 27,310 | 1.01 | 平成26.4.10 ~ 平成59.7.31 |
| リース債務(1年以内に返済予定のものを除く) | 2,929 | 2,564 | | 平成26.4.5 ~ 平成41.2.28 |
| その他有利子負債 | | | | |
| 関係会社預り金(短期) | 760 | 1,760 | 1.48 | |
| 関係会社預り金(長期) | 900 | | | |
| 合計 | 27,662 | 40,438 | | |

(注) 1 「平均利率」については、借入金等の期末残高に対する加重平均利率を記載しております。なお、リース債務の平均利率については、リース債務に利息相当額を含めて計上しているため、記載を省略しております。

2 長期借入金及びリース債務(1年以内に返済予定のものを除く)の連結決算日後5年以内における1年ごとの返済予定額の総額

| 区分 | 1年超2年以内 (百万円) | 2年超3年以内 (百万円) | 3年超4年以内 (百万円) | 4年超5年以内 (百万円) |
|-------|------------------|------------------|------------------|------------------|
| 長期借入金 | 6,717 | 6,159 | 5,669 | 4,117 |
| リース債務 | 392 | 270 | 184 | 156 |

【資産除去債務明細表】

当連結会計年度期首及び当連結会計年度末における資産除去債務の金額が当連結会計年度期首及び当連結会計年度末における負債及び純資産の合計額の100分の1以下であるため、記載を省略しております。

(2) 【その他】

当連結会計年度における四半期情報等

| (累計期間) | 第1四半期 | 第2四半期 | 第3四半期 | 当連結会計年度 |
|------------------------------|--------|--------|--------|---------|
| 売上高 (百万円) | 25,052 | 52,660 | 80,546 | 105,311 |
| 税金等調整前四半期 (当期)純利益金額 (百万円) | 2,586 | 7,412 | 11,979 | 11,508 |
| 四半期(当期)純利益金額 (百万円) | 1,385 | 4,332 | 7,170 | 7,127 |
| 1株当たり四半期(当期) 純利益金額 (円) | 29.59 | 92.32 | 152.21 | 150.76 |

| (会計期間) | 第1四半期 | 第2四半期 | 第3四半期 | 第4四半期 |
|--|-------|-------|-------|-------|
| 1株当たり四半期純利益金 額又は1株当たり四半期純 損失金額 (円) | 29.59 | 62.66 | 59.79 | 0.91 |

2【財務諸表等】
(1)【財務諸表】
【貸借対照表】

(単位：百万円)

| | 前事業年度 (平成24年3月31日) | 当事業年度 (平成25年3月31日) |
|---------------|-----------------------|-----------------------|
| 資産の部 | | |
| 流動資産 | | |
| 現金及び預金 | *1 16,931 | *1 23,266 |
| 受取手形 | *5 173 | *5 92 |
| 売掛金 | 3,194 | 3,041 |
| 有価証券 | 7,999 | 28,399 |
| 商品 | 139 | 149 |
| 販売用不動産 | *6 19,729 | *6 12,492 |
| 原材料及び貯蔵品 | 643 | 547 |
| 仕掛販売用不動産 | *1 8,080 | *1 7,374 |
| 前払費用 | 818 | 827 |
| 繰延税金資産 | 3,507 | 3,210 |
| 関係会社短期貸付金 | 9,251 | 2,677 |
| 短期貸付金 | 149 | 2,036 |
| その他 | 1,063 | 569 |
| 貸倒引当金 | 328 | 1,280 |
| 流動資産合計 | 71,355 | 83,405 |
| 固定資産 | | |
| 有形固定資産 | | |
| 建物 | *1,*6 82,833 | *1,*6 83,668 |
| 減価償却累計額 | 41,584 | 43,913 |
| 建物(純額) | 41,249 | 39,755 |
| 構築物 | 9,287 | 9,322 |
| 減価償却累計額 | 6,600 | 6,908 |
| 構築物(純額) | 2,687 | 2,414 |
| 機械及び装置 | 4,377 | 4,429 |
| 減価償却累計額 | 3,647 | 3,802 |
| 機械及び装置(純額) | 730 | 626 |
| 船舶 | 532 | 526 |
| 減価償却累計額 | 526 | 518 |
| 船舶(純額) | 6 | 8 |
| 車両運搬具 | 524 | 532 |
| 減価償却累計額 | 485 | 502 |
| 車両運搬具(純額) | 39 | 29 |
| 工具、器具及び備品 | 11,206 | 11,096 |
| 減価償却累計額 | 9,711 | 10,000 |
| 工具、器具及び備品(純額) | 1,495 | 1,095 |
| コース勘定 | 2,886 | 2,899 |
| 土地 | *1,*6 18,518 | *1,*6 18,694 |
| リース資産 | 2,931 | 2,970 |
| 減価償却累計額 | 530 | 719 |
| リース資産(純額) | 2,401 | 2,251 |
| 建設仮勘定 | *1 1,783 | *1 2,134 |
| 有形固定資産合計 | 71,798 | 69,908 |
| 無形固定資産 | | |

| | 前事業年度 (平成24年3月31日) | 当事業年度 (平成25年3月31日) |
|---------------|-----------------------|-----------------------|
| 借地権 | 1,445 | 1,500 |
| 商標権 | 12 | 10 |
| ソフトウェア | 1,006 | 786 |
| 無形固定資産仮勘定 | 47 | 87 |
| 施設利用権 | 156 | 135 |
| リース資産 | 432 | 252 |
| 無形固定資産合計 | 3,100 | 2,773 |
| 投資その他の資産 | | |
| 投資有価証券 | *1 16,347 | *1 21,796 |
| 関係会社株式 | *1 11,029 | *1 10,640 |
| 出資金 | 0 | 0 |
| 長期貸付金 | 2,520 | 512 |
| 従業員に対する長期貸付金 | 15 | 9 |
| 関係会社長期貸付金 | 362 | 906 |
| 長期前払費用 | 475 | 336 |
| 長期預金 | 3,280 | 990 |
| 繰延税金資産 | 1,495 | 1,525 |
| 差入保証金 | *1 3,074 | *1 3,023 |
| その他 | 1,143 | 1,135 |
| 貸倒引当金 | 2,927 | 1,230 |
| 投資損失引当金 | 1,708 | 1,221 |
| 投資その他の資産合計 | 35,109 | 38,425 |
| 固定資産合計 | 110,008 | 111,107 |
| 資産合計 | 181,364 | 194,513 |
| 負債の部 | | |
| 流動負債 | | |
| 買掛金 | 824 | 822 |
| 1年内返済予定の長期借入金 | *1 1,342 | *1 1,836 |
| 1年内償還予定の社債 | 1,300 | 950 |
| リース債務 | *1 391 | *1 394 |
| 未払金 | 6,768 | 5,468 |
| 未払費用 | 2,332 | 2,200 |
| 未払法人税等 | 1,944 | 1,180 |
| 未払消費税等 | 668 | 689 |
| 前受金 | *1 727 | *1 660 |
| 預り金 | 384 | 397 |
| 関係会社預り金 | 760 | 1,760 |
| 前受収益 | 4,869 | 5,120 |
| 債務保証損失引当金 | 404 | 461 |
| 災害損失引当金 | 150 | - |
| 資産除去債務 | 5 | - |
| その他 | 279 | 84 |
| 流動負債合計 | 23,154 | 22,027 |
| 固定負債 | | |
| 社債 | 3,375 | 2,425 |

| | 前事業年度 (平成24年3月31日) | 当事業年度 (平成25年3月31日) |
|--------------|-----------------------|-----------------------|
| 長期借入金 | *1 4,197 | *1 6,545 |
| リース債務 | *1 2,588 | *1 2,238 |
| 退職給付引当金 | 1,069 | 595 |
| 役員退職慰労引当金 | 1,506 | 1,563 |
| 株式給付引当金 | - | 99 |
| 関係会社預り金 | 14,053 | 21,324 |
| 長期預り保証金 | 81,003 | 81,922 |
| 資産除去債務 | 109 | 112 |
| その他 | 190 | 242 |
| 固定負債合計 | 108,093 | 117,069 |
| 負債合計 | 131,248 | 139,096 |
| 純資産の部 | | |
| 株主資本 | | |
| 資本金 | 14,258 | 14,258 |
| 資本剰余金 | | |
| 資本準備金 | 13,906 | 13,906 |
| 資本剰余金合計 | 13,906 | 13,906 |
| 利益剰余金 | | |
| 利益準備金 | 371 | 371 |
| その他利益剰余金 | | |
| 別途積立金 | 24,200 | 27,200 |
| 繰越利益剰余金 | 4,965 | 4,740 |
| 利益剰余金合計 | 29,536 | 32,311 |
| 自己株式 | 8,035 | 5,679 |
| 株主資本合計 | 49,665 | 54,797 |
| 評価・換算差額等 | | |
| その他有価証券評価差額金 | 94 | 332 |
| 評価・換算差額等合計 | 94 | 332 |
| 新株予約権 | 544 | 287 |
| 純資産合計 | 50,116 | 55,416 |
| 負債純資産合計 | 181,364 | 194,513 |

【損益計算書】

(単位：百万円)

| | 前事業年度 (自 平成23年 4月 1日 至 平成24年 3月31日) | 当事業年度 (自 平成24年 4月 1日 至 平成25年 3月31日) |
|-------------------|---|---|
| 売上高 | | |
| 会員権売上高 | 29,328 | 29,560 |
| ホテルレストラン等売上高 | 53,802 | 56,677 |
| 売上高合計 | 83,131 | 86,238 |
| 売上原価 | | |
| 会員権売上原価 | *1 8,112 | *1 8,590 |
| ホテルレストラン等売上原価 | 8,861 | 9,278 |
| 売上原価合計 | 16,974 | 17,868 |
| 売上総利益 | 66,156 | 68,369 |
| 販売費及び一般管理費 | | |
| 広告宣伝費 | 1,113 | 1,023 |
| 会員サービス費 | 1,019 | 569 |
| 修繕維持費 | 3,112 | 3,701 |
| リネン費 | 4,714 | 4,940 |
| 債務保証損失引当金繰入額 | - | 57 |
| 役員報酬 | 769 | 658 |
| 給料及び賞与 | 22,319 | 23,314 |
| 退職給付費用 | 717 | 695 |
| 役員退職慰労引当金繰入額 | 68 | 57 |
| 法定福利費 | 2,877 | 3,039 |
| 福利厚生費 | 410 | 612 |
| 支払手数料 | 3,848 | 4,140 |
| 賃借料 | 2,729 | 2,820 |
| 水道光熱費 | 4,254 | 4,490 |
| 通信交通費 | 1,927 | 1,999 |
| 減価償却費 | 5,015 | 4,456 |
| 租税公課 | 1,272 | 1,131 |
| 消耗品費 | 1,733 | 1,628 |
| その他 | 1,130 | 1,315 |
| 販売費及び一般管理費合計 | 59,034 | 60,651 |
| 営業利益 | 7,122 | 7,717 |
| 営業外収益 | | |
| 受取利息 | *5 160 | *5 140 |
| 有価証券利息 | 227 | 484 |
| 受取配当金 | 70 | 72 |
| 投資損失引当金戻入額 | 149 | 4 |
| 貸倒引当金戻入額 | 187 | 663 |
| 割賦利息及び手数料 | 6 | 3 |
| 受取保証料 | *5 36 | *5 43 |
| 保険解約返戻金 | 1,122 | 65 |
| 助成金収入 | 120 | 22 |
| その他 | 210 | 136 |
| 営業外収益合計 | 2,291 | 1,637 |

| | 前事業年度 (自 平成23年 4月 1日 至 平成24年 3月 31日) | 当事業年度 (自 平成24年 4月 1日 至 平成25年 3月 31日) |
|--------------|--|--|
| 営業外費用 | | |
| 支払利息 | *5 292 | *5 344 |
| 社債利息 | 35 | 28 |
| 社債発行費償却 | 24 | - |
| 株式交付費 | 0 | 1 |
| シンジケートローン手数料 | 16 | 42 |
| 前受金保証料 | 16 | - |
| 控除対象外消費税等 | 128 | 174 |
| その他 | 73 | 90 |
| 営業外費用合計 | 586 | 682 |
| 経常利益 | 8,826 | 8,672 |
| 特別利益 | | |
| 固定資産売却益 | *2 0 | *2 1 |
| 投資有価証券売却益 | - | 0 |
| 新株予約権戻入益 | 3 | 1 |
| 関係会社株式売却益 | 10 | 2 |
| 補助金収入 | 293 | - |
| 受取補償金 | *6 257 | *6 226 |
| 特別利益合計 | 564 | 231 |
| 特別損失 | | |
| 固定資産除却損 | *3 29 | *3 19 |
| 固定資産売却損 | - | *4 13 |
| 災害による損失 | 154 | - |
| 投資有価証券評価損 | 7 | 375 |
| 関係会社株式売却損 | - | 0 |
| 投資損失引当金繰入額 | - | - |
| その他 | 3 | 1 |
| 特別損失合計 | 194 | 409 |
| 税引前当期純利益 | 9,196 | 8,494 |
| 法人税、住民税及び事業税 | 4,017 | 3,178 |
| 法人税等調整額 | 616 | 33 |
| 法人税等合計 | 4,633 | 3,211 |
| 当期純利益 | 4,563 | 5,282 |

【売上原価明細書】

1 会員権売上原価明細

| 科目 | 前事業年度 (自 平成23年 4月 1日 至 平成24年 3月31日) | | 当事業年度 (自 平成24年 4月 1日 至 平成25年 3月31日) | |
|---------|---|------------|---|------------|
| | 金額(百万円) | 構成比 (%) | 金額(百万円) | 構成比 (%) |
| 建築費 | 5,964 | 73.5 | 5,550 | 64.6 |
| 備品費 | 806 | 9.9 | 785 | 9.1 |
| 造成費 | 244 | 3.0 | 254 | 3.0 |
| 用地費 | 1,046 | 12.9 | 1,947 | 22.7 |
| 諸経費 | 50 | 0.6 | 51 | 0.6 |
| 会員権売上原価 | 8,112 | 100.0 | 8,590 | 100.0 |

(原価計算の方法)

会員権売上原価は個別原価計算による実際原価計算によっております。

2 ホテルレストラン等売上原価明細

| 科目 | 前事業年度 (自 平成23年 4月 1日 至 平成24年 3月31日) | | 当事業年度 (自 平成24年 4月 1日 至 平成25年 3月31日) | |
|---------------|---|------------|---|------------|
| | 金額(百万円) | 構成比 (%) | 金額(百万円) | 構成比 (%) |
| 商品・原材料期首棚卸高 | 478 | | 523 | |
| 当期商品仕入高 | 2,090 | 23.5 | 2,230 | 24.1 |
| 当期原材料仕入高 | 6,816 | 76.5 | 7,021 | 75.9 |
| 合計 | 9,385 | | 9,775 | |
| 商品・原材料期末棚卸高 | 523 | | 496 | |
| ホテルレストラン等売上原価 | 8,861 | | 9,278 | |

【株主資本等変動計算書】

(単位：百万円)

| | 前事業年度 (自 平成23年 4月 1日 至 平成24年 3月31日) | 当事業年度 (自 平成24年 4月 1日 至 平成25年 3月31日) |
|----------|---|---|
| 株主資本 | | |
| 資本金 | | |
| 当期首残高 | 14,258 | 14,258 |
| 当期変動額 | | |
| 当期変動額合計 | - | - |
| 当期末残高 | 14,258 | 14,258 |
| 資本剰余金 | | |
| 資本準備金 | | |
| 当期首残高 | 13,906 | 13,906 |
| 当期変動額 | | |
| 当期変動額合計 | - | - |
| 当期末残高 | 13,906 | 13,906 |
| 資本剰余金合計 | | |
| 当期首残高 | 13,906 | 13,906 |
| 当期変動額 | | |
| 当期変動額合計 | - | - |
| 当期末残高 | 13,906 | 13,906 |
| 利益剰余金 | | |
| 利益準備金 | | |
| 当期首残高 | 371 | 371 |
| 当期変動額 | | |
| 当期変動額合計 | - | - |
| 当期末残高 | 371 | 371 |
| その他利益剰余金 | | |
| 別途積立金 | | |
| 当期首残高 | 24,200 | 24,200 |
| 当期変動額 | | |
| 別途積立金の積立 | - | 3,000 |
| 当期変動額合計 | - | 3,000 |
| 当期末残高 | 24,200 | 27,200 |
| 繰越利益剰余金 | | |
| 当期首残高 | 1,901 | 4,965 |
| 当期変動額 | | |
| 剰余金の配当 | 1,400 | 2,120 |
| 当期純利益 | 4,563 | 5,282 |
| 自己株式の処分 | 98 | 386 |
| 別途積立金の積立 | - | 3,000 |
| 当期変動額合計 | 3,063 | 224 |
| 当期末残高 | 4,965 | 4,740 |
| 利益剰余金合計 | | |

| | 前事業年度 (自 平成23年 4月 1日 至 平成24年 3月31日) | 当事業年度 (自 平成24年 4月 1日 至 平成25年 3月31日) |
|---------------------|---|---|
| 当期首残高 | 26,472 | 29,536 |
| 当期変動額 | | |
| 剰余金の配当 | 1,400 | 2,120 |
| 当期純利益 | 4,563 | 5,282 |
| 自己株式の処分 | 98 | 386 |
| 別途積立金の積立 | - | - |
| 当期変動額合計 | 3,063 | 2,775 |
| 当期末残高 | 29,536 | 32,311 |
| 自己株式 | | |
| 当期首残高 | 8,369 | 8,035 |
| 当期変動額 | | |
| 自己株式の取得 | 1 | 1 |
| 自己株式の処分 | 335 | 2,357 |
| 当期変動額合計 | 334 | 2,356 |
| 当期末残高 | 8,035 | 5,679 |
| 株主資本合計 | | |
| 当期首残高 | 46,267 | 49,665 |
| 当期変動額 | | |
| 剰余金の配当 | 1,400 | 2,120 |
| 当期純利益 | 4,563 | 5,282 |
| 自己株式の取得 | 1 | 1 |
| 自己株式の処分 | 236 | 1,970 |
| 当期変動額合計 | 3,398 | 5,131 |
| 当期末残高 | 49,665 | 54,797 |
| 評価・換算差額等 | | |
| その他有価証券評価差額金 | | |
| 当期首残高 | 198 | 94 |
| 当期変動額 | | |
| 株主資本以外の項目の当期変動額（純額） | 104 | 426 |
| 当期変動額合計 | 104 | 426 |
| 当期末残高 | 94 | 332 |
| 評価・換算差額等合計 | | |
| 当期首残高 | 198 | 94 |
| 当期変動額 | | |
| 株主資本以外の項目の当期変動額（純額） | 104 | 426 |
| 当期変動額合計 | 104 | 426 |
| 当期末残高 | 94 | 332 |
| 新株予約権 | | |
| 当期首残高 | 366 | 544 |
| 当期変動額 | | |

| | 前事業年度 (自 平成23年 4月 1日 至 平成24年 3月31日) | 当事業年度 (自 平成24年 4月 1日 至 平成25年 3月31日) |
|---------------------|---|---|
| 株主資本以外の項目の当期変動額（純額） | 178 | 257 |
| 当期変動額合計 | 178 | 257 |
| 当期末残高 | 544 | 287 |
| 純資産合計 | | |
| 当期首残高 | 46,434 | 50,116 |
| 当期変動額 | | |
| 剰余金の配当 | 1,400 | 2,120 |
| 当期純利益 | 4,563 | 5,282 |
| 自己株式の取得 | 1 | 1 |
| 自己株式の処分 | 236 | 1,970 |
| 株主資本以外の項目の当期変動額（純額） | 283 | 168 |
| 当期変動額合計 | 3,681 | 5,300 |
| 当期末残高 | 50,116 | 55,416 |

【注記事項】

(重要な会計方針)

1 有価証券の評価基準及び評価方法

(1) 満期保有目的の債券

償却原価法(定額法)

(2) 子会社株式及び関連会社株式

移動平均法による原価法

(3) その他有価証券

時価のあるもの

期末日の市場価格等に基づく時価法

(評価差額は、全部純資産直入法により処理し、売却原価は、移動平均法により算定)

時価のないもの

移動平均法による原価法

2 デリバティブの評価基準及び評価方法

時価法

3 たな卸資産の評価基準及び評価方法

通常の販売目的で保有するたな卸資産

評価基準は原価法(収益性の低下による簿価切下げの方法)

(1) 商品・原材料及び貯蔵品

最終仕入原価法

(2) 販売用不動産・仕掛販売用不動産

個別法による原価法

4 固定資産の減価償却の方法

(1) 有形固定資産(リース資産を除く)

定率法によっております。但し、建物(建物附属設備を除く)は定額法によっております。なお、主な耐用年数は以下のとおりであります。

建物・・・・・・・・・・3～50年

構築物・・・・・・・・・・3～60年

機械及び装置・・・・・3～17年

また、平成19年3月31日以前に取得したものについては、償却可能限度額まで償却が終了した翌期から5年間で均等償却する方法によっております。なお、取得価額10万円以上20万円未満の資産については、3年間で均等償却する方法を採用しております。

(2) 無形固定資産(リース資産を除く)

定額法によっております。なお、ソフトウェア(自社利用分)については、社内における利用可能期間(5年)に基づく定額法によっております。

(3) リース資産

所有権移転外ファイナンス・リース取引に係るリース資産

リース期間を耐用年数とし、残存価額を零とする定額法によっております。なお、所有権移転外ファイナンス・リース取引のうち、リース取引開始日が平成20年3月31日以前のものについては、通常の賃貸借取引に係る方法に準じた会計処理を引き続き採用しております。

(4) 長期前払費用

均等償却によっております。なお、主な償却期間は5年であります。

5 繰延資産の処理方法

(1) 株式交付費

支出時に全額費用として処理しております。

(2) 社債発行費

支出時に全額費用として処理しております。

6 引当金の計上基準

(1) 貸倒引当金

債権の貸倒れによる損失に備えるため、一般債権については貸倒実績率により、貸倒懸念債権等特定の債権については個別に回収可能性を検討し、回収不能見込額を計上しております。

(2) 投資損失引当金

関係会社に対する投資による損失に備えるため、投資先の財政状態等を勘案し、個別に検討し必要額を計上しております。また、実質的に販売目的で所有しているゴルフ会員権である関係会社株式に対し、将来発生する可能性のある損失に備えるため、ゴルフ会員権相場等を勘案し必要と認められる額を計上しております。

(3) 退職給付引当金

従業員の退職給付に備えるため、当事業年度末における退職給付債務及び年金資産の見込額に基づき計上しております。過去勤務債務については、その発生時の従業員の平均残存勤務期間以内の一定の年数（5年）による按分額を費用処理しております。数理計算上の差異については、各期の発生時における従業員の平均残存勤務期間以内の一定の年数（5年）による按分額をそれぞれ発生の翌期より費用処理しております。

(4) 役員退職慰労引当金

役員に対する退職慰労金支給に充てるため、内規に基づく基準額を引当計上しております。

(5) 債務保証損失引当金

会員等の金融機関とのローンに対する債務保証に係る損失に備えるため、債務保証の可能性が低いものについては債務保証実績率により、債務保証の可能性が高いものについては個別に損失の発生を検討して損失負担見込額を計上しております。

(6) 株式給付引当金

株式給付規程に基づく従業員の当社株式の給付に備えるため、当事業年度末における株式給付債務の見込額に基づき計上しております。

7 ヘッジ会計の方法

(1) ヘッジ会計の方法

原則として繰延ヘッジ処理によっております。なお、特例処理の要件を満たしている金利スワップについては特例処理によっており、振当処理の要件を満たしている通貨スワップについては振当処理によっております。

(2) ヘッジ手段とヘッジ対象

ヘッジ手段...金利スワップ取引及び通貨スワップ取引

ヘッジ対象...借入金の支払利息及び外貨建金銭債務

(3) ヘッジ方針

ヘッジ対象に係る金利変動リスク及び為替変動リスクを一定の範囲内でヘッジしております。なお、投機目的によるデリバティブ取引は行わない方針であります。

(4) ヘッジ有効性評価の方法

ヘッジ手段とヘッジ対象の資産・負債又は予定取引に関する重要な条件が同一であり、かつヘッジ開始時及びその後も継続して相場変動又はキャッシュ・フロー変動を完全に相殺するものと想定することができるため、ヘッジの有効性の判定は省略しております。

8 その他財務諸表作成のための基本となる重要な事項

消費税等の会計処理

消費税及び地方消費税の会計処理は税抜方式によっており、資産に係る控除対象外消費税等は、当事業年度の費用として処理しております。

(会計方針の変更)

(会計上の見積もりの変更と区別することが困難な会計方針の変更)

当社は、法人税法の改正に伴い、当事業年度より、平成24年4月1日以後に取得した有形固定資産については、改正後の法人税法に基づく減価償却の方法に変更しております。

なお、これによる影響額は軽微であります。

(表示方針の変更)

(貸借対照表関係)

前事業年度において、「流動資産」の「その他」に含めていた「短期貸付金」は、資産の総額の100分の1を超えたため、当事業年度より独立掲記することとしております。この表示方法の変更を反映させるため、前事業年度の財務諸表の組替えを行っております。

この結果、前事業年度の貸借対照表において、「流動資産」の「その他」に表示していた1,213百万円は、「短期貸付金」149百万円、「その他」1,063百万円として組み替えております。

(追加情報)

(E S O P (株式給付型プラン) に関する会計処理方法)

当社は平成24年3月15日開催の取締役会において、従業員の新しい福利厚生サービスとして自社の株式を給付し、当社の株価や業績との連動性をより高め、経済的な効果を株主の皆様と共有することにより、株価及び業績向上への従業員の意欲や士気を高めることを目的として、「 E S O P (株式給付型プラン) 」 (以下「本制度」という。) を導入することを決議いたしました。

この導入に伴い、平成24年9月3日付で資金管理サービス信託銀行株式会社 (信託 E 口) (以下「信託 E 口」という。) が当社株式417,000株を取得しております。

当該株式給付信託に関する会計処理については、当社と信託 E 口は一体であるとする会計処理をしており、信託 E 口が所有する当社株式や信託 E 口の資産及び負債並びに費用及び収益については、貸借対照表及び損益計算書並びに株主資本等変動計算書に含めて計上しております。

このため、自己株式数については、信託 E 口が所有する当社株式を自己株式数に含めて記載しております。

なお、平成25年3月31日現在において信託 E 口が所有する当社株式数は718,900株であり、内本制度に該当する当社株式数は402,800株であります。

(退職給付引当金)

当事業年度において、当社は退職給付財政の健全化を目的として、現金1,000百万円を退職給付信託に拠出しました。これにより退職給付引当金の残高が同額減少しております。

(貸借対照表関係)

1 担保資産及び担保付債務

担保に供している資産及び担保付債務は以下のとおりであります。

担保に供している資産

| | 前事業年度 (平成24年3月31日) | 当事業年度 (平成25年3月31日) |
|-------------------|-----------------------|-----------------------|
| 現金及び預金 | 1,500百万円 | 500百万円 |
| 仕掛販売用不動産 (担保予約) | 2,167百万円 | 2,167百万円 |
| 建物 | 9,702百万円 | 8,528百万円 |
| 建物 (担保予約) | 1,279百万円 | 1,197百万円 |
| 土地 | 5,810百万円 | 5,738百万円 |
| 土地 (担保予約) | 1,252百万円 | 1,252百万円 |
| 建設仮勘定 (担保予約) | 369百万円 | 369百万円 |
| 投資有価証券 | 1,826百万円 | 3,084百万円 |
| 関係会社株式 | 3,613百万円 | 2,896百万円 |
| 差入保証金 | 1,007百万円 | 1,016百万円 |
| 計 | 28,528百万円 | 26,751百万円 |

担保付債務

| | 前事業年度 (平成24年3月31日) | 当事業年度 (平成25年3月31日) |
|----------------|-----------------------|-----------------------|
| 1年以内返済予定の長期借入金 | 464百万円 | 580百万円 |
| 社債発行に係る被保証債務 | 2,675百万円 | 2,075百万円 |
| 長期借入金 | 1,478百万円 | 3,457百万円 |
| 前受金 | 178百万円 | 202百万円 |
| リース契約 | 0百万円 | 0百万円 |
| 関係会社の借入金 | 10,608百万円 | 15,604百万円 |
| 関係会社の私募債 | 1,500百万円 | 1,500百万円 |
| 計 | 16,904百万円 | 23,419百万円 |

2 偶発債務

(1) 関係会社の金融機関からの借入金に対して、次のとおり債務保証を行っております。

| | 前事業年度 (平成24年3月31日) | 当事業年度 (平成25年3月31日) |
|------------------|-----------------------|-----------------------|
| ジャストファイナンス(株) | 5,383百万円 | 4,666百万円 |
| ベストクレジット(株) | 5,025百万円 | 12,369百万円 |
| アール・ティー開発(株) | 1,712百万円 | 2,537百万円 |
| リゾートトラストゴルフ事業(株) | 1,370百万円 | 1,357百万円 |
| トラストガーデン(株) | -百万円 | 1,397百万円 |
| 計 | 13,490百万円 | 22,328百万円 |

(2) 会員等の金融機関とのローン契約に対して、次のとおり債務保証を行っております。

| | 前事業年度 (平成24年3月31日) | 当事業年度 (平成25年3月31日) |
|----------------|-----------------------|-----------------------|
| エクシブ会員 | 3,374百万円 | 5,793百万円 |
| ベイコート倶楽部会員 | 3,738百万円 | 5,076百万円 |
| サンメンバーズフレックス会員 | 4百万円 | 8百万円 |
| ハイメディック会員 | 455百万円 | 854百万円 |
| マンション購入者 | 203百万円 | 168百万円 |
| ゴルフ会員 | 143百万円 | 249百万円 |
| クルーザークラブ会員 | 4百万円 | 9百万円 |
| 計 | 7,924百万円 | 12,159百万円 |

上記のほか、連結子会社から債務保証の履行請求権が発生していないものなどが、前事業年度は23,608百万円、当事業年度は22,369百万円あります。

(3) 関係会社の発行した私募債に対して、次のとおり債務保証を行っております。

| | 前事業年度 (平成24年3月31日) | 当事業年度 (平成25年3月31日) |
|--------------|-----------------------|-----------------------|
| アール・ティー開発(株) | 1,500百万円 | 1,500百万円 |

(4) 関係会社の預り保証金返還債務に対して、次のとおり債務保証を行っております。

| | 前事業年度 (平成24年3月31日) | 当事業年度 (平成25年3月31日) |
|-------------|-----------------------|-----------------------|
| (株)ウェル・トラスト | 14百万円 | 百万円 |
| トラストガーデン(株) | 百万円 | 1百万円 |
| 計 | 14百万円 | 1百万円 |

(注) トラストガーデン(株)と(株)ウェル・トラストは、平成24年10月1日付でトラストガーデン(株)を存続会社として合併し、(株)ウェル・トラストは解散しました。

(5) 関係会社の賃借不動産の賃料に対して、次のとおり賃料保証しております。

| | 前事業年度 (平成24年3月31日) | 当事業年度 (平成25年3月31日) |
|-------------|-----------------------|-----------------------|
| トラストガーデン(株) | 7,544百万円 | 6,632百万円 |

3 コミットメントライン契約

当社はコミットメントライン契約による資金調達を行っております。この契約による借入金未実行残高等は次のとおりであります。

| | 前事業年度 (平成24年3月31日) | 当事業年度 (平成25年3月31日) |
|--------|-----------------------|-----------------------|
| 資金調達枠 | 10,000百万円 | 10,000百万円 |
| 借入実行残高 | 百万円 | 百万円 |
| 差引残高 | 10,000百万円 | 10,000百万円 |

4 財務制限条項

当社が締結した、上記コミットメントライン契約には以下の財務制限条項が付されております。

貸借対照表（連結ベース）の純資産の部の金額を平成24年3月決算期末日における貸借対照表（連結ベース）の純資産の部の金額の80%以上に維持すること。

貸借対照表（単体ベース）の純資産の部の金額を平成24年3月決算期末日における貸借対照表（単体ベース）の純資産の部の金額の80%以上に維持すること。

損益計算書（連結ベース）上の経常損益につき、2期連続して損失を計上しないこと。

損益計算書（単体ベース）上の経常損益につき、2期連続して損失を計上しないこと。

- 5 期末日満期手形の会計処理については、満期日に決済が行われたものとして処理しております。なお、期末日が金融機関の休日であったため、次の期末日満期手形を満期日に決済が行われたものとして処理しております。

| | 前事業年度 (平成24年3月31日) | 当事業年度 (平成25年3月31日) |
|------|-----------------------|-----------------------|
| 受取手形 | 12百万円 | 3百万円 |

6 その他

販売用不動産に含めて表示しておりました物件を所有目的を変更したため、下記のとおり振替えております。

| | 前事業年度 (平成24年3月31日) | 当事業年度 (平成25年3月31日) |
|----|-----------------------|-----------------------|
| 建物 | 184百万円 | 218百万円 |
| 土地 | 24百万円 | 62百万円 |
| 計 | 209百万円 | 280百万円 |

(損益計算書関係)

- 1 通常の販売目的で保有するたな卸資産の収益性の低下による簿価切下額は、次のとおりであります。

| | 前事業年度 (自 平成23年4月1日 至 平成24年3月31日) | 当事業年度 (自 平成24年4月1日 至 平成25年3月31日) |
|-------------|--|--|
| 売上原価(は戻入益) | 308百万円 | 1,103百万円 |

- 2 固定資産売却益の内訳は、次のとおりであります。

| | 前事業年度 (自 平成23年4月1日 至 平成24年3月31日) | 当事業年度 (自 平成24年4月1日 至 平成25年3月31日) |
|-----------|--|--|
| 車両運搬具 | 0百万円 | 0百万円 |
| 船舶 | 百万円 | 0百万円 |
| 工具、器具及び備品 | 百万円 | 0百万円 |
| 計 | 0百万円 | 1百万円 |

3 固定資産除却損の内訳は、次のとおりであります。

| | 前事業年度 (自 平成23年4月1日 至 平成24年3月31日) | 当事業年度 (自 平成24年4月1日 至 平成25年3月31日) |
|-------------|--|--|
| 建物 | 13百万円 | 6百万円 |
| 構築物 | 百万円 | 0百万円 |
| 機械及び装置 | 2百万円 | 2百万円 |
| 車両運搬具 | 0百万円 | 0百万円 |
| 工具、器具及び備品 | 11百万円 | 6百万円 |
| ソフトウェア | 1百万円 | 百万円 |
| 無形固定資産(その他) | 百万円 | 3百万円 |
| 計 | 29百万円 | 19百万円 |

4 固定資産売却損の内訳は、次のとおりであります。

| | 前事業年度 (自 平成23年4月1日 至 平成24年3月31日) | 当事業年度 (自 平成24年4月1日 至 平成25年3月31日) |
|----|--|--|
| 土地 | 百万円 | 13百万円 |

5 関係会社に係る注記

各項目に含まれている関係会社に対するものは、次のとおりであります。

| | 前事業年度 (自 平成23年4月1日 至 平成24年3月31日) | 当事業年度 (自 平成24年4月1日 至 平成25年3月31日) |
|-------|--|--|
| 受取利息 | 93百万円 | 83百万円 |
| 受取保証料 | 36百万円 | 43百万円 |
| 支払利息 | 244百万円 | 294百万円 |

6 受取補償金

原子力発電所事故による風評被害について、東京電力㈱より支払いを受けた賠償金を計上しております。

| | 前事業年度 (自 平成23年4月1日 至 平成24年3月31日) | 当事業年度 (自 平成24年4月1日 至 平成25年3月31日) |
|-------|--|--|
| 受取補償金 | 257百万円 | 226百万円 |

(株主資本等変動計算書関係)

前事業年度(自 平成23年4月1日 至 平成24年3月31日)

自己株式に関する事項

| 株式の種類 | 当事業年度期首 | 増加 | 減少 | 当事業年度末 |
|---------|-----------|-------|---------|-----------|
| 普通株式(株) | 5,101,361 | 1,047 | 204,500 | 4,897,908 |

(変動事由の概要)

増加数の内訳は、次のとおりであります。

単元未満株式の買取りによる増加 1,047 株

減少数の内訳は、次のとおりであります。

第三者割当による自己株式処分による減少 26,500 株

ストック・オプションの行使による減少 68,900 株

ESOP「株式給付信託(従業員持株会発展型プラン)」における
 従業員持株会への自己株式の売却による減少 109,100 株

(注) 自己株式の数は、ESOP「株式給付信託(従業員持株会発展型プラン)」導入において設定した、資産管理
 サービス信託銀行株式会社(信託E口)所有の当社株式397,900株を含めて記載しております。

当事業年度（自 平成24年4月1日 至 平成25年3月31日）

自己株式に関する事項

| 株式の種類 | 当事業年度期首 | 増加 | 減少 | 当事業年度末 |
|---------|-----------|-----|-----------|-----------|
| 普通株式（株） | 4,897,908 | 733 | 1,436,840 | 3,461,801 |

（変動事由の概要）

増加数の内訳は、次のとおりであります。

単元未満株式の買取りによる増加 733 株

減少数の内訳は、次のとおりであります。

第三者割当による自己株式処分による減少 13,000株

ストック・オプションの行使による減少 1,327,840株

E S O P「株式給付信託（株式給付型プラン）」における
 当社従業員への自己株式の給付 14,200株

E S O P「株式給付信託（従業員持株会発展型プラン）」における
 従業員持株会への自己株式の売却による減少 81,800株

（注）自己株式の数は、E S O P「株式給付信託（従業員持株会発展型プラン・株式給付型プラン）」導入において設定した、資産管理サービス信託銀行株式会社（信託E口）所有の当社株式718,900株を含めて記載しております。

（リース取引関係）

リース取引開始日が平成20年3月31日以前の所有権移転外ファイナンス・リース取引

（借主側）

（1）リース物件の取得価額相当額、減価償却累計額相当額及び期末残高相当額

（単位：百万円）

| | 前事業年度 （平成24年3月31日） | | |
|-----------|-----------------------|----------------|---------|
| | 取得価額相当額 | 減価償却累計額 相当額 | 期末残高相当額 |
| 建物 | 4,928 | 763 | 4,165 |
| 工具、器具及び備品 | 59 | 51 | 7 |
| 合計 | 4,988 | 815 | 4,172 |

（注）取得価額相当額は、未経過リース料期末残高が有形固定資産の期末残高等に占める割合が低いいため、支払利子込み法により算定しております。

（単位：百万円）

| | 当事業年度 （平成25年3月31日） | | |
|----|-----------------------|----------------|---------|
| | 取得価額相当額 | 減価償却累計額 相当額 | 期末残高相当額 |
| 建物 | 4,928 | 932 | 3,996 |
| 合計 | 4,928 | 932 | 3,996 |

（注）取得価額相当額は、未経過リース料期末残高が有形固定資産の期末残高等に占める割合が低いいため、支払利子込み法により算定しております。

（2）未経過リース料期末残高相当額

（単位：百万円）

| | 前事業年度 （平成24年3月31日） | 当事業年度 （平成25年3月31日） |
|-----|-----------------------|-----------------------|
| 1年内 | 176 | 168 |
| 1年超 | 3,996 | 3,827 |
| 合計 | 4,172 | 3,996 |

（注）未経過リース料期末残高相当額は、未経過リース料期末残高が有形固定資産の期末残高等に占める割合が低いいため、支払利子込み法により算定しております。

(3) 支払リース料及び減価償却費相当額

(単位：百万円)

| | 前事業年度 (自 平成23年 4月 1日 至 平成24年 3月31日) | 当事業年度 (自 平成24年 4月 1日 至 平成25年 3月31日) |
|----------|---|---|
| 支払リース料 | 197 | 176 |
| 減価償却費相当額 | 197 | 176 |

(4) 減価償却費相当額の算定方法

リース期間を耐用年数とし、残存価額を零とする定額法によっております。

1. ファイナンス・リース取引

(借主側)

所有権移転外ファイナンス・リース取引

リース資産の内容

主なリース資産の内容は、ホテルトラスティ神戸旧居留地建物リース、その他事務用機器であります。

リース資産の減価償却の方法

リース期間を耐用年数とし、残存価額を零とする定額法によっております。

2. オペレーティング・リース取引

(借主側)

オペレーティング・リース取引のうち解約不能のものに係る未経過リース料

(単位：百万円)

| | 前事業年度 (平成24年 3月31日) | 当事業年度 (平成25年 3月31日) |
|-----|------------------------|------------------------|
| 1年内 | 343 | 367 |
| 1年超 | 4,817 | 4,666 |
| 合計 | 5,161 | 5,033 |

(有価証券関係)

子会社株式及び関連会社株式

前事業年度(平成24年 3月31日)

| 区分 | 貸借対照表計上額 (百万円) | 時価 (百万円) | 差額 (百万円) |
|------------|-------------------|-------------|-------------|
| (1) 子会社株式 | 4,480 | 2,773 | 1,707 |
| (2) 関連会社株式 | 367 | 459 | 92 |
| 計 | 4,847 | 3,232 | 1,615 |

上記の貸借対照表計上額は、投資損失引当金1,708百万円控除前の金額であります。

当事業年度(平成25年 3月31日)

| 区分 | 貸借対照表計上額 (百万円) | 時価 (百万円) | 差額 (百万円) |
|------------|-------------------|-------------|-------------|
| (1) 子会社株式 | 3,710 | 2,490 | 1,220 |
| (2) 関連会社株式 | 365 | 444 | 79 |
| 計 | 4,076 | 2,935 | 1,141 |

上記の貸借対照表計上額は、投資損失引当金1,221百万円控除前の金額であります。

(注) 時価を把握することが極めて困難と認められる子会社株式及び関連会社株式の貸借対照表計上額

(単位:百万円)

| 区分 | 平成24年3月31日 | 平成25年3月31日 |
|--------|------------|------------|
| 子会社株式 | 6,158 | 6,541 |
| 関連会社株式 | 23 | 23 |
| 計 | 6,182 | 6,564 |

上記については、市場価格がなく、時価を把握することが極めて困難と認められることから、「子会社株式及び関連会社株式」には含めておりません。

(税効果会計関係)

1 繰延税金資産及び繰延税金負債の発生の主な原因別の内訳

| | 前事業年度 (平成24年3月31日) | 当事業年度 (平成25年3月31日) |
|---------------|-----------------------|-----------------------|
| (繰延税金資産) | | |
| 未払賞与 | 613百万円 | 553百万円 |
| ゴルフ会員権評価損 | 406百万円 | 674百万円 |
| 役員退職慰労引当金 | 532百万円 | 552百万円 |
| 未払金 | 704百万円 | 692百万円 |
| 貸倒引当金 | 1,148百万円 | 912百万円 |
| 債務保証損失引当金 | 157百万円 | 173百万円 |
| 未払事業税 | 150百万円 | 118百万円 |
| 販売用不動産 | 1,517百万円 | 1,221百万円 |
| 退職給付引当金 | 118百万円 | 210百万円 |
| 退職給付信託設定財産 | 399百万円 | 427百万円 |
| 投資有価証券評価損 | 127百万円 | 127百万円 |
| 投資損失引当金 | 603百万円 | 431百万円 |
| 減損損失 | 945百万円 | 905百万円 |
| 販売用不動産評価損 | 1,088百万円 | 1,337百万円 |
| その他有価証券評価差額金 | 117百万円 | 31百万円 |
| その他 | 305百万円 | 306百万円 |
| 繰延税金資産小計 | 8,937百万円 | 8,679百万円 |
| 評価性引当額 | 3,859百万円 | 3,720百万円 |
| 繰延税金資産合計 | 5,077百万円 | 4,958百万円 |
| (繰延税金負債) | | |
| その他有価証券評価差額金 | 64百万円 | 212百万円 |
| その他 | 9百万円 | 9百万円 |
| 繰延税金負債合計 | 73百万円 | 222百万円 |
| 繰延税金資産(負債)の純額 | 5,003百万円 | 4,736百万円 |

(注) 前事業年度及び当事業年度における繰延税金資産の純額は、貸借対照表の以下の項目に含まれております。

| | 前事業年度 (平成24年3月31日) | 当事業年度 (平成25年3月31日) |
|-------------|-----------------------|-----------------------|
| 流動資産 繰延税金資産 | 3,507百万円 | 3,210百万円 |
| 固定資産 繰延税金資産 | 1,495百万円 | 1,525百万円 |

2 法定実効税率と税効果会計適用後の法人税等の負担率との差異の原因となった主な項目別の内訳

| | 前事業年度 (平成24年3月31日) | 当事業年度 (平成25年3月31日) |
|--------------------------|-----------------------|-----------------------|
| 法定実効税率 | 40.6% | |
| (調整) | | |
| 交際費等永久に損金に 算入されない項目 | 0.8% | |
| 受取配当金等永久に益金に 算入されない項目 | 0.2% | |
| 住民税均等割 | 1.0% | |
| 評価性引当額の増減額 | 3.3% | |
| 税率変更による期末繰延資産の減額修正 | 5.2% | |
| その他 | 0.3% | |
| 税効果会計適用後の法人税等の 負担率 | 50.4% | |

(注) 当事業年度は、法定実効税率と税効果会計適用後の法人税等の負担率との間の差異が法定実効税率の100分の5以下であるため注記を省略しております。

(企業結合等関係)

該当事項はありません。

(資産除去債務関係)

重要性が乏しいため、記載を省略しております。

[次へ](#)

(1株当たり情報)

| | 前事業年度 (自平成23年4月1日 至平成24年3月31日) | 当事業年度 (自平成24年4月1日 至平成25年3月31日) |
|---------------------|--------------------------------------|--------------------------------------|
| 1株当たり純資産額 | 1,059.04円 | 1,142.73円 |
| 1株当たり当期純利益金額 | 97.70円 | 111.74円 |
| 潜在株式調整後1株当たり当期純利益金額 | 97.51円 | 110.61円 |

(注) 1 1株当たり当期純利益金額及び潜在株式調整後1株当たり当期純利益金額の算定上の基礎は、以下のとおりであります。

| 項目 | 前事業年度 (自平成23年4月1日 至平成24年3月31日) | 当事業年度 (自平成24年4月1日 至平成25年3月31日) |
|--|--|---|
| 1株当たり当期純利益金額 | | |
| 当期純利益(百万円) | 4,563 | 5,282 |
| 普通株主に帰属しない金額(百万円) | | |
| 普通株式に係る当期純利益(百万円) | 4,563 | 5,282 |
| 普通株式の期中平均株式数(千株) | 46,702 | 47,275 |
| 潜在株式調整後1株当たり当期純利益金額 | | |
| 当期純利益調整額(百万円) | | |
| 普通株式増加数(千株) | 94 | 485 |
| (うち新株予約権)(千株) | (94) | (485) |
| 希薄化効果を有しないため、潜在株式調整後1株当たり当期純利益金額の算定に含まれなかった潜在株式の概要 | 新株予約権方式のストック・オプション 株主総会の特別決議日 平成16年6月25日 (新株予約権 1,580個、 227,520株) 平成22年6月29日 (新株予約権 9,860個、 986,000株) | 新株予約権方式のストック・オプション 株主総会の特別決議日 平成16年6月25日 (新株予約権 1,540個、 221,760株) |

2 1株当たり純資産額の算定上の基礎は、以下のとおりであります。

| 項目 | 前事業年度 (平成24年3月31日) | 当事業年度 (平成25年3月31日) |
|---------------------------------|-----------------------|-----------------------|
| 純資産の部の合計額(百万円) | 50,116 | 55,416 |
| 純資産の部の合計額から控除する金額(百万円) | 544 | 287 |
| (うち新株予約権)(百万円) | (544) | (287) |
| 普通株式に係る期末の純資産額(百万円) | 49,571 | 55,129 |
| 1株当たり純資産額の算定に用いられた期末の普通株式の数(千株) | 46,807 | 48,243 |

(注) 1株当たり純資産額、1株当たり当期純利益金額は自己株式数控除後の期中平均発行済株式数に基づいて算出しております。なお、自己株式数にはE S O P「株式給付信託(従業員持株会発展型プラン・株式給付型プラン)」導入において設定した、資産管理サービス信託銀行株式会社(信託E口)所有の当社株式(前事業年度397,900株、当事業年度718,900株)を加算しております。

(重要な後発事象)

株式取得による会社等の買収

当社は、株式会社アンクラージュについて、池田泉州銀行と連携して事業再生支援を行うことに合意しました。同社は、平成25年5月30日付にて発行済み全株式を消却（100%減資）後、当社及び池田泉州銀行を引受先とする第三者割当増資を実施し、当社の子会社となりました。

(1) 目的

当社シニアライフ事業の関西エリアにおける主要な施設として当社既存顧客層の需要に応えられ得ると判断し、今後、クリニック誘致による医療サービスの充実、当社シニアライフ事業既存施設で培った高品質な介護サービスの提供など、入居者に魅力あるサービスの向上を目指すため。

(2) 株式取得の相手先

株式会社アンクラージュ

(3) 買収する会社の名称、事業内容、規模

| | |
|--------|-----------------------------|
| 名称 | 株式会社アンクラージュ |
| 主な事業内容 | サービス付高齢者向け住宅及び介護付有料老人ホームの経営 |
| 資本金 | 200百万円（平成25年3月末時点） |

(4) 株式取得の時期

平成25年5月30日

(5) 取得する株式の数、取得価額及び取得後の持株比率

| | |
|----------|----------|
| 取得株式数 | 2,600株 |
| 取得価額 | 2,600百万円 |
| 取得後の所有割合 | 95.03% |

(6) 資金調達方法

自己資金等

【附属明細表】

【有価証券明細表】

【株式】

| 銘柄 | | 株式数(株) | 貸借対照表計上額 (百万円) | |
|--------|---------|-------------------|-------------------|-----------|
| 投資有価証券 | その他有価証券 | アサヒビール(株) | 563,400 | 1,267 |
| | | サッポロホールディングス(株) | 2,593,000 | 1,024 |
| | | (株)きんでん | 698,000 | 439 |
| | | (株)サンゲツ | 139,400 | 353 |
| | | LIXILグループ(株) | 100,000 | 185 |
| | | (株)名古屋銀行 | 202,000 | 86 |
| | | (株)十六銀行 | 213,000 | 82 |
| | | (株)みずほフィナンシャルグループ | 300,000 | 59 |
| | | カネ美食品(株) | 18,150 | 52 |
| | | アスカ(株) | 90,000 | 52 |
| | | その他21銘柄 | 726,182 | 327 |
| | | 計 | | 5,643,132 |

【債券】

| 銘柄 | | 券面総額 (百万円) | 貸借対照表 計上額 (百万円) | | |
|---------------------------|--|-------------------------|------------------------------------|----------------------|-------|
| 有価証券 | 満期保有目的 の債券 | デクシア クレディ ローカル | 3,000 | 3,000 | |
| | | デクシア クレディ ローカル | 2,000 | 2,000 | |
| | | 三井住友FG優先出資証券担保ユーロ円債 | 900 | 901 | |
| | | 第3回2号三菱東京UFJ銀行社債(劣後特約付) | 500 | 499 | |
| | | ノムラヨーロッパファイナンスエヌバイ | 200 | 200 | |
| | | 小計 | 6,600 | 6,601 | |
| | その他 有価証券 | 譲渡性預金 | 兵庫県信用農業協同組合連合会 | 3,000 | 3,000 |
| | | | 新生銀行 | 3,000 | 3,000 |
| | | | あおぞら銀行 | 3,000 | 3,000 |
| | | | 商工組合中央金庫 | 1,000 | 1,000 |
| | | 金銭信託 受益権 | ソフトバンクモバイル向け売掛債権信託 受益権2012-1103 | 2,500 | 2,500 |
| | | | スーパーハイウェイ | 1,000 | 1,000 |
| | | | スーパーハイウェイ | 1,000 | 1,000 |
| | | | スーパーハイウェイ | 1,000 | 1,000 |
| | | コマーシャル ペーパー | ソフトバンクモバイル向け売掛債権信託 受益権2012-1102 | 500 | 500 |
| | | | オリエントコーポレーション | 3,000 | 2,998 |
| | | | セディナ | 1,800 | 1,799 |
| | | | セディナ | 1,000 | 999 |
| | | 小計 | 21,800 | 21,797 | |
| | | 投資 有価証券 | 満期保有目的 の債券 | 三菱UFJFG優先出資証券担保ユーロ円債 | 2,500 |
| | りそなHD優先出資証券担保ユーロ円債 | | | 2,000 | 1,999 |
| | 三井住友FG優先出資証券担保ユーロ円債 | | | 2,000 | 1,999 |
| | 第1回新生銀行劣後社債 | | | 1,400 | 1,377 |
| | 三井住友海上火災保険米ドル建て社債担保ユーロ円債 | | | 1,000 | 997 |
| | モルガンスタンレー ステップアップ債 | | | 500 | 500 |
| | 第13回三井住友銀行期限前償還条項付無担保社債 | | | 500 | 499 |
| | リパッケージ・固定利付・ユーロ円債(りそなプリ ファードグローバルセキュリティー) | | | 500 | 499 |
| リパッケージ・固定利付・ユーロ円債(野村証券) | 500 | | | 499 | |
| キャップ付フローター債(劣後特約付) | 500 | | | 499 | |
| リパッケージ・固定利付・ユーロ円債(オリックス) | 500 | | | 499 | |
| みずほFG優先出資証券担保ユーロ円債 | 500 | | | 499 | |
| 三菱UFJFG優先出資証券担保ユーロ円債 | 500 | | | 499 | |
| 第2回大垣共立銀行期限前償還条項付無担保社債 | 500 | | | 499 | |
| 第一生命米ドル建社債担保ユーロ円債 | 500 | | | 499 | |
| RBS円建リパッケージ債 | 500 | | | 499 | |
| リパッケージ・固定利付・ユーロ円債(野村証券) | 500 | | | 497 | |
| 第15回三井住友銀行期限前償還条項付無担保社債 | 400 | | | 402 | |
| 第3回三菱UFJ信託銀行期限前償還条項付無担保社債 | 400 | | | 401 | |
| ユーロ建クレジットリンク債(SMBC) | 400 | | | 400 | |
| 第5回みずほコーポレート銀行期限前劣後社債 | 400 | | | 400 | |
| 第9回住友信託銀行期限前償還条項付無担保社債 | 400 | | | 400 | |
| 第3回りそな銀行期限前償還条項付社債(劣後特約付) | 400 | | | 400 | |
| 第2回新生銀行劣後社債 | 300 | | | 288 | |
| 第3回百五銀行期限前償還条項付社債(劣後特約付) | 200 | | | 200 | |
| 小計 | 17,800 | | | 17,750 | |
| 計 | 46,200 | | | 46,149 | |

【その他】

| 種類及び銘柄 | | 投資口数等 | 貸借対照表計上額 (百万円) | |
|--------|-------------|--------------------------|-------------------|-----|
| 投資有価証券 | その他 有価証券 | ジャフコSV4-B号投資事業有限責任組合 | 5口 | 75 |
| | | DCIハイテク製造業成長支援投資事業有限責任組合 | 2口 | 40 |
| 計 | | | 7口 | 115 |

【有形固定資産等明細表】

| 資産の種類 | 当期首残高 (百万円) | 当期増加額 (百万円) | 当期減少額 (百万円) | 当期末残高 (百万円) | 当期末減価 償却累計額 又は償却累 計額 (百万円) | 当期償却額 (百万円) | 差引当期末 残高 (百万円) |
|-----------|----------------|----------------|----------------|----------------|--|----------------|----------------------|
| 有形固定資産 | | | | | | | |
| 建物 | 82,833 | 865 | 31 | 83,668 | 43,913 | 2,352 | 39,755 |
| 構築物 | 9,287 | 36 | 1 | 9,322 | 6,908 | 309 | 2,414 |
| 機械及び装置 | 4,377 | 139 | 87 | 4,429 | 3,802 | 240 | 626 |
| 船舶 | 532 | 7 | 13 | 526 | 518 | 5 | 8 |
| 車両運搬具 | 524 | 8 | 0 | 532 | 502 | 18 | 29 |
| 工具、器具及び備品 | 11,206 | 306 | 417 | 11,096 | 10,000 | 698 | 1,095 |
| コース勘定 | 2,886 | 12 | - | 2,899 | - | - | 2,899 |
| 土地 | 18,518 | 199 | 24 | 18,694 | - | - | 18,694 |
| リース資産 | 2,931 | 45 | 5 | 2,970 | 719 | 194 | 2,251 |
| 建設仮勘定 | 1,783 | 3,610 | 3,259 | 2,134 | - | - | 2,134 |
| 有形固定資産計 | 134,883 | 5,231 | 3,840 | 136,274 | 66,365 | 3,819 | 69,908 |
| 無形固定資産 | | | | | | | |
| 借地権 | 1,445 | 55 | - | 1,500 | - | - | 1,500 |
| 商標権 | 31 | 3 | 1 | 33 | 22 | 5 | 10 |
| ソフトウェア | 4,963 | 205 | 0 | 5,168 | 4,382 | 425 | 786 |
| リース資産 | 912 | 2 | - | 915 | 662 | 182 | 252 |
| 無形固定資産仮勘定 | 47 | 270 | 230 | 87 | - | - | 87 |
| 施設利用権 | 698 | 2 | - | 700 | 564 | 22 | 135 |
| 無形固定資産計 | 8,097 | 539 | 231 | 8,405 | 5,631 | 636 | 2,773 |
| 長期前払費用 | 731 | 106 | 212 | 625 | 289 | 33 | 336 |

(注) 当期増加額のうち主なものは、次のとおりであります。

| | | |
|-----------|------------|--------|
| 建物 | X I V施設 | 596百万円 |
| | サンメンバーズ施設 | 147百万円 |
| 機械及び装置 | X I V施設 | 120百万円 |
| 工具、器具及び備品 | X I V施設 | 182百万円 |
| 建設仮勘定 | ホテルトラスティ金沢 | 571百万円 |

【引当金明細表】

| 区分 | 当期首残高 (百万円) | 当期増加額 (百万円) | 当期減少額 (目的使用) (百万円) | 当期減少額 (その他) (百万円) | 当期末残高 (百万円) |
|-----------|----------------|----------------|--------------------------|-------------------------|----------------|
| 貸倒引当金 | 3,255 | 0 | 82 | 663 | 2,511 |
| 投資損失引当金 | 1,708 | - | - | 486 | 1,221 |
| 債務保証損失引当金 | 404 | 79 | 22 | - | 461 |
| 災害損失引当金 | 150 | - | 148 | 2 | - |
| 役員退職慰労引当金 | 1,506 | 57 | - | - | 1,563 |
| 株式給付引当金 | - | 99 | - | - | 99 |

(注) 1 貸倒引当金の当期減少額その他663百万円は洗替額であります。

2 投資損失引当金の当期減少額その他486百万円は洗替額であります。

3 災害損失引当金の当期減少額その他2百万円は戻入額であります。

(2) 【主な資産及び負債の内容】

(a) 資産の部

イ 現金及び預金

| 区分 | 金額(百万円) |
|------|---------|
| 現金 | 328 |
| 預金 | |
| 当座預金 | 2,586 |
| 普通預金 | 16,049 |
| 定期預金 | 4,299 |
| 別段預金 | 2 |
| 計 | 22,938 |
| 合計 | 23,266 |

ロ 受取手形

(イ)相手先別内訳

| 相手先 | 金額(百万円) |
|--------|---------|
| 会員権購入者 | 92 |
| 合計 | 92 |

(ロ)期日別内訳

| 期日 | 金額(百万円) |
|-----------|---------|
| 平成25年4月満期 | 6 |
| " 5月 " | 11 |
| " 6月 " | 8 |
| " 7月 " | 4 |
| " 8月 " | 3 |
| " 9月 " | 3 |
| " 10月以降満期 | 55 |
| 合計 | 92 |

八 売掛金

(イ)相手先別内訳

| 相手先 | 金額(百万円) |
|----------------|---------|
| 会員権購入者 | 1,050 |
| (株)名古屋カード | 342 |
| りそなカード(株) | 172 |
| 三菱UFJニコス(株) | 162 |
| (株)クレディセゾン | 148 |
| シティーカードジャパン(株) | 111 |
| その他(注) | 1,053 |
| 合計 | 3,041 |

(注) 三井住友カード(株)他

(ロ)売掛金の発生及び回収並びに滞留状況

| 当期首残高 (百万円) | 当期発生高 (百万円) | 当期回収高 (百万円) | 当期末越高 (百万円) | 回収率(%) | 滞留期間(日) |
|----------------|----------------|----------------|----------------|------------------------------------|------------------------------|
| (A) | (B) | (C) | (D) | $\frac{(C)}{(A) + (B)} \times 100$ | (A) + (D) 2 (B) 365 |
| 3,194 | 51,266 | 51,420 | 3,041 | 94.4 | 22.1 |

(注) 消費税等の会計処理は税抜方式を採用していますが、上記「当期発生高」には消費税等が含まれております。

二 商品

| 区分 | 金額(百万円) |
|----------|---------|
| 売店商品・特販品 | 122 |
| 客室冷蔵庫飲料等 | 15 |
| 煙草 | 2 |
| 自動販売機飲料等 | 1 |
| その他 | 6 |
| 合計 | 149 |

ホ 販売用不動産

| | 名称(所在地) | 口数 (口) | 面積 | | 金額 (百万円) |
|------------|--|-----------|---------------------|---------------------|-------------|
| | | | 建物(m ²) | 土地(m ²) | |
| 販売用 不動産 | エクシブ有馬離宮 (神戸市北区) | 462 | 3,403.11 | 4,090.01 | 3,405 |
| | エクシブ箱根離宮 (神奈川県箱根町) | 313 | 1,874.32 | 1,960.95 | 1,954 |
| | エクシブ山中湖サンク チュアリ・ヴィラ (山梨県南都留郡山中湖村) | 143 | 1,237.45 | 6,566.20 | 1,702 |
| | エクシブ軽井沢パセオ (長野県北佐久郡軽井沢町) | 224 | 1,073.84 | 3,943.41 | 1,045 |
| | エクシブ軽井沢サンク チュアリ・ヴィラ ムセオ (長野県北佐久郡軽井沢町) | 111 | 922.31 | 3,756.00 | 986 |
| | エクシブ浜名湖 (浜松市西区) | 362 | 1,649.56 | 2,292.71 | 865 |
| | その他(エクシブ) | 1,213 | 6,146.60 | 10,652.09 | 2,532 |
| | 合計 | 2,828 | 16,307.19 | 33,261.37 | 12,492 |

(注) 口数は、1部屋・14口換算(「東京ベイコート倶楽部は」1部屋・15口換算)により記載しております。

ヘ 原材料及び貯蔵品

| 品目 | | 金額(百万円) |
|-----|--------------------------|---------|
| 原材料 | 料理 (一般食材、魚介類、精肉類、青果類) | 150 |
| | 飲料 | 197 |
| 小計 | | 347 |
| 貯蔵品 | パンフレット類 | 91 |
| | 重油・灯油 | 41 |
| | 切手・印紙 | 3 |
| | JR回数券 | 0 |
| | その他 | 63 |
| 小計 | | 200 |
| 合計 | | 547 |

ト 仕掛販売用不動産

| 品目 | | | 金額(百万円) |
|--------|-------------|----------------------|---------|
| (物件名) | (所在地) | (敷地面積)m ² | |
| 蒲郡 | 愛知県蒲郡市 | 52,263 | 2,167 |
| 湯河原 | 神奈川県足柄郡湯河原町 | 64,853 | 1,472 |
| 鳥羽 | 三重県鳥羽市 | 28,609 | 1,210 |
| 鬼怒川 | 栃木県日光市 | 39,470 | 1,153 |
| 六甲 | 兵庫県神戸市灘区 | 39,591 | 539 |
| 南房総 雀島 | 千葉県いすみ市 | 51,663 | 532 |
| 内房総 保田 | 千葉県安房郡鋸南町 | 286,059 | 299 |
| 合計 | | | 7,374 |

チ 関係会社短期貸付金

| 相手先 | 金額(百万円) |
|------------------|---------|
| ジャストファイナンス(株) | 2,351 |
| アール・ティー開発(株) | 302 |
| (株)セントクリークゴルフクラブ | 24 |
| 合計 | 2,677 |

リ 関係会社株式

| 相手先 | 金額(百万円) |
|---|---------|
| (子会社株式) | |
| アール・ティー開発(株) | 4,200 |
| (株)メイプルポイントゴルフクラブ | 3,213 |
| トラストガーデン(株) | 1,066 |
| (株)オークモントゴルフクラブ | 497 |
| (株)サンピナス宝塚 | 479 |
| (株)コンプレックス・ビズ・インターナショナル | 442 |
| (株)ハイメディック | 300 |
| (株)ジェス | 14 |
| ジャストファイナンス(株) | 10 |
| アール・エフ・エス(株) | 10 |
| ベストクレジット(株) | 10 |
| アール・シー・アイ・ジャパン(株) | 6 |
| (株)関西ゴルフ倶楽部 | 1 |
| 上海悠信管理諮詢有限公司 | 1 |
| リゾートトラストゴルフ事業(株) | 0 |
| RESORTTRUST PALAU, INC. | 0 |
| (関連会社株式) | |
| 多治見クラシック(株) | 175 |
| (株)セントクリークゴルフクラブ | 148 |
| 岡崎クラシック(株) | 31 |
| UNITED OCEAN MEDICAL MANAGEMENT LIMITED | 23 |
| (株)グレイスヒルズカントリー倶楽部 | 10 |
| 合計 | 10,640 |

(b) 負債の部

イ 買掛金

| 相手先 | 金額(百万円) |
|------------------|---------|
| (株)中條 | 20 |
| (株)エトワール海渡 | 17 |
| (株)ボスコクラブ | 15 |
| (株)ヤオキユウコーポレーション | 13 |
| (有)ミルキーウェイ | 12 |
| その他(注) | 744 |
| 合計 | 822 |

(注) (株)鹿禄他

ロ 関係会社預り金(固定負債)

| 区分 | 金額(百万円) |
|-------------------------|---------|
| (株)ハイメディック | 18,199 |
| アール・シー・アイ・ジャパン(株) | 1,167 |
| (株)ジェス | 600 |
| リゾートトラストゴルフ事業(株) | 380 |
| (株)サンホテルエージェント | 370 |
| アール・ティー開発(株) | 300 |
| (株)コンプレックス・ビズ・インターナショナル | 200 |
| ベストクレジット(株) | 107 |
| 合計 | 21,324 |

ハ 長期預り保証金

| 区分 | 金額(百万円) |
|------------|---------|
| エクシブ 償却型 | 31,028 |
| 非償却型 | 23,983 |
| サンメンバーズ | 8,328 |
| 東京ベイコート倶楽部 | 11,349 |
| その他 | 7,233 |
| 合計 | 81,922 |

(3) 【その他】

該当事項はありません。

第6 【提出会社の株式事務の概要】

| | | | |
|--|---|---|--|
| 事業年度 | 4月1日から3月31日まで | | |
| 定時株主総会 | 6月中 | | |
| 基準日 | 3月31日 | | |
| 剰余金の配当の基準日 | 9月30日、3月31日 | | |
| 1単元の株式数 | 100株 | | |
| 単元未満株式の買取り | | | |
| 取扱場所 | (特別口座) 東京都千代田区丸の内一丁目4番1号 三井住友信託銀行株式会社 | | |
| 株主名簿管理人 | (特別口座以外) 証券会社等の口座管理機関 | | |
| 取次所 | 東京都中央区八重洲一丁目2番1号 みずほ信託銀行株式会社 | | |
| 買取手数料 | - | | |
| 買取手数料 | 株式の売買の委託に係る手数料相当額として別途定める金額 | | |
| 公告掲載方法 | 当社の公告方法は、電子公告とする。ただし、事故その他やむを得ない事由によって電子公告による公告をすることができない場合は、日本経済新聞に掲載して行う。 なお、電子公告は当会社のホームページに掲載しており、そのアドレスは次のとおりです。 http://www.resorttrust.co.jp | | |
| 株主に対する特典 | 毎年3月31日現在、100株以上所有の株主に対し、「株主ご優待券」を、以下の基準により発行する。 | | |
| | 所有株式数 | 優待券枚数 | 利用施設 |
| | 100株以上 500株未満 500株以上 1,000株未満 1,000株以上 2,000株未満 2,000株以上 3,000株未満 3,000株以上 5,000株未満 5,000株以上 10,000株未満 10,000株以上 | 1枚(3割引券) 1枚(5割引券) 2枚(5割引券) 3枚(5割引券) 4枚(5割引券) 5枚(5割引券) 10枚(5割引券) | レストラン飲食代金割引 当社が運営するエクセレントクラブローズルーム名古屋、エクセレントクラブローズルーム大阪、エクセレントクラブ新宿、エクセレントクラブ神戸、ペイコート・エクシブ・サンメンバーズホテル内のレストラン 宿泊室料割引 ホテルトラスティ名古屋 ホテルトラスティ名古屋栄 ホテルトラスティ心齋橋 ホテルトラスティ東京ベイサイド ホテルトラスティ神戸旧居留地 ホテルトラスティ大阪阿倍野 ホテルトラスティ金沢香林坊 |
| (1) 所有株式数に応じ、優待券1枚につき30%割引または50%割引 (2) 優待券1枚につき1回5名まで利用可能 有効期間は1年間(翌年の7月10日まで)とする。 | | | |

(注) 当社は単元未満株式についての権利を定款に定めている。当該規定により単元未満株式を有する株主は、その有する単元未満株式について、以下の権利以外の権利を行使することができない。

- (1) 会社法第189条第2項各号に掲げる権利
- (2) 会社法第166条第1項の規定による請求をする権利
- (3) 株主の有する株式数に応じて募集株式の割当て及び募集新株予約権の割当てを受ける権利

第7 【提出会社の参考情報】

1 【提出会社の親会社等の情報】

当社には、親会社等はありません。

2 【その他の参考情報】

当事業年度の開始日から有価証券報告書提出日までの間に、次の書類を提出しております。

(1) 有価証券報告書及びその添付書類、有価証券報告書の確認書

事業年度 第39期(自 平成23年4月1日 至 平成24年3月31日)

平成24年6月29日関東財務局長に提出

(2) 内部統制報告書

事業年度 第39期(自 平成23年4月1日 至 平成24年3月31日)

平成24年6月29日関東財務局長に提出

(3) 四半期報告書、四半期報告書の確認書

第40期第1四半期(自 平成24年4月1日 至 平成24年6月30日)

平成24年8月10日関東財務局長に提出

第40期第2四半期(自 平成24年7月1日 至 平成24年9月30日)

平成24年11月12日関東財務局長に提出

第40期第3四半期(自 平成24年10月1日 至 平成24年12月31日)

平成25年2月13日関東財務局長に提出

(4) 臨時報告書

企業内容等の開示に関する内閣府令第19条第2項第9号の2（株主総会における議決権行使の結果）
の規定に基づく臨時報告書

平成24年7月2日 関東財務局長に提出

(5) 有価証券届出書及びその添付書類

第三者割当による自己株式の処分 平成24年8月10日 関東財務局長に提出

第二部 【提出会社の保証会社等の情報】

該当事項はありません。

独立監査人の監査報告書及び内部統制監査報告書

平成25年 6月27日

リゾートトラスト株式会社
取締役会 御中

有限責任 あずさ監査法人

| | |
|--------------------|-------------|
| 指定有限責任社員 業務執行社員 | 公認会計士 佐藤 茂 |
| 指定有限責任社員 業務執行社員 | 公認会計士 岡野 英生 |
| 指定有限責任社員 業務執行社員 | 公認会計士 久野 誠一 |

< 財務諸表監査 >

当監査法人は、金融商品取引法第193条の2第1項の規定に基づく監査証明を行うため、「経理の状況」に掲げられているリゾートトラスト株式会社の平成24年4月1日から平成25年3月31日までの連結会計年度の連結財務諸表、すなわち、連結貸借対照表、連結損益計算書、連結包括利益計算書、連結株主資本等変動計算書、連結キャッシュ・フロー計算書、連結財務諸表作成のための基本となる重要な事項、その他の注記及び連結附属明細表について監査を行った。

連結財務諸表に対する経営者の責任

経営者の責任は、我が国において一般に公正妥当と認められる企業会計の基準に準拠して連結財務諸表を作成し適正に表示することにある。これには、不正又は誤謬による重要な虚偽表示のない連結財務諸表を作成し適正に表示するために経営者が必要と判断した内部統制を整備及び運用することが含まれる。

監査人の責任

当監査法人の責任は、当監査法人が実施した監査に基づいて、独立の立場から連結財務諸表に対する意見を表明することにある。当監査法人は、我が国において一般に公正妥当と認められる監査の基準に準拠して監査を行った。監査の基準は、当監査法人に連結財務諸表に重要な虚偽表示がないかどうかについて合理的な保証を得るために、監査計画を策定し、これに基づき監査を実施することを求めている。

監査においては、連結財務諸表の金額及び開示について監査証拠を入手するための手続が実施される。監査手続は、当監査法人の判断により、不正又は誤謬による連結財務諸表の重要な虚偽表示のリスクの評価に基づいて選択及び適用される。財務諸表監査の目的は、内部統制の有効性について意見表明するためのものではないが、当監査法人は、リスク評価の実施に際して、状況に応じた適切な監査手続を立案するために、連結財務諸表の作成と適正な表示に関連する内部統制を検討する。また、監査には、経営者が採用した会計方針及びその適用方法並びに経営者によって行われた見積りの評価も含め全体としての連結財務諸表の表示を検討することが含まれる。

当監査法人は、意見表明の基礎となる十分かつ適切な監査証拠を入手したと判断している。

監査意見

当監査法人は、上記の連結財務諸表が、我が国において一般に公正妥当と認められる企業会計の基準に準拠して、リゾートトラスト株式会社及び連結子会社の平成25年3月31日現在の財政状態並びに同日をもって終了する連結会計年度の経営成績及びキャッシュ・フローの状況をすべての重要な点において適正に表示しているものと認める。

< 内部統制監査 >

当監査法人は、金融商品取引法第193条の2第2項の規定に基づく監査証明を行うため、リゾートトラスト株式会社の平成25年3月31日現在の内部統制報告書について監査を行った。

内部統制報告書に対する経営者の責任

経営者の責任は、財務報告に係る内部統制を整備及び運用し、我が国において一般に公正妥当と認められる財務報告に係る内部統制の評価の基準に準拠して内部統制報告書を作成し適正に表示することにある。

なお、財務報告に係る内部統制により財務報告の虚偽の記載を完全には防止又は発見することができない可能性がある。

監査人の責任

当監査法人の責任は、当監査法人が実施した内部統制監査に基づいて、独立の立場から内部統制報告書に対する意見を表明することにある。当監査法人は、我が国において一般に公正妥当と認められる財務報告に係る内部統制の監査の基準に準拠して内部統制監査を行った。財務報告に係る内部統制の監査の基準は、当監査法人に内部統制報告書に重要な虚偽表示がないかどうかについて合理的な保証を得るために、監査計画を策定し、これに基づき内部統制監査を実施することを求めている。

内部統制監査においては、内部統制報告書における財務報告に係る内部統制の評価結果について監査証拠を入手するための手続が実施される。内部統制監査の監査手続は、当監査法人の判断により、財務報告の信頼性に及ぼす影響の重要性に基づいて選択及び適用される。また、内部統制監査には、財務報告に係る内部統制の評価範囲、評価手続及び評価結果について経営者が行った記載を含め、全体としての内部統制報告書の表示を検討することが含まれる。

当監査法人は、意見表明の基礎となる十分かつ適切な監査証拠を入手したと判断している。

監査意見

当監査法人は、リゾートトラスト株式会社が平成25年3月31日現在の財務報告に係る内部統制は有効であると表示した上記の内部統制報告書が、我が国において一般に公正妥当と認められる財務報告に係る内部統制の評価の基準に準拠して、財務報告に係る内部統制の評価結果について、すべての重要な点において適正に表示しているものと認める。

利害関係

会社と当監査法人又は業務執行社員との間には、公認会計士法の規定により記載すべき利害関係はない。

以上

1 上記は、監査報告書の原本に記載された事項を電子化したものであり、その原本は有価証券報告書提出会社が別途保管しております。

2 連結財務諸表の範囲にはXBRLデータ自体は含まれていません。

独立監査人の監査報告書

平成25年6月27日

リゾートトラスト株式会社

取締役会 御中

有限責任 あずさ監査法人

指定有限責任社員
業務執行社員

公認会計士 佐藤 茂

指定有限責任社員
業務執行社員

公認会計士 岡野 英生

指定有限責任社員
業務執行社員

公認会計士 久野 誠一

当監査法人は、金融商品取引法第193条の2第1項の規定に基づく監査証明を行うため、「経理の状況」に掲げられているリゾートトラスト株式会社の平成24年4月1日から平成25年3月31日までの第40期事業年度の財務諸表、すなわち、貸借対照表、損益計算書、株主資本等変動計算書、重要な会計方針、その他の注記及び附属明細表について監査を行った。

財務諸表に対する経営者の責任

経営者の責任は、我が国において一般に公正妥当と認められる企業会計の基準に準拠して財務諸表を作成し適正に表示することにある。これには、不正又は誤謬による重要な虚偽表示のない財務諸表を作成し適正に表示するために経営者が必要と判断した内部統制を整備及び運用することが含まれる。

監査人の責任

当監査法人の責任は、当監査法人が実施した監査に基づいて、独立の立場から財務諸表に対する意見を表明することにある。当監査法人は、我が国において一般に公正妥当と認められる監査の基準に準拠して監査を行った。監査の基準は、当監査法人に財務諸表に重要な虚偽表示がないかどうかについて合理的な保証を得るために、監査計画を策定し、これに基づき監査を実施することを求めている。

監査においては、財務諸表の金額及び開示について監査証拠を入手するための手続が実施される。監査手続は、当監査法人の判断により、不正又は誤謬による財務諸表の重要な虚偽表示のリスクの評価に基づいて選択及び適用される。財務諸表監査の目的は、内部統制の有効性について意見表明するためのものではないが、当監査法人は、リスク評価の実施に際して、状況に応じた適切な監査手続を立案するために、財務諸表の作成と適正な表示に関連する内部統制を検討する。また、監査には、経営者が採用した会計方針及びその適用方法並びに経営者によって行われた見積りの評価も含め全体としての財務諸表の表示を検討することが含まれる。

当監査法人は、意見表明の基礎となる十分かつ適切な監査証拠を入手したと判断している。

監査意見

当監査法人は、上記の財務諸表が、我が国において一般に公正妥当と認められる企業会計の基準に準拠して、リゾートトラスト株式会社の平成25年3月31日現在の財政状態及び同日をもって終了する事業年度の経営成績をすべての重要な点において適正に表示しているものと認める。

利害関係

会社と当監査法人又は業務執行社員との間には、公認会計士法の規定により記載すべき利害関係はない。

以上

- 上記は、監査報告書の原本に記載された事項を電子化したものであり、その原本は有価証券報告書提出会社が別途保管しております。
- 財務諸表の範囲にはXBRLデータ自体は含まれていません。