

【表紙】

【提出書類】 有価証券報告書

【根拠条文】 金融商品取引法第24条第1項

【提出先】 関東財務局長

【提出日】 平成25年6月27日

【事業年度】 第8期(自平成24年4月1日至平成25年3月31日)

【会社名】 株式会社三菱UFJフィナンシャル・グループ

【英訳名】 Mitsubishi UFJ Financial Group, Inc.

【代表者の役職氏名】 取締役社長 平野 信行

【本店の所在の場所】 東京都千代田区丸の内二丁目7番1号

【電話番号】 (03)3240-8111(代表)

【事務連絡者氏名】 総務部次長 武田 明

【最寄りの連絡場所】 東京都千代田区丸の内二丁目7番1号

【電話番号】 (03)3240-8111(代表)

【事務連絡者氏名】 総務部次長 武田 明

【縦覧に供する場所】 株式会社東京証券取引所  
(東京都中央区日本橋兜町2番1号)

株式会社大阪証券取引所  
(大阪市中央区北浜一丁目8番16号)

株式会社名古屋証券取引所  
(名古屋市中区栄三丁目8番20号)

## 第一部 【企業情報】

### 第1 【企業の概況】

#### 1 【主要な経営指標等の推移】

(1) 当連結会計年度の前4連結会計年度及び当連結会計年度に係る次に掲げる主要な経営指標等の推移

		平成20年度	平成21年度	平成22年度	平成23年度	平成24年度
		(自平成20年 4月1日 至平成21年 3月31日)	(自平成21年 4月1日 至平成22年 3月31日)	(自平成22年 4月1日 至平成23年 3月31日)	(自平成23年 4月1日 至平成24年 3月31日)	(自平成24年 4月1日 至平成25年 3月31日)
連結経常収益	百万円	5,677,460	5,040,282	4,528,933	4,951,095	4,763,225
連結経常利益	百万円	82,807	545,697	646,432	1,471,991	1,344,176
連結当期純利益 (は連結当期純損失)	百万円	256,952	388,734	583,079	981,331	852,623
連結包括利益	百万円			37,079	1,310,584	2,041,222
連結純資産額	百万円	8,570,641	11,299,459	10,814,425	11,675,784	13,519,655
連結総資産額	百万円	198,733,906	204,106,939	206,227,081	218,861,616	234,498,701
1株当たり純資産額	円	528.66	612.05	604.58	678.24	800.95
1株当たり当期純利益金額 (は1株当たり当期純損失 金額)	円	25.04	29.56	39.94	68.09	58.99
潜在株式調整後 1株当たり当期純利益金額	円		29.54	39.88	67.93	58.88
自己資本比率	%	3.42	4.55	4.33	4.56	5.00
連結自己資本利益率	%	3.95	4.91	6.55	10.60	7.96
連結株価収益率	倍		16.57	9.61	6.05	9.45
営業活動による キャッシュ・フロー	百万円	8,125,809	14,601,067	10,495,808	7,585,524	248,680
投資活動による キャッシュ・フロー	百万円	9,313,619	15,625,731	8,587,988	7,514,157	1,885,486
財務活動による キャッシュ・フロー	百万円	1,192,387	1,102,334	948,646	468,710	1,030,295
現金及び現金同等物 の期末残高	百万円	4,032,013	4,110,281	4,919,083	4,486,753	5,281,038
従業員数 (外、平均臨時従業員数)	人	84,780 (39,900)	84,266 (33,000)	85,123 (28,700)	83,491 (26,100)	85,854 (26,400)

(注) 1 当社及び国内連結子会社の消費税及び地方消費税の会計処理は税抜方式によっております。

2 「1株当たり純資産額」、「1株当たり当期純利益金額(又は当期純損失金額)」及び「潜在株式調整後1株当たり当期純利益金額」(以下、「1株当たり情報」という。)の算定に当たっては、「1株当たり当期純利益に関する会計基準」(企業会計基準第2号)及び「1株当たり当期純利益に関する会計基準の適用指針」(企業会計基準適用指針第4号)を適用しております。

また、これら1株当たり情報の算定上の基礎は、「第5 経理の状況」中、1「(1) 連結財務諸表」の「1株当たり情報」に記載しております。

3 潜在株式調整後1株当たり当期純利益金額は、平成20年度では連結当期純損失が計上されているため、記載しておりません。

4 自己資本比率は、(期末純資産の部合計 - 期末新株予約権 - 期末少数株主持分)を期末資産の部の合計で除して算出しております。

5 連結株価収益率は、平成20年度では連結当期純損失が計上されているため、記載しておりません。

6 平均臨時従業員数は、百人未満を四捨五入して記載しております。

7 平成23年度に「1株当たり当期純利益に関する会計基準」(企業会計基準第2号 平成22年6月30日改正)及び「1株当たり当期純利益に関する会計基準の適用指針」(企業会計基準適用指針第4号 平成22年6月30日改正)を適用し、平成22年度の「潜在株式調整後1株当たり当期純利益金額」について遡及処理後の数値を記載しております。

## (2) 提出会社の当事業年度の前4事業年度及び当事業年度に係る主要な経営指標等の推移

回次		第4期	第5期	第6期	第7期	第8期
決算年月		平成21年3月	平成22年3月	平成23年3月	平成24年3月	平成25年3月
営業収益	百万円	301,328	290,824	413,611	272,114	221,664
経常利益	百万円	244,311	235,848	369,982	234,840	190,353
当期純利益	百万円	299,988	100,088	344,931	238,437	188,092
資本金	百万円	1,620,896	2,136,582	2,137,476	2,138,487	2,139,378
発行済株式総数	株	普通株式 11,648,360,720 第一回第三種 優先株式 100,000,000 第1回第五種 優先株式 156,000,000 第十一種優先株式 1,000	普通株式 14,148,414,920 第一回第三種 優先株式 100,000,000 第1回第五種 優先株式 156,000,000 第十一種優先株式 1,000	普通株式 14,150,894,620 第1回第五種 優先株式 156,000,000 第十一種優先株式 1,000	普通株式 14,154,534,220 第1回第五種 優先株式 156,000,000 第十一種優先株式 1,000	普通株式 14,158,585,720 第1回第五種 優先株式 156,000,000 第十一種優先株式 1,000
純資産額	百万円	7,717,307	8,711,750	8,612,722	8,667,823	8,614,853
総資産額	百万円	9,829,278	11,180,345	10,991,515	10,918,957	10,886,168
1株当たり純資産額	円	606.39	569.22	579.93	583.62	579.65
1株当たり配当額 (内1株当たり 中間配当額)	円	普通株式 12.00 (7.00) 第一回第三種 優先株式 60.00 (30.00) 第1回第五種 優先株式 43.00 ( ) 第十一種優先株式 5.30 (2.65) 第十二種優先株式 5.75 (5.75)	普通株式 12.00 (6.00) 第一回第三種 優先株式 60.00 (30.00) 第1回第五種 優先株式 115.00 (57.50) 第十一種優先株式 5.30 (2.65)	普通株式 12.00 (6.00) 第1回第五種 優先株式 115.00 (57.50) 第十一種優先株式 5.30 (2.65)	普通株式 12.00 (6.00) 第1回第五種 優先株式 115.00 (57.50) 第十一種優先株式 5.30 (2.65)	普通株式 13.00 (6.00) 第1回第五種 優先株式 115.00 (57.50) 第十一種優先株式 5.30 (2.65)
1株当たり当期純利益金額	円	26.43	6.17	23.10	15.57	12.01
潜在株式調整後 1株当たり当期純利益金額	円	26.34	6.16	23.08	15.56	12.00
自己資本比率	%	78.46	77.86	78.29	79.31	79.05
自己資本利益率	%	4.25	1.16	4.01	2.67	2.06
株価収益率	倍	18.00	79.39	16.61	26.44	46.42
配当性向	%	45.39	194.45	51.92	77.02	108.16
従業員数	人	1,045	1,008	1,001	987	1,095

(注) 1 消費税及び地方消費税の会計処理は税抜方式によっております。

2 「1株当たり純資産額」、「1株当たり当期純利益金額」及び「潜在株式調整後1株当たり当期純利益金額」(以下、「1株当たり情報」という。)の算定に当たっては、「1株当たり当期純利益に関する会計基準」(企業会計基準第2号)及び「1株当たり当期純利益に関する会計基準の適用指針」(企業会計基準適用指針第4号)を適用しております。

また、これら1株当たり情報の算定上の基礎は、「第5 経理の状況」中、2「(1) 財務諸表」の「1株当たり情報」に記載しております。

3 第7期に「1株当たり当期純利益に関する会計基準」(企業会計基準第2号 平成22年6月30日改正)及び「1株当たり当期純利益に関する会計基準の適用指針」(企業会計基準適用指針第4号 平成22年6月30日改正)を適用し、第6期の「潜在株式調整後1株当たり当期純利益金額」について遡及処理後の数値を記載しております。

## 2 【沿革】

- 平成12年4月 株式会社東京三菱銀行、三菱信託銀行株式会社及び日本信託銀行株式会社が、持株会社の設立を通じた経営統合に基本合意。
- 平成12年7月 株式会社三和銀行、株式会社東海銀行及び東洋信託銀行株式会社が、持株会社の設立を通じた経営統合に基本合意。
- 平成13年4月 株式会社東京三菱銀行、三菱信託銀行株式会社及び日本信託銀行株式会社が、株式移転により当社(新商号：株式会社三菱東京フィナンシャル・グループ)を設立。  
当社普通株式を、東京、大阪、ニューヨーク、ロンドンの各証券取引所に上場。
- 平成13年4月 株式会社三和銀行、株式会社東海銀行及び東洋信託銀行株式会社が、株式移転により株式会社UFJホールディングスを設立。  
同社普通株式を、東京、大阪、名古屋の各証券取引所に上場。
- 平成13年7月 東洋信託銀行株式会社が東海信託銀行株式会社を合併。
- 平成13年9月 東京信託銀行株式会社を完全子会社化。
- 平成13年10月 三菱信託銀行株式会社が、日本信託銀行株式会社及び東京信託銀行株式会社を合併。
- 平成13年11月 株式会社UFJホールディングス普通株式をロンドン証券取引所に上場。
- 平成14年1月 株式会社三和銀行と株式会社東海銀行が合併し、株式会社UFJ銀行に商号変更。  
東洋信託銀行株式会社がUFJ信託銀行株式会社に商号変更。
- 平成14年9月 東京三菱証券株式会社及び東京三菱パーソナル証券株式会社が、国際証券株式会社及び一成証券株式会社と合併し、三菱証券株式会社に商号変更。三菱証券株式会社を連結子会社化。
- 平成16年4月 リテール・法人・受託財産の主要3事業について連結事業本部制度を導入。
- 平成16年4月 株式会社UFJホールディングスがUFJつばさ証券株式会社を直接子会社化。
- 平成16年8月 当社、株式会社東京三菱銀行、三菱信託銀行株式会社及び三菱証券株式会社が、株式会社UFJホールディングス、株式会社UFJ銀行、UFJ信託銀行株式会社及びUFJつばさ証券株式会社との経営統合に基本合意。

平成17年10月	当社と株式会社UFJホールディングスが合併し、株式会社三菱UFJフィナンシャル・グループに商号変更。また、三菱信託銀行株式会社とUFJ信託銀行株式会社及び三菱証券株式会社とUFJつばさ証券株式会社も、それぞれ合併し、三菱UFJ信託銀行株式会社、三菱UFJ証券株式会社に商号変更。三菱UFJフィナンシャル・グループが発足。 当社普通株式を、名古屋証券取引所に上場。
平成17年10月	UFJニコス株式会社(日本信販株式会社と株式会社UFJカードが平成17年10月に合併)を連結子会社化。
平成18年1月	株式会社東京三菱銀行と株式会社UFJ銀行が合併し、株式会社三菱東京UFJ銀行に商号変更。
平成18年6月	当社普通株式のロンドン証券取引所上場を廃止。
平成19年4月	UFJニコス株式会社と株式会社ディーシーカードが合併し、三菱UFJニコス株式会社に商号変更。
平成19年9月	三菱UFJ証券株式会社を完全子会社化。
平成20年8月	三菱UFJニコス株式会社を完全子会社化し、同社株式の一部を農林中央金庫に譲渡。
平成20年11月	株式会社三菱東京UFJ銀行が、UnionBanCal Corporationを完全子会社化。
平成20年12月	アコム株式会社を連結子会社化。
平成22年4月	三菱UFJ証券株式会社は、その金融商品取引業等を会社分割(吸収分割)により同社の100%子会社(三菱UFJ証券株式会社に商号変更)に承継させて中間持株会社に移行し、その商号を三菱UFJ証券ホールディングス株式会社に変更。
平成22年5月	当社とモルガン・スタンレーは、モルガン・スタンレー証券株式会社のインベストメントバンキング部門を承継した三菱UFJ証券株式会社(三菱UFJモルガン・スタンレー証券株式会社に商号変更)とモルガン・スタンレー証券株式会社(モルガン・スタンレーMUFJ証券株式会社に商号変更)に共同出資。
平成23年7月	国際連結事業本部を設置。
平成24年7月	市場連結事業本部を設置。

### 3 【事業の内容】

当社グループは、当社、連結子会社220社及び持分法適用関連会社61社で構成され、銀行業務を中心に、信託銀行業務、証券業務、クレジットカード・貸金業務、リース業務、その他業務を行っております。

当社は、主要エンティティー(連結ベース)を報告セグメントとしており、当社及び当社の主要な関係会社の位置づけ等を事業の系統図によって示すと以下のとおりであります。

(平成25年3月31日現在)

○：連結子会社 ◇：持分法適用関連会社

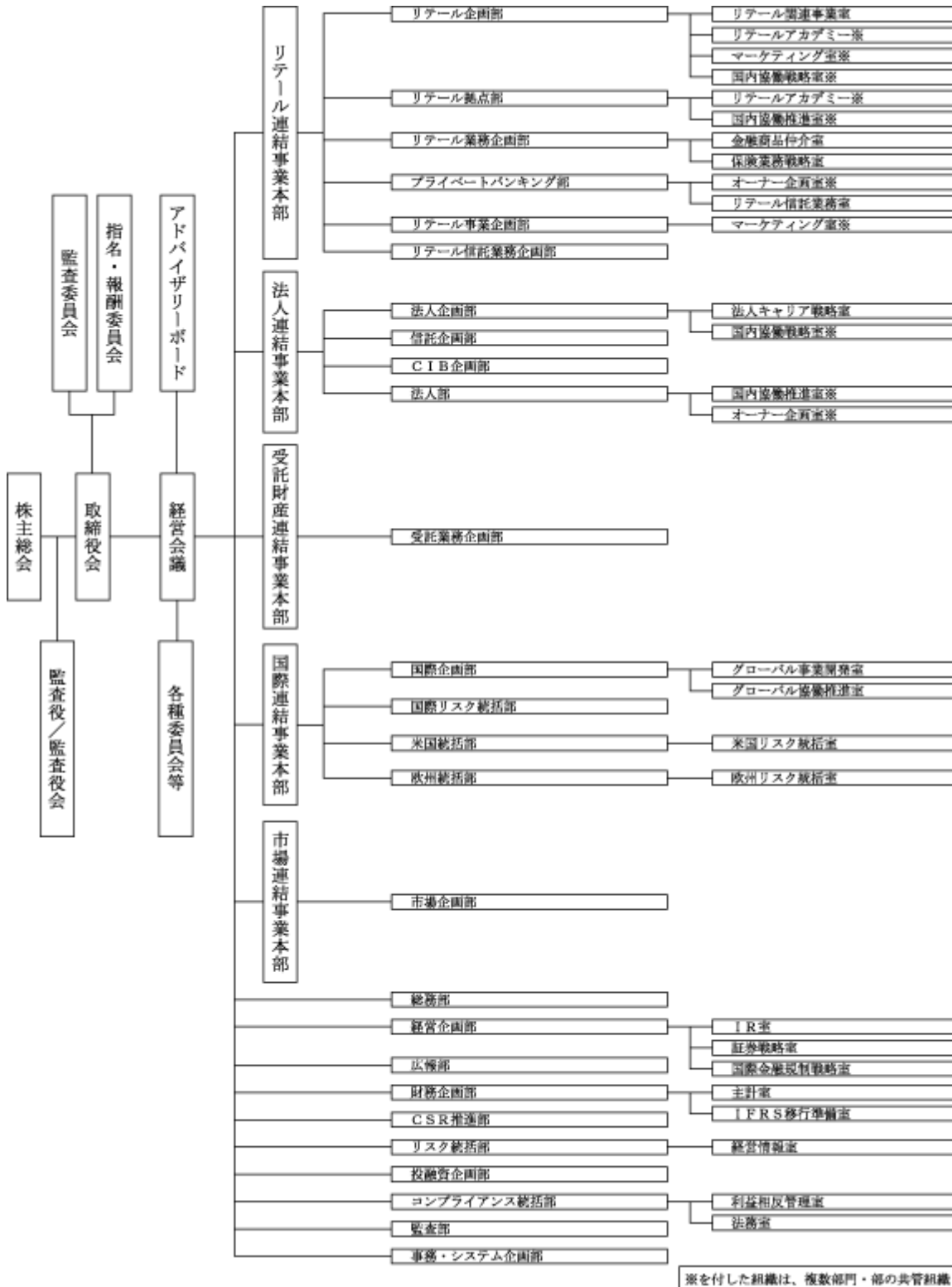
三菱UFJフィナンシャル・グループ	三菱UFJフィナンシャル・グループ	
	三菱東京UFJ銀行	○三菱東京UFJ銀行
		○カブドットコム証券㈱
		○エム・ユー・フロンティア債権回収㈱
		○㈱日本ビジネスリース *1
		○三菱UFJファクター㈱
		○三菱UFJリサーチ&コンサルティング㈱
		○三菱UFJキャピタル㈱
		◇㈱ジャックス
		◇㈱じぶん銀行
◇㈱モビット		
◇㈱ジャルカード		
◇東銀リース㈱		
◇㈱中京銀行		
○UnionBanCal Corporation		
○BTMU Capital Leasing & Finance, Inc.		
○BTMU Capital Corporation		
○BTMU Leasing & Finance, Inc.		
○PT U Finance Indonesia		
○PT. BTMU-BRI Finance		
○PT. Bank Nusantara Parahyangan, Tbk.		
◇Dah Sing Financial Holdings Limited		
三菱UFJ信託銀行㈱	○三菱UFJ信託銀行㈱	
	○日本マスタートラスト信託銀行㈱	
	○エム・ユー投資顧問㈱	
	○三菱UFJ投信㈱	
	○三菱UFJ不動産販売㈱	
	○Mitsubishi UFJ Trust & Banking Corporation (U.S.A.)	
	○Mitsubishi UFJ Global Custody S.A.	
	○Mitsubishi UFJ Trust International Limited	
	◇Aberdeen Asset Management PLC	
	◇AMP Capital Holdings Limited	
ホールディングス 三菱UFJ証券	○三菱UFJ証券ホールディングス㈱	
	○三菱UFJモルガン・スタンレー証券㈱	
	○三菱UFJメリルリンチPB証券㈱	
	○国際投信投資顧問㈱	
	◇モルガン・スタンレーMUFJ証券㈱	
	◇丸の内キャピタル㈱	
	○Mitsubishi UFJ Securities International plc	
	○Mitsubishi UFJ Securities (USA), Inc.	
	○Mitsubishi UFJ Wealth Management Bank (Switzerland), Ltd.	
○Mitsubishi UFJ Securities (HK) Holdings, Limited		
*2 子会社 C F	○三菱UFJニコス㈱	
	○アコム㈱	
その他	◇三菱UFJリース㈱	
	◇三菱総研DCS㈱	
	◇Morgan Stanley	

\* 1 . 連結子会社であった㈱日本ビジネスリースは、㈱三菱東京UFJ銀行による株式売却により、平成25年4月1日付で連結の範囲から除外いたしました。

\* 2 . コンシューマーファイナンス子会社

なお、当社グループでは、お客さまの様々な金融ニーズに対応するため、既存の業態の枠を超え、グループ一体となって金融商品・サービスを提供するグループ融合型の組織体制を構築しており、グループ各社の連携のもと一元的に戦略を定め事業を推進する連結事業本部制度を導入しております。

(平成25年6月1日現在)



- (注) 1 平成25年7月1日付で以下の組織変更を実施する予定です。
- (1) 経営会議の諮問機関として、グローバル・アドバイザリーボードを新設する予定です。
  - (2) 国際連結事業本部に、アジア・オセアニア統括部、東アジア統括部、及び両部共管の部内室としてアジアリスク統括室を新設する予定です。
  - (3) 経営企画部傘下のIR室を、財務企画部傘下に移設する予定です。
  - (4) 財務企画部に税務室を新設する予定です。
  - (5) 監査部に米国業務監査室を新設する予定です。

- 2 平成25年7月15日付で米国統括部、及び部内室の米国リスク統括室を、それぞれ米州統括部、米州リスク統括室と改称する予定です。
- 3 平成25年7月を目途に、取締役会の傘下委員会としてリスク委員会を新設する予定です。



## 4 【関係会社の状況】

銀行、信託銀行、証券会社に加え、カード会社、消費者金融会社、リース会社、資産運用会社など、主な関係会社は以下のとおりです。

## (1) 連結子会社 220社

名称	住所	資本金 又は 出資金 (百万円)	主要な 事業 の内容	議決権の 所有(又は 被所有) 割合 (%)	当社との関係内容				
					役員の 兼任等 (人)	資金 援助	営業上の 取引	設備の 賃貸借 関係	業務 提携
(株)三菱東京UFJ銀行	東京都千代田区	1,711,958	銀行業務	100	12 (6)		経営管理 預金取引関係 金銭貸借関係	不動産 賃貸借 関係	
三菱UFJ信託銀行(株)	東京都千代田区	324,279	信託業務 銀行業務	100	10 (5)		経営管理 預金取引関係 金銭貸借関係 事務委託関係		
日本マスタートラスト信託銀行(株)	東京都港区	10,000	信託業務 銀行業務	46.5 (46.5)	1				
三菱UFJ証券ホールディングス(株)	東京都千代田区	75,518	証券持株会社	100	5 (3)		経営管理		
三菱UFJモルガン・スタンレー証券(株)	東京都千代田区	40,500	証券業務	60.0 (60.0)	5 (2)		業務委託関係		
三菱UFJメリルリンチPB証券(株)	東京都中央区	8,000	証券業務	100 (100)	1				
カブドットコム証券(株)	東京都千代田区	7,196	証券業務	56.1 (56.1)	2 (1)				
三菱UFJニコス(株)	東京都文京区	109,312	クレジット カード業務	84.9	2 (1)		経営管理		
(株)東京クレジットサービス	東京都千代田区	500	クレジット カード業務 外貨両替業務	49.5 (49.5)					
菱信ディーシーカード(株)	東京都渋谷区	50	クレジット カード業務	100 (100)	1				
アコム(株)	東京都千代田区	63,832	貸金業務 信用保証業務	40.1 (2.6)			経営管理		
(株)日本ビジネスリース	東京都中央区	10,000	リース業務	60.0 (60.0)	2				
日本確定拠出年金コンサルティング(株)	東京都千代田区	4,000	確定拠出年金 運営管理業務	77.4 (77.4)	2				
三菱UFJキャピタル(株)	東京都中央区	2,950	ベンチャー 投資業務	41.2 (41.2)	3				
エム・ユー・ハンズオンキャピタル(株)	東京都中央区	100	ベンチャー 投資業務	50.0 (50.0)					
国際投信投資顧問(株)	東京都千代田区	2,680	投資信託委託 業務 投資顧問業務	67.0 (67.0)					
エム・ユー投資顧問(株)	東京都中央区	2,526	投資顧問業務	100 (100)					
三菱UFJ投信(株)	東京都千代田区	2,000	投資信託委託 業務	100 (74.9)	4 (2)				
日本電子債権機構(株)	東京都千代田区	2,200	電子債権記録 業務	100 (100)	2				
三菱UFJファクター(株)	東京都千代田区	2,080	ファクタリン グ業務	100 (100)	1				
三菱UFJリサーチ&コンサルティング(株)	東京都港区	2,060	調査研究受託 業務 コンサルティ ング業務	64.8 (64.8)	2		業務委託関係		
エム・ユー・フロンティア債権回収(株)	東京都中野区	1,500	債権管理回収 業務	96.4 (96.4)	2				
三菱UFJ個人財務アドバイザーズ(株)	東京都中央区	1,300	個人財産形成 相談業務	73.6 (73.6)	3				
三菱UFJ不動産販売(株)	東京都千代田区	300	不動産仲介 業務	100 (100)	2				

名称	住所	資本金 又は 出資金 (百万円)	主要な 事業 の内容	議決権の 所有(又は 被所有) 割合 (%)	当社との関係内容				
					役員の 兼任等 (人)	資金 援助	営業上の 取引	設備の 賃貸借	業務 提携
エム・ユー・ビジネス・エンジニアリング(株)	東京都中央区	200	ソフト販売業務	100 (100)	2				
日本シェアホルダーサービス(株)	東京都千代田区	100	証券代行業務に関する調査・分析及び情報提供業務	50.0 (50.0)			業務委託関係		
UnionBanCal Corporation	米国カリフォルニア州サンフランシスコ市	USD 百万 136	銀行持株会社	100 (100)	4 (1)				
Mitsubishi UFJ Wealth Management Bank (Switzerland), Ltd.	スイス連邦ジュネーブ市	CHF 百万 65	銀行業務 証券業務	100 (100)					
PT.Bank Nusantara Parahyangan,Tbk.	インドネシア共和国西ジャワ州バンドン市	IDR 百万 208,256	銀行業務	75.5 (75.5)					
Mitsubishi UFJ Trust & Banking Corporation (U.S.A.)	米国ニューヨーク州ニューヨーク市	USD 百万 10	信託業務 銀行業務	100 (100)	1				
Mitsubishi UFJ Global Custody S.A.	ルクセンブルク大公国ルクセンブルク市	USD 百万 37	信託業務 銀行業務	100 (100)	4				
Mitsubishi UFJ Securities (USA), Inc.	米国ニューヨーク州ニューヨーク市	USD 百万 69	証券業務	100 (100)	2				
Mitsubishi UFJ Securities International plc	英国ロンドン市	GBP 百万 760	証券業務	100 (100)	3				
Mitsubishi UFJ Trust International Limited	英国ロンドン市	GBP 百万 40	証券業務	100 (100)	2				
Mitsubishi UFJ Securities (Singapore), Limited	シンガポール共和国シンガポール	SGD 百万 35	証券業務	100 (100)					
Mitsubishi UFJ Securities (HK) Holdings, Limited	中華人民共和国香港特別行政区	USD 百万 82	証券持株会社	100 (100)					
BTMU LF Capital LLC	米国ニューヨーク州ニューヨーク市	USD 千 200	リース業務	100 (100)					
BTMU Capital Corporation	米国マサチューセッツ州ボストン市	USD 千 29	リース業務	100 (100)	2				
BTMU Capital Leasing & Finance, Inc.	米国マサチューセッツ州ボストン市	USD 千 1	リース業務	100 (100)	1				
BTMU Leasing & Finance, Inc.	米国ニューヨーク州ニューヨーク市	USD 千 0	リース業務	100 (100)	1				
BTMU Lease (Deutschland) GmbH	ドイツ連邦共和国デュッセルドルフ市	EUR 千 515	リース業務	95.0 (95.0)					
PT U Finance Indonesia	インドネシア共和国ジャカルタ特別市	IDR 百万 163,000	消費者金融業務 リース業務	85.0 (85.0)					

名称	住所	資本金 又は 出資金 (百万円)	主要な 事業 の内容	議決権の 所有(又は 被所有) 割合 (%)	当社との関係内容				
					役員の 兼任等 (人)	資金 援助	営業上の 取引	設備の 賃貸借	業務 提携
PT. BTMU-BRI Finance	インドネシア共和国 ジャカルタ特別市	IDR 百万 55,000	消費者金融 業務 リース業務	55.0 (55.0)					
Mitsubishi UFJ Baillie Gifford Asset Management Limited	英国 エジンバラ市	GBP 千 500	投資顧問業務	51.0 (51.0)	1				
BTMU Participation (Thailand) Co.,Ltd.	タイ王国 バンコク市	THB 百万 60	投資業務	12.2 (12.2) 〔57.3〕					
他 175社									

(注) 注記事項は(2)持分法適用関連会社の注記事項欄に併せて記載しております。

## (2) 持分法適用関連会社 61社

名称	住所	資本金 又は 出資金 (百万円)	主要な 事業 の内容	議決権の 所有(又は 被所有) 割合 (%)	当社との関係内容				
					役員の 兼任等 (人)	資金 援助	営業上の 取引	設備の 賃貸借	業務 提携
㈱じぶん銀行	東京都 新宿区	35,000	銀行業務	50.0 (50.0)	2				
㈱中京銀行	名古屋市 中区	31,844	銀行業務	39.8 (39.8)					
㈱大正銀行	大阪市 中央区	2,689	銀行業務	25.9 (25.9)					
モルガン・スタンレーMUF G証券㈱	東京都 渋谷区	62,149	証券業務	49.0 (49.0)	2				
㈱ジャックス	北海道 函館市	16,138	割賦販売斡旋 業務	22.1 (22.1)					
㈱ジャルカード	東京都 品川区	360	クレジット カード業務	49.3 (49.3)					
㈱モビット	東京都 新宿区	20,000	貸金業務 信用保証業務	50.0 (50.0)	2				
三菱UFJリース㈱	東京都 千代田区	33,196	リース業務	23.4 (12.9)					
東銀リース㈱	東京都 中央区	5,050	リース業務	22.5 (22.5)	1				
三菱総研DCS㈱	東京都 品川区	6,059	ソフト開発 業務 情報処理業務	20.0	1		業務委託関係		
丸の内キャピタル㈱	東京都 千代田区	500	ベンチャー 投資業務	50.0 (50.0)	1				
三菱アセット・ブレインズ ㈱	東京都 千代田区	480	投資信託評価 業務 投資信託委託 業務	50.0 (50.0)	1		業務委託関係		
㈱ベイジェント	東京都 渋谷区	400	決済処理・ 収納代行業務	40.0 (40.0)	1				
日本住宅無尽㈱	東京都 台東区	80	無尽業務	16.4 (16.4)					
Morgan Stanley	米国 ニューヨ ーク州 ニューヨ ーク市	USD 百万 1,528	銀行持株会社	22.0	1				合併事業
Dah Sing Financial Holdings Limited	中華人民 共和国 香港特別 行政区	HKD 百万 593	銀行持株会社	15.1 (15.1)	1				

名称	住所	資本金 又は 出資金 (百万円)	主要な 事業 の内容	議決権の 所有(又は 被所有) 割合 (%)	当社との関係内容				
					役員の 兼任等 (人)	資金 援助	営業上の 取引	設備の 賃貸借	業務 提携
Aberdeen Asset Management PLC	英国 アバディーン市	GBP 百万 115	持株会社	18.7 (18.7)					
AMP Capital Holdings Limited	オーストラ リア連邦 シドニー市	AUD 百万 50	持株会社	15.0 (15.0)					
Maybank Asset Management Singapore Pte. Ltd.	シンガポ ール共和 国シンガ ポール	SGD 百万 5	投資運用業務 投資助言・ 代理業務	19.9 (19.9)					
Bangkok BTMU Limited	タイ王国 バンコク市	THB 百万 200	金銭貸付業務	20.0 (20.0)					
BTMU Holding (Thailand) Co., Ltd.	タイ王国 バンコク市	THB 百万 5	投資業務	14.5 (14.5) [29.8]					
申万菱信基金管理 有限公司	中華人民 共和国 上海市	人民元 百万 150	資産運用業務	33.0 (33.0)					
他 39社									

(注) 1 上記関係会社のうち、特定子会社は、(株)三菱東京UFJ銀行、三菱UFJ信託銀行(株)であります。なお、上記の他、特定子会社に該当する先は以下のとおりです。

MUFG Capital Finance 1 Limited MUFG Capital Finance 7 Limited  
 MUFG Capital Finance 9 Limited BTMU Preferred Capital 1 Limited  
 BTMU Preferred Capital 9 Limited MMパートナーシップ

2 上記関係会社のうち、有価証券報告書又は有価証券届出書を提出している会社は(株)三菱東京UFJ銀行、三菱UFJ信託銀行(株)、三菱UFJ証券ホールディングス(株)、カブドットコム証券(株)、三菱UFJニコス(株)、アコム(株)、Mitsubishi UFJ Securities International plc、(株)中京銀行、(株)大正銀行、(株)ジャックス、三菱UFJリース(株)、Morgan Stanleyであります。

3 上記関係会社のうち、連結財務諸表に重要な影響を与えている債務超過の状況にある会社はありません。

4 (株)三菱東京UFJ銀行及び三菱UFJ信託銀行(株)は、経常収益(連結会社相互間の内部経常収益を除く)の当社連結経常収益に占める割合がそれぞれ10%を超えておりますが、両社は有価証券報告書の提出会社であるため主要な損益情報等の記載は省略しております。

5 「議決権の所有(又は被所有)割合」欄の( )内は子会社による間接所有の割合(内書き)、[ ]内は、「自己と出資、人事、資金、技術、取引等において緊密な関係があることにより自己の意思と同一の内容の議決権を行使すると認められる者」又は「自己の意思と同一の内容の議決権を行使することに同意している者」による所有割合(外書き)であります。

6 「当社との関係内容」の「役員の兼任等」欄の( )内は、当社の役員(内書き)であります。

## 5 【従業員の状況】

## (1) 連結会社における従業員数

平成25年3月31日現在

セグメントの名称	(株)三菱東京UFJ銀行	三菱UFJ信託銀行(株)	三菱UFJ証券ホールディングス(株)	コンシューマーファイナンス子会社	その他	合計
従業員数(人)	59,057 [ 20,700]	10,608 [ 2,400]	6,423 [ 400]	8,509 [ 2,700]	1,257 [ 100]	85,854 [ 26,400]

- (注) 1 従業員数は、海外の現地採用者を含み、嘱託6,753人及び臨時従業員26,100人を含んでおりません。
- 2 [ ]内に当連結会計年度における臨時従業員の平均人数を外書きで記載しております。
- 3 臨時従業員数は、派遣社員を含み、期末人数・平均人数とともに、各連結子会社が算定した人数をもとに百人未満を四捨五入して記載しております。
- 4 当社は、主要エンティティー（連結ベース）を報告セグメントとしております。

## (2) 当社の従業員数

平成25年3月31日現在

従業員数(人)	平均年齢(歳)	平均勤続年数(年)	平均年間給与(千円)
1,095	39.6	15.6	10,494

- (注) 1 当社従業員は、海外の現地採用者並びに株式会社三菱東京UFJ銀行、三菱UFJ信託銀行株式会社、三菱UFJモルガン・スタンレー証券株式会社、三菱UFJ投信株式会社、国際投信投資顧問株式会社及び三菱UFJインフォメーションテクノロジー株式会社からの出向者であります。ただし、当社から他社への出向者は含んでおりません。
- 2 従業員数には臨時従業員20人を含んでおりません。
- 3 従業員数には執行役員52人を含んでおりません。
- 4 当社の従業員はすべて「その他」のセグメントに属しております。
- 5 平均年齢、平均勤続年数、平均年間給与は、海外の現地採用者、当社から他社への出向者は含んでおりません。
- 6 平均勤続年数は、出向元での勤続年数を加算しております。
- 7 平均年間給与は、平成24年度年間を通じて当社に在籍した者に対して各社で支給された年間の給与、賞与及び基準外賃金を合計したものであります。
- 8 前事業年度末に比べ従業員数が108人増加しておりますが、主として市場連結事業本部の新設等、経営管理・基盤の強化によるものであります。
- 9 当社には従業員組合はありません。労使間において特記すべき事項はありません。

## 第2 【事業の状況】

### 1 【業績等の概要】

#### 業績

##### (金融経済環境)

当連結会計年度の金融・経済環境ですが、昨年半ばから秋頃までは世界的に停滞感の強い展開となっていたものの、その後は徐々に明るさが増してきました。海外では、米国において昨年後半から住宅市場や雇用の改善が目立つようになり、アジアでも夏場過ぎを底に景気が上向きとなりました。一方で、欧州においては、金融市場の緊張が一頃よりも緩和しましたが、実体経済は悪化を続けました。こうしたなか、我が国経済は平成24年度入り後から海外経済の一段の減速などによる下押し圧力が強まって回復基調が崩れ、一時は景気後退か、それに近い状態に陥りました。しかし、昨年末の新政権発足後、緊急経済対策・補正予算や金融緩和の強化などの政策が次々と打ち出されたこともあって、円安と株高が進行し、家計や企業の景況感も急速に改善してきております。

金融情勢に目を転じますと、政策金利は米国や英国で過去最低の水準が維持され、ユーロ圏では7月に追加利下げが実施されました。新興国などでも利下げが多く実施されております。一方、我が国においては、日本銀行が実質ゼロ金利政策を維持した上で、平成24年度中複数回にわたって資産買入等基金の増額を決定しました。更に1月には、「物価安定の目標」を消費者物価の前年比上昇率で2%とすることや平成26年初からの「期限を定めない資産買入れ方式」の導入も決定しております。こうしたなか、市場金利は短期・長期ともに一段の低下となりました。また、為替市場では昨年秋頃から、新政権による経済政策への期待などを背景として急速に円安が進み、それに歩調を合わせて株価も急ピッチで上昇しました。

(経営方針)

当社グループでは、グループとしてどのような使命を持ち、どのような姿を目指すのかを明確にし、お客さま・社会の期待に一丸となって応えていくための共通の指針として、以下の経営ビジョンを制定しております。当社グループ役職員は、「信頼・信用」、「プロフェッショナリズムとチームワーク」、「成長と挑戦」の3つの価値観を共有し、「世界に選ばれる、信頼のグローバル金融グループ」を目指してまいります。

[経営ビジョン]

私たちの使命

いかなる時代にあっても決して揺らぐことなく、常に世界から信頼される存在であること。  
時代の潮流をとらえ、真摯にお客さまと向き合い、その期待を超えるクオリティで応え続けること。  
長期的な視点で、お客さまと末永い関係を築き、共に持続的な成長を実現すること。  
そして、日本と世界の健全な発展を支える責任を胸に、社会の確かな礎となること。  
それが、私たちの使命です。

中長期的にめざす姿

世界に選ばれる、信頼のグローバル金融グループ

1. お客さまの期待を超えるクオリティを、グループ全員の力で
2. お客さま・社会を支え続ける、揺るぎない存在に
3. 世界に選ばれる、アジアを代表する金融グループへ

共有すべき価値観

1. 「信頼・信用」
2. 「プロフェッショナリズムとチームワーク」
3. 「成長と挑戦」

当社グループでは、平成24年度からの3年間で計画の期間とする中期経営計画を策定しております。中期経営計画の基本方針は以下のとおりです。

グローバルベースでの総合金融力の拡充

再生・再創造に取り組む本邦市場への貢献

グローバルでトップクラスの資本力・リスク管理力の発揮

少子高齢化やグローバリゼーションなど国内・海外で社会・経済構造の変化が進むなか、国際的な金融規制が強化されるなど、金融機関を取り巻く環境は大きく変化しております。中期経営計画では、これらの変化に着実に対応し、強固な事業基盤を有する国内にしっかりと軸足を置きつつ、グローバルベースでの総合金融サービス力の一段の向上と、財務・経営基盤の一層の強化を通じて、日本そして世界のお客さまの信頼と期待に応えてまいります。

[次へ](#)

(当連結会計年度の業績)

当連結会計年度の業績につきましては、以下のとおりとなりました。

資産の部につきましては、当連結会計年度中15兆6,370億円増加して、当連結会計年度末残高は234兆4,987億円となりました。主な内訳は、貸出金91兆2,995億円、有価証券79兆5,268億円、現金預け金11兆4,579億円となっております。負債の部につきましては、当連結会計年度中13兆7,932億円増加して、当連結会計年度末残高は220兆9,790億円となりました。主な内訳は、預金・譲渡性預金146兆5,521億円となっております。

損益の状況につきましては、経常収益は前連結会計年度比1,878億円減少して、4兆7,632億円となりました。主な内訳は、資金運用収益が2兆3,369億円、役員取引等収益が1兆2,127億円となっております。また、経常費用は前連結会計年度比600億円減少して、3兆4,190億円となりました。主な内訳は、資金調達費用が5,201億円、営業経費が2兆1,699億円となっております。

この結果、経常利益は前連結会計年度比1,278億円減少して、1兆3,441億円となり、当期純利益は前連結会計年度比1,287億円減少して、8,526億円となりました。

報告セグメントの業績は、次のとおりであります。

1 三菱東京UFJ銀行連結

経常収益は前連結会計年度比1,233億円増加して、3兆4,193億円となりました。セグメント利益は前連結会計年度比1,291億円増加して、6,735億円となりました。

2 三菱UFJ信託銀行連結

経常収益は前連結会計年度比68億円増加して、6,181億円となりました。セグメント利益は前連結会計年度比465億円増加して、1,270億円となりました。

3 三菱UFJ証券ホールディングス連結

経常収益は前連結会計年度比371億円増加して、3,956億円となりました。セグメント利益は前連結会計年度比303億円増加して、469億円となりました。

4 コンシューマーファイナンス子会社

経常収益は前連結会計年度比263億円減少して、4,651億円となりました。セグメント利益は前連結会計年度比22億円増加して、524億円となりました。

5 その他

経常収益は前連結会計年度比489億円減少して、3,058億円となりました。セグメント利益は前連結会計年度比480億円減少して、2,481億円となりました。

(キャッシュ・フローの状況)

キャッシュ・フローにつきましては、営業活動によるキャッシュ・フローは、債券貸借取引受入担保金の減少及び預け金(現金同等物を除く)の増加などにより、前連結会計年度比7兆8,342億円収入が減少して、2,486億円の支出となりました。投資活動によるキャッシュ・フローは、有価証券の取得による支出が減少したことなどにより、前連結会計年度比9兆3,996億円支出が減少して、1兆8,854億円の収入となりました。また、財務活動によるキャッシュ・フローは、劣後特約付社債及び新株予約権付社債の償還による支出が増加したことなどにより、前連結会計年度比5,615億円支出が増加して、1兆302億円の支出となりました。

現金及び現金同等物の当連結会計年度末残高は、前連結会計年度比7,942億円増加して5兆2,810億円となりました。

当連結会計年度末の連結自己資本比率(パーゼル：国際統一基準)は、普通株式等Tier 1比率11.70%、Tier 1比率12.74%、総自己資本比率16.68%となりました。

[次へ](#)



## (1) 国内・海外別収支

国内・海外別収支の内訳は次のとおりであります。

当連結会計年度の資金運用収支・信託報酬・役務取引等収支・特定取引収支・その他業務収支の合計は国内が3兆374億円で前年度比1,043億円の減益、海外が1兆363億円で前年度比1,636億円の増益となり、合計では3兆6,342億円で前年度比1,321億円の増益となりました。

種類	期別	国内	海外	相殺消去額( )	合計
		金額(百万円)	金額(百万円)	金額(百万円)	金額(百万円)
資金運用収支	前連結会計年度	1,644,709	571,687	375,802	1,840,593
	当連結会計年度	1,470,455	657,406	310,962	1,816,899
うち資金運用収益	前連結会計年度	1,988,960	897,025	536,630	2,349,355
	当連結会計年度	1,779,836	1,018,323	461,202	2,336,956
うち資金調達費用	前連結会計年度	344,251	325,337	160,827	508,761
	当連結会計年度	309,381	360,916	150,240	520,057
信託報酬	前連結会計年度	93,732	10,296	7,070	96,958
	当連結会計年度	91,690	10,276	6,843	95,124
役務取引等収支	前連結会計年度	895,123	180,535	111,456	964,202
	当連結会計年度	922,825	220,595	101,169	1,042,251
うち役務取引等収益	前連結会計年度	1,140,051	205,763	216,511	1,129,303
	当連結会計年度	1,173,742	255,098	216,136	1,212,704
うち役務取引等費用	前連結会計年度	244,927	25,228	105,054	165,101
	当連結会計年度	250,917	34,502	114,967	170,452
特定取引収支	前連結会計年度	201,624	56,345	32,381	225,588
	当連結会計年度	233,418	80,335	25,539	288,214
うち特定取引収益	前連結会計年度	212,674	59,739	46,826	225,588
	当連結会計年度	251,879	107,497	71,162	288,214
うち特定取引費用	前連結会計年度	11,049	3,394	14,444	
	当連結会計年度	18,460	27,162	45,623	
その他業務収支	前連結会計年度	306,616	53,828	14,258	374,703
	当連結会計年度	319,076	67,702	4,936	391,715
うちその他業務収益	前連結会計年度	512,774	108,175	37,721	583,227
	当連結会計年度	495,591	161,422	77,211	579,802
うちその他業務費用	前連結会計年度	206,157	54,346	51,980	208,523
	当連結会計年度	176,514	93,719	82,147	188,086

(注) 1 「国内」とは、当社及び国内に本店を有する連結子会社(海外店を除く。以下「国内連結子会社」という。)であります。

「海外」とは、国内連結子会社の海外店及び海外に本店を有する連結子会社(以下「海外連結子会社」という。)であります。

2 「資金調達費用」は金銭の信託運用見合費用を控除して表示しております。

3 「相殺消去額」とは、連結会社間の内部取引等に係る消去額合計であります。

[前へ](#) [次へ](#)

## (2) 国内・海外別資金運用 / 調達の状況

## 国内

国内における資金運用 / 調達の状況は次のとおりであります。

当連結会計年度の国内の資金運用勘定平均残高は前年度比 6 兆4,268億円増加して161兆1,373億円となりました。利回りは0.18ポイント下降し1.10%となり、受取利息合計は 1 兆7,798億円で前年度比 2,091億円の減少となりました。資金調達勘定平均残高は前年度比 5 兆3,761億円増加して147兆4,197億円となりました。利回りは0.03ポイント下降し0.20%となり、支払利息合計3,093億円で前年度比348億円の減少となりました。

種類	期別	平均残高	利息	利回り
		金額(百万円)	金額(百万円)	(%)
資金運用勘定	前連結会計年度	154,710,505	1,988,960	1.28
	当連結会計年度	161,137,340	1,779,836	1.10
うち貸出金	前連結会計年度	64,760,360	1,048,375	1.61
	当連結会計年度	67,033,388	954,650	1.42
うち有価証券	前連結会計年度	79,262,020	846,343	1.06
	当連結会計年度	82,070,188	754,851	0.91
うちコールローン及び 買入手形	前連結会計年度	228,132	519	0.22
	当連結会計年度	249,889	437	0.17
うち買現先勘定	前連結会計年度	132,783	130	0.09
	当連結会計年度	149,841	84	0.05
うち債券貸借取引 支払保証金	前連結会計年度	4,072,810	5,903	0.14
	当連結会計年度	4,144,343	6,183	0.14
うち預け金	前連結会計年度	2,686,246	7,788	0.28
	当連結会計年度	3,520,996	4,503	0.12
資金調達勘定	前連結会計年度	142,043,651	344,251	0.24
	当連結会計年度	147,419,792	309,381	0.20
うち預金	前連結会計年度	105,618,919	94,822	0.08
	当連結会計年度	107,627,255	79,954	0.07
うち譲渡性預金	前連結会計年度	5,938,628	7,385	0.12
	当連結会計年度	6,197,446	7,644	0.12
うちコールマネー及び 売渡手形	前連結会計年度	2,223,456	5,221	0.23
	当連結会計年度	3,641,713	5,039	0.13
うち売現先勘定	前連結会計年度	8,022,422	24,866	0.30
	当連結会計年度	10,012,563	26,298	0.26
うち債券貸借取引 受入担保金	前連結会計年度	3,239,059	4,407	0.13
	当連結会計年度	4,211,429	5,297	0.12
うちコマーシャル・ ペーパー	前連結会計年度			
	当連結会計年度			
うち借入金	前連結会計年度	13,667,539	144,229	1.05
	当連結会計年度	13,292,087	132,107	0.99

- (注) 1 平均残高は、原則として日々の残高の平均に基づいて算出しておりますが、一部の連結子会社については、月末毎の残高等に基づく平均残高を利用しております。
- 2 「国内」とは、当社及び国内連結子会社(海外店を除く)であります。
- 3 資金運用勘定は無利息預け金の平均残高を、資金調達勘定は金銭の信託運用見合額の平均残高及び利息を、それぞれ控除して表示しております。

## 海外

海外における資金運用 / 調達の様子は次のとおりであります。

当連結会計年度の海外の資金運用勘定平均残高は前年度比 8 兆 1,874 億円増加して 51 兆 1,720 億円となりました。利回りは 0.09 ポイント 下降し 1.99% となり、受取利息合計は 1 兆 183 億円で前年度比 1,212 億円の増加となりました。資金調達勘定平均残高は前年度比 7 兆 5,906 億円増加して 46 兆 3,023 億円となりました。利回りは 0.06 ポイント 下降し 0.77% となり、支払利息合計は 3,609 億円で前年度比 355 億円の増加となりました。

種類	期別	平均残高	利息	利回り
		金額(百万円)	金額(百万円)	(%)
資金運用勘定	前連結会計年度	42,984,557	897,025	2.08
	当連結会計年度	51,172,001	1,018,323	1.99
うち貸出金	前連結会計年度	21,114,821	578,276	2.73
	当連結会計年度	26,957,581	699,092	2.59
うち有価証券	前連結会計年度	6,896,828	168,356	2.44
	当連結会計年度	9,177,249	198,117	2.15
うちコールローン及び 買入手形	前連結会計年度	267,252	6,422	2.40
	当連結会計年度	334,529	7,423	2.21
うち買現先勘定	前連結会計年度	7,279,753	77,915	1.07
	当連結会計年度	7,328,425	51,737	0.70
うち債券貸借取引 支払保証金	前連結会計年度	444,457	541	0.12
	当連結会計年度	267,066	821	0.30
うち預け金	前連結会計年度	5,670,493	37,927	0.66
	当連結会計年度	5,496,864	29,605	0.53
資金調達勘定	前連結会計年度	38,711,714	325,337	0.84
	当連結会計年度	46,302,351	360,916	0.77
うち預金	前連結会計年度	15,766,139	93,767	0.59
	当連結会計年度	18,974,310	109,431	0.57
うち譲渡性預金	前連結会計年度	5,776,747	35,197	0.60
	当連結会計年度	8,790,433	42,564	0.48
うちコールマネー及び 売渡手形	前連結会計年度	289,848	3,363	1.16
	当連結会計年度	256,988	2,416	0.94
うち売現先勘定	前連結会計年度	8,351,294	53,688	0.64
	当連結会計年度	8,647,531	28,417	0.32
うち債券貸借取引 受入担保金	前連結会計年度	290,347	1,486	0.51
	当連結会計年度	127,493	1,625	1.27
うちコマーシャル・ ペーパー	前連結会計年度	262,871	746	0.28
	当連結会計年度	845,532	2,579	0.30
うち借入金	前連結会計年度	1,597,026	25,380	1.58
	当連結会計年度	1,553,413	22,227	1.43

(注) 1 平均残高は、原則として日々の残高の平均に基づいて算出しておりますが、一部の連結子会社については、月末毎の残高等に基づく平均残高を利用しております。

2 「海外」とは、国内連結子会社の海外店及び海外連結子会社であります。

3 資金運用勘定は無利息預け金の平均残高を、資金調達勘定は金銭の信託運用見合額の平均残高及び利息を、それぞれ控除して表示しております。

## 合計

種類	期別	平均残高			利息			利回り (%)
		小計 (百万円)	相殺 消去額 ( ) (百万円)	合計 (百万円)	小計 (百万円)	相殺 消去額 ( ) (百万円)	合計 (百万円)	
資金運用勘定	前連結会計年度	197,695,063	23,143,157	174,551,905	2,885,986	536,630	2,349,355	1.34
	当連結会計年度	212,309,341	24,606,800	187,702,541	2,798,159	461,202	2,336,956	1.24
うち貸出金	前連結会計年度	85,875,181	5,649,299	80,225,881	1,626,652	115,536	1,511,115	1.88
	当連結会計年度	93,990,970	5,849,804	88,141,166	1,653,742	107,992	1,545,750	1.75
うち有価証券	前連結会計年度	86,158,849	13,956,632	72,202,217	1,014,699	409,072	605,627	0.83
	当連結会計年度	91,247,437	14,003,376	77,244,061	952,968	341,735	611,233	0.79
うちコールローン 及び買入手形	前連結会計年度	495,385	35,156	460,228	6,941	64	6,877	1.49
	当連結会計年度	584,419	139,344	445,074	7,861	181	7,679	1.72
うち買現先勘定	前連結会計年度	7,412,536	414,529	6,998,006	78,046	847	77,198	1.10
	当連結会計年度	7,478,266	809,252	6,669,014	51,822	1,684	50,138	0.75
うち債券貸借取引 支払保証金	前連結会計年度	4,517,268	993,898	3,523,370	6,444	839	5,605	0.15
	当連結会計年度	4,411,410	1,742,832	2,668,577	7,005	1,348	5,657	0.21
うち預け金	前連結会計年度	8,356,740	2,045,170	6,311,570	45,715	6,584	39,130	0.61
	当連結会計年度	9,017,861	1,999,678	7,018,183	34,108	4,642	29,465	0.41
資金調達勘定	前連結会計年度	180,755,365	9,784,150	170,971,215	669,589	160,827	508,761	0.29
	当連結会計年度	193,722,143	11,139,623	182,582,520	670,298	150,240	520,057	0.28
うち預金	前連結会計年度	121,385,059	1,310,414	120,074,644	188,590	5,464	183,125	0.15
	当連結会計年度	126,601,566	1,508,088	125,093,477	189,385	3,545	185,840	0.14
うち譲渡性預金	前連結会計年度	11,715,375	755,278	10,960,097	42,583	588	41,995	0.38
	当連結会計年度	14,987,879	446,302	14,541,577	50,208	249	49,958	0.34
うちコールマネー 及び売渡手形	前連結会計年度	2,513,304	80,448	2,432,856	8,584	198	8,385	0.34
	当連結会計年度	3,898,702	170,253	3,728,448	7,455	195	7,260	0.19
うち売現先勘定	前連結会計年度	16,373,716	370,579	16,003,137	78,554	875	77,679	0.48
	当連結会計年度	18,660,095	791,770	17,868,325	54,715	1,518	53,196	0.29
うち債券貸借取引 受入担保金	前連結会計年度	3,529,406	917,399	2,612,007	5,893	842	5,050	0.19
	当連結会計年度	4,338,923	1,422,700	2,916,223	6,922	1,360	5,562	0.19
うちコマース・ ペーパー	前連結会計年度	262,871		262,871	746		746	0.28
	当連結会計年度	845,532		845,532	2,579		2,579	0.30
うち借入金	前連結会計年度	15,264,566	5,619,526	9,645,039	169,610	114,217	55,393	0.57
	当連結会計年度	14,845,501	5,997,693	8,847,808	154,335	108,148	46,186	0.52

(注) 「相殺消去額」とは、連結会社間の内部取引等に係る消去額合計であります。

[前へ](#) [次へ](#)

(3) 国内・海外別役務取引の状況

国内及び海外の役務取引等収支の状況は次のとおりであります。

当連結会計年度の国内の役務取引は、役務取引等収益が1兆1,737億円で前年度比336億円の増収、役務取引等費用が2,509億円で前年度比59億円増加した結果、役務取引等収支では、前年度比277億円増加して9,228億円となりました。海外の役務取引は、役務取引等収益が2,550億円で前年度比493億円の増収、役務取引等費用が345億円で前年度比92億円増加した結果、役務取引等収支では、前年度比400億円増加して2,205億円となりました。

この結果、役務取引等収支合計では前年度比780億円増加して1兆422億円となりました。

種類	期別	国内	海外	相殺消去額( )	合計
		金額(百万円)	金額(百万円)	金額(百万円)	金額(百万円)
役務取引等収益	前連結会計年度	1,140,051	205,763	216,511	1,129,303
	当連結会計年度	1,173,742	255,098	216,136	1,212,704
うち為替業務	前連結会計年度	153,414	10,319	1,702	162,030
	当連結会計年度	149,271	9,006	2,012	156,265
うちその他 商業銀行業務	前連結会計年度	220,299	140,778	30,153	330,924
	当連結会計年度	238,584	172,957	36,285	375,256
うち信託関連業務	前連結会計年度	76,335		4,613	71,722
	当連結会計年度	80,129		4,936	75,192
うち保証業務	前連結会計年度	99,386	11,792	35,838	75,340
	当連結会計年度	94,071	15,307	33,495	75,883
うち証券関連業務	前連結会計年度	113,684	16,123	10,273	119,533
	当連結会計年度	142,371	24,735	9,239	157,867
役務取引等費用	前連結会計年度	244,927	25,228	105,054	165,101
	当連結会計年度	250,917	34,502	114,967	170,452
うち為替業務	前連結会計年度	32,623	1,512	255	33,880
	当連結会計年度	30,141	1,928	386	31,684

(注) 1 「国内」とは、当社及び国内連結子会社(海外店を除く)であります。「海外」とは、国内連結子会社の海外店及び海外連結子会社であります。

2 「その他商業銀行業務」には、預金・貸出業務、代理業務、保護預り・貸金庫業務等を含んでおります。

3 「相殺消去額」とは、連結会社間の内部取引等に係る消去額合計であります。

[前へ](#) [次へ](#)

## (4) 国内・海外別特定取引の状況

## 特定取引収益・費用の内訳

国内及び海外の特定取引収支の状況は次のとおりであります。

当連結会計年度の国内の特定取引は、特定取引収益が2,518億円で前年度比392億円の増収、特定取引費用が184億円で前年度比74億円増加した結果、特定取引収支では、前年度比317億円増加して2,334億円となりました。海外の特定取引は、特定取引収益が1,074億円で前年度比477億円の増収、特定取引費用が271億円で前年度比237億円増加した結果、特定取引収支では、前年度比239億円増加して803億円となりました。

この結果、特定取引収支合計では前年度比626億円増加して2,882億円となりました。

種類	期別	国内	海外	相殺消去額( )	合計
		金額(百万円)	金額(百万円)	金額(百万円)	金額(百万円)
特定取引収益	前連結会計年度	212,674	59,739	46,826	225,588
	当連結会計年度	251,879	107,497	71,162	288,214
うち商品有価証券収益	前連結会計年度	105,595	4,654	4,829	105,420
	当連結会計年度	139,055	6,542	26,737	118,860
うち特定取引有価証券収益	前連結会計年度	3,185	720	61	2,404
	当連結会計年度	2,653	800	172	3,281
うち特定金融派生商品収益	前連結会計年度	96,179	55,805	40,636	111,348
	当連結会計年度	104,937	97,102	44,251	157,787
うちその他の特定取引収益	前連結会計年度	7,714		1,299	6,415
	当連結会計年度	5,232	3,052	0	8,284
特定取引費用	前連結会計年度	11,049	3,394	14,444	
	当連結会計年度	18,460	27,162	45,623	
うち商品有価証券費用	前連結会計年度	0	2,326	2,326	
	当連結会計年度		27,164	27,164	
うち特定取引有価証券費用	前連結会計年度		61	61	
	当連結会計年度	175	2	172	
うち特定金融派生商品費用	前連結会計年度	11,048		11,048	
	当連結会計年度	18,285		18,285	
うちその他の特定取引費用	前連結会計年度		1,007	1,007	
	当連結会計年度				

(注) 1 「国内」とは、当社及び国内連結子会社(海外店を除く)であります。「海外」とは、国内連結子会社の海外店及び海外連結子会社であります。

2 「相殺消去額」とは、連結会社間の内部取引等に係る消去額合計であります。

## 特定取引資産・負債の内訳(末残)

国内及び海外の特定取引の状況は次のとおりであります。

当連結会計年度末の国内の特定取引資産は、前年度比1兆5,660億円増加して15兆1,946億円、特定取引負債は、前年度比1,702億円増加して10兆6,191億円となりました。海外の特定取引資産は、前年度比2兆237億円増加して7兆6,827億円、特定取引負債は、前年度比1兆6,285億円増加して7兆336億円となりました。

種類	期別	国内	海外	相殺消去額( )	合計
		金額(百万円)	金額(百万円)	金額(百万円)	金額(百万円)
特定取引資産	前連結会計年度	13,628,573	5,659,078	2,518,939	16,768,713
	当連結会計年度	15,194,611	7,682,779	2,306,969	20,570,422
うち商品有価証券	前連結会計年度	4,321,428	518,178	66,176	4,773,430
	当連結会計年度	5,125,186	1,083,396	26,180	6,182,403
うち商品有価証券 派生商品	前連結会計年度	79,391	6,540	14,776	71,154
	当連結会計年度	113,901	2,810	9,028	107,684
うち特定取引 有価証券	前連結会計年度	12,566	40,013		52,579
	当連結会計年度		6,930		6,930
うち特定取引 有価証券派生商品	前連結会計年度	108	79		188
	当連結会計年度	235	105		340
うち特定金融派生 商品	前連結会計年度	7,370,071	5,088,018	2,331,999	10,126,090
	当連結会計年度	8,004,763	6,588,605	2,179,774	12,413,593
うちその他の 特定取引資産	前連結会計年度	1,845,006	6,249	105,987	1,745,269
	当連結会計年度	1,950,524	930	91,985	1,859,469
特定取引負債	前連結会計年度	10,448,946	5,405,181	2,402,851	13,451,275
	当連結会計年度	10,619,155	7,033,690	2,273,620	15,379,226
うち売付商品債券	前連結会計年度	3,036,207	255,452	105,657	3,186,001
	当連結会計年度	2,534,394	328,075	106,142	2,756,327
うち商品有価証券 派生商品	前連結会計年度	116,933	21,971	21,737	117,168
	当連結会計年度	127,316	12,004	12,861	126,459
うち特定取引 売付債券	前連結会計年度		25,768		25,768
	当連結会計年度		6,971		6,971
うち特定取引 有価証券派生商品	前連結会計年度	68			68
	当連結会計年度	90	9		99
うち特定金融 派生商品	前連結会計年度	7,295,736	5,101,456	2,275,456	10,121,736
	当連結会計年度	7,953,041	6,685,751	2,154,616	12,484,176
うちその他の 特定取引負債	前連結会計年度		532		532
	当連結会計年度	4,312	878		5,191

(注) 1 「国内」とは、当社及び国内連結子会社(海外店を除く)であります。「海外」とは、国内連結子会社の海外店及び海外連結子会社であります。

2 「相殺消去額」とは、連結会社間の内部取引等に係る消去額合計であります。

[前へ](#) [次へ](#)

## (5) 国内・海外別預金残高の状況

## 預金の種類別残高(末残)

種類	期別	国内	海外	相殺消去額( )	合計
		金額(百万円)	金額(百万円)	金額(百万円)	金額(百万円)
預金合計	前連結会計年度	108,164,467	17,730,980	1,106,195	124,789,252
	当連結会計年度	111,557,844	21,705,661	1,566,409	131,697,096
うち流動性預金	前連結会計年度	64,869,882	6,974,307	353,607	71,490,582
	当連結会計年度	67,344,481	9,700,733	409,748	76,635,467
うち定期性預金	前連結会計年度	38,785,966	10,622,435	748,182	48,660,219
	当連結会計年度	39,026,622	11,797,753	848,800	49,975,576
うちその他	前連結会計年度	4,508,618	134,237	4,405	4,638,449
	当連結会計年度	5,186,740	207,173	307,860	5,086,053
譲渡性預金	前連結会計年度	6,021,357	7,613,199	653,940	12,980,617
	当連結会計年度	6,619,326	8,625,523	389,800	14,855,049
総合計	前連結会計年度	114,185,825	25,344,179	1,760,135	137,769,869
	当連結会計年度	118,177,171	30,331,184	1,956,209	146,552,146

(注) 1 「国内」とは、当社及び国内連結子会社(海外店を除く)であります。「海外」とは、国内連結子会社の海外店及び海外連結子会社であります。

2 流動性預金 = 当座預金 + 普通預金 + 貯蓄預金 + 通知預金

3 定期性預金 = 定期預金 + 定期積金

4 「相殺消去額」とは、連結会社間の内部取引等に係る消去額合計であります。

[前へ](#) [次へ](#)



(6) 国内・海外別貸出金残高の状況  
業種別貸出状況(未残・構成比)

業種別	前連結会計年度		当連結会計年度	
	金額(百万円)	構成比(%)	金額(百万円)	構成比(%)
国内(除く特別国際金融取引勘定分)	63,818,382	100.00	65,572,567	100.00
製造業	9,091,843	14.25	9,578,123	14.61
建設業	978,498	1.53	900,466	1.37
卸売業、小売業	6,397,448	10.02	6,535,865	9.97
金融業、保険業	4,874,863	7.64	4,877,814	7.44
不動産業、物品賃貸業	10,580,541	16.58	10,650,193	16.24
各種サービス業	3,070,539	4.81	2,695,676	4.11
その他	28,824,647	45.17	30,334,428	46.26
海外及び特別国際金融取引勘定分	20,674,314	100.00	25,726,990	100.00
政府等	469,886	2.27	577,533	2.25
金融機関	4,031,295	19.50	5,392,885	20.96
その他	16,173,132	78.23	19,756,571	76.79
合計	84,492,697		91,299,557	

(注) 「国内」とは、当社及び国内連結子会社(海外店を除く)であります。  
「海外」とは、国内連結子会社の海外店及び海外連結子会社であります。

特定海外債権等残高

期別	国別	金額(百万円)
前連結会計年度	パキスタン	4,814
	ウクライナ	167
	アルゼンチン	0
	合計	4,982
	(資産の総額に対する割合)	(0.00%)
当連結会計年度	パキスタン	4,809
	エクアドル	3
	アルゼンチン	0
	合計	4,812
	(資産の総額に対する割合)	(0.00%)

(注) 特定海外債権等は、国内銀行連結子会社の特定海外債権引当勘定の引当対象とされる債権、並びに当該引当勘定の引当対象国に対する海外連結子会社の債権のうち、当該引当勘定の引当対象に準ずる債権であります。

[前へ](#) [次へ](#)

(7) 国内・海外別有価証券の状況  
有価証券残高(未残)

種類	期別	国内	海外	相殺消去額( )	合計
		金額(百万円)	金額(百万円)	金額(百万円)	金額(百万円)
国債	前連結会計年度	48,490,181	181,203	108,638	48,562,746
	当連結会計年度	48,614,040	202,391	108,496	48,707,936
地方債	前連結会計年度	184,308			184,308
	当連結会計年度	212,246			212,246
社債	前連結会計年度	3,435,242	380,500	380,523	3,435,218
	当連結会計年度	2,787,040	380,500	380,515	2,787,024
株式	前連結会計年度	4,754,688	68	538,207	4,216,549
	当連結会計年度	4,992,497	210	267,309	4,725,399
その他の証券	前連結会計年度	16,885,787	6,998,071	2,017,946	21,865,911
	当連結会計年度	17,316,678	8,171,289	2,393,724	23,094,243
合計	前連結会計年度	73,750,208	7,559,843	3,045,316	78,264,735
	当連結会計年度	73,922,502	8,754,392	3,150,045	79,526,850

(注) 1 「国内」とは、当社及び国内連結子会社(海外店を除く)であります。「海外」とは、国内連結子会社の海外店及び海外連結子会社であります。

2 「その他の証券」には、外国債券及び外国株式を含んでおります。

3 「相殺消去額」とは、連結会社間の内部取引等に係る消去額合計であります。

[前へ](#) [次へ](#)

(参考)

自己資本比率は、銀行法第52条の25の規定に基づき、銀行持株会社が銀行持株会社及びその子会社の保有する資産等に照らしそれらの自己資本の充実の状況が適当であるかどうかを判断するための基準(平成18年金融庁告示第20号。以下、「告示」という。)に定められた算式に基づき、連結ベースについて算出しております。

当社は、国際統一基準を適用のうえ、信用リスク・アセットの算出においては先進的内部格付手法、オペレーショナル・リスク相当額の算出においては先進的計測手法を採用するとともに、マーケット・リスク規制を導入しております。

連結自己資本比率(国際統一基準)

(単位：億円、%)

	平成25年3月31日
1. 連結総自己資本比率(4 / 7)	16.68
2. 連結Tier 1 比率(5 / 7)	12.74
3. 連結普通株式等Tier 1 比率(6 / 7)	11.70
4. 連結における総自己資本の額	146,739
5. 連結におけるTier 1 資本の額	112,148
6. 連結における普通株式等Tier 1 資本の額	103,005
7. リスク・アセットの額	879,686
8. 連結総所要自己資本額	70,374

(注) 当社のモルガン・スタンレーに対する出資の大半(平成25年3月末基準：9,445億円)は、ダブルギアリングによる自己資本控除額を算出する際の対象資産から除外しています。この取り扱いは、金融庁長官の承認を受けたものであり、平成25年3月31日から平成35年3月30日の期間(ただし、平成31年3月31日以降は対象金額が毎年20%ずつ通減)に限る取り扱いです。

[前へ](#)

## 2 【生産、受注及び販売の状況】

「生産、受注及び販売の状況」は、銀行持株会社としての業務の性格上、該当する情報がないため記載しておりません。

## 3 【対処すべき課題】

平成24年度は、新たにスタートさせた中期経営計画の初年度として、各種戦略などの立ち上げを進め、自己資本の充実、一段の利益成長実現を図ってまいりました。

中期経営計画の折り返しの年である平成25年度は、更なる飛躍に向け、成長戦略を本格展開するフェーズと位置付け、以下を重点課題として取り組み、グループ各社の戦略・施策を着実に実行してまいります。

### (成長戦略の推進)

リテール部門では、お客さまのライフステージに合わせて、資産運用、相続、不動産、借入れなどの様々なニーズにお応えする商品を提供してまいります。

法人部門では、グループ会社間の協働によりCIB(Corporate & Investment Banking)<sup>\*1</sup>戦略、及び年金・不動産・証券代行などの信託関連業務戦略を強力に推進し、お客さまにとってのベストソリューションを提供してまいります。

国際部門では、成長期待の高いアジアを中心にネットワークの更なる充実を図るとともに、グループ会社間や地域間の連携強化、モルガン・スタンレーとの提携を通じたCIB戦略の推進などを通じて、ビジネスの拡大とプレゼンスの向上を目指します。

受託財産部門では、グループ内の連携や商品開発の強化を通じて受託残高の増強を図るとともに、グローバルな運用機関としてのプレゼンス向上にも努めます。

市場部門では、セールス・アンド・トレーディング業務<sup>\*2</sup>におけるグループ会社間や地域間の連携強化を通じて、お客さまのニーズに総合的かつグローバルに対応できる体制を整備してまいります。

本邦随一のグループ力を結集し、グループ会社間、リテール・法人部門間、国内・海外部門間の3つの協働強化を通じて、引き続き収益力の強化を図ってまいります。

\*1 預金・貸出などの通常の法人向け銀行業務とM&Aアドバイスなどの投資銀行業務を一体的にとらえた、企業価値向上提案業務の総称

\*2 株式・債券・デリバティブなどの金融商品をお客さまへ提供するセールス業務と、市場リスクを銀行間取引や取引所で売買するトレーディング業務の総称

### (経営管理・経営基盤の強化)

成長戦略と表裏一体をなす経営管理・経営基盤の強化についても、しっかりと取り組んでまいります。

経営管理の強化では、海外事業の拡大にあわせ、日本に加え、海外の地域ガバナンス態勢の強化を更に進めてまいります。

自己資本規制強化を始めとする世界的な金融規制強化の動きについても的確な対応に努め、資本の有効活用を含めた自己資本の適切な管理・運営に取り組んでまいります。

経営基盤の強化については、グループ会社間のシナジーの発揮による効率化の推進と事務品質の向上、システム・ITインフラの高度化を進めてまいります。

(CSR経営の推進・ブランドの強化)

MUFJならではのサービスの提供によりお客さま満足度の向上を図るとともに、CSR（企業の社会的責任）を重視した経営を実践してまいります。

当社グループのCSR活動は、「地球環境問題への対応」、「次世代社会の担い手育成」の2つを重点領域と定めています。「地球環境問題への対応」では、グループ各社の持つ金融機能を活かし、環境負荷低減に資する商品・サービスの提供に努めてまいります。「次世代社会の担い手育成」では、地域・社会の一員として、従業員参加型の社会貢献活動を中心に取り組んでまいります。

東日本大震災への対応につきましては、被災地の皆さまのお役に立てるよう、引き続き全力を挙げて取り組んでまいります。当社グループは、米国政府と米国の非営利公益法人・米日カウンシルが主導する日米交流事業（TOMODACHI Initiative）に参画し、被災地と米国の生徒・教職員が相互に交流する3年間の「TOMODACHI・MUFJ国際交流プログラム」を実施しています。また、三菱東京UFJ銀行では、公益社団法人日本ユネスコ協会連盟と共同で「MUFJ・ユネスコ協会 東日本大震災復興育英基金」を創設し、中長期的な復興支援に取り組んでいます。

当社グループは、経営ビジョンのもと、役職員一丸となり、「信頼・信用」、「プロフェッショナリズムとチームワーク」、「成長と挑戦」を大切に実践していくことで、広く社会の皆さまから共感・支持をいただけるMUFJブランドの維持・向上に努めてまいります。

当社グループは、以上の取り組みを通じて、引き続き株主価値の増大を図ってまいります。

#### 4 【事業等のリスク】

当社及び当社グループの事業その他に関するリスクについて、投資者の判断に重要な影響を及ぼす可能性があると考えられる主な事項を記載しております。また、必ずしもそのようなリスク要因に該当しない事項についても、投資者の投資判断上、重要であると考えられる事項は、投資者に対する積極的な情報開示の観点から以下に開示しております。なお、当社は、これらのリスク発生の可能性を認識した上で、発生の回避及び発生した場合の対応に努める所存です。

本項においては、将来に関する事項が含まれておりますが、当該事項は、別段の記載のない限り、本有価証券報告書提出日現在において判断したものです。

##### 1．当社の出資・資本提携等に関するリスク

当社グループは、世界に選ばれる、信頼のグローバル金融グループを目指し、その戦略的施策の一環として、出資・資本提携等を実施しております。今後も出資・資本提携等を行う可能性がある一方、出資・資本提携先の属する業界の想定外の変化、出資・資本提携先の関係する法令・会計基準の変更や経済の停滞、出資・資本提携先の戦略や財務状況の変化等により、出資・資本提携等が解消され、又は想定通りのシナジーその他の効果を得られず、当社グループの事業戦略、財政状態及び経営成績に悪影響を及ぼす可能性があります。

##### 2．モルガン・スタンレーとの戦略的提携に関するリスク

###### (1) 戦略的提携に関するリスク

当社は、平成23年6月末にモルガン・スタンレーの転換型優先株式の普通株式への任意転換を行い、その結果、現在、同社普通株式(転換直後の当社保有議決権比率22.4%、平成25年3月末時点では22.0%)及び償還型優先株式(無議決権)を保有するとともに、日本における証券業務について合弁会社を共同運営するほか、米州におけるコーポレートファイナンス業務において提携する等、モルガン・スタンレーと戦略的提携関係にあります。

当社は、モルガン・スタンレーとの協働の将来性等を見込んだうえで戦略的提携関係に入り、今後も戦略的提携関係の深化を図っていく予定ですが、それらの判断の前提となった認識とは異なる社会・経済・金融環境が生じた場合や人員、商品、サービスにおける協働又は合弁会社の運営・管理体制や事業戦略の構築・実施が想定通りにいかない場合等においては、提携関係から期待したとおりのシナジーその他の効果を得られない可能性があります。

モルガン・スタンレーとの戦略的提携関係が解消された場合には、当社グループの事業戦略、財政状態及び経営成績に悪影響を及ぼす可能性があります。また、当社は上記のとおりモルガン・スタンレーに大規模な出資を行っているものの、支配株主ではなく、同社の事業等を支配し、また同社に関する決定をすることはできません。モルガン・スタンレーが当社グループの利益に合致しない決定を独自に行う場合、結果として当初想定したモルガン・スタンレーとの戦略的提携の目的が達成できない可能性があります。また、当社はモルガン・スタンレーの支配株主ではないものの、同社に対して大規模な投資を行っているため、同社の財政状態又は経営成績が悪化した場合、当社が多額の投資損失を被り、さらに、当社グループの評判を損なう可能性があります。

## (2) 持分法適用に伴う影響

当社は、平成23年6月末に実施した転換型優先株式の普通株式への任意転換により、モルガン・スタンレーの議決権の22.4%を取得するとともに、平成23年7月、当社からモルガン・スタンレーへの取締役派遣員数を2名に増員いたしました。これらにより、モルガン・スタンレーは当社の持分法適用関連会社となっております。

モルガン・スタンレーが当社の持分法適用関連会社となったことから、当社は、モルガン・スタンレーの損益の持分比率相当割合を持分法投資損益として認識することとなり、また、モルガン・スタンレーの流通株式の増減に伴って当社の同社に対する持分比率が増減した場合には持分変動損益を認識する場合もあることから、当社グループの業績は、モルガン・スタンレーの業績動向及び同社に対する持分比率変動の影響を受けることとなります。

## 3. 保有株式に係るリスク

当社グループは市場性のある株式を大量に保有しております。株価が下落した場合には、保有株式に減損又は評価損が発生若しくは拡大し、当社グループの財政状態及び経営成績に悪影響を与えるとともに、自己資本比率の低下を招くおそれがあります。

## 4. 貸出業務に関するリスク

### (1) 不良債権の状況

当社グループでは、平成17年の発足以降、不良債権残高は徐々に減少してはりましたが、平成20年9月の「リーマンショック」後の景気悪化等の影響により、近年は増加に転じております。今後、国内外の景気の悪化、不動産価格及び株価の下落、当社グループの貸出先の経営状況及び世界の経済環境の変動等により、当社グループの不良債権及び与信関係費用は更に増加する可能性もあり、当社グループの財政状態及び経営成績に悪影響を及ぼし、自己資本の減少につながる可能性があります。

### (2) 貸倒引当金の状況

当社グループは、貸出先の状況、差入れられた担保の価値及び経済全体に関する前提及び見積りに基づいて、貸倒引当金を計上しております。実際の貸倒れが貸倒引当金計上時点における前提及び見積りと乖離し、貸倒引当金を大幅に上回り、貸倒引当金が不十分となることもありえます。また、経済状態全般の悪化により、設定した前提及び見積りを変更せざるを得なくなり、担保価値の下落、又はその他の予期せざる理由により、当社グループは貸倒引当金の積み増しをせざるを得なくなるおそれがあります。

### (3) 業績不振企業の状況

当社グループの貸出先の中には業績不振の先が見られます。これらの企業の中には、法的手続又は「事業再生ADR(裁判外紛争解決手続)」などに沿って行われる債権放棄を含めた任意整理により、再建を行っている企業もあります。

このことは、当社グループの不良債権問題に悪影響を与えてきました。景気の悪化や業界内の競争激化、他の債権者からの支援の打ち切りや縮小等により、再建が奏功しない場合には、これらの企業の倒産が新たに発生するおそれがあります。これらの企業の経営不振その他の問題が続いたり拡大する場合や当社グループによる債権放棄を余儀なくされた場合には、当社グループの与信関係費用が増大し、当社グループの不良債権問題が悪化するおそれがあります。

(4) 貸出先への対応

当社グループは、回収の効率・実効性その他の観点から、貸出先に債務不履行等が生じた場合においても、当社グループが債権者として有する法的な権利のすべてを必ずしも実行しない場合があります。

また、当社グループは、それが合理的と判断される場合には、貸出先に対して債権放棄又は追加貸出や追加出資を行って支援をすることもありえます。かかる貸出先に対する支援を行った場合は、当社グループの貸出残高が大きく増加し、与信関係費用が増加する可能性や追加出資に係る株価下落リスクが発生する可能性もあります。

(5) 権利行使の困難性

当社グループは、不動産市場における流動性の欠如又は価格の下落、有価証券の価格の下落等の事情により、担保権を設定した不動産若しくは有価証券を換金し、又は貸出先の保有するこれらの資産に対して強制執行することが事実上できない可能性があります。

(6) 不良債権問題等に影響しうる他の要因

将来、金利が上昇する局面では、日本国債等保有債券の価格下落、貸出スプレッドの変化、金利負担に耐えられなくなる貸出先の出現による不良債権の増加等により、当社グループの財政状態及び経営成績に悪影響を及ぼすおそれがあります。

将来、為替が大幅に変動する局面では、これに伴うコスト上昇、売上の減少、為替系デリバティブ(通貨オプション等)の評価損発生に伴う財務負担等による与信先の業績悪化、及びこのようなデリバティブ取引の決済負担に耐えられなくなる与信先の出現による不良債権の増加等により、当社グループの財政状態及び経営成績に悪影響を及ぼすおそれがあります。

原油や鉄鋼等の原材料価格の高騰などによる仕入れや輸送などのコスト上昇を販売価格に十分に転嫁できない貸出先等を中心に不良債権が増加した場合、当社グループの財政状態及び経営成績に悪影響を及ぼす可能性があります。

本邦の金融機関(銀行、ノンバンク、証券会社及び保険会社等を含みます。)の中には、資産内容の劣化及びその他の財務上の問題が引き続き存在している可能性があり、今後一層悪化する可能性やこれらの問題が新たに発生する可能性もあります。こうした本邦金融機関の財政的困難が継続、悪化又は発生すると、それらの金融機関の流動性及び支払能力に問題が生じるおそれもあり、以下の理由により当社グループに悪影響を及ぼす可能性があります。

- ・問題の生じた金融機関が貸出先に対して財政支援を打ち切る又は減少させるかもしれません。その結果、当該貸出先の破綻や、当該貸出先に対して貸出をしている当社グループの不良債権の増加を招くかもしれません。
- ・経営破綻に陥った金融機関に対する支援に当社グループが参加を要請されるおそれがあります。
- ・当社グループは、一部の金融機関の株式を保有しております。
- ・政府が経営を支配する金融機関の資本増強や、収益拡大等のために、規制上、税務上、資金調達上又はその他の特典を当該金融機関に供与するような事態が生じた場合、当社グループは競争上の不利益を被るかもしれません。
- ・預金保険の基金が不十分であることが判明した場合、当社グループの支払うべき預金保険の保険料が引き上げられるおそれがあります。



- ・金融機関の破綻又は政府による金融機関の経営権取得により、金融機関に対する預金者の信任が一般的に低下する、又は金融機関を取巻く全般的環境に悪影響を及ぼすおそれがあります。
- ・銀行業に対する否定的・懐疑的なマスコミ報道(内容の真偽、当否を問いません。)により当社グループの評判、信任等が低下するおそれがあります。

## 5. 市場業務に伴うリスク

当社グループは、デリバティブを含む様々な金融商品を取り扱う広範な市場業務を行っており、大量の金融商品を保有しています。従いまして、当社グループの財政状態及び経営成績は、かかる活動及び保有に伴うリスクにさらされており、かかるリスクとしては、特に、内外金利、為替レート、有価証券等の市場変動等が挙げられます。例えば、内外金利が上昇した場合、当社グループの保有する大量の国債をはじめとする債券ポートフォリオの価値に悪影響を及ぼす可能性があります。円高となった場合は、当社グループの外貨建て投資の財務諸表上の価値が減少し、売却損や評価損が発生する可能性があります。当社グループでは、このような内外金利、為替レート、有価証券等の様々な市場の変動により損失が発生するリスクを市場リスクとして、市場全体の変動による損失を被るリスクである「一般市場リスク」と、特定の債券・株式等の金融商品の価格が市場全体の変動と異なって変動することにより損失を被るリスクである「個別リスク」に区分して管理しております。これらのリスク計測には、過去の市場変動に基づきポートフォリオの市場価値が今後一定期間でどの程度減少し得るかを統計的に推計する手法を採用しており、この手法により計測した一般市場リスク量と個別リスク量の合算値を市場リスク量としております。ただし、このように計算された市場リスク量は、その性質上、実際のリスクを常に正確に反映できるわけではなく、またこのように示されたリスク量を上回るリスクが実現する可能性もあります。

## 6. 為替リスク

当社グループの業務は為替レートの変動の影響を受けます。為替レートの変動により、三菱東京UFJ銀行の完全子会社であるUnionBanCaI Corporation(その銀行子会社であるUnion Bank, N.A.を含め、以下、「UNBC」といいます。)の資産及び負債の円貨換算額も変動することになります。さらに、当社グループの資産及び負債の一部は外貨建てであり、資産と負債の額が通貨毎に同額で為替レートによる変動の影響が相殺されない場合、又は適切にヘッジされていない場合、当社グループの自己資本比率、財政状態及び経営成績は、為替レートの変動により、悪影響を受ける可能性があります。

## 7. 当社グループの格付低下等に伴う資金流動性等の悪化リスク

格付機関が当社グループの格付けを引き下げた場合、当社グループの市場業務及びその他の業務は悪影響を受けるおそれがあります。当社グループの格付けが引き下げられた場合、当社グループの市場業務では、取引において不利な条件を承諾せざるを得なくなり、又は一定の取引を行うことができなくなるおそれがあり、加えて当社グループの資本・資金調達にも悪影響を及ぼすことがあります。かかる事態が生じた場合には、当社グループの市場業務及び他の業務の収益性に悪影響を与え、当社グループの財政状態及び経営成績にも悪影響を与えます。

## 8. 当社グループのビジネス戦略が奏功しないリスク

当社グループは、収益力増強のためにグローバルベースで様々なビジネス戦略を実施しております。しかしながら、以下に述べるものをはじめとする様々な要因が生じた場合には、これら戦略が功を奏しない、当初想定していた結果をもたらさない、又は変更を余儀なくされる可能性があります。

- ・優良取引先への貸出ボリュームの増大が想定通りに進まないこと。
- ・既存の貸出についての利鞘拡大が想定通りに進まないこと。
- ・当社グループが目指している手数料収入の増大が想定通りに進まないこと。
- ・海外事業の拡大等が想定通りに進まないこと。
- ・効率化を図る戦略が想定通りに進まないこと。
- ・現在実施中又は今後実施するグループ内の事業の統合・再編等の遅延により、顧客やビジネスチャンスの逸失若しくは想定を上回る費用が生じること、又は効率化戦略若しくはシステム統合において想定していた結果をもたらさないこと。
- ・当社グループの出資先が、財務上・業務上の困難に直面したり、戦略を変更したり、又は当社グループを魅力的な提携先ではないと判断した結果、かかる出資先が当社グループとの提携を望まず、提携を縮小又は解消すること。また、当社グループの財政状態の悪化等により、出資先との提携を縮小又は解消せざるをえないこと。

## 9. 業務範囲の拡大に伴うリスク

当社グループは、法令その他の条件の許す範囲内で、子会社及び関連会社も含めた業務範囲をグローバルベースで大幅に拡大しております。当社グループがこのように業務範囲を拡大していけばいくほど、新しくかつ複雑なリスクにさらされます。当社グループは、拡大した業務範囲に関するリスクについては全く経験を有していない、又は限定的な経験しか有していないことがあります。変動の大きい業務であれば、大きな利益を期待できる反面、大きな損失を被るリスクも伴います。当該業務に対して、適切な内部統制システム及びリスク管理システムを構築すると共に、リスクに見合った自己資本を有していなければ、当社グループの財政状態及び経営成績に悪影響を及ぼすおそれがあります。さらに業務範囲の拡大が予想通りに進展しない場合、又は熾烈な競争により当該業務の収益性が悪化した場合、当社グループの業務範囲拡大への取組みが奏功しないおそれがあります。

## 10. 新興市場国に対するエクスポージャーに係るリスク

当社グループは支店や子会社のネットワークを通じてアジア、中南米、中東欧、中東等、新興市場地域でも活動を行っており、これらの国々に関係する様々な信用リスク及び市場リスクにさらされております。具体的には、これらの国の通貨がさらに下落した場合、当該国における当社グループの貸出先の信用に悪影響が及ぶおそれがあります。当社グループの新興市場国の貸出先への貸付の多くは米ドル、ユーロ又はその他の外国通貨建てです。かかる貸出先は、現地通貨の為替変動に対してヘッジをしていないことが多いため、現地通貨が下落すれば、当社グループを含めた貸出人に債務を弁済することが困難となるおそれがあります。さらに、これらの国は、国内金利を引き上げて、自国通貨の価値を支えようとする場合もあります。そうなった場合、貸出先は国内の債務を弁済するためにさらに多くの経営資源を投入せざるを得なくなり、当社グループを含めた外国の貸出人に対して債務を弁済する能力に悪影響が及ぶおそれがあります。さらに、かかる事態又はこれに関連して信用収縮が生じれば、経済に悪影響を与え、当該国の貸出先及び銀行の信用がさらに悪化し、当社グループに損失を生じさせるおそれがあります。

また、各地域、国に固有又は共通の要因により、様々なリスクがあり、それらが顕在化した場合には、当社グループにおいてそれに応じた損失その他の悪影響が発生するおそれがあります。

## 11. UNBCに関するリスク

当社グループの重要な子会社であるUNBCの事業又は経営の悪化により、当社グループの財政状態及び経営成績は影響を受ける可能性があります。UNBCの財政状態及び経営成績に悪影響を与える要因には、米国カリフォルニア州を中心とした米国の不動産・住宅業界その他の景気の悪化、カリフォルニア州を中心とした米国における銀行間の熾烈な競争、米国経済の不確実性、テロ攻撃の可能性、石油等の資源価格の変動、金利の上昇、米国金融制度上の制約、訴訟に伴う損失、貸出先の格付け低下及び株価の低下、及びその結果生じる可能性のある企業の倒産等、並びにUNBC及びその子会社の内部統制及び法令等遵守態勢の不備に起因する費用の発生等が含まれます。

## 12. 消費者金融業務に係るリスク

当社グループは、消費者金融業に従事する子会社や関連会社を有すると同時に消費者金融業者に対する貸出金を保有しております。消費者金融業に関しては、いわゆるみなし弁済を厳格に解するものを含め、過払利息の返還請求をより容易にする一連の判例が出され、これらに伴い過払利息の返還を求める訴訟が引き続き発生しております。さらに、平成19年12月より改正「貸金業法」が段階的に施行され、平成22年6月にはみなし弁済制度の廃止や総量規制の導入等の改正が施行されました。同時に、「出資の受入れ、預り金及び金利等の取締りに関する法律」の改正の施行により、金銭消費貸借契約の上限金利が29.2%から20%に引き下げられました。このような中、業界大手を含む消費者金融業者に多数の破綻事例が生じたことから、消費者金融業を取り巻く環境は依然として注視していかねばならない状況であり、これらを含む要因により、消費者金融業に従事する当社の子会社や関連会社等が悪影響を受けた場合、当社グループの財政状態及び経営成績に悪影響を及ぼす可能性があります。また、消費者金融業を営む当社グループの貸出先が悪影響を受けた場合、当社グループの消費者金融業者に対する貸出金の価値が毀損する可能性があります。

## 13. 世界経済の悪化・金融危機の再発により損失を計上するリスク

世界経済は、各国政府や中央銀行による経済の安定促進のための様々な施策により、欧州に端を発した財政危機とそれに伴う金融危機による影響は一服感をみせてはいるものの、先行き不透明感が払拭された状況には至っておりません。再び状況が悪化すると、当社グループの一部の投資ポートフォリオや貸出に悪影響が出るおそれがあります。例えば、当社グループが保有する有価証券の市場価格が下落することにより損失が拡大する等の可能性があります。また、クレジット市場の環境変化が、当社グループの貸出先に財務上の問題や債務不履行を生じさせる要因となり、当社グループの不良債権及び与信関係費用が増加する可能性があります。さらに、有価証券の価格下落や資本市場での信用収縮の動きにより、国内外の金融機関の信用力が低下、資本不足や資金繰り悪化から破綻に追い込まれるケースが増加する可能性もあります。かかる問題により、これらの金融機関との間の取引により当社グループが損失を被り、当社グループの財政状態及び経営成績が悪影響を受ける可能性もあります。加えて、世界的な金融危機の再発が世界の債券・株式市場や外国為替相場的大幅な変動を招くことなどにより、市場の混乱が世界経済に長期的な影響を及ぼす場合には、当社グループへの悪影響が深刻化する可能性があります。

加えて、当社グループの貸借対照表上の資産の多くは、時価で計上する金融商品からなっています。一般的に、当社グループは市場価格を参照してこれらの金融商品の時価を定めています。時価で計上される金融商品の価値が下落した場合、対応する減損等が損益計算書上認識される可能性があります。世界金融危機・同時不況が再発すること等により、金融商品の市場価格が大きく下落し、又は適切な価格を参照できない状況が発生する可能性があり、市場における大きな変動又は市場における機能不全は、当社グルー

プが保有する金融商品の時価に悪影響を及ぼす可能性があります。

さらに、金融商品の時価に関する会計上の取扱いについて、国際的な会計基準設定団体による見直しの議論が続いているところでもあるため、今後、制度・基準等が見直された場合には、当社グループが保有する金融商品の時価に悪影響を及ぼす可能性があります。

#### 14. 外的要因(紛争・テロ・自然災害等)に関するリスク

紛争(深刻な政情不安を含みます。)、テロ、地震・風水害・感染症の流行等の自然災害等の外的要因により、社会インフラに重大な障害が発生、又は当社グループの店舗、A T M、システムセンターその他の施設が直接被災、又はその他正常な業務遂行を困難とする状況が発生することで、当社グループの業務の全部又は一部が停止するおそれがあります。

当社グループは、自然災害の中でも特に地震による災害リスクにさらされております。かかるリスクに対し必要な業務継続計画を整備し、常にレベルアップを図っておりますが、必ずしもあらゆる事態に対応できるとは限りません。例えば、平成23年3月に発生した東日本大震災のような大規模災害に伴う津波、液状化現象、火災、計画停電や節電対応等により、当社グループの店舗、A T M、システムセンターその他の施設の運営が悪影響を受けるおそれがあります。なお、東日本大震災に端を発する節電対応等により、本年度以降も、当社グループの店舗、A T Mその他の施設の運営が悪影響を受けるおそれがあります。

さらに、かかる要因に起因して、景気の悪化、当社グループの貸出先の経営状況の悪化、株価の下落等の事由が生じ、これにより、当社グループの不良債権及び与信関係費用が増加する、又は、保有する金融商品において減損若しくは評価損が生じるおそれがあります。

上記の場合、当社グループの事業、財政状態及び経営成績に悪影響を及ぼすおそれがあります。

#### 15. システムに関するリスク

当社グループの事業において、情報通信システムは非常に重要な要素の一つであり、インターネット又はA T Mを通じた顧客サービスはもとより、当社グループの業務・勘定等の根幹をなしております。紛争(深刻な政情不安を含みます。)、テロ、地震・風水害・感染症の流行等の自然災害等の外的要因に加えて、人為的ミス、事故、停電、ハッキング、コンピュータウイルス、通信事業者等の第三者の役務提供の瑕疵等により、情報通信システムの不具合・故障等が生じる可能性があります。この場合、その程度によっては、業務の停止及びそれに伴う損害賠償の負担その他の損失が発生し、また、行政処分の対象となる可能性があるほか、当社グループの評判が低下し、当社グループの事業、財政状態及び経営成績に悪影響を及ぼすおそれがあります。

#### 16. 競争に伴うリスク

金融業界では、統合・再編の進展等に伴い、競争が激化してきており、今後も競争環境は益々厳しさを増す可能性があります。また、金融機関に対する規制の枠組み変更がグローバルに進められており、これにより金融業界における競争環境が変化する可能性もあります。当社グループが、こうした競争的な事業環境において競争優位を得られない場合、当社グループの事業、財政状態及び経営成績に悪影響を及ぼすおそれがあります。

#### 17. 不公正・不適切な取引その他の行為が存在したとの指摘や、これらに伴う処分等を受けるリスク

当社グループは、現行の規制及び規制に伴うコンプライアンス・リスク(当社グループが事業を営んでいる本邦及び海外市場における法令、政策、自主規制等の変更による影響を含みます。)のもとで事業を行っております。当社グループのコンプライアンス・リスク管理態勢及びプログラムは、全ての法令規則

に抵触することを完全に防止する効果を持たない可能性があります。

当社グループが適用ある法令及び規則の全てを遵守できない場合、罰金、課徴金、懲戒、評価の低下、業務改善命令、業務停止命令、さらに極端な場合には業務についての許認可の取消しを受けることが考えられ、これにより当社グループの事業及び経営成績が悪影響を受けるおそれがあります。規制に関する事項はまた、当社グループが将来、戦略的な活動を実施する場面で当局の許認可を取得する際に悪影響を及ぼすおそれがあります。

なお、三菱東京UFJ銀行は、米国の定める経済制裁国向けの決済取引について平成19年から自主的な社内調査を行い、平成20年に米国財務省外国資産管理局(Office of Foreign Assets Control 以下、「OFAC」といいます。)、米国ニューヨーク州金融サービス局(New York State Department of Financial Services以下、「DFS」といいます。)その他の関係当局に対し調査結果を報告するとともに、その取扱いにつき協議を続けてきました。その結果、平成18年～平成19年の期間に米国の経済制裁規制に対する違反と見られ得る行為があったものとして、平成24年12月にOFACとの間で和解金を支払うことで合意し、さらに、平成14年～平成19年に取り扱ったイラン関連の米ドル建決済取引における適切性を欠いた事務処理があった等として、平成25年6月にDFSとの間で、和解金の支払と、同行の経済制裁対応に関する現状の内部管理態勢について同行が第三者機関に検証を委託すること等につき合意しました。なお、三菱東京UFJ銀行はその他の関係当局とも緊密に報告・協働し、必要な対応を行っております。今後、新たな展開又は類似の事象が生じた場合には、関係当局より更なる処分等を受け、又は関係当局との間で新たな和解金の支払合意を行うなどの可能性があります。

また、当社グループは、当社の銀行子会社を含むパネル行が各種銀行間指標金利の算出機関に提示した内容等を調査している各国の政府当局から、情報提供命令等を受けております。当社グループは、これらの調査に対して協力をを行い、独自の調査等を実施しております。上記に関連して、当社グループは、他のパネル行とともに、米国におけるクラスアクションを含む、複数の民事訴訟の被告となっております。また、平成25年6月、三菱東京UFJ銀行は、シンガポール金融管理局(Monetary Authority of Singapore)より、指標金利の呈示に関して管理態勢に問題があったとの指摘及び管理態勢を改善するための方策を講じることの指示を含む処分を受けております。今後、新たな展開又は類似の事象が生じた場合には、関係当局より更なる処分等を受ける可能性があります。

## 18. 規制変更のリスク

当社グループは、現時点の規制(日本及び当社グループが事業を営むその他の地域における法律、規則、会計基準、政策、実務慣行及び解釈、並びに国際的な金融規制等を含みます。以下、本項において同じ。)に従って、また、規制の変更等によるリスクを伴って、業務を遂行しております。将来における規制の変更及びそれらによって発生する事態が、当社グループの事業、財政状況及び経営成績に悪影響を及ぼすおそれがあります。しかし、どのような影響が発生しうるかについて、その種類・内容・程度等を予測することは困難であり、当社グループがコントロールしうるものではありません。

## 19. テロ支援国家との取引に係るリスク

当社グループは、銀行子会社を通じて、イラン・イスラム共和国(以下、「イラン」といいます。)等、米国国務省が「テロ支援国家」と指定している国における法主体又はこれらの国と関連する法主体との間の取引を実施しております。また、当社の銀行子会社はイランに駐在員事務所を設置しております。

米国法は、米国人が当該国家と取引を行うことを、一般的に禁止又は制限しております。さらに、米国政府及び年金基金をはじめとする米国の機関投資家が、イラン等のテロ支援国家と事業を実施する者との間で取引や投資を行うことを規制する動きがあるものと認識しております。このような動きによって、当

社グループが米国政府及び年金基金をはじめとする機関投資家、あるいは規制の対象となる者を、当社グループの顧客又は投資家として獲得、維持できない結果となる可能性があります。加えて、社会的・政治的な状況に照らして、上記国家との関係が存在することによって、当社グループの評判が低下することも考えられます。上記状況は、当社グループの財政状態、経営成績及び当社の株価に対して悪影響を及ぼす可能性があります。

なお、米国は、平成22年7月に制定された包括イラン制裁法、平成23年12月に制定された国防授權法に加え、平成24年8月に制定されたイラン脅威削減・シリア人権法において、イランとの取引に係る規制をさらに強化するとともに、平成25年2月以降、米国証券取引所に登録している企業(米国外企業を含みません。)に対して特定のイラン関連の取引の開示を義務付けています。本邦においても、外国為替及び外国貿易法に基づき、イランの核活動等に寄与し得る銀行等に対する資産凍結等の措置がとられており、当社グループでは、かかる規制に則った措置を講じております。しかし、かかる措置が米国における規制に十分対応できていないと米国政府に判断された場合には、米国政府による何らかの規制上の措置の対象となる可能性があります。

## 20. 自己資本比率に関するリスク

### (1) 自己資本比率規制及び悪化要因

当社グループには、平成25年3月期より「バーゼル Ⅲ：より強靱な銀行および銀行システムのための世界的な規制の枠組み」(以下、「バーゼル Ⅲ」といいます。)に基づく自己資本比率規制が適用されております。バーゼル Ⅲは、従前の自己資本比率規制(バーゼル Ⅰ)と比べ資本の質を重視するとともに、自己資本比率の最低水準の引き上げにより資本の水準を向上させ、また、自己資本比率が一定水準を下回った場合には配当等の社外流出が抑制される資本保全バッファを導入することなどを内容とするものであり、平成25年3月期から段階的に適用されております。当社グループは、海外営業拠点を有しておりますので、連結自己資本比率は「銀行法第52条の25の規定に基づき、銀行持株会社が銀行持株会社及びその子会社の保有する資産等に照らしそれらの自己資本の充実の状況が適当であるかどうかを判断するための基準」(平成18年金融庁告示第20号)に定められる国際統一基準が適用されます。また、当社の銀行子会社である三菱東京UFJ銀行及び三菱UFJ信託銀行も、海外営業拠点を有しておりますので、連結自己資本比率及び単体自己資本比率は「銀行法第14条の2の規定に基づき、銀行がその保有する資産等に照らし自己資本の充実の状況が適当であるかどうかを判断するための基準」(平成18年金融庁告示第19号)に定められる国際統一基準が適用されます。

当社グループ又は銀行子会社の自己資本比率が要求される水準を下回った場合には、金融庁から業務の全部又は一部の停止等を含む様々な命令を受けることとなります。

また、当社グループ内の一部銀行子会社には、米国を含む諸外国において、自己資本比率規制が適用されており、要求される水準を下回った場合には、現地当局から様々な命令を受けることとなります。

当社グループ及び銀行子会社の自己資本比率に影響を与える要因には以下のものが含まれます。

- ・ 債務者及び株式・債券の発行体の信用力の悪化に際して生じうるポートフォリオの変動による信用リスクアセット及び期待損失の増加
- ・ 不良債権の処分及び債務者の信用力の悪化に際して生じうる与信関係費用の増加
- ・ 有価証券ポートフォリオの価値の低下
- ・ 銀行又は銀行持株会社の自己資本比率の基準及び算定方法の変更
- ・ 繰延税金資産計上額の減額
- ・ 当社グループの調達している資本調達手段を同等の条件で借り換え又は発行することの困難
- ・ 為替レートの不利益な変動

・本項記載のその他の不利益な展開

## (2) 規制動向

平成23年11月に金融安定理事会(F S B)は、当社グループをグローバルにシステム上重要な金融機関(G - S I F I s)の対象先として公表しました。G - S I F I sに対しては、より高い資本水準が求められ、平成28年から段階的に適用される予定です。G - S I F I sに該当する金融機関のリストは毎年更新され、適用開始時の金融機関は、平成26年11月までに特定される予定です。

## (3) 繰延税金資産

バーゼル の適用開始に伴い改正された上記の告示においては、繰延税金資産は普通株式等Tier 1資本の基礎項目並びに調整項目から計算される一定の基準額まで自己資本に算入することができます。この基準額を超過する場合には、その超過額が普通株式等Tier 1資本に算入できなくなり、当社グループ及び銀行子会社の自己資本比率が低下するおそれがあります。

現時点の本邦の会計基準では、ある一定の状況において、将来に実現すると見込まれる税務上の便益を繰延税金資産として計上することが認められています。繰延税金資産の計算は、将来の課税所得に関する予測・仮定を含めた様々な予測・仮定に基づいており、実際の結果がかかる予測・仮定とは異なる可能性があります。たとえ上記の告示により当社グループの自己資本に算入しうる繰延税金資産の額が影響を受けなくても、将来の課税所得の予測・仮定に基づいて、当社又は当社の銀行子会社が繰延税金資産の一部又は全部の回収ができないと判断された場合、当社グループの繰延税金資産は減額されます。また、法改正により税率が変更となる場合、当社グループの繰延税金資産は減額される可能性があります。これらの結果、当社グループの財政状態及び経営成績が悪影響を受けるとともに、自己資本比率の低下を招くおそれがあります。

## (4) 資本調達

バーゼル の適用開始に伴い改正された上記の告示には、平成25年3月以前に調達した資本調達手段(適格旧資本調達手段)の資本算入に関する経過措置が設けられており、当該経過措置の範囲内で自己資本に算入することができます。これらの資本調達手段については、自己資本への算入可能期限到来に際し、借り換え等が必要となる可能性があります。改正後の上記の告示では、普通株式等による場合を除き、新たに調達する資本調達手段について自己資本への算入が認められる要件として、その調達を行った金融機関が実質的な破綻状態にあると認められる場合等に、元本削減又は普通株式への転換が行われる旨の特約が定められていることが必要とされており、市場環境等の状況によっては、同等の条件で借り換え又は発行することができないおそれがあります。かかる場合、当社グループ及び銀行子会社の自己資本の額は減少し、自己資本比率が低下することとなります。

## 21. 退職給付債務に係るリスク

当社グループの年金資産の時価及び運用利回りが下落・低下した場合、又は予定給付債務を計算する前提となる保険数理上の前提・仮定に変更があった場合には、損失が発生する可能性があります。また、年金制度の変更により未認識の過去勤務費用が発生する可能性があります。金利環境の変動その他の要因も年金の未積立債務及び年間積立額にマイナスの影響を与える可能性があります。これらの結果、当社グループの財政状態及び経営成績に悪影響を及ぼすおそれがあります。

## 22. 情報漏洩に係るリスク

当社グループは、銀行法や金融商品取引法等に基づき、顧客情報を適切に取り扱うことが求められています。また、個人情報の保護に関する法律(個人情報保護法)に基づき、当社グループも個人情報取扱事業者として個人情報保護に係る義務等の遵守を求められています。

不正なアクセスや紛失等により、顧客情報や当社グループの機密情報が漏洩したり、その漏洩した情報が悪用されたりした場合、行政処分の対象となるほか、顧客の経済的・精神的損害に対する損害賠償等、直接的な損失が発生する可能性があります。加えて、かかる事件が報道され、当社グループのレピュテーション・リスクが顕在化し、顧客やマーケット等の信頼を失うなど事業環境が悪化することにより、当社グループの事業、財政状態及び経営成績に悪影響を及ぼすおそれがあります。

### 23. 風評に関するリスク

当社グループの評判は、顧客、投資家、監督官庁、及び社会との関係を維持する上で極めて重要です。当社グループの評判は、法令遵守違反、従業員の不正行為、潜在的な利益相反に対する不適切な処理、訴訟、システム障害、コントロールすることが困難又は不可能な顧客や相手方の行動、並びに顧客との取引における不適切な取引慣行及び優越的地位の濫用等の様々な原因により損なわれる可能性があります。これらを防ぐことができず、又は適切に対処することができなかった場合には、当社グループは、現在又は将来の顧客及び投資家を失うこととなり、当社グループの事業、財政状態及び経営成績に悪影響を及ぼす可能性があります。

### 24. 人材確保に係るリスク

当社グループは、有能な人材の確保・育成に努めておりますが、必要な人材を確保・育成できない場合には、当社グループの業務運営や業績等に悪影響を及ぼす可能性があります。



## 5 【経営上の重要な契約等】

### (1) 子会社との経営管理契約の締結

当社は、当社グループの健全かつ適切な業務運営を確保するとともに、子会社の業務伸展を図るため、株式会社三菱東京UFJ銀行、三菱UFJ信託銀行株式会社、三菱UFJ証券ホールディングス株式会社、三菱UFJニコス株式会社、アコム株式会社との間で、経営管理に関する契約を締結しております。

### (2) Union Bank, N.A.による商業用不動産融資事業買収について

当社の連結子会社であるUnion Bank, N.A.は、平成25年3月20日に開催した取締役会での決議に基づき、4月7日にDeutsche Bank AG.の全額出資子会社であるPB Capital Corporationとの間で、同社の商業用不動産融資事業を買収する契約を締結いたしました。

買収対象の商業用不動産融資事業は、米国の主要大都市圏の不動産を対象とした約37億米ドルのローンを有しております。

### (3) 子会社からの借入

当社は、当初平成17年7月1日に実施した旧三菱証券株式会社（現在の三菱UFJ証券ホールディングス株式会社）の株式取得に係わる借入を、以下の概要のとおり、継続いたしました。

取締役会決議日	平成24年6月19日
借入先	株式会社三菱東京UFJ銀行
当初借入金額	228,498,188,490円
借入金額	228,498,188,490円
借入日(継続日)	平成24年6月29日
借入期日	平成24年9月28日

(注) 借入条件は、市場金利を勘案して決定しており、無担保、当座貸越形式によるものであります。

取締役会決議日	平成24年6月19日
借入先	株式会社三菱東京UFJ銀行
当初借入金額	228,498,188,490円
借入金額	228,498,188,490円
借入日(継続日)	平成24年9月28日
借入期日	平成24年12月28日

(注) 借入条件は、市場金利を勘案して決定しており、無担保、当座貸越形式によるものであります。

取締役会決議日	平成24年6月19日
借入先	株式会社三菱東京UFJ銀行
当初借入金額	228,498,188,490円
借入金額	228,498,188,490円
借入日(継続日)	平成24年12月28日
借入期日	平成25年3月29日

(注) 借入条件は、市場金利を勘案して決定しており、無担保、当座貸越形式によるものであります。

取締役会決議日	平成25年2月28日
借入先	株式会社三菱東京UFJ銀行
当初借入金額	228,498,188,490円
借入金額	228,498,188,490円
借入日(継続日)	平成25年3月29日
借入期日	平成25年6月28日

(注) 借入条件は、市場金利を勘案して決定しており、無担保、当座貸越形式によるものであります。

当社は、当初平成20年9月25日に実施した三菱UFJニコス株式会社に対する出資に係わる借入を、以下の概要のとおり、継続いたしました。

取締役会決議日	平成24年6月19日
借入先	株式会社三菱東京UFJ銀行
当初借入金額	238,500,000,000円
借入金額	238,500,000,000円
借入日(継続日)	平成24年6月29日
借入期日	平成24年9月28日

(注) 借入条件は、市場金利を勘案して決定しており、無担保、当座貸越形式によるものであります。

取締役会決議日	平成24年6月19日
借入先	株式会社三菱東京UFJ銀行
当初借入金額	238,500,000,000円
借入金額	238,500,000,000円
借入日(継続日)	平成24年9月28日
借入期日	平成24年12月28日

(注) 借入条件は、市場金利を勘案して決定しており、無担保、当座貸越形式によるものであります。

取締役会決議日	平成24年6月19日
借入先	株式会社三菱東京UFJ銀行
当初借入金額	238,500,000,000円
借入金額	238,500,000,000円
借入日(継続日)	平成24年12月28日
借入期日	平成25年3月29日

(注) 借入条件は、市場金利を勘案して決定しており、無担保、当座貸越形式によるものであります。

取締役会決議日	平成25年2月28日
借入先	株式会社三菱東京UFJ銀行
当初借入金額	238,500,000,000円
借入金額	238,500,000,000円
借入日(継続日)	平成25年3月29日
借入期日	平成25年6月28日

(注) 借入条件は、市場金利を勘案して決定しており、無担保、当座貸越形式によるものであります。

当社は、当初平成20年10月14日に実施したモルガン・スタンレーに対する出資に係わる借入を、以下の概要のとおり、継続いたしました。

取締役会決議日	平成23年8月31日
借入先	株式会社三菱東京UFJ銀行
当初借入金額	US\$ 9,000,000,000.00
借入金額	US\$4,475,741,914.60 344,811,157,100円
借入日(継続日)	平成24年4月19日
借入期日	平成24年7月19日

(注) 借入条件は、市場金利を勘案して決定しており、無担保であります。また、外貨建てについては証書貸付形式、円貨建てについては当座貸越形式であります。

取締役会決議日	平成23年8月31日
借入先	株式会社三菱東京UFJ銀行
当初借入金額	US\$ 9,000,000,000.00
借入金額	US\$4,475,741,914.60 344,811,157,100円
借入日(継続日)	平成24年7月19日
借入期日	平成24年10月19日

(注) 借入条件は、市場金利を勘案して決定しており、無担保であります。また、外貨建てについては証書貸付形式、円貨建てについては当座貸越形式であります。

取締役会決議日	平成24年9月28日
借入先	株式会社三菱東京UFJ銀行
当初借入金額	US\$ 9,000,000,000.00
借入金額	US\$4,475,741,914.60 344,811,157,100円
借入日(継続日)	平成24年10月19日
借入期日	平成25年1月18日

(注) 借入条件は、市場金利を勘案して決定しており、無担保であります。また、外貨建てについては証書貸付形式、円貨建てについては当座貸越形式であります。

取締役会決議日	平成24年9月28日
借入先	株式会社三菱東京UFJ銀行
当初借入金額	US\$ 9,000,000,000.00
借入金額	US\$4,475,741,914.60 344,811,157,100円
借入日(継続日)	平成25年1月18日
借入期日	平成25年3月29日

(注) 借入条件は、市場金利を勘案して決定しており、無担保であります。また、外貨建てについては証書貸付形式、円貨建てについては当座貸越形式であります。

取締役会決議日	平成25年2月28日
借入先	株式会社三菱東京UFJ銀行
当初借入金額	US\$ 9,000,000,000.00
借入金額	US\$4,475,741,914.60 344,811,157,100円
借入日(継続日)	平成25年3月29日
借入期日	平成25年6月28日

(注) 借入条件は、市場金利を勘案して決定しており、無担保であります。また、外貨建てについては証書貸付形式、円貨建てについては当座貸越形式であります。

当社は、当初平成20年10月27日に実施したアコム株式会社に対する出資に係わる借入を、以下の概要のとおり、継続いたしました。

取締役会決議日	平成24年6月19日
借入先	株式会社三菱東京UFJ銀行
当初借入金額	152,500,000,000円
借入金額	150,733,829,530円
借入日(継続日)	平成24年6月29日
借入期日	平成24年9月28日

(注) 借入条件は、市場金利を勘案して決定しており、無担保、当座貸越形式によるものであります。

取締役会決議日	平成24年6月19日
借入先	株式会社三菱東京UFJ銀行
当初借入金額	152,500,000,000円
借入金額	150,733,829,530円
借入日(継続日)	平成24年9月28日
借入期日	平成25年12月28日

(注) 借入条件は、市場金利を勘案して決定しており、無担保、当座貸越形式によるものであります。

取締役会決議日	平成24年6月19日
借入先	株式会社三菱東京UFJ銀行
当初借入金額	152,500,000,000円
借入金額	150,733,829,530円
借入日(継続日)	平成24年12月28日
借入期日	平成25年3月29日

(注) 借入条件は、市場金利を勘案して決定しており、無担保、当座貸越形式によるものであります。

取締役会決議日	平成25年2月28日
借入先	株式会社三菱東京UFJ銀行
当初借入金額	152,500,000,000円
借入金額	150,733,829,530円
借入日(継続日)	平成25年3月29日
借入期日	平成25年6月28日

(注) 借入条件は、市場金利を勘案して決定しており、無担保、当座貸越形式によるものであります。

## 6 【研究開発活動】

該当事項はありません。

## 7 【財政状態、経営成績及びキャッシュ・フローの状況の分析】

当連結会計年度の財政状態、経営成績及びキャッシュ・フローの状況の分析は、以下のとおりであります。

なお、本項に記載した将来に関する事項は、当連結会計年度末現在において判断したものであり、リスクと不確実性を内包しているため、将来生じる実際の結果と大きく異なる可能性もありますので、ご留意下さい。

(1) 当連結会計年度の連結業務純益(一般貸倒引当金繰入前・信託勘定償却前)は、前連結会計年度比317億円増加して1兆5,392億円となりました。また、持分法による投資損益が大幅に減少した結果、当期純利益は1,287億円減少して8,526億円となりました。

(2) 施策面では、新たな3ヵ年の中期経営計画の初年度として土台固めを着実に進めるべく、海外事業などのコア施策を中心に資源投入を行ったほか、海外の地域ガバナンス態勢の強化を進めると共に、世界的な規制強化の動きに対しても的確な対応に努めました。また、持続的な成長に向けて、下記の取り組みを実施いたしました。

### 海外拠点網の拡充

高成長の続くアジアを中心に拠点網の一層の充実を図ったほか、今後の業容拡大に備えてロシアやカナダ拠点などの資本基盤の増強を行いました。

アジアでは、三菱東京UFJ銀行がベトナム国有大手銀行・ヴィエティンバンクと株式引受契約及び業務提携契約を締結したほか、米州では、ユニオンバンクが米地銀の買収を完了するなど、出資・提携戦略を通じてグローバルなネットワークを拡充しました。

### グループ・部門間の協働強化

国内では、銀行と証券とが連携するビジネスが一層進展し、国境を越えた大型のM&A案件や、大型の新株発行主幹事案件を獲得しました。

市場性業務においては、銀行と証券の連携強化を目的として、平成24年7月に市場連結事業本部を設立しました。

また、企業経営者のニーズにワンストップでお応えすべく、法人拠点とリテール拠点の一体運営を進めました。

このほか、グループ総合力の更なる強化と持続的成長に向け、顧客部門を中心に以下の取り組みを実施いたしました。

(リテール部門)

三菱東京UFJ銀行では、外訪営業担当者にタブレット端末を配布(平成24年10月)し、最新の相場情報や資産運用シミュレーションなどをご提示することでお客さまのニーズに沿った提案が一層可能となったほか、インターネットバンキングの画面をリニューアルし、使い勝手を改善(平成25年3月)いたしました。三菱UFJ信託銀行では、より多くのお客さまにご利用いただくべく、「ずっと安心信託」の最低預入額を引き下げました。

このほか、グループ6社共同で、少額投資非課税制度(愛称：NISA)の概要をご案内するページを持株会社のホームページ上に新設(平成25年3月)したほか、お孫さまなどへの教育資金の贈与非課税化に対応する信託商品の販売を開始(平成25年4月)するなど、日本経済再生に向けた新しい制度の普及ならびにお客さまの様々な金融ニーズにお応えできるよう、商品・サービスの充実に取り組みました。

(法人部門)

大企業のお客さまに対しては、三菱東京UFJ銀行が、グローバルな事業展開・業界再編に伴うご資金ニーズを積極的に取り組んだほか、三菱UFJモルガン・スタンレー証券が、買収・合併案件の助言や直接金融市場での資金調達のサポートでトップクラスの実績を挙げました。

中小企業のお客さまに対しては、経営上の大きなテーマである「事業の円滑な承継」や「成長に向けた経営目標の実現」に役立つ資本戦略のご提案にも注力しました。このほか、恒例となった大規模な商談会を継続開催(平成25年2月)、「でんさい」という手形・振込に代わる新しい決済サービスの提供にも積極的に注力するなど、バランスの取れた国内拠点網や邦銀最大の海外ネットワーク、グループ総合力を活用し、お客さまの事業戦略提案や課題解決策の提供(ソリューション業務)に取り組みました。

(国際部門)

アジアでは、三菱東京UFJ銀行がベトナム国有銀行・ヴィエティンバンクと株式引受契約及び業務提携契約を締結(平成24年12月)しました。また米州では、ユニオンバンクがカリフォルニア州のパシフィック・キャピタル・バンコプを買収(平成24年12月)し、米国の太平洋岸における店舗網を拡大しました。

このほか、資源ビジネスが盛んなカナダやチリにおける態勢強化のため、カナダ三菱東京UFJ銀行や三菱東京UFJ銀行サンチャゴ支店が増資を実施しました。欧州・中近東・アフリカ地域では、ウラジオストクに出張所を開設するなど、新興国を中心にビジネスを拡大、邦銀最大のネットワークをさらに拡充し、資金調達のお手伝いやキャッシュ・マネジメントサービス、買収・合併案件の助言、課題解決策の提案などに取り組みました。

(受託財産部門)

企業年金分野では、三菱UFJ信託銀行が、年金信託でトップクラスのシェアを堅持したほか、確定拠出年金でも資産管理残高・運用商品の販売残高を着実に伸ばしました。投信分野では、三菱UFJ投信が海外事業推進室を創設(平成24年7月)し、MUFGグループのネットワークを通じてグローバルビジネスを更に推進する体制を整えたほか、設立30周年を迎えた国際投信投資顧問では、新興国ファンドや少額投資非課税制度(愛称：NISA)を視野に入れた時代に即した新商品を設定するなど、海外でのプレゼンスならびに高度かつ専門的なノウハウを活用した運用力や商品開発力の向上に努めました。

中期経営計画の折り返しの年である平成25年度は、更なる飛躍に向け、成長戦略を本格展開するフェーズと位置付け、グループ各社の戦略・施策を着実に実行してまいります。そして、金融機関を取り巻く環境の変化に着実に対応し、強固な基盤を有する国内にしっかりと軸足をおきつつ、グローバルベースでの総合金融サービス力の一段の向上と、財務・経営基盤の一層の強化により、日本そして世界のお客さまのご期待に応えてまいります。



当連結会計年度における主な項目は、以下のとおりであります。

	前連結 会計年度 (A) (億円)	当連結 会計年度 (B) (億円)	前連結 会計年度比 (B-A) (億円)
資金運用収益	23,493	23,369	123
資金調達費用(金銭の信託運用見合費用控除後)	5,087	5,200	112
信託報酬	969	951	18
うち信託勘定償却		0	0
役務取引等収益	11,293	12,127	834
役務取引等費用	1,651	1,704	53
特定取引収益	2,255	2,882	626
特定取引費用			
その他業務収益	5,832	5,798	34
その他業務費用	2,085	1,880	204
連結業務粗利益 ( = - + + - + - + - )	35,020	36,342	1,321
営業経費(臨時費用控除後)	19,945	20,950	1,004
連結業務純益 (一般貸倒引当金繰入前・信託勘定償却前 = + - )	15,074	15,392	317
その他経常費用のうち一般貸倒引当金繰入額 ( は戻入益)	207	152	55
連結業務純益( = - - )	15,282	15,544	261
その他経常収益	5,666	2,504	3,162
うち株式等売却益	564	531	32
うち償却債権取立益	607	507	99
うち偶発損失引当金戻入益(与信関連)	32		32
資金調達費用(金銭の信託運用見合費用)	1	1	0
営業経費(臨時費用)	714	749	34
その他経常費用(一般貸倒引当金繰入額控除後)	5,513	3,856	1,656
うち与信関係費用	2,782	1,816	966
うち株式等売却損	658	194	463
うち株式等償却	792	873	81
臨時損益( = - - - )	562	2,102	1,540
経常利益	14,719	13,441	1,278
特別損益	238	96	334
うち減損損失	221	100	120
うちのれん償却額	34		34
税金等調整前当期純利益	14,481	13,537	943
法人税等( )	3,764	3,957	192
少数株主利益( )	902	1,053	150
当期純利益	9,813	8,526	1,287

## (連結包括利益計算書)

	前連結 会計年度 (億円)	当連結 会計年度 (億円)
少数株主損益調整前当期純利益	10,716	9,580
その他の包括利益		
その他有価証券評価差額金	3,461	7,599
繰延ヘッジ損益	142	224
土地再評価差額金	221	1
為替換算調整勘定	578	1,792
米国会計基準適用子会社における年金債務調整額	181	70
持分法適用会社に対する持分相当額	390	1,287
その他の包括利益合計	2,389	10,832
包括利益	13,105	20,412
(内訳)		
親会社株主に係る包括利益	12,227	19,286
少数株主に係る包括利益	878	1,125

## 1. 経営成績の分析

## (1) 主な収支

連結業務粗利益は前連結会計年度比1,321億円増加して3兆6,342億円となりました。

これは国内預貸金収益及び市場運用利息やコンシューマーファイナンス子会社収益などにより、資金運用収支が前連結会計年度比236億円減少したものの、運用商品販売やCIB業務収益を主因に役務取引等収支が780億円増加したことに加え、セールス&トレーディング収益などによって特定取引収支が626億円増加したことなどが主な要因です。

一方、営業経費(臨時費用控除後)は、海外事業などのコア施策を中心に資源投入を行い、前連結会計年度比1,004億円増加しました。この結果、連結業務純益(一般貸倒引当金繰入前・信託勘定償却前)は317億円増加し、1兆5,392億円となりました。

	前連結 会計年度 (A) (億円)	当連結 会計年度 (B) (億円)	前連結 会計年度比 (B-A) (億円)
資金運用収支	18,405	18,168	236
資金運用収益	23,493	23,369	123
資金調達費用(金銭の信託運用見合費用控除後)	5,087	5,200	112
信託報酬	969	951	18
うち信託勘定償却		0	0
役務取引等収支	9,642	10,422	780
役務取引等収益	11,293	12,127	834
役務取引等費用	1,651	1,704	53
特定取引収支	2,255	2,882	626
特定取引収益	2,255	2,882	626
特定取引費用			
その他業務収支	3,747	3,917	170
その他業務収益	5,832	5,798	34
その他業務費用	2,085	1,880	204
連結業務粗利益 ( = - + + - + - + - )	35,020	36,342	1,321
営業経費(臨時費用控除後)	19,945	20,950	1,004
連結業務純益 (一般貸倒引当金繰入前・信託勘定償却前 = + - )	15,074	15,392	317

## (2) 与信関係費用総額

与信関係費用総額は、貸出金償却や個別貸倒引当金繰入額の減少などにより、前連結会計年度比778億円改善し、1,156億円となりました。

	前連結 会計年度 (A) (億円)	当連結 会計年度 (B) (億円)	前連結 会計年度比 (B-A) (億円)
信託報酬のうち信託勘定償却		0	0
その他経常費用のうち一般貸倒引当金繰入額 ( は戻入益)	207	152	55
その他経常費用のうち与信関係費用	2,782	1,816	966
貸出金償却	1,831	1,304	527
個別貸倒引当金繰入額	952	486	466
その他の与信関係費用	1	25	27
その他経常収益のうち貸倒引当金戻入益			
その他経常収益のうち償却債権取立益	607	507	99
その他経常収益のうち偶発損失引当金戻入益 (与信関連)	32		32
与信関係費用総額 ( = + + - - - )	1,934	1,156	778
連結業務純益(一般貸倒引当金繰入前・信託勘定償却前)	15,074	15,392	317
連結業務純益(与信関係費用総額控除後)	13,139	14,235	1,095

## (3) 株式等関係損益

株式等関係損益は、株式等売却損が前連結会計年度比463億円減少した結果、350億円改善いたしました。

	前連結 会計年度 (A) (億円)	当連結 会計年度 (B) (億円)	前連結 会計年度比 (B-A) (億円)
株式等関係損益	886	536	350
その他経常収益のうち株式等売却益	564	531	32
その他経常費用のうち株式等売却損	658	194	463
その他経常費用のうち株式等償却	792	873	81

## 2. 財政状態の分析

### (1) 貸出金(銀行勘定+信託勘定)

貸出金は、前連結会計年度末比6兆7,631億円増加して91兆4,032億円となりました。

これは、住宅ローンや消費者金融ファイナンス子会社が減少したものの、海外店や海外子会社及び国内店(除く住宅ローン)が増加したことが主な要因です。

	前連結 会計年度末 (A) (億円)	当連結 会計年度末 (B) (億円)	前連結 会計年度末比 (B-A) (億円)
貸出金残高(末残)	846,400	914,032	67,631
うち国内店 (除くグループ銀行の持株会社宛貸出金)	632,172	649,167	16,994
うち住宅ローン	168,660	165,903	2,756
うち海外店	149,879	186,919	37,039
うち国内子会社〔アコム〕	9,226	8,690	535
うち国内子会社〔三菱UFJニコス〕	5,514	4,478	1,036
うち海外子会社〔ユニオンバンク・コーポレーション〕	40,994	51,084	10,089

リスク管理債権の状況

当社グループのリスク管理債権(除く信託勘定)は、前連結会計年度末比802億円増加して1兆9,444億円となりました。

貸出金残高に対するリスク管理債権(除く信託勘定)の比率は、前連結会計年度末比0.07ポイント下落して2.12%となりました。

債権区分別では、3ヵ月以上延滞債権額が前連結会計年度末比379億円、貸出条件緩和債権額が6億円それぞれ減少しましたが、破綻先債権額が365億円増加したほか、延滞債権額についても823億円の増加となりました。

部分直接償却後 未収利息不計上基準(資産の自己査定基準)

[ 連結 ]

		前連結 会計年度末 (A) (億円)	当連結 会計年度末 (B) (億円)	前連結 会計年度末比 (B-A) (億円)
リスク管理債権	破綻先債権額	378	743	365
	延滞債権額	11,074	11,897	823
	3ヵ月以上延滞債権額	765	385	379
	貸出条件緩和債権額	6,423	6,417	6
	合計	18,641	19,444	802

貸出金残高(未残)		前連結 会計年度末 (A)	当連結 会計年度末 (B)	前連結 会計年度末比 (B-A)
		844,926	912,995	68,068

		前連結 会計年度末 (A)	当連結 会計年度末 (B)	前連結 会計年度末比 (B-A)
貸出金残高比率	破綻先債権額	0.04%	0.08%	0.03%
	延滞債権額	1.31%	1.30%	0.00%
	3ヵ月以上延滞債権額	0.09%	0.04%	0.04%
	貸出条件緩和債権額	0.76%	0.70%	0.05%
	合計	2.20%	2.12%	0.07%

## リスク管理債権のセグメント情報

## 地域別セグメント情報

[ 連結 ]

	前連結 会計年度末 (億円)		当連結 会計年度末 (億円)
国内	16,332	国内	16,803
海外	2,309	海外	2,641
アジア	144	アジア	170
インドネシア	8	インドネシア	29
タイ	59	シンガポール	0
香港	3	タイ	48
その他	72	香港	9
アメリカ	892	中国	18
海外その他	1,272	その他	64
合計	18,641	米州	1,250
		欧州、中近東他	1,220
		合計	19,444

(注) 「国内」・「海外」は債務者の所在地により区分しております。

## 業種別セグメント情報

[ 連結 ]

	前連結 会計年度末 (A) (億円)	当連結 会計年度末 (B) (億円)	前連結 会計年度末比 (B-A) (億円)
国内	16,332	16,803	470
製造業	2,712	2,997	285
建設業	485	459	26
卸売業、小売業	2,682	2,887	204
金融業、保険業	141	145	4
不動産業、物品賃貸業	1,754	2,565	810
各種サービス業	1,330	1,306	23
その他	856	788	68
消費者	6,368	5,652	716
海外	2,309	2,641	332
金融機関	270	218	52
商工業	1,023	1,192	168
その他	1,014	1,230	215
合計	18,641	19,444	802

(注) 「国内」・「海外」は債務者の所在地により区分しております。

[ご参考] 元本補てん契約のある信託勘定

リスク管理債権の状況

[信託勘定]

直接償却(実施後)延滞債権基準(延滞期間基準)

		前連結 会計年度末 (A) (億円)	当連結 会計年度末 (B) (億円)	前連結 会計年度末比 (B-A) (億円)
リスク管理債権	破綻先債権額	0	0	0
	延滞債権額	0	0	0
	3ヵ月以上延滞債権額	1	1	0
	貸出条件緩和債権額	7	4	3
	合計	10	6	4
貸出金残高(未残)		938	394	544

リスク管理債権のセグメント情報

地域別セグメント情報

[信託勘定]

	前連結 会計年度末 (A) (億円)	当連結 会計年度末 (B) (億円)	前連結 会計年度末比 (B-A) (億円)
国内	10	6	4

業種別セグメント情報

[信託勘定]

	前連結 会計年度末 (A) (億円)	当連結 会計年度末 (B) (億円)	前連結 会計年度末比 (B-A) (億円)
国内	10	6	4
製造業			
建設業			
卸売業、小売業			
金融業、保険業			
不動産業	7	4	3
物品賃貸業			
各種サービス業			
その他			
消費者	2	1	0
合計	10	6	4



## [ご参考] 金融再生法開示債権の状況

金融再生法開示債権は、前連結会計年度末比1,147億円増加して1兆6,968億円となりました。

また、開示債権比率は、0.02ポイント上昇して1.80%となりました。

債権区分別では、要管理債権が47億円減少したものの、破産更生債権及びこれらに準じる債権が271億円増加したことに加え、危険債権が922億円増加しております。

当連結会計年度末の開示債権の保全状況は、開示債権合計1兆6,968億円に対し、担保・保証等による保全が8,966億円、貸倒引当金による保全が4,323億円で、開示債権全体の保全率は78.32%となっております。

不良債権処理に関しましては、従来より重要課題として取り組んでおり、今後とも償却・売却等による最終処理、又は再建可能な先の正常化を図ることで、不良債権残高を削減したいと考えております。

## 金融再生法開示債権 [ 2行合算 + 信託勘定 ]

債権区分	開示残高 (A) (億円)	貸倒引当金 (B) (億円)	うち担保・ 保証等による 保全額(C) (億円)	非保全部分に 対する引当率 (B) /[ (A)-(C) ]	保全率 [(B)+(C)] / (A)
破産更生債権及び これらに準じる債権	1,343 (1,071)	31 (15)	1,312 (1,056)		100.00% (100.00%)
危険債権	10,098 (9,175)	2,920 (2,667)	4,497 (4,109)		73.46% (73.86%)
要管理債権	5,526 (5,574)	1,371 (1,282)	3,156 (3,297)		81.93% (82.15%)
小計	16,968 (15,821)	4,323 (3,965)	8,966 (8,462)		78.32% (78.55%)
正常債権	925,649 (873,895)				
合計	942,617 (889,716)				
開示債権比率	1.80% (1.77%)				

(注) 上段は当連結会計年度末の計数、下段(カッコ書き)は前連結会計年度末の計数を掲載しております。「2行合算」とは、株式会社三菱東京UFJ銀行と三菱UFJ信託銀行株式会社の単体数値の単純合計を示しております。

## (2) 有価証券

有価証券は、社債が前連結会計年度末比6,481億円減少しましたが、その他の証券が1兆2,309億円、株式が5,061億円それぞれ増加したことを主因に、1兆2,621億円増加して79兆5,268億円となりました。

	前連結 会計年度末 (A) (億円)	当連結 会計年度末 (B) (億円)	前連結 会計年度末比 (B-A) (億円)
有価証券	782,647	795,268	12,621
国債	485,627	487,079	1,451
地方債	1,843	2,122	279
社債	34,352	27,870	6,481
株式	42,165	47,227	5,061
その他の証券	218,659	230,969	12,309

(注) 「その他の証券」には、外国債券及び外国株式を含んでおります。

## (3) 繰延税金資産

繰延税金資産の純額は、前連結会計年度末比5,228億円減少して 846億円となりました。

2行合算の発生原因別では、有価証券評価損、その他有価証券評価差額金等の減少を主因に、繰延税金資産は前連結会計年度末比1,878億円減少の7,504億円となりました。また、繰延税金負債は、その他有価証券評価差額金の増加を主因に3,415億円増加して8,898億円となりました。

	前連結 会計年度末 (A) (億円)	当連結 会計年度末 (B) (億円)	前連結 会計年度末比 (B-A) (億円)
繰延税金資産の純額	4,381	846	5,228

(注) 連結財務諸表上の繰延税金資産から繰延税金負債を差し引いたものです。

## 発生原因別内訳(2行合算)

	前連結 会計年度末 (A) (億円)	当連結 会計年度末 (B) (億円)	前連結 会計年度末比 (B-A) (億円)
繰延税金資産	9,382	7,504	1,878
貸倒引当金	3,782	3,841	58
有価証券評価損	2,647	2,036	610
その他有価証券評価差額金	946	520	426
その他	5,835	4,150	1,685
評価性引当額( )	3,829	3,043	785
繰延税金負債	5,482	8,898	3,415
その他有価証券評価差額金	3,473	6,300	2,826
その他	2,008	2,597	589
繰延税金資産の純額	3,899	1,394	5,294

(注) 「2行合算」とは、株式会社三菱東京UFJ銀行と三菱UFJ信託銀行株式会社の単体数値の単純合計を示しております。

## (4) 預金(2行合算)

預金(2行合算)は、国内法人預金その他が前連結会計年度末比1兆6,919億円、国内個人預金が1兆4,984億円それぞれ増加したことに加え、海外店についても1兆8,821億円増加した結果、5兆2,769億円増加の123兆9,344億円となりました。

	前連結 会計年度末 (A) (億円)	当連結 会計年度末 (B) (億円)	前連結 会計年度末比 (B-A) (億円)
預金	1,186,574	1,239,344	52,769
うち国内個人預金	658,443	673,428	14,984
うち国内法人預金その他	419,609	436,529	16,919
うち海外店	105,071	123,892	18,821

(注) 1 「2行合算」とは、株式会社三菱東京UFJ銀行と三菱UFJ信託銀行株式会社の単体数値の単純合計を示しております。

2 譲渡性預金及び特別国際金融取引勘定分を除いております。

## (5) 純資産の部

純資産の部合計は、利益剰余金が前連結会計年度末比6,656億円、その他の包括利益累計額合計がその他有価証券評価差額金により1兆748億円増加したことを主因に、1兆8,438億円増加の13兆5,196億円となりました。

	前連結 会計年度末 (A) (億円)	当連結 会計年度末 (B) (億円)	前連結 会計年度末比 (B-A) (億円)
純資産の部合計	116,757	135,196	18,438
株主資本合計	99,095	105,783	6,687
資本金	21,384	21,393	8
資本剰余金	21,753	21,729	23
利益剰余金	56,023	62,679	6,656
自己株式	65	19	46
その他の包括利益累計額合計	834	11,582	10,748
うちその他有価証券評価差額金	4,409	12,079	7,670
新株予約権	79	88	9
少数株主持分	16,748	17,741	993

## 3. キャッシュ・フローの状況の分析

「第2 事業の状況 1 業績等の概要 (キャッシュ・フローの状況)」に記載しております。

## 4. 自己資本比率(国際統一基準)

平成25年3月31日から、自己資本比率の算定にはバーゼル が適用されております。

バーゼル では、自己資本の質の向上を目的とした自己資本への算入要件の見直しや、リスク捕捉の強化を目的としたカウンターパーティ・リスクの資本賦課方法の見直し等が実施されています。当連結会計年度末の状況は、「第2 事業の状況 1 業績等の概要 (参考)連結自己資本比率(国際統一基準)」に記載しております。

## 5. 事業部門別収益

当連結会計年度の内部管理上の区分けを基準とした事業部門別収益状況は、次のとおりであります。

### [ 各事業部門の主な担当業務 ]

- リテール連結事業本部 : 国内の個人に対する金融サービスの提供  
 法人連結事業本部 : 国内の企業に対する金融サービスの提供  
 国際連結事業本部 : 海外の企業に対する金融サービスの提供  
 受託財産連結事業本部 : 企業年金、公的年金、公的資金、投資信託等の各種資金に関する資産運用・管理サービスの提供  
 市場部門 : 為替・資金・証券の対顧客・对市场取引及び流動性管理・資金繰り管理  
 U N B C : UnionBanCal Corporation(米国Union Bank, N.A.を子会社として保有する持株会社)

	リテール 連結事業 本部 (億円)	法人 連結事業 本部 (億円)	国際 連結事業 本部		受託財産 連結事業 本部 (億円)	市場部門 (億円)	その他部門 (億円)	合計 (億円)
			(億円)	うちU N B C (億円)				
業務粗利益	12,065	8,566	7,553	2,885	1,388	7,616	23	37,165
経費等	9,127	4,399	4,512	2,054	883	1,404	1,764	22,089
営業純益(注)	2,939	4,167	3,041	831	505	6,211	1,787	15,076

(注) 連結業務純益の内部取引消去等連結調整前の計数(子会社からの配当収入のみ消去)です。  
社内管理のために算出した損益であり、財務会計上の損益とは一致しません。

### 第3 【設備の状況】

#### 1 【設備投資等の概要】

当連結会計年度の設備投資の主要な目的、内容は次のとおりであります。

㈱三菱東京UFJ銀行では、同銀行において、お客さまへのサービスの向上と内部事務の合理化・効率化を図ることを目的として、商品・サービス拡充のためのシステム投資のほか、本部ビル・センター改修、並びに店舗の移転・建替・改修に係る設備投資等を実施いたしました。

三菱UFJ信託銀行(㈱)では、同銀行において、老朽化対応を目的とした芳賀センターの設備投資、並びに年金サーバ更改、確定給付年金数理新システム構築及び本部アジア拠点の市場国際業務インフラ再構築等のシステム関連投資を実施いたしました。

三菱UFJ証券ホールディングス(㈱)では、三菱UFJモルガン・スタンレー証券株式会社において、制度変更対応及び老朽化基盤更改に係るシステム関連の設備投資等を実施いたしました。

コンシューマーファイナンス子会社では、三菱UFJニコス株式会社において、商品・サービスのメンテナンス・強化及び老朽化したシステムの更新に係る設備投資等を実施いたしました。

この結果、当連結会計年度のセグメントごとの設備投資金額は次のとおりとなりました。

(単位：億円)

㈱三菱東京UFJ銀行	三菱UFJ信託銀行(㈱)	三菱UFJ証券ホールディングス(㈱)	コンシューマーファイナンス子会社	その他	合計
2,445	195	114	233	21	3,010

(注) 金額は、有形固定資産のほかソフトウェア等の無形固定資産への投資を含めて記載しております。

なお、当連結会計年度において、記載すべき重要な設備の除却、売却等はありません。

## 2 【主要な設備の状況】

当連結会計年度末における当社及び当社連結子会社の主要な設備(セグメントの別)は以下のとおりであります。

(株)三菱東京UFJ銀行)

(平成25年3月31日現在)

	会社名	店舗名 その他	所在地	設備の 内容	土地		建物	その他の有 形固定資産	合計	従業員数 (人)
					面積 (㎡)	帳簿価額(百万円)				
国内連結 子会社	株式会社 三菱東京 UFJ銀行	本店 ほか280店	東京都	店舗	112,881 (14,900)	293,301	57,679	6,519	357,500	15,865
		横浜駅前支店 ほか114店	関東地区 (除、東京都)	店舗	48,347 (4,810)	31,010	11,982	2,575	45,569	2,559
		札幌支店 ほか5店	北海道地区	店舗			289	50	340	106
		仙台支店 ほか8店	東北地区	店舗	974	2,902	282	60	3,245	134
		名古屋営業部 ほか116店	愛知県	店舗	132,684 (33,954)	39,092	18,013	2,915	60,021	3,280
		静岡支店 ほか18店	中部地区 (除、愛知県)	店舗	9,806 (1,297)	3,272	1,066	246	4,584	453
		大阪営業部 ほか125店	大阪府	店舗	59,064 (2,521)	35,137	13,785	3,393	52,316	4,006
		京都支店 ほか62店	近畿地区 (除、大阪府)	店舗	37,650 (3,188)	15,549	7,411	1,553	24,514	1,354
		広島支店 ほか7店	中国地区	店舗	2,194	2,205	754	151	3,112	222
		高松支店 ほか4店	四国地区	店舗	1,899	2,057	236	45	2,339	78
		福岡支店 ほか11店	九州地区	店舗	3,361	2,523	663	154	3,342	289
		ニューヨーク 支店ほか9店	北米地区	店舗			4,045	157	4,202	1,939
		ブエノスアイ レス支店 ほか5店	中南米地区	店舗			10	156	166	93
		ロンドン支店 ほか11店	欧州地区	店舗			2,170	1,497	3,668	1,521
		ドバイ支店 ほか3店	中近東・ アフリカ地区	店舗			121	99	220	72
		香港支店 ほか30店	アジア・ オセアニア 地区	店舗			1,650	2,881	4,531	4,487
		駐在員事務所 11ヶ所	北米地区 ほか	駐在員事務 所			18	41	59	41
		多摩ビジネス センター ほか	東京都 多摩市ほか	センター	125,172	39,226	53,711	11,422	104,360	
		社宅・寮・ 厚生施設 (国内)	東京都 世田谷区 ほか	厚生施設	395,813 (14,957)	95,638	24,484	456	120,579	
		社宅・寮 (海外)	北米地区 ほか	厚生施設	7,886 (4,072)	162	310	43	517	
その他の施設	東京都 中央区ほか	その他	45,565	20,383	9,142	13,391	42,917			

	会社名	店舗名 その他	所在地	設備の 内容	土地		建物	その他の有 形固定資産	合計	従業 員数 (人)
					面積 (㎡)	帳簿価額(百万円)				
海外連結 子会社	UnionBanCal Corporation	本社・子会社 店舗ほか	北米地区	店舗等	719,278 (164,005)	7,315	16,714	20,966	44,995	11,731
	BTMU Capital Corporation			営業用 賃貸資産 ほか				212,057	212,057	121

(注) 1 UnionBanCal Corporation及びBTMU Capital Corporationについては、同社の子会社を含めた連結計数を記載しております。

以下の各計数等は、株式会社三菱東京UFJ銀行の単体の計数等であります。

- 2 上記のほか、有形固定資産に含まれる「リース資産」の帳簿価額は12,464百万円であります。
- 3 土地の面積欄の( )内は、借地の面積(うち書き)であり、賃借している建物も含めた年間賃借料は56,978百万円であります。
- 4 土地、建物、その他の有形固定資産は、当社の連結貸借対照表の有形固定資産の内訳に準じております。その他の有形固定資産のうち、事務機械(国内記帳用)は11,943百万円、その他は35,870百万円であります。
- 5 上記のほか、ソフトウェア資産253,998百万円を所有しております。
- 6 主要な設備には、当社の連結会社以外の者に貸与している土地、建物が含まれており、その内容は次のとおりであります。

会社名	所在地	設備の内容	土地		建物
			面積(㎡)	帳簿価額(百万円)	
株式会社 三菱東京 UFJ銀行	東京都	店舗	7,853	14,394	546
	関東地区 (除、東京都)	店舗	2,380	1,617	127
	東北地区	店舗	147	439	
	愛知県	店舗	12,274	3,481	0
	中部地区 (除、愛知県)	店舗	1,429	623	
	大阪府	店舗	6,312	1,764	15
	近畿地区 (除、大阪府)	店舗	3,382	1,068	22
	四国地区	店舗	310	113	
	九州地区	店舗	30	27	
	東京都 多摩市ほか	センター	953	4,141	1,164
	東京都 中央区ほか	その他	442	397	38

- 7 両替業務を主とした成田空港支店成田国際空港出張所、成田空港支店成田国際空港第二出張所、成田空港支店成田国際空港第三出張所、成田空港支店成田国際空港第四出張所、名古屋営業部中部国際空港第二出張所、大阪中央支店関西国際空港出張所、外貨両替ショップ本店、外貨両替ショップ札幌店、外貨両替ショップ新橋店、外貨両替ショップ田町店、外貨両替ショップ京都店、外貨両替ショップなんばCITY店、外貨両替ショップ神戸店、外貨両替ショップ広島店、ローン業務を主としたダイレクトローン推進部、ネットデローン支店並びに店舗外現金自動設備1,688ヵ所に係る土地の面積及び帳簿価額、建物及びその他の有形固定資産の帳簿価額、並びに従業員数は、上記に含めて記載しております。



## (三菱UFJ信託銀行株)

(平成25年3月31日現在)

	会社名	店舗名 その他	所在地	設備の 内容	土地		建物	その他の有 形固定資産	合計	従業員数 (人)
					面積 (㎡)	帳簿価額(百万円)				
国内連結 子会社	三菱UFJ 信託銀行 株式会社	本店 ほか12店	東京地区 ほか	店舗・ 事務所	26,367(107)	60,589	26,526	6,367	93,482	4,264
		横浜駅 西口支店 ほか14店	東京地区を 除く 関東地区	店舗	3,037	2,097	1,718	288	4,104	390
		札幌支店	北海道地区	店舗				33	33	60
		仙台支店	東北地区	店舗	1,088	1,322	216	34	1,574	49
		名古屋支店 ほか2店	愛知地区	店舗			376	82	459	179
		静岡支店 ほか4店	愛知地区を 除く 中部地区	店舗	487	628	592	67	1,289	106
		大阪支店 ほか4店	大阪地区	店舗	1,745	5,700	3,887	267	9,855	411
		京都支店 ほか5店	大阪地区を 除く 近畿地区	店舗	1,743	2,512	2,231	150	4,893	182
		広島支店 ほか1店	中国地区	店舗	416	742	412	72	1,227	59
		高松支店 ほか2店	四国地区	店舗	348	132	133	40	306	44
		福岡支店 ほか4店	九州地区	店舗	3,422	1,344	384	86	1,815	131
		ニューヨーク 支店 ほか1店	北米地区	店舗			283	98	382	118
		ロンドン支店	欧州地区	店舗	1,440	12,266	1,875	137	14,278	97
		香港支店 ほか1店・ 1事務所	アジア地区	店舗			103	52	156	102
		芳賀センター ほか 2センター	栃木県 芳賀郡ほか	システム センター	71,218	1,783	8,646	1,013	11,442	
		上用賀 アパート ほか207カ所	東京都 世田谷区ほか	社宅・寮・ 厚生施設	66,440 (1,602)	13,441	5,204	78	18,724	
その他の施設	東京都 千代田区ほか	その他	6,362	736	443	291	1,471			

- (注) 1 リース資産に主要な設備はありません。  
以下の各計数等は、三菱UFJ信託銀行株式会社の単体の計数等であります。
- 2 土地の面積欄の( )内は、借地の面積(うち書き)であり、賃借している建物も含めた年間賃借料は11,375百万円であります。
- 3 土地、建物、その他の有形固定資産は、当社の連結貸借対照表の有形固定資産の内訳に準じております。
- 4 上記のほか、ソフトウェア資産46,168百万円を所有しております。
- 5 主要な設備には、当社の連結会社以外の者に貸与している土地・建物が含まれており、その内容は次のとおりであります。

会社名	所在地	設備の 内容	土地		建物
			面積(㎡)	帳簿価額(百万円)	
三菱UFJ 信託銀行 株式会社	東京地区ほか	店舗ほか			294
	東京地区を除く 関東地区	店舗	709	326	
	愛知地区を除く 中部地区	店舗			37
	大阪地区を除く 近畿地区	店舗			679
	中国地区	店舗			7
	九州地区	店舗			0
	欧州地区	店舗			20
	栃木県芳賀郡ほか	システム センター			3,612

- 6 店舗外現金自動設備2カ所は、上記に含めて記載しております。

[次へ](#)

## (三菱UFJ証券ホールディングス(株))

(平成25年3月31日現在)

	会社名	店舗名 その他	所在地	設備の 内容	土地		建物	その他の有 形固定資産	合計	従業員数 (人)
					面積 (㎡)	帳簿価額(百万円)				
国内連結 子会社	三菱UFJ モルガン・ スタンレー証券 株式会社	本店 ほか16店	東京都	店舗・ 事務所			6,613	2,877	9,490	2,663
		大宮支店 ほか13店	東京都を 除く 関東地区	店舗			426	158	584	369
		札幌支店	北海道地区	店舗			4	15	20	40
		仙台支店 ほか2店	東北地区	店舗			50	19	69	53
		名古屋支店 ほか3店	愛知県	店舗			307	107	415	197
		岐阜支店 ほか8店	愛知県を 除く 中部地区	店舗			124	47	172	211
		大阪支店 ほか3店	大阪府	店舗			160	109	269	265
		神戸支店 ほか5店	大阪府を 除く 近畿地区	店舗			346	114	461	222
		広島支店 ほか3店	中国地区	店舗			162	27	190	99
		高松支店 ほか2店	四国地区	店舗			48	23	72	63
		福岡支店 ほか5店	九州地区	店舗			104	37	141	105
その他の施設	東京都 江東区ほか	その他	146	0	404	3,004	3,409			

- (注) 1 リース資産に主要な設備はありません。  
以下の各計数等は、三菱UFJモルガン・スタンレー証券株式会社の単体の計数等であります。
- 2 土地の面積欄の( )内は、借地の面積(うち書き)であり、賃借している建物も含めた年間賃借料は10,550百万円であります。
- 3 土地、建物、その他の有形固定資産は、当社の連結貸借対照表の有形固定資産の内訳に準じております。
- 4 上記のほか、ソフトウェア資産19,121百万円を所有しております。

## (コンシューマーファイナンス子会社)

(平成25年3月31日現在)

	会社名	店舗名 その他	所在地	設備の 内容	土地		建物	その他の有 形固定資産	合計	従業員数 (人)
					面積 (㎡)	帳簿価額(百万円)				
国内連結 子会社	三菱UFJ ニコス株式会社	本店ほか	東京都 文京区 ほか	事務所 ほか	21,084 (1,131)	14,707	10,905	7,867	33,480	3,454

- (注) 1 以下の各計数等は、三菱UFJニコス株式会社の単体の計数等であります。
- 2 土地の面積欄の( )内は、借地の面積(うち書き)であります。
- 3 建物には構築物を含めて記載しております。
- 4 その他の有形固定資産にはリース資産を含めて記載しております。
- 5 上記のほか、ソフトウェア資産67,737百万円を所有しております。
- 6 主要な設備には、当社の連結会社以外の者に貸与している土地、建物が含まれており、その内容は次のとおりであります。

会社名	所在地	設備の内容	土地		建物
			面積(㎡)	帳簿価額(百万円)	
三菱UFJ ニコス株式会社	東京都文京区ほか	事務所ほか	17	0	66

(平成25年3月31日現在)

	会社名	店舗名 その他	所在地	設備の 内容	土地		建物	その他の有 形固定資産	合計	従業 員数 (人)
					面積 (㎡)	帳簿価額(百万円)				
国内連結 子会社	アコム株式会社	本社ほか	東京都 千代田区 ほか	店舗ほか	28,761 (14,970)	6,159	5,987	10,306	22,453	1,593

- (注) 1 以下の各計数等は、アコム株式会社の単体の計数等であります。  
2 土地の面積欄の( )内は、借地の面積(うち書き)であります。  
3 建物には構築物を含めて記載しております。  
4 その他の有形固定資産にはリース資産を含めて記載しております。

### 3 【設備の新設、除却等の計画】

当連結会計年度末における当社及び当社連結子会社の主要な設備投資計画は以下のとおりであります。

#### (株)三菱東京UFJ銀行)

##### (1) 新設・改修等

	会社名	店舗名 その他	所在地	区分	設備の内容	投資予定金額 (百万円)		資金調達 方法	着手年月	完了予定年月
						総額	既支払額			
国内連結 子会社	株式会社 三菱東京 UFJ銀行	多摩ビジ ネスセン ター	東京都 多摩市	拡充	非常用発電機等 の増強	17,399	10	自己資金	平成24年6月	平成27年12月
				更改・ 拡充・ 新設	米国コアバン キングシステム更 改	41,742	4,762	自己資金	平成22年1月	平成27年11月
				新設・ 拡充	IFRS(国際財務 報告基準)計 算システム構 築	23,355	15,043	自己資金	平成21年10月	平成26年5月
				拡充	災害対策シス テム追加構築(銀 行資金繰り・対 外決済機能等)	19,146	197	自己資金	平成24年5月	平成27年3月
				新設・ 更改	伝票等の電子 化による営業 店・センター 事務の自動 化・効率化	13,397	2,469	自己資金	平成23年10月	平成27年2月

(注) 1 上記設備計画の記載金額には、消費税及び地方消費税を含んでおりません。

2 投資予定金額に外貨が含まれる場合、円貨建に換算しております。

##### (2) 除却・売却等

重要な設備の除却、売却等の計画はありません。

#### (三菱UFJ信託銀行(株))

重要な設備の新設、改修、除却、売却等の計画はありません。

#### (三菱UFJ証券ホールディングス(株))

重要な設備の新設、改修、除却、売却等の計画はありません。

#### (コンシューマーファイナンス子会社)

重要な設備の新設、改修、除却、売却等の計画はありません。

#### (その他)

重要な設備の新設、改修、除却、売却等の計画はありません。

## 第4 【提出会社の状況】

### 1 【株式等の状況】

#### (1) 【株式の総数等】

##### 【株式の総数】

種類	発行可能株式総数(株)
普通株式	33,000,000,000
第三種優先株式	120,000,000
第1回第五種優先株式	400,000,000(注)1
第2回第五種優先株式	400,000,000(注)1
第3回第五種優先株式	400,000,000(注)1
第4回第五種優先株式	400,000,000(注)1
第1回第六種優先株式	200,000,000(注)2
第2回第六種優先株式	200,000,000(注)2
第3回第六種優先株式	200,000,000(注)2
第4回第六種優先株式	200,000,000(注)2
第1回第七種優先株式	200,000,000(注)3
第2回第七種優先株式	200,000,000(注)3
第3回第七種優先株式	200,000,000(注)3
第4回第七種優先株式	200,000,000(注)3
第十一種優先株式	1,000
計	33,920,001,000

- (注) 1 第1回ないし第4回第五種優先株式の発行可能株式総数は併せて400,000,000株を超えないものとする。
- 2 第1回ないし第4回第六種優先株式の発行可能株式総数は併せて200,000,000株を超えないものとする。
- 3 第1回ないし第4回第七種優先株式の発行可能株式総数は併せて200,000,000株を超えないものとする。
- 4 平成25年6月27日開催の第8期定時株主総会及び各種類株式に係る種類株主総会において定款の一部変更が行われ、第三種優先株式の発行可能種類株式総数を削除し、同日付で発行可能株式総数は120,000,000株減少し、33,800,001,000株となっております。

## 【発行済株式】

種類	事業年度末現在 発行数(株) (平成25年3月31日)	提出日現在 発行数(株) (平成25年6月27 日)(注)1	上場金融商品取引所 名又は登録認可金融 商品取引業協会名	内容
普通株式	14,158,585,720	14,158,754,920	東京証券取引所 (市場第一部) 大阪証券取引所 (市場第一部) 名古屋証券取引所 (市場第一部) ニューヨーク証券取引所	株主としての権利内 容に制限のない、標準 となる株式 (注)3 (注)4
第1回第五種優先 株式	156,000,000	同左		(注)3 (注)5
第十一種優先株式 (行使価額修正条 項付新株予約権付 社債券等)	1,000	同左		(注)2 (注)3 (注)6
計	14,314,586,720	14,314,755,920		

(注) 1 提出日現在発行数には、平成25年6月1日から有価証券報告書を提出する日までの新株予約権(ストックオプション)の行使により発行された株式数は含まれておりません。

- 2 第十一種優先株式の行使価額修正条項付新株予約権付社債券等としての特質は次のとおりであります。
  - (1) 第十一種優先株式には取得価額の下修正条項が付されており、普通株式の株価の下落により第十一種優先株式の取得価額が下方に修正された場合には、これにより当該優先株式の取得請求権の行使により交付されることとなる普通株式の数が増加します。ただし、提出日現在の取得価額は、下記(3)に記載の下限取得価額である865円90銭であるため、以後取得価額が修正されることはなく、取得請求権の行使により交付されることとなる普通株式の数が増加することはありません。
  - (2) 取得価額の修正の基準及び頻度
    - 修正の基準  
毎年7月15日(決定日)に終了する30取引日の東京証券取引所における当社の普通株式の普通取引の毎日の終値の平均値(1円未満は切り上げる。)
    - 修正の頻度  
1年に1度(平成18年8月1日以降平成25年8月1日までの毎年8月1日)
  - (3) 取得価額の下限及び取得請求権の行使により交付されることとなる普通株式の株式数の上限
    - 取得価額の下限  
865円90銭
    - 取得請求権の行使により交付されることとなる普通株式の株式数の上限1,160株(提出日現在の普通株式の発行済株式総数の0.00%)
  - (4) 当社の決定による第十一種優先株式の全部の取得を可能とする旨の条項はありません。
  - (5) 第十一種優先株式にかかる取得請求権の行使に関する事項についての第十一種優先株式の所有者との間の取決めの内容  
上記の事項に関する取決めはありません。
  - (6) 当社の株券の売買に関する事項についての第十一種優先株式の所有者との間の取決めの内容  
上記の事項に関する取決めはありません。
- 3 財務政策上の柔軟性を確保するために、異なる内容の株式として普通株式及び複数の種類の優先株式を発行しております。単元株式数は、普通株式及び優先株式のそれぞれにつき100株であります。
- 4 議決権を有しております。
- 5 第1回第五種優先株式の内容は次のとおりであります。
  - (1) 優先配当金
    - 優先配当金  
毎年3月31日の最終の株主名簿に記載又は記録された第1回第五種優先株式を有する株主(以下、「本優先株主」という。)に対し、普通株主に先立ち、本優先株式1株につき115円の金銭による剰余金の配当(以下、「優先配当金」という。)(ただし、平成21年3月31日を基準日とする優先配当金については、本優先株式1株につき43円とする。)を行う。ただし、当該事業年度において優先中間配当金を支払ったときは、その額を控除した額とする。
    - 非累積条項  
ある事業年度において、本優先株主に対して支払う金銭による剰余金の配当の額が優先配当金の額に達しないときは、その不足額は翌事業年度以降に累積しない。
    - 非参加条項  
本優先株主に対しては、優先配当金を超えて剰余金の配当は行わない。

- (2) 優先中間配当金  
中間配当を行うときは、本優先株主に対し、普通株主に先立ち、本優先株式1株につき57円50銭の優先中間配当金を支払う。
  - (3) 残余財産の分配  
残余財産を分配するときは、本優先株主に対し、普通株主に先立ち、本優先株式1株につき2,500円を支払う。本優先株主に対しては、そのほか、残余財産の分配は行わない。
  - (4) 優先順位  
本優先株式の優先配当金、優先中間配当金及び残余財産の支払順位は、他の優先株式と同順位とする。
  - (5) 取得条項  
当社は、平成26年4月1日以降は、本優先株式1株につき2,500円の金銭の交付と引換えに、本優先株式の発行後に当会社が別途取締役会の決議で定める一定の日に、本優先株式の全部又は一部を取得することができる。一部取得をするときは、按分比例の方法又は抽選により行う。
  - (6) 議決権  
本優先株主は、法令に別段の定めがある場合を除き、株主総会において議決権を有しない。ただし、本優先株主は、優先配当金を受ける旨の議案が定時株主総会に提出されないときはその総会より、その議案が定時株主総会において否決されたときはその総会の終結の時より優先配当金を受ける旨の決議がある時までは議決権を有する。なお、会社法第322条第2項に規定する定款の定め(ある種類の株式の内容として、会社の行為が種類株主に損害を及ぼすおそれがあるときに種類株主総会の決議を要しない旨の定め)は無い。
  - (7) 優先株式の併合又は分割、募集新株の割当てを受ける権利等  
法令に別段の定めがある場合を除き、本優先株式について株式の併合又は分割は行わない。本優先株主には募集株式の割当てを受ける権利、又は募集新株予約権の割当てを受ける権利を与えない。また、本優先株主には株式無償割当て、又は新株予約権の無償割当ては行わない。
- 6 第十一種優先株式の内容は次のとおりであります。
- (1) 優先配当金  
優先配当金  
毎年3月31日の最終の株主名簿に記載又は記録された第十一種優先株式(以下、「本優先株式」という。)を有する株主(以下、「本優先株主」という。)に対し、普通株主に先立ち、本優先株式1株につき年5円30銭の金銭による剰余金の配当(以下、「優先配当金」という。)を行う。ただし、当該事業年度において優先中間配当金を支払ったときは、その額を控除した額とする。  
非累積条項  
ある事業年度において、本優先株主に対して支払う金銭による剰余金の配当の額が優先配当金の額に達しないときは、その不足額は翌事業年度以降に累積しない。  
非参加条項  
本優先株主に対しては、優先配当金を超えて剰余金の配当は行わない。
  - (2) 優先中間配当金  
中間配当を行うときは、本優先株主に対し、普通株主に先立ち、本優先株式1株につき2円65銭の優先中間配当金を支払う。
  - (3) 残余財産の分配  
残余財産を分配するときは、本優先株主に対し、普通株主に先立ち、本優先株式1株につき1,000円を支払う。本優先株主に対しては、そのほか、残余財産の分配は行わない。
  - (4) 優先順位  
本優先株式の優先配当金、優先中間配当金及び残余財産の支払順位は、他の優先株式と同順位とする。
  - (5) 議決権  
本優先株主は、法令に別段の定めがある場合を除き、株主総会において議決権を有しない。ただし、本優先株主は、優先配当金を受ける旨の議案が定時株主総会に提出されないときはその総会より、その議案が定時株主総会において否決されたときはその総会の終結の時より優先配当金を受ける旨の決議がある時までは議決権を有する。なお、会社法第322条第2項に規定する定款の定め(ある種類の株式の内容として、会社の行為が種類株主に損害を及ぼすおそれがあるときに種類株主総会の決議を要しない旨の定め)は無い。
  - (6) 優先株式の併合又は分割、募集新株の割当てを受ける権利等  
法令に別段の定めがある場合を除き、本優先株式について株式の併合又は分割は行わない。本優先株主には募集株式の割当てを受ける権利、又は募集新株予約権の割当てを受ける権利を与えない。また、本優先株主には株式無償割当て、新株予約権の無償割当ては行わない。
  - (7) 取得請求  
取得を請求することができる期間  
本優先株式発行の日から平成26年7月31日までとする。

取得と引換えに交付すべき普通株式数

本優先株式の取得と引換えに交付すべき普通株式数は、次のとおりとする。

$$\text{取得と引換えに交付すべき普通株式数} = \frac{\text{優先株主が取得を請求した本優先株式数} \times 1,000\text{円}}{\text{取得価額}}$$

取得と引換えに交付すべき普通株式数の算出に当たっては、1株の位まで算出し、その1株の位を切り上げる。この結果、単元未満株式が生じたときは、単元未満株式の買取請求が行使されたものとし、現金精算する。

取得価額等の条件

イ 当初取得価額

当初取得価額は、918,700円とする。

ロ 取得価額の修正

取得価額は、平成18年7月15日以降平成25年7月15日まで毎年7月15日(決定日)に終了する、30取引日(修正計算期間)の東京証券取引所における当社の普通株式の普通取引の毎日の終値の平均値(1円未満は切り上げる。)が当該決定日現在有効な取得価額を1円以上下回る場合には、当該決定日直後の8月1日において、上記の計算の結果算出された金額に修正されるものとする。ただし、それぞれの算出金額が918,700円(下限取得価額)を下回る場合は、下限取得価額を修正後取得価額とする。なお、修正計算期間において、下記八に定める取得価額の調整事由が生じた場合には、上記平均値は下記八に準じて調整される。

ハ 取得価額の調整

取得価額(下限取得価額を含む。)は、当社が本優先株式を発行後、時価を下回る払込金額での新たな普通株式の発行を行った場合その他一定の場合には、次に定める算式により調整する。ただし、計算の結果取得価額が100円を下回る場合には、100円をもって調整後取得価額とする。

$$\text{調整後取得価額} = \text{調整前取得価額} \times \frac{\text{既発行普通株式数} + \frac{\text{新規発行・処分普通株式数} \times 1 \text{株当たり払込金額}}{1 \text{株当たり時価}}}{\text{既発行普通株式数} + \text{新規発行・処分普通株式数}}$$

また、取得価額は、合併その他一定の場合にも便宜調整される。

なお、平成21年12月25日付で取得価額及び下限取得価額は次のとおり調整された。

調整後取得価額 865円90銭

調整後下限取得価額 865円90銭

(8) 一斉取得

平成26年7月31日までに取得請求のなかった本優先株式は、平成26年8月1日をもって取得し、これと引換えに1株につき1,000円を平成26年8月1日に先立つ45取引日目に始まる30取引日の東京証券取引所における当社の普通株式の普通取引の毎日の終値(気配表示を含む。)の平均値(終値のない日数を除く。)で除して得られる数の普通株式を交付する。ただし、平均値の計算は、円位未満小数第2位まで算出し、その小数第2位を四捨五入する。この場合、当該平均値が802円60銭を下回るときは、1,000円を802円60銭で除して得られる数の普通株式を交付する。なお、上記の普通株式数の算出に当たって1株に満たない端数が生じたときは、会社法第234条に定める方法によりこれを取り扱う。



## (2) 【新株予約権等の状況】

平成19年11月21日取締役会決議		
	事業年度末現在 (平成25年3月31日現在)	提出日の前月末現在 (平成25年5月31日現在)
新株予約権の数(個)	6,639	6,639
新株予約権のうち自己新株予約権の数(個)		
新株予約権の目的となる株式の種類	当社普通株式 単元株式数 100株	同左
新株予約権の目的となる株式の数(株)	663,900	663,900
新株予約権の行使時の払込金額	株式1株当たりの払込金額を1円とし、これに各新株予約権の目的たる株式の数を乗じた金額とする。	同左
新株予約権の行使期間	平成19年12月6日～平成49年12月5日	同左
新株予約権の行使により株式を発行する場合の株式の発行価格及び資本組入額	発行価格 1株当たり1,033円 資本組入額 1株当たり517円	同左
新株予約権の行使の条件	当社、株式会社三菱東京UFJ銀行、又は三菱UFJ信託銀行株式会社の取締役又は執行役員の地位に基づき割当てを受けた新株予約権については、当該会社の取締役及び執行役員のいずれの地位をも喪失した日の翌日以降、新株予約権を行使できる。また、当社、株式会社三菱東京UFJ銀行、又は三菱UFJ信託銀行株式会社の監査役の地位に基づき割当てを受けた新株予約権については、当該会社の監査役の地位を喪失した日の翌日以降、新株予約権を行使できる。 新株予約権の一部行使はできない。	同左
新株予約権の譲渡に関する事項	当社取締役会の承認を要する。	同左
代用払込みに関する事項		
組織再編成行為に伴う新株予約権の交付に関する事項	当社が、合併(当社が合併により消滅する場合に限る。)、吸収分割若しくは新設分割(それぞれ当社が分割会社となる場合に限る。)、又は株式交換若しくは株式移転(それぞれ当社が完全子会社となる場合に限る。)(以上を総称して以下、「組織再編成行為」という。)をする場合において、組織再編成行為の効力発生日(吸収合併につき吸収合併がその効力を生ずる日、新設合併につき新設合併設立株式会社の成立の日、吸収分割につき吸収分割がその効力を生ずる日、新設分割につき新設分割設立株式会社の成立の日、株式交換につき株式交換がその効力を生ずる日、及び株式移転につき株式移転設立完全親会社の成立の日をいう。以下同じ。)の直前において残存する新株予約権(以下、「残存新株予約権」という。)を保有する新株予約権者に対し、それぞれの場合につき、会社法第236条第1項第8号のイからホまでに掲げる株式会社(以下、「再編成対象会社」という。)の新株予約権をそれぞれ交付することとする。この場合においては、残存新株予約権は消滅し、再編成対象会社は新株予約権を新たに発行するものとする。ただし、以下の各号に沿って再編成対象会社の新株予約権を交付する旨を、吸収合併契約、新設合併契約、吸収分割契約、新設分割計画、株式交換契約又は株式移転計画において定めることを条件とする。	同左

	<p>交付する再編成対象会社の新株予約権の数</p> <p>新株予約権者が保有する残存新株予約権の数と同一の数をそれぞれ交付する。</p> <p>新株予約権の目的である再編成対象会社の株式の種類</p> <p>再編成対象会社の普通株式とする。</p> <p>新株予約権の目的である再編成対象会社の株式の数</p> <p>組織再編成行為の条件等を勘案の上、注2に定める内容に準じて決定する。</p> <p>新株予約権の行使に際して出資される財産の価額</p> <p>交付される各新株予約権の行使に際して出資される財産の価額は、以下に定める再編成後行使価額に上記に従って決定される当該各新株予約権の目的である再編成対象会社の株式の数を乗じて得られる金額とする。再編成後行使価額は、交付される各新株予約権を行使することにより交付を受けることができる再編成対象会社の株式1株当たり1円とする。</p> <p>新株予約権を行使することができる期間</p> <p>「新株予約権の行使期間」欄に定める新株予約権を行使することができる期間の開始日と組織再編成行為の効力発生日のうちいずれか遅い日から、同欄に定める新株予約権を行使することができる期間の満了日までとする。</p> <p>新株予約権の行使により株式を発行する場合における増加する資本金及び資本準備金に関する事項</p> <p>注3に準じて決定する。</p> <p>譲渡による新株予約権の取得の制限</p> <p>譲渡による新株予約権の取得については、再編成対象会社の取締役会の決議による承認を要する。</p> <p>新株予約権の取得条項</p> <p>注4に定める新株予約権の取得に関する事項に準じて決定する。</p>	
--	--	--

- (注) 1. 各新株予約権の目的である株式の数(以下、「付与株式数」という。)は当社普通株式100株とする。
2. 当社が当社普通株式につき、株式分割(当社普通株式の株式無償割当てを含む。以下、株式分割の記載につき同じ。)又は株式併合を行う場合には、付与株式数を次の算式により調整し、調整の結果生じる1株未満の端数は、これを切り捨てる。
- 調整後付与株式数 = 調整前付与株式数 × 株式分割又は株式併合の比率
- 調整後付与株式数は、株式分割の場合は、当該株式分割の基準日の翌日以降、株式併合の場合は、その効力発生日以降、これを適用する。ただし、剰余金の額を減少して資本金又は準備金を増加する議案が当社株主総会において承認されることを条件として株式分割が行われる場合で、当該株主総会の終結の日以前の日を株式分割のための基準日とする場合は、調整後付与株式数は、当該株主総会の終結の日の翌日以降これを適用する。また、上記の他、割当日後、当社が合併、会社分割又は資本金の額の減少を行う場合その他これらの場合に準じて付与株式数の調整を必要とする場合には、当社は、合理的な範囲で付与株式数を適切に調整することができる。
- 付与株式数の調整を行うときは、当社は調整後付与株式数を適用する日の前日までに、必要な事項を新株予約権原簿に記載された各新株予約権を保有する者(以下、「新株予約権者」という。)に通知又は公告する。ただし、当該適用の日の前日までに通知又は公告を行うことができない場合には、以後速やかに通知又は公告する。
3. (1) 新株予約権の行使により株式を発行する場合における増加する資本金の額は、会社計算規則第17条第1項に従い算出される資本金等増加限度額の2分の1の金額とし、計算の結果生じる1円未満の端数は、これを切り上げる。
- (2) 新株予約権の行使により株式を発行する場合における増加する資本準備金の額は、上記(1)記載の資本金等増加限度額から上記(1)に定める増加する資本金の額を減じた額とする。

4. 以下の(1)、(2)、(3)、(4)又は(5)の議案につき当社株主総会で承認された場合(株主総会決議が不要の場合は、当社の取締役会決議又は会社法第416条第4項の規定に従い委任された執行役の決定がなされた場合)は、取締役会が別途定める日に、当社は無償で新株予約権を取得することができる。
- (1) 当社が消滅会社となる合併契約承認の議案
  - (2) 当社が分割会社となる分割契約若しくは分割計画承認の議案
  - (3) 当社が完全子会社となる株式交換契約若しくは株式移転計画承認の議案
  - (4) 当社の発行する全部の株式の内容として譲渡による当該株式の取得について当社の承認を要することについての定めを設ける定款の変更承認の議案
  - (5) 新株予約権の目的である株式の内容として譲渡による当該株式の取得について当社の承認を要すること又は当該種類の株式について当社が株主総会の決議によってその全部を取得することについての定めを設ける定款の変更承認の議案

平成20年6月27日取締役会決議		
	事業年度末現在 (平成25年3月31日現在)	提出日の前月末現在 (平成25年5月31日現在)
新株予約権の数(個)	9,766	9,766
新株予約権のうち自己新株予約権の数(個)		
新株予約権の目的となる株式の種類	当社普通株式 単元株式数 100株	同左
新株予約権の目的となる株式の数(株)	976,600	976,600
新株予約権の行使時の払込金額	株式1株当たりの払込金額を1円とし、これに各新株予約権の目的たる株式の数を乗じた金額とする。	同左
新株予約権の行使期間	平成20年7月15日～平成50年7月14日	同左
新株予約権の行使により株式を発行する場合の株式の発行価格及び資本組入額	発行価格 1株当たり924円 資本組入額 1株当たり462円	同左
新株予約権の行使の条件	当社、株式会社三菱東京UFJ銀行、三菱UFJ信託銀行株式会社又は三菱UFJ証券ホールディングス株式会社の取締役又は執行役員の地位に基づき割当てを受けた新株予約権については、当該会社の取締役及び執行役員のいずれの地位をも喪失した日の翌日以降、新株予約権を行使できる。また、当社、株式会社三菱東京UFJ銀行、三菱UFJ信託銀行株式会社又は三菱UFJ証券ホールディングス株式会社の監査役の地位に基づき割当てを受けた新株予約権については、当該会社の監査役の地位を喪失した日の翌日以降、新株予約権を行使できる。 新株予約権の一部行使はできない。	同左
新株予約権の譲渡に関する事項	当社取締役会の承認を要する。	同左
代用払込みに関する事項		
組織再編成行為に伴う新株予約権の交付に関する事項	当社が、合併(当社が合併により消滅する場合に限る。)、吸収分割若しくは新設分割(それぞれ当社が分割会社となる場合に限る。)、又は株式交換若しくは株式移転(それぞれ当社が完全子会社となる場合に限る。)(以上を総称して以下、「組織再編成行為」という。)をする場合において、組織再編成行為の効力発生日(吸収合併につき吸収合併がその効力を生ずる日、新設合併につき新設合併設立株式会社の成立の日、吸収分割につき吸収分割がその効力を生ずる日、新設分割につき新設分割設立株式会社の成立の日、株式交換につき株式交換がその効力を生ずる日、及び株式移転につき株式移転設立完全親会社の成立の日をいう。以下同じ。)の直前において残存する新株予約権(以下、「残存新株予約権」という。)を保有する新株予約権者に対し、それぞれの場合につき、会社法第236条第1項第8号のイからホまでに掲げる株式会社(以下、「再編成対象会社」という。)の新株予約権をそれぞれ交付することとする。この場合においては、残存新株予約権は消滅し、再編成対象会社は新株予約権を新たに発行するものとする。ただし、以下の各号に沿って再編成対象会社の新株予約権を交付する旨を、吸収合併契約、新設合併契約、吸収分割契約、新設分割計画、株式交換契約又は株式移転計画において定めることを条件とする。	同左

	<p>交付する再編成対象会社の新株予約権の数</p> <p>新株予約権者が保有する残存新株予約権の数と同一の数をそれぞれ交付する。</p> <p>新株予約権の目的である再編成対象会社の株式の種類</p> <p>再編成対象会社の普通株式とする。</p> <p>新株予約権の目的である再編成対象会社の株式の数</p> <p>組織再編成行為の条件等を勘案の上、注2に定める内容に準じて決定する。</p> <p>新株予約権の行使に際して出資される財産の価額</p> <p>交付される各新株予約権の行使に際して出資される財産の価額は、以下に定める再編成後行使価額に上記に従って決定される当該各新株予約権の目的である再編成対象会社の株式の数を乗じて得られる金額とする。再編成後行使価額は、交付される各新株予約権を行使することにより交付を受けることができる再編成対象会社の株式1株当たり1円とする。</p> <p>新株予約権を行使することができる期間</p> <p>「新株予約権の行使期間」欄に定める新株予約権を行使することができる期間の開始日と組織再編成行為の効力発生日のうちいずれか遅い日から、同欄に定める新株予約権を行使することができる期間の満了日までとする。</p> <p>新株予約権の行使により株式を発行する場合における増加する資本金及び資本準備金に関する事項</p> <p>注3に準じて決定する。</p> <p>譲渡による新株予約権の取得の制限</p> <p>譲渡による新株予約権の取得については、再編成対象会社の取締役会の決議による承認を要する。</p> <p>新株予約権の取得条項</p> <p>注4に定める新株予約権の取得に関する事項に準じて決定する。</p>	
--	--	--

- (注) 1. 各新株予約権の目的である株式の数(以下、「付与株式数」という。)は当社普通株式100株とする。
2. 当社が当社普通株式につき、株式分割(当社普通株式の株式無償割当てを含む。以下、株式分割の記載につき同じ。)又は株式併合を行う場合には、付与株式数を次の算式により調整し、調整の結果生じる1株未満の端数は、これを切り捨てる。
- 調整後付与株式数 = 調整前付与株式数 × 株式分割又は株式併合の比率
- 調整後付与株式数は、株式分割の場合は、当該株式分割の基準日の翌日以降、株式併合の場合は、その効力発生日以降、これを適用する。ただし、剰余金の額を減少して資本金又は準備金を増加する議案が当社株主総会において承認されることを条件として株式分割が行われる場合で、当該株主総会の終結の日以前の日を株式分割のための基準日とする場合は、調整後付与株式数は、当該株主総会の終結の日の翌日以降これを適用する。また、上記の他、割当日後、当社が合併、会社分割又は資本金の額の減少を行う場合その他これらの場合に準じて付与株式数の調整を必要とする場合には、当社は、合理的な範囲で付与株式数を適切に調整することができる。
- 付与株式数の調整を行うときは、当社は調整後付与株式数を適用する日の前日までに、必要な事項を新株予約権原簿に記載された各新株予約権を保有する者(以下、「新株予約権者」という。)に通知又は公告する。ただし、当該適用の日の前日までに通知又は公告を行うことができない場合には、以後速やかに通知又は公告する。
3. (1) 新株予約権の行使により株式を発行する場合における増加する資本金の額は、会社計算規則第17条第1項に従い算出される資本金等増加限度額の2分の1の金額とし、計算の結果生じる1円未満の端数は、これを切り上げる。
- (2) 新株予約権の行使により株式を発行する場合における増加する資本準備金の額は、上記(1)記載の資本金等増加限度額から上記(1)に定める増加する資本金の額を減じた額とする。

4. 以下の(1)、(2)、(3)、(4)又は(5)の議案につき当社株主総会で承認された場合(株主総会決議が不要の場合は、当社の取締役会決議又は会社法第416条第4項の規定に従い委任された執行役の決定がなされた場合)は、取締役会が別途定める日に、当社は無償で新株予約権を取得することができる。
- (1) 当社が消滅会社となる合併契約承認の議案
  - (2) 当社が分割会社となる分割契約若しくは分割計画承認の議案
  - (3) 当社が完全子会社となる株式交換契約若しくは株式移転計画承認の議案
  - (4) 当社の発行する全部の株式の内容として譲渡による当該株式の取得について当社の承認を要することについての定めを設ける定款の変更承認の議案
  - (5) 新株予約権の目的である株式の内容として譲渡による当該株式の取得について当社の承認を要すること又は当該種類の株式について当社が株主総会の決議によってその全部を取得することについての定めを設ける定款の変更承認の議案

平成21年 6 月26日取締役会決議		
	事業年度末現在 (平成25年 3 月31日現在)	提出日の前月末現在 (平成25年 5 月31日現在)
新株予約権の数(個)	21,896	21,896
新株予約権のうち自己新株予約権の数(個)		
新株予約権の目的となる株式の種類	当社普通株式 単元株式数 100株	同左
新株予約権の目的となる株式の数(株)	2,189,600	2,189,600
新株予約権の行使時の払込金額	株式 1 株当たりの払込金額を 1 円とし、これに各新株予約権の目的たる株式の数を乗じた金額とする。	同左
新株予約権の行使期間	平成21年 7 月14日～平成51年 7 月13日	同左
新株予約権の行使により株式を発行する場合の株式の発行価格及び資本組入額	発行価格 1 株当たり488円 資本組入額 1 株当たり244円	同左
新株予約権の行使の条件	当社、株式会社三菱東京UFJ銀行、三菱UFJ信託銀行株式会社又は三菱UFJ証券ホールディングス株式会社の取締役又は執行役員の地位に基づき割当てを受けた新株予約権については、当該会社の取締役及び執行役員のいずれの地位をも喪失した日の翌日以降、新株予約権を行使できる。また、当社、株式会社三菱東京UFJ銀行、三菱UFJ信託銀行株式会社又は三菱UFJ証券ホールディングス株式会社の監査役の地位に基づき割当てを受けた新株予約権については、当該会社の監査役の地位を喪失した日の翌日以降、新株予約権を行使できる。 新株予約権の一部行使はできない。	同左
新株予約権の譲渡に関する事項	当社取締役会の承認を要する。	同左
代用払込みに関する事項		
組織再編成行為に伴う新株予約権の交付に関する事項	当社が、合併(当社が合併により消滅する場合に限る。)、吸収分割若しくは新設分割(それぞれ当社が分割会社となる場合に限る。)、又は株式交換若しくは株式移転(それぞれ当社が完全子会社となる場合に限る。)(以上を総称して以下、「組織再編成行為」という。)をする場合において、組織再編成行為の効力発生日(吸収合併につき吸収合併がその効力を生ずる日、新設合併につき新設合併設立株式会社の成立の日、吸収分割につき吸収分割がその効力を生ずる日、新設分割につき新設分割設立株式会社の成立の日、株式交換につき株式交換がその効力を生ずる日、及び株式移転につき株式移転設立完全親会社の成立の日をいう。以下同じ。)の直前において残存する新株予約権(以下、「残存新株予約権」という。)を保有する新株予約権者に対し、それぞれの場合につき、会社法第236条第1項第8号のイからホまでに掲げる株式会社(以下、「再編成対象会社」という。)の新株予約権をそれぞれ交付することとする。この場合においては、残存新株予約権は消滅し、再編成対象会社は新株予約権を新たに発行するものとする。ただし、以下の各号に沿って再編成対象会社の新株予約権を交付する旨を、吸収合併契約、新設合併契約、吸収分割契約、新設分割計画、株式交換契約又は株式移転計画において定めることを条件とする。	同左

	<p>交付する再編成対象会社の新株予約権の数          新株予約権者が保有する残存新株予約権の数と同一の数をそれぞれ交付する。</p> <p>新株予約権の目的である再編成対象会社の株式の種類          再編成対象会社の普通株式とする。</p> <p>新株予約権の目的である再編成対象会社の株式の数          組織再編成行為の条件等を勘案の上、注2に定める内容に準じて決定する。</p> <p>新株予約権の行使に際して出資される財産の価額          交付される各新株予約権の行使に際して出資される財産の価額は、以下に定める再編成後行使価額に上記に従って決定される当該各新株予約権の目的である再編成対象会社の株式の数を乗じて得られる金額とする。再編成後行使価額は、交付される各新株予約権を行使することにより交付を受けることができる再編成対象会社の株式1株当たり1円とする。</p> <p>新株予約権を行使することができる期間          「新株予約権の行使期間」欄に定める新株予約権を行使することができる期間の開始日と組織再編成行為の効力発生日のうちいずれか遅い日から、同欄に定める新株予約権を行使することができる期間の満了日までとする。</p> <p>新株予約権の行使により株式を発行する場合における増加する資本金及び資本準備金に関する事項          注3に準じて決定する。</p> <p>譲渡による新株予約権の取得の制限          譲渡による新株予約権の取得については、再編成対象会社の取締役会の決議による承認を要する。</p> <p>新株予約権の取得条項          注4に定める新株予約権の取得に関する事項に準じて決定する。</p>	
--	--	--

- (注) 1. 各新株予約権の目的である株式の数(以下、「付与株式数」という。)は当社普通株式100株とする。
2. 当社が当社普通株式につき、株式分割(当社普通株式の株式無償割当てを含む。以下、株式分割の記載につき同じ。)又は株式併合を行う場合には、付与株式数を次の算式により調整し、調整の結果生じる1株未満の端数は、これを切り捨てる。
- 調整後付与株式数 = 調整前付与株式数 × 株式分割又は株式併合の比率
- 調整後付与株式数は、株式分割の場合は、当該株式分割の基準日の翌日以降、株式併合の場合は、その効力発生日以降、これを適用する。ただし、剰余金の額を減少して資本金又は準備金を増加する議案が当社株主総会において承認されることを条件として株式分割が行われる場合で、当該株主総会の終結の日以前の日を株式分割のための基準日とする場合は、調整後付与株式数は、当該株主総会の終結の日の翌日以降これを適用する。また、上記の他、割当日後、当社が合併、会社分割又は資本金の額の減少を行う場合その他これらの場合に準じて付与株式数の調整を必要とする場合には、当社は、合理的な範囲で付与株式数を適切に調整することができる。
- 付与株式数の調整を行うときは、当社は調整後付与株式数を適用する日の前日までに、必要な事項を新株予約権原簿に記載された各新株予約権を保有する者(以下、「新株予約権者」という。)に通知又は公告する。ただし、当該適用の日の前日までに通知又は公告を行うことができない場合には、以後速やかに通知又は公告する。
3. (1) 新株予約権の行使により株式を発行する場合における増加する資本金の額は、会社計算規則第17条第1項に従い算出される資本金等増加限度額の2分の1の金額とし、計算の結果生じる1円未満の端数は、これを切り上げる。
- (2) 新株予約権の行使により株式を発行する場合における増加する資本準備金の額は、上記(1)記載の資本金等増加限度額から上記(1)に定める増加する資本金の額を減じた額とする。



- 4 . 以下の(1)、(2)、(3)、(4)又は(5)の議案につき当社株主総会で承認された場合(株主総会決議が不要の場合は、当社の取締役会決議又は会社法第416条第4項の規定に従い委任された執行役の決定がなされた場合)は、取締役会が別途定める日に、当社は無償で新株予約権を取得することができる。
- (1) 当社が消滅会社となる合併契約承認の議案
  - (2) 当社が分割会社となる分割契約若しくは分割計画承認の議案
  - (3) 当社が完全子会社となる株式交換契約若しくは株式移転計画承認の議案
  - (4) 当社の発行する全部の株式の内容として譲渡による当該株式の取得について当社の承認を要することについての定めを設ける定款の変更承認の議案
  - (5) 新株予約権の目的である株式の内容として譲渡による当該株式の取得について当社の承認を要すること又は当該種類の株式について当社が株主総会の決議によってその全部を取得することについての定めを設ける定款の変更承認の議案

平成22年6月29日取締役会決議		
	事業年度末現在 (平成25年3月31日現在)	提出日の前月末現在 (平成25年5月31日現在)
新株予約権の数(個)	47,313	46,473
新株予約権のうち自己新株予約権の数(個)		
新株予約権の目的となる株式の種類	当社普通株式 単元株式数 100株	同左
新株予約権の目的となる株式の数(株)	4,731,300	4,647,300
新株予約権の行使時の払込金額	株式1株当たりの払込金額を1円とし、これに各新株予約権の目的たる株式の数を乗じた金額とする。	同左
新株予約権の行使期間	平成22年7月16日～平成52年7月15日	同左
新株予約権の行使により株式を発行する場合の株式の発行価格及び資本組入額	発行価格 1株当たり367円 資本組入額 1株当たり184円	同左
新株予約権の行使の条件	当社、株式会社三菱東京UFJ銀行、三菱UFJ信託銀行株式会社、三菱UFJ証券ホールディングス株式会社又は三菱UFJモルガン・スタンレー証券株式会社の取締役又は執行役員の地位に基づき割当てを受けた新株予約権については、当該会社の取締役及び執行役員のいずれの地位をも喪失した日の翌日以降、新株予約権を行使できる。また、当社、株式会社三菱東京UFJ銀行、三菱UFJ信託銀行株式会社、三菱UFJ証券ホールディングス株式会社又は三菱UFJモルガン・スタンレー証券株式会社の監査役の地位に基づき割当てを受けた新株予約権については、当該会社の監査役の地位を喪失した日の翌日以降、新株予約権を行使できる。 新株予約権の一部行使はできない。	同左
新株予約権の譲渡に関する事項	当社取締役会の承認を要する。	同左
代用払込みに関する事項		
組織再編成行為に伴う新株予約権の交付に関する事項	当社が、合併(当社が合併により消滅する場合に限る。)、吸収分割若しくは新設分割(それぞれ当社が分割会社となる場合に限る。)、又は株式交換若しくは株式移転(それぞれ当社が完全子会社となる場合に限る。)(以上を総称して以下、「組織再編成行為」という。)をする場合において、組織再編成行為の効力発生日(吸収合併につき吸収合併がその効力を生ずる日、新設合併につき新設合併設立株式会社の成立の日、吸収分割につき吸収分割がその効力を生ずる日、新設分割につき新設分割設立株式会社の成立の日、株式交換につき株式交換がその効力を生ずる日、及び株式移転につき株式移転設立完全親会社の成立の日をいう。以下同じ。)の直前において残存する新株予約権(以下、「残存新株予約権」という。)を保有する新株予約権者に対し、それぞれの場合につき、会社法第236条第1項第8号のイからホまでに掲げる株式会社(以下、「再編成対象会社」という。)の新株予約権をそれぞれ交付することとする。この場合においては、残存新株予約権は消滅し、再編成対象会社は新株予約権を新たに発行するものとする。ただし、以下の各号に沿って再編成対象会社の新株予約権を交付する旨を、吸収合併契約、新設合併契約、吸収分割契約、新設分割計画、株式交換契約又は株式移転計画において定めることを条件とする。	同左

	<p>交付する再編成対象会社の新株予約権の数</p> <p>新株予約権者が保有する残存新株予約権の数と同一の数をそれぞれ交付する。</p> <p>新株予約権の目的である再編成対象会社の株式の種類</p> <p>再編成対象会社の普通株式とする。</p> <p>新株予約権の目的である再編成対象会社の株式の数</p> <p>組織再編成行為の条件等を勘案の上、注2に定める内容に準じて決定する。</p> <p>新株予約権の行使に際して出資される財産の価額</p> <p>交付される各新株予約権の行使に際して出資される財産の価額は、以下に定める再編成後行使価額に上記に従って決定される当該各新株予約権の目的である再編成対象会社の株式の数を乗じて得られる金額とする。再編成後行使価額は、交付される各新株予約権を行使することにより交付を受けることができる再編成対象会社の株式1株当たり1円とする。</p> <p>新株予約権を行使することができる期間</p> <p>「新株予約権の行使期間」欄に定める新株予約権を行使することができる期間の開始日と組織再編成行為の効力発生日のうちいずれか遅い日から、同欄に定める新株予約権を行使することができる期間の満了日までとする。</p> <p>新株予約権の行使により株式を発行する場合における増加する資本金及び資本準備金に関する事項</p> <p>注3に準じて決定する。</p> <p>譲渡による新株予約権の取得の制限</p> <p>譲渡による新株予約権の取得については、再編成対象会社の取締役会の決議による承認を要する。</p> <p>新株予約権の取得条項</p> <p>注4に定める新株予約権の取得に関する事項に準じて決定する。</p>	
--	--	--

- (注) 1. 各新株予約権の目的である株式の数(以下、「付与株式数」という。)は当社普通株式100株とする。
2. 当社が当社普通株式につき、株式分割(当社普通株式の株式無償割当てを含む。以下、株式分割の記載につき同じ。)又は株式併合を行う場合には、付与株式数を次の算式により調整し、調整の結果生じる1株未満の端数は、これを切り捨てる。
- 調整後付与株式数 = 調整前付与株式数 × 株式分割又は株式併合の比率
- 調整後付与株式数は、株式分割の場合は、当該株式分割の基準日の翌日以降、株式併合の場合は、その効力発生日以降、これを適用する。ただし、剰余金の額を減少して資本金又は準備金を増加する議案が当社株主総会において承認されることを条件として株式分割が行われる場合で、当該株主総会の終結の日以前の日を株式分割のための基準日とする場合は、調整後付与株式数は、当該株主総会の終結の日の翌日以降これを適用する。また、上記の他、割当日後、当社が合併、会社分割又は資本金の額の減少を行う場合その他これらの場合に準じて付与株式数の調整を必要とする場合には、当社は、合理的な範囲で付与株式数を適切に調整することができる。
- 付与株式数の調整を行うときは、当社は調整後付与株式数を適用する日の前日までに、必要な事項を新株予約権原簿に記載された各新株予約権を保有する者(以下、「新株予約権者」という。)に通知又は公告する。ただし、当該適用の日の前日までに通知又は公告を行うことができない場合には、以後速やかに通知又は公告する。
3. (1) 新株予約権の行使により株式を発行する場合における増加する資本金の額は、会社計算規則第17条第1項に従い算出される資本金等増加限度額の2分の1の金額とし、計算の結果生じる1円未満の端数は、これを切り上げる。
- (2) 新株予約権の行使により株式を発行する場合における増加する資本準備金の額は、上記(1)記載の資本金等増加限度額から上記(1)に定める増加する資本金の額を減じた額とする。

4. 以下の(1)、(2)、(3)、(4)又は(5)の議案につき当社株主総会で承認された場合(株主総会決議が不要の場合は、当社の取締役会決議又は会社法第416条第4項の規定に従い委任された執行役の決定がなされた場合)は、取締役会が別途定める日に、当社は無償で新株予約権を取得することができる。
- (1) 当社が消滅会社となる合併契約承認の議案
  - (2) 当社が分割会社となる分割契約若しくは分割計画承認の議案
  - (3) 当社が完全子会社となる株式交換契約若しくは株式移転計画承認の議案
  - (4) 当社の発行する全部の株式の内容として譲渡による当該株式の取得について当社の承認を要することについての定めを設ける定款の変更承認の議案
  - (5) 新株予約権の目的である株式の内容として譲渡による当該株式の取得について当社の承認を要すること又は当該種類の株式について当社が株主総会の決議によってその全部を取得することについての定めを設ける定款の変更承認の議案

平成23年6月29日取締役会決議		
	事業年度末現在 (平成25年3月31日現在)	提出日の前月末現在 (平成25年5月31日現在)
新株予約権の数(個)	66,481	66,175
新株予約権のうち自己新株予約権の数(個)		
新株予約権の目的となる株式の種類	当社普通株式 単元株式数 100株	同左
新株予約権の目的となる株式の数(株)	6,648,100	6,617,500
新株予約権の行使時の払込金額	株式1株当たりの払込金額を1円とし、これに各新株予約権の目的たる株式の数を乗じた金額とする。	同左
新株予約権の行使期間	平成23年7月20日～平成53年7月19日	同左
新株予約権の行使により株式を発行する場合の株式の発行価格及び資本組入額	発行価格 1株当たり338円 資本組入額 1株当たり169円	同左
新株予約権の行使の条件	当社、株式会社三菱東京UFJ銀行、三菱UFJ信託銀行株式会社、三菱UFJ証券ホールディングス株式会社又は三菱UFJモルガン・スタンレー証券株式会社の取締役又は執行役員の地位に基づき割当てを受けた新株予約権については、当該会社の取締役及び執行役員のいずれの地位をも喪失した日の翌日以降、新株予約権を行使できる。また、当社、株式会社三菱東京UFJ銀行、三菱UFJ信託銀行株式会社、三菱UFJ証券ホールディングス株式会社又は三菱UFJモルガン・スタンレー証券株式会社の監査役の地位に基づき割当てを受けた新株予約権については、当該会社の監査役の地位を喪失した日の翌日以降、新株予約権を行使できる。 新株予約権の一部行使はできない。	同左
新株予約権の譲渡に関する事項	当社取締役会の承認を要する。	同左
代用払込みに関する事項		
組織再編成行為に伴う新株予約権の交付に関する事項	当社が、合併(当社が合併により消滅する場合に限る。)、吸収分割若しくは新設分割(それぞれ当社が分割会社となる場合に限る。)、又は株式交換若しくは株式移転(それぞれ当社が完全子会社となる場合に限る。)(以上を総称して以下、「組織再編成行為」という。)をする場合において、組織再編成行為の効力発生日(吸収合併につき吸収合併がその効力を生ずる日、新設合併につき新設合併設立株式会社の成立の日、吸収分割につき吸収分割がその効力を生ずる日、新設分割につき新設分割設立株式会社の成立の日、株式交換につき株式交換がその効力を生ずる日、及び株式移転につき株式移転設立完全親会社の成立の日をいう。以下同じ。)の直前において残存する新株予約権(以下、「残存新株予約権」という。)を保有する新株予約権者に対し、それぞれの場合につき、会社法第236条第1項第8号のイからホまでに掲げる株式会社(以下、「再編成対象会社」という。)の新株予約権をそれぞれ交付することとする。この場合においては、残存新株予約権は消滅し、再編成対象会社は新株予約権を新たに発行するものとする。ただし、以下の各号に沿って再編成対象会社の新株予約権を交付する旨を、吸収合併契約、新設合併契約、吸収分割契約、新設分割計画、株式交換契約又は株式移転計画において定めることを条件とする。	同左

	<p>交付する再編成対象会社の新株予約権の数</p> <p>新株予約権者が保有する残存新株予約権の数と同一の数をそれぞれ交付する。</p> <p>新株予約権の目的である再編成対象会社の株式の種類</p> <p>再編成対象会社の普通株式とする。</p> <p>新株予約権の目的である再編成対象会社の株式の数</p> <p>組織再編成行為の条件等を勘案の上、注2に定める内容に準じて決定する。</p> <p>新株予約権の行使に際して出資される財産の価額</p> <p>交付される各新株予約権の行使に際して出資される財産の価額は、以下に定める再編成後行使価額に上記に従って決定される当該各新株予約権の目的である再編成対象会社の株式の数を乗じて得られる金額とする。再編成後行使価額は、交付される各新株予約権を行使することにより交付を受けることができる再編成対象会社の株式1株当たり1円とする。</p> <p>新株予約権を行使することができる期間</p> <p>「新株予約権の行使期間」欄に定める新株予約権を行使することができる期間の開始日と組織再編成行為の効力発生日のうちいずれか遅い日から、同欄に定める新株予約権を行使することができる期間の満了日までとする。</p> <p>新株予約権の行使により株式を発行する場合における増加する資本金及び資本準備金に関する事項</p> <p>注3に準じて決定する。</p> <p>譲渡による新株予約権の取得の制限</p> <p>譲渡による新株予約権の取得については、再編成対象会社の取締役会の決議による承認を要する。</p> <p>新株予約権の取得条項</p> <p>注4に定める新株予約権の取得に関する事項に準じて決定する。</p>	
--	--	--

- (注) 1. 各新株予約権の目的である株式の数(以下、「付与株式数」という。)は当社普通株式100株とする。
2. 当社が当社普通株式につき、株式分割(当社普通株式の株式無償割当てを含む。以下、株式分割の記載につき同じ。)又は株式併合を行う場合には、付与株式数を次の算式により調整し、調整の結果生じる1株未満の端数は、これを切り捨てる。
- 調整後付与株式数 = 調整前付与株式数 × 株式分割又は株式併合の比率
- 調整後付与株式数は、株式分割の場合は、当該株式分割の基準日の翌日以降、株式併合の場合は、その効力発生日以降、これを適用する。ただし、剰余金の額を減少して資本金又は準備金を増加する議案が当社株主総会において承認されることを条件として株式分割が行われる場合で、当該株主総会の終結の日以前の日を株式分割のための基準日とする場合は、調整後付与株式数は、当該株主総会の終結の日の翌日以降これを適用する。また、上記の他、割当日後、当社が合併、会社分割又は資本金の額の減少を行う場合その他これらの場合に準じて付与株式数の調整を必要とする場合には、当社は、合理的な範囲で付与株式数を適切に調整することができる。
- 付与株式数の調整を行うときは、当社は調整後付与株式数を適用する日の前日までに、必要な事項を新株予約権原簿に記載された各新株予約権を保有する者に通知又は公告する。ただし、当該適用の日の前日までに通知又は公告を行うことができない場合には、以後速やかに通知又は公告する。
3. (1) 新株予約権の行使により株式を発行する場合における増加する資本金の額は、会社計算規則第17条第1項に従い算出される資本金等増加限度額の2分の1の金額とし、計算の結果生じる1円未満の端数は、これを切り上げる。
- (2) 新株予約権の行使により株式を発行する場合における増加する資本準備金の額は、上記(1)記載の資本金等増加限度額から上記(1)に定める増加する資本金の額を減じた額とする。

- 4 . 以下の(1)、(2)、(3)、(4)又は(5)の議案につき当社株主総会で承認された場合(株主総会決議が不要の場合は、当社の取締役会決議又は会社法第416条第4項の規定に従い委任された執行役の決定がなされた場合)は、取締役会が別途定める日に、当社は無償で新株予約権を取得することができる。
- (1) 当社が消滅会社となる合併契約承認の議案
  - (2) 当社が分割会社となる分割契約若しくは分割計画承認の議案
  - (3) 当社が完全子会社となる株式交換契約若しくは株式移転計画承認の議案
  - (4) 当社の発行する全部の株式の内容として譲渡による当該株式の取得について当社の承認を要することについての定めを設ける定款の変更承認の議案
  - (5) 新株予約権の目的である株式の内容として譲渡による当該株式の取得について当社の承認を要すること又は当該種類の株式について当社が株主総会の決議によってその全部を取得することについての定めを設ける定款の変更承認の議案

平成24年6月28日取締役会決議		
	事業年度末現在 (平成25年3月31日現在)	提出日の前月末現在 (平成25年5月31日現在)
新株予約権の数(個)	83,653	83,064
新株予約権のうち自己新株予約権の数(個)		
新株予約権の目的となる株式の種類	当社普通株式 単元株式数 100株	同左
新株予約権の目的となる株式の数(株)	8,365,300	8,306,400
新株予約権の行使時の払込金額	株式1株当たりの払込金額を1円とし、これに各新株予約権の目的たる株式の数を乗じた金額とする。	同左
新株予約権の行使期間	平成24年7月18日～平成54年7月17日	同左
新株予約権の行使により株式を発行する場合の株式の発行価格及び資本組入額	発行価格 1株当たり332円 資本組入額 1株当たり166円	同左
新株予約権の行使の条件	当社、株式会社三菱東京UFJ銀行、三菱UFJ信託銀行株式会社、三菱UFJ証券ホールディングス株式会社又は三菱UFJモルガン・スタンレー証券株式会社の取締役、執行役員又はシニアフェローの地位に基づき割当てを受けた新株予約権については、当該会社の取締役、執行役員及びシニアフェローのいずれの地位をも喪失した日の翌日以降、新株予約権を行使できる。また、当社、株式会社三菱東京UFJ銀行、三菱UFJ信託銀行株式会社、三菱UFJ証券ホールディングス株式会社又は三菱UFJモルガン・スタンレー証券株式会社の監査役の地位に基づき割当てを受けた新株予約権については、当該会社の監査役の地位を喪失した日の翌日以降、新株予約権を行使できる。 新株予約権の一部行使はできない。	同左
新株予約権の譲渡に関する事項	当社取締役会の承認を要する。	同左
代用払込みに関する事項		



<p>組織再編成行為に伴う新株予約権の交付に関する事項</p>	<p>当社が、合併(当社が合併により消滅する場合に限る。)、吸収分割若しくは新設分割(それぞれ当社が分割会社となる場合に限る。)、又は株式交換若しくは株式移転(それぞれ当社が完全子会社となる場合に限る。)(以上を総称して以下、「組織再編成行為」という。)をする場合において、組織再編成行為の効力発生日(吸収合併につき吸収合併がその効力を生ずる日、新設合併につき新設合併設立株式会社の成立の日、吸収分割につき吸収分割がその効力を生ずる日、新設分割につき新設分割設立株式会社の成立の日、株式交換につき株式交換がその効力を生ずる日、及び株式移転につき株式移転設立完全親会社の成立の日をいう。以下同じ。)の直前において残存する新株予約権(以下、「残存新株予約権」という。)を保有する新株予約権者に対し、それぞれの場合につき、会社法第236条第1項第8号のイからホまでに掲げる株式会社(以下、「再編成対象会社」という。)の新株予約権をそれぞれ交付することとする。この場合においては、残存新株予約権は消滅し、再編成対象会社は新株予約権を新たに発行するものとする。ただし、以下の各号に沿って再編成対象会社の新株予約権を交付する旨を、吸収合併契約、新設合併契約、吸収分割契約、新設分割計画、株式交換契約又は株式移転計画において定めることを条件とする。</p> <p>交付する再編成対象会社の新株予約権の数</p> <p>新株予約権者が保有する残存新株予約権の数と同一の数をそれぞれ交付する。</p> <p>新株予約権の目的である再編成対象会社の株式の種類</p> <p>再編成対象会社の普通株式とする。</p> <p>新株予約権の目的である再編成対象会社の株式の数</p> <p>組織再編成行為の条件等を勘案の上、注2に定める内容に準じて決定する。</p> <p>新株予約権の行使に際して出資される財産の価額</p> <p>交付される各新株予約権の行使に際して出資される財産の価額は、以下に定める再編成後行使価額に上記に従って決定される当該各新株予約権の目的である再編成対象会社の株式の数を乗じて得られる金額とする。再編成後行使価額は、交付される各新株予約権を行使することにより交付を受けることができる再編成対象会社の株式1株当たり1円とする。</p> <p>新株予約権を行使することができる期間</p> <p>「新株予約権の行使期間」欄に定める新株予約権を行使することができる期間の開始日と組織再編成行為の効力発生日のうちいずれか遅い日から、同欄に定める新株予約権を行使することができる期間の満了日までとする。</p> <p>新株予約権の行使により株式を発行する場合における増加する資本金及び資本準備金に関する事項</p> <p>注3に準じて決定する。</p>	<p>同左</p>
---------------------------------	---	-----------

	<p>譲渡による新株予約権の取得の制限 譲渡による新株予約権の取得については、再編成対象会社の取締役会の決議による承認を要する。 新株予約権の取得条項 注4に定める新株予約権の取得に関する事項に準じて決定する。</p>	
--	---	--

- (注) 1. 各新株予約権の目的である株式の数(以下、「付与株式数」という。)は当社普通株式100株とする。
2. 当社が当社普通株式につき、株式分割(当社普通株式の株式無償割当てを含む。以下、株式分割の記載につき同じ。)又は株式併合を行う場合には、付与株式数を次の算式により調整し、調整の結果生じる1株未満の端数は、これを切り捨てる。
- 調整後付与株式数 = 調整前付与株式数 × 株式分割又は株式併合の比率
- 調整後付与株式数は、株式分割の場合は、当該株式分割の基準日の翌日以降、株式併合の場合は、その効力発生日以降、これを適用する。ただし、剰余金の額を減少して資本金又は準備金を増加する議案が当社株主総会において承認されることを条件として株式分割が行われる場合で、当該株主総会の終結の日以前の日を株式分割のための基準日とする場合は、調整後付与株式数は、当該株主総会の終結の日の翌日以降これを適用する。また、上記の他、割当日後、当社が合併、会社分割又は資本金の額の減少を行う場合その他これらの場合に準じて付与株式数の調整を必要とする場合には、当社は、合理的な範囲で付与株式数を適切に調整することができる。
- 付与株式数の調整を行うときは、当社は調整後付与株式数を適用する日の前日までに、必要な事項を新株予約権原簿に記載された各新株予約権を保有する者に通知又は公告する。ただし、当該適用の日の前日までに通知又は公告を行うことができない場合には、以後速やかに通知又は公告する。
3. (1) 新株予約権の行使により株式を発行する場合における増加する資本金の額は、会社計算規則第17条第1項に従い算出される資本金等増加限度額の2分の1の金額とし、計算の結果生じる1円未満の端数は、これを切り上げる。
- (2) 新株予約権の行使により株式を発行する場合における増加する資本準備金の額は、上記(1)記載の資本金等増加限度額から上記(1)に定める増加する資本金の額を減じた額とする。
4. 以下の(1)、(2)、(3)、(4)又は(5)の議案につき当社株主総会で承認された場合(株主総会決議が不要の場合は、当社の取締役会決議又は会社法第416条第4項の規定に従い委任された執行役の決定がなされた場合は、取締役会が別途定める日に、当社は無償で新株予約権を取得することができる。
- (1) 当社が消滅会社となる合併契約承認の議案
- (2) 当社が分割会社となる分割契約若しくは分割計画承認の議案
- (3) 当社が完全子会社となる株式交換契約若しくは株式移転計画承認の議案
- (4) 当社の発行する全部の株式の内容として譲渡による当該株式の取得について当社の承認を要することについての定めを設ける定款の変更承認の議案
- (5) 新株予約権の目的である株式の内容として譲渡による当該株式の取得について当社の承認を要すること又は当該種類の株式について当社が株主総会の決議によってその全部を取得することについての定めを設ける定款の変更承認の議案

## (3) 【行使価額修正条項付新株予約権付社債券等の行使状況等】

## 第十一種優先株式

	第4四半期会計期間 (平成25年1月1日から 平成25年3月31日まで)	第8期 (平成24年4月1日から 平成25年3月31日まで)
当該期間に権利行使された当該行使価額修正条項付新株予約権付社債券等の数		
当該期間の権利行使に係る交付株式数		
当該期間の権利行使に係る平均行使価額等		
当該期間の権利行使に係る資金調達額		
当該期間の末日における権利行使された当該行使価額修正条項付新株予約権付社債券等の数の累計		
当該期間の末日における当該行使価額修正条項付新株予約権付社債券等に係る累計の交付株式数		
当該期間の末日における当該行使価額修正条項付新株予約権付社債券等に係る累計の平均行使価額等		
当該期間の末日における当該行使価額修正条項付新株予約権付社債券等に係る累計の資金調達額		

## (4) 【ライツプランの内容】

該当事項はありません。

## (5) 【発行済株式総数、資本金等の推移】

年月日	発行済株式 総数増減数 (株)	発行済株式 総数残高 (株)	資本金 増減額 (百万円)	資本金 残高 (百万円)	資本準備金 増減額 (百万円)	資本準備金 残高 (百万円)
平成20年8月1日 (注1)	43,895,180	11,056,939,970		1,383,052		1,383,070
平成20年9月25日 (注2)	17,700,000	11,039,239,970		1,383,052		1,383,070
平成20年9月30日 (注3)	28,140,710	11,067,380,680		1,383,052		1,383,070
平成20年10月31日 (注4)	22,400,000	11,044,980,680		1,383,052		1,383,070
平成20年11月17日 (注5)	156,000,000	11,200,980,680	195,000	1,578,052	195,000	1,578,070
平成20年12月15日 (注6)	634,800,000	11,835,780,680	29,810	1,607,862	29,810	1,607,880
平成21年1月14日 (注7)	65,200,000	11,900,980,680	13,033	1,620,896	13,033	1,620,914
平成21年2月3日 (注8)	1,835,130	11,902,815,810		1,620,896		1,620,914
平成21年2月4日 (注8)	1,835,130	11,904,650,940		1,620,896		1,620,914
平成21年2月5日 (注8)	1,835,130	11,906,486,070		1,620,896		1,620,914
平成21年2月6日 (注8)	1,835,130	11,908,321,200		1,620,896		1,620,914
平成21年2月10日 (注8)	1,835,130	11,910,156,330		1,620,896		1,620,914
平成21年2月12日 (注8)	1,835,130	11,911,991,460		1,620,896		1,620,914
平成21年2月13日 (注8)	1,835,130	11,913,826,590		1,620,896		1,620,914
平成21年2月16日 (注8)	1,835,130	11,915,661,720		1,620,896		1,620,914
平成21年2月27日 (注9)	11,300,000	11,904,361,720		1,620,896		1,620,914
平成21年12月21日 (注10)	2,337,000,000	14,241,361,720	482,041	2,102,937	482,041	2,102,955
平成21年12月25日 (注11)	163,000,000	14,404,361,720	33,621	2,136,558	33,621	2,136,576
平成21年4月1日～ 平成22年3月31日 (注12)	54,200	14,404,415,920	23	2,136,582	23	2,136,600
平成22年4月1日 (注13)	100,000,000	14,304,415,920		2,136,582		2,136,600
平成22年4月1日～ 平成23年3月31日 (注12)	2,479,700	14,306,895,620	893	2,137,476	893	2,137,493
平成23年4月1日～ 平成24年3月31日 (注12)	3,639,600	14,310,535,220	1,011	2,138,487	1,009	2,138,503
平成24年4月1日～ 平成25年3月31日 (注12)	4,051,500	14,314,586,720	891	2,139,378	889	2,139,392

(注) 1 第八種優先株式の取得に伴う普通株式の発行によるものであります。第八種優先株式17,700,000株の取得に伴い、普通株式が43,895,180株発行されております。なお、これに伴う資本金及び資本準備金の増減はありません。

2 第八種優先株式の自己株式17,700,000株の消却によるものであります。なお、これに伴う資本金及び資本準備金の増減はありません。

3 第十二種優先株式の取得に伴う普通株式の発行によるものであります。第十二種優先株式22,400,000株の取得に伴い、普通株式が28,140,710株発行されております。なお、これに伴う資本金及び資本準備金の増減はありません。

4 第十二種優先株式の自己株式22,400,000株の消却によるものであります。なお、これに伴う資本金及び資本準備金の増減はありません。

- 5 第1回第五種優先株式 有償 第三者割当156,000,000株 発行価格：1株につき2,500円 資本組入額：1株につき1,250円
- 6 普通株式 有償 一般募集634,800,000株 発行価格：1株につき417円 発行価額：1株につき399.80円 資本組入額：1株につき46.96円  
なお、募集による新株発行と同時に、自己株式の処分による普通株式300,000,000株の売出しを行っております。
- 7 普通株式 有償 第三者割当65,200,000株 発行価格：1株につき399.80円 資本組入額：1株につき199.90円
- 8 第十二種優先株式の取得に伴う普通株式の発行によるものであります。平成21年2月3日から平成21年2月16日までの合計で、第十二種優先株式11,300,000株の取得に伴い、普通株式が14,681,040株発行されております。なお、これに伴う資本金及び資本準備金の増減はありません。
- 9 第十二種優先株式の自己株式11,300,000株の消却によるものであります。なお、これに伴う資本金及び資本準備金の増減はありません。
- 10 普通株式 有償 一般募集2,337,000,000株 発行価格：1株につき428円 発行価額：1株につき412.53円 資本組入額：1株につき206.265円
- 11 普通株式 有償 第三者割当163,000,000株 発行価格：1株につき412.53円  
資本組入額：1株につき206.265円
- 12 新株予約権(ストックオプション)の行使によるものであります。
- 13 第一回第三種優先株式100,000,000株を当社が取得し、消却したことによるものであります。なお、これに伴う資本金及び資本準備金の増減はありません。
- 14 平成25年4月1日から平成25年5月31日までの間に、新株予約権の行使により、発行済株式総数が169,200株、資本金及び資本準備金がそれぞれ29百万円増加しております。

## (6) 【所有者別状況】

## 普通株式

平成25年3月31日現在

区分	株式の状況(1単元の株式数 100株)								単元未満株式の状況(株)
	政府及び地方公共団体	金融機関	金融商品取引業者	その他の法人	外国法人等		個人その他	計	
					個人以外	個人			
株主数(人)	14	499	111	16,314	924	444	706,020	724,326	
所有株式数(単元)	31,181	44,837,922	3,187,840	22,302,837	49,037,067	11,640	22,124,758	141,533,245	5,261,220
所有株式数の割合(%)	0.02	31.68	2.25	15.76	34.65	0.01	15.63	100.00	

(注) 1 自己株式142,770株は「個人その他」に1,427単元、「単元未満株式の状況」に70株含まれております。

2 「その他の法人」及び「単元未満株式の状況」の欄には、株式会社証券保管振替機構名義の株式がそれぞれ213単元及び64株含まれております。

## 第1回第五種優先株式

平成25年3月31日現在

区分	株式の状況(1単元の株式数 100株)								単元未満株式の状況
	政府及び地方公共団体	金融機関	金融商品取引業者	その他の法人	外国法人等		個人その他	計	
					個人以外	個人			
株主数(人)		7						7	
所有株式数(単元)		1,560,000						1,560,000	
所有株式数の割合(%)		100.00						100.00	

## 第十一種優先株式

平成25年3月31日現在

区分	株式の状況(1単元の株式数 100株)								単元未満株式の状況
	政府及び地方公共団体	金融機関	金融商品取引業者	その他の法人	外国法人等		個人その他	計	
					個人以外	個人			
株主数(人)					1			1	
所有株式数(単元)					10			10	
所有株式数の割合(%)					100.00			100.00	

## (7) 【大株主の状況】

平成25年3月31日現在

氏名又は名称	住所	所有株式数 (株)	発行済株式総数に対する 所有株式数の割合(%)
日本トラスティ・サービス 信託銀行株式会社(信託口)	東京都中央区晴海一丁目8番11号	798,790,300	5.58
日本マスタートラスト 信託銀行株式会社(信託口)	東京都港区浜松町二丁目11番3号	616,039,200	4.30
SSBT OD05 OMNIB US ACCOUNT - TR EATY CLIENTS (常任代理人 香港上海銀行東京 支店)	338 PITT STREET SYDNEY NSW 2000, AUSTRALIA (東京都中央区日本橋三丁目11番1号)	365,558,591	2.55
日本トラスティ・サービス 信託銀行株式会社(信託口9)	東京都中央区晴海一丁目8番11号	279,460,500	1.95
日本生命保険相互会社	東京都千代田区丸の内一丁目6番6号	254,203,153	1.77
ステート ストリート バンク アンド トラスト カンパニー (常任代理人 香港上海銀行東京 支店)	P.O. BOX 351 BOSTON MASSACHUSETTS 02101 U.S.A. (東京都中央区日本橋三丁目11番1号)	241,263,142	1.68
ザ チェース マンハッタン バ ンク エヌエイ ロンドン エス エル オムニバス アカウント (常任代理人 株式会社みずほ コーポレート銀行決済営業部)	WOOLGATE HOUSE, COLEMAN STREET LONDON EC2P 2HD, ENGLAND (東京都中央区月島四丁目16番13号)	231,783,920	1.61
日本マスタートラスト 信託銀行株式会社 (明治安田生命保険相互会社・ 退職給付信託口)	東京都港区浜松町二丁目11番3号	175,000,000	1.22
明治安田生命保険相互会社	東京都千代田区丸の内二丁目1番1号	171,185,671	1.19
ザ バンク オブ ニューヨーク メロン アズ デポジタリー バ ンク フォー デポジタリー レ シート ホルダーズ (常任代理人 株式会社三菱東京 UFJ銀行)	C/O THE BANK OF NEW YORK MELLON 101 BARCLAYS STREET, 22ND FLOOR WEST, NEW YORK, NY10286 U.S.A. (東京都千代田区丸の内二丁目7番1号)	162,891,870	1.13
計		3,296,176,347	23.02

- (注) 1 ザ バンク オブ ニューヨーク メロン アズ デポジタリー バンク フォー デポジタリー レシート ホルダーズは、ADR(米国預託証券)発行のために預託された株式の名義人であります。
- 2 三井住友信託銀行株式会社から平成25年3月6日付で関東財務局長に提出された大量保有報告書(変更報告書)により、平成25年2月28日現在で以下の株式を所有している旨の報告を受けておりますが、当社として当事業年度末時点における実質所有株式数の確認ができませんので、上記大株主の状況には含めておりません。なお、大量保有報告書(変更報告書)の内容は以下のとおりであります。

氏名又は名称	住所	保有株券等の数 (株)	株券等保有割合(%)
三井住友信託銀行株式会社	東京都千代田区丸の内一丁目4番1号	514,925,800	3.60
三井住友トラスト・アセットマ ネジメント株式会社	東京都港区芝三丁目33番1号	30,205,500	0.21
日興アセットマネジメント 株式会社	東京都港区赤坂九丁目7番1号	74,754,800	0.52
計		619,886,100	4.33

なお、所有株式に係る議決権数の多い上位10名は、以下のとおりであります。

平成25年3月31日現在

氏名又は名称	住所	所有議決権数 (個)	総株主の議決権に対する 所有議決権数の割合(%)
日本トラスティ・サービス 信託銀行株式会社(信託口)	東京都中央区晴海一丁目8番11号	7,987,903	5.64
日本マスタートラスト 信託銀行株式会社(信託口)	東京都港区浜松町二丁目11番3号	6,160,392	4.35
SSBT OD05 OMNIB US ACCOUNT - TR EATY CLIENTS (常任代理人 香港上海銀行東京 支店)	338 PITT STREET SYDNEY NSW 2000, AUSTRALIA (東京都中央区日本橋三丁目11番1号)	3,655,585	2.58
日本トラスティ・サービス 信託銀行株式会社(信託口9)	東京都中央区晴海一丁目8番11号	2,794,605	1.97
ステート ストリート バンク アンド トラスト カンパニー (常任代理人 香港上海銀行東京 支店)	P.O. BOX 351 BOSTON MASSACHUSETTS 02101 U.S.A. (東京都中央区日本橋三丁目11番1号)	2,412,631	1.70
ザ チェース マンハッタン バ ンク エヌエイ ロンドン エス エル オムニバス アカウント (常任代理人 株式会社みずほ コーポレート銀行決済営業部)	WOOLGATE HOUSE, COLEMAN STREET LONDON EC2P 2HD, ENGLAND (東京都中央区月島四丁目16番13号)	2,317,839	1.63
日本生命保険相互会社	東京都千代田区丸の内一丁目6番6号	2,142,031	1.51
日本マスタートラスト 信託銀行株式会社 (明治安田生命保険相互会社・ 退職給付信託口)	東京都港区浜松町二丁目11番3号	1,750,000	1.23
ザ バンク オブ ニューヨーク メロン アズ デポジタリー バ ンク フォー デポジタリー レ シート ホルダーズ (常任代理人 株式会社三菱東京 UFJ銀行)	C/O THE BANK OF NEW YORK MELLON 101 BARCLAYS STREET, 22ND FLOOR WEST, NEW YORK, NY10286 U.S.A. (東京都千代田区丸の内二丁目7番1号)	1,628,918	1.15
トヨタ自動車株式会社	愛知県豊田市トヨタ町1番地	1,492,631	1.05
計		32,342,535	22.85

(注) ザ バンク オブ ニューヨーク メロン アズ デポジタリー バンク フォー デポジタリー レシート ホルダーズ  
は、ADR(米国預託証券)発行のために預託された株式の名義人であります。



## (8) 【議決権の状況】

## 【発行済株式】

平成25年3月31日現在

区分	株式数(株)	議決権の数(個)	内容
無議決権株式	第1回第五種優先株式 156,000,000 第十一種優先株式 1,000		1 [株式等の状況]の(1) [株式の総数等]に記載して おります。
議決権制限株式(自己株式等)			
議決権制限株式(その他)			
完全議決権株式(自己株式等)	(自己保有株式) 普通株式 142,700		
	(相互保有株式) 普通株式 1,396,200		
完全議決権株式(その他)	普通株式 14,151,785,600	141,517,856	
単元未満株式	普通株式 5,261,220		
発行済株式総数	14,314,586,720		
総株主の議決権		141,517,856	

(注) 「完全議決権株式(その他)」の欄には、株式会社証券保管振替機構名義の株式21,300株(議決権213個)及び実質的に所有していない子会社名義の株式26,700株(議決権267個)が含まれております。

## 【自己株式等】

平成25年3月31日現在

所有者の氏名 又は名称	所有者の住所	自己名義 所有株式数 (株)	他人名義 所有株式数 (株)	所有株式数 の合計 (株)	発行済株式総数 に対する所有 株式数の割合(%)
(自己保有株式) 株式会社三菱UFJ フィナンシャル・グループ	東京都千代田区丸の内 二丁目7番1号	142,700		142,700	0.00
(相互保有株式) 三菱UFJ証券ホールディ ングス株式会社	東京都千代田区丸の内 二丁目5番2号	616,700		616,700	0.00
株式会社大正銀行	大阪府中央区今橋 二丁目5番8号	494,400		494,400	0.00
三菱UFJニコス株式会社	東京都文京区本郷 三丁目33番5号	285,000		285,000	0.00
モルガン・スタンレー MUFJ証券株式会社	東京都渋谷区恵比寿 四丁目20番3号	100		100	0.00
計		1,538,900		1,538,900	0.01

(注) 株主名簿上は、三菱UFJモルガン・スタンレー証券株式会社株式累積投資口、三菱UFJ証券株式会社(平成22年4月1日に三菱UFJ証券ホールディングス株式会社に商号変更)、三菱UFJニコス株式会社及びUFJつばさ証券株式会社(平成17年10月1日に三菱UFJ証券株式会社に商号変更、三菱UFJ証券株式会社は、平成22年4月1日に三菱UFJ証券ホールディングス株式会社に商号変更)の各名義となっておりますが、実質的に所有していない株式が、それぞれ24,400株、900株、800株及び600株あります。

なお、当該株式は上記「発行済株式」の「完全議決権株式(その他)」欄の普通株式に含めております。

## (9) 【ストックオプション制度の内容】

決議年月日	平成19年11月21日
付与対象者の区分及び人数	当社及び当社の子会社の取締役、監査役及び執行役員 計189名
新株予約権の目的となる株式の種類	「(2)新株予約権等の状況」に記載しております。
株式の数	同上
新株予約権の行使時の払込金額	同上
新株予約権の行使期間	同上
新株予約権の行使条件	同上
新株予約権の譲渡に関する事項	同上
代用払込みにに関する事項	
組織再編成行為に伴う新株予約権の交付に関する事項	「(2)新株予約権等の状況」に記載しております。

決議年月日	平成20年 6月27日
付与対象者の区分及び人数	当社及び当社の子会社の取締役、監査役及び執行役員 計236名
新株予約権の目的となる株式の種類	「(2)新株予約権等の状況」に記載しております。
株式の数	同上
新株予約権の行使時の払込金額	同上
新株予約権の行使期間	同上
新株予約権の行使条件	同上
新株予約権の譲渡に関する事項	同上
代用払込みにに関する事項	
組織再編成行為に伴う新株予約権の交付に関する事項	「(2)新株予約権等の状況」に記載しております。

決議年月日	平成21年 6月26日
付与対象者の区分及び人数	当社及び当社の子会社の取締役、監査役及び執行役員 計233名
新株予約権の目的となる株式の種類	「(2)新株予約権等の状況」に記載しております。
株式の数	同上
新株予約権の行使時の払込金額	同上
新株予約権の行使期間	同上
新株予約権の行使条件	同上
新株予約権の譲渡に関する事項	同上
代用払込みにに関する事項	
組織再編成行為に伴う新株予約権の交付に関する事項	「(2)新株予約権等の状況」に記載しております。

決議年月日	平成22年 6月29日
付与対象者の区分及び人数	当社及び当社の子会社の取締役、監査役及び執行役員 計256名
新株予約権の目的となる株式の種類	「(2)新株予約権等の状況」に記載しております。
株式の数	同上
新株予約権の行使時の払込金額	同上
新株予約権の行使期間	同上
新株予約権の行使条件	同上
新株予約権の譲渡に関する事項	同上
代用払込みにに関する事項	
組織再編成行為に伴う新株予約権の交付に関する事項	「(2)新株予約権等の状況」に記載しております。

決議年月日	平成23年6月29日
付与対象者の区分及び人数	当社及び当社の子会社の取締役、監査役及び執行役員 計253名
新株予約権の目的となる株式の種類	「(2)新株予約権等の状況」に記載しております。
株式の数	同上
新株予約権の行使時の払込金額	同上
新株予約権の行使期間	同上
新株予約権の行使条件	同上
新株予約権の譲渡に関する事項	同上
代用払込みに関する事項	
組織再編成行為に伴う新株予約権の交付に関する事項	「(2)新株予約権等の状況」に記載しております。

決議年月日	平成24年6月28日
付与対象者の区分及び人数	当社及び当社の子会社の取締役、監査役、執行役員及びシニアフェロー 計261名
新株予約権の目的となる株式の種類	「(2)新株予約権等の状況」に記載しております。
株式の数	同上
新株予約権の行使時の払込金額	同上
新株予約権の行使期間	同上
新株予約権の行使条件	同上
新株予約権の譲渡に関する事項	同上
代用払込みに関する事項	
組織再編成行為に伴う新株予約権の交付に関する事項	「(2)新株予約権等の状況」に記載しております。

決議年月日	平成25年6月27日
付与対象者の区分及び人数	当社及び当社の子会社の取締役(社外取締役を除く)、執行役員及びシニアフェロー 計217名
新株予約権の目的となる株式の種類	当社普通株式 単元株式数 100株
株式の数	43,740株
新株予約権の行使時の払込金額	株式1株当たりの払込金額を1円とし、これに各新株予約権の目的たる株式の数を乗じた金額とする
新株予約権の行使期間	平成25年7月17日～平成55年7月16日
新株予約権の行使条件	当社、株式会社三菱東京UFJ銀行、三菱UFJ信託銀行株式会社、三菱UFJ証券ホールディングス株式会社又は三菱UFJモルガン・スタンレー証券株式会社の取締役(社外取締役を除く)、執行役員又はシニアフェローの地位に基づき割当てを受けた新株予約権については、当該会社の取締役(社外取締役を除く)、執行役員及びシニアフェローのいずれの地位をも喪失した日の翌日以降、新株予約権を行使できる。 新株予約権の一部行使はできない。
新株予約権の譲渡に関する事項	当社取締役会の承認を要する。
代用払込みに関する事項	
組織再編成行為に伴う新株予約権の交付に関する事項	当社が、合併(当社が合併により消滅する場合に限る。)、吸収分割若しくは新設分割(それぞれ当社が分割会社となる場合に限る。)、又は株式交換若しくは株式移転(それぞれ当社が完全子会社となる場合に限る。)(以上を総称して以下、「組織再編成行為」という。)をする場合において、組織再編成行為の効力発生日(吸収合併につき吸収合併がその効力を生ずる日、新設合併につき新設合併設立株式会社の成立の日、吸収分割につき吸収分割がその効力を生ずる日、新設分割につき新設分割設立株式会社の成立の日、株式交換につき株式交換がその効力を生ずる日、及び株式移転につき株式移転設立完全親会社の成立の日をいう。以下同じ。)の直前において残存する新株予約権(以下、「残存新株予約権」という。)を保有する新株予約権者に対し、それぞれの場合につき、会社法第236条第1項第8号のイからホまでに掲げる株式会社(以下、「再編成対象会社」という。)の新株予約権をそれぞれ交付することとする。この場合においては、残存新株予約権は消滅し、再編成対象会社は新株予約権を新たに発行するものとする。ただし、以下の各号に沿って再編成対象会社の新株予約権を交付する旨を、吸収合併契約、新設合併契約、吸収分割契約、新設分割計画、株式交換契約又は株式移転計画において定めることを条件とする。 交付する再編成対象会社の新株予約権の数 新株予約権者が保有する残存新株予約権の数と同一の数をそれぞれ交付する。 新株予約権の目的である再編成対象会社の株式の種類 再編成対象会社の普通株式とする。 新株予約権の目的である再編成対象会社の株式の数 組織再編成行為の条件等を勘案の上、注1に定める内容に準じて決定する。 新株予約権の行使に際して出資される財産の価額 交付される各新株予約権の行使に際して出資される財産の価額は、以下に定める再編成後行使価額に上記に従って決定される当該各新株予約権の目的である再編成対象会社の株式の数を乗じて得られる金額とする。再編成後行使価額は、交付される各新株予約権を行使することにより交付を受けることができる再編成対象会社の株式1株当たり1円とする。 新株予約権を行使することができる期間 「新株予約権の行使期間」欄に定める新株予約権を行使することができる期間の開始日と組織再編成行為の効力発生日のうちいずれか遅い日から、同欄に定める新株予約権を行使することができる期間の満了日までとする。 新株予約権の行使により株式を発行する場合における増加する資本金及び資本準備金に関する事項 注2に準じて決定する。 譲渡による新株予約権の取得の制限 譲渡による新株予約権の取得については、再編成対象会社の取締役会の決議による承認を要する。 新株予約権の取得条項 注3に定める新株予約権の取得に関する事項に準じて決定する。

(注) 1. 当社が当社普通株式につき、株式分割(当社普通株式の株式無償割当てを含む。以下、株式分割の記載につき同じ。)又は株式併合を行う場合には、付与株式数を次の算式により調整し、調整の結果生じる1株未満の端数は、これを切り捨てる。

調整後付与株式数 = 調整前付与株式数 × 株式分割又は株式併合の比率

調整後付与株式数は、株式分割の場合は、当該株式分割の基準日の翌日以降、株式併合の場合は、その効力発生日以降、これを適用する。ただし、剰余金の額を減少して資本金又は準備金を増加する議案が当社株主総会において承認されることを条件として株式分割が行われる場合で、当該株主総会の終結の日以前の日を株式分割のための基準日とする場合は、調整後付与株式数は、当該株主総会の終結の日の翌日以降これを適用する。

また、上記の他、割当日後、当社が合併、会社分割又は資本金の額の減少を行う場合その他これらの場合に準じて付与株式数の調整を必要とする場合には、当社は、合理的な範囲で付与株式数を適切に調整することができる。

付与株式数の調整を行うときは、当社は調整後付与株式数を適用する日の前日までに、必要な事項を新株予約権原簿に記載された各新株予約権を保有する者(以下、「新株予約権者」という。)に通知又は公告する。ただし、当該適用の日の前日までに通知又は公告を行うことができない場合には、以後速やかに通知又は公告する。

2. (1) 新株予約権の行使により株式を発行する場合における増加する資本金の額は、会社計算規則第17条第1項に従い算出される資本金等増加限度額の2分の1の金額とし、計算の結果生じる1円未満の端数は、これを切り上げる。  
(2) 新株予約権の行使により株式を発行する場合における増加する資本準備金の額は、上記(1)記載の資本金等増加限度額から上記(1)に定める増加する資本金の額を減じた額とする。
3. 以下の(1)、(2)、(3)、(4)又は(5)の議案につき当社株主総会で承認された場合(株主総会決議が不要の場合は、当社の取締役会決議又は会社法第416条第4項の規定に従い委任された執行役の決定がなされた場合は、取締役会が別途定める日に、当社は無償で新株予約権を取得することができる。
  - (1) 当社が消滅会社となる合併契約承認の議案
  - (2) 当社が分割会社となる分割契約若しくは分割計画承認の議案
  - (3) 当社が完全子会社となる株式交換契約若しくは株式移転計画承認の議案
  - (4) 当社の発行する全部の株式の内容として譲渡による当該株式の取得について当社の承認を要することについての定めを設ける定款の変更承認の議案
  - (5) 新株予約権の目的である株式の内容として譲渡による当該株式の取得について当社の承認を要すること又は当該種類の株式について当社が株主総会の決議によってその全部を取得することについての定めを設ける定款の変更承認の議案

(10) 【従業員株式所有制度の内容】

従業員株式所有制度の概要

( ) 株式会社三菱東京UFJ銀行における従業員株式所有制度の概要

当社の国内連結子会社である株式会社三菱東京UFJ銀行は、米州本部において、主要な従業員の処遇の一部と株主の皆様の利益との連動性を高め、その雇用関係を維持し、労働意欲をより一層高めることにより、長期的な企業価値及び株式価値の向上を図ることを目的とし、当社ADR(米国預託証券)を取得することを目的とする信託を活用した株式賞与制度(Stock Bonus Plan)(以下、「本株式賞与制度」といいます。)を導入しております。

株式会社三菱東京UFJ銀行における本株式賞与制度では、株式会社三菱東京UFJ銀行が、当社若しくは株式会社三菱東京UFJ銀行又はそれらの子会社の従業員のうち、株式会社三菱東京UFJ銀行が選定した者(以下、「三菱東京UFJ銀行対象従業員」といいます。)に対して、当該制度及び三菱東京UFJ銀行対象従業員との間の契約等に定める条件に従って、当社ADRを受領する権利(RSU)を付与します。RSUは、三菱東京UFJ銀行対象従業員との間の契約において別途の定めがない限り、1個につき1ADRを受領する権利であり、確定日における在籍等を条件として、原則として付与日後1年毎に各三菱東京UFJ銀行対象従業員の有するRSUのうち3分の1ずつが確定するものです。株式会社三菱東京UFJ銀行は、三菱東京UFJ銀行対象従業員のうちその有するRSUに係る権利が確定した者を受益者とする信託を設定し、当該信託は、三菱東京UFJ銀行対象従業員の有するRSUに係る権利確定の時期及び個数に従って、株式会社三菱東京UFJ銀行が信託に対して信託譲渡した現金を原資として当社ADRを市場から購入し、当該当社ADRをRSUに係る権利の確定した三菱東京UFJ銀行対象従業員に対して譲渡します。三菱東京UFJ銀行対象従業員は、当該信託より当社ADRを取得するまで、議決権等の株主としての権利を行使できません。但し、当社ADRにつき金銭配当が支払われる場合は、三菱東京UFJ銀行対象従業員は、株式会社三菱東京UFJ銀行との間の契約において別途の定めがない限り、当該金銭配当相当額を受け取る権利を有し、RSUが確定する条件と同一の条件で支払いを受けます。

( ) UnionBanCal Corporationにおける従業員株式所有制度の概要

当社の海外連結子会社であるUnionBanCal Corporationも、上記( )と同一の目的で本株式賞与制度を導入しております。

UnionBanCal Corporationにおける本株式賞与制度では、UnionBanCal Corporationが、UnionBanCal Corporation又はその子会社の従業員のうち、UnionBanCal Corporationが選定した者(以下、「UnionBanCal Corporation対象従業員」といいます。)に対して、当該制度及びUnionBanCal Corporation対象従業員との間の契約等に定める条件に従って、当社ADRを受領する権利(RSU)を付与します。RSUは、UnionBanCal Corporation対象従業員との間の契約において別途の定めがない限り、1個につき1ADRを受領する権利であり、確定日における在籍等を条件として、原則として付与日後1年毎に各UnionBanCal Corporation対象従業員の有するRSUのうち3分の1ずつが確定するものです。UnionBanCal Corporationは、UnionBanCal Corporation対象従業員のうちその有するRSUに係る権利が確定した者を受益者とする信託を設定し、当該信託は、UnionBanCal Corporation対象従業員の有するRSUに係る権利確定の時期及び個数に従って、UnionBanCal Corporationが信託に対して信託譲渡した現金を原資として当社ADRを市場から購入し、当該当社ADRをRSUに係る権利の確定したUnionBanCal Corporation対象従業員に対して譲渡します。UnionBanCal Corporation対象従業員は、当該信託より当社ADRを取得するまで、議決権等の株主としての権利を行使できません。

従業員に取得させる予定の株式の総数(平成25年5月31日現在)

( ) 株式会社三菱東京UFJ銀行における予定株式総数

1,562,117 A D R (1,562,117原株) (注)

( ) UnionBanCaI Corporationにおける予定株式総数

8,230,319 A D R (8,230,319原株) (注)

(注) 当社のA D Rと原株との交換比率は1対1です。

当該従業員株式所有制度による受益権その他の権利を受けることができる者の範囲

三菱東京UFJ銀行対象従業員及びUnionBanCaI Corporation対象従業員のうち権利確定日における在籍その他の所定の要件を充足する者(所定の要件を充足する退職者を含みます。)



## 2 【自己株式の取得等の状況】

【株式の種類等】 会社法第155条第7号に基づく単元未満株式の買取請求による普通株式の取得

## (1) 【株主総会決議による取得の状況】

該当事項はありません。

## (2) 【取締役会決議による取得の状況】

該当事項はありません。

## (3) 【株主総会決議又は取締役会決議に基づかないものの内容】

区分	株式数(株)	価額の総額(円)
当事業年度における取得自己株式	37,033	15,907,169
当期間における取得自己株式	12,035	7,871,214

(注) 当期間における取得自己株式には、平成25年6月1日から有価証券報告書提出日までの単元未満株式の買取請求による株式数は含めておりません。

## (4) 【取得自己株式の処理状況及び保有状況】

普通株式

区分	当事業年度		当期間	
	株式数(株)	処分価額の総額(円)	株式数(株)	処分価額の総額(円)
引き受ける者の募集を行った取得自己株式				
消却の処分を行った取得自己株式				
合併、株式交換、会社分割に係る移転を行った取得自己株式				
その他(単元未満株式の買増請求による売渡)	3,210	1,359,793	815	356,632
保有自己株式数	142,770		153,990	

(注) 1 当期間におけるその他の株式には、平成25年6月1日から有価証券報告書提出日までの単元未満株式の買増請求による売渡株式数は含めておりません。

2 当期間における保有自己株式数には、平成25年6月1日から有価証券報告書提出日までの単元未満株式の買取請求による株式数及び買増請求による売渡株式数は含めておりません。

### 3 【配当政策】

当社は、株主の皆さまへの利益還元を重要な経営課題と位置づけ、企業価値の持続的な向上と企業体質のさらなる強化をめざしつつ、配当金額の継続的な増加に努めることを基本方針としております。

また、毎事業年度における配当の回数については、当社は会社法第454条第5項の規定による金銭による中間配当を行うことができる旨を定款に定めており、同条に基づく中間配当(決定機関は取締役会)および期末配当(決定機関は株主総会)の年2回としております。

当事業年度の配当につきましては、業績等を総合的に判断した結果、普通株式の年間配当は1株につき13円(中間配当6円および期末配当7円)といたしました。なお、優先株式の年間配当は所定額としております。

内部留保資金につきましては、企業価値の持続的な向上と企業体質のさらなる強化をめざすべく、活用してまいります。

なお、第8期の剰余金の配当は以下のとおりです。

決議年月日	配当金の総額		1株当たりの配当額	
平成24年11月14日 取締役会決議	普通株式	84,950,784,870円	普通株式	6円
	優先株式		優先株式	
	第1回第五種	8,970,000,000円	第1回第五種	57円50銭
	第十一種	2,650円	第十一種	2円65銭
	合計	93,920,787,520円		
平成25年6月27日 定時株主総会決議	普通株式	99,109,100,650円	普通株式	7円
	優先株式		優先株式	
	第1回第五種	8,970,000,000円	第1回第五種	57円50円
	第十一種	2,650円	第十一種	2円65銭
	合計	108,079,103,300円		

#### 4 【株価の推移】

##### (1) 【最近5年間の事業年度別最高・最低株価】

###### 普通株式

回次	第4期	第5期	第6期	第7期	第8期
決算年月	平成21年3月	平成22年3月	平成23年3月	平成24年3月	平成25年3月
最高(円)	1,173	699	520	448	592
最低(円)	377	437	321	318	328

(注) 最高・最低株価は、東京証券取引所市場第一部におけるものであります。

###### 優先株式

各種優先株式は、いずれも金融商品取引所に上場されておられません。

##### (2) 【最近6月間の月別最高・最低株価】

###### 普通株式

月別	平成24年10月	11月	12月	平成25年1月	2月	3月
最高(円)	375	385	462	526	548	592
最低(円)	352	345	371	449	499	509

(注) 最高・最低株価は、東京証券取引所市場第一部におけるものであります。

###### 優先株式

各種優先株式は、いずれも金融商品取引所に上場されておられません。

## 5 【役員 の 状況】

役名	職名	氏名	生年月日	略歴	任期	所有株式数 (株)
取締役会長 (代表取締役)		沖原 隆宗	昭和26年7月11日	昭和49年4月 株式会社三和銀行入行 平成13年3月 同行執行役員 平成14年1月 株式会社UFJ銀行執行役員 平成15年5月 同行常務執行役員 平成16年5月 同行取締役頭取 平成16年6月 株式会社UFJホールディングス 取締役 平成17年10月 株式会社三菱UFJフィナンシャル・グループ常務執行役員 平成18年1月 株式会社三菱東京UFJ銀行 副頭取 平成20年4月 同行取締役副会長(現在に至る) 株式会社三菱UFJフィナンシャル・グループ常務執行役員退任 平成22年6月 同社取締役会長(現在に至る) (他の会社の代表状況) 株式会社三菱東京UFJ銀行 取締役副会長	(注)3	普通株式 20,420
取締役副会長 (代表取締役)		若林 辰雄	昭和27年9月29日	昭和52年4月 三菱信託銀行株式会社入社 平成16年6月 同社執行役員 平成17年10月 三菱UFJ信託銀行株式会社 執行役員 平成18年6月 同社常務執行役員 平成20年6月 同社常務取締役 平成21年6月 同社専務取締役 平成22年6月 株式会社三菱UFJフィナンシャル・グループ常務執行役員 平成23年6月 同社取締役 平成24年4月 三菱UFJ信託銀行株式会社 取締役社長(現在に至る) 平成25年4月 株式会社三菱UFJフィナンシャル・グループ取締役副会長 (現在に至る) (他の会社の代表状況) 三菱UFJ信託銀行株式会社 取締役社長	(注)3	普通株式 19,600
取締役社長 (代表取締役)		平野 信行	昭和26年10月23日	昭和49年4月 株式会社三菱銀行入行 平成13年6月 株式会社東京三菱銀行執行役員 平成16年7月 株式会社三菱東京フィナンシャル・グループ執行役員 平成17年5月 株式会社東京三菱銀行 常務執行役員 平成17年6月 同行常務取締役 株式会社三菱東京フィナンシャル・グループ取締役 平成17年10月 株式会社三菱UFJフィナンシャル・グループ取締役 平成18年1月 株式会社三菱東京UFJ銀行 常務取締役 平成20年10月 同行専務取締役 平成21年6月 同行副頭取 株式会社三菱UFJフィナンシャル・グループ常務執行役員 平成22年6月 同社取締役 平成22年10月 同社取締役副社長 平成24年4月 株式会社三菱東京UFJ銀行頭取 (現在に至る) 株式会社三菱UFJフィナンシャル・グループ取締役 平成25年4月 同社取締役社長(現在に至る) (他の会社の代表状況) 株式会社三菱東京UFJ銀行頭取	(注)3	普通株式 31,800

役名	職名	氏名	生年月日	略歴	任期	所有株式数 (株)
取締役副社長 (代表取締役)		田 中 正 明	昭和28年4月1日	昭和52年4月 平成16年6月 平成17年5月 平成18年1月 平成19年4月 平成19年5月 平成22年6月 平成23年5月 平成24年5月 平成24年6月 株式会社三菱銀行入行 株式会社東京三菱銀行執行役員 株式会社三菱東京フィナンシャル・グループ執行役員 同社執行役員退任 株式会社三菱東京UFJ銀行執行役員 株式会社三菱UFJフィナンシャル・グループ執行役員 同社執行役員退任 株式会社三菱東京UFJ銀行常務執行役員 株式会社三菱UFJフィナンシャル・グループ常務執行役員 株式会社三菱東京UFJ銀行専務執行役員 株式会社三菱UFJフィナンシャル・グループ常務執行役員退任 株式会社三菱東京UFJ銀行専務執行役員退任 株式会社三菱UFJフィナンシャル・グループ取締役副社長(現在に至る)	(注)3	普通株式 12,800
専務取締役 (代表取締役)		結 城 泰 平	昭和27年10月3日	昭和52年4月 平成16年6月 平成17年10月 平成18年6月 平成19年6月 平成20年6月 平成21年6月 平成22年6月 平成23年6月 三菱信託銀行株式会社入社 同社執行役員 三菱UFJ信託銀行株式会社執行役員 同社常務執行役員 同社常務取締役 株式会社三菱UFJフィナンシャル・グループ取締役 同社常務執行役員 三菱UFJ信託銀行株式会社専務取締役 株式会社三菱UFJフィナンシャル・グループ常務執行役員退任 三菱UFJ信託銀行株式会社専務取締役退任 株式会社三菱東京UFJ銀行取締役(現在に至る) 株式会社三菱UFJフィナンシャル・グループ専務取締役(現在に至る)	(注)3	普通株式 138,630
専務取締役 (代表取締役)		浜 川 一 郎	昭和31年2月6日	昭和53年4月 平成17年5月 平成17年10月 平成17年12月 平成18年1月 平成21年1月 平成23年5月 平成23年6月 平成24年5月 株式会社三和銀行入行 株式会社UFJホールディングス執行役員 株式会社三菱UFJフィナンシャル・グループ執行役員 株式会社UFJ銀行執行役員 株式会社三菱UFJフィナンシャル・グループ執行役員退任 株式会社三菱東京UFJ銀行執行役員 同行常務執行役員 同行常務執行役員退任 株式会社三菱UFJフィナンシャル・グループ常務執行役員 三菱UFJ信託銀行株式会社取締役(現在に至る) 株式会社三菱UFJフィナンシャル・グループ常務取締役 同社専務取締役(現在に至る)	(注)3	普通株式 148,700

役名	職名	氏名	生年月日	略歴	任期	所有株式数 (株)
常務取締役 (代表取締役)		加川明彦	昭和30年10月6日	昭和55年4月 平成18年6月 平成22年5月 平成24年5月 平成24年6月 株式会社東京銀行入行 株式会社三菱東京UFJ銀行 執行役員 株式会社三菱UFJフィナンシャル・グループ執行役員 株式会社三菱東京UFJ銀行 執行役員退任 株式会社三菱UFJフィナンシャル・グループ常務執行役員 三菱UFJ証券ホールディングス株式会社取締役(現在に至る) 株式会社三菱UFJフィナンシャル・グループ常務取締役 (現在に至る)	(注)3	普通株式 151,600
取締役		豊泉俊郎	昭和24年10月26日	昭和48年4月 平成13年6月 平成16年5月 平成18年1月 平成19年6月 平成20年4月 平成21年5月 平成21年6月 平成22年5月 平成23年4月 平成23年6月 株式会社三菱銀行入行 株式会社東京三菱銀行執行役員 同行常務執行役員 株式会社三菱東京UFJ銀行 常務執行役員 株式会社三菱UFJフィナンシャル・グループ常務執行役員 株式会社三菱東京UFJ銀行 専務執行役員 株式会社三菱UFJフィナンシャル・グループ常務執行役員退任 株式会社三菱東京UFJ銀行 副頭取 株式会社三菱UFJフィナンシャル・グループ常務執行役員 株式会社三菱東京UFJ銀行 副頭取退任 株式会社三菱UFJフィナンシャル・グループ常務執行役員退任 三菱UFJ証券ホールディングス株式会社取締役社長(現在に至る) 三菱UFJモルガン・スタンレー証券株式会社取締役社長 (現在に至る) 株式会社三菱UFJフィナンシャル・グループ取締役(現在に至る) (他の会社の代表状況) 三菱UFJ証券ホールディングス株式会社取締役社長 三菱UFJモルガン・スタンレー証券株式会社取締役社長	(注)3	普通株式 203,500
取締役		岡本純一	昭和32年11月9日	昭和55年4月 平成20年6月 平成22年6月 平成24年6月 平成25年6月 東洋信託銀行株式会社入社 三菱UFJ信託銀行株式会社 執行役員 同社常務執行役員 株式会社三菱UFJフィナンシャル・グループ執行役員 三菱UFJ信託銀行株式会社 専務執行役員 同社取締役副社長(現在に至る) 株式会社三菱UFJフィナンシャル・グループ取締役(現在に至る) (他の会社の代表状況) 三菱UFJ信託銀行株式会社 取締役副社長	(注)3	普通株式 7,720株

役名	職名	氏名	生年月日	略歴	任期	所有株式数 (株)
取締役		荒木 三郎	昭和32年8月6日	昭和56年4月 平成19年6月 平成21年5月 平成23年5月 平成24年5月 平成24年6月 株式会社三菱銀行入行 株式会社三菱東京UFJ銀行 執行役員 株式会社三菱UFJフィナンシャル・グループ執行役員 株式会社三菱東京UFJ銀行 常務執行役員 株式会社三菱UFJフィナンシャル・グループ常務執行役員 同社常務執行役員退任 株式会社三菱東京UFJ銀行 常務取締役(現在に至る) 株式会社三菱UFJフィナンシャル・グループ取締役(現在に至る) (他の会社の代表状況) 株式会社三菱東京UFJ銀行 常務取締役	(注)3	普通株式 32,680
取締役		野口 裕幸	昭和33年5月7日	昭和56年4月 平成18年9月 平成21年5月 平成21年6月 平成23年5月 平成23年6月 株式会社東海銀行入行 株式会社三菱東京UFJ銀行 新富町支社長 同行日本橋中央支社長 同行執行役員 同行執行役員退任 三菱UFJ証券ホールディングス 株式会社常務執行役員 三菱UFJモルガン・スタンレー 証券株式会社常務執行役員 同社常務取締役(現在に至る) 三菱UFJ証券ホールディングス 株式会社常務取締役(現在に至る) 株式会社三菱UFJフィナンシャル・グループ取締役(現在に至る)	(注)3	普通株式 95,800
取締役		徳成 旨亮	昭和35年3月6日	昭和57年4月 平成19年4月 平成21年6月 平成23年6月 平成24年4月 平成24年6月 平成25年6月 三菱信託銀行株式会社入社 株式会社三菱UFJフィナンシャル・グループ財務企画部長兼経営企画部副部長並びにリスク統括部部長(特命担当) 三菱UFJ信託銀行株式会社 執行役員 株式会社三菱UFJフィナンシャル・グループ執行役員 三菱UFJ信託銀行株式会社 常務執行役員 同社常務取締役 株式会社三菱UFJフィナンシャル・グループ取締役(現在に至る) 三菱UFJ信託銀行株式会社 専務取締役(現在に至る) (他の会社の代表状況) 三菱UFJ信託銀行株式会社 専務取締役	(注)3	普通株式 55,600

役名	職名	氏名	生年月日	略歴	任期	所有株式数 (株)
取締役		荒木 隆 司	昭和15年1月29日	昭和37年4月 トヨタ自動車工業株式会社入社 平成4年9月 トヨタ自動車株式会社取締役 平成9年6月 同社常務取締役 平成11年6月 同社専務取締役 平成13年6月 同社取締役副社長 平成14年6月 あいおい損害保険株式会社監査役 平成17年6月 トヨタ自動車株式会社相談役 あいおい損害保険株式会社 取締役会長 トヨタファイナンシャルサービス 株式会社取締役会長 平成19年6月 同社相談役 平成20年6月 トヨタ自動車株式会社顧問 (現在に至る) あいおい損害保険株式会社 特別顧問 平成21年6月 トヨタファイナンシャルサービス 株式会社相談役退任 株式会社三菱UFJフィナンシャル・グループ取締役(現在に至る) 平成22年10月 あいおいニッセイ同和損害保険株 式会社特別顧問 平成24年6月 同社顧問(現在に至る)	(注)3	普通株式 54,000
取締役		渡 邊 一 弘	昭和22年5月19日	昭和49年4月 東京地方検察庁検事 平成10年7月 法務大臣官房審議官 平成13年4月 最高検察庁検事 平成14年1月 奈良地方検察庁検事正 平成16年9月 前橋地方検察庁検事正 平成17年9月 名古屋地方検察庁検事正 平成19年6月 横浜地方検察庁検事正 平成20年7月 札幌高等検察庁検事長 平成21年7月 退官 平成21年9月 弁護士登録 第一東京弁護士会入会 東海大学法科大学院教授 (現在に至る) 平成22年6月 株式会社三菱UFJフィナンシャル・グループ取締役(現在に至る) 平成23年1月 弁護士法人東町法律事務所 弁護士(現在に至る)	(注)3	普通株式 0
取締役		川 本 裕 子	昭和33年5月31日	昭和57年4月 株式会社東京銀行入行 昭和61年4月 同行退職 昭和63年9月 マッキンゼー・アンド・カンパ ニー入社 平成13年7月 同社東京支社シニアエキスパート 平成16年3月 同社退職 平成16年4月 早稲田大学大学院ファイナンス研 究科教授(現在に至る) 平成18年6月 東京海上ホールディングス株式会 社監査役(現在に至る) 平成25年1月 株式会社日本取引所グループ 取締役(現在に至る) 平成25年6月 株式会社三菱UFJフィナンシャル・グループ取締役(現在に至る)	(注)3	普通株式 0



役名	職名	氏名	生年月日	略歴	任期	所有株式数 (株)
常勤監査役		根本 武彦	昭和28年 8月20日	昭和51年 4月 株式会社三菱銀行入行 平成16年 6月 株式会社東京三菱銀行執行役員 平成17年10月 株式会社三菱UFJフィナンシャル・グループ執行役員 平成18年 1月 株式会社三菱東京UFJ銀行執行役員 平成20年10月 同行常務執行役員 平成21年 5月 株式会社三菱UFJフィナンシャル・グループ常務執行役員 平成21年 6月 株式会社三菱東京UFJ銀行常務取締役 平成22年10月 同行専務取締役 平成23年 5月 株式会社三菱UFJフィナンシャル・グループ常務執行役員退任 平成23年 6月 株式会社三菱東京UFJ銀行専務取締役退任 株式会社三菱UFJフィナンシャル・グループ常勤監査役(現在に至る) 平成25年 6月 三菱UFJモルガン・スタンレー証券株式会社監査役(現在に至る) 三菱UFJ証券ホールディングス株式会社監査役(現在に至る)	(注) 5	普通株式 145,800
常勤監査役		三雲 隆	昭和32年 9月 8日	昭和55年 4月 東洋信託銀行株式会社入社 平成19年 6月 三菱UFJ信託銀行株式会社執行役員 株式会社三菱UFJフィナンシャル・グループ執行役員 平成21年 6月 三菱UFJ信託銀行株式会社常務取締役 株式会社三菱UFJフィナンシャル・グループ執行役員退任 平成24年 6月 三菱UFJ信託銀行株式会社専務取締役 平成25年 6月 同社専務取締役退任 株式会社三菱UFJフィナンシャル・グループ常勤監査役(現在に至る)	(注) 4	普通株式 17,600
監査役		岡本 園衛	昭和19年 9月11日	昭和44年 6月 日本生命保険相互会社入社 平成 7年 7月 同社取締役 平成11年 3月 同社常務取締役 平成14年 3月 同社専務取締役 平成17年 4月 同社代表取締役社長 平成17年 6月 株式会社UFJホールディングス監査役 平成17年10月 株式会社三菱UFJフィナンシャル・グループ監査役(現在に至る) 平成23年 4月 日本生命保険相互会社代表取締役会長(現在に至る) (他の会社の代表状況) 日本生命保険相互会社代表取締役会長	(注) 4	普通株式 536
監査役		池田 靖	昭和21年 4月18日	昭和47年 4月 弁護士登録 東京弁護士会入会 昭和52年 4月 三宅・今井・池田法律事務所パートナー(現在に至る) 平成21年 6月 株式会社三菱UFJフィナンシャル・グループ監査役(現在に至る)	(注) 4	普通株式 0

役名	職名	氏名	生年月日	略歴	任期	所有株式数 (株)
監査役		小島 秀雄	昭和23年11月30日	昭和55年3月 公認会計士登録 平成7年5月 太田昭和監査法人代表社員 平成12年5月 監査法人太田昭和センチュリー 常任理事 平成13年7月 新日本監査法人常任理事 平成18年5月 同 副理事長 平成20年7月 新日本有限責任監査法人副理事長 平成22年9月 同 シニアアドバイザー 平成23年6月 同 退職 小島秀雄公認会計士事務所 公認会計士(現在に至る) 住友重機械工業株式会社監査役 (現在に至る) アルパイン株式会社監査役 (現在に至る) 平成25年6月 株式会社三菱UFJフィナンシャル・グループ監査役(現在に至る)	(注)4	普通株式 0
計						1,136,786

- (注) 1 荒木隆司、渡邊一弘の2氏は、会社法第2条第15号に定める社外取締役であります。
- 2 岡本囀衛、池田靖、小島秀雄の3氏は、会社法第2条第16号に定める社外監査役であります。
- 3 各取締役の任期は平成25年6月から平成26年6月までであります。
- 4 三雲隆、岡本囀衛、池田靖、小島秀雄の4氏の任期は平成25年6月から平成29年6月までであります。
- 5 根本武彦氏の任期は平成23年6月から平成27年6月までであります。

## 6 【コーポレート・ガバナンスの状況等】

### (1) 【コーポレート・ガバナンスの状況】

企業統治の体制の概要等

#### ( )コーポレート・ガバナンスに関する基本的な考え方

当社は、株式会社三菱東京UFJ銀行、三菱UFJ信託銀行株式会社、三菱UFJ証券ホールディングス株式会社などの子会社を傘下に擁する持株会社です。当社グループは、経営ビジョンにて中長期的に目指す姿として掲げている「世界に選ばれる、信頼のグローバル金融グループ」の実現のため、コーポレート・ガバナンス態勢を適切に構築・運営していくことを経営の最重要課題の一つとして位置付けております。

また、当社は、前述の通り「経営ビジョン」を制定し、経営戦略の策定や経営の意思決定のよりどころとなる基本方針と位置付けるとともに、経営ビジョンの下での具体的判断・行動基準として、「行動規範」(下記ご参照)を制定しております。

#### 「行動規範」

この行動規範は、MUFJグループの経営ビジョンの下に、グループの役職員が日々いかに判断し行動すべきかの基準を示すものです。

この行動規範は、3つの章で構成されています。

第1章は、お客さまに対する姿勢です。

私たちは、公正・透明な企業活動を誠実にいき、常にお客さま本位で考え行動します。これは、私たちの業務の基本を成すものです。

第2章は、良き企業市民としての社会に対する責任です。

私たちMUFJグループは、お客さまのみならず、地域社会、国際社会等からの信頼と信用の下に成り立っています。私たちは、グローバルレベルで社会に対する責任を負っています。

第3章は、日々の職場における心構えです。

私たちMUFJグループが企業として成長を続け、お客さまや社会に貢献していくために、私たちは活力があり働きがいのある職場作りを目指します。

#### 第1章 お客さまに対する姿勢

私たちは、常にお客さま本位で考え、お客さまの信頼・信用に応えます。MUFJグループが今日あるのは、これまで長い間、お客さまからの信頼・信用に支えられて来たからに他なりません。私たちは、この信頼と信用をさらに確固たるものにしていきます。私たちは、目先の収益にとらわれることなく、長期的・持続的にお客さまの発展を支えます。

##### 1-1. 誠実な行動

私たちは、常にお客さま本位で考え、公正・透明な企業活動を誠実にいき、私たちは、お客さまの資産を適切に取り扱い、お客さまの利益が不当に損なわれることがないよう適切に対応します。

## 1-2. 品質の追求

私たちは、お客さまとの永い信頼関係を築くため、商品・サービスの企画・開発から提供に至るまでの全てのプロセスで、品質の管理を徹底し、改善に努めます。

## 1-3. 期待を超えるサービスの提供

私たちは、世界のお客さまの多様なニーズに対し、プロフェッショナルとして、グローバルなネットワークを活用し、グループの総合力を発揮して、期待を超えるサービスの提供を目指します。

## 第2章 社会に対する責任

私たちは、グローバルに事業を展開する中で、国内外のあらゆる法令等を遵守し、金融システムの安定・信頼維持を図り、社会の健全な成長に貢献します。私たちは、公正・透明な企業活動を誠実にを行い、MUFJグループがこれまで築き上げてきた社会からの信頼・信用を守り高めます。

### 2-1. 社会ルールの遵守

私たちは、国内外のあらゆる法令やルールを遵守することはもとより、高い倫理観にもとづいた正しい行動をとります。

### 2-2. 反社会的勢力・金融犯罪への対応

私たちは、反社会的勢力に毅然と対応し、私たちの商品・サービスが各種金融犯罪、マネーロンダリング及びテロ活動への資金支援等に利用されないように努めます。

### 2-3. 社会への貢献

私たちは、各地域の歴史・文化・慣習等を尊重し、企業活動や役職員の社会貢献活動等を通じて、地域社会の発展や環境の保全に貢献します。

## 第3章 職場における心構え

私たちは、MUFJグループで働く者同士が、お互いを尊重し、プロフェッショナルとしての個人の力と地域・業態を越えたチームワークが最大限発揮され、新しい試みに取り組むことができる職場をつくっていきます。

### 3-1. 成長と挑戦

私たちは、一人ひとりが知識・専門性・人間力を高め、チーム力を最大限発揮し、環境の変化をチャンスと捉え、新たな分野に挑戦していきます。

### 3-2. 働きやすい職場

私たちは、グループの全役職員の人権と多様性を尊重し、差別やハラスメント等の行為を行わず、見逃しません。

### ( ) 企業統治の体制の概要及び当該体制を採用する理由

当社は、業務に精通した取締役による職務執行を監査役が監査する監査役設置会社形態を採用し、かつ過半数を独立性の要件を満たした社外監査役で構成する監査役会を設置しております。

併せて、対外説明責任、経営全般への助言、業務執行に対する牽制等の観点から複数名の社外取締役を任用し、取締役会の傘下に社外取締役を委員長とした任意の委員会を設置することにより、経営監督機能を強化しております。

また、業務執行の意思決定機関である経営会議の諮問機関として、各種委員会を設置するとともに、社外の有識者を委員とするアドバイザリーボードを定期的を開催し、独立した立場から有意義な助言を受けております。

このようなコーポレート・ガバナンス態勢を構築することにより、「社外の視点」を重視した公明正大で透明性の高い経営を行っております。

( ) 会社の機関の概要（内部監査及び監査役監査の状況は後記、社外取締役及び社外監査役は後記ご参照）

(イ) 取締役会及び取締役

- ・ 取締役会は15名の取締役で構成しております。
- ・ 取締役会傘下の委員会として、社外取締役を委員長とし、過半数を社外委員(社外取締役及び法律、会計分野等の社外専門家)で構成する「監査委員会」と「指名・報酬委員会」を、以下の通り設置しております。

#### 監査委員会

持株会社及び子会社の内部監査及び法令遵守等に係わる事項の審議(原則月1回開催)

#### 指名・報酬委員会

持株会社の取締役候補の選任、持株会社及び子会社の重要な人事、並びに持株会社及び子会社の役員の報酬に係わる事項の審議(原則年4回開催)

(ロ) 経営会議

- ・ 業務執行の意思決定機関として経営会議を設置し、取締役会の決定した基本方針に基づき、経営に関する全般的な重要事項を協議決定しております。

(ハ) 経営会議傘下の各種委員会等

- ・ 経営会議の諮問機関として各種の委員会等を設置し、各委員会等においてそれぞれ所管事項を集中審議し、経営会議に報告することで、経営会議における審議に資することとしております。各種委員会等の概要は以下のとおりです。
- ・ 経営計画委員会(原則年4回開催)  
グループ全体の施策・計数計画及び資本政策の審議、施策・計数計画の進捗状況のフォローアップ
- ・ リスク管理委員会(原則年4回開催)  
グループ全体の統合リスク管理を推進するための方針及び体制整備に係わる重要事項の審議
- ・ グループ与信管理委員会(最低年2回開催)  
グループ全体の与信集中状況等に係わる重要事項の審議  
グループ全体の信用リスク管理体制整備に係わる重要事項の審議
- ・ 情報開示委員会(原則年6回開催)  
開示情報の適正性、開示に係わる内部統制に関する審議
- ・ 査問委員会(随時開催)  
懲戒に関する事項の審議
- ・ CSR委員会(原則年2回開催)

グループ全体のCSR活動を推進するための方針及び体制整備に係わる重要事項の審議

- ・グループコンプライアンス委員会(原則年2回開催)

グループ全体におけるコンプライアンスを推進するための方針及び体制整備に係わる重要事項の審議

## (二)アドバイザーボード

- ・経営会議の諮問機関として、以下の社外有識者を委員とするアドバイザーボードを定期的  
に開催し、グループ経営全般に対して、独立した立場から活発な議論をいただき、有意義な指導・  
助言を受けております。

大久保 尚武 (積水化学工業株式会社相談役)

福田 慎一 (東京大学大学院経済学研究科教授)

藤井 真理子 (東京大学先端科学技術研究センター教授)

三村 明夫 (新日鐵住金株式会社相談役)

なお、藤井 真理子氏は平成25年7月1日付で就任の予定。

## (ホ)執行役員

- ・執行役員制度を導入しており、連結事業本部の本部長・副本部長や主要なライン長など、常務執  
行役員18名及び執行役員29名が、取締役会が定めた業務執行に従事しております。

( )会社の業務の適正を確保するための体制(内部統制体制)

当社は、会社法及び同施行規則の規定にのっとり、会社の業務の適正を確保するための体制(内部統制体制)を以下の通り決議し、この決議内容にのっとり、社則の制定、所管部署の設置、計画・方針の策定その他の体制の整備を行い、健全かつ堅固な経営体制構築に努めております。

なお、以下における直接出資会社とは、当社が直接出資する子会社( )を指します。当社グループとは、会社法施行規則第100条第1項第5号で規定する、当社及び当社の子会社から成る企業集団を指します。

( ) 株式会社三菱東京UFJ銀行、三菱UFJ信託銀行株式会社、三菱UFJ証券ホールディングス株式会社、三菱UFJニコス株式会社、アコム株式会社

## 1. グループ管理体制

- (1) 当社グループとしての業務の適正を確保するため、経営ビジョン、行動規範を制定する。
- (2) 当社は、当社グループの経営管理の基本方針を定めるほか、顧客保護等管理、リスク管理、コンプライアンス、内部監査等、各事項ごとに、経営管理のための社則を制定するとともに、当社の直接出資会社と経営管理契約等を締結する。
- (3) 当社は、経営管理のため、各社則にのっとり、職務分担に沿って当社の直接出資会社より協議、報告を受け、適切な経営管理を行う。
- (4) なお、当社の経営管理の対象は、当社が直接出資する子会社とする。当社が直接出資しない子会社へは、当該子会社に直接出資する子会社が経営管理を行い、当社は、その直接出資する子会社が行う経営管理について、必要に応じて指導・助言を行う。
- (5) 当社は、財務報告に関する内部統制及び開示統制・手続きに関する社則を制定するとともに、その一環として会計監査ホットライン(当社グループにおける会計に係る事案について、当社グループ会社の役職員のみならず一般関係者からの通報を受け付ける内部通報制度)を設置する。

## 2. 法令等遵守体制

- (1) 当社及び当社の直接出資会社は、役職員の職務の執行が法令及び定款に適合することを確保するため、経営ビジョン、行動規範を制定する。
- (2) 当社及び当社の直接出資会社は、各種社則及びコンプライアンス・マニュアルの制定及び周知を通じて、役職員が法令等を遵守することを確保するための体制を整備する。
- (3) 当社及び当社の直接出資会社は、コンプライアンスの推進及び管理に係わる委員会等や、コンプライアンスを担当する役員(チーフ・コンプライアンス・オフィサー)及び統括部署を設置する。
- (4) 当社及び当社の直接出資会社は、コンプライアンス・プログラム(役職員を対象とする教育等、役職員が法令等を遵守することを確保するための具体的計画)を策定し、その進捗状況のフォローアップを実施する。
- (5) 当社及び当社の直接出資会社は、役職員等から不正行為に関する通報を受け付ける内部通報制度を設ける。
- (6) 当社及び当社の直接出資会社は、市民社会の秩序や安全に脅威を与える反社会的勢力に対しては毅然とした態度を貫き、取引の防止に努める。
- (7) 当社及び当社の直接出資会社は、金融機関を通じて取引される資金が各種の犯罪やテロに利用される可能性があることに留意し、マネー・ロンダリングの防止に努める。

### 3．顧客保護等管理体制

- (1) 経営ビジョン及び行動規範を踏まえて「お客さま本位の徹底」を実現するため、当社及び当社の直接出資会社は、お客さまの保護及び利便性向上に向けた「顧客保護等管理」の基本方針及び関連社則の制定、管理・統括部署の設置、役職員への周知等を通じて、お客さまへの説明やサポート体制、情報管理体制、利益相反管理体制等を整備する。
- (2) 情報管理体制整備の一環として策定した「個人情報保護方針」に基づき、当社及び当社の直接出資会社は、個人情報適切に保護・管理される体制を整備する。
- (3) 利益相反管理に関する基本方針として策定した「利益相反管理方針」に基づき、当社及び当社の直接出資会社は、お客さまの利益を不当に害することがないように、利益相反を管理する体制を整備する。

### 4．情報保存管理体制

- (1) 取締役会及び経営会議等の会議の議事録及び参考資料等、重要な文書について、社則の定めるところにより、保存・管理を行う。
- (2) 監査役が求めたときは、担当部署はいつでも当該請求のあった文書を閲覧または謄写に供する。

### 5．リスク管理体制

- (1) 当社及び当社の直接出資会社は、業務遂行から生じる様々なリスクを可能な限り統一的な尺度で総合的に把握したうえで、経営の安全性を確保しつつ、株主価値の極大化を追求するため、統合リスク管理・運営を行う。
- (2) 当社及び当社の直接出資会社は、リスクを次のように分類した上で、それぞれのリスク管理規則において当該リスクの管理の基本方針を定めるなど、リスク管理・運営のための社則を制定し、その整備・運用の状況について検証する。
  - 信用リスク
  - 市場リスク
  - 資金流動性リスク
  - オペレーショナルリスク
- (3) 当社及び当社の直接出資会社は、統合リスク運営のための管理体制を整備するものとする。リスクの管理・運営に係わる委員会や、リスク管理を担当する役員及び統括部署等を設置する。
- (4) 当社及び当社の直接出資会社は、リスクの特定、計測、コントロール及びモニタリングからなるリスク管理プロセスによって適切にリスクを管理する。
- (5) 当社は、割当資本制度(リスクを計量化し、当社グループ全体の経済資本(リスク量に見合う資本)を、当社連結事業本部及び重要な子会社については子会社ごとにリスクカテゴリー別にそれぞれ割り当てる制度)を運営するための体制を整備する。
- (6) 当社及び当社の直接出資会社は、危機事象の発生に伴う経済的損失及び信用失墜等を最小限にとどめるとともに、危機事態における業務継続及び迅速な通常機能の回復を確保するために必要な体制を整備する。



## 6．職務執行の効率性確保のための体制

- (1) 当社及び当社の直接出資会社は、経営目標を定めるとともに、経営計画を制定し、適切な手法に基づく経営管理を行う。
- (2) 当社及び当社の直接出資会社は、経営会議等を設置し、取締役会より一定事項の決定等を委任する。経営会議等は、受任事項の決定のほか、取締役会の意思決定に資するため取締役会付議事項を事前に検討する。また、経営会議等の諮問機関として各種の委員会を設置する。
- (3) 当社及び当社の直接出資会社は、取締役会の決定に基づく職務の執行を効率的に行うため、社則に基づく職制、組織体制等の整備を行い、職務執行を分担する。

## 7．内部監査体制

- (1) 当社及び当社の直接出資会社は、リスク管理、内部統制、ガバナンス・プロセスの適切性・有効性を検証・評価する機能を担う高い専門性と独立性を備えた内部監査体制を整備し、業務の健全性・適切性を確保する。
- (2) 当社及び当社の直接出資会社は、内部監査の基本事項を定めるため社則を制定する。
- (3) 当社及び当社の直接出資会社における内部監査及び法令遵守等に係わる事項を審議する取締役会傘下の任意の委員会として「監査委員会」を、内部監査担当部署として監査部を設置する。
- (4) 当社及び当社の直接出資会社の内部監査担当部署は、当社内部監査担当部署統括のもと、連携・協働により、それぞれの会社の取締役会による業務監督機能を補佐する。
- (5) 当社及び当社の直接出資会社の内部監査担当部署は、必要に応じ監査役及び監査法人との間で協力関係を構築し、内部監査の効率的な実施に努める。

(監査役の監査の実効性を確保するための体制)

## 8．監査役の職務を補助する使用人に関する体制

- (1) 監査役の職務を補助する組織として監査役会事務局を設置し、監査役会の指揮の下におく。

## 9．監査役の職務を補助する使用人の独立性

- (1) 監査役の職務を補助する使用人の人事等、当該使用人の独立性に関する事項は、監査役会の意向を尊重する。

## 10．監査役への報告体制

- (1) 下記の事項を監査役に報告する。
  - 取締役会及び経営会議で決議又は報告された事項
  - 会社に著しい損害を及ぼすおそれのある事項
  - 内部監査の実施状況及びその結果
  - 重大な法令違反等
  - グループ・コンプライアンス・ヘルプライン及び会計監査ホットラインの通報の状況及び通報された事案の内容
  - その他監査役が報告を求める事項

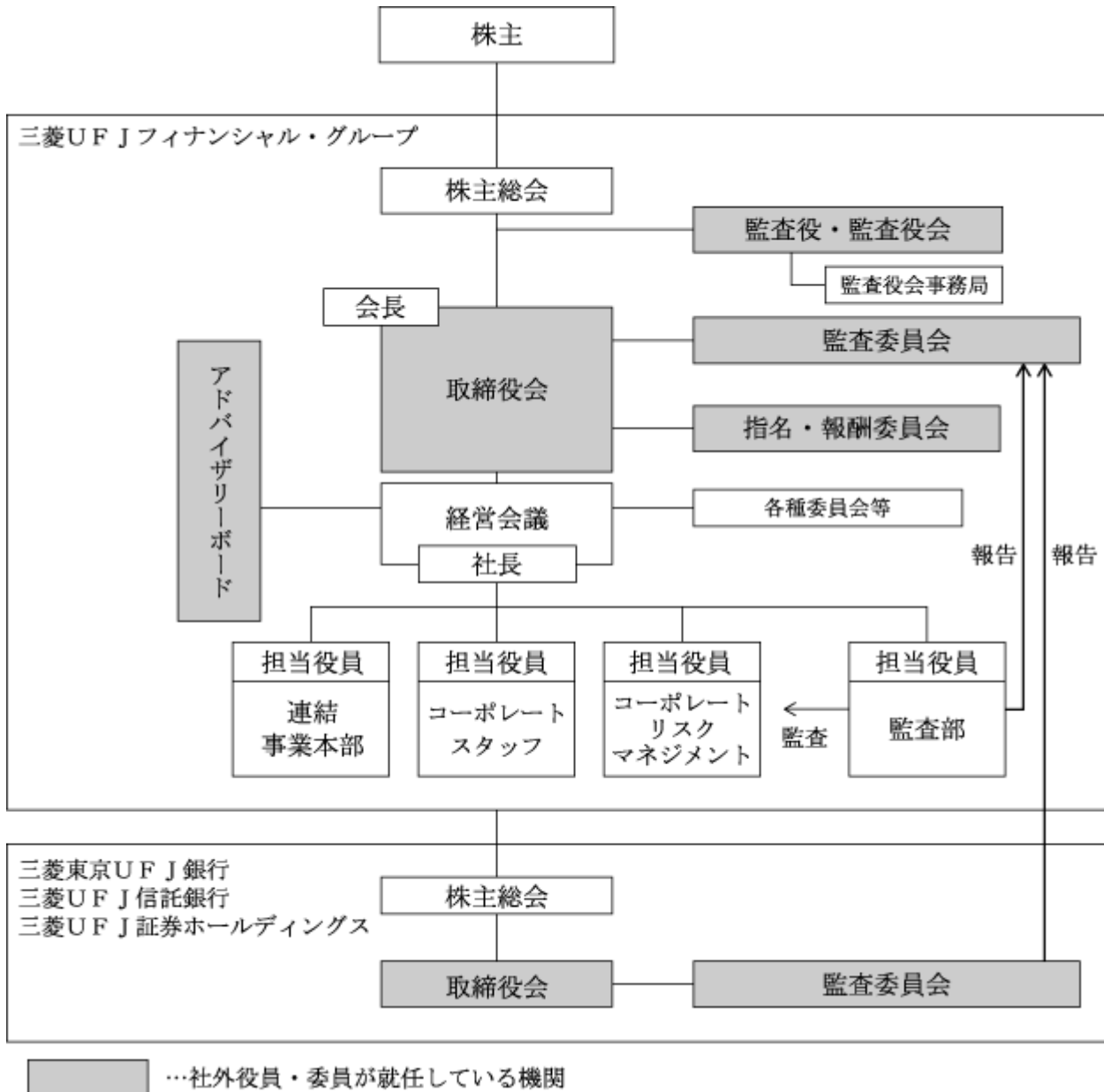
11. その他監査役の監査の実効性の確保のための体制

- (1) 代表取締役及び内部監査担当部署は、監査役と定期的に意見交換を行う。
- (2) 監査役は取締役会に出席するほか、経営会議その他の重要な委員会等にも出席できるものとする。
- (3) 役職員は、監査役からの調査又はヒアリング依頼に対し、協力するものとする。
- (4) その他、役職員は、監査役会規則及び監査役監査基準に定めのある事項を尊重する。

以上

業務執行・監査の仕組み、内部統制の仕組みの模式図は以下のとおりです。

<持株会社のガバナンス構造>



( )グループのガバナンス態勢

グループ・ガバナンス態勢を強化し、持株会社としての経営管理を的確に行うために、グループ横断的なリスク管理態勢、コンプライアンス態勢、並びに内部監査態勢を構築すると共に、傘下の三菱東京UFJ銀行、三菱UFJ信託銀行、三菱UFJ証券ホールディングスに対しては、当社から取締役を派遣し、その業務執行を監督しております。

各社においても、社外取締役を任用し、取締役会の活性化と経営の透明性向上を図ると共に、それぞれ取締役会傘下の任意の委員会として監査委員会を設置しております。

各社の監査委員会は、当社同様、委員の過半数は社外取締役及び法律、会計分野等の社外専門家により構成し、内部監査部門がその事務局となっております。

傘下各社においては、内部監査計画の基本方針や内部監査結果などの重要事項は、内部監査部門が監査委員会に報告し、監査委員会での審議を経て取締役会に報告する仕組みとしております。

( )提出会社の企業統治に関する事項(社外取締役及び社外監査役との間の会社法第427条第1項に規定する契約(責任限定契約)の概要)

当社は、現行定款において、社外取締役及び社外監査役の責任限定契約に関する規定を設けておりますが、当該定款に基づき当社が社外取締役及び社外監査役の全員と締結した責任限定契約の内容の概要は次のとおりであります。

(社外取締役の責任限定契約)

社外取締役は、本契約締結後、会社法第423条第1項の責任について、その職務を行うにつき善意でかつ重大な過失がなかったときは、金1千万円又は会社法第425条第1項に定める最低責任限度額のいずれか高い額を限度として、損害賠償責任を負担するものとする。

(社外監査役の責任限定契約)

社外監査役は、本契約締結後、会社法第423条第1項の責任について、その職務を行うにつき善意でかつ重大な過失がなかったときは、金1千万円又は会社法第425条第1項に定める最低責任限度額のいずれか高い額を限度として、損害賠償責任を負担するものとする。

( )会社のコーポレート・ガバナンス充実に向けた取組みの最近の実施状況

平成24年度は、取締役会を16回開催し、当社の業務執行を決定いたしました。監査役会は19回開催し、監査方針及び監査計画を協議決定いたしました。また、各監査役は、監査方針及び監査計画に基づき、取締役会・経営会議・監査委員会をはじめとする重要な会議への出席や、業務及び財産の状況調査を通じて、取締役の職務の執行を監査いたしました。

取締役会傘下の委員会については、監査委員会を12回、指名・報酬委員会を5回開催し、取締役会に報告・提言を行いました。

経営会議の諮問機関であるアドバイザリーボードは4回開催いたしました。

なお、当社ではコーポレート・ガバナンス強化に向けて、以下の組織の新設を行うこととしております。

#### リスク委員会の新設

当社では、取締役会傘下の任意の委員会として、社外取締役を委員長とし、過半数を社外委員で構成する監査委員会、指名・報酬委員会を設置する等により、「社外の視点」を重視した公明正大で透明性の高いコーポレート・ガバナンス態勢の構築に取り組んでおりますが、その一層の充実とリスク管理態勢の更なる強化の観点から、平成25年7月を目途に、新たにリスク委員会を設置することとしました。

リスク委員会において、社外取締役及び社外専門家が主体となり、各種リスクの状況やその管理・運営等に係る重要事項を審議し、取締役会に提言・報告を行うことで、取締役会の機能強化を図ります。

#### グローバル・アドバイザリーボードの新設

当社では、従来、経営会議の諮問機関として、国内の社外有識者から成るアドバイザリーボードを設置し、事業戦略や業務計画等の経営上の重要な課題について、有識者から提言・助言を受けてきましたが、平成25年7月に、新たにグローバル・アドバイザリーボードを設置することとしました。

グローバル・アドバイザリーボードでは、欧・米・アジア各地の企業経営や金融規制・政府関係における有識者を委員として5～6名招聘し、MUFJグループのグローバル企業としてのガバナンス・事業戦略等について、独立した立場からグローバルな視点で提言・助言をいただき、MUFJの経営に活かしてまいります。

また、当社はグループ全体でCSR(企業の社会的責任)活動に主体的に取り組んでいくため、グループの推進機関としてCSR委員会を設置、主要傘下会社にCSR推進部署を設けています。この体制のもと、「経営ビジョン」「MUFJ環境に関する行動方針」に沿い、各社がそれぞれの特徴を活かしたCSR活動を展開しております。

企業情報の開示については、証券取引所の規則に基づく適時開示の実施に加え、ホームページ等を通じて、適時適切な情報提供に取り組んでおります。

当社では、ご利用いただく皆さまにとって使い勝手の良いホームページを目指し、内容の見直し等を継続的に実施してまいりました。その結果、複数の外部評価機関より、7年連続で優良IRサイトとの高い評価を得ることができました。また、ディスクロージャー誌においては、読者の皆さまの視点に立って、より読みやすい内容・レイアウトを心がけた別冊版「MUFJのある暮らし」を発行するなど、引き続き情報開示に積極的に取り組んでおります。

#### 内部監査及び監査役監査の状況

##### ( )内部監査

当社では内部監査の役割を「グループの健全かつ適切な業務運営を確保するため、リスク管理態勢やコンプライアンス態勢を含む内部管理態勢の適切性・有効性を内部監査部署が独立した立場から評価・検証し、その評価結果を経営陣に報告するとともに、関連する部署に対しては必要に応じ問題点の是正・改善に向けた提言がなされること」としております。

内部監査の方針、機能、組織上の位置づけ等に係る基本事項は、取締役会が制定した規則に定められており、グループの内部監査部門を統括する部署として監査部を設置しております。監査部は21名

(平成25年3月末現在)の専任スタッフに加え、子銀行等の内部監査部門所属の兼任スタッフで構成されており、グループ全体の内部監査に係る企画・立案の主導、子会社等の内部監査の状況をモニタリングし必要な指導・助言、管理を行うほか、当社各部署に対する内部監査の実施等の機能を担っております。内部監査の実施にあたっては、限られた監査資源を有効かつ効率的に活用するため、内部監査の対象となる部署や業務に内在するリスクの種類や程度を評価し、それに応じて内部監査実施の頻度や深度などを決める「リスクベースの内部監査」に努めております。

また取締役会による業務執行状況の監視・監督機能強化と内部監査機能の独立性を確保する目的で、任意の委員会である監査委員会を設置しております。内部監査計画の基本方針や内部監査結果などの重要事項は、監査部が監査委員会に報告し、監査委員会での審議を経て取締役会に報告する仕組みとしております。

当社では、監査部と監査役、監査部と会計監査人との意見交換会を開催し、必要に応じて監査施策や監査結果に係る情報を共有しております。また、監査役会と会計監査人との間では、日米それぞれの基準に基づく監査の中間及び最終結果の聴取を中心とした定例会議の開催により、緊密な連携を維持しております。また、内部監査、監査役監査及び会計監査と内部統制所管部署との関係は、監査部、監査役、会計監査人が内部統制所管部署に対して独立した立場で監査を実施し、内部統制所管部署はそれらの監査が効率的かつ適切に実施されるよう、協力する関係にあります。

#### ( ) 監査役会及び監査役監査

監査役会は5名の監査役で構成しており、法令及び社則に則り設置しております。そのうち小島秀雄氏は、公認会計士としての財務及び会計に関する卓越した識見を有することから社外監査役として選任しております。

監査役は、監査役会で策定された監査方針及び監査計画に基づき、取締役会をはじめとする重要な会議への出席や、内部統制所管部署、監査部をはじめとする社内各部署及び監査法人並びに中核子会社常勤監査役との定期会議などによる業務及び財産の状況調査を通じて、取締役の職務の執行を監査しております。

また、職務の一環として上述の監査委員会に特別委員として出席し、内部監査機能を含めた内部管理態勢全般を継続的に監視しております。

#### 社外取締役及び社外監査役

当社は、複数の社外取締役を任用した上で、社外取締役を委員長とする任意の委員会制度の導入等により、「社外の視点」を重視した、安定的で実効性の高いコーポレート・ガバナンス態勢を構築し、その一層の充実に努めております。

具体的には、取締役15名のうち2名を、意思決定の透明性確保と業務執行を担う取締役への監督・牽制を目的に、株式会社東京証券取引所など国内の金融商品取引所の定めに基づく独立役員として指定した社外取締役としております。なお、取締役の川本裕子氏は、元株式会社東京銀行（現株式会社三菱東京UFJ銀行）行員であるため、会社法第2条第15号に定める社外取締役の要件を満たしていませんが、退職後25年以上に及び経営コンサルタントや大学院教授としての豊富な経験と見識を有し、当社からの独立性は社外取締役と同等であると考えております。社外取締役並びに川本氏のサポートは、総務部が行っております。

また、監査役5名のうち過半数(3名)を株式会社東京証券取引所など国内の金融商品取引所の定めに基づく独立役員として指定した社外監査役としております。社外監査役を含めた監査役のサポートは、監査役会の指揮の下、執行側から独立して監査役の職務を補助する組織として監査役会事務局が

行っております。

当社では内部統制所管部署及び内部監査担当部署から、それぞれ当該業務執行の状況を定期的に取り締役会、監査委員会に報告しております。

社外取締役及び社外監査役は、取締役会、監査委員会、指名・報酬委員会、監査役会等において、それぞれの経験・識見等に基づき、独立した観点から必要な発言を行っており、こうした質疑等を通じて、直接・間接的に内部監査、監査役監査、会計監査と連携して、内部統制所管部署の業務執行に対する監督や監査を行い、牽制機能を果たしております。

社外役員の独立性に関する基準又は方針はございませんが、選任にあたっては金融商品取引所の独立性の基準及び開示要件への該当状況等を参考にしております。

なお、社外取締役荒木隆司氏が代表取締役(現在は顧問)であったトヨタ自動車株式会社は当社の発行済株式総数の1.04%(当事業年度末現在)を保有する株主であります。社外監査役岡本園衛氏が代表取締役会長を務める日本生命保険相互会社は当社の発行済株式総数の1.77%(当事業年度末現在)を保有する株主であります。社外監査役小島秀雄氏が副理事長(平成23年6月退職)であった新日本有限責任監査法人と、当社との間には内部監査品質やS O X法対応等に関するコンサルティング等の取引がございます。また、社外監査役小島秀雄氏は、当社の監査委員会の委員でありました(平成25年6月26日付で辞任)。その他の社外取締役及び社外監査役と、当社の間には人的関係、資本的関係又は取引関係その他の利害関係はございません。

## 役員報酬の内容

## ( )役員区分ごとの報酬等の総額、報酬等の種類別の総額及び対象となる役員の員数

(百万円) (名)

役員区分	報酬等の総額	報酬等の種類別の総額				対象となる役員の員数
		年額報酬	ストックオプションとして の新株予約権 に関する報酬 等	役員賞与	退職慰労金等	
取締役 (社外取締役を除く)	1,278	601	384	266	26	17
監査役 (社外監査役を除く)	87	60	26		0	2
社外役員	96	72	23			6

(注) 1 当社役員に対して当社及び連結子会社が支払った役員報酬の合計を記載しております。

## ( )役員ごとの連結報酬等の総額等

(百万円)

氏名 (役員区分)	連結報酬 等の総額	会社区分	連結報酬等の種類別の額			
			年額報酬	ストックオプションとして の新株予約権 に関する報酬 等	役員賞与	退職慰労金等
冲原 隆宗 (取締役)	121	当社	12	6	6	
		株式会社三菱東京UFJ銀行	46	26	24	
若林 辰雄 (取締役)	113	当社	6	3	1	
		三菱UFJ信託銀行株式会社	46	40	15	
平野 信行 (取締役)	143	当社	6	3	1	
		株式会社三菱東京UFJ銀行	54	52	24	
永易 克典 (取締役)	128	当社	30	17	14	
		株式会社三菱東京UFJ銀行	30	17	17	0

(注) 1 連結報酬等の総額が1億円以上であるものに限って記載しております。

## ( )役員報酬等の額又はその算定方法の決定に関する方針等

当社は、役員報酬等の額又はその算定方法の決定に関する方針を定めており、その内容は以下のとおりです。

- ・当社グループは、グループ会社が一体となり、あらゆる金融ニーズに対して最高水準の商品・サービスを提供することで、お客さまや社会から強く支持される「世界に選ばれる、信頼のグローバル金融グループ」を目指しております。
- ・役員報酬の方針としては、このような経営方針の実現を目指し、持続的な成長を可能とするよう、短期のみならず中長期的な業績向上への貢献意欲も高めることを目的としております。更に、役員報酬の水準に関しては、経済や社会の情勢を踏まえ、当社及び当社子会社として適切な水準を決定することとしております。
- ・また、当社は、社外取締役及び社長を委員として構成する指名・報酬委員会を設けており、報酬等に関して、当社及び主な子会社の役員報酬等に関する制度の設置・改廃並びにそれぞれの会長、副会長、社長及び頭取の報酬等を審議しております。上記の方針は、指名・報酬委員会の審議を経て、取締役会の決議により定めております。
- ・当社の取締役の報酬等は、株主総会において、年額報酬、ストックオプションとしての新株予約

権に関する報酬等及び役員賞与のそれぞれの総額を決定し、その範囲内において取締役会が指名・報酬委員会の審議の内容を踏まえ、個人別の報酬等の額を決定することとしております。

- ・当社の取締役が受ける報酬等は、年額報酬、ストックオプションとしての新株予約権に関する報酬等及び役員賞与の3種類に分けて支払うこととしております。
- ・年額報酬は、原則として、役位毎に毎月現金で支払っております。
- ・ストックオプションとしての新株予約権に関する報酬等は、株価上昇及び中長期的な業績向上への貢献意欲を高めることを目的とし、役位毎に支払うこととしております。また、ストックオプションとしての新株予約権に関する報酬等は、新株予約権を年に1回付与することで支払い、その新株予約権は取締役の地位を喪失した日の翌日以降に権利行使できる制度となっております。なお、社外取締役は職務内容を勘案し、ストックオプションとしての新株予約権に関する報酬等の支給対象外としております。
- ・役員賞与は、業績向上への貢献意欲を高めることを目的とし、業績連動報酬として、年度の業績及び取締役個人の職務遂行状況に応じて支払うこととしております。なお、社外取締役は職務内容を勘案し、役員賞与の支給対象外としております。
- ・当社監査役の報酬等は、株主総会において、年額報酬の総額を決定し、その範囲内において監査役の協議により監査役が受ける個人別の報酬等の額を決定しております。
- ・なお、監査役は職務内容を勘案し、役員賞与の支給対象外としております。

#### 株式の保有状況

当社の連結子会社の中で、投資株式の最大保有会社に該当する株式会社三菱東京UFJ銀行について、その株式等の保有状況は以下のとおりです。なお、当社は投資株式を保有していないため、該当ありません。

#### イ．保有目的が純投資目的以外の目的である投資株式

銘柄数3,116銘柄

貸借対照表計上額の合計額3,600,258百万円

#### ロ．保有目的が純投資目的以外の目的である投資株式の保有区分、銘柄、株式数、貸借対照表計上額及び保有目的



(前事業年度)

貸借対照表計上額の大きい順の30銘柄は次のとおりであります。

(特定投資株式)

銘柄	株式数(株)	貸借対照表計上額 (百万円)	保有目的
トヨタ自動車株式会社	48,931,583	174,685	発行会社グループとの、総合的な取引の維持・拡大を図る為
本田技研工業株式会社	36,686,700	115,379	発行会社グループとの、総合的な取引の維持・拡大を図る為
CIMB GROUP HOLDINGS BERHAD	371,638,700	76,591	発行会社グループとの資本・業務提携関係の維持・拡大の為
東日本旅客鉄道株式会社	12,520,315	65,230	発行会社グループとの、総合的な取引の維持・拡大を図る為
BANCO BRADESCO S.A.	47,650,284	58,698	発行会社グループとの資本・業務提携関係の維持・拡大の為
三菱商事株式会社	25,620,905	49,192	発行会社グループとの、総合的な取引の維持・拡大を図る為
東海旅客鉄道株式会社	66,781	45,544	発行会社グループとの、総合的な取引の維持・拡大を図る為
三菱地所株式会社	25,963,360	38,321	発行会社グループとの、総合的な取引の維持・拡大を図る為
東京海上ホールディングス株式会社	15,695,900	35,645	発行会社グループとの、総合的な取引の維持・拡大を図る為
アステラス製薬株式会社	9,881,652	33,597	発行会社グループとの、総合的な取引の維持・拡大を図る為
スズキ株式会社	16,000,858	31,633	発行会社グループとの、総合的な取引の維持・拡大を図る為
新日本製鐵株式会社	134,637,184	30,562	発行会社グループとの、総合的な取引の維持・拡大を図る為
三菱電機株式会社	36,849,571	26,973	発行会社グループとの、総合的な取引の維持・拡大を図る為
日本電産株式会社	3,514,144	26,496	発行会社グループとの、総合的な取引の維持・拡大を図る為
三菱自動車工業株式会社	268,763,814	25,263	発行会社グループとの、総合的な取引の維持・拡大を図る為
シャープ株式会社	41,678,116	25,173	発行会社グループとの、総合的な取引の維持・拡大を図る為
第一生命保険株式会社	220,000	25,146	発行会社グループとの、総合的な取引の維持・拡大を図る為
三井物産株式会社	18,225,000	24,731	発行会社グループとの、総合的な取引の維持・拡大を図る為
キヤノン株式会社	6,000,564	23,462	発行会社グループとの、総合的な取引の維持・拡大を図る為
日本たばこ産業株式会社	50,019	23,308	発行会社グループとの、総合的な取引の維持・拡大を図る為
大阪瓦斯株式会社	69,929,401	23,216	発行会社グループとの、総合的な取引の維持・拡大を図る為
中部電力株式会社	15,304,618	22,865	発行会社グループとの、総合的な取引の維持・拡大を図る為
テルモ株式会社	5,611,800	22,194	発行会社グループとの、総合的な取引の維持・拡大を図る為
西日本旅客鉄道株式会社	6,300,000	20,947	発行会社グループとの、総合的な取引の維持・拡大を図る為
麒麟ホールディングス株式会社	19,251,958	20,618	発行会社グループとの、総合的な取引の維持・拡大を図る為
株式会社ニコン	7,378,357	18,534	発行会社グループとの、総合的な取引の維持・拡大を図る為

銘柄	株式数(株)	貸借対照表計上額 (百万円)	保有目的
旭硝子株式会社	20,686,104	14,521	発行会社グループとの、総合的な取引の維持・拡大を図る為
任天堂株式会社	810,500	10,090	発行会社グループとの、総合的な取引の維持・拡大を図る為
久光製薬株式会社	960,884	3,771	発行会社グループとの、総合的な取引の維持・拡大を図る為
三菱重工業株式会社	4,860,000	1,948	発行会社グループとの、総合的な取引の維持・拡大を図る為

## (みなし保有株式)

銘柄	株式数(株)	貸借対照表計上額 (百万円)	保有目的
任天堂株式会社	4,764,700	59,320	退職給付信託として保有
三菱重工業株式会社	125,666,000	50,392	退職給付信託として保有
東海旅客鉄道株式会社	71,250	48,592	退職給付信託として保有
三菱商事株式会社	14,000,000	26,880	退職給付信託として保有
久光製薬株式会社	4,387,000	17,218	退職給付信託として保有
三菱地所株式会社	11,000,000	16,236	退職給付信託として保有
トヨタ自動車株式会社	2,530,000	9,032	退職給付信託として保有
旭硝子株式会社	10,500,000	7,371	退職給付信託として保有
三菱電機株式会社	8,000,000	5,856	退職給付信託として保有
キリンホールディングス株式会社	4,500,000	4,819	退職給付信託として保有
株式会社ニコン	1,500,000	3,768	退職給付信託として保有

(当事業年度)

貸借対照表計上額の大きい順の37銘柄は次のとおりであります。

(特定投資株式)

銘柄	株式数(株)	貸借対照表計上額 (百万円)	保有目的
トヨタ自動車株式会社	39,245,583	190,733	発行会社グループとの、総合的な取引の維持・拡大を図る為
本田技研工業株式会社	36,686,700	130,421	発行会社グループとの、総合的な取引の維持・拡大を図る為
東日本旅客鉄道株式会社	12,520,315	96,656	発行会社グループとの、総合的な取引の維持・拡大を図る為
CIMB GROUP HOLDINGS BERHAD	371,638,700	86,344	発行会社グループとの資本・業務提携関係の維持・拡大の為
BANCO BRADESCO S.A.	52,415,312	85,719	発行会社グループとの資本・業務提携関係の維持・拡大の為
三菱地所株式会社	25,963,360	67,400	発行会社グループとの、総合的な取引の維持・拡大を図る為
東海旅客鉄道株式会社	6,678,100	66,246	発行会社グループとの、総合的な取引の維持・拡大を図る為
アステラス製薬株式会社	9,881,652	50,001	発行会社グループとの、総合的な取引の維持・拡大を図る為
三菱商事株式会社	25,620,905	44,657	発行会社グループとの、総合的な取引の維持・拡大を図る為
東京海上ホールディングス株式会社	15,695,900	41,594	発行会社グループとの、総合的な取引の維持・拡大を図る為
スズキ株式会社	16,000,858	33,777	発行会社グループとの、総合的な取引の維持・拡大を図る為
新日鐵住金株式会社	136,356,010	32,043	発行会社グループとの、総合的な取引の維持・拡大を図る為
日本たばこ産業株式会社	10,003,800	30,011	発行会社グループとの、総合的な取引の維持・拡大を図る為
オリンパス株式会社	13,286,586	29,376	発行会社グループとの、総合的な取引の維持・拡大を図る為
キリンホールディングス株式会社	19,251,958	29,089	発行会社グループとの、総合的な取引の維持・拡大を図る為
大阪瓦斯株式会社	69,929,401	28,950	発行会社グループとの、総合的な取引の維持・拡大を図る為
三菱自動車工業株式会社	294,907,052	28,900	発行会社グループとの、総合的な取引の維持・拡大を図る為
味の素株式会社	20,149,348	28,511	発行会社グループとの、総合的な取引の維持・拡大を図る為
西日本旅客鉄道株式会社	6,300,000	28,444	発行会社グループとの、総合的な取引の維持・拡大を図る為
大和ハウス工業株式会社	15,470,192	28,155	発行会社グループとの、総合的な取引の維持・拡大を図る為
三菱電機株式会社	36,822,371	27,874	発行会社グループとの、総合的な取引の維持・拡大を図る為
第一生命保険株式会社	220,000	27,830	発行会社グループとの、総合的な取引の維持・拡大を図る為
三菱UFJリース株式会社	54,487,500	27,080	総合金融グループ形成の為
信越化学工業株式会社	4,257,309	26,608	発行会社グループとの、総合的な取引の維持・拡大を図る為
株式会社静岡銀行	23,884,563	25,317	発行会社グループとの、総合的な取引の維持・拡大を図る為
株式会社クボタ	18,156,729	24,293	発行会社グループとの、総合的な取引の維持・拡大を図る為

銘柄	株式数(株)	貸借対照表計上額 (百万円)	保有目的
三井物産株式会社	18,225,000	23,929	発行会社グループとの、総合的な取引の維持・拡大を図る為
株式会社T & Dホールディングス	21,049,450	23,912	発行会社グループとの、総合的な取引の維持・拡大を図る為
株式会社千葉銀行	35,414,873	23,905	発行会社グループとの、総合的な取引の維持・拡大を図る為
BANK OF CHINA LIMITED	520,357,200	22,704	発行会社グループとの資本・業務提携関係の維持・拡大の為
京セラ株式会社	2,538,339	22,362	発行会社グループとの、総合的な取引の維持・拡大を図る為
株式会社リコー	21,573,512	21,659	発行会社グループとの、総合的な取引の維持・拡大を図る為
近畿日本鉄道株式会社	39,746,657	17,329	発行会社グループとの、総合的な取引の維持・拡大を図る為
東京急行電鉄株式会社	21,477,955	15,227	発行会社グループとの、総合的な取引の維持・拡大を図る為
任天堂株式会社	810,500	8,194	発行会社グループとの、総合的な取引の維持・拡大を図る為
久光製薬株式会社	960,884	4,938	発行会社グループとの、総合的な取引の維持・拡大を図る為
三菱重工業株式会社	4,860,000	2,600	発行会社グループとの、総合的な取引の維持・拡大を図る為

## (みなし保有株式)

銘柄	株式数(株)	貸借対照表計上額 (百万円)	保有目的
東海旅客鉄道株式会社	7,125,000	70,680	退職給付信託として保有
三菱重工業株式会社	125,666,000	67,231	退職給付信託として保有
任天堂株式会社	4,764,700	48,171	退職給付信託として保有
三菱地所株式会社	11,000,000	28,556	退職給付信託として保有
三菱商事株式会社	14,000,000	24,402	退職給付信託として保有
久光製薬株式会社	4,387,000	22,549	退職給付信託として保有
トヨタ自動車株式会社	2,530,000	12,295	退職給付信託として保有
東京急行電鉄株式会社	14,270,000	10,117	退職給付信託として保有
キリンホールディングス株式会社	4,500,000	6,799	退職給付信託として保有
三菱電機株式会社	8,000,000	6,056	退職給付信託として保有
近畿日本鉄道株式会社	11,338,000	4,943	退職給付信託として保有

八．保有目的が純投資目的である投資株式

区分	前事業年度 (百万円)	当事業年度(百万円)			
	貸借対照表計上額	貸借対照表計上額	受取配当金	売却損益	評価損益
上場株式					
非上場株式	45,204			667	

当事業年度中に投資株式のうち、保有目的を純投資目的から純投資目的以外の目的に変更したものの、及び保有目的を純投資以外の目的から純投資目的に変更したものは、該当ありません。

会計監査の状況

当社の会計監査業務を執行した公認会計士は小野行雄氏、樋口誠之氏、園生裕之氏、百瀬和政氏であり、有限責任監査法人トーマツに所属しております。また、当社の会計監査業務に係る補助者は、公認会計士45名、会計士補等52名、その他14名であります。

定款で取締役の定数又は取締役の資格制限について定め、また、取締役の選解任の決議要件につき、会社法と異なる別段の定めをした場合の内容

当社の定款には、取締役の定数及び選任決議について、以下のとおり定めております。なお、解任決議につきましては別段の定めはございません。

定款第30条(員数及び選任方法)

当社の取締役は20名以内とし、株主総会において選任する。

取締役の選任決議は、議決権を行使することのできる株主の議決権の3分の1以上を有する株主が出席し、その議決権の過半数をもって行う。

取締役の選任決議は、累積投票によらないものとする。

株主総会決議事項を取締役会で決議することができることとした場合にはその事項及びその理由、取締役会決議事項を株主総会では決議できないことを定款で定めた場合にはその事項及びその理由並びに株主総会の特別決議要件を変更した場合にはその内容及びその理由

( ) 当社は、以下の株主総会決議事項につき取締役会で決議することができる旨を定款に定めております。

・取締役及び監査役の責任免除(定款第35条及び第42条)

取締役(取締役であった者を含む。)及び監査役(監査役であった者を含む。)が、期待される役割を十分に発揮できるよう、会社法第426条第1項の規定に基づき、同法第423条第1項の賠償責任について、当該取締役及び監査役が善意でかつ重大な過失がない場合には、取締役会の決議をもって、法令の定める限度において、免除することができることとしております。

・自己の株式の取得(定款第48条)

資本政策の機動性を確保するため、株主との合意による自己の株式の取得を取締役会決議により行うことができることとしております。

・中間配当金(定款第50条)

剰余金の配当を期末配当以外にも実施するため、取締役会の決議により毎年9月30日の最終の株主名簿に記載または記録された株主または登録株式質権者に対し、会社法第454条第5項の規定による金銭による剰余金の配当(当該金銭を中間配当金という。)を行うことができることとしております。

- ( )株主総会の円滑な運営を行うことを目的として、当社の定款に株主総会の特別決議要件に関する別段の定めを以下のとおり定めております。

定款第26条第2項

会社法第309条第2項の定めによる決議及び会社法その他法令において同項の決議方法が準用される決議は、議決権を行使することのできる株主の議決権の3分の1以上を有する株主が出席し、その議決権の3分の2以上をもって行う。

定款第29条第3項

定款第26条第2項の規定は、会社法第324条第2項の規定による種類株主総会の決議にこれを準用する。

株式の種類による議決権の有無等の差異及び理由他

当社は種類株式発行会社であって、財務政策上の柔軟性を確保するために、普通株式及び複数の優先株式の発行を定款に定めております。単元株式数は、普通株式及び優先株式のそれぞれにつき100株であります。優先株式を有する株主(以下、「優先株主」という。)は、法令に別段の定めがある場合を除き、株主総会において議決権を有しません。ただし、優先株主は定款に定める額の金銭による剰余金の配当(以下、「優先配当金」という。)を受ける旨の議案が定時株主総会に提出されないときはその総会より、その議案が定時株主総会で否決されたときはその総会の終結の時より優先配当金を受ける旨の決議がある時まで議決権を有します。

(2) 【監査報酬の内容等】

【監査公認会計士等に対する報酬の内容】

区分	前連結会計年度		当連結会計年度	
	監査証明業務に基づく報酬(百万円)	非監査業務に基づく報酬(百万円)	監査証明業務に基づく報酬(百万円)	非監査業務に基づく報酬(百万円)
提出会社	563	2	564	2
連結子会社	3,713	92	3,628	130
計	4,276	94	4,193	132

【その他重要な報酬の内容】

当社及び一部の連結子会社では、当社の会計監査人と同一のネットワークに属している監査法人等に対して監査証明業務に基づく報酬及びそれ以外の業務に基づく報酬を支払っており、その総額は、前連結会計年度は1,539百万円、当連結会計年度は2,027百万円であります。

【監査公認会計士等の提出会社に対する非監査業務の内容】

前連結会計年度及び当連結会計年度においては、自己資本比率算定に係る内部管理体制に関する調査手続業務を委託しております。

【監査報酬の決定方針】

監査報酬については、会計監査人より監査の体制・手続き・日程等の監査計画、監査見積時間等の提示を受け、その妥当性を検証の上、監査役会の同意を得て決定しております。

## 第5 【経理の状況】

- 1 当社の連結財務諸表は、「連結財務諸表の用語、様式及び作成方法に関する規則」(昭和51年大蔵省令第28号)に基づいて作成しておりますが、資産及び負債並びに収益及び費用については、「銀行法施行規則」(昭和57年大蔵省令第10号)に定める分類に準じて記載しております。
- 2 当社の財務諸表は、「財務諸表等の用語、様式及び作成方法に関する規則」(昭和38年大蔵省令第59号)に基づいて作成しております。
- 3 当社は、金融商品取引法第193条の2第1項の規定に基づき、連結会計年度(自平成24年4月1日 至平成25年3月31日)の連結財務諸表及び事業年度(自平成24年4月1日 至平成25年3月31日)の財務諸表について、有限責任監査法人トーマツの監査証明を受けております。
- 4 当社は、連結財務諸表等の適正性を確保するための特段の取組みを行っております。具体的には、公益財団法人財務会計基準機構等に参加し、企業会計基準委員会等の行う研修に参加しており、会計基準等の内容を適切に把握し、又は会計基準等の変更等についての的確に対応することができる体制の整備をしております。



1【連結財務諸表等】  
(1)【連結財務諸表】  
【連結貸借対照表】

(単位：百万円)

	前連結会計年度 (平成24年3月31日)	当連結会計年度 (平成25年3月31日)
<b>資産の部</b>		
現金預け金	7 9,036,116	7 11,457,999
コールローン及び買入手形	347,930	580,906
買現先勘定	2 4,552,860	2 5,635,326
債券貸借取引支払保証金	2 3,256,655	2 2,589,171
買入金銭債権	7 2,954,838	7 3,365,787
特定取引資産	7 16,768,713	7 20,570,422
金銭の信託	395,352	501,934
有価証券	1, 2, 7, 16 78,264,735	1, 2, 7, 16 79,526,850
貸出金	2, 3, 4, 5, 6, 7, 8 84,492,697	2, 3, 4, 5, 6, 7, 8 91,299,557
外国為替	2 1,480,083	2 1,499,694
その他資産	7 8,004,949	7 8,097,431
<b>有形固定資産</b>	7, 10, 11 1,343,909	7, 10, 11 1,404,687
建物	310,003	312,838
土地	9 729,229	9 723,563
リース資産	14,324	15,148
建設仮勘定	19,327	17,971
その他の有形固定資産	271,024	335,166
<b>無形固定資産</b>	1,023,834	1,091,392
ソフトウェア	443,091	443,099
のれん	14 418,401	14 469,331
リース資産	881	729
その他の無形固定資産	161,460	178,231
繰延税金資産	522,886	95,814
支払承諾見返	7,539,826	7,869,182
貸倒引当金	1,123,773	1,087,457
<b>資産の部合計</b>	<b>218,861,616</b>	<b>234,498,701</b>

	前連結会計年度 (平成24年3月31日)	当連結会計年度 (平成25年3月31日)
<b>負債の部</b>		
預金	7 124,789,252	7 131,697,096
譲渡性預金	12,980,617	14,855,049
コールマネー及び売渡手形	7 2,809,618	7 3,980,493
売現先勘定	7 13,585,846	7 15,886,923
債券貸借取引受入担保金	7 4,978,915	7 4,027,390
コマーシャル・ペーパー	569,659	1,048,856
特定取引負債	7 13,451,275	7 15,379,226
借入金	7, 12 10,318,096	7, 12 10,758,136
外国為替	2 874,225	2 859,469
短期社債	523,065	462,161
社債	7, 13 6,634,121	7, 13 6,114,578
信託勘定借	1,416,725	1,503,215
その他負債	7 5,956,502	7 5,742,901
賞与引当金	47,797	62,707
役員賞与引当金	1,057	891
退職給付引当金	81,111	84,911
役員退職慰労引当金	1,534	1,438
ポイント引当金	6,768	7,798
偶発損失引当金	373,439	296,471
特別法上の引当金	1,799	1,969
繰延税金負債	84,706	180,485
再評価に係る繰延税金負債	9 159,867	9 157,688
支払承諾	7 7,539,826	7 7,869,182
<b>負債の部合計</b>	<b>207,185,831</b>	<b>220,979,045</b>
<b>純資産の部</b>		
資本金	2,138,487	2,139,378
資本剰余金	2,175,304	2,172,930
利益剰余金	5,602,327	6,267,976
自己株式	6,544	1,929
<b>株主資本合計</b>	<b>9,909,575</b>	<b>10,578,356</b>
その他有価証券評価差額金	440,900	1,207,963
繰延ヘッジ損益	23,904	45,146
土地再評価差額金	9 161,361	9 159,952
為替換算調整勘定	494,155	195,421
米国会計基準適用子会社における年金債務調整額	48,555	59,379
<b>その他の包括利益累計額合計</b>	<b>83,454</b>	<b>1,158,261</b>
新株予約権	7,933	8,884
少数株主持分	1,674,821	1,774,153
<b>純資産の部合計</b>	<b>11,675,784</b>	<b>13,519,655</b>
<b>負債及び純資産の部合計</b>	<b>218,861,616</b>	<b>234,498,701</b>

## 【連結損益計算書及び連結包括利益計算書】

## 【連結損益計算書】

(単位：百万円)

	前連結会計年度 (自平成23年4月1日 至平成24年3月31日)	当連結会計年度 (自平成24年4月1日 至平成25年3月31日)
経常収益	4,951,095	4,763,225
資金運用収益	2,349,355	2,336,956
貸出金利息	1,511,115	1,545,750
有価証券利息配当金	605,627	611,233
コールローン利息及び買入手形利息	6,877	7,679
買現先利息	77,198	50,138
債券貸借取引受入利息	5,605	5,657
預け金利息	39,130	29,465
その他の受入利息	103,800	87,032
信託報酬	96,958	95,124
役務取引等収益	1,129,303	1,212,704
特定取引収益	225,588	288,214
その他業務収益	583,227	579,802
その他経常収益	566,661	250,423
償却債権取立益	60,750	50,752
その他の経常収益	<sup>1</sup> 505,911	<sup>1</sup> 199,670
経常費用	3,479,103	3,419,049
資金調達費用	508,874	520,180
預金利息	183,125	185,840
譲渡性預金利息	41,995	49,958
コールマネー利息及び売渡手形利息	8,385	7,260
売現先利息	77,679	53,196
債券貸借取引支払利息	5,050	5,562
コマーシャル・ペーパー利息	746	2,579
借入金利息	55,393	46,186
短期社債利息	1,073	1,044
社債利息	107,948	101,802
その他の支払利息	27,474	66,748
役務取引等費用	165,101	170,452
その他業務費用	208,523	188,086
営業経費	2,066,035	2,169,918
その他経常費用	530,569	370,411
貸倒引当金繰入額	75,519	26,514
その他の経常費用	<sup>2</sup> 455,049	<sup>2</sup> 343,896
経常利益	1,471,991	1,344,176

	前連結会計年度 (自 平成23年 4月 1日 至 平成24年 3月31日)	当連結会計年度 (自 平成24年 4月 1日 至 平成25年 3月31日)
特別利益	33,092	70,346
固定資産処分益	10,395	5,537
負ののれん発生益	2,228	339
金融商品取引責任準備金取崩額	436	-
厚生年金基金代行返上益	-	50,615
関連会社株式売却益	20,032	12,047
事業分離における移転利益	-	1,450
子会社株式売却益	-	356
特別損失	56,960	60,733
固定資産処分損	10,607	11,117
減損損失	22,114	10,069
金融商品取引責任準備金繰入額	-	170
持分変動損失	-	23,285
退職給付信託返還損	-	8,293
関連会社株式売却損	-	4,823
子会社株式売却損	228	2,600
事業構造改善費用	3 20,512	3 321
のれん償却額	4 3,496	-
その他の特別損失	-	51
税金等調整前当期純利益	1,448,124	1,353,789
法人税、住民税及び事業税	239,236	197,641
法人税等調整額	137,258	198,145
法人税等合計	376,494	395,787
少数株主損益調整前当期純利益	1,071,629	958,002
少数株主利益	90,297	105,378
当期純利益	981,331	852,623

## 【連結包括利益計算書】

(単位：百万円)

	前連結会計年度 (自 平成23年 4月 1日 至 平成24年 3月31日)	当連結会計年度 (自 平成24年 4月 1日 至 平成25年 3月31日)
少数株主損益調整前当期純利益	1,071,629	958,002
その他の包括利益		
その他有価証券評価差額金	346,125	759,954
繰延ヘッジ損益	14,259	22,483
土地再評価差額金	22,130	143
為替換算調整勘定	57,884	179,253
米国会計基準適用子会社における年金債務調整額	18,140	7,071
持分法適用会社に対する持分相当額	39,017	128,743
その他の包括利益合計	1,238,955	1,083,219
包括利益	1,310,584	2,041,222
(内訳)		
親会社株主に係る包括利益	1,222,778	1,928,695
少数株主に係る包括利益	87,806	112,526

## 【連結株主資本等変動計算書】

(単位：百万円)

	前連結会計年度 (自 平成23年 4月 1日 至 平成24年 3月31日)	当連結会計年度 (自 平成24年 4月 1日 至 平成25年 3月31日)
<b>株主資本</b>		
<b>資本金</b>		
当期首残高	2,137,476	2,138,487
当期変動額		
新株の発行（新株予約権の行使）	1,011	891
当期変動額合計	1,011	891
当期末残高	2,138,487	2,139,378
<b>資本剰余金</b>		
当期首残高	2,174,287	2,175,304
当期変動額		
新株の発行（新株予約権の行使）	1,009	889
自己株式の処分	7	1,451
在外関連会社による子会社持分の追加取得	-	1,811
当期変動額合計	1,017	2,374
当期末残高	2,175,304	2,172,930
<b>利益剰余金</b>		
当期首残高	4,799,668	5,602,327
当期変動額		
剰余金の配当	187,614	187,660
当期純利益	981,331	852,623
土地再評価差額金の取崩	1,967	1,265
連結範囲の変動	2,434	-
持分法の適用範囲の変動	4,540	578
当期変動額合計	802,659	665,649
当期末残高	5,602,327	6,267,976
<b>自己株式</b>		
当期首残高	6,458	6,544
当期変動額		
自己株式の取得	103	36
自己株式の処分	17	4,651
当期変動額合計	85	4,615
当期末残高	6,544	1,929

	前連結会計年度 (自 平成23年 4月 1日 至 平成24年 3月31日)	当連結会計年度 (自 平成24年 4月 1日 至 平成25年 3月31日)
<b>株主資本合計</b>		
当期首残高	9,104,972	9,909,575
当期変動額		
新株の発行（新株予約権の行使）	2,021	1,780
剰余金の配当	187,614	187,660
当期純利益	981,331	852,623
自己株式の取得	103	36
自己株式の処分	25	3,199
土地再評価差額金の取崩	1,967	1,265
連結範囲の変動	2,434	-
持分法の適用範囲の変動	4,540	578
在外関連会社による子会社持分の追加取得	-	1,811
当期変動額合計	804,602	668,781
当期末残高	9,909,575	10,578,356
<b>その他の包括利益累計額</b>		
<b>その他有価証券評価差額金</b>		
当期首残高	90,765	440,900
当期変動額		
株主資本以外の項目の当期変動額（純額）	350,134	767,063
当期変動額合計	350,134	767,063
当期末残高	440,900	1,207,963
<b>繰延ヘッジ損益</b>		
当期首残高	38,786	23,904
当期変動額		
株主資本以外の項目の当期変動額（純額）	14,882	21,241
当期変動額合計	14,882	21,241
当期末残高	23,904	45,146
<b>土地再評価差額金</b>		
当期首残高	141,198	161,361
当期変動額		
株主資本以外の項目の当期変動額（純額）	20,163	1,408
当期変動額合計	20,163	1,408
当期末残高	161,361	159,952
<b>為替換算調整勘定</b>		
当期首残高	392,083	494,155
当期変動額		
株主資本以外の項目の当期変動額（純額）	102,072	298,733
当期変動額合計	102,072	298,733
当期末残高	494,155	195,421

	前連結会計年度 (自 平成23年 4月 1日 至 平成24年 3月31日)	当連結会計年度 (自 平成24年 4月 1日 至 平成25年 3月31日)
<b>米国会計基準適用子会社における年金債務調整額</b>		
当期首残高	34,691	48,555
当期変動額		
株主資本以外の項目の当期変動額（純額）	13,864	10,823
当期変動額合計	13,864	10,823
当期末残高	48,555	59,379
<b>その他の包括利益累計額合計</b>		
当期首残高	156,024	83,454
当期変動額		
株主資本以外の項目の当期変動額（純額）	239,478	1,074,806
当期変動額合計	239,478	1,074,806
当期末残高	83,454	1,158,261
<b>新株予約権</b>		
当期首残高	7,192	7,933
当期変動額		
株主資本以外の項目の当期変動額（純額）	740	950
当期変動額合計	740	950
当期末残高	7,933	8,884
<b>少数株主持分</b>		
当期首残高	1,858,283	1,674,821
当期変動額		
株主資本以外の項目の当期変動額（純額）	183,462	99,332
当期変動額合計	183,462	99,332
当期末残高	1,674,821	1,774,153
<b>純資産合計</b>		
当期首残高	10,814,425	11,675,784
当期変動額		
新株の発行（新株予約権の行使）	2,021	1,780
剰余金の配当	187,614	187,660
当期純利益	981,331	852,623
自己株式の取得	103	36
自己株式の処分	25	3,199
土地再評価差額金の取崩	1,967	1,265
連結範囲の変動	2,434	-
持分法の適用範囲の変動	4,540	578
在外関連会社による子会社持分の追加取得	-	1,811
株主資本以外の項目の当期変動額（純額）	56,757	1,175,089
当期変動額合計	861,359	1,843,870
当期末残高	11,675,784	13,519,655



## 【連結キャッシュ・フロー計算書】

(単位：百万円)

	前連結会計年度 (自 平成23年 4月 1日 至 平成24年 3月31日)	当連結会計年度 (自 平成24年 4月 1日 至 平成25年 3月31日)
<b>営業活動によるキャッシュ・フロー</b>		
税金等調整前当期純利益	1,448,124	1,353,789
減価償却費	237,469	245,832
減損損失	22,114	10,069
のれん償却額	32,867	30,387
負ののれん償却額	1,602	1,591
負ののれん発生益	2,228	339
持分法による投資損益(は益)	377,515	52,004
貸倒引当金の増減額(は減少)	14,848	45,668
賞与引当金の増減額(は減少)	2,569	13,718
役員賞与引当金の増減額(は減少)	522	281
退職給付引当金の増減額(は減少)	22,486	1,444
役員退職慰労引当金の増減額(は減少)	21	96
ポイント引当金の増減額(は減少)	1,858	1,029
偶発損失引当金の増減額(は減少)	118,538	77,688
資金運用収益	2,349,355	2,336,956
資金調達費用	508,874	520,180
有価証券関係損益( )	181,702	283,087
金銭の信託の運用損益(は運用益)	5,162	1,774
為替差損益(は益)	52,298	2,177,409
固定資産処分損益(は益)	211	5,580
特定取引資産の純増( )減	2,026,447	3,110,802
特定取引負債の純増減( )	2,364,654	1,258,684
約定済未決済特定取引調整額	99,158	366,201
貸出金の純増( )減	4,761,214	5,798,880
預金の純増減( )	955,812	5,622,283
譲渡性預金の純増減( )	2,029,196	1,835,876
借入金(劣後特約付借入金を除く)の純増減( )	1,458,199	455,583
預け金(現金同等物を除く)の純増( )減	924,230	1,608,304
コールローン等の純増( )減	32,368	1,156,983
債券貸借取引支払保証金の純増( )減	342,733	703,586
コールマネー等の純増減( )	1,942,243	2,873,402
コマーシャル・ペーパーの純増減( )	472,650	454,464
債券貸借取引受入担保金の純増減( )	2,890,232	963,002
外国為替(資産)の純増( )減	341,749	25,448
外国為替(負債)の純増減( )	190,137	17,099
短期社債(負債)の純増減( )	86,098	60,904
普通社債発行及び償還による増減( )	328,804	91,149
信託勘定借の純増減( )	42,383	86,490
資金運用による収入	2,427,414	2,427,504
資金調達による支出	538,781	538,177
その他	21,509	46,706
小計	7,729,229	54,708

(単位：百万円)

	前連結会計年度 (自 平成23年 4月 1日 至 平成24年 3月31日)	当連結会計年度 (自 平成24年 4月 1日 至 平成25年 3月31日)
法人税等の支払額	150,523	318,483
法人税等の還付額	6,818	15,094
営業活動によるキャッシュ・フロー	7,585,524	248,680
投資活動によるキャッシュ・フロー		
有価証券の取得による支出	196,162,029	168,180,615
有価証券の売却による収入	173,130,373	151,108,334
有価証券の償還による収入	15,845,616	19,393,204
金銭の信託の増加による支出	777,285	920,379
金銭の信託の減少による収入	685,921	746,064
有形固定資産の取得による支出	108,503	131,203
無形固定資産の取得による支出	156,499	163,025
有形固定資産の売却による収入	19,306	30,928
無形固定資産の売却による収入	9,298	288
事業譲受による支出	230	1,084
事業譲受による収入	-	72,430
事業譲渡による収入	-	46,717
子会社株式の取得による支出	386	46,299
子会社株式の売却による収入	1,600	1,376
連結の範囲の変更を伴う子会社株式の取得による支出	739	67,937
連結の範囲の変更を伴う子会社株式の売却による収入	794	498
その他	1,394	3,811
投資活動によるキャッシュ・フロー	7,514,157	1,885,486
財務活動によるキャッシュ・フロー		
劣後特約付借入れによる収入	89,800	103,501
劣後特約付借入金返済による支出	82,300	145,000
劣後特約付社債及び新株予約権付社債の発行による収入	562,103	322,359
劣後特約付社債及び新株予約権付社債の償還による支出	632,996	1,038,094
少数株主からの払込みによる収入	10,947	94
優先株式等の償還等による支出	120,000	-
配当金の支払額	187,459	187,620
少数株主への配当金の支払額	94,716	91,054
少数株主への払戻による支出	14,082	-
自己株式の取得による支出	12	15
自己株式の売却による収入	2	6,500
子会社の自己株式の取得による支出	0	970
その他	3	4
財務活動によるキャッシュ・フロー	468,710	1,030,295
現金及び現金同等物に係る換算差額	34,853	187,775
現金及び現金同等物の増減額(は減少)	432,197	794,285
現金及び現金同等物の期首残高	4,919,083	4,486,753
連結除外に伴う現金及び現金同等物の減少額	133	-
現金及び現金同等物の期末残高	4,486,753	5,281,038

【注記事項】

(連結財務諸表作成のための基本となる重要な事項)

1 連結の範囲に関する事項

(1) 連結子会社 220社

主要な会社名

株式会社三菱東京UFJ銀行

三菱UFJ信託銀行株式会社

三菱UFJ証券ホールディングス株式会社

三菱UFJニコス株式会社

(連結の範囲の変更)

BTMU Liquidity Reserve Investment Limited他21社は、新規設立等により、当連結会計年度から連結の範囲に含めております。

エム・ユー・ストラテジックパートナー株式会社他25社は、清算等により子会社に該当しないことになったことから、当連結会計年度より連結の範囲から除いております。

(2) 非連結子会社

該当ありません。

(3) 他の会社等の議決権(業務執行権)の過半数を自己の計算において所有しているにもかかわらず子会社としなかった当該他の会社等の名称

投資事業有限責任組合ぐんまチャレンジファンド

株式会社フーズネット

ヤマガタ食品株式会社

株式会社グリーン・ベル

株式会社パトライト

ドリームインフィニティ株式会社

(子会社としなかった理由)

ベンチャーキャピタル事業を営む連結子会社が、主たる営業として組合の管理業務に準ずる業務を行うために無限責任組合員の地位を有するものであること、あるいは投資育成や事業再生を図りキャピタルゲイン獲得を目的等とする営業取引として株式等を所有しているのであって、傘下に入れる目的ではないことから、子会社として取り扱っておりません。

2 持分法の適用に関する事項

(1) 持分法適用の非連結子会社

該当ありません。

(2) 持分法適用の関連会社 61社

主要な会社名

三菱UFJリース株式会社

(持分法適用の範囲の変更)

Catalina Solar Holdings Lessor Trust他6社は、新規設立等により、当連結会計年度から持分法適用の範囲に含めております。

株式会社池田泉州ホールディングス他4社は、売却等により、当連結会計年度から持分法適用の範囲から除いております。

(3) 持分法非適用の非連結子会社

該当ありません。

(4) 持分法非適用の関連会社

該当ありません。

(5) 他の会社等の議決権の百分の二十以上百分の五十以下を自己の計算において所有しているにもかかわらず関連会社としなかった当該他の会社等の名称

株式会社京都コンステラ・テクノロジーズ

ファルマフロンティア株式会社

株式会社レボ・トレーディング

株式会社two-five

株式会社シンクパワー

株式会社テクトム

株式会社エリマキ

バイオビジックジャパン株式会社

(関連会社としなかった理由)

ベンチャーキャピタル事業等を営む連結子会社が投資育成や事業再生を図りキャピタルゲイン獲得を目的等とする営業取引として株式等を所有しているのであって、傘下に入れる目的ではないことから、関連会社として取り扱っておりません。

株式会社ハイジア

(関連会社としなかった理由)

土地信託事業において受益者のために信託建物を管理する目的で設立された管理会社であり、傘下に入れる目的で設立されたものではないことから、関連会社として取り扱っておりません。

### 3 連結子会社の事業年度等に関する事項

(1) 連結子会社の決算日は次のとおりであります。

10月末日	1社
12月末日	130社
1月24日	17社
1月末日	1社
2月末日	1社
3月末日	70社

(2) 10月末日を決算日とする連結子会社は、1月末日現在で実施した仮決算に基づく財務諸表により連結しております。

また、その他の連結子会社は、それぞれの決算日の財務諸表により連結しております。

なお、連結決算日と上記の決算日等との間に生じた重要な取引については、必要な調整を行っておりません。

#### 4 会計処理基準に関する事項

##### (1) 特定取引資産・負債の評価基準及び収益・費用の計上基準

金利、通貨の価格、金融商品市場における相場その他の指標に係る短期的な変動、市場間の格差等を利用して利益を得る等の目的(以下「特定取引目的」という)の取引については、取引の約定時点を基準とし、連結貸借対照表上「特定取引資産」及び「特定取引負債」に計上するとともに、当該取引からの損益(利息配当金、売却損益及び評価損益)を連結損益計算書上「特定取引収益」及び「特定取引費用」に計上しております。

特定取引資産及び特定取引負債の評価は、時価法により行っております。

##### (2) 有価証券の評価基準及び評価方法

(A) 有価証券の評価は、満期保有目的の債券については移動平均法による償却原価法(定額法)、その他有価証券については原則として連結決算日の市場価格等に基づく時価法(売却原価は主として移動平均法により算定)、ただし時価を把握することが極めて困難と認められるものについては移動平均法による原価法により行っております。

なお、その他有価証券の評価差額については、組込デリバティブを一体処理したこと等により損益に反映させた額を除き、全部純資産直入法により処理しております。

(B) 金銭の信託において信託財産を構成している有価証券の評価は、上記(1)及び(2)(A)と同じ方法により行っております。

なお、運用目的及び満期保有目的以外の金銭の信託の信託財産の構成物である有価証券の評価差額については、全部純資産直入法により処理しております。

##### (3) デリバティブ取引の評価基準及び評価方法

デリバティブ取引(特定取引目的の取引を除く)の評価は、原則として時価法により行っております。

##### (4) 固定資産の減価償却の方法

有形固定資産(リース資産を除く)

当社、国内銀行連結子会社及び国内信託銀行連結子会社の有形固定資産の減価償却は、定率法を採用しております。

また、主な耐用年数は次のとおりであります。

建物	15年～50年
その他	2年～20年

その他の連結子会社の有形固定資産については、資産の見積耐用年数に基づき、主として定額法により償却しております。

(会計上の見積りの変更と区別することが困難な会計方針の変更)

当社及び国内連結子会社は、法人税法の改正に伴い、当連結会計年度より、平成24年4月1日以後に取得した有形固定資産については、改正後の法人税法に基づく減価償却の方法に変更しております。

この変更による連結損益計算書等に与える影響は軽微であります。

無形固定資産(リース資産を除く)

無形固定資産は、定額法により償却しております。

なお、自社利用のソフトウェアについては、当社及び連結子会社で定める利用可能期間(主として3年～10年)に対応して定額法により償却しております。

## リース資産

所有権移転外ファイナンス・リース取引に係る「有形固定資産」及び「無形固定資産」中のリース資産は、リース期間を耐用年数とした定額法により償却しております。

なお、残存価額については、リース契約上に残価保証の取決めがあるものは当該残価保証額とし、それ以外のものは零としております。

### (5) 繰延資産の処理方法

社債発行費及び株式交付費は、支出時に全額費用として処理しております。

また、平成18年3月31日に終了する連結会計年度の連結貸借対照表に計上した社債発行差金は、実務対応報告第19号「繰延資産の会計処理に関する当面の取扱い」（平成18年8月11日 企業会計基準委員会）の経過措置に基づき従前の会計処理を適用し、社債の償還期間にわたり均等償却を行うとともに未償却残高を社債から直接控除しております。

### (6) 貸倒引当金の計上基準

主要な国内連結子会社の貸倒引当金は、予め定めている資産の自己査定基準及び償却・引当基準に則り、次のとおり計上しております。

破産、特別清算、手形交換所における取引停止処分等、法的・形式的に経営破綻の事実が発生している債務者(以下「破綻先」という)に対する債権及び実質的に経営破綻に陥っている債務者(以下「実質破綻先」という)に対する債権については、下記直接減額後の帳簿価額から担保の処分可能見込額及び保証による回収が可能と認められる額を控除し、その残額を計上しております。今後、経営破綻に陥る可能性が大きいと認められる債務者(以下「破綻懸念先」という)に対する債権のうち、債権の元本の回収及び利息の受取りに係るキャッシュ・フローを合理的に見積ることができない債権については、債権額から担保の処分可能見込額及び保証による回収が可能と認められる額を控除し、その残額のうち、債務者の支払能力を総合的に判断して必要と認められる額を計上しております。破綻懸念先及び今後の管理に注意を要する債務者に対する債権のうち、債権の元本の回収及び利息の受取りに係るキャッシュ・フローを合理的に見積ることができる債権については、当該キャッシュ・フローを当初の約定利率で割り引いた金額と債権の帳簿価額との差額を計上しております。

上記以外の債権については、過去の一定期間における貸倒実績等から算出した貸倒引当率を債権額に乗じた額を計上しております。特定海外債権については、対象国の政治経済情勢等に起因して生ずる損失見込額を特定海外債権引当勘定として計上しております。

すべての債権は、資産の自己査定基準に基づき、営業部店及び審査所管部が資産査定を実施し、当該部署から独立した与信監査部署が査定結果を監査しております。

なお、破綻先及び実質破綻先に対する担保・保証付債権等については、債権額から担保の評価額及び保証による回収が可能と認められる額を控除した残額を取立不能見込額として債権額から直接減額しており、その金額は619,561百万円(前連結会計年度末は668,234百万円)であります。

その他の連結子会社の貸倒引当金は、一般債権については過去の貸倒実績率等を勘案して必要と認められる額を、貸倒懸念債権等特定の債権については、個別に回収可能性を勘案し、回収不能見込額をそれぞれ計上しております。

### (7) 賞与引当金の計上基準

賞与引当金は、従業員への賞与の支払いに備えるため、従業員に対する賞与の支給見込額のうち、当連結会計年度に帰属する額を計上しております。

(8) 役員賞与引当金の計上基準

役員賞与引当金は、役員への賞与の支払いに備えるため、役員に対する賞与の支給見込額のうち、当連結会計年度に帰属する額を計上しております。

(9) 退職給付引当金の計上基準

退職給付引当金は、従業員の退職給付に備えるため、当連結会計年度末における退職給付債務及び年金資産の見込額に基づき、必要額を計上しております。また、過去勤務債務及び数理計算上の差異の費用処理方法は次のとおりであります。

(A) 過去勤務債務

その発生時の従業員の平均残存勤務期間内の一定の年数(主として10年)による定額法により費用処理

(B) 数理計算上の差異

各連結会計年度の発生時の従業員の平均残存勤務期間内の一定の年数(主として10年)による定額法により按分した額をそれぞれ主として発生翌連結会計年度から費用処理

(追加情報)

国内信託銀行連結子会社の厚生年金基金の代行部分について、平成25年1月1日に厚生労働大臣から過去分返上の認可を受けております。

これに伴い、特別利益に厚生年金基金代行返上益として50,615百万円を計上しております。

(10) 役員退職慰労引当金の計上基準

役員退職慰労引当金は、当社の連結子会社が、役員への退職慰労金の支払いに備えるため、役員に対する退職慰労金の支給見積額のうち、当連結会計年度末までに発生していると認められる額を計上しております。

(11) ポイント引当金の計上基準

ポイント引当金は、「スーパーICカード」等におけるポイントの将来の利用による負担に備えるため、未利用の付与済ポイントを金額に換算した残高のうち、将来利用される見込額を見積り、必要と認める額を計上しております。

(12) 偶発損失引当金の計上基準

偶発損失引当金は、オフバランス取引等に関して偶発的に発生する損失に備えるため、将来発生する可能性のある損失の見積額を計上しております。偶発損失引当金には、将来の利息返還の請求に備えるために過去の返還実績及び最近の返還状況等を勘案して見積もった必要額を含んでおります。

(13) 特別法上の引当金の計上基準

特別法上の引当金は、金融商品取引責任準備金1,969百万円(前連結会計年度末は1,799百万円)であり、受託等をした市場デリバティブ取引に関して生じた事故による損失の補填に充てるため、金融商品取引法第46条の5第1項、第48条の3第1項及び金融商品取引業等に関する内閣府令第175条、第189条の規定に定めるところにより算出した額を計上しております。

(14) 外貨建の資産・負債の本邦通貨への換算基準

国内銀行連結子会社及び国内信託銀行連結子会社の外貨建資産・負債及び海外支店勘定は、取得時の為替相場による円換算額を付す関連会社株式を除き、主として連結決算日の為替相場による円換算額を付しております。

その他の連結子会社の外貨建資産・負債については、それぞれの決算日等の為替相場により換算しております。

(15) リース取引の処理方法

(借手側)

国内連結子会社の所有権移転外ファイナンス・リース取引のうち、リース取引開始日が平成20年4月1日以後開始する連結会計年度に属するものについては、通常の売買処理に係る方法に準じて会計処理を行い、リース資産の減価償却の方法については、リース期間を耐用年数とした定額法によっております。残存価額については、リース契約上に残価保証の取決めがあるものは当該残価保証額とし、それ以外のものは零としております。

なお、リース取引開始日が平成20年4月1日前に開始する連結会計年度に属するものについては、通常の賃貸借取引に係る方法に準じた会計処理によっております。

(貸手側)

所有権移転外ファイナンス・リース取引については、通常の売買処理に係る方法に準じて会計処理を行い、収益及び費用の計上基準については、売上高を「その他の経常収益」に含めて計上せず、利息相当額を各期へ配分する方法によっております。

(16) 重要なヘッジ会計の方法

(イ)金利リスク・ヘッジ

国内銀行連結子会社及び国内信託銀行連結子会社の金融資産・負債から生じる金利リスクを対象とするヘッジ会計のヘッジ対象を識別する方法は、主として、業種別監査委員会報告第24号「銀行業における金融商品会計基準適用に関する会計上及び監査上の取扱い」(平成14年2月13日 日本公認会計士協会、以下「業種別監査委員会報告第24号」という)及び会計制度委員会報告第14号「金融商品会計に関する実務指針」(平成12年1月31日 日本公認会計士協会)に示されている取扱いによる包括ヘッジ又は個別ヘッジによっております。ヘッジ会計の方法は、繰延ヘッジによっております。

固定金利の預金・貸出金等の相場変動を相殺するヘッジにおいては、個別に又は業種別監査委員会報告第24号に基づき一定の残存期間毎にグルーピングしてヘッジ対象を識別し、金利スワップ取引等をヘッジ手段として指定してしております。その他有価証券に区分している固定金利の債券の相場変動を相殺するヘッジにおいては、同一種類毎にヘッジ対象を識別し、金利スワップ取引等をヘッジ手段として指定してしております。ヘッジ対象とヘッジ手段に関する重要な条件がほぼ同一となるようなヘッジ指定を行っているため、高い有効性があるとみなしており、これをもって有効性の判定に代えております。

変動金利の預金・貸出金等及び短期固定金利の預金・貸出金等に係る予定取引のキャッシュ・フローを固定するヘッジにおいては、業種別監査委員会報告第24号に基づき金利インデックス及び一定の金利改定期間毎にグルーピングしてヘッジ対象を識別し、金利スワップ取引等をヘッジ手段として指定してしております。ヘッジ対象とヘッジ手段に関する重要な条件がほぼ同一となるようなヘッジ指定を行っているため、高い有効性があるとみなしており、これをもって有効性の判定に代えているほか、金利変動要素の相関関係により有効性の評価を行っております。



なお、平成14年度末の連結貸借対照表に計上した、業種別監査委員会報告第15号「銀行業における金融商品会計基準適用に関する当面の会計上及び監査上の取扱い」(平成12年2月15日 日本公認会計士協会)を適用して実施しておりました、多数の預金・貸出金等から生じる金利リスクをデリバティブ取引を用いて総体で管理する、従来の「マクロヘッジ」に基づく繰延ヘッジ損失及び繰延ヘッジ利益は、当該「マクロヘッジ」におけるヘッジ手段の残存期間に応じ平成15年度から最長15年間にわたり費用又は収益として認識しております。当連結会計年度末における「マクロヘッジ」に基づく繰延ヘッジ損失は49百万円(前連結会計年度末は260百万円)(税効果額控除前)、繰延ヘッジ利益は0百万円(前連結会計年度末は318百万円)(同前)であります。

(ロ)為替変動リスク・ヘッジ

国内銀行連結子会社及び国内信託銀行連結子会社の外貨建の金融資産・負債から生じる為替変動リスクに対するヘッジ会計について、業種別監査委員会報告第25号「銀行業における外貨建取引等の会計処理に関する会計上及び監査上の取扱い」(平成14年7月29日 日本公認会計士協会、以下「業種別監査委員会報告第25号」という)に基づき、外貨建金銭債権債務等を通貨毎にグルーピングしてヘッジ対象を識別し、同一通貨の通貨スワップ取引及び為替予約(資金関連スワップ取引)をヘッジ手段として指定しており、ヘッジ会計の方法は、繰延ヘッジによっております。

また、外貨建関連会社株式及び外貨建その他有価証券(債券以外)の為替変動リスクをヘッジするため、同一通貨の外貨建金銭債務及び為替予約をヘッジ手段として包括ヘッジ又は個別ヘッジを行っており、外貨建関連会社株式については繰延ヘッジ、外貨建その他有価証券(債券以外)については時価ヘッジを適用しております。

(ハ)連結会社間取引等

デリバティブ取引のうち連結会社間及び特定取引勘定とそれ以外の勘定との間(又は内部部門間)の内部取引については、ヘッジ手段として指定している金利スワップ取引及び通貨スワップ取引等に対して、業種別監査委員会報告第24号及び同第25号に基づき、恣意性を排除し厳格なヘッジ運営が可能と認められる対外カバー取引の基準に準拠した運営を行っているため、当該金利スワップ取引及び通貨スワップ取引等から生じる損益又は評価差額を消去せずに当連結会計年度の損益として処理し、あるいは繰延処理を行っております。

(17) のれん及び負ののれんの償却方法及び償却期間

のれん及び平成22年3月31日以前に発生した負ののれんについては、主として発生年度以降20年間で均等償却しております。なお、金額に重要性が乏しいのれんについては、発生年度に全額償却しております。

(18) 連結キャッシュ・フロー計算書における資金の範囲

連結キャッシュ・フロー計算書における資金の範囲は、連結貸借対照表上の「現金預け金」のうち、定期性預け金と譲渡性預け金以外のものであります。

(19) 消費税等の会計処理

当社及び国内連結子会社の消費税及び地方消費税(以下「消費税等」という)の会計処理は、税抜方式によっております。なお、有形固定資産に係る控除対象外消費税等は発生した連結会計年度の費用に計上しております。

(20) 手形割引及び再割引の会計処理

手形割引及び再割引は、業種別監査委員会報告第24号に基づき金融取引として処理しております。

(21) 在外子会社の会計処理基準

在外子会社の財務諸表は、国際財務報告基準又は米国会計基準に準拠して作成されている場合には、それらを連結決算手続上利用しております。

なお、在外子会社の財務諸表が、国際財務報告基準又は米国会計基準以外の各所在地国で公正妥当と認められた会計基準に準拠して作成されている場合には、主として米国会計基準に準拠して修正しております。

また、連結決算上必要な修正を実施しております。

(未適用の会計基準等)

企業会計基準第26号「退職給付に関する会計基準」(平成24年5月17日 企業会計基準委員会)及び企業会計基準適用指針第25号「退職給付に関する会計基準の適用指針」(平成24年5月17日 企業会計基準委員会)

(1) 概要

当該会計基準等は、財務報告を改善する観点及び国際的な動向を踏まえ、主に 未認識数理計算上の差異及び未認識過去勤務費用の処理方法を変更し、開示項目を拡充するほか、退職給付債務及び勤務費用の計算方法を改正するものであります。

(2) 適用予定日

当社は については、平成25年4月1日に開始する連結会計年度の年度末に係る連結財務諸表から適用し、 については、平成26年4月1日に開始する連結会計年度の期首から適用する予定であります。

(3) 当該会計基準等の適用による影響

当該会計基準等の適用による影響は、現在評価中であります。

[次へ](#)

(連結貸借対照表関係)

1 関連会社の株式又は出資金の総額

	前連結会計年度 (平成24年3月31日)	当連結会計年度 (平成25年3月31日)
株式	1,671,153百万円	1,732,721百万円
出資金	30,438百万円	37,970百万円

なお、上記に含まれる共同支配企業に対する投資の金額は次のとおりであります。

前連結会計年度 (平成24年3月31日)	当連結会計年度 (平成25年3月31日)
14,547百万円	82百万円

2 無担保の消費貸借契約により貸し付けている有価証券が、「有価証券」に含まれておりますが、その金額は次のとおりであります。

前連結会計年度 (平成24年3月31日)	当連結会計年度 (平成25年3月31日)
百万円	567百万円

消費貸借契約により借り入れている有価証券及び買現先取引により売却し条件付で購入した有価証券等のうち、売却又は再担保という方法で自由に処分できる権利を有する有価証券は次のとおりであります。

	前連結会計年度 (平成24年3月31日)	当連結会計年度 (平成25年3月31日)
再担保に差し入れている有価証券	5,854,414百万円	6,850,384百万円
再貸付に供している有価証券	521,381百万円	640,152百万円
当該連結会計年度末に当該処分をせず に所有している有価証券	2,185,317百万円	2,515,952百万円

手形割引により受け入れた銀行引受手形、商業手形、荷付為替手形及び買入外国為替は、売却又は担保差し入れという方法で自由に処分できる権利を有しておりますが、その額面金額は次のとおりであります。

前連結会計年度 (平成24年3月31日)	当連結会計年度 (平成25年3月31日)
1,056,967百万円	969,002百万円

上記のうち、手形の再割引により引き渡した買入外国為替の額面金額は次のとおりであります。

前連結会計年度 (平成24年3月31日)	当連結会計年度 (平成25年3月31日)
5,788百万円	7,203百万円

## 3 貸出金のうち破綻先債権額及び延滞債権額は次のとおりであります。

	前連結会計年度 (平成24年3月31日)	当連結会計年度 (平成25年3月31日)
破綻先債権額	37,839百万円	74,348百万円
延滞債権額	1,107,470百万円	1,189,791百万円

なお、破綻先債権とは、元本又は利息の支払の遅延が相当期間継続していることその他の事由により元本又は利息の取立て又は弁済の見込みがないものとして未収利息を計上しなかった貸出金(貸倒償却を行った部分を除く。以下「未収利息不計上貸出金」という)のうち、法人税法施行令(昭和40年政令第97号)第96条第1項第3号のイからホまでに掲げる事由又は同項第4号に規定する事由が生じている貸出金であります。

また、延滞債権とは、未収利息不計上貸出金であって、破綻先債権及び債務者の経営再建又は支援を図ることを目的として利息の支払を猶予した貸出金以外の貸出金であります。

## 4 貸出金のうち3ヵ月以上延滞債権額は次のとおりであります。

	前連結会計年度 (平成24年3月31日)	当連結会計年度 (平成25年3月31日)
3ヵ月以上延滞債権額	76,519百万円	38,596百万円

なお、3ヵ月以上延滞債権とは、元本又は利息の支払が約定支払日の翌日から3ヵ月以上遅延している貸出金で破綻先債権及び延滞債権に該当しないものであります。

## 5 貸出金のうち貸出条件緩和債権額は次のとおりであります。

	前連結会計年度 (平成24年3月31日)	当連結会計年度 (平成25年3月31日)
貸出条件緩和債権額	642,361百万円	641,730百万円

なお、貸出条件緩和債権とは、債務者の経営再建又は支援を図ることを目的として、金利の減免、利息の支払猶予、元本の返済猶予、債権放棄その他債務者に有利となる取決めを行った貸出金で破綻先債権、延滞債権及び3ヵ月以上延滞債権に該当しないものであります。

## 6 破綻先債権額、延滞債権額、3ヵ月以上延滞債権額及び貸出条件緩和債権額の合計額は次のとおりであります。

	前連結会計年度 (平成24年3月31日)	当連結会計年度 (平成25年3月31日)
合計額	1,864,190百万円	1,944,467百万円

なお、上記3から6に掲げた債権額は、貸倒引当金控除前の金額であります。

7 担保に供している資産は次のとおりであります。

	前連結会計年度 (平成24年3月31日)	当連結会計年度 (平成25年3月31日)
担保に供している資産		
現金預け金	13,134百万円	1,300百万円
特定取引資産	153,379百万円	206,705百万円
有価証券	2,871,205百万円	4,076,856百万円
貸出金	5,813,739百万円	4,973,230百万円
その他資産	73,377百万円	156,749百万円
有形固定資産	百万円	26,869百万円
計	8,924,835百万円	9,441,711百万円

担保資産に対応する債務

預金	175,975百万円	220,756百万円
コールマネー及び売渡手形	530,000百万円	530,000百万円
特定取引負債	80,449百万円	77,503百万円
借入金	7,601,655百万円	7,636,932百万円
社債	36,163百万円	27,732百万円
その他負債	56,191百万円	51,726百万円
支払承諾	467百万円	244百万円

上記のほか、為替決済等の取引の担保あるいは先物取引証拠金等の代用として、次のものを差し入れております。

	前連結会計年度 (平成24年3月31日)	当連結会計年度 (平成25年3月31日)
現金預け金	1,372百万円	1,852百万円
買入金銭債権	223,731百万円	275,110百万円
特定取引資産	77,052百万円	113,840百万円
有価証券	11,805,979百万円	10,799,859百万円
貸出金	4,121,927百万円	7,368,852百万円

また、売現先取引による買戻し条件付の売却又は現金担保付債券貸借取引による貸出を行っている資産は次のとおりであります。

	前連結会計年度 (平成24年3月31日)	当連結会計年度 (平成25年3月31日)
特定取引資産	4,085,789百万円	4,662,741百万円
有価証券	9,753,343百万円	9,166,316百万円
計	13,839,133百万円	13,829,057百万円

対応する債務

売現先勘定	9,912,465百万円	10,574,670百万円
債券貸借取引受入担保金	4,620,925百万円	3,652,575百万円

- 8 当座貸越契約及び貸付金に係るコミットメントライン契約は、顧客からの融資実行の申し出を受けた場合に、契約上規定された条件について違反がない限り、一定の限度額まで資金を貸付けることを約する契約であります。これらの契約に係る融資未実行残高は次のとおりであります。

	前連結会計年度 (平成24年3月31日)	当連結会計年度 (平成25年3月31日)
融資未実行残高	69,406,744百万円	72,131,464百万円

なお、これらの契約の多くは、融資実行されずに終了するものであるため、融資未実行残高そのものが必ずしも将来のキャッシュ・フローに影響を与えるものではありません。これらの契約の多くには、金融情勢の変化、債権の保全、その他相当の事由があるときは、実行申し込みを受けた融資の拒絶又は契約極度額の減額をすることができる旨の条項が付けられております。また、契約時において必要に応じて不動産・有価証券等の担保を徴求するほか、契約後も定期的に予め定めている社内手続きに基づき顧客の業況等を把握し、必要に応じて契約の見直し、与信保全上の措置等を講じております。

- 9 土地の再評価に関する法律(平成10年3月31日 法律第34号)に基づき、国内銀行連結子会社及び国内信託銀行連結子会社の事業用の土地の再評価を行い、評価差額については、当該評価差額に係る税金相当額を「再評価に係る繰延税金負債」として負債の部に計上し、これを控除した金額に、持分法適用関連会社の純資産の部に計上された土地再評価差額金のうち親会社持分相当額を加えた金額を「土地再評価差額金」として純資産の部に計上しております。

再評価を行った年月日

国内銀行連結子会社

平成10年3月31日

国内信託銀行連結子会社

平成10年3月31日、平成13年12月31日及び平成14年3月31日

同法律第3条第3項に定める再評価の方法

土地の再評価に関する法律施行令(平成10年3月31日 政令第119号)第2条第1号に定める「地価公示法の規定により公示された価格」、同条第2号に定める「国土利用計画法施行令に規定する基準地について判定された標準価格」及び同条第4号に定める「地価税法第16条に規定する地価税の課税価格の計算の基礎となる土地の価額を算定するために国税庁長官が定めて公表した方法により算定した価額」に奥行価格補正及び時点修正等を行って算定したほか、同条第5号に定める不動産鑑定士による鑑定評価に時点修正を行って算定。

同法律第10条に定める再評価を行った事業用の土地の当該連結会計年度末における時価の合計額と当該事業用の土地の再評価後の帳簿価額の合計額との差額

前連結会計年度 (平成24年3月31日)	当連結会計年度 (平成25年3月31日)
62,607百万円	57,845百万円

なお、一部の持分法適用関連会社は、平成14年3月31日に事業用の土地の再評価を行っております。

10 有形固定資産の減価償却累計額

	前連結会計年度 (平成24年3月31日)	当連結会計年度 (平成25年3月31日)
減価償却累計額	1,142,245百万円	1,166,955百万円

11 有形固定資産の圧縮記帳額

	前連結会計年度 (平成24年3月31日)	当連結会計年度 (平成25年3月31日)
圧縮記帳額	95,466百万円	94,730百万円
(当該連結会計年度の圧縮記帳額)	(10,016百万円)	(0百万円)

12 借入金には、他の債務よりも債務の履行が後順位である旨の特約が付された劣後特約付借入金が含まれております。

	前連結会計年度 (平成24年3月31日)	当連結会計年度 (平成25年3月31日)
劣後特約付借入金	804,632百万円	763,300百万円

13 社債には、劣後特約付社債が含まれております。

	前連結会計年度 (平成24年3月31日)	当連結会計年度 (平成25年3月31日)
劣後特約付社債	3,300,547百万円	2,627,488百万円

14 のれん及び平成22年3月31日以前に発生した負ののれんは相殺し、のれんに含めて表示しております。なお、相殺前の金額は次のとおりであります。

	前連結会計年度 (平成24年3月31日)	当連結会計年度 (平成25年3月31日)
のれん	444,264百万円	493,602百万円
負ののれん	25,863百万円	24,271百万円
純額	418,401百万円	469,331百万円

15 国内信託銀行連結子会社の受託する元本補てん契約のある信託の元本金額は、次のとおりであります。

	前連結会計年度 (平成24年3月31日)	当連結会計年度 (平成25年3月31日)
金銭信託	974,326百万円	1,007,608百万円

16 「有価証券」中の社債及びその他の証券のうち、有価証券の私募(金融商品取引法第2条第3項)による社債に対する保証債務の額

	前連結会計年度 (平成24年3月31日)	当連結会計年度 (平成25年3月31日)
	1,590,292百万円	1,083,266百万円

[次へ](#)



(連結損益計算書関係)

- 1 「その他の経常収益」には、次のものを含んでおります。

	前連結会計年度 (自 平成23年4月1日 至 平成24年3月31日)	当連結会計年度 (自 平成24年4月1日 至 平成25年3月31日)
株式等売却益	56,410百万円	53,169百万円
持分法による投資利益	377,515百万円	52,004百万円
リース業を営む連結子会社に係る 受取リース料等	24,046百万円	30,967百万円

- 2 「その他の経常費用」には、次のものを含んでおります。

	前連結会計年度 (自 平成23年4月1日 至 平成24年3月31日)	当連結会計年度 (自 平成24年4月1日 至 平成25年3月31日)
貸出金償却	183,189百万円	130,448百万円
株式等償却	79,251百万円	87,357百万円
偶発損失引当金繰入額	61,888百万円	46,767百万円
株式等売却損	65,844百万円	19,471百万円

- 3 「事業構造改善費用」は、割増退職金321百万円(前連結会計年度は20,512百万円)であります。

- 4 「のれん償却額」は、会計制度委員会報告第7号「連結財務諸表における資本連結手続に関する実務指針」(平成10年5月12日 日本公認会計士協会)第32項の規定に基づきのれんを償却したものであります。

(連結包括利益計算書関係)

1 その他の包括利益に係る組替調整額及び税効果額

	前連結会計年度 (自 平成23年4月1日 至 平成24年3月31日)	当連結会計年度 (自 平成24年4月1日 至 平成25年3月31日)
その他有価証券評価差額金：		
当期発生額	703,074百万円	1,378,280百万円
組替調整額	176,550百万円	284,096百万円
税効果調整前	526,523百万円	1,094,184百万円
税効果額	180,397百万円	334,230百万円
その他有価証券評価差額金	346,125百万円	759,954百万円
繰延ヘッジ損益：		
当期発生額	31,973百万円	26,701百万円
組替調整額	6,274百万円	69,258百万円
税効果調整前	25,699百万円	42,556百万円
税効果額	11,440百万円	20,073百万円
繰延ヘッジ損益	14,259百万円	22,483百万円
土地再評価差額金：		
当期発生額	百万円	百万円
組替調整額	百万円	百万円
税効果調整前	百万円	百万円
税効果額	22,130百万円	143百万円
土地再評価差額金	22,130百万円	143百万円
為替換算調整勘定：		
当期発生額	62,043百万円	178,384百万円
組替調整額	4,184百万円	869百万円
税効果調整前	57,858百万円	179,253百万円
税効果額	25百万円	百万円
為替換算調整勘定	57,884百万円	179,253百万円
米国会計基準適用子会社における年金債務調整額：		
当期発生額	36,563百万円	17,500百万円
組替調整額	5,473百万円	10,233百万円
税効果調整前	31,089百万円	7,267百万円
税効果額	12,949百万円	195百万円
米国会計基準適用子会社における 年金債務調整額	18,140百万円	7,071百万円
持分法適用会社に対する持分相当額：		
当期発生額	39,934百万円	129,092百万円
組替調整額	916百万円	349百万円
持分法適用会社に対する持分相当額	39,017百万円	128,743百万円
その他の包括利益合計	238,955百万円	1,083,219百万円

[前へ](#) [次へ](#)

(連結株主資本等変動計算書関係)

前連結会計年度(自 平成23年4月1日 至 平成24年3月31日)

1 発行済株式の種類及び総数並びに自己株式の種類及び株式数に関する事項

(単位：千株)

	当連結会計年度 期首株式数	当連結会計年度 増加株式数	当連結会計年度 減少株式数	当連結会計年度末 株式数	摘要
発行済株式					
普通株式	14,150,894	3,639		14,154,534	注1
第1回第五種 優先株式	156,000			156,000	
第十一種優先株式	1			1	
合計	14,306,895	3,639		14,310,535	
自己株式					
普通株式	9,413	221	81	9,553	注2
合計	9,413	221	81	9,553	

- (注) 1 普通株式数の増加3,639千株は、新株予約権(ストック・オプション)の権利行使により発行したものであります。
- 2 普通株式の自己株式の増加221千株は、単元未満株の買取請求に応じて取得したもの、関連会社による株式取得及び関連会社の持分に相当する株式数の増加等によるものであります。また、普通株式の自己株式の減少81千株は、単元未満株の買増請求に応じて売却したもの、関連会社による株式売却及び関連会社の持分に相当する株式数の減少等によるものであります。

## 2 新株予約権及び自己新株予約権に関する事項

区分	新株予約権の内訳	新株予約権の目的となる株式の種類	新株予約権の目的となる株式の数(株)			当連結会計年度末残高(百万円)	摘要
			当連結会計年度期首	当連結会計年度増加	当連結会計年度減少		
当社	新株予約権(自己新株予約権)		( )	( )	( )	( )	
	ストック・オプションとしての新株予約権					7,933	
連結子会社(自己新株予約権)						( )	
合計						7,933 ( )	

## 3 配当に関する事項

## (1) 当連結会計年度中の配当金支払額

(決議)	株式の種類	配当金の総額(百万円)	1株当たり配当額(円)	基準日	効力発生日
平成23年6月29日 定時株主総会	普通株式	84,904	6	平成23年3月31日	平成23年6月29日
	第1回第五種優先株式	8,970	57.5	平成23年3月31日	平成23年6月29日
	第十一種優先株式	0	2.65	平成23年3月31日	平成23年6月29日
平成23年11月14日 取締役会	普通株式	84,926	6	平成23年9月30日	平成23年12月8日
	第1回第五種優先株式	8,970	57.5	平成23年9月30日	平成23年12月8日
	第十一種優先株式	0	2.65	平成23年9月30日	平成23年12月8日

なお、配当金の総額のうち、157百万円は、連結子会社への支払であります。

## (2) 基準日が当連結会計年度に属する配当のうち、配当の効力発生日が当連結会計年度の末日後となるもの

(決議)	株式の種類	配当金の総額(百万円)	配当の原資	1株当たり配当額(円)	基準日	効力発生日
平成24年6月28日 定時株主総会	普通株式	84,926	利益剰余金	6	平成24年3月31日	平成24年6月28日
	第1回第五種優先株式	8,970	利益剰余金	57.5	平成24年3月31日	平成24年6月28日
	第十一種優先株式	0	利益剰余金	2.65	平成24年3月31日	平成24年6月28日

当連結会計年度(自 平成24年4月1日 至 平成25年3月31日)

1 発行済株式の種類及び総数並びに自己株式の種類及び株式数に関する事項

(単位：千株)

	当連結会計年度 期首株式数	当連結会計年度 増加株式数	当連結会計年度 減少株式数	当連結会計年度末 株式数	摘要
発行済株式					
普通株式	14,154,534	4,051		14,158,585	注1
第1回第五種 優先株式	156,000			156,000	
第十一種優先株式	1			1	
合計	14,310,535	4,051		14,314,586	
自己株式					
普通株式	9,553	56	6,199	3,411	注2
合計	9,553	56	6,199	3,411	

- (注) 1 普通株式数の増加4,051千株は、新株予約権(ストック・オプション)の権利行使により発行したものであります。
- 2 普通株式の自己株式の増加56千株は、単元未満株の買取請求に応じて取得したもの、及び関連会社の持分に相当する株式数の増加等によるものであります。また、普通株式の自己株式の減少6,199千株は、単元未満株の買取請求に応じて売却したもの、連結子会社による株式売却及び関連会社の持分に相当する株式数の減少等によるものであります。

## 2 新株予約権及び自己新株予約権に関する事項

区分	新株予約権の内訳	新株 予約権の 目的となる 株式の種類	新株予約権の目的となる株式の数(株)			当連結 会計年度 末残高 (百万円)	摘要
			当連結会計 年度期首	当連結会計年度 増加	減少		
当社	新株予約権 (自己新株予約権)		( )	( )	( )	( )	
	ストック・オプションとしての新株予約権					8,884	
連結子会社 (自己新株予約権)						( )	
合計						8,884 ( )	

## 3 配当に関する事項

## (1) 当連結会計年度中の配当金支払額

(決議)	株式の種類	配当金の総額 (百万円)	1株当たり 配当額(円)	基準日	効力発生日
平成24年6月28日 定時株主総会	普通株式	84,926	6	平成24年3月31日	平成24年6月28日
	第1回第五種 優先株式	8,970	57.5	平成24年3月31日	平成24年6月28日
	第十一種 優先株式	0	2.65	平成24年3月31日	平成24年6月28日
平成24年11月14日 取締役会	普通株式	84,950	6	平成24年9月30日	平成24年12月7日
	第1回第五種 優先株式	8,970	57.5	平成24年9月30日	平成24年12月7日
	第十一種 優先株式	0	2.65	平成24年9月30日	平成24年12月7日

なお、配当金の総額のうち、157百万円は、連結子会社への支払であります。

## (2) 基準日が当連結会計年度に属する配当のうち、配当の効力発生日が当連結会計年度の末日後となるもの

(決議)	株式の種類	配当金の総額 (百万円)	配当の原資	1株当たり 配当額(円)	基準日	効力発生日
平成25年6月27日 定時株主総会	普通株式	99,109	利益剰余金	7	平成25年3月31日	平成25年6月27日
	第1回第五種 優先株式	8,970	利益剰余金	57.5	平成25年3月31日	平成25年6月27日
	第十一種 優先株式	0	利益剰余金	2.65	平成25年3月31日	平成25年6月27日

[前へ](#) [次へ](#)

(連結キャッシュ・フロー計算書関係)

1 現金及び現金同等物の期末残高と連結貸借対照表に掲記されている科目の金額との関係

	前連結会計年度 (自 平成23年4月1日 至 平成24年3月31日)	当連結会計年度 (自 平成24年4月1日 至 平成25年3月31日)
現金預け金勘定	9,036,116百万円	11,457,999百万円
定期性預け金及び譲渡性預け金	4,549,362百万円	6,176,960百万円
現金及び現金同等物	4,486,753百万円	5,281,038百万円

[前へ](#) [次へ](#)

(リース取引関係)

1 通常の賃貸借取引に係る方法に準じて会計処理を行っている所有権移転外ファイナンス・リース取引  
(借手側)

(1) リース物件の取得価額相当額、減価償却累計額相当額及び年度末残高相当額  
前連結会計年度(平成24年3月31日)

	取得価額相当額 (百万円)	減価償却累計額相当額 (百万円)	年度末残高相当額 (百万円)
有形固定資産	25,630	19,127	6,503
無形固定資産	7,150	6,525	625
合計	32,781	25,653	7,128

(注) 取得価額相当額は、未経過リース料年度末残高が有形固定資産の年度末残高等に占める割合が低いため、支払利子込み法によっております。

当連結会計年度(平成25年3月31日)

	取得価額相当額 (百万円)	減価償却累計額相当額 (百万円)	年度末残高相当額 (百万円)
有形固定資産	16,523	13,040	3,483
無形固定資産	182	152	30
合計	16,706	13,192	3,513

(注) 取得価額相当額は、未経過リース料年度末残高が有形固定資産の年度末残高等に占める割合が低いため、支払利子込み法によっております。

(2) 未経過リース料年度末残高相当額

	前連結会計年度 (平成24年3月31日) (百万円)	当連結会計年度 (平成25年3月31日) (百万円)
1年内	3,479	1,774
1年超	3,649	1,738
合計	7,128	3,513

(注) 未経過リース料年度末残高相当額は、未経過リース料年度末残高が有形固定資産の年度末残高等に占める割合が低いため、支払利子込み法によっております。



(3) 支払リース料及び減価償却費相当額

	前連結会計年度 (自 平成23年4月1日 至 平成24年3月31日) (百万円)	当連結会計年度 (自 平成24年4月1日 至 平成25年3月31日) (百万円)
支払リース料	9,293	3,439
減価償却費相当額	9,293	3,439

(4) 減価償却費相当額の算定方法

リース期間を耐用年数とし、残存価額を零とする定額法により償却しております。

2 オペレーティング・リース取引

オペレーティング・リース取引のうち解約不能のものに係る未経過リース料

(借手側)

	前連結会計年度 (平成24年3月31日) (百万円)	当連結会計年度 (平成25年3月31日) (百万円)
1年内	41,302	46,338
1年超	181,075	254,292
合計	222,377	300,630

(貸手側)

	前連結会計年度 (平成24年3月31日) (百万円)	当連結会計年度 (平成25年3月31日) (百万円)
1年内	18,443	22,909
1年超	65,900	75,489
合計	84,343	98,398

(金融商品関係)

1 金融商品の状況に関する事項

(1) 金融商品に対する取組方針

当社グループは、預金業務、貸出業務をはじめ有価証券投資、その他の証券業務、為替業務等の総合金融サービス事業を行っております。

これらの事業を行うため、市場からの資金調達やデリバティブ取引でのリスクヘッジを行う等、市場の状況や長短のバランスを調整して、金利・為替等の変動による不利な影響が生じないように、資産及び負債の総合的管理(ALM)を行っております。

(2) 金融商品の内容及びそのリスク

当社グループは、貸出金をはじめ有価証券やデリバティブ取引等の様々な金融商品を保有しているため、信用リスク、市場リスクに晒されております。

信用リスクとしては、貸出金等の債権について、債務者の財務状況の悪化等により、契約条件に従った債務履行がなされない可能性があります。

市場リスクとしては特に、内外金利、為替レート、及び株価・債券価格の市場変動等が挙げられます。例えば、内外金利が上昇した場合には、当社グループの保有する国債をはじめとする債券ポートフォリオの価値が減少し、円高となった場合には、当社グループの外貨建有価証券等の円換算価値が減少します。また、当社グループは市場性のある株式を保有しており、株価が下落した場合には、保有株式の時価が減少します。なお、当社グループは、トレーディングやALMの一環で、金利スワップ等のデリバティブを保有しており、為替や金利が大きく変動した場合には、保有しているデリバティブの時価が大きく変動する可能性があります。デリバティブのヘッジ目的の取引において、金利リスク・ヘッジについては、固定金利の預金・貸出金・債券等、変動金利の預金・貸出金等及び固定金利の預金・貸出金等に係る予定取引をヘッジ対象としており、金利スワップ取引等をヘッジ手段として指定しております。また、為替変動リスク・ヘッジについては、外貨建の金銭債権債務等をヘッジ対象としており、通貨スワップ取引及び為替予約をヘッジ手段として指定しております。なお、ヘッジの有効性については、ヘッジ対象とヘッジ手段に関する重要な条件がほぼ同一となるようなヘッジ指定を行っているため、高い有効性があるとみなしており、これをもって有効性の判定に代えているほか、一部において金利変動要素の相関関係により有効性の評価を行っております。

(3) 金融商品に係るリスク管理体制

信用リスクの管理

当社グループでは、グループ会社の与信ポートフォリオを定期的にモニタリングし、状況を把握するとともに、信用格付制度、資産自己査定制度を評価基準として、信用リスクの適時かつ適正な把握に努めております。

信用リスク管理体制の基本的な枠組みは、MUFJ信用リスク管理規則に基づき、グループ会社がそれぞれ連結・グローバルベースで信用リスク管理体制を整備し、当社はグループ全体の信用リスクを管理するというものです。当社では、グループ会社の信用リスク管理のモニタリングを行うとともに必要に応じて指導・助言を行っております。

主要なグループ会社では、個別案件の審査・与信管理にあたり、審査管理部署と営業推進部署を互いに分離し、相互に牽制が働く体制としております。

また、経営陣による委員会審議を定期的に行い、信用リスク管理・運営における重要事項を報告・審議しております。

以上の相互牽制機能、経営陣による審議に加え、監査部署が与信運営に係る妥当性の検証を実施することにより、適切な与信運営を実施する管理体制を構築しております。

市場リスクの管理

(イ) リスク管理体制

当社グループでは、トレーディング目的の市場業務（トレーディング業務）とトレーディング目的以外の市場業務（バンキング業務）の市場リスク管理を同様の体制で行っており、主要なグループ会社がそれぞれ連結・グローバルベースで市場リスク管理体制を整備し、当社がグループ全体の市場リスクを管理しております。

主要なグループ会社では、フロントオフィス（市場部門）から独立した、バックオフィス（事務管理部署）及びミドルオフィス（リスク管理部署）を設置し、相互に牽制が働く体制としております。経営陣による管理体制につきましては、取締役会において市場リスク管理体制の枠組みを定めるとともに、経営会議において市場性業務に係る権限を設定しております。また、自己資本の範囲内において、市場リスク量に見合う経済資本を割り当て、経済資本をベースに市場リスク量の限度額を設けるとともに、損失限度額を設定することで、リスク量や損失額を一定の範囲に抑えるように運営しております。

(ロ) 市場リスクマネジメント

当社では、グループの抱える市場リスクの状況や主要なグループ各社におけるリスク限度額、損失限度額の遵守状況を、主要なグループ会社では、各社における市場リスクの状況やリスク限度額、損失限度額の運営状況について、それぞれ日次でリスク管理担当役員に報告するとともに、ストレステスト等を用いた複合的なリスクの分析を実施し、定期的にALM委員会やリスク管理委員会等へ報告しております。

主要なグループ会社の各部門の運営においては、市場性資産・負債に係る金利・為替等の市場変動リスクに対して、有価証券取引やデリバティブ取引でのリスクヘッジを適宜実施する等、適切にリスク運営を行っております。また、特定取引勘定の対象取引及びその管理方法については、文書により明確化し、価格評価の方法及びその運用の適切性について、当該勘定を適切に運用していることを内部監査により定期的に確認しております。

(ハ) 市場リスク量の計測モデル

市場リスクは他のリスクに比べ日々の変動が大きいため、当社グループではVaR・Val等を用いて市場リスク量を把握・管理しております。

市場リスク量は、トレーディング業務、バンキング業務（除く政策投資株式）共に同様の市場リスク計測モデルで算出しており、市場リスク計測モデルには主にヒストリカル・シミュレーション法（保有期間10営業日、信頼水準99%、観測期間701営業日）を採用しております。

市場リスクは、市場全体の変動による損失を被るリスクである「一般市場リスク」と、特定の債券・株式等の金融商品の価格が市場全体の変動と異なって変動することにより損失を被るリスクである「個別リスク」に区分できます。市場リスク計測モデルによって算出される一般市場リスク量をVaR（バリュー・アット・リスク）、個別リスク量をVal（イディオシンクラティック・リスク）としております。

ヒストリカル・シミュレーション法とは、現在のポートフォリオに対して過去一定期間内で実際に起きた市場変動をあてはめた場合に発生すると推定される損益をシミュレーションしてVaR・Valを算出する手法です。この手法は市場変動の特性を直接的に反映させることが可能となること、オプション性のリスクを精緻に計測できること等が特徴です。一方で、VaR・Valは過去の相場変動をベースに統計的に算出した一定の発生確率での市場リスク量を計測しており、通常では考えられないほど市場環境が激変する状況下におけるリスクは捕捉できない場合があります。

(二) 市場リスクに係る定量的情報

( ) トレーディング業務の市場リスク量

当社グループの平成25年3月末のトレーディング業務の連結ベースの市場リスク量は全体で129億円(平成24年3月末は63億円)となります。

( ) バンキング業務の市場リスク量

当社グループの平成25年3月末のバンキング業務(除く政策投資株式)の連結ベースの市場リスク量は全体で4,130億円(平成24年3月末は4,713億円)となります。なお、バンキング業務(除く政策投資株式)においては金利リスクの適切な捕捉が重要であるため、コア預金、貸出・預金のブリペイメントを適切に計測するための仮定を以下のように定めて管理を行っております。

契約上満期の定めのない預金については、商品毎の残高推移データを用いた統計的な分析結果、預金金利見通しや経営判断などを考慮し、その一部(いわゆるコア預金)について最長5年(平均約2年半)に満期を振り分け、金利リスクを認識しております。コア預金額や満期の振り分け方法については定期的に見直しを行っております。一方、契約上満期の定めのある預金や貸出は、満期以前に返済もしくは解約されることがありますが、こうしたリスクについては、金利状況や返済・解約実績などを踏まえた統計的な分析から中途解約率を推計するなど、金利リスクへの反映を図っております。

( ) 政策投資株式リスク

平成25年3月末時点の政策投資株式(公開銘柄)に対しては、TOPIXが1ポイント変化した場合、時価総額は当社グループ全体で37億円(平成24年3月末は39億円)変動すると把握しております。

(ホ) バック・テストング

当社では、市場リスク計測モデルの正確性を検証するために、モデルが算出した保有期間1日のVaRと日次の仮想損益を比較するバック・テストングを行っております。

バック・テストングでは、このほかに、市場リスク計測モデルの使用する前提条件の妥当性に関する検証などを行い、使用している市場リスクモデルの特性を多角的に把握することで、その正確性の確保に努めております。

トレーディング業務における平成24年度の営業日を対象とした1年間のバック・テストングの結果は、仮想損失がVaRを超過した回数で1回となっております(平成23年度は1回)。

超過回数は4回以内に収まっているため、当社グループ各社の使用しているVaRの計測モデルは、十分な精度により市場リスクを計測しているものと考えられます。

資金調達に係る流動性リスクの管理

当社グループの主要なグループ会社では、円貨・外貨のそれぞれについて、資金調達の構成内容や資金繰りギャップの管理、コミットメントライン等の資金流動性を供給する商品の管理及び資金流動性維持のための準備資産の管理等を行い、適正な資金流動性の確保に努めております。

具体的には、取締役会は、流動性リスク管理の枠組みを定めるとともに、資金繰りの逼迫度に応じたステージ運営及び各ステージにおける管理を実施しております。流動性リスク管理部門は、他部門から独立して牽制機能が発揮できる体制とし、資金繰り逼迫度合いの判定、限度枠遵守状況のモニタリング等を行い、ALM委員会や取締役会等に報告しております。資金繰り管理部門は、適切な資金繰り運営・管理を行い、流動性リスク管理部門に対し、定期的に資金繰り状況及び予測、流動性リスクの状況を報告するとともに、ALM委員会等にも定期的に報告しております。

(4) 金融商品の時価等に関する事項についての補足説明

金融商品の時価には、市場価格に基づく価額のほか、市場価格がない場合には合理的に算定された価額が含まれております。当該価額の算定においては一定の前提条件等を採用しているため、異なる前提条件等によった場合、当該価額が異なることもあります。

2 金融商品の時価等に関する事項

連結貸借対照表計上額、時価及びこれらの差額は、次のとおりであります。なお、時価を把握することが極めて困難と認められる非上場株式等は、次表には含めておりません（（注2）参照）。

前連結会計年度（平成24年3月31日）

	連結貸借対照表 計上額(百万円)	時価 (百万円)	差額 (百万円)
(1) 現金預け金	9,036,116	9,036,116	
(2) コールローン及び買入手形	347,930	347,930	
(3) 買現先勘定	4,552,860	4,552,860	
(4) 債券貸借取引支払保証金	3,256,655	3,256,655	
(5) 買入金銭債権（*1）	2,954,838	2,992,074	37,236
(6) 特定取引資産	6,571,279	6,571,279	
(7) 金銭の信託	395,352	395,352	
(8) 有価証券			
満期保有目的の債券	1,465,169	1,458,247	6,921
その他有価証券	74,526,793	74,526,793	
(9) 貸出金	84,492,697		
貸倒引当金（*1）	895,878		
	83,596,819	84,636,788	1,039,969
(10) 外国為替（*1）	1,480,083	1,480,083	
資産計	188,183,897	189,254,182	1,070,284
(1) 預金	124,789,252	124,851,057	61,805
(2) 譲渡性預金	12,980,617	12,986,395	5,778
(3) コールマネー及び売渡手形	2,809,618	2,809,618	
(4) 売現先勘定	13,585,846	13,585,846	
(5) 債券貸借取引受入担保金	4,978,915	4,978,915	
(6) コマーシャル・ペーパー	569,659	569,659	
(7) 特定取引負債	3,212,302	3,212,302	
(8) 借入金	10,318,096	10,360,252	42,155
(9) 外国為替	874,225	874,225	
(10) 短期社債	523,065	523,065	
(11) 社債	6,634,121	6,726,679	92,558
(12) 信託勘定借	1,416,725	1,416,725	
負債計	182,692,446	182,894,744	202,297
デリバティブ取引（*2）			
ヘッジ会計が適用されていないもの	176,129	176,129	
ヘッジ会計が適用されているもの	(174,245)	(174,245)	
デリバティブ取引計	1,883	1,883	

（\*1） 貸出金に対応する一般貸倒引当金及び個別貸倒引当金を控除しております。なお、貸出金以外の科目については、対応する貸倒引当金の重要性が乏しいため、連結貸借対照表計上額にて計上しております。

（\*2） 特定取引資産・負債及びその他資産・負債に計上しているデリバティブ取引を一括して表示しております。デリバティブ取引によって生じた正味の債権・債務は純額で表示しており、合計で正味の債務となる項目については、( )で表示しております。

当連結会計年度（平成25年3月31日）

	連結貸借対照表 計上額(百万円)	時価 (百万円)	差額 (百万円)
(1) 現金預け金	11,457,999	11,457,999	
(2) コールローン及び買入手形	580,906	580,906	
(3) 買現先勘定	5,635,326	5,635,326	
(4) 債券貸借取引支払保証金	2,589,171	2,589,171	
(5) 買入金銭債権（*1）	3,365,787	3,417,172	51,385
(6) 特定取引資産	8,048,803	8,048,803	
(7) 金銭の信託	501,934	501,934	
(8) 有価証券			
満期保有目的の債券	721,996	724,245	2,248
その他有価証券	76,540,816	76,540,816	
(9) 貸出金	91,299,557		
貸倒引当金（*1）	898,835		
	90,400,722	91,861,557	1,460,835
(10) 外国為替（*1）	1,499,694	1,499,694	
資産計	201,343,160	202,857,629	1,514,469
(1) 預金	131,697,096	131,723,286	26,189
(2) 譲渡性預金	14,855,049	14,860,430	5,381
(3) コールマネー及び売渡手形	3,980,493	3,980,493	
(4) 売現先勘定	15,886,923	15,886,923	
(5) 債券貸借取引受入担保金	4,027,390	4,027,390	
(6) コマーシャル・ペーパー	1,048,856	1,048,856	
(7) 特定取引負債	2,768,490	2,768,490	
(8) 借入金	10,758,136	10,820,162	62,026
(9) 外国為替	859,469	859,469	
(10) 短期社債	462,161	462,161	
(11) 社債	6,114,578	6,254,598	140,020
(12) 信託勘定借	1,503,215	1,503,215	
負債計	193,961,862	194,195,480	233,618
デリバティブ取引（*2）			
ヘッジ会計が適用されていないもの	291,502	291,502	
ヘッジ会計が適用されているもの	(299,471)	(299,471)	
デリバティブ取引計	(7,968)	(7,968)	

（\*1） 貸出金に対応する一般貸倒引当金及び個別貸倒引当金を控除しております。なお、貸出金以外の科目については、対応する貸倒引当金の重要性が乏しいため、連結貸借対照表計上額にて計上しております。

（\*2） 特定取引資産・負債及びその他資産・負債に計上しているデリバティブ取引を一括して表示しております。デリバティブ取引によって生じた正味の債権・債務は純額で表示しており、合計で正味の債務となる項目については、( )で表示しております。

(注1) 金融商品の時価の算定方法

資産

(1) 現金預け金

満期のない預け金については、時価は帳簿価額と近似していることから、当該帳簿価額を時価としております。満期のある預け金については、残存期間が短期間（1年以内）の取引が大半を占めており、時価は帳簿価額と近似していることから、当該帳簿価額を時価としております。

(2) コールローン及び買入手形、(3) 買現先勘定、及び(4) 債券貸借取引支払保証金

これらは、約定期間が短期間（1年以内）の取引が大半を占めており、時価は帳簿価額と近似していることから、当該帳簿価額を時価としております。

(5) 買入金銭債権

買入金銭債権については、取引金融機関から提示された価格、あるいは合理的な見積りに基づく合理的に算定された価額を用いて評価しております。また、これらに該当しない買入金銭債権については、債権の性質上、時価は帳簿価額と近似していることから、当該帳簿価額を時価としております。

(6) 特定取引資産

特定取引目的で保有している債券等の有価証券については、取引所の価格、取引金融機関から提示された価格又は将来キャッシュ・フローを見積り、評価日時点の市場利子率に一定の調整を加えた金利で割り引いた現在価値によっております。

(7) 金銭の信託

有価証券運用を主目的とする単独運用の金銭の信託の信託財産の構成物である有価証券については、取引金融機関から提示された価格によっております。

なお、保有目的毎の金銭の信託に関する注記事項については「（金銭の信託関係）」に記載しております。

(8) 有価証券

株式は取引所の価格、債券は取引所の価格又は取引金融機関から提示された価格によっております。投資信託は、公表されている基準価格によっております。

国内外の銀行連結子会社及び信託銀行連結子会社の保証付私募債は、債務不履行リスク、担保・保証による回収額及び保証料を反映した将来キャッシュ・フローを見積り、評価日時点の市場利子率に一定の調整を加えた金利で割り引いた現在価値を時価としております。

「有価証券」に含まれる変動利付国債は、実務対応報告第25号「金融資産の時価の算定に関する実務上の取扱い」（平成20年10月28日 企業会計基準委員会）に従い、昨今の市場環境を踏まえた検討の結果、当連結会計年度末において市場価格を時価とみなせない状態にあると考えられるため、主要なグループ会社は合理的に算定された価額による評価を行っております。

変動利付国債の合理的に算定された価額は、国債の利回り等から見積もった将来キャッシュ・フローを、同利回りに基づく割引率に、内包されるオプション価値及び過去の市場実績に基づいた流動性プレミアムを考慮して割り引くことにより算定しております。

また、証券化商品のうち、企業向け貸出資産を裏付資産とした証券化商品の一部については、裏付資産を分析し、倒産確率、期限前償還率等を用いて将来キャッシュ・フローを見積り、過去の市場実績等に基づいた流動性プレミアムを加味した利回りにより割り引いた価格と、外部業者（ブローカー又は情報ベンダー）より入手した価格の双方を勘案して算出した価額を時価としております。その他の証券化商品については、同種商品間の価格比較、同一銘柄の価格推移時系列比較、市場公表指標との整合分析等、定期的な状況確認を踏まえ、外部業者から入手する価格に基づき算出した価額を時価としております。

なお、保有目的毎の有価証券に関する注記事項については「（有価証券関係）」に記載しております。

(9) 貸出金

貸出金については、貸出金の種類及び内部格付、期間に基づく区分毎に、債務不履行リスク及び担保・保証による回収見込額を反映した将来キャッシュ・フローを見積り、評価日時点の市場利子率に一定の調整を加えた金利で割り引いた現在価値を時価としております。なお、個人向けの住宅ローン等のうち、変動金利によるものは、貸出先の信用状態が実行後大きく異なっていない限り、時価は帳簿価額と近似していることから、当該帳簿価額を時価としております。

また、破綻先、実質破綻先及び破綻懸念先に対する債権等については、将来キャッシュ・フローの現在価値又は担保・保証による回収見込額等に基づいて貸倒見積高を算定しており、時価は連結決算日における連結貸借対照表上の債権等計上額から貸倒引当金計上額を控除した金額に近似していることから、当該価額を時価としております。また、金利スワップの特例処理又は為替予約等の振当処理の対象とされた貸出金については、当該金利スワップ又は為替予約等の時価を反映しております。

(10) 外国為替

外国為替は、他の銀行に対する外貨預け金（外国他店預け）、外国為替関連の短期貸付金（外国他店貸）、輸出手形・旅行小切手等（買入外国為替）、輸入手形による手形貸付（取立外国為替）であります。これらは、満期のない預け金、又は約定期間が短期間（1年以内）の取引が大半を占めており、それぞれ時価は帳簿価額と近似していることから、当該帳簿価額を時価としております。

負債

(1) 預金、及び (2) 譲渡性預金

要求払預金については、連結決算日に要求された場合の支払額（帳簿価額）を時価とみなしております。また、定期預金のうち、変動金利によるものは、短期間で市場金利を反映するため、時価は帳簿価額と近似していることから、当該帳簿価額を時価としております。固定金利によるものの大半は、一定の期間毎に区分した将来キャッシュ・フローを新規に預金を受け入れる際に使用する利率で割り引いた現在価値を時価としております。

(3) コールマネー及び売渡手形、(4) 売現先勘定、(5) 債券貸借取引受入担保金、及び(6) コマーシャル・ペーパー

これらは、約定期間が短期間（1年以内）の取引が大半を占めており、時価は帳簿価額と近似していることから、当該帳簿価額を時価としております。

(7) 特定取引負債

特定取引目的で売付けしている債券等の有価証券については、取引所の価格又は取引金融機関から提示された価格によっております。

(8) 借入金

借入金のうち、変動金利によるものは、短期間で市場金利を反映し、また、当社及び連結子会社の信用状態は実行後大きく異なっていないことから、時価は帳簿価額と近似していると考えられるため、当該帳簿価額を時価としております。固定金利によるものは、一定の期間毎に区分した当該借入金の将来キャッシュ・フローを当社あるいは連結子会社のプレミアムを加味した同様の借入において想定される利率で割り引いた現在価値を時価としております。また、金利スワップの特例処理の対象とされた借入金については、当該金利スワップの時価を反映しております。

(9) 外国為替

外国為替のうち、他の銀行から受け入れた外貨預り金及び非居住者円預り金は満期のない預り金（外国他店預り）であり、また、外国為替関連の短期借入金（外国他店借）は約定期間が短期間（1年以内）であります。これらの時価は帳簿価額と近似していることから、当該帳簿価額を時価としております。



(10) 短期社債

短期社債は、約定期間が短期間（1年以内）であり、時価は帳簿価額と近似していることから、当該帳簿価額を時価としております。

(11) 社債

当社及び連結子会社の発行する社債の時価は、市場価格によっております。一部の社債は、将来キャッシュ・フローを同様の社債を発行した場合に適用されると考えられる利率で割り引いた現在価値を時価としております。市場価格がない社債のうち、変動金利によるものは、短期間で市場金利を反映し、また、当社及び連結子会社の信用状態は実行後大きく異なっていないことから、時価は帳簿価額と近似していると考えられるため、当該帳簿価額を時価としております。固定金利によるものは、当該社債の将来キャッシュ・フローを当社あるいは連結子会社のプレミアムを加味した同様の社債において想定される利率で割り引いた現在価値を時価としております。また、金利スワップの特例処理の対象とされた社債については、当該金利スワップの時価を反映しております。

(12) 信託勘定借

信託勘定借は、満期のない預り金であり、時価は帳簿価額と近似していることから、当該帳簿価額を時価としております。

デリバティブ取引

デリバティブ取引については、「（デリバティブ取引関係）」に記載しております。

(注2) 時価を把握することが極めて困難と認められる金融商品の連結貸借対照表計上額は次のとおりであり、金融商品の時価情報の「資産(8) その他有価証券」には含まれておりません。

(単位：百万円)

区 分	前連結会計年度 (平成24年3月31日)	当連結会計年度 (平成25年3月31日)
非上場株式(*1)(*2)	411,012	363,341
組合出資金等(*2)(*3)	158,924	146,813
その他(*2)	1,243	1,285
合 計	571,180	511,440

(\*1) 非上場株式については、市場価格がなく、時価を把握することが極めて困難と認められることから時価開示の対象とはしておりません。

(\*2) 前連結会計年度において、非上場株式等について13,846百万円減損処理を行っております。当連結会計年度において、非上場株式等について11,240百万円減損処理を行っております。

(\*3) 組合出資金等は、主に、匿名組合、投資事業組合等であります。これらは市場価格がなく、時価を把握することが極めて困難と認められるものであり、時価開示の対象とはしておりません。

## (注3) 金銭債権及び満期のある有価証券の連結決算日後の償還予定額

前連結会計年度(平成24年3月31日)

	1年以内 (百万円)	1年超 3年以内 (百万円)	3年超 5年以内 (百万円)	5年超 7年以内 (百万円)	7年超 10年以内 (百万円)	10年超 (百万円)
有価証券(*1)(*2)	16,859,594	16,005,299	22,372,207	3,337,293	6,178,443	7,842,648
満期保有目的の債券	830,442	611,730	59,623	74,837	623,560	370,777
国債	327,030	205,047	24,863	-	-	-
地方債	3,530	-	-	-	-	-
社債	50,622	4,049	-	-	-	-
外国債券	449,257	398,177	-	251	2,336	-
その他	-	4,454	34,759	74,585	621,223	370,777
その他有価証券のうち 満期があるもの	16,029,152	15,393,569	22,312,584	3,262,456	5,554,883	7,471,871
国債	14,187,138	10,769,419	16,532,949	628,312	4,208,188	1,679,794
地方債	4,383	48,500	19,296	98,417	9,736	443
社債	433,906	1,028,322	654,525	349,134	113,955	800,700
外国債券	1,393,231	3,507,737	4,855,322	2,122,405	1,148,313	4,875,198
その他	10,492	39,588	250,489	64,185	74,689	115,734
貸出金(*1)(*3)	37,962,293	14,642,464	10,634,378	4,446,853	3,952,638	11,681,897
合計	54,821,887	30,647,764	33,006,585	7,784,147	10,131,082	19,524,546

(\*1) 償還予定額につきましては、連結貸借対照表計上額にて記載しております。

(\*2) 有価証券には、「買入金銭債権」中の信託受益権等が含まれております。

(\*3) 貸出金のうち、破綻先、実質破綻先及び破綻懸念先に対する債権等、償還予定額が見込めない11,172,170百万円は含めておりません。

## 当連結会計年度（平成25年3月31日）

	1年以内 (百万円)	1年超 3年以内 (百万円)	3年超 5年以内 (百万円)	5年超 7年以内 (百万円)	7年超 10年以内 (百万円)	10年超 (百万円)
有価証券(*1)(*2)	16,805,418	14,228,710	22,440,374	4,211,720	7,695,567	7,289,403
満期保有目的の債券	320,062	313,034	13,322	129,452	958,843	420,255
国債	15,000	214,915	24	-	-	-
地方債	-	-	-	-	-	-
社債	4,044	-	-	-	-	-
外国債券	301,017	97,408	262	1,822	779	86,721
その他	-	710	13,035	127,630	958,064	333,533
その他有価証券のうち 満期があるもの	16,485,355	13,915,675	22,427,051	4,082,268	6,736,723	6,869,148
国債	14,020,435	10,497,686	15,655,055	2,406,652	4,292,820	1,605,346
地方債	27,482	28,469	71,540	48,276	36,037	439
社債	352,948	736,984	480,974	235,939	129,401	846,730
外国債券	2,082,684	2,494,308	6,007,005	1,298,541	2,206,056	4,270,009
その他	1,804	158,225	212,475	92,858	72,407	146,622
貸出金(*1)(*3)	40,099,878	15,902,394	12,400,984	4,781,899	4,552,196	12,280,552
合 計	56,905,296	30,131,104	34,841,359	8,993,620	12,247,764	19,569,956

(\*1) 償還予定額につきましては、連結貸借対照表計上額にて記載しております。

(\*2) 有価証券には、「買入金銭債権」中の信託受益権等が含まれております。

(\*3) 貸出金のうち、破綻先、実質破綻先及び破綻懸念先に対する債権等、償還予定額が見込めない1,281,651百万円は含めておりません。

## (注4) 定期預金、譲渡性預金及びその他の有利子負債の連結決算日後の返済予定額

前連結会計年度(平成24年3月31日)

	1年以内 (百万円)	1年超 3年以内 (百万円)	3年超 5年以内 (百万円)	5年超 7年以内 (百万円)	7年超 10年以内 (百万円)	10年超 (百万円)
定期預金及び譲渡性預金 (*1)	52,742,151	8,677,021	1,499,448	106,158	89,786	2,294
借入金(*1)(*2) (*3)	8,269,947	859,908	320,713	303,934	153,907	409,684
社債(*1)(*2)	884,952	1,578,038	998,536	1,301,016	1,122,644	748,933
合計	61,897,051	11,114,969	2,818,697	1,711,109	1,366,338	1,160,912

(\*1) 返済予定額につきましては、連結貸借対照表計上額にて記載しております。

(\*2) 借入金・社債のうち、返済・償還期限の定めのない借入金・社債につきましては、「10年超」に記載しております。

(\*3) 当連結会計年度末において再割引手形の残高はございません。

当連結会計年度(平成25年3月31日)

	1年以内 (百万円)	1年超 3年以内 (百万円)	3年超 5年以内 (百万円)	5年超 7年以内 (百万円)	7年超 10年以内 (百万円)	10年超 (百万円)
定期預金及び譲渡性預金 (*1)	56,060,295	8,878,217	1,401,261	97,922	89,735	2,270
借入金(*1)(*2) (*3)	8,404,699	966,734	373,856	320,475	356,950	335,420
社債(*1)(*2)	1,077,988	1,421,492	1,037,167	507,581	1,296,332	774,016
合計	65,542,984	11,266,445	2,812,284	925,978	1,743,017	1,111,706

(\*1) 返済予定額につきましては、連結貸借対照表計上額にて記載しております。

(\*2) 借入金・社債のうち、返済・償還期限の定めのない借入金・社債につきましては、「10年超」に記載しております。

(\*3) 当連結会計年度末において再割引手形の残高はございません。

[前へ](#) [次へ](#)

## (有価証券関係)

- 1 連結貸借対照表の「有価証券」のほか、「特定取引資産」の中の商品有価証券、特定取引有価証券及び短期社債等、「現金預け金」中の譲渡性預け金、並びに「買入金銭債権」中の信託受益権等も含めて記載しております。
- 2 「子会社株式及び関連会社株式」については、財務諸表における注記事項として記載しております。

## 1 売買目的有価証券

(単位：百万円)

	前連結会計年度 (平成24年3月31日)	当連結会計年度 (平成25年3月31日)
連結会計年度の損益に含まれた評価差額	61,013	14,477

## 2 満期保有目的の債券

前連結会計年度 (平成24年3月31日)

	種類	連結貸借対照表 計上額(百万円)	時価(百万円)	差額(百万円)
時価が連結貸借対照表 計上額を超えるもの	債券	613,745	618,129	4,383
	国債	556,942	561,111	4,168
	地方債	3,530	3,536	6
	社債	53,272	53,480	208
	その他	1,453,321	1,497,794	44,472
	外国債券	594,745	600,016	5,271
	その他	858,576	897,777	39,201
	小計	2,067,067	2,115,923	48,855
時価が連結貸借対照表 計上額を超えないもの	債券	1,400	1,387	12
	国債			
	地方債			
	社債	1,400	1,387	12
	その他	538,546	520,017	18,528
	外国債券	255,277	238,714	16,563
	その他	283,268	281,303	1,964
	小計	539,946	521,405	18,540
合計		2,607,013	2,637,328	30,314

## 当連結会計年度(平成25年3月31日)

	種類	連結貸借対照表 計上額(百万円)	時価(百万円)	差額(百万円)
時価が連結貸借対照表 計上額を超えるもの	債券	233,985	235,878	1,893
	国債	229,940	231,813	1,872
	地方債			
	社債	4,044	4,065	20
	その他	1,798,656	1,853,786	55,130
	外国債券	392,014	395,759	3,745
	その他	1,406,641	1,458,027	51,385
	小計	2,032,641	2,089,665	57,023
時価が連結貸借対照表 計上額を超えないもの	債券			
	国債			
	地方債			
	社債			
	その他	147,458	144,068	3,390
	外国債券	95,997	92,607	3,390
	その他	51,461	51,461	
	小計	147,458	144,068	3,390
合計		2,180,100	2,233,734	53,633

### 3 その他有価証券

前連結会計年度（平成24年3月31日）

	種類	連結貸借対照表 計上額(百万円)	取得原価(百万円)	差額(百万円)
連結貸借対照表計上額 が取得原価を超えるもの	株式	1,867,281	1,206,244	661,036
	債券	35,131,756	34,900,979	230,777
	国債	31,989,473	31,831,424	158,048
	地方債	180,778	173,027	7,750
	社債	2,961,504	2,896,526	64,977
	その他	15,173,807	14,805,616	368,190
	外国株式	163,802	112,241	51,560
	外国債券	14,013,752	13,734,726	279,026
	その他	996,252	958,649	37,603
	小計	52,172,845	50,912,840	1,260,004
連結貸借対照表計上額 が取得原価を超えないもの	株式	1,466,605	1,805,902	339,297
	債券	16,435,052	16,448,318	13,265
	国債	16,016,330	16,019,204	2,874
	地方債			
	社債	418,721	429,113	10,391
	その他	4,757,218	4,832,600	75,381
	外国株式	6,522	7,833	1,311
	外国債券	3,908,194	3,926,552	18,358
	その他	842,501	898,213	55,712
	小計	22,658,875	23,086,820	427,945
合計		74,831,720	73,999,661	832,059

(注) 上記の差額のうち、組込デリバティブを一体処理したこと等により損益に反映させた額は7,616百万円(収益)であります。

当連結会計年度（平成25年3月31日）

	種類	連結貸借対照表 計上額(百万円)	取得原価(百万円)	差額(百万円)
連結貸借対照表計上額 が取得原価を超えるもの	株式	3,162,256	1,971,230	1,191,026
	債券	44,285,662	43,907,990	377,671
	国債	41,530,939	41,227,064	303,875
	地方債	210,760	201,807	8,953
	社債	2,543,962	2,479,119	64,842
	その他	17,840,020	17,296,009	544,011
	外国株式	208,712	114,023	94,689
	外国債券	15,795,928	15,468,642	327,286
	その他	1,835,379	1,713,342	122,036
	小計	65,287,939	63,175,230	2,112,709
連結貸借対照表計上額 が取得原価を超えないもの	株式	734,329	879,325	144,995
	債券	7,187,342	7,193,473	6,131
	国債	6,947,055	6,947,816	761
	地方債	1,485	1,490	4
	社債	238,800	244,166	5,366
	その他	3,882,248	3,958,692	76,444
	外国株式	409	479	69
	外国債券	2,585,529	2,607,586	22,057
	その他	1,296,308	1,350,626	54,317
	小計	11,803,920	12,031,491	227,571
合計		77,091,859	75,206,721	1,885,138

(注) 上記の差額のうち、組込デリバティブを一体処理したこと等により損益に反映させた額は11,274百万円(収益)であります。



4 連結会計年度中に売却したその他有価証券

前連結会計年度（自 平成23年4月1日 至 平成24年3月31日）

種類	売却額 (百万円)	売却益の合計額 (百万円)	売却損の合計額 (百万円)
株式	268,713	40,824	48,950
債券	140,219,740	181,571	44,405
国債	139,782,992	179,729	44,152
地方債	138,767	191	183
社債	297,980	1,650	69
その他	32,577,359	306,261	129,166
外国株式	38,632	12,857	41
外国債券	32,209,776	273,373	104,370
その他	328,951	20,030	24,754
合計	173,065,813	528,656	222,522

当連結会計年度（自 平成24年4月1日 至 平成25年3月31日）

種類	売却額 (百万円)	売却益の合計額 (百万円)	売却損の合計額 (百万円)
株式	389,312	49,462	15,358
債券	117,374,682	195,128	20,189
国債	116,990,573	188,770	19,783
地方債	91,671	334	106
社債	292,438	6,023	299
その他	32,251,094	271,410	87,761
外国株式	51,512	2,478	1,300
外国債券	31,978,490	264,461	83,319
その他	221,091	4,471	3,141
合計	150,015,089	516,000	123,310

## 5 保有目的を変更した有価証券

(1) 国内信託銀行連結子会社において、前連結会計年度中に7,856百万円、当連結会計年度中に47,566百万円の「満期保有目的の債券」について、債券の発行者の信用状態が著しく悪化したため保有目的を変更し、「その他有価証券」に区分しております。

(2) 一部の12月決算在外子会社において、米国財務会計基準審議会会計基準コーディフィケーション（以下「ASC」という）320「投資 - 債券と持分証券」に従い、当連結会計年度中に、従来、「満期保有目的の債券」に区分していた証券化商品96,319百万円を「その他有価証券」の区分に変更しております。

この変更は、自己資本比率等を算出する上で使用するリスクウェイトの変更に伴い、満期まで保有する意思がなくなったことから、「その他有価証券」に区分することがより適切であると判断したため、行ったものであります。

この結果、「その他有価証券」が118,082百万円増加し、「その他有価証券評価差額金」が12,939百万円増加しております。

(3) 一部の12月決算在外子会社において、ASC320「投資 - 債券と持分証券」に従い、当連結会計年度中に、従来、「その他有価証券」に区分していた証券化商品を時価（13,416百万円）により、「満期保有目的の債券」の区分に変更しております。

この変更は、満期まで保有する能力と意思があることから、「満期保有目的の債券」に区分することがより適切であると判断したため、行ったものであります。

### その他有価証券から満期保有目的の債券へ変更したもの（平成25年3月31日現在）

	時価 (百万円)	連結貸借対照表計上額 (百万円)	連結貸借対照表に計上された その他有価証券評価差額金の 額 (百万円)
外国債券	11,473	11,344	395

## 6 減損処理を行った有価証券

売買目的有価証券及び関連会社株式以外の有価証券（時価を把握することが極めて困難なものを除く）のうち、当該有価証券の時価が取得原価に比べて著しく下落したものについては、当該連結会計年度末において時価が取得原価まで回復する見込みがないと判断し、当該時価をもって連結貸借対照表計上額とするとともに、評価差額を当該連結会計年度の損失として処理（以下「減損処理」という）しております。

前連結会計年度における減損処理額は、72,808百万円（うち、株式62,372百万円、債券その他10,435百万円）であります。

当連結会計年度における減損処理額は、87,224百万円（うち、株式75,764百万円、債券その他11,460百万円）であります。

また、時価が「著しく下落した」と判断する基準は、予め定めている資産の自己査定基準に有価証券の発行会社の区分毎に次のとおり定めております。

破綻先、実質破綻先、破綻懸念先	時価が取得原価に比べて下落
要注意先	時価が取得原価に比べて30%以上下落
正常先	時価が取得原価に比べて50%以上下落

なお、破綻先とは、破産、特別清算、手形交換所における取引停止処分等、法的・形式的に経営破綻の事実が発生している発行会社、実質破綻先とは、実質的に経営破綻に陥っている発行会社、破綻懸念先とは、今後、経営破綻に陥る可能性が大きいと認められる発行会社であります。要注意先とは、今後の管理に注意を要する発行会社であります。正常先とは、上記破綻先、実質破綻先、破綻懸念先及び要注意先以外の発行会社であります。

(金銭の信託関係)

1 運用目的の金銭の信託

前連結会計年度 (平成24年 3月31日)

	連結貸借対照表計上額(百万円)	連結会計年度の損益に含まれた評価差額 (百万円)
運用目的の金銭の信託	63,355	115

当連結会計年度 (平成25年 3月31日)

	連結貸借対照表計上額(百万円)	連結会計年度の損益に含まれた評価差額 (百万円)
運用目的の金銭の信託	69,168	131

2 満期保有目的の金銭の信託

該当ありません。

3 その他の金銭の信託(運用目的及び満期保有目的以外)

前連結会計年度 (平成24年 3月31日)

	連結貸借対照表 計上額(百万円)	取得原価(百万円)	差額(百万円)	うち連結貸借対照 表計上額が取得原 価を超えるもの (百万円)	うち連結貸借対照 表計上額が取得原 価を超えないもの (百万円)
その他の金銭 の信託	331,996	331,829	167	167	0

(注) 「うち連結貸借対照表計上額が取得原価を超えるもの」「うち連結貸借対照表計上額が取得原価を超えないもの」はそれぞれ「差額」の内訳であります。

当連結会計年度 (平成25年 3月31日)

	連結貸借対照表 計上額(百万円)	取得原価(百万円)	差額(百万円)	うち連結貸借対照 表計上額が取得原 価を超えるもの (百万円)	うち連結貸借対照 表計上額が取得原 価を超えないもの (百万円)
その他の金銭 の信託	432,766	432,271	495	495	

(注) 「うち連結貸借対照表計上額が取得原価を超えるもの」「うち連結貸借対照表計上額が取得原価を超えないもの」はそれぞれ「差額」の内訳であります。

## (その他有価証券評価差額金)

連結貸借対照表に計上されている「その他有価証券評価差額金」の内訳は、次のとおりであります。

## 前連結会計年度(平成24年3月31日)

	金額(百万円)
評価差額	728,421
その他有価証券	826,397
その他の金銭の信託	167
「その他有価証券」から「満期保有目的の債券」の区分に変更した有価証券	98,143
繰延税金負債	295,574
その他有価証券評価差額金(持分相当額調整前)	432,847
少数株主持分相当額	16,869
持分法適用会社が所有するその他有価証券に係る評価差額金のうち親会社持分相当額	8,817
その他有価証券評価差額金	440,900

(注) 1 評価差額からは、組込デリバティブを一体処理したこと等により損益に反映させた額7,616百万円(収益)を除いております。

2 評価差額には、組合等の構成資産であるその他有価証券に係る評価差額1,954百万円(益)を含めております。

## 当連結会計年度(平成25年3月31日)

	金額(百万円)
評価差額	1,823,675
その他有価証券	1,878,856
その他の金銭の信託	495
「その他有価証券」から「満期保有目的の債券」の区分に変更した有価証券	55,675
繰延税金負債	628,829
その他有価証券評価差額金(持分相当額調整前)	1,194,846
少数株主持分相当額	11,834
持分法適用会社が所有するその他有価証券に係る評価差額金のうち親会社持分相当額	1,283
その他有価証券評価差額金	1,207,963

(注) 1 評価差額からは、組込デリバティブを一体処理したこと等により損益に反映させた額11,274百万円(収益)を除いております。

2 評価差額には、組合等の構成資産であるその他有価証券に係る評価差額4,963百万円(益)を含めております。

[前へ](#) [次へ](#)

## (デリバティブ取引関係)

## 1 ヘッジ会計が適用されていないデリバティブ取引

ヘッジ会計が適用されていないデリバティブ取引について、取引の対象物の種類毎の連結決算日における契約額又は契約において定められた元本相当額、時価及び評価損益並びに当該時価の算定方法は、次のとおりであります。なお、契約額等については、その金額自体がデリバティブ取引に係る市場リスクを示すものではありません。

## (1) 金利関連取引

前連結会計年度(平成24年3月31日)

区分	種類		契約額等 (百万円)	契約額等のうち 1年超のもの (百万円)	時価 (百万円)	評価損益 (百万円)
金融商品取引所	金利先物	売建	11,948,875	7,790,276	33,034	33,034
		買建	1,748,171	1,106,455	9,870	9,870
	金利オプション	売建	38,113,247	63,864	5,098	5,474
		買建	20,439,578	63,864	7,014	4,652
店頭	金利先渡契約	売建	20,304,765	401,362	630	630
		買建	19,184,079	393,575	549	549
	金利スワップ	受取固定・ 支払変動	288,333,918	205,719,417	7,742,125	7,742,125
		受取変動・ 支払固定	276,571,723	195,974,784	7,481,722	7,481,722
		受取変動・ 支払変動	40,151,751	30,106,716	75,684	75,684
		受取固定・ 支払固定	779,894	629,075	3,413	3,413
	金利スワップ ション	売建	100,621,990	55,280,006	1,060,763	98,456
		買建	93,323,448	53,923,719	922,491	8,033
	その他	売建	5,855,337	4,912,933	37,939	14,785
		買建	4,275,871	3,250,019	34,942	14,785
合計					178,161	227,915

(注) 1 上記取引については時価評価を行い、評価損益を連結損益計算書に計上しております。

## 2 時価の算定

取引所取引については、東京金融取引所等における最終の価格によっております。

店頭取引については、割引現在価値やオプション価格計算モデル等により算定しております。

## 当連結会計年度（平成25年3月31日）

区分	種類		契約額等 (百万円)	契約額等のうち 1年超のもの (百万円)	時価 (百万円)	評価損益 (百万円)
金融商品取引所	金利先物	売建	14,481,118	11,065,477	40,893	40,893
		買建	2,942,411	2,338,387	6,675	6,675
	金利オプション	売建	56,265,901	11,388	2,647	5,296
		買建	29,111,218	12,254	2,608	5,418
店頭	金利先渡契約	売建	26,280,893	1,137,904	7,314	7,314
		買建	26,216,685	812,257	8,171	8,171
	金利スワップ	受取固定・ 支払変動	298,429,725	221,427,401	9,810,633	9,810,633
		受取変動・ 支払固定	295,196,923	218,971,748	9,616,289	9,616,289
		受取変動・ 支払変動	46,567,981	36,136,357	49,774	49,774
		受取固定・ 支払固定	895,591	735,114	10,998	10,998
	金利スワップ ション	売建	63,775,069	35,839,924	1,045,050	268,278
		買建	58,176,556	33,781,728	939,123	203,146
	その他	売建	5,806,001	3,177,074	39,545	26,548
		買建	4,108,262	3,250,472	41,945	24,904
合計					116,477	153,143

(注) 1 上記取引については時価評価を行い、評価損益を連結損益計算書に計上しております。

2 時価の算定

取引所取引については、東京金融取引所等における最終の価格によっております。

店頭取引については、割引現在価値やオプション価格計算モデル等により算定しております。

## (2) 通貨関連取引

前連結会計年度(平成24年3月31日)

区分	種類		契約額等 (百万円)	契約額等のうち 1年超のもの (百万円)	時価 (百万円)	評価損益 (百万円)
金融商品取引所	通貨先物	売建	21,645		27	27
		買建	14,970		58	58
店頭	通貨スワップ		30,105,149	22,557,065	36,236	36,236
	為替予約	売建	37,178,365	1,295,572	364,616	364,616
		買建	34,510,985	1,377,817	261,825	261,825
	通貨オプション	売建	7,991,211	3,895,013	314,695	14,722
		買建	7,007,925	3,532,902	405,190	148,565
	合計					24,026

(注) 1 上記取引については時価評価を行い、評価損益を連結損益計算書に計上しております。

2 時価の算定

割引現在価値やオプション価格計算モデル等により算定しております。

当連結会計年度(平成25年3月31日)

区分	種類		契約額等 (百万円)	契約額等のうち 1年超のもの (百万円)	時価 (百万円)	評価損益 (百万円)
金融商品取引所	通貨先物	売建	88,978	4,954	249	249
		買建	20,740		59	59
店頭	通貨スワップ		36,378,317	27,587,764	171,301	171,301
	為替予約	売建	43,630,045	1,733,156	954,151	954,151
		買建	41,235,257	1,823,145	1,046,301	1,046,301
	通貨オプション	売建	10,204,945	4,385,752	371,089	15,217
		買建	9,797,553	4,299,327	290,520	40,591
	合計					183,190

(注) 1 上記取引については時価評価を行い、評価損益を連結損益計算書に計上しております。

2 時価の算定

割引現在価値やオプション価格計算モデル等により算定しております。



## (3) 株式関連取引

前連結会計年度（平成24年3月31日）

区分	種類		契約額等 (百万円)	契約額等のうち 1年超のもの (百万円)	時価 (百万円)	評価損益 (百万円)
金融商品取引所	株式指数先物	売建	586,123		40,696	40,696
		買建	112,765		2,503	2,503
	株式指数オプション	売建	247,931	85,081	17,299	957
		買建	328,087	111,035	15,531	6,555
店頭	有価証券店頭オプション	売建	521,597	383,583	57,068	18,894
		買建	408,065	297,978	39,159	12,793
	有価証券店頭指数等スワップ	株価指数変化率受取・金利支払	121,973	121,150	1,210	1,210
		金利受取・株価指数変化率支払	46,530	34,600	4,394	4,394
	有価証券店頭指数等先渡取引	売建	591		26	26
		買建	5,783	2,727	65	65
合計					54,594	46,615

(注) 1 上記取引については時価評価を行い、評価損益を連結損益計算書に計上しております。

## 2 時価の算定

取引所取引については、東京証券取引所等における最終の価格によっております。

店頭取引については、割引現在価値やオプション価格計算モデル等により算定しております。

当連結会計年度（平成25年3月31日）

区分	種類		契約額等 (百万円)	契約額等のうち 1年超のもの (百万円)	時価 (百万円)	評価損益 (百万円)
金融商品取引所	株式指数先物	売建	581,614	10	32,279	32,279
		買建	147,925	1,120	2,606	2,606
	株式指数オプション	売建	478,843	135,132	33,525	11,184
		買建	572,296	149,381	33,616	3,342
店頭	有価証券店頭オプション	売建	564,909	443,245	58,187	25,017
		買建	399,029	339,479	58,989	32,018
	有価証券店頭指数等スワップ	株価指数変化率受取・金利支払	125,084	124,984	7,093	7,093
		金利受取・株価指数変化率支払	65,020	51,550	3,480	3,480
	有価証券店頭指数等先渡取引	売建	316		1	1
		買建	26,636	355	3,235	3,235
トータル・リターン・スワップ	売建					
	買建	2,836	2,836	220	220	
合計					15,191	16,924

(注) 1 上記取引については時価評価を行い、評価損益を連結損益計算書に計上しております。

## 2 時価の算定

取引所取引については、東京証券取引所等における最終の価格によっております。

店頭取引については、割引現在価値やオプション価格計算モデル等により算定しております。

## (4) 債券関連取引

前連結会計年度(平成24年3月31日)

区分	種類		契約額等 (百万円)	契約額等のうち 1年超のもの (百万円)	時価 (百万円)	評価損益 (百万円)
金融商品取引所	債券先物	売建	1,102,298	42,559	1,104	1,104
		買建	1,104,142	6,302	2,074	2,074
	債券先物 オプション	売建	881,181	40,288	2,393	343
		買建	822,718	28,808	1,836	1,907
店頭	債券店頭 オプション	売建	137,494		57	1,171
		買建	44,790		17	52
	債券先渡契約	売建	82,190		391	391
		買建	152,051		424	424
	債券店頭 スワップ	受取固定・ 支払変動	3,300	3,300	287	287
		受取変動・ 支払固定	3,000	3,000	53	53
		受取変動・ 支払変動	132,000	132,000	2,844	2,844
		受取固定・ 支払固定	10,300	10,300	835	835
合計					2,112	2,648

(注) 1 上記取引については時価評価を行い、評価損益を連結損益計算書に計上しております。

## 2 時価の算定

取引所取引については、東京証券取引所等における最終の価格によっております。

店頭取引については、割引現在価値やオプション価格計算モデル等により算定しております。

当連結会計年度(平成25年3月31日)

区分	種類		契約額等 (百万円)	契約額等のうち 1年超のもの (百万円)	時価 (百万円)	評価損益 (百万円)
金融商品取引所	債券先物	売建	1,056,673		1,358	1,358
		買建	2,150,590		3,549	3,549
	債券先物 オプション	売建	4,628,030		6,197	2,054
		買建	3,594,380		2,792	6,038
店頭	債券店頭 オプション	売建	70,703		897	595
		買建	220,703		1,130	648
	債券先渡契約	売建	77,308		91	91
		買建	133,503		50	50
	債券店頭 スワップ	受取固定・ 支払変動	5,100	5,100	626	626
		受取変動・ 支払固定	3,000	3,000	140	140
		受取変動・ 支払変動	132,000	132,000	2,890	2,890
		受取固定・ 支払固定	14,000	14,000	1,794	1,794
合計					1,349	2,108

(注) 1 上記取引については時価評価を行い、評価損益を連結損益計算書に計上しております。

## 2 時価の算定

取引所取引については、東京証券取引所等における最終の価格によっております。

店頭取引については、割引現在価値やオプション価格計算モデル等により算定しております。

## (5) 商品関連取引

前連結会計年度（平成24年3月31日）

区分	種類		契約額等 (百万円)	契約額等のうち 1年超のもの (百万円)	時価 (百万円)	評価損益 (百万円)
金融商品取引所	商品先物	売建	77,319	14,474	6,132	6,132
		買建	173,725	64,082	7,949	7,949
	商品オプション	売建	86,782	9,949	5,185	2,984
		買建	80,567	8,790	5,207	2,534
店頭	商品スワップ	商品指数変化率 受取・短期変動 金利支払	323,139	181,301	42,761	42,761
		短期変動金利 受取・商品指数 変化率支払	193,768	119,175	68,590	68,590
	商品オプション	売建	405,626	204,613	21,609	12,306
		買建	419,559	219,924	21,494	11,323
合計					23,919	22,579

- (注) 1 上記取引については時価評価を行い、評価損益を連結損益計算書に計上しております。  
 2 時価の算定  
 取引所取引については、国際石油取引所等における最終の価格によっております。  
 店頭取引については、取引対象物の価格、契約期間、その他当該取引に係る契約を構成する要素に基づき算定しております。  
 3 商品は主に石油に係るものであります。

当連結会計年度（平成25年3月31日）

区分	種類		契約額等 (百万円)	契約額等のうち 1年超のもの (百万円)	時価 (百万円)	評価損益 (百万円)
金融商品取引所	商品先物	売建	126,225	12,785	412	412
		買建	269,428	68,655	3,046	3,046
	商品オプション	売建	132,692	7,980	673	3,230
		買建	164,575	17,859	1,881	3,581
店頭	商品スワップ	商品指数変化率 受取・短期変動 金利支払	388,686	164,226	24,505	24,505
		短期変動金利 受取・商品指数 変化率支払	239,807	105,999	37,412	37,412
	商品オプション	売建	437,847	169,630	13,634	6,438
		買建	458,285	179,987	12,162	4,553
合計					10,007	8,037

- (注) 1 上記取引については時価評価を行い、評価損益を連結損益計算書に計上しております。  
 2 時価の算定  
 取引所取引については、国際石油取引所等における最終の価格によっております。  
 店頭取引については、取引対象物の価格、契約期間、その他当該取引に係る契約を構成する要素に基づき算定しております。  
 3 商品は主に石油に係るものであります。

## (6) クレジット・デリバティブ取引

前連結会計年度(平成24年3月31日)

区分	種類		契約額等 (百万円)	契約額等のうち 1年超のもの (百万円)	時価 (百万円)	評価損益 (百万円)
店頭	クレジット・ デフォルト・ オプション	売建	3,241,409	2,266,065	4,006	3,959
		買建	3,276,871	2,295,567	10,796	10,732
合計					6,789	6,773

- (注) 1 上記取引については時価評価を行い、評価損益を連結損益計算書に計上しております。  
 2 時価の算定  
 割引現在価値やオプション価格計算モデル等により算定しております。  
 3 「売建」は信用リスクの引受取引、「買建」は信用リスクの引渡取引であります。

当連結会計年度(平成25年3月31日)

区分	種類		契約額等 (百万円)	契約額等のうち 1年超のもの (百万円)	時価 (百万円)	評価損益 (百万円)
店頭	クレジット・ デフォルト・ オプション	売建	3,204,832	2,585,874	2,029	2,029
		買建	3,437,008	2,711,823	2,357	2,357
	トータル・レ ート・オブ・リ ターン・スワッ プ	売建				
		買建	18,017		1,389	1,389
合計					1,718	1,718

- (注) 1 上記取引については時価評価を行い、評価損益を連結損益計算書に計上しております。  
 2 時価の算定  
 割引現在価値やオプション価格計算モデル等により算定しております。  
 3 「売建」は信用リスクの引受取引、「買建」は信用リスクの引渡取引であります。

## (7) その他

前連結会計年度（平成24年3月31日）

区分	種類		契約額等 (百万円)	契約額等のうち 1年超のもの (百万円)	時価 (百万円)	評価損益 (百万円)
店頭	地震 デリバティブ	売建	4,282		178	178
		買建	4,282		53	53
合計					125	125

(注) 1 上記取引については時価評価を行い、評価損益を連結損益計算書に計上しております。

2 時価の算定

オプション価格計算モデル等により算定しております。

当連結会計年度（平成25年3月31日）

区分	種類		契約額等 (百万円)	契約額等のうち 1年超のもの (百万円)	時価 (百万円)	評価損益 (百万円)
店頭	地震 デリバティブ	売建	7,000	7,000	309	63
		買建	7,000	7,000	309	63
	SVF Wrap Products	売建	802,463	802,463	0	0
		買建				
	その他	売建				
		買建	8,015	8,015	87	87
合計					86	86

(注) 1 上記取引については時価評価を行い、評価損益を連結損益計算書に計上しております。

2 時価の算定

オプション価格計算モデル等により算定しております。

3 SVF Wrap Productsは、401(k)等投資家の運用先であるStable Value Fundに対して、国内銀行連結子会社が上記投資家への元本払い出しを保証するデリバティブ商品であります。

## 2 ヘッジ会計が適用されているデリバティブ取引

ヘッジ会計が適用されているデリバティブ取引について、取引の対象物の種類毎、ヘッジ会計の方法別の連結決算日における契約額又は契約において定められた元本相当額及び時価並びに当該時価の算定方法は、次のとおりであります。なお、契約額等については、その金額自体がデリバティブ取引に係る市場リスクを示すものではありません。

### (1) 金利関連取引

前連結会計年度（平成24年3月31日）

ヘッジ会計の方法	種類		主なヘッジ対象	契約額等 (百万円)	契約額等のうち 1年超のもの (百万円)	時価 (百万円)
原則的処理方法	金利スワップ	受取固定・ 支払変動	貸出金、預金等の 有利息の金融資産・負債	5,984,863	4,203,276	169,502
		受取変動・ 支払固定		5,633,341	5,253,889	130,750
		受取変動・ 支払変動		20,000	20,000	611
	金利先物			584,055	35,950	288
	その他			310,960	272,090	16
ヘッジ対象に係る損益を認識する方法	金利スワップ	受取固定・ 支払変動	その他有価証券 (債券)	19,361	12,450	715
		受取変動・ 支払固定		131,814	131,814	7,536
		受取固定・ 支払固定		100,711	100,711	4,917
金利スワップの特例処理	金利スワップ	受取固定・ 支払変動	貸出金、借入金、社債等の有利息の金融資産・負債	306,884	264,500	(注) 3
		受取変動・ 支払固定		187,085	127,601	
	合計					37,767

(注) 1 業種別監査委員会報告第24号等に基づき、繰延ヘッジによっております。

#### 2 時価の算定

取引所取引については、東京金融取引所等における最終の価格によっております。

店頭取引については、割引現在価値やオプション価格計算モデル等により算定しております。

#### 3 金利スワップの特例処理によるものは、ヘッジ対象とされている貸出金、借入金及び社債等と一体として処理されているため、その時価は「(金融商品関係)」の当該科目の時価に含めて記載してあります。

## 当連結会計年度（平成25年3月31日）

ヘッジ会計の方法	種類		主なヘッジ対象	契約額等 (百万円)	契約額等のうち 1年超のもの (百万円)	時価 (百万円)
原則的処理方法	金利スワップ	受取固定・ 支払変動	貸出金、預金等 の有利息の金 融資産・負債	9,872,553	8,348,948	247,655
		受取変動・ 支払固定		9,382,479	8,072,670	143,626
		受取変動・ 支払変動		20,000		305
	金利先物			2,053,301	69,249	713
	その他			268,398	12,987	0
ヘッジ対象に係る損益を認識する方法	金利スワップ	受取固定・ 支払変動	その他有価証券 (債券)	13,094	6,475	758
		受取変動・ 支払固定		133,881	133,881	8,635
		受取固定・ 支払固定		97,323	97,323	2,731
金利スワップの特例処理	金利スワップ	受取固定・ 支払変動	貸出金、借入金、 社債等の有利息の金 融資産・負債	416,847	351,085	(注) 3
		受取変動・ 支払固定		240,425	198,410	
	合計					99,903

(注) 1 業種別監査委員会報告第24号等に基づき、繰延ヘッジによっております。

## 2 時価の算定

取引所取引については、東京金融取引所等における最終の価格によっております。

店頭取引については、割引現在価値やオプション価格計算モデル等により算定しております。

## 3 金利スワップの特例処理によるものは、ヘッジ対象とされている貸出金、借入金及び社債等と一体として処理されているため、その時価は「(金融商品関係)」の当該科目の時価に含めて記載してあります。

## (2) 通貨関連取引

前連結会計年度（平成24年3月31日）

ヘッジ会計の方法	種類	主なヘッジ対象	契約額等 (百万円)	契約額等のうち 1年超のもの (百万円)	時価 (百万円)
原則的処理 方法	通貨スワップ	外貨建の貸出 金、有価証券、 預金等	10,264,963	5,049,784	218,312
	為替予約		214,301	38,949	6,829
為替予約等の 振当処理	通貨スワップ	外貨建の貸出 金、借入金	31,534	30,603	(注) 3
ヘッジ対象に 係る損益を認 識する方法	為替予約	在外子会社等 に対する投資 への持分	1,223		82
	合計				211,565

(注) 1 業種別監査委員会報告第25号等に基づき、繰延ヘッジによっております。

2 時価の算定

割引現在価値やオプション価格計算モデル等により算定しております。

3 為替予約等の振当処理によるものは、ヘッジ対象とされている貸出金、借入金と一体として処理されているため、その時価は「(金融商品関係)」の当該科目の時価に含めて記載しております。

当連結会計年度（平成25年3月31日）

ヘッジ会計の方法	種類	主なヘッジ対象	契約額等 (百万円)	契約額等のうち 1年超のもの (百万円)	時価 (百万円)
原則的処理 方法	通貨スワップ	外貨建の貸出 金、有価証券、 預金等	12,078,250	6,907,067	386,030
	為替予約		80,095	6,760	61
為替予約等の 振当処理	通貨スワップ	外貨建の貸出 金、借入金	61,361	51,326	(注) 3
	合計				386,092

(注) 1 業種別監査委員会報告第25号等に基づき、繰延ヘッジによっております。

2 時価の算定

割引現在価値やオプション価格計算モデル等により算定しております。

3 為替予約等の振当処理によるものは、ヘッジ対象とされている貸出金、借入金と一体として処理されているため、その時価は「(金融商品関係)」の当該科目の時価に含めて記載しております。



## (3) 株式関連取引

前連結会計年度（平成24年3月31日）

該当ありません。

当連結会計年度（平成25年3月31日）

ヘッジ会計の方法	種類	主なヘッジ対象	契約額等 (百万円)	契約額等のうち 1年超のもの (百万円)	時価 (百万円)
ヘッジ対象に係る損益を認識する方法	トータル・リターン・スワップ	その他有価証券（株式）	8,720	8,720	47
	合計				47

(注) 時価の算定

割引現在価値等により算定しております。

## (4) 債券関連取引

前連結会計年度（平成24年3月31日）

ヘッジ会計の方法	種類	主なヘッジ対象	契約額等 (百万円)	契約額等のうち 1年超のもの (百万円)	時価 (百万円)
原則的処理方法	債券店頭オプション	その他有価証券（債券）	1,708,000		447
	合計				447

(注) 時価の算定

オプション価格計算モデル等により算定しております。

当連結会計年度（平成25年3月31日）

ヘッジ会計の方法	種類	主なヘッジ対象	契約額等 (百万円)	契約額等のうち 1年超のもの (百万円)	時価 (百万円)
原則的処理方法	債券店頭オプション	その他有価証券（債券）	2,610,000		13,201
	合計				13,201

(注) 時価の算定

オプション価格計算モデル等により算定しております。

[前へ](#) [次へ](#)

(退職給付関係)

1 採用している退職給付制度の概要

国内連結子会社は、確定給付型の制度として、確定給付企業年金制度、厚生年金基金制度及び退職一時金制度等を設けております。また、従業員の退職等に際して、退職給付会計に準拠した数理計算による退職給付債務の対象とされない割増退職金を支払う場合があります。

なお、国内連結子会社の一部の海外支店及び一部の海外連結子会社でも確定給付型の退職給付制度を設けております。

国内信託銀行連結子会社の厚生年金基金の代行部分について、平成25年1月1日に厚生労働大臣から過去分返上の認可を受けております。これに伴い、特別利益に厚生年金基金代行返上益として50,615百万円を計上しております。また、退職給付信託の返還に伴い、特別損失に退職給付信託返還損として8,293百万円を計上しております。

2 退職給付債務に関する事項

区分	前連結会計年度 (平成24年3月31日)	当連結会計年度 (平成25年3月31日)
	金額(百万円)	金額(百万円)
退職給付債務 (A)	2,024,907	2,055,752
年金資産 (B)	1,962,314	2,190,249
未積立退職給付債務 (C) = (A) + (B)	62,593	134,497
未認識数理計算上の差異 (D)	515,371	270,634
未認識過去勤務債務 (E)	50,122	27,987
連結貸借対照表計上額純額 (F) = (C) + (D) + (E)	402,655	377,144
前払年金費用 (G)	483,766	462,056
退職給付引当金 (F) - (G)	81,111	84,911

- (注) 1 厚生年金基金の代行部分を含めて記載しております。  
 2 国内連結子会社の一部の海外支店及び一部の連結子会社は、退職給付債務の算定にあたり、簡便法を採用しております。  
 3 一部の国内連結子会社は、総合設立型の厚生年金基金制度を有しておりますが、重要性に乏しいものであるため、当該年金制度に係る注記は省略しております。

### 3 退職給付費用に関する事項

区分	前連結会計年度 (自 平成23年4月1日 至 平成24年3月31日)	当連結会計年度 (自 平成24年4月1日 至 平成25年3月31日)
	金額(百万円)	金額(百万円)
勤務費用	45,584	50,545
利息費用	43,707	39,905
期待運用収益	71,451	65,718
過去勤務債務の費用処理額	11,537	10,079
数理計算上の差異の費用処理額	64,374	78,612
その他(臨時に支払った割増退職金等)	15,729	12,768
退職給付費用	86,406	106,034

(注) 簡便法を採用している国内連結子会社の一部の海外支店及び一部の連結子会社の退職給付費用は、主として「勤務費用」に含めて計上しております。

### 4 退職給付債務等の計算の基礎に関する事項

#### (1) 割引率

前連結会計年度 (自 平成23年4月1日 至 平成24年3月31日)		当連結会計年度 (自 平成24年4月1日 至 平成25年3月31日)	
国内連結子会社	0.60% ~ 2.20%	国内連結子会社	0.30% ~ 1.50%
海外連結子会社	4.60% ~ 7.00%	海外連結子会社	3.80% ~ 7.00%

#### (2) 期待運用収益率

前連結会計年度 (自 平成23年4月1日 至 平成24年3月31日)		当連結会計年度 (自 平成24年4月1日 至 平成25年3月31日)	
国内連結子会社	0.50% ~ 5.80%	国内連結子会社	0.50% ~ 4.10%
海外連結子会社	4.00% ~ 8.50%	海外連結子会社	3.80% ~ 8.00%

#### (3) 退職給付見込額の期間配分方法

期間定額基準

#### (4) 過去勤務債務の額の処理年数

主として10年(その発生時の従業員の平均残存勤務期間内の一定の年数による定額法による)

#### (5) 数理計算上の差異の処理年数

主として10年(各連結会計年度の発生時の従業員の平均残存勤務期間内の一定の年数による定額法により按分した額をそれぞれ主として発生の翌連結会計年度から費用処理することとしている)

[前へ](#) [次へ](#)

## (ストック・オプション等関係)

## 1 スtock・オプション等にかかる費用計上額及び科目名

	前連結会計年度 (自 平成23年 4月 1日 至 平成24年 3月31日) (百万円)	当連結会計年度 (自 平成24年 4月 1日 至 平成25年 3月31日) (百万円)
営業経費	4,014	4,760

## 2 スtock・オプションの内容、規模及びその変動状況

## (1) 当社

## ストック・オプションの内容

	平成19年 ストック・オプション	平成20年 ストック・オプション	平成21年 ストック・オプション	平成22年 ストック・オプション
付与対象者の区分及び 人数(名)	当社取締役 15 当社監査役 5 当社執行役員 39 子会社役員、執 行役員 130	当社取締役 17 当社監査役 5 当社執行役員 40 子会社役員、執 行役員 174	当社取締役 17 当社監査役 5 当社執行役員 45 子会社役員、執 行役員 166	当社取締役 16 当社監査役 5 当社執行役員 44 子会社役員、執 行役員 191
株式の種類別のストック ・オプションの数 (株)(注)	普通株式 2,798,000	普通株式 3,263,600	普通株式 5,655,800	普通株式 7,911,800
付与日	平成19年12月 6日	平成20年 7月15日	平成21年 7月14日	平成22年 7月16日
権利確定条件	退任	退任	退任	退任
対象勤務期間	自 平成19年 6月28日 至 平成20年 6月27日	自 平成20年 6月27日 至 平成21年 6月26日	自 平成21年 6月26日 至 平成22年 6月29日	自 平成22年 6月29日 至 平成23年 6月29日
権利行使期間	自 平成19年12月 6日 至 平成49年12月 5日	自 平成20年 7月15日 至 平成50年 7月14日	自 平成21年 7月14日 至 平成51年 7月13日	自 平成22年 7月16日 至 平成52年 7月15日

	平成23年 ストック・オプション	平成24年 ストック・オプション
付与対象者の区分及び 人数(名)	当社取締役 16 当社監査役 5 当社執行役員 43 子会社役員、執 行役員 189	当社取締役 17 当社監査役 5 当社執行役員 45 子会社役員、執 行役員、シニ アフェロー 194
株式の種類別のストック ・オプションの数 (株)(注)	普通株式 8,323,100	普通株式 8,373,600
付与日	平成23年 7月20日	平成24年 7月18日
権利確定条件	退任	退任
対象勤務期間	自 平成23年 6月29日 至 平成24年 6月28日	自 平成24年 6月28日 至 平成25年 6月27日
権利行使期間	自 平成23年 7月20日 至 平成53年 7月19日	自 平成24年 7月18日 至 平成54年 7月17日

(注) 株式数に換算して記載しております。

ストック・オプションの規模及びその変動状況

当連結会計年度(平成25年3月期)において存在したストック・オプションを対象とし、ストック・オプションの数については、株式数に換算して記載しております。

(イ) スtock・オプションの数

	平成19年 ストック・オプション	平成20年 ストック・オプション	平成21年 ストック・オプション	平成22年 ストック・オプション
権利確定前(株)				
前連結会計年度末	848,200	1,223,800	2,862,000	6,223,700
付与				
失効				
権利確定	184,300	247,200	672,400	1,492,400
未確定残	663,900	976,600	2,189,600	4,731,300
権利確定後(株)				
前連結会計年度末				
権利確定	184,300	247,200	672,400	1,492,400
権利行使	180,700	243,200	666,500	1,484,000
失効	3,600	4,000	5,900	8,400
未行使残				

	平成23年 ストック・オプション	平成24年 ストック・オプション
権利確定前(株)		
前連結会計年度末	8,216,500	
付与		8,373,600
失効	83,000	
権利確定	1,485,400	8,300
未確定残	6,648,100	8,365,300
権利確定後(株)		
前連結会計年度末		
権利確定	1,485,400	8,300
権利行使	1,477,100	
失効	8,300	8,300
未行使残		

(ロ) 単価情報

	平成19年 ストック・オプション	平成20年 ストック・オプション	平成21年 ストック・オプション	平成22年 ストック・オプション
権利行使価格(円)	1	1	1	1
行使時平均株価(円)	382	376	377	377
付与日における公正な評価単価(円)	1,032	923	487	366

	平成23年 ストック・オプション	平成24年 ストック・オプション
権利行使価格(円)	1	1
行使時平均株価(円)	371	
付与日における公正な評価単価(円)	337	331

ストック・オプションの公正な評価単価の見積方法

当連結会計年度において付与された平成24年ストック・オプションについての公正な評価単価の見積方法は以下のとおりであります。

(イ) 使用した評価技法 ブラック・ショールズ式

(ロ) 主な基礎数値及び見積方法

		平成24年ストック・オプション
株価変動性	(注) 1	40.48%
予想残存期間	(注) 2	4年
予想配当	(注) 3	12円 / 株
無リスク利率	(注) 4	0.11%

(注) 1 4年間(平成20年7月18日から平成24年7月17日まで)の株価実績に基づき算出しております。

2 十分なデータの蓄積がなく、合理的な見積りが困難であるため、当社及び連結子会社役員の平均的な就任期間に基づき見積っております。

3 平成24年3月期の普通株配当実績によります。

4 予想残存期間に対応する国債利回りに基づき算出しております。

ストック・オプションの権利確定数の見積方法

基本的には、将来の失効数の合理的な見積りは困難であるため、実績の失効数のみ反映させる方式を採用しております。

## (2) 連結子会社(カブドットコム証券株式会社)

## ストック・オプションの内容

	平成18年ストック・オプション
付与対象者の区分及び人数(名)	同社取締役 1 同社執行役 1 同社従業員 31
株式の種類別のストック・オプションの数(株) (注) 1、2	同社普通株式 862,800
付与日	平成18年3月31日
権利確定条件	新株予約権の割当を受けた者は、権利行使時においても同社の取締役、執行役又は従業員の地位にあることを要する。
対象勤務期間	定めておりません。
権利行使期間	自 平成19年7月1日 至 平成24年6月30日

(注) 1 同社の株式数に換算して記載しております。

2 平成22年4月1日に、同社は1株を200株とする株式分割を実施しているため、ストック・オプション数は分割後の数値によっております。

## ストック・オプションの規模及びその変動状況

当連結会計年度(平成25年3月期)において存在したストック・オプションを対象とし、ストック・オプションの数については、株式数に換算して記載しております。

## (イ) スtock・オプションの数

	平成18年ストック・オプション
権利確定前(株)	
前連結会計年度末	
付与	
失効	
権利確定	
未確定残	
権利確定後(株)	
前連結会計年度末	474,000
権利確定	
権利行使	
失効	474,000
未行使残	

## (口) 単価情報

	平成18年ストック・オプション
権利行使価格(円)(注) 1	1,636
行使時平均株価(円)	
付与日における公正な評価単価(円)(注) 2	

(注) 1 平成22年4月1日に、同社は1株を200株とする株式分割を実施しているため、権利行使価格は分割後の数値によっております。

2 会社法の施行前に付与されたストック・オプションであるため、記載しておりません。

## 3 株式報酬の内容、規模及びその変動状況

## 連結子会社(UnionBanCal Corporation)

## (1) 株式報酬の内容

	平成22年株式報酬	平成23年 第1回株式報酬	平成23年 第2回株式報酬	平成24年 第1回株式報酬
付与対象者の区分及び人数(名)	同社又は その子会 社従業員 524	同社又は その子会 社従業員 641	同社又は その子会 社従業員 13	同社又は その子会 社従業員 651
付与数(注)	RSU 3,995,505	RSU 4,754,105	RSU 180,740	RSU 4,816,795
付与日	平成22年11月15日	平成23年4月15日	平成23年7月15日	平成24年4月15日
対象勤務期間	自平成22年11月15日 至平成25年4月15日	自平成23年4月15日 至平成26年4月15日	自平成23年7月15日 至平成26年4月15日	自平成24年4月15日 至平成27年4月15日

	平成24年 第2回株式報酬
付与対象者の区分及び人数(名)	同社又は その子会 社従業員 6
付与数(注)	RSU 74,175
付与日	平成24年7月15日
対象勤務期間	自平成24年7月15日 至平成27年4月15日

(注) 本件におけるRSUとは、親会社である当社ADR(米国預託証券)で決済される制限付株式単位(Restricted Stock Unit)であり、付与されたRSUにかかる費用のうち当連結会計年度に帰属する金額を「営業経費」に計上しております。また、本件におけるRSUは、対象従業員との間の契約において別途の定めがない限り、1個につき当社ADR1証券を受領する権利であり、確定日における在籍等を条件として、原則として付与日後1年毎に各対象従業員の有するRSUのうち3分の1ずつが確定するものです。なお、当社ADRと原株の交換比率は1対1です。



## (2) 株式報酬の規模及びその変動状況

## 株式報酬の数

	平成22年株式報酬	平成23年 第1回株式報酬	平成23年 第2回株式報酬	平成24年 第1回株式報酬
権利確定前(注)				
前連結会計年度末	2,401,361	4,556,233	180,740	
付与				4,816,795
失効	55,430	108,933		86,665
権利確定	1,240,828	1,597,542	60,245	21,777
未確定残	1,105,103	2,849,758	120,495	4,708,353
権利確定後(注)				
前連結会計年度末				
権利確定	1,240,828	1,597,542	60,245	21,777
権利行使	1,240,828	1,597,542	60,245	21,777
失効				
未行使残				

	平成24年 第2回株式報酬
権利確定前(注)	
前連結会計年度末	
付与	74,175
失効	
権利確定	
未確定残	74,175
権利確定後(注)	
前連結会計年度末	
権利確定	
権利行使	
失効	
未行使残	

(注) 権利確定前の単位はRSU、権利確定後の単位はADRです。

## 単価情報

	平成22年株式報酬	平成23年 第1回株式報酬	平成23年 第2回株式報酬	平成24年 第1回株式報酬
付与日における公正な評価(米ドル)	4.72	4.69	4.94	4.78
	平成24年 第2回株式報酬			
付与日における公正な評価(米ドル)	4.72			

[前へ](#) [次へ](#)

## (税効果会計関係)

## 1 繰延税金資産及び繰延税金負債の発生の主な原因別の内訳

	前連結会計年度 (平成24年3月31日)	当連結会計年度 (平成25年3月31日)
繰延税金資産		
貸倒引当金及び貸出金 償却損金算入限度超過額	636,997百万円	627,138百万円
有価証券評価損	242,069百万円	175,828百万円
その他有価証券評価差額金	102,188百万円	53,889百万円
退職給付引当金	102,387百万円	108,415百万円
税務上の繰越欠損金	301,766百万円	281,984百万円
その他	720,571百万円	561,881百万円
繰延税金資産小計	2,105,982百万円	1,809,138百万円
評価性引当額	977,544百万円	842,786百万円
繰延税金資産合計	1,128,437百万円	966,352百万円
繰延税金負債		
その他有価証券評価差額金	352,094百万円	643,580百万円
合併時所有価証券時価評価	45,271百万円	73,340百万円
繰延ヘッジ損益	48,910百万円	62,321百万円
退職給付信託設定益	59,876百万円	59,996百万円
リース取引に係る未実現損益	54,717百万円	59,845百万円
在外子会社の留保利益	21,170百万円	24,828百万円
未収配当金	15,541百万円	15,309百万円
その他	92,673百万円	111,801百万円
繰延税金負債合計	690,256百万円	1,051,023百万円
繰延税金資産(負債)の純額	438,180百万円	84,671百万円

## 2 連結財務諸表提出会社の法定実効税率と税効果会計適用後の法人税等の負担率との間に重要な差異があるときの、当該差異の原因となった主な項目別の内訳

	前連結会計年度 (平成24年3月31日)	当連結会計年度 (平成25年3月31日)
法定実効税率	40.68%	38.01%
(調整)		
子会社からの受取配当金消去	10.50%	8.38%
受取配当金等永久に益金に 算入されない項目	8.50%	7.88%
評価性引当額の増減	6.10%	7.12%
在外連結子会社との税率差異	3.74%	3.64%
在外子会社の留保利益	0.00%	0.23%
持分法投資損益	10.60%	1.46%
繰越欠損金の期限切れ	0.13%	2.13%
外国税額	0.62%	0.23%
税率変更による期末繰延税金資産の 減額修正	3.58%	%
その他	0.67%	0.82%
税効果会計適用後の法人税等の負担率	26.00%	29.24%

[前へ](#) [次へ](#)

(企業結合等関係)

該当事項はありません。

[前△](#)

(セグメント情報等)

【セグメント情報】

1 報告セグメントの概要

当社の報告セグメントは、当社の構成単位のうち分離された財務情報が入手可能であり、取締役会が、経営資源の配分の決定及び業績を評価するために定期的に検討を行う対象となっております。

当社グループは傘下に普通銀行・信託銀行・証券会社に加え、トップクラスのカード会社・消費者金融会社等を擁し、本格的な総合金融サービスを展開しております。また、リテール・法人・国際・受託財産・市場を主要5事業とする連結事業本部制度を導入し、業態の枠を超えてグループ総合力を発揮し、付加価値の高い金融商品・サービスをタイムリーに提供する連結経営を展開しております。

当社グループは傘下の各エンティティーと連結事業本部を基礎とする複数のセグメント区分を有するマトリクス組織を採用することから、将来のキャッシュ・フロー予測を適切に評価いただくため、異なる業界・規制環境下にある以下の主要エンティティー(連結ベース)を報告セグメントとしております。

株三菱東京UFJ銀行：銀行業務

三菱UFJ信託銀行(株)：銀行業務・信託業務

三菱UFJ証券ホールディングス(株)：証券業務

コンシューマーファイナンス子会社：クレジットカード業務・貸金業務

なお、連結事業本部に基づく事業部門別収益状況は「第2 [事業の状況] 7 [財政状態、経営成績及びキャッシュ・フローの状況の分析] 5.事業部門別収益」をご参照ください。

(注) コンシューマーファイナンス子会社には、三菱UFJニコス(株)及びアコム(株)が含まれております。

2 報告セグメントごとの経常収益、利益又は損失、資産その他の項目の金額の算定方法

報告されている事業セグメントの会計処理の方法は、「連結財務諸表作成のための基本となる重要な事項」における記載方法と同一であります。また、セグメント間の内部経常収益は第三者間取引価格に基づいております。

## 3 報告セグメントごとの経常収益、利益又は損失、資産その他の項目の金額に関する情報

前連結会計年度(自 平成23年4月1日 至 平成24年3月31日)

(単位:百万円)

	(株)三菱東京 UFJ銀行	三菱UFJ 信託銀行(株)	三菱UFJ 証券ホール ディングス(株)	コンシュー マーファイナ ンス子会社	その他	計	調整額	連結財務諸表 計上額
経常収益	3,295,914	611,257	358,479	491,490	354,851	5,111,993	160,898	4,951,095
うち資金運用収益	1,856,060	227,960	63,849	239,909	330,649	2,718,430	369,074	2,349,355
うち持分法投資利益	6,312	4,148	30,268	91		40,821	336,694	377,515
うち負ののれん 償却額							1,602	1,602
外部顧客に対する 経常収益	3,216,237	591,754	320,997	476,891	345,214	4,951,095		4,951,095
セグメント間の 内部経常収益等	79,677	19,502	37,482	14,599	9,637	160,898	160,898	
セグメント利益	544,324	80,488	16,583	50,209	296,198	987,805	6,473	981,331
セグメント資産	171,663,939	26,897,506	22,435,690	4,005,802	12,224,303	237,227,242	18,365,625	218,861,616
その他の項目								
減価償却費	155,843	38,581	16,392	20,823	1,131	232,772	4,696	237,469
のれんの償却額	14,344	216	188	1,424		16,173	13,197	29,371
資金調達費用	359,623	73,703	67,046	32,575	39,794	572,744	63,870	508,874
特別利益	12,978	7,320	12,829	2,502	5,407	41,038	7,946	33,092
うち負ののれん 発生益		2,228				2,228		2,228
特別損失	26,628	1,729	25,508	1,314	176	55,356	1,603	56,960
うち固定資産の 減損損失	18,211	1,312	2,403	187		22,114		22,114
税金費用	315,677	45,084	1,764	9,950	1,705	374,182	2,312	376,494
のれんの未償却残高	227,879	4,097		10,989		242,966	175,434	418,401
持分法適用会社 への投資額	208,210	102,450	283,038	234	813,138	1,407,073	294,518	1,701,592
有形固定資産及び 無形固定資産の 増加額	193,857	65,739	20,843	15,465	1,188	297,094		297,094

(注) 1 一般企業の売上高、受取利息、支払利息に代えて、経常収益、資金運用収益、資金調達費用を各々記載しております。

2 「その他」には、当社等が含まれております。

3 「その他」におけるセグメント利益には、当社が計上した関係会社からの受取配当金270,930百万円が含まれております。

4 資金運用収益の調整額には、当社が計上した関係会社からの受取配当金の消去が含まれております。

5 持分法投資利益の調整額には、モルガン・スタンレーの持分法適用に伴う負ののれんの影響額290,644百万円が含まれております。

6 セグメント利益の調整額には、セグメント間取引消去等 312,533百万円及び各セグメントに配分していない持分法投資損益・のれん及び負ののれん償却額・税金費用・少数株主損益306,059百万円が含まれております。

7 セグメント資産の調整額は、主にセグメント間の債権債務消去です。

8 のれんの償却額の調整額は、主にコンシューマーファイナンス子会社と三菱UFJ証券ホールディングス(株)に係るものです。

9 特別利益及び特別損失の調整額には、セグメント間取引消去及び各セグメントに配分していないのれん償却額が含まれております。

10 のれんの未償却残高の調整額は、主にコンシューマーファイナンス子会社と三菱UFJ証券ホールディングス(株)に係るものです。

11 セグメント利益は、連結損益計算書の当期純利益と調整を行っております。

当連結会計年度(自 平成24年4月1日 至 平成25年3月31日)

(単位:百万円)

	(株)三菱東京 UFJ銀行	三菱UFJ 信託銀行(株)	三菱UFJ 証券ホール ディングス(株)	コンシュー マーファイナ ンス子会社	その他	計	調整額	連結財務諸表 計上額
経常収益	3,419,307	618,137	395,605	465,119	305,884	5,204,054	440,829	4,763,225
うち資金運用収益	1,906,599	215,539	38,968	205,956	279,566	2,646,630	309,673	2,336,956
うち持分法投資利益	15,665	6,354	24,221	88		46,328	5,675	52,004
うち負ののれん 償却額							1,591	1,591
外部顧客に対する 経常収益	3,330,792	603,408	363,522	449,127	16,373	4,763,225		4,763,225
セグメント間の 内部経常収益等	88,514	14,729	32,082	15,991	289,510	440,829	440,829	
セグメント利益	673,514	127,060	46,946	52,484	248,106	1,148,113	295,490	852,623
セグメント資産	181,625,557	29,589,757	26,501,873	3,946,647	12,219,740	253,883,576	19,384,874	234,498,701
その他の項目								
減価償却費	170,397	36,736	14,265	18,957	1,209	241,566	4,265	245,832
のれんの償却額	14,867	216	243	1,807		17,134	13,252	30,387
資金調達費用	402,939	69,221	42,877	29,425	30,781	575,245	55,064	520,180
持分法投資損失				44		44	44	
特別利益	16,472	51,017	457	3,310	454	71,711	1,365	70,346
うち負ののれん 発生益				339		339		339
特別損失	14,487	14,037	3,568	385	2,120	34,599	26,133	60,733
うち固定資産の 減損損失	5,142	3,329	1,420	176		10,069		10,069
税金費用	339,242	56,379	2,916	722	787	398,603	2,816	395,787
のれんの未償却残高	258,874	3,881	19,249	11,979		293,984	175,346	469,331
持分法適用会社 への投資額	177,408	109,243	287,247	189	811,482	1,385,571	385,121	1,770,692
有形固定資産及び 無形固定資産の 増加額	245,324	19,608	11,465	23,455	2,123	301,976		301,976

(注) 1 一般企業の売上高、受取利息、支払利息に代えて、経常収益、資金運用収益、資金調達費用を各々記載しております。

2 「その他」には、当社等が含まれております。

3 「その他」におけるセグメント利益には、当社が計上した関係会社からの受取配当金220,034百万円が含まれております。

4 資金運用収益の調整額には、当社が計上した関係会社からの受取配当金の消去が含まれております。

5 セグメント利益の調整額には、セグメント間取引消去等 292,589百万円及び各セグメントに配分していない持分法投資損益・のれん及び負ののれん償却額・税金費用・少数株主損益 2,900百万円が含まれております。

6 セグメント資産の調整額は、主にセグメント間の債権債務消去です。

7 のれんの償却額の調整額は、主にコンシューマーファイナンス子会社と三菱UFJ証券ホールディングス(株)に係るものです。

8 特別損失の調整額には、持分法投資損失が含まれております。

9 のれんの未償却残高の調整額は、主にコンシューマーファイナンス子会社と三菱UFJ証券ホールディングス(株)に係るものです。

10 セグメント利益は、連結損益計算書の当期純利益と調整を行っております。

【関連情報】

前連結会計年度(自 平成23年4月1日 至 平成24年3月31日)

1 サービスごとの情報

報告セグメントに係る情報と類似しているため本情報の記載は省略しております。

2 地域ごとの情報

(1) 経常収益

(単位：百万円)

日本	米国	欧州・中近東	アジア・オセアニア	その他	合計
3,529,906	791,202	262,889	347,393	19,702	4,951,095

- (注) 1 一般企業の売上高に代えて、経常収益を記載しております。  
2 経常収益は、当社グループ拠点の所在地を基礎として、国又は地域に分類しております。

(2) 有形固定資産

(単位：百万円)

日本	米国	その他	合計
1,120,143	207,226	16,539	1,343,909

3 主要な顧客ごとの情報

該当ありません。

当連結会計年度(自 平成24年4月1日 至 平成25年3月31日)

1 サービスごとの情報

報告セグメントに係る情報と類似しているため本情報の記載は省略しております。

2 地域ごとの情報

(1) 経常収益

(単位：百万円)

日本	米国	欧州・中近東	アジア・オセアニア	その他	合計
3,445,295	575,794	262,123	449,196	30,815	4,763,225

- (注) 1 一般企業の売上高に代えて、経常収益を記載しております。  
2 経常収益は、当社グループ拠点の所在地を基礎として、国又は地域に分類しております。

(2) 有形固定資産

(単位：百万円)

日本	米国	その他	合計
1,106,457	276,984	21,245	1,404,687

3 主要な顧客ごとの情報

該当ありません。

【関連当事者情報】

関連当事者情報について記載すべき重要なものではありません。

[次へ](#)



## (1株当たり情報)

	前連結会計年度 (自 平成23年4月1日 至 平成24年3月31日)	当連結会計年度 (自 平成24年4月1日 至 平成25年3月31日)
1株当たり純資産額	678円24銭	800円95銭
1株当たり当期純利益金額	68円9銭	58円99銭
潜在株式調整後 1株当たり当期純利益金額	67円93銭	58円88銭

(注) 1. 1株当たり当期純利益金額及び潜在株式調整後1株当たり当期純利益金額の算定上の基礎は、次のとおりであります。

		前連結会計年度 (自 平成23年4月1日 至 平成24年3月31日)	当連結会計年度 (自 平成24年4月1日 至 平成25年3月31日)
1株当たり当期純利益金額			
当期純利益	百万円	981,331	852,623
普通株主に帰属しない金額	百万円	18,205	17,940
うち優先配当額	百万円	18,205	17,940
普通株式に係る当期純利益	百万円	963,125	834,683
普通株式の期中平均株式数	千株	14,144,183	14,148,999
潜在株式調整後 1株当たり当期純利益金額			
当期純利益調整額	百万円	1,061	224
うち優先配当額	百万円	0	0
うち連結子会社等の 潜在株式による調整額	百万円	1,061	224
普通株式増加数	千株	16,684	21,020
うち優先株式	千株	1	1
うち新株予約権	千株	16,683	21,018
希薄化効果を有しないため、 潜在株式調整後1株当たり当 期純利益金額の算定に含めな かった潜在株式の概要		連結子会社の発行する新株予約権 カブドットコム証券株式会社 平成18年ストック・オプション ・付与日 平成18年3月31日 ・行使期限 平成24年6月30日 ・権利行使価格 1,636円 ・当初付与個数 1,438個 ・平成24年3月末現在個数 790個 持分法適用関連会社の発行する 新株予約権 Morgan Stanley ストック・オプション ・平成23年12月末現在個数 56百万個	持分法適用関連会社の発行する 新株予約権 Morgan Stanley ストック・オプション ・平成24年12月末現在個数 50百万個

2. 1株当たり純資産額の算定上の基礎は、次のとおりであります。

		前連結会計年度 (平成24年3月31日)	当連結会計年度 (平成25年3月31日)
純資産の部の合計額	百万円	11,675,784	13,519,655
純資産の部の合計額から 控除する金額	百万円	2,081,991	2,182,008
うち優先株式	百万円	390,001	390,001
うち優先配当額	百万円	9,235	8,970
うち新株予約権	百万円	7,933	8,884
うち少数株主持分	百万円	1,674,821	1,774,153
普通株式に係る年度末の 純資産額	百万円	9,593,793	11,337,646
1株当たり純資産額の 算定に用いられた年度末の 普通株式の数	千株	14,144,980	14,155,174

[次へ](#)

(重要な後発事象)

該当事項はありません。

[前へ](#)

## 【連結附属明細表】

## 【社債明細表】

会社名	銘柄	発行年月日	当期首残高 (百万円)	当期末残高 (百万円)	利率 (%)	担保	償還期限
株式会社 三菱東京UFJ銀行	第9回～第141回 普通社債	平成12年2月～ 平成25年1月	1,538,900 [390,000]	1,357,900 [240,000]	0.16～ 2.69	なし	平成25年4月～ 平成39年4月
	2012年7月27日満期 ユーロ米ドル建社債	平成21年7月27日	28,747 (USD349,760千) [28,747]		2.51	なし	平成24年7月27日
	2012年7月27日満期 ユーロ豪ドル建社債	平成21年7月27日	15,027 (AUD175,855千) [15,027]		5.40	なし	平成24年7月27日
	2013年1月22日満期 米ドル建シニア社債	平成22年1月22日	82,179 (USD999,873千) [82,179]		2.60	なし	平成25年1月22日
	2015年1月22日満期 米ドル建シニア社債	平成22年1月22日	82,171 (USD999,774千)	94,008 (USD999,556千)	3.85	なし	平成27年1月22日
	2013年9月11日満期 米ドル建シニア社債	平成22年9月15日	61,617 (USD749,688千)	70,536 (USD749,994千) [70,536]	1.60	なし	平成25年9月11日
	2015年9月11日満期 米ドル建シニア社債	平成22年9月15日	102,523 (USD1,247,395千)	117,215 (USD1,246,300千)	2.45	なし	平成27年9月11日
	2014年1月24日満期 ユーロ豪ドル建シニア社債	平成23年1月24日	40,525 (AUD474,257千)	52,976 (AUD540,958千) [52,976]	5.58	なし	平成26年1月24日
	2014年2月24日満期 米ドル建シニア社債	平成23年2月24日	41,095 (USD500,000千)	47,025 (USD500,000千) [47,025]	0.94	なし	平成26年2月24日
	2014年2月24日満期 米ドル建シニア社債	平成23年2月24日	41,060 (USD499,573千)	47,005 (USD499,788千) [47,005]	2.25	なし	平成26年2月24日
	2014年7月25日満期 ユーロ豪ドル建シニア社債	平成23年7月27日	19,185 (AUD224,520千)	26,202 (AUD267,555千)	4.87	なし	平成26年7月25日
	2016年7月25日満期 ユーロ米ドル建シニア社債	平成23年7月27日	13,481 (USD164,015千)	15,831 (USD168,328千)	2.13	なし	平成28年7月25日
	2014年9月16日満期 ユーロ豪ドル建シニア社債	平成23年9月29日	9,810 (AUD114,798千)	13,589 (AUD138,757千)	4.23	なし	平成26年9月16日
	2016年9月16日満期 ユーロ米ドル建シニア社債	平成23年9月29日	8,176 (USD99,467千)	8,960 (USD95,267千)	1.67	なし	平成28年9月16日
	2016年1月19日満期 ユーロ豪ドル建シニア社債	平成24年1月24日	13,790 (AUD161,383千)	16,385 (AUD167,314千)	4.91	なし	平成28年1月19日
	2017年1月19日満期 ユーロ米ドル建シニア社債	平成24年1月24日	12,171 (USD148,083千)	14,071 (USD149,609千)	1.82	なし	平成29年1月19日
	2017年2月23日満期 米ドル建シニア社債	平成24年2月23日	81,368 (USD989,999千)	94,009 (USD999,571千)	2.35	なし	平成29年2月23日
	2015年3月16日満期 豪ドル建シニア社債	平成24年3月16日	25,635 (AUD300,000千)	29,379 (AUD300,000千)	4.38	なし	平成27年3月16日
	2017年7月18日満期 ユーロ米ドル建シニア社債	平成24年7月30日		14,086 (USD149,776千)	1.36	なし	平成29年7月18日
	2017年7月18日満期 ユーロ豪ドル建シニア社債	平成24年7月30日		17,559 (AUD179,297千)	4.05	なし	平成29年7月18日
	2016年2月26日満期 米ドル建シニア社債	平成25年2月26日		47,025 (USD500,000千)	0.73	なし	平成28年2月26日
	2016年2月26日満期 米ドル建シニア社債	平成25年2月26日		46,996 (USD499,693千)	1.00	なし	平成28年2月26日
	2018年2月26日満期 米ドル建シニア社債	平成25年2月26日		70,004 (USD744,327千)	1.65	なし	平成30年2月26日
	2023年2月26日満期 米ドル建シニア社債	平成25年2月26日		46,573 (USD495,197千)	3.20	なし	平成35年2月26日
	第3回円建劣後社債	平成14年6月25日	50,000 [50,000]		2.39	なし	平成24年6月25日
	第3回2号円建劣後社債	平成15年6月26日	80,000	80,000 [80,000]	1.30	なし	平成25年6月26日
	第4回円建劣後社債	平成15年5月22日	99,900	99,900 [99,900]	1.13	なし	平成25年5月22日
	第6回円建劣後社債	平成16年12月22日	70,000	70,000	1.73	なし	平成26年12月22日
	第7回円建劣後社債	平成16年12月22日	30,000	30,000	2.11	なし	平成31年12月20日
	第8回円建劣後社債	平成17年7月22日	59,800	60,000	1.64	なし	平成27年7月22日
	第9回円建劣後社債	平成17年7月22日	20,000	20,000	2.01	なし	平成32年7月22日
	第11回円建劣後社債	平成18年10月31日	50,000	50,000	2.28	なし	平成28年10月31日
第12回円建劣後社債	平成19年7月30日	49,900	50,000	2.16	なし	平成29年7月28日	
第13回円建劣後社債	平成19年11月16日	10,000	10,000	2.04	なし	平成34年11月16日	
第14回円建劣後社債	平成20年4月15日	40,000	40,000	0.89	なし	平成30年4月16日	
第16回円建劣後社債	平成20年12月26日	33,990	34,000	2.49	なし	平成30年12月26日	
第17回円建劣後社債	平成20年12月18日	35,300	35,300	2.49	なし	平成30年12月18日	
第18回円建劣後社債	平成20年12月18日	22,700	22,700	1.68	なし	平成30年12月18日	
第19回円建劣後社債	平成21年3月13日	449,270		2.75	なし	平成29年4月25日	

株式会社 三菱東京UFJ銀行	第20回円建劣後社債	平成21年6月10日	52,000	52,000	1.99	なし	平成31年6月10日
	第21回円建劣後社債	平成21年6月10日	30,800	31,000	1.29	なし	平成31年6月10日
	第22回円建劣後社債	平成21年8月28日	249,718		2.20	なし	平成29年8月28日
	第23回円建劣後社債	平成21年10月16日	30,000	29,700	2.91	なし	平成41年10月16日
	第24回円建劣後社債	平成22年9月27日	25,000	19,900	2.27	なし	平成42年9月27日
	第25回円建劣後社債	平成22年11月12日	54,700	54,800	1.31	なし	平成32年11月12日
	第26回円建劣後社債	平成22年11月12日	42,000	41,800	1.95	なし	平成37年11月12日
	第27回円建劣後社債	平成22年11月12日	22,700	23,000	2.28	なし	平成42年11月12日
	第28回円建劣後社債	平成23年1月20日	59,700	64,800	1.56	なし	平成33年1月20日
	第29回円建劣後社債	平成23年1月20日	20,000	19,100	2.16	なし	平成38年1月20日
	第30回円建劣後社債	平成23年1月20日	16,000	16,000	2.46	なし	平成43年1月20日
	第31回円建劣後社債	平成23年3月11日	84,963	85,000	1.77	なし	平成33年3月11日
	第32回円建劣後社債	平成23年6月9日	49,800	50,000	1.62	なし	平成33年6月9日
	第33回円建劣後社債	平成23年6月9日	20,000	17,100	2.21	なし	平成38年6月9日
	第34回円建劣後社債	平成23年7月28日	158,848	159,898	1.11	なし	平成33年7月28日
	第35回円建劣後社債	平成24年1月26日	60,130	64,920	1.52	なし	平成34年1月26日
	第36回円建劣後社債	平成24年2月22日	151,820	151,955	1.10	なし	平成34年2月22日
	第37回円建劣後社債	平成24年5月31日		60,000	1.39	なし	平成34年5月31日
第38回円建劣後社債	平成24年9月3日		129,913	0.93	なし	平成34年9月5日	
三菱UFJ 信託銀行株式 会社	普通社債	平成24年6月～ 平成24年12月		30,000	0.26～ 0.34	なし	平成29年6月～ 平成29年12月
	ユーロ米ドル建社債	平成25年1月24日		6,552 (USD69,646千)	1.18	なし	平成30年1月
	ユーロ豪ドル建社債	平成25年1月24日		3,963 (AUD39,889千)	3.97	なし	平成30年1月
	劣後社債	平成16年6月～ 平成24年6月	302,996	287,244	1.36～ 2.34	なし	平成26年6月～ 平成37年10月
	ユーロ円建劣後社債	平成20年3月～ 平成22年4月	37,800	23,800	1.68～ 2.61	なし	平成30年3月～ 平成42年4月
	ユーロ円建永久劣後社債	平成17年5月26日	2,000	2,000	1.93	なし	
1	短期社債	平成24年1月～ 平成25年3月	523,066 [523,066]	462,160 [462,160]	0.10～ 0.48	なし	平成24年1月～ 平成25年9月
	普通社債	平成9年6月～ 平成25年3月	1,116,113 (USD2,112,484千) (EUR12,000千) (AUD27,300千) (THB8,835,017千) (CNY1,000,000千) [298,936]	1,199,239 (USD2,447,203千) (EUR1,000千) (AUD21,500千) (THB7,840,000千) [265,973]	0.00 ～ 14.00	2	平成24年1月～ 平成55年3月
	劣後社債	平成9年8月～ 平成25年3月	587,322 (USD2,845,000千) (EUR95,500千) [20,064]	533,859 (USD2,415,026千) [17,408]	0.46～ 6.75	2	平成24年4月～ 平成48年12月
	永久劣後社債	平成14年9月～ 平成21年11月	141,391 (USD100,000千)	107,800	0.88～ 3.26	なし	
合計			7,157,187	6,576,739			

(注) 1 1は連結子会社UnionBanCaI Corporation, Mitsubishi UFJ Securities International plc, BTMU (Curacao) Holdings N.V., UFJ Finance Aruba A.E.C., Bank of Tokyo-Mitsubishi UFJ (China), Ltd., 三菱UFJモルガン・スタンレー証券株式会社、三菱UFJ証券ホールディングス株式会社、アコム株式会社、東京合同ファイナンス株式会社、株式会社日本ビジネスリースの発行した社債をまとめて記載しております。

2 2には当期首残高に連結子会社が発行した有担保の普通社債39銘柄及び劣後社債4銘柄含まれており、また当期末残高に連結子会社が発行した有担保の普通社債29銘柄及び劣後社債2銘柄が含まれております。それ以外は無担保であります。

3 「当期首残高」及び「当期末残高」欄の( )書きは外貨建社債の金額であります。

4 「当期首残高」及び「当期末残高」欄の[ ]書きは、1年以内に償還が予定されている金額であります。

5 連結決算日後5年内における償還予定額は以下のとおりであります。

1年以内 (百万円)	1年超2年以内 (百万円)	2年超3年以内 (百万円)	3年超4年以内 (百万円)	4年超5年以内 (百万円)
1,539,986	718,157	703,542	607,653	429,470

## 【借入金等明細表】

区分	当期首残高 (百万円)	当期末残高 (百万円)	平均利率 (%)	返済期限
借入金	10,318,096	10,758,136	0.45	
再割引手形	-	-	-	
借入金	10,318,096	10,758,136	0.45	平成24年1月～ 平成50年4月
リース債務	15,953	17,077		平成24年1月～ 平成50年12月

(注) 1 「平均利率」は、期末日現在の「利率」及び「当期末残高」により算出(加重平均)しております。なお、リース債務については、一部の連結会社においてリース料総額に含まれる利息相当額を控除する前の金額で連結貸借対照表に計上しているため、平均利率は記載しておりません。

2 借入金及びリース債務の連結決算日後5年以内における返済額は次のとおりであります。

区分	1年以内	1年超2年以内	2年超3年以内	3年超4年以内	4年超5年以内
借入金(百万円)	8,404,699	599,441	367,293	117,934	255,921
リース債務(百万円)	4,607	3,506	2,514	1,831	1,089

銀行業は、預金の受入れ、コール・手形市場からの資金の調達・運用等を営業活動として行っているため、借入金等明細表については連結貸借対照表中「負債の部」の「借入金」及び「その他負債」中のリース債務の内訳を記載しております。

(参考)

なお、営業活動として資金調達を行っている約束手形方式によるコマーシャル・ペーパーの発行状況は、次のとおりであります。

区分	当期首残高 (百万円)	当期末残高 (百万円)	平均利率 (%)	返済期限
コマーシャル・ペーパー	569,659	1,048,856	0.22	

## 【資産除去債務明細表】

当連結会計年度期首及び当連結会計年度末における資産除去債務の金額が、当連結会計年度期首及び当連結会計年度末における負債及び純資産の合計額の100分の1以下であるため、記載を省略しております。

## (2) 【その他】

## 当連結会計年度における四半期情報

(累計期間)	第1四半期 (自 平成24年4月1日 至 平成24年6月30日)	第2四半期 (自 平成24年4月1日 至 平成24年9月30日)	第3四半期 (自 平成24年4月1日 至 平成24年12月31日)	当連結会計年度 (自 平成24年4月1日 至 平成25年3月31日)
経常収益 (百万円)	1,200,343	2,357,952	3,438,004	4,763,225
税金等調整前 四半期(当期) 純利益金額 (百万円)	317,644	543,054	909,280	1,353,789
四半期(当期) 純利益金額 (百万円)	182,917	290,484	532,456	852,623
1株当たり四 半期(当期)純 利益金額(円)	12円93銭	19円89銭	37円0銭	58円99銭

(注) 一般企業の売上高に代えて、経常収益を記載しております。

(会計期間)	第1四半期 (自 平成24年4月1日 至 平成24年6月30日)	第2四半期 (自 平成24年7月1日 至 平成24年9月30日)	第3四半期 (自 平成24年10月1日 至 平成24年12月31日)	第4四半期 (自 平成25年1月1日 至 平成25年3月31日)
1株当たり四 半期純利益金 額(円)	12円93銭	7円60銭	17円10銭	22円62銭

## 2【財務諸表等】

## (1)【財務諸表】

## 【貸借対照表】

(単位：百万円)

	前事業年度 (平成24年3月31日)	当事業年度 (平成25年3月31日)
<b>資産の部</b>		
流動資産		
現金及び預金	10,631	14,502
有価証券	<sup>2</sup> 121,800	<sup>2</sup> 112,800
前払費用	170	20
その他	57,036	47,992
流動資産合計	189,638	175,316
固定資産		
有形固定資産		
建物	8	8
器具及び備品	78	107
リース資産	12	3
有形固定資産合計	<sup>1</sup> 99	<sup>1</sup> 120
無形固定資産		
商標権	19	14
ソフトウェア	3,055	3,365
リース資産	14	59
その他	1	1
無形固定資産合計	3,091	3,440
投資その他の資産		
関係会社株式	10,725,815	10,706,842
その他	312	449
投資その他の資産合計	10,726,127	10,707,291
固定資産合計	10,729,318	10,710,851
資産合計	10,918,957	10,886,168



	前事業年度 (平成24年3月31日)	当事業年度 (平成25年3月31日)
<b>負債の部</b>		
流動負債		
短期借入金	3 1,849,071	3 1,873,335
リース債務	12	18
未払金	2,048	2,530
未払費用	4,561	3,145
未払法人税等	112	3
預り金	135	131
賞与引当金	352	372
役員賞与引当金	51	59
その他	0	0
流動負債合計	1,856,345	1,879,598
固定負債		
社債	3, 5 380,500	3, 5 380,500
関係会社長期借入金	4 3,402	4 3,607
リース債務	16	40
繰延税金負債	10,783	7,525
その他	86	42
固定負債合計	394,788	391,716
負債合計	2,251,134	2,271,314
純資産の部		
株主資本		
資本金	2,138,487	2,139,378
資本剰余金		
資本準備金	2,138,503	2,139,392
その他資本剰余金	1,860,006	1,860,006
資本剰余金合計	3,998,509	3,999,398
利益剰余金		
その他利益剰余金		
別途積立金	150,000	150,000
繰越利益剰余金	2,367,003	2,367,278
利益剰余金合計	2,517,003	2,517,278
自己株式	46	61
株主資本合計	8,653,954	8,655,995
評価・換算差額等		
繰延ヘッジ損益	5,935	50,026
評価・換算差額等合計	5,935	50,026
新株予約権	7,933	8,884
純資産合計	8,667,823	8,614,853
負債純資産合計	10,918,957	10,886,168

## 【損益計算書】

(単位：百万円)

	前事業年度 (自 平成23年 4月 1日 至 平成24年 3月31日)	当事業年度 (自 平成24年 4月 1日 至 平成25年 3月31日)
営業収益		
受取配当金	1 255,406	1 204,510
関係会社受入手数料	16,708	17,154
営業収益合計	272,114	221,664
営業費用		
販売費及び一般管理費	4 15,083	4 16,459
営業費用合計	15,083	16,459
営業利益	257,031	205,204
営業外収益		
受取利息	0	0
有価証券利息	99	77
受取配当金	2 15,524	2 15,524
その他	320	179
営業外収益合計	15,943	15,780
営業外費用		
支払利息	3 22,295	3 14,946
社債利息	3 15,610	3 15,555
その他	228	130
営業外費用合計	38,134	30,632
経常利益	234,840	190,353
特別利益		
関係会社株式売却益	5,388	-
子会社清算益	-	454
特別利益合計	5,388	454
特別損失		
固定資産除却損	127	3
関係会社株式売却損	-	2,104
特別損失合計	127	2,107
税引前当期純利益	240,101	188,699
法人税、住民税及び事業税	424	577
法人税等調整額	1,239	29
法人税等合計	1,664	606
当期純利益	238,437	188,092

## 【株主資本等変動計算書】

(単位：百万円)

	前事業年度 (自 平成23年 4月 1日 至 平成24年 3月31日)	当事業年度 (自 平成24年 4月 1日 至 平成25年 3月31日)
<b>株主資本</b>		
<b>資本金</b>		
当期首残高	2,137,476	2,138,487
当期変動額		
新株の発行（新株予約権の行使）	1,011	891
当期変動額合計	1,011	891
当期末残高	2,138,487	2,139,378
<b>資本剰余金</b>		
<b>資本準備金</b>		
当期首残高	2,137,493	2,138,503
当期変動額		
新株の発行（新株予約権の行使）	1,009	889
当期変動額合計	1,009	889
当期末残高	2,138,503	2,139,392
<b>その他資本剰余金</b>		
当期首残高	1,860,006	1,860,006
当期変動額		
自己株式の処分	0	0
当期変動額合計	0	0
当期末残高	1,860,006	1,860,006
<b>利益剰余金</b>		
<b>その他利益剰余金</b>		
<b>別途積立金</b>		
当期首残高	150,000	150,000
当期末残高	150,000	150,000
<b>繰越利益剰余金</b>		
当期首残高	2,316,337	2,367,003
当期変動額		
剰余金の配当	187,771	187,817
当期純利益	238,437	188,092
当期変動額合計	50,665	275
当期末残高	2,367,003	2,367,278
<b>自己株式</b>		
当期首残高	37	46
当期変動額		
自己株式の取得	12	15
自己株式の処分	3	1
当期変動額合計	9	14
当期末残高	46	61

	前事業年度 (自 平成23年 4月 1日 至 平成24年 3月 31日)	当事業年度 (自 平成24年 4月 1日 至 平成25年 3月 31日)
<b>株主資本合計</b>		
当期首残高	8,601,276	8,653,954
<b>当期変動額</b>		
新株の発行（新株予約権の行使）	2,021	1,780
剰余金の配当	187,771	187,817
当期純利益	238,437	188,092
自己株式の取得	12	15
自己株式の処分	2	1
<b>当期変動額合計</b>	52,677	2,041
<b>当期末残高</b>	8,653,954	8,655,995
<b>評価・換算差額等</b>		
<b>その他有価証券評価差額金</b>		
当期首残高	4,257	-
<b>当期変動額</b>		
株主資本以外の項目の当期変動額（純額）	4,257	-
<b>当期変動額合計</b>	4,257	-
<b>当期末残高</b>	-	-
<b>繰延ヘッジ損益</b>		
当期首残高	-	5,935
<b>当期変動額</b>		
株主資本以外の項目の当期変動額（純額）	5,935	55,961
<b>当期変動額合計</b>	5,935	55,961
<b>当期末残高</b>	5,935	50,026
<b>新株予約権</b>		
当期首残高	7,188	7,933
<b>当期変動額</b>		
株主資本以外の項目の当期変動額（純額）	745	950
<b>当期変動額合計</b>	745	950
<b>当期末残高</b>	7,933	8,884
<b>純資産合計</b>		
当期首残高	8,612,722	8,667,823
<b>当期変動額</b>		
新株の発行（新株予約権の行使）	2,021	1,780
剰余金の配当	187,771	187,817
当期純利益	238,437	188,092
自己株式の取得	12	15
自己株式の処分	2	1
株主資本以外の項目の当期変動額（純額）	2,423	55,010
<b>当期変動額合計</b>	55,100	52,969
<b>当期末残高</b>	8,667,823	8,614,853

## 【注記事項】

## (重要な会計方針)

項目	当事業年度 (自 平成24年4月1日 至 平成25年3月31日)
1 有価証券の評価基準及び評価方法	<p>その他有価証券のうち預金と同様の性格を有するものについては移動平均法による原価法によっております。</p> <p>子会社株式及び関連会社株式については移動平均法による原価法によっております。</p>
2 固定資産の減価償却の方法	<p>(1) 有形固定資産(リース資産を除く)</p> <p>有形固定資産の減価償却は、定率法を採用しております。</p> <p>また、主な耐用年数は次のとおりであります。</p> <p>建物 10年～15年</p> <p>器具及び備品 2年～6年</p> <p>(会計上の見積りの変更と区別することが困難な会計方針の変更)</p> <p>当社は、法人税法の改正に伴い、当事業年度より、平成24年4月1日以後に取得した有形固定資産については、改正後の法人税法に基づく減価償却の方法に変更しております。</p> <p>この変更による損益計算書等に与える影響は軽微であります。</p> <p>(2) 無形固定資産(リース資産を除く)</p> <p>無形固定資産は、定額法により償却しております。なお、自社利用のソフトウェアについては、社内における利用可能期間(5年)に基づいて償却しております。</p> <p>(3) リース資産</p> <p>所有権移転外ファイナンス・リース取引に係る「有形固定資産」及び「無形固定資産」中のリース資産は、リース期間を耐用年数とした定額法により償却しております。なお、残存価額については零としております。</p>
3 繰延資産の処理方法	<p>株式交付費は支出時に全額費用として処理しております。</p>
4 外貨建の資産及び負債の本邦通貨への換算基準	<p>外貨建の資産及び負債は、取得時の為替相場による円換算額を付す子会社株式及び関連会社株式を除き、決算日の為替相場による円換算額を付しております。</p>
5 引当金の計上基準	<p>(1) 賞与引当金</p> <p>賞与引当金は、従業員への賞与の支払いに備えるため、従業員に対する賞与の支給見込額のうち、当事業年度に帰属する額を計上しております。</p> <p>(2) 役員賞与引当金</p> <p>役員賞与引当金は、役員への賞与の支払いに備えるため、役員に対する賞与の支給見込額のうち、当事業年度に帰属する額を計上しております。</p>
6 ヘッジ会計の方法	<p>外貨建関連会社株式の為替変動リスクをヘッジするため、同一通貨の外貨建金銭債務をヘッジ手段として個別ヘッジを行っており、繰延ヘッジを適用しております。</p>
7 消費税等の会計処理	<p>消費税及び地方消費税の会計処理は、税抜方式によっております。</p>

[次へ](#)

## (貸借対照表関係)

1. 有形固定資産の減価償却累計額		前事業年度 (平成24年3月31日)	当事業年度 (平成25年3月31日)	
		541百万円	587百万円	
2. 関係会社に対する資産		前事業年度 (平成24年3月31日)	当事業年度 (平成25年3月31日)	
有価証券		121,800百万円	112,800百万円	
3. 関係会社に対する負債		前事業年度 (平成24年3月31日)	当事業年度 (平成25年3月31日)	
短期借入金		1,849,071百万円	1,873,335百万円	
社債		380,500百万円	380,500百万円	
4. 関係会社長期借入金は、全額が他の債務よりも債務の履行が後順位である旨の特約が付された劣後特約付借入金であります。				
		前事業年度 (平成24年3月31日)	当事業年度 (平成25年3月31日)	
劣後特約付借入金		3,402百万円	3,607百万円	
5. 社債は、全額が劣後特約付社債であります。				
		前事業年度 (平成24年3月31日)	当事業年度 (平成25年3月31日)	
劣後特約付社債		380,500百万円	380,500百万円	
6. 保証債務等		前事業年度 (平成24年3月31日)	当事業年度 (平成25年3月31日)	
(1) 当社の子会社である株式会社三菱東京UFJ銀行のドイツ国内支店の預金に対し、ドイツ預金保険機構の定款の定めにより、ドイツ銀行協会宛に補償する念書を差入れております。		150,639百万円	131,986百万円	
(2) 当社の子会社であるMUF Gキャピタル・ファイナンス1・リミテッド及びMUF Gキャピタル・ファイナンス2・リミテッド(以下、「発行会社」という)が発行する優先出資証券に関し、当社は発行会社及び支払代理人との間で劣後保証契約を締結してあります。				
	保証先	発行額	保証先	発行額
	MUF Gキャピタル・ファイナンス1・リミテッド	189,037百万円	MUF Gキャピタル・ファイナンス1・リミテッド	216,315百万円
	MUF Gキャピタル・ファイナンス2・リミテッド	82,350百万円	MUF Gキャピタル・ファイナンス2・リミテッド	90,547百万円

## (損益計算書関係)

## 1. 営業収益のうち関係会社との取引

	前事業年度 (自 平成23年4月1日 至 平成24年3月31日)	当事業年度 (自 平成24年4月1日 至 平成25年3月31日)
受取配当金	255,218百万円	204,510百万円

## 2. 営業外収益のうち関係会社との取引

	前事業年度 (自 平成23年4月1日 至 平成24年3月31日)	当事業年度 (自 平成24年4月1日 至 平成25年3月31日)
受取配当金	15,524百万円	15,524百万円

## 3. 営業外費用のうち関係会社との取引

	前事業年度 (自 平成23年4月1日 至 平成24年3月31日)	当事業年度 (自 平成24年4月1日 至 平成25年3月31日)
支払利息	22,295百万円	14,946百万円
社債利息	15,610百万円	15,555百万円

## 4. 販売費及び一般管理費のうち、主要なものは次の通りであります。なお、全額が一般管理費に属するものであります。

	前事業年度 (自 平成23年4月1日 至 平成24年3月31日)	当事業年度 (自 平成24年4月1日 至 平成25年3月31日)
給料・手当	5,453百万円	5,889百万円
弁護士等費用	1,795百万円	2,017百万円
委託費等	1,642百万円	1,801百万円
減価償却費	889百万円	998百万円

## (株主資本等変動計算書関係)

前事業年度(自 平成23年4月1日 至 平成24年3月31日)

## 自己株式の種類及び株式数に関する事項

	当事業年度期首 株式数(千株)	当事業年度 増加株式数(千株)	当事業年度 減少株式数(千株)	当事業年度末 株式数(千株)
自己株式				
普通株式	83	33	7	108

- (注) 1. 普通株式の増加33千株は、単元未満株の買取請求に応じて取得したものであります。  
2. 普通株式の減少7千株は、単元未満株の買増請求に応じて売却したものであります。

当事業年度(自 平成24年4月1日 至 平成25年3月31日)

## 自己株式の種類及び株式数に関する事項

	当事業年度期首 株式数(千株)	当事業年度 増加株式数(千株)	当事業年度 減少株式数(千株)	当事業年度末 株式数(千株)
自己株式				
普通株式	108	37	3	142

- (注) 1. 普通株式の増加37千株は、単元未満株の買取請求に応じて取得したものであります。  
2. 普通株式の減少3千株は、単元未満株の買増請求に応じて売却したものであります。

[次へ](#)

(リース取引関係)

オペレーティング・リース取引

オペレーティング・リース取引のうち解約不能のものに係る未経過リース料

(借手側)

(単位：百万円)

	前事業年度 (平成24年3月31日)	当事業年度 (平成25年3月31日)
1年内	33	33
1年超	49	16
合計	83	49

(有価証券関係)

子会社株式及び関連会社株式

前事業年度(平成24年3月31日)

	貸借対照表計上額(百万円)	時価(百万円)	差額(百万円)
子会社株式	90,074	108,854	18,780
関連会社株式	765,509	730,888	34,620
合計	855,583	839,743	15,839

当事業年度(平成25年3月31日)

	貸借対照表計上額(百万円)	時価(百万円)	差額(百万円)
子会社株式	90,074	158,896	68,821
関連会社株式	764,191	939,419	175,227
合計	854,265	1,098,315	244,049

(注) 時価を把握することが極めて困難と認められる子会社株式及び関連会社株式の貸借対照表計上額

(単位：百万円)

	前事業年度 (平成24年3月31日)	当事業年度 (平成25年3月31日)
子会社株式	9,823,192	9,805,537
関連会社株式	47,039	47,039
合計	9,870,231	9,852,576

これらについては市場価格がなく、時価を把握することが極めて困難と認められることから、「子会社株式及び関連会社株式」には含めておりません。

[前へ](#) [次へ](#)



## (税効果会計関係)

## 1 繰延税金資産及び繰延税金負債の発生の主な原因別の内訳

	前事業年度 (平成24年3月31日)	当事業年度 (平成25年3月31日)
(流動)		
繰延税金資産		
前払費用	351百万円	368百万円
賞与引当金	133百万円	141百万円
その他	85百万円	49百万円
繰延税金資産小計	570百万円	559百万円
評価性引当額	570百万円	559百万円
繰延税金資産合計	- 百万円	- 百万円
繰延税金資産の純額	- 百万円	- 百万円
(固定)		
繰延税金資産		
繰延ヘッジ損失	- 百万円	17,829百万円
関係会社株式	41,960百万円	41,960百万円
繰越欠損金	7,220百万円	17,893百万円
その他	1,012百万円	682百万円
繰延税金資産小計	50,193百万円	78,365百万円
評価性引当額	50,193百万円	78,365百万円
繰延税金資産合計	- 百万円	- 百万円
繰延税金負債		
繰延ヘッジ利益	3,286百万円	- 百万円
関係会社株式	7,412百万円	7,412百万円
その他	83百万円	113百万円
繰延税金負債合計	10,783百万円	7,525百万円
繰延税金負債の純額	10,783百万円	7,525百万円

## 2 法定実効税率と税効果会計適用後の法人税等の負担率との間に重要な差異があるときの、当該差異の原因となった主な項目別の内訳

	前事業年度 (平成24年3月31日)	当事業年度 (平成25年3月31日)
法定実効税率	40.68%	38.01%
(調整)		
受取配当金等永久に益金に算入されない項目	41.82%	41.00%
評価性引当額の増減	0.21%	1.79%
その他	1.62%	1.52%
税効果会計適用後の法人税等の負担率	0.69%	0.32%

[前へ](#) [次へ](#)

## (1株当たり情報)

	前事業年度 (自 平成23年4月1日 至 平成24年3月31日)	当事業年度 (自 平成24年4月1日 至 平成25年3月31日)
1株当たり純資産額	583円62銭	579円65銭
1株当たり当期純利益金額	15円57銭	12円01銭
潜在株式調整後1株当たり当期純利益金額	15円56銭	12円00銭

(注) 1. 1株当たり当期純利益金額及び潜在株式調整後1株当たり当期純利益金額の算定上の基礎は次の通りであります。

		前事業年度 (自 平成23年4月1日 至 平成24年3月31日)	当事業年度 (自 平成24年4月1日 至 平成25年3月31日)
1株当たり当期純利益金額			
当期純利益	百万円	238,437	188,092
普通株主に帰属しない金額	百万円	17,940	17,940
うち優先配当額	百万円	17,940	17,940
普通株式に係る当期純利益	百万円	220,497	170,152
普通株式の期中平均株式数	千株	14,153,622	14,157,639
潜在株式調整後1株当たり当期純利益金額			
当期純利益調整額	百万円	0	0
うち優先配当額	百万円	0	0
普通株式増加数	千株	16,684	21,020
うち優先株式	千株	1	1
うち新株予約権	千株	16,683	21,018
希薄化効果を有しないため、潜在株式調整後1株当たり当期純利益金額の算定に含めなかった潜在株式の概要		該当ありません。	該当ありません。

2. 1株当たり純資産額の算定上の基礎は次の通りであります。

		前事業年度 (平成24年3月31日)	当事業年度 (平成25年3月31日)
純資産の部の合計額	百万円	8,667,823	8,614,853
純資産の部の合計額から控除する金額	百万円	406,904	407,855
うち優先株式	百万円	398,971	398,971
うち新株予約権	百万円	7,933	8,884
普通株式に係る期末の純資産額	百万円	8,260,918	8,206,998
1株当たり純資産額の算定に用いられた期末の普通株式の数	千株	14,154,425	14,158,442

[前△](#) [次△](#)

(重要な後発事象)

該当事項はありません。

[前へ](#)

## 【附属明細表】

当事業年度(平成24年4月1日から平成25年3月31日まで)

## 【有価証券明細表】

## 【その他】

銘柄	券面総額(百万円)	貸借対照表計上額(百万円)
有価証券		
その他有価証券		
三菱UFJ信託銀行株式会社 譲渡性預金	112,800	112,800
計	112,800	112,800

## 【有形固定資産等明細表】

資産の種類	当期首残高 (百万円)	当期増加額 (百万円)	当期減少額 (百万円)	当期末残高 (百万円)	当期末減価償却累計額又は償却累計額 (百万円)	当期償却額 (百万円)	差引当期末残高 (百万円)
有形固定資産							
建物				14	5	1	8
器具及び備品				651	544	68	107
リース資産				42	38	8	3
有形固定資産計				707	587	78	120
無形固定資産							
商標権				70	56	5	14
ソフトウェア				6,527	3,162	908	3,365
リース資産				67	8	6	59
その他				2	0	0	1
無形固定資産計				6,667	3,227	920	3,440

(注) 有形固定資産及び無形固定資産の金額は資産総額の100分の1以下であるため、「当期首残高」、「当期増加額」及び「当期減少額」の記載を省略しております。

## 【引当金明細表】

区分	当期首残高 (百万円)	当期増加額 (百万円)	当期減少額 (目的使用) (百万円)	当期減少額 (その他) (百万円)	当期末残高 (百万円)
賞与引当金	352	372	352	-	372
役員賞与引当金	51	59	51	-	59

## (2) 【主な資産及び負債の内容】

## 流動資産

## 現金及び預金

区分		金額(百万円)
現金		-
預金	当座預金	14,410
	普通預金	13
	別段預金	79
	計	14,502
合計		14,502

## 固定資産

## 関係会社株式

銘柄		金額(百万円)
子会社株式	株式会社三菱東京UFJ銀行	7,093,953
	三菱UFJ信託銀行株式会社	1,069,995
	三菱UFJ証券ホールディングス株式会社	834,047
	三菱UFJニコス株式会社	412,313
	アコム株式会社	90,074
	BTMU Preferred Capital 9 Limited	370,000
	その他	25,227
	計	9,895,611
関連会社株式	三菱UFJリース株式会社	32,379
	三菱総研DCS株式会社	4,920
	Morgan Stanley	773,930
	計	811,230
合計		10,706,842

## 流動負債

## 短期借入金

相手先	金額(百万円)
株式会社三菱東京UFJ銀行	1,857,381
計	1,857,381

(3) 【その他】

該当事項はありません。

## 第6 【提出会社の株式事務の概要】

事業年度	4月1日から3月31日まで
定時株主総会	6月中
基準日	3月31日
剰余金の配当の基準日	9月30日、3月31日
1単元の株式数	100株
株式の名義書換え (注2)	優先株式
取扱場所	東京都千代田区丸の内一丁目4番5号 三菱UFJ信託銀行株式会社証券代行部
株主名簿管理人	東京都千代田区丸の内一丁目4番5号 三菱UFJ信託銀行株式会社
名義書換手数料	無料
単元未満株式の買取り・ 買増し	
取扱場所	(特別口座) 東京都千代田区丸の内一丁目4番5号 三菱UFJ信託銀行株式会社証券代行部
株主名簿管理人	(特別口座) 東京都千代田区丸の内一丁目4番5号 三菱UFJ信託銀行株式会社
取次所	
買取・買増手数料	買取価格及び買増価格の0.75%とする。(円未満の端数を生じた場合には切り捨てる。) 1 買取価格 買取請求書が株主名簿管理人の事務取扱場所に到達した日の東京証券取引所が開設する市場における最終価格に相当する額に買取請求株式数を乗じた価格 2 買増価格 買増請求書及び買増概算金が株主名簿管理人の事務取扱場所に到達した日の東京証券取引所が開設する市場における最終価格に相当する額に買増請求株式数を乗じた価格
公告掲載方法	当社の公告は電子公告により行っております。 電子公告掲載URL： <a href="http://www.mufg.jp/">http://www.mufg.jp/</a>  ただし、やむを得ない事由により、電子公告を行うことができない場合は、日本経済新聞に掲載する方法により行います。
株主に対する特典	(注3)

- (注) 1 当会社の株主は、その有する単元未満株式について、次に掲げる権利以外の権利を行使することができません。
- (1) 会社法第189条第2項各号に掲げる権利
  - (2) 会社法第166条第1項の規定による請求をする権利
  - (3) 株主の有する株式数に応じて募集株式の割当て及び募集新株予約権の割当てを受ける権利
  - (4) 株主の有する単元未満株式の数と併せて単元株式数となる数の株式を当会社に対し売り渡すことを請求する権利
- 2 普通株式は振替株式であるため「株式の名義書換え」は記載しておりません。

- 3 平成24年9月30日時点の当社株主名簿にて、普通株式100株以上保有の株主に対して、以下の優待サービスを提供しております。

提供期間 平成25年1月4日～平成25年12月30日

	基準日時点の 保有株式数	優待サービス
個人株主	100株以上 500株未満	オリジナルグッズ贈呈又は「M U F G・ユネスコ協会 東日本大震災復興育英基金」への寄付
	500株以上 1,000株未満	オリジナルグッズ贈呈又は「M U F G・ユネスコ協会 東日本大震災復興育英基金」への寄付、及び優待クーポン券1枚贈呈
	1,000株以上 2,000株未満	オリジナルグッズ贈呈又は「M U F G・ユネスコ協会 東日本大震災復興育英基金」への寄付、及び優待クーポン券2枚贈呈
	2,000株以上	オリジナルグッズ贈呈又は「M U F G・ユネスコ協会 東日本大震災復興育英基金」への寄付、及び優待クーポン券3枚贈呈
		優待クーポン券1枚につき下記から1つをお選びいただけます。 1)三菱東京UFJ銀行のスーパー定期1年物金利優遇 2)三菱UFJ信託銀行のスーパー定期2年物金利優遇 3)三菱UFJモルガン・スタンレー証券の国内株式等売買委託手数料割引 4)カブドットコム証券の国内現物株式等売買委託手数料割引 5)ワールドカレンシーショップの外貨両替レート優遇 6)三菱UFJ信託銀行の遺言信託取扱手数料(新規作成時)割引 7)三菱UFJ不動産販売の不動産仲介手数料割引 8)三菱UFJ信託銀行の「資産の健康診断サービス」手数料割引
法人株主	100株以上 500株未満	オリジナルグッズ贈呈又は「M U F G・ユネスコ協会 東日本大震災復興育英基金」への寄付
	500株以上 1,000株未満	オリジナルグッズ贈呈又は「M U F G・ユネスコ協会 東日本大震災復興育英基金」への寄付、及び優待クーポン券1枚贈呈
	1,000株以上 2,000株未満	オリジナルグッズ贈呈又は「M U F G・ユネスコ協会 東日本大震災復興育英基金」への寄付、及び優待クーポン券2枚贈呈
	2,000株以上	オリジナルグッズ贈呈又は「M U F G・ユネスコ協会 東日本大震災復興育英基金」への寄付、及び優待クーポン券3枚贈呈
		優待クーポン券1枚につき下記から1つをお選びいただけます。 1)三菱UFJリサーチ&コンサルティングのビジネスセミナー受講料割引 2)三菱UFJリサーチ&コンサルティングの通信教育講座受講料割引



## 第7 【提出会社の参考情報】

### 1 【提出会社の親会社等の情報】

当社には、親会社等はありません。

### 2 【その他の参考情報】

当事業年度の開始日から有価証券報告書提出日までの間に、次の書類を関東財務局長に提出しております。

#### (1) 有価証券届出書及びその添付書類並びにこれらの訂正届出書

書類名	提出理由	提出日
有価証券届出書及びその添付書類	ストックオプション制度に伴う新株予約権発行	平成24年6月28日
訂正届出書	上記 有価証券届出書の訂正届出書	平成24年7月3日
訂正届出書	上記 有価証券届出書の訂正届出書	平成24年7月18日

#### (2) 有価証券報告書及びその添付書類並びに確認書

事業年度	期間	提出日
第7期	自 平成23年4月1日 至 平成24年3月31日	平成24年6月28日

#### (3) 内部統制報告書及びその添付書類

事業年度	期間	提出日
第7期	自 平成23年4月1日 至 平成24年3月31日	平成24年6月28日

#### (4) 四半期報告書及び確認書

事業年度	期間	提出日
第8期第1四半期	自 平成24年4月1日 至 平成24年6月30日	平成24年8月14日
第8期第2四半期	自 平成24年7月1日 至 平成24年9月30日	平成24年11月29日
第8期第3四半期	自 平成24年10月1日 至 平成24年12月31日	平成25年2月14日

#### (5) 臨時報告書

書類名	提出理由	提出日
臨時報告書	企業内容等の開示に関する内閣府令第19条第2項第9号の2 (株主総会における議決権行使の結果)	平成24年7月3日
臨時報告書	企業内容等の開示に関する内閣府令第19条第2項第9号 (代表取締役の異動)	平成25年3月1日

## 第二部 【提出会社の保証会社等の情報】

該当事項はありません。

## 独立監査人の監査報告書及び内部統制監査報告書

平成25年6月26日

株式会社 三菱UFJフィナンシャル・グループ

取締役会 御中

有限責任監査法人 トーマツ

指定有限責任社員  
業務執行社員 公認会計士 小 野 行 雄

指定有限責任社員  
業務執行社員 公認会計士 樋 口 誠 之

指定有限責任社員  
業務執行社員 公認会計士 園 生 裕 之

指定有限責任社員  
業務執行社員 公認会計士 百 瀬 和 政

### < 財務諸表監査 >

当監査法人は、金融商品取引法第193条の2第1項の規定に基づく監査証明を行うため、「経理の状況」に掲げられている株式会社三菱UFJフィナンシャル・グループの平成24年4月1日から平成25年3月31日までの連結会計年度の連結財務諸表、すなわち、連結貸借対照表、連結損益計算書、連結包括利益計算書、連結株主資本等変動計算書、連結キャッシュ・フロー計算書、連結財務諸表作成のための基本となる重要な事項、その他の注記及び連結附属明細表について監査を行った。

### 連結財務諸表に対する経営者の責任

経営者の責任は、我が国において一般に公正妥当と認められる企業会計の基準に準拠して連結財務諸表を作成し適正に表示することにある。これには、不正又は誤謬による重要な虚偽表示のない連結財務諸表を作成し適正に表示するために経営者が必要と判断した内部統制を整備及び運用することが含まれる。

### 監査人の責任

当監査法人の責任は、当監査法人が実施した監査に基づいて、独立の立場から連結財務諸表に対する意見を表明することにある。当監査法人は、我が国において一般に公正妥当と認められる監査の基準に準拠して監査を行った。監査の基準は、当監査法人に連結財務諸表に重要な虚偽表示がないかどうかについて合理的な保証を得るために、監査計画を策定し、これに基づき監査を実施することを求めている。

監査においては、連結財務諸表の金額及び開示について監査証拠を入手するための手続が実施される。監査手続は、当監査法人の判断により、不正又は誤謬による連結財務諸表の重要な虚偽表示のリスクの評価に基づいて選択及び適用される。財務諸表監査の目的は、内部統制の有効性について意見表明するためのものではないが、当監査法人は、リスク評価の実施に際して、状況に応じた適切な監査手続を立案するために、連結財務諸表の作成と適正な表示に関連する内部統制を検討する。また、監査には、経営者が採用した会計方針及びその適用方法並びに経営者によって行われた見積りの評価も含め全体としての連結財務諸表の表示を検討することが含まれる。

当監査法人は、意見表明の基礎となる十分かつ適切な監査証拠を入手したと判断している。

### 監査意見

当監査法人は、上記の連結財務諸表が、我が国において一般に公正妥当と認められる企業会計の基準に準拠して、株式会社三菱UFJフィナンシャル・グループ及び連結子会社の平成25年3月31日現在の財政状態並びに同日をもって終了する連結会計年度の経営成績及びキャッシュ・フローの状況をすべての重要な点において適正に表示しているものと認める。

#### < 内部統制監査 >

当監査法人は、金融商品取引法第193条の2第2項の規定に基づく監査証明を行うため、株式会社三菱UFJフィナンシャル・グループの平成25年3月31日現在の内部統制報告書について監査を行った。

#### 内部統制報告書に対する経営者の責任

経営者の責任は、財務報告に係る内部統制を整備及び運用し、我が国において一般に公正妥当と認められる財務報告に係る内部統制の評価の基準に準拠して内部統制報告書を作成し適正に表示することにある。

なお、財務報告に係る内部統制により財務報告の虚偽の記載を完全には防止又は発見することができない可能性がある。

#### 監査人の責任

当監査法人の責任は、当監査法人が実施した内部統制監査に基づいて、独立の立場から内部統制報告書に対する意見を表明することにある。当監査法人は、我が国において一般に公正妥当と認められる財務報告に係る内部統制の監査の基準に準拠して内部統制監査を行った。財務報告に係る内部統制の監査の基準は、当監査法人に内部統制報告書に重要な虚偽表示がないかどうかについて合理的な保証を得るために、監査計画を策定し、これに基づき内部統制監査を実施することを求めている。

内部統制監査においては、内部統制報告書における財務報告に係る内部統制の評価結果について監査証拠を入手するための手続が実施される。内部統制監査の監査手続は、当監査法人の判断により、財務報告の信頼性に及ぼす影響の重要性に基づいて選択及び適用される。また、内部統制監査には、財務報告に係る内部統制の評価範囲、評価手続及び評価結果について経営者が行った記載を含め、全体としての内部統制報告書の表示を検討することが含まれる。

当監査法人は、意見表明の基礎となる十分かつ適切な監査証拠を入手したと判断している。

#### 監査意見

当監査法人は、株式会社三菱UFJフィナンシャル・グループが平成25年3月31日現在の財務報告に係る内部統制は有効であると表示した上記の内部統制報告書が、我が国において一般に公正妥当と認められる財務報告に係る内部統制の評価の基準に準拠して、財務報告に係る内部統制の評価結果について、すべての重要な点において適正に表示しているものと認める。

#### 利害関係

会社と当監査法人又は業務執行社員との間には、公認会計士法の規定により記載すべき利害関係はない。

以上

- 
- 1 上記は、監査報告書の原本に記載された事項を電子化したものであり、その原本は当社(有価証券報告書提出会社)が別途保管しております。
  - 2 当連結会計年度の連結財務諸表の範囲にはXBRLデータ自体は含まれていません。

## 独立監査人の監査報告書

平成25年 6月26日

株式会社 三菱UFJフィナンシャル・グループ

取締役会 御中

有限責任監査法人 トーマツ

指定有限責任社員 業務執行社員	公認会計士	小	野	行	雄
指定有限責任社員 業務執行社員	公認会計士	樋	口	誠	之
指定有限責任社員 業務執行社員	公認会計士	園	生	裕	之
指定有限責任社員 業務執行社員	公認会計士	百	瀬	和	政

当監査法人は、金融商品取引法第193条の2第1項の規定に基づく監査証明を行うため、「経理の状況」に掲げられている株式会社三菱UFJフィナンシャル・グループの平成24年4月1日から平成25年3月31日までの第8期事業年度の財務諸表、すなわち、貸借対照表、損益計算書、株主資本等変動計算書、重要な会計方針、その他の注記及び附属明細表について監査を行った。

### 財務諸表に対する経営者の責任

経営者の責任は、我が国において一般に公正妥当と認められる企業会計の基準に準拠して財務諸表を作成し適正に表示することにある。これには、不正又は誤謬による重要な虚偽表示のない財務諸表を作成し適正に表示するために経営者が必要と判断した内部統制を整備及び運用することが含まれる。

### 監査人の責任

当監査法人の責任は、当監査法人が実施した監査に基づいて、独立の立場から財務諸表に対する意見を表明することにある。当監査法人は、我が国において一般に公正妥当と認められる監査の基準に準拠して監査を行った。監査の基準は、当監査法人に財務諸表に重要な虚偽表示がないかどうかについて合理的な保証を得るために、監査計画を策定し、これに基づき監査を実施することを求めている。

監査においては、財務諸表の金額及び開示について監査証拠を入手するための手続が実施される。監査手続は、当監査法人の判断により、不正又は誤謬による財務諸表の重要な虚偽表示のリスクの評価に基づいて選択及び適用される。財務諸表監査の目的は、内部統制の有効性について意見表明するためのものではないが、当監査法人は、リスク評価の実施に際して、状況に応じた適切な監査手続を立案するために、財務諸表の作成と適正な表示に関連する内部統制を検討する。また、監査には、経営者が採用した会計方針及びその適用方法並びに経営者によって行われた見積りの評価も含め全体としての財務諸表の表示を検討することが含まれる。

当監査法人は、意見表明の基礎となる十分かつ適切な監査証拠を入手したと判断している。

### 監査意見

当監査法人は、上記の財務諸表が、我が国において一般に公正妥当と認められる企業会計の基準に準拠して、株式会社三菱UFJフィナンシャル・グループの平成25年3月31日現在の財政状態及び同日をもって終了する事業年度の経営成績をすべての重要な点において適正に表示しているものと認める。

### 利害関係

会社と当監査法人又は業務執行社員との間には、公認会計士法の規定により記載すべき利害関係はない。

以上

- 1 上記は、監査報告書の原本に記載された事項を電子化したものであり、その原本は当社(有価証券報告書提出会社)が別途保管しております。
- 2 財務諸表の範囲にはXBRLデータ自体は含まれていません。