

## 【表紙】

【提出書類】	有価証券報告書
【根拠条文】	金融商品取引法第24条第1項
【提出先】	関東財務局長
【提出日】	平成25年6月27日
【事業年度】	第67期（自平成24年4月1日至平成25年3月31日）
【会社名】	株式会社アサヒペン
【英訳名】	ASAHIPEN CORPORATION
【代表者の役職氏名】	代表取締役社長 田中 猛
【本店の所在の場所】	大阪市鶴見区鶴見四丁目1番12号
【電話番号】	(06)6930-5018
【事務連絡者氏名】	常務取締役管理本部長 西 龍夫
【最寄りの連絡場所】	大阪市鶴見区鶴見四丁目1番12号
【電話番号】	(06)6930-5018
【事務連絡者氏名】	常務取締役管理本部長 西 龍夫
【縦覧に供する場所】	株式会社アサヒペン東京本社 (東京都江東区猿江二丁目3番16号) 株式会社大阪証券取引所 (大阪市中央区北浜一丁目8番16号)

## 第一部【企業情報】

### 第1【企業の概況】

#### 1【主要な経営指標等の推移】

##### (1) 連結経営指標等

回次 決算年月	第63期 平成21年3月	第64期 平成22年3月	第65期 平成23年3月	第66期 平成24年3月	第67期 平成25年3月
売上高 (千円)	16,833,064	16,502,148	15,058,947	15,175,107	14,010,173
経常利益 (千円)	398,540	509,989	508,582	705,900	573,326
当期純利益 (千円)	270,176	380,073	337,966	651,371	439,862
包括利益 (千円)	-	-	354,569	849,853	427,149
純資産額 (千円)	10,297,768	10,506,854	10,492,808	11,089,911	11,205,397
総資産額 (千円)	19,717,248	19,622,853	19,568,796	19,100,641	18,942,619
1株当たり純資産額 (円)	221.00	225.55	229.28	242.36	247.30
1株当たり当期純利益金額 (円)	5.73	8.16	7.29	14.23	9.66
潜在株式調整後1株当たり当期純利益金額 (円)	-	-	-	-	-
自己資本比率 (%)	52.2	53.5	53.6	58.1	59.2
自己資本利益率 (%)	2.6	3.7	3.2	6.0	3.9
株価収益率 (倍)	21.29	18.01	19.20	10.54	14.91
営業活動によるキャッシュ・フロー (千円)	85,033	1,163,192	908,359	556,689	835,861
投資活動によるキャッシュ・フロー (千円)	41,936	1,575	380,095	43,362	255,428
財務活動によるキャッシュ・フロー (千円)	912,077	414,872	718,690	1,072,909	322,734
現金及び現金同等物の期末残高 (千円)	5,036,026	5,779,806	5,566,131	5,004,958	5,794,385
従業員数 (人)	305	290	277	265	258

(注) 1. 売上高には消費税等は含まれておりません。

2. 潜在株式調整後1株当たり当期純利益金額については、潜在株式が存在しないため記載しておりません。

(2) 提出会社の経営指標等

回次 決算年月	第63期 平成21年3月	第64期 平成22年3月	第65期 平成23年3月	第66期 平成24年3月	第67期 平成25年3月
売上高 (千円)	13,583,077	13,608,611	12,592,142	12,570,590	11,771,855
経常利益 (千円)	372,678	427,718	463,965	624,899	475,265
当期純利益 (千円)	259,644	454,377	306,005	588,280	383,917
資本金 (千円)	5,869,017	5,869,017	5,869,017	5,869,017	5,869,017
発行済株式総数 (千株)	48,063	48,063	48,063	46,230	46,230
純資産額 (千円)	10,590,646	10,737,768	10,691,989	11,225,550	11,285,055
総資産額 (千円)	17,994,644	17,979,378	17,869,821	17,647,399	17,392,579
1株当たり純資産額 (円)	227.29	230.51	233.63	245.33	249.06
1株当たり配当額 (うち1株当たり中間 配当額) (円)	5.50 (-)	5.50 (-)	5.50 (-)	5.50 (-)	5.50 (-)
1株当たり当期純利益 金額 (円)	5.51	9.75	6.60	12.86	8.43
潜在株式調整後1株当 たり当期純利益金額 (円)	-	-	-	-	-
自己資本比率 (%)	58.9	59.7	59.8	63.6	64.9
自己資本利益率 (%)	2.4	4.3	2.9	5.4	3.4
株価収益率 (倍)	22.14	15.08	21.21	11.66	17.08
配当性向 (%)	99.8	56.4	83.3	42.8	65.2
従業員数 (人)	184	182	180	178	176

(注) 1. 売上高には消費税等は含まれておりません。

2. 当社は中間配当を行っておりません。

3. 潜在株式調整後1株当たり当期純利益金額については、潜在株式が存在しないため記載しておりません。

## 2【沿革】

昭和15年10月	大阪市旭区で大和塗料工業所として発足、塗料の製造販売を開始
昭和22年9月	大阪市鶴見区（現所在地）に移転し、株式会社に改組、旭ペイント(株)を設立
昭和28年11月	日本工業規格表示許可工場となる
昭和37年4月	家庭塗料の発売を開始
昭和40年10月	家庭塗料の商標に合わせ、社名を(株)アサヒペンと改称し、全国に7社の販売子会社を設立
昭和44年9月	塗料のほかにホームケア（家庭）用品（現・ハウスクエア用品）の販売を開始
昭和47年4月	販売網整備のため、東日本地区は(株)東京アサヒペン、西日本地区は(株)アサヒペン販売が各地区の販売会社、営業所を管轄
昭和48年7月	水性塗料「住宅用7」を発売し、家庭塗料水性化の先鞭をつける
昭和51年5月	米国シアトル市に現地法人アサヒペンアメリカINC.を設立
昭和52年4月	日本証券業協会店頭公開基準制定後第1号公開銘柄として株式を大阪店頭市場に登録
	中部地区の販売力強化のため、(株)名古屋アサヒペンを独立させ全国の販売を子会社3社が担当する体制となる
12月	(株)ナイスデイの株式取得
昭和53年7月	本社敷地内に技術研究所を建設
8月	大阪証券取引所市場第2部に株式を上場
10月	関東流通センター（茨城県猿島郡境町）が完成
昭和54年10月	(株)サンビッグ（現・連結子会社）の株式取得
昭和55年3月	兵庫工場（兵庫県加東市）が完成し操業を開始
5月	(株)アサヒペン・ホームイングサービス（現・連結子会社）設立
昭和58年10月	販売・物流業務の効率化のため、販売子会社3社（(株)東京アサヒペン、(株)名古屋アサヒペン、(株)アサヒペン販売）を合併
昭和59年6月	大豊塗料(株)（現・連結子会社）の株式取得
8月	アサヒ急送(株)（現・連結子会社）設立
昭和61年12月	埼玉流通センター（埼玉県深谷市）が完成
昭和62年1月	共福産業(株)（現・連結子会社）の株式取得
昭和63年3月	東京本社ビル（東京都江東区）が完成
	(株)オレンジタウンの株式取得
平成元年12月	西部流通センター（兵庫県西脇市）が完成
平成2年6月	日本で初めて脱フロンの新型水性エアゾール塗料「水性ニュースプレー」を開発、発売
8月	大阪本社ビル（大阪市鶴見区）が完成
平成3年10月	水性塗料8品種につき、家庭塗料で初めてエコマーク認定を受ける
平成10年7月	環境保全型商品として、エアゾール塗料に装着する「ガス抜きキャップ」を開発（平成11年6月特許登録、平成11年12月米国特許登録）
平成12年4月	兵庫工場が環境マネジメントシステムの国際規格であるISO14001の認証を取得
平成16年6月	(株)オレンジタウン（現・連結子会社、下記清算子会社とは別会社）設立
平成16年9月	ホームセンター部門の不採算会社3社（(株)オレンジタウン、(株)サンジャンボ及び(株)ナイスデイ）を清算し、グループの再構築をはかる
平成20年3月	地球温暖化による猛暑対策、省エネルギーをコンセプトに一般消費者向けに遮熱塗料シリーズ2品種「水性屋根用遮熱塗料」及び「水性屋上防水遮熱塗料」を開発、発売
平成22年3月	米国シアトル市の現地法人アサヒペンアメリカINC.を清算

### 3【事業の内容】

当社グループ（当社及び当社の関係会社）は、(株)アサヒペン（当社）、子会社6社及び関連会社1社、合計8社で構成され、塗料及びDIY用品の製造・販売を主な事業としております。

当社グループの事業内容及び当社と関係会社の当該事業に係る位置付けは、次のとおりであります。

なお、次の2部門は「第5 経理の状況 1 連結財務諸表等 (1)連結財務諸表 注記事項」に掲げるセグメントの区分と同一であります。

#### （塗料事業）

塗料：当社と子会社である大豊塗料(株)が製造・販売を行っております。大豊塗料(株)は当社へ原料、製品の一部を供給し、当社は大豊塗料(株)へ原料、製品の一部を供給しております。

塗装：子会社である(株)アサヒペン・ホームイングサービスが塗装工事の請負及び施工を行っております（一部グループ各社からも受注）。当社と大豊塗料(株)は(株)アサヒペン・ホームイングサービスへ塗料を供給しております。

塗装用品その他：当社が関連会社である昭和精機工業(株)を含む外注業者から仕入れた製品を販売しております。

（塗料・塗装用品のうち一部は、子会社である共福産業(株)を通して販売されております。）

#### （DIY用品事業）

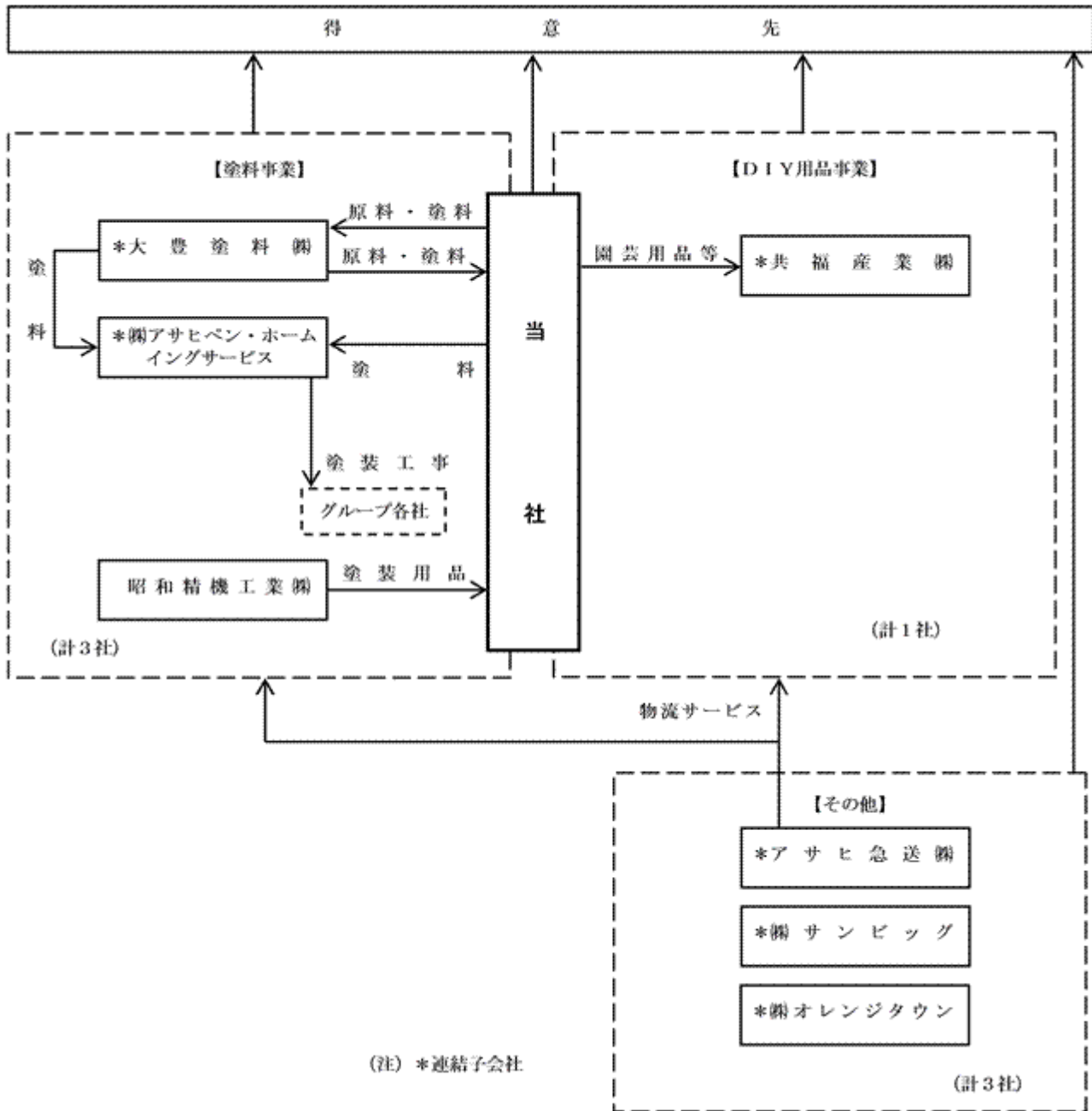
インテリア・ハウスクエア用品：主として当社が製品を販売し、一部は共福産業(株)を通して販売されております。

園芸用品その他：当社と共福産業(株)が販売を行っております。共福産業(株)は当社を通して商品の一部を仕入れております。

#### （その他）

アサヒ急送(株)が物流サービス業、(株)サンビッグ及び(株)オレンジタウンが賃貸業を行っております。アサヒ急送(株)は物流業務を通じてグループ各社と取引があります。

事業系統図は次のとおりであります。



4【関係会社の状況】

名称	住所	資本金 (千円)	主要な事業の内容	議決権の所有割合 又は被所有割合 (%)	関係内容
(連結子会社) 大豊塗料(株)	東京都江東区	50,000	塗料事業	100	互いに製品の購入・販売 当社が事務所を賃貸 役員の兼任あり
(株)アサヒペン・ホーム イングサービス	大阪市鶴見区	120,000	同上	100	当社が製品を販売 及び事務所を賃貸 役員の兼任あり 資金援助あり
共福産業(株)	大阪市鶴見区	21,000	D I Y用品事業	100	当社が製品・商品を 販売及び事務所を 賃貸 役員の兼任あり 資金援助あり
アサヒ急送(株)	大阪市鶴見区	25,000	その他	100	当社が物流業務を 委託及び事務所を 賃貸 役員の兼任あり
(株)サンビッグ	大阪市鶴見区	178,000	同上	100	役員の兼任あり 資金援助あり
(株)オレンジタウン	大阪市鶴見区	40,000	同上	100	役員の兼任あり 資金援助あり

(注) 1. 「主要な事業の内容」欄には、セグメントの名称を記載しております。

## 5【従業員の状況】

### (1) 連結会社の状況

平成25年3月31日現在

セグメントの名称	従業員数(人)
塗料事業	162
D I Y用品事業	68
報告セグメント計	230
その他	28
合計	258

(注) 従業員数は就業人員(当社グループからグループ外への出向者を除き、グループ外から当社グループへの出向者を含む。)であります。

### (2) 提出会社の状況

平成25年3月31日現在

従業員数(人)	平均年齢(歳)	平均勤続年数(年)	平均年間給与(円)
176	41.7	15.2	5,082,494

セグメントの名称	従業員数(人)
塗料事業	119
D I Y用品事業	57
報告セグメント計	176
その他	-
合計	176

(注) 1. 従業員数は就業人員(当社から社外への出向者を除き、社外から当社への出向者を含む。)であります。  
2. 平均年間給与は、賞与及び基準外賃金を含んでおります。

### (3) 労働組合の状況

当社グループには労働組合はありません。



## 第2【事業の状況】

### 1【業績等の概要】

#### (1)業績

当連結会計年度におけるわが国経済は、東日本大震災からの復興需要や年末以降の円安及び株価の上昇により、一部に景気回復の兆しが見られましたが、欧州の金融不安や新興国経済の成長鈍化等の影響により、依然として先行き不透明な状況で推移いたしました。

当社グループを取り巻く経営環境におきましても、消費者の根強い節約志向を背景に企業間の価格競争が激しく、加えて、年末以降の急激な円安により原材料等の価格が上昇傾向にあるなど、厳しい状況が続きました。

このような状況のもと、当社グループでは、新製品の投入、販路の拡大、各種メディアを利用した販売促進等、積極的な営業活動を展開いたしました。しかしながら、消費が全般的な力強さを欠いていることに加え、塗料事業において塗装工事の売上が大きく落ち込んだこと、またDIY用品事業において復興需要の反動や天候不順等により遮熱関連商品や園芸用品の売上が減少したことから、当連結会計年度の売上高は、140億1千万円（前年同期比7.7%減）となりました。

収益面では、グループ企業一体となって経営の効率化に努めましたが、売上が減少したことにより、営業利益は6億1千6百万円（前年同期比25.5%減）、経常利益は5億7千3百万円（前年同期比18.8%減）、当期純利益は、4億3千9百万円（前年同期比32.5%減）となりました。

セグメントの業績は、次のとおりであります。

#### < 塗料事業 >

当事業は、当社の主力商品である家庭用塗料及び金属用・プラスチック用等の工業用塗料の製造及び販売並びに塗装工事等を行っております。

当連結会計年度におきましても、店頭での販売促進、店内シェアの拡大をはかるとともに、新規顧客の獲得に向け積極的な営業活動を展開いたしました。しかしながら、当社の主力商品である家庭用塗料の売上が振るわなかったことに加え、塗装工事の売上が大きく落ち込んだことから、当事業全体の売上高は、83億3千万円（前年同期比4.4%減）となりました。

#### < D I Y用品事業 >

当事業は、プラスチック障子紙や遮熱シート等のインテリア用品、住宅用補修材やワックス等のハウスクエア用品及び園芸用品等の製造及び販売を行っております。

当事業におきましても、消費者ニーズに応えた新製品の投入や積極的な販売促進活動とともに、新規顧客への提案営業等に注力いたしました。しかしながら、東日本大震災直後にあった需要の反動に加え、需要期における低温や豪雨等の天候不順により、遮熱シート等の遮熱関連商品や補修材等の防災関連商品及び園芸用品の売上が減少したことから、当事業全体の売上高は、54億8千4百万円（前年同期比12.4%減）となりました。

#### < その他 >

その他の事業は、物流サービス業及び賃貸業等を行っており、売上高は1億9千5百万円（前年同期比0.7%減）となりました。

#### (2)キャッシュ・フロー

当連結会計年度における連結ベースの現金及び現金同等物（以下「資金」という。）は、税金等調整前当期純利益及び有価証券の償還による収入等により前連結会計年度末に比べて7億8千9百万円増加し、57億9千4百万円（前年同期比15.8%増）となりました。

当連結会計年度における各キャッシュ・フローの状況とそれらの要因は次のとおりであります。

#### (営業活動によるキャッシュ・フロー)

営業活動の結果、得られた資金は8億3千5百万円（前年同期比50.1%増）となりました。これは主に、税金等調整前当期純利益5億7千3百万円及び減価償却費1億9千6百万円等によるものです。

#### (投資活動によるキャッシュ・フロー)

投資活動の結果、得られた資金は2億5千5百万円（前年同期は4千3百万円の使用）となりました。これは主に、有価証券の取得による支出1億1百万円及び有形固定資産の取得による支出4千2百万円等の減少要因に対して、有価証券の償還による収入4億円等の増加要因があったことによるものです。

#### (財務活動によるキャッシュ・フロー)

財務活動の結果、使用した資金は3億2千2百万円（前年同期比69.9%減）となりました。これは主に、自己株式の取得による支出5千4百万円及び配当金の支払2億5千1百万円等によるものです。

## 2【生産、受注及び販売の状況】

### (1) 生産実績

当連結会計年度の生産実績をセグメントごとに示すと、次のとおりであります。

セグメントの名称	当連結会計年度 (自 平成24年4月1日 至 平成25年3月31日)	前年同期比(%)
塗料事業(千円)	5,984,697	99.1
D I Y用品事業(千円)	19,041	128.2
報告セグメント計(千円)	6,003,738	99.2
その他(千円)	-	-
合計(千円)	6,003,738	99.2

- (注) 1. 金額は販売価格によっており、セグメント間の内部振替前の数値によっております。  
2. 上記の金額には、消費税等は含まれておりません。

上記のほかに、外注生産され製品、商品として仕入れたものは次のとおりであります。

セグメントの名称	当連結会計年度 (自 平成24年4月1日 至 平成25年3月31日)	前年同期比(%)
塗料事業(千円)	2,293,710	93.6
D I Y用品事業(千円)	5,247,761	84.3
報告セグメント計(千円)	7,541,471	86.9
その他(千円)	-	0.0
合計(千円)	7,541,471	86.9

- (注) 1. 金額は販売価格によっており、セグメント間の内部振替前の数値によっております。  
2. 上記の金額には、消費税等は含まれておりません。

### (2) 受注状況

当社グループは主として見込生産によっており、受注及び受注残高については特に記載すべき事項はありません。

(3) 販売実績

当連結会計年度の販売実績をセグメントごとに示すと、次のとおりであります。

セグメントの名称	当連結会計年度 (自平成24年4月1日 至平成25年3月31日)	前年同期比(%)
塗料事業(千円)	8,330,725	95.6
D I Y用品事業(千円)	5,484,384	87.6
報告セグメント計(千円)	13,815,110	92.2
その他(千円)	195,062	99.3
合計(千円)	14,010,173	92.3

(注) 1. セグメント間の取引については相殺消去しております。

2. 最近2連結会計年度の主な相手先別の販売実績及び当該販売実績の総販売実績に対する割合は次のとおりであります。

相手先	前連結会計年度 (自平成23年4月1日 至平成24年3月31日)		当連結会計年度 (自平成24年4月1日 至平成25年3月31日)	
	金額(千円)	割合(%)	金額(千円)	割合(%)
コーナン商事株式会社	2,263,065	14.9	1,891,813	13.5

3. 上記の金額には、消費税等は含まれておりません。

3【対処すべき課題】

厳しい雇用及び所得環境並びに将来の生活に対する不安感等による消費者の節約志向には根強いものがあり、そのため、企業間の激しい価格競争が続いております。また、円安傾向により原材料価格のさらなる上昇も懸念されます。このような状況のもと、当社グループでは、グループ連結経営の強化、事業戦略の明確化、業務改善等を骨子とする中長期的な経営戦略に則り、以下のことに重点的に取り組んでまいります。

1. 収益力の向上

常に新たな発想と創意工夫により、競合他社と明確に差別化した新製品の開発に努めてまいります。また、新製品の拡販に注力するとともに、従来の枠を超えた新規販売先の開拓と店内シェアの拡大に向けて営業力の強化をはかってまいります。

2. コスト削減

原材料コストを削減するため、また大災害など非常事態においても調達可能な原材料で生産を確実に行うため、品質設計の技術力強化、原材料の互換化、代替品購買等を実施してまいります。生産にあたっては、製造方法や設備の改良による生産性の向上とともに環境保全を意識した省エネルギー化もはかってまいります。事務の効率化については、物流システムをはじめグループ内の会社個々で行っていた業務を集約するとともに、情報システムの共通化を推し進めてまいりました。今後は、これらインフラをさらに充実させるとともに、引き続き業務全般の改善にあたってまいります。

3. 新規事業への取組み

新規事業については、今まで培ってきた技術を拡大発展させることのみならず、様々な方面で検討しており、今後とも実現化に向けて努力してまいります。

#### 4【事業等のリスク】

有価証券報告書に記載した事業の状況、経理の状況等に関する事項のうち、投資者の判断に重要な影響を及ぼす可能性のある事項には、以下のようなものがあります。

なお、文中の将来に関する事項は、有価証券報告書提出日現在において当社グループが判断したものであります。

##### (1) 原材料価格の変動による影響

当社グループの使用する主要原材料は顔料、石油化学製品及び容器包装類であります。これら原材料の市場価格は、原油・ナフサ及び原料鉱石等の価格の影響を受けることがあり、当社グループの財政状態及び業績に影響を及ぼす可能性があります。

##### (2) 為替相場の変動による影響

当社グループの取扱商品には海外からの輸入商品が含まれており、為替変動の影響を受けております。このため、適時為替予約取引を行っておりますが、これにより当該リスクを完全に回避できる保証はなく、当社グループの財政状態及び業績に影響を及ぼす可能性があります。

##### (3) 天候不順による影響

当社グループの取扱商品のうち、家庭用塗料や園芸用品は、季節の移り変わり及び天候の良し悪しによって需要に大きな影響を受けます。このため、需要期における天候不順等環境条件によっては、当社グループの財政状態及び業績に影響を及ぼす可能性があります。

##### (4) 自然災害による影響

大規模な地震等の自然災害による生産設備の損壊や道路等のインフラの混乱等により、製品の製造、運搬及び販売に影響を受ける可能性があります。当社グループでは互いに代替生産の検討を行い、最小限の損害にとどめるよう対策を立てておりますが、その被災規模によっては、財政状態及び業績に影響を及ぼす可能性があります。

#### 5【経営上の重要な契約等】

特に記載すべき事項はありません。

## 6【研究開発活動】

当社グループは、「暮らしを彩り、住まいを守る」を基本コンセプトに、塗料事業及びDIY用品事業において、ユーザーのニーズを的確にとらえた製品の研究開発を行っております。

研究開発にあたっては、安全性と環境保全を第一に、ユーザーが安心して便利に使用できる製品の開発に努めるとともに、当社グループ独自の特長のある製品の開発、競業他社と差別化した競争力のある製品づくりを目指しております。また、原材料コストの低減、原材料の効率利用及び生産効率の改善にも注力しております。

当連結会計年度における研究開発費の総額は228,057千円であり、各事業部門の研究開発活動の状況及び研究開発費は次のとおりであります。

### (1) 塗料事業

家庭用塗料では、塗りやすさ、安全性、環境に配慮しながら、多様化するニーズに対応する製品の開発に注力してきました。

塗装の際の下地調整の一つである“さび落とし”の工程が不要な、さびの上から直接塗装ができる防錆力・耐候性に優れた「油性高耐久アクリルトタン用」を開発いたしました。これにより、さびの発生している広いトタン屋根への塗装などにおいて、作業性が飛躍的に向上し、塗装時間が大幅に短縮できるようになりました。

また、ニーズに合った色揃えと高い機能を持ち合わせ、多用途に使用できる「水性多用途カラー」「油性多用途カラー」の開発、コストパフォーマンスに優れた水性塗料「水性多用途EX」の開発によって、塗料の選択肢を一層増やすことができました。

塗装用品では、作業性・機能性に優れた「コテバケ」「多用途ハケ」等を開発し、品揃えを充実しました。

工業用塗料では、ポリプロピレン用塗料でのトルエン・キシレンの排出による環境への影響が懸念され、それらの削減、排除が課題となっておりましたところ、トルエン・キシレンを含有しない、いわゆる「TXフリー」タイプのポリプロピレン用プライマーを開発いたしました。

また、プラスチック用塗料として、既に開発済みのミラー調仕上げ塗料等との組み合わせにより、意匠性をさらに高めるカラークリアコートを開発し、「オレフィックス」シリーズを益々充実いたしました。

当事業に係る研究開発費は184,395千円であります。

### (2) DIY用品事業

ユーザーのライフスタイルに合った、安心して使用できる製品の開発に努めております。

インテリア用品では、裏紙をはがすだけで、簡単にきれいに貼れる「シールタイプふすま紙」、コストパフォーマンスに優れたガラス用の「省エネ遮熱シート」を開発いたしました。

ハウスクエア用品では、コーキングガンタイプの補修材の見直しを行いました。パウチタイプの容器で使いやすく、コーキングガンが不要、かつ廃棄の際に折りたたむことで廃棄容量を削減できるワンタッチシリーズ「カベ用コンクリートひび割れ補修材」「カベ用目地補修材」「速乾内外部用スーパーパテ」を開発いたしました。

当事業に係る研究開発費は43,661千円であります。

## 7【財政状態、経営成績及びキャッシュ・フローの状況の分析】

文中の将来に関する事項は、有価証券報告書提出日現在において当社グループが判断したものであります。

### (1) 重要な会計方針及び見積り

当社グループの連結財務諸表は、わが国において一般に公正妥当と認められている会計基準に基づき作成されております。連結財務諸表の作成にあたっては、資産・負債及び収益・費用の計上等について、必要に応じて会計上の見積りを行っております。これらの見積りについては、合理的かつ継続して評価を行っておりますが、見積りには不確実性が伴うため、実際の結果は、これらの見積りと異なる場合があります。

### (2) 当連結会計年度における財政状態の分析

当連結会計年度末における資産の部は189億4千2百万円となり、前連結会計年度末に比べて1億5千8百万円の減少となりました。これは主に、現金及び預金が7億8千9百万円増加した一方、売上債権が1億2千1百万円、有価証券が満期保有目的の債券の償還等により4億2百万円、たな卸資産が1億4千万円、繰延税金資産が回収可能見込額の減少等により8千5百万円、有形固定資産が減価償却等により1億1千8百万円それぞれ減少したこと等によるものです。

当連結会計年度末における負債の部は77億3千7百万円となり、前連結会計年度末に比べて2億7千3百万円の減少となりました。これは主に、流動負債その他に含まれる満期保有目的の債券購入時に計上された有価証券未払金が1億1百万円、平成23年6月に当社において適格退職年金制度から確定拠出年金制度へ移行したことに伴い計上された未払精算金が5千2百万円それぞれ減少したこと等によるものです。

当連結会計年度末における純資産の部は112億5百万円となり、前連結会計年度末に比べて1億1千5百万円の増加となりました。これは主に、自己株式が取得により5千9百万円、その他有価証券評価差額金が1千2百万円それぞれ減少した一方、利益剰余金が当期純利益4億3千9百万円及び配当金の支払い2億5千1百万円により1億8千8百万円増加したこと等によるものです。これにより自己資本比率は、前連結会計年度末に比べて1.1ポイント上昇し、59.2%となりました。

### (3) 当連結会計年度における経営成績の分析

当連結会計年度におきましても、新製品の投入、販路の拡大、各種メディアを利用した販売促進等、積極的な営業活動を展開いたしました。しかしながら、消費が全般的な力強さを欠いていることに加え、塗料事業において塗装工事の売上が大きく落ち込んだこと、またDIY用品事業において復興需要の反動や天候不順等により遮熱関連商品や園芸用品の売上が減少したことから、売上高は前連結会計年度に比べて7.7%減少し、140億1千万円となりました。

収益面では、グループ企業一体となって経営の効率化に努めましたが、売上が減少したことにより、営業利益は前連結会計年度に比べて25.5%減少し、6億1千6百万円となり、経常利益は前連結会計年度に比べて18.8%減少し、5億7千3百万円となり、また、当期純利益は前連結会計年度に比べて32.5%減少し、4億3千9百万円となりました。

### (4) 当連結会計年度におけるキャッシュ・フローの状況の分析

営業活動の結果得られた連結ベースの現金及び現金同等物（以下「資金」という。）は、前連結会計年度に比べて50.1%増加し、8億3千5百万円となりました。これは主に、税金等調整前当期純利益5億7千3百万円、減価償却費1億9千6百万円等による収入があったことによるものです。

投資活動の結果得られた資金は、2億5千5百万円（前年同期は4千3百万円の使用）となりました。これは主に、満期保有目的の債券の償還による収入4億円に対して、同債券の取得1億1百万円及び有形固定資産の取得4千2百万円による支出があったこと等によるものです。

財務活動の結果使用した資金は、前連結会計年度に比べて69.9%減少し、3億2千2百万円となりました。これは主に、自己株式の取得5千4百万円及び配当金の支払2億5千1百万円による支出があったこと等によるものです。

以上により、当連結会計年度における資金は、前連結会計年度に比べて7億8千9百万円増加し、57億9千4百万円となりました。

### 第3【設備の状況】

#### 1【設備投資等の概要】

当連結会計年度の設備投資につきましては、特に記載すべき重要なものはありません。また、当連結会計年度において重要な設備の除却、売却等はありません。

#### 2【主要な設備の状況】

当社グループにおける主要な設備は、次のとおりであります。

##### (1) 提出会社

平成25年3月31日現在

事業所名 (所在地)	セグメントの 名称	設備の内容	帳簿価額					従業員数 (人)	
			建物及び 構築物 (千円)	機械装置 及び運搬 具 (千円)	土地 (千円) (面積㎡)	リース資 産 (千円)	その他 (千円)		合計 (千円)
兵庫工場 (兵庫県加東市)	塗料	生産設備	115,758	54,942	496,952 (45,940)	7,165	2,277	677,097	30
技術研究所 (大阪市鶴見区)	塗料 D I Y用品	研究設備	35,452	0	4,193 (280)	-	10,960	50,606	29
大阪本社 (大阪市鶴見区)	会社統括業務	統括業務施設	422,652	0	38,859 (2,599) <1,586>	45,411	3,997	510,920	57
東京本社 (東京都江東区)	会社統括業務	統括業務施設	113,069	0	266,039 (335)	-	37	379,146	17
西部流通センター (兵庫県西脇市)	配送業務	物流倉庫	180,184	356	621,532 (54,273)	37,302	29,150	868,526	1

##### (2) 国内子会社

平成25年3月31日現在

会社名	事業所名 (所在地)	セグメント の名称	設備の内容	帳簿価額					従業員数 (人)
				建物及び 構築物 (千円)	機械装置 及び運搬 具 (千円)	土地 (千円) (面積㎡)	その他 (千円)	合計 (千円)	
大豊塗料(株)	久喜工場 (埼玉県久喜 市)	塗料	生産設備	14,372	5,186	15,254 (5,570)	4,393	39,206	30
(株)サンビッグ	八本松店(広 島県東広島 市)ほか1店	その他	店舗設備	19,706	-	35,274 (767) <18,930>	-	54,980	0
(株)オレンジタ ウン	奈良店(奈良 県奈良市)ほ か4店	その他	店舗設備	93,773	-	1,156,500 (14,500) <12,464>	89	1,250,363	0

(注) 1. 帳簿価額のうち「その他」は、工具、器具及び備品であります。

なお、金額には消費税等を含めておりません。

2. 提出会社、(株)サンビッグ及び(株)オレンジタウンにおいて土地及び建物の一部を賃借しており、年間賃借料は111,748千円であります。賃借している土地の面積については、< >で外書きしております。

3. 提出会社には上記以外に第三者への賃貸用施設として、土地272,265千円(825㎡)、建物及び構築物57,813千円があります。

#### 3【設備の新設、除却等の計画】

重要な設備の新設、除却等の計画はありません。

## 第4【提出会社の状況】

### 1【株式等の状況】

#### (1)【株式の総数等】

##### 【株式の総数】

種類	発行可能株式総数(株)
普通株式	130,000,000
計	130,000,000

##### 【発行済株式】

種類	事業年度末現在発行数 (株) (平成25年3月31日)	提出日現在発行数 (株) (平成25年6月27日)	上場金融商品取引所名 又は登録認可金融商品 取引業協会名	内容
普通株式	46,230,000	46,230,000	大阪証券取引所 市場第二部	単元株式数 1,000株
計	46,230,000	46,230,000	-	-

#### (2)【新株予約権等の状況】

該当事項はありません。

#### (3)【行使価額修正条項付新株予約権付社債券等の行使状況等】

該当事項はありません。

#### (4)【ライツプランの内容】

該当事項はありません。

#### (5)【発行済株式総数、資本金等の推移】

年月日	発行済株式総 数増減数 (株)	発行済株式総 数残高 (株)	資本金増減額 (千円)	資本金残高 (千円)	資本準備金増 減額(千円)	資本準備金残 高(千円)
平成23年9月9日 (注)	1,833,360	46,230,000	-	5,869,017	-	2,418,409

(注) 自己株式の消却による減少であります。

#### (6)【所有者別状況】

平成25年3月31日現在

区分	株式の状況(1単元の株式数 1,000株)							単元未満株 式の状況 (株)	
	政府及び地 方公共団体	金融機関	金融商品取 引業者	その他の法 人	外国法人等		個人その他		
					個人以外	個人			
株主数(人)	0	12	13	148	3	2	7,296	7,474	-
所有株式数 (単元)	0	9,372	81	5,787	11	4	30,422	45,677	553,000
所有株式数の 割合(%)	0.00	20.52	0.18	12.67	0.02	0.01	66.60	100	-

(注) 1. 自己株式919,560株は、「個人その他」に919単元及び「単元未満株式の状況」に560株を含めて記載しております。

2. 「単元未満株式の状況」の欄には、証券保管振替機構名義の株式が、350株含まれております。



(7) 【大株主の状況】

平成25年3月31日現在

氏名又は名称	住所	所有株式数 (千株)	発行済株式総数に 対する所有株式数 の割合(%)
株式会社三井住友銀行	東京都千代田区丸の内一丁目1番2号	2,238	4.84
アサヒペン共伸会	大阪市鶴見区鶴見四丁目1番12号	1,795	3.88
株式会社三菱東京UFJ銀行	東京都千代田区丸の内二丁目7番1号	1,625	3.52
株式会社近畿大阪銀行	大阪市中央区城見一丁目4番27号	1,233	2.67
株式会社りそな銀行	大阪市中央区備後町二丁目2番1号	1,164	2.52
株式会社伊予銀行 (常任代理人 資産管理サー ビス信託銀行株式会社)	愛媛県松山市南堀端町1番地 (東京都中央区晴海一丁目8番12号)	932	2.02
株式会社アサヒペン	大阪市鶴見区鶴見四丁目1番12号	919	1.99
日油株式会社	東京都渋谷区恵比寿四丁目20番3号	876	1.90
田中 弘文	大阪府寝屋川市	865	1.87
日本生命保険相互会社	東京都千代田区丸の内一丁目6番6号	839	1.82
計	-	12,491	27.02

(注) 所有株式数は、千株未満を切り捨てて記載しております。

(8) 【議決権の状況】

【発行済株式】

平成25年3月31日現在

区分	株式数(株)	議決権の数(個)	内容
無議決権株式	-	-	-
議決権制限株式(自己株式等)	-	-	-
議決権制限株式(その他)	-	-	-
完全議決権株式(自己株式等)	普通株式 1,034,000	-	-
完全議決権株式(その他)	普通株式 44,643,000	44,643	-
単元未満株式	普通株式 553,000	-	-
発行済株式総数	46,230,000	-	-
総株主の議決権	-	44,643	-

【自己株式等】

平成25年3月31日現在

所有者の氏名又は 名称	所有者の住所	自己名義所有株 式数(株)	他人名義所有株 式数(株)	所有株式数の合 計(株)	発行済株式総数に 対する所有株式数 の割合(%)
株式会社アサヒペ ン(自己株式)	大阪市鶴見区鶴見 四丁目1番12号	919,000	-	919,000	1.99
昭和精機工業株式 会社	静岡県菊川市赤土 1899番地の1	115,000	-	115,000	0.25
計	-	1,034,000	-	1,034,000	2.24

( 9 ) 【ストックオプション制度の内容】

該当事項はありません。

2 【自己株式の取得等の状況】

【株式の種類等】 会社法第155条第3号に該当する普通株式の取得、会社法第155条第7号に該当する普通株式の取得及び会社法第155条第8号に該当する普通株式の取得

( 1 ) 【株主総会決議による取得の状況】

該当事項はありません。

( 2 ) 【取締役会決議による取得の状況】

会社法第155条第3号による取得

区分	株式数(株)	価額の総額(円)
取締役会(平成24年7月31日)での決議状況 (取得期間 平成24年8月1日~平成24年10月31日)	300,000	45,000,000
当事業年度前における取得自己株式	-	-
当事業年度における取得自己株式	300,000	40,134,000
残存決議株式の総数及び価額の総額	-	4,866,000
当事業年度の末日現在の未行使割合(%)	-	10.8
当期間における取得自己株式	-	-
提出日現在の未行使割合(%)	-	10.8

会社法第155条第8号による取得(所在不明株主の株式買取)

区分	株式数(株)	価額の総額(円)
取締役会(平成24年11月30日)での決議状況 (取得期間 平成24年11月30日~平成24年11月30日)	45,002	5,985,266
当事業年度前における取得自己株式	-	-
当事業年度における取得自己株式	45,002	5,985,266
残存決議株式の総数及び価額の総額	-	-
当事業年度の末日現在の未行使割合(%)	-	-
当期間における取得自己株式	-	-
提出日現在の未行使割合(%)	-	-

( 3 ) 【株主総会決議又は取締役会決議に基づかないものの内容】

区分	株式数(株)	価額の総額(円)
当事業年度における取得自己株式	101,749	13,879,385
当期間における取得自己株式	3,241	476,683

(注) 当期間における取得自己株式には、平成25年6月1日からこの有価証券報告書提出日までの単元未満株式の買取りによる株式は含まれておりません。

(4) 【取得自己株式の処理状況及び保有状況】

区分	当事業年度		当期間	
	株式数(株)	処分価額の総額(円)	株式数(株)	処分価額の総額(円)
引き受ける者の募集を行った取得自己株式	-	-	-	-
消却の処分を行った取得自己株式	-	-	-	-
合併、株式交換、会社分割に係る移転を行った取得自己株式	-	-	-	-
その他 (単元未満株式の売渡請求による売渡)	-	-	-	-
保有自己株式数	919,560	-	922,801	-

- (注) 1. 当期間における処理自己株式には、平成25年6月1日からこの有価証券報告書提出日までの単元未満株式の売渡しによる株式は含まれておりません。  
2. 当期間における保有自己株式数には、平成25年6月1日からこの有価証券報告書提出日までの単元未満株式の買取り及び売渡しによる株式は含まれておりません。

3 【配当政策】

当社は、安定配当の維持と適正な利益還元を経営上の最重点課題のひとつと認識し、将来の事業発展に備えるために必要な内部留保の充実と業績に裏付けされた成果配分とを収益状況を勘案しながら決定すること、期末配当として年1回の剰余金の配当を行うことを基本方針としております。

この剰余金の配当の決定機関は、株主総会であります。

当事業年度の配当につきましては、上記方針に基づき1株当たり5円50銭とさせていただくことになりました。この結果、当事業年度の配当性向は65.2%となりました。

なお、当事業年度に係る剰余金の配当は以下のとおりであります。

決議年月日	配当金の総額 (百万円)	1株当たり配当額 (円)
平成25年6月27日 定時株主総会決議	249	5.5

4 【株価の推移】

(1) 【最近5年間の事業年度別最高・最低株価】

回次	第63期	第64期	第65期	第66期	第67期
決算年月	平成21年3月	平成22年3月	平成23年3月	平成24年3月	平成25年3月
最高(円)	206	160	156	160	160
最低(円)	100	115	111	121	128

(注) 最高・最低株価は大阪証券取引所(市場第二部)におけるものです。

(2) 【最近6月間の月別最高・最低株価】

月別	平成24年10月	11月	12月	平成25年1月	2月	3月
最高(円)	133	134	144	160	157	158
最低(円)	130	130	131	140	149	144

(注) 最高・最低株価は大阪証券取引所(市場第二部)におけるものです。

5【役員の状況】

役名	職名	氏名	生年月日	略歴	任期	所有株式数 (千株)
代表取締役 社長		田中 猛	昭和42年4月24日生	平成3年2月 当社入社 平成12年9月 当社物流部長 平成13年4月 当社物流本部長 平成13年6月 当社取締役 平成15年7月 当社代表取締役社長(現任) 平成21年5月 共福産業㈱代表取締役会長(現任) 平成23年5月 大豊塗料㈱代表取締役会長(現任) 平成24年4月 株式会社アサヒペン・ホームイン グサービス代表取締役会長 (現任)	(注)5	616
代表取締役 専務	経営企画本部長 関係会社担当	西上 統逸	昭和21年9月10日生	昭和40年3月 当社入社 平成8年4月 当社名古屋支店長 平成11年6月 当社取締役 平成12年4月 当社営業副本部長 平成13年10月 ㈱オレンジタウン代表取締役社 長 平成15年3月 ㈱サンビッグ代表取締役社長 平成15年9月 当社営業副本部長 平成18年7月 共福産業㈱代表取締役社長 平成21年4月 当社経営企画本部長兼企画部長 平成21年6月 当社秘書室長兼監査室長 平成22年1月 当社経営企画本部長(現任) 平成22年4月 当社常務取締役 平成24年4月 当社代表取締役専務(現任) 平成24年4月 共福産業㈱代表取締役社長(現 任)	(注)5	65
取締役相談 役		田中 弘文	昭和15年2月23日生	昭和36年5月 当社入社 昭和45年11月 当社取締役 昭和47年4月 ㈱アサヒペン販売代表取締役社 長 昭和52年5月 当社代表取締役社長 昭和54年11月 アサヒペンアメリカINC. 代 表取締役会長 昭和61年5月 ㈱アサヒペン・ホームイン グサービス代表取締役会長 昭和61年9月 大豊塗料㈱代表取締役会長 平成7年4月 当社代表取締役会長 平成15年6月 当社相談役 平成16年6月 当社取締役相談役(現任)	(注)5	865
常務取締役	管理本部長 広報担当	西 龍夫	昭和27年9月12日生	昭和53年3月 当社入社 平成8年4月 当社企画部部長代理 平成10年4月 アサヒペンアメリカINC. 代 表取締役社長 平成13年6月 当社取締役 平成14年4月 当社経営企画本部長兼企画部長 平成16年4月 当社企画部長 平成16年6月 当社管理本部長(現任) 平成19年4月 当社常務取締役(現任) 平成21年2月 ㈱サンビッグ代表取締役社長 (現任) 平成21年2月 ㈱オレンジタウン代表取締役社 長(現任)	(注)5	84

役名	職名	氏名	生年月日	略歴	任期	所有株式数 (千株)
常務取締役		後藤 信之	昭和28年3月14日生	昭和50年3月 当社入社 平成16年4月 当社生産物流本部長兼物流部長 平成19年5月 アサヒ急送㈱代表取締役社長 (現任) 平成19年6月 当社取締役 平成25年4月 当社常務取締役(現任)	(注)5	72
取締役	営業本部長	山本 一晴	昭和28年1月26日生	昭和54年1月 当社入社 平成19年4月 当社営業副本部長 平成22年4月 当社営業副本部長兼特販部長 平成22年6月 当社取締役(現任) 平成23年4月 当社営業本部長(現任)	(注)5	24
取締役	生産物流本部長 兵庫工場長	澤田 耕吾	昭和40年1月7日生	平成12年9月 当社入社 平成19年4月 当社生産物流本部長(現任) 平成19年10月 当社兵庫工場長(現任) 平成22年6月 当社取締役(現任) 平成25年4月 当社生産物流本部長(現任)	(注)5	36
取締役	技術本部長	杉本 博昌	昭和29年7月21日生	昭和53年3月 当社入社 平成16年4月 当社技術部長 平成22年6月 当社技術本部長(現任) 平成22年6月 当社お客様相談室長 平成25年4月 当社品質保証部長(現任) 平成25年6月 当社取締役(現任)	(注)7	15
常勤監査役		品川 憲男	昭和23年5月18日生	昭和42年3月 当社入社 平成18年10月 当社仕入部部長代理 平成20年4月 当社監査室付次長 平成20年5月 当社参与 平成20年6月 当社監査役(現任)	(注)6	11
常勤監査役		鯨島 慎一	昭和24年1月30日生	平成8年5月 当社入社 平成8年5月 当社総務課長 平成18年4月 当社総務部次長 平成21年1月 当社管理本部付嘱託 平成21年6月 当社監査役(現任)	(注)4	13
監査役 (非常勤)		真鍋 靖	昭和15年4月11日生	昭和38年4月 大日本塗料㈱入社 昭和44年4月 昭和精機工業㈱代表取締役社長 (現任) 平成6年6月 当社監査役(現任)	(注)4	-
監査役 (非常勤)		岩田 康治	昭和13年6月23日生	昭和36年3月 ㈱森六商店(現 森六ホールディングス㈱)入社 平成7年6月 同社取締役 平成10年6月 同社常務取締役 平成14年6月 同社顧問 平成20年6月 当社監査役(現任)	(注)4	-
計						1,801

- (注) 1. 監査役 真鍋 靖及び岩田 康治の2氏は、社外監査役であります。  
2. 所有株式数は、千株未満を切り捨てて記載しております。  
3. 代表取締役社長 田中 猛は取締役相談役 田中 弘文の長男であります。  
4. 平成23年6月29日開催の定時株主総会の終結の時から4年間  
5. 平成24年6月28日開催の定時株主総会の終結の時から2年間  
6. 平成24年6月28日開催の定時株主総会の終結の時から4年間  
7. 平成25年6月27日開催の定時株主総会の終結の時から1年間

## 6【コーポレート・ガバナンスの状況等】

### (1)【コーポレート・ガバナンスの状況】

コーポレート・ガバナンスに関する基本的な考え方

当社は、上場企業として社会的使命と責任を果たし、継続的な成長、発展を目指すためコーポレート・ガバナンスの充実が重要な課題であるとの認識に立ち、経営の健全性と透明性を確保しながら、適時適切な経営判断をなし得るよう経営管理体制の整備を行っております。

役員及び従業員の行動規範の制定や社員教育の充実、内部監査体制の整備やコンプライアンス委員会の設置等により法令違反行為の未然防止に努めております。

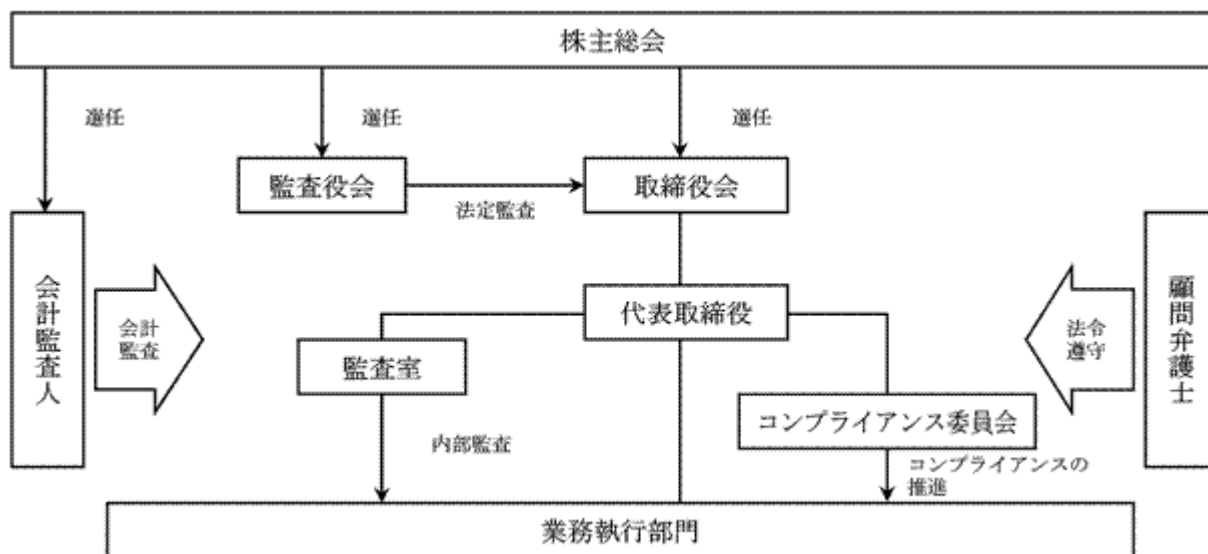
企業統治の体制

#### イ．企業統治の体制の概要

当社の取締役会は、有価証券報告書提出日現在、取締役8名で構成されており、経営上の重要事項の意思決定及び業務執行の監督を行っております。

当社では従来型の監査役制度を採用しており、監査役会は社外監査役2名を含む4名で構成されております。各監査役は、監査役会で定めた監査方針及び監査計画に従い監査を実施するとともに、取締役会をはじめとする重要な会議に出席し発言するなど、客観的な立場での監督機能を発揮しております。また、重要な文書の閲覧、取締役からの業務の報告聴取、実地調査等を通じて、業務執行の全般にわたって監査を実施しております。

#### ロ．当社の企業統治の体制



#### ハ．企業統治の体制を採用する理由

当社は、経営管理体制の整備や社外監査役2名を含む監査役会の設置等を通じ、十分に経営の監視機能が働くと考えているため、上記体制を採用しております。

#### ニ．内部統制システムの整備の状況

当社は、役員及び従業員の職務の執行が、法令及び定款に適合することを確保するために、行動規範の制定、社内諸規程の拡充整備等を行っております。併せて、内部統制の機関として監査役とは別に監査室を設置し、各部門の業務執行の適正性、妥当性に関して独自の監査を実施しております。また、取締役の違法行為を未然に防ぐ仕組みの構築及びコンプライアンスの推進を目的に、代表取締役社長を委員長、取締役及び法務担当部員を委員とするコンプライアンス委員会を設置しております。併せて、法律上の専門的な判断を必要とする事項については、顧問弁護士から適時にアドバイスを受けるとともに、必要に応じ関係行政機関に相談するなど、常に遵法精神をもって企業活動を行っております。

内部監査及び監査役監査の状況

内部監査、監査役監査及び会計監査の連携については、相互に監査報告書等を受領するなどして情報交換を行っており、内容に疑義がある場合には事情を聴取しております。また、内部監査人及び常勤監査役2名は内部統制に関する会議に出席し、適時、取締役及び従業員から内部統制の状況につき聴取しております。

会計監査の状況

当社の会計監査業務を執行した公認会計士は岡野芳郎氏及び伊藤宏範氏であり、近畿第一監査法人に所属しております。当社の会計監査業務に係る補助者は、公認会計士1名、会計士補等2名、その他2名であります。

社外取締役及び社外監査役

当社の社外監査役は2名であり、独立した立場から公正かつ客観的な監査を行うことにより、企業統治を機能させる役割を果たしていると考えております。

社外監査役の本間靖氏は、当社の関連会社である昭和精機工業㈱の代表取締役社長であります。当社と同社とは相互に株式を所有しており、当社は同社より塗装用機器を購入しております。同氏は当社と同じDIY業界の経営者であり、また当社も加入する(社)日本ドゥ・イット・ユアセルフ協会の監事をされており、その豊富な経験もふまえ、大所、高所からの監督、助言を行っております。その他、同氏と当社の間には特別な利害関係はありません。

社外監査役の本間康治氏は、当社の取引先である森六ケミカルズ株式会社の前身である森六株式会社の元取締役であります。当社は森六ケミカルズ株式会社より原材料を購入しております。当社と同社の完全親会社である森六ホールディングス株式会社とは相互に株式を所有しております。同氏は経験豊富な経営者の立場から、必要な助言を行うとともに、いわゆる一般株主の利益保護に配慮しながら、客観的かつ公正な監督を行っております。また、当社は同氏を大阪証券取引所の定めに基づく独立役員に指定しております。その他、同氏と当社の間には特別な利害関係はありません。

社外監査役に対しては、会計監査人の監査報告書(子会社に対する監査報告書を含む。)を受領次第送付しており、重要な会議の議事録についても送付しております。また、取締役会決議議案について必要があるときには、説明資料を事前送付しております。内部統制の状況に関しては、取締役会及び監査役会において適時報告しております。

当社は社外取締役を選任しておりませんが、監査役4名中の2名を社外監査役とし、うち1名を独立役員として指定することにより、外部からの経営監視機能が十分に働く体制が整っているため、現状の体制としております。

なお、当社は社外取締役又は社外監査役を選任するための当社からの独立性に関する基準又は方針を特に定めてはおりません。

役員報酬等

イ. 役員区分ごとの報酬等の総額、報酬等の種類別の総額及び対象となる役員の員数

役員区分	報酬等の総額 (千円)	報酬等の種類別の総額(千円)				対象となる 役員の員数 (人)
		基本報酬	ストック オプション	賞与	退職慰労金	
取締役 (社外取締役 を除く。)	104,227	80,286	-	-	23,941	9
監査役 (社外監査役 を除く。)	11,047	11,047	-	-	-	2
社外役員	4,800	4,800	-	-	-	2

ロ. 使用人兼務役員の使用人分給与のうち重要なもの

総額(千円)	対象となる役員の員数(人)	内容
29,390	4	使用人としての給与であります。

ハ. 役員の報酬等の額又はその算定方法の決定に関する方針の内容及び決定方法

役員の報酬等の額は、株主総会の決議により承認された限度額の範囲内で役位別に定められた基本額をもとに、取締役については取締役会で、監査役については監査役の協議で決定しております。

#### 取締役の定数

当社の取締役は15名以内とする旨定款に定めております。

#### 取締役の選任及び解任の決議要件

当社は、取締役の選任決議について、議決権を行使することができる株主の議決権の3分の1以上を有する株主が出席し、その議決権の過半数をもって行う旨定款に定めております。

また、解任決議について、議決権を行使することができる株主の議決権の過半数を有する株主が出席し、その議決権の3分の2以上をもって行う旨定款に定めております。

#### 自己株式の取得の決定機関

当社は、会社法第165条第2項の規定により取締役会の決議によって同条第1項に定める市場取引等により自己の株式を取得することができる旨定款に定めております。これは、自己株式の取得を取締役会の権限とすることにより、機動的な資本政策を遂行できることを目的とするものであります。

#### 取締役及び監査役の責任免除

当社は、会社法第426条第1項の規定により、取締役会の決議によって、同法第423条第1項に規定する取締役（取締役であった者を含む。）及び監査役（監査役であった者を含む。）の損害賠償責任を法令の限度において免除することができる旨定款に定めております。これは、取締役及び監査役が職務を遂行するにあたり、その能力を十分に発揮して、期待される役割を果たしうる環境を整備することを目的とするものであります。

#### 会計監査人の責任免除

当社は、会社法第426条第1項の規定により、取締役会の決議によって、同法第423条第1項に規定する会計監査人（会計監査人であった者を含む。）の損害賠償責任を法令の限度において免除することができる旨定款に定めております。これは、会計監査人が職務を遂行するにあたり、その能力を十分に発揮して、期待される役割を果たしうる環境を整備することを目的とするものであります。



株式の保有状況

イ．投資株式のうち保有目的が純投資目的以外の目的であるものの銘柄数及び貸借対照表計上額の合計額

42銘柄 904,261千円

ロ．保有目的が純投資目的以外の目的である投資株式の保有区分、銘柄、株式数、貸借対照表計上額及び保有目的  
前事業年度

特定投資株式

銘柄	株式数(株)	貸借対照表計上額 (千円)	保有目的
新日本理化(株)	192,000	156,918	企業間取引の円滑化
日油(株)	355,000	143,284	企業間取引の円滑化
(株)伊予銀行	104,000	77,286	企業間取引の関係強化
東洋テック(株)	62,500	63,682	企業間取引の円滑化
(株)三菱UFJフィナンシャル・グループ	142,960	60,649	企業間取引の関係強化
(株)三井住友フィナンシャルグループ	11,200	31,305	企業間取引の関係強化
(株)カンセキ	217,716	30,033	企業間取引の維持・発展
(株)コメリ	11,009	25,362	企業間取引の維持・発展
(株)パロー	18,240	23,779	企業間取引の維持・発展
D C Mホールディングス(株)	39,000	23,706	企業間取引の維持・発展
(株)ダイユーエイト	25,000	19,951	企業間取引の維持・発展
日本基礎技術(株)	61,000	19,909	企業間取引の円滑化
神島化学工業(株)	63,000	19,551	企業間取引の円滑化
(株)キムラ	65,348	19,436	企業間取引の維持・発展
(株)りそなホールディングス	43,210	17,137	企業間取引の関係強化
ダイトケミックス(株)	100,000	17,060	企業間取引の円滑化
イオン(株)	15,780	16,630	企業間取引の維持・発展
(株)エンチャー	32,672	16,155	企業間取引の維持・発展
(株)電響社	30,000	15,008	企業間取引の円滑化
フジコピアン(株)	100,000	13,756	企業間取引の円滑化
(株)ジュンテンドー	96,000	13,228	企業間取引の維持・発展
(株)MrMax	31,518	10,860	企業間取引の維持・発展
アークランドサカモト(株)	6,222	8,927	企業間取引の維持・発展
(株)エディオン	14,438	8,382	企業間取引の維持・発展
(株)ケーヨー	15,026	7,634	企業間取引の維持・発展
コーナン商事(株)	6,000	7,399	企業間取引の維持・発展
(株)ナフコ	5,000	7,188	企業間取引の維持・発展
(株)住生活グループ	4,176	7,143	企業間取引の維持・発展
片倉工業(株)	9,386	7,015	企業間取引の維持・発展
大和ハウス工業(株)	5,000	5,423	企業間取引の維持・発展

当事業年度  
特定投資株式

銘柄	株式数(株)	貸借対照表計上額 (千円)	保有目的
日油(株)	355,000	162,856	企業間取引の円滑化
(株)伊予銀行	104,000	87,838	企業間取引の関係強化
(株)三菱UFJフィナンシャル・グループ	142,960	79,557	企業間取引の関係強化
東洋テック(株)	62,500	63,947	企業間取引の円滑化
新日本理化(株)	192,000	50,630	企業間取引の円滑化
(株)三井住友フィナンシャルグループ	11,200	43,990	企業間取引の関係強化
(株)カンセキ	228,146	32,182	企業間取引の維持・発展
(株)パロー	18,240	30,375	企業間取引の維持・発展
(株)コメリ	11,009	29,586	企業間取引の維持・発展
D C Mホールディングス(株)	39,000	28,078	企業間取引の維持・発展
(株)りそなホールディングス	43,210	21,237	企業間取引の関係強化
(株)キムラ	68,113	20,611	企業間取引の維持・発展
日本基礎技術(株)	61,000	20,139	企業間取引の円滑化
イオン(株)	17,553	19,111	企業間取引の維持・発展
フジコピアン(株)	100,000	17,273	企業間取引の円滑化
神島化学工業(株)	63,000	17,101	企業間取引の円滑化
(株)ダイユーエイト	25,000	16,171	企業間取引の維持・発展
ダイトケミックス(株)	100,000	15,733	企業間取引の円滑化
(株)電響社	30,000	15,622	企業間取引の円滑化
(株)エンチャー	32,672	15,125	企業間取引の維持・発展
(株)ジュンテンドー	96,000	12,696	企業間取引の維持・発展
片倉工業(株)	10,291	11,454	企業間取引の維持・発展
(株)MrMax	31,518	10,785	企業間取引の維持・発展
アークランドサカモト(株)	6,222	9,393	企業間取引の維持・発展
大和ハウス工業(株)	5,000	9,195	企業間取引の維持・発展
(株)ナフコ	5,000	8,522	企業間取引の維持・発展
(株)LIXILグループ	4,176	8,039	企業間取引の維持・発展
コーナン商事(株)	6,712	7,704	企業間取引の維持・発展
(株)エディオン	16,671	7,299	企業間取引の維持・発展
(株)ケーヨー	15,026	7,120	企業間取引の維持・発展

( 2 ) 【監査報酬の内容等】

【監査公認会計士等に対する報酬の内容】

区分	前連結会計年度		当連結会計年度	
	監査証明業務に基づく報酬(千円)	非監査業務に基づく報酬(千円)	監査証明業務に基づく報酬(千円)	非監査業務に基づく報酬(千円)
提出会社	15,240	-	15,240	-
連結子会社	-	-	-	-
計	15,240	-	15,240	-

【その他重要な報酬の内容】

(前連結会計年度及び当連結会計年度)

該当事項はありません。

【監査公認会計士等の提出会社に対する非監査業務の内容】

(前連結会計年度及び当連結会計年度)

該当事項はありません。

【監査報酬の決定方針】

該当事項はありません。

## 第5【経理の状況】

### 1．連結財務諸表及び財務諸表の作成方法について

- (1) 当社の連結財務諸表は、「連結財務諸表の用語、様式及び作成方法に関する規則」（昭和51年大蔵省令第28号）に基づいて作成しております。
- (2) 当社の財務諸表は、「財務諸表等の用語、様式及び作成方法に関する規則」（昭和38年大蔵省令第59号）に基づいて作成しております。

### 2．監査証明について

当社は、金融商品取引法第193条の2第1項の規定に基づき、連結会計年度（平成24年4月1日から平成25年3月31日まで）の連結財務諸表及び事業年度（平成24年4月1日から平成25年3月31日まで）の財務諸表について、近畿第一監査法人による監査を受けております。

### 3．連結財務諸表等の適正性を確保するための特段の取組みについて

当社は、連結財務諸表の適正性を確保するための特段の取組みを行っております。具体的には、会計基準等の内容を適切に把握し、会計基準等の変更等についての的確に対応することができるように、信用性の高い公平な機関が提供しているホームページ等から適時必要な情報を収集するとともに、収集した情報について、イントラネットや社内研修を通じ理解を共通にするよう努めております。さらに各種団体等の行う外部の研修にも積極的に参加しております。

1【連結財務諸表等】  
(1)【連結財務諸表】  
【連結貸借対照表】

(単位：千円)

	前連結会計年度 (平成24年3月31日)	当連結会計年度 (平成25年3月31日)
<b>資産の部</b>		
流動資産		
現金及び預金	5,004,958	5,794,385
受取手形及び売掛金	1, 3 3,383,414	1, 3 3,262,305
有価証券	402,681	-
商品及び製品	2,629,253	2,493,565
仕掛品	28,917	30,014
原材料及び貯蔵品	245,290	239,088
前払費用	53,263	67,676
繰延税金資産	208,846	123,163
その他	150,971	97,191
貸倒引当金	35,723	40,211
流動資産合計	12,071,872	12,067,179
固定資産		
有形固定資産		
建物及び構築物	6,864,266	6,878,683
減価償却累計額	5,563,146	5,660,929
建物及び構築物(純額)	1,301,120	1,217,754
機械装置及び運搬具	1,719,493	1,712,296
減価償却累計額	1,644,460	1,650,007
機械装置及び運搬具(純額)	75,033	62,288
工具、器具及び備品	850,466	863,650
減価償却累計額	792,894	810,822
工具、器具及び備品(純額)	57,572	52,828
土地	3,584,299	3,584,064
リース資産	174,368	193,666
減価償却累計額	66,795	103,787
リース資産(純額)	107,572	89,879
有形固定資産合計	5,125,598	5,006,815
無形固定資産		
リース資産	55,264	39,475
その他	189,414	190,937
無形固定資産合計	244,679	230,412
投資その他の資産		
投資有価証券	1 933,112	1 919,951
長期貸付金	3,607	304
長期前払費用	8,294	58
その他	749,211	746,372
貸倒引当金	35,734	28,475
投資その他の資産合計	1,658,491	1,638,211
固定資産合計	7,028,769	6,875,439
資産合計	19,100,641	18,942,619

	前連結会計年度 (平成24年3月31日)	当連結会計年度 (平成25年3月31日)
<b>負債の部</b>		
流動負債		
支払手形及び買掛金	1, 3 1,169,001	1, 3 1,174,981
短期借入金	2,080,000	2,070,000
1年内償還予定の社債	1,000,000	500,000
リース債務	53,446	55,926
未払法人税等	46,584	42,859
未払消費税等	61,174	27,478
未払費用	396,349	353,239
賞与引当金	105,279	106,543
返品調整引当金	7,326	6,260
その他	216,985	123,205
流動負債合計	5,136,146	4,460,495
固定負債		
社債	1,000,000	1,000,000
長期借入金	400,000	900,000
リース債務	117,594	79,741
退職給付引当金	719,079	725,644
役員退職慰労引当金	168,815	156,227
繰延税金負債	112,345	105,500
資産除去債務	65,942	65,974
その他	290,806	243,637
固定負債合計	2,874,584	3,276,726
負債合計	8,010,730	7,737,221
純資産の部		
株主資本		
資本金	5,869,017	5,869,017
資本剰余金	4,166,518	4,166,518
利益剰余金	1,086,082	1,274,280
自己株式	71,190	131,189
株主資本合計	11,050,428	11,178,627
その他の包括利益累計額		
その他の有価証券評価差額金	39,482	26,769
その他の包括利益累計額合計	39,482	26,769
純資産合計	11,089,911	11,205,397
負債純資産合計	19,100,641	18,942,619

【連結損益計算書及び連結包括利益計算書】  
【連結損益計算書】

(単位：千円)

	前連結会計年度 (自平成23年4月1日 至平成24年3月31日)	当連結会計年度 (自平成24年4月1日 至平成25年3月31日)
売上高	15,175,107	14,010,173
売上原価	2, 6 9,872,630	2, 6 9,139,445
売上総利益	5,302,476	4,870,728
販売費及び一般管理費	1, 2 4,474,536	1, 2 4,253,883
営業利益	827,940	616,845
営業外収益		
受取利息	51,093	46,834
受取配当金	16,088	19,181
受取地代家賃	209,308	184,411
その他	12,607	50,551
営業外収益合計	289,098	300,979
営業外費用		
支払利息	60,629	46,007
支払地代家賃及び減価償却費	260,693	241,509
その他	89,815	5 56,981
営業外費用合計	411,138	344,498
経常利益	705,900	573,326
特別利益		
資産除去債務履行差額	14,811	-
特別利益合計	14,811	-
特別損失		
固定資産売却損	3 81,610	-
固定資産除却損	4 22,175	-
減損損失	5 3,996	-
退職給付制度改定損	92,017	-
特別損失合計	199,799	-
税金等調整前当期純利益	520,913	573,326
法人税、住民税及び事業税	42,437	47,779
法人税等調整額	172,895	85,683
法人税等合計	130,457	133,463
少数株主損益調整前当期純利益	651,371	439,862
当期純利益	651,371	439,862

【連結包括利益計算書】

(単位：千円)

	前連結会計年度 (自 平成23年 4月 1日 至 平成24年 3月31日)	当連結会計年度 (自 平成24年 4月 1日 至 平成25年 3月31日)
少数株主損益調整前当期純利益	651,371	439,862
その他の包括利益		
その他有価証券評価差額金	198,482	12,713
その他の包括利益合計	1, 2 198,482	1, 2 12,713
包括利益	849,853	427,149
(内訳)		
親会社株主に係る包括利益	849,853	427,149



## 【連結株主資本等変動計算書】

(単位：千円)

	前連結会計年度 (自 平成23年 4月 1日 至 平成24年 3月31日)	当連結会計年度 (自 平成24年 4月 1日 至 平成25年 3月31日)
<b>株主資本</b>		
<b>資本金</b>		
当期首残高	5,869,017	5,869,017
当期末残高	5,869,017	5,869,017
<b>資本剰余金</b>		
当期首残高	4,442,798	4,166,518
<b>当期変動額</b>		
自己株式の処分	14	-
自己株式の消却	276,264	-
<b>当期変動額合計</b>	276,279	-
当期末残高	4,166,518	4,166,518
<b>利益剰余金</b>		
当期首残高	686,418	1,086,082
<b>当期変動額</b>		
剰余金の配当	251,707	251,664
当期純利益	651,371	439,862
<b>当期変動額合計</b>	399,663	188,198
当期末残高	1,086,082	1,274,280
<b>自己株式</b>		
当期首残高	346,426	71,190
<b>当期変動額</b>		
自己株式の取得	1,119	59,998
自己株式の処分	90	-
自己株式の消却	276,264	-
<b>当期変動額合計</b>	275,235	59,998
当期末残高	71,190	131,189
<b>株主資本合計</b>		
当期首残高	10,651,807	11,050,428
<b>当期変動額</b>		
剰余金の配当	251,707	251,664
当期純利益	651,371	439,862
自己株式の取得	1,119	59,998
自己株式の処分	75	-
<b>当期変動額合計</b>	398,620	128,199
当期末残高	11,050,428	11,178,627

	前連結会計年度 (自 平成23年 4月 1日 至 平成24年 3月31日)	当連結会計年度 (自 平成24年 4月 1日 至 平成25年 3月31日)
<b>その他の包括利益累計額</b>		
<b>その他有価証券評価差額金</b>		
当期首残高	158,999	39,482
当期変動額		
株主資本以外の項目の当期変動額（純額）	198,482	12,713
当期変動額合計	198,482	12,713
当期末残高	39,482	26,769
<b>その他の包括利益累計額合計</b>		
当期首残高	158,999	39,482
当期変動額		
株主資本以外の項目の当期変動額（純額）	198,482	12,713
当期変動額合計	198,482	12,713
当期末残高	39,482	26,769
<b>純資産合計</b>		
当期首残高	10,492,808	11,089,911
当期変動額		
剰余金の配当	251,707	251,664
当期純利益	651,371	439,862
自己株式の取得	1,119	59,998
自己株式の処分	75	-
株主資本以外の項目の当期変動額（純額）	198,482	12,713
当期変動額合計	597,102	115,486
当期末残高	11,089,911	11,205,397

## 【連結キャッシュ・フロー計算書】

(単位：千円)

	前連結会計年度 (自 平成23年 4月 1日 至 平成24年 3月31日)	当連結会計年度 (自 平成24年 4月 1日 至 平成25年 3月31日)
<b>営業活動によるキャッシュ・フロー</b>		
税金等調整前当期純利益	520,913	573,326
減価償却費	247,446	196,137
長期前払費用償却額	987	834
減損損失	3,996	234
貸倒引当金の増減額（ は減少）	61,757	2,771
退職給付引当金の増減額（ は減少）	166,843	6,564
固定資産処分損益（ は益）	87,861	440
資産除去債務履行差額	14,811	-
為替差損益（ は益）	1,590	20,870
受取利息及び受取配当金	67,182	66,016
支払利息	60,629	46,007
売上債権の増減額（ は増加）	172,290	120,875
たな卸資産の増減額（ は増加）	175,577	140,792
仕入債務の増減額（ は減少）	221,285	5,980
未払消費税等の増減額（ は減少）	42,254	32,018
その他	155,555	111,781
小計	592,639	856,854
利息及び配当金の受取額	73,075	70,798
利息の支払額	59,720	47,596
法人税等の支払額	49,304	44,195
営業活動によるキャッシュ・フロー	556,689	835,861
<b>投資活動によるキャッシュ・フロー</b>		
有価証券の取得による支出	-	101,058
有価証券の償還による収入	100,000	400,000
投資有価証券の取得による支出	107,904	6,397
投資有価証券の売却による収入	430	-
有形固定資産の取得による支出	59,931	42,049
有形固定資産の売却による収入	20,028	2,864
貸付けによる支出	300	-
貸付金の回収による収入	14,398	2,287
その他の固定資産の増減額（ は増加）	570	3,100
投資その他の資産の増減額（ は増加）	9,513	2,881
投資活動によるキャッシュ・フロー	43,362	255,428

	前連結会計年度 (自 平成23年 4月 1日 至 平成24年 3月31日)	当連結会計年度 (自 平成24年 4月 1日 至 平成25年 3月31日)
<b>財務活動によるキャッシュ・フロー</b>		
短期借入金の純増減額（ は減少）	320,000	10,000
長期借入れによる収入	-	500,000
長期借入金の返済による支出	500,000	-
社債の発行による収入	-	492,608
社債の償還による支出	-	1,000,000
自己株式の売却による収入	75	-
自己株式の取得による支出	1,119	54,013
配当金の支払額	251,866	251,328
財務活動によるキャッシュ・フロー	1,072,909	322,734
現金及び現金同等物に係る換算差額	1,590	20,870
現金及び現金同等物の増減額（ は減少）	561,173	789,426
現金及び現金同等物の期首残高	5,566,131	5,004,958
現金及び現金同等物の期末残高	5,004,958	5,794,385

【注記事項】

(連結財務諸表作成のための基本となる重要な事項)

1. 連結の範囲に関する事項

(1) 連結子会社の数 6社

主要な連結子会社の名称

- 大豊塗料(株)
- (株)アサヒペン・ホームイングサービス
- 共福産業(株)
- アサヒ急送(株)

2. 持分法の適用に関する事項

(1) 持分法を適用していない関連会社(昭和精機工業(株))は、当期純損益(持分に見合う額)及び利益剰余金(持分に見合う額)等からみて、持分法の対象から除いても連結財務諸表に及ぼす影響が軽微であり、かつ、全体としても重要性がないため持分法の適用範囲から除外しております。

3. 連結子会社の事業年度等に関する事項

すべての連結子会社の事業年度の末日は、連結決算日と一致しております。

4. 会計処理基準に関する事項

(1) 重要な資産の評価基準及び評価方法

イ 有価証券

(イ) 満期保有目的の債券

償却原価法(定額法)を採用しております。

(ロ) その他有価証券

時価のあるもの

連結会計年度末前1ヶ月の市場価格の平均に基づく時価法(評価差額は全部純資産直入法により処理し、売却原価は移動平均法により算定)を採用しております。

時価のないもの

移動平均法による原価法を採用しております。

ロ デリバティブ

時価法を採用しております。

ハ たな卸資産

主として移動平均法による原価法(連結貸借対照表価額は収益性の低下による簿価切下げの方法により算定)を採用しております。

(2) 重要な減価償却資産の減価償却の方法

イ 有形固定資産(リース資産を除く)

主として定率法(ただし、平成10年4月1日以降に取得した建物(附属設備を除く)については定額法)を採用しております。

なお、主な耐用年数は以下のとおりであります。

建物及び構築物	8～50年
機械装置及び運搬具	4～8年

ロ 無形固定資産(リース資産を除く)

主として定額法を採用しております。

なお、自社利用のソフトウェアについては、社内における利用可能期間(5年)に基づいております。

ハ リース資産

リース期間を耐用年数とし、残存価額を零とする定額法を採用しております。

なお、所有権移転外ファイナンス・リース取引のうち、リース取引開始日が平成20年3月31日以前のリース取引については、通常の賃貸借取引に係る方法に準じた会計処理によっております。

(3) 重要な引当金の計上基準

イ 貸倒引当金

売上債権、貸付金等の貸倒損失に備えるため、一般債権については貸倒実績率により、貸倒懸念債権等特定の債権については個別に回収可能性を勘案し、回収不能見込額を計上しております。

ロ 賞与引当金

従業員の賞与支給に備えるため、賞与支給見込額のうち当連結会計年度に負担すべき額を計上しております。

#### 八 返品調整引当金

販売した季節商品の返品による損失に備えるため、連結会計年度末日前3ヶ月の売上高に返品率と売上総利益率を乗じた金額相当額を計上しております。

#### 二 退職給付引当金

従業員の退職給付に備えるため、当連結会計年度末における退職給付債務の見込額に基づき計上しております。

過去勤務債務は、その発生時の従業員の平均残存勤務期間以内の一定の年数（10年）による定額法により費用処理しております。

数理計算上の差異は、各連結会計年度の発生時における従業員の平均残存勤務期間以内の一定の年数（10年）による定額法により按分した額をそれぞれ発生の翌連結会計年度から費用処理することとしております。

#### ホ 役員退職慰労引当金

役員の退職慰労金の支出に備えるため、内規に基づく当連結会計年度末要支給額を計上しております。

#### (4) 重要な外貨建の資産又は負債の本邦通貨への換算の基準

外貨建金銭債権債務は、連結決算日の直物為替相場により円貨に換算し、換算差額は損益として処理しております。

#### (5) 連結キャッシュ・フロー計算書における資金の範囲

手許現金、随時引き出し可能な預金及び容易に換金可能であり、かつ、価値の変動について僅少なりリスクしか負わない取得日から3ヶ月以内に償還期限の到来する短期投資からなっております。

#### (6) その他連結財務諸表作成のための重要な事項

##### イ 消費税等の会計処理

消費税及び地方消費税の会計処理は税抜方式によっております。

##### ロ 連結納税制度の適用

連結納税制度を適用しております。

（会計方針の変更）

（減価償却方法の変更）

当社及び連結子会社は、法人税法の改正に伴い、当連結会計年度より、平成24年4月1日以後に取得した有形固定資産について、改正後の法人税法に基づく減価償却方法に変更しております。

なお、この変更による当連結会計年度の損益に与える影響は軽微であります。

（未適用の会計基準等）

- ・「退職給付に関する会計基準」（企業会計基準第26号 平成24年5月17日）
- ・「退職給付に関する会計基準の適用指針」（企業会計基準適用指針第25号 平成24年5月17日）

## 1. 概要

### (1) 連結貸借対照表上の取扱い

未認識数理計算上の差異及び未認識過去勤務費用を、税効果を調整の上、純資産の部（その他の包括利益累計額）に計上することとし、積立状況を示す額を負債（又は資産）として計上することとなります。

### (2) 連結損益計算書及び連結包括利益計算書上の取扱い

数理計算上の差異及び過去勤務費用の当期発生額のうち、費用処理されない部分についてはその他の包括利益に含めて計上し、その他の包括利益累計額に計上されている未認識数理計算上の差異及び未認識過去勤務費用のうち、当期に費用処理された部分についてはその他の包括利益の調整（組替調整）を行うこととなります。

## 2. 適用予定日

平成25年4月1日以後開始する連結会計年度の期末から適用

## 3. 当該会計基準等の適用による影響

連結財務諸表作成時において財務諸表に与える影響は、現在評価中であります。

(連結貸借対照表関係)

1 関連会社に対するものは、次のとおりであります。

	前連結会計年度 (平成24年3月31日)	当連結会計年度 (平成25年3月31日)
受取手形及び売掛金	90千円	119千円
投資有価証券(株式)	6,560	6,560
支払手形及び買掛金	1,128	42

2 受取手形割引高

	前連結会計年度 (平成24年3月31日)	当連結会計年度 (平成25年3月31日)
受取手形割引高	50,823千円	-千円

3 連結会計年度末日満期手形

連結会計年度末日満期手形の会計処理については、手形交換日をもって決済処理をしております。なお、当連結会計年度の末日が金融機関の休日であったため、次の連結会計年度末日満期手形が連結会計年度末残高に含まれております。

	前連結会計年度 (平成24年3月31日)	当連結会計年度 (平成25年3月31日)
受取手形	131,866千円	131,095千円
支払手形	22,359	23,911

(連結損益計算書関係)

1 販売費及び一般管理費のうち主要な費目及び金額は次のとおりであります。

	前連結会計年度 (自平成23年4月1日 至平成24年3月31日)	当連結会計年度 (自平成24年4月1日 至平成25年3月31日)
荷造・運送費	1,621,264千円	1,549,390千円
販促宣伝費	269,789	264,307
従業員給料手当	942,034	869,904
賞与引当金繰入額	76,326	73,114
退職給付引当金繰入額	62,219	55,454
減価償却費	151,124	124,796
不動産賃借料	305,748	292,770

2 一般管理費及び当期製造費用に含まれる研究開発費の総額

	前連結会計年度 (自平成23年4月1日 至平成24年3月31日)	当連結会計年度 (自平成24年4月1日 至平成25年3月31日)
	241,445千円	228,057千円

3 固定資産売却損の内容は次のとおりであります。

	前連結会計年度 (自平成23年4月1日 至平成24年3月31日)	当連結会計年度 (自平成24年4月1日 至平成25年3月31日)
建物及び構築物	81,610千円	-千円

4 固定資産除却損の内容は次のとおりであります。

	前連結会計年度 (自 平成23年4月1日 至 平成24年3月31日)	当連結会計年度 (自 平成24年4月1日 至 平成25年3月31日)
建物及び構築物	20,577千円	- 千円
機械装置及び運搬具	1,158	-
工具、器具及び備品	440	-
計	22,175	-

5 減損損失

当社グループは以下の資産グループについて減損損失を計上しました。

前連結会計年度(自 平成23年4月1日 至 平成24年3月31日)

場所	用途	種類
東京都新宿区	遊休資産	土地及び建物
岡山県赤磐市	遊休資産	土地

当社グループは、原則として、事業用資産についてはセグメントを基準としてグルーピングを行っており、遊休資産については個別資産ごとにグルーピングを行っております。

当連結会計年度において、市場価格が著しく下落した遊休資産について帳簿価額を回収可能価額まで減額し、当該減少額を減損損失(3,996千円)として特別損失に計上しました。その内訳は、土地3,971千円及び建物25千円であります。

なお、遊休資産の回収可能価額は正味売却価額により測定しており、路線価による評価額により評価しております。

当連結会計年度(自 平成24年4月1日 至 平成25年3月31日)

場所	用途	種類
岡山県赤磐市	遊休資産	土地

当社グループは、原則として、事業用資産についてはセグメントを基準としてグルーピングを行っており、遊休資産については個別資産ごとにグルーピングを行っております。

当連結会計年度において、市場価格が著しく下落した遊休資産について帳簿価額を回収可能価額まで減額し、当該減少額を減損損失(234千円)として営業外費用に計上しました。

なお、遊休資産の回収可能価額は正味売却価額により測定しており、路線価による評価額により評価しております。

6 期末たな卸高は収益性の低下に伴う簿価切下後の金額であり、次のたな卸資産評価損が売上原価に含まれております。

	前連結会計年度 (自 平成23年4月1日 至 平成24年3月31日)	当連結会計年度 (自 平成24年4月1日 至 平成25年3月31日)
	16,918千円	49,535千円



(連結包括利益計算書関係)

1 その他の包括利益に係る組替調整額

	前連結会計年度 (自平成23年4月1日 至平成24年3月31日)	当連結会計年度 (自平成24年4月1日 至平成25年3月31日)
その他有価証券評価差額金：		
当期発生額	219,742千円	19,558千円
組替調整額	-	-
計	219,742	19,558
税効果調整前合計	219,742	19,558
税効果額	21,260	6,845
その他の包括利益合計	198,482	12,713

2 その他の包括利益に係る税効果額

	前連結会計年度 (自平成23年4月1日 至平成24年3月31日)	当連結会計年度 (自平成24年4月1日 至平成25年3月31日)
その他有価証券評価差額金：		
税効果調整前	219,742千円	19,558千円
税効果額	21,260	6,845
税効果調整後	198,482	12,713
その他の包括利益合計		
税効果調整前	219,742	19,558
税効果額	21,260	6,845
税効果調整後	198,482	12,713

(連結株主資本等変動計算書関係)

前連結会計年度(自平成23年4月1日至平成24年3月31日)

1. 発行済株式の種類及び総数並びに自己株式の種類及び株式数に関する事項

	当連結会計年度期 首株式数(千株)	当連結会計年度増 加株式数(千株)	当連結会計年度減 少株式数(千株)	当連結会計年度末 株式数(千株)
発行済株式				
普通株式(注)1	48,063	-	1,833	46,230
合計	48,063	-	1,833	46,230
自己株式				
普通株式(注)2,3	2,298	8	1,833	472
合計	2,298	8	1,833	472

(注)1. 普通株式の発行済株式総数の減少1,833千株は、取締役会決議による自己株式の消却による減少であります。

2. 普通株式の自己株式の株式数の増加8千株は、単元未満株式の買取りによる増加であります。

3. 普通株式の自己株式の株式数の減少1,833千株は、取締役会決議による自己株式の消却による減少であります。

2. 配当に関する事項

(1) 配当金支払額

(決議)	株式の種類	配当金の総額 (千円)	1株当たり配当 額(円)	基準日	効力発生日
平成23年6月29日 定時株主総会	普通株式	251,707	5.5	平成23年3月31日	平成23年6月30日

(2) 基準日が当連結会計年度に属する配当のうち、配当の効力発生日が翌連結会計年度となるもの

(決議)	株式の種類	配当金の総額 (千円)	配当の原資	1株当たり配 当額(円)	基準日	効力発生日
平成24年6月28日 定時株主総会	普通株式	251,664	利益剰余金	5.5	平成24年3月31日	平成24年6月29日

当連結会計年度(自平成24年4月1日至平成25年3月31日)

1. 発行済株式の種類及び総数並びに自己株式の種類及び株式数に関する事項

	当連結会計年度期 首株式数(千株)	当連結会計年度増 加株式数(千株)	当連結会計年度減 少株式数(千株)	当連結会計年度末 株式数(千株)
発行済株式				
普通株式	46,230	-	-	46,230
合計	46,230	-	-	46,230
自己株式				
普通株式(注)	472	446	-	919
合計	472	446	-	919

(注) 普通株式の自己株式の株式数の増加446千株は、取締役会決議による自己株式の取得による増加300千株、取締役会決議による所在不明株主の株式買取りによる増加45千株、単元未満株式の買取りによる増加101千株であります。

2. 配当に関する事項

(1) 配当金支払額

(決議)	株式の種類	配当金の総額 (千円)	1株当たり配当 額(円)	基準日	効力発生日
平成24年6月28日 定時株主総会	普通株式	251,664	5.5	平成24年3月31日	平成24年6月29日

(2) 基準日が当連結会計年度に属する配当のうち、配当の効力発生日が翌連結会計年度となるもの

(決議)	株式の種類	配当金の総額 (千円)	配当の原資	1株当たり配 当額(円)	基準日	効力発生日
平成25年6月27日 定時株主総会	普通株式	249,207	利益剰余金	5.5	平成25年3月31日	平成25年6月28日

(連結キャッシュ・フロー計算書関係)

現金及び現金同等物の期末残高と連結貸借対照表に掲記されている科目の金額との関係

	前連結会計年度 (自平成23年4月1日 至平成24年3月31日)	当連結会計年度 (自平成24年4月1日 至平成25年3月31日)
現金及び預金勘定	5,004,958千円	5,794,385千円
現金及び現金同等物	5,004,958	5,794,385

(リース取引関係)

1. ファイナンス・リース取引

所有権移転外ファイナンス・リース取引

リース資産の内容

(ア)有形固定資産

主として、塗料事業及びDIY用品事業におけるホストコンピュータ及び物流システム(工具、器具及び備品)であります。

(イ)無形固定資産

ソフトウェアであります。

リース資産の減価償却の方法

連結財務諸表作成のための基本となる重要な事項「4. 会計処理基準に関する事項 (2) 重要な減価償却資産の減価償却の方法」に記載のとおりであります。

なお、所有権移転外ファイナンス・リース取引のうち、リース取引開始日が、平成20年3月31日以前のリース取引については、通常の賃貸借取引に係る方法に準じた会計処理によっており、その内容は次のとおりであります。

(1) リース物件の取得価額相当額、減価償却累計額相当額及び期末残高相当額

(単位：千円)

	前連結会計年度(平成24年3月31日)		
	取得価額相当額	減価償却累計額相当額	期末残高相当額
建物及び構築物	76,926	25,148	51,777
その他	21,063	16,308	4,754
合計	97,989	41,457	56,531

(単位：千円)

	当連結会計年度(平成25年3月31日)		
	取得価額相当額	減価償却累計額相当額	期末残高相当額
建物及び構築物	76,926	31,066	45,859
その他	5,186	3,854	1,332
合計	82,112	34,920	47,192

(2) 未経過リース料期末残高相当額等

(単位：千円)

	前連結会計年度 (平成24年3月31日)	当連結会計年度 (平成25年3月31日)
未経過リース料期末残高相当額		
1年内	18,109	12,527
1年超	13,100	573
合計	31,210	13,100

(3) 支払リース料、減価償却費相当額及び支払利息相当額

(単位：千円)

	前連結会計年度 (自平成23年4月1日 至平成24年3月31日)	当連結会計年度 (自平成24年4月1日 至平成25年3月31日)
支払リース料	30,016	20,355
減価償却費相当額	17,634	9,338
支払利息相当額	2,853	1,626

(4) 減価償却費相当額の算定方法

リース期間を耐用年数とし、残存価額を零とする定額法によっております。

(5) 利息相当額の算定方法

リース料総額とリース物件の取得価額相当額との差額を利息相当額とし、各期への配分方法については、利息法によっております。

(減損損失について)

リース資産に配分された減損損失はありません。

(金融商品関係)

1. 金融商品の状況に関する事項

(1) 金融商品に対する取組方針

当社グループは、銀行等金融機関からの借入や社債の発行により資金を調達しており、一時的な余剰資金は主に流動性の高い金融資産で運用しております。デリバティブ取引は、将来の為替の変動リスクを回避するために利用しており、投機的な目的では行わない方針であります。

(2) 金融商品の内容及びそのリスク

営業債権である受取手形及び売掛金は、顧客の信用リスクに晒されております。また、有価証券及び投資有価証券は、主に満期保有目的の債券及び業務上の関係を有する企業の株式であり、市場価格の変動リスクに晒されております。

営業債務である支払手形及び買掛金は、そのほとんどが3ヶ月以内の支払期日であります。一部外貨建てのものについては、為替の変動リスクに晒されております。

借入金、社債及びファイナンス・リース取引に係るリース債務は、主に運転資金及び設備投資資金の調達を目的としたものであり、償還日は最長で決算日後5年であります。

デリバティブ取引は、外貨建ての営業債務に係る為替の変動リスクの回避を目的とする先物為替予約取引であります。

(3) 金融商品に係るリスク管理体制

信用リスク（取引先の契約不履行等に係るリスク）の管理

当社グループは、営業債権及び長期貸付金について、社内の規定に従い担当部門が取引相手ごとに期日及び残高を管理するとともに定期的に信用調査を行い、財務状況等の悪化による貸倒懸念の早期把握や軽減を図っております。

デリバティブ取引については、取引相手先を高格付を有する金融機関に限定しているため信用リスクはほとんどないと認識しております。

市場リスク（為替や金利等の変動リスク）の管理

当社グループは、外貨建ての営業債務に係る為替の変動リスクについて、先物為替予約を利用してリスクの回避を図っております。有価証券及び投資有価証券については、定期的に時価や発行体の財務状況等を把握し、また、満期保有目的の債券以外のものについては、市況や取引先企業との関係を勘案して保有状況を継続的に見直しております。

デリバティブ取引の執行・管理については、社内の規定に従い担当部門が決裁者の承認を得て実行し、毎月の取引実績及び残高の確認を行っております。

資金調達に係る流動性リスク（支払期日に支払いを実行できなくなるリスク）の管理

当社グループは、担当部門が適時に資金繰計画を作成・モニタリングする体制を整備しております。これにより資金需要を把握するとともに、必要に応じ資金手当を行い手許流動性を維持することにより流動性リスクを管理しております。

(4) 金融商品の時価等に関する事項についての補足説明

金融商品の時価には、市場価格に基づく価額のほか、市場価格がない場合には合理的に算定された価額が含まれております。当該価額の算定においては変動要因を織り込んでいるため、異なる前提条件等を採用することにより、当該価額が変動することがあります。また、注記事項「デリバティブ取引関係」におけるデリバティブ取引に関する契約額等については、その金額自体がデリバティブ取引に係る市場リスクを示すものではありません。

2. 金融商品の時価等に関する事項

連結貸借対照表計上額、時価及びこれらの差額については、次のとおりであります。なお、時価を把握することが極めて困難と認められるものは含まれておりません（（注）2.参照）。

前連結会計年度（平成24年3月31日）

	連結貸借対照表計上額 (千円)	時価(千円)	差額(千円)
(1) 現金及び預金	5,004,958	5,004,958	-
(2) 受取手形及び売掛金 貸倒引当金(*)	3,383,414 35,723		
	3,347,690	3,347,690	-
(3) 有価証券及び投資有価証券	1,314,584	1,313,725	858
(4) 長期貸付金	3,607	3,623	16
資産計	9,670,840	9,669,999	841
(1) 支払手形及び買掛金	1,169,001	1,169,001	-
(2) 短期借入金	2,080,000	2,080,000	-
(3) 1年内償還予定の社債	1,000,000	1,000,000	-
(4) リース債務(流動負債)	53,446	52,672	774
(5) 未払法人税等	46,584	46,584	-
(6) 未払消費税等	61,174	61,174	-
(7) 未払費用	396,349	396,349	-
(8) 社債	1,000,000	1,004,072	4,072
(9) 長期借入金	400,000	403,988	3,988
(10) リース債務(固定負債)	117,594	112,049	5,545
負債計	6,324,151	6,325,893	1,742
デリバティブ取引	-	-	-

(\*)受取手形及び売掛金に個別に計上している貸倒引当金を控除しております。

当連結会計年度（平成25年3月31日）

	連結貸借対照表計上額 （千円）	時価（千円）	差額（千円）
(1) 現金及び預金	5,794,385	5,794,385	-
(2) 受取手形及び売掛金 貸倒引当金(*)	3,262,305 40,211		
	3,222,094	3,222,094	-
(3) 有価証券及び投資有価証券	898,741	898,741	-
(4) 長期貸付金	304	303	1
資産計	9,915,526	9,915,525	1
(1) 支払手形及び買掛金	1,174,981	1,174,981	-
(2) 短期借入金	2,070,000	2,070,000	-
(3) 1年内償還予定の社債	500,000	500,000	-
(4) リース債務（流動負債）	55,926	55,152	774
(5) 未払法人税等	42,859	42,859	-
(6) 未払消費税等	27,478	27,478	-
(7) 未払費用	353,239	353,239	-
(8) 社債	1,000,000	998,411	1,588
(9) 長期借入金	900,000	902,675	2,675
(10) リース債務（固定負債）	79,741	76,200	3,541
負債計	6,204,227	6,200,998	3,228
デリバティブ取引	-	-	-

(\*)受取手形及び売掛金に個別に計上している貸倒引当金を控除しております。

(注) 1. 金融商品の時価の算定方法並びに有価証券及びデリバティブ取引に関する事項

#### 資産

(1) 現金及び預金、(2) 受取手形及び売掛金

これらは短期間で決済されるものであるため、時価は帳簿価額と近似していることから、当該帳簿価額によっております。

(3) 有価証券及び投資有価証券

これらの時価について、株式等は取引所の価格によっており、債券は取引金融機関等から提示された価格によっております。また、保有目的ごとの有価証券に関する事項については、注記事項「有価証券関係」をご参照下さい。

(4) 長期貸付金

当社では、長期貸付金の時価の算定は、元利金の受取見込額を残存期間に対応する社内で定めた利率で割り引いた現在価値により算定しております。

#### 負債

(1) 支払手形及び買掛金、(2) 短期借入金、(3) 1年内償還予定の社債、(5) 未払法人税等、

(6) 未払消費税等、(7) 未払費用

これらは短期間で決済されるものであるため、時価は帳簿価額と近似していることから、当該帳簿価額によっております。

(4) リース債務（流動負債）、(8) 社債、(9) 長期借入金、(10) リース債務（固定負債）

これらの時価は、元利金の合計額を、同様の新規借入又はリース取引を行った場合に想定される利率で割り引いた現在価値により算定しております。

#### デリバティブ取引

注記事項「デリバティブ取引関係」をご参照下さい。

2. 時価を把握することが極めて困難と認められる金融商品

(単位：千円)

区分	前連結会計年度 (平成24年3月31日)	当連結会計年度 (平成25年3月31日)
非上場株式	21,210	21,210

これらについては、市場価格がなく、時価を把握することが極めて困難と認められることから、「(3) 有価証券及び投資有価証券」には含めておりません。

3. 金銭債権及び満期のある有価証券の連結決算日後の償還予定額

前連結会計年度（平成24年3月31日）

	1年以内 (千円)	1年超 5年以内 (千円)	5年超 10年以内 (千円)	10年超 (千円)
現金及び預金	5,004,958	-	-	-
受取手形及び売掛金	3,383,414	-	-	-
有価証券及び投資有価証券				
満期保有目的の債券				
(1) 社債	400,000	-	-	-
長期貸付金	1,800	1,807	-	-
合計	8,790,172	1,807	-	-

当連結会計年度(平成25年3月31日)

	1年以内 (千円)	1年超 5年以内 (千円)	5年超 10年以内 (千円)	10年超 (千円)
現金及び預金	5,794,385	-	-	-
受取手形及び売掛金	3,262,305	-	-	-
有価証券及び投資有価証券				
満期保有目的の債券				
(1) 社債	-	-	-	-
長期貸付金	-	304	-	-
合計	9,056,691	304	-	-

4. 社債、長期借入金、リース債務及びその他の有利子負債の連結決算日後の返済予定額

前連結会計年度(平成24年3月31日)

	1年以内 (千円)	1年超 2年以内 (千円)	2年超 3年以内 (千円)	3年超 4年以内 (千円)	4年超 5年以内 (千円)	5年超 (千円)
短期借入金	2,080,000	-	-	-	-	-
社債	1,000,000	500,000	500,000	-	-	-
長期借入金	-	-	400,000	-	-	-
リース債務	53,446	51,960	48,408	16,536	688	-
合計	3,133,446	551,960	948,408	16,536	688	-

当連結会計年度（平成25年3月31日）

	1年以内 (千円)	1年超 2年以内 (千円)	2年超 3年以内 (千円)	3年超 4年以内 (千円)	4年超 5年以内 (千円)	5年超 (千円)
短期借入金	2,070,000	-	-	-	-	-
社債	500,000	500,000	-	-	500,000	-
長期借入金	-	400,000	-	-	500,000	-
リース債務	55,926	52,375	20,503	4,655	2,207	-
合計	2,625,926	952,375	20,503	4,655	1,002,207	-

（有価証券関係）

1. 満期保有目的の債券

前連結会計年度（平成24年3月31日）

	種類	連結貸借対照表計上 額（千円）	時価（千円）	差額（千円）
時価が連結貸借対照表 計上額を超えるもの	(1) 国債・地方債等	-	-	-
	(2) 社債	-	-	-
	(3) その他	-	-	-
	小計	-	-	-
時価が連結貸借対照表 計上額を超えないもの	(1) 国債・地方債等	-	-	-
	(2) 社債	402,681	401,823	858
	(3) その他	-	-	-
	小計	402,681	401,823	858
合計		402,681	401,823	858

当連結会計年度（平成25年3月31日）

該当事項はありません。

2. その他有価証券

前連結会計年度（平成24年3月31日）

	種類	連結貸借対照表計上 額（千円）	取得原価（千円）	差額（千円）
連結貸借対照表計上額 が取得原価を超えるも の	(1) 株式	447,337	247,098	200,239
	(2) 債券	-	-	-
	(3) その他	-	-	-
	小計	447,337	247,098	200,239
連結貸借対照表計上額 が取得原価を超えない もの	(1) 株式	464,565	604,061	139,496
	(2) 債券	-	-	-
	(3) その他	-	-	-
	小計	464,565	604,061	139,496
合計		911,902	851,160	60,742

（注）非上場株式（連結貸借対照表計上額 21,210千円）については、市場価格がなく、時価を把握することが極めて困難と認められることから、上表の「その他有価証券」には含めておりません。



当連結会計年度（平成25年3月31日）

	種類	連結貸借対照表計上額（千円）	取得原価（千円）	差額（千円）
連結貸借対照表計上額が取得原価を超えるもの	(1)株式	384,382	266,394	117,987
	(2)債券	-	-	-
	(3)その他	-	-	-
	小計	384,382	266,394	117,987
連結貸借対照表計上額が取得原価を超えないもの	(1)株式	514,359	591,162	76,803
	(2)債券	-	-	-
	(3)その他	-	-	-
	小計	514,359	591,162	76,803
合計		898,741	857,557	41,184

（注）非上場株式（連結貸借対照表計上額 21,210千円）については、市場価格がなく、時価を把握することが極めて困難と認められることから、上表の「その他有価証券」には含めておりません。

### 3. 売却したその他有価証券

前連結会計年度（自 平成23年4月1日 至 平成24年3月31日）

種類	売却額（千円）	売却益の合計額（千円）	売却損の合計額（千円）
(1) 株式	430	-	-
(2) 債券	-	-	-
(3) その他	-	-	-
合計	430	-	-

当連結会計年度（自 平成24年4月1日 至 平成25年3月31日）

該当事項はありません。

（デリバティブ取引関係）

#### 1. ヘッジ会計が適用されていないデリバティブ取引

##### (1) 通貨関連

前連結会計年度（平成24年3月31日）及び当連結会計年度（平成25年3月31日）

該当事項はありません。

(退職給付関係)

1. 採用している退職給付制度の概要

当社グループは、退職一時金制度を採用しております。また、当社は、平成23年6月に適格退職年金制度を廃止し、確定拠出年金制度へ移行しております。

なお、要拠出額を退職給付費用として処理している複数事業主制度に関する事項は次のとおりであります。

(1) 制度全体の積立状況に関する事項

	(平成23年3月31日現在)	(平成24年3月31日現在)
年金資産の額	25,307,761千円	25,543,241千円
年金財政計算上の給付債務の額	27,408,983	29,017,240
差引額	2,101,221	3,473,998

(2) 制度全体に占める当社グループの掛金拠出割合

3.342% (自平成22年4月1日 至平成23年3月31日)

3.250% (自平成23年4月1日 至平成24年3月31日)

(3) 補足説明

上記(1)の差引額の要因は、資産評価調整額(平成23年3月31日現在1,090,009千円)、別途積立金(平成23年3月31日現在1,188,921千円)、繰越不足金(平成24年3月31日現在1,011,212千円)及び当年度不足金(平成23年3月31日現在2,200,133千円、平成24年3月31日現在2,462,785千円)であります。

なお、上記(2)の割合は当社グループの実際の負担割合とは一致しません。

2. 退職給付債務に関する事項

	前連結会計年度 (平成24年3月31日)	当連結会計年度 (平成25年3月31日)
(1) 退職給付債務(千円)	835,272	828,576
(2) 年金資産(千円)	-	-
(3) 未積立退職給付債務(1)+(2)(千円)	835,272	828,576
(4) 未認識数理計算上の差異(千円)	156,682	139,005
(5) 未認識過去勤務債務(債務の減額)(千円)	40,489	36,072
(6) 連結貸借対照表計上額純額(3)+(4)+(5)(千円)	719,079	725,644
(7) 前払年金費用(千円)	-	-
(8) 退職給付引当金(6)-(7)(千円)	719,079	725,644

(注) 前連結会計年度における適格退職年金制度から確定拠出年金制度への移行に伴う影響額は、次のとおりであります。

退職給付債務の減少	221,976千円
未認識数理計算上の差異	51,845
未認識過去勤務債務	44,169
退職給付引当金の減少	125,960

また、確定拠出年金制度への資産移換額は232,367千円であり、4年間で移換する予定であります。なお、前連結会計年度末時点の未移換額131,096千円は、未払金(流動負債の「その他」)、長期未払金(固定負債の「その他」)に計上しております。

3. 退職給付費用に関する事項

	前連結会計年度 (自 平成23年4月1日 至 平成24年3月31日)	当連結会計年度 (自 平成24年4月1日 至 平成25年3月31日)
(1) 勤務費用(千円)	50,014	50,446
(2) 利息費用(千円)	15,092	9,005
(3) 期待運用収益(千円)	559	-
(4) 会計基準変更時差異の費用処理額(千円)	-	-
(5) 数理計算上の差異の費用処理額(千円)	12,710	11,283
(6) 過去勤務債務の費用処理額(千円)	3,680	4,416
(7) 退職給付費用(千円)	73,577	66,318
(8) 確定拠出年金制度への移行に伴う損益(千円)	92,017	-
(9) その他(千円)	15,015	17,438
計(千円)	180,609	83,757

(注) 「(9) その他」は、確定拠出年金への掛金支払額であります。

4. 退職給付債務等の計算の基礎に関する事項

(1) 退職給付見込額の期間配分方法  
期間定額基準

(2) 割引率

前連結会計年度 (自 平成23年4月1日 至 平成24年3月31日)	当連結会計年度 (自 平成24年4月1日 至 平成25年3月31日)
1.2%	1.2%

(3) 過去勤務債務の額の処理年数

10年(発生時の従業員の平均残存勤務期間以内の一定の年数による定額法により費用処理しております。)

(4) 数理計算上の差異の処理年数

10年(各連結会計年度の発生時における従業員の平均残存勤務期間以内の一定の年数による定額法により按分した額をそれぞれ発生の翌連結会計年度から費用処理することとしております。)

(税効果会計関係)

1. 繰延税金資産及び繰延税金負債の発生の主な原因別の内訳

	前連結会計年度 (平成24年3月31日)	当連結会計年度 (平成25年3月31日)
繰延税金資産		
未払事業税	8,161千円	7,344千円
賞与引当金	40,005	40,486
退職給付引当金	251,677	253,975
貸倒引当金	11,174	14,616
役員退職慰労引当金	59,085	54,679
税務上の繰越欠損金	126,339	81,608
たな卸資産未実現利益	6,197	3,802
その他	567,229	406,389
繰延税金資産小計	1,069,870	862,902
評価性引当額	861,024	739,739
繰延税金資産合計	208,846	123,163
繰延税金負債		
その他有価証券評価差額金	21,260	14,414
子会社資産評価益	91,085	91,085
繰延税金負債合計	112,345	105,500
繰延税金資産(負債)の純額	96,500	17,662

2. 法定実効税率と税効果会計適用後の法人税等の負担率との間に重要な差異があるときの、当該差異の原因となった主要な項目別の内訳

	前連結会計年度 (平成24年3月31日)	当連結会計年度 (平成25年3月31日)
法定実効税率	39.54%	38.00%
(調整)		
交際費等損金不算入額	3.83	3.62
住民税均等割等	4.12	3.74
評価性引当額	61.09	21.57
その他	11.44	0.51
税効果会計適用後の法人税等の負担率	25.04	23.28

(資産除去債務関係)

資産除去債務のうち連結貸借対照表に計上しているもの

イ 当該資産除去債務の概要

賃貸施設用土地の不動産賃貸借契約に伴う原状回復義務等であります。

ロ 当該資産除去債務の金額の算定方法

使用見込期間を取得から19～22年と見積り、割引率は0.272%を使用して資産除去債務の金額を計算しております。

ハ 当該資産除去債務の総額の増減

	前連結会計年度 (自平成23年4月1日 至平成24年3月31日)	当連結会計年度 (自平成24年4月1日 至平成25年3月31日)
期首残高	86,658千円	65,942千円
時の経過による調整額	34	32
資産除去債務の履行による減少額	20,750	-
期末残高	65,942	65,974

(賃貸等不動産関係)

当社及び一部の連結子会社では、大阪府、奈良県その他の地域において、賃貸用の店舗等(土地を含む。)を有しております。前連結会計年度における当該賃貸等不動産に関する賃貸損益は 3,571千円(賃貸収益は主として営業外収益に、賃貸費用は主として営業外費用に計上)、売却損益は 81,610千円(特別損失に計上)、減損損失は3,996千円(特別損失に計上)であります。当連結会計年度における当該賃貸等不動産に関する賃貸損益は 3,692千円(賃貸収益は主として営業外収益に、賃貸費用は主として営業外費用に計上)、減損損失は234千円(営業外費用に計上)であります。

また、当該賃貸等不動産の連結貸借対照表計上額、期中増減額及び時価は、次のとおりであります。

(単位：千円)

	前連結会計年度 (自平成23年4月1日 至平成24年3月31日)	当連結会計年度 (自平成24年4月1日 至平成25年3月31日)
連結貸借対照表計上額		
期首残高	1,844,320	1,726,083
期中増減額	118,237	18,150
期末残高	1,726,083	1,707,933
期末時価	1,581,850	1,555,187

- (注) 1. 連結貸借対照表計上額は、取得原価から減価償却累計額を控除した金額であります。
2. 期中増減額のうち、前連結会計年度の増減額は、主として不動産売却(101,610千円)による減少であります。当連結会計年度の増減額は、主として減価償却による減少であります。
3. 期末の時価は、簡便的な方法に基づいて自社で算定した金額であります。

(セグメント情報等)

【セグメント情報】

1. 報告セグメントの概要

当社の報告セグメントは、当社の構成単位のうち分離された財務情報が入手可能であり、取締役会が、経営資源の配分の決定及び業績を評価するために、定期的に検討を行う対象となっているものであります。

当社は、主にDIY製品を取り扱っており、取り扱う製品・サービス別に包括的な戦略を立案し、事業活動を展開しております。

したがって、当社は、製品・サービス別のセグメントから構成されており、「塗料事業」及び「DIY用品事業」の2つを報告セグメントとしております。

「塗料事業」は、家庭用塗料、工業用塗料等の塗料に係る製品・サービスを取り扱っております。「DIY用品事業」は塗料関係を除く家庭で使用される住宅メンテナンス用品、園芸用品等の製品・サービスを取り扱っております。

2. 報告セグメントごとの売上高、利益又は損失、資産、負債その他の項目の金額の算定方法

報告されている事業セグメントの会計処理の方法は、「連結財務諸表作成のための基本となる重要な事項」における記載と概ね同一であります。

報告セグメントの利益は、営業利益ベースの数値であります。

セグメント間の内部収益及び振替高は市場実勢価格に基づいております。

(減価償却方法の変更)

当社及び連結子会社は、法人税法の改正に伴い、当連結会計年度より、平成24年4月1日以後に取得した有形固定資産について、改正後の法人税法に基づく減価償却方法に変更しております。

なお、この変更による当連結会計年度の損益に与える影響は軽微であります。

3. 報告セグメントごとの売上高、利益又は損失、資産、負債その他の項目の金額に関する情報

前連結会計年度(自平成23年4月1日 至平成24年3月31日)

(単位：千円)

	報告セグメント			その他 (注)	合計
	塗料事業	DIY用品事業	計		
売上高					
外部顧客への売上高	8,714,585	6,264,093	14,978,678	196,428	15,175,107
セグメント間の内部売上高又は振替高	24,017	-	24,017	-	24,017
計	8,738,602	6,264,093	15,002,695	196,428	15,199,124
セグメント利益	507,067	285,109	792,177	38,577	830,755
セグメント資産	12,547,843	4,143,934	16,691,777	1,704,013	18,395,790
その他の項目					
減価償却費	158,167	56,985	215,153	16,291	231,445
有形固定資産及び無形固定資産の増加額	39,465	6,529	45,995	5,416	51,411

(注)「その他」の区分は、報告セグメントに含まれない事業セグメントであり、物流サービス業及び賃貸業等を含んでおります。

当連結会計年度（自平成24年4月1日 至平成25年3月31日）

（単位：千円）

	報告セグメント			その他 (注)	合計
	塗料事業	D I Y用品事業	計		
売上高					
外部顧客への売上高	8,330,725	5,484,384	13,815,110	195,062	14,010,173
セグメント間の内部売上高又は 振替高	18,054	-	18,054	-	18,054
計	8,348,780	5,484,384	13,833,165	195,062	14,028,228
セグメント利益	372,710	208,212	580,923	37,942	618,866
セグメント資産	12,633,715	3,900,087	16,533,802	1,726,137	18,259,940
その他の項目					
減価償却費	123,280	44,350	167,630	14,978	182,609
有形固定資産及び無形固定資産 の増加額	45,374	12,572	57,946	7,624	65,570

（注）「その他」の区分は、報告セグメントに含まれない事業セグメントであり、物流サービス業及び賃貸業等を含んでおります。

4. 報告セグメント合計額と連結財務諸表計上額との差額及び当該差額の内容（差異調整に関する事項）

（単位：千円）

売上高	前連結会計年度	当連結会計年度
報告セグメント計	15,002,695	13,833,165
「その他」の区分の売上高	196,428	195,062
セグメント間取引消去	24,017	18,054
連結財務諸表の売上高	15,175,107	14,010,173

（単位：千円）

利益	前連結会計年度	当連結会計年度
報告セグメント計	792,177	580,923
「その他」の区分の利益	38,577	37,942
セグメント間取引消去	2,814	2,020
連結財務諸表の営業利益	827,940	616,845

（単位：千円）

資産	前連結会計年度	当連結会計年度
報告セグメント計	16,691,777	16,533,802
「その他」の区分の資産	1,704,013	1,726,137
全社資産（注）	704,851	682,678
連結財務諸表の資産合計	19,100,641	18,942,619

（注）全社資産は、主に報告セグメントに帰属しない賃貸施設であります。

（単位：千円）

その他の項目	報告セグメント計		その他		調整額		連結財務諸表計上額	
	前連結会計年度	当連結会計年度	前連結会計年度	当連結会計年度	前連結会計年度	当連結会計年度	前連結会計年度	当連結会計年度
減価償却費	215,153	167,630	16,291	14,978	16,001	13,527	247,446	196,137
有形固定資産及び無形 固定資産の増加額	45,995	57,946	5,416	7,624	6,006	174	57,418	65,745

（注）有形固定資産及び無形固定資産の増加額の調整額は、主に賃貸施設の設備投資額であります。

【関連情報】

前連結会計年度（自 平成23年4月1日 至 平成24年3月31日）

1. 製品及びサービスごとの情報

（単位：千円）

	塗料事業	D I Y用品事業	計	その他	合計
外部顧客への売上高	8,714,585	6,264,093	14,978,678	196,428	15,175,107

2. 地域ごとの情報

(1) 売上高

本邦の外部顧客への売上高が連結損益計算書の売上高の90%を超えるため、記載を省略しております。

(2) 有形固定資産

本邦に所在している有形固定資産の金額が連結貸借対照表の有形固定資産の金額の90%を超えるため、記載を省略しております。

3. 主要な顧客ごとの情報

（単位：千円）

顧客の名称又は氏名	売上高	関連するセグメント名
コーナン商事株式会社	2,263,065	塗料事業・D I Y用品事業

当連結会計年度（自 平成24年4月1日 至 平成25年3月31日）

1. 製品及びサービスごとの情報

（単位：千円）

	塗料事業	D I Y用品事業	計	その他	合計
外部顧客への売上高	8,330,725	5,484,384	13,815,110	195,062	14,010,173

2. 地域ごとの情報

(1) 売上高

本邦の外部顧客への売上高が連結損益計算書の売上高の90%を超えるため、記載を省略しております。

(2) 有形固定資産

本邦に所在している有形固定資産の金額が連結貸借対照表の有形固定資産の金額の90%を超えるため、記載を省略しております。

3. 主要な顧客ごとの情報

（単位：千円）

顧客の名称又は氏名	売上高	関連するセグメント名
コーナン商事株式会社	1,891,813	塗料事業・D I Y用品事業

【報告セグメントごとの固定資産の減損損失に関する情報】

前連結会計年度（自 平成23年4月1日 至 平成24年3月31日）

（単位：千円）

	塗料事業	D I Y用品事業	その他	全社・消去	合計
減損損失	-	-	-	3,996	3,996

当連結会計年度（自 平成24年4月1日 至 平成25年3月31日）

（単位：千円）

	塗料事業	D I Y用品事業	その他	全社・消去	合計
減損損失	-	-	-	234	234



【報告セグメントごとののれんの償却額及び未償却残高に関する情報】  
該当事項はありません。

【報告セグメントごとの負ののれん発生益に関する情報】  
該当事項はありません。

【関連当事者情報】  
該当事項はありません。

( 1株当たり情報 )

	前連結会計年度 (自 平成23年 4月 1日 至 平成24年 3月 31日)	当連結会計年度 (自 平成24年 4月 1日 至 平成25年 3月 31日)
1株当たり純資産額	242円36銭	247円30銭
1株当たり当期純利益金額	14円23銭	9円66銭

(注) 1. 潜在株式調整後1株当たり当期純利益金額については、潜在株式が存在しないため記載しておりません。  
2. 1株当たり当期純利益金額の算定上の基礎は、以下のとおりであります。

	前連結会計年度 (自 平成23年 4月 1日 至 平成24年 3月 31日)	当連結会計年度 (自 平成24年 4月 1日 至 平成25年 3月 31日)
当期純利益金額(千円)	651,371	439,862
普通株主に帰属しない金額(千円)	-	-
普通株式に係る当期純利益金額(千円)	651,371	439,862
期中平均株式数(千株)	45,760	45,518

(重要な後発事象)  
該当事項はありません。

【連結附属明細表】

【社債明細表】

会社名	銘柄	発行年月日	当期首残高 (千円)	当期末残高 (千円)	利率(%)	担保	償還期限
					年 %		
(株)アサヒペン	第11回無担保社債 (注)1	平成19年 9月5日	500,000 (500,000)	-	2.150	なし	平成24年 9月5日
(株)アサヒペン	第12回無担保社債 (注)1	平成19年 12月28日	500,000 (500,000)	-	1.410	なし	平成24年 12月28日
(株)アサヒペン	第13回無担保社債 (注)1	平成20年 9月22日	500,000	500,000 (500,000)	1.390	なし	平成25年 9月20日
(株)アサヒペン	第14回無担保社債	平成21年 8月31日	500,000	500,000	1.020	なし	平成26年 8月29日
(株)アサヒペン	第15回無担保社債	平成24年 9月25日	-	500,000	0.540	なし	平成29年 9月25日
合計		-	2,000,000 (1,000,000)	1,500,000 (500,000)	-	-	-

(注) 1. ( )内書は、1年以内の償還予定額であります。

2. 連結決算日後5年間の償還予定額は以下のとおりであります。

1年以内(千円)	1年超2年以内 (千円)	2年超3年以内 (千円)	3年超4年以内 (千円)	4年超5年以内 (千円)
500,000	500,000	-	-	500,000

【借入金等明細表】

区分	当期首残高 (千円)	当期末残高 (千円)	平均利率 (%)	返済期限
短期借入金	2,080,000	2,070,000	0.75	-
1年以内に返済予定の長期借入金	-	-	-	-
1年以内に返済予定のリース債務	53,446	55,926	-	-
長期借入金(1年以内に返済予定のものを除く。)	400,000	900,000	1.01	平成26年～30年
リース債務(1年以内に返済予定のものを除く。)	117,594	79,741	-	平成26年～29年
その他有利子負債	-	-	-	-
合計	2,651,041	3,105,668	-	-

(注) 1. リース債務の平均利率については、リース料総額に含まれる利息相当額を定額法により各連結会計年度に配分しているため、記載しておりません。

2. 長期借入金及びリース債務(1年以内に返済予定のものを除く。)の連結決算日後5年間の返済予定額は以下のとおりであります。

	1年超2年以内 (千円)	2年超3年以内 (千円)	3年超4年以内 (千円)	4年超5年以内 (千円)
長期借入金	400,000	-	-	500,000
リース債務	52,375	20,503	4,655	2,207

【資産除去債務明細表】

当連結会計年度期首及び当連結会計年度末における資産除去債務の金額が、当連結会計年度期首及び当連結会計年度末における負債及び純資産の合計額の100分の1以下であるため、連結財務諸表規則第92条の2の規定により記載を省略しております。

(2) 【その他】

当連結会計年度における四半期情報等

(累計期間)	第1四半期	第2四半期	第3四半期	当連結会計年度
売上高(千円)	4,013,347	7,497,253	11,388,197	14,010,173
税金等調整前四半期(当期) 純利益金額(千円)	137,021	311,240	640,438	573,326
四半期(当期)純利益金額 (千円)	72,687	259,853	476,537	439,862
1株当たり四半期(当期)純 利益金額(円)	1.59	5.69	10.45	9.66

(会計期間)	第1四半期	第2四半期	第3四半期	第4四半期
1株当たり四半期純利益金額 又は1株当たり四半期純損失 金額( )(円)	1.59	4.10	4.77	0.81

2【財務諸表等】  
(1)【財務諸表】  
【貸借対照表】

(単位：千円)

	前事業年度 (平成24年3月31日)	当事業年度 (平成25年3月31日)
<b>資産の部</b>		
流動資産		
現金及び預金	4,537,057	5,216,236
受取手形	1, 3 964,905	1, 3 890,457
売掛金	1 2,246,639	1 2,154,485
有価証券	402,681	-
商品及び製品	2,186,704	2,080,428
仕掛品	3,379	3,657
原材料及び貯蔵品	149,750	150,046
前渡金	13,064	4,636
前払費用	43,991	59,022
関係会社短期貸付金	345,000	365,000
未収入金	93,910	55,113
繰延税金資産	194,199	107,935
その他	14,625	15,498
貸倒引当金	34,471	39,001
流動資産合計	11,161,437	11,063,518
固定資産		
有形固定資産		
建物	5,424,321	5,429,519
減価償却累計額	4,275,325	4,352,604
建物(純額)	1,148,996	1,076,915
構築物	635,122	635,944
減価償却累計額	566,845	573,753
構築物(純額)	68,277	62,190
機械及び装置	1,378,321	1,383,117
減価償却累計額	1,311,596	1,326,543
機械及び装置(純額)	66,724	56,574
車両運搬具	10,959	5,089
減価償却累計額	10,926	5,073
車両運搬具(純額)	33	16
工具、器具及び備品	757,217	767,076
減価償却累計額	700,819	718,298
工具、器具及び備品(純額)	56,398	48,777
土地	2,374,877	2,374,643
リース資産	174,368	193,666
減価償却累計額	66,795	103,787
リース資産(純額)	107,572	89,879
有形固定資産合計	3,822,879	3,708,996
無形固定資産		
電話加入権	13,564	13,564
借地権	170,000	170,000
ソフトウェア	295	1,818
リース資産	55,264	39,475
無形固定資産合計	239,124	224,857

	前事業年度 (平成24年3月31日)	当事業年度 (平成25年3月31日)
<b>投資その他の資産</b>		
投資有価証券	917,630	904,261
関係会社株式	71,560	71,560
長期貸付金	3,607	304
関係会社長期貸付金	2,691,093	2,682,112
長期前払費用	8,294	58
差入保証金	295,929	293,380
その他	339,912	340,684
貸倒引当金	1,904,069	1,897,154
投資その他の資産合計	2,423,958	2,395,207
<b>固定資産合計</b>	<b>6,485,962</b>	<b>6,329,060</b>
<b>資産合計</b>	<b>17,647,399</b>	<b>17,392,579</b>
<b>負債の部</b>		
<b>流動負債</b>		
支払手形	3 169,793	3 147,517
買掛金	1 638,244	1 664,238
短期借入金	1,200,000	1,150,000
1年内償還予定の社債	1,000,000	500,000
リース債務	53,446	55,926
未払金	186,159	73,504
未払法人税等	32,079	32,731
未払消費税等	43,076	17,257
未払費用	1 393,803	1 353,093
預り金	18,199	18,629
前受収益	10,285	9,888
賞与引当金	85,546	80,304
<b>流動負債合計</b>	<b>3,830,635</b>	<b>3,103,091</b>
<b>固定負債</b>		
社債	1,000,000	1,000,000
長期借入金	400,000	900,000
リース債務	117,594	79,741
繰延税金負債	21,073	14,208
退職給付引当金	634,295	644,433
役員退職慰労引当金	159,846	154,788
関係会社長期預り金	1,500	1,500
資産除去債務	30,785	30,813
その他	226,117	178,948
<b>固定負債合計</b>	<b>2,591,213</b>	<b>3,004,433</b>
<b>負債合計</b>	<b>6,421,848</b>	<b>6,107,524</b>

	前事業年度 (平成24年3月31日)	当事業年度 (平成25年3月31日)
<b>純資産の部</b>		
<b>株主資本</b>		
資本金	5,869,017	5,869,017
<b>資本剰余金</b>		
資本準備金	2,418,409	2,418,409
その他資本剰余金	1,748,109	1,748,109
資本剰余金合計	4,166,518	4,166,518
<b>利益剰余金</b>		
<b>その他利益剰余金</b>		
別途積立金	600,000	950,000
繰越利益剰余金	622,068	404,321
利益剰余金合計	1,222,068	1,354,321
自己株式	71,190	131,189
株主資本合計	11,186,414	11,258,668
<b>評価・換算差額等</b>		
その他有価証券評価差額金	39,136	26,386
評価・換算差額等合計	39,136	26,386
純資産合計	11,225,550	11,285,055
負債純資産合計	17,647,399	17,392,579

## 【損益計算書】

(単位：千円)

	前事業年度 (自 平成23年 4月 1日 至 平成24年 3月31日)	当事業年度 (自 平成24年 4月 1日 至 平成25年 3月31日)
売上高		
製品売上高	1 11,293,032	1 10,677,213
商品売上高	1 1,277,557	1 1,094,642
売上高合計	12,570,590	11,771,855
売上原価		
製品期首たな卸高	2,194,129	2,140,276
商品期首たな卸高	29,509	46,428
当期製品製造原価	3 3,042,868	3 3,086,525
当期製品仕入高	1 3,649,380	1 3,305,917
当期商品仕入高	1 1,225,404	1 1,036,236
合計	10,141,291	9,615,385
製品期末たな卸高	2,140,276	2,044,591
商品期末たな卸高	46,428	35,837
売上原価合計	7 7,954,587	7 7,534,956
売上総利益	4,616,003	4,236,898
販売費及び一般管理費	2. 3 3,943,241	2. 3 3,803,883
営業利益	672,762	433,015
営業外収益		
受取利息	64,396	61,526
有価証券利息	2,623	1,197
受取配当金	1 55,983	1 69,042
受取地代家賃	1 221,894	1 196,517
その他	16,438	54,299
営業外収益合計	361,336	382,584
営業外費用		
支払利息	21,818	14,822
社債利息	29,850	23,307
支払地代家賃及び減価償却費	262,451	243,175
その他	95,078	6 59,028
営業外費用合計	409,199	340,333
経常利益	624,899	475,265

	前事業年度 (自 平成23年 4月 1日 至 平成24年 3月31日)	当事業年度 (自 平成24年 4月 1日 至 平成25年 3月31日)
<b>特別利益</b>		
資産除去債務履行差額	14,811	-
<b>特別利益合計</b>	<b>14,811</b>	<b>-</b>
<b>特別損失</b>		
固定資産売却損	4 81,610	-
固定資産除却損	5 17,549	-
減損損失	6 3,996	-
退職給付制度改定損	92,017	-
<b>特別損失合計</b>	<b>195,172</b>	<b>-</b>
税引前当期純利益	444,539	475,265
法人税、住民税及び事業税	9,079	5,084
法人税等調整額	152,820	86,263
<b>法人税等合計</b>	<b>143,741</b>	<b>91,347</b>
<b>当期純利益</b>	<b>588,280</b>	<b>383,917</b>

【製造原価明細書】

区分	注記 番号	前事業年度 (自平成23年4月1日 至平成24年3月31日)		当事業年度 (自平成24年4月1日 至平成25年3月31日)			
		金額(千円)	構成比 (%)	金額(千円)	構成比 (%)		
原材料費			2,645,825	87.0	2,706,799	87.7	
労務費			201,651	6.6	209,334	6.8	
経費							
1. 電力費		16,889			18,015		
2. 荷造包装費		25,486			23,993		
3. 消耗品費		15,692			17,024		
4. 修繕費		9,107			5,597		
5. 減価償却費		54,248			37,567		
6. その他		73,735	195,161	6.4	68,470	170,669	5.5
当期総製造費用			3,042,637	100.0	3,086,803	100.0	
期首仕掛品たな卸高			3,609		3,379		
計			3,046,247		3,090,183		
期末仕掛品たな卸高			3,379		3,657		
当期製品製造原価			3,042,868		3,086,525		

(注) 原価計算の方法 実際原価による総合原価計算を採用しております。



## 【株主資本等変動計算書】

(単位：千円)

	前事業年度 (自 平成23年 4月 1日 至 平成24年 3月31日)	当事業年度 (自 平成24年 4月 1日 至 平成25年 3月31日)
株主資本		
資本金		
当期首残高	5,869,017	5,869,017
当期末残高	5,869,017	5,869,017
資本剰余金		
資本準備金		
当期首残高	2,418,409	2,418,409
当期末残高	2,418,409	2,418,409
その他資本剰余金		
当期首残高	2,024,389	1,748,109
当期変動額		
自己株式の処分	14	-
自己株式の消却	276,264	-
当期変動額合計	276,279	-
当期末残高	1,748,109	1,748,109
利益剰余金		
その他利益剰余金合計		
当期首残高	885,495	1,222,068
当期変動額		
剰余金の配当	251,707	251,664
当期純利益	588,280	383,917
当期変動額合計	336,572	132,253
当期末残高	1,222,068	1,354,321
自己株式		
当期首残高	346,426	71,190
当期変動額		
自己株式の取得	1,119	59,998
自己株式の処分	90	-
自己株式の消却	276,264	-
当期変動額合計	275,235	59,998
当期末残高	71,190	131,189
株主資本合計		
当期首残高	10,850,884	11,186,414
当期変動額		
剰余金の配当	251,707	251,664
当期純利益	588,280	383,917
自己株式の取得	1,119	59,998
自己株式の処分	75	-
当期変動額合計	335,529	72,254
当期末残高	11,186,414	11,258,668

	前事業年度 (自 平成23年 4月 1日 至 平成24年 3月31日)	当事業年度 (自 平成24年 4月 1日 至 平成25年 3月31日)
<b>評価・換算差額等</b>		
<b>その他有価証券評価差額金</b>		
当期首残高	158,895	39,136
当期変動額		
株主資本以外の項目の当期変動額（純額）	198,031	12,749
当期変動額合計	198,031	12,749
当期末残高	39,136	26,386
<b>評価・換算差額等合計</b>		
当期首残高	158,895	39,136
当期変動額		
株主資本以外の項目の当期変動額（純額）	198,031	12,749
当期変動額合計	198,031	12,749
当期末残高	39,136	26,386
<b>純資産合計</b>		
当期首残高	10,691,989	11,225,550
当期変動額		
剰余金の配当	251,707	251,664
当期純利益	588,280	383,917
自己株式の取得	1,119	59,998
自己株式の処分	75	-
株主資本以外の項目の当期変動額（純額）	198,031	12,749
当期変動額合計	533,561	59,504
当期末残高	11,225,550	11,285,055

【株主資本等変動計算書の欄外注記】

(注) その他利益剰余金の内訳

前事業年度(自 平成23年4月1日 至 平成24年3月31日)

	別途積立金	繰越利益 剰余金	その他利益 剰余金合計
平成23年4月1日期首残高(千円)	550,000	335,495	885,495
事業年度中の変動額			
別途積立金の積立	50,000	50,000	-
剰余金の配当		251,707	251,707
当期純利益		588,280	588,280
事業年度中の変動額合計(千円)	50,000	286,572	336,572
平成24年3月31日期末残高(千円)	600,000	622,068	1,222,068

当事業年度(自 平成24年4月1日 至 平成25年3月31日)

	別途積立金	繰越利益 剰余金	その他利益 剰余金合計
平成24年4月1日期首残高(千円)	600,000	622,068	1,222,068
事業年度中の変動額			
別途積立金の積立	350,000	350,000	-
剰余金の配当		251,664	251,664
当期純利益		383,917	383,917
事業年度中の変動額合計(千円)	350,000	217,746	132,253
平成25年3月31日期末残高(千円)	950,000	404,321	1,354,321

【注記事項】

(重要な会計方針)

1. 有価証券の評価基準及び評価方法

(1) 満期保有目的の債券

償却原価法(定額法)を採用しております。

(2) 子会社株式及び関連会社株式

移動平均法による原価法を採用しております。

(3) その他有価証券

時価のあるもの

事業年度末前1ヶ月の市場価格の平均に基づく時価法(評価差額は全部純資産直入法により処理し、売却原価は移動平均法により算定)を採用しております。

時価のないもの

移動平均法による原価法を採用しております。

2. デリバティブ等の評価基準及び評価方法

(1) デリバティブ

時価法を採用しております。

3. たな卸資産の評価基準及び評価方法

(1) 製品、商品、原材料、仕掛品

移動平均法による原価法(貸借対照表価額は収益性の低下による簿価切下げの方法により算定)を採用しております。

(2) 貯蔵品

最終仕入原価法による原価法を採用しております。

#### 4. 固定資産の減価償却の方法

##### (1) 有形固定資産（リース資産を除く）

定率法（ただし、平成10年4月1日以降に取得した建物（附属設備を除く）については定額法）を採用しております。

なお、主な耐用年数は以下のとおりであります。

建物及び構築物	8～50年
機械装置及び車両運搬具	4～8年

##### (2) 無形固定資産（リース資産を除く）

定額法を採用しております。

なお、自社利用のソフトウェアについては、社内における利用可能期間（5年）に基づいております。

##### (3) リース資産

リース期間を耐用年数とし、残存価額を零とする定額法を採用しております。

なお、所有権移転外ファイナンス・リース取引のうち、リース取引開始日が平成20年3月31日以前のリース取引については、通常の賃貸借取引に係る方法に準じた会計処理によっております。

##### (4) 長期前払費用

定額法を採用しております。

#### 5. 繰延資産の処理方法

##### 社債発行費

支出時に全額費用として処理しております。

#### 6. 外貨建の資産及び負債の本邦通貨への換算基準

外貨建金銭債権債務は、期末日の直物為替相場により円貨に換算し、換算差額は損益として処理しております。

#### 7. 引当金の計上基準

##### (1) 貸倒引当金

売上債権、貸付金等の貸倒損失に備えるため、一般債権については貸倒実績率により、貸倒懸念債権等特定の債権については個別に回収可能性を勘案し、回収不能見込額を計上しております。

##### (2) 賞与引当金

従業員の賞与支給に備えるため、賞与支給見込額のうち当事業年度に負担すべき額を計上しております。

##### (3) 退職給付引当金

従業員の退職給付に備えるため、当事業年度末における退職給付債務の見込額に基づき計上しております。

過去勤務債務は、その発生時の従業員の平均残存勤務期間以内の一定の年数（10年）による定額法により費用処理しております。

数理計算上の差異は、各事業年度の発生時における従業員の平均残存勤務期間以内の一定の年数（10年）による定額法により按分した額をそれぞれ発生の日次事業年度から費用処理することとしております。

##### (4) 役員退職慰労引当金

役員の退職慰労金の支出に備えるため、内規に基づく事業年度末要支給額を計上しております。

#### 8. その他財務諸表作成のための基本となる重要な事項

##### (1) 消費税等の会計処理

消費税及び地方消費税の会計処理は、税抜方式によっております。

##### (2) 連結納税制度の適用

連結納税制度を適用しております。

（会計方針の変更）

（減価償却方法の変更）

当社は、法人税法の改正に伴い、当事業年度より、平成24年4月1日以後に取得した有形固定資産について、改正後の法人税法に基づく減価償却方法に変更しております。

なお、この変更による当事業年度の損益に与える影響は軽微であります。

(貸借対照表関係)

1 関係会社項目

関係会社に対する資産及び負債には区分掲記されたもののほか次のものがあります。

	前事業年度 (平成24年3月31日)	当事業年度 (平成25年3月31日)
流動資産		
受取手形	224,008千円	198,675千円
売掛金	237,571	289,450
流動負債		
買掛金	4,812	5,554
未払費用	95,710	99,497

2 保証債務

次の関係会社等について、金融機関からの借入に対し債務保証を行っております。

	前事業年度 (平成24年3月31日)	当事業年度 (平成25年3月31日)
大豊塗料(株) (借入債務)	610,000千円	610,000千円
計	610,000	610,000

3 期末日満期手形

期末日満期手形の会計処理については、手形交換日をもって決済処理をしております。なお、当期の末日が金融機関の休日であったため、次の期末日満期手形が期末残高に含まれております。

	前事業年度 (平成24年3月31日)	当事業年度 (平成25年3月31日)
受取手形	118,914千円	120,581千円
支払手形	12,367	14,815

(損益計算書関係)

1 関係会社との取引に係るものが次のとおり含まれております。

	前事業年度 (自平成23年4月1日 至平成24年3月31日)	当事業年度 (自平成24年4月1日 至平成25年3月31日)
関係会社への売上高	1,189,958千円	1,048,586千円
関係会社からの仕入高	70,758	77,737
関係会社からの受取配当金	40,000	50,000
関係会社からの受取家賃	12,671	12,192

2 販売費に属する費用のおおよその割合は前事業年度20%、当事業年度20%、一般管理費に属する費用のおおよその割合は前事業年度80%、当事業年度80%であります。

販売費及び一般管理費のうち主要な費目及び金額は次のとおりであります。

	前事業年度 (自平成23年4月1日 至平成24年3月31日)	当事業年度 (自平成24年4月1日 至平成25年3月31日)
荷造・運送費	1,527,886千円	1,468,402千円
販促宣伝費	260,957	257,202
従業員給料手当	739,477	698,668
退職給付引当金繰入額	56,973	51,538
賞与引当金繰入額	70,756	65,698
減価償却費	152,141	126,437
不動産賃借料	248,452	240,802

3 一般管理費及び当期製造費用に含まれる研究開発費の総額

	前事業年度 (自 平成23年4月1日 至 平成24年3月31日)	当事業年度 (自 平成24年4月1日 至 平成25年3月31日)
	213,677千円	196,845千円

4 固定資産売却損の内容は次のとおりであります。

	前事業年度 (自 平成23年4月1日 至 平成24年3月31日)	当事業年度 (自 平成24年4月1日 至 平成25年3月31日)
建物	77,174千円	- 千円
構築物	4,435	-
計	81,610	-

5 固定資産除却損の内容は次のとおりであります。

	前事業年度 (自 平成23年4月1日 至 平成24年3月31日)	当事業年度 (自 平成24年4月1日 至 平成25年3月31日)
建物	16,119千円	- 千円
機械及び装置	1,111	-
車両運搬具	47	-
工具、器具及び備品	270	-
計	17,549	-

6 減損損失

当社は以下の資産グループについて減損損失を計上しました。

前事業年度(自 平成23年4月1日 至 平成24年3月31日)

場所	用途	種類
東京都新宿区	遊休資産	土地及び建物
岡山県赤磐市	遊休資産	土地

当社は、原則として、事業用資産についてはセグメントを基準としてグルーピングを行っており、遊休資産については個別資産ごとにグルーピングを行っております。

当事業年度において、市場価格が著しく下落した遊休資産について帳簿価額を回収可能価額まで減額し、当該減少額を減損損失(3,996千円)として特別損失に計上しました。その内訳は、土地3,971千円及び建物25千円であります。

なお、遊休資産の回収可能価額は正味売却価額により測定しており、路線価による評価額により評価しております。

当事業年度(自 平成24年4月1日 至 平成25年3月31日)

場所	用途	種類
岡山県赤磐市	遊休資産	土地

当社は、原則として、事業用資産についてはセグメントを基準としてグルーピングを行っており、遊休資産については個別資産ごとにグルーピングを行っております。

当事業年度において、市場価格が著しく下落した遊休資産について帳簿価額を回収可能価額まで減額し、当該減少額を減損損失(234千円)として営業外費用に計上しました。

なお、遊休資産の回収可能価額は正味売却価額により測定しており、路線価による評価額により評価しております。

7 期末たな卸高は収益性の低下に伴う簿価切下後の金額であり、次のたな卸資産評価損が売上原価に含まれております。

前事業年度 (自 平成23年 4月 1日 至 平成24年 3月 31日)	当事業年度 (自 平成24年 4月 1日 至 平成25年 3月 31日)
10,805千円	47,008千円

(株主資本等変動計算書関係)

前事業年度(自 平成23年 4月 1日 至 平成24年 3月 31日)

自己株式の種類及び株式数に関する事項

	当事業年度期首 株式数(千株)	当事業年度増加 株式数(千株)	当事業年度減少 株式数(千株)	当事業年度末株式数 (千株)
普通株式(注)1, 2	2,298	8	1,833	472
合計	2,298	8	1,833	472

(注)1. 普通株式の自己株式の株式数の増加8千株は、単元未満株式の買取りによる増加であります。

2. 普通株式の自己株式の株式数の減少1,833千株は、取締役会決議による自己株式の消却による減少であります。

当事業年度(自 平成24年 4月 1日 至 平成25年 3月 31日)

自己株式の種類及び株式数に関する事項

	当事業年度期首 株式数(千株)	当事業年度増加 株式数(千株)	当事業年度減少 株式数(千株)	当事業年度末株式数 (千株)
普通株式(注)	472	446	-	919
合計	472	446	-	919

(注) 普通株式の自己株式の株式数の増加446千株は、取締役会決議による自己株式の取得による増加300千株、取締役会決議による所在不明株主の株式買取りによる増加45千株、単元未満株式の買取りによる増加101千株であります。

(リース取引関係)

1. ファイナンス・リース取引

所有権移転外ファイナンス・リース取引

リース資産の内容

(ア)有形固定資産

主として、塗料事業及びDIY用品事業におけるホストコンピュータ及び物流システム(工具、器具及び備品)であります。

(イ)無形固定資産

ソフトウェアであります。

リース資産の減価償却の方法

重要な会計方針「4. 固定資産の減価償却の方法」に記載のとおりであります。

なお、所有権移転外ファイナンス・リース取引のうち、リース取引開始日が、平成20年3月31日以前のリース取引については、通常の賃貸借取引に係る方法に準じた会計処理によっており、その内容は次のとおりであります。

(1) リース物件の取得価額相当額、減価償却累計額相当額及び期末残高相当額

(単位：千円)

	前事業年度(平成24年3月31日)		
	取得価額相当額	減価償却累計額相当額	期末残高相当額
建物	76,926	25,148	51,777
その他	8,063	5,692	2,370
合計	84,989	30,841	54,147

(単位：千円)

	当事業年度(平成25年3月31日)		
	取得価額相当額	減価償却累計額相当額	期末残高相当額
建物	76,926	31,066	45,859
その他	5,186	3,854	1,332
合計	82,112	34,920	47,192

(2) 未経過リース料期末残高相当額等

(単位：千円)

	前事業年度 (平成24年3月31日)	当事業年度 (平成25年3月31日)
未経過リース料期末残高相当額		
1年内	15,632	12,527
1年超	13,100	573
合計	28,733	13,100

(3) 支払リース料、減価償却費相当額及び支払利息相当額

(単位：千円)

	前事業年度 (自平成23年4月1日 至平成24年3月31日)	当事業年度 (自平成24年4月1日 至平成25年3月31日)
支払リース料	27,174	17,750
減価償却費相当額	15,034	6,955
支払利息相当額	2,779	1,603

(4) 減価償却費相当額の算定方法

リース期間を耐用年数とし、残存価額を零とする定額法によっております。

(5) 利息相当額の算定方法

リース料総額とリース物件の取得価額相当額との差額を利息相当額とし、各期への配分方法については、利息法によっております。

(減損損失について)

リース資産に配分された減損損失はありません。

(有価証券関係)

子会社株式及び関連会社株式(当事業年度の貸借対照表計上額は子会社株式65,000千円、関連会社株式6,560千円、前事業年度の貸借対照表計上額は子会社株式65,000千円、関連会社株式6,560千円)は、市場価格がなく、時価を把握することが極めて困難と認められることから、記載しておりません。



(税効果会計関係)

1. 繰延税金資産及び繰延税金負債の発生の主な原因別の内訳

	前事業年度 (平成24年3月31日)	当事業年度 (平成25年3月31日)
繰延税金資産		
未払事業税	5,486千円	5,391千円
賞与引当金	32,507	30,515
退職給付引当金	222,003	225,551
貸倒引当金	665,193	668,880
役員退職慰労引当金	55,946	54,175
関係会社株式評価損	348,812	214,727
税務上の繰越欠損金	109,046	71,044
その他	335,026	316,206
繰延税金資産小計	1,774,021	1,586,492
評価性引当額	1,579,822	1,478,556
繰延税金資産合計	194,199	107,935
繰延税金負債		
その他有価証券評価差額金	21,073	14,208
繰延税金負債合計	21,073	14,208
繰延税金資産の純額	173,126	93,727

2. 法定実効税率と税効果会計適用後の法人税等の負担率との間に重要な差異があるときの、当該差異の原因となった主要な項目別の内訳

	前事業年度 (平成24年3月31日)	当事業年度 (平成25年3月31日)
法定実効税率	40.5%	38.0%
(調整)		
交際費等損金不算入額	3.6	4.0
受取配当金等益金不算入額	3.6	4.0
住民税均等割等	4.0	3.7
評価性引当額	81.2	21.7
税率変更による期末繰延税金資産の減額修正	2.9	-
その他	1.5	0.8
税効果会計適用後の法人税等の負担率	32.3	19.2

(資産除去債務関係)

資産除去債務のうち貸借対照表に計上しているもの

イ 当該資産除去債務の概要

賃貸施設用土地の不動産賃貸借契約に伴う原状回復義務等であります。

ロ 当該資産除去債務の金額の算定方法

使用見込期間を取得から19年と見積り、割引率は0.272%を使用して資産除去債務の金額を計算しております。

ハ 当該資産除去債務の総額の増減

	前事業年度 (自平成23年4月1日 至平成24年3月31日)	当事業年度 (自平成24年4月1日 至平成25年3月31日)
期首残高	51,506千円	30,785千円
時の経過による調整額	29	27
資産除去債務の履行による減少額	20,750	-
期末残高	30,785	30,813

( 1株当たり情報 )

	前事業年度 (自 平成23年4月1日 至 平成24年3月31日)	当事業年度 (自 平成24年4月1日 至 平成25年3月31日)
1株当たり純資産額	245円33銭	249円06銭
1株当たり当期純利益金額	12円86銭	8円43銭

(注) 1. 潜在株式調整後1株当たり当期純利益金額については、潜在株式が存在しないため記載しておりません。

2. 1株当たり当期純利益金額の算定上の基礎は、以下のとおりであります。

	前事業年度 (自 平成23年4月1日 至 平成24年3月31日)	当事業年度 (自 平成24年4月1日 至 平成25年3月31日)
当期純利益金額(千円)	588,280	383,917
普通株主に帰属しない金額(千円)	-	-
普通株式に係る当期純利益金額(千円)	588,280	383,917
期中平均株式数(千株)	45,760	45,518

(重要な後発事象)

該当事項はありません。

【附属明細表】

【有価証券明細表】

【株式】

銘柄		株式数(株)	貸借対照表計上額 (千円)
投資有価証券	其他有価証券	日油(株)	162,856
		(株)伊予銀行	87,838
		(株)三菱UFJフィナンシャル・グループ	79,557
		東洋テック(株)	63,947
		新日本理化(株)	50,630
		(株)三井住友フィナンシャルグループ	43,990
		(株)カンセキ	32,182
		(株)パロー	30,375
		(株)コメリ	29,586
		DCMホールディングス(株)	28,078
		その他(32銘柄)	295,218
		小計	1,938,591
計	1,938,591	904,261	

【有形固定資産等明細表】

資産の種類	当期首残高 (千円)	当期増加額 (千円)	当期減少額 (千円)	当期末残高 (千円)	当期末減価 却累計額又は 償却累計額 (千円)	当期償却額 (千円)	差引当期末残 高(千円)
有形固定資産							
建物	5,424,321	5,198	-	5,429,519	4,352,604	77,279	1,076,915
構築物	635,122	1,571	750	635,944	573,753	7,609	62,190
機械及び装置	1,378,321	11,219	6,422	1,383,117	1,326,543	21,167	56,574
車両運搬具	10,959	2,570	8,440	5,089	5,073	87	16
工具、器具及び備品	757,217	12,077	2,218	767,076	718,298	19,675	48,777
土地	2,374,877	-	234 (234)	2,374,643	-	-	2,374,643
リース資産	174,368	19,298	-	193,666	103,787	36,991	89,879
有形固定資産計	10,755,188	51,935	18,065 (234)	10,789,057	7,080,061	162,810	3,708,996
無形固定資産							
電話加入権	13,564	-	-	13,564	-	-	13,564
借地権	170,000	-	-	170,000	-	-	170,000
ソフトウェア	570	3,100	270	3,400	1,581	1,576	1,818
リース資産	78,948	-	-	78,948	39,473	15,789	39,475
無形固定資産計	263,082	3,100	270	265,912	41,054	17,366	224,857
長期前払費用	8,294	58	8,294	58	-	-	58
繰延資産							
-	-	-	-	-	-	-	-
繰延資産計	-	-	-	-	-	-	-

(注) 「当期減少額」欄の( )内は内書きで、減損損失の計上額であります。

【引当金明細表】

区分	当期首残高 (千円)	当期増加額 (千円)	当期減少額 (目的使用) (千円)	当期減少額 (その他) (千円)	当期末残高 (千円)
貸倒引当金	1,938,541	4,714	7,100	-	1,936,155
賞与引当金	85,546	80,304	85,546	-	80,304
役員退職慰労引当金	159,846	23,941	29,000	-	154,788

(2)【主な資産及び負債の内容】

流動資産

イ．現金及び預金

区分	金額(千円)
現金	1,914
預金の種類	
当座預金	2,390,677
普通預金	1,162,482
定期預金	1,600,000
その他	61,161
小計	5,214,321
合計	5,216,236

ロ．受取手形

相手先別内訳

相手先	金額(千円)
(株)ナフコ	182,068
共福産業(株)	143,313
(株)日亜商事	84,965
(株)イワキ	68,163
大豊塗料(株)	55,361
その他	356,584
合計	890,457

期日別内訳

期日別	金額(千円)
平成25年3月	120,581
4月	295,500
5月	202,147
6月	175,261
7月	71,646
8月	25,320
合計	890,457

八．売掛金  
相手先別内訳

相手先	金額(千円)
共福産業(株)	278,031
ホームック(株)	169,074
(株)カーマ	156,958
コーナン商事(株)	155,396
(株)ナフコ	150,720
その他	1,244,304
合計	2,154,485

売掛金の発生及び回収並びに滞留状況

当期首残高 (千円)	当期発生高 (千円)	当期回収高 (千円)	当期末残高 (千円)	回収率(%)	滞留期間(日)
(A)	(B)	(C)	(D)	$\frac{(C)}{(A) + (B)} \times 100$	(A) + (D) 2 (B) 365
2,246,639	12,355,523	12,447,678	2,154,485	85.2	65

(注) 当期発生高には消費税等が含まれております。

二．商品及び製品

品目	金額(千円)
商品	
園芸用品、家庭用雑貨他	35,837
小計	35,837
製品	
水性塗料類	579,975
合成樹脂塗料類	462,716
油性塗料類	96,343
ラッカー類	75,638
インテリア・ハウスクエア用品	647,023
塗装用具その他	103,853
小計	1,965,549
半製品	
水系塗料	28,148
溶剤系塗料	47,838
その他	3,054
小計	79,041
合計	2,080,428

ホ．仕掛品

品目	金額(千円)
水系塗料	755
溶剤系塗料	2,843
その他	58
合計	3,657

へ．原材料及び貯蔵品

区分	金額(千円)
原材料	
油脂・樹脂類	16,985
顔料類	8,906
溶剤類	8,736
小詰缶	729
その他	84,348
小計	119,706
貯蔵品	
販促宣伝物	29,643
その他	696
小計	30,340
合計	150,046

固定資産

イ．投資有価証券 904,261千円

内訳は2 財務諸表等(1)財務諸表 附属明細表 有価証券明細表に記載しております。

ロ．関係会社長期貸付金

区分	金額(千円)
(株)オレンジタウン	1,050,000
(株)サンビッグ	999,000
共福産業(株)	633,112
合計	2,682,112

流動負債

イ．支払手形

相手先別内訳

相手先	金額(千円)
(株)D I C	27,888
安全興業(株)	27,529
タキイ種苗(株)	24,393
岩谷マテリアル(株)	15,270
日清商事(株)	8,022
その他	44,413
合計	147,517

期日別内訳

期日別	金額(千円)
平成25年3月	14,815
4月	35,536
5月	35,841
6月	28,552
7月	26,521
8月	6,249
合計	147,517

ロ.買掛金

相手先	金額(千円)
住友化学園芸(株)	174,604
エア・ウォーター・ゾル(株)	30,320
東洋エアゾール(株)	29,656
東洋製罐(株)	28,088
BASFジャパン(株)	25,500
その他	376,067
合計	664,238

ハ.短期借入金

相手先	金額(千円)
(株)三菱東京UFJ銀行	200,000
(株)りそな銀行	200,000
(株)近畿大阪銀行	200,000
(株)伊予銀行	200,000
(株)三井住友銀行	150,000
その他	200,000
合計	1,150,000



固定負債

イ．社債

1,000,000千円

内訳は1 連結財務諸表等 (1) 連結財務諸表 連結附属明細表 社債明細表に記載しております。

ロ．長期借入金

相手先	金額(千円)
(株)三菱東京UFJ銀行	500,000
(株)三井住友銀行	200,000
(株)りそな銀行	200,000
合計	900,000

(3)【その他】

該当事項はありません。

## 第6【提出会社の株式事務の概要】

事業年度	4月1日から3月31日まで
定時株主総会	6月中
基準日	3月31日
剰余金の配当の基準日	3月31日
1単元の株式数	1,000株
単元未満株式の買取り・売渡し  取扱場所  株主名簿管理人  取次所 買取・売渡手数料	<p>(特別口座) 大阪市中央区伏見町三丁目6番3号 三菱UFJ信託銀行株式会社 大阪証券代行部</p> <p>(特別口座) 東京都千代田区丸の内一丁目4番5号 三菱UFJ信託銀行株式会社</p> <p>株式の売買の委託に係る手数料相当額として別途定める金額</p>
公告掲載方法	電子公告により行う。ただし電子公告によることができない事故その他のやむを得ない事由が生じたときは、日本経済新聞に掲載して行う。当社の公告掲載URLは次のとおり。http://www.asahipen.jp
株主に対する特典	第38期(昭和59年9月期)より株主優待制度を採用し、毎期末現在の単元株主に対して所有株式数に応じた区分により当社の製品を贈呈する。

## 第7【提出会社の参考情報】

### 1【提出会社の親会社等の情報】

当社は、金融商品取引法第24条の7第1項に規定する親会社等はありません。

### 2【その他の参考情報】

当事業年度の開始日から有価証券報告書提出日までの間に、次の書類を提出しております。

(1) 有価証券報告書及びその添付書類並びに確認書

事業年度（第66期）（自平成23年4月1日至平成24年3月31日）平成24年6月28日関東財務局長に提出

(2) 内部統制報告書及びその添付書類

平成24年6月28日関東財務局長に提出

(3) 四半期報告書及び確認書

（第67期第1四半期）（自平成24年4月1日至平成24年6月30日）平成24年8月10日関東財務局長に提出

（第67期第2四半期）（自平成24年7月1日至平成24年9月30日）平成24年11月14日関東財務局長に提出

（第67期第3四半期）（自平成24年10月1日至平成24年12月31日）平成25年2月14日関東財務局長に提出

(4) 臨時報告書

平成24年7月2日関東財務局長に提出

企業内容等の開示に関する内閣府令第19条第2項第9号の2（株主総会における議決権行使の結果）に基づく臨時報告書であります。

(5) 自己株券買付状況報告書

報告期間（自平成24年8月1日至平成24年8月31日）平成24年9月12日関東財務局長に提出

報告期間（自平成24年9月1日至平成24年9月30日）平成24年10月12日関東財務局長に提出

報告期間（自平成24年10月1日至平成24年10月31日）平成24年11月12日関東財務局長に提出

## 第二部【提出会社の保証会社等の情報】

該当事項はありません。

## 独立監査人の監査報告書及び内部統制監査報告書

平成25年6月27日

株式会社アサヒペン  
取締役会 御中

### 近畿第一監査法人

代表社員 公認会計士 岡野 芳郎 印  
業務執行社員

代表社員 公認会計士 伊藤 宏範 印  
業務執行社員

#### < 財務諸表監査 >

当監査法人は、金融商品取引法第193条の2第1項の規定に基づく監査証明を行うため、「経理の状況」に掲げられている株式会社アサヒペンの平成24年4月1日から平成25年3月31日までの連結会計年度の連結財務諸表、すなわち、連結貸借対照表、連結損益計算書、連結包括利益計算書、連結株主資本等変動計算書、連結キャッシュ・フロー計算書、連結財務諸表作成のための基本となる重要な事項、その他の注記及び連結附属明細表について監査を行った。

#### 連結財務諸表に対する経営者の責任

経営者の責任は、我が国において一般に公正妥当と認められる企業会計の基準に準拠して連結財務諸表を作成し適正に表示することにある。これには、不正又は誤謬による重要な虚偽表示のない連結財務諸表を作成し適正に表示するために経営者が必要と判断した内部統制を整備及び運用することが含まれる。

#### 監査人の責任

当監査法人の責任は、当監査法人が実施した監査に基づいて、独立の立場から連結財務諸表に対する意見を表明することにある。当監査法人は、我が国において一般に公正妥当と認められる監査の基準に準拠して監査を行った。監査の基準は、当監査法人に連結財務諸表に重要な虚偽表示がないかどうかについて合理的な保証を得るために、監査計画を策定し、これに基づき監査を実施することを求めている。

監査においては、連結財務諸表の金額及び開示について監査証拠を入手するための手続が実施される。監査手続は、当監査法人の判断により、不正又は誤謬による連結財務諸表の重要な虚偽表示のリスクの評価に基づいて選択及び適用される。財務諸表監査の目的は、内部統制の有効性について意見表明するためのものではないが、当監査法人は、リスク評価の実施に際して、状況に応じた適切な監査手続を立案するために、連結財務諸表の作成と適正な表示に関連する内部統制を検討する。また、監査には、経営者が採用した会計方針及びその適用方法並びに経営者によって行われた見積りの評価も含め全体としての連結財務諸表の表示を検討することが含まれる。

当監査法人は、意見表明の基礎となる十分かつ適切な監査証拠を入手したと判断している。

#### 監査意見

当監査法人は、上記の連結財務諸表が、我が国において一般に公正妥当と認められる企業会計の基準に準拠して、株式会社アサヒペン及び連結子会社の平成25年3月31日現在の財政状態並びに同日をもって終了する連結会計年度の経営成績及びキャッシュ・フローの状況をすべての重要な点において適正に表示しているものと認める。

#### < 内部統制監査 >

当監査法人は、金融商品取引法第193条の2第2項の規定に基づく監査証明を行うため、株式会社アサヒペンの平成25年3月31日現在の内部統制報告書について監査を行った。

#### 内部統制報告書に対する経営者の責任

経営者の責任は、財務報告に係る内部統制を整備及び運用し、我が国において一般に公正妥当と認められる財務報告に係る内部統制の評価の基準に準拠して内部統制報告書を作成し適正に表示することにある。

なお、財務報告に係る内部統制により財務報告の虚偽の記載を完全には防止又は発見することができない可能性がある。

#### 監査人の責任

当監査法人の責任は、当監査法人が実施した内部統制監査に基づいて、独立の立場から内部統制報告書に対する意見を表明することにある。当監査法人は、我が国において一般に公正妥当と認められる財務報告に係る内部統制の監査の基準に準拠して内部統制監査を行った。財務報告に係る内部統制の監査の基準は、当監査法人に内部統制報告書に重要な虚偽表示がないかどうかについて合理的な保証を得るために、監査計画を策定し、これに基づき内部統制監査を実施することを求めている。

内部統制監査においては、内部統制報告書における財務報告に係る内部統制の評価結果について監査証拠を入手するための手続が実施される。内部統制監査の監査手続は、当監査法人の判断により、財務報告の信頼性に及ぼす影響の重要性に基づいて選択及び適用される。また、内部統制監査には、財務報告に係る内部統制の評価範囲、評価手続及び評価結果について経営者が行った記載を含め、全体としての内部統制報告書の表示を検討することが含まれる。

当監査法人は、意見表明の基礎となる十分かつ適切な監査証拠を入手したと判断している。

#### 監査意見

当監査法人は、株式会社アサヒペンが平成25年3月31日現在の財務報告に係る内部統制は有効であると表示した上記の内部統制報告書が、我が国において一般に公正妥当と認められる財務報告に係る内部統制の評価の基準に準拠して、財務報告に係る内部統制の評価結果について、すべての重要な点において適正に表示しているものと認める。

#### 利害関係

会社と当監査法人又は業務執行社員との間には、公認会計士法の規定により記載すべき利害関係はない。

以上

- 
- (注) 1. 上記は、監査報告書の原本に記載された事項を電子化したものであり、その原本は当社が連結財務諸表に添付する形で別途保管しております。  
2. 連結財務諸表の範囲にはXBR Lデータ自体は含まれていません。

## 独立監査人の監査報告書

平成25年6月27日

株式会社アサヒペン  
取締役会 御中

### 近畿第一監査法人

代表社員 公認会計士 岡野 芳郎 印  
業務執行社員

代表社員 公認会計士 伊藤 宏範 印  
業務執行社員

当監査法人は、金融商品取引法第193条の2第1項の規定に基づく監査証明を行うため、「経理の状況」に掲げられている株式会社アサヒペンの平成24年4月1日から平成25年3月31日までの第67期事業年度の財務諸表、すなわち、貸借対照表、損益計算書、株主資本等変動計算書、重要な会計方針、その他の注記及び附属明細表について監査を行った。

#### 財務諸表に対する経営者の責任

経営者の責任は、我が国において一般に公正妥当と認められる企業会計の基準に準拠して財務諸表を作成し適正に表示することにある。これには、不正又は誤謬による重要な虚偽表示のない財務諸表を作成し適正に表示するために経営者が必要と判断した内部統制を整備及び運用することが含まれる。

#### 監査人の責任

当監査法人の責任は、当監査法人が実施した監査に基づいて、独立の立場から財務諸表に対する意見を表明することにある。当監査法人は、我が国において一般に公正妥当と認められる監査の基準に準拠して監査を行った。監査の基準は、当監査法人に財務諸表に重要な虚偽表示がないかどうかについて合理的な保証を得るために、監査計画を策定し、これに基づき監査を実施することを求めている。

監査においては、財務諸表の金額及び開示について監査証拠を入手するための手続が実施される。監査手続は、当監査法人の判断により、不正又は誤謬による財務諸表の重要な虚偽表示のリスクの評価に基づいて選択及び適用される。財務諸表監査の目的は、内部統制の有効性について意見表明するためのものではないが、当監査法人は、リスク評価の実施に際して、状況に応じた適切な監査手続を立案するために、財務諸表の作成と適正な表示に関連する内部統制を検討する。また、監査には、経営者が採用した会計方針及びその適用方法並びに経営者によって行われた見積りの評価も含め全体としての財務諸表の表示を検討することが含まれる。

当監査法人は、意見表明の基礎となる十分かつ適切な監査証拠を入手したと判断している。

#### 監査意見

当監査法人は、上記の財務諸表が、我が国において一般に公正妥当と認められる企業会計の基準に準拠して、株式会社アサヒペンの平成25年3月31日現在の財政状態及び同日をもって終了する事業年度の経営成績をすべての重要な点において適正に表示しているものと認める。

#### 利害関係

会社と当監査法人又は業務執行社員との間には、公認会計士法の規定により記載すべき利害関係はない。

以上

- 
- (注) 1. 上記は、監査報告書の原本に記載された事項を電子化したものであり、その原本は当社が財務諸表に添付する形で別途保管しております。  
2. 財務諸表の範囲にはX B R Lデータ自体は含まれていません。