

## 【表紙】

【提出書類】	有価証券報告書
【根拠条文】	金融商品取引法第24条第1項
【提出先】	関東財務局長
【提出日】	平成25年6月26日
【事業年度】	第57期（自平成24年4月1日至平成25年3月31日）
【会社名】	前澤給装工業株式会社
【英訳名】	MAEZAWA KYUSO INDUSTRIES CO.,LTD.
【代表者の役職氏名】	代表取締役社長 尾崎 武壽
【本店の所在の場所】	東京都目黒区鷹番二丁目13番5号
【電話番号】	03(3716)1511(代表)
【事務連絡者氏名】	執行役員経営管理本部経理部長 前田 近
【最寄りの連絡場所】	東京都目黒区鷹番二丁目13番5号
【電話番号】	03(3716)1511(代表)
【事務連絡者氏名】	執行役員経営管理本部経理部長 前田 近
【縦覧に供する場所】	株式会社東京証券取引所 (東京都中央区日本橋兜町2番1号)

## 第一部【企業情報】

### 第1【企業の概況】

#### 1【主要な経営指標等の推移】

##### (1) 連結経営指標等

回次 決算年月	第53期 平成21年3月	第54期 平成22年3月	第55期 平成23年3月	第56期 平成24年3月	第57期 平成25年3月
売上高(百万円)	25,097	22,621	22,301	22,958	23,345
経常利益(百万円)	2,469	2,098	1,787	1,975	2,063
当期純利益(百万円)	1,229	1,184	947	1,067	1,203
包括利益(百万円)	-	-	817	1,152	1,374
純資産額(百万円)	25,350	26,453	26,849	27,520	28,473
総資産額(百万円)	34,093	35,995	35,193	35,554	36,843
1株当たり純資産額(円)	2,142.99	2,198.18	2,231.13	2,286.87	2,366.11
1株当たり当期純利益(円)	80.66	99.98	78.77	88.74	99.99
潜在株式調整後1株当たり 当期純利益(円)	-	-	-	-	-
自己資本比率(%)	74.36	73.49	76.29	77.40	77.28
自己資本利益率(%)	4.41	4.57	3.56	3.93	4.30
株価収益率(倍)	20.48	12.77	14.75	13.74	12.34
営業活動による キャッシュ・フロー (百万円)	2,774	4,219	1,811	2,231	2,075
投資活動による キャッシュ・フロー (百万円)	460	325	567	469	980
財務活動による キャッシュ・フロー (百万円)	4,058	740	2,026	1,921	421
現金及び現金同等物の 期末残高(百万円)	6,110	10,750	9,910	9,751	10,531
従業員数(人)	579	550	538	541	529

(注) 1. 売上高には消費税等は含まれておりません。

2. 潜在株式調整後1株当たり当期純利益については、潜在株式がないため記載しておりません。

(2) 提出会社の経営指標等

回次 決算年月	第53期 平成21年3月	第54期 平成22年3月	第55期 平成23年3月	第56期 平成24年3月	第57期 平成25年3月
売上高(百万円)	24,787	22,197	21,950	22,588	23,039
経常利益(百万円)	2,447	2,007	1,752	1,930	2,024
当期純利益(百万円)	1,183	1,136	950	1,054	1,197
資本金(百万円)	3,358	3,358	3,358	3,358	3,358
発行済株式総数(株)	16,005,600	16,005,600	16,005,600	12,500,000	12,500,000
純資産額(百万円)	25,492	26,517	27,027	27,684	28,493
総資産額(百万円)	33,937	35,890	35,289	35,686	36,749
1株当たり純資産額(円)	2,155.01	2,203.44	2,245.94	2,300.54	2,367.69
1株当たり配当額(円) (うち1株当たり中間配当額)	40.00(15.00)	35.00(15.00)	40.00(15.00)	35.00(15.00)	35.00(15.00)
1株当たり当期純利益(円)	77.66	95.99	78.97	87.62	99.54
潜在株式調整後1株当たり当 期純利益(円)	-	-	-	-	-
自己資本比率(%)	75.12	73.88	76.59	77.58	77.53
自己資本利益率(%)	4.23	4.37	3.55	3.85	4.26
株価収益率(倍)	21.27	13.30	14.71	13.91	12.40
配当性向(%)	51.5	36.5	50.7	39.9	35.2
従業員数(人)	428	429	409	415	400

(注) 1. 売上高には消費税等は含まれておりません。

2. 第53期の1株当たり配当額40円には、特別配当金5円が含まれております。

第55期の1株当たり配当額40円には、創立55周年記念配当金5円が含まれております。

3. 潜在株式調整後1株当たり当期純利益については、潜在株式がないため記載しておりません。

## 2【沿革】

年月	事項
昭和32年1月	東京都目黒区鷹番町107番地に資本金5百万円にて、東京水道工業株式会社を設立
昭和38年4月	北海道札幌市に北海道営業所を設置
昭和40年10月	前澤給装工業株式会社に商号を変更
昭和43年1月	本社を東京都目黒区鷹番二丁目13番5号に移転
昭和43年4月	宮城県仙台市に仙台営業所を設置
昭和43年10月	埼玉県北葛飾郡幸手町(現 幸手市)に埼玉工場を設置
昭和43年11月	愛知県名古屋市に名古屋駐在所(現 名古屋営業所)を設置
昭和44年2月	福岡県福岡市に九州営業所を設置
昭和46年6月	埼玉県北葛飾郡幸手町(現 幸手市)に北関東営業所(現 埼玉営業所)を設置
昭和47年4月	埼玉工場が社団法人日本水道協会の指定検査工場に指定
昭和49年9月	大阪府大阪市に大阪営業所を設置
昭和51年4月	東京都目黒区に東京営業所を設置
昭和52年1月	新潟県新潟市に新潟出張所(現 新潟営業所)を設置
昭和54年10月	青森県青森市に青森出張所(現 青森営業所)を設置
昭和55年4月	石川県金沢市に北陸出張所(現 北陸営業所)を設置
昭和58年10月	広島県広島市に広島出張所(現 広島営業所)を設置
昭和60年5月	鹿児島県鹿児島市に鹿児島駐在所(現 鹿児島営業所)を設置
昭和63年4月	愛媛県松山市に四国営業所、北海道釧路市に釧路駐在所(現 釧路営業所)を設置
昭和63年10月	前澤実業株式会社を合併
平成3年5月	静岡県静岡市に静岡営業所を設置
平成3年10月	株式を日本証券業協会に店頭登録
平成4年4月	秋田県秋田市に秋田営業所を設置
平成4年10月	東京都羽村市に東京西営業所を設置
平成6年3月	福島県安達郡白沢村(現 本宮市)に福島工場を設置
平成6年4月	千葉県千葉市に千葉営業所を設置
平成6年6月	神奈川県横浜市に横浜出張所(現 横浜営業所)を設置
平成6年10月	岡山県岡山市に岡山駐在所(現 岡山営業所)を設置
平成7年11月	京都府京都市に京都営業所を設置
平成8年3月	福島工場を増設し、架橋ポリエチレン管の製造を開始
平成8年6月	茨城県土浦市に茨城営業所を設置
平成9年3月	屋内給水分野を強化するため、藤伸商事株式会社(現 QSOインダストリアル株式会社)に出資
平成9年11月	福島工場が品質保証国際規格「ISO9001」の認証取得
平成10年2月	株式を東京証券取引所市場第二部に上場
平成11年7月	福島工場が日本工業規格(JIS)表示許可工場に認定
平成11年10月	熊本県熊本市に熊本出張所(現 熊本営業所)を設置
平成12年2月	栃木県宇都宮市に栃木営業所を設置
平成12年3月	群馬県前橋市に群馬営業所を設置
平成12年6月	大阪府大阪市に大阪物流センターを設置及び大阪支店(現 大阪営業所)を移転
平成13年7月	九州物流センターを設置
平成14年1月	環境マネジメントシステム国際規格「ISO14001」の認証取得 前澤給装(南昌)有限公司を設立(中国江西省南昌市)
平成14年7月	福島県郡山市に福島営業所を設置
平成16年2月	QSOサービス株式会社を設立(埼玉県幸手市)
平成16年3月	埼玉工場を福島工場に統合
平成17年9月	株式を東京証券取引所市場第二部から市場第一部銘柄指定
平成18年1月	前澤給装(南昌)有限公司が品質保証国際規格「ISO9001」の認証取得
平成18年3月	福島工場にステンレス製品生産ラインを設置
平成20年4月	福島工場に融着継手生産設備を設置
平成21年6月	メータ事業部(埼玉事業所)が水道メータ第一類指定製造業者に指定
平成22年10月	メータ事業部(埼玉事業所)が水道メータ第二類指定製造業者に指定

### 3【事業の内容】

当社グループは、当社、連結子会社2社、持分法非適用非連結子会社1社により構成されており、埋設事業、地上事業及び商品販売事業を主たる業務としております。

当社グループの事業内容及び当社と関係会社の当該事業に係る位置付けは次のとおりであります。

なお、次の3部門は「第5 経理の状況 1 連結財務諸表等 (1) 連結財務諸表 注記事項」に掲げるセグメントの区分と同一であります。

#### (1) 埋設事業

当事業は、道路に布設されている配水管から分かれて、各家庭に引き込むための水道用給水装置であるサドル付分水栓・止水栓・各種継手類、水道メータなどを製造、販売しております。

#### (2) 地上事業

当事業は、宅内での給水給湯配管部材、暖房設備部材およびこれらをユニット化した給水給湯システムなどを製造、販売しております。

#### (3) 商品販売事業

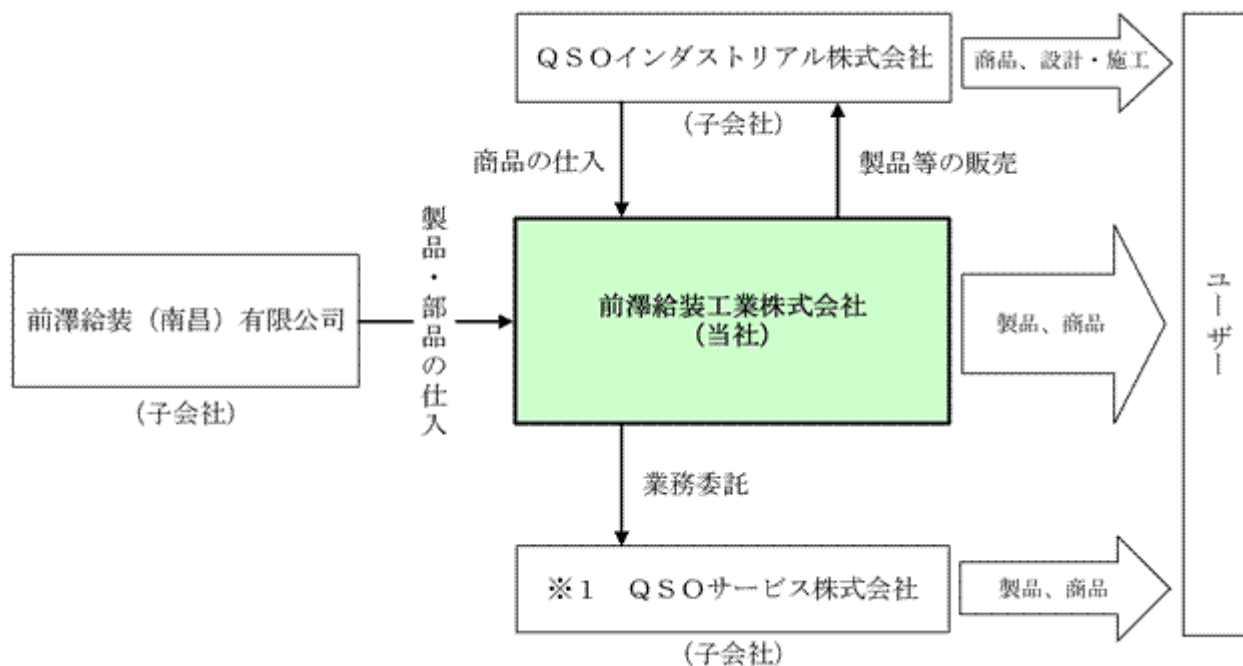
当事業は、製品に関連する仕入商品を販売しております。

#### (4) その他

QSOインダストリアル株式会社（連結子会社）は、給水給湯システムの施工及び販売、前澤給装（南昌）有限公司（連結子会社）は、水道用給水装置の標準品の製造、QSOサービス株式会社（非連結子会社）は、主に北関東地区における当社製品の梱包および荷捌き業務を行っております。

#### [事業系統図]

事業の系統図は次のとおりであります。



(注) 1 非連結子会社で持分法非適用会社

### 4【関係会社の状況】

#### 連結子会社

名称	住所	資本金又は出資金	主要な事業の内容	議決権の所有割合(%)	関係内容
QSOインダストリアル株式会社	神奈川県横浜市港北区	(百万円) 11	その他	100.0	事業上の関係 当社製品の販売 役員の兼任等...有
前澤給装(南昌)有限公司 (注) 2	中国江西省 南昌市	(百万人民元) 102	その他	100.0	事業上の関係 当社製品の製造販売 役員の兼任等...有

(注) 1. 「主要な事業の内容」欄には、セグメントの名称を記載しております。

2. 特定子会社に該当しております。

## 5【従業員の状況】

### (1) 連結会社の状況

平成25年3月31日現在

セグメントの名称	従業員数(人)
埋設事業	330
地上事業	
商品販売事業	
その他	129
全社(共通)	70
合計	529

(注) 1. 従業員数は就業人員(当社グループからグループ外への出向者を除き、グループ外から当社グループへの出向者を含む。)であり、嘱託、パートタイマーは含んでおりません。

2. 全社(共通)として記載されている従業員数は、管理部門及び研究開発部門に所属しているものであります。

### (2) 提出会社の状況

平成25年3月31日現在

従業員数(人)	平均年令(歳)	平均勤続年数(年)	平均年間給与(円)
400	38.7	14.1	5,441,630

セグメントの名称	従業員数(人)
埋設事業	330
地上事業	
商品販売事業	
その他	-
全社(共通)	70
合計	400

(注) 1. 従業員数は就業人員(当社から社外への出向者を除き、社外から当社への出向者を含む。)であり、嘱託、パートタイマーは含んでおりません。

2. 平均年間給与は、賞与及び基準外賃金を含んでおります。

3. 全社(共通)として記載されている従業員数は、管理部門及び研究開発部門に所属しているものであります。

### (3) 労働組合の状況

労働組合は結成されておりませんが、労使関係は安定しております。

## 第2【事業の状況】

### 1【業績等の概要】

#### (1) 業績

##### 全般の状況

当連結会計年度におけるわが国の経済は、円高の長期化や貿易赤字の拡大により、景気は悪化の傾向を示しておりましたが、政権交代や日銀の大幅な金融緩和から円安・株高が進行し、景気は持ち直しの動きを示してまいりました。

当社グループの属する給水装置業界におきましては、復興需要を背景とした住宅投資の増加により、新設住宅着工戸数は前期比プラスとなりましたが、円安の進行から、給水装置の主要原材料である銅価格が上昇してまいりました。

このような環境下、当社グループは、水道事業体の耐震化に向けた取組みにあわせ、施工性と耐震性を確保した製品の販売を強化するとともに、水道メータや暖房部材の販路拡大に努めてまいりました。また、生産面においては加工設備を増強するとともに、組立ラインの改良等により製造コストの削減に努めてまいりました。

これらの結果、売上高につきましては、前期比1.7%増の233億45百万円となり、経常利益につきましては、前期比4.4%増の20億63百万円となりました。2期連続の増収、増益を確保することができました。

##### セグメント別の状況

(単位：百万円)

	売上高（外部顧客への売上高）			セグメント利益		
	当連結会計年度	前連結会計年度	増減額	当連結会計年度	前連結会計年度	増減額
埋設事業	14,180	13,833	347	4,093	4,000	93
地上事業	4,283	4,173	109	961	971	9
商品販売事業	4,106	4,113	7	477	462	14
計	22,571	22,121	450	5,532	5,433	98
その他	773	837	63	120	204	83
合計	23,345	22,958	386	5,652	5,637	14

#### 〔埋設事業〕

埋設事業におきましては、新設住宅着工戸数の増加によるサドル付分水栓や、老朽化等による配水管の布設替工事に伴う水道配水用ポリエチレン管用サドル付分水栓などの耐震化製品の販売が増加し、加えて水道メータの販売も堅調に推移したことにより、売上高は前期比2.5%増の141億80百万円となりました。セグメント利益は、前期比2.3%増の40億93百万円となりました。

#### 〔地上事業〕

地上事業におきましては、住宅着工の伸びから架橋ポリエチレン管や暖房部材の販売が増加したことにより、売上高は前期比2.6%増の42億83百万円となりました。セグメント利益は、価格競争の激化から前期比1.0%減の9億61百万円となりました。

#### 〔商品販売事業〕

商品販売事業におきましては、前年の仮設住宅向けの資材需要が減少したことにより、売上高は前期比0.2%減の41億6百万円となりました。セグメント利益は、前期比3.2%増の4億77百万円となりました。

#### (2) キャッシュ・フロー

当連結会計年度末における現金及び現金同等物（以下「資金」という。）は、前連結会計年度末に比べ7億79百万円増加し、105億31百万円となりました。

当連結会計年度における各キャッシュ・フローの状況とそれらの要因は次のとおりであります。

##### (営業活動によるキャッシュ・フロー)

営業活動の結果得られた資金は、前連結会計年度比1億55百万円減少の20億75百万円となりました。これは主に、税金等調整前当期純利益が20億50百万円、減価償却費が6億22百万円、仕入債務の増加が2億95百万円、売上債権の減少が1億24百万円あったこと等により資金が増加しましたが、たな卸資産の増加が1億20百万円、法人税等の支払額が8億94百万円あったこと等により資金が減少したことによるものであります。

(投資活動によるキャッシュ・フロー)

投資活動の結果支出した資金は、前連結会計年度比5億10百万円増加の9億80百万円となりました。これは主に、有形固定資産の取得による支出が7億11百万円、無形固定資産の取得による支出が93百万円あったこと等によるものであります。

(財務活動によるキャッシュ・フロー)

財務活動の結果支出した資金は、前連結会計年度比15億円減少の4億21百万円となりました。これは配当金の支払額が4億21百万円あったことによるものであります。なお、前連結会計年度に社債の償還による支出が14億40百万円ありました。



## 2【生産、受注及び販売の状況】

### (1) 生産実績

当連結会計年度の生産実績をセグメントごとに示すと、次のとおりであります。

セグメントの名称	当連結会計年度 (自平成24年4月1日 至平成25年3月31日)	前年同期比(%)
埋設事業 (百万円)	15,862	0.0
地上事業 (百万円)	5,297	0.2
合計 (百万円)	21,159	0.1

- (注) 1. 金額は販売価格で表示しております。  
2. 上記金額には消費税等は含まれておりません。

### (2) 商品仕入実績

当連結会計年度の仕入実績をセグメントごとに示すと、次のとおりであります。

セグメントの名称	当連結会計年度 (自平成24年4月1日 至平成25年3月31日)	前年同期比(%)
商品販売事業 (百万円)	3,427	0.9
その他 (百万円)	654	3.9
合計 (百万円)	4,082	0.1

- (注) 1. セグメント間の取引については相殺消去しております。  
2. 金額は仕入価格で表示しております。  
3. 上記金額には消費税等は含まれておりません。

### (3) 受注状況

当連結会計年度の受注状況をセグメントごとに示すと、次のとおりであります。

セグメントの名称	受注高(百万円)	前年同期比(%)	受注残高(百万円)	前年同期比(%)
その他	147	36.7	89	193.8

- (注) 上記金額には消費税等は含まれておりません。

### (4) 販売実績

当連結会計年度の販売実績をセグメントごとに示すと、次のとおりであります。

セグメントの名称	当連結会計年度 (自平成24年4月1日 至平成25年3月31日)	前年同期比(%)
埋設事業 (百万円)	14,180	2.5
地上事業 (百万円)	4,283	2.6
商品販売事業 (百万円)	4,106	0.2
その他 (百万円)	773	7.6
合計 (百万円)	23,345	1.7

- (注) 1. セグメント間の取引については相殺消去しております。  
2. 上記金額には消費税等は含まれておりません。

### 3【対処すべき課題】

当社グループの対処すべき課題は以下のとおりであります。

1. お客様に喜ばれる新製品の開発に経営資源を投入するとともに、製品を適正な販売価格でお客様にご提供してまいります。
2. 原材料価格の変動による原価への影響を最小限に抑えるため、生産の効率化をさらに推進し、強固な収益構造を構築してまいります。
3. 新規事業分野である水道メータ事業につきましては、経済産業省「指定製造事業者（水道メータ第一類および第二類）」の指定を受け、量産体制を構築してまいりましたが、価格競争が激化する中、製造工程の改善による原価削減に取り組み、安定した収益を確保してまいります。
4. 製造、販売等にかかわる各種のリスク管理体制を構築し、グループ全体の経営効率化を図ってまいります。
5. コンプライアンス経営の充実と内部統制システムの定着などにより、適正な企業価値の評価および向上を実現してまいります。
6. ライフラインの一翼を担う企業として、本格化が見込まれる東日本大震災の復興にグループを挙げて貢献してまいります。

#### 株式会社の支配に関する基本方針

当社は、「当社株式の大量買付行為に関する対応策（以下「本プラン」といいます。）」について、平成23年6月28日開催の当社第55期定時株主総会において、ご出席株主の過半数のご賛成をいただき、本プランを継続いたしました。本プランの有効期間は平成23年6月28日から3年以内に終了する事業年度のうち、最終のものに関する定時株主総会の終結の時までとなります。本プランの具体的内容については、以下のとおりであります。

・ 当社の財務および事業の方針の決定を支配する者の在り方に関する基本方針等

#### 1. 基本方針の内容について

当社は、当社の財務および事業の方針の決定を支配する者は、当社の財務および事業の内容や当社の企業価値の源泉を十分に理解し、当社の企業価値ひいては株主共同の利益を継続的かつ持続的に確保、向上していくことを可能とする者である必要があると考えております。

当社は、当社株式の大量買付行為が行われる場合において、その買付に応じるか否かのご判断については、最終的には株主の皆様へ委ねられるべきものと考えております。また、経営支配権の異動に伴う企業価値向上の可能性についても、これを一概に否定するものではありません。

しかし、大量買付行為のなかには、真に会社経営に参画する意思が無いにもかかわらず、専ら当該会社の株価を上昇させて当該株式等を高値で会社関係者等に引き取らせる目的で行う買付など、企業価値ひいては株主共同の利益を著しく損なうことが明白な、いわゆる「濫用的買収」が存在する可能性があることは否定できません。

当社の企業価値ひいては株主共同の利益は、下記2で述べるとおり、個々の従業員（特に熟練工）の経験・ノウハウに基づく高度な技術力、充実した安全性管理・品質管理体制に基づく製品および製造工程の品質の確保、全国のお客様との地域に密着した営業力と信頼関係に基づくブランド力、お客様の利便性・安全性を向上させるための製品開発力、役員・従業員が一体となった経営体制、並びに仕入・販売のお取引先など、すべてのステークホルダーのご理解やご協力の上で形付けられるものであります。このような当社の企業価値を構成するさまざまな要素への理解なくして、当社の企業価値ひいては株主共同の利益が維持・向上されることは困難であると考えております。

当社は、当社株式の適切な価値を株主および投資家の皆様にご理解いただけるよう、適時・適切な情報開示に努めております。しかしながら、突然に大量買付行為がなされる場合には、かかる買付行為が当社の企業価値ひいては株主共同の利益に与える影響や大量買付行為を行なおうとする者（以下「大量買付者」といいます。）が当社の経営に参画した場合の経営方針、事業計画、各ステークホルダーとの関係についての考え方、さらに、当社取締役会の当該買付行為に対する意見等の開示が、株主の皆様がその買付行為に応じるか否かの判断をするうえで、重要な判断材料になるものと考えております。また、大量買付者の提示する当社株式の買付価格が妥当なものであるかを比較的短期間のうちに判断をする株主の皆様にとっては、大量買付者および当社の双方から適切かつ十分な情報が提供されることが重要と考えております。

以上の理由により、当社は、株主の皆様が当社株式の大量買付行為に応じるか否かを適切にご判断いただく機会を提供し、あるいは当社取締役会が株主の皆様へ代替案を提示するために必要な情報や時間を確保すること、および、当社の企業価値ひいては株主共同の利益に反するような大量買付行為を抑止するため、一定の場合には企業価値ひいては株主共同の利益を守るために必要かつ相応な措置をとることが、株主の皆様から経営を付託される当社取締役会の当然の責務であると考えております。

#### 2. 当社の企業価値の源泉について

当社は昭和32年1月の設立以来、長年蓄積した高度な技術力とブランド力を基礎として、給水装置業界のリーディングカンパニーとして企業価値を向上させてまいりました。

給水装置業界のリーディングカンパニーとしての当社の企業価値の源泉は、熟練工をはじめとした個々の従業員の経験・ノウハウに基づく高度な技術力、水道というライフラインを支えるための、充実した安全性管理・品質管理体制に基づく製品および製造工程の品質の確保、国内26箇所の営業所を起点に、全国の水道事業体

・管材商社・管材卸・水道工事業者の皆様との営業力と信頼関係に基づくブランド力、お客様の要望・声に常に耳を傾け、施工の利便性・安全性を向上させるための製品開発力、役員・従業員が一体となった経営体制にあります。

まず物づくりの面では、当社は給水装置などの製造に必要な、鋳型用の金型製造、鋳造、さらに切削加工、組立、検査といった一連の設備群を有し、かつては職人の勘のみに依拠した工程・ノウハウを極力数値化し、新鋭設備での生産に置き換えながら常に新しい技術へ挑戦する事によって、技術の蓄積・伝承、人材の育成を図っています。その結果として、鉛フリー製品、ステンレス製製品や、架橋ポリエチレン管をはじめとした住宅分野製品などが生まれてきました。当社がこれらの製造過程での高度な技術や技能を維持し、より高めていくには、熟練工から若手従業員への技術継承が極めて重要であります。その為、当社では製品の生産・開発に関わる専門技術および知識の伝承を目的に、平成17年より“マイスター制度”を導入し、技術・知識の継承に努めております。

次に、この物づくりを進める原動力として、お客様のニーズに的確に対応する営業と製造の連携があります。当社は国内26箇所の営業所を起点に全国の約2,000に及ぶ水道事業体のほとんどから認証を取得しております。かつて水道事業体の検査基準があった時代に全国の水道事業体を個別に訪問し、個々の要望・仕様にあった製品を開発し認証をいただき、管材商社等を通じて販売する事で業績を伸ばしてまいりました。時代は自己認証の時代となりましたが、お客様の要望・ニーズを細かく把握し、それを逸早く製品化するために営業部門と製造部門が緊密に連携するという当社の強みは、現在も脈々と受け継がれております。平成の大合併により多くの広域水道事業体が誕生しました。当社は合併前のほとんどの事業体と取引があり、個々に異なる給水装置の仕様共通化に向けた提案が行える強みがあり、その提案を元に素早く製品化する能力があります。

また、人々が口にし、生活に欠かすことの出来ない「水」に関連する製品の性質上、製品およびその製造工程の安全性確保・品質管理と安定供給の体制が確保されなければ、水道利用者・取引先等に損害を生ぜしめ、当社の社会的信頼度が著しく低下するとともに当社の企業価値も大きく毀損されることとなります。従って、短期的な利益の追求のみに止まることなく、充実した安全性管理・品質管理体制の下で製造・供給責任を全うすることが、中長期的な観点から当社の企業価値を向上させていく上で必要不可欠です。

当社は設立以来、人々が必要とする「水」の安心・安定供給に資することを使命とし、真摯にものづくりに向かい安全で高品質な製品を供給し続けること、全国の営業所員や開発部員がお客様から頂戴する要望・ニーズに迅速かつ適切に一体となってお応えする総合力によってお客様からの信頼を獲得してまいりました。このお客様の信頼に裏打ちされた営業力と、お客様のニーズを素早く具体化し多品種少量生産にも対応できる製造力とが表裏一体となって進む総合力こそが当社の特色であり、企業価値の源泉であります。

### 3. 企業価値向上のための取組み

平成3年6月、水道行政は普及から水質やサービスの向上へと大きく変化しました。

当社はこの変化への対応と、鋳造製品の生産リードタイムの大幅な短縮を目指し平成6年6月福島工場を完成させ、直結給水実験塔での研究・実験による新製品開発を行うとともに、最新の鋳造生産設備、完成品の自動管理システムの導入など生産性の向上に努めてまいりました。更に、平成15年9月に中国の江西省南昌市に海外生産拠点を稼働させる一方で、平成16年には埼玉工場と福島工場の統合・再配分を実施し、国内の生産体制の一元化と同時に物流体制の大幅な見直しを行い生産性の向上・コストの削減に努め、企業価値の向上を図ってまいりました。

製品面では従来の埋設品に加え、平成5年に給水・給湯用さや管ヘッダーシステム“QUMEX”を発表し、屋内配管設備分野への進出を果たしました。また、平成14年に“QUMEX”製品の延長として開発された床暖房温水マットは、大手ガス会社に採用されるなど次第に需要が増加してきております。また、給水装置分野の市場拡大を目指し、水道メータの生産・販売を開始しましたが、量産体制を可能とするための自己認証の資格（水道メーター第一類）を平成21年6月に取得しました。これにより水道メーター関連製品の売上増加が期待されております。

材質面では、銅合金製に加えステンレス製製品・樹脂製製品の進展が進んでおり、当社は鋳型用の金型製造、鋳造、切削加工等の高度な技術力を更に向上させると同時に、ますます高まる利便性・軽量化・新素材対応等へのニーズに積極的に応えていくために、最新鋭加工機の導入やステンレス・樹脂等新素材への取組みを強化しており、今後もそれらの各種樹脂や金属材料に対応した金型の設計技術をはじめ、成型・鋳造・加工・組立・検査などの総合的な生産技術開発に向け投資してまいります。

当社の事業内容は、景気変動の影響を受けやすい新設住宅着工、公共工事関連に依拠する部分が多く見通しが大きく変動しやすいため、中期経営計画の公表は行っておりませんが、従来より、ア)効率的な生産体制の構築、イ)物流効率化による配送コストの削減、ウ)成長分野への営業強化と開発投資、を中心に中長期の施策を行ってきており、今後も「売上高経常利益率10%以上」を目標として、その確実な実現に向け取り組んでまいります。また近時の経営環境を踏まえ、M & Aや業務・資本提携も視野に入れつつ、更に企業価値を向上させる諸施策を実施してまいります。

### 4. コーポレート・ガバナンスについて

当社は、企業としての社会的責任を全うし、広く社会からの信頼を確保していくことが、当社の企業価値ひいては株主共同の利益を確保し持続的に向上させていくために必要不可欠と考えております。中でも、コーポレート・ガバナンスの充実是最も重要な課題と認識しており、平成16年6月には執行役員制度を導入し「経営の意思決定および監視機能」と「業務執行機能」を分離して取締役の経営責任を明確にするるとともに、株主の皆様への信

任を問う機会を増やすため取締役の任期を1年といたしました。

また、当社は、現在の監査役4名中3名を独立性の高い社外監査役としており、監査役機能の強化を図ると同時に、内部統制システムの構築・推進、リスクマネジメント活動およびコンプライアンス推進活動の強化などの諸施策を実施しております。

当社は、今後も株主の皆様、お客様・お取引先様、従業員、地域社会等のステークホルダーからの信頼を一層高めるため、環境・安全・品質、法令・ルール遵守の徹底、社会貢献活動等の更なる充実・強化に努めてまいります。基本方針に照らして不適切な者によって当社の財務および事業の方針の決定が支配されることを防止するための取組み

## 1. 本プランの目的

本プランは、当社の企業価値ひいては株主共同の利益を確保し向上させることを目的として、上記基本方針等に沿って導入されたものです。

当社取締役会は、当社株式の大量買付行為が行われた際には、

- ・株主の皆様が、当社株式を継続保有するか否かを適切に判断するために、あるいは当社取締役会が株主の皆様  
に代替案を提示するために必要な時間や情報を確保すること
- ・当社取締役会が株主の皆様のために大量買付者と協議・交渉等を行うことを可能とすること
- ・一定の場合には、当社の企業価値ひいては株主共同の利益を守るために必要かつ相応な措置をとること  
が必要不可欠であると判断してまいりましたし、現在もこの判断は変わっておりません。

## 2. 本プランの内容

### (1) 本プランの概要

本プランは、大量買付者が大量買付行為を行うにあたり所定の手続に従うことを要請するとともに、かかる手続に従わない大量買付行為がなされる場合や、かかる手続に従った場合であっても、当該大量買付行為が当社の企業価値ひいては株主共同の利益を明らかに害するものであると判断される場合には、かかる大量買付行為に対する対抗処置として、原則として新株予約権の無償割当の方法（会社法第277条以下に規定されています。）により、当社取締役会が定める一定の日における株主に対して新株予約権を無償で割当るものです。なお、新株予約権の無償割当の実施、不実施等の判断については、当社取締役会の恣意的判断を排するため、当社取締役会から独立した独立委員会に諮問し、その勧告を最大限尊重するとともに株主の皆様等に適時に情報開示を行うことにより透明性を確保することとしています。また、会社法その他の法律および当社の定款上認められるその他の対抗処置を発動する事が適切と判断された場合には、当該その他の対抗処置が用いられる事もあります。

本プランに従って割り当てられる新株予約権（以下「本新株予約権」といいます。）には、イ)大量買付者およびその関係者による行使を禁止する行使条件や、ロ)当社が本新株予約権の取得と引き換えに大量買付者およびその関係者以外の株主の皆様当社株式を交付する取得条項等を付すことが予定されております。

### (2) 本プランの継続の手続 - 定時株主総会における承認

本プランの継続にあたり株主の皆様意思を適切に反映するため、定時株主総会において、ご出席株主（議決権行使書により議決権行使を行う株主を含みます。）の皆様議決権の過半数の賛成をいただけることを条件とします。

### (3) 本プランに基づく対抗処置の発動に係る手続

#### 対象となる大量買付行為

当社は、当社取締役会が別途定める場合を除き、以下のイ)もしくはロ)に該当する行為またはこれらに類似する行為（ただし、当社取締役会が予め承認したものを除きます。）がなされ、またはなされようとする場合には、本プランに基づく対抗処置の発動を検討いたします。

イ)当社が発行者である株式等\*1について、保有者\*2の株式等保有割合\*3が20%以上となる買付

ロ)当社が発行者である株式等\*4について、公開買付\*5に係る株式等の株式等所有割合\*6およびその特別関係者\*7の株式等所有割合の合計が20%以上となる公開買付

\*1：金融商品取引法第27条の23第1項に規定する株式等（有価証券とみなされる場合を含みます。）をいいます。以下において別段の定めがない限り同じとします。

\*2：金融商品取引法第27条の23第1項に規定する保有者をいい、同条第3項に基づき保有者に含まれるものを含みます（当社取締役会がこれに該当すると認めたる者を含みます。）。以下において別段の定めがない限り同じとします。

\*3：金融商品取引法第27条の23第4項に規定する株式等保有割合をいいます。以下において別段の定めがない限り同じとします。

\*4：金融商品取引法第27条の2第1項に規定する株式等をいいます。以下において同じとします。

\*5：金融商品取引法第27条の2第6項に規定する公開買付をいいます。以下において別段の定めがない限り同じとします。

\*6：金融商品取引法第27条の2第8項に規定する株式等所有割合をいいます。以下において別段の定めがない限り同じとします。

\* 7 : 金融商品取引法第27条の2第7項に規定する特別関係者をいいます(当社取締役会がこれに該当すると認めたと認めた者を含みます。)。ただし、同項第1号に掲げる者については、発行者以外の者による株式等の公開買付の開示に関する内閣府令第3条第2項で定める者を除きます。以下において別段の定めがない限り同じとします。

#### 大量買付者に対する情報提供の要求

大量買付者には、大量買付行為の実行に先立ち、当社取締役会が当該大量買付行為の内容の検討に必要な以下の各号に定める情報(以下「本必要情報」といいます。))を記載した、本プランに定める手続を遵守する旨の意向表明を含む日本語による買付提案書を、当社の定める書式により提出していただきます。なお、買付提案書には、商業登記簿謄本、定款の写しその他大量買付者の存在を証明する書類(外国語の場合には、日本語訳を含みます。))を添付していただきます。

当社取締役会は、上記買付提案書を受領した場合、速やかにこれを下記に定める独立委員会に提供するものとします。大量買付者から提供された情報では、当該大量買付行為の内容および態様等に照らして、株主の皆様のご判断および当社取締役会の評価・検討のために不十分であると当社取締役会が合理的に判断する場合には、当社取締役会が別途請求する追加の情報を大量買付者から提供していただきます(ただし、当社取締役会は、大量買付者の属性、大量買付者が提案する大量買付行為の内容、本必要情報の内容および性質等に鑑み、株主の皆様が当社株式を継続保有するか否かを適切に判断するために必要な水準を超える追加情報提供の要求を行わないこととします。)。かかる追加情報提供の要求は、上記買付提案書受領またはその後の追加情報受領の日の翌日より10日以内に行うこととします。

- a) 大量買付者およびそのグループ(共同保有者、特別関係者および(ファンドの場合は)組合員その他の構成員を含みます。))の詳細(具体的名称、資本構成、業務内容、財務内容、および当社の事業と同種の事業についての経験等に関する情報等を含みます。)
- b) 大量買付者およびそのグループが現に保有する当社の株式等の数、ならびに買付提案書提出日を含む前60日間における大量買付者の当社の株式等の取引状況
- c) 大量買付行為の目的、方法および内容(大量買付行為の対価の額および種類、大量買付行為の時期、関連する取引の仕組み、大量買付行為の適法性ならびに大量買付行為の実行の実現可能性等を含みます。)
- d) 大量買付行為の対価の額の算定根拠(算定の前提となる事実および仮定、算定方法、算定に用いた数値情報および大量買付行為に係る一連の取引により生じることが予想されるシナジー効果の内容(そのうち他の株主に対して分配されるシナジーの内容を含みます)ならびに、その算定根拠等を含みます。))の概要
- e) 大量買付行為の資金の裏付け(資金の提供者(実質提供者を含みます))の具体的名称、調達方法、関連する取引の内容等を含みます。)
- f) 大量買付行為の後の当社グループの経営方針、経営者候補(当社および当社グループの事業と同種の事業についての経験等に関する情報を含みます。))、事業計画、財務計画、資本政策、配当政策および資産活用策(ただし、大量買付者による買収提案が、少数株主が存在しない100%の現金買収の場合、本号の情報の提供については概略のみで足りることとします。)
- g) 大量買付行為の後における当社グループの従業員、取引先、顧客その他の当社グループに係るステークホルダーの処遇方針
- h) 大量買付行為のために投下した資本の回収方針
- i) その他当社取締役会が合理的に必要と判断する情報

なお、当社取締役会は、大量買付者が出現したことを認識した場合はその事実を、また買付提案書または追加情報を受領した場合はその受領の事実を、株主の皆様等に、適用ある法令等および株式会社東京証券取引所の定める諸規則に従った適時かつ適切な情報開示(以下「情報開示」といいます。))を行います。大量買付者から当社取締役会に提供された情報の内容等については、株主の皆様への判断に必要であると当社取締役会が判断する時点で、その全部または一部につき株主の皆様等に情報開示を行います。なお、当社は、公開買付けによる当社株式等の大量買付者に対しては、本必要情報の提供を求めるほか、金融商品取引法第27条10の規定に基づいて、「意見表明報告書」を通じて当該公開買付に関する質問を行うことがあります。

#### 当社取締役会の検討手続

当社取締役会は、大量買付者から提出された本必要情報が株主の皆様が当社の株式を継続保有するか否かを適切に判断するために必要な水準を満たしていると判断した場合は、その旨ならびに下記記載の取締役会評価期間の始期および終期を、直ちに大量買付者および独立委員会に通知し、株主の皆様等に対する情報開示を行います。

当社取締役会は、大量買付者に対する当該通知の発送日の翌日から、以下の( )または( )の期間を当社取締役会による評価、検討、交渉、意見形成および代替案立案のための期間(以下「取締役会評価期間」といいます。))として設定します。

( )対価を現金(円貨)のみとする公開買付による当社全株式等を対象とする買付の場合には60日以内

( )その他の大量買付行為の場合には90日以内

ただし、上記( )( )いずれにおいても、取締役会評価期間は取締役会が合理的に必要と認める場合には延長できるものとし、その場合は具体的延長期間および当該延長期間が必要とされる理由を大量買付者等に通

知するとともに、株主の皆様等に情報開示します。また、延長の期間は最大30日間とします。

当社取締役会は、取締役会評価期間内において、必要に応じて当社から独立した地位にある投資銀行、証券会社、フィナンシャル・アドバイザー、弁護士、公認会計士等の第三者の助言を得ながら提供された本必要情報を十分に評価・検討し、独立委員会による勧告を最大限尊重した上で、大量買付行為に関する当社取締役会としての意見を慎重に取りまとめ、大量買付者に通知するとともに、株主の皆様等に情報開示を行います。また、当社取締役会は必要に応じて大量買付者との間で大量買付行為に関する条件・方法について交渉し、さらに、当社取締役会として、株主の皆様等に代替案を提示することもあります。

大量買付者は、この取締役会評価期間の経過後においてのみ、大量買付行為を開始することが出来るものとします。ただし、下記 に定める不実施決定通知を受領した場合は、同通知を受領した日の翌営業日から大量買付行為を行うことが可能となります。

#### 独立委員会の設置

本プランに定めるルールに従って一連の手続が進行されているか否か、ならびに本プランに定めるルールが遵守された場合に当社の企業価値ひいては株主共同の利益を確保し、または向上させるために必要かつ相当と考えられる一定の対抗処置を講じるか否か、については当社取締役会が最終的な判断を行います。その判断の合理性および公正性を担保するために、当社は、当社取締役会から独立した組織として独立委員会を設置する事といたします。

独立委員会は3名以上の委員より構成され、当社取締役会は委員を当社の社外監査役および社外有識者（弁護士、公認会計士、学識経験者等）の中から選任するものとします。

#### 対抗処置の発動の手続

当社取締役会が対抗処置の発動を判断するにあたっては、その判断の合理性および公正性を担保するために、以下の手続を経ることとします。

まず、当社取締役会は対抗処置の発動に先立ち、独立委員会に対して対抗処置の発動の是非について諮問し、独立委員会はこの諮問に基づき、必要に応じて当社から独立した地位にある投資銀行、証券会社、フィナンシャル・アドバイザー、弁護士、公認会計士等の第三者（当社が費用を負担することとします。）の助言を得た上で、当社取締役会に対して対抗処置の発動の是非について勧告を行います。当社取締役会は、対抗処置を発動するか否かの判断に際して、独立委員会による勧告を最大限尊重するものといたします。

当社取締役会は、当該判断を行った場合、当該判断の概要その他当社取締役会が適切と判断する事項について、株主の皆様等に情報開示を行います。

なお、当社取締役会は、独立委員会に対する上記諮問に加え大量買付者の提供する本必要情報に基づき、必要に応じて外部専門家等の助言を得ながら、当該大量買付者および当該大量買付行為の具体的内容ならびに当該大量買付行為が当社の企業価値ひいては株主共同の利益に与える影響等を評価・検討した上で、対抗処置の発動の是非を取締役会評価期間の終了時までには判断するものとします。

#### 対抗処置の発動の条件

イ) 大量買付者が本プランに定める手続に従わずに大量買付行為を行いまたは行おうとする場合

当社取締役会は、大量買付者が本プランに定める手続に従わずに大量買付行為を行いまたは行おうとする場合、大量買付行為の具体的な条件・方法等の如何を問わず、当該大量買付行為が当社の企業価値ひいては株主共同の利益を著しく害するものであるとみなし、独立委員会による勧告を最大限尊重した上で、当社の企業価値ひいては株主共同の利益を確保しまたは向上させるために必要かつ相当な対抗処置を講じることといたします。

ロ) 大量買付者が本プランに定める手続に従って大量買付行為を行いまは行おうとする場合

大量買付者が本プランに定める手続に従って大量買付行為を行いまは行おうとする場合には、当社取締役会が仮に当該大量買付行為に反対であり、反対意見の表明、代替案の提示、株主の皆様への説明等を行う場合であっても、原則として、当該大量買付行為に対する対抗処置は講じません。大量買付者の提案に応じるか否かは、株主の皆様において、当該大量買付行為に関する本必要情報およびそれに対する当社取締役会の意見、代替案等をご考慮の上、ご判断いただくこととなります。

ただし、大量買付者が本プランに定める手続に従って大量買付行為を行いまは行おうとする場合であっても、当社取締役会が、大量買付者の大量買付行為の内容を検討し、大量買付者との協議、交渉等を行った結果、当該大量買付者の買付提案に基づく大量買付行為が当社の企業価値ひいては株主共同の利益を著しく害するものであると認めた場合には、取締役会評価期間の開始または終了にかかわらず、当社取締役会は、独立委員会による勧告を最大限尊重した上で、当社の企業価値ひいては株主共同の利益を確保しまたは向上させるために必要かつ相当な対抗処置を講じることがあります。具体的には、以下に掲げるいずれかの類型に該当すると判断される場合には、原則として、当該買付提案に基づく大量買付行為は当社の企業価値ひいては株主共同の利益を著しく害するものに該当すると考えます。

- (a) 高値買取要求を狙う買付等である場合
- (b) 高度な資産・技術情報等を廉価に取得する等、会社の犠牲の下に大量買付者の利益実現を狙う買付等である場合
- (c) 会社の資産を債務の担保や弁済原資として流用することにより、当社の企業価値ひいては株主共同の利益に対する明白な侵害をもたらすような買付等である場合
- (d) 会社の高額資産を処分させ、その処分利益で一時的な高配当をさせるか、一時的な高配当による株価急上昇の機会を狙って高値で売り抜けることにより、当社の企業価値ひいては株主共同の利益に対する明白な侵害をもたらすような買付等である場合
- (e) 当社の株式等の買付条件が、当社の企業価値に照らして著しく不十分または不適切な買付等である場合
- (f) 最初の買付で全株式等の買付の申込みを勧誘することなく、二段階目の買付条件を不利に設定し、或いは明確にしないで公開買付を行うなど、株主に株式等の売却を事実上強要する恐れがある買付である場合
- (g) 大量買付者が支配権を取得する場合の当社の企業価値が、中長期的な将来の企業価値との比較において、当該大量買付者が支配権を取得しない場合の当社の企業価値に比べ、著しく劣後する場合
- (h) 大量買付者が公序良俗の観点から当社の支配株主として著しく不適切である場合
- (i) 前各号のほか、以下のいずれも満たす買付等である場合
  - ）当社の企業価値ひいては株主共同の利益を著しく害するおそれがあることが客観的かつ合理的に推認される場合
  - ）当該時点で対抗処置を發動しない場合には、当社の企業価値ひいては株主共同の利益が著しく害されることを回避することが出来ないおそれがある場合

当社取締役会による対抗処置の実施・不実施に関する決定

当社取締役会は、上記 - イ) またはロ) のいずれの場合も、独立委員会の勧告を最大限尊重した上で、対抗処置の実施または不実施に関する決定を行います。

当社取締役会は、対抗処置の実施または不実施の決定を行った場合、直ちに当該決定の概要そのほか当社取締役会が適切と認める事項を大量買付者に通知（以下、不実施の決定に係る通知を「不実施決定通知」といいます。）し、株主の皆様等に対する情報開示を行います。大量買付者は、取締役会評価期間経過後または当社取締役会から不実施決定通知を受領した日の翌営業日から、大量買付行為を行うことが可能となります。

当社取締役会による再検討

当社取締役会は、一旦対抗処置を実施すべきか否かについて決定した後であっても、大量買付者が大量買付行為に関する条件を変更した場合や大量買付行為を中止した場合など、当該決定の前提となった事実関係等に変動が生じた場合には改めて独立委員会に諮問した上で再度審議を行い、独立委員会の勧告を最大限尊重して、対抗処置の実施または中止に関する決定を行うことが出来ます。

当社取締役会は、かかる決定を行った場合、直ちに当該決定の概要その他当社取締役会が適切と認める事項を大量買付者に通知し、株主の皆様等に対する情報開示を行います。

#### (4) 本新株予約権無償割当の概要

当社取締役会は本プランにおける対抗処置として、原則として、「前澤給装工業株式会社新株予約権の要項」に従った本新株予約権の無償割当を行います。本新株予約権は、本新株予約権の無償割当を決議する当社取締役会において定める一定の日（以下「割当期日」といいます。）における最終の株主名簿に記録された株主の皆様（ただし、当社を除きます。）に対し、その保有株式1株につき新株予約権1個以上で当社取締役会が定める数の割合で割当られます。

本新株予約権1個の行使に際して出資される財産（金銭とします。）の価額（行使価額）は金1円とし、本新株予約権1個の行使により、本新株予約権に係わる新株予約権者（以下「本新株予約権者」といいます。）

に対して当社普通株式1株が交付されます。

ただし、大量買付者およびその関係者は、本新株予約権を行使することが出来ないものとします。

また、当社は、本新株予約権の行使による場合のほか、本新株予約権に付された取得条項に基づき、一定の条件の下で大量買付者およびその関係者以外の本新株予約権者から、当社普通株式1株と引き換えに本新株予約権1個を取得することが出来ます。なお、当社は一定の条件の下で本新株予約権全部を無償で取得することも可能です。

なお、本新株予約権を譲渡により取得するには当社取締役会の承認が必要です。

本新株予約権の無償割当のほか、会社法その他の法律および当社の定款上認められるその他の対抗処置を發動することが適切と判断された場合には当該その他の対抗処置が用いられることがあります。

当社取締役会は、本プランにおける対抗処置を実施した場合、当社取締役会が適切と認める事項について、株主の皆様等に対する情報開示を行います。

#### (5) 本プランの有効期間、廃止および変更

本プランの有効期間は、平成23年6月28日から3年以内に終了する事業年度のうち、最終のものに関する定時株主総会の終結の時までとします。ただし、本プランは、有効期間の満了前であっても、当社の株主総会において本プランを廃止する旨の決議が行われた場合、または当社取締役会により本プランを廃止する旨の決議が行われた場合には、その時点で廃止されるものとします。すなわち本プランは、長くとも3年に1度、定時株主総会または臨時の株主総会において、株主の皆様のご判断で、変更または廃止させることが可能です。さらに、当社の取締役任期は1年となりますので、毎年、定時株主総会で選任される取締役が取締役会にて本プランの廃止を決定することもできます。従いまして、本プランは、株主の皆様のご判断で、毎年の取締役選任手続を通じて、本プランを間接的に廃止させることも可能となっております。また、当社取締役会は、本プランの有効期間中であっても、定時株主総会の決議による委任の範囲内において、必要に応じて独立委員会の意見を得た上で、本プランの技術的な修正または変更を行う場合があります。

なお、本プランは平成23年5月13日現在施行されている法令の規定を前提としておりますので、同日以後法令の新設または改廃等により本プランの規定に修正を加える必要が生じた場合には、当該法令の趣旨に従い、かつ本プランの基本的考え方に反しない範囲で、本プランの文言を読み替えることとします。

本プランが廃止、修正または変更された場合には、当該廃止、修正または変更の事実その他当社取締役会が適切と認める事項について、株主の皆様等に対する情報開示を行います。

また、上記に定める有効期間の満了以降における本プランの内容につきましては、必要な見直しを行った上で、本プランの継続、または新たな内容のプランの導入等に関して株主の皆様のご意思を確認させていただく予定です。

### 3. 本プランの合理性

#### (1) 買収防衛策に関する指針の要件等を完全に充足していると考えられること

本プランは、経済産業省および法務省が平成17年5月27日に発表した「企業価値・株主共同の利益の確保または向上のための買収防衛策に関する指針」の定める三原則（「企業価値・株主共同の利益の確保・向上の原則」、「事前開示・株主意思の原則」、「必要性・相当性の原則」）を完全に充足しており、また株式会社東京証券取引所の定める買収防衛策の導入に係わる諸規則の趣旨に合致したものです。なお、本プランは平成20年6月30日に公表された、経済産業省の企業価値研究会の報告書「近時の諸環境の変化を踏まえた買収防衛策の在り方」の内容も勘案しております。

#### (2) 企業価値ひいては株主共同の利益の確保または向上を目的として導入されていること

本プランは、当社株式等に対する大量買付行為がなされた際に、株主の皆様が当社株式を継続保有するか否かを適切に判断するために、あるいは当社取締役会が株主の皆様にご提案を提示するために必要な時間や情報を確保すること、株主の皆様のために大量買付者と交渉を行うことを可能とすることにより、当社の企業価値ひいては株主共同の利益を確保または向上することを目的として導入されたものです。

#### (3) 株主意思を重視するものであること

本プランの有効期間の満了前であっても、株主総会において本プランを廃止する旨の決議が行われた場合には、本プランはその時点で廃止されることになり、その意味で、本プランは継続だけでなく廃止についても、株主の皆様のご意思が反映されることになっております。

また、本プランは、本プランに基づく対抗処置の実施または不実施の判断を株主の皆様が取締役会に委ねる前提として、当該対抗処置の発動条件を個別の場合に応じて具体的に設定し、株主の皆様にご示すものです。従って、当該発動条件に従った対抗処置の実施は、株主の皆様のご意思が反映されたものとなります。



(4) 独立性の高い社外者の判断の重視と情報開示

当社は、当社取締役会の判断の合理性および公正性を担保するために、取締役会から独立した機関として、独立委員会を設置します。独立委員会は当社社外監査役および社外有識者により構成されます。

このように、当社取締役会が独立委員会の勧告を最大限尊重した上で決定を行うことにより、当社取締役会が恣意的に本プランに基づく対抗処置の発動を行うことを防ぐとともに、独立委員会の判断の概要については株主の皆様等に情報開示を行うこととされており、当社の企業価値ひいては株主共同の利益の実現に資するべく本プランの透明な運営が行われる仕組みが確保されています。

(5) 合理的な客観的要件の設定

本プランは、予め定められた合理的な客観的要件が充足されなければ発動されないように設定されており、当社取締役会による恣意的な発動を防止する仕組みを確保しております。

(6) 第三者専門家の意見の取得

本プランにおいては、大量買付者が出現した場合、当社取締役会および独立委員会が、当社の費用で、独立した第三者の助言を得ることが出来ることとされています。これにより、当社取締役会および独立委員会による判断の公正性および客観性がより強く担保される仕組みが確保されています。

(7) デッド・ハンド型やスロー・ハンド型の買収防衛策ではないこと

本プランは当社の株主総会で選任された取締役で構成される取締役会により、いつでも廃止することが出来ることとしており、取締役会の構成員の過半数を交代させてもなお、発動を阻止できない、いわゆるデッド・ハンド型買収防衛策ではありません。また、当社は取締役任期を1年としており、期差任期制度を採用していないため、その発動を阻止するのに時間がかかる、いわゆるスロー・ハンド型買収防衛策でもありません。

4. 株主の皆様等に与える影響

(1) 本プランの継続にあたって株主および投資家の皆様にご与える影響等

本プランが継続される時点においては、対抗処置自体は行われませんので、株主および投資家の皆様の法的権利または経済的利益に直接具体的な影響が生じることはありません。

(2) 本新株予約権無償割当の実施により株主および投資家の皆様にご与える影響

本新株予約権は、当社取締役会が本新株予約権の無償割当の決議において別途定める割当期日における株主の皆様に対し、その保有する株式1株につき新株予約権1個以上で当社取締役会が定める数の割合で無償で割当られますので、その行使を前提とする限り、株主の皆様が保有する株式全体の価値に関しては希釈化は生じません。もっとも、株主の皆様が、本新株予約権の行使期間中に本新株予約権の行使を行わない場合には、他の株主の皆様による本新株予約権の行使により、その保有する当社株式の価値が希釈化することになります。ただし、当社は、当社取締役会の決定により、本新株予約権の要項に従い行使が禁じられていない株主の皆様から本新株予約権を取得し、それと引き換えに当社普通株式を交付することがあります。当社がかかる取得のを行った場合、本新株予約権の要項に従い行使が禁じられていない株主の皆様は、本新株予約権の行使および行使価格相当の金銭の払い込みをせずに、当社株式を受領することとなり、その保有する株式1株あたりの価値の希釈化は生じますが、保有する株式全体の価値の希釈化は生じません。

なお、本新株予約権の無償割当を受けるべき株主が確定した後において、当社が、本新株予約権の無償割当を中止し、または無償割当された本新株予約権を無償取得する場合には、1株あたりの株式の価値の希釈化は生じませんので、1株あたりの株式の価値の希釈化が生じることを前提にして売買を行った株主および投資家の皆様は、株価の変動により相応の損害を被る可能性があります。

(3) 本新株予約権の無償割当の実施後における本新株予約権の行使または取得に際して株主および投資家の皆様にご与える影響

本新株予約権の行使または取得に関しては、差別的条項が付されることが予定されているため、当該行使または取得に際して、大量買付者およびその関係者の法的権利または経済的利益に希釈化が生じることが想定されますが、この場合であっても、大量買付者およびその関係者以外の株主および投資家の皆様の有する当社株式に係わる法的権利および経済的利益に対して直接具体的な影響を与えることは想定しておりません。もっとも、新株予約権それ自体の譲渡は制限されているため、割当期日以降、本新株予約権の行使または本新株予約権の当社による取得の結果株主の皆様が当社株式が交付される場合には、株主の皆様のお口座に当社株式の記録が行われるまでの期間、株主の皆様が保有する当社株式の価値のうち本新株予約権に帰属する部分については、譲渡による投下資本の回収はその限りで制約を受ける可能性がある点にご留意下さい。

(4) 本新株予約権無償割当に伴って株主の皆様が必要となる手続

本新株予約権の行使の手続

当社は、割当期日における最終の株主名簿に記録された株主の皆様に対し、原則として、本新株予約権の行使請求書（行使に係る本新株予約権の内容および数、本新株予約権を行使する日、当社株式の記録を行うための口座等の必要情報、ならびに株主ご自身が本新株予約権の行使条件を充足すること等についての表明保証条項、補償条項その他の誓約文言を含む当社所定の書式によるものとします。）その他本新株予約権の行使に必要な書類を送付いたします。

本新株予約権の無償割当後、株主の皆様が行使期間中に、これらの必要書類を提出した上、原則として、本新株予約権1個当たり金1円を払込取扱場所に払い込むことにより、1個の本新株予約権につき、1株の当社

普通株式が交付されることとなります。なお、社債、株式等の振替に関する法律の規定により、本新株予約権の行使の結果として交付される普通株式については、特別口座に記録することが出来ませんので、株主の皆様が本新株予約権を行使する際には、証券口座等を開設していただく必要がある点にご注意下さい。

#### 当社による本新株予約権の取得の手続

当社は、当社取締役会が本新株予約権を取得する旨の決定をした場合、法定の手続に従い、新株予約権者の皆様に対する公告を実施したうえで、本新株予約権を取得します。また、本新株予約権取得と引き換えに当社普通株式を株主の皆様へ交付することとした場合には、速やかにこれを交付いたします。なお、この場合、かかる株主の皆様には、別途、ご自身が本新株予約権の要項に従い行使が禁じられている大量買付者およびその関係者でないこと等についての表明保証条項、補償条項その他の誓約文言を含む当社所定の書式による書面をご提出いただくことがあります。

上記のほか、割当方法、行使の方法および当社による本新株予約権の取得の方法の詳細につきましては、本新株予約権の無償割当の実施が決定された後、株主の皆様に対して公表または通知いたしますので、当該内容をご確認下さい。

#### 4【事業等のリスク】

有価証券報告書に記載した事業の状況、経理の状況等に関する事項のうち、投資者の判断に重要な影響を及ぼす可能性のある事項には以下のようなものがあります。なお、文中における将来に関する事項は、有価証券報告書提出日（平成25年6月26日）現在において当社グループが判断したものであります。

(1) 原材料市況の動向について

当社グループが取扱う製品の主要な原材料である銅を含む原材料の価格は、国際的な資源需給の変動の影響を受けます。原材料価格の上昇分が販売価格に適正に反映されない場合、当社グループの経営成績及び財政状態に影響を及ぼす可能性があります。

(2) 販売価格の低下について

当社グループが属する事業環境は厳しい状況が続いております。販売価格低下の影響はコストダウンで吸収すべく全社的に推進しておりますが、価格動向によっては経営成績及び財政状態に影響を及ぼす可能性があります。

(3) 取引先の信用リスクについて

当社グループが今後販売規模を拡大していく中で、景気後退等により重要な取引先が破綻した場合には、貸倒引当金を大幅に超える貸倒損失が発生するなど、経営成績及び財政状態に影響を及ぼす可能性があります。

(4) 金融市場の変動について

当社グループは必要に応じて銀行借入や社債発行により資金を調達しております。金融市場が変動した場合、支払利息が増加し、経営成績及び財政状態に影響を及ぼす可能性があります。

(5) 製造物責任について

当社グループは、製品の開発、製造及び販売により、潜在的な製造物責任を負う可能性があります。当該責任によっては、重大な賠償責任を負うことも考えられ、それが経営成績及び財政状態に影響を及ぼす可能性があります。

(6) 生産の停滞、遅延等について

当社グループの生産拠点において、地震、洪水等の災害や、戦争、テロあるいは疾病その他の要因による社会的混乱が発生することによって生産活動の停滞、遅延等が起こった場合、経営成績及び財政状態に影響を及ぼす可能性があります。

(7) 情報処理システムについて

当社グループの生産、販売等にかかわる情報システムは、迅速な業務を遂行するために、ネットワークを利用し構築されております。今後、大規模な地震や火災等の自然災害要因により、ネットワークを含めたシステムトラブル等が発生した場合、生産、販売業務等の停滞が考えられ、当社グループの経営成績及び財政状態に影響を及ぼす可能性があります。

(8) 特許紛争について

当社グループが研究開発を行うにあたり、定期的な特許情報の分析等による他社の研究開発動向の調査を行っておりますが、特許出願後の未公開時期等タイムラグがあるため、他社の特許に係る係争・当社製品の設計変更・新たな設備投資等が発生する可能性があり、当社グループの経営成績及び財政状態に影響を及ぼす可能性があります。

(9) 仕入先の経営について

当社グループの仕入先については早期の情報収集等を行っておりますが、景気後退等により、仕入先が破綻した場合は、生産の遅延、停滞等により販売機会の喪失等当社グループの経営成績及び財政状態に影響を及ぼす可能性があります。

#### 5【経営上の重要な契約等】

特記すべき事項はありません。

## 6【研究開発活動】

当グループは、環境や市場の変化に迅速に対応した、「より良い製品」を「安全に」を旨として、研究開発に努めております。より安全な水道水の供給を追及した水道用給水装置、屋内給水給湯配管システム関連部材、住環境に配慮した暖房システム関連部材の開発を進めております。また、各種樹脂や金属材料に対応した金型の設計技術をはじめ、成型・鋳造・加工・組立・検査などの総合的な生産技術開発や環境対策として製品の軽量化に取り組んでおります。

当連結会計年度において特に重点を置きました各セグメント別の製品開発は、以下のとおりであります。

### (1) 埋設事業

埋設事業である水道用給水装置におきましては、安全で、安心な水道水を提供すべく、材料と構造を追及し、耐震性、耐久性および施工の簡便性を兼ね備えた「配水用ポリエチレン管用関連製品」を製品開発し、品揃えを充実。水道メータ周辺製品の内、東京都水道局認証品でありますメータバイパスユニット3型（口径75mm）につきましては材料と構造を見直し、運搬や設置の負荷を軽減した大幅な軽量化を図った製品開発。

埋設事業に係わる研究開発費は、2億8百万円であります。

### (2) 地上事業

地上事業である屋内給水給湯配管システム関連部材におきましては、従来の金属製ヘッダーに加え、樹脂製の回転ヘッダーおよび固定金具を製品開発。また、樹脂製継手製品の品揃えを充実。暖房関連部材におきましては、熱源装置と暖房器具との接続管について、従来品より熱損失を抑えた高断熱ペアチューブを製品開発。

地上事業に係わる研究開発費は、1億10百万円であります。

当社連結会計年度における研究開発費の総額は、3億18百万円であります。なお、平成25年3月31日現在における国内の産業財産権は、総数133件（うち出願中31件）であります。

## 7【財政状態、経営成績及びキャッシュ・フローの状況の分析】

### (1) 重要な会計方針及び見積り

当社グループの連結財務諸表は、わが国において一般に公正妥当と認められている会計基準に基づき作成されています。この連結財務諸表の作成に当たって採用している重要な会計方針は、「第5 経理の状況 1 連結財務諸表等 連結財務諸表作成のための基本となる重要な事項」に記載されているとおりであります。

なお、損益及び資産の状況に影響を与える見積りは、過去の実績やその時点での情報に基づき合理的に判断しておりますが、実際の結果は見積りそのものに不確実性があるため、これらの見積りと異なる場合があります。

### (2) 当連結会計年度の経営成績の分析

当連結会計年度の経営成績の概況につきましては、「第2 事業の状況 1 業績等の概要 (1) 業績」に記載されているとおりであります。

### (3) 経営成績に重要な影響を与える要因について

経営成績に重要な影響を与える要因につきましては、「第2 事業の状況 4 事業等のリスク」に記載されているとおりであります。

### (4) 経営戦略の現状と見通し

当社グループは、主力分野の収益を確保しつつ、水道メータ廻りのユニット品・水道メータ・宅内配管ユニットシステム等を業績へ寄与させるため、販売、生産体制を更に強化していく計画であります。また全社レベルのコスト意識を定着させると共に、製品を適正な販売価格で提供してまいります。

### (5) 資本の財源及び資金の流動性についての分析

資本の財源及び資金の流動性についての分析につきましては、「第2 事業の状況 1 業績等の概要 (2) キャッシュ・フロー」に記載されているとおりであります。

### (6) 経営者の問題認識と今後の方針について

主に、当社グループの主力分野である水道用給水装置につきましては、国内において社会インフラの整備がほぼ一巡していることや、人口が減少へ向かうことなどにより、高い成長は期待し難い状況にあります。さらに、資源・エネルギー価格の高騰や、原材料価格の変動等、当社グループを取巻く環境は非常に厳しい状態が続くと予想されます。

上記のような問題に対処するため、販売体制の強化、全社コストの削減、新製品の開発、品質の向上について積極的に取組むと共に、内部統制システム、コンプライアンスプログラム、ISO9001品質マネジメントシステム、ISO14001環境マネジメントシステムを有効に活用し、企業価値の向上と、収益の拡大に努めていく所存であります。

### 第3【設備の状況】

#### 1【設備投資等の概要】

当社グループは、生産性及び品質の向上、生産能力の増強、営業所や社宅建設などの目的で、埋設事業、地上事業、全社共通資産を中心に総額7億98百万円の設備投資を実施しました。なお、有形固定資産の他、無形固定資産への投資を含めて記載しております。

埋設事業においては、新規金型製作及び既存金型更新を中心に1億30百万円の設備投資を実施しました。

地上事業においては、新規金型製作及び既存金型更新を中心に15百万円の設備投資を実施しました。

全社共通資産として、埼玉営業所建設や、社宅建設等を中心に6億45百万円の設備投資を実施しました。

また、当連結会計年度につきましては、重要な設備の除却、売却等はありません。

#### 2【主要な設備の状況】

当社グループの主な設備状況は、次のとおりであります。

##### (1) 提出会社

平成25年3月31日現在

事業所名 (所在地)	セグメント の名称	設備の内容	帳簿価額(百万円)				合計	従業員数 (人)
			建物及び 構築物	機械装置 及び運搬具	土地 (面積㎡)	その他		
本社 (東京都目黒区)	全社(共通)	業務統轄施設 ほか	827	-	1,917 (5,956)	120	2,864	40
福島工場 (福島県本宮市)	埋設事業 地上事業 全社(共通)	給水装置生産 設備	1,247	452	862 (135,485)	83	2,646	147
東京営業所及び 大阪営業所ほか 26営業所	埋設事業 地上事業	販売設備	343	-	1,305 (4,204)	7	1,656	188
物流センター 5拠点ほか	埋設事業 地上事業	配送業務用設 備等	154	112	1,025 (13,119)	33	1,325	25

(注) 1. 帳簿価額のうち「その他」は、工具、器具及び備品と無形固定資産であります。

2. 物流センター5拠点ほかの中にはQSOサービス㈱(非連結子会社)へ貸与中の建物を含んでおります。

3. リース契約による主な賃借設備は、次のとおりであります。

名称	数量(件)	リース期間(年)	年間リース料 (百万円)	リース契約残高 (百万円)
営業用車輛 (所有権移転外ファイナンス・リース及び オペレーティング・リース)	67	3	31	62
事務機器他 (所有権移転外ファイナンス・リース)	371	4~7	30	77

##### (2) 国内子会社

平成25年3月31日現在

会社名 (所在地)	セグメントの 名称	設備の内容	帳簿価額(百万円)				合計	従業員数 (人)
			建物及び 構築物	機械装置及び 運搬具	土地 (面積㎡)	その他		
QSOインダストリアル 株式会社 (神奈川県横浜市港北区)	その他	管理・販売 設備	19	1	131 (860)	4	155	9

(注) 帳簿価額のうち「その他」は、工具、器具及び備品と無形固定資産であります。

## (3) 在外子会社

平成24年12月31日現在

会社名 (所在地)	セグメントの 名称	設備の内容	帳簿価額(百万円)				従業員数 (人)	
			建物及び 構築物	機械装置及び 運搬具	土地 (面積㎡)	その他		合計
前澤給装(南昌)有限公司 (中国 江西省南昌市)	その他	給水装置 生産設備	180	185	-	34	399	120

(注) 帳簿価額のうち「その他」は、工具、器具及び備品と無形固定資産であります。

## 3【設備の新設、除却等の計画】

当社グループの設備投資については、需要予測、業界動向、投資効率等を総合的に勘案して計画しております。  
なお、当連結会計年度末現在における重要な設備の新設、改修等の計画は、次のとおりであります。

## (1) 重要な設備の新設等

会社名 (所在地)	セグメントの名称	設備の内容	投資予定金額		資金調達 方法	着手及び完了予定		完成後の 増加能力
			総額 (百万円)	既支払額 (百万円)		着手	完了	
当社福島工場他 (福島県本宮市)	埋設事業 地上事業	新製品等の金型 製作	120	-	自己資金	平成25年4月	平成26年3月	-
当社福島工場他 (福島県本宮市)	埋設事業 地上事業	生産機械等の更新	90	-	自己資金	平成25年4月	平成26年3月	-
当社福島工場 (福島県本宮市)	埋設事業 地上事業	建物附属設備	40	-	自己資金	平成25年4月	平成26年3月	-

(注) 1. 上記金額には、消費税等は含まれておりません。

2. 完成後の増加能力は算定が困難なため、記載しておりません。

## (2) 重要な設備の除却等

経常的な設備の更新のための除却等を除き、重要な設備の除却等の計画はありません。

## 第4【提出会社の状況】

### 1【株式等の状況】

#### (1)【株式の総数等】

##### 【株式の総数】

種類	発行可能株式総数(株)
普通株式	47,000,000
計	47,000,000

##### 【発行済株式】

種類	事業年度末現在発行数 (株) (平成25年3月31日)	提出日現在発行数(株) (平成25年6月26日)	上場金融商品取引 所名又は登録認可 金融商品取引業協 会名	内容
普通株式	12,500,000	12,500,000	東京証券取引所 (市場第一部)	単元株式数 100株
計	12,500,000	12,500,000	-	-

#### (2)【新株予約権等の状況】

該当事項はありません。

#### (3)【行使価額修正条項付新株予約権付社債券等の行使状況等】

該当事項はありません。

#### (4)【ライツプランの内容】

該当事項はありません。

#### (5)【発行済株式総数、資本金等の推移】

年月日	発行済株式総 数増減数 (株)	発行済株式総 数残高(株)	資本金増減額 (百万円)	資本金残高 (百万円)	資本準備金増 減額 (百万円)	資本準備金残 高(百万円)
平成23年5月13日(注)	3,505,600	12,500,000	-	3,358	-	3,711

(注) 自己株式の消却による減少であります。

#### (6)【所有者別状況】

平成25年3月31日現在

区分	株式の状況(1単元の株式数100株)								単元未満 株式の状況 (株)
	政府及び 地方公共 団体	金融機関	金融商品 取引業者	その他の 法人	外国法人等		個人その他	計	
					個人以外	個人			
株主数(人)	-	27	18	74	87	1	7,081	7,288	-
所有株式数(単元)	-	30,754	1,197	26,859	14,714	1	51,451	124,976	2,400
所有株式数の割合 (%)	-	24.61	0.96	21.49	11.77	0.00	41.17	100.00	-

(注) 自己株式465,925株は、「個人その他」の欄に4,659単元および「単元未満株式の状況」の欄に25株を含めて記載しております。

## (7)【大株主の状況】

平成25年3月31日現在

氏名又は名称	住所	所有株式数 (千株)	発行済株式総数に対する 所有株式数の割合(%)
前澤給装工業従業員持株会	東京都目黒区鷹番 2-13-5	729	5.83
前澤工業株式会社	東京都中央区新川 1-5-17	624	4.99
前澤化成工業株式会社	東京都中央区日本橋本町 2-7-1	624	4.99
株式会社りそな銀行	大阪府大阪市中央区備後町 2-2-1	500	4.00
株式会社三井住友銀行	東京都千代田区丸の内 1-1-2	500	4.00
ザ バンク オブ ニューヨーク ノン リーター ジヤスデック アカウント (常任代理人 株式会社三菱東京UFJ銀 行)	GLOBAL CUSTODY, 32ND FLOOR ONE WALL STREET, NEW YORK NY 10286, U.S.A. (東京都千代田区丸の内 2-7-1)	440	3.52
日本生命保険相互会社	東京都千代田区丸の内 1-6-6	366	2.92
第一生命保険株式会社 (常任代理人 資産管理サービス信託銀行 株式会社)	東京都千代田区有楽町 1-13-1 (東京都中央区晴海 1-8-12 晴海アイランドトリ トンスクエアオフィスタワーZ棟)	288	2.30
ステート ストリート バンク アンド ト ラスト カンパニー 505420 (常任代理人 香港上海銀行東京支店)	P.O. BOX 351 BOSTON MASSACHUSETTS 02101 U.S.A. (東京都中央区日本橋 3-11-1)	279	2.23
株式会社みずほ銀行 (常任代理人 資産管理サービス信託銀行 株式会社)	東京都千代田区内幸町 1-1-5 (東京都中央区晴海 1-8-12 晴海アイランドトリ トンスクエアオフィスタワーZ棟)	250	2.00
三菱UFJ信託銀行株式会社 (常任代理人 日本マスタートラスト信託 銀行株式会社)	東京都千代田区丸の内 1-4-5 (東京都港区浜松町 2-11-3)	250	2.00
計	-	4,851	38.81

(注) 上記のほか、自己株式が465千株(3.72%)あります。



## ( 8 ) 【議決権の状況】

## 【発行済株式】

平成25年3月31日現在

区分	株式数(株)	議決権の数(個)	内容
無議決権株式	-	-	-
議決権制限株式(自己株式等)	-	-	-
議決権制限株式(その他)	-	-	-
完全議決権株式(自己株式等)	普通株式 465,900	-	-
完全議決権株式(その他)	普通株式 12,031,700	120,317	-
単元未満株式	普通株式 2,400	-	-
発行済株式総数	12,500,000	-	-
総株主の議決権	-	120,317	-

## 【自己株式等】

平成25年3月31日現在

所有者の氏名又は名称	所有者の住所	自己名義所有 株式数(株)	他人名義所有 株式数(株)	所有株式数の 合計(株)	発行済株式総数に対する 所有株式数の割合(%)
前澤給装工業株式会社	東京都目黒区鷹番2-13-5	465,900	-	465,900	3.72
計	-	465,900	-	465,900	3.72

## ( 9 ) 【ストックオプション制度の内容】

該当事項はありません。

2【自己株式の取得等の状況】

【株式の種類等】会社法第155条第7号に該当する普通株式の取得。

(1)【株主総会決議による取得の状況】

該当事項はありません。

(2)【取締役会決議による取得の状況】

該当事項はありません。

(3)【株主総会決議又は取締役会決議に基づかないものの内容】

区分	株式数(株)	価額の総額 円
当事業年度における取得自己株式	55	68,273
当期間における取得自己株式	-	-

(注) 当期間における取得自己株式には、平成25年6月1日からこの有価証券報告書提出日までの単元未満株式の買取りによる株式は含まれておりません。

(4)【取得自己株式の処理状況及び保有状況】

区分	当事業年度		当期間	
	株式数(株)	処分価額の総額(円)	株式数(株)	処分価額の総額(円)
引き受ける者の募集を行った取得自己株式	-	-	-	-
消却の処分を行った取得自己株式	-	-	-	-
合併、株式交換、会社分割に係る移転を行った取得自己株式	-	-	-	-
その他 ( - )	-	-	-	-
保有自己株式数	465,925	-	-	-

(注) 当期間における保有自己株式数には、平成25年6月1日からこの有価証券報告書提出日までの単元未満株式の買取りによる株式は含まれておりません。

### 3【配当政策】

当社は株主の皆様への利益還元を、経営の重要施策として位置づけ、安定した利益配分を継続実施することを基本方針としております。

また、当社は「取締役会の決議によって、毎年9月30日を基準日として中間配当をすることができる。」旨を定款に定めております。また、当社の剰余金の配当は、中間配当及び期末配当の年2回を基本的な方針としております。配当の決定機関は、中間配当は取締役会、期末配当は株主総会であります。

当期末の配当につきましては、1株につき20円の普通配当を実施させていただくこととなりました。これにより、年間配当金につきましては、中間配当金15円とあわせて、35円となります。

次期につきましては、年間配当金35円を計画しております。

内部留保につきましては、生産性の向上や原価削減を目的とした設備やシステムへの投資、並びに将来の新規事業展開のための投資等に配分していく予定であります。

また、当社は個人投資家層の拡大及び株式の流動性の向上を目的とし、1単元の株式数を100株としております。

なお、当事業年度に係る剰余金の配当は以下のとおりであります。

決議年月日	配当金の総額 (百万円)	1株当たり配当額 (円)
平成24年11月12日 取締役会	180	15
平成25年6月26日 定時株主総会	240	20

### 4【株価の推移】

#### (1)【最近5年間の事業年度別最高・最低株価】

回次 決算年月	第53期 平成21年3月	第54期 平成22年3月	第55期 平成23年3月	第56期 平成24年3月	第57期 平成25年3月
最高(円)	1,994	1,705	1,288	1,226	1,337
最低(円)	890	1,264	873	997	997

(注) 最高・最低株価は東京証券取引所(市場第一部)におけるものです。

#### (2)【最近6月間の月別最高・最低株価】

月別	平成24年10月	11月	12月	平成25年1月	2月	3月
最高(円)	1,101	1,067	1,095	1,235	1,300	1,337
最低(円)	1,002	1,012	1,027	1,092	1,218	1,234

(注) 最高・最低株価は東京証券取引所(市場第一部)におけるものです。

5【役員の状況】

役名	職名	氏名	生年月日	略歴	任期	所有株式数 (千株)
代表取締役社長		尾崎 武壽	昭和23年4月16日生	昭和47年4月 当社入社 平成5年11月 営業部長就任 平成6年6月 取締役就任 平成15年6月 取締役執行役員西日本統轄支店長就任 平成15年10月 取締役執行役員営業本部長就任 平成16年6月 代表取締役社長就任(現任) 他の会社の代表状況 平成17年2月 前澤給装(南昌)有限公司董事長就任(現任)	(注)2	156
専務取締役	経営管理本部長 兼事業開発本部長 兼経営管理部長	佐藤 秀敏	昭和26年6月29日生	昭和50年4月 株式会社協和銀行 入行 平成14年4月 当社入社 平成14年6月 執行役員経営企画室長就任 平成14年10月 常務執行役員経営企画室長就任 平成15年6月 取締役常務執行役員経営企画室長就任 平成16年6月 専務取締役執行役員管理本部長就任 平成17年4月 専務取締役執行役員管理本部長兼リスク統轄本部長就任 平成18年11月 専務取締役執行役員経営管理本部長就任 平成19年6月 専務取締役経営管理本部長就任 平成20年8月 専務取締役経営管理本部長兼経営管理部長就任 平成22年6月 専務取締役経営管理本部長兼事業開発本部長兼経営管理部長就任(現任) 他の会社の代表状況 平成21年6月 QSOインダストリアル株式会社取締役就任(現任) 平成23年1月 前澤給装(南昌)有限公司董事就任(現任)	(注)2	13
常務取締役	生産本部長 兼開発部長	山本 晴紀	昭和29年4月7日生	昭和52年4月 当社入社 平成14年5月 福島製造第一部長就任 平成16年6月 執行役員生産本部福島工場長就任 平成18年6月 上席執行役員生産本部福島工場長兼購買部長就任 平成19年1月 上席執行役員生産本部福島工場長兼購買部長兼庶務部長就任 平成19年6月 取締役執行役員生産本部福島工場長兼購買部長兼庶務部長就任 平成20年8月 取締役執行役員生産本部福島工場長兼庶務部長兼開発部長就任 平成22年6月 常務取締役生産本部長兼開発部長就任(現任) 他の会社の代表状況 平成17年6月 QSOサービス株式会社取締役就任(現任) 平成23年1月 前澤給装(南昌)有限公司董事就任(現任)	(注)2	37

役名	職名	氏名	生年月日	略歴	任期	所有株式数 (千株)
取締役	執行役員 営業本部長兼東北・北海道統括部長兼近畿統括部長兼九州統括部長兼特販統括部長	堀 俊也	昭和35年2月14日生	昭和57年4月 当社入社 平成13年10月 営業推進部長就任 平成15年12月 営業本部副本部長兼営業推進部長就任 平成16年6月 執行役員営業本部副本部長兼営業推進部長就任 平成18年6月 取締役執行役員営業本部長就任 平成21年7月 取締役執行役員営業本部長兼埼玉営業所長就任 平成22年10月 取締役執行役員営業本部長兼東北・北海道統括部長兼九州統括部長兼特販統括部長就任 平成25年6月 取締役執行役員営業本部長兼東北・北海道統括部長兼近畿統括部長兼九州統括部長兼特販統括部長就任(現任)	(注)2	14
取締役	執行役員 生産本部福島工場長兼生産技術部長	村田 秀明	昭和31年7月21日生	平成6年3月 当社入社 平成14年5月 技術開発部長就任 平成16年8月 生産本部技術部長就任 平成17年4月 生産本部生産技術部長就任 平成18年6月 執行役員生産本部生産技術部長就任 平成22年6月 取締役執行役員生産本部福島工場長兼生産技術部長就任(現任)	(注)2	11
取締役	執行役員 営業本部関東・中部統括部長兼中四国統括部長	谷合 祐一	昭和33年8月23日生	昭和62年3月 当社入社 平成8年2月 広島営業所長就任 平成15年4月 東京営業所長就任 平成18年6月 執行役員営業本部東京営業所長就任 平成21年4月 執行役員営業本部副本部長(東京駐在)兼東京営業所長就任 平成22年6月 取締役執行役員営業本部副本部長(東京駐在)兼東京営業所長就任 平成22年10月 取締役執行役員営業本部関東・中部統括部長就任 平成25年6月 取締役執行役員営業本部関東・中部統括部長兼中四国統括部長就任(現任)	(注)2	12

役名	職名	氏名	生年月日	略歴	任期	所有株式数 (千株)
常勤監査役		兼 茂雄	昭和33年3月20日生	昭和57年4月 当社入社 平成16年7月 執行役員管理本部経理部長就任 平成18年7月 内部監査室長就任 平成19年6月 常勤監査役就任(現任) 他の会社の代表状況 平成18年6月 QSOインダストリアル株式会社 監査役就任(現任)	(注)3	9
監査役		幣原 廣	昭和24年5月7日生	昭和57年4月 弁護士登録 平成3年10月 銀座東法律事務所開設(現任) 平成11年4月 第二東京弁護士会副会長 (~平成12年3月) 平成14年4月 日本弁護士連合会事務次長 (~平成15年3月) 平成19年6月 当社 監査役就任(現任) 平成20年8月 タマホーム株式会社 社外監査役 就任(現任)	(注)3	-
監査役		宮田 泰	昭和20年9月18日生	昭和39年4月 関東信越国税局 入局 平成5年7月 税務大学校教育第二部教授 平成10年7月 東京国税局特別調査官 平成15年7月 中野税務署長 平成16年7月 市川税務署長 平成17年8月 税理士登録 平成17年8月 宮田税理士事務所開業(現任) 平成23年6月 当社 監査役就任(現任)	(注)3	-
監査役		藤田 博	昭和29年2月14日生	昭和51年4月 株式会社協和銀行 入行 平成6年8月 株式会社あさひ銀行鳴野支店長 平成9年9月 株式会社あさひ銀行上海支店長 平成15年5月 株式会社りそな総合研究所出向主 席コンサルタント 平成17年9月 株式会社中国ビジネスネットワ ーク(現 株式会社CBN) 代表取 締役(現任) 平成23年6月 当社 監査役就任(現任)	(注)3	-
計						255

(注)1. 監査役幣原 廣、宮田 泰および藤田 博の3氏は、社外監査役であります。

2. 平成25年6月26日開催の定時株主総会の終結の時から1年間

3. 平成23年6月28日開催の定時株主総会の終結の時から4年間

4. 当社は、監査役幣原 廣氏を株式会社東京証券取引所の定めに基づく独立役員として指定し、同取引所に届け出ております。

5. 当社では、意思決定・監督と執行の分離による取締役会の活性化のため、執行役員制度を導入しております。

執行役員は8名で、取締役兼務(前掲)3名と以下の5名で構成されております。

執行役員	園部 兼久	(経営管理本部 海外事業部付 前澤給装(南昌)有限公司出向)
執行役員	黒谷 潤	(生産本部 福島工場 生産計画部長)
執行役員	前田 近	(経営管理本部 経理部長)
執行役員	阿部 正広	(営業本部 東北ブロック長)
執行役員	杉本 博司	(営業本部 中四国ブロック長)

6【コーポレート・ガバナンスの状況等】

(1)【コーポレート・ガバナンスの状況】

企業統治の体制

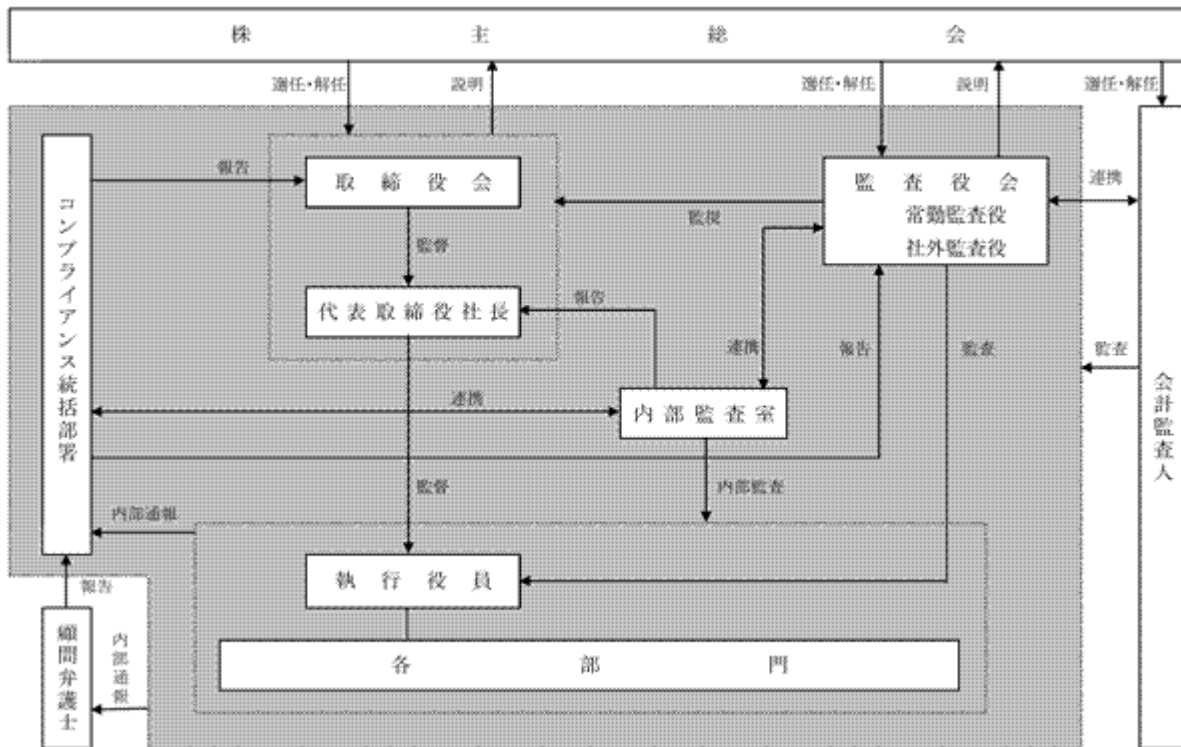
・企業統治の体制の概要と理由

当社は、経営の透明性向上とコンプライアンス遵守を徹底することが企業価値の向上に資するものと認識しております。そのために、コーポレート・ガバナンスの充実を経営の重要課題の一つとして位置づけております。この認識のもと、当社は取締役会、監査役会を中心とした経営の監督・監視機能の強化を図り、また会計監査人による会計監査を通じて、財務情報の適正な開示を行うなど、以下のコーポレート・ガバナンス体制を整備しております。

- イ。当社は、監査役制度採用会社であり、監査役会は、監査役4名（うち社外監査役3名）で構成しております。監査役は、重要会議への出席等により経営を監視し、また、会計監査人および内部監査人との連携により、業務執行の監査を行っております。その活動により十分な監視・監査機能が発揮できております。
- ロ。取締役会は、取締役6名で構成しており、少人数による迅速な意思決定を行う体制としております。取締役会は原則毎月1回開催し、経営目標・経営戦略等重要な事業戦略を決定するとともに、その他の重要事項もすべて取締役会で決定されております。また、執行役員の業務報告を受け、業務執行状況の監督に重点を置いた透明性の高い経営に努めております。
- ハ。会計監査人のコーポレート・ガバナンスへの関与状況につきましては、通常の監査に加え、会計面からみたコーポレート・ガバナンスに係る諸問題につき、必要なアドバイスをいただいております。
- ニ。コンプライアンス経営の更なる強化を図るべく、「コンプライアンスプログラム」を導入し、同プログラムを実施、管理および整備する統括部署を置いております。また、コンプライアンス違反等に関する通報の仕組みとして内部通報制度を設けております。

業務執行・経営監視の仕組の整備状況の模式図は、以下のとおりであります。

[コーポレート・ガバナンス体制 模式図]



・内部統制システムの整備の状況

当社は、以下のとおり内部統制システム構築の基本方針を定め、その整備を図っております。

当社は、「QSO」（Quality, Safety & Originality）『品質は人格であり、安全は協調であり、独創は改革である』という会社指針のもと、当社の業務の適正および効率性の確保ならびにリスクを管理する体制の構築が重要な経営課題であると認識し、以下の各体制・事項を整備する。

イ．取締役・使用人の職務の執行が法令及び定款に適合することを確保するための体制

- a. コンプライアンス経営の更なる強化を図るため、コンプライアンス管理規程、行動規範に従い、役員および従業員等がコンプライアンスプログラムを実践する。
- b. コンプライアンスプログラムを推進する組織として、コンプライアンス推進委員会を設置し、部署ごとに任命されたコンプライアンス推進委員により社内教育を実施する。また、コンプライアンス違反等に関する通報の仕組みとして内部通報制度(ホットライン)を設置、運用する。
- c. コンプライアンスプログラムにおいて、反社会的勢力排除に向けた取り組みとして、コンプライアンス行動規範に、「反社会的勢力および団体とは一切の関係を遮断する。トラブル等が発生した場合は企業をあげて立ち向かう。」と記す。  
また、反社会的勢力排除のため、社内専門部署および責任者を定め、所轄警察署および顧問弁護士等の外部専門機関と連携を取り情報の共有化を図る。更に、反社会的勢力排除に向けた連絡協議会への参加、全社員へのコンプライアンス行動規範の配布、社内教育の実践等により、反社会的勢力を排除する体制を整備する。
- d. コンプライアンスを統括・管理する部署は、コンプライアンス推進の体制を整備するとともに、コンプライアンスの実施状況について必要に応じ取締役会に報告する。

ロ．取締役の職務の執行に係る情報の保存及び管理に関する体制

- a. 文書取扱規程に従い、取締役の職務執行に係る情報を文書または電子文書（以下「文書等」という）に記録、保存し管理する。
- b. 取締役および監査役は、いつでもこれらの文書等を閲覧できる。

ハ．損失の危険の管理に関する規程その他の体制

- a. 情報セキュリティ管理規程において役員および従業員等の情報セキュリティに関する行動規範を定め、当社が保有する全ての情報資産について、ITを利用する場合を含め、高いセキュリティレベルを確保する。
- b. リスクマネジメント基本規程に従い、平時において重要なリスクの抽出、リスク軽減策の策定および実施等を行う。
- c. 危機管理マニュアルを整備し、有事においては災害等重大かつ緊急な事態が発生したときは、これに従い全社で対応し、事業の継続を確保するものとする。
- d. リスクを統括・管理する部署は、全社的なリスクを統合的に管理し、リスク管理体制の整備・強化を図る。

ニ．取締役の職務の執行が効率的に行われることを確保するための体制

- a. 取締役会は、役員および従業員等が共有する全社的な目標（経営方針）を定め、各本部長および各部署長はその目標達成のために各本部目標（本部方針）および各部署目標（部署方針）を定める。
- b. 内部牽制機能を確立するため、各本部の機能および分担を明確にし適正かつ効率的に職務が行われる体制とする。

ホ．当社及びその子会社から成る企業集団における業務の適正を確保するための体制

- a. 当社関係会社においては、当社（または当社監査役）からの求めに応じ、内部監査室監査（または監査役監査）を受入れ、その報告を行う。
- b. 関係会社管理を統括する部署は、当社関係会社の状況に応じて必要な管理を行う。また当社の指針や方針等の周知徹底を図る。
- c. 一般に公正妥当と認められた企業会計基準に従い経営実態に即した会計処理を行うための体制を整備し運用を図り、その有効性を評価することにより業務プロセスの適正を確保し、もって財務報告に係る信頼性を確保する。

ヘ．監査役がその職務を補助すべき使用人を置くことを求めた場合における当該使用人に関する体制並びにその使用人の取締役からの独立性に関する事項

- a. 現在、監査役の職務を補助する使用人は任命していないが、監査役が必要とした場合、監査役の職務を補助する使用人（以下「補助使用人」という）を置くものとする。
- b. 補助使用人の人事異動、人事評価等については、監査役の事前同意を得ることにより、取締役からの独立性を確保する。



ト．取締役及び使用人が監査役に報告をするための体制その他の監査役への報告に関する体制

- a. 取締役および従業員等は、職務執行に関する不正行為、法令・定款に違反する事実を発見したとき、会社に損害を与える事態が発生または発生することが予想される場合は、所管本部を通じてリスクを統括・管理する部署に報告し、重要な事項については所管本部長もしくは当該部署の責任者が監査役に報告する体制とする。
- b. 監査役が必要と判断したときは、いつでも取締役および従業員等に対して報告を求めることができる。

チ．その他監査役の監査が実効的に行われることを確保するための体制

- a. 取締役および従業員等の監査役監査に対する理解を深め、監査役監査の環境を整備するよう努める。
- b. 定期的に、取締役は監査役との意見交換等を行い、適切な意思疎通を図り、効果的な監査業務が遂行できる体制を確保する。

・リスク管理体制の整備の状況

リスク管理体制につきましては、以下のとおり整備を図っております。

- イ．事業活動上の重大な事態が発生した場合には、緊急対策本部を設置し、迅速かつ的確な対応を図るとともに、損失・被害等を最小限にとどめる体制を整えております。
- ロ．平成17年4月に施行された個人情報保護法に対応し、個人情報保護方針の策定とそれに基づく規程の整備を図るとともに、各種個人情報の取扱の重要性を従業員に徹底するなど、個人情報保護体制の整備に努めております。

内部監査及び監査役監査の状況

内部監査部門につきましては、各部門から独立した内部監査室（人員2名）が担当しており、各部門の業務、経理、コンプライアンス等の内部監査を子会社を含め定期的に実施しております。内部監査室は、監査結果により、改善すべき点があれば被監査部門へ改善状況の報告を求めるなど、内部管理体制の継続的な向上に資する役割を果たしております。また、監査役と内部監査室との間で定期的に会合を開催し、監査実施状況の報告など、監査役との相互連携に努めております。

監査役監査は、監査役会が定めた基準に拠り、監査を実施しております。また、会計監査人と定期的な会合をもつなど、連携を保ち、意見及び情報交換を行うとともに、内部監査部門等からの報告を通じて効率的な監査の実施に努めております。

なお、常勤監査役兼茂雄氏は、長年にわたり当社の経理部に在籍し、決算手続並びに財務諸表の作成等に従事しておりました。

社外取締役及び社外監査役

イ．当社の社外監査役は3名であります。いずれも当社が定める「独立役員選任基準」（ ）に合致しており、当社との人的関係、資本的關係または取引関係その他の利害関係はなく、独立性を有していると考え、社外監査役として選任しております。

- ・ 社外監査役幣原廣氏は、法律の専門家としての知識・経験に基づき、取締役会等において、特に、法制面や法令遵守の観点からの質問・助言をいただいております。同氏は業務執行を行う経営陣から独立性を有しており、一般株主と利益相反が生じるおそれはなく、同氏の知識や経験等を経営のモニタリングに活かしていただきたく、選任しております。また、一般株主と利益相反が生じるおそれはなく、東京証券取引所の定めに基づく独立役員として指定しています。
- ・ 社外監査役宮田泰氏は、長く税務にかかわってこられたことによる知識・経験に基づき、取締役会等において、税務・会計などの観点からの質問・助言をいただいております。同氏は業務執行を行う経営陣から独立性を有しており、一般株主と利益相反が生じるおそれはなく、同氏の知識や経験等を経営のモニタリングに活かしていただきたく、選任しております。
- ・ 社外監査役藤田博氏は、社外における豊富な経験に基づいた客観的な視点からの質問・助言をいただいております。同氏は過去、当社主要取引銀行に勤務しておりましたが、既に退職しており、またその後取締役や監査役に就かれた会社と当社との間に取引関係はなく、業務執行を行う経営陣から独立性を有しており、一般株主と利益相反が生じるおそれはなく、同氏の知識や経験等を経営のモニタリングに活かしていただきたく、選任しております。

（ ）「独立役員選任基準」（平成23年12月22日制定）の独立性に関する基準

独立役員と認定されるものは、以下の各号に該当してはならない。

- a. 当社グループの業務執行者
- b. 当社グループを主要な取引先とする者、またはその業務執行者
- c. 当社グループの主要な取引先、またはその業務執行者

- d. 当社の大株主（総議決権の10%以上の議決権を直接的または間接的に保有している者）またはその業務執行者
  - e. 当社グループが大口出資者（総議決権の10%以上の議決権を直接的または間接的に保有している者）となっている者の業務執行者
  - f. 当社グループから役員報酬以外に多額の金銭その他の財産を得ているコンサルタント、公認会計士等の会計専門家、弁護士等の法律専門家（当該財産を得ている者が法人、組合等の団体である場合には、当該団体に所属する者をいう。）
  - g. 当社の法定監査を行う監査法人
  - h. 過去3年間において、上記aからgに該当していた者
  - i. 下記に掲げる者の近親者等
    - （ ）上記bからgまでに掲げる者（但し、bからeまでの「業務執行者」においては重要な業務執行者、fの「団体に所属する者」においては重要な業務執行者およびその団体が監査法人や法律事務所等の会計や法律の専門家団体の場合は公認会計士、弁護士等の専門的な資格を有する者、並びにgの「監査法人に所属する者」においては、重要な業務執行者および公認会計士等の資格を有するものに限る）
    - （ ）当社グループの重要な業務執行者
    - （ ）過去3年間において、上記（ ）に該当していた者
- ロ．当社と社外監査役は、会社法第427条第1項の規定に基づき、同法第423条第1項の損害賠償責任を限定する契約を締結しております。当該契約に基づく損害賠償責任の限度額は、法令で定める額としております。なお、当該責任限定が認められるのは、当該社外監査役が責任の原因となった職務の遂行について善意かつ重大な過失がないときに限られます。
- ハ．当社は社外取締役を選任しておりませんが、監査役4名のうち3名を社外監査役としております。専門的な知識・経験からの視点に基づき、独立かつ中立の立場から監査が実施されることにより、経営監視機能が十分に機能すると考えて、現状の体制としております。

会計監査の状況

会計監査についての監査契約を有限責任 あずさ監査法人と締結しており、監査が実施されております。なお、同監査法人及び当社監査に従事する同監査法人の業務執行社員と、当社の間には特別な利害関係はありません。

平成25年3月期において監査業務を執行した公認会計士の氏名、監査業務に係る補助者の構成については以下のとおりであります。

(業務を執行した公認会計士の氏名) 佐野 裕 継続監査年数1年  
 守谷 徳行 継続監査年数3年  
 阿部 博 継続監査年数6年  
 (会計監査業務に係る補助者の構成) 公認会計士8名、その他7名

役員報酬等

イ. 役員区分ごとの報酬等の総額、報酬等の種類別の総額及び対象となる役員の員数

役員区分	報酬等の総額 (百万円)	報酬等の種類別の総額(百万円)			対象となる 役員の員数 (人)
		基本報酬	賞与	退職慰労金	
取締役	188	150	38	-	7
監査役 (社外監査役を除く。)	13	13	-	-	1
社外役員	12	12	-	-	3

ロ. 使用人兼務役員の使用人分給与のうち重要なもの

重要性がないため、記載を省略しております。

ハ. 役員報酬等の額又はその算定方法の決定に関する方針の内容及び決定方法

当社の役員報酬等の額又はその算定方法の決定に関する方針は、株主総会が決定する報酬総額の限度内で、取締役については基本報酬の額は社会的水準および従業員給与と比較考慮して、賞与の額は会社の業績に応じて算定することとしており、取締役会決議で決定しております。また、監査役については監査役の協議により決定しております。

取締役の定数

当社の取締役は7名以内とする旨定款に定めております。

取締役の選任の決議要件

当社は、取締役の選任決議について、議決権を行使することができる株主の議決権の3分の1以上を有する株主が出席し、その議決権の過半数をもって行う旨を定款で定めております。また、取締役の選任決議については、累積投票によらないものとする旨を定款で定めております。

株主総会決議事項を取締役会で決議することができる事項

イ. 当社は、経営環境の変化に対応した機動的な資本政策を遂行するため、会社法第165条第2項の規定により、取締役会の決議によって市場取引等により自己の株式を取得することができる旨を定款で定めております。

ロ. 当社は、株主への機動的な利益還元を行うため、会社法第454条第5項の規定により、取締役会の決議によって毎年9月30日を基準日として、中間配当を行うことができる旨定款に定めております。

株主総会の特別決議要件

当社は、会社法第309条第2項に定める決議は、議決権を行使することができる株主の議決権の3分の1以上を有する株主が出席し、その議決権の3分の2以上をもって行う旨を定款で定めております。これは株主総会における特別決議の定足数を緩和することにより、株主総会の円滑な運営を行うことを目的とするものであります。

株式の保有状況

イ．投資株式のうち保有目的が純投資目的以外の目的であるものの銘柄数及び貸借対照表計上額の合計額

14銘柄 1,515百万円

ロ．保有目的が純投資目的以外の目的である投資株式の保有区分、銘柄、株式数、貸借対照表計上額及び保有目的  
前事業年度

特定投資株式

銘柄	株式数(株)	貸借対照表計上額 (百万円)	保有目的
前澤化成工業(株)	842,400	823	取引関係の安定化
前澤工業(株)	1,198,438	278	取引関係の安定化
愛知時計電機(株)	246,000	77	取引関係の安定化
(株)りそなホールディングス	81,760	31	取引関係の安定化
橋本総業(株)	11,000	10	取引関係の安定化
第一生命保険(株)	63	7	取引関係の安定化
(株)三井住友フィナンシャルグループ	2,295	6	取引関係の安定化
(株)みずほフィナンシャルグループ	28,280	3	取引関係の安定化
クリエイト(株)	5,000	2	取引関係の安定化
東邦瓦斯(株)	5,000	2	取引関係の安定化
東京瓦斯(株)	5,000	1	取引関係の安定化
大阪瓦斯(株)	5,000	1	取引関係の安定化

当事業年度

特定投資株式

銘柄	株式数(株)	貸借対照表計上額 (百万円)	保有目的
前澤化成工業(株)	842,400	829	取引関係の安定化
前澤工業(株)	1,198,438	284	取引関係の安定化
愛知時計電機(株)	246,000	65	取引関係の安定化
(株)りそなホールディングス	81,760	39	取引関係の安定化
橋本総業(株)	11,000	10	取引関係の安定化
第一生命保険(株)	63	7	取引関係の安定化
(株)三井住友フィナンシャルグループ	2,295	8	取引関係の安定化
(株)みずほフィナンシャルグループ	28,280	5	取引関係の安定化
クリエイト(株)	5,000	3	取引関係の安定化
東邦瓦斯(株)	5,000	3	取引関係の安定化
東京瓦斯(株)	5,000	2	取引関係の安定化
大阪瓦斯(株)	5,000	2	取引関係の安定化

ハ．保有目的が純投資目的である投資株式

該当事項はありません。

(2) 【監査報酬の内容等】

【監査公認会計士等に対する報酬の内容】

区分	前連結会計年度		当連結会計年度	
	監査証明業務に基づく報酬(百万円)	非監査業務に基づく報酬(百万円)	監査証明業務に基づく報酬(百万円)	非監査業務に基づく報酬(百万円)
提出会社	42	-	42	-
連結子会社	-	-	-	-
計	42	-	42	-

【その他重要な報酬の内容】

(前連結会計年度)

該当事項はありません。

(当連結会計年度)

該当事項はありません。

【監査公認会計士等の提出会社に対する非監査業務の内容】

(前連結会計年度)

該当事項はありません。

(当連結会計年度)

該当事項はありません。

【監査報酬の決定方針】

該当事項はありませんが、監査日数等を勘案した上で決定しております。

## 第5【経理の状況】

### 1．連結財務諸表及び財務諸表の作成方法について

- (1) 当社の連結財務諸表は、「連結財務諸表の用語、様式及び作成方法に関する規則」（昭和51年大蔵省令第28号）に基づいて作成しております。
- (2) 当社の財務諸表は、「財務諸表等の用語、様式及び作成方法に関する規則」（昭和38年大蔵省令第59号）に基づいて作成しております。

### 2．監査証明について

当社は、金融商品取引法第193条の2第1項の規定に基づき、連結会計年度（自平成24年4月1日 至平成25年3月31日）の連結財務諸表及び事業年度（自平成24年4月1日 至平成25年3月31日）の財務諸表について、有限責任あずさ監査法人により監査を受けております。

### 3．連結財務諸表等の適正性を確保するための特段の取組みについて

当社は、連結財務諸表等の適正性を確保するための特段の取組みを行っております。具体的には、会計基準等の内容を適切に把握し、又は会計基準等の変更等についての的確に対応することができる体制を整備するため、公益財団法人財務会計基準機構へ加入し、情報等を得ております。

1【連結財務諸表等】  
(1)【連結財務諸表】  
【連結貸借対照表】

(単位：百万円)

	前連結会計年度 (平成24年3月31日)	当連結会計年度 (平成25年3月31日)
<b>資産の部</b>		
流動資産		
現金及び預金	2 10,028	10,927
受取手形及び売掛金	4 9,318	4 8,640
電子記録債権	-	564
有価証券	499	-
商品及び製品	2,799	2,862
仕掛品	51	72
原材料及び貯蔵品	783	843
繰延税金資産	135	142
その他	160	181
貸倒引当金	17	16
流動資産合計	23,760	24,218
固定資産		
有形固定資産		
建物及び構築物	7,941	8,154
減価償却累計額	5,203	5,383
建物及び構築物（純額）	2,737	2,771
機械装置及び運搬具	7,780	7,735
減価償却累計額	6,806	6,983
機械装置及び運搬具（純額）	974	752
土地	5,030	5,248
建設仮勘定	2	54
その他	2,835	2,743
減価償却累計額	2,678	2,571
その他（純額）	157	172
有形固定資産合計	8,901	8,999
無形固定資産		
	62	181
投資その他の資産		
投資有価証券	1 1,631	1 2,174
長期貸付金	15	12
保険積立金	1,028	1,114
繰延税金資産	3	2
その他	201	157
貸倒引当金	49	18
投資その他の資産合計	2,830	3,443
固定資産合計	11,793	12,624
資産合計	35,554	36,843

	前連結会計年度 (平成24年3月31日)	当連結会計年度 (平成25年3月31日)
<b>負債の部</b>		
流動負債		
支払手形及び買掛金	4 5,872	4 6,169
未払法人税等	491	436
賞与引当金	194	194
役員賞与引当金	36	38
その他	717	810
流動負債合計	7,312	7,649
固定負債		
繰延税金負債	97	118
退職給付引当金	523	504
資産除去債務	4	4
その他	96	93
固定負債合計	721	720
負債合計	8,033	8,369
純資産の部		
株主資本		
資本金	3,358	3,358
資本剰余金	3,711	3,711
利益剰余金	20,784	21,566
自己株式	694	694
株主資本合計	27,159	27,941
その他の包括利益累計額		
その他有価証券評価差額金	580	613
為替換算調整勘定	219	81
その他の包括利益累計額合計	360	531
純資産合計	27,520	28,473
負債純資産合計	35,554	36,843



【連結損益計算書及び連結包括利益計算書】  
【連結損益計算書】

(単位：百万円)

	前連結会計年度 (自平成23年4月1日 至平成24年3月31日)	当連結会計年度 (自平成24年4月1日 至平成25年3月31日)
売上高	22,958	23,345
売上原価	16,166 <sub>1</sub>	16,491 <sub>1</sub>
売上総利益	6,791	6,853
販売費及び一般管理費	4,944 <sub>2, 3</sub>	4,987 <sub>2, 3</sub>
営業利益	1,847	1,866
営業外収益		
受取利息	9	12
受取配当金	37	30
為替差益	-	65
貸倒引当金戻入額	9	1
スクラップ売却益	50	81
固定資産税還付金	41	-
雑収入	19	32
営業外収益合計	169	224
営業外費用		
支払利息	5	0
売上割引	25	26
為替差損	2	-
社債保証料	7	-
雑損失	0	1
営業外費用合計	40	27
経常利益	1,975	2,063
特別利益		
固定資産売却益	0 <sub>4</sub>	-
特別利益合計	0	-
特別損失		
固定資産売却損	-	0 <sub>5</sub>
固定資産除却損	16 <sub>6</sub>	12 <sub>6</sub>
災害義援金	15 <sub>7</sub>	-
特別損失合計	31	12
税金等調整前当期純利益	1,944	2,050
法人税、住民税及び事業税	832	838
法人税等調整額	43	9
法人税等合計	876	847
少数株主損益調整前当期純利益	1,067	1,203
当期純利益	1,067	1,203

【連結包括利益計算書】

(単位：百万円)

	前連結会計年度 (自 平成23年 4月 1日 至 平成24年 3月31日)	当連結会計年度 (自 平成24年 4月 1日 至 平成25年 3月31日)
少数株主損益調整前当期純利益	1,067	1,203
その他の包括利益		
その他有価証券評価差額金	83	32
為替換算調整勘定	0	138
その他の包括利益合計	84	171
包括利益	1,152	1,374
(内訳)		
親会社株主に係る包括利益	1,152	1,374

## 【連結株主資本等変動計算書】

(単位：百万円)

	前連結会計年度 (自 平成23年 4月 1日 至 平成24年 3月31日)	当連結会計年度 (自 平成24年 4月 1日 至 平成25年 3月31日)
<b>株主資本</b>		
<b>資本金</b>		
当期首残高	3,358	3,358
当期変動額		
当期変動額合計	-	-
当期末残高	3,358	3,358
<b>資本剰余金</b>		
当期首残高	3,711	3,711
当期変動額		
自己株式の消却	5,222	-
利益剰余金から資本剰余金への振替	5,222	-
当期変動額合計	-	-
当期末残高	3,711	3,711
<b>利益剰余金</b>		
当期首残高	25,420	20,784
当期変動額		
剰余金の配当	481	421
当期純利益	1,067	1,203
利益剰余金から資本剰余金への振替	5,222	-
当期変動額合計	4,635	782
当期末残高	20,784	21,566
<b>自己株式</b>		
当期首残高	5,916	694
当期変動額		
自己株式の取得	-	0
自己株式の消却	5,222	-
当期変動額合計	5,222	0
当期末残高	694	694
<b>株主資本合計</b>		
当期首残高	26,573	27,159
当期変動額		
剰余金の配当	481	421
当期純利益	1,067	1,203
自己株式の取得	-	0
当期変動額合計	586	782
当期末残高	27,159	27,941

	前連結会計年度 (自 平成23年 4月 1日 至 平成24年 3月31日)	当連結会計年度 (自 平成24年 4月 1日 至 平成25年 3月31日)
<b>その他の包括利益累計額</b>		
<b>その他有価証券評価差額金</b>		
当期首残高	496	580
当期変動額		
株主資本以外の項目の当期変動額（純額）	83	32
当期変動額合計	83	32
当期末残高	580	613
<b>為替換算調整勘定</b>		
当期首残高	220	219
当期変動額		
株主資本以外の項目の当期変動額（純額）	0	138
当期変動額合計	0	138
当期末残高	219	81
<b>その他の包括利益累計額合計</b>		
当期首残高	276	360
当期変動額		
株主資本以外の項目の当期変動額（純額）	84	171
当期変動額合計	84	171
当期末残高	360	531
<b>純資産合計</b>		
当期首残高	26,849	27,520
当期変動額		
剰余金の配当	481	421
当期純利益	1,067	1,203
自己株式の取得	-	0
株主資本以外の項目の当期変動額（純額）	84	171
当期変動額合計	670	953
当期末残高	27,520	28,473

## 【連結キャッシュ・フロー計算書】

(単位：百万円)

	前連結会計年度 (自 平成23年 4月 1日 至 平成24年 3月31日)	当連結会計年度 (自 平成24年 4月 1日 至 平成25年 3月31日)
<b>営業活動によるキャッシュ・フロー</b>		
税金等調整前当期純利益	1,944	2,050
減価償却費	639	622
退職給付引当金の増減額（ は減少）	40	18
賞与引当金の増減額（ は減少）	15	0
役員賞与引当金の増減額（ は減少）	18	2
貸倒引当金の増減額（ は減少）	17	32
災害損失引当金の増減額（ は減少）	25	-
受取利息及び受取配当金	47	43
支払利息	5	0
社債保証料	7	-
為替差損益（ は益）	2	65
売上債権の増減額（ は増加）	152	124
たな卸資産の増減額（ は増加）	432	120
仕入債務の増減額（ は減少）	846	295
未払消費税等の増減額（ は減少）	5	59
その他	78	51
小計	2,846	2,925
利息及び配当金の受取額	42	44
利息の支払額	5	-
社債保証料の支払額	5	-
法人税等の支払額	646	894
営業活動によるキャッシュ・フロー	2,231	2,075
<b>投資活動によるキャッシュ・フロー</b>		
定期預金の純増減額（ は増加）	83	82
有価証券の償還による収入	-	500
投資有価証券の取得による支出	-	504
有形固定資産の取得による支出	323	711
有形固定資産の売却による収入	0	0
無形固定資産の取得による支出	18	93
保険積立金の契約による支出	47	89
貸付けによる支出	1	1
貸付金の回収による収入	3	3
投資活動によるキャッシュ・フロー	469	980
<b>財務活動によるキャッシュ・フロー</b>		
社債の償還による支出	1,440	-
配当金の支払額	480	421
自己株式の取得による支出	-	0
財務活動によるキャッシュ・フロー	1,921	421
現金及び現金同等物に係る換算差額	1	105
現金及び現金同等物の増減額（ は減少）	158	779
現金及び現金同等物の期首残高	9,910	9,751
現金及び現金同等物の期末残高	9,751	10,531

【注記事項】

(連結財務諸表作成のための基本となる重要な事項)

1. 連結の範囲に関する事項

(1) 連結子会社の数 2社

連結子会社の名称

QSOインダストリアル株式会社

前澤給装(南昌)有限公司

(2) 非連結子会社の名称等

QSOサービス株式会社

上記非連結子会社は、総資産、売上高、当期純損益及び利益剰余金が、いずれも連結財務諸表に重要な影響を及ぼしていないため、連結の範囲から除いております。

2. 持分法の適用に関する事項

持分法適用会社はありません。

非連結子会社であるQSOサービス株式会社の当期純損益及び利益剰余金等は、いずれも連結財務諸表に重要な影響を及ぼしていないため、持分法を適用しておりません。なお、関連会社はありません。

3. 連結子会社の事業年度等に関する事項

連結子会社のうち前澤給装(南昌)有限公司については、12月31日が決算日であります。

連結財務諸表の作成にあたっては、当該会社の決算日の財務諸表を使用しておりますが、連結決算日との間に生じた重要な取引については、連結上必要な調整を行っております。

QSOインダストリアル株式会社の決算日と連結決算日は一致しております。

4. 会計処理基準に関する事項

(1) 重要な資産の評価基準及び評価方法

イ. 有価証券

満期保有目的の債券

償却原価法

その他有価証券

時価のあるもの

決算日の市場価格等に基づく時価法(評価差額は全部純資産直入法により処理し、売却原価は移動平均法により算定)

時価のないもの

移動平均法に基づく原価法

ロ. たな卸資産

商品・製品・原材料: 主として月別総平均法に基づく原価法

なお、貸借対照表価額は収益性の低下に基づく簿価切下げの方法により算定しております。

仕掛品: 主としてロット単位の個別法に基づく原価法

なお、貸借対照表価額は収益性の低下に基づく簿価切下げの方法により算定しております。

(2) 重要な減価償却資産の減価償却の方法

イ. 有形固定資産

(当社および国内連結子会社)

建物: 定率法及び定額法

その他: 定率法

なお、耐用年数及び残存価額については、法人税法に規定する方法と同一の基準によっております。

(在外連結子会社)

所在地国の会計基準規定に基づく定額法

ロ. 無形固定資産

(当社および国内連結子会社)

定額法

なお、耐用年数については、法人税法に規定する方法と同一の基準によっております。また、ソフトウェア(自社利用)については、社内における見込利用可能期間(5年)による定額法を採用しております。

(在外連結子会社)

所在地国の会計基準規定に基づく定額法

八．長期前払費用

定額法

なお、償却年数については、法人税法に規定する方法と同一の基準によっております。

(3) 重要な引当金の計上基準

イ．貸倒引当金

売上債権、その他金銭債権の貸倒の損失に備えるため、一般債権については貸倒実績率により、貸倒懸念債権等特定の債権については個別に回収可能性を勘案し、回収不能見込額を計上しております。

ロ．賞与引当金

従業員に対する賞与に備えるため、将来支給する金額のうち当連結会計年度の負担額を当連結会計年度の費用に計上したものであり、支給見込額に基づいて計上しております。

ハ．役員賞与引当金

役員賞与の支出に備えるため、当連結会計年度末における支給見込額の当連結会計年度の期間負担額を計上しております。

ニ．退職給付引当金

従業員の退職給付に備えるため、当連結会計年度末における退職給付債務及び年金資産の見込額に基づき計上しております。なお、総合設立の厚生年金基金については、当該年金基金への拠出額を退職給付費用として計上しております。また、過去勤務債務は、発生連結会計年度の従業員の平均残存勤務期間以内の一定の年数（5年）による定額法により按分した額を費用処理しております。数理計算上の差異は、それぞれ発生年度の翌連結会計年度から各連結会計年度の従業員の平均残存勤務期間以内の一定の年数（5年）による定額法により按分した額を費用処理しております。

(4) 連結キャッシュ・フロー計算書における資金の範囲

手許現金、随時引き出し可能な預金及び容易に換金可能であり、かつ、価値の変動について僅少なりリスクしか負わない取得日から3ヶ月以内に償還期限の到来する短期投資からなっております。

(5) その他連結財務諸表作成のための重要な事項

消費税及び地方消費税（消費税等）の処理方法

消費税等の会計処理は税抜方式によっております。

（会計方針の変更を会計上の見積りの変更と区別することが困難な場合）

（減価償却方法の変更）

当社及び国内連結子会社は、法人税法の改正に伴い、平成24年4月1日以後に取得した有形固定資産について、改正後の法人税法に基づく減価償却方法に変更しております。

なお、この変更により、当連結会計年度の損益及びセグメント情報に与える影響は軽微であります。

（未適用の会計基準等）

「退職給付に関する会計基準」（企業会計基準第26号 平成24年5月17日）及び「退職給付に関する会計基準の適用指針」（企業会計基準適用指針第25号 平成24年5月17日）

1．概要

数理計算上の差異及び過去勤務費用は、連結貸借対照表の純資産の部において税効果を調整した上で認識し、積立状況を示す額を負債又は資産として計上する方法に改正されました。また、退職給付見込額の期間帰属方法について、期間定額基準のほか給付算定式基準の適用が可能となったほか、割引率の算定方法が改正されました。

2．適用予定日

平成26年3月期の年度末に係る連結財務諸表から適用します。ただし、退職給付見込額の期間帰属方法の改正については、平成27年3月期の期首から適用します。なお、当該会計基準等には経過的な取り扱いが定められているため、過去の期間の財務諸表に対しては遡及適用しません。

3．当該会計基準等の適用による影響

影響額は、連結財務諸表作成時において現在評価中であります。

(連結貸借対照表関係)

1 非連結子会社に対するものは、次のとおりであります。

	前連結会計年度 (平成24年3月31日)	当連結会計年度 (平成25年3月31日)
投資有価証券(株式)	30百万円	30百万円

2 担保資産

担保に供している資産は、次のとおりであります。

	前連結会計年度 (平成24年3月31日)	当連結会計年度 (平成25年3月31日)
税関に対して担保に供している定期預金	71百万円	-百万円

3 受取手形裏書譲渡高

	前連結会計年度 (平成24年3月31日)	当連結会計年度 (平成25年3月31日)
受取手形裏書譲渡高	12百万円	17百万円

4 連結会計年度末日満期手形

連結会計年度末日満期手形の会計処理については、手形交換日をもって決済処理をしております。なお、当連結会計年度の末日が金融機関の休日であったため、次の連結会計年度末日満期手形が連結会計年度末残高に含まれております。

	前連結会計年度 (平成24年3月31日)	当連結会計年度 (平成25年3月31日)
受取手形	357百万円	371百万円
支払手形	6	14

(連結損益計算書関係)

1 期末たな卸資産高は収益性の低下に伴う簿価切下後の金額であり、次のたな卸資産評価損が売上原価に含まれております。

	前連結会計年度 (自平成23年4月1日 至平成24年3月31日)	当連結会計年度 (自平成24年4月1日 至平成25年3月31日)
	82百万円	74百万円

2 販売費及び一般管理費のうち主要な費目及び金額は次のとおりであります。

	前連結会計年度 (自平成23年4月1日 至平成24年3月31日)	当連結会計年度 (自平成24年4月1日 至平成25年3月31日)
運送費	517百万円	545百万円
従業員給与手当	1,412	1,387
賞与引当金繰入額	124	125
役員賞与引当金繰入額	38	38



3 一般管理費に含まれる研究開発費の総額

	前連結会計年度 (自 平成23年4月1日 至 平成24年3月31日)	当連結会計年度 (自 平成24年4月1日 至 平成25年3月31日)
	345百万円	318百万円

4 固定資産売却益の内容は次のとおりであります。

	前連結会計年度 (自 平成23年4月1日 至 平成24年3月31日)	当連結会計年度 (自 平成24年4月1日 至 平成25年3月31日)
機械装置及び運搬具	0百万円	- 百万円

5 固定資産売却損の内容は次のとおりであります。

	前連結会計年度 (自 平成23年4月1日 至 平成24年3月31日)	当連結会計年度 (自 平成24年4月1日 至 平成25年3月31日)
機械装置及び運搬具	- 百万円	0百万円

6 固定資産除却損の内容は次のとおりであります。

	前連結会計年度 (自 平成23年4月1日 至 平成24年3月31日)	当連結会計年度 (自 平成24年4月1日 至 平成25年3月31日)
建物及び構築物	3百万円	0百万円
機械装置及び運搬具	11	4
その他	0	6
無形固定資産	-	0
計	16	12

7 災害義援金は、東日本大震災の被害に対する義援金として、被災地に寄付をしております。

	前連結会計年度 (自 平成23年4月1日 至 平成24年3月31日)	当連結会計年度 (自 平成24年4月1日 至 平成25年3月31日)
災害義援金	15百万円	- 百万円

(連結包括利益計算書関係)

その他の包括利益に係る組替調整額及び税効果額

	前連結会計年度 (自 平成23年4月1日 至 平成24年3月31日)	当連結会計年度 (自 平成24年4月1日 至 平成25年3月31日)
その他有価証券評価差額金：		
当期発生額	65百万円	39百万円
税効果調整前	65	39
税効果額	18	6
その他有価証券評価差額金	83	32
為替換算調整勘定：		
当期発生額	0	138
その他の包括利益合計	84	171

(連結株主資本等変動計算書関係)

前連結会計年度(自平成23年4月1日至平成24年3月31日)

1. 発行済株式の種類及び総数並びに自己株式の種類及び株式数に関する事項

	当連結会計年度期 首株式数(千株)	当連結会計年度増 加株式数(千株)	当連結会計年度減 少株式数(千株)	当連結会計年度末 株式数(千株)
発行済株式				
普通株式(注)	16,005	-	3,505	12,500
合計	16,005	-	3,505	12,500
自己株式				
普通株式(注)	3,971	-	3,505	465
合計	3,971	-	3,505	465

(注) 発行済株式と自己株式の普通株式数の減少は、平成23年4月28日に開催した取締役会において、会社法第178条の規定に基づき自己株式3,505千株を消却することを決議し、同年5月13日付で消却したことによる減少分であります。

2. 配当に関する事項

(1) 配当金支払額

決議	株式の種類	配当金の総額 (百万円)	1株当たり配当 額(円)	基準日	効力発生日
平成23年6月28日 定時株主総会	普通株式	300	25	平成23年3月31日	平成23年6月29日
平成23年11月7日 取締役会	普通株式	180	15	平成23年9月30日	平成23年12月8日

(2) 基準日が当期に属する配当のうち、配当の効力発生日が翌期となるもの

決議	株式の種類	配当金の総額 (百万円)	配当の原資	1株当たり配 当額(円)	基準日	効力発生日
平成24年6月27日 定時株主総会	普通株式	240	利益剰余金	20	平成24年3月31日	平成24年6月28日

当連結会計年度（自平成24年4月1日至平成25年3月31日）

1. 発行済株式の種類及び総数並びに自己株式の種類及び株式数に関する事項

	当連結会計年度期 首株式数（千株）	当連結会計年度増 加株式数（千株）	当連結会計年度減 少株式数（千株）	当連結会計年度末 株式数（千株）
発行済株式				
普通株式	12,500	-	-	12,500
合計	12,500	-	-	12,500
自己株式				
普通株式（注）	465	0	-	465
合計	465	0	-	465

（注）普通株式の自己株式の株式数の増加は、単元未満株式の買取りによる増加0千株であります。

2. 配当に関する事項

(1) 配当金支払額

決議	株式の種類	配当金の総額 （百万円）	1株当たり配当 額（円）	基準日	効力発生日
平成24年6月27日 定時株主総会	普通株式	240	20	平成24年3月31日	平成24年6月28日
平成24年11月12日 取締役会	普通株式	180	15	平成24年9月30日	平成24年12月12日

(2) 基準日が当期に属する配当のうち、配当の効力発生日が翌期となるもの

決議	株式の種類	配当金の総額 （百万円）	配当の原資	1株当たり配 当額（円）	基準日	効力発生日
平成25年6月26日 定時株主総会	普通株式	240	利益剰余金	20	平成25年3月31日	平成25年6月27日

（連結キャッシュ・フロー計算書関係）

現金及び現金同等物の期末残高と連結貸借対照表に掲記されている科目の金額との関係

	前連結会計年度 （自平成23年4月1日 至平成24年3月31日）	当連結会計年度 （自平成24年4月1日 至平成25年3月31日）
現金及び預金勘定	10,028百万円	10,927百万円
預入期間が3か月を超える定期預金	276	395
現金及び現金同等物	9,751	10,531

（リース取引関係）

（借主側）

1. ファイナンス・リース取引

リース取引開始日が、平成20年3月31日以前の所有権移転外ファイナンス・リース取引については、通常の賃貸借取引に係る方法に準じた会計処理によっておりますが、重要性が乏しいため、注記を省略しております。

2. オペレーティング・リース取引

オペレーティング・リース取引のうち解約不能のものに係る未経過リース料

（単位：百万円）

	前連結会計年度 （平成24年3月31日）	当連結会計年度 （平成25年3月31日）
1年内	21	32
1年超	17	32
合計	39	64

(金融商品関係)

1. 金融商品の状況に関する事項

(1) 金融商品に対する取組方針

当社グループは、流動性預金を確保しつつ、必要に応じて銀行借入や社債発行により調達しております。流動性預金の一部は、安全な流動性の高い金融資産で運用しております。なお、投機的な取引は行わない方針であります。

(2) 金融商品の内容及びそのリスク並びにリスク管理体制

受取手形及び売掛金並びに電子記録債権は、販売先の信用リスクに晒されております。当該リスクに関しては、販売先ごとに与信限度額を設定し、残高を管理しております。また、回収状況の継続的なモニタリング、与信限度額の定期的な見直しなどを行い、業況等の悪化による回収懸念先の早期把握により当該信用リスクの軽減を図っております。

有価証券及び投資有価証券は、業務上の関係を有する取引先企業の株式が主であります。市場価格の変動リスクに晒されております。当該リスクに関しては、定期的に時価や発行体（取引先企業）の財務状況等を把握する体制としております。また、投資有価証券の保有については継続的に見直しを行っております。

支払手形及び買掛金は、流動性リスクに晒されております。当該リスクに関しては、流動性預金の確保により、リスクを軽減しております。また、連結海外子会社は、当社以外に販売先がないことから信用リスクはありませんが、原材料等の輸入に伴う為替の変動リスクに晒されております。当該リスクに関しては、同じ外貨建て預金残高の範囲内に買掛金残高があるため、相殺状況にあります。

(3) 金融商品の時価等に関する事項についての補足説明

金融商品の時価には、市場価格に基づく価額のほか、市場価格がない場合には合理的に算定された価額が含まれております。当該価額の算定においては変動要因を織り込んでいるため、異なる前提条件等を採用することにより、当該価額が変動することもあります。

2. 金融商品の時価等に関する事項

連結貸借対照表計上額、時価及びこれらの差額については、次のとおりであります。なお、時価を把握することが極めて困難と認められるものは、次表には含めておりません（（注2）を参照）。

前連結会計年度（平成24年3月31日）

	連結貸借対照表 計上額（百万円）	時価（百万円）	差額（百万円）
(1) 現金及び預金	10,028	10,028	-
(2) 受取手形及び売掛金	9,318	9,318	-
(3) 電子記録債権	-	-	-
(4) 有価証券及び投資有価証券			
満期保有目的の債券	499	499	0
その他有価証券	1,349	1,349	-
資産計	21,197	21,197	0
(1) 支払手形及び買掛金	5,872	5,872	-
(2) 未払法人税等	491	491	-
(3) その他（未払金）	579	579	-
負債計	6,944	6,944	-

当連結会計年度（平成25年3月31日）

	連結貸借対照表 計上額（百万円）	時価（百万円）	差額（百万円）
(1) 現金及び預金	10,927	10,927	-
(2) 受取手形及び売掛金	8,640	8,640	-
(3) 電子記録債権	564	564	-
(4) 有価証券及び投資有価証券			
満期保有目的の債券	503	504	0
其他有価証券	1,388	1,388	-
資産計	22,024	22,024	0
(1) 支払手形及び買掛金	6,169	6,169	-
(2) 未払法人税等	436	436	-
(3) その他（未払金）	647	647	-
負債計	7,253	7,253	-

（注1）金融商品の時価の算定方法ならびに有価証券に関する事項  
資産

(1) 現金及び預金

これらの時価は、全て短期であるため、帳簿価額と近似していることから、当該帳簿価額によっております。

(2) 受取手形及び売掛金

これらの時価は、短期間で決済されるため、帳簿価額と近似していることから、当該帳簿価額によっております。

(3) 電子記録債権

これらの時価は、短期間で決済されるため、帳簿価額と近似していることから、当該帳簿価額によっております。

(4) 有価証券及び投資有価証券

これらの時価について、株式は取引所の価格によっており、債券は取引金融機関等から提示された価格によっております。

負債

(1) 支払手形及び買掛金

これらの時価は、短期間で決済されるため、帳簿価額と近似していることから、当該帳簿価額によっております。

(2) 未払法人税等

これらの時価は、短期間で決済されるため、帳簿価額と近似していることから、当該帳簿価額によっております。

(3) その他（未払金）

これらの時価は、短期間で決済されるため、帳簿価額と近似していることから、当該帳簿価額によっております。

（注2）時価を把握することが極めて困難と認められる金融商品

（単位：百万円）

区分	前連結会計年度 （平成24年3月31日）	当連結会計年度 （平成25年3月31日）
非上場株式	282	282

これらについては、市場価格がなく、時価を把握することが極めて困難と認められることから、「(4)有価証券及び投資有価証券 其他有価証券」には含めておりません。

(注3) 金銭債権及び満期がある有価証券の連結決算日後の償還予定額

前連結会計年度(平成24年3月31日)

	1年以内 (百万円)	1年超 5年以内 (百万円)	5年超 10年以内 (百万円)	10年超 (百万円)
現金及び預金	10,028	-	-	-
受取手形及び売掛金	9,318	-	-	-
有価証券及び投資有価証券				
満期保有目的の債券				
国債・地方債等	499	-	-	-
その他有価証券のうち満期があるもの	-	-	-	-
合計	19,847	-	-	-

当連結会計年度(平成25年3月31日)

	1年以内 (百万円)	1年超 5年以内 (百万円)	5年超 10年以内 (百万円)	10年超 (百万円)
現金及び預金	10,927	-	-	-
受取手形及び売掛金	8,640	-	-	-
電子記録債権	564	-	-	-
有価証券及び投資有価証券				
満期保有目的の債券				
国債・地方債等	-	503	-	-
その他有価証券のうち満期があるもの	-	-	-	-
合計	20,132	503	-	-

(有価証券関係)

1. 満期保有目的の債券

前連結会計年度(平成24年3月31日)

	種類	連結貸借対照表計上額(百万円)	時価(百万円)	差額(百万円)
時価が連結貸借対照表計上額を超えるもの	(1) 国債・地方債等	-	-	-
	(2) 社債	-	-	-
	(3) その他	-	-	-
	小計	-	-	-
時価が連結貸借対照表計上額を超えないもの	(1) 国債・地方債等	499	499	0
	(2) 社債	-	-	-
	(3) その他	-	-	-
	小計	499	499	0
合計		499	499	0

当連結会計年度(平成25年3月31日)

	種類	連結貸借対照表計上額(百万円)	時価(百万円)	差額(百万円)
時価が連結貸借対照表計上額を超えるもの	(1) 国債・地方債等	503	504	0
	(2) 社債	-	-	-
	(3) その他	-	-	-
	小計	503	504	0
時価が連結貸借対照表計上額を超えないもの	(1) 国債・地方債等	-	-	-
	(2) 社債	-	-	-
	(3) その他	-	-	-
	小計	-	-	-
合計		503	504	0

2. その他有価証券

前連結会計年度(平成24年3月31日)

	種類	連結貸借対照表計上額(百万円)	取得原価(百万円)	差額(百万円)
連結貸借対照表計上額が取得原価を超えるもの	(1) 株式	1,203	327	876
	(2) 投資信託	84	67	17
	小計	1,288	395	893
連結貸借対照表計上額が取得原価を超えないもの	(1) 株式	60	67	7
	小計	60	67	7
合計		1,349	463	886

当連結会計年度（平成25年3月31日）

	種類	連結貸借対照表計上額（百万円）	取得原価（百万円）	差額（百万円）
連結貸借対照表計上額が取得原価を超えるもの	(1)株式	1,251	362	889
	(2)投資信託	105	67	38
	小計	1,357	430	927
連結貸借対照表計上額が取得原価を超えないもの	(1)株式	30	32	2
	小計	30	32	2
合計		1,388	463	925



(デリバティブ取引関係)

前連結会計年度(自平成23年4月1日 至平成24年3月31日)

当社グループは、デリバティブ取引を全く利用していないため、該当事項はありません。

当連結会計年度(自平成24年4月1日 至平成25年3月31日)

当社グループは、デリバティブ取引を全く利用していないため、該当事項はありません。

(退職給付関係)

1. 採用している退職給付制度の概要

当社は、確定給付型の厚生年金基金制度、確定給付型年金制度及び退職一時金制度を設けております。各制度間の給付割合といたしましては、退職金規程に基づく退職給付総額の約70%は確定給付型年金制度から、約20%が厚生年金基金(複数事業主制度である総合設立の全日本バルブ厚生年金基金)の加算部分から、残額について当社が一時金として、それぞれ給付しております。

国内連結子会社は、確定給付型の退職一時金制度を設けております。なお、退職給付債務の算出にあたり、簡便法を採用しております。

また、在外連結子会社は、退職金制度を採用しておりません。

要拠出額を退職給付費用として処理している複数事業主制度に関する事項は次のとおりであります。

(1) 制度全体の積立状況に関する事項

	前連結会計年度 (平成24年3月31日)	当連結会計年度 (平成25年3月31日)
	平成23年3月31日現在	平成24年3月31日現在
年金資産の額(百万円)	14,833	15,043
年金財政計算上の給付債務の額(百万円)	20,446	20,647
差引額(百万円)	5,613	5,603

(2) 制度全体に占める当社グループの掛金拠出割合

前連結会計年度 (自平成23年4月1日 至平成24年3月31日)	当連結会計年度 (自平成24年4月1日 至平成25年3月31日)
自平成22年4月1日至平成23年3月31日 8.05%	自平成23年4月1日至平成24年3月31日 8.38%

(3) 補足説明

上記(1)の差引額の要因は次のとおりであります。

	前連結会計年度 (自平成23年4月1日 至平成24年3月31日)	当連結会計年度 (自平成24年4月1日 至平成25年3月31日)
年金財政計算上の未償却過去勤務債務残高(百万円)	5,613	5,587
剰余金(百万円)	-	16

2. 退職給付債務に関する事項

	前連結会計年度 (平成24年3月31日)	当連結会計年度 (平成25年3月31日)
(1) 退職給付債務(百万円)	1,635	1,637
(2) 年金資産(百万円)	1,087	1,141
小計((1)-(2))(百万円)	547	496
(3) 未認識数理計算上の差異(百万円)	39	1
(4) 過去勤務債務未償却(百万円)	14	6
(5) 退職給付引当金(百万円)	523	504

3. 退職給付費用に関する事項

	前連結会計年度 (自 平成23年4月1日 至 平成24年3月31日)	当連結会計年度 (自 平成24年4月1日 至 平成25年3月31日)
退職給付費用(百万円)	199	250
(1) 勤務費用(百万円)	108	128
(2) 利息費用(百万円)	20	21
(3) 期待運用収益(減算)(百万円)	5	6
(4) 数理計算上の差異の費用処理額(百万円)	0	12
(5) 拠出額の費用処理額(百万円)	85	103
(6) 過去勤務債務の費用処理額(百万円)	8	8

4. 退職給付債務等の計算の基礎に関する事項

(1) 退職給付見込額の期間配分方法  
期間定額基準

(2) 割引率

前連結会計年度 (自 平成23年4月1日 至 平成24年3月31日)	当連結会計年度 (自 平成24年4月1日 至 平成25年3月31日)
1.5%	1.5%

(3) 期待運用収益率

前連結会計年度 (自 平成23年4月1日 至 平成24年3月31日)	当連結会計年度 (自 平成24年4月1日 至 平成25年3月31日)
0.6%	0.6%

(4) 過去勤務債務の額の処理年数

5年(発生時の従業員の平均残存勤務期間以内の一定の年数による按分額を費用処理する方法。)

(5) 数理計算上の差異の処理年数

5年(各連結会計年度の発生時における従業員の平均残存勤務期間以内の一定の年数による定額法により按分した額をそれぞれ発生の翌連結会計年度から費用処理することとしております。)

(税効果会計関係)

1. 繰延税金資産及び繰延税金負債の発生の主な原因別の内訳

	前連結会計年度 (平成24年3月31日)	当連結会計年度 (平成25年3月31日)
繰延税金資産(流動)		
賞与引当金	72百万円	73百万円
未払事業税	34	33
未払社会保険料	10	10
たな卸資産評価損	11	12
その他	5	12
計	135	142
繰延税金資産(流動)の純額	135	142
繰延税金資産(固定)		
退職給付引当金	186	178
貸倒引当金損金算入限度超過額	11	7
有価証券評価損	22	22
会員権評価損	15	15
減損損失	30	27
その他	55	43
小計	320	295
評価性引当額	108	98
計	212	196
繰延税金負債(固定)		
その他有価証券評価差額金	306	312
その他	0	0
計	306	312
繰延税金負債(固定)の純額	94	116

2. 法定実効税率と税効果会計適用後の法人税等の負担率との間に重要な差異があるときの、当該差異の原因となった主要な項目別の内訳

	前連結会計年度 (平成24年3月31日)	当連結会計年度 (平成25年3月31日)
法定実効税率	40.2%	37.6%
(調整)		
交際費等永久に損金に算入されない項目	2.3	2.2
受取配当金等永久に益金に算入されない項目	0.5	0.4
住民税均等割	1.5	1.4
税率変更による期末繰延税金資産の減額修正	1.8	-
その他	0.2	0.5
税効果会計適用後の法人税等の負担率	45.1	41.3

(資産除去債務関係)

前連結会計年度末(平成24年3月31日)

金額的に重要性がないため、記載を省略しております。

当連結会計年度末(平成25年3月31日)

金額的に重要性がないため、記載を省略しております。

(セグメント情報等)

【セグメント情報】

1. 報告セグメントの概要

当社の報告セグメントは、当社グループの構成単位のうち分離された財務情報が入手可能であり、取締役会が、経営資源の配分の決定および業績を評価するために、定期的に検討を行う対象となっているものであります。

当社の売上構成は、埋設製品、地上製品、商品販売で成り立っていることから、「埋設事業」、「地上事業」および「商品販売事業」の3つを報告セグメントとしております。

「埋設事業」は、道路に布設されている配水管から分かれて、各家庭に引き込むための水道用給水装置であるサドル付分水栓・止水栓・各種継手類、水道メータなどを製造、販売しております。

「地上事業」は、宅内での給水給湯配管部材、暖房設備部材およびこれらをユニット化した給水給湯システムなどを製造、販売しております。

「商品販売事業」は、製品に関連する仕入商品を販売しております。

2. 報告セグメントごとの売上高、利益又は損失、資産、負債その他の項目の金額の算定方法

報告されている事業セグメントの会計処理の方法は、「連結財務諸表作成のための基本となる重要な事項」における記載と概ね同一であります。

報告セグメントの利益は、営業利益ベースの数値であります。

報告セグメント間の内部売上高または振替高は、市場実勢価格に基づいております。

3. 報告セグメントごとの売上高、利益又は損失、資産、負債その他の項目の金額に関する情報

前連結会計年度(自平成23年4月1日至平成24年3月31日)

(単位:百万円)

	報告セグメント				その他 (注1)	合計	調整額 (注2)	連結財務 諸表 計上額 (注3)
	埋設事業	地上事業	商品販売 事業	計				
売上高								
外部顧客への売上高	13,833	4,173	4,113	22,121	837	22,958	-	22,958
セグメント間の内部売上高 または振替高	3	440	24	467	990	1,458	1,458	-
計	13,836	4,614	4,137	22,588	1,828	24,416	1,458	22,958
セグメント利益	4,000	971	462	5,433	204	5,637	3,790	1,847
セグメント資産	10,230	3,818	1,828	15,877	736	16,613	18,940	35,554
その他の項目								
減価償却費	244	133	-	377	78	455	183	639
有形固定資産及び無形固定 資産の増加額	148	149	-	298	3	301	97	398

(注) 1. 「その他」の区分は、報告セグメントに含まれない事業セグメントであり、連結子会社等を含んでおります。

2. 調整額の内容は以下のとおりです。

(1) セグメント利益の調整額 3,790百万円は、セグメント間取引消去 2百万円及び各報告セグメントに配分されていない全社費用 3,792百万円であります。各報告セグメントに配分されていない全社費用は、主に提出会社の配分されていない全社費用であります。

- (2) セグメント資産の調整額18,940百万円は、セグメント間取引消去 1,762百万円及び各報告セグメントに配分されていない全社資産20,703百万円であります。各報告セグメントに配分されていない全社資産は、主に提出会社の余資運用資金（現金及び預金）、投資有価証券、管理部門及び研究開発部門等に係る資産並びに保険積立金等であります。
- (3) 減価償却費の調整額183百万円は、主に管理部門及び研究開発部門等によるものであります。
- (4) 有形固定資産及び無形固定資産の増加額の調整額97百万円は、主に管理部門及び研究開発部門等に係るものであります。
3. セグメント利益は、連結損益計算書の営業利益と調整を行っております。

当連結会計年度（自 平成24年 4月 1日 至 平成25年 3月31日）（単位：百万円）

	報告セグメント				その他 (注1)	合計	調整額 (注2)	連結財務 諸表 計上額 (注3)
	埋設事業	地上事業	商品販売 事業	計				
売上高								
外部顧客への売上高	14,180	4,283	4,106	22,571	773	23,345	-	23,345
セグメント間の内部売上高 または振替高	1	452	14	468	950	1,418	1,418	-
計	14,181	4,736	4,121	23,039	1,723	24,763	1,418	23,345
セグメント利益	4,093	961	477	5,532	120	5,652	3,786	1,866
セグメント資産	10,142	3,709	1,766	15,618	814	16,432	20,410	36,843
その他の項目								
減価償却費	248	131	-	380	86	466	155	622
有形固定資産及び無形固定 資産の増加額	130	15	-	146	6	152	645	798

- (注) 1. 「その他」の区分は、報告セグメントに含まれない事業セグメントであり、連結子会社等を含んでおります。
2. 調整額の内容は以下のとおりです。
- (1) セグメント利益の調整額 3,786百万円は、セグメント間取引消去 3百万円及び各報告セグメントに配分されていない全社費用 3,790百万円であります。各報告セグメントに配分されていない全社費用は、主に提出会社の配分されていない全社費用であります。
- (2) セグメント資産の調整額20,410百万円は、セグメント間取引消去 1,785百万円及び各報告セグメントに配分されていない全社資産22,196百万円であります。各報告セグメントに配分されていない全社資産は、主に提出会社の余資運用資金（現金及び預金）、投資有価証券、管理部門及び研究開発部門等に係る資産並びに保険積立金等であります。
- (3) 減価償却費の調整額155百万円は、主に管理部門及び研究開発部門等によるものであります。
- (4) 有形固定資産及び無形固定資産の増加額の調整額645百万円は、主に管理部門及び研究開発部門等に係るものであります。
3. セグメント利益は、連結損益計算書の営業利益と調整を行っております。

【関連情報】

前連結会計年度（自 平成23年4月1日 至 平成24年3月31日）

1. 製品及びサービスごとの情報

セグメント情報に同様の情報を開示しているため、記載を省略しております。

2. 地域ごとの情報

(1) 売上高

国内の外部顧客への売上高のみのため、記載を省略しております。

(2) 有形固定資産

国内に所在する有形固定資産が、連結貸借対照表の有形固定資産額の90%を超えているため、記載を省略しております。

3. 主要な顧客ごとの情報

特定の顧客への売上高は、連結損益計算書の売上高10%以上でないため、記載を省略しております。

当連結会計年度（自 平成24年4月1日 至 平成25年3月31日）

1. 製品及びサービスごとの情報

セグメント情報に同様の情報を開示しているため、記載を省略しております。

2. 地域ごとの情報

(1) 売上高

国内の外部顧客への売上高のみのため、記載を省略しております。

(2) 有形固定資産

国内に所在する有形固定資産が、連結貸借対照表の有形固定資産額の90%を超えているため、記載を省略しております。

3. 主要な顧客ごとの情報

特定の顧客への売上高は、連結損益計算書の売上高10%以上でないため、記載を省略しております。

【報告セグメントごとの固定資産の減損損失に関する情報】

前連結会計年度（自 平成23年4月1日 至 平成24年3月31日）

該当事項はありません。

当連結会計年度（自 平成24年4月1日 至 平成25年3月31日）

該当事項はありません。

【報告セグメントごとののれんの償却額及び未償却残高に関する情報】

前連結会計年度（自 平成23年4月1日 至 平成24年3月31日）

該当事項はありません。

当連結会計年度（自 平成24年4月1日 至 平成25年3月31日）

該当事項はありません。

【報告セグメントごとの負ののれん発生益に関する情報】

前連結会計年度（自 平成23年4月1日 至 平成24年3月31日）

該当事項はありません。

当連結会計年度（自 平成24年4月1日 至 平成25年3月31日）

該当事項はありません。

## 【関連当事者情報】

前連結会計年度（自平成23年4月1日 至平成24年3月31日）

該当事項はありません。

当連結会計年度（自平成24年4月1日 至平成25年3月31日）

該当事項はありません。

## （1株当たり情報）

	前連結会計年度 （自 平成23年4月1日 至 平成24年3月31日）	当連結会計年度 （自 平成24年4月1日 至 平成25年3月31日）
1株当たり純資産額	2,286.87円	2,366.11円
1株当たり当期純利益金額	88.74円	99.99円

（注）1株当たり当期純利益金額の算定上の基礎は、以下のとおりであります。なお、潜在株式調整後1株当たり当期純利益金額については、潜在株式がないため記載しておりません。

	前連結会計年度 （自 平成23年4月1日 至 平成24年3月31日）	当連結会計年度 （自 平成24年4月1日 至 平成25年3月31日）
1株当たり当期純利益金額		
当期純利益金額（百万円）	1,067	1,203
普通株主に帰属しない金額（百万円）	-	-
普通株式に係る当期純利益金額（百万円）	1,067	1,203
期中平均株式数（千株）	12,034	12,034

## （重要な後発事象）

該当事項はありません。

【連結附属明細表】

【社債明細表】

該当事項はありません。

【借入金等明細表】

区分	当期首残高 (百万円)	当期末残高 (百万円)	平均利率 (%)	返済期限
短期借入金	-	-	-	-
1年内返済予定の長期借入金	-	-	-	-
1年内返済予定のリース債務	-	-	-	-
長期借入金(1年内に返済予定のものを除く。)	-	-	-	-
リース債務(1年内に返済予定のものを除く。)	-	-	-	-
其他有利子負債 預り保証金	7	8	0.03	-
合計	7	8	-	-

(注) 平均利率については、期末預り保証金残高に対する加重平均利率を記載しております。

【資産除去債務明細表】

当連結会計年度期首及び当連結会計年度末における資産除去債務の金額が、当連結会計年度期首及び当連結会計年度末における負債及び純資産の合計額の100分の1以下であるため、連結財務諸表規則第92条の2の規定により記載を省略しております。

(2) 【その他】

当連結会計年度における四半期情報等

(累計期間)	第1四半期	第2四半期	第3四半期	当連結会計年度
売上高(百万円)	5,023	11,357	17,894	23,345
税金等調整前四半期(当期) 純利益金額(百万円)	267	853	1,641	2,050
四半期(当期)純利益金額 (百万円)	150	495	966	1,203
1株当たり四半期(当期)純 利益金額(円)	12.54	41.21	80.31	99.99

(会計期間)	第1四半期	第2四半期	第3四半期	第4四半期
1株当たり四半期純利益金額 (円)	12.54	28.67	39.10	13.62



2【財務諸表等】  
(1)【財務諸表】  
【貸借対照表】

(単位：百万円)

	前事業年度 (平成24年3月31日)	当事業年度 (平成25年3月31日)
<b>資産の部</b>		
流動資産		
現金及び預金	9,333	10,070
受取手形	6,791	6,074
売掛金	2,615	2,666
電子記録債権	-	561
有価証券	499	-
商品及び製品	2,747	2,770
仕掛品	45	45
原材料及び貯蔵品	714	739
前払費用	48	50
繰延税金資産	127	134
その他	95	109
貸倒引当金	17	15
流動資産合計	23,003	23,206
固定資産		
有形固定資産		
建物	7,421	7,597
減価償却累計額	4,891	5,056
建物(純額)	2,530	2,540
構築物	262	275
減価償却累計額	239	244
構築物(純額)	23	31
機械及び装置	7,030	6,903
減価償却累計額	6,291	6,338
機械及び装置(純額)	738	565
車輛及び運搬具	13	13
減価償却累計額	13	13
車輛及び運搬具(純額)	0	0
工具、器具及び備品	2,756	2,655
減価償却累計額	2,615	2,499
工具、器具及び備品(純額)	140	155
土地	4,892	5,111
建設仮勘定	2	54
有形固定資産合計	8,328	8,459
無形固定資産		
ソフトウェア	41	155
その他	1	3
無形固定資産合計	42	159

	前事業年度 (平成24年3月31日)	当事業年度 (平成25年3月31日)
<b>投資その他の資産</b>		
投資有価証券	1,584	2,124
関係会社株式	36	36
関係会社出資金	1,500	1,500
従業員長期貸付金	15	12
破産更生債権等	43	3
長期前払費用	11	6
保険積立金	1,025	1,109
その他	144	146
貸倒引当金	48	16
<b>投資その他の資産合計</b>	<b>4,312</b>	<b>4,923</b>
<b>固定資産合計</b>	<b>12,683</b>	<b>13,542</b>
<b>資産合計</b>	<b>35,686</b>	<b>36,749</b>
<b>負債の部</b>		
<b>流動負債</b>		
支払手形	81	72
買掛金	5,837	6,089
未払金	568	634
未払費用	80	86
未払法人税等	479	414
預り金	35	36
前受収益	0	0
賞与引当金	190	191
役員賞与引当金	36	38
<b>流動負債合計</b>	<b>7,310</b>	<b>7,564</b>
<b>固定負債</b>		
繰延税金負債	97	118
退職給付引当金	516	499
資産除去債務	4	4
その他	73	69
<b>固定負債合計</b>	<b>691</b>	<b>691</b>
<b>負債合計</b>	<b>8,001</b>	<b>8,255</b>

	前事業年度 (平成24年3月31日)	当事業年度 (平成25年3月31日)
純資産の部		
株主資本		
資本金	3,358	3,358
資本剰余金		
資本準備金	3,711	3,711
その他資本剰余金	-	-
資本剰余金合計	3,711	3,711
利益剰余金		
利益準備金	839	839
その他利益剰余金		
別途積立金	18,000	18,000
繰越利益剰余金	1,887	2,664
利益剰余金合計	20,727	21,504
自己株式	694	694
株主資本合計	27,103	27,880
評価・換算差額等		
その他有価証券評価差額金	581	612
評価・換算差額等合計	581	612
純資産合計	27,684	28,493
負債純資産合計	35,686	36,749

【損益計算書】

(単位：百万円)

	前事業年度 (自 平成23年 4月 1日 至 平成24年 3月31日)	当事業年度 (自 平成24年 4月 1日 至 平成25年 3月31日)
<b>売上高</b>		
製品売上高	18,450	18,918
商品売上高	4,137	4,121
売上高合計	22,588	23,039
<b>売上原価</b>		
製品及び商品期首たな卸高	2,145	2,485
当期製品製造原価	12,958	12,966
当期商品仕入高	3,465	3,429
合計	18,568	18,881
製品及び商品期末たな卸高	2,485	2,490
他勘定振替高	1 76	1 72
売上原価合計	2 16,007	2 16,318
<b>売上総利益</b>	6,581	6,720
<b>販売費及び一般管理費</b>		
販売費	3 3,356	3 3,415
一般管理費	3, 4 1,420	3, 4 1,394
販売費及び一般管理費合計	4,777	4,809
<b>営業利益</b>	1,804	1,910
<b>営業外収益</b>		
受取利息	1	1
有価証券利息	0	0
受取配当金	41	34
貸倒引当金戻入額	11	1
スクラップ売却益	50	81
固定資産税還付金	41	-
雑収入	17	21
営業外収益合計	164	141
<b>営業外費用</b>		
支払利息	0	0
社債利息	5	-
売上割引	25	26
社債保証料	7	-
雑損失	-	0
営業外費用合計	38	27
<b>経常利益</b>	1,930	2,024

	前事業年度 (自 平成23年 4月 1日 至 平成24年 3月 31日)	当事業年度 (自 平成24年 4月 1日 至 平成25年 3月 31日)
特別利益		
固定資産売却益	5 0	-
特別利益合計	0	-
特別損失		
固定資産除却損	6 16	6 9
災害義援金	7 15	-
特別損失合計	31	9
税引前当期純利益	1,899	2,014
法人税、住民税及び事業税	802	807
法人税等調整額	42	9
法人税等合計	844	816
当期純利益	1,054	1,197

## 【製造原価明細書】

区分	注記 番号	前事業年度 (自 平成23年 4月 1日 至 平成24年 3月31日)		当事業年度 (自 平成24年 4月 1日 至 平成25年 3月31日)	
		金額(百万円)	構成比 (%)	金額(百万円)	構成比 (%)
材料費		9,451	72.7	9,465	72.9
労務費	2	793	6.1	842	6.5
経費	3	2,759	21.2	2,676	20.6
当期総製造費用		13,004	100.0	12,984	100.0
期首半製品仕掛品たな卸高		261		307	
合計		13,265		13,291	
期末半製品仕掛品たな卸高		307		325	
当期製品製造原価		12,958		12,966	

(脚注)

前事業年度 (自 平成23年 4月 1日 至 平成24年 3月31日)	当事業年度 (自 平成24年 4月 1日 至 平成25年 3月31日)																																
<p>1. 原価計算の方法</p> <p>ロット単位の個別原価計算を採用しております。</p> <p>なお、たな卸資産を標準価格等で計算し、原価差額を調整しております。</p> <p>原価差額調整の内訳</p> <table> <tr> <td>売上原価</td> <td>585 百万円</td> </tr> <tr> <td>製品</td> <td>134</td> </tr> <tr> <td>半製品</td> <td>14</td> </tr> <tr> <td>原材料</td> <td>24</td> </tr> <tr> <td>仕掛品</td> <td>2</td> </tr> <tr> <td>計</td> <td>713</td> </tr> </table> <p>2. 労務費のうち、退職給付費用は56百万円、賞与引当金繰入額は53百万円であります。</p> <p>3. 経費のうち主なものは次のとおりであります。</p> <table> <tr> <td>外注加工費</td> <td>1,620 百万円</td> </tr> <tr> <td>減価償却費</td> <td>377</td> </tr> </table>	売上原価	585 百万円	製品	134	半製品	14	原材料	24	仕掛品	2	計	713	外注加工費	1,620 百万円	減価償却費	377	<p>1. 原価計算の方法</p> <p>ロット単位の個別原価計算を採用しております。</p> <p>なお、たな卸資産を標準価格等で計算し、原価差額を調整しております。</p> <p>原価差額調整の内訳</p> <table> <tr> <td>売上原価</td> <td>349 百万円</td> </tr> <tr> <td>製品</td> <td>83</td> </tr> <tr> <td>半製品</td> <td>9</td> </tr> <tr> <td>原材料</td> <td>2</td> </tr> <tr> <td>仕掛品</td> <td>1</td> </tr> <tr> <td>計</td> <td>448</td> </tr> </table> <p>2. 労務費のうち、退職給付費用は77百万円、賞与引当金繰入額は55百万円であります。</p> <p>3. 経費のうち主なものは次のとおりであります。</p> <table> <tr> <td>外注加工費</td> <td>1,537 百万円</td> </tr> <tr> <td>減価償却費</td> <td>380</td> </tr> </table>	売上原価	349 百万円	製品	83	半製品	9	原材料	2	仕掛品	1	計	448	外注加工費	1,537 百万円	減価償却費	380
売上原価	585 百万円																																
製品	134																																
半製品	14																																
原材料	24																																
仕掛品	2																																
計	713																																
外注加工費	1,620 百万円																																
減価償却費	377																																
売上原価	349 百万円																																
製品	83																																
半製品	9																																
原材料	2																																
仕掛品	1																																
計	448																																
外注加工費	1,537 百万円																																
減価償却費	380																																

## 【株主資本等変動計算書】

(単位：百万円)

	前事業年度 (自 平成23年 4月 1日 至 平成24年 3月31日)	当事業年度 (自 平成24年 4月 1日 至 平成25年 3月31日)
<b>株主資本</b>		
<b>資本金</b>		
当期首残高	3,358	3,358
当期変動額		
当期変動額合計	-	-
当期末残高	3,358	3,358
<b>資本剰余金</b>		
<b>資本準備金</b>		
当期首残高	3,711	3,711
当期変動額		
当期変動額合計	-	-
当期末残高	3,711	3,711
<b>その他資本剰余金</b>		
当期首残高	-	-
当期変動額		
自己株式の消却	5,222	-
利益剰余金から資本剰余金への振替	5,222	-
当期変動額合計	-	-
当期末残高	-	-
<b>資本剰余金合計</b>		
当期首残高	3,711	3,711
当期変動額		
自己株式の消却	5,222	-
利益剰余金から資本剰余金への振替	5,222	-
当期変動額合計	-	-
当期末残高	3,711	3,711
<b>利益剰余金</b>		
<b>利益準備金</b>		
当期首残高	839	839
当期変動額		
当期変動額合計	-	-
当期末残高	839	839
<b>その他利益剰余金</b>		
<b>別途積立金</b>		
当期首残高	21,000	18,000
当期変動額		
別途積立金の取崩	3,000	-
当期変動額合計	3,000	-
当期末残高	18,000	18,000

	前事業年度 (自 平成23年 4月 1日 至 平成24年 3月31日)	当事業年度 (自 平成24年 4月 1日 至 平成25年 3月31日)
<b>繰越利益剰余金</b>		
当期首残高	3,537	1,887
当期変動額		
別途積立金の取崩	3,000	-
剰余金の配当	481	421
当期純利益	1,054	1,197
利益剰余金から資本剰余金への振替	5,222	-
当期変動額合計	1,649	776
当期末残高	1,887	2,664
<b>利益剰余金合計</b>		
当期首残高	25,377	20,727
当期変動額		
剰余金の配当	481	421
当期純利益	1,054	1,197
利益剰余金から資本剰余金への振替	5,222	-
当期変動額合計	4,649	776
当期末残高	20,727	21,504
<b>自己株式</b>		
当期首残高	5,916	694
当期変動額		
自己株式の取得	-	0
自己株式の消却	5,222	-
当期変動額合計	5,222	0
当期末残高	694	694
<b>株主資本合計</b>		
当期首残高	26,530	27,103
当期変動額		
剰余金の配当	481	421
当期純利益	1,054	1,197
自己株式の取得	-	0
当期変動額合計	573	776
当期末残高	27,103	27,880
<b>評価・換算差額等</b>		
その他有価証券評価差額金		
当期首残高	497	581
当期変動額		
株主資本以外の項目の当期変動額(純額)	83	31
当期変動額合計	83	31
当期末残高	581	612



	前事業年度 (自 平成23年 4月 1日 至 平成24年 3月31日)	当事業年度 (自 平成24年 4月 1日 至 平成25年 3月31日)
<b>評価・換算差額等合計</b>		
当期首残高	497	581
<b>当期変動額</b>		
株主資本以外の項目の当期変動額（純額）	83	31
<b>当期変動額合計</b>	83	31
当期末残高	581	612
<b>純資産合計</b>		
当期首残高	27,027	27,684
<b>当期変動額</b>		
剰余金の配当	481	421
当期純利益	1,054	1,197
自己株式の取得	-	0
株主資本以外の項目の当期変動額（純額）	83	31
<b>当期変動額合計</b>	657	808
当期末残高	27,684	28,493

【注記事項】

(重要な会計方針)

1. 有価証券の評価基準及び評価方法

満期保有目的の債券

償却原価法

子会社株式・出資金

移動平均法に基づく原価法

その他有価証券

時価のあるもの

決算日の市場価格等に基づく時価法(評価差額は全部純資産直入法により処理し、売却原価は移動平均法にて算定)

時価のないもの

移動平均法に基づく原価法

2. たな卸資産の評価基準及び評価方法

商品・製品・原材料：月別総平均法に基づく原価法

なお、貸借対照表価額は収益性の低下に基づく簿価切下げの方法により算定しております。

仕掛品：ロット単位の個別法に基づく原価法

なお、貸借対照表価額は収益性の低下に基づく簿価切下げの方法により算定しております。

3. 固定資産の減価償却の方法

有形固定資産

建物：定率法及び定額法

その他：定率法

なお、耐用年数及び残存価額については、法人税法に規定する方法と同一の基準によっております。

無形固定資産：定額法

なお、耐用年数については法人税法に規定する方法と同一の基準によっております。また、ソフトウェア(自社利用)については、社内における見込利用可能期間(5年)による定額法を採用しております。

長期前払費用：定額法

なお、償却年数については、法人税法に規定する方法と同一の基準によっております。

4. 引当金の計上基準

(1) 貸倒引当金

売上債権、その他の金銭債権の貸倒の損失に備えるため、一般債権については貸倒実績率により、貸倒懸念債権等特定の債権については個別に回収可能性を勘案し、回収不能見込額を計上しております。

(2) 賞与引当金

従業員に対する賞与に備えるため、将来支給する金額のうち当事業年度負担額を当事業年度の費用に計上したものであり、支給見込額に基づいて計上しております。

(3) 役員賞与引当金

役員賞与の支出に備えるため、当事業年度末における支給見込額の当事業年度の期間負担額を計上しております。

(4) 退職給付引当金

従業員の退職給付に備えるため、当事業年度末における退職給付債務及び年金資産の見込額に基づき計上しております。なお、総合設立の厚生年金基金については、当該年金基金への拠出額を退職給付費用として計上しております。また、過去勤務債務は、発生事業年度の従業員の平均残存勤務期間以内の一定の年数(5年)による定額法により按分した額を費用処理しております。数理計算上の差異は、それぞれ発生年度の翌事業年度から各事業年度の従業員の平均残存勤務期間以内の一定の年数(5年)による定額法により按分した額を費用処理しております。

5. その他財務諸表作成のための基本となる重要な事項

消費税及び地方消費税の会計処理は税抜方式によっております。

(会計方針の変更を会計上の見積りの変更と区別することが困難な場合)

(減価償却方法の変更)

当社は、法人税法の改正に伴い、平成24年4月1日以後に取得した有形固定資産について、改正後の法人税法に基づく減価償却方法に変更しております。

なお、この変更により、当事業年度の損益にあたる影響は軽微であります。

(貸借対照表関係)

期末日満期手形

期末日満期手形の会計処理については、手形交換日をもって決済処理をしております。なお、当期の末日が金融機関の休日であったため、次の期末日満期手形が期末残高に含まれております。

	前事業年度 (平成24年3月31日)	当事業年度 (平成25年3月31日)
受取手形	357百万円	371百万円
支払手形	6	14

(損益計算書関係)

1 他勘定振替高の内訳は次のとおりであります。

	前事業年度 (自平成23年4月1日 至平成24年3月31日)	当事業年度 (自平成24年4月1日 至平成25年3月31日)
販売費	10百万円	11百万円
固定資産	35	32
その他	30	27
計	76	72

2 期末たな卸資産高は収益性の低下に伴う簿価切下後の金額であり、次のたな卸資産評価損が売上原価に含まれております。

	前事業年度 (自平成23年4月1日 至平成24年3月31日)	当事業年度 (自平成24年4月1日 至平成25年3月31日)
	76百万円	69百万円

3 販売費のうち主要な費目及び金額は、次のとおりであります。

	前事業年度 (自平成23年4月1日 至平成24年3月31日)	当事業年度 (自平成24年4月1日 至平成25年3月31日)
荷造費	120百万円	137百万円
運送費	512	537
従業員給与手当	1,061	1,038
福利厚生費	156	161
租税公課	18	22
リース料	289	292
交際費	27	28
減価償却費	61	61
退職給付費用	103	124
賞与引当金繰入額	97	97
業務委託費	327	319

一般管理費のうち主要な費目及び金額は、次のとおりであります。

	前事業年度 (自 平成23年 4月 1日 至 平成24年 3月31日)	当事業年度 (自 平成24年 4月 1日 至 平成25年 3月31日)
従業員給与手当	278百万円	273百万円
福利厚生費	99	146
租税公課	46	44
リース料	16	17
交際費	16	14
減価償却費	81	65
退職給付費用	24	29
賞与引当金繰入額	23	24
役員賞与引当金繰入額	36	38
業務委託費	19	25
研究開発費	345	318

研究開発費のうち主要な費目及び金額は、次のとおりであります。

	前事業年度 (自 平成23年 4月 1日 至 平成24年 3月31日)	当事業年度 (自 平成24年 4月 1日 至 平成25年 3月31日)
減価償却費	38百万円	26百万円
賞与引当金繰入額	15	13
従業員給与手当	134	120
リース料	4	3
試験材料費	28	33

4 研究開発費の総額は次のとおりであり、全額一般管理費に計上されています。

	前事業年度 (自 平成23年 4月 1日 至 平成24年 3月31日)	当事業年度 (自 平成24年 4月 1日 至 平成25年 3月31日)
	345百万円	318百万円

5 固定資産売却益の内容は次のとおりであります。

	前事業年度 (自 平成23年 4月 1日 至 平成24年 3月31日)	当事業年度 (自 平成24年 4月 1日 至 平成25年 3月31日)
機械及び装置	0百万円	- 百万円

6 固定資産除却損の内容は次のとおりであります。

	前事業年度 (自 平成23年 4月 1日 至 平成24年 3月31日)	当事業年度 (自 平成24年 4月 1日 至 平成25年 3月31日)
建物	3百万円	0百万円
機械及び装置	11	2
工具、器具及び備品	0	6
ソフトウェア	-	0
計	16	9

7 災害義援金は、東日本大震災の被害に対する義援金として、被災地に寄付をしております。

	前事業年度 (自 平成23年 4月 1日 至 平成24年 3月31日)	当事業年度 (自 平成24年 4月 1日 至 平成25年 3月31日)
災害義援金	15百万円	- 百万円

(株主資本等変動計算書関係)

前事業年度(自平成23年 4月 1日 至平成24年 3月31日)

自己株式の種類及び株式数に関する事項

	当事業年度期首株 式数(千株)	当事業年度増加株 式数(千株)	当事業年度減少株 式数(千株)	当事業年度末株式 数(千株)
普通株式(注)	3,971	-	3,505	465
合計	3,971	-	3,505	465

(注) 自己株式の普通株式数の減少は、平成23年 4月28日に開催した取締役会において、会社法第178条の規定に基づき自己株式3,505千株を消却することを決議し、同年 5月13日付で消却したことによる減少分であります。

当事業年度(自平成24年 4月 1日 至平成25年 3月31日)

自己株式の種類及び株式数に関する事項

	当事業年度期首株 式数(千株)	当事業年度増加株 式数(千株)	当事業年度減少株 式数(千株)	当事業年度末株式 数(千株)
普通株式(注)	465	0	-	465
合計	465	0	-	465

(注) 普通株式の自己株式の株式数の増加は、単元未満株式の買取りによる増加 0千株であります。

(リース取引関係)

(借主側)

1. ファイナンス・リース取引

リース取引開始日が、平成20年 3月31日以前の所有権移転外ファイナンス・リース取引については、通常の賃貸借取引に係る方法に準じた会計処理によっておりますが、重要性が乏しいため、注記を省略しております。

2. オペレーティング・リース取引

オペレーティング・リース取引のうち解約不能のものに係る未経過リース料

(単位：百万円)

	前事業年度 (平成24年 3月31日)	当事業年度 (平成25年 3月31日)
1年内	21	31
1年超	17	32
合計	39	63

(有価証券関係)

前事業年度(自平成23年 4月 1日 至平成24年 3月31日)

子会社株式及び関連会社株式(貸借対照表計上額 子会社株式36百万円)は、市場価格がなく、時価を把握することが極めて困難と認められることから、記載しておりません。

当事業年度(自平成24年 4月 1日 至平成25年 3月31日)

子会社株式及び関連会社株式(貸借対照表計上額 子会社株式36百万円)は、市場価格がなく、時価を把握することが極めて困難と認められることから、記載しておりません。

(税効果会計関係)

1. 繰延税金資産及び繰延税金負債の発生の主な原因別の内訳

	前事業年度 (平成24年3月31日)	当事業年度 (平成25年3月31日)
繰延税金資産(流動)		
賞与引当金	71百万円	71百万円
未払事業税	34	32
未払社会保険料	10	10
たな卸資産評価損	9	10
その他	1	8
計	127	134
繰延税金資産(流動)の純額	127	134
繰延税金資産(固定)		
退職給付引当金	183	177
貸倒引当金損金算入限度超過額	10	6
有価証券評価損	22	22
会員権評価損	15	15
子会社株式評価損	40	40
減損損失	27	27
その他	46	43
小計	347	333
評価性引当額	137	139
計	209	194
繰延税金負債(固定)		
その他有価証券評価差額金	306	312
その他	0	0
計	307	312
繰延税金負債(固定)の純額	97	118

2. 法定実効税率と税効果会計適用後の法人税等の負担率との間に重要な差異があるときの、当該差異の原因となった主要な項目別の内訳

	前事業年度 (平成24年3月31日)	当事業年度 (平成25年3月31日)
法定実効税率	40.2%	37.6%
(調整)		
交際費等永久に損金に算入されない項目	1.7	1.5
受取配当金等永久に益金に算入されない項目	0.5	0.4
住民税均等割	1.5	1.4
税率変更による期末繰延税金資産の減額修正	1.8	-
その他	0.2	0.4
税効果会計適用後の法人税等の負担率	44.5	40.5

(資産除去債務関係)

前事業年度末(平成24年3月31日)

金額的に重要性がないため、記載を省略しております。

当事業年度末(平成25年3月31日)

金額的に重要性がないため、記載を省略しております。

(1株当たり情報)

	前事業年度 (自 平成23年4月1日 至 平成24年3月31日)	当事業年度 (自 平成24年4月1日 至 平成25年3月31日)
1株当たり純資産額	2,300.54円	2,367.69円
1株当たり当期純利益金額	87.62円	99.54円

(注) 1株当たり当期純利益金額の算定上の基礎は、以下のとおりであります。なお、潜在株式調整後1株当たり当期純利益金額については、潜在株式がないため記載しておりません。

	前事業年度 (自 平成23年4月1日 至 平成24年3月31日)	当事業年度 (自 平成24年4月1日 至 平成25年3月31日)
1株当たり当期純利益金額		
当期純利益金額(百万円)	1,054	1,197
普通株主に帰属しない金額(百万円)	-	-
普通株式に係る当期純利益金額(百万円)	1,054	1,197
期中平均株式数(千株)	12,034	12,034

(重要な後発事象)

該当事項はありません。

## 【附属明細表】

## 【有価証券明細表】

## 【株式】

投資 有価証券	その他 有価証券	銘柄	株式数(株)	貸借対照表計上額 (百万円)
		前澤化成工業(株)	842,400	829
前澤工業(株)	1,198,438	284		
Jマテ・ホールディングス(株)	113,000	250		
愛知時計電機(株)	246,000	65		
(株)りそなホールディングス	81,760	39		
橋本総業(株)	11,000	10		
第一生命保険(株)	63	7		
(株)三井住友フィナンシャルグループ	2,295	8		
(株)みずほフィナンシャルグループ	28,280	5		
クリエイト(株)	5,000	3		
東邦瓦斯(株)	5,000	3		
藤村機器(株)	3,000	2		
東京瓦斯(株)	5,000	2		
大阪瓦斯(株)	5,000	2		
計			2,546,236	1,515

## 【債券】

投資 有価証券	満期保有 目的の債 券	銘柄	券面総額(百万円)	貸借対照表計上額 (百万円)
		利付国庫債券5年 #91	500	503
計			500	503

## 【その他】

投資 有価証券	その他 有価証券	種類及び銘柄	投資口数等(口)	貸借対照表計上額 (百万円)
		(投資信託受益証券) 証券投資信託受益証券(1銘柄)	130,047,570	105
計			130,047,570	105



## 【有形固定資産等明細表】

資産の種類	当期首残高 (百万円)	当期増加額 (百万円)	当期減少額 (百万円)	当期末残高 (百万円)	当期末減価償却累計額又は償却累計額 (百万円)	当期償却額 (百万円)	差引当期末残高 (百万円)
有形固定資産							
建物	7,421	175	0	7,597	5,056	165	2,540
構築物	262	12	-	275	244	4	31
機械及び装置	7,030	32	159	6,903	6,338	204	565
車輛及び運搬具	13	-	-	13	13	0	0
工具、器具及び備品	2,756	159	259	2,655	2,499	137	155
土地	4,892	218	-	5,111	-	-	5,111
建設仮勘定	2	317	265	54	-	-	54
有形固定資産計	22,379	916	684	22,611	14,152	511	8,459
無形固定資産							
ソフトウェア	144	138	97	184	28	23	155
その他	1	2	-	4	0	0	3
無形固定資産計	145	141	97	189	29	24	159
長期前払費用	12	1	6	7	1	0	6

(注) 当期増加額のうち主なものは次のとおりであります。

工具、器具及び備品	生産用金型	99 百万円
建物	埼玉営業所	118 百万円
土地	埼玉営業所	175 百万円

## 【引当金明細表】

区分	当期首残高 (百万円)	当期増加額 (百万円)	当期減少額 (目的使用) (百万円)	当期減少額 (その他) (百万円)	当期末残高 (百万円)
貸倒引当金	65	19	33	18	32
賞与引当金	190	191	190	-	191
役員賞与引当金	36	38	36	-	38

(注) 貸倒引当金の当期減少額(その他)のうち18百万円は、洗替による戻入額であります。

## (2)【主な資産及び負債の内容】

## 資産の部

## 1) 現金及び預金

区分	金額(百万円)
現金	5
銀行預金	
当座預金	4,088
普通預金	5,969
振替口座	1
別段預金	5
小計	10,064
合計	10,070

## 2) 受取手形

## (イ) 相手先別内訳

相手先	金額(百万円)
渡辺パイプ(株)	1,032
富士機材(株)	548
安田(株)	249
扶桑建設工業(株)	212
QSOインダストリアル(株)	200
その他	3,830
合計	6,074

## (ロ) 期日別内訳

期日別	金額(百万円)
平成25年4月	1,804
5月	1,415
6月	1,180
7月	1,135
8月	524
9月以降	13
合計	6,074

期末日満期手形の会計処理については、手形交換日をもって決済処理をしております。なお、当期の末日が金融機関の休日であったため、4月の金額には期末日満期手形371百万円が含まれております。

## 3) 売掛金

## (イ) 相手先別内訳

相手先	金額(百万円)
(株)小泉	194
渡辺パイプ(株)	160
富士機材(株)	149
扶桑建設工業(株)	67
山田機械工業(株)	57
その他	2,036
合計	2,666

## (ロ) 売掛金の発生及び回収並びに滞留状況

当期首残高 (百万円)	当期発生高 (百万円)	当期回収高 (百万円)	当期末残高 (百万円)	回収率(%)	滞留期間(日)
(A)	(B)	(C)	(D)	$\frac{(C)}{(A) + (B)} \times 100$	(A) + (D)
					2
					(B)
					365
2,615	24,191	24,140	2,666	90.1	39.8

(注) 当期発生高には消費税等が含まれております。

## 4) 商品及び製品

区分	金額(百万円)
商品	
樹脂配管材料	4
鋳鉄配管材料	6
その他	91
小計	102
製品	
給水バルブ	1,176
継手	1,211
小計	2,387
半製品	
自製部分品	280
小計	280
合計	2,770

## 5) 仕掛品

区分	金額(百万円)
給水バルブ	42
継手	2
合計	45

## 6) 原材料及び貯蔵品

区分	金額(百万円)
原材料	
青銅地金	55
青銅鋳物	4
黄銅青銅部分品	190
ステンレス部分品	47
Q U M E X 部分品	185
その他	195
小計	679
貯蔵品	
発送梱包資材	15
製品カタログ	6
修理用部品	23
補助材料	12
その他	1
小計	60
合計	739

(注) 青銅地金には、切粉、スクラップ、丸棒を含んでおります。

## 負債の部

## 1) 支払手形

## (イ) 相手先別内訳

相手先	金額(百万円)
(株)光明製作所	30
扶桑物産(株)	13
(株)新和機工	5
(株)村井水栓製作所	4
(株)クラレ	3
その他	15
合計	72

## (ロ) 期日別内訳

期日別	金額(百万円)
平成25年 4月	44
5月	8
6月	6
7月	13
合計	72

期末日満期手形の会計処理については、手形交換日をもって決済処理をしております。なお、当期の末日が金融機関の休日であったため、4月の金額には期末日満期手形14百万円が含まれております。

## 2) 買掛金

相手先	金額(百万円)
(株)阿部製作所	476
Jマテ.カッププロダクツ(株)	467
前澤化成工業(株)	431
明和産業(株)	347
光陽産業(株)	341
その他	4,023
合計	6,089

## (3) 【その他】

該当事項はありません。

## 第6【提出会社の株式事務の概要】

事業年度	4月1日から3月31日まで
定時株主総会	6月中
基準日	3月31日
剰余金の配当の基準日	9月30日 3月31日
1単元の株式数	100株
単元未満株式の買取り	
取扱場所	(特別口座) 東京都千代田区丸の内一丁目4番5号 三菱UFJ信託銀行株式会社 証券代行部
株主名簿管理人	(特別口座) 東京都千代田区丸の内一丁目4番5号 三菱UFJ信託銀行株式会社
取次所	
買取手数料	無料
公告掲載方法	電子公告により行う。ただし電子公告によることができない事故その他やむを得ない事由が生じたときは、日本経済新聞に掲載して行う。 公告掲載URL <a href="http://www.qso.co.jp/">http://www.qso.co.jp/</a>
株主に対する特典	平成25年3月31日現在の保有株式数100株以上1,000株未満の株主に対して新潟県魚沼産新米こしひかり3kgを、保有株式数1,000株以上の株主に対して新潟県魚沼産新米こしひかり5kgを贈呈

(注) 当社定款の定めにより、単元未満株主は、次に掲げる権利以外の権利を行使することができません。

- (1) 会社法第189条第2項各号に掲げる権利
- (2) 会社法第166条第1項の規定による請求をする権利
- (3) 株主の有する株式数に応じて募集株式の割当ておよび募集新株予約権の割当てを受ける権利

## 第7【提出会社の参考情報】

### 1【提出会社の親会社等の情報】

当社は、金融商品取引法第24条の7第1項に規定する親会社等はありません。

### 2【その他の参考情報】

当事業年度の開始日から有価証券報告書提出日までの間に、次の書類を提出しております。

#### (1) 有価証券報告書及びその添付書類並びに確認書

事業年度（第56期）（自平成23年4月1日至平成24年3月31日）平成24年6月27日関東財務局長に提出

#### (2) 内部統制報告書及びその添付書類

平成24年6月27日関東財務局長に提出

#### (3) 四半期報告書及び確認書

（第57期第1四半期）（自平成24年4月1日至平成24年6月30日）平成24年8月6日関東財務局長に提出

（第57期第2四半期）（自平成24年7月1日至平成24年9月30日）平成24年11月12日関東財務局長に提出

（第57期第3四半期）（自平成24年10月1日至平成24年12月31日）平成25年2月4日関東財務局長に提出

#### (4) 臨時報告書

平成24年6月27日関東財務局長に提出

企業内容等の開示に関する内閣府令第19条第2項第9号の2（株主総会における決議事項の決議）に基づく臨時報告書

## 第二部【提出会社の保証会社等の情報】

該当事項はありません。



## 独立監査人の監査報告書及び内部統制監査報告書

平成25年6月26日

前澤給装工業株式会社  
取締役会 御中

有限責任 あずさ監査法人

指定有限責任社員 業務執行社員	公認会計士 佐野 裕 印
指定有限責任社員 業務執行社員	公認会計士 守谷 徳行 印
指定有限責任社員 業務執行社員	公認会計士 阿部 博 印

### <財務諸表監査>

当監査法人は、金融商品取引法第193条の2第1項の規定に基づく監査証明を行うため、「経理の状況」に掲げられている前澤給装工業株式会社の平成24年4月1日から平成25年3月31日までの連結会計年度の連結財務諸表、すなわち、連結貸借対照表、連結損益計算書、連結包括利益計算書、連結株主資本等変動計算書、連結キャッシュ・フロー計算書、連結財務諸表作成のための基本となる重要な事項、その他の注記及び連結附属明細表について監査を行った。

### 連結財務諸表に対する経営者の責任

経営者の責任は、我が国において一般に公正妥当と認められる企業会計の基準に準拠して連結財務諸表を作成し適正に表示することにある。これには、不正又は誤謬による重要な虚偽表示のない連結財務諸表を作成し適正に表示するために経営者が必要と判断した内部統制を整備及び運用することが含まれる。

### 監査人の責任

当監査法人の責任は、当監査法人が実施した監査に基づいて、独立の立場から連結財務諸表に対する意見を表明することにある。当監査法人は、我が国において一般に公正妥当と認められる監査の基準に準拠して監査を行った。監査の基準は、当監査法人に連結財務諸表に重要な虚偽表示がないかどうかについて合理的な保証を得るために、監査計画を策定し、これに基づき監査を実施することを求めている。

監査においては、連結財務諸表の金額及び開示について監査証拠を入手するための手続が実施される。監査手続は、当監査法人の判断により、不正又は誤謬による連結財務諸表の重要な虚偽表示のリスクの評価に基づいて選択及び適用される。財務諸表監査の目的は、内部統制の有効性について意見表明するためのものではないが、当監査法人は、リスク評価の実施に際して、状況に応じた適切な監査手続を立案するために、連結財務諸表の作成と適正な表示に関連する内部統制を検討する。また、監査には、経営者が採用した会計方針及びその適用方法並びに経営者によって行われた見積りの評価も含め全体としての連結財務諸表の表示を検討することが含まれる。

当監査法人は、意見表明の基礎となる十分かつ適切な監査証拠を入手したと判断している。

### 監査意見

当監査法人は、上記の連結財務諸表が、我が国において一般に公正妥当と認められる企業会計の基準に準拠して、前澤給装工業株式会社及び連結子会社の平成25年3月31日現在の財政状態並びに同日をもって終了する連結会計年度の経営成績及びキャッシュ・フローの状況をすべての重要な点において適正に表示しているものと認める。

#### < 内部統制監査 >

当監査法人は、金融商品取引法第193条の2第2項の規定に基づく監査証明を行うため、前澤給装工業株式会社の平成25年3月31日現在の内部統制報告書について監査を行った。

#### 内部統制報告書に対する経営者の責任

経営者の責任は、財務報告に係る内部統制を整備及び運用し、我が国において一般に公正妥当と認められる財務報告に係る内部統制の評価の基準に準拠して内部統制報告書を作成し適正に表示することにある。

なお、財務報告に係る内部統制により財務報告の虚偽の記載を完全には防止又は発見することができない可能性がある。

#### 監査人の責任

当監査法人の責任は、当監査法人が実施した内部統制監査に基づいて、独立の立場から内部統制報告書に対する意見を表明することにある。当監査法人は、我が国において一般に公正妥当と認められる財務報告に係る内部統制の監査の基準に準拠して内部統制監査を行った。財務報告に係る内部統制の監査の基準は、当監査法人に内部統制報告書に重要な虚偽表示がないかどうかについて合理的な保証を得るために、監査計画を策定し、これに基づき内部統制監査を実施することを求めている。

内部統制監査においては、内部統制報告書における財務報告に係る内部統制の評価結果について監査証拠を入手するための手続が実施される。内部統制監査の監査手続は、当監査法人の判断により、財務報告の信頼性に及ぼす影響の重要性に基づいて選択及び適用される。また、内部統制監査には、財務報告に係る内部統制の評価範囲、評価手続及び評価結果について経営者が行った記載を含め、全体としての内部統制報告書の表示を検討することが含まれる。

当監査法人は、意見表明の基礎となる十分かつ適切な監査証拠を入手したと判断している。

#### 監査意見

当監査法人は、前澤給装工業株式会社が平成25年3月31日現在の財務報告に係る内部統制は有効であると表示した上記の内部統制報告書が、我が国において一般に公正妥当と認められる財務報告に係る内部統制の評価の基準に準拠して、財務報告に係る内部統制の評価結果について、すべての重要な点において適正に表示しているものと認める。

#### 利害関係

会社と当監査法人又は業務執行社員との間には、公認会計士法の規定により記載すべき利害関係はない。

以上

- 
1. 上記は、当社（有価証券報告書提出会社）が、監査報告書の原本に記載された事項を電子化したものであり、その原本は当社（有価証券報告書提出会社）が連結財務諸表に添付する形で別途保管しております。
  2. 連結財務諸表の範囲にはX B R Lデータ自体は含まれていません。

## 独立監査人の監査報告書

平成25年 6月26日

前澤給装工業株式会社

取締役会 御中

有限責任 あずさ監査法人

指定有限責任社員  
業務執行社員 公認会計士 佐 野 裕 印

指定有限責任社員  
業務執行社員 公認会計士 守 谷 徳 行 印

指定有限責任社員  
業務執行社員 公認会計士 阿 部 博 印

当監査法人は、金融商品取引法第193条の2第1項の規定に基づく監査証明を行うため、「経理の状況」に掲げられている前澤給装工業株式会社の平成24年4月1日から平成25年3月31日までの第57期事業年度の財務諸表、すなわち、貸借対照表、損益計算書、株主資本等変動計算書、重要な会計方針、その他の注記及び附属明細表について監査を行った。

### 財務諸表に対する経営者の責任

経営者の責任は、我が国において一般に公正妥当と認められる企業会計の基準に準拠して財務諸表を作成し適正に表示することにある。これには、不正又は誤謬による重要な虚偽表示のない財務諸表を作成し適正に表示するために経営者が必要と判断した内部統制を整備及び運用することが含まれる。

### 監査人の責任

当監査法人の責任は、当監査法人が実施した監査に基づいて、独立の立場から財務諸表に対する意見を表明することにある。当監査法人は、我が国において一般に公正妥当と認められる監査の基準に準拠して監査を行った。監査の基準は、当監査法人に財務諸表に重要な虚偽表示がないかどうかについて合理的な保証を得るために、監査計画を策定し、これに基づき監査を実施することを求めている。

監査においては、財務諸表の金額及び開示について監査証拠を入手するための手続が実施される。監査手続は、当監査法人の判断により、不正又は誤謬による財務諸表の重要な虚偽表示のリスクの評価に基づいて選択及び適用される。財務諸表監査の目的は、内部統制の有効性について意見表明するためのものではないが、当監査法人は、リスク評価の実施に際して、状況に応じた適切な監査手続を立案するために、財務諸表の作成と適正な表示に関連する内部統制を検討する。また、監査には、経営者が採用した会計方針及びその適用方法並びに経営者によって行われた見積りの評価も含め全体としての財務諸表の表示を検討することが含まれる。

当監査法人は、意見表明の基礎となる十分かつ適切な監査証拠を入手したと判断している。

### 監査意見

当監査法人は、上記の財務諸表が、我が国において一般に公正妥当と認められる企業会計の基準に準拠して、前澤給装工業株式会社の平成25年3月31日現在の財政状態及び同日をもって終了する事業年度の経営成績をすべての重要な点において適正に表示しているものと認める。

### 利害関係

会社と当監査法人又は業務執行社員との間には、公認会計士法の規定により記載すべき利害関係はない。

以上

- 
1. 上記は、当社（有価証券報告書提出会社）が、監査報告書の原本に記載された事項を電子化したものであり、その原本は当社（有価証券報告書提出会社）が財務諸表に添付する形で別途保管しております。
  2. 財務諸表の範囲にはXBR Lデータ自体は含まれていません。