

## 【表紙】

【提出書類】	有価証券報告書
【根拠条文】	金融商品取引法第24条第1項
【提出先】	関東財務局長
【提出日】	平成25年6月26日
【事業年度】	第58期（自平成24年4月1日至平成25年3月31日）
【会社名】	山一電機株式会社
【英訳名】	YAMAICHI ELECTRONICS CO.,LTD.
【代表者の役職氏名】	代表取締役社長 太田 佳孝
【本店の所在の場所】	東京都大田区中馬込三丁目28番7号
【電話番号】	(03)3778-6111(大代表)

(注) 平成25年8月19日から本店は下記に移転する予定であります。

本店の所在の場所	東京都大田区南蒲田二丁目16番2号
電話番号	(03)3734-0110(大代表)

【事務連絡者氏名】	取締役 経理部長 加藤 勝市
【最寄りの連絡場所】	東京都大田区中馬込三丁目28番7号
【電話番号】	(03)3778-6111(大代表)
【事務連絡者氏名】	取締役 経理部長 加藤 勝市
【縦覧に供する場所】	株式会社東京証券取引所 (東京都中央区日本橋兜町2番1号)

## 第一部【企業情報】

## 第1【企業の概況】

## 1【主要な経営指標等の推移】

## (1) 連結経営指標等

回次 決算年月	第54期 平成21年3月	第55期 平成22年3月	第56期 平成23年3月	第57期 平成24年3月	第58期 平成25年3月
売上高(千円)	22,426,224	21,166,760	27,476,830	23,167,532	19,962,440
経常利益又は経常損失( ) (千円)	2,994,226	1,065,124	366,755	786,191	810,076
当期純利益又は当期純損失 ( )(千円)	4,721,163	1,970,913	157,917	1,537,873	3,139,642
包括利益(千円)	-	-	93,260	1,729,643	2,754,537
純資産額(千円)	17,634,825	15,908,211	16,736,224	15,006,760	12,252,222
総資産額(千円)	30,560,262	28,686,565	28,330,450	26,238,360	22,828,213
1株当たり純資産額(円 銭)	928 04	837 40	717 83	643 58	525 31
1株当たり当期純利益又は1株 当たり当期純損失( )(円 銭)	248 81	103 87	7 35	66 03	134 82
潜在株式調整後1株当たり当期 純利益(円 銭)	-	-	-	-	-
自己資本比率(%)	57.6	55.4	59.0	57.1	53.6
自己資本利益率(%)	26.8	12.4	0.9	10.3	25.7
株価収益率(倍)	-	-	37.0	-	-
営業活動による キャッシュ・フロー(千円)	968,149	314,256	3,056,932	708,947	429,009
投資活動による キャッシュ・フロー(千円)	1,284,759	911,720	2,004,126	2,181,466	1,673,239
財務活動による キャッシュ・フロー(千円)	1,343,176	704,428	1,769,744	47,297	445,835
現金及び現金同等物の期末残高 (千円)	5,993,787	4,066,656	6,736,206	5,292,350	3,795,780
従業員数(人)	3,068	3,712	3,862	3,517	2,925
[外、平均臨時雇用者数]	(106)	(555)	(1,143)	(832)	(585)

(注) 1. 売上高には、消費税及び地方消費税(以下「消費税等」という。)は含まれておりません。

2. 潜在株式調整後1株当たり当期純利益については、第54期及び第55期については1株当たり当期純損失であり、また、希薄化効果を有している潜在株式が存在しないため、第56期については潜在株式が存在しないため、第57期及び第58期については1株当たり当期純損失であり、また、潜在株式が存在しないため記載しておりません。

## (2) 提出会社の経営指標等

回次 決算年月	第54期 平成21年3月	第55期 平成22年3月	第56期 平成23年3月	第57期 平成24年3月	第58期 平成25年3月
売上高(千円)	12,397,165	12,634,963	16,539,906	14,392,576	11,079,112
経常利益又は経常損失( ) (千円)	2,416,114	723,198	357,892	203,008	92,783
当期純利益又は当期純損失 ( )(千円)	4,021,605	1,488,361	51,962	625,806	2,933,367
資本金(千円)	10,013,634	10,013,634	10,047,063	10,047,063	10,047,063
発行済株式総数(株)	20,537,875	20,537,875	23,289,775	23,289,775	23,289,775
純資産額(千円)	15,794,338	14,473,188	15,385,300	14,671,859	11,821,335
総資産額(千円)	24,895,468	23,724,045	25,234,597	24,568,430	20,599,438
1株当たり純資産額 (円 銭)	832 41	762 79	660 67	630 04	507 63
1株当たり配当額(円 銭) (うち1株当たり中間配当額 (円 銭))	- ( - )	- ( - )	- ( - )	- ( - )	- ( - )
1株当たり当期純利益又は1 株当たり当期純損失( ) (円 銭)	211 95	78 44	2 41	26 87	125 96
潜在株式調整後1株当たり当 期純利益(円 銭)	-	-	-	-	-
自己資本比率(%)	63.4	61.0	61.0	59.7	57.4
自己資本利益率(%)	25.5	10.3	0.3	4.3	24.8
株価収益率(倍)	-	-	112.9	-	-
配当性向(%)	-	-	-	-	-
従業員数(人)	557	449	451	455	360
[外、平均臨時雇用者数]	(11)	(7)	(7)	(7)	(6)

(注) 1. 売上高には、消費税等は含まれておりません。

2. 潜在株式調整後1株当たり当期純利益については、第54期及び第55期については1株当たり当期純損失であり、また、希薄化効果を有している潜在株式が存在しないため、第56期については潜在株式が存在しないため、第57期及び第58期については1株当たり当期純損失であり、また、潜在株式が存在しないため記載しておりません。

2【沿革】

年月	概要
昭和31年11月	東京都品川区大井立会町に山一電機工業(株)を設立、真空管用ソケットの製造販売を開始。
昭和33年12月	トランジスタ用ソケットの製造販売を開始。
昭和41年1月	集積回路(IC)用ソケットの製造販売を開始。
昭和48年12月	フラットケーブル用圧接コネクタの製造販売を開始。
昭和49年2月	東京都品川区東大井(旧住居表示 大井立会町)から大田区山王へ本社を移転。
昭和54年1月	山中一孝が代表取締役社長に就任。
昭和56年12月	大阪営業所を開設。
昭和57年12月	東京都大田区千鳥に本社ビルを移転。
昭和60年11月	ヤマイチエレクトロニクスINC.(現 ヤマイチエレクトロニクスU.S.A.,INC.)(米国)の全株式を取得。
昭和61年12月	千葉県佐倉市に生産技術センターとして佐倉事業所を開設。
昭和62年4月	大韓民国ソウル市に亜洲山一電機工業(株)を設立。
昭和63年4月	富山県魚津市に(株)ハイエンブラを設立。
昭和63年12月	日本証券業協会に登録、株式を店頭公開。
平成元年6月	ヤムコエレクトロニクス(シンガポール)PTE LTD(現 ヤマイチエレクトロニクス シンガポール PTE LTD)の全株式を取得。
平成元年12月	東京都大田区中馬込に本社を移転。
平成2年3月	コネクタサービスGmbH(現 ヤマイチエレクトロニクスドイッチェランドGmbH)(ドイツ)の経営権を取得。
平成3年1月	商号を山一電機(株)に変更。
平成4年3月	岡山県浅口市鴨方町にマティ(株)を設立。
平成5年4月	ファインモールド(株)(東京都大田区)を合併。
平成5年6月	東京都大田区大森南に(株)ヤマイチロジスティクス(現 (株)ワイ・イー・テクノ)を設立。
平成5年7月	香港に山一電機(香港)有限公司を設立。
平成6年6月	九州営業所熊本出張所(現 熊本営業所)を開設。
平成6年9月	中国廣東省深?市に山一電子(深?)有限公司を設立。
平成7年2月	プライコンマイクロエレクトロニクスINC.(フィリピン)の経営権を取得。
平成8年12月	国際品質保証規格「ISO 9001」認証を取得。
平成10年11月	国際環境マネジメントシステム規格「ISO 14001」認証を取得。
平成12年3月	東京証券取引所市場第二部に上場。
平成13年3月	東京証券取引所市場第一部に上場。
平成13年12月	千葉県佐倉市に佐倉新工場を建設。
平成14年4月	マティ(株)の計測器事業を営業譲渡。
平成14年4月	光伸光学工業(株)(神奈川県秦野市)の全株式を取得。
平成15年6月	古賀慎一郎が代表取締役社長に就任。
平成16年4月	東日本山一電機(株)(千葉県佐倉市)を合併。
平成17年10月	ドイツフランクフルト・オーダー市にヤマイチエレクトロニクスドイッチェランドマニュファクチャリングGmbHを設立。
平成19年3月	テストソリューションサービスINC.(フィリピン)の全株式を取得。
平成20年4月	織田俊司が代表取締役社長に就任。
平成23年6月	中国上海市に山一電子(上海)有限公司を設立。
平成25年6月	太田佳孝が代表取締役社長に就任。

### 3【事業の内容】

当社グループ（当社及び関係会社）は、当社（山一電機株式会社）、子会社17社及び関連会社2社により構成されており、半導体検査工程に使用されるIC（集積回路）ソケット製品や電子・電気機器向けコネクタ製品等の機構部品の製造販売を主たる業務としております。

当社グループの事業内容及び当社と関係会社の当該事業に係る位置付けは次のとおりであります。

なお、次の5事業は「第5 経理の状況 1 連結財務諸表等 (1)連結財務諸表 注記事項」に掲げるセグメントの区分と同一であります。

#### 1. テストソリューション事業

当社が製造販売するほか、主に海外子会社亜洲山一電機工業(株)及びプライコンマイクロエレクトロニクスINC.が製造しており、海外子会社ヤマイチエレクトロニクスU.S.A., INC., ヤマイチエレクトロニクスシンガポールPTE LTD, ヤマイチエレクトロニクスドイッチェランドGmbH, 亜洲山一電機工業(株), 山一電機（香港）有限公司, 山一電子（上海）有限公司及びテストソリューションサービスINC.が販売しております。また、テストソリューションサービスINC.は半導体テスト工程に使用されるパーンインボード、テストソケット及びプローブカード等のメンテナンス事業を行っており、(株)ハイエンブラがプラスチック成形部品用の金型の購入及び検定を行っております。

#### 2. コネクタソリューション事業

当社が製造販売するほか、主に海外子会社山一電子（深？）有限公司及びヤマイチエレクトロニクスドイッチェランドマニュファクチャリングGmbHが製造しており、主に海外子会社ヤマイチエレクトロニクスU.S.A., INC., ヤマイチエレクトロニクスシンガポールPTE LTD, ヤマイチエレクトロニクスドイッチェランドGmbH, 亜洲山一電機工業(株), 山一電機（香港）有限公司及び山一電子（上海）有限公司が販売しております。また、(株)ハイエンブラがプラスチック成形部品用の金型の購入及び検定を行っております。

#### 3. PVソリューション事業

当社が販売するほか、主に海外子会社ヤマイチエレクトロニクスドイッチェランドマニュファクチャリングGmbH及び山一電子（深？）有限公司が製造しており、主に海外子会社ヤマイチエレクトロニクスU.S.A., INC.及びヤマイチエレクトロニクスドイッチェランドGmbHが販売しておりましたが、昨今の世界的な太陽光発電パネル市場の悪化により、製品価格の大幅な下落は採算面での悪化を招き、また、債権回収リスクが増大していることから、当事業での売上拡大や収益確保が困難な状況と判断し、平成24年9月30日をもって当事業を廃止いたしました。

#### 4. 光関連事業

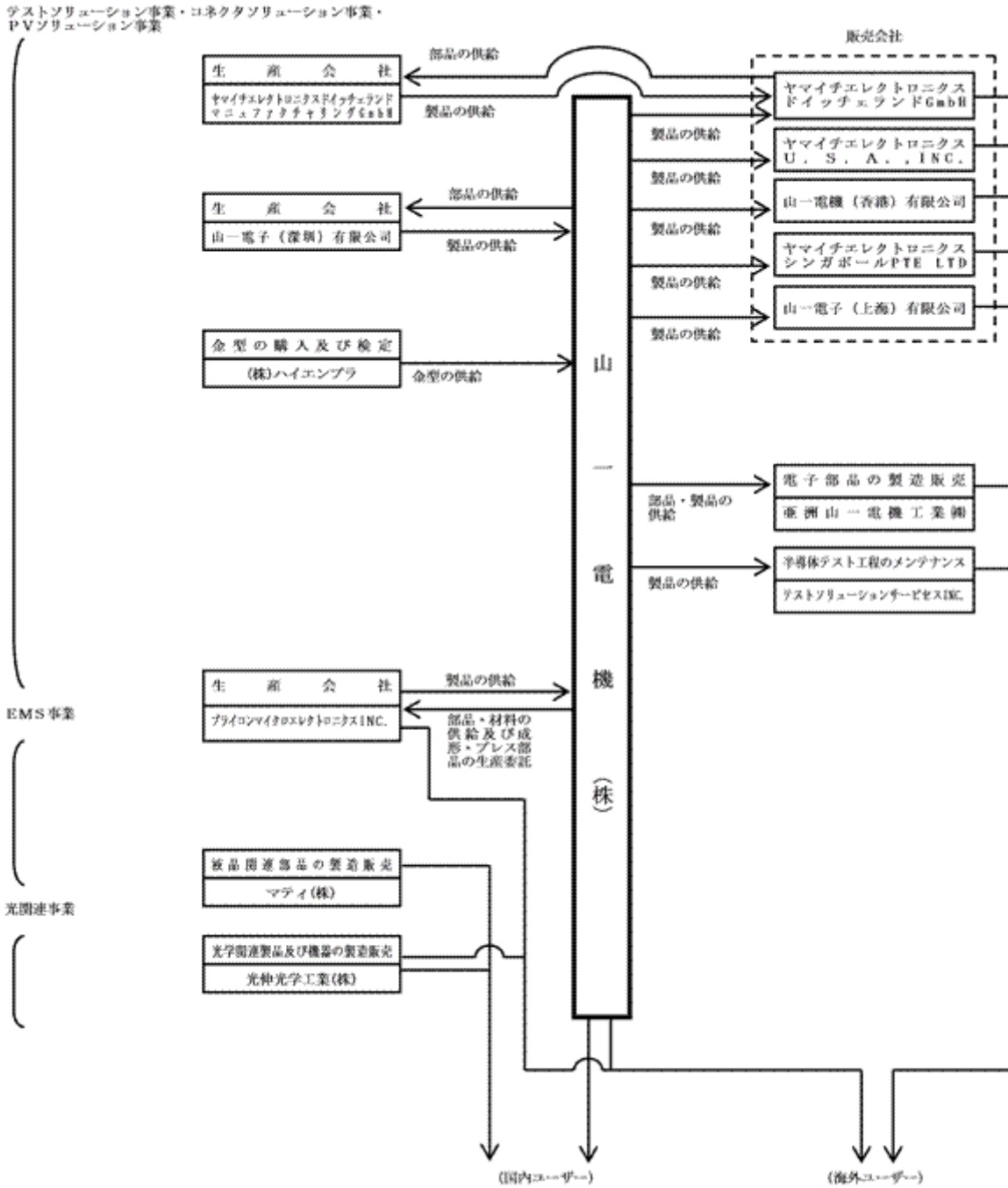
光伸光学工業(株)が光学用・光通信フィルタ等の光学関連機器の製造販売を行っております。

#### 5. EMS事業

マティ(株)での液晶関連部品の製造販売及びプライコンマイクロエレクトロニクスINC.でのハードディスクドライブやプリンタ用プリント基板実装等のアッセンブリ事業を行っております。

なお、当連結会計年度においてマティ(株)の解散及び清算、及びプライコンマイクロエレクトロニクスINC.のEMS事業の譲渡を決議しております。

概要図は以下のとおりであります。



(注)

各社との関係内容は以下のとおりです。

無印 連結子会社

## 4【関係会社の状況】

### (1) 連結子会社

名称	住所	資本金 (百万円)	主要な事業の内容	議決権 の所有 割合又 は被所 有割合 (%)	関係内容	主要な損益情報等 (千円) (1) 売上高 (2) 経常利益 (3) 当期純利益又は当 期純損失( ) (4) 純資産額 (5) 総資産額
マティ(株)	岡山県浅口市	90	E M S 事業	100.0	役員の兼任あり、 土地及び建物を貸与している、 資金借入あり、	-
(株)ハイエンブラ	富山県魚津市	100	テストソリューション事 業及びコネクタソリュー ション事業	90.0	当社が使用している金型の購入及び検定 をしている、 役員の兼任あり、 資金借入あり、	-
光伸光学工業(株)	神奈川県秦野市	145	光関連事業	100.0	役員の兼任あり、 資金援助あり、	-
ヤマイチエレクトロニクス U.S.A., INC.	米国カリフォルニア州サンノゼ市	米ドル 500,000	テストソリューション事 業、コネクタソリュー ション事業及びP V ソ リューション事業	100.0	当社製品を米国に販売している、 役員の兼任あり、	(1) 2,337,910 (2) 24,212 (3) 4,111 (4) 364,733 (5) 919,584
ヤマイチエレクトロニクス シンガポールPTE LTD	シンガポール	シンガポールドル 100,000	テストソリューション事 業及びコネクタソリュー ション事業	100.0	当社製品を東南アジアに販売している、	-
ヤマイチエレクトロニクス ドイッチェランドGmbH	ドイツアシュハイムドルナハ地区	ユーロ 153,387	テストソリューション事 業、コネクタソリュー ション事業及びP V ソ リューション事業	100.0	当社製品をヨーロッパに販売している、 ヤマイチエレクトロニクスドイッチェラ ンドマニュファクチャリングGmbHから当 社製品を購入している、 役員の兼任あり、 資金援助あり、	(1) 4,917,128 (2) 53,690 (3) 135 (4) 412,568 (5) 2,121,183
ヤマイチエレクトロニクス ドイッチェランドマニュファ クチャリングGmbH	ドイツフランクフルト・オーダー市	ユーロ 250,000	コネクタソリューション 事業及びP V ソリュー ション事業	100.0 (100.0)	当社製品を製造しており、ヤマイチエ レクトロニクスドイッチェランドGmbHに販 売している、	-
亜洲山一電機工業(株)	韓国チュンブクウ ムソン郡	ウォン 500,000,000	テストソリューション事 業及びコネクタソリュー ション事業	100.0	主に、当社製品を韓国に販売している、 役員の兼任あり、	-
プライコンマイクロエレク トロニクスINC.	フィリピンラグナ 州	米ドル 17,915,842	テストソリューション事 業及びE M S 事業	99.6	当社製品を製造をしている、 資金援助あり、	-
山一電機(香港)有限公司	香港新界沙田	米ドル 51,282	テストソリューション事 業及びコネクタソリュー ション事業	100.0	主に、当社製品を中国、香港に販売してい る、 山一電子(深?)有限公司から当社製品 を購入している、 役員の兼任あり、 資金援助あり、	-
山一電子(深?)有限公司	中国廣東省深?市	米ドル 12,667,000	コネクタソリューション 事業及びP V ソリュー ション事業	100.0 (100.0)	当社製品を製造しており、山一電機(香 港)有限公司に販売している、 役員の兼任あり、	-
山一電子(上海)有限公司	中国上海市	米ドル 500,000	テストソリューション事 業及びコネクタソリュー ション事業	100.0 (100.0)	当社製品を中国に販売している、	-
テストソリューションサービ セスINC.	フィリピンラグナ 州	フィリピンペソ 37,500,000	テストソリューション事 業	100.0	当社製品をフィリピンに販売している、 資金援助あり、	-
その他1社						

(注) 1. 「主要な事業の内容」欄には、セグメントの名称を記載しております。

2. ヤマイチエレクトロニクスU.S.A., INC.、プライコンマイクロエレクトロニクスINC.、山一電機(香港)有限公司及び山一電子(深?)有限公司は、特定子会社であります。
3. ヤマイチエレクトロニクスドイッチェランドマニュファクチャリングGmbHは、ヤマイチエレクトロニクスドイッチェランドGmbHの出資子会社であり、また、山一電子(深?)有限公司及び山一電子(上海)有限公司は、山一電機(香港)有限公司の出資子会社であり、議決権の間接所有割合をかっこ書きで内書き表示しております。
4. ヤマイチエレクトロニクスU.S.A., INC.及びヤマイチエレクトロニクスドイッチェランドGmbHについては、売上高(連結会社相互間の内部売上高を除く。)の連結売上高に占める割合がそれぞれ100分の10を超えております。

(2) 持分法適用の関係会社

名称	住所	資本金	主要な事業の内容	議決権の所有割合又は被所有割合(%)	関係内容	主要な損益情報等(千円) (1)売上高 (2)経常利益 (3)当期純利益 (4)純資産額 (5)総資産額
ピーエムアイホールディングINC.	フィリピンマカティ市	フィリピンペソ 35,890,000	不動産の管理	40.0 (40.0)	-	-
プローブリーダーCo.,Ltd.	台湾新竹市	台湾ドル 279,218,420	プローブ関連製品の製造販売	15.5	-	-

- (注) 1. ピーエムアイホールディングINC.はプライコンマイクロエレクトロニクスINC.の出資関連会社であり、議決権の間接所有割合をカッコ書きで内書き表示しております。  
2. プローブリーダーヤマイチCo.,Ltd.は、社名変更によりプローブリーダーCo.,Ltd.となりました。

5【従業員の状況】

(1) 連結会社の状況

平成25年3月31日現在

セグメントの名称	従業員数(人)
テストソリューション事業	1,020 ( 268)
コネクタソリューション事業	1,564 ( 176)
光関連事業	75 ( 3)
E M S 事業	201 ( 134)
報告セグメント計	2,860 ( 581)
全社(共通)	65 ( 4)
合計	2,925 ( 585)

- (注) 1. 従業員数は就業人員であり、臨時雇用者数は( )内に年間の平均人員を外数で記載しております。  
2. 従業員数が前連結会計年度末に比べ592名減少したのは、主にテストソリューション事業製品の生産量の減少によるものであります。

(2) 提出会社の状況

平成25年3月31日現在

従業員数(人)	平均年齢(才)	平均勤続年数(年)	平均年間給与(円)
360(6)	40.7	15.0	4,927,077

セグメントの名称	従業員数(人)
テストソリューション事業	130 ( 2)
コネクタソリューション事業	165 ( -)
報告セグメント計	295 ( 2)
全社(共通)	65 ( 4)
合計	360 ( 6)

- (注) 1. 従業員数は就業人員であり、臨時雇用者数は( )内に年間の平均人員を外数で記載しております。  
2. 平均年間給与(税込み)は、基準外賃金及び賞与を含んでおります。  
3. 従業員数が前事業年度末に比べ95名減少したのは、主に構造改革の一環として人員の適正化を図るための希望退職の実施によるものであります。

(3) 労働組合の状況

当社には労働組合はありません。労使関係は安定しております。



## 第2【事業の状況】

### 1【業績等の概要】

#### (1)業績

当社グループの経営環境は、新政権発足を機に円安進行の動きや株価上昇など景気の先行きに明るい観測も出始めましたが、全体としては債務危機懸念が長期化する欧州や、これまで世界経済の牽引役であった新興国経済の成長鈍化など、企業を取り巻く環境は引き続き厳しい状況で推移いたしました。

当社グループに関連するエレクトロニクス業界においては、スマートフォンやタブレット端末は高い成長を続けているものの、ノートパソコン、薄型テレビおよびデジタルカメラ等のデジタル家電製品の販売不振や半導体設備投資の低迷が長期化しており、全般的に低調な推移となりました。

このような経営環境の中で当社グループは、基幹事業に経営資源を集中し、持続的成長と収益力の向上を図るべく、P Vソリューション事業を廃止したほか、連結子会社プライコンマイクロエレクトロニクスINC.のEMS事業の譲渡および工場売却や国内EMS事業を営む連結子会社マティ株式会社の解散および清算を決議いたしました。また、これに併せて受注から出荷までの機能を海外にシフトし、効率的で低コストの販売・生産体制を構築するため、人員の適正化を図り、固定費の削減に取り組んでまいりました。しかしながら、構造改革の大枠は固まりましたが道半ばにあり、基幹事業分野であるデジタル家電市場の落ち込みや半導体市場の投資減退の影響を大きく受ける結果となりました。

その結果、当連結会計年度の経営成績は、売上高19,962百万円（前年同期比13.8%減）と大幅な減収となり、営業損失1,242百万円（前年同期は営業損失765百万円）となりました。経常損失については円安による為替差益489百万円の計上もあり810百万円（前年同期は経常損失786百万円）となりましたが、P Vソリューション事業の撤退やマティ株式会社の解散等の構造改革の取り組みにより、特別退職金802百万円および固定資産の減損損失1,359百万円の特別損失を計上したことから当期純損失3,139百万円（前年同期は当期純損失1,537百万円）となりました。

セグメントの業績は、次のとおりであります。

#### [ テストソリューション事業 ]

当事業の半導体検査用ICソケット製品は、国内および海外ともに半導体設備投資の低迷が長期化し、バーンインソケット製品およびテストソケット製品の売上は低調な推移となりました。

その結果、売上高7,244百万円（前年同期比14.0%減）、営業利益240百万円（前年同期比73.6%減）となりました。

#### [ コネクタソリューション事業 ]

当事業のコネクタ製品は、国内でのデジタルカメラ、プリンタおよび薄型テレビ等のデジタル製品向けや欧州での産業機器向け販売の落ち込みにより、低調な推移となりました。また、通信インフラ向け光モジュールケーブル製品はキーデバイスの品質不良等により量産出荷を断念することとなりました。

その結果、売上高9,413百万円（前年同期比10.8%減）、営業損失776百万円（前年同期は営業利益30百万円）となりました。

#### [ P Vソリューション事業 ]

当事業は、市場価格の大幅な落ち込みや債権回収リスク拡大により昨年9月末に事業を廃止し、ジャンクションボックス製品の受注を停止いたしました。なお、同事業のコネクタ製品は、コネクタソリューション事業に移管し、太陽光発電や新エネルギーおよび産業機器向け防塵・防水・高電圧対応コネクタ製品として販売を継続しております。

その結果、売上高913百万円（前年同期比45.5%減）、営業損失353百万円（前年同期は営業損失1,175百万円）となりました。

#### [ 光関連事業 ]

当事業のフィルタ製品は、デジタルカメラやデジタルビデオカメラ等の映像機器向け販売が低調な推移となりました。

その結果、売上高1,202百万円（前年同期比19.2%減）、営業利益29百万円（前年同期比49.8%減）となりました。

[ E M S 事業 ]

当事業の売上高は1,187百万円（前年同期比16.1%増）、営業損失75百万円（前年同期は営業損失265百万円）となりました。

当事業については、競争力の改善と将来の収益性を検証した結果、事業の撤退を決定いたしました。国内E M S事業を営むマティ株式会社では、平成25年6月10日をもって事業を停止し、平成25年度内に清算結了する予定であります。また、プライコンマイクロエレクトロニクスINC.のE M S事業については、平成25年6月末に譲渡する計画であります。

(2) キャッシュ・フロー

当連結会計年度における現金及び現金同等物（以下「資金」という）は、希望退職の実施による特別退職金の支払いや借入金の返済などから、前連結会計年度末に比べ1,496百万円減少し、3,795百万円となりました。

当連結会計年度における各キャッシュ・フローの状況とそれらの要因は次のとおりであります。

（営業活動によるキャッシュ・フロー）

営業活動の結果取得した資金は429百万円（前年同期比39.5%減）となりました。これは税金等調整前当期純損失の要因として、現金支出を伴わない減価償却費及び減損損失があったことのほか、特別退職金の支払いがありました。また、売掛債権の回収があったことによるものであります。

（投資活動によるキャッシュ・フロー）

投資活動の結果使用した資金は1,673百万円（前年同期比23.3%減）となりました。これは主に有形固定資産の取得による支出であります。

（財務活動によるキャッシュ・フロー）

財務活動の結果使用した資金は445百万円（前年同期は47百万円の取得）となりました。これは主に借入金の返済によるものであります。

2 【生産、受注及び販売の状況】

(1) 生産実績

当連結会計年度の生産実績をセグメントごとに示すと、次のとおりであります。

セグメントの名称	当連結会計年度 (自 平成24年4月1日 至 平成25年3月31日)	前年同期比(%)
テストソリューション事業(千円)	7,160,555	84.1
コネクタソリューション事業(千円)	9,301,867	88.1
PVソリューション事業(千円)	665,662	42.0
光関連事業(千円)	1,188,146	79.0
E M S 事業(千円)	1,206,637	124.6
報告セグメント計(千円)	19,522,869	84.4
その他(千円)	850	101.6
合計	19,523,719	84.4

(注) 1. 金額は販売価格によっており、セグメント間の内部振替後の数値によっております。

2. 上記の金額には、消費税等は含まれておりません。

(2) 受注状況

当連結会計年度の受注状況をセグメントごとに示すと、次のとおりであります。

セグメントの名称	当連結会計年度（自平成24年4月1日至平成25年3月31日）			
	受注高（千円）	前年同期比（％）	受注残高（千円）	前年同期比（％）
テストソリューション事業	6,993,219	81.0	956,943	79.2
コネクタソリューション事業	9,012,360	84.6	1,275,812	76.1
PVソリューション事業	368,611	-	-	-
光関連事業	1,074,866	74.2	228,285	64.2
E M S 事業	753,448	74.7	213,107	32.9
報告セグメント計	18,202,507	89.2	2,674,148	60.3
その他	849	98.0	-	-
合計	18,203,357	89.2	2,674,148	60.3

(注) 1. セグメント間の取引については相殺消去しております。

2. PVソリューション事業の受注高の前年同期比につきまして、前連結会計年度は受注取消があったことにより受注高がマイナスであったため記載しておりません。なお、当該事業は平成24年9月30日付けで廃止しております。

3. 上記の金額には、消費税等は含まれておりません。

(3) 販売実績

当連結会計年度の販売実績をセグメントごとに示すと、次のとおりであります。

セグメントの名称	当連結会計年度 (自平成24年4月1日 至平成25年3月31日)	前年同期比（％）
テストソリューション事業（千円）	7,244,463	86.0
コネクタソリューション事業（千円）	9,413,310	89.2
PVソリューション事業（千円）	913,559	54.5
光関連事業（千円）	1,202,420	80.8
E M S 事業（千円）	1,187,837	116.1
報告セグメント計（千円）	19,961,591	86.2
その他（千円）	849	98.0
合計	19,962,440	86.2

(注) 1. セグメント間の取引については相殺消去しております。

2. 上記の金額には、消費税等は含まれておりません。

### 3【対処すべき課題】

#### (1) 内容及び対処方針

当社グループは、早期の黒字確保と成長基調への回帰を目指して、平成24年9月から着手した事業の選択と集中および固定費の圧縮を骨子とする構造改革に取り組んでおり、これら構造改革にさらなる競争力強化のための諸施策を追加しました経営戦略の概要は、以下のとおりであります。

##### 事業の選択と集中

E M S事業から撤退し、技術により競争力を確保できるテストソリューション事業、コネクタソリューション事業および光関連事業に経営資源を集中し、持続的成長と収益力の向上を図る。

##### 海外へのシフト

販売・生産・管理面での国内事業規模を圧縮し、グローバル重点顧客との関係強化に向けた海外での販売・開発体制を強化する。また、受注から出荷までの機能を海外に移転すると共に効率的で低コストの生産体制を構築する。

##### 選択事業の強化

テストソリューション事業、コネクタソリューション事業、光関連事業の強化策として、以下の取り組みを進める。

##### [ テストソリューション事業 ]

- ・バーンインソケットのトップブランドとして、技術開発をさらに進め、ワールドワイドで顧客へのサービス強化を図る。
- ・テストソケットでは、卓越した加工技術をバックボーンとして製品開発をさらに強化する。
- ・グローバルでの管理体制、生産体制の改革に取り組み、充実したサービスをタイムリーに提供する。

##### [ コネクタソリューション事業 ]

- ・高速伝送、車載および産業機器の重点市場において、特徴ある製品を投入する。
- ・顧客ニーズに即応した製品の提供により、ワールドワイドで重点顧客との関係強化を図り、顧客基盤を拡充する。
- ・Y F L E X製品の開発・生産体制を強化し、ニッチトップな市場領域を拡大する。

##### [ 光関連事業 ]

- ・高機能・低価格を実現した新製品I Rカットフィルタの優位性を活かし、国内外のカメラモジュールおよびイメージセンサーメーカーに拡販する。
- ・ポリイミドフィルタとI B S成膜加工の複合技術を活かした業界最薄製品を光通信市場に拡販する。
- ・水晶UV / I Rカットフィルタ、樹脂I Rカットフィルタを一眼レフカメラ、ミラーレスカメラ、監視カメラ向け戦略製品として拡販する。
- ・世界に先駆け実用化した量子ドット光源を市場のパイオニアとして拡販する。

##### 固定費の圧縮

E M S事業の撤退、国内事業規模の圧縮および生産体制の再構築等の諸施策の実施により、当社グループの固定費を削減する。

#### (2) 株式会社の支配に関する基本方針について

##### 基本方針の内容

当社は上場会社であるため、当社の株式等は、株主・投資家の皆様によって自由に取引できるものであります。従いまして、当社の株式等に対する大規模な買付行為につきましても、当社としては、原則としてこれを否定するものではありません。大規模な買付行為の提案に応じるべきか否かの判断は、当社の経営を誰に委ねるべきかという問題に関連しますので、最終的には個々の株主の皆様の自由な意思によってなされるべきであると考えます。

しかしながら、近年、わが国の資本市場においては、買収内容を判断するために必要な合理的な情報・期間や、企業買収の対象となる会社の経営陣との十分な協議や合意のプロセスを経ることなく、突如として一方的に株券等の大規模買付けを強行するといった動きが顕在化しつつあります。もとより、当社は、このような敵対的な株券等の大規模買付けであっても、その具体的な条件・方法等によっては、必ずしも当社の企業価値ひいては株主共同の利益を著しく損なうとは限らないと考えておりますので、係る買付け全てを一律的に否定するものではありません。

しかし、一方的な株券等の大規模買付けの中には、株主の皆様に対して当該大規模買付けに関する十分な情報が提供されず株主の皆様には株式の売却を事実上強要するおそれがあるものや、株主の皆様が当該大規模買付けの条件・方法等の検討等を行ったり、当社取締役会が代替案の提案等を行うための十分な時間が確保されないものや、その他真摯に合理的な経営を行う意思が認められないものなど、当社の企業価値ひいては株主共同の利益を著しく損なう株券等の大規模買付けもないとはいえません。

当社といたしましては、当社の財務および事業の方針の決定を支配する者は、当社の企業理念、当社の企業価値の源泉および当社のステークホルダーとの信頼関係を十分に理解した上で、当社の企業価値ひいては株主共同の利益を中長期的に確保・向上させることを真摯に目指す者でなければならず、係る企業価値ひいては株主共同の利益を著しく損なうおそれのある株券等の大規模買付提案、または、これに類似する行為を行う者は、当社の財務および事業の方針の決定を支配する者として不適切であると考えます。

#### 当社基本方針の実現に資する取組みについて

##### イ．当社の企業価値の源泉について

当社は、昭和31年の設立以来、「ユーザーの高い信頼を勝ち取り、市場およびユーザーニーズに合致した創造的製品を開発する技術の山一」をモットーに開発指向型の企業を目指し、真空管ソケットから始まり、エレクトロニクス産業の急速な技術革新に機敏に対応して各種コネクタ製品やICソケット製品等の接触機構部品を開発・製造・販売してまいりました。特に昭和41年に検査用ICソケットの製造販売を開始して以来、国内はもとより海外においてICソケットのリーディングカンパニーとして揺るぎない地位を築いてきております。

これら接触機構部品製品の事業は、テストソリューション事業とコネクタ事業に区分され当社のコアビジネスとなっております。また、接触機構部品事業以外では、フレキシブルプリント配線板製品のYFLX事業、一般光学用や光通信向け多層薄膜フィルタ製品等の光関連事業およびLCD製品の組立検査や高密度基板実装を事業とするEMS事業があげられ、これらの事業を当社および子会社17社と関連会社2社により運営しており、企業価値の源泉となっております。

この当社の企業価値の源泉については、具体的には、創業以来一貫して社員の育成および技術開発に注力してきた成果としての優れた接触機構部品などの設計技術力や各種製品群、半導体メーカーや各種エレクトロニクスメーカーの多様なニーズに柔軟かつ迅速に対応することを可能にする製品や金型などの生産設備や生産体制、そして当社グループの有機的連結による販売・メンテナンス体制および研究開発体制などにあると考えております。

##### ロ．企業価値向上のための取組みについて

当社が属する電子部品市場は、デジタル化、高機能化、ネットワーク化などの技術革新が常に進化し、新技術や新製品が相次ぎ創出されるため、中長期的に市場は拡大すると見込まれております。しかしながら、製品の世代交代が加速化され、かつ競争も世界的規模での激しさを増すことから、絶えず変化する市場ニーズに低コストでスピーディに対応できる開発・生産体制を構築することが急務となります。これらグローバルで急激な市場変化のもとでも継続的に高付加価値・高品質の製品やサービスを提供できることが、企業価値および株主共同の利益の向上につながると考えております。

当社は平成20年度からの新経営体制のもと、新たに策定した以下の中期経営戦略に取組んでおります。

##### ・「共感できる事業体へ」

方針・目標を共有化し、連鎖し、一丸となって目標に突き進む集団になる。成功・失敗を共感し、次のステップへ進む。「経営の見える化」を推進する。

##### ・「利益体質へ」

全社員が、ビジネスの創造に向かう。原価低減・固定費削減を徹底追求する。

##### ・「個々の出力を強化する」

社員各人の能力・出力強化が最大の競争力の源泉。個々の出力強化に向けて制度整備・教育充実を実施する。

##### ・「CSR経営を実現する」

株主の皆様、お客様、従業員をはじめとするステークホルダーに継続的に貢献する企業となる。

当社は、前述のこれら諸施策を実行し、当社の企業価値ひいては株主共同の利益の確保、向上を図っていく所存であります。

基本方針に照らして不適切な者によって当社の財務および事業の方針の決定が支配されることを防止するための取組みについて

当社は、平成24年6月27日に開催された第57期定時株主総会において、当社株式の分布状況等を総合的に勘案し、特定株主グループ（注1）の議決権割合（注2）を20%以上とすることを目的とする当社株券等の買付行為、または結果として特定株主グループの議決権割合が20%以上となる当社株券等の買付行為（いずれについてもあらかじめ当社取締役会が同意したものを除きます。以下、このような買付行為を「大規模買付行為」、大規模買付行為を行う者を「大規模買付者」といいます。）に関する対応方針（以下、「本方針」といいます。）を継続することを決議いたしました。

注1：特定株主グループとは、（ ）当社の株券等（金融商品取引法第27条の23第1項に規定する株券等をいいます。）の保有者（同法第27条の23第1項に規定する保有者をいい、同条第3項に基づき保有者に含まれる者を含みます。）およびその共同保有者（同法第27条の23第5項に規定する共同保有者をいい、同条第6項に基づき共同保有者とみなされる者を含みます。）、または（ ）当社の株券等（同法第27条の2第1項に規定する株券等をいいます。）の買付け等（同法第27条の2第1項に規定する買付け等をいい、取引所金融商品市場において行われるものを含みます。）を行う者およびその特別関係者（同法第27条の2第7項に規定する特別関係者をいいます。）を意味します。

注2：議決権割合とは、（ ）特定株主グループが、注1の（ ）の記載に該当する場合は、当社の株券等の保有者の株券等保有割合（金融商品取引法第27条の23第4項に規定する株券等保有割合をいいます。この場合においては、当該保有者の共同保有者の保有株券等の数（同項に規定する保有株券等の数をいいます。）も計算上考慮されるものとします。）、または（ ）特定株主グループが、注1の（ ）の記載に該当する場合は、当社の株券等の買付け等を行う者およびその特別関係者の株券等所有割合（同法第27条の2第8項に規定する株券等所有割合をいいます。）の合計をいいます。議決権割合の算出にあたっては、総議決権（同法第27条の2第8項に規定するものをいいます。）および発行済株式の総数（同法第27条の23第4項に規定するものをいいます。）は、有価証券報告書、四半期報告書および自己株券買付状況報告書のうち直近に提出されたものを参照することができるものとします。

本方針の具体的な内容につきましては、以下のとおりであります。

## 本方針の内容

### イ．本方針導入の目的

当社の財務および事業の方針の決定を支配する者は、当社の経営方針や事業特性、当社を取り巻く経営環境、各ステークホルダーとの関係等といった当社の企業価値の源泉を理解し、当社の企業価値・株主共同の利益を継続的かつ持続的に確保、向上していくことを可能とする者である必要があり、他方、そのような企業価値・株主共同の利益を毀損することとなる者は、当社の財務および事業の方針の決定を支配する者としてふさわしくないと考えております。

しかしながら、当社は、公開会社として当社株式の自由な売買を認める以上、大規模買付行為がなされる場合、それを行った大規模買付者が財務および事業の方針の決定を支配する者としてふさわしいか否かを含め、大規模買付行為に応じるか否かは、最終的には、株主の皆様の判断に委ねられるべきものと考えます。そして、株主の皆様に大規模買付行為に応じるか否かを適切に判断していただくためには、株主の皆様に対し、適切かつ十分な情報が提供されることが不可欠であると考えます。たとえば、大規模買付行為が当社に与える影響や、当社の従業員、取引先、顧客等のステークホルダーとの関係についての方針を含む、当該大規模買付者の当社経営への参画時における経営方針、事業計画等の内容等の情報は、株主の皆様が買付けに応じるか否かを検討する際の重要な判断材料となりますし、また、当社取締役会が大規模買付行為についての意見を開示し、また、必要に応じ代替案を提示することにより、株主の皆様は、双方の方針、意見等を比較考量することで、大規模買付行為に応じるか否かを適切に判断することが可能になります。

当社は、このような基本的な考え方に立ち、会社支配に関する基本方針に照らして不適切な者によって当社の財務および事業の方針の決定が支配されることを防止するための取組みとして、当社株式の大規模買付行為に関するルール（以下、「大規模買付ルール」といいます。）を設定し、大規模買付者に対して大規模買付ルールの遵守を求めるとともに、大規模買付者が大規模買付ルールを遵守しない場合には、当社取締役会として一定の措置を講じることとしました。

## ロ．独立委員会の設置

本方針を適正に運用し、取締役会によって恣意的な判断がなされることを防止するため、取締役会から独立した機関として、独立委員会を設置します。独立委員会の委員は3名以上とし、公正で中立な判断を担保するため、当社経営陣から独立している社外取締役、社外監査役および社外有識者（注3）の中から選任します。

独立委員会は、取締役会から諮問を受けた事項について審議、決議し、その内容に基づいて、取締役会に対し勧告を行うほか、必要に応じて、当社の費用で、当社経営陣から独立した第三者（財務アドバイザー、公認会計士、弁護士、コンサルタントその他の専門家を含む。）の助言を得たり、大規模買付者、当社経営陣、当社の取引先、従業員等から必要な情報を収集することがあります。

注3：社外有識者とは、経営経験豊富な企業経営者、投資銀行業務に精通する者、弁護士、公認会計士、会社法等を主たる研究対象とする学識経験者、またはこれらに準ずる者を意味します。

## ハ．大規模買付ルールの内容

当社が設定する大規模買付ルールとは、大規模買付者から当社取締役会に対して、大規模買付行為に先立ち、株主の皆様への判断および当社取締役会としての意見形成のために十分な情報（以下、「大規模買付情報」といいます。）が提供されなければならない、大規模買付行為は、大規模買付情報が提供された後に設定される当社取締役会による一定の評価期間が経過した後にのみ開始されるというものです。

具体的には、大規模買付者が大規模買付行為を行おうとする場合には、当社代表取締役に対して、日本語によって、大規模買付者の名称、住所または本店所在地、代表者の氏名、国内連絡先、設立準拠法（外国法人の場合）および提案する大規模買付行為の概要を明示し、かつ、本方針の手続きに従う旨の誓約を記載した意向表明書を提出していただきます。なお、意向表明書には、商業登記簿謄本、定款の写しその他の大規模買付者の存在を証明する書類があれば、当該書類を添付していただきます。当社は、この意向表明書の受領後直ちにその旨を開示するとともに、大規模買付者に対しては、10営業日以内に、大規模買付情報のリストを交付します。具体的に提供していただく大規模買付情報の内容は、大規模買付者の属性、大規模買付行為の内容等によって異なりますが、一般的な項目の一部は以下のとおりです。

- ・大規模買付者およびそのグループの概要（具体的な名称、資本構成、事業内容、財務内容、過去の買収および大規模買付行為の履歴、当社の事業と同種の事業についての経験等を含みます。）
- ・大規模買付行為の目的、方法および内容（買付対価の種類および価格、買付けの時期、関連する取引の仕組み、買付けの方法の適法性、買付けおよび関連する取引の実現可能性等を含みます。）
- ・買付対価の算定根拠および買付資金の裏付け（資金の提供者（実質的提供者を含みます。）の具体的な名称、調達方法、関連する取引の内容等を含みます。）
- ・大規模買付行為後の経営方針、事業計画、資本政策、配当政策および財務政策
- ・大規模買付行為後における当社の従業員、取引先、顧客等を含む重要なステークホルダーについての基本方針

なお、当社取締役会は、当初提供していただいた情報だけでは必要な大規模買付情報として不足していると考えられる場合、独立委員会に諮問し、その勧告を最大限尊重した上で、大規模買付者に対し、十分な大規模買付情報が揃うまで追加的に大規模買付情報の提供を求めることがあります。当社は、大規模買付情報が提供された事実およびその内容が株主の皆様への判断のために必要であると認める場合、適切と判断する時点で、原則としてその全部（以下で規定される取締役会評価期間に関する情報を含みます。）を開示します。

次に、当社取締役会は、大規模買付情報の提供が完了した後、最長60日間（買付対価を現金（円貨）のみとし、当社の株券等の全てを対象とする公開買付けの場合）または最長90日間（それ以外の大規模買付行為の場合）を、当社取締役会による評価、検討、意見形成、代替案検討等のための期間（以下、「取締役会評価期間」といいます。）として設定します。従って、大規模買付行為は、取締役会評価期間の経過後にのみ開始されるものとし、この期間中、当社取締役会は、独立委員会の勧告を最大限尊重した上で、提供された大規模買付情報を十分に評価、検討し、大規模買付行為に関する取締役会としての意見を慎重にとりまとめ、公表します。また、必要に応じ、株主の皆様に対し、取締役会としての代替案を提示することもあります。

## 二．大規模買付行為がなされた場合の対応方針

### ア．大規模買付者が大規模買付ルールを遵守しない場合

大規模買付者が大規模買付ルールを遵守せずに大規模買付行為を行った場合、当社取締役会は、株主共同の利益の保護を目的として、新株予約権の無償割当て等、会社法その他の法律および当社定款が取締役会の権限として認める措置をとり、大規模買付行為に対抗することがあります。大規模買付ルールの遵守の有無、対抗措置を発動することの適否および対抗措置の具体的な内容は、独立委員会に諮問の上、その勧告を最大限尊重して、当社取締役会が決定します。当社は、当該決定後、その概要その他当社取締役会が適切と判断する事項について、速やかに情報を開示します。

なお、具体的な対抗措置については、その時点で必要かつ相当と認められるものを選択することとなりますが、新株予約権を用いる場合、その概要は、以下のとおりであります。

(a) 新株予約権付与の対象となる株主およびその割当条件

取締役会で定める基準日における最終の株主名簿に記録された株主に対し、その所有株式（ただし、当社の有する当社普通株式を除く。）1株につき1個の割合で新株予約権を割り当てる。なお、株主に新株予約権の割当てを受ける権利を与えて募集新株予約権を引き受ける者の募集を行う場合と、新株予約権の無償割当てを行う場合とがある。

(b) 新株予約権の目的である株式の種類および数

新株予約権の目的である株式の種類は当社普通株式とする。新株予約権1個あたりの目的である株式の数は1株とする。ただし、当社が株式分割、株式併合、株式無償割当て等を行う場合で、新株予約権1個あたりの目的となる株式の数の調整を必要とするときは、株式分割、株式併合、株式無償割当て等の条件を勘案の上、その数につき所要の調整を行うものとする。

(c) 発行または無償割当ての対象となる新株予約権の総数

発行または無償割当ての対象となる新株予約権の総数は、取締役会が別途定める数とする。取締役会は、複数回にわたり新株予約権の割当てを行うことがある。

(d) 各新株予約権の払込金額

無償とする。

(e) 各新株予約権の行使に際して出資される財産の価額

各新株予約権の行使に際して出資される財産の価額は1円以上で取締役会が定める額とする。

(f) 新株予約権の譲渡制限

譲渡による新株予約権の取得については、取締役会の承認を要することとする。

(g) 新株予約権の行使条件

大規模買付者を含む特定株主グループに属する者（当社の株券等を取得または保有することが当社株主共同の利益に反しないと当社取締役会が認めたものを除く。）等に行使を認めないこと等を新株予約権行使の条件として定めることがある。詳細については、当社取締役会において別途定めるものとする。

(h) 新株予約権の行使期間等

新株予約権の行使期間、取得条件その他必要な事項については、取締役会にて別途定めるものとする。

なお、上記(g)の行使条件のため新株予約権の行使が認められない者以外の者が有する新株予約権を当社が取得し、新株予約権1個につき1株を交付することができる旨の条項を定めることがある。

大規模買付ルールが遵守されなかった場合の対抗措置は、株主共同の利益を保護するための相当かつ適切な対応であると考えておりますが、他方、このような対抗措置により、結果的に、大規模買付ルールを遵守しない大規模買付者に経済的損害を含む何らかの不利益を発生させる可能性があります。従って、大規模買付ルールを無視して大規模買付行為を開始することのないようあらかじめ注意を喚起いたします。

b. 大規模買付者が大規模買付ルールを遵守した場合

大規模買付ルールは、当社の経営に影響力を持ち得る規模の当社株式の買付行為が行われる場合に、株主の皆様に対し、あらかじめ、そのような買付行為に応じるか否かの判断のために必要となる大規模買付行為に関する情報や現に当社の経営を担っている当社取締役会の意見を提供し、さらには必要に応じて取締役会による代替案の提示を受ける機会を保障することを目的とするものです。従って、大規模買付ルールが遵守されている場合、原則として、当社取締役会は、大規模買付行為を阻止するために対抗措置をとるようなことは行わず、大規模買付行為に応じるかどうかは、大規模買付情報や当社取締役会が提示する意見、代替案等をご検討の上、株主の皆様においてご判断いただくこととなります。しかしながら、例外的に、大規模買付者が大規模買付ルールを遵守していても、当社取締役会は、大規模買付行為が当社に回復しがたい損害をもたらすか、または株主共同の利益を著しく損なうと判断した場合、株主共同の利益を保護するため、独立委員会に諮問し、その勧告を最大限尊重した上で、必要かつ相当な範囲でa.「大規模買付者が大規模買付ルールを遵守しない場合」で述べた対抗措置をとることがあります。この場合、当社取締役会は、適時適切な開示を行います。具体的には、大規模買付行為が以下の類型に該当すると認められる場合、大規模買付行為が当社に回復しがたい損害をもたらすか、または株主共同の利益を著しく損なう場合に該当するものと考えます。



- (a) 大規模買付行為が次のいずれかに該当する場合
- ・ 株式等を買占め、その株式等について当社に対して高値で買取りを要求する行為
  - ・ 当社の経営を一時的に支配して、当社の重要な資産等を廉価に取得する等当社の犠牲の下に大規模買付者の利益を実現する経営を行うような行為
  - ・ 当社の資産を大規模買付者やそのグループ会社等の債務の担保や弁済原資として流用する行為
  - ・ 当社の経営を一時的に支配して、当社の事業に当面関係していない高価資産等を処分させ、その処分利益をもって一時的な高配当をさせるか、一時的な高配当による株価の急上昇の機会をねらって高値で売り抜ける行為
- (b) 強圧的二段階買収（最初の買付けで全株式の買付けを勧誘することなく、二段階目の買付条件を不利に設定し、あるいは明確にしないで、公開買付け等の株式買付けを行うことをいいます。）など株主に株式の売却を事実上強要するおそれがある買付けを行う場合

c. 対抗措置発動の停止等について

上記 a. 「大規模買付者が大規模買付ルールを遵守しない場合」または b. 「大規模買付者が大規模買付ルールを遵守した場合」において、当社取締役会が具体的対抗措置をとることを決定した後、当該大規模買付者が大規模買付行為の撤回または変更を行った場合など対抗措置の発動が適切でないと当社取締役会が判断した場合には、独立委員会の勧告を最大限尊重した上で、対抗措置の発動の停止または変更等を行うことがあります。

このような対抗措置発動の停止を行う場合は、独立委員会が必要と認める事項とともに速やかな情報開示を行います。

前記 および の取組みについての取締役会の判断およびその理由

イ. 当社基本方針の実現に資する取組みについて

前記 の取組みは、当社の企業価値および株主共同の利益を確保し、向上させることを目的とするものであります。従って、当該取組みは基本方針に沿い、当社の株主共同の利益に合致するものであり、当社役員の地位の維持を目的とするものではありません。

ロ. 基本方針に照らして不適切な者によって当社の財務および事業の方針の決定が支配されることを防止するための取組みについて

前記 の取組みは、基本方針に沿い、当社の株主共同の利益に合致するものであり、当社役員の地位の維持を目的とするものでないと考えております。

#### 4【事業等のリスク】

当社グループの経営成績、財務状況等に影響を及ぼす可能性のあるリスクは次のようなものです。

なお、文中の将来に関する事項は、当連結会計年度末現在において当社グループが判断したものであります。

##### 1. 為替レートの変動に関わるリスク

当社グループの事業は、グローバルな製品の生産と販売を含んでおります。日本以外の生産拠点はフィリピン、中国、韓国及びドイツであり、これら地域の通貨価値の上昇は、製造と調達コストを押し上げることとなります。コストの増加は当社グループの価格競争力を低下させることになり業績に悪影響を及ぼす可能性があります。販売については、日本円の外、米ドル、ユーロ、シンガポールドル等であり、これら通貨の価値の下落は当社グループの収入減となり業績に悪影響を及ぼすこととなります。短期的な為替変動リスクに対しては、通貨ヘッジ取引により、悪影響の排除に努めておりますが、中長期的な為替変動には対応できなくなる場合もあり、当社グループの業績及び財務状況に悪影響を及ぼす可能性があります。

##### 2. 業績の変動に関わるリスク

当社グループの業績は、営業収入のうち重要な部分を占めるテストソリューション事業製品の需要が当連結会計年度をはじめ過去においても世界の半導体需給に大きく影響を受けたように、当社グループのコントロールが及ばない要因があります。その要因とは、経済全般及び事業環境の変化、新製品の市場投入の成否、大口顧客による製品戦略等の変更、大口注文の解約、大口顧客の倒産、大口顧客のM & Aによる消滅などに伴う大きな変化ですが、これらに好ましくない変化が生じた場合は、当社グループの業績や財務状況に悪影響を及ぼす可能性があります。

### 3. 価格競争に関わるリスク

当社グループが属している電子部品業界は、携帯電話やパソコン及びデジタルAV機器製品や部材などの技術革新の進展が加速化し、新製品への切り替えが早まることにより、市場での在庫調整への動きや競合他社との価格競争も激化する環境下にあります。当社グループは、継続的な開発投資により独自技術の蓄積と新製品・新技術の開発に積極的に取り組んでおりますが、国内外を問わず業界における価格競争は激化しており、顧客からのコストダウン要求や競合他社の参入攻勢などのため、今後一層の価格下落が予想されます。当社グループは、グローバルな視点での収益及びコストの構造改革を推進してまいりますが、予想を超えての価格競争や販売価格の下落及び在庫調整が発生した場合は、当社グループの業績及び財政状態に影響を及ぼす可能性があります。

### 4. 製品の品質、欠陥に関わるリスク

当社グループは、各製造拠点で世界的に認められている品質管理基準に従って各種の製品を製造しております。しかしながら、製品の微細化、高品位化がますます要求されていることから、品質問題、リコールが発生しない保証はありません。特に、民生用コネクタについては、最終製品がマスプロダクトである携帯電話やプリンタとなることから大きな賠償額につながり、当社グループの業績と財務状況に悪影響を及ぼす可能性があります。

### 5. 知的財産権に関わるリスク

当社グループは技術開発型企業として競合他社に対して差別化できる技術を蓄積してまいりましたが、急速な生産工場のグローバル化の結果、一部地域では当社グループの知的財産権が完全な保護を受けることが出来なくなる可能性があります。また、競合間での技術の急速な開発競争の結果、当社グループの技術が無意識の内に他社の知的財産権を侵害してしまうという可能性もあります。

### 6. 訴訟に関わるリスク

当社グループが広範な事業活動を展開する中で、知的財産権、製造物責任、環境、労務等の様々な訴訟の対象となるリスクがあります。重大な訴訟が提起された場合、業績及び財務状況に悪影響を及ぼす可能性があります。

### 7. 海外進出に関わるリスク

当社グループの生産、販売活動の大きな部分が、東南アジア、中国、米国、ヨーロッパ等の日本以外の国で行われております。これら海外進出でのリスクとして、予測できない税制、法律の改定、最低賃金改定による想定以上の賃上げや労働争議による賃上げ、伝染病、戦争、テロ、自然災害による事業継続の困難さ、インフラの不確実性、エネルギー、ロジスティックス等、優秀な人材確保の困難さ等があり、当社グループの業績、財務状況に悪影響を及ぼす可能性があります。

### 8. 外注部品供給元への依存に関わるリスク

当社グループ製品は、多くの原材料、部品、治具の供給を外注業者に依存しております。それら外注業者とは安定供給を狙いとした協力関係を築いておりますが、時に原材料、部品の不足や、治具の供給遅延が起らないという保証はありません。原材料、部品、治具の供給状況の悪化は当社グループのコスト上昇に繋がることになり競争力を失うことから業績に悪影響を及ぼす可能性があります。

### 9. 原材料価格の変動に関わるリスク

当社グループが使用する金や銅などの金属材料や石油化学原料は、価格が大きく変動することがあり、これら原材料の価格上昇分を製品価格に十分に転嫁できない場合、あるいは品種転換による製品原価を抑えることができない場合、業績に悪影響を及ぼす可能性があります。

### 10. 技術トレンドの予測に関わるリスク

当社グループは、革新的な技術と資源を投入する新製品の開発により、業績を確保しておりますが、新技術のトレンド、マーケットでのニーズの予測を間違えると投下資源の回収が出来なくなることから業績に悪影響を及ぼす可能性があります。

### 11. 量産拠点の集中に関わるリスク

当社グループの生産拠点は、テストソリューション事業製品（フィリピンと千葉県佐倉市）及び一部のコネクタソリューション事業製品（ドイツと中国）を除き、コネクタソリューション事業製品が中国、光関連事業製品が神奈川県秦野市、液晶組立事業製品が岡山県浅口市など、各生産拠点が一極集中しております。何らかの原因でそれら生産拠点での操業が不可能になる不測の事態が生じた場合、業績に悪影響を及ぼす可能性があります。

## 12. 減損損失に関わるリスク

当社グループが保有する土地および設備等の資産において、取得時に想定した収益が見込めなくなった場合には、「固定資産の減損に係る会計基準」の適用により減損損失が計上され、業績に悪影響を及ぼす可能性があります。

## 13. 資金調達に関わるリスク

当社グループが事業を展開するために必要な資金の調達コストは、金利の上昇や当社グループの信用力の低下などにより調達コストが増加した場合、収益性が悪化する可能性があります。また有利子負債の一括返済を求められた場合、財務状況に悪影響を及ぼす可能性があります。

## 14. 重要事象等について

当社グループは、前連結会計年度に引き続き、当連結会計年度においても多額の営業損失及び当期純損失を計上しており、継続企業の前提に重要な疑義を生じさせるような状況が存在しております。

## 5【経営上の重要な契約等】

該当事項はありません。

## 6【研究開発活動】

当社グループは開発型企業として新しい価値の創造に革新的に取り組み、従来から得意とする情報エレクトロニクス分野に加えて、環境エネルギー分野や社会インフラ分野への取り組みを強化し、ユーザーニーズに応える製品とサービスを提供するための研究開発を進めております。

これらの分野においては、グローバルなレベルでの競争力と同時に、ユーザーニーズにきめ細かく、かつ、タイムリーに応えることがますます求められてきております。このため当社グループの研究開発は、従来からの日本・欧州・北米の3拠点に加えてアジア中国地区にも開発拠点を置くことにより、よりグローバルな体制を強化してまいりました。当連結会計年度の開発技術者の海外比率は全体の65%となっております。

重点開発製品として、車載半導体用バーンインソケット、先端デバイス検査用コンタクト、高速高周波コネクタ、大電力用コネクタ、光モジュール関連、波長可変半導体レーザ光源、WDMフィルタなどに取り組んでおります。

当連結会計年度における各セグメント別の研究開発活動内容、開発成果及び研究開発費は次のとおりであります。

なお、研究開発費については、各セグメントに配分できない研究開発費299,350千円が含まれており、当連結会計年度の研究開発費の総額は1,321,084千円であります。

### [ テストソリューション事業 ]

半導体の試験分野のうち、テストソケット市場においては、スプリングプローブピンを展開する分野も従来の出荷検査テスト領域のみならず、性能評価及びバーンインテストと多岐に渡りご要求を頂いております。出荷検査や性能評価の領域では、当社の有する切削加工技術を駆使した高品質スプリングプローブピンにて、従来製品に加えて高周波、大電流など多岐に渡るご要求にお応えしております。また、長年バーンインソケットで培った当社グループのプレス技術を駆使した独自のローコストスプリングプローブピンや、プレス部品と切削部品を複合したハイブリッド仕様のスプリングプローブピンを展開しております。

バーンインソケット市場においては、半導体をバーンインする際に半導体の端子からのんだ転写を防ぎ高寿命化を達成する新たな表面処理を開発投入し、また、車載用デバイスの今後のバーンインの高温度化を見据え、200 対応のQFP用ソケットを開発いたしました。これらは、電気的性能、機械的性能、価格など様々な面で、半導体の歩留まり向上を含めユーザーのトータルコスト低減に寄与するものと考えております。

これら以外にも、車載用センサのテスト・バーンインに使用されるソケットなどユーザーの要求に応える製品を開発投入するとともに、ユーザーの様々な要求にきめ細かく対応しております。

なお、テストソリューション事業の研究開発費は338,956千円であります。

### [ コネクタソリューション事業 ]

市場はデジタル化が加速し、伝送スピードもますます速くなってきております。個々の市場においても、TV市場に続き、車載機、複合機、パソコン、タブレットPCを始め、テレコム市場も限りなく高速伝送化が進んでおります。当社グループは近年の高速化に備えて、以前より、高速伝送技術、シミュレーション技術、評価技術に力を入れており、高速対応の製品のリリースを行ってまいりましたが、今後もさらに高速伝送技術を向上させ、市場に適合した高速伝送コネクタの開発を進めております。

特にテレコム分野はさらなる高速化が進められており、次世代の超高速対応のコネクタとして、40 Gbps、100 Gbps イーサネット対応のCFPコネクタを先行開発しており、シリーズ化も進めております。また、車載ではモジュール化した高速伝送システムが広がってきており、このシステムに対応した高速伝送カードエッジタイプのコネクタの開発も先行して進めております。また、当社は高速伝送可能なYFLXを開発しており、このYFLXとマッチングさせたコネクタのコラボレーション製品の開発も加速させております。

スマートフォンで使用される新カード用のカードコネクタにおいては、従来の技術を積み上げながらシリーズを展開し、新しいカード取り出し機構を盛り込むことなどによりバリエーションの展開を行っております。

新しい分野では半導体検査装置の内部接続用超多芯BtoBを高速伝送、多芯化、耐久性、大電流等の各技術を用いた製品を開発し、市場にリリースしており、この分野に注力しております。産業機器市場向けには大電流を流すことができるケーブルコネクタの開発を進めており、今後も推進してまいります。

なお、コネクタソリューション事業の研究開発費は603,720千円であります。

#### [ 光関連事業 ]

光通信関連ではFTTx、LTE携帯電話基地局、データセンタ向け市場でネットワークの高速・広帯域化が進み、北米、欧州に加え人口の多いインド・中国で大幅な需要拡大が期待されております。当社グループの光関連事業では40 Gbps、100 Gbpsといった超高速伝送用光トランシーバに必要となるWDMフィルタの新製品開発・市場投入を積極的に展開しております。また、デジタル映像関連製品では高機能・低コストを実現する角度依存の無い薄膜IRカットフィルタの開発にも注力し競争力強化も進めております。モジュール・デバイス関連製品では、研究開発用途ではありますが競合メーカーが対応していない波長帯の量子ドット光源やモジュール等の開発を進めております。

なお、光関連事業の研究開発費は79,057千円であります。

## 7【財政状態、経営成績及びキャッシュ・フローの状況の分析】

文中の将来に関する事項は、当連結会計年度末現在において当社グループが判断したものであります。

### (1) 財政状態の状況

当連結会計年度末の資産につきましては、22,828百万円（前年同期末比3,410百万円減）となりました。

流動資産は、売上が減少したこと及び特別退職金の支払いや借入金の返済などにより現金及び預金が減少したことから2,436百万円の減少となりました。

有形固定資産は、コネクタソリューション事業等の工場設備等について減損損失を計上したことなどから984百万円の減少となりました。

負債につきましては、10,575百万円（前年同期末比655百万円減）となりました。

流動負債は、売上の減少に伴う仕入の減少により支払手形及び買掛金が減少したことや短期借入金及び一年以内に返済期日が到来する長期借入金を返済したことなどから902百万円の減少となりました。

固定負債につきましては、社債の発行や設備のセールスアンドリースバック取引により長期リース債務が増加したことなどから247百万円の増加となりました。

純資産につきましては、12,252百万円（前年同期末比2,754百万円減）となりました。

株主資本は、当期純損失を計上したことから3,139百万円の減少となりました。

### (2) 経営成績の状況

#### 売上高及び営業損益

売上高は、前連結会計年度に比べ3,205百万円減少し、19,962百万円となりました。これは主に、テストソリューション事業において、半導体設備投資の低迷が長期化したことによるバーンインソケット製品及びテストソケット製品の販売が低調な推移であったことや、コネクタソリューション事業において、国内でのデジタル家電向け製品及び欧州での産業機器向け製品の販売が低調な推移であったことによるものであります。

売上原価は、前連結会計年度に比べ2,074百万円減少し、15,857百万円となりました。売上原価率は前連結会計年度より2.0%悪化し、79.4%となりました。これは主に、コネクタソリューション事業において、通信インフラ向け光モジュールケーブル製品の量産出荷断念によるたな卸資産の評価損を計上したことによるものであります。

販売費及び一般管理費は、前連結会計年度に比べ653百万円減少し、5,347百万円となりました。

この結果、営業損失は、前連結会計年度に比べ476百万円増加し、1,242百万円となりました。

#### 営業外損益及び経常損益

営業外損益は、前連結会計年度の21百万円の損失（純額）から453百万円利益が増加し、432百万円の利益（純額）となりました。これは主に、助成金収入が147百万円減少したものの為替差益が567百万円増加したことによるものであります。

この結果、経常損失は、前連結会計年度に比べ23百万円増加し、810百万円となりました。

#### 特別損益及び税金等調整前当期純損益

特別損益は、前連結会計年度579百万円の損失（純額）から1,640百万円損失が増加し、2,219百万円の損失（純額）となりました。これは主に、コネクタソリューション事業、P Vソリューション事業及びE M S事業において減損損失を計上したこと、並びに当社及び当社子会社マティ株式会社において特別退職金を計上したことによるものであります。

この結果、税金等調整前当期純損失は、前連結会計年度に比べ1,664百万円増加し、3,030百万円となりました。

#### 法人税等

法人税等は、前連結会計年度に比べ62百万円減少し、110百万円となりました。これは主に、マティ株式会社の解散及び清算の決議により繰延税金負債の取り崩しをしたことによるものであります。

#### 当期純損益

当期純損失は、前連結会計年度に比べ1,601百万円増加し、3,139百万円となりました。1株当たり当期純損失は68円79銭増加し、134円82銭となりました。

### (3) キャッシュ・フローの状況

#### 営業活動によるキャッシュ・フロー

営業活動によるキャッシュ・フローは、前連結会計年度に比べ279百万円取得が減少し、429百万円の取得となりました。

これは主に、当社及び当社子会社マティ株式会社において希望退職の実施による特別退職金の支払いがあったことによるものであります。

#### 投資活動によるキャッシュ・フロー

投資活動によるキャッシュ・フローは、前連結会計年度に比べ508百万円使用が減少し、1,673百万円の使用となりました。

これは主に、有形固定資産の取得による支出が減少したことによるものであります。

#### 財務活動によるキャッシュ・フロー

財務活動によるキャッシュ・フローは、前連結会計年度に比べ493百万円使用が増加し、445百万円の使用となりました。

これは主に、借入金の返済があったことによるものであります。

#### 現金及び現金同等物の期末残高

現金及び現金同等物の期末残高は、前連結会計年度末に比べ1,496百万円減少し、3,795百万円となりました。

### (4) 重要事象等について

当社グループは、前連結会計年度に引き続き、当連結会計年度においても多額の営業損失及び当期純損失を計上しており、継続企業の前提に重要な疑義を生じさせるような状況が存在しております。

しかし、当社グループは、当該状況を解消するために、基幹事業であるテストソリューション事業及びコネクタソリューション事業に経営資源を集中し、持続的成長と収益力の向上を図るべく、当連結会計年度においてP Vソリューション事業の廃止を実施したほか、連結子会社プライコンマイクロエレクトロニクスINC.のE M S事業の譲渡及び液晶パネルの組立・検査業務などのE M S事業を営む連結子会社マティ株式会社の解散及び清算を決議しております。

その他の損益改善のための施策として、固定費削減を目的とした希望退職の実施、給与・賞与等の削減及び固定資産の減損処理等を実施しております。翌連結会計年度につきましては、販売・開発拠点の海外シフト等によりさらなる固定費の削減を推し進めることに加え、テストソリューション事業において、競合他社を凌駕する技術の確立による海外顧客の開拓の強化、コネクタソリューション事業において高付加価値が見込める産業機器市場及び車載関連市場への注力、Y F L E X製品の海外生産シフトも視野に入れた開発・生産体制の強化等により損益の改善を図り、黒字化を目指しております。

資金面につきましては、当連結会計年度において売掛債権のファクタリング及び有形固定資産のセールスアンドリースバック取引等により資金を確保したほか、子会社における余剰資金を配当により回収し、当社においてグループ内資金の管理を行っております。翌連結会計年度につきましては、連結子会社のE M S事業の譲渡により新たな資金の獲得が見込まれることに加えて、事業計画を達成することにより、主要金融機関からは継続的な支援が得られるものと考えております。

上記により、当連結会計年度において継続企業の前提に関する重要な不確実性は認められないものと判断し、連結財務諸表に「継続企業の前提に関する事項」は記載しておりません。

### 第3【設備の状況】

#### 1【設備投資等の概要】

当社グループでは、事業規模の健全な拡大（競争力のある製品開発・顧客ニーズに対応したタイムリーな製品の提供）及び強靱な企業体質の実現（生産体制の強化）を図るべく、電子・電気機器関連事業として1,795,150千円の設備投資を行っております。当連結会計年度の設備投資（有形固定資産受入ベース数値、金額には消費税等を含めておりません。）の内訳は、次のとおりであります。

セグメントの名称	当連結会計年度（千円）	前年同期比（％）
テストソリューション事業	678,132	104.0
コネクタソリューション事業	437,009	62.4
PVソリューション事業	25,381	8.4
光関連事業	265,596	1,159.9
E M S 事業	39,190	38.2
計	1,445,310	81.2
消去又は全社	349,840	119.7
合計	1,795,150	86.7

#### 2【主要な設備の状況】

当社グループにおける主要な設備は、次のとおりであります。

##### (1) 提出会社

(平成25年3月31日現在)

事業所名 (所在地)	セグメント の名称	設備の内容	帳簿価額					従業員数 (人)	
			建物及び 構築物 (千円)	機械装置 及び運搬 具 (千円)	土地 (千円) (面積㎡)	リース資産 (千円)	その他 (千円)		合計 (千円)
本社 (東京都大田区)	全社(共 通)	会社統括設 備及び研究 開発設備	5,065	30,126	-	15,588	24,862	75,642	50 (4)
佐倉事業所 (千葉県佐倉市)	テストソ リューション 事業及び コネクタソ リューション 事業	テストソ リューション 事業及び コネクタソ リューション 事業製品 生産設備	1,671,762	193,586	2,465,898 (52,327.10)	448	883,524	5,215,219	147 (-)
佐倉事業所 諏訪分室 (長野県諏訪郡)	テストソ リューション 事業	テストソ リューション 事業製品 生産設備	14,578	36,455	-	-	2,403	53,436	6 (1)
社員寮等 (東京都大田区等)	全社(共 通)	厚生施設	66,917	-	790,838 (1,551.77)	-	14	857,770	-

##### (2) 国内子会社

(平成25年3月31日現在)

会社名	事業所名 (所在地)	セグメント の名称	設備の内容	帳簿価額					従業員数 (人)	
				建物及び 構築物 (千円)	機械装置 及び運搬 具 (千円)	土地 (千円) (面積㎡)	リース資産 (千円)	その他 (千円)		合計 (千円)
光伸光学工業(株)	本社 (神奈川県 秦野市)	光関連事業	光関連事業 製品生産設 備	67,605	291,231	-	-	49,637	408,474	77 (3)

(3) 在外子会社

(平成25年3月31日現在)

会社名	事業所名 (所在地)	セグメント の名称	設備の内容	帳簿価額					従業員数 (人)	
				建物及び 構築物 (千円)	機械装置 及び運搬 具 (千円)	土地 (千円) (面積㎡)	リース資産 (千円)	その他 (千円)		合計 (千円)
ブライコンマイ クロエレクトロ ニクスINC.	カーメルレ イ工場 (フィリピン ラグナ州)	テストソ リユースヨ ン事業、コ ネクタソ リユースヨ ン事業及び EMS事業	テストソ リユースヨ ン事業、コ ネクタソ リユースヨ ン事業及び EMS事業 製品生産設 備	780,419	383,521	-	5,214	48,679	1,217,834	698 (524)
亜洲山一電機 工業(株)	本社工場 (韓国チュン ブク ウムソ ン郡)	テストソ リユースヨ ン事業及び コネクタソ リユースヨ ン事業	テストソ リユースヨ ン事業及び コネクタソ リユースヨ ン事業製品 生産設備	23,743	40,584	33,680 (4,178.00)	-	123,057	221,066	52 (-)
山一電子(深 ?)有限公司	本社工場 (中国廣東省 深?市)	コネクタソ リユースヨ ン事業	コネクタソ リユースヨ ン事業製品 生産設備	-	19,780	-	-	9,731	29,512	933 (-)
ヤマイチエレク トロニクスド イツェランド マニュファク チャリングGmbH	本社工場 (ドイツフラ ンクフルト ・オーダー 市)	コネクタソ リユースヨ ン事業	コネクタソ リユースヨ ン事業製品 生産設備	64,320	252,813	-	-	81,470	398,605	83 (-)

(注) 1. 帳簿価額のうち「その他」は工具、器具及び備品であり、建設仮勘定は含んでおりません。

なお、金額には消費税等を含めておりません。

2. 従業員数は就業人員であり、臨時雇用者数は( )内に年間の平均人員を外数で記載しております。
3. 上記のほか、本社土地・建物、在外子会社山一電子(深?)有限公司土地・建物等及びヤマイチエレクトロニクスドイツェランドマニュファクチャリングGmbH土地・建物等を賃借しております。
4. 提出会社が連結子会社に貸与している設備の主なものは以下のとおりであります。

会社名	事業所名 (所在地)	セグメントの名称	設備の内容	帳簿価額			
				建物及び 構築物 (千円)	土地 (千円) (面積㎡)	その他 (千円)	合計 (千円)
マティ(株)	本社 (岡山県浅口市)	EMS事業	液晶生産設 備	0	123,530 (17,251.00)	-	123,530

### 3【設備の新設、除却等の計画】

当社グループの設備投資計画については、景気予測、業界動向、投資効率等を総合的に勘案して策定しております。設備計画は原則的に連結会社各社が個別に策定しておりますが、計画策定に当たってはグループ会議において提出会社を中心に調整を図っております。

なお、当連結会計年度末現在における重要な設備の新設、改修は次のとおりであります。

#### 重要な設備の新設

会社名 事業所名	所在地	セグメント の名称	設備の内容	投資予定金額		資金調達 方法	着手及び完了予定年月		完成後の 増加能力
				総額 (千円)	既支払額 (千円)		着手	完了	
山一電機(株) 本社	東京都 大田区	全社(共 通)	会社統括設 備及び研究 開発設備	164,538	-	自己資金 及び借入 金	平成25年4月	平成26年3月	-
山一電機(株) 佐倉事業所	千葉県 佐倉市	テストソ リユース ン事業及び コネクタソ リユース ン事業	テストソ リユース ン事業及び コネクタソ リユース ン事業製品 生産設備	1,142,272	-	自己資金 及び借入 金	平成25年4月	平成26年3月	-
光伸光学工業 (株)	神奈川県 秦野市	光関連事業	光関連事業 製品生産設 備	272,410	-	自己資金 及び借入 金	平成25年4月	平成26年3月	-
山一電子 (深?) 有限公司	中国廣東省 深?市	コネクタソ リユース ン事業	コネクタソ リユース ン事業製品 生産設備	245,765	-	自己資金 及び借入 金	平成25年4月	平成26年3月	-
プライコンマ イクロエレク トロニクス INC.	フィリピン ラグナ州	テストソ リユース ン事業及び コネクタソ リユース ン事業	テストソ リユース ン事業及び コネクタソ リユース ン事業製品 生産設備	68,298	-	自己資金 及び借入 金	平成25年4月	平成26年3月	-
ヤマイチエレ クトロニクス ドイッチェラ ンドマニュ ファクチャリ ングGmbH	ドイツフラ ンクフルト ・オーダー 市	コネクタソ リユース ン事業	コネクタソ リユース ン事業製品 生産設備	161,130	-	自己資金 及び借入 金	平成25年4月	平成26年3月	-
亜洲山一電機 工業(株)	韓国チュン ブクウムソ ン郡	テストソ リユース ン事業	テストソ リユース ン事業製品 生産設備	76,526	-	自己資金 及び借入 金	平成25年4月	平成26年3月	-

(注) 完成後の増加能力につきましては、当社グループは受注に基づく多品種少量生産を行っており、設備投資の増加が直ちに生産能力の増加に結びつくとは限らないため、新設設備完成後における生産能力の増加については記載しておりません。



## 第4【提出会社の状況】

### 1【株式等の状況】

#### (1)【株式の総数等】

##### 【株式の総数】

種類	発行可能株式総数(株)
普通株式	60,000,000
計	60,000,000

##### 【発行済株式】

種類	事業年度末現在発行数(株) (平成25年3月31日)	提出日現在発行数(株) (平成25年6月26日)	上場金融商品取引所 名又は登録認可金融 商品取引業協会名	内容
普通株式	23,289,775	同左	東京証券取引所 第一部	単元株式数 100株
計	23,289,775	同左	-	-

#### (2)【新株予約権等の状況】

該当事項はありません。

#### (3)【行使価額修正条項付新株予約権付社債券等の行使状況等】

該当事項はありません。

#### (4)【ライツプランの内容】

該当事項はありません。

#### (5)【発行済株式総数、資本金等の推移】

年月日	発行済株式総数 増減数(株)	発行済株式総 数残高(株)	資本金増減額 (千円)	資本金残高 (千円)	資本準備金増 減額(千円)	資本準備金残 高(千円)
平成20年6月26日 (注)1.	-	20,537,875	-	10,013,634	6,000,000	4,971,518
平成22年8月30日 (注)2.	2,438,600	22,976,475	-	10,013,634	-	4,971,518
平成22年9月27日 (注)3.	313,300	23,289,775	33,429	10,047,063	33,429	5,004,947
平成24年6月27日 (注)4.	-	23,289,775	-	10,047,063	484,946	4,520,001

(注)1. 会社法第448条第1項の規定に基づき、資本準備金を減少し、その他資本剰余金へ振り替えたものであります。

#### 2. 有償一般募集

発行価格 225.00円

発行価額 213.40円

資本組入額 一般募集における自己株式の処分に係る発行価額の総額(払込金額の総額)が処分自己株式の帳簿価額を下回り、会社計算規則第14条第1項に従い算出される資本金等増加限度額が0円となるため、資本組入額の総額は0円となります。また、増加する資本準備金の額につきましても0円となります。

払込金総額 520,397千円

#### 3. 有償第三者割当(オーバーアロットメントによる売出しに関連した第三者割当増資)

発行価格 213.40円

資本組入額 106.70円

割当先 野村證券株

4. 会社法第448条第1項の規定に基づき、資本準備金を減少し、その他資本剰余金へ振り替えたものであります。
5. 平成25年6月26日開催の定時株主総会において、会社法第448条第1項の規定に基づき、資本準備金を2,933,367千円減少し、その他資本剰余金に振り替えることを決議しております。

(6) 【所有者別状況】

平成25年3月31日現在

区分	株式の状況(1単元の株式数100株)							単元未満株式の状況(株)	
	政府及び地方公共団体	金融機関	金融商品取引業者	その他の法人	外国法人等		個人その他		計
					個人以外	個人			
株主数(人)	-	24	36	88	47	4	6,187	6,386	-
所有株式数(単元)	-	45,911	14,137	22,514	11,910	69	138,294	232,835	6,275
所有株式数の割合(%)	-	19.72	6.07	9.67	5.11	0.03	59.40	100.00	-

- (注) 1. 自己株式2,790株は「個人その他」に27単元及び「単元未満株式の状況」に90株を含めて記載しております。
2. 「その他の法人」の中には証券保管振替機構名義の株式が38単元含まれております。

(7) 【大株主の状況】

平成25年3月31日現在

氏名又は名称	住所	所有株式数(千株)	発行済株式総数に対する所有株式数の割合(%)
日本トラスティ・サービス信託銀行株式会社	東京都中央区晴海一丁目8番11号	1,558	6.69
山一電機従業員持株会	東京都大田区中馬込三丁目28番7号	856	3.68
S M K 株式会社	東京都品川区戸越六丁目5番5号	839	3.60
日本マスタートラスト信託銀行株式会社	東京都港区浜松町二丁目11番3号	681	2.93
株式会社三井住友銀行	東京都千代田区丸の内一丁目1番2号	619	2.66
山一電機取引先持株会	東京都大田区中馬込三丁目28番7号	600	2.58
日本生命保険相互会社	東京都千代田区丸の内一丁目6番6号	526	2.26
株式会社S B I証券	東京都港区六本木一丁目6番1号	507	2.18
日本証券金融株式会社	東京都中央区日本橋茅場町一丁目2番10号	385	1.65
株式会社三菱東京U F J銀行	東京都千代田区丸の内二丁目7番1号	265	1.14
計	-	6,840	29.37

- (注) 野村證券株式会社及びその共同保有者2社から、平成25年3月22日付で提出された大量保有報告書等により平成25年3月15日現在でそれぞれ以下のとおり株式を保有している旨の報告を受けておりますが、当社として期末時点における実質所有株式数の確認ができませんので、上記大株主の状況には含めておりません。

氏名又は名称	住所	保有株券等の数(株)	株券等保有割合(%)
野村證券株式会社	東京都中央区日本橋一丁目9番1号	12,999	0.06
NOMURA INTERNATIONAL PLC	1 Angel Lane, London, United Kingdom	253,600	1.09
野村アセットマネジメント株式会社	東京都中央区日本橋一丁目12番1号	555,000	2.38

( 8 ) 【議決権の状況】  
【発行済株式】

平成25年 3月31日現在

区分	株式数(株)	議決権の数(個)	内容
無議決権株式	-	-	-
議決権制限株式(自己株式等)	-	-	-
議決権制限株式(その他)	-	-	-
完全議決権株式(自己株式等)	普通株式 2,700	-	-
完全議決権株式(その他)	普通株式 23,280,800	232,808	-
単元未満株式	普通株式 6,275	-	-
発行済株式総数	23,289,775	-	-
総株主の議決権	-	232,808	-

(注) 「完全議決権株式(その他)」の欄には、証券保管振替機構名義の株式が3,800株(議決権の数38個)含まれております。

【自己株式等】

平成25年 3月31日現在

所有者の氏名又は名称	所有者の住所	自己名義所有株式数(株)	他人名義所有株式数(株)	所有株式数の合計(株)	発行済株式総数に対する所有株式数の割合(%)
山一電機(株)	東京都大田区中馬込 三丁目28番7号	2,700	-	2,700	0.01
計	-	2,700	-	2,700	0.01

( 9 ) 【ストックオプション制度の内容】  
該当事項はありません。

2 【自己株式の取得等の状況】

【株式の種類等】 該当事項はありません。

( 1 ) 【株主総会決議による取得の状況】  
該当事項はありません。

( 2 ) 【取締役会決議による取得の状況】  
該当事項はありません。

( 3 ) 【株主総会決議又は取締役会決議に基づかないもの内容】  
該当事項はありません。

(4) 【取得自己株式の処理状況及び保有状況】

区分	当事業年度		当期間	
	株式数(株)	処分価額の総額(円)	株式数(株)	処分価額の総額(円)
引き受ける者の募集を行った取得自己株式	-	-	-	-
消却の処分を行った取得自己株式	-	-	-	-
合併、株式交換、会社分割に係る移転を行った取得自己株式	-	-	-	-
その他	-	-	-	-
保有自己株式数	2,790	-	2,790	-

(注) 当期間における保有自己株式数には、平成25年6月1日からこの有価証券報告書提出日までの単元未満株式の買取り及び売渡による株式は含まれておりません。

3 【配当政策】

当社は、株主の皆様に対する安定的な配当の維持と適正な利益還元を行うとともに、財務体質と経営基盤の強化を図ることを利益配分の基本方針としております。また、内部留保資金につきましては、長期的展望に立った新技術や新製品の開発および今後予想される経営環境の変化に対応できる財務体質確保のため、また将来に向けた事業拡大と経営の効率化のために必要なものと位置付けております。

当社は、中間配当と期末配当の年2回の剰余金の配当を行うことを基本方針としております。

これらの剰余金の配当の決定機関は、期末配当については株主総会、中間配当については取締役会であります。

当期の配当につきましては、株主の皆様には誠に遺憾ながら年間配当は見送らせていただきたく存じます。今後に関しましては、早期の復配を目指し、収益力の回復に努めてまいります。

当社は、「取締役会の決議により、毎年9月30日を基準日として、中間配当を行うことができる。」旨を定款に定めております。

4 【株価の推移】

(1) 【最近5年間の事業年度別最高・最低株価】

回次	第54期	第55期	第56期	第57期	第58期
決算年月	平成21年3月	平成22年3月	平成23年3月	平成24年3月	平成25年3月
最高(円)	557	431	499	289	187
最低(円)	139	141	163	152	111

(注) 最高・最低株価は東京証券取引所第一部におけるものであります。

(2) 【最近6月間の月別最高・最低株価】

月別	平成24年10月	11月	12月	平成25年1月	2月	3月
最高(円)	169	139	166	166	169	183
最低(円)	111	118	135	152	138	148

(注) 最高・最低株価は東京証券取引所第一部におけるものであります。

5【役員の状況】

役名	職名	氏名	生年月日	略歴	任期	所有株式数 (千株)
取締役社長 (代表取締役)		太田 佳孝	昭和23年10月10日生	平成14年5月 当社入社 平成16年4月 上席執行役員 平成20年6月 取締役就任 平成21年6月 プライコンマイクロエレクトロ ニクスINC.取締役副社長 平成22年6月 常勤監査役就任 平成25年6月 代表取締役社長就任(現任)	(注)2	14
取締役	上席執行役員、 管理本部長、経 理部長	加藤 勝市	昭和28年11月6日生	平成14年6月 当社入社 平成15年11月 経理部長 平成16年5月 執行役員 平成20年4月 上席執行役員(現任) 平成20年6月 取締役就任(現任) 平成21年4月 管理本部長(現任) 平成24年8月 経理部長(現任)	(注)2	19
取締役	上席執行役員、 テストソリュー ション事業部 長、テストソ リューション海 外営業部長	土屋 武	昭和36年6月1日生	昭和59年4月 当社入社 平成16年2月 執行役員 平成18年4月 山一電子(深?)有限公司董事 総経理 平成20年4月 執行役員 テストソリューション事業部長 (現任) 平成24年7月 テストソリューション海外営業 部長(現任) 平成25年6月 取締役就任(現任) 上席執行役員(現任)	(注)2	5
取締役	上席執行役員、 コネクタソ リューション事 業部長	亀谷 淳一	昭和39年6月29日生	昭和62年4月 当社入社 平成19年10月 山一電子(深?)有限公司董事 総経理 平成24年4月 執行役員 生産本部長、生産管理部長 平成25年4月 コネクタソリューション事業部 長(現任) 平成25年6月 取締役就任(現任) 上席執行役員(現任)	(注)2	-
取締役		渡部 武光	昭和25年9月25日生	平成21年4月 当社入社 平成21年6月 取締役就任(現任) 平成23年1月 光伸光学工業株式会社代表取締 役社長(現任)	(注)2	7
監査役 (常勤)		近岡 伸	昭和28年6月19日生	昭和56年5月 当社入社 平成19年4月 執行役員 平成20年4月 ヤマイチエレクトロニクスド イツェランドGmbH Managing Director 平成25年4月 業務監査部長 平成25年6月 常勤監査役就任(現任)	(注)3	6
監査役		吉澤 壽美雄	昭和15年4月15日生	平成10年7月 国税庁徴収部長 平成11年7月 同庁退官 平成11年8月 税理士登録 平成15年6月 当社監査役就任(現任)	(注)4	19

役名	職名	氏名	生年月日	略歴	任期	所有株式数 (千株)
監査役		多田 郁夫	昭和28年11月20日生	平成元年4月 最高裁判所司法研修所入所 平成3年4月 弁護士登録(東京弁護士会) 平成6年4月 多田・高橋法律事務所開設 平成8年4月 鳥飼・多田・森山経営法律事務所(現 鳥飼総合法律事務所)開設 平成20年6月 当社監査役就任(現任)	(注)5	-
計						74

(注) 1. 監査役吉澤壽美雄及び多田郁夫は、社外監査役であります。

2. 平成25年6月26日開催の定時株主総会の終結の時から1年間
3. 平成25年6月26日開催の定時株主総会の終結の時から4年間
4. 平成23年6月28日開催の定時株主総会の終結の時から4年間
5. 平成24年6月27日開催の定時株主総会の終結の時から4年間
6. 当社は、執行役員制度を導入し、取締役会は経営の基本方針の意思決定及び重要な業務執行の決定並びに業務執行を監督する機関と位置づけております。執行役員は、取締役兼務の執行役員を含め7名で構成されております。

## 6【コーポレート・ガバナンスの状況等】

### (1)【コーポレート・ガバナンスの状況】

当社は、競争力強化の観点から、意思決定の迅速化と業務の効率化をなお一層推進し経営品質の向上を図ることにより、社会的信頼に応える堅実なコーポレート・ガバナンスを構築すべく取り組んでおります。

#### 企業統治の体制の概要及び当該体制を採用する理由

##### イ. 取締役会

取締役会は、会社法等の規定に則り業務執行に関する重要事項を決定するとともに、取締役の職務執行を監督する機関と位置づけ、当事業年度末現在において取締役5名、有価証券報告書提出日現在において取締役5名で構成しております。毎月1回の定時取締役会のほか必要に応じて随時臨時取締役会を開催して、重要事項を決議し、執行状況その他必要な情報の報告を受けることにより、事業環境の変化に即応出来る体制をとっております。また、執行役員制度を強化して大幅な権限委譲を行い、環境変化への対応と業務執行の迅速化・効率化を図るとともに、製品の市場特性に応じた事業運営と管理を可能とするため機能別本部制を採用し経営の強化に取り組んでおります。さらに、執行役員で構成する執行役員会を毎月開催し、執行役員会決議事項の決議の他、各種の企画案や遂行中の事業および業務に関する説明・報告を受けて議論し、事業の状況把握と情報共有化を図っております。

##### ロ. 監査役会

当社は監査役制度を採用しており、当事業年度末現在において常勤監査役1名、非常勤の社外監査役2名、有価証券報告書提出日現在において常勤監査役1名、非常勤の社外監査役2名で監査役会を構成しております。監査役は、取締役会その他重要な会議へ出席し取締役の職務執行を監査できる体制となっております。

なお、社外監査役による当社株式の保有状況は、「5. 役員の状況」の所有株式数の欄に記載のとおりであり、その他の当社との取引等の利害関係はありません。

#### 内部統制システムの整備の状況及びリスク管理体制の整備の状況

##### イ. 取締役および使用人の職務の執行が法令および定款に適合することを確保するための体制

- ・当社は、取締役および使用人の職務の執行が法令および定款に適合することを確保するため、「企業行動基準」を制定し、その運用と徹底を行う。
- ・当社は、「コンプライアンス委員会」を設置し、コンプライアンス体制の整備および維持・向上を推進する。
- ・当社は、法令遵守上疑義のある行為について、取締役および使用人が通報を行うシステムとして、「内部通報制度」(コンプライアンスヘルプライン)を設置・運用する。
- ・代表取締役社長は、業務監査部を直轄する。業務監査部は、代表取締役社長の指示に基づき業務執行状況の内部監査を行う。

- ・当社は、反社会的勢力との関係を一切遮断することを目的とし、反社会的勢力への対応を所轄する部署を総務部と定めるとともに、事案発生時の報告および対応に係る規程等の整備を行い、反社会的勢力には警察等関連機関とも連携し毅然と対応していく。
- ロ．取締役の職務の執行に係る情報の保存および管理に関する体制
  - ・当社は、取締役の職務の執行に係る文書（電磁的記録を含む。）その他の重要な情報を、「文書管理規程」に基づき、適切に保存しかつ管理する。
- ハ．損失の危険の管理に関する規程その他の体制
  - ・当社は、企業活動の持続的発展を実現することを齎かすリスクに対処するため、リスク管理に関する規程を定め、グループ全体のリスクを網羅的・総括的に管理する。
  - ・当社は、不測の事態が発生した場合「経営危機管理規程」に基づき、迅速・適切に対応する。
- 二．取締役の職務の執行が効率的に行われることを確保するための体制
  - ・当社は、取締役会の決定に基づく職務の執行について、「組織規程」・「職務分掌規程」・「職務権限規程」において、それぞれの責任および執行手続きの詳細を定める。
  - ・当社は、経営の目標・方針ならびに各事業部門の目標・方針を設定し、グループ全体として系統的に活動を展開して、計画どおり経営計画を達成するための施策を実施する。
  - ・当社は、執行役員で構成する執行役員会を毎月開催し、会社運営上の重要事項の決定の他、事業の状況把握と情報共有を図る。
- ホ．会社ならびに親会社および子会社から成る企業集団における業務の適正を確保するための体制
  - ・当社は、「関係会社管理規程」に基づき、事前協議、効率的な経営に必要な支援・指導を通して、当社と関係会社ならびに各関係会社が相互に密接に連携し、グループとして総合的に事業の展開を図る。
  - ・業務監査部は、当社グループにおける内部監査を実施し、当社グループの業務全般にわたる内部統制の有効性と妥当性を確保する。
- ヘ．監査役がその職務を補助すべき使用人を置くことを求めた場合における当該使用人に関する事項ならびに当該使用人の取締役からの独立性に関する事項
  - ・当社は、監査役が必要とした場合、監査役の職務を補助すべき使用人を置く。
  - ・前項の使用人の任命、異動、評価、懲戒処分は監査役会の意見を尊重して行い、当該使用人の取締役からの独立性を確保する。
- ト．取締役および使用人が監査役に報告をするための体制その他の監査役への報告に関する体制ならびにその他監査役の監査が実効的に行われることを確保するための体制
  - ・取締役および使用人は、当社およびグループ各社の業務または業績に影響を与える重要な事項について、都度監査役に報告する。
  - ・監査役は、取締役会その他重要な会議へ出席し重要な報告を受けるとともに、必要に応じて取締役および使用人に対し報告を求めることができる。
  - ・監査役は、会計監査人、業務監査部、グループ各社の監査役との連絡を密にし、当社グループにおける経営活動の全般にわたり、合法性と合理性の観点から、監査の実効性を確保する。

#### 責任限定契約の内容の概要

当社と社外監査役は、会社法第427条第1項の規定に基づき、会社法第423条第1項の賠償責任を限定する契約を締結しております。当該契約に基づく損害賠償責任の限度額は、会社法第425条第1項に規定する最低責任限度額としております。

#### 内部監査及び監査役監査の状況

内部監査組織として業務監査部を設けており、当事業年度末現在において4名、有価証券報告書提出日現在において3名で構成しております。業務監査部は、当社グループの業務全般にわたる内部統制の有効性と妥当性を確保するため、当社グループにおける内部監査を実施しております。

監査役は、当事業年度末現在において3名、有価証券報告書提出日現在において3名で監査役会を構成しており、監査役会が定めた監査役監査の基準に準拠し、監査の方針、職務の分担等に従い、情報の収集および監査の環境の整備に努めるとともに、取締役会その他重要な会議に出席し、取締役の職務の執行状況について報告を受け、重要な決裁書類等を閲覧し、本社および主要な事業所において業務および財産の状況を調査しております。

業務監査部、監査役は相互に連携を図るほか、会計監査人、ISO内部監査員との連絡を密にし、当社グループにおける経営活動の全般にわたり、合法性と合理性の観点から、適切な業務運営の監査を行っております。

なお、常勤監査役は当社の執行役員およびグループ会社の取締役を歴任しており、当社グループの事業に関する相当程度の知見を有しております。

## 会計監査の状況

当社は有限責任監査法人トーマツと監査契約を締結し、会計監査及び金融商品取引法監査を受けております。

なお、当社の会計監査業務を執行した公認会計士は、平野洋（継続監査年数7年以下）、小林功幸（継続監査年数7年以下）及び長塚弦（継続監査年数7年以下）であります。

また、当社の会計監査業務に係る補助者は、公認会計士6名、その他8名であります。

## 社外監査役

当社の社外監査役は当事業年度末現在において2名、有価証券報告書提出日現在において2名であります。

社外監査役 吉澤壽美雄氏は、科研製薬株式会社、旭ロール株式会社（東京）、旭ロール株式会社（尼崎）および株式会社保坂製作所の社外監査役ならびに社会福祉法人清水基金、公益財団法人公共政策調査会および一般財団法人全国農林漁業団体共済会の監事を兼任しております。なお当社は、吉澤壽美雄氏が兼任している法人等との間には特別の関係はありません。

社外監査役 多田郁夫氏は、鳥飼総合法律事務所のパートナーであります。なお当社は、多田郁夫氏が兼任している法人等との間には特別の関係はありません。

社外監査役 吉澤壽美雄氏は、税理士の資格を有しており、財務及び会計に関する相当程度の知見を有しております。取締役会及び監査役会において、財務、会計等の専門的見地から提言をいただいております。企業統治において果たす役割は大きいと判断し、選任しております。

社外監査役 多田郁夫氏は、弁護士の資格を有しており、法律に関する相当程度の知見を有しております。取締役会及び監査役会において、法律等の専門的見地から提言をいただいております。企業統治において果たす役割は大きいと判断し、選任しております。

当社は社外役員を選任するための独立性に関する基準又は方針は特に定めておりませんが、選任にあたっては証券取引所の独立役員に関する判断基準等を参考にしております。

社外監査役による監査と内部監査、監査役監査及び会計監査との相互連携並びに内部統制部門との関係について、社外監査役は監査役会等において業務監査部の内部監査の結果及び会計監査人の会計監査の結果等について常勤監査役より報告を受け、専門的見地からの意見交換を行うことにより連携を図っております。

当社は社外取締役を選任しておりません。これは、当社では、経営の意思決定機能と、取締役の職務執行を監督する機能を持つ取締役会に対し、監査役3名中の2名を社外監査役とすることで、より客観的・専門的見地からの提言をいただくことができ、経営への監視機能が十分に機能する体制が整っていると考えているためであります。

## 役員報酬の内容

イ．役員区分ごとの報酬等の総額、報酬等の種類別の総額及び対象となる役員の員数

役員区分	報酬等の総額 (千円)	報酬等の種類別の総額(千円)				対象となる 役員の員数 (人)
		基本報酬	ストック オプション	賞与	退職慰労金	
取締役	70,022	70,022	-	-	-	6
監査役 (社外監査役を除く。)	12,420	12,420	-	-	-	1
社外役員	8,190	8,190	-	-	-	2

(注) 1．取締役の報酬等の総額には、使用人兼務取締役の使用人分給与は含まれておりません。

2．取締役の報酬限度額は、昭和61年3月17日開催の第30期定時株主総会において年額5億円以内(ただし、使用人分給与は含まない。)と決議いただいております。

3．監査役の報酬限度額は、昭和61年3月17日開催の第30期定時株主総会において年額1億円以内と決議いただいております。

## ロ．役員の報酬等の額又はその算定方法の決定に関する方針の内容及び決定方法

取締役の報酬等については、取締役会決議により代表取締役社長に一任し、代表取締役社長が各取締役の報酬等の額を決定しております。

監査役の報酬等については、監査役会での協議により決定しております。



株式の保有状況

イ．投資株式のうち保有目的が純投資目的以外の目的であるものの銘柄数及び貸借対照表計上額の合計額  
 28銘柄 1,038,372千円

ロ．保有目的が純投資目的以外の目的である投資株式の保有区分、銘柄、株式数、貸借対照表計上額及び保有目的  
 前事業年度  
 特定投資株式

銘柄	株式数(株)	貸借対照表計上額 (千円)	保有目的
オリンパス(株)	112,000	151,648	事業関係、取引関係の強化のため
日本碍子(株)	112,000	132,272	事業関係、取引関係の強化のため
アルコニックス(株)	60,000	119,640	事業関係、取引関係の強化のため
サンワテクノス(株)	132,000	109,560	事業関係、取引関係の強化のため
S M K(株)	150,000	43,050	事業関係、取引関係の強化のため
(株)三菱UFJフィナンシャル・グループ	104,260	42,955	財務・経理・総務に係る業務の円滑化のため
ダイトエレクトロン(株)	60,500	26,680	事業関係、取引関係の強化のため
(株)東芝	72,570	26,415	事業関係、取引関係の強化のため
(株)三井住友フィナンシャルグループ	9,470	25,786	財務・経理・総務に係る業務の円滑化のため
(株)みずほフィナンシャルグループ	187,620	25,328	財務・経理・総務に係る業務の円滑化のため
双信電機(株)	65,100	23,891	事業関係、取引関係の強化のため
(株)日立製作所	44,000	23,364	事業関係、取引関係の強化のため
G-SHANK Enterprise Co.,Ltd.	355,229	17,096	事業関係、取引関係の強化のため
日本電気(株)	93,248	16,132	事業関係、取引関係の強化のため
(株)千葉銀行	22,050	11,642	財務・経理・総務に係る業務の円滑化のため
日本無線(株)	50,063	10,012	事業関係、取引関係の強化のため
横河電機(株)	7,950	6,654	事業関係、取引関係の強化のため
(株)鈴木	8,000	5,328	事業関係、取引関係の強化のため
協栄産業(株)	16,500	2,590	事業関係、取引関係の強化のため
沖電気工業(株)	20,000	2,500	事業関係、取引関係の強化のため
(株)エンプラス	1,000	2,113	事業関係、取引関係の強化のため
沖電線(株)	10,000	1,690	事業関係、取引関係の強化のため
(株)栄電子	5,000	790	事業関係、取引関係の強化のため
(株)ツカモトコーポレーション	4,000	668	事業関係、取引関係の強化のため

当事業年度  
 特定投資株式

銘柄	株式数(株)	貸借対照表計上額 (千円)	保有目的
オリンパス(株)	112,000	247,632	事業関係、取引関係の強化のため
アルコニックス(株)	60,000	114,180	事業関係、取引関係の強化のため
日本碍子(株)	112,000	113,456	事業関係、取引関係の強化のため
サンワテクノス(株)	132,000	106,128	事業関係、取引関係の強化のため
(株)三菱UFJフィナンシャル・グループ	104,260	58,177	財務・経理・総務に係る業務の円滑化のため
S M K(株)	150,000	39,000	事業関係、取引関係の強化のため
(株)みずほフィナンシャルグループ	187,620	37,336	財務・経理・総務に係る業務の円滑化のため
(株)東芝	77,636	36,644	事業関係、取引関係の強化のため
(株)三井住友フィナンシャルグループ	9,470	35,749	財務・経理・総務に係る業務の円滑化のため
日本電気(株)	109,769	26,893	事業関係、取引関係の強化のため
(株)日立製作所	44,000	23,892	事業関係、取引関係の強化のため
ダイトエレクトロン(株)	60,500	22,990	事業関係、取引関係の強化のため
双信電機(株)	65,100	21,483	事業関係、取引関係の強化のため
G-SHANK Enterprise Co.,Ltd.	355,229	19,693	事業関係、取引関係の強化のため
日本無線(株)	55,880	15,534	事業関係、取引関係の強化のため
(株)千葉銀行	22,050	14,883	財務・経理・総務に係る業務の円滑化のため
横河電機(株)	7,950	7,520	事業関係、取引関係の強化のため
(株)鈴木	8,000	6,160	事業関係、取引関係の強化のため
(株)エンプラス	1,000	4,505	事業関係、取引関係の強化のため
協栄産業(株)	16,500	2,722	事業関係、取引関係の強化のため
沖電気工業(株)	20,000	2,340	事業関係、取引関係の強化のため
沖電線(株)	10,000	1,380	事業関係、取引関係の強化のため
(株)栄電子	5,000	760	事業関係、取引関係の強化のため
(株)ツカモトコーポレーション	4,000	696	事業関係、取引関係の強化のため

八．保有目的が純投資目的である投資株式の前事業年度及び当事業年度における貸借対照表計上額の合計額並びに当事業年度における受取配当金、売却損益及び評価損益の合計額  
 該当事項はありません。

取締役の定数

当社の取締役は、10名以内とする旨を定款で定めております。

**取締役の選任の要件**

当社は、取締役の選任決議は、議決権を行使することができる株主の議決権の3分の1以上を有する株主が出席し、その議決権の過半数をもって行い、累積投票によらないものとする旨を定款で定めております。

**自己の株式の取得**

当社は、会社法第165条第2項の規定により、取締役会の決議によって市場取引等により自己の株式を取得することができる旨を定款で定めております。これは、経済情勢の変化に対応した機動的な経営を遂行できるようにするためであります。

**株主総会の特別決議要件**

当社は、会社法第309条第2項に定める決議は、議決権を行使することができる株主の議決権の3分の1以上を有する株主が出席し、その議決権の3分の2以上をもって行う旨を定款に定めております。これは、株主総会における特別決議の定足数を緩和することにより、株主総会の円滑な運営を行うことを目的とするものであります。

**中間配当**

当社は、会社法第454条第5項の規定により、取締役会の決議によって毎年9月30日を基準日として、中間配当を行うことができる旨を定款に定めております。これは、株主への機動的な利益還元を図ることを目的とするものであります。

**(2) 【監査報酬の内容等】**

**【監査公認会計士等に対する報酬の内容】**

区分	前連結会計年度		当連結会計年度	
	監査証明業務に基づく報酬(千円)	非監査業務に基づく報酬(千円)	監査証明業務に基づく報酬(千円)	非監査業務に基づく報酬(千円)
提出会社	54,000	1,600	44,800	-
連結子会社	-	-	-	-
計	54,000	1,600	44,800	-

**【その他重要な報酬の内容】**

**(前連結会計年度)**

当社の連結子会社8社は、当社の監査公認会計士等と同一のネットワークに属しているデロイト トウシュ トーマツに対して、監査業務及び非監査業務に係る報酬を支払っております。

**(当連結会計年度)**

当社の連結子会社8社は、当社の監査公認会計士等と同一のネットワークに属しているデロイト トウシュ トーマツに対して、監査業務及び非監査業務に係る報酬を支払っております。

**【監査公認会計士等の提出会社に対する非監査業務の内容】**

**(前連結会計年度)**

当社は、財務報告に係る内部統制に関する助言・指導業務及び海外駐在員の給与証明発行業務を受けております。

**(当連結会計年度)**

該当事項はありません。

**【監査報酬の決定方針】**

該当事項はありませんが、監査日程等を勘案した上で決定しております。

## 第5【経理の状況】

### 1．連結財務諸表及び財務諸表の作成方法について

- (1) 当社の連結財務諸表は、「連結財務諸表の用語、様式及び作成方法に関する規則」（昭和51年大蔵省令第28号）に基づいて作成しております。
- (2) 当社の財務諸表は、「財務諸表等の用語、様式及び作成方法に関する規則」（昭和38年大蔵省令第59号）に基づいて作成しております。

### 2．監査証明について

当社は、金融商品取引法第193条の2第1項の規定に基づき、連結会計年度（平成24年4月1日から平成25年3月31日まで）の連結財務諸表及び事業年度（平成24年4月1日から平成25年3月31日まで）の財務諸表について、有限責任監査法人トーマツによる監査を受けております。

### 3．連結財務諸表等の適正性を確保するための特段の取組みについて

当社は、連結財務諸表等の適正性を確保するための特段の取組みを行っております。具体的には、会計基準等の内容を適切に把握し、連結財務諸表等を適正に作成できる体制を整備するため、公益財団法人財務会計基準機構へ加入し、監査法人等の行うセミナーへの参加や会計専門誌の定期購読等を行っております。

1【連結財務諸表等】  
(1)【連結財務諸表】  
【連結貸借対照表】

(単位：千円)

	前連結会計年度 (平成24年3月31日)	当連結会計年度 (平成25年3月31日)
<b>資産の部</b>		
流動資産		
現金及び預金	5,297,850	3,805,780
受取手形及び売掛金	4, 5 4,498,599	4, 5 3,936,584
商品及び製品	1,195,825	1,220,424
仕掛品	312,821	300,112
原材料及び貯蔵品	1,639,621	1,353,897
繰延税金資産	38,946	37,392
その他	734,554	634,694
貸倒引当金	11,109	18,433
流動資産合計	13,707,110	11,270,452
固定資産		
有形固定資産		
建物及び構築物（純額）	3 3,024,414	3 2,774,714
機械装置及び運搬具（純額）	1,952,432	1,448,266
工具、器具及び備品（純額）	1,618,172	1,352,952
土地	3 3,472,112	3 3,440,176
リース資産（純額）	52,488	41,250
建設仮勘定	109,394	187,620
有形固定資産合計	1 10,229,014	1 9,244,981
無形固定資産		
ソフトウェア	74,563	39,378
その他	31,878	53,114
無形固定資産合計	106,442	92,493
投資その他の資産		
投資有価証券	2, 3 1,154,487	2, 3 1,263,087
長期貸付金	44,973	54,051
繰延税金資産	122,330	58,678
その他	2, 3 988,654	2, 3 953,398
貸倒引当金	114,653	114,447
投資その他の資産合計	2,195,793	2,214,767
固定資産合計	12,531,249	11,552,242
繰延資産	-	5,519
資産合計	26,238,360	22,828,213

	前連結会計年度 (平成24年3月31日)	当連結会計年度 (平成25年3月31日)
<b>負債の部</b>		
流動負債		
支払手形及び買掛金	1,560,037	5 1,279,874
1年内償還予定の社債	-	35,000
短期借入金	3 5,610,270	3 4,913,100
1年内返済予定の長期借入金	3 721,000	3 595,600
リース債務	303,399	478,753
未払法人税等	49,489	54,370
繰延税金負債	80,909	65,347
賞与引当金	252,731	110,198
その他	1,158,655	1,301,591
流動負債合計	9,736,494	8,833,836
固定負債		
社債	-	197,500
長期借入金	3 745,000	3 691,300
リース債務	326,410	457,631
繰延税金負債	173,214	154,354
退職給付引当金	53,232	24,642
役員退職慰労引当金	41,705	23,500
資産除去債務	17,497	17,899
その他	138,045	175,326
固定負債合計	1,495,104	1,742,154
負債合計	11,231,599	10,575,990
純資産の部		
株主資本		
資本金	10,047,063	10,047,063
資本剰余金	5,004,947	4,520,001
利益剰余金	1,205,403	1,449,293
自己株式	3,754	3,754
株主資本合計	16,253,660	13,114,017
その他の包括利益累計額		
その他有価証券評価差額金	108,548	191,392
為替換算調整勘定	1,375,125	1,072,318
その他の包括利益累計額合計	1,266,577	880,925
少数株主持分	19,677	19,131
純資産合計	15,006,760	12,252,222
負債純資産合計	26,238,360	22,828,213

【連結損益計算書及び連結包括利益計算書】  
【連結損益計算書】

(単位：千円)

	前連結会計年度 (自 平成23年 4月 1日 至 平成24年 3月31日)	当連結会計年度 (自 平成24年 4月 1日 至 平成25年 3月31日)
売上高	23,167,532	19,962,440
売上原価	1, 2 17,931,810	1, 2 15,857,264
売上総利益	5,235,721	4,105,176
販売費及び一般管理費		
給料	2,578,829	2,448,021
賞与	187,208	75,890
福利厚生費	415,833	401,572
退職給付費用	121,598	115,398
役員退職慰労引当金繰入額	9,035	-
運賃諸掛	324,594	257,107
旅費及び交通費	237,491	207,488
減価償却費	233,853	209,909
賃借料	331,059	322,249
通信費	72,009	69,293
支払手数料	214,057	196,668
のれん償却額	28,454	-
雑費	1,246,865	1,043,699
販売費及び一般管理費合計	1 6,000,890	1 5,347,298
営業損失( )	765,168	1,242,122
営業外収益		
受取利息	11,536	10,643
受取配当金	19,664	16,453
為替差益	-	489,527
スクラップ売却益	44,600	39,188
助成金収入	236,244	89,119
その他	51,741	121,778
営業外収益合計	363,787	766,710
営業外費用		
支払利息	182,715	179,682
為替差損	77,569	-
持分法による投資損失	7,133	31,064
その他	117,391	123,917
営業外費用合計	384,809	334,664
経常損失( )	786,191	810,076

	前連結会計年度 (自 平成23年 4月 1日 至 平成24年 3月31日)	当連結会計年度 (自 平成24年 4月 1日 至 平成25年 3月31日)
<b>特別利益</b>		
固定資産売却益	3 960	3 25,486
ゴルフ会員権売却益	2,038	1,400
特別利益合計	2,998	26,886
<b>特別損失</b>		
固定資産売却損	4 3,155	4 986
投資有価証券売却損	-	5,783
持分変動損失	19,999	5,739
特別退職金	88,329	802,248
減損損失	5 469,781	5 1,359,190
関係会社清算損	-	72,881
その他	1,100	-
特別損失合計	582,366	2,246,831
税金等調整前当期純損失( )	1,365,559	3,030,020
法人税、住民税及び事業税	111,727	119,398
法人税等調整額	61,061	8,819
法人税等合計	172,788	110,578
少数株主損益調整前当期純損失( )	1,538,347	3,140,599
少数株主損失( )	473	956
当期純損失( )	1,537,873	3,139,642



【連結包括利益計算書】

(単位：千円)

	前連結会計年度 (自 平成23年 4月 1日 至 平成24年 3月31日)	当連結会計年度 (自 平成24年 4月 1日 至 平成25年 3月31日)
少数株主損益調整前当期純損失 ( )	1,538,347	3,140,599
その他の包括利益		
その他有価証券評価差額金	87,598	82,844
為替換算調整勘定	98,906	272,522
持分法適用会社に対する持分相当額	4,790	30,694
その他の包括利益合計	191,296	386,061
包括利益	1,729,643	2,754,537
(内訳)		
親会社株主に係る包括利益	1,729,156	2,753,991
少数株主に係る包括利益	487	546

## 【連結株主資本等変動計算書】

(単位：千円)

	前連結会計年度 (自 平成23年 4月 1日 至 平成24年 3月31日)	当連結会計年度 (自 平成24年 4月 1日 至 平成25年 3月31日)
<b>株主資本</b>		
<b>資本金</b>		
当期首残高	10,047,063	10,047,063
当期変動額		
当期変動額合計	-	-
当期末残高	10,047,063	10,047,063
<b>資本剰余金</b>		
当期首残高	9,580,902	5,004,947
当期変動額		
欠損填補	4,575,954	484,946
当期変動額合計	4,575,954	484,946
当期末残高	5,004,947	4,520,001
<b>利益剰余金</b>		
当期首残高	1,832,677	1,205,403
当期変動額		
欠損填補	4,575,954	484,946
当期純損失( )	1,537,873	3,139,642
当期変動額合計	3,038,080	2,654,696
当期末残高	1,205,403	1,449,293
<b>自己株式</b>		
当期首残高	3,718	3,754
当期変動額		
自己株式の取得	36	-
当期変動額合計	36	-
当期末残高	3,754	3,754
<b>株主資本合計</b>		
当期首残高	17,791,570	16,253,660
当期変動額		
当期純損失( )	1,537,873	3,139,642
自己株式の取得	36	-
当期変動額合計	1,537,910	3,139,642
当期末残高	16,253,660	13,114,017

	前連結会計年度 (自 平成23年 4月 1日 至 平成24年 3月31日)	当連結会計年度 (自 平成24年 4月 1日 至 平成25年 3月31日)
その他の包括利益累計額		
その他有価証券評価差額金		
当期首残高	196,147	108,548
当期変動額		
株主資本以外の項目の当期変動額（純額）	87,598	82,844
当期変動額合計	87,598	82,844
当期末残高	108,548	191,392
為替換算調整勘定		
当期首残高	1,271,441	1,375,125
当期変動額		
株主資本以外の項目の当期変動額（純額）	103,684	302,807
当期変動額合計	103,684	302,807
当期末残高	1,375,125	1,072,318
その他の包括利益累計額合計		
当期首残高	1,075,294	1,266,577
当期変動額		
株主資本以外の項目の当期変動額（純額）	191,282	385,651
当期変動額合計	191,282	385,651
当期末残高	1,266,577	880,925
少数株主持分		
当期首残高	19,948	19,677
当期変動額		
株主資本以外の項目の当期変動額（純額）	270	546
当期変動額合計	270	546
当期末残高	19,677	19,131
純資産合計		
当期首残高	16,736,224	15,006,760
当期変動額		
当期純損失（ ）	1,537,873	3,139,642
自己株式の取得	36	-
株主資本以外の項目の当期変動額（純額）	191,553	385,105
当期変動額合計	1,729,463	2,754,537
当期末残高	15,006,760	12,252,222

## 【連結キャッシュ・フロー計算書】

(単位：千円)

	前連結会計年度 (自 平成23年 4月 1日 至 平成24年 3月31日)	当連結会計年度 (自 平成24年 4月 1日 至 平成25年 3月31日)
<b>営業活動によるキャッシュ・フロー</b>		
税金等調整前当期純損失( )	1,365,559	3,030,020
減価償却費	2,042,503	1,690,938
減損損失	469,781	1,359,190
のれん償却額	28,454	-
受取利息及び受取配当金	31,201	27,097
支払利息	182,715	179,682
為替差損益( は益)	44,178	585,368
持分法による投資損益( は益)	7,133	31,064
固定資産売却損益( は益)	2,195	24,499
特別退職金	88,329	802,248
関係会社清算損益( は益)	-	72,881
売上債権の増減額( は増加)	211,542	776,469
たな卸資産の増減額( は増加)	118,868	517,106
仕入債務の増減額( は減少)	281,602	373,882
未払金の増減額( は減少)	52,721	95,686
退職給付引当金の増減額( は減少)	35,032	30,723
役員退職慰労引当金の増減額( は減少)	4,532	18,205
その他	123,616	120,458
小計	1,072,420	1,315,012
利息及び配当金の受取額	37,436	33,750
利息の支払額	183,882	171,301
特別退職金の支払額	88,329	635,920
法人税等の支払額	128,697	112,531
営業活動によるキャッシュ・フロー	708,947	429,009
<b>投資活動によるキャッシュ・フロー</b>		
定期預金の預入による支出	15,500	3,000
定期預金の払戻による収入	-	8,500
有形固定資産の取得による支出	2,070,377	1,702,339
有形固定資産の売却による収入	4,732	35,299
投資有価証券の取得による支出	52,836	5,142
保険積立金の積立による支出	20,565	12,304
保険積立金の払戻による収入	14,412	11,803
その他	41,332	6,056
投資活動によるキャッシュ・フロー	2,181,466	1,673,239

	前連結会計年度 (自 平成23年 4月 1日 至 平成24年 3月31日)	当連結会計年度 (自 平成24年 4月 1日 至 平成25年 3月31日)
<b>財務活動によるキャッシュ・フロー</b>		
短期借入金の純増減額（ は減少）	19,770	720,844
長期借入れによる収入	1,050,000	600,000
長期借入金の返済による支出	1,249,910	779,100
社債の発行による収入	-	237,679
社債の償還による支出	-	17,500
設備のリース化による収入	463,833	619,956
ファイナンス・リース債務の返済による支出	196,820	386,026
自己株式の取得による支出	36	-
配当金の支払額	0	-
<b>財務活動によるキャッシュ・フロー</b>	<b>47,297</b>	<b>445,835</b>
現金及び現金同等物に係る換算差額	18,633	193,494
<b>現金及び現金同等物の増減額（ は減少）</b>	<b>1,443,855</b>	<b>1,496,570</b>
現金及び現金同等物の期首残高	6,736,206	5,292,350
現金及び現金同等物の期末残高	5,292,350	3,795,780

【注記事項】

(連結財務諸表作成のための基本となる重要な事項)

1. 連結の範囲に関する事項

(1) 連結子会社の数 14社

連結子会社の名称

マティ(株)

株ハイエンブラ

株ワイ・イー・テクノ

光伸光学工業(株)

ヤマイチエレクトロニクスU.S.A., INC.

ヤマイチエレクトロニクスシンガポールPTE LTD

ヤマイチエレクトロニクスドイッチェランドGmbH

ヤマイチエレクトロニクスドイッチェランドマニュファクチャリングGmbH

プライコンマイクロエレクトロニクスINC.

亜洲山一電機工業(株)

山一電機(香港)有限公司

山一電子(深?)有限公司

山一電子(上海)有限公司

テストソリューションサービスINC.

台湾山一電子股?有限公司は会社清算の手続きが終了したため、連結の範囲から除いております。

(2) 非連結子会社の名称等

非連結子会社

ヤマイチエレクトロニクスイタリーs.r.l.

ヤマイチエレクトロニクスグレートブリテンLtd.

ヤマイチエレクトロニクスチュニジアS.A.R.L.

(連結の範囲から除いた理由)

非連結子会社は、いずれも小規模であり、合計の総資産、売上高、当期純損益(持分に見合う額)及び利益剰余金(持分に見合う額)等は、いずれも連結財務諸表に重要な影響を及ぼしていないためであります。

2. 持分法の適用に関する事項

(1) 持分法適用の関連会社数 2社

会社名

ピーエムアイホールディングINC.

ブローブリーダーCo.,Ltd.

なお、前連結会計年度において持分法適用の関連会社でありましたピーリーダーヤマイチCo.,Ltd.は、社名変更によりブローブリーダーCo.,Ltd.となりました。

また、蘇州中興山一電子有限公司は保有株式売却により、持分法の適用範囲から除いております。

(2) 持分法を適用していない非連結子会社(3社)は、当期純損益(持分に見合う額)及び利益剰余金(持分に見合う額)等からみて、持分法の対象から除いても連結財務諸表に及ぼす影響が軽微であり、かつ、全体としても重要性がないため持分法の適用範囲から除外しております。

(3) 持分法適用会社のうち、決算日が連結決算日と異なる会社については、各社の事業年度に係る財務諸表を使用しております。

3. 連結子会社の事業年度等に関する事項

連結子会社のうち山一電子(深?)有限公司及び山一電子(上海)有限公司の決算日は12月31日でありませんが、連結財務諸表の作成に当たっては、連結決算日現在で実施した仮決算に基づく財務諸表を使用しております。

4. 会計処理基準に関する事項

(1) 重要な資産の評価基準及び評価方法

イ 有価証券

その他有価証券

時価のあるもの

連結決算日の市場価格等に基づく時価法(評価差額は全部純資産直入法により処理し、売却原価は移動平均法により算定)を採用しております。

時価のないもの

移動平均法による原価法を採用しております。

ロ デリバティブ

時価法を採用しております。

#### 八 たな卸資産

主に総平均法による原価法（貸借対照表価額は収益性の低下に基づく簿価切下げの方法により算定）を採用しております。

ただし、一部の連結子会社については、先入先出法による原価法を採用しております。

#### (2) 重要な減価償却資産の減価償却の方法

##### イ 有形固定資産（リース資産を除く）

主に定率法を採用しております。

ただし、一部の連結子会社は当該国の会計基準の規定に基づく定額法を採用しております。

また、マティ(株)が所有する有形固定資産及び当社が同社本社に貸与している有形固定資産並びに当社及び国内連結子会社が平成10年4月1日以降に取得した建物（建物附属設備を除く。）につきましては定額法によっております。

なお、主な耐用年数は次のとおりであります。

建物及び構築物	3～39年
機械装置及び運搬具	4～8年
工具、器具及び備品	2～20年

##### ロ 無形固定資産（リース資産を除く）

定額法を採用しております。

なお、当社及び一部の連結子会社はソフトウェア（自社利用）については、社内における見込利用可能期間（5年）に基づく定額法によっております。

#### 八 リース資産

所有権移転ファイナンス・リース取引に係るリース資産

自己所有の固定資産に適用する減価償却方法と同一の方法を採用しております。

所有権移転外ファイナンス・リース取引に係るリース資産

リース期間を耐用年数とし、残存価額を零とする定額法を採用しております。

#### 二 長期前払費用

定額法を採用しております。

#### (3) 重要な引当金の計上基準

##### イ 貸倒引当金

売上債権、貸付金等の貸倒による損失に備えるため、当社及び国内連結子会社は一般債権については貸倒実績率により、貸倒懸念債権等特定の債権については個別に回収可能性を勘案して回収不能見込額を計上し、在外連結子会社は主に個別債権のうち回収不能と見込まれる額を計上しております。

##### ロ 賞与引当金

当社及び一部の連結子会社は従業員に対して支給する賞与の支出に充てるため、支給見込額の当連結会計年度負担額を計上しております。

#### 八 役員賞与引当金

一部の連結子会社は役員賞与の支出に備えて、当連結会計年度における支給見込額に基づき計上しております。

#### 二 退職給付引当金

主に、従業員の退職給付に備えるため、当連結会計年度末における退職給付債務及び年金資産の見込額に基づき計上しております。

過去勤務債務は、その発生時の従業員の平均残存勤務期間以内の一定の年数（10年）による定額法により費用処理しております。

数理計算上の差異は、各連結会計年度の発生時における従業員の平均残存勤務期間内の一定の年数（10年）による定額法により按分した額をそれぞれ発生翌連結会計年度から費用処理することとしております。

#### ホ 役員退職慰労引当金

当社及び一部の連結子会社は、役員の退職慰労金の支給に備えるため、内規に基づく期末要支給額を計上しております。

なお、当社及び一部の連結子会社は、会社法上の取締役及び監査役に対する役員退職慰労金制度を廃止しており、役員退職慰労引当金は制度廃止前の在任期間において旧制度により算出した要支給額を計上しております。

当社及び一部の連結子会社は、執行役員（会社法上の取締役を除く。）の退職に備えるため内規に基づく要支給額を計上しております。

なお、当社は、執行役員（会社法上の取締役を除く。）については平成22年5月1日付で執行役員規程を改訂しており、役員退職慰労引当金は改訂後の規程適用前の在任期間において算出した支給見込額を計上しております。

(4) 重要な外貨建の資産又は負債の本邦通貨への換算の基準

外貨建金銭債権債務は、連結決算日の直物為替相場により円貨に換算し、換算差額は損益として処理しております。なお、在外子会社等の資産及び負債は連結決算日の直物為替相場により円貨に換算し、収益及び費用は期中平均為替相場により円貨に換算し、換算差額は純資産の部における為替換算調整勘定及び少数株主持分に含めて計上しております。

(5) 重要なヘッジ会計の方法

イ ヘッジ会計の方法

金利スワップについて特例処理の要件を満たしている場合は特例処理を採用しております。また、為替予約が付されている外貨建金銭債権債務について振当処理を採用しております。

ロ ヘッジ手段とヘッジ対象

長期借入金について金利スワップ取引を採用しております。また、外貨建金銭債権債務について為替予約取引を採用しております。

ハ ヘッジ方針

金利スワップ取引について長期借入金に対する金利変動リスクの軽減及び実質的な調達コストを軽減する目的で採用しております。また、為替予約取引について外貨建金銭債権債務に対する為替変動リスクを軽減する目的で採用しております。

ニ ヘッジ有効性評価の方法

特例処理によっている金利スワップ及び振当処理によっている為替予約について有効性の評価を省略しております。

(6) 連結キャッシュ・フロー計算書における資金の範囲

手許現金、随時引き出し可能な預金及び容易に換金可能であり、かつ、価値の変動について僅少なりリスクしか負わない取得日から3ヶ月以内に償還期限の到来する短期投資からなっております。

(7) その他連結財務諸表作成のための重要な事項

消費税等の会計処理

消費税等の会計処理は、税抜方式によっております。

(会計方針の変更)

(減価償却方法の変更)

当社は、法人税法の改正に伴い、当連結会計年度より、平成24年4月1日以後に取得した有形固定資産（当社が所有する金型を除く。）について、改正後の法人税法に基づく減価償却方法に変更しております。

なお、これによる当連結会計年度の営業損失、経常損失及び税金等調整前当期純損失への影響は軽微であります。

(未適用の会計基準等)

「退職給付に関する会計基準」（企業会計基準第26号 平成24年5月17日）及び「退職給付に関する会計基準の適用指針」（企業会計基準適用指針第25号 平成24年5月17日）

(1) 概要

数理計算上の差異及び過去勤務費用は、連結貸借対照表の純資産の部において税効果を調整した上で認識し、積立状況を示す額を負債又は資産として計上する方法に改正されました。また、退職給付見込額の期間帰属方法について、期間定額基準のほか給付算定式基準の適用が可能となったほか、割引率の算定方法が改正されました。

(2) 適用予定日

平成26年3月期の年度末に係る連結財務諸表から適用します。ただし、退職給付見込額の期間帰属方法の改正については、平成27年3月期の期首から適用します。なお、当該会計基準等には経過的な取り扱いが定められているため、過去の期間の財務諸表に対しては遡及適用しません。



## (3) 当該会計基準等の適用による影響

「退職給付に関する会計基準」等の適用により、当社グループの連結財務諸表に重要な影響を及ぼす見込みです。連結貸借対照表においては、主として数理計算上の差異を発生時に認識するため純資産が変動する見込みですが、影響額については現時点で評価中であります。

## (連結貸借対照表関係)

## 1 減価償却累計額

	前連結会計年度 (平成24年3月31日)	当連結会計年度 (平成25年3月31日)
有形固定資産	29,316,027千円	31,203,447千円

## 2 非連結子会社及び関連会社に対するものは、次のとおりであります。

	前連結会計年度 (平成24年3月31日)	当連結会計年度 (平成25年3月31日)
投資有価証券(株式)	248,063千円	224,714千円
投資その他の資産 その他(出資金)	1,066	1,172

## 3 担保資産及び担保付債務

担保に供している資産は、次のとおりであります。

	前連結会計年度 (平成24年3月31日)	当連結会計年度 (平成25年3月31日)
建物及び構築物	1,824,855千円	1,742,752千円
土地	3,157,161	3,157,161
投資有価証券	220,171	312,007
投資その他の資産 その他(保険積立金)	104,431	110,339
計	5,306,619	5,322,259

担保付債務は、次のとおりであります。

	前連結会計年度 (平成24年3月31日)	当連結会計年度 (平成25年3月31日)
短期借入金	3,212,500千円	2,720,600千円
長期借入金(1年内の返済予定額を含む)	907,500	1,019,400
計	4,120,000	3,740,000

## 4 債権流動化による売掛債権譲渡高

	前連結会計年度 (平成24年3月31日)	当連結会計年度 (平成25年3月31日)
受取手形及び売掛金(売掛金)	872,678千円	632,719千円

## 5 連結会計年度末日満期手形

連結会計年度末日満期手形の会計処理については、手形交換日をもって決済処理をしております。なお、当連結会計年度の末日が金融機関の休日であったため、次の連結会計年度末日満期手形が連結会計年度末残高に含まれております。

	前連結会計年度 (平成24年3月31日)	当連結会計年度 (平成25年3月31日)
受取手形及び売掛金(受取手形)	19,380千円	58,911千円
支払手形及び買掛金(支払手形)	-	220

(連結損益計算書関係)

1 一般管理費及び当期製造費用に含まれる研究開発費の総額

前連結会計年度 (自 平成23年 4月 1日 至 平成24年 3月31日)	当連結会計年度 (自 平成24年 4月 1日 至 平成25年 3月31日)
1,531,863千円	1,321,084千円

2 期末たな卸高は収益性の低下に伴う簿価切下後の金額であり、次のたな卸資産評価損が売上原価に含まれております。

前連結会計年度 (自 平成23年 4月 1日 至 平成24年 3月31日)	当連結会計年度 (自 平成24年 4月 1日 至 平成25年 3月31日)
28,421千円	243,920千円

3 固定資産売却益の内容は次のとおりであります。

前連結会計年度 (自 平成23年 4月 1日 至 平成24年 3月31日)	当連結会計年度 (自 平成24年 4月 1日 至 平成25年 3月31日)
機械装置及び運搬具	25,102千円
工具、器具及び備品	384
計	25,486

4 固定資産売却損の内容は次のとおりであります。

前連結会計年度 (自 平成23年 4月 1日 至 平成24年 3月31日)	当連結会計年度 (自 平成24年 4月 1日 至 平成25年 3月31日)
機械装置及び運搬具	34千円
工具、器具及び備品	-
土地	952
計	986

5 減損損失

前連結会計年度(自 平成23年 4月 1日 至 平成24年 3月31日)

当社グループは以下の資産グループについて減損損失を計上いたしました。

場所	用途	種類
千葉県佐倉市	PVソリューション事業	機械装置及び運搬具、工具、器具及び備品等
中国廣東省深?市	PVソリューション事業	機械装置及び運搬具
ドイツフランクフルト・オーダー市	PVソリューション事業	機械装置及び運搬具、工具、器具及び備品

当社グループは各事業部門単位で資産をグルーピングし、遊休資産は個々の資産ごとに減損の兆候判断及び減損の認識を行いました。

その結果、PVソリューション事業の資産について、取得時に検討した事業計画において当初想定した収益が見込めなくなったことから、帳簿価額を回収可能価額まで減額し、当該減少額を減損損失(469,781千円)として特別損失に計上いたしました。その内訳は、機械装置及び運搬具404,725千円、工具、器具及び備品63,378千円、その他1,678千円であります。

なお、回収可能価額は当該事業にかかる資産グループの修正後事業計画に基づき測定しており、将来キャッシュ・フローを7.1%で割り引いて算定しております。

当連結会計年度（自 平成24年 4月 1日 至 平成25年 3月31日）

当社グループは以下の資産グループについて減損損失を計上いたしました。

場所	用途	種類
千葉県佐倉市	コネクタソリューション事業	建物及び構築物、機械装置及び運搬具、工具、器具及び備品
千葉県佐倉市	PVソリューション事業	工具、器具及び備品
岡山県浅口市	EMS事業	建物及び構築物、機械装置及び運搬具、工具、器具及び備品、土地等
中国廣東省深?市	コネクタソリューション事業	機械装置及び運搬具、工具、器具及び備品
中国廣東省深?市	PVソリューション事業	機械装置及び運搬具

当社グループは各事業部門単位で資産をグルーピングし、遊休資産は個々の資産ごとに減損の兆候判断及び減損の認識を行いました。

その結果、コネクタソリューション事業、PVソリューション事業及びEMS事業の資産について、取得時に検討した事業計画において当初想定した収益が見込めなくなったことから、帳簿価額を回収可能価額まで減額し、当該減少額を減損損失（1,359,190千円）として特別損失に計上いたしました。その内訳は、建物及び構築物234,541千円、機械装置及び運搬具705,972千円、工具、器具及び備品371,048千円、土地35,869千円、その他11,759千円であります。

なお、回収可能価額は、土地については正味売却価額により測定しており、正味売却価額は不動産鑑定士による評価額等に基づいて評価しております。また、建物及び構築物、機械装置及び運搬具、工具、器具及び備品、並びにその他については使用価値により測定しておりますが、将来キャッシュ・フローの見積額がマイナスであるため、帳簿価額全額を減損損失としております。

（連結包括利益計算書関係）

その他の包括利益に係る組替調整額及び税効果額

	前連結会計年度 (自 平成23年 4月 1日 至 平成24年 3月31日)	当連結会計年度 (自 平成24年 4月 1日 至 平成25年 3月31日)
その他有価証券評価差額金：		
当期発生額	161,832千円	126,806千円
組替調整額	-	-
税効果調整前	161,832	126,806
税効果額	74,234	43,962
その他有価証券評価差額金	87,598	82,844
為替換算調整勘定：		
当期発生額	98,906	199,640
組替調整額	-	72,881
為替換算調整勘定	98,906	272,522
持分法適用会社に対する持分相当額：		
当期発生額	4,790	27,704
組替調整額	-	2,989
持分法適用会社に対する持分相当額	4,790	30,694
その他の包括利益合計	191,296	386,061

(連結株主資本等変動計算書関係)

前連結会計年度(自平成23年4月1日至平成24年3月31日)

発行済株式の種類及び総数並びに自己株式の種類及び株式数に関する事項

	当連結会計年度 期首株式数(株)	当連結会計年度 増加株式数(株)	当連結会計年度 減少株式数(株)	当連結会計年度末 株式数(株)
発行済株式				
普通株式	23,289,775	-	-	23,289,775
合計	23,289,775	-	-	23,289,775
自己株式				
普通株式(注)	2,592	198	-	2,790
合計	2,592	198	-	2,790

(注) 普通株式の自己株式の株式数の増加198株は、単元未満株式の買取りによる増加であります。

当連結会計年度(自平成24年4月1日至平成25年3月31日)

発行済株式の種類及び総数並びに自己株式の種類及び株式数に関する事項

	当連結会計年度 期首株式数(株)	当連結会計年度 増加株式数(株)	当連結会計年度 減少株式数(株)	当連結会計年度末 株式数(株)
発行済株式				
普通株式	23,289,775	-	-	23,289,775
合計	23,289,775	-	-	23,289,775
自己株式				
普通株式	2,790	-	-	2,790
合計	2,790	-	-	2,790

(連結キャッシュ・フロー計算書関係)

1 現金及び現金同等物の期末残高と連結貸借対照表に掲記されている科目の金額との関係

	前連結会計年度 (自平成23年4月1日 至平成24年3月31日)	当連結会計年度 (自平成24年4月1日 至平成25年3月31日)
現金及び預金勘定	5,297,850千円	3,805,780千円
投資その他の資産 その他(長期預金)	10,000	-
預入期間が3か月を超える定期預金	15,500	10,000
現金及び現金同等物	5,292,350	3,795,780

2 重要な非資金取引の内容

ファイナンス・リース取引に係る資産及び債務の額

	前連結会計年度 (自平成23年4月1日 至平成24年3月31日)	当連結会計年度 (自平成24年4月1日 至平成25年3月31日)
ファイナンス・リース取引に係る資産及び 債務の額	35,661千円	27,677千円

(リース取引関係)

1. ファイナンス・リース取引

(1) 所有権移転ファイナンス・リース取引

リース資産の内容

(ア) 有形固定資産  
 機械装置及び運搬具及び工具、器具及び備品

(イ) 無形固定資産

ソフトウェア

リース資産の減価償却の方法

連結財務諸表作成のための基本となる重要な事項「4. 会計処理基準に関する事項 (2) 重要な減価償却資産の減価償却の方法」に記載のとおりであります。

(2) 所有権移転外ファイナンス・リース取引

リース資産の内容

(ア) 有形固定資産  
 機械装置及び運搬具及び工具、器具及び備品

(イ) 無形固定資産

ソフトウェア

リース資産の減価償却の方法

連結財務諸表作成のための基本となる重要な事項「4. 会計処理基準に関する事項 (2) 重要な減価償却資産の減価償却の方法」に記載のとおりであります。

なお、所有権移転外ファイナンス・リース取引のうち、リース取引開始日が、平成20年3月31日以前のリース取引については、通常の賃貸借取引に係る方法に準じた会計処理によっており、その内容は次のとおりであります。

(a) リース物件の取得価額相当額、減価償却累計額相当額及び期末残高相当額

(単位：千円)

	前連結会計年度(平成24年3月31日)		
	取得価額相当額	減価償却累計額相当額	期末残高相当額
工具、器具及び備品	61,644	57,281	4,363
合計	61,644	57,281	4,363

(単位：千円)

	当連結会計年度(平成25年3月31日)		
	取得価額相当額	減価償却累計額相当額	期末残高相当額
工具、器具及び備品	-	-	-
合計	-	-	-

(注) 取得価額相当額は、未経過リース料期末残高が有形固定資産の期末残高等に占める割合が低いいため、支払利子込み法により算定しております。

(b) 未経過リース料期末残高相当額等

(単位：千円)

	前連結会計年度 (平成24年3月31日)	当連結会計年度 (平成25年3月31日)
未経過リース料期末残高相当額		
1年内	4,363	-
1年超	-	-
合計	4,363	-

(注) 未経過リース料期末残高相当額は、未経過リース料期末残高が有形固定資産の期末残高等に占める割合が低いいため、支払利子込み法により算定しております。

(c) 支払リース料及び減価償却費相当額

(単位：千円)

	前連結会計年度 (自平成23年4月1日 至平成24年3月31日)	当連結会計年度 (自平成24年4月1日 至平成25年3月31日)
支払リース料	13,187	4,363
減価償却費相当額	13,187	4,363

(d) 減価償却費相当額の算定方法

リース期間を耐用年数とし、残存価額を零とする定額法によっております。

(減損損失について)

リース資産に配分された減損損失はありません。

## 2. オペレーティング・リース取引 オペレーティング・リース取引のうち解約不能のものに係る未経過リース料

(単位：千円)

	前連結会計年度 (平成24年3月31日)	当連結会計年度 (平成25年3月31日)
1年内	682	2,302
1年超	2,560	3,937
合計	3,243	6,239

### (金融商品関係)

#### 1. 金融商品の状況に関する事項

##### (1) 金融商品に対する取組方針

当社グループは、設備投資計画に照らして、必要な資金（主に銀行借入）を調達しております。一時的な余資は主に流動性の高い金融資産で運用し、また、短期的な運転資金を銀行借入により調達しております。デリバティブは、後述するリスクを回避するために利用し、投機的な取引は行わない方針であります。

##### (2) 金融商品の内容及びそのリスク

営業債権である受取手形及び売掛金は、顧客の信用リスクに晒されております。また、海外で事業を行うにあたり生じる外貨建ての営業債権は、為替の変動リスクに晒されておりますが、輸出及び輸入実績等を踏まえ、必要な範囲内で包括的な為替予約取引を行っております。

投資有価証券は、主に業務上の関係を有する企業の株式であり、市場価格の変動リスクに晒されております。

長期貸付金は、持分法適用の子会社に対して行っております。

営業債務である支払手形及び買掛金は、そのほとんどが1ヶ月以内の支払期日であります。一部外貨建てのものについては、為替の変動リスクに晒されておりますが、輸出及び輸入実績等を踏まえ、必要な範囲内で包括的な為替予約取引を行っております。

借入金及びファイナンス・リース取引に係るリース債務は、主に設備投資に係る資金調達を目的としたものであり、償還日は最長で決算日後5年であります。これらは、金利の変動リスクに晒されております。

デリバティブ取引は、外貨建ての営業債権債務に係る為替の変動リスクに対するヘッジを目的とした先物為替予約取引及び金融機関からの借入金に係る金利の変動リスクに対するヘッジを目的とした金利スワップ取引であります。

##### (3) 金融商品に係るリスク管理体制

###### 信用リスク（取引先の契約不履行等に係るリスク）の管理

当社は、債権管理規程に従い、営業債権について、主要な取引先の状況を定期的にモニタリングし、取引相手ごとに期日及び残高を管理するとともに、財務状況等の悪化等による回収懸念の早期把握や軽減を図っております。連結子会社についても、当社の債権管理規程に準じて、同様の管理を行っております。

デリバティブ取引については、取引相手先を高格付を有する金融機関に限定しているため信用リスクはほとんどないと認識しております。

###### 市場リスク（為替や金利等の変動リスク）の管理

当社グループは、外貨建ての営業債権債務について、通貨別月別に把握された為替の変動リスクに対して、必要な範囲内で先物為替予約を利用してヘッジしております。また、当社グループは、借入金に係る金利の変動リスクを抑制するために、金融機関からの借入金額等を踏まえ、必要な範囲内で金利スワップ取引を利用することとしております。

投資有価証券については、定期的に時価や発行体（取引先企業）の財務状況等を把握し、また、市況や取引先企業との関係を勘案して保有状況を継続的に見直しております。

デリバティブ取引の執行・管理について、管理規程は特に設けておりませんが、金利スワップ取引については稟議書にて社長をはじめ管理担当の全役員の承認後に実行することとしており、為替予約取引については経理部が実行時のポジション管理、実行後のポジション管理及びリスク量の把握を行っております。

資金調達に係る流動性リスク（支払期日に支払いを実行できなくなるリスク）の管理

当社は、各部署及び関係会社からの報告に基づき、経理部が適時に資金繰計画を作成・更新するとともに、手許流動性の維持などにより流動性リスクを管理しております。

(4) 金融商品の時価等に関する事項についての補足説明

金融商品の時価には、市場価格に基づく価額のほか、市場価格がない場合には合理的に算定された価額が含まれております。当該価額の算定においては変動要因を織り込んでいるため、異なる前提条件等を採用することにより、当該価額が変動することがあります。

2. 金融商品の時価等に関する事項

連結貸借対照表計上額、時価及びこれらの差額については、次のとおりであります。なお、時価を把握することが極めて困難と認められるものは含まれておりません（（注）2.参照）。

前連結会計年度（平成24年3月31日）

	連結貸借対照表 計上額（千円）	時価（千円）	差額（千円）
(1) 現金及び預金	5,297,850	5,297,850	-
(2) 受取手形及び売掛金	4,498,599	4,498,599	-
(3) 投資有価証券	827,809	827,809	-
(4) 長期貸付金	44,973	44,357	615
資産計	10,669,233	10,668,617	615
(1) 支払手形及び買掛金	1,560,037	1,560,037	-
(2) 短期借入金	5,610,270	5,610,270	-
(3) 1年内返済予定の長期借入金	721,000	734,721	13,721
(4) 長期借入金	745,000	722,761	22,238
負債計	8,636,308	8,627,791	8,516

当連結会計年度（平成25年3月31日）

	連結貸借対照表 計上額（千円）	時価（千円）	差額（千円）
(1) 現金及び預金	3,805,780	3,805,780	-
(2) 受取手形及び売掛金	3,918,151	3,918,151	-
(3) 投資有価証券	959,758	959,758	-
(4) 長期貸付金	54,051	53,733	317
資産計	8,737,740	8,737,423	317
(1) 支払手形及び買掛金	1,279,874	1,279,874	-
(2) 1年内償還予定の社債	35,000	36,547	1,547
(3) 短期借入金	4,913,100	4,913,100	-
(4) 1年内返済予定の長期借入金	595,600	610,073	14,473
(5) リース債務（流動負債）	478,753	488,829	10,075
(6) 社債	197,500	196,901	598
(7) 長期借入金	691,300	670,556	20,743
(8) リース債務（固定負債）	457,631	450,483	7,148
負債計	8,648,759	8,646,365	2,393

（注）1．金融商品の時価の算定方法及び有価証券に関する事項

## 資産

## (1) 現金及び預金

これらは短期間で決済されるものであるため、時価は帳簿価額と近似していることから、当該帳簿価額によっております。

## (2) 受取手形及び売掛金

これらは短期間で決済されるものであるため、信用リスク（貸倒引当金）を反映した時価は帳簿価額と近似していることから、当該帳簿価額によっております。

## (3) 投資有価証券

投資有価証券の時価は、株式等は取引所の価格によっております。また、保有目的ごとの有価証券に関する事項については、注記事項「有価証券関係」をご参照下さい。

## (4) 長期貸付金

長期貸付金の時価は、元利金の受取見込額を残存期間に対応する安全性の高い利率で割り引いた現在価値から、連結決算日現在の貸倒見積額を控除して算定しております。

## 負債

## (1) 支払手形及び買掛金、(3) 短期借入金

これらは短期間で決済されるものであるため、時価は帳簿価額と近似していることから、当該帳簿価額によっております。

## (2) 1年内償還予定の社債、(4) 1年内返済予定の長期借入金、(5) リース債務（流動負債）、(6) 社債、(7) 長期借入金、(8) リース債務（固定負債）

これらの時価は、元利金の合計額を、同様の新規借入を行った場合に適用される合理的に見積られる利率で割り引いた現在価値により算定しております。なお、変動金利による長期借入金は金利スワップの特例処理の対象とされており、当該金利スワップと一体として処理された元利金の合計額を、同様の借入を行った場合に適用される合理的に見積られる利率で割り引いて算定する方法によっております。



2. 時価を把握することが極めて困難と認められる金融商品

(単位：千円)

区分	前連結会計年度 (平成24年3月31日)	当連結会計年度 (平成25年3月31日)
非上場株式	326,678	303,329

これらについては、市場価格がなく、時価を把握することが極めて困難と認められることから、「(3) 投資有価証券」には含めておりません。

3. 金銭債権の連結決算日後の償還予定額

前連結会計年度(平成24年3月31日)

	1年以内 (千円)	1年超 5年以内 (千円)	5年超 10年以内 (千円)	10年超 (千円)
現金及び預金	937,901	-	-	-
受取手形及び売掛金	4,498,599	-	-	-
長期貸付金	-	44,973	-	-
合計	5,436,501	44,973	-	-

当連結会計年度(平成25年3月31日)

	1年以内 (千円)	1年超 5年以内 (千円)	5年超 10年以内 (千円)	10年超 (千円)
現金及び預金	727,308	-	-	-
受取手形及び売掛金	3,918,151	-	-	-
長期貸付金	-	54,051	-	-
合計	4,645,459	54,051	-	-

4. 社債、長期借入金、リース債務及びその他の有利子負債の連結決算日後の返済予定額

前連結会計年度(平成24年3月31日)

	1年以内 (千円)	1年超 2年以内 (千円)	2年超 3年以内 (千円)	3年超 4年以内 (千円)	4年超 5年以内 (千円)	5年超 (千円)
短期借入金	5,610,270	-	-	-	-	-
長期借入金	721,000	446,000	229,000	60,000	10,000	-
リース債務	303,399	231,291	80,412	10,496	3,557	652
合計	6,634,670	677,291	309,412	70,496	13,557	652

当連結会計年度(平成25年3月31日)

	1年以内 (千円)	1年超 2年以内 (千円)	2年超 3年以内 (千円)	3年超 4年以内 (千円)	4年超 5年以内 (千円)	5年超 (千円)
短期借入金	4,913,100	-	-	-	-	-
社債	35,000	35,000	35,000	35,000	35,000	57,500
長期借入金	595,600	378,600	159,600	109,600	43,500	-
リース債務	478,753	294,345	151,125	9,122	3,037	-
合計	6,022,453	707,945	345,725	153,722	81,537	57,500

(有価証券関係)

1. その他有価証券

前連結会計年度(平成24年3月31日)

	種類	連結貸借対照表計上額(千円)	取得原価(千円)	差額(千円)
連結貸借対照表計上額が取得原価を超えるもの	(1) 株式	577,277	375,362	201,915
	(2) 債券			
	国債・地方債等	-	-	-
	社債	-	-	-
	その他	-	-	-
	(3) その他	-	-	-
	小計	577,277	375,362	201,915
連結貸借対照表計上額が取得原価を超えないもの	(1) 株式	250,531	320,475	69,944
	(2) 債券			
	国債・地方債等	-	-	-
	社債	-	-	-
	その他	-	-	-
	(3) その他	-	-	-
	小計	250,531	320,475	69,944
	合計	827,809	695,838	131,971

(注) 非上場株式(連結貸借対照表計上額 78,614千円)については、市場価格がなく、時価を把握することが極めて困難と認められることから、上表の「その他有価証券」には含めておりません。

当連結会計年度(平成25年3月31日)

	種類	連結貸借対照表計上額(千円)	取得原価(千円)	差額(千円)
連結貸借対照表計上額が取得原価を超えるもの	(1) 株式	893,451	611,809	281,641
	(2) 債券			
	国債・地方債等	-	-	-
	社債	-	-	-
	その他	-	-	-
	(3) その他	-	-	-
	小計	893,451	611,809	281,641
連結貸借対照表計上額が取得原価を超えないもの	(1) 株式	66,306	89,170	22,864
	(2) 債券			
	国債・地方債等	-	-	-
	社債	-	-	-
	その他	-	-	-
	(3) その他	-	-	-
	小計	66,306	89,170	22,864
	合計	959,758	700,980	258,777

(注) 非上場株式(連結貸借対照表計上額 78,614千円)については、市場価格がなく、時価を把握することが極めて困難と認められることから、上表の「その他有価証券」には含めておりません。

2. 売却したその他有価証券  
 該当事項はありません。

3. 減損処理を行った有価証券  
 該当事項はありません。

(デリバティブ取引関係)

1. ヘッジ会計が適用されていないデリバティブ取引  
 前連結会計年度(平成24年3月31日)  
 該当事項はありません。

当連結会計年度(平成25年3月31日)  
 該当事項はありません。

2. ヘッジ会計が適用されているデリバティブ取引  
 金利関連  
 前連結会計年度(平成24年3月31日)

ヘッジ会計の方法	取引の種類	主なヘッジ対象	契約額等 (千円)	契約額等のうち 1年超 (千円)	時価 (千円)
金利スワップの特 例処理	金利スワップ取引 変動受取・固定 支払	長期借入金	80,000	60,000	(注)

(注) 金利スワップの特例処理によるものは、ヘッジ対象とされている長期借入金と一体として処理されているため、その時価は、当該長期借入金の時価を含めて金融商品関係注記に記載しております。

当連結会計年度(平成25年3月31日)

ヘッジ会計の方法	取引の種類	主なヘッジ対象	契約額等 (千円)	契約額等のうち 1年超 (千円)	時価 (千円)
金利スワップの特 例処理	金利スワップ取引 変動受取・固定 支払	長期借入金	60,000	40,000	(注)

(注) 金利スワップの特例処理によるものは、ヘッジ対象とされている長期借入金と一体として処理されているため、その時価は、当該長期借入金の時価を含めて金融商品関係注記に記載しております。

(退職給付関係)

1. 採用している退職給付制度の概要

当社は、確定給付企業年金制度及び確定拠出年金制度を設けているほか、厚生年金基金制度に加入しております。また、従業員の退職等に際して割増退職金を支払う場合があります。

一部の連結子会社は、確定給付企業年金制度及び退職一時金制度を設けているほか、厚生年金基金制度に加入しております。また、従業員の退職等に際して割増退職金を支払う場合があります。

また、一部の連結子会社は、確定拠出年金制度及び退職一時金制度を設けております。

なお、要拠出額を退職給付費用として処理している複数事業主制度に関する事項は次のとおりであります。

(1) 制度全体の積立状況に関する事項(平成24年3月31日現在)

	全国電子情報技術産業 厚生年金基金	日本電子回路厚生年金 基金
年金資産の額	191,383,758千円	45,788,970千円
年金財政計算上の給付債務の額	230,272,820千円	53,682,857千円
差引額	38,889,061千円	7,893,887千円

(2) 制度全体に占める当社グループの掛金拠出割合(平成25年3月31日現在)

	全国電子情報技術産業 厚生年金基金	日本電子回路厚生年金 基金
掛金拠出割合	1.03%	0.63%

(3) 上記(1)の差引額の主な要因

	全国電子情報技術産業 厚生年金基金	日本電子回路厚生年金 基金
過去勤務債務残高	35,529,549千円	1,595,477千円
剰余金	3,359,512千円	6,298,409千円
過去勤務債務の償却方法	元利均等償却	元利均等償却
過去勤務債務の償却期間	20年	6年4ヶ月

なお、上記(2)の割合は当社グループの実際の負担割合とは一致いたしません。

2. 退職給付債務に関する事項

	前連結会計年度 (平成24年3月31日)	当連結会計年度 (平成25年3月31日)
(1) 退職給付債務(千円)	2,236,206	2,323,537
(2) 年金資産(千円)	2,882,008	2,803,691
(3) 未積立退職給付債務(1)+(2)(千円)	645,802	480,154
(4) 未認識数理計算上の差異(千円)	358,171	196,148
(5) 未認識過去勤務債務(債務の減額)(千円)	75,005	61,689
(6) 連結貸借対照表計上額純額(3)+(4)+(5)(千円)	362,637	345,695
(7) 前払年金費用(千円)	415,869	370,338
(8) 退職給付引当金(6)-(7)(千円)	53,232	24,642

(注) 一部の子会社は、退職給付債務の算定にあたり、簡便法を採用しております。

3. 退職給付費用に関する事項

	前連結会計年度 (自 平成23年4月1日 至 平成24年3月31日)	当連結会計年度 (自 平成24年4月1日 至 平成25年3月31日)
退職給付費用(千円)	451,168	1,126,179
(1) 勤務費用(千円)	161,565	143,798
(2) 利息費用(千円)	48,948	49,577
(3) 期待運用収益(減算)(千円)	33,112	42,594
(4) 数理計算上の差異の費用処理額(千円)	49,740	55,459
(5) 過去勤務債務の費用処理額(千円)	13,316	13,316
(6) 臨時に支払った割増退職金(千円)	88,329	802,248
(7) 確定拠出年金に係る要拠出額等(千円)	89,922	98,046
(8) 総合型厚生年金基金の掛金等(千円)	131,940	117,246

(注) 簡便法を採用している子会社の退職給付費用は、「(1) 勤務費用」に計上しております。

4. 退職給付債務等の計算の基礎に関する事項

(1) 退職給付見込額の期間配分方法  
 期間定額基準

(2) 割引率

前連結会計年度 (自 平成23年4月1日 至 平成24年3月31日)	当連結会計年度 (自 平成24年4月1日 至 平成25年3月31日)
2.00% ~ 6.18%	0.84% ~ 5.02%

(3) 期待運用収益率

前連結会計年度 (自 平成23年4月1日 至 平成24年3月31日)	当連結会計年度 (自 平成24年4月1日 至 平成25年3月31日)
0.96% ~ 6.00%	1.26% ~ 6.00%

(4) 過去勤務債務の額の処理年数

10年(発生時の従業員の平均残存勤務期間以内の一定の年数による定額法により処理しております。)

(5) 数理計算上の差異の処理年数

10年(各連結会計年度の発生時における従業員の平均残存勤務期間内の一定の年数による定額法により按分した額をそれぞれ発生の翌連結会計年度から費用処理することとしております。)

(税効果会計関係)

1. 繰延税金資産及び繰延税金負債の発生の主な原因別の内訳

	前連結会計年度 (平成24年3月31日)	当連結会計年度 (平成25年3月31日)
流動の部		
繰延税金資産		
棚卸資産評価損否認	79,419千円	192,560千円
賞与引当金否認	84,572	34,693
前払費用償却否認	23,085	33,037
未払特別退職金否認	-	53,220
繰越欠損金	-	118,818
その他	33,388	54,558
小計	220,466	486,889
評価性引当額	187,080	449,497
繰延税金資産合計	33,386	37,392
繰延税金負債		
子会社留保利益の配当に係る一時差異	75,349	62,296
その他	-	3,051
繰延税金負債合計	75,349	65,347
繰延税金資産(負債)の純額	41,963	27,955
固定の部		
繰延税金資産		
役員退職慰労引当金繰入額否認	14,160	10,952
固定資産除却損否認	64,662	-
減損損失	442,352	542,428
投資有価証券評価損否認	1,180	-
繰越欠損金	4,064,178	4,581,834
貸倒引当金繰入超過額	19,325	22,814
その他	35,919	90,821
小計	4,641,779	5,248,850
評価性引当額	4,519,498	5,190,172
繰延税金資産合計	122,281	58,678
繰延税金負債		
其他有価証券評価差額金	23,422	67,384
前払年金費用	146,773	84,674
その他	2,968	2,294
繰延税金負債合計	173,164	154,354
繰延税金資産(負債)の純額	50,883	95,676

(注) 前連結会計年度及び当連結会計年度における繰延税金資産(負債)の純額は、連結貸借対照表の以下の項目に含まれております。

	前連結会計年度 (平成24年3月31日)	当連結会計年度 (平成25年3月31日)
流動資産 - 繰延税金資産	38,946千円	37,392千円
固定資産 - 繰延税金資産	122,330	58,678
流動負債 - 繰延税金負債	80,909	65,347
固定負債 - 繰延税金負債	173,214	154,354

2. 法定実効税率と税効果会計適用後の法人税等の負担率との間に重要な差異があるときの、当該差異の原因となった主要な項目別の内訳

	前連結会計年度 (平成24年3月31日)	当連結会計年度 (平成25年3月31日)
法定実効税率	40.7%	38.0%
(調整)		
税務申告上の社外流出	0.8	0.4
住民税均等割	1.1	0.5
海外子会社の税率差	7.8	9.7
評価性引当金	43.1	28.9
のれん償却額	0.8	-
税率変更による期末繰延税金資産の減額修正	1.9	-
その他	1.7	2.1
連結損益計算書上の税率	12.7	3.6

(資産除去債務関係)

資産除去債務のうち連結貸借対照表に計上しているもの

イ 当該資産除去債務の概要

当社佐倉事業所建物及びマティ(株)本社建物の解体、撤去、処分等に係る費用であります。

ロ 当該資産除去債務の金額の算定方法

使用見込期間を取得から38年と見積り、割引率は2.3%を使用して資産除去債務の金額を計算しております。

ハ 当該資産除去債務の総額の増減

	前連結会計年度 (自 平成23年 4月 1日 至 平成24年 3月31日)	当連結会計年度 (自 平成24年 4月 1日 至 平成25年 3月31日)
期首残高	17,103千円	17,497千円
時の経過による調整額	393	402
期末残高	17,497	17,899

(セグメント情報等)

【セグメント情報】

1. 報告セグメントの概要

当社の報告セグメントは、当社の構成単位のうち分離された財務情報が入手可能であり、取締役会が、経営資源の配分の決定及び業績を評価するために、定期的に検討を行う対象となっているものであります。

当社は、本社に製品別の事業推進部を置き、各事業推進部は取り扱う製品について国内及び海外の包括的な戦略を立案し、事業活動を展開しております。また、光関連事業及びEMS事業については、中核グループ企業を中心となって取り扱う製品について国内及び海外の包括的な戦略を立案し、事業活動を展開しております。

したがって、当社グループは、事業推進部及びグループ企業を基礎とした製品別のセグメントを下記の5つの報告セグメントとしております。なお、EMS事業は、液晶組立事業と基板実装事業の2つの事業セグメントを集約しております。

ただし、PVソリューション事業につきまして、昨今の世界的な太陽光発電パネル市場の悪化により、製品価格の大幅な下落は採算面での悪化を招き、また、債権回収リスクが増大していることから、当事業での売上拡大や収益確保が困難な状況と判断し、平成24年9月30日をもって当事業を廃止いたしました。

各事業区分の主要製品

事業区分	主要製品・サービス
テストソリューション事業	バーンインソケット、テストソケット、プローブピン、プローブカード、半導体テスト関連サービス
コネクタソリューション事業	カードコネクタ、実装用ICソケット、高速伝送用コネクタ、太陽電池モジュール用(防塵、防水、高電圧対応)コネクタ、その他各種コネクタ、Y F L E X (高速伝送用ケーブル、実装基板)
PVソリューション事業	太陽電池モジュール用ジャンクションボックス、ケーブル&コネクタ
光関連事業	R G B フィルタ、U V / I R カットフィルタ、ダイクロイックフィルタ・ミラー、蛍光ダイクロイックフィルタ、ショート/ロングパスフィルタ、バンドパスフィルタ、半導体レーザ光源
EMS事業	液晶組立サービス、基板実装サービス

2. 報告セグメントごとの売上高、利益又は損失、資産、負債その他の項目の金額の算定方法

報告されている事業セグメントの会計処理の方法は、「連結財務諸表作成のための基本となる重要な事項」における記載と概ね同一であります。

報告セグメントの利益は、営業利益（のれん償却前）ベースの数値であります。

セグメント間の内部収益及び振替高は市場実勢を参考に当社が希望価格を提示し、価格交渉の上で決定しております。

有形固定資産及び無形固定資産について、一部のものを除き報告セグメントに配分しておりませんが、関連する費用については該当するセグメントに配分しております。

3. 報告セグメントごとの売上高、利益又は損失、資産、負債その他の項目の金額に関する情報

前連結会計年度（自 平成23年4月1日 至 平成24年3月31日）

（単位：千円）

	報告セグメント						その他 (注) 1	合計	調整額 (注) 2	連結 財務諸表 計上額 (注) 3
	テストソ リユー ション事 業	コネクタ ソリユー ション 事業	P V ソ リユーショ ン事業	光関連 事業	E M S 事業	計				
売上高										
外部顧客への売上高	8,424,440	10,553,359	1,677,673	1,488,140	1,023,051	23,166,664	867	23,167,532	-	23,167,532
セグメント間の内部売上高	-	-	-	-	-	-	26,507	26,507	26,507	-
計	8,424,440	10,553,359	1,677,673	1,488,140	1,023,051	23,166,664	27,374	23,194,039	26,507	23,167,532
セグメント利益 又は損失( )	909,111	30,770	1,175,025	58,288	265,238	442,093	781	441,311	323,856	765,168
セグメント資産	2,506,783	2,392,999	543,842	436,280	552,823	6,432,728	-	6,432,728	19,805,631	26,238,360
その他の項目										
減価償却費	746,229	816,479	180,959	87,529	147,996	1,979,194	-	1,979,194	63,308	2,042,503
持分法適用会社への投資額	-	-	47,568	-	-	47,568	-	47,568	161,625	209,193
有形固定資産 及び無形固定 資産の増加額	652,260	700,660	300,852	22,898	102,632	1,779,304	-	1,779,304	321,596	2,100,901

(注) 1. 「その他」の区分は、報告セグメントに含まれない事業セグメントであり、サービス事業等を含んでおります。

2. 調整額の内容は以下のとおりであります。

(1) セグメント利益又は損失( )の調整額は、全社費用 367,320千円及び連結調整額43,463千円であり、なお、全社費用は、報告セグメントに帰属しない研究開発費であります。

(2) セグメント資産の調整額は、全社資産19,877,153千円及び連結調整額 71,521千円であり、なお、全社資産は、主に報告セグメントに帰属しない現金及び預金、売上債権、建物及び土地であります。

(3) 持分法適用会社への投資額の調整額は、全社資産371,232千円及び連結調整額 209,607千円であり、なお、全社資産は、報告セグメントに帰属しない投資有価証券であります。

(4) 有形固定資産及び無形固定資産の増加額の調整額は、全社資産であります。なお、全社資産は、主に報告セグメントに帰属しない建物及び土地であります。

3. セグメント利益又は損失( )は、連結損益計算書の営業利益又は営業損失( )と調整を行っております。



当連結会計年度（自 平成24年4月1日 至 平成25年3月31日）

（単位：千円）

	報告セグメント						その他 (注)1	合計	調整額 (注)3	連結 財務諸表 計上額 (注)4
	テストソ リューション事 業	コネクタ ソリューション 事業	P V ソ リューション事 業 (注)2	光関連 事業	E M S 事業	計				
売上高										
外部顧客へ の売上高	7,244,463	9,413,310	913,559	1,202,420	1,187,837	19,961,591	849	19,962,440	-	19,962,440
セグメント間 の内部売上高	-	-	-	-	-	-	28,783	28,783	28,783	-
計	7,244,463	9,413,310	913,559	1,202,420	1,187,837	19,961,591	29,633	19,991,224	28,783	19,962,440
セグメント利益 又は損失( )	240,164	776,758	353,111	29,260	75,383	935,827	1,454	934,372	307,749	1,242,122
セグメント資産	2,684,309	1,845,376	-	613,165	338,972	5,481,822	-	5,481,822	17,346,391	22,828,213
その他の項目										
減価償却費	860,212	491,910	45,608	82,465	161,020	1,641,217	-	1,641,217	49,721	1,690,938
有形固定資産 及び無形固定 資産の増加額	678,132	437,009	25,381	265,596	39,190	1,445,310	-	1,445,310	388,312	1,833,622

(注)1. 「その他」の区分は、報告セグメントに含まれない事業セグメントであり、サービス事業等を含んでおります。

2. P V ソリューション事業は平成24年9月30日付けで廃止しております。

3. 調整額の主な内容は以下のとおりであります。

(1) セグメント利益又は損失( )の調整額は、全社費用 299,350千円及び連結調整額 8,399千円であります。なお、全社費用は、報告セグメントに帰属しない研究開発費であります。

(2) セグメント資産の調整額は、全社資産17,437,550千円及び連結調整額 91,158千円であります。なお、全社資産は、主に報告セグメントに帰属しない現金及び預金、売上債権、建物及び土地であります。

(3) 有形固定資産及び無形固定資産の増加額の調整額は、全社資産であります。なお、全社資産は、主に報告セグメントに帰属しない工具、器具及び備品であります。

4. セグメント利益又は損失( )は、連結損益計算書の営業利益又は営業損失( )と調整を行っております。

#### 【関連情報】

前連結会計年度（自 平成23年4月1日 至 平成24年3月31日）

##### 1. 地域ごとの情報

###### (1) 売上高

（単位：千円）

日本	ドイツ	その他	合計
9,567,233	3,172,897	10,427,401	23,167,532

(注) 売上高は顧客の所在地を基礎とし、国又は地域に分類しております。

###### (2) 有形固定資産

（単位：千円）

日本	フィリピン	その他	合計
7,354,626	1,544,933	1,329,454	10,229,014

##### 2. 主要な顧客ごとの情報

該当事項はありません。

当連結会計年度（自 平成24年 4月 1日 至 平成25年 3月31日）

1. 製品及びサービスごとの情報

報告セグメントと同一区分のため記載を省略しております。

2. 地域ごとの情報

(1) 売上高

(単位：千円)

日本	ドイツ	中国	その他	合計
7,611,420	2,679,804	2,196,611	7,474,605	19,962,440

(注) 売上高は顧客の所在地を基礎とし、国又は地域に分類しております。

(2) 有形固定資産

(単位：千円)

日本	フィリピン	その他	合計
6,757,919	1,599,432	887,629	9,244,981

3. 主要な顧客ごとの情報

該当事項はありません。

【報告セグメントごとの固定資産の減損損失に関する情報】

前連結会計年度（自 平成23年 4月 1日 至 平成24年 3月31日）

(単位：千円)

	テストソ リユース ン事業	コネクタソ リユース ン事業	PVソ リユース ン事業	光関連事業	EMS事業	その他	全社・消去	合計
減損損失	-	-	469,781	-	-	-	-	469,781

当連結会計年度（自 平成24年 4月 1日 至 平成25年 3月31日）

(単位：千円)

	テストソ リユース ン事業	コネクタソ リユース ン事業	PVソ リユース ン事業	光関連事業	EMS事業	その他	全社・消去	合計
減損損失	-	1,031,098	25,381	-	302,711	-	-	1,359,190

【報告セグメントごとののれんの償却額及び未償却残高に関する情報】

前連結会計年度（自 平成23年 4月 1日 至 平成24年 3月31日）

(単位：千円)

	テストソ リユース ン事業	コネクタソ リユース ン事業	PVソ リユース ン事業	光関連事業	EMS事業	その他	全社・消去	合計
当期償却額	28,454	-	-	-	-	-	-	28,454
当期末残高	-	-	-	-	-	-	-	-

当連結会計年度（自 平成24年 4月 1日 至 平成25年 3月31日）

該当事項はありません。

【報告セグメントごとの負ののれん発生益に関する情報】

前連結会計年度（自 平成23年 4月 1日 至 平成24年 3月31日）

該当事項はありません。

当連結会計年度（自 平成24年 4月 1日 至 平成25年 3月31日）

該当事項はありません。

【関連当事者情報】

前連結会計年度（自 平成23年4月1日 至 平成24年3月31日）

該当事項はありません。

当連結会計年度（自 平成24年4月1日 至 平成25年3月31日）

該当事項はありません。

（1株当たり情報）

	前連結会計年度 （自 平成23年4月1日 至 平成24年3月31日）	当連結会計年度 （自 平成24年4月1日 至 平成25年3月31日）
1株当たり純資産額	643.58円	525.31円
1株当たり当期純損失（ ）	66.03円	134.82円

（注）1．潜在株式調整後1株当たり当期純利益については、1株当たり当期純損失であり、また、潜在株式が存在しないため記載しておりません。

2．1株当たり当期純損失（ ）の算定上の基礎は、以下のとおりであります。

	前連結会計年度 （自 平成23年4月1日 至 平成24年3月31日）	当連結会計年度 （自 平成24年4月1日 至 平成25年3月31日）
当期純損失（ ）（千円）	1,537,873	3,139,642
普通株主に帰属しない金額（千円）	-	-
普通株式に係る当期純損失（ ）（千円）	1,537,873	3,139,642
期中平均株式数（株）	23,287,130	23,286,985

（重要な後発事象）

該当事項はありません。

【連結附属明細表】

【社債明細表】

会社名	銘柄	発行年月日	当期首残高 (千円)	当期末残高 (千円)	利率(%)	担保	償還期限
光伸光学工業㈱	第2回無担保社債 (注)1.2	平成年月日 24.9.27	-	232,500 (35,000)	0.77	なし	平成年月日 31.9.27
合計	-	-	-	232,500 (35,000)	-	-	-

(注)1.( )内書は、1年以内の償還予定額であります。

2.連結決算日後5年間の償還予定額は以下のとおりであります。

1年以内 (千円)	1年超2年 以内 (千円)	2年超3年 以内 (千円)	3年超4年 以内 (千円)	4年超5年 以内 (千円)
35,000	35,000	35,000	35,000	35,000

【借入金等明細表】

区分	当期首残高 (千円)	当期末残高 (千円)	平均利率 (%)	返済期限
短期借入金	5,610,270	4,913,100	2.4	-
1年以内に返済予定の長期借入金	721,000	595,600	2.4	-
1年以内に返済予定のリース債務	303,399	478,753	2.2	-
長期借入金(1年以内に返済予定のものを除く。)	745,000	691,300	2.4	平成26年～29年
リース債務(1年以内に返済予定のものを除く。)	326,410	457,631	2.0	平成26年～29年
その他有利子負債 リース債務(1年以内返済)	11,636	-	-	-
合計	7,717,717	7,136,385	-	-

(注)1.平均利率は、期末の利率及び期末の残高により算定した加重平均利率であります。

2.長期借入金及びリース債務(1年以内に返済予定のものを除く。)の連結決算日後5年間の返済予定額は以下のとおりであります。

	1年超2年以内 (千円)	2年超3年以内 (千円)	3年超4年以内 (千円)	4年超5年以内 (千円)
長期借入金	378,600	159,600	109,600	43,500
リース債務	294,345	151,125	9,122	3,037

【資産除去債務明細表】

当連結会計年度期首及び当連結会計年度末における資産除去債務の金額が、当連結会計年度期首及び当連結会計年度末における負債及び純資産の合計額の100分の1以下であるため、連結財務諸表規則第92条の2の規定により記載を省略しております。

(2)【その他】

当連結会計年度における四半期情報等

(累計期間)	第1四半期	第2四半期	第3四半期	当連結会計年度
売上高(千円)	5,424,021	10,500,603	15,156,544	19,962,440
税金等調整前四半期(当期) 純損失( )(千円)	522,669	1,987,632	2,389,419	3,030,020
四半期(当期)純損失( ) (千円)	546,016	2,056,666	2,468,189	3,139,642
1株当たり四半期(当期)純 損失( )(円)	23.44	88.31	105.99	134.82

(会計期間)	第1四半期	第2四半期	第3四半期	第4四半期
1株当たり四半期純損失 ( )(円)	23.44	64.87	17.67	28.83

2【財務諸表等】  
(1)【財務諸表】  
【貸借対照表】

(単位：千円)

	前事業年度 (平成24年3月31日)	当事業年度 (平成25年3月31日)
<b>資産の部</b>		
流動資産		
現金及び預金	2,469,748	1,627,326
受取手形	<sup>5</sup> 212,150	<sup>5</sup> 252,433
売掛金	<sup>2, 4</sup> 3,481,770	<sup>2, 4</sup> 2,742,670
商品及び製品	450,577	298,423
仕掛品	118,765	129,229
原材料及び貯蔵品	586,665	390,453
前払費用	82,757	113,469
未収入金	<sup>2</sup> 1,106,386	<sup>2</sup> 764,301
関係会社短期貸付金	2,200,320	2,256,300
その他	216,156	137,594
貸倒引当金	481	376
流動資産合計	10,924,817	8,711,825
固定資産		
有形固定資産		
建物	<sup>1</sup> 4,479,468	<sup>1</sup> 4,257,815
減価償却累計額	2,425,164	2,518,020
建物(純額)	<sup>1</sup> 2,054,303	<sup>1</sup> 1,739,794
構築物	155,575	155,738
減価償却累計額	133,164	136,243
構築物(純額)	22,410	19,495
機械及び装置	2,897,888	2,625,835
減価償却累計額	2,527,394	2,346,873
機械及び装置(純額)	370,493	278,961
車両運搬具	191	191
減価償却累計額	191	191
車両運搬具(純額)	0	0
工具、器具及び備品	17,081,019	17,310,647
減価償却累計額	15,847,306	16,398,461
工具、器具及び備品(純額)	1,233,712	912,185
土地	<sup>1</sup> 3,416,136	<sup>1</sup> 3,380,267
リース資産	73,006	75,771
減価償却累計額	22,230	36,797
リース資産(純額)	50,776	38,974
建設仮勘定	68,277	34,227
有形固定資産合計	7,216,111	6,403,906
無形固定資産		
借地権	10,703	10,703
ソフトウェア	36,610	19,986
その他	16,821	33,408
無形固定資産合計	64,135	64,098

	前事業年度 (平成24年3月31日)	当事業年度 (平成25年3月31日)
<b>投資その他の資産</b>		
投資有価証券	1 906,423	1 1,038,372
関係会社株式	3,216,512	2,766,500
出資金	320	320
関係会社出資金	608,990	608,990
関係会社長期貸付金	1,292,161	1,629,203
破産更生債権等	77,632	77,360
長期前払費用	257,705	244,021
敷金及び保証金	222,171	244,340
入会金	40,000	39,000
保険積立金	1 98,090	1 110,394
その他	10,000	-
貸倒引当金	366,642	1,338,896
投資その他の資産合計	6,363,365	5,419,608
固定資産合計	13,643,613	11,887,613
資産合計	24,568,430	20,599,438
<b>負債の部</b>		
<b>流動負債</b>		
支払手形	116,920	107,175
買掛金	2 1,153,722	2 872,791
短期借入金	1 5,400,000	1 4,675,000
関係会社短期借入金	230,000	230,000
1年内返済予定の長期借入金	1 701,000	1 575,600
リース債務	302,992	478,109
未払金	2 384,644	2 258,496
未払費用	213,304	144,497
未払法人税等	39,522	35,572
預り金	18,284	31,256
設備関係支払手形	4,001	4,326
賞与引当金	157,990	55,299
その他	7,672	12,415
流動負債合計	8,730,056	7,480,541
<b>固定負債</b>		
長期借入金	1 685,000	1 651,300
リース債務	325,101	455,969
繰延税金負債	113,416	154,292
役員退職慰労引当金	25,500	18,100
資産除去債務	17,497	17,899
固定負債合計	1,166,515	1,297,561
負債合計	9,896,571	8,778,103

	前事業年度 (平成24年3月31日)	当事業年度 (平成25年3月31日)
純資産の部		
株主資本		
資本金	10,047,063	10,047,063
資本剰余金		
資本準備金	5,004,947	4,520,001
資本剰余金合計	5,004,947	4,520,001
利益剰余金		
利益準備金	314,976	-
その他利益剰余金		
繰越利益剰余金	799,922	2,933,367
利益剰余金合計	484,946	2,933,367
自己株式	3,754	3,754
株主資本合計	14,563,310	11,629,942
評価・換算差額等		
その他有価証券評価差額金	108,548	191,392
評価・換算差額等合計	108,548	191,392
純資産合計	14,671,859	11,821,335
負債純資産合計	24,568,430	20,599,438



## 【損益計算書】

(単位：千円)

	前事業年度 (自 平成23年 4月 1日 至 平成24年 3月 31日)	当事業年度 (自 平成24年 4月 1日 至 平成25年 3月 31日)
売上高	1 14,392,576	1 11,079,112
売上原価		
製品期首たな卸高	431,864	450,577
当期製品製造原価	1, 2 11,744,460	1, 2 9,668,862
合計	12,176,325	10,119,439
製品期末たな卸高	3 450,577	3 298,423
製品売上原価	11,725,747	9,821,016
売上総利益	2,666,828	1,258,096
販売費及び一般管理費		
役員報酬	117,829	90,632
給料	953,231	867,076
賞与	146,428	40,585
福利厚生費	201,127	187,876
退職給付費用	90,011	85,551
運賃諸掛	133,204	117,995
旅費及び交通費	138,559	114,717
減価償却費	124,640	106,172
賃借料	138,693	127,797
試験研究費	160,242	105,159
支払手数料	113,614	113,838
雑費	494,186	443,157
販売費及び一般管理費合計	2 2,811,770	2 2,400,560
営業損失( )	144,941	1,142,463
営業外収益		
受取利息	1 44,369	1 39,076
受取配当金	1 121,463	1 627,838
受取賃貸料	1 36,564	1 24,036
受取ロイヤリティー	1 40,035	1 63,856
為替差益	-	487,059
雑収入	44,057	37,087
営業外収益合計	286,489	1,278,953
営業外費用		
支払利息	171,426	168,562
貸与資産減価償却費	4 8,896	4 8,896
為替差損	54,422	-
雑損失	109,810	51,814
営業外費用合計	344,556	229,273
経常損失( )	203,008	92,783

	前事業年度 (自 平成23年 4月 1日 至 平成24年 3月31日)	当事業年度 (自 平成24年 4月 1日 至 平成25年 3月31日)
<b>特別利益</b>		
固定資産売却益	5 54	5 865
関係会社清算益	-	85,496
その他	-	1,400
<b>特別利益合計</b>	<b>54</b>	<b>87,762</b>
<b>特別損失</b>		
関係会社株式売却損	-	36,948
関係会社株式評価損	5,292	625,023
関係会社貸倒引当金繰入額	257,159	972,526
減損損失	6 93,029	6 704,708
特別退職金	-	558,203
その他	1,100	-
<b>特別損失合計</b>	<b>356,580</b>	<b>2,897,409</b>
税引前当期純損失( )	559,534	2,902,429
法人税、住民税及び事業税	14,652	34,024
法人税等調整額	51,619	3,086
<b>法人税等合計</b>	<b>66,271</b>	<b>30,937</b>
当期純損失( )	625,806	2,933,367

【製造原価明細書】

区分	注記 番号	前事業年度 (自 平成23年 4月 1日 至 平成24年 3月31日)		当事業年度 (自 平成24年 4月 1日 至 平成25年 3月31日)	
		金額(千円)	構成比 (%)	金額(千円)	構成比 (%)
. 材料費	1	6,712,706	56.7	5,846,164	59.9
. 労務費		1,878,748	15.9	1,584,997	16.2
. 経費	2	3,249,473	27.4	2,330,948	23.9
当期総製造費用		11,840,928	100.0	9,762,109	100.0
期首仕掛品たな卸高		86,830		118,765	
合計		11,927,758		9,880,874	
期末仕掛品たな卸高		118,765		129,229	
他勘定振替高	3	64,532		82,783	
当期製品製造原価		11,744,460		9,668,862	

原価計算の方法

原価計算の方法は、実際総合原価計算を採用しております。

(注) 1. 材料費には次の金額が含まれております。

項目	前事業年度 (自 平成23年 4月 1日 至 平成24年 3月31日)	当事業年度 (自 平成24年 4月 1日 至 平成25年 3月31日)
買入部品(組立部品)(千円)	5,202,385	4,547,183

2. 経費のうち主な内訳は次のとおりであります。

項目	前事業年度 (自 平成23年 4月 1日 至 平成24年 3月31日)	当事業年度 (自 平成24年 4月 1日 至 平成25年 3月31日)
減価償却費(千円)	956,940	886,840
外注加工費(千円)	1,136,681	370,269

3. 他勘定振替高の内訳は次のとおりであります。

項目	前事業年度 (自 平成23年 4月 1日 至 平成24年 3月31日)	当事業年度 (自 平成24年 4月 1日 至 平成25年 3月31日)
機械及び装置(千円)	5,930	3,654
工具、器具及び備品(千円)	58,602	79,129
合計(千円)	64,532	82,783

## 【株主資本等変動計算書】

(単位：千円)

	前事業年度 (自 平成23年 4月 1日 至 平成24年 3月31日)	当事業年度 (自 平成24年 4月 1日 至 平成25年 3月31日)
<b>株主資本</b>		
<b>資本金</b>		
当期首残高	10,047,063	10,047,063
当期変動額		
当期変動額合計	-	-
当期末残高	10,047,063	10,047,063
<b>資本剰余金</b>		
<b>資本準備金</b>		
当期首残高	5,004,947	5,004,947
当期変動額		
準備金から剰余金への振替	-	484,946
当期変動額合計	-	484,946
当期末残高	5,004,947	4,520,001
<b>その他資本剰余金</b>		
当期首残高	4,575,954	-
当期変動額		
準備金から剰余金への振替	-	484,946
欠損填補	4,575,954	484,946
当期変動額合計	4,575,954	-
当期末残高	-	-
<b>資本剰余金合計</b>		
当期首残高	9,580,902	5,004,947
当期変動額		
欠損填補	4,575,954	484,946
当期変動額合計	4,575,954	484,946
当期末残高	5,004,947	4,520,001
<b>利益剰余金</b>		
<b>利益準備金</b>		
当期首残高	314,976	314,976
当期変動額		
利益準備金の取崩	-	314,976
当期変動額合計	-	314,976
当期末残高	314,976	-
<b>その他利益剰余金</b>		
<b>繰越利益剰余金</b>		
当期首残高	4,750,070	799,922
当期変動額		
利益準備金の取崩	-	314,976
欠損填補	4,575,954	484,946
当期純損失( )	625,806	2,933,367
当期変動額合計	3,950,148	2,133,445
当期末残高	799,922	2,933,367

	前事業年度 (自 平成23年 4月 1日 至 平成24年 3月31日)	当事業年度 (自 平成24年 4月 1日 至 平成25年 3月31日)
<b>利益剰余金合計</b>		
当期首残高	4,435,094	484,946
当期変動額		
欠損填補	4,575,954	484,946
当期純損失( )	625,806	2,933,367
当期変動額合計	3,950,148	2,448,421
当期末残高	484,946	2,933,367
<b>自己株式</b>		
当期首残高	3,718	3,754
当期変動額		
自己株式の取得	36	-
当期変動額合計	36	-
当期末残高	3,754	3,754
<b>株主資本合計</b>		
当期首残高	15,189,152	14,563,310
当期変動額		
当期純損失( )	625,806	2,933,367
自己株式の取得	36	-
当期変動額合計	625,842	2,933,367
当期末残高	14,563,310	11,629,942
<b>評価・換算差額等</b>		
その他有価証券評価差額金		
当期首残高	196,147	108,548
当期変動額		
株主資本以外の項目の当期変動額(純額)	87,598	82,844
当期変動額合計	87,598	82,844
当期末残高	108,548	191,392
<b>評価・換算差額等合計</b>		
当期首残高	196,147	108,548
当期変動額		
株主資本以外の項目の当期変動額(純額)	87,598	82,844
当期変動額合計	87,598	82,844
当期末残高	108,548	191,392
<b>純資産合計</b>		
当期首残高	15,385,300	14,671,859
当期変動額		
当期純損失( )	625,806	2,933,367
自己株式の取得	36	-
株主資本以外の項目の当期変動額(純額)	87,598	82,844
当期変動額合計	713,441	2,850,523
当期末残高	14,671,859	11,821,335

【注記事項】

(重要な会計方針)

1. 有価証券の評価基準及び評価方法

(1) 子会社株式及び関連会社株式

移動平均法による原価法を採用しております。

(2) その他有価証券

時価のあるもの

決算日の市場価格等に基づく時価法（評価差額は全部純資産直入法により処理し、売却原価は移動平均法により算定）を採用しております。

時価のないもの

移動平均法による原価法を採用しております。

2. デリバティブの評価基準及び評価方法

時価法を採用しております。

3. たな卸資産の評価基準及び評価方法

製品・仕掛品・原材料

総平均法による原価法（貸借対照表価額は収益性の低下に基づく簿価切下げの方法により算定）を採用しております。

4. 固定資産の減価償却の方法

(1) 有形固定資産（リース資産を除く）

定率法（ただし、当社子会社マティ株式会社に貸与している有形固定資産及び平成10年4月1日以降に取得した建物（建物附属設備を除く。）については定額法）を採用しております。

なお、主な耐用年数は以下のとおりであります。

建物 3～39年

機械及び装置 8年

工具、器具及び備品 2～20年

(2) 無形固定資産（リース資産を除く）

定額法を採用しております。

なお、ソフトウェア（自社利用）につきましては、社内における見込利用可能期間（5年）に基づく定額法を採用しております。

(3) リース資産

所有権移転ファイナンス・リース取引に係るリース資産

自己所有の固定資産に適用する減価償却方法と同一の方法を採用しております。

所有権移転外ファイナンス・リース取引に係るリース資産

リース期間を耐用年数とし、残存価額を零とする定額法を採用しております。

(4) 長期前払費用

定額法を採用しております。

5. 外貨建の資産及び負債の本邦通貨への換算基準

外貨建金銭債権債務は、期末日の直物等為替相場により円貨に換算し、換算差額は損益として処理しております。

6. 引当金の計上基準

(1) 貸倒引当金

売上債権、貸付金等の貸倒による損失に備えるため、一般債権については貸倒実績率により、貸倒懸念債権等特定の債権については個別に回収可能性を勘案し、回収不能見込額を計上しております。

(2) 賞与引当金

従業員に対して支給する賞与の支出に充てるため、支給見込額の当事業年度負担額を計上しております。

(3) 退職給付引当金

従業員の退職給付に備えるため、期末日における退職給付債務及び年金資産の見込額に基づき計上しております。

過去勤務債務は、その発生時の従業員の平均残存勤務期間以内の一定の年数（10年）による定額法により費用処理しております。

数理計算上の差異は、各事業年度の発生時における従業員の平均残存勤務期間内の一定の年数（10年）による定額法により按分した額をそれぞれ発生の翌事業年度から費用処理することとしております。

(4) 役員退職慰労引当金

役員（会社法上の取締役以外の執行役員を含む。）の退職慰労金の支給に備えるため、内規に基づく期末要支給額を計上しております。

なお、会社法上の取締役及び監査役については平成19年6月27日付で役員退職慰労金制度を廃止しており、役員退職慰労引当金は制度廃止前の在任期間において旧制度により算出した要支給額を計上しております。

また、執行役員（会社法上の取締役を除く。）については平成22年5月1日付で執行役員規程を改訂しており、役員退職慰労引当金は改訂後の規程適用前の在任期間において算出した支給見込額を計上しております。

7. ヘッジ会計の方法

(1) ヘッジ会計の方法

金利スワップについて特例処理の要件を満たしている場合は特例処理を採用しております。また、為替予約が付されている外貨建金銭債権債務について振当処理を採用しております。

(2) ヘッジ手段とヘッジ対象

長期借入金について金利スワップ取引を採用しております。また、外貨建金銭債権債務について為替予約取引を採用しております。

(3) ヘッジ方針

金利スワップ取引について長期借入金に対する金利変動リスクの軽減及び実質的な調達コストを軽減する目的で採用しております。また、為替予約取引について外貨建金銭債権債務に対する為替変動リスクを軽減する目的で採用しております。

(4) ヘッジ有効性評価の方法

特例処理によっている金利スワップ及び振当処理によっている為替予約について有効性の評価を省略しております。

8. その他財務諸表作成のための基本となる重要な事項

消費税等の会計処理

消費税等の会計処理は、税抜方式によっております。

(会計方針の変更)

(減価償却方法の変更)

当社は、法人税法の改正に伴い、当事業年度より、平成24年4月1日以後に取得した有形固定資産（金型を除く。）について、改正後の法人税法に基づく減価償却方法に変更しております。

なお、これによる当事業年度の営業損失、経常損失及び税引前当期純損失への影響は軽微であります。

## (貸借対照表関係)

## 1 担保資産及び担保付債務

担保に供している資産は、次のとおりであります。

	前事業年度 (平成24年3月31日)	当事業年度 (平成25年3月31日)
建物	1,779,961千円	1,701,090千円
土地	3,157,161	3,157,161
投資有価証券	220,171	312,007
保険積立金	104,431	110,339
計	5,261,725	5,280,598

担保付債務は、次のとおりであります。

	前事業年度 (平成24年3月31日)	当事業年度 (平成25年3月31日)
短期借入金	3,212,500千円	2,720,600千円
長期借入金(1年内の返済予定額を含む)	827,500	959,400
計	4,040,000	3,680,000

## 2 関係会社項目

関係会社に対する資産及び負債には区分掲記されたもののほか次のものがあります。

	前事業年度 (平成24年3月31日)	当事業年度 (平成25年3月31日)
流動資産		
売掛金	1,642,442千円	1,228,450千円
未収入金	1,035,076	657,871
流動負債		
買掛金	786,781	677,011
未払金	160,004	96,304

## 3 保証債務

次の関係会社等について、金融機関からの借入等に対し債務保証を行っております。

	前事業年度 (平成24年3月31日)	当事業年度 (平成25年3月31日)
プライコンマイクロエレクトロ ニクスINC.	160,270千円	188,100千円
光伸光学工業(株)	80,000	60,000
マティ(株)	50,000	50,000
計	290,270	298,100

## 4 債権流動化による売掛債権譲渡高

	前事業年度 (平成24年3月31日)	当事業年度 (平成25年3月31日)
売掛金	872,678千円	632,719千円

## 5 期末日満期手形

期末日満期手形の会計処理については、手形交換日をもって決済処理をしております。なお、当期の末日が金融機関の休日であったため、次の期末日満期手形が期末残高に含まれております。

	前事業年度 (平成24年3月31日)	当事業年度 (平成25年3月31日)
受取手形	19,098千円	55,421千円



(損益計算書関係)

1 関係会社との取引に係るものが次のとおり含まれております。

	前事業年度 (自 平成23年 4月 1日 至 平成24年 3月31日)	当事業年度 (自 平成24年 4月 1日 至 平成25年 3月31日)
関係会社への売上高	6,003,354千円	4,631,172千円
関係会社からの仕入高	7,485,180	5,892,250
関係会社からの受取利息	43,852	38,749
関係会社からの受取配当金	101,798	611,384
関係会社からの受取賃貸料	36,564	24,036
関係会社からの受取ロイヤリティー	30,382	36,375

2 一般管理費及び当期製造費用に含まれる研究開発費の総額

	前事業年度 (自 平成23年 4月 1日 至 平成24年 3月31日)	当事業年度 (自 平成24年 4月 1日 至 平成25年 3月31日)
	1,125,418千円	919,295千円

3 期末たな卸高は収益性の低下に伴う簿価切下後の金額であり、次のたな卸資産評価損が売上原価に含まれております。

	前事業年度 (自 平成23年 4月 1日 至 平成24年 3月31日)	当事業年度 (自 平成24年 4月 1日 至 平成25年 3月31日)
	49,960千円	244,301千円

4 貸与資産減価償却費は関係会社に賃貸している資産償却費であります。

5 固定資産売却益の内容は次のとおりであります。

	前事業年度 (自 平成23年 4月 1日 至 平成24年 3月31日)	当事業年度 (自 平成24年 4月 1日 至 平成25年 3月31日)
機械及び装置	54千円	865千円

6 減損損失

前事業年度(自 平成23年 4月 1日 至 平成24年 3月31日)

当社は以下の資産グループについて減損損失を計上いたしました。

場所	用途	種類
千葉県佐倉市	PVソリューション事業	機械及び装置、工具、器具及び備品等

当社は各事業部門単位で資産をグルーピングし、遊休資産は個々の資産ごとに減損の兆候判断及び減損の認識を行いました。

その結果、PVソリューション事業の資産について、取得時に検討した事業計画において当初想定した収益が見込めなくなったことから、帳簿価額を回収可能価額まで減額し、当該減少額を減損損失(93,029千円)として特別損失に計上いたしました。その内訳は、機械及び装置56,202千円、工具、器具及び備品35,148千円、その他1,678千円であります。

なお、回収可能価額は当該事業にかかる資産グループの修正後事業計画に基づき測定しており、将来キャッシュ・フローを7.1%で割り引いて算定しております。

当事業年度（自 平成24年4月1日 至 平成25年3月31日）

当社は以下の資産グループについて減損損失を計上いたしました。

場所	用途	種類
千葉県佐倉市	コネクタソリューション事業	建物、機械及び装置、工具、器具及び備品
千葉県佐倉市	PVソリューション事業	工具、器具及び備品
岡山県浅口市	賃貸資産	建物、土地

当社は各事業部門単位で資産をグルーピングし、遊休資産は個々の資産ごとに減損の兆候判断及び減損の認識を行いました。

その結果、コネクタソリューション事業及びPVソリューション事業の資産並びに賃貸資産について、取得時に検討した事業計画において当初想定した収益が見込めなくなったことから、帳簿価額を回収可能価額まで減額し、当該減少額を減損損失（704,708千円）として特別損失に計上いたしました。その内訳は、建物234,325千円、機械及び装置94,783千円、工具、器具及び備品339,730千円、土地35,869千円であります。

なお、回収可能価額は、土地については正味売却価額により測定しており、正味売却価額は不動産鑑定士による評価額等に基づいて評価しております。また、建物、機械及び装置、並びに工具、器具及び備品については使用価値により測定しておりますが、将来キャッシュ・フローの見積額がマイナスであるため、帳簿価額全額を減損損失としております。

（株主資本等変動計算書関係）

前事業年度（自 平成23年4月1日 至 平成24年3月31日）

自己株式の種類及び株式数に関する事項

	当事業年度期首株式数（株）	当事業年度増加株式数（株）	当事業年度減少株式数（株）	当事業年度末株式数（株）
普通株式（注）	2,592	198	-	2,790
合計	2,592	198	-	2,790

（注）普通株式の自己株式の株式数の増加198株は、単元未満株式の買取りによる増加であります。

当事業年度（自 平成24年4月1日 至 平成25年3月31日）

自己株式の種類及び株式数に関する事項

	当事業年度期首株式数（株）	当事業年度増加株式数（株）	当事業年度減少株式数（株）	当事業年度末株式数（株）
普通株式	2,790	-	-	2,790
合計	2,790	-	-	2,790

(リース取引関係)

1. ファイナンス・リース取引

(1) 所有権移転ファイナンス・リース取引

リース資産の内容

- (ア) 有形固定資産  
機械及び装置及び工具、器具及び備品
- (イ) 無形固定資産  
ソフトウェア

リース資産の減価償却の方法

重要な会計方針「4. 固定資産の減価償却の方法」に記載のとおりであります。

(2) 所有権移転外ファイナンス・リース取引

リース資産の内容

- (ア) 有形固定資産  
機械及び装置及び工具、器具及び備品
- (イ) 無形固定資産  
ソフトウェア

リース資産の減価償却の方法

重要な会計方針「4. 固定資産の減価償却の方法」に記載のとおりであります。

なお、所有権移転外ファイナンス・リース取引のうち、リース取引開始日が、平成20年3月31日以前のリース取引については、通常の賃貸借取引に係る方法に準じた会計処理によっており、その内容は次のとおりであります。

(a) リース物件の取得価額相当額、減価償却累計額相当額及び期末残高相当額

(単位：千円)

	前事業年度(平成24年3月31日)		
	取得価額相当額	減価償却累計額相当額	期末残高相当額
工具、器具及び備品	61,644	57,281	4,363
合計	61,644	57,281	4,363

(単位：千円)

	当事業年度(平成25年3月31日)		
	取得価額相当額	減価償却累計額相当額	期末残高相当額
工具、器具及び備品	-	-	-
合計	-	-	-

(注) 取得価額相当額は、未経過リース料期末残高が有形固定資産の期末残高等に占める割合が低いいため、支払利子込み法により算定しております。

(b) 未経過リース料期末残高相当額等

(単位：千円)

	前事業年度 (平成24年3月31日)	当事業年度 (平成25年3月31日)
未経過リース料期末残高相当額		
1年内	4,363	-
1年超	-	-
合計	4,363	-

(注) 未経過リース料期末残高相当額は、未経過リース料期末残高が有形固定資産の期末残高等に占める割合が低いいため、支払利子込み法により算定しております。

(c) 支払リース料及び減価償却費相当額

(単位：千円)

	前事業年度 (自平成23年4月1日 至平成24年3月31日)	当事業年度 (自平成24年4月1日 至平成25年3月31日)
支払リース料	13,187	4,363
減価償却費相当額	13,187	4,363

(d) 減価償却費相当額の算定方法

リース期間を耐用年数とし、残存価額を零とする定額法によっております。

(減損損失について)

リース資産に配分された減損損失はありません。

2. オペレーティング・リース取引

オペレーティング・リース取引のうち解約不能のものに係る未経過リース料

(単位：千円)

	前事業年度 (平成24年3月31日)	当事業年度 (平成25年3月31日)
1年内	682	2,302
1年超	2,560	3,937
合計	3,243	6,239

(有価証券関係)

子会社株式及び関連会社株式(当事業年度の貸借対照表計上額は子会社株式2,395,268千円、関連会社株式371,232千円、前事業年度の貸借対照表計上額は子会社株式2,797,712千円、関連会社株式418,800千円)は、市場価格がなく、時価を把握することが極めて困難と認められることから、記載しておりません。

(税効果会計関係)

1. 繰延税金資産及び繰延税金負債の発生の主な原因別の内訳

	前事業年度 (平成24年3月31日)	当事業年度 (平成25年3月31日)
流動の部		
繰延税金資産		
棚卸資産評価損否認	69,371千円	167,071千円
前払費用償却否認	23,085	33,037
賞与引当金否認	60,036	21,013
その他	25,216	18,454
小計	177,710	239,577
評価性引当額	177,710	239,577
繰延税金資産の純額	-	-
固定の部		
繰延税金資産		
貸倒引当金繰入超過額	108,913	460,438
投資有価証券評価損否認	1,180	-
役員退職慰労引当金繰入額否認	9,078	9,078
固定資産除却損否認	64,662	-
減損損失	323,990	435,469
関係会社株式評価損否認	965,850	1,188,358
ゴルフ会員権等評価損否認	2,812	2,812
繰越欠損金	3,660,901	4,194,956
その他	20,131	73,698
小計	5,157,521	6,364,812
評価性引当額	5,157,521	6,364,812
繰延税金資産合計	-	-
繰延税金負債		
前払年金費用	87,025	84,674
その他有価証券評価差額金	23,422	67,384
その他	2,968	2,233
繰延税金負債合計	113,416	154,292
繰延税金負債の純額	113,416	154,292

2. 法定実効税率と税効果会計適用後の法人税等の負担率との間に重要な差異があるときの、当該差異の原因となった主要な項目別の内訳

	前事業年度 (平成24年3月31日)	当事業年度 (平成25年3月31日)
法定実効税率	40.7%	38.0%
(調整)		
交際費等永久に損金に算入されない項目	1.8	0.4
受取配当金等永久に益金に算入されない項目	7.1	8.8
評価性引当額	57.0	46.6
住民税均等割	2.6	0.5
外国直接税	-	0.4
税率変更による期末繰延税金資産の減額修正	2.3	-
その他	0.5	0.0
税効果会計適用後の法人税等の負担率	11.8	1.1

(資産除去債務関係)

資産除去債務のうち貸借対照表に計上しているもの

イ 当該資産除去債務の概要

佐倉事業所建物及びマティ(株)本社に貸与している建物の解体、撤去、処分等に係る費用であります。

ロ 当該資産除去債務の金額の算定方法

使用見込期間を取得から38年と見積り、割引率は2.3%を使用して資産除去債務の金額を計算しております。

ハ 当該資産除去債務の総額の増減

	前事業年度 (自 平成23年4月1日 至 平成24年3月31日)	当事業年度 (自 平成24年4月1日 至 平成25年3月31日)
期首残高	17,103千円	17,497千円
時の経過による調整額	393	402
期末残高	17,497	17,899

(1株当たり情報)

	前事業年度 (自 平成23年4月1日 至 平成24年3月31日)	当事業年度 (自 平成24年4月1日 至 平成25年3月31日)
1株当たり純資産額	630.04円	507.63円
1株当たり当期純損失( )	26.87円	125.96円

(注) 1. 潜在株式調整後1株当たり当期純利益については、1株当たり当期純損失であり、また、潜在株式が存在しないため記載しておりません。

2. 1株当たり当期純損失( )の算定上の基礎は、以下のとおりであります。

	前事業年度 (自 平成23年4月1日 至 平成24年3月31日)	当事業年度 (自 平成24年4月1日 至 平成25年3月31日)
当期純損失( )(千円)	625,806	2,933,367
普通株主に帰属しない金額(千円)	-	-
普通株式に係る当期純損失( )(千円)	625,806	2,933,367
期中平均株式数(株)	23,287,130	23,286,985

(重要な後発事象)

該当事項はありません。

【附属明細表】  
 【有価証券明細表】  
 【株式】

投資有価証券	その他有価証券	銘柄	株式数(株)	貸借対照表計上額 (千円)
		オリンパス(株)	112,000	247,632
アルコニックス(株)	60,000	114,180		
日本碍子(株)	112,000	113,456		
サンワテクノス(株)	132,000	106,128		
(株)三菱UFJフィナンシャル・グループ	104,260	58,177		
ラトックシステム(株)	100	40,000		
S M K(株)	150,000	39,000		
(株)みずほフィナンシャルグループ	187,620	37,336		
(株)東芝	77,636	36,644		
(株)三井住友フィナンシャルグループ	9,470	35,749		
その他(18銘柄)	3,863,118	210,069		
計		4,808,206	1,038,372	

【有形固定資産等明細表】

資産の種類	当期首残高 (千円)	当期増加額 (千円)	当期減少額 (千円)	当期末残高 (千円)	当期末減価償却累計額又は償却累計額 (千円)	当期償却額 (千円)	差引当期末残高 (千円)
有形固定資産							
建物	4,479,468	17,870	239,523 (234,325)	4,257,815	2,518,020	96,037	1,739,794
構築物	155,575	163	-	155,738	136,243	3,079	19,495
機械及び装置	2,897,888	139,765	411,818 (94,783)	2,625,835	2,346,873	121,944	278,961
車両運搬具	191	-	-	191	191	-	0
工具、器具及び備品	17,081,019	775,895	546,267 (339,730)	17,310,647	16,398,461	737,194	912,185
土地	3,416,136	-	35,869 (35,869)	3,380,267	-	-	3,380,267
リース資産	73,006	2,764	-	75,771	36,797	14,567	38,974
建設仮勘定	68,277	122,299	156,349	34,227	-	-	34,227
有形固定資産計	28,171,564	1,058,759	1,389,829 (704,708)	27,840,495	21,436,588	972,823	6,403,906
無形固定資産							
借地権	10,703	-	-	10,703	-	-	10,703
ソフトウェア	1,103,256	6,210	74,227	1,035,239	1,015,252	22,790	19,986
その他	28,645	22,882	-	51,528	18,119	6,296	33,408
無形固定資産計	1,142,605	29,092	74,227	1,097,470	1,033,372	29,086	64,098
長期前払費用	257,705	105,379	119,062	244,021	-	-	244,021

(注) 1. 当期増加額のうち主なものは次のとおりであります。

工具、器具及び備品 佐倉事業所 金型 747,111千円

2. 当期減少額のうち主なものは次のとおりであります。

機械及び装置 佐倉事業所 テストソリューション事業及びコネクタソリューション事業設備売却 246,126千円

3. 「当期減少額」欄の( )内は内書きで、減損損失の計上額であります。

【引当金明細表】

区分	当期首残高 (千円)	当期増加額 (千円)	当期減少額 (目的使用) (千円)	当期減少額 (その他) (千円)	当期末残高 (千円)
貸倒引当金	367,124	972,902	-	753	1,339,272
賞与引当金	157,990	55,299	157,990	-	55,299
役員退職慰労引当金	25,500	-	7,400	-	18,100

(注) 貸倒引当金の「当期減少額(その他)」は、一般債権の貸倒実績率による洗替額及び債権の回収による戻入であります。

(2) 【主な資産及び負債の内容】

資産の部

現金及び預金

区分	金額(千円)
現金	281
預金	
当座預金	471,248
普通預金	1,019,633
通知預金	20,000
定期預金	110,000
別段預金	6,163
小計	1,627,045
合計	1,627,326

受取手形

イ 相手先別内訳

相手先	金額(千円)
三和パーツ(株)	108,802
岡本無線電機(株)	41,175
加賀電子(株)	32,107
ダイコク電機(株)	20,297
中村電気(株)	6,000
その他	44,051
合計	252,433

ロ 期日別内訳

期日別	金額(千円)
平成25年4月	144,068
5月	59,536
6月	43,742
7月	4,798
8月	287
9月以降	-
合計	252,433

(注) 平成25年4月期日の手形金額には、事業年度末日満期手形が55,421千円含まれております。



売掛金  
 イ 相手先別内訳

相手先	金額(千円)
一般会社	
ミカサ商事(株)	275,182
ソーラーフロンティア(株)	196,685
その他	1,042,352
小計	1,514,219
関係会社	
ヤマイチエレクトロニクスU.S.A., INC.	363,364
山一電機(香港)有限公司	336,349
山一電子(上海)有限公司	235,475
その他	293,261
小計	1,228,450
合計	2,742,670

ロ 売掛金滞留状況

当期首残高 (千円)	当期発生高 (千円)	当期回収高 (千円)	当期末残高 (千円)	回収率(%)	滞留期間(ヵ月)
(A)	(B)	(C)	(D)	$\frac{C}{A+B} \times 100$	$\frac{D}{B}$
3,481,770	11,357,531	12,096,631	2,742,670	81.5	2.90

(注) 当社は消費税等の会計処理について税抜方式を採用しておりますが、上表の当期発生高には消費税等を含めて表示しております。

商品及び製品

区分	金額(千円)
テストソリューション事業	13,999
コネクタソリューション事業	284,423
合計	298,423

仕掛品

区分	金額(千円)
テストソリューション事業	72,681
コネクタソリューション事業	56,547
合計	129,229

原材料及び貯蔵品

区分	金額(千円)
テストソリューション事業	270,838
コネクタソリューション事業	110,535
その他	9,080
合計	390,453

関係会社短期貸付金

区分	金額(千円)
プライコンマイクロエレクトロニクスINC.	888,619
山一電機(香港)有限公司	863,170
光伸光学工業(株)	400,000
テストソリューションサービスINC.	68,292
ヤマイチエレクトロニクスドイッチェランドGmbH	36,219
合計	2,256,300

関係会社株式

区分	金額(千円)
マティ(株)	599,726
プライコンマイクロエレクトロニクスINC.	552,957
光伸光学工業(株)	549,734
プローブリーダーCo.,Ltd.	371,232
テストソリューションサービスINC.	362,437
その他	330,412
合計	2,766,500

関係会社長期貸付金

区分	金額(千円)
ヤマイチエレクトロニクスドイッチェランドGmbH	827,266
山一電機(香港)有限公司	677,160
プライコンマイクロエレクトロニクスINC.	82,607
テストソリューションサービスINC.	42,169
合計	1,629,203

負債の部

支払手形

イ 相手先別内訳

相手先	金額(千円)
一般会社	
(株)鈴木	77,176
中野プラスチック工業(株)	26,869
その他	3,130
合計	107,175

ロ 期日別内訳

期日別	金額(千円)
平成25年4月	26,392
5月	33,522
6月	28,450
7月	18,810
8月以降	-
合計	107,175

買掛金

相手先	金額(千円)
一般会社	
アイキ工業(株)	17,000
日本高純度化学(株)	14,518
豊合成樹脂(株)	12,710
その他	151,550
小計	195,780
関係会社	
山一電機(香港)有限公司	409,631
プライコンマイクロエレクトロニクスINC.	251,421
光伸光学工業(株)	15,247
その他	710
小計	677,011
合計	872,791

短期借入金

借入先	金額(千円)
(株)三井住友銀行	2,550,000
(株)みずほ銀行	950,000
(株)三菱東京UFJ銀行	300,000
その他	875,000
合計	4,675,000

(3)【その他】

該当事項はありません。

## 第6【提出会社の株式事務の概要】

事業年度	4月1日から3月31日まで
定時株主総会	6月中
基準日	3月31日
剰余金の配当の基準日	9月30日 3月31日
1単元の株式数	100株
単元未満株式の買取り	
取扱場所	(特別口座) 東京都千代田区丸の内一丁目4番5号 三菱UFJ信託銀行株式会社 証券代行部
株主名簿管理人	(特別口座) 東京都千代田区丸の内一丁目4番5号 三菱UFJ信託銀行株式会社
取次所 買取手数料	株式の売買の委託に係る手数料相当額として別途定める金額
公告掲載方法	当会社の公告方法は、電子公告とする。ただし、事故その他やむを得ない事由によって電子公告による公告をすることができない場合は、日本経済新聞に掲載して行う。
株主に対する特典	該当事項なし

(注) 当社定款の定めにより、単元未満株主は、会社法第189条第2項各号に掲げる権利、会社法第166条第1項の規定による請求をする権利並びに株主の有する株式数に応じて募集株式の割当て及び募集新株予約権の割当てを受ける権利以外の権利を行使することができません。

## 第7【提出会社の参考情報】

### 1【提出会社の親会社等の情報】

当社は、金融商品取引法第24条の7第1項に規定する親会社等はありません。

### 2【その他の参考情報】

当事業年度の開始日から有価証券報告書提出日までの間に、次の書類を提出しております。

(1) 有価証券報告書及びその添付書類並びに確認書

事業年度（第57期）（自 平成23年4月1日 至 平成24年3月31日）平成24年6月27日関東財務局長に提出

(2) 内部統制報告書及びその添付書類

平成24年6月27日関東財務局長に提出

(3) 四半期報告書及び確認書

（第58期第1四半期）（自 平成24年4月1日 至 平成24年6月30日）平成24年8月14日関東財務局長に提出

（第58期第2四半期）（自 平成24年7月1日 至 平成24年9月30日）平成24年11月14日関東財務局長に提出

（第58期第3四半期）（自 平成24年10月1日 至 平成24年12月31日）平成25年2月14日関東財務局長に提出

(4) 臨時報告書

平成24年6月29日関東財務局長に提出

企業内容等の開示に関する内閣府令第19条第2項第9号の2（株主総会における議決権行使の結果）に基づく臨時報告書であります。

平成24年11月2日関東財務局長に提出

企業内容等の開示に関する内閣府令第19条第2項第12号及び第19号（財政状態、経営成績及びキャッシュ・フローの状況に著しい影響を与える事象）に基づく臨時報告書であります。

平成24年12月3日関東財務局長に提出

企業内容等の開示に関する内閣府令第19条第2項第12号及び第19号（財政状態、経営成績及びキャッシュ・フローの状況に著しい影響を与える事象）に基づく臨時報告書であります。

平成25年5月29日関東財務局長に提出

企業内容等の開示に関する内閣府令第19条第2項第12号及び第19号（財政状態、経営成績及びキャッシュ・フローの状況に著しい影響を与える事象）に基づく臨時報告書であります。

## 第二部【提出会社の保証会社等の情報】

該当事項はありません。

独立監査人の監査報告書及び内部統制監査報告書

平成25年6月26日

山一電機株式会社

取締役会 御中

有限責任監査法人トーマツ

指定有限責任社員  
業務執行社員 公認会計士 平野 洋 印

指定有限責任社員  
業務執行社員 公認会計士 小林 功幸 印

指定有限責任社員  
業務執行社員 公認会計士 長塚 弦 印

< 財務諸表監査 >

当監査法人は、金融商品取引法第193条の2第1項の規定に基づく監査証明を行うため、「経理の状況」に掲げられている山一電機株式会社の平成24年4月1日から平成25年3月31日までの連結会計年度の連結財務諸表、すなわち、連結貸借対照表、連結損益計算書、連結包括利益計算書、連結株主資本等変動計算書、連結キャッシュ・フロー計算書、連結財務諸表作成のための基本となる重要な事項、その他の注記及び連結附属明細表について監査を行った。

連結財務諸表に対する経営者の責任

経営者の責任は、我が国において一般に公正妥当と認められる企業会計の基準に準拠して連結財務諸表を作成し適正に表示することにある。これには、不正又は誤謬による重要な虚偽表示のない連結財務諸表を作成し適正に表示するために経営者が必要と判断した内部統制を整備及び運用することが含まれる。

監査人の責任

当監査法人の責任は、当監査法人が実施した監査に基づいて、独立の立場から連結財務諸表に対する意見を表明することにある。当監査法人は、我が国において一般に公正妥当と認められる監査の基準に準拠して監査を行った。監査の基準は、当監査法人に連結財務諸表に重要な虚偽表示がないかどうかについて合理的な保証を得るために、監査計画を策定し、これに基づき監査を実施することを求めている。

監査においては、連結財務諸表の金額及び開示について監査証拠を入手するための手続が実施される。監査手続は、当監査法人の判断により、不正又は誤謬による連結財務諸表の重要な虚偽表示のリスクの評価に基づいて選択及び適用される。財務諸表監査の目的は、内部統制の有効性について意見表明するためのものではないが、当監査法人は、リスク評価の実施に際して、状況に応じた適切な監査手続を立案するために、連結財務諸表の作成と適正な表示に関連する内部統制を検討する。また、監査には、経営者が採用した会計方針及びその適用方法並びに経営者によって行われた見積りの評価も含め全体としての連結財務諸表の表示を検討することが含まれる。

当監査法人は、意見表明の基礎となる十分かつ適切な監査証拠を入手したと判断している。

監査意見

当監査法人は、上記の連結財務諸表が、我が国において一般に公正妥当と認められる企業会計の基準に準拠して、山一電機株式会社及び連結子会社の平成25年3月31日現在の財政状態並びに同日をもって終了する連結会計年度の経営成績及びキャッシュ・フローの状況をすべての重要な点において適正に表示しているものと認める。



#### < 内部統制監査 >

当監査法人は、金融商品取引法第193条の2第2項の規定に基づく監査証明を行うため、山一電機株式会社の平成25年3月31日現在の内部統制報告書について監査を行った。

#### 内部統制報告書に対する経営者の責任

経営者の責任は、財務報告に係る内部統制を整備及び運用し、我が国において一般に公正妥当と認められる財務報告に係る内部統制の評価の基準に準拠して内部統制報告書を作成し適正に表示することにある。

なお、財務報告に係る内部統制により財務報告の虚偽の記載を完全には防止又は発見することができない可能性がある。

#### 監査人の責任

当監査法人の責任は、当監査法人が実施した内部統制監査に基づいて、独立の立場から内部統制報告書に対する意見を表明することにある。当監査法人は、我が国において一般に公正妥当と認められる財務報告に係る内部統制の監査の基準に準拠して内部統制監査を行った。財務報告に係る内部統制の監査の基準は、当監査法人に内部統制報告書に重要な虚偽表示がないかどうかについて合理的な保証を得るために、監査計画を策定し、これに基づき内部統制監査を実施することを求めている。

内部統制監査においては、内部統制報告書における財務報告に係る内部統制の評価結果について監査証拠を入手するための手続が実施される。内部統制監査の監査手続は、当監査法人の判断により、財務報告の信頼性に及ぼす影響の重要性に基づいて選択及び適用される。また、内部統制監査には、財務報告に係る内部統制の評価範囲、評価手続及び評価結果について経営者が行った記載を含め、全体としての内部統制報告書の表示を検討することが含まれる。

当監査法人は、意見表明の基礎となる十分かつ適切な監査証拠を入手したと判断している。

#### 監査意見

当監査法人は、山一電機株式会社が平成25年3月31日現在の財務報告に係る内部統制は有効であると表示した上記の内部統制報告書が、我が国において一般に公正妥当と認められる財務報告に係る内部統制の評価の基準に準拠して、財務報告に係る内部統制の評価結果について、すべての重要な点において適正に表示しているものと認める。

#### 利害関係

会社と当監査法人又は業務執行社員との間には、公認会計士法の規定により記載すべき利害関係はない。

以上

---

(注) 1. 上記は、監査報告書の原本に記載された事項を電子化したものであり、その原本は当社（有価証券報告書提出会社）が別途保管しております。

2. 連結財務諸表の範囲にはXBR Lデータ自体は含まれていません。

## 独立監査人の監査報告書

平成25年6月26日

山一電機株式会社

取締役会 御中

### 有限責任監査法人トーマツ

指定有限責任社員 業務執行社員	公認会計士	平野 洋 印
--------------------	-------	--------

指定有限責任社員 業務執行社員	公認会計士	小林 功幸 印
--------------------	-------	---------

指定有限責任社員 業務執行社員	公認会計士	長塚 弦 印
--------------------	-------	--------

当監査法人は、金融商品取引法第193条の2第1項の規定に基づく監査証明を行うため、「経理の状況」に掲げられている山一電機株式会社の平成24年4月1日から平成25年3月31日までの第58期事業年度の財務諸表、すなわち、貸借対照表、損益計算書、株主資本等変動計算書、重要な会計方針、その他の注記及び附属明細表について監査を行った。

#### 財務諸表に対する経営者の責任

経営者の責任は、我が国において一般に公正妥当と認められる企業会計の基準に準拠して財務諸表を作成し適正に表示することにある。これには、不正又は誤謬による重要な虚偽表示のない財務諸表を作成し適正に表示するために経営者が必要と判断した内部統制を整備及び運用することが含まれる。

#### 監査人の責任

当監査法人の責任は、当監査法人が実施した監査に基づいて、独立の立場から財務諸表に対する意見を表明することにある。当監査法人は、我が国において一般に公正妥当と認められる監査の基準に準拠して監査を行った。監査の基準は、当監査法人に財務諸表に重要な虚偽表示がないかどうかについて合理的な保証を得るために、監査計画を策定し、これに基づき監査を実施することを求めている。

監査においては、財務諸表の金額及び開示について監査証拠を入手するための手続が実施される。監査手続は、当監査法人の判断により、不正又は誤謬による財務諸表の重要な虚偽表示のリスクの評価に基づいて選択及び適用される。財務諸表監査の目的は、内部統制の有効性について意見表明するためのものではないが、当監査法人は、リスク評価の実施に際して、状況に応じた適切な監査手続を立案するために、財務諸表の作成と適正な表示に関連する内部統制を検討する。また、監査には、経営者が採用した会計方針及びその適用方法並びに経営者によって行われた見積りの評価も含め全体としての財務諸表の表示を検討することが含まれる。

当監査法人は、意見表明の基礎となる十分かつ適切な監査証拠を入手したと判断している。

#### 監査意見

当監査法人は、上記の財務諸表が、我が国において一般に公正妥当と認められる企業会計の基準に準拠して、山一電機株式会社の平成25年3月31日現在の財政状態及び同日をもって終了する事業年度の経営成績をすべての重要な点において適正に表示しているものと認める。

#### 利害関係

会社と当監査法人又は業務執行社員との間には、公認会計士法の規定により記載すべき利害関係はない。

以上

---

(注) 1. 上記は、監査報告書の原本に記載された事項を電子化したものであり、その原本は当社(有価証券報告書提出会社)が別途保管しております。

2. 財務諸表の範囲にはXBR Lデータ自体は含まれていません。