

## 【表紙】

【提出書類】	有価証券報告書
【根拠条文】	金融商品取引法第24条第1項
【提出先】	関東財務局長
【提出日】	平成25年6月28日
【事業年度】	第65期（自平成24年4月1日至平成25年3月31日）
【会社名】	デンヨー株式会社
【英訳名】	Denyo Co.,Ltd.
【代表者の役職氏名】	代表取締役社長 古賀 繁
【本店の所在の場所】	東京都中央区日本橋堀留町2丁目8番5号
【電話番号】	03(6861)1111
【事務連絡者氏名】	取締役常務執行役員管理部門長 白鳥 昌一
【最寄りの連絡場所】	東京都中央区日本橋堀留町2丁目8番5号
【電話番号】	03(6861)1111
【事務連絡者氏名】	取締役常務執行役員管理部門長 白鳥 昌一
【縦覧に供する場所】	株式会社東京証券取引所 (東京都中央区日本橋兜町2番1号)

## 第一部【企業情報】

## 第1【企業の概況】

## 1【主要な経営指標等の推移】

## (1) 連結経営指標等

回次 決算年月	第61期 平成21年3月	第62期 平成22年3月	第63期 平成23年3月	第64期 平成24年3月	第65期 平成25年3月
売上高 (百万円)	37,681	24,254	33,287	48,106	47,671
経常利益 (百万円)	1,913	201	1,667	4,651	5,007
当期純利益又は当期純損失 ( ) (百万円)	863	44	962	2,854	3,398
包括利益 (百万円)	-	-	688	2,958	4,867
純資産額 (百万円)	33,196	33,087	33,317	35,898	40,152
総資産額 (百万円)	43,907	40,367	45,160	51,915	55,715
1株当たり純資産額 (円)	1,358.44	1,386.46	1,412.47	1,523.46	1,723.43
1株当たり当期純利益金額又は1株当たり当期純損失金額 ( ) (円)	35.37	1.88	41.35	123.82	149.00
潜在株式調整後1株当たり当期純利益金額 (円)	-	-	-	-	-
自己資本比率 (%)	74.1	80.2	72.1	67.6	70.4
自己資本利益率 (%)	2.6	-	3.0	8.4	9.1
株価収益率 (倍)	17.9	-	29.6	8.3	8.2
営業活動によるキャッシュ・フロー (百万円)	317	2,338	391	880	4,754
投資活動によるキャッシュ・フロー (百万円)	489	261	1,969	2,268	168
財務活動によるキャッシュ・フロー (百万円)	1,497	1,383	630	780	1,006
現金及び現金同等物の期末残高 (百万円)	9,304	10,577	8,791	6,288	10,520
従業員数 [ 外、平均臨時雇用者数 ] (人)	685 [73]	651 [45]	691 [57]	753 [68]	863 [77]

(注) 1. 売上高には、消費税等は含まれておりません。

2. 第61期及び第63期以降の潜在株式調整後1株当たり当期純利益金額については、潜在株式が存在しないため、第62期の潜在株式調整後1株当たり当期純利益金額については、1株当たり当期純損失金額であり、また、潜在株式が存在しないため記載しておりません。

(2) 提出会社の経営指標等

回次 決算年月	第61期 平成21年3月	第62期 平成22年3月	第63期 平成23年3月	第64期 平成24年3月	第65期 平成25年3月
売上高 (百万円)	25,375	16,007	24,323	35,678	33,015
経常利益又は経常損失 ( ) (百万円)	892	307	699	3,422	3,749
当期純利益 (百万円)	526	2,223	493	2,261	2,874
資本金 (百万円)	1,954	1,954	1,954	1,954	1,954
発行済株式総数 (千株)	25,359	25,359	25,359	24,359	24,359
純資産額 (百万円)	26,350	28,346	28,538	30,761	33,691
総資産額 (百万円)	34,055	34,160	37,508	44,274	46,384
1株当たり純資産額 (円)	1,098.25	1,211.75	1,235.20	1,331.67	1,477.72
1株当たり配当額 (内1株当たり中間配当 額) (円)	18.00 (9.00)	12.00 (7.00)	13.00 (6.00)	18.00 (8.00)	22.00 (10.00)
1株当たり当期純利益 金額 (円)	21.51	93.83	21.16	97.89	125.75
潜在株式調整後1株当 り当期純利益金額 (円)	-	-	-	-	-
自己資本比率 (%)	77.4	83.0	76.1	69.5	72.6
自己資本利益率 (%)	1.9	8.1	1.7	7.6	8.9
株価収益率 (倍)	29.4	7.7	57.9	10.5	9.7
配当性向 (%)	83.7	12.8	61.4	18.4	17.5
従業員数 (人) [外、平均臨時雇用者数]	358 [41]	441 [33]	436 [36]	430 [35]	441 [37]

(注) 1. 売上高には、消費税等は含まれておりません。

2. 潜在株式調整後1株当たり当期純利益金額は、潜在株式が存在しないため記載しておりません。

## 2【沿革】

昭和23年7月	日本電気溶接機材株式会社を東京入船町（現 新富町）に設立。
昭和24年9月	東京中野工場を東京中野区に開設、抵抗及び交流アーク溶接機の生産を開始。
昭和30年1月	回転式直流アーク溶接機を生産を開始。
昭和34年3月	わが国最初の高速エンジン溶接機を開発、生産を開始。
昭和36年12月	埼玉県川越市に埼玉工場完成、一貫製造を開始。エンジン発電機の生産を開始。
昭和41年7月	社名をデンヨー株式会社と改称。
昭和45年7月	滋賀県甲賀郡甲西町に滋賀工場（現 滋賀分工場）完成、生産を開始。
昭和46年6月	本店を東京中野区に移転。
昭和48年4月	エンジンコンプレッサーの生産を開始。
昭和51年3月	インドネシアに現地資本との合弁会社P.T.デンヨー インドネシア（現 P.T.デイン プリマ ジェネレーター、関連会社）を設立。
昭和51年4月	福井県三方郡三方町に福井工場完成、生産を開始。
昭和55年10月	株式を日本証券業協会東京地区店頭登録銘柄として公開。
昭和56年5月	シンガポールに現地資本との合弁会社ユナイテッド マシナリー サービス PTE.LTD.（現 デンヨー ユナイテッド マシナリー PTE.LTD.、連結子会社）を設立。
昭和57年1月	埼玉県川越工業団地に新埼玉工場完成、移転完了、生産を開始（現在は、福井工場に統合）。
昭和58年2月	東京証券取引所市場第二部に上場。
昭和59年5月	水関連機器分野に参入、エンジン高圧水ポンプと排水管洗浄装置を開発、生産を開始。
昭和62年10月	丸久電機株式会社の株式を取得し子会社化。
昭和63年4月	コージェネレーションシステム及び無停電電源装置を開発、生産を開始。 丸久電機株式会社は、株式会社ディー・エム・エスに商号変更。 株式会社ディー・ビー・エスの株式を取得。
平成3年9月	高所作業車分野に参入、自走式高所作業車の生産を開始。
平成4年12月	アメリカにデンヨー アメリカ コーポレーション（現 連結子会社）を設立。
平成7年8月	アメリカにデンヨー アメリカ コーポレーションの出資で、合弁会社デンヨー マニュファクチャリング コーポレーション（現 連結子会社）を設立。
平成10年10月	ユナイテッド マシナリー サービス PTE.LTD.（現 デンヨー ユナイテッド マシナリー PTE.LTD.、連結子会社）の株式を追加取得し関連会社化。
平成11年7月	デンヨーテクノサービス株式会社を設立。
平成11年10月	デンヨーテクノサービス株式会社が株式会社ディー・エム・エスを吸収合併。
平成12年1月	株式会社ディー・ビー・エスはデンヨー興産株式会社に商号変更。 デンヨー興産株式会社（連結子会社）の株式を追加取得。
平成12年3月	東京証券取引所市場第一部に上場。
平成12年7月	特定の現物出資（ユナイテッド マシナリー サービス PTE.LTD.及びP.T.デンヨー インドネシアの株式を現物出資）により、シンガポールにデンヨー アジア PTE.LTD.（現 連結子会社）を設立。
平成12年10月	デンヨー アジア PTE.LTD.がユナイテッド マシナリー サービス PTE.LTD.（現 デンヨー ユナイテッド マシナリー PTE.LTD.、連結子会社）の株式を追加取得し子会社化。
平成13年4月	P.T.デンヨー インドネシアはP.T.デイン プリマ ジェネレーターに商号変更。
平成15年5月	滋賀工場（現 滋賀分工場）は、外注による一部製品の生産を除いて、生産を福井工場へ統合。滋賀工場の用地については、物流センター及びデンヨーテクノサービス株式会社の部品センターとして活用。
平成18年12月	東京中央区に本店所在地を移転。
平成19年6月	非常用発電機の製造及び販売を専業としている西日本発電機株式会社（佐賀県唐津市）の全株式を取得し連結子会社化。
平成19年10月	欧州の営業拠点として、オランダにデンヨー ヨーロッパ B.V.（現 連結子会社）を100%出資で設立。
平成21年7月	デンヨーテクノサービス株式会社他1社を吸収合併。
平成22年5月	ベトナムにデンヨーベトナム CO.,LTD.を設立。
平成23年1月	ユナイテッド マシナリー サービス PTE.LTD.はデンヨー ユナイテッド マシナリー PTE.LTD.に商号変更。
平成25年3月	埼玉県川越工業団地の埼玉事業所を閉鎖し、埼玉県坂戸市に開発研修センターを新設。

### 3【事業の内容】

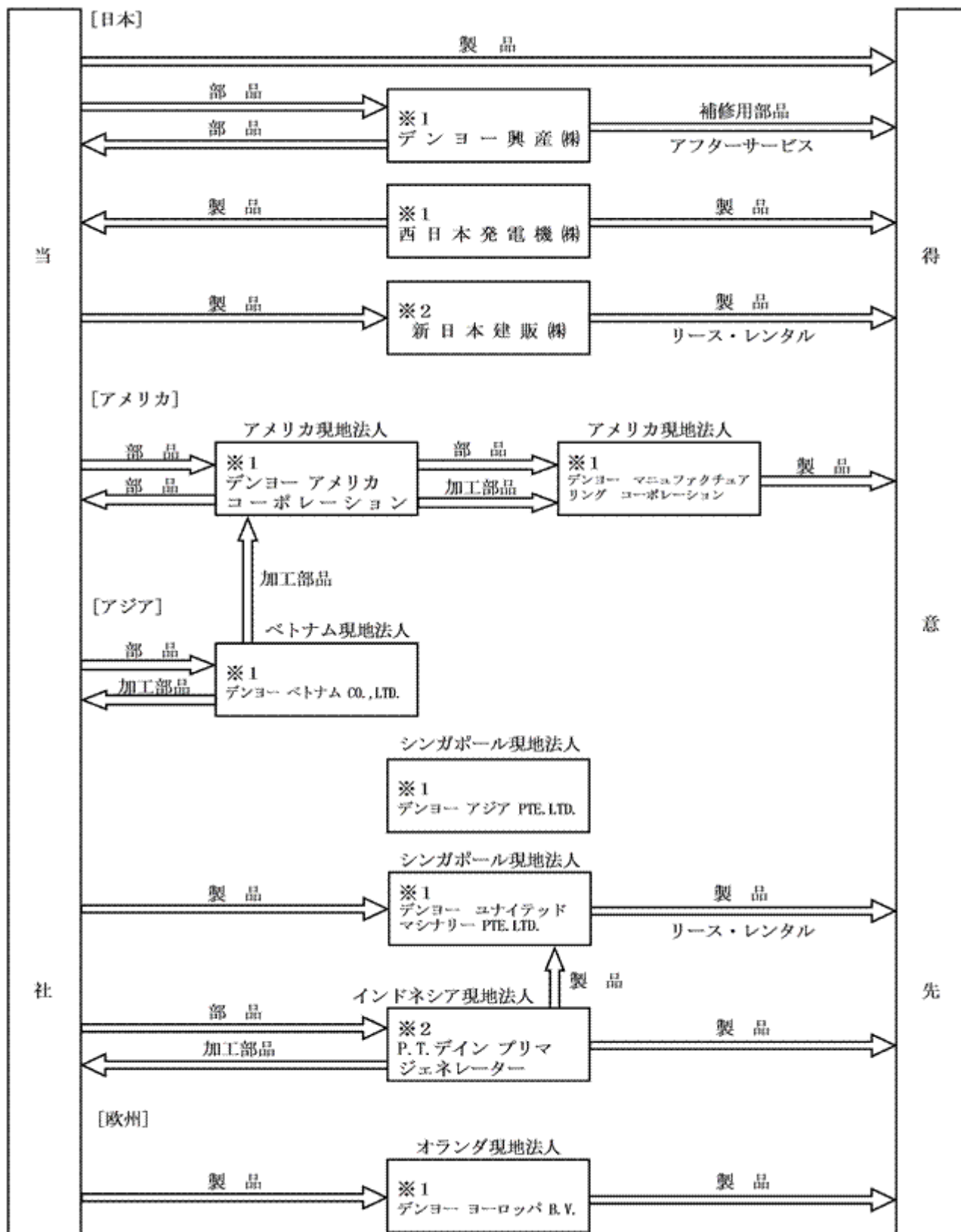
当社グループ（当社、子会社9社及び関連会社2社）は、産業用電気機械器具等（エンジン発電機、エンジン溶接機、エンジンコンプレッサー等）の製造並びに販売と、これらに付随する補修部品の販売及びアフターサービス等の事業活動を展開しております。

当社グループの事業内容及び当社と主要な関係会社の当該事業に係わる位置付け及びセグメントとの関連は、次のとおりであります。

- （日本） 当社はエンジン発電機、エンジン溶接機、エンジンコンプレッサー等を製造・販売するほか、子会社西日本発電機(株)は防災用及び非常用発電機の製造・販売に従事しております。子会社デンヨー興産(株)は補修用部品の販売・修理等のアフターサービスに従事しております。関連会社新日本建販(株)はエンジン発電機、エンジン溶接機、エンジンコンプレッサー等の販売及びリース・レンタルに従事しております。
- （アメリカ） 子会社デンヨー マニュファクチュアリング コーポレーションは、アメリカ国内において、エンジン発電機の製造・販売に従事しております。子会社デンヨー アメリカ コーポレーションは、当社及び子会社デンヨー マニュファクチュアリング コーポレーションに部品の供給を行っております。
- （アジア） 子会社デンヨー ベトナム CO.,LTD.は、ベトナム国内において当社及び子会社デンヨー マニュファクチュアリング コーポレーション向け製造用部品の加工に従事しております。子会社デンヨー ユナイテッド マシナリー PTE.LTD.他1社はアジアにおいて、エンジン発電機、エンジン溶接機の販売及びリース・レンタルに従事しております。関連会社P.T. デイン プリマ ジェネレーターはインドネシア国内において当社製造用部品の加工及びエンジン発電機の製造・販売に従事しております。
- （欧州） 子会社デンヨーヨーロッパB.V.は、ヨーロッパにおいてエンジン発電機、エンジン溶接機の販売に従事しております。

[事業系統図]

事業の系統図によって示すと、次のとおりであります。



(注) 1. 連結子会社  
 2. 関連会社で持分法適用会社

4【関係会社の状況】

名称	住所	資本金	主要な事業の内容	議決権の 所有割合 (%)	関係内容		
					役員の 兼任等	資金援助 貸付金	営業上の取引
デンヨー興産(株)	東京都中央区	百万円 50	産業用電気機械器具 等の部品の販売	100.0	兼任 1名	-	当社製品の補 修部品の販売 及びアフター サービス
西日本発電機(株) (注)4	佐賀県唐津市	百万円 50	産業用電気機械器具 等(発電機関連等) の製造及び販売	100.0	なし	-	当社製品の製 造委託
デンヨー アメリカ コーポ レーション (注)1	アメリカ合衆国 ケンタッキー州	百万米ドル 5	産業用電気機械器具 等の部品の販売	100.0	兼任 2名	-	アメリカで現 地生産する製 品用部品の輸 入及び部品の 当社への輸出
デンヨー マニュファクチュ アリング コーポー レーション (注)1.3.4	アメリカ合衆国 ケンタッキー州	百万米ドル 6	産業用電気機械器具 等(発電機関連)の 製造及び販売	80.0 [80.0]	兼任 2名	-	アメリカにお ける当社製品 の製造及び販 売
デンヨー アジア PTE.LTD. (注)1	シンガポール共 和国 ジュロン市	百万円 600	アジアにおける統括 管理業務	100.0	兼任 2名	-	-
デンヨー ユナイテッド マシ ナリー PTE.LTD. (注)3	シンガポール共 和国 ジュロン市	百万シンガポール ドル 3	産業用電気機械器具 等(発電機関連等) の販売及びリース・ レンタル	76.0 [76.0]	なし	-	アジアにおけ る当社製品の 販売及びリース ・レンタル
デンヨー ヨーロッパ B.V. (注)1	オランダ王国 ユトリヒト市	百万ユーロ 4	産業用電気機械器具 等の販売	100.0	兼任 2名	-	ヨーロッパに おける当社製 品の販売
デンヨー ベトナム CO.,LTD. (注)1	ベトナム社会主 義共和国 フイエン市	百万米ドル 10	産業用電気機械器具 等(発電機関連等)の 部品の製造及び販売	100.0	なし	百万米ドル 17	当社製品用部 品の製造委託
その他1社	-	-	-	-	-	-	-
持分法適用関連会社 新日本建販(株) (注)2	神奈川県横浜市 港北区	百万円 495	産業用電気機械器具 等の販売及びリース ・レンタル	15.7	兼任 1名	-	当社製品の販 売及びリース ・レンタル
P.T.デイン プリマ ジェネ レーター (注)3	インドネシア共 和国 ブカシ市	十億ルピア 13	産業用電気機械器具 等の製造及び販売	49.0 [49.0]	兼任 2名	-	当社製品用部 品の当社への 輸出及びイン ドネシアで現 地生産する製 品用部品の輸 入

(注)1. 特定子会社に該当しております。

2. 持分は百分の二十未満ではありますが、実質的な影響力を持っているため関連会社としたものであります。

3. 議決権の所有割合の[ ]内は、間接所有割合で内数となっております。

4. 西日本発電機(株)及びデンヨー マニュファクチュアリング コーポレーションについては、売上高(連結会社相互間の内部売上を除く。)の連結売上高に占める割合が10%を超えております。

主要な損益情報等

	西日本発電機(株)	デンヨー マニュファクチュアリング コーポレーション
(1) 売上高(百万円)	6,037	9,057
(2) 経常利益(百万円)	989	145
(3) 当期純利益(百万円)	588	93
(4) 純資産額(百万円)	1,825	2,107
(5) 総資産額(百万円)	3,955	3,060

5. 有価証券届出書又は有価証券報告書を提出している会社はありません。

## 5 【従業員の状況】

### (1) 連結会社の状況

平成25年3月31日現在

セグメントの名称	従業員数(人)
日本	581 [57]
アメリカ	112 [19]
アジア	169 [1]
欧州	1 [-]
合計	863 [77]

- (注) 1. 従業員数は就業人員(当社グループからグループ外への出向者を除いております。)であり、臨時従業員数(パートタイマー、アルバイトを含みます。)は[ ]内に年間の平均人員を外数で記載しております。  
 2. 従業員数が前連結会計年度末に比べ110人増加しておりますが、これは主に、デンヨー ベトナム CO.,LTD.における現地採用の増加によるものであります。

### (2) 提出会社の状況

平成25年3月31日現在

従業員数(人)	平均年齢(歳)	平均勤続年数(年)	平均年間給与(円)
441 [37]	40.9	15.8	6,197,568

就業部門の名称	従業員数(人)
製造部門	176 [25]
営業部門	132 [9]
その他の部門	67 [-]
全社(共通)	66 [3]
合計	441 [37]

- (注) 1. 従業員数は就業人員(当社から社外への出向者を除いております。)であり、臨時従業員数(パートタイマー、アルバイトを含みます。)は[ ]内に年間の平均人員を外数で記載しております。  
 2. 平均年間給与は、賞与及び基準外賃金を含んでおります。  
 3. 単一セグメントであるため、就業部門別の従業員数を記載しております。  
 4. 全社(共通)は、総務及び経理等の管理部門の従業員であります。

### (3) 労働組合の状況

労働組合は、一部の在外連結子会社で組織されており、当社及びその他の連結子会社においては組織されていません。

なお、労使関係は安定しており、特記すべき事項はありません。



## 第2【事業の状況】

### 1【業績等の概要】

#### (1)業績

当連結会計年度におけるわが国経済は、震災の復興需要等が堅調に推移するなか、昨年末からは新政権の金融財政政策への期待により円高が修正され、年明け以降やや明るさが見えはじめました。

一方、世界経済につきましては、米国経済は緩やかな回復傾向が見られたものの、欧州経済が引き続き低調に推移し、新興国経済にもその影響が見られました。

当社グループを取り巻く事業環境は、国内においては、公共工事向け、並びに停電対策用の発電機に対する市場が広がりを見せ、海外においても、活発な資源開発等を背景に、北中米市場やアジア市場で需要が堅調に推移しました。

このような状況のもと、当社グループといたしましては、新製品の開発や提案型営業に注力してまいりましたが、復旧用大型発電機の出荷が一段落したこともあり、売上高は、476億71百万円（前連結会計年度比0.9%減）となりました。利益面におきましては、原材料価格の低下や工場の稼働率が高水準に推移し安定生産ができたことにより原価率が改善し、営業利益は46億52百万円（同5.2%増）、経常利益は50億7百万円（同7.7%増）、当期純利益は旧埼玉事業所売却に伴う特別利益を計上したことから33億98百万円（同19.1%増）となりました。

部門別売上高は次のとおりです。

発電機関連では、国内向けが大型発電機の出荷がやや減少いたしましたものの、企業向け非常用発電機の出荷が好調に推移したことに加え、海外向けも北中米やアジアを中心に堅調に推移したことから、売上高は368億49百万円（前連結会計年度比1.1%増）となりました。

溶接機関連では、国内向けが工事の増加に伴い小型溶接機の出荷が堅調に推移したことに加え、海外向けも全般的に堅調に推移したことから、売上高は48億34百万円（同25.8%増）となりました。

コンプレッサー関連では、国内向けが主力のレンタル市場が減少し、海外向けも伸び悩んだことから、売上高は8億5百万円（同26.4%減）となりました。

その他では、高所作業車の出荷が増加しましたが、仕入商品売上が減少したことにより、売上高は51億81百万円（同22.7%減）となりました。

セグメント別概況は次のとおりです。

#### (日本)

日本では、防災意識の高まりからオフィスや工場向けに非常用発電機の出荷が増加したことに加え、海外向けの出荷も堅調に推移しましたが、被災地復旧向けの中・大型発電機の出荷が落ち着いた影響もあり、売上高は334億8百万円（前連結会計年度比6.3%減）の減収となりました。一方、営業利益は原価率の改善により39億87百万円（同3.8%増）となりました。

#### (アメリカ)

アメリカは、経済が緩やかな回復基調にあり、シェールガス等資源開発も活発であることから、レンタル市場向け発電機の出荷が堅調に推移し、売上高は90億60百万円（同14.5%増）となりました。営業利益は2億28百万円（同16.2%増）となりました。

#### (アジア)

アジアは、欧州経済の停滞を受け景気の減速が見られましたが、内需は堅調であり、インフラ整備やオーストラリアの鉱山開発向け等に出荷が堅調に推移したことから、売上高は46億21百万円（同15.9%増）となりました。一方、営業利益はデンヨーベトナムCO.,LTD.が本格的に稼働を開始したことによる固定費の増加などの影響もあり1億96百万円（同24.3%減）となりました。

#### (欧州)

欧州は、円高の影響がありましたが、溶接機の出荷が増加したこともあり、売上高は5億81百万円（同6.9%増）となりました。営業利益は10百万円（同14.1%増）となりました。

(2) キャッシュ・フロー

当連結会計年度における連結ベースの現金及び現金同等物（以下「資金」という。）は、主に税金等調整前当期純利益が55億39百万円計上されたことや、売上債権が減少したこと等により、前連結会計年度末に比べ42億31百万円増加し、当連結会計年度末には105億20百万円となりました。

当連結会計年度末における各キャッシュ・フローの状況とそれらの要因は次のとおりであります。

（営業活動によるキャッシュ・フロー）

営業活動の結果得られた資金は47億54百万円（前連結会計年度は8億80百万円資金の減少）となりました。これは主に税金等調整前当期純利益が55億39百万円計上されたことと、売上債権の減少22億75百万円や法人税等の支払25億62百万円、仕入債務の減少4億32百万円等によるものであります。

（投資活動によるキャッシュ・フロー）

投資活動の結果得られた資金は1億68百万円（前連結会計年度は22億68百万円資金の減少）となりました。これは主に土地・建物等の有形固定資産の取得による支出13億68百万円、有形固定資産の売却による収入10億42百万円及び長期性預金の払戻による収入5億円等によるものであります。

（財務活動によるキャッシュ・フロー）

財務活動の結果使用した資金は10億6百万円（前連結会計年度は7億80百万円資金の増加）となりました。これは主に長期借入金の返済による支出4億円や自己株式の取得による支出2億98百万円、配当金の支払4億58百万円等によるものであります。

2【生産、受注及び販売の状況】

(1) 生産実績

当連結会計年度における生産実績をセグメントごとに示すと、次のとおりであります。

セグメントの名称	当連結会計年度 (自平成24年4月1日 至平成25年3月31日)	前期比(%)
日本(百万円)	32,220	1.7
アメリカ(百万円)	9,061	15.3
合計(百万円)	41,282	4.4

(注) 1. セグメント間で行った外注加工に係る生産実績については、最終製品化した会社が属するセグメントに含めております。

2. 金額は販売価格によっており、消費税等は含まれておりません。

(2) 受注状況

当社グループ（当社及び連結子会社）は見込み生産を行っているため、該当事項はありません。

(3) 販売実績

当連結会計年度における販売実績をセグメントごとに示すと、次のとおりであります。

セグメントの名称	当連結会計年度 (自平成24年4月1日 至平成25年3月31日)	前期比(%)
日本(百万円)	33,408	6.3
アメリカ(百万円)	9,060	14.5
アジア(百万円)	4,621	15.9
欧州(百万円)	581	6.9
合計(百万円)	47,671	0.9

(注) 1. セグメント間の取引については相殺消去しております。

2. 主な相手先別の販売実績及び総販売実績に対する割合は次のとおりであります。

相手先	前連結会計年度 (自平成23年4月1日 至平成24年3月31日)		当連結会計年度 (自平成24年4月1日 至平成25年3月31日)	
	金額(百万円)	割合(%)	金額(百万円)	割合(%)
マルチクイップ インク	7,911	16.4	9,060	19.0

3. 金額には、消費税等は含まれておりません。

### 3【対処すべき課題】

今後の経営環境は、国際競争の激化や市場構造の変化により厳しさを増すものと予想されますが、当社グループは、景気や市場の跋行性に左右されにくい企業体質を目指し、グループ各社の生産性向上等により収益基盤の強化に努めてまいります。

国内市場では、建設関連分野は、短期的には復興需要等がありますが、中・長期的には公共投資の減少などにより設備投資が抑制傾向になることを否定できません。こうした状況に対応するため、更なる受注拡大、収益力強化を図るため、当社は提案型営業の強化に取り組んでおり、それぞれのお客様に最適なサービス体制を整え、営業範囲を拡大してまいります。また、新たな事業機会を逃さぬよう、新製品、新規事業の開発にも積極的に経営資源を投入してまいります。

さらに、海外市場では販路拡充に向けて、販売拠点の開拓と各市場に適した製品開発を図ってまいります。

#### 株式会社の支配に関する基本方針について

##### (1) 基本方針の内容

当社は、当社の株主は市場での自由な取引を通じて決まるものと考えます。従って、当社の財務及び事業の方針の決定を支配することが可能な数の株式を取得する買付提案に応じるか否かの判断は、最終的には株主の皆様のご意思に委ねられるべきものと考えます。また、当社は、大量取得行為であっても、当社の企業価値・株主共同の利益に資するものであれば、これを否定するものではありません。

しかし、株式の大量取得行為の中には、買収の目的や買収後の経営方針等に鑑み、企業価値・株主共同の利益に対する明白な侵害をもたらすおそれのあるもの、株主に株式の売却を事実上強要するおそれのあるもの、対象会社の取締役会や株主が買付の条件等について検討し、あるいは対象会社の取締役会が代替案を提案するための十分な時間や情報を提供しないもの等、対象会社の企業価値・株主共同の利益を確保し、向上させることにならないものも存在します。

当社は、このような不適切な株式の大量取得行為を行う者は、当社の財務及び事業の方針の決定を支配する者として適当ではなく、このような者による大量取得行為に対しては必要かつ相当な手段を採ることにより、当社の企業価値・株主共同の利益を確保する必要があると考えます。

##### (2) 基本方針の実現に資する特別な取組み

###### 当社の企業価値の源泉について

当社は、昭和23年の創立以来、野外におけるパワーソースのパイオニアとして、エンジン発電機、エンジン溶接機、エンジンコンプレッサーをはじめ多くの製品を開発・製造・販売してきており、エンジン発電機、エンジン溶接機における国内市場占有率はそれぞれ現在約65%、55%に達するに至るなど、主要製品において高い市場占有率を有し、数多くのユーザーの方に当社製品をご利用いただいております。これは、従前の地位や技術力に甘んじることなく、常に開拓心と創造力をもって技術革新を図ることを基本理念として、新たな研究開発にも果敢に挑戦し、積極的に新規のオリジナル製品を開発してきた結果であると考えております。このような当社の研究開発活動・技術開発力及びその結果である当社の各種製品に対する顧客の皆様のご信頼にこそ当社の企業価値の源泉があると考えております。

###### 企業価値向上のための取組み

当社グループは、「野外パワーソースを通じて、常に革新に向けてチャレンジし続ける国際企業集団として、世界のNO1を目指します。」との当社グループ基本方針（ビジョン）を掲げ、国内外において、既存事業の拡充・効率化及び新たな市場の開拓を目指した事業展開を行っております。

当社グループは、その主要な事業領域を、建設関連事業、産業機器事業及び新規事業の3領域とし、それぞれにおいて、海外市場・新規市場の開拓に注力し、特に、建設需要に依存することとなる建設向け製品にとどまらず、非常用発電機をはじめとする非建設向け製品の開発・販売促進に努めることにより、需要創造型の経営への転換を図っております。そのため、引き続き、新技術の研究から製品の開発に至るまで、積極的な研究開発を進めてまいります。

また、収益性の高いグループ体制を構築するべく、生産体制及び国際的な原料調達のも更なる効率化を進めるとともに、国内・海外工場への合理化投資を行っています。

さらに、当社グループは、柔軟な組織運営を行うと同時に、各役職員の権限及び責任の所在を明確化することを通じて、当社グループ全体の組織運営を活性化し、かつ、これと並行して当社グループの国際的な事業展開を支えるに足る人材の育成を進めることにより、当社グループが新規市場に事業を拡大していくための素地となる、活力ある企業風土を構築することを目指しております。

#### コーポレート・ガバナンスの取組みについて

当社の取締役会は、社外取締役1名を含む8名の取締役で構成されておりますが、各事業年度における取締役の責任を明確化し、経営環境の変化に迅速に対応できる機動的な経営体制を確立すると共に、取締役の選任及び解任について株主の皆様のご意思を適時に反映することができるようにすることを目的として、取締役の任期を1年としております。

また、当社は、経営の監督と業務の執行を分離し、事業環境の変化への機動的対応と、意思決定のスピード化を図るべく、執行役員制度を導入しております。また、取締役会の意思決定を支援し、会社経営及び業務執行に関する重要事項を審議するために、取締役、監査役及び執行役員が出席する経営会議を設置しております。さらに、グループ経営を円滑に進めるため、当社グループ各社の社長が出席するグループ経営会議を設置しております。

当社は監査役制度を採用し、現在4名の監査役のうち2名を社外監査役とし、当社の経営の適法性、公正性及び透明性を確保しております。また、当社は社外取締役1名及び社外監査役1名を独立役員と指定して東京証券取引所に届け出ており、一般投資家の保護を図っております。

さらに、当社は、内部統制の手段として、社内規程等の整備を図り、業務遂行に際しての適正な管理を行うとともに、社長直属の監査室を設け、社内の業務監査を実施しております。また、監査室による監査に際して、常勤監査役が同行することにより、監査役と監査室の連携を図っております。

#### (3) 基本方針に照らして不適切な者によって当社の財務及び事業の方針の決定が支配されることを防止するための取組み

当社は、企業価値・株主共同の利益を確保し、向上させることを目的として、当社株式の大量取得行為に関する対応策（買収防衛策）（以下「本プラン」といいます。）を、平成24年6月28日開催の第64期定時株主総会にて株主の皆様のご賛同を得て、導入しております。

当社は、創業以来、パワーソースをテーマとした顧客重視の製品造りに徹し、「三者の得」（当社製品によって「使う人、売る人、造る人」の各々が利益を享受すること）の経営理念の下、広く社会から信頼される企業を目指しております。かかる経営理念のもと、当社グループの安定的な成長とバランスの取れた事業構造を確立することを中長期的な経営戦略として掲げ、パワーソースのバイオニアとしての信頼と販売ネットワークを駆使してグローバルレベルで高性能発電機マーケットのナンバーワンを目指すとともに、周辺事業の拡充、新規事業への参入等も図ってまいります。

近時、わが国の資本市場においては、対象となる会社の経営陣の賛同を得ることなく、一方的に大量の株式の買付を強行するといった動きが顕在化しつつあります。

もとより、当社は、株式の大量買付であっても、当社の企業価値・株主共同の利益に資するものであれば、これを一概に否定するものではありません。そして、株式会社の支配権の移転を伴う買付を受け入れるか否かは、最終的には当該時点における株主の皆様、上記のとおり当社の経営理念及び経営戦略をご理解頂いた上で、適切にご判断頂くべきものと考えております。

そのためには、株式の大量買付行為の目的、方法及び内容、買付後における当社グループの経営方針、事業計画等の内容、買付後における当社の従業員、取引先、顧客等の利害関係者の処遇方針等について買付者から、当該買付行為に対する当社の評価、当該買付行為以外の代替案の有無・内容等について当社取締役会から、それぞれ適切かつ十分な情報が提供され、かつ提供された情報を株主の皆様が十分に検討するための時間が確保されることが必要であると考えます。

本プランは、(i)当社株式の大量買付を行う者は、買付行為を開始する前に、当社取締役会に対して十分な情報を提供すべきこと、及び、(ii)当該情報提供の後、当社取締役会による検討・代替案の提示等のため必要な一定の期間が経過するまで買付行為を開始しないことを主たる内容とするものであり、本プランに定める手続が遵守されない場合その他一定の場合には、新株予約権の無償割当てによる対抗措置が発動されることがあります。

当社取締役会は、検討期間内において買付者等から提供された情報・資料に基づき、当社の企業価値・株主共同の利益の確保・向上の観点から、必要に応じて独立した第三者（ファイナンシャル・アドバイザー、公認会計士、弁護士、コンサルタント等その他の専門家を含みます。）の助言を得ながら、買付者等の買付等の内容の評価・検討を行います。また、当社取締役会は、必要があれば、買付等の内容を改善させるため、当該買付者等と協議・交渉を行い、さらに、株主の皆様に対して適切な情報開示を行います。これらの当社取締役会による検討と並行して、独立性の高い社外者等から構成される独立委員会に対して、新株予約権の無償割当て実施の是非について諮問し、勧告を受けることとなります。

本プランの詳細につきましては、平成24年5月10日付当社プレスリリース「当社株式の大量取得行為に関する対応策（買収防衛策）の更新について」をご覧ください。（当社ウェブサイト <http://www.denyo.co.jp/>）

(4) 上記の各取組みに対する当社取締役会の判断及びその理由

上記(2)に記載した企業価値向上のための取組みやコーポレート・ガバナンスの取組みといった各施策は、上記基本方針に沿い、当社の株主共同の利益に合致するものであり、当社の会社役員の地位の維持を目的とするものではありません。

また、本プランは、上記(3)に記載のとおり、企業価値・株主共同の利益を確保し、向上させることを目的として導入されたものであり、上記基本方針に沿うものです。特に、本プランは、株主総会において株主の承認を得た上導入されたものであること、その内容として合理的な客観的要件が設定されていること、有効期間が約3年と定められた上、株主総会又は取締役会により何時でも廃止できるとされていることなどにより、その公正性、客観性が担保されており、高度の合理性を有し、企業価値・株主共同の利益に資するものであって、当社の会社役員の地位の維持を目的とするものではありません。

#### 4【事業等のリスク】

有価証券報告書に記載した事業の状況、経理の状況等に関する事項のうち、投資者の判断に重要な影響を及ぼす可能性のあるリスクには、以下のようなものがあります。

なお、文中における将来に関する事項は、当連結会計年度末（平成25年3月31日）現在において当社グループが判断したものであります。

(1) 為替変動の影響について

当社グループは海外で事業を展開すると共に世界各国に製品を輸出しており、為替変動の影響を受けます。このため、海外からの部品調達及び一部為替予約等によるリスクヘッジを行っておりますが、当該リスクを完全に回避できる保証はなく、今後、海外事業を拡大していくうえで、為替変動が業績に影響を与える可能性があります。

(2) 主力販売先が建設関連市場であることについて

当社グループの製品は、販売店を経由して販売しておりますためにすべてのユーザーを把握することは困難ですが、建設工事に関連した業界向けに販売されているものが半数以上を占めていると推測されます。

このため、公共投資抑制等の外部要因により当社グループの業績に影響を及ぼす可能性があります。

(3) 法的規制等について

当社グループの主力製品であるエンジン発電機等の販売に当たっては、国内においては、電気用品安全法及び電気事業法等の規制を受けます。また、このほかにも地方自治体によって制定された条例（騒音に関する規制など）を遵守する必要があります。海外においても、当社グループが販売する製品に対して世界各国で定める安全や環境に係る規制を受けます。

このため、新たな法的規制の内容によっては、当社グループの業績に影響を及ぼす可能性があります。

(4) 製造物責任について

当社グループの製品・サービスは、万全を期して顧客へ提供しておりますが、万一の故障によって顧客に損失をもたらす可能性があります。また、製造物責任については保険を付保しておりますが、賠償の全てをカバーできる保証はなく、その損失額によっては、当社グループの業績に影響を与える可能性があります。

(5) 原材料価格の変動について

原油や鋼板などの原材料価格が急激に高騰した場合、製造コストの削減、製品価格への転嫁などで対応できない可能性があります。

このため、原材料価格の上昇は、当社グループの業績に影響を与える可能性があります。

#### 5【経営上の重要な契約等】

当連結会計年度において、新たに締結した経営上の重要な契約等はありません。

#### 6【研究開発活動】

当社グループ（当社及び連結子会社）は、常に開拓心と創造力をもって技術革新を図ることを基本理念として、新技術の研究から製品の開発に至るまで、積極的な研究開発活動を行っております。

当社グループにおける研究開発体制は、日本において当社の開発部門が中心となりグループ各社と密接な連携のもとに研究開発に取り組んでおります。研究開発スタッフは、グループ全体で84名、総従業員の約1割に当たります。

当連結会計年度における研究開発費は5億94百万円で、当連結会計年度末の当社が所有している産業財産権は、国内外合計で507件となっております。

## 7【財政状態、経営成績及びキャッシュ・フローの状況の分析】

文中における将来に関する事項は、当連結会計年度末（平成25年3月31日）現在において当社グループが判断したものであります。

### （1）財政状態

#### （資産）

当連結会計年度末における資産合計は、557億15百万円で前連結会計年度末に比較して37億99百万円増加しました。当連結会計年度末における流動資産は、364億13百万円で前連結会計年度末に比較して24億12百万円増加しました。これは主に売上債権の回収等に伴う現金及び預金の増加32億32百万円及び受取手形及び売掛金の減少19億58百万円等によるものであります。

当連結会計年度末における固定資産は、193億1百万円で前連結会計年度末に比較して13億86百万円増加しました。これは主に有形固定資産の増加4億33百万円、保有株式の時価の評価替え等による投資有価証券の増加14億96百万円等によるものであります。

#### （負債）

当連結会計年度末における負債合計は、155億62百万円で前連結会計年度末に比較して4億55百万円減少しました。

当連結会計年度末における流動負債は、124億20百万円で前連結会計年度末に比較して5億40百万円減少しました。これは主に中間納付額の増加に伴う未払法人税等の減少5億61百万円等によるものであります。

当連結会計年度末における固定負債は、31億41百万円で前連結会計年度末に比較して85百万円増加しました。これは主に繰延税金負債の増加4億63百万円、長期借入金の減少4億円等によるものであります。

#### （純資産）

当連結会計年度末における純資産は、401億52百万円で前連結会計年度末に比較して42億54百万円増加しました。これは主に当期純利益の計上33億98百万円及びその他有価証券評価差額金の増加8億13百万円等によるものであります。

### （2）経営成績及びキャッシュ・フローの状況

「第2 事業の状況、1 業績等の概要、（1）業績、（2）キャッシュ・フロー」をご参照ください。

### （3）経営者の問題認識と今後の方針について

「第2 事業の状況、3 対処すべき課題」をご参照ください。

### 第3【設備の状況】

#### 1【設備投資等の概要】

当社グループ（当社及び連結子会社）では、当連結会計年度において、14億57百万円（無形固定資産を含む。）の設備投資を実施いたしました。

提出会社においては、開発研修センター8億4千万円及び福井工場1億69百万円を中心に総額10億20百万円の設備投資を実施いたしました。

国内子会社においては、機械装置の更新等で64百万円の設備投資を実施いたしました。

在外子会社においては、デンヨー マニュファクチャリング コーポレーションにおいて当連結会計年度に竣工した新規の塗装設備及び建屋の増築等で2億36百万円の設備投資を実施した他、デンヨー ベトナム CO.,LTD.において機械装置等への追加投資で1億27百万円の設備投資を実施いたしました。

所要資金は金融機関からの借入金及び自己資金によっております。

#### 2【主要な設備の状況】

当社グループ（当社及び連結子会社）における主要な設備は、次のとおりであります。

##### (1) 提出会社

事業所名（所在地）	セグメントの名称	設備の内容	帳簿価額				従業員数（人）	
			建物及び構築物（百万円）	機械装置及び運搬具（百万円）	土地（百万円）（面積㎡）	その他（百万円）		合計（百万円）
福井工場 （福井県三方上中郡狭町） （注）2	日本	発電機、溶接機、コンプレッサー等の生産設備 研究開発設備等	662	110	346 (128,045)	112	1,232	232 [27]
開発研修センター （埼玉県坂戸市）	日本	研究開発設備等	727	38	744 (12,165)	37	1,548	18 [1]
本社及び東京営業所 （東京都中央区） （注）3	日本	統括業務施設及び販売施設	1,903	1	1,539 (1,782)	17	3,462	118 [2]
大阪営業所 （兵庫県尼崎市）	日本	販売施設	218	1	122 (699)	1	344	13 [1]
札幌営業所 （北海道札幌市白石区）	日本	販売施設	6	0	63 (1,650)	0	69	6 [-]
東北営業所 （宮城県仙台市宮城野区）	日本	販売施設	27	0	346 (1,793)	0	374	8 [1]
信越営業所 （新潟県新潟市西区）	日本	販売施設	4	0	156 (1,673)	0	161	4 [1]
名古屋営業所 （愛知県名古屋市名東区）	日本	販売施設	17	-	97 (553)	0	115	5 [-]
広島営業所 （広島県広島市西区）	日本	販売施設	11	0	567 (1,650)	0	579	7 [2]
九州営業所 （福岡県糟屋郡須恵町）	日本	販売施設	34	0	465 (2,327)	1	501	11 [2]

##### (2) 国内子会社

会社名	事業所名（所在地）	セグメントの名称	設備の内容	帳簿価額				従業員数（人）	
				建物及び構築物（百万円）	機械装置及び運搬具（百万円）	土地（百万円）（面積㎡）	その他（百万円）		合計（百万円）
西日本発電機㈱	本社・工場等 （佐賀県唐津市他）	日本	発電機の生産設備等	109	44	163 (15,036)	22	339	121 [17]

(3) 在外子会社

会社名	事業所名 (所在地)	セグメントの 名称	設備の内容	帳簿価額					従業員数 (人)
				建物及び 構築物 (百万円)	機械装置 及び運搬具 (百万円)	土地 (百万円) (面積㎡)	その他 (百万円)	合計 (百万円)	
デンヨー マ ニューファクチュ アリング コー ポレーション	本社・工場 (アメリカ合衆国 ケンタッキー州)	アメリカ	発電機の 生産設備	265	475	52 (160,255)	3	796	110 [19]
デンヨー ベト ナム CO.,LTD.	本社・工場 (ベトナム社会主 義共和国フンイエ ン省)	アジア	発電機の 生産設備	488	1,023	-	4	1,516	139 [-]

(注) 1. 帳簿価額のうち「その他」は、工具、器具及び備品及びリース資産であります。

なお、金額には消費税等は含まれておりません。

- 提出会社の福井工場には、分工場(所在地 滋賀県湖南市大池町)の建物及び構築物59百万円、機械装置及び運搬具16百万円、土地54百万円(27,234㎡)、その他2百万円を含んでおります。
- 提出会社の本社及び東京営業所には、千葉出張所(所在地 千葉県市原市)の建物及び構築物29百万円、土地22百万円(1,174㎡)を含んでおります。
- 従業員数の[-]は、臨時従業員数を外書しております。
- 上記の他、主要なリース設備として以下のものがあります。

(国内子会社)

会社名	事業所名 (所在地)	セグメントの 名称	設備の内容	名称	年間リース料 (百万円)	リース契約 残高 (百万円)
デンヨー興産(株)	埼玉事業所 (埼玉県 坂戸市)	日本	統括業務施設 (所有権移転外ファ イナンス・リース)	動力供給設備等	24	29



### 3【設備の新設、除却等の計画】

当社グループ（当社及び連結子会社）の設備投資については、景気予測、業界動向、投資効率を総合的に勘案して策定しております。設備投資は原則的に連結会社各社が個別に策定していますが、計画策定にあたっては提出会社を中心に調整を図っております。

なお、当連結会計年度末現在における重要な設備の新設、改修の計画は次のとおりであります。

#### (1) 重要な設備の新設

会社名 事業所名	所在地	セグメント の名称	設備内容	投資予定金額		資金調 達方法	着手及び完了予定年月		完了後の 増加能力
				総額 (百万円)	既支払額 (百万円)		着手	完了	
当社福井工場	福井県三方上中 郡若狭町	日本	生産合理化 設備	608	-	自己資金	平成25年4月	平成26年3月	-
西日本発電機㈱	佐賀県唐津市	日本	生産合理化 設備	219	-	自己資金	平成25年4月	平成26年3月	-
デンヨー マニユ ファクチュアリン グ コーポレー ション	アメリカ合衆国 ケンタッキー州	アメリカ	生産設備	8	-	自己資金	平成25年1月	平成25年12月	-
デンヨー ユナイ テッド マシナリー PTE. LTD.	シンガポール共 和国 ジュロン市	アジア	統括業務施 設	1,363	102	自己資金	平成25年1月	平成26年12月	-

#### (2) 重要な設備の改修

会社名 事業所名	所在地	セグメント の名称	設備内容	投資予定金額		資金調 達方法	着手及び完了予定年月		完了後の 増加能力
				総額 (百万円)	既支払額 (百万円)		着手	完了	
当社福井工場	福井県三方上中 郡若狭町	日本	生産合理化 設備	358	-	自己資金	平成25年4月	平成26年3月	-

(注) 金額には、消費税等は含まれておりません。

## 第4【提出会社の状況】

### 1【株式等の状況】

#### (1)【株式の総数等】

##### 【株式の総数】

種類	発行可能株式総数(株)
普通株式	97,811,000
計	97,811,000

##### 【発行済株式】

種類	事業年度末現在発行数 (株) (平成25年3月31日)	提出日現在発行数(株) (平成25年6月28日)	上場金融商品取引所名 又は登録認可金融商品 取引業協会名	内容
普通株式	24,359,660	24,359,660	東京証券取引所 (市場第一部)	単元株式数は100 株であります。
計	24,359,660	24,359,660	-	-

#### (2)【新株予約権等の状況】

該当事項はありません。

#### (3)【行使価額修正条項付新株予約権付社債券等の行使状況等】

該当事項はありません。

#### (4)【ライツプランの内容】

該当事項はありません。

#### (5)【発行済株式総数、資本金等の推移】

年月日	発行済株式 総数増減数 (株)	発行済株式総 数残高(株)	資本金増減額 (百万円)	資本金残高 (百万円)	資本準備金 増減額(百万円)	資本準備金 残高(百万円)
平成20年7月31日	500,000	25,359,660	-	1,954	-	1,754
平成24年3月21日	1,000,000	24,359,660	-	1,954	-	1,754

(注) 発行済株式総数の減少は、利益による自己株式の消却によるものであります。

#### (6)【所有者別状況】

平成25年3月31日現在

区分	株式の状況(1単元の株式数100株)								単元未満株 式の状況 (株)
	政府及び地 方公共団体	金融機関	金融商品取 引業者	その他の 法人	外国法人等		個人その他	計	
					個人以外	個人			
株主数(人)	-	32	25	237	103	1	5,790	6,188	-
所有株式数 (単元)	-	62,082	2,092	72,885	28,656	1	77,600	243,316	28,060
所有株式数の 割合(%)	-	25.51	0.85	29.95	11.77	0.00	31.89	100.00	-

(注) 自己株式761,723株は「個人その他」に7,617単元を記載しております。

(7)【大株主の状況】

平成25年3月31日現在

氏名又は名称	住所	所有株式数 (千株)	発行済株式総数に 対する所有株式数 の割合(%)
株式会社久栄	東京都中野区上高田4丁目7番7号	1,750	7.18
株式会社みずほ銀行	東京都千代田区内幸町1丁目1番5号	1,166	4.78
イトウチュウ インターナショナル インク (常任代理人 株式会社三井住友銀行 証券ファイナンス営業部)	335 MADISON AVENUE, NEW YORK, N.Y. 10017, U.S.A.  (東京都千代田区大手町1丁目2番3号)	937	3.84
第一生命保険株式会社	東京都千代田区有楽町1丁目13番1号	872	3.58
資産管理サービス信託銀行株式会社(信託E口)	東京都中央区晴海1丁目8番12号	798	3.27
デンヨー親栄会	東京都中央区日本橋堀留町2丁目8番5号	628	2.58
日本トラスティ・サービス信託銀行株式会社(信託口)	東京都中央区晴海1丁目8番11号	585	2.40
株式会社鶴見製作所	大阪市鶴見区鶴見4丁目16番40号	543	2.23
株式会社三菱東京UFJ銀行	東京都千代田区丸の内2丁目7番1号	540	2.21
コマツディーゼル株式会社	東京都港区赤坂2丁目3番6号	522	2.14
計	-	8,346	34.26

- (注) 1. 株式会社みずほ銀行の所有株式数には、株式会社みずほ銀行が退職給付信託の財産として拠出している当社株式1,166千株(所有比率4.78%)を含んでおり、その議決権行使の指図者は株式会社みずほ銀行が留保しております。  
 (株主名簿上の名義は「みずほ信託銀行株式会社 退職給付信託みずほ銀行口 再信託受託者 資産管理サービス信託銀行株式会社」であります。)
2. 日本トラスティ・サービス信託銀行株式会社が所有している株式は、信託業務に係るものであります。
3. 当社は、従業員の福利厚生サービスとして自社の株式を給付する、株式給付信託(J-E S O P)を導入しており、本信託の受託者であるみずほ信託銀行株式会社から再信託を受けた資産管理サービス信託銀行株式会社(信託E口)が当社株式798千株を保有しております。
4. 当社は自己株式を761千株(所有比率3.12%)保有しておりますが、議決権がないため上記の大株主より除外しております。

(8) 【議決権の状況】

【発行済株式】

平成25年3月31日現在

区分	株式数(株)	議決権の数(個)	内容
無議決権株式	-	-	-
議決権制限株式(自己株式等)	-	-	-
議決権制限株式(その他)	-	-	-
完全議決権株式(自己株式等)	(自己保有株式) 普通株式 761,700	-	-
完全議決権株式(その他)	普通株式 23,569,900	235,699	-
単元未満株式	普通株式 28,060	-	-
発行済株式総数	24,359,660	-	-
総株主の議決権	-	235,699	-

【自己株式等】

平成25年3月31日現在

所有者の氏名又は名称	所有者の住所	自己名義所有株式数(株)	他人名義所有株式数(株)	所有株式数の合計(株)	発行済株式総数に対する所有株式数の割合(%)
デンヨー株式会社	東京都中央区日本橋堀留町2丁目8番5号	761,700	-	761,700	3.12
計	-	761,700	-	761,700	3.12

(9) 【ストックオプション制度の内容】

該当事項はありません。

(10) 【従業員株式所有制度の内容】

1. 当該従業員株式所有制度の概要

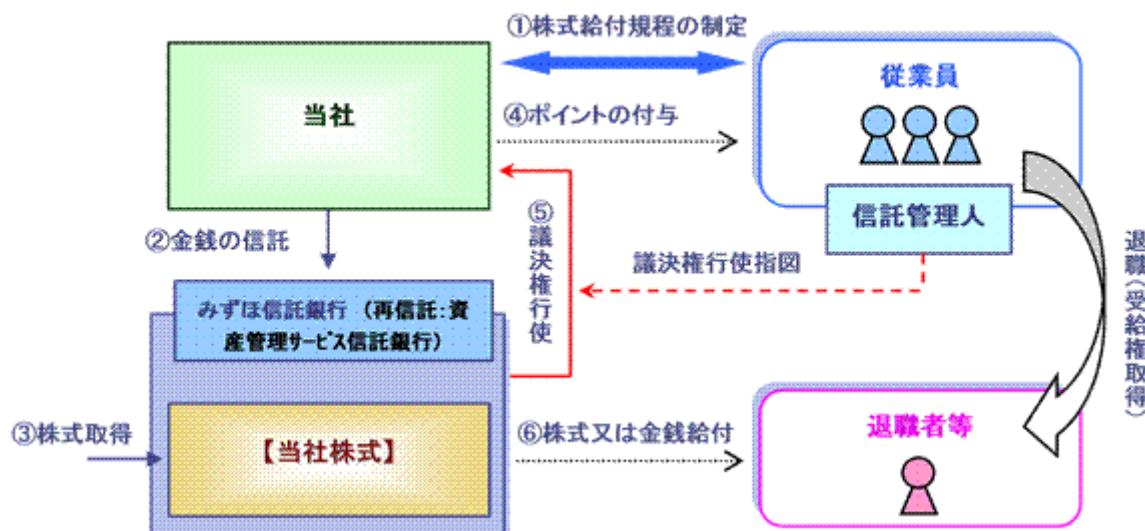
当社は従業員の福利厚生サービスとして自社の株式を給付し、当社の株価や業績との連動性をより高め、経済的な効果を株主の皆様と共有することにより、株価および業績向上への従業員の意欲や士気を高めることを目的として、「株式給付信託(J-ESOP)」(以下「本制度」という)を導入しております。

本制度は、あらかじめ当社が定めた株式給付規程に基づき、当社の従業員が退職した場合等に当該退職者等に対し当社株式または当社株式の時価相当の金銭(以下「当社株式等」という)を給付する仕組みです。

当社は、従業員に勤続と成果に応じてポイントを付与し、従業員の退職時等に累積したポイントに相当する当社株式等を給付します。退職者等に対し給付する株式等については、あらかじめ信託設定した金銭により将来分も含め取得し、信託財産として分別管理するものとします。

本制度の導入により、従業員の勤労意欲や株価への関心が高まるほか、優秀な人材の確保にも寄与することが期待されます。

株式給付信託の概要



当社は、本制度の導入に際し「株式給付規程」を制定します。  
 当社は、「株式給付規程」に基づき従業員に将来給付する株式をあらかじめ取得するために、みずほ信託銀行株式会社（再信託先：資産管理サービス信託銀行株式会社）（以下「信託銀行」という）に金銭を信託（他益信託）します。  
 信託銀行は、信託された金銭により、当社株式を取得します。  
 当社は、「株式給付規程」に基づいて従業員に対し、勤続と成果に応じて「ポイント」を付与します。また当社は、ポイントが付与した年度において、付与したポイントに応じて会計上適切に費用処理します。  
 信託銀行は信託管理人からの指図に基づき、議決権を行使します。  
 従業員は、退職時等に信託銀行から、累積した「ポイント」に相当する当社株式（または当社株式の時価相当の金銭）の給付を受けます。

2. 従業員等に取得させる予定の株式の総数または総額  
 当社は、平成22年9月1日付けで482,400千円を抛出し、資産管理サービス信託銀行株式会社（信託E口）が当社株式を800,000株、482,400千円取得しております。今後信託E口が当社株式を取得する予定は未定であります。
3. 当該従業員株式所有制度による受益権その他の権利を受けることができる者の範囲  
 勤続年数が1年以上を経過している正社員であります。

2【自己株式の取得等の状況】

【株式の種類等】 会社法第165条第2項の規定に基づく取締役会決議および会社法第155条第7号に該当する普通株式の取得

(1)【株主総会決議による取得の状況】  
 該当事項はありません。

(2)【取締役会決議による取得の状況】  
 会社法第165条第2項の規定に基づく取締役会決議による取得

区分	株式数(株)	価額の総額(円)
取締役会(平成24年4月12日)での決議状況 (取得期間 平成24年4月19日～平成24年7月31日)	300,000	400,000,000
当事業年度前における取得自己株式	-	-
当事業年度における取得自己株式	300,000	298,104,100
残存決議株式の総数及び価額の総額	-	101,895,900
当事業年度の末日現在の未行使割合(%)	-	25.47
当期間における取得自己株式	-	-
提出日現在の未行使割合(%)	-	25.47

(3) 【株主総会決議又は取締役会決議に基づかないものの内容】

会社法155条第7号の規定に基づく単元未満株式の買取請求による取得

区分	株式数(株)	価額の総額(円)
当事業年度における取得自己株式	1,070	1,096,456
当期間における取得自己株式	222	317,502

(注) 当期間における取得自己株式には、平成25年6月1日から有価証券報告書提出日までの単元未満株式の買取による株式数は含めておりません。

(4) 【取得自己株式の処理状況及び保有状況】

区分	当事業年度		当期間	
	株式数(株)	処分価額の総額(円)	株式数(株)	処分価額の総額(円)
引き受ける者の募集を行った取得自己株式	-	-	-	-
消却の処分を行った取得自己株式	-	-	-	-
合併、株式交換、会社分割に係る移転を行った取得自己株式	-	-	-	-
その他 (-)	-	-	-	-
保有自己株式数	761,723	-	761,945	-

(注) 当期間における保有自己株式数には、平成25年6月1日から有価証券報告書提出日までの単元未満株式の買取による株式数は含めておりません。

### 3【配当政策】

当社は、利益配分につきましては、製品競争力の維持・強化に向けた研究開発投資及び設備投資を行い、収益力の向上と財務体質の強化に努めながら、株主の皆様に対する利益の還元を充実していくことが重要と認識し、業績や配当性向などを総合的に勘案した成果配分を基本方針としております。

当社は、中間配当と期末配当の年2回の剰余金の配当を行うことを基本方針としております。これらの剰余金の配当の決定機関は、中間配当、期末配当ともに取締役会であります。

当社は、「会社法第459条第1項の規定に基づき、取締役会の決議をもって剰余金の配当等を行うことができる。」旨を定款に定めております。また、「取締役会の決議により、毎年9月30日を基準日として、中間配当を行うことができる。」旨を定款に定めております。

当期の配当につきましては、1株につき10円の間接配当を実施し、期末配当金につきましては、1株につき普通配当金12円と決定し年間では22円の配当となりました(前事業年度比4円の増額)。この結果、当期の配当性向(連結)は14.8%となりました。

なお、当社は株主優待制度を実施しており、毎年3月31日現在の株主に対し、当社の基準により年1回お米券を贈呈しております。

内部留保資金につきましては、今後予想される国際化の進展及び、同業他社とのコスト競争力を高めるための生産設備の合理化投資及び、市場ニーズに応える新製品の開発投資の原資として活用する所存であります。

当事業年度に係る剰余金の配当は以下のとおりであります。なお、配当金の総額には、「株式給付信託(J-ESOP)」に対する配当金を含めております。

決議年月日	配当金の総額 (百万円)	1株当たり配当額 (円)
平成24年11月8日 取締役会決議	235	10
平成25年5月23日 取締役会決議	283	12

### 4【株価の推移】

#### (1)【最近5年間の事業年度別最高・最低株価】

回次	第61期	第62期	第63期	第64期	第65期
決算年月	平成21年3月	平成22年3月	平成23年3月	平成24年3月	平成25年3月
最高(円)	1,160	839	1,300	1,238	1,292
最低(円)	510	590	451	822	762

(注) 最高・最低株価は東京証券取引所市場第一部におけるものであります。

#### (2)【最近6月間の月別最高・最低株価】

月別	平成24年10月	11月	12月	平成25年1月	2月	3月
最高(円)	869	943	1,061	1,125	1,197	1,292
最低(円)	762	796	901	1,010	1,060	1,155

(注) 最高・最低株価は東京証券取引所市場第一部におけるものであります。

5【役員の状況】

役員の主要略歴及び所有株式数

役名	職名	氏名	生年月日	略歴	任期	所有株式数 (千株)
代表取締役 取締役会長 兼CEO		久保山 英明	昭和27年7月10日生	昭和50年4月 当社入社 昭和60年6月 取締役 商品企画室長 平成元年6月 常務取締役 事業本部業務部長 平成6年6月 専務取締役 経営企画本部長兼 品質保証部長 平成9年4月 専務取締役 生産本部副本部長 平成11年4月 専務取締役 品質管理部長 平成12年6月 専務取締役 経営企画室長 平成14年6月 代表取締役社長 平成20年4月 代表取締役社長兼営業部門長 平成21年4月 代表取締役社長 平成22年4月 代表取締役会長兼CEO(現任)	(注)3	194
代表取締役 取締役社長		古賀 繁	昭和22年9月21日生	昭和46年4月 株式会社第一銀行入行 平成7年4月 株式会社第一勧業銀行日野支店 長 平成8年8月 同行バンコク支店長 平成13年10月 当社関連事業室長 デンヨーアジア株式会社代表取 締役社長 平成14年6月 取締役 経営企画室長 平成15年4月 取締役 管理部関連事業担当部 長 平成16年4月 取締役 管理部財務担当部長 平成19年4月 取締役 管理部長兼管理部関連 事業担当部長兼内部統制統括 平成20年4月 常務取締役 管理部門長兼内部 統制統括 平成21年7月 取締役常務執行役員管理部門長 平成22年4月 代表取締役社長(現任)	(注)3	40
取締役	専務執行役員 社長補佐兼 開発部門管掌	増井 亨	昭和28年2月20日生	昭和50年4月 当社入社 平成15年5月 技術部汎用技術担当部長 平成18年4月 執行役員技術部汎用技術担当部 長 平成20年4月 執行役員生産部門生産管理部長 平成21年6月 取締役 生産部門生産管理部長 平成21年7月 取締役常務執行役員生産部門長 兼グループ事業戦略室長 平成23年4月 取締役常務執行役員グループ事 業戦略室長兼生産部門兼開発部 門管掌 平成24年4月 取締役常務執行役員社長補佐 平成25年4月 取締役専務執行役員社長補佐兼 開発部門管掌(現任)	(注)3	21
取締役	常務執行役員 管理部門長兼 情報システム部長	白鳥 昌一	昭和31年5月26日生	昭和55年4月 当社入社 平成20年4月 執行役員経営企画部長 平成21年7月 執行役員管理部門副部門長兼経 営企画部長 平成23年4月 執行役員管理部門長 平成23年6月 取締役執行役員管理部門長 平成24年4月 取締役執行役員管理部門長兼情 報システム部長 平成25年4月 取締役常務執行役員管理部門長 兼情報システム部長(現任)	(注)3	14



役名	職名	氏名	生年月日	略歴	任期	所有株式数 (千株)
取締役	執行役員 国内営業部門長	江藤 陽二	昭和29年10月31日生	昭和52年4月 当社入社 平成20年4月 執行役員第一営業部長 平成21年7月 執行役員国内営業部門第一営業部長 平成23年4月 執行役員国内営業部門長兼東日本営業部長 平成24年4月 執行役員国内営業部門長 平成24年6月 取締役執行役員国内営業部門長(現任)	(注)3	11
取締役	執行役員 生産部門長	矢代 輝雄	昭和29年3月12日生	昭和50年4月 当社入社 平成21年4月 生産部門付部長 平成21年7月 執行役員生産部門生産管理部長 平成23年4月 執行役員生産部門長兼生産管理部長 平成24年4月 執行役員開発部門長 平成24年6月 取締役執行役員開発部門長 平成25年4月 取締役執行役員生産部門長(現任)	(注)3	11
取締役	執行役員 国際営業部門長兼 海外営業第四部長	水野 恭男	昭和30年12月20日生	昭和54年4月 当社入社 平成20年4月 第三営業部長 平成21年7月 執行役員国内営業部門第三営業部長 平成23年4月 執行役員国際営業部門長兼海外営業第四部長 デンヨー アメリカ コーポレーション代表取締役(現任) デンヨー ヨーロッパ B.V.代表取締役(現任) 平成24年6月 取締役執行役員国際営業部門長兼海外営業第四部長(現任)	(注)3	12
取締役		高田 晴仁	昭和40年10月14日生	平成7年4月 慶應義塾大学法学部専任講師 平成10年4月 慶應義塾大学法学部助教授 平成17年4月 ベルリン・フンボルト大学法学部客員研究員 平成19年4月 慶應義塾大学大学院法務研究科講師 平成20年4月 慶應義塾大学法学部教授 平成23年4月 慶應義塾大学大学院法務研究科教授(現任) 平成25年6月 当社取締役(現任)	(注)3	-
常勤監査役		水野 康正	昭和25年2月7日生	昭和48年4月 当社入社 平成15年5月 技術部開発技術担当部長 平成17年4月 執行役員経営企画室兼技術部開発技術担当部長 平成19年6月 取締役 技術部長兼技術部開発技術担当部長 平成20年4月 取締役 生産部門副部門長兼開発企画部門副部門長兼技術部長 平成21年7月 取締役常務執行役員開発部門長兼技術部長 平成22年4月 取締役常務執行役員監査室長兼内部統制担当 平成22年6月 常勤監査役(現任)	(注)5	20

役名	職名	氏名	生年月日	略歴	任期	所有株式数 (千株)
常勤監査役		吉田 英夫	昭和27年3月21日生	昭和47年4月 当社入社 平成18年4月 執行役員管理部財務担当部長 平成19年6月 取締役 管理部財務担当部長 平成20年4月 取締役 管理部副部門長兼財務部長 平成21年7月 取締役執行役員監査室長兼内部統制担当 平成22年4月 取締役執行役員管理部門長 平成23年4月 取締役執行役員社長補佐 平成23年6月 常勤監査役(現任)	(注)4	19
監査役		麻崎 秀人	昭和26年3月25日生	昭和48年4月 第一生命保険相互会社入社 平成13年7月 同社取締役投資本部長 平成15年4月 同社常務取締役 平成15年6月 当社監査役(現任) 平成16年7月 第一生命保険相互会社常務執行役員 平成18年7月 同社取締役常務執行役員 平成19年4月 同社取締役専務執行役員 平成20年4月 同社代表取締役専務執行役員 平成22年4月 第一生命保険株式会社代表取締役副社長執行役員(現任) 平成24年6月 横河電機株式会社社外監査役(現任)	(注)4	-
監査役		地田 良彦	昭和22年9月13日生	昭和52年4月 弁護士登録 小池金市法律事務所入所 昭和61年4月 地田法律事務所開設(現任) 平成19年6月 当社監査役(現任)	(注)4	-
計						345

(注)1. 取締役の高田晴仁は、社外取締役であります。

2. 監査役の麻崎秀人及び地田良彦は、社外監査役であります。

3. 取締役の任期は、平成25年3月期に係る定時株主総会終結の時から平成26年3月期に係る定時株主総会終結の時までであります。

4. 常勤監査役吉田英夫及び監査役麻崎秀人、地田良彦の任期は、平成23年3月期に係る定時株主総会終結の時から平成27年3月期に係る定時株主総会終結の時までであります。

5. 常勤監査役水野康正の任期は、平成24年3月期に係る定時株主総会終結の時から平成28年3月期に係る定時株主総会終結の時までであります。

6. 当社は、法令に定める監査役の員数を欠くことになる場合に備え、会社法第329条第2項に定める補欠監査役1名を選任しております。補欠監査役の略歴は次のとおりであります。

氏名	生年月日	略歴	任期	所有株式数 (千株)
吉岡 良三	昭和18年4月1日生	昭和37年3月 日東工機株式会社入社 平成元年6月 同社取締役 平成4年6月 同社常務取締役 平成8年6月 同社専務取締役 平成12年6月 同社代表取締役社長(現任) 平成18年6月 当社補欠監査役(現任)	(注)2	-

(注)1. 補欠監査役吉岡良三氏は日東工機株式会社の代表取締役社長であり当社と同社との間には、製品、商品、部品等の売買取引関係があります。

2. 補欠監査役の任期は、就任した時から退任した監査役の任期の満了時までであります。

## 6【コーポレート・ガバナンスの状況等】

### (1)【コーポレート・ガバナンスの状況】

#### 1. コーポレート・ガバナンス体制

(コーポレート・ガバナンスに関する基本的な考え方)

当社グループは、広く社会から信頼される企業を目指しており、経営の効率性、健全性の向上と透明性を確保し公正な企業活動を基本方針として企業価値を継続的に高めていくことを重要課題としております。今後も、株主をはじめとする投資家、お取引先の皆様にとって魅力ある企業でありますように、企業価値の向上を図るべく経営を推進してまいります。

企業統治の体制

##### ・企業統治の体制の概要

当社は、監査役制度を採用しております。当社の監査役会は社外監査役2名を含む4名で構成され、公正性・透明性を確保しております。監査役は、取締役会をはじめ社内の重要会議への出席、ならびに取締役からの営業報告の聴取や決議書類の閲覧など実施しております。

当社の取締役会は、社外取締役1名を含む取締役8名で構成しており、取締役会は重要な経営に関する意思決定を行うと共に、取締役の職務執行の監督機能を十分に発揮しており、現行体制をより一層望ましい姿にするための検討を常に行っております。また、独立性が高い社外取締役を加えることで、より監督機能の強化を図っております。なお、定款の定めにより各取締役の任期は1年とされております。

当社は、執行役員制度を導入し、現在は17名の執行役員が業務を執行しております。また、取締役会の意思決定を支援し、会社経営及び業務執行に関する重要事項を審議する取締役、執行役員が出席する経営会議を設置しております。

当社グループ各社においても、各社の取締役は重要な経営に関する意思決定を行うと共に、グループ経営を円滑に進めるために各社の社長が出席するグループ経営会議を設置しております。

##### ・企業統治の体制を採用する理由

当社がコーポレート・ガバナンスの体制として採用している、監査役設置会社のもとでは、取締役の職務執行の監督機能としての取締役会及び取締役会の監査機能としての監査役会を、当社が置かれている経営環境や内部の状況について深い知見を有する取締役や経験豊富な監査役に加え、現経営陣から独立し、幅広い知識や専門性を有した社外取締役及び社外監査役の招聘によってより監督機能を強化することで、各役員が持つ個々の知識や経験が相互に作用し合いながら、意思決定のプロセスに関与することが可能となり、監査体制の充実が図られつつ、経営の迅速性、機動性も確保されているものと考えています。

##### ・内部統制システムの整備の状況

当社は、業務の適正を確保するための体制（内部統制システム）の基本方針について、平成18年5月2日開催の取締役会で決議した内容の概要（最終改訂日平成23年8月1日）は、以下のとおりであります。

1. 取締役および使用人の職務の執行が法令および定款に適合することを確保するための体制
2. 取締役の職務の執行に係る情報の保存および管理に関する体制
3. 損失の危険の管理に関する規程その他の体制
4. 取締役の職務の執行が効率的に行われることを確保するための体制
5. 財務報告の適正性を確保するための体制
6. 会社ならびに子会社からなる企業集団における業務の適正を確保するための体制
7. 監査役を補助すべき使用人に関する事項
8. 前号の使用人の取締役からの独立性に関する事項
9. 取締役および使用人が監査役に報告をするための体制その他の監査役への報告に関する体制
10. その他監査役が実効的に行われることを確保するための体制

##### ・リスク管理体制の整備の状況

リスク管理体制につきましては、リスク管理委員会を設置し、法令遵守と共に、リスクの事前回避及び顕在化したリスクを最小限にとどめる体制の構築を図っております。

内部監査及び監査役監査、会計監査の状況

当社は、内部統制手段として、社内規程等の整備を図り、業務実施に際しての適正な管理を行うと共に、社長直属の監査室を設け、専任5名が社内の業務監査を実施しております。業務監査の結果は、取締役に報告し、被監査部門に対しては、改善事項の指導を行い実効性のある監査を実施しております。

業務監査につきましては、監査役は内部監査を担当する監査室よりその監査結果の報告を受けており、また、会計監査につきましては、監査法人による監査が実施され、監査役会に対して監査の方法及び結果についての報告が行われております。また、必要に応じて監査法人が監査役との意見交換を行うなど、相互に連携した監査体制が構築されております。

監査役監査につきましては、監査役が取締役会、経営会議に出席すると共に、監査室が業務監査を行う際に常勤監査役が同行して監査を実施しております。

会計監査は、有限責任監査法人トーマツと監査契約を締結し、独立した公正な立場から会計に関する監査を受けております。

(業務を執行した公認会計士の氏名、所属する監査法人名)

業務を執行した公認会計士の氏名	所属監査法人
大西 康弘	有限責任監査法人トーマツ
津田 良洋	

- (注) 1. 継続監査年数については、全員7年以内であるため、記載を省略しております。  
 2. 当社の監査業務にかかる補助者は、公認会計士4名、その他5名であります。

#### 社外取締役及び社外監査役

当社の社外取締役は1名、社外監査役は2名であります。

当社は、経営の意思決定機能と、執行役員による業務執行を管理監督する機能を持つ取締役会に対し、監査役4名中の2名を社外監査役とすることで経営の監視機能を強化しています。また、当社は、第65回定時株主総会において、専門的見地と幅広い見識を有する社外取締役1名を新たに選任しており、独立した立場からその知識や経験等を経営の監督に活かしていただけるものと期待しております。当社は、コーポレート・ガバナンスにおいて、外部からの客観的、中立の経営監視の機能が重要と考えており、社外取締役及び社外監査役を経営に加えることにより、外部からの経営監視機能が十分に機能する体制が整っているものと考えております。

社外取締役及び社外監査役の選任基準につきましては、当社は、取締役会の議案審議に必要な広範な知識と企業経営者としての実践経験を有すること、もしくは経営の監督機能発揮に必要な特定専門分野における実績と広範な見識を有することを選任基準とし、また、広範な株主利益の代弁者としての社外取締役または社外監査役選任の本来目的に適うように、その独立性確保に留意するとしています。

社外取締役高田晴仁氏は、大学院教授としての専門的見地と幅広い見識を有しており、同氏の知識や経験等を活かして、取締役の業務執行の監督に活かしていただけたと考え選任しております。なお、同氏は慶應義塾大学大学院の教授であります。当社と慶應義塾大学大学院の間には特別の関係はありません。

社外監査役麻崎秀人氏は、生命保険会社での豊富な経験と幅広い見識を有しており、当社の経営に対して、同氏の経験を活かした取締役の業務執行に対する監査が行えると考え選任しております。なお、同氏は大株主である第一生命保険株式会社の代表取締役副社長執行役員であり、かつ、当社と同社との間には保険業務の取引関係がありますが、想定される利益相反などの問題に対しては、法令に従い適法・適切に対応しており、社外監査役として、第一生命保険株式会社からの独立性は確保されており、当社独自の公正な経営判断を妨げるものではないと判断しております。また、同氏は、横河電機株式会社の社外監査役であります。当社と横河電機株式会社との間には特別の関係はありません。

社外監査役地田良彦氏は、弁護士として長年にわたって培ってきた経験、見識を当社の監査に反映していただき、独立かつ公正な立場より、客観的な監査意見を期待して選任しております。なお、同氏は地田法律事務所の弁護士であります。当社と地田法律事務所との間には特別の関係はありません。

社外取締役高田晴仁氏及び社外監査役地田良彦氏は、一般株主と利益相反が生じる恐れはないことから、東京証券取引所で定めている独立役員に指定しております。

#### 役員報酬等

イ. 役員区分ごとの報酬等の総額、報酬等の種類別の総額及び対象となる役員の員数

役員区分	報酬等の総額 (百万円)	報酬等の種類別の総額(百万円)			対象となる 役員の員数 (人)
		基本報酬	賞与	退職慰労金	
取締役	169	120	48	-	10
監査役 (社外監査役を除く。)	45	35	10	-	2
社外役員	9	7	2	-	2

ロ. 使用人兼務役員の使用人分給与のうち重要なもの

総額(百万円)	対象となる役員の員数(人)	内容
43	6	執行役員としての給与であります。

#### ハ. 役員の報酬等の額の決定に関する方針

役員の報酬については、株主総会の決議により取締役及び監査役それぞれの報酬等の限度額を決定しております。各取締役及び監査役の報酬額は、取締役については取締役会の協議により決定し、監査役については監査役会の協議により決定しております。

なお、当社は内規において、役員の基本報酬の決定・改定・減額等の方針及び役員賞与の決定等の方針について定めております。これらの方針に基づき、1年ごとに会社の業績や経営内容、役員本人の成果・責任等を考慮し、役員の報酬等の額を決定しております。

株式の保有状況

イ. 保有目的が純投資目的以外の目的である投資株式

銘柄数 43銘柄

貸借対照表計上額の合計額 5,701百万円

ロ. 保有目的が純投資目的以外の目的である投資株式

(前事業年度)

特定投資株式

銘柄	株式数(株)	貸借対照表計上額 (百万円)	保有目的
㈱カナモト	625,000	615	取引関係の維持強化のため
㈱小松製作所	245,000	577	取引関係の維持強化のため
㈱鶴見製作所	648,000	436	取引関係の維持強化のため
㈱クボタ	330,000	262	取引関係の維持強化のため
新電元工業㈱	567,000	221	取引関係の維持強化のため
日揮㈱	79,000	202	取引関係の維持強化のため
日野自動車㈱	329,000	196	取引関係の維持強化のため
エア・ウォーター㈱	143,854	153	取引関係の維持強化のため
㈱ワキタ	183,575	126	取引関係の維持強化のため
㈱ダイヘン	346,000	103	取引関係の維持強化のため
長野計器㈱	115,676	91	取引関係の維持強化のため
㈱山善	125,317	86	取引関係の維持強化のため
㈱三菱UFJフィナンシャル・グループ	190,000	78	長期安定的な銀行取引関係の維持
住友商事㈱	60,000	71	取引関係の維持強化のため
西尾レントオール㈱	64,300	70	取引関係の維持強化のため
日本ドライケミカル㈱	20,000	56	取引関係の維持強化のため
㈱みずほフィナンシャルグループ	417,560	56	長期安定的な銀行取引関係の維持
㈱三井住友フィナンシャルグループ	11,000	29	長期安定的な銀行取引関係の維持
㈱ニッパンレンタール	90,000	24	取引関係の維持強化のため
いすゞ自動車㈱	50,000	24	取引関係の維持強化のため
ユアサ商事㈱	146,000	21	取引関係の維持強化のため
サコス㈱	117,000	14	取引関係の維持強化のため
富士通㈱	20,000	8	取引関係の維持強化のため
第一生命保険㈱	76	8	取引関係の維持強化のため
㈱伊予銀行	11,000	8	長期安定的な銀行取引関係の維持
三菱重工業㈱	20,000	8	取引関係の維持強化のため
ジェイエフイーホールディングス㈱	3,100	5	取引関係の維持強化のため
ジェコス㈱	13,300	5	取引関係の維持強化のため
㈱石井鐵工所	15,500	2	取引関係の維持強化のため
㈱岡三証券グループ	4,000	1	取引関係の維持強化のため

(当事業年度)  
 特定投資株式

銘柄	株式数(株)	貸借対照表計上額 (百万円)	保有目的
(株)カナモト	625,000	1,228	取引関係の維持強化のため
(株)小松製作所	245,000	551	取引関係の維持強化のため
(株)鶴見製作所	648,000	513	取引関係の維持強化のため
(株)クボタ	330,000	441	取引関係の維持強化のため
日野自動車(株)	329,000	332	取引関係の維持強化のため
新電元工業(株)	567,000	210	取引関係の維持強化のため
エア・ウォーター(株)	144,502	195	取引関係の維持強化のため
日揮(株)	79,000	187	取引関係の維持強化のため
(株)ワキタ	183,575	184	取引関係の維持強化のため
日本ドライケミカル(株)	40,000	110	取引関係の維持強化のため
西尾レントオール(株)	64,300	109	取引関係の維持強化のため
(株)三菱UFJフィナンシャル・グループ	190,000	106	長期安定的な銀行取引関係の維持
(株)ダイヘン	346,000	94	取引関係の維持強化のため
(株)みずほフィナンシャルグループ	417,560	83	長期安定的な銀行取引関係の維持
(株)山善	127,529	78	取引関係の維持強化のため
住友商事(株)	60,000	70	取引関係の維持強化のため
(株)三井住友フィナンシャルグループ	11,000	41	長期安定的な銀行取引関係の維持
ユアサ商事(株)	146,000	29	取引関係の維持強化のため
いすゞ自動車(株)	50,000	27	取引関係の維持強化のため
(株)ニッパンレンタル	90,000	18	取引関係の維持強化のため
サコス(株)	58,500	14	取引関係の維持強化のため
三菱重工業(株)	20,000	10	取引関係の維持強化のため
ジェコス(株)	13,300	10	取引関係の維持強化のため
(株)伊予銀行	11,000	9	長期安定的な銀行取引関係の維持
第一生命保険(株)	76	9	取引関係の維持強化のため
富士通(株)	20,000	7	取引関係の維持強化のため
ジェイエフイーホールディングス(株)	3,100	5	取引関係の維持強化のため
(株)石井鐵工所	15,500	4	取引関係の維持強化のため
(株)岡三証券グループ	4,000	3	取引関係の維持強化のため
扶桑電通(株)	3,000	1	取引関係の維持強化のため

八．保有目的が純投資目的である投資株式

	前事業年度 (百万円)	当事業年度(百万円)			
	貸借対照表計 上額の合計額	貸借対照表計 上額の合計額	受取配当金 の合計額	売却損益 の合計額	評価損益 の合計額
非上場株式	-	-	-	-	-
上記以外の株式	468	607	9	0	168

取締役の定数

当社の取締役は10名以内とする旨を定款に定めております。

責任限定契約の内容の概要

当社と各社外取締役及び社外監査役は、会社法第427条第1項の規定に基づき、同法第423条第1項の損害賠償責任を限定する契約を締結しております。

当該契約に基づく損害賠償責任の限度額は、法令が定める最低責任限度額としております。

取締役の選任の決議要件

当社は、取締役の選任決議について、株主総会において議決権を行使することができる株主の議決権の3分の1以上を有する株主が出席し、出席した当該株主の議決権の過半数をもって決める旨を定款に定めております。

また、取締役の選任決議は累積投票によらない旨も定款に定めております。

剰余金の配当等の決定機関

当社は、剰余金の配当等会社法第459条第1項各号に定める事項については、法令に別段の定めのある場合を除き、株主総会の決議によらず取締役会の決議により定める旨を定款に定めております。これは、剰余金の配当等を取締役会の権限とすることにより、株主への機動的な配当政策を行うことを目的とするものであります。

株主総会の特別決議要件

当社は、会社法第309条第2項に定める決議は、定款に別段の定めがある場合を除き、議決権を行使することができる株主の3分の1以上を有する株主が出席し、その議決権の3分の2以上をもって行う旨を定款に定めております。これは、株主総会の円滑な運営を行うことを目的とするものであります。

自己の株式の取得

当社は、会社法165条第2項の規定により、取締役会の決議をもって、自己の株式を取得することができる旨を定款に定めております。これは、経営環境の変化に対応した機動的な資本政策の遂行を可能とするため、市場取引等により自己の株式を取得することを目的とするものであります。

取締役及び監査役の責任免除

当社は、会社法第426条第1項の規定により、任務を怠ったことによる取締役（取締役であった者を含む）及び監査役（監査役であった者を含む）の損害賠償責任を、法令の限度において、取締役会の決議によって免除することができる旨を定款に定めております。これは、取締役及び監査役が職務を遂行するにあたり、その能力を十分に発揮して、期待される役割を果たしうる環境を整備することを目的とするものであります。

(2) 【監査報酬の内容等】

【監査公認会計士等に対する報酬の内容】

区分	前連結会計年度		当連結会計年度	
	監査証明業務に基づく 報酬(百万円)	非監査業務に基づく報 酬(百万円)	監査証明業務に基づく 報酬(百万円)	非監査業務に基づく報 酬(百万円)
提出会社	30	1	30	-
連結子会社	-	-	-	-
計	30	1	30	-

【その他重要な報酬の内容】

該当事項はありません。

【監査公認会計士等の提出会社に対する非監査業務の内容】

(前連結会計年度)

当社が監査公認会計士等に対して報酬を支払っている非監査業務の内容といたしましては、国際財務会計基準に関する助言・指導業務であります。

(当連結会計年度)

該当事項はありません。

【監査報酬の決定方針】

監査報酬の決定に際しては、監査日数等を勘案し、監査役会との協議の上、決定しております。



## 第5【経理の状況】

### 1．連結財務諸表及び財務諸表の作成方法について

- (1) 当社の連結財務諸表は、「連結財務諸表の用語、様式及び作成方法に関する規則」（昭和51年大蔵省令第28号）に基づいて作成しております。
- (2) 当社の財務諸表は、「財務諸表等の用語、様式及び作成方法に関する規則」（昭和38年大蔵省令第59号）に基づいて作成しております。

### 2．監査証明について

当社は、金融商品取引法第193条の2第1項の規定に基づき、連結会計年度（平成24年4月1日から平成25年3月31日まで）の連結財務諸表及び事業年度（平成24年4月1日から平成25年3月31日まで）の財務諸表について、有限責任監査法人トーマツにより監査を受けております。

### 3．連結財務諸表等の適正性を確保するための特段の取組みについて

当社は、連結財務諸表等の適正性を確保するための特段の取組みを行っております。具体的には、会計基準等の内容を適切に把握し、会計基準等の変更等についての的確に対応することができる体制を整備するため、公益財団法人財務会計基準機構へ加入しております。

また、公益財団法人財務会計基準機構の行う有価証券報告書等の作成要領等の研修に参加しております。

1【連結財務諸表等】  
 (1)【連結財務諸表】  
 【連結貸借対照表】

(単位：百万円)

	前連結会計年度 (平成24年3月31日)	当連結会計年度 (平成25年3月31日)
<b>資産の部</b>		
流動資産		
現金及び預金	5,788	9,020
受取手形及び売掛金	3 19,845	3 17,887
有価証券	500	1,499
商品及び製品	4,018	4,074
仕掛品	446	566
原材料及び貯蔵品	2,444	2,331
繰延税金資産	710	691
その他	304	391
貸倒引当金	57	49
流動資産合計	34,001	36,413
固定資産		
有形固定資産		
建物及び構築物	7,632	8,570
減価償却累計額	3,725	3,908
建物及び構築物(純額)	3,906	4,661
機械装置及び運搬具	3,357	4,253
減価償却累計額	2,412	2,548
機械装置及び運搬具(純額)	945	1,705
土地	5,337	4,716
建設仮勘定	569	93
その他	1,355	1,385
減価償却累計額	1,220	1,233
その他(純額)	134	151
有形固定資産合計	10,894	11,328
無形固定資産		
借地権	280	301
ソフトウェア	79	64
リース資産	2	0
その他	7	6
無形固定資産合計	369	372
投資その他の資産		
投資有価証券	1 5,896	1 7,393
長期貸付金	30	28
繰延税金資産	87	40
その他	645	146
貸倒引当金	9	8
投資その他の資産合計	6,650	7,600
固定資産合計	17,914	19,301
資産合計	51,915	55,715

	前連結会計年度 (平成24年3月31日)	当連結会計年度 (平成25年3月31日)
<b>負債の部</b>		
<b>流動負債</b>		
支払手形及び買掛金	3 8,841	3 8,744
短期借入金	747	947
リース債務	2	0
未払費用	424	542
未払法人税等	1,686	1,125
賞与引当金	484	521
役員賞与引当金	59	76
製品保証引当金	309	205
その他	405	258
流動負債合計	12,961	12,420
<b>固定負債</b>		
長期借入金	1,200	800
リース債務	3	2
長期未払金	171	159
繰延税金負債	963	1,426
退職給付引当金	624	494
その他	92	258
固定負債合計	3,056	3,141
負債合計	16,017	15,562
<b>純資産の部</b>		
<b>株主資本</b>		
資本金	1,954	1,954
資本剰余金	1,754	1,754
利益剰余金	32,285	35,398
自己株式	1,013	1,311
株主資本合計	34,981	37,795
<b>その他の包括利益累計額</b>		
その他有価証券評価差額金	1,303	2,117
繰延ヘッジ損益	0	1
為替換算調整勘定	1,167	705
その他の包括利益累計額合計	135	1,413
少数株主持分	780	943
純資産合計	35,898	40,152
負債純資産合計	51,915	55,715

## 【連結損益及び包括利益計算書】

(単位：百万円)

	前連結会計年度 (自 平成23年 4月 1日 至 平成24年 3月31日)	当連結会計年度 (自 平成24年 4月 1日 至 平成25年 3月31日)
売上高	48,106	47,671
売上原価	1 36,706	1 36,110
売上総利益	11,400	11,561
販売費及び一般管理費	2, 3 6,979	2, 3 6,909
営業利益	4,421	4,652
営業外収益		
受取利息	66	35
受取配当金	100	104
受取家賃	83	70
為替差益	-	59
経営指導料	15	13
持分法による投資利益	35	77
雑収入	84	85
営業外収益合計	385	447
営業外費用		
支払利息	20	31
コミットメントフィー	18	18
賃貸収入原価	16	11
為替差損	44	-
売上割引	30	25
雑損失	24	5
営業外費用合計	155	92
経常利益	4,651	5,007
特別利益		
固定資産売却益	4 1	4 535
投資有価証券売却益	-	0
特別利益合計	1	535
特別損失		
固定資産処分損	5 21	5 4
投資有価証券評価損	10	-
特別損失合計	31	4
税金等調整前当期純利益	4,621	5,539
法人税、住民税及び事業税	1,855	1,980
法人税等調整額	186	77
法人税等合計	1,669	2,057
少数株主損益調整前当期純利益	2,952	3,481
少数株主利益	97	82
当期純利益	2,854	3,398

	前連結会計年度 (自 平成23年 4月 1日 至 平成24年 3月31日)	当連結会計年度 (自 平成24年 4月 1日 至 平成25年 3月31日)
少数株主利益	97	82
少数株主損益調整前当期純利益	2,952	3,481
その他の包括利益		
その他有価証券評価差額金	323	810
繰延ヘッジ損益	11	2
為替換算調整勘定	306	555
持分法適用会社に対する持分相当額	1	16
その他の包括利益合計	6	6
包括利益	2,958	4,867
(内訳)		
親会社株主に係る包括利益	2,903	4,676
少数株主に係る包括利益	55	190

## 【連結株主資本等変動計算書】

(単位：百万円)

	前連結会計年度 (自 平成23年 4月 1日 至 平成24年 3月31日)	当連結会計年度 (自 平成24年 4月 1日 至 平成25年 3月31日)
<b>株主資本</b>		
<b>資本金</b>		
当期首残高	1,954	1,954
当期変動額		
当期変動額合計	-	-
当期末残高	1,954	1,954
<b>資本剰余金</b>		
当期首残高	1,754	1,754
当期変動額		
自己株式の処分	-	0
当期変動額合計	-	0
当期末残高	1,754	1,754
<b>利益剰余金</b>		
当期首残高	30,555	32,285
当期変動額		
剰余金の配当	346	458
当期純利益	2,854	3,398
持分法の適用範囲の変動	-	172
自己株式の消却	778	-
自己株式の処分	0	-
当期変動額合計	1,730	3,112
当期末残高	32,285	35,398
<b>自己株式</b>		
当期首残高	1,786	1,013
当期変動額		
自己株式の取得	5	299
自己株式の消却	778	-
自己株式の処分	0	0
当期変動額合計	773	298
当期末残高	1,013	1,311
<b>株主資本合計</b>		
当期首残高	32,478	34,981
当期変動額		
剰余金の配当	346	458
当期純利益	2,854	3,398
持分法の適用範囲の変動	-	172
自己株式の取得	5	299
自己株式の処分	0	1
当期変動額合計	2,503	2,814
当期末残高	34,981	37,795

	前連結会計年度 (自 平成23年 4月 1日 至 平成24年 3月31日)	当連結会計年度 (自 平成24年 4月 1日 至 平成25年 3月31日)
<b>その他の包括利益累計額</b>		
<b>その他有価証券評価差額金</b>		
当期首残高	978	1,303
当期変動額		
株主資本以外の項目の当期変動額（純額）	325	813
当期変動額合計	325	813
当期末残高	1,303	2,117
<b>繰延ヘッジ損益</b>		
当期首残高	11	0
当期変動額		
株主資本以外の項目の当期変動額（純額）	11	2
当期変動額合計	11	2
当期末残高	0	1
<b>為替換算調整勘定</b>		
当期首残高	903	1,167
当期変動額		
株主資本以外の項目の当期変動額（純額）	264	462
当期変動額合計	264	462
当期末残高	1,167	705
<b>その他の包括利益累計額合計</b>		
当期首残高	86	135
当期変動額		
株主資本以外の項目の当期変動額（純額）	48	1,278
当期変動額合計	48	1,278
当期末残高	135	1,413
<b>少数株主持分</b>		
当期首残高	752	780
当期変動額		
株主資本以外の項目の当期変動額（純額）	27	162
当期変動額合計	27	162
当期末残高	780	943
<b>純資産合計</b>		
当期首残高	33,317	35,898
当期変動額		
剰余金の配当	346	458
当期純利益	2,854	3,398
持分法の適用範囲の変動	-	172
自己株式の取得	5	299
自己株式の処分	0	1
株主資本以外の項目の当期変動額（純額）	76	1,440
当期変動額合計	2,580	4,254
当期末残高	35,898	40,152

## 【連結キャッシュ・フロー計算書】

(単位：百万円)

	前連結会計年度 (自 平成23年 4月 1日 至 平成24年 3月31日)	当連結会計年度 (自 平成24年 4月 1日 至 平成25年 3月31日)
<b>営業活動によるキャッシュ・フロー</b>		
税金等調整前当期純利益	4,621	5,539
減価償却費	515	638
持分法による投資損益（は益）	35	77
投資有価証券評価損益（は益）	10	-
退職給付引当金の増減額（は減少）	146	130
製品保証引当金の増減額（は減少）	50	104
賞与引当金の増減額（は減少）	161	36
役員賞与引当金の増減額（は減少）	35	17
貸倒引当金の増減額（は減少）	16	10
受取利息及び受取配当金	166	140
支払利息	20	31
固定資産売却損益（は益）	0	532
固定資産処分損益（は益）	20	0
売上債権の増減額（は増加）	6,387	2,275
たな卸資産の増減額（は増加）	951	159
仕入債務の増減額（は減少）	1,339	432
その他	211	93
小計	687	7,177
利息及び配当金の受取額	179	171
利息の支払額	20	31
法人税等の支払額	408	2,562
法人税等の還付額	56	-
営業活動によるキャッシュ・フロー	880	4,754
<b>投資活動によるキャッシュ・フロー</b>		
有形固定資産の取得による支出	2,280	1,368
有形固定資産の売却による収入	1	1,042
無形固定資産の取得による支出	17	40
投資有価証券の取得による支出	1	2
投資有価証券の売却による収入	6	1
貸付けによる支出	12	15
貸付金の回収による収入	39	51
長期性預金の払戻による収入	-	500
その他の支出	3	0
投資活動によるキャッシュ・フロー	2,268	168



	前連結会計年度 (自 平成23年 4月 1日 至 平成24年 3月31日)	当連結会計年度 (自 平成24年 4月 1日 至 平成25年 3月31日)
<b>財務活動によるキャッシュ・フロー</b>		
短期借入金の純増減額（ は減少）	423	200
長期借入れによる収入	1,600	-
長期借入金の返済による支出	7	400
自己株式の取得による支出	4	298
配当金の支払額	346	458
少数株主への配当金の支払額	27	27
その他の支出	10	21
<b>財務活動によるキャッシュ・フロー</b>	<b>780</b>	<b>1,006</b>
現金及び現金同等物に係る換算差額	135	314
<b>現金及び現金同等物の増減額（ は減少）</b>	<b>2,503</b>	<b>4,231</b>
現金及び現金同等物の期首残高	8,791	6,288
<b>現金及び現金同等物の期末残高</b>	<b>6,288</b>	<b>10,520</b>

【注記事項】

(連結財務諸表作成のための基本となる重要な事項)

1. 連結の範囲に関する事項

(1) 連結子会社の数 9社

主要な連結子会社の名称

デンヨー興産(株)

西日本発電機(株)

デンヨー アメリカ コーポレーション

デンヨー マニュファクチュアリング コーポレーション

デンヨー アジア PTE.LTD.

デンヨー ユナイテッド マシナリー PTE.LTD.

デンヨー ヨーロッパ B.V.

デンヨー ベトナム CO.,LTD.

2. 持分法の適用に関する事項

(1) 持分法適用の関連会社数 2社

会社名

新日本建販(株)

P.T.デイン プリマ ジェネレーター

関連会社P.T.デイン プリマ ジェネレーターについては、重要性が増したため、当連結会計年度より持分法の適用範囲に含めております。

(2) 持分法適用会社のうちP.T.デイン プリマ ジェネレーターの決算日は連結決算日と異なるため、直近の事業年度に係る財務諸表を使用しております。

3. 連結子会社の事業年度等に関する事項

在外連結子会社デンヨー アメリカ コーポレーション他6社の決算日は、12月31日であります。

連結財務諸表の作成に当たっては、同日現在の財務諸表を使用し、連結決算日との間に生じた重要な取引については、連結上必要な調整を行っております。

4. 会計処理基準に関する事項

(1) 重要な資産の評価基準及び評価方法

イ 有価証券

(イ) その他有価証券

時価のあるもの

連結決算日の市場価格等に基づく時価法(評価差額は全部純資産直入法により処理し、売却原価は移動平均法により算定)を採用しております。

時価のないもの

移動平均法による原価法を採用しております。

ロ デリバティブ

時価法を採用しております。

ハ たな卸資産

製品・仕掛品は主として先入先出法による原価法、原材料は主として移動平均法による原価法を採用しております(貸借対照表価額は収益性の低下による簿価切下げの方法により算定)。

(2) 重要な減価償却資産の減価償却の方法

イ 有形固定資産(リース資産を除く)

有形固定資産の減価償却の方法は、当社及び国内連結子会社は定率法を採用しております。なお、在外連結子会社は定額法を採用しております。

但し、当社及び国内連結子会社は平成10年4月1日以降に取得した建物(附属設備を除く。)については、定額法を採用しております。

なお、主な耐用年数は以下のとおりであります。

建物及び構築物 7年~47年

機械装置及び運搬具 2年~11年

また、取得価額が10万円以上20万円未満の資産については、3年間で均等償却する方法を採用しております。

(会計方針の変更)

(減価償却方法の変更)

当社及び国内連結子会社は、法人税法の改正に伴い、当連結会計年度より、平成24年4月1日以後に取得した有形固定資産について、改正後の法人税法に基づく減価償却方法に変更しております。

なお、この変更に伴う損益に与える影響は軽微であります。

- 無形固定資産（リース資産を除く）  
当社及び連結子会社は定額法を採用しております。
- 八 リース資産  
所有権移転外ファイナンス・リース取引に係るリース資産  
リース期間を耐用年数とし、残存価額を零とする定額法を採用しております。  
なお、所有権移転外ファイナンス・リース取引のうち、リース取引開始日が平成20年3月31日以前のリース取引については、通常の賃貸借取引に係る方法に準じた会計処理によっております。
- (3) 重要な引当金の計上基準
- イ 貸倒引当金  
債権の貸倒れによる損失に備えるため、一般債権については貸倒実績率により、貸倒懸念債権等特定の債権については個別に回収可能性を検討し、回収不能見込額を計上しております。
- 賞与引当金  
当社及び国内連結子会社は、従業員の賞与の支給に充てるため、支給見込額に基づき計上しております。
- 八 役員賞与引当金  
当社及び国内連結子会社は、役員の賞与の支給に充てるため、支給見込額に基づき計上しております。
- 二 製品保証引当金  
当社及び国内連結子会社は、製品のアフターサービスに対する費用支出に充てるため、過去の実績を基礎として保証期間内のサービス費用見込額を計上しております。
- ホ 退職給付引当金  
当社及び国内連結子会社は、従業員の退職給付に備えるため、当連結会計年度末における退職給付債務及び年金資産の見込額に基づき計上しております。数理計算上の差異は、各連結会計年度の発生時における従業員の平均残存勤務期間以内の一定の年数(5年)による定額法により按分した額をそれぞれ発生年度から費用処理しております。
- (4) 重要な外貨建の資産又は負債の本邦通貨への換算の基準  
外貨建金銭債権債務は、連結決算日の直物為替相場により円貨に換算し、換算差額は損益として処理しております。  
なお、在外子会社の資産及び負債は、当該在外子会社の決算日の直物為替相場により円貨に換算し、収益及び費用は期中平均相場により円貨に換算し、換算差額は純資産の部における少数株式持分及び為替換算調整勘定に含めております。
- (5) 重要なヘッジ会計の方法
- イ ヘッジ会計の方法  
繰延ヘッジ処理によっております。なお、金利スワップについては特例処理を適用しております。
- ヘッジ手段とヘッジ対象
- | (ヘッジ手段)     | (ヘッジ対象) |
|-------------|---------|
| 金利スワップ      | 長期借入金   |
| コモディティ・スワップ | 原材料(銅)  |
- 八 ヘッジ方針  
社内規程に基づき、金利変動リスク及び原材料(銅)の価格変動リスクを回避することを目的として、金利スワップ取引及びコモディティ・スワップ取引を利用しております。  
なお、当該規程にてデリバティブ取引の限度額を実需の範囲内で行うこととし、投機目的によるデリバティブ取引は行わない方針としております。
- 二 ヘッジ有効性評価の方法  
金利スワップについては、ヘッジ対象及びヘッジ手段に関する重要な条件が同一であるため、ヘッジ有効性の判定は省略しております。また、コモディティ・スワップについては、ヘッジ対象の時価変動額とヘッジ手段の時価変動額を比較し、有効性の判定を行っております。
- (6) 連結キャッシュ・フロー計算書における資金の範囲  
手許現金、随時引き出し可能な預金及び容易に換金可能であり、かつ、価値の変動について僅少なりリスクしか負わない取得日から3ヶ月以内に償還期限の到来する短期投資からなっております。
- (7) その他連結財務諸表作成のための重要な事項
- 消費税等の会計処理  
消費税等の会計処理は税抜方式によっております。

(未適用の会計基準等)

- ・「退職給付に関する会計基準」(企業会計基準第26号 平成24年5月17日)
- ・「退職給付に関する会計基準の適用指針」(企業会計基準適用指針第25号 平成24年5月17日)

1. 概要

(1) 連結貸借対照表上の取扱い

未認識数理計算上の差異及び未認識過去勤務費用を、税効果を調整の上、純資産の部(その他の包括利益累計額)に計上することとし、積立状況を示す額を負債(又は資産)として計上することとなります。

(2) 連結損益及び包括利益計算書上の取扱い

数理計算上の差異及び過去勤務費用の当期発生額のうち、費用処理されない部分についてはその他の包括利益に含めて計上し、その他の包括利益累計額に計上されている未認識数理計算上の差異及び未認識過去勤務費用のうち、当期に費用処理された部分についてはその他の包括利益の調整(組替調整)を行うこととなります。

2. 適用予定日

平成25年4月1日以後開始する連結会計年度の期末から適用

3. 当該会計基準等の適用による影響

連結財務諸表作成時において財務諸表に与える影響は、現在評価中であります。

(連結貸借対照表関係)

1 非連結子会社及び関連会社に対するものは、次のとおりであります。

	前連結会計年度 (平成24年3月31日)	当連結会計年度 (平成25年3月31日)
投資有価証券(株式)	610百万円	851百万円

2 輸出手形割引高

	前連結会計年度 (平成24年3月31日)	当連結会計年度 (平成25年3月31日)
輸出手形割引高	137百万円	16百万円

3 連結会計年度末日満期手形

連結会計年度末日満期手形の会計処理については、手形交換日をもって決済処理をしております。なお、当連結会計年度の末日が金融機関の休日であったため、次の連結会計年度末日満期手形が連結会計年度末残高に含まれております。

	前連結会計年度 (平成24年3月31日)	当連結会計年度 (平成25年3月31日)
受取手形	1,314百万円	942百万円
支払手形	306	291

4 当社は、資金調達の機動性及び安定性を高められることから、株式会社みずほ銀行をアレンジャーとした取引銀行3行との間でコミットメントライン契約を締結しております。当連結会計年度末におけるコミットメントライン契約に係る借入金未実行残高等は以下のとおりであります。

	前連結会計年度 (平成24年3月31日)	当連結会計年度 (平成25年3月31日)
コミットメントラインの総額	3,000百万円	3,000百万円
借入実行残高	-	-
差引額	3,000	3,000

(連結損益及び包括利益計算書関係)

1 売上原価に含まれている引当金繰入額

	前連結会計年度 (自平成23年4月1日 至平成24年3月31日)	当連結会計年度 (自平成24年4月1日 至平成25年3月31日)
賞与引当金繰入額	142百万円	206百万円
退職給付費用	52	62
製品保証引当金繰入額	3	-

2 販売費及び一般管理費のうち主要な費目及び金額は次のとおりであります。

	前連結会計年度 (自平成23年4月1日 至平成24年3月31日)	当連結会計年度 (自平成24年4月1日 至平成25年3月31日)
運賃及び荷造費	1,034百万円	976百万円
製品保証引当金繰入額	145	33
貸倒引当金繰入額	25	10
役員報酬及び給与手当	2,476	2,478
賞与引当金繰入額	342	389
役員賞与引当金繰入額	59	76
退職給付費用	126	128
租税公課	93	118
減価償却費	219	207

3 一般管理費に含まれる研究開発費の総額

	前連結会計年度 (自平成23年4月1日 至平成24年3月31日)	当連結会計年度 (自平成24年4月1日 至平成25年3月31日)
	570百万円	594百万円

4 固定資産売却益は、前連結会計年度は主に機械装置及び運搬具の売却、当連結会計年度は主に旧埼玉事業所の売却によるものであります。

5 固定資産処分損は、前連結会計年度は主に建物及び構築物の廃却、当連結会計年度は主に建物及び構築物の売却によるものであります。

6 その他の包括利益に係る組替調整額及び税効果額

	前連結会計年度 (自平成23年4月1日 至平成24年3月31日)	当連結会計年度 (自平成24年4月1日 至平成25年3月31日)
その他有価証券評価差額金：		
当期発生額	385百万円	1,257百万円
組替調整額	-	0
税効果調整前	385	1,257
税効果額	61	446
その他有価証券評価差額金	323	810
繰延ヘッジ損益：		
当期発生額	4	2
組替調整額	14	0
税効果調整前	19	3
税効果額	7	1
繰延ヘッジ損益	11	2
為替換算調整勘定：		
当期発生額	306	555
持分法適用会社に対する持分相当額：		
当期発生額	1	16
その他の包括利益合計	6	1,385

(連結株主資本等変動計算書関係)

前連結会計年度(自平成23年4月1日至平成24年3月31日)

1. 発行済株式の種類及び総数並びに自己株式の種類及び株式数に関する事項

	当連結会計年度期 首株式数(株)	当連結会計年度増 加株式数(株)	当連結会計年度減 少株式数(株)	当連結会計年度末 株式数(株)
発行済株式				
普通株式(注)	25,359,660	-	1,000,000	24,359,660
合計	25,359,660	-	1,000,000	24,359,660
自己株式				
普通株式(注)	2,304,212	4,964	1,000,600	1,308,576
合計	2,304,212	4,964	1,000,600	1,308,576

- (注) 1. 発行済株式総数の減少1,000,000株は、自己株式の消却による減少であります。  
 2. 普通株式の自己株式の増加4,964株は、単元未満株式の買取による増加であります。  
 3. 普通株式の自己株式の減少1,000,600株は、消却による減少1,000,000株及び売却による減少600株であります。  
 4. 当連結会計年度末に資産管理サービス信託銀行株式会社(信託E口)が所有する当社株式799,300株を自己株式数に含めております。

2. 配当に関する事項

(1) 配当金支払額

(決議)	株式の種類	配当金の総額 (百万円)	1株当たり配当 額(円)	基準日	効力発生日
平成23年5月24日 取締役会	普通株式	161	7	平成23年3月31日	平成23年6月8日
平成23年11月10日 取締役会	普通株式	184	8	平成23年9月30日	平成23年12月9日

- (注) 1. 平成23年5月24日開催の取締役会決議における「配当金の総額」には、資産管理サービス信託銀行株式会社(信託E口)が基準日現在に所有する当社株式799,900株に対する配当金5百万円を含めておりません。  
 2. 平成23年11月10日開催の取締役会決議における「配当金の総額」には、資産管理サービス信託銀行株式会社(信託E口)が基準日現在に所有する当社株式799,600株に対する配当金6百万円を含めておりません。

(2) 基準日が当連結会計年度に属する配当のうち、配当の効力発生日が翌連結会計年度となるもの

(決議)	株式の種類	配当金の総額 (百万円)	配当の原資	1株当たり配 当額(円)	基準日	効力発生日
平成24年5月24日 取締役会	普通株式	230	利益剰余金	10	平成24年3月31日	平成24年6月7日

- (注) 「配当金の総額」には、資産管理サービス信託銀行株式会社(信託E口)が、基準日現在に所有する当社株式799,300株に対する配当金7百万円を含めておりません。

当連結会計年度（自 平成24年4月1日 至 平成25年3月31日）

1. 発行済株式の種類及び総数並びに自己株式の種類及び株式数に関する事項

	当連結会計年度期 首株式数（株）	当連結会計年度増 加株式数（株）	当連結会計年度減 少株式数（株）	当連結会計年度末 株式数（株）
発行済株式				
普通株式（注）	24,359,660	-	-	24,359,660
合計	24,359,660	-	-	24,359,660
自己株式				
普通株式（注）	1,308,576	301,070	1,000	1,608,646
合計	1,308,576	301,070	1,000	1,608,646

（注）1. 普通株式の自己株式の増加301,070株は、取締役会決議による取得300,000株及び単元未満株式の買取による増加1,070株であります。

2. 普通株式の自己株式の減少1,000株は、売却による減少1,000株であります。

3. 当連結会計年度末に資産管理サービス信託銀行株式会社（信託E口）が所有する当社株式798,300株を自己株式数に含めております。

2. 配当に関する事項

(1) 配当金支払額

（決議）	株式の種類	配当金の総額 （百万円）	1株当たり配当 額（円）	基準日	効力発生日
平成24年5月24日 取締役会	普通株式	230	10	平成24年3月31日	平成24年6月7日
平成24年11月8日 取締役会	普通株式	228	10	平成24年9月30日	平成24年12月10日

（注）1. 平成24年5月24日開催の取締役会決議における「配当金の総額」には、資産管理サービス信託銀行株式会社（信託E口）が基準日現在に所有する当社株式799,300株に対する配当金7百万円を含めておりません。

2. 平成24年11月8日開催の取締役会決議における「配当金の総額」には、資産管理サービス信託銀行株式会社（信託E口）が基準日現在に所有する当社株式798,300株に対する配当金7百万円を含めておりません。

(2) 基準日が当連結会計年度に属する配当のうち、配当の効力発生日が翌連結会計年度となるもの

（決議）	株式の種類	配当金の総額 （百万円）	配当の原資	1株当たり配 当額（円）	基準日	効力発生日
平成25年5月23日 取締役会	普通株式	273	利益剰余金	12	平成25年3月31日	平成25年6月6日

（注）「配当金の総額」には、資産管理サービス信託銀行株式会社（信託E口）が、基準日現在に所有する当社株式798,300株に対する配当金9百万円を含めておりません。

（連結キャッシュ・フロー計算書関係）

1. 現金及び現金同等物の期末残高と連結貸借対照表に掲記されている科目の金額との関係

	前連結会計年度 （自 平成23年4月1日 至 平成24年3月31日）	当連結会計年度 （自 平成24年4月1日 至 平成25年3月31日）
現金及び預金勘定	5,788百万円	9,020百万円
有価証券のうち現金同等物	500	1,499
現金及び現金同等物	6,288	10,520



(リース取引関係)

(借主側)

1. ファイナンス・リース取引

所有権移転外ファイナンス・リース取引

リース資産の内容

(ア) 有形固定資産

機械装置及び運搬具であります。

(イ) 無形固定資産

ソフトウェアであります。

リース資産の減価償却の方法

連結財務諸表作成のための基本となる重要な事項「4. 会計処理基準に関する事項 (2) 重要な減価償却資産の減価償却の方法」に記載のとおりであります。

なお、所有権移転外ファイナンス・リース取引のうち、リース取引開始日が、平成20年3月31日以前のリース取引については、通常の賃貸借取引にかかる方法に準じた会計処理によっており、その内容は次のとおりであります。

(1) リース物件の取得価額相当額、減価償却累計額相当額及び期末残高相当額

(単位：百万円)

	前連結会計年度(平成24年3月31日)		
	取得価額相当額	減価償却累計額相当額	期末残高相当額
機械装置及び運搬具	309	248	61
その他の有形固定資産 (工具、器具及び備品)	35	31	4
ソフトウェア	353	301	51
合計	698	581	117

(単位：百万円)

	当連結会計年度(平成25年3月31日)		
	取得価額相当額	減価償却累計額相当額	期末残高相当額
機械装置及び運搬具	197	167	29
その他の有形固定資産 (工具、器具及び備品)	-	-	-
ソフトウェア	36	36	0
合計	234	204	30

(注) 取得価額相当額は、未経過リース料期末残高が有形固定資産の期末残高等に占める割合が低いため、支払利子込み法により算定しております。

(2) 未経過リース料期末残高相当額

(単位：百万円)

	前連結会計年度 (平成24年3月31日)	当連結会計年度 (平成25年3月31日)
未経過リース料期末残高相当額		
1年内	87	19
1年超	30	10
合計	117	30

(注) 未経過リース料期末残高相当額は、未経過リース料期末残高が有形固定資産の期末残高等に占める割合が低いため、支払利子込み法により算定しております。

(3) 支払リース料及び減価償却費相当額

(単位：百万円)

	前連結会計年度 (自平成23年4月1日 至平成24年3月31日)	当連結会計年度 (自平成24年4月1日 至平成25年3月31日)
支払リース料	124	87
減価償却費相当額	124	87

(4) 減価償却費相当額の算定方法

リース期間を耐用年数とし、残存価額を零とする定額法によっております。

(減損損失について)

リース資産に配分された減損損失はありません。

(金融商品関係)

1. 金融商品の状況に関する事項

(1) 金融商品に対する取組方針

当社グループは、資金運用については主に短期的な預金等に限定し、銀行等金融機関からの借入により資金を調達しております。デリバティブは、後述するリスクを回避するために利用しており、投機的な取引は行わない方針であります。

(2) 金融商品の内容及びそのリスク

営業債権である受取手形及び売掛金は、顧客の信用リスクに晒されております。また、外貨建ての営業債権は、為替の変動リスクに晒されております。

投資有価証券は、主として業務上の関係を有する企業の株式であり、市場価格の変動リスクに晒されております。

営業債務である支払手形及び買掛金は、そのほとんどが6ヶ月以内の支払期限であります。一部外貨建てのものについては、為替の変動リスクに晒されております。

借入金には、主に設備投資に係る資金調達を目的としたものであり、償還日は最長で決算日後3年であります。このうち長期借入金は変動金利の条件で調達しており、金利の変動リスクに晒されておりますが、デリバティブ取引(金利スワップ取引)を利用してヘッジしております。

デリバティブ取引は、長期借入金に係る支払金利の変動リスクに対するヘッジを目的として金利スワップ取引、原材料(銅)に係る価格変動リスクに対するヘッジを目的としてコモディティ・スワップ取引を利用しており、さらには、外貨建ての貸付及び債権の回収に係る為替変動リスクには先物為替予約及び通貨スワップを利用しております。なお、ヘッジ会計に関するヘッジ手段とヘッジ対象、ヘッジ方針、ヘッジの有効性の評価方法等については、前述の連結財務諸表作成のための基本となる重要な事項「4. 会計処理基準に関する事項(5) 重要なヘッジ会計の方法」をご参照下さい。

(3) 金融商品に係るリスク管理体制

信用リスク(取引先の契約不履行等に係るリスク)の管理

当社は、営業債権については、決定承認権限規程の与信限度設定事務手続要領により、また、営業企画部が主要な取引先の状況を定期的にモニタリングし、取引相手ごとに期日及び残高を管理するとともに、財務状況等の悪化等による回収懸念の早期把握や軽減を図っております。連結子会社についても、当社に準じて、同等の管理を行っております。

デリバティブ取引については、取引相手先が高格付を有する金融機関に限定しているため信用リスクはほとんどないと認識しております。

市場リスク(為替や金利等の変動リスク)の管理

当社は、外貨建ての営業債権債務については、債権と債務のバランスをとることにより、リスクを軽減しております。また、外貨建ての貸付や一部の営業債権債務については、先物為替予約及び通貨スワップを利用して為替変動リスクを軽減しております。

借入金については、将来における支払金利の変動リスクを抑制するために、金利スワップ取引を利用しております。また、原材料(銅)については、価格変動リスクを回避するために、コモディティ・スワップ取引を利用しております。

投資有価証券については、定期的に時価や発行体(取引先企業)の財務状況等を把握し、また、市況や取引先企業との関係を勘案して保有状況を継続的に見直しております。

デリバティブ取引の執行・管理については、取引権限及び取引限度額等を定めた管理規程に従い、担当部署が決裁担当者の承認を得て行っております。月次の取引実績は、経営会議に報告しております。

資金調達に係る流動性リスク(支払期日に支払いを実行できなくなるリスク)の管理

当社は、各部署からの報告に基づき担当部署が適時に資金繰計画を作成・更新するとともに、手許流動性の維持などにより流動性リスクを管理しております。

(4) 金融商品の時価等に関する事項についての補足説明

金融商品の時価には、市場価格に基づく価額のほか、市場価格がない場合には合理的に算定された価額が含まれております。当該価額の算定においては変動要因を織り込んでいるため、異なる前提条件等を採用することにより、当該価額が変動することがあります。また、注意事項「デリバティブ取引関係」におけるデリバティブ取引に関する契約額等については、その金額自体がデリバティブ取引に係る市場リスクを示すものではありません。

2. 金融商品の時価等に関する事項

連結貸借対照表計上額、時価及びこれらの差額については、次のとおりであります。なお、時価を把握することが極めて困難と認められるものは含まれておりません（（注）2.参照）。

前連結会計年度（平成24年3月31日）

	連結貸借対照表計上額 (百万円)	時価(百万円)	差額(百万円)
(1) 現金及び預金	5,788	5,788	-
(2) 受取手形及び売掛金 貸倒引当金(*1)	19,845 57		
	19,787	19,787	-
(3) 有価証券及び投資有価証券 その他有価証券	4,704	4,704	-
資産計	30,281	30,281	-
(1) 支払手形及び買掛金	8,841	8,841	-
(2) 短期借入金	347	347	-
(3) 長期借入金	1,600	1,595	4
負債計	10,788	10,784	4
デリバティブ取引	40	40	-

(\*1)受取手形及び売掛金については、一般債権の貸倒引当金を控除しております。

当連結会計年度（平成25年3月31日）

	連結貸借対照表計上額 (百万円)	時価(百万円)	差額(百万円)
(1) 現金及び預金	9,020	9,020	-
(2) 受取手形及び売掛金 貸倒引当金(*1)	17,887 49		
	17,837	17,837	-
(3) 有価証券及び投資有価証券 その他有価証券	6,960	6,960	-
資産計	33,819	33,819	-
(1) 支払手形及び買掛金	8,744	8,744	-
(2) 短期借入金	547	547	-
(3) 長期借入金	1,200	1,201	1
負債計	10,491	10,493	1
デリバティブ取引	221	221	-

(\*1)受取手形及び売掛金については、一般債権の貸倒引当金を控除しております。

(注) 1. 金融商品の時価の算定方法並びに有価証券及びデリバティブ取引に関する事項

資産

(1) 現金及び預金、並びに(2) 受取手形及び売掛金

これらは短期間で決済されるものであるため、時価は帳簿価額にほぼ等しいことから、当該帳簿価額によっております。

(3) 有価証券及び投資有価証券

これらの時価について、譲渡性預金及びコマーシャルペーパーについては短期間で決済されるため、時価は帳簿価額にほぼ等しいことから、当該帳簿価額によっており、上場株式は取引所の価格によっております。

負債

(1) 支払手形及び買掛金、並びに(2) 短期借入金

これらは短期間で決済されるものであるため、時価は帳簿価額にほぼ等しいことから、当該帳簿価額によっております。

(3) 長期借入金 (1年以内返済予定の長期借入金を含めております。)

長期借入金の時価については、元金利の合計額を同様の新規借入を行った場合に想定される利率で割り引いて算出する方法によっております。変動金利による長期借入金は金利スワップの特例処理の対象とされており(下記デリバティブ取引参照)、当該金利スワップと一体として処理された元金利の合計額を、同様の借入を行った場合に適用される合理的に見積もられる利率で割り引いて算出する方法によっております。

デリバティブ取引

金利スワップの特例処理によるものは、ヘッジ対象とされている長期借入金と一体として処理されているため、その時価は、当該長期借入金の時価に含めて記載してあります(上記(3)参照)。また、コモディティ・スワップ、先物為替予約並びに通貨スワップについては、取引先金融機関から提示された価格によっております。

2. 時価を把握することが極めて困難と認められる金融商品

(単位: 百万円)

区分	前連結会計年度 (平成24年3月31日)	当連結会計年度 (平成25年3月31日)
非上場株式	1,691	1,932

これらについては、市場価格がなく、時価を把握することが極めて困難と認められることから、「(3) 有価証券及び投資有価証券」には含めておりません。

3. 金銭債権及び満期のある有価証券の連結決算日後の償還予定額

前連結会計年度(平成24年3月31日)

	1年以内 (百万円)	1年超 5年以内 (百万円)	5年超 10年以内 (百万円)	10年超 (百万円)
現金及び預金	5,788	-	-	-
受取手形及び売掛金	19,830	14	-	-
有価証券及び投資有価証券				
その他有価証券のうち満期 があるもの				
国内譲渡性預金	500	-	-	-
その他	-	89	-	-
合計	26,119	104	-	-

当連結会計年度（平成25年3月31日）

	1年以内 (百万円)	1年超 5年以内 (百万円)	5年超 10年以内 (百万円)	10年超 (百万円)
現金及び預金	9,020	-	-	-
受取手形及び売掛金	17,887	-	-	-
有価証券及び投資有価証券 その他有価証券のうち満期 があるもの				
国内譲渡性預金	1,000	-	-	-
コマーシャルペーパー	499	-	-	-
その他	85	-	-	-
合計	28,493	-	-	-

4. 長期借入金、リース債務及びその他の有利子負債の連結決算日後の返済予定額  
 前連結会計年度（平成24年3月31日）

	1年以内 (百万円)	1年超 2年以内 (百万円)	2年超 3年以内 (百万円)	3年超 4年以内 (百万円)	4年超 5年以内 (百万円)	5年超 (百万円)
短期借入金	347	-	-	-	-	-
長期借入金	400	400	400	400	-	-
リース債務	3	1	0	0	0	-
長期未払金	21	21	22	22	11	-
合計	771	422	422	422	11	-

当連結会計年度（平成25年3月31日）

	1年以内 (百万円)	1年超 2年以内 (百万円)	2年超 3年以内 (百万円)	3年超 4年以内 (百万円)	4年超 5年以内 (百万円)	5年超 (百万円)
短期借入金	547	-	-	-	-	-
長期借入金	400	400	400	-	-	-
リース債務	1	0	0	0	-	-
長期未払金	26	26	26	13	-	-
合計	974	426	426	13	-	-

(有価証券関係)

1. その他有価証券

前連結会計年度(平成24年3月31日)

	種類	連結貸借対照表 計上額(百万円)	取得原価(百万円)	差額(百万円)
連結貸借対照表計上額が 取得原価を超えるもの	(1) 株式	3,945	1,937	2,007
	(2) 債券			
	国債・地方債等	-	-	-
	社債	-	-	-
	その他	-	-	-
	(3) その他	50	48	1
	小計	3,995	1,986	2,008
連結貸借対照表計上額が 取得原価を超えないもの	(1) 株式	93	103	10
	(2) 債券			
	国債・地方債等	-	-	-
	社債	-	-	-
	その他	-	-	-
	(3) その他	615	630	14
	小計	709	734	24
	合計	4,704	2,720	1,984

(注) 1. 非上場株式(連結貸借対照表計上額1,691百万円)については、市場価格がなく、時価を把握することが極めて困難と認められることから、上表の「その他有価証券」には含めておりません。

2. 減損処理に当たっては、期末における時価が取得原価に比べ40%以上下落した場合にはすべて減損処理を行い、30%以上40%未満下落した場合には回復可能性等を考慮して必要と認められた額について減損処理を行っております。

当連結会計年度（平成25年3月31日）

	種類	連結貸借対照表 計上額（百万円）	取得原価（百万円）	差額（百万円）
連結貸借対照表計上額が 取得原価を超えるもの	(1) 株式	5,282	2,024	3,257
	(2) 債券			
	国債・地方債等	-	-	-
	社債	-	-	-
	その他	-	-	-
	(3) その他	50	48	1
	小計	5,332	2,073	3,259
連結貸借対照表計上額が 取得原価を超えないもの	(1) 株式	16	18	2
	(2) 債券			
	国債・地方債等	-	-	-
	社債	-	-	-
	その他	-	-	-
	(3) その他	1,611	1,627	15
	小計	1,628	1,646	17
	合計	6,960	3,719	3,241

(注) 1. 非上場株式（連結貸借対照表計上額1,932百万円）については、市場価格がなく、時価を把握することが極めて困難と認められることから、上表の「その他有価証券」には含めておりません。

2. 減損処理に当たっては、期末における時価が取得原価に比べ40%以上下落した場合にはすべて減損処理を行い、30%以上40%未満下落した場合には回復可能性等を考慮して必要と認められた額について減損処理を行っております。

2. 売却したその他有価証券

前連結会計年度（自平成23年4月1日至平成24年3月31日）

種類	売却額(百万円)	売却益の合計額 (百万円)	売却損の合計額 (百万円)
(1) 株式	-	-	-
(2) 債券			
国債・地方債等	-	-	-
社債	-	-	-
その他	-	-	-
(3) その他	6	-	-
合計	6	-	-

当連結会計年度（自 平成24年4月1日 至 平成25年3月31日）

種 類	売却額(百万円)	売却益の合計額 (百万円)	売却損の合計額 (百万円)
(1)株式	1	0	-
(2)債券			
国債・地方債等	-	-	-
社債	-	-	-
その他	-	-	-
(3)その他	-	-	-
合計	1	0	-

（デリバティブ取引関係）

1. ヘッジ会計が適用されていないデリバティブ取引  
 通貨関連

前連結会計年度（平成24年3月31日）

区分	取引の種類	契約額等 (百万円)	契約額等の うち1年超 (百万円)	時価 (百万円)	評価損益 (百万円)
市場取引以外の取引	為替予約取引 売建 米ドル	319	-	8	8
	通貨スワップ取引 売建 米ドル	1,414	1,414	30	30
合計		-	-	39	39

（注）時価の算定方法

取引先金融機関等から提示された価格等に基づき算定しております。

当連結会計年度（平成25年3月31日）

区分	取引の種類	契約額等 (百万円)	契約額等の うち1年超 (百万円)	時価 (百万円)	評価損益 (百万円)
市場取引以外の取引	為替予約取引 売建 米ドル	30	-	2	2
	通貨スワップ取引 売建 米ドル	1,597	1,597	222	222
合計		-	-	224	224

（注）時価の算定方法

取引先金融機関等から提示された価格等に基づき算定しております。



2. ヘッジ会計が適用されているデリバティブ取引

(1) 商品関連

前連結会計年度(平成24年3月31日)

ヘッジ会計の方法	取引の種類	主なヘッジ対象	契約額等 (百万円)	契約額等のうち 1年超 (百万円)	時価 (百万円)
原則的処理方法	銅スワップ取引	原材料	21	-	0

(注) 時価の算定方法

スワップ取引の時価は、金融機関から提示された価格により算定しております。

当連結会計年度(平成25年3月31日)

ヘッジ会計の方法	取引の種類	主なヘッジ対象	契約額等 (百万円)	契約額等のうち 1年超 (百万円)	時価 (百万円)
原則的処理方法	銅スワップ取引	原材料	25	-	3

(注) 時価の算定方法

スワップ取引の時価は、金融機関から提示された価格により算定しております。

(2) 金利関連

前連結会計年度(平成24年3月31日)

ヘッジ会計の方法	取引の種類	主なヘッジ対象	契約額等 (百万円)	契約額等のうち 1年超 (百万円)	時価 (百万円)
金利スワップの特例処理	金利スワップ取引 変動受取・固定支払	長期借入金	1,600	1,200	(注)

(注) 金利スワップの特例処理によるものは、ヘッジ対象とされている長期借入金と一体として処理されているため、その時価は、当該長期借入金の時価に含めて記載しております。

当連結会計年度(平成25年3月31日)

ヘッジ会計の方法	取引の種類	主なヘッジ対象	契約額等 (百万円)	契約額等のうち 1年超 (百万円)	時価 (百万円)
金利スワップの特例処理	金利スワップ取引 変動受取・固定支払	長期借入金	1,200	800	(注)

(注) 金利スワップの特例処理によるものは、ヘッジ対象とされている長期借入金と一体として処理されているため、その時価は、当該長期借入金の時価に含めて記載しております。

(退職給付関係)

1. 採用している退職給付制度の概要

当社及び国内連結子会社は確定給付型の制度として、確定給付企業年金制度を設けております。  
 また、一部の在外連結子会社は、確定拠出型年金制度を設けております。  
 その他に、当社及び国内連結子会社は退職時株式給付制度を設けております。

2. 退職給付債務及びその内訳

	前連結会計年度 (平成24年3月31日)	当連結会計年度 (平成25年3月31日)
(1) 退職給付債務(百万円)	2,358	2,450
(2) 年金資産(百万円)	1,808	2,065
(3) 未積立退職給付債務(百万円)(1) + (2)	550	385
(4) 未認識数理計算上の差異(百万円)	7	8
(5) 小計(3) + (4)	557	376
(6) 退職時株式給付引当金(百万円)	67	117
(7) 退職給付引当金(百万円)(5) + (6)	624	494

(注) 一部の国内連結子会社は、退職給付債務の算定にあたり、簡便法を採用しております。

3. 退職給付費用の内訳

	前連結会計年度 (自平成23年4月1日 至平成24年3月31日)	当連結会計年度 (自平成24年4月1日 至平成25年3月31日)
退職給付費用(百万円)	179	200
(1) 勤務費用(百万円)	138	132
(2) 利息費用(百万円)	39	40
(3) 期待運用収益(減算)(百万円)	19	21
(4) 数理計算上の差異の費用処理額(百万円)	8	6
(5) 退職時株式給付費用(百万円)	28	56

(注) 簡便法を採用している国内連結子会社の退職給付費用及び確定拠出型年金制度に係る掛金拠出額は、「(1) 勤務費用」に計上しております。

4. 退職給付債務等の計算の基礎に関する事項

(1) 退職給付見込額の期間配分方法

期間定額基準

(2) 割引率

前連結会計年度 (自平成23年4月1日 至平成24年3月31日)	当連結会計年度 (自平成24年4月1日 至平成25年3月31日)
2.0%	2.0%

(3) 期待運用収益率

前連結会計年度 (自平成23年4月1日 至平成24年3月31日)	当連結会計年度 (自平成24年4月1日 至平成25年3月31日)
1.25%	1.25%

(4) 数理計算上の差異の処理年数

5年(各連結会計年度の発生時における従業員の平均残存勤務期間以内の一定の年数による定額法により按分した額をそれぞれ発生年度から費用処理しております。)

(ストック・オプション等関係)

該当事項はありません。

(税効果会計関係)

1. 繰延税金資産及び繰延税金負債の発生の主な原因別の内訳

	(単位 百万円)	
	前連結会計年度 (平成24年3月31日)	当連結会計年度 (平成25年3月31日)
繰延税金資産		
賞与引当金	175	190
製品保証引当金	118	78
未払事業税	135	89
未実現たな卸資産売却益	78	68
未実現固定資産売却益	41	12
長期未払金	33	33
退職給付引当金	210	171
投資有価証券評価損	56	56
税務上の繰越欠損金	310	558
その他	281	290
繰延税金資産小計	1,442	1,551
評価性引当額	405	652
繰延税金資産合計	1,037	898
繰延税金負債		
圧縮記帳積立金	502	404
その他有価証券評価差額金	683	1,129
その他	17	59
繰延税金負債合計	1,203	1,593
繰延税金資産(負債)の純額	166	694

(注) 繰延税金資産(負債)の純額は、連結貸借対照表の以下の項目に含まれております。

	前連結会計年度 (平成24年3月31日)	当連結会計年度 (平成25年3月31日)
流動資産 - 繰延税金資産	710	691
固定資産 - 繰延税金資産	87	40
流動負債 - 繰延税金負債	-	-
固定負債 - 繰延税金負債	963	1,426

2. 法定実効税率と税効果会計適用後の法人税等の負担率との間に重要な差異があるときの、当該差異の原因となった主要な項目別の内訳

	(単位 %)	
	前連結会計年度 (平成24年3月31日)	当連結会計年度 (平成25年3月31日)
法定実効税率	40.7	法定実効税率と税効果会計適用後の法人税等の負担率との間の差異が法定実効税率の100分の5以下であるため注記を省略しております。
(調整)		
交際費等永久に損金に算入されない項目	1.2	
受取配当金等永久に益金に算入されない項目	0.3	
住民税均等割等	0.4	
過年度法人税等	-	
税額控除	3.4	
海外子会社税率差異	1.7	
評価性引当額	0.6	
その他	0.2	
税効果会計適用後の法人税等の負担率	36.1	

(企業結合等関係)

該当事項はありません。

(セグメント情報等)

【セグメント情報】

1. 報告セグメントの概要

当社グループの報告セグメントは、当社の構成単位のうち分離された財務情報が入手可能であり、取締役会が、経営資源の配分の決定及び業績を評価するために、定期的に検討を行なう対象となっているものであります。

当社グループは、主に産業用電気機械器具等の製造・販売をしており、国内においては当社及び西日本発電機㈱が担当しております。また、補修部品等の販売については、デンヨー興産㈱が担当しております。海外においてはアメリカをデンヨーマニュファクチャリングコーポレーション、アジアをデンヨーユナイテッドマシンナリーPTE.LTD.及びデンヨーベトナムCO.,LTD.、欧州をデンヨーヨーロッパB.V.がそれぞれ担当しております。現地法人はそれぞれ独立した経営単位であり、取り扱う製品について各地域の包括的な戦略を立案し、事業活動を展開しております。

したがって、当社は、販売体制を基礎とした地域別のセグメントから構成されており、「日本」、「アメリカ」、「アジア」、「欧州」を報告セグメントとしております。

2. 報告セグメントごとの売上高、利益又は損失、資産、負債その他の項目の金額の算定方法

報告されている事業セグメントの会計処理の方法は、「連結財務諸表作成のための基本となる重要な事項」における記載と同一であります。

棚卸資産の評価については、収益性の低下に基づく簿価切下げ後の価額で評価しております。

報告セグメントの利益は、営業利益ベースの数値であります。

セグメント間の内部収益及び振替高は市場実勢価格に基づいております。

3. 報告セグメントごとの売上高、利益又は損失、資産、負債その他の項目の金額に関する情報  
 前連結会計年度(自平成23年4月1日至平成24年3月31日)

(単位:百万円)

	報告セグメント					調整額 (注)	連結財務 諸表計上額
	日本	アメリカ	アジア	欧州	計		
売上高							
外部顧客への売上高	35,664	7,911	3,987	543	48,106	-	48,106
セグメント間の内部売上高又は振替高	6,503	184	123	-	6,811	(6,811)	-
計	42,168	8,095	4,110	543	54,917	(6,811)	48,106
セグメント利益(営業利益)	3,842	196	259	8	4,307	113	4,421
セグメント資産	46,751	3,326	5,895	462	56,436	(4,520)	51,915
その他の項目							
減価償却費	371	28	115	0	515	-	515
持分法適用会社への投資額	487	-	-	-	487	-	487
有形固定資産及び無形固定資産の増加額	1,423	308	748	0	2,480	-	2,480

- (注) 1. セグメント利益の調整額には、セグメント間取引に係るたな卸資産の調整額等が含まれております。  
 2. セグメント資産の調整額には、報告セグメント間の債権の相殺消去等が含まれております。

当連結会計年度(自平成24年4月1日至平成25年3月31日)

(単位:百万円)

	報告セグメント					調整額 (注)	連結財務 諸表計上額
	日本	アメリカ	アジア	欧州	計		
売上高							
外部顧客への売上高	33,408	9,060	4,621	581	47,671	-	47,671
セグメント間の内部売上高又は振替高	5,904	160	619	-	6,684	(6,684)	-
計	39,313	9,221	5,240	581	54,356	(6,684)	47,671
セグメント利益(営業利益)	3,987	228	196	10	4,422	229	4,652
セグメント資産	49,129	3,501	6,515	616	59,762	(4,047)	55,715
その他の項目							
減価償却費	356	52	229	0	638	-	638
持分法適用会社への投資額	528	-	323	-	852	(0)	851
有形固定資産及び無形固定資産の増加額	1,084	236	136	0	1,457	-	1,457

- (注) 1. セグメント利益の調整額には、セグメント間取引に係るたな卸資産の調整額等が含まれております。  
 2. セグメント資産の調整額には、報告セグメント間の債権の相殺消去等が含まれております。

【関連情報】

前連結会計年度（自 平成23年4月1日 至 平成24年3月31日）

1. 製品及びサービスごとの情報

単一の製品・サービスの区分の外部顧客への売上高が連結損益及び包括利益計算書の売上高の90%を超えるため、記載を省略しております。

2. 地域ごとの情報

(1) 売上高

(単位：百万円)

日本	アメリカ	アジア	その他	合計
30,445	9,548	5,647	2,466	48,106

(注) 売上高は顧客の所在地を基礎とし、国又は地域に分類しております。

(2) 有形固定資産

(単位：百万円)

日本	アメリカ	アジア	欧州	合計
8,806	537	1,549	0	10,894

3. 主要な顧客ごとの情報

(単位：百万円)

顧客の名称または氏名	売上高	関連するセグメント名
マルチクイップ インク	7,911	アメリカ

当連結会計年度（自 平成24年4月1日 至 平成25年3月31日）

1. 製品及びサービスごとの情報

単一の製品・サービスの区分の外部顧客への売上高が連結損益及び包括利益計算書の売上高の90%を超えるため、記載を省略しております。

2. 地域ごとの情報

(1) 売上高

(単位：百万円)

日本	アメリカ	アジア	その他	合計
27,645	10,753	6,862	2,410	47,671

(注) 売上高は顧客の所在地を基礎とし、国又は地域に分類しております。

(2) 有形固定資産

(単位：百万円)

日本	アメリカ	アジア	欧州	合計
8,932	796	1,598	0	11,328

3. 主要な顧客ごとの情報

(単位：百万円)

顧客の名称または氏名	売上高	関連するセグメント名
マルチクイップ インク	9,060	アメリカ

【報告セグメントごとの固定資産の減損損失に関する情報】

該当事項はありません。

【報告セグメントごとののれんの償却額及び未償却残高に関する情報】

該当事項はありません。

【報告セグメントごとの負ののれん発生益に関する情報】

該当事項はありません。

【関連当事者情報】

関連当事者との取引

連結財務諸表提出会社と関連当事者との取引

連結財務諸表提出会社の非連結子会社及び関連会社等

前連結会計年度（自 平成23年4月1日 至 平成24年3月31日）

種類	会社等の名称又は氏名	所在地	資本金又は出資金	事業の内容又は職業	議決権等の所有（被所有）割合（％）	関連当事者との関係	取引の内容	取引金額（百万円）	科目	期末残高（百万円）
関連会社	新日本建販(株)	神奈川県横浜市港北区	百万円 495	産業用電気機械器具等の販売及びリース・レンタル	(所有) 直接 15.7 (被所有) 直接 1.2	当社製品の販売及びリース・レンタル	製品の販売	2,859	受取手形及び売掛金	2,292
関連会社	P.T. デイン プリマ ジェネレーター	インドネシア共和国ブカシ県	十億ルピア 13	産業用電気機械器具等の製造及び販売	(所有) 間接 49.0	部品の販売	部品の販売	715	受取手形及び売掛金	366

当連結会計年度（自 平成24年4月1日 至 平成25年3月31日）

種類	会社等の名称又は氏名	所在地	資本金又は出資金	事業の内容又は職業	議決権等の所有（被所有）割合（％）	関連当事者との関係	取引の内容	取引金額（百万円）	科目	期末残高（百万円）
関連会社	新日本建販(株)	神奈川県横浜市港北区	百万円 495	産業用電気機械器具等の販売及びリース・レンタル	(所有) 直接 15.7 (被所有) 直接 1.3	当社製品の販売及びリース・レンタル	製品の販売	2,459	受取手形及び売掛金	1,911
関連会社	P.T. デイン プリマ ジェネレーター	インドネシア共和国ブカシ県	十億ルピア 13	産業用電気機械器具等の製造及び販売	(所有) 間接 49.0	部品の販売	部品の販売	432	受取手形及び売掛金	279

(注) 1. 上記の金額のうち、取引金額には消費税等は含まれておらず、期末残高には消費税等が含まれております。

2. 取引条件及び取引条件の決定方針等

製品の販売につきましては、一般的取引条件と同様に決定しております。

3. 新日本建販(株)の持分は百分の二十未満であります。実質的な影響力を持っているため関連会社としたものであります。

( 1株当たり情報 )

	前連結会計年度 (自 平成23年4月1日 至 平成24年3月31日)	当連結会計年度 (自 平成24年4月1日 至 平成25年3月31日)
1株当たり純資産額	1,523.46円	1,723.43円
1株当たり当期純利益金額	123.82円	149.00円

(注) 1. 潜在株式調整後1株当たり当期純利益金額については、潜在株式が存在しないため記載しておりません。

2. 1株当たり当期純利益金額の算定上の基礎は、以下のとおりであります。

	前連結会計年度 (自 平成23年4月1日 至 平成24年3月31日)	当連結会計年度 (自 平成24年4月1日 至 平成25年3月31日)
当期純利益金額(百万円)	2,854	3,398
普通株主に帰属しない金額(百万円)	-	-
普通株式に係る当期純利益金額(百万円)	2,854	3,398
期中平均株式数(株)	23,054,311	22,810,123

(重要な後発事象)

該当事項はありません。



【連結附属明細表】

【社債明細表】

該当事項はありません。

【借入金等明細表】

区分	当期首残高 (百万円)	当期末残高 (百万円)	平均利率 (%)	返済期限
短期借入金	347	547	0.8	-
1年以内に返済予定の長期借入金	400	400	1.5	-
1年以内に返済予定のリース債務	2	0	-	-
長期借入金(1年以内に返済予定のものを除く。)	1,200	800	1.5	平成26年~28年
リース債務(1年以内に返済予定のものを除く。)	3	2	-	平成26年~28年
その他有利子負債				
未払金	21	26	2.9	-
長期未払金	78	66	2.9	平成26年~28年
計	2,051	1,842	-	-

(注) 1. 平均利率は、連結決算日現在の残高を加重平均して算定しております。

2. リース債務の平均利率については、リース料総額に含まれる利息相当額を控除する前の金額でリース債務を連結貸借対照表に計上しているため、記載しておりません。

3. 長期借入金及びリース債務(1年以内に返済予定のものを除く。)の連結決算日後5年間の返済予定額は以下のとおりであります。

	1年超2年以内 (百万円)	2年超3年以内 (百万円)	3年超4年以内 (百万円)	4年超5年以内 (百万円)
長期借入金	400	400	-	-
リース債務	1	0	0	-
長期未払金	26	26	13	-

【資産除去債務明細表】

該当事項はありません。

(2) 【その他】

当連結会計年度における四半期情報等

(累計期間)	第1四半期	第2四半期	第3四半期	当連結会計年度
売上高(百万円)	10,596	22,459	34,669	47,671
税金等調整前四半期(当期)純利益金額(百万円)	907	2,005	3,320	5,539
四半期(当期)純利益金額(百万円)	565	1,243	2,025	3,398
1株当たり四半期(当期)純利益金額(円)	24.63	54.40	88.74	149.00

(会計期間)	第1四半期	第2四半期	第3四半期	第4四半期
1株当たり四半期純利益金額(円)	24.63	29.79	34.37	60.34

2【財務諸表等】  
(1)【財務諸表】  
【貸借対照表】

(単位：百万円)

	前事業年度 (平成24年3月31日)	当事業年度 (平成25年3月31日)
<b>資産の部</b>		
流動資産		
現金及び預金	2,308	5,036
受取手形	1, 3 7,602	1, 3 6,046
売掛金	1 10,275	1 8,805
有価証券	500	1,499
商品及び製品	2,769	3,050
仕掛品	284	389
原材料及び貯蔵品	1,211	1,216
前渡金	31	85
前払費用	12	7
繰延税金資産	516	503
関係会社短期貸付金	34	-
その他	220	183
貸倒引当金	50	42
流動資産合計	25,715	26,782
固定資産		
有形固定資産		
建物	5,578	6,195
減価償却累計額	2,542	2,589
建物（純額）	3,036	3,606
構築物	361	429
減価償却累計額	291	292
構築物（純額）	70	136
機械及び装置	2,020	2,020
減価償却累計額	1,886	1,873
機械及び装置（純額）	133	146
車両運搬具	70	67
減価償却累計額	63	60
車両運搬具（純額）	6	6
工具、器具及び備品	1,070	1,089
減価償却累計額	1,014	1,007
工具、器具及び備品（純額）	56	81
土地	5,126	4,500
建設仮勘定	25	93
有形固定資産合計	8,455	8,572
無形固定資産		
借地権	45	45
ソフトウェア	46	27
リース資産	2	0
施設利用権	5	4
電話加入権	0	0
無形固定資産合計	99	77

	前事業年度 (平成24年3月31日)	当事業年度 (平成25年3月31日)
<b>投資その他の資産</b>		
投資有価証券	5,215	6,470
関係会社株式	2,783	2,783
出資金	12	12
長期貸付金	7	5
従業員に対する長期貸付金	23	22
関係会社長期貸付金	1,396	1,597
破産更生債権等	0	0
長期前払費用	0	-
長期預金	500	-
差入保証金	72	71
その他	6	-
貸倒引当金	13	12
投資その他の資産合計	10,003	10,951
<b>固定資産合計</b>	<b>18,558</b>	<b>19,601</b>
<b>資産合計</b>	<b>44,274</b>	<b>46,384</b>
<b>負債の部</b>		
<b>流動負債</b>		
支払手形	1, 3 2,192	1, 3 1,653
買掛金	1 5,615	1 5,810
1年内返済予定の長期借入金	400	400
リース債務	2	0
未払金	51	98
未払費用	287	307
未払法人税等	1,226	833
預り金	144	49
賞与引当金	378	387
役員賞与引当金	50	61
製品保証引当金	250	152
その他	89	35
流動負債合計	10,688	9,790
<b>固定負債</b>		
長期借入金	1,200	800
リース債務	0	-
長期未払金	93	93
長期預り保証金	53	31
繰延税金負債	963	1,385
退職給付引当金	483	368
その他	30	222
固定負債合計	2,824	2,902
<b>負債合計</b>	<b>13,513</b>	<b>12,692</b>

	前事業年度 (平成24年3月31日)	当事業年度 (平成25年3月31日)
<b>純資産の部</b>		
<b>株主資本</b>		
資本金	1,954	1,954
資本剰余金		
資本準備金	1,754	1,754
その他資本剰余金	-	0
資本剰余金合計	1,754	1,754
利益剰余金		
利益準備金	488	488
その他利益剰余金		
圧縮記帳積立金	512	730
別途積立金	19,609	19,609
繰越利益剰余金	6,121	8,318
利益剰余金合計	26,731	29,146
自己株式	980	1,278
株主資本合計	29,460	31,577
評価・換算差額等		
その他有価証券評価差額金	1,301	2,112
繰延ヘッジ損益	0	1
評価・換算差額等合計	1,301	2,114
純資産合計	30,761	33,691
負債純資産合計	44,274	46,384

## 【損益計算書】

(単位：百万円)

	前事業年度 (自 平成23年 4月 1日 至 平成24年 3月 31日)	当事業年度 (自 平成24年 4月 1日 至 平成25年 3月 31日)
売上高	1 35,678	1 33,015
売上原価		
商品及び製品期首たな卸高	2,510	2,769
当期製品製造原価	24,782	23,395
当期商品仕入高	2,994	1,816
合計	30,286	27,981
他勘定振替高	2 0	2 1
商品及び製品期末たな卸高	2,769	3,050
商品及び製品売上原価	27,516	24,928
売上総利益	8,161	8,087
販売費及び一般管理費	3, 4 5,478	3, 4 5,270
営業利益	2,683	2,816
営業外収益		
受取利息	73	52
受取配当金	1 433	1 526
経営指導料	1 89	1 112
受取ロイヤリティー	1 91	1 95
為替差益	-	67
受取家賃	89	75
雑収入	77	72
営業外収益合計	856	1,001
営業外費用		
支払利息	21	23
コミットメントフィー	18	18
賃貸収入原価	18	13
為替差損	45	-
雑損失	11	12
営業外費用合計	116	68
経常利益	3,422	3,749
特別利益		
固定資産売却益	5 0	5 535
投資有価証券売却益	-	0
特別利益合計	0	535
特別損失		
固定資産処分損	6 20	6 0
投資有価証券評価損	10	-
特別損失合計	30	0
税引前当期純利益	3,392	4,285
法人税、住民税及び事業税	1,236	1,423
法人税等調整額	105	12
法人税等合計	1,131	1,410
当期純利益	2,261	2,874

【製造原価明細書】

区分	注記 番号	前事業年度 (自 平成23年 4月 1日 至 平成24年 3月31日)		当事業年度 (自 平成24年 4月 1日 至 平成25年 3月31日)	
		金額(百万円)	構成比 (%)	金額(百万円)	構成比 (%)
材料費		21,964	88.4	20,745	88.0
労務費	1	1,618	6.5	1,646	7.0
経費	2	1,278	5.1	1,172	5.0
当期総製造費用		24,861	100.0	23,564	100.0
期首仕掛品たな卸高		254		284	
合計		25,115		23,848	
他勘定振替高	3	48		63	
期末仕掛品たな卸高		284		389	
当期製品製造原価		24,782		23,395	

原価計算の方法

原価計算は実際原価計算制度を採用し、個別(ロット別)原価計算の方法によっております。

材料の一部、直接労務費及び製造間接費は予定額をもって配賦し、予定額と実際額との差額は原価差額としてたな卸資産と売上原価に配賦しております。

(注) 1. 労務費に含まれる引当金繰入額

項目	前事業年度 (自 平成23年 4月 1日 至 平成24年 3月31日)	当事業年度 (自 平成24年 4月 1日 至 平成25年 3月31日)
賞与引当金繰入額(百万円)	117	125
退職給付費用(百万円)	44	52

2. 経費の主な内訳は次のとおりであります。

項目	前事業年度 (自 平成23年 4月 1日 至 平成24年 3月31日)	当事業年度 (自 平成24年 4月 1日 至 平成25年 3月31日)
外注修理費(百万円)	419	391
外注加工費(百万円)	289	222
減価償却費(百万円)	131	138

3. 他勘定振替高の内訳は次のとおりであります。

項目	前事業年度 (自 平成23年 4月 1日 至 平成24年 3月31日)	当事業年度 (自 平成24年 4月 1日 至 平成25年 3月31日)
試験研究費(百万円)	48	63
機械装置(百万円)	0	-
合計(百万円)	48	63

## 【株主資本等変動計算書】

(単位：百万円)

	前事業年度 (自 平成23年 4月 1日 至 平成24年 3月31日)	当事業年度 (自 平成24年 4月 1日 至 平成25年 3月31日)
株主資本		
資本金		
当期首残高	1,954	1,954
当期変動額		
当期変動額合計	-	-
当期末残高	1,954	1,954
資本剰余金		
資本準備金		
当期首残高	1,754	1,754
当期変動額		
当期変動額合計	-	-
当期末残高	1,754	1,754
その他資本剰余金		
当期首残高	-	-
当期変動額		
当期変動額合計	-	0
当期末残高	-	0
資本剰余金合計		
当期首残高	1,754	1,754
当期変動額		
当期変動額合計	-	0
当期末残高	1,754	1,754
利益剰余金		
利益準備金		
当期首残高	488	488
当期変動額		
当期変動額合計	-	-
当期末残高	488	488
その他利益剰余金		
圧縮記帳積立金		
当期首残高	472	512
当期変動額		
圧縮記帳積立金の積立	40	218
当期変動額合計	40	218
当期末残高	512	730
別途積立金		
当期首残高	19,609	19,609
当期変動額		
当期変動額合計	-	-
当期末残高	19,609	19,609

(単位：百万円)

	前事業年度 (自 平成23年 4月 1日 至 平成24年 3月31日)	当事業年度 (自 平成24年 4月 1日 至 平成25年 3月31日)
<b>繰越利益剰余金</b>		
当期首残高	5,024	6,121
<b>当期変動額</b>		
剰余金の配当	346	458
圧縮記帳積立金の積立	40	218
当期純利益	2,261	2,874
自己株式の消却	778	-
自己株式の処分	0	-
当期変動額合計	1,096	2,197
当期末残高	6,121	8,318
<b>利益剰余金合計</b>		
当期首残高	25,593	26,731
<b>当期変動額</b>		
剰余金の配当	346	458
当期純利益	2,261	2,874
自己株式の消却	778	-
自己株式の処分	0	-
当期変動額合計	1,137	2,415
当期末残高	26,731	29,146
<b>自己株式</b>		
当期首残高	1,753	980
<b>当期変動額</b>		
自己株式の取得	5	299
自己株式の消却	778	-
自己株式の処分	0	0
当期変動額合計	773	298
当期末残高	980	1,278
<b>株主資本合計</b>		
当期首残高	27,549	29,460
<b>当期変動額</b>		
剰余金の配当	346	458
当期純利益	2,261	2,874
自己株式の取得	5	299
自己株式の処分	0	1
当期変動額合計	1,910	2,117
当期末残高	29,460	31,577



	前事業年度 (自 平成23年 4月 1日 至 平成24年 3月31日)	当事業年度 (自 平成24年 4月 1日 至 平成25年 3月31日)
<b>評価・換算差額等</b>		
<b>その他有価証券評価差額金</b>		
当期首残高	977	1,301
当期変動額		
株主資本以外の項目の当期変動額（純額）	323	810
当期変動額合計	323	810
当期末残高	1,301	2,112
<b>繰延ヘッジ損益</b>		
当期首残高	11	0
当期変動額		
株主資本以外の項目の当期変動額（純額）	11	2
当期変動額合計	11	2
当期末残高	0	1
<b>評価・換算差額等合計</b>		
当期首残高	988	1,301
当期変動額		
株主資本以外の項目の当期変動額（純額）	312	813
当期変動額合計	312	813
当期末残高	1,301	2,114
<b>純資産合計</b>		
当期首残高	28,538	30,761
当期変動額		
剰余金の配当	346	458
当期純利益	2,261	2,874
自己株式の取得	5	299
自己株式の処分	0	1
株主資本以外の項目の当期変動額（純額）	312	813
当期変動額合計	2,222	2,930
当期末残高	30,761	33,691

【注記事項】

(重要な会計方針)

1. 有価証券の評価基準及び評価方法

(1) 子会社株式及び関連会社株式

移動平均法による原価法を採用しております。

(2) その他有価証券

時価のあるもの

決算日の市場価格等に基づく時価法(評価差額は全部純資産直入法により処理し、売却原価は移動平均法により算定)を採用しております。

時価のないもの

移動平均法による原価法を採用しております。

2. デリバティブ等の評価基準及び評価方法

(1) デリバティブ

時価法を採用しております。

3. たな卸資産の評価基準及び評価方法

製品・仕掛品は主として先入先出法による原価法、原材料は主として移動平均法による原価法を採用しております(貸借対照表価額は収益性の低下による簿価切下げの方法により算定)。

4. 固定資産の減価償却の方法

(1) 有形固定資産(リース資産を除く)

定率法(但し、平成10年4月1日以降に取得した建物(附属設備を除く)については定額法)を採用しております。

なお、主な耐用年数は以下のとおりであります。

建物 7年~47年

機械及び装置 7年

また、取得価額が10万円以上20万円未満の減価償却資産については、3年間で均等償却する方法を採用しております。

(会計方針の変更)

(減価償却方法の変更)

法人税法の改正に伴い、当事業年度より、平成24年4月1日以後に取得した有形固定資産について、改正後の法人税法に基づく減価償却方法に変更しております。

なお、この変更に伴う損益に与える影響は軽微であります。

(2) 無形固定資産(リース資産を除く)

定額法を採用しております。

なお、自社利用のソフトウェアについては、社内における利用可能期間(5年以内)に基づく定額法を採用しております。

(3) リース資産

所有権移転外ファイナンス・リース取引に係るリース資産

リース期間を耐用年数とし、残存価額を零とする定額法を採用しております。

なお、所有権移転外ファイナンス・リース取引のうち、リース取引開始日が平成20年3月31日以前のリース取引については、通常の賃貸借取引に係る方法に準じた会計処理によっております。

(4) 長期前払費用

定額法を採用しております。

5. 外貨建の資産及び負債の本邦通貨への換算基準

外貨建金銭債権債務は、決算日の直物為替相場により円貨に換算し、換算差額は損益として処理しております。

6. 引当金の計上基準

(1) 貸倒引当金

債権の貸倒れによる損失に備えるため、一般債権については貸倒実績率により、貸倒懸念債権等特定の債権については、個別に回収可能性を検討し、回収不能見込額を計上しております。

(2) 賞与引当金

従業員の賞与の支給に充てるため、支給見込額に基づき計上しております。

(3) 役員賞与引当金

役員の賞与の支給に充てるため、支給見込額に基づき計上しております。

(4) 製品保証引当金

製品のアフターサービスに対する費用支出に充てるため、過去の実績を基礎として保証期間内のサービス費用見込額を計上しております。

(5) 退職給付引当金

従業員の退職給付に備えるため、当事業年度末における退職給付債務及び年金資産の見込額に基づき計上しております。数理計算上の差異は、各事業年度の発生時における従業員の平均残存勤務期間以内の一定の年数（5年）による定額法により按分した額をそれぞれ発生年度から費用処理しております。

7. ヘッジ会計の方法

(1) ヘッジ会計の方法

繰延ヘッジ処理によっております。なお、金利スワップについては特例処理を適用しております。

(2) ヘッジ手段とヘッジ対象

(ヘッジ手段)	(ヘッジ対象)
金利スワップ	長期借入金
コモディティ・スワップ	原材料（銅）

(3) ヘッジ方針

社内規程に基づき、金利変動リスク及び原材料（銅）の価格変動リスクを回避することを目的として、金利スワップ取引及びコモディティ・スワップ取引を利用しております。

なお、当該規程にてデリバティブ取引の限度額を実需の範囲内で行うこととし、投機目的によるデリバティブ取引は行わない方針としております。

(4) ヘッジ有効性評価の方法

金利スワップについては、ヘッジ対象及びヘッジ手段に関する重要な条件が同一であるため、ヘッジ有効性の判定は省略しております。また、コモディティ・スワップについては、ヘッジ対象の時価変動額とヘッジ手段の時価変動額を比較し、有効性の判定を行っております。

8. その他財務諸表作成のための基本となる重要な事項

(1) 消費税等の会計処理

消費税等の会計処理は、税抜方式によっております。

（貸借対照表関係）

1 関係会社に係る注記

区分掲記されたもの以外で各科目に含まれている関係会社に対する主なものは次のとおりであります。

	前事業年度 (平成24年3月31日)	当事業年度 (平成25年3月31日)
受取手形	1,701百万円	1,403百万円
売掛金	3,900	2,977
支払手形	5	13
買掛金	484	759

2 輸出手形割引高

	前事業年度 (平成24年3月31日)	当事業年度 (平成25年3月31日)
輸出手形割引高	137百万円	16百万円

3 期末日満期手形

期末日満期手形の会計処理については、手形交換日をもって決済処理をしております。なお、当事業年度の末日が金融機関の休日であったため、次の期末日満期手形が期末残高に含まれております。

	前事業年度 (平成24年3月31日)	当事業年度 (平成25年3月31日)
受取手形	1,208百万円	850百万円
支払手形	291	266

4 当社は、資金調達の機動性及び安定性を高められることから、株式会社みずほ銀行をアレンジャーとした取引銀行3行との間でコミットメントライン契約を締結しております。当事業年度末におけるコミットメントライン契約に係る借入金未実行残高等は以下のとおりであります。

	前事業年度 (平成24年3月31日)	当事業年度 (平成25年3月31日)
コミットメントラインの総額	3,000百万円	3,000百万円
借入実行残高	-	-
差引額	3,000	3,000

5 保証債務

当社は、子会社の割賦購入債務に対し債務保証を行っております。

	前事業年度 (平成24年3月31日)	当事業年度 (平成25年3月31日)
デンヨーベトナムCO.,LTD.	105百万円 (1,282千米ドル)	95百万円 (1,011千米ドル)

(損益計算書関係)

1 関係会社との取引に係るものが次のとおり含まれております。

	前事業年度 (自平成23年4月1日 至平成24年3月31日)	当事業年度 (自平成24年4月1日 至平成25年3月31日)
売上高	10,514百万円	8,945百万円
受取配当金	349	421
経営指導料	89	112
受取ロイヤリティー	91	95

2 他勘定振替高の内訳は次のとおりであります。

	前事業年度 (自平成23年4月1日 至平成24年3月31日)	当事業年度 (自平成24年4月1日 至平成25年3月31日)
試験研究費	0百万円	-百万円
雑損	0	1
計	0	1

3 販売費に属する費用のおおよその割合は前事業年度28.4%、当事業年度25.7%、一般管理費に属する費用のおおよその割合は前事業年度71.6%、当事業年度74.3%であります。

販売費及び一般管理費のうち主要な費目及び金額は次のとおりであります。

	前事業年度 (自平成23年4月1日 至平成24年3月31日)	当事業年度 (自平成24年4月1日 至平成25年3月31日)
運賃及び荷造費	829百万円	756百万円
製品保証引当金繰入額	145	33
貸倒引当金繰入額	26	9
役員報酬及び給料手当	1,826	1,762
賞与引当金繰入額	260	261
役員賞与引当金繰入額	50	61
福利厚生費	390	402
退職給付費用	94	101
事務通信費	349	346
減価償却費	161	148

4 一般管理費に含まれる研究開発費の総額

	前事業年度 (自 平成23年 4月 1日 至 平成24年 3月31日)	当事業年度 (自 平成24年 4月 1日 至 平成25年 3月31日)
	570百万円	594百万円

なお、研究開発費は、開発部門の人件費及び試験研究費等の総額であります。

5 固定資産売却益は、前事業年度は主に車両運搬具の売却、当事業年度は主に旧埼玉事業所の売却によるものであります。

6 固定資産処分損は、前事業年度は主に建物の廃却、当事業年度は主に工具、器具及び備品の廃却によるものであります。

(株主資本等変動計算書関係)

前事業年度(自 平成23年 4月 1日 至 平成24年 3月31日)

自己株式の種類及び株式数に関する事項

	当事業年度期首株式数(株)	当事業年度増加株式数(株)	当事業年度減少株式数(株)	当事業年度末株式数(株)
普通株式(注)	2,255,587	4,966	1,000,600	1,259,953
合計	2,255,587	4,966	1,000,600	1,259,953

(注) 1. 普通株式の自己株式の株式数の増加4,966株は、単元未満株式の買取による増加であります。

2. 普通株式の自己株式の減少1,000,600株は、取締役会決議による消却1,000,000株及び売却による減少600株であります。

3. 当事業年度末に資産管理サービス信託銀行株式会社(信託E口)が所有する当社株式799,300株を自己株式数に含めております。

当事業年度(自 平成24年 4月 1日 至 平成25年 3月31日)

自己株式の種類及び株式数に関する事項

	当事業年度期首株式数(株)	当事業年度増加株式数(株)	当事業年度減少株式数(株)	当事業年度末株式数(株)
普通株式(注)	1,259,953	301,070	1,000	1,560,023
合計	1,259,953	301,070	1,000	1,560,023

(注) 1. 普通株式の自己株式の株式数の増加301,070株は、取締役会決議による取得300,000株及び単元未満株式の買取り1,070株による増加であります。

2. 普通株式の自己株式の減少1,000株は、売却による減少であります。

3. 当事業年度末に資産管理サービス信託銀行株式会社(信託E口)が所有する当社株式798,300株を自己株式数に含めております。

(リース取引関係)

(借主側)

1. ファイナンス・リース取引

所有権移転外ファイナンス・リース取引

リース資産の内容

(ア) 無形固定資産

ソフトウェアであります。

リース資産の減価償却の方法

重要な会計方針「4. 固定資産の減価償却の方法」に記載のとおりであります。

なお、所有権移転外ファイナンス・リース取引のうち、リース取引開始日が、平成20年3月31日以前のリース取引については、通常の賃貸借取引に係る方法に準じた会計処理によっており、その内容は次のとおりであります。

(1) リース物件の取得価額相当額、減価償却累計額相当額及び期末残高相当額

(単位：百万円)

	前事業年度(平成24年3月31日)		
	取得価額相当額	減価償却累計額相当額	期末残高相当額
工具、器具及び備品	35	31	4
ソフトウェア	353	301	51
合計	388	332	55

(単位：百万円)

	当事業年度(平成25年3月31日)		
	取得価額相当額	減価償却累計額相当額	期末残高相当額
工具、器具及び備品	-	-	-
ソフトウェア	36	36	0
合計	36	36	0

(注) 取得価額相当額は、未経過リース料期末残高が有形固定資産の期末残高等に占める割合が低いため、支払利子込み法により算定しております。

(2) 未経過リース料期末残高相当額

(単位：百万円)

	前事業年度 (平成24年3月31日)	当事業年度 (平成25年3月31日)
未経過リース料期末残高相当額		
1年内	54	0
1年超	0	-
合計	55	0

(注) 未経過リース料期末残高相当額は、未経過リース料期末残高が有形固定資産の期末残高等に占める割合が低いため、支払利子込み法により算定しております。

(3) 支払リース料及び減価償却費相当額

(単位：百万円)

	前事業年度 (自平成23年4月1日 至平成24年3月31日)	当事業年度 (自平成24年4月1日 至平成25年3月31日)
支払リース料	88	54
減価償却費相当額	88	54

(4) 減価償却費相当額の算定方法

リース期間を耐用年数とし、残存価額を零とする定額法によっております。

(減損損失について)

リース資産に配分された減損損失はありません。

(有価証券関係)

子会社株式及び関連会社株式(当事業年度の貸借対照表計上額は子会社株式2,692百万円、関連会社株式91百万円、前事業年度の貸借対照表計上額は子会社株式2,692百万円、関連会社株式91百万円)は、市場価格がなく、時価を把握することが極めて困難と認められることから、記載しておりません。

(税効果会計関係)

1. 繰延税金資産及び繰延税金負債の発生の主な原因別の内訳

	(単位 百万円)	
	前事業年度 (平成24年3月31日)	当事業年度 (平成25年3月31日)
繰延税金資産		
賞与引当金	143	147
製品保証引当金	95	58
長期未払金	33	33
退職給付引当金	163	133
投資有価証券評価損	56	56
関係会社株式評価損	87	87
その他	341	317
繰延税金資産小計	921	833
評価性引当額	182	181
繰延税金資産合計	739	652
繰延税金負債		
圧縮記帳積立金	502	404
その他有価証券評価差額金	683	1,129
その他	-	1
繰延税金負債合計	1,186	1,535
繰延税金資産(負債)の純額	447	882

2. 法定実効税率と税効果会計適用後の法人税等の負担率との間に重要な差異があるときの、当該差異の原因となった主要な項目別の内訳

	(単位 %)	
	前事業年度 (平成24年3月31日)	当事業年度 (平成25年3月31日)
法定実効税率	40.7	38.0
(調整)		
交際費等永久に損金に算入されない項目	1.5	1.4
受取配当金等永久に益金に算入されない項目	4.3	4.1
住民税均等割等	0.2	0.2
税額控除	4.3	1.4
その他	0.5	1.2
税効果会計適用後の法人税等の負担率	33.3	32.9

(企業結合等関係)

該当事項はありません。

(1株当たり情報)

	前事業年度 (自 平成23年4月1日 至 平成24年3月31日)	当事業年度 (自 平成24年4月1日 至 平成25年3月31日)
1株当たり純資産額	1,331.67円	1,477.72円
1株当たり当期純利益金額	97.89円	125.75円

(注) 1. 潜在株式調整後1株当たり当期純利益金額については、潜在株式が存在しないため記載しておりません。

2. 1株当たり当期純利益金額の算定上の基礎は、以下のとおりであります。

	前事業年度 (自 平成23年4月1日 至 平成24年3月31日)	当事業年度 (自 平成24年4月1日 至 平成25年3月31日)
当期純利益金額(百万円)	2,261	2,874
普通株主に帰属しない金額(百万円)	-	-
普通株式に係る当期純利益金額(百万円)	2,261	2,874
期中平均株式数(株)	23,102,934	22,858,746

(重要な後発事象)

該当事項はありません。



【附属明細表】  
 【有価証券明細表】  
 【株式】

銘柄		株式数(株)	貸借対照表計上額 (百万円)
投資有価証券	その他 有価証券	(株)みずほフィナンシャルグループ	83
		(株)三菱UFJフィナンシャル・グループ	106
		(株)三井住友フィナンシャルグループ	41
		(株)鶴見製作所	513
		(株)カナモト	1,228
		日野自動車(株)	332
		新電元工業(株)	210
		長野計器(株)	78
		(株)小松製作所	551
		(株)クボタ	441
		(株)横河ブリッジホールディングス	162
		住友商事(株)	70
		高周波熱錬(株)	108
		日揮(株)	187
		エア・ウォーター(株)	195
		(株)ダイヘン	94
		(株)ワキタ	184
		西尾レントオール(株)	109
		新家工業(株)	26
		東プレ(株)	105
		日本パーカライジング(株)	94
		(株)ユーシン	32
		(株)山善	78
		ユアサ商事(株)	29
		いすゞ自動車(株)	27
		日本ドライケミカル(株)	110
		(株)アクティオ	646
		三共リース(株)	140
		日東工機(株)	100
		町田機工(株)	20
		(株)ピナン	20
		(株)みずほフィナンシャルグループ 第十一回第十一種優先株式	58
		その他(18銘柄)	119
計		6,825,598	6,308

【債券】

該当事項はありません。

【その他】

種類及び銘柄		投資口数等	貸借対照表計上額 (百万円)
有価証券	その他有価証券	国内譲渡性預金	-
		コマーシャルペーパー	-
		小計	-
投資有価証券	その他有価証券	証券投資信託受益証券(2銘柄)	15,000口
		その他(1銘柄)	1口
		小計	15,001口
計		-	1,662

【有形固定資産等明細表】

資産の種類	当期首残高 (百万円)	当期増加額 (百万円)	当期減少額 (百万円)	当期末残高 (百万円)	当期末減価償却累計額又は償却累計額 (百万円)	当期償却額 (百万円)	差引当期末残高 (百万円)
有形固定資産							
建物	5,578	713	96	6,195	2,589	143	3,606
構築物	361	80	13	429	292	14	136
機械及び装置	2,020	61	61	2,020	1,873	48	146
車両運搬具	70	9	11	67	60	8	6
工具、器具及び備品	1,070	80	62	1,089	1,007	53	81
土地	5,126	-	625	4,500	-	-	4,500
建設仮勘定	25	67	-	93	-	-	93
有形固定資産計	14,253	1,012	871	14,395	5,823	268	8,572
無形固定資産							
借地権	45	-	-	45	-	-	45
ソフトウェア	128	7	3	131	104	25	27
リース資産	10	-	-	10	10	2	0
施設利用権	10	-	-	10	5	0	4
電話加入権	0	-	0	0	-	-	0
無形固定資産計	194	7	4	197	119	28	77
長期前払費用	0	-	0	-	-	0	-
繰延資産							
繰延資産計	-	-	-	-	-	-	-

(注) 当期増加額のうち主なものは次のとおりです。

建物 開発研修センター 656百万円

当期減少額のうち主なものは次のとおりです。

土地 旧埼玉事業所用地売却 625百万円

【引当金明細表】

区分	当期首残高 (百万円)	当期増加額 (百万円)	当期減少額 (目的使用) (百万円)	当期減少額 (その他) (百万円)	当期末残高 (百万円)
貸倒引当金	64	46	0	56	54
賞与引当金	378	387	378	-	387
役員賞与引当金	50	61	50	-	61
製品保証引当金	250	33	130	-	152

(注) 貸倒引当金の「当期減少額(その他)」は、一般債権の貸倒実績率による洗替額等でありませ

(2) 【主な資産及び負債の内容】

流動資産

イ 現金及び預金

区分	金額(百万円)
現金	3
預金	
当座預金	829
普通預金	3,178
別段預金	24
定期預金	1,000
小計	5,032
合計	5,036

ロ 受取手形

(イ) 相手先別内訳

相手先	金額(百万円)
新日本建販(株)	1,403
(株)山善	399
東銀リース(株)	274
(株)ワキタ	261
マツモト産業(株)	235
その他	3,471
計	6,046

(ロ) 期日別内訳

期日別	金額(百万円)
平成25年3月	850
" 4月	1,289
" 5月	979
" 6月	1,299
" 7月	845
" 8月	566
" 9月以降	214
計	6,046

八 売掛金

(イ) 相手先別内訳

相手先	金額(百万円)
デンヨー ユナイテッド マシナリー PTE.LTD.	1,374
ユアサ商事(株)	693
西尾レントオール(株)	520
住友商事(株)	520
新日本建販(株)	507
その他	5,189
計	8,805

(ロ) 売掛金の発生及び回収並びに滞留状況

当期首残高 (百万円) (A)	当期発生高 (百万円) (B)	当期回収高 (百万円) (C)	当期末残高 (百万円) (D)	回収率(%) (C) × 100 (A) + (B)	滞留期間(日)
10,275	34,375	35,845	8,805	80.3	101.3

(注) 1. 滞留期間は  $\frac{(A)+(D)}{2} \div \frac{(B)}{365}$  にて算出しております。

2. 消費税等の会計処理は税抜方式を採用していますが、上記の当期発生高には消費税等が含まれております。

二 商品及び製品

区分	金額(百万円)
発電機	2,311
溶接機	348
コンプレッサー	145
その他	244
計	3,050

ホ 仕掛品

区分	金額(百万円)
発電機	323
溶接機	57
コンプレッサー	8
計	389

へ 原材料及び貯蔵品

区分	金額(百万円)
主要材料	80
補助材料	98
購入部品	1,037
計	1,216

固定資産  
 関係会社株式

相手先	金額(百万円)
デンヨー ベトナム CO.,LTD.	897
デンヨー アジア PTE.LTD.	600
デンヨー アメリカ コーポレーション	496
デンヨー ヨーロッパ B.V.	353
西日本発電機(株)	285
新日本建販(株)	91
デンヨー興産(株)	59
計	2,783

流動負債

イ 支払手形

(イ) 相手先別内訳

相手先	金額(百万円)
極東機械産業(株)	310
(株)ワカサマツバ	304
京都電機器(株)	244
エース機工(株)	176
(株)マツバ	172
その他	445
計	1,653

(ロ) 期日別内訳

期日別	金額(百万円)
平成25年 3月	266
" 4月	365
" 5月	295
" 6月	325
" 7月	283
" 8月	70
" 9月以降	45
計	1,653

ロ 買掛金

相手先	金額(百万円)
(株)クボタ	1,279
コマツディーゼル(株)	807
西日本発電機(株)	677
やまとエンジン販売(株)	190
富士重工産機販売(株)	179
その他	2,675
計	5,810

(3) 【その他】

該当事項はありません。

## 第6【提出会社の株式事務の概要】

事業年度	4月1日から3月31日まで
定時株主総会	6月中
基準日	3月31日
剰余金の配当の基準日	9月30日 3月31日
1単元の株式数	100株
単元未満株式の買取り 取扱場所 株主名簿管理人 取次所 買取手数料	(特別口座) 東京都千代田区大手町二丁目6番2号 東京証券代行株式会社 本店 同上 無料
公告掲載方法	日本経済新聞
株主に対する特典	株主優待制度を次のとおり実施しております。 毎期末(3月31日現在)の株主名簿に記載または記録された株主に対し、所有株式数に応じて、以下の基準により年1回実施いたします。 ・100株以上1,000株未満所有の株主に、お米券(2kg)を贈呈 ・1,000株以上5,000株未満所有の株主に、お米券(3kg)を贈呈 ・5,000株以上所有の株主に、お米券(5kg)を贈呈 なお、贈呈の時期は、定時株主総会終了後に「定時株主総会決議ご通知」に同封してお送りいたします。

(注) 当社定款の定めにより、単元未満株主は、会社法第189条第2項各号に掲げる権利、会社法第166条第1項の規定による請求をする権利並びに株主の有する株式数に応じて募集株式の割当て及び募集新株予約権の割当てを受ける権利以外の権利を有していません。

## 第7【提出会社の参考情報】

### 1【提出会社の親会社等の情報】

当社は、親会社等はありません。

### 2【その他の参考情報】

当事業年度の開始日から有価証券報告書提出日までの間に、次の書類を提出しております。

(1) 有価証券報告書 及びその添付書類並びに確認書	事業年度 (第64期)	自 平成23年4月1日 至 平成24年3月31日	平成24年6月29日 関東財務局長に提出
(2) 内部統制報告書 及びその添付書類			平成24年6月29日 関東財務局長に提出
(3) 四半期報告書及び確認書	(第65期第1四半期)	自 平成24年4月1日 至 平成24年6月30日	平成24年8月10日 関東財務局長に提出
	(第65期第2四半期)	自 平成24年7月1日 至 平成24年9月30日	平成24年11月9日 関東財務局長に提出
	(第65期第3四半期)	自 平成24年10月1日 至 平成24年12月31日	平成25年2月12日 関東財務局長に提出
(4) 発行登録書 及びその添付書類			平成24年6月29日 関東財務局長に提出
(5) 訂正発行登録書			平成24年8月10日 平成24年11月9日 平成25年2月12日 平成25年6月28日 関東財務局長に提出
(6) 臨時報告書	企業内容等の開示に関する内閣府令第19条第2項第9号の2 (株主総会における議決権行使の結果)に基づく臨時報告書		平成24年6月29日 関東財務局長に提出
	企業内容等の開示に関する内閣府令第19条第2項第9号の2 (株主総会における議決権行使の結果)に基づく臨時報告書		平成25年6月28日 関東財務局長に提出
(7) 自己株券買付状況報告書		報告期間 自 平成24年6月1日 至 平成24年6月30日 自 平成24年7月1日 至 平成24年7月31日	平成24年7月12日 平成24年8月9日 関東財務局長に提出

## 第二部【提出会社の保証会社等の情報】

該当事項はありません。



独立監査人の監査報告書及び内部統制監査報告書

平成25年6月27日

デンヨー株式会社

取締役会御中

有限責任監査法人トーマツ

指定有限責任社員  
業務執行社員 公認会計士 大西康弘 印

指定有限責任社員  
業務執行社員 公認会計士 津田良洋 印

<財務諸表監査>

当監査法人は、金融商品取引法第193条の2第1項の規定に基づく監査証明を行うため、「経理の状況」に掲げられているデンヨー株式会社の平成24年4月1日から平成25年3月31日までの連結会計年度の連結財務諸表、すなわち、連結貸借対照表、連結損益及び包括利益計算書、連結株主資本等変動計算書、連結キャッシュ・フロー計算書、連結財務諸表作成のための基本となる重要な事項、その他の注記及び連結附属明細表について監査を行った。

連結財務諸表に対する経営者の責任

経営者の責任は、我が国において一般に公正妥当と認められる企業会計の基準に準拠して連結財務諸表を作成し適正に表示することにある。これには、不正又は誤謬による重要な虚偽表示のない連結財務諸表を作成し適正に表示するために経営者が必要と判断した内部統制を整備及び運用することが含まれる。

監査人の責任

当監査法人の責任は、当監査法人が実施した監査に基づいて、独立の立場から連結財務諸表に対する意見を表明することにある。当監査法人は、我が国において一般に公正妥当と認められる監査の基準に準拠して監査を行った。監査の基準は、当監査法人に連結財務諸表に重要な虚偽表示がないかどうかについて合理的な保証を得るために、監査計画を策定し、これに基づき監査を実施することを求めている。

監査においては、連結財務諸表の金額及び開示について監査証拠を入手するための手続が実施される。監査手続は、当監査法人の判断により、不正又は誤謬による連結財務諸表の重要な虚偽表示のリスクの評価に基づいて選択及び適用される。財務諸表監査の目的は、内部統制の有効性について意見表明するためのものではないが、当監査法人は、リスク評価の実施に際して、状況に応じた適切な監査手続を立案するために、連結財務諸表の作成と適正な表示に関連する内部統制を検討する。また、監査には、経営者が採用した会計方針及びその適用方法並びに経営者によって行われた見積りの評価も含め全体としての連結財務諸表の表示を検討することが含まれる。

当監査法人は、意見表明の基礎となる十分かつ適切な監査証拠を入手したと判断している。

監査意見

当監査法人は、上記の連結財務諸表が、我が国において一般に公正妥当と認められる企業会計の基準に準拠して、デンヨー株式会社及び連結子会社の平成25年3月31日現在の財政状態並びに同日をもって終了する連結会計年度の経営成績及びキャッシュ・フローの状況をすべての重要な点において適正に表示しているものと認める。

#### < 内部統制監査 >

当監査法人は、金融商品取引法第193条の2第2項の規定に基づく監査証明を行うため、デンヨー株式会社の平成25年3月31日現在の内部統制報告書について監査を行った。

#### 内部統制報告書に対する経営者の責任

経営者の責任は、財務報告に係る内部統制を整備及び運用し、我が国において一般に公正妥当と認められる財務報告に係る内部統制の評価の基準に準拠して内部統制報告書を作成し適正に表示することにある。

なお、財務報告に係る内部統制により財務報告の虚偽の記載を完全には防止又は発見することができない可能性がある。

#### 監査人の責任

当監査法人の責任は、当監査法人が実施した内部統制監査に基づいて、独立の立場から内部統制報告書に対する意見を表明することにある。当監査法人は、我が国において一般に公正妥当と認められる財務報告に係る内部統制の監査の基準に準拠して内部統制監査を行った。財務報告に係る内部統制の監査の基準は、当監査法人に内部統制報告書に重要な虚偽表示がないかどうかについて合理的な保証を得るために、監査計画を策定し、これに基づき内部統制監査を実施することを求めている。

内部統制監査においては、内部統制報告書における財務報告に係る内部統制の評価結果について監査証拠を入手するための手続が実施される。内部統制監査の監査手続は、当監査法人の判断により、財務報告の信頼性に及ぼす影響の重要性に基づいて選択及び適用される。また、内部統制監査には、財務報告に係る内部統制の評価範囲、評価手続及び評価結果について経営者が行った記載を含め、全体としての内部統制報告書の表示を検討することが含まれる。

当監査法人は、意見表明の基礎となる十分かつ適切な監査証拠を入手したと判断している。

#### 監査意見

当監査法人は、デンヨー株式会社が平成25年3月31日現在の財務報告に係る内部統制は有効であると表示した上記の内部統制報告書が、我が国において一般に公正妥当と認められる財務報告に係る内部統制の評価の基準に準拠して、財務報告に係る内部統制の評価結果について、すべての重要な点において適正に表示しているものと認める。

#### 利害関係

会社と当監査法人又は業務執行社員との間には、公認会計士法の規定により記載すべき利害関係はない。

以上

- 
- ( ) 1 . 上記は、監査報告書の原本に記載された事項を電子化したものであり、その原本は当社（有価証券報告書提出会社）が別途保管しております。
- 2 . 連結財務諸表の範囲にはX B R Lデータ自体は含まれていません。

独立監査人の監査報告書

平成25年6月27日

デンヨー株式会社

取締役会御中

有限責任監査法人トーマツ

指定有限責任社員  
業務執行社員 公認会計士 大西康弘 印

指定有限責任社員  
業務執行社員 公認会計士 津田良洋 印

当監査法人は、金融商品取引法第193条の2第1項の規定に基づく監査証明を行うため、「経理の状況」に掲げられているデンヨー株式会社の平成24年4月1日から平成25年3月31日までの第65期事業年度の財務諸表、すなわち、貸借対照表、損益計算書、株主資本等変動計算書、重要な会計方針、その他の注記及び附属明細表について監査を行った。

財務諸表に対する経営者の責任

経営者の責任は、我が国において一般に公正妥当と認められる企業会計の基準に準拠して財務諸表を作成し適正に表示することにある。これには、不正又は誤謬による重要な虚偽表示のない財務諸表を作成し適正に表示するために経営者が必要と判断した内部統制を整備及び運用することが含まれる。

監査人の責任

当監査法人の責任は、当監査法人が実施した監査に基づいて、独立の立場から財務諸表に対する意見を表明することにある。当監査法人は、我が国において一般に公正妥当と認められる監査の基準に準拠して監査を行った。監査の基準は、当監査法人に財務諸表に重要な虚偽表示がないかどうかについて合理的な保証を得るために、監査計画を策定し、これに基づき監査を実施することを求めている。

監査においては、財務諸表の金額及び開示について監査証拠を入手するための手続が実施される。監査手続は、当監査法人の判断により、不正又は誤謬による財務諸表の重要な虚偽表示のリスクの評価に基づいて選択及び適用される。財務諸表監査の目的は、内部統制の有効性について意見表明するためのものではないが、当監査法人は、リスク評価の実施に際して、状況に応じた適切な監査手続を立案するために、財務諸表の作成と適正な表示に関連する内部統制を検討する。また、監査には、経営者が採用した会計方針及びその適用方法並びに経営者によって行われた見積りの評価も含め全体としての財務諸表の表示を検討することが含まれる。

当監査法人は、意見表明の基礎となる十分かつ適切な監査証拠を入手したと判断している。

監査意見

当監査法人は、上記の財務諸表が、我が国において一般に公正妥当と認められる企業会計の基準に準拠して、デンヨー株式会社の平成25年3月31日現在の財政状態及び同日をもって終了する事業年度の経営成績をすべての重要な点において適正に表示しているものと認める。

利害関係

会社と当監査法人又は業務執行社員との間には、公認会計士法の規定により記載すべき利害関係はない。

以上

- ( ) 1. 上記は、監査報告書の原本に記載された事項を電子化したものであり、その原本は当社（有価証券報告書提出会社）が別途保管しております。
2. 財務諸表の範囲にはXBR Lデータ自体は含まれていません。