

【表紙】

【提出書類】	有価証券報告書
【根拠条文】	金融商品取引法第24条第1項
【提出先】	関東財務局長
【提出日】	平成25年6月27日
【事業年度】	第10期（自平成24年4月1日 至平成25年3月31日）
【会社名】	日本コークス工業株式会社
【英訳名】	NIPPON COKE & ENGINEERING COMPANY,LIMITED
【代表者の役職氏名】	代表取締役社長 西尾 仁見
【本店の所在の場所】	東京都江東区豊洲三丁目3番3号
【電話番号】	東京 03(5560)1311
【事務連絡者氏名】	経営管理部決算グループリーダー 伊藤 親治
【最寄りの連絡場所】	東京都江東区豊洲三丁目3番3号
【電話番号】	東京 03(5560)1311
【事務連絡者氏名】	経営管理部決算グループリーダー 伊藤 親治
【縦覧に供する場所】	株式会社東京証券取引所 (東京都中央区日本橋兜町2番1号)

第一部【企業情報】

第1【企業の概況】

1【主要な経営指標等の推移】

(1) 連結経営指標等

回次 決算年月	第6期 平成21年3月	第7期 平成22年3月	第8期 平成23年3月	第9期 平成24年3月	第10期 平成25年3月
売上高(百万円)	191,322	94,921	125,322	125,971	112,553
経常利益(百万円)	8,715	4,177	10,708	7,180	5,231
当期純利益(百万円)	2,014	4,818	12,082	4,703	3,031
包括利益(百万円)	-	-	12,135	4,548	3,066
純資産額(百万円)	31,998	31,884	38,832	38,227	40,479
総資産額(百万円)	138,435	118,281	137,000	126,681	118,045
1株当たり純資産額 (円)	72.09	81.94	116.43	126.31	133.75
1株当たり当期純利益金 額(円)	6.67	15.46	39.80	15.58	10.04
潜在株式調整後1株当 り当期純利益金額(円)	5.07	12.91	34.34	14.61	-
自己資本比率(%)	23.1	27.0	28.3	30.1	34.2
自己資本利益率(%)	5.6	15.1	34.2	12.2	7.7
株価収益率(倍)	14.68	9.06	4.17	8.02	12.05
営業活動によるキャッ シュ・フロー(百万円)	12,194	4,208	12,828	13,350	11,912
投資活動によるキャッ シュ・フロー(百万円)	837	2,651	6,530	6,066	1,442
財務活動によるキャッ シュ・フロー(百万円)	9,037	5,103	6,255	7,965	10,647
現金及び現金同等物の期 末残高(百万円)	7,921	4,384	4,417	3,718	3,601
従業員数(人)	1,574	1,211	1,169	1,098	1,073
[外、平均臨時雇用者数]	[311]	[232]	[-]	[-]	[-]

(注) 1. 上記の金額には消費税等は含まれていない。

2. 第7期の従業員数は、サンコーコンサルタント株式会社、室町海運株式会社および九州サンボディー株式会社が連結の範囲から除外されたこと等により、第6期に比べ363名減少している。
3. 第8期以降の平均臨時雇用者数は、従業員数の100分の10未満であるため、記載していない。
4. 第9期において、C種優先株式を全株消却したため、第10期には潜在株式調整後1株当たり当期純利益金額は記載していない。

(2) 提出会社の経営指標等

回次	第6期	第7期	第8期	第9期	第10期
決算年月	平成21年3月	平成22年3月	平成23年3月	平成24年3月	平成25年3月
売上高(百万円)	170,393	84,208	113,781	113,144	102,522
経常利益(百万円)	9,181	3,434	9,883	7,475	4,885
当期純利益(百万円)	2,832	5,513	10,199	5,488	2,840
資本金(百万円)	7,000	7,000	7,000	7,000	7,000
発行済株式総数(千株)					
普通株式	302,349	302,349	302,349	302,349	302,349
C種優先株式	40,000	28,000	14,000	-	-
純資産額(百万円)	30,473	31,339	36,278	36,531	38,463
総資産額(百万円)	125,860	110,605	125,950	118,484	111,001
1株当たり純資産額(円)	67.04	80.13	108.37	121.04	127.48
1株当たり配当額(うち1株当たり中間配当額)(円)					
普通株式	2.00	2.00	2.00	3.00	3.00
C種優先株式	(-)	(-)	(-)	(-)	(-)
C種優先株式	5.99	5.47	5.02	-	-
C種優先株式	(-)	(-)	(-)	(-)	(-)
1株当たり当期純利益金額(円)	9.75	17.76	33.56	18.19	9.41
潜在株式調整後1株当たり当期純利益金額(円)	7.12	14.78	28.99	17.05	-
自己資本比率(%)	24.2	28.3	28.8	30.8	34.7
自己資本利益率(%)	8.3	17.8	30.2	15.1	7.6
株価収益率(倍)	10.05	7.88	4.95	6.87	12.86
配当性向(%)	20.5	11.3	6.0	16.5	31.9
従業員数(人)	734	718	545	545	538
[外、平均臨時雇用者数]	[-]	[-]	[-]	[-]	[-]

(注) 1. 上記の金額には消費税等は含まれていない。

2. 平均臨時雇用者数は、従業員数の100分の10未満であるため記載していない。

3. 第8期の従業員数は、三池事業所を三池港物流株式会社に分社したことによる減少等により、第7期に比べ173名減少している。

4. 第9期において、C種優先株式を全株消却したため、第10期には潜在株式調整後1株当たり当期純利益金額は記載していない。

2【沿革】

明治7年9月	三井組が神岡鉱山の一部を取得
22年1月	三井組が政府から三池炭鉱の払下げをうけ、三井組、三井物産、三井銀行が協力して三池炭鉱社をおき、経営にあたる。
25年6月	資本金200万円の三井鉱山合資会社設立、三池炭鉱、神岡鉱山その他の経営にあたる。
26年7月	三井鉱山合資会社を三井鉱山合名会社に改組
41年4月	三池港を開港
42年10月	三井鉱山合名会社を三井合名会社鉱山部とする。
44年12月	三井合名会社鉱山部が独立し、三井鉱山株式会社（以下、「旧三井鉱山」という。）設立
大正3年8月	旧三井鉱山：砂川炭鉱の採掘に着手
昭和13年10月	旧三井鉱山：芦別炭業所設置、採掘に着手
16年2月	旧三井鉱山：新美唄炭鉱取得、採掘に着手
16年4月	旧三井鉱山：三池染料工業所、石油合成三池試験工場、目黒研究所を分離、三井化学工業株式会社設立
20年8月	旧三井鉱山：終戦により樺太、朝鮮等における事業および財産を失う。
25年5月	旧三井鉱山：企業再建整備法により神岡炭業所ほか金属部門を分離し、神岡炭業株式会社（現在の三井金属炭業株式会社）設立
34年10月	旧三井鉱山：三池製作所を分離、株式会社三井三池製作所設立
40年3月	旧三井鉱山：三池港務所を分離、株式会社三井三池港務所設立
44年12月	輸入木材の製材を目的に、みなと木材工業株式会社（現当社）設立
45年5月	三井鉱山コークス工業株式会社設立
48年8月	旧三井鉱山：株式会社三井三池港務所を吸収合併、三池港務所設置 石炭生産部門を分離、三井石炭炭業株式会社設立
51年5月	旧三井鉱山：三井セメント株式会社を吸収合併、田川工場設置
56年4月	旧三井鉱山：三井鉱山コークス工業株式会社を吸収合併、北九州事業所設置
59年11月	三池炭鉱の石炭輸送を行う三港運送株式会社を吸収合併、商号を三港運送株式会社へ変更
平成5年1月	旧三井鉱山：三池港務所と九州事務所を統合、三池事業所設置
5年10月	旧三井鉱山：三井三池化工機株式会社を吸収合併、栃木事業所設置
9年4月	旧三井鉱山の港湾荷役等を請負う三池ポートサービス株式会社を吸収合併、商号を三池港物流株式会社へ変更
11年9月	旧三井鉱山：セメント製造・石灰石生産部門である田川事業所を分離、三井鉱山セメント株式会社へ営業譲渡
13年3月	旧三井鉱山：コークス製造部門である北九州事業所を分離、三井鉱山コークス株式会社へ営業譲渡
13年4月	商号を三井鉱山物流株式会社へ変更
16年3月	旧三井鉱山および三井鉱山コークス株式会社を吸収合併、商号を三井鉱山株式会社へ変更、株式会社東京証券取引所市場第一部に上場
17年5月	サンケミカル株式会社を吸収合併
18年10月	三井西日本埠頭株式会社を吸収合併
20年10月	新日本製鐵株式会社および住友商事株式会社の持分法適用関連会社となる。
21年4月	商号を日本コークス工業株式会社へ変更
22年10月	三池事業所を分離、三池港物流株式会社設立

3【事業の内容】

当社グループ（当社および当社の関係会社）は、当社（日本コークス工業株式会社）、子会社14社および関連会社6社とその他の関係会社である新日鐵住金株式会社および住友商事株式会社（平成25年3月31日現在）で構成されており、コークスの製造・販売、石炭の販売、粉粒体機器・装置の製造・販売を主たる業務としている。

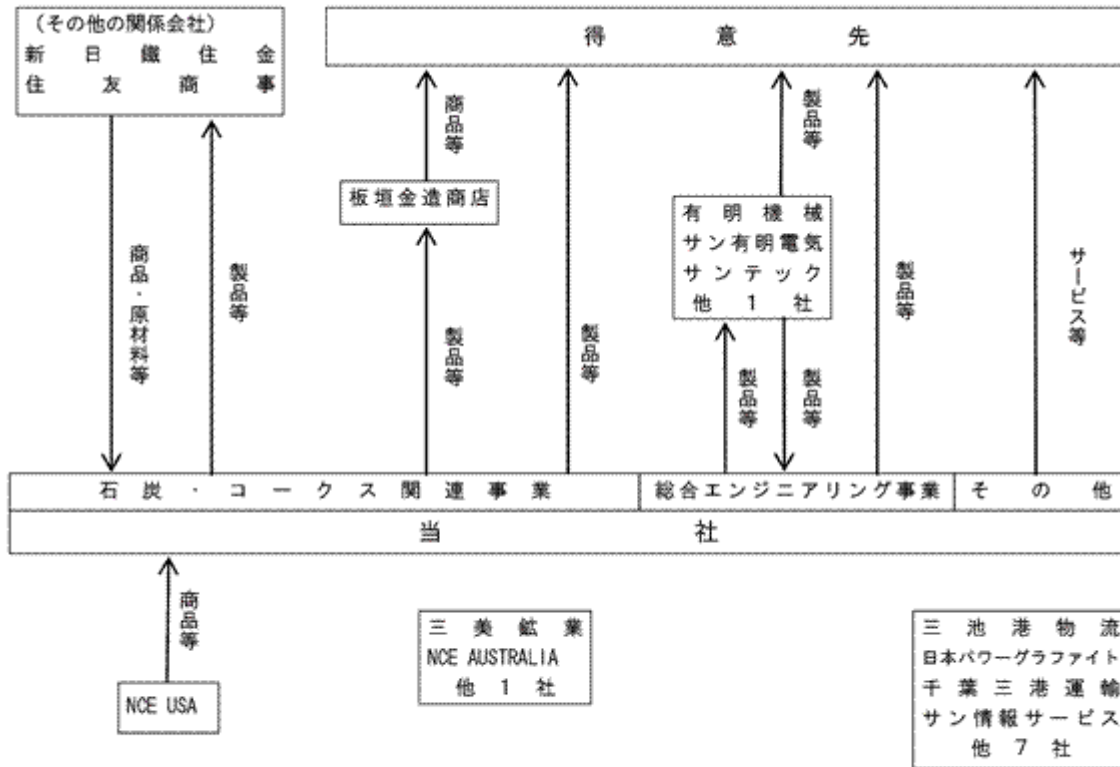
当社グループの主な事業の内容、当社グループ各社の当該事業における位置づけは次のとおりである。

なお、次の2部門は「第5 経理の状況 1 連結財務諸表等 (1)連結財務諸表 注記事項」に掲げるセグメントの区分と同一である。

- (1) 石炭・コークス関連事業.....コークス関連では、当社北九州事業所で生産するコークスおよび副産物を国内外鉄鋼会社等に直接販売するとともに、連結子会社の(株)板垣金造商店などの販売会社へ販売している。
石炭関連では、当社で、海外からの輸入炭を電力・セメント・製紙等の産業向けに販売している。
(会社総数6社)
- (2) 総合エンジニアリング事業.....当社栃木工場で製造する粉粒体装置・機器等を販売している。また、連結子会社の有明機械(株)、(株)サン有明電気およびサンテック(株)が当社の機械・電気工事等の一部を施工しているほか、建設機械・産業機械等の製造および修理を行っており、その一部を当社で仕入販売している。
また、当社で、石炭灰や汚泥等の産業廃棄物の処理、土壌汚染処理等を行っている。
(会社総数5社)
- (3) その他.....連結子会社の三池港物流(株)は、大牟田地区を中心に港湾荷役および貨物輸送を行っている。
また、連結子会社の日本パワーグラファイト(株)は、リチウムイオン二次電池用負極材の製造・販売を行っている。
そのほか、当社で、社有地の開発・賃貸事業および仲介・分譲事業を行っており、子会社の新田川不動産(株)が不動産の仲介事業や田川地区社有地の管理を行っている。
(会社総数12社)

(注) 各事業の会社数の算定において、当社は重複して数えている。

事業の系統図は次のとおりである。



4【関係会社の状況】

名称	住所	資本金 (百万円)	主要な事業の内容	議決権の所有 割合又は被所有 割合(%)	関係内容
(連結子会社) 三池港物流(株)	福岡県 大牟田市	100	その他	100	当社が仕入れた石炭の荷役・運送等を行っている。 役員の兼任2名 転籍2名
有明機械(株)	福岡県 大牟田市	90	総合エンジニアリ ング事業	100 (20.0)	当社の機械工事の一部を施工している。 役員の兼任2名 出向1名 転籍4名
千葉三港運輸(株)	千葉県 市原市	150	その他	100 (7.22)	役員の兼任2名 転籍3名
三美鉱業(株)	北海道 美唄市	15	石炭・コークス関 連事業	100	役員の兼任2名 出向1名 転籍2名
(株)サン有明電気	福岡県 大牟田市	50	総合エンジニアリ ング事業	100 (20.21)	当社の電気工事の一部を施工している。 役員の兼任2名 転籍3名
サンテック(株)	栃木県 栃木市	20	総合エンジニアリ ング事業	100	当社の機械工事の一部を施工している。 役員の兼任3名 転籍3名
日本パワーグラフィット(株)	東京都 江東区	327	その他	60	当社が資金援助している。 役員の兼任2名 出向2名
MM RESOURCES PTY. LTD.	オースト ラリア国	9,250 千A\$	石炭・コークス関 連事業	100	役員の兼任1名 出向1名
その他 4社					
(その他の関係会社)					
新日鐵住金(株)	東京都 千代田区	419,524	製鉄事業	(被所有) 21.7	当社の製品の購入等を行っている。 役員の兼任2名 転籍1名
住友商事(株)	東京都 中央区	219,279	総合商社	(被所有) 21.7	当社の製品の購入等を行っている。 役員の兼任2名 転籍1名

(注) 1. 連結子会社の主要な事業の内容欄には、セグメントの名称を記載している。

2. 議決権の所有割合の()内は、間接所有割合で内数である。

3. MM RESOURCES PTY. LTD. は、特定子会社に該当している。

4. 新日鐵住金(株)および住友商事(株)は、有価証券報告書提出会社である。

5【従業員の状況】

(1) 連結会社の状況

平成25年3月31日現在

セグメントの名称	従業員数(人)
石炭・コークス関連事業	430
総合エンジニアリング事業	313
報告セグメント計	743
その他	296
全社(共通)	34
合計	1,073

- (注) 1. 従業員数は就業人員(当社グループ外からの出向受入社員を含め、当社グループ外への出向社員、組合専従者および休職者を含めない)である。
2. 全社(共通)として記載されている従業員数は、管理部門に所属しているものである。
3. 臨時雇用者数(アルバイト、パート等直接給与等を支払っている者)の当連結会計年度平均人員は従業員数の100分の10未満であるため、記載していない。

(2) 提出会社の状況

平成25年3月31日現在

従業員数(人)	平均年齢(歳)	平均勤続年数(年)	平均年間給与(円)
538	43.4	20.9	5,856,018

セグメントの名称	従業員数(人)
石炭・コークス関連事業	409
総合エンジニアリング事業	87
報告セグメント計	496
その他	8
全社(共通)	34
合計	538

- (注) 1. 従業員数は就業人員(社外からの出向受入社員を含め、社外への出向社員、組合専従者および休職者を含めない)である。なお、臨時雇用者数(アルバイト、パート等直接給与等を支払っている者)は、従業員数の100分の10未満であるため記載していない。
2. 平均年間給与は税込基準内外給与(賞与を含む)である。
3. 全社(共通)として記載されている従業員数は、管理部門に所属しているものである。

(3) 労働組合の状況

当社グループには日本コークス工業都市労働組合、日本コークス工業社員労働組合、日本コークス工業化工機ユニオンおよび三池港物流社員労働組合が組織されており、日本コークス工業化工機ユニオンはJAMに所属している。(平成25年3月31日現在当社グループ組合員総数540人)

なお、労使関係は安定している。

第2【事業の状況】

1【業績等の概要】

(1) 業績

当連結会計年度におけるわが国経済は、東日本大震災の復興需要による下支えはあるものの、海外経済減速の影響による厳しい状況が続き、年初からは、円高の是正や株価上昇など、明るい兆しも見えたが、景気は総じて不安定な状況で推移した。

このような状況のもと、当社グループの業績は、主力のコークス事業において、国内鉄鋼業向けの需要の伸び悩みを輸出でカバーすることでコークスの販売数量は増加したものの、前連結会計年度比で原料炭価格が下落したことに伴う製品価格の下落の他、総合エンジニアリング事業も低調に推移したことなどにより、当連結会計年度の連結売上高は、前連結会計年度比134億1千7百万円減少の1,125億5千3百万円となった。

利益面では、前連結会計年度は、期首に原料炭価格が大幅に上昇し、これに伴い、製品価格も大幅に上昇するという状況が発生したことに対し、当連結会計年度は、一転して原料炭価格、製品価格ともに下落傾向が続きコークス事業の収益が低下する状況下で、前連結会計年度に導入した1 A B炉用C D Q発電設備による電力外販効果の通期寄与や低品位原料炭の使用拡大など、原価低減に取り組んだものの、連結営業利益は、前連結会計年度比20億7千9百万円減少の64億3千7百万円、連結経常利益は、前連結会計年度比19億4千9百万円減少の52億3千1百万円となった。

特別損益については、固定資産売却益等により特別利益7億3千万円に対し、固定資産減損損失等により特別損失14億9千4百万円を計上した。

これより、法人税等を差し引き、連結当期純利益は、前連結会計年度比16億7千2百万円減少の30億3千1百万円となった。

セグメントの業績は次のとおりである。

石炭・コークス関連事業

コークス事業については、国内鉄鋼業向けの需要の伸び悩みを輸出でカバーし、当社グループの販売数量は、209万7千トン（前連結会計年度比20万6千トン増加）となったが、前連結会計年度比で原料炭価格が下落したことに伴う製品価格の下落によって、減収となった。

石炭事業については、当社グループの販売数量は、191万8千トン（前連結会計年度比11万6千トン増加）となったが、市況軟化の影響を受け、減収となった。

この結果、石炭・コークス関連事業の連結売上高は、987億3千8百万円（前連結会計年度比97億1千万円減少）となり、連結営業利益は、75億5千6百万円（前連結会計年度比12億5千9百万円減少）となった。

総合エンジニアリング事業

化工機事業については、マーケット全般の環境が厳しい中で、グループ会社を含めて受注が大幅に減少したことなどにより、減収となった。

資源リサイクル事業については、石炭灰の輸出を含めた取扱数量が増加し、増収となった。

この他、前連結会計年度における連結子会社譲渡の影響もあり、総合エンジニアリング事業の連結売上高は、88億3百万円（前連結会計年度比34億7千3百万円減少）となり、連結営業利益は、2億2千万円（前連結会計年度比8億3千万円減少）となった。

その他

港湾運送事業を行う三池港物流株式会社については、火力発電所向け石炭やコンテナの取扱数量が増加したものの、リチウムイオン二次電池を搭載する電気自動車等の普及の遅れにより苦戦する負極材事業の影響もあり、その他の連結売上高は、50億1千万円（前連結会計年度比2億3千4百万円減少）となり、連結営業利益は、2億9千4百万円（前連結会計年度比4千7百万円減少）となった。

(2) キャッシュ・フロー

当連結会計年度末の現金及び現金同等物（以下「資金」という。）の残高は、前連結会計年度末に比べ、1億1千6百万円減少の36億1百万円となった。

当連結会計年度末におけるキャッシュ・フローの状況とそれらの要因は次のとおりである。

（営業活動によるキャッシュ・フロー）

営業活動の結果得られた資金は、119億1千2百万円（前連結会計年度比14億3千8百万円減少）となった。

これは主に、税金等調整前当期純利益44億6千6百万円、減価償却費62億7千4百万円、たな卸資産の減少額36億7百万円などによる資金の増加に対し、仕入債務の減少額12億9千7百万円、売上債権の増加額11億7千4百万円などによる資金の減少があったことによるものである。

（投資活動によるキャッシュ・フロー）

投資活動の結果使用した資金は、14億4千2百万円（前連結会計年度比46億2千4百万円減少）となった。

これは主に、固定資産の売却による収入13億6千3百万円に対し、固定資産の取得による支出30億3千3百万円によるものである。

（財務活動によるキャッシュ・フロー）

財務活動の結果使用した資金は、106億4千7百万円（前連結会計年度比26億8千1百万円増加）となった。

これは主に、短期借入による収入2,806億3千5百万円に対し、短期借入金返済による支出2,819億6千4百万円、長期借入金返済による支出93億1千6百万円によるものである。

2【生産、受注及び販売の状況】

(1) 生産実績

当連結会計年度における生産実績をセグメントごとに示すと、次のとおりである。

セグメントの名称		生産高(百万円)	前年同期比(%)
石炭・コークス関連事業	コークス	61,114	86.3
	その他	685	102.4
その他		91	51.6
合計		61,892	86.4

- (注) 1. 金額は生産原価によっており、セグメント間の内部振替前の数値によっている。
 2. 上記金額には、消費税等は含まれていない。

(2) 受注状況

当連結会計年度における受注状況をセグメントごとに示すと、次のとおりである。

セグメントの名称	受注高(百万円)	前年同期比(%)	受注残高(百万円)	前年同期比(%)
総合エンジニアリング事業	5,742	82.7	1,331	123.7

- (注) 1. セグメント間の取引については、相殺消去している。
 2. 上記金額には、消費税等は含まれていない。

(3) 販売実績

当連結会計年度における販売実績をセグメントごとに示すと、次のとおりである。

セグメントの名称	販売高(百万円)	前年同期比(%)
石炭・コークス関連事業	98,738	91.0
総合エンジニアリング事業	8,803	71.7
その他	5,010	95.5
合計	112,553	89.3

- (注) 1. 金額は販売価格に基づき、セグメント間の取引については相殺消去している。
 2. 主な相手先別の販売実績および当該販売実績の総販売実績に対する割合は次のとおりである。

相手先	前連結会計年度 (自平成23年4月1日 至平成24年3月31日)		当連結会計年度 (自平成24年4月1日 至平成25年3月31日)	
	金額(百万円)	割合(%)	金額(百万円)	割合(%)
新日鐵住金株式会社	42,822	34.0	36,012	32.0

3. 上記金額には、消費税等は含まれていない。

3【対処すべき課題】

当社グループを取り巻く経営環境は、コークス事業の主要顧客である国内鉄鋼業界が予断を許さない状況を迎えており、今後、厳しい局面が予想されている。

すなわち、世界の鉄鋼需要は、中長期的には緩やかな増加が見込まれ、国内需要も回復の兆しが見えつつあるが、数年内に中国華南地区、東南アジア地区での新規製鉄所の建設が控えており、今後、東アジア地区の鉄鋼業界の競争は更に厳しさを増すものと思われる。

この厳しい状況を乗り切るべく、当社の主要株主であり、最大顧客である新日鐵住金株式会社（以下、「新日鐵住金社」という。）は、高炉の休止を含む世界最高水準のコスト競争力の実現を中期経営計画に掲げており、今後、当社もこれに応えるための諸施策を実行していく必要が生じていく。

このような経営環境を認識し、当社グループでは、コークス事業の一層の競争力強化と、これまで収益の多くをコークス事業に依存してきた利益構造から多面的な利益構造へ転換するための非コークス事業の収益力強化に取り組み始めたところであり、この内、コークス事業においては、低品位原料炭の使用拡大等により、一定の成果を得られているが、非コークス事業においては、石炭事業および港湾運送事業を除き、現在のところ、マーケット環境が厳しいこともあって、その成果を得るに至っておらず、更に充実した施策の検討・実施が必要である。

当社グループとしては、事業部門ごとに次のような施策を講じることで、引き続き、コークス事業の基盤強化、多面的な利益構造への転換による更なる財務体質の強化をはかり、企業価値の一層の向上を目指していく所存である。

（石炭・コークス関連事業）

コークス事業については、引き続き、新日鐵住金社との協力関係を維持しつつ、北九州事業所の稼働率を高水準で維持できるよう、安定した内外の需要を獲得し、収益を確保したいと考えている。

また、コークス専業メーカーとして、マーケットの信任と評価を得られるよう、生産性、品質面ともに、当社北九州事業所が国内でもトップレベルの工場となるよう施策を講じていく所存である。

具体的には、原料コスト削減のため、昨年に引き続き、安価な低品位炭の利用拡大を目的とした原料炭の最適配合を検討し、逐次、実行していく所存である。また、原料以外の業務整流化による操業コストの削減や物流コストの削減にも取り組んでいく所存である。

なお、新日鐵住金社の協力を得て、本年3月より、廃プラスチックを代替原料としてコークス炉へ投入を開始しており、順調にコスト削減効果を得ているところである。

この他、安定・安全操業を視野に入れた老朽化設備の更新や収益改善設備の導入など最適な設備投資の計画、実行に取り組んでいく所存である。

原料炭調達面においては、調達ソースの多様化・分散化に引き続き取り組んでいく所存である。

石炭事業については、新規顧客の開拓などによる石炭販売数量拡大に努めるとともに、当社グループの強みである石炭ヤードなどのインフラを活かしたビジネスに注力し、当社グループが掲げる多面的な利益構造への転換における非コークス事業の主力分野として事業基盤の安定化を図っていく所存である。

(総合エンジニアリング事業)

化工機事業については、当社グループの非コークス事業の収益力強化の重点分野として、引き続き、諸施策を検討し、実施していく所存である。

営業面では、既存顧客の業界セグメント毎の営業活動を推進し、マーケット深耕によるシェア回復を図るとともに、特に、重点ターゲットとして、「電子部品」、「電池」、「医薬・食品」、「金属」、「インク」の各業界への展開を強化していく所存である。

技術面では、新製品の戦力化、既存商品の改良改善など製品の競争力強化に努めつつ、製造拠点の再構築によるコストの削減に取り組んでいく所存である。

加えて、当社粉体技術センターのテスト機等を活用した受託加工事業にも注力していく所存である。

資源リサイクル事業については、既存の商権である石炭灰処理、汚泥処理を維持するとともに、石炭灰のセメント原料向け輸出などに注力し、安定的な収益の確保を図っていく所存である。

(その他)

三池港物流株式会社については、同社が事業を展開する三池港(福岡県大牟田市)において、コンテナの取扱数量が好調であることを受け、港湾管理者の福岡県がコンテナヤードを拡張するなど新たなビジネスチャンスが広がっていることから、今まで以上に積極的な営業活動を展開し、貨物の取扱数量増加を目指していく所存である。

負極材事業の日本パワーグラファイト株式会社につきましては、足下の電気自動車の市場は伸び悩んでいるものの、将来のリチウムイオン二次電池の市場拡大に備え、積極的な営業活動や価格競争力を備えるための効率的な生産による製造コスト削減に取り組み、事業基盤の整備を図っていく所存である。

その他のグループ会社につきましても、コスト競争力、技術力の向上を目指していく所存である。

4【事業等のリスク】

当社グループの事業その他に関するリスクについて、投資家の判断に重要な影響を及ぼす可能性があると考えられる主な事項は以下のとおりである。また、必ずしもそのようなリスク要因に該当しない事項についても、投資判断、あるいは当社グループの事業活動を理解する上で重要と考えられる事項については、投資家に対する積極的な情報開示の観点から記載している。

なお、文中の将来に関する事項は、提出日現在において当社グループが判断したものである。

(1)市場環境

当社グループは、石炭・コークスというエネルギー関連素材の仕入・製造・販売事業を行っているが、世界的な規模での需給状況の変動により、その仕入・販売の価格および数量が大きく変動する可能性がある。これに加えて、コークスについては、主要な販売先である国内鉄鋼業界のコークス需要の動向が販売価格、販売数量等に影響を及ぼす可能性がある。また、コークスの製造能力は短期的な増強が困難であるため、市況の改善に応じて製造・販売数量を増やすことが困難である。さらに、当社の年間コークス製造能力約210万トンのうち、約23%（約50万トン/年）は、1Aコークス炉再稼働に合わせ、新日本製鐵株式会社（現新日鐵住金株式会社）と10年の長期契約を締結し、コークスの安定供給を行っている。当該契約に基づくコークス価格は市況とは連動しない値決め方式により決定されるため、市況低迷時においても一定の利益が得られる一方、価格高騰時には高騰に伴う利益は得られない。

当社グループは、石炭（一般炭およびコークス用原料炭）の仕入をオーストラリア、中国、インドネシア等から行っているが、当該地域において、自然災害、政治または経済環境の変化、税制、規制、法律の変更等により、仕入価格の高騰や石炭の供給遅延または停止が起こった場合には、当社グループの経営成績、財務状況に影響を及ぼす可能性がある。

(2)為替レートの変動

当社グループは、石炭等の仕入ならびに石炭・コークスの販売等の外貨建て取引（主に米ドル建て）を行っているため、為替レートの変動による影響を受ける。為替リスクは、主に、外貨建てのコークスの販売と原料となる石炭の輸入取引により相殺されるが、相殺されない部分は当社グループの経営成績、財務状況に影響を及ぼす可能性がある。

(3)金利の変動

当社グループは、有利子負債を有しているため、金利変動による影響を受ける。著しい金利変動は、借入金の金利負担として当社グループの経営成績、財務状況に影響を及ぼす可能性がある。なお、長期借入金の大部分については、金利上昇リスクを可能な限り回避するため、金利スワップ等のヘッジ取引を行っている。

(4)借入債務に係る財務制限条項

当社グループの借入金にかかる契約には財務制限条項が付されているものがある。当社または当社グループの経営成績や財務状況が悪化し、当該条項を満たすことができないことが判明した場合は、直ちに借入金の一括返済を求められるものではないが、貸付人等との間で今後の対応について協議を行うことになっており、その結果如何では、期限の利益を喪失するなど今後の安定・継続的な資金の調達に影響を及ぼす可能性がある。

なお、財務制限条項の内容は、「第5 経理の状況 1. 連結財務諸表等 (1)連結財務諸表 注記事項 (連結貸借対照表関係) 7. 財務制限条項」に記載している。

(5)信託財産留保トリガー条項

当社グループの借入金の担保に供している信託財産（「預け金」に計上）について、その償還を留保するトリガー条項が付されている。当社または当社グループの経営成績等が悪化し、当該条項に抵触することが判明した場合は、直ちにその償還を留保されるものではないが、質権者等との間で今後の対応について協議を行うことになっており、その結果如何では、特定の営業債権の発生により信託される当該信託財産の償還は留保され、対応する借入金の返済に優先的に充当されるなど今後の安定・継続的な資金の調達に影響を及ぼす可能性がある。

なお、信託財産留保トリガー条項の内容は、次のとおりである。

義務違反

質権設定者としての義務違反が発生している場合。

利益維持

連結決算および個別決算において、本決算期の営業損益がマイナスとなった場合。

キャッシュ・フロー制限

連結決算において、本決算でのDSCRが1.1未満となった場合。

(6)固定資産の価値の下落

当社グループが保有している固定資産のうち、有形固定資産、無形固定資産等については、時価や収益性をもとに資産価値を検討しているが、今後さらに時価の下落、収益性の低下等に伴い資産価値が下落した場合は、減損を余儀なくされ、当社グループの経営成績、財務状況に影響を及ぼす可能性がある。

(7)法的規制

当社グループは、国内外で各種の法的規制（租税法規、環境法規、労働法規、貿易・為替法規等の事業関連法規）に服しており、万が一、法令に違反した場合には、当局から課徴金・営業停止の行政処分を受けるほか、その利害関係者から損害賠償請求等を提訴される可能性がある。

なお、上記のような様々な法令、規則等の適用を受けており、これらの法的規制が変更または強化された場合には、規制遵守のための費用が増加する可能性があり、その場合には、当社グループの経営成績、財務状況に影響を及ぼす可能性がある。

(8)石炭・コークス関連事業への依存

当社グループの主力事業は、石炭・コークス関連事業であり、当社グループの売上高および営業利益に占める当該事業の割合が高く、当該事業への依存度が高くなっている。そのため、当該事業の業績が市場環境等により変動した場合には、当社グループの経営成績、財務状況に影響を及ぼす可能性がある。

(9)税務上の繰越欠損金の解消

当社は、税務上の繰越欠損金を有しているため、現在、期間所得の80%に対する法人税等の資金負担は発生していない。しかしながら、当該繰越欠損金は平成25年度で解消する見込みであり、その後は、期間所得総額に基づく法人税等の税金が発生し、当社グループのキャッシュ・フローに影響を及ぼす可能性がある。

5【経営上の重要な契約等】

当社は、平成16年9月10日に新日本製鐵株式会社（現新日鐵住金株式会社）との間で、当社北九州事業所1Aコークス炉で生産する約50万トン/年のコークスの全量を10年間にわたり同社へ供給する契約を締結している。

6【研究開発活動】

当社グループ（当社および連結子会社）は、総合エンジニアリング事業における化工機事業分野をはじめ、新規事業分野において、製品の高度化と新製品・新技術の開発に取り組んでいる。

当連結会計年度における各セグメント別の研究の目的等は次のとおりである。なお、当連結会計年度の研究開発費の総額は7千万円である。

（総合エンジニアリング事業）

化工機事業分野においては、ナノオーダーレベルの超微粉碎が可能なMSCミルの大型化や機能向上に、また、電子部品業界や電池業界をはじめ多くの分野で導入されているSCミルの省エネルギー化に取り組んでいる。

総合エンジニアリング事業に係る研究開発費は8百万円である。

（その他）

日本パワーグラファイト(株)においては、リチウムイオン二次電池用負極材の開発を、住友商事株式会社と共同で取り組んでいる。

その他に係る研究開発費は6千1百万円である。

7【財政状態、経営成績及びキャッシュ・フローの状況の分析】

文中の将来に関する事項については、提出日現在において判断したものである。

(1) 重要な会計方針および見積り

当社グループの連結財務諸表は、わが国において一般に公正妥当と認められている会計基準に基づき作成されている。当社グループが採用した重要な会計方針は、「第5 経理の状況 1. 連結財務諸表等 (1) 連結財務諸表 注記事項 連結財務諸表作成のための基本となる重要な事項」に記載のとおりである。

当社の連結財務諸表の作成において、損益または資産の状況に影響を与える見積り・判断は、過去の実績やその時点で入手可能な情報に基づいた合理的と考えられる様々な要因に基づき行っているが、見積りには不確実性が伴うため、実際の結果はこれらと異なる場合がある。

(2) 経営成績および財政状態の分析

経営成績

当連結会計年度におけるわが国経済は、東日本大震災の復興需要による下支えはあるものの、海外経済減速の影響による厳しい状況が続き、年初からは、円高の是正や株価上昇など、明るい兆しも見えたが、景気は総じて不安定な状況で推移した。

このような状況のもと、当社グループの業績は、主力のコークス事業において、国内鉄鋼業向けの需要の伸び悩みを輸出でカバーすることでコークスの販売数量は増加したものの、前連結会計年度比で原料炭価格が下落したことに伴う製品価格の下落の他、総合エンジニアリング事業も低調に推移したことなどにより、当連結会計年度の連結売上高は、前連結会計年度比134億1千7百万円減少の1,125億5千3百万円となった。

利益面では、前連結会計年度は、期首に原料炭価格の大幅上昇とこれに伴う製品価格の大幅上昇という状況が発生したことに対し、当連結会計年度は一転して原料炭価格、製品価格ともに下落傾向が続き収益が低下する状況にあり、前連結会計年度に導入した1 A B炉用C D Q発電設備による電力外販効果の通期寄与や低品位原料炭の使用拡大など、原価低減に取り組んだものの、連結営業利益は、前連結会計年度比20億7千9百万円減少の64億3千7百万円、連結経常利益は、前連結会計年度比19億4千9百万円減少の52億3千1百万円となった。

特別損益については、固定資産売却益等により特別利益7億3千万円に対し、固定資産減損損失等により特別損失14億9千4百万円を計上した。

これより、法人税等を差し引き、連結当期純利益は、前連結会計年度比16億7千2百万円減少の30億3千1百万円となった。

財政状態

当連結会計年度末の総資産は、1,180億4千5百万円となり、前連結会計年度末に比べ86億3千6百万円減少となった。増減の主なものは、商品及び製品の減少23億6千万円、土地の減少16億2千6百万円、建設仮勘定の減少15億6千8百万円、機械装置及び運搬具の減少14億9千6百万円等である。

当連結会計年度末の負債は、775億6千6百万円となり、前連結会計年度末に比べ108億8千8百万円減少となった。増減の主なものは、長期借入金の減少83億2千万円、買掛金の減少23億8千万円等である。

当連結会計年度末の純資産は、前連結会計年度末に比べ、22億5千1百万円増加の404億7千9百万円となった。また、当連結会計年度末の自己資本比率は、前連結会計年度末に比べ4.1ポイント増加の34.2%となった。

(3) 経営成績に重要な影響を与える要因について

「4. 事業等のリスク」に記載のとおり、当社グループの経営成績等は、市場環境、為替レートの変動、金利の変動、固定資産の価値の下落、法的規制、石炭・コークス関連事業への依存および税務上の繰越欠損金の消滅等の影響を受ける可能性がある。

(4) 経営戦略の現状と見通し

当社グループは、これまで当社グループの収益を支えてきたコークス事業の環境が、数年内に中国、東南アジア地区での新規製鉄所の建設が控えるなど、東アジア地区における鉄鋼業界の競争激化等により厳しい局面にさらされるとの予測に立ち、従前と同じ収益を維持・拡大するためには、以下の課題の克服が不可欠と認識している。基幹事業であるコークス事業の課題は、「製造原価の大半を占める原料炭コストについて、「原料炭最適配合（低品位炭の活用拡大）の継続的な取り組み」、「低品位炭の更なる活用のための成型炭設備投資の検討」、「代替原料としてリサイクル廃プラスチックを活用」、「原料炭調達ソースの多様化・分散化」等の原料炭コスト削減のための施策を実施、国内各需要家向け販売数量確保を優先しつつ、輸出基盤を一層強化し販売数量確保に努めることで、北九州事業所の高稼働率を維持、安全・安定操業のための適切な設備投資（老朽化更新投資等）の継続実行、安全・安定操業と操業の効率化を実現するため業務全般の見直し、等により、マーケット対応力の強化と収益体質の確立を推し進めることである。

コークス事業以外の事業の課題は、石炭事業の堅実な展開と収益力の更なる向上、化工機事業の将来に向けた事業展開力強化および収益体質の強化、グループ各社の事業基盤の確立と収益体質の強化であり、これらを推し進めることで、コークス事業の利益を核としつつ、複数の事業利益で会社経営を支えていく多面的な利益構造へ転換することである。

また、これらの課題の克服を通じて収益力を強化し、事業収益による財務体質の更なる充実を図る。

(5) 資本の財源および資金の流動性についての分析

キャッシュ・フロー

当連結会計年度末の現金及び現金同等物（以下「資金」という。）の残高は、前連結会計年度末に比べ1億1千6百万円減少の36億1百万円となった。

（営業活動によるキャッシュ・フロー）

営業活動の結果得られた資金は、119億1千2百万円（前連結会計年度比14億3千8百万円減少）となった。

（投資活動によるキャッシュ・フロー）

投資活動の結果使用した資金は、14億4千2百万円（前連結会計年度比46億2千4百万円減少）となった。

（財務活動によるキャッシュ・フロー）

財務活動の結果使用した資金は、106億4千7百万円（前連結会計年度比26億8千1百万円増加）となった。

資金需要

当社グループの主な資金需要は、設備投資、原材料・商品等の仕入代金の支払、販売費および一般管理費の支払、借入金の返済、社債の償還および法人税等の支払等である。

当社グループは、事業活動に必要な資金を、営業活動によるキャッシュ・フローおよび借入金によって継続的に調達することが可能であると考えている。

財務政策

当社グループは、運転資金および設備投資資金については、営業活動によるキャッシュ・フローから生み出される自己資金、借入金および社債の発行により賄っている。当連結会計年度末現在、短期借入金の残高は161億8千1百万円（うち、1年以内に返済予定の長期借入金84億7千9百億円）、長期借入金の残高は285億8千1百万円である。また、当社および一部の連結子会社は、取引銀行21行と当座貸越契約および貸出コミットメント契約を締結しており、効率的な資金調達を行っている。当連結会計年度末における当座貸越契約の極度額および貸出コミットメントの総額は490億円であり、借入実行残高は77億2百万円である。

また、当社グループは、資金効率を高めるため、売上債権およびたな卸資産の圧縮に努めており、有利子負債の残高を減少させ借入金依存度を引き下げ、財務体質の健全化を目指している。

当連結会計年度のキャッシュ・フロー対有利子負債比率（有利子負債÷営業キャッシュ・フロー）は3.8年であり、インタレスト・カバレッジ・レシオ（営業キャッシュ・フロー÷利払い）は12.1である。

（注）有利子負債…借入金およびその他の有利子負債

営業キャッシュ・フロー…連結キャッシュ・フロー計算書における営業活動によるキャッシュ・フロー
利払い…連結キャッシュ・フロー計算書における利息の支払額

(6) 経営者の問題意識と今後の方針について

当社グループは、主力であるコークス事業のより一層の競争力強化と、多面的な利益構造への転換による更なる財務体質強化をはかるとともに、主要株主かつ主要な取引先である新日鐵住金株式会社および住友商事株式会社との提携関係を強化し、当社の収益および経営の安定化を実現することで、企業価値の一層の向上を目指していく方針である。

第3【設備の状況】

1【設備投資等の概要】

当社グループ（当社および連結子会社）は、品質、サービスおよび生産性の向上を図るため設備の増強、維持補修等を行い、当連結会計年度において38億7千7百万円の設備投資（長期前払費用を含む）を実施し、そのうち石炭・コークス関連事業に属する当社北九州事業所において、コークス製造設備、港湾荷役設備の増強等30億2千5百万円を実施した。

なお、総合エンジニアリング事業およびその他の事業の当連結会計年度中における設備投資は、経常的な維持補修であり、特記すべき事項はない。

2【主要な設備の状況】

当社グループ（当社および連結子会社）における主要な設備は、以下のとおりである。

(1) 提出会社

平成25年3月31日現在

事業所名 (所在地)	セグメントの 名称	設備の内容	帳簿価額（百万円）				従業員数 (人)	
			建物及び構 築物	機械装置 及び運搬具	土地 (面積千㎡)	その他		合計
北九州事業所 (北九州市若松区)	石炭・コーク ス関連事業	コークス製造・ 副産物加工設備	3,629	23,450	13,837 (949千㎡)	100	41,017	321
		港湾荷役設備	1,730	2,704	2,786 (166千㎡)	3	7,225	59
栃木工場 (栃木県栃木市)	総合エンジ ニアリング事業	化学機器製造設 備	107	439	1,218 (114千㎡)	34	1,800	55

(注) 1. 帳簿価額のその他は工具、器具及び備品およびリース資産であり、建設仮勘定を含めていない。
2. 金額には消費税等を含めていない。

(2) 国内子会社

平成25年3月31日現在

会社名 (所在地)	セグメントの 名称	設備の内容	帳簿価額（百万円）				従業員数 (人)	
			建物及び構 築物	機械装置 及び運搬具	土地 (面積千㎡)	その他		合計
三池港物流㈱ (福岡県大牟田市)	その他	港湾荷役・陸上 運送設備	797	318	1,989 (428千㎡)	8	3,114	144

(注) 1. 帳簿価額のその他は工具、器具及び備品である。
2. 金額には消費税等を含めていない。

(3) 在外子会社

特記する事項はない。

3【設備の新設、除却等の計画】

当社グループ（当社および連結子会社）における設備投資については、景気予測、投資効率、設備改修計画等を総合的に勘案して策定している。設備投資計画は原則的に連結子会社が個々に策定しているが、重要な設備投資については当社を中心に調整を図っている。

(1) 設備の新設

経常的な設備の更新のための新設等を除き、重要な設備の新設等の計画はない。

(2) 除却等

経常的な設備の更新のための除却等を除き、重要な設備の除却等の計画はない。

第4【提出会社の状況】

1【株式等の状況】

(1)【株式の総数等】

【株式の総数】

種類	発行可能株式総数(株)
普通株式	1,080,000,000
計	1,080,000,000

【発行済株式】

種類	事業年度末現在発行数(株) (平成25年3月31日)	提出日現在発行数(株) (平成25年6月27日)	上場金融商品取引所名 又は登録認可金融商品 取引業協会名	内容
普通株式	302,349,449	302,349,449	東京証券取引所 市場第一部	単元株式数 500株
計	302,349,449	302,349,449	-	-

(注) 普通株式のうち、82,644,628株は債権の現物出資(デット・エクイティ・スワップ 9,999百万円)によって発行されたものであり、71,633,237株は債権の現物出資(デット・エクイティ・スワップ 10,000百万円)によって発行されたA種優先株式40,000,000株が普通株式に転換したものである。また、71,633,236株は普通株式を対価とする取得請求権の行使によってB種優先株式40,000,000株が普通株式に転換したものである。

(2)【新株予約権等の状況】

該当事項はない。

(3)【行使価額修正条項付新株予約権付社債券等の行使状況等】

該当事項はない。

(4)【ライツプランの内容】

該当事項はない。

(5) 【発行済株式総数、資本金等の推移】

年月日	種類	発行済株式総 数増減数 (株)	発行済株式 総数残高 (株)	資本金 増減額 (百万円)	資本金 残高 (百万円)	資本準備金 増減額 (百万円)	資本準備金 残高 (百万円)
平成20年 8 月 1 日 1	-	-	338,716,213	-	7,000	5,095	1,750
平成20年 9 月26日 2	C種優先株式	28,000,000	310,716,213	-	7,000	-	1,750
平成20年10月 1 日 3	普通株式 B種優先株式	71,633,236 40,000,000	342,349,449	-	7,000	-	1,750
平成22年 3 月26日 4	C種優先株式	12,000,000	330,349,449	-	7,000	-	1,750
平成23年 3 月30日 5	C種優先株式	14,000,000	316,349,449	-	7,000	-	1,750
平成24年 3 月23日 6	C種優先株式	14,000,000	302,349,449	-	7,000	-	1,750

- (注) 1. 会社法第448条第1項の規定に基づき、資本準備金を減少し、その他資本剰余金に振替えたものである。
2. 会社法第178条の規定に基づき、C種優先株式を消却したものである。
3. B種優先株式の普通株式を対価とする取得請求権が行使され、普通株式を発行したことによるものである。
4. 会社法第178条の規定に基づき、C種優先株式を消却したものである。
5. 会社法第178条の規定に基づき、C種優先株式を消却したものである。
6. 会社法第178条の規定に基づき、C種優先株式を消却したものである。

(6) 【所有者別状況】

平成25年 3 月31日現在

区分	株式の状況(1単元の株式数500株)								単元未満 株式の状況 (株)
	政府及び地 方公共団体	金融機関	金融商品取 引業者	その他の 法人	外国法人等		個人その他	計	
					個人以外	個人			
株主数(人)	-	29	63	169	112	15	16,583	16,971	-
所有株式数 (単元)	-	57,491	28,901	318,651	32,661	112	166,163	603,979	359,949
所有株式数の 割合(%)	-	9.52	4.78	52.76	5.41	0.02	27.51	100.00	-

- (注) 1. 自己名義株式621,407株は「個人その他」の中に1,242単元、「単元未満株式の状況」の中に407株含まれている。
2. 証券保管振替機構名義の株式は、「その他の法人」の中に12単元含まれている。

(7)【大株主の状況】

平成25年3月31日現在

氏名又は名称	住所	所有株式数 (株)	発行済株式総数に 対する所有株式数 の割合(%)
新日鐵住金株式会社	東京都千代田区丸の内2-6-1	65,628,595	21.70
住友商事株式会社	東京都中央区晴海1-8-11	65,628,595	21.70
株式会社神戸製鋼所	兵庫県神戸市中央区脇浜町2-10-26	9,228,500	3.05
日新製鋼株式会社	東京都千代田区丸の内3-4-1	4,614,000	1.52
日本マスタートラスト信託銀行株式 会社(信託口)	東京都港区浜松町2-11-3	3,880,000	1.28
株式会社三井住友銀行	東京都千代田区丸の内1-1-2	3,772,181	1.24
日本トラスティ・サービス信託銀行 株式会社(信託口)	東京都中央区晴海1-8-11	3,715,000	1.22
松井証券株式会社	東京都千代田区麹町1-4	3,698,000	1.22
株式会社商船三井	東京都港区虎ノ門2-1-1	2,513,000	0.83
三津原 博	神奈川県横浜市青葉区	2,500,000	0.82
計	-	165,177,871	54.63

(注) 上記所有株式のうち、信託業務に係る株式は、日本マスタートラスト信託銀行株式会社(信託口)3,880,000株および日本トラスティ・サービス信託銀行株式会社(信託口)3,715,000株である。

(8) 【議決権の状況】

【発行済株式】

平成25年3月31日現在

区分	株式数(株)	議決権の数(個)	内容
無議決権株式	-	-	-
議決権制限株式(自己株式等)	-	-	-
議決権制限株式(その他)	-	-	-
完全議決権株式(自己株式等)	621,000	-	-
完全議決権株式(その他)	301,368,500	602,737	-
単元未満株式	359,949	-	1単元(500株)未満の株式
発行済株式総数	302,349,449	-	-
総株主の議決権	-	602,737	-

(注) 上記「完全議決権株式(その他)」の中には、証券保管振替機構名義の株式6,000株が含まれている。また、「議決権の数」欄には、同機構名義の完全議決権株式に係る議決権の数12個が含まれている。

【自己株式等】

平成25年3月31日現在

所有者の氏名又は名称	所有者の住所	自己名義所有 株式数(株)	他人名義所有 株式数(株)	所有株式数の 合計(株)	発行済株式総数に 対する所有株式数 の割合(%)
日本コークス工業株式会社	東京都江東区豊洲 3 - 3 - 3	621,000	-	621,000	0.20
計	-	621,000	-	621,000	0.20

(9) 【ストックオプション制度の内容】

該当事項はない。

2【自己株式の取得等の状況】

【株式の種類等】 会社法第155条第7号および会社法第155条第8号に該当する普通株式の取得

(1)【株主総会決議による取得の状況】

該当事項はない。

(2)【取締役会決議による取得の状況】

区分	株式数(株)	価額の総額(円)
取締役会(平成25年3月8日)での決議状況 (取得日 平成25年3月8日)	87,532	11,204,096
当事業年度前における取得自己株式	-	-
当事業年度における取得自己株式(注)	87,532	11,204,096
残存決議株式の総数及び価額の総額	-	-
当事業年度末日現在の未行使割合(%)	0.0	0.0
当期間における取得自己株式	-	-
提出日現在の未行使割合(%)	0.0	0.0

(注) 会社法第197条の規定に基づき、所在不明株主の株式を自己株式として買取りしたものである。

(3)【株主総会決議又は取締役会決議に基づかないものの内容】

区分	株式数(株)	価額の総額(円)
当事業年度における取得自己株式	3,787	406,861
当期間における取得自己株式(注)	331	39,143

(注) 当期間における取得自己株式には、平成25年6月1日からこの有価証券報告書提出日までの単元未満株式の買取りによる株式は含まれていない。

(4)【取得自己株式の処理状況及び保有状況】

区分	当事業年度		当期間	
	株式数(株)	処分価額の総額(円)	株式数(株)	処分価額の総額(円)
引き受ける者の募集を行った取得自己株式	-	-	-	-
消却の処分を行った取得自己株式	-	-	-	-
合併、株式交換、会社分割に係る移転を行った取得自己株式	-	-	-	-
その他 (単元未満株式の買増請求による売渡し)	-	-	-	-
保有自己株式数	621,407	-	621,738	-

(注) 1. 当期間における処理自己株式には、平成25年6月1日からこの有価証券報告書提出日までの単元未満株式の買増請求による売渡しによる株式は含まれていない。

2. 当期間における保有自己株式には、平成25年6月1日からこの有価証券報告書提出日までの単元未満株式の買取りおよび単元未満株式の買増請求による売渡しによる株式は含まれていない。

3【配当政策】

(1) 配当方針

当社の利益配分に関する基本方針については、自己資本、財務体質の充実度を勘案したうえで業績を加味しながら配当を行うこととしているが、継続的且つ長期安定的な利益還元を経営の重要課題と認識している。

(2) 配当制度

当社は、定款により、毎事業年度2回（期末配当および中間配当）の配当制度を定めている。

期末配当

期末配当は、毎年3月31日を基準日として、株主総会で決議する。

中間配当

中間配当は、毎年9月30日を基準日として、取締役会で決議する。

(3) 当事業年度に係る剰余金の配当

決議年月日	配当金の総額 (百万円)	1株当たり配当額 (円)
平成25年6月27日 定時株主総会決議	905	3.00

4【株価の推移】

(1)【最近5年間の事業年度別最高・最低株価】

回次	第6期	第7期	第8期	第9期	第10期
決算年月	平成21年3月	平成22年3月	平成23年3月	平成24年3月	平成25年3月
最高(円)	402	149	197	178	148
最低(円)	84	92	84	90	90

(注) 最高・最低株価は、東京証券取引所市場第一部におけるものである。

(2)【最近6月間の月別最高・最低株価】

月別	平成24年10月	平成24年11月	平成24年12月	平成25年1月	平成25年2月	平成25年3月
最高(円)	99	102	114	148	136	143
最低(円)	91	92	98	112	113	121

(注) 最高・最低株価は、東京証券取引所市場第一部におけるものである。

5【役員】の状況

役名	職名	氏名	生年月日	略歴	任期	所有株式数(株)
代表取締役社長		西尾 仁見	昭和25年10月1日	昭和49年4月 新日本製鐵株式会社入社 平成9年4月 同社エンジニアリング事業本部 環境・水道事業部 環境プラント第一部長 平成11年4月 同社同本部同事業部 環境プラント営業部部長 平成13年6月 同社同本部 総括部長 平成17年6月 同社取締役エンジニアリング事業本部 総括部長 平成18年4月 同社取締役同本部 海洋・エネルギー事業部長 平成18年6月 新日鉄エンジニアリング株式会社取締役常務執行役員 海洋・エネルギー事業部長 平成21年10月 同社取締役常務執行役員 調達本部長 平成23年6月 当社代表取締役社長(現)	(注)3	30,000
取締役副社長		日野 信三郎	昭和25年8月17日	昭和48年4月 住友商事株式会社入社 平成11年4月 同社鉄鋼第一本部 鉄鋼原料部長 平成13年4月 同社資源本部 鉄鋼原料部長 平成17年9月 同社資源・エネルギー事業部門 資源第二本部長補佐 平成19年4月 同社資源・エネルギー事業部門長付兼資源第二本部長補佐 平成20年8月 同社資源・エネルギー事業部門長付兼資源第二本部長補佐兼資源第一本部長付 平成21年4月 同社資源・化学品事業部門長付兼資源第二本部長補佐兼資源第一本部長付 平成22年4月 当社常務執行役員 燃料部長 平成22年6月 当社常務取締役 燃料部長 平成23年4月 当社専務取締役 燃料部長 平成25年4月 当社専務取締役 平成25年6月 当社取締役副社長(現)	(注)3	19,000
常務取締役	人事・総務部長	鍛冶屋 和博	昭和30年12月24日	昭和54年4月 (旧)三井鉱山株式会社入社 平成16年4月 当社本店人事・総務部長 平成17年6月 当社執行役員 本店人事・総務部長 平成18年4月 当社執行役員 総務部長 平成19年6月 当社取締役 常務執行役員総務部長 平成20年6月 当社取締役 常務執行役員経営企画部長 平成22年6月 当社取締役 経営企画部長 平成23年9月 当社取締役 人事・総務部長 平成25年6月 当社常務取締役 人事・総務部長(現)	(注)3	17,000
常務取締役	経営管理部長	清水 昭彦	昭和33年5月26日	昭和56年4月 株式会社三井銀行入行 平成18年4月 株式会社三井住友銀行 本店営業第七部 部長 平成21年4月 同行 監査部 上席考査役 平成21年10月 同行 同部 副部長 平成23年1月 当社経理部長 平成23年4月 当社執行役員 経理部長 平成23年9月 当社執行役員 経営管理部長 平成25年6月 当社常務取締役 経営管理部長(現)	(注)5	3,000
常務取締役	北九州事業所長	吉田 祥治	昭和28年8月24日	昭和54年4月 (旧)三井鉱山株式会社入社 平成18年6月 当社総合エンジニアリング事業本部副本部長 平成19年11月 当社技術統括部長 平成20年4月 当社執行役員 技術統括部長 平成22年6月 当社取締役 化工機事業部長 平成23年4月 当社取締役 北九州事業所長 平成25年6月 当社常務取締役 北九州事業所長(現)	(注)3	14,000

役名	職名	氏名	生年月日	略歴	任期	所有株式数(株)
取締役		赤木 誠	昭和32年4月24日	昭和56年4月 新日本製鐵株式会社(現新日鐵住金株式会社)入社 平成12年4月 同社堺製鐵所 総務部総務グループリーダー 平成16年7月 同社八幡製鐵所 労働・購買部長 平成21年4月 同社経営企画部 関連会社グループリーダー[部長](現) 平成21年6月 当社取締役(現)	(注)3	-
取締役		高橋 和之	昭和34年8月7日	昭和57年4月 住友商事株式会社入社 平成13年10月 同社石炭部 原料炭チーム長 平成16年3月 SUMISHO COAL AUSTRALIA PTY LIMITED 社長 平成19年4月 住友商事株式会社石炭部長 平成22年4月 オーストラリア住友商事会社社長 平成23年4月 住友商事株式会社理事兼オーストラリア住友商事会社社長(現) 平成24年6月 当社取締役(現)	(注)3	-
常勤監査役		釣出 進一	昭和30年1月26日	昭和53年4月 (旧)三井鉱山株式会社入社 平成16年4月 当社執行役員 本店経営企画部長 平成16年8月 当社執行役員 本店財務部長兼経理部長 平成17年4月 当社執行役員 本店経理部長 平成20年6月 三井鉱山マテリアル株式会社専務取締役業務部長 平成24年5月 当社顧問 平成24年6月 当社常勤監査役(現)	(注)4	3,000
監査役		齋藤 純夫	昭和23年1月8日	昭和46年6月 株式会社三井銀行入行 平成12年4月 株式会社さくら銀行執行役員 東京営業第二部長 平成13年4月 三井オートリース株式会社(現住友三井オートサービス株式会社)顧問 平成13年12月 同社社長 平成19年10月 住友三井オートサービス株式会社副社長(現) 平成24年6月 当社監査役(現)	(注)4	-
監査役		定盛 順一	昭和38年3月22日	昭和60年4月 東洋信託銀行株式会社入行 平成3年10月 中央新光監査法人入所 平成7年5月 公認会計士登録 平成14年6月 中央青山監査法人社員 平成18年7月 住友商事株式会社資源・エネルギー事業部門資源・エネルギー総括部長付 平成20年7月 同社資源・エネルギー事業部門 資源・エネルギー総括部長付事業会社支援チームリーダー 平成21年4月 同社資源・化学品事業部門 資源・化学品総括部長付(現) 平成22年6月 当社監査役(現)	(注)4	-
監査役		城戸 修	昭和41年5月8日	平成2年4月 新日本製鐵株式会社(現新日鐵住金株式会社)入社 平成12年3月 同社東京製造所 総務グループ マネージャー 平成15年1月 同社鋼管事業部鋼管営業部 企画・調整グループ マネージャー 平成19年4月 同社経営企画部関連会社グループ マネージャー 平成21年4月 同社経営企画部関連会社グループ 部長代理(現) 平成24年6月 当社監査役(現)	(注)4	-
計						86,000

- (注) 1. 取締役 赤木誠、高橋和之は、社外取締役である。
2. 監査役 齋藤純夫、定盛順一、城戸修は、社外監査役である。
3. 平成24年6月28日開催の定時株主総会の終結の時から2年間
4. 平成24年6月28日開催の定時株主総会の終結の時から4年間
5. 平成25年6月27日開催の定時株主総会の終結の時から1年間
6. 当社は、意思決定の迅速化および業務執行の円滑化を図るため、執行役員制度を導入している。執行役員は下記のとおりである。

常務執行役員	北九州事業所副所長	植松 宏志
執行役員	化工機事業部長	橋本 浩之
執行役員	コークス部長	森 俊一郎
執行役員	三池港物流株式会社代表取締役社長	大淵 正夫

6【コーポレート・ガバナンスの状況等】

(1)【コーポレート・ガバナンスの状況】

企業統治の体制

イ．企業統治の体制の概要

当社は、監査役設置会社であり、取締役7名中2名が社外取締役、監査役4名中3名が社外監査役である。

当社は、毎月末に定例取締役会を開催するほか、必要に応じ随時臨時取締役会を開催している。このほか、業務執行に関する重要事項および経営方針を審議・協議するため経営会議を設置し、月2回の頻度で開催している。

なお、取締役会での意思決定を要する経営計画、予算、設備投資、投融資等の重要な個別執行事案については、事前に経営会議、予算委員会、投融資委員会、関係各部門長等による会議等において審議・協議を行っている。

また、全般的な業務の遂行状況をモニタリングすることを目的としたモニタリング会議を、月1回の頻度で開催し、各部門の抱える課題に焦点を当て、課題解決の道筋をつけることを目的とした事業戦略会議を、都度開催している。

監査役は取締役会のほか経営会議などの重要な会議に出席している。監査役の監査を補助するためスタッフを2名（兼任）配置している。

内部監査部門は、当社グループ全体の業務執行を対象とした監査を行う。

ロ．企業統治の体制を採用する理由

当社のガバナンスの効率性と実効性を確保し、企業価値の向上に資するため、複数の社外取締役、社外監査役を選任している。

取締役の業務が効率的に行われるために、経営会議、予算委員会、投融資委員会、関係各部門長等による会議等において審議・協議を行っている。

ハ．内部統制システムの整備の状況

・内部統制整備の組織体制

取締役会で決議した内部統制の基本方針に沿って、規則や体制の整備を行うため、人事・総務部内にリスクマネジメントグループを設置している。

・コンプライアンス体制の整備状況

当社は、社長を委員長とするリスクマネジメント委員会を設置し、当社グループのリスク管理、コンプライアンスに関する基本方針の策定、体制の整備および諸施策に関する審議を行っている。このほか、「コンプライアンスガイドブック」の配布、研修等の実施、内部通報制度の運用などの施策を行い、コンプライアンス意識の向上等を図っている。

ニ．リスク管理体制の整備状況

当社は、重大事故発生時に損害・損失等を抑制するための具体策を迅速に決定・実行する組織として、社長を本部長とする危機対策本部を設置し、適切に対応するとともに、実効性のある再発防止策を構築する社内体制を整備している。

内部監査及び監査役監査の状況

当社は、当社グループのコンプライアンスの遵守状況および業務の適正性を中心としたリスクマネジメントを行うため、人事・総務部にリスクマネジメントグループを設置し、専任者5名を置いている。

当社の監査役は、取締役会その他重要な会議に出席するほか、監査役会で協議のうえ年間の監査計画を作成し、このスケジュールに従い、常勤監査役1名を中心に、取締役または本店各部、事業所、子会社等の業務および財産の状況の監査を行っている。

監査役とリスクマネジメントグループは、監査に関する情報・意見について随時協議を行っているほか、必要に応じて会計監査人と監査に関する協議等を行っている。

なお、常勤監査役である釣出進一は、当社経理部長等を歴任しており、財務・会計に関する知見を有している。また、社外監査役である定盛順一氏は、公認会計士の資格を有している。

会計監査の状況

当社の会計監査業務を執行した公認会計士は、岩淵信夫および山村竜平の各氏であり、それぞれ新日本有限責任監査法人に所属している。なお、当社の会計監査業務に関する補助者は、公認会計士11名、会計士補11名である。

社外取締役及び社外監査役

当社の社外取締役は2名、社外監査役は3名である。

社外取締役と当社の関係等は、以下のとおりである。

高橋和之氏：同氏は、住友商事株式会社の社員（理事）である。なお、住友商事株式会社は、当社の「その他の関係会社」であるほか、当社のコークス部門での主要な取引先である。

赤木 誠氏：同氏は、新日鐵住金株式会社の社員である。なお、新日鐵住金株式会社は、当社の「その他の関係会社」であるほか、当社のコークス部門での主要な取引先である。

なお、いずれの社外取締役も当社取締役等との人的な関係はない。

また、当社は、いずれの社外取締役とも、当社定款に基づき、会社法第423条第1項の賠償責任について、法令に規定する金額を限度額とする責任限定契約を締結している。

社外監査役と当社の関係等は、以下のとおりである。

齋藤純夫氏：同氏は、株式会社さくら銀行（現株式会社三井住友銀行）の元執行役員であり、会社マネジメントに関する豊富な知見を当社の経営に反映させることが期待されるため選任したものである。

なお、株式会社三井住友銀行は当社のメインバンクであるが、当社の連結総資産に対する株式会社三井住友銀行からの借入金の比率は約5.6%、株式会社三井住友銀行の当社に対する議決権比率は1.25%であり、いずれも僅少である。

また、同氏は、平成13年4月に株式会社三井住友銀行を退任し、既に相当の期間が経過していることから、同氏の判断に株式会社三井住友銀行の意向が影響することはなく、一般株主と利益相反が生じるおそれはないと判断したため、独立役員に指定している。

定盛順一氏：同氏は、住友商事株式会社の社員である。なお、住友商事株式会社は、当社の「その他の関係会社」であるほか、当社のコークス部門での主要な取引先である。

城戸 修氏：同氏は、新日鐵住金株式会社の社員である。なお、新日鐵住金株式会社は、当社の「その他の関係会社」であるほか、当社のコークス部門での主要な取引先である。

なお、いずれの社外監査役も当社取締役等との人的な関係はない。

また、当社は、いずれの社外監査役とも、当社定款に基づき、会社法第423条第1項の賠償責任について、法令に規定する金額を限度額とする責任限定契約を締結している。

当社は、当社の「その他の関係会社」であり、かつ、主要な取引先である新日鐵住金株式会社、住友商事株式会社との間で業務提携協定書を締結し、相互にシナジー効果を最大限に発揮すべく緊密な協力関係を構築している。当社の社外取締役2名と社外監査役3名のうち2名は、両社の業務執行者であり、当社の事業にも知見があることから、当社のガバナンスの効率性と実効性が期待され、企業価値の向上に資するものと考えている。なお、社外監査役1名は、一般株主と利益相反が生じるおそれのない独立役員であることから、一般株主の利益保護の視点が期待され、これらの相乗効果で一層企業価値の向上に資するものと考えている。

また、社外取締役及び社外監査役を継続して選任することにより、取締役及び監査役の職務執行の監督機能の維持・向上が図られると考えている。

なお、社外取締役及び社外監査役は、取締役および監査役会等において、それぞれの専門分野に関する知見から意見を述べるなど、適宜必要な発言を行っている。

当社は社外取締役または社外監査役を選任するための提出会社からの独立性に関する基準または方針は定めていない。

株主総会の内容

イ．株主総会の決議要件

当社は、株主総会の円滑な運営を目的として、会社法第309条第1項に定める決議は、法令又は定款に別段の定めのある場合を除き、出席した議決権を行使することができる株主の議決権の過半数をもって行う旨、また、同条第2項に定める決議は、議決権を行使することができる株主の議決権の3分の1以上を有する株主が出席し、その議決権の3分の2以上をもって行う旨を定款で定めている。

ロ．取締役および監査役の選任の決議要件

当社の取締役および監査役の選任決議は、株主総会において議決権を行使することができる株主の議決権の3分の1以上を有する株主が出席し、その議決権の過半数をもって行う旨、また、取締役の選任決議は、累積投票によることができない旨を定款で定めている。

ハ．株主総会決議事項を取締役会で決議できることとしている事項

・自己の株式の取得

当社は、自己の株式の取得について、機動的な資本政策の遂行を目的として、会社法第165条第2項の規定により、取締役会の決議をもって自己の株式を取得することができる旨を定款で定めている。

・中間配当

当社は、株主への機動的な利益還元を目的として、取締役会の決議により、毎年9月30日を基準日として、中間配当を行うことができる旨を定款で定めている。

・取締役および監査役の責任免除

当社は、取締役および監査役が期待される役割を十分に発揮できることを目的として、会社法第426条第1項の規定により、取締役会の決議をもって、会社法第423条第1項の取締役（取締役であった者を含む。）および監査役（監査役であった者を含む。）の責任を法令の限度において免除することができる旨を定款で定めている。

株主総会以外の会社の機関の内容

イ．取締役および監査役制度

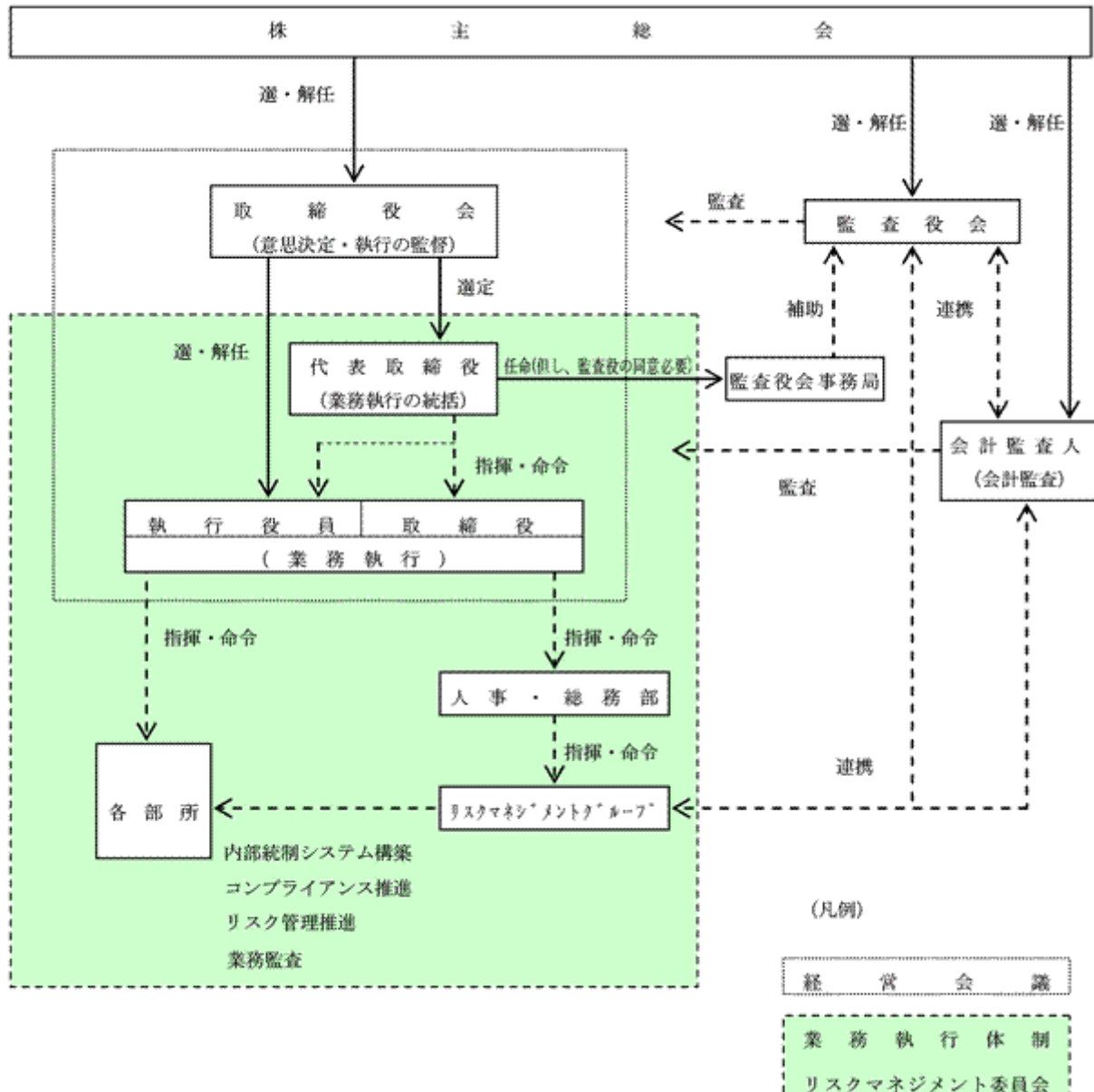
当社は、監査役設置会社である。定款に定める取締役の員数は25名以内、監査役の員数は4名以内であり、提出日現在取締役7名および監査役4名を選任している。なお、当社は、監査役の職務を補助するため、平成19年4月1日付で監査役会事務局を設置し、兼任者2名を配置している。

ロ．執行役員制度

当社は、経営の意思決定および業務執行の監督と業務執行機関を明確に分離し、会社の意思決定のスピードアップと監督機能の実効化を図るため、執行役員制度を導入し、業務執行の権限を執行役員に委譲している。

なお、提出日現在における執行役員は4名である。

(会社の機関の内容および内部統制関係図)



役員報酬等

イ．役員区分ごとの報酬等の総額、報酬等の種類別の総額及び対象となる役員の員数

役員区分	報酬等の総額 (百万円)	報酬等の種類別の総額(百万円)		対象となる 役員の員数 (人)
		役員報酬額 (百万円)	退職慰労金引当額 (百万円)	
取締役 (社外取締役を除く)	99	75	24	5
監査役 (社外監査役を除く)	16	13	2	2
社外役員	5	4	0	2
計	120	93	27	9

- (注) 1．取締役の役員報酬額には、使用人兼務取締役の使用人分給与は含まれていない。
 2．株主総会決議による取締役の報酬限度額は、月額30百万円(使用人兼務取締役の使用人分給与相当額は含まない。)、監査役の報酬限度額は、月額5百万円である。
 3．当連結会計年度末現在の取締役は7名(うち社外取締役は2名)、監査役は4名(うち社外監査役は3名)である。表中の支給人員との差は、期末在任者のうち社外取締役2名および社外監査役2名が無報酬のためならびに退任取締役の報酬等を含めているためである。

ロ．役員の報酬等の額又はその算定方法の決定に関する方針の内容及び決定方法
 当社は役員の報酬等の額又はその算定方法の決定に関する方針は定めていない。

株式の保有状況

イ．投資株式のうち保有目的が純投資目的以外の目的であるものの銘柄数及び貸借対照表計上額の合計額
 2 銘柄 130百万円

ロ．保有目的が純投資目的である投資株式の前事業年度及び当事業年度における貸借対照表計上額の合計額並びに当事業年度における受取配当金、売却損益及び評価損益の合計額

	前事業年度 (百万円)	当事業年度(百万円)			
	貸借対照表計 上額の合計額	貸借対照表計 上額の合計額	受取配当金 の合計額	売却損益 の合計額	評価損益 の合計額
非上場株式	138	132	2	5	(注)
上記以外の株式	143	149	2	-	45

(注) 非上場株式については、市場価格がなく、時価を把握することが極めて困難と認められることから、「評価損益の合計額」は記載していない。

(2) 【監査報酬の内容等】

【監査公認会計士等に対する報酬の内容】

区分	前連結会計年度		当連結会計年度	
	監査証明業務に基づく報酬(百万円)	非監査業務に基づく報酬(百万円)	監査証明業務に基づく報酬(百万円)	非監査業務に基づく報酬(百万円)
提出会社	69	-	64	-
連結子会社	-	-	-	-
計	69	-	64	-

【その他重要な報酬の内容】

(前連結会計年度)

該当事項はない。

(当連結会計年度)

該当事項はない。

【監査公認会計士等の提出会社に対する非監査業務の内容】

(前連結会計年度)

該当事項はない。

(当連結会計年度)

該当事項はない。

【監査報酬の決定方針】

当社の監査公認会計士等に対する監査報酬は、都度協議の上、決定している。

第5【経理の状況】

1．連結財務諸表及び財務諸表の作成方法について

- (1) 当社の連結財務諸表は、「連結財務諸表の用語、様式及び作成方法に関する規則」（昭和51年大蔵省令第28号）に基づいて作成している。
- (2) 当社の財務諸表は、「財務諸表等の用語、様式及び作成方法に関する規則」（昭和38年大蔵省令第59号）に基づいて作成している。

2．監査証明について

当社は、金融商品取引法第193条の2第1項の規定に基づき、連結会計年度（自平成24年4月1日 至平成25年3月31日）の連結財務諸表および事業年度（自平成24年4月1日 至平成25年3月31日）の財務諸表について、新日本有限責任監査法人により監査を受けている。

3．連結財務諸表等の適正性を確保するための特段の取組みについて

当社は、連結財務諸表等の適正性を確保するための特段の取組みを行っている。具体的には、会計基準等の内容を適切に把握し、又は会計基準等の変更等についての的確に対応することができる体制を整備するため、公益財団法人財務会計基準機構に加入し、研修等に参加している。

1【連結財務諸表等】
(1)【連結財務諸表】
【連結貸借対照表】

(単位：百万円)

	前連結会計年度 (平成24年3月31日)	当連結会計年度 (平成25年3月31日)
資産の部		
流動資産		
現金及び預金	3,880	3,787
受取手形	5 431	5 326
売掛金	8,797	10,081
商品及び製品	9,850	7,489
仕掛品	549	548
原材料及び貯蔵品	10,577	9,299
繰延税金資産	1,582	790
預け金	2 1,643	2 1,625
その他	1,098	745
貸倒引当金	17	18
流動資産合計	38,393	34,675
固定資産		
有形固定資産		
建物及び構築物	19,986	20,270
減価償却累計額	12,770	12,764
建物及び構築物（純額）	2 7,216	2 7,506
機械装置及び運搬具	63,459	66,973
減価償却累計額	33,754	38,765
機械装置及び運搬具（純額）	2 29,704	2 28,208
土地	2 41,264	2 39,637
建設仮勘定	1,857	288
その他	1,077	1,160
減価償却累計額	770	811
その他（純額）	306	349
有形固定資産合計	80,349	75,990
無形固定資産		
その他	488	563
無形固定資産合計	488	563
投資その他の資産		
投資有価証券	1 956	1 916
長期貸付金	278	210
繰延税金資産	4,107	3,859
その他	2,119	1,843
貸倒引当金	11	13
投資その他の資産合計	7,450	6,816
固定資産合計	88,288	83,370
資産合計	126,681	118,045

	前連結会計年度 (平成24年3月31日)	当連結会計年度 (平成25年3月31日)
負債の部		
流動負債		
支払手形	5 4,619	5 5,727
買掛金	14,200	11,820
短期借入金	2 17,732	2 16,181
1年内償還予定の社債	-	14
未払法人税等	241	465
賞与引当金	854	713
関係会社整理損失引当金	707	522
その他	4,932	5,600
流動負債合計	43,288	41,044
固定負債		
社債	-	86
長期借入金	2 36,901	2 28,581
退職給付引当金	4,687	4,315
役員退職慰労引当金	162	160
環境対策引当金	3,037	3,019
その他	376	358
固定負債合計	45,165	36,521
負債合計	88,454	77,566
純資産の部		
株主資本		
資本金	7,000	7,000
資本剰余金	1,750	1,750
利益剰余金	29,616	31,743
自己株式	94	106
株主資本合計	38,272	40,387
その他の包括利益累計額		
その他有価証券評価差額金	25	31
繰延ヘッジ損益	139	135
為替換算調整勘定	35	73
その他の包括利益累計額合計	149	29
少数株主持分	104	122
純資産合計	38,227	40,479
負債純資産合計	126,681	118,045

【連結損益計算書及び連結包括利益計算書】
【連結損益計算書】

(単位：百万円)

	前連結会計年度 (自 平成23年 4月 1日 至 平成24年 3月31日)	当連結会計年度 (自 平成24年 4月 1日 至 平成25年 3月31日)
売上高	125,971	112,553
売上原価	6 110,966	100,030
売上総利益	15,004	12,522
販売費及び一般管理費		
海上運賃	693	572
積揚地諸掛	998	805
給料及び賃金	1,115	973
賞与引当金繰入額	208	157
退職給付費用	294	289
役員退職慰労引当金繰入額	56	43
減価償却費	168	184
その他	5 2,953	5 3,057
販売費及び一般管理費合計	6,487	6,084
営業利益	8,517	6,437
営業外収益		
受取利息	191	233
受取配当金	245	74
関係会社整理損失引当金戻入額	-	76
デリバティブ評価益	84	-
その他	137	107
営業外収益合計	659	492
営業外費用		
支払利息	1,098	975
租税公課	7 235	7 216
環境対策引当金繰入額	197	206
その他	464	299
営業外費用合計	1,996	1,698
経常利益	7,180	5,231

	前連結会計年度 (自 平成23年 4月 1日 至 平成24年 3月31日)	当連結会計年度 (自 平成24年 4月 1日 至 平成25年 3月31日)
特別利益		
固定資産売却益	1 272	1 381
補助金収入	597	143
関係会社株式売却益	87	100
不適切取引損失引当金戻入額	135	-
その他	56	104
特別利益合計	1,149	730
特別損失		
固定資産売却損	2 64	2 285
固定資産除却損	3 589	3 336
減損損失	4 170	4 481
環境整備費用	-	183
訴訟関連損失	208	-
その他	211	207
特別損失合計	1,244	1,494
税金等調整前当期純利益	7,085	4,466
法人税、住民税及び事業税	480	492
法人税等調整額	1,916	1,027
法人税等合計	2,397	1,519
少数株主損益調整前当期純利益	4,688	2,947
少数株主損失 ()	15	84
当期純利益	4,703	3,031

【連結包括利益計算書】

(単位：百万円)

	前連結会計年度 (自 平成23年 4月 1日 至 平成24年 3月31日)	当連結会計年度 (自 平成24年 4月 1日 至 平成25年 3月31日)
少数株主損益調整前当期純利益	4,688	2,947
その他の包括利益		
その他有価証券評価差額金	0	5
繰延ヘッジ損益	83	4
為替換算調整勘定	56	109
その他の包括利益合計	139	119
包括利益	4,548	3,066
(内訳)		
親会社株主に係る包括利益	4,564	3,151
少数株主に係る包括利益	15	84

【連結株主資本等変動計算書】

(単位：百万円)

	前連結会計年度 (自 平成23年 4月 1日 至 平成24年 3月31日)	当連結会計年度 (自 平成24年 4月 1日 至 平成25年 3月31日)
株主資本		
資本金		
当期首残高	7,000	7,000
当期変動額		
当期変動額合計	-	-
当期末残高	7,000	7,000
資本剰余金		
当期首残高	1,750	1,750
当期変動額		
当期変動額合計	-	-
当期末残高	1,750	1,750
利益剰余金		
当期首残高	30,067	29,616
当期変動額		
剰余金の配当	673	905
当期純利益	4,703	3,031
自己株式の処分	0	-
自己株式の消却	4,480	-
当期変動額合計	450	2,126
当期末残高	29,616	31,743
自己株式		
当期首残高	94	94
当期変動額		
自己株式の処分	0	-
自己株式の取得	4,480	11
自己株式の消却	4,480	-
当期変動額合計	0	11
当期末残高	94	106
株主資本合計		
当期首残高	38,723	38,272
当期変動額		
剰余金の配当	673	905
当期純利益	4,703	3,031
自己株式の処分	0	-
自己株式の取得	4,480	11
自己株式の消却	-	-
当期変動額合計	450	2,114
当期末残高	38,272	40,387

	前連結会計年度 (自 平成23年 4月 1日 至 平成24年 3月31日)	当連結会計年度 (自 平成24年 4月 1日 至 平成25年 3月31日)
その他の包括利益累計額		
その他有価証券評価差額金		
当期首残高	25	25
当期変動額		
株主資本以外の項目の当期変動額（純額）	0	5
当期変動額合計	0	5
当期末残高	25	31
繰延ヘッジ損益		
当期首残高	56	139
当期変動額		
株主資本以外の項目の当期変動額（純額）	83	4
当期変動額合計	83	4
当期末残高	139	135
為替換算調整勘定		
当期首残高	20	35
当期変動額		
株主資本以外の項目の当期変動額（純額）	56	109
当期変動額合計	56	109
当期末残高	35	73
その他の包括利益累計額合計		
当期首残高	10	149
当期変動額		
株主資本以外の項目の当期変動額（純額）	139	119
当期変動額合計	139	119
当期末残高	149	29
少数株主持分		
当期首残高	119	104
当期変動額		
株主資本以外の項目の当期変動額（純額）	15	17
当期変動額合計	15	17
当期末残高	104	122
純資産合計		
当期首残高	38,832	38,227
当期変動額		
剰余金の配当	673	905
当期純利益	4,703	3,031
自己株式の処分	0	-
自己株式の取得	4,480	11
自己株式の消却	-	-
株主資本以外の項目の当期変動額（純額）	154	137
当期変動額合計	605	2,251
当期末残高	38,227	40,479

【連結キャッシュ・フロー計算書】

(単位：百万円)

	前連結会計年度 (自 平成23年 4月 1日 至 平成24年 3月31日)	当連結会計年度 (自 平成24年 4月 1日 至 平成25年 3月31日)
営業活動によるキャッシュ・フロー		
税金等調整前当期純利益	7,085	4,466
減価償却費	5,529	6,274
減損損失	170	481
貸倒引当金の増減額（ は減少）	3	2
賞与引当金の増減額（ は減少）	11	141
関係会社整理損失引当金の増減額（ は減少）	11	163
退職給付引当金の増減額（ は減少）	29	372
役員退職慰労引当金の増減額（ は減少）	11	1
環境対策引当金の増減額（ は減少）	488	18
不適切取引損失引当金の増減額（ は減少）	705	-
受取利息及び受取配当金	436	308
支払利息	1,098	975
為替差損益（ は益）	59	104
固定資産除却損	589	336
固定資産売却損益（ は益）	208	95
投資有価証券売却損益（ は益）	98	105
売上債権の増減額（ は増加）	2,190	1,174
たな卸資産の増減額（ は増加）	1,871	3,607
その他営業資産の増減額（ は増加）	161	151
仕入債務の増減額（ は減少）	1,742	1,297
未払消費税等の増減額（ は減少）	372	446
その他営業負債の増減額（ は減少）	375	60
その他	109	109
小計	15,648	13,007
利息及び配当金の受取額	471	213
利息の支払額	1,094	981
法人税等の支払額	1,673	327
営業活動によるキャッシュ・フロー	13,350	11,912
投資活動によるキャッシュ・フロー		
定期預金の預入による支出	18	10
定期預金の払戻による収入	21	97
固定資産の取得による支出	10,076	3,033
固定資産の売却による収入	3,730	1,363
貸付けによる支出	0	16
貸付金の回収による収入	73	62
その他の投資の回収による収入	321	403
連結の範囲の変更を伴う子会社株式の売却による収入	149	-
その他	268	307
投資活動によるキャッシュ・フロー	6,066	1,442

	前連結会計年度 (自 平成23年 4月 1日 至 平成24年 3月31日)	当連結会計年度 (自 平成24年 4月 1日 至 平成25年 3月31日)
財務活動によるキャッシュ・フロー		
短期借入れによる収入	232,887	280,635
短期借入金の返済による支出	227,786	281,964
長期借入れによる収入	1,158	775
長期借入金の返済による支出	9,012	9,316
社債の発行による収入	-	100
自己株式の取得による支出	4,480	0
配当金の支払額	673	905
少数株主からの払込みによる収入	-	102
その他	57	72
財務活動によるキャッシュ・フロー	7,965	10,647
現金及び現金同等物に係る換算差額	17	59
現金及び現金同等物の増減額（は減少）	699	116
現金及び現金同等物の期首残高	4,417	3,718
現金及び現金同等物の期末残高	<u>1 3,718</u>	<u>1 3,601</u>

【注記事項】

(連結財務諸表作成のための基本となる重要な事項)

当連結会計年度
(自 平成24年4月1日
至 平成25年3月31日)

1. 連結の範囲に関する事項

(1) 連結子会社

連結子会社の数 12社

主要な連結子会社の名称

主要な連結子会社は、「第1 企業の概況 4. 関係会社の状況」に記載しているため、省略している。

(2) 主要な非連結子会社の名称

NCE USA INC.、新田川不動産㈱

(連結の範囲から除いた理由)

NCE USA INC.ほか非連結子会社は、個々の会社別に見ても又合算額から見てもその総資産、売上高、当期純損益(持分に見合う額)および利益剰余金(持分に見合う額)等は、いずれも僅少であり、いずれも連結財務諸表に重要な影響を及ぼしておらず、将来においても連結企業集団に与える影響が増すとも考えられないため、連結の範囲に含めないこととしている。

2. 持分法の適用に関する事項

(1) 持分法適用の会社

持分法適用の関連会社数 - 社

(2) 持分法を適用しない非連結子会社および関連会社

非連結子会社および関連会社については、それぞれ当期純損益(持分に見合う額)および利益剰余金(持分に見合う額)等からみて、連結財務諸表に及ぼす影響が軽微であり、かつ、全体としても重要性がないため、持分法の適用範囲から除外している。

これらの会社に対する投資については、持分法を適用せず、原価法により評価している。

3. 連結子会社の事業年度等に関する事項

連結子会社のうちNCE AUSTRALIA PTY. LTD.およびMM RESOURCES PTY. LTD.の決算日は12月31日であり、連結財務諸表の作成に当たっては、連結子会社の決算日現在の財務諸表を使用している。

ただし、連結決算日との間に生じた重要な取引については、連結決算上必要な調整を行っている。

4. 会計処理基準に関する事項

(1) 重要な資産の評価基準及び評価方法

(イ)有価証券

満期保有目的の債券

償却原価法(定額法)

その他有価証券

時価のあるもの

連結決算日の市場価格等に基づく時価法

(評価差額は、全部純資産直入法により処理し、売却原価は移動平均法により算定)

時価のないもの

移動平均法に基づく原価法

(ロ)デリバティブ

時価法

(ハ)たな卸資産

主として総平均法による原価法(貸借対照表価額は収益性の低下に基づく簿価切下げの方法により算定)を採用している。

当連結会計年度
(自 平成24年4月1日
至 平成25年3月31日)

(2) 重要な減価償却資産の減価償却の方法

(イ)有形固定資産(リース資産を除く)

当社および国内連結子会社は主として定額法を、在外連結子会社は当該国の会計基準の規定に基づく定額法を採用している。

また、取得価額が10万円以上20万円未満の減価償却資産については、3年均等償却としている。

なお主な耐用年数は次のとおり。

建物及び構築物 10～50年

機械装置及び運搬具 5～16年

(ロ)無形固定資産(リース資産を除く)

鉱業権は生産高比例法、それ以外の無形固定資産については定額法によっている。

なお、自社利用のソフトウェアについては、社内における見込利用可能期間(5年)に基づく定額法によっている。

(ハ)リース資産

リース期間を耐用年数とし、残存価額を零とする定額法を採用している。

なお、所有権移転外ファイナンス・リース取引のうち、リース取引開始日が平成20年3月31日以前のリース取引および個々のリース資産に重要性が乏しいと認められるリース取引については、通常の賃貸借取引に係る方法に準じた会計処理によっている。

(3) 重要な引当金の計上基準

(イ)貸倒引当金

当社および国内連結子会社は、売上債権等の貸倒損失に備えるため、一般債権については貸倒実績率により、貸倒懸念債権等特定の債権については個別に回収可能性を検討して回収不能見込額を計上し、在外連結子会社は、主として特定の債権について回収不能見込額を計上している。

(ロ)賞与引当金

従業員の賞与支給に充てるため、支給見込額を計上している。

(ハ)退職給付引当金

従業員の退職給付に備えるため、当連結会計年度末における退職給付債務の見込額に基づき計上している。なお、会計基準変更時差異(7,087百万円)については、15年による按分額を費用処理している。

数理計算上の差異は、各連結会計年度の発生時における従業員の平均残存勤務期間(13年)による定額法により按分した額をそれぞれ発生の翌連結会計年度から費用処理することとしている。

(ニ)役員退職慰労引当金

当社および国内連結子会社は、役員等の退職慰労金の支出に備えるため、役員退職慰労金規程に基づく連結会計年度末要支給額を計上している。

(ホ)関係会社整理損失引当金

関係会社の整理により将来負担することとなる損失に備えるため、当該損失見込額を計上している。

(ヘ)環境対策引当金

当社が関係会社より承継した閉山坑の環境整備費用の支出に備えるため、当該費用の見込額を計上している。

(4) 重要な収益及び費用の計上基準

完成工事高及び完成工事原価の計上基準

(イ)当連結会計年度末までの進捗部分について成果の確実性が認められる工事

工事進行基準(工事の進捗率の見積りは原価比例法)

(ロ)その他の工事

工事完成基準

当連結会計年度
(自 平成24年4月1日
至 平成25年3月31日)

(5) 重要な外貨建の資産又は負債の本邦通貨への換算基準

外貨建金銭債権債務は、連結決算日の直物為替相場により円貨に換算し、換算差額は損益として処理している。

なお、在外連結子会社等の資産および負債は、当該連結子会社の決算日の直物為替相場により円貨に換算し、収益および費用は、期中平均相場により円貨に換算し、換算差額は純資産の部における為替換算調整勘定に含めて計上している。

(6) 重要なヘッジ会計の方法

(イ)ヘッジ会計の方法

為替予約取引および金利スワップ取引については、繰延ヘッジ処理によっている。ただし、為替予約等が付されている外貨建金銭債権債務等は振当処理を、特例処理の要件を満たす金利スワップ取引については、特例処理を採用している。

(ロ)ヘッジ手段とヘッジ対象

ヘッジ手段...為替予約取引、金利スワップ取引

ヘッジ対象...外貨建金銭債権債務、外貨建予定取引、借入金の支払金利

(ハ)ヘッジ方針

外貨建取引に係る将来の為替変動によるリスク回避および金利変動による金融負債の損失可能性を減殺する目的で行っている。

(ニ)ヘッジ有効性評価の方法

ヘッジ対象の変動額の累計とヘッジ手段の変動額の累計を比較することにより有効性を判定している。

ただし、為替予約取引等においては、外貨建による同一金額で同一期日の為替予約等を振り当てており、その後の為替変動による相関関係が確保されているため、その判定をもって有効性の判定としている。

特例処理の要件を満たす金利スワップ取引については、その判定をもって有効性の判定としている。

(7) のれんの償却方法及び償却期間

のれんの償却については、その効果の発現する期間にわたって均等償却を行うこととしている。

ただし、金額が僅少な場合は発生連結会計年度に全額償却している。

(8) 連結キャッシュ・フロー計算書における資金の範囲

手許現金、随時引き出し可能な預金および容易に換金可能であり、かつ、価値の変動について僅少なりリスクしか負わない取得日から3ヶ月以内に償還期限の到来する短期投資からなっている。

(9) その他連結財務諸表作成のための重要な事項

消費税等の会計処理

消費税等は税抜方式を採用している。

(未適用の会計基準等)

1. 「退職給付に関する会計基準」(企業会計基準第26号 平成24年5月17日)及び「退職給付に関する会計基準の適用指針」(企業会計基準適用指針第25号 平成24年5月17日)

(1) 概要

数理計算上の差異及び過去勤務費用は、連結貸借対照表の純資産の部において税効果を調整した上で認識し、積立状況を示す額を負債又は資産として計上する方法に改正された。また、退職給付見込額の期間帰属方法について、期間定額基準のほか給付算定式基準の適用が可能となったほか、割引率の算定方法が改正された。

(2) 適用予定日

平成26年3月期の年度末に係る連結財務諸表から適用する。ただし、退職給付見込額の期間帰属方法の改正については、平成27年3月期の期首から適用する。なお、当該会計基準等には経過的な取り扱いが定められているため、過去の期間の財務諸表に対しては遡及適用しない。

(3) 当該会計基準等の適用による影響

「退職給付に関する会計基準」等の適用により、当社グループの連結財務諸表に重要な影響を及ぼす見込みである。連結貸借対照表においては、主として数理計算上の差異を発生時に認識するため純資産が変動する見込みであるが、影響額については現時点で評価中である。

2. その他の会計基準については、重要性が乏しいため、記載を省略している。

(表示方法の変更)

当連結会計年度 (自 平成24年4月1日 至 平成25年3月31日)
<p>(連結損益計算書)</p> <p>1. 前連結会計年度において、「営業外費用」の「その他」に含めていた「環境対策引当金繰入額」は、営業外費用の総額の100分の10を超えたため、当連結会計年度より独立掲記することとした。この表示方法の変更を反映させるため、前連結会計年度の連結財務諸表の組替えを行っている。</p> <p>この結果、前連結会計年度の連結損益計算書において、「営業外費用」の「その他」に表示していた662百万円は、「環境対策引当金繰入額」197百万円、「その他」464百万円として組み替えている。</p> <p>2. 前連結会計年度において、「特別利益」の「その他」に含めていた「関係会社株式売却益」は、特別利益の総額の100分の10を超えたため、当連結会計年度より独立掲記することとした。この表示方法の変更を反映させるため、前連結会計年度の連結財務諸表の組替えを行っている。</p> <p>この結果、前連結会計年度の連結損益計算書において、「特別利益」の「その他」に表示していた143百万円は、「関係会社株式売却益」87百万円、「その他」56百万円として組み替えている。</p> <p>3. 前連結会計年度において、「特別損失」の「その他」に含めていた「固定資産売却損」は、特別損失の総額の100分の10を超えたため、当連結会計年度より独立掲記することとした。この表示方法の変更を反映させるため、前連結会計年度の連結財務諸表の組替えを行っている。</p> <p>この結果、前連結会計年度の連結損益計算書において、「特別損失」の「その他」に表示していた276百万円は、「固定資産売却損」64百万円、「その他」211百万円として組み替えている。</p>

(連結貸借対照表関係)

1. 非連結子会社及び関連会社に対するものは、次のとおりである。

	前連結会計年度 (平成24年3月31日)	当連結会計年度 (平成25年3月31日)
投資有価証券(株式)	500百万円	468百万円

2. 担保資産および担保付債務

担保に供している資産は、次のとおりである。

	前連結会計年度 (平成24年3月31日)	当連結会計年度 (平成25年3月31日)
預け金	1,643百万円	1,625百万円
建物及び構築物	428	370
機械装置及び運搬具	5,581	4,466
土地	1,856	1,369
計	9,509	7,830

担保付債務は、次のとおりである。

	前連結会計年度 (平成24年3月31日)	当連結会計年度 (平成25年3月31日)
長期借入金 (1年内返済分を含む。)	7,911百万円	5,825百万円

3. 保証債務

連結会社以外の会社の金融機関等からの借入等に対し、債務保証を行っている。

	前連結会計年度 (平成24年3月31日)	当連結会計年度 (平成25年3月31日)
(株)三井三池製作所	375百万円	(株)三井三池製作所 300百万円
ひびき灘開発(株)	191	ひびき灘開発(株) 162
その他	0	その他 0
計	566	計 463

4. 受取手形割引高

	前連結会計年度 (平成24年3月31日)	当連結会計年度 (平成25年3月31日)
受取手形割引高	527百万円	422百万円

5. 連結会計年度末日満期手形

連結会計年度末日満期手形の会計処理については、手形交換日をもって決済処理をしている。なお、当連結会計年度の末日が金融機関の休日であったため、次の連結会計年度末日満期手形が連結会計年度末残高に含まれている。

	前連結会計年度 (平成24年3月31日)	当連結会計年度 (平成25年3月31日)
受取手形	80百万円	39百万円
支払手形	222	140

6. 当座貸越契約及び貸出コミットメント

当社および連結子会社2社は運転資金の効率的な調達を行うため取引銀行21行と当座貸越契約および貸出コミットメント契約を締結している。

上記契約に基づく当連結会計年度末における借入未実行残高は次のとおりである。

	前連結会計年度 (平成24年3月31日)	当連結会計年度 (平成25年3月31日)
当座貸越極度額及び貸出コミットメントの 総額	46,000百万円	49,000百万円
借入実行残高	9,001	7,702
差引額	36,998	41,297

7. 財務制限条項

前連結会計年度(平成24年3月31日)

短期借入金のうち9,001百万円(貸出コミットメント契約に基づく借入実行残高)および長期借入金のうち42,334百万円(一年内返済の長期借入金を含む)には、以下の財務制限条項が付されている。

(1)純資産維持

長期借入金(平成18年3月契約分5,478百万円)

連結決算および個別決算において、本決算期の資本の部(純資産の部合計-繰延ヘッジ損益-[連結]少数株主持分)の金額を平成17年3月期または直前期のいずれか高い方の70%以上とすること。

長期借入金(平成23年3月契約分36,856百万円)

連結決算および個別決算において、本決算期の純資産の金額を平成22年3月期または直前期のいずれか高い方の70%以上とすること。

短期借入金

連結決算および個別決算において、本決算期の純資産の金額を平成23年3月期または直前期のいずれか高い方の70%以上とすること。

(2)利益維持

連結決算および個別決算において、本決算の営業損益を二期連続マイナスとしないこと。

(3)キャッシュ・フロー制限

連結決算において、本決算でのDSCRを1.1未満としないこと。(ただし、当該年度の経常損益がマイナスでない場合は除く)

連結決算において、本決算でのDSCRを二期連続1.1未満としないこと。

$DSCR(デット・サービス・カバレッジ・レシオ) = (営業活動によるキャッシュ・フロー - 利息の支払額) \div (長期借入の返済額 + 支払利息)$

なお、長期借入金(平成23年3月契約分)および短期借入金に上記キャッシュ・フロー制限は適用されていない。

当連結会計年度（平成25年3月31日）

短期借入金のうち7,702百万円（貸出コミットメント契約に基づく借入実行残高）および長期借入金のうち34,822百万円（一年内返済の長期借入金を含む）には、以下の財務制限条項が付されている。

(1)純資産維持

長期借入金（平成18年3月契約分4,110百万円）

連結決算および個別決算において、本決算期の資本の部（純資産の部合計 - 繰延ヘッジ損益 - [連結]少数株主持分）の金額を平成17年3月期または直前期のいずれか高い方の70%以上とすること。

長期借入金（平成23年3月契約分30,712百万円）

連結決算および個別決算において、本決算期の純資産の金額を平成22年3月期または直前期のいずれか高い方の70%以上とすること。

短期借入金

連結決算および個別決算において、本決算期の純資産の金額を平成23年3月期または直前期のいずれか高い方の70%以上とすること。

(2)利益維持

連結決算および個別決算において、本決算の営業損益を二期連続マイナスとしないこと。

(3)キャッシュ・フロー制限

連結決算において、本決算でのDSCRを1.1未満としないこと。（ただし、当該年度の経常損益がマイナスでない場合は除く）

連結決算において、本決算でのDSCRを二期連続1.1未満としないこと。

$$DSCR（デット・サービス・カバレッジ・レシオ） = （営業活動によるキャッシュ・フロー - 利息の支払額） \div （長期借入の返済額 + 支払利息）$$

なお、長期借入金（平成23年3月契約分）および短期借入金に上記キャッシュ・フロー制限は適用されていない。

(連結損益計算書関係)

1. 固定資産売却益の主な内訳は、次のとおりである。

	前連結会計年度 (自 平成23年4月1日 至 平成24年3月31日)	当連結会計年度 (自 平成24年4月1日 至 平成25年3月31日)
土地売却益	256百万円	333百万円

2. 固定資産売却損の主な内訳は、次のとおりである。

	前連結会計年度 (自 平成23年4月1日 至 平成24年3月31日)	当連結会計年度 (自 平成24年4月1日 至 平成25年3月31日)
土地売却損	62百万円	269百万円

3. 固定資産除却損の主な内訳は、次のとおりである。

	前連結会計年度 (自 平成23年4月1日 至 平成24年3月31日)	当連結会計年度 (自 平成24年4月1日 至 平成25年3月31日)
機械装置及び運搬具除却損	531百万円	286百万円
建物及び構築物除却損	30	29

4. 減損損失

当社グループは以下の資産グループについて減損損失を計上した。

前連結会計年度(自 平成23年4月1日 至 平成24年3月31日)

用途	場所	種類	減損損失の金額
非事業用資産	福岡県大牟田市他	土地	170百万円

当連結会計年度(自 平成24年4月1日 至 平成25年3月31日)

用途	場所	種類	減損損失の金額
非事業用資産	福岡県大牟田市他	土地	481百万円

なお、当社グループは、セグメントを基礎に、主として継続的に収支の把握を行っている管理会計上の区分を単位として資産をグルーピングしている。また、非事業用資産については、個々の資産単位で区分している。

譲渡予定の資産については、帳簿価額を回収可能価額まで減額している。なお、回収可能価額は、譲渡先との交渉等を勘案した譲渡見込価額に基づく正味売却価額により測定している。

また、時価が著しく下落した資産については、帳簿価額を回収可能価額まで減額し、当該減少額を減損損失として特別損失に計上している。回収可能価額については、不動産鑑定評価額に基づき測定している。

5. 一般管理費に含まれる研究開発費の総額

	前連結会計年度 (自 平成23年4月1日 至 平成24年3月31日)	当連結会計年度 (自 平成24年4月1日 至 平成25年3月31日)
	105百万円	70百万円

6. 期末たな卸高は収益性の低下に伴う簿価切下後の金額であり、次のたな卸資産評価損が売上原価に含まれている。

前連結会計年度 (自 平成23年4月1日 至 平成24年3月31日)	当連結会計年度 (自 平成24年4月1日 至 平成25年3月31日)
191百万円	- 百万円

7. 処分予定資産等に係る固定資産税である。

(連結包括利益計算書関係)

1. その他の包括利益に係る組替調整額

	前連結会計年度 (自 平成23年4月1日 至 平成24年3月31日)	当連結会計年度 (自 平成24年4月1日 至 平成25年3月31日)
その他有価証券評価差額金：		
当期発生額	2百万円	8百万円
組替調整額	-	-
計	2	8
繰延ヘッジ損益：		
当期発生額	129	50
組替調整額	6	57
計	122	7
為替換算調整勘定：		
当期発生額	56	109
税効果調整前合計	181	125
税効果額	41	5
その他の包括利益合計	139	119

2. その他の包括利益に係る税効果額

	前連結会計年度 (自 平成23年4月1日 至 平成24年3月31日)	当連結会計年度 (自 平成24年4月1日 至 平成25年3月31日)
その他有価証券評価差額金：		
税効果調整前	2百万円	8百万円
税効果額	2	3
税効果調整後	0	5
繰延ヘッジ損益：		
税効果調整前	122	7
税効果額	38	2
税効果調整後	83	4
為替換算調整勘定：		
税効果調整前	56	109
税効果額	-	-
税効果調整後	56	109
その他の包括利益合計		
税効果調整前	181	125
税効果額	41	5
税効果調整後	139	119

(連結株主資本等変動計算書関係)

前連結会計年度(自平成23年4月1日至平成24年3月31日)

1. 発行済株式の種類及び総数ならびに自己株式の種類及び株式数に関する事項

	当連結会計年度期 首株式数(千株)	当連結会計年度増 加株式数(千株)	当連結会計年度減 少株式数(千株)	当連結会計年度末 株式数(千株)
発行済株式				
普通株式	302,349	-	-	302,349
C種優先株式(注1)	14,000	-	14,000	-
合計	316,349	-	14,000	302,349
自己株式				
普通株式(注2)	527	3	0	530
C種優先株式(注3)	-	14,000	14,000	-
合計	527	14,003	14,000	530

(注1) C種優先株式の減少14,000千株は、会社法第178条に基づく自己株式の消却によるものである。

(注2) 普通株式の増加3千株は単元未満株式の買取りによるものであり、減少0千株は単元未満株式の買増請求に応じたことによるものである。

(注3) C種優先株式の増加14,000千株は、会社法第156条乃至第160条に基づく自己株式の取得によるものであり、減少14,000千株は、会社法第178条に基づく自己株式の消却によるものである。

2. 配当に関する事項

(1) 配当金支払額

(決議)	株式の種類	配当金の総額 (百万円)	1株当たり 配当額 (円)	基準日	効力発生日
平成23年6月29日 定時株主総会	普通株式 C種優先株式	603 70	2.00 5.02	平成23年3月31日 平成23年3月31日	平成23年6月30日 平成23年6月30日

(2) 基準日が当連結会計年度に属する配当のうち、配当の効力発生日が翌連結会計年度となるもの

(決議)	株式の種類	配当金の総額 (百万円)	配当の原資	1株当たり 配当額 (円)	基準日	効力発生日
平成24年6月28日 定時株主総会	普通株式	905	利益剰余金	3.00	平成24年3月31日	平成24年6月29日

当連結会計年度（自平成24年4月1日 至平成25年3月31日）

1. 発行済株式の種類及び総数ならびに自己株式の種類及び株式数に関する事項

	当連結会計年度期 首株式数（千株）	当連結会計年度増 加株式数（千株）	当連結会計年度減 少株式数（千株）	当連結会計年度末 株式数（千株）
発行済株式				
普通株式	302,349	-	-	302,349
自己株式				
普通株式（注）	530	91	-	621

（注）普通株式の増加は、会社法第197条第1項の株式（所在不明株主の株式）について、同法が規定する所定の手続きを経て、自己株式として買取りしたものが87千株、単元未満株式の買取りによるものが3千株である。

2. 配当に関する事項

（1）配当金支払額

（決議）	株式の種類	配当金の総額 （百万円）	1株当たり 配当額 （円）	基準日	効力発生日
平成24年6月28日 定時株主総会	普通株式	905	3.00	平成24年3月31日	平成24年6月29日

（2）基準日が当連結会計年度に属する配当のうち、配当の効力発生日が翌連結会計年度となるもの

（決議）	株式の種類	配当金の総額 （百万円）	配当の原資	1株当たり 配当額 （円）	基準日	効力発生日
平成25年6月27日 定時株主総会	普通株式	905	利益剰余金	3.00	平成25年3月31日	平成25年6月28日

（連結キャッシュ・フロー計算書関係）

1. 現金及び現金同等物の期末残高と連結貸借対照表に掲記されている科目の金額との関係

	前連結会計年度 （自 平成23年4月1日 至 平成24年3月31日）	当連結会計年度 （自 平成24年4月1日 至 平成25年3月31日）
現金及び預金勘定	3,880百万円	3,787百万円
預入期間が3か月を超える定期預金	161	75
引出制限付預金	-	110
現金及び現金同等物	3,718	3,601

（リース取引関係）

前連結会計年度（平成24年3月31日）

重要性が乏しいため、記載を省略している。

当連結会計年度（平成25年3月31日）

重要性が乏しいため、記載を省略している。

(金融商品関係)

1. 金融商品の状況に関する事項

(1) 金融商品に対する取組方針

当社グループは、設備投資計画等に照らして、必要な資金（主に銀行借入）を調達している。一時的な余資は主に流動性の高い金融資産で運用し、また、短期的な運転資金を銀行借入により調達している。デリバティブは、後述するリスクを回避するために利用しており、投機的な取引は行わない方針である。

(2) 金融商品の内容及びリスク

営業債権である受取手形及び売掛金は、顧客の信用リスクおよび為替リスクに晒されている。投資有価証券は、純投資目的で保有する株式であり、市場価格の変動リスクに晒されている。営業債務である支払手形及び買掛金は、そのほとんどが3ヶ月以内の支払期日である。一部外貨建てのものについては、為替の変動リスクに晒されているが、為替予約を利用してヘッジしている。借入金は、主に設備投資に係る資金調達を目的としたものであり、償還日は最長で決算日後5年である。このうち一部は、金利の変動リスクに晒されているが、デリバティブ取引（金利スワップ取引）を利用してヘッジしている。

デリバティブ取引は、外貨建ての営業債権債務に係る為替の変動リスクに対するヘッジを目的とした為替予約取引、借入金に係る支払金利の変動リスクに対するヘッジを目的とした金利スワップ取引である。なお、ヘッジ会計に関するヘッジ手段とヘッジ対象、ヘッジ方針、ヘッジの有効性の評価方法等については、前述の連結財務諸表作成のための基本となる重要な事項「4. 会計処理基準に関する事項(6) 重要なヘッジ会計の方法」に記載している。

(3) 金融商品に係るリスク管理体制

信用リスク（取引先の契約不履行等に係るリスク）の管理

当社は、与信管理規程に従い、営業債権および長期貸付金について、各事業部門が主要な取引先の状況を定期的にモニタリングし、取引先ごとに期日および残高を管理するとともに、財務状況等の悪化等による回収懸念の早期把握や軽減を図っている。連結子会社についても、当社の与信管理規程に準じて、同様の管理を行っている。

デリバティブ取引については、取引先を信用度の高い金融機関に限定しているため、信用リスクはほとんどないと認識している。

市場リスク（為替や金利変動等の変動リスク）の管理

当社の外貨建ての営業債権債務の大部分は、資金決済期間が1ヶ月以内の外貨建てのコークスの販売とコークス原料用石炭の輸入取引によるものであり、ほぼバランスしているが、一部に資金決済までに数ヶ月を要する外貨建て営業債権債務があり、その為替変動リスクに対しては、原則として為替予約を利用してヘッジしている。また、当社は、借入金に係る支払金利の変動リスクを抑制するために、金利スワップ取引を利用している。

投資有価証券については、定期的に時価や発行体（取引先企業）の財務状況等を把握し、また、市況や取引先企業との関係を勘案して保有状況を継続的に見直している。

デリバティブ取引の執行・管理については、担当部所が決裁担当者の承認を得て行っている。

資金調達に係る流動性リスク（支払期日に支払いを実行できなくなるリスク）の管理

当社および連結子会社は、各部所からの報告に基づき担当部所が適時に資金繰計画を作成・更新するとともに、手許流動性の維持などにより流動性リスクを管理している。

(4) 金融商品の時価等に関する事項についての補足説明

金融商品の時価には、市場価格に基づく価額のほか、市場価格がない場合には合理的に算定された価額が含まれている。当該価額の算定においては変動要因を織り込んでいるため、異なる前提条件等を採用することにより、当該価額が変動することがある。また、注記事項「デリバティブ取引関係」におけるデリバティブ取引に関する契約額等については、その金額自体がデリバティブ取引に係る市場リスクを示すものではない。

2. 金融商品の時価等に関する事項

連結貸借対照表計上額、時価及びこれらの差額については、次のとおりである。なお、時価を把握することが極めて困難と認められるものは、含まれていない(注)2.参照)。

前連結会計年度(平成24年3月31日)

	連結貸借対照表計上額 (百万円)	時価(百万円)	差額(百万円)
(1)現金及び預金	3,880	3,880	-
(2)受取手形	431	431	-
(3)売掛金	8,797	8,797	-
(4)投資有価証券	159	159	-
資産計	13,268	13,268	-
(1)支払手形	4,619	4,619	-
(2)買掛金	14,200	14,200	-
(3)短期借入金	9,031	9,031	-
(4)長期借入金	45,601	45,964	362
負債計	73,453	73,815	362
デリバティブ取引(*)	(216)	(216)	-

(*)デリバティブ取引によって生じた正味の債権・債務は純額で表示しており、合計で正味の債務となる項目については()で示している。

当連結会計年度(平成25年3月31日)

	連結貸借対照表計上額 (百万円)	時価(百万円)	差額(百万円)
(1)現金及び預金	3,787	3,787	-
(2)受取手形	326	326	-
(3)売掛金	10,081	10,081	-
(4)投資有価証券	157	157	-
資産計	14,352	14,352	-
(1)支払手形	5,727	5,727	-
(2)買掛金	11,820	11,820	-
(3)短期借入金	7,702	7,702	-
(4)長期借入金	37,060	37,389	329
負債計	62,310	62,639	329
デリバティブ取引(*)	(209)	(209)	-

(*)デリバティブ取引によって生じた正味の債権・債務は純額で表示しており、合計で正味の債務となる項目については()で示している。

(注) 1. 金融商品の時価の算定方法並びに有価証券及びデリバティブ取引に関する事項

資産

(1) 現金及び預金、(2) 受取手形および(3) 売掛金

これらは、短期間で決済されるため、時価は帳簿価額にほぼ等しいことから、当該帳簿価額によってい

る。

(4) 投資有価証券

この時価について、株式は取引所の価格によっている。また、保有目的ごとの有価証券に関する事項については、注記事項「有価証券関係」に記載している。

負債

(1) 支払手形、(2) 買掛金および(3) 短期借入金

これらは短期間で決済されるため、時価は帳簿価額にほぼ等しいことから、当該帳簿価額によっている。

(4) 長期借入金

長期借入金の時価については、元利金の合計額を同様の新規借入を行った場合に想定される利率で割り引いて計算する方法によっている。変動金利による長期借入金は金利スワップの特例処理の対象とされており、当該金利スワップと一体として処理された元利金の合計額を、同様の借入を行った場合に適用される合理的に見積もられる利率で割り引いて算定する方法によっている。なお、1年以内に返済予定の長期借入金は、長期借入金に含めて記載している。

デリバティブ取引

注記事項「デリバティブ取引関係」に記載している。

2. 時価を把握することが極めて困難と認められる金融商品

(単位：百万円)

区分	前連結会計年度 (平成24年3月31日)	当連結会計年度 (平成25年3月31日)
非上場株式	797	758

これらについては、市場価格がなく、時価を把握することが極めて困難と認められることから、「(4) 投資有価証券」には含めていない。

3. 金銭債権の連結決算日後の償還予定額

前連結会計年度(平成24年3月31日)

	1年以内 (百万円)	1年超 5年以内 (百万円)	5年超 10年以内 (百万円)	10年超 (百万円)
現金及び預金	3,877	-	-	-
受取手形	431	-	-	-
売掛金	8,797	-	-	-

当連結会計年度(平成25年3月31日)

	1年以内 (百万円)	1年超 5年以内 (百万円)	5年超 10年以内 (百万円)	10年超 (百万円)
現金及び預金	3,785	-	-	-
受取手形	326	-	-	-
売掛金	10,081	-	-	-

4. 長期借入金の連結決算日後の返済予定額
 前連結会計年度(平成24年3月31日)

	1年以内 (百万円)	1年超 2年以内 (百万円)	2年超 3年以内 (百万円)	3年超 4年以内 (百万円)	4年超 5年以内 (百万円)	5年超 (百万円)
短期借入金	9,031	-	-	-	-	-
社債	-	-	-	-	-	-
長期借入金	8,700	8,520	8,080	20,154	99	46
リース債務	42	33	22	10	7	2
合計	17,774	8,554	8,102	20,165	107	48

当連結会計年度(平成25年3月31日)

	1年以内 (百万円)	1年超 2年以内 (百万円)	2年超 3年以内 (百万円)	3年超 4年以内 (百万円)	4年超 5年以内 (百万円)	5年超 (百万円)
短期借入金	7,702	-	-	-	-	-
社債	14	14	14	14	14	14
長期借入金	8,479	8,089	20,233	218	39	-
リース債務	52	41	29	23	8	-
合計	16,248	8,144	20,276	255	61	14

(有価証券関係)

1. その他有価証券

前連結会計年度(平成24年3月31日)

	種類	連結貸借対照表 計上額(百万円)	取得原価(百万円)	差額(百万円)
連結貸借対照表計上額 が取得原価を超えるもの	株式	148	107	41
	債券	-	-	-
	その他	-	-	-
	小計	148	107	41
連結貸借対照表計上額 が取得原価を超えないもの	株式	10	12	1
	債券	-	-	-
	その他	-	-	-
	小計	10	12	1
合計		159	119	39

(注) 1. 非上場株式(連結貸借対照表計上額 297百万円)については、市場価格がなく、時価を把握することが極めて困難と認められることから、上表の「その他有価証券」には含めていない。

2. 減損処理の基準.....連結会計年度末における時価が取得原価に比べ50%以上下落している株式については、また、連結会計年度末における時価が30%~50%下落している株式については、個々の銘柄の回復可能性を判定して減損処理を行っている。

当連結会計年度(平成25年3月31日)

	種類	連結貸借対照表 計上額(百万円)	取得原価(百万円)	差額(百万円)
連結貸借対照表計上額 が取得原価を超えるもの	株式	157	108	48
	債券	-	-	-
	その他	-	-	-
	小計	157	108	48
連結貸借対照表計上額 が取得原価を超えないもの	株式	0	0	0
	債券	-	-	-
	その他	-	-	-
	小計	0	0	0
合計		157	108	48

(注) 1. 非上場株式(連結貸借対照表計上額 290百万円)については、市場価格がなく、時価を把握することが極めて困難と認められることから、上表の「その他有価証券」には含めていない。

2. 減損処理の基準.....連結会計年度末における時価が取得原価に比べ50%以上下落している株式については、また、連結会計年度末における時価が30%~50%下落している株式については、個々の銘柄の回復可能性を判定して減損処理を行っている。

2. 売却したその他有価証券

前連結会計年度（自平成23年4月1日 至平成24年3月31日）

種類	売却額（百万円）	売却益の合計額 （百万円）	売却損の合計額 （百万円）
(1) 株式	23	10	-
(2) 債券	-	-	-
(3) その他	-	-	-
合計	23	10	-

当連結会計年度（自平成24年4月1日 至平成25年3月31日）

種類	売却額（百万円）	売却益の合計額 （百万円）	売却損の合計額 （百万円）
(1) 株式	131	106	-
(2) 債券	-	-	-
(3) その他	-	-	-
合計	131	106	-

（デリバティブ取引関係）

1. ヘッジ会計が適用されていないデリバティブ取引

前連結会計年度（平成24年3月31日）

該当事項はない。

当連結会計年度（平成25年3月31日）

該当事項はない。

2. ヘッジ会計が適用されているデリバティブ取引

(1) 通貨関連

前連結会計年度（平成24年3月31日）

ヘッジ会計の方法	取引の種類	主なヘッジ対象	契約額等 （百万円）	契約額等のうち 1年超（百万円）	時価 （百万円）
為替予約等の 振当処理	為替予約取引 買建 米ドル	支払手形	3,223	-	3,378

（注）時価の算定方法

取引先金融機関等から提示された価格等に基づき算定している。

当連結会計年度（平成25年3月31日）

ヘッジ会計の方法	取引の種類	主なヘッジ対象	契約額等 （百万円）	契約額等のうち 1年超（百万円）	時価 （百万円）
為替予約等の 振当処理	為替予約取引 買建 米ドル	支払手形	2,321	-	2,364

（注）時価の算定方法

取引先金融機関等から提示された価格等に基づき算定している。

(2)金利関連

前連結会計年度(平成24年3月31日)

ヘッジ会計の方法	取引の種類	主なヘッジ対象	契約額等 (百万円)	契約額等のうち 1年超(百万円)	時価 (百万円)
原則的処理 方法	金利スワップ取引 変動受取・固定 支払	長期借入金の 支払金利	10,360	10,360	216
金利スワップ の特例処理	金利スワップ取引 変動受取・固定 支払	長期借入金の 支払金利	32,334	32,334	(注)
合計			42,694	42,694	216

(注)金利スワップの特例処理によるものは、ヘッジ対象に対応した長期借入金と一体として処理されているため、その時価は、当該長期借入金の時価に含めて記載している。

当連結会計年度(平成25年3月31日)

ヘッジ会計の方法	取引の種類	主なヘッジ対象	契約額等 (百万円)	契約額等のうち 1年超(百万円)	時価 (百万円)
原則的処理 方法	金利スワップ取引 変動受取・固定 支払	長期借入金の 支払金利	10,178	10,000	209
金利スワップ の特例処理	金利スワップ取引 変動受取・固定 支払	長期借入金の 支払金利	24,822	24,822	(注)
合計			35,001	34,822	209

(注)金利スワップの特例処理によるものは、ヘッジ対象に対応した長期借入金と一体として処理されているため、その時価は、当該長期借入金の時価に含めて記載している。

(退職給付関係)

1. 採用している退職給付制度の概要

当社および連結子会社は、確定給付型の制度として、退職一時金制度を有している。一部の連結子会社は中小企業退職金共済制度に加入している。

なお、従業員の退職等には、退職給付会計に準拠した数理計算により退職給付債務の対象とされない割増退職金を支払うことがある。

当連結会計年度末現在、当社および連結子会社全体で退職一時金については、11社が有しており、また、中小企業退職金共済制度に3社加入している。

なお、連結子会社3社は退職一時金制度と中小企業退職金共済制度を併用している。

2. 退職給付債務に関する事項

	前連結会計年度 (平成24年3月31日)	当連結会計年度 (平成25年3月31日)
(1) 退職給付債務(百万円)	5,231	5,083
(2) 年金資産(百万円)	-	-
(3) 未積立退職給付債務 (1)+(2)(百万円)	5,231	5,083
(4) 会計基準変更時差異の未処理額(百万円)	474	315
(5) 未認識数理計算上の差異(百万円)	68	452
(6) 連結貸借対照表計上額純額 (3)+(4)+(5)(百万円)	4,687	4,315
(7) 退職給付引当金(百万円)	4,687	4,315

(注) 当社の一部の退職金制度および連結子会社は退職給付債務の算定にあたり、簡便法を採用している。

3. 退職給付費用に関する事項

	前連結会計年度 (自平成23年4月1日 至平成24年3月31日)	当連結会計年度 (自平成24年4月1日 至平成25年3月31日)
(1) 勤務費用(百万円)	282	293
(2) 利息費用(百万円)	95	93
(3) 数理計算上の差異の費用処理額(百万円)	22	45
(4) 会計基準変更時差異の費用処理額(百万円)	178	159
(5) 退職給付費用 (1)+(2)+(3)+(4)(百万円)	578	591
(6) その他(百万円)	22	24
計	601	616

(注) 前連結会計年度および当連結会計年度の「(6) その他」は、中小企業退職金共済制度に対する掛金の支払額である。

4. 退職給付債務等の計算の基礎に関する事項

(1) 退職給付見込額の期間配分方法

期間定額基準

(2) 割引率

前連結会計年度 (自平成23年4月1日 至平成24年3月31日)	当連結会計年度 (自平成24年4月1日 至平成25年3月31日)
2.4%	0.8%

(3) 数理計算上の差異の処理年数

13年（各連結会計年度の発生時における従業員の平均残存勤務期間による定額法により按分した額をそれぞれ発生翌連結会計年度から費用処理することとしている。）

(4) 会計基準変更時差異の処理年数

15年

（ストック・オプション等関係）

前連結会計年度（自平成23年4月1日 至平成24年3月31日）

該当事項はない。

当連結会計年度（自平成24年4月1日 至平成25年3月31日）

該当事項はない。

(税効果会計関係)

1. 繰延税金資産及び繰延税金負債の発生の主な原因別の内訳

	前連結会計年度 (平成24年3月31日)	当連結会計年度 (平成25年3月31日)
繰延税金資産		
退職給付引当金	1,695百万円	1,552百万円
貸倒引当金	6	11
固定資産評価損	1,265	494
減損損失	819	884
連結会社間内部利益消去	1,623	1,526
繰越欠損金	1,194	1,127
その他	2,973	2,663
繰延税金資産小計	9,575	8,260
評価性引当額	3,885	3,610
繰延税金資産合計	5,690	4,649
繰延税金負債		
その他	44	25
繰延税金負債合計	44	25
繰延税金資産の純額	5,645	4,624

(注) 前連結会計年度及び当連結会計年度における繰延税金資産の純額は、連結貸借対照表の以下の項目に含まれている。

	前連結会計年度 (平成24年3月31日)	当連結会計年度 (平成25年3月31日)
流動資産 - 繰延税金資産	1,582百万円	790百万円
固定資産 - 繰延税金資産	4,107	3,859
固定負債 - その他	44	25

2. 法定実効税率と税効果会計適用後の法人税等の負担率との間に重要な差異があるときの、当該差異の原因となった主要な項目別の内訳

	前連結会計年度 (平成24年3月31日)	当連結会計年度 (平成25年3月31日)
法定実効税率	40.4%	37.8%
(調整)		
評価性引当額	11.7	3.3
交際費等永久に損金に算入されない項目	0.2	0.2
受取配当金等永久に益金に算入されない項目	0.9	0.5
税率変更による期末繰延税金資産の減額修正	5.3	-
その他	0.4	0.2
税効果会計適用後の法人税等の負担率	33.8	34.0

(資産除去債務関係)

前連結会計年度(自平成23年4月1日 至平成24年3月31日)

重要性が乏しいため、記載を省略している。

当連結会計年度(自平成24年4月1日 至平成25年3月31日)

重要性が乏しいため、記載を省略している。

(賃貸等不動産関係)

当社および一部の子会社では、福岡県その他の地域において、非事業用資産(主として土地)を有している。前連結会計年度における当該賃貸等不動産に関する租税公課は248百万円(主として営業外費用に計上)、売却損益は85百万円(売却益は特別利益、売却損は特別損失に計上)、減損損失は170百万円(特別損失に計上)である。当連結会計年度における当該賃貸等不動産に関する租税公課は230百万円(主として営業外費用に計上)、売却損益は230百万円(売却益は特別利益、売却損は特別損失に計上)、減損損失は433百万円(特別損失に計上)である。

また、当該賃貸等不動産の連結貸借対照表計上額、当連結会計年度増減額および時価は、次のとおりである。

(単位:百万円)

	前連結会計年度 (自平成23年4月1日 至平成24年3月31日)	当連結会計年度 (自平成24年4月1日 至平成25年3月31日)
連結貸借対照表計上額		
期首残高	16,313	15,748
期中増減額	564	1,041
期末残高	15,748	14,707
期末時価	29,679	26,934

(注) 1. 期中増減額は、売却および減損損失による減少である。

2. 期末の時価は、主として「不動産鑑定評価基準」に基づいて自社で算定した金額(指標等を用いて調整を行ったものを含む。)である。

(セグメント情報等)

【セグメント情報】

1. 報告セグメントの概要

当社の報告セグメントは、当社の構成単位のうち分離された財務情報が入手可能であり、取締役会が、経営資源の配分の決定および業績を評価するために、定期的に検討を行う対象となっているものである。

当社グループは、取扱製商品・サービスの類似性等に基づいて事業を区分しており、各事業部門は主体的に、取り扱う製商品・サービスについて包括的な戦略を立案し、事業活動を展開している。

したがって、当社グループは、製商品・サービス別のセグメントから構成されており、「石炭・コークス関連事業」「総合エンジニアリング事業」の2つを報告セグメントとしている。

「石炭・コークス関連事業」は、コークスの製造・販売、石炭の仕入販売を行っている。「総合エンジニアリング事業」は、化学装置・機器等の製造・販売およびメンテナンスや産業廃棄物の収集・運搬および処理等を行っている。

2. 報告セグメントごとの売上高、利益又は損失、資産その他の項目の金額の算定方法

報告セグメントの会計処理の方法は、「連結財務諸表作成のための基本となる重要な事項」における記載と同一である。

報告セグメントの利益は、営業利益ベースの数値である。

セグメント間の内部売上高又は振替高は市場実勢価格に基づいている。

3. 報告セグメントごとの売上高、利益又は損失、資産その他の項目の金額に関する情報

前連結会計年度(自平成23年4月1日 至平成24年3月31日)

(単位:百万円)

	報告セグメント			その他 (注1)	合計額	調整額 (注2)	連結財務 諸表計上 額(注3)
	石炭・コーク ス関連事業	総合エンジ アリング事業	計				
売上高							
(1)外部顧客への売上高	108,449	12,277	120,726	5,244	125,971	-	125,971
(2)セグメント間の内部売上 高又は振替高	-	1,109	1,109	856	1,966	1,966	-
計	108,449	13,386	121,835	6,101	127,937	1,966	125,971
セグメント利益	8,816	1,050	9,866	341	10,208	1,690	8,517
セグメント資産	79,219	7,659	86,878	17,556	104,434	22,247	126,681
その他の項目							
減価償却費	4,749	319	5,068	344	5,413	115	5,529
減損損失	-	-	-	-	-	170	170
有形固定資産及び無形固定資 産の増加額	6,197	212	6,409	1,232	7,641	73	7,715

(注)1. 「その他」の区分は、報告セグメントに含まれない事業セグメントであり、運輸荷役事業、不動産販売・賃貸事業等を含んでいる。

2. 調整額は以下のとおりである。

(1) セグメント利益の調整額 1,690百万円は、セグメント間取引消去 9百万円、各報告セグメントに配分していない全社費用 1,681百万円である。全社費用は、主に報告セグメントに帰属しない一般管理費である。

(2) セグメント資産の調整額22,247百万円は、セグメント間取引消去 1,242百万円、各報告セグメントに配分していない全社資産23,490百万円である。全社資産は、主に報告セグメントに帰属しない資産である。

(3) 減損損失の調整額170百万円は、報告セグメントに帰属しない全社資産に係る減損損失である。

3. セグメント利益およびセグメント資産は、連結財務諸表の営業利益および資産合計と調整を行っている。

4. 減価償却費には、長期前払費用の償却費が含まれている。

5. 有形固定資産及び無形固定資産の増加額には、長期前払費用が含まれている。

当連結会計年度（自平成24年4月1日 至平成25年3月31日）

（単位：百万円）

	報告セグメント			その他 (注1)	合計額	調整額 (注2)	連結財務 諸表計上 額(注3)
	石炭・コーク ス関連事業	総合エンジ アリング事業	計				
売上高							
(1)外部顧客への売上高	98,738	8,803	107,542	5,010	112,553	-	112,553
(2)セグメント間の内部売上 高又は振替高	-	967	967	896	1,864	1,864	-
計	98,738	9,771	108,509	5,907	114,417	1,864	112,553
セグメント利益	7,556	220	7,777	294	8,071	1,633	6,437
セグメント資産	74,442	7,181	81,623	17,076	98,700	19,344	118,045
その他の項目							
減価償却費	5,505	266	5,771	348	6,119	154	6,274
減損損失	-	39	39	9	48	433	481
有形固定資産及び無形固定資 産の増加額	3,213	355	3,568	260	3,829	47	3,877

(注)1. 「その他」の区分は、報告セグメントに含まれない事業セグメントであり、運輸荷役事業、不動産販売・賃貸事業等を含んでいる。

2. 調整額は以下のとおりである。

(1) セグメント利益の調整額 1,633百万円は、セグメント間取引消去26百万円、各報告セグメントに配分していない全社費用 1,660百万円である。全社費用は、主に報告セグメントに帰属しない一般管理費である。

(2) セグメント資産の調整額19,344百万円は、セグメント間取引消去 1,262百万円、各報告セグメントに配分していない全社資産20,607百万円である。全社資産は、主に報告セグメントに帰属しない資産である。

(3) 減損損失の調整額433百万円は、報告セグメントに帰属しない全社資産に係る減損損失である。

3. セグメント利益およびセグメント資産は、連結財務諸表の営業利益および資産合計と調整を行っている。

4. 減価償却費には、長期前払費用の償却費が含まれている。

5. 有形固定資産及び無形固定資産の増加額には、長期前払費用が含まれている。

【関連情報】

前連結会計年度（自平成23年4月1日 至平成24年3月31日）

1. 製品及びサービスごとの情報

「報告セグメントごとの売上高、利益又は損失、資産その他の項目の金額に関する情報」に記載している。

2. 地域ごとの情報

(1) 売上高

本邦の外部顧客への売上高が連結損益計算書の売上高の90%を超えるため、記載を省略している。

(2) 有形固定資産

本邦に所在している有形固定資産の金額が連結貸借対照表の有形固定資産の金額の90%を超えるため、記載を省略している。

3. 主要な顧客ごとの情報

（単位：百万円）

顧客の名称	売上高	関連するセグメント名
新日本製鐵株式会社	42,822	石炭・コークス関連事業

当連結会計年度（自平成24年4月1日 至平成25年3月31日）

1. 製品及びサービスごとの情報

「報告セグメントごとの売上高、利益又は損失、資産その他の項目の金額に関する情報」に記載している。

2. 地域ごとの情報

(1) 売上高

本邦の外部顧客への売上高が連結損益計算書の売上高の90%を超えるため、記載を省略している。

(2) 有形固定資産

本邦に所在している有形固定資産の金額が連結貸借対照表の有形固定資産の金額の90%を超えるため、記載を省略している。

3. 主要な顧客ごとの情報

（単位：百万円）

顧客の名称	売上高	関連するセグメント名
新日鐵住金株式会社	36,012	石炭・コークス関連事業

【報告セグメントごとの固定資産の減損損失に関する情報】

前連結会計年度（自平成23年4月1日 至平成24年3月31日）

「報告セグメントごとの売上高、利益又は損失、資産その他の項目の金額に関する情報」に記載している。

当連結会計年度（自平成24年4月1日 至平成25年3月31日）

「報告セグメントごとの売上高、利益又は損失、資産その他の項目の金額に関する情報」に記載している。

【報告セグメントごとののれんの償却額及び未償却残高に関する情報】

前連結会計年度（自平成23年4月1日 至平成24年3月31日）

該当事項はない。

当連結会計年度（自平成24年4月1日 至平成25年3月31日）

該当事項はない。

【報告セグメントごとの負ののれん発生益に関する情報】

前連結会計年度（自平成23年4月1日 至平成24年3月31日）

該当事項はない。

当連結会計年度（自平成24年4月1日 至平成25年3月31日）

該当事項はない。

【関連当事者情報】

関連当事者との取引

連結財務諸表提出会社と関連当事者との取引

(1) 連結財務諸表提出会社の親会社及び主要株主（会社等の場合に限る。）等

前連結会計年度（自平成23年4月1日 至平成24年3月31日）

種類	会社等の名称	所在地	資本金又は出資金 (百万円)	事業の内容 又は職業	議決権等の 所有（被所有）割合	関係内容		取引の 内容	取引金額 (百万円)	科目	期末残高 (百万円)
						役員の 兼任等	事業上 の関係				
その他の 関係会社	新日本製 鐵㈱	東京都 千代田区	419,524	製鉄事業	(被所有) 直接21.7%	兼任	製品等の 販売	当社製品等 の販売	42,822	売掛金	1,644
						2名 転籍 1名		原材料の仕 入	15,085	買掛金等	4,260

(注) 1. : 消費税等を含んでいる。

2. 取引条件ないし取引条件の決定方針等

当社製品等の販売および原材料の仕入については、市場価格等を勘案し、交渉のうえ価格を決定している。

当連結会計年度（自平成24年4月1日 至平成25年3月31日）

種類	会社等の名称	所在地	資本金又は出資金 (百万円)	事業の内容 又は職業	議決権等の 所有（被所有）割合	関係内容		取引の 内容	取引金額 (百万円)	科目	期末残高 (百万円)
						役員の 兼任等	事業上 の関係				
その他の 関係会社	新日鐵住 金㈱	東京都 千代田区	419,524	製鉄事業	(被所有) 直接21.7%	兼任	製品等の 販売	当社製品等 の販売	36,010	売掛金	1,905
						2名 転籍 1名		原材料の仕 入	11,119	買掛金等	2,742

(注) 1. : 消費税等を含んでいる。

2. 取引条件ないし取引条件の決定方針等

当社製品等の販売および原材料の仕入については、市場価格等を勘案し、交渉のうえ価格を決定している。

(2) 連結財務諸表提出会社の役員及び主要株主（個人の場合に限る。）等

前連結会計年度（自平成23年4月1日 至平成24年3月31日）

該当事項はない。

当連結会計年度（自平成24年4月1日 至平成25年3月31日）

該当事項はない。

(3) 連結財務諸表提出会社の非連結子会社及び関連会社等

前連結会計年度（自平成23年4月1日 至平成24年3月31日）

該当事項はない。

当連結会計年度（自平成24年4月1日 至平成25年3月31日）

該当事項はない。

(4) 連結財務諸表提出会社と同一の親会社をもつ会社等及び連結財務諸表提出会社のその他の関係会社の子会社等

前連結会計年度(自平成23年4月1日 至平成24年3月31日)

種類	会社等の名称	所在地	資本金又は出資金(百万円)	事業の内容又は職業	議決権等の所有(被所有)割合	関係内容		取引の内容	取引金額(百万円)	科目	期末残高(百万円)
						役員の兼任等	事業上の関係				
その他の関係会社の子会社	新日鉄エンジニアリング㈱	東京都品川区	15,000	エンジニアリング事業	-	-	-	設備の購入	1,674	-	-

(注) 取引条件ないし取引条件の決定方針等

設備の購入については、市場価格等を勘案し、交渉のうえ価格を決定している。

当連結会計年度(自平成24年4月1日 至平成25年3月31日)

該当事項はない。

(1株当たり情報)

	前連結会計年度 (自平成23年4月1日 至平成24年3月31日)	当連結会計年度 (自平成24年4月1日 至平成25年3月31日)
1株当たり純資産額	126.31円	133.75円
1株当たり当期純利益金額	15.58円	10.04円
潜在株式調整後1株当たり当期純利益金額(注1)	14.61円	-円

(注1) 前連結会計年度において、C種優先株式を全株消却したため、当連結会計年度には潜在株式調整後1株当たり当期純利益金額は記載していない。

(注2) 1株当たり純資産額の算定上の基礎は、以下のとおりである。

	前連結会計年度 (平成24年3月31日)	当連結会計年度 (平成25年3月31日)
純資産の部の合計額 (百万円)	38,227	40,479
純資産の部の合計額から控除する金額(百万円)	104	122
(うち少数株主持分)	(104)	(122)
普通株式に係る期末の純資産額 (百万円)	38,122	40,357
1株当たり純資産額の算定に用いられた期末の普通株式の数 (株)	301,819,361	301,728,042

(注3) 1株当たり当期純利益金額および潜在株式調整後1株当たり当期純利益金額の算定上の基礎は、以下のとおりである。

	前連結会計年度 (自平成23年4月1日 至平成24年3月31日)	当連結会計年度 (自平成24年4月1日 至平成25年3月31日)
1株当たり当期純利益金額		
当期純利益 (百万円)	4,703	3,031
普通株主に帰属しない金額 (百万円)	-	-
普通株式に係る当期純利益 (百万円)	4,703	3,031
期中平均株式数 (株)	301,821,408	301,817,835
潜在株式調整後1株当たり当期純利益金額		
当期純利益調整額 (百万円)	-	-
普通株式増加数 (株)	20,203,985	-
(うち普通株式を対価とする取得請求権付C種優先株式)	(20,203,985)	(-)
希薄化効果を有しないため、潜在株式調整後1株当たり当期純利益金額の算定に含めなかった潜在株式の概要		

(重要な後発事象)

該当事項はない。

【連結附属明細表】

【社債明細表】

会社名	銘柄	発行年月日	当期首残高 (百万円)	当期末残高 (百万円)	利率(%)	担保	償還期限
有明機械(株)	第4回無担保普通社債	平成年月日 25.3.29	- (-)	100 (14)	0.5	なし	平成年月日 32.3.27

(注) 1. ()内書は、1年以内の償還予定額である。

2. 連結決算日後5年間の償還予定額は以下のとおりである。

1年以内 (百万円)	1年超2年以内 (百万円)	2年超3年以内 (百万円)	3年超4年以内 (百万円)	4年超5年以内 (百万円)
14	14	14	14	14

【借入金等明細表】

区分	当期首残高 (百万円)	当期末残高 (百万円)	平均利率 (%)	返済期限
短期借入金	9,031	7,702	0.6	-
1年以内に返済予定の長期借入金	8,700	8,479	1.7	-
1年以内に返済予定のリース債務	42	52	-	-
長期借入金(1年以内に返済予定のものを除く。)	36,901	28,581	1.7	平成26~29年
リース債務(1年以内に返済予定のものを除く。)	76	102	-	平成26~29年
その他有利子負債 割賦長期未払金(1年以内)	1	-	-	-
合計	54,753	44,918	-	-

(注) 1. 平均利率については、期末残高に対する加重平均利率を記載している。

2. リース債務の平均利率については、リース料総額に含まれる利息相当額を控除する前の金額でリース債務を連結貸借対照表に計上しているため、記載していない。

3. 長期借入金およびリース債務の連結決算日後5年間の返済予定額は以下のとおりである。

	1年超2年以内 (百万円)	2年超3年以内 (百万円)	3年超4年以内 (百万円)	4年超5年以内 (百万円)
長期借入金	8,089	20,233	218	39
リース債務	41	29	23	8

【資産除去債務明細表】

当連結会計年度期首および当連結会計年度末における資産除去債務の金額が、当連結会計年度期首および当連結会計年度末における負債及び純資産の合計額の100分の1以下であるため、連結財務諸表規則第92条の2の規定により記載を省略している。

(2) 【その他】

当連結会計年度における四半期情報等

(累計期間)	第 1 四半期	第 2 四半期	第 3 四半期	当連結会計年度
売上高 (百万円)	29,148	55,871	83,321	112,553
税金等調整前四半期 (当期) 純利益金額 (百万円)	394	1,415	2,184	4,466
四半期 (当期) 純利益金額 (百万円)	334	998	1,497	3,031
1 株当たり四半期 (当期) 純 利益金額 (円)	1.11	3.31	4.96	10.04

(会計期間)	第 1 四半期	第 2 四半期	第 3 四半期	第 4 四半期
1 株当たり四半期純利益金額 (円)	1.11	2.20	1.66	5.08

2【財務諸表等】
(1)【財務諸表】
【貸借対照表】

(単位：百万円)

	前事業年度 (平成24年3月31日)	当事業年度 (平成25年3月31日)
資産の部		
流動資産		
現金及び預金	1,236	1,280
受取手形	6 25	6 7
売掛金	2 7,567	2 8,762
商品及び製品	4 9,692	4 7,285
仕掛品	327	351
原材料及び貯蔵品	10,391	9,081
前払費用	129	133
未収入金	392	176
繰延税金資産	1,403	600
預け金	1 1,643	1 1,625
その他	259	256
貸倒引当金	4	4
流動資産合計	33,064	29,556
固定資産		
有形固定資産		
建物	5,476	5,280
減価償却累計額	4,122	3,926
建物（純額）	1 1,353	1 1,354
構築物	10,025	10,312
減価償却累計額	5,414	5,734
構築物（純額）	1 4,610	1 4,577
機械及び装置	59,508	62,319
減価償却累計額	30,448	35,260
機械及び装置（純額）	1 29,060	1 27,059
車両運搬具	19	22
減価償却累計額	14	17
車両運搬具（純額）	5	4
工具、器具及び備品	698	722
減価償却累計額	581	585
工具、器具及び備品（純額）	116	137
土地	39,168	37,993
リース資産	37	41
減価償却累計額	1	9
リース資産（純額）	35	32
建設仮勘定	797	247
有形固定資産合計	75,147	71,405
無形固定資産		
ソフトウェア	212	159
その他	19	50
無形固定資産合計	231	210

	前事業年度 (平成24年3月31日)	当事業年度 (平成25年3月31日)
投資その他の資産		
投資有価証券	412	412
関係会社株式	5,055	5,398
出資金	0	0
長期貸付金	261	207
関係会社長期貸付金	649	502
破産更生債権等	0	2
長期前払費用	962	920
繰延税金資産	2,201	1,933
その他	507	463
貸倒引当金	10	12
投資その他の資産合計	10,041	9,828
固定資産合計	85,420	81,444
資産合計	118,484	111,001
負債の部		
流動負債		
支払手形	2, 6 3,932	2, 6 5,161
買掛金	2 13,240	2 11,278
短期借入金	9,001	7,702
1年内返済予定の長期借入金	1 7,693	1 7,693
リース債務	9	17
未払金	1,745	2,573
未払費用	1,506	1,587
未払法人税等	-	347
前受金	229	120
預り金	492	264
賞与引当金	550	465
関係会社整理損失引当金	650	522
その他	441	434
流動負債合計	39,493	38,168
固定負債		
長期借入金	1 35,004	1 27,311
リース債務	33	53
退職給付引当金	4,145	3,762
役員退職慰労引当金	101	113
環境対策引当金	3,037	3,019
資産除去債務	109	95
その他	27	13
固定負債合計	42,459	34,369
負債合計	81,953	72,537

	前事業年度 (平成24年3月31日)	当事業年度 (平成25年3月31日)
純資産の部		
株主資本		
資本金	7,000	7,000
資本剰余金		
資本準備金	1,750	1,750
資本剰余金合計	1,750	1,750
利益剰余金		
利益準備金	3	3
その他利益剰余金		
繰越利益剰余金	27,987	29,922
利益剰余金合計	27,990	29,925
自己株式	94	106
株主資本合計	36,645	38,569
評価・換算差額等		
其他有価証券評価差額金	25	29
繰延ヘッジ損益	139	135
評価・換算差額等合計	114	105
純資産合計	36,531	38,463
負債純資産合計	118,484	111,001

【損益計算書】

(単位：百万円)

	前事業年度 (自 平成23年 4月 1日 至 平成24年 3月31日)	当事業年度 (自 平成24年 4月 1日 至 平成25年 3月31日)
売上高		
商品売上高	28,888	28,380
製品売上高	1 84,256	1 74,141
売上高合計	113,144	102,522
売上原価		
商品売上原価		
商品期首たな卸高	5,629	6,394
当期商品仕入高	26,222	24,148
合計	31,852	30,543
商品他勘定振替高	-	70
商品期末たな卸高	6,394	5,390
商品売上原価	25,457	25,082
製品売上原価		
製品期首たな卸高	3,094	3,479
当期製品製造原価	1 75,766	1 65,456
合計	78,860	68,936
製品期末たな卸高	3,479	1,879
製品評価損戻入	-	191
製品評価損	191	-
製品売上原価	75,572	66,865
売上原価合計	101,030	91,947
売上総利益	12,114	10,574
販売費及び一般管理費		
陸上運賃	415	458
海上運賃	693	572
積揚地諸掛	769	881
その他販売諸掛	241	155
給料及び賃金	780	736
賞与引当金繰入額	149	117
退職給付費用	247	259
役員退職慰労引当金繰入額	35	31
租税公課	247	277
賃借料	239	208
減価償却費	114	115
その他	6 749	6 781
販売費及び一般管理費合計	4,685	4,595
営業利益	7,428	5,978

	前事業年度 (自 平成23年 4月 1日 至 平成24年 3月31日)	当事業年度 (自 平成24年 4月 1日 至 平成25年 3月31日)
営業外収益		
受取利息	71	136
受取配当金	1,555 ¹	243 ¹
関係会社整理損失引当金戻入額	-	76
その他	193	50
営業外収益合計	1,820	507
営業外費用		
支払利息	1,029	921
租税公課	235 ⁷	216 ⁷
環境対策引当金繰入額	197	206
その他	311	256
営業外費用合計	1,773	1,601
経常利益	7,475	4,885
特別利益		
固定資産売却益	178 ²	326 ²
関係会社株式売却益	269	100
補助金収入	503	-
不適切取引損失引当金戻入額	135	-
その他	26	53
特別利益合計	1,113	481
特別損失		
固定資産売却損	64 ³	100 ³
固定資産除却損	585 ⁴	326 ⁴
減損損失	170 ⁵	442 ⁵
環境整備費用	-	183
訴訟関連損失	208	-
その他	42	135
特別損失合計	1,071	1,188
税引前当期純利益	7,518	4,178
法人税、住民税及び事業税	107	272
法人税等調整額	1,921	1,065
法人税等合計	2,029	1,337
当期純利益	5,488	2,840

(イ) 【製造原価明細書】

区分	注記 番号	前事業年度 (自平成23年4月1日 至平成24年3月31日)		当事業年度 (自平成24年4月1日 至平成25年3月31日)	
		金額(百万円)	構成比 (%)	金額(百万円)	構成比 (%)
物品費	2	65,456	82.2	55,143	78.6
労務費		3,132	3.9	3,147	4.5
経費		11,051	13.9	11,820	16.9
当期総製造費用		79,641	100.0	70,110	100.0
仕掛品半製品期首たな卸高		342		337	
仕掛品半製品期末たな卸高		337		367	
他勘定振替高		3,879		4,624	
当期製品製造原価		75,766		65,456	

(注) 1. 原価計算の方法

コークス部門は等級別総合原価計算、化工機部門は個別原価計算によっている。

2. 経費の主な内訳は次のとおりである。

	前事業年度	当事業年度
修繕費	2,143百万円	2,342百万円
電力費	211百万円	308百万円
減価償却費	4,279百万円	4,959百万円
請負金	293百万円	307百万円

【株主資本等変動計算書】

(単位：百万円)

	前事業年度 (自 平成23年 4月 1日 至 平成24年 3月31日)	当事業年度 (自 平成24年 4月 1日 至 平成25年 3月31日)
株主資本		
資本金		
当期首残高	7,000	7,000
当期変動額		
当期変動額合計	-	-
当期末残高	7,000	7,000
資本剰余金		
資本準備金		
当期首残高	1,750	1,750
当期変動額		
当期変動額合計	-	-
当期末残高	1,750	1,750
資本剰余金合計		
当期首残高	1,750	1,750
当期変動額		
当期変動額合計	-	-
当期末残高	1,750	1,750
利益剰余金		
利益準備金		
当期首残高	3	3
当期変動額		
当期変動額合計	-	-
当期末残高	3	3
その他利益剰余金		
繰越利益剰余金		
当期首残高	27,652	27,987
当期変動額		
剰余金の配当	673	905
当期純利益	5,488	2,840
自己株式の処分	0	-
自己株式の消却	4,480	-
当期変動額合計	334	1,935
当期末残高	27,987	29,922
利益剰余金合計		
当期首残高	27,655	27,990
当期変動額		
剰余金の配当	673	905
当期純利益	5,488	2,840
自己株式の処分	0	-
自己株式の消却	4,480	-
当期変動額合計	334	1,935
当期末残高	27,990	29,925

	前事業年度 (自 平成23年 4月 1日 至 平成24年 3月31日)	当事業年度 (自 平成24年 4月 1日 至 平成25年 3月31日)
自己株式		
当期首残高	94	94
当期変動額		
自己株式の処分	0	-
自己株式の取得	4,480	11
自己株式の消却	4,480	-
当期変動額合計	0	11
当期末残高	94	106
株主資本合計		
当期首残高	36,311	36,645
当期変動額		
剰余金の配当	673	905
当期純利益	5,488	2,840
自己株式の処分	0	-
自己株式の取得	4,480	11
自己株式の消却	-	-
当期変動額合計	334	1,923
当期末残高	36,645	38,569
評価・換算差額等		
その他有価証券評価差額金		
当期首残高	23	25
当期変動額		
株主資本以外の項目の当期変動額（純額）	2	3
当期変動額合計	2	3
当期末残高	25	29
繰延ヘッジ損益		
当期首残高	56	139
当期変動額		
株主資本以外の項目の当期変動額（純額）	83	4
当期変動額合計	83	4
当期末残高	139	135
評価・換算差額等合計		
当期首残高	32	114
当期変動額		
株主資本以外の項目の当期変動額（純額）	81	8
当期変動額合計	81	8
当期末残高	114	105
純資産合計		
当期首残高	36,278	36,531
当期変動額		
剰余金の配当	673	905
当期純利益	5,488	2,840
自己株式の処分	0	-
自己株式の取得	4,480	11
自己株式の消却	-	-
株主資本以外の項目の当期変動額（純額）	81	8
当期変動額合計	252	1,932
当期末残高	36,531	38,463

【注記事項】

(重要な会計方針)

当事業年度
(自 平成24年4月1日
至 平成25年3月31日)

1. 有価証券の評価基準および評価方法
 - (1) 子会社株式及び関連会社株式
移動平均法に基づく原価法
 - (2) その他有価証券
時価のあるもの
決算日の市場価格等に基づく時価法(評価差額は全部純資産直入法により処理し、売却原価は移動平均法により算定)
時価のないもの
移動平均法に基づく原価法
 - (3) 満期保有目的の債券
償却原価法(定額法)
2. デリバティブ等の評価基準および評価方法
デリバティブ
時価法
3. たな卸資産の評価基準および評価方法
 - (1) 商品・製品
総平均法(ただし、化工機部門および販売用不動産は個別法)に基づく原価法(貸借対照表価額は収益性の低下に基づく簿価切下げの方法により算定)
 - (2) 半製品・原材料・貯蔵品
総平均法(ただし、化工機部門の一部は移動平均法または先入先出法、コークス部門は移動平均法)に基づく原価法(貸借対照表価額は収益性の低下に基づく簿価切下げの方法により算定)
 - (3) 仕掛品
移動平均法(ただし、化工機部門は個別法)に基づく原価法(貸借対照表価額は収益性の低下に基づく簿価切下げの方法により算定)
4. 固定資産の減価償却の方法
 - (1) 有形固定資産(リース資産を除く)
定額法
ただし、取得価額が10万円以上20万円未満の減価償却資産については、3年均等償却としている。
なお、主な耐用年数は次のとおり。
建物及び構築物 15～50年
機械及び装置 7～13年
 - (2) 無形固定資産(リース資産を除く)
定額法
なお、自社利用のソフトウェアについては、社内における見込利用可能期間(5年)に基づく定額法によっている。
 - (3) リース資産
リース期間を耐用年数とし、残存価額を零とする定額法
なお、所有権移転外ファイナンス・リース取引のうち、リース開始日が平成20年3月31日以前のリース取引および個々のリース資産に重要性が乏しいと認められるリース取引については、通常の賃貸借取引に係る方法に準じた会計処理によっている。
5. 外貨建の資産および負債の本邦通貨への換算基準
外貨建金銭債権債務は、決算日の直物為替相場により円貨に換算し、換算差額は損益として処理している。

当事業年度
 (自 平成24年4月1日
 至 平成25年3月31日)

6. 引当金の計上基準

(1) 貸倒引当金

売上債権等の貸倒損失に備えるため、一般債権については貸倒実績率により、貸倒懸念債権等特定の債権については個別に回収可能性を検討して回収不能見込額を計上している。

(2) 賞与引当金

従業員の賞与支給に充てるため、支給見込額を計上している。

(3) 退職給付引当金

従業員の退職給付に備えるため、当事業年度末における退職給付債務の見込額に基づき計上している。

なお、会計基準変更時差異(6,950百万円)については、15年による按分額を費用処理している。

また、数理計算上の差異は、各事業年度の発生時における従業員の平均残存勤務期間(13年)による定額法により按分した額をそれぞれ発生の翌事業年度から費用処理することとしている。

(4) 役員退職慰労引当金

役員等の退職慰労金の支出に備えるため、役員退職慰労金規程に基づく事業年度末要支給額を計上している。

(5) 関係会社整理損失引当金

関係会社の整理により将来負担することとなる損失に備えるため、当該損失見込額を計上している。

(6) 環境対策引当金

当社が関係会社より承継した閉山坑の環境整備費用の支出に備えるため、当該費用の見込額を計上している。

7. 収益及び費用の計上基準

完成工事高及び完成工事原価の計上基準

(イ) 当事業年度末までの進捗部分について成果の確実性が認められる工事

工事進行基準(工事の進捗率の見積りは原価比例法)

(ロ) その他の工事

工事完成基準

8. ヘッジ会計の方法

(1) ヘッジ会計の方法

為替予約取引および金利スワップ取引については、繰延ヘッジ処理によっている。ただし、為替予約等が付されている外貨建金銭債権債務等は振当処理を、特例処理の要件を満たす金利スワップ取引については、特例処理を採用している。

(2) ヘッジ手段とヘッジ対象

ヘッジ手段

為替予約取引、金利スワップ取引

ヘッジ対象

外貨建金銭債権債務、外貨建予定取引、借入金の支払金利

(3) ヘッジ方針

外貨建取引に係る将来の為替変動によるリスク回避および金利変動による金融負債の損失可能性を減殺する目的で行っている。

(4) ヘッジ有効性評価の方法

ヘッジ対象の変動額の累計とヘッジ手段の変動額の累計を比較することにより有効性を判定している。

ただし、為替予約取引等においては、外貨建による同一金額で同一期日の為替予約等を振り当てており、その後の為替変動による相関関係が確保されているため、その判定をもって有効性の判定としている。特例処理の要件を満たす金利スワップ取引については、その判定をもって有効性の判定としている。

9. その他財務諸表作成のための基本となる重要な事項

消費税等の会計処理

消費税等は税抜方式を採用している。

(貸借対照表関係)

1. 担保資産および担保付債務

担保に供している資産は、次のとおりである。

	前事業年度 (平成24年3月31日)	当事業年度 (平成25年3月31日)
預け金	1,643百万円	1,625百万円
建物	98	92
構築物	80	72
機械及び装置	5,581	4,466
計	7,404	6,255

担保付債務は、次のとおりである。

	前事業年度 (平成24年3月31日)	当事業年度 (平成25年3月31日)
長期借入金(1年内返済分を含む)	5,478百万円	4,110百万円

2. 関係会社項目

関係会社に対する資産及び負債には区分掲記されたもののほか次のものがある。

	前事業年度 (平成24年3月31日)	当事業年度 (平成25年3月31日)
流動資産		
売掛金	2,041百万円	2,305百万円
流動負債		
支払手形	23	9
買掛金	4,959	3,232

3. 受取手形割引高

	前事業年度 (平成24年3月31日)	当事業年度 (平成25年3月31日)
受取手形割引高	393百万円	221百万円

4. 販売用不動産

商品及び製品の中には、販売用不動産が以下の通り含まれている。

	前事業年度 (平成24年3月31日)	当事業年度 (平成25年3月31日)
	2,948百万円	2,621百万円

5. 保証債務

借入金および手形割引債務等に対する支払保証を行っている。

	前事業年度 (平成24年3月31日)	当事業年度 (平成25年3月31日)
(株)三井三池製作所	375百万円	(株)三井三池製作所 300百万円
ひびき灘開発(株)	191	ひびき灘開発(株) 162
計	566	計 462

6. 事業年度末日満期手形

事業年度末日満期手形の会計処理については、手形交換日をもって決済処理をしている。なお、当事業年度の末日が金融機関の休日であったため、次の事業年度末日満期手形が事業年度末残高に含まれている。

	前事業年度 (平成24年3月31日)	当事業年度 (平成25年3月31日)
受取手形	0百万円	0百万円
支払手形	61	39

7. 当座貸越契約及び貸出コミットメント

当社は運転資金の効率的な調達を行うため取引銀行19行と当座貸越契約および貸出コミットメント契約を締結している。

上記契約に基づく当事業年度末における借入未実行残高は次のとおりである。

	前事業年度 (平成24年3月31日)	当事業年度 (平成25年3月31日)
当座貸越極度額及び貸出コミットメントの総額	45,700百万円	48,700百万円
借入実行残高	9,001	7,702
差引額	36,698	40,997

8. 財務制限条項

前事業年度(平成24年3月31日)

短期借入金のうち9,001百万円(貸出コミットメント契約に基づく借入実行残高)および長期借入金のうち42,334百万円(一年内返済の長期借入金を含む)には、以下の財務制限条項が付されている。

(1) 純資産維持

長期借入金(平成18年3月契約分5,478百万円)

連結決算および個別決算において、本決算期の資本の部(純資産の部合計 - 繰延ヘッジ損益 - [連結]少数株主持分)の金額を平成17年3月期または直前期のいずれか高い方の70%以上とすること。

長期借入金(平成23年3月契約分36,856百万円)

連結決算および個別決算において、本決算期の純資産の金額を平成22年3月期または直前期のいずれか高い方の70%以上とすること。

短期借入金

連結決算および個別決算において、本決算期の純資産の金額を平成23年3月期または直前期のいずれか高い方の70%以上とすること。

(2) 利益維持

連結決算および個別決算において、本決算の営業損益を二期連続マイナスとしないこと。

(3) キャッシュ・フロー制限

連結決算において、本決算でのDSCRを1.1未満としないこと。(ただし、当該年度の経常損益がマイナスでない場合は除く)

連結決算において、本決算でのDSCRを二期連続1.1未満としないこと。

$DSCR(デット・サービス・カバレッジ・レシオ) = (営業活動によるキャッシュ・フロー - 利息の支払額) \div (長期借入の返済額 + 支払利息)$

なお、長期借入金(平成23年3月契約分)および短期借入金に上記キャッシュ・フロー制限は適用されていない。

当事業年度（平成25年3月31日）

短期借入金のうち7,702百万円（貸出コミットメント契約に基づく借入実行残高）および長期借入金のうち34,822百万円（一年内返済の長期借入金を含む）には、以下の財務制限条項が付されている。

(1)純資産維持

長期借入金（平成18年3月契約分4,110百万円）

連結決算および個別決算において、本決算期の資本の部（純資産の部合計 - 繰延ヘッジ損益 - [連結]少数株主持分）の金額を平成17年3月期または直前期のいずれか高い方の70%以上とすること。

長期借入金（平成23年3月契約分30,712百万円）

連結決算および個別決算において、本決算期の純資産の金額を平成22年3月期または直前期のいずれか高い方の70%以上とすること。

短期借入金

連結決算および個別決算において、本決算期の純資産の金額を平成23年3月期または直前期のいずれか高い方の70%以上とすること。

(2)利益維持

連結決算および個別決算において、本決算の営業損益を二期連続マイナスとしないこと。

(3)キャッシュ・フロー制限

連結決算において、本決算でのDSCRを1.1未満としないこと。（ただし、当該年度の経常損益がマイナスでない場合は除く）

連結決算において、本決算でのDSCRを二期連続1.1未満としないこと。

$$DSCR（デット・サービス・カバレッジ・レシオ） = （営業活動によるキャッシュ・フロー - 利息の支払額） \div （長期借入の返済額 + 支払利息）$$

なお、長期借入金（平成23年3月契約分）および短期借入金に上記キャッシュ・フロー制限は適用されていない。

(損益計算書関係)

1. 関係会社との主な損益取引は、次のとおりである。

	前事業年度 (自 平成23年4月1日 至 平成24年3月31日)	当事業年度 (自 平成24年4月1日 至 平成25年3月31日)
関係会社への売上高	44,378百万円	37,583百万円
関係会社からの受取配当金	1,354	227
関係会社からの仕入高	20,253	14,922

2. 固定資産売却益の主な内訳は、次のとおりである。

	前事業年度 (自 平成23年4月1日 至 平成24年3月31日)	当事業年度 (自 平成24年4月1日 至 平成25年3月31日)
土地売却益	171百万円	315百万円

3. 固定資産売却損の主な内訳は、次のとおりである。

	前事業年度 (自 平成23年4月1日 至 平成24年3月31日)	当事業年度 (自 平成24年4月1日 至 平成25年3月31日)
土地売却損	62百万円	92百万円

4. 固定資産除却損の主な内訳は、次のとおりである。

	前事業年度 (自 平成23年4月1日 至 平成24年3月31日)	当事業年度 (自 平成24年4月1日 至 平成25年3月31日)
機械及び装置除却損	528百万円	281百万円

5. 減損損失

当事業年度において、当社は以下の資産グループについて減損損失を計上した。

前事業年度(自 平成23年4月1日 至 平成24年3月31日)

用途	場所	種類	減損損失の金額
非事業用資産	福岡県大牟田市他	土地	170百万円

当事業年度(自 平成24年4月1日 至 平成25年3月31日)

用途	場所	種類	減損損失の金額
非事業用資産	福岡県大牟田市他	土地	442百万円

なお、当社は、セグメントを基礎に、主として継続的に収支の把握を行っている管理会計上の区分を単位として資産をグルーピングしている。また、非事業用資産については、個々の資産単位で区分している。

譲渡予定の資産については、帳簿価額を回収可能価額まで減額している。なお、回収可能価額は、譲渡先との交渉等を勘案した譲渡見込価額に基づく正味売却価額により測定している。

また、時価が著しく下落した資産については、帳簿価額を回収可能価額まで減額し、当該減少額を減損損失として特別損失に計上している。回収可能価額については、不動産鑑定評価額に基づき測定している。

6. 一般管理費に含まれる研究開発費の総額

前事業年度 (自 平成23年 4月 1日 至 平成24年 3月31日)	当事業年度 (自 平成24年 4月 1日 至 平成25年 3月31日)
2百万円	4百万円

7. 処分予定資産等に係る固定資産税である。

(株主資本等変動計算書関係)

前事業年度(自平成23年 4月 1日 至平成24年 3月31日)

自己株式の種類及び株式数に関する事項

	当事業年度期首株 式数(千株)	当事業年度増加株 式数(千株)	当事業年度減少株 式数(千株)	当事業年度末株式 数(千株)
普通株式(注1)	527	3	0	530
C種優先株式(注2)	-	14,000	14,000	-
合計	527	14,003	14,000	530

(注1) 普通株式の増加3千株は単元未満株式の買取りによるものであり、減少0千株は単元未満株式の買増請求に応じたことによるものである。

(注2) C種優先株式の増加14,000千株は、会社法第156条乃至第160条に基づく自己株式の取得によるものであり、減少14,000千株は会社法第178条に基づく自己株式の消却によるものである。

当事業年度(自平成24年 4月 1日 至平成25年 3月31日)

自己株式の種類及び株式数に関する事項

	当事業年度期首株 式数(千株)	当事業年度増加株 式数(千株)	当事業年度減少株 式数(千株)	当事業年度末株式 数(千株)
普通株式(注)	530	91	-	621

(注) 普通株式の増加は、会社法第197条第1項の株式(所在不明株主の株式)について、同法が規定する所定の手続きを経て、自己株式として買取りしたものが87千株、単元未満株式の買取りによるものが3千株である。

(リース取引関係)

前事業年度(平成24年 3月31日)

重要性が乏しいため、記載を省略している。

当事業年度(平成25年 3月31日)

重要性が乏しいため、記載を省略している。

(有価証券関係)

子会社株式及び関連会社株式(当事業年度の貸借対照表計上額は子会社株式4,953百万円、関連会社株式445百万円、前事業年度の貸借対照表計上額は子会社株式4,594百万円、関連会社株式461百万円)は、市場価格がなく、時価を把握することが極めて困難と認められることから、記載していない。

(税効果会計関係)

1. 繰延税金資産及び繰延税金負債の発生の主な原因別の内訳

	前事業年度 (平成24年3月31日)	当事業年度 (平成25年3月31日)
繰延税金資産		
賞与引当金	207百万円	175百万円
退職給付引当金	1,498	1,351
繰越欠損金	1,146	217
固定資産評価損	539	494
減損損失	819	884
関係会社整理損失引当金	230	184
関係会社株式評価損	736	736
環境対策引当金	1,080	1,073
その他	1,240	1,123
繰延税金資産小計	7,499	6,242
評価性引当額	3,873	3,686
繰延税金資産合計	3,625	2,555
繰延税金負債		
その他有価証券評価差額金	14	16
その他	6	5
繰延税金負債合計	20	21
繰延税金資産の純額	3,604	2,534

2. 法定実効税率と税効果会計適用後の法人税等の負担率との間に重要な差異があるときの、当該差異の原因となった主要な項目別の内訳

	前事業年度 (平成24年3月31日)	当事業年度 (平成25年3月31日)
法定実効税率	40.4%	37.8%
(調整)		
評価性引当額	10.2	4.8
交際費等永久に損金に算入されない項目	0.1	0.2
受取配当金等永久に益金に算入されない項目	7.9	2.1
住民税等均等割	0.3	0.4
税率変更による期末繰延税金資産の減額修正	4.4	-
その他	0.1	0.5
税効果会計適用後の法人税等の負担率	27.0	32.0

(資産除去債務関係)

重要性が乏しいため、記載を省略している。

(1株当たり情報)

	前事業年度 (自平成23年4月1日 至平成24年3月31日)	当事業年度 (自平成24年4月1日 至平成25年3月31日)
1株当たり純資産額	121.04円	127.48円
1株当たり当期純利益金額	18.19円	9.41円
潜在株式調整後1株当たり当期純利益金額(注1)	17.05円	-円

(注1) 前事業年度において、C種優先株式を全株消却したため、当事業年度には潜在株式調整後1株当たり当期純利益金額は記載していない。

(注2) 1株当たり純資産額の算定上の基礎は、以下のとおりである。

	前事業年度 (平成24年3月31日)	当事業年度 (平成25年3月31日)
純資産の部の合計額 (百万円)	36,531	38,463
純資産の部の合計額から控除する金額(百万円)	-	-
普通株式に係る期末の純資産額 (百万円)	36,531	38,463
1株当たり純資産額の算定に用いられた期末の普通株式の数 (株)	301,819,361	301,728,042

(注3) 1株当たり当期純利益金額および潜在株式調整後1株当たり当期純利益金額の算定上の基礎は、以下のとおりである。

	前事業年度 (自平成23年4月1日 至平成24年3月31日)	当事業年度 (自平成24年4月1日 至平成25年3月31日)
1株当たり当期純利益金額		
当期純利益 (百万円)	5,488	2,840
普通株主に帰属しない金額 (百万円)	-	-
普通株式に係る当期純利益 (百万円)	5,488	2,840
期中平均株式数 (株)	301,821,408	301,817,835
潜在株式調整後1株当たり当期純利益金額		
当期純利益調整額 (百万円)	-	-
普通株式増加数 (株)	20,203,985	-
(うち普通株式を対価とする取得請求権付C種優先株式)	(20,203,985)	(-)
希薄化効果を有しないため、潜在株式調整後1株当たり当期純利益金額の算定に含めなかった潜在株式の概要		

(重要な後発事象)

該当事項はない。

【附属明細表】

【有価証券明細表】

有価証券の金額が資産の総額の100分の1以下であるため、財務諸表等規則第124条の規定により記載を省略している。

【有形固定資産等明細表】

資産の種類	当期首残高 (百万円)	当期増加額 (百万円)	当期減少額 (百万円)	当期末残高 (百万円)	当期末減価 却累計額又は 償却累計額 (百万円)	当期償却額 (百万円)	差引当期末残高 (百万円)
有形固定資産							
建物	5,476	97	292	5,280	3,926	94	1,354
構築物	10,025	302	16	10,312	5,734	336	4,577
機械及び装置	59,508	3,118	307	62,319	35,260	5,051	27,059
車両運搬具	19	3	-	22	17	3	4
工具、器具及び備品	698	72	47	722	585	34	137
土地	39,168	171	1,346 (442)	37,993	-	-	37,993
リース資産	37	4	-	41	9	7	32
建設仮勘定	797	3,301	3,851	247	-	-	247
有形固定資産計	115,730	7,071	5,861 (442)	116,940	45,534	5,527	71,405
無形固定資産							
ソフトウェア	756	69	114	711	552	122	159
その他	22	38	-	61	10	7	50
無形固定資産計	779	108	114	773	562	129	210
長期前払費用	1,898	50	231	1,717	797	92	920
繰延資産							
-	-	-	-	-	-	-	-
繰延資産計	-	-	-	-	-	-	-

- (注) 1. 「当期減少額」欄の()内は内書きで、減損損失の計上額である。
 2. 機械及び装置の当期増加額のうち主なものは、北九州事業所におけるコークス製造設備の新規設備投資2,917百万円、港湾荷役設備の新規設備投資117百万円である。
 3. 建設仮勘定の当期増加額のうち主なものは、北九州事業所におけるコークス製造設備の新規設備投資2,836百万円である。

【引当金明細表】

区分	当期首残高 (百万円)	当期増加額 (百万円)	当期減少額 (目的使用) (百万円)	当期減少額 (その他) (百万円)	当期末残高 (百万円)
貸倒引当金	14	2	-	-	17
賞与引当金	550	465	550	-	465
関係会社整理損失引当金	650	-	51	76	522
役員退職慰労引当金	101	31	19	-	113
環境対策引当金	3,037	206	225	-	3,019

(注) 関係会社整理損失引当金の「当期減少額(その他)」は、資産処分方法の見直し等による取崩である。

(2) 【主な資産及び負債の内容】

資産の部

1. 現金及び預金

区分	金額(百万円)
現金	0
預金	
当座預金	33
普通預金	1,247
小計	1,280
計	1,280

2. 受取手形

<イ>相手先別内訳

相手先	金額(百万円)
清水産業(株)	3
(株)Y P K	1
日東機器ファインテック(株)	1
(株)ダイサンエンタープライズ	0
その他	0
計	7

<ロ>期日別内訳

期日	金額(百万円)
平成25年4月	1
5月	0
6月	0
7月	3
計	7

3. 売掛金

<イ>相手先別内訳

相手先	金額(百万円)
新日鐵住金(株)	1,905
(株)三誠商会	524
昭和電工(株)	455
(株)板垣金造商店	399
神戸製鋼所(株)	368
その他	5,108
計	8,762

<ロ>売掛金の発生および回収ならびに滞留状況

当期首残高 (百万円)	当期発生高 (百万円)	当期回収高 (百万円)	当期末残高 (百万円)	回収率(%)	滞留期間(日)
(A)	(B)	(C)	(D)	$\frac{(C)}{(A)+(B)} \times 100$	(A)+(D)
					2
					(B)
					365
7,567	107,130	105,934	8,762	92.4	28

(注) 上記金額には、消費税等が含まれている。

4. 商品及び製品

品目	金額(百万円)
商品	
石炭	2,768
販売用不動産	2,621
小計	5,390
製品	
コークス	1,875
その他	4
小計	1,879
半製品	15
計	7,285

販売用不動産のうち、土地は、北海道地区19,927㎡、九州地区1,814,707㎡である。

5. 仕掛品

品目	金額(百万円)
化学関連機器	232
コークス	118
計	351

6. 原材料及び貯蔵品

品目	金額(百万円)
原材料	7,867
貯蔵品	1,214
計	9,081

負債の部

流動負債

1. 支払手形

<イ>相手先別内訳

相手先	金額(百万円)
伊藤忠商事(株)	2,310
旭興産(株)	54
東芝産業機器システム(株)	28

相手先	金額（百万円）
(株)ニッカトー	19
(株)三栄機械	12
その他	2,736
計	5,161

<口>期日別内訳

期日	金額（百万円）
平成25年 4月	1,975
5月	1,463
6月	1,666
7月	34
8月	21
計	5,161

2. 買掛金

相手先	金額(百万円)
新日鐵住金(株)	2,736
伊藤忠商事(株)	1,899
三菱商事(株)	1,151
丸紅(株)	896
三井物産メタルズ(株)	502
その他	4,092
計	11,278

3. 短期借入金

相手先	金額(百万円)
(株)三井住友銀行	1,162
三井住友信託銀行(株)	1,128
(株)福岡銀行	763
(株)富山第一銀行	664
農林中央金庫	498
(株)三菱東京UFJ銀行	498
三菱UFJ信託銀行(株)	498
(株)山口銀行	498
その他	1,992
1年内返済予定の長期借入金	7,693
計	15,395

固定負債
 長期借入金

相手先	金額(百万円)
(株)三井住友銀行	(1,099)
三井住友信託銀行(株)	5,156
農林中央金庫	(1,098)
(株)福岡銀行	5,095
(株)三菱東京UFJ銀行	(807)
その他	3,707
	(734)
	2,724
	(442)
	2,214
	(3,511)
計	16,106
	(7,693)
	35,004

(注) 金額欄、上段()内は1年内返済予定の長期借入金を内数表示しており、貸借対照表では流動負債に区分掲記している。

(3)【その他】
該当事項はない。

第6【提出会社の株式事務の概要】

事業年度	4月1日から3月31日まで
定時株主総会	6月中
基準日	3月31日
剰余金の配当の基準日	9月30日 3月31日
単元株式数	500株
単元未満株式の買取り・買増し	
取扱場所	(特別口座) 東京都千代田区丸の内一丁目4番1号 三井住友信託銀行株式会社 証券代行部
株主名簿管理人	(特別口座) 東京都千代田区丸の内一丁目4番1号 三井住友信託銀行株式会社 証券代行部
取次所 買取・買増手数料	無料
公告掲載方法	電子公告により行う。ただし電子公告によることができない事故その他やむを得ない事由が生じたときは、日本経済新聞に掲載して行う。 公告掲載URL http://www.n-coke.com
株主に対する特典	なし

(注) 当社定款の定めにより、単元未満株主は、会社法第189条第2項各号に掲げる権利、会社法第166条第1項の規定による請求をする権利、株主の有する株式数に応じて募集株式の割当ておよび募集新株予約権の割当てを受ける権利ならびに単元未満株式の買増請求をする権利以外の権利を有さない。

第7【提出会社の参考情報】

1【提出会社の親会社等の情報】

当社は、金融商品取引法第24条の7第1項に規定する親会社等はない。

2【その他の参考情報】

当事業年度の開始日から有価証券報告書提出日までの間に次の書類を提出している。

(1) 有価証券報告書およびその添付書類ならびに確認書

事業年度（第9期）（自平成23年4月1日 至平成24年3月31日）平成24年6月28日関東財務局長に提出

(2) 内部統制報告書およびその添付書類

平成24年6月28日関東財務局長に提出

(3) 四半期報告書および確認書

（第10期第1四半期）（自平成24年4月1日 至平成24年6月30日）平成24年8月10日関東財務局長に提出

（第10期第2四半期）（自平成24年7月1日 至平成24年9月30日）平成24年11月9日関東財務局長に提出

（第10期第3四半期）（自平成24年10月1日 至平成24年12月31日）平成25年2月14日関東財務局長に提出

(4) 臨時報告書

平成24年7月3日関東財務局長に提出

企業内容等の開示に関する内閣府令第19条第2項第9号の2（株主総会における議決権行使の結果）に基づく臨時報告書である。

第二部【提出会社の保証会社等の情報】

該当事項はない。

独立監査人の監査報告書及び内部統制監査報告書

平成25年6月27日

日本コークス工業株式会社
代表取締役社長 西尾 仁見 殿

新日本有限責任監査法人

指定有限責任社員
業務執行社員 公認会計士 岩淵 信夫 印

指定有限責任社員
業務執行社員 公認会計士 山村 竜平 印

<財務諸表監査>

当監査法人は、金融商品取引法第193条の2第1項の規定に基づく監査証明を行うため、「経理の状況」に掲げられている日本コークス工業株式会社の平成24年4月1日から平成25年3月31日までの連結会計年度の連結財務諸表、すなわち、連結貸借対照表、連結損益計算書、連結包括利益計算書、連結株主資本等変動計算書、連結キャッシュ・フロー計算書、連結財務諸表作成のための基本となる重要な事項、その他の注記及び連結附属明細表について監査を行った。

連結財務諸表に対する経営者の責任

経営者の責任は、我が国において一般に公正妥当と認められる企業会計の基準に準拠して連結財務諸表を作成し適正に表示することにある。これには、不正又は誤謬による重要な虚偽表示のない連結財務諸表を作成し適正に表示するために経営者が必要と判断した内部統制を整備及び運用することが含まれる。

監査人の責任

当監査法人の責任は、当監査法人が実施した監査に基づいて、独立の立場から連結財務諸表に対する意見を表明することにある。当監査法人は、我が国において一般に公正妥当と認められる監査の基準に準拠して監査を行った。監査の基準は、当監査法人に連結財務諸表に重要な虚偽表示がないかどうかについて合理的な保証を得るために、監査計画を策定し、これに基づき監査を実施することを求めている。

監査においては、連結財務諸表の金額及び開示について監査証拠を入手するための手続が実施される。監査手続は、当監査法人の判断により、不正又は誤謬による連結財務諸表の重要な虚偽表示のリスクの評価に基づいて選択及び適用される。財務諸表監査の目的は、内部統制の有効性について意見表明するためのものではないが、当監査法人は、リスク評価の実施に際して、状況に応じた適切な監査手続を立案するために、連結財務諸表の作成と適正な表示に関連する内部統制を検討する。また、監査には、経営者が採用した会計方針及びその適用方法並びに経営者によって行われた見積りの評価も含め全体としての連結財務諸表の表示を検討することが含まれる。

当監査法人は、意見表明の基礎となる十分かつ適切な監査証拠を入手したと判断している。

監査意見

当監査法人は、上記の連結財務諸表が、我が国において一般に公正妥当と認められる企業会計の基準に準拠して、日本コークス工業株式会社及び連結子会社の平成25年3月31日現在の財政状態並びに同日をもって終了する連結会計年度の経営成績及びキャッシュ・フローの状況をすべての重要な点において適正に表示しているものと認める。

< 内部統制監査 >

当監査法人は、金融商品取引法第193条の2第2項の規定に基づく監査証明を行うため、日本コークス工業株式会社の平成25年3月31日現在の内部統制報告書について監査を行った。

内部統制報告書に対する経営者の責任

経営者の責任は、財務報告に係る内部統制を整備及び運用し、我が国において一般に公正妥当と認められる財務報告に係る内部統制の評価の基準に準拠して内部統制報告書を作成し適正に表示することにある。

なお、財務報告に係る内部統制により財務報告の虚偽の記載を完全には防止又は発見することができない可能性がある。

監査人の責任

当監査法人の責任は、当監査法人が実施した内部統制監査に基づいて、独立の立場から内部統制報告書に対する意見を表明することにある。当監査法人は、我が国において一般に公正妥当と認められる財務報告に係る内部統制の監査の基準に準拠して内部統制監査を行った。財務報告に係る内部統制の監査の基準は、当監査法人に内部統制報告書に重要な虚偽表示がないかどうかについて合理的な保証を得るために、監査計画を策定し、これに基づき内部統制監査を実施することを求めている。

内部統制監査においては、内部統制報告書における財務報告に係る内部統制の評価結果について監査証拠を入手するための手続が実施される。内部統制監査の監査手続は、当監査法人の判断により、財務報告の信頼性に及ぼす影響の重要性に基づいて選択及び適用される。また、内部統制監査には、財務報告に係る内部統制の評価範囲、評価手続及び評価結果について経営者が行った記載を含め、全体としての内部統制報告書の表示を検討することが含まれる。

当監査法人は、意見表明の基礎となる十分かつ適切な監査証拠を入手したと判断している。

監査意見

当監査法人は、日本コークス工業株式会社が平成25年3月31日現在の財務報告に係る内部統制は有効であると表示した上記の内部統制報告書が、我が国において一般に公正妥当と認められる財務報告に係る内部統制の評価の基準に準拠して、財務報告に係る内部統制の評価結果について、すべての重要な点において適正に表示しているものと認める。

利害関係

会社と当監査法人又は業務執行社員との間には、公認会計士法の規定により記載すべき利害関係はない。

以上

(注) 1. 上記は、監査報告書の原本に記載された事項を電子化したものであり、その原本は当社が別途保管している。
2. 連結財務諸表の範囲にはXBR Lデータ自体は含まれていない。

独立監査人の監査報告書

平成25年6月27日

日本コークス工業株式会社
代表取締役社長 西尾 仁見 殿

新日本有限責任監査法人

指定有限責任社員
業務執行社員 公認会計士 岩淵 信夫 印

指定有限責任社員
業務執行社員 公認会計士 山村 竜平 印

当監査法人は、金融商品取引法第193条の2第1項の規定に基づく監査証明を行うため、「経理の状況」に掲げられている日本コークス工業株式会社の平成24年4月1日から平成25年3月31日までの第10期事業年度の財務諸表、すなわち、貸借対照表、損益計算書、株主資本等変動計算書、重要な会計方針、その他の注記及び附属明細表について監査を行った。

財務諸表に対する経営者の責任

経営者の責任は、我が国において一般に公正妥当と認められる企業会計の基準に準拠して財務諸表を作成し適正に表示することにある。これには、不正又は誤謬による重要な虚偽表示のない財務諸表を作成し適正に表示するために経営者が必要と判断した内部統制を整備及び運用することが含まれる。

監査人の責任

当監査法人の責任は、当監査法人が実施した監査に基づいて、独立の立場から財務諸表に対する意見を表明することにある。当監査法人は、我が国において一般に公正妥当と認められる監査の基準に準拠して監査を行った。監査の基準は、当監査法人に財務諸表に重要な虚偽表示がないかどうかについて合理的な保証を得るために、監査計画を策定し、これに基づき監査を実施することを求めている。

監査においては、財務諸表の金額及び開示について監査証拠を入手するための手続が実施される。監査手続は、当監査法人の判断により、不正又は誤謬による財務諸表の重要な虚偽表示のリスクの評価に基づいて選択及び適用される。財務諸表監査の目的は、内部統制の有効性について意見表明するためのものではないが、当監査法人は、リスク評価の実施に際して、状況に応じた適切な監査手続を立案するために、財務諸表の作成と適正な表示に関連する内部統制を検討する。また、監査には、経営者が採用した会計方針及びその適用方法並びに経営者によって行われた見積りの評価も含め全体としての財務諸表の表示を検討することが含まれる。

当監査法人は、意見表明の基礎となる十分かつ適切な監査証拠を入手したと判断している。

監査意見

当監査法人は、上記の財務諸表が、我が国において一般に公正妥当と認められる企業会計の基準に準拠して、日本コークス工業株式会社の平成25年3月31日現在の財政状態及び同日をもって終了する事業年度の経営成績をすべての重要な点において適正に表示しているものと認める。

利害関係

会社と当監査法人又は業務執行社員との間には、公認会計士法の規定により記載すべき利害関係はない。

以上

(注) 1. 上記は、監査報告書の原本に記載された事項を電子化したものであり、その原本は当社が別途保管している。

2. 財務諸表の範囲にはXBRLデータ自体は含まれていない。