

## 【表紙】

【提出書類】	有価証券報告書
【根拠条文】	金融商品取引法第24条第1項
【提出先】	関東財務局長
【提出日】	平成25年6月7日
【事業年度】	第75期（自平成24年4月1日至平成25年3月31日）
【会社名】	H O Y A 株式会社
【英訳名】	HOYA CORPORATION
【代表者の役職氏名】	取締役兼代表執行役 最高経営責任者 鈴木 洋
【本店の所在の場所】	東京都新宿区中落合二丁目7番5号
【電話番号】	03 - 3952 - 1151（代表）
【事務連絡者氏名】	取締役兼執行役 最高財務責任者 江間 賢二
【最寄りの連絡場所】	東京都新宿区中落合二丁目7番5号
【電話番号】	03 - 3952 - 1151（代表）
【事務連絡者氏名】	取締役兼執行役 最高財務責任者 江間 賢二
【縦覧に供する場所】	株式会社東京証券取引所 （東京都中央区日本橋兜町2番1号）

## 第一部【企業情報】

## 第1【企業の概況】

## 1【主要な経営指標等の推移】

## (1) 連結経営指標等

第73期より、国際会計基準（以下、「IFRS」という。）により連結財務諸表を作成しております。

回次	第71期	第72期	第73期	第72期	第73期	第74期	第75期
		日本基準	日本基準	IFRS	IFRS	IFRS	IFRS
決算年月	平成21年 3月	平成22年 3月	平成23年 3月	平成22年 3月	平成23年 3月	平成24年 3月	平成25年 3月
売上高又は売上収益（百万円） （継続事業）	454,194	413,525	422,205	402,430	373,586	360,673	372,494
経常利益（百万円）	71,080	57,806	66,833	-	-	-	-
税引前当期利益（百万円） （継続事業）	-	-	-	50,514	63,245	54,021	89,368
当期（純）利益（百万円） （全事業）	25,109	37,875	57,467	41,517	59,579	42,680	71,242
当期包括利益（百万円） （全事業）	-	-	45,378	47,533	46,549	35,394	113,848
純資産額又は親会社の所有者に 帰属する持分（百万円）	338,009	351,472	369,053	357,555	376,836	384,802	470,872
総資産額（百万円）	591,096	549,737	568,789	560,290	578,641	575,235	618,074
1株当たり純資産額又は1株当 たり親会社所有者帰属持分 （円）	774.65	809.12	855.45	828.82	873.49	891.93	1,091.25
1株当たり当期純利益金額又は 基本的1株当たり利益（円）	58.01	87.52	133.21	95.24	138.49	100.18	164.78
潜在株式調整後1株当たり当期 純利益金額又は希薄化後1株当 たり利益（円）	58.00	87.44	133.14	95.15	138.41	100.16	164.75
自己資本比率又は親会社所有者 帰属持分比率（％）	56.7	63.5	64.5	63.8	65.1	66.9	76.2
自己資本利益率又は親会社所有 者帰属持分当期利益率（％）	6.9	11.1	16.1	11.8	16.3	11.3	16.7
株価収益率（倍）	33.3	29.4	14.2	27.0	13.7	18.6	10.6
営業活動によるキャッシュ・フ ロー（百万円）（全事業）	90,975	83,982	92,715	83,734	92,514	73,719	88,991
投資活動によるキャッシュ・フ ロー（百万円）（全事業）	34,328	40,723	38,491	40,723	38,491	22,497	948
財務活動によるキャッシュ・フ ロー（百万円）（全事業）	5,800	84,977	31,445	84,730	31,244	29,259	68,997
現金及び現金同等物の期末残高 （百万円）	207,928	167,938	185,252	167,938	185,252	204,772	248,896
従業員数（名）	34,592	34,450	36,547	34,450	36,547	32,363	35,130

（注）1．売上高又は売上収益には、消費税及び地方消費税は含まれておりません。

2．包括利益計算書項目は連結包括利益計算書に記載されている金額によっております。すなわち、IFRSの売上収益及び税引前当期利益は、継続事業の金額であり、非継続事業を含めておりません。また、当期利益については、全事業の金額であり、非継続事業を含めております。

3. キャッシュ・フロー項目は連結キャッシュ・フロー計算書に記載されている金額（全事業）によっております。
4. キャッシュ・フローに関する数値の は、現金及び現金同等物の流出を示しております。
5. 第73期日本基準については、金融商品取引法第193条の2第1項の規定に基づく監査を受けておりません。
6. 第72期より、端数処理方法を百万円未満切捨てから百万円未満四捨五入に変更しております。
7. 第73期より、IFRSにより連結財務諸表を作成しております。また、第72期のIFRSに基づいた連結経営指標等もあわせて記載しております。
8. 第74期においてPENTAXイメージング・システム事業を株式会社リコーに譲渡したため、同事業は非継続事業に分類し、第73期を修正しております。

(2) 提出会社の経営指標等

回次 決算年月	第71期 平成21年3月	第72期 平成22年3月	第73期 平成23年3月	第74期 平成24年3月	第75期 平成25年3月
売上高（百万円）	279,618	252,027	290,797	266,346	251,341
経常利益（百万円）	8,971	137,258	55,521	35,373	49,146
当期純利益又は当期純損失 （ ）（百万円）	16,953	135,498	43,239	26,691	33,727
資本金（百万円）	6,264	6,264	6,264	6,264	6,264
発行済株式総数（株）	435,017,020	435,017,020	435,017,020	435,017,020	435,017,020
純資産額（百万円）	61,228	166,188	181,992	180,797	187,108
総資産額（百万円）	342,438	339,329	351,381	342,504	296,780
1株当たり純資産額（円）	139.28	382.38	417.84	414.34	428.62
1株当たり配当額 （うち1株当たり中間配当 額）（円）	65.00 (30.00)	65.00 (30.00)	65.00 (30.00)	65.00 (30.00)	65.00 (30.00)
1株当たり当期純利益金額又 は1株当たり当期純損失金額 （ ）（円）	39.17	313.11	100.23	61.87	78.17
潜在株式調整後1株当たり当 期純利益金額（円）	-	312.82	100.17	61.86	78.15
自己資本比率（％）	17.6	48.6	51.3	52.2	62.3
自己資本利益率（％）	20.5	120.3	25.1	14.9	18.5
株価収益率（倍）	-	8.2	18.9	30.0	22.4
配当性向（％）	-	20.8	64.9	105.1	83.2
従業員数（名） （外、平均臨時雇用者数）	4,821	4,911	4,739 (988)	4,454 (1,060)	3,129 (1,131)

(注) 1. 売上高には、消費税及び地方消費税は含まれておりません。

2. 第71期の潜在株式調整後1株当たり当期純利益金額については、潜在株式は存在するものの1株当たり当期純損失金額であるため記載しておりません。また、第71期の株価収益率及び配当性向については、1株当たり当期純損失金額であるため記載しておりません。
3. 第73期より、端数処理方法を百万円未満切捨てから百万円未満四捨五入に変更しております。
4. 平成22年1月にHOYAヘルスケア(株)を吸収合併したことにより平均臨時雇用者数が相当数以上となったため、第73期より外数で記載しております。

## 2【沿革】

昭和16年11月	東京都保谷市（現在西東京市）で東洋光学硝子製造所を創業。 光学ガラス製造に着手。
昭和19年8月	資本金120万円の株式会社に改組、商号を株式会社東洋光学硝子製造所に変更。
昭和20年10月	クリスタルガラス食器製造開始。
昭和22年8月	商号を株式会社保谷クリスタル硝子製造所に変更。
昭和35年11月	東京都昭島市に昭和工場（現 昭島工場）を新設。 保谷光学工業株式会社、山中光学工業株式会社及び保谷光学硝子販売株式会社を吸収合併し、商号を株式会社保谷硝子に変更。
昭和36年10月	東京証券取引所市場第二部へ上場。
昭和37年5月	メガネレンズ製造開始。
昭和47年12月	ソフトコンタクトレンズ製造開始。
昭和48年2月	東京証券取引所市場第一部へ指定。
昭和49年1月	半導体用マスクサブストレート製造開始。
昭和57年10月	子会社の株式会社保谷電子を吸収合併（現 長坂工場）。
昭和58年1月	東京都八王子市に八王子工場を新設し、半導体用フォトマスク製造開始。
昭和59年8月	新本社ビルを現在地に竣工。
10月	子会社の株式会社保谷レンズ及び株式会社保谷クリスタルを吸収合併し、商号をHOYA株式会社に 変更。
昭和62年6月	眼内レンズ（白内障術後用）製造開始。
11月	光学ガラスによる非球面モールドレンズ製造開始。
平成元年4月	オランダに欧州地域統括会社HOYA EUROPE B.V.（現 HOYA HOLDINGS N.V.）、米国に北米地域統括 会社HOYA CORPORATION USAを設立。
平成3年3月	HDD用ガラスディスク（ガラス磁気メモリーディスク）発売。
平成8年11月	熊本県菊池郡大津町に熊本工場を新設。
平成9年4月	カンパニー制を導入し、二つのカンパニー（エレクトロ-optics、ビジョンケア）と三つの事 業子会社（HOYA PHOTONICS INC.、HOYAヘルスケア㈱、HOYAクリスタル㈱）へ機構改革。
5月	シンガポールに地域本社としてHOYA HOLDINGS ASIA PACIFIC PTE LTD.を設置、4月にオランダ及 び米国にそれぞれ設置したHOYA HOLDINGS N.V.とHOYA HOLDINGS, INC.の2社と合わせ、欧州、北 米、アジア各地域の地域本社体制が整う。
12月	HOYA LENS DEUTSCHLAND GmbH.がHOYAグループ最初のISO14001を取得。
平成11年2月	国内主要全工場でISO14001を取得。
平成12年7月	沖電気工業㈱の半導体用フォトマスク製造部門を譲り受ける。
平成14年5月	半導体新基板材料3C-SiC製造販売を開始。
8月	大日本印刷㈱と次世代半導体用マスクブランクス技術アライアンス締結。
平成15年3月	子会社のHOYAクリスタル㈱、HOYAクリスタルショップ㈱を吸収合併。
6月	委員会設置会社へ移行。
7月	グローバルベースでの財務マネジメント機能を欧州地域本社に移管。
平成16年2月	子会社のHOYAoptics㈱を吸収合併。
3月	日本板硝子㈱のHDD用ガラスディスク事業を譲り受ける。
10月	米国預託証券（ADR）プログラム Level-1を開設。
平成17年11月	普通株式1株につき4株の割合で株式分割を実施。
平成18年3月	子会社のHOYAアドバンストセミコンダクタテクノロジーズ㈱を吸収合併。
10月	コンタクトレンズ製造部門を子会社HOYAヘルスケア㈱へ承継。
平成19年8月	株式の公開買付け（TOB）によりペンタックス㈱を連結子会社化。
平成20年3月	ペンタックス㈱を吸収合併。
平成21年3月	クリスタル事業終了。
平成22年1月	子会社のHOYAヘルスケア㈱を吸収合併、アイケア事業部へ。
6月	HDD用ガラスメディア製造事業及び関連資産をWESTERN DIGITAL CORPORATIONに譲渡。
平成23年10月	PENTAXイメージング・システム事業を㈱リコーに譲渡。
平成24年5月	金属製整形外科用インプラントの国内メーカー、日本ユニテック㈱を買収。
11月	セイコーエプソン㈱ならびにセイコーホールディングス㈱と、メガネレンズ開発製造事業の譲受と 販売分野における提携に関する契約を締結。
平成25年2月	セイコーエプソン㈱のメガネレンズ開発製造事業を譲り受ける。

### 3【事業の内容】

当社グループは、HOYA株式会社及び連結子会社101社（国内6社、海外95社）並びに関連会社8社（国内4社、海外4社）により構成されており、エレクトロニクス関連製品、映像関連製品、ヘルスケア関連製品、メディカル関連製品の製造販売及びそれらに附随する事業を行っております。（平成25年3月31日現在）

各製品は、当社及び国内外の関係会社によって製造されております。

一方、販売は、国内については、製・商品の大部分がメーカー、専門店等に対する直接販売方式によっており、輸出については、主に当社から各国の関係会社を通じて行っております。

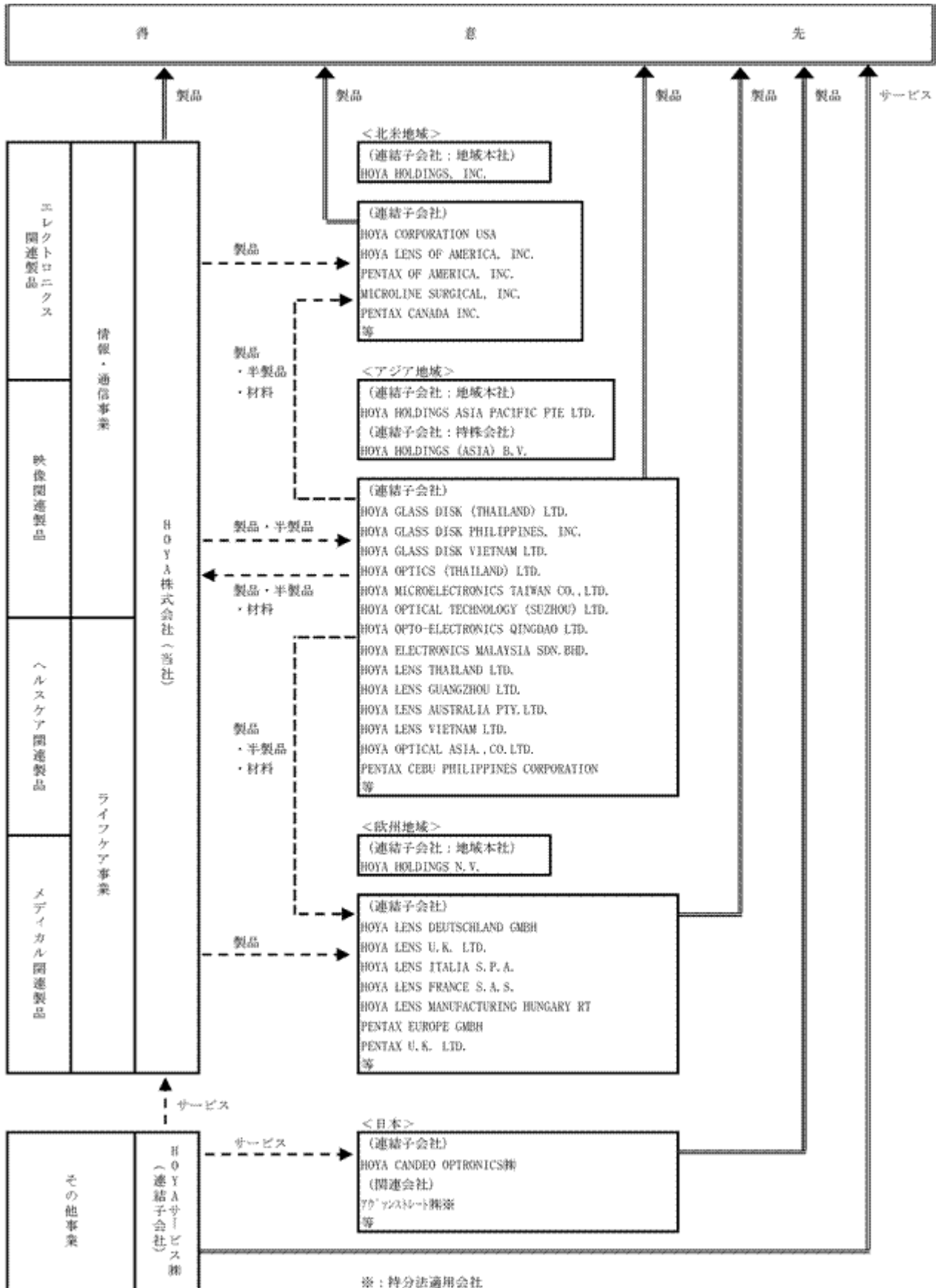
当社グループはグローバルベースのグループ連結経営によって運営されております。グローバル本社の立案した経営戦略を、情報・通信及びライフケアを中心とした各事業部門がそれぞれの事業責任のもと遂行いたします。

地域別には、北米・欧州・アジアの各地域の地域本社が、国・地域とのリレーションの強化、法務支援及び内部監査等を行い事業活動の推進をサポートしております。また、グループ全体の財務本部をオランダに置いております。

事業領域別の当社及び関係会社（地域本社等4社を除く）の位置づけは次のとおりであります。なお、事業区分（部門）はセグメント情報の主要製品及び役務の分類と同一であります。

分野	事業区分(部門)	主要製品及び役務	会社名
情報・通信	エレクトロニクス	半導体用マスクブランクス・フォトマスク、液晶用マスク、HDD用ガラスディスク	当社ブランクス事業部、マスク事業部、MD事業部 HOYA CORPORATION USA HOYA GLASS DISK (THAILAND) LTD. その他13社
	映像	光学レンズ・光学ガラス材料、デジタルカメラモジュール、オプトデバイス、各種レーザー機器	当社オプティクス事業部等 HOYA OPTICS (THAILAND) LTD. HOYA CANDEO OPTRONICS(株) その他12社
ライフケア	ヘルスケア	メガネレンズ、コンタクトレンズ	当社ビジョンケアカンパニー、アイケア事業部 HOYA HOLDINGS N.V. (欧州地域本社) HOYA LENS DEUTSCHLAND GMBH. HOYA LENS U.K. LTD. HOYA LENS OF AMERICA, INC. HOYA LENS THAILAND LTD. その他37社
	メディカル	内視鏡、処置具（メディカルアクセサリー）、眼内レンズ、人工骨、金属製整形インプラント	当社メディカル事業部、ライフケア事業部等 HOYA MEDICAL SINGAPORE PTE, LTD. その他23社
その他		情報システム構築、業務請負	HOYAサービス(株) その他2社

事業の系統図は次のとおりであります。



4【関係会社の状況】

名称	住所	資本金又は 出資金	主要な事業の 内容(注1)	議決権の所有 (被所有)割合 (注4)		関係内容			
				所有 割合 (%)	被所有 割合 (%)	取引の内容	役員の兼任等		資金援助・設 備の賃貸借等
							当社 役員 (名)	当社 従業員 (名)	
(連結子会社) (注2)  HOYA HOLDINGS ASIA PACIFIC PTE. LTD.	Raffles Place, SINGAPORE	千シンガポール ドル  80,794	全社 (アジア・オ セアニア地域 の地域本社)	100  (100)	-	-	-	2	-
HOYA GLASS DISK (THAILAND) LTD.	Lamphun, THAILAND	千タイバツ  1,220,000	情報・通信	100  (100)	-	当社ガラス ディスクの製 造	-	3	-
HOYA GLASS DISK PHILIPPINES, INC.	Laguna, PHILIPPINES	千米ドル  17,080	"	100  (100)	-	"	-	5	-
HOYA LENS MANUFAC TURING MALAYSIA SDN.BHD.	Kuala Lumpur, MALAYSIA	千リンギツ  126,161	ライフケア	100	-	当社メガネレ ンズの製造	-	2	-
HOYA GLASS DISK VIETNAM LTD.	Hanoi, VIETNAM	千米ドル  20,000	情報・通信	100  (100)	-	当社ガラス ディスクの製 造	-	3	-
HOYA GLASS DISK VIETNAM LTD.	Hung Yen, VIETNAM	千米ドル  10,000	"	100	-	"	-	3	-
HOYA OPTICS (THAILAND)LTD.	Lamphun, THAILAND	千タイバツ  357,000	"	100  (100)	-	当社光学レン ズの製造	-	4	-
HOYA OPTICAL TECHNOLOGY (SUZHOU) LTD.	中華人民共和国 江蘇省	千元  215,199	"	100	-	"	-	2	-
HOYA OPTICAL (ASIA) CO., LTD.	中華人民共和国 香港	千香港ドル  364,276	"	100  (100)	-	当社光学レン ズの販売	-	2	-
HOYA OPTICAL TECHNOLOGY (WEIHAI)CO.,LTD	中華人民共和国 山東省	千元  324,893	"	100  (100)	-	当社光学レン ズの製造	-	6	-

名称	住所	資本金又は 出資金	主要な事業の 内容(注1)	議決権の所有 (被所有)割合 (注4)		関係内容			
				所有 割合 (%)	被所有 割合 (%)	取引の内容	役員の兼任等 当社 役員 (名)		当社 従業員 (名)
HOYA OPTO- ELECTRONICS QINGDAO LTD.	中華人民共和国 山東省	千元 79,541	情報・通信	100	-	当社映像関連 製品の製造	-	-	-
台湾豪雅光電股? 有限公司	台湾 新竹科学 工業区	千新台幣ドル 500,000	"	100 (100)	-	当社液晶用マ スクの製造	-	4	-
HOYA ELECTRONICS KOREA CO.,LTD.	大韓民国 京畿道	千ウォン 94,200,000	"	100 (100)	-	"	-	4	-
HOYA ELECTRONICS MALAYSIA SDN.BHD.	Kedah, Malaysia	千リングット 100,000	"	100	-	当社ブランク スの製造	-	2	-
HOYA ELECTRONICS SINGAPORE PTE. LTD.	Tampines Industrial Crescent, SINGAPORE	百万円 900	"	100	-	"	-	3	-
EAST CHEER INVEST MENT LIMITED	中華人民共和国 香港	千米ドル 7,613	"	100	-	-	-	3	運転資金 の貸付
SHENZHEN KTM GLASS SUBSTRATE CO., LTD	中華人民共和国 広東省	千元 122,108	"	51 (51)	-	当社ガラス ディスクの製 造	-	3	-
HOYA LENS THAILAND LTD.	Patumthani, THAILAND	千タイバーツ 1,110,000	ライフケア	100 (100)	-	当社メガネレ ンズの製造	-	2	-
HOYA LENS GUANGZHOU LTD.	中華人民共和国 広東省	千元 83,145	"	95 (95)	-	"	-	4	-
HOYA LENS AUSTRALIA PTY. LTD.	New South Wales, AUSTRALIA	千オーストラリ アドル 7,000	"	100 (100)	-	当社メガネレ ンズの販売	-	1	-
HOYA LENS INDIA PRIVATE LIMITED	Mumbai, INDIA	千インドルピー 515,200	"	100 (100)	-	"	-	1	-



名称	住所	資本金又は 出資金	主要な事業の 内容(注1)	議決権の所有 (被所有)割合 (注4)		関係内容			
				所有 割合 (%)	被所有 割合 (%)	取引の内容	役員の兼任等		資金援助・設 備の賃貸借等
							当社 役員 (名)	当社 従業員 (名)	
HOYA LENS VIETNAM LTD.	Binh Duong, VIETNAM	千米ドル 8,500	ライフケア	100	-	当社メガネレ ンズの製造	-	4	-
PENTAX CEBU PHILIPPINES CORPORATION	Cebu, PHILIPPINES	千フィリピンペ ソ 128,000	情報・通信	100	-	当社映像関連 製品の製造	-	8	-
HOYA HOLDINGS N.V.	Uithoorn, The NETHERLANDS	千ユーロ 9,930	ライフケア 及 び全社 (欧州地域の 地域本社)	100	-	当社メガネレ ンズの販売	-	1	-
HOYA HOLDINGS (ASIA) B.V.	Uithoorn, The NETHERLANDS	千ユーロ 19	全社 (アジア・オ セアニア地域 の持株会社)	100	-	-	-	1	-
HOYA LENS DEUTSCHLAND GMBH	Monchen gladbach, GERMANY	千ユーロ 15,339	ライフケア	100 (100)	-	当社メガネレ ンズの販売	-	-	-
HOYA LENS U.K. LTD.	Wrexham, UNITED KINGDOM	千英ポンド 7,525	"	100 (100)	-	"	-	-	-
HOYA LENS ITALIA S.P.A.	Milano, ITALY	千ユーロ 6,885	"	100 (100)	-	"	-	-	-
HOYA LENS IBERIA S.A.	Madrid, SPAIN	千ユーロ 4,808	"	100 (100)	-	"	-	-	-
HOYA LENS FRANCE S.A.S.	Emerainville, FRANCE	千ユーロ 14,271	"	100 (100)	-	"	-	-	-
PENTAX EUROPE GMBH	Hamburg, GERMANY	千ユーロ 10,000	"	100 (100)	-	当社内視鏡の 販売	-	-	-
PENTAX ITALIA S.R.L	Milano, ITALY	千ユーロ 6,500	"	60 (60)	-	"	-	-	-

名称	住所	資本金又は 出資金	主要な事業の 内容(注1)	議決権の所有 (被所有)割合 (注4)		関係内容			
				所有 割合 (%)	被所有 割合 (%)	取引の内容	役員の兼任等		資金援助・設 備の賃貸借等
							当社 役員 (名)	当社 従業員 (名)	
PENTAX U.K. LTD.	Slough, UNITED KINGDOM	千英ポンド 8,650	ライフケア	100	-	当社内視鏡の 販売	-	-	債務保証
HOYA HOLDINGS, INC.	California, U.S.A.	千米ドル 5,489	全社 (北米地域の 地域本社)	100	-	-	2	-	-
HOYA CORPORATION USA	California, U.S.A.	千米ドル 9,500	情報・通信	100 (100)	-	当社エレクト ロニクス製品 の販売	1	-	-
HOYA PHOTONICS, INC.	California, U.S.A.	千米ドル 27,046	"	100 (100)	-	-	1	-	-
HOYA LENS OF AMERICA, INC.	California, U.S.A.	千米ドル 12,500	ライフケア	100 (100)	-	当社メガネレ ンズの製造	-	-	-
PENTAX CANADA INC.	Ontario, CANADA	千カナダドル 7,000	"	100 (100)	-	当社メディカ ル関連製品の 販売	-	-	-
MICROLINE SURGICAL, INC.	Massachusetts, U.S.A.	千米ドル 86,466	"	100 (100)	-	当社メディカ ル関連製品の 製造・研究・ 販売	1	-	-
その他62社									
(持分法適用関連会 社)		百万円							
AvanStrate(株) (注3)	三重県 四日市市	13,538	全社	46.6	-	-	1	1	-
その他1社									

(注) 1. 「主要な事業の内容」欄には、報告セグメントの名称を記載しております。

2. の会社は、特定子会社であります。

3. 有価証券報告書の提出会社であります。

4. 「議決権の所有(被所有)割合」欄の(内書)は間接所有であります。

## 5【従業員の状況】

### (1) 連結会社の状況

平成25年3月31日現在

報告セグメントの名称	従業員数(名)
情報・通信	21,631
ライフケア	13,093
その他	302
全社(共通)	104
合計	35,130

- (注) 1. 従業員数は就業人員であります。  
2. 全社(共通)には、グローバル本社及び海外の地域本社・支店に所属している従業員数を記載しております。

### (2) 提出会社の状況

平成25年3月31日現在

従業員数(名)	平均年齢(歳)	平均勤続年数(年)	平均年間給与(円)
3,129 (1,131)	41.9	16.3	7,230,547

報告セグメントの名称	従業員数(名)
情報・通信	1,072 (182)
ライフケア	2,005 (946)
全社(共通)	52 (3)
合計	3,129 (1,131)

- (注) 1. 従業員数は就業人員であり、臨時雇用者数は年間の平均人員を( )外数で記載しております。  
2. 平均年間給与は、賞与及び基準外賃金を含んでおります。  
3. 全社(共通)には、グローバル本社及び海外の地域本社・支店に所属している従業員数を記載しております。  
4. ライフケアの従業員数が前事業年度末に比べ大きく減少したのは、平成25年1月1日付でビジョンケアカンパニー米国支店を現地法人化したこと等によるものであります。

### (3) 労働組合の状況

当社グループ各社と労働組合との労使関係は、相互理解と信頼のもとに建設的な労使協議会を通じて、積極的に生産性向上運動を推進しております。

## 第2【事業の状況】

当社グループ（当社、連結子会社及び持分法適用関連会社、以下同じ。）は、消費税及び地方消費税に係る会計処理方法につき税抜方式を採用しているため、以下の記載金額には消費税及び地方消費税は含まれておりません。

### 1【業績等の概要】

連結財務諸表規則等の改正（平成21年12月11日 内閣府令第73号）に伴い、IFRSによる連結財務諸表の作成が認められることとなったため、第73期（自平成22年4月1日至平成23年3月31日）よりIFRSに準拠した連結財務諸表を開示しております。

#### （1）業績及びキャッシュ・フロー（IFRS）

##### 業績

当連結会計年度における世界経済は、長期化する欧州財政不安の世界的波及、中国等の新興国経済の伸び悩みにより、全体としては減速感が広がりました。国内の経済は、東日本大震災の復興需要は継続したものの、円高や海外景気の低迷による輸出減少が続きました。一方、平成24年12月の政権交代以降は、新しい経済政策と金融緩和への期待から円安と株高が進みました。

そのような状況のなか、情報・通信事業セグメントは、スマートフォン等の他の製品に需要がシフトしている影響で、前連結会計年度に比べて減収減益となりました。ライフケア事業セグメントは、タイの洪水の影響からの回復、新規連結会社の売上増加、保険金収入の計上等により、前連結会計年度に比べて増収増益となりました。

この結果、当連結会計年度の継続事業における売上収益は3,724億94百万円と、前連結会計年度に比べて3.3%の増収となりました。継続事業からの税引前当期利益は893億68百万円、継続事業からの当期利益は712億42百万円となり、前連結会計年度に比べてそれぞれ65.4%、79.0%の大幅な増益となりました。これは、当連結会計年度に、タイの洪水により被災した固定資産等および利益保険による保険金収入として321億87百万円、メガネレンズの製造・販売を営む関連会社であったOPTOTAL HOYA LIMITADA（旧OPTOTAL HOYA S.A.）の株式追加取得により連結子会社になったことに伴う段階取得に係る差益として22億38百万円をその他の収益にて計上しているためであります。

売上収益税引前当期利益率は24.0%となり、前連結会計年度の15.0%より9.0ポイント上昇しました。

なお、前連結会計年度の全事業の売上収益にイメージング・システム事業が含まれるため、当社グループの非継続事業も含めた全事業の売上収益3,724億94百万円は、前連結会計年度の3,769億40百万円に比べて1.2%の減収となりました。

非継続事業も含めた全事業の損益は、税引前利益は893億68百万円、当期利益は712億42百万円となり、前述のように当連結会計年度にタイの洪水被害に係る多額の保険金収入があったこともあり、それぞれ前連結会計年度に比べて52.7%、66.9%の増益となりました。

なお、IFRSに準拠した連結財務諸表は、「第5 経理の状況 1 連結財務諸表等（1）連結財務諸表」に記載しております。

このような状況下における当社グループの継続事業セグメントごとの業績は次のとおりであります。（各セグメントの売上高は、外部顧客に対するものであります。）

#### （情報・通信事業）

##### <エレクトロニクス関連製品>

半導体の市場は、前連結会計年度において平成23年3月に発生した東日本大震災の影響による特需もあり、また、半導体産業全体が弱含みであったため、前連結会計年度に比べて減収となりました。液晶関連製品は、モバイル向けの中小型基板の需要が堅調で、また、TV向け大型基板需要は第4四半期に若干の回復が見られるものの、通期では低迷が続く、前連結会計年度に比べて減収となりました。

一方、HDD用ガラスディスク（サブストレート）につきましては、下半期において、ノートPCからタブレットやスマートフォン等の他の製品に需要がシフトしている影響で出荷が減少したものの、上半期においてはタイ洪水後の販売単価が上昇、及び昨年末以降の為替が円安に推移したため、前連結会計年度に比べて増収となりました。

## &lt;映像関連製品&gt;

デジタルカメラ用のレンズにつきましては、スマートフォンに需要がシフトし、市場縮小が続いています。交換レンズは、上半期に好調に推移しましたが、下半期に大きく売上が落ち込みました。その結果、前連結会計年度に比べて減収となりました。

この結果、当セグメント（情報・通信事業）の売上収益は1,612億16百万円と、前連結会計年度に比べて2.8%の減収となりました。セグメント利益は318億41百万円と、前連結会計年度に比べて3.6%の減益となりました。

## （ライフケア事業）

## &lt;ヘルスケア関連製品&gt;

メガネレンズにつきましては、平成23年10月のタイの洪水により操業停止した主力工場が平成24年4月より操業を再開したため、完全ではないものの、売上は回復傾向にあります。また、新規連結子会社のOPTOTAL HOYA LIMITADA（旧OPTOTAL HOYA S.A.）及びセイコーエプソン株式会社からの事業譲受により、前連結会計年度に比べて増収となりました。また、タイの洪水により被災した固定資産等および利益保険の「保険金収入」321億87百万円、メガネレンズの製造・販売を営む関連会社であったOPTOTAL HOYA LIMITADA（旧OPTOTAL HOYA S.A.）の株式追加取得により連結子会社になったことに伴う「段階取得に係る差益」22億38百万円を計上いたしました。

コンタクトレンズにつきましては、直営店舗における集客数の増加、高付加価値商品の販売拡大、および積極的な出店により販売数量が伸びたため、前連結会計年度に比べて増収となりました。

## &lt;メディカル関連製品&gt;

医療機器（内視鏡）につきましては、ロシア・中東等の新興市場及びアジア・大洋州の市場向けの販売が増加し、また、平成24年12月以降に為替が円安に推移したため、前連結会計年度に比べて増収となりました。

眼内レンズ（IOL）につきましては、軟性（ソフト）レンズが好調に推移してまいりましたが、一部の製品について、一定率を超える炎症や眼内炎が報告されたことを受け、これら該当製品の供給を停止しておりましたが、追加の措置として、これら該当製品を自主的に回収いたしました。このため、前連結会計年度に比べて減収となりました。本件につきましては、関係者の皆様に多大なるご心配とご不便をおかけしましたことをこの場をお借りしまして心よりお詫び申し上げます。

この結果、当セグメント（ライフケア事業）の売上収益は2,089億68百万円と、前連結会計年度に比べて8.3%の増収となりました。また、セグメント利益は、上記の「保険金収入」及び「段階取得に係る差益」を計上した結果、639億54百万円と、前連結会計年度に比べて2.6倍の増益となりました。

## （その他）

主に、情報システムサービスを提供する事業及び新規事業等であります。

当セグメント（その他）の売上収益は22億69百万円となり、税引前当期利益は6億28百万円となりました。

## キャッシュ・フローの状況（非継続事業を含む）

当連結会計年度末における現金及び現金同等物は、為替変動による影響額250億78百万円を含め、前連結会計年度末に比べ441億24百万円増加し、2,488億96百万円となりました。

当連結会計年度における各キャッシュ・フローの状況とそれらの要因は次のとおりであります。

## （営業活動によるキャッシュ・フロー）

当連結会計年度の営業活動の結果得られた資金は889億91百万円（前連結会計年度比152億71百万円収入増）となりました。これは、継続事業からの税引前四半期利益893億68百万円（前連結会計年度比353億47百万円収入増）、減価償却費及び償却費308億72百万円（前連結会計年度比29億45百万円収入増）などにより資金が増加した一方、売上債権及びその他の債権の増加額82億16百万円（前連結会計年度比190億7百万円収入減）、仕入債務及びその他の債務の減少額76億92百万円（前連結会計年度比9億64百万円支出増）などで資金が減少したことによるものであります。

**(投資活動によるキャッシュ・フロー)**

当連結会計年度の投資活動の結果使用した資金は、9億48百万円（前連結会計年度比215億49百万円支出減）となりました。これは、譲渡性預金の払戻による収入400億円（前連結会計年度比300億円収入増）、有形固定資産の売却による収入75億73百万円（前連結会計年度比70億12百万円収入増）などにより資金が増加した一方、有形固定資産の取得による支出430億49百万円（前連結会計年度比118億65百万円支出増）、子会社の取得による支出101億27百万円（前連結会計年度比100億47百万円支出増）などで資金が減少したことによるものであります。

**(財務活動によるキャッシュ・フロー)**

当連結会計年度の財務活動の結果使用した資金は、689億97百万円（前連結会計年度比397億38百万円支出増）となりました。これは、支払配当金280億71百万円（前連結会計年度比68百万円支出増）、社債の償還による支出402億87百万円などによるものであります。

**(2) IFRSにより作成した連結財務諸表における主要な項目と、日本基準により作成した連結財務諸表におけるこれらに相当する項目との差異**

当連結会計年度(自 平成24年4月1日 至 平成25年3月31日)

以下の数値は、全事業について記載しております。

**売上収益**

日本基準においては、主に出荷基準により売上収益を認識しておりますが、IFRSにおいては、リスクと経済価値が顧客に移転した時点で売上収益を認識するため、日本基準に比べ24百万円減少しております。

日本基準においては、カスタマー・ロイヤルティ・プログラムにより、翌期以降にそのポイントを充当することによる商品の販売による原価相当を販売費及び一般管理費(販売促進費)として計上しておりますが、IFRSにおいては、当該カスタマー・ロイヤルティ・プログラムについて、個別に認識可能な構成要素として認識するため、売上収益が日本基準に比べ1億10百万円増加しております。

**その他の収益**

ストック・オプションの権利不行使による失効部分について、日本基準においては、利益計上されますが、IFRSにおいては、損益取引として会計処理しないため、その他の収益が日本基準に比べ1億62百万円減少しております。

**減価償却費及び償却費**

IFRSにおいては、減価償却方法及び耐用年数等の見直しにより、日本基準に比べ減価償却費及び償却費が6億66百万円増加しております。

**持分法による投資損失**

持分法で処理する投資先ののれんの減損に関して、IFRSにおいては、減損の兆候の有無に係わらず最低年に一度は減損テストを行います。減損テストにおいては、のれんは資金生成単位まで配分し、回収可能価額（将来割引後キャッシュ・フローまたは売却費用控除後の公正価値）と比較して判定します。これらの点が日本基準と異なるため、日本基準に比べ持分法による投資損失が11億38百万円増加しております。

**その他の費用**

減価償却費の相違による固定資産除却損等の調整により、日本基準に比べその他の費用が5億37百万円減少しております。

日本基準においては、取得とされた企業結合に直接要した支出額のうち、取得の対価性が認められる外部のアドバイザー等に支払った特定の報酬・手数料等は企業結合の取得原価に含まれますが、IFRSにおいては、費用が発生した期の費用として処理します。当該差異はのれんに影響します。さらに、日本基準においては、のれんを償却しますが、IFRSにおいては、のれんを償却しないため、日本基準に比べ償却費が6億91百万円減少しております。

**法人所得税**

未実現利益消去に伴う税効果調整額について、日本基準において用いられる税率で計算された金額とIFRSで用いられる税率で計算された金額が異なることにより、法人所得税が日本基準に比べ2億27百万円減少しております。

## 2【生産、受注及び販売の状況】

当社グループは、消費税及び地方消費税に係る会計処理方法につき税抜方式を採用しているため、以下の記載金額に消費税及び地方消費税は含みません。

### (1) 生産実績

当連結会計年度の生産実績を報告セグメント（継続事業）ごとに示すと、次のとおりであります。

報告セグメントの名称	金額（百万円）	前年同期比（％）
情報・通信	139,466	89.0
ライフケア	149,159	110.4
合計	288,625	98.9

（注）1．金額は、販売価格によっており、セグメント間の内部振替前の数値によっております。

2．前連結会計年度における、情報・通信に含まれるPENTAXイメージング・システム事業の譲渡に伴い、同事業を非継続事業に分類したため、関連する製品の生産実績を除外しております。

### (2) 受注状況

当社グループは、主として需要と現有設備を勘案した見込生産のため、記載を省略しております。

### (3) 販売実績

当連結会計年度の販売実績を報告セグメント（継続事業）ごとに示すと、次のとおりであります。なお、セグメント間の取引については相殺消去しております。

報告セグメントの名称	金額（百万円）	前年同期比（％）
情報・通信	161,216	97.2
ライフケア	208,968	108.3
その他	2,310	121.3
合計	372,494	103.3

（注）「その他」2,310百万円には「その他」事業による売上収益が2,269百万円、報告セグメントに属さない研究開発部門による売上収益が41百万円含まれております。

### 3【対処すべき課題】

当社グループは、企業価値の最大化を重点方針に掲げ、世界市場においてトップシェアを獲得すべく、グローバルにグループ経営を推し進めております。多岐にわたる事業運営において、経営資源の最適な組み合わせにより、競争力を最大限に引き出し、業績向上に取り組んでまいります。

当社グループにおける経営課題及び対応方針は以下のとおりであります。

#### 市場の変化への柔軟な対応と効率的な経営資源の活用

当社グループの事業領域は多岐にわたっておりますが、市場の動向にすばやく柔軟に対応していくために、市場の顧客のニーズを的確に把握し、競合に先んじた戦略を立案してまいります。当社グループの経営資源を適切に配分し、設備投資、事業提携、M & A（企業の合併と買収）、事業の撤退・縮小といった判断をタイムリーに行ってまいります。

#### 新たな事業、技術の創出

企業収益を確保し、成長し続けるためには、既存事業の伸長はもとより、他社に真似のできない技術を開発し、新たな事業を創出していくことにより、従来とは異なる成長分野を生み出すことが重要な課題と認識しております。

世界に通用する技術や競争優位性の高い製品の開発、新規事業の開拓・創造、そして次代を担う人材の獲得・育成にさらに力を注いでまいります。

#### ライフケア事業分野の事業拡大

高齢化が進み、医療の現場では医師・患者双方の要求として負担軽減・治療の短時間化が望まれるようになり、低侵襲医療が加速度的に普及してきております。当社グループは、光学の知識・経験を応用したライフケア事業分野（メガネ・コンタクトレンズ等のヘルスケア関連製品及び医療用内視鏡・眼内レンズを主力とするメディカル関連製品）を戦略的成長分野と位置づけ、経営資源を優先的に投入し先進国におけるシェアの拡大と、新興国への展開によるグローバルな売上成長により事業の拡大を図ってまいります。

#### 情報・通信事業分野の安定的な収益の確保

情報・通信事業分野は市場が成熟化してきておりますが、顧客との連携強化による技術開発・製品の差別化の推進、及び新製品開発を加速し、景気に左右されず受注を確保し、収益性が維持できる事業分野にしてまいります。同時に生産拠点の海外移転・統廃合、生産技術の革新によるコストダウンにも力を注いでまいります。そして、ここで生み出される収益を今後の成長分野であるライフケア事業分野に振り向けてまいります。

このように、ライフケア事業分野と情報・通信事業分野のバランスを取ることで、市況や得意先の景況による当社グループの業績の変動幅を軽減し、好不況の影響を受けにくい企業体質を固めてまいります。

#### 省エネルギー対策及びリスク分散、危機管理対応

当社グループはこれまでも、全社を挙げて省エネをはじめとする環境保全に取り組んでまいりましたが、平成23年3月の東日本大震災を契機として要求が強まっている使用電力削減の要請に対して、社会の一員として積極的に取り組んでまいります。また、当社グループはこれまで、開発と生産をできるだけ一か所に集中することにより効率性を高め、収益性を高めてまいりましたが、東日本大震災と、平成23年10月に発生したタイ国における大規模洪水という二つの災害を教訓として、リスク分散の観点から、製造拠点の分散化、および海外移転等につきましても早急に対応を進めております。今後は顧客の皆様にご安心いただける体制を作ってまいります。



## 4【事業等のリスク】

有価証券報告書に記載した事業の状況、経理の状況等に関する事項のうち、投資者の判断に重要な影響を及ぼす可能性のある事項には、以下のようなものがあります。

なお、文中の将来に関する事項は、当連結会計年度末現在において当社グループが判断したものであります。

### (1) 執行役への依存

当社グループは、経営の効率化、意思決定の迅速化を図るため、少人数の執行役で、グループ全体の経営方針や経営戦略・事業戦略の策定・決定をはじめ、事業化及び事業推進に至るまで、当社グループの事業活動上重要な役割を果たしております。このため、当社グループでは過度に執行役に依存しないよう、経営体制を整備し、経営リスクの軽減を図ることに努めるとともに、各事業分野での人材育成強化を行っておりますが、執行役に対する依存度が高いため、執行役が何らかの理由により突然当社グループの経営者としての業務を遂行できなくなった場合、当社グループの経営成績及び今後の事業展開に影響を及ぼす可能性があります。

### (2) 為替レートの変動

当社グループでは、事業をグローバルに展開しておりますが、主要生産国の為替レートの上昇は、連結ベースでコストの上昇をもたらす可能性があります。主要販売国の為替レートの下落は、売上高の減少を起す可能性があります。

### (3) 国際情勢の影響

今後、ある地域でヒト・モノ・カネの動きが異常に抑制された場合、また、当社グループが事業を行っている国々で、政治・経済又は法環境の変化、労働力の不足、ストライキ、天災地変、事故等の予期せぬ事象が起きた場合には、事業の遂行に問題が生じる可能性があります。

### (4) 生産材のビジネスである点

当社グループの収益の大きな部分を占める情報・通信の製品群は、その全てが中間生産材・部材であり、当社製品を使用して製造される製品、さらにそれらを使用して製造されるデジタル家電製品等最終消費財の景況によって売上に影響が出る可能性があります。

### (5) 消費材分野におけるディスカウンターの出現と価格低下

近年、従来になかった安売り店が出現し、価格低下を引き起こしております。これら安売り店の影響が、当社グループが進めているコストダウンと高付加価値戦略で吸収しきれないほど進むと、当社グループの業績と財務状況に悪影響を及ぼす可能性があります。

### (6) 新製品開発力

当社グループでは、絶えず最先端の技術を開発するよう努めておりますが、業界と市場の変化を十分に予測できず、顧客のニーズにあった新製品をタイムリーに開発できない場合には、当社グループの業績と財務状況に悪影響を及ぼす可能性があります。

### (7) 競合

当社グループは、多くの製品で業界トップシェアを有しておりますが、絶えず厳しい競争に晒されております。当社グループが、将来においてもその圧倒的なシェアを保持し続け、有効に競争できるという保証はなく、価格面での圧力又は有効に競争できないことによる顧客離れは、当社グループの業績と財務状況に悪影響を及ぼす可能性があります。

### (8) 生産能力

当社グループでは、各製品について、顧客の受注に応える十分な生産能力の確保に努めておりますが、なんらかの要因により、生産上の問題が発生したり新規設備の立ち上げが遅れるようなことがあれば、当社グループの業績への影響のみならず、得意先の生産・販売計画に影響を与え、競合他社のシェア拡大等の恐れがあり、当社グループの業績と財務状況に悪影響を及ぼす可能性があります。

### (9) 新規事業

将来の成長のために新規事業は重要ですが、有望な新規事業の目途がつかない場合は当社グループの成長が計画どおり進まないおそれがあります。また、事業戦略の一環として企業買収等を行うことがありますが、買収後に予期せぬ障害が出てきて予定外の時間と費用がかかり、当社グループの業績と財務状況に悪影響を及ぼす可能性があります。

(10) 情報漏洩に関するリスク

当社グループでは、事業の遂行において多くの個人情報や機密情報を保有しており、情報の管理については様々な対策を講じております。しかしながら、万一、情報の流出が発生した場合には、当社グループの社会的信用の低下と損害賠償責任が発生する可能性があります。

(11) 知的財産に関するリスク

当社グループでは、新製品開発や生産、販売活動を行う上で、他社の知的財産権を侵害することがないように事前調査を徹底しておりますが、当社グループの認識の範囲外で第三者より知的財産権侵害を主張される可能性は否定できません。そのような場合、訴訟費用が発生するだけでなく、訴訟の結果によっては、当該技術を利用できない可能性や損害賠償責任が発生する可能性があります。

(12) 製品の品質に関するリスク

当社グループでは、厳しい品質基準に基づき多様な製品を製造しております。しかしながら、万一、品質問題が発生し、リコールや製造物責任が問われる場合には、回収費用が発生するだけでなく、顧客の信頼を著しく損ない、製品によっては、損害賠償責任が発生する可能性があります。

(13) 人材確保・育成に関するリスク

当社グループの継続的な成長は、あらゆる分野における優秀な人材の確保・育成に大きく依存しております。しかしながら、雇用環境の多様化が急速に進む中で、有能な人材の流出防止や新たな人材の獲得・育成ができない場合には、当社グループの成長や業績に悪影響を及ぼす可能性があります。

(14) 資材等の調達に関するリスク

当社グループの生産活動において、原材料・部品等の一部に、その特殊性から調達先が限定されているものや調達先の代替が困難なものがあり、調達先の災害や事故、仕入価格の高騰等で、部品の安定的調達が確保できない可能性があります。その場合は、製品の出荷遅延による機会損失等が発生し、当社グループの業績と財務状況に悪影響を及ぼす可能性があります。

(15) 敵対的買収に伴い企業価値が損なわれるリスク

当社グループでは、経営者の責務は企業買収者から会社を防衛する策を講じることにあるのではなく、株主の付託を受けた者として、今後の企業成長を目指し、業績向上と財務体質の強化に努め企業価値を高めていくことが重要と考えております。それでも実際に敵対的買収が行なわれた場合には、当社グループの業績と財務状況に悪影響を及ぼす可能性があります。

(16) 税務に関するリスク

当社グループを構成する事業法人は、各国の税法に準拠して税額計算し、適正な形で納税を行っております。なお、適用される各国の移転価格税制などの国際税務リスクについて細心の注意を払っておりますが、税務当局との見解の相違により、結果として追加課税が発生する可能性があります。

## 5【経営上の重要な契約等】

(メガネレンズ販売分野の業務提携及び株式一部譲受)

当社は、平成24年11月16日付で、セイコーホールディングス株式会社(以下、セイコー)と、メガネ関連商品のグローバルな販売促進を目指す戦略的な業務提携のため、セイコーの100%子会社でメガネ関連商品の販売事業を行うセイコーオプティカルプロダクツ株式会社の株式を、平成25年2月1日に30%、平成26年3月31日に追加20%の譲り受けを行う契約を締結いたしました。

本株式譲受につきましては、中華人民共和国における独占禁止法にかかわる審査に想定以上の時間がかかりましたため、当初予定していた平成25年2月1日より延期することとなりましたが、今般、当該審査が完了し、平成25年6月1日付で実行いたしました。

## 6【研究開発活動】

当社グループは、将来にわたる持続的成長と企業価値の向上を目指し、長期的な視点に立って将来の成長の種となる新技術や新製品の育成・獲得のため、さらには競争力の高い新事業の創造にむけて研究開発及び技術開発に取り組んでおります。これまでの情報・通信分野を中心とした研究開発から、今後成長が期待されるメディカル分野への研究開発強化のため、積極的に開発資源を投入するとともに、研究開発体制の拡充を図っております。

当社グループは、各事業部門が大きな権限と責任をもって事業を推進しており、研究開発においても既存事業の延長線上にある次世代技術については、各事業部門が手がけております。

当連結会計年度のグループ全体の研究開発費の総額（継続事業）は、157億3百万円であり、主要課題及び研究成果は次のとおりであります。

### （情報・通信）

エレクトロニクス関連製品においては、今後も更なる微細化が期待される次世代半導体リソグラフィ技術として注目を集めているEUV（Extreme Ultra Violet）用マスクブランクスを開発を進めております。EUVは、現在主流となっているArF光源に続く次世代の露光光源で、22nmハーフピッチ以細の微細パターン形成で有望視されている技術であります。

映像関連製品においては、主に高屈折率ガラス及び高透過率ガラス等の高性能光学ガラス、環境負荷物質を含まないガラス等の組成開発に加え、優れた品質のガラス製品を提供するための技術開発を行っております。当連結会計年度は、監視カメラや交換レンズに好適な、レアメタルを含まない高屈折率ガラス製品や加工性に優れた低分散ガラス製品を開発いたしました。

当報告セグメントの当連結会計年度における研究開発費は、上記を含めて76億10百万円であります。

### （ライフケア）

眼内レンズにおいては、白内障手術後の長期的、安定的な視生活を期待できる新素材を開発し、新素材を使用した眼内レンズをディスプレイプリロードインジェクターに搭載した製品を開発しました。引き続き、非球面設計、トーリック（乱視矯正）、多焦点（遠視維持間の近見視力を向上）に加えて、快適な視生活を提供するために、その他の光学設計の調査にも取り組むとともに、ディスプレイ化及び眼科手術用機器の開発を進め、高まる医療現場におけるニーズに適合した技術開発及び製品開発に取り組むとともにグローバルなビジョンニーズに対応したグローバルな研究開発体制を広げてまいります。

内視鏡製品においては、要素技術として、小型・高解像度の撮像デバイスの開発や微小病変部を見逃すことなく観察できる画像処理技術、容易に内視鏡を消化管内に挿入する技術、病変を確実に切除する治療デバイスの開発を進めております。また、耳鼻科分野における耳鼻科内視鏡の開発を進めております。

消化器内視鏡に関しては、次世代高機能ビデオプロセッサのEPK-i7000を、さらに上部消化管用：拡大内視鏡のEG-2990Zi及び細径超音波内視鏡のEG-3270UK、ならびに大腸用：ビデオ大腸内視鏡のEC34-i10シリーズ及びEC-3890Ziシリーズをそれぞれ製品化し、高解像度電子内視鏡のラインナップを拡充いたしました。

当報告セグメントの当連結会計年度における研究開発費は、上記を含めて70億35百万円であります。

## 7【財政状態、経営成績及びキャッシュ・フローの状況の分析】

文中の将来に関する事項は、当連結会計年度末現在において当社グループが判断したものであります。

### (1) 重要な会計方針及び見積り

当社グループの連結財務諸表は、「連結財務諸表の用語、様式及び作成方法に関する規則」第93条の規定によりIFRSに準拠して作成しております。この連結財務諸表の作成に当たって、必要と思われる見積りは、合理的な基準に基づいて実施しております。

なお、当社グループの連結財務諸表で採用する重要な会計方針は、「第5 経理の状況 1 連結財務諸表等 (1) 連結財務諸表 連結財務諸表注記 3 . 重要な会計方針の要約」に記載しております。

### (2) 当連結会計年度の経営成績の分析

#### 売上収益

当連結会計年度における世界経済は、長期化する欧州財政不安の世界的波及、中国等の新興国経済の伸び悩みにより、全体としては減速感が広がりました。国内の経済は、東日本大震災の復興需要は継続したものの、円高や海外景気の低迷による輸出減少が続きました。一方、平成24年12月の政権交代以降は、新しい経済政策と金融緩和への期待から円安と株高が進みました。

為替の状況は、当連結会計年度の平均為替レートは、前連結会計年度に比べてU S ドルは5.5%の円安、ユーロは2.0%の円高、タイバーツは5.4%の円安となりました。

そのような状況のなか、情報・通信事業セグメントは、スマートフォン等の他の製品に需要がシフトしている影響で、前連結会計年度に比べて減収となりました。ライフケア事業セグメントは、タイの洪水の影響からの回復、新規連結会社の売上等により、前連結会計年度に比べて増収となりました。

この結果、当連結会計年度の継続事業における売上収益は3,724億94百万円と、前連結会計年度に比べて3.3%の増収となりました。

#### 税引前当期利益

前述のように売上収益は前連結会計年度に比べて増収となり、またタイの洪水により被災した固定資産等および利益保険の「保険金収入」321億87百万円、メガネレンズの製造・販売を営む関連会社であったOptotal Hoya LIMITADA (旧Optotal Hoya S.A.) の株式追加取得により連結子会社になったことに伴う「段階取得に係る差益」22億38百万円を計上したため、継続事業からの税引前当期利益は893億68百万円となり、前連結会計年度に比べてそれぞれ65.4%増加いたしました。これにより、売上収益税引前当期利益率は24.0%となり、前連結会計年度の15.0%より9.0ポイント上昇しました。

#### 当期利益

前述のように当連結会計年度にタイの洪水被害に係る多額の保険金収入があったこともあり、非継続事業を含む当期利益は712億42百万円となり、前連結会計年度に比べて66.9%増加いたしました。

また、基本的1株当たり利益は164.78円となり、前連結会計年度に比べて64.60円増加いたしました。

資産合計親会社所有者帰属持分当期利益率 (ROA) は11.9%と前連結会計年度に比べて4.4ポイント上がり、親会社所有者帰属持分当期利益率 (ROE) は16.7%と前連結会計年度に比べて5.4ポイント上がりました。

( 3 ) 当連結会計年度の財政状態の分析

当連結会計年度末では、前連結会計年度末に比べて、総資産は前連結会計年度末に比べて428億39百万円増加し、6,180億74百万円となりました。

非流動資産は、243億57百万円増加し、1,959億17百万円となりました。

これは主として、平成23年10月にタイにおいて発生した大洪水により、当社グループのメガネレンズの主要生産拠点が浸水したため、製造設備を一新するための設備投資をしていること等により有形固定資産が323億43百万円増加したこと、また、Optotal Hoya LIMITADA (旧Optotal Hoya S.A.) を完全子会社化したこと及び日本ユニテック株を買収したこと等によりのれんが69億35百万円、無形資産が60億25百万円増加したことによるものであります。

なお、非流動資産のうち、持分法で会計処理されている投資が124億1百万円減少しておりますが、これは主として関連会社であるAvanStrate株式会社において事業構造改善費用を計上していること及び関連会社であったOptotal Hoya LIMITADA (旧Optotal Hoya S.A.) を完全子会社化したことによるものであります。

流動資産は、184億83百万円増加し、4,221億57百万円となりました。

これは主として、現金及び現金同等物が441億24百万円増加したこと、また社債の償還原資である譲渡性預金の払戻等によりその他の短期金融資産が380億62百万円減少したことによるものであります。

資本合計は、860億32百万円増加し、4,706億85百万円となりました。

これは主として、利益剰余金が430億55百万円増加、その他の包括利益が426億6百万円発生したことによるものであります。

親会社の所有者に帰属する持分合計は860億70百万円増加し、4,708億72百万円となりました。

負債は、431億93百万円減少し、1,473億89百万円となりました。

これは主として、社債の償還等により短期有利子負債が393億33百万円減少したことによるものであります。

当連結会計年度末の親会社所有者帰属持分比率は76.2%となり、前連結会計年度末の66.9%から9.3ポイント上がりました。

( 4 ) 経営成績に重要な影響を与える要因について

「第2 事業の状況 4 事業等のリスク」に記載のとおりであります。

( 5 ) 資本の財源及び資金の流動性についての分析

「第2 事業の状況 1 業績等の概要 (2) キャッシュ・フローの状況」に記載のとおりであります。

( 6 ) 経営者の問題認識と今後の方針について

「第2 事業の状況 3 対処すべき課題」に記載のとおりであります。

## 第3【設備の状況】

### 1【設備投資等の概要】

当連結会計年度の設備投資額（有形固定資産のほか無形資産を含む。）は450億11百万円となりました。前連結会計年度に比べて123億47百万円増加しております。これらの所要資金はすべて自己資金にて賄っております。

当連結会計年度における設備投資額が大幅に増加した背景は、平成23年3月11日に発生しました東日本大震災を契機に、リスク分散の観点から、製造拠点の複数化の必要性が高まり、情報・通信事業で海外に新工場を建設しましたことと、平成23年10月にタイにおいて発生しました大洪水により、当社グループのメガネレンズの主要生産拠点が浸水し、やむなく操業停止となったため、グループ内の他の国・地域の工場を代替生産拠点として能力を増強することとなり、タイの工場につきましては製造設備を一新する必要に迫られたことによりです。

主要な報告セグメントの設備投資額（継続事業）は次のとおりであります。

#### (1) 情報・通信

当連結会計年度の設備投資額は、前連結会計年度に比べ24.2%増加し、247億71百万円となりました。前述のとおり、半導体用マスク blanks 及び光学レンズ・光学ガラス材料の製造拠点の複数化を行いました。また、HDD用ガラスディスクの生産能力拡大のための設備投資を行いました。

#### (2) ライフケア

当連結会計年度の設備投資額は、前連結会計年度に比べ69.9%増加し、200億18百万円となりました。前述のとおり、タイにおいて発生しました大洪水の影響による設備投資等を行いました。

## 2【主要な設備の状況】

### (1) 提出会社

平成25年3月31日現在

事業所名 (所在地)	報告セグメントの名称	設備の内容	帳簿価額(百万円)					従業員数 (名)
			建物及び 構築物	機械装置及 び運搬具	土地 (面積千㎡)	その他	合計	
本社 (東京都新宿区)	全社	オフィスビル	781	-	417 (1)	34	1,232	46
長坂工場・八王子工場・熊 本工場 (山梨県北杜市・東京都八 王子市・熊本県菊池郡大津 町)	情報・通信	エレクトロニクス 関連製品の製造設 備	3,540	3,726	1,672 (199) [2]	475	9,413	669
昭島工場 (東京都昭島市)	"	映像関連製品の製 造設備	1,507	1,266	105 (45)	6,579	9,456	328
水口ラボ (滋賀県甲賀市水口町)	ライフケア	ヘルスケア関連製 品の製造設備	802	574	618 (28)	48	2,042	109
児玉工場 (埼玉県本庄市児玉町)	"	"	533	99	688 (26)	30	1,349	90

### (2) 在外子会社

平成25年3月31日現在

会社名	事業所名 (所在地)	報告セグメントの名称	設備の内容	帳簿価額(百万円)					従業員数 (名)
				建物及び 構築物	機械装置及 び運搬具	土地 (面積千㎡)	その他	合計	
HOYA GLASS DISK (THAILAND) LTD.	タイ工場 (Lamphun, THAILAND)	情報・通信	エレクトロ ニクス関連 製品の製造 設備	1,613	973	424 (82)	103	3,114	2,602
HOYA GLASS DISK VIETNAM LTD.	ベトナム工場 (Hanoi, VIETNAM)	"	"	2,721	761	-	45	3,527	5,616
HOYA GLASS DISK VIETNAM LTD.	ベトナム工場 (Hung Yen, VIETNAM)	"	"	3,773	2,855	-	10	6,637	1,780
HOYA GLASS DISK PHILIPPINES, INC.	フィリピン 工場 (Laguna, PHILIPPINES)	"	"	4,591	5,164	-	524	10,279	2,441
HOYA OPTICS (THAILAND) LTD.	タイ工場 (Lamphun, THAILAND)	"	映像関連製 品の製造設 備	2,509	1,859	172 (33)	242	4,783	4,916
HOYA OPTICAL TECHNOLOGY (WEIHAI) CO.,LTD	中国工場 (山東省,中華 人民共和国)	"	"	803	3,497	-	51	4,352	122
HOYA LENS THAILAND LTD.	タイ工場 (Patumthani, THAILAND)	ライフケア	ヘルスケア 関連製品の 製造設備	4,175	11,553	1,026 (190)	2,088	18,843	3,812

(注) 1. 帳簿価額の「その他」には、建設仮勘定の金額を含めておりませんが、無形資産の金額を含めております。  
2. 上記中[外書]は、連結会社以外から賃借している土地の面積であります。



### 3 【設備の新設、除却等の計画】

#### (1) 重要な設備の新設等

会社名	事業所名 (所在地)	報告セグメントの名称	設備の内容	投資予定額		資金調達方法	着手年月	完了予定年月
				総額 (百万円)	既支払額 (百万円)			
提出会社	長坂工場、八王子工場、熊本工場、昭島工場（山梨県北杜市、東京都八王子市、熊本県大津町、東京都昭島市）	情報・通信	エレクトロニクス関連製品製造設備及び映像関連製品製造設備の合理化及び増設	4,205	-	自己資金	平成25年4月	平成26年3月
HOYA GLASS DISK VIETNAM LTD.	ベトナム工場 (Hung Yen, VIETNAM)	情報・通信	エレクトロニクス関連製品製造設備の合理化及び増設	7,695	2,500	自己資金	平成24年2月	平成26年3月

- (注) 1. 完成後における生産能力は一定の増加を見込んでおります。  
2. 投資予定額には、有形固定資産のほか無形資産への投資額を含めております。

#### (2) 重要な設備の除却等

該当事項はありません。

## 第4【提出会社の状況】

### 1【株式等の状況】

#### (1)【株式の総数等】

##### 【株式の総数】

種類	発行可能株式総数(株)
普通株式	1,250,519,400
計	1,250,519,400

##### 【発行済株式】

種類	事業年度末現在発行数 (株) (平成25年3月31日)	提出日現在発行数(株) (平成25年6月7日)	上場金融商品取引所名 又は登録認可金融商品 取引業協会名	内容
普通株式	435,017,020	435,017,020	東京証券取引所市場第一部	単元株式数100株
計	435,017,020	435,017,020	-	-

(注)「提出日現在発行数」欄には、平成25年6月1日からこの有価証券報告書提出日までの新株予約権の行使により発行された株式数は含まれておりません。

( 2 ) 【新株予約権等の状況】

旧商法に基づき発行した新株予約権は、次のとおりであります。  
平成17年6月17日定時株主総会決議  
(平成17年12月22日取締役会決議)

	事業年度末現在 (平成25年3月31日)	提出日の前月末現在 (平成25年5月31日)
新株予約権の数(個)	1,655	1,655
新株予約権のうち自己新株予約権の数(個)	-	-
新株予約権の目的となる株式の種類	普通株式	同左
新株予約権の目的となる株式の数(株)	662,000	662,000
新株予約権の行使時の払込金額(円)	4,150	同左
新株予約権の行使期間	平成18年10月1日 ～平成27年9月30日	同左
新株予約権の行使により株式を発行する場合の株式の発行価格及び資本組入額(円)	発行価格 : 4,150 資本組入額 : 2,075	同左
新株予約権の行使の条件	1. 新株予約権の割当を受けた者は、権利行使時においても、当社または当社子会社の取締役、執行役もしくは従業員の地位にあることを要す。ただし、任期満了による退任、定年退職その他正当な理由のある場合にはこの限りではない。 2. 新株予約権の相続は認めない。 3. 新株予約権割当契約で、権利行使期間中の各年(1月1日から12月31日までの期間)において権利行使できる新株予約権の個数の上限または新株予約権の行使によって発行される株式の発行価額の合計額の上限を定めることができるものとする。 4. その他権利行使の条件は、新株予約権発行の取締役会決議に基づき、新株予約権割当契約に定めるところによる。	同左
新株予約権の譲渡に関する事項	新株予約権の譲渡、質入その他の処分は認めない。	同左
代用払込みに関する事項	-	-
組織再編成行為に伴う新株予約権の交付に関する事項	-	-

(注)平成17年11月15日付をもって1株につき4株の割合による株式の分割を行いました。これに伴い、新株予約権の数、新株予約権の目的となる株式の数及び新株予約権行使時の払込金額等は次の算式により調整されました。

調整後の新株予約権の数 = 調整前個数 × 分割の比率

調整後株式数 = 調整前株式数 × 分割の比率 (調整後生じる1株未満の端数は切り捨てる)

調整後払込金額 = 調整前払込金額 × (1 ÷ (分割の比率)) (調整後生じる1円未満の端数は切り上げる)

会社法に基づき発行した新株予約権は、次のとおりであります。

平成18年6月16日定時株主総会決議

(平成18年10月19日取締役会決議)

	事業年度末現在 (平成25年3月31日)	提出日の前月末現在 (平成25年5月31日)
新株予約権の数(個)	1,440	1,440
新株予約権のうち自己新株予約権の数(個)	-	-
新株予約権の目的となる株式の種類	普通株式	同左
新株予約権の目的となる株式の数(株)	576,000	576,000
新株予約権の行使時の払込金額(円)	4,750	同左
新株予約権の行使期間	平成19年10月1日 ~平成28年9月30日	同左
新株予約権の行使により株式を発行する場合の株式の発行価格及び資本組入額(円)	発行価格 : 4,750 資本組入額 : 2,375	同左
新株予約権の行使の条件	上記「(平成17年12月22日取締役会決議)」と同条件であります。	同左
新株予約権の譲渡に関する事項	同上	同左
代用払込みに関する事項	-	-
組織再編成行為に伴う新株予約権の交付に関する事項	-	-

平成19年10月29日取締役会決議

	事業年度末現在 (平成25年3月31日)	提出日の前月末現在 (平成25年5月31日)
新株予約権の数(個)	170	170
新株予約権のうち自己新株予約権の数(個)	-	-
新株予約権の目的となる株式の種類	普通株式	同左
新株予約権の目的となる株式の数(株)	68,000	68,000
新株予約権の行使時の払込金額(円)	4,230	同左
新株予約権の行使期間	平成20年10月1日 ~平成29年9月30日	同左
新株予約権の行使により株式を発行する場合の株式の発行価格及び資本組入額(円)	発行価格 : 4,230 資本組入額 : 2,115	同左

	事業年度末現在 (平成25年3月31日)	提出日の前月末現在 (平成25年5月31日)
新株予約権の行使の条件	<ol style="list-style-type: none"> <li>1. 新株予約権の割当を受けた者は、権利行使時においても、当社の取締役、執行役もしくは従業員または当社の関係会社の取締役もしくは従業員の地位にあることを要す。ただし、任期満了による退任、定年退職の場合には、一定の場合を除き、当該新株予約権者は、自己に割り当てられた本新株予約権のうち、新株予約権割当契約で定める任期満了による退任時または定年による退職時における権利行使可能上限株式数（以下、「権利行使可能上限株式数」という。）に係る新株予約権に限り行使することができるものとし、任期満了による退任または定年による退職後に権利行使が可能となる権利行使可能上限株式数超過分に係る新株予約権については行使することができない。</li> <li>2. 新株予約権割当契約により、相続人、譲受人、質権の設定を受けた者その他の新株予約権者の承継人による新株予約権の行使は認められない。</li> <li>3. 新株予約権割当契約で、権利行使期間中の各年（10月1日から翌年9月30日までの期間）における権利行使可能上限株式数または新株予約権の行使によって発行される株式の発行価額の合計額の上限を定めることができるものとする。</li> <li>4. その他権利行使の条件は、取締役会決議に基づき、新株予約権割当契約に定めるところによる。</li> <li>5. 1個の新株予約権を分割して行使することはできないものとする。</li> </ol>	同左
新株予約権の譲渡に関する事項	譲渡による新株予約権の取得については、当社の取締役会の承認を要する。	同左
代用払込みに関する事項	-	-
組織再編成行為に伴う新株予約権の交付に関する事項	-	-

平成20年6月18日定時株主総会決議  
(平成20年11月10日取締役会決議)

	事業年度末現在 (平成25年3月31日)	提出日の前月末現在 (平成25年5月31日)
新株予約権の数(個)	1,513	1,473
新株予約権のうち自己新株予約権の数(個)	-	-
新株予約権の目的となる株式の種類	普通株式	同左
新株予約権の目的となる株式の数(株)	605,200	589,200
新株予約権の行使時の払込金額(円)	1,556	同左
新株予約権の行使期間	平成21年10月1日 ~平成30年9月30日	同左
新株予約権の行使により株式を発行する場合の株式の発行価格及び資本組入額(円)	発行価格 : 1,556 資本組入額 : 778	同左
新株予約権の行使の条件	<p>1. 新株予約権の割当を受けた者は、権利行使時においても、当社の取締役、執行役もしくは従業員または当社の子会社の取締役もしくは従業員の地位(本新株予約権者が新株予約権割当契約締結日時点で有していた地位を喪失すると同時に、当社の取締役、執行役もしくは従業員または当社関係会社(「財務諸表等の用語、様式及び作成方法に関する規則」第8条第8項において定義される「関係会社」をいい、以下、「当社関係会社」という。)の取締役、執行役もしくは従業員となった場合には、当該変更後の地位)にあることを要す。ただし、任期満了による退任、定年退職の場合には、一定の場合を除き、当該新株予約権者は、自己に割り当てられた本新株予約権のうち、新株予約権割当契約で定める任期満了による退任時または定年による退職時における権利行使可能上限株式数(以下、「権利行使可能上限株式数」という。)に係る新株予約権に限り行使することができるものとし、任期満了による退任または定年による退職後に権利行使が可能となる権利行使可能上限株式数超過分に係る新株予約権については行使することができない。</p>	同左

	事業年度末現在 (平成25年3月31日)	提出日の前月末現在 (平成25年5月31日)
新株予約権の行使の条件	<p>2. 新株予約権割当契約により、相続人、譲受人、質権の設定を受けた者その他の新株予約権者の承継人による新株予約権の行使は認められない。</p> <p>3. 新株予約権割当契約で、権利行使期間中の各年(10月1日から翌年9月30日までの期間)における権利行使可能上限株式数または新株予約権の行使によって発行される株式の発行価額の合計額の上限を定めることができるものとする。</p> <p>4. その他権利行使の条件は、新株予約権発行の取締役会決議に基づき、新株予約権割当契約に定めるところによる。</p> <p>5. 1個の新株予約権を分割して行使することはできないものとする。</p>	同左
新株予約権の譲渡に関する事項	譲渡による本新株予約権の取得については、当社の取締役会の承認を要する。	同左
代用払込みにに関する事項	-	-
組織再編成行為に伴う新株予約権の交付に関する事項	-	-

平成21年6月16日定時株主総会決議  
(平成21年11月19日取締役会決議)

	事業年度末現在 (平成25年3月31日)	提出日の前月末現在 (平成25年5月31日)
新株予約権の数(個)	2,421	2,421
新株予約権のうち自己新株予約権の数(個)	-	-
新株予約権の目的となる株式の種類	普通株式	同左
新株予約権の目的となる株式の数(株)	968,400	968,400
新株予約権の行使時の払込金額(円)	2,215	同左
新株予約権の行使期間	平成22年10月1日 ~平成31年9月30日	同左
新株予約権の行使により株式を発行する場合の株式の発行価格及び資本組入額(円)	発行価格 : 2,215 資本組入額 : 1,108	同左
新株予約権の行使の条件	上記「(平成20年11月10日取締役会決議)」と同条件であります。	同左
新株予約権の譲渡に関する事項	同上	同左
代用払込みにに関する事項	-	-
組織再編成行為に伴う新株予約権の交付に関する事項	-	-

平成22年6月18日定時株主総会決議  
(平成22年11月18日取締役会決議)

	事業年度末現在 (平成25年3月31日)	提出日の前月末現在 (平成25年5月31日)
新株予約権の数(個)	2,472	2,472
新株予約権のうち自己新株予約権の数(個)	-	-
新株予約権の目的となる株式の種類	普通株式	同左
新株予約権の目的となる株式の数(株)	988,800	988,800
新株予約権の行使時の払込金額(円)	1,947	同左
新株予約権の行使期間	平成23年10月1日 ~平成32年9月30日	同左
新株予約権の行使により株式を発行する場合の株式の発行価格及び資本組入額(円)	発行価格 : 1,947 資本組入額 : 974	同左
新株予約権の行使の条件	上記「(平成20年11月10日取締役会決議)」と同条件であります。	同左
新株予約権の譲渡に関する事項	同上	同左
代用払込みに関する事項	-	-
組織再編成行為に伴う新株予約権の交付に関する事項	-	-

平成23年6月21日定時株主総会決議  
(平成23年12月22日取締役会決議)

	事業年度末現在 (平成25年3月31日)	提出日の前月末現在 (平成25年5月31日)
新株予約権の数(個)	1,635	1,635
新株予約権のうち自己新株予約権の数(個)	-	-
新株予約権の目的となる株式の種類	普通株式	同左
新株予約権の目的となる株式の数(株)	654,000	654,000
新株予約権の行使時の払込金額(円)	1,616	同左
新株予約権の行使期間	平成24年10月1日 ~平成33年9月30日	同左
新株予約権の行使により株式を発行する場合の株式の発行価格及び資本組入額(円)	発行価格 : 1,616 資本組入額 : 808	同左
新株予約権の行使の条件	上記「(平成20年11月10日取締役会決議)」と同条件であります。	同左
新株予約権の譲渡に関する事項	同上	同左
代用払込みに関する事項	-	-
組織再編成行為に伴う新株予約権の交付に関する事項	-	-



平成24年12月20日取締役会決議

	事業年度末現在 (平成25年3月31日)	提出日の前月末現在 (平成25年5月31日)
新株予約権の数(個)	1,392	1,392
新株予約権のうち自己新株予約権の数(個)	-	-
新株予約権の目的となる株式の種類	普通株式	同左
新株予約権の目的となる株式の数(株)	556,800	556,800
新株予約権の行使時の払込金額(円)	1,648	同左
新株予約権の行使期間	平成25年10月1日 ~平成34年9月30日	同左
新株予約権の行使により株式を発行する場合の株式の発行価格及び資本組入額(円)	発行価格 : 1,648 資本組入額 : 824	同左
新株予約権の行使の条件	上記「(平成20年11月10日取締役会決議)」と同条件であります。	同左
新株予約権の譲渡に関する事項	同上	同左
代用払込みに関する事項	-	-
組織再編成行為に伴う新株予約権の交付に関する事項	-	-

( 3 ) 【行使価額修正条項付新株予約権付社債券等の行使状況等】

該当事項はありません。

( 4 ) 【ライツプランの内容】

該当事項はありません。

( 5 ) 【発行済株式総数、資本金等の推移】

年月日	発行済株式 総数増減数 (千株)	発行済株式 総数残高 (千株)	資本金 増減額 (百万円)	資本金 残高 (百万円)	資本準備金 増減額 (百万円)	資本準備金 残高 (百万円)
平成18年2月1日 (注)	14,379	435,017	-	6,264	-	15,899

(注) 1. 自己株式の消却による減少であります。

2. 最近5事業年度における発行済株式総数、資本金及び資本準備金の増減がないため、直近の増減を記載しております。

( 6 ) 【所有者別状況】

平成25年3月31日現在

区分	株式の状況(1単元の株式数100株)							単元未満株式の状況 (株)	
	政府及び地方公共団体	金融機関	金融商品 取引業者	その他の 法人	外国法人等		個人その他		計
					個人以外	個人			
株主数(人)	-	165	57	462	484	44	80,781	81,993	-
所有株式数 (単元)	-	993,185	62,299	84,349	2,339,817	317	869,213	4,349,180	99,020
所有株式数の 割合(%)	-	22.84	1.43	1.94	53.80	0.01	19.98	100.00	-

(注) 自己株式3,520,879株は、「個人その他」に35,208単元及び「単元未満株式の状況」に79株含まれております。

(7) 【大株主の状況】

平成25年3月31日現在

氏名又は名称	住所	所有 株式数 (百株)	発行済株式総数に 対する所有株式数 の割合(%)
ステート ストリート バンク アンド トラストカンパニー (常任代理人香港上海銀行東京支店)	P. O. Box 351 Boston Massachusetts 02101 U. S. A. (東京都中央区日本橋三丁目11番1号)	265,484	6.10
日本トラスティ・サービス信託銀行 株式会社(信託口)	東京都中央区晴海一丁目8番11号	253,758	5.83
ノーザン トラスト カンパニー(エイブ イエフシー)サブ アカウント アメリカ ン クライアント (常任代理人香港上海銀行東京支店)	50 Bank Street Canary Wharf London E14 5NT, UK (東京都中央区日本橋三丁目11番1号)	168,691	3.87
日本マスタートラスト信託銀行 株式会社(信託口)	東京都港区浜松町二丁目11番3号	148,830	3.42
ステート ストリート バンク アンド トラストカンパニー 505225 (常任代理人株式会社みずほコ - ポレ - ト銀行決済営業部)	P. O. Box 351 Boston Massachusetts 02101 U. S. A. (東京都中央区月島四丁目16番13号)	109,429	2.51
SSBT OD05 OMNIBUS ACCOUNT - TREATY CLIENTS (常任代理人香港上海銀行東京支店)	338 Pitt Street Sydney NSW 2000 Australia (東京都中央区日本橋三丁目11番1号)	98,955	2.27
ザ チェース マンハッタン バンク エヌ エイ ロンドン エス エル オムニバス ア カウント (常任代理人株式会社みずほコーポレー ト銀行決済営業部)	Woolgate House, Coleman Steet London EC2P 2HD, England (東京都中央区月島四丁目16番13号)	95,367	2.19
山中 衛	東京都練馬区	90,204	2.07
ノーザン トラスト カンパニー エイブ イエフシー リ ユーエス タックス エグゼ ンプテド ペンション ファンズ (常任代理人香港上海銀行東京支店)	50 Bank Street Canary Wharf London E14 5NT, UK (東京都中央区日本橋三丁目11番1号)	66,390	1.52
ジェーピー モルガン チェース バンク 380055 (常任代理人株式会社みずほコ - ポレ - ト銀行決済営業部)	270 Park Avenue, New York, NY 10017, U. S. A. (東京都中央区月島四丁目16番13号)	62,422	1.43
計	-	1,359,533	31.25

(注) 1. 所有株式数は、百株未満を切り捨てて表示しております。

2. 上記の所有株式数のうち、信託業務に係る株式数は次のとおりであります。

氏名又は名称	株式数(百株)
日本トラスティ・サービス信託銀行株式会社(信託口)	154,197
日本マスタートラスト信託銀行株式会社(信託口)	130,036

3. キャピタル・リサーチ・アンド・マネージメント・カンパニーから、平成24年12月7日付の大量保有報告書（変更報告書）の写しの送付があり、平成24年11月30日現在で以下のとおり株式を保有している旨の報告を受けておりますが、当社として当事業年度末時点における実質所有株式数の確認ができませんので、上記大株主の状況には含めておりません。

氏名又は名称	住所	保有株券等の数 (百株)	株券等保有割合 (%)
キャピタル・リサーチ・アンド・マネージメント・カンパニー	333 South Hope Street, Los Angeles, CA 90071, U. S. A.	162,020	3.72

4. ウォルター・スコット・アンド・パートナーズ・リミテッド及びその共同保有者2社から、平成24年3月21日付の大量保有報告書の写しの送付があり、平成23年5月23日現在でそれぞれ以下のとおり株式を保有している旨の報告を受けておりますが、当社として当事業年度末時点における実質所有株式数の確認ができませんので、上記大株主の状況には含めておりません。

氏名又は名称	住所	保有株券等の数 (百株)	株券等保有割合 (%)
ウォルター・スコット・アンド・パートナーズ・リミテッド	One Charlotte Square, Edinburgh, UK, EH2 4DZ	152,977	3.52
メロン・キャピタル・マネジメント・コーポレーション	50 Fremont Street, Suite 3900, San Francisco, California 94105, U. S. A.	9,968	0.23
ザ・バンク・オブ・ニュー・ヨーク・メロン	One Wall Street, New York, New York, USA	288	0.01

5. ブラックロック・ジャパン株式会社及びその共同保有者5社から、平成22年2月22日付の大量保有報告書の写しの送付があり、平成22年2月15日現在で以下のとおり株式を保有している旨の報告を受けておりますが、当社として当事業年度末時点における実質所有株式数の確認ができませんので、上記大株主の状況には含めておりません。

氏名又は名称	住所	保有株券等の数 (百株)	株券等保有割合 (%)
ブラックロック・ジャパン株式会社	東京都千代田区丸の内一丁目8番3号	52,005	1.20
ブラックロック・アドバイザーズ(UK)リミテッド	英国ロンドン市キングウィリアム・ストリート33	32,449	0.75
ブラックロック・インスティテューショナル・トラスト・カンパニー、エヌ・エイ	米国カリフォルニア州サンフランシスコ市ハワード・ストリート400	63,077	1.45
ブラックロック・ファンド・アドバイザーズ	米国カリフォルニア州サンフランシスコ市ハワード・ストリート400	27,370	0.63
ブラックロック・アドバイザーズ・エルエルシー	米国デラウェア州ウィルミントン ベルビュー パークウェイ100	32,525	0.75
ブラックロック・インベストメント・マネジメント(ユークー)リミテッド	英国ロンドン市キングウィリアム・ストリート33	10,210	0.23

6. エムエフエス・インベストメント・マネジメント株式会社及びその共同保有者1社から、平成25年1月9日付の大量保有報告書の写しの送付があり、平成24年12月31日現在で以下のとおり株式を保有している旨の報告を受けておりますが、当社として当事業年度末時点における実質所有株式数の確認ができませんので、上記大株主の状況には含めておりません。

氏名又は名称	住所	保有株券等の数 (百株)	株券等保有割合 (%)
エムエフエス・インベストメント・マネジメント株式会社	東京都千代田区霞が関一丁目4番2号 大同生命霞が関ビル	15,573	0.36
マサチューセッツ・ファイナンス・サービス・カンパニー	111 Huntington Avenue, Boston, Massachusetts, 02199, U.S.A	230,596	5.30

7. ファースト・イーグル・インベストメント・マネジメント・エルエルシーから、平成24年10月18日付の大量保有報告書の写しの送付があり、平成24年10月15日現在で以下のとおり株式を保有している旨の報告を受けておりますが、当社として当事業年度末時点における実質所有株式数の確認ができませんので、上記大株主の状況には含めておりません。

氏名又は名称	住所	保有株券等の数 (百株)	株券等保有割合 (%)
ファースト・イーグル・インベストメント・マネジメント・エルエルシー	1345 Avenue of the Americas, New York, NY 10105-4300 U. S. A.	227,165	5.22

( 8 ) 【議決権の状況】

【発行済株式】

平成25年3月31日現在

区分	株式数(株)	議決権の数(個)	内容
無議決権株式	-	-	-
議決権制限株式(自己株式等)	-	-	-
議決権制限株式(その他)	-	-	-
完全議決権株式(自己株式等)	普通株式 3,520,800	-	-
完全議決権株式(その他)	普通株式 431,397,200	4,313,972	-
単元未満株式	普通株式 99,020	-	1単元(100株) 未満の株式
発行済株式総数	435,017,020	-	-
総株主の議決権	-	4,313,972	-

(注)「単元未満株式」欄の普通株式には当社所有の自己株式79株が含まれております。

【自己株式等】

平成25年3月31日現在

所有者の氏名又は名称	所有者の住所	自己名義所有 株式数(株)	他人名義所有 株式数(株)	所有株式数の 合計(株)	発行済株式総数 に対する所有株 式数の割合 (%)
(自己保有株式) HOYA株式会社	東京都新宿区中落合 二丁目7番5号	3,520,800	-	3,520,800	0.81
計	-	3,520,800	-	3,520,800	0.81

( 9 ) 【ストック・オプション制度の内容】

当社はストック・オプション制度を採用しております。当該制度は法令に基づき、新株予約権を発行する方法によるものであります。

当該制度の内容は以下のとおりであります。

平成17年6月17日定時株主総会決議

旧商法第280条ノ20及び第280条ノ21の規定に基づき、平成17年6月17日第67期定時株主総会終結の時に在任する当社及び当社子会社の取締役、執行役及び従業員に対して特に有利な条件をもって新株予約権を発行することを、平成17年6月17日の定時株主総会において特別決議されたものであります。

(平成17年12月22日取締役会決議)

決議年月日	平成17年12月22日
付与対象者の区分及び人数(人)	当社取締役、執行役 8 当社子会社取締役 13 当社従業員 85 当社子会社従業員 77
新株予約権の目的となる株式の種類	「(2)新株予約権等の状況」に記載しております。
株式の数(株)	同上(注)
新株予約権の行使時の払込金額(円)	同上(注)
新株予約権の行使期間	同上
新株予約権の行使の条件	同上
新株予約権の譲渡に関する事項	同上
代用払込みに関する事項	-
組織再編成行為に伴う新株予約権の交付に関する事項	-

平成18年6月16日定時株主総会決議

会社法第238条及び第239条の規定に基づき、平成18年6月16日第68期定時株主総会終結の時に在任する当社の従業員並びに当社子会社の取締役及び従業員に対して特に有利な条件をもって新株予約権を発行することを、平成18年6月16日の定時株主総会において特別決議されたものであります。

(平成18年10月19日取締役会決議)

決議年月日	平成18年10月19日
付与対象者の区分及び人数(人)	当社取締役、執行役 8 当社従業員 73 当社子会社の取締役 12 当社子会社の従業員 88
新株予約権の目的となる株式の種類	「(2)新株予約権等の状況」に記載しております。
株式の数(株)	同上(注)
新株予約権の行使時の払込金額(円)	同上(注)
新株予約権の行使期間	同上
新株予約権の行使の条件	同上
新株予約権の譲渡に関する事項	同上
代用払込みに関する事項	-
組織再編成行為に伴う新株予約権の交付に関する事項	-

平成19年10月29日取締役会決議

会社法第236条、第238条及び第240条の規定に基づき、当社の取締役（執行役を兼務する取締役を含む）に対して新株予約権を発行することを、平成19年10月29日開催の当社取締役会において決議されたものであります。

決議年月日	平成19年10月29日
付与対象者の区分及び人数（人）	当社取締役、執行役 8
新株予約権の目的となる株式の種類	「（2）新株予約権等の状況」に記載しております。
株式の数（株）	同上（注）
新株予約権の行使時の払込金額（円）	同上（注）
新株予約権の行使期間	同上
新株予約権の行使の条件	同上
新株予約権の譲渡に関する事項	同上
代用払込みに関する事項	-
組織再編成行為に伴う新株予約権の交付に関する事項	-

平成20年6月18日定時株主総会決議

会社法第238条及び第239条の規定に基づき、当社の従業員並びに当社子会社の取締役及び従業員に対して特に有利な条件をもって新株予約権を発行することを、平成20年6月18日の定時株主総会において決議されたものであります。

（平成20年11月10日取締役会決議）

決議年月日	平成20年11月10日
付与対象者の区分及び人数（人）	当社取締役、執行役 9 当社従業員 86 当社子会社の取締役 28 当社子会社の従業員 10
新株予約権の目的となる株式の種類	「（2）新株予約権等の状況」に記載しております。
株式の数（株）	同上（注）
新株予約権の行使時の払込金額（円）	同上（注）
新株予約権の行使期間	同上
新株予約権の行使の条件	同上
新株予約権の譲渡に関する事項	同上
代用払込みに関する事項	-
組織再編成行為に伴う新株予約権の交付に関する事項	-



平成21年6月16日定時株主総会決議

会社法第236条、第238条、第239条及び第240条の規定に基づき、当社の従業員並びに当社子会社の取締役及び従業員に対して特に有利な条件をもって新株予約権を発行することを、平成21年6月16日の定時株主総会において決議されたものであります。

(平成21年11月19日取締役会決議)

決議年月日	平成21年11月19日
付与対象者の区分及び人数(人)	当社取締役、執行役 10 当社従業員 115 当社子会社の取締役 25 当社子会社の従業員 96
新株予約権の目的となる株式の種類	「(2)新株予約権等の状況」に記載しております。
株式の数(株)	同上(注)
新株予約権の行使時の払込金額(円)	同上(注)
新株予約権の行使期間	同上
新株予約権の行使の条件	同上
新株予約権の譲渡に関する事項	同上
代用払込みに関する事項	-
組織再編成行為に伴う新株予約権の交付に関する事項	-

平成22年6月18日定時株主総会決議

会社法第236条、第238条、第239条及び第240条の規定に基づき、当社の従業員並びに当社子会社の取締役及び従業員に対して特に有利な条件をもって新株予約権を発行することを、平成22年6月18日の定時株主総会において決議されたものであります。

(平成22年11月18日取締役会決議)

決議年月日	平成22年11月18日
付与対象者の区分及び人数(人)	当社取締役、執行役 9 当社従業員 71 当社子会社の取締役 22 当社子会社の従業員 48
新株予約権の目的となる株式の種類	「(2)新株予約権等の状況」に記載しております。
株式の数(株)	同上(注)
新株予約権の行使時の払込金額(円)	同上(注)
新株予約権の行使期間	同上
新株予約権の行使の条件	同上
新株予約権の譲渡に関する事項	同上
代用払込みに関する事項	-
組織再編成行為に伴う新株予約権の交付に関する事項	-

平成23年6月21日定時株主総会決議

会社法第236条、第238条、第239条及び第240条の規定に基づき、当社の従業員並びに当社子会社の取締役及び従業員に対して特に有利な条件をもって新株予約権を発行することを、平成23年6月21日の定時株主総会において決議されたものであります。

(平成23年12月22日取締役会決議)

決議年月日	平成23年12月22日
付与対象者の区分及び人数(人)	当社取締役、執行役 9 当社従業員 48 当社子会社の取締役 14 当社子会社の従業員 33
新株予約権の目的となる株式の種類	「(2)新株予約権等の状況」に記載しております。
株式の数(株)	同上(注)
新株予約権の行使時の払込金額(円)	同上(注)
新株予約権の行使期間	同上
新株予約権の行使の条件	同上
新株予約権の譲渡に関する事項	同上
代用払込みに関する事項	-
組織再編成行為に伴う新株予約権の交付に関する事項	-

平成24年12月20日取締役会決議

会社法第236条、第238条及び第240条の規定に基づき、当社の取締役、執行役及び従業員並びに当社子会社の取締役及び従業員に対して新株予約権を発行することを、平成24年12月20日開催の取締役会において決議されたものであります。

決議年月日	平成24年12月20日
付与対象者の区分及び人数(人)	当社取締役、執行役 8 当社従業員 24 当社子会社の取締役 27 当社子会社の従業員 14
新株予約権の目的となる株式の種類	「(2)新株予約権等の状況」に記載しております。
株式の数(株)	同上(注)
新株予約権の行使時の払込金額(円)	同上(注)
新株予約権の行使期間	同上
新株予約権の行使の条件	同上
新株予約権の譲渡に関する事項	同上
代用払込みに関する事項	-
組織再編成行為に伴う新株予約権の交付に関する事項	-

(注) 新株予約権の目的となる株式の数及び払込価額は、以下の場合に調整されます。

1. 株式数の調整

(ア) 当社が株式分割又は株式併合を行う場合は、当社は次の算式により目的たる株式の数(以下、「目的株式数」という。)を調整いたします。ただし、かかる調整は、本新株予約権のうち当該時点で行使されていない目的株式数についてのみ行い、調整の結果生じる1株未満の端数を切り捨てます。

調整後目的株式数 = 調整前目的株式数 × 分割または併合の比率

(イ) 当社が他社と吸収合併もしくは新設合併を行い本新株予約権が承継される場合、当社が他社と株式交換を行い完全親会社となる場合、または当社が新設分割もしくは吸収分割を行う場合、当社は目的株式数を調整することができます。この場合、上記(ア)ただし書を準用いたします。

2. 払込価額の調整

(ア) 当社が株式分割又は株式併合を行う場合は、当社は次の算式により1株当たり払込金額を調整し、調整の結果生じる1円未満の端数を切り上げます。

調整後1株当たり払込金額 = 調整前1株当たり払込金額 × 1 / 分割又は併合の比率

(イ) 当社が他社と吸収合併もしくは新設合併を行い本新株予約権が承継される場合、当社が他社と株式交換を行い完全親会社となる場合、または当社が新設分割もしくは吸収分割を行う場合、当社は1株当たり払込金額を調整することができ、調整の結果生じる1円未満の端数を切り上げます。

## 2【自己株式の取得等の状況】

【株式の種類等】 会社法第155条第7号に該当する普通株式の取得

(1)【株主総会決議による取得の状況】

該当事項はありません。

(2)【取締役会決議による取得の状況】

該当事項はありません。

(3)【株主総会決議又は取締役会決議に基づかないものの内容】

区分	株式数(株)	価額の総額(千円)
当事業年度における取得自己株式	911	1,593
当期間における取得自己株式	45	82

(注) 1. 「当事業年度における取得自己株式」及び「当期間における取得自己株式」の内訳は、単元未満株式の買取であります。

2. 「当期間における取得自己株式」には、平成25年5月1日から有価証券報告書提出日までの単元未満株式の買取による株式数は含めておりません。

(4)【取得自己株式の処理状況及び保有状況】

区分	当事業年度		当期間	
	株式数(株)	処分価額の総額(千円)	株式数(株)	処分価額の総額(千円)
引き受ける者の募集を行った取得自己株式	-	-	-	-
消却の処分を行った取得自己株式	-	-	-	-
合併、株式交換、会社分割に係る移転を行った取得自己株式	-	-	-	-
その他				
(ストック・オプションの権利行使)	71,600	217,849	-	-
(単元未満株式の売渡請求による売渡)	32	97	-	-
保有自己株式数	3,520,879	-	3,520,924	-

(注) 1. 当期間における(ストック・オプションの権利行使)及び(単元未満株式の売渡請求による売渡)には、平成25年5月1日から有価証券報告書提出日までに処理されたものは含めておりません。

2. 当期間における保有自己株式数には、平成25年5月1日から有価証券報告書提出日までに処理されたものは含めておりません。

### 3【配当政策】

当社はグローバルな視点で事業展開をとらえたグループ経営を進め、株主の皆様のご期待に沿えるよう、企業価値の向上に努めております。

剰余金の配当につきましては、当期の業績と中長期的な資金需要とを合わせて検討し、株主各位への利益還元及び会社の将来の成長のための内部留保の充実とのバランスを考慮しながら定めていきたいと考えております。

当社の剰余金の配当の基準日は、毎年3月31日及び9月30日としており、中間配当及び期末配当の年2回を基本的な方針としております。

これらの剰余金の配当は、株主総会の決議によらず取締役会の決議により定めることとしております。

また、当社は前述の基準日のほか取締役会の決議により、「基準日を定めて剰余金の配当をすることができる」旨を定款に定めております。

内部留保金につきましては、特にライフケア事業分野を中心とした消費財についてブランド確立のためのマーケット投資に優先的に資源を充当してまいります。将来の事業展開のためのM&A（企業の合併と買収）も積極的に可能性を追求し、競争力強化のための研究開発費用とともにタイムリーに投資していく計画であります。また、将来にわたって安定的な収益を生み出していけるよう、適切な生産能力の確保と次世代技術・新製品の開発のための設備投資も継続してまいります。

当連結会計年度の業績は前述のように前連結会計年度に比べて増収増益となりましたが、一昨年タイの洪水被害に係る保険金収入が増益の大きな要因ですので、期末配当金につきましては、1株当たり35円とさせていただきます。既に実施済みの中間配当金1株当たり30円と合わせて、年間配当金は1株当たり65円となりました。

なお、当連結会計年度の配当性向は、連結ベースで39.4%となりました。

当連結会計年度に係る剰余金の配当は以下のとおりであります。

決議年月日	配当金の総額 (百万円)	1株当たり配当額 (円)
平成24年10月31日 取締役会決議	12,945	30
平成25年5月30日 取締役会決議	15,102	35

### 4【株価の推移】

#### (1)【最近5年間の事業年度別最高・最低株価】

回次	第71期	第72期	第73期	第74期	第75期
決算年月	平成21年3月	平成22年3月	平成23年3月	平成24年3月	平成25年3月
最高(円)	3,100	2,630	2,625	1,942	1,895
最低(円)	1,212	1,661	1,550	1,537	1,517

(注) 最高・最低株価は、東京証券取引所市場第一部におけるものであります。

#### (2)【最近6月間の月別最高・最低株価】

月別	平成24年10月	11月	12月	平成25年1月	2月	3月
最高(円)	1,745	1,648	1,695	1,813	1,860	1,849
最低(円)	1,592	1,517	1,572	1,725	1,752	1,744

(注) 最高・最低株価は、東京証券取引所市場第一部におけるものであります。

5 【役員の状況】

当社は、会社法に規定する委員会設置会社であり、取締役及び執行役の状況は、それぞれ次のとおりであります。

( 1 ) 平成25年 6 月 7 日 ( 有価証券報告書提出日 ) 現在の役員の状況は以下のとおりであります。

取締役の状況

役名	職名	氏名	生年月日	略歴	任期	所有株式数 (百株)
取締役		茂木 友三郎	昭和10年 2 月13日生	昭和33年 4 月 野田醤油株式会社 ( 現 キッコーマン株式会社 ) 入 社 " 54年 3 月 同社取締役 " 57年 3 月 同社常務取締役 " 60年10月 同社代表取締役常務取締役 平成元年 3 月 同社代表取締役専務取締役 " 6 年 3 月 同社代表取締役副社長 " 7 年 2 月 同社代表取締役社長 " 13年 6 月 当社取締役 ( 現任 ) " 16年 6 月 キッコーマン株式会社代表取締 役会長 C E O " 23年 6 月 同社取締役名誉会長、取締役会議 長 ( 現任 )	(注) 3	40
取締役		河野 栄子	昭和21年 1 月 1 日生	昭和44年12月 株式会社リクルート入社 " 59年 4 月 同社取締役 " 60年 8 月 同社常務取締役 " 61年11月 同社専務取締役 平成 6 年 7 月 同社取締役副社長 " 9 年 6 月 同社代表取締役社長 " 15年 6 月 当社取締役 ( 現任 ) " 15年 6 月 株式会社リクルート代表取締役 会長兼 C E O " 16年 4 月 同社取締役会長兼取締役会議長 " 17年 6 月 同社特別顧問	(注) 3	10
取締役		児玉 幸治	昭和 9 年 5 月 9 日生	昭和32年 4 月 通商産業省 ( 現 経済産業省 ) 入省 " 60年 6 月 同大臣官房長 " 63年 6 月 同産業政策局長 平成元年 6 月 通商産業事務次官 " 3 年 6 月 同退官 " 3 年 6 月 財団法人産業研究所顧問 " 4 年 2 月 株式会社日本興業銀行顧問 " 5 年 6 月 商工組合中央金庫理事長 " 13年 7 月 財団法人日本情報処理開発 協会会長 " 17年 6 月 当社取締役 ( 現任 ) " 19年11月 財団法人機械システム振興 協会会長 " 24年 4 月 一般財団法人機械システム振興 協会会長 ( 現任 )	(注) 3	10

役名	職名	氏名	生年月日	略歴	任期	所有株式数 (百株)
取締役		小枝 至	昭和16年 8 月25日生	昭和40年 4 月 日産自動車株式会社入社 平成 5 年 6 月 同社取締役 " 10年 5 月 同社常務取締役 " 11年 5 月 同社副社長 " 15年 4 月 同社代表取締役 " 15年 6 月 同社共同会長 " 15年 6 月 カルソニックカンセイ株式会社 取締役会長 " 15年 7 月 ルノー社取締役 " 17年 3 月 ジヤトコ株式会社会長 " 20年 6 月 日産自動車株式会社相談役 名誉会長 ( 現任 ) " 21年 6 月 当社取締役 ( 現任 )	(注) 3	50
取締役		麻生 泰	昭和21年 8 月28日生	昭和48年11月 株式会社大沢商会入社 " 50年 5 月 麻生セメント株式会社 ( 現 株式会社麻生 ) 監査役 " 52年 6 月 同社専務取締役 " 54年12月 同社取締役社長 平成13年 8 月 同社代表取締役社長 " 13年 8 月 麻生ラファージュセメント株式 会社 ( 現 麻生セメント株式会 社 ) 代表取締役社長 ( 現任 ) " 22年 6 月 株式会社麻生代表取締役会長 ( 現任 ) " 23年 6 月 当社取締役 ( 現任 )	(注) 3	10
取締役		鈴木 洋	昭和33年 8 月31日生	昭和60年 4 月 当社入社 平成 5 年 6 月 当社取締役 " 9 年 6 月 当社常務取締役 " 11年 4 月 当社常務取締役エレクトロ -opticsカンパニー プレジデント " 11年 6 月 当社専務取締役 " 12年 6 月 当社代表取締役社長 " 15年 6 月 当社取締役、代表執行役 最高経営責任者 ( 現任 ) " 23年12月 当社シンガポール支店代表 ( 現 任 )	(注) 3	9,420

役名	職名	氏名	生年月日	略歴	任期	所有株式数 (百株)
取締役		江間 賢二	昭和22年11月 8 日生	昭和45年 3月 当社入社 平成 5年 6月 当社取締役企画管理・経理・ 購買担当 " 9年 6月 当社常務取締役戦略企画・財務 担当 " 12年 6月 当社専務取締役コーポレート ファイナンス担当 " 13年 6月 当社専務取締役C F O " 15年 6月 当社取締役、執行役 最高財務責任者(現任) " 15年 7月 HOYA HOLDINGS N.V.社長 " 19年 1月 当社オランダ支店 Executive Officer Chief Financial " 23年12月 当社オランダ支店 Executive Officer Chief Financial(再任 ・現任)	(注) 3	448
計						9,988

- (注) 1. 所有株式数は、百株未満を切り捨てて表示しております。
2. 取締役の茂木友三郎、河野栄子、児玉幸治、小枝至及び麻生泰の各氏は社外取締役であります。
3. 取締役の任期は、選任後 1 年以内に終了する事業年度のうち最終のものに関する定時株主総会終結の時までであります。
4. 当社は委員会設置会社であり、指名委員会、報酬委員会及び監査委員会を置いております。
- なお、各委員会は、次の取締役により組織されております。

委員会名	取締役名
指名委員会	茂木友三郎(委員長)、河野栄子、児玉幸治、小枝 至、麻生 泰
報酬委員会	河野栄子(委員長)、茂木友三郎、児玉幸治、小枝 至、麻生 泰
監査委員会	児玉幸治(委員長)、茂木友三郎、河野栄子、小枝 至、麻生 泰

執行役の状況

役名	職名	氏名	生年月日	略歴	任期	所有株式数 (百株)
代表執行役	最高経営 責任者	鈴木 洋	(注) 2	(注) 2	(注) 3	9,420
執行役	最高財務 責任者	江間 賢二	(注) 2	(注) 2	(注) 3	448
代表執行役	技術担当	萩原 太郎	昭和24年 8月26日生	昭和49年 4月 日産自動車株式会社入社 平成 9年 7月 同社ボデー開発統括部部長 " 10年 7月 同社第一プラットフォーム開発 部部長 " 12年 4月 同社車両先行開発部部長 " 13年 2月 同社 F C V 開発部部長 " 18年 1月 航空科学技術委員会委員 ( 現任 ) " 20年 4月 日産自動車株式会社総合研究所 社会・フロンティア研究所担当 部長 " 21年 4月 当社 R & D センター長 当社執行役、技術担当 " 24年 6月 当社代表執行役、技術担当 ( 現 任 )	(注) 3	-
計						9,868

(注) 1 . 所有株式数は、百株未満を切り捨てて表示しております。

2 . 「 取締役の状況」をご参照ください。

3 . 執行役の任期は、選任後 1 年以内に終了する事業年度のうち最終のものに関する定時株主総会終結後最初に  
招集される取締役会終結の時までであります。



( 2 ) 平成25年 6月21日開催予定の定時株主総会の議案(決議事項)として「取締役7名選任の件」を提案しており、当該議案が可決されますと、当社の役員の状況は以下のとおりとなる予定であります。

取締役の状況

役名	職名	氏名	生年月日	略歴	任期	所有株式数 (百株)
取締役		茂木 友三郎	昭和10年 2月13日生	昭和33年 4月 野田醤油株式会社 (現 キッコーマン株式会社)入社 " 54年 3月 同社取締役 " 57年 3月 同社常務取締役 " 60年10月 同社代表取締役常務取締役 平成元年 3月 同社代表取締役専務取締役 " 6年 3月 同社代表取締役副社長 " 7年 2月 同社代表取締役社長 " 13年 6月 当社取締役(現任) " 16年 6月 キッコーマン株式会社代表取締役会長CEO " 23年 6月 同社取締役名誉会長、取締役会議長(現任)	(注) 3	40
取締役		児玉 幸治	昭和 9年 5月 9日生	昭和32年 4月 通商産業省 (現 経済産業省)入省 " 60年 6月 同大臣官房長 " 63年 6月 同産業政策局長 平成元年 6月 通商産業事務次官 " 3年 6月 同退官 " 3年 6月 財団法人産業研究所顧問 " 4年 2月 株式会社日本興業銀行顧問 " 5年 6月 商工組合中央金庫理事長 " 13年 7月 財団法人日本情報処理開発協会会長 " 17年 6月 当社取締役(現任) " 19年11月 財団法人機械システム振興協会会長 " 24年 4月 一般財団法人機械システム振興協会会長(現任)	(注) 3	10
取締役		小枝 至	昭和16年 8月25日生	昭和40年 4月 日産自動車株式会社入社 平成 5年 6月 同社取締役 " 10年 5月 同社常務取締役 " 11年 5月 同社副社長 " 15年 4月 同社代表取締役 " 15年 6月 同社共同会長 " 15年 6月 カルソニックカンセイ株式会社取締役会長 " 15年 7月 ルノー社取締役 " 17年 3月 ジヤトコ株式会社会長 " 20年 6月 日産自動車株式会社相談役名誉会長(現任) " 21年 6月 当社取締役(現任)	(注) 3	50

役名	職名	氏名	生年月日	略歴	任期	所有株式数 (百株)
取締役		麻生 泰	昭和21年 8月28日生	昭和48年11月 株式会社大沢商会入社 " 50年 5月 麻生セメント株式会社 (現 株式会社麻生) 監査役 " 52年 6月 同社専務取締役 " 54年12月 同社取締役社長 平成13年 8月 同社代表取締役社長 " 13年 8月 麻生ラファージュセメント株式 会社(現 麻生セメント株式会 社)代表取締役社長(現任) " 22年 6月 株式会社麻生代表取締役会長 (現任) " 23年 6月 当社取締役(現任)	(注) 3	10
取締役		内永 ゆか子	昭和21年 7月 5日生	昭和46年 7月 日本アイ・ビー・エム株式会社 入社 平成 7年 4月 同社取締役 アジア・パン フィック・プロダクツ担当 " 12年 4月 同社常務取締役 ソフトウェア 開発研究所長 " 16年 4月 同社取締役専務執行役員 開発 製造担当 " 19年 4月 同社技術顧問 " 19年 6月 株式会社ベネッセコーポー レーション取締役 " 20年 4月 同社取締役副会長 ベルリッツコーポレーション 代表取締役会長兼社長兼C E O " 21年10月 株式会社ベネッセホールディン グス取締役副社長 平成 25年 6月22日退任予定 " 25年 4月 ベルリッツコーポレーション 名誉会長(現任) " 25年 6月 当社取締役(現任)	(注) 3	10
取締役		浦野 光人	昭和23年 3月20日生	昭和46年 4月 日本冷蔵株式会社(現 株式会 社ニチレイ)入社 平成11年 6月 同社取締役経営企画部長 " 13年 6月 同社代表取締役社長 " 17年 1月 同社代表取締役社長兼株式会社 ニチレイフーズ代表取締役社長 " 19年 4月 同社代表取締役社長兼株式会 社ニチレイフーズ取締役会長 " 19年 6月 同社代表取締役会長 平 成25年 6月25日退任後同社相談 役就任予定 株式会社ニチレイフーズ取締役 会長 平成25年 6 月18日退任予定 " 25年 6月 当社取締役(現任)	(注) 3	50

役名	職名	氏名	生年月日	略歴	任期	所有株式数 (百株)
取締役		鈴木 洋	昭和33年 8月31日生	昭和60年 4月 当社入社 平成 5年 6月 当社取締役 " 9年 6月 当社常務取締役 " 11年 4月 当社常務取締役エレクトロ オプティクスカンパニー プレジデント " 11年 6月 当社専務取締役 " 12年 6月 当社代表取締役社長 " 15年 6月 当社取締役、代表執行役 最高経営責任者(現任) " 23年12月 当社シンガポール支店代表(現 任)	(注) 3	9,420
				計		9,590

- (注) 1. 所有株式数は、百株未満を切り捨てて表示しております。
2. 取締役の茂木友三郎、児玉幸治、小枝至、麻生泰、内永ゆか子及び浦野光人の各氏は社外取締役であります。
3. 取締役の任期は、選任後1年以内に終了する事業年度のうち最終のものに関する定時株主総会終結の時までであります。
4. 当社は委員会設置会社であり、指名委員会、報酬委員会及び監査委員会を置いております。  
定時株主総会後の取締役会において各委員会の委員が選任され、各委員会は次の取締役により構成される予定  
であります。また取締役会後の各委員会でそれぞれの委員長が決定されます。

委員会名	取締役名
指名委員会	茂木友三郎、児玉幸治、小枝 至、麻生 泰、内永ゆか子、浦野光人
報酬委員会	茂木友三郎、児玉幸治、小枝 至、麻生 泰、内永ゆか子、浦野光人
監査委員会	茂木友三郎、児玉幸治、小枝 至、麻生 泰、内永ゆか子、浦野光人

#### 執行役の状況

平成25年 6月21日開催予定の定時株主総会直後の取締役会において代表執行役及び執行役の選任決議があります。



## 2) 内部統制システムに関する体制及び方針

### (1) 業務の適正を確保するための体制

会社法第416条第1項第1号口及びホ並びに会社法施行規則第112条に掲げる内部統制システムに関する当社取締役会の決議の内容は、次のとおりであります。

#### [1] 監査委員会の職務の執行のため必要な事項

- ・ 監査委員会の職務を補助すべき取締役及び使用人に関する事項
- ・ 監査委員会の職務を補助すべき組織として監査委員会事務局を置く。
- ・ 前号の取締役及び使用人の執行役からの独立性に関する事項
- ・ 事務局スタッフの任免権は監査委員会にあることを規定。
- ・ 執行役及び使用人が監査委員会に報告をするための体制その他の監査委員会への報告に関する体制
- ・ 社外取締役が過半数の取締役会において、重要事項はもれなく取締役会に報告するように取締役会規定を改定したことにより、取締役会の報告ですべての重要事項が網羅されることとなり、ことさらに監査委員会に報告すべき事項は規定しない。
- ・ その他監査委員会の監査が実効的に行われることを確保するための体制
- ・ 監査委員会の下に監査部門を置き、監査部門は、監査委員会が決定又は承認した監査方針・監査計画にもとづき、往査を主体とした監査を実施し、適宜監査委員会に対して報告を行なう。
- ・ 各社内組織において保存及び管理されている情報を、監査委員会又は監査部門の求めに応じて、速やかに報告する。

#### [2] 業務の適正を確保するため必要な事項

- ・ 執行役の職務の執行に係る情報の保存及び管理に関する体制
- ・ 重要事項について、社内承認申請に係る書類・記録及び議事録等を法令その他の基準にもとづき、適正に保存及び管理するよう務める。
- ・ 損失の危険の管理に関する規程その他の体制
- ・ 各組織・部門においてリスクの把握とその管理に務め、監査部門の指摘等を勘案し、適宜改善を図る。
- ・ 執行役の職務の執行が効率的に行われることを確保するための体制
- ・ 取締役会において決議される年間計画及び四半期予算にもとづき、各部門は業務を執行する。四半期ごとに目標の達成度合を評価し、適宜改善を図ることにより、グループ経営の効率化を確保する。
- ・ 重要事項に関する執行役の承認基準等、業務執行における意思決定システムにもとづき、適時的確に業務を執行する。
- ・ 執行役及び使用人の職務の執行が法令及び定款に適合することを確保するための体制
- ・ 当社グループの役員及び社員が遵守すべき「HOYA行動基準」に関する体制を確保する。
- ・ 当該株式会社並びにその親会社及び子会社から成る企業集団における業務の適正を確保するための体制
- ・ 当社グループの経営理念・経営基本原則に基づいて制定した「HOYA行動基準」をグループ全体で遵守し、適宜に教育啓蒙活動を行なう。グループ内通報・相談システムの「HOYAヘルプライン」によりその実効性を強化する。この体制を、海外にも展開し、当社グループの活動の健全性を確保する。

#### [3] 財務報告の信頼性を確保するための体制

財務報告の信頼性の確保及び、金融商品取引法の定める内部統制報告書の有効かつ適切な提出のため、財務報告に係る内部統制を整備、運用し、それを評価する体制を構築する。

### (2) 反社会的勢力排除に向けた基本方針

当社は反社会的勢力排除に関して次のとおり基本方針を取締役会にて決議いたしております。

私たちは、反社会的勢力とは一切の関係を持たず、反社会的勢力からの不当要求に対しては外部専門機関と連携をとり毅然と組織として対応します。

### 3) 社外取締役との責任限定契約について

当社は、社外取締役との間で、会社法第427条第1項の規定に基づき、今後その者が負うことがある同法第423条第1項の損害賠償責任について、金1,000万円以上であらかじめ定める金額と法令で定める額とのいずれか高い額を限度とする旨の契約を締結しております。

#### 内部監査及び監査委員会監査の状況

##### 1) 組織及び人員

監査委員会は、平成25年6月7日（有価証券報告書提出日）現在において、5名の社外取締役によって構成されております。なお、平成25年6月21日開催予定の定時株主総会の議案（決議事項）として、「取締役7名選任の件」を提案しており、当該議案が承認可決されますと、監査委員会は、6名の社外取締役によって構成される予定であります。

監査委員会は、会計監査人から報告及び説明を受け財務諸表等の適正性及び会計監査の妥当性を検証し、内部統制システムについて監視・検証し、監査部門と連携の上、業務及び財産の状況をチェックしております。また、監査委員会を補佐する独立した専従の事務局があり、2名の社員が従事しております。

##### 2) 財務又は会計に関する相当程度の知見を有する監査委員が含まれる場合の内容

当社の監査委員各氏は、いずれも長年にわたり企業経営に携わってこられた方々、あるいは官庁で広く産業界全般を見てこられた方であり、同時に金融機関の社外役員あるいは顧問を歴任される等、財務及び会計に関する相当程度の知見を有しております。特に茂木友三郎氏は、経理課員及び取締役経理部長として直接財務及び会計の現場で業務に従事していた経験があります。

##### 3) 内部監査、監査委員会監査及び会計監査との相互連携並びに内部統制部門との関係

監査部門は、内部統制システムが適切に機能しているか、不正が行われていないか、改善すべき事項はないかなどを独立した立場から検証する職務を負っており、各事業部門・事業所に対して定期的に業務監査を実施しております。監査を通して顕在化した問題点は被監査部門に対してその場で改善勧告を行い、その後監査委員会及び代表執行役に報告を行っております。

内部統制部門は、財務報告に係る内部統制評価の基本的計画及び方針に基づいて内部統制の整備状況及び運用状況の評価業務を指導し、評価結果をとりまとめ執行役及び監査委員会に報告しております。

監査委員会は、会計監査人と年間数回の会合を持ち会計監査人の監査方針や監査計画について詳細な説明や、会計監査人の職務の遂行が適正に行われることを確保するための説明等を聞くとともに監査委員会からも重点監査項目について要望を伝える等積極的に意見・情報交換を行い、適正で厳格な会計監査が実施できるよう努めております。また、監査法人としての審査体制や内部統制の状況についてもヒアリングを行い確認しております。監査委員会は、会計監査人の監査の方法及び結果に関する詳細な監査報告を受けるのみならず、都度監査実施報告書を受領し会計監査人の監査の実施状況の把握に努めております。監査委員会は、監査部門及び内部統制部門からの報告等に基づいて把握した事実と照合することもあわせ、会計監査人監査、内部監査、内部統制評価の各々の相当性の判断を総合的に行っております。

## 社外取締役の状況

### 1) 社外取締役の選任状況

平成25年6月7日(有価証券報告書提出日)現在の当社の社外取締役は以下の5名です。

茂木 友三郎氏  
河野 栄子氏  
児玉 幸治氏  
小枝 至氏  
麻生 泰氏

なお、平成25年6月21日開催予定の定時株主総会の議案(決議事項)として、「取締役7名選任の件」を提案しております。当該議案が承認可決されますと、当社の社外取締役は以下の6名となる予定であります。

茂木 友三郎氏  
児玉 幸治氏  
小枝 至氏  
麻生 泰氏  
内永 ゆか子氏  
浦野 光人氏

### 2) 社外取締役の独立性に関する考え方

各社外取締役は、当社指名委員会で定める「取締役候補者選任基準」における社外取締役の独立性担保要件を充たしており、当該要件は東京証券取引所の定めに基づく独立役員の要件より厳しいものとなっておりますので、当社は社外取締役としての独立性は十二分に確保されているものと判断しております。

「取締役候補者選任基準」において、以下のいずれにも該当しないことを社外取締役の独立性基準と定義しております。

< H O Y Aグループ関係者 >

- ・本人がH O Y Aグループの出身者
- ・過去5年間において、家族(配偶者・子ども、二親等以内の血族・姻族)がH O Y Aグループの取締役・執行役・監査役・経営幹部の場合

< 大口取引先関係者 >

- ・H O Y Aグループ及び社外取締役候補者本籍企業グループの双方いずれかにおいて、過去3年間継続して連結売上高の2%以上を占める重要な取引先の業務執行取締役・執行役・従業員の場合

< 専門的サービス提供者(弁護士、会計士、税理士、弁理士、司法書士等) >

- ・H O Y Aグループから過去2年間に年間500万円以上の報酬を受領している場合

< その他 >

- ・取締役の相互派遣の場合
- ・その他の重要な利害関係がH O Y Aグループとの間にある場合

### 3) 社外取締役と提出会社との人的関係、資金的関係又は取引関係その他の利害関係

社外取締役は当社の株式及び新株予約権を所有しております。各社外取締役の所有株式数は5「役員の状況」に記載のとおりであります。また、当社指名委員会で定める「取締役候補者選任基準」における社外取締役の独立性担保要件が東京証券取引所の上場規則で定められている独立性要件を充たしていると判断しておりますので、当社は社外取締役全員を東京証券取引所に独立役員として届け出ております。

当社の平成25年6月7日（有価証券報告書提出日）現在における社外取締役の重要な兼職の状況及び選任理由は以下の通りであります。

氏名	略歴	選任理由
茂木 友三郎	キッコーマン株式会社 取締役名誉会長 取締役会議長 カルビー株式会社 社外取締役 東武鉄道株式会社 社外監査役 株式会社フジ・メディア・ホールディングス 社外監査役 株式会社フジテレビジョン 社外監査役	候補者は、食品産業であるキッコーマン株式会社において長年にわたり経営に携わってこられ、同社において早くからグローバル市場を見据えた戦略を展開してこられました。また産業界を代表して様々な公的活動に従事し、日本の国際競争力強化のためのオピニオンリーダーとしても活躍されております。当社指名委員会は、グローバル感覚とバランス感覚に優れた経営者としての経験と長年にわたる社外取締役および一昨年度までの報酬委員会委員長としての実績から、大局的・客観的な見地からの経営の監督とガバナンスの発揮に最適な人物だと判断しています。なお、当社指名委員会で定める取締役候補者選任基準では再選回数に關しての上限を原則9回としていますが、委員全員の強い要請があったため引き続き取締役候補者といたしました。
河野 栄子	三井住友海上火災保険株式会社 社外取締役 DIC株式会社 社外取締役 株式会社東京証券取引所グループ 社外取締役	候補者は、情報・サービス業である株式会社リクルートにおいて1980年代に当時最年少で取締役となり、その後社長、会長兼CEOを歴任され、日本では数少ない女性経営者として同社の経営改革を推進してこられました。また、その後、多くの政府審議会の委員や東京証券取引所等数社の社外取締役を務め、幅広い知見を有しておられます。当社の取締役会においても、そうした経歴をベースに特に人材活用やモチベーション向上に關しての造詣の深い助言等を通して大いに貢献を果たしています。当社指名委員会では、このような見識ならびに当社の経営に対して切り口の異なった視点からの監督をしていただけると判断し、昨年に引き続き取締役候補者といたしました。
児玉 幸治	一般財団法人機械システム振興協会 会長 旭化成株式会社 社外取締役 株式会社東京ドーム 社外監査役 株式会社よみうりランド 社外監査役	候補者は、通商産業省（現経済産業省）において長年にわたり大臣を補佐し広く産業界全般を見てこられ、また金融機関を含む他社での社外役員としても豊富な知識と経験を積んでこられました。当社指名委員会では、日本の産業界と、それを取り巻く世界情勢を長く見てきた経験に基づき、一企業経営者とは異なった視点からの取締役会への貢献と長年にわたる監査委員会委員長としての実績から、公正で客観的な経営の監督を遂行していただけると判断し、昨年に引き続き取締役候補者といたしました。
小枝 至	日産自動車株式会社 相談役名誉会長	候補者は、日産自動車株式会社において長年にわたり経営に携わってこられ、その間、ルノー社との合併事業を推進してきたという貴重な経験も有しています。また製造部門における長年にわたるマネジメント経験から、メーカーとしての当社の経営についても造詣が深く、当社取締役会にも大いに貢献しています。当社指名委員会では、これまでの取締役としての実績および、長年のグローバルな株式市場との対話の経験を踏まえてのマーケットの要求についての深い理解に基づく当社の経営に対する助言と監督をしていただけると判断し、昨年に引き続き取締役候補者といたしました。
麻生 泰	株式会社麻生 代表取締役会長 麻生セメント株式会社 代表取締役社長	候補者は、医療・介護や教育・ITなど多岐にわたる事業を展開している麻生グループの代表として優れたバランス感覚を持って長年にわたり経営に携わってこられました。当社が成長分野として位置づけているライフケア分野における深い造詣に加え、当社の成長戦略に対する客観的な助言、ならびに事業責任者のモチベーション向上に資する助言等を通して当社取締役会に貢献してきています。当社指名委員会は、取締役としての資格、能力および、新鮮で歯に衣着せぬバイタリティあふれる直言等により公正で客観的な経営の監督を遂行していただけると判断し、昨年に引き続き取締役候補者といたしました。



なお、平成25年6月21日開催予定の定時株主総会の議案（決議事項）として、「取締役7名選任の件」を提案しております。当該議案が承認可決されれば、当社の社外取締役は以下の6名となる予定であります。

氏名	略歴	選任理由
茂木 友三郎	キッコーマン株式会社 取締役名誉会長 取締役会議長 カルビー株式会社 社外取締役 東武鉄道株式会社 社外監査役 株式会社フジ・メディア・ホールディングス 社外監査役 株式会社フジテレビジョン 社外監査役	候補者は、食品産業であるキッコーマン株式会社において長年にわたり経営に携わってこられ、同社において早くからグローバル市場を見据えた戦略を展開してこられました。また産業界を代表して様々な公的活動に従事し、日本の国際競争力強化のためのオピニオンリーダーとしても活躍しております。当社指名委員会は、グローバル感覚とバランス感覚に優れた経営者としての経験と長年にわたる社外取締役および報酬委員会委員長、指名委員会委員長としての実績から、大局的・客観的な見地からの経営の監督とガバナンスの発揮に最適な人物だと判断しています。なお、当社指名委員会で定める取締役候補者選任基準では再選回数に関しての上限を原則9回としていますが、委員全員の強い要請があったため引き続き取締役候補者いたしました。また、候補者ならびに候補者の出身元であるキッコーマングループと当社グループの間に当社指名委員会で定める取締役候補者選任基準の独立性担保要件に抵触する事項はありません。
児玉 幸治	一般財団法人機械システム振興協会 会長 旭化成株式会社 社外取締役 株式会社東京ドーム 社外監査役 株式会社よみうりランド 社外監査役	候補者は、通商産業省（現 経済産業省）において長年にわたり大臣を補佐し広く産業界全般を見てこられ、また金融機関を含む他社での社外役員としても豊富な知識と経験を積んでこられました。当社指名委員会では、日本の産業界と、それを取り巻く世界情勢を長く見てきた経験に基づく、一企業経営者とは異なった視点からの取締役会への貢献と長年にわたる監査委員会委員長としての実績から、公正で客観的な経営の監督を遂行していただけると判断し、昨年に引き続き取締役候補者いたしました。なお、候補者ならびに候補者の出身元である一般財団法人機械システム振興協会と当社グループの間に当社指名委員会で定める取締役候補者選任基準の独立性担保要件に抵触する事項はありません。
小枝 至	日産自動車株式会社 相談役名誉会長	候補者は、日産自動車株式会社において長年にわたり経営に携わってこられ、その間、ルノー社との合併事業を推進してきたという貴重な経験も有しています。また製造部門における長年にわたるマネジメント経験から、メーカーとしての当社の経営についても造詣が深く、当社取締役会にも大いに貢献しています。当社指名委員会では、これまでの取締役としての実績および、長年のグローバルな株式市場との対話の経験を踏まえてのマーケットの要求についての深い理解に基づく当社の経営に対する助言と監督をいただいただけと判断し、昨年に引き続き取締役候補者いたしました。なお、候補者の出身元である日産自動車グループと当社グループの間に2012年度において取引がありました。その取引額は双方において連結売上高の0.01%未満であり、候補者に関して当社指名委員会で定める取締役候補者選任基準の独立性担保要件に抵触する事項はありません。
麻生 泰	株式会社麻生 代表取締役会長 麻生セメント株式会社 代表取締役社長	候補者は、医療・介護や教育・ITなど多岐にわたる事業を展開している麻生グループの代表として優れたバランス感覚を持って長年にわたり経営に携わってこられました。当社が成長分野として位置づけているライフケア分野における深い造詣に加え、当社の成長戦略に対する客観的な助言、ならびに事業責任者のモチベーション向上に資する助言等を通して当社取締役会に貢献してきています。当社指名委員会は、取締役としての能力および、新鮮で歯に衣着せぬストレートな発言等により公正で客観的な経営の監督を遂行していただいただけと判断し、昨年に引き続き取締役候補者いたしました。なお、候補者が代表を務める株式会社麻生および同グループと当社グループの間に2012年度において取引がありました。その取引額は双方において連結売上高の0.01%未満であり、候補者に関して当社指名委員会で定める取締役候補者選任基準の独立性担保要件に抵触する事項はありません。

氏名	略歴	選任理由
内永 ゆか子	株式会社ベネッセホールディングス 取締役副社長 平成25年6月22日退任予定 ベルリッツ コーポレーション 名誉会長 ソニー株式会社 社外取締役 イオン株式会社 社外取締役 特定非営利活動法人ジャパン・ウイメンズ・イノベティブ・ネットワーク 理事長	候補者は、日本アイ・ピー・エム株式会社において同社初の女性取締役となり専務にまで昇進された女性エグゼクティブの草分けであり、その後転進された株式会社ベネッセホールディングス傘下のベルリッツコーポレーションでは、最高経営責任者として「グローバル人材育成企業」としてのブランドを確立され、世界で勝てる日本人経営者を作るための英会話学校としての実績を収められてきています。また、長年、企業の女性活用を促進する活動にも力を注いでこられており、当社指名委員会では、今後の当社の経営にとって非常に大きな課題である人材のグローバル化や女性を含めたダイバーシティ・マネジメント等に対して大きな貢献をしていただけると判断し、新任の取締役候補者といいたしました。なお、候補者ならびに候補者の出身元であるベネッセグループと当社グループの間に当社指名委員会で定める取締役候補者選任基準の独立性担保要件に抵触する事項はありません。
浦野 光人	株式会社ニチレイ 代表取締役会長 平成25年6月25日退任後同社相談役 就任予定 株式会社ニチレイフーズ 取締役 会長 平成25年6月18日 退任予定 三井不動産株式会社 社外取締役 横河電機株式会社 社外取締役 株式会社NSD 社外監査役 JXホールディングス株式会社 社外監査役 一般社団法人アグリフューチャー ジャパン 理事長 公益財団法人産業教育振興中央会 理事長	候補者は、冷凍食品メーカー大手の株式会社ニチレイにおいて早くから資本効率に着目され、分社化と情報化で効率経営を展開してこられました。特に経営の情報化に関して豊富な経験と確固たる実績を有しておられ、当社指名委員会では、同社での実績に加えて、三井不動産株式会社の社外取締役、JXホールディングス株式会社及び株式会社NSDの社外監査役を務めるなどの経歴に基づいた経営者としての高い見識と豊富な経験を活かし、経営全般について提言いただくことにより、経営の効率化や透明性の向上に大きな貢献をしていただけると判断し、新任の取締役候補者といいたしました。なお、候補者ならびに候補者の出身元であるニチレイグループと当社グループの間に当社指名委員会で定める取締役候補者選任基準の独立性担保要件に抵触する事項はありません。

4) 社外取締役の企業統治において果たす機能及び役割

当社は、社外取締役に対して、その経歴から培われた豊富な知識・経験と幅広い識見に基づき大局的な見地からの当社の経営の監督と助言を期待しております。当社における社外取締役の機能としては、社外取締役のみで構成されている指名委員会、報酬委員会及び監査委員会での各々の機能であり、具体的には、取締役候補、執行役候補及び代表執行役候補を選任し、必要な場合には執行役の交代を求めること、取締役、執行役の固定報酬及び執行役の業績による報酬を決定すること、並びに執行部門の業務が適法かつ効率的に運営されるように監査することとなります。また重要な役割としては、取締役会において、その独立した立場から、株主の視点をもって企業価値向上に向けての積極的な審議・決議を行うことにあります。現時点で当社取締役会の過半数が社外取締役で占められていることから、執行側の提案については常に社内の論理だけではない視点での判断が求められております。

5) 社外取締役による監督と内部監査、監査委員会監査及び会計監査との相互連携並びに内部統制部門との関係

当社の監査委員会は、社外取締役全員で構成されているため、上記「内部監査及び監査委員会監査の状況」に記載のとおりであります。

会計監査人の状況

当社の会計監査業務を執行した公認会計士は、永田高士、羽鳥良彰、坂本一朗、惣田一弘の計4名であります。なお、有限責任監査法人トーマツは業務執行社員について、当社の会計監査に一定期間を超えて関与することのないよう措置をとっております。また当社の監査業務に係る補助者は、公認会計士8名、会計士補等6名及びその他5名の計19名であります。

役員報酬等

1) 役員区分ごとの報酬額の総額、報酬等の種類別の総額及び対象となる役員の員数

役員区分	対象となる 役員の員数	報酬等の総額 (百万円)	報酬等の種類別の総額(百万円)			
			固定報酬	業績による報酬	ストック・ オプション	
取締役	社外	5名	62	51	-	11
	社内	3名	18	18	-	-
	計	8名	80	68	-	11
執行役	4名	288	182	95	11	
合計	9名	367	250	95	22	

- (注) 1. 期末現在の人員は、取締役7名、執行役3名であります。なお、執行役3名のうち、2名は社内取締役を兼任しております。
2. 報酬等の額には、第74期定時株主総会終結の時をもって退任した社内取締役兼任執行役1名を含んでおります。
3. 執行役の固定報酬には、海外駐在執行役の海外駐在による負担補助(47百万円)を含んでおります。
4. スtock・オプションは、新株予約権の公正価値を算定し、当事業年度に費用計上すべき金額を記載しております。

2) 報酬等の総額が1億円以上である者の報酬等の総額等

氏名	役員区分	会社区分	報酬等の総額 (百万円)	報酬等の種類別の額(百万円)		
				固定報酬	業績による 報酬	ストック・ オプション
鈴木 洋	取締役	提出会社	8	8	-	-
	代表執行役	提出会社	145	86	47	13
江間 賢二	取締役	提出会社	8	8	-	-
	執行役	提出会社	98	60	31	7

- (注) スtock・オプションは、新株予約権の公正価値を算定し、当事業年度に費用計上すべき金額を記載しております。

### 3) 役員の報酬等の額又はその算定方法の決定に関する方針の内容及び決定方法

#### [1] 基本方針

当社は、「取締役及び執行役のインセンティブを高める報酬体系を構築し、適正な業績評価を行なうことにより、当社の業績向上に資する」ことを目的として、報酬委員会を設置しております。委員会は、当社の執行役でない社外取締役全員により構成しております。

#### [2] 取締役報酬に関する方針

取締役の報酬は、固定報酬とストック・オプションとしております。

固定報酬は、基本報酬と、指名・報酬・監査の3委員会の委員及び委員長としての報酬で構成し、当社経営環境、社外専門機関調査による他社水準などを考慮して適切な水準で設定しております。

#### [3] 執行役報酬に関する方針

執行役の報酬は、固定報酬、業績による報酬及びストック・オプションとしております。

固定報酬は、各執行役の役職・職責（代表執行役、最高財務責任者など）に応じて、当社経営環境、社外専門機関調査による他社水準などを考慮して適切な水準で設定しております。

業績による報酬は、業績（売上高、当期純利益、1株当たり当期純利益に相当する指標の計画達成度合～80%のウェイト）と、施策（期初に設定した経営施策の達成度合～20%のウェイト）により決定しております。固定報酬の比率が50%、業績による報酬の比率が50%を標準としておりますが、業績による報酬は、当社業績により大きく変動いたします。

また、海外駐在の際の負担補助（住居等）も、当社経営環境、社外専門機関調査による他社水準などを考慮して適切な水準で設定しております。

#### [4] スtock・オプションに関する方針

新任取締役及び執行役については、株価に対して株主と共通の視点を持つことを目的に、再任以降は、長期的に株主と利益を共有することを目的に、行使価額（付与決議日前日の市場株価）、行使期間中の株価変動、年間固定報酬を考慮し、毎年継続的に新任時の付与株数の一定割合を基準に、相応のストック・オプションを付与しております。

付与数は、上記を基準とし、社外取締役は毎年固定数、執行役については会社業績および個人別評価により報酬委員会で審議し、取締役会で決定しております。

なお、役員退職慰労金につきましては、長期在職に対する功労金的性格が強く、会社業績及び株主利益とは関連性が薄いため、役員処遇制度としては相応しくないと判断し、平成15年に廃止いたしました。

株式の保有状況

1) 投資株式のうち保有目的が純投資目的以外の目的であるものの銘柄数及び貸借対照表計上額の合計額

46銘柄 2,970百万円

2) 保有目的が純投資目的以外の目的である投資株式の保有区分、銘柄、株式数、貸借対照表計上額及び保有目的

前事業年度

特定投資株式

銘柄	株式数 (株)	貸借対照表計上額 (百万円)	保有目的
ウシオ電機株式会社	560,000	651	業務目的
Vision-Sciences, Inc.	2,000,000	283	一時保有目的(注)
株式会社みずほフィナンシャルグループ	1,588,746	214	一時保有目的(注)
日機装株式会社	201,020	174	一時保有目的(注)
東京センチュリーリース株式会社	85,850	143	一時保有目的(注)
株式会社メガネトップ	126,360	119	業務目的
株式会社三菱UFJフィナンシャル・グループ	281,500	116	一時保有目的(注)
株式会社キタムラ	136,000	70	業務目的
株式会社ティラド	189,000	64	一時保有目的(注)
Optiscan PTY Ltd.	3,330,000	40	一時保有目的(注)
岩崎通信機株式会社	500,000	40	一時保有目的(注)
株式会社りそなホールディングス	94,227	36	一時保有目的(注)
三井住友トラスト・ホールディングス株式会社	109,560	29	一時保有目的(注)
愛眼株式会社	80,041	28	業務目的
ローム株式会社	3,500	14	一時保有目的(注)
株式会社アドバンスト・メディア	250	10	一時保有目的(注)
株式会社ビックカメラ	200	9	業務目的
株式会社メガネスーパー	68,400	9	業務目的
NANOSONICS	100,000	5	一時保有目的(注)

(注) 当該株式は、平成20年3月31日にペンタックス株式会社を吸収合併した際に引継いだ株式であります。

当事業年度  
特定投資株式

銘柄	株式数 (株)	貸借対照表計上額 (百万円)	保有目的
ウシオ電機株式会社	560,000	545	業務目的
株式会社みずほフィナンシャルグループ	1,588,746	316	一時保有目的(注)
日機装株式会社	201,020	231	一時保有目的(注)
東京センチュリーリース株式会社	85,850	215	一時保有目的(注)
Vision-Sciences, Inc.	2,000,000	201	一時保有目的(注)
株式会社メガネトップ	126,360	166	業務目的
株式会社三菱UFJフィナンシャル・グループ	281,500	157	一時保有目的(注)
株式会社キタムラ	136,000	96	一時保有目的(注)
三井住友トラスト・ホールディングス株式会社	109,560	49	一時保有目的(注)
岩崎通信機株式会社	500,000	48	一時保有目的(注)
株式会社ティラド	189,000	47	一時保有目的(注)
株式会社りそなホールディングス	94,227	46	一時保有目的(注)
Optiscan PTY Ltd.	3,330,000	33	一時保有目的(注)
愛眼株式会社	80,041	26	業務目的
株式会社アドバンスト・メディア	250	17	一時保有目的(注)
ローム株式会社	3,500	12	一時保有目的(注)
株式会社ビックカメラ	200	9	一時保有目的(注)
株式会社メガネスーパー	68,400	8	業務目的
NANOSONICS	100,000	5	一時保有目的(注)

(注) 当該株式は、平成20年3月31日にペンタックス株式会社を吸収合併した際に引継いだ株式であります。

- 3) 保有目的が純投資目的である投資株式の前事業年度及び当事業年度における貸借対照表計上額の合計額並びに当事業年度における受取配当金、売却損益及び評価損益の合計額  
該当事項はありません。

## 取締役の定数

当社の取締役は、10名以内とする旨を定款に定めております。

## 取締役の選任及び解任の決議要件

当社は、取締役の選任及び解任の決議は、議決権を行使することができる株主の議決権の3分の1以上を有する株主が出席し、その議決権の過半数をもって行う旨を定款に定めております。

また、取締役の選任決議は、累積投票によらないものとする旨を定款に定めております。

## 株主総会決議事項を取締役会で決議できることとしている場合

### 1) 剰余金の配当の決定機関

当社は、剰余金の配当等会社法第459条第1項各号に定める事項について、法令に別段の定めがある場合を除き、株主総会の決議によらず取締役会の決議により定める旨定款に定めております。これは、剰余金の配当等を取締役会の権限とすることにより、株主への機動的な利益還元を行うことを目的とするものであります。

### 2) 株主総会の特別決議要件

当社は、株主総会を円滑に運営し、意思決定を迅速に行うため、会社法第309条第2項に定める株主総会の特別決議要件について、議決権を行使することができる株主の議決権の3分の1以上を有する株主が出席し、その議決権の3分の2以上に当たる多数をもって行う旨を定款で定めております。

### 3) 取締役等の責任免除

当社は、取締役及び執行役が期待される役割を十分に発揮できるように、会社法第423条第1項の取締役（取締役であった者を含む。）及び執行役（執行役であった者を含む。）の責任につき、取締役会の決議により法令の限度内で免除することができる旨を定款に定めております。

( 2 ) 【 監査報酬の内容等】

【 監査公認会計士等に対する報酬の内容】

区分	前連結会計年度		当連結会計年度	
	監査証明業務に基づ く報酬(百万円)	非監査業務に基づ く報酬(百万円)	監査証明業務に基づ く報酬(百万円)	非監査業務に基づ く報酬(百万円)
提出会社	190	-	170	-
連結子会社	-	-	-	-
計	190	-	170	-

【その他重要な報酬の内容】

(前連結会計年度)

当社の連結子会社は、当社の監査公認会計士等と同一のネットワークに属している  
デロイト トウシュ トーマツ リミテッドのメンバーファームと監査契約を締結しており、その監査証明業務に  
基づく報酬を支払っております。

(当連結会計年度)

当社の連結子会社は、当社の監査公認会計士等と同一のネットワークに属している  
デロイト トウシュ トーマツ リミテッドのメンバーファームと監査契約を締結しており、その監査証明業務に  
基づく報酬を支払っております。

【 監査公認会計士等の提出会社に対する非監査業務の内容】

(前連結会計年度)

該当事項はありません。

(当連結会計年度)

該当事項はありません。

【 監査報酬の決定方針】

該当事項はありませんが、監査対象会社数や監査日程等を勘案したうえで決定しております。



## 第5【経理の状況】

### 1．連結財務諸表及び財務諸表の作成方法について

- (1) 当社グループの連結財務諸表は、「連結財務諸表の用語、様式及び作成方法に関する規則」（昭和51年大蔵省令第28号）第93条の規定により、国際会計基準（以下、「IFRS」という。）に準拠して作成しております。
- (2) 当社の財務諸表は、「財務諸表等の用語、様式及び作成方法に関する規則」（昭和38年大蔵省令第59号）に基づいて作成しております。
- (3) IFRSにより作成した連結財務諸表における主要な項目と、日本基準により作成した連結財務諸表におけるこれらに相当する項目との差異は、「第2 事業の状況 1 業績等の概要」に記載しております。

### 2．監査証明について

当社は、金融商品取引法第193条の2第1項の規定に基づき、連結会計年度（平成24年4月1日から平成25年3月31日まで）の連結財務諸表及び事業年度（平成24年4月1日から平成25年3月31日まで）の財務諸表について、有限責任監査法人トーマツにより監査を受けております。

### 3．連結財務諸表等の適正性を確保するための特段の取組み及びIFRSに基づいて連結財務諸表等を適正に作成することができる体制の整備について

当社は、連結財務諸表等の適正性を確保するための特段の取組み及びIFRSに基づいて連結財務諸表等を適正に作成することができる体制の整備を行っております。その内容は以下のとおりであります。

- (1) 当社は、IFRSに準拠した財務情報を作成するため、グループ内の統一マニュアルを作成し、連結会社が随時閲覧できるようにしております。連結会社はIFRSに準拠した財務情報を作成し、IFRS決算チェックリストにて確認後、当社に財務情報とチェックリストを併せて提出しております。これらはIFRSについて十分な専門知識を有する社内の役員、使用人によって分析的手法等に基づいてレビューされ、必要に応じて照会を行い、不備等があれば修正・再提出させるプロセスを構築しております。
- (2) グループ統一マニュアルは、国際会計基準審議会が公表するプレスリリースや基準書を随時入手し、最新のIFRSを把握し、定期的に内容の更新を行うとともに、更新版を連結会社に通知しております。また、四半期毎に重要な改訂及び決算上の留意点を含む指示書を配信し、連結会社の経理担当者の教育を行っております。これらの教育活動には、公益財団法人財務会計基準機構や監査法人等が主催する国際財務報告基準のセミナー等への参加及び社内勉強会を含み、社内における専門知識の蓄積に努めております。

## 1【連結財務諸表等】

## (1)【連結財務諸表】

## 【連結財政状態計算書】

(単位：百万円)

	注記	前連結会計年度 (平成24年3月31日)	当連結会計年度 (平成25年3月31日)
資産			
非流動資産:			
有形固定資産 - 純額	6,8,37	108,404	140,747
のれん	7,8,34(6)	1,431	8,367
無形資産	7,8,34(5),37	13,164	19,189
持分法で会計処理されている投資	9	12,935	534
長期金融資産	11,23	8,442	9,150
その他の非流動資産	8,12,19	2,119	2,467
繰延税金資産	10	25,066	15,464
非流動資産合計		171,561	195,917
流動資産:			
棚卸資産	13	62,972	66,720
売上債権及びその他の債権	14,23	75,691	88,824
その他の短期金融資産	11,23	47,272	9,210
未収法人所得税		874	722
その他の流動資産	12	6,738	7,786
現金及び現金同等物	15,23	204,772	248,896
小計		398,318	422,157
売却目的で保有する資産	24	5,356	-
流動資産合計		403,674	422,157
資産合計		575,235	618,074

(単位：百万円)

	注記	前連結会計年度 (平成24年3月31日)	当連結会計年度 (平成25年3月31日)
資本及び負債			
資本			
資本金	22(1)	6,264	6,264
資本剰余金	22(1)	15,899	15,899
自己株式	22(2)	10,928	10,712
その他の資本剰余金	22(2),25	2,505	2,313
利益剰余金	22(3),38	442,898	485,953
累積その他の包括利益		66,826	24,220
親会社の所有者に帰属する持分		384,802	470,872
非支配持分	22(4)	149	187
資本合計		384,653	470,685
負債			
非流動負債:			
長期有利子負債	16,17,23	60,821	60,837
その他の長期金融負債	11,23	-	149
退職給付引当金	19	5,533	1,309
その他の引当金	20	1,662	1,975
その他の非流動負債	12	1,251	2,224
繰延税金負債	10,34(5)	360	2,160
非流動負債合計		69,627	68,655
流動負債:			
短期有利子負債	16,17,23	41,224	1,891
仕入債務及びその他の債務	21,23	42,138	40,415
その他の短期金融負債	11,23	642	385
未払法人所得税		2,509	5,680
その他の引当金	20	612	800
その他の流動負債	12	33,830	29,564
流動負債合計		120,955	78,735
負債合計		190,582	147,389
資本及び負債合計		575,235	618,074

## 【連結包括利益計算書】

(単位：百万円)

	注記	前連結会計年度 (自平成23年4月1日 至平成24年3月31日)	当連結会計年度 (自平成24年4月1日 至平成25年3月31日)
継続事業			
収益:			
売上収益	26	360,673	372,494
金融収益	27	1,582	965
持分法による投資利益	9	1,864	-
その他の収益	6,26	3,546	38,809
収益合計		367,664	412,268
費用:			
商品及び製品・仕掛品の増減		4,166	7,379
原材料及び消耗品消費高		77,446	70,634
人件費	19,25,26	87,395	94,982
減価償却費及び償却費	6,7,26	27,594	30,872
外注加工費		4,622	4,707
広告宣伝費及び販売促進費		9,621	10,310
支払手数料	26	21,140	21,357
減損損失	8	831	1,119
金融費用	27	2,027	2,086
持分法による投資損失	9	-	11,912
為替差損益	26	20	12,539
災害による損失	26	5,909	-
その他の費用	6,7,18,26	81,206	80,080
費用合計		313,643	322,900
税引前当期利益		54,021	89,368
法人所得税	10	14,231	18,125
継続事業からの当期利益		39,790	71,242
非継続事業			
非継続事業からの当期利益(損失)	8,28	2,890	-
当期利益		42,680	71,242
その他の包括利益:	29		
売却可能金融資産評価損益		319	594
在外営業活動体の換算損益		6,982	42,045
持分法適用関連会社のその他の包括利益持分		113	171
その他の包括利益(損失)に関する法人所得税	10	128	203
その他の包括利益(損失)合計		7,286	42,606
当期包括利益(損失)		35,394	113,848
当期利益の帰属:			
親会社の所有者		43,219	71,099
非支配持分		538	143
合計		42,680	71,242
当期包括利益(損失)の帰属:			
親会社の所有者		35,983	113,705
非支配持分		589	143
合計		35,394	113,848

	注記	前連結会計年度 (自 平成23年 4 月 1 日 至 平成24年 3 月31日 )	当連結会計年度 (自 平成24年 4 月 1 日 至 平成25年 3 月31日 )
基本的 1 株当たり利益	30		
継続事業		93.48	164.78
非継続事業		6.70	-
基本的 1 株当たり利益合計		100.18	164.78
希薄化後 1 株当たり利益	30		
継続事業		93.46	164.75
非継続事業		6.70	-
希薄化後 1 株当たり利益合計		100.16	164.75

【連結持分変動計算書】

(単位：百万円)

	注記	資本金	資本剰余金	自己株式	その他の 資本剰余金	利益剰余金
平成23年4月1日残高		6,264	15,899	10,964	2,496	427,722
当期包括利益（損失）						
当期利益						43,219
その他の包括利益（損失）	29					
当期包括利益（損失）合計						43,219
所有者との取引額						
所有者による抛及及び 所有者への分配						
自己株式の取得	22(2)			2		
自己株式の処分	22(2)			37	18	
配当（1株当たり65.00円）	22(3)					28,042
その他の非支配持分の増減	22				393	
株式報酬取引 （ストック・オプション）	25				402	
所有者による抛及及び 所有者への分配合計				35	10	28,042
所有者との取引額合計				35	10	28,042
平成24年3月31日残高		6,264	15,899	10,928	2,505	442,898
当期包括利益（損失）						
当期利益						71,099
その他の包括利益（損失）	29					
当期包括利益（損失）合計						71,099
所有者との取引額						
所有者による抛及及び 所有者への分配						
自己株式の取得	22(2)			2		
自己株式の処分	22(2)			218	106	
配当（1株当たり65.00円）	22(3)					28,045
その他の非支配持分の増減	22					
株式報酬取引 （ストック・オプション）	25				299	
所有者による抛及及び 所有者への分配合計				216	193	28,045
所有者との取引額合計				216	193	28,045
平成25年3月31日残高		6,264	15,899	10,712	2,313	485,953

(単位：百万円)

	注記	売却可能 金融資産 評価損益	在外営業 活動体の 換算損益	持分法適 用関連会 社のその 他の包括 利益持分	累積その 他の包括 利益	親会社の 所有者に 帰属する 持分	非支配 持分	資本合計
平成23年4月1日残高		361	57,921	2,030	59,590	376,836	705	377,541
当期包括利益（損失）								
当期利益						43,219	538	42,680
その他の包括利益（損失）	29	175	6,948	113	7,236	7,236	50	7,286
当期包括利益（損失）合計		175	6,948	113	7,236	35,983	589	35,394
所有者との取引額								
所有者による拠出及び 所有者への分配								
自己株式の取得	22(2)					2		2
自己株式の処分	22(2)					19		19
配当（1株当たり65.00円）	22(3)					28,042	1	28,044
その他の非支配持分の増減	22					393	264	657
株式報酬取引 （ストック・オプション）	25					402		402
所有者による拠出及び 所有者への分配合計						28,016	265	28,282
所有者との取引額合計						28,016	265	28,282
平成24年3月31日残高		186	64,869	2,143	66,826	384,802	149	384,653
当期包括利益（損失）								
当期利益						71,099	143	71,242
その他の包括利益（損失）	29	384	42,051	171	42,606	42,606	1	42,606
当期包括利益（損失）合計		384	42,051	171	42,606	113,705	143	113,848
所有者との取引額								
所有者による拠出及び 所有者への分配								
自己株式の取得	22(2)					2		2
自己株式の処分	22(2)					112		112
配当（1株当たり65.00円）	22(3)					28,045	134	28,178
その他の非支配持分の増減	22						47	47
株式報酬取引 （ストック・オプション）	25					299		299
所有者による拠出及び 所有者への分配合計						27,636	181	27,817
所有者との取引額合計						27,636	181	27,817
平成25年3月31日残高		569	22,817	1,972	24,220	470,872	187	470,685

## 【連結キャッシュ・フロー計算書】

(単位：百万円)

	注記	前連結会計年度 (自平成23年4月1日 至平成24年3月31日)	当連結会計年度 (自平成24年4月1日 至平成25年3月31日)
営業活動によるキャッシュ・フロー			
税引前当期利益		54,021	89,368
非継続事業からの税引前当期利益	28	4,509	-
減価償却費及び償却費		27,927	30,872
減損損失		831	1,119
減損損失戻入		1,854	-
金融収益		1,589	965
金融費用		2,043	2,086
持分法による投資損失(は利益)		1,864	11,912
有形固定資産売却損(は利益)		766	1,973
有形固定資産除却損		1,136	735
事業譲渡損(は利益)	28	3,617	-
その他	26(2)	3,515	22,771
営業活動によるキャッシュ・フロー (運転資本の増減等調整前)		78,795	110,381
運転資本の増減			
棚卸資産の減少額(は増加額)		4,800	5,030
売上債権及びその他の債権の減少額(は増加額)		10,791	8,216
仕入債権及びその他の債務の増加額(は減少額)		6,728	7,692
退職給付引当金及びその他の引当金の増加額 (は減少額)		48	4,188
小計		78,010	95,316
利息の受取額		1,502	1,000
配当金の受取額		69	59
利息の支払額		1,765	1,544
支払法人所得税		5,809	6,073
還付法人所得税		1,712	232
営業活動によるキャッシュ・フロー		73,719	88,991
投資活動によるキャッシュ・フロー			
定期預金の払戻による収入		16,618	1,656
定期預金の預入による支出		5,366	1,721
譲渡性預金の払戻による収入		10,000	40,000
譲渡性預金の預入による支出		30,000	-
有形固定資産の売却による収入		562	7,573
有形固定資産の取得による支出		31,184	43,049
子会社の取得による支出	34	80	10,127
合併交付金の支出		7	4
事業譲渡による収入	28,35	12,537	568
事業譲受による支出	34	-	3,150
その他の収入		6,567	9,050
その他の支出		2,142	1,745
投資活動によるキャッシュ・フロー		22,497	948



(単位：百万円)

	注記	前連結会計年度 (自 平成23年 4月 1日 至 平成24年 3月31日)	当連結会計年度 (自 平成24年 4月 1日 至 平成25年 3月31日)
財務活動によるキャッシュ・フロー			
支払配当金		28,003	28,071
非支配持分への支払配当金		1	134
短期借入金の増加( は減少)		313	380
長期借入金の返済による支出		300	235
社債の償還による支出		-	40,287
自己株式の売却による収入		0	0
自己株式の取得による支出		2	2
ストック・オプションの行使による収入		19	111
非支配持分の取得による支出		658	-
財務活動によるキャッシュ・フロー		29,259	68,997
現金及び現金同等物の増加( は減少)		21,964	19,046
現金及び現金同等物の期首残高		185,252	204,772
現金及び現金同等物に係る為替変動の影響額		2,443	25,078
現金及び現金同等物の期末残高	15	204,772	248,896

(注) 連結キャッシュ・フロー計算書に表示されているキャッシュ・フローのうち、非継続事業に関するキャッシュ・フローについては、注記「28.非継続事業」に記載しております。  
また、非資金取引については、注記「31.非資金取引」に記載しております。

## 【連結財務諸表注記】

### 1. 報告企業

H O Y A株式会社（以下、「親会社」）は日本国にある株式会社であります。その登記している本社及び主要な事業所の住所は親会社のホームページ(URL <http://www.hoya.co.jp>)で開示されております。当社グループの主要な活動は、注記「5. セグメント情報」をご参照ください。

### 2. 財務諸表の基礎

#### (1) 財務諸表の基本事項

当社グループの連結財務諸表は、「連結財務諸表の用語、様式及び作成方法に関する規則」（昭和51年大蔵省令第28号）第93条の規定により、IFRSに準拠して作成しております。

当社は、連結財務諸表規則第1条の2第1項第2号に定める要件を満たしており、同条に定める特定会社に該当いたしません。

すなわち、「第5 経理の状況」の冒頭において口. 有価証券報告書に連結財務諸表の適正性を確保するための特段の取組みに係る記載を行い、また、八. IFRSの十分な知識を有する役員又は使用人の設置及びIFRSに基づく適正な財務書類作成体制の整備を行っております。

具体的な取組みについては、「第5 経理の状況 3. 連結財務諸表等の適正性を確保するための特段の取組み及びIFRSに基づいて連結財務諸表等を適正に作成することができる体制の整備について」に記載しております。

連結財務諸表の表示通貨は、日本円であり、百万円未満を四捨五入しております。

親会社及び国内連結子会社は、日本において一般に公正妥当と認められた会計の原則（以下、「日本基準」）に基づき会計帳簿を保持し、財務諸表を作成しており、海外連結子会社は、それぞれの所在国での一般に公正妥当と認められた会計の原則に基づき会計帳簿を保持し、財務諸表を作成しております。このため、当連結財務諸表の作成にあたっては、IFRSへの準拠を図るべく一定の調整及び振替を加えております。これらの調整事項は法定の会計帳簿には記帳されていません。

#### (2) 新IFRSの適用の影響

当社グループは、当連結会計年度より以下の基準を採用しております。

IFRS		新設・改訂内容及び経過措置の概要
IAS第12号	法人所得税	・繰延税金資産・負債の測定にあたり、企業が他の方法で回収するという明確な証拠がない限り、資産はすべて売却を通じて回収されるという推定の導入
IFRS第7号	金融商品：開示	・金融資産の譲渡を含む取引の開示要求を拡大するための改訂

それぞれの経過規定に準拠して適用しております。なお、早期適用した基準書はありません。

上記の基準書を適用したことによる当連結会計年度（平成25年3月期）の連結財務諸表への重要な影響はありません。

( 3 ) 未適用の公表済み基準書及び解釈指針

連結財務諸表の承認日までに主に以下の基準書及び解釈指針の新設又は改訂が公表されておりますが、当連結会計年度（平成25年3月期）以前に強制適用されるものではなく、当社グループでは早期適用しておりません。

IFRS		強制適用時期 (～以降開始 年度)	当社 グループ 適用時期	新設・改訂の内容
IAS第1号	財務諸表の表示	平成24年7月 1日～	平成26年 3月期	・その他の包括利益がどのように表示されるかについての取り扱いの改訂
		平成25年1月 1日～	平成26年 3月期	・比較情報に関する以下の規定の明確化 ・完全な1組の財務諸表としては、1つの比較期間(前期)のみが求められる(最低限の比較情報) ・IFRSで要求される最低限の比較情報に加えて表示される比較情報(追加の比較情報)を財務諸表として表示した場合は、それに関連する注記を記載する ・会計方針の変更、遡及的修正再表示又は組替えの結果、前期の期首財政状態計算書に重要な影響が生じる場合には、最低限の比較情報に加え、前期期首の財政状態計算書(3番目の計算書)を表示する ・上記の前期期首財政状態計算書について、会計方針の変更、遡及的修正再表示又は組替えに関する特定の注記以外の注記の開示は要求されない
IAS第16号	有形固定資産	平成25年1月 1日～	平成26年 3月期	・交換部品、予備器具及び保守器具について有形固定資産の定義(一会計期間を超えて使用される等)を満たす場合には、有形固定資産に分類され、それ以外の場合には、棚卸資産として分類
IAS第19号	従業員給付	平成25年1月 1日～	平成26年 3月期	・確定給付制度債務や制度資産の変動の影響の処理について遅延認識を廃止し、すべて即時認識とする処理への改訂 ・数理計算上の差異は、純損益に認識する選択肢を廃止し、その他の包括利益として認識し、純損益への振替をしない方法への改訂 ・期待運用収益を廃止し、利息費用の計算方法を改訂 ・退職後給付に関する開示内容の拡充
IAS第27号	個別財務諸表	平成25年1月 1日～	平成26年 3月期	・現行のIAS第27号の連結規定をIFRS第10号に置換
		平成26年1月 1日～	平成27年 3月期	・IFRS第10号に投資企業を追加したことに伴う改訂
IAS第28号	関連会社及び共同支配企業に対する投資	平成25年1月 1日～	平成26年 3月期	・IFRS第10号、IFRS第11号及びIFRS第12号の公表に基づく変更
IAS第32号	金融商品：開示	平成25年1月 1日～	平成26年 3月期	・資本性金融商品の保有者に対する分配に関連する法人所得税及び資本取引の取引コストに関連する法人所得税は、IAS第12号に従い会計処理しなければならないことを明確化
		平成26年1月 1日～	平成27年 3月期	・金融資産と金融負債の相殺の権利は、「通常の事業活動の場合」及び「債務不履行、支払不能又は破産の場合」の双方において、いかなる相手先にも法的に強制可能でなければならないことを明確化 ・企業が「金融資産と金融負債を純額で又は同時に決済する意図」を有しているという相殺要求を満たす決済プロセスについて明確化

IFRS		強制適用時期 (～以降開始 年度)	当社 グループ 適用時期	新設・改訂の内容
IAS第34号	期中財務報告	平成25年1月 1日～	平成26年 3月期	・特定の報告セグメントについての資産合計及び負債合計は、当該金額が最高経営意思決定者に定期的に提供され、かつ、直前の年次財務諸表に開示された金額から重要な変動が存在した場合にのみ、期中財務報告において別個に開示される
IFRS第7号	金融商品：開示	平成25年1月 1日～	平成26年 3月期	・企業が認識した金融資産及び金融負債に関連する相殺の権利を含む、相殺したすべての金融商品に関する情報、強制可能なマスターネットティング・アグリーメント等に関する情報の開示
IFRS第9号	金融商品	平成27年1月 1日～	平成28年 3月期	<ul style="list-style-type: none"> <li>・金融資産を企業のビジネスモデル及び金融資産の契約上のキャッシュ・フローに基づいて2つの主要な測定区分（償却原価又は公正価値）に分類する等の、分類に関するIAS第39号の改訂</li> <li>・純損益を通じて公正価値で測定する金融商品及び、償却原価で測定する金融商品については、関連する損益を純損益として認識する。また、その他の包括利益を通じて公正価値測定する金融商品の指定を行った場合には、配当を除く関連損益はその他の包括利益として認識するという、測定に関するIAS第39号の改訂</li> <li>・金融負債を公正価値測定した場合、自己の信用リスクの変動から生じる損益は、その他の包括利益に計上し、それ以外の変動は、純損益に計上する処理への改訂</li> <li>・その他の包括利益として表示された金額の純損益への振替を禁止</li> </ul>
IFRS第10号	連結財務諸表	平成25年1月 1日～	平成26年 3月期	・すべての企業に対して適用すべき、支配の定義、支配の要素及び支配の評価を含む単一の連結規定を定める。
		平成26年1月 1日～	平成27年 3月期	・投資企業である親会社が特定の子会社への投資を、連結する代わりに、その連結及び個別財務諸表において、IFRS第9号「金融商品」又はIAS第39号「金融商品：認識及び測定」に従って、純損益を通じて公正価値で測定する。
IFRS第11号	共同支配の取決め	平成25年1月 1日～	平成26年 3月期	<ul style="list-style-type: none"> <li>・共同支配をする複数の当事者間での取り決めに関し、ジョイント・オペレーション（現行の共同支配の資産と共同支配の営業活動の概念を結合）又はジョイント・ベンチャー（現行の共同支配企業の概念）に分類</li> <li>・ジョイント・ベンチャーの持分に持分法会計の使用を要求し、比例連結法を削除する。</li> <li>・ジョイント・オペレーションについては、その持分に関連した資産、負債、収益及び費用を認識する。</li> </ul>

IFRS		強制適用時期 (～以降開始 年度)	当社 グループ 適用時期	新設・改訂の内容
IFRS第12号	他の企業への関与の 開示	平成25年1月 1日～	平成26年 3月期	・他の企業に対する持分の性質及びそれらに係るリスク、並びにそれらの持分が企業の財務諸表に与える影響を開示する要求の統合
		平成26年1月 1日～	平成27年 3月期	・IFRS第10号に投資企業を追加したことに伴う改訂
IFRS第13号	公正価値測定	平成25年1月 1日～	平成26年 3月期	・公正価値で測定される金融商品と非金融商品項目の双方に適用する単一のガイダンスの新設
IFRIC第21号	賦課金	平成26年1月 1日～	平成27年 3月期	<ul style="list-style-type: none"> <li>・政府が課す賦課金ついて、その支払の原因となる活動に応じて、負債を認識する。</li> <li>・賦課金支払の原因となる活動が一定期間にわたって生じる場合、賦課金を支払う負債は期間の経過に応じて認識する。</li> <li>・最小の閾値(売上高・生産量等)を達成した場合に支払い義務が生じる賦課金は、当該閾値が達成されるまでは賦課金を支払う負債は認識されない。</li> </ul>

当社グループは、上記すべての基準書等を上記に示した適用時期の連結財務諸表に反映いたします。

これらの適用の潜在的な影響の具体的な検討を開始しておりませんが、IAS第19号及びIFRS第9号を除き、これら未適用の基準書等で当社グループの連結財務諸表に重要な影響を及ぼすものはないと判断しております。

### 3. 重要な会計方針の要約

#### (1) 測定の基礎

連結財務諸表は、下記の会計方針で記載されているとおり、再評価額又は公正価値で測定されている特定の非流動資産及び金融商品を除き、取得原価により測定し、作成しております。当社グループが採用した重要な会計方針は以下のとおりであります。

#### (2) 連結の基礎

##### 子会社

連結財務諸表は、親会社及び親会社が各年度の3月31日現在で支配している事業体（子会社）の財務諸表に基づき作成しております。支配とは、親会社が投資先の企業活動から便益を獲得できるよう、当該企業の財務及び営業の方針を左右する力を有することをいいます。

すべての子会社は、当社グループが支配を獲得した日から支配を喪失する日まで、連結の対象に含めております。子会社が採用する会計方針が当社グループの会計方針と異なる場合には、必要に応じて当該子会社の財務諸表に調整を加えております。連結財務諸表の作成にあたり、連結会社間の内部取引高及び債権債務残高を相殺消去しております。

支配を喪失しない子会社の当社グループの所有持分の変動は、資本取引として会計処理されます。当社グループの持分及び非支配持分の帳簿価額は、子会社に対する持分の変動を反映して調整されます。「修正された非支配持分の金額」と「支払った又は受領した対価の公正価値」との差額は資本に直接認識し、親会社の株主に帰属させます。

当社グループが子会社の支配を喪失する場合、処分損益は（i）受取対価の公正価値及び残存持分の公正価値の合計と（ii）子会社の資産（のれんを含む）、負債及び非支配持分の従前の帳簿価額との間の差額として算定されます。

連結子会社の非支配持分は、当社グループの持分とは別個に識別されております。非支配持分は、当初の企業結合日での持分額及び企業結合日からの非支配持分の変動から構成されております。包括利益は非支配持分が負となる場合であっても親会社の所有者と非支配持分に帰属させております。

##### 関連会社

関連会社とは、当社グループが投資先企業に対し、財務及び営業の方針を支配又は共同支配することはないものの、それらの方針の決定への参加を通じて重要な影響力を行使する立場にある場合の、当該投資先企業をいいます。関連会社の経営成績並びに資産及び負債の残高は、投資が、IFRS第5号「売却目的で保有する非流動資産及び非継続事業」に従って会計処理される売却目的で保有する資産に分類される場合を除いて、持分法を適用して会計処理しております。

持分法では、関連会社への投資は、「関連会社の純資産の当社グループ持分の取得後の変動」を修正した取得原価から、個々の投資の減損を差し引いて連結財政状態計算書に計上されております。

関連会社の当社持分（関連会社への当社による純投資の実質的な一部を構成する長期持分を含む）を超える関連会社の損失は、当社の法的債務又は推定的債務が発生している、又は関連会社の代わりに支払いをした範囲内でのみ認識されません。

「取得原価」が取得日に認識された関連会社の「識別可能資産、負債及び偶発負債の公正価値純額の当社グループの持分」を超える金額は、その投資の一部として減損の評価が行われます。取得日に認識された関連会社の「識別可能資産、負債及び偶発負債の公正価値純額の当社グループの持分」が「取得原価」を超える金額は直ちに損益で認識されます。当社グループが当社グループの関連会社と取引する場合、その関連会社における当社グループ持分割合の損益が消去されません。

### (3) 企業結合

企業結合は、支配が獲得された時点で「取得法」を用いて会計処理しております。取得に直接起因する取引費用は損益として処理されます。被取得事業における識別可能資産及び引受負債は、取得日の公正価値で認識されます。

取得日において、識別可能な資産及び引受負債は、以下を除き、取得日における公正価値で認識されます。

- ・繰延税金資産・負債及び従業員給付契約に関連する資産・負債
- ・被取得企業の株式報酬契約等
- ・IFRS第5号「売却目的で保有する非流動資産及び非継続事業」に従って売却目的に分類される資産または処分グループ

当社グループが移転した企業結合の対価に、条件付対価契約から生じる資産又は負債が含まれる場合、条件付対価は、取得日の公正価値で測定され、移転した企業結合の対価の一部として含まれます。測定期間の修正として適格な条件付対価の公正価値の変動は遡及して修正され、対応してのれんの金額を修正いたします。測定期間の修正とは、「測定期間」（取得日から1年を超えることはできません）に取得した、取得日に存在した事実及び状況に関する追加的な情報から生じる修正であります。

測定期間の修正として適格でない条件付対価の、公正価値の変動は、以下のいずれかにより会計処理いたします。

資本に分類される条件付対価は、事後の報告日において再測定されず、事後の決済も資本取引として会計処理いたしません。

資産又は負債に分類される条件付対価は、事後の報告日において、適切に、IAS第39号「金融商品：認識及び測定」又はIAS第37号「引当金、偶発負債及び偶発資産」に従い再測定され、対応する利得又は損失は、損益に認識いたします。

のれんは、移転した企業結合の対価、被取得事業の非支配持分の金額、及び取得企業が以前に保有していた被取得事業の資本持分の公正価値の合計金額が、取得日における識別可能資産及び引受負債の正味価額を上回る場合にその超過額として測定されます。負ののれんは直ちに損益に認識されます。

非支配持分は、当社グループの持分とは別個に識別されます。被取得事業に対する非支配持分の測定については、以下のいずれかを個々の企業結合取引ごとに選択しております。

非支配持分を公正価値で測定。

取得事業の識別可能な資産・引受負債の純額に対する非支配持分の比例割合で測定。

段階的に達成される企業結合の場合、当社グループが以前に保有していた被取得事業の資本持分は取得日（すなわち当社グループの支配獲得日）の公正価値で再評価され、発生した利得又は損失があれば損益として認識いたします。取得日以前にその他の包括利益に計上されていた被取得事業の持分の金額は、取得企業がその持分を処分した場合と同じ方法で会計処理されます。

IFRS移行日前の取得により生じたのれんは、IFRS移行日に減損テストを実施した後のIFRS移行日現在の従前の一般に認められた会計原則（日本基準）による帳簿価額で計上されております。

## (4) 外貨換算

### 外貨建取引

当社グループの各企業の個々の財務諸表は、その企業が営業活動を行う主たる経済環境の通貨（機能通貨）で表示されます。連結財務諸表の目的のため、各企業の財政状態、経営成績及びキャッシュ・フローは、親会社の機能通貨であり、連結財務諸表の表示通貨である日本円で表示されます。各企業の個々の財務諸表を作成する際、その企業の機能通貨以外の通貨（外貨）での取引の換算については、取引日の為替レートが使用されます。

各連結会計年度末日に、外貨建の貨幣項目は、連結会計年度末日の為替レートで換算されます。公正価値で計上された外貨建非貨幣項目は、公正価値が決定した日の為替レートで換算されます。

換算又は決済により生じる為替差損益は、その期間の損益として認識されます。

### 在外子会社等の財務諸表

連結財務諸表を表示するために、当社グループの在外子会社等の資産及び負債は、連結会計年度末日の為替レートを使用して日本円で表示されます。損益項目は、連結会計期間中の為替レートが著しく変動していない限り、その期間の平均為替レートで換算されます。為替レートに著しい変動がある場合には、取引日の為替レートが使用されます。換算差額が生じた場合、その他の包括利益に「在外営業活動体の換算損益」として認識され、累積額は資本の「累積その他の包括利益」に分類されます。在外営業活動体の換算損益は、在外子会社等が処分された期間に損益として認識されます。当該損益は、連結包括利益計算書の「その他の費用」に含まれております。

## (5) 有形固定資産

当社グループは、有形固定資産の測定に「原価モデル」を採用しております。

有形固定資産は、取得原価から減価償却累計額及び減損損失累計額を控除した帳簿価額で表示されております。建設中の資産は、生産目的、管理目的又は使用目的が未定であるもののいずれも、取得原価により計上し、認識された減損損失累計額を控除しております。取得原価には、資産の取得に直接付随する費用、資産の解体・撤去及び設置していた場所の原状回復費用に関する初期見積り費用及び（該当ある場合には）長期プロジェクトのための借入コスト等が含まれます。これらの資産の減価償却は、使用可能となった時点から開始されます。

重要な構成部分を定期的に交換する必要がある場合、当社グループはその部分について、固有の耐用年数により減価償却される個別資産として認識しております。また、日常的に生じる有形固定資産の保守費用は、発生時に損益として認識しております。

土地及び建設仮勘定以外の資産の減価償却費は、以下の見積耐用年数にわたり、主として定額法で計上されます。

見積耐用年数、残存価額及び減価償却方法は、将来に反映される見積りの変動の影響を考慮して、各連結会計年度末に見直されます。

建物及び構築物	3 - 50 年
機械装置及び運搬具	3 - 10 年
工具器具及び備品	2 - 20 年

ファイナンス・リースにより保有する資産は、リース期間の終了時までには所有権の移転が確実である場合は見積耐用年数で、確実でない場合はリース期間とリース資産の見積耐用年数のいずれか短い期間で、減価償却を行っております。



## (6) リース

リース契約により、資産の所有に伴うリスクと経済価値を実質的にすべて借手に移転する場合、当該リース取引はファイナンス・リースに分類しております。ファイナンス・リース以外のリース取引は、オペレーティング・リースに分類しております。

当社グループにおけるファイナンス・リース資産は、機械装置及び運搬具、工具器具及び備品等であり、リース開始時のリース物件の公正価値と最低支払リース料総額の現在価値のいずれか低い金額をもって資産計上しております。リース債務は、短期有利子負債又は長期有利子負債として連結財政状態計算書に負債計上しております。金融費用は、負債残高に対して一定の期間利率となるように、リース期間にわたって期間配分しております。

オペレーティング・リースの支払リース料は、リース期間にわたって定額法により費用として認識しております。変動リース料は、発生した期間の費用として認識しております。

## (7) 無形資産

当社グループは、無形資産の測定に「原価モデル」を採用しております。また、無形資産は、取得原価から償却累計額及び減損損失累計額を控除した帳簿価額で表示されております。

### 個別に取得した無形資産及び企業結合で取得した無形資産

個別に取得した無形資産は当初認識時に取得原価で測定されます。企業結合で取得した無形資産は、無形資産の定義を満たし、識別可能であり、かつ公正価値が信頼性をもって測定できる場合、のれんとは別個に識別され、取得日の公正価値で認識されます。

### 自己創設無形資産（研究開発費）

研究活動の支出は、発生した連結会計年度に費用として認識されます。開発過程（又は内部プロジェクトの開発段階）で発生した費用は、以下のすべてを立証できる場合に限り、資産計上されます。

- (a) 使用又は売却できるように無形資産を完成させることの技術上の実行可能性
- (b) 無形資産を完成させ、さらにそれを使用又は売却するという企業の意図
- (c) 無形資産を使用又は売却する能力
- (d) 無形資産が可能性の高い将来の経済的便益を創出する方法
- (e) 無形資産の開発を完成させ、さらにそれを使用又は売却するために必要となる、適切な技術上、財務上及びその他の資源の利用可能性
- (f) 開発期間中に無形資産に起因する支出を、信頼性をもって測定できる能力

自己創設無形資産の当初認識額は、無形資産が上記の認識条件のすべてを初めて満たした日から開発完了までに発生した費用の合計額であります。償却は、開発に費やした資金が回収されると見込まれる期間で行い、将来の経済的便益の獲得が期待できなくなった場合等には、残存する帳簿価額を損失として認識いたします。

当初認識後、自己創設無形資産は、取得原価から償却累計額及び減損損失累計額を控除した金額で計上されます。自己創設無形資産が認識されない場合は、開発費用は発生した連結会計年度に費用として認識されます。

### 無形資産の償却

見積耐用年数にわたって定額法で償却しております。主な無形資産の見積耐用年数は以下のとおりであります。なお、耐用年数を確定できない無形資産はありません。

特許権	7 - 12年
技術資産	10 - 15年
顧客関連資産	5 - 15年
ソフトウェア	3 - 5年

### 無形資産の認識の中止

処分の時点、又は使用もしくは処分による将来の経済的便益が期待できなくなった時点で、無形資産は認識を中止いたします。無形資産の認識の中止から生じる利得又は損失は、認識の中止時点で連結包括利益計算書に認識されます。

## (8) のれん

事業の取得から生じたのれんは、「移転された対価、被取得事業の非支配持分の金額及び取得企業が以前に保有していた被取得事業の資本持分の公正価値の合計額」が、取得日における「識別可能資産及び引き受けた負債の正味価額」を超える金額で資産に認識されます。のれんは当初、取得原価で資産として認識され、償却は行わず、毎連結会計年度において減損テストが実施されます。連結財政状態計算書には、取得原価から減損損失累計額を控除した帳簿価額で計上されます。

のれんは、企業結合のシナジーから便益を得ることが期待される資金生成単位又は資金生成単位グループに配分されます。のれんが配分された資金生成単位は、各連結会計年度末、又は減損の兆候がある場合には随時、減損テストが実施されます。資金生成単位の回収可能価額が帳簿価額よりも低い場合、減損損失は、まず、その資金生成単位に配分されたのれんの帳簿価額から控除し、残額があればその資金生成単位におけるその他の資産の帳簿価額の比例割合でその他の資産から控除されます。のれんについて認識された減損損失はその後の期間で戻入ができません。資金生成単位の処分の際には、関連するのれんの金額は処分の損益額に含められます。

なお、関連会社の取得により生じたのれんに関する当社の会計方針は、「(2) 連結の基礎 関連会社」に記載しております。

## (9) 有形固定資産及び無形資産の減損

当社グループでは、各連結会計年度末に有形固定資産及び無形資産の帳簿価額について、減損の兆候の有無を判定しております。減損の兆候がある場合には、その資産又はその資産の属する資金生成単位ごとの回収可能価額の見積りを行っております。

合理的であり一貫性のある配分方法が識別できる場合、全社資産（のれん以外の資産で検討の対象である資金生成単位と他の資金生成単位の双方のキャッシュ・フローに寄与する資産）もまた、個々の資金生成単位又は資金生成単位のグループに配分されております。

回収可能価額は、「売却費用控除後の公正価値」と、「使用価値」のいずれか高い金額となります。「使用価値」の算定は、貨幣の時間的価値及び当該資産に固有のリスクを反映した税引前割引率により見積ったキャッシュ・フローを、現在価値に割り引くことにより測定しております。

資産（又は資金生成単位）の回収可能価額が帳簿価額を下回った場合、資産（又は資金生成単位）の帳簿価額は回収可能価額まで切り下げられます。

減損損失を認識後に戻し入れる場合、当該資産（又は資金生成単位）の帳簿価額は、改訂後の見積回収可能価額まで増額いたします。ただし、当該減損の戻入は、戻入時点における資産（又は資金生成単位）が、仮に減損損失を認識していなかった場合の帳簿価額を超えない範囲で行われます。減損損失の戻入は直ちに純損益を通じて認識されます。

## (10) デリバティブ金融商品

デリバティブは、デリバティブ契約が締結された日の公正価値で当初認識され、当初認識後は各連結会計年度末日の公正価値で再測定されます。

当社グループは、認識されている金融資産と負債及び将来の取引に関するキャッシュ・フローを確定するため、先物為替予約を利用しております。

なお、上記デリバティブについて、ヘッジ会計の適用となるものではありません。従って、デリバティブ金融商品は、「純損益を通じて公正価値で測定する金融資産」に分類しております。

デリバティブ金融商品に関する詳細は、注記「23. 金融商品」で記載しております。

## (11) デリバティブ以外の金融資産

### 当初認識及び測定

すべての通常の方法での金融資産の購入又は売却（市場の規制又は慣行により定められている期間内での資産の引渡しを要求する金融資産の購入又は売却）は、約定日において、認識もしくは認識の中止を行い、当初は公正価値に取引コストを加算した金額で測定されます。

金融資産は、以下の4つのカテゴリーに分類されます。

- ・純損益を通じて公正価値で測定する金融資産
- ・満期保有投資
- ・貸付金及び債権
- ・売却可能金融資産

この分類は、金融資産の性質と目的に依存し、当初の認識時に決定されます。

### 純損益を通じて公正価値で測定する金融資産

金融資産が、トレーディング目的保有又は純損益を通じて公正価値で測定する金融資産に指定された場合、「純損益を通じて公正価値で測定する金融資産」に区分されます。

金融資産は、以下のいずれかの場合に、トレーディング目的保有に分類されます。

- (a) 主として短期間に売却する目的で取得した金融資産
- (b) 当初認識時において、当社グループがまとめて管理しており、かつ最近における短期的な利益獲得の実績がある、特定の金融商品のポートフォリオの一部である金融資産
- (c) ヘッジ手段として指定しておらず有効でもないデリバティブ

トレーディング目的で保有する金融資産以外の金融資産は、以下のいずれかであれば、当初の認識で「純損益を通じて公正価値で測定する金融資産」に指定される可能性があります。

- (a) その指定が、起きるであろう測定又は認識の矛盾（会計上のミスマッチ）を消し去るか、又は大幅に減少する。
- (b) 金融資産が、当社グループの文書化されたリスク管理又は投資戦略にしたがって管理され、その実績が公正価値で測定されており、グルーピングに関する情報が内部に公正価値のベースで提供されている「金融資産又は金融負債（又はその両方）のグループ」の一部を形成している。
- (c) 1つ以上の組込みデリバティブを含む契約の一部を形成している（IAS第39号「金融商品：認識及び測定」は、完全な結合契約（資産又は負債）を、純損益を通じて公正価値で測定する金融資産に指定することを認めている）。

「純損益を通じて公正価値で測定する金融資産」に指定された金融資産は、公正価値で測定され、関連する変動は損益として認識されます。上記を含め、認識された損益は、配当収益、利息収益又は評価損益として連結包括利益計算書に認識されます。

なお、当社グループは、平成24年3月31日及び平成25年3月31日現在、「純損益を通じて公正価値で測定する金融資産」に指定された金融資産（デリバティブ以外）を保有しておりません。

### 満期保有投資

当社グループが満期まで保有する明確な意図と能力を有するデリバティブ以外の金融資産は、「満期保有投資」に分類されます。「満期保有投資」は、減損控除後の実効金利法を使用した償却原価で測定され、収益は実効金利にて認識されません。

当社グループは、平成24年3月31日及び平成25年3月31日現在、「満期保有投資」を保有しておりません。

なお、実効金利法は、金融資産の償却原価の計算方法であり、関連する期間にわたり受取利息を配分する方法であります。実効金利は、将来の現金受領額の見積額（その計算にあたっては、実効金利の不可分の一部となる契約当事者間で授受されるすべてのプレミアム又はディスカウントを含む）を金融資産の予想残存期間、又は適切な場合にはより短い期間にわたり、正確に割り引く利率であります。

### 貸付金及び債権

活発な市場で値付けされていない貸付金、売上債権、その他の債権は、「貸付金及び債権」に分類されております。「貸付金及び債権」は、実効金利法を適用した償却原価から減損損失を控除して測定されております。受取利息は、原則として、実効金利法を適用して認識しております。

## 売却可能金融資産

デリバティブ以外の金融資産のうち、「売却可能金融資産」に指定されたもの、又は「純損益を通じて公正価値で測定する金融資産」、「満期保有投資」もしくは「貸付金及び債権」のいずれにも分類されないものは「売却可能金融資産」に分類されております。

市場で取引されている売却可能な上場株式は、公表市場価格で測定されます。非上場株式については、評価技法を適用して算定された公正価値で測定されます。公正価値は、注記「23. 金融商品」に示した方法で決定されます。公正価値の変動から生じる損益は、その他の包括利益として認識されます。一方、減損損失及び貨幣性資産に係る外貨換算損益は、例外的に損益として認識されます。

金融資産の認識が中止された場合、又は減損損失が認識された場合には、当該時点まで累積その他の包括利益として認識していた損益は、その期間の損益に振替えられます。

売却可能金融資産に係る配当は、当社グループの配当を受け取る権利が確定した時点で、損益として認識いたします。外貨建の売却可能金融資産の公正価値は、外貨で決定され、連結会計年度末日の為替レートで換算されます。外貨建て貨幣性資産の為替レート変動の影響は為替差損益に、その他の外貨建て売却可能金融資産の為替レート変動の影響は、その他の包括利益で認識されます。

## 金融資産の減損

「純損益を通じて公正価値で測定する金融資産」以外の金融資産は、各連結会計年度末において、減損の客観的証拠があるかどうかを検討しております。金融資産は、金融資産の当初の認識以降に発生する1つ以上の事象の結果として当該金融資産の見積将来キャッシュ・フローに影響を受けているという客観的な証拠がある場合には、減損損失が認識されます。

「売却可能金融資産」に分類された上場及び非上場株式については、著しく、又は長期に公正価値が取得原価を下回るとは、減損の客観的な証拠とみなされます。「売却可能金融資産」に分類された償還可能証券、ファイナンス・リース債権を含むすべてのその他の金融資産に関する減損の客観的な証拠には、以下の項目が含まれます。

- (a) 発行者又は関係者の重大な財政状態の悪化
- (b) 利息又は元本支払の債務不履行、延滞
- (c) 発行者が破産する又は財政的再編成を行う可能性が高い

売上債権等の特定の分野の金融資産については、個々には減損していなくても、全体的な減損の評価が行われます。債権のポートフォリオの減損の客観的な証拠には、債権の債務不履行に関連する国又は地方の経済状況の変化、及び平均信用供与期間である90日～120日を超えたポートフォリオにおける支払遅延の増加等が含まれます。

償却原価で評価される金融資産については、減損損失の金額は、「資産の帳簿価額」と「金融資産の当初の実効金利で割り引いた見積将来キャッシュ・フローの現在価値」との差額であります。金融資産の帳簿価額は、貸倒引当金を用いて減損損失が計上される売上債権等を除いて、減損損失額を直接減額いたします。売上債権等は回収期日を変更した債権も含め、回収不能と判断される場合には貸倒引当金が設定され、その後債権が放棄された場合及び回収された場合には貸倒引当金を減額いたします。貸倒引当金の変動は使用による減少を除き損益として認識されます。売却可能金融資産を除いて、その後の期間で、減損損失の金額が減少し、減少が減損損失認識後に発生した事象に客観的に関連している場合には、以前に認識した減損損失は、減損損失を戻し入れた後の投資の帳簿価額が減損損失を認識しなかった場合の償却原価を超えない範囲で損益を通して戻し入れます。

「売却可能金融資産」に分類されている資本性金融商品に関しては、以前に損益で認識した減損損失は、損益を通して戻すことはできません。減損後の公正価値の変動は、追加の減損が生じない限り、その他の包括利益を通して認識されます。

## 金融資産の認識の中止

当社グループは、金融資産からのキャッシュ・フローに対する契約上の権利が失効する、又は当社グループが金融資産の所有のリスクと経済価値のほとんどすべてを移転する場合にのみ金融資産の認識を中止いたします。当社グループが、移転した当該金融資産に対する支配を継続している場合には、継続的関与を有している範囲において、資産と関連する負債を認識いたします。

## (12) 棚卸資産

棚卸資産は、原価又は正味実現可能価額のいずれか低い金額で計上されます。正味実現可能価額とは、通常の事業の過程における見積売価から、完成までに要する費用及び販売に要する見積費用を控除した金額であります。原価は、主として総平均法に基づいて算定されており、購入原価、加工費及び棚卸資産の現在の保管場所及び状態に至るまでに要した全ての費用を含んでおります。加工費には、固定及び変動製造間接費の適切な配賦額も含んでおります。

## (13) 現金及び現金同等物

現金及び現金同等物は、手許現金、随時引き出し可能な預金及び容易に換金可能であり、かつ価値の変動について僅少なりリスクしか負わない取得日から3ヶ月以内に償還期限の到来する短期投資から構成されております。

## (14) 売却目的で保有する資産

非流動資産（又は処分グループ）の帳簿価額が、継続的使用よりも、主として売却取引により回収される場合に、当該資産（又は処分グループ）は、「売却目的で保有する資産」として分類されます。「売却目的で保有する資産」としての分類の条件は、売却の可能性が非常に高く、現状で直ちに売却することが可能な場合にのみ満たされます。経営者が、当該資産の売却計画の実行を確約していなければならず、分類した日から1年以内で売却が完了する予定でなければなりません。

当社グループが子会社に対する支配の喪失を伴う売却計画を確約し、かつ、上記の条件を満たす場合、当社グループが売却後も従前の子会社に対する非支配持分を有するか否かにかかわらず、当該子会社の全ての資産及び負債が売却目的保有に分類されます。

売却目的で保有する資産は、「帳簿価額」と「売却費用控除後の公正価値」のいずれか低い金額で測定いたします。「売却目的で保有する資産」に分類後の有形固定資産及び無形資産については、減価償却又は償却は行いません。

## (15) 自己株式

再取得された自己の資本性金融商品（自己株式）は取得原価で評価され、資本から控除されます。当社の自己株式の購入、売却又は消却においていかなる利得及び損失も損益としては認識されません。なお、帳簿価額と売却時の対価との差額はその他の資本剰余金として認識されます。

## (16) 株式報酬

当社グループでは、取締役、執行役及び一部の従業員に対するインセンティブ制度として、ストック・オプション制度を設けております。ストック・オプション（資本性金融商品）は、付与日に当社の株価等を参照して公正価値で測定されます。ストック・オプションの公正価値を決定するための詳細は、注記「25. 株式報酬制度」に記載しております。

ストック・オプションの付与日に決定した公正価値は、最終的に権利確定すると予想されるストック・オプションの数を考慮した上で、権利確定期間にわたって定額法で費用計上され、同時に、その他の資本剰余金が認識されます。每期、当社グループは権利確定することが予想されるストック・オプションの数の見積りを修正します。当連結会計年度の見積りの修正の影響は、その他の資本剰余金（ストック・オプション）の修正と対応して、累積費用が修正された見積りを反映するように損益で認識されます。

上記に記述されている方針は、平成14年11月7日より後に付与され、平成20年4月1日以降に権利が確定するストック・オプションに適用されます。

## (17) 利益の配当

親会社の株主に対する配当は、連結財務諸表上、当該配当が親会社の取締役会によって承認された日の属する期間の負債として認識しております。

## (18) デリバティブ以外の資本性金融商品及び金融負債

### 資本性金融商品（株式）

資本性金融商品は、企業のすべての負債を控除した後の資産に対する残余持分の所有権を表す契約であります。

### 金融負債

金融負債は、「純損益を通じて公正価値で測定する金融負債」又は「その他の金融負債」のいずれかに分類されます。

### 純損益を通じて公正価値で測定する金融負債

金融負債が、トレーディング目的保有又は「純損益を通じて公正価値で測定する金融負債」に指定された場合、「純損益を通じて公正価値で測定する金融負債」に区分されます。

金融負債は、以下のいずれかの場合に、トレーディング目的保有に分類されます。

- (a) 主として短期間に売却又は買戻しを行う目的で取得又は発生させたもの
- (b) 当初認識時において、まとめて管理され、かつ、最近における実際の短期的な利益獲得のパターンの証拠があると識別されたポートフォリオの一部であるもの
- (c) デリバティブ（金融保証契約又は指定された有効なヘッジ手段であるデリバティブを除く）

トレーディング目的で保有する金融負債以外の金融負債は、以下のいずれかであれば、当初認識で「純損益を通じて公正価値で測定する金融負債」に指定される可能性があります。

- (a) その指定が、起きるであろう測定又は認識の矛盾（会計上のミスマッチ）を消し去るか、又は大幅に減少する。
- (b) 金融負債が、当社グループの文書化されたリスク管理又は投資戦略にしたがって管理され、その業績が公正価値で測定されており、グルーピングに関する情報が内部に公正価値のベースで提供されている「金融資産又は金融負債（又はその両方）のグループ」の一部を形成している。
- (c) 1つ以上の組込みデリバティブを含む契約の一部を形成している（IAS第39号「金融商品：認識及び測定」は、完全な結合契約（資産又は負債）が純損益を通じて公正価値で測定する金融負債に指定することを認めている）。

「純損益を通じて公正価値で測定する金融負債」に指定された金融負債は、公正価値で測定され、関連する変動は損益として認識されます。上記を含め、認識された損益は、利息費用又は評価損益として連結包括利益計算書に認識されます。公正価値は注記「23. 金融商品」で示した方法で決定されます。

なお、当社グループは、平成24年3月31日及び平成25年3月31日現在、「純損益を通じて公正価値で測定する金融負債」に指定された金融負債を保有しておりません。

## その他の金融負債

借入金を含むその他の金融負債は、取引コスト控除後の公正価値で当初測定されます。当初認識後は、実効金利法を使用した償却原価で測定され、支払利息は、実効金利法で認識されます。

## 金融負債の認識の中止

当社グループは、金融負債が消滅した時、すなわち、契約中に特定された債務が免責、取消し、又は失効となった時に、金融負債の認識を中止いたします。

## 金融保証契約

金融保証契約は以下のいずれか大きい金額で事後測定されます。

- ・ IAS第37号「引当金、偶発負債及び偶発資産」にしたがって決定された、契約上の債務の金額
- ・ 当初認識の額から、IAS第18号「収益」に従って認識された累積償却額を控除した金額

## (19) 退職給付

確定給付型の退職給付に係る費用は、各連結会計年度末に、年金数理計算で予測単位積増方式を用いて算定しております。

数理計算上の差異は、従業員の予想平均残存勤務期間以内の年数にわたって発生の翌連結会計年度から損益として、定期的に償却されます。

過去勤務費用は、給付の権利が確定するまでに費用処理されます。当社グループにおける主要な確定給付型の退職給付は、閉鎖型制度であるため、全て給付の権利が確定しており、過去勤務費用が発生した連結会計年度に損益として認識しております。

連結財政状態計算書計上額（退職給付引当金）は、確定給付債務の現在価値から、制度資産の公正価値を控除し、未認識数理計算上の差異を調整したものであります。この計算による資産計上額は、未認識の数理計算上の差損および過去勤務費用に、利用可能な制度からの返還および将来掛金の減額の現在価値を加えた額を上限としています。

また、確定拠出型の退職給付に係る費用は、拠出した連結会計年度に費用として認識しております。

## (20) 引当金・企業結合時の偶発負債

過去の事象の結果として、現在の法的債務及び推定的債務が存在し、当社グループが当該債務の決済をするために経済的便益をもつ資源の流出が必要となる可能性が高く、その債務の金額を信頼性をもって見積ることができる場合に、連結会計年度末日における債務に関するリスク及び不確実性を考慮に入れた、現在の債務の決済のために必要な支出（将来キャッシュ・フロー）の最善の見積りにより、引当金を認識いたします。

引当金の貨幣の時間価値が重要な場合には、見積られた将来キャッシュ・フローをその負債に固有のリスクを反映させた税引前割引率で割り引いた現在価値で測定しております。時の経過に伴う割引額の割戻しは、金融費用として認識しております。

各引当金の説明は以下のとおりであります。

### 資産除去債務引当金

賃借事務所・建物・店舗等に対する原状回復義務及び固定資産に関連する有害物質の除去に備え、過去の原状回復実績及び事務所等に施した内部造作の耐用年数を考慮して決定した使用見込期間等を基礎として、各物件の状況を個別具体的に勘案して資産除去債務を見積り、認識・測定しております。計算に用いる割引率は使用見込期間、所在国等により異なります。

将来において経済的便益の流出が予測される時期は、主に各連結会計年度末日より1年を経過した後の時期であります。

### 製品保証引当金

販売済製品（メガネ製品等）に対して、保証期間内に発生が見込まれるアフターサービス費用に充てるため、過年度の実績を基礎に将来の保証見込を加味して、製品保証費用を見積り、認識・測定しております。

将来において経済的便益の流出が予測される時期は、各連結会計年度末日より1年以内の時期であります。

### 企業結合により発生した偶発負債

企業結合により発生した偶発負債は、取得日の公正価値で当初認識・測定されます。当初認識後は、各連結会計年度末日において偶発債務の支払見積額、発生確率及び支払時期を基に再度見積っております。

## (21) 収益

収益は、割引、割戻し及び消費税等の税金を控除後の、受領する対価の公正価値で測定されます。販売時にポイントを付与するカスタマー・ロイヤルティ・プログラムでの販売については、当該ポイントの公正価値を見積り、これを控除した収益を認識しております。

### 物品の販売

物品の所有に伴う重要なリスクと経済価値が顧客に移転し、物品に対する継続的な管理上の関与も実質的な支配もなく、その取引に関連する経済的便益が流入する可能性が高く、その取引に関連して発生した原価と収益の金額を信頼性をもって測定できる場合に、収益を認識しております。具体的には、所有権及び危険負担が当社グループから顧客に移転する時期に応じて、船積日、顧客に引き渡された時点、又は顧客の検収がなされた時点等で収益を認識しております。

### サービスの提供

当社グループにおけるサービス提供は、主として製品等の販売に付随して発生する修理依頼、短期間で終了するメンテナンス請負となります。当該取引については、サービス提供時に収益を認識しております。

### 配当収益及び利息収益

投資による配当収益は、支払を受ける株主の権利が確定した時に認識しております。また、利息収益は、元本及び該当する実効金利に基づき、発生主義で認識しております。



## (22) 政府補助金

補助金交付のための条件を満たし、補助金を受領することに合理的な保証がある場合は、補助金収入を公正価値で測定し、認識しております。発生した費用に対する補助金は、費用の発生と同じ連結会計年度に収益として計上しております。資産の取得に対する補助金は、資産の耐用年数にわたって規則的にその他の収益として計上し、未経過の補助金収入を繰延収益として負債に計上しております。

## (23) 法人所得税

法人所得税は当期税金及び繰延税金で構成されており、資本の「累積その他の包括利益」に計上される項目から生じる税金又は企業結合の当初認識による税金を除き、損益として計上しております。

当期税金は、税務当局に対する納付又は税務当局から還付が予想される金額で測定されます。税額の算定にあたっては、当社グループが事業活動を行い、課税対象となる損益を稼得する国において、連結会計年度末日までに制定又は実質的に制定されている税率及び税法に従っております。

繰延税金は、会計上の資産及び負債の帳簿価額と、関連する税務基準額との差額により生じる一時差異、繰越欠損金及び税額控除に関して、負債法を適用して会計処理しております。なお、以下の一時差異に対しては、繰延税金資産及び負債を計上しておりません。

- のれんから生じる一時差異
- 会計上の利益にも税務上の課税所得にも影響を与えない取引（企業結合取引を除く）によって発生する資産及び負債の当初認識により生じる一時差異
- 子会社及び関連会社に対する投資に係る将来加算一時差異のうち、解消時期をコントロールでき、かつ予測可能な期間内に一時差異が解消しない可能性が高い場合

繰延税金負債は原則としてすべての将来加算一時差異について認識され、繰延税金資産は将来減算一時差異を使用できるだけの課税所得が稼得される可能性が高い範囲内で、すべての将来減算一時差異について認識されます。

繰延税金資産の帳簿価額は毎期見直され、繰延税金資産の全額又は一部が使用できるだけの十分な課税所得が稼得されない可能性が高い部分については、帳簿価額を減額しております。未認識の繰延税金資産は毎期再評価され、将来の課税所得により繰延税金資産が回収される可能性が高くなった範囲内で認識されます。

繰延税金資産及び負債は、連結会計年度末日において制定されている、又は実質的に制定されている法定税率（及び税法）に基づいて資産が実現する期間又は負債が決済される期間に適用されると予想される税率（及び税法）によって測定されます。

繰延税金資産及び負債は、当期税金負債と当期税金資産を相殺する法律上強制力のある権利を有し、かつ同一の税務当局によって同一の納税主体に課されている場合、相殺しております。

企業結合の場合、税効果は、のれんを計算する時点、又は負ののれんを決定する時点で考慮されます。

## (24) 1株当たり利益

基本的1株当たり利益は、親会社の普通株主に帰属する損益を、当連結会計年度中の発行済普通株式の加重平均株式数で除して計算しております。希薄化後1株当たり利益は、希薄化効果を有する全ての潜在株式の影響を調整して計算しております。

## (25) 組替

当連結会計年度の表示形式に合わせ、前連結会計年度の連結財務諸表を一部組み替えて表示しております。

## 4. 重要な判断及び不確実性の見積りの主要な源泉

### (1) 見積り及び判断の利用

連結財務諸表の作成にあたり、経営者は見積り及び判断を利用しております。  
経営者による見積り及び判断は、連結財務諸表の報告日の資産、負債の金額及び偶発負債の開示、並びに収益及び費用として報告した金額に影響を与えております。

経営者の見積り及び判断を行った項目で重要なものは以下のとおりであります。

- ・ 品質低下、陳腐化及び滞留状況にある棚卸資産の正味実現可能価額の評価（注記13．棚卸資産）
- ・ 通常の回収期間を超過した売上債権の将来キャッシュ・フローの前提（注記23．金融商品）
- ・ 有形固定資産、ファイナンス・リース資産及び無形資産の耐用年数（注記3．重要な会計方針の要約（5）有形固定資産及び（7）無形資産）
- ・ 有形固定資産、のれん及び無形資産等から成る資金生成単位の回収可能価額（注記8．減損損失）
- ・ 活発な市場における市場価格が存在しない売却可能金融資産の評価技法（注記23．金融商品）
- ・ 繰延税金資産の回収可能性（注記10．繰延税金及び法人所得税）
- ・ 在外子会社等の未分配利益の配当の前提（注記10．繰延税金及び法人所得税）
- ・ 課税所得計算上の税務当局との見解の相違（注記10．繰延税金及び法人所得税）
- ・ 退職給付会計の基礎率（注記19．退職給付）
- ・ 資産除去債務における法的・推定的債務の認識（注記20．その他の引当金）
- ・ ストック・オプションの公正な評価単価（注記25．株式報酬制度）
- ・ 偶発負債の将来の経済的便益の流出の可能性（注記36．偶発債務）

会計上の見積りに利用した仮定は、過去の経験及び利用可能な情報を適切に収集して設定しており、そのため実績値と異なる可能性があります。

なお、会計上の見積り及び重要な仮定は、継続的に見直しを行っております。

当該修正は、事象に応じて、当連結会計年度又は将来の連結会計年度に影響を与えます。

### (2) リスク及び不確実要素

当社グループの財政状態、経営成績及びキャッシュ・フローは、下記にあるような様々なリスク及び不確実要素に晒されております。当該リスク及び不確実要素が、会計上の見積り及び仮定に不確実性をもたらす主な原因となります。

- ・ 当社グループの業界が属する産業における過剰供給及び競争のさらなる激化
- ・ 新製品の開発力及び開発スピード
- ・ 当社グループが事業を行っている国々における政治、経済又は法環境の変化、労働力の不足、ストライキ、天災地変等の予期せぬ国際情勢の影響
- ・ 異なる税率となる税務管轄地域間または課税事業・免税事業間の取引に関する繰延税金及び法人所得税の影響（課税所得計算上の税務当局との見解の相違を含む）
- ・ 為替レートの変動
- ・ 環境その他政府規制の動向

また、災害や世界経済の停滞は、当社グループの将来の収益力に大きな影響を与えます。当社グループの将来の収益力は以下の項目の見積りに影響を及ぼします。

- ・ 有形固定資産、のれん及び無形資産の減損（注記8．減損損失）
- ・ 繰延税金資産の回収可能性（注記10．繰延税金及び法人所得税）

## 5 . セグメント情報

### (1) 報告セグメントの収益源の製品及びサービス

当社グループの報告セグメントは、当社グループの構成単位のうち、分離された財務情報が入手可能であり、最高経営意思決定機関である取締役会が、経営資源の配分の決定及び業績を評価するために、定期的に検討を行う対象となっているセグメントであります。

当社グループは、経営理念にて「情報・通信」及び「生活・文化」という事業ドメインを定めており、当該事業ドメインでの継続的な企業価値の増大を実現するため、経営資源の配分に関する意思決定を行い、業績をモニタリングしております。

したがって、当社グループは上記事業ドメインに対応したセグメントから構成されており、「情報・通信」事業、「ライフケア」事業及び「その他」事業の3つを報告セグメントとしております。

「情報・通信」事業では、情報のデジタル化やインターネットの出現により発展した多種・多様なアプリケーション製品群を対象分野としております。現代のデジタル情報・通信技術にとって不可欠なエレクトロニクス関連製品と、光学技術をベースに画像・映像をデジタル情報として取り込むために必要な映像関連製品など、情報・通信分野におけるI/O (Input/Output Device; 周辺機器) 関連製品を幅広く製造・販売しております。

「ライフケア」事業は、健康や医療分野において日常生活で使用されるヘルスケア関連製品と、医療行為などに使用される医療機器及び医療材料などのメディカル関連製品を製造・販売しております。当該事業の特徴として薬事法などの承認・認可を必要とし、高度な技術力と信頼性の高い品質管理体制が重要な要件となっております。

「その他」事業は、主に情報システムサービスを提供する事業及び新規事業等であります。

上記のように決定された報告セグメントにおける主要製品及び役務は次のとおりであります。

報告セグメント		主要製品及び役務
情報・通信	エレクトロニクス関連製品	半導体用マスクブランクス・フォトマスク、液晶用マスク、HDD用ガラスディスク
	映像関連製品	光学レンズ・光学ガラス材料、デジタルカメラモジュール、オプトデバイス、各種レーザー機器
ライフケア	ヘルスケア関連製品	メガネレンズ、コンタクトレンズ
	メディカル関連製品	内視鏡、処置具(メディカルアクセサリー)、眼内レンズ、人工骨、金属製整形インプラント
その他		情報システム構築、業務請負

### (2) セグメント収益及び業績

当社グループの報告セグメントによる継続事業からの収益及び業績は以下のとおりであります。

報告セグメントの会計方針は、注記「3. 重要な会計方針の要約」に記載している当社グループの会計方針と同じであります。

前連結会計年度（自 平成23年 4月 1日 至 平成24年 3月31日）

（単位：百万円）

	情報・通信	ライフケア	その他	小計	調整額	連結
外部顧客からの売上収益	165,822	192,947	1,903	360,672	1	360,673
セグメント間の売上収益	215	4	3,243	3,463	3,463	-
計	166,037	192,951	5,146	364,135	3,462	360,673
利息収益	378	301	9	688	824	1,513
利息費用	242	70	5	317	1,432	1,749
減価償却費及び償却費	17,650	9,514	167	27,332	262	27,594
持分法による投資損益	8	115	-	123	1,741	1,864
減損損失	222	609	-	831	-	831
その他の損益	115,292	158,605	4,210	278,107	1,748	279,855
セグメント利益 （税引前当期利益）	33,018	24,568	774	58,360	4,339	54,021
その他の情報：						
資本的支出	19,952	11,780	137	31,869	795	32,664

- （注）1．外部顧客からの売上収益の調整額 1百万円は、報告セグメントに含まれない研究開発部門によるものであります。
- 2．セグメント利益の調整額 4,339百万円には、セグメント間取引消去41百万円、当社本社部門、研究開発部門及び海外の地域持株会社に係る損益（関係会社からの受取配当金消去後） 4,379百万円が含まれております。
- 3．セグメント間の売上収益は、一般的な市場価格にて計上しております。
- 4．資本的支出について、上記の他に非継続事業に係るものが521百万円あり、全事業としては33,185百万円であります。
- 5．ライフケア事業におけるその他の損益には、「災害による損失」5,909百万円が含まれております。

当連結会計年度（自 平成24年 4月 1日 至 平成25年 3月31日）

（単位：百万円）

	情報・通信	ライフケア	その他	小計	調整額	連結
外部顧客からの売上収益	161,216	208,968	2,269	372,453	41	372,494
セグメント間の売上収益	159	1	2,670	2,831	2,831	-
計	161,375	208,969	4,940	375,284	2,790	372,494
利息収益	302	289	10	600	305	906
利息費用	294	260	1	556	983	1,539
減価償却費及び償却費	18,103	12,408	142	30,653	219	30,872
持分法による投資損益	2	-	-	2	11,914	11,912
減損損失	805	314	-	1,119	-	1,119
その他の損益	110,637	132,322	4,178	247,137	8,546	238,591
セグメント利益 （税引前当期利益）	31,841	63,954	628	96,423	7,055	89,368
その他の情報：						
資本的支出	24,771	20,018	64	44,853	158	45,011

- （注）1．外部顧客からの売上収益の調整額41百万円は、報告セグメントに含まれない研究開発部門によるものであります。
- 2．セグメント利益の調整額 7,055百万円には、セグメント間取引消去 1百万円、当社本社部門、研究開発部門及び海外の地域持株会社に係る損益（関係会社からの受取配当金消去後） 7,054百万円が含まれております。
- 3．セグメント間の売上収益は、一般的な市場価格にて計上しております。
- 4．ライフケア事業におけるその他の損益には、平成23年10月に発生したタイ洪水被害に対応する保険金収入 32,187百万円及び子会社株式の段階取得に係る差益2,238百万円が含まれております。
- 5．その他の損益の調整額には、為替差損益（差益）10,329百万円が含まれております。

## (3) 主要な製品及び役務からの売上収益

継続事業の主要な製品及び役務からの売上収益は以下のとおりであります。

(単位：百万円)

	前連結会計年度 (自平成23年4月1日 至平成24年3月31日)	当連結会計年度 (自平成24年4月1日 至平成25年3月31日)
情報・通信		
エレクトロニクス関連製品	105,566	108,756
映像関連製品	60,257	52,461
情報・通信計	165,822	161,216
ライフケア		
ヘルスケア関連製品	140,276	150,100
メディカル関連製品	52,671	58,868
ライフケア計	192,947	208,968
その他	1,903	2,269
全社(研究開発部門)	1	41
外部顧客からの売上収益	360,673	372,494

## (4) 地域別情報

外部顧客からの売上収益

(単位：百万円)

	前連結会計年度 (自平成23年4月1日 至平成24年3月31日)	当連結会計年度 (自平成24年4月1日 至平成25年3月31日)
日本	138,892	136,896
アメリカ合衆国	36,097	37,316
中華人民共和国	50,163	48,921
その他	135,521	149,361
外部顧客からの売上収益	360,673	372,494

(注) 売上収益は販売仕向先の所在地によっております。

## 非流動資産

(単位：百万円)

	前連結会計年度 (平成24年3月31日)	当連結会計年度 (平成25年3月31日)
日本	47,091	43,552
タイ	18,547	32,546
ベトナム	9,858	18,125
フィリピン	14,595	15,486
その他	33,199	59,117
合計	123,289	168,827

(注) 1. 非流動資産は資産の所在地によっております。

2. 金融商品、繰延税金資産及び退職給付資産等を含んでおりません。

非流動資産に記載されておりますタイ、ベトナム及びフィリピンは、外部顧客からの売上収益については重要性がないため、その他に含めております。また、外部顧客からの売上収益に記載されておりますアメリカ合衆国及び中華人民共和国は、非流動資産については重要性がないため、その他に含めております。

## (5) 主要な顧客に関する情報

単一の外部顧客との取引による収益が当社グループの収益の10%を超える外部顧客がないため、記載を省略しております。

## 6. 有形固定資産

有形固定資産の取得原価、減価償却累計額及び減損損失累計額の増減は以下のとおりであります。

(単位：百万円)

取得原価	建物及び 構築物	機械装置及び 運搬具	工具器具及び 備品	土地	建設仮勘定	合計
平成23年4月1日残高	82,182	227,317	45,744	16,957	14,809	387,009
取得	1,117	5,088	3,158	628	21,686	31,677
事業譲渡(注3)	2,348	2,711	4,527	1,771	5	11,361
処分(注1、5)	6,981	19,082	3,040	275	270	29,649
売却目的で保有する資産へ振替	-	-	-	5,356	-	5,356
建設仮勘定からの振替	4,398	16,441	1,414	-	22,253	-
外貨換算差額	933	3,183	740	83	442	5,381
その他	498	2,454	472	-	417	1,901
平成24年3月31日残高	77,933	221,416	42,480	10,100	13,108	365,038
取得	1,345	3,505	2,154	-	37,056	44,060
企業結合による増加(注4)	1,155	2,380	131	117	816	4,599
処分(注1)	1,090	5,582	2,142	117	215	9,146
売却目的で保有する資産へ振替	324	-	-	310	-	634
建設仮勘定からの振替	6,513	21,397	1,189	-	29,099	-
外貨換算差額	7,544	20,923	3,577	405	2,562	35,012
その他	46	312	193	332	1,312	521
平成25年3月31日残高	93,031	264,352	47,581	10,527	22,916	438,407

減価償却累計額及び 減損損失累計額	建物及び 構築物	機械装置及び 運搬具	工具器具及び 備品	土地	建設仮勘定	合計
平成23年4月1日残高	44,649	193,553	29,910	323	-	268,435
減価償却費	3,451	16,451	4,429	-	-	24,331
減損損失(注2)	222	-	-	-	-	222
減損損失戻入(注2)	425	3	35	-	-	462
事業譲渡(注3)	984	2,246	3,876	-	-	7,107
処分(注1)	4,756	15,700	2,736	58	-	23,250
外貨換算差額	544	2,775	561	-	-	3,880
その他	29	1,610	73	-	-	1,653
平成24年3月31日残高	41,642	187,670	27,057	264	-	256,634
減価償却費	4,227	18,656	3,896	-	-	26,778
減損損失(注2)	289	243	46	286	112	975
処分(注1)	896	5,311	1,404	-	-	7,611
売却目的で保有する資産へ振替	287	-	-	286	-	573
外貨換算差額	3,141	14,854	2,866	-	-	20,862
その他	512	518	436	-	-	594
平成25年3月31日残高	48,628	216,630	32,025	264	112	297,660

(単位：百万円)

帳簿価額	建物及び 構築物	機械装置及び 運搬具	工具器具及び 備品	土地	建設仮勘定	合計
平成23年4月1日残高	37,533	33,764	15,834	16,635	14,809	118,574
平成24年3月31日残高	36,292	33,745	15,423	9,836	13,108	108,404
平成25年3月31日残高	44,402	47,721	15,556	10,263	22,804	140,747

- (注) 1. 前連結会計年度(平成24年3月期)及び当連結会計年度(平成25年3月期)の有形固定資産売却益、有形固定資産売却損及び有形固定資産除却損については、注記「26. 収益・費用(金融収益及び金融費用を除く)」をご参照ください。なお、有形固定資産売却益及び有形固定資産売却損には、売却目的で保有する資産の売却によるものが含まれております。
2. 減損損失及び減損損失戻入の内容については、注記「8. 減損損失」をご参照ください。
3. 事業譲渡の内容については、注記「28. 非継続事業」をご参照ください。
4. 企業結合の内容については、注記「34. 企業結合」をご参照ください。
5. 処分には、タイでの大規模洪水により被害を受けた当社グループの一部の子会社の工場設備等の損傷が含まれております。当災害による損失の内容については、注記「26. 収益・費用(金融収益及び金融費用を除く)」をご参照ください。
6. 建設中の有形固定資産項目に関する金額は、上記の中で、建設仮勘定の科目により表示しております。

帳簿価額29百万円の建物を当社グループの長期有利子負債12百万円、短期有利子負債4百万円の担保として差し入れております(注記「16. 有利子負債」)。また、政府援助に付随する未履行の条件債務83百万円に対して、建物101百万円及び土地1百万円を担保に供しております。

有形固定資産の購入に関するコミットメントについては、注記「37. 支出に関するコミットメント」をご参照ください。また、有形固定資産の取得原価に含めた借入コストはありません。

平成24年3月31日及び平成25年3月31日未現在の各固定資産に含まれている、ファイナンス・リースによるリース資産の帳簿価額は、下記のとおりであります。

(単位：百万円)

	建物及び構築物	機械装置及び運搬具	工具器具及び備品	合計
平成24年3月31日残高	101	26	211	338
平成25年3月31日残高	92	71	522	685

なお、当社グループのファイナンス・リース債務(注記「17. ファイナンス・リース債務」)は、貸手がリース資産の所有権を留保することにより担保されております。

## 7. のれん及び無形資産

のれん及び無形資産の取得原価、償却累計額及び減損損失累計額の増減内容は以下のとおりであります。

(単位：百万円)

取得原価	のれん	無形資産					
		ソフト ウェア	技術資産	特許権	顧客関連 資産	その他 (注1)	計
平成23年4月1日残高	4,057	13,321	8,235	11,920	-	6,019	39,494
外部購入	-	1,294	-	4	-	63	1,360
企業結合による増加	124	-	-	-	-	31	31
処分(注2)	-	598	-	-	-	33	632
事業譲渡	94	1,661	-	1,379	-	67	3,107
外貨換算差額	182	198	2	0	-	493	688
その他	0	8	2,554	46	-	2,222	385
平成24年3月31日残高	3,905	12,166	10,791	10,591	-	3,297	36,844
外部購入	-	867	-	29	-	42	938
企業結合による増加	6,382	107	-	1	6,417	1,506	8,031
処分(注2)	-	414	-	130	-	0	544
外貨換算差額	910	1,044	337	0	565	363	2,309
その他	-	255	-	-	514	501	268
平成25年3月31日残高	11,198	14,025	11,128	10,491	7,497	4,706	47,847

償却累計額及び 減損損失累計額	のれん	無形資産					
		ソフト ウェア	技術資産	特許権	顧客関連 資産	その他	計
平成23年4月1日残高	1,428	9,746	5,055	6,286	-	3,251	24,338
償却費(注3)	-	1,308	695	1,240	-	353	3,596
減損損失(注4)	609	-	-	-	-	-	-
減損損失戻入(注4)	-	371	-	782	-	21	1,174
事業譲渡	-	1,273	-	644	-	48	1,965
処分(注2)	-	593	-	-	-	12	605
外貨換算差額	22	115	14	0	-	440	542
その他	458	91	1,171	72	-	1,302	32
平成24年3月31日残高	2,474	8,793	6,934	6,172	-	1,781	23,679
償却費(注3)	-	1,272	800	1,259	542	221	4,094
減損損失(注4)	-	22	-	108	-	-	130
処分(注2)	-	381	-	77	-	0	458
外貨換算差額	357	747	207	2	89	151	1,196
その他	-	17	-	-	214	214	17
平成25年3月31日残高	2,831	10,470	7,940	7,464	845	1,939	28,658



帳簿価額	のれん	無形資産					
		ソフト ウェア	技術資産	特許権	顧客関連 資産	その他	計
平成23年4月1日残高	2,629	3,575	3,180	5,634	-	2,768	15,157
平成24年3月31日残高	1,431	3,373	3,856	4,419	-	1,516	13,164
平成25年3月31日残高	8,367	3,555	3,187	3,027	6,652	2,767	19,189

(注) 1. 前連結会計年度(平成24年3月期)及び当連結会計年度(平成25年3月期)において、重要な自己創設無形資産はありません。

2. 無形資産除却損については、注記「26. 収益・費用 (7)その他の費用」をご参照ください。
3. 無形資産の償却費は、連結包括利益計算書上の「減価償却費及び償却費」に含まれております。
4. 減損損失及び減損損失戻入の内容については、注記「8. 減損損失」をご参照ください。

所有権に対する制限、及び負債の担保として抵当権が設定された無形資産はありません。

無形資産の購入に関するコミットメントについては、注記「37. 支出に関するコミットメント」をご参照ください。

当社グループは、ヘルスケア関連製品販売のための顧客関連資産、メディカル関連製品製造のための技術資産と特許権を保有しております。平成25年3月31日現在の帳簿価額は顧客関連資産が5,636百万円、技術資産が2,201百万円(平成24年3月31日:2,691百万円)、特許権が2,673百万円(平成24年3月31日:3,802百万円)であります。残存償却年数は顧客関連資産が14年、技術資産が4年(平成24年3月31日:5年)、特許権が2年(平成24年3月31日:3年)であります。

## 8. 減損損失

減損損失を認識した資産の種類別内訳は、以下のとおりであります。  
当該減損損失は連結包括利益計算書の「減損損失」に含まれております。

(単位：百万円)

	前連結会計年度 (自平成23年4月1日 至平成24年3月31日)	当連結会計年度 (自平成24年4月1日 至平成25年3月31日)
建物及び構築物	222	289
機械装置及び運搬具	-	243
工具器具及び備品	-	46
土地	-	286
建設仮勘定	-	112
有形固定資産 計	222	975
のれん	609	-
無形資産	-	130
その他の非流動資産(長期前払費用)	-	14
減損損失 計	831	1,119

減損損失を戻し入れた資産の種類別内訳は、以下のとおりであります。

当該減損損失戻入は連結包括利益計算書の「非継続事業からの当期利益(損失)」に含まれております。

(単位：百万円)

	前連結会計年度 (自平成23年4月1日 至平成24年3月31日)
建物及び構築物	425
機械装置及び運搬具	3
工具器具備品	35
有形固定資産 計	462
ソフトウェア	371
特許権	782
その他	21
無形資産 計	1,174
その他の非流動資産(長期前払費用)	218
減損損失戻入 計(非継続事業)	1,854

## (1) 資金生成単位

当社グループは、戦略的事業単位(Strategic Business Unit; 以下、「SBU」)を基準に資金生成単位をグルーピングしております。SBUは、主な製品別の生産・販売ラインであります。売却及び除却予定資産・遊休資産については、個別の物件について減損の要否を検討しております。

## (2) 戦略的事業単位 (SBU) の減損損失及び減損損失戻入

## 前連結会計年度 (平成24年3月期)

前連結会計年度 (平成24年3月期) において、平成21年4月のStarion社買収に伴い認識したのれん及び無形資産について、最新の計画に基づいて減損テストを実施し、下記のとおり減損処理をいたしました。

なお、当該各資産グループの回収可能価額は使用価値により測定しております。使用価値は、経営者が承認した今後5年度分の財務予算を基礎としたキャッシュ・フローの見積額を、当該資金生成単位の税引前加重平均資本コスト (WACC) 14%により現在価値に割引いて算定しております。

(単位: 百万円)

	減損損失額
ライフケア メディカル関連製品: 処置具(メディカルアクセサリー) のれん	609
ライフケア 計	609

また、平成21年3月期において減損損失を認識した資産グループについて、最新の計画に基づいて減損テストを実施し、下記のとおり減損損失の戻し入れ処理をいたしました。

なお、当該各資産グループの回収可能価額は売却費用控除後の公正価値により測定しております。売却費用控除後の公正価値は、利用可能な最善の情報に基づく価格を、資産の処分に直接に関連する増分費用見込額について修正したものであります。

(単位: 百万円)

	減損損失戻入額
情報・通信 映像関連製品: デジタルカメラ 有形固定資産	462
無形資産	1,174
その他の非流動資産 (長期前払費用)	218
情報・通信 計 (非継続事業)	1,854

## 当連結会計年度 (平成25年3月期)

当連結会計年度 (平成25年3月期) において、パソコンの需要減及びネットによるダウンロード普及により、光記録デバイス等の市場が急速に縮小したため、減損の兆候が認められました。最新の計画に基づいて減損テストを実施し、下記のとおり減損処理をいたしました。

なお、当該各資産グループの回収可能価額は使用価値により測定しております。使用価値は、経営者が承認した今後5年度分の財務予算を基礎としたキャッシュ・フローの見積額を、当該資金生成単位の税引前加重平均資本コスト (WACC) 10%により現在価値に割引いて算定しております。

(単位: 百万円)

	減損損失額
情報・通信 映像関連製品: オプトデバイス 建物及び構築物	212
機械装置及び運搬具	231
工具器具及び備品	46
建設仮勘定	112
有形固定資産 計	601
ソフトウェア	22
特許権	108
無形資産 計	130
その他の非流動資産 (長期前払費用)	14
情報・通信 計	745

(3) 売却及び除却予定資産・遊休資産の減損損失

前連結会計年度（平成24年3月期）及び当連結会計年度（平成25年3月期）において時価の下落した売却及び除却予定の資産や、事業の再編により将来の使用が見込まれない遊休資産について、帳簿価額を回収可能価額まで減額し、当該減少額を減損損失として計上いたしました。回収可能価額は売却費用控除後の公正価値により測定しております。売却費用控除後の公正価値は鑑定評価額又は公示価格を基礎としております。また、除却予定資産は回収可能価額をゼロとしております。

前連結会計年度（平成24年3月期）の減損損失の内訳は次のとおりであります。

（単位：百万円）

	減損損失額
情報・通信 建物及び構築物	222
情報・通信 計	222
合計	222

当連結会計年度（平成25年3月期）の減損損失の内訳は次のとおりであります。

（単位：百万円）

	減損損失額
情報・通信 建物及び構築物	60
情報・通信 計	60
ライフケア 建物及び構築物	17
機械装置及び運搬具	12
土地	286
ライフケア 計	314
合計	374

(4) 資金生成単位へののれんの配分額

資金生成単位別に配分されたのれんの回収可能価額が、取得したのれんの帳簿価額を下回っている場合には、のれんの減損損失が認識され、回収可能価額まで減額されます。

各資金生成単位へののれんの回収可能価額は使用価値により測定しております。使用価値は、主として経営者が承認した今後5年度分の財務予算を基礎としたキャッシュ・フローの見積額を、当該資金生成単位の税引前加重平均資本コスト(WACC) 5～8%により現在価値に割引いて算定しております。

資金生成単位に配分された、のれんの帳簿価額(減損損失認識後)は以下のとおりであります。

(単位:百万円)

前連結会計年度(平成24年3月期)				
	ライフケア		調整額	合計
	ヘルスケア 関連製品	メディカル 関連製品	研究開発部門	
	メガネレンズ	医用機器・処置具		
日本	-	-	-	-
米州	148	59	31	238
欧州	637	110	-	747
アジア	446	-	-	446
計	1,232	169	31	1,431

(注) 前連結会計年度(平成24年3月期)において、メディカル関連製品(処置具)609百万円へのれんの減損損失を計上しております。

(単位:百万円)

当連結会計年度(平成25年3月期)				
	ライフケア		調整額	合計
	ヘルスケア 関連製品	メディカル 関連製品	研究開発部門	
	メガネレンズ	医用機器・処置具		
日本	-	733	-	733
米州	6,301	66	35	6,402
欧州	655	69	-	724
アジア	508	-	-	508
計	7,464	868	35	8,367

## 9. 持分法で会計処理されている投資

主要な関連会社の詳細は以下のとおりであります。

名称	主要な事業の内容	所在地	セグメント	持分割合(%)	
				前連結会計年度 (平成24年3月31日)	当連結会計年度 (平成25年3月31日)
AvanStrate(株)	TFT液晶用ガラス 基板の製造・販売	日本	全社	46.6	46.6
OPTOTAL HOYA LIMITADA.	メガネレンズの 製造・販売	ブラジル	ライフケア	25.0	-
JIASHAN CANDEO OPTICAL GLASS CO.,LTD.	カラーガラス 等の特殊ガラス の製造・販売	中国	情報・通信	49.0	49.0

(注) 平成24年4月2日にOPTOTAL HOYA LIMITADA.(旧OPTOTAL HOYA S.A.)の株式を追加取得し持分割合が100%となり、連結子会社となりました。

持分法で会計処理されている関連会社の要約財務情報は以下のとおりであります。

(単位：百万円)

	前連結会計年度 (自平成23年4月1日 至平成24年3月31日)	当連結会計年度 (自平成24年4月1日 至平成25年3月31日)
総資産	177,607	134,429
総負債	131,311	115,612
純資産	46,296	18,817
関連会社の純資産に対する当社グループ持分	12,935	534
総収益	59,054	43,006
総費用	54,909	68,579
当期利益(損失)	4,145	25,573
関連会社の当期利益に対する当社グループ持分	1,864	11,912

(注) 株式の相場が公表されている関連会社はありません。

## 10. 繰延税金及び法人所得税

## (1) 繰延税金

繰延税金資産及び繰延税金負債の増減内容は以下のとおりであります。

(単位：百万円)

	平成23年 4月1日残高	純損益を通じて 認識	その他の包括利 益において認識	事業譲渡	平成24年 3月31日残高
一時差異					
未払事業税	24	15	-	-	39
棚卸資産評価損	1,704	827	-	-	878
貸倒引当金	209	266	-	3	471
その他の引当金	615	60	-	3	672
未払費用	4,004	388	-	4	4,389
未実現利益	1,294	1,064	-	110	2,248
減価償却費及び償却費	4,994	1,275	-	3	3,716
資産調整勘定	5,060	4,963	-	-	96
減損損失	1,046	81	-	-	1,127
在外営業活動体の換算損益	721	-	16	-	705
その他	4,659	1,296	-	14	3,349
小計	24,330	6,487	16	137	17,689
未分配利益	501	104	-	-	605
減価償却費及び償却費	2,632	969	-	-	3,601
売却可能金融資産評価損益	246	-	144	-	102
その他	1,288	781	-	-	507
小計	4,667	292	144	-	4,814
税務上の繰越欠損金及び繰越 税額控除					
税務上の繰越欠損金	16,024	5,034	-	-	10,990
繰越税額控除	-	841	-	-	841
小計	16,024	4,193	-	-	11,831
純額	35,687	10,972	128	137	24,706

(注) 純損益を通じて認識された額の合計と繰延税金費用合計との差額は、為替の変動によるものであります。

(単位：百万円)

	平成24年 4月1日残高	純損益を通じて 認識	その他の包括利 益において認識	企業結合	平成25年 3月31日残高
一時差異					
未払事業税	39	325	-	0	364
棚卸資産評価損	878	418	-	35	495
貸倒引当金	471	179	-	3	652
その他の引当金	672	46	-	116	834
未払費用	4,389	565	-	49	5,002
未実現利益	2,248	224	-	-	2,472
減価償却費及び償却費	3,716	1,650	-	-	5,366
資産調整勘定	96	96	-	-	0
減損損失	1,127	19	-	-	1,146
在外営業活動体の換算損益	705	-	7	-	712
その他	3,349	10	-	44	3,382
小計	17,689	2,484	7	246	20,426
未分配利益	605	501	-	-	1,106
減価償却費及び償却費	3,601	1,910	-	2,409	7,920
売却可能金融資産評価損益	102	-	210	-	312
その他	507	110	-	190	586
小計	4,814	2,301	210	2,599	9,924
税務上の繰越欠損金及び繰越 税額控除					
税務上の繰越欠損金	10,990	8,376	-	-	2,615
繰越税額控除	841	653	-	-	188
小計	11,831	9,029	-	-	2,802
純額	24,706	8,846	203	2,353	13,305

(注) 純損益を通じて認識された額の合計と繰延税金費用合計との差額は、為替の変動によるものであります。



繰延税金資産を認識していない繰越欠損金及び将来減算一時差異は以下のとおりであります。

(単位：百万円)

	前連結会計年度 (平成24年3月31日)	当連結会計年度 (平成25年3月31日)
繰越欠損金	6,775	10,345
将来減算一時差異	1,791	942
合計	8,566	11,286

繰延税金資産を認識していない繰越欠損金の金額と繰越期限は以下のとおりであります。

(単位：百万円)

	前連結会計年度 (平成24年3月31日)	当連結会計年度 (平成25年3月31日)
1年目	560	1,094
2年目	888	1,460
3年目	825	922
4年目	966	2,056
5年目超	3,537	4,812
合計	6,775	10,345

前連結会計年度末(平成24年3月31日)及び当連結会計年度末(平成25年3月31日)現在の繰延税金負債として認識されていない子会社の未分配利益に関連する一時差異の総額は、それぞれ186,795百万円及び250,948百万円であります。当社グループが一時差異の解消時期をコントロールでき、かつ予見可能な期間内での一時差異が解消しない可能性が高い場合には、当該一時差異に関連する繰延税金負債を認識しておりません。

なお、前連結会計年度(平成24年3月期)に親会社において税務上の欠損金が存在しており、当該欠損金に係る繰延税金資産が前連結会計年度末(平成24年3月31日)現在で9,292百万円計上されておりますが、当連結会計年度(平成25年3月期)において全額解消したため、当連結会計年度末(平成25年3月31日)現在で親会社において税務上の欠損金に係る繰延税金資産の計上はありません。

## (2) 法人所得税

日本における、前連結会計年度（平成24年3月期）及び当連結会計年度（平成25年3月期）の実効税率はそれぞれ約40.5%及び約38.0%であります。

他の納税管轄地における税額は、それぞれの管轄地において一般的な税率をもって計算しております。当期税金費用及び繰延税金費用の内訳は以下のとおりであります。

(単位：百万円)

	前連結会計年度 (自平成23年4月1日 至平成24年3月31日)	当連結会計年度 (自平成24年4月1日 至平成25年3月31日)
当期税金費用:		
当期	4,889	9,116
過年度	1	27
当期税金費用計	4,890	9,089
繰延税金費用:		
一時差異等の発生と解消	9,336	9,036
税率の変更等	1,624	-
繰延税金費用計	10,960	9,036
法人所得税合計	15,850	18,125
継続事業	14,231	18,125
非継続事業	1,619	-

当期税金費用には、従前は税効果未認識であった税務上の欠損金、税額控除又は過去の期間の一時差異から生じた便益の額が含まれております。これに伴う前連結会計年度（平成24年3月期）及び当連結会計年度（平成25年3月期）における当期税金費用の減少額は、それぞれ489百万円及び135百万円であります。

繰延税金費用には、従前は税効果未認識であった税務上の欠損金、税額控除又は過去の期間の一時差異から生じた便益の額と、繰延税金資産の評価減又は以前に計上した評価減の戻入により生じた費用の額が含まれております。これに伴う前連結会計年度（平成24年3月期）及び当連結会計年度（平成25年3月期）における繰延税金費用の増減額は、それぞれ72百万円（減少）及び135百万円（減少）であります。

継続事業における各年度の法定実効税率と実際負担税率との調整は以下のとおりであります。実際負担税率は税引前当期利益に対する法人所得税の負担割合を表示しております。

	前連結会計年度 (自平成23年4月1日 至平成24年3月31日)	当連結会計年度 (自平成24年4月1日 至平成25年3月31日)
法定実効税率	40.5%	38.0%
課税所得計算上減算されない費用	2.0%	0.7%
課税所得計算上加算されない収益	1.4%	4.7%
未認識の繰延税金資産	0.7%	0.4%
海外子会社の適用する法定実効税率との差異	21.2%	17.5%
持分法投資損益	1.3%	5.1%
税率変更による期末繰延税金資産の修正額	3.0%	-
その他	5.4%	1.7%
実際負担税率	26.3%	20.3%

当社株主に対する配当金の支払いが法人所得税へ与える影響はありません。

## 11. その他の金融資産・負債

その他の金融資産・負債の内訳は以下のとおりであります。

(単位：百万円)

	前連結会計年度 (平成24年3月31日)	当連結会計年度 (平成25年3月31日)
その他の金融資産		
純損益を通じて公正価値で測定する金融資産(デリバティブ)	1,058	3,555
売却可能金融資産	2,982	3,281
貸付金及び債権		
貸付金及び債権	52,462	12,514
貸倒引当金	789	990
貸付金及び債権計	51,673	11,524
合計	55,713	18,360
非流動資産合計(長期金融資産)	8,442	9,150
流動資産合計(その他の短期金融資産)	47,272	9,210

(単位：百万円)

	前連結会計年度 (平成24年3月31日)	当連結会計年度 (平成25年3月31日)
その他の金融負債		
純損益を通じて公正価値で測定する金融負債(デリバティブ)	383	349
償却原価で測定される金融負債	259	185
合計	642	534
非流動負債合計(その他の長期金融負債)	-	149
流動負債合計(その他の短期金融負債)	642	385

## 12. その他の資産・負債

その他の資産・負債の内訳は以下のとおりであります。

(単位：百万円)

	前連結会計年度 (平成24年3月31日)	当連結会計年度 (平成25年3月31日)
非流動：その他の資産		
長期前払費用	1,907	1,853
その他	212	613
合計	2,119	2,467
流動：その他の資産		
前払費用	2,234	2,196
未収消費税等	3,354	4,796
その他	1,149	794
合計	6,738	7,786

(単位：百万円)

	前連結会計年度 (平成24年3月31日)	当連結会計年度 (平成25年3月31日)
非流動：その他の非流動負債		
事業譲受対価	-	1,009
営業保証金・長期前受収益等	1,251	1,215
合計	1,251	2,224
流動：その他の流動負債		
未払給与・未払賞与・未払有給休暇	10,191	11,159
その他未払費用	10,900	12,146
前受金・前受収益(i)	3,531	1,785
未払消費税等	1,155	1,567
その他( )	8,053	2,906
合計	33,830	29,564

(i)前受金・前受収益の内訳は以下のとおりであります。

(単位：百万円)

	前連結会計年度 (平成24年3月31日)	当連結会計年度 (平成25年3月31日)
前受金・前受収益		
カスタマー・ロイヤルティ・プログラム	110	-
補助金収入	103	250
その他	3,318	1,536
合計	3,531	1,785

( )前連結会計年度において、平成23年10月に発生したタイ国での大規模洪水による被害に対する保険金収入5,476百万円が含まれております。

### 13. 棚卸資産

棚卸資産の内訳は以下のとおりであります。

(単位：百万円)

	前連結会計年度 (平成24年3月31日)	当連結会計年度 (平成25年3月31日)
商品及び製品	28,404	28,766
仕掛品	6,636	6,393
原材料	18,134	20,273
貯蔵品	9,798	11,289
合計	62,972	66,720
うち、12ヶ月を超えて販売される予定の棚卸資産	1	1

担保に差し入れている棚卸資産はありません。

費用（継続事業）として認識された棚卸資産は、前連結会計年度（平成24年3月期）192,092百万円、当連結会計年度（平成25年3月期）201,701百万円であります。

費用（継続事業）として認識された棚卸資産の評価減の金額及び評価減の戻入金額は以下のとおりであります。

(単位：百万円)

	前連結会計年度 (自平成23年4月1日 至平成24年3月31日)	当連結会計年度 (自平成24年4月1日 至平成25年3月31日)
評価減の金額	1,743	2,272
評価減の戻入金額	-	-

### 14. 売上債権及びその他の債権

売上債権及びその他の債権の内訳は以下のとおりであります。

(単位：百万円)

	前連結会計年度 (平成24年3月31日)	当連結会計年度 (平成25年3月31日)
売掛金	69,671	73,416
受取手形	6,478	6,526
未収入金	1,415	10,874
貸倒引当金	1,873	1,992
差引計	75,691	88,824

物品の売上の平均信用期間は、90～120日であります。

信用リスク管理、売上債権及びその他の債権の公正価値は、注記「23. 金融商品」に記載しております。

当連結会計年度の未収入金には、平成23年10月にタイ国で発生しました洪水被害に関連する、被災した固定資産等及び利益保険の未入金部分9,652百万円が含まれております。当該金額は当連結会計年度の連結包括利益計算書において、「その他の収益（保険金収入）」に含まれております。

## 15. 現金及び現金同等物

現金及び現金同等物の内訳は以下のとおりであります。

(単位：百万円)

	前連結会計年度 (平成24年3月31日)	当連結会計年度 (平成25年3月31日)
現金及び預入期間が3ヶ月以内の銀行預金	204,772	239,498
償還期日が3ヶ月以内に到来する短期投資	-	9,398
現金及び現金同等物	204,772	248,896

## 16. 有利子負債

有利子負債の内訳は以下のとおりであります。

(単位：百万円)

	前連結会計年度 (平成24年3月31日)	当連結会計年度 (平成25年3月31日)	平均利率(%) (注1)	返済期限
長期借入金 (1年内返済予定を除く)	441	12	4.00	平成27年～平成29年
1年内返済予定の長期借入金	905	1,477	2.14	-
短期借入金	137	6	3.62	-
社債(注2)	59,899	60,126	-	-
1年内償還予定の社債(注2)	39,988	234	1.10	-
長期リース債務 (注記17.参照)	481	699	-	平成26年～平成31年
短期リース債務 (注記17.参照)	194	175	-	-
有利子負債合計	102,045	62,729		
非流動負債合計	60,821	60,837		
流動負債合計	41,224	1,891		

(注)1. 平均利率については、借入金等の期末残高に対する加重平均利率を記載しております。

2. 社債の発行条件の要約は以下のとおりであります。

(単位：百万円)

会社名	銘柄	発行年月日	前連結会計年度 (平成24年3月期)	当連結会計年度 (平成25年3月期)	利率(%)	担保	償還期限
H O Y A株式会社	第1回無担保社債	平成19年9月11日	39,988	-	1.42	-	平成24年9月20日
H O Y A株式会社	第2回無担保社債	平成19年9月11日	24,967	24,980	1.62	-	平成26年9月19日
H O Y A株式会社	第3回無担保社債	平成19年9月11日	34,932	34,944	1.93	-	平成29年9月20日
日本ユニテック(株)	私募債9銘柄	平成21年～平成24年	-	437	1.29	-	平成25年～平成30年
合計	-	-	99,887	60,360	-	-	-

当社のファイナンス・リース債務(注記「17. ファイナンス・リース債務」)は貸手がリース資産の所有権を留保することにより担保されております。

財務制限条項付の借入金はありません。

長期借入金及び社債の返済期日到来予定定期内訳、その公正価値については注記「23. 金融商品」を参照ください。

## 17. ファイナンス・リース債務

ファイナンス・リース債務の内訳は以下のとおりであります。

(単位：百万円)

	最低支払リース料総額		最低支払リース料総額の現在価値	
	前連結会計年度 (平成24年3月31日)	当連結会計年度 (平成25年3月31日)	前連結会計年度 (平成24年3月31日)	当連結会計年度 (平成25年3月31日)
ファイナンス・リースに係る未払債務:				
1年以内	203	201	194	175
1年超5年以内	473	725	402	662
5年超	111	43	79	37
合計	787	969	675	874
控除 - 将来財務費用	112	95		
リース債務の現在価値	675	874	675	874
控除 - 短期リース債務			194	175
長期リース債務			481	699

当社グループは、原則としてファイナンス・リースの新規契約を締結しておりません。陳腐化リスクの回避や関連経費の削減等、総合的に勘案してリース取引による方がメリットがあると判断した場合に限り、リース取引を行うこととしております。平成25年3月31日時点における平均的な残存リース期間は4～5年であります。

いくつかの契約には更新又は購入選択権を含んでおります。また、サブリース契約、未払変動リース料及びエスカレーション条項（リース契約金額の引き上げを定めた条項）並びにリース契約によって課された制限（配当、追加借入及び追加リースに関する制限など）はありません。

当社グループのリース債務の公正価値については、注記「23. 金融商品」を参照ください。

## 18. オペレーティング・リース契約

費用（継続事業）として認識したオペレーティング・リース契約の最低リース料総額及び変動リース料は以下のとおりであります。

（単位：百万円）

	前連結会計年度 （自平成23年4月1日 至平成24年3月31日）	当連結会計年度 （自平成24年4月1日 至平成25年3月31日）
最低リース料総額	6,003	6,547
変動リース料	338	446
計	6,342	6,993

最低リース料総額及び変動リース料は、連結包括利益計算書上の「その他の費用」に含まれております。  
変動リース料は、ショッピングセンター等への店舗出店契約に伴う、売上高に連動したリース料であります。

当社グループの解約不能オペレーティング・リースに係る未払債務の支払期日別の内訳は以下のとおりであります。

（単位：百万円）

	前連結会計年度 （平成24年3月31日）	当連結会計年度 （平成25年3月31日）
1年以内	832	1,218
1年超5年以内	1,098	2,449
5年超	1,003	417
計	2,933	4,083

オペレーティング・リース料は、一部の事務所土地、建物及び工具器具備品他に関し当社グループが支払うべき賃借料であります。平成25年3月31日時点における平均的な残存リース期間は、それぞれ4年、2年、2年であります。

いくつかの契約には更新する権利を含んでおります。また、購入選択権、サブリース契約及びエスカレーション条項（リース契約金額の引き上げを定めた条項）並びにリース契約によって課された制限（配当、追加借入及び追加リースに関する制限など）はありません。



## 19. 退職給付

当社グループは様々な退職給付制度を有し、その中には、積立型の確定拠出制度及び確定給付制度、未積立の確定給付制度が含まれております。

確定給付制度の会計方針については、注記「3. 重要な会計方針の要約(19) 退職給付」をご参照ください。

当社及び国内連結子会社は主として確定拠出制度を採用しております。海外子会社においては、それぞれの国で要求される制度に準拠しており、確定給付制度を要求されない限り、確定拠出制度によっております。

当社グループの退職給付債務のうち、経営統合により引き継いだ旧ペンタックス株式会社の従業員に対する確定給付型の退職金制度(旧ペンタックス退職金制度)がその重要な割合を占めておりましたが、当該制度は、当連結会計年度において清算されました。

年金及び一時金以外の退職後の給付はありません。

## (1) 確定給付制度

当連結会計年度において清算された旧ペンタックス退職金制度の具体的な内容は次のとおりであります。

	退職一時金制度	確定給付企業年金制度
退職給付額	資格と勤続のマトリクスにより、ポイントを付与し、その累積ポイントにより一時金を支給	制度加入期間ポイント、資格ポイント及び勤続ポイントの累積を支給
年金制度選択の有無	-	制度加入期間20年以上で年金選択が可能。その他は一時金又は他制度への移換
遺族年金	-	なし(遺族一時金を支給) 平成21年10月1日の適格年金移行時点の受給権者の適格年金制度部分は遺族年金を支給
年金給付利率	-	年2.5% 平成21年10月1日の適格年金移行時点の受給権者の適格年金制度部分は5.5%
年金支払回数	-	年6回

連結財政状態計算書で認識した金額は次のとおりであります。

(単位：百万円)

	前連結会計年度 (平成24年3月31日)	当連結会計年度 (平成25年3月31日)
確定給付制度債務(制度資産あり)	12,041	3,273
制度資産の公正価値	7,757	2,442
計	4,285	831
確定給付制度債務(制度資産なし)	2,932	598
未認識の数理計算上の差異	1,864	380
確定給付資産の制限による調整	-	258
負債の純額	5,352	1,306
連結財政状態計算書上の金額		
負債	5,533	1,309
資産(その他の非流動資産)	181	3

退職給付費用として認識した金額は次のとおりであります。

(単位：百万円)

	前連結会計年度 (自平成23年4月1日 至平成24年3月31日)	当連結会計年度 (自平成24年4月1日 至平成25年3月31日)
当期勤務費用	560	466
利息費用	335	262
制度資産に係る期待収益	215	205
当年度に認識した正味の数理計算上の差異	351	211
清算に伴う損失	-	616
確定給付資産の制限による調整	-	258
事業譲渡に係る損失(は利得)	166	-
合計	866	1,608
継続事業	701	1,608
非継続事業	164	-
制度資産に係る実際収益(は損失)	194	289

確定給付制度債務の現在価値の変動は次のとおりであります。

(単位：百万円)

	前連結会計年度 (自平成23年4月1日 至平成24年3月31日)	当連結会計年度 (自平成24年4月1日 至平成25年3月31日)
期首における確定給付制度債務	18,576	14,973
勤務費用	560	466
利息費用	335	262
数理計算上の差異	201	183
子会社取得による増加	-	5
清算による減少	-	11,371
事業譲渡による減少	3,395	-
給付の支払	1,227	1,065
外貨換算差額	76	418
期末における確定給付制度債務	14,973	3,870

制度資産の公正価値の変動は次のとおりであります。

(単位：百万円)

	前連結会計年度 (自平成23年4月1日 至平成24年3月31日)	当連結会計年度 (自平成24年4月1日 至平成25年3月31日)
期首における制度資産の公正価値	8,135	7,757
期待収益	215	205
数理計算上の差異	21	84
事業主からの掛金拠出	543	365
清算による減少	-	5,581
事業譲渡による減少	364	-
給付の支払	708	611
外貨換算差額	44	223
期末における制度資産の公正価値	7,757	2,442

当社グループは、翌連結会計年度(平成26年3月期)に84百万円の掛金を拠出する予定であります。

制度資産合計における制度資産の分類比率は次のとおりであります。

	前連結会計年度 (平成24年3月31日)	当連結会計年度 (平成25年3月31日)
国内株式	16%	- %
外国株式	23%	57%
国内債券	9%	- %
外国債券	20%	35%
生命保険の一般勘定	10%	- %
現金及び預金	21%	1%
その他	1%	7%
合計	100%	100%

報告期間の末日時点の主な数理計算上の仮定は以下のとおりであります。

	前連結会計年度 (平成24年3月31日)	当連結会計年度 (平成25年3月31日)
割引率	1.5%	4.4%
制度資産期待収益率	1.6%	6.5%
将来の予想昇給率	7.3%	- %

積立型の確定給付制度では、年金資産の長期期待収益率の決定に際し、現在及び将来の年金資産のポートフォリオや、各種長期投資の過去の実績利回りを基にした期待収益とリスクを考慮しております。

当連結会計年度（平成25年3月31日）及び過去4期における実績修正は、以下のとおりであります。

(単位：百万円)

	平成21年3月31日 終了連結会計年度	平成22年3月31日 終了連結会計年度	平成23年3月31日 終了連結会計年度	前連結会計年度 (平成24年3月31日)	当連結会計年度 (平成25年3月31日)
確定給付制度債務の現在価値	21,473	19,031	18,576	14,973	3,870
制度資産の公正価値	8,567	8,418	8,135	7,757	2,442
積立不足	12,906	10,613	10,441	7,217	1,428
制度負債について生じた実績との調整額	1,338	172	142	201	183
制度資産について生じた実績との調整額	1,738	1,127	310	21	84

## (2) 確定拠出制度

確定拠出制度に関して費用として認識した金額は、前連結会計年度（平成24年3月期）が1,377百万円（うち非継続事業17百万円）、当連結会計年度（平成25年3月期）が1,451百万円であります。

## (3) 退職加算金

通常の退職日前における従業員の退職に際して退職加算金を支払う場合があります。前連結会計年度（平成24年3月期）には1,493百万円（うち非継続事業10百万円）、当連結会計年度（平成25年3月期）には2,465百万円の退職加算金を費用として認識しております。

## 20. その他の引当金

その他の引当金の内訳は以下のとおりであります。

(単位：百万円)

	前連結会計年度 (平成24年3月31日)	当連結会計年度 (平成25年3月31日)
資産除去債務引当金	1,677	2,071
製品保証引当金	597	704
合計	2,274	2,776
非流動負債	1,662	1,975
流動負債	612	800

引当金の増減内容は以下のとおりであります。

(単位：百万円)

	資産除去債務引当金	製品保証引当金	合計
平成24年4月1日残高	1,677	597	2,274
期中増加額	74	643	717
企業結合による増加	318	-	318
時の経過による割引の戻し	16	-	16
期中減少額(目的使用)	92	600	691
外貨換算差額	78	64	142
平成25年3月31日残高	2,071	704	2,776

各引当金の説明については、注記「3. 重要な会計方針の要約 (20)引当金・企業結合時の偶発負債」に記載しております。

[次へ](#)

## 21 . 仕入債務及びその他の債務

仕入債務及びその他の債務の内訳は以下のとおりであります。

(単位：百万円)

	前連結会計年度 (平成24年3月31日)	当連結会計年度 (平成25年3月31日)
買掛金	26,354	20,572
支払手形	1,199	373
未払加工料	497	399
未払金	14,057	19,045
設備支払手形	32	27
計	42,138	40,415

支払手形の平均支払サイトは120日であります。

買掛金の平均支払サイトは、日本以外のアジア地域が請求後30日～60日、日本においては請求後90～120日であります。欧州・米国の仕入債務は、主に当社グループへの債務であり、連結財政状態計算書の作成にあたり相殺消去されております。日本・欧州・米国においては、キャッシュ・プールを実施しており、支払期日に確実に支払を行うことができる体制を整えております。

## 22. 資本及びその他の資本項目

### (1) 資本金等

	授權株式数 (無額面普通株式)	発行済株式数 (無額面普通株式)	流通株式数 (無額面普通株式)	資本金 (単位：百万円)	資本剰余金 (単位：百万円)
平成23年4月1日残高	1,250,519,400 株	435,017,020 株	431,414,172 株	6,264	15,899
増加(注)	-	-	11,248	-	-
平成24年3月31日残高	1,250,519,400 株	435,017,020 株	431,425,420 株	6,264	15,899
増加(注)	-	-	70,721	-	-
平成25年3月31日残高	1,250,519,400 株	435,017,020 株	431,496,141 株	6,264	15,899

(注) 流通株式数の増加及び減少は、以下の自己株式の増減によるものであります。

### (2) 自己株式及びその他の資本剰余金

#### 自己株式

	株数 (株)	金額 (百万円)
平成23年4月1日残高	3,602,848	10,964
単元未満株式の買取請求による増加	972	2
単元未満株式の売渡請求による減少	220	1
ストック・オプション行使による減少	12,000	37
平成24年3月31日残高	3,591,600	10,928
単元未満株式の買取請求による増加	911	2
単元未満株式の売渡請求による減少	32	0
ストック・オプション行使による減少	71,600	218
平成25年3月31日残高	3,520,879	10,712

#### その他の資本剰余金

	自己株式処分 差損益 (百万円)	ストック・ オプション (百万円)	その他 (百万円)	合計 (百万円)
平成23年4月1日残高	4,885	2,389	-	2,496
自己株式の処分	15	3	-	18
その他の非支配持分の増減(注2)	-	-	393	393
株式報酬取引(注1)	-	402	-	402
平成24年3月31日残高	4,900	2,788	393	2,505
自己株式の処分	89	17	-	106
株式報酬取引(注1)	-	299	-	299
平成25年3月31日残高	4,989	3,070	393	2,313

(注) 1. 株式報酬取引(ストック・オプション)の詳細については、注記「25. 株式報酬制度」に記載しております。

2. 当社グループは、前連結会計年度において連結子会社であるHOYA HILL OPTICS SA (PTY) LTD.の49%の株式を取得し、100%まで持分が増加しました。非支配持分(純資産簿価の比例持分)の減少額と支払対価の差額である393百万円は、その他の資本剰余金に計上しております。

(3) 利益剰余金及び配当金

	金額 (百万円)
平成23年4月1日残高	427,722
当期利益(親会社の所有者) 配当	43,219 28,042
平成24年3月31日残高	442,898
当期利益(親会社の所有者) 配当	71,099 28,045
平成25年3月31日残高	485,953

直近における株主への配当実績については以下のとおりであります。

決議日	1株当たり配当金	配当総額(百万円)	基準日	効力発生日
平成23年5月31日	35円	15,099	平成23年3月31日	平成23年6月2日
平成23年10月31日	30円	12,943	平成23年9月30日	平成23年11月30日
平成24年5月30日	35円	15,100	平成24年3月31日	平成24年6月1日
平成24年10月31日	30円	12,945	平成24年9月30日	平成24年11月30日
平成25年5月30日	35円	15,102	平成25年3月31日	平成25年6月3日

未払配当金は連結財政状態計算書上、その他の短期金融負債に含めて表示しております。

(4) 非支配持分

	金額 (百万円)
平成23年4月1日残高	705
当期利益に対する持分 在外営業活動体の換算損益に対する持分(その他の包括利益) 配当 非支配株主からの株式取得による持分の減少等	538 50 1 264
平成24年3月31日残高	149
当期利益に対する持分 在外営業活動体の換算損益に対する持分(その他の包括利益) 配当 連結子会社の清算による持分の減少	143 1 134 47
平成25年3月31日残高	187

## 23. 金融商品

### (1) 資本リスク管理

当社グループは、持続的成長を続け、企業価値を最大化するために資本管理をしております。  
当社グループの純負債と資本の対比は、以下のとおりであります。

(単位：百万円)

	前連結会計年度 (平成24年3月31日)	当連結会計年度 (平成25年3月31日)
有利子負債	102,045	62,729
現金及び現金同等物	204,772	248,896
純負債(差引)	102,727	186,167
資本	384,653	470,685

当社グループは、企業価値を最大化するため、キャッシュ・フロー重視の経営を行っており、平成24年3月31日及び平成25年3月31日現在、現金及び現金同等物の金額が有利子負債を超えるポジションを維持しております。また、当社グループは平成25年3月31日現在、外部から資本規制を受けておりません。

有利子負債は注記「16. 有利子負債」、現金及び現金同等物は注記「15. 現金及び現金同等物」、また、資本の内訳は、注記「22. 資本及びその他の資本項目」に内訳を記載しております。

### (2) 重要な会計方針

各金融資産、金融負債、資本性金融商品に関する認識基準、測定的基础、損益認識に関する重要な会計方針は、注記「3. 重要な会計方針の要約」で開示しております。



## (3) 金融商品の分類

(単位：百万円)

	前連結会計年度 (平成24年3月31日)	当連結会計年度 (平成25年3月31日)
<金融資産>		
純損益を通じて公正価値で測定する金融資産(デリバティブ)		
その他の金融資産	1,058	3,555
貸付金及び債権		
売上債権及びその他の債権	75,691	88,824
その他の金融資産	51,673	11,524
売却可能金融資産	2,982	3,281
現金及び現金同等物	204,772	248,896
<金融負債>		
純損益を通じて公正価値で測定する金融負債(デリバティブ)	383	349
償却原価で測定される金融負債		
仕入債務及びその他の債務	42,138	40,415
有利子負債	102,045	62,729
その他の金融負債	259	185

満期保有投資、非継続事業及び売却目的で保有する処分グループに含まれる上記項目及びヘッジ指定したデリバティブはありません。また、公正価値オプションを採用した金融資産・負債はありません。

純損益を通じて公正価値で測定する金融資産(デリバティブ)及びその他の金融資産及び売却可能金融資産は、連結財政状態計算書における、「長期金融資産」及び「その他の短期金融資産」に含まれております。

純損益を通じて公正価値で測定する金融負債(デリバティブ)及びその他の金融負債は、連結財政状態計算書における、「その他の長期金融負債」及び「その他の短期金融負債」に含まれております。

## (4) 財務上のリスク管理

経営活動を行う過程において、常に財務上のリスクが発生いたします。当社グループは、当該財務上のリスクを軽減するために、リスク管理を行っております。リスク発生要因の根本からの発生を防止(リスク回避)、又は回避できないリスクについてはその低減を図るようしております。

また、当社グループの方針として投機目的のデリバティブ及び株式等の取引は行っておりません。地域における一時的な資金不足や、グローバルでのキャッシュ・フローの固定のために、銀行借入や為替予約を行うことがあり、当社グループ財務本部が、これらをコントロールしております。

## (5) 市場リスク管理

当社グループの活動は、主に経済環境・金融市場環境が変動するリスクに晒されております。金融市場環境が変動するリスクとして、具体的には 為替変動リスク、金利変動リスク及び資本性金融商品の価格変動リスクがあります。

## 為替変動リスク

## 1) 為替変動リスク管理

当社グループはグローバルな事業展開を行っており、主に、タイバーツ、ユーロ、USドルの為替変動が業績に大きく影響いたします。円高局面においては、現地通貨では増収増益であっても、表示通貨の円に換算した場合には、減収減益となることがあります。

また、当社グループでは継続的な営業活動から生じる債権債務の決済について、ユーロ、USドル、円の主要3通貨によって、可能な限り為替をマリーさせる方針としております。すなわち、輸出入取引を継続的に行う事業子会社では輸出代金として受け取った外貨を現地通貨へ交換せずに保有し、そのまま輸入支払いに充てることで外貨の交換頻度を少なくし、為替変動リスクを軽減しております。一方、複数の戦略的事業単位が存在し資金調達や配当を行う親会社、及び孫会社から配当を受け、親会社や事業会社に資金を再配分する持株会社では、外貨建債権債務及び外貨預金の貸借バランスに不均衡が生じ、USドルやユーロに対する円高又は円安局面、USドルに対するユーロ高又はユーロ安局面において重要な為替差損益が生じることがあります。

## 2) 為替感応度分析

各報告期間において、タイバーツ、ユーロ、USドルが円に対して1%円高になった場合の、当社グループの純損益及び資本に与える影響額は、以下のとおりであります。計算にあたり使用した通貨以外の通貨は変動しないものと仮定しております。

	前連結会計年度 (自 平成23年4月1日 至 平成24年3月31日)	当連結会計年度 (自 平成24年4月1日 至 平成25年3月31日)
平均為替レート		
タイバーツ	2.58	2.72
ユーロ	109.55	107.39
USドル	78.98	83.32
当期利益(単位:百万円)		
タイバーツ	27	349
ユーロ	27	14
USドル	124	162
資本(単位:百万円)		
タイバーツ	109	403
ユーロ	447	321
USドル	240	291

(注) 上記の は、各報告通貨に対して1%円高となった場合に、当社グループの純損益及び資本に与えるマイナスの影響額を意味しております。なお、上記金額は、換算による当社グループの連結財務諸表に与える影響を示したものであり、当社グループのキャッシュ・フローや経営に対して、直接プラスもしくはマイナスの影響を及ぼすものではありません。

また、親会社及び持株会社の機能通貨以外の通貨に対して、機能通貨が1%高くなった場合の、親会社及び持株会社が保有する債権債務及び預金に与える影響額は、以下のとおりであります。計算にあたり使用した通貨以外の通貨は変動しないものと仮定しております。なお、リスクの僅少な持株会社の記載は省略しております。

## 2) - 1. 親会社(日本)

(単位:百万円)

	ユーロ		USドル	
	前連結会計年度 (平成24年3月31日)	当連結会計年度 (平成25年3月31日)	前連結会計年度 (平成24年3月31日)	当連結会計年度 (平成25年3月31日)
売上債権及びその他の債権	20	26	201	188
仕入債務及びその他の債務	1	0	85	56
長期金融資産	0	0	2	-
短期金融資産	0	-	7	282
現金及び現金同等物	53	8	332	559
合計	72	35	457	973

(注) 上記の は、1%円高となった場合に、当社グループの純損益に与えるマイナスの影響額を意味しており、1%の円安は同額でプラスの影響となります。また、換算の過程で為替差損益を生じさせるため、関係会社に対する債権債務の影響を含めております。

## 2) - 2. 持株会社(欧州)

(単位:百万円)

	円		USドル	
	前連結会計年度 (平成24年3月31日)	当連結会計年度 (平成25年3月31日)	前連結会計年度 (平成24年3月31日)	当連結会計年度 (平成25年3月31日)
売上債権及びその他の債権	-	-	3	3
仕入債務及びその他の債務	0	2	2	2
長期金融資産	0	0	-	-
現金及び現金同等物	44	48	54	71
合計	44	46	55	72

(注) 上記の は、1%ユーロ高となった場合に、当社グループの純損益に与えるマイナスの影響額を意味しており、1%のユーロ安は同額でプラスの影響となります。また、換算の過程で為替差損益を生じさせるため、関係会社に対する債権債務の影響を含めております。

## 3) 通貨デリバティブ

当社グループは、経理規程において、為替予約等のデリバティブ取引を原則として禁止しており、事業目的上必要な場合に限り、HOYAグローバル本社承認規程に基づいて最高財務責任者の承認を得た上で実施することとしております。

外貨建債権債務に係る当社グループ内の資金貸借に係る将来キャッシュ・フローを固定するため、又はグループ内における配当金額を確定するために為替予約を締結することがあります。その場合にも、社内規程に則り、適切に管理しております。

当社グループの為替予約の詳細は以下のとおりであります。

(単位：百万円)

前連結会計年度 (平成24年3月31日)	平均為替レート	外貨(百万)	契約元本	公正価値
為替予約				
1年超				
USD売 (EUR買)	0.75 (EUR/USD)	USD47.0	3,850	10
1年内				
USD売 (EUR買)	0.73 (EUR/USD)	USD200.2	16,062	383
USD買 (円売)	76.94 (円/USD)	USD200.0	15,388	1,048

(単位：百万円)

当連結会計年度 (平成25年3月31日)	平均為替レート	外貨(百万)	契約元本	公正価値
為替予約				
1年超				
USD売 (EUR買)	0.77 (EUR/USD)	USD185.2	17,157	149
1年内				
USD売 (EUR買)	0.77 (EUR/USD)	USD139.2	12,897	200
USD買 (円売)	82.08 (円/USD)	USD300.0	24,625	3,555

為替予約については先物為替相場等に基づき、期末日の公正価値を算定しております。

#### 金利変動リスク管理

有利子負債のほとんどは社債であり、固定金利により調達されております。また、有利子負債を超える現金及び現金同等物を維持しております。現状においても金利支払が当社グループの損益に与える影響はかなり小さく、したがって、現在の金利リスクは当社グループにとって重要なものではないと考えているため、ベースス・ポイント・バリュー等の金利感応度分析は行っておりません。

#### 資本性金融商品の価格変動リスク管理

当社グループは、資本性金融商品（株式）から生じる株価変動リスクに晒されております。短期トレーディング目的で保有する資本性金融商品はなく、ビジネス戦略を円滑に遂行するために保有しております。当社グループは、これらの投資を活発に売却することはしておりません。資本性金融商品については、定期的に時価や発行体の財務状況を把握しております。

当社グループは以下の感応度分析について、期末日の資本性金融商品（株式）の価格リスクを基礎に計算しております。株価が5%上昇又は下落した場合には、累積その他の包括利益（税効果考慮前）は、公正価値の変動により平成24年3月31日現在の金額から115百万円、平成25年3月31日現在の金額から129百万円増減いたします。

## (6) 信用リスク管理

信用リスクは、顧客が契約上の債務に関して債務不履行になり、当社グループに財務上の損失を発生させるリスクであります。当社グループは各SBUの責任者の承認の下で、与信限度額を設定して管理しております。

情報・通信の分野では、過去に貸倒れた実績はほとんどありません。また、ライフケアの分野でも最終消費者、医療機関に対する販売が多いことから、過去に重要な貸倒損失を計上した実績はありません。

ライフケアの分野のうち、一部の国の医療機関への販売及び卸売を行う部門において、医療機関又は卸売先の財政状態から、回収が遅れている債権があり、個別に取引限度額を設け、注視しております。

売上債権は、広範囲の産業や地域に広がる多くの数の顧客に対するものであります。当社グループは、単独の相手先又は類似の顧客のグループについて、重要な信用リスクのエクスポージャーはなく、総金融資産の5%を超える信用リスクの集中は、平成25年3月期末現在ありません。

### 金融資産及びその他の信用リスクのエクスポージャー

以下で記述している項目を除き、連結財務諸表で表示している減損控除後の帳簿価額は、獲得した担保の評価額を考慮に入れない場合の、当社の信用リスクに対するエクスポージャーの最大値となります。

(単位：百万円)

	最大信用リスク	
	前連結会計年度 (平成24年3月31日)	当連結会計年度 (平成25年3月31日)
保証債務	982	527

上記に記載する信用リスクのエクスポージャーに関し、担保として保有する物件及びその他の信用補完するものはありません。

保証債務は注記「36. 偶発債務」に内訳を記載しております。

期日が経過又は減損している金融資産

報告期間末日現在で期日が経過していない金融資産及び期日が経過しているが、減損していない金融資産の年齢分析は以下のとおりであります。

(単位：百万円)

前連結会計年度 (平成24年3月31日)	合計	期日経過前	期日経過額				
			30日以内	31日以上 60日以内	61日以上 90日以内	91日以上 120日以内	120日超
売上債権及びその他の債権(総額)	77,564	69,760	3,664	800	475	642	2,224
貸倒引当額	1,873	472	43	29	37	152	1,139
売上債権及びその他の債権(純額)	75,691	69,288	3,621	771	438	489	1,085
その他の金融資産(総額)	52,462	51,801	110	250	-	1	300
貸倒引当額	789	205	93	250	-	1	239
その他の金融資産(純額)	51,673	51,596	17	-	-	-	60

上記に記載する金融資産に関し、担保として保有する物件及びその他の信用補完をするものではありません。

(単位：百万円)

当連結会計年度 (平成25年3月31日)	合計	期日経過前	期日経過額				
			30日以内	31日以上 60日以内	61日以上 90日以内	91日以上 120日以内	120日超
売上債権及びその他の債権(総額)	90,816	80,189	4,764	1,678	926	596	2,662
貸倒引当額	1,992	628	11	31	66	78	1,178
売上債権及びその他の債権(純額)	88,824	79,561	4,753	1,647	861	518	1,484
その他の金融資産(総額)	12,514	11,642	7	-	-	-	864
貸倒引当額	990	235	-	-	-	-	755
その他の金融資産(純額)	11,524	11,407	7	-	-	-	109

上記に記載する金融資産に関し、担保として保有する物件及びその他の信用補完をするものではありません。

当社グループは金融資産が減損した場合、減損を資産の帳簿価額から直接減額せず、貸倒引当金勘定により処理しております。貸倒引当金の増減は以下のとおりであります。

(単位：百万円)

	貸倒引当金（流動）	貸倒引当金（非流動）	合計
平成23年4月1日時点の残高	1,995	493	2,488
期中増加額	539	386	926
期中減少額（目的使用）	197	78	275
期中減少額（戻入れ）	146	16	162
事業譲渡	211	-	211
その他（外貨換算差額等）	107	4	103
平成24年3月31日時点の残高	1,873	789	2,662
期中増加額	260	202	461
期中減少額（目的使用）	159	10	170
期中減少額（戻入れ）	183	26	209
企業結合	38	-	38
その他（外貨換算差額等）	163	36	199
平成25年3月31日時点の残高	1,992	990	2,982

当社グループは、期日を変更した債権も含めて回収が懸念される取引先の信用状態について、継続的にモニターしております。そのモニターした信用状態に基づき、売上債権等の回収可能性を検討し、貸倒引当金を設定しております。また、当社グループはグローバルに事業を展開している関係で、特定取引先への依存度が低く与信を分散化していることから、特定取引先の信用状態悪化による連鎖的な信用リスクへの影響は僅少であります。したがって、信用リスク集中を考慮した貸倒引当金を追加的に計上することはしておりません。

#### 金融資産の移転

当社グループは、一部の受取手形を手形の期日前に銀行に割引しております。銀行に受取手形を割引いても、もし当該手形が不渡りとなれば、当社グループは、割引いた銀行等からその手形の買戻しが要求されます。したがって、割引いた手形については、引き続き受取手形の期日まで受取手形として認識し、売上債権及びその他の債権に含めて表示しております。また、割引により入金した金額を短期有利子負債として表示しております。

報告期間末日における割引手形はありません。



## (7) 流動性リスク管理

当社グループにおいて、流動性リスクを管理する究極的な責任は、取締役会から委任を受けた最高財務責任者にあります。最高財務責任者の指示を受け、当社グループの財務本部が中心となり、適切に、剰余金、銀行からの借入枠を維持し、予算と実際のキャッシュ・フローをモニタリングし、流動性リスクを管理しております。配当、賞与等の支払のために一時的に不足する資金は、コマーシャル・ペーパーの発行等により賄っております。

保証債務以外の金融負債（デリバティブ金融商品を含む）の期日別残高は以下のとおりであります。

（単位：百万円）

前連結会計年度 (平成24年3月31日)	帳簿残高	契約上の キャッシュ ・フロー	1年以内	1年超 2年以内	2年超 3年以内	3年超 4年以内	4年超 5年以内	5年超
非デリバティブ金融負債								
仕入債務及びその他の債務	42,138	42,138	42,138	-	-	-	-	-
長期借入金（1年内返済予定 を除く）	441	441	-	58	57	57	57	212
1年内返済予定の長期借入金	905	905	905	-	-	-	-	-
短期借入金	137	137	137	-	-	-	-	-
社債（1年内償還予定の社債 を除く）	59,899	60,000	-	-	25,000	-	-	35,000
1年内償還予定の社債	39,988	40,000	40,000	-	-	-	-	-
長期リース債務	481	481	-	152	123	73	54	79
短期リース債務	194	194	194	-	-	-	-	-
その他の金融負債	259	259	259	-	-	-	-	-
デリバティブ金融負債								
通貨デリバティブ	383	383	383	-	-	-	-	-
合計	144,824	144,938	84,016	210	25,180	130	111	35,291

（注）保証債務は履行可能性が高くないため、上記に含めておりません。

デリバティブ取引によって生じた正味の債権・債務は純額で表示しております。

（単位：百万円）

当連結会計年度 (平成25年3月31日)	帳簿残高	契約上の キャッシュ ・フロー	1年以内	1年超 2年以内	2年超 3年以内	3年超 4年以内	4年超 5年以内	5年超
非デリバティブ金融負債								
仕入債務及びその他の債務	40,415	40,415	40,415	-	-	-	-	-
長期借入金（1年内返済予定 を除く）	12	12	-	4	4	4	-	-
1年内返済予定の長期借入金	1,477	1,477	1,477	-	-	-	-	-
短期借入金	6	6	6	-	-	-	-	-
社債（1年内償還予定の社債 を除く）	60,126	60,203	-	25,126	21	21	35,021	14
1年内償還予定の社債	234	234	234	-	-	-	-	-
長期リース債務	699	699	-	230	184	150	99	37
短期リース債務	175	175	175	-	-	-	-	-
その他の金融負債	185	185	185	-	-	-	-	-
デリバティブ金融負債								
通貨デリバティブ	349	349	200	12	48	23	66	-
合計	103,677	103,754	42,691	25,371	256	198	35,186	51

（注）保証債務は履行可能性が高くないため、上記に含めておりません。

デリバティブ取引によって生じた正味の債権・債務は純額で表示しております。

当社グループにおいて、賞与や配当等の支払いのために一時的に資金が不足する場合、親会社が下記の調達手段で資金を調達しております。各年度の資金調達手段及び調達状況は以下のとおりであります。

(単位：百万円)

	前連結会計年度 (平成24年3月31日)	当連結会計年度 (平成25年3月31日)
コミットメント・ライン		
使用	-	-
未使用	50,000	-
合計	50,000	-
当座借越枠		
使用	-	-
未使用	56,003	65,000
合計	56,003	65,000
コマーシャル・ペーパー発行枠		
使用	-	-
未使用	50,000	50,000
合計	50,000	50,000

( 8 ) 金融商品の公正価値

(単位：百万円)

	前連結会計年度 (平成24年3月31日)		当連結会計年度 (平成25年3月31日)	
	帳簿価額	公正価値	帳簿価額	公正価値
<資産>				
純損益を通じて公正価値で測定する金融資産(デリバティブ)	1,058	1,058	3,555	3,555
貸付金及び債権				
その他の金融資産	51,673	51,650	11,524	11,501
売却可能金融資産	2,982	2,982	3,281	3,281
合計	55,713	55,691	18,360	18,336
<負債>				
純損益を通じて公正価値で測定する金融負債(デリバティブ)	383	383	349	349
償却原価で測定される金融負債				
長期借入金(1年内返済予定を除く)	441	422	12	12
1年内返済予定の長期借入金	905	905	1,477	1,476
社債(1年内償還予定を除く)	59,899	63,067	60,126	63,210
1年内償還予定の社債	39,988	40,238	234	237
長期リース債務	481	547	699	766
短期リース債務	194	202	175	207
合計	102,291	105,764	63,072	66,257

(注) 純損益を通じて公正価値で測定する金融資産及び負債(デリバティブ)における為替予約については、先物為替相場等によっております。

貸付金及び債権の公正価値は、一定の期間ごとに区分した債権毎に、リスクフリー・レート等で割り引いた現在価値によっております。

売却可能金融資産のうち、上場株式の公正価値については期末日の市場の終値、非上場株式の公正価値については合理的な方法により算定しております。

長期借入金、社債及びリース債務の公正価値は、一定の期間ごとに区分した債務毎に、債務額を満期までの期間及び信用リスクを加味した利率により割り引いた現在価値により算定しております。

## (9) 連結財政状態計算書において認識された公正価値の測定

以下は金融商品を当初認識した後、公正価値で測定された金融商品の分析であります。公正価値をレベル1からレベル3まで分類しております。

レベル1：活発に取引される市場での公表価格により測定された公正価値

レベル2：レベル1以外の、観察可能な価格を直接、又は間接的に使用して算出された公正価値

レベル3：観察不能なインプットを含む評価技法から算出された公正価値

公正価値により測定された金融商品

(単位：百万円)

前連結会計年度 (平成24年3月31日)	レベル1	レベル2	レベル3	合計
純損益を通じて公正価値で測定する金融資産(デリバティブ)	-	1,058	-	1,058
売却可能金融資産	2,064	239	680	2,982
合計	2,064	1,297	680	4,040
純損益を通じて公正価値で測定する金融負債(デリバティブ)	-	383	-	383
合計	-	383	-	383

(注) 前連結会計年度において、レベル1、2及び3の間の移動はありません。

(単位：百万円)

当連結会計年度 (平成25年3月31日)	レベル1	レベル2	レベル3	合計
純損益を通じて公正価値で測定する金融資産(デリバティブ)	-	3,555	-	3,555
売却可能金融資産	2,237	352	693	3,281
合計	2,237	3,906	693	6,836
純損益を通じて公正価値で測定する金融負債(デリバティブ)	-	349	-	349
合計	-	349	-	349

(注) 当連結会計年度において、レベル1、2及び3の間の移動はありません。

レベル3に分類された金融商品の期首残高から期末残高への調整表

前連結会計年度 (自 平成23年4月1日 至 平成24年3月31日)	報告期間末日時点での公正価値測定(単位:百万円)	
	売却可能金融資産	合計
期首残高	1,016	1,016
利得及び損失合計	337	337
損益(注)	260	260
その他の包括利益(注)	78	78
購入	-	-
その他	1	1
期末残高	680	680

(注)前連結会計年度の損益に含まれている利得及び損失 260百万円は報告期間末時点の売却可能金融資産に関するものであります。これらの資産の公正価値損益は「金融費用」(注記「27.金融収益及び金融費用」を参照)に含まれております。

その他の包括利益に含まれている利得及び損失 78百万円は報告期間末時点に保有する市場で取引されていない株式等に関するものであります。これらは「売却可能金融資産評価損益の当期発生利益(損失)」(注記「29.その他の包括利益」を参照)に含まれております。

当連結会計年度 (自 平成24年4月1日 至 平成25年3月31日)	報告期間末日時点での公正価値測定(単位:百万円)	
	売却可能金融資産	合計
期首残高	680	680
利得及び損失合計	237	237
損益(注)	292	292
その他の包括利益(注)	55	55
購入	-	-
その他	250	250
期末残高	693	693

(注)当連結会計年度の損益に含まれている利得及び損失 292百万円は報告期間末時点の売却可能金融資産に関するものであります。これらの資産の公正価値損益は「金融費用」(注記「27.金融収益及び金融費用」を参照)に含まれております。

その他の包括利益に含まれている利得及び損失55百万円は報告期間末時点に保有する市場で取引されていない株式等に関するものであります。これらは「売却可能金融資産評価損益の当期発生利益(損失)」(注記「29.その他の包括利益」を参照)に含まれております。

## 24. 売却目的で保有する資産又は処分グループ

当連結会計年度（平成25年3月31日）において、売却目的で保有する資産はありません。  
なお、前連結会計年度（平成24年3月31日）において、板橋第一工場跡地の売却を意思決定し、以下の資産を売却目的で保有する資産として分類しておりましたが、当該資産は当連結会計年度において売却いたしました。

（単位：百万円）

	前連結会計年度 （平成24年3月31日）
	土地
本社部門	5,356

## 25. 株式報酬制度

### (1) 株式報酬制度の内容

当社グループは、ストック・オプション制度を採用しております。この制度の目的は、当社グループの取締役、執行役及び従業員の当社グループの業績及び企業価値向上に対する意欲や士気を高めるとともに、優秀な人材を確保することであり、

オプションは、当社の株主総会において承認された内容に基づき、当社の取締役会で決議された対象者に対して無償で付与されております。行使期間は割当契約に定められた期間であり、その期間内に行使されない場合は、当該オプションは失効いたします。また、付与日以降、権利確定日までに、対象者が当社グループを退職する場合は、当該オプションは失効いたします。なお、ストック・オプションの割当契約で、権利行使期間中の各年（1月1日から12月31日までの期間）において権利行使できるストック・オプションの個数の上限を定めております。

対象者に対して付与されたストック・オプションは、持分決済型株式報酬として会計処理されており、持分決済型株式報酬取引に関する費用を、前連結会計年度（平成24年3月期）においては402百万円、当連結会計年度（平成25年3月期）においては299百万円それぞれ連結包括利益計算書に計上しております。

当連結会計年度及び前連結会計年度において存在する当社グループのストック・オプション制度の詳細は、以下のとおりであります。

	付与数（株）	付与日	行使期限	行使価格（円）	付与日の公正価値（円）
第5回	445,000	平成18年1月1日	平成27年9月30日	4,150	2,917
第6回	585,600	平成18年11月7日	平成28年9月30日	4,750	3,961
第7回	77,600	平成19年11月14日	平成29年9月30日	4,230	3,357
第8回	1,036,000	平成20年11月28日	平成30年9月30日	1,556	952
第9回	60,000	平成21年2月24日	平成30年9月30日	1,704	1,521
第10回	1,247,600	平成21年12月8日	平成31年9月30日	2,215	2,784
第11回	1,225,600	平成22年12月7日	平成32年9月30日	1,947	1,861
第12回	680,800	平成24年1月17日	平成33年9月30日	1,616	1,427
第13回	560,800	平成25年1月16日	平成34年9月30日	1,648	1,707

（注）付与日の公正価値には下記（4）IFRS第2号が適用されていないストック・オプションの公正価値を含めておりません。

### (2) オプションの価格決定

当連結会計年度（平成25年3月期）に付与されたストック・オプションの加重平均公正価値は、1,707円であります。また、前連結会計年度（平成24年3月期）に付与されたストック・オプションの加重平均公正価値は、1,427円であります。

株式報酬の費用を求めるためにオプションを評価する目的で、ブラック・ショールズモデルが使用されております。当連結会計年度及び前連結会計年度において期中付与されたストック・オプションについて、ブラック・ショールズモデルに使用された仮定は以下のとおりであります。

予想ボラティリティは、付与日から予想残存期間に対応する直近期間の株価履歴を基に、株価情報を日次ベースで収集し、算定しております。

	第12回	第13回
付与日の株価（円）	1,611	1,771
行使価格（円）	1,616	1,648
予想ボラティリティ	37.26%	36.34%
予想残存期間	6.0年	6.0年
配当利回り	4.04%	3.67%
リスクフリーレート	0.45%	0.28%

(3)行使可能株式総数及び平均行使価格

当連結会計年度(平成25年3月期)の未行使のストック・オプションの加重平均行使価格は2,323円(前連結会計年度(平成24年3月期)は2,402円)であり、加重平均残存契約年数は6.7年(前連結会計年度(平成24年3月期)は7.2年)であります。

	前連結会計年度 (自平成23年4月1日 至平成24年3月31日)		当連結会計年度 (自平成24年4月1日 至平成25年3月31日)	
	株数	加重平均行使価格(円)	株数	加重平均行使価格(円)
期首未行使残高	4,263,000	2,502	4,497,500	2,402
期中付与	680,800	1,616	560,800	1,648
期中失効(注)	434,300	2,177	383,900	2,404
期中行使	12,000	1,556	71,600	1,557
期末未行使残高	4,497,500	2,402	4,602,800	2,323
期末行使可能残高	2,275,000	2,920	2,824,100	2,654

(注)期中失効は従業員の退職等によるものであります。

当連結会計年度(平成25年3月期)に行使されたストック・オプションは以下のとおりであります。

	行使株数	行使日	行使日の株価(円)
第8回	400	平成24年4月10日	1,798
第8回	70,000	平成24年7月10日	1,750
第8回	400	平成24年9月10日	1,728
第12回	800	平成25年3月11日	1,822
合計	71,600		

また、前連結会計年度(平成24年3月期)に行使されたストック・オプションは以下のとおりであります。

	行使株数	行使日	行使日の株価(円)
第8回	1,200	平成23年8月10日	1,698
第8回	8,800	平成23年9月12日	1,669
第8回	2,000	平成24年3月12日	1,851
合計	12,000		



(4) IFRS第2号が適用されていないストック・オプション

平成14年11月7日より後に付与されたが、IFRS移行日（平成20年4月1日）より前に権利が確定したため、IFRS第2号が適用されていないストック・オプション制度の詳細は以下のとおりであります。

	付与数（株）	付与日	行使期限	行使価格（円）	付与日の公正価値（円）
第5回	445,000	平成18年1月1日	平成27年9月30日	4,150	2,518
第6回	195,200	平成18年11月7日	平成28年9月30日	4,750	1,113

当連結会計年度（平成25年3月期）の未行使のストック・オプションの加重平均行使価格は4,333円（前連結会計年度（平成24年3月期）は4,338円）であり、加重平均残存契約年数は2.8年（前連結会計年度（平成24年3月期）は3.8年）であります。

	前連結会計年度 （自平成23年4月1日 至平成24年3月31日）		当連結会計年度 （自平成24年4月1日 至平成25年3月31日）	
	株数	加重平均行使価格（円）	株数	加重平均行使価格（円）
期首未行使残高	545,400	4,336	514,900	4,338
期中失効（注）	30,500	4,298	38,500	4,407
期中行使	-	-	-	-
期末未行使残高	514,900	4,338	476,400	4,333
期末行使可能残高	514,900	4,338	476,400	4,333

（注）期中失効は従業員の退職等によるものであります。

当連結会計年度（平成25年3月期）及び前連結会計年度（平成24年3月期）に行使されたストック・オプションは上記のとおり、ありません。

## 26. 収益・費用（金融収益及び金融費用を除く）

### （1）継続事業からの売上

以下は当社グループの継続事業からの売上の分析であります。

（単位：百万円）

	前連結会計年度 （自 平成23年4月1日 至 平成24年3月31日）	当連結会計年度 （自 平成24年4月1日 至 平成25年3月31日）
製品商品売上高	360,388	372,220
サービス売上高	285	274
売上高 計	360,673	372,494

### （2）その他の収益

以下は当社グループの継続事業からのその他の収益の分析であります。

（単位：百万円）

	前連結会計年度 （自 平成23年4月1日 至 平成24年3月31日）	当連結会計年度 （自 平成24年4月1日 至 平成25年3月31日）
受取手数料	531	391
受取賃貸料	138	65
補助金収入	192	174
有形固定資産売却益	174	2,134
保険金収入（注1）	351	32,327
段階取得に係る差益（注2）	-	2,238
その他	2,159	1,480
その他の収益 計	3,546	38,809

- （注）1. 保険金収入のうち、32,187百万円は、平成23年10月にタイ国で発生しました洪水被害に関連する、被災した固定資産等及び利益保険を受領したものであります。前連結会計年度の連結財政状態計算書において、「その他の流動負債（仮受金）」に含めておりました保険金の暫定受領額5,476百万円は、当連結会計年度において保険金収入に含まれております。当該その他の流動負債の減少は、当連結会計年度の連結キャッシュ・フロー計算書において、営業活動によるキャッシュ・フローの「その他」に含まれております。
2. 段階取得に係る差益の詳細については、注記「34. 企業結合」に記載しております。

### （3）発生時に費用認識する研究開発費

（単位：百万円）

	前連結会計年度 （自 平成23年4月1日 至 平成24年3月31日）	当連結会計年度 （自 平成24年4月1日 至 平成25年3月31日）
人件費	7,082	6,513
減価償却費及び償却費	1,370	1,680
支払手数料	1,800	1,700
その他	5,706	5,811
発生時に費用認識する研究開発費 計	15,959	15,703

（注）上記は、それぞれ連結包括利益計算書の各項目に含まれております。

## (4) 人件費

以下は当社グループの継続事業からの人件費の分析であります。

(単位：百万円)

	前連結会計年度 (自平成23年4月1日 至平成24年3月31日)	当連結会計年度 (自平成24年4月1日 至平成25年3月31日)
給与・賞与等	79,719	85,094
退職給付費用		
確定給付	701	1,608
確定拠出	1,360	1,451
退職給付費用計	2,061	3,059
株式報酬費用(ストック・オプション)	402	299
退職加算金	1,483	2,465
その他の従業員給付	3,730	4,065
人件費計	87,395	94,982

## (5) 為替差損益

為替差損益には、通貨デリバティブの公正価値の変動に伴う損失(利益)(平成24年3月期は1,438百万円、及び平成25年3月期は2,530百万円)を含めております。なお、前連結会計年度まで「その他の費用」に含めておりました「為替差損益」(前連結会計年度は20百万円の為替差損)は、金額的重要性が増したため、当連結会計年度より、区分掲記しております。

## (6) 災害による損失

前連結会計年度(平成24年3月期)において、平成23年10月に発生したタイ国での大規模洪水により、当社グループの一部の子会社の建物・工場設備及び棚卸資産が浸水被害を受け、一時的に操業を停止いたしました。当災害による損失の内訳は、工場設備等の損傷4,013百万円、棚卸資産の損傷974百万円及びその他関連費用921百万円であります。

## (7) その他の費用

以下は当社グループの継続事業からのその他の費用の分析であります。

(単位：百万円)

	前連結会計年度 (自平成23年4月1日 至平成24年3月31日)	当連結会計年度 (自平成24年4月1日 至平成25年3月31日)
荷造梱包運搬費	6,624	6,873
旅費交通費	4,989	4,893
家賃地代	4,906	5,235
水道光熱費	8,496	9,820
修繕費	7,744	8,235
有形固定資産売却損	947	160
有形固定資産除却損	1,109	649
無形資産除却損	26	86
その他	46,366	44,129
その他の費用計	81,206	80,080

## 27. 金融収益及び金融費用

(単位：百万円)

	前連結会計年度 (自平成23年4月1日 至平成24年3月31日)	当連結会計年度 (自平成24年4月1日 至平成25年3月31日)
金融収益		
利息収益		
現金及び現金同等物・貸付金及び債権	1,513	906
配当収益		
売却可能金融資産	69	59
金融収益計	1,582	965
金融費用		
利息費用		
有利子負債	1,695	1,511
その他の引当金	18	17
その他の負債	35	11
減損損失		
売却可能金融資産(注2)	278	547
金融費用計	2,027	2,086

(注) 1. 通貨デリバティブの公正価値の増減は、為替差損益とともに、注記「26. 収益・費用(金融収益及び金融費用を除く)(5) 為替差損益」に記載しております。

2. 売却可能金融資産に分類された上場及び非上場株式について、著しく、又は長期に公正価値が取得原価を下回ったため、減損損失を認識しております。

## 28 . 非継続事業

当社グループは継続事業・非継続事業の区分について、S B U ( Strategic Business Unit ; 戦略的事業単位 ) で判断しております。このため、S B U 以下の事業を譲渡した営業損益及び、キャッシュ・フローは、継続事業の損益及びキャッシュ・フローの中に含まれております。

当社グループのデジタルカメラを中心とする P E N T A X イメージング・システム事業を株式会社リコーに譲渡することで両者合意し、平成23年7月1日付で契約を締結し、同年10月1日付で同契約を実行いたしましたので、同事業を前連結会計年度（平成24年3月期）において非継続事業に分類しております。

### ( 1 ) 報告セグメント

情報・通信

### ( 2 ) 非継続事業の損益の分析

非継続事業の損益の分析は以下のとおりであります。

( 単位 : 百万円 )

	注記	前連結会計年度 ( 自 平成23年4月1日 至 平成24年3月31日 )	当連結会計年度 ( 自 平成24年4月1日 至 平成25年3月31日 )
非継続事業の損益			
収益:			
売上収益		16,267	-
金融収益		7	-
その他の収益	1	5,592	-
収益合計		21,866	-
費用:			
商品及び製品・仕掛品の増減		732	-
原材料及び消耗品消費高		6,277	-
人件費		2,905	-
減価償却費及び償却費		333	-
外注加工費		705	-
広告宣伝費及び販売促進費		892	-
支払手数料		861	-
金融費用		16	-
その他の費用		6,099	-
費用合計		17,357	-
非継続事業からの税引前当期利益		4,509	-
法人所得税	2	1,619	-
非継続事業からの当期利益 ( 損失 ) ( 親会社の所有者に帰属 )		2,890	-

(注) 1. 前連結会計年度において、平成21年3月31日に終了した連結会計年度に認識した減損損失に関して、当該資産グループの回収可能価額が回復したため認識した減損損失戻入1,854百万円、ならびに平成23年10月1日に株式会社リコーに譲渡したことによる事業譲渡益3,617百万円が含まれております。

(単位：百万円)

	前連結会計年度 (自平成23年4月1日 至平成24年3月31日)	当連結会計年度 (自平成24年4月1日 至平成25年3月31日)
譲渡価額	16,180	-
譲渡資産及び負債		
非流動資産	6,224	-
流動資産	16,896	-
非流動負債	383	-
流動負債	10,174	-
正味キャピタル・ゲイン	3,617	-

2. 前連結会計年度において、事業譲渡益に係る税金費用1,419百万円が含まれております。

(3) 非継続事業のキャッシュ・フローの分析は以下のとおりです。

(単位：百万円)

	前連結会計年度 (自平成23年4月1日 至平成24年3月31日)	当連結会計年度 (自平成24年4月1日 至平成25年3月31日)
非継続事業に関するキャッシュ・フロー		
営業活動によるキャッシュ・フロー	2,143	-
投資活動によるキャッシュ・フロー	11,929	-
財務活動によるキャッシュ・フロー	22,565	-
合計	8,493	-

(注) 前連結会計年度において、投資活動によるキャッシュ・フローには子会社株式の売却による収入が、財務活動によるキャッシュ・フローには継続事業への支払配当金及び継続事業への資金移動がそれぞれ含まれております。

## 29. その他の包括利益

その他の包括利益の構成は以下のとおりであります。

(単位：百万円)

	前連結会計年度 (自平成23年4月1日 至平成24年3月31日)		当連結会計年度 (自平成24年4月1日 至平成25年3月31日)	
その他の包括利益：				
売却可能金融資産評価損益				
当期発生利益（損失）		591		93
当期利益への組替調整額		272		501
売却可能金融資産評価損益計		319		594
在外営業活動体の換算損益				
当期発生利益（損失）		7,955		41,940
当期利益への組替調整額		973		105
在外営業活動体の換算損益計		6,982		42,045
持分法適用関連会社のその他の包括利益持分				
当期発生利益（損失）		113		41
当期利益への組替調整額		-		130
持分法適用関連会社のその他の包括利益持分計		113		171
その他の包括利益（損失） - 税効果調整前		7,415		42,809
その他の包括利益（損失）の各項目に係る税効果		128		203
その他の包括利益（損失） - 税効果調整後		7,286		42,606

売却可能金融資産評価損益：期末日の売却可能金融資産に関連する未実現損益を示しております。

在外営業活動体の換算損益：親会社の活動の一部ではない海外事業の財務諸表の換算から発生するすべての外貨換算差額から構成されます。

その他の包括利益の各項目に係る税効果は以下のとおりであります。

(単位：百万円)

	前連結会計年度 (自平成23年4月1日 至平成24年3月31日)			当連結会計年度 (自平成24年4月1日 至平成25年3月31日)		
	税効果前	税効果	税効果後	税効果前	税効果	税効果後
親会社所有者に帰属するその他の包括利益						
売却可能金融資産評価損益	319	144	175	594	210	384
在外営業活動体の換算損益	6,932	16	6,948	42,044	7	42,051
持分法適用関連会社のその他の包括利益持分	113	-	113	171	-	171
計	7,364	128	7,236	42,809	203	42,606
非支配持分に帰属するその他の包括利益						
在外営業活動体の換算損益	50	-	50	1	-	1
計	50	-	50	1	-	1
合計	7,415	128	7,286	42,809	203	42,606

## 30. 1株当たり利益

### (1) 基本的1株当たり利益及び希薄化後1株当たり利益

(単位：円)

	前連結会計年度 (自平成23年4月1日 至平成24年3月31日)	当連結会計年度 (自平成24年4月1日 至平成25年3月31日)
基本的1株当たり利益		
継続事業	93.48	164.78
非継続事業	6.70	-
基本的1株当たり利益合計	100.18	164.78
希薄化後1株当たり利益		
継続事業	93.46	164.75
非継続事業	6.70	-
希薄化後1株当たり利益合計	100.16	164.75

### (2) 基本的1株当たり利益及び希薄化後1株当たり利益の算定上の基礎

基本的1株当たり利益の算定上の基礎

#### (a) 普通株主に帰属する利益

(単位：百万円)

	前連結会計年度 (自平成23年4月1日 至平成24年3月31日)	当連結会計年度 (自平成24年4月1日 至平成25年3月31日)
親会社の普通株主に帰属する継続事業からの利益	40,329	71,099
親会社の普通株主に帰属する非継続事業からの利益(損失)	2,890	-
基本的1株当たり利益の計算に使用する利益	43,219	71,099

#### (b) 期中平均普通株式数

(単位：千株)

	前連結会計年度 (自平成23年4月1日 至平成24年3月31日)	当連結会計年度 (自平成24年4月1日 至平成25年3月31日)
期中平均普通株式数	431,420	431,476

希薄化後1株当たり利益の算定上の基礎

#### (a) 希薄化後の普通株主に帰属する利益

(単位：百万円)

	前連結会計年度 (自平成23年4月1日 至平成24年3月31日)	当連結会計年度 (自平成24年4月1日 至平成25年3月31日)
希薄化後の親会社の普通株主に帰属する継続事業からの利益	40,329	71,099
希薄化後の親会社の普通株主に帰属する非継続事業からの利益(損失)	2,890	-
希薄化後1株当たり利益の計算に使用する利益	43,219	71,099

#### (b) 希薄化後の期中平均普通株式数

(単位：千株)

	前連結会計年度 (自平成23年4月1日 至平成24年3月31日)	当連結会計年度 (自平成24年4月1日 至平成25年3月31日)
期中平均普通株式数	431,420	431,476
希薄化性潜在的普通株式の影響 ストック・オプション	85	83
希薄化後の期中平均普通株式数	431,505	431,559



## 31. 非資金取引

前連結会計年度（平成24年3月期）及び当連結会計年度（平成25年3月期）において実施された非資金取引（現金及び現金同等物の使用を必要としない投資及び財務取引）は、新規のファイナンス・リースによる有形固定資産の取得であり、それぞれ124百万円、14百万円であります。

## 32. 重要な子会社

主要な子会社の詳細は以下のとおりであります。

子会社名	報告セグメント	報告セグメント における主要製品 及び役務	所在地	持分割合	
				平成24年 3月31日	平成25年 3月31日
HOYA GLASS DISK (THAILAND) LTD.	情報・通信	エレクトロニクス関連製品	THAILAND	100.0%	100.0%
HOYA GLASS DISK PHILIPPINES, INC.	情報・通信	エレクトロニクス関連製品	PHILIPPINES	100.0%	100.0%
HOYA GLASS DISK VIETNAM LTD.	情報・通信	エレクトロニクス関連製品	VIETNAM	100.0%	100.0%
HOYA GLASS DISK VIETNAM LTD.	情報・通信	エレクトロニクス関連製品	VIETNAM	100.0%	100.0%
台湾豪雅光電股 有限公司	情報・通信	エレクトロニクス関連製品	台湾	100.0%	100.0%
HOYA ELECTRONICS KOREA CO.,LTD.	情報・通信	エレクトロニクス関連製品	大韓民国	100.0%	100.0%
HOYA ELECTRONICS MALAYSIA SDN.BHD.	情報・通信	エレクトロニクス関連製品	MALAYSIA	100.0%	100.0%
HOYA ELECTRONICS SINGAPORE PTE, LTD.	情報・通信	エレクトロニクス関連製品	SINGAPORE	100.0%	100.0%
HOYA CORPORATION USA	情報・通信	エレクトロニクス関連製品	U.S.A.	100.0%	100.0%
EAST CHEER INVESTMENT LIMITED	情報・通信	エレクトロニクス関連製品	中華人民共和国	100.0%	100.0%
SHENZHEN KTM GLASS SUBSTRATE CO.,LTD	情報・通信	エレクトロニクス関連製品	中華人民共和国	51.0%	51.0%
HOYA OPTICS (THAILAND)LT D.	情報・通信	映像関連製品	THAILAND	100.0%	100.0%
HOYA OPTO-ELECTRONICS QINGDAO LTD.	情報・通信	映像関連製品	中華人民共和国	100.0%	100.0%
HOYA OPTICAL TECHNOLOGY (SUZHOU) LTD.	情報・通信	映像関連製品	中華人民共和国	100.0%	100.0%
HOYA OPTICAL (ASIA) CO., LTD.	情報・通信	映像関連製品	中華人民共和国	100.0%	100.0%
HOYA OPTICAL TECHNOLOGY (WEIHAI) CO.,LTD	情報・通信	映像関連製品	中華人民共和国	100.0%	100.0%
PENTAX CEBU PHILIPPINES CORPORATION	情報・通信	映像関連製品	PHILIPPINES	100.0%	100.0%
HOYA PHOTONICS, INC.	情報・通信	映像関連製品	U.S.A.	100.0%	100.0%

子会社名	報告セグメント	報告セグメント における主要製品 及び役務	所在地	持分割合	
				平成24年 3月31日	平成25年 3月31日
HOYA LENS MANUFACTURING MALAYSIA SDN.BHD.	ライフケア	ヘルスケア関連製品	MALAYSIA	100.0%	100.0%
HOYA LENS THAILAND LTD.	ライフケア	ヘルスケア関連製品	THAILAND	100.0%	100.0%
HOYA LENS GUANGZHOU LTD.	ライフケア	ヘルスケア関連製品	中華人民共和国	95.0%	95.0%
HOYA LENS AUSTRALIA PTY.LTD.	ライフケア	ヘルスケア関連製品	AUSTRALIA	100.0%	100.0%
HOYA LENS INDIA PRIVATE LIMITED	ライフケア	ヘルスケア関連製品	INDIA	100.0%	100.0%
HOYA LENS VIETNAM LTD.	ライフケア	ヘルスケア関連製品	VIETNAM	100.0%	100.0%
HOYA LENS DEUTSCHLAND GMBH	ライフケア	ヘルスケア関連製品	GERMANY	100.0%	100.0%
HOYA LENS U.K. LTD.	ライフケア	ヘルスケア関連製品	UNITED KINGDOM	100.0%	100.0%
HOYA LENS ITALIA S.P.A.	ライフケア	ヘルスケア関連製品	ITALY	100.0%	100.0%
HOYA LENS IBERIA S.A.	ライフケア	ヘルスケア関連製品	SPAIN	100.0%	100.0%
HOYA LENS FRANCE S.A.S.	ライフケア	ヘルスケア関連製品	FRANCE	100.0%	100.0%
HOYA LENS OF AMERICA, INC	ライフケア	ヘルスケア関連製品	U.S.A.	100.0%	100.0%
HOYA HOLDINGS N.V.	ライフケア及び 全社	ヘルスケア関連製品及び欧 州地域本社	NETHERLANDS	100.0%	100.0%
PENTAX CANADA INC.	ライフケア	メディカル関連製品	CANADA	100.0%	100.0%
PENTAX EUROPE GMBH	ライフケア	メディカル関連製品	GERMANY	100.0%	100.0%
PENTAX ITALIA S.R.L	ライフケア	メディカル関連製品	ITALY	60.0%	60.0%
PENTAX U.K. LTD.	ライフケア	メディカル関連製品	UNITED KINGDOM	100.0%	100.0%
MICROLINE SURGICAL, INC.	ライフケア	メディカル関連製品	U.S.A.	100.0%	100.0%
HOYA HOLDINGS ASIA PACIFIC PTE. LTD.	全社	アジア地域本社	SINGAPORE	100.0%	100.0%
HOYA HOLDINGS(ASIA) B.V.	全社	持株会社	NETHERLANDS	100.0%	100.0%
HOYA HOLDINGS, INC.	全社	米国地域本社	U.S.A.	100.0%	100.0%

## 33. 関連当事者についての開示

当社グループの子会社は当社の関連当事者ですが、子会社との取引は連結財務諸表上消去されているため、開示していません。当社とその他の関連当事者との間の取引及び債権債務の残高は以下のとおりであります。

## (1) 関連当事者間取引及び債権債務の残高

当社グループは以下の関連会社との取引を行っております。

前連結会計年度（自平成23年4月1日至平成24年3月31日）

当社グループは前連結会計年度において、AvanStrate(株)向けに材料購入にかかる前渡金3,000百万円の返還を受けており、未決済の残高はありません。また担保・保証取引の残高はありません。

当連結会計年度（自平成24年4月1日至平成25年3月31日）

(単位：百万円)

種類	名称	関連当事者関係の内容	取引金額	未決済残高
関連会社	AvanStrate(株)	原材料の購入	27	-

## (2) 主要な経営幹部に対する報酬

当社グループの取締役とその他の主要な経営者に対する報酬は以下のとおりであります。

(単位：百万円)

	前連結会計年度 (自平成23年4月1日 至平成24年3月31日)	当連結会計年度 (自平成24年4月1日 至平成25年3月31日)
短期報酬	302	345
株式報酬	56	22
主要な経営幹部に対する報酬合計	358	367

取締役とその他の主要な経営幹部に対する報酬は、個々の業績や市場の傾向を考慮して、報酬委員会により決定されます。

## 34. 企業結合

当連結会計年度（平成25年3月期）において企業結合により取得した会社または事業は以下のとおりであります。

### （1）被取得企業の概要等

被取得企業の名称	主要な事業の内容	報告セグメント	取得日	取得した持分割合	取得の対価（百万円）	支配獲得方法
OPTOTAL HOYA LIMITADA.（注）	メガネレンズの製造・販売	ライフケアヘルスケア関連製品	平成24年4月2日	75%	8,073	株式取得
日本ユニテック株式会社	金属製整形インプラントの製造・販売	ライフケアメディカル関連製品	平成24年5月30日	100%	2,000	株式取得
セイコーエプソン株式会社メガネレンズ開発製造事業	メガネレンズの開発・製造	ライフケアヘルスケア関連製品	平成25年2月1日	-	4,800	事業譲受

（注）OPTOTAL HOYA S.A.は取得後、会社形態を変更いたしました。

### （2）企業結合の主な理由

OPTOTAL HOYA LIMITADA.

OPTOTAL HOYA LIMITADA.（以下、OPTOTAL）はブラジル最大の特注メガネレンズ工場を持ち、また最大級の卸売販売網を有する会社であります。当社グループは、平成4年に初めてOPTOTALと販売代理店契約を結び、平成19年には特注レンズ製造の合併会社であるOPTOTALを設立いたしました（当社グループ持分25%）。以来、OPTOTALはブラジルで着実に成長を続け、高品質の累進屈折レンズカテゴリーにおいて国内トップシェアを獲得するまでに至りました。OPTOTALを完全子会社にすることで、当社グループは南米での存在感を高め、急速な成長を続けるブラジル市場に、より積極的な事業展開を進めてまいります。

日本ユニテック株式会社

当社グループのセラミックス製人工骨製品は、国内セラミックス人工骨市場でトップシェアを有しておりますが、国内整形インプラント市場全体から見ると極めて小さな市場であります。整形外科関連医療用機器・器具・用具の製造・販売を営む日本ユニテック株式会社の買収により、金属系整形インプラント市場に参入を果たし、事業基盤を拡充してまいります。

セイコーエプソン株式会社メガネレンズ開発製造事業（以下、SEメガネ事業）

セイコーエプソン株式会社と当社グループが独自に進めてきたメガネレンズ及びメガネ関連商品の開発、生産等のノウハウを結集し、製品・サービスを拡充してまいります。

### （3）取得の対価

（単位：百万円）

	OPTOTAL	日本ユニテック(株)	SEメガネ事業	合計
現金及び現金同等物	8,073	2,000	3,150	13,223
その他の非流動負債（注1）	-	-	1,009	1,009
売上債権その他の債権（注2）	-	-	291	291
仕入債務及びその他の債務（注2）	-	-	932	932
取得の対価合計	8,073	2,000	4,800	14,873

（注）1. 事業譲受対価の一部として、クロージング日後4年間のロイヤルティ収入等の実績が確定した後に支払う長期未払金であります。

2. クロージング日までの純資産相当額の変動を調整するもの及び契約書に記載された条件が整い次第支払われる対価ですが、当連結会計年度末日現在において、未精算となっているものであります。

(4) 取得関連費用

取得関連費用240百万円は連結包括利益計算書の「支払手数料」等に含まれております。

(5) 取得日時点における取得資産及び引受負債の金額

(単位：百万円)

	OPTOTAL	日本ユニテック(株)	SEメガネ事業	合計
無形資産(注)	6,100	854	1,077	8,031
無形資産以外の非流動資産	1,717	280	2,828	4,825
売上債権その他の債権 (貸倒引当金控除前)	1,214	488	-	1,702
貸倒引当金	34	4	-	38
現金及び現金同等物	41	644	-	685
上記以外の流動資産	815	248	1,284	2,348
資産合計	9,852	2,510	5,190	17,552
繰延税金負債(注)	2,067	287	-	2,354
繰延税金負債以外の非流動負債	239	501	290	1,030
流動負債	2,432	455	100	2,987
負債合計	4,737	1,243	390	6,370
取得した識別可能な純資産の公正価値	5,115	1,267	4,800	11,182

(注) 無形資産の主なものは、顧客関連資産及び知的財産権であります。識別可能な無形資産等の認識の結果生じた一時差異について、繰延税金負債を認識しております。

(6) 取得により生じたのれん

(単位：百万円)

	OPTOTAL	日本ユニテック(株)	SEメガネ事業	合計
支払対価	8,073	2,000	4,800	14,873
加算：既存持分の公正価値(注)	2,691	-	-	2,691
控除：取得した識別可能な純資産 の公正価値	5,115	1,267	4,800	11,182
取得により生じたのれん	5,649	733	-	6,382

(注) 段階取得における公正価値への再測定

支配獲得時までの持分法評価額(25%)323百万円を公正価値へ再測定しております。その算出方法は、75%追加取得し完全子会社化した日(平成24年4月2日)の追加取得の公正価値の算出方法と同様であります。

公正価値2,691百万円と持分法評価額及び持分法適用関連会社のその他の包括利益持分の差額2,238百万円は、連結包括利益計算書の「その他の収益」及び連結キャッシュ・フロー計算書の営業活動によるキャッシュ・フロー区分「その他」にそれぞれ含まれております。

認識されたのれんはコントロール・プレミアム、期待されるシナジー及び人的資源により構成されております。

なお、これらの取得により生じたのれんは、税法上、損金には計上できません。

(7) 子会社及び事業の取得による純キャッシュ・アウトフロー

(単位：百万円)

	OPTOTAL	日本ユニテック(株)	SEメガネ事業	合計
現金による支払対価	8,073	2,000	3,150	13,223
控除：支配を獲得した子会社が保有 する現金及び現金同等物	41	644	-	685
加算：既存株主への未払配当金引受額	739	-	-	739
子会社の取得による純キャッシュ・アウトフロー	8,771	1,356	3,150	13,277

( 8 ) グループ業績への企業結合による影響

これらの企業結合が平成24年4月1日であった場合のプロフォーマ情報については、売上収益または税引前利益に与える影響が相対的に僅少であるため、記載を省略しております。また、当連結会計年度の連結包括利益計算書に含まれる売上収益及び当期利益は、それぞれ8,203百万円、75百万円であります。

### 35. 子会社の売却

前連結会計年度（平成24年3月期）において、平成23年10月1日付でデジタルカメラ製造販売等のPENTAXイメージング・システム事業を取り扱っていたペンタックスイメージング株式会社他9社を売却しております。

当連結会計年度（平成25年3月期）に売却した子会社はありません。

（単位：百万円）

	前連結会計年度 (自平成23年4月1日 至平成24年3月31日)
譲渡価額	16,180
現金及び現金同等物	15,575
売上債権及びその他の債権	605
譲渡資産及び負債	
非流動資産	6,224
流動資産	16,896
非流動負債	383
流動負債	10,174
正味キャピタル・ゲイン	3,617
純現金受領額	
譲渡価額	15,575
支配を喪失した子会社における現金及び現金同等物	3,038
純現金受領額	12,537

### 36. 偶発債務

保証債務額

当社グループは営業上の取引先及び当社グループの従業員の金融機関との取引に対して、次のとおり保証を行っております。

（単位：百万円）

	前連結会計年度 (平成24年3月31日)	当連結会計年度 (平成25年3月31日)
営業上の取引先	982	527
当社グループの従業員	0	-
計	982	527

### 37. 支出に関するコミットメント

報告日以降の支出に関するコミットメントは以下のとおりであります。

（単位：百万円）

	前連結会計年度 (平成24年3月31日)	当連結会計年度 (平成25年3月31日)
有形固定資産及び無形資産の購入コミットメント	21,165	4,915

## 38. 後発事象

### 配当決議

平成25年5月30日の取締役会において、平成25年3月31日現在で登録されている株主に対し、総額で15,102百万円（普通株式1株当たり35円）の現金配当を支払う旨を決議しております。

### メガネレンズ販売分野の業務提携及び株式一部譲受

当社は、平成24年11月16日付で、セイコーホールディングス株式会社（以下、セイコー）と、メガネ関連商品のグローバルな販売促進を目指す戦略的な業務提携のため、セイコーの100%子会社でメガネ関連商品の販売事業を行うセイコーオプティカルプロダクツ株式会社の株式を、平成25年2月1日に30%、平成26年3月31日に追加20%の譲り受けを行う契約を締結いたしました。

本株式譲受につきましては、中華人民共和国における独占禁止法にかかわる審査に想定以上の時間がかかりましたため、当初予定していた平成25年2月1日より延期することとなりましたが、今般、当該審査が完了し、平成25年6月1日付で実行いたしました。

## 39. 財務諸表の承認

平成25年5月30日に連結財務諸表（平成25年3月期）は、取締役会によって承認されました。



( 2 ) 【その他】

当連結会計年度における四半期情報等

( 累計期間 )	第 1 四半期	第 2 四半期	第 3 四半期	当連結会計年度
売上収益 ( 継続事業 ) ( 百万円 )	92,615	185,717	276,399	372,494
税引前四半期 ( 当期 ) 利益 ( 継続事業 ) ( 百万円 )	25,816	41,768	59,402	89,368
四半期 ( 当期 ) 利益 ( 全事業 ) ( 百万円 )	23,197	37,674	48,003	71,242
基本的 1 株当たり四半期 ( 当期 ) 利益 ( 円 )	53.72	87.17	111.02	164.78

( 会計期間 )	第 1 四半期	第 2 四半期	第 3 四半期	第 4 四半期
基本的 1 株当たり四半期利益 ( 円 )	53.72	33.45	23.86	53.76

2【財務諸表等】  
(1)【財務諸表】  
【貸借対照表】

(単位：百万円)

	前事業年度 (平成24年3月31日)	当事業年度 (平成25年3月31日)
<b>資産の部</b>		
流動資産		
現金及び預金	78,860	80,527
受取手形	4,290	3,796
売掛金	1 47,378	1 40,219
有価証券	40,000	9,398
商品及び製品	15,563	13,172
仕掛品	3,173	3,034
原材料及び貯蔵品	6,164	5,377
繰延税金資産	10,834	4,700
関係会社短期貸付金	1,941	28
未収入金	1 6,399	1 6,247
未収還付法人税等	220	-
短期デリバティブ資産	1,048	3,555
その他	1,614	901
貸倒引当金	423	374
流動資産合計	217,061	170,579
固定資産		
有形固定資産		
建物	31,131	30,645
減価償却累計額	3 21,894	3 21,882
建物（純額）	9,237	8,763
構築物	2,731	2,713
減価償却累計額	3 1,996	3 2,072
構築物（純額）	735	641
熔解炉	644	581
減価償却累計額	3 419	3 396
熔解炉（純額）	226	185
機械及び装置	99,293	98,655
減価償却累計額	3 92,358	3 92,770
機械及び装置（純額）	6,935	5,886
車両運搬具	89	68
減価償却累計額	3 81	3 63
車両運搬具（純額）	8	5
工具、器具及び備品	19,237	18,861
減価償却累計額	3 9,665	3 10,473
工具、器具及び備品（純額）	9,572	8,388
土地	12,648	6,943
建設仮勘定	2,146	878
有形固定資産合計	41,506	31,687
無形固定資産		
特許権	4,386	2,982
技術資産	2,691	2,201
ソフトウェア	1,314	1,213
その他	138	147
無形固定資産合計	8,529	6,543

	前事業年度 (平成24年3月31日)	当事業年度 (平成25年3月31日)
<b>投資その他の資産</b>		
投資有価証券	2,967	3,013
関係会社株式	53,177	71,669
出資金	2	2
関係会社出資金	8,344	7,121
長期貸付金	164	169
関係会社長期貸付金	20	-
破産更生債権等	488	497
長期前払費用	181	127
繰延税金資産	6,848	2,005
敷金	3,657	4,000
その他	1,364	932
貸倒引当金	1,804	1,563
投資その他の資産合計	75,408	87,971
<b>固定資産合計</b>	125,443	126,201
<b>資産合計</b>	342,504	296,780
<b>負債の部</b>		
<b>流動負債</b>		
支払手形	453	153
買掛金	26,652	20,354
1年内償還予定の社債	39,998	-
1年内返済予定の長期借入金	4	425
未払金	7,587	9,588
未払費用	5,752	4,182
未払法人税等	1,105	2,796
前受金	2,238	218
預り金	988	898
賞与引当金	4,141	4,027
製品保証引当金	395	158
設備関係未払金	3,142	2,685
その他	1,434	1,325
流動負債合計	93,888	46,809
<b>固定負債</b>		
社債	59,993	59,995
長期借入金	425	-
退職給付引当金	4,455	-
特別修繕引当金	1,057	896
資産除去債務	1,049	1,250
その他	840	724
固定負債合計	67,819	62,864
<b>負債合計</b>	161,707	109,673

	前事業年度 (平成24年3月31日)	当事業年度 (平成25年3月31日)
純資産の部		
株主資本		
資本金	6,264	6,264
資本剰余金		
資本準備金	15,899	15,899
資本剰余金合計	15,899	15,899
利益剰余金		
利益準備金	1,566	1,566
その他利益剰余金		
特別償却準備金	62	31
固定資産圧縮積立金	199	183
繰越利益剰余金	165,509	171,148
利益剰余金合計	167,335	172,928
自己株式	10,928	10,712
株主資本合計	178,570	184,379
評価・換算差額等		
その他有価証券評価差額金	185	567
評価・換算差額等合計	185	567
新株予約権	2,041	2,162
純資産合計	180,797	187,108
負債純資産合計	342,504	296,780

## 【損益計算書】

(単位：百万円)

	前事業年度 (自 平成23年 4月 1日 至 平成24年 3月31日)	当事業年度 (自 平成24年 4月 1日 至 平成25年 3月31日)
売上高	1 266,346	1 251,341
売上原価		
商品及び製品期首たな卸高	14,535	15,563
当期商品仕入高	1 93,353	1 96,611
当期製品製造原価	3 95,008	3 73,866
合計	202,896	186,040
企業再編に伴う商品及び製品の増減額	3,126	497
商品及び製品期末たな卸高	15,563	13,172
他勘定振替高	2 198	2 367
売上原価	184,010	172,004
売上総利益	82,336	79,338
販売費及び一般管理費		
荷造運搬費	2,804	2,505
広告宣伝費	6,815	6,310
貸倒引当金繰入額	342	174
役員報酬	358	367
給料及び賞与	16,545	15,845
賞与引当金繰入額	2,248	1,997
退職給付費用	202	167
減価償却費	2,797	2,914
研究開発費	3 13,403	3 12,112
支払手数料	9,410	8,639
支払賃借料	3,290	3,278
その他	10,046	9,340
販売費及び一般管理費合計	68,259	63,649
営業利益	14,077	15,688
営業外収益		
受取利息	292	138
受取配当金	1 13,768	1 11,780
受取手数料	1 9,823	1 9,479
為替差益	-	12,949
その他	926	570
営業外収益合計	24,809	34,915
営業外費用		
支払利息	33	15
社債利息	1,655	1,352
為替差損	1,698	-
その他	128	90
営業外費用合計	3,513	1,457
経常利益	35,373	49,146

	前事業年度 (自 平成23年 4月 1日 至 平成24年 3月31日)	当事業年度 (自 平成24年 4月 1日 至 平成25年 3月31日)
特別利益		
固定資産売却益	4 15	4 1,626
新株予約権戻入益	88	162
関係会社株式売却益	-	626
事業譲渡益	4,902	-
その他	166	136
特別利益合計	5,171	2,550
特別損失		
固定資産売却損	5 61	5 60
固定資産除却損	6 667	6 488
投資有価証券評価損	25	1,069
減損損失	7 176	7 533
退職特別加算金	1,017	1,714
環境対策費	8 139	-
その他	384	508
特別損失合計	2,469	4,373
税引前当期純利益	38,075	47,323
法人税、住民税及び事業税	730	3,385
法人税等調整額	10,654	10,211
法人税等合計	11,384	13,596
当期純利益	26,691	33,727

【製造原価明細書】

区分	注記 番号	前事業年度 (自平成23年4月1日 至平成24年3月31日)		当事業年度 (自平成24年4月1日 至平成25年3月31日)		
		金額(百万円)	構成比 (%)	金額(百万円)	構成比 (%)	
原材料費			55,937	58.7	39,753	53.7
労務費			14,570	15.3	12,878	17.4
経費						
1. 外注加工費		3,507		2,406		
2. その他経費	2	21,299		19,015		
経費計			24,806	26.0	21,422	28.9
当期総製造費用			95,313	100.0	74,053	100.0
仕掛品期首たな卸高			3,928		3,173	
合計			99,242		77,226	
企業再編による仕掛品増減額			984		7	
仕掛品期末たな卸高			3,173		3,034	
他勘定へ振替高	3		77		333	
当期製品製造原価			95,008		73,866	

(注) 1. 原価計算の方法は製品別工程別総合原価計算を採用しております。

2. その他経費のうち主なものは次のとおりであります。

科目	前事業年度	当事業年度
減価償却費	5,783百万円	4,762百万円
支払手数料	2,610百万円	2,555百万円
研究開発費	982百万円	687百万円
電力料	1,555百万円	1,626百万円
修繕費	2,638百万円	2,559百万円

3. 他勘定への振替高は、主として試作のための研究開発等への振替高であります。

## 【株主資本等変動計算書】

(単位：百万円)

	前事業年度 (自 平成23年 4月 1日 至 平成24年 3月31日)	当事業年度 (自 平成24年 4月 1日 至 平成25年 3月31日)
株主資本		
資本金		
当期首残高	6,264	6,264
当期変動額		
当期変動額合計	-	-
当期末残高	6,264	6,264
資本剰余金		
資本準備金		
当期首残高	15,899	15,899
当期変動額		
当期変動額合計	-	-
当期末残高	15,899	15,899
資本剰余金合計		
当期首残高	15,899	15,899
当期変動額		
当期変動額合計	-	-
当期末残高	15,899	15,899
利益剰余金		
利益準備金		
当期首残高	1,566	1,566
当期変動額		
当期変動額合計	-	-
当期末残高	1,566	1,566
その他利益剰余金		
特別償却準備金		
当期首残高	108	62
当期変動額		
特別償却準備金の取崩	49	31
税率変更に伴う特別償却準備金の増加	2	-
当期変動額合計	46	31
当期末残高	62	31
固定資産圧縮積立金		
当期首残高	207	199
当期変動額		
固定資産圧縮積立金の取崩	21	16
税率変更に伴う固定資産圧縮積立金の増加	13	-
当期変動額合計	8	16
当期末残高	199	183



	前事業年度 (自 平成23年 4月 1日 至 平成24年 3月 31日)	当事業年度 (自 平成24年 4月 1日 至 平成25年 3月 31日)
<b>繰越利益剰余金</b>		
当期首残高	166,821	165,509
当期変動額		
特別償却準備金の取崩	49	31
税率変更に伴う特別償却準備金の増加	2	-
固定資産圧縮積立金の取崩	21	16
税率変更に伴う固定資産圧縮積立金の増加	13	-
剰余金の配当	28,042	28,045
当期純利益	26,691	33,727
自己株式の処分	15	89
当期変動額合計	1,313	5,639
当期末残高	165,509	171,148
<b>利益剰余金合計</b>		
当期首残高	168,702	167,335
当期変動額		
特別償却準備金の取崩	-	-
税率変更に伴う特別償却準備金の増加	-	-
固定資産圧縮積立金の取崩	-	-
税率変更に伴う固定資産圧縮積立金の増加	-	-
剰余金の配当	28,042	28,045
当期純利益	26,691	33,727
自己株式の処分	15	89
当期変動額合計	1,367	5,593
当期末残高	167,335	172,928
<b>自己株式</b>		
当期首残高	10,964	10,928
当期変動額		
自己株式の取得	2	2
自己株式の処分	37	218
当期変動額合計	35	216
当期末残高	10,928	10,712
<b>株主資本合計</b>		
当期首残高	179,901	178,570
当期変動額		
剰余金の配当	28,042	28,045
当期純利益	26,691	33,727
自己株式の取得	2	2
自己株式の処分	22	129
当期変動額合計	1,331	5,809
当期末残高	178,570	184,379
<b>評価・換算差額等</b>		
<b>その他有価証券評価差額金</b>		
当期首残高	360	185

	前事業年度 (自 平成23年 4月 1日 至 平成24年 3月 31日)	当事業年度 (自 平成24年 4月 1日 至 平成25年 3月 31日)
<b>当期変動額</b>		
株主資本以外の項目の当期変動額（純額）	175	381
<b>当期変動額合計</b>	<b>175</b>	<b>381</b>
当期末残高	185	567
<b>評価・換算差額等合計</b>		
当期首残高	360	185
<b>当期変動額</b>		
株主資本以外の項目の当期変動額（純額）	175	381
<b>当期変動額合計</b>	<b>175</b>	<b>381</b>
当期末残高	185	567
<b>新株予約権</b>		
当期首残高	1,731	2,041
<b>当期変動額</b>		
株主資本以外の項目の当期変動額（純額）	311	120
<b>当期変動額合計</b>	<b>311</b>	<b>120</b>
当期末残高	2,041	2,162
<b>純資産合計</b>		
当期首残高	181,992	180,797
<b>当期変動額</b>		
剰余金の配当	28,042	28,045
当期純利益	26,691	33,727
自己株式の取得	2	2
自己株式の処分	22	129
株主資本以外の項目の当期変動額（純額）	136	502
<b>当期変動額合計</b>	<b>1,195</b>	<b>6,311</b>
当期末残高	180,797	187,108

【注記事項】

(重要な会計方針)

1. 有価証券の評価基準及び評価方法

(1) 子会社株式及び関連会社株式

移動平均法による原価法

(2) その他有価証券

時価のあるもの

当事業年度末日の市場価格等に基づく時価法(評価差額は、全部純資産直入法により処理し、売却原価は移動平均法により算定)

時価のないもの

移動平均法による原価法

2. デリバティブ等の評価基準及び評価方法

時価法

3. たな卸資産の評価基準及び評価方法

主として総平均法による原価法(貸借対照表価額は収益性の低下に基づく簿価切下げの方法により算定)であります。

4. 固定資産の減価償却の方法

(1) 有形固定資産(リース資産を除く)

平成10年4月1日以降に取得した建物(建物附属設備を除く)については定額法、それ以外の有形固定資産については定率法を採用しております。なお、主な耐用年数は、建物15年～50年、機械及び装置5年～15年、工具、器具及び備品2年～10年であります。

(2) 無形固定資産(リース資産を除く)

定額法を採用しております。

なお、特許権の償却年数は8年、技術資産の償却年数は10年、ソフトウェアの償却年数は5年(社内における利用可能期間)であります。

のれんの償却については、投資対象ごとに投資効果の発現する期間を見積り、20年以内で均等償却しております。

なお、重要性がないものについては一時償却しております。

(3) リース資産

所有権移転外ファイナンス・リース取引に係るリース資産については、リース期間を耐用年数とし、残存価額を零とする定額法を採用しております。

なお、リース取引開始日が平成20年3月31日以前の所有権移転外ファイナンス・リース取引については、通常の賃貸借取引に係る方法に準じた会計処理を引き続き採用しております。

5. 外貨建の資産及び負債の本邦通貨への換算基準

外貨建金銭債権債務は、当事業年度末日の直物為替相場により円貨に換算し、換算差額は損益として処理しております。

## 6. 引当金の計上基準

### (1) 貸倒引当金

債権の貸倒れによる損失に備えるため、一般債権については貸倒実績率法により、貸倒懸念債権及び破産更生債権等については財務内容評価法により計上しております。

### (2) 賞与引当金

従業員に対する賞与の支給に充てるため、支給見込額を計上しております。

### (3) 製品保証引当金

販売済み製品に対して、当社の保証期間内に発生が見込まれるアフターサービス費用に充てるため、過年度の実績を基礎に将来の保証見込を加味して計上しております。

### (4) 特別修繕引当金

連続熔解炉の一定期間毎に行う大修繕の支出に備えるため、前回の大修繕における支出額を基礎とした見積額によって計上しております。

## 7. その他財務諸表作成のための基本となる重要な事項

### (1) 消費税及び地方消費税の会計処理

消費税及び地方消費税の会計処理は税抜方式によっており、控除対象外消費税及び地方消費税は、当事業年度の費用として処理しております。

### (表示方法の変更)

#### (貸借対照表)

前事業年度において「流動資産」の「その他」に含めていた「短期デリバティブ資産」は、資産総額の100分の1を超えたため、当事業年度より、区分掲記することとしました。この表示方法の変更を反映させるため、前事業年度の財務諸表の組替えを行っております。

この結果、前事業年度の貸借対照表において、「流動資産」の「その他」に表示していた2,662百万円は、「短期デリバティブ資産」1,048百万円、「その他」1,614百万円として組み替えております。

### (会計上の見積りの変更と区別することが困難な会計方針の変更)

#### (減価償却方法の変更)

当社は、法人税法の改正に伴い、当事業年度より、平成24年4月1日以後に取得した有形固定資産について、改正後の法人税法に基づく減価償却方法に変更しております。これにより、従来の方法に比べて、当事業年度の営業利益、経常利益及び税引前当期純利益はそれぞれ392百万円増加しております。

### (追加情報)

平成25年1月31日付で、確定給付企業年金制度及び退職一時金制度を廃止いたしました。これら退職給付制度の廃止に伴い、従業員の退職給付債務の清算を実施し、退職給付債務の清算金額と退職給付引当金の差額409百万円を退職給付制度終了に伴う損失として特別損失「その他」に計上しております。なお、制度終了に伴う清算未払金は、流動負債の「未払金」に計上しております。

(貸借対照表関係)

1 関係会社項目

関係会社に対する資産及び負債には区分掲記されたもののほか次のものがあります。

	前事業年度 (平成24年3月31日)	当事業年度 (平成25年3月31日)
流動資産		
売掛金	8,004百万円	8,154百万円
未収入金	5,515	5,616
流動負債		
買掛金	12,888	9,069

2 保証債務

次の関係会社のリース料の支払いに対して、保証を行っております。また、前事業年度においては当社従業員の金融機関との取引に対して、保証を行っております。

	前事業年度 (平成24年3月31日)	当事業年度 (平成25年3月31日)
PENTAX UK LTD.	353百万円	PENTAX UK LTD. 323百万円
当社の従業員1名	0	
計	353	計 323

3 減価償却累計額

減価償却累計額には、減損損失累計額を含めて表示しております。

## (損益計算書関係)

## 1 関係会社との取引に係るものが次のとおり含まれております。

	前事業年度 (自 平成23年4月1日 至 平成24年3月31日)	当事業年度 (自 平成24年4月1日 至 平成25年3月31日)
売上高	40,868百万円	34,797百万円
商品及び原材料仕入高	105,566	99,434
受取配当金	13,700	11,722
受取手数料	8,992	9,000

## 2 他勘定振替高の内訳は、次のとおりであります。

	前事業年度 (自 平成23年4月1日 至 平成24年3月31日)	当事業年度 (自 平成24年4月1日 至 平成25年3月31日)
見本品費等への振替高	198百万円	367百万円

## 3 一般管理費及び当期製造費用に含まれる研究開発費は、次のとおりであります。

	前事業年度 (自 平成23年4月1日 至 平成24年3月31日)	当事業年度 (自 平成24年4月1日 至 平成25年3月31日)
一般管理費	13,403百万円	12,112百万円
当期製造費用	982	687
計	14,385	12,799

## 4 固定資産売却益の内容は、次のとおりであります。

	前事業年度 (自 平成23年4月1日 至 平成24年3月31日)	当事業年度 (自 平成24年4月1日 至 平成25年3月31日)
機械及び装置	13百万円	40百万円
工具、器具及び備品	1	600
土地	-	987
その他有形固定資産	1	0
計	15	1,626

## 5 固定資産売却損の内容は、次のとおりであります。

	前事業年度 (自 平成23年4月1日 至 平成24年3月31日)	当事業年度 (自 平成24年4月1日 至 平成25年3月31日)
機械及び装置	51百万円	5百万円
工具、器具及び備品	6	5
土地	5	50
その他有形固定資産	-	1
計	61	60

## 6 固定資産除却損の内容は、次のとおりであります。

	前事業年度 (自 平成23年4月1日 至 平成24年3月31日)	当事業年度 (自 平成24年4月1日 至 平成25年3月31日)
建物	362百万円	246百万円
機械及び装置	156	90
工具、器具及び備品	31	29
ソフトウェア	-	84
その他固定資産	117	40
計	667	488

7 減損損失

当社は、SBU（Strategic Business Unit；戦略的事業単位）を基準として、資産のグルーピングを行っております。なお、売却及び除却予定資産・遊休資産については、個別の物件ごとにグルーピングを行っております。当資産グループの回収可能価額は正味売却価額により測定しております。

前事業年度（自 平成23年4月1日 至 平成24年3月31日）

前事業年度において、当社は以下の資産グループについて減損処理をいたしました。

場所	用途	種類
栃木県芳賀郡益子町	遊休資産	建物及び構築物

事業所移転により将来の使用が見込まれない遊休資産について、帳簿価額を回収可能価額まで減額し、当該減少額を減損損失（176百万円）として特別損失に計上しました。

当事業年度（自 平成24年4月1日 至 平成25年3月31日）

当事業年度において、当社は以下の資産グループについて減損処理をいたしました。

（1）映像関連製品のうち、東京都昭島市のオプトデバイス製品製造設備等（情報・通信セグメント）

パソコンの需要減及びネットによるダウンロード普及により、光記録デバイス等の市場が急速に縮小したため、減損の兆候が認められました。今後の業績見通し、回収可能性を考慮した結果、減損損失181百万円を特別損失に計上いたしました。その内訳は、特許権108百万円、建設仮勘定43百万円、その他30百万円であります。

なお、当該資産グループの回収可能価額は使用価値により測定しており、将来キャッシュ・フローを10%で割り引いて算定しております。

（2）売却及び除却予定資産・遊休資産他

場所	用途	種類
栃木県芳賀郡益子町	遊休資産（注1）	建物及び構築物
福井県鯖江市	売却予定資産（注2）	土地及び建物

（注1）将来の使用が見込まれない遊休資産について、帳簿価額を回収可能価額まで減額し、当該減少額を減損損失（50百万円）として特別損失に計上しました。

（注2）事業所閉鎖により売却を決定した土地・建物等について、帳簿価額を回収可能価額まで減額し、当該減少額を減損損失（302百万円）として特別損失に計上しました。その内訳は、土地286百万円、建物等17百万円であります。

8 環境対策費

前事業年度において、工場跡地等の一部に土壌汚染が判明したことに伴い、無害化処理に要した費用等でありませ

(株主資本等変動計算書関係)

前事業年度(自平成23年4月1日至平成24年3月31日)

自己株式の種類及び株式数に関する事項

	当事業年度期首 株式数(株)	当事業年度増加 株式数(株)	当事業年度減少 株式数(株)	当事業年度末 株式数(株)
普通株式(注)	3,602,848	972	12,220	3,591,600
合計	3,602,848	972	12,220	3,591,600

(注)1. 自己株式数の増加・減少の内訳(理由)は次のとおりであります。

単元未満株式の買取請求による増加	972株
単元未満株式の売渡請求による減少	220株
ストック・オプション行使による減少	12,000株

当事業年度(自平成24年4月1日至平成25年3月31日)

自己株式の種類及び株式数に関する事項

	当事業年度期首 株式数(株)	当事業年度増加 株式数(株)	当事業年度減少 株式数(株)	当事業年度末 株式数(株)
普通株式(注)	3,591,600	911	71,632	3,520,879
合計	3,591,600	911	71,632	3,520,879

(注)1. 自己株式数の増加・減少の内訳(理由)は次のとおりであります。

単元未満株式の買取請求による増加	911株
単元未満株式の売渡請求による減少	32株
ストック・オプション行使による減少	71,600株



(リース取引関係)

1. ファイナンス・リース取引(借主側)  
所有権移転外ファイナンス・リース取引  
リース資産の内容

資産の種類	資産の内容及び数量等
機械及び装置	ヘルスケア製品製造設備の一部 メディカル製品製造設備の一部
工具、器具及び備品	コンピューター及びその周辺機器の一部 その他の事務用機器他

リース資産の減価償却の方法  
重要な会計方針「4. 固定資産の減価償却の方法」に記載のとおりであります。

なお、所有権移転外ファイナンス・リース取引のうち、リース取引開始日が、平成20年3月31日以前のリース取引については、通常の賃貸借取引に係る方法に準じた会計処理によっており、その内容は次のとおりであります。

(1) リース物件の取得価額相当額、減価償却累計額相当額、減損損失累計額相当額及び期末残高相当額  
(単位：百万円)

	前事業年度(平成24年3月31日)		
	取得価額相当額	減価償却累計額相当額	期末残高相当額
機械及び装置	210	200	10
工具、器具及び備品	103	95	8
合計	313	295	18

(単位：百万円)

	当事業年度(平成25年3月31日)		
	取得価額相当額	減価償却累計額相当額	期末残高相当額
工具、器具及び備品	13	10	3
合計	13	10	3

(2) 未経過リース料期末残高相当額等

(単位：百万円)

	前事業年度 (平成24年3月31日)	当事業年度 (平成25年3月31日)
未経過リース料期末残高相当額		
1年内	13	2
1年超	27	1
合計	40	3

(3) 支払リース料、リース資産減損勘定の取崩額、減価償却費相当額及び減損損失

(単位：百万円)

	前事業年度 (自平成23年4月1日 至平成24年3月31日)	当事業年度 (自平成24年4月1日 至平成25年3月31日)
支払リース料	79	5
減価償却費相当額	74	5
支払利息相当額	3	0

(4) 減価償却費相当額の算定方法

リース期間を耐用年数とし、残存価額を零とする定額法によっております。

(5) 利息相当額の算定方法

リース料総額とリース物件の取得価額との差額を利息相当額とし、各事業年度への配分方法については、定額法によっております。

2. オペレーティング・リース取引  
オペレーティング・リース取引のうち解約不能のものに係る未経過リース料

(単位：百万円)

	前事業年度 (平成24年3月31日)	当事業年度 (平成25年3月31日)
1年内	180	7
1年超	722	6
合計	903	13

(有価証券関係)

前事業年度(平成24年3月31日)

子会社株式及び関連会社株式(貸借対照表計上額53,177百万円の内訳 子会社株式51,883百万円、関連会社株式1,294百万円)は、市場価格がなく、時価を把握することが極めて困難と認められることから、記載しておりません。

当事業年度(平成25年3月31日)

子会社株式及び関連会社株式(貸借対照表計上額71,669百万円の内訳 子会社株式71,269百万円、関連会社株式400百万円)は、市場価格がなく、時価を把握することが極めて困難と認められることから、記載しておりません。

(税効果会計関係)

1. 繰延税金資産及び繰延税金負債の発生の主な原因別の内訳

	前事業年度 (平成24年3月31日)	当事業年度 (平成25年3月31日)
(1) 流動の部		
繰延税金資産		
賞与引当金	1,574百万円	1,530百万円
未払退職年金基金	-	907
たな卸資産評価損	407	328
未払事業税	48	314
退職特別加算金	155	177
貸倒引当金損金算入超過額	150	133
製品保証引当金	150	60
環境対策費	467	0
繰越欠損金	6,595	-
その他	1,572	1,661
繰延税金資産小計	11,117	5,111
評価性引当額	283	411
繰延税金資産の純額	10,834	4,700
(2) 固定の部		
繰延税金資産		
関係会社株式評価損	1,262百万円	2,923百万円
減価償却損金算入限度超過額	1,611	1,498
ストック・オプション	725	767
資産除去債務	378	474
貸倒引当金損金算入限度超過額	595	447
減損損失	478	414
投資有価証券評価損	704	356
特別修繕引当金	239	216
繰越欠損金	2,698	-
関係会社出資金評価損	1,379	-
その他	1,956	315
繰延税金資産小計	12,025	7,410
評価性引当額	4,847	4,752
繰延税金資産合計	7,178	2,658
繰延税金負債		
その他有価証券評価差額金	102	312
負債調整勘定	-	147
固定資産圧縮積立金	113	102
その他	115	92
繰延税金負債合計	330	653
繰延税金資産の純額	6,848	2,005

2. 法定実効税率と税効果会計適用後の法人税等の負担率との間に重要な差異があるときの、当該差異の原因となった  
主要な項目別の内訳

	前事業年度 (平成24年3月31日)	当事業年度 (平成25年3月31日)
法定実効税率	40.5%	38.0%
(調整)		
交際費等永久に損金に算入されない項目	0.5	1.1
税額控除	0.2	1.5
受取配当金等永久に益金に算入されない項目	13.9	9.6
評価性引当額の増減額	1.0	0.1
税率変更による期末繰延税金資産の減額修正	3.3	-
その他	0.3	0.6
税効果会計適用後の法人税等の負担率	29.9	28.7

(企業結合等関係)

取得による企業結合

1. 企業結合の概要

(1) 取得事業の内容

取得事業の内容 セイコーエプソン株式会社におけるメガネレンズ開発製造事業

(2) 企業結合を行った主な理由

セイコーエプソン株式会社と当社グループが独自に進めてきたメガネレンズ及びメガネ関連商品の開発、生産等のノウハウを結集し、製品・サービスを拡充するため。

(3) 企業結合日(事業譲受日)

平成25年2月1日

(4) 企業結合の法的形式

事業譲受

2. 財務諸表に含まれる取得事業の業績の期間

平成25年2月1日から平成25年3月31日まで

3. 取得事業の取得原価及びその内訳

取得した事業の取得原価 764百万円

4. 発生したのれんの金額、発生原因、償却方法及び償却期間

(1) 発生したのれんの金額 66百万円

(2) 発生原因 取得原価が受け入れた資産及び引き受けた負債の純額を上回ったため

(3) 償却方法及び償却期間 金額的に重要性がないことから、一時償却

5. 企業結合日に受け入れた資産及び引き受けた負債の額並びにその主な内訳

流動資産	302百万円
固定資産	893百万円
資産合計	1,194百万円
流動負債	16百万円
固定負債	480百万円
負債合計	496百万円

## 共通支配下の取引等

### 1. 対象となった事業の名称及びその事業の内容、企業結合の法的形式、結合後企業の名称並びに取引の目的を含む取引の概要

#### (1) 対象となった事業の名称及びその事業の内容

事業の名称 ビジョンケアカンパニー米国支店

事業の内容 メガネレンズの製造・販売

#### (2) 企業結合日

平成25年1月1日

#### (3) 企業結合の法的形式

HOYA OPTICAL LABS OF AMERICA, INC. (HOYA LENS OF CHICAGO, INC.より社名変更)への現物出資

#### (4) 結合後企業の名称

HOYA OPTICAL LABS OF AMERICA, INC.

#### (5) 取引の目的を含む取引の概要

米国ビジョンケアグループのラボ統合・再編によるマネジメント体制強化

### 2. 実施した会計処理の概要

「企業結合に係る会計基準」(企業会計基準第21号 最終改正平成20年12月26日)及び「企業結合会計基準及び事業分離等会計基準に関する適用指針」(企業会計基準適用指針第10号 最終改正平成20年12月26日)に基づき、共通支配下の取引として処理しています。

### 3. 子会社株式の追加取得に関する事項

#### (1) 承継させた事業部門の資産、負債の額

流動資産	2,744百万円
固定資産	1,394百万円
資産合計	4,137百万円
流動負債	1,585百万円
固定負債	46百万円
負債合計	1,630百万円

#### (2) 承継に際し被現物出資会社から割当交付された株式の数、金額

株式の数	1株
金額	2,507百万円

( 1株当たり情報 )

前事業年度 (自平成23年4月1日 至平成24年3月31日)		当事業年度 (自平成24年4月1日 至平成25年3月31日)	
1株当たり純資産額	414.34円	1株当たり純資産額	428.62円
1株当たり当期純利益金額	61.87円	1株当たり当期純利益金額	78.17円
潜在株式調整後1株当たり当期純利益金額	61.86円	潜在株式調整後1株当たり当期純利益金額	78.15円

(注) 1株当たり当期純利益金額及び潜在株式調整後1株当たり当期純利益金額の算定上の基礎は、以下のとおりであります。

	前事業年度 (自平成23年4月1日 至平成24年3月31日)	当事業年度 (自平成24年4月1日 至平成25年3月31日)
1株当たり当期純利益金額		
当期純利益(百万円)	26,691	33,727
普通株主に帰属しない金額(百万円)	-	-
普通株式に係る当期純利益(百万円)	26,691	33,727
期中平均株式数(千株)	431,420	431,476
潜在株式調整後1株当たり当期純利益金額		
当期純利益調整額(百万円)	-	-
普通株式増加数(千株)	85	83
(うち新株予約権)	(85)	(83)
希薄化効果を有しないため、潜在株式調整後1株当たり当期純利益金額の算定に含めなかった潜在株式の概要	平成17年12月22日開催取締役会決議による第5回新株予約権(株式の数707,200株) 平成18年10月19日開催取締役会決議による第6回新株予約権(株式の数644,000株) 平成19年10月29日開催取締役会決議による第7回新株予約権(株式の数71,200株) 平成21年11月19日開催取締役会決議による第10回新株予約権(株式の数1,056,400株) 平成22年11月18日開催取締役会決議による第11回新株予約権(株式の数1,071,600株)	平成17年12月22日開催取締役会決議による第5回新株予約権(株式の数662,000株) 平成18年10月19日開催取締役会決議による第6回新株予約権(株式の数576,000株) 平成19年10月29日開催取締役会決議による第7回新株予約権(株式の数68,000株) 平成21年11月19日開催取締役会決議による第10回新株予約権(株式の数968,400株) 平成22年11月18日開催取締役会決議による第11回新株予約権(株式の数988,800株) 平成24年12月20日開催取締役会決議による第13回新株予約権(株式の数556,800株)

( 重要な後発事象 )

メガネレンズ販売分野の業務提携及び株式一部譲受

当社は、平成24年11月16日付で、セイコーホールディングス株式会社(以下、セイコー)と、メガネ関連商品のグローバルな販売促進を目指す戦略的な業務提携のため、セイコーの100%子会社でメガネ関連商品の販売事業を行うセイコーオプティカルプロダクツ株式会社の株式を、平成25年2月1日に30%、平成26年3月31日に追加20%の譲り受けを行う契約を締結いたしました。

本株式譲受につきましては、中華人民共和国における独占禁止法にかかわる審査に想定以上の時間がかかりましたため、当初予定していた平成25年2月1日より延期することとなりましたが、今般、当該審査が完了し、平成25年6月1日付で実行いたしました。

【附属明細表】

【有価証券明細表】

【株式】

		銘柄	株式数 (株)	貸借対照表計上額 (百万円)
投資 有価証券	その他 有価証券	ウシオ電機(株)	560,000	545
		(株)みずほフィナンシャルグループ 優先株式	500,000	352
		(株)みずほフィナンシャルグループ	1,588,746	316
		(株)ジェーシービー	9,583	251
		日機装(株)	201,020	231
		東京センチュリーリース(株)	85,850	215
		Vision-Sciences, Inc.	2,000,000	201
		(株)メガネトップ	126,360	166
		(株)三菱UFJフィナンシャル・グループ	281,500	157
		(株)キタムラ	136,000	96
		その他(36銘柄)	7,310,556	440
計			12,799,615	2,970

【その他】

		種類及び銘柄	投資口数等 (口)	貸借対照表計上額 (百万円)
有価証券	その他 有価証券	DAIWA_201303-01 外貨CP	1	9,398
投資 有価証券	その他 有価証券	その他(2銘柄)	2	43
計			3	9,442

【有形固定資産等明細表】

資産の種類	当期首残高 (百万円)	当期増加額 (百万円)	当期減少額 (百万円)	当期末残高 (百万円)	当期末減価 償却累計額 及び減損 損失累計額又は 償却累計額 (百万円)	当期償却額 (百万円)	差引当期末 残高 (百万円)
有形固定資産							
建物	31,131	1,169	1,655	30,645	21,882	1,189 (66)	8,763
構築物	2,731	44	62	2,713	2,072	122	641
熔解炉	644	20	83	581	396	31	185
機械及び装置	99,293	4,253	4,890	98,655	92,770	4,104 (9)	5,886
車両運搬具	89	2	23	68	63	3	5
工具、器具及び備品	19,237	1,501	1,877	18,861	10,473	1,662 (10)	8,388
土地	12,648	-	5,705 (286)	6,943	-	-	6,943
建設仮勘定	2,146	3,413	4,681 (43)	878	-	-	878
有形固定資産計	167,918	10,402	18,977 (329)	159,343	127,656	7,111 (85)	31,687
無形固定資産							
特許権	9,547	16	238 (108)	9,325	6,343	1,258	2,982
技術資産	5,025	-	-	5,025	2,824	489	2,201
ソフトウェア	6,068	678	865 (0)	5,882	4,669	484	1,213
その他	596	79	66	609	462	5	147
無形固定資産計	21,237	774	1,169 (108)	20,842	14,298	2,237	6,543
長期前払費用	181	62	116 (12)	127	-	-	127



(注) 1. 当期増加額には、セイコーエプソン株式会社からレンズ事業を譲り受けたことによる増加額が、下記のとおり含まれております。

建物	293百万円
構築物	2百万円
機械及び装置	536百万円
工具、器具及び備品	40百万円
ソフトウェア	18百万円
その他無形固定資産	66百万円
長期前払費用	4百万円

2. 当期減少額には、ビジョンケアカンパニー米国支店の現地法人化による減少額が、下記のとおり含まれております。

建物	684百万円
機械及び装置	3,721百万円
車両運搬具	10百万円
工具、器具及び備品	109百万円
建設仮勘定	14百万円
ソフトウェア	76百万円

3. 有形固定資産の当期増加額のうち主なものは、次のとおりであります。

建設仮勘定	昭島工場のオプティクス製品製造用設備等	1,238百万円
	長坂工場のエレクトロニクス製品製造用設備等	675百万円

4. 有形固定資産の当期減少額のうち主なものは、次のとおりであります。

土地	板橋遊休地の売却	5,325百万円
----	----------	----------

5. 「当期減少額」及び「当期償却額」欄の( )は内数で、当期の減損損失計上額であります。

【社債明細表】

明細については、連結財務諸表の注記「16.有利子負債」、返済期日到来予定定期内訳については、連結財務諸表の注記「23.金融商品」に記載しているため、記載を省略しております。

【借入金等明細表】

明細については、連結財務諸表の注記「16.有利子負債」、返済期日到来予定定期内訳については、連結財務諸表の注記「23.金融商品」に記載しているため、記載を省略しております。

【引当金明細表】

区分	当期首残高 (百万円)	当期増加額 (百万円)	当期減少額 (目的使用) (百万円)	当期減少額 (その他) (百万円)	当期末残高 (百万円)
貸倒引当金	2,227	322	472	141	1,937
賞与引当金	4,141	4,027	4,141	-	4,027
製品保証引当金	395	158	120	275	158
特別修繕引当金	1,057	325	331	155	896

- (注) 1. 貸倒引当金の当期減少額の「その他」の主なものは、ビジョンケアカンパニー米国支店の現地法人化による減少額66百万円及び債権回収による戻入額48百万円であります。
2. 製品保証引当金の当期減少額の「その他」は、ビジョンケアカンパニー米国支店の現地法人化による減少額であります。
3. 特別修繕引当金の当期減少額の「その他」は、熔解炉の除却等による戻入額であります。

【資産除去債務明細表】

当事業年度期首及び当事業年度末における資産除去債務の金額が、当事業年度期首及び当事業年度末における負債及び純資産の合計額の100分の1以下であるため、財務諸表等規則第125条の2の規定により記載を省略しております。

( 2 ) 【主な資産及び負債の内容】

(a) 資産の部

(イ) 現金及び預金

区分	金額(百万円)
現金	259
当座預金	1,637
普通預金	28,861
外貨預金	47,188
定期預金	2,408
別段預金	173
小計	80,268
合計	80,527

(ロ) 受取手形

部門別内訳

区分	金額(百万円)	主な相手先及び金額(百万円)	
情報・通信	1,058	凸版印刷(株)	706
		(株)ニューフレアテクノロジー	92
ライフケア	2,738	(株)式萬圓堂	230
		(株)ヨネザワ	210
		(株)ムラタ	156
		(株)ユニコン	121
合計	3,796		

受取手形の期日別内訳

期日別	金額(百万円)
平成25年4月	1,348
" 5月	947
" 6月	713
" 7月	444
" 8月	39
" 9月以降	306
合計	3,796

(八) 売掛金

部門別内訳

区分	金額(百万円)	主な相手先及び金額(百万円)	
情報・通信	27,383	Showa Denko HD Singapore Pte Ltd.	2,741
		HOYA USA CORPORATION	2,127
		HGST (Shenzhen) Co., Ltd.	1,799
		Seagate Technology International	1,778
ライフケア	12,685	PENTAX EUROPE GMBH	2,226
		セイコーオプティカルプロダクツ(株)	1,226
		PENTAX MEDICAL COMPANY (PENTAX OF AMERICA. INC)	981
全社	151	-	-
合計	40,219		

売掛金の発生及び回収並びに滞留状況

当期首残高 (百万円)	当期発生高 (百万円)	当期回収高 (百万円)	当期末残高 (百万円)	回収率(%)	滞留期間(日)	
				$\frac{C}{A+B} \times 100$	$\frac{A+D}{2}$	$\frac{B}{365}$
A	B	C	D			
47,378	259,531	266,690	40,219	86.90		62

(注) 当期回収高には、ビジョンケアカンパニー米国支店の現地法人化による減少額1,467百万円が含まれておりません。

(二) 商品及び製品

種別	金額(百万円)
情報・通信	6,914
ライフケア	6,258
合計	13,172

(ホ) 仕掛品

種別	金額(百万円)
情報・通信	1,910
ライフケア	1,124
合計	3,034

(ヘ) 原材料及び貯蔵品

種別	金額(百万円)
情報・通信	3,125
ライフケア	2,204
全社	48
合計	5,377

(ト) 関係会社株式

銘柄	金額(百万円)
HOYA HOLDINGS INC.	19,796
HOYA HOLDINGS N.V.	17,161
OPTOTAL HOYA LIMITADA	8,513
HOYA ELECTRONICS SINGAPORE PTE. LTD.	8,300
HOYA HOLDINGS (ASIA) B.V.	6,977
その他	10,922
合計	71,669

(b) 負債の部

(イ) 支払手形

相手先別内訳

相手先	金額(百万円)
(株)近鉄ロジスティクス・システムズ	37
(株)リバーセイコー	32
(株)榎本マイクロポンプ製作所	15
ケイエルブイ(株)	14
イーエルジージャパン(株)	11
その他	45
合計	153

支払手形の期日別内訳

期日別	金額(百万円)
平成25年4月	32
"  5月	53
"  6月	42
"  7月	26
合計	153

(ロ) 買掛金

相手先	金額(百万円)
グリーン・ツリー・システム・コーポレーション	5,148
HOYA ELECTRONICS MALAYSIA	2,317
HOYA GLASS DISK VIETNAM LTD.	1,223
HOYA LENS THAILAND LTD	1,019
PENTAX Cebu Philippines	854
ジョンソン・エンド・ジョンソン(株)	843
その他	8,950
合計	20,354

(八) 社債

区分	金額(百万円)
第2回無担保社債	24,998
第3回無担保社債	34,997
合計	59,995

(注) 発行年月、利率等については、「第5 経理の状況 1 連結財務諸表等 (1) 連結財務諸表 連結財務諸表注記  
16. 有利子負債」に記載しております。

( 3 ) 【その他】

該当事項はありません。



## 第 6 【提出会社の株式事務の概要】

事業年度	4月1日から3月31日まで
定時株主総会	6月中
基準日	3月31日
剰余金の配当の基準日	9月30日及び3月31日
1単元の株式数	100株
単元未満株式の買取り・売渡し	
取扱場所	(特別口座) 東京都千代田区丸の内一丁目4番5号 三菱UFJ信託銀行株式会社 証券代行部
株主名簿管理人	(特別口座) 東京都千代田区丸の内一丁目4番5号 三菱UFJ信託銀行株式会社
取次所 買取・売渡手数料	無料
公告掲載方法	電子公告により行う。 公告掲載URL <a href="http://www.hoya.co.jp/">http://www.hoya.co.jp/</a> ただし、事故その他やむを得ない事由により電子公告をすることができないときは、日本経済新聞に掲載いたします。
株主に対する特典	該当事項はありません。

### (注) 単元未満株式についての権利

当社定款の定めにより単元未満株式を所有する株主は、次に掲げる権利以外の権利を有しておりません。

- ・ 会社法第189条第2項に掲げる権利
- ・ 株主の有する株式数に応じて募集株式の割当て及び募集新株予約権の割当てを受ける権利
- ・ 株主の有する単元未満株式の数と併せて単元株式数となる数の株式を売渡すことを、当社に対し請求する権利

## 第7【提出会社の参考情報】

### 1【提出会社の親会社等の情報】

当社は、金融商品取引法第24条の7第1項に規定する親会社等はありません。

### 2【その他の参考情報】

当事業年度の開始日から有価証券報告書提出日までの間に、次の書類を提出しております。

#### (1) 有価証券報告書及びその添付書類並びに確認書

事業年度（第74期）（自平成23年4月1日至平成24年3月31日）平成24年6月22日関東財務局長に提出しております。

#### (2) 内部統制報告書及びその添付書類

平成24年6月22日関東財務局長に提出しております。

#### (3) 四半期報告書及び確認書

（第75期第1四半期）（自平成24年4月1日至平成24年6月30日）平成24年8月7日関東財務局長に提出しております。

（第75期第2四半期）（自平成24年7月1日至平成24年9月30日）平成24年11月2日関東財務局長に提出しております。

（第75期第3四半期）（自平成24年10月1日至平成24年12月31日）平成25年2月1日関東財務局長に提出しております。

#### (4) 四半期報告書の訂正報告書及び確認書

平成24年12月28日関東財務局長に提出しております。

（第75期第2四半期）（自平成24年7月1日至平成24年9月30日）の四半期報告書に係る訂正報告書及びその確認書であります。

#### (5) 臨時報告書

平成24年6月22日関東財務局長に提出しております。

企業内容等の開示に関する内閣府令第19条第2項第9号の2の規定に基づく臨時報告書であります。

平成24年12月20日関東財務局長に提出しております。

企業内容等の開示に関する内閣府令第19条第2項第2号の2の規定に基づく臨時報告書であります。

## 第二部【提出会社の保証会社等の情報】

該当事項はありません。

独立監査人の監査報告書及び内部統制監査報告書

平成25年6月5日

H O Y A株式会社

取締役会 御中

有限責任監査法人トーマツ

指定有限責任社員 業務執行社員	公認会計士	永田 高士 印
指定有限責任社員 業務執行社員	公認会計士	羽鳥 良彰 印
指定有限責任社員 業務執行社員	公認会計士	坂本 一朗 印
指定有限責任社員 業務執行社員	公認会計士	惣田 一弘 印

< 財務諸表監査 >

当監査法人は、金融商品取引法第193条の2第1項の規定に基づく監査証明を行うため、「経理の状況」に掲げられているH O Y A株式会社の平成24年4月1日から平成25年3月31日までの連結会計年度の連結財務諸表、すなわち、連結財政状態計算書、連結包括利益計算書、連結持分変動計算書、連結キャッシュ・フロー計算書及び連結財務諸表注記について監査を行った。

連結財務諸表に対する経営者の責任

経営者の責任は、「連結財務諸表の用語、様式及び作成方法に関する規則」第93条の規定により国際会計基準に準拠して連結財務諸表を作成し適正に表示することにある。これには、不正又は誤謬による重要な虚偽表示のない連結財務諸表を作成し適正に表示するために経営者が必要と判断した内部統制を整備及び運用することが含まれる。

監査人の責任

当監査法人の責任は、当監査法人が実施した監査に基づいて、独立の立場から連結財務諸表に対する意見を表明することにある。当監査法人は、我が国において一般に公正妥当と認められる監査の基準に準拠して監査を行った。監査の基準は、当監査法人に連結財務諸表に重要な虚偽表示がないかどうかについて合理的な保証を得るために、監査計画を策定し、これに基づき監査を実施することを求めている。

監査においては、連結財務諸表の金額及び開示について監査証拠を入手するための手続が実施される。監査手続は、当監査法人の判断により、不正又は誤謬による連結財務諸表の重要な虚偽表示のリスクの評価に基づいて選択及び適用される。財務諸表監査の目的は、内部統制の有効性について意見表明するためのものではないが、当監査法人は、リスク評価の実施に際して、状況に応じた適切な監査手続を立案するために、連結財務諸表の作成と適正な表示に関連する内部統制を検討する。また、監査には、経営者が採用した会計方針及びその適用方法並びに経営者によって行われた見積りの評価も含め全体としての連結財務諸表の表示を検討することが含まれる。

当監査法人は、意見表明の基礎となる十分かつ適切な監査証拠を入手したと判断している。

監査意見

当監査法人は、上記の連結財務諸表が、国際会計基準に準拠して、H O Y A株式会社及び連結子会社の平成25年3月31日現在の財政状態並びに同日をもって終了する連結会計年度の経営成績及びキャッシュ・フローの状況をすべての重要な点において適正に表示しているものと認める。

#### < 内部統制監査 >

当監査法人は、金融商品取引法第193条の2第2項の規定に基づく監査証明を行うため、H O Y A 株式会社の平成25年3月31日現在の内部統制報告書について監査を行った。

#### 内部統制報告書に対する経営者の責任

経営者の責任は、財務報告に係る内部統制を整備及び運用し、我が国において一般に公正妥当と認められる財務報告に係る内部統制の評価の基準に準拠して内部統制報告書を作成し適正に表示することにある。

なお、財務報告に係る内部統制により財務報告の虚偽の記載を完全には防止又は発見することができない可能性がある。

#### 監査人の責任

当監査法人の責任は、当監査法人が実施した内部統制監査に基づいて、独立の立場から内部統制報告書に対する意見を表明することにある。当監査法人は、我が国において一般に公正妥当と認められる財務報告に係る内部統制の監査の基準に準拠して内部統制監査を行った。財務報告に係る内部統制の監査の基準は、当監査法人に内部統制報告書に重要な虚偽表示がないかどうかについて合理的な保証を得るために、監査計画を策定し、これに基づき内部統制監査を実施することを求めている。

内部統制監査においては、内部統制報告書における財務報告に係る内部統制の評価結果について監査証拠を入手するための手続が実施される。内部統制監査の監査手続は、当監査法人の判断により、財務報告の信頼性に及ぼす影響の重要性に基づいて選択及び適用される。また、内部統制監査には、財務報告に係る内部統制の評価範囲、評価手続及び評価結果について経営者が行った記載を含め、全体としての内部統制報告書の表示を検討することが含まれる。

当監査法人は、意見表明の基礎となる十分かつ適切な監査証拠を入手したと判断している。

#### 監査意見

当監査法人は、H O Y A 株式会社が平成25年3月31日現在の財務報告に係る内部統制は有効であると表示した上記の内部統制報告書が、我が国において一般に公正妥当と認められる財務報告に係る内部統制の評価の基準に準拠して、財務報告に係る内部統制の評価結果について、すべての重要な点において適正に表示しているものと認める。

#### 利害関係

会社と当監査法人又は業務執行社員との間には、公認会計士法の規定により記載すべき利害関係はない。

以上

---

上記は、当社（有価証券報告書提出会社）が、監査報告書の原本に記載された事項を電子化したものであり、その原本は当社（有価証券報告書提出会社）が連結財務諸表に添付する形で別途保管しております。

独立監査人の監査報告書

平成25年6月5日

H O Y A株式会社

取締役会 御中

有限責任監査法人トーマツ

<u>指定有限責任社員 業務執行社員</u>	公認会計士	永田 高士 印
<u>指定有限責任社員 業務執行社員</u>	公認会計士	羽鳥 良彰 印
<u>指定有限責任社員 業務執行社員</u>	公認会計士	坂本 一朗 印
<u>指定有限責任社員 業務執行社員</u>	公認会計士	惣田 一弘 印

当監査法人は、金融商品取引法第193条の2第1項の規定に基づく監査証明を行うため、「経理の状況」に掲げられているH O Y A株式会社の平成24年4月1日から平成25年3月31日までの第75期事業年度の財務諸表、すなわち、貸借対照表、損益計算書、株主資本等変動計算書、重要な会計方針、その他の注記及び附属明細表について監査を行った。

**財務諸表に対する経営者の責任**

経営者の責任は、我が国において一般に公正妥当と認められる企業会計の基準に準拠して財務諸表を作成し適正に表示することにある。これには、不正又は誤謬による重要な虚偽表示のない財務諸表を作成し適正に表示するために経営者が必要と判断した内部統制を整備及び運用することが含まれる。

**監査人の責任**

当監査法人の責任は、当監査法人が実施した監査に基づいて、独立の立場から財務諸表に対する意見を表明することにある。当監査法人は、我が国において一般に公正妥当と認められる監査の基準に準拠して監査を行った。監査の基準は、当監査法人に財務諸表に重要な虚偽表示がないかどうかについて合理的な保証を得るために、監査計画を策定し、これに基づき監査を実施することを求めている。

監査においては、財務諸表の金額及び開示について監査証拠を入手するための手続が実施される。監査手続は、当監査法人の判断により、不正又は誤謬による財務諸表の重要な虚偽表示のリスクの評価に基づいて選択及び適用される。財務諸表監査の目的は、内部統制の有効性について意見表明するためのものではないが、当監査法人は、リスク評価の実施に際して、状況に応じた適切な監査手続を立案するために、財務諸表の作成と適正な表示に関連する内部統制を検討する。また、監査には、経営者が採用した会計方針及びその適用方法並びに経営者によって行われた見積りの評価も含め全体としての財務諸表の表示を検討することが含まれる。

当監査法人は、意見表明の基礎となる十分かつ適切な監査証拠を入手したと判断している。

**監査意見**

当監査法人は、上記の財務諸表が、我が国において一般に公正妥当と認められる企業会計の基準に準拠して、H O Y A株式会社の平成25年3月31日現在の財政状態及び同日をもって終了する事業年度の経営成績をすべての重要な点において適正に表示しているものと認める。

**利害関係**

会社と当監査法人又は業務執行社員との間には、公認会計士法の規定により記載すべき利害関係はない。

以上

- (注) 1. 上記は、当社(有価証券報告書提出会社)が、監査報告書の原本に記載された事項を電子化したものであり、その原本は当社(有価証券報告書提出会社)が財務諸表に添付する形で別途保管しております。
2. 財務諸表の範囲にはX B R Lデータ自体は含まれていません。