

【表紙】

【提出書類】	有価証券報告書
【根拠条文】	金融商品取引法第24条第1項
【提出先】	関東財務局長
【提出日】	平成25年4月18日
【事業年度】	第79期（自平成24年2月1日至平成25年1月31日）
【会社名】	株式会社三井ハイテック
【英訳名】	Mitsui High-tec, Inc.
【代表者の役職氏名】	代表取締役社長 三井 康誠
【本店の所在の場所】	福岡県北九州市八幡西区小嶺二丁目10番1号
【電話番号】	(093)614-1111(代表)
【事務連絡者氏名】	取締役 管理本部長 白川 裕之
【最寄りの連絡場所】	東京都港区三田三丁目13番16号
【電話番号】	(03)5484-8700
【事務連絡者氏名】	管理本部 東京支社長 長原 真二
【縦覧に供する場所】	株式会社三井ハイテック東京支社 (東京都港区三田三丁目13番16号) 株式会社東京証券取引所 (東京都中央区日本橋兜町2番1号) 証券会員制法人福岡証券取引所 (福岡市中央区天神二丁目14番2号)

第一部【企業情報】

第1【企業の概況】

1【主要な経営指標等の推移】

(1) 連結経営指標等

回次 決算年月	第75期 平成21年1月	第76期 平成22年1月	第77期 平成23年1月	第78期 平成24年1月	第79期 平成25年1月
売上高 (百万円)	50,446	37,924	50,069	50,817	54,652
経常利益又は 経常損失 () (百万円)	2,641	4,032	942	85	2,144
当期純利益又は 当期純損失 () (百万円)	4,195	4,966	2,757	1,573	2,267
包括利益 (百万円)	-	-	-	2,231	4,490
純資産額 (百万円)	48,304	43,688	40,052	37,709	41,731
総資産額 (百万円)	54,359	53,325	50,452	46,837	49,881
1株当たり純資産額 (円)	1,136.27	1,027.68	941.89	886.46	1,000.96
1株当たり当期純利益金額 又は1株当たり当期純損失 金額 () (円)	98.55	116.95	64.93	37.05	53.71
潜在株式調整後1株当たり 当期純利益金額 (円)	-	-	-	-	-
自己資本比率 (%)	88.8	81.8	79.3	80.4	83.5
自己資本利益率 (%)	8.0	10.8	6.6	4.1	5.7
株価収益率 (倍)	-	-	-	-	12.46
営業活動によるキャッシュ ・フロー (百万円)	5,871	708	3,076	4,474	6,135
投資活動によるキャッシュ ・フロー (百万円)	5,963	3,390	3,122	3,749	3,506
財務活動によるキャッシュ ・フロー (百万円)	970	3,493	874	1,361	1,718
現金及び現金同等物の 期末残高 (百万円)	10,995	10,477	11,241	10,298	12,112
従業員数 (人) [外、平均臨時雇用者数]	2,927 [464]	3,035 [401]	3,031 [401]	2,936 [398]	2,873 [394]

(注) 1. 売上高には、消費税等は含まれておりません。

2. 潜在株式調整後1株当たり当期純利益金額については、潜在株式が存在しないため記載しておりません。

(2) 提出会社の経営指標等

回次 決算年月	第75期 平成21年1月	第76期 平成22年1月	第77期 平成23年1月	第78期 平成24年1月	第79期 平成25年1月
売上高 (百万円)	31,848	24,755	31,924	33,121	36,991
経常利益又は 経常損失 () (百万円)	1,602	2,797	397	39	1,527
当期純利益又は 当期純損失 () (百万円)	2,273	4,521	3,797	1,408	1,226
資本金 (百万円)	16,403	16,403	16,403	16,403	16,403
発行済株式総数 (株)	42,466,865	42,466,865	42,466,865	42,466,865	42,466,865
純資産額 (百万円)	43,558	39,061	35,256	33,717	34,594
総資産額 (百万円)	48,372	46,980	43,880	42,143	42,250
1株当たり純資産額 (円)	1,025.77	919.89	830.30	794.06	831.40
1株当たり配当額 (うち 1株当たり中間配当額) (円)	3.00 (3.00)	- (-)	2.50 (-)	- (-)	10.00 (-)
1株当たり当期純利益金額 又は1株当たり当期純損失 金額 () (円)	53.40	106.49	89.44	33.18	29.06
潜在株式調整後1株当たり 当期純利益金額 (円)	-	-	-	-	-
自己資本比率 (%)	90.0	83.1	80.3	80.0	81.9
自己資本利益率 (%)	5.0	10.9	10.2	4.1	3.6
株価収益率 (倍)	-	-	-	-	23.02
配当性向 (%)	-	-	-	-	34.4
従業員数 (人)	1,359	1,399	1,387	1,380	1,358
[外、平均臨時雇用者数]	[366]	[338]	[355]	[360]	[356]

(注) 1. 売上高には、消費税等は含まれておりません。

2. 潜在株式調整後1株当たり当期純利益金額については、潜在株式が存在しないため記載しておりません。

2【沿革】

年月	沿革
昭和24年 1月	創業者である三井孝昭が、福岡県八幡市筒井町1丁目（現北九州市八幡西区黒崎5丁目）において金型の製造販売業を開始
昭和29年 3月	熱処理後総研削仕上げ金型1号機を納入
昭和32年 4月	資本金1,500千円で株式会社三井工作所を設立
昭和33年12月	タングステンカーバイド金型（ノッチング型）を開発
昭和34年 5月	モーターコア用タングステンカーバイド精密順送り金型の製造技術を開発し、製造販売を開始
昭和35年10月	福岡県八幡市（現北九州市八幡西区小嶺）に小嶺工場（現本社・八幡事業所）を新設
昭和36年 5月	平面研削盤の量産化体制を整え外販を開始
昭和41年 5月	ICリードフレーム打抜き用のタングステンカーバイド試作金型を開発
昭和41年 8月	米国（イリノイ州）にシカゴ事務所を開設
昭和44年 6月	ICリードフレームの製造販売を開始
昭和47年 4月	米国（イリノイ州）に現地法人インターナショナル・リードフレーム・コーポレーションを設立
昭和47年12月	シンガポール共和国に現地法人ミツイ・マニファクチュアリング（シンガポール）プライベート・リミテッド（現ミツイ・ハイテック（シンガポール）プライベート・リミテッド）を設立
昭和48年 1月	香港に現地法人ミツイ・マニファクチュアリング（ホンコン）リミテッド（現ミツイ・ハイテック（ホンコン）リミテッド）を設立
昭和50年11月	MACシステム（積層鉄芯金型内自動結束装置）を開発
昭和54年10月	ICリードフレームのめっき事業を開始・自動連続スポットめっき装置を開発
昭和55年 1月	米国（カリフォルニア州）に現地法人インターナショナル・リードフレーム・コーポレーションを設立
昭和55年 3月	米国（イリノイ州）に現地法人ミツイ・プレジジョン・マシーナリー・コーポレーションを設立
昭和55年 7月	米国（イリノイ州）の現地法人インターナショナル・リードフレーム・コーポレーションを解散
昭和59年 5月	商号を株式会社三井ハイテックに変更
昭和59年 7月	IC組立事業を開始
昭和59年 9月	福岡証券取引所に株式を上場
昭和60年 9月	東京証券取引所市場第二部に株式を上場
昭和62年 1月	マレーシアに現地法人ミツイ・ハイテック（マレーシア）センドリアン・バルハドを設立
昭和63年 4月	金型部品の外販を開始
平成 3年 6月	株式会社三井電器の株式を取得し、子会社化
平成 3年 7月	東京証券取引所市場第一部に株式を上場
平成 5年12月	中華人民共和国に北京事務所を開設
平成 6年 7月	中華人民共和国に現地法人三井高科技（天津）有限公司を設立
平成 6年 8月	中華人民共和国に現地法人三井高科技電子（東莞）有限公司を設立
平成 6年 9月	フィリピン共和国に現地法人ミツイ・ハイテック（フィリピン）インコーポレイテッドを設立
平成 8年 3月	中華人民共和国に現地法人三井高科技（上海）有限公司を設立
平成 9年 1月	シンガポール共和国に現地法人ミツイ・アジア・ヘッドクォーターズ・プライベート・リミテッドを設立
平成 9年 8月	熊本県菊池郡大津町に三井ハイテック熊本株式会社を設立
平成 9年 9月	米国に現地法人エムエイチティ・アメリカ・ホールディングス・インコーポレイテッドを設立
平成10年10月	台湾高雄市に現地法人ミツイ・ハイテック（台湾）カンパニー・リミテッドを設立
"	株式会社三井エンジニアリングを設立
平成11年 4月	インターナショナル・リードフレーム・コーポレーションの社名をミツイ・ハイテック（ユー・エス・エイ）インコーポレイテッドに変更
平成11年 6月	イタリア共和国にミラノ事務所を開設
平成11年12月	タイ王国に現地法人ミツイ・ハイテック（タイランド）カンパニー・リミテッドを設立
平成12年 4月	株式会社三井テクノスを設立
平成14年 7月	三井ハイテック熊本株式会社を吸収合併
"	中華人民共和国に現地法人美至益（上海）貿易有限公司を設立
平成14年 9月	中華人民共和国に現地法人三井高科技（広東）有限公司を設立
平成15年 2月	株式会社三井スタンピングを設立
"	ミツイ・プレジジョン・マシーナリー・コーポレーションがミツイ・ハイテック（ユー・エス・エイ）インコーポレイテッドを吸収合併し、会社名をミツイ・ハイテック（ユー・エス・エイ）インコーポレイテッドに変更
平成19年 1月	三井高科技（広東）有限公司が三井高科技電子（東莞）有限公司を吸収合併
平成20年 2月	株式会社三井エンジニアリング及び株式会社三井テクノスを吸収合併

3【事業の内容】

当社グループは、当社及び連結子会社15社により構成され、主な事業内容は、金型、電子部品、電機部品、工作機械の製造・販売であります。当社グループの事業に係る当社及び各連結子会社の位置づけは下記のとおりであります。

アジア地域の連結子会社10社、ミツイ・ハイテック（ホンコン）リミテッド、ミツイ・ハイテック（シンガポール）プライベート・リミテッド、ミツイ・ハイテック（マレーシア）センドリアン・パルハド、三井高科技（天津）有限公司、ミツイ・ハイテック（フィリピン）インコーポレイテッド、三井高科技（上海）有限公司、ミツイ・ハイテック（台湾）カンパニー・リミテッド、ミツイ・ハイテック（タイランド）カンパニー・リミテッド、美至益（上海）貿易有限公司及び三井高科技（広東）有限公司についてはミツイ・アジア・ヘッドクォーターズ・プライベート・リミテッドが経営管理、資金管理等全般を統括しており、米国地域においては在米連結子会社1社、ミツイ・ハイテック（ユー・エス・エイ）インコーポレイテッドをエムエイチティ・アメリカ・ホールディングス・インコーポレイテッドが統括管理しております。

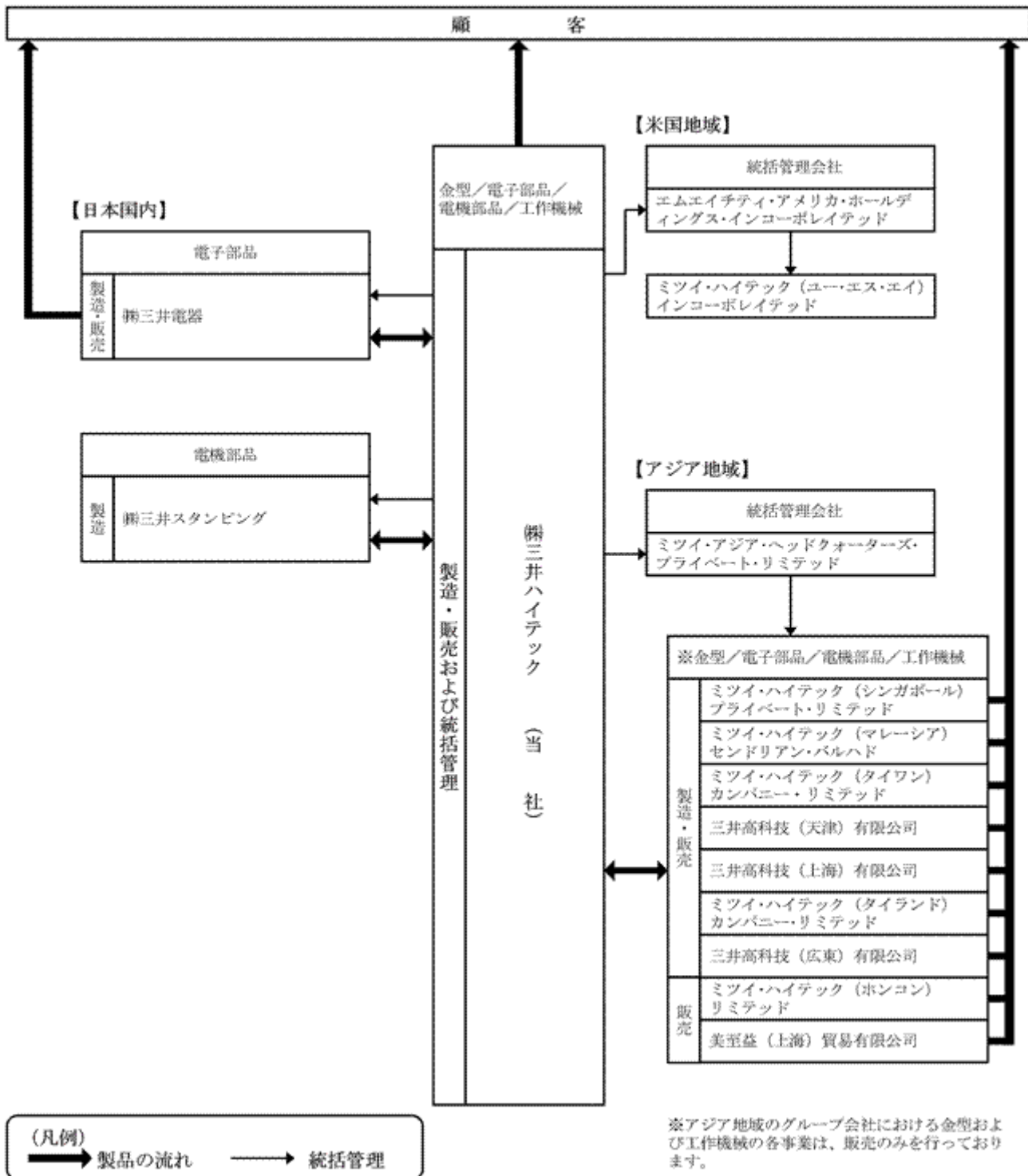
下記4事業は「第5 経理の状況 1(1)連結財務諸表 注記事項」に掲げるセグメント情報の区分と同一であります。

事業	主な製品	当社及び関係会社	
		製造及び販売	販売のみ
金型	・モーターコア用抜型 ・その他の各種部品用精密金型	(株)三井ハイテック	
電子部品	・ICリードフレーム ・IC組立製品	(株)三井ハイテック (株)三井電器 ミツイ・ハイテック(シンガポール)プライベート・リミテッド ミツイ・ハイテック(マレーシア)センドリアン・バルハド 三井高科技(天津)有限公司 三井高科技(上海)有限公司 ミツイ・ハイテック(台湾)カンパニー・リミテッド ミツイ・ハイテック(タイランド)カンパニー・リミテッド 三井高科技(広東)有限公司	ミツイ・ハイテック(ホンコン)リミテッド
電機部品	・モーターコア製品	(株)三井ハイテック 三井高科技(上海)有限公司 ミツイ・ハイテック(タイランド)カンパニー・リミテッド (株)三井スタンピング 三井高科技(広東)有限公司	ミツイ・ハイテック(ホンコン)リミテッド
工作機械	・平面研削盤	(株)三井ハイテック	美至益(上海)貿易有限公司
(現地法人の統括管理)		ミツイ・アジア・ヘッドクォーターズ・プライベート・リミテッド	
		エムエイチティ・アメリカ・ホールディングス・インコーポレイテッド	

(注) 1. 表中の記号は各社の所在地域を表しております。(=日本、 =アジア、 =米国)

2. 連結子会社ミツイ・ハイテック(フィリピン)インコーポレイテッド及び美至益(上海)貿易有限公司は、現在、清算手続中であります。
また、連結子会社ミツイ・ハイテック(ユー・エス・エイ)インコーポレイテッドは、現在、休眠会社であります。

以上について事業系統図を示すと次のとおりであります。



連結子会社ミツイ・ハイテック（フィリピン）インコーポレイテッド及び美至益（上海）貿易有限公司は、現在、清算手続中であります。

また、連結子会社ミツイ・ハイテック（ユー・エス・エイ）インコーポレイテッドは、現在、休眠会社であります。

4【関係会社の状況】

名称	住所	資本金 又は 出資金	主要な事業の内容	議決権 の所有 割合 (%)	関係内容				
					役員の兼任		資金 援助 (百万円)	営業上の取引	設備の 賃貸借
					当社 役員 (人)	当社 従業員 (人)			
(連結子会社) ミツイ・ハイテック(シンガポール)プライベート・リミテッド	シンガポール共和国トウアス	千U.S.\$ 2,723	電子部品	100.0 (100.0)	2	1	-	プレス用金型及びICリードフレームの販売をしております。	なし
ミツイ・ハイテック(ホンコン)リミテッド	中華人民共和国香港特別行政区	千U.S.\$ 13,302	電子部品 電機部品	100.0 (100.0)	1	3	904	プレス用金型及びICリードフレームの販売をしております。	なし
ミツイ・ハイテック(ユウ・エス・エイ)インコーポレイテッド	米国イリノイ州	千U.S.\$ 1,050	(休眠会社)	100.0 (100.0)	2	3	-	なし	なし
ミツイ・ハイテック(マレーシア)センドリアン・バルハド	マレーシア連邦セランゴール州シャーアラム	千M.\$ 28,000	電子部品	100.0 (100.0)	1	2	-	プレス用金型及びICリードフレームの販売をしております。	なし
(株)三井電器	北九州市八幡西区	千円 299,400	電子部品	100.0	2	2	11	プレス用金型の販売及びICリードフレームの仕入をしております。	なし
三井高科技(天津)有限公司	中華人民共和国天津市	千元 103,255	電子部品	100.0 (100.0)	1	2	471	プレス用金型及びICリードフレームの販売をしております。	なし
ミツイ・ハイテック(フィリピン)インコーポレイテッド	フィリピン共和国マニラ	千U.S.\$ 9,999	(清算手続中)	100.0 (100.0)	-	2	-	なし	なし
ミツイ・アジア・ヘッドクォーターズ・プライベート・リミテッド	シンガポール共和国トウアス	千S.\$ 85,881	(統括管理)	100.0	2	-	-	なし	なし
エムエイチティ・アメリカ・ホールディングス・インコーポレイテッド	米国イリノイ州	千U.S.\$ 28,150	(統括管理)	100.0	2	2	-	なし	なし
三井高科技(上海)有限公司	中華人民共和国上海市	千元 236,453	電子部品 電機部品	100.0 (50.0)	2	1	870	プレス用金型及びICリードフレームの販売をしております。	なし
ミツイ・ハイテック(台湾)カンパニー・リミテッド	台湾高雄市	千N.T.\$ 717,957	電子部品	100.0 (28.4)	2	1	1,232	プレス用金型及びICリードフレームの販売をしております。	なし

名称	住所	資本金 又は 出資金	主要な事業の内容	議決権 の所有 割合 (%)	関係内容				
					役員の兼任		資金 援助 (百万円)	営業上の取引	設備の 賃貸借
					当社 役員 (人)	当社 従業員 (人)			
ミツイ・ハイテック(タイランド)カンパニー・リミテッド	タイ王国アユタヤ	千BAHT 430,000	電子部品 電機部品	100.0 (76.5)	2	2	303	プレス用金型の販売をしております。	なし
美至益(上海)貿易有限公司	中華人民共和国上海市	千元 1,655	工作機械	100.0 (100.0)	1	1	-	工作機械の販売をしております。	なし
(株)三井スタンピング	北九州市八幡西区	千円 100,000	電機部品	90.0	2	1	-	モーターコアの仕入、販売をしております。	なし
三井高科技(広東)有限公司	中華人民共和国東莞市	千元 132,755	電子部品 電機部品	100.0 (100.0)	1	2	543	なし	なし

(注) 1. 主要な事業の内容欄には、セグメントの名称を記載しております。

2. 名称欄の は特定子会社に該当しております。

3. 議決権の所有割合欄の(内数)は、間接所有であります。

4. 有価証券届出書又は有価証券報告書を提出している連結子会社はありません。

5. 三井高科技(上海)有限公司については、売上高(連結会社相互間の内部売上高を除く。)の連結売上高に占める割合が10%を超えております。

主要な損益情報等

	三井高科技(上海)有限公司
(1)売上高	5,733百万円
(2)経常利益	182
(3)当期純利益	136
(4)純資産額	3,566
(5)総資産額	5,085

5【従業員の状況】

(1) 連結会社の状況

平成25年1月31日現在

セグメントの名称	従業員数(人)
金型	386 (62)
電子部品	1,700(269)
電機部品	441 (12)
工作機械	40 (6)
全社(共通)	306 (45)
合計	2,873(394)

- (注) 1. 従業員数は就業人員(当社グループからグループ外への出向者を除く。)であり、臨時雇用者数は()内に年間の平均人員を外数で記載しております。なお、臨時雇用者には、パートタイマー及び嘱託契約の従業員を含み、派遣社員を除いております。
2. 全社(共通)として、記載されている従業員数は、特定のセグメントに区分できない管理部門に所属しているものであります。

(2) 提出会社の状況

平成25年1月31日現在

従業員数(人)	平均年齢(歳)	平均勤続年数(年)	平均年間給与(円)
1,358(356)	40.5	19.1	5,229,780

セグメントの名称	従業員数(人)
金型	354 (62)
電子部品	658(236)
電機部品	150 (9)
工作機械	37 (6)
全社(共通)	159 (43)
合計	1,358(356)

- (注) 1. 従業員数は就業人員(当社から社外への出向者を除き、連結子会社から当社への出向者を含む。)であり、臨時雇用者数は()内に年間の平均人員を外数で記載しております。なお、臨時雇用者には、パートタイマー及び嘱託契約の従業員を含み、派遣社員を除いております。
2. 平均年間給与は、賞与及び基準外賃金を含んでおります。
3. 全社(共通)として、記載されている従業員数は、特定のセグメントに区分できない管理部門に所属しているものであります。

(3) 労働組合の状況

組合結成以来、労使双方の相互理解により労使関係は穏健であり、すべて当事者間の協議により円満に推移しております。

第2【事業の状況】

1【業績等の概要】

(1) 業績

当連結会計年度において、当社グループの主たる供給先である半導体、家電及び自動車関連の市場は、平成23年の東日本大震災とタイ国洪水の復興需要や自動車関連のエコカー補助金効果による需要の増加を背景に緩やかな回復基調をたどりまし。しかしながら、平成24年9月のエコカー補助金制度終了の影響と長引く欧州の市況低迷や新興国、特に中国の景気減速などの影響を受けるなか、年後半に入ると半導体市況が悪化し、さらに需要が減少しました。

このような事業環境のもと、当社グループは、省資源・省エネルギーに貢献する製品・部品の供給拡大とともに全グループを挙げて生産性向上と原価低減に取り組みました。

その結果、当連結会計年度の売上高は546億5千2百万円（前期比7.5%増）、営業利益は13億1千4百万円（前期営業利益4千4百万円）となりました。

また、当連結会計年度に為替相場が、円安に推移し、為替差益が7億1千5百万円発生したことにより、経常利益は21億4千4百万円（前期経常利益8千5百万円）となりました。

当期純利益は、特別利益として平成23年のタイ国の洪水による連結子会社ミツイ・ハイテック（タイランド）カンパニー・リミテッドの洪水被害に関連した保険金収入8億7千5百万円（3億3千4百万円）を計上し、一方では特別損失として収益性の悪化した資産グループ等の固定資産の減損処理4億2千9百万円を実施したことなどにより、22億6千7百万円（前期当期純損失15億7千3百万円）となり、5期ぶりに黒字転換を果たすことができました。

なお、セグメントの業績は次のとおりであります。

（金型）

金型事業については、超精密加工技術の追求により、省資源・省エネ化などをはじめとしたお客様のニーズに対応いたしました。そのようななか、第4四半期連結会計期間に入り、電子部品向け金型の需要が増加したことにより、売上高は71億5千8百万円（前期比4.4%増）となりましたが、新興国市場の台頭により低価格品に需要がシフトした結果、営業利益は6億7千万円（同30.5%減）となりました。

（電子部品）

電子部品事業については、国内生産拠点では環境対応製品などの新製品の受注確保に、海外生産拠点では現地生産の強化に取り組みました。加えて、半導体の需要減の影響を最小限に抑えるため、短納期対応に取り組みましたが、年後半に入ると半導体市況が悪化し、さらに需要が減少しました。その結果、売上高は300億6千万円（前期比2.1%減）となりました。しかしながら、各生産拠点での生産性向上や材料歩留り向上などの原価低減に取り組んだ結果、営業利益は2億6千3百万円（前期営業損失5億8千5百万円）となりました。

（電機部品）

電機部品事業については、東日本大震災の影響で落ち込んでいた自動車業界の増産対応と生産性向上に取り組みました。その結果、売上高は195億7百万円（前期比30.8%増）、営業利益は19億9千万円（同76.2%増）となりました。

（工作機械）

工作機械事業については、国内、中国及び新興国市場での顧客開拓に取り組みましたが、需要先の設備投資抑制による需要低迷が継続しました。その結果、売上高は9億1千2百万円（前期比8.1%減）、営業損失は7千7百万円（前期営業損失3千7百万円）となりました。

なお、上記セグメント売上高は、セグメント間の内部売上高又は振替高29億8千6百万円を含めて表示しておりません。

(2) キャッシュ・フロー

当連結会計年度末における現金及び現金同等物（以下「資金」という。）は、121億1千2百万円となり、前連結会計年度末に比べ18億1千3百万円増加しました。

当連結会計年度における各キャッシュ・フローの状況は次のとおりであります。

（営業活動によるキャッシュ・フロー）

営業活動の結果、増加した資金は61億3千5百万円（前期比16億6千1百万円増）となりました。

これは、主に税金等調整前当期純利益25億9千万円及び非資金項目の減価償却費41億4千9百万円によるものであります。

（投資活動によるキャッシュ・フロー）

投資活動の結果、使用した資金は35億6百万円（前期比2億4千3百万円減）となりました。

これは、主に有形固定資産の取得35億9千2百万円によるものであります。

（財務活動によるキャッシュ・フロー）

財務活動の結果、使用した資金は17億1千8百万円（前期比3億5千7百万円増）となりました。

これは、主に長期借入金の返済12億5千万円及び自己株式取得4億6千3百万円によるものであります。

なお、これらの増減の他、資金に係る為替換算差額9億2百万円により資金が増加しております。

2【生産、受注及び販売の状況】

当連結会計年度の生産、受注及び販売実績をセグメントごとに示すと、次のとおりであります。

(1) 生産実績

セグメントの名称	当連結会計年度 (自 平成24年 2月 1日 至 平成25年 1月31日)	前期比(%)
金型 (百万円)	4,145	93.6
電子部品 (百万円)	29,985	98.1
電機部品 (百万円)	19,663	131.2
工作機械 (百万円)	771	93.3
合計 (百万円)	54,565	107.4

(2) 受注状況

セグメントの名称	当連結会計年度 (自 平成24年 2月 1日 至 平成25年 1月31日)			
	受注高(百万円)	前期比(%)	受注残高(百万円)	前期比(%)
金型	4,096	97.5	943	80.3
電子部品	30,139	99.5	2,071	104.0
電機部品	19,653	127.5	1,582	111.4
工作機械	778	95.4	153	103.8
合計	54,667	107.8	4,751	100.3

(3) 販売実績

セグメントの名称	当連結会計年度 (自 平成24年 2月 1日 至 平成25年 1月31日)	前期比(%)
金型 (百万円)	4,327	98.0
電子部品 (百万円)	30,059	98.0
電機部品 (百万円)	19,492	130.7
工作機械 (百万円)	772	93.5
合計 (百万円)	54,652	107.5

(注) 1. 生産実績の金額は販売価格によっており、セグメント間の取引については相殺消去しております。

2. 主な相手先別の販売実績及び当該販売実績の総販売実績に対する割合は次のとおりであります。

相手先	前連結会計年度 (自 平成23年 2月 1日 至 平成24年 1月31日)		当連結会計年度 (自 平成24年 2月 1日 至 平成25年 1月31日)	
	金額(百万円)	割合(%)	金額(百万円)	割合(%)
トヨタ自動車㈱	6,994	13.8	11,715	21.4

3. 上記の金額には、消費税等は含まれておりません。

3 【対処すべき課題】

当社グループを取り巻く事業環境は、新興国市場の台頭による低価格品への需要シフト及び環境対応ニーズの加速などにより大きく変化すると予想されます。そのなかにあつて、当社グループは超精密加工技術をベースに環境対応技術の普及に貢献する製品・部品の供給拡大と生産性向上に取り組んで参ります。また、この超精密加工技術をベースにした金型製作から製品供給までの一貫生産の強みを活かし、他社との差別化を図って参ります。

事業環境の変化に対応し、健全な企業体質を構築するために各事業や各口ケーションの特徴・機能を含め相乗効果が発揮できるように連携して取り組みます。

今後も超精密加工技術を核として、グローバル供給体制を活かし顧客ニーズに対応するとともに、引続き生産効率向上に取り組む収益拡大を図ります。

セグメントの取り組み内容は、以下のとおりです。

（金型）

電子部品事業と電機部品事業を支える金型事業については、省資源・省エネ化をはじめとした市場の要求と変化に対応するため、超精密加工技術を追求し、お客様のニーズに対応し、競合他社との差別化に取り組み受注を確保して参ります。また、新興国を中心に新規顧客の開拓を継続いたします。

（電子部品）

電子部品事業については、半導体の市況低迷、海外サブコンによる部品調達の拡大により、さらなる価格競争の激化が予想されます。これに対応するため国内生産拠点は、今後伸びていく環境対応製品などの新規製品の受注拡大を進め、海外生産拠点では、国内からの技術サポートにより現地生産化を加速させます。また、引続き生産効率の向上を図り原価低減を進め、収益向上を図ります。

（電機部品）

電機部品事業については、経営資源の効率的な活用を図りながら事業拡大を進めて参ります。そのなかで金型事業との連携により、試作から量産までの一貫体制を活かし、迅速な量産化対応と新技術の提案などにより車載用モーターコアの受注拡大を図るとともに、省エネ家電製品用のモーターコアを拡販することで収益拡大を図ります。

（工作機械）

当社の平面研削盤の特徴である高品質・高信頼性を活かした製品の拡販に注力するとともにお客様ニーズに対応した提案型の営業活動を展開し受注を確保して参ります。また、金型事業の生産性向上及び精度向上を図るべく超精密CNC研削盤の開発に取り組むとともに材料・部品の廉価購買、部品加工の内製化と工数削減に取り組む収益確保を図ります。

4【事業等のリスク】

有価証券報告書に記載した事業の状況、経理の状況等に関する事項のうち、投資者の判断に重要な影響を及ぼす可能性のある事項として当社グループが判断するものには、以下のようなものがあります。

(1) 業界の需要状況

当社グループは、主たる需要先である半導体、家電、自動車業界の需要動向に影響を受け、顧客の在庫調整等が当社グループの経営成績に影響を及ぼす可能性があります。

(2) 原材料価格の変動

非鉄金属(ニッケル、銅など)、鋼材、貴金属(金、銀、パラジウムなど)及び原油価格の上昇は、当社グループが購入しております主要原材料価格の上昇に繋がり、製品価格への転嫁が進まない場合には当社グループの経営成績に影響を及ぼす可能性があります。

(3) 販売価格の変動

当社グループの主要取引先であります半導体及び家電業界は熾烈な価格競争をグローバルに展開しており、当社グループも市場価格への対応を図って参りますが、更なる販売価格の低下が継続する場合には、当社グループの経営成績に影響を及ぼす可能性があります。

(4) 為替相場の変動

外国通貨で取引されている製品の価格は、為替相場の変動により影響を受けるため、当社グループの経営成績、財政状態及び競争力に影響を及ぼす可能性があります。また、海外の現地通貨建ての財務諸表は連結財務諸表作成のために円換算されるため、円高が進行した場合、当社グループの経営成績、財政状態に影響を及ぼす可能性があります。

(5) 法的規制等の影響

当社グループは、知的財産権の確保とその保護に努めておりますが、当社グループの知的財産権を使用した第三者による類似製品等の製造、販売を完全に防止することができない可能性があります。また、当社グループでは製品開発時には第三者の知的財産権を侵害しないよう細心の注意を払っておりますが、将来、知的財産権を侵害したとして第三者から訴訟を提起される可能性があります。当社グループが第三者の知的財産権を侵害しているとの申し立てが認められた場合には、当社グループが特定の技術を利用できない可能性や多額の損害賠償責任を負う可能性もあります。従いまして、これらの場合には、当社グループの経営成績や事業展開に悪影響を及ぼす可能性があります。

(6) 品質問題

当社グループは、顧客が求める品質の確保に全社を挙げて取り組んでおりますが、当社グループが供給した製品の欠陥が原因で生じた損失に対する責任を追及され、多額の損害賠償責任を負う可能性もあります。これらの場合には、当社グループの経営成績や事業展開に悪影響を及ぼす可能性があります。

(7) 海外事業展開におけるカントリーリスク

当社グループは、グローバルに生産及び販売拠点を構築しており、カントリーリスクの分散化を図っておりますが、各国における急激な政策変更や経済変動などが発生した場合、当社グループの経営成績に影響を及ぼす可能性があります。予想される主な項目は以下のとおりです。

- 外国資本に対する投資優遇政策の変更
- 輸出又は輸入規制の変更
- 為替政策による為替レートの大幅な変動
- 人件費、物価などの大幅な上昇
- その他の経済的、社会的及び政治的リスク

(8) 地震、台風等の大規模災害

地震、台風等の大規模災害によって、当社グループの原材料や部品の購入、生産、製品の販売及び物流やサービスの提供などに遅延や停止が生じる可能性があります。これらの遅延や停止が起こり、それが長引くようであれば、当社グループの経営成績に影響を及ぼす可能性があります。

なお、本項には将来に関する事項が含まれておりますが、当該事項は当連結会計年度末(平成25年1月31日)現在において判断したものであります。

5【経営上の重要な契約等】

該当事項はありません。

6【研究開発活動】

当社の主たる供給先である半導体、家電及び自動車関連の市場において、低炭素化社会に向けた「省資源・省エネ」に対する要求が、今後も一層高まるものと思われます。

当社は「省資源・省エネは子孫へ贈る最大の贈り物」をスローガンとし、世界に貢献できる製品を目指して研究開発に取り組んでおります。

当連結会計年度における当社グループ全体の研究開発費は3億円であり、セグメント別の主な研究開発活動の状況は次のとおりであります。

(1) 金型

金型においては、創業以来培ってきた当社の強みである精密加工技術やノウハウをもとに、車載用・省エネ家電用モーターコアの高効率化を目的とした研究開発に取り組んでおります。さらに高精度化の要求により超薄板材料、高硬度材料対応金型や多列大型化に対応した金型の研究開発にも取り組んでおります。リードフレーム用金型においては、高生産性を目指した金型の研究開発に取り組んでおります。

(2) 電子部品

電子部品のうち、ICリードフレームにおいては、車載用パッケージや成長分野のLED市場においてもリードフレーム技術を活かした製品開発を行っております。

一方、IC組立においては、リードフレームタイプパッケージの品質・機能の向上や低コスト化への取り組み及びリードフレームを使用したセンサー部品の開発を行っております。

さらに電子部品事業では、生産性の向上を図る製造ラインの改善や設備開発も行っております。

(3) 電機部品

電機部品においては、「省資源・省エネ」を主眼に置いた研究開発に取り組まれました。独自の積層工法により、材料の歩留りを飛躍的に向上させた省資源に貢献できる技術の開発を継続しております。さらに、モーターの高効率化要求に対応するためコア形状の開発や焼鈍技術の確立、モーターコアの永久磁石を樹脂固定する工法開発、顧客ニーズに対応するため原価低減を目的とした生産性向上の研究開発にも取り組んでおります。今後も高効率モーターに要求されるモーターコアの研究開発を行って参ります。

(4) 工作機械

工作機械においては、引続き精度向上や生産性向上を目指した研究開発に取り組まれました。画像式机上計測システムを搭載した自動補正式縦型プロファイルCNC研削盤については、さらなる精度向上を目指した機能を追加し、継続して開発を進めております。またPC-NC機については、X・Y・Zの3軸に回転制御軸を加えた同時4軸加工の確立を目指すとともに、新たに中型機を投入しユーザーニーズに対応した研究開発を行っております。

7【財政状態、経営成績及びキャッシュ・フローの状況の分析】

(1) 重要な会計方針及び見積り

当社グループの連結財務諸表は、我が国において一般に公正妥当と認められている会計基準に基づき作成されております。この連結財務諸表を作成するにあたり、当社グループが採用している重要な会計処理基準は、「第5 経理の状況 1(1) 連結財務諸表 連結財務諸表作成のための基本となる重要な事項」に記載しているとおりであります。また、連結財務諸表の作成にあたっては、投資有価証券の評価、繰延税金資産の計上、退職給付債務及び年金資産の認識等の重要な会計方針に関する見積り及び判断を行っております。これらの見積りは、過去の実績などを慎重に検討した上で行い、見積りに対しては継続して評価し、必要に応じて見直しを行っておりますが、実際の結果は、見積り特有の不確実性によって異なる場合があります。

(2) 当連結会計年度の経営成績の分析

概要

当社グループの当連結会計年度の経営成績は、売上高が546億5千2百万円（前期比7.5%増）、営業利益は13億1千4百万円（前期営業利益4千4百万円）、経常利益は21億4千4百万円（前期経常利益8千5百万円）、当期純利益は22億6千7百万円（前期当期純損失15億7千3百万円）となりました。

売上高

平成23年の東日本大震災とタイ国洪水の復興需要や省資源・省エネルギーに貢献する製品・部品の供給拡大及び自動車関連市場の増産対応に取り組んだ結果、前連結会計年度に比べ、7.5%の増収となりました。

売上原価、販売費及び一般管理費

売上原価については、全グループを挙げて生産性向上と原価低減に取り組み、当連結会計年度の原価率は86.7%と前連結会計年度に比べ2.3ポイント改善いたしました。

販売費及び一般管理費については、売上高増加に伴う運搬費の増加などにより、59億3千3百万円と前連結会計年度に比べ4億1千1百万円増加しております。

営業損益

以上の結果、営業利益は13億1千4百万円となりました。

営業外損益及び経常損益

為替差益7億1千5百万円の計上などにより営業外収益は10億2千7百万円（前期比357.9%増）、営業外費用は1億9千7百万円（同7.4%増）となっております。以上の結果、経常利益は21億4千4百万円となりました。

特別損益

特別利益として平成23年10月のタイ国洪水により被災したたな卸資産及び固定資産に関する受取保険金8億7千5百万円を計上しております。また、特別損失として収益性の悪化した資産グループ等の固定資産について減損損失4億2千9百万円を計上しております。

当期純損益

税金等調整前当期純利益は25億9千万円（前期税金等調整前当期純損失12億8千7百万円）となりました。これより税金費用3億5百万円及び少数株主利益1千8百万円を控除した当期純利益は22億6千7百万円となりました。

(3) 経営成績に重要な影響を与える要因について

当社グループの経営成績に重要な影響を与える要因については、前述の「4 事業等のリスク」に記載のとおりであります。

(4) 中長期的な経営戦略

当社グループは創業以来、「技術開発指向型」企業として、「不可能を可能」にした開発を種々行い、それぞれの時代に合ったお客様のニーズに応じて参りました。

近年、環境問題への取り組みの必要性が増大しているなか、当社グループとしましては、「省資源・省エネは子孫へ贈る最大の贈り物」というスローガンのもと、超精密加工技術をベースに環境対応技術に貢献する製品・部品の供給拡大を図り、世界経済の発展に貢献して参ります。

そのなかで、安定的な収益確保と財政基盤の充実を図るため、全体最適を基本とし、各事業や各拠点のロケーションの特徴・機能を含め、相乗効果が発揮できるグローバルな事業再編を継続実施し、経営資源の効率的活用に努めて参ります。

(5) 資本の財源及び資金の流動性についての分析

財政政策

当社グループは、売上債権及びたな卸資産の圧縮等、資産のスリム化を図ることによって内部資金を生み出し、財務基盤の一層の健全化を進めて参ります。

売上債権については、回収の管理・促進は営業部門に加え専門部署が担当しております。また、取引金融機関との債権譲渡契約に基づきその一部を譲渡することにより、手許資金の確保を行っております。

たな卸資産については、生産工程の見直しによる仕掛在庫等の圧縮を図っております。

以上の取り組みを行ったうえで必要となる資金調達に関しましては、その時点の財政状況、資金需要の期間及び目的を勘案し、最適な調達を行うことを基本としております。

なお、長期資金調達を目的に、平成21年6月12日に取引金融機関3社と総額50億円のコミットメント期間付タームローン契約を締結し、平成22年5月までに総額50億円の借入れを実行いたしました。現在分割返済中であり、当連結会計年度は12億5千万円を返済いたしました。当連結会計年度末の借入残高は18億7千5百万円であります。

財政状態の分析

(資産)

総資産は498億8千1百万円となり、前連結会計年度末に比べ30億4千4百万円増加しております。

これは主に、有価証券（譲渡性預金）が5億円減少した一方、現金及び預金が23億8千5百万円、受取手形及び売掛金が4億6千2百万円、及びたな卸資産が4億9百万円増加したことによるものであります。

(負債)

負債合計は81億4千9百万円となり、前連結会計年度末に比べ9億7千8百万円減少しております。

これは主に、長期借入金の約定返済12億5千万円によるものであります。

(純資産)

純資産合計は、417億3千1百万円となり、前連結会計年度末に比べ40億2千2百万円増加しております。

これは主に、自己株式の取得4億6千3百万円により減少した一方、当期純利益22億6千7百万円の計上などにより利益剰余金が23億8千1百万円増加したことに加え、為替換算調整勘定が20億9千1百万円増加したことによるものであります。

キャッシュ・フローの状況

当連結会計年度の営業活動によるキャッシュ・フローは61億3千5百万円の増加となり、前連結会計年度に比べ16億6千1百万円増加しました。これは主に、非資金項目の減損損失、減価償却費が合わせて5億7千5百万円減少したこと及びたな卸資産が4億7千9百万円増加したことにより資金が減少した一方、税金等調整前当期純利益が、前年度12億8千7百万円の損失から25億9千万円の利益に転じたことにより資金が増加したものであります。

また、投資活動の結果使用した資金は、35億6百万円となり、前連結会計年度に比べ2億4千3百万円減少しております。これは主に、有形固定資産の取得による支出が1億1千1百万円減少したこと及び固定資産売却収入が8千万円増加したことによるものであります。

財務活動の結果使用した資金は、17億1千8百万円となり、前連結会計年度に比べ3億5千7百万円増加しております。これは主に、自己株式の取得が4億6千3百万円増加したことによるものであります。

以上の増減及び資金に係る為替換算差額により、当連結会計年度末の現金及び現金同等物の残高は、前連結会計年度末に比べ18億1千3百万円増加し、121億1千2百万円となりました。

なお、本項において将来に関する事項が含まれておりますが、当該事項は当連結会計年度末（平成25年1月31日）現在において判断したものであります。

第3【設備の状況】

1【設備投資等の概要】

当連結会計年度において、グループ全体で38億4千7百万円の設備投資を実施いたしました。

電子部品事業においては、新規製品用金型及び生産性向上のため20億7千7百万円の設備投資を実施いたしました。

電機部品事業においては、生産能力増強のため14億5千1百万円の設備投資を実施いたしました。

金型事業においては、生産能力増強及び生産性向上のため1億8千2百万円の設備投資を実施いたしました。

2【主要な設備の状況】

(1) 提出会社

事業所名 (所在地)	セグメントの名称	設備の内容	帳簿価額(百万円)					従業員数 (人)	
			建物及び構 築物	機械装置及 び運搬具	工具、器具 及び備品	土地 (面積千㎡)	建設仮勘定		合計
本社・八幡事業所等 (福岡県北九州市八幡西区)	工作機械 電機部品	工作機械製造設備 電機部品製造設備	1,404	1,810	266	2,784 (1,340)	138	6,404	362 [58]
直方事業所 (福岡県直方市)	電子部品	電子部品製造設備	855	417	168	135 (92)	3	1,579	239 [101]
黍田事業所 (福岡県直方市)	電子部品	電子部品製造設備	304	418	338	869 (51)	193	2,124	259 [93]
金型事業所 (福岡県北九州市八幡西区)	金型	金型製造設備	1,421	841	80	1,281 (31)	28	3,653	341 [60]
熊本事業所 (熊本県菊池郡大津町)	電子部品	電子部品製造設備	170	62	34	1,067 (104)	8	1,343	107 [37]
東京支社 (東京都港区) 他5営業所	-	-	22	1	1	12 (0)	-	37	50 [7]

(2) 国内子会社

会社名 (所在地)	セグメントの名称	設備の内容	帳簿価額(百万円)					従業員数 (人)	
			建物及び構 築物	機械装置及 び運搬具	工具、器具 及び備品	土地 (面積千㎡)	建設仮勘定		合計
㈱三井電器 (熊本県阿蘇郡西原村)	電子部品	電子部品製造設備	166	19	28	180 (21)	1	396	37 [31]
㈱三井スタンピング (福岡県北九州市八幡東区)	電機部品	電機部品製造設備	216	226	3	- (-)	-	446	29 [3]

(3) 在外子会社

会社名 (所在地)	セグメントの名称	設備の内容	帳簿価額(百万円)						従業員数 (人)
			建物及び構 築物	機械装置及 び運搬具	工具、器具 及び備品	土地 (面積千㎡)	建設仮勘定	合計	
ミツイ・ハイテック(シン ガポール)プライベート・ リミテッド (シンガポール共和国トウ アス)	電子部品	電子部品製造設備	449	318	117	- (-)	6	893	275 [0]
ミツイ・ハイテック(ホン コン)リミテッド (中華人民共和国香港特別 行政区)	電子部品 電機部品	-	0	-	-	- (-)	-	0	5 [1]
ミツイ・ハイテック(マ レーシア)センドリアン・ バルハド (マレーシア連邦セラ ンゴール州シャーアラム)	電子部品	電子部品製造設備	95	322	100	- (-)	39	557	270 [0]
三井高科技(天津)有限 公司 (中華人民共和国天津市)	電子部品	電子部品製造設備	32	69	123	- (-)	6	232	102 [3]
ミツイ・アジア・ヘッド クォーターズ・プライ ベート・リミテッド (シンガポール共和国トウ アス)	(統括管理)	-	-	-	-	- (-)	-	-	0 [0]
エムエイチティ・アメリ カ・ホールディングス・ インコーポレイテッド (米国イリノイ州)	(統括管理)	-	-	-	-	- (-)	-	-	0 [0]
三井高科技(上海)有限 公司 (中華人民共和国上海市)	電子部品 電機部品	電子部品製造設備 電機部品製造設備	968	1,196	399	- (-)	-	2,564	391 [0]
ミツイ・ハイテック(タイ ワン)カンパニー・リミ テッド (台湾高雄市)	電子部品	電子部品製造設備	81	154	110	- (-)	139	486	215 [0]
ミツイ・ハイテック(タイ ランド)カンパニー・リミ テッド (タイ王国アユタヤ)	電子部品 電機部品	電子部品製造設備 電機部品製造設備	251	215	20	276 (46)	132	897	57 [0]
美至益(上海)貿易有限 公司 (中華人民共和国上海市)	工作機械	-	-	-	0	- (-)	-	0	0 [0]
三井高科技(広東)有限 公司 (中華人民共和国東莞市)	電子部品 電機部品	電子部品製造設備 電機部品製造設備	371	73	30	- (-)	-	476	134 [0]

(注) 1. 金額には、消費税等は含まれておりません。

2. 従業員の[]は、年間の平均臨時雇用者数を外書しております。

3. 連結子会社ミツイ・ハイテック(フィリピン)インコーポレイテッド及び美至益(上海)貿易有限公司は、現在、清算手続中であります。

また、連結子会社ミツイ・ハイテック(ユー・エス・エイ)インコーポレイテッドは、現在、休眠会社であり
ます。

3【設備の新設、除却等の計画】

当社グループの設備投資等の計画については、業界動向、技術動向、投資効率などにに基づき総合的に勘案して策定しております。

設備計画は、連結会社各社が個別に策定しております。各社策定段階において投資効率を高めることを目的にグループ間相互で調整を図っております。

なお、当連結会計年度末現在における重要な設備の新設、除却等の計画は次のとおりであります。

(1) 重要な設備の新設等

会社名 事業所名	所在地	セグメントの 名称	設備の内容	投資予定金額		資金調達 方法	着手及び完了予定年月		完成後の 増加能力
				総額 (百万円)	既支払額 (百万円)		着手	完了	
提出会社 黍田事業所	福岡県 直方市	電子部品	電子部品 製造設備	700		自己資本	2013年2月	2014年1月	5%
提出会社 本社・八幡事業所	福岡県 北九州市 八幡西区	電機部品	電機部品 製造設備	500		自己資本	2013年2月	2014年1月	現状維持
提出会社 熊本事業所	熊本県 菊池郡 大津町	電子部品	電子部品 製造設備	400		自己資本	2013年2月	2014年1月	現状維持
提出会社 直方事業所	福岡県 直方市	電子部品	電子部品 製造設備	300		自己資本	2013年2月	2014年1月	20%
提出会社 金型事業所	福岡県 北九州市 八幡西区	金型	プレス用金型 製造設備	300		自己資本	2013年2月	2014年1月	10%
ミツイ・ハイテック (シンガポール) プライベート ・リミテッド	シンガ ポール共 和国トゥ アス	電子部品	電子部品 製造設備	300		自己資本	2013年2月	2014年1月	10%

(2) 重要な設備の除却等

経常的な設備の更新のための除却及び売却を除き、重要な設備の除却及び売却は見込んでおりません。

第4【提出会社の状況】

1【株式等の状況】

(1)【株式の総数等】

【株式の総数】

種類	発行可能株式総数(株)
普通株式	94,595,700
計	94,595,700

【発行済株式】

種類	事業年度末現在発行数(株) (平成25年1月31日)	提出日現在発行数(株) (平成25年4月18日)	上場金融商品取引所名又は登録認可金融商品取引業協会名	内容
普通株式	42,466,865	42,466,865	東京証券取引所 (市場第一部) 福岡証券取引所	単元株式数は100株であります。
計	42,466,865	42,466,865	-	-

(2)【新株予約権等の状況】

該当事項はありません。

(3)【行使価額修正条項付新株予約権付社債券等の行使状況等】

該当事項はありません。

(4)【ライツプランの内容】

該当事項はありません。

(5)【発行済株式総数、資本金等の推移】

年月日	発行済株式 総数増減数 (千株)	発行済株式 総数残高 (千株)	資本金増減額 (百万円)	資本金残高 (百万円)	資本準備金 増減額 (百万円)	資本準備金 残高 (百万円)
平成20年2月1日～ 平成21年1月31日 (注)1	559	42,466	-	16,403	-	17,366
平成24年2月1日～ 平成25年1月31日 (注)2	-	42,466	-	16,403	3,000	14,366

(注) 1. 自己株式の消却によるものであります。

2. 会社法第448条第1項の規定に基づき、資本準備金を減少し、その他資本剰余金へ振替えたものであります。

(6)【所有者別状況】

平成25年1月31日現在

区分	株式の状況(1単元の株式数100株)							計	単元未満 株式の状況 (株)
	政府及び地方公共団体	金融機関	金融商品取引業者	その他の法人	外国法人等		個人その他		
					個人以外	個人			
株主数(人)	0	35	26	127	119	5	12,364	12,676	-
所有株式数 (単元)	0	88,687	3,145	154,720	34,871	9	142,136	423,568	110,065
所有株式数の 割合(%)	0	20.94	0.74	36.53	8.23	0	33.56	100	-

(注) 1. 自己株式857,191株は、「個人その他」に8,571単元及び「単元未満株式の状況」に91株を含めて記載しております。

2. 上記「その他の法人」及び「単元未満株式の状況」の欄には、証券保管振替機構名義の株式が、それぞれ7単元及び70株含まれております。

(7)【大株主の状況】

平成25年1月31日現在

氏名又は名称	住所	所有株式数 (千株)	発行済株式総数に 対する所有株式数 の割合(%)
(株)三井クリエイト	北九州市八幡西区千代一丁目2番1号	11,373	26.78
(株)福岡銀行	福岡市中央区天神二丁目13番1号	1,552	3.65
三井康誠	北九州市八幡東区	1,529	3.60
日本トラスティ・サービス信託 銀行(株)(信託口)	東京都中央区晴海一丁目8番11号	1,495	3.52
(公財)三井金型振興財団	北九州市八幡西区千代一丁目2番1号	1,452	3.41
日本トラスティ・サービス信託 銀行(株)(信託口4)	東京都中央区晴海一丁目8番11号	1,214	2.86
トヨタ自動車(株)	豊田市トヨタ町1番地	935	2.20
(株)三井ハイテック	北九州市八幡西区小嶺二丁目10番1号	857	2.01
日本生命保険相互会社	東京都千代田区丸の内一丁目6番6号	850	2.00
(株)山田ドビー	一宮市玉野下新田35	628	1.47
計	-	21,889	51.54

(注) 三井住友トラスト・ホールディングス(株)から、平成24年4月18日付けの変更報告書の写しの送付があり、平成24年4月13日現在で以下の株式を保有している旨の報告を受けておりますが、株主名簿と相違しており、当社として当事業年度末現在における実質所有株式数の確認ができません。

なお、大量保有報告書の内容は、次のとおりであります。

氏名又は名称	住所	保有株券等の数 (株)	株券等保有割合 (%)
三井住友信託銀行(株)	東京都千代田区丸の内一丁目4番1号	1,952,700	4.60
三井住友トラスト・アセット マネジメント(株)	東京都中央区八重洲二丁目3番1号	69,100	0.16
日興アセットマネジメント(株)	東京都港区赤坂九丁目7番1号	48,000	0.11
計	-	2,069,800	4.87

(8) 【議決権の状況】

【発行済株式】

平成25年1月31日現在

区分	株式数(株)	議決権の数(個)	内容
無議決権株式	-	-	-
議決権制限株式(自己株式等)	-	-	-
議決権制限株式(その他)	-	-	-
完全議決権株式(自己株式等)	普通株式 857,100	-	-
完全議決権株式(その他)	普通株式 41,499,700	414,997	-
単元未満株式	普通株式 110,065	-	一単元(100株)未満の株式
発行済株式総数	42,466,865	-	-
総株主の議決権	-	414,997	-

(注) 1. 「完全議決権株式(その他)」の欄には、証券保管振替機構名義の株式が700株及び議決権が7個含まれております。

2. 平成24年9月25日開催の取締役会において、平成24年9月26日から平成25年1月25日までの期間に、普通株式100万株(取得総額6億円)を上限とした自己株式の取得を行う旨、決議いたしました。この結果、当事業年度において、自己株式が851,200株増加しております。

3. 当事業年度末日における当社所有の自己株式数は857,191株であります。

【自己株式等】

平成25年1月31日現在

所有者の氏名又は名称	所有者の住所	自己名義所有株式数(株)	他人名義所有株式数(株)	所有株式数の合計(株)	発行済株式総数に対する所有株式数の割合(%)
(株)三井ハイテック	北九州市八幡西区 小嶺二丁目10番1号	857,100	-	857,100	2.01
計	-	857,100	-	857,100	2.01

(9) 【ストックオプション制度の内容】

該当事項はありません。

2【自己株式の取得等の状況】

【株式の種類等】 会社法第155条第3号及び7号に該当する普通株式の取得

(1)【株主総会決議による取得の状況】

該当事項はありません。

(2)【取締役会決議による取得の状況】

会社法第155条第3号に該当する取得

区分	株式数(株)	価額の総額(円)
取締役会(平成24年9月25日)での決議状況 (取得期間 平成24年9月26日～平成25年1月25日)	1,000,000	600,000,000
当事業年度における取得自己株式	851,200	463,341,300
当事業年度前における取得自己株式	-	-
残存決議株式の総数及び価額の総額	148,800	136,658,700
当事業年度の末日現在の未行使割合(%)	14.9	22.8
当期間における取得自己株式	-	-
提出日現在の未行使割合(%)	-	-

(3)【株主総会決議又は取締役会決議に基づかないものの内容】

会社法第155条第7号に該当する取得

区分	株式数(株)	価額の総額(円)
当事業年度における取得自己株式	811	391,666
当期間における取得自己株式	110	73,480

(注) 当期間における取得自己株式には、平成25年4月1日からこの有価証券報告書提出日までの単元未満株式の買取りによる株式数は含まれておりません。

(4)【取得自己株式の処理状況及び保有状況】

区分	当事業年度		当期間	
	株式数(株)	処分価額の総額(円)	株式数(株)	処分価額の総額(円)
引き受ける者の募集を行った取得自己株式	-	-	-	-
消却の処分を行った取得自己株式	-	-	-	-
合併、株式交換、会社分割に係る移転を行った取得自己株式	-	-	-	-
その他	-	-	-	-
保有自己株式数	857,191	467,103,257	857,301	467,176,737

(注) 当期間における保有自己株式数には、平成25年4月1日からこの有価証券報告書提出日までの単元未満株式の買取りによる株式数は含まれておりません。

3【配当政策】

当社は株主還元を経営の重点課題と認識しており、利益配分については連結配当性向30%を目処に、業績を勘案した配当を行うことを基本方針としております。また、新製品開発や競争力強化のための設備投資等に有効に活用することを目的に、内部留保の充実を図って参ります。

当社は中間配当と期末配当の年2回の剰余金の配当を行うことを基本方針としており、これらの剰余金の配当の決定機関は、中間配当については取締役会、期末配当については株主総会であります。

当事業年度の期末配当については、1株当たり10円の配当を実施することを決定いたしました。

なお、当社は、「取締役会の決議により、毎年7月31日を基準日として、中間配当を行うことができる。」旨を定款に定めております。

当事業年度に係る剰余金の配当は以下のとおりであります。

決議年月日	配当金の総額 (百万円)	1株当たり配当金 (円)
平成25年4月17日 定時株主総会決議	416	10

4【株価の推移】

(1)【最近5年間の事業年度別最高・最低株価】

回次 決算年月	第75期 平成21年1月	第76期 平成22年1月	第77期 平成23年1月	第78期 平成24年1月	第79期 平成25年1月
最高(円)	950	1,319	861	503	688
最低(円)	411	480	391	303	309

(注) 最高・最低株価は東京証券取引所(市場第一部)におけるものであります。

(2)【最近6月間の月別最高・最低株価】

月別	平成24年8月	平成24年9月	平成24年10月	平成24年11月	平成24年12月	平成25年1月
最高(円)	428	550	602	614	649	688
最低(円)	353	395	500	535	574	630

(注) 最高・最低株価は東京証券取引所(市場第一部)におけるものであります。

5【役員の状況】

役名	職名	氏名	生年月日	略歴	任期	所有株式数 (千株)
代表取締役 社長		三井 康誠	昭和43年 11月17日生	平成5年4月 当社入社 平成12年4月 取締役就任 平成14年4月 取締役退任 上席執行役員就任 平成15年2月 常務執行役員就任 平成17年4月 取締役就任 常務取締役就任 平成18年4月 代表取締役副社長就任 平成19年6月 (株)三井クリエイト代表取締役社 長就任 現在に至る 平成22年4月 代表取締役社長就任 現在に至 る	(注)3	1,529
専務取締役		丸岡 好雄	昭和23年 10月1日生	昭和43年4月 当社入社 昭和63年11月 ミツイ・ハイテック(シンガ ポール)プライベート・リミ テッド社長就任 平成10年4月 取締役就任 平成11年4月 常務取締役就任 平成12年2月 LF事業本部長 平成14年4月 常務取締役退任 常務執行役員就任 平成20年4月 取締役就任 常務取締役就任 平成22年4月 専務取締役就任 現在に至る 専務執行役員就任	(注)3	7
取締役	品質保証 本 部長	辻本 圭一	昭和28年 9月4日生	昭和51年4月 当社入社 平成13年3月 電子事業本部技術開発部長 平成14年4月 執行役員就任 平成16年2月 技術開発本部第一技術開発部長 平成18年9月 管理本部東京支社長 平成20年4月 取締役就任 現在に至る 上 席執行役員就任 管理本 部長 平成24年4月 品質保証本部長 現在に至る	(注)3	5
取締役	LF事業 本 部長 兼LF技術 統 轄部長	小林 勝一郎	昭和27年 1月1日生	昭和50年4月 当社入社 平成10年1月 三井高科技(上海)有限公司社長 就任 平成16年2月 執行役員就任 LF事業 本部EC事業部長 平成17年2月 LF事業本部副本部長 平成22年2月 品質保証統轄部長 平成24年4月 取締役就任 現在に至る LF 事業本部長 現在に至る LF技 術統轄部長 現在に至る	(注)3	1
取締役	金型事業 本 部長	栗山 正則	昭和28年 1月5日生	昭和46年4月 当社入社 平成13年3月 精密事業本部金型事業部金型 製造部長 平成14年2月 金型事業本部金型事業部金型 製造部長 平成15年2月 執行役員就任 平成17年2月 金型事業本部副本部長 平成22年2月 上席執行役員就任 平成24年4月 取締役就任 現在に至る 金型 事業本部長 現在に至る	(注)3	2

役名	職名	氏名	生年月日	略歴	任期	所有株式数 (千株)
取締役	MC事業本部長	石松 憲治	昭和32年 11 月3日生	昭和53年4月 当社入社 平成13年3月 電子事業本部IC事業部プロセス技術部長 平成14年4月 執行役員就任 新事業推進本部生産設備プロジェクト部長 平成18年9月 技術開発本部技術開発部長 平成22年2月 上席執行役員就任 技術本部長 平成23年2月 MC事業本部長 現在に至る 平成24年4月 取締役就任 現在に至る	(注)3	1
取締役	管理本部長	白川 裕之	昭和33年 8 月9日生	昭和56年4月 当社入社 平成8年12月 管理本部オーナー室長 平成12年6月 資材部長 平成14年4月 執行役員就任 平成17年2月 経営企画部長 平成23年8月 管理本部副本部長 平成24年4月 取締役就任 現在に至る 管理本部長 現在に至る	(注)3	4
取締役		坂上 隆紀	昭和18年 2月11日生	昭和40年4月 トヨタ自動車工業(株)(現トヨタ自動車(株))入社 平成10年7月 トヨタモーターマニユファクチャリングカナダ(株)出向 平成14年4月 当社取締役就任 現在に至る 平成15年2月 取締役副社長就任 平成15年2月 トヨタ自動車(株)退職 平成16年2月 代表取締役社長就任	(注)3	14
取締役		鈴木 豊	昭和15年 12月19日生	昭和45年1月 等松・青木監査法人(現有限責任監査法人トーマツ)入社 昭和47年4月 公認会計士登録 現在に至る 昭和60年5月 監査法人トーマツ(現有限責任監査法人トーマツ)代表社員 平成17年12月 監査法人トーマツ(同上)退職 平成18年4月 当社取締役就任 現在に至る 平成18年6月 三信電気(株)社外監査役就任 現在に至る 平成18年9月 (株)テムコジャパン社外監査役就任 現在に至る	(注)3	1
常勤監査役		高木 久	昭和28年 12月6日生	昭和52年4月 当社入社 昭和62年11月 秘書室秘書課長 平成4年2月 管理本部総務部総務課長 平成12年2月 管理統轄部財務部長 平成14年2月 管理本部財務管理部長 平成14年4月 執行役員就任 平成19年4月 常勤監査役就任 現在に至る	(注)4	2
常勤監査役		藤嶋 省二	昭和29年 7月11日生	昭和53年4月 当社入社 平成10年2月 管理本部経理部長代行 平成12年2月 経営企画統轄部企画部長 平成14年2月 新事業推進本部経営企画部長 平成14年4月 執行役員就任 平成15年11月 三井高科技(上海)有限公司社長就任 平成25年1月 管理本部長付 平成25年4月 常勤監査役就任 現在に至る	(注)5	0

役名	職名	氏名	生年月日	略歴	任期	所有株式数 (千株)
監査役		近藤 真	昭和27年 5月13日生	昭和56年4月 弁護士登録 山下大島法律事務所入所 平成3年4月 木上法律事務所入所 平成5年4月 福岡国際法律事務所設立 現在に至る 平成17年4月 西南学院大学法科大学院講師就 任 現在に至る 平成19年4月 当社監査役就任 現在に至る 平成20年3月 株式会社正興電機製作所社外監 査役就任 現在に至る 平成24年4月 九州大学法学部非常勤講師就任 現在に至る	(注)4	-
監査役		鈴木 良樹	昭和21年 6月21日生	昭和42年4月 熊本国税局入局 平成16年7月 博多税務署長 平成17年7月 国税庁退官 平成17年8月 税理士登録 平成17年9月 当社税務顧問就任 平成20年4月 当社監査役就任 現在に至る 平成20年5月 株式会社酒まつり社外監査役就 任 現在に至る	(注)4	-
計						1,570

- (注) 1. 取締役鈴木豊氏は、会社法第2条第15号に定める社外取締役であります。
2. 監査役近藤真氏及び鈴木良樹氏は、会社法第2条第16号に定める社外監査役であります。
3. 平成24年1月期に係る定時株主総会終結の時から、平成26年1月期に係る定時株主総会終結の時までであります。
4. 平成23年1月期に係る定時株主総会終結の時から、平成27年1月期に係る定時株主総会終結の時までであります。
5. 平成25年1月期に係る定時株主総会終結の時から、平成29年1月期に係る定時株主総会終結の時までであります。

6【コーポレート・ガバナンスの状況等】

(1)【コーポレート・ガバナンスの状況】

コーポレート・ガバナンスに関する基本的な考え方

当社は、「王道を歩む」という経営理念のもと、経営の透明性を高め、経営環境の変化にも迅速に対応し、継続的な企業価値の向上を図るため、コーポレート・ガバナンスの強化に努めております。

(1) 当社の会社機関及び内部統制システムの整備の状況等

当社の会社機関及び内部統制システムの整備の状況

当社は、取締役会及び監査役会により、業務執行の監督及び監査を行っております。

取締役会是有価証券報告書提出日（平成25年4月18日）現在において取締役9名（内 社外取締役1名）で構成され、原則として毎月開催し、重要な業務執行その他法定事項について決定を行うほか、業務執行の監督を行っております。また、グループ間の経営情報共有化のために、取締役、本部長、事業部長、グループ会社社長等をもって構成する業績報告会を毎月開催し、当社各部門及びグループ会社の状況報告をはじめとして、経営全般に関する報告、審議を行っております。重要な意思決定については、取締役会で決議しております。主要な業務に関しては、社内規程やマニュアルにて担当部署、決定権者及び管理者を明確化しております。

監査役会は、有価証券報告書提出日（平成25年4月18日）現在において監査役4名（内 社外監査役2名）で構成され、各監査役は監査役会で定めた監査の方針、職務の分担等に従い、取締役会への出席や業務、財産の状況の調査・重要書類の閲覧等を通じ、取締役の職務執行の監査を行っております。監査役は、取締役会及び業績報告会等に参加し、経営の透明性、適法性を監査するとともに、必要に応じて意見を述べております。また、内部統制システムの構築を図るため、監査役の職務を補助する組織として監査役室を平成18年9月に設置しております。

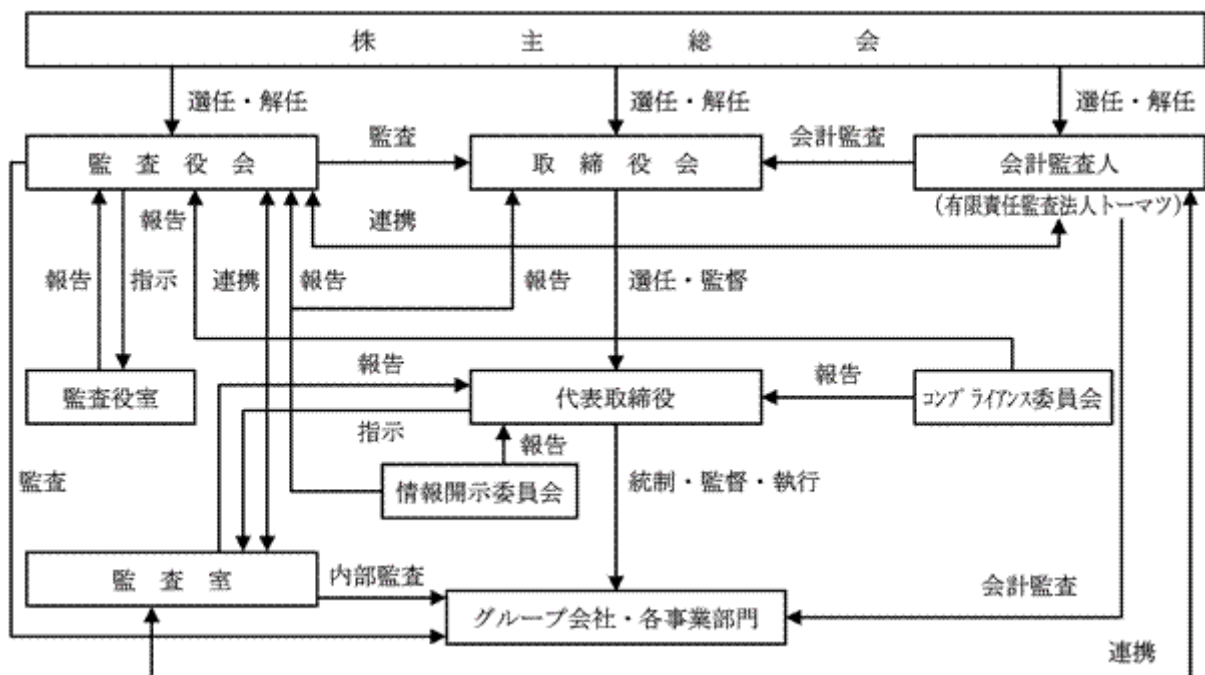
当社は、法令遵守、リスク管理の重要性に鑑み、当社グループにおける内部統制システムの推進を図るため、専任部署を設けております。

さらに当社は、適正な業務遂行を確保するため、内部監査の充実を図るよう努めております。代表取締役直轄の監査室（2名）が当社及びグループ会社各部門の業務遂行状況、コンプライアンス遵守等について内部監査を年間計画に基づき実施しており、監査役と連携し、監視と業務改善に向けて、具体的な助言、指導を行っておりその内容は、取締役・監査役に適宜報告がなされております。

監査役会は、会計監査人との間で監査計画の確認を行うとともに、四半期末並びに期末に当社及び連結子会社等の監査又はレビュー結果の報告を受けております。

当社は、会社情報の適時・適正な情報開示体制を一層充実させるため、常勤取締役、事業本部長等をメンバーとする「情報開示委員会」を平成17年8月に設置し、開示情報の質・透明性の向上に努めております。

以上の体制をとることにより、経営の機動性や効率性を確保しながら、かつ十分な統制機能を働かせることが可能であると判断しております。



会計監査人の状況

当社は、有限責任監査法人トーマツと監査契約を結び、会計監査を受けております。

当事業年度において業務を執行した公認会計士の氏名及び当社に係る継続監査年数、監査業務に係る補助者の構成は、以下のとおりであります。

業務を執行した公認会計士の氏名及び当社に係る継続監査年数

指定有限責任社員 業務執行社員 本野 正紀氏 継続監査年数 4年

指定有限責任社員 業務執行社員 内藤 真一氏 継続監査年数 6年

指定有限責任社員 業務執行社員 上田 知範氏 継続監査年数 3年

監査業務に係る補助者の構成

公認会計士11名 その他7名

社外取締役及び社外監査役の関係

当社は、社外取締役及び社外監査役の選任に関して明確な基準は定めておりませんが、専門性及びその独立性などを総合的に判断し、社外取締役及び社外監査役を選任しております。有価証券報告書提出日（平成25年4月18日）現在の社外取締役鈴木豊氏（公認会計士）、社外監査役の近藤真氏（弁護士）及び鈴木良樹氏（税理士）は、当社との人的、資金的又は取引関係その他の特別の利害関係は存在していません。

社外取締役鈴木豊氏、社外監査役近藤真氏及び鈴木良樹氏が役員又は使用人であった他の会社等及び現在において役員である他の会社等と当社との間に人的、資金的又は取引関係その他の特別の利害関係は存在していません。なお、鈴木豊氏は当社株式を1,000株所有しております。

責任限定契約の内容の概要

当社と社外取締役及び社外監査役は、会社法第427条第1項の規定に基づき、同法第423条第1項の損害賠償責任を限定する契約を締結しております。当該契約に基づく損害賠償責任の限度額は、法令が定める額を上限としております。なお、当該責任限定が認められるのは、当該社外取締役又は社外監査役がその職務を行うにつき善意でありかつ重大な過失がないときに限られております。

取締役の定数

当社の取締役は15名以内とする旨定款に定めております。

取締役の選任の決議要件

当社は、取締役の選任決議について、議決権を行使することができる株主の議決権の3分の1以上を有する株主が出席し、その議決権の過半数をもって行う旨定款に定めております。また、取締役の選任決議は、累積投票によらない旨定款に定めております。

取締役及び監査役の責任免除

当社は、取締役及び監査役がその期待される役割を十分に発揮できるように、会社法第426条第1項の規定により、取締役会の決議をもって、同法第423条第1項の取締役（取締役であった者を含む。）及び監査役（監査役であった者を含む。）の損害賠償責任を法令の限度において免除することができる旨定款に定めております。

自己株式の取得

当社は、会社法第165条第2項の規定により、取締役会の決議をもって、自己株式を取得できる旨定款に定めております。これは、経営環境の変化に対応した機動的な資本政策の遂行を可能とするため、市場取引等により自己株式を取得することを目的とするものであります。

中間配当

当社は、株主への機動的な利益還元を行うため、会社法第454条第5項の規定により、取締役会の決議によって毎年7月31日を基準日として中間配当を行うことができる旨定款に定めております。

株主総会の特別決議要件

当社は、会社法第309条第2項に定める株主総会の特別決議要件について、議決権を行使することができる株主の議決権の3分の1以上を有する株主が出席し、その議決権の3分の2以上をもって行う旨定款に定めております。これは、株主総会における特別決議の定足数を緩和することにより、株主総会の円滑な運営を行うことを目的とするものであります。

(2) リスク管理体制の整備の状況

当社は、法令その他の社会規範を遵守し、企業活動を通じて社会に貢献することを行動規範としてまいりました。平成14年7月に役員、従業員全員の行動指針である「コンプライアンス憲章」を制定し、役員、従業員全員への冊子配布、定期的な教育を行うとともに、当憲章の遵守・実践を推進する機関としてコンプライアンス委員会を設置し、全社をあげて「遵法経営」の更なる徹底を図っております。

また、経営に重大な影響を及ぼす恐れのある様々なリスクに対し、迅速かつ確に対応するため、「リスク管理規程」を制定し、リスク管理体制の整備を進めております。

(3) 役員の報酬等

提出会社の役員区分ごとの報酬等の総額、報酬等の種類別総額及び対象となる役員の員数

役員区分	報酬等の総額 (百万円)	報酬等の種類別の総額 (百万円)			対象となる 役員の員数 (名)
		基本報酬	賞与	退職慰労引 当金繰入額	
取締役 (社外取締役を除く。)	163	112	38	12	10
監査役 (社外監査役を除く。)	38	25	7	5	3
社外役員	22	18	1	1	3

役員報酬額の決定に関する方針の内容及び決定方法等

役員の報酬は、基本報酬、賞与、退職慰労引当金繰入額から構成されており、平成19年開催の定時株主総会において決議された限度額（取締役は年額3億5千万円、監査役は年額1億2千万円）以内で支給することとしております。

各役員の報酬額については、基本報酬は使用人の給与水準や各役員の職責を勘案して定めた額を月額報酬として支給しており、賞与は年度利益に応じて一定の範囲内の額を支給することとしております。

退職慰労引当金繰入額は内規に基づき月額報酬、役位及び在任期間に応じて算定した額を計上しており、退職慰労金はこの額に基づいて支給することとしております。

なお、上記報酬額については取締役会及び監査役会の決議に基づいて決定しております。

(4) 株式の保有状況

保有目的が純投資目的以外の目的である投資株式

銘柄数 17 銘柄
貸借対照表計上額の合計額 754 百万円

保有目的が純投資目的以外の目的である投資株式の保有区分、銘柄、株式数、貸借対照表計上額及び保有目的

(前事業年度)

特定投資株式

銘柄	株式数 (株)	貸借対照表 計上額 (百万円)	保有目的
(株)ふくおかフィナンシャルグループ	706,470	229	取引関係の円滑化
トヨタ自動車(株)	33,000	92	取引関係の円滑化
(株)キッツ	190,000	66	加入研究会での関係維持
(株)みずほフィナンシャルグループ	467,390	53	取引関係の円滑化
(株)スターフライヤー	10,000	32	地域経済界での関係維持
(株)西日本シティ銀行	96,108	21	取引関係の円滑化
(株)三菱UFJフィナンシャル・グループ	40,960	14	取引関係の円滑化
ロイヤルホ - ルディングス(株)	13,207	12	地域経済界での関係維持
第一生命保険(株)	74	5	取引関係の円滑化
(株)日立製作所	5,000	2	取引関係の円滑化
(株)東芝	5,136	1	取引関係の円滑化

(当事業年度)

特定投資株式

銘柄	株式数 (株)	貸借対照表 計上額 (百万円)	保有目的
(株)ふくおかフィナンシャルグループ	723,750	278	取引関係の円滑化
トヨタ自動車(株)	33,000	144	取引関係の円滑化
(株)キッツ	190,000	89	加入研究会での関係維持
(株)みずほフィナンシャルグループ	467,390	85	取引関係の円滑化
(株)スターフライヤー	20,000	44	地域経済界での関係維持
(株)西日本シティ銀行	96,108	22	取引関係の円滑化
(株)三菱UFJフィナンシャル・グループ	40,960	21	取引関係の円滑化
ロイヤルホ - ルディングス(株)	13,207	14	地域経済界での関係維持
第一生命保険(株)	74	9	取引関係の円滑化
(株)日立製作所	5,000	2	取引関係の円滑化
(株)東芝	6,480	2	取引関係の円滑化

みなし保有株式

該当事項はありません。

保有目的が純投資目的である投資株式
該当事項はありません。

(2) 【監査報酬の内容等】

【監査公認会計士等に対する報酬の内容】

区分	前連結会計年度		当連結会計年度	
	監査証明業務に基づく報酬(百万円)	非監査業務に基づく報酬(百万円)	監査証明業務に基づく報酬(百万円)	非監査業務に基づく報酬(百万円)
提出会社	39	-	39	-
連結子会社	-	-	-	-
計	39	-	39	-

【その他重要な報酬の内容】

(前連結会計年度)

当社及び一部の連結子会社は、当社の監査公認会計士等と同一のネットワークに属しているDeloitte Touche Tohmatsu Limitedに対して、監査証明業務に基づく報酬等を支払っております。

(当連結会計年度)

当社及び一部の連結子会社は、当社の監査公認会計士等と同一のネットワークに属しているDeloitte Touche Tohmatsu Limitedに対して、監査証明業務に基づく報酬等を支払っております。

【監査公認会計士等の提出会社に対する非監査業務の内容】

(前連結会計年度)

該当事項はありません。

(当連結会計年度)

該当事項はありません。

【監査報酬の決定方針】

監査公認会計士等により提示される監査計画の内容をもとに、監査日数等の妥当性を勘案、協議し監査役会の同意の上、決定しております。

第5【経理の状況】

1．連結財務諸表及び財務諸表の作成方法について

- (1) 当社の連結財務諸表は、「連結財務諸表の用語、様式及び作成方法に関する規則」（昭和51年大蔵省令第28号）に基づいて作成しております。
- (2) 当社の財務諸表は、「財務諸表等の用語、様式及び作成方法に関する規則」（昭和38年大蔵省令第59号）に基づいて作成しております。

2．監査証明について

当社は、金融商品取引法第193条の2第1項の規定に基づき、連結会計年度（平成24年2月1日から平成25年1月31日まで）の連結財務諸表及び事業年度（平成24年2月1日から平成25年1月31日まで）の財務諸表について、有限責任監査法人トーマツにより監査を受けております。

3．連結財務諸表等の適正性を確保するための特段の取り組みについて

当社は、連結財務諸表等の適正性を確保するための特段の取り組みを行っております。具体的には、会計基準等の内容を適切に把握し、又は会計基準等の変更についての確に対応することができる体制を整備するため、公益財団法人財務会計基準機構へ加入し、会計基準への理解を深め、また、新たな会計基準に対応しております。

1【連結財務諸表等】
(1)【連結財務諸表】
【連結貸借対照表】

(単位：百万円)

	前連結会計年度 (平成24年1月31日)	当連結会計年度 (平成25年1月31日)
資産の部		
流動資産		
現金及び預金	9,058	11,443
受取手形及び売掛金	7,605	8,067
有価証券	1,700	1,200
商品及び製品	1,585	1,756
仕掛品	1,022	1,266
原材料及び貯蔵品	1,255	1,250
繰延税金資産	54	30
その他	843	1,097
貸倒引当金	6	11
流動資産合計	23,119	26,099
固定資産		
有形固定資産		
建物及び構築物	26,254	26,832
減価償却累計額	19,365	20,041
建物及び構築物(純額)	6,888	6,791
機械装置及び運搬具	41,368	41,207
減価償却累計額	35,281	35,258
機械装置及び運搬具(純額)	6,087	5,949
工具、器具及び備品	18,043	18,093
減価償却累計額	16,473	16,388
工具、器具及び備品(純額)	1,569	1,704
土地	6,602	6,608
建設仮勘定	644	763
有形固定資産合計	21,792	21,817
無形固定資産		
投資その他の資産	623	448
投資有価証券	578	754
繰延税金資産	23	9
その他	700	751
投資その他の資産合計	1,301	1,516
固定資産合計	23,718	23,782
資産合計	46,837	49,881

	前連結会計年度 (平成24年1月31日)	当連結会計年度 (平成25年1月31日)
負債の部		
流動負債		
買掛金	2,768	2,985
1年内返済予定の長期借入金	1,250	1,250
未払法人税等	180	139
役員賞与引当金	-	49
その他	1,990	2,003
流動負債合計	6,189	6,429
固定負債		
長期借入金	1,875	625
退職給付引当金	960	912
役員退職慰労引当金	85	92
その他	17	90
固定負債合計	2,938	1,720
負債合計	9,127	8,149
純資産の部		
株主資本		
資本金	16,403	16,403
資本剰余金	17,366	17,252
利益剰余金	8,755	11,136
自己株式	3	467
株主資本合計	42,521	44,325
その他の包括利益累計額		
その他有価証券評価差額金	64	178
為替換算調整勘定	4,945	2,854
その他の包括利益累計額合計	4,881	2,675
少数株主持分	69	82
純資産合計	37,709	41,731
負債純資産合計	46,837	49,881

【連結損益計算書及び連結包括利益計算書】
【連結損益計算書】

(単位：百万円)

	前連結会計年度 (自平成23年2月1日 至平成24年1月31日)	当連結会計年度 (自平成24年2月1日 至平成25年1月31日)
売上高	50,817	54,652
売上原価	45,251	47,404
売上総利益	5,566	7,247
販売費及び一般管理費	1, 2 5,521	1, 2 5,933
営業利益	44	1,314
営業外収益		
受取利息	76	84
為替差益	-	715
その他	148	227
営業外収益合計	224	1,027
営業外費用		
支払利息	31	21
為替差損	6	-
固定資産除売却損	3 119	3 116
その他	26	59
営業外費用合計	184	197
経常利益	85	2,144
特別利益		
受取保険金	-	4 875
特別利益合計	-	875
特別損失		
減損損失	5 742	5 429
災害による損失	6 630	-
特別損失合計	1,372	429
税金等調整前当期純利益又は税金等調整前当期純損失()	1,287	2,590
法人税、住民税及び事業税	209	253
法人税等調整額	58	51
法人税等合計	268	305
少数株主損益調整前当期純利益又は少数株主損益調整前当期純損失()	1,556	2,285
少数株主利益	16	18
当期純利益又は当期純損失()	1,573	2,267

【連結包括利益計算書】

(単位：百万円)

	前連結会計年度 (自 平成23年 2月 1日 至 平成24年 1月31日)	当連結会計年度 (自 平成24年 2月 1日 至 平成25年 1月31日)
少数株主損益調整前当期純利益又は少数株主損益調整前当期純損失()	1,556	2,285
その他の包括利益		
その他有価証券評価差額金	24	114
為替換算調整勘定	650	2,091
その他の包括利益合計	674	2,205
包括利益	2,231	4,490
(内訳)		
親会社株主に係る包括利益	2,247	4,472
少数株主に係る包括利益	16	18

【連結株主資本等変動計算書】

(単位：百万円)

	前連結会計年度 (自 平成23年 2月 1日 至 平成24年 1月31日)	当連結会計年度 (自 平成24年 2月 1日 至 平成25年 1月31日)
株主資本		
資本金		
当期首残高	16,403	16,403
当期変動額		
当期変動額合計	-	-
当期末残高	16,403	16,403
資本剰余金		
当期首残高	17,366	17,366
当期変動額		
欠損填補	-	113
当期変動額合計	-	113
当期末残高	17,366	17,252
利益剰余金		
当期首残高	10,434	8,755
当期変動額		
欠損填補	-	113
剰余金の配当	106	-
当期純利益又は当期純損失()	1,573	2,267
当期変動額合計	1,679	2,381
当期末残高	8,755	11,136
自己株式		
当期首残高	3	3
当期変動額		
自己株式の取得	0	463
当期変動額合計	0	463
当期末残高	3	467
株主資本合計		
当期首残高	44,201	42,521
当期変動額		
剰余金の配当	106	-
当期純利益又は当期純損失()	1,573	2,267
自己株式の取得	0	463
当期変動額合計	1,679	1,803
当期末残高	42,521	44,325

	前連結会計年度 (自 平成23年 2月 1日 至 平成24年 1月31日)	当連結会計年度 (自 平成24年 2月 1日 至 平成25年 1月31日)
その他の包括利益累計額		
その他有価証券評価差額金		
当期首残高	88	64
当期変動額		
株主資本以外の項目の当期変動額（純額）	24	114
当期変動額合計	24	114
当期末残高	64	178
為替換算調整勘定		
当期首残高	4,294	4,945
当期変動額		
株主資本以外の項目の当期変動額（純額）	650	2,091
当期変動額合計	650	2,091
当期末残高	4,945	2,854
その他の包括利益累計額合計		
当期首残高	4,206	4,881
当期変動額		
株主資本以外の項目の当期変動額（純額）	674	2,205
当期変動額合計	674	2,205
当期末残高	4,881	2,675
少数株主持分		
当期首残高	57	69
当期変動額		
株主資本以外の項目の当期変動額（純額）	11	13
当期変動額合計	11	13
当期末残高	69	82
純資産合計		
当期首残高	40,052	37,709
当期変動額		
剰余金の配当	106	-
当期純利益又は当期純損失（ ）	1,573	2,267
自己株式の取得	0	463
株主資本以外の項目の当期変動額（純額）	663	2,218
当期変動額合計	2,342	4,022
当期末残高	37,709	41,731

【連結キャッシュ・フロー計算書】

(単位：百万円)

	前連結会計年度 (自 平成23年 2月 1日 至 平成24年 1月31日)	当連結会計年度 (自 平成24年 2月 1日 至 平成25年 1月31日)
営業活動によるキャッシュ・フロー		
税金等調整前当期純利益又は税金等調整前当期純損失()	1,287	2,590
減価償却費	4,412	4,149
減損損失	742	429
役員賞与引当金の増減額(は減少)	-	49
退職給付引当金の増減額(は減少)	28	48
役員退職慰労引当金の増減額(は減少)	13	7
受取利息及び受取配当金	92	99
支払利息	31	21
為替差損益(は益)	0	355
固定資産除売却損益(は益)	112	79
受取保険金	-	875
災害損失	630	-
売上債権の増減額(は増加)	13	23
たな卸資産の増減額(は増加)	343	136
仕入債務の増減額(は減少)	117	39
未払又は未収消費税等の増減額	64	46
その他	58	264
小計	4,779	5,656
保険金の受取額	-	678
利息及び配当金の受取額	91	100
利息の支払額	19	37
法人税等の支払額	118	262
災害損失の支払額	258	-
営業活動によるキャッシュ・フロー	4,474	6,135
投資活動によるキャッシュ・フロー		
定期預金の純増減額(は増加)	9	14
有形固定資産の取得による支出	3,703	3,592
有形固定資産の売却による収入	42	122
無形固定資産の取得による支出	78	66
貸付けによる支出	7	13
貸付金の回収による収入	16	19
その他	29	9
投資活動によるキャッシュ・フロー	3,749	3,506
財務活動によるキャッシュ・フロー		
長期借入金の返済による支出	1,250	1,250
自己株式の取得による支出	0	463
配当金の支払額	106	-
その他	4	4
財務活動によるキャッシュ・フロー	1,361	1,718
現金及び現金同等物に係る換算差額	306	902
現金及び現金同等物の増減額(は減少)	942	1,813
現金及び現金同等物の期首残高	11,241	10,298
現金及び現金同等物の期末残高	10,298	12,112

【連結財務諸表作成のための基本となる重要な事項】

1. 連結の範囲に関する事項

連結子会社15社

(国内連結子会社)

株式会社三井電器

株式会社三井スタンピング

(在外連結子会社)

ミツイ・ハイテック(シンガポール)プライベート・リミテッド

他12社

非連結子会社

該当事項はありません。

2. 持分法の適用に関する事項

該当事項はありません。

3. 連結子会社の事業年度等に関する事項

連結子会社のうち三井高科技(天津)有限公司、三井高科技(上海)有限公司、美至益(上海)貿易有限公司及び三井高科技(広東)有限公司の決算日は、12月31日であり、連結財務諸表の作成に当たっては、同決算日現在の財務諸表を使用しております。ただし、連結決算日までの期間に発生した重要な取引については、連結上必要な調整を行っております。

4. 会計処理基準に関する事項

(1) 重要な資産の評価基準及び評価方法

有価証券

その他有価証券

時価のあるもの

連結決算日の市場価格等に基づく時価法(評価差額は全部純資産直入法により処理し、売却原価は移動平均法により算定)

時価のないもの

移動平均法による原価法

たな卸資産

商品、製品及び仕掛品

主として個別法による原価法(収益性の低下による簿価切下げの方法)

原材料及び貯蔵品

移動平均法による原価法(収益性の低下による簿価切下げの方法)

(2) 重要な減価償却資産の減価償却の方法

有形固定資産

主として定率法(ただし、当社及び国内連結子会社について、平成10年4月1日以降に取得した建物(建物附属設備を除く)については定額法)によっております。

なお、主な耐用年数は、以下のとおりであります。

建物 31～47年

機械装置 5～10年

無形固定資産

定額法を採用しております。

なお、自社利用のソフトウェアについては、社内における利用可能期間(5年)に基づいております。

(3) 重要な引当金の計上基準

貸倒引当金

債権の貸倒れによる損失に備えるため、一般債権については貸倒実績率により、貸倒懸念債権等特定の債権については個別に回収可能性を勘案し、回収不能見込額を計上しております。

役員賞与引当金

当社及び一部の国内連結子会社において、役員の賞与の支給に備えるため、支給見込額に基づき計上しております。

退職給付引当金

当社及び一部の連結子会社において、従業員の退職給付に備えるため、当連結会計年度末における退職給付債務及び年金資産の見込額に基づき計上しております。

数理計算上の差異については、各連結会計年度の発生時における従業員の平均残存勤務期間以内の一定の年数（主として5年）による定額法により按分した額をそれぞれ発生翌連結会計年度から費用処理することとしております。

役員退職慰労引当金

当社及び一部の国内連結子会社において、役員の退職慰労金の支給に備えるため、内規に基づく期末要支給額を計上しております。

(4) 重要な外貨建の資産又は負債の本邦通貨への換算の基準

外貨建金銭債権債務は、連結決算日の直物為替相場により円貨に換算し、換算差額は損益として処理しております。

なお、在外連結子会社の資産及び負債は、連結決算日の直物為替相場により円貨に換算し、収益及び費用は期中平均相場により円貨に換算し、換算差額は純資産の部における為替換算調整勘定に含めて計上しております。

(5) 重要なヘッジ会計の方法

ヘッジ会計の方法

原則として繰延ヘッジ処理によっております。

なお、為替予約について、振当処理の要件を満たしている場合は振当処理を採用しております。

ヘッジ手段とヘッジ対象

ヘッジ手段は為替予約、ヘッジ対象は主として外貨建営業債権であります。

ヘッジ方針

内規に基づき、主として輸出売上に係る為替変動リスクを回避するため、外貨建営業債権の残高の範囲内でヘッジ取引を行っております。

なお、投機目的のためのデリバティブ取引は行わない方針であります。

ヘッジ有効性評価の方法

ヘッジ有効性の判定は、原則としてヘッジ開始時から有効性判定時点までの期間において、ヘッジ対象の相場変動又はキャッシュ・フロー変動の累計とヘッジ手段の相場変動又はキャッシュ・フロー変動の累計とを比較し、両者の変動額等を基礎として判断しております。

(6) のれんの償却方法及び償却期間

のれんは発生しておりません。

(7) 連結キャッシュ・フロー計算書における資金の範囲

資金（現金及び現金同等物）は、手許現金、随時引き出し可能な預金及び容易に換金可能であり、かつ、価値の変動について僅少なリスクしか負わない取得日から3ヶ月以内に償還期限の到来する短期投資であります。

(8) その他連結財務諸表作成のための重要な事項

消費税等の会計処理方法

当社及び国内連結子会社において、消費税等の会計処理は、税抜方式によっております。

【未適用の会計基準等】

(連結財務諸表に関する会計基準等)

「退職給付に関する会計基準」(企業会計基準委員会 平成24年5月17日 企業会計基準第26号)及び「退職給付に関する会計基準の適用指針」(企業会計基準委員会 平成24年5月17日 企業会計基準適用指針第25号)

(1)概要

数理計算上の差異及び過去勤務費用は、連結貸借対照表の純資産の部において税効果を調整した上で認識し、積立状況を示す額を負債又は資産として計上する方法に改正されました。また、退職給付見込額の期間帰属方法について、期間定額基準のほか給付算定基準の適用が可能となったほか、割引率の算定方法が改正されました。

(2)適用予定日

平成27年1月期の期末より適用予定であります。ただし、退職給付債務及び勤務費用の計算方法の改正については、平成28年1月期の期首より適用予定であります。

(3)当該会計基準等の適用による影響

影響額は当連結財務諸表作成時において評価中であります。

【追加情報】

(会計上の変更及び誤謬の訂正に関する会計基準の適用)

当連結会計年度の期首以後に行われる会計上の変更及び過去の誤謬の訂正から、「会計上の変更及び誤謬の訂正に関する会計基準」(企業会計基準委員会 平成21年12月4日 企業会計基準第24号)及び「会計上の変更及び誤謬の訂正に関する会計基準の適用指針」(企業会計基準委員会 平成21年12月4日 企業会計基準適用指針第24号)を適用しております。

【注記事項】

(連結貸借対照表関係)

1 債権譲渡契約に基づく売上債権の一部譲渡高

	前連結会計年度 (平成24年1月31日)	当連結会計年度 (平成25年1月31日)
売掛金	1,010百万円	854百万円

2 財務制限条項

前連結会計年度(平成24年1月31日)

当連結会計年度末の借入金残高3,125百万円について、下記の財務制限条項が付されております。

各年度の決算期における単体の貸借対照表の純資産の部の金額を、直前の決算期における単体の貸借対照表の純資産の部の金額の75%以上に維持すること。

当連結会計年度(平成25年1月31日)

当連結会計年度末の借入金残高1,875百万円について、下記の財務制限条項が付されております。

各年度の決算期における単体の貸借対照表の純資産の部の金額を、直前の決算期における単体の貸借対照表の純資産の部の金額の75%以上に維持すること。

(連結損益計算書関係)

1 販売費及び一般管理費の主要な費目及び金額

	前連結会計年度 (自平成23年2月1日 至平成24年1月31日)	当連結会計年度 (自平成24年2月1日 至平成25年1月31日)
運搬費	706百万円	879百万円
役員賞与	-	49
給与・賞与	1,890	1,995
退職給付費用	89	88
役員退職慰労引当金繰入額	13	39
減価償却費	411	399
貸倒引当金繰入額	0	-

2 一般管理費に含まれる研究開発費の総額

	前連結会計年度 (自平成23年2月1日 至平成24年1月31日)	当連結会計年度 (自平成24年2月1日 至平成25年1月31日)
	424百万円	300百万円

3 固定資産除売却損(営業外費用)の内訳

	前連結会計年度 (自平成23年2月1日 至平成24年1月31日)	当連結会計年度 (自平成24年2月1日 至平成25年1月31日)
建物及び構築物	15百万円	11百万円
機械装置及び運搬具	45	16
工具、器具及び備品	57	87
その他	-	1
合計	119	116

4 受取保険金

前連結会計年度(自平成23年2月1日至平成24年1月31日)

該当事項はありません。

当連結会計年度(自平成24年2月1日至平成25年1月31日)

平成23年10月のタイ国洪水により被災したたな卸資産及び固定資産に関する損害保険金875百万円です。

5 減損損失

前連結会計年度（自 平成23年2月1日 至 平成24年1月31日）

当社グループは以下の資産グループについて減損損失を計上しております。

用途	場所	種類	金額 (百万円)
事業用資産	福岡県直方市	建物及び構築物	241
		機械装置及び運搬具	67
		その他	63
		小計	372
	台湾高雄市	建物及び構築物	204
		機械装置及び運搬具	139
その他		24	
	小計	369	
		合計	742

当社グループは、製造設備については管理会計上の区分等をもとに、事業別に資産のグルーピングを行っております。

継続的に営業損失を計上している資産グループの資産を回収可能価額まで減額し、当該減少額を減損損失として特別損失に計上しております。

なお、回収可能価額は使用価値により測定しており、将来キャッシュ・フローを主として5%で割り引いて算出しております。

当連結会計年度（自 平成24年2月1日 至 平成25年1月31日）

当社グループは以下の資産グループについて減損損失を計上しております。

用途	場所	種類	金額 (百万円)
事業用資産	北九州市八幡西区	建物及び構築物	49
		機械装置及び運搬具	28
		その他	46
		小計	124
	中華人民共和国天津市	建物及び構築物	38
		機械装置及び運搬具	74
その他		99	
	小計	213	
遊休資産	熊本県菊池郡	建物及び構築物	45
		機械装置及び運搬具	1
		小計	47
	福岡県宗像市他	土地	43
	小計	43	
		合計	429

当社グループは、製造設備については管理会計上の区分等をもとに、事業別に資産のグルーピングを行い、遊休資産については個別に資産のグルーピングを行っております。

事業用資産については、継続的に営業損失を計上している資産グループの資産を回収可能価額まで減額し、当該減少額を減損損失として特別損失に計上しております。

なお、回収可能価額は使用価値により測定しており、将来キャッシュ・フローを6%で割り引いて算定しております。

また、遊休資産については、今後も使用の目処が立っていない資産について、帳簿価額を回収可能価額まで減額し、当該減少額を減損損失として特別損失に計上しております。

なお、回収可能価額は正味売却価額により測定しております。回収可能価額は、熊本県菊池郡の資産については零としており、福岡県宗像市他の資産については不動産鑑定評価額に基づき算定しております。

6 災害による損失

前連結会計年度（自 平成23年2月1日 至 平成24年1月31日）

タイ国洪水に伴う損失458百万円及び東日本大震災に伴う損失等171百万円であります。

なお、タイ国洪水に伴う損失のうち、一部は損害保険を付保しておりますが、当連結会計年度において保険金の受取額が確定していないため、保険金収入を計上しておりません。

当連結会計年度（自 平成24年2月1日 至 平成25年1月31日）

該当事項はありません。

（連結包括利益計算書関係）

当連結会計年度（自 平成24年2月1日 至 平成25年1月31日）

1 その他の包括利益に係る組替調整額及び税効果額

その他有価証券評価差額金

当期発生額	176百万円
組替調整額	-
税効果調整前	176
税効果額	62
その他有価証券評価差額金	114
為替換算調整勘定	
当期発生額	2,091
その他の包括利益合計	2,205

（連結株主資本等変動計算書関係）

前連結会計年度（自 平成23年2月1日 至 平成24年1月31日）

1. 発行済株式の種類及び総数並びに自己株式の種類及び株式数に関する事項

	当連結会計年度 期首株式数（株）	当連結会計年度 増加株式数（株）	当連結会計年度 減少株式数（株）	当連結会計年度末 株式数（株）
発行済株式				
普通株式	42,466,865	-	-	42,466,865
合計	42,466,865	-	-	42,466,865
自己株式				
普通株式（注）	4,591	589	-	5,180
合計	4,591	589	-	5,180

（注）普通株式の自己株式の株式数の増加589株は、単元未満株式買取りによる増加であります。

2. 新株予約権及び自己新株予約権に関する事項

該当事項はありません。

3. 配当に関する事項

(1) 配当金支払額

（決議）	株式の種類	配当金の総額 （百万円）	1株当たり 配当額 （円）	基準日	効力発生日
平成23年4月22日 定時株主総会	普通株式	106	2.5	平成23年1月31日	平成23年4月25日

(2) 基準日が当連結会計年度に属する配当のうち、配当の効力発生日が翌連結会計年度となるもの

該当事項はありません。

当連結会計年度（自平成24年2月1日至平成25年1月31日）

1. 発行済株式の種類及び総数並びに自己株式の種類及び株式数に関する事項

	当連結会計年度 期首株式数（株）	当連結会計年度 増加株式数（株）	当連結会計年度 減少株式数（株）	当連結会計年度末 株式数（株）
発行済株式				
普通株式	42,466,865	-	-	42,466,865
合計	42,466,865	-	-	42,466,865
自己株式				
普通株式（注）	5,180	852,011	-	857,191
合計	5,180	852,011	-	857,191

（注）普通株式の自己株式の株式数の増加852,011株は、取締役会決議に基づく自己株式の取得による増加851,200株及び単元未満株式買取りによる増加811株であります。

2. 新株予約権及び自己新株予約権に関する事項

該当事項はありません。

3. 配当に関する事項

(1) 配当金支払額

該当事項はありません。

(2) 基準日が当連結会計年度に属する配当のうち、配当の効力発生日が翌連結会計年度となるもの

（決議）	株式の種類	配当金の総額 （百万円）	配当の 原資	1株当たり 配当額 （円）	基準日	効力発生日
平成25年4月17日 定時株主総会	普通株式	416	利益 剰余金	10.0	平成25年1月31日	平成25年4月18日

（連結キャッシュ・フロー計算書関係）

1. 現金及び現金同等物の期末残高と連結貸借対照表に掲記されている科目の金額との関係

	前連結会計年度 （自平成23年2月1日 至平成24年1月31日）	当連結会計年度 （自平成24年2月1日 至平成25年1月31日）
現金及び預金勘定	9,058百万円	11,443百万円
預入期間が3ヶ月を超える定期預金	459	530
有価証券勘定に含まれる譲渡性預金	1,700	1,200
現金及び現金同等物	10,298	12,112

(金融商品関係)

1. 金融商品の状況に関する事項

(1) 金融商品に対する取組方針

当社グループは、設備投資計画に照らして、必要な資金を主に銀行借入により調達しております。また一時的な余剰資金は短期的な預金で運用しております。デリバティブは、後述するリスクを回避するために利用しており、投機的な取引は行わない方針であります。

(2) 金融商品の内容及びそのリスク並びにリスク管理体制

営業債権である受取手形及び売掛金は、顧客の信用リスクに晒されております。当該リスクに対しては、与信管理規程に基づき、取引先ごとに残高及び期日を定期的に管理しております。また、外貨建営業債権は、為替の変動リスクに晒されておりますが、原則として先物為替予約を利用してヘッジしております。

投資有価証券は、主に、業務上の関係を有する企業の株式であり、市場価格の変動リスクに晒されておりますが、定期的に時価を把握しております。

営業債務である買掛金は、そのほとんどが1ヶ月以内の支払期日であります。また、借入金は、主に設備投資に係る資金調達を目的としたものであり、金利の変動リスクに晒されておりますが、担当部門における責任者が支払金利の変動を定期的にモニタリングし、金利変動リスクの早期把握を行っております。

デリバティブ取引は、主に外貨建営業債権に係る為替の変動リスクに対するヘッジを目的とした先物為替予約取引のみであり、取引権限及び取引限度額等を定めた管理規程に従い、担当部門が決裁者の承認を得て実行しております。契約先は信用度の高い国内の銀行であり実質的な信用リスクはないものと判断しております。なお、連結子会社ではデリバティブ取引は行っておりません。また、ヘッジ会計に関するヘッジ手段とヘッジ対象、ヘッジ方針、ヘッジ有効性評価の方法については、前述の連結財務諸表作成のための基本となる重要な事項「4. 会計処理基準に関する事項(5) 重要なヘッジ会計の方法」をご参照下さい。

2. 金融商品の時価等に関する事項

連結貸借対照表計上額、時価及びこれらの差額については、次のとおりであります。なお、時価を把握することが極めて困難と認められるものは含まれておりません(注)2.参照)。

前連結会計年度(平成24年1月31日)

	連結貸借対照表 計上額(百万円)	時価 (百万円)	差額 (百万円)
(1) 現金及び預金	9,058	9,058	-
(2) 受取手形及び売掛金	7,605	7,605	-
(3) 有価証券及び投資有価証券	2,232	2,232	-
資産計	18,895	18,895	-
(1) 買掛金	2,768	2,768	-
(2) 未払法人税等	180	180	-
(3) 長期借入金()	3,125	3,125	-
負債計	6,074	6,074	-

() 1年内返済予定の長期借入金は、長期借入金に含めております。

当連結会計年度（平成25年1月31日）

	連結貸借対照表 計上額（百万円）	時価 （百万円）	差額 （百万円）
(1) 現金及び預金	11,443	11,443	-
(2) 受取手形及び売掛金	8,067	8,067	-
(3) 有価証券及び投資有価証券	1,915	1,915	-
資産計	21,426	21,426	-
(1) 買掛金	2,985	2,985	-
(2) 未払法人税等	139	139	-
(3) 長期借入金（ ）	1,875	1,875	-
負債計	5,000	5,000	-

（ ）1年内返済予定の長期借入金は、長期借入金に含めております。

（注）1．金融商品の時価の算定方法並びに有価証券及びデリバティブ取引に関する事項

資産

(1) 現金及び預金、(2) 受取手形及び売掛金

これらは短期間で決済されるため、時価は帳簿価額にほぼ等しいことから、当該帳簿価額によっております。

なお、一部の外貨建売掛金は、為替予約の振当処理の対象とされており、ヘッジ対象とされる売掛金と一体として処理しているため、その時価は売掛金の時価に含めて記載しております。

(3) 有価証券及び投資有価証券

これらの時価について、譲渡性預金は短期間で決済されるため、時価は帳簿価額にほぼ等しいことから、当該帳簿価額によっております。また、株式は取引所の価格によっております。

負債

(1) 買掛金、(2) 未払法人税等

これらは短期間で決済されるため、時価は帳簿価額にほぼ等しいことから、当該帳簿価額によっております。

(3) 長期借入金

当該長期借入金は変動金利によるものであり短期間で市場金利を反映するため、時価は帳簿価額にほぼ等しいことから、当該帳簿価額によっております。

（注）2．時価を把握することが極めて困難と認められる金融商品

（単位：百万円）

区分	前連結会計年度 （平成24年1月31日）	当連結会計年度 （平成25年1月31日）
非上場株式	45	39

非上場株式については、市場価格がなく、時価を把握することが極めて困難と認められるため「(3) 有価証券及び投資有価証券」には含めておりません。

(注) 3 . 金銭債権及び満期のある有価証券の連結決算日後の償還予定額
前連結会計年度 (平成24年 1月31日)

	1年以内 (百万円)	1年超 (百万円)
現金及び預金	9,058	-
受取手形及び売掛金	7,605	-
有価証券及び投資有価証券 有価証券のうち満期があるもの 譲渡性預金	1,700	-
合計	18,363	-

当連結会計年度 (平成25年 1月31日)

	1年以内 (百万円)	1年超 (百万円)
現金及び預金	11,443	-
受取手形及び売掛金	8,067	-
有価証券及び投資有価証券 有価証券のうち満期があるもの 譲渡性預金	1,200	-
合計	20,710	-

(注) 4 . 長期借入金の連結決算日後の返済予定額
連結附属明細表「借入金等明細表」をご参照下さい。

(有価証券関係)

1. その他有価証券

前連結会計年度(平成24年1月31日)

	種類	連結貸借対照表 計上額(百万円)	取得原価(百万円)	差額(百万円)
連結貸借対照表計上額が 取得原価を超えるもの	(1) 株式	351	239	112
	小計	351	239	112
連結貸借対照表計上額が 取得原価を超えないもの	(1) 株式	180	193	12
	(2) 譲渡性預金	1,700	1,700	-
	小計	1,880	1,893	12
合計		2,232	2,132	99

(注) 非上場株式(連結貸借対照表計上額45百万円)については、市場価格がなく、時価を把握することが極めて困難と認められることから、上表の「その他有価証券」には含めておりません。

当連結会計年度(平成25年1月31日)

	種類	連結貸借対照表 計上額(百万円)	取得原価(百万円)	差額(百万円)
連結貸借対照表計上額が 取得原価を超えるもの	(1) 株式	684	407	277
	小計	684	407	277
連結貸借対照表計上額が 取得原価を超えないもの	(1) 株式	31	32	1
	(2) 譲渡性預金	1,200	1,200	-
	小計	1,231	1,232	1
合計		1,915	1,640	275

(注) 非上場株式(連結貸借対照表計上額39百万円)については、市場価格がなく、時価を把握することが極めて困難と認められることから、上表の「その他有価証券」には含めておりません。

2. 売却したその他有価証券

前連結会計年度(自平成23年2月1日至平成24年1月31日)

該当事項はありません。

当連結会計年度(自平成24年2月1日至平成25年1月31日)

該当事項はありません。

(デリバティブ取引関係)

1. ヘッジ会計が適用されていないデリバティブ取引

前連結会計年度(平成24年1月31日)

該当事項はありません。

当連結会計年度(平成25年1月31日)

該当事項はありません。

2. ヘッジ会計が適用されているデリバティブ取引

通貨関連

前連結会計年度(平成24年1月31日)

ヘッジ会計の方法	取引の種類	主なヘッジ対象	契約額等 (百万円)	契約額等のうち 1年超 (百万円)	時価 (百万円)
為替予約等の 振当処理	為替予約取引 売建 米ドル	売掛金	1,533	-	(注)
合計			1,533	-	-

(注) 為替予約等の振当処理によるものは、ヘッジ対象とされている売掛金と一体として処理されているため、その時価は当該売掛金に含めて記載しております。

当連結会計年度(平成25年1月31日)

ヘッジ会計の方法	取引の種類	主なヘッジ対象	契約額等 (百万円)	契約額等のうち 1年超 (百万円)	時価 (百万円)
為替予約等の 振当処理	為替予約取引 売建 米ドル	売掛金	1,558	-	(注)
合計			1,558	-	-

(注) 為替予約等の振当処理によるものは、ヘッジ対象とされている売掛金と一体として処理されているため、その時価は当該売掛金に含めて記載しております。

(退職給付関係)

1. 採用している退職給付制度の概要

(1) 提出会社

当社は、確定給付企業年金制度及び確定拠出年金制度を採用しております。

なお、従業員の退職等に際して、退職給付会計に準拠した数理計算による退職給付債務の対象とされない割増退職金を支払う場合があります。

(2) 国内連結子会社

国内連結子会社は、確定給付企業年金制度を採用しております。

(3) 在外連結子会社

在外連結子会社においては、ミツイ・ハイテック(タイワン)カンパニー・リミテッド及びミツイ・ハイテック(タイランド)カンパニー・リミテッドが確定給付型の退職給付制度を採用しております。その他の在外連結子会社においては、退職給付制度を採用しておりません。

2. 退職給付債務に関する事項

	前連結会計年度 (平成24年1月31日)	当連結会計年度 (平成25年1月31日)
(1) 退職給付債務(百万円)(注)	4,734	4,855
(2) 年金資産(百万円)	3,665	4,019
(3) 未積立退職給付債務(1) + (2)(百万円)	1,069	835
(4) 未認識数理計算上の差異(百万円)	144	27
(5) 連結貸借対照表計上額純額(3) + (4)(百万円)	924	863
(6) 前払年金費用(百万円)	35	49
(7) 退職給付引当金(5) - (6)(百万円)	960	912

(注) 株式会社三井電器(国内連結子会社)は、退職給付債務の算定に当たり簡便法を採用しております。

3. 退職給付費用に関する事項

	前連結会計年度 (自平成23年2月1日 至平成24年1月31日)	当連結会計年度 (自平成24年2月1日 至平成25年1月31日)
(1) 勤務費用(百万円)(注)1、2	334	332
(2) 利息費用(百万円)	90	93
(3) 期待運用収益(減算)(百万円)	67	72
(4) 数理計算上の差異の費用処理額(百万円)	78	61
(5) 退職給付費用((1) + (2) + (3) + (4))	436	415

(注) 1. 簡便法を採用している株式会社三井電器(国内連結子会社)の退職給付費用は、「(1)勤務費用」に含めております。

2. 確定拠出年金に対する拠出額は、「(1)勤務費用」に含めております。

4. 退職給付債務等の計算の基礎に関する事項

(1) 退職給付見込額の期間配分方法

期間定額基準

(2) 割引率

前連結会計年度 (自 平成23年 2月 1日 至 平成24年 1月31日)	当連結会計年度 (自 平成24年 2月 1日 至 平成25年 1月31日)
主として2.0%	主として2.0%

(3) 期待運用収益率

前連結会計年度 (自 平成23年 2月 1日 至 平成24年 1月31日)	当連結会計年度 (自 平成24年 2月 1日 至 平成25年 1月31日)
2.0%	主として2.0%

(4) 数理計算上の差異の処理年数

主として5年（各連結会計年度の発生時における従業員の平均残存勤務期間以内の一定の年数による定額法により按分した額をそれぞれ発生の翌連結会計年度から費用処理することとしております。）

（ストック・オプション等関係）

前連結会計年度（平成24年 1月31日）

該当事項はありません。

当連結会計年度（平成25年 1月31日）

該当事項はありません。

(税効果会計関係)

1. 繰延税金資産及び繰延税金負債の発生の主な原因別の内訳

	前連結会計年度 (平成24年1月31日)	当連結会計年度 (平成25年1月31日)
繰延税金資産		
繰越欠損金	5,177 百万円	5,049 百万円
減損損失	1,766	1,372
退職給付引当金	338	319
連結手続上消去された未実現利益	34	28
その他	228	230
繰延税金資産小計	7,544	6,998
評価性引当額	7,433	6,847
繰延税金資産合計	111	151
繰延税金負債		
その他有価証券評価差額金	35	97
その他	16	104
繰延税金負債合計	51	201
繰延税金資産又は繰延税金負債()の純額	59	50

(注) 前連結会計年度及び当連結会計年度における繰延税金資産又は繰延税金負債()の純額は、連結貸借対照表の以下の項目に含まれております。

	前連結会計年度 (平成24年1月31日)	当連結会計年度 (平成25年1月31日)
流動資産 - 繰延税金資産	54 百万円	30 百万円
固定資産 - 繰延税金資産	23	9
固定負債 - その他(繰延税金負債)	17	90

2. 法定実効税率と税効果会計適用後の法人税等の負担率との間に重要な差異があるときの、当該差異の原因となった主要な項目別の内訳

	前連結会計年度 (平成24年1月31日)	当連結会計年度 (平成25年1月31日)
法定実効税率	40.4 %	40.4 %
(調整)		
交際費等永久に損金に算入されない項目	1.6	2.4
受取配当金等永久に益金に算入されない項目	3.6	1.7
評価制引当額の変動額	31.6	27.0
外国法人税額	4.9	2.7
在外連結子会社との実効税率差異	26.9	5.5
その他	0.1	0.5
税効果会計適用後の法人税等の負担率	20.9	11.8

(資産除去債務関係)

前連結会計年度(平成24年1月31日)

該当事項はありません。

当連結会計年度(平成25年1月31日)

該当事項はありません。

(賃貸等不動産関係)

当社では、熊本県その他の地域において、遊休不動産を有しております。

当連結会計年度における当該賃貸等不動産に係る減損損失は43百万円であります。

また、当該賃貸等不動産の連結貸借対照表計上額、期中増減額及び時価は、次のとおりであります。

(単位：百万円)

	前連結会計年度 (自平成23年2月1日 至平成24年1月31日)	当連結会計年度 (自平成24年2月1日 至平成25年1月31日)
連結貸借対照表計上額		
期首残高	953	953
期中増減額	-	43
期末残高	953	909
期末時価	1,012	977

(注) 1. 連結貸借対照表計上額は、取得原価から減価償却累計額及び減損損失累計額を控除した金額であります。

2. 期末時価は、社外の不動産鑑定士による不動産鑑定評価書等に基づく金額であります。

(セグメント情報等)

【セグメント情報】

1. 報告セグメントの概要

当社グループの報告セグメントは、当社グループの構成単位のうち分離された財務情報が入手可能であり、当社の取締役会が、経営資源の配分の決定及び業績を評価するために、定期的に検討を行う対象となっているものであります。

当社グループは、製品の事業区分ごとに国内及び海外の包括的な戦略を立案し、事業活動を展開しております。

したがって、当社グループは当該事業区分を基礎とした製品別のセグメントから構成されており、「金型」、「電子部品」、「電機部品」、「工作機械」の4つを報告セグメントとしております。

「金型」は、プレス用金型等を製造・販売しております。「電子部品」は、ICリードフレーム及びIC組立製品等の製造・販売を行っております。「電機部品」は、モーターコア製品等の製造・販売を行っております。「工作機械」は、平面研削盤等の製造・販売を行っております。

2. 報告セグメントごとの売上高、利益又は損失、資産、その他の項目の金額の算定方法

報告されている事業セグメントの会計処理の方法は、「連結財務諸表作成のための基本となる重要な事項」における記載と概ね同一であります。

報告セグメントの利益は、営業利益ベースの数値であります。

セグメント間の内部売上高及び振替高は市場実勢価格に基づいております。

3. 報告セグメントごとの売上高、利益又は損失、資産、その他の項目の金額に関する情報

前連結会計年度(自平成23年2月1日至平成24年1月31日)

(単位:百万円)

	報告セグメント					調整額 (注)1	連結 財務諸表 計上額 (注)2
	金型	電子部品	電機部品	工作機械	合計		
売上高							
外部顧客への売上高	4,414	30,662	14,915	826	50,817	-	50,817
セグメント間の内部売上高 又は振替高	2,442	48	0	167	2,659	(2,659)	-
計	6,857	30,710	14,915	993	53,477	(2,659)	50,817
セグメント利益又は損失()	964	585	1,129	37	1,470	(1,425)	44
セグメント資産	6,031	23,973	8,416	726	39,147	7,689	46,837
その他の項目							
減価償却費	486	2,445	1,071	52	4,056	355	4,412
減損損失	-	742	-	-	742	-	742
災害による損失	-	245	379	-	625	5	630
有形固定資産及び無形固定 資産の増加額	606	1,812	1,259	9	3,687	88	3,776

(注)1. 調整額は、以下のとおりであります。

- (1)セグメント利益又は損失()の調整額 1,425百万円は、主に報告セグメントに帰属しない一般管理費であります。
- (2)セグメント資産の調整額7,689百万円は、セグメント間の債権と債務の相殺消去 14,082百万円、セグメントに配分していない全社資産21,772百万円であります。
- (3)減価償却費の調整額355百万円は、全社資産に係る減価償却費であります。
- (4)災害による損失の調整額 5百万円は、各報告セグメントに配賦していない損失であります。
- (5)有形固定資産及び無形固定資産の増加額の調整額88百万円は、全社資産の増加額であります。

2. セグメント利益又は損失()は、連結損益計算書の営業利益と調整を行っております。

当連結会計年度（自 平成24年2月1日 至 平成25年1月31日）

（単位：百万円）

	報告セグメント					調整額 (注) 1	連結 財務諸表 計上額 (注) 2
	金型	電子部品	電機部品	工作機械	計		
売上高							
外部顧客への売上高	4,327	30,059	19,492	772	54,652	-	54,652
セグメント間の内部売上高又は振替高	2,830	0	15	140	2,986	(2,986)	-
計	7,158	30,060	19,507	912	57,638	(2,986)	54,652
セグメント利益又は損失（ ）	670	263	1,990	77	2,846	(1,532)	1,314
セグメント資産	5,993	24,352	10,361	646	41,354	8,526	49,881
その他の項目							
減価償却費	482	2,134	1,178	21	3,817	332	4,149
減損損失	4	255	-	124	385	43	429
有形固定資産及び無形固定資産の増加額	182	2,077	1,451	41	3,752	94	3,847

(注) 1 . 調整額は、以下のとおりであります。

- (1)セグメント利益又は損失（ ）の調整額 1,532百万円は、主に報告セグメントに帰属しない一般管理費であります。
- (2)セグメント資産の調整額8,526百万円は、セグメント間の債権と債務の相殺消去 14,277百万円、セグメントに配分していない全社資産22,804百万円であります。
- (3)減価償却費の調整額332百万円は、全社資産に係る減価償却費であります。
- (4)有形固定資産及び無形固定資産の増加額の調整額94百万円は、全社資産の増加額であります。

2 . セグメント利益又は損失（ ）は、連結損益計算書の営業利益と調整を行っております。

【関連情報】

前連結会計年度（自 平成23年 2月 1日 至 平成24年 1月31日）

1．製品及びサービスごとの情報

セグメント情報に同様の情報を開示しているため、記載を省略しております。

2．地域ごとの情報

(1) 売上高

(単位：百万円)

日本	中国	その他	合計
24,143	10,146	16,527	50,817

(注) 売上高は顧客の所在地を基礎とし、国又は地域に分類しております。

(2) 有形固定資産

(単位：百万円)

日本	中国	アジア	合計
16,692	3,331	1,768	21,792

3．主要な顧客ごとの情報

(単位：百万円)

顧客の名称又は氏名	売上高	関連するセグメント名
トヨタ自動車(株)	6,994	電機部品

当連結会計年度（自 平成24年 2月 1日 至 平成25年 1月31日）

1．製品及びサービスごとの情報

セグメント情報に同様の情報を開示しているため、記載を省略しております。

2．地域ごとの情報

(1) 売上高

(単位：百万円)

日本	中国	その他	合計
27,683	9,464	17,504	54,652

(注) 売上高は顧客の所在地を基礎とし、国又は地域に分類しております。

(2) 有形固定資産

(単位：百万円)

日本	中国	アジア	合計
15,991	3,132	2,693	21,817

3．主要な顧客ごとの情報

(単位：百万円)

顧客の名称又は氏名	売上高	関連するセグメント名
トヨタ自動車(株)	11,715	電機部品

【報告セグメントごとの固定資産の減損損失に関する情報】

前連結会計年度（自平成23年2月1日 至平成24年1月31日）

セグメント情報に同様の情報を開示しているため、記載を省略しております。

当連結会計年度（自平成24年2月1日 至平成25年1月31日）

セグメント情報に同様の情報を開示しているため、記載を省略しております。

【報告セグメントごとののれんの償却額及び未償却残高に関する情報】

前連結会計年度（自平成23年2月1日 至平成24年1月31日）

該当事項はありません。

当連結会計年度（自平成24年2月1日 至平成25年1月31日）

該当事項はありません。

【報告セグメントごとの負ののれん発生益に関する情報】

前連結会計年度（自平成23年2月1日 至平成24年1月31日）

該当事項はありません。

当連結会計年度（自平成24年2月1日 至平成25年1月31日）

該当事項はありません。

【関連当事者情報】

1. 関連当事者との取引

前連結会計年度（自平成23年2月1日 至平成24年1月31日）

記載すべき重要な事項はありません。

当連結会計年度（自平成24年2月1日 至平成25年1月31日）

記載すべき重要な事項はありません。

2. 親会社又は重要な関連会社に関する注記

前連結会計年度（自平成23年2月1日 至平成24年1月31日）

該当事項はありません。

当連結会計年度（自平成24年2月1日 至平成25年1月31日）

該当事項はありません。

(1株当たり情報)

前連結会計年度 (自平成23年2月1日 至平成24年1月31日)	当連結会計年度 (自平成24年2月1日 至平成25年1月31日)
1株当たり純資産額 886.46円	1株当たり純資産額 1,000.96円
1株当たり当期純損失金額 37.05円	1株当たり当期純利益金額 53.71円
なお、潜在株式調整後1株当たり当期純利益金額については、1株当たり当期純損失であり、また、潜在株式が存在しないため記載していません。	なお、潜在株式調整後1株当たり当期純利益金額については、潜在株式が存在しないため記載していません。

(注) 1株当たり当期純利益金額又は1株当たり当期純損失金額の算定上の基礎は、以下のとおりであります。

	前連結会計年度 (自平成23年2月1日 至平成24年1月31日)	当連結会計年度 (自平成24年2月1日 至平成25年1月31日)
当期純利益金額又は 当期純損失金額 () (百万円)	1,573	2,267
普通株主に帰属しない金額 (百万円)	-	-
普通株式に係る当期純利益金額 又は当期純損失金額 () (百万円)	1,573	2,267
普通株式の期中平均株式数 (千株)	42,462	42,217

(重要な後発事象)

該当事項はありません。

【連結附属明細表】

【社債明細表】

該当事項はありません。

【借入金等明細表】

区分	当期首残高 (百万円)	当期末残高 (百万円)	平均利率 (%)	返済期限
短期借入金	-	-	-	-
1年以内に返済予定の長期借入金	1,250	1,250	0.82	-
1年以内に返済予定のリース債務	-	-	-	-
長期借入金(1年以内に返済予定のものを除く。)	1,875	625	0.82	平成26年
リース債務(1年以内に返済予定のものを除く。)	-	-	-	-
その他有利子負債	-	-	-	-
合計	3,125	1,875	-	-

(注) 1. 「平均利率」については、期末借入金残高に対する加重平均利率を記載しております。

2. 長期借入金(1年以内に返済予定のものを除く)の連結決算日後5年間の返済予定額は以下のとおりであります。

	1年超2年以内 (百万円)	2年超3年以内 (百万円)	3年超4年以内 (百万円)	4年超5年以内 (百万円)
長期借入金	625	-	-	-

【資産除去債務明細表】

該当事項はありません。

(2) 【その他】

当連結会計年度における四半期情報等

(累計期間)	第1四半期	第2四半期	第3四半期	当連結会計年度
売上高 (百万円)	13,884	28,207	41,736	54,652
税金等調整前四半期(当期)純利益金額 (百万円)	817	947	1,430	2,590
四半期(当期)純利益金額 (百万円)	742	806	1,175	2,267
1株当たり四半期(当期)純利益金額 (円)	17.49	19.01	27.72	53.71

(会計期間)	第1四半期	第2四半期	第3四半期	第4四半期
1株当たり四半期純利益金額 (円)	17.49	1.51	8.71	26.23

2【財務諸表等】
(1)【財務諸表】
【貸借対照表】

(単位：百万円)

	前事業年度 (平成24年1月31日)	当事業年度 (平成25年1月31日)
資産の部		
流動資産		
現金及び預金	2,083	3,133
受取手形	244	558
売掛金	5,207	4,366
有価証券	1,700	1,200
商品及び製品	512	567
仕掛品	951	1,149
原材料及び貯蔵品	636	622
前払費用	33	40
1年内回収予定の長期貸付金	703	1,000
未収入金	304	220
立替金	434	535
その他	225	233
流動資産合計	13,038	13,627
固定資産		
有形固定資産		
建物	19,300	19,192
減価償却累計額	15,021	15,181
建物(純額)	4,278	4,011
構築物	1,841	1,862
減価償却累計額	1,672	1,695
構築物(純額)	169	167
機械及び装置	33,599	33,041
減価償却累計額	29,652	29,502
機械及び装置(純額)	3,946	3,538
車両運搬具	240	119
減価償却累計額	216	106
車両運搬具(純額)	24	13
工具、器具及び備品	14,116	14,274
減価償却累計額	13,327	13,385
工具、器具及び備品(純額)	789	889
土地	6,200	6,151
建設仮勘定	369	372
有形固定資産合計	15,778	15,143
無形固定資産		
ソフトウェア	590	430
ソフトウェア仮勘定	16	1
施設利用権	4	3
電話加入権	12	12
無形固定資産合計	623	447

	前事業年度 (平成24年1月31日)	当事業年度 (平成25年1月31日)
投資その他の資産		
投資有価証券	577	754
関係会社株式	7,644	7,644
出資金	4	4
関係会社出資金	1,622	1,622
従業員に対する長期貸付金	42	39
関係会社長期貸付金	3,032	3,125
その他	126	127
貸倒引当金	347	286
投資その他の資産合計	12,704	13,031
固定資産合計	29,105	28,622
資産合計	42,143	42,250
負債の部		
流動負債		
買掛金	1,932	1,881
1年内返済予定の長期借入金	1,250	1,250
未払金	521	716
未払費用	717	701
未払法人税等	65	68
前受金	17	62
預り金	29	35
役員賞与引当金	-	47
その他	8	77
流動負債合計	4,542	4,841
固定負債		
長期借入金	1,875	625
関係会社長期借入金	928	1,105
退職給付引当金	957	905
役員退職慰労引当金	85	80
繰延税金負債	37	97
固定負債合計	3,884	2,814
負債合計	8,426	7,656

	前事業年度 (平成24年1月31日)	当事業年度 (平成25年1月31日)
純資産の部		
株主資本		
資本金	16,403	16,403
資本剰余金		
資本準備金	17,366	14,366
その他資本剰余金	-	2,886
資本剰余金合計	17,366	17,252
利益剰余金		
利益準備金	692	-
その他利益剰余金		
特別償却準備金	9	4
退職積立金	260	-
別途積立金	10,273	-
繰越利益剰余金	11,348	1,222
利益剰余金合計	113	1,226
自己株式	3	467
株主資本合計	33,652	34,415
評価・換算差額等		
その他有価証券評価差額金	64	178
評価・換算差額等合計	64	178
純資産合計	33,717	34,594
負債純資産合計	42,143	42,250

【損益計算書】

(単位：百万円)

	前事業年度 (自 平成23年 2月 1日 至 平成24年 1月31日)	当事業年度 (自 平成24年 2月 1日 至 平成25年 1月31日)
売上高	7 33,121	7 36,991
売上原価		
製品期首たな卸高	404	465
商品期首たな卸高	33	46
当期製品製造原価	7 27,145	7 29,462
当期商品仕入高	7 2,254	7 2,511
合計	29,838	32,486
製品期末たな卸高	465	528
商品期末たな卸高	46	38
売上原価合計	29,326	31,918
売上総利益	3,795	5,072
販売費及び一般管理費	1, 2 4,383	1, 2 4,726
営業利益又は営業損失()	588	345
営業外収益		
受取利息	7 93	7 96
受取配当金	7 66	7 58
為替差益	2	450
経営指導料	7 484	7 493
貸倒引当金戻入額	-	61
その他	131	138
営業外収益合計	779	1,299
営業外費用		
支払利息	52	47
固定資産除売却損	3 74	3 28
その他	24	41
営業外費用合計	151	117
経常利益	39	1,527
特別損失		
関係会社株式評価損	5 594	-
貸倒引当金繰入額	6 231	-
減損損失	4 372	4 215
災害による損失	171	-
特別損失合計	1,370	215
税引前当期純利益又は税引前当期純損失()	1,331	1,311
法人税、住民税及び事業税	81	87
法人税等調整額	4	2
法人税等合計	77	85
当期純利益又は当期純損失()	1,408	1,226

【製造原価明細書】

区分	注記 番号	前事業年度 (自平成23年2月1日 至平成24年1月31日)		当事業年度 (自平成24年2月1日 至平成25年1月31日)	
		金額(百万円)	構成比 (%)	金額(百万円)	構成比 (%)
材料費	1	13,928	48.2	15,771	50.2
労務費		7,118	24.7	7,745	24.6
経費		7,839	27.1	7,916	25.2
当期総製造費用		28,886	100.0	31,433	100.0
期首仕掛品たな卸高	2	1,325		951	
合計		30,212		32,385	
期末仕掛品たな卸高		951		1,149	
他勘定振替高		2,115		1,773	
当期製品製造原価		27,145		29,462	

(注) 1. 原価計算の方法は、電子部品部門及び電機部品部門においては、総合原価計算を採用し、工作機械部門、金型部門においては、個別原価計算を採用しております。

2. 1 このうちには、下記のものが含まれております。

	前事業年度	当事業年度
外注加工費	1,068百万円	1,141百万円
減価償却費	2,745	2,632

2 他勘定振替高の内訳は、下記のとおりであります。

	前事業年度	当事業年度
固定資産	1,696百万円	1,478百万円
販売費及び一般管理費	234	268
その他	184	26
合計	2,115	1,773

【株主資本等変動計算書】

(単位：百万円)

	前事業年度 (自 平成23年 2月 1日 至 平成24年 1月31日)	当事業年度 (自 平成24年 2月 1日 至 平成25年 1月31日)
株主資本		
資本金		
当期首残高	16,403	16,403
当期変動額		
当期変動額合計	-	-
当期末残高	16,403	16,403
資本剰余金		
資本準備金		
当期首残高	17,366	17,366
当期変動額		
資本準備金の取崩	-	3,000
当期変動額合計	-	3,000
当期末残高	17,366	14,366
その他資本剰余金		
当期首残高	-	-
当期変動額		
資本準備金の取崩	-	3,000
欠損填補	-	113
当期変動額合計	-	2,886
当期末残高	-	2,886
資本剰余金合計		
当期首残高	17,366	17,366
当期変動額		
欠損填補	-	113
当期変動額合計	-	113
当期末残高	17,366	17,252
利益剰余金		
利益準備金		
当期首残高	692	692
当期変動額		
利益準備金の取崩	-	692
当期変動額合計	-	692
当期末残高	692	-
その他利益剰余金		
特別償却準備金		
当期首残高	17	9
当期変動額		
特別償却準備金の取崩	7	5
当期変動額合計	7	5
当期末残高	9	4
退職積立金		
当期首残高	260	260
当期変動額		
退職積立金の取崩	-	260
当期変動額合計	-	260
当期末残高	260	-

	前事業年度 (自 平成23年 2月 1日 至 平成24年 1月31日)	当事業年度 (自 平成24年 2月 1日 至 平成25年 1月31日)
別途積立金		
当期首残高	10,273	10,273
当期変動額		
別途積立金の取崩	-	10,273
当期変動額合計	-	10,273
当期末残高	10,273	-
繰越利益剰余金		
当期首残高	9,841	11,348
当期変動額		
欠損填補	-	113
利益準備金の取崩	-	692
特別償却準備金の取崩	7	5
退職積立金の取崩	-	260
別途積立金の取崩	-	10,273
剰余金の配当	106	-
当期純利益又は当期純損失()	1,408	1,226
当期変動額合計	1,507	12,571
当期末残高	11,348	1,222
利益剰余金合計		
当期首残高	1,401	113
当期変動額		
欠損填補	-	113
剰余金の配当	106	-
当期純利益又は当期純損失()	1,408	1,226
当期変動額合計	1,514	1,340
当期末残高	113	1,226
自己株式		
当期首残高	3	3
当期変動額		
自己株式の取得	0	463
当期変動額合計	0	463
当期末残高	3	467
株主資本合計		
当期首残高	35,167	33,652
当期変動額		
剰余金の配当	106	-
当期純利益又は当期純損失()	1,408	1,226
自己株式の取得	0	463
当期変動額合計	1,515	763
当期末残高	33,652	34,415
評価・換算差額等		
その他有価証券評価差額金		
当期首残高	88	64
当期変動額		
株主資本以外の項目の当期変動額(純額)	24	114
当期変動額合計	24	114
当期末残高	64	178

	前事業年度 (自 平成23年 2月 1日 至 平成24年 1月31日)	当事業年度 (自 平成24年 2月 1日 至 平成25年 1月31日)
純資産合計		
当期首残高	35,256	33,717
当期変動額		
剰余金の配当	106	-
当期純利益又は当期純損失()	1,408	1,226
自己株式の取得	0	463
株主資本以外の項目の当期変動額(純額)	24	114
当期変動額合計	1,539	877
当期末残高	33,717	34,594

【重要な会計方針】

1．有価証券の評価基準及び評価方法

(1) 子会社株式

移動平均法による原価法

(2) その他有価証券

時価のあるもの

決算期末日の市場価格等に基づく時価法（評価差額は全部純資産直入法により処理し、売却原価は移動平均法により算定）

時価のないもの

移動平均法による原価法

2．たな卸資産の評価基準及び評価方法

(1) 商品、製品及び仕掛品

主として個別法による原価法（収益性の低下による簿価切下げの方法）

(2) 原材料及び貯蔵品

移動平均法による原価法（収益性の低下による簿価切下げの方法）

3．固定資産の減価償却の方法

(1) 有形固定資産

定率法（ただし、平成10年4月1日以降に取得した建物（建物附属設備を除く）については定額法）によっております。

なお、主な耐用年数は、以下のとおりであります。

建物 31～47年

機械装置 5～10年

(2) 無形固定資産

定額法を採用しております。

なお、自社利用のソフトウェアについては、社内における利用可能期間（5年）に基づいております。

4．外貨建の資産及び負債の本邦通貨への換算基準

外貨建金銭債権債務は、決算期末日の直物為替相場により円貨に換算し、換算差額は損益として処理しております。

5．引当金の計上基準

(1) 貸倒引当金

債権の貸倒れによる損失に備えるため、一般債権については貸倒実績率により、貸倒懸念債権等特定の債権については個別に回収可能性を勘案し、回収不能見込額を計上しております。

(2) 役員賞与引当金

役員の賞与の支給に備えるため、支給見込額に基づき計上しております。

(3) 退職給付引当金

従業員の退職給付に備えるため、当事業年度末における退職給付債務及び年金資産の見込額に基づき計上しております。

数理計算上の差異については、各事業年度の発生時における従業員の平均残存勤務期間以内の一定の年数（5年）による定額法により按分した額をそれぞれ発生の翌事業年度から費用処理することとしております。

(4) 役員退職慰労引当金

役員の退職慰労金の支給に備えるため、内規に基づく期末要支給額を計上しております。

6．ヘッジ会計の方法

(1) ヘッジ会計の方法

原則として繰延ヘッジ処理によっております。

なお、為替予約について、振当処理の要件を満たしている場合は振当処理を採用しております。

(2) ヘッジ手段とヘッジ対象

ヘッジ手段は為替予約、ヘッジ対象は主として外貨建営業債権であります。

(3) ヘッジ方針

内規に基づき、主として輸出売上に係る為替変動リスクを回避するため、外貨建営業債権の残高の範囲内でヘッジ取引を行っております。

なお、投機目的のためのデリバティブ取引は行わない方針であります。

(4) ヘッジ有効性評価の方法

ヘッジ有効性の判定は、原則としてヘッジ開始時から有効性判定時点までの期間において、ヘッジ対象の相場変動又はキャッシュ・フロー変動の累計とヘッジ手段の相場変動又はキャッシュ・フロー変動の累計とを比較し、両者の変動額等を基礎として判断しております。

7. その他財務諸表作成のための基本となる重要な事項

消費税等の会計処理方法

消費税等の会計処理は、税抜方式によっております。

【追加情報】

(会計上の変更及び誤謬の訂正に関する会計基準の適用)

当事業年度の期首以後に行われる会計上の変更及び過去の誤謬の訂正から、「会計上の変更及び誤謬の訂正に関する会計基準」(企業会計基準委員会 平成21年12月4日 企業会計基準第24号)及び「会計上の変更及び誤謬の訂正に関する会計基準の適用指針」(企業会計基準委員会 平成21年12月4日 企業会計基準適用指針第24号)を適用しております。

なお、「金融商品会計に関する実務指針」(日本公認会計士協会会計制度委員会報告第14号)に基づき、当事業年度の「貸倒引当金戻入額」は、「営業外収益」に計上しております。

【注記事項】

(貸借対照表関係)

1 関係会社に係る注記

	前事業年度 (平成24年1月31日)	当事業年度 (平成25年1月31日)
売掛金	508百万円	516百万円
1年内回収予定の長期貸付金	688百万円	984百万円

上記に注記したもののほか、関係会社に対する債権として、未収入金、立替金及びその他の流動資産に含まれるものは、前事業年度合計657百万円、当事業年度合計586百万円であります。

2 債権譲渡契約に基づく売上債権の一部譲渡高

	前事業年度 (平成24年1月31日)	当事業年度 (平成25年1月31日)
売掛金	1,010百万円	854百万円

3 財務制限条項

前事業年度(平成24年1月31日)

当事業年度末の借入金残高3,125百万円について、下記の財務制限条項が付されております。

各年度の決算期における単体の貸借対照表の純資産の部の金額を、直前の決算期における単体の貸借対照表の純資産の部の金額の75%以上に維持すること。

当事業年度(平成25年1月31日)

当事業年度末の借入金残高1,875百万円について、下記の財務制限条項が付されております。

各年度の決算期における単体の貸借対照表の純資産の部の金額を、直前の決算期における単体の貸借対照表の純資産の部の金額の75%以上に維持すること。

(損益計算書関係)

1 販売費に属する費用のおおよその割合は前事業年度41%、当事業年度45%であります。

販売費及び一般管理費の主要な費目及び金額は次のとおりであります。

	前事業年度 (自 平成23年 2月 1日 至 平成24年 1月31日)	当事業年度 (自 平成24年 2月 1日 至 平成25年 1月31日)
販売手数料・広告宣伝費	120百万円	150百万円
運搬費	496	655
役員賞与	-	47
給与	1,221	1,200
賞与	196	288
退職給付費用	77	73
役員退職慰労引当金繰入額	13	19
支払手数料	206	200
減価償却費	366	344
租税公課	263	285

2 一般管理費に含まれる研究開発費の総額

	前事業年度 (自 平成23年 2月 1日 至 平成24年 1月31日)	当事業年度 (自 平成24年 2月 1日 至 平成25年 1月31日)
	424百万円	300百万円

3 固定資産除売却損(営業外費用)の内訳

	前事業年度 (自 平成23年 2月 1日 至 平成24年 1月31日)	当事業年度 (自 平成24年 2月 1日 至 平成25年 1月31日)
建物	15百万円	10百万円
機械及び装置	39	9
車両運搬具	0	0
工具、器具及び備品	18	6
ソフトウェア	0	0
建設仮勘定	0	1
合計	74	28

4 減損損失

前事業年度（自 平成23年2月1日 至 平成24年1月31日）

当社は以下の資産グループについて減損損失を計上しております。

用途	場所	種類	金額 (百万円)
事業用資産	福岡県直方市	建物	230
		機械及び装置	67
		その他	74
		合計	372

当社は、製造設備については管理会計上の区分等をもとに、事業別に資産のグルーピングを行っております。

継続的に営業損失を計上している資産グループの資産を回収可能価額まで減額し、当該減少額を減損損失として特別損失に計上しております。

なお、回収可能価額は使用価値により測定しており、将来キャッシュ・フローを5%で割り引いて算出しております。

当事業年度（自 平成24年2月1日 至 平成25年1月31日）

当社は以下の資産グループについて減損損失を計上しております。

用途	場所	種類	金額 (百万円)
事業用資産	北九州市八幡西区	建物	49
		機械及び装置	28
		その他	46
		小計	124
遊休資産	熊本県菊池郡	建物	41
		機械及び装置	1
		その他	3
		小計	47
	福岡県宗像市他	土地	43
		小計	43
		合計	215

当社は、製造設備については管理会計上の区分等をもとに、事業別に資産のグルーピングを行い、遊休資産については個別に資産のグルーピングを行っております。

事業用資産については、継続的に営業損失を計上している資産グループの資産を回収可能価額まで減額し、当該減少額を減損損失として特別損失に計上しております。

なお、回収可能価額は使用価値により測定しており、将来キャッシュ・フローを6%で割り引いて算定しております。

また、遊休資産については、今後も使用の目処が立っていない資産について、帳簿価額を回収可能価額まで減額し、当該減少額を減損損失として特別損失に計上しております。

なお、回収可能価額は正味売却価額により測定しております。熊本県菊池郡の資産については零としており、福岡県宗像市他の資産については不動産鑑定評価額に基づき算定しております。

5 関係会社株式評価損

前事業年度（自 平成23年2月1日 至 平成24年1月31日）

当社の連結子会社であるミツイ・ハイテック（タイワン）カンパニー・リミテッドの株式について評価損594百万円を計上したことによるものです。

当事業年度（自 平成24年2月1日 至 平成25年1月31日）

該当事項はありません。

6 貸倒引当金繰入額

前事業年度（自 平成23年2月1日 至 平成24年1月31日）

当社の連結子会社である三井高科技（広東）有限公司及びミツイ・ハイテック（タイワン）カンパニー・リミテッドは債務超過のため、当該子会社に対する債権について回収可能性を検討し、三井高科技（広東）有限公司については154百万円、ミツイ・ハイテック（タイワン）カンパニー・リミテッドについては77百万円を貸倒引当金繰入額に計上しております。

当事業年度（自 平成24年2月1日 至 平成25年1月31日）

該当事項はありません。

7 関係会社に係る注記

	前事業年度 （自 平成23年2月1日 至 平成24年1月31日）	当事業年度 （自 平成24年2月1日 至 平成25年1月31日）
売上高	3,364百万円	3,349百万円
受取利息	90	93
受取配当金	50	43
経営指導料	484	493
材料購入高等	2,489	2,649

（株主資本等変動計算書関係）

前事業年度（自 平成23年2月1日 至 平成24年1月31日）

自己株式の種類及び株式数に関する事項

	当事業年度 期首株式数（株）	当事業年度 増加株式数（株）	当事業年度 減少株式数（株）	当事業年度末 株式数（株）
普通株式（注）	4,591	589	-	5,180
合計	4,591	589	-	5,180

（注）普通株式の自己株式の株式数の増加589株は、単元未満株式の買取りによるものであります。

当事業年度（自 平成24年2月1日 至 平成25年1月31日）

自己株式の種類及び株式数に関する事項

	当事業年度 期首株式数（株）	当事業年度 増加株式数（株）	当事業年度 減少株式数（株）	当事業年度末 株式数（株）
普通株式（注）	5,180	852,011	-	857,191
合計	5,180	852,011	-	857,191

（注）普通株式の自己株式の株式数の増加852,011株は、取締役会決議に基づく自己株式の取得による増加851,200株及び単元未満株式の買取りによる増加811株であります。

（有価証券関係）

子会社株式（当事業年度の貸借対照表計上額は7,644百万円、前事業年度の貸借対照表計上額は7,644百万円）は、市場価格がなく、時価を把握することが極めて困難と認められることから、記載しておりません。

(税効果会計関係)

1. 繰延税金資産及び繰延税金負債の発生の主な原因別の内訳

	前事業年度 (平成24年1月31日)	当事業年度 (平成25年1月31日)
繰延税金資産		
繰越欠損金	2,947	2,566
関係会社株式評価損	1,637	1,637
減損損失	1,178	1,144
退職給付引当金	338	319
その他	299	277
繰延税金資産小計	6,401	5,945
評価性引当額	6,397	5,943
繰延税金資産合計	3	2
繰延税金負債		
その他有価証券評価差額金	35	97
特別償却準備金	6	2
繰延税金負債合計	41	99
繰延税金資産の純額	37	97

(注) 前事業年度及び当事業年度における繰延税金資産の純額は、貸借対照表の以下の項目に含まれておりません。

	前事業年度 (平成24年1月31日)	当事業年度 (平成25年1月31日)
固定負債 - 繰延税金負債	37 百万円	97 百万円

2. 法定実効税率と税効果会計適用後の法人税等の負担率との間に重要な差異があるときの、当該差異の原因となった主要な項目別の内訳

	前事業年度 (平成24年1月31日)	当事業年度 (平成25年1月31日)
法定実効税率	40.4 %	40.4 %
(調整)		
交際費等永久に損金に算入されない項目	1.1	1.7
受取配当金等永久に益金に算入されない項目	1.2	3.7
評価性引当額の変動額	40.7	38.8
外国法人税額	4.8	5.3
その他	0.8	1.6
税効果会計適用後の法人税等の負担率	5.8	6.5

(資産除去債務関係)

該当事項はありません。

(1株当たり情報)

前事業年度 (自平成23年2月1日 至平成24年1月31日)	当事業年度 (自平成24年2月1日 至平成25年1月31日)
1株当たり純資産額 794.06円	1株当たり純資産額 831.40円
1株当たり当期純損失金額 33.18円	1株当たり当期純利益金額 29.06円
なお、潜在株式調整後1株当たり当期純利益金額については、1株当たり当期純損失であり、また、潜在株式が存在しないため記載していません。	なお、潜在株式調整後1株当たり当期純利益金額については、潜在株式が存在しないため記載していません。

(注) 1株当たり当期純利益金額又は1株当たり当期純損失金額()の算定上の基礎は、以下のとおりであります。

	前事業年度 (自平成23年2月1日 至平成24年1月31日)	当事業年度 (自平成24年2月1日 至平成25年1月31日)
当期純利益金額又は 当期純損失金額() (百万円)	1,408	1,226
普通株主に帰属しない金額 (百万円)	-	-
普通株式に係る当期純利益金額 又は当期純損失金額() (百万円)	1,408	1,226
普通株式の期中平均株式数 (千株)	42,462	42,217

(重要な後発事象)

該当事項はありません。

【附属明細表】

【有価証券明細表】

【株式】

銘柄		株式数(株)	貸借対照表計上額 (百万円)
投資有価証券	その他有価証券	(株)ふくおかフィナンシャルグループ	278
		トヨタ自動車(株)	144
		(株)キッツ	89
		(株)みずほフィナンシャルグループ	85
		(株)スターフライヤー	44
		(株)西日本シティ銀行	22
		(株)三菱UFJフィナンシャル・グループ	21
		(株)エム・アイ・ピー	18
		(株)福岡キャピタルパートナーズ	15
		ロイヤルホールディングス(株)	14
		その他7銘柄	20
計		1,817,469	754

【その他】

銘柄		投資口数等(口)	貸借対照表計上額 (百万円)
有価証券	その他有価証券	(株)福岡銀行 譲渡性預金	1,100
		(株)筑邦銀行 譲渡性預金	100
計		-	1,200

【有形固定資産等明細表】

資産の種類	当期首残高 (百万円)	当期増加額 (百万円)	当期減少額 (百万円)	当期末残高 (百万円)	当期末減価償却累計額又は償却累計額 (百万円)	当期償却額 (百万円)	差引当期末残高 (百万円)
有形固定資産							
建物	19,300	1 198	5 305 (90)	19,192	15,181	364	4,011
構築物	1,841	28	7 (3)	1,862	1,695	26	167
機械及び装置	33,599	2 930	6 1,487 (30)	33,041	29,502	1,284	3,538
車両運搬具	240	11	131 (0)	119	106	11	13
工具、器具及び備品	14,116	3 1,214	7 1,056 (40)	14,274	13,385	1,060	889
土地	6,200	-	49 (43)	6,151	-	-	6,151
建設仮勘定	369	4 2,390	2,387 (-)	372	-	-	372
有形固定資産計	75,668	4,773	5,426 (209)	75,015	59,871	2,746	15,143
無形固定資産							
ソフトウェア	1,234	80	258 (6)	1,056	625	234	430
ソフトウェア仮勘定	16	65	80 (-)	1	-	-	1
施設利用権	10	-	- (-)	10	6	0	3
電話加入権	12	-	- (-)	12	-	-	12
無形固定資産計	1,272	146	339 (6)	1,079	631	234	447
長期前払費用	-	-	-	-	-	-	-
繰延資産	-	-	-	-	-	-	-
繰延資産計	-	-	-	-	-	-	-

(注) 1. 当期増加額のうち主なものは次のとおりであります。

1	本社・八幡事業所	モーターコア増産に伴う改築	78百万円
	直方事業所	リードフレーム増産に伴う増強工事	33
2	直方事業所	電子部品製造設備	323百万円
	本社・八幡事業所	電機部品製造設備	274
	黍田事業所	電子部品製造設備	168
	金型事業所	金型製造設備	116
3	黍田事業所	電子部品用金型	528百万円
	本社・八幡事業所	電機部品用金型	290
	直方事業所	検査機器及び治工具類	109
4	建設仮勘定の増加のうち、当期に完成した主なものは、上記のとおりであり、期末残高に含まれる主なものは、次のとおりであります。		
	黍田事業所	電子部品用金型	170百万円
	本社・八幡事業所	電機部品用金型	100
		工作機械設備	28
	金型事業所	電機部品用金型	28

2. 当期減少額のうち主なものは次のとおりであります。

5	直方事業所	空調機器の更新	101百万円
6	黍田事業所	電子部品製造設備	500百万円
	熊本事業所	電子部品製造設備	436
	本社・八幡事業所	高圧受電設備の更新	152
	金型事業所	金型製造設備	138
	直方事業所	電子部品製造設備	132
7	黍田事業所	電子部品用金型、検査機器及び治具工具類	506百万円
	熊本事業所	電子部品用金型、検査機器及び治具工具類	244

なお、上記の他に 5 から 7 には減損処理額を含んでおります。

3. 「当期減少額」欄の()は内数で、減損損失の計上額であります。

【引当金明細表】

区分	当期首残高 (百万円)	当期増加額 (百万円)	当期減少額 (目的使用) (百万円)	当期減少額 (その他) (百万円)	当期末残高 (百万円)
貸倒引当金	347	-	-	61	286
役員賞与引当金	-	47	-	-	47
退職給付引当金	957	306	358	-	905
役員退職慰労引当金	85	19	24	-	80

貸倒引当金の「当期減少額(その他)」は、洗替による戻入額であります。

(2)【主な資産及び負債の内容】

現金及び預金

区分	金額(百万円)
現金	2
外貨現金	1
小計	3
預金	
当座預金	32
外貨当座預金	0
普通預金	7
外貨普通預金	234
通知預金	2,595
定期預金	261
小計	3,129
合計	3,133

受取手形

(イ)相手先別内訳

相手先	金額(百万円)
トヨタ自動車(株)	325
日本電産テクノモータホ-ルディングス(株)	48
多摩川精機(株)	32
ICHI SEIKI PTE LTD	31
ダイキン工業(株)	29
その他	90
合計	558

(ロ)期日別内訳

期日別	金額(百万円)
平成25年2月	250
3月	141
4月	117
5月	49
6月	0
7月以降	-
合計	558

売掛金

(イ) 相手先別内訳

相手先	金額(百万円)
(株)デンソー	333
三菱電機(株)	324
(株)ジェイデバイス	228
ミツイ・ハイテック(シンガポール)プライベート・ リミテッド	187
トヨタ自動車(株)	164
その他	3,127
合計	4,366

(ロ) 売掛金の発生及び回収並びに滞留状況

当期首残高 (百万円) (A)	当期発生高 (百万円) (B)	当期回収高 (百万円) (C)	当期末残高 (百万円) (D)	回収率(%) (E)	滞留期間(日) (F)
5,207	38,352	39,194	4,366	90.0	45.7

$$(注) 1. 回収率(E) = \frac{(C)}{(A) + (B)} \times 100$$

$$2. 滞留期間(F) = \frac{(A) + (D)}{2} \div \frac{(B)}{366}$$

3. 消費税等の会計処理は税抜方式を採用しておりますが、上記「当期発生高」には消費税等が含まれておりません。

商品及び製品

品名	金額(百万円)
金型	-
電子部品	318
電機部品	248
工作機械	0
合計	567

仕掛品

品名	金額(百万円)
金型	710
電子部品	314
電機部品	51
工作機械	72
合計	1,149

原材料及び貯蔵品

品名	金額(百万円)
リードフレーム用材料	159
貴金属	123
IC組立材料	76
モーターコア材料	63
テープ	49
工作機械材料	37
金型部品	18
水処理用ろ材	17
工場用消耗品等	3
その他	73
合計	622

関係会社株式

銘柄	金額(百万円)
ミツイ・アジア・ヘッドクォーターズ・プライベート リミテッド	6,413
エムエイチティ・アメリカ・ホールディングス・イン コーポレイテッド	503
(株)三井スタンピング	405
ミツイ・ハイテック(タイランド)カンパニー・リミ テッド	323
その他	0
合計	7,644

関係会社長期貸付金

銘柄	金額(百万円)
ミツイ・ハイテック(台湾)カンパニー・リミテッド	1,232
三井高科技(上海)有限公司	658
ミツイ・ハイテック(ホンコン)リミテッド	621
三井高科技(広東)有限公司	422
三井高科技(天津)有限公司	118
ミツイ・ハイテック(タイランド)カンパニー・リミテッド	70
合計	3,125

買掛金

相手先	金額(百万円)
電機資材(株)	418
JFE商事(株)	246
(株)三井スタンピング	141
(株)コタベ	111
精工産業(株)	108
その他	854
合計	1,881

(3)【その他】

該当事項はありません。

第6【提出会社の株式事務の概要】

事業年度	2月1日から1月31日まで
定時株主総会	4月中
基準日	1月31日
剰余金の配当の基準日	7月31日(中間配当)、1月31日(期末配当)
1単元の株式数	100株
単元未満株式の買取り 取扱場所	(特別口座) 東京都千代田区大手町二丁目6番2号(日本ビル4階) 東京証券代行株式会社 本店
株主名簿管理人	(特別口座) 東京都千代田区大手町二丁目6番2号(日本ビル4階) 東京証券代行株式会社
取次所	-
買取手数料	株式の売買の委託に係る手数料相当額として別途定める金額
公告掲載方法	電子公告(注)1
株主に対する特典	該当事項はありません。

- (注) 1. 事故その他やむを得ない事由によって電子公告による公告をすることができない場合は、日本経済新聞に掲載して行います。当社の公告が掲載されるホームページアドレスは、次のとおりです。(URL <http://www.mitsui-high-tec.com/>)
2. 当社定款の定めにより、単元未満株主は、会社法第189条第2項各号に掲げる権利、会社法第166条第1項の規定による請求をする権利、株主の有する株式数に応じて募集株式の割当て及び募集新株予約権の割当てを受ける権利並びに単元未満株式の売渡請求をする権利以外の権利を有しておりません。

第7【提出会社の参考情報】

1【提出会社の親会社等の情報】

当社は、親会社等はありません。

2【その他の参考情報】

当事業年度の開始日から有価証券報告書提出日までの間に次の書類を提出しております。

(1) 有価証券報告書及び その添付資料並びに 確認書	事業年度 自 平成23年 2月 1日	平成24年 4月25日
	第78期 至 平成24年 1月31日	関東財務局長に提出
(2) 内部統制報告書及び その添付資料	事業年度 自 平成23年 2月 1日	平成24年 4月25日
	第78期 至 平成24年 1月31日	関東財務局長に提出
(3) 四半期報告書及び確 認書	第79期 自 平成24年 2月 1日	平成24年 6月12日
	第1四半期 至 平成24年 4月30日	関東財務局長に提出
	第79期 自 平成24年 5月 1日	平成24年 9月11日
	第2四半期 至 平成24年 7月31日	関東財務局長に提出
	第79期 自 平成24年 8月 1日	平成24年12月11日
	第3四半期 至 平成24年10月31日	関東財務局長に提出
(4) 臨時報告書		平成24年 4月26日 関東財務局長に提出

企業内容等の開示に関する内閣府令19条第2項第9号の2（株主総会における議決権行使の結果）の規定に基づき臨時報告書であります。

(5) 自己株券買付状況報 告書	報告期間 自 平成24年 9月 1日	平成24年10月12日
	至 平成24年 9月30日	関東財務局長に提出
	報告期間 自 平成24年10月 1日	平成24年11月 8日
	至 平成24年10月31日	関東財務局長に提出
	報告期間 自 平成24年11月 1日	平成24年12月 7日
	至 平成24年11月30日	関東財務局長に提出
	報告期間 自 平成24年12月 1日	平成25年 1月10日
	至 平成24年12月31日	関東財務局長に提出
	報告期間 自 平成25年 1月 1日	平成25年 2月 7日
	至 平成25年 1月31日	関東財務局長に提出

第二部【提出会社の保証会社等の情報】

該当事項はありません。

独立監査人の監査報告書及び内部統制監査報告書

平成25年 4月18日

株式会社三井ハイテック

取締役会 御中

有限責任監査法人トーマツ

指定有限責任社員
業務執行社員 公認会計士 本野 正紀 印

指定有限責任社員
業務執行社員 公認会計士 内藤 真一 印

指定有限責任社員
業務執行社員 公認会計士 上田 知範 印

< 財務諸表監査 >

当監査法人は、金融商品取引法第193条の2第1項の規定に基づく監査証明を行うため、「経理の状況」に掲げられている株式会社三井ハイテックの平成24年2月1日から平成25年1月31日までの連結会計年度の連結財務諸表、すなわち、連結貸借対照表、連結損益計算書、連結包括利益計算書、連結株主資本等変動計算書、連結キャッシュ・フロー計算書、連結財務諸表作成のための基本となる重要な事項、その他の注記及び連結附属明細表について監査を行った。

連結財務諸表に対する経営者の責任

経営者の責任は、我が国において一般に公正妥当と認められる企業会計の基準に準拠して連結財務諸表を作成し適正に表示することにある。これには、不正又は誤謬による重要な虚偽表示のない連結財務諸表を作成し適正に表示するために経営者が必要と判断した内部統制を整備及び運用することが含まれる。

監査人の責任

当監査法人の責任は、当監査法人が実施した監査に基づいて、独立の立場から連結財務諸表に対する意見を表明することにある。当監査法人は、我が国において一般に公正妥当と認められる監査の基準に準拠して監査を行った。監査の基準は、当監査法人に連結財務諸表に重要な虚偽表示がないかどうかについて合理的な保証を得るために、監査計画を策定し、これに基づき監査を実施することを求めている。

監査においては、連結財務諸表の金額及び開示について監査証拠を入手するための手続が実施される。監査手続は、当監査法人の判断により、不正又は誤謬による連結財務諸表の重要な虚偽表示のリスクの評価に基づいて選択及び適用される。財務諸表監査の目的は、内部統制の有効性について意見表明するためのものではないが、当監査法人は、リスク評価の実施に際して、状況に応じた適切な監査手続を立案するために、連結財務諸表の作成と適正な表示に関連する内部統制を検討する。また、監査には、経営者が採用した会計方針及びその適用方法並びに経営者によって行われた見積りの評価も含め全体としての連結財務諸表の表示を検討することが含まれる。

当監査法人は、意見表明の基礎となる十分かつ適切な監査証拠を入手したと判断している。

監査意見

当監査法人は、上記の連結財務諸表が、我が国において一般に公正妥当と認められる企業会計の基準に準拠して、株式会社三井ハイテック及び連結子会社の平成25年1月31日現在の財政状態並びに同日をもって終了する連結会計年度の経営成績及びキャッシュ・フローの状況をすべての重要な点において適正に表示しているものと認める。

< 内部統制監査 >

当監査法人は、金融商品取引法第193条の2第2項の規定に基づく監査証明を行うため、株式会社三井ハイテックの平成25年1月31日現在の内部統制報告書について監査を行った。

内部統制報告書に対する経営者の責任

経営者の責任は、財務報告に係る内部統制を整備及び運用し、我が国において一般に公正妥当と認められる財務報告に係る内部統制の評価の基準に準拠して内部統制報告書を作成し適正に表示することにある。

なお、財務報告に係る内部統制により財務報告の虚偽の記載を完全には防止又は発見することができない可能性がある。

監査人の責任

当監査法人の責任は、当監査法人が実施した内部統制監査に基づいて、独立の立場から内部統制報告書に対する意見を表明することにある。当監査法人は、我が国において一般に公正妥当と認められる財務報告に係る内部統制の監査の基準に準拠して内部統制監査を行った。財務報告に係る内部統制の監査の基準は、当監査法人に内部統制報告書に重要な虚偽表示がないかどうかについて合理的な保証を得るために、監査計画を策定し、これに基づき内部統制監査を実施することを求めている。

内部統制監査においては、内部統制報告書における財務報告に係る内部統制の評価結果について監査証拠を入手するための手続が実施される。内部統制監査の監査手続は、当監査法人の判断により、財務報告の信頼性に及ぼす影響の重要性に基づいて選択及び適用される。また、内部統制監査には、財務報告に係る内部統制の評価範囲、評価手続及び評価結果について経営者が行った記載を含め、全体としての内部統制報告書の表示を検討することが含まれる。

当監査法人は、意見表明の基礎となる十分かつ適切な監査証拠を入手したと判断している。

監査意見

当監査法人は、株式会社三井ハイテックが平成25年1月31日現在の財務報告に係る内部統制は有効であると表示した上記の内部統制報告書が、我が国において一般に公正妥当と認められる財務報告に係る内部統制の評価の基準に準拠して、財務報告に係る内部統制の評価結果について、すべての重要な点において適正に表示しているものと認める。

利害関係

会社と当監査法人又は業務執行社員との間には、公認会計士法の規定により記載すべき利害関係はない。

以上

(注) 1. 上記は、監査報告書の原本に記載された事項を電子化したものであり、その原本は当社(有価証券報告書提出会社)が別途保管しております。

2. 連結財務諸表の範囲にはXBR Lデータ自体は含まれていません。

独立監査人の監査報告書

平成25年4月18日

株式会社三井ハイテック

取締役会 御中

有限責任監査法人トーマツ

指定有限責任社員
業務執行社員 公認会計士 本野 正紀 印

指定有限責任社員
業務執行社員 公認会計士 内藤 真一 印

指定有限責任社員
業務執行社員 公認会計士 上田 知範 印

当監査法人は、金融商品取引法第193条の2第1項の規定に基づく監査証明を行うため、「経理の状況」に掲げられている株式会社三井ハイテックの平成24年2月1日から平成25年1月31日までの第79期事業年度の財務諸表、すなわち、貸借対照表、損益計算書、株主資本等変動計算書、重要な会計方針、その他の注記及び附属明細表について監査を行った。

財務諸表に対する経営者の責任

経営者の責任は、我が国において一般に公正妥当と認められる企業会計の基準に準拠して財務諸表を作成し適正に表示することにある。これには、不正又は誤謬による重要な虚偽表示のない財務諸表を作成し適正に表示するために経営者が必要と判断した内部統制を整備及び運用することが含まれる。

監査人の責任

当監査法人の責任は、当監査法人が実施した監査に基づいて、独立の立場から財務諸表に対する意見を表明することにある。当監査法人は、我が国において一般に公正妥当と認められる監査の基準に準拠して監査を行った。監査の基準は、当監査法人に財務諸表に重要な虚偽表示がないかどうかについて合理的な保証を得るために、監査計画を策定し、これに基づき監査を実施することを求めている。

監査においては、財務諸表の金額及び開示について監査証拠を入手するための手続が実施される。監査手続は、当監査法人の判断により、不正又は誤謬による財務諸表の重要な虚偽表示のリスクの評価に基づいて選択及び適用される。財務諸表監査の目的は、内部統制の有効性について意見表明するためのものではないが、当監査法人は、リスク評価の実施に際して、状況に応じた適切な監査手続を立案するために、財務諸表の作成と適正な表示に関連する内部統制を検討する。また、監査には、経営者が採用した会計方針及びその適用方法並びに経営者によって行われた見積りの評価も含め全体としての財務諸表の表示を検討することが含まれる。

当監査法人は、意見表明の基礎となる十分かつ適切な監査証拠を入手したと判断している。

監査意見

当監査法人は、上記の財務諸表が、我が国において一般に公正妥当と認められる企業会計の基準に準拠して、株式会社三井ハイテックの平成25年1月31日現在の財政状態及び同日をもって終了する事業年度の経営成績をすべての重要な点において適正に表示しているものと認める。

利害関係

会社と当監査法人又は業務執行社員との間には、公認会計士法の規定により記載すべき利害関係はない。

以上

- (注) 1. 上記は、監査報告書の原本に記載された事項を電子化したものであり、その原本は当社（有価証券報告書提出会社）が別途保管しております。
2. 財務諸表の範囲にはXBR Lデータ自体は含まれていません。