

【表紙】

| | |
|------------|-----------------------------------|
| 【提出書類】 | 四半期報告書 |
| 【根拠条文】 | 金融商品取引法第24条の4の7第1項 |
| 【提出先】 | 東海財務局長 |
| 【提出日】 | 平成25年2月14日 |
| 【四半期会計期間】 | 第3期第3四半期（自平成24年10月1日至平成24年12月31日） |
| 【会社名】 | テクノホライゾン・ホールディングス株式会社 |
| 【英訳名】 | TECHNO HORIZON HOLDINGS CO.,LTD. |
| 【代表者の役職氏名】 | 代表取締役社長 竹内 清 |
| 【本店の所在の場所】 | 名古屋市南区千竈通二丁目13番地1 |
| 【電話番号】 | (052)823 - 8551（代表） |
| 【事務連絡者氏名】 | 常務取締役 渡邊 毅 |
| 【最寄りの連絡場所】 | 名古屋市南区千竈通二丁目13番地1 |
| 【電話番号】 | (052)823 - 8551（代表） |
| 【事務連絡者氏名】 | 常務取締役 渡邊 毅 |
| 【縦覧に供する場所】 | 株式会社大阪証券取引所 （大阪市中央区北浜一丁目8番16号） |

第一部【企業情報】

第1【企業の概況】

1【主要な経営指標等の推移】

| 回次 | 第2期 第3四半期 連結累計期間 | 第3期 第3四半期 連結累計期間 | 第2期 |
|----------------------------------|----------------------------|----------------------------|---------------------------|
| 会計期間 | 自平成23年4月1日 至平成23年12月31日 | 自平成24年4月1日 至平成24年12月31日 | 自平成23年4月1日 至平成24年3月31日 |
| 売上高 (千円) | 26,954,585 | 21,481,340 | 34,425,671 |
| 経常損失 () (千円) | 261,635 | 37,460 | 291,783 |
| 四半期(当期)純損失 () (千円) | 490,113 | 152,360 | 1,097,033 |
| 四半期包括利益又は包括利益 (千円) | 673,865 | 131,895 | 1,251,140 |
| 純資産額 (千円) | 8,594,511 | 7,694,874 | 8,019,300 |
| 総資産額 (千円) | 32,553,953 | 29,709,839 | 30,308,553 |
| 1株当たり四半期(当期)純損失金額 () (円) | 35.50 | 11.17 | 79.46 |
| 潜在株式調整後1株当たり 四半期(当期)純利益金額 (円) | | | |
| 自己資本比率 (%) | 26.2 | 25.6 | 26.2 |

| 回次 | 第2期 第3四半期 連結会計期間 | 第3期 第3四半期 連結会計期間 |
|-----------------------|-----------------------------|-----------------------------|
| 会計期間 | 自平成23年10月1日 至平成23年12月31日 | 自平成24年10月1日 至平成24年12月31日 |
| 1株当たり四半期純損失金額 () (円) | 3.14 | 9.07 |

(注) 1. 当社は四半期連結財務諸表を作成しておりますので、提出会社の主要な経営指標等の推移については記載していません。

2. 売上高には消費税等は含まれておりません。

3. 第2期第3四半期連結累計期間、第2期及び第3期第3四半期連結累計期間の潜在株式調整後1株当たり四半期(当期)純利益金額については、潜在株式が存在するものの1株当たり四半期(当期)純損失金額であるため記載していません。

2【事業の内容】

当社グループは、(株)エルモ社を中心とした光学機器の開発・製造・販売活動のほか、(株)タイテックを中心とした電子機器の開発・製造・販売活動を主な事業内容としております。

当第3四半期連結累計期間における、各セグメントに係る主な事業内容の変更と主要な関係会社の異動は、概ね次のとおりであります。

<光学事業>

当社の連結子会社である(株)エルモ社が、平成24年6月1日に当社の連結子会社であるエルモソリューション販売(株)を吸収合併しております。

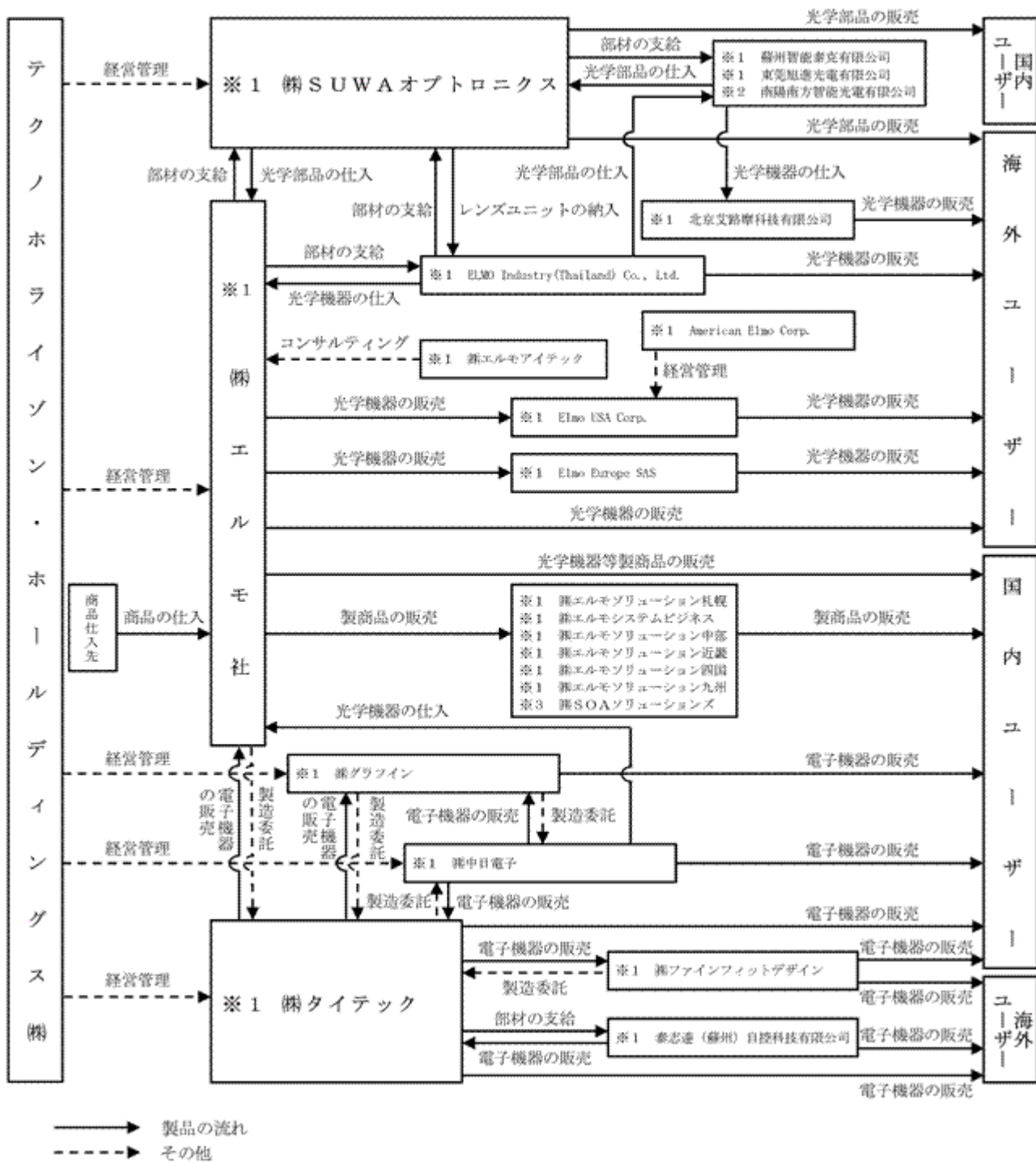
<電子事業>

主な事業内容及び主要な関係会社の異動はありません。

この結果、平成24年12月31日現在では、当社グループは、当社と子会社22社及び関連会社2社により構成されることとなりました。

[事業系統図]

上記で述べた事項を事業系統図によって示すと次のとおりであります。



- (注) 1. 連結子会社
 2. 関連会社で持分法適用会社
 3. 関連会社で持分法非適用会社

第2【事業の状況】

1【事業等のリスク】

当第3四半期連結累計期間において、新たな事業等のリスクの発生、又は、前事業年度の有価証券報告書に記載した事業等のリスクについての重要な変更はありません。

2【経営上の重要な契約等】

当第3四半期連結会計期間において、経営上の重要な契約等の決定又は締結等はありません。

3【財政状態、経営成績及びキャッシュ・フローの状況の分析】

文中における将来に関する事項は、当四半期連結会計期間末日現在において当社グループ（当社及び連結子会社）が判断したものであります。

(1) 業績の状況

当第3四半期連結累計期間におけるわが国経済は、震災の復興需要が底堅く推移しているものの、長引く欧州債務問題や中国など新興国の成長率低下による海外経済の減速、中国における反日運動の影響、製造業を中心とした設備投資の停滞等、依然として先行きは不透明な状況が続いております。

このような経済環境のもと、当社グループは、新製品事業の立ち上げ、生産並びに販売のグローバル展開、国内販売事業の強化など、「新事業の創出」と「グローバル化」を戦略の柱として、様々な事業活動を積極的に推進いたしました。

光学事業におきましては、書画カメラ（資料提示装置・実物投影機）と連携するクラスルームソリューション（CRS）機器の拡販活動に加え、新製品モバイルプロジェクター『BOX i（ボクシー）』と多目的フィールドカメラ『QBiC（キュービック）』の販売活動を開始いたしました。

電子事業におきましては、引き続き、中国FA市場開拓と情報通信関連ビジネスにおける自主開発製品の拡販に注力するとともに、国内FA関連ビジネスの維持・拡大に努めました。

また、上記事業活動に加え、原材料費や各種経費の削減活動に当社グループ全体で注力いたしました。

ただし、当社グループ主力製品である書画カメラの市場環境が急激に変化したことによる落ち込みに対し十分に補うことはできませんでした。

以上の結果、当第3四半期連結累計期間における当社グループの業績は、売上高21,481百万円（前年同四半期比20.3%減）、営業損失86百万円（前年同四半期は営業損失197百万円）、経常損失37百万円（前年同四半期は経常損失261百万円）となりました。

また、グループ事業会社毎に税金費用を算出している結果、法人税等を111百万円計上し、四半期純損失は152百万円（前年同四半期は四半期純損失490百万円）となりました。

セグメントごとの業績は、次のとおりであります。

光学事業

光学事業を取り巻く経営環境は、引き続き非常に厳しい状況が続いております。米国を主要市場とする書画カメラビジネスは米国初等教育市場の衰退化により大きな影響を受けており、モバイル書画カメラの市場投入、CRS機器の拡販、米国以外の地域での書画カメラ販売体制の強化等現在その巻き返しをはかっております。

新製品モバイルプロジェクター及び多目的フィールドカメラに関しましては、その斬新性並びに高い性能・機能により市場から高い評価を得ております。しかし、当四半期からの市場投入であるため、未だ足元の業績を押し上げるまでには至っておりません。更なるマーケティング活動と拡販活動に注力し、当事業年度の業績に寄与できるよう努めてまいります。

光学ユニットビジネスにおきましては、価格競争の厳しさは増しておりますが、ビジネス自体は堅調に推移いたしております。

これらの結果、光学事業における当第3四半期連結累計期間の売上高は16,436百万円（前年同四半期比22.7%減）、営業損失は185百万円（前年同四半期は営業損失285百万円）となりました。

電子事業

電子事業では、中国F A市場の開拓に注力いたしました。中国経済の成長ペースは以前に比べ鈍化してきてはありますが、労働コストの上昇で製造ラインの省力化（F A化）ニーズは逆に高まっており、前四半期に引き続き、製品の現地化対応及び顧客基盤整備を推し進めることができました。ただ、未だ先行投資の割合が高く、業績に寄与するまでには至っておりませんが、複数の新規優良顧客との取引も既に始まっており、今後の業績に充分貢献できるよう努力していく所存であります。一方、国内F A関連ビジネスは、顧客基盤が安定しており、当四半期においても概略堅調に推移しましたが、一部で中国市場の不安定要因の影響を受けました。

情報通信関連ビジネスでは、ドライブレコーダやポイント・決済端末機、医療用動画記録装置など各種自主開発製品の拡販に注力いたしました。

これらの結果、電子事業における当第3四半期連結累計期間の売上高は5,045百万円（前年同四半期比11.2%減）、営業利益は54百万円（前年同四半期比58.8%減）となりました。

今後につきましては、引き続き、中国F A関連ビジネスの定着化と自主開発製品の更なる拡販に努めてまいります。

(2) 財政状態

当四半期末における資産、負債、純資産の状況

(資産)

当第3四半期連結会計期間末における流動資産は18,688百万円となり、前連結会計年度末に比べ1,001百万円減少いたしました。これは主に商品及び製品が860百万円、仕掛品が459百万円増加し、一方で現金及び預金が1,307百万円、受取手形及び売掛金が785百万円減少したことによるものであります。なお、商品及び製品の増加につきましては、光学新製品の市場投入準備によることが一因となっております。固定資産は11,021百万円となり、前連結会計年度末に比べ402百万円増加いたしました。これは主に無形固定資産が360百万円増加したことによるものであります。

この結果、総資産は29,709百万円となり、前連結会計年度末に比べ598百万円減少いたしました。

(負債)

当第3四半期連結会計期間末における流動負債は17,929百万円となり、前連結会計年度末に比べ414百万円増加いたしました。これは主に短期借入金が1,594百万円増加し、一方で支払手形及び買掛金が717百万円減少したことによるものであります。固定負債は4,085百万円となり、前連結会計年度末に比べ688百万円減少いたしました。これは主に長期借入金が438百万円、退職給付引当金が115百万円減少したことによるものであります。

この結果、負債合計は22,014百万円となり、前連結会計年度末に比べ274百万円減少いたしました。

(純資産)

当第3四半期連結会計期間末における純資産合計は7,694百万円となり、前連結会計年度末に比べ324百万円減少いたしました。これは主に四半期純損失152百万円及び剰余金の配当138百万円によるものであります。

この結果、自己資本比率は25.6%（前連結会計年度末は26.2%）となりました。

(3) 事業上及び財務上の対処すべき課題

当第3四半期連結累計期間において、当社グループが対処すべき課題について重要な変更はありません。

(4) 研究開発活動

当第3四半期連結累計期間における当社グループ全体の研究開発費の総額は、771百万円であります。

なお、当第3四半期連結累計期間において、当社グループの研究開発活動の状況に重要な変更はありません。

第3【提出会社の状況】

1【株式等の状況】

(1)【株式の総数等】

【株式の総数】

| 種類 | 発行可能株式総数(株) |
|------|-------------|
| 普通株式 | 50,000,000 |
| 計 | 50,000,000 |

【発行済株式】

| 種類 | 第3四半期会計期間末現在発行数(株) (平成24年12月31日) | 提出日現在発行数(株) (平成25年2月14日) | 上場金融商品取引所名又は登録認可金融商品取引業協会名 | 内容 |
|------|-------------------------------------|-----------------------------|-------------------------------|---------------|
| 普通株式 | 21,063,240 | 21,063,240 | 大阪証券取引所 JASDAQ (スタンダード) | 単元株式数 100株 |
| 計 | 21,063,240 | 21,063,240 | | |

(2)【新株予約権等の状況】

該当事項はありません。

(3)【行使価額修正条項付新株予約権付社債券等の行使状況等】

該当事項はありません。

(4)【ライツプランの内容】

該当事項はありません。

(5)【発行済株式総数、資本金等の推移】

| 年月日 | 発行済株式総数 増減数(株) | 発行済株式総 数残高(株) | 資本金増減額 (千円) | 資本金残高 (千円) | 資本準備金増 減額(千円) | 資本準備金 残高(千円) |
|----------------------------|-------------------|------------------|----------------|---------------|------------------|-----------------|
| 平成24年10月1日～ 平成24年12月31日 | - | 21,063,240 | - | 2,500,000 | - | 1,000,000 |

(6)【大株主の状況】

当四半期会計期間は第3四半期会計期間であるため、記載事項はありません。

(7) 【議決権の状況】

当第3四半期会計期間末日現在の「議決権の状況」については、株主名簿の記載内容が確認できないため、記載することができないことから、直前の基準日（平成24年9月30日）に基づく株主名簿による記載をしております。

【発行済株式】

平成24年12月31日現在

| 区分 | 株式数（株） | 議決権の数（個） | 内容 |
|----------------|-----------------|----------|----|
| 無議決権株式 | | | |
| 議決権制限株式（自己株式等） | | | |
| 議決権制限株式（その他） | | | |
| 完全議決権株式（自己株式等） | 普通株式 7,584,800 | | |
| 完全議決権株式（その他） | 普通株式 13,412,400 | 134,124 | |
| 単元未満株式 | 普通株式 66,040 | | |
| 発行済株式総数 | 21,063,240 | | |
| 総株主の議決権 | | 134,124 | |

(注) 「完全議決権株式（その他）」欄には、証券保管振替機構名義の株式が1,100株含まれております。また、「完全議決権株式（その他）議決権の数」欄には、同機構名義の完全議決権株式に係る議決権の数11個が含まれております。

【自己株式等】

平成24年12月31日現在

| 所有者の氏名又は名称 | 所有者の住所 | 自己名義所有株式数（株） | 他人名義所有株式数（株） | 所有株式数の合計（株） | 発行済株式総数に対する所有株式数の割合（％） |
|----------------------|-------------------------|--------------|--------------|-------------|------------------------|
| テクノホライゾン・ホールディングス(株) | 名古屋市南区 千電通2 - 13 - 1 | 7,584,800 | | 7,584,800 | 36.01 |
| 計 | | 7,584,800 | | 7,584,800 | 36.01 |

2 【役員の状況】

該当事項はありません。

第4【経理の状況】

1. 四半期連結財務諸表の作成方法について

当社の四半期連結財務諸表は、「四半期連結財務諸表の用語、様式及び作成方法に関する規則」（平成19年内閣府令第64号）に基づいて作成しております。

2. 監査証明について

当社は、金融商品取引法第193条の2第1項の規定に基づき、第3四半期連結会計期間（平成24年10月1日から平成24年12月31日まで）及び第3四半期連結累計期間（平成24年4月1日から平成24年12月31日まで）に係る四半期連結財務諸表について、有限責任 あずさ監査法人による四半期レビューを受けております。

1【四半期連結財務諸表】

(1)【四半期連結貸借対照表】

(単位：千円)

| | 前連結会計年度 (平成24年3月31日) | 当第3四半期連結会計期間 (平成24年12月31日) |
|---------------|-------------------------|-------------------------------|
| 資産の部 | | |
| 流動資産 | | |
| 現金及び預金 | 3,420,522 | 2,112,537 |
| 受取手形及び売掛金 | 2 6,512,522 | 2 5,727,217 |
| 商品及び製品 | 2,290,219 | 3,150,580 |
| 仕掛品 | 2,441,242 | 2,900,667 |
| 原材料及び貯蔵品 | 3,698,644 | 3,712,941 |
| その他 | 1,358,648 | 1,112,032 |
| 貸倒引当金 | 31,522 | 27,212 |
| 流動資産合計 | 19,690,278 | 18,688,764 |
| 固定資産 | | |
| 有形固定資産 | | |
| 建物及び構築物(純額) | 3,108,474 | 2,957,744 |
| 土地 | 4,567,099 | 4,498,009 |
| その他(純額) | 1,855,185 | 2,034,076 |
| 有形固定資産合計 | 9,530,759 | 9,489,830 |
| 無形固定資産 | | |
| 投資その他の資産 | | |
| その他 | 422,123 | 504,960 |
| 貸倒引当金 | 12,960 | 12,690 |
| 投資その他の資産合計 | 409,163 | 492,270 |
| 固定資産合計 | 10,618,274 | 11,021,075 |
| 資産合計 | 30,308,553 | 29,709,839 |
| 負債の部 | | |
| 流動負債 | | |
| 支払手形及び買掛金 | 2 4,390,555 | 2 3,672,873 |
| 短期借入金 | 11,649,108 | 13,243,396 |
| 未払法人税等 | 88,243 | 43,501 |
| その他 | 1,387,542 | 969,690 |
| 流動負債合計 | 17,515,449 | 17,929,461 |
| 固定負債 | | |
| 長期借入金 | 2,516,987 | 2,078,977 |
| 退職給付引当金 | 1,639,256 | 1,523,551 |
| 負ののれん | 251,169 | 178,418 |
| その他 | 366,389 | 304,555 |
| 固定負債合計 | 4,773,802 | 4,085,504 |
| 負債合計 | 22,289,252 | 22,014,965 |

(単位：千円)

| | 前連結会計年度 (平成24年3月31日) | 当第3四半期連結会計期間 (平成24年12月31日) |
|---------------|-------------------------|-------------------------------|
| 純資産の部 | | |
| 株主資本 | | |
| 資本金 | 2,500,000 | 2,500,000 |
| 資本剰余金 | 5,324,403 | 5,324,399 |
| 利益剰余金 | 2,746,049 | 2,455,634 |
| 自己株式 | 1,861,738 | 1,916,996 |
| 株主資本合計 | 8,708,713 | 8,363,038 |
| その他の包括利益累計額 | | |
| その他有価証券評価差額金 | 6,764 | 4,133 |
| 繰延ヘッジ損益 | 11,087 | 12,523 |
| 為替換算調整勘定 | 762,440 | 737,510 |
| その他の包括利益累計額合計 | 766,763 | 745,899 |
| 新株予約権 | 6,237 | 11,484 |
| 少数株主持分 | 71,113 | 66,251 |
| 純資産合計 | 8,019,300 | 7,694,874 |
| 負債純資産合計 | 30,308,553 | 29,709,839 |

(2) 【四半期連結損益計算書及び四半期連結包括利益計算書】

【四半期連結損益計算書】

【第3四半期連結累計期間】

(単位：千円)

| | 前第3四半期連結累計期間 (自平成23年4月1日 至平成23年12月31日) | 当第3四半期連結累計期間 (自平成24年4月1日 至平成24年12月31日) |
|--------------------|--|--|
| 売上高 | 26,954,585 | 21,481,340 |
| 売上原価 | 22,438,255 | 17,244,593 |
| 売上総利益 | 4,516,329 | 4,236,747 |
| 販売費及び一般管理費 | 4,713,917 | 4,323,366 |
| 営業損失() | 197,587 | 86,618 |
| 営業外収益 | | |
| 受取利息 | 2,018 | 1,295 |
| 受取配当金 | 2,120 | 2,180 |
| 持分法による投資利益 | 6,545 | 4,021 |
| 負ののれん償却額 | 79,633 | 72,701 |
| 為替差益 | - | 38,277 |
| その他 | 38,226 | 36,234 |
| 営業外収益合計 | 128,545 | 154,711 |
| 営業外費用 | | |
| 支払利息 | 80,649 | 81,620 |
| 創立費償却 | 1,933 | - |
| 為替差損 | 71,947 | - |
| その他 | 38,062 | 23,932 |
| 営業外費用合計 | 192,593 | 105,552 |
| 経常損失() | 261,635 | 37,460 |
| 特別利益 | | |
| 固定資産売却益 | 242 | 193 |
| 投資有価証券売却益 | 5,428 | - |
| 特別利益合計 | 5,671 | 193 |
| 特別損失 | | |
| 固定資産売却損 | 439 | 2,144 |
| 固定資産除却損 | 8,005 | 1,613 |
| 特別損失合計 | 8,445 | 3,757 |
| 税金等調整前四半期純損失() | 264,409 | 41,024 |
| 法人税等 | 230,042 | 111,750 |
| 少数株主損益調整前四半期純損失() | 494,452 | 152,774 |
| 少数株主損失() | 4,339 | 414 |
| 四半期純損失() | 490,113 | 152,360 |

【四半期連結包括利益計算書】
【第3四半期連結累計期間】

(単位：千円)

| | 前第3四半期連結累計期間 (自平成23年4月1日 至平成23年12月31日) | 当第3四半期連結累計期間 (自平成24年4月1日 至平成24年12月31日) |
|--------------------|--|--|
| 少数株主損益調整前四半期純損失() | 494,452 | 152,774 |
| その他の包括利益 | | |
| その他有価証券評価差額金 | 7,819 | 2,615 |
| 繰延ヘッジ損益 | 1,212 | 1,435 |
| 為替換算調整勘定 | 168,581 | 24,831 |
| 持分法適用会社に対する持分相当額 | 1,799 | 98 |
| その他の包括利益合計 | 179,413 | 20,879 |
| 四半期包括利益 | 673,865 | 131,895 |
| (内訳) | | |
| 親会社株主に係る四半期包括利益 | 669,526 | 131,496 |
| 少数株主に係る四半期包括利益 | 4,339 | 399 |

【会計方針の変更】

(減価償却方法の変更)

当社及び一部の国内連結子会社は、法人税法の改正に伴い、第1四半期連結会計期間より、平成24年4月1日以後に取得した有形固定資産について、改正後の法人税法に基づく減価償却方法に変更しております。

この変更に伴う損益に与える影響は軽微であります。

【四半期連結財務諸表の作成にあたり適用した特有の会計処理】

(税金費用の算定方法)

税金費用については、当第3四半期連結会計期間を含む連結会計年度の税引前当期純利益(又は純損失)に対する税効果会計適用後の実効税率を合理的に見積り、税引前四半期純利益(又は純損失)に当該見積実効税率を乗じて計算しております。

ただし、見積実効税率を使用できない会社については、法定実効税率を使用しております。

【注記事項】

(四半期連結貸借対照表関係)

1 受取手形割引高

| | 前連結会計年度 (平成24年3月31日) | 当第3四半期連結会計期間 (平成24年12月31日) |
|---------|-------------------------|-------------------------------|
| 受取手形割引高 | 39,128千円 | 139,735千円 |

2 四半期連結会計期間末日満期手形

四半期連結会計期間末日満期手形の会計処理については、手形交換日をもって決済処理をしております。なお、当四半期連結会計期間末日が金融機関の休日であったため、次の四半期連結会計期間末日満期手形が四半期連結会計期間末日残高に含まれております。

| | 前連結会計年度 (平成24年3月31日) | 当第3四半期連結会計期間 (平成24年12月31日) |
|------|-------------------------|-------------------------------|
| 受取手形 | 49,913千円 | 46,797千円 |
| 支払手形 | 125,118 | 38,950 |

(四半期連結キャッシュ・フロー計算書関係)

当第3四半期連結累計期間に係る四半期連結キャッシュ・フロー計算書は作成しておりません。なお、第3四半期連結累計期間に係る減価償却費(のれんを除く無形固定資産に係る償却費を含む。)、のれんの償却額及び負ののれんの償却額は、次のとおりであります。

| | 前第3四半期連結累計期間 (自平成23年4月1日 至平成23年12月31日) | 当第3四半期連結累計期間 (自平成24年4月1日 至平成24年12月31日) |
|----------|--|--|
| 減価償却費 | 612,031千円 | 722,259千円 |
| のれんの償却額 | 1,778 | 1,827 |
| 負ののれん償却額 | 81,412 | 74,529 |

(株主資本等関係)

前第3四半期連結累計期間(自平成23年4月1日至平成23年12月31日)

配当金支払額

| (決議) | 株式の種類 | 配当金の総額 (千円) | 1株当たり配 当額(円) | 基準日 | 効力発生日 | 配当の原資 |
|----------------------|-------|----------------|-----------------|------------|------------|-------|
| 平成23年6月29日 定時株主総会 | 普通株式 | 179,472 | 13.0 | 平成23年3月31日 | 平成23年6月30日 | 資本剰余金 |

当第3四半期連結累計期間（自平成24年4月1日至平成24年12月31日）

配当金支払額

| （決議） | 株式の種類 | 配当金の総額 （千円） | 1株当たり配 当額（円） | 基準日 | 効力発生日 | 配当の原資 |
|----------------------|-------|----------------|-----------------|------------|------------|-------|
| 平成24年6月28日 定時株主総会 | 普通株式 | 138,053 | 10.0 | 平成24年3月31日 | 平成24年6月29日 | 利益剰余金 |

（セグメント情報等）

【セグメント情報】

前第3四半期連結累計期間（自平成23年4月1日至平成23年12月31日）

1. 報告セグメントごとの売上高及び利益又は損失の金額に関する情報

（単位：千円）

| | 報告セグメント | | | 調整額 （注） | 四半期連結損益 計算書計上額 |
|-----------------------|------------|-----------|------------|------------|-------------------|
| | 光学事業 | 電子事業 | 計 | | |
| 売上高 | | | | | |
| 外部顧客への売上高 | 21,274,940 | 5,679,644 | 26,954,585 | | 26,954,585 |
| セグメント間の内部 売上高又は振替高 | 152,559 | 238,540 | 391,099 | 391,099 | |
| 計 | 21,427,500 | 5,918,185 | 27,345,685 | 391,099 | 26,954,585 |
| セグメント利益又は損失（ ） | 285,158 | 132,472 | 152,685 | 44,902 | 197,587 |

（注）セグメント利益又は損失の調整額 44,902千円は、セグメント間取引消去161,609千円及び各報告セグメントに配分していない全社費用206,512千円が含まれております。全社費用は、主に報告セグメントに帰属しない一般管理費であります。

2. 報告セグメントごとの固定資産の減損損失又はのれん等に関する情報

該当事項はありません。

当第3四半期連結累計期間（自平成24年4月1日至平成24年12月31日）

1. 報告セグメントごとの売上高及び利益又は損失の金額に関する情報

（単位：千円）

| | 報告セグメント | | | 調整額 （注1） | 四半期連結損益 計算書計上額 （注2） |
|-----------------------|------------|-----------|------------|-------------|---------------------------|
| | 光学事業 | 電子事業 | 計 | | |
| 売上高 | | | | | |
| 外部顧客への売上高 | 16,436,234 | 5,045,105 | 21,481,340 | | 21,481,340 |
| セグメント間の内部 売上高又は振替高 | 40,981 | 121,442 | 162,424 | 162,424 | |
| 計 | 16,477,216 | 5,166,548 | 21,643,765 | 162,424 | 21,481,340 |
| セグメント利益又は損失（ ） | 185,214 | 54,600 | 130,614 | 43,995 | 86,618 |

（注）1. セグメント利益又は損失の調整額43,995千円は、セグメント間取引消去216,797千円及び各報告セグメントに配分していない全社費用172,801千円が含まれております。全社費用は、主に報告セグメントに帰属しない一般管理費であります。

2. セグメント利益又は損失は、四半期連結損益計算書の営業損失と調整を行っております。

3. 減価償却方法の変更

「会計方針の変更」に記載のとおり、当社及び一部の国内連結子会社は、法人税法の改正に伴い、平成24年4月1日以後に取得した有形固定資産について、改正後の法人税法に基づく減価償却方法に変更しております。この変更に伴うセグメント利益又は損失への影響は軽微であります。

2. 報告セグメントごとの固定資産の減損損失又はのれん等に関する情報

該当事項はありません。

(1株当たり情報)

1株当たり四半期純損失金額及び算定上の基礎は、以下のとおりであります。

| | 前第3四半期連結累計期間 (自平成23年4月1日 至平成23年12月31日) | 当第3四半期連結累計期間 (自平成24年4月1日 至平成24年12月31日) |
|---|--|--|
| (1) 1株当たり四半期純損失金額() | 35円50銭 | 11円17銭 |
| (算定上の基礎) | | |
| 四半期純損失金額() (千円) | 490,113 | 152,360 |
| 普通株主に帰属しない金額 (千円) | | |
| 普通株式に係る四半期純損失金額() (千円) | 490,113 | 152,360 |
| 普通株式の期中平均株式数 (千株) | 13,805 | 13,641 |
| 希薄化効果を有しないため、潜在株式調整後1株当たり四半期純利益金額の算定に含めなかった潜在株式で、前連結会計年度末から重要な変動があったものの概要 | | |

(注) 前第3四半期連結累計期間及び当第3四半期連結累計期間の潜在株式調整後1株当たり四半期純利益金額については、潜在株式は存在するものの1株当たり四半期純損失金額であるため記載しておりません。

(重要な後発事象)

該当事項はありません。

2【その他】

該当事項はありません。

第二部【提出会社の保証会社等の情報】

該当事項はありません。

独立監査人の四半期レビュー報告書

平成25年2月14日

テクノホライゾン・ホールディングス株式会社
取締役会 御中

有 限 責 任 あ ず さ 監 査 法 人

指定有限責任社員
業務執行社員 公認会計士 宮本正司

指定有限責任社員
業務執行社員 公認会計士 岩田国良

当監査法人は、金融商品取引法第193条の2第1項の規定に基づき、「経理の状況」に掲げられているテクノホライゾン・ホールディングス株式会社の平成24年4月1日から平成25年3月31日までの連結会計年度の第3四半期連結会計期間（平成24年10月1日から平成24年12月31日まで）及び第3四半期連結累計期間（平成24年4月1日から平成24年12月31日まで）に係る四半期連結財務諸表、すなわち、四半期連結貸借対照表、四半期連結損益計算書、四半期連結包括利益計算書及び注記について四半期レビューを行った。

四半期連結財務諸表に対する経営者の責任

経営者の責任は、我が国において一般に公正妥当と認められる四半期連結財務諸表の作成基準に準拠して四半期連結財務諸表を作成し適正に表示することにある。これには、不正又は誤謬による重要な虚偽表示のない四半期連結財務諸表を作成し適正に表示するために経営者が必要と判断した内部統制を整備及び運用することが含まれる。

監査人の責任

当監査法人の責任は、当監査法人が実施した四半期レビューに基づいて、独立の立場から四半期連結財務諸表に対する結論を表明することにある。当監査法人は、我が国において一般に公正妥当と認められる四半期レビューの基準に準拠して四半期レビューを行った。

四半期レビューにおいては、主として経営者、財務及び会計に関する事項に責任を有する者等に対して実施される質問、分析的手続その他の四半期レビュー手続が実施される。四半期レビューの手続は、我が国において一般に公正妥当と認められる監査の基準に準拠して実施される年度の財務諸表の監査に比べて限定された手続である。

当監査法人は、結論の表明の基礎となる証拠を入手したと判断している。

監査人の結論

当監査法人が実施した四半期レビューにおいて、上記の四半期連結財務諸表が、我が国において一般に公正妥当と認められる四半期連結財務諸表の作成基準に準拠して、テクノホライゾン・ホールディングス株式会社及び連結子会社の平成24年12月31日現在の財政状態及び同日をもって終了する第3四半期連結累計期間の経営成績を適正に表示していないと信じさせる事項がすべての重要な点において認められなかった。

利害関係

会社と当監査法人又は業務執行社員との間には、公認会計士法の規定により記載すべき利害関係はない。

以上

(注) 1. 上記は、四半期レビュー報告書の原本に記載された事項を電子化したものであり、その原本は当社（四半期報告書提出会社）が別途保管しております。

2. 四半期連結財務諸表の範囲にはXBR Lデータ自体は含まれていません。