

## 【表紙】

【提出書類】	有価証券報告書
【根拠条文】	金融商品取引法第24条第1項
【提出先】	関東財務局長
【提出日】	平成24年6月29日
【事業年度】	第107期（自平成23年4月1日至平成24年3月31日）
【会社名】	江崎グリコ株式会社
【英訳名】	EZAKI GLICO CO.,LTD.
【代表者の役職氏名】	代表取締役社長 江崎 勝久
【本店の所在の場所】	大阪市西淀川区歌島四丁目6番5号
【電話番号】	大阪 06(6477)8404
【事務連絡者氏名】	執行役員経理部長 松本 節範
【最寄りの連絡場所】	東京都港区芝浦4丁目16番23号
【電話番号】	東京 03(3798)1147
【事務連絡者氏名】	グループ広報部(東京) 窪田 精一郎
【縦覧に供する場所】	江崎グリコ株式会社 首都圏統括支店 (東京都港区芝浦4丁目16番23号) 江崎グリコ株式会社 中部統括支店 (名古屋市東区東大曽根町22番28号) 株式会社東京証券取引所 (東京都中央区日本橋兜町2番1号) 株式会社大阪証券取引所 (大阪府中央区北浜一丁目8番16号)

## 第一部【企業情報】

## 第1【企業の概況】

## 1【主要な経営指標等の推移】

回次 決算年月	第103期 平成20年3月	第104期 平成21年3月	第105期 平成22年3月	第106期 平成23年3月	第107期 平成24年3月
(1) 連結経営指標等					
売上高 (百万円)	278,686	289,015	284,536	284,048	289,980
経常利益 (百万円)	5,132	7,196	12,388	10,600	5,252
当期純利益又は当期純損失 ( ) (百万円)	1,406	1,067	7,031	3,785	242
包括利益 (百万円)	-	-	-	2,100	340
純資産額 (百万円)	122,514	100,107	108,287	108,628	107,354
総資産額 (百万円)	202,677	193,051	200,988	194,055	207,292
1株当たり純資産額 (円)	934.22	866.55	935.04	936.43	924.92
1株当たり当期純利益金額又は 1株当たり当期純損失金額 ( ) (円)	10.90	8.66	61.93	33.36	2.13
潜在株式調整後1株当たり 当期純利益金額 (円)	-	-	-	-	-
自己資本比率 (%)	59.5	51.0	52.8	54.8	50.7
自己資本利益率 (%)	1.1	1.0	6.9	3.6	0.2
株価収益率 (倍)	113.3	-	17.6	29.0	466.2
営業活動によるキャッシュ・ フロー (百万円)	6,724	16,083	23,591	14,853	10,236
投資活動によるキャッシュ・ フロー (百万円)	12,477	7,295	13,387	6,647	11,907
財務活動によるキャッシュ・ フロー (百万円)	1,340	4,582	3,088	6,314	5,912
現金及び現金同等物の期末残高 (百万円)	15,803	19,581	26,789	28,400	32,410
従業員数 [外、平均臨時雇用者数] (人)	4,553 [4,860]	4,882 [5,294]	4,950 [5,741]	4,977 [5,452]	4,992 [5,200]

回次	第103期	第104期	第105期	第106期	第107期
決算年月	平成20年3月	平成21年3月	平成22年3月	平成23年3月	平成24年3月
(2) 提出会社の経営指標等					
売上高 (百万円)	137,510	144,490	141,759	141,564	147,329
経常利益 (百万円)	2,653	5,039	8,497	8,714	6,436
当期純利益又は当期純損失 ( ) (百万円)	741	1,693	5,404	4,925	2,761
資本金 (百万円)	7,773	7,773	7,773	7,773	7,773
発行済株式総数 (千株)	144,860	144,860	144,860	144,860	144,860
純資産額 (百万円)	88,149	66,662	72,621	74,547	76,028
総資産額 (百万円)	151,589	143,750	151,557	146,490	160,242
1株当たり純資産額 (円)	683.09	587.05	639.78	656.97	669.31
1株当たり配当額 (円)	15.00	15.00	15.00	15.00	15.00
(うち1株当たり中間配当額)	(5.00)	(5.00)	(5.00)	(5.00)	(5.00)
1株当たり当期純利益金額又は 1株当たり当期純損失金額 (円)	5.75	13.74	47.60	43.40	24.32
潜在株式調整後1株当たり 当期純利益金額 (円)	-	-	-	-	-
自己資本比率 (%)	58.2	46.4	47.9	50.9	47.4
自己資本利益率 (%)	0.8	2.2	7.8	6.7	3.7
株価収益率 (倍)	214.7	-	22.9	22.3	40.8
配当性向 (%)	260.9	-	31.5	34.6	61.7
従業員数 [外、平均臨時雇用者数] (人)	1,118 [670]	1,099 [705]	1,088 [699]	1,059 [682]	1,074 [705]

(注) 1. 売上高には、消費税等は含まれておりません。

2. 潜在株式調整後1株当たり当期純利益金額については、潜在株式が存在しないため、また第104期においては、1株当たり当期純損失金額であるため記載しておりません。

3. 第104期の株価収益率及び配当性向については、1株当たり当期純損失金額であるため記載しておりません。

## 2【沿革】

大正11年2月	創業者江崎利一がグリコーゲンを主成分とする独自の栄養菓子グリコの製造販売を目的として合名会社江崎商店を創立。
昭和4年2月	資本金100万円の株式会社江崎に組織変更。
昭和8年2月	ビスコを創製し製造販売を開始。
昭和9年2月	グリコ株式会社に商号変更。
昭和12年2月	東京都大田区西六郷3-2-16に東京工場を新設。
昭和18年2月	江崎グリコ株式会社に商号変更。
昭和24年12月	グリコ株式会社に商号変更。
昭和28年2月	株式公開。(大阪店頭で売買)
昭和28年3月	佐賀市神園5-2-13に九州工場を新設。
昭和29年3月	大阪証券取引所に株式上場。
昭和32年3月	アイスクリームの製造販売を開始。
昭和33年1月	江崎グリコ株式会社に商号変更。
昭和33年2月	チョコレートの製造販売を開始。
昭和35年4月	チューインガムの製造販売を開始。
昭和35年9月	カレーの製造販売を開始。
昭和36年5月	東京証券取引所に株式上場。
昭和41年10月	乳業子会社7社を合併、グリコ協同乳業(株)とし本社を東京都新宿区に置く、昭和47年6月東京都昭島市に本社を移転。(平成12年4月グリコ乳業(株)に社名変更、乳製品の製造販売)
昭和42年10月	グリコ千葉アイスクリーム(株)設立。(アイスクリームの製造)
昭和43年10月	グリコ兵庫アイスクリーム(株)設立。(アイスクリームの製造)
昭和45年4月	合併会社Thai Glico Co.,Ltd.(タイ)設立。(菓子・食料品の製造販売)
昭和45年8月	グリコ仙台アイスクリーム(株)設立。(アイスクリームの製造)
昭和46年7月	北海道グリコ(株)設立。(菓子の製造)
昭和50年6月	鳥取グリコ(株)設立。(菓子の製造)
昭和54年9月	三重グリコ(株)設立。(アイスクリームの製造)
昭和55年2月	当社創業者取締役会長江崎利一逝去。
昭和57年3月	ジェネラルビスケット社(仏)と合併会社Generale Biscuit Glico France S.A.(フランス)設立。(ポッキーチョコレート『現地名“ミカド”』の製造販売を開始)
昭和57年4月	グリコ栄養食品(株)の株式取得、子会社とする。(食料品・食肉製品の製造販売)
昭和59年11月	神戸グリコ(株)設立。(菓子の製造)
昭和61年7月	グリコ商事(株)設立。(平成8年11月江栄商事(株)に社名変更、不動産の管理他)
昭和63年6月	(株)京冷設立。(平成8年10月関西フローズン(株)に社名変更、アイスクリームの販売)
平成元年2月	(株)グリコ物流サービス設立。(倉庫業及び配送センターの管理運営)
平成3年8月	茨城グリコ(株)設立。(アイスクリームの製造)
平成7年9月	日中合資会社 上海格力高日清食品有限公司に経営参加。(菓子・食料品の製造販売)
平成10年5月	上海格力高日清食品有限公司の持分追加取得により子会社にするるとともに上海格力高食品有限公司に社名変更。
平成11年8月	江崎格力高食品(上海)有限公司設立。(平成13年、上海格力高食品有限公司と合併し、上海江崎格力高食品有限公司に社名変更)
平成11年10月	江栄情報システム(株)設立。(情報システムの保守・開発)
平成12年1月	関西グリコ(株)設立。(菓子の製造)
平成13年1月	グリコ仙台アイスクリーム(株)を仙台グリコ(株)に社名変更。(レトルト食品の製造)
平成13年10月	アイクレオ(株)の株式取得、子会社とする。(乳幼児用粉ミルクの製造販売)
平成13年12月	東京グリコ(株)及び九州グリコ(株)設立。(菓子の製造)
平成15年2月	Ezaki Glico USA Corp.設立。(菓子・食品等の販売)
平成18年11月	上海江崎格力高南奉食品有限公司設立。(菓子の製造販売)
平成23年1月	関東グリコ(株)設立。(菓子の製造)

### 3【事業の内容】

当社グループは、当社並びに子会社32社及び関連会社3社により構成されており、主として食品製造業を営んでおります。また、報告セグメントは、製品・サービスを基礎に構成されており、各セグメントの主な事業内容及び連結子会社は、次のとおりであります。なお、事業の種類別セグメントと「第5 経理の状況 1連結財務諸表（1）連結財務諸表 注記事項」に掲げるセグメントの区分は同一であります。

平成24年3月31日現在

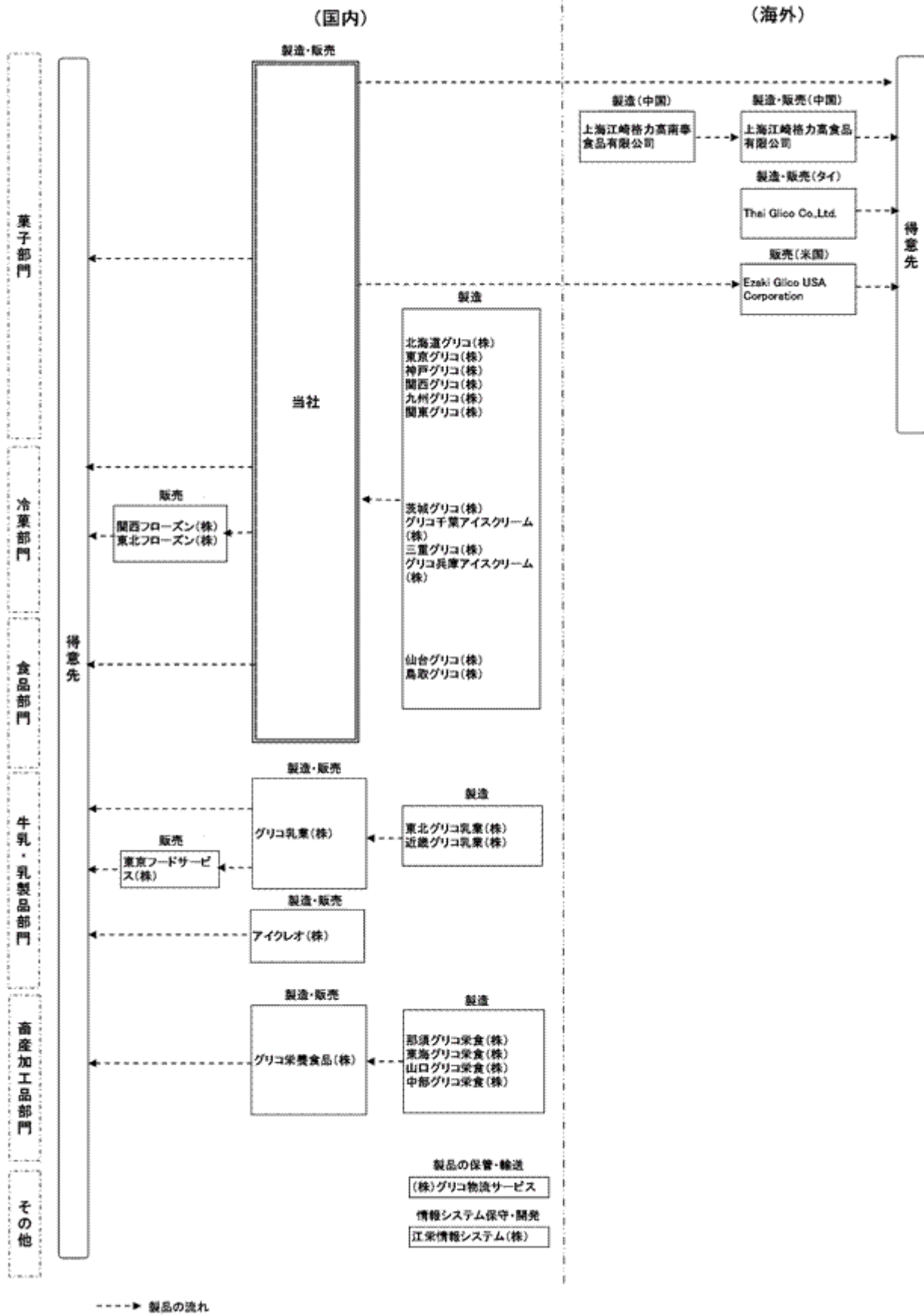
セグメント区分	主な事業内容	連結子会社
菓子部門	チョコレート・ガム・ビスケット・スナック等の製造販売	北海道グリコ(株) 東京グリコ(株) 神戸グリコ(株) 関西グリコ(株) 九州グリコ(株) 関東グリコ(株) 上海江崎格力高食品有限公司 上海江崎格力高南奉食品有限公司 Thai Glico Co.,Ltd. Ezaki Glico USA Corporation
冷蔵部門	アイスクリーム等の製造販売	茨城グリコ(株) グリコ千葉アイスクリーム(株) 三重グリコ(株) グリコ兵庫アイスクリーム(株) 関西フローズン(株) 東北フローズン(株)
食品部門	ルウカレー・レトルト製品等の製造販売	仙台グリコ(株) 鳥取グリコ(株)
牛乳・乳製品部門	乳飲料・洋生菓子等の製造販売	グリコ乳業(株) 東北グリコ乳業(株) 近畿グリコ乳業(株) 東京フードサービス(株) アイクレオ(株)
畜産加工品部門	ハム・ソーセージ類及び澱粉・色素等の製造販売	グリコ栄養食品(株) 那須グリコ栄食(株) 東海グリコ栄食(株) 山口グリコ栄食(株) 中部グリコ栄食(株)
その他	スポーツフーズ及び新素材の製造販売、置き菓子の販売、情報システムの保守・開発、当社製品の保管・輸送管理	江栄情報システム(株) (株)グリコ物流サービス

(注) 1. 非連結子会社2社、持分法非適用関連会社3社につきましては、事業の関連性や連結業績に与える影響が軽微であることから記載を省略しております。

2. グリコ栄養食品(株)は、食品原料事業部を平成24年4月2日付で会社分割（新設分割）いたしました。それに伴い、分割会社である「グリコ栄養食品(株)」は、会社名を「グリコハム(株)」へ変更し、新設分割設立会社の会社名は「グリコ栄養食品(株)」といたしました。また、同日付で那須グリコ栄食(株)、東海グリコ栄食(株)、及び山口グリコ栄食(株)につきましても、会社名をそれぞれ那須グリコ(株)、東海グリコ(株)、及び山口グリコ(株)に変更いたしました。

事業の系統図（当社及び連結子会社）は次のとおりであります。

平成24年3月31日現在



4【関係会社の状況】

名称	住所	資本金又は出資金 (百万円)	主要な事業の内容	議決権の所有割合 (%)	関係内容					主要な損益情報等 (百万円)
					役員の兼任等		資金援助	営業上の取引	設備の賃貸借	
					当社役員	当社社員				
(連結子会社)										
グリコ乳業(株)	東京都昭島市	450	牛乳・乳製品等の製造販売	100.0	あり	あり	なし	製品(乳製品)の購入	なし	(1) 83,305 (2) 522 (3) 224 (4) 33,843 (5) 55,007
グリコ栄養食品(株)	大阪府高槻市	1,500	ハム・ソーセージ等の製造販売	100.0	あり	あり	運転資金の貸付	原料(色素等)の購入	なし	-
北海道グリコ(株)	北海道恵庭市	50	菓子等の製造	100.0	なし	あり	運転資金の貸付	当社製品(菓子)の製造	機械装置の賃貸	-
東京グリコ(株)	東京都大田区	10	菓子等の製造	100.0	なし	あり	なし	当社製品(菓子)の製造	機械装置の賃貸	-
神戸グリコ(株)	神戸市西区	100	菓子等の製造	100.0	なし	あり	運転資金の貸付	当社製品(菓子)の製造	機械装置の賃貸	-
関西グリコ(株)	大阪市西淀川区	10	菓子等の製造	100.0	なし	あり	なし	当社製品(菓子)の製造	機械装置の賃貸	-
鳥取グリコ(株)	鳥取県西伯郡南部町	50	菓子・食品等の製造	100.0	なし	あり	運転資金の貸付	当社製品(菓子・食品)の製造	機械装置の賃貸	-
九州グリコ(株)	佐賀県佐賀市	10	菓子等の製造	100.0	なし	あり	なし	当社製品(菓子)の製造	機械装置の賃貸	-
関東グリコ(株)	埼玉県北本市	80	菓子等の製造	100.0	なし	あり	運転資金の貸付	当社製品(菓子)の製造	機械装置の賃貸	-
仙台グリコ(株)	宮城県加美郡加美町	30	食品等の製造	100.0	なし	あり	運転資金の貸付	当社製品(食品)の製造	機械装置の賃貸	-
茨城グリコ(株)	茨城県常陸大宮市	80	アイスクリーム等の製造	100.0	なし	あり	運転資金の貸付	当社製品(冷菓)の製造	機械装置の賃貸	-
グリコ千葉アイスクリーム(株)	千葉県野田市	50	アイスクリーム等の製造	100.0	なし	あり	運転資金の貸付	当社製品(冷菓)の製造	機械装置の賃貸	-
三重グリコ(株)	三重県津市	50	アイスクリーム等の製造	100.0	なし	あり	運転資金の貸付	当社製品(冷菓)の製造	機械装置の賃貸	-
グリコ兵庫アイスクリーム(株)	兵庫県三木市	30	アイスクリーム等の製造	100.0	なし	あり	運転資金の貸付	当社製品(冷菓)の製造	機械装置の賃貸	-
(株)グリコ物流サービス	神戸市西区	50	配送センターの管理・運営	100.0	なし	あり	なし	当社製品(菓子)の保管等	建物の賃貸	-
江栄情報システム(株)	大阪市西淀川区	30	情報システムの保守・開発	53.3	なし	あり	なし	情報システムの保守・開発	建物の賃貸	-

名称	住所	資本金又は出資金 (百万円)	主要な事業の内容	議決権の 所有割合 (%)	関係内容					主要な損益情報 等(百万円)
					役員の兼任等		資金援助	営業上の 取引	設備の賃 貸借	
					当社 役員	当社 社員				
(連結子会社)										
関西フローズン(株)	京都府 八幡市	60	アイスク リーム等の 販売	83.3	なし	あり	運転資金 の貸付	当社製品 (冷菓)の 販売	なし	-
東北フローズン(株)	岩手県 一関市	35	アイスク リーム等の 販売	100.0	なし	あり	運転資金 の貸付	当社製品 (冷菓)の 販売	なし	-
アイクレオ(株)	東京都 港区	80	乳製品等の 製造販売	100.0	あり	あり	運転資金 の貸付	製品(飲料 等)の購入	建物の賃貸	-
東北グリコ乳業(株)	宮城県 加美郡 加美町	50	牛乳・乳製 品等の製造	100.0 (100.0)	なし	なし	なし	なし	なし	-
近畿グリコ乳業(株)	兵庫県 朝来市	50	牛乳・乳製 品等の製造	100.0 (100.0)	なし	なし	なし	なし	なし	-
東京フードサービ ス(株)	東京都 昭島市	40	牛乳・乳製 品等の販売	100.0 (100.0)	なし	なし	なし	なし	なし	-
那須グリコ栄食(株)	栃木県 那須塩原 市	50	ハム・ソー セージ等の 製造	100.0 (100.0)	なし	なし	運転資金 の貸付	なし	なし	-
東海グリコ栄食(株)	浜松市 北区	50	ハム・ソー セージ等の 製造	100.0 (100.0)	なし	なし	運転資金 の貸付	なし	なし	-
中部グリコ栄食(株)	名古屋 市港区	10	食品原料等 の製造	100.0 (100.0)	なし	なし	なし	なし	なし	-
山口グリコ栄食(株)	山口県 下関市	30	ハム・ソー セージ等の 製造	100.0 (100.0)	なし	なし	なし	なし	なし	-
上海江崎格力高食 品有限公司	中国 上海市	百万 中国元 138	菓子等の製 造販売	100.0	なし	あり	なし	当社製品 (菓子)の 製造	なし	-
上海江崎格力高南 奉食品有限公司	中国 上海市	百万 中国元 368	菓子等の製 造販売	100.0	なし	あり	設備投資 資金の貸 付	なし	なし	-
Ezaki Glico USA Corporation	米国 カリフォル ニア州	千USD 10	菓子等の販 売	100.0	なし	あり	なし	当社製品 (菓子)の 販売	なし	-
Thai Glico Co.,Ltd.	タイ国 バンコッ ク市	百万 バーツ 20	菓子等の製 造販売	49.0	あり	あり	なし	当社製品 (菓子)の 販売	なし	-

(注) 1. 連結子会社のうち、グリコ乳業(株)、グリコ栄養食品(株)、関西フローズン(株)、上海江崎格力高食品有限公司及び上海江崎格力高南奉食品有限公司は特定子会社に該当します。

2. 有価証券届出書又は有価証券報告書を提出している会社はありません。

3. グリコ乳業(株)については、売上高(連結会社相互間の内部売上高は除く)の連結売上高に占める割合が10%を超えております。

4. Thai Glico Co.,Ltd.の持分は100分の50以下ですが、実質的に支配しているため子会社としたものであります。

5. 議決権の所有割合の( )内は間接所有割合で内数であります。



## 5【従業員の状況】

### (1) 連結会社の状況

平成24年3月31日現在

セグメントの名称	従業員数(人)
菓子	2,419 [2,644]
冷菓	662 [675]
食品	201 [288]
牛乳・乳製品	846 [869]
畜産加工品	477 [248]
その他	61 [402]
全社(共通)	326 [74]
合計	4,992 [5,200]

(注) 1. 従業員数は就業人員であり、臨時雇用者数は[ ]内に年間の平均人員を外数で記載しております。

2. 全社(共通)として記載されている従業員数は、管理部門に所属しているものであります。

### (2) 提出会社の状況

平成24年3月31日現在

従業員数(人)	平均年齢(歳)	平均勤続年数(年)	平均年間給与(円)
1,074 [705]	43.1	20.0	8,037,418

セグメントの名称	従業員数(人)
菓子	404 [187]
冷菓	196 [7]
食品	123 [35]
その他	25 [402]
全社(共通)	326 [74]
合計	1,074 [705]

(注) 1. 従業員数は就業人員(当社から社外への出向者を除き、社外から当社への出向者を含む。)であり、臨時雇用者数は、[ ]内に年間の平均人員を外数で記載しております。

2. 平均年間給与は、賞与及び基準外賃金を含んでおります。

3. 全社(共通)として記載されている従業員数は、管理部門に所属しているものであります。

### (3) 労働組合の状況

当社グループ(当社及び連結子会社、以下同じ。)の労働組合は、各会社別に組織されており、いずれも日本食品関連産業労働組合連合会に所属しております。また、労使関係は良好であり、特に記載すべき事項はありません。

## 第2【事業の状況】

### 1【業績等の概要】

#### (1) 業績

当連結会計年度におけるわが国経済は、東日本大震災の影響から景気は緩やかに持ち直しつつあるものの、欧州政府債務危機や原油価格の上昇を背景とした海外景気の下振れやタイの洪水被害等の海外情勢と、国内での電力供給の制約、デフレの影響、雇用情勢の悪化懸念等から、引き続き不透明な状況で推移しました。食品業界におきましても、原材料価格の高騰や消費者の節約志向の浸透等により、依然として厳しい状況が続きました。

このような状況の中で、当社グループは「グリコグループ行動規範」に基づき、信頼される企業であり続けることを事業展開の基本としながら、主力品の売上拡大や新製品・系列品の発売、市場を盛り上げる販売促進対策、店頭での特売対策等を積極的に展開いたしました。また、洪水被害を受けたタイの子会社に対して早期の復旧を図るべく尽力いたしました。

その結果、売上面では、東日本大震災による減産が影響した畜産加工品部門は前連結会計年度を下回りましたが、菓子部門、冷蔵部門、食品部門、牛乳・乳製品部門が前連結会計年度を上回ったため、当連結会計年度の売上高は289,980百万円となり、前連結会計年度(284,048百万円)に比べ2.1%の増収となりました。

利益面につきましては、原材料価格のアップや販売品種構成の変化等により売上原価率はアップしました。販売費及び一般管理費では、広告宣伝費は減少しましたが、量販店店頭における積極的な販売対策の実施等により販売促進費が増加しました。その結果、営業利益は4,738百万円で、前連結会計年度(9,997百万円)に比べ5,259百万円の減益となり、経常利益は5,252百万円で、前連結会計年度(10,600百万円)に比べ5,347百万円の減益となりました。

また、当連結会計年度は、災害損失引当金戻入額等の特別利益及び投資有価証券評価損等の特別損失の計上に加え、一部の連結子会社の繰延税金資産の回収可能性を見直したこと、及び来年度以降の法人税率変更等により、繰延税金資産の取り崩しを実施いたしました。その結果、当期純利益は242百万円となり、前連結会計年度(3,785百万円)に比べ3,543百万円の減益となりました。

セグメント別の業績は、次のとおりであります。

#### <菓子部門>

国内では、「ポッキーグループ」、「ビスコ」、「ブリッツグループ」等が前連結会計年度を上回り、新発売の“アーモンドピーク”も順調に売上を伸ばしました。また、海外では、上海の子会社は前連結会計年度を上回りましたが、タイの子会社は洪水被害の影響により、前連結会計年度を下回りました。

その結果、当連結会計年度の売上高は81,599百万円となり、前連結会計年度(77,461百万円)に比べ5.3%の増収となりました。

#### <冷蔵部門>

“パナップ”、“ミニセレ”等は前連結会計年度を下回りましたが、主力品の“パピコ”や“パニラティエ”等が前連結会計年度を上回りました。また、東北の卸売販売子会社は東日本大震災の影響を受け、前連結会計年度を下回りましたが、関西の卸売販売子会社は前連結会計年度に対して増収となりました。

その結果、当連結会計年度の売上高は63,872百万円となり、前連結会計年度(63,399百万円)に比べ0.7%の増収となりました。

#### <食品部門>

“2段熟ハヤシ”が順調に売上を伸ばし、「スナックスープ」や“カレー職人”等も前連結会計年度を上回りました。

その結果、当連結会計年度の売上高は25,964百万円となり、前連結会計年度(24,257百万円)に比べ7.0%の増収となりました。

#### <牛乳・乳製品部門>

“ドロリッチ”等の洋生菓子及び果汁飲料等は前連結会計年度を下回りましたが、“マイルドカフェオーレ”等は前連結会計年度を上回りました。また、キリンビバレッジ(株)からの業務受託による売上も上乘せとなりました。

その結果、当連結会計年度の売上高は85,235百万円となり、前連結会計年度(83,073百万円)に比べ2.6%の増収となりました。

< 畜産加工品部門 >

澱粉等の食品原料が前連結会計年度を上回りましたが、主力のハム・ソーセージ等は、厳しい販売競争に加え、東日本大震災で被害を受けた那須の生産子会社での減産も影響し、前連結会計年度を下回りました。

その結果、当連結会計年度の売上高は28,273百万円となり、前連結会計年度（31,071百万円）に比べ9.0%の減収となりました。

(2) キャッシュ・フロー

	前連結会計年度	当連結会計年度	増減額（は減）
営業活動によるキャッシュ・フロー（百万円）	14,853	10,236	4,616
投資活動によるキャッシュ・フロー（百万円）	6,647	11,907	5,259
財務活動によるキャッシュ・フロー（百万円）	6,314	5,912	12,226
現金及び現金同等物期首残高（百万円）	26,789	28,400	1,610
現金及び現金同等物期末残高（百万円）	28,400	32,410	4,010

当連結会計年度における現金及び現金同等物期末残高は、32,410百万円となり、前連結会計年度末（28,400百万円）に比べ4,010百万円増加いたしました。

当連結会計年度における各キャッシュ・フローの状況とそれらの要因は以下のとおりであります。

（営業活動によるキャッシュ・フロー）

当連結会計年度における営業活動によるキャッシュ・フローは、税金等調整前当期純利益4,677百万円に加え、減価償却費11,304百万円がありました。売上債権の増加5,475百万円、たな卸資産の増加3,073百万円等により、10,236百万円の純収入となり、前連結会計年度に対しては4,616百万円収入が減少いたしました。

（投資活動によるキャッシュ・フロー）

当連結会計年度における投資活動によるキャッシュ・フローは、有形固定資産の取得による支出12,221百万円、投資有価証券の取得による支出2,732百万円等により11,907百万円の純支出となり、前連結会計年度に対しては5,259百万円支出が増加いたしました。

（財務活動によるキャッシュ・フロー）

当連結会計年度における財務活動によるキャッシュ・フローは、長期借入れによる収入4,894百万円、短期借入金の増加2,996百万円等により5,912百万円の純収入となり、前連結会計年度に対しては12,226百万円収入が増加いたしました。

## 2【生産、受注及び販売の状況】

## (1) 生産実績及び仕入実績

当連結会計年度における生産実績をセグメントごとに示すと、次のとおりであります。

セグメントの名称	当連結会計年度 (自 平成23年 4月 1日 至 平成24年 3月31日)	前年同期比(%)
菓子 (百万円)	77,879	107.1
冷菓 (百万円)	38,899	106.1
食品 (百万円)	19,600	111.0
牛乳・乳製品 (百万円)	68,427	87.4
畜産加工品 (百万円)	21,019	85.6
報告セグメント計 (百万円)	225,824	98.2
その他 (百万円)	-	-
合計 (百万円)	225,824	98.2

- (注) 1. 金額は、販売価格によっており、セグメント間の内部振替前の数値によっております。  
2. 上記の金額には、消費税等は含まれておりません。

当連結会計年度における仕入実績をセグメントごとに示すと、次のとおりであります。

セグメントの名称	当連結会計年度 (自 平成23年 4月 1日 至 平成24年 3月31日)	前年同期比(%)
菓子 (百万円)	5,163	99.3
冷菓 (百万円)	16,400	100.6
食品 (百万円)	3,652	107.1
牛乳・乳製品 (百万円)	11,174	337.9
畜産加工品 (百万円)	3,901	92.8
報告セグメント計 (百万円)	40,290	124.3
その他 (百万円)	1,756	110.4
合計 (百万円)	42,046	123.6

- (注) 1. 金額は、仕入価格によっており、セグメント間の内部振替前の数値によっております。  
2. 上記の金額には、消費税等は含まれておりません。

## (2) 受注状況

当社グループは見込み生産を行っているため、該当事項はありません。

## (3) 販売実績

当連結会計年度における販売実績をセグメントごとに示すと、次のとおりであります。

セグメントの名称	当連結会計年度 (自 平成23年 4月 1日 至 平成24年 3月31日)	前年同期比(%)
菓子 (百万円)	81,599	105.3
冷菓 (百万円)	63,872	100.7
食品 (百万円)	25,964	107.0
牛乳・乳製品 (百万円)	85,235	102.6
畜産加工品 (百万円)	28,273	91.0
報告セグメント計 (百万円)	284,946	102.0
その他 (百万円)	5,033	105.2
合計 (百万円)	289,980	102.1

- (注) 1. セグメント間の取引については相殺消去しております。  
2. 上記の金額には、消費税等は含まれておりません。

### 3【対処すべき課題】

世界的な規模で経営を取り巻く社会情勢や経済環境が目まぐるしく変化し、エネルギー資源や原材料価格も先高基調の中で、当社グループはそのような環境変化に柔軟に対応しながら、企業価値の向上に努めてまいりたいと考えております。

中長期的な会社の成長のための重要な要素を、強い商品カテゴリーの構築と健康関連事業の創出、アジアを中心としたグローバル展開の推進、経営資源の結集による競争力強化とし、この3項目を基本的な考え方として当社グループの対処すべき課題に対する具体的な行動計画を推進してまいります。

強い商品カテゴリーの構築と健康関連事業の創出

グループ体となって商品開発力と営業力を強化し、カテゴリートップを目指すとともに、健康関連事業の基盤構築に取り組みます。

- ・ 将来の主力品となる商品の開発
- ・ グループの総合力を發揮した営業活動の推進
- ・ 健康関連事業の基盤構築
- ・ 販売促進費の費用効率の改善
- ・ 調達・生産・物流コストの削減による収益性の改善

アジアを中心としたグローバル展開の推進

中国・タイをはじめアジア地域に重点的に経営資源を投下し、ポッキー・プリッツを中心とした菓子事業で早期に事業拡大を図ります。

経営資源の結集による競争力強化

グループ体化運営を図り、シナジー効果を最大限に發揮できるよう、経営資源を結集し競争力強化に取り組みます。コンプライアンスや環境問題への取組み、間接部門の業務集約、人材の育成・配置、生産・販売部門の総合力を發揮するための取組みなどに具体的に取り組んでいきます。

また、株式会社の支配に関する基本方針について以下のとおり定めております。

#### 1) 基本方針の内容

当社は、当社の財務及び事業の方針の決定を支配する者は、当社の企業価値の源泉を理解し、当社の企業価値・株主の皆様の共同の利益を継続的かつ持続的に確保、向上していくことを可能とする者である必要があると考えています。

当社は、当社の支配権の移転を伴う買収提案についての判断は、最終的には当社の株主全体の意思に基づき行われるべきものと考えております。また、当社は、当社株式について大量買付がなされる場合、これが当社の企業価値ひいては株主共同の利益に資するものであれば、これを否定するものではありません。

しかしながら、株式の大量買付の中には、その目的等から見て企業価値・株主共同の利益に対する明白な侵害をもたらすもの、株主に株式の売却を事実上強要するおそれがあるもの、対象会社の取締役会や株主が株式の大量買付の内容等について検討しあるいは対象会社の取締役会が代替案を提案するための十分な時間や情報を提供しないもの、対象会社が買収者の提示した条件よりも有利な条件をもたらすために買収者との協議・交渉を必要とするもの等、対象会社の企業価値・株主共同の利益に資さないものも少なくありません。

当社では、グループとして企業価値の確保・向上に努めておりますが、特に、当社の企業価値の源泉は、長年にわたって築き上げられた企業ブランド及び商品ブランドにあります。そして、当社は、このようなブランド価値の根幹にあるのは、商品開発力の維持、研究開発力の維持、食品の安全性の確保、取引先との長期的な協力関係の維持、企業の社会的責任を果たすことでの信頼の確保等であると考えております。当社の株式の大量買付を行う者が、こうした当社の企業価値の源泉を理解した上で、これらの中長期的に確保し、向上させられるのでなければ、当社の企業価値ひいては株主共同の利益は毀損されることとなります。

当社は、このような当社の企業価値・株主共同の利益に資さない大量買付を行う者は、当社の財務及び事業の方針の決定を支配する者として不適切であり、このような者による大量買付に対しては、必要かつ相当な対抗措置を採ることにより、当社の企業価値ひいては株主共同の利益を確保する必要があると考えます。

2) 基本方針の実現のための取組み

基本方針の実現に資する特別な取組み

当社の企業価値・株主共同の利益を確保し、向上させるための特別な取組みは以下のとおりです。

当社グループは、事業の効率性を重要な経営指標として認識し、グループ各社の関係の一層の強化、シナジー効果の追求、収益性の向上を図っております。また、当社グループは、中長期的な会社の経営戦略として、各部門ともに消費者の視点からの新製品や新技術の研究開発に積極的に取り組むとともに、流通構造の変化に対応した販売制度の実現や製造設備の合理化、さらに生産工場の統廃合を実施し、収益力の向上を図り、事業基盤の安定を目指しています。さらに、安心・安全という品質を維持するために、製造や輸送段階だけでなく資材調達時点でのチェック体制も強化し、消費者やお得意様に信頼される企業であり続けるように努めています。

当社は、中長期的視点に立ち、これら取組みを遂行・実施していくことで、当社の企業価値ひいては株主共同の利益を向上してまいります。

3) 上記各取組みに対する当社取締役会の判断及びその理由

基本方針の実現に資する特別な取組み(上記2)の取組み)について

上記2)記載の各施策は、当社の企業価値・株主共同の利益を継続的かつ持続的に向上させるための具体的方策として策定されたものであり、まさに基本方針の実現に資するものです。

#### 4【事業等のリスク】

当社グループの経営成績及び財務状況等（株価含む）に影響を及ぼす可能性のあるリスクには以下のようなものがあります。

なお、文中の将来に関する事項は、当連結会計年度末（平成24年3月31日）現在において当社グループが判断したものであります。

##### （1）天候による影響

当社グループが展開している事業の中には、菓子・アイスクリーム・ヨーグルト・飲料等、気温の高低や晴雨という天候状況によって消費者の購買行動が影響を受けやすい商品があり、春夏の低温、猛暑、多雨をはじめとする天候不順の場合は当社グループの業績に悪影響を及ぼす可能性があります。

##### （2）食の安全性に関連する事項による影響

近年、食品業界におきましては、食品偽装問題、未認可原料問題等、商品の品質・安全性に係る問題が発生しております。さらに、昨年の福島原発事故を受け、海外のお客様からも日本の食品の安全性に対する問題意識が高まってきております。

当社グループでは、原材料購入時点における安全性の確認・生産現場における品質チェック・日付管理・輸送途中の温度管理等を徹底し、国際的な食品安全システムの導入に取り組む等、企業の存立基盤となる「安心と安全」を確保するため、万全の体制で臨んでおります。

しかし、上記の取組みの範囲を超えた事象が発生した場合、当社グループの業績に悪影響を及ぼす可能性があります。

##### （3）取引先の経営破綻等による影響

当社グループの販売先は主として、スーパーマーケット・コンビニエンスストアや食品専門商社、卸店等であり、当社グループでは債権保全に万全を期すべく、調査機関や業界情報の活用により日常的な情報収集や与信管理を徹底し、債権の回収不能という事態を未然に防ぐ体制を取っております。

しかし、上記の取組みの範囲を超えた事象が突発的に発生した場合、当社グループの業績に悪影響を及ぼす可能性があります。

##### （4）天変地異や社会的な制度等の影響

当社グループは日本及びヨーロッパ・アジア・米国等において事業展開を行っております。これらの事業展開地域においては次のようなリスクがあります。これらの事象が発生した場合は当社グループの業績に悪影響を及ぼす可能性があります。

地震等の天変地異の発生

予期しない不利な経済的又は政治的要因の発生

テロ、紛争等の発生、感染性疾病の流行等による社会的混乱

##### （5）法的規制等の影響

当社グループは食品衛生法、製造物責任法、不当景品類及び不当表示防止法、環境・リサイクル関連法規等の法的規制の適用を受けております。当社グループとしては、各業務担当部門が法務担当部門と連携しながら、すべての法的規制を遵守するよう取り組んでおります。しかし、上記の取組みの範囲を超えた事象が発生した場合、当社グループの業績に悪影響を及ぼす可能性があります。

##### （6）情報システムの障害等による影響

当社グループは、生産、販売、管理等の情報をコンピュータにより管理しています。これらの情報システムの運用については、コンピュータウイルス感染によるシステム障害やハッキングによる被害及び外部への社内情報の漏洩が生じないよう万全の対策を講じています。しかしながら、当社の想定を超えた技術による情報システムへの不正アクセスやコンピュータウイルスの感染などにより、情報システムに障害が発生するリスクや、社内情報等が外部に漏洩するリスクがあり、こうした事態が発生した場合、当社グループの事業活動に支障をきたすとともに、業績に悪影響を及ぼす可能性があります。

## 5【経営上の重要な契約等】

### 合併契約

契約先	国名	合併契約の内容	契約の発効日	契約期間
ジェネラル ビスケット 社	フランス	社名：Generale Biscuit Glico France S.A. 目的：各種菓子、食料品類の製造販売 資本金：1,525千ユーロ 当社出資額：762千ユーロ（出資比率50%） 設立：1982年3月19日 ：1986年5月9日 500万フランスフラン増資 （新資本金1,000万フランスフラン） ：1987年2月18日 ジェネラルビスケット社 （仏）は、ビー・エス・エヌ社（現ダノングループ） （仏）と合併しました。 ：2007年11月30日 ジェネラルビスケット社 （仏）は、株式譲渡によりクラフトフーズ社（米）の傘下となりました。	昭56.10.27  平13.10.27 平18.10.27  平20.5.28	契約の発効日より10年間 契約を更新し契約期間を5年間延長しました。 クラフトフーズ社（米）と合併契約の改定契約を実施しました。

## 6【研究開発活動】

厳しい経済環境が続く中、企業の成長に不可欠である新製品の開発は、当社グループの企業戦略における最重要課題のひとつであります。当社グループの研究開発は長期的展望に立った基礎研究、応用研究を健康科学研究所で、新製品の開発を商品開発研究所等で推進しております。

当連結会計年度に支出した研究開発費は総額4,464百万円であります。セグメントごとの研究開発費は、菓子部門が1,250百万円、冷菓部門が624百万円、食品部門が405百万円、牛乳・乳製品部門が1,012百万円、畜産加工品部門が558百万円であり、基礎研究等で特定のセグメントに関連付けられない研究開発費は615百万円であります。

当連結会計年度の主な研究の概要とその成果

### (1) 基礎研究、応用研究、品質保証研究分野

独創的な新製品を開発するため、技術面からのシーズの発見に注力し、微生物あるいは植物由来の酵素を利用した新素材の開発、新食品素材や加工法の利用研究、これらの研究・技術を生かした菓子、冷菓、食品、乳製品、畜産加工食品の商品化研究などに取り組んでおります。

健康科学研究所では、これまで蓄積してきた糖質加工技術と糖質利用技術の利用を中心に、独自性のある素材や製品を開発し、事業を行っております。既に事業化が進行している素材としては、新美白成分である化粧品原料「-アルブチン、新規食品原料クラスターデキストリン、機能性高分子の酵素合成アミロースとシクロアミロース、-リポ酸をナノカプセル化した新規化粧品原料「-リポエッグ」」があります。当連結会計年度は、当社グループの独自素材であるリン酸化オリゴ糖カルシウム（POs-Ca）を新規化粧品原料として上市するなど、これら素材の応用研究を積極的に進めました。健康栄養分野の研究では、リン酸化オリゴ糖カルシウム（POs-Ca）の初期むし歯の再石灰化、世界で初めての再結晶化実証に引き続き、リン酸化オリゴ糖カルシウム（POs-Ca）とフッ素の併用効果を明らかにしました。今回の成果を活用し、特定保健用食品「POs-Ca[ポスカ]」の販売に続いて、平成23年10月には緑茶由来フッ素を追加で配合した「POs-Ca F[ポスカ F]」をプロフェッショナルユースの歯科専用品として販売を開始しました。また、舌清掃機能研究から生まれた口中ケアタブレット「BREO[ブレオ]」は、携帯に便利な薄型パウチ入りにリニューアルし、平成24年2月より全国発売を開始しました。今後もこれらオーラルケア研究を中心に、健康に寄与できる基盤研究を積極的に進めていきます。

品質保証に関する研究では、お客様に常に安全で安心な商品を購入していただくために、グリコ食品安全センターにて当社グループの品質保証に関する高度分析業務を集中して実施しております。またさらに、品質に関わる新たな分析方法の研究開発も行っております。

乳製品関連分野の研究では、自社開発のピフィズ菌（Bifix）について、整腸作用に加え、通常のピフィズ菌と比べて強い酸耐性や胆汁酸耐性を有し、プロバイオティクスとしても優れていることを明らかにしました。今後も、更なる研究を進め、製品へ応用してまいります。



## (2) 新製品開発分野

市場性、消費者ニーズに合致した独創的な新製品の開発と市場導入をマーケティング本部および製造部門などの関連部門と連携し取り組んでおります。

菓子分野では、お客様の嗜好の変化への適合を進めました。チョコレートにおいては、“ポッキー”のプレッツェルの製法・配合を見直し、心地よい食感と次に繋がるくちどけのよさを実現しました。また、ミルクチョコレートと塩味を組み合わせた味わいが楽しめる“ポッキー<ソルティ>”を発売いたしました。さらに、“つぶつぶいちごポッキー”はプレッツェルをハート型に焼き上げ、おいしさとお見目のかわいらしさを楽しめるよう規格を変更いたしました。また、アメ焼き製法で甘香ばしい風味に仕上げたアーモンドと、後味のキレが良いセミスweetチョコレートを組み合わせた“アーモンドピーク”を発売いたしました。ビスケット・スナックにおいては、プリッツで製法の見直しを行い、こんがりとお香ばしい味わいに改良いたしました。さらに、ポテトをたっぷり使用し、カリカリとした食感に焼き上げた“ポテトプリッツ”を発売いたしました。また、“チーズ”では、アーモンドを加えるリニューアルを実施するとともに、トマトを配合した“トマトで仕上げたチーズ”、チーズを1.5倍配合した“チーズ1.5倍のチーズ”を発売いたしました。ガムにおいては、おいしさの変化が特徴の“ウォーターリングキスマントフレーバーチェンジ”の展開を強化するとともに、もちもちとした食感のガム“KOKOCHI[ここち]”を発売いたしました。また、“POs-Ca[ポスカ]”では、チャック付き大容量タイプの“ポスカエコパウチ”についても特定保健用食品の認可を取得し、当該商品売上の一部を寄付することで国内の森づくり支援に役立てていただく取り組みを開始いたしました。口中ケアタブレットの“POs-Ca[ポスカ]”は、薄型で大粒のタブレット形状に改良し、発売しました。

冷菓分野では、主力である“ジャイアントコーン”で新しい食感のビスケットチョコを配合することで品質強化を図りました。“パピコ”は、新技術により品質向上を図りました。基幹アイテムである“パピコ<チョココーヒー>”では、コーヒーの旨みをオイルで抽出する新技術を取り入れ、“パピコ<抹茶ラテ>”では、香りのよい石臼挽き抹茶に加え、特許技術により旨みを引き出した茶葉エキスを配合しました。“アイスの実”では、果汁80%入りの規格を発売し、ひとくちサイズのフルーツジェラートとしての独自のポジションを強化しました。“牧場しばり”はアイスクリーム規格として品質強化を図り、“牧場しばり<バニラ>”を発売しました。ここ数年取り組んでいる150円価格帯において、“パリッテ”では層状のチョコレートを増量することで、独自の魅力である食感、味わいを強化しました。また、濃厚なチーズアイスをクッキーでサンドした“旨焼きサンド”、厚焼きのロールケーキと2色のクリームを組み合わせた“堂々ロール”を発売し、焼き菓子との組み合わせを提案しました。

食品部門では、主力品である“2段熱カレー”につきまして配合の見直しによりコクと香りを高め、品質強化を図りました。また、“クレアシチュー”もブイヨンのコクをアップするリニューアルを実施しました。惣菜の素“ごはんによくあうシリーズ”ではメニューバラエティを拡充しました。新商品では、独自の製法・配合により、お湯を注いで30秒で出来上がる新形態の即食カレー“CURRY POT”を地区限定発売しました。また、防災意識の高まりに対応し、常温でもおいしく召し上がっていただける“常備用カレー職人”を発売しました。

牛乳・乳製品分野では、ブッチンプリンの発売40周年を迎え、濃厚でなめらか食感が特徴的な“Specialブッチンプリン~とろける食感~”を発売し、ブランドトータルでの盛上げに貢献しました。また、“朝食プロバイオティクスヨーグルト”では、マンゴー果肉入りを平成23年9月に、プルーン果肉入りを平成24年2月に発売すると共に、同ブランドのドリンクタイプ商品“朝食プロバイオティクスのむヨーグルト270g”を平成23年5月に発売するなど、商品ラインナップを拡充しました。

## 7【財政状態、経営成績及びキャッシュ・フローの状況の分析】

文中における将来に関する事項は、当連結会計年度末現在において判断したものであります。

### (1) 重要な会計方針及び見積り

当社グループの連結財務諸表は、第5「経理の状況」に記載のとおり、わが国において一般に公正妥当と認められている会計基準に基づき作成しております。

連結財務諸表の作成で採用する重要な会計方針等に掲げる項目には、過去の実績又は最も合理的と判断される前提に基づき見積もる部分もあり、将来の前提条件の変動等により財政状態及び経営成績に影響を及ぼす可能性があるものと考えております。

### (2) 当連結会計年度の経営成績

当社グループの当連結会計年度の経営成績は、売上高が289,980百万円（前連結会計年度に比べ2.1%の増収）、営業利益が4,738百万円（前連結会計年度に比べ52.6%の減益）、経常利益が5,252百万円（前連結会計年度に比べ50.5%の減益）、当期純利益が242百万円（前連結会計年度に比べ93.6%の減益）となりました。

#### 売上高

売上高の概要につきましては、第2「事業の状況」1「業績等の概要」(1)業績に記載のとおりであります。

#### 営業利益

原材料価格のアップや販売品種構成の変化等により売上原価率はアップしました。販売費及び一般管理費では、広告宣伝費は減少しましたが、量販店店頭における積極的な販売対策の実施等により販売促進費が増加しました。その結果、営業利益は4,738百万円（前連結会計年度に比べ52.6%の減益）となりました。

#### 経常利益

営業利益が減少したこと等により、経常利益は5,252百万円（前連結会計年度に比べ50.5%の減益）となりました。

#### 当期純利益

災害損失引当金戻入額等の特別利益及び投資有価証券評価損等の特別損失の計上に加え、一部の連結子会社の繰延税金資産の回収可能性を見直したこと、及び来年度以降の法人税率変更等により、繰延税金資産の取り崩しを実施いたしました。その結果、当期純利益は242百万円（前連結会計年度に比べ93.6%の減益）となりました。

### (3) 資本の財源及び資金の流動性について

当連結会計年度のキャッシュ・フローの状況につきましては、第2「事業の状況」1「業績等の概要」(2)キャッシュ・フローに記載のとおりであります。また、キャッシュ・フロー指標の推移は、以下のとおりであります。

	平成22年3月期	平成23年3月期	平成24年3月期
自己資本比率 ( % )	52.8	54.8	50.7
時価ベースの自己資本比率 ( % )	61.6	56.4	54.4
キャッシュ・フロー対有利子負債比率 ( 年 )	0.8	1.1	2.4
インタレスト・カバレッジ・レシオ ( 倍 )	90.5	54.5	44.3

(注) 自己資本比率：自己資本 / 総資産

時価ベースの自己資本比率：株式時価総額 / 総資産

キャッシュ・フロー対有利子負債比率：有利子負債 / 営業キャッシュ・フロー

インタレスト・カバレッジ・レシオ：営業キャッシュ・フロー / 利払い

各指標は、いずれも連結ベースの財務数値により算出しております。

株式時価総額は、期末株価終値 × 期末発行済株式数（自己株式控除後）により算出しております。

営業キャッシュ・フローは連結キャッシュ・フロー計算書の営業活動によるキャッシュ・フローを使用しております。有利子負債は、連結貸借対照表に計上されている負債のうち利子を支払っている全ての負債を対象としております。また、利払いについては、連結キャッシュ・フロー計算書の利息の支払額を使用しております。

### 第3【設備の状況】

#### 1【設備投資等の概要】

当連結会計年度は総額122億円の設備投資を行いました。セグメントごとの投資額は、菓子部門が75億円、冷菓部門が20億円、食品部門が3億円、牛乳・乳製品部門が15億円、畜産加工品部門が4億円、本社部門が3億円であり、主な内容は次のとおりであります。

菓子部門は関東グリコ株式会社の建設関連、海外子会社の生産設備及び神戸グリコの隣接地取得等、冷菓部門は自動販売機などの販売設備及び“パリッテ”の生産設備等、牛乳・乳製品部門は岐阜工場の生産設備及び東京工場の隣接地取得等であります。

#### 2【主要な設備の状況】

当社グループにおける主要な設備は、以下のとおりであります。

##### (1) 提出会社

平成24年3月31日現在

事業所名 (所在地)	セグメントの 名称	設備の内容	帳簿価額(百万円)					合計	従業員数 (人)
			建物及び 構築物	機械装置 及び運搬 具	土地 (面積千㎡)	リース資産	その他		
山梨罐詰(株他(外注先) (静岡県静岡市清水興津 中町他)	菓子 冷菓 食品	菓子・冷菓・食 品生産設備	22	1,385	-	-	4	1,412	-
研究所 (大阪市西淀川区)	菓子 冷菓 食品	研究開発設備	402	186	0 (1)	-	96	686	111 [14]
本社 (大阪市西淀川区他)	全社(共 通)	その他設備	1,578	82	1,156 (34)	-	171	2,989	440 [59]

##### (2) 国内子会社

平成24年3月31日現在

会社名	事業所名 (所在地)	セグメントの 名称	設備の内容	帳簿価額(百万円)					合計	従業員数 (人)
				建物及び 構築物	機械装置 及び運搬 具	土地 (面積千㎡)	リース資産	その他		
北海道グリコ(株)	北海道工場 (北海道恵庭市)	菓子	菓子生産 設備	17	309	46 (17)	-	2	375	36 [102]
東京グリコ(株)	東京工場 (東京都大田区)	菓子	菓子生産 設備	0	46	973 (23)	-	10	1,030	2 [57]
神戸グリコ(株)	神戸工場 (神戸市西区)	菓子	菓子生産 設備	2,395	2,390	2,364 (47)	10	281	7,442	199 [444]
関西グリコ(株)	大阪工場 (大阪市西淀川 区)	菓子	菓子生産 設備	1,172	634	4 (33)	6	47	1,864	60 [123]
鳥取グリコ(株)	鳥取工場 (鳥取県西伯郡 南部町)	菓子 食品	菓子・食 品生産設 備	199	575	77 (27)	-	3	856	38 [104]
九州グリコ(株)	九州工場 (佐賀県佐賀市)	菓子	菓子生産 設備	499	820	17 (31)	3	33	1,375	64 [176]
関東グリコ(株)	北本工場 (埼玉県北本市)	菓子	菓子生産 設備	5,341	1,297	2,938 (112)	-	776	10,353	53 [21]
仙台グリコ(株)	仙台工場 (宮城県加美郡 加美町)	食品	食品生産 設備	268	472	446 (34)	-	7	1,194	40 [149]
茨城グリコ(株)	茨城工場 (茨城県常陸大 宮市)	冷菓	冷菓生産 設備	1,153	823	680 (39)	-	77	2,735	65 [147]

会社名	事業所名 (所在地)	セグメント の名称	設備の内容	帳簿価額(百万円)						従業員数 (人)
				建物及び 構築物	機械装置 及び運搬 具	土地 (面積千㎡)	リース資産	その他	合計	
グリコ千葉アイ スクリーム(株)	千葉工場 (千葉県野田市)	冷菓	冷菓生産 設備	369	442	535 (38)	-	86	1,433	59 [131]
三重グリコ(株)	三重工場 (三重県津市)	冷菓	冷菓生産 設備	279	435	404 (24)	4	23	1,147	56 [110]
グリコ兵庫アイ スクリーム(株)	兵庫工場 (兵庫県三木市)	冷菓	冷菓生産 設備	475	640	43 (15)	-	119	1,279	52 [177]
(株)グリコ物流 サービス	神戸倉庫 (神戸市西区)	その他	菓子・食 品倉庫設 備	157	31	541 (10)	-	0	729	5 -
江栄情報システ ム(株)	本社 (大阪市西淀川 区)	その他	その他設 備	-	-	-	214	-	214	31 -
アイクレオ(株)	柏原工場 (兵庫県丹波市)	牛乳・乳 製品	乳製品等 生産設備	16	25	209 (13)	-	3	255	131 [91]
グリコ乳業(株) (注2)	那須工場 (栃木県那須塩 原市)	牛乳・乳 製品	牛乳・乳 製品等生 産設備	297	1,076	213 (13) [2]	-	111	1,699	57 [69]
グリコ乳業(株)	東京工場 (東京都昭島市)	牛乳・乳 製品	牛乳・乳 製品等生 産設備	809	1,674	1,284 (26)	-	39	3,808	72 [97]
グリコ乳業(株) (注2)	岐阜工場 (岐阜県安八郡 安八町)	牛乳・乳 製品	牛乳・乳 製品等生 産設備	906	1,146	234 (40) [4]	1	13	2,302	50 [102]
グリコ乳業(株)	広島工場 (広島市安佐緑 区)	牛乳・乳 製品	牛乳・乳 製品等生 産設備	897	1,863	279 (11)	-	72	3,112	46 [48]
グリコ乳業(株)	佐賀工場 (佐賀県佐賀市)	牛乳・乳 製品	牛乳・乳 製品等生 産設備	980	1,216	374 (32)	-	20	2,592	55 [144]
グリコ乳業(株) (注3)	熊本工場 (熊本県熊本市)	牛乳・乳 製品	牛乳・乳 製品等生 産設備	15	1	37 (14)	-	-	53	-
グリコ乳業(株)	本社 (東京都昭島市)	牛乳・乳 製品	その他設 備	520	107	746 (6)	-	62	1,436	189 [33]
東北グリコ乳業 (株)	宮城工場 (宮城県加美郡 加美町)	牛乳・乳 製品	牛乳・乳 製品等生 産設備	152	323	117 (117)	-	8	602	38 [29]
近畿グリコ乳業 (株)	兵庫工場 (兵庫県朝来市)	牛乳・乳 製品	牛乳・乳 製品等生 産設備	311	326	383 (35)	-	4	1,026	27 [21]
グリコ栄養食品 (株) (注2)	本社 (大阪府高槻市)	畜産加工 品	その他設 備	78	8	- [2]	-	32	119	196 [17]
那須グリコ栄食 (株)	那須工場 (栃木県那須塩 原市)	畜産加工 品	畜産加工 品等生産 設備	1,007	518	111 (19)	10	13	1,661	135 -
東海グリコ栄食 (株)	静岡工場 (浜松市北区)	畜産加工 品	畜産加工 品等生産 設備	800	340	150 (16)	-	10	1,302	90 [23]
中部グリコ栄食 (株) (注2)	中部工場 (名古屋市港区)	畜産加工 品	食品原料 等生産設 備	7	89	- [5]	-	3	101	18 [-]
山口グリコ栄食 (株)	山口工場 (山口県下関市)	畜産加工 品	畜産加工 品等生産 設備	248	236	179 (10)	-	3	667	69 [26]

(3) 在外子会社

平成24年3月31日現在

会社名	事業所名 (所在地)	セグメント の名称	設備の内容	帳簿価額(百万円)						従業員数 (人)
				建物及び 構築物	機械装置 及び運搬 具	土地 (面積千㎡)	リース資産	その他	合計	
Thai Glico Co.,Ltd.	バンカディ工場 (タイ) 他タイ国内1工 場	菓子	菓子生産 設備	196	215	489 (144)	-	79	980	898 [178]
上海江崎格力高 食品有限公司 (注2)	上海工場 (中国上海市)	菓子	菓子生産 設備	204	1,444	- [30]	-	224	1,873	608 [1,180]
上海江崎格力高 南泰食品有限公 司 (注2)	上海工場 (中国上海市)	菓子	菓子生産 設備	2,295	905	- [30]	-	260	3,461	100 [176]

(注) 1. 帳簿価額のうち「その他」は、工具器具備品及び建設仮勘定の合計であります。なお、金額には消費税等を含んでおりません。

2. 土地及び建物の一部を賃借しております。年間賃借料は176百万円であります。賃借している土地の面積については、[ ]で外書きしております。
3. 現在休止中であります。
4. 上記の他、賃貸借処理を行っている主要なリース設備(借主)として以下のものがあります。

(1) 提出会社

事業所名 (所在地)	セグメントの名称	設備の内容	年間支払リース料 (百万円)
本社 (大阪市西淀川区)	菓子 冷菓 食品 その他	その他設備	16
梅田オフィス (大阪市北区)	全社(共通)	建物及び構築物	101

(2) 国内子会社

会社名	事業所名 (所在地)	セグメントの名称	設備の内容	年間支払リース料 (百万円)
グリコ乳業(株)	本社 (東京都昭島市)	牛乳・乳製品	建物及び構築物 他	67
グリコ栄養食品(株)	本社 (大阪府高槻市)	畜産加工品	建物及び構築物 他	77
江栄情報システム(株)	本社 (大阪市西淀川区)	その他	その他設備	12

5. 上記の他、賃貸している主要な設備として以下のものがあります。

所有地	設備の内容	帳簿価格 (百万円)	面積 (千㎡)
千葉市緑区	土地	1,424	53
東京都大田区	土地	989	1

6. 従業員の[ ]は、臨時雇用者数を外書きしております。

### 3【設備の新設、除却等の計画】

当社グループは、期末時点では設備の新設・拡充等の計画を個々のプロジェクトごとには決定しておりません。そのため、セグメントごとの数値を開示する方法によっております。

当連結会計年度後1年間の設備投資計画は、18,200百万円であり、セグメントごとの内訳は次のとおりであります。なお、従来の畜産加工品セグメントについて、次期連結会計年度より、畜産加工品セグメントと食品原料セグメントに分けております。

セグメントの名称	平成24年3月末計画 金額（百万円）	設備等の主な内容・目的	資金調達方法
菓子	12,471	新製品、増産、企画変更、生産性向上、品質向上、維持保全、統廃合、販売什器等	自己資金及び借入金
冷菓	1,776	同上	同上
食品	169	同上	同上
牛乳・乳製品	1,885	同上	同上
畜産加工品	855	同上	同上
食品原料	192	同上	同上
報告セグメント計	17,348	-	-
全社（共通）	852	見学施設等	自己資金及び借入金
合計	18,200	-	-

（注）1．金額には消費税等を含んでおりません。

2．経常的な設備の更新のための除却・売却を除き、重要な設備の除却・売却の計画はありません。

3．各セグメントの計画概要の内、主要なものは、次のとおりであります。

セグメントの名称	投資目的	金額（百万円）	投資目的	金額（百万円）
菓子	海外工場	7,600	統廃合	2,300
冷菓	販売什器	900	-	-
食品	生産性向上	100	-	-
牛乳・乳製品	品質向上	200	新製品	200
畜産加工品	維持保全	700	-	-
食品原料	生産性向上	100	-	-
全社（共通）	見学施設	600	-	-

## 第4【提出会社の状況】

### 1【株式等の状況】

#### (1)【株式の総数等】

##### 【株式の総数】

種類	発行可能株式総数(株)
普通株式	470,000,000
計	470,000,000

##### 【発行済株式】

種類	事業年度末現在発行数(株) (平成24年3月31日)	提出日現在発行数(株) (平成24年6月29日)	上場金融商品取引所名 又は登録認可金融商品 取引業協会名	内容
普通株式	144,860,138	144,860,138	東京証券取引所 市場第一部 大阪証券取引所 市場第一部	単元株式数 1,000株
計	144,860,138	144,860,138	-	-

#### (2)【新株予約権等の状況】

該当事項はありません。

#### (3)【行使価額修正条項付新株予約権付社債券等の行使状況等】

該当事項はありません。

#### (4)【ライツプランの内容】

該当事項はありません。

#### (5)【発行済株式総数、資本金等の推移】

年月日	発行済株式総 数増減数 (千株)	発行済株式総 数残高 (千株)	資本金増減額 (百万円)	資本金残高 (百万円)	資本準備金増 減額 (百万円)	資本準備金残 高 (百万円)
平成9年5月20日	13,169	144,860	-	7,773	-	7,413

(注) 株式分割(1:1.1)によるものであります。

(6) 【所有者別状況】

平成24年3月31日現在

区分	株式の状況(1単元の株式数1,000株)							単元未満株式の状況(株)	
	政府及び地方公共団体	金融機関	金融商品取引業者	その他の法人	外国法人等		個人その他		計
					個人以外	個人			
株主数(人)	-	46	27	249	115	4	14,079	14,520	-
所有株式数(単元)	-	35,112	378	41,290	5,107	10	61,161	143,058	1,802,138
所有株式数の割合(%)	-	24.55	0.26	28.85	3.57	0.01	42.76	100.00	-

- (注) 1. 自己株式31,267,840株は「金融機関」欄に1,002単元、「個人その他」欄に30,265単元及び「単元未満株式の状況」欄に840株含めて記載しております。また、自己株式数には、日本トラスティ・サービス信託銀行株式会社(信託口)が所有する株式1,002単元を含めております。
2. 「単元未満株式の状況」の欄には、証券保管振替機構名義の株式が700株含まれております。

(7) 【大株主の状況】

平成24年3月31日現在

氏名又は名称	住所	所有株式数(千株)	発行済株式総数に対する所有株式数の割合(%)
掬泉商事株式会社	大阪市西淀川区歌島4丁目6-5	8,263	5.70
江崎正道	兵庫県芦屋市	7,040	4.86
大同生命保険株式会社	大阪市西区江戸堀1丁目2-1	7,000	4.83
日清食品ホールディングス株式会社	大阪市淀川区西中島4丁目1-1	7,000	4.83
佐賀県農業協同組合	佐賀県佐賀市栄町2-1	5,887	4.06
大日本印刷株式会社	東京都新宿区市谷加賀町1丁目1-1	3,197	2.21
江崎グリコ共栄会	大阪市西淀川区歌島4丁目6-5	2,548	1.76
日本生命保険相互会社	東京都千代田区丸の内1丁目6-6	2,342	1.62
三井住友海上火災保険株式会社	東京都中央区新川2丁目27-2	2,111	1.46
大正製薬ホールディングス株式会社	東京都豊島区高田3丁目24-1	2,020	1.39
計	-	47,410	32.73

- (注) 1. 株数は千株未満を切り捨てて表示しております。
2. 上表のほか、(8) 議決権の状況 自己株式等に記載しております自己株式が大株主に該当いたします。



( 8 ) 【議決権の状況】

【発行済株式】

平成24年3月31日現在

区分	株式数(株)	議決権の数(個)	内容
無議決権株式	-	-	-
議決権制限株式(自己株式等)	-	-	-
議決権制限株式(その他)	-	-	-
完全議決権株式(自己株式等)	普通株式 30,265,000	-	-
完全議決権株式(その他)	普通株式 112,793,000	112,793	-
単元未満株式	普通株式 1,802,138	-	-
発行済株式総数	144,860,138	-	-
総株主の議決権	-	112,793	-

(注)上記の「完全議決権株式(その他)」の欄には、「従業員持株会信託型E S O P(信託口)」所有の自己株式が、1,002千株(議決権の数1,002個)含まれております。

【自己株式等】

平成24年3月31日現在

所有者の氏名 又は名称	所有者の住所	自己名義所有 株式数(株)	他人名義所有 株式数(株)	所有株式数の 合計(株)	発行済株式総数に 対する所有株式数 の割合(%)
江崎グリコ株式会社	大阪市西淀川区歌島 4丁目6-5	30,265,000	1,002,000	31,267,000	21.58
計	-	30,265,000	1,002,000	31,267,000	21.58

(注)他人名義で所有している理由等

「従業員持株会信託型E S O P(信託口)」の信託財産として、日本トラスティ・サービス信託銀行株式会社(信託口)が所有しております。

( 9 ) 【ストックオプション制度の内容】

該当事項はありません。

( 1 0 ) 【従業員株式所有制度の内容】

従業員株式所有制度の概要

当社は、平成23年6月20日の取締役会において、当社グループ従業員持株会を活用し、福利厚生の拡充及び当社の企業価値向上を目的として「従業員持株会信託型E S O P」（以下「本制度」といいます。）の導入を決議いたしました。

本制度は、当社の従業員持株会である「江崎グリコ投資会」（以下「本持株会」といいます。）に加入するすべての社員を対象とするインセンティブ・プランです。本制度では、当社と三井住友信託銀行株式会社の間で、当社を委託者、三井住友信託銀行株式会社を受託者とする特定金銭信託契約（以下「本信託契約」といい、本信託契約によって設定される信託を「本信託」といいます。）を締結し、三井住友信託銀行株式会社（信託口）を設定します。三井住友信託銀行株式会社（信託口）は、本信託の設定後5年間にわたり本持株会が取得すると合理的に見込まれる数の当社株式を、借入金を原資として、当社からの第三者割当によって取得します。当該借入は、貸付人を三井住友信託銀行株式会社、借入人を三井住友信託銀行株式会社（信託口）とする二者間で締結される責任財産限定特約付金銭消費貸借契約に基づいて行われます。また、第三者割当については、三井住友信託銀行株式会社（信託口）と当社の間で有価証券届出書の効力発生後に締結される予定の株式総数引受契約に基づいて行われます。三井住友信託銀行株式会社（信託口）が取得した当社株式は、本信託契約に基づき、信託期間内（5年）において、一定の計画（条件及び方法）に従って継続的にその時々々の時価で本持株会に売却します。

三井住友信託銀行株式会社（信託口）は、当社からの第三者割当によって取得した当社株式の売却による売却代金及び保有株式に対する配当金を原資として、三井住友信託銀行株式会社からの借入金の元本・利息を返済します。その後、本信託の信託財産に属する金銭から、本信託に係る信託費用や未払いの借入元金などを支払い、残余財産が存在する場合は、当該金銭を下記に記載の本信託契約で定める受益者要件を充足する社員に分配します。当該分配については、受託者である三井住友信託銀行株式会社と当社が特定金銭信託契約を締結しており、当該契約に基づき従業員に金銭の分配を行います。なお、借入金が完済できない場合は、損失補償契約に基づき補償人である当社が補償履行します。

また、本信託の信託財産に属する当社株式に係る議決権その他の株主としての権利行使（以下、「議決権行使等」といいます。）については、信託管理人が本信託契約及び本信託契約に定める株式の取扱いに関するガイドラインに従って議決権行使等の指図を受託者に対して行い、受託者はその指図に従い議決権行使等を行います。

なお、本持株会は従来どおり存続、運営しております。

従業員等持株会に取得させる予定の株式の総数

1,140,000株

当該従業員株式所有制度による受益権その他の権利を受けることができる者の範囲

本信託契約で受益者となり得る者は、持株会への売却期間において本持株会に加入している者（但し、定年退職、当社都合による退会によって本持株会を退会した者を含みます。）のうち、所定の受益者確定手続きに基づいて受益者として確定した者とします。

## 2【自己株式の取得等の状況】

### 【株式の種類等】

会社法第155条第7号に該当する普通株式の取得

#### (1)【株主総会決議による取得の状況】

該当事項はありません。

#### (2)【取締役会決議による取得の状況】

該当事項はありません。

#### (3)【株主総会決議又は取締役会決議に基づかないものの内容】

区分	株式数(株)	価額の総額(円)
当事業年度における取得自己株式	18,463	16,726,272
当期間における取得自己株式	1,808	1,719,810

(注) 当期間における取得自己株式には、平成24年6月1日からこの有価証券報告書提出日までの単元未満株式の買取りによる株式は含まれておりません。

#### (4)【取得自己株式の処理状況及び保有状況】

区分	当事業年度		当期間	
	株式数(株)	処分価額の総額(円)	株式数(株)	処分価額の総額(円)
引き受ける者の募集を行った取得自己株式	-	-	-	-
消却の処分を行った取得自己株式	-	-	-	-
合併、株式交換、会社分割に係る移転を行った取得自己株式	-	-	-	-
その他 (単元未満株式の売渡請求による売渡)	1,590	1,353,664	900	766,247
保有自己株式数	31,267,840	-	31,248,748	-

(注) 1. 当期間における処理自己株式には、平成24年6月1日からこの有価証券報告書提出日までの単元未満株式の売渡による株式は含まれておりません。

2. 当期間における保有自己株式数には、平成24年6月1日からこの有価証券報告書提出日までの単元未満株式の買取り及び売渡による株式は含まれておりません。

3. 保有自己株式数には、日本トラスティ・サービス信託銀行株式会社(信託口)が所有する当社株式のうち、1,002,000株を当事業年度に、982,000株を当期間に含めて記載しております。

### 3【配当政策】

当社は、株主の皆様に対する利益還元を経営の最重要課題のひとつと位置付けたうえで、財務体質の強化と積極的な事業展開に必要な内部留保の充実を勘案し、安定した配当政策を実施することを基本方針としています。また、中間配当と期末配当の年2回の剰余金の配当を行うことを基本方針としております。

これらの剰余金の配当の決定機関は、期末配当については株主総会、中間配当については取締役会であります。

当事業年度の期末配当につきましては、1株につき10円とさせていただきます。既に平成23年12月9日に実施済の中間配当金1株当たり5円と合わせまして、年間配当金は1株当たり15円となります。

また、内部留保資金の用途につきましては、設備投資、研究開発、今後の海外事業の展開などの資金に充当してまいりたいと考えております。

当社は、「取締役会の決議により、毎年9月30日を基準日として、中間配当を行うことができる。」旨を定款に定めております。

なお、当事業年度に係る剰余金の配当は以下のとおりであります。

決議年月日	配当金の総額 (百万円)	1株当たり配当額 (円)
平成23年10月28日 取締役会決議	567	5
平成24年6月28日 定時株主総会決議	1,135	10

### 4【株価の推移】

#### (1)【最近5年間の事業年度別最高・最低株価】

回次	第103期	第104期	第105期	第106期	第107期
決算年月	平成20年3月	平成21年3月	平成22年3月	平成23年3月	平成24年3月
最高(円)	1,498	1,297	1,100	1,110	1,007
最低(円)	1,010	780	900	780	811

(注) 最高・最低株価は東京証券取引所市場第一部におけるものであります。

#### (2)【最近6月間の月別最高・最低株価】

月別	平成23年10月	平成23年11月	平成23年12月	平成24年1月	平成24年2月	平成24年3月
最高(円)	1,005	963	924	901	928	1,007
最低(円)	919	890	835	831	866	902

(注) 最高・最低株価は東京証券取引所市場第一部におけるものであります。

5 【役員の状況】

役名	職名	氏名	生年月日	略歴	任期	所有株式数 (千株)
取締役社長 (代表取締役)		江崎 勝久	昭和16年8月27日生	昭和41年6月 当社入社 昭和47年11月 取締役秘書室長就任 昭和48年11月 代表取締役副社長就任 昭和57年6月 グリコ協同乳業(株) (現グリコ乳業(株)) 代表取締役会長就任 昭和57年6月 当社代表取締役社長就任 (現任)	(注4)	1,303
取締役	営業本部長、 品質総括責任者	中川 宗和	昭和23年9月8日生	平成11年10月 サンスター(株)執行役員 平成12年4月 当社入社 平成13年6月 取締役広告部長兼マーケティング企画室長就任 平成18年6月 常務取締役菓子事業本部長兼食品事業本部長兼健康食品部長就任 平成20年6月 取締役専務執行役員就任 (現任)、 事業統括本部長 平成24年1月 営業本部長 (現任)	(注4)	15
取締役	マーケティング本部長兼 マーケティング部長	江崎 悦朗	昭和47年10月31日生	平成16年4月 当社入社 平成20年6月 執行役員コミュニケーション本部長 兼事業統括本部副本部長、取締役就任 平成21年10月 マーケティング部長 (現任) 平成22年4月 取締役常務執行役員就任 平成24年1月 マーケティング本部長 (現任) 平成24年4月 取締役専務執行役員就任 (現任)	(注4)	32
取締役	経営企画室長、 情報管理責任者	安積 正裕	昭和17年12月26日生	平成10年6月 カネボウ(株)常務取締役就任 平成17年12月 当社入社 理事 平成20年6月 当社取締役就任 (現任) 平成22年4月 取締役常務執行役員経営企画室長就任 (現任)	(注4)	8
取締役	研究本部長兼 健康科学研究所長	栗木 隆	昭和32年11月13日生	昭和56年3月 当社入社 平成12年4月 生物化学研究所長 平成18年6月 取締役生物化学研究所長就任、研究部門統括 (現任) 平成19年1月 研究本部長、新素材営業グループ長 平成20年6月 取締役常務執行役員就任 (現任) 平成21年10月 健康科学研究所長 (現任) 平成23年4月 新素材営業グループ長	(注4)	6

役名	職名	氏名	生年月日	略歴	任期	所有株式数 (千株)
取締役		益田 哲生	昭和20年10月29日生	昭和45年4月 大阪弁護士会登録 平成4年4月 大阪弁護士会副会長 平成16年4月 日本弁護士連合会常務理事 平成17年4月 大阪弁護士会会長、日本弁護士連合会副会長 平成19年1月 中之島中央法律事務所代表パートナー(現任) 平成19年4月 近畿弁護士会連合会理事長、日本弁護士連合会理事 平成20年6月 当社取締役就任(現任)	(注4)	-
取締役		加藤 隆俊	昭和16年5月23日生	昭和39年4月 大蔵省(現財務省)入省 平成7年6月 同省 財務官 平成10年9月 米国・プリンストン大学客員教授 平成11年8月 東京三菱銀行(現三菱東京UFJ銀行)顧問兼早稲田大学客員教授 平成12年8月 東京三菱銀行(現三菱東京UFJ銀行)顧問兼早稲田大学客員教授兼米国・クレアモント大学客員教授 平成16年2月 国際通貨基金副専務理事 平成22年6月 当社取締役就任(現任) 平成22年9月 財団法人国際金融情報センター理事長就任(現任)	(注4)	-
取締役		梅崎 信彦	昭和23年1月24日生	昭和45年4月 グリコ協同乳業(株)(現グリコ乳業(株))入社 平成20年9月 同社代表取締役社長就任 平成22年6月 当社取締役就任(現任) 平成23年6月 グリコ乳業(株)代表取締役社長執行役員就任(現任)	(注4)	6
監査役 (常勤)		芝池 正明	昭和25年9月16日生	昭和48年3月 当社入社 平成14年4月 ロジスティクス部長 平成18年1月 経営企画室長 平成18年6月 取締役経営企画室長就任 平成20年6月 監査役就任(現任)	(注5)	4
監査役		倉持 治夫	昭和24年6月11日生	平成16年4月 大同生命保険株式会社代表取締役社長 平成19年6月 当社監査役就任(現任) 平成22年4月 大同生命保険株式会社代表取締役会長就任(現任)	(注6)	-

役名	職名	氏名	生年月日	略歴	任期	所有株式数 (千株)
監査役		岩井 伸太郎	昭和29年 1月18日生	昭和54年10月 等松青木監査法人(現 有限責任監査法人トーマツ)入社 昭和61年 2月 岩井伸太郎税理士事務所開業(現任) 平成元年 6月 フジ住宅株式会社監査役(現任) 平成 2年 9月 北斗監査法人(現 仰星監査法人)代表社員(現任) 平成23年 6月 当社監査役就任(現任)	(注6)	-
監査役		宮本 又郎	昭和18年11月 4日生	昭和63年 4月 大阪大学経済学部教授 昭和63年 6月 ロンドン大学客員教授 平成 5年 7月 大阪大学大学院経済学研究科長・同経済学部長 平成17年10月 日本学会会議会員 平成18年 4月 大阪大学名誉教授(現任)、関西学院大学大学院経営戦略研究科教授 平成24年 6月 当社監査役就任(現任)	(注5)	-
合 計			12名			1,378

- (注) 1. 取締役江崎悦朗は代表取締役社長江崎勝久の長男であります。  
2. 取締役 益田哲生、加藤隆俊は、会社法第 2 条第15号に定める社外取締役であります。  
3. 監査役 倉持治夫、岩井伸太郎、宮本又郎は、会社法第 2 条第16号に定める社外監査役であります。  
4. 平成24年 6月28日開催の定時株主総会の終結の時から 2年間  
5. 平成24年 6月28日開催の定時株主総会の終結の時から 4年間  
6. 平成23年 6月29日開催の定時株主総会の終結の時から 4年間  
7. 当社では、迅速な意思決定及び業務執行の充実を図ることを目的として、執行役員制度を導入しております。執行役員の構成は次のとおりであります。

執行役員役名	氏名	職名
専務執行役員	中川 宗和	営業本部長、品質総括責任者、グループ品質保証部担当
専務執行役員	江崎 悦朗	マーケティング本部長兼マーケティング部長、グループ広報部担当
常務執行役員	安積 正裕	経営企画室長、情報システム、お客様相談室、関連事業担当、情報管理責任者
常務執行役員	栗木 隆	研究部門統括、研究本部長兼健康科学研究所長
常務執行役員	草間 幹夫	海外事業統括、海外事業本部長兼貿易部長
常務執行役員	細川 隆夫	S C M本部長兼グループ調達部長、生産部門統括、グループ建築技術部担当、環境管理責任者
常務執行役員	村上 泰民	グループ総務部、グループ法務部、グループ人事部担当、危機管理委員長、コンプライアンス委員長
執行役員	島森 清孝	グリコ乳業株式会社出向
執行役員	長尾 信哉	冷菓営業部長
執行役員	葉袋 三喜男	社長付
執行役員	松本 節範	経理部長
執行役員	梅津 学	営業企画室長
執行役員	宮木 康有	商品開発研究所長

印の各氏は、取締役を兼務しております。

## 6【コーポレート・ガバナンスの状況等】

### (1)【コーポレート・ガバナンスの状況】

#### コーポレート・ガバナンスに関する基本的な考え方

当社は、企業の社会的責任及び企業価値の増大という観点から、コーポレート・ガバナンスの強化・充実を経営上の重要課題のひとつと位置づけております。国内外の事例や教訓をよく踏まえ、実効性のある体制を確立し、競争力を強化し、社会的責任の達成と企業価値のさらなる向上を目指しております。今後も情報開示を通じて経営の効率性を高め、コーポレート・ガバナンスの強化を図ってまいります。

#### 企業統治の体制

##### ・企業統治の体制の概要及び企業統治の体制を採用する理由

当社は在来型の経営機構である取締役会及び監査役会を設置する統治体制を採用しております。

当社の取締役会は、提出日現在、取締役8名（うち社外取締役2名）で構成されております。取締役会は原則として毎月1回開催し、経営計画の策定、当社の業務執行に関する重要事項の審議・決定、並びにグループ会社の重要案件の監督を行っております。また、当社は執行役員制度を採用しており、経営戦略機能と業務執行機能の分担を明確にするとともに、迅速な意思決定及び業務執行の充実を期しております。

当社の監査役会は4名の監査役（うち社外監査役3名）によって運営されております。各監査役は取締役会をはじめとする社内の会議に積極的に参加し、取締役の業務執行に関する監査を行っております。

##### ・内部統制システム及びリスク管理体制の整備の状況

当社は平成14年5月『グリコグループ行動規範』を制定し、以下に示す7つの行動規範を当社グループのすべての役員及び従業員に周知し、常に念頭におき業務遂行に努めております。

- 1．お客様の安全・安心を最優先にして、すべての製品とサービスを提供すること。
- 2．法令・社会規範を遵守し、公正な競争を行うこと。
- 3．企業情報を積極的にかつ公正に開示し、広く社会とのコミュニケーションを図ること。
- 4．環境にやさしい企業活動を推進すること。
- 5．良き企業市民としての責任を自覚し、社会に貢献すること。
- 6．相互に人格・個性を尊重し、安全で働きやすい環境の維持・向上に努めること。
- 7．海外での事業活動においては、その国の社会・経済の発展に努めること。

当社は、社長を委員長とする「企業倫理委員会」を設置し、また、社内のイントラネット上に「企業倫理ホットライン」を導入し、社内の法令違反、企業倫理違反の未然防止と早期発見に万全の体制を取っております。

また、「コンプライアンス委員会」を設置し、全社のすべての部門にコンプライアンス委員を指名し、全社的に業務上の重大な法令違反の発生を防止する体制を確立しております。さらにコンプライアンス委員会と連携した「個人情報管理体制」をつくり、コンピュータシステム上の対応も含め、得意先や消費者等のお客様及び当社の従業員の個人情報管理を徹底しております。

さらに、企業を取り巻くリスクに迅速かつ的確に対処するために、「危機管理委員会」を設け、問題発生時には直ちに対応策を協議し、事態の収拾・解決に当たっております。

#### 内部監査及び監査役監査の状況

当社の内部監査及び監査役監査の組織は、内部監査専門部署であるグループ監査室（5名）及び4名の監査役により構成されております。グループ監査室は、財務報告に係る内部統制評価の方法に関して監査法人から助言を受け、整備及び運用の評価を実施しております。また、グループ監査室は各事業所に対して、内部統制全般に係る業務監査を実施し、社長及び監査役にその結果を報告しております。

監査役は、期初に策定した監査計画に基づき、業務全般にわたる監査を実施しております。また、監査役は取締役会に常時出席している他、常勤監査役は社内の重要会議にも積極的に出席し、法令違反、定款違反や株主利益を侵害する事実の有無について重点的に監査しております。

監査法人は、監査計画及び監査経過に関して監査役と年3回の意見交換を行っております。監査法人による監査結果の報告には、監査役及び執行役員経理部長が出席し、相互に意見交換を図っております。また、重要な関係会社については、会社法監査を監査法人に委託しております。

なお、監査役岩井伸太郎氏は、公認会計士の資格を有しており、財務及び会計に関する相当程度の知見を有しております。



#### 社外取締役及び社外監査役との関係

提出日現在、社外取締役は2名であり、社外監査役は3名であります。社外取締役及び社外監査役との人的関係、資本的関係又は取引関係その他の利害関係はありませんが、社外監査役倉持治夫氏（平成19年6月28日の定時株主総会で当社監査役に就任）は、大同生命保険㈱の代表取締役会長であり、大同生命保険㈱は当社の大株主であります。また、当社は大同生命保険㈱の団体生命保険に加入しております。

社外役員の選任にあたり、社会的経験・知見から独立的な立場で当社の経営に資する人選を行っております。

社外取締役におきましては、取締役会での議案審議にあたり適宜質問や意見表明を行っていただく等、その時々意見表明を通じて取締役会の活性化が図られるとともに、経営監視機能としての役割を果たしていると判断しております。

社外監査役3名のうち1名は公認会計士としての資格を有しており、公正な経営監視が機能していると判断しております。

なお、上記の記載内容は、証券取引所が開示を求める社外役員の独立性に関する事項を参考にしております。

#### 会計監査の状況

新日本有限責任監査法人が実施しております。当連結会計年度において業務を執行した公認会計士の氏名、監査業務に係る補助者の構成については下記のとおりであります。

（業務を執行した公認会計士の氏名）

公認会計士の氏名等		所属する監査法人名	継続監査年数	
業務執行社員	小西 幹男	新日本有限責任監査法人	-	注
	平井 啓仁		-	注

注：同監査法人は既に自主的に業務執行社員について、当社の会計監査に一定期間を超えて関与することのないよう措置をとっております。

（会計監査業務に係る補助者の構成）

公認会計士5名、その他7名

#### 責任限定契約の内容の概要

提出日現在、当社と社外取締役、社外監査役及び会計監査人は、会社法第427条第1項の規定に基づき、同法第423条第1項の損害賠償責任を限定する契約を締結しております。当該契約に基づく損害賠償責任の限度額は、法令が定める額としております。なお、当該責任限定が認められるのは、当該社外取締役又は社外監査役又は会計監査人が責任の原因となった職務の遂行について善意かつ重大な過失がないときに限られます。

#### 取締役の定数

当社の取締役は11名以内とする旨定款に定めております。

#### 取締役の選任の決議要件

当社は、取締役の選任決議について、株主総会において、議決権を行使することができる株主の議決権の3分の1以上を有する株主が出席し、出席した株主の議決権の過半数をもって行う旨を定款に定めております。また、取締役の選任決議は、累積投票によらないものとする旨定款に定めております。

#### 中間配当の決定機関

当社は、会社法第454条第5項の規定により、取締役会の決議によって毎年9月30日を基準日として、中間配当を行うことができる旨定款に定めております。これは中間配当を取締役会の権限とすることにより、株主への機動的な利益還元を行うことを目的とするものであります。

#### 自己の株式の取得の決定機関

当社は、会社法第165条第2項の規定に従い、取締役会の決議によって市場取引等により自己の株式を取得することができる旨定款に定めております。これは、機動的に自己株式の取得を行うことを目的とするものであります。

#### 株主総会の特別決議要件

当社は、会社法第309条第2項に定める株主総会の特別決議要件について、議決権を行使することができる株主の議決権の3分の1以上を有する株主が出席し、その議決権の3分の2以上をもって行う旨定款に定めております。これは、株主総会における特別決議の定足数を緩和することにより、株主総会の円滑な運営を行うことを目的とするものであります。

#### 役員報酬の内容

##### イ. 役員区分ごとの報酬等の総額、報酬等の種類別の総額及び対象となる役員の員数

役員区分	報酬等の総額 (百万円)	報酬等の種類別の総額(百万円)		対象となる役員 の員数(人)
		基本報酬	賞与	
取締役 (社外取締役を除く)	178	143	35	7
監査役 (社外監査役を除く)	22	20	1	2
社外役員	24	22	2	5

##### ロ. 役員の報酬の額又はその算定方法の決定に関する方針の内容及び決定方法

当社の役員の報酬等の金額については、会社業績、各役員の職務の内容及び業績貢献度合い等を総合的に判断し、決定しております。

株式の保有状況

イ.投資株式のうち保有目的が純投資目的以外であるものの銘柄数及び貸借対照表計上額の合計額

88銘柄 25,062百万円

ロ.保有目的が純投資目的以外の目的である投資株式の保有区分、銘柄、株式数、貸借対照表計上額及び保有目的

前事業年度

特定投資株式

銘柄	株式数(株)	貸借対照表計上額 (百万円)	保有目的
日清食品ホールディングス(株)	2,361,000	6,922	営業上の協力関係の構築
住友信託銀行(株)	4,842,764	2,087	弾力的な資金調達手段の確保
大日本印刷(株)	1,786,000	1,809	安定的取引関係の維持強化
大正製薬(株)	945,000	1,701	営業上の協力関係の構築
(株)ダスキン	600,000	925	営業上の協力関係の構築
(株)日清製粉グループ本社	875,873	839	安定的取引関係の維持強化
(株)T&Dホールディングス	354,100	725	安定的取引関係の維持強化
ハウス食品(株)	533,000	724	営業上の協力関係の構築
(株)三菱UFJフィナンシャルグループ	1,836,240	705	弾力的な資金調達手段の確保
凸版印刷(株)	922,000	604	安定的取引関係の維持強化
久光製薬(株)	155,900	523	営業上の協力関係の構築
不二製油(株)	470,000	512	安定的取引関係の維持強化
レンゴー(株)	774,000	420	安定的取引関係の維持強化
亀田製菓(株)	250,000	347	営業上の協力関係の構築
(株)東京放送ホールディングス	321,000	313	営業上の協力関係の構築
(株)ADEKA	300,000	243	安定的取引関係の維持強化
丸紅(株)	300,000	179	安定的取引関係の維持強化
(株)常陽銀行	529,000	172	弾力的な資金調達手段の確保
(株)ローソン	38,800	155	安定的取引関係の維持強化
(株)ヤマタネ	1,040,000	126	安定的取引関係の維持強化
(株)セブン&アイ・ホールディングス	48,142	102	安定的取引関係の維持強化
(株)銭高組	720,000	92	安定的取引関係の維持強化
(株)関西スーパーマーケット	113,200	90	安定的取引関係の維持強化
ダイセル化学工業(株)	130,000	66	安定的取引関係の維持強化
(株)三井住友フィナンシャルグループ	23,096	59	弾力的な資金調達手段の確保
野村ホールディングス(株)	100,000	43	安定的取引関係の維持強化
イオン(株)	42,500	40	安定的取引関係の維持強化
(株)サークルKサンクス	26,000	33	安定的取引関係の維持強化
(株)ファミリーマート	10,300	32	安定的取引関係の維持強化
西日本旅客鉄道(株)	100	32	安定的取引関係の維持強化

当事業年度  
特定投資株式

銘柄	株式数(株)	貸借対照表計上額 (百万円)	保有目的
日清食品ホールディングス (株)	2,361,000	7,307	営業上の協力関係の構築
キンド・コーポレーション	14,000,000	2,187	事業拡大に向けた協力関係の構築
三井住友トラスト・ホール ディングス(株)	7,215,718	1,904	弾力的な資金調達手段の確保
大正製薬ホールディングス (株)	283,500	1,902	営業上の協力関係の構築
大日本印刷(株)	1,786,000	1,510	安定的取引関係の維持強化
(株)ダスキン	600,000	991	営業上の協力関係の構築
(株)日清製粉グループ本社	875,873	876	安定的取引関係の維持強化
(株)三菱UFJフィナン シャルグループ	1,836,240	756	弾力的な資金調達手段の確保
ハウス食品(株)	533,000	754	営業上の協力関係の構築
(株)T&Dホールディング ス	708,200	679	安定的取引関係の維持強化
久光製薬(株)	155,900	611	営業上の協力関係の構築
凸版印刷(株)	922,000	595	安定的取引関係の維持強化
不二製油(株)	470,000	553	安定的取引関係の維持強化
レンゴー(株)	774,000	443	安定的取引関係の維持強化
(株)東京放送ホールディ ングス	321,000	396	営業上の協力関係の構築
亀田製菓(株)	250,000	384	営業上の協力関係の構築
(株)ADEKA	300,000	235	安定的取引関係の維持強化
(株)ローソン	38,800	202	安定的取引関係の維持強化
(株)常陽銀行	529,000	200	弾力的な資金調達手段の確保
丸紅(株)	300,000	179	安定的取引関係の維持強化
(株)ヤマタネ	1,040,000	130	安定的取引関係の維持強化
(株)セブン&アイ・ホール ディングス	48,142	118	安定的取引関係の維持強化
(株)銭高組	720,000	101	安定的取引関係の維持強化
(株)関西スーパーマーケッ ト	113,200	83	安定的取引関係の維持強化
ダイセル(株)	130,000	69	安定的取引関係の維持強化
(株)三井住友フィナンシャ ルグループ	23,096	62	弾力的な資金調達手段の確保
(株)ファーマフーズ	1,830	60	安定的取引関係の維持強化
イオン(株)	42,500	46	安定的取引関係の維持強化
(株)サークルKサンクス	26,000	46	安定的取引関係の維持強化
野村ホールディングス(株)	100,000	36	安定的取引関係の維持強化

(2) 【監査報酬の内容等】

【監査公認会計士等に対する報酬の内容】

区分	前連結会計年度		当連結会計年度	
	監査証明業務に基づく報酬(百万円)	非監査業務に基づく報酬(百万円)	監査証明業務に基づく報酬(百万円)	非監査業務に基づく報酬(百万円)
提出会社	57	-	54	15
連結子会社	15	-	16	-
計	73	-	70	15

【その他重要な報酬の内容】

(前連結会計年度)

該当事項はありません。

(当連結会計年度)

該当事項はありません。

【監査公認会計士等の提出会社に対する非監査業務の内容】

(前連結会計年度)

該当事項はありません。

(当連結会計年度)

当社が監査公認会計士等に対して報酬を支払っている非監査業務の内容は、主に国際財務報告基準に関するアドバイザー業務であります。

【監査報酬の決定方針】

該当事項はありません。

## 第5【経理の状況】

### 1．連結財務諸表及び財務諸表の作成方法について

- (1) 当社の連結財務諸表は、「連結財務諸表の用語、様式及び作成方法に関する規則」（昭和51年大蔵省令第28号）に基づいて作成しております。
- (2) 当社の財務諸表は、「財務諸表等の用語、様式及び作成方法に関する規則」（昭和38年大蔵省令第59号）に基づいて作成しております。

### 2．監査証明について

当社は、金融商品取引法第193条の2第1項の規定に基づき、連結会計年度（平成23年4月1日から平成24年3月31日まで）の連結財務諸表及び事業年度（平成23年4月1日から平成24年3月31日まで）の財務諸表について、新日本有限責任監査法人により監査を受けております。

### 3．連結財務諸表等の適正性を確保するための特段の取組みについて

当社は、連結財務諸表等の適正性を確保するための特段の取組みを行っております。具体的には、会計基準等の内容を適切に把握し、連結財務諸表等に関し適正に開示できる体制を整備するため、公益財団法人財務会計基準機構へ加入し、セミナー等に積極的に参加しております。

1【連結財務諸表等】  
(1)【連結財務諸表】  
【連結貸借対照表】

(単位：百万円)

	前連結会計年度 (平成23年3月31日)	当連結会計年度 (平成24年3月31日)
<b>資産の部</b>		
流動資産		
現金及び預金	15,288	16,598
受取手形及び売掛金	28,822	34,230 <sup>3</sup>
有価証券	15,170	17,511
商品及び製品	6,754	7,951
仕掛品	631	771
原材料及び貯蔵品	8,997	10,701
前渡金	196	200
前払費用	190	149
短期貸付金	177	161
繰延税金資産	2,747	2,233
その他	2,329	3,262
貸倒引当金	201	272
流動資産合計	81,104	93,502
固定資産		
有形固定資産		
建物及び構築物	68,968	75,555
減価償却累計額及び減損損失累計額	49,554	50,997
建物及び構築物(純額)	19,414	24,557
機械装置及び運搬具	125,415	127,637
減価償却累計額及び減損損失累計額	102,099	105,283
機械装置及び運搬具(純額)	23,316	22,353
工具、器具及び備品	19,299	19,983
減価償却累計額及び減損損失累計額	16,422	17,275
工具、器具及び備品(純額)	2,876	2,708
土地	11,864	15,517
リース資産	586	628
減価償却累計額及び減損損失累計額	177	300
リース資産(純額)	409	328
建設仮勘定	5,936	1,717
有形固定資産合計	63,817	67,183
無形固定資産		
ソフトウェア	4,863	3,742
その他	419	430
無形固定資産合計	5,283	4,173
投資その他の資産		
投資有価証券	31,278 <sup>1</sup>	32,473 <sup>1</sup>
長期貸付金	607	504
長期前払費用	265	175
繰延税金資産	6,466	4,251
その他	5,374	5,157
貸倒引当金	144	130
投資その他の資産合計	43,848	42,433
固定資産合計	112,950	113,790
資産合計	194,055	207,292

	前連結会計年度 (平成23年3月31日)	当連結会計年度 (平成24年3月31日)
<b>負債の部</b>		
流動負債		
支払手形及び買掛金	25,888	30,030
短期借入金	6,053	9,050
未払費用	18,136	20,601
未払法人税等	1,373	965
販売促進引当金	1,225	1,537
役員賞与引当金	90	51
事業構造改善引当金	714	376
災害損失引当金	724	-
その他	4,175	6,025
流動負債合計	58,381	68,637
固定負債		
長期借入金	10,496	15,391
退職給付引当金	10,973	10,570
事業構造改善引当金	620	620
その他	4,955	4,718
固定負債合計	27,045	31,300
負債合計	85,426	99,938
純資産の部		
株主資本		
資本金	7,773	7,773
資本剰余金	7,427	7,434
利益剰余金	120,346	118,886
自己株式	26,723	26,620
株主資本合計	108,824	107,473
その他の包括利益累計額		
その他有価証券評価差額金	463	249
繰延ヘッジ損益	346	204
為替換算調整勘定	1,755	1,955
その他の包括利益累計額合計	2,566	2,409
少数株主持分	2,370	2,291
純資産合計	108,628	107,354
負債純資産合計	194,055	207,292



## 【連結損益及び包括利益計算書】

(単位：百万円)

	前連結会計年度 (自 平成22年 4月 1日 至 平成23年 3月31日)	当連結会計年度 (自 平成23年 4月 1日 至 平成24年 3月31日)
売上高	284,048	289,980
売上原価	<sup>1</sup> 160,146	<sup>1</sup> 166,664
売上総利益	123,902	123,315
販売費及び一般管理費		
運賃及び倉庫料	25,671	26,435
販売促進費	35,329	38,593
販売促進引当金繰入額	-	312
広告宣伝費	11,944	11,142
貸倒引当金繰入額	112	67
給料及び手当	14,675	14,832
賞与	4,673	4,527
役員賞与引当金繰入額	90	51
退職給付引当金繰入額	1,133	1,472
福利厚生費	4,681	4,653
減価償却費	1,734	2,130
その他	13,858	14,359
販売費及び一般管理費合計	<sup>2</sup> 113,904	<sup>2</sup> 118,577
営業利益	9,997	4,738
営業外収益		
受取利息	295	280
受取配当金	615	716
その他	978	1,123
営業外収益合計	1,889	2,120
営業外費用		
支払利息	258	231
繰延ヘッジ損益取崩額	247	254
固定資産除却損	167	183
休止固定資産減価償却費	231	272
開業費	-	356
その他	381	307
営業外費用合計	1,286	1,605
経常利益	10,600	5,252

	前連結会計年度 (自 平成22年 4月 1日 至 平成23年 3月31日)	当連結会計年度 (自 平成23年 4月 1日 至 平成24年 3月31日)
<b>特別利益</b>		
災害損失引当金戻入額	-	265
保険差益	-	131
事業構造改善引当金戻入額	-	126
投資有価証券償還益	-	118
貸倒引当金戻入額	10	-
受取補償金	12	-
その他	-	3
<b>特別利益合計</b>	<b>22</b>	<b>645</b>
<b>特別損失</b>		
減損損失	3 1,526	3 161
事業構造改善引当金繰入額	1,334	-
災害による損失	1,450	-
投資有価証券評価損	75	985
その他	271	73
<b>特別損失合計</b>	<b>4,658</b>	<b>1,220</b>
<b>税金等調整前当期純利益</b>	<b>5,964</b>	<b>4,677</b>
法人税、住民税及び事業税	3,091	2,285
<b>法人税等調整額</b>	<b>1,196</b>	<b>1,995</b>
<b>法人税等合計</b>	<b>1,895</b>	<b>4,281</b>
<b>少数株主損益調整前当期純利益</b>	<b>4,069</b>	<b>396</b>
少数株主利益	283	154
<b>当期純利益</b>	<b>3,785</b>	<b>242</b>
少数株主利益	283	154
<b>少数株主損益調整前当期純利益</b>	<b>4,069</b>	<b>396</b>
<b>その他の包括利益</b>		
その他有価証券評価差額金	1,414	214
繰延ヘッジ損益	146	142
為替換算調整勘定	700	412
<b>その他の包括利益合計</b>	<b>1,968</b>	<b>55</b>
<b>包括利益</b>	<b>2,100</b>	<b>340</b>
(内訳)		
親会社株主に係る包括利益	1,862	398
少数株主に係る包括利益	237	57

## 【連結株主資本等変動計算書】

(単位：百万円)

	前連結会計年度 (自 平成22年 4月 1日 至 平成23年 3月31日)	当連結会計年度 (自 平成23年 4月 1日 至 平成24年 3月31日)
<b>株主資本</b>		
<b>資本金</b>		
当期首残高	7,773	7,773
当期変動額		
当期変動額合計	-	-
当期末残高	7,773	7,773
<b>資本剰余金</b>		
当期首残高	7,426	7,427
当期変動額		
自己株式の処分	0	7
当期変動額合計	0	7
当期末残高	7,427	7,434
<b>利益剰余金</b>		
当期首残高	118,263	120,346
当期変動額		
剰余金の配当	1,702	1,702
当期純利益	3,785	242
当期変動額合計	2,083	1,459
当期末残高	120,346	118,886
<b>自己株式</b>		
当期首残高	26,684	26,723
当期変動額		
自己株式の取得	40	16
自己株式の処分	1	118
当期変動額合計	38	102
当期末残高	26,723	26,620
<b>株主資本合計</b>		
当期首残高	106,779	108,824
当期変動額		
剰余金の配当	1,702	1,702
当期純利益	3,785	242
自己株式の取得	40	16
自己株式の処分	2	125
当期変動額合計	2,044	1,350
当期末残高	108,824	107,473

	前連結会計年度 (自 平成22年 4月 1日 至 平成23年 3月31日)	当連結会計年度 (自 平成23年 4月 1日 至 平成24年 3月31日)
<b>その他の包括利益累計額</b>		
<b>その他有価証券評価差額金</b>		
当期首残高	950	463
当期変動額		
株主資本以外の項目の当期変動額（純額）	1,414	214
当期変動額合計	1,414	214
当期末残高	463	249
<b>繰延ヘッジ損益</b>		
当期首残高	493	346
当期変動額		
株主資本以外の項目の当期変動額（純額）	146	142
当期変動額合計	146	142
当期末残高	346	204
<b>為替換算調整勘定</b>		
当期首残高	1,100	1,755
当期変動額		
株主資本以外の項目の当期変動額（純額）	655	200
当期変動額合計	655	200
当期末残高	1,755	1,955
<b>その他の包括利益累計額合計</b>		
当期首残高	643	2,566
当期変動額		
株主資本以外の項目の当期変動額（純額）	1,923	156
当期変動額合計	1,923	156
当期末残高	2,566	2,409
<b>少数株主持分</b>		
当期首残高	2,151	2,370
当期変動額		
株主資本以外の項目の当期変動額（純額）	219	79
当期変動額合計	219	79
当期末残高	2,370	2,291
<b>純資産合計</b>		
当期首残高	108,287	108,628
当期変動額		
剰余金の配当	1,702	1,702
当期純利益	3,785	242
自己株式の取得	40	16
自己株式の処分	2	125
株主資本以外の項目の当期変動額（純額）	1,703	76
当期変動額合計	341	1,274
当期末残高	108,628	107,354

## 【連結キャッシュ・フロー計算書】

(単位：百万円)

	前連結会計年度 (自 平成22年 4月 1日 至 平成23年 3月31日)	当連結会計年度 (自 平成23年 4月 1日 至 平成24年 3月31日)
<b>営業活動によるキャッシュ・フロー</b>		
税金等調整前当期純利益	5,964	4,677
減価償却費	10,976	11,304
減損損失	1,526	161
退職給付引当金の増減額（ は減少）	582	403
役員退職慰労引当金の増減額（ は減少）	193	-
役員賞与引当金の増減額（ は減少）	19	39
事業構造改善引当金の増減額（ は減少）	1,334	338
販売促進引当金の増減額（ は減少）	67	312
貸倒引当金の増減額（ は減少）	488	57
災害損失	1,450	-
受取利息及び受取配当金	910	996
支払利息	258	231
為替差損益（ は益）	202	41
固定資産除却損	167	183
投資有価証券評価損益（ は益）	75	985
売上債権の増減額（ は増加）	446	5,475
たな卸資産の増減額（ は増加）	1,913	3,073
仕入債務の増減額（ は減少）	467	4,165
その他	2,854	1,233
小計	19,667	12,945
法人税等の支払額	4,814	2,709
<b>営業活動によるキャッシュ・フロー</b>	<b>14,853</b>	<b>10,236</b>
<b>投資活動によるキャッシュ・フロー</b>		
定期預金の預入による支出	804	1,477
定期預金の払戻による収入	1,730	1,237
有価証券の取得による支出	2,454	1,001
有価証券の売却による収入	4,308	1,631
投資有価証券の取得による支出	29	2,732
投資有価証券の売却及び償還による収入	3,058	1,707
有形固定資産の取得による支出	11,725	12,221
有形固定資産の売却による収入	8	84
無形固定資産の取得による支出	1,688	120
貸付けによる支出	228	8
貸付金の回収による収入	230	127
利息及び配当金の受取額	945	1,028
その他	-	162
<b>投資活動によるキャッシュ・フロー</b>	<b>6,647</b>	<b>11,907</b>

	前連結会計年度 (自 平成22年 4月 1日 至 平成23年 3月31日)	当連結会計年度 (自 平成23年 4月 1日 至 平成24年 3月31日)
<b>財務活動によるキャッシュ・フロー</b>		
短期借入金の純増減額（ は減少）	4,676	2,996
長期借入れによる収入	492	4,894
長期借入金の返済による支出	0	0
利息及び配当金の支払額	1,974	1,933
少数株主への配当金の支払額	18	21
自己株式の取得による支出	40	16
自己株式の売却による収入	2	125
その他	98	131
財務活動によるキャッシュ・フロー	6,314	5,912
現金及び現金同等物に係る換算差額	280	230
現金及び現金同等物の増減額（ は減少）	1,610	4,010
現金及び現金同等物の期首残高	26,789	28,400
現金及び現金同等物の期末残高	28,400	32,410

【連結財務諸表作成のための基本となる重要な事項】

1. 連結の範囲に関する事項

(1) 連結子会社の数 30社

連結子会社は、『第1 企業の概況 4. 関係会社の状況』に記載しているため省略しました。

なお、前連結会計年度において連結子会社でありました武生グリコ株式会社については、平成24年3月30日に清算結了したため、連結の範囲から除いております。

(2) 主要な非連結子会社の名称等

主要な非連結子会社はありません。

(連結の範囲から除いた理由)

非連結子会社（江栄商事(株)他1社）は、小規模会社であり、総資産、売上高、当期純損益（持分に見合う額）及び利益剰余金（持分に見合う額）等はいずれも連結財務諸表に重要な影響を及ぼしていないためであります。

2. 持分法の適用に関する事項

持分法を適用していない非連結子会社（江栄商事(株)他1社）及び関連会社（(株)関東フローズン他2社）は、それぞれ当期純損益（持分に見合う額）及び利益剰余金（持分に見合う額）等に及ぼす影響が軽微であり、かつ全体としての重要性がないため、持分法の適用から除外しております。

3. 連結子会社の事業年度等に関する事項

決算日が連結決算日と異なる連結子会社は下表のとおりです。

当連結財務諸表の作成に当って、下記の4社については、連結決算日との間に生じた重要な取引を調整した上でその決算日の財務諸表を使用しております。

会社名	決算日
上海江崎格力高食品有限公司	12月31日
上海江崎格力高南拳食品有限公司	12月31日
Thai Glico Co.,Ltd.	12月31日
Ezaki Glico USA Corp.	12月31日

4. 会計処理基準に関する事項

(1) 重要な資産の評価基準及び評価方法

有価証券

満期保有目的の債券...償却原価法

その他有価証券

時価のあるもの

...決算日の市場価格等に基づく時価法

(評価差額は全部純資産直入法により処理し、売却原価は主として移動平均法により算定)

なお、組込デリバティブの時価を区分して測定することが出来ない複合金融商品については複合金融商品全体を時価評価しております。

時価のないもの

...主として移動平均法による原価法

デリバティブ...時価法

たな卸資産...主として総平均法による原価法（貸借対照表価額については収益性の低下に基づく簿価切下げの方法）

(2) 重要な減価償却資産の減価償却の方法

有形固定資産（リース資産を除く）

...主として定率法

ただし、平成10年4月1日以降に取得した建物（建物附属設備を除く。）については、定額法を採用しております。

無形固定資産（リース資産を除く）…定額法

なお、自社利用のソフトウェアについては、社内における利用可能期間（5年間）による定額法を採用しております。

リース資産

リース期間を耐用年数とし、残存価額を零とする定額法を採用しております。

なお、所有権移転外ファイナンス・リース取引のうち、リース取引開始日が平成20年3月31日以前のリース取引については、通常の賃貸借取引に係る方法に準じた会計処理によっております。

(3) 重要な引当金の計上基準

貸倒引当金…売上債権、貸付金等の貸倒損失に備えるため、一般債権については貸倒実績率により、貸倒懸念債権等特定の債権については個別に回収可能性を勘案し、回収不能見込額を計上しております。

役員賞与引当金…役員賞与の支出に備えて、当連結会計年度における支給見込額に基づき計上しております。

退職給付引当金…従業員の退職給付に備えるため、当連結会計年度末における退職給付債務及び年金資産の見込額に基づき計上しております。

なお、過去勤務債務は、その発生時の従業員の平均残存勤務期間以内の一定の年数（5年）による定額法により費用処理しております。

数理計算上の差異は、その発生時の従業員の平均残存勤務期間以内の一定の年数（5年）による定額法により翌連結会計年度から費用処理することとしております。

販売促進引当金

販売促進費の支出に備えて、当連結会計年度末における販売促進費の見込額に基づき計上しております。

事業構造改善引当金

事業構造改善のための関係会社整理等により、翌連結会計年度以降に見込まれる損失について、合理的に見積もられる金額を計上しております。

(4) 重要な外貨建の資産又は負債の本邦通貨への換算の基準

外貨建金銭債権債務は、連結決算日の直物為替相場により円換算し、換算差額は損益として処理しております。なお、在外子会社の資産、負債、収益及び費用は、決算日の直物為替相場により円貨に換算し、換算差額は純資産の部における為替換算調整勘定及び少数株主持分に含めて計上しております。

(5) 重要なヘッジ会計の方法

ヘッジ会計の方法

繰延ヘッジ処理を採用しております。なお、為替予約については振当処理の要件を満たしている場合には、振当処理を採用しております。

また、金利スワップについては金融商品に係る会計基準の特例処理の要件を満たしている場合には、特例処理を採用しております。

ヘッジ手段とヘッジ対象

為替予約…外貨建予定取引

金利スワップ…金利変動リスクのある金融資産及び借入金

通貨スワップ…為替変動リスクのある外貨建て資産及び負債

ヘッジ方針

デリバティブ取引は社内規定に従い、保有する資産及び借入金に係わる為替変動又は金利変動リスクを効果的にヘッジする目的で利用しております。

ヘッジ有効性評価の方法

ヘッジ対象の相場変動又はキャッシュ・フロー変動の累計とヘッジ手段の相場変動又はキャッシュ・フロー変動の累計を比較し、その変動額の比率によって有効性を評価しております。

ただし、特例処理によっている金利スワップについては、有効性の評価を省略しております。

(6) のれんの償却方法及び償却期間

主に5年間の均等償却を行っております。



(7)連結キャッシュ・フロー計算書における資金の範囲

手許現金、随時引き出し可能な預金及び容易に換金可能であり、かつ、価値の変動について僅少なりリスクしか負わない取得日から3ヶ月以内に償還期限の到来する短期投資からなっております。

(8) その他連結財務諸表作成のための重要な事項

消費税等の会計処理

消費税等の会計処理は、税抜き方式によっております。

【表示方法の変更】

(連結貸借対照表)

前連結会計年度において、独立掲記しておりました「無形固定資産」の「ソフトウェア仮勘定」は金額的重要性が乏しくなったため、当連結会計年度においては「その他」に含めて表示しております。この表示方法の変更を反映させるため、前連結会計年度の連結財務諸表の組替えを行っております。

この結果、前連結会計年度の連結貸借対照表において、「無形固定資産」の「ソフトウェア仮勘定」に表示していた55百万円は「その他」として組み替えております。

(連結キャッシュ・フロー計算書)

前連結会計年度において、「財務活動によるキャッシュ・フロー」の「その他」に含めておりました「自己株式の売却による収入」は金額的重要性が増したため、当連結会計年度より独立掲記することとしました。この表示方法の変更を反映させるため、前連結会計年度の連結財務諸表の組替えを行っております。

この結果、前連結会計年度の連結キャッシュ・フロー計算書において、「財務活動によるキャッシュ・フロー」の「その他」に表示していた95百万円は「自己株式の売却による収入」2百万円、「その他」98百万円として組み替えております。

【追加情報】

(会計上の変更及び誤謬の訂正に関する会計基準等の適用)

当連結会計年度の期首以後に行われる会計上の変更及び過去の誤謬の訂正より、「会計上の変更及び誤謬の訂正に関する会計基準」(企業会計基準第24号 平成21年12月4日)及び「会計上の変更及び誤謬の訂正に関する会計基準の適用指針」(企業会計基準適用指針第24号 平成21年12月4日)を適用しております。

(従業員持株会信託型ESOPにおける会計処理について)

当社は、当連結会計年度において、当社グループ従業員持株会を活用し、福利厚生拡充及び当社の企業価値向上を目的とした「従業員持株会信託型ESOP」を導入いたしました。本プランは、従業員持株会へ当社株式を譲渡していく目的で設立する「従業員持株会信託型ESOP(信託口)」が、信託期間中に従業員持株会が取得する予定数量に相当する当社株式を予め一括して当社より取得し、従業員持株会への売却を行うものであります。

なお、当社は平成23年7月12日付で、自己株式1,140,000株を信託口へ譲渡しております。当該株式の処分に関する会計処理については、当社が信託口の債務を保証しており、経済的実態を重視した保守的な観点から、当社と信託口は一体であるとする会計処理をしております。従って、信託口が所有する当社株式や信託口の資産及び負債並びに費用及び収益についても連結貸借対照表、連結損益及び包括利益計算書、連結株主資本等変動計算書及び連結キャッシュ・フロー計算書に含めて計上しております。なお、当連結会計年度末に信託口が所有する当該株式は1,002,000株であります。

【注記事項】

(連結貸借対照表関係)

1 非連結子会社及び関連会社に対するものは、次のとおりであります。

	前連結会計年度 (平成23年3月31日)	当連結会計年度 (平成24年3月31日)
投資有価証券(株式)	158百万円	320百万円

2 偶発債務

従業員の住宅資金借入債務に対し債務保証を行っています。

保証先	前連結会計年度 (平成23年3月31日)	当連結会計年度 (平成24年3月31日)
従業員	3	1
計	3	1

3 連結会計年度末日満期手形等

連結会計年度末日満期手形等の会計処理については、当連結会計年度の末日が金融機関の休日であったため、同日が満期日または決済日の次の手形等は実際の手形交換日もしくは決済日をもって決済処理しております。

	前連結会計年度 (平成23年3月31日)	当連結会計年度 (平成24年3月31日)
受取手形及び売掛金	- 百万円	2,758百万円
支払手形及び買掛金	-	2,799
未払費用	-	1,135

(連結損益及び包括利益計算書関係)

- 1 期末たな卸高は収益性の低下に伴う簿価切下後の金額であり、次のたな卸資産評価損が売上原価に含まれており  
ます。

前連結会計年度 (自 平成22年 4月 1日 至 平成23年 3月31日)	当連結会計年度 (自 平成23年 4月 1日 至 平成24年 3月31日)
77百万円	248百万円

- 2 一般管理費に含まれる研究開発費の総額

前連結会計年度 (自 平成22年 4月 1日 至 平成23年 3月31日)	当連結会計年度 (自 平成23年 4月 1日 至 平成24年 3月31日)
4,625百万円	4,464百万円

- 3 減損損失

前連結会計年度(自 平成22年 4月 1日 至 平成23年 3月31日)

投資の意思決定単位である事業部門及び遊休資産にグルーピングし、以下の資産グループについて減損損失  
(1,526百万円)を計上しました。

場所	用途	種類
北海道恵庭市他	遊休資産	建物及び構築物等

収益性の低下した状態が継続している事業資産及び今後の使用見込みのない遊休資産を回収可能価額まで減額し  
ております。その内訳は、建物及び構築物146百万円、機械装置47百万円、その他0百万円であります。

また、生産拠点の再構築に伴い工場閉鎖時に遊休資産となる、当該工場の資産グループの帳簿価額を回収可能価額  
まで減額しております。その内訳は、建物及び構築物1,073百万円、機械装置259百万円であります。

なお、これらの回収可能価額は正味売却可能価額により算定しております。正味売却可能価額は、零円として評価  
しております。

当連結会計年度(自 平成23年 4月 1日 至 平成24年 3月31日)

投資の意思決定単位である事業部門及び遊休資産にグルーピングし、以下の資産グループについて減損損失  
(161百万円)を計上しました。

場所	用途	種類
佐賀県佐賀市他	遊休設備	機械装置等

収益性の低下した状態が継続している事業資産及び今後の使用見込みのない遊休資産を回収可能価額まで減額し  
ております。その内訳は、機械装置142百万円、その他18百万円であります。

なお、これらの回収可能価額は正味売却可能価額により算定しております。正味売却可能価額は、零円として評価  
しております。

- 4 その他の包括利益に係る組替調整額及び税効果額

当連結会計年度(自 平成23年 4月 1日 至 平成24年3月31日)

その他有価証券評価差額金：

当期発生額	87百万円
組替調整額	747
税効果調整前	835
税効果額	621
その他有価証券評価差額金	214

繰延ヘッジ損益：

当期発生額	-
組替調整額	254
税効果調整前	254
税効果額	112
繰延ヘッジ損益	142

為替換算調整勘定：

当期発生額	412
その他の包括利益合計	55

(連結株主資本等変動計算書関係)

前連結会計年度(自 平成22年 4月 1日 至 平成23年 3月31日)

1. 発行済株式の種類及び総数並びに自己株式の種類及び株式数に関する事項

	当連結会計年度期 首株式数(株)	当連結会計年度 増加株式数(株)	当連結会計年度 減少株式数(株)	当連結会計年度末 株式数(株)
発行済株式				

	当連結会計年度期 首株式数(株)	当連結会計年度 増加株式数(株)	当連結会計年度 減少株式数(株)	当連結会計年度末 株式数(株)
普通株式	144,860,138	-	-	144,860,138
合計	144,860,138	-	-	144,860,138
自己株式				
普通株式	31,350,577	40,361	1,971	31,388,967
合計	31,350,577	40,361	1,971	31,388,967

(注) 普通株式の自己株式の増加 40,361株は、単元未満株式の買取による増加であり、減少 1,971株は、単元未満株式の買増請求による減少であります。

2. 新株予約権及び自己新株予約権に関する事項

該当事項はありません。

3. 配当に関する事項

(1) 配当金支払額

(決議)	株式の種類	配当金の総額 (百万円)	1株当たり配 当額(円)	基準日	効力発生日
平成22年6月29日 定時株主総会	普通株式	1,135	10	平成22年3月31日	平成22年6月30日
平成22年10月29日 取締役会	普通株式	567	5	平成22年9月30日	平成22年12月10日

(2) 基準日が当連結会計年度に属する配当のうち、配当の効力発生日が翌連結会計年度となるもの

(決議)	株式の種類	配当金の総額 (百万円)	配当の原資	1株当たり配 当額(円)	基準日	効力発生日
平成23年6月29日 定時株主総会	普通株式	1,134	利益剰余金	10	平成23年3月31日	平成23年6月30日

当連結会計年度(自平成23年4月1日至平成24年3月31日)

1. 発行済株式の種類及び総数並びに自己株式の種類及び株式数に関する事項

	当連結会計年度期 首株式数(株)	当連結会計年度 増加株式数(株)	当連結会計年度 減少株式数(株)	当連結会計年度末 株式数(株)
発行済株式				
普通株式	144,860,138	-	-	144,860,138
合計	144,860,138	-	-	144,860,138
自己株式				
普通株式	31,388,967	18,463	139,590	31,267,840
合計	31,388,967	18,463	139,590	31,267,840

(注) 1. 普通株式の自己株式の増加 18,463株は、単元未満株式の買取による増加であり、減少 139,590株は、単元未満株式の買増請求1,590株及び「従業員持株会信託型E S O P(信託口)」から従業員持株会への売却138,000株による減少であります。

2. 自己株式数については、当連結会計年度末に「従業員持株会信託型E S O P(信託口)」が所有する1,002,000株を含めて記載しております。

2. 新株予約権及び自己新株予約権に関する事項  
該当事項はありません。

3. 配当に関する事項

(1) 配当金支払額

(決議)	株式の種類	配当金の総額 (百万円)	1株当たり配当 額(円)	基準日	効力発生日
平成23年6月29日 定時株主総会	普通株式	1,134	10	平成23年3月31日	平成23年6月30日
平成23年10月28日 取締役会	普通株式	567	5	平成23年9月30日	平成23年12月9日

(注) 配当金の総額には、「従業員持株会信託型E S O P (信託口)」に対する配当金を含めておりません。これは、「従業員持株会信託型E S O P (信託口)」が保有する当社株式を自己株式として認識しているためであります。

(2) 基準日が当連結会計年度に属する配当のうち、配当の効力発生日が翌連結会計年度となるもの

(決議)	株式の種類	配当金の総額 (百万円)	配当の原資	1株当たり配 当額(円)	基準日	効力発生日
平成24年6月28日 定時株主総会	普通株式	1,135	利益剰余金	10	平成24年3月31日	平成24年6月29日

(注) 配当金の総額には、「従業員持株会信託型E S O P (信託口)」に対する配当金を含めておりません。これは、「従業員持株会信託型E S O P (信託口)」が保有する当社株式を自己株式として認識しているためであります。

(連結キャッシュ・フロー計算書関係)

現金及び現金同等物の期末残高と連結貸借対照表に掲記されている科目の金額との関係

	前連結会計年度 (自平成22年4月1日 至平成23年3月31日)	当連結会計年度 (自平成23年4月1日 至平成24年3月31日)
現金及び預金勘定	15,288百万円	16,598百万円
預入期間が3ヶ月を超える定期預金	806	1,099
取得日から3ヶ月以内に償還期限の到来する 短期投資(有価証券)	13,918	16,911
現金及び現金同等物	28,400	32,410

(リース取引関係)

1. ファイナンス・リース取引(借主側)

所有権移転外ファイナンス・リース取引

リース資産の内容

(ア) 有形固定資産  
工具器具備品・車両運搬具等

(イ) 無形固定資産

ソフトウェア

リース資産の減価償却の方法

連結財務諸表作成のための基本となる重要な事項「4. 会計処理基準に関する事項 (2) 重要な減価償却資産の減価償却の方法」に記載のとおりであります。

なお、所有権移転外ファイナンス・リース取引のうち、リース取引開始日が平成20年3月31日以前のリース取引については、通常の賃貸借取引に係る方法に準じた会計処理によっており、その内容は次のとおりであります。

(1) リース物件の取得価額相当額、減価償却累計額相当額、減損損失累計額相当額及び期末残高相当額

(単位：百万円)

	前連結会計年度(平成23年3月31日)			
	取得価額相当額	減価償却累計額相当額	減損損失累計額相当額	期末残高相当額
建物及び構築物	330	324	-	5
機械装置及び運搬具	357	297	12	46
工具器具備品	289	230	35	23
合計	976	852	48	75

(単位：百万円)

	当連結会計年度(平成24年3月31日)		
	取得価額相当額	減価償却累計額相当額	期末残高相当額
機械装置及び運搬具	145	133	11
工具器具備品	72	68	4
合計	218	201	16

(注) 取得価額相当額は、未経過リース料期末残高が有形固定資産の期末残高等に占める割合が低い場合、支払利子込み法により算定しております。

(2) 未経過リース料期末残高相当額等

(単位：百万円)

	前連結会計年度 (平成23年3月31日)	当連結会計年度 (平成24年3月31日)
未経過リース料期末残高相当額		
1年内	57	15
1年超	18	0
合計	75	16

(注) 未経過リース料期末残高相当額は、未経過リース料期末残高が有形固定資産の期末残高等に占める割合が低い場合、支払利子込み法により算定しております。

(3) 支払リース料、リース資産減損勘定の取崩額、減価償却費相当額及び減損損失

(単位：百万円)

	前連結会計年度 (自平成22年4月1日 至平成23年3月31日)	当連結会計年度 (自平成23年4月1日 至平成24年3月31日)
支払リース料	170	113
リース資産減損勘定の取崩額	3	-
減価償却費相当額	174	113

(4) 減価償却費相当額の算定方法

リース期間を耐用年数とし、残存価額を零とする定額法によっております。

2. オペレーティング・リース取引(借主側)

オペレーティング・リース取引のうち解約不能のものに係る未経過リース料

(単位：百万円)

	前連結会計年度 (平成23年3月31日)	当連結会計年度 (平成24年3月31日)
1年内	160	235
1年超	850	602
合計	1,011	837

(金融商品関係)

1. 金融商品の状況に関する事項

(1)金融商品に対する取組方針

当社グループは、設備投資計画及びその他の長期的資金需要に照らして、主に銀行借入や社債発行により必要な資金を調達しております。また、短期的な運転資金は銀行借入により調達しております。余資は、流動性の高い金融商品、一定以上の格付けをもつ発行体の債券等、安全性の高い金融商品、主に業務上の関係を有する企業の株式に投資しております。デリバティブ取引は、後述するリスクを回避するために利用しており、投機的な取引は行わない方針であります。

(2)金融商品の内容及びそのリスク

営業債権である受取手形及び売掛金は、顧客の信用リスクに晒されております。有価証券及び投資有価証券は、満期保有目的以外の債券と株式等であり、信用リスク、市場価格の変動リスク及び金利の変動リスクに晒されております。

営業債務である支払手形及び買掛金は、そのほとんどが6ヶ月以内の支払期日であります。借入金のうち、短期借入金は営業取引に係る資金調達であり、長期借入金は、主に設備投資に係る資金調達です。変動金利の借入金は金利の変動リスクに晒されております。

デリバティブ取引は、外貨建ての債権債務に係る為替の変動リスクに対するヘッジを目的とした先物為替予約取引及び通貨スワップ取引、保有する投資有価証券に係る将来の取引市場での金利変動リスク軽減を目的とした金利スワップ取引を行っております。なお、ヘッジ会計に関するヘッジ手段とヘッジ対象、ヘッジ方針、ヘッジの有効性の評価方法等については、前述の連結財務諸表作成のための基本となる重要な事項「4. 会計処理基準に関する事項 (5)重要なヘッジ会計の方法」をご参照下さい。

(3)金融商品に係るリスク管理体制

信用リスク(取引先の契約不履行等に係るリスク)の管理

当社グループは、各社の与信管理規程に従い、営業債権について取引先ごとの期日管理及び残高管理を行うとともに、取引先の信用状況を随時に把握し、財務状況の悪化等による回収懸念の早期把握や軽減を図っております。また、一部の営業債権に対しては、取引信用保険を活用しております。

有価証券及び投資有価証券は、一定以上の格付けをもつ発行体のもののみを対象としているため、信用リスクは僅少であります。

デリバティブ取引につきましては、カウンターパーティーリスクを軽減するために、格付けの高い金融機関とのみ取引を行っております。

市場リスク(為替や金利等の変動リスク)の管理

有価証券及び投資有価証券については、定期的到时価や発行体(取引先)の財務状況、格付け状況等を把握し、また、市況や取引先企業との関係を勘案して保有状況を定期的に見直しております。

デリバティブ取引の執行・管理につきましては、取引権限を定めた社内規程に基づき行っており、担当役員は、取引実績を定期的に取締役会に報告しております。

資金調達に係る流動性リスク(支払期日に支払いを実行できなくなるリスク)の管理

当社は、グループの国内主要各社に対してキャッシュマネジメントシステムを導入しております。グループ各社の事業計画に基づき、経理部が適時に資金繰り計画を作成し、実績を勘案しながら計画を随時見直しております。また、貸出コミットメント契約を利用して手元流動性を確保することで流動性リスクを管理しております。

(4)金融商品の時価等に関する事項についての補足説明

金融商品の時価には、市場価格に基づく価額のほか、市場価格がない場合には合理的に算定された価額が含まれております。当該価額の算定においては変動要因を織り込んでいるため、異なる前提条件等を採用することにより、当該価額が変動することがあります。また、注記事項「デリバティブ取引関係」におけるデリバティブ取引に関する契約額等については、その金額自体がデリバティブ取引に係る市場リスクを示すものではありません。

2. 金融商品の時価等に関する事項

連結貸借対照表計上額、時価及びこれらの差額については、次のとおりであります。なお、時価を把握することが極めて困難と認められるものは含まれておりません（（注）2.参照）。

前連結会計年度（平成23年3月31日）

	連結貸借対照表計上額 (百万円)	時価(百万円)	差額(百万円)
(1) 現金及び預金	15,288	15,288	-
(2) 受取手形及び売掛金	28,822	28,822	-
(3) 有価証券及び投資有価証券	44,939	44,939	-
資産計	89,050	89,050	-
(1) 支払手形及び買掛金	25,888	25,888	-
(2) 短期借入金	6,053	6,053	-
(3) 長期借入金	10,496	10,491	(5)
負債計	42,438	42,433	(5)
デリバティブ取引(*1)	(82)	(82)	-

(\*1)デリバティブ取引によって生じた正味の債権・債務は純額で表示しており、合計で正味の債務となる項目については（ ）で示しております。

当連結会計年度（平成24年3月31日）

	連結貸借対照表計上額 (百万円)	時価(百万円)	差額(百万円)
(1) 現金及び預金	16,598	16,598	-
(2) 受取手形及び売掛金	34,230	34,230	-
(3) 有価証券及び投資有価証券	48,430	48,430	-
資産計	99,259	99,259	-
(1) 支払手形及び買掛金	30,030	30,030	-
(2) 短期借入金	9,050	9,050	-
(3) 長期借入金	15,391	15,351	(39)
負債計	54,471	54,432	(39)
デリバティブ取引(*1)	(49)	(49)	-

(\*1)デリバティブ取引によって生じた正味の債権・債務は純額で表示しており、合計で正味の債務となる項目については（ ）で示しております。



(注) 1. 金融商品の時価の算定方法並びに有価証券及びデリバティブ取引に関する事項

資産

(1) 現金及び預金、(2) 受取手形及び売掛金

これらは短期間で決済されるものであるため、時価は帳簿価額と近似していることから、当該帳簿価額によっております。

(3) 有価証券及び投資有価証券

これらの時価について、株式等は取引所の価格によっており、債券は取引所の価格又は取引金融機関等から提示された価格によっております。また、保有目的ごとの有価証券に関する事項については、注記事項「有価証券関係」をご参照下さい。

負債

(1) 支払手形及び買掛金、(2) 短期借入金

これらは短期間で決済されるものであるため、時価は帳簿価額と近似していることから、当該帳簿価額によっております。

(3) 長期借入金

これらの時価は、元利金の合計額を、同様の新規借入を行った場合に想定される利率で割り引いた現在価値により算定しております。

デリバティブ取引

注記事項「デリバティブ取引関係」をご参照下さい。

2. 時価を把握することが極めて困難と認められる金融商品

(単位：百万円)

区分	前連結会計年度 (平成23年3月31日)	当連結会計年度 (平成24年3月31日)
非上場株式	1,508	1,554

これらについては、市場価格がなく、時価を把握することが極めて困難と認められることから、「(3) 有価証券及び投資有価証券」には含めておりません。

3. 金銭債権及び満期のある有価証券の連結決算日後の償還予定額

前連結会計年度(平成23年3月31日)

	1年以内 (百万円)	1年超 5年以内 (百万円)	5年超 10年以内 (百万円)	10年超 (百万円)
預金	15,210	-	-	-
受取手形及び売掛金	28,822	-	-	-
有価証券及び投資有価証券				
その他有価証券のうち満期 があるもの				
(1) 債券	1,251	300	1,200	8,700
(2) その他	-	400	320	-
合計	45,284	700	1,520	8,700

当連結会計年度（平成24年3月31日）

	1年以内 (百万円)	1年超 5年以内 (百万円)	5年超 10年以内 (百万円)	10年超 (百万円)
預金	16,526	-	-	-
受取手形及び売掛金	34,230	-	-	-
有価証券及び投資有価証券 その他有価証券のうち満期 があるもの				
(1) 債券	600	400	1,000	7,200
(2) その他	-	400	340	-
合計	51,357	800	1,340	7,200

4. 長期借入金及びリース債務の連結決算日後の返済予定額  
連結附属明細表「借入金等明細表」をご参照下さい。

(有価証券関係)

1. 満期保有目的の債券

前連結会計年度(平成23年3月31日)

該当事項はありません。

当連結会計年度(平成24年3月31日)

該当事項はありません。

2. その他有価証券

前連結会計年度(平成23年3月31日)

	種類	連結貸借対照表計上額(百万円)	取得原価(百万円)	差額(百万円)
連結貸借対照表計上額が取得原価を超えるもの	(1) 株式	7,103	4,498	2,605
	(2) 債券	3,075	2,768	306
	(3) その他	-	-	-
	小計	10,179	7,267	2,911
連結貸借対照表計上額が取得原価を超えないもの	(1) 株式	14,281	17,266	2,985
	(2) 債券	6,205	7,317	1,112
	(3) その他	14,274	14,322	47
	小計	34,760	38,906	4,145
合計		44,939	46,173	1,233

当連結会計年度(平成24年3月31日)

	種類	連結貸借対照表計上額(百万円)	取得原価(百万円)	差額(百万円)
連結貸借対照表計上額が取得原価を超えるもの	(1) 株式	5,712	3,192	2,519
	(2) 債券	2,060	1,981	78
	(3) その他	100	100	0
	小計	7,872	5,273	2,598
連結貸借対照表計上額が取得原価を超えないもの	(1) 株式	18,615	21,049	2,434
	(2) 債券	4,731	5,223	491
	(3) その他	17,211	17,282	71
	小計	40,557	43,555	2,997
合計		48,430	48,828	398

3. 売却したその他有価証券

前連結会計年度(自 平成22年4月1日 至 平成23年3月31日)

種類	売却額(百万円)	売却益の合計額 (百万円)	売却損の合計額 (百万円)
(1) 株式	0	0	-
(2) 債券	-	-	-
(3) その他	-	-	-
合計	0	0	-

当連結会計年度(自 平成23年4月1日 至 平成24年3月31日)

種類	売却額(百万円)	売却益の合計額 (百万円)	売却損の合計額 (百万円)
(1) 株式	1	1	-
(2) 債券	-	-	-
(3) その他	-	-	-
合計	1	1	-

4. 減損処理を行った有価証券

当連結会計年度において、投資有価証券について985百万円減損処理を行っております。

なお、減損処理にあたっては、期末における時価が取得原価に比べ50%以上下落した場合には全て減損処理を行い、30~50%程度下落した場合には、回復可能性等を考慮して必要と認められた額について減損処理を行っております。

(デリバティブ取引関係)

1. ヘッジ会計が適用されていないデリバティブ取引

(1) 通貨関連

前連結会計年度(平成23年3月31日)

区分	取引の種類	契約額等 (百万円)	契約額等の うち1年超 (百万円)	時価 (百万円)	評価損益 (百万円)
市場取引 以外の取引	通貨スワップ取引 受取円貨・支払外貨	764	-	14	14
	為替予約取引 売建 カナダドル	22	-	0	0
合計		787	-	14	14

(注) 時価の算定方法

取引先金融機関等から提示された価格等に基づき算定しております。

当連結会計年度(平成24年3月31日)

該当事項はありません。

(2) 金利関連

前連結会計年度(平成23年3月31日)

区分	取引の種類	契約額等 (百万円)	契約額等の うち1年超 (百万円)	時価 (百万円)	評価損益 (百万円)
市場取引 以外の取引	金利スワップ取引 変動支払・固定受取	5,000	5,000	96	96
合計		5,000	5,000	96	96

(注) 時価の算定方法

取引先金融機関等から提示された価格等に基づき算定しております。

当連結会計年度(平成24年3月31日)

区分	取引の種類	契約額等 (百万円)	契約額等の うち1年超 (百万円)	時価 (百万円)	評価損益 (百万円)
市場取引 以外の取引	金利スワップ取引 変動支払・固定受取	5,000	5,000	49	49
合計		5,000	5,000	49	49

(注) 時価の算定方法

取引先金融機関等から提示された価格等に基づき算定しております。

(3) 地震デリバティブ関連

商品の性格上、時価評価額の算定は行っておりません。

2. ヘッジ会計が適用されているデリバティブ取引

該当事項はありません。

(退職給付関係)

1. 採用している退職給付制度の概要

当社及び国内連結子会社のうちのグリコ乳業(株)及びグリコ栄養食品(株)は、確定給付型の制度として、退職一時金制度に加え、企業年金基金制度を設けております。その他の国内連結子会社は主に退職一時金制度のみを設けておりません。

2. 退職給付債務に関する事項

	前連結会計年度 (平成23年3月31日)	当連結会計年度 (平成24年3月31日)
(1) 退職給付債務(百万円)	25,731	25,854
(2) 年金資産(百万円)	13,177	13,801
(3) 未積立退職給付債務(1)+(2)(百万円)	12,553	12,053
(4) 未認識数理計算上の差異(百万円)	1,912	1,472
(5) 未認識過去勤務債務(債務の減額)(百万円)	332	10
(6) 連結貸借対照表計上額純額(3)+(4)+(5)(百万円)	10,973	10,570
(7) 退職給付引当金(百万円)	10,973	10,570

3. 退職給付費用に関する事項

	前連結会計年度 (自平成22年4月1日 至平成23年3月31日)	当連結会計年度 (自平成23年4月1日 至平成24年3月31日)
退職給付費用(百万円)	1,582	1,983
(1) 勤務費用(百万円)	1,154	1,264
(2) 利息費用(百万円)	572	575
(3) 期待運用収益(百万円)	450	395
(4) 数理計算上の差異の費用処理額(百万円)	435	659
(5) 過去勤務債務の費用処理額(百万円)	129	120

(注) 簡便法を採用している連結子会社の退職給付費用は、「(1)勤務費用」に計上しております。

4. 退職給付債務等の計算の基礎に関する事項

(1) 退職給付見込額の期間配分方法  
期間定額基準

(2) 割引率

前連結会計年度 (自平成22年4月1日 至平成23年3月31日)	当連結会計年度 (自平成23年4月1日 至平成24年3月31日)
2.5%	2.5%

(3) 期待運用収益率

前連結会計年度 (自平成22年4月1日 至平成23年3月31日)	当連結会計年度 (自平成23年4月1日 至平成24年3月31日)
3.5%	3.0%

(4) 過去勤務債務の額の処理年数  
5年

(5) 数理計算上の差異の処理年数  
5年(定額法により、翌連結会計年度から費用処理することとしております。)

(ストック・オプション等関係)

前連結会計年度(自平成22年4月1日至平成23年3月31日)

該当事項はありません。

当連結会計年度(自平成23年4月1日至平成24年3月31日)

該当事項はありません。

(税効果会計関係)

1. 繰延税金資産及び繰延税金負債の発生の主な原因別の内訳

		(単位:百万円)		
		前連結会計年度 (平成23年3月31日)	当連結会計年度 (平成24年3月31日)	
<b>(1) 流動資産・負債の部</b>				
繰延税金資産	未払賞与	1,120	1,008	
	未払費用	835	853	
	繰延ヘッジ損益	237	125	
	その他	1,200	1,038	
	<b>繰延税金資産計</b>	<b>3,393</b>	<b>3,025</b>	
	評価性引当額	19	188	
	繰延税金負債との相殺	627	603	
	<b>繰延税金資産の純額</b>	<b>2,747</b>	<b>2,233</b>	
	繰延税金負債	金利スワップ評価益	626	603
		その他有価証券評価差額金	0	-
<b>繰延税金負債計</b>		<b>627</b>	<b>603</b>	
<b>繰延税金資産との相殺</b>		<b>627</b>	<b>603</b>	
<b>繰延税金負債の純額</b>				
<b>(2) 固定資産・負債の部</b>				
繰延税金資産	退職給付引当金	4,775	4,169	
	減損損失	2,505	2,309	
	有価証券評価損	1,122	1,266	
	繰越欠損金	902	1,475	
	繰延資産償却費	25	23	
	減価償却費	657	653	
	その他	2,367	1,364	
	<b>繰延税金資産計</b>	<b>12,356</b>	<b>11,261</b>	
	評価性引当額	5,575	6,705	
	繰延税金負債との相殺	314	305	
<b>繰延税金資産の純額</b>	<b>6,466</b>	<b>4,251</b>		
繰延税金負債	その他有価証券評価差額金	4	16	
	特別償却準備金	22	38	
	固定資産圧縮積立金	287	250	
	<b>繰延税金負債計</b>	<b>314</b>	<b>305</b>	
<b>繰延税金資産との相殺</b>	<b>314</b>	<b>305</b>		
<b>繰延税金負債の純額</b>				

2. 法定実効税率と税効果会計適用後の法人税等の負担率との間に重要な差異があるときの、当該差異の原因となった主要な項目別の内訳

	(単位：%)	
	前連結会計年度 (平成23年3月31日)	当連結会計年度 (平成24年3月31日)
国内の法定実効税率	40.6	40.6
(調整)		
一時差異ではない項目(交際費等)	3.1	4.3
住民税均等割	1.0	1.3
評価性引当額の増減額	5.2	42.6
税額控除	4.2	4.5
税率変更による影響	-	13.3
その他	3.5	6.1
税効果会計適用後の法人税等の負担率	31.8%	91.5%

3. 法定実効税率の変更による繰延税金資産及び繰延税金負債の修正

「経済社会の構造の変化に対応した税制の構築を図るための所得税法等の一部を改正する法律」(平成23年法律第114号)及び「東日本大震災からの復興のための施策を実施するために必要な財源の確保に関する特別措置法」(平成23年法律第117号)が平成23年12月2日に公布され、平成24年4月1日以後に開始する連結会計年度から法人税率の引下げ及び復興特別法人税の課税が行われることとなりました。これに伴い、繰延税金資産及び繰延税金負債の計算に使用する法定実効税率は従来の40.6%から、平成24年4月1日に開始する連結会計年度から平成26年4月1日に開始する連結会計年度までの期間に解消が見込まれる一時差異については38.0%に、平成27年4月1日に開始する連結会計年度以降に解消が見込まれる一時差異については35.6%となります。この税率変更により、繰延税金資産の金額(繰延税金負債の金額を控除した金額)は604百万円減少し、法人税等調整額は575百万円増加しております。



(セグメント情報等)

【セグメント情報】

1. 報告セグメントの概要

当社の報告セグメントは、当社の構成単位のうち分離された財務情報が入手可能であり、取締役会が、経営資源の配分の決定及び業績を評価するために、定期的に検討を行う対象となっているものであります。

当社は、本社に事業部門を統括する事業統括本部を置き、各事業部門は取り扱う製品・サービスについて国内及び海外の包括的な戦略を立案し、事業活動を展開しております。

したがって、当社は、事業部門を基礎とした製品・サービス別のセグメントから構成されており、「菓子部門」、「冷菓部門」、「食品部門」、「牛乳・乳製品部門」及び「畜産加工品部門」の5つを報告セグメントとしております。

「菓子部門」は、チョコレート・ガム・ビスケット・スナック等を製造・販売しております。

「冷菓部門」は、アイスクリーム等を製造・販売しております。

「食品部門」は、ルウカレー・レトルト製品等を製造・販売しております。

「牛乳・乳製品部門」は、乳飲料・洋生菓子等を製造・販売しております。

「畜産加工品部門」は、ハム・ソーセージ類及び澱粉・色素等を製造・販売しております。

2. 報告セグメントごとの売上高、利益又は損失、資産、負債その他の項目の金額の算定方法

報告されている事業セグメントの会計処理の方法は、棚卸資産の評価基準及び固定資産の減価償却方法を除き、「連結財務諸表作成のための基本となる重要な事項」における記載と概ね同一であります。棚卸資産の評価基準については、一部、収益性の低下に基づく簿価切下げ前の社内振替高により評価しております。

固定資産の減価償却方法については、一部を定額法により計算しております。

報告セグメントの利益は、営業利益ベースの数値であります。

セグメント間の内部売上高及び振替高は、市場実勢価格に基づいております。

3. 報告セグメントごとの売上高、利益又は損失、資産、負債その他の項目の金額に関する情報

前連結会計年度（自 平成22年4月1日 至 平成23年3月31日）

(単位：百万円)

	報告セグメント						その他 (注) 1	合計	調整額 (注) 2	連結 財務諸表 計上額 (注) 3
	菓子	冷菓	食品	牛乳・ 乳製品	畜産加 工品	計				
売上高										
外部顧客への売上高	77,461	63,399	24,257	83,073	31,071	279,264	4,784	284,048	-	284,048
セグメント間の 内部売上高又は 振替高	-	-	-	75	221	296	4,602	4,899	4,899	-
計	77,461	63,399	24,257	83,148	31,292	279,560	9,386	288,947	4,899	284,048
セグメント利益又は 損失( )	2,873	4,108	519	1,111	146	8,758	122	8,636	1,361	9,997
セグメント資産	32,907	13,465	6,024	30,615	10,621	93,634	809	94,443	99,610	194,055
その他の項目										
減価償却費	3,032	2,131	242	3,345	640	9,390	102	9,492	1,484	10,976
有形固定資産及 び無形固定資産 の増加額	1,966	1,556	100	2,228	557	6,409	165	6,575	6,098	12,673

- (注) 1. 「その他」の区分は、報告セグメントに含まれない事業セグメントであり、スポーツフーズ部門、オフィスグリコ部門、新素材部門、システム保守開発事業部門及び倉庫事業部門を含んでおります。
2. セグメント利益の調整額1,361百万円には、セグメント間取引消去・その他調整額825百万円、各報告セグメントに配分していない全社費用535百万円が含まれております。全社費用は、主に報告セグメントに帰属しない販売費及び一般管理費であります。セグメント資産の調整額99,610百万円は、報告セグメントに帰属しない全社資産であります。その他の項目の減価償却費の調整額1,484百万円、有形固定資産及び無形固定資産の増加額の調整額6,098百万円は、報告セグメントに帰属しない全社償却費、及び全社取得資産であります。
3. セグメント利益又は損失の合計額は、連結財務諸表の営業利益と調整を行っております。

当連結会計年度(自 平成23年4月1日 至 平成24年3月31日)

(単位:百万円)

	報告セグメント						その他 (注) 1	合計	調整額 (注) 2	連結 財務諸表 計上額 (注) 3
	菓子	冷菓	食品	牛乳・ 乳製品	畜産加 工品	計				
売上高										
外部顧客への売上高	81,599	63,872	25,964	85,235	28,273	284,946	5,033	289,980	-	289,980
セグメント間の 内部売上高又は 振替高	1	-	-	166	135	303	2,980	3,283	3,283	-
計	81,601	63,872	25,964	85,402	28,409	285,249	8,014	293,263	3,283	289,980
セグメント利益又は 損失( )	1,838	4,260	768	98	682	6,282	70	6,212	1,473	4,738
セグメント資産	43,371	15,089	6,477	31,386	12,361	108,685	790	109,476	97,815	207,292
その他の項目										
減価償却費	2,966	2,186	263	3,075	609	9,101	8	9,110	2,193	11,304
有形固定資産及 び無形固定資産 の増加額	9,172	2,458	357	1,729	776	14,494	20	14,515	234	14,750

- (注) 1. 「その他」の区分は、報告セグメントに含まれない事業セグメントであり、スポーツフーズ部門、オフィスグリコ部門、新素材部門、システム保守開発事業部門及び倉庫事業部門を含んでおります。
2. セグメント利益の調整額 1,473百万円には、セグメント間取引消去・その他調整額405百万円、各報告セグメントに配分していない全社費用 1,879百万円が含まれております。全社費用は、主に報告セグメントに帰属しない販売費及び一般管理費であります。セグメント資産の調整額97,815百万円は、報告セグメントに帰属しない全社資産であります。その他の項目の減価償却費調整額2,193百万円、有形固定資産及び無形固定資産の増加額の調整額234百万円は、報告セグメントに帰属しない全社償却費、及び全社取得資産であります。
3. セグメント利益又は損失の合計額は、連結財務諸表の営業利益と調整を行っております。

【関連情報】

前連結会計年度（自 平成22年4月1日 至 平成23年3月31日）

1．製品及びサービスごとの情報

（単位：百万円）

	菓子	冷菓	食品	牛乳・乳 製品	畜産加工 品	その他	計
外部顧客への売上高	77,461	63,399	24,257	83,073	31,071	4,784	284,048

2．地域ごとの情報

(1) 売上高

本邦の外部顧客への売上高が連結損益計算書の売上高の90%を超えるため、記載を省略しております。

(2) 有形固定資産

（単位：百万円）

日本	中国	タイ	合計
56,536	5,500	1,781	63,817

当連結会計年度（自 平成23年4月1日 至 平成24年3月31日）

1．製品及びサービスごとの情報

（単位：百万円）

	菓子	冷菓	食品	牛乳・乳 製品	畜産加工 品	その他	計
外部顧客への売上高	81,599	63,872	25,964	85,235	28,273	5,033	289,980

2．地域ごとの情報

(1) 売上高

本邦の外部顧客への売上高が連結損益計算書の売上高の90%を超えるため、記載を省略しております。

(2) 有形固定資産

（単位：百万円）

日本	中国	タイ	合計
60,920	5,251	1,012	67,183

【報告セグメントごとの固定資産の減損損失に関する情報】

前連結会計年度（自 平成22年4月1日 至 平成23年3月31日）

（単位：百万円）

	菓子	冷菓	食品	牛乳・ 乳製品	畜産 加工品	その他	計
減損損失	1,503	3	-	14	3	1	1,526

当連結会計年度（自 平成23年4月1日 至 平成24年3月31日）

（単位：百万円）

	菓子	冷菓	食品	牛乳・ 乳製品	畜産 加工品	その他	計
減損損失	55	29	5	44	0	25	161

【報告セグメントごとののれんの償却額及び未償却残高に関する情報】

該当事項はありません。

【報告セグメントごとの負ののれん発生益に関する情報】

該当事項はありません。

【関連当事者情報】

前連結会計年度（自 平成22年4月1日 至 平成23年3月31日）

該当事項はありません。

当連結会計年度（自 平成23年4月1日 至 平成24年3月31日）

該当事項はありません。

( 1株当たり情報 )

	前連結会計年度 (自 平成22年4月1日 至 平成23年3月31日)	当連結会計年度 (自 平成23年4月1日 至 平成24年3月31日)
1株当たり純資産額	936.43円	924.92円
1株当たり当期純利益金額	33.36円	2.13円

(注) 1. 潜在株式調整後1株当たり当期純利益金額については、潜在株式が存在しないため記載しておりません。

2. 1株当たり当期純利益金額の算定上の基礎は、以下のとおりであります。なお、「期中平均株式数」は、「従業員持株会信託型E S O P (信託口)」所有の当社株式数を控除しております。

	前連結会計年度 (自 平成22年4月1日 至 平成23年3月31日)	当連結会計年度 (自 平成23年4月1日 至 平成24年3月31日)
当期純利益 (百万円)	3,785	242
普通株主に帰属しない金額 (百万円)	-	-
普通株式に係る当期純利益 (百万円)	3,785	242
期中平均株式数 (千株)	113,492	113,520

(重要な後発事象)

該当事項はありません。

【連結附属明細表】

【社債明細表】

該当事項はありません。

【借入金等明細表】

区分	当期首残高 (百万円)	当期末残高 (百万円)	平均利率 (%)	返済期限
短期借入金	6,053	9,050	0.856	-
1年以内に返済予定の長期借入金	0	0	3.806	-
1年以内に返済予定のリース債務	131	133	-	-
長期借入金(1年以内に返済予定のものを除く。)	10,496	15,391	0.697	平成25年～31年
リース債務(1年以内に返済予定のものを除く。)	312	226	-	平成25年～28年
その他有利子負債	-	-	-	-
合計	16,993	24,801	-	-

(注) 1. 「平均利率」については、借入金の当期末残高に対する加重平均利率を記載しております。

2. リース債務の平均利率については、リース料総額に含まれる利息相当額を控除する前の金額でリース債務を連結貸借対照表に計上しているため、記載しておりません。

3. 長期借入金及びリース債務(1年以内に返済予定のものを除く。)の連結決算日後5年以内における返済予定額は以下のとおりであります。

	1年超2年以内 (百万円)	2年超3年以内 (百万円)	3年超4年以内 (百万円)	4年超5年以内 (百万円)
長期借入金	892	10,200	4,200	95
リース債務	112	68	38	7

【資産除去債務明細表】

当連結会計年度期首及び当連結会計年度末における資産除去債務の金額が、当該連結会計年度期首及び連結会計年度末における負債及び純資産の合計額の100分の1以下であるため、連結財務諸表規則第92条の2の規定により記載を省略しております。

( 2 ) 【その他】

当連結会計年度における四半期情報等

( 累計期間 )	第 1 四半期	第 2 四半期	第 3 四半期	当連結会計年度
売上高 ( 百万円 )	73,954	157,336	225,234	289,980
税金等調整前四半期 ( 当期 ) 純利益金額 ( 百万円 )	3,665	6,572	6,646	4,677
四半期 ( 当期 ) 純利益金額 ( 百万円 )	2,091	3,863	3,067	242
1 株当たり四半期 ( 当期 ) 純 利益金額 ( 円 )	18.43	34.05	27.02	2.13

( 会計期間 )	第 1 四半期	第 2 四半期	第 3 四半期	第 4 四半期
1 株当たり四半期純利益金額 ( 円 )	18.43	15.61	7.02	24.87

2【財務諸表等】  
(1)【財務諸表】  
【貸借対照表】

(単位：百万円)

	前事業年度 (平成23年3月31日)	当事業年度 (平成24年3月31日)
<b>資産の部</b>		
流動資産		
現金及び預金	8,940	9,167
受取手形	774	3 532
売掛金	13,848	3 17,587
有価証券	15,170	16,531
商品及び製品	4,711	5,194
仕掛品	161	162
原材料及び貯蔵品	2,235	2,979
前渡金	195	200
前払費用	69	62
繰延税金資産	1,753	1,709
短期貸付金	173	159
関係会社短期貸付金	1,035	1,301
未収入金	1,609	2,087
その他	14	13
貸倒引当金	172	243
流動資産合計	50,521	57,446
固定資産		
有形固定資産		
建物	14,196	21,602
減価償却累計額及び減損損失累計額	10,318	12,703
建物（純額）	3,878	8,898
構築物	890	1,425
減価償却累計額及び減損損失累計額	811	1,060
構築物（純額）	79	364
機械及び装置	64,825	66,449
減価償却累計額及び減損損失累計額	55,324	55,966
機械及び装置（純額）	9,500	10,483
車両運搬具	545	620
減価償却累計額及び減損損失累計額	474	514
車両運搬具（純額）	70	105
工具、器具及び備品	14,493	15,103
減価償却累計額及び減損損失累計額	12,475	13,157
工具、器具及び備品（純額）	2,017	1,945
土地	6,829	10,227
リース資産	13	13
減価償却累計額及び減損損失累計額	0	3
リース資産（純額）	12	9
建設仮勘定	5,366	1,346



	前事業年度 (平成23年3月31日)	当事業年度 (平成24年3月31日)
有形固定資産合計	27,756	33,382
無形固定資産		
特許権	40	49
借地権	1	1
商標権	24	22
ソフトウェア	3,991	3,127
ソフトウェア仮勘定	47	-
その他	176	223
無形固定資産合計	4,281	3,424
投資その他の資産		
投資有価証券	30,705	31,654
関係会社株式	10,866	11,033
出資金	3	3
関係会社出資金	7,297	7,297
従業員に対する長期貸付金	586	488
関係会社長期貸付金	8,729	11,347
破産更生債権等	4	4
長期前払費用	56	9
繰延税金資産	3,314	2,491
投資不動産	3,406	3,266
その他	922	899
貸倒引当金	1,961	2,506
投資その他の資産合計	63,931	65,989
固定資産合計	95,969	102,796
資産合計	146,490	160,242
負債の部		
流動負債		
支払手形	40	22
買掛金	13,473	14,544
短期借入金	5,000	8,000
未払金	2,163	3,487
未払費用	9,460	10,584
未払法人税等	701	530
預り金	22,247	23,664
販売促進引当金	1,225	1,537
役員賞与引当金	46	38
事業構造改善引当金	391	741
災害損失引当金	88	-
金利スワップ	96	49
その他	2	2

	前事業年度 (平成23年3月31日)	当事業年度 (平成24年3月31日)
流動負債合計	54,936	63,201
固定負債		
長期借入金	10,000	14,894
預り保証金	1,280	1,285
退職給付引当金	4,308	3,776
事業構造改善引当金	868	510
その他	548	547
固定負債合計	17,006	21,013
負債合計	71,943	84,214
純資産の部		
株主資本		
資本金	7,773	7,773
資本剰余金		
資本準備金	7,413	7,413
その他資本剰余金	13	20
資本剰余金合計	7,427	7,434
利益剰余金		
利益準備金	1,943	1,943
その他利益剰余金		
特別償却準備金	2	1
固定資産圧縮積立金	295	322
別途積立金	79,893	79,893
繰越利益剰余金	4,774	5,806
利益剰余金合計	86,908	87,967
自己株式	26,723	26,620
株主資本合計	75,386	76,554
評価・換算差額等		
その他有価証券評価差額金	491	321
繰延ヘッジ損益	346	204
評価・換算差額等合計	838	525
純資産合計	74,547	76,028
負債純資産合計	146,490	160,242

## 【損益計算書】

(単位：百万円)

	前事業年度 (自 平成22年 4月 1日 至 平成23年 3月31日)	当事業年度 (自 平成23年 4月 1日 至 平成24年 3月31日)
売上高	141,564	147,329
売上原価		
製品期首たな卸高	5,316	4,711
当期製品製造原価	53,270	57,955
当期製品仕入高	16,637	16,739
合計	75,224	79,406
製品期末たな卸高	4,711	5,194
原材料評価損	36	182
他勘定振替高	<sup>2</sup> 1,165	<sup>2</sup> 1,105
製品売上原価	69,383	73,288
売上総利益	72,180	74,040
販売費及び一般管理費		
運賃及び倉庫料	8,074	8,344
販売促進費	27,459	30,575
販売促進引当金繰入額	-	312
広告宣伝費	8,302	8,168
給料及び手当	8,081	8,190
賞与	3,126	3,134
役員賞与引当金繰入額	46	38
退職給付引当金繰入額	767	893
福利厚生費	2,672	2,708
減価償却費	1,038	1,373
その他の経費	6,503	6,483
貸倒引当金繰入額	96	72
販売費及び一般管理費合計	<sup>1</sup> 66,168	<sup>1</sup> 70,295
営業利益	6,011	3,744
営業外収益		
受取利息	<sup>3</sup> 169	<sup>3</sup> 194
有価証券利息	238	164
受取配当金	<sup>3</sup> 2,169	<sup>3</sup> 2,238
受取ロイヤリティ	<sup>3</sup> 541	<sup>3</sup> 487
その他	<sup>3</sup> 587	<sup>3</sup> 823
営業外収益合計	3,707	3,907

	前事業年度 (自 平成22年 4月 1日 至 平成23年 3月31日)	当事業年度 (自 平成23年 4月 1日 至 平成24年 3月31日)
<b>営業外費用</b>		
支払利息	4 293	4 260
繰延ヘッジ損益取崩額	247	254
固定資産除却損	110	126
休止固定資産減価償却費	159	167
開業費	-	209
その他	193	196
営業外費用合計	1,004	1,215
経常利益	8,714	6,436
特別利益		
投資有価証券償還益	-	118
貸倒引当金戻入額	5 273	5 2
受取補償金	12	-
その他	-	1
特別利益合計	285	122
特別損失		
減損損失	7 639	7 402
事業構造改善引当金繰入額	1,259	-
災害による損失	515	-
投資有価証券評価損	51	985
貸倒引当金繰入額	-	6 519
その他	190	260
特別損失合計	2,654	2,167
税引前当期純利益	6,345	4,391
法人税、住民税及び事業税	1,905	1,486
法人税等調整額	485	144
法人税等合計	1,419	1,630
当期純利益	4,925	2,761

【製造原価明細書】

区分	注記 番号	前事業年度 (自平成22年4月1日 至平成23年3月31日)		当事業年度 (自平成23年4月1日 至平成24年3月31日)	
		金額(百万円)	構成比 (%)	金額(百万円)	構成比 (%)
材料費		35,314	66.3	39,321	67.8
労務費		-	-	-	-
経費	1	3,096	5.8	3,345	5.8
委託加工費	2	14,833	27.9	15,289	26.4
当期総製造費用		53,245	100.0	57,955	100.0
期首仕掛品棚卸高		186		161	
合計		53,431		58,117	
期末仕掛品棚卸高		161		162	
当期製品製造原価		53,270		57,955	

(注) 1. 経費の内訳は次のとおりであります。

	(前事業年度)	(当事業年度)
減価償却費	2,595百万円	2,694百万円
修繕費	93百万円	183百万円
その他経費	407百万円	467百万円

2. 委託加工費の内訳は、関係会社に対する製品等の委託加工費であります。  
3. 原価計算の方法は、組別総合原価計算によっております。

## 【株主資本等変動計算書】

(単位：百万円)

	前事業年度 (自 平成22年 4月 1日 至 平成23年 3月31日)	当事業年度 (自 平成23年 4月 1日 至 平成24年 3月31日)
株主資本		
資本金		
当期首残高	7,773	7,773
当期変動額		
当期変動額合計	-	-
当期末残高	7,773	7,773
資本剰余金		
資本準備金		
当期首残高	7,413	7,413
当期変動額		
当期変動額合計	-	-
当期末残高	7,413	7,413
その他資本剰余金		
当期首残高	13	13
当期変動額		
自己株式の処分	0	7
当期変動額合計	0	7
当期末残高	13	20
資本剰余金合計		
当期首残高	7,426	7,427
当期変動額		
自己株式の処分	0	7
当期変動額合計	0	7
当期末残高	7,427	7,434
利益剰余金		
利益準備金		
当期首残高	1,943	1,943
当期変動額		
当期変動額合計	-	-
当期末残高	1,943	1,943
その他利益剰余金		
特別償却準備金		
当期首残高	5	2
当期変動額		
特別償却準備金の積立	-	0
特別償却準備金の取崩	3	0
当期変動額合計	3	0
当期末残高	2	1
固定資産圧縮積立金		
当期首残高	295	295
当期変動額		
固定資産圧縮積立金の積立	-	28
固定資産圧縮積立金の取崩	0	1
当期変動額合計	0	27
当期末残高	295	322

	前事業年度 (自 平成22年 4月 1日 至 平成23年 3月31日)	当事業年度 (自 平成23年 4月 1日 至 平成24年 3月31日)
<b>別途積立金</b>		
当期首残高	75,893	79,893
当期変動額		
別途積立金の取崩	4,000	-
当期変動額合計	4,000	-
当期末残高	79,893	79,893
<b>繰越利益剰余金</b>		
当期首残高	5,546	4,774
当期変動額		
特別償却準備金の積立	-	0
特別償却準備金の取崩	3	0
固定資産圧縮積立金の積立	-	28
固定資産圧縮積立金の取崩	0	1
別途積立金の取崩	4,000	-
剰余金の配当	1,702	1,702
当期純利益	4,925	2,761
当期変動額合計	772	1,032
当期末残高	4,774	5,806
<b>利益剰余金合計</b>		
当期首残高	83,685	86,908
当期変動額		
剰余金の配当	1,702	1,702
当期純利益	4,925	2,761
当期変動額合計	3,223	1,058
当期末残高	86,908	87,967
<b>自己株式</b>		
当期首残高	26,684	26,723
当期変動額		
自己株式の取得	40	16
自己株式の処分	1	118
当期変動額合計	38	102
当期末残高	26,723	26,620
<b>株主資本合計</b>		
当期首残高	72,201	75,386
当期変動額		
剰余金の配当	1,702	1,702
当期純利益	4,925	2,761
自己株式の取得	40	16
自己株式の処分	2	125
当期変動額合計	3,184	1,168
当期末残高	75,386	76,554

	前事業年度 (自 平成22年 4月 1日 至 平成23年 3月31日)	当事業年度 (自 平成23年 4月 1日 至 平成24年 3月31日)
<b>評価・換算差額等</b>		
<b>その他有価証券評価差額金</b>		
当期首残高	913	491
当期変動額		
株主資本以外の項目の当期変動額（純額）	1,405	170
当期変動額合計	1,405	170
当期末残高	491	321
<b>繰延ヘッジ損益</b>		
当期首残高	493	346
当期変動額		
株主資本以外の項目の当期変動額（純額）	146	142
当期変動額合計	146	142
当期末残高	346	204
<b>評価・換算差額等合計</b>		
当期首残高	419	838
当期変動額		
株主資本以外の項目の当期変動額（純額）	1,258	312
当期変動額合計	1,258	312
当期末残高	838	525
<b>純資産合計</b>		
当期首残高	72,621	74,547
当期変動額		
剰余金の配当	1,702	1,702
当期純利益	4,925	2,761
自己株式の取得	40	16
自己株式の処分	2	125
株主資本以外の項目の当期変動額（純額）	1,258	312
当期変動額合計	1,926	1,480
当期末残高	74,547	76,028



【重要な会計方針】

1. 有価証券の評価基準及び評価方法  
満期保有目的の債券...償却原価法  
子会社株式及び関連会社株式  
...移動平均法による原価法  
その他の有価証券  
時価のあるもの  
...決算日の市場価格等に基づく時価法  
(評価差額は全部純資産直入法により処理し、売却原価は主として移動平均法により算定)  
なお、組込デリバティブの時価を区分して測定することが出来ない複合金融商品については複合金融商品全体を時価評価しております。  
時価のないもの  
...移動平均法による原価法
2. デリバティブ等の評価基準及び評価方法  
デリバティブ...時価法
3. たな卸資産の評価基準及び評価方法  
(1) 商品、製品、原材料及び仕掛品  
...総平均法による原価法(貸借対照表価額については収益性の低下に基づく簿価切下げの方法)  
(2) 貯蔵品  
...最終仕入原価法による原価法(貸借対照表価額については収益性の低下に基づく簿価切下げの方法)
4. 固定資産の減価償却方法  
有形固定資産(リース資産を除く)...定率法  
ただし、平成10年4月1日以降に取得した建物(建物附属設備を除く。)については、定額法を採用しております。  
無形固定資産(リース資産を除く)...定額法  
なお、自社利用のソフトウェアについては、社内における利用可能期間(5年間)による定額法を採用しております。  
リース資産  
リース期間を耐用年数とし、残存価額を零とする定額法を採用しております。  
なお、所有権移転外ファイナンス・リース取引のうち、リース取引開始日が平成20年3月31日以前のリース取引については、通常の賃貸借取引に係る方法に準じた会計処理によっております。
5. 外貨建資産・負債の本邦通貨への換算基準  
外貨建金銭債権債務は、期末日の直物為替相場により円換算し、換算差額は損益として処理しております。
6. 引当金の計上基準  
貸倒引当金...売上債権、貸付金等の貸倒損失に備えるため、一般債権については貸倒実績率により、貸倒懸念債権等特定の債権については個別に回収可能性を勘案し、回収不能見込額を計上しております。  
役員賞与引当金...役員賞与の支出に備えて、当事業年度における支給見込額に基づき計上しております。  
退職給付引当金...従業員の退職給付に備えるため、当期末における退職給付債務及び年金資産の見込額に基づき計上しております。  
なお、過去勤務債務は、その発生時の従業員の平均残存勤務期間以内の一定の年数(5年)による定額法により費用処理しております。  
数理計算上の差異は、各期の発生時における従業員の平均残存勤務期間以内の一定の年数(5年)による定額法により按分した額をそれぞれ発生翌期から費用処理することとしております。  
販売促進引当金...販売促進費の支出に備えて、当事業年度末における販売促進費の見込額に基づき計上しております。  
事業構造改善引当金...事業構造改善のための関係会社整理等により、翌事業年度以降に見込まれる損失について、合理的に見積もられる金額を計上しております。

## 7. ヘッジ会計の方法

### ヘッジ会計の方法

繰延ヘッジ処理を採用しております。なお、為替予約については振当処理の要件を満たしている場合には、振当処理を採用しております。

また、金利スワップについては金融商品に係る会計基準の特例処理の要件を満たしている場合には、特例処理を採用しております。

### ヘッジ手段とヘッジ対象

為替予約...外貨建予定取引

金利スワップ...金利変動リスクのある金融資産及び借入金

### ヘッジ方針

当社のデリバティブ取引は社内規定に従い、保有する資産に係る為替変動又は金利変動リスクを効果的にヘッジする目的で利用しております。

### ヘッジ有効性評価の方法

ヘッジ対象の相場変動又はキャッシュ・フロー変動の累計とヘッジ手段の相場変動又はキャッシュ・フロー変動の累計を比較し、その変動額の比率によって有効性を評価しております。

ただし、特例処理によっている金利スワップについては、有効性の評価を省略しております。

## 8. その他財務諸表作成の為の基本となる重要な事項

消費税等の会計処理方法...税抜き方式によっております。

### 【追加情報】

(会計上の変更及び誤謬の訂正に関する会計基準等の適用)

当事業年度の期首以後に行われる会計上の変更及び過去の誤謬の訂正より、「会計上の変更及び誤謬の訂正に関する会計基準」(企業会計基準第24号 平成21年12月4日)及び「会計上の変更及び誤謬の訂正に関する会計基準の適用指針」(企業会計基準適用指針第24号 平成21年12月4日)を適用しております。

(従業員持株会信託型E S O Pにおける会計処理について)

当社は、当事業年度において、当社グループ従業員持株会を活用し、福利厚生を拡充及び当社の企業価値向上を目的とした「従業員持株会信託型E S O P」を導入いたしました。本プランは、従業員持株会へ当社株式を譲渡していく目的で設立する「従業員持株会信託型E S O P(信託口)」が、信託期間中に従業員持株会が取得する予定数量に相当する当社株式を予め一括して当社より取得し、従業員持株会への売却を行うものであります。

なお、当社は平成23年7月12日付で、自己株式1,140,000株を信託口へ譲渡しております。当該株式の処分に関する会計処理については、当社が信託口の債務を保証しており、経済的実態を重視した保守的な観点から、当社と信託口は一体であるとする会計処理をしております。従って、信託口が所有する当社株式や信託口の資産及び負債並びに費用及び収益についても貸借対照表、損益計算書及び株主資本等変動計算書に含めて計上しております。なお、当事業年度末に信託口が所有する当該株式は1,002,000株であります。

【注記事項】

(貸借対照表関係)

1 関係会社項目

区分掲記されたもの以外で、各科目に含まれている関係会社に対するものは次のとおりであります。

	前事業年度 (平成23年3月31日)	当事業年度 (平成24年3月31日)
買掛金	1,395百万円	1,616百万円
預り金	22,148	23,528

2 偶発債務

従業員の住宅資金借入債務に対し債務保証を行っています。

保証先	前事業年度 (平成23年3月31日)	当事業年度 (平成24年3月31日)
従業員	3	1
計	3	1

3 期末日満期手形等

期末日満期手形等の会計処理については、当事業年度の末日が金融機関の休日であったため、同日が満期日または決済日の次の手形等は実際の手形交換日もしくは決済日をもって決済処理しております。

	前事業年度 (平成23年3月31日)	当事業年度 (平成24年3月31日)
受取手形	- 百万円	58百万円
売掛金	-	1,123
買掛金	-	145
未払費用	-	413

(損益計算書関係)

1 一般管理費に含まれる研究開発費の総額

	前事業年度 (自平成22年4月1日 至平成23年3月31日)	当事業年度 (自平成23年4月1日 至平成24年3月31日)
	2,996百万円	2,894百万円

2 他勘定振替高は見本進呈等に使用したものであります。

3 営業外収益のうち関係会社との取引に係るものは、次のとおりであります。

	前事業年度 (自平成22年4月1日 至平成23年3月31日)	当事業年度 (自平成23年4月1日 至平成24年3月31日)
受取利息	148百万円	159百万円
受取配当金	1,620	1,599
受取ロイヤリティー	541	487
その他	201	196

4 営業外費用のうち関係会社との取引に係るものは、次のとおりであります。

	前事業年度 (自 平成22年 4月 1日 至 平成23年 3月31日)	当事業年度 (自 平成23年 4月 1日 至 平成24年 3月31日)
支払利息	121百万円	109百万円

5 特別利益のうち関係会社との取引に係るものは次のとおりであり、貸付金に対する貸倒引当金の戻入であります。

	前事業年度 (自 平成22年 4月 1日 至 平成23年 3月31日)	当事業年度 (自 平成23年 4月 1日 至 平成24年 3月31日)
貸倒引当金戻入額	273百万円	2百万円

6 特別損失のうち関係会社との取引に係るものは次のとおりであり、引当金の計上であります。

	前事業年度 (自 平成22年 4月 1日 至 平成23年 3月31日)	当事業年度 (自 平成23年 4月 1日 至 平成24年 3月31日)
貸倒引当金繰入額		519百万円

7 減損損失

前事業年度(自 平成22年 4月 1日 至 平成23年 3月31日)

投資の意思決定単位である事業部門及び遊休資産にグルーピングし、以下の資産グループについて減損損失(639百万円)を計上しました。

場所	用途	種類
東京都大田区他	遊休資産	建物等

今後の使用見込みのない遊休資産を回収可能価額まで減額しております。その内訳は、機械及び装置31百万円であります。

また、生産拠点の再構築に伴い工場閉鎖時に遊休資産となる、当該工場の資産グループの帳簿価額を回収可能価額まで減額しております。その内訳は、建物326百万円、構築物23百万円、機械及び装置259百万円であります。

なお、これらの回収可能価額は正味売却可能価額により算定しております。正味売却可能価額は、零円として評価しております。

当事業年度(自 平成23年 4月 1日 至 平成24年 3月31日)

投資の意思決定単位である事業部門及び遊休資産にグルーピングし、以下の資産グループについて減損損失(402百万円)を計上しました。

場所	用途	種類
佐賀県佐賀市他	遊休設備	機械及び装置等
福井県越前市他	遊休資産	建物等

今後の使用見込みのない遊休資産を回収可能価額まで減額しております。その内訳は、機械及び装置109百万円、土地5百万円であります。

また、生産拠点の再構築に伴い遊休資産となった武生グリコ株式会社の建物、構築物を引き継いだため、当該資産の帳簿価額を、回収可能価額まで減額しております。その内訳は、建物279百万円、構築物8百万円であります。

なお、これらの回収可能価額は正味売却可能価額により算定しております。正味売却可能価額は、零円として評価しております。

(株主資本等変動計算書関係)

前事業年度(自平成22年4月1日至平成23年3月31日)

自己株式の種類及び株式数に関する事項

	当事業年度期首 株式数(株)	当事業年度増加 株式数(株)	当事業年度減少 株式数(株)	当事業年度末 株式数(株)
普通株式	31,350,577	40,361	1,971	31,388,967
合計	31,350,577	40,361	1,971	31,388,967

(注) 普通株式の自己株式の増加 40,361株は、単元未満株式の買取による増加であり、減少 1,971株は、単元未満株式の買増請求による減少であります。

当事業年度(自平成23年4月1日至平成24年3月31日)

自己株式の種類及び株式数に関する事項

	当事業年度期首 株式数(株)	当事業年度増加 株式数(株)	当事業年度減少 株式数(株)	当事業年度末 株式数(株)
普通株式	31,388,967	18,463	139,590	31,267,840
合計	31,388,967	18,463	139,590	31,267,840

- (注) 1. 普通株式の自己株式の増加 18,463株は、単元未満株式の買取による増加であり、減少 139,590株は、単元未満株式の買増請求 1,590株及び「従業員持株会信託型E S O P(信託口)」から従業員持株会への売却 138,000株による減少であります。
2. 自己株式数については、当事業年度末に「従業員持株会信託型E S O P(信託口)」が所有する 1,002,000株を含めて記載しております。

(リース取引関係)

1. ファイナンス・リース取引(借主側)

所有権移転外ファイナンス・リース取引のうち、リース取引開始日が平成20年3月31日以前のリース取引については、通常の賃貸借取引に係る方法に準じた会計処理によっており、その内容は次のとおりであります。

(1) リース物件の取得価額相当額、減価償却累計額相当額、減損損失累計額相当額及び期末残高相当額  
(単位：百万円)

	前事業年度(平成23年3月31日)		
	取得価額相当額	減価償却累計額相当額	期末残高相当額
車両運搬具	147	128	19
合計	147	128	19

(単位：百万円)

	当事業年度(平成24年3月31日)		
	取得価額相当額	減価償却累計額相当額	期末残高相当額
車両運搬具	47	44	2
合計	47	44	2

(注) 取得価額相当額は、未経過リース料期末残高が有形固定資産の期末残高等に占める割合が低いため、支払利子込み法により算定しております。

(2) 未経過リース料期末残高相当額等  
(単位：百万円)

	前事業年度 (平成23年3月31日)	当事業年度 (平成24年3月31日)
未経過リース料期末残高相当額		
1年内	16	2
1年超	2	-
合計	19	2

(注) 未経過リース料期末残高相当額は、未経過リース料期末残高が有形固定資産の期末残高等に占める割合が低いため、支払利子込み法により算定しております。

(3) 支払リース料、リース資産減損勘定の取崩額、減価償却費相当額及び減損損失  
(単位：百万円)

	前事業年度 (自平成22年4月1日 至平成23年3月31日)	当事業年度 (自平成23年4月1日 至平成24年3月31日)
支払リース料	46	16
減価償却費相当額	46	16

(4) 減価償却費相当額の算定方法  
リース期間を耐用年数とし、残存価額を零とする定額法によっております。

2. オペレーティング・リース取引(借主側)  
オペレーティング・リース取引のうち解約不能のものに係る未経過リース料

(単位：百万円)

	前事業年度 (平成23年3月31日)	当事業年度 (平成24年3月31日)
1年内	88	163
1年超	610	434
合計	699	597

(有価証券関係)

子会社株式及び関連会社株式(当事業年度の貸借対照表計上額は子会社株式10,875百万円、関連会社株式158百万円、前事業年度の貸借対照表計上額は子会社株式10,708百万円、関連会社株式158百万円)は、市場価格がなく、時価を把握することが極めて困難と認められることから、記載しておりません。

(税効果会計関係)

1. 繰延税金資産及び繰延税金負債の発生の主な原因別の内訳

		(単位：百万円)		
		前事業年度 (平成23年3月31日現在)	当事業年度 (平成24年3月31日現在)	
<b>(1) 流動資産・負債の部</b>				
繰延税金資産	未払賞与	528	501	
	未払費用	756	772	
	繰延ヘッジ損益	237	125	
	その他	858	914	
	<hr/>			
	繰延税金資産計	2,380	2,313	
	繰延税金負債との相殺	627	603	
	繰延税金資産の純額	1,753	1,709	
	<hr/>			
	繰延税金負債	金利スワップ評価損益	626	603
その他有価証券評価差額金		0	-	
<hr/>				
繰延税金負債計		627	603	
繰延税金資産との相殺		627	603	
<hr/>				
繰延税金負債の純額	-	-		
<hr/>				
<b>(2) 固定資産・負債の部</b>				
繰延税金資産	退職給付引当金	1,962	1,619	
	減損損失	2,217	2,068	
	投資有価証券等評価損	1,082	1,233	
	その他有価証券評価差額金	775	165	
	貸倒引当金	750	826	
	減価償却費	237	261	
	その他	1,949	1,599	
	<hr/>			
	繰延税金資産計	8,976	7,772	
	評価性引当額	5,459	5,097	
	繰延税金負債との相殺	202	183	
	繰延税金資産の純額	3,314	2,491	
	<hr/>			
繰延税金負債	特別償却準備金	1	6	
	固定資産圧縮積立金	200	177	
	<hr/>			
	繰延税金負債計	202	183	
	繰延税金資産との相殺	202	183	
<hr/>				
繰延税金負債の純額	-	-		

2. 法定実効税率と税効果会計適用後の法人税等の負担率との間に重要な差異があるときの、当該差異の原因となった主要な項目別の内訳

		(単位：%)	
		前事業年度 (平成23年3月31日現在)	当事業年度 (平成24年3月31日現在)
法定実効税率		40.6	40.6
<b>(調整)</b>			
一時差異ではない項目(交際費等)		1.4	2.9
"    (受取配当金)		11.9	17.1
住民税均等割		0.1	0.1
評価性引当額の増減額		4.8	8.2
税率変更による影響		-	6.7
その他		3.0	4.3
<hr/>			
税効果会計適用後の法人税等の負担率		22.4%	37.1%

3. 法定実効税率の変更による繰延税金資産及び繰延税金負債の修正

「経済社会の構造の変化に対応した税制の構築を図るための所得税法等の一部を改正する法律」（平成23年法律第114号）及び「東日本大震災からの復興のための施策を実施するために必要な財源の確保に関する特別措置法」（平成23年法律第117号）が平成23年12月2日に公布され、平成24年4月1日以後に開始する事業年度から法人税率の引下げ及び復興特別法人税の課税が行われることとなりました。これに伴い、繰延税金資産及び繰延税金負債の計算に使用する法定実効税率は従来の40.6%から、平成24年4月1日に開始する事業年度から平成26年4月1日に開始する事業年度までの期間に解消が見込まれる一時差異については38.0%に、平成27年4月1日に開始する事業年度以降に解消が見込まれる一時差異については35.6%となります。この税率変更により、繰延税金資産の金額（繰延税金負債の金額を控除した金額）は324百万円減少し、法人税等調整額は292百万円増加しております。

（1株当たり情報）

	前連結会計年度 (自 平成22年4月1日 至 平成23年3月31日)	当連結会計年度 (自 平成23年4月1日 至 平成24年3月31日)
1株当たり純資産額	656.97円	669.31円
1株当たり当期純利益金額	43.40円	24.32円

（注）1. 潜在株式調整後1株当たり当期純利益金額については、潜在株式が存在しないため記載しておりません。

2. 1株当たり当期純利益金額の算定上の基礎は、以下のとおりであります。なお、「期中平均株式数」は、「従業員持株会信託型E S O P（信託口）」所有の当社株式数を控除しております。

	前連結会計年度 (自 平成22年4月1日 至 平成23年3月31日)	当連結会計年度 (自 平成23年4月1日 至 平成24年3月31日)
当期純利益（百万円）	4,925	2,761
普通株主に帰属しない金額（百万円）	-	-
普通株式に係る当期純利益（百万円）	4,925	2,761
期中平均株式数（千株）	113,492	113,520

（重要な後発事象）

該当事項はありません。



## 【附属明細表】

## 【有価証券明細表】

## 【株式】

銘柄		株式数(株)	貸借対照表計上額 (百万円)		
投資有価証券	その他有価証券	日清食品ホールディングス(株)	2,361,000	7,307	
		キンド・コーポレーション	14,000,000	2,187	
		三井住友トラスト・ホールディングス(株)	7,215,718	1,904	
		大正製薬ホールディングス(株)	283,500	1,902	
		大日本印刷(株)	1,786,000	1,510	
		(株)ダスキン	600,000	991	
		丸石製薬(株)	260,000	988	
		(株)日清製粉グループ本社	875,873	876	
		(株)三菱UFJフィナンシャルグループ	1,836,240	756	
		ハウス食品(株)	533,000	754	
		(株)T & Dホールディングス	708,200	679	
		久光製薬(株)	155,900	611	
		凸版印刷(株)	922,000	595	
		不二製油(株)	470,000	553	
		レンゴー(株)	774,000	443	
		(株)東京放送ホールディングス	321,000	396	
		亀田製菓(株)	250,000	384	
		(株)A D E K A	300,000	235	
		(株)ローソン	38,800	202	
		(株)常陽銀行	529,000	200	
		丸紅(株)	300,000	179	
		(株)ヤマタネ	1,040,000	130	
		(株)セブン&アイ・ホールディングス	48,142	118	
		(株)銭高組	720,000	101	
		(株)関西スーパーマーケット	113,200	83	
		(株)ジェイエスエス	185,528	81	
		その他(62銘柄)	2,152,008	886	
			小計	38,779,109	25,062
			計	38,779,109	25,062

## 【債券】

銘柄		券面総額（百万円）	貸借対照表計上額 （百万円）
有価証券	その他有 価証券	DEXIA MUNICIPAL AGENCY	499
		三井物産 3 2 回	100
		小計	599
投資有価証券	その他有 価証券	MITSUBISHI CORPORATION FINANCE PLC	1,004
		DEPFA DEUTSCHE PFANDBRIEFBANK AG	849
		DAIWA SECURITIES SMBC CO.LTD. #434	585
		DEPFA DEUTSCHE PFANDBRIEFBANK AG	482
		BNP PARIBAS	450
		MERRILL LYNCH & CO.INC. #4496	401
		ROYAL BANK OF SCOTLAND PLC	344
		NEDERLANDSE WATERSCHAPSBANK N.V.	336
		CAIXA GERAL DE DEPOSITOS SA	255
		MERRILL LYNCH & CO.INC. #6388	228
		THE GOLDMAN SACHS GROUP INC. #0070	215
		三井物産 5 4 回	210
		三井物産 4 6 回	202
		THE GOLDMAN SACHS GROUP INC. #6798	197
		EKSPORTFINANS ASA	160
		THE GOLDMAN SACHS GROUP INC. #3508	144
		THE GOLDMAN SACHS GROUP INC. #0865	122
			小計
計		9,200	6,791

【その他】

種類及び銘柄		投資口数等(口)	貸借対照表計上額 (百万円)	
有価証券	その他有価証券	( F F F )		
		野村證券	5,754,558,139	5,754
		J P モルガン証券	5,536,047,708	5,536
		大和証券SMBC	4,440,573,983	4,440
		クレディスイス銀行	200,304,125	200
	小計	15,931,483,955	15,931	
投資有価証券	その他有価証券	(投資信託)		
		東京海上国内債権ファンド	8,758	100
		投資信託計	8,758	100
		(投資事業有限責任組合)		
		エヌ ブイ シー シー 6号投資事業有限責任組合	2	117
		京大ベンチャーN V C C 1号投資事業有限責任組合	1	82
		その他 4 銘柄	6	99
		投資事業有限責任組合計	9	299
	小計	8,767	400	
	計	15,931,492,722	16,331	

【有形固定資産等明細表】

資産の種類	当期首残高 (百万円)	当期増加額 (百万円)	当期減少額 (百万円)	当期末残高 (百万円)	当期末減価償却累計額又は償却累計額 (百万円)	当期償却額 (百万円)	差引当期末残高 (百万円)
有形固定資産							
建物	14,196	7,427	21	21,602	12,703	851 (279)	8,898
構築物	890	534	-	1,425	1,060	66 (8)	364
機械及び装置	64,825	4,057	2,432	66,449	55,966	2,929 (109)	10,483
車両運搬具	545	102	28	620	514	67	105
工具器具備品	14,493	1,335	725	15,103	13,157	1,387	1,945
土地	6,829	3,403	5 (5)	10,227	-	-	10,227
リース資産	13	-	-	13	3	2	9
建設仮勘定	5,366	8,489	12,509	1,346	-	-	1,346
有形固定資産計	107,162	25,350	15,723 (5)	116,789	83,406	5,305 (396)	33,382
無形固定資産							
特許権	96	17	-	113	64	7	49
借地権	1	-	-	1	-	-	1
商標権	94	1	-	95	73	3	22
ソフトウェア	6,970	90	-	7,061	3,934	955	3,127
ソフトウェア仮勘定	47	34	82	-	-	-	-
その他	193	78	28	243	19	1	223
無形固定資産計	7,404	222	111	7,516	4,091	968	3,424
長期前払費用	500	6	3	503	494	49	9

(注) 1. 「当期償却額」欄の( )内は内書きで、減損損失の計上額であります。

2. 「当期末減価償却累計額又は償却累計額」欄には、減損損失累計額が含まれております。

3. 当期増減額の主なものは次のとおりであります。

(増加)	建物	菓子新工場建築他。
	構築物	菓子新工場建築他。
	機械及び装置	菓子及びアイスクリーム生産設備他。
	工具器具備品	アイスクリーム自動販売機他。
	土地	菓子新工場土地取得・造成他。
	建設仮勘定	菓子新工場建築他。
(減少)	機械及び装置	菓子、アイスクリーム及び食品遊休生産設備廃棄他。
	工具器具備品	アイスクリーム自動販売機他。

【引当金明細表】

区分	当期首残高 (百万円)	当期増加額 (百万円)	当期減少額 (目的使用) (百万円)	当期減少額 (その他) (百万円)	当期末残高 (百万円)
貸倒引当金	2,133	866	4	(注1) 246	2,749
販売促進引当金	1,225	1,537	1,225	-	1,537
役員賞与引当金	46	38	46	-	38
事業構造改善引当金	1,259	414	422	-	1,251
災害損失引当金	88	-	88	-	-

(注) 1. 洗替による戻入額等であります。

(2) 【主な資産及び負債の内容】

現金及び預金

区分	金額(百万円)
現金	21
預金	
当座預金	3,164
普通預金	4,889
定期預金	280
その他預貯金	812
計	9,145
合計	9,167

受取手形

相手先名	金額(百万円)	期日別	金額(百万円)
旭食品(株)	297	平成24年4月	288
(株)アイスコ	48	5月	188
ユアサ・フナシヨク(株)	43	6月	55
コゲツ産業(株)	29	7月以降	-
丸大堀内(株)	26		
その他	87		
計	532	計	532

売掛金

相手先別内訳

相手先名	金額(百万円)
国分(株)	1,628
(株)日本アクセス	1,532
三菱食品(株)	1,285
(株)山星屋	802
コンフェックス(株)	738
その他	11,599
計	17,587

売掛金の回収及び滞留状況

当期首売掛金残高(百万円)	当期発生高(百万円)	当期回収高(百万円)	当期末売掛金残高(百万円)	回収率(%)	滞留期間(日)
(A)	(B)	(C)	(D)	$\frac{(C)}{(A) + (B)} \times 100$	$\frac{[(A) + (D)] \times \frac{1}{2}}{(B) \times \frac{1}{366}}$
13,848	154,626	150,887	17,587	89.5	37

(注) 消費税等の会計処理は税抜き方式を採用しておりますが、上記「発生高」には消費税等が含まれております。

たな卸資産

1) 商品及び製品

区分	商品及び製品(百万円)
菓子・食品(チョコレート、ビスケット、カレー他)	3,077
冷菓(アイスクリーム)	2,117
計	5,194

2) 仕掛品

区分	仕掛品(百万円)
菓子・食品(チョコレート、ビスケット、カレー他)	121
冷菓(アイスクリーム)	40
計	162

3) 原材料及び貯蔵品

原材料		貯蔵品	
区分	金額(百万円)	区分	金額(百万円)
菓子・冷菓・食品原料	2,722	貯蔵機械部品	15
菓子・冷菓・食品材料	147	その他貯蔵物品	93
計	2,870	計	109

関係会社株式

区分	金額(百万円)
グリコ乳業(株)	8,056
グリコ栄養食品(株)	2,011
その他	965
計	11,033

関係会社長期貸付金

相手先名	金額(百万円)
グリコ栄養食品(株)	3,414
アイクレオ(株)	2,468
神戸グリコ(株)	1,981
その他	3,483
計	11,347

支払手形

相手先名	金額(百万円)	期日別	金額(百万円)
(株)サンアロマ	18	平成24年4月	7
宮島醤油(株)	3	5月	6
		6月	8
		7月以降	-
計	22	計	22

買掛金

相手先名	金額(百万円)
凸版印刷(株)	1,298
大日本印刷(株)	1,007
不二製油(株)	696
長岡香料(株)	592
日本セロンパック(株)	468
その他	10,480
計	14,544

未払費用

区分	金額(百万円)
販売費(販売奨励金 他)	2,642
広告費(株電通 他)	2,881
運賃及び倉庫料(株キューソー流通システム 他)	1,764
その他	3,295
計	10,584

預り金

相手先名	金額(百万円)
グリコ乳業(株)	21,511
東北グリコ乳業(株)	601
近畿グリコ乳業(株)	300
その他	1,250
計	23,664

長期借入金

相手先名	金額(百万円)
シンジケートローン(三菱東京UFJ銀行 他15行)	10,000
その他	4,894
計	14,894

(3)【その他】

該当事項はありません。



## 第6【提出会社の株式事務の概要】

事業年度	4月1日から3月31日まで
定時株主総会	6月中
基準日	3月31日
剰余金の配当の基準日	9月30日 3月31日
1単元の株式数	1,000株
単元未満株式の買取り・売渡し	
取扱場所	(特別口座) 大阪市中央区北浜四丁目5番33号 住友信託銀行株式会社 証券代行部
株主名簿管理人	(特別口座) 大阪市中央区北浜四丁目5番33号 住友信託銀行株式会社
取次所 買取・売渡手数料	次の算式により算定した金額を買取った又は売渡した単元未満株式の数で按分した額とします。 (算式) 1株あたりの買取価格に1単元の株式数を乗じた合計金額のうち 100万円以下の金額につき 1.150% 100万円を超え500万円以下の金額につき 0.900% 500万円を超え1,000万円以下の金額につき 0.700% (円単位未満の端数を生じた場合には切り捨てる。) ただし、約定代金の1.150%の額が2,500円に満たない場合には2,500円とします。
公告掲載方法	電子公告により行っております。なお、電子公告によることができない事故その他のやむを得ない事由が生じたときは、日本経済新聞に掲載いたします。 公告掲載URL <a href="http://www.glico.co.jp">http://www.glico.co.jp</a>
株主に対する特典	3月31日及び9月30日現在の株主に対し、内規により次のとおり当社製品を6月末頃と12月中旬頃にそれぞれ贈呈いたします。 999株以下 なし 1,000株～1,999株 小売価額にして800円相当のもの 2,000株～9,999株 小売価額にして1,600円相当のもの 10,000株以上 小売価額にして3,000円相当のもの

(注) 株主名簿管理人及び特別口座の口座管理機関である住友信託銀行株式会社は、平成24年4月1日をもって、中央三井信託銀行株式会社及び中央三井アセット信託銀行株式会社と合併し、商号を「三井住友信託銀行株式会社」に変更し、以下のとおり商号・住所等が変更となっております。

取扱場所	大阪市中央区北浜四丁目5番33号 三井住友信託銀行株式会社 証券代行部
株主名簿管理人	東京都千代田区丸の内一丁目4番1号 三井住友信託銀行株式会社
特別口座	東京都千代田区丸の内一丁目4番1号 三井住友信託銀行株式会社

## 第7【提出会社の参考情報】

### 1【提出会社の親会社等の情報】

当社は、金融商品取引法第24条の7第1項に規定する親会社等はありません。

### 2【その他の参考情報】

当事業年度の開始日から有価証券報告書提出日までの間に、次の書類を提出しています。

(1) 有価証券報告書及びその添付書類並びに確認書

事業年度（第106期）（自 平成22年4月1日 至 平成23年3月31日）平成23年6月30日関東財務局長に提出

(2) 内部統制報告書及びその添付書類

平成23年6月30日関東財務局長に提出

(3) 四半期報告書及び確認書

（第107期第1四半期）（自 平成23年4月1日 至 平成23年6月30日）平成23年8月2日関東財務局長に提出

（第107期第2四半期）（自 平成23年7月1日 至 平成23年9月30日）平成23年11月2日関東財務局長に提出

（第107期第3四半期）（自 平成23年10月1日 至 平成23年12月31日）平成24年2月2日関東財務局長に提出

(4) 臨時報告書

平成23年7月1日関東財務局長に提出

企業内容等の開示に関する内閣府令第19条第2項第9号の2（株主総会における議決権行使の結果）に基づく臨時報告書であります。

(5) 有価証券届出書及びその添付書類

平成23年6月20日関東財務局長に提出

(6) 有価証券届出書の訂正届出書及びその添付書類

平成23年6月21日関東財務局長に提出

平成23年6月20日提出の有価証券届出書に係る訂正届出書であります。

平成23年7月1日関東財務局長に提出

平成23年6月20日付で提出した有価証券届出書、平成23年6月21日付で提出した有価証券届出書の訂正届出書及び平成23年6月30日付で提出した有価証券届出書の訂正届出書に係る訂正届出書であります。

## 第二部【提出会社の保証会社等の情報】

該当事項はありません。

## 独立監査人の監査報告書及び内部統制監査報告書

平成24年6月28日

江崎グリコ株式会社

取締役会 御中

新日本有限責任監査法人

指定有限責任社員  
業務執行社員 公認会計士 小西 幹男 印

指定有限責任社員  
業務執行社員 公認会計士 平井 啓仁 印

### < 財務諸表監査 >

当監査法人は、金融商品取引法第193条の2第1項の規定に基づく監査証明を行うため、「経理の状況」に掲げられている江崎グリコ株式会社の平成23年4月1日から平成24年3月31日までの連結会計年度の連結財務諸表、すなわち、連結貸借対照表、連結損益及び包括利益計算書、連結株主資本等変動計算書、連結キャッシュ・フロー計算書、連結財務諸表作成のための基本となる重要な事項、その他の注記及び連結附属明細表について監査を行った。

### 連結財務諸表に対する経営者の責任

経営者の責任は、我が国において一般に公正妥当と認められる企業会計の基準に準拠して連結財務諸表を作成し適正に表示することにある。これには、不正又は誤謬による重要な虚偽表示のない連結財務諸表を作成し適正に表示するために経営者が必要と判断した内部統制を整備及び運用することが含まれる。

### 監査人の責任

当監査法人の責任は、当監査法人が実施した監査に基づいて、独立の立場から連結財務諸表に対する意見を表明することにある。当監査法人は、我が国において一般に公正妥当と認められる監査の基準に準拠して監査を行った。監査の基準は、当監査法人に連結財務諸表に重要な虚偽表示がないかどうかについて合理的な保証を得るために、監査計画を策定し、これに基づき監査を実施することを求めている。

監査においては、連結財務諸表の金額及び開示について監査証拠を入手するための手続が実施される。監査手続は、当監査法人の判断により、不正又は誤謬による連結財務諸表の重要な虚偽表示のリスクの評価に基づいて選択及び適用される。財務諸表監査の目的は、内部統制の有効性について意見表明するためのものではないが、当監査法人は、リスク評価の実施に際して、状況に応じた適切な監査手続を立案するために、連結財務諸表の作成と適正な表示に関連する内部統制を検討する。また、監査には、経営者が採用した会計方針及びその適用方法並びに経営者によって行われた見積りの評価も含め全体としての連結財務諸表の表示を検討することが含まれる。

当監査法人は、意見表明の基礎となる十分かつ適切な監査証拠を入手したと判断している。

### 監査意見

当監査法人は、上記の連結財務諸表が、我が国において一般に公正妥当と認められる企業会計の基準に準拠して、江崎グリコ株式会社及び連結子会社の平成24年3月31日現在の財政状態並びに同日をもって終了する連結会計年度の経営成績及びキャッシュ・フローの状況をすべての重要な点において適正に表示しているものと認める。

#### < 内部統制監査 >

当監査法人は、金融商品取引法第193条の2第2項の規定に基づく監査証明を行うため、江崎グリコ株式会社の平成24年3月31日現在の内部統制報告書について監査を行った。

#### 内部統制報告書に対する経営者の責任

経営者の責任は、財務報告に係る内部統制を整備及び運用し、我が国において一般に公正妥当と認められる財務報告に係る内部統制の評価の基準に準拠して内部統制報告書を作成し適正に表示することにある。

なお、財務報告に係る内部統制により財務報告の虚偽の記載を完全には防止又は発見することができない可能性がある。

#### 監査人の責任

当監査法人の責任は、当監査法人が実施した内部統制監査に基づいて、独立の立場から内部統制報告書に対する意見を表明することにある。当監査法人は、我が国において一般に公正妥当と認められる財務報告に係る内部統制の監査の基準に準拠して内部統制監査を行った。財務報告に係る内部統制の監査の基準は、当監査法人に内部統制報告書に重要な虚偽表示がないかどうかについて合理的な保証を得るために、監査計画を策定し、これに基づき内部統制監査を実施することを求めている。

内部統制監査においては、内部統制報告書における財務報告に係る内部統制の評価結果について監査証拠を入手するための手続が実施される。内部統制監査の監査手続は、当監査法人の判断により、財務報告の信頼性に及ぼす影響の重要性に基づいて選択及び適用される。また、内部統制監査には、財務報告に係る内部統制の評価範囲、評価手続及び評価結果について経営者が行った記載を含め、全体としての内部統制報告書の表示を検討することが含まれる。

当監査法人は、意見表明の基礎となる十分かつ適切な監査証拠を入手したと判断している。

#### 監査意見

当監査法人は、江崎グリコ株式会社が平成24年3月31日現在の財務報告に係る内部統制は有効であると表示した上記の内部統制報告書が、我が国において一般に公正妥当と認められる財務報告に係る内部統制の評価の基準に準拠して、財務報告に係る内部統制の評価結果について、すべての重要な点において適正に表示しているものと認める。

#### 利害関係

会社と当監査法人又は業務執行社員との間には、公認会計士法の規定により記載すべき利害関係はない。

以上

- 
- (注) 1. 上記は、監査報告書の原本に記載された事項を電子化したものであり、その原本は当社が連結財務諸表に添付する形で別途保管しております。
2. 連結財務諸表の範囲にはX B R Lデータ自体は含まれていません。

## 独立監査人の監査報告書

平成24年6月28日

江崎グリコ株式会社

取締役会 御中

### 新日本有限責任監査法人

指定有限責任社員  
業務執行社員 公認会計士 小西 幹男 印

指定有限責任社員  
業務執行社員 公認会計士 平井 啓仁 印

当監査法人は、金融商品取引法第193条の2第1項の規定に基づく監査証明を行うため、「経理の状況」に掲げられている江崎グリコ株式会社の平成23年4月1日から平成24年3月31日までの第107期事業年度の財務諸表、すなわち、貸借対照表、損益計算書、株主資本等変動計算書、重要な会計方針、その他の注記及び附属明細表について監査を行った。

#### 財務諸表に対する経営者の責任

経営者の責任は、我が国において一般に公正妥当と認められる企業会計の基準に準拠して財務諸表を作成し適正に表示することにある。これには、不正又は誤謬による重要な虚偽表示のない財務諸表を作成し適正に表示するために経営者が必要と判断した内部統制を整備及び運用することが含まれる。

#### 監査人の責任

当監査法人の責任は、当監査法人が実施した監査に基づいて、独立の立場から財務諸表に対する意見を表明することにある。当監査法人は、我が国において一般に公正妥当と認められる監査の基準に準拠して監査を行った。監査の基準は、当監査法人に財務諸表に重要な虚偽表示がないかどうかについて合理的な保証を得るために、監査計画を策定し、これに基づき監査を実施することを求めている。

監査においては、財務諸表の金額及び開示について監査証拠を入手するための手続が実施される。監査手続は、当監査法人の判断により、不正又は誤謬による財務諸表の重要な虚偽表示のリスクの評価に基づいて選択及び適用される。財務諸表監査の目的は、内部統制の有効性について意見表明するためのものではないが、当監査法人は、リスク評価の実施に際して、状況に応じた適切な監査手続を立案するために、財務諸表の作成と適正な表示に関連する内部統制を検討する。また、監査には、経営者が採用した会計方針及びその適用方法並びに経営者によって行われた見積りの評価も含め全体としての財務諸表の表示を検討することが含まれる。

当監査法人は、意見表明の基礎となる十分かつ適切な監査証拠を入手したと判断している。

#### 監査意見

当監査法人は、上記の財務諸表が、我が国において一般に公正妥当と認められる企業会計の基準に準拠して、江崎グリコ株式会社の平成24年3月31日現在の財政状態及び同日をもって終了する事業年度の経営成績をすべての重要な点において適正に表示しているものと認める。

#### 利害関係

会社と当監査法人又は業務執行社員との間には、公認会計士法の規定により記載すべき利害関係はない。

以上

(注) 1. 上記は、監査報告書の原本に記載された事項を電子化したものであり、その原本は当社が財務諸表に添付する形で別途保管しております。

2. 財務諸表の範囲にはX B R Lデータ自体は含まれていません。