

【表紙】

【提出書類】	有価証券報告書
【根拠条文】	金融商品取引法第24条第1項
【提出先】	関東財務局長
【提出日】	平成24年6月28日
【事業年度】	第14期（自平成23年4月1日至平成24年3月31日）
【会社名】	SBIホールディングス株式会社
【英訳名】	SBI Holdings, Inc.
【代表者の役職氏名】	代表取締役 執行役員社長 北尾 吉孝
【本店の所在の場所】	東京都港区六本木一丁目6番1号
【電話番号】	(03) 6229 - 0100 (代表)
【事務連絡者氏名】	取締役 執行役員常務 森田 俊平
【最寄りの連絡場所】	東京都港区六本木一丁目6番1号
【電話番号】	(03) 6229 - 0100 (代表)
【事務連絡者氏名】	取締役 執行役員常務 森田 俊平
【縦覧に供する場所】	株式会社東京証券取引所 (東京都中央区日本橋兜町2番1号) 株式会社大阪証券取引所 (大阪府中央区北浜一丁目8番16号)

第一部【企業情報】

第1【企業の概況】

1【主要な経営指標等の推移】

(1) 連結経営指標等

回次 決算年月	第10期 平成20年3月	第11期 平成21年3月	第12期 平成22年3月	第13期 平成23年3月	第14期 平成24年3月
売上高(百万円)	222,567	130,922	124,541	141,081	145,074
経常利益(百万円)	35,687	37	1,112	3,525	4,860
当期純利益又は 当期純損失()(百万円)	4,228	18,375	2,350	4,534	3,200
包括利益(百万円)	-	-	-	6,471	3,764
純資産額(百万円)	387,766	419,338	428,615	456,982	468,579
総資産額(百万円)	1,219,247	1,079,233	1,229,939	1,293,606	1,663,814
1株当たり純資産額(円)	21,438.08	21,129.47	21,424.02	19,610.64	18,489.18
1株当たり当期純利益金額又は 1株当たり当期純損失金額 ()(円)	376.63	1,232.48	140.30	236.09	145.58
潜在株式調整後1株当たり当期 純利益金額(円)	344.65	-	116.84	225.74	140.64
自己資本比率(%)	19.8	32.8	29.2	30.2	24.5
自己資本利益率(%)	1.7	6.2	0.7	1.2	0.8
株価収益率(倍)	63.7	-	131.50	44.35	53.65
営業活動によるキャッシュ・フ ロー(百万円)	50,073	103,034	53,134	742	4,972
投資活動によるキャッシュ・フ ロー(百万円)	20,610	1,104	15,563	16,642	27,035
財務活動によるキャッシュ・フ ロー(百万円)	9,957	137,514	84,599	25,154	29,529
現金及び現金同等物の期末残高 (百万円)	159,007	126,312	142,581	148,786	145,594
従業員数(人)	2,666	2,492	3,048	3,397	3,149

(注) 1. 売上高には、消費税等は含まれておりません。

2. 第11期の潜在株式調整後1株当たり当期純利益金額については、潜在株式は存在するものの1株当たり当期純損失であるため記載しておりません。また、株価収益率については、1株当たり当期純損失であるため記載しておりません。

(2) 提出会社の経営指標等

回次 決算年月	第10期 平成20年3月	第11期 平成21年3月	第12期 平成22年3月	第13期 平成23年3月	第14期 平成24年3月
売上高(百万円)	75,414	23,685	29,106	28,191	31,827
経常利益又は経常損失() (百万円)	22,860	2,062	1,126	1,353	5,081
当期純利益又は当期純損失 ()(百万円)	11,225	12,108	3,519	9,101	15,970
資本金(百万円)	55,157	55,214	55,284	73,236	81,664
発行済株式総数(株)	12,435,284.01	16,768,733	16,782,291	19,944,018	22,451,303
純資産額(百万円)	161,396	282,516	281,972	319,755	361,084
総資産額(百万円)	291,055	513,822	500,996	535,355	590,422
1株当たり純資産額(円)	14,250.03	16,885.74	16,816.46	16,044.40	16,406.06
1株当たり配当額 (うち1株当たり中間配当額) (円)	1,200 (600)	100 (-)	100 (-)	120 (-)	100 (-)
1株当たり当期純利益金額又 は1株当たり当期純損失金額 ()(円)	993.17	811.19	210.11	473.84	726.14
潜在株式調整後1株当たり当 期純利益金額(円)	979.09	-	209.49	473.33	725.97
自己資本比率(%)	55.5	55.0	56.3	59.7	61.2
自己資本利益率(%)	7.1	5.5	1.2	3.0	4.7
株価収益率(倍)	24.14	-	87.81	22.10	10.76
配当性向(%)	120.8	-	47.6	25.3	13.8
従業員数(人)	206	226	208	244	237

(注) 1. 売上高には、消費税等は含まれておりません。

2. 第11期の潜在株式調整後1株当たり当期純利益金額については、潜在株式は存在するものの1株当たり当期純損失であるため記載しておりません。また、株価収益率及び配当性向については、1株当たり当期純損失であるため記載しておりません。

3. 第12期の1株当たり配当額には、創業10周年記念配当50円を含んでおります。

4. 第13期の1株当たり配当額には、香港証券取引所メインボード市場への上場記念配当20円を含んでおります。

2【沿革】

当社はベンチャー・キャピタル事業を行うために、ソフトバンク・ファイナンス株式会社（現ソフトバンクテレコム株式会社）の子会社として平成11年7月に設立されました。その後、平成17年3月に公募及び第三者割当増資の実施により、ソフトバンク株式会社の連結範囲から除かれ、また、平成18年8月にソフトバンクグループとの資本関係が解消され、現在に至っております。

当社設立後の当企業グループの変遷は、以下のとおりであります。

年月	事項
平成11年7月	ベンチャー・キャピタル事業を行うことを目的として、ソフトバンク・インベストメント株式会社（当社）を東京都千代田区に設立
平成11年11月	株式交換により、ソフトバンクベンチャーズ株式会社、ソフトトレンドキャピタル株式会社他を完全子会社化
平成12年12月	大阪証券取引所ナスダック・ジャパン市場に上場
平成13年4月	ソフトバンク・アセット・マネジメント株式会社（現SBIアセットマネジメント株式会社）の株式を取得し、子会社化 エスピーアイ・キャピタル株式会社（現SBIキャピタル株式会社）を設立
平成13年7月	本店所在地を東京都港区に変更
平成14年2月	東京証券取引所市場第一部に上場
平成14年11月	大阪証券取引所のナスダック・ジャパン市場から市場第一部に上場
平成15年6月	イー・トレード株式会社と合併し、イー・トレード証券株式会社、ソフトバンク・フロンティア証券株式会社、イー・コモディティ株式会社（平成17年11月SBIフューチャーズ株式会社に商号変更）他を子会社化
平成15年10月	ワールド日栄証券株式会社の株式を取得し、子会社化
平成16年2月	ワールド日栄証券株式会社とソフトバンク・フロンティア証券株式会社が合併し、ワールド日栄フロンティア証券株式会社に商号変更 ファイナンス・オール株式会社の株式を取得し、同社及び同社の子会社であるグッドローン株式会社（現SBIモーゲージ株式会社）、ウェブリース株式会社（現SBIリース株式会社）他を子会社化
平成16年7月	モーニングスター株式会社の株式を取得し、子会社化
平成17年7月	当社のファンド運営事業等を分割し、当社の連結子会社であるSBIベンチャーズ株式会社（旧ソフトバンクベンチャーズ株式会社）に承継し、同社の商号をソフトバンク・インベストメント株式会社（ ）に変更するとともに、当社の商号を現在の「SBIホールディングス株式会社」に変更 （ ）平成18年10月にSBIインベストメント株式会社に商号変更
平成17年8月	ワールド日栄フロンティア証券株式会社は、SBI証券株式会社に商号変更
平成18年3月	SBIパートナーズ株式会社の株式を追加取得し、子会社化 SBIパートナーズ株式会社及びファイナンス・オール株式会社を吸収合併 株式交換により、SBI証券株式会社を完全子会社化
平成18年5月	SBI損保設立準備株式会社（現SBI損害保険株式会社）を設立
平成18年7月	イー・トレード証券株式会社は、SBIイー・トレード証券株式会社に商号変更
平成18年11月	SBIジャパンネクスト証券準備株式会社（現SBIジャパンネクスト証券株式会社）を設立
平成19年6月	SBI VEN HOLDINGS PTE.LTD. をシンガポールに設立
平成19年9月	株式会社リビングコーポレーション（現SBIライフリビング株式会社）の株式を取得し、子会社化
平成19年10月	SBIイー・トレード証券株式会社を存続会社として、同社とSBI証券株式会社が合併
平成20年3月	株式会社シーフォーテクノロジー（現SBIネットシステムズ株式会社）の株式を取得し、子会社化
平成20年7月	SBIイー・トレード証券株式会社は、株式会社SBI証券に商号変更
平成20年8月	株式交換により、株式会社SBI証券を完全子会社化
平成23年4月	当社普通株式を原株とする香港預託証券（HDR）を香港証券取引所のメインボード市場に上場

3【事業の内容】

当企業グループは、国内外のファンド運営事業を中心とする「アセットマネジメント事業」、証券業務を主とする「ブローカレッジ&インベストメントバンキング事業」、様々な金融関連サービスを提供する「ファイナンシャル・サービス事業」、住宅ローンや不動産投資を中心とする「住宅不動産関連事業」を中核的事業として位置づけ、お客様のために、投資家のために、より革新的なサービス、ビジネスの創出につとめ、顧客価値、株主価値、人材価値の総和たる企業価値の極大化を追求してまいります。

当企業グループの組織構築は常に3つの基本観、即ち(1)「顧客中心主義」の徹底、(2)「仕組みの差別化」の構築、(3)「企業生態系」の形成に基づき行われています。「顧客中心主義」の徹底とは、より安い手数料・より良い金利でのサービス、金融商品の一覧比較、魅力ある投資機会、安全性と信頼性の高いサービス、豊富かつ良質な金融コンテンツの提供といった、真に顧客の立場に立ったサービスを徹底的に追求するものです。「仕組みの差別化」の構築とは、インターネット時代における競争概念の劇的な変化に対応すべく、単純な個別商品・サービスの価格や品質で差別化するのではなく、顧客の複合的なニーズに応える独自の「仕組み」を構築し、そのネットワーク全体から価値を提供することを意味します。また、「企業生態系」の形成とは、構成企業相互のポジティブなシナジー効果を促進し、それぞれのマーケットとの相互進化のプロセスを生み飛躍的な企業成長を実現させるものでありますが、当企業グループにおいては、グループ企業間及び国内外の他の企業グループとの相互作用を通じてネットワーク価値を創出する「企業生態系」の形成を重視した経営を展開してまいります。

各セグメントを構成する主要な会社名、事業内容一覧は以下のとおりであります。

なお、セグメント区分は「第5 経理の状況 1 連結財務諸表等 (1)連結財務諸表 注記事項」に掲げるセグメントの区分と同一であります。

区分	事業内容	主な業務の内容	会社名等
アセットマネジメント事業	投資事業組合等の管理・運用	国内外のIT、バイオ、環境・エネルギー及び金融関連の分野を主たる投資先とするファンドの設立、管理及び運用等	SBIインベストメント(株) SBIキャピタル(株) SBIキャピタルソリューションズ(株)
	国内外のベンチャー企業等への投資	当社及び連結子会社の自己勘定による国内外のベンチャー企業等への投資	当社 SBIビービー・モバイル投資事業有限責任組合 SBI Value Up Fund 1号投資事業有限責任組合 SBI VEN HOLDINGS PTE. LTD. SBI KOREA HOLDINGS CO., LTD.
	投資顧問・その他事業	金融商品取引法に基づく投資運用・投資助言等	SBIアセットマネジメント(株)
ブローカレッジ&インベストメントバンキング事業	証券関連事業	投資家の幅広い投資ニーズに対応する証券などの金融商品の提供及びブローカレッジ業務での集客力・販売力を生かした新規公開株式引受、社債引受などの投資銀行業務等	(株)SBI証券 SBIリクイディティ・マーケット(株) SBIジャパンネクスト証券(株) (注)1

区分	事業内容	主な業務の内容	会社名等
ファイナンシャル・サービス事業	マーケットプレイス事業	保険・ローンの比較サイトを中心とした各種サイト運営	当社（インズウェブ事業部及びイー・ローン事業部等）
	ファイナンシャル・プロダクト事業	銀行業、クレジットカード事業、総合リース事業等の金融サービスを提供する事業	住信SBIネット銀行(株) (注) 1 SBIカード(株) SBIリース(株)
	ファイナンシャル・ソリューション事業	EC事業者向けオンライン決済サービスを提供する事業等	SBIペリトランス(株) (注) 2
	その他の事業	損害保険業、投資信託の評価を提供する事業等	SBI損害保険(株) モーニングスター(株)
住宅不動産関連事業	不動産事業	不動産投資、不動産開発、建設請負、住宅分譲及び不動産ファンド運用事業等	当社（不動産事業本部） SBIライフリビング(株)
	不動産金融事業	住宅ローンの貸出・取次及び不動産担保ローン事業等	SBIモーゲージ(株) (株)セムコーポレーション
	生活関連ネットワーク事業	あらゆる商品・サービスの比較・検索・見積もりサイトなどの運営等	SBIライフリビング(株)
その他 (注) 4	システム関連事業、創薬事業等	金融関連システム事業、医薬品、化粧品及び健康食品の開発事業等	SBIネットシステムズ(株) SBIアラプロモ(株) (注) 3

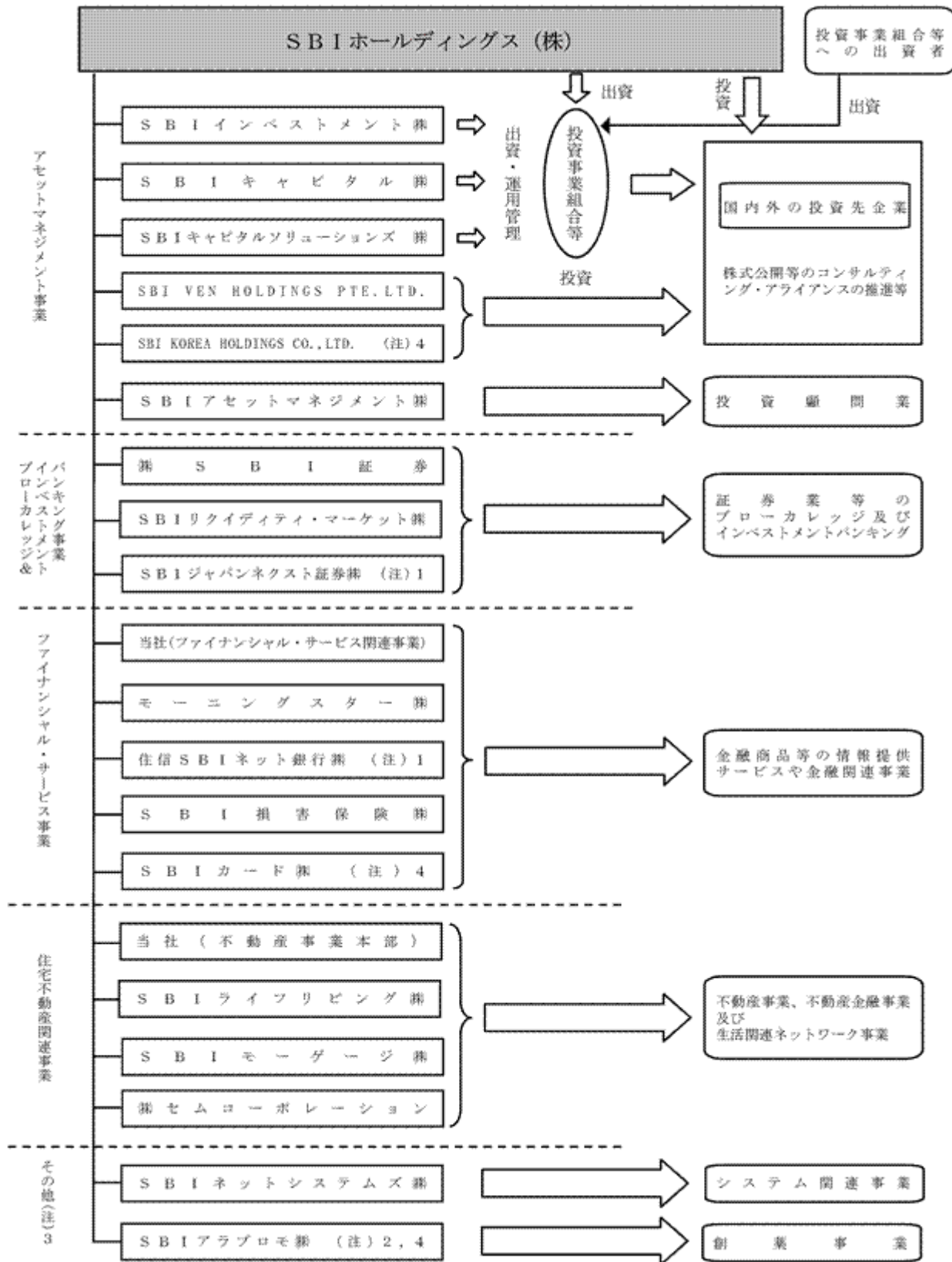
(注) 1. 持分法適用会社であります。

2. 平成24年3月にSBIペリトランス(株)の全株式を譲渡する契約を締結したことにより、平成24年3月期末をもって同社を連結範囲から除外しております。

3. SBIアラプロモ(株)は平成24年4月1日付でSBIファーマ(株)に商号変更しております。

4. 「その他」の区分は報告セグメントに含まれない事業セグメントであります。

[事業系統図]



- (注) 1. 持分法適用会社であります。
 2. SBIアラプロモ(株)は平成24年4月1日付でSBIファーマ(株)に商号変更しております。
 3. 「その他」の区分は報告セグメントに含まれない事業セグメントであります。
 4. 当社が100%子会社を通じて間接保有する子会社であります。

4【関係会社の状況】

名称	住所	資本金 又は出資金 (百万円)	主要な事業 の内容	議決権 の所有 割合又 は出資 比率 (%)	関係内容
(連結子会社) SBIインベストメント(株)	東京都 港区	50	アセットマネジメ ント事業	100.0	役員の兼任...有 営業取引 営業取引以外の取引
SBIトランスサイエンス(株)	東京都 港区	10	アセットマネジメ ント事業	81.9 (81.9)	役員の兼任...有
ソフトトレンドキャピタル(株)	東京都 港区	62	アセットマネジメ ント事業	80.0	役員の兼任...有
SBIキャピタル(株)	東京都 港区	194	アセットマネジメ ント事業	100.0	役員の兼任...有
SBIキャピタルソリューション ズ(株)	東京都 港区	30	アセットマネジメ ント事業	100.0 (5.0)	営業取引
SBI-HIKARI P.E. (株)	東京都 港区	86	アセットマネジメ ント事業	70.0	役員の兼任...有
ソフトバンク・インターネット ファンド(注)3	東京都 港区	12,300	アセットマネジメ ント事業	11.4 (11.4)	
SBIブロードバンドファンド1 号投資事業有限責任組合(注)3	東京都 港区	32,600	アセットマネジメ ント事業	39.9 (0.3)	
SBIビービー・モバイル投資事 業有限責任組合 (注)2、3	東京都 港区	32,000	アセットマネジメ ント事業	36.9 (0.9)	
SBIメザニンファンド2号投資 事業有限責任組合	東京都 港区	291	アセットマネジメ ント事業	73.2 (10.4)	
SBIメザニンファンド3号投資 事業有限責任組合	東京都 港区	3,139	アセットマネジメ ント事業	100.0 (16.4)	
首都圏企業再生ファンド投資事業 有限責任組合	東京都 港区	162	アセットマネジメ ント事業	7.4 (7.4)	
首都圏企業再生ファンド2号投資 事業有限責任組合	東京都 港区	1,080	アセットマネジメ ント事業	7.4 (7.4)	
SBI Value Up Fund1号投資事業有 限責任組合(注)3	東京都 港区	14,835	アセットマネジメ ント事業	49.8 (6.5)	
SBI Value Up Fund2号投資事業有 限責任組合	東京都 港区	80	アセットマネジメ ント事業	64.5 (48.4)	
SBI・リアル・インキューペー ション1号投資事業有限責任組合	東京都 港区	1,800	アセットマネジメ ント事業	26.7 (16.7)	
パイオビジョン・ライフサイエン ス・ファンド1号	東京都 港区	4,200	アセットマネジメ ント事業	61.9 (11.9)	
SBIパイオ・ライフサイエンス 投資事業有限責任組合 (注)2	東京都 港区	6,300	アセットマネジメ ント事業	47.6 (1.6)	

名称	住所	資本金 又は出資金 (百万円)	主要な事業 の内容	議決権 の所有 割合又は 出資 比率 (%)	関係内容
SBIライフサイエンス・テクノロジー投資事業有限責任組合 (注)2	東京都 港区	5,800	アセットマネジ メント事業	55.2 (1.7)	
SBIライフサイエンス・テクノロジー2号投資事業有限責任組合 (注)2	東京都 港区	4,000	アセットマネジ メント事業	50.0 (2.5)	
SBI・NEOテクノロジーA投資事業有限責任組合	東京都 港区	7,425	アセットマネジ メント事業	52.5 (8.1)	
SBI・NEOテクノロジーB投資事業有限責任組合	東京都 港区	375	アセットマネジ メント事業	40.0 (20.0)	
SBI・NEOテクノロジーC投資事業有限責任組合	東京都 港区	500	アセットマネジ メント事業	8.0 (4.0)	
SBIセレクトティブ・ターゲット投資事業有限責任組合	東京都 港区	900	アセットマネジ メント事業	44.4 (5.6)	
SBIイノベーションファンド1号	東京都 港区	3,000	アセットマネジ メント事業	100.0 (3.3)	
SBIアドバンスト・テクノロジー1号投資事業有限責任組合	東京都 港区	875	アセットマネジ メント事業	37.1 (5.7)	
SBI-R&D投資事業有限責任組合	東京都 港区	1,110	アセットマネジ メント事業	59.5 (2.7)	
SBIフェニックス1号投資事業有限責任組合	東京都 港区	4,250	アセットマネジ メント事業	96.5 (95.3)	
SBI Pan-Asia Fund	東京都 港区	1,096	アセットマネジ メント事業	100.0 (100.0)	
SBI Hong Kong Holdings Co., Limited (注)3、6	香港	3,193百万 香港ドル	アセットマネジ メント事業	100.0	役員の兼任...有 営業取引以外の取引
SBI Hong Kong Co., Limited (注)7	香港	1百万 香港ドル	アセットマネジ メント事業	100.0 (100.0)	役員の兼任...有
思佰益(中国)投資有限公司	中国	6百万 米国ドル	アセットマネジ メント事業	100.0	役員の兼任...有
SBI & TH Venture Capital Enterprise	中国	244百万 中国人民币元	アセットマネジ メント事業	87.1 (1.0)	
SBI & TH (Beijing) Venture Capital Management Co., Ltd (注)5	中国	4百万 中国人民币元	アセットマネジ メント事業	50.0	役員の兼任...有
THE VIETNAM JAPAN FUND	ベトナム	1,123,300百万 ベトナムドン	アセットマネジ メント事業	96.0 (96.0)	
SS Venture Services Limited	インド	41百万 インドルピー	アセットマネジ メント事業	100.0	役員の兼任...有
India Japan Fund	インド	447百万 インドルピー	アセットマネジ メント事業	100.0 (100.0)	

名称	住所	資本金 又は出資金 (百万円)	主要な事業 の内容	議決権 の所有 割合又は 出資 比率 (%)	関係内容
SBI VEN HOLDINGS PTE. LTD. (注)3	シンガ ポール	340百万 米国ドル	アセットマネジメ ント事業	100.0	役員の兼任...有 営業取引以外の取引
SBI VEN CAPITAL PTE. LTD.	シンガ ポール	8百万 米国ドル	アセットマネジメ ント事業	100.0 (100.0)	役員の兼任...有 営業取引 営業取引以外の取引
SBI & CAPITAL 22 Management Co. Ltd.	ケイマン 諸島	0百万 米国ドル	アセットマネジメ ント事業	60.0 (60.0)	役員の兼任...有
SBI & CAPITAL 22 Management Inc.	台湾	4百万 台湾ドル	アセットマネジメ ント事業	60.0 (60.0)	役員の兼任...有
SBI Zhaoxin Advisor Limited	ケイマン 諸島	0百万 米国ドル	アセットマネジメ ント事業	85.7 (85.7)	役員の兼任...有
SHENTON STRUCTURED PROJECTS PTE. LTD.	シンガ ポール	0百万 米国ドル	アセットマネジメ ント事業	100.0 (100.0)	役員の兼任...有
SBI-Jefferies Strategic Investments Asia Ltd.	ケイマン 諸島	0百万 米国ドル	アセットマネジメ ント事業	80.0 (80.0)	役員の兼任...有 営業取引
SBI & CAPITAL 22 JV Fund, L.P.	ケイマン 諸島	11百万 米国ドル	アセットマネジメ ント事業	66.7	
SBI Zhaoxin L.P.	ケイマン 諸島	6百万 米国ドル	アセットマネジメ ント事業	100.0	
SBI Jefferies Asia Fund L.P.	ケイマン 諸島	11百万 米国ドル	アセットマネジメ ント事業	80.0	営業取引以外の取引
SBI KOREA HOLDINGS CO., LTD.	韓国	1,138百万 韓国ウォン	アセットマネジメ ント事業	100.0	役員の兼任...有
SBI Pan-Asia Fund GPC Co., Ltd.	韓国	111百万 韓国ウォン	アセットマネジメ ント事業	100.0 (100.0)	役員の兼任...有
イー・リサーチ(株)	東京都 港区	300	アセットマネジメ ント事業	100.0 (100.0)	営業取引以外の取引
SBI インキュベーション(株)	東京都 港区	5,555	アセットマネジメ ント事業	100.0 (79.8)	役員の兼任...有 営業取引 営業取引以外の取引
SBI アセットマネジメント (株)	東京都 港区	400	アセットマネジメ ント事業	100.0 (10.0)	役員の兼任...有
SBI アルスノーバ・リサーチ (株)	東京都 港区	200	アセットマネジメ ント事業	99.0	
SBIH UK LIMITED (注)3	イギリス	87百万 ポンド	アセットマネジメ ント事業	100.0	
(株)SBI証券 (注)2、3、13	東京都 港区	47,937	ブローカレッジ& インベストメント バンキング事業	100.0	役員の兼任...有 営業取引 営業取引以外の取引
SBI リクイディティ・マーケッ ト(株)	東京都 港区	1,000	ブローカレッジ& インベストメント バンキング事業	100.0	役員の兼任...有 営業取引 営業取引以外の取引

名称	住所	資本金 又は出資金 (百万円)	主要な事業 の内容	議決権 の所有 割合又は出資 比率 (%)	関係内容
SBI Royal Securities Plc. (注) 8	カンボジア	56,320百万 カンボジア リエル	ブローカレッジ& インベストメント バンキング事業	71.0	役員の兼任...有
SBIリース(株)	東京都 港区	780	ファイナンシャル ・サービス事業	100.0	役員の兼任...有 営業取引
SBIレミット(株)	東京都 港区	150	ファイナンシャル ・サービス事業	100.0	役員の兼任...有 営業取引以外の取引
モーニングスター(株) (注) 2、5	東京都 港区	2,093	ファイナンシャル ・サービス事業	49.2 (0.7)	役員の兼任...有 営業取引
SBIマーケティング(株)	東京都 港区	100	ファイナンシャル ・サービス事業	99.0	役員の兼任...有 営業取引 営業取引以外の取引
SBIクレジット(株)	東京都 港区	1,515	ファイナンシャル ・サービス事業	94.6	役員の兼任...有 営業取引以外の取引
SBI債権回収サービス(株)	東京都 港区	500	ファイナンシャル ・サービス事業	100.0 (10.0)	
SBIレセプト(株)	東京都 港区	90	ファイナンシャル ・サービス事業	100.0 (100.0)	営業取引以外の取引
SBIビジネスサポート(株)	東京都 新宿区	100	ファイナンシャル ・サービス事業	100.0	役員の兼任...有 営業取引 営業取引以外の取引
SBIファイナンシャル・エー ジェンシー(株)	東京都 港区	215	ファイナンシャル ・サービス事業	100.0 (10.0)	役員の兼任...有 営業取引 営業取引以外の取引
SBIカード(株)	東京都 千代田区	3,717	ファイナンシャル ・サービス事業	100.0 (100.0)	役員の兼任...有 営業取引以外の取引
SBI損害保険(株) (注) 3	東京都 港区	9,650	ファイナンシャル ・サービス事業	85.5	役員の兼任...有 営業取引
日本震災パートナーズ(株) (注) 9	東京都 新宿区	1,594	ファイナンシャル ・サービス事業	88.6 (6.1)	
オートックワン(株)	東京都 港区	125	ファイナンシャル ・サービス事業	53.3 (53.3)	営業取引
SBIエステートマネジメント (株)	東京都 港区	100	住宅不動産関連事 業	100.0 (10.0)	役員の兼任...有 営業取引
百道浜プロパティ特定目的会社	東京都 港区	1,550	住宅不動産関連事 業	100.0 (100.0)	
(有)ジェイ・レップ・L優先匿 名組合	東京都 千代田区	2,050	住宅不動産関連事 業	90.0	営業取引以外の取引
合同会社アルベリヒ	東京都 港区	43	住宅不動産関連事 業	100.0 (100.0)	営業取引以外の取引

名称	住所	資本金 又は出資金 (百万円)	主要な事業 の内容	議決権 の所有 割合又は出資 比率 (%)	関係内容
SBI MACAU HOLDINGS LIMITED	マカオ	1百万 マカオパタカ	住宅不動産関連事 業	100.0	役員の兼任...有 営業取引以外の取引
SBI HAWAII PROPERTY ONE, INC.	米国ハワ イ州	25百万 米国ドル	住宅不動産関連事 業	100.0	役員の兼任...有 営業取引以外の取引
SBIライフリビング(株) (注)2	東京都 渋谷区	491	住宅不動産関連事 業	68.2	営業取引
SBIモーゲージ(株)	東京都 港区	3,603	住宅不動産関連事 業	95.8 (18.1)	役員の兼任...有 営業取引
(株)セムコーポレーション	東京都 新宿区	2,405	住宅不動産関連事 業	79.7 (57.1)	役員の兼任...有 営業取引以外の取引
SBIネットシステムズ(株)	東京都 新宿区	3,811	その他事業	100.0 (5.0)	役員の兼任...有 営業取引 営業取引以外の取引
SBIバイオテック(株)	東京都 港区	2,142	その他事業	72.3 (52.4)	
SBI ALA Hong Kong Co., Limited (注)3	香港	2,631百万 香港ドル	その他事業	100.0 (100.0)	役員の兼任...有 営業取引以外の取引
SBIアラプロモ(株) (注)10	東京都 港区	3,292	その他事業	79.2 (79.2)	役員の兼任...有 営業取引
SBIアラ販売(株) (注)11	東京都 港区	50	その他事業	100.0 (100.0)	
その他 34社					
(持分法適用非連結子会社)					
SBIジャパンネクスト証券(株) (注)5	東京都 千代田区	3,050	ブローカレッジ& インベストメント バンキング事業	47.4 (10.4)	役員の兼任...有
(持分法適用関連会社)					
(株)環境エネルギー投資	東京都 品川区	100	アセットマネジメ ント事業	50.0	
K Lab Ventures (株)(注)12	東京都 港区	50	アセットマネジメ ント事業	50.0 (50.0)	
SBI Investment KOREA Co., Ltd.	韓国	83,533百万 韓国ウォン	アセットマネジメ ント事業	45.3 (45.3)	役員の兼任...有
ストラテジック・コンサルティン グ・グループ(株)	東京都 渋谷区	260	ブローカレッジ& インベストメント バンキング事業	44.4	
FPT Securities Joint Stock Company	ベトナム	550,000百万 ベトナムドン	ブローカレッジ& インベストメント バンキング事業	20.0 (20.0)	役員の兼任...有
PT BNI SECURITIES	インドネ シア	133,133百万 インドネシア ルピア	ブローカレッジ& インベストメント バンキング事業	25.0 (25.0)	

名称	住所	資本金 又は出資金 (百万円)	主要な事業 の内容	議決権 の所有 割合又は 出資 比率 (%)	関係内容
住信SBIネット銀行(株)	東京都 港区	31,000	ファイナンシャル ・サービス事業	50.0	役員の兼任...有 営業取引 営業取引以外の取引
TIEN PHONG COMMERCIAL JOINT STOCK BANK	ベトナム	3,000,000百万 ベトナムドン	ファイナンシャル ・サービス事業	20.0 (20.0)	役員の兼任...有
PHNOM PENH COMMERCIAL BANK	カンボジ ア	39百万 米国ドル	ファイナンシャル ・サービス事業	40.0	
Commercial Bank <<Ob`edinennyi Investitsionnyi Bank>> (limited liability company)	ロシア	900百万 ロシアルーブル	ファイナンシャル ・サービス事業	50.0	役員の兼任...有
上海新証財經信息咨询有限公司	中国	25百万 中国人民币元	ファイナンシャル ・サービス事業	43.0	役員の兼任...有 営業取引
(株)ソルクシーズ (注)2	東京都 港区	1,494	ファイナンシャル ・サービス事業	26.5	営業取引
SBI-LGシステムズ(株)	東京都 新宿区	245	その他事業	49.0	役員の兼任...有 営業取引
その他 7社					

- (注) 1. 「主要な事業の内容」欄には、セグメントの名称を記載しております。
2. 有価証券届出書又は有価証券報告書を提出しております。
3. 特定子会社に該当しております。
4. 「議決権の所有割合又は出資比率」欄には、関係会社が投資事業組合等の場合、出資比率を記載しております。また、同欄の()内は、議決権の間接所有割合または間接出資割合で内数であります。
5. 議決権の所有割合は100分の50以下であります。実質的に支配しているため子会社としたものであります。
6. SBI Hong Kong Holdings Co., Limitedは、平成24年3月9日付でSBI Hong Kong Co., Limitedから商号変更いたしました。
7. SBI Hong Kong Co., Limitedは、平成24年3月15日付でSBI Strategy Development Co., Limitedから商号変更いたしました。
8. SBI Royal Securities Plc.は、平成23年11月17日付でSBI Phnom Penh Securities Co., Ltd.よりSBI Phnom Penh Securities Plc.に商号変更し、その後、平成24年1月16日付でSBI Royal Securities Plc.に商号変更しております。
9. 日本震災パートナーズ(株)は、平成24年6月28日付でSBI少額短期保険(株)に商号変更いたしました。
10. SBIアラプロモ(株)は、平成24年4月1日付でSBIファーマ(株)に商号変更いたしました。
11. SBIアラ販売(株)は、平成24年4月1日付でSBIアラプロモ(株)に商号変更いたしました。
12. K Lab Ventures(株)は、平成24年2月15日付でStartup Laboratory(株)から商号変更いたしました。
13. (株)SBI証券は、売上高(連結会社相互間の内部売上高を除く)の連結売上高に占める割合が10%を超えておりますが、有価証券報告書を提出しているため、主要な損益情報等の記載を省略しております。

5【従業員の状況】

(1) 連結会社の状況

(平成24年3月31日現在)

セグメントの名称	従業員数(人)
アセットマネジメント事業	150
ブローカレッジ&インベストメントバンキング事業	628
ファイナンシャル・サービス事業	1,513
住宅不動産関連事業	388
報告セグメント計	2,679
その他	316
全社(共通)	154
合計	3,149

- (注) 1. 従業員数は就業人員数であります。
2. 全社(共通)として記載されている従業員数は、提出会社の管理部門等に所属しているものであります。

(2) 提出会社の状況

(平成24年3月31日現在)

従業員数(人)	平均年齢(歳)	平均勤続年数(年)	平均年間給与(円)
237	36.1	4.8	7,159,810

(平成24年3月31日現在)

セグメントの名称	従業員数(人)
アセットマネジメント事業	25
ファイナンシャル・サービス事業	36
住宅不動産関連事業	22
報告セグメント計	83
全社(共通)	154
合計	237

- (注) 1. 従業員数は就業人員数であります。
2. 平均年間給与は、賞与及び基準外賃金を含んでおります。
3. 全社(共通)として記載されている従業員数は、管理部門等に所属しているものであります。

(3) 労働組合の状況

労働組合は結成されておりませんが、労使関係は円満に推移しております。

第2【事業の状況】

1【業績等の概要】

(1)業績

当連結会計年度における我が国経済は、平成23年3月の東日本大震災の発生に伴う経済活動の停滞から徐々に回復しているものの、失業率は高水準で推移しており、また長期的な円高傾向も持続していることなどから、依然として先行き不透明な状況のまま推移しております。

投資・証券関連事業に大きな影響を与える国内外の株式市場は、国内については東日本大震災の発生とそれに伴う経済活動の停滞が大きく影響し、個人株式委託売買代金は前年度比14%減少するなど全般的に低調に推移いたしました。また海外においては、欧州ソブリン問題の拡大を背景とした世界的な経済の減速が新興国にまで波及し、これまでの高成長に鈍化が見られます。しかしながら、国内における株式の新規上場社数は前年度を14社上回る37社になるなど、一部株式市況に回復基調が見られたほか、海外では米国経済が緩やかに回復を続けているなど、明るい兆しが見え始めております。

また、インターネット金融サービス事業を取り巻く事業環境については、生活防衛のため、金融取引において少しでも有利な条件を求める消費者が増える傾向にあり、インターネット金融サービスを活用するメリットに対する認知も拡大しており、対面での金融取引からの移行も進んでまいりました。同事業での競争の激化は予想されるものの、今後も引き続き成長著しい市場と認識しております。

当連結会計年度の経営成績につきましては、売上高が145,074百万円(前年度比2.8%増加)、営業利益は7,575百万円(同15.2%減少)、経常利益は4,860百万円(同37.8%増加)、当期純利益は日本の税制改正に伴う繰延税金資産・負債取り崩しの影響等もあり3,200百万円(同29.4%減少)となりました。

セグメントごとの売上高の状況等は次のとおりであります。

<売上高>

事業区分	前連結会計年度 (自平成22年4月1日 至平成23年3月31日)		当連結会計年度 (自平成23年4月1日 至平成24年3月31日)	
	金額 (百万円)	構成比 (%)	金額 (百万円)	構成比 (%)
アセットマネジメント事業	30,701	21.8	34,566	23.8
株式等投資関連事業	28,475		32,644	
営業投資有価証券売上高	27,127		31,575	
投資事業組合等管理収入	1,348		1,068	
投資顧問・その他事業	2,225		1,922	
ブローカレッジ&インベストメントバンキング事業	47,873	33.9	43,783	30.2
ファイナンシャル・サービス事業	30,530	21.6	43,354	29.9
マーケットプレイス事業	5,699		5,221	
ファイナンシャル・プロダクト事業	9,300		10,253	
ファイナンシャル・ソリューション事業	8,309		9,539	
その他の事業	7,220		18,339	
住宅不動産関連事業	23,467	16.6	22,466	15.5
不動産事業	10,320		9,693	
不動産金融事業	11,646		11,107	
生活関連ネットワーク事業	1,500		1,665	
報告セグメントの売上高合計	132,573	93.9	144,169	99.4
その他(注)	15,631	11.1	8,699	6.0
セグメント間取引消去	(7,122)	(5.0)	(7,794)	(5.4)
連結損益計算書の売上高	141,081	100.0	145,074	100.0

(注)「その他」欄は、報告セグメントに含まれない事業セグメントの売上高であります。

1) アセットマネジメント事業

アセットマネジメント事業の売上高は、株式等投資関連事業及び投資顧問・その他事業から構成されております。

(株式等投資関連事業)

国内外のIT、バイオ、環境・エネルギー及び金融関連のベンチャー企業等への投資に関する事業であり、キャピタルゲインを目的とした保有株式等（営業投資有価証券）から生ずる収益である「営業投資有価証券売上高」、ファンドの設立報酬、管理報酬及び成功報酬からなる「投資事業組合等管理収入」により構成されております。なお、当企業グループが運営するファンドへ当社または当社の連結子会社が出資した場合、連結の範囲に含めたファンドにおける売上高については、当企業グループ以外の出資割合相当額を含む全額が営業投資有価証券売上高として計上されております。

当連結会計年度における営業投資有価証券売上高は、31,575百万円（前年同期比16.4%増加）となりました。これは主に連結の範囲に含めたファンドにおける売上高及び海外投資事業から生ずる収益によるものであります。また、投資事業組合等管理収入は1,068百万円（同20.7%減少）となり、これは主にSBIブロードバンドキャピタル投資事業匿名組合及びSBIピーピー・メディア投資事業有限責任組合からの管理収入によるものであります。

(投資顧問・その他事業)

当連結会計年度における投資顧問・その他事業の売上高は、1,922百万円（同13.6%減少）となりました。当該売上高は主に投資信託の管理収入や営業貸付金利息によるものであります。

2) ブローカレッジ&インベストメントバンキング事業

ブローカレッジ&インベストメントバンキング事業の売上高は、証券売買取引等に伴う委託手数料、新規公開株式の引受け・売出し等の手数料、株式等の募集・売出し等の取扱手数料、外国為替証拠金取引に係るスプレッド等によるトレーディング損益及び金融収益により構成されております。

当連結会計年度におけるブローカレッジ&インベストメントバンキング事業の売上高は、43,783百万円（同8.5%減少）となりました。当該売上高は主に株式会社SBI証券及びSBIリクイディティ・マーケット株式会社に計上されたものであります。

3) ファイナンシャル・サービス事業

ファイナンシャル・サービス事業の売上高は、マーケットプレイス事業、ファイナンシャル・プロダクト事業、ファイナンシャル・ソリューション事業及びその他の事業から構成されております。

(マーケットプレイス事業)

マーケットプレイス事業では、「保険の窓口インズウェブ」や「E-LOAN（イー・ローン）」など金融系比較サイトを中心とした各種サイト運営を行っており、インターネットを通じて、一般消費者が金融商品や金融サービス等に関する情報を比較・検索することができる場（マーケットプレイス）を提供するサービスを行っております。

当連結会計年度におけるマーケットプレイス事業の売上高は、5,221百万円（同8.4%減少）となりました。当該売上高は主に当社で計上されたものであります。

(ファイナンシャル・プロダクト事業)

ファイナンシャル・プロダクト事業では、クレジットカード事業、総合リース事業、提携自動車ローンの提供及び保証業務、特定金銭債権の管理及び回収等に関する事業、及び診療報酬債権を買い取り、資金を提供するレセプトファイナンス事業等の金融サービスを提供する事業を行っております。

当連結会計年度におけるファイナンシャル・プロダクト事業の売上高は、10,253百万円（同10.2%増加）となりました。当該売上高はSBIカード株式会社、SBIリース株式会社、SBIクレジット株式会社、SBI債権回収サービス株式会社及びSBIレセプト株式会社で計上されたものであります。

(ファイナンシャル・ソリューション事業)

ファイナンシャル・ソリューション事業では、EC事業者向けオンライン決済サービスを提供する事業及び金融機関等のコールセンター事業を中心に行っております。

当連結会計年度におけるファイナンシャル・ソリューション事業の売上高は、9,539百万円（同14.8%増加）となりました。当該売上高は主にSBIペリトランス株式会社及びSBIビジネスサポート株式会社で計上されたものであります。

(その他の事業)

その他の事業は、インターネットを主要チャネルとする損害保険業及びインターネットによる投資信託を主体とした金融商品の評価情報を提供する事業等により構成されております。

当連結会計年度におけるその他の事業の売上高は、18,339百万円（同154.0%増加）となりました。当該売上高は主にSBI損害保険株式会社及びモーニングスター株式会社で計上されたものであります。

4) 住宅不動産関連事業

住宅不動産関連事業の売上高は、不動産事業、不動産金融事業及び生活関連ネットワーク事業から構成されております。

(不動産事業)

不動産事業では、投資用収益物件の開発と販売、投資用収益物件に関する企画や設計業務の提供及び建築工事や不動産に関するアドバイザー業務を中心とした事業を行っております。

当連結会計年度における売上高は、9,693百万円(同6.1%減少)となりました。当事業の売上高は主に当社及びSBIライフリビング株式会社で計上されたものであります。

(不動産金融事業)

不動産金融事業では、住宅ローンの貸出しに関する事業及び不動産担保ローンの貸出しに関する事業を行っております。

当連結会計年度における売上高は、11,107百万円(同4.6%減少)となりました。当事業の売上高はSBIモーゲージ株式会社及び株式会社セムコーポレーションで計上されたものであります。

(生活関連ネットワーク事業)

生活関連ネットワーク事業では、インターネットによる仲介サービスサイトや比較・見積もりサービスサイトの運営等に関する事業を行っております。

当連結会計年度における売上高は、1,665百万円(同11.0%増加)となりました。当事業の売上高は主にSBIライフリビング株式会社で計上されたものであります。

5) その他

報告セグメントに含まれない事業セグメント(システム関連事業及び創薬事業等)における当連結会計年度の売上高は、8,699百万円(同44.3%減少)となりました。

なお、以上のセグメントごとの売上高については、セグメント間取引消去前の金額を記載しております。

<売上原価>

1) アセットマネジメント事業

当連結会計年度におけるアセットマネジメント事業の売上原価は、16,573百万円(同6.4%減少)となっており、主なものは営業投資有価証券売上原価であります。

2) ブローカレッジ&インベストメントバンキング事業

当連結会計年度におけるブローカレッジ&インベストメントバンキング事業の売上原価は、4,906百万円(同1.0%減少)となっており、主なものは信用取引または貸借取引により発生した支払利息及び品借料等の金融費用であります。

3) ファイナンシャル・サービス事業

当連結会計年度におけるファイナンシャル・サービス事業の売上原価は、38,048百万円(同65.9%増加)となっており、主なものは保険引受費用であります。

4) 住宅不動産関連事業

当連結会計年度における住宅不動産関連事業の売上原価は、9,831百万円(同12.2%減少)となっており、主なものは販売用不動産等売上原価であります。

5) その他

当連結会計年度における報告セグメントに含まれない事業セグメントの売上原価は、7,398百万円(同40.3%減少)となっており、主にシステム関連事業で計上されたものであります。

なお、以上のセグメントごとの売上原価については、セグメント間取引消去前の金額を記載しております。

<販売費及び一般管理費>

当連結会計年度における販売費及び一般管理費は、62,747百万円(同2.9%減少)となっております。主なものは人件費及び証券システムの業務委託費等であります。

<営業外収益>

当連結会計年度における営業外収益は、3,796百万円(同220.0%増加)となっております。主なものは持分法による投資利益であります。

<営業外費用>

当連結会計年度における営業外費用は、6,511百万円(同1.2%減少)となっております。主なものは支払利息であります。

< 特別利益 >

当連結会計年度における特別利益は、15,520百万円（同54.9%増加）となっております。主なものは投資有価証券売却益であります。

< 特別損失 >

当連結会計年度における特別損失は、2,828百万円（同65.1%減少）となっております。主なものは投資有価証券売却損であります。

(2) キャッシュ・フロー

「第2 事業の状況、7 財政状態、経営成績及びキャッシュ・フローの状況の分析、5 . 資本の財源及び資金の流動性についての分析」に記載のとおりであります。

2【営業の状況】

(1) アセットマネジメント事業の状況

アセットマネジメント事業における投資事業組合等の運用規模は、IT・バイオ分野789億円（各ファンドの直近決算における時価純資産価額）、環境・エネルギー分野80億円（同）、海外分野1,186億円（同）、パイアウト・メザニン分野343億円（同）、投資信託・投資顧問等分野1,934億円（平成24年3月31日現在の基準価額に基づく時価純資産価額）となっており、これに不動産分野265億円（平成24年3月31日現在の投資総額）を加えた運用規模総額は4,599億円となりました。

投資事業組合等の管理業務並びに投資業務の状況は、次のとおりであります。

投資事業組合等の管理業務

以下の情報は、平成24年3月31日現在における主なファンドの直近決算（中間決算・四半期決算を含む。）に基づく情報であります。

	運用者	設立日	決算期 (中間等)	主な 投資対象	監査法人	投資社数 (社)	出資 約束手 (百万円)	当社出資 比率 (グループ 出資比率 (%)	純資産 価額 (百万円)	成功報酬 (百万円)
		契約満了日 (延長後満了日)				投資残高 (百万円)	累計配当 (百万円)	時価 純資産 価額 (百万円)		
SBIビービー・メディア投資事業有限責任組合	SBIインベストメント(株)	2005年3月24日	12月 (6月)	国内外のコンテンツ・メディア・ブロードバンド関連企業等	優成 監査法人	88	20,000	9.5 (10.0)	13,534	-
		2012年6月30日				13,302	-		12,102	
SBIビービー・モバイル投資事業有限責任組合 (注)7	SBIインベストメント(株)	2006年3月30日	12月 (6月)	国内外のモバイルテクノロジー関連企業等	有限責任 監査法人 トーマツ	111	32,000	35.9 (36.9)	26,297	-
		2013年12月31日				22,976	-		26,528	
SBI・NEOテクノロジー投資事業有限責任組合 (注)7、8	SBIインベストメント(株)	2008年7月1日	12月 (6月)	国内外のIT・環境分野等の非上場又は上場企業等	有限責任 監査法人 トーマツ	32	10,400	43.5 (48.5)	9,293	-
		2013年12月31日 (2015年12月31日)				3,656	-		9,207	
SBIアドバンス・テクノロジー1号投資事業有限責任組合 (注)7	SBIインベストメント(株)	2010年4月20日	12月 (6月)	国内外のIT・バイオ・環境・エネルギー等の非上場又は上場企業等	有限責任 監査法人 トーマツ	6	3,500	31.4 (37.1)	3,305	-
		2018年12月31日 (2020年12月31日)				184	-		3,298	
SBIメザニンファンド2号投資事業有限責任組合 (注)7	SBIキャピタルソリューションズ(株)	2005年4月12日	1月 (7月)	DIPファイナンス等を必要とする国内外企業	有限責任 監査法人 トーマツ	4	9,710	62.8 (73.2)	293	676
		2013年1月31日 (2015年3月31日)				182	12,123		293	
首都圏企業再生ファンド投資事業有限責任組合 (注)7	SBIキャピタルソリューションズ(株)	2006年3月13日	1月 (7月)	DIPファイナンス等が必要な首都圏で活動する企業	有限責任 監査法人 トーマツ	2	2,700	0.0 (7.4)	97	192
		2013年1月31日				87	3,223		97	
SBIメザニンファンド3号投資事業有限責任組合 (注)7	SBIキャピタルソリューションズ(株)	2008年10月30日	1月 (7月)	DIPファイナンス等を必要とする国内外企業	有限責任 監査法人 トーマツ	16	7,300	83.6 (100.0)	7,495	113
		2016年1月31日 (2018年3月31日)				2,082	235		7,495	

	運用者	設立日	決算期 (中間等)	主な 投資対象	監査法人	投資社数 (社)	出資 約束手 (百万円)	当社出資 比率 (グループ 出資比率) (%)	純資産 価額 (百万円)	成功報酬 (百万円)
		契約満了日 (延長後満了日)				投資残高 (百万円)	累計配当 (百万円)		時価 純資産 価額 (百万円)	
首都圏企業再生 ファンド2号投資 事業有限責任組合 (注)7	SBIキャピタル ソリューションズ (株)	2009年9月10日	1月 (7月)	DIPファイナ ンス等が必要 な首都圏 で活動する 企業	有限責任 監査法人 トーマツ	13	2,700	0.0 (7.4)	2,775	-
		2016年1月31日 (2018年3月31日)				747	77		2,775	
SBI Value Up Fund1号投資事業 有限責任組合 (注)7	SBIキャピタル (株)	2006年9月1日	11月 (5月)	バイアウト 投資、企業再 生投資、上場 企業へのマイ ノリティ 投資	有限責任 監査法人 トーマツ	5	23,100	43.3 (49.8)	20,728	114
		2014年11月30日 (2016年8月31日)				16,517	438		20,601	
SBI Value Up Fund2号投資事業 有限責任組合 (注)7	SBIキャピタル (株)	2011年12月1日	12月 (6月)	バイアウト 投資	有限責任 監査法人 トーマツ	-	3,100	16.1 (64.5)	3,091	-
		2021年11月30日 (2023年11月30日)				-	-		3,091	
SBIセレクトティブ・ ターゲット投資事 業有限責任組合 (注)7	SBIインベス トメント (株)	2010年2月2日	12月 (6月)	グループ既 存投資先を 中心とした、 上場見込み の高い企業 への投資	優成 監査法人	2	900	38.9 (44.4)	891	-
		2013年1月31日 (2015年1月31日)				849	-		821	
SBIイノベーション ファンド1号 (注)7	SBIインベス トメント (株)	2010年3月31日	12月 (6月)	国内の非上 場又は上場 企業等への 投資	優成 監査法人	10	3,000	96.7 (100.0)	2,861	-
		2020年6月30日 (2022年6月30日)				2,991	-		2,876	
SBIエンタテインメ ントファンド2号	SBIインベス トメント (株)	2010年3月31日	12月 (6月)	国内外の非 上場又は上 場企業等へ の投資	優成 監査法人	2	2,102	0.0 (0.1)	2,047	-
		2015年6月30日 (2017年6月30日)				3,567	-		388	
SBI・リアル・イン キュベーション1 号投資事業有限責 任組合 (注)7	SBIインベス トメント (株)	2003年9月1日	8月 (2月)	フランチャ イズ企業等	優成 監査法人	15	1,800	10.0 (26.7)	859	-
		2013年8月31日				832	124		1,011	
バイオビジョン・ ライフサイエンス ・ファンド1号 (注)7	SBIインベス トメント (株)	2003年12月24日	11月	国内外のバ イオテクノ ロジー関連 企業等	有限責任 監査法人 トーマツ	12	4,200	50.0 (61.9)	2,064	-
		2012年9月30日 (2014年9月30日)				2,248	-		1,665	
SBIバイオ・ライフ サイエンス投資事 業有限責任組合 (注)7	SBIインベス トメント (株)	2005年8月1日	11月 (5月)	国内外のバ イオテクノ ロジー関連 企業等	有限責任 監査法人 トーマツ	16	6,300	46.0 (47.6)	3,559	-
		2012年11月30日 (2014年11月30日)				3,303	-		3,102	

	運用者	設立日	決算期 (中間等)	主な 投資対象	監査法人	投資社数 (社)	出資 約束手 (百万円)	当社出資 比率 (グループ 出資比率) (%)	純資産 価額 (百万円)	成功報酬 (百万円)
		契約満了日 (延長後満了日)				投資残高 (百万円)	累計配当 (百万円)	時価 純資産 価額 (百万円)		
SBIライフサイエンス・テクノロジー投資事業有限責任組合 (注) 7、9	SBIインベストメント (株)	2007年3月1日	11月 (5月)	国内外のバイオテクノロジー関連企業等	有限責任監査法人トーマツ	19	9,800	51.0 (54.1)	8,174	-
		2015年11月30日 (2017年11月30日)				6,744	-		7,941	
SBI-R&D投資事業有限責任組合 (注) 7	SBIインベストメント (株)	2011年4月5日	12月 (6月)	SBIグループ会社が運営管理する投資組合の既存投資先会社等	有限責任監査法人トーマツ	3	1,110	56.8 (59.5)	1,553	112
		2014年6月30日 (2016年6月30日)				724	-		2,049	
環境エネルギー1号投資事業有限責任組合	(株)環境エネルギー投資	2007年9月5日	12月 (6月)	主に国内外の電力・エネルギー・環境分野に関連する事業を行う企業等	新日本有限責任監査法人	14	3,504	49.9 (50.1)	1,824	-
		2016年12月31日 (2018年12月31日)				1,610	-		1,997	
EEIクリーンテック投資事業有限責任組合	(株)環境エネルギー投資	2011年9月30日	12月 (6月)	主に国内外のクリーンテクノロジー及びその周辺サービス事業を行う企業等	新日本有限責任監査法人	2	6,070	32.9 (34.1)	6,023	-
		2021年9月30日 (2023年9月30日)				175	-		6,023	
NEW HORIZON FUND, L.P. (注) 10、13	NEW HORIZON PARTNERS LTD.	2005年5月30日	12月	主に中国の有望企業等	Price Waterhouse Coopers	5	8,214	0.0 (50.0)	1,554	4,719
		2012年5月30日 (2014年5月30日)				2,318	31,798		3,896	
SBI & TH Venture Capital Enterprise (注) 7、11	SBI & TH(Beijing) Venture Capital Management Co., Ltd.	2008年1月18日	12月	主に中国の有望企業等	ShineWing Certified Public Accountants	7	2,681	86.1 (87.1)	2,643	-
		2016年1月17日				1,339	-		2,643	
SBI & BDJB CHINA FUND, L.P. (注) 11	SBI & BDJB Management Limited	2008年2月25日	12月	主に中国の有望企業等	RSM Nelson Wheeler Certified Public Accountants	4	7,780	50.0 (50.1)	7,271	0
		2013年2月25日 (2015年2月25日)				4,399	111		7,271	
SBI Zhaoxin L.P. (注) 7、11	SBI Zhaoxin Advisor Limited	2009年3月11日	12月	主に中国の未公開企業	Ernst & Young	2	1,591	100.0 (100.0)	1,494	-
		2014年3月10日 (2016年3月10日)				415	-		1,494	

	運用者	設立日	決算期 (中間等)	主な 投資対象	監査法人	投資社数 (社)	出資 約束手金 (百万円)	当社出資 比率 (グループ 出資比率) (%)	純資産 価額 (百万円)	成功報酬 (百万円)
		契約満了日 (延長後満了日)				投資残高 (百万円)	累計配当 (百万円)	時価 純資産 価額 (百万円)		
SBI & Capital 22 JV Fund, L.P. (注) 7、11	SBI & Capital 22 Management Co. Ltd.	2008年10月29日	12月	台湾及び中 国の未公開 企業等	Ernst & Young	5	1,749	66.7 (66.7)	1,404	-
		2013年11月14日 (2015年11月14日)				382	333		1,424	
Kingston/SBI Credence Fund, L. P. (注) 12	Kingston /SBI Credence Limited	2011年9月14日	3月	中国、台湾、 香港の公開 企業、未公開 企業	BDO	-	8,214	50.0 (50.0)	8,212	-
		2016年9月14日 (2018年9月14日)				-	-		8,212	
SNSI Investment Fund Ltd. (注) 11	SNSI Capital Management Inc.	2011年7月15日	12月	中国、台湾、 香港の有望 な未公開企 業	未定	-	1,399	33.3 (33.3)	1,396	-
		2018年9月9日				-	-		1,396	
India Japan Fund (注) 7、13	SS Venture Services Limited	2008年4月29日	3月	主にインド の有望企業 等	Ernst & Young	-	8,214	0.0 (100.0)	7,386	-
		2013年4月29日 (2015年4月29日)				-	-		7,386	
THE VIETNAM JAPAN FUND (注) 7、14	FPT Fund Management Joint Stock Company	2008年4月3日	12月	主にベトナム の有望企 業等	Ernst & Young	7	5,880	0.0 (96.0)	5,615	-
		2014年3月19日 (2017年3月19日)				3,075	-		5,333	
SBI SOI Limited Partnership	SBI Discovery Fund Management Limited	2008年6月4日	12月	主にアジア の大学発ベン チャー企 業等	未定	-	500	0.0 (100.0)	500	-
		2016年6月4日 (2018年6月4日)				-	-		500	
PNB-SBI ASEAN Gateway Fund Ltd. P. (注) 11	PNB-SBI ASEAN Gateway Investment Management Limited	2009年12月10日	12月	アセアン諸 国、中国、イ ンドの有望 企業等	Ernst & Young	2	3,886	50.0 (50.0)	3,744	-
		2015年3月31日 (2017年3月31日)				798	-		3,744	
SBI Islamic Fund (Brunei) Limited (注) 15	SBI (B) SDN BHD	2010年6月28日	12月	シャリア (イスラ ム)法に準 拠した、世界 のイスラム 系企業等	Deloitte	-	4,491	50.0 (50.0)	4,346	-
		2015年9月16日 (2017年9月16日)				-	-		4,346	

	運用者	設立日	決算期 (中間等)	主な 投資対象	監査法人	投資社数 (社)	出資 約束金 (百万円)	当社出資 比率 (グループ 出資比率) (%)	純資産 価額 (百万円)	成功報酬 (百万円)
		契約満了日 (延長後満了日)				投資残高 (百万円)	累計配当 (百万円)		時価 純資産 価額 (百万円)	
SBI Jefferies Asia Fund L.P. (注) 7, 11	SBI-Jefferies Strategic Investments Asia Ltd.	2010年7月16日	12月	南アジア、東 南アジア等 の有望企業	Ernst & Young	3	3,886	80.0 (80.0)	3,787	-
		2015年7月16日 (2017年7月16日)				688	-		3,787	
Jefferies SBI USA Fund L.P. (注) 11	Jefferies-SBI Strategic Investments USA LLC	2010年6月25日	12月	米国の未公 開企業	Price Waterhouse Coopers	2	11,659	50.0 (50.0)	11,312	-
		2020年6月25日 (2022年6月25日)				3,417	-		11,312	
SBI-Metropol Investment Fund Cooperatieve U.A. (注) 11	SBI-Metropol Fund Management Company Cooperatieve U.A.	2010年11月19日	12月	ロシア国内 の未公開企 業、公開企 業	Ernst & Young	10	7,773	0.0 (50.0)	7,744	-
		2017年11月19日 (2019年11月19日)				742	-		7,461	
INVEST AD/SBI AFRICA FUND, L.P. (注) 11	Invest AD/SBI Limited	2011年1月11日	12月	北・中央ア フリカの有 望企業	Ernst & Young	1	5,829	50.0 (50.0)	5,708	-
		2016年1月11日 (2018年1月11日)				238	-		5,706	
INVEST AD/SBI TURKEY FUND, L.P. (注) 11	Invest AD/SBI Turkey Limited	2011年5月22日	12月	トルコにお ける有望な 未公開企業	Ernst & Young	1	7,773	50.0 (50.0)	7,658	-
		2016年5月22日 (2018年5月22日)				1,554	-		7,658	
合 計						421	244,815	38.0 (50.5)	198,537 196,929	5,926

(注) 1. 清算中のファンドは、以下のとおりであります。

	運用者	設立日	主な 投資対象	監査法人	投資社数 (社)	出資 約束金 (百万円)	当社出資比 率 (グループ 出資比率) (%)	純資産 価額 (百万円)	成功報酬 (百万円)
		契約満了日			投資残高 (百万円)	累計配当 (百万円)		時価 純資産 価額 (百万円)	
ソフトバンク・ インターネット ファンド	ソフトトレ ンドキャピ タル(株)	1999年7月1日	国内外のイ ンターネッ ト関連企業 等	優成 監査法人	3	12,300	0.0 (11.4)	525	-
		2010年9月30日			512	10,739		453	

	運用者	設立日	主な投資対象	監査法人	投資社数(社)	出資約束金(百万円)	当社出資比率(グループ出資比率)(%)	純資産価額(百万円)	成功報酬(百万円)
		契約満了日			投資残高(百万円)	累計配当(百万円)		時価純資産価額(百万円)	
SBIブロードバンドファンド1号投資事業有限責任組合	SBIインベストメント(株)	2004年10月1日	国内外のブロードバンド関連企業等	優成監査法人	85	32,600	39.6 (39.9)	21,024	-
		2011年8月31日			18,877	1,793		20,304	
MASDAR-SBI Fund, L.P.	MASDAR-SBI Alternative Energy Fund Ltd.	2008年12月22日	日本の代替エネルギー関連企業等	Ernst & Young	-	1,642	0.0 (50.0)	-	-
		2010年9月10日			-	-		-	

2. 投資社数には証券投資のほか組合への投資等の件数も含まれておりますが、減損処理を全額行っているものにつきましては除外されております。また、投資社数の合計は各ファンド間において同一の投資先がある場合には重複して計算されております。
3. 当社出資比率及びグループ出資比率は、各ファンドの直近決算期末(中間決算・四半期決算を含む。)現在の出資比率を記載しております。
4. 純資産価額は、取得原価(著しく価値の下落したものは減損処理後の金額)により評価しており、引当金を計上している場合は引当金控除後の金額で算出しております。また、出資約束金の未払込額を含めて算出しております。
5. 時価純資産価額は、純資産価額に各ファンドの直近決算期末(中間決算・四半期決算を含む。)現在の有価証券含み損益を加味した金額であります。なお、時価を算定するにあたっては、公開株式につきましては各ファンドの直近決算期末(中間決算・四半期決算を含む。)現在の取引相場の終値、未公開株式等につきましては取得原価で評価しております。また、出資約束金の未払込額を含めて算出しております。
6. 設立後最初の決算を迎えていないファンドは、投資社数及び投資残高の記載を省略し、純資産価額及び時価純資産価額につきましては、出資約束金を記載しております。
7. 当ファンドは、「投資事業組合に対する支配力基準及び影響力基準の適用に関する実務上の取扱い」(企業会計基準委員会実務対応報告第20号 平成18年9月8日)により、連結の範囲に含めております。
8. SBI・NEOテクノロジー投資事業有限責任組合は、SBI・NEOテクノロジーA投資事業有限責任組合及びSBI・NEOテクノロジーB投資事業有限責任組合を合算して記載しております。また、当社出資比率・グループ出資比率につきましては、平成21年6月19日に設立いたしましたSBI・NEOテクノロジーC投資事業有限責任組合からの出資分も含めております。
9. SBIライフサイエンス・テクノロジー投資事業有限責任組合は、SBIライフサイエンス・テクノロジー2号投資事業有限責任組合を含めて記載しております。
10. NEW HORIZON FUND, L.P.は、四半期毎に決算を行っており、平成24年3月31日の仮決算に基づいて記載しております。
11. 当ファンドは、米ドル建による報告形態をとっているため、投資残高、出資約束金、純資産価額及び時価純資産価額の計算にあたりまして、米ドル建の金額に平成23年12月31日現在の為替レート(US\$1=77.73円)を乗じた金額を便宜上記載しております。
12. 当ファンドは、香港ドル建による報告形態をとっているため、投資残高、出資約束金、純資産価額及び時価純資産価額の計算にあたりまして、香港ドル建の金額に平成24年3月31日現在の為替レート(HK\$1=10.58円)を乗じた金額を便宜上記載しております。
13. 当ファンドは、米ドル建による報告形態をとっているため、投資残高、出資約束金、純資産価額及び時価純資産価額の計算にあたりまして、米ドル建の金額に平成24年3月31日現在の為替レート(US\$1=82.14円)を乗じた金額を便宜上記載しております。
14. 当ファンドは、ベトナムドン建による報告形態をとっているため、投資残高、出資約束金、純資産価額及び時価純資産価額の計算にあたりまして、ベトナムドン建の金額に平成23年12月31日現在の為替レート(VND10,000=36.75円)を乗じた金額を便宜上記載しております。

15. 当ファンドは、シンガポールドル建による報告形態をとっているため、投資残高、出資約束金、純資産価額及び時価純資産価額の計算にあたりまして、シンガポールドル建の金額に平成23年12月31日現在の為替レート(SG\$1 = 59.88円)を乗じた金額を便宜上記載しております。
16. 当社連結子会社であるSBI-HIKARI P.E.(株)が運営管理を行うファンドの平成24年3月31日現在における各ファンドの直近決算期末(中間決算を含む。)に基づく投資社数の合計は64社であり、投資残高は3,300百万円、純資産価額は6,904百万円、時価純資産価額は6,682百万円となっております。また、投資社数の合計は各ファンド間において同一の投資先がある場合には重複して計算しております。
17. 当社連結子会社であるSBIトランスサイエンス(株)が運営管理を行うファンドの平成24年3月31日現在における各ファンドの直近決算期末(中間決算を含む。)に基づく投資社数の合計は32社であり、投資残高は1,108百万円、純資産価額は1,473百万円、時価純資産価額は1,271百万円となっております。また、投資社数の合計は各ファンド間において同一の投資先がある場合には重複して計算しております。
18. 当社持分法適用関連会社であるSBI Investment KOREA Co., Ltd.が運営管理を行うファンドの平成24年3月31日現在における各ファンドの直近決算期末に基づく投資社数の合計は40社であり、投資残高は5,234百万円、純資産価額は35,376百万円、時価純資産価額は35,087百万円となっております(SBIインベストメント(株)が運営管理を行うファンドによる共同投資分を含む。)。また、投資社数の合計は各ファンド間において同一の投資先がある場合には重複して計算しております。なお、各ファンドは韓国ウォン建による報告形態を取っているため、前述の投資残高、純資産価額及び時価純資産価額につきましては、韓国ウォン建の金額に各ファンドの直近決算期末時点の為替レートに乗じて算出しております。

投資業務

- 1 証券種類別投資実行額及び投資残高

当企業グループの運営する投資事業組合等による投資

証券種類	投資実行額			
	前連結会計年度 (自平成22年4月1日 至平成23年3月31日)		当連結会計年度 (自平成23年4月1日 至平成24年3月31日)	
	金額 (百万円)	会社数 (社)	金額 (百万円)	会社数 (社)
株式	21,963	90	31,981	81
新株予約権付社債	1,486	12	1,317	7
新株予約権	943	4	-	1
その他(社債等)	26,186	51	23,911	37
合計	50,579	157	57,209	126

証券種類	投資残高			
	前連結会計年度末 (平成23年3月31日現在)		当連結会計年度末 (平成24年3月31日現在)	
	金額 (百万円)	会社数 (社)	金額 (百万円)	会社数 (社)
株式	142,534	344	129,453	292
新株予約権付社債	4,018	22	3,878	23
新株予約権	946	10	946	10
その他(社債等)	11,619	49	16,493	42
合計	159,119	425	150,771	367

- (注) 1. 会社数については、1社に対し複数のファンドから投資している場合は1社としてカウントしており、重複を排除しております。同一の会社の複数の証券種類に出資している場合は、それぞれを1社としてカウントしており、証券種類間の重複があります。なお、重複を除いた前連結会計年度、当連結会計年度の投資実行社数はそれぞれ151社、121社であり、前連結会計年度末、当連結会計年度末の投資会社数の合計はそれぞれ397社、341社であります。
2. 投資残高は時価評価したものを記載しておりますが、時価を算定するにあたっては、前連結会計年度末、当連結会計年度末の公開株式につきましては、それぞれ平成23年3月31日現在、平成24年3月31日現在の取引相場の終値、未公開株式等につきましては取得原価(著しく価値の下落したものは減損処理後の金額)で評価しております。

当企業グループによる直接投資

証券種類	投資実行額			
	前連結会計年度 (自平成22年4月1日 至平成23年3月31日)		当連結会計年度 (自平成23年4月1日 至平成24年3月31日)	
	金額 (百万円)	会社数 (社)	金額 (百万円)	会社数 (社)
株式	13,262	21	11,316	46
新株予約権付社債	534	5	850	5
新株予約権	-	-	-	-
その他(社債等)	59	2	97	3
合計	13,856	28	12,264	54

証券種類	投資残高			
	前連結会計年度末 (平成23年3月31日現在)		当連結会計年度末 (平成24年3月31日現在)	
	金額 (百万円)	会社数 (社)	金額 (百万円)	会社数 (社)
株式	34,622	77	40,637	98
新株予約権付社債	1,789	11	1,533	7
新株予約権	-	-	-	-
その他(社債等)	858	4	892	6
合計	37,270	92	43,063	111

- (注) 1. 同一の会社の複数の証券種類に直接投資している場合は、それぞれを1社としてカウントしており、証券種類間の重複があります。なお、重複を除いた前連結会計年度、当連結会計年度の投資実行社数は27社、54社であります。重複を除いた前連結会計年度末、当連結会計年度末の投資会社数の合計はそれぞれ89社、106社であります。
2. 連結貸借対照表に計上した営業投資有価証券(前連結会計年度末、当連結会計年度末は、それぞれ132,773百万円、141,943百万円)については、上記直接投資の投資残高(前連結会計年度末、当連結会計年度末は、それぞれ37,270百万円、43,063百万円)、連結の範囲に含めている投資事業組合等の投資残高(前連結会計年度末、当連結会計年度末は、それぞれ72,864百万円、77,091百万円)及び連結の範囲に含まれていない投資事業組合等への出資金(前連結会計年度末、当連結会計年度末は、それぞれ31,746百万円、27,944百万円)の合計額から投資損失引当金を控除して記載しております。
3. 連結の範囲に含めている投資事業組合等における前連結会計年度の投資実行額及び前連結会計年度末の投資残高、当連結会計年度の投資実行額及び当連結会計年度末の投資残高は、前頁の当企業グループの運営する投資事業組合等による投資に含めて記載しております。

- 2 投資先企業の公開状況

前連結会計年度及び当連結会計年度において、当企業グループ並びに当企業グループが運営している投資事業組合等からの投資先企業の公開等状況は、次のとおりであります。

前連結会計年度（自 平成22年4月1日 至 平成23年3月31日）

社数	投資先企業名	公開等年月	公開等	事業内容	本社所在地
国内：1社 海外：10社	メディカモバイル㈱	平成22年4月	M & A	介護施設向け各種商材・サービスの販売・提供	東京都
	Azalea Networks Inc.	平成22年9月	M & A	メッシュネットワーク機器、通信機器の開発設計、製造（外注）、販売及び関連ソフトウェアのインストール、メンテナンス、アップグレード等	米国
	Wisol Co., Ltd.	平成22年9月	公開 (KOSDAQ)	電子部品製造業	韓国
	ITEK Semiconductor, Inc.	平成22年10月	公開 (KOSDAQ)	半導体試験サービス	韓国
	Betfair Group plc	平成22年10月	公開 (ロンドン証券取引所)	英国を中心とした「Betfair」というブランドでオンライン・ベッティングサイトの運営	英国
	CIG Pannonia Life Insurance Plc.	平成22年11月	公開 (ブダペスト証券取引所)	生命保険	ハンガリー
	Airtac International Group	平成22年12月	公開 (台湾証券取引所)	空気力学解析装置の製造	中国
	Everpia Vietnam JSC	平成22年12月	公開 (ホーチミン証券取引所)	ベット・寝具の製造	ベトナム
	Sino Polymer New Materials Co., Ltd.	平成23年1月	M & A	高分子新素材のPPS（ポリフェニレンサルファイド）関連製品の開発・製造	中国
	LB Semicon Inc.	平成23年1月	公開 (KOSDAQ)	半導体製造業	韓国
	Aonemecha Co., Ltd.	平成23年3月	M & A	TFT-LCD等のDisplay生産自動化設備の製造業	韓国

- (注) 1. 海外企業の本社所在地は、主たる営業地域または実質的な本店所在地を基準に記載しております。
2. 投資先企業が公開会社との株式交換または合併を行った場合には、「M & A」と記載しております。
3. このほか、当企業グループがLimited Partnerとして出資するNew Horizon Capital, L.P.で組入れている銘柄のうちNavinfo Co., Ltd.及びHarbin Gloria Pharmaceuticals Co., Ltd.が、それぞれ平成22年5月、平成22年6月に株式公開（深?）、Sunac China Holdings Limitedが、平成22年10月に株式公開（香港）、New Century Department Store Limited Company of Chongqing General Trading及びHebei Meihua Monosodium Glutamate Group Co., Ltd.が、平成22年12月にM & A、Sinovel Wind (Group) Co., Ltd.が平成23年1月に株式公開（上海）を行っております。

当連結会計年度（自 平成23年4月1日 至 平成24年3月31日）

社数	投資先企業名	公開等年月	公開等	事業内容	本社所在地
国内：7社 海外：7社	PCHOMESTORE Inc.	平成23年4月	公開 (GTSM)	E Cサイトの運営	台湾
	Renren, Inc.	平成23年5月	公開 (ニューヨーク証券取引所)	中国No.1SNS「Renren.com」、共同購買サイト「nuomi.com」、ビジネスSNS「jingwei.com」の運営	中国
	NIBEC Co., Ltd.	平成23年7月	公開 (KOSDAQ)	人工骨格開発製造業	韓国
	メビオファーム(株)	平成23年7月	公開 (TOKYO AIM)	独自のリボソーム技術を活用した医薬品開発	東京都
	K L a b(株)	平成23年9月	公開 (東証マザーズ)	ソーシャル事業、S I事業、クラウド&ライセンス事業	東京都
	エフルート(株)	平成23年10月	M & A	モバイルコンテンツの配信事業	東京都
	シンバイオ製薬(株)	平成23年10月	公開 (JASDAQ)	特定疾患領域(がん・血液・自己免疫疾患)における医薬品の開発及び商業化	東京都
	(株)ベストクリエイト	平成23年11月	M & A	リアルアフィリエイト事業	東京都
	Redwood Group Ltd	平成23年12月	公開 (GTSM)	ラグジュリーブランドの店舗向け家具内装の一括請負供給業者	台湾
	ダブル・スコープ(株)	平成23年12月	公開 (東証マザーズ)	リチウムイオン二次電池用セパレータの製造・販売	神奈川県
	Beyondsoft Corporation	平成24年1月	公開 (深?)	I Tコンサルティング、アプリケーション開発およびメンテナンスサービスを提供	中国
	NEUROS Co., Ltd.	平成24年2月	公開 (KOSDAQ)	Turbo Blower(空気やガスを圧縮して供給する送風用機械)を開発・生産	韓国
	HYVISION SYSTEM INC.	平成24年2月	M & A	眼鏡と写真装備及びその他光学機器製造	韓国
	(株)ベクトル	平成24年3月	公開 (東証マザーズ)	企業の戦略的広報活動を支援するP R事業等	東京都

(注) 1. 海外企業の本社所在地は、主たる営業地域または実質的な本店所在地を基準に記載しております。

2. 投資先企業が公開会社との株式交換または合併を行った場合には、「M & A」と記載しております。

3. このほか、S B Iモーゲージ(株)が平成24年4月に株式公開(KOSPI)しております。

(2) ブローカレッジ&インベストメントバンキング事業の状況

ブローカレッジ&インベストメントバンキング事業は、主にインターネット・コールセンター・支店を通じた株式等有価証券の売買注文の委託業務、有価証券の引受け業務、有価証券の募集若しくは売出しの取扱い、または私募の取扱い業務、外国為替証拠金取引等に係る業務、その他の金融商品取引業務を行っており、これらの業務を通じて、顧客（投資家）のニーズに応じた金融サービスを提供しております。

当事業の売上高（営業収益）の内訳等は以下のとおりであります。

売上高（営業収益）の内訳

（単位：百万円）

区分	前連結会計年度 (自 平成22年 4月 1日 至 平成23年 3月31日)	当連結会計年度 (自 平成23年 4月 1日 至 平成24年 3月31日)
委託手数料	16,630	14,786
引受け・売出し等の手数料	114	209
募集・売出し等の取扱手数料	1,791	1,359
その他の受入手数料	3,987	3,904
トレーディング損益	12,206	11,189
金融収益	12,764	12,019
その他の営業収益	378	315
セグメント間の内部売上高消去前合計・・・	47,873	43,783
セグメント間の内部売上高・・・	(2,498)	(2,297)
外部顧客に対する売上高・・・ +	45,374	41,485

（注）上記の金額には消費税等は含まれておりません。

その他の主要な指標

株式会社SBI証券

	前連結会計年度 (自 平成22年 4月 1日 至 平成23年 3月31日)	当連結会計年度 (自 平成23年 4月 1日 至 平成24年 3月31日)
1日あたり平均株式売買代金	1,777億円	1,493億円
	前連結会計年度末 (平成23年 3月31日現在)	当連結会計年度末 (平成24年 3月31日現在)
総合口座数	2,209,946口座	2,387,786口座
信用取引口座数	228,560口座	241,039口座
預り資産	4兆1,696億円	4兆3,153億円

3【対処すべき課題】

当企業グループは、インターネットを通じた金融サービスを中核に据えた総合金融グループとしての事業構築を、日本国内において既にほぼ完成させ、海外においてはアジア地域を中心とした成長著しい国々で、投資事業の拡大と運用体制の整備を急速に進めつつあります。

今後は、海外における投資事業を一層強固なものへと発展させていくとともに、出資先の海外金融機関に対して、日本国内で培ったインターネット金融サービスの先進的ノウハウを提供することで、アジア地域を中心にグローバルに貢献できる総合金融グループを目指してまいります。

当社は、平成23年4月14日に日本における上場企業として初めて香港証券取引所メインボード市場へ上場いたしました。上場に伴うアジア地域での信用力と知名度の向上を最大限に活用し、当企業グループのアジア地域における更なる事業の発展へとつなげてまいります。

また、国内においても、生活者の節約志向の強まりや各種金融取引のインターネット取引への移行をうまく捉え、概ね構築の完了した事業相互のシナジーを一層高めつつ、低コストで質の高い様々な金融商品・サービスを提供することで、成長加速を目指してまいります。

アセットマネジメント事業においては、アジア地域を中心とした潜在成長力の高い新興諸国での投資拡大および運用体制の整備を重要課題と認識しており、各国の経済状況を鑑みながら現地有力パートナーとの共同運営ファンド設立を推進するとともに、海外拠点網の拡大と整備を引き続き推進してまいります。プライベート・エクイティ投資においては、投資分野を絞り込み、成長分野へと集中投資することにより、産業育成への貢献と高い運用成績の享受とを目指しておりますが、今後もIT、バイオ、環境・エネルギー、金融の四分野を主たる投資先と位置付け、金融分野においては当企業グループのノウハウを提供することで投資先企業価値向上の見込まれる海外金融機関への直接投資も推進してまいります。また、バイアウトファンドやメザニンファンド等の運営を通じて、多様な規模・成長段階の企業への投融資も行ってまいります。このような事業展開において、当企業グループは今後もグループ内外のリソースを積極的に活用し、早期に投資先の企業価値等を高めることでファンドのパフォーマンスを向上させ、当事業の一層の拡大を図ってまいります。

ブローカレッジ&インベストメントバンキング事業においては、日本の株式市場が不安定な状況下でもさらなる成長を実現するために、株式会社SBI証券において、引き続き海外関連商品の拡充やFX取引の強化、評価機関から高評価を得ているコールセンターの更なる充実などサービスレベルの一層の向上等を図ってまいります。また、「ネット」と「リアル」の融合を図り、仲介業を積極的に活用して、コストを抑制できる形態での対面型チャネル拡大を継続してまいります。さらに、金融コングロマリット体制内においてグループシナジーを極대화させるべく、住信SBIネット銀行株式会社との連携を中心にグループ内の金融各社と連携を強め、インターネットによる金融ワンストップサービスの展開を図ってまいります。また、SBIジャパンネクスト証券株式会社が運営する公共性の高い私設取引システム（PTS：Proprietary Trading System）では、参加者の増加・流動性の向上等により売買代金が大幅に増加しており、平成24年3月の月間売買代金は、東京証券取引所第一部市場における月間売買代金の2.8%にまで拡大しております。平成20年11月に開業したSBIリクイディティ・マーケット株式会社は、FX取引における流動性を供給する利便性の高いマーケットインフラを株式会社SBI証券ならびに住信SBIネット銀行株式会社へ提供しており、今後もさらなる取引環境の整備・流動性の向上により、当事業における収益源の一層の多様化を図ってまいります。

ファイナンシャル・サービス事業においては、株式市況のみに立脚しない収益体質の構築を目指して、新たな事業の柱として平成19年から平成20年にかけて開業した住信SBIネット銀行株式会社、SBI損害保険株式会社などの新規事業を、グループ内企業とのシナジー効果を一層発揮させることにより、引き続き大きく成長させることが重要な課題と考えております。また、「保険の窓口インズウェブ」や「E-LOAN（イー・ローン）」等の比較サイト運営を中心としたマーケットプレイス事業では、コンテンツの拡充や機能面の強化等のサービスラインアップの拡充を継続する必要があることに加え、資産運用ニーズの高まりを受けサービスや提供チャネルの拡大を続けるモーニングスター株式会社についても、さらなる成長を目指した事業の拡充が今後も必要と考えております。

住宅不動産関連事業においては、不動産開発の分野では市況動向を鑑みながら、事業機会の獲得と収益の多様化・安定化を目指してまいります。また、不動産金融の分野では、SBIモーゲージ株式会社が既に低金利の全期間固定金利住宅ローンを提供する会社としての独自のブランドを確立しておりますが、継続して顧客を獲得しローン実行残高を伸ばし続けるため、引き続きフランチャイズ形式による対面チャネルである「SBIマネープラザ」の一層の拡充を図ってまいります。住宅不動産関連事業に含まれる生活関連ネットワーク事業においては、仲介サイトの運営等を中心に、消費者の皆様の様々なライフイベントやライフステージで、より役立つサービスを提供することを目指してまいります。

また、平成22年7月に、当企業グループの「プリリアントカット化」というコンセプトを打ち出しました。

これは、当企業グループの各社・事業体をダイヤモンドの面になぞらえ、ダイヤモンドが最も美しく輝くとされる「58面体のブリリアントカット」を当企業グループの企業生態系の主要な58の会社・事業体に例えたものです。ダイヤモンドはブリリアントカットをすることでそれぞれの面がより美しく、そして58面が一つとなった全体として最も輝くようになりますが、今後は当企業グループの「ブリリアントカット化」に向けて、従来のグループ規模の拡大優先から、収益力を重視した経営へと移行してまいります。

当企業グループを通じた課題として、急速な事業の拡大を支える優秀な人材の確保と社員の能力開発を通じて人的リソースの継続的な向上を図ることがますます重要となっております。そのために当企業グループの経営理念に共感する優秀な人材の採用活動のさらなる強化とともに、独自の企業文化を育み継承する人的資源の確保として新卒採用を継続して実施しております。平成18年4月からの取り組みの結果、新卒採用者は急速に拡大する当企業グループの未来を担う幹部候補生として、既に各々重要なポジションでの活躍をしております。今後もより優秀かつグローバルな人材の確保と、社員のキャリア開発を促進し、当企業グループの永続的成長と発展を図ってまいります。

4【事業等のリスク】

当企業グループの事業その他に関するリスクについて、投資判断に重要な影響を与える可能性があると考えられる主な事項を記載しております。なお、必ずしもかかるリスク要因に該当しないと思われる事項についても、積極的な情報開示の観点から以下に記載しております。当企業グループは、これらの潜在的なリスクを認識した上で、その回避並びに顕在化した場合の適切な対応に努めてまいります。

なお、本項には将来に関する事項が含まれておりますが、当該事項は有価証券報告書の提出日（平成24年6月28日）現在において判断したものであります。

< 一般事業のリスクについて >

1) 当企業グループは複数の事業領域分野で事業展開している多数の企業で構成されているため、単一の領域で事業を展開している企業には見られないような課題に直面します

当企業グループはアセットマネジメント事業、ブローカレッジ&インベストメントバンキング事業、ファイナンシャル・サービス事業、住宅不動産関連事業等、多岐にわたる業種の企業で構成されております。また、当企業グループには複数の上場会社が存在しております。このような多様性により、当企業グループは単一の領域で事業を展開している企業には見られないような課題に直面しております。具体的には以下の3点があげられます。

- ・ 様々な分野の業界動向、市場動向及び法的規制等が存在します。したがって当企業グループは様々な事業環境における変化をモニタリングし、それによって影響を受ける事業のニーズに合う適切な戦略を持って対応できるよう、リソースを配分する必要があります。
- ・ 当企業グループの構成企業は多数あることから、事業目的達成のためには説明責任に重点を置き、財政面での規律を課し、経営者に価値創造のためのインセンティブを与えるとといった効果的な経営システムが必要です。さらに多様な業種の企業買収を続けている当企業グループの事業運営はより複雑なものとなっており、こうした経営システムを実行することはより困難になる可能性があります。
- ・ 多業種にまたがる複数の構成企業が共同で事業を行うことが、それぞれの株主の利益になると判断する可能性があります。こうした事業において期待されるようなシナジー効果が発揮されない可能性があります。

2) 当企業グループの構成企業における議決権の所有割合又は出資比率が希薄化される可能性があります

構成企業は株式公開を行う可能性があり、その場合、当該会社に対する当企業グループの議決権の所有割合は希薄化されます。さらに、構成企業は拡張計画の実現その他の経営上の目的のために資本の増強を必要とする場合があります。この資金需要を満たすため、構成企業は新株の発行やその他の持分証券の募集を行う可能性があります。当企業グループはこのような構成企業の新株等の募集に応じないという選択をする、又は応じることができない可能性があります。当該会社に対する現在の出資比率を維持するだけの追加株式の買付けを行わない場合、当企業グループの当該会社に対する出資比率は低下することになります。

構成企業に対する出資比率の低下により、当該企業から当企業グループへの利益の配分が減少することになった場合、当企業グループの財政状態及び業績に影響を与える可能性があります。さらに、出資比率が大きく低下した場合、当企業グループの当該企業の取締役会における議決権の所有割合が低下し、当該企業に対する支配力及び影響力が低下する可能性があります。

3) インターネット商品及びサービス市場において期待通りの市場成長が実現しない可能性があります

国内のインターネット金融商品及びサービス市場は発展を続けております。当企業グループの事業の成功はオンライン証券サービス、インターネット・バンキング、インターネットを使った個人向け保険商品並びに保険サービス等インターネット商品及びサービスの利用が継続的に増加するかどうか大きく影響されます。この成長が実現されない場合、当企業グループの財政状態及び業績に影響を与える可能性があります。国内の個人顧客がインターネット商品及びサービスを敬遠する場合、セキュリティあるいは個人情報に関する懸念、サービスの質の一貫性の欠如、金融商品の取引をインターネット上で行うことに伴う困難さ等がその要因として考えられます。

4) 当企業グループにおける合弁契約の締結、提携の相手先企業に対する法的規制若しくは財務の安定性における変化、又は双方の経営文化若しくは経営戦略における変化

当企業グループは国内外の複数の企業と合弁事業を運営し、又は提携を行っております。これらの事業の成功は相手先企業の財務及び法的安定性に左右されることがあります。合弁事業を共同で運営する相手先企業に当企業グループが投資を行った後に、相手先企業のいずれかの財政状態が何らかの理由で悪化した場合又は相手先企業の事業に関わる法制度の変更が原因で事業の安定性が損なわれた場合、当企業グループは合弁事業若しくは提携を想定どおりに遂行できない、追加資本投資を行う必要に迫られる、又は事業の停止を余儀なくされる可能性があります。同様に、当企業グループと相手先企業との間の経営文化や事業戦略上の重大な相違が明らかになり、合弁又は提携契約の締結を決定した時点における前提に大幅な変更が生じる可能性があります。合弁事業や提携事業が期待した業績を達成出来なかった場合、又は提携に関して予め想定しなかった事象が生じた場合、これらの合弁事業又は提携事業の継続が困難となる可能性があります。合弁事業又は提携事業が順調に進まなかった場合には、当企業グループの評判の低下や、財政状態及び業績に影響を与える可能性があります。

5) 風評リスク

当企業グループの事業分野は安心、安定と顧客の信頼が最も重要とされる業界であることから、当企業グループは投資家からの低評価や風評リスクの影響を受けやすい状況にあります。当企業グループ又は当企業グループのファン、商品、サービス、役職員、合併事業のパートナー及び提携企業に関連して、その正誤にかかわらず不利な報道がなされた場合、又は本項に記載されたリスク要因のいずれかが顕在化した場合、顧客及び顧客からの受託のいずれか一方又は両方の減少につながる可能性があります。当企業グループの事業運営は役職員、合併事業のパートナー企業及び提携企業に依存しております。役職員、合併事業のパートナー企業及び提携企業によるいかなる行為、不正、不作為、不履行、及び違反も相互に関連し合うことで、当企業グループに関する不利な報道につながる可能性があります。この場合、当企業グループの財政状態及び業績に影響を与える可能性があります。

また、当企業グループの業容拡大や知名度向上に伴い、当社企業グループの商号等を騙った詐欺又は詐欺的行為が発生しており、当企業グループに非がないにも関わらず、風評被害を受ける可能性があります。この場合、当企業グループの財政状態及び業績に影響を与える可能性があります。

6) 事業再編と業容拡大に係るリスク

当企業グループは「Strategic Business Innovator = 戦略的事業の革新者」として、常に自己進化（「セルフエボリューション」）を続けていくことを基本方針の一つとしております。

平成20年8月の株式交換による株式会社SBI証券の完全子会社化、平成21年8月の株式交換によるSBIフューチャーズ株式会社の完全子会社化、平成22年2月16日のSBIアクサ生命保険株式会社全株式の譲渡、平成23年4月22日のモーニングスター株式会社の株式交換によるゴメス・コンサルティング株式会社の完全子会社化、平成23年8月1日の株式交換によるSBIベリトランス株式会社の完全子会社化、平成24年2月1日の株式交換によるSBIネットシステムズ株式会社の完全子会社化、平成24年3月28日の日本震災パートナーズ株式会社の子会社化、平成24年3月29日のSBIベリトランス株式会社全株式の譲渡契約締結といった内部的な事業再編に加え、今後も当企業グループが展開するコアビジネスとのシナジー効果が期待できる事業のM&A（企業の合併及び買収）を含む積極的な業容拡大を進めてまいりますが、これらの事業再編や業容拡大等がもたらす影響について、当企業グループが予め想定しなかった結果が生じる可能性も否定できず、結果として当企業グループの財政状態及び業績に影響を与える可能性があります。

当企業グループは適切な投資機会、提携企業、又は買収先企業を見つけることができない可能性があるほか、これらについて適切に見つけることができた場合でも、商取引上許容し得る条件を満たさない、又は取引を完了することができない可能性があります。企業買収に関しては、内部運営、流通網、取扱商品、又は人材等の面で買収先企業及び事業を現存の事業に統合することが困難である可能性があり、こうした企業買収によって期待される成果が得られない可能性があります。買収先企業の利益率が低く、効率性向上のためには大幅な組織の再編を必要とする可能性や、買収先企業のキーパーソンが提携に協力しない可能性があります。買収先企業の経営陣の関心の分散、コストの増加、予期せぬ事象や状況、賠償責任、買収先企業の事業の失敗、投資価値の下落、及び無形固定資産の償却といった数多くのリスクを有し、それらの一部又は全部が当企業グループの事業、財政状態、及び業績に影響を与える可能性があります。海外の企業を相手に買収や投資を行う場合、当企業グループが関連する監督官庁と当該国政府のいずれか一方又は双方から予め承認を得る必要がある場合、必要な時期に承認を得られない、又は全く得られない可能性があります。また、海外企業の買収によって当企業グループには為替リスク、買収先企業の事業に適用される現地規制に係るリスク、及びカントリーリスクが生じます。これらリスクが具現化した場合、当企業グループの財政状態及び業績に影響を与える可能性があります。

また、これら事業再編や業容拡大は、その性質上、多額の資金を必要とすることがあり、これら資金を資本市場における株式交換を含むエクイティファイナンスのほか、金融機関からの借入や社債の発行等により調達する場合があります。この場合、当企業グループの財政状態及び業績に影響を与える可能性があります。

7) 新規事業への参入に係るリスク

当企業グループは「新産業クリエイターを目指す」という経営理念のもと、21世紀の中核的産業の創造及び育成を積極的に展開しております。かかる新規事業が当初予定していた事業計画を達成できず、初期投資に見合うだけの十分な収益を将来において計上できない場合、当企業グループの財政状態及び業績に影響を与える可能性があります。さらに、これら新規事業において新たな法令の対象となる、又は監督官庁の指導下に置かれる可能性があります。これら適用される法令、指導等に関して何らかの理由によりこれらに抵触し、行政処分又は法的措置等を受けた場合、当企業グループの事業の遂行に支障をきたし、結果として当企業グループの財政状態及び業績に影響を与える可能性があります。

8) 金融コングロマリットであることに係るリスク

当企業グループは金融庁組織規則に規定される金融コングロマリットに該当しております。そのため、リスク管理態勢やコンプライアンス態勢の更なる強化を図り、グループの財務の健全性及び業務の適切性を確保しております。しかしながら、何らかの理由により監督官庁から行政処分を受けた場合には、当企業グループの事業の遂行に支障をきたす可能性や、当企業グループの財政状態及び業績に影響を与える可能性があります。

9) 投資有価証券に係るリスク

当企業グループは、非連結子会社又は関連会社への投資を含む多額の投資有価証券を保有しております。そのため、かかる投資有価証券の評価損計上等による損失が生じた場合、当企業グループの財政状態及び業績に影響を与える可能性があります。

10) 訴訟リスク

当企業グループには各事業分野において、事業運営に関する訴訟リスクが継続的に存在します。訴訟本来の性質を考慮すると係争中又は将来の訴訟の結果は予測不可能であり、係争中又は将来の訴訟のいずれかひとつでも不利な結果に終わった場合、当企業グループの財政状態及び業績に影響を与える可能性があります。

11) リスク管理及び内部統制に係るリスク

当企業グループはリスク管理及び内部統制のシステム及び実施手順を整備しております。これらのシステムには経営幹部や職員による常時の監視や維持、又は継続的な改善を必要とする領域があります。かかるシステムの維持を効果的かつ適切に行おうとする努力が十分でない場合、当企業グループは制裁や処罰の対象となる可能性があります。結果として当企業グループの財政状態及び業績や評判に影響を与える可能性があります。

当企業グループの内部統制システムはいかに緻密に整備されていたとしても、その本来の性質により判断の誤りや過失による限界を有しております。したがって、当企業グループのリスク管理及び内部統制のためのシステムは、当企業グループの努力にかかわらず、効果的かつ適切である保証はありません。また、内部統制に係る問題への対処に失敗した場合、当企業グループ及び従業員が捜査、懲戒処分、さらには起訴の対象となる可能性、当企業グループのリスク管理システムに混乱をきたす可能性、又は当企業グループの財政状態及び業績に影響を与える可能性があります。

12) 資金の流動性に係るリスク

当企業グループは、事業資金を資本市場におけるエクイティファイナンスのほか、金融機関からの借入や社債の発行等により調達しております。現在の世界経済の危機による金融市場の悪化と、それに伴う金融機関の貸出圧縮を含む世界信用市場の悪化により、有利な条件で資金調達を行うことが難しい、あるいは全くできない状況に直面する可能性があります。また、当企業グループの信用格付が引下げられた場合、外部からの資金調達が困難になり、当企業グループは、資金調達が制約されると共に、調達コストが増大する可能性があります。この場合、当企業グループの財政状態及び業績に影響を与える可能性があります。

13) デリバティブに係るリスク

当企業グループは、投資ポートフォリオの価格変動リスクを軽減し、金利及び為替リスクに対処するためデリバティブ商品を活用しております。しかし、こうしたデリバティブを通じたリスク管理が機能しない可能性があります。また、当企業グループとのデリバティブ契約の条件を契約相手が履行できない可能性があります。その他、当企業グループの信用格付が低下した場合、デリバティブ取引を行う能力に影響を与える可能性があります。

また、当企業グループは、その一部で行うデリバティブ商品を含む取引活動によって損失を被り、結果として当企業グループの財政状態及び業績に影響を与える可能性があります。

14) 当社の収益は、その一部を子会社及び関連会社からの配当金に依存しております

当社は、債務返済を含む支払義務履行のための資金の一部を、子会社やその他の提携先企業、投資先企業等からの配当金、及び分配等に依存しております。契約上の制限を含む規則等の法的規制により、当企業グループと子会社及び関連会社との間の資金の移動が制限される可能性があります。かかる子会社及び関連会社のなかには、取締役会の権限により当該会社から当企業グループへの資金の移動を禁ずる、又は減ずることが可能であり、特定の状況下ではそうした資金の移動全ての禁止が可能となるような法令の対象となっているものがあります。これらの法令によって当企業グループが支払義務を果たすための資金調達が困難になる可能性があります。この場合、当企業グループの財政状態及び業績に影響を与える可能性があります。

15) キーパーソンへの依存

当企業グループの経営は、当社代表取締役CEOである北尾吉孝とその他のキーパーソンのリーダーシップに依存しており、現在の経営陣が継続して当企業グループの事業を運営できない場合、当企業グループの財政状態及び業績に影響を与える可能性があります。キーパーソンの喪失に対処するために経営陣が採用する是正措置が直ちに、あるいは効果を現さない可能性があります。

16) 従業員に係るリスク

当企業グループは、高度な技能を持ち、当企業グループの経営陣の下で働く要件を満たしていると当企業グループが判断した人材を採用しておりますが、今後継続的に高度な技能を持ち、必要とされる能力と技術を有する人材の採用ができない場合には、当企業グループの財政状態及び業績に影響を与える可能性があります。

17) 商標権等の様々な知的財産権に係るリスク

当企業グループが行う事業には、商標権、特許権、著作権等の様々な知的財産権、特に「SBI」の商標が関係しております。当企業グループが所有し事業において利用するこれらの知的財産権の保護が不十分な場合や、第三者が有する知的財産権の適切な利用許諾を得られない場合には、技術開発やサービスの提供が困難となる可能性があります。また、当企業グループが第三者の知的財産権を侵害したとする訴訟の対象となる可能性があります。特に著作権関連の知的財産権については関連コストが増加する可能性があり、その場合、当企業グループの財政状態及び業績に影響を与える可能性があります。

18) 法令及び会計基準の施行又は改正に係るリスク

法令の施行又は改正が顧客、借り手、構成企業、資金源に影響を及ぼすと共に当企業グループの事業の運営方法、国内外で提供している商品及びサービスにも影響を与える可能性があります。かかる法令の施行又は改正は予測不可能な場合があり、結果として、当企業グループの事業活動、財政状態及び業績に影響を与える可能性があります。

当企業グループの資金又は事業の一部に関連する規制機関による承認や登録免除の撤回又は修正がなされた場合、かかる資金がいずれの管轄下にあるものでも、当企業グループの特定事業の停止、又は事業運営方法の変更を余儀なくされる可能性があります。同様に、一人又は複数の個人の免許又は承認が取り消された場合、それまで当該個人が果たしてきた役割の遂行が困難になることが考えられます。規制対象活動を権限のないものが実施することで、当該事業活動を実施する過程で法的強制力のない契約を交わす可能性等、様々な影響を与えることがあります。

会計基準の施行又は改正がなされた場合、当企業グループの事業が基本的に変わらない場合であっても、当企業グループが財政状態及び業績を記録する方法に重要な影響を与える可能性があり、結果として当企業グループの事業活動、財政状態及び業績に影響を与える可能性があります。

19) 繰延税金資産に関するリスク

財務諸表と税務上の資産負債との間に生じる一時的な差異にかかる税効果については、当該差異の解消時に適用される法定実効税率を使用して繰延税金資産を計上しております。

このため税制改正等により法定実効税率が変動した場合には繰延税金資産計上額が減少又は増加し、当企業グループの財政状態及び業績に影響を与える可能性があります。

評価性引当額は、将来税務上減算される一時差異及び繰越欠損金などについて計上した繰延税金資産のうち、実現が不確実であると考えられる部分に対して設定しています。繰越欠損金については、回収可能な金額を限度として繰延税金資産を計上することが認められており、当企業グループにおける繰延税金資産も回収可能性を前提に計上しております。

将来の税金の回収予想額は、当企業グループ各社の将来の課税所得の見込み額に基づき算出されます。評価性引当額差引後の繰延税金資産の実現については、十分な可能性があると考えておりますが、将来の課税所得の見込み額の変化により、評価性引当額が変動する場合があります。この場合、繰延税金資産計上額が減少又は増加し、当企業グループの財政状態及び業績に影響を与える可能性があります。

20) 保険による補償範囲に係るリスク

事業リスクの管理のため、当企業グループは保険をかける場合があります。しかし、こうした保険契約に基づいて全ての損失について、全額が必要な時期に補償されるという保証はありません。加えて、地震、台風、洪水、戦争、及び動乱等による損失等、保険をかけることが一般的に不可能な種類の損失もあります。構成企業のうちいずれか1社でも保険で補償されない、又は補償範囲を超える損失を被った場合、当企業グループの財政状態及び業績に影響を与える可能性があります。

21) 過去の業績に基づく将来の予測について

過去の財務情報は、必ずしも将来の当企業グループの財政状態及び業績を表すものではありません。事業分野の一部で成長が滞る可能性がある一方、新規事業への参入が成功しない可能性もあります。かかる新規事業が当初期待した速さ又は規模で成長できない可能性、当企業グループの業容拡大戦略が期待した成果を上げられない可能性、及び将来の新規事業や資産を既存の事業運営と統合できない可能性があります。

22) 日本又は当企業グループが事業を行う他の市場において、地震等の自然災害、テロによる攻撃又は他の災害により重大な損失を被る可能性があります

当企業グループの資産の相当部分は日本国内にあり、当社純資産の相当部分は日本国内における事業から生じております。当企業グループの海外事業には、同様のあるいは他の災害リスクがあります。日本国内あるいは海外において、当企業グループの事業ネットワークに影響する大きな災害、暴動、テロによる攻撃あるいは他の災害は、当社の資産に直接的な物理的被害を与えないとしても、当社の事業を混乱させる可能性があります。また災害の影響を受けた地域や国における重大な経済の悪化を引き起こした結果、当企業グループの事業、財政状態及び業績に支障あるいは影響を与える可能性があります。

23) 海外における投資、事業展開、資金調達、及び法規制等に伴うリスク

当企業グループは、海外における投資や事業展開を積極的に進めております。これら投資や事業展開においては、為替リスクだけではなく、現地における法規制を含む諸制度、取引慣行、経済事情、企業文化、消費者動向等が日本国内におけるものと異なることにより、日本国内における投資や事業展開では発生することのない費用の増加や損失計上を伴うリスクがあります。海外における投資や事業展開にあたってはこれに伴うリスクを十分に調査や検証した上で対策を実行しておりますが、投資時点や事業展開開始時点で想定されなかった事象が起こる可能性があります。この場合、当企業グループの財政状態及び業績に影響を与える可能性があります。

また、当社の株主構成に締める外国人株主の比率は増加傾向にあり、当社の意図とは関係なく結果的に海外における資金調達を行なっているということとなる可能性もあり、その結果、外国の法規制、特に投資家保護のための法規制の影響を受け、その対応のための費用増加や事業における制約等を受ける可能性があります。また、今後は為替リスク回避等を目的として、海外における金融機関からの借入や社債の発行等による資金調達が増加する可能性もあります。これら海外における資金調達を行う場合には、これに伴うリスクを十分に調査や検証した上で実行しておりますが、資金調達時点で想定されなかった事象が起こる可能性もあります。これらの結果、当企業グループの財政状態及び業績に影響を与える可能性があります。

さらに、最近では英国Bribery Act 2010や米国The Foreign Corrupt Practices Act等のように、当企業グループの海外拠点等所在地における法規制等で、その適用が日本国内を含む他の国における当企業グループ拠点にも及ぶものがあります。これら法規制等については事前に十分な調査や検証を行いこれら法規制に抵触しないように対応しておりますが、判例等が乏しいため、現時点では想定できない事象により、これら法規制に抵触する可能性もあります。この場合、当企業グループの財政状態及び業績に影響を与える可能性があります。

24) 政府の公式情報源及びその他のデータから入手する情報について、事実及び統計の正確性を保証することはできません

日本、日本経済、金融セクター（金融サービス業を含む）、及び当社業務が属する他のセクターに関する事実及び統計は、公式な政府及び他の業界の情報源から入手しており、通常は信頼できるものと考えられます。しかしながら、当社はそれらの情報の質と信頼性を保証することはできません。当社はこれらの情報源から入手した事実及び統計の正確性と網羅性についての事実表明は行いません。さらに、これらの情報源が他の事例と同じ基準又は同程度の正確性や網羅性を伴った事実や数値を明言あるいは集成しているという保証はありません。全ての事例において、これらの事実や統計を過度に信頼すべきではありません。

<アセットマネジメント事業に係るリスク>

1) アセットマネジメント事業における事業環境の変化等による影響

当企業グループ及び当企業グループが運営する投資事業組合等が行う投資事業については、保有株式の売却によるキャピタルゲインや投資事業組合等管理収入が主な収益源であります。これらは政治、経済又は産業等の状況や、新規公開市場を含む株式市場全般の動向に大きく影響を受けます。当該事業においてはこれら当企業グループがコントロールできない外部要因によって業績が変動し、当企業グループの財政状態及び業績に影響を与える可能性があります。また、投資損益の実現が一定の時期に集中した場合、当企業グループの財政状態及び業績が大きく変動することがあります。

2) 当企業グループが運営する投資事業組合等における外部投資家に係るリスク

ファンドの運用成績が不調の場合、既存又は新規の外部投資家からの新規資金調達が困難になる場合があります。また、既存の外部投資家が、流動性の低下、財務の健全性の低下、又は財務上困難な状況となる場合、当企業グループが既存の投資家からの出資約束金額を利用できなくなる場合があります。当企業グループのアセットマネジメント事業における新規ファンドの募集が困難となる場合は、当初予定していたとおりファンドを運用できなくなる可能性があります。その結果、当企業グループの財政状態及び業績に影響を与える可能性があります。

3) 投資リスク

当企業グループ及び当企業グループが運営する投資事業組合等からの投資先企業には、ベンチャー企業や事業再生中の企業が多く含まれます。これらの企業は、その将来見通しにおいて不確定要因を多く含み、今後発生し得る様々な要因により、これら投資先企業の業績が変動する可能性があります。かかる要因には、急激な技術革新の進行や業界標準の変動等による競争環境の変化、優秀な経営者や社員の維持及び確保、並びに財務基盤の脆弱性の他に、投資先企業からの未開示の重要情報等に関するものを含みますが、これらに限定されるわけではありません。

また、当企業グループが投資しているいくつかの事業は、本質的に投機的及びリスクのある業種において行われているものです。このような不確実性を伴う投資リスクは結果として損失となり、その結果、当企業グループの財政状態及び業績に影響を与える可能性があります。

4) 為替リスク

当企業グループ及び当企業グループが運営する投資事業組合等が、外貨建ての投資を行う場合には為替変動リスクを伴います。投資資金回収の時期や金額が不確定であるため、為替レートの変動が当企業グループの財政状態及び業績に影響を与える可能性があります。

5) 海外投資リスク

当企業グループ及び当企業グループが運営する投資事業組合等が、海外での投資活動を行う場合には、現地において経済情勢の変化、政治的要因の変化、法制度の変更、又はテロ等による社会的混乱等が発生する可能性があります。こうしたカントリーリスクを極小化させたり、完全に回避することは困難であり、当企業グループの財政状態及び業績に影響を与える可能性があります。

特に当企業グループのファンドは、中国及びその他のアジア諸国を含む新興市場の企業に対して投資を行っております。数多くの新興市場の国々は経済的にも政治的にも発展途上であり、確固たる基盤を持った証券市場を有していない場合があります。新興市場における企業への投資には高いリスクを伴う可能性があり、また投機的となる場合があります。

将来において、当企業グループのファンドが新興市場において期待どおりの運用成績を達成出来なかった場合、当企業グループの事業、成長見通し、ファンドの募集、管理報酬等の収入、財政状態、及び業績等に影響を与える可能性があります。

6) アセットマネジメント事業における競合について

ベンチャー投資や企業再生型の投資事業は新規参入を含め競合が激しく、国内外の金融機関や事業会社等による多数のファンドが設定される状況下、当企業グループの競争力が将来にわたって維持できる保証はありません。また、画期的な新規サービスを展開する競合他社の出現や競合先同士の合併、連携その他の結果、当企業グループが企図する十分な規模のファンドの募集を実施できない、あるいは投資実行において十分な収益を獲得できる有望な投資先企業の発掘ができない可能性があります。この場合、当企業グループの財政状態及び業績に影響を与える可能性があります。

7) アセットマネジメント事業に影響を与える法的規制について

当企業グループが運営する投資事業組合等は、その運営において金融商品取引法、貸金業法、会社法、民法、投資事業有限責任組合契約に関する法律、及びその他国内外の法令の対象となっており、これらを遵守する必要があります。また、当企業グループ内には、投資信託委託会社として金融商品取引法に基づき投資運用業及び投資助言・代理業の登録を行っている会社があります。今後これら金融商品取引法及びその関連法令等に関し改正が行われた場合又は何らかの理由によりこれらの登録の取消処分を受けた場合には、当該事業の業務遂行に支障をきたすと共に当企業グループの財政状態及び業績に影響を与える可能性があります。

<ブローカレッジ&インベストメントバンキング事業に係るリスク>

1) ブローカレッジ&インベストメントバンキング事業に影響を与える事業環境の変化による影響

当該事業は株式の委託売買手数料が営業収益の大半を占めております。そのため、株式市場の取引高及び売買高等の動向に強い影響を受けます。株式市場の取引高及び売買高は企業収益、為替動向、金利、国際情勢、世界主要市場の変動、又は投資家の心理等の様々な要因の影響を受け、株価が下がると一般的には取引高が縮小する傾向があります。今後、株式市場が活況を続ける保証はなく、株価の下落と共に取引高が減少した場合、当企業グループの財政状態及び業績に影響を与える可能性があります。

また、日本政府、特定の外国政府及び各金融商品取引所等は金融及び証券市場に係る制度改革を推し進めており、

これら制度改革等の内容によっては当企業グループの財政状態及び業績に影響を与える可能性があります。

2) 信用リスク

国内株式の信用取引はブローカレッジ&インベストメントバンキング事業における収益源の一つですが、同取引においては顧客への信用供与を行っており、顧客が信用取引で損失を被る、あるいは代用有価証券の担保価値が下落する等した場合に、顧客が預託する担保価値が十分でなくなる可能性があります。また、信用取引にかかる資金調達は主に証券金融会社からの借入により行っておりますが、証券市況の変化に伴い、これら借入のために証券金融会社に差入れた有価証券等の担保価値も変動するため、担保価値が下落した場合、追加の担保の差入れを求められることがあり、そのために必要な資金は独自に確保する必要があります。この場合、当企業グループの財政状態及び業績に影響を与える可能性があります。

当企業グループは、顧客から借入れた株式を他のブローカー・ディーラーに貸付ける場合があります。株式の時価が急激に変化し、株式の貸付先が決済不履行した場合、当企業グループは、損失を被る場合があります。株式市場における変動は、貸株取引を行っている当事者が決済不履行となるリスクをもたらす場合があります。また、当企業グループが貸株業務における顧客基盤を拡充することができず、株式の貸付先である他の証券会社と良好な関係を維持できない場合、当企業グループの評判、財政状態及び業績に影響を与える可能性があります。

また、店頭外国為替証拠金取引は、定められた額の証拠金を担保として預託して行う取引であります。そのため、顧客は証拠金の額に比して多額の利益を得ることもありますが、逆に預託した証拠金以上の多額の損失を被ることがあります。外国為替市況の変動に伴い、預託されている証拠金を超える損失が発生した場合において、その総額又は発生件数によっては、無担保未収入金の増加により貸倒損失が発生する、あるいは貸倒引当金の追加計上が必要になる等、当企業グループの財政状態及び業績に影響を与える可能性があります。

3) 為替変動及びカウンターパーティリスク

当企業グループは、顧客に対する当企業グループのポジションの為替変動等をヘッジするために行う店頭外国為替証拠金取引において、カウンターパーティリスクに直面する場合があります。当該カウンターパーティがシステム障害や業務又は財務状況の悪化等の不測の事態に陥った場合には、顧客に対するポジションのリスクヘッジが実行できないおそれがあり、当企業グループの財政状態及び業績に影響を与える可能性があります。

4) 引受リスク

当企業グループは収益源の多様化を図るため、株式等の引受業務及び募集業務にも注力しておりますが、引受けた有価証券を販売することができない場合には引受リスクが発生します。有価証券の価格動向によっては、当企業グループの財政状態及び業績に影響を与える可能性があります。また、特に新規公開株式の引受業務において、当企業グループが主幹事証券として引受業務を行う企業が、新規上場する過程又はその後に評価が低下するような事態が発生した場合には、当企業グループの評価が影響を受け、引受業務の推進に支障をきたす等、当企業グループの財政状態及び業績に影響を与える可能性があります。

5) 私設取引システム（PTS）運営事業に係るリスク

当企業グループが提供する私設取引システム（「ジャパンネクストPTS」）は、複数の証券会社がシステム接続する本格的な取引所外電子取引市場です。しかしながら、システム障害、決済不能若しくは遅延、又は取引参加証券会社の破綻等の不測の事態により市場運営が困難になった場合には、投資家や取引参加証券会社等の当該私設取引システムに対する信頼性と安全性に対する信頼が損なわれ、当企業グループの財政状態及び業績に影響を与える可能性があります。

6) ブローカレッジ&インベストメントバンキング事業における競合について

株式等の委託売買業務を行う証券会社間の競争は激化しております。自由化の進展に伴う他業種からの新規参入、外資系企業の国内新規参入に加えて、大手証券会社のオンライン証券業務の強化等、より厳しい競争が予想されます。また、店頭外国為替証拠金取引事業においても、当事業を行う金融商品取引業者間の競争が激化しております。また、これら競争の激化に伴い、新たに顧客を獲得するために必要な1口座当たりの限界費用が増加することも考えられます。この場合、当企業グループの財政状態及び業績に影響を与える可能性があります。

また、私設取引システム運営事業においては、当企業グループの私設取引システムを利用している投資家の利便性向上を図っております。しかし、他社の運営する私設取引システムと比較して優位性が失われた場合には取引が低迷し、当企業グループの財政状態及び業績に影響を与える可能性があります。

7) ブローカレッジ&インベストメントバンキング事業における法的規制について

金融商品取引業登録等

当企業グループの一部の構成企業は金融商品取引業を営むため、金融商品取引法に基づく金融商品取引業の登録等を受けており、金融商品取引法、及び同法施行令等の関連法令の適用を受けております。また、東京証券取引所、大阪証券取引所、名古屋証券取引所、福岡証券取引所、及び札幌証券取引所の総合取引参加者等であるほか、金融商品取引法に基づき設置された業界団体である日本証券業協会及び(社)金融先物取引業協会の定める諸規則にも服しております。当企業グループ及びその役職員がこれら法令等に違反し、登録等の取消し、又は改善に必要な措置等を命じる行政処分が発せられた場合等には、当企業グループの事業の遂行に支障をきたし、あるいは財政状態及び業績に影響を与える可能性があります。

なお、株式会社SBI証券は、平成22年2月12日に金融庁より、金融商品取引法第40条第2号に基づく金融商品取引業等に関する内閣府令第123条第1項第14号に規定する「金融商品取引業等に係る電子情報処理組織の管理が十分でないと認められる状況」に該当すると認められるとして業務改善命令を受け、平成22年3月12日に同庁に対して改善報告書を提出しました。株式会社SBI証券及び当企業グループとしては、この度の行政処分を厳粛に受け止め、今後、原因究明及びそれに伴う経営管理態勢の見直しや、外部システム監査における指摘事項への適切な対応等を行うことで、より一層のシステムリスク管理態勢を含めた内部管理態勢全般の強化及び充実に図り、再発防止並びに信頼回復に向けて努めてまいり所存であります。本件への対応及び信頼回復に想定以上の時間を要した場合には、当企業グループの事業の遂行に支障をきたし、あるいは財政状態及び業績に影響を与える可能性があります。なお、本件に係る対応状況については、平成23年3月31日に最終の改善報告書を提出しました。

自己資本規制比率

第一種金融商品取引業者には、金融商品取引法及び金融商品取引業等に関する内閣府令に基づき、自己資本規制比率の制度が設けられております。自己資本規制比率とは、固定化されていない自己資本の額の、保有する有価証券の価格変動その他の理由により発生し得るリスク相当額の合計に対する比率をいいます。当該金融商品取引業者は自己資本規制比率が120%を下回ることのないようにしなければならず、金融庁長官は当該金融商品取引業者に対しその自己資本規制比率が120%を下回るときは、業務方法の変更等を命ずること、また100%を下回るときは3ヶ月以内の期間、業務の停止を命ずることができ、さらに業務停止命令後3ヶ月を経過しても100%を下回り、かつ回復の見込みがないと認められるときは当該金融商品取引業者の登録を取り消すことができるとされております。また、当該金融商品取引業者は四半期ごとにこの自己資本規制比率を記載した書面を作成し、3ヶ月間全ての営業所に備え置き、公衆の縦覧に供しなければならず、これに違反した場合には罰則が科されます。

顧客資産の分別管理及び投資者保護基金

金融商品取引業者は、顧客資産が適切かつ円滑に返還されるよう顧客から預託を受けた有価証券及び金銭につき、自己の固有財産と分別して管理することが義務付けられております。ただし、信用取引により買付けた株券等及び信用取引によって株券等を売付けた場合の代金については、このような分別管理の対象とはなっておりません。また、有価証券関連業を行う金融商品取引業者は投資者保護のために、金融商品取引法に基づき内閣総理大臣が認可した投資者保護基金に加入することが義務付けられており、当企業グループは日本投資者保護基金に加入しております。投資者保護基金の原資は基金の会員である金融商品取引業者から徴収される負担金であり、日本投資者保護基金は、基金の会員金融商品取引業者が破綻した場合には投資家が破綻金融商品取引業者に預託した証券その他顧客の一定の債権について上限を顧客一人当たり10百万円として保護することとなっております。そのため、基金の積立額を超える支払いが必要な会員金融商品取引業者の破綻があった場合、当企業グループを含む他の会員金融商品取引業者は臨時拠出の負担を基金から求められる可能性があります。この場合、当企業グループの財政状態及び業績に影響を与える可能性があります。

金融商品販売法及び消費者契約法

金融商品の販売等に関する法律は、金融商品の販売等に際して顧客の保護を図るため、金融商品販売業者等の説明義務及びかかる説明義務を怠ったことにより顧客に生じた損害の賠償責任並びに金融商品販売業者等が行う金融商品の販売等に係る勧誘の適正を確保するための措置について定めております。

また、消費者契約法は、消費者契約における消費者と事業者との間の情報の質及び量並びに交渉力の格差に着目し、一定の場合に消費者が契約の効力を否定することができる旨を規定しております。当企業グループでは、かかる法律への違反がないよう、内部管理体制を整備しております。これらの違反が発生した場合には損害賠償責任が生ずると共に、顧客からの信頼が失墜する等、当企業グループの財政状態及び業績に影響を与える可能性があります。

外国為替証拠金取引の証拠金倍率規制について

外国為替証拠金取引については、平成22年8月1日より段階的に証拠金倍率を引き下げることが金融庁より公表され、平成23年8月1日にさらに証拠金倍率が引き下げられました。現時点においては、当該規制による重要な影響はないと認識しておりますが、今後の状況によっては当企業グループの財政状態及び業績に影響を与える可能性があります。

また、今後においてもさらに証拠金倍率が引き下げられる場合、当企業グループの財政状態及び業績に影響を与える可能性があります。

8) ブローカレッジ&インベストメントバンキング事業に影響を与えるシステムリスク

当企業グループはインターネットを主たる販売チャネルとしているため、オンライン取引システムの安定性を経営の最重要課題と認識しており、そのサービスレベルの維持向上に日々取り組んでおります。しかしながら、オンライン取引システムに関しては、ハードウェア及びソフトウェアの不具合、人為的ミス、通信回線の障害、コンピュータウィルス、並びにサイバーテロのほか、自然災害等によってもシステム障害が発生する可能性があります。当企業グループでは、かかるシステム障害リスクに備え、365日24時間体制の監視機能、基幹システムの二重化、及び複数拠点におけるバックアップサイト構築等の対応を実施しておりますが、これらの対策にもかかわらず何らかの理由によりシステム障害が発生し、かかる障害への対応が遅れた場合、または適切な対応ができなかった場合には、障害によって生じた損害について賠償を請求され、当企業グループのシステム及びサポート体制に対する信頼が低下し、結果として相当数の顧客を失う等の影響を受ける可能性があります。また、口座数及び約定期数の増加を見越して適時適切にシステムの開発及び増強を行ってまいりますが、口座数及び約定期数がその開発及び増強に見合っていない場合、システムの開発及び増強に応じて減価償却費及びリース料等のシステム関連費用が増加するため、当企業グループの財政状態及び業績に影響を与える可能性があります。

9) ブローカレッジ&インベストメントバンキング事業における顧客情報のセキュリティについて

不正な証券取引注文、重要な顧客データの漏洩又は破壊が起こった場合は、賠償責任を負う場合があり、それが当企業グループの財政状態及び業績に影響を与える可能性があります。また、個人情報の保護に関する法律への違反が発生した場合又は顧客データの漏洩若しくは破壊が発生した場合には、顧客からの信頼が失墜する等負の結果が生じ、それによって当企業グループの財政状態及び業績に影響を与える可能性があります。

<ファイナンシャル・サービス事業に係るリスク>

1) ファイナンシャル・サービス事業における事業環境の変化による影響

金利情勢の変動による影響

リース事業についてはリース資産の購入資金の多くを借入金により調達しております。金利情勢の変動により借入金の金利が高騰した場合は、リース事業におけるコストの高騰を引き起こす可能性があります。また、金利の上昇は消費者ローン及びビジネスローン事業における費用の増加を引き起こす可能性があります。このように、金利情勢の変動は当企業グループの財政状態及び業績に影響を与える可能性があります。

技術革新への対応について

当企業グループの事業は主にインターネットを利用してサービスを提供しているため、インターネットとその関連技術に精通し続けることが当企業グループの成長には不可欠であります。また、IT関連業界は技術革新が継続しており、新技術の登場により業界の技術標準又は顧客の利用環境が変化します。これら新技術への対応が遅れた場合、当企業グループの提供するサービスが陳腐化又は不適応化し、業界内での競争力低下を招く可能性があります。もし今後技術環境における変化への対応が遅れた場合は、当企業グループの財政状態及び業績に影響を与える可能性があります。また、重要な技術変革に対応するために新たな社内体制の構築及びシステム開発等の費用負担が発生する場合があります。この場合、当企業グループの財政状態及び業績に影響を与える可能性があります。

2) ファイナンシャル・サービス事業における競合について

インターネットを使った金融、保険、及びローン等の金融商品の比較並びに検索市場の運営については、初期の設備投資が比較的少額で済むこと及び人件費が比較的少額であること等から市場参入企業が増加しており、本事業の競争が激化しております。これらの競争圧力がファイナンシャル・サービス事業の収益性に影響を与える可能性があります。また、非金融サービス分野において当企業グループが運営しているウェブサイトを含め多くの競合サイトが存在しており、今後これらの分野において競合他社が増加することにより当グループ企業のウェブサイトを利用する利用者は減少し、このことが収益をさらに押し下げる圧力になる場合があります。これらの要因はいずれも当企業グループの財政状態及び業績に影響を与える可能性があります。

3) 銀行業に係るリスク

銀行業においては、信用リスク、市場リスク、流動性リスク、コンプライアンスリスク、事務リスク、システムリスク、情報セキュリティリスク、外部委託にかかるリスク、イベントリスク、風評リスク、自己資本比率悪化リスク、事業戦略リスク、及び規制変更リスク等の広範なリスクへの対応が必要となります。態勢整備が不十分であった場合、当企業グループの事業の遂行に支障をきたす可能性があります。また、当該事業が当初予定していた事業計画を達成できず、初期投資に見合うだけの十分な収益を将来において計上できない場合、当企業グループの財政状態及び業績に影響を与える可能性があります。

4) 保険業に係るリスク

保険業においては、保険引受リスク、市場関連リスク、信用リスク、流動性リスク、事務リスク、システムリスク、情報漏洩リスク、法務リスク、及び災害リスク等の広範なリスクへの対応が必要となります。そのためリスク管理態勢の改善を続けておりますが、態勢整備が不十分であった場合、当企業グループの事業の遂行に支障をきたす可能性があります。また、当該事業が当初予定していた事業計画を達成できず、初期投資に見合うだけの十分な収益を将来において計上できない場合、当企業グループの財政状態及び業績に影響を与える可能性があります。

5) ファイナンシャル・サービス事業に影響を与える法的規制について

当該事業を行うためには、貸金業法、銀行法、保険業法、及び同各法の関係法令、保険法並びに債権管理回収業に関する特別措置法等における許認可又は届出が必要です。何らかの理由によりこれら必要とされる認可又は登録のいずれかが取消処分を受けた場合、当企業グループの財政状態及び業績に影響を与える可能性があります。

6) ファイナンシャル・サービス事業に影響を与えるシステムリスク

当該事業はコンピュータシステムに依存する部分が多いため、地震や水害等の大規模広域災害、火災等の地域災害、コンピュータウイルス、電力供給の停止、通信障害、通信事業者に起因するサービスの中断、又は予測不可能なシステム障害により顧客へのサービスが遅延、中断又は停止する場合、当企業グループの財政状態及び業績に影響を与える可能性があります。

7) ファイナンシャル・サービス事業における顧客情報のセキュリティについて

顧客情報の漏洩等があった場合、顧客からの信用を失う可能性があり、法的な、あるいはその他のコストが発生する可能性があります。これらのコストはいずれも、当企業グループの財政状態及び業績に影響を与える可能性があります。さらに、個人情報の保護に関する法律への違反や個人情報の漏洩事件等が発生した場合には、顧客からの信頼が失墜する等、当企業グループの財政状態及び業績に影響を与える可能性があります。

< 住宅不動産関連事業に係るリスク >

1) 住宅不動産関連事業における事業環境の変化等による影響

不動産市況等による影響

自己勘定あるいは投資事業組合等を通じた不動産物件の保有において、地価動向や賃貸借市場等の不動産市況全体の変動が、当企業グループの財政状態及び業績に影響を与える可能性があります。住宅不動産関連事業における住宅ローンに対する担保として保有している不動産の評価額が下落した場合、これらの不動産に関連して貸倒引当金の追加計上が必要となる場合があります。また、住宅不動産関連事業は主に新規に住宅を建設又は購入する顧客に対する住宅ローンの貸付に注力しており、住宅着工件数等の外部要因によって住宅ローンの取扱高が変動し、当企業グループの財政状態及び業績に影響を与える場合があります。また、不動産金融事業のうち住宅ローン事業は、消費者が住宅を新規に建設又は購入する際の住宅ローン融資を主な事業としているため、外部要因によって住宅ローンの取扱高が変動し、当企業グループの財政状態及び業績に影響を与える可能性があります。

金利情勢と関連する市況の変動による影響

不動産事業においては、金利情勢の変動により、ノンリコースローン等の調達金利が上昇し、金利負担が増加する可能性があります。また、不動産金融事業においては、金利情勢の変動により住宅ローンや不動産担保ローンの金利も変動し、ローンの新規借入者及び借換ローン利用者が増減する可能性があります。急激な金利変動は住宅ローンの証券に影響を与える可能性があります。このように、金利情勢の変動は当企業グループの財政状態及び業績に影響を与える可能性があります。

2) 投資リスク

不動産の取得に際しては、事前に十分な調査を実施するものの、これら調査の及ばない範囲で不動産業界に特有の権利関係、地盤地質、構造、若しくは環境等に関する欠陥又は瑕疵が取得後に発覚した場合、当該不動産の価値やキャッシュ・フローに影響を与える可能性があります。さらに、火災、暴動、テロ、地震、噴火、及び津波等の不測の自然災害が発生した場合、当該不動産の価値やキャッシュ・フローに影響を与える可能性があります。

3) 為替リスク

不動産事業において、外貨建ての投資を行う場合には為替変動リスクを伴います。投資資金回収の時期や金額が不確定であるため、為替レートの変動は当企業グループの財政状態及び業績に影響を与える可能性があります。

4) 海外不動産への投資に係るリスク

不動産事業において、海外で投資活動を行う場合には、現地において経済情勢の変化、政治的要因の変化、法制度の変更、及びテロ等による社会的混乱等が発生する可能性があります。こうしたカントリーリスクに対しては、現地事情に関する調査及び分析の徹底等によりリスクの低減に努めておりますが、顕在化した場合には完全に回避することは困難であり、当企業グループの財政状態及び業績に影響を与える可能性があります。

5) 住宅不動産関連事業における競合について

ビジネスチャンスの拡大に伴って新規参入が増加し、住宅不動産市場における競争が激しくなることが考えられます。当企業グループは競争力の維持及び向上を図ってまいりますが、それでも十分な優位性が確保されない場合には、住宅不動産市場における価格競争が収益を押し下げる圧力になり、当企業グループの財政状態及び業績に影響を与える可能性があります。

6) 住宅不動産関連事業及び生活関連ネットワーク事業における法的規制について

不動産事業においては、その売買若しくは賃貸の代理又は媒介等を行うための宅地建物取引業法に基づく免許を取得しているほか、総合不動産投資顧問業の登録を行っております。また、各種不動産事業の遂行においては、国土利用計画法、建築基準法、都市計画法、不動産特定共同事業法、借地借家法、建設業法、建築士法、労働安全衛生法、及び金融商品取引法等の法的規制等を受けることとなります。加えて不動産金融事業においては貸金業法の法的規制等を受けることとなります。また、決済方法に関して、出資の受入れ、預り金及び金利等の取締りに関する法律、銀行法、及び資金決済に関する法律の法的規制等を受けることとなります。

生活関連ネットワーク事業においては、特定商取引に関する法律、消費者契約法、薬事法、製造物責任法、不正アクセス行為の禁止等に関する法律、及び迷惑防止条例等の法的規制等を受けることとなります。

これら法的規制に関連し、業務改善命令あるいは免許取消処分等を受けた場合には、当該事業の業務の遂行に支障をきたすと共に、当企業グループの財政状態及び業績に影響を与える可能性があります。

7) 住宅不動産関連事業に影響を与えるシステムリスク

地震や水害等の大規模広域災害、火災等の地域災害、コンピュータウィルス、電力供給の停止、通信障害、及び通信事業者に起因するサービスの中断や停止等、現段階では予測不可能な事由によるサービスの遅延、停止、又は中断を引き起こすコンピュータ障害が発生した場合、当企業グループの財政状態及び業績に影響を与える可能性があります。

8) 住宅不動産関連事業における顧客情報のセキュリティについて

顧客情報の漏洩や破壊等が起こった場合、法的責任を問われる可能性があるほか、当企業グループの信用が低下する可能性があり、結果として当企業グループの財政状態及び業績に影響を与える可能性があります。

また、当企業グループにおいては個人情報の保護に関する法律及びそれに関連する法令諸規則等の遵守のため、内部管理体制を整備すると共に、継続的な改善に努めておりますが、今後何らかの違反が発生した場合、又は万一漏洩事件等が発生した場合には、顧客からの信頼失墜を引き起こす等、当企業グループの財政状態及び業績に影響を与える可能性があります。

< その他の事業に係るリスク >

1) システムソリューション事業に係るリスク

当企業グループのシステムソリューション事業では、主に受託開発並びに運用及び保守業務等を行っておりますが、IT関連業界は技術革新が継続しており、新技術の登場により業界の技術標準又は顧客の利用環境が変化します。これら新技術への対応が遅れ、当企業グループの提供するサービスが陳腐化又は不適応化し、業界内での競争力低下を招く等により、これらの事業が当初予定していた事業計画を達成できず、初期投資に見合うだけの十分な収益を将来において計上できない場合、当企業グループの財政状態及び業績に影響を与える可能性があります。

2) バイオテクノロジー事業に係るリスク

当企業グループは、当該事業において主に一般用医薬品の研究開発に注力しておりますが、当企業グループの研究開発努力が商業的に成功する製品の開発又は画期的な製造技術の開発につながる、あるいはこれらの研究プロジェクトが当初予定していたとおりの業績をもたらすという保証はありません。当企業グループのバイオテクノロジー製品は多くの場合、販売目的で市場に投入する前に臨床試験を実施する必要があります。この過程には費用及び時間がかかり、その結果は不確実なものです。研究開発及び臨床試験に莫大な時間と費用を費やしたにもかかわらず、開発途中の製品に対して商業販売の認可が下りなかった場合、又はバイオテクノロジー製品に関する製造物責任に関する賠償請求の対象になった場合は、当企業グループの財政状態及び業績に影響を与える可能性があります。

5【経営上の重要な契約等】

(1) 当社及びSBIネットシステムズ株式会社との株式交換契約の締結

当社と連結子会社であるSBIネットシステムズ株式会社（以下「SBIネットシステムズ」という。）は、平成23年10月26日開催のそれぞれの取締役会において、SBIネットシステムズの臨時株主総会での承認を条件として、株式交換を通じて当社がSBIネットシステムズを完全子会社化することを決議し、株式交換契約を同日締結いたしました。

詳細につきましては、「第5 経理の状況 1 連結財務諸表等（1）連結財務諸表 注記事項（企業結合等関係）」に記載のとおりであります。

(2) SBIペリトランス株式会社の異動を伴う株式譲渡契約の締結

当社は、平成24年3月29日開催の取締役会において、当社の完全子会社であるSBIペリトランス株式会社の全株式を株式会社デジタルガレージの連結子会社である株式会社ウィールへ譲渡することを決議し、効力発生日を平成24年3月30日とする株式譲渡契約を締結いたしました。

詳細につきましては、「第5 経理の状況 1 連結財務諸表等（1）連結財務諸表 注記事項（企業結合等関係）」に記載のとおりであります。

6【研究開発活動】

当企業グループの当連結会計年度における研究開発費の総額は1,156百万円であります。主に創薬事業におけるSBIバイオテック株式会社及びSBIアラプロモ株式会社で進める研究開発に係るものであります。

SBIバイオテック株式会社は、がん及び免疫分野において自社で創薬シーズを発掘するとともに、有望かつ革新性のある医薬プロジェクトをグローバルに導入し、開発する事業を展開しております。当事業に係る研究開発費は584百万円であります。

また、SBIアラプロモ株式会社は、生体内に存在するアミノ酸の一種である5-アミノレブリン酸（ALA）を活用した医薬品、化粧品及び健康食品を開発する事業を展開しております。当事業に係る研究開発費は570百万円であります。

7【財政状態、経営成績及びキャッシュ・フローの状況の分析】

1. 重要な会計方針及び見積り

当企業グループの連結財務諸表は、わが国において一般に公正妥当と認められる会計基準に基づき作成されております。当企業グループの経営者は、連結財務諸表の作成に関し、決算日における資産・負債の報告数値及び報告期間における収益・費用の報告数値に影響を与える見積り及び仮定設定を行わなければなりません。経営者は、過去の実績や状況に応じ合理的だと考えられる様々な要因に基づき、見積り及び判断を行い、その結果は、他の方法では判定しにくい資産・負債の報告数値及び収益・費用の報告数値についての判断の基礎となりますが、実際の結果はこれらの見積りと異なる場合があります。当企業グループは、特に以下の重要な会計方針が連結財務諸表の作成において使用される重要な判断と見積りに大きな影響を及ぼすと考えております。以下を含む重要な会計方針については「第5 経理の状況 1. 連結財務諸表等 (1) 連結財務諸表 連結財務諸表作成の基本となる重要な事項 4. 会計処理基準に関する事項」に記載の通りであります。

(1) 営業投資有価証券、トレーディング商品及び投資有価証券の評価

当企業グループにおいて投資は重要な位置を占めており、投資の評価にあたっては重要な判断と見積りがなされております。

アセットマネジメント事業において、投資育成目的の営業投資有価証券を保有しております。これらは主に未公開企業であり期末現在に有する営業投資有価証券の損失に備えるため、投資先会社の実情を勘案の上その損失見積額を投資損失引当金に計上しております。特に業績が著しく悪化した投資先においては、将来の回復可能性を考慮しマネジメントの判断により公正価額まで減損を計上することとしています。

ブローカレッジ&インベストメントバンキング事業において、市場性のあるトレーディング商品を保有しております。これらは市場価額で公正に評価し評価差額を当期の損益に計上しております。

また、当企業グループでは投資有価証券も保有しており、市場性のあるものは市場価額で評価し、未公開のものは投資先会社の実情を勘案の上その損失見積額を投資損失引当金に計上しております。市場性のあるものでその市場価額が取得価額の50%未満となった場合、将来の回復可能性を考慮し公正価額まで減損を計上することとしています。未公開のもので特に業績が著しく悪化した投資先においては、将来の回復可能性を考慮しマネジメントの判断により公正価額まで減損を計上することとしています。

(2) 繰延税金資産

財務諸表と税務上の資産・負債との間に生じる一時的な差異に係る税効果については、当該差異の解消時に適用される法定実効税率を使用して繰延税金資産を計上しております。

評価性引当額は、将来税務上減算される一時差異及び繰越欠損金などについて計上した繰延税金資産のうち、実現が不確実であると考えられる部分に対して設定しています。繰越欠損金については、回収可能な金額を限度として繰延税金資産を計上することが認められており、当企業グループにおける繰延税金資産も回収可能性を前提に計上しております。

将来の税金の回収予想額は、当企業グループ各社の将来の課税所得の見込み額に基づき算出されます。評価性引当額差引後の繰延税金資産の実現については、十分な可能性があると考えておりますが、将来の課税所得の見込額の変化により、評価性引当額が変動する場合があります。

2. 当連結会計年度の経営成績の分析

当連結会計年度における当企業グループを取りまく事業環境は、国内については東日本大震災の発生とそれに伴う経済活動の停滞が大きく影響し、個人株式委託売買代金が前年度比14%減少するなど国内株式市場は全般的に低調に推移したほか、海外においても、欧州ソブリン問題の拡大を背景とした世界的な経済の減速が新興国にまで波及し、これまでの高成長に鈍化が見られるなど、依然として厳しい状況にありました。このような環境下において、当連結会計年度の経営成績は、売上高が145,074百万円（前年度比2.8%増加）、営業利益は7,575百万円（同15.2%減少）、経常利益は4,860百万円（同37.8%増加）、当期純利益は3,200百万円（同29.4%減少）となりました。

(アセットマネジメント事業)

アセットマネジメント事業の売上高は、前年度比12.6%増加の34,566百万円、営業利益は前年度比48.1%増加の14,183百万円となりました。当連結会計年度における世界の新規上場社数は前年度比171社減少の1,225社と新興国を中心にIPO市場が減速する中、国内の新規上場企業数は前年度を14社上回る37社となりおだやかな回復過程にあると思われ、前年度は海外が中心となっていた当事業に係るIPO、M&Aの実績も、当連結会計年度は国内7社、海外7社の計14社となりました。特に当企業グループの運営するファンド等からの投資先であるK L a b株式会社ならびに株式会社V S Nの株式売却により合計11,642百万円の株式売却益を計上したこと等が大きく寄与し、大幅な営業増益を達成できました。また、当社は厳しい環境が続く、株式市場が低迷している時期こそ、投資を実行する上では好機であると捉え、リーマン・ショック後の投資コスト低下時において積極的に投資してきました。当連結会計年度における投資実行額は、当企業グループの運営するファンドによる投資として57,209百万円、直接投資として12,264百万円の合計69,474百万円、投資会社数は合計180社となっています。

(ブローカレッジ&インベストメントバンキング事業)

ブローカレッジ&インベストメントバンキング事業の売上高は、前年度比8.5%減少の43,783百万円、営業利益は前年度比41.1%減少の3,607百万円となりました。個人株式委託売買代金が引き続き減少する厳しい事業環境の中、株式会社SBI証券においては当連結会計年度に新たに177,840口座が開設され、当連結会計年度末における総合口座数は2,387,786口座と引き続き堅調に顧客基盤を拡大しております。当連結会計年度の株式会社SBI証券における連結業績は、投資信託残高の拡大による信託報酬の増加等が寄与したものの、個人委託売買代金の減少による委託手数料収入の減少により、営業収益は前年度比9.8%減少の39,738百万円、営業利益は前年度比23.9%減少の7,532百万円となりました。平成20年11月に営業を開始したSBIリクイディティ・マーケット株式会社においては、平成22年8月および平成23年8月のレバレッジ規制導入後も引き続き高水準の売買代金を確保しており、当連結会計年度の同社の業績は、営業収益が9,166百万円、営業利益は1,905百万円となっております。

(ファイナンシャル・サービス事業)

ファイナンシャル・サービス事業については、自動車保険の保有契約件数が引き続き増加しているSBI損害保険株式会社において保険引受収益が大きく増加したことなどから、売上高が前年度比42.0%増加の43,354百万円となり、引き続き増収を達成しましたが、SBI損害保険株式会社における保有契約件数の増加ならびに再保険の新規拠出終了に伴う責任準備金繰入額の大幅な増加やクレジットカード事業における営業費用が大きく影響し、2,640百万円の営業損失となりました。

持分法適用会社である住信SBIネット銀行株式会社においては、平成24年3月末には預金総残高が2兆2,827億円、口座数は136万9千口座となっており、同社の当期純利益は前年度比46.4%増加の5,165百万円となりました。

(住宅不動産関連事業)

不動産事業、不動産金融事業、生活関連ネットワーク事業から構成される住宅不動産関連事業の売上高は、前年度比4.3%減少の22,466百万円、営業利益は前年度比0.4%増加の3,383百万円となりました。国内不動産市場は本格的な回復までには至らないものの、中・小型物件を中心に個人富裕層などの投資家による取引が増加傾向にあり、またSBIモーゲージ株式会社は、全国で100店舗を超える「SBI住宅ローンショップ/SBIマネープラザ」を通じて、住宅金融支援機構との提携による長期固定金利の住宅ローン商品「フラット35」を業界最低水準の金利で提供し続けていることから、平成24年3月末には融資実行残高1兆1,800億円超と、残高を順調に積み上げております。

各事業セグメントの業績の詳細につきましては、「第2 事業の状況 1. 業績等の概要 (1) 業績」をご参照下さい。

3. 経営成績に重要な影響を与える要因について

経営成績に重要な影響を与える要因は、「第2 事業の状況 4. 事業等のリスク」に記載しております。

4. 戦略的事業展開について

戦略的事業展開については、「第2 事業の状況 3. 対処すべき課題」に記載しております。

5. 資本の財源及び資金の流動性についての分析

当連結会計年度末の総資産は1,663,814百万円となり、前連結会計年度末の1,293,606百万円から370,208百万円の増加となりました。これは主に、住信SBIネット銀行株式会社のSBIハイブリッド預金が好評なため、株式会社SBI証券においてMRF（マネー・リザーブ・ファンド）を契約解除したことに伴い、顧客からの預り金（流動負債）が増加するとともに、当該預り金に相当する金額を信託銀行等に預託する預託金（流動資産）も増加したことによります。

また純資産は、香港証券取引所メインボード市場における当社普通株式を原株とする香港預託証券の上場に伴う新株式の発行等により、前連結会計年度末に比べ11,596百万円増加し468,579百万円となりました。

なお、当連結会計年度末における現金及び現金同等物残高は145,594百万円となり、前連結会計年度末の148,786百万円から3,192百万円の減少となりました。各キャッシュ・フローの状況とそれらの要因は次のとおりであります。

（営業活動によるキャッシュ・フロー）

営業活動によるキャッシュ・フローは4,972百万円の支出（前連結会計年度は742百万円の支出）となりました。これは主に、MRFの契約解除により「顧客からの預り金の増減額」が312,052百万円の収入となったこと、及び「信用取引資産及び信用取引負債の増減額」が17,394百万円の収入となった一方で、「顧客分別金信託の増減額」が301,000百万円の支出、「受入保証金の増減額」が19,729百万円の支出、及び「営業貸付金の増減額」が11,610百万円の支出となったこと等の要因によるものであります。

（投資活動によるキャッシュ・フロー）

投資活動によるキャッシュ・フローは、27,035百万円の支出（前連結会計年度は16,642百万円の支出）となりました。これは主に「投資有価証券の取得による支出」が12,169百万円、「子会社株式の追加取得による支出」が6,235百万円、及び「連結の範囲の変更を伴う子会社株式の売却による収入」が7,758百万円の支出となったこと等の要因によるものであります。なお、「連結の範囲の変更を伴う子会社株式の売却による収入」が支出となった要因は、平成24年3月に譲渡したSBIペリトランス株式会社の売却代金が同年3月末時点では未決済であることから収入とならず、同社が連結範囲から外れたため同社の現金同等物が支出として計上されたことによるものであります。

（財務活動によるキャッシュ・フロー）

財務活動によるキャッシュ・フローは、29,529百万円の収入（前連結会計年度は25,154百万円の収入）となりました。これは主に、「株式の発行による収入」が16,716百万円の収入、及び「短期借入金の純増減額」が10,009百万円の収入となったこと等の要因によるものであります。

なお、文中における将来に関する事項は、有価証券報告書提出日（平成24年6月28日）現在において当社が判断したものであります。

第3【設備の状況】

1【設備投資等の概要】

当連結会計年度の設備投資額は7,108百万円となりました。
主要な設備投資は次のとおりであります。

(1) ブローカレッジ&インベストメントバンキング事業

顧客数増加による注文件数の増加に円滑に対応するとともに、より幅広いサービスを顧客に提供するため、既存取引システムの増強及び新サービスを提供するためのソフトウェア開発を中心に、4,043百万円の設備投資を実施いたしました。

(2) ファイナンシャル・サービス事業

利便性の高い先進的なサービスを提供するためのソフトウェア開発や顧客数の増加に円滑に対応するための基幹システムの追加開発を中心に、1,868百万円の設備投資を実施いたしました。

2【主要な設備の状況】

当企業グループにおける主要な設備は、次のとおりであります。

(1) 提出会社

(平成24年3月31日現在)

事業所名 (所在地)	セグメントの名称	設備の内容	帳簿価額(百万円)						従業員数 (人)
			建物	工具、器具 及び備品	土地 (面積㎡)	ソフト ウェア	その他	合計	
本社 (東京都港区)	アセットマネジメント事業、全社	事業所設備及びパソコン等	212	97	-	833	316	1,459	168
	ファイナンシャル・サービス事業	ソフトウェア等	1	9	-	99	-	111	31
賃貸物件 (宮城県仙台市 他 5物件)	住宅不動産関連事業	賃貸ビル	5,615	-	3,182 (17,538)	-	-	8,798	-

(2) 国内子会社

(平成24年3月31日現在)

会社名	事業所名 (所在地)	セグメントの 名称	設備の内容	帳簿価額(百万円)						従業員数 (人)	
				建物	工具、器具 及び備品	土地 (面積㎡)	ソフト ウェア	リース 資産	その他		合計
(株)SBI 証券	本店 (東京都港区)	ブローカレッジ&インベストメントバンキング事業	ソフトウェア等	25	52	-	7,849	2,045	174	10,147	101
	営業部 (東京都千代田区)	ブローカレッジ&インベストメントバンキング事業	店舗	116	191	-	0	-	-	308	183
SBI損害 保険(株)	横浜 事務センター (神奈川県横浜市)	ファイナンシャル・サービス事業	ソフトウェア等	0	13	-	2,100	-	-	2,114	-
合同会社ア ルベリヒ	賃貸物件 (東京都練馬区他8物件)	住宅不動産関連事業	賃貸マンション	1,379	-	2,071 (2,693)	-	-	-	3,451	-
(有)ジェ イ・レップ ・L優先匿名組合	賃貸物件 (神奈川県川崎市)	住宅不動産関連事業	賃貸倉庫	3,678	-	4,427 (28,351)	-	-	-	8,105	-

(3) 上記のほか、主要な賃借設備は、以下のとおりであります。

会社名	事業所名 (所在地)	セグメントの名称	設備の内容	年間賃借料又はリース料 (百万円)
提出会社	本社 (東京都港区)	アセットマネジメント事業、全社	建物	465
		ファイナンシャル・サービス事業	建物	63
		住宅不動産関連事業	建物	21
(株)SBI証券	本店 (東京都港区)	ブローカレッジ& インベストメントバンキング事業	建物	156
			工具、器具及び備品	33
			ソフトウェア	3
	営業部 (東京都千代田区)	ブローカレッジ& インベストメントバンキング事業	店舗	172
			工具、器具及び備品	0

3【設備の新設、除却等の計画】

(1) 重要な設備の新設等

会社名 事業所名	所在地	セグメントの名称	設備の 内容	投資予定金額		資金調達 方法	着工及び完成予定年月		完成後の 増加能力
				総額 (百万円)	既支払額 (百万円)		着手	完了	
(株)SBI証券	東京都港区	ブローカレッジ& インベストメント バンキング事業	オンライン 証券業務シ ステム	6,780	124	自己資金及 びリース	平成22年1月	平成26年3月	顧客利便性 の向上

(2) 重要な設備の除却等

特記すべき事項はありません。

第4【提出会社の状況】

1【株式等の状況】

(1)【株式の総数等】

【株式の総数】

種類	発行可能株式総数(株)
普通株式	34,169,000
計	34,169,000

(注) 平成24年4月26日開催の取締役会及び平成24年6月28日開催の定時株主総会の決議により、平成24年10月1日を効力発生日として、普通株式1株を10株に分割し、1単元の株式の数を100株とする単元株制度を採用すると同時に、発行可能株式総数は307,521,000株増加し、341,690,000株となります。

【発行済株式】

種類	事業年度末現在発行数 (株) (平成24年3月31日)	提出日現在発行数 (株) (平成24年6月28日)	上場金融商品取引所名又は登録認可金融商品取引業協会名	内容
普通株式	22,451,303	22,451,303	東京証券取引所 大阪証券取引所 各市場第一部 香港証券取引所 メインボード市場(注)2	(注)3
計	22,451,303	22,451,303	-	-

- (注) 1. 「提出日現在発行数」欄には、平成24年6月1日からこの有価証券報告書提出日までの新株予約権の行使により発行された株式数は含まれておりません。
2. 香港預託証券(HDR)を香港証券取引所メインボード市場に上場しております。
3. 権利内容に何ら限定のない当社における標準となる株式であります。なお、提出日現在、単元株制度は採用しておりませんが、平成24年4月26日開催の取締役会及び平成24年6月28日開催の定時株主総会の決議により、平成24年10月1日を効力発生日として、普通株式1株を10株に分割し、1単元の株式の数を100株とする単元株制度を採用いたします。

(2) 【新株予約権等の状況】

当社は旧イー・トレード株式会社、旧SBIパートナーズ株式会社、旧ファイナンス・オール株式会社との合併、旧SBI証券株式会社及び株式会社SBI証券（旧SBIイー・トレード証券株式会社）との株式交換により引継いだ制度等を含めて、次の6種類のストックオプション制度を採用しており、その内容は次のとおりであります。

当該制度は平成13年改正旧商法第280条ノ20及び第280条ノ21の規定に基づき、当社が新株予約権を発行する方法によっており、その内容は次のとおりであります。

平成14年12月19日定時株主総会決議（第1回新株予約権）

	事業年度末現在 (平成24年3月31日)	提出日の前月末現在 (平成24年5月31日)
新株予約権の数(個)	1,272	同左
新株予約権のうち自己新株予約権の数(個)	-	-
新株予約権の目的となる株式の種類	普通株式	同左
新株予約権の目的となる株式の数(株)	12,427.44	同左
新株予約権の行使時の払込金額(円)(注)1	5,502	同左
新株予約権の行使期間	自平成16年12月20日 至平成24年12月19日	同左
新株予約権の行使により株式を発行する場合の株式の発行価格及び資本組入額(円)	発行価格 5,502 資本組入額 2,751	同左
新株予約権の行使の条件	新株予約権の行使時においても、当社ならびに当社の子会社の取締役または従業員の地位(以下「権利行使資格」という。)を有することを要するものとし、対象者が権利行使資格を喪失した場合、対象者は権利行使資格を喪失した日以降付与された新株予約権を一切行使できない。ただし、権利行使時において、当社または当社の子会社の取締役もしくは従業員の地位を喪失した場合であっても、任期満了による退任、定年退職その他の正当な理由があると当社取締役会が認め、その者の退職または退任後の権利行使を当社取締役会で承認した場合はこの限りでない。	同左
新株予約権の譲渡に関する事項	譲渡、質入、担保供与その他一切の処分は認められない。	同左
代用払込みに関する事項	-	-
組織再編成行為に伴う新株予約権の交付に関する事項	-	-

(注)1. 新株予約権発行後に当社が時価を下回る価格で当社普通株式につき、新株の発行または自己株式の処分を行う場合(新株予約権の行使の場合を除く。)は、次の算式により各新株予約権の行使により発行または移転する株式1株あたりの払込金額(以下「行使価額」といい、当初行使価額は払込価額と等しいものとする。)を調整し、調整により生ずる1円未満の端数は切り上げるものとする。

$$\text{調整後行使価額} = \text{調整前行使価額} \times \frac{\text{既発行株式数} + \frac{\text{新規発行株式数} \times \text{1株あたり払込金額}}{\text{時価}}}{\text{既発行株式数} + \text{新規発行株式数}}$$

また、新株予約権発行後に当社が当社普通株式分割または併合を行う場合は、次の算式により行使価額を調整するものとし、調整により生ずる1円未満の端数は切り上げるものとする。

$$\text{調整後行使価額} = \text{調整前行使価額} \times \frac{1}{\text{分割・併合の比率}}$$

2. 上記のほか、細目については定時株主総会決議及び取締役会決議に基づき、対象者との間で締結する新株予約権の割当てに関する契約に定めております。

平成14年12月19日定時株主総会決議（2003年第1回新株予約権）

	事業年度末現在 (平成24年3月31日)	提出日の前月末現在 (平成24年5月31日)
新株予約権の数(個)	2,152	同左
新株予約権のうち自己新株予約権の数(個)	-	-
新株予約権の目的となる株式の種類	普通株式	同左
新株予約権の目的となる株式の数(株)	21,025.04	同左
新株予約権の行使時の払込金額(円)(注)1	16,436	同左
新株予約権の行使期間	自平成16年12月20日 至平成24年12月19日	同左
新株予約権の行使により株式を発行する場合の株式の発行価格及び資本組入額(円)	発行価格 16,436 資本組入額 8,218	同左
新株予約権の行使の条件	新株予約権の行使時においても、当社ならびに当社の子会社の取締役または従業員の地位(以下「権利行使資格」という。)を有することを要するものとし、対象者が権利行使資格を喪失した場合、対象者は権利行使資格を喪失した日以降付与された新株予約権を一切行使できない。ただし、権利行使時において、当社または当社の子会社の取締役もしくは従業員としての地位を喪失した場合であっても、任期満了による退任、定年退職その他の正当な理由があると当社取締役会が認め、その者の退職または退任後の権利行使を当社取締役会で承認した場合はこの限りでない。	同左
新株予約権の譲渡に関する事項	譲渡、質入、担保供与その他一切の処分は認められない。	同左
代用払込みに関する事項	-	-
組織再編成行為に伴う新株予約権の交付に関する事項	-	-

(注)1. 新株予約権発行後に当社が時価を下回る価格で当社普通株式につき、新株の発行または自己株式の処分を行う場合(新株予約権の行使の場合を除く。)は、次の算式により各新株予約権の行使により発行または移転する株式1株あたりの払込金額(以下「行使価額」といい、当初行使価額は払込価額と等しいものとする。)を調整し、調整により生ずる1円未満の端数は切り上げるものとする。

$$\text{調整後行使価額} = \text{調整前行使価額} \times \frac{\text{既発行株式数} + \frac{\text{新規発行株式数} \times \text{1株当たり払込金額}}{\text{時価}}}{\text{既発行株式数} + \text{新規発行株式数}}$$

また、新株予約権発行後に当社が当社普通株式分割または併合を行う場合は、次の算式により行使価額を調整するものとし、調整により生ずる1円未満の端数は切り上げるものとする。

$$\text{調整後行使価額} = \text{調整前行使価額} \times \frac{1}{\text{分割・併合の比率}}$$

2. 上記のほか、細目については定時株主総会決議及び取締役会決議に基づき、対象者との間で締結する新株予約権の割当てに関する契約に定めております。

平成15年6月23日定時株主総会決議（2003年第2回新株予約権）

	事業年度末現在 (平成24年3月31日)	提出日の前月末現在 (平成24年5月31日)
新株予約権の数(個)	6,053	同左
新株予約権のうち自己新株予約権の数(個)	-	-
新株予約権の目的となる株式の種類	普通株式	同左
新株予約権の目的となる株式の数(株)	59,137.81	同左
新株予約権の行使時の払込金額(円)(注)1	16,436	同左
新株予約権の行使期間	自平成17年6月24日 至平成25年6月23日	同左
新株予約権の行使により株式を発行する場合の株式の発行価格及び資本組入額(円)	発行価格 16,436 資本組入額 8,218	同左
新株予約権の行使の条件	新株予約権の行使時においても、当社ならびに当社の子会社の取締役または従業員の地位(以下「権利行使資格」という。)を有することを要するものとし、対象者が権利行使資格を喪失した場合、対象者は権利行使資格を喪失した日以降付与された新株予約権を一切行使できない、ただし、権利行使時において、当社または当社の子会社の取締役もしくは従業員としての地位を喪失した場合であっても、任期満了による退任、定年退職その他の正当な理由があると当社取締役会が認め、その者の退職または退任後の権利行使を当社取締役会で承認した場合はこの限りでない。	同左
新株予約権の譲渡に関する事項	譲渡、質入、担保供与とその他一切の処分は認められない。	同左
代用払込みに関する事項	-	-
組織再編成行為に伴う新株予約権の交付に関する事項	-	-

(注)1. 新株予約権発行後に当社が時価を下回る価格で当社普通株式につき、新株の発行または自己株式の処分を行う場合(新株予約権の行使の場合を除く。)は、次の算式により各新株予約権の行使により発行または移転する株式1株あたりの払込金額(以下「行使価額」といい、当初行使価額は払込価額と等しいものとする。)を調整し、調整により生ずる1円未満の端数は切り上げるものとする。

$$\text{調整後行使価額} = \text{調整前行使価額} \times \frac{\text{既発行株式数} + \frac{\text{新規発行株式数} \times 1 \text{株当たり払込金額}}{\text{時価}}}{\text{既発行株式数} + \text{新規発行株式数}}$$

また、新株予約権発行後に当社が当社普通株式分割または併合を行う場合は、次の算式により行使価額を調整するものとし、調整により生ずる1円未満の端数は切り上げるものとする。

$$\text{調整後行使価額} = \text{調整前行使価額} \times \frac{1}{\text{分割・併合の比率}}$$

2. 上記のほか、細目については定時株主総会決議及び取締役会決議に基づき、対象者との間で締結する新株予約権の割当てに関する契約に定めております。

平成15年6月23日定時株主総会決議（2003年第3回新株予約権）

	事業年度末現在 (平成24年3月31日)	提出日の前月末現在 (平成24年5月31日)
新株予約権の数(個)	1,701	同左
新株予約権のうち自己新株予約権の数(個)	-	-
新株予約権の目的となる株式の種類	普通株式	同左
新株予約権の目的となる株式の数(株)	16,618.77	同左
新株予約権の行使時の払込金額(円)(注)1	25,422	同左
新株予約権の行使期間	自平成17年6月24日 至平成25年6月23日	同左
新株予約権の行使により株式を発行する場合の株式の発行価格及び資本組入額(円)	発行価格 25,422 資本組入額 12,711	同左
新株予約権の行使の条件	新株予約権の権利行使時においても、当社ならびに当社の子会社の取締役または従業員の地位(以下「権利行使資格」という。)を有することを要するものとし、対象者が権利行使資格を喪失した場合、対象者は権利行使資格を喪失した日以降付与された新株予約権を一切行使できない。ただし、権利行使時において、当社または当社の子会社の取締役もしくは従業員の地位を喪失した場合であっても、任期満了による退任、定年退職その他の正当な理由があると当社取締役会が認め、その者の退職または退任後の権利行使を当社取締役会で承認した場合はこの限りでない。	同左
新株予約権の譲渡に関する事項	譲渡、質入、担保供与その他一切の処分は認められない。	同左
代用払込みに関する事項	-	-
組織再編成行為に伴う新株予約権の交付に関する事項	-	-

(注)1. 新株予約権発行後に当社が時価を下回る価格で当社普通株式につき、新株の発行または自己株式の処分を行う場合(新株予約権の行使の場合を除く。)は、次の算式により各新株予約権の行使により発行または移転する株式1株あたりの払込金額(以下「行使価額」といい、当初行使価額は払込価額と等しいものとする。)を調整し、調整により生ずる1円未満の端数は切り上げるものとする。

$$\text{調整後行使価額} = \text{調整前行使価額} \times \frac{\text{既発行株式数} + \frac{\text{新規発行株式数} \times 1 \text{株あたり払込金額}}{\text{時価}}}{\text{既発行株式数} + \text{新規発行株式数}}$$

また、新株予約権発行後に当社が当社普通株式分割または併合を行う場合は、次の算式により行使価額を調整するものとし、調整により生ずる1円未満の端数は切り上げるものとする。

$$\text{調整後行使価額} = \text{調整前行使価額} \times \frac{1}{\text{分割・併合の比率}}$$

2. 上記のほか、細目については定時株主総会決議及び取締役会決議に基づき、対象者との間で締結する新株予約権の割当てに関する契約に定めております。

平成17年6月29日定時株主総会決議（2005年第1回新株予約権）

	事業年度末現在 (平成24年3月31日)	提出日の前月末現在 (平成24年5月31日)
新株予約権の数(個)	22,984	22,614
新株予約権のうち自己新株予約権の数(個)	-	-
新株予約権の目的となる株式の種類	普通株式	同左
新株予約権の目的となる株式の数(株)	22,984	22,614
新株予約権の行使時の払込金額(円)(注)1	32,246	同左
新株予約権の行使期間	自平成17年7月28日 至平成25年6月29日	同左
新株予約権の行使により株式を発行する場合の株式の発行価格及び資本組入額(円)	発行価格 32,246 資本組入額 16,123	同左
新株予約権の行使の条件	新株予約権の権利行使時においても、当社または当社の子法人等の取締役もしくは従業員の地位(以下「権利行使資格」という。)を有することを要するものとし、対象者が権利行使資格を喪失した場合、対象者は権利行使資格を喪失した日以降付与された新株予約権を一切行使できない。ただし、権利行使時において、当社または当社の子法人等の取締役もしくは従業員の地位を喪失した場合であっても、任期満了による退任、定年退職その他の正当な理由がある場合として当社取締役会が認め、その者の退職または退任後の権利行使を当社取締役会で承認した場合はこの限りでない。	同左
新株予約権の譲渡に関する事項	譲渡、質入、担保供与とその他一切の処分は認められない。	同左
代用払込みに関する事項	-	-
組織再編成行為に伴う新株予約権の交付に関する事項	-	-

(注)1. 新株予約権発行後、時価を下回る価額で新株式の発行または自己株式の処分を行う場合(新株予約権または「商法等の一部を改正する法律」(平成13年法律第128号)施行前の商法に定められた新株引受権付社債の新株引受権の行使による場合は除く。)は、次の算式により行使価額を調整し、調整により生ずる1円未満の端数は切り上げる。

$$\text{調整後行使価額} = \text{調整前行使価額} \times \frac{\text{既発行株式数} + \frac{\text{新規発行株式数} \times 1 \text{株当たり払込金額}}{\text{新規発行前の時価}}}{\text{既発行株式数} + \text{新規発行株式数}}$$

また、新株予約権発行後、当社が株式分割、株式併合を行う場合は、次の算式により行使価額を調整し、調整により生ずる1円未満の端数は切り上げる。

$$\text{調整後行使価額} = \text{調整前行使価額} \times \frac{1}{\text{分割・併合の比率}}$$

2. 上記のほか、細目については定時株主総会決議及び取締役会決議に基づき、対象者との間で締結する新株予約権の割当てに関する契約に定めております。

合併前の旧イー・トレード株式会社より当社が引継いだ制度で、当該制度は平成13年改正旧商法第280条ノ20及び第280条ノ21の規定に基づき、新株予約権を発行する方法によっており、その内容は次のとおりであります。

平成14年6月20日旧イー・トレード株式会社定時株主総会決議

	事業年度末現在 (平成24年3月31日)	提出日の前月末現在 (平成24年5月31日)
新株予約権の数(個)	4,379	同左
新株予約権のうち自己新株予約権の数(個)	-	-
新株予約権の目的となる株式の種類	普通株式	同左
新株予約権の目的となる株式の数(株)	49,657.86	同左
新株予約権の行使時の払込金額(円)(注)1	11,104	同左
新株予約権の行使期間	自平成16年6月21日 至平成24年6月20日	同左
新株予約権の行使により株式を発行する場合の株式の発行価格及び資本組入額(円)	発行価格 11,104 資本組入額 5,552	同左
新株予約権の行使の条件	権利行使時において、当社または当社の子会社の取締役、監査役、従業員の地位にあることを要する。ただし、任期満了による退任、定年退職その他正当な理由のある場合として当社取締役会が認めた場合にはこの限りではない。	同左
新株予約権の譲渡に関する事項	譲渡、質入その他の処分は認めない。	同左
代用払込みに関する事項	-	-
組織再編成行為に伴う新株予約権の交付に関する事項	-	-

(注)1. 新株予約権発行後、時価を下回る価額で新株式の発行または自己株式の処分を行う場合(新株予約権または商法等の一部を改正する法律(平成13年法律第128号)施行前の商法に定められた新株引受権付社債の新株引受権の行使により新株式の発行または自己株式の処分を行う場合を除く)は、払込金額を次の算式により調整する。この場合、調整により生ずる1円未満の端数は切り上げる。

$$\text{調整後払込金額} = \text{調整前払込金額} \times \frac{\text{既発行株式数} + \frac{\text{新規発行株式数} \times 1 \text{株当り払込金額}}{\text{新規発行前の時価}}}{\text{既発行株式数} + \text{新規発行株式数}}$$

また、新株予約権発行後、当社が株式分割または株式併合を行う場合は、払込金額を次の算式により調整する。この場合、調整により生ずる1円未満の端数は切り上げる。

$$\text{調整後払込金額} = \text{調整前払込金額} \times \frac{1}{\text{分割・併合の比率}}$$

2. 上記のほか、細目については定時株主総会決議及び取締役会決議に基づき、対象者との間で締結する新株予約権の割当てに関する契約に定めております。

合併前の旧SBIパートナーズ株式会社より当社が引継いだ制度で、当該制度は平成13年改正旧商法第280条ノ20及び第280条ノ21の規定に基づき、新株予約権を発行する方法によっており、その内容は次のとおりであります。

旧SBIパートナーズ株式会社が旧エスピーアイ・ホームプランナー株式会社を完全子会社にしたことに伴い承継した新株予約権

平成15年6月27日旧エスピーアイ・ホームプランナー株式会社定時株主総会決議

	事業年度末現在 (平成24年3月31日)	提出日の前月末現在 (平成24年5月31日)
新株予約権の数(個)	234	同左
新株予約権のうち自己新株予約権の数(個)	-	-
新株予約権の目的となる株式の種類	普通株式	同左
新株予約権の目的となる株式の数(株)	535.86	同左
新株予約権の行使時の払込金額(円)(注)1	20,170	同左
新株予約権の行使期間	自平成17年6月28日 至平成25年6月27日	同左
新株予約権の行使により株式を発行する場合の株式の発行価格及び資本組入額(円)	発行価格 20,170 資本組入額 10,085	同左
新株予約権の行使の条件	権利行使時においても、会社または会社の子会社の取締役、監査役もしくは従業員の地位にあることを要するものとする。ただし、権利行使時において、会社または会社の子会社の取締役、監査役もしくは従業員の地位を喪失した場合であっても、任期満了による退任、定年退職その他正当な理由があると会社の取締役会が認め、その者の退職または退任後の権利行使を会社の取締役会で承認した場合はこの限りでない。	同左
新株予約権の譲渡に関する事項	取締役会の承認を要する。	同左
代用払込みに関する事項	-	-
組織再編成行為に伴う新株予約権の交付に関する事項	-	-

(注)1. 新株予約権発行後、株式分割または株式併合を行なう場合、次の算式により行使価額を調整するものとする。調整後の行使価額は、株式分割の場合には株主割当日の翌日以降、株式併合の場合にはその効力発生のとき以降これを適用する。

$$\text{調整後行使価額} = \text{調整前行使価額} \times \frac{1}{\text{分割・併合の比率}}$$

また、新株予約権発行後、当社が調整前行使価額を下回る払込金額で当社普通株式につき、新株の発行、自己株式の処分を行う場合、または調整前行使価額を下回る価額を1株の発行価額とする新株予約権の発行、新株予約権を付与された証券の発行を行う場合は、次の算式により行使価額を調整し、調整により生ずる1円未満の端数は四捨五入する。

$$\text{調整後行使価額} = \frac{\text{既発行株式数} \times \text{調整前行使価額} + \text{新発行株式数} \times \text{1株当り払込金額}}{\text{既発行株式数} + \text{新発行株式数}}$$

2. 上記のほか、細目については定時株主総会決議及び取締役会決議に基づき、対象者との間で締結する新株予約権の割当てに関する契約に定めております。

平成17年9月22日旧SBIパートナーズ株式会社定時株主総会決議

	事業年度末現在 (平成24年3月31日)	提出日の前月末現在 (平成24年5月31日)
新株予約権の数(個)	110	同左
新株予約権のうち自己新株予約権の数(個)	-	-
新株予約権の目的となる株式の種類	普通株式	同左
新株予約権の目的となる株式の数(株)	596.20	同左
新株予約権の行使時の払込金額(円)(注)1	34,080	同左
新株予約権の行使期間	自平成17年12月1日 至平成25年10月31日	同左
新株予約権の行使により株式を発行する場合の株式の発行価格及び資本組入額(円)	発行価格 34,080 資本組入額 17,040	同左
新株予約権の行使の条件	権利行使時においても、当社または当社子法人等の取締役、従業員その他これに準ずる地位にあると当社が認めたことを要する。ただし、権利行使時において、当社または当社子法人等の取締役もしくは従業員の地位を喪失した場合であっても、任期满了による退任、定年退職その他正当な理由がある場合として当社取締役会が認め、その者の退任または退職後の権利行使を当社取締役会で承認した場合にはこの限りではない。	同左
新株予約権の譲渡に関する事項	取締役会の承認を要する。	同左
代用払込みにに関する事項	-	-
組織再編成行為に伴う新株予約権の交付に関する事項	-	-

(注)1. 新株予約権発行後、株式分割または株式併合を行う場合、次の算式により行使価額を調整するものとする。調整後の行使価額は、株式分割の場合には株主割当日の翌日以降、株式併合の場合にはその効力発生のとき以降これを適用する。

$$\text{調整後行使価額} = \text{調整前行使価額} \times \frac{1}{\text{分割・併合の比率}}$$

また、新株予約権発行後、当社が調整前行使価額を下回る払込金額で当社普通株式につき、新株の発行、自己株式の処分を行う場合、または調整前行使価額を下回る価額を1株の発行価額とする新株予約権の発行、新株予約権を付与された証券の発行を行う場合は、次の算式により行使価額を調整し、調整により生ずる1円未満の端数は切り上げる。

$$\text{調整後行使価額} = \text{調整前行使価額} \times \frac{\text{既発行株式数} + \frac{\text{新規発行株式数} \times 1 \text{株当たり払込金額}}{\text{新規発行前の時価}}}{\text{既発行株式数} + \text{新規発行株式数}}$$

2. 上記のほか、細目については定時株主総会決議及び取締役会決議に基づき、対象者との間で締結する新株予約権の割当てに関する契約に定めております。

合併前の旧ファイナンス・オール株式会社より当社が引継いだ制度で、当該制度は平成13年改正旧商法第280条ノ20及び第280条ノ21の規定に基づき、新株予約権を発行する方法によっており、その内容は次のとおりであります。

平成14年9月24日旧ファイナンス・オール株式会社臨時株主総会決議

	事業年度末現在 (平成24年3月31日)	提出日の前月末現在 (平成24年5月31日)
新株予約権の数(個)	46	同左
新株予約権のうち自己新株予約権の数(個)	-	-
新株予約権の目的となる株式の種類	普通株式	同左
新株予約権の目的となる株式の数(株)	1,840	同左
新株予約権の行使時の払込金額(円)(注)1	4,465	同左
新株予約権の行使期間	自平成16年9月25日 至平成24年9月24日	同左
新株予約権の行使により株式を発行する場合の株式の発行価格及び資本組入額(円)	発行価格 4,465 資本組入額 2,233	同左
新株予約権の行使の条件	権利行使時において当社又は当社子会社の取締役、従業員その他これに準ずる地位にあることを要する。ただし、任期満了により取締役を退任した場合、定年退職その他正当な理由のある場合として当社の取締役会が認めた場合にはこの限りではない。	同左
新株予約権の譲渡に関する事項	取締役会の承認を要する。	同左
代用払込みに関する事項	-	-
組織再編成行為に伴う新株予約権の交付に関する事項	-	-

(注)1. 新株予約権発行後、当社が株式分割、株式併合を行う場合は、それぞれの効力発生のときをもって次の算式により行使価額を調整し、調整により生ずる1円未満の端数は切り上げる。

$$\text{調整後行使価額} = \text{調整前行使価額} \times \frac{1}{\text{分割・併合の比率}}$$

また、新株予約権発行後、行使価額を下回る価額で新株式の発行又は自己株式の処分を行う場合(新株予約権又は商法等の一部を改正する法律(平成13年法律第128号)施行前の商法に定められた新株引受権付社債の新株引受権の行使による場合を除く。)は、次の算式により行使価額を調整し、調整により生ずる1円未満の端数は切り上げる。

$$\text{調整後行使価額} = \frac{\text{調整前行使価額} \times \text{既発行株式数} + 1 \text{株当たり払込金額} \times \text{新発行株式数}}{\text{既発行株式数} + \text{新発行株式数}}$$

2. 上記のほか、細目については臨時株主総会決議及び取締役会決議に基づき、対象者との間で締結する新株予約権の割当てに関する契約に定めております。

平成15年8月1日旧ファイナンス・オール株式会社臨時株主総会決議

	事業年度末現在 (平成24年3月31日)	提出日の前月末現在 (平成24年5月31日)
新株予約権の数(個)	127	同左
新株予約権のうち自己新株予約権の数(個)	-	-
新株予約権の目的となる株式の種類	普通株式	同左
新株予約権の目的となる株式の数(株)	5,080	同左
新株予約権の行使時の払込金額(円)(注)1	4,465	同左
新株予約権の行使期間	自平成17年8月2日 至平成25年8月1日	同左
新株予約権の行使により株式を発行する場合の株式の発行価格及び資本組入額(円)	発行価格 4,465 資本組入額 2,233	同左
新株予約権の行使の条件	権利行使時において当社又は当社子会社の取締役、従業員その他これに準ずると当社が認めた地位にあることを要する。ただし、任期満了により取締役を退任した場合、定年退職その他正当な理由のある場合として当社の取締役会が認めた場合にはこの限りではない。	同左
新株予約権の譲渡に関する事項	取締役会の承認を要する。	同左
代用払込みに関する事項	-	-
組織再編成行為に伴う新株予約権の交付に関する事項	-	-

(注)1. 新株予約権発行後、当社が株式分割、株式併合を行う場合は、それぞれの効力発生のときをもって次の算式により行使価額を調整し、調整により生ずる1円未満の端数は切り上げる。

$$\text{調整後行使価額} = \text{調整前行使価額} \times \frac{1}{\text{分割・併合の比率}}$$

また、新株予約権発行後、行使価額を下回る価額で新株式の発行又は自己株式の処分を行う場合(新株予約権又は商法等の一部を改正する法律(平成13年法律第128号)施行前の商法に定められた新株引受権付社債の新株引受権の行使による場合を除く。)は、次の算式により行使価額を調整し、調整により生ずる1円未満の端数は切り上げる。

$$\text{調整後行使価額} = \frac{\text{調整前行使価額} \times \text{既発行株式数} + 1 \text{株当たり払込金額} \times \text{新発行株式数}}{\text{既発行株式数} + \text{新発行株式数}}$$

2. 上記のほか、細目については臨時株主総会決議及び取締役会決議に基づき、対象者との間で締結する新株予約権の割当てに関する契約に定めております。

株式交換前の旧S B I証券株式会社より当社が引継いだ制度で、当該制度は平成13年改正旧商法第280条ノ2及び第280条ノ21の規定に基づき、新株予約権を発行する方法によっており、その内容は次のとおりであります。

平成15年6月27日旧ワールド日栄証券株式会社定時株主総会決議

	事業年度末現在 (平成24年3月31日)	提出日の前月末現在 (平成24年5月31日)
新株予約権の数(個)	15	同左
新株予約権のうち自己新株予約権の数(個)	-	-
新株予約権の目的となる株式の種類	普通株式	同左
新株予約権の目的となる株式の数(株)	172.50	同左
新株予約権の行使時の払込金額(円)(注)1	15,989	同左
新株予約権の行使期間	自平成17年7月1日 至平成25年6月26日	同左
新株予約権の行使により株式を発行する場合の株式の発行価格及び資本組入額(円)	発行価格 15,989 資本組入額 7,995	同左
新株予約権の行使の条件	権利行使時においても、当社またはS B I証券株式会社の取締役または執行役員の地位にあることを要するものとする。ただし、任期満了による退任、定年退職の場合その他正当な理由がある場合にはこの限りではない。	同左
新株予約権の譲渡に関する事項	取締役会の承認を要する。	同左
代用払込みに関する事項	-	-
組織再編成行為に伴う新株予約権の交付に関する事項	-	-

(注)1. 新株予約権発行後、当社が株式分割または株式併合を行う場合は、次の算式により払込金額を調整し、調整により生じる1円未満の端数は切り上げる。

$$\text{調整後払込金額} = \text{調整前払込金額} \times \frac{1}{\text{分割(または併合)の比率}}$$

また、新株予約権発行後に当社が時価を下回る価額で新株式の発行または自己株式の処分を行う場合(新株予約権の行使により新株式を発行する場合を除く。)は、次の算式により払込金額を調整し、調整により生じる1円未満の端数は切り上げる。

$$\text{調整後払込金額} = \text{調整前払込金額} \times \frac{\text{既発行株式数} + \frac{\text{新規発行(処分)株式数} \times 1 \text{株あたり払込金額}}{\text{新株式発行(処分)前の時価}}}{\text{既発行株式数} + \text{新規発行(または処分)株式数}}$$

2. 上記のほか、細目については定時株主総会決議及び取締役会決議に基づき、対象者との間で締結する新株予約権の割当てに関する契約に定めております。

平成16年6月29日旧ワールド日栄フロンティア証券株式会社定時株主総会決議及び取締役会決議

	事業年度末現在 (平成24年3月31日)	提出日の前月末現在 (平成24年5月31日)
新株予約権の数(個)	16,233	同左
新株予約権のうち自己新株予約権の数(個)	-	-
新株予約権の目的となる株式の種類	普通株式	同左
新株予約権の目的となる株式の数(株)	18,667.95	同左
新株予約権の行使時の払込金額(円)(注)1	46,122	同左
新株予約権の行使期間	自平成18年6月30日 至平成26年6月29日	同左
新株予約権の行使により株式を発行する場合の株式の発行価格及び資本組入額(円)	発行価格 46,122 資本組入額 23,061	同左
新株予約権の行使の条件	権利行使時において当社又はSBI証券株式会社の取締役、監査役又は従業員の地位にあることを要する。ただし、任期満了による退任、定年退職その他正当な理由のある場合として当社の取締役会が認めた場合にはこの限りでない。	同左
新株予約権の譲渡に関する事項	取締役会の承認を要する。	同左
代用払込みに関する事項	-	-
組織再編成行為に伴う新株予約権の交付に関する事項	-	-

(注)1. 新株予約権発行後、当社が株式分割又は株式併合を行う場合は、次の算式により新株予約権の行使に際して払込をなすべき1株当たりの金額(以下「行使価額」という。)を調整する。この場合、調整により生ずる1円未満の端数は切り上げる。

$$\text{調整後行使価額} = \text{調整前行使価額} \times \frac{1}{\text{分割・併合の比率}}$$

また、新株予約権発行後、時価を下回る価額で株式を新たに発行又は自己株式の処分を行う場合(新株予約権、「商法等の一部を改正する法律」(平成13年法律第128号)施行前の商法に定められた新株引受権付社債の新株引受権及び同法第210条ノ2に規定するストックオプションの行使による場合を除く。)は、次の算式により行使価額を調整し、調整により生ずる1円未満の端数は切り上げる。

$$\text{調整後行使価額} = \text{調整前行使価額} \times \frac{\text{既発行株式数} + \frac{\text{新規発行株式数} \times 1 \text{株当たり払込金額}}{\text{新規発行前の時価}}}{\text{既発行株式数} + \text{新規発行株式数}}$$

2. 上記のほか、細目については定時株主総会決議及び取締役会決議に基づき、対象者との間で締結する新株予約権の割当てに関する契約に定めております。

平成16年6月29日旧ワールド日栄フロンティア証券株式会社定時株主総会決議及び平成16年12月22日取締役会決議

	事業年度末現在 (平成24年3月31日)	提出日の前月末現在 (平成24年5月31日)
新株予約権の数(個)	30	同左
新株予約権のうち自己新株予約権の数(個)	-	-
新株予約権の目的となる株式の種類	普通株式	同左
新株予約権の目的となる株式の数(株)	34.50	同左
新株予約権の行使時の払込金額(円)(注)1	29,338	同左
新株予約権の行使期間	自平成18年6月30日 至平成26年6月29日	同左
新株予約権の行使により株式を発行する場合の株式の発行価格及び資本組入額(円)	発行価格 29,338 資本組入額 14,669	同左
新株予約権の行使の条件	権利行使時において当社又はSBI証券株式会社の取締役、監査役又は従業員の地位にあることを要する。ただし、任期満了による退任、定年退職その他正当な理由のある場合として当社の取締役会が認めた場合にはこの限りでない。	同左
新株予約権の譲渡に関する事項	取締役会の承認を要する。	同左
代用払込みに関する事項	-	-
組織再編成行為に伴う新株予約権の交付に関する事項	-	-

(注)1. 新株予約権発行後、当社が株式分割又は株式併合を行う場合は、次の算式により新株予約権の行使に際して払込をなすべき1株当たりの金額(以下「行使価額」という。)を調整する。この場合、調整により生ずる1円未満の端数は切り上げる。

$$\text{調整後行使価額} = \text{調整前行使価額} \times \frac{1}{\text{分割・併合の比率}}$$

また、新株予約権発行後、時価を下回る価額で株式を新たに発行又は自己株式の処分を行う場合(新株予約権、「商法等の一部を改正する法律」(平成13年法律第128号)施行前の商法に定められた新株引受権付社債の新株引受権及び同法第210条ノ2に規定するストックオプションの行使による場合を除く。)は、次の算式により行使価額を調整し、調整により生ずる1円未満の端数は切り上げる。

$$\text{調整後行使価額} = \text{調整前行使価額} \times \frac{\text{既発行株式数} + \frac{\text{新規発行株式数} \times 1 \text{株当たり払込金額}}{\text{新規発行前の時価}}}{\text{既発行株式数} + \text{新規発行株式数}}$$

2. 上記のほか、細目については定時株主総会決議及び取締役会決議に基づき、対象者との間で締結する新株予約権の割当てに関する契約に定めております。

平成17年6月29日旧SBI証券株式会社定時株主総会決議

	事業年度末現在 (平成24年3月31日)	提出日の前月末現在 (平成24年5月31日)
新株予約権の数(個)	15,836	同左
新株予約権のうち自己新株予約権の数(個)	-	-
新株予約権の目的となる株式の種類	普通株式	同左
新株予約権の目的となる株式の数(株)	18,211.40	同左
新株予約権の行使時の払込金額(円)(注)1	43,164	同左
新株予約権の行使期間	自平成19年6月30日 至平成27年6月29日	同左
新株予約権の行使により株式を発行する場合の株式の発行価格及び資本組入額(円)	発行価格 43,164 資本組入額 21,582	同左
新株予約権の行使の条件	権利行使時において当社又はSBI証券株式会社の取締役、監査役又は従業員の地位にあることを要する。ただし、任期満了による退任、定年退職その他正当な理由のある場合として当社の取締役会が認めた場合にはこの限りではない。	同左
新株予約権の譲渡に関する事項	取締役会の承認を要する。	同左
代用払込みに関する事項	-	-
組織再編成行為に伴う新株予約権の交付に関する事項	-	-

(注)1. 新株予約権発行後、当社が株式分割又は株式併合を行う場合は、次の算式により新株予約権の行使に際して払込をなすべき1株当たりの金額(以下「行使価額」という。)を調整する。この場合、調整により生ずる1円未満の端数は切り上げる。

$$\text{調整後行使価額} = \text{調整前行使価額} \times \frac{1}{\text{分割・併合の比率}}$$

また、新株予約権発行後、時価を下回る価額で株式を新たに発行又は自己株式の処分を行う場合(新株予約権、「商法等の一部を改正する法律」(平成13年法律第128号)施行前の商法に定められた新株引受権付社債の新株引受権及び同法第210条ノ2に規定するストックオプションの行使による場合を除く。)は、次の算式により行使価額を調整し、調整により生ずる1円未満の端数は切り上げる。

$$\text{調整後行使価額} = \text{調整前行使価額} \times \frac{\text{既発行株式数} + \frac{\text{新規発行株式数} \times 1 \text{株当たり払込金額}}{\text{新規発行前の1株当たりの時価}}}{\text{既発行株式数} + \text{新規発行株式数}}$$

2. 上記のほか、細目については定時株主総会決議及び取締役会決議に基づき、対象者との間で締結する新株予約権の割当てに関する契約に定めております。

株式交換に際して、株式会社SBI証券（旧SBIイー・トレード証券株式会社）の新株予約権者にその保有する新株予約権の代わりとして割当交付された新株予約権の内容は次のとおりであります。

SBIH第3回新株予約権

	事業年度末現在 (平成24年3月31日)	提出日の前月末現在 (平成24年5月31日)
新株予約権の数(個)	1,161	1,131
新株予約権のうち自己新株予約権の数(個)	-	-
新株予約権の目的となる株式の種類	普通株式	同左
新株予約権の目的となる株式の数(株)	13,432.77	13,085.67
新株予約権の行使時の払込金額(円)(注)1	44,388	同左
新株予約権の行使期間	自平成20年8月1日 至平成25年6月23日	同左
新株予約権の行使により株式を発行する場合の株式の発行価格及び資本組入額(円)	発行価格 44,388 資本組入額 22,194	同左
新株予約権の行使の条件	権利行使時において当社、当社の親会社、子会社又は関連会社の取締役、従業員その他これに準ずる地位にあると当社が認めたことを要する。ただし、任期満了により取締役を退任した場合、定年退職その他正当な理由のある場合として当社の取締役会が認めた場合にはこの限りではない。	同左
新株予約権の譲渡に関する事項	譲渡による新株予約権の取得については、当社の取締役会の承認を要する。	同左
代用払込みに関する事項	-	-
組織再編成行為に伴う新株予約権の交付に関する事項	(注)2	(注)2

(注)1. 新株予約権発行後に当社が株式分割又は株式併合を行う場合は、次の算式により行使価額を調整し、調整により生ずる1円未満の端数は切り上げる。

$$\text{調整後行使価額} = \text{調整前行使価額} \times \frac{1}{\text{分割・併合の比率}}$$

また、新株予約権発行後に当社が時価を下回る価額で新株式の発行又は自己株式の処分を行う場合は、次の算式により行使価額を調整し、調整により生ずる1円未満の端数は切り上げる(新株予約権又は新株引受権の行使による場合を除く。)

$$\text{調整後行使価額} = \text{調整前行使価額} \times \frac{\text{既発行株式数} + \frac{\text{新規発行株式数} \times 1 \text{株当たり払込金額}}{\text{新規発行前の時価}}}{\text{既発行株式数} + \text{新規発行株式数}}$$

- 当社が、合併(当社が合併により消滅する場合に限る。)、吸収分割、新設分割、株式交換又は株式移転(以下、総称して「組織再編行為」という。)を行う場合、組織再編行為の効力発生の直前の時点において残存する新株予約権(以下「残存新株予約権」という。)の新株予約権者に対し、それぞれの場合につき、会社法第236条第1項第8号のイからホまでに掲げる株式会社(以下「再編対象会社」という。)の新株予約権(以下「再編対象会社新株予約権」という。)を一定の条件に基づきそれぞれ交付することとする。この場合においては、残存新株予約権は消滅し、再編対象会社は再編対象会社新株予約権を新たに発行するものとする。ただし、一定の条件に沿って再編対象会社新株予約権を交付する旨を、吸収合併契約、新設合併契約、吸収分割契約、新設分割計画、株式交換契約又は株式移転計画において定めた場合に限るものとする。
- 上記のほか、細目については当社と旧SBIイー・トレード証券株式会社との間で締結する「株式交換契約書」に定めております。

S B I H 第4回新株予約権

	事業年度末現在 (平成24年3月31日)	提出日の前月末現在 (平成24年5月31日)
新株予約権の数(個)	144	同左
新株予約権のうち自己新株予約権の数(個)	-	-
新株予約権の目的となる株式の種類	普通株式	同左
新株予約権の目的となる株式の数(株)	1,666.08	同左
新株予約権の行使時の払込金額(円)(注)1	51,954	同左
新株予約権の行使期間	自平成20年8月1日 至平成25年6月23日	同左
新株予約権の行使により株式を発行する場合の株式の発行価格及び資本組入額(円)	発行価格 51,954 資本組入額 25,977	同左
新株予約権の行使の条件	権利行使時において当社、当社の親会社、子会社又は関連会社の取締役、従業員その他これに準ずる地位にあると当社が認めたことを要する。ただし、任期満了により取締役を退任した場合、定年退職その他正当な理由のある場合として当社の取締役会が認めた場合にはこの限りではない。	同左
新株予約権の譲渡に関する事項	譲渡による新株予約権の取得については、当社の取締役会の承認を要する。	同左
代用払込みに関する事項	-	-
組織再編成行為に伴う新株予約権の交付に関する事項	(注)2	(注)2

(注)1. 新株予約権発行後に当社が株式分割又は株式併合を行う場合は、次の算式により行使価額を調整し、調整により生ずる1円未満の端数は切り上げる。

$$\text{調整後行使価額} = \text{調整前行使価額} \times \frac{1}{\text{分割・併合の比率}}$$

また、新株予約権発行後に当社が時価を下回る価額で新株式の発行又は自己株式の処分を行う場合は、次の算式により行使価額を調整し、調整により生ずる1円未満の端数は切り上げる(新株予約権又は新株引受権の行使による場合を除く。)

$$\text{調整後行使価額} = \text{調整前行使価額} \times \frac{\text{既発行株式数} + \frac{\text{新規発行株式数} \times 1 \text{株当たり払込金額}}{\text{新規発行前の時価}}}{\text{既発行株式数} + \text{新規発行株式数}}$$

- 当社が、合併(当社が合併により消滅する場合に限る。)、吸収分割、新設分割、株式交換又は株式移転(以下、総称して「組織再編行為」という。)を行う場合、組織再編行為の効力発生の直前の時点において残存する新株予約権(以下「残存新株予約権」という。)の新株予約権者に対し、それぞれの場合につき、会社法第236条第1項第8号のイからホまでに掲げる株式会社(以下「再編対象会社」という。)の新株予約権(以下「再編対象会社新株予約権」という。)を一定の条件に基づきそれぞれ交付することとする。この場合においては、残存新株予約権は消滅し、再編対象会社は再編対象会社新株予約権を新たに発行するものとする。ただし、一定の条件に沿って再編対象会社新株予約権を交付する旨を、吸収合併契約、新設合併契約、吸収分割契約、新設分割計画、株式交換契約又は株式移転計画において定めた場合に限るものとする。
- 上記のほか、細目については当社と旧SBIイー・トレード証券株式会社との間で締結する「株式交換契約書」に定めております。

(3) 【行使価額修正条項付新株予約権付社債券等の行使状況等】

該当事項はありません。

(4) 【ライツプランの内容】

該当事項はありません。

(5) 【発行済株式総数、資本金等の推移】

年月日	発行済株式 総数増減数 (株)	発行済株式 総数残高 (株)	資本金増減額 (百万円)	資本金残高 (百万円)	資本準備金 増減額 (百万円)	資本準備金 残高 (百万円)
平成19年4月1日 ～ 平成20年3月31日 (注)1	36,113.00	12,435,284.01	243	55,157	243	15,313
平成20年6月27日 (注)2	0.01	12,435,284.00	-	55,157	-	15,313
平成20年8月1日 (注)3	4,319,212	16,754,496	-	55,157	81,324	96,637
平成20年4月1日 ～ 平成21年3月31日 (注)1	14,237	16,768,733	56	55,214	57	96,694
平成21年4月1日 ～ 平成22年3月31日 (注)1	13,558	16,782,291	69	55,284	69	96,764
平成22年6月23日 (注)4	3,112,000	19,894,291	17,654	72,938	17,654	114,418
平成22年4月1日 ～ 平成23年3月31日 (注)1	49,727	19,944,018	297	73,236	297	114,716
平成23年4月12日 (注)5	1,750,000	21,694,018	7,407	80,644	7,407	122,124
平成23年5月9日 (注)6	250,000	21,944,018	1,019	81,663	1,019	123,143
平成23年8月1日 (注)7	432,216	22,376,234	-	81,663	3,379	126,523
平成24年2月1日 (注)8	74,709	22,450,943	-	81,663	251	126,775
平成23年4月1日 ～ 平成24年3月31日 (注)1	360	22,451,303	0	81,664	0	126,776

(注)1. 新株予約権の行使(旧商法に基づき発行された新株引受権付社債の権利行使を含む)による増加であります。

2. 第10期定時株主総会決議により端株が廃止となったことによる減少であります。

3. 株式会社SBI証券(旧SBIイー・トレード証券株式会社)の完全子会社とする株式交換(株式会社SBI証券の株式1株につき当社の株式3.55株を割当交付)に伴う新株発行によるものであります。

4. 有償一般募集によるものであります。

発行価格 11,834円

発行価額 11,346円

資本組入額 5,673円

払込金総額 35,308百万円

5. 第三者割当増資による増加であります。

発行価格 8,466円
資本組入額 4,233円
払込金総額 14,815百万円

なお、平成23年4月14日、上記第三者割当増資により発行した当社普通株式を原株とする香港預託証券を、香港証券取引所のメインボード市場において上場いたしました。

6. 第三者割当増資による増加であります。(オーバーアロットメントによる売出し)

発行価格 8,156円
資本組入額 4,078円
払込金総額 2,039百万円

7. S B I ベリトランス株式会社を完全子会社とする株式交換(S B I ベリトランス株式会社の株式1株につき当社の株式4.7株を割当交付)に伴う新株発行によるものであります。

8. S B I ネットシステムズ株式会社を完全子会社とする株式交換(S B I ネットシステムズ株式会社の株式1株につき当社の株式1.25株を割当交付)に伴う新株発行によるものであります。

(6) 【所有者別状況】

(平成24年3月31日現在)

区分	株式の状況							単元未満株式の状況(株)	
	政府及び地方公共団体	金融機関	金融商品取引業者	その他の法人	外国法人等		個人その他		計
					個人以外	個人			
株主数(人)	1	43	55	1,029	324	188	193,632	195,272	-
所有株式数(株)	250	3,598,420	282,316	308,883	10,084,079	16,590	8,160,765	22,451,303	-
所有株式数の割合(%)	0.00	16.03	1.26	1.38	44.92	0.07	36.34	100.00	-

(注) 1. 自己株式371,489株は、「個人その他」に含めて記載しております。

2. 上記「その他の法人」の欄には、証券保管振替機構名義の株式が468株含まれております。

(7)【大株主の状況】

(平成24年3月31日現在)

氏名又は名称	住所	所有株式数 (株)	発行済株式総数に 対する所有株式数 の割合(%)
シービーニューヨーク オービス エスアイ シーアーヴィー	31,Z.A.BOURMICH, L-8070 BERTRANGE, LUXEMBOURG	2,081,057	9.26
シービーニューヨークオービスファンズ	LPG BUILDING 34 BERMUDIANA ROAD HAMILTON HM 11 BERMUDA	2,059,542	9.17
日本トラスティ・サービス信託銀行株式会 社(信託口)	東京都中央区晴海1丁目8-1 1	962,362	4.28
日本マスタートラスト信託銀行株式会社 (信託口)	東京都港区浜松町2丁目11番 3号	578,208	2.57
サジャツプ	P.O.BOX 2992 RIYADH 11169 KINGDOM OF SAUDI ARABIA	547,664	2.43
ザ チェース マンハッタン バンク エヌエ イ ロンドン エス エル オムニバス アカウ ント	WOOLGATE HOUSE, COLEMAN STREET LONDON EC2P 2HD, ENGLAND	441,954	1.96
CBHK-EQUITY TRUSTEES LIMITED AS RESPONSIBLE ENTITY FOR ORBIS GLOBAL EQUITY FUND (AUSTRALIA REGISTERED)	10/F, TWO HARBOURFRONT, 22 TAK FUNG ST., KOWLOON, HONG KONG.	427,231	1.90
北尾 吉孝	東京都新宿区若宮町	364,088	1.62
SSBT OD05 OMNIBUS ACCOUNT - TREATY CLIENTS	338 PITT STREET SYDNEY NSW 2000AUSTRALIA	266,751	1.18
ステート ストリート バンク ウェスト ペ ンション ファンド クライアンツ エグゼン プト	1776 HERITAGE DRIVE, NORTH QUINCY, MA 02171, U.S.A.	183,008	0.81
計	-	7,911,865	35.24

(注) 1. 上記のほか、自己株式が371,489株(1.65%)あります。

2. オービス・インベストメント・マネジメント・(ビー・ヴィー・アイ)・リミテッド及びその共同保有者から平成24年2月7日付で株券等の大量保有の状況に関する「変更報告書」の提出があり、平成24年2月2日現在で4,556,916株を保有している旨の報告を受けておりますが、当社として当事業年度末時点における実質所有株式数の確認ができませんので、上記大株主の状況には含めておりません。

なお、当該大量保有変更報告書の内容は以下のとおりであります。

大量保有者	住所	保有株券等の数 (株)	提出者の株券 等保有割合 (%)
オービス・インベストメント・マ ネジメント・(ビー・ヴィー・ア イ)・リミテッド	Orbis House, 25 Front Street, Hamilton HM11 Bermuda	1,614,435	7.21
オービス・インベストメント・マ ネジメント・リミテッド	Orbis House, 25 Front Street, Hamilton HM11 Bermuda	2,942,481	13.15
計	-	4,556,916	20.36

(8)【議決権の状況】

【発行済株式】

(平成24年3月31日現在)

区分	株式数(株)	議決権の数(個)	内容
無議決権株式	-	-	-
議決権制限株式(自己株式等)	-	-	-
議決権制限株式(その他)	-	-	-
完全議決権株式(自己株式等)	普通株式 371,489	-	-
完全議決権株式(その他)	普通株式 22,079,814	22,079,814	-
単元未満株式	-	-	-
発行済株式総数	22,451,303	-	-
総株主の議決権	-	22,079,814	-

(注) 「完全議決権株式(その他)」の欄には、証券保管振替機構名義の株式が468株含まれており、「議決権の数」の欄には、当該株式に係る議決権の数468個が含まれております。

【自己株式等】

(平成24年3月31日現在)

所有者の氏名又は名称	所有者の住所	自己名義 所有株式数 (株)	他人名義所有 株式数(株)	所有株式数の 合計(株)	発行済株式総数に対する 所有株式数の割合 (%)
SBIホールディング ス株式会社	東京都港区六本木 一丁目6番1号	371,489	-	371,489	1.65
計	-	371,489	-	371,489	1.65

(注) 「株式給付信託《従業員持株会処分型》」の信託財産として、資産管理サービス信託銀行株式会社(信託E口)が所有する当社株式70,604株は、上記自己株式には含めておりません。

(9)【ストックオプション制度の内容】

当社は旧イー・トレード株式会社、旧SBIパートナーズ株式会社、旧ファイナンス・オール株式会社との合併、旧SBI証券株式会社及び株式会社SBI証券(旧SBIイー・トレード証券株式会社)との株式交換により引継いだ制度等を含めて、次の6種類のストックオプション制度を採用しております。

当該制度は平成13年改正旧商法第280条ノ20及び第280条ノ21の規定に基づき、当社が新株予約権を発行する方法によっており、その内容は次のとおりであります。

平成14年12月19日定時株主総会決議(第1回新株予約権)

決議年月日	平成14年12月19日
付与対象者の区分及び人数(名)	当社取締役9名及び当社従業員109名
新株予約権の目的となる株式の種類	「(2)新株予約権等の状況」に記載しております。
株式の数(株)	同上
新株予約権の行使時の払込金額(円)	同上
新株予約権の行使期間	同上
新株予約権の行使の条件	同上
新株予約権の譲渡に関する事項	同上
代用払込みに関する事項	同上
組織再編成行為に伴う新株予約権の交付に関する事項	同上

平成14年12月19日定時株主総会決議(2003年第1回新株予約権)

決議年月日	平成14年12月19日
付与対象者の区分及び人数(名)	当社取締役2名、当社従業員4名、当社子会社取締役3名
新株予約権の目的となる株式の種類	「(2)新株予約権等の状況」に記載しております。
株式の数(株)	同上
新株予約権の行使時の払込金額(円)	同上
新株予約権の行使期間	同上
新株予約権の行使の条件	同上
新株予約権の譲渡に関する事項	同上
代用払込みに関する事項	同上
組織再編成行為に伴う新株予約権の交付に関する事項	同上

平成15年6月23日定時株主総会決議（2003年第2回新株予約権）

決議年月日	平成15年6月23日
付与対象者の区分及び人数（名）	当社取締役2名、当社従業員110名、当社子会社取締役6名、 当社子会社従業員86名
新株予約権の目的となる株式の種類	「（2）新株予約権等の状況」に記載しております。
株式の数（株）	同上
新株予約権の行使時の払込金額（円）	同上
新株予約権の行使期間	同上
新株予約権の行使の条件	同上
新株予約権の譲渡に関する事項	同上
代用払込みに関する事項	同上
組織再編成行為に伴う新株予約権の交付に関する事項	同上

平成15年6月23日定時株主総会決議（2003年第3回新株予約権）

決議年月日	平成15年6月23日
付与対象者の区分及び人数（名）	当社子会社取締役17名
新株予約権の目的となる株式の種類	「（2）新株予約権等の状況」に記載しております。
株式の数（株）	同上
新株予約権の行使時の払込金額（円）	同上
新株予約権の行使期間	同上
新株予約権の行使の条件	同上
新株予約権の譲渡に関する事項	同上
代用払込みに関する事項	同上
組織再編成行為に伴う新株予約権の交付に関する事項	同上

平成17年6月29日定時株主総会決議（2005年第1回新株予約権）

決議年月日	平成17年6月29日
付与対象者の区分及び人数（名）	当社取締役7名、当社従業員89名、当社子会社取締役14名、 当社子会社従業員36名
新株予約権の目的となる株式の種類	「（2）新株予約権等の状況」に記載しております。
株式の数（株）	同上
新株予約権の行使時の払込金額（円）	同上
新株予約権の行使期間	同上
新株予約権の行使の条件	同上
新株予約権の譲渡に関する事項	同上
代用払込みに関する事項	同上
組織再編成行為に伴う新株予約権の交付に関する事項	同上

合併前の旧イー・トレード株式会社より当社が引継いだ制度で、当該制度は平成13年改正旧商法第280条ノ20及び第280条ノ21の規定に基づき、新株予約権を発行する方法によっており、その内容は次のとおりであります。

平成14年6月20日旧イー・トレード株式会社定時株主総会決議

決議年月日	平成14年6月20日旧イー・トレード株式会社 定時株主総会決議
付与対象者の区分及び人数(名)	旧イー・トレード株式会社取締役3名、同社従業員20名、同社子会社取締役11名、同社子会社従業員64名
新株予約権の目的となる株式の種類	「(2)新株予約権等の状況」に記載しております。
株式の数(株)	同上
新株予約権の行使時の払込金額(円)	同上
新株予約権の行使期間	同上
新株予約権の行使の条件	同上
新株予約権の譲渡に関する事項	同上
代用払込みに関する事項	同上
組織再編成行為に伴う新株予約権の交付に関する事項	同上

合併前の旧SBIパートナーズ株式会社より当社が引継いだ制度で、当該制度は平成13年改正旧商法第280条ノ20及び第280条ノ21の規定に基づき、新株予約権を発行する方法によっており、その内容は次のとおりであります。

旧SBIパートナーズ株式会社が旧エスピーアイ・ホームプランナー株式会社を完全子会社にしたことに伴い承継した新株予約権

平成15年6月27日旧エスピーアイ・ホームプランナー株式会社定時株主総会決議

決議年月日	平成15年6月27日
付与対象者の区分及び人数(名)	旧エスピーアイ・ホームプランナー株式会社従業員76名、同社子会社従業員1名
新株予約権の目的となる株式の種類	「(2)新株予約権等の状況」に記載しております。
株式の数(株)	同上
新株予約権の行使時の払込金額(円)	同上
新株予約権の行使期間	同上
新株予約権の行使の条件	同上
新株予約権の譲渡に関する事項	同上
代用払込みに関する事項	同上
組織再編成行為に伴う新株予約権の交付に関する事項	同上

平成17年9月22日旧SBIパートナーズ株式会社定時株主総会決議

決議年月日	平成17年9月22日
付与対象者の区分及び人数(名)	旧SBIパートナーズ株式会社取締役5名、同社従業員23名
新株予約権の目的となる株式の種類	「(2)新株予約権等の状況」に記載しております。
株式の数(株)	同上
新株予約権の行使時の払込金額(円)	同上
新株予約権の行使期間	同上
新株予約権の行使の条件	同上
新株予約権の譲渡に関する事項	同上
代用払込みに関する事項	同上
組織再編成行為に伴う新株予約権の交付に関する事項	同上

合併前の旧ファイナンス・オール株式会社より当社が引継いだ制度で、当該制度は平成13年改正旧商法第280条ノ20及び第280条ノ21の規定に基づき、新株予約権を発行する方法によっており、その内容は次のとおりであります。

平成14年9月24日旧ファイナンス・オール株式会社臨時株主総会決議

決議年月日	平成14年9月24日
付与対象者の区分及び人数(名)	旧ファイナンス・オール株式会社取締役4名、同社従業員6名、同社子会社取締役5名、同社子会社従業員31名
新株予約権の目的となる株式の種類	「(2)新株予約権等の状況」に記載しております。
株式の数(株)	同上
新株予約権の行使時の払込金額(円)	同上
新株予約権の行使期間	同上
新株予約権の行使の条件	同上
新株予約権の譲渡に関する事項	同上
代用払込みに関する事項	同上
組織再編成行為に伴う新株予約権の交付に関する事項	同上

平成15年8月1日旧ファイナンス・オール株式会社臨時株主総会決議

決議年月日	平成15年8月1日
付与対象者の区分及び人数(名)	旧ファイナンス・オール株式会社取締役4名、同社従業員24名、同社子会社取締役4名、同社子会社従業員18名
新株予約権の目的となる株式の種類	「(2)新株予約権等の状況」に記載しております。
株式の数(株)	同上
新株予約権の行使時の払込金額(円)	同上
新株予約権の行使期間	同上
新株予約権の行使の条件	同上
新株予約権の譲渡に関する事項	同上
代用払込みに関する事項	同上
組織再編成行為に伴う新株予約権の交付に関する事項	同上

株式交換前の旧SBI証券株式会社より当社が引継いだ制度で、当該制度は平成13年改正旧商法第280条ノ20及び第280条ノ21の規定に基づき、新株予約権を発行する方法によっており、その内容は次のとおりであります。

平成15年6月27日旧ワールド日栄証券株式会社定時株主総会決議

決議年月日	平成15年6月27日
付与対象者の区分及び人数(名)	旧ワールド日栄証券株式会社取締役5名、同社従業員6名
新株予約権の目的となる株式の種類	「(2)新株予約権等の状況」に記載しております。
株式の数(株)	同上
新株予約権の行使時の払込金額(円)	同上
新株予約権の行使期間	同上
新株予約権の行使の条件	同上
新株予約権の譲渡に関する事項	同上
代用払込みに関する事項	同上
組織再編成行為に伴う新株予約権の交付に関する事項	同上

平成16年6月29日旧ワールド日栄フロンティア証券株式会社定時株主総会決議及び取締役会決議

決議年月日	平成16年6月29日
付与対象者の区分及び人数(名)	旧ワールド日栄フロンティア証券株式会社取締役7名、同社従業員350名
新株予約権の目的となる株式の種類	「(2)新株予約権等の状況」に記載しております。
株式の数(株)	同上
新株予約権の行使時の払込金額(円)	同上
新株予約権の行使期間	同上
新株予約権の行使の条件	同上
新株予約権の譲渡に関する事項	同上
代用払込みに関する事項	同上
組織再編成行為に伴う新株予約権の交付に関する事項	同上

平成16年6月29日旧ワールド日栄フロンティア証券株式会社定時株主総会決議及び平成16年12月22日取締役会決議

決議年月日	平成16年12月22日
付与対象者の区分及び人数(名)	旧ワールド日栄フロンティア証券株式会社従業員25名
新株予約権の目的となる株式の種類	「(2)新株予約権等の状況」に記載しております。
株式の数(株)	同上
新株予約権の行使時の払込金額(円)	同上
新株予約権の行使期間	同上
新株予約権の行使の条件	同上
新株予約権の譲渡に関する事項	同上
代用払込みに関する事項	同上
組織再編成行為に伴う新株予約権の交付に関する事項	同上

平成17年6月29日旧S B I証券株式会社定時株主総会決議

決議年月日	平成17年6月29日
付与対象者の区分及び人数(名)	旧S B I証券株式会社取締役6名、同社従業員340名
新株予約権の目的となる株式の種類	「(2)新株予約権等の状況」に記載しております。
株式の数(株)	同上
新株予約権の行使時の払込金額(円)	同上
新株予約権の行使期間	同上
新株予約権の行使の条件	同上
新株予約権の譲渡に関する事項	同上
代用払込みに関する事項	同上
組織再編成行為に伴う新株予約権の交付に関する事項	同上

株式交換に際して、株式会社S B I証券（旧S B Iイー・トレード証券株式会社）の新株予約権者にその保有する新株予約権の代わりとして割当交付された新株予約権の内容は次のとおりであります。

S B I H第3回新株予約権

決議年月日	平成20年6月27日
付与対象者の区分及び人数（名）	株式会社S B I証券取締役1名、同社従業員27名、当社従業員2名
新株予約権の目的となる株式の種類	「（2）新株予約権等の状況」に記載しております。
株式の数（株）	同上
新株予約権の行使時の払込金額（円）	同上
新株予約権の行使期間	同上
新株予約権の行使の条件	同上
新株予約権の譲渡に関する事項	同上
代用払込みに関する事項	同上
組織再編成行為に伴う新株予約権の交付に関する事項	同上

S B I H第4回新株予約権

決議年月日	平成20年6月27日
付与対象者の区分及び人数（名）	株式会社S B I証券従業員9名、当社従業員2名
新株予約権の目的となる株式の種類	「（2）新株予約権等の状況」に記載しております。
株式の数（株）	同上
新株予約権の行使時の払込金額（円）	同上
新株予約権の行使期間	同上
新株予約権の行使の条件	同上
新株予約権の譲渡に関する事項	同上
代用払込みに関する事項	同上
組織再編成行為に伴う新株予約権の交付に関する事項	同上

(10)【従業員株式所有制度の内容】

当社は、平成23年9月29日開催の取締役会決議に基づき、社員持株会に対して当社株式を安定的に供給すること及び信託財産の管理により得た収益を従業員へ分配することを通じて、従業員の福利厚生を図り、従業員の株価への意識や労働意欲を向上させるなど、当社の企業価値の向上を図ることを目的として、「株式給付信託 従業員持株会処分型」（以下、「本制度」という。）を導入いたしました。

本制度の概要

本制度は、「SBIホールディングス社員持株会」（以下、「持株会」という。）に加入するすべての従業員を対象に、当社株式の株価上昇メリットを還元するインセンティブ・プランです。今後5年間にわたり持株会が取得する見込みの当社株式を、本制度を実施するための信託（以下、「本信託」という。）の受託者である信託銀行が予め一括して取得し、持株会の株式取得に際して当社株式を売却していきます。信託終了時まで、信託銀行が持株会への売却を通じて本信託の信託財産内に株式売却益相当額が累積した場合には、それを残余財産として受益者適格要件を充足する持株会会員に分配します。また当社は、信託銀行が当社株式を取得するための借入に対し保証をしているため、信託終了時において、当社株価の下落により当該株式売却損相当の借入残債がある場合には、保証契約に基づき当社が当該残債を弁済することとなります。

[本信託の概要]

イ. 委託者 当社

ロ. 受託者 みずほ信託銀行株式会社

ハ. 信託契約日 平成23年11月7日

ニ. 信託の期間 平成23年11月7日～平成28年11月15日（予定）

持株会に取得させる予定の株式の総額

4.8億円

本制度による受益権その他の権利を受けることができる者の範囲

信託終了日に持株会に加入しており、通知期限日までに、所定の書類を受託者が受領した者であって、かつ、受託者による本人確認が受益者確定日までに完了した者を、受益者として確定するものとします。

2【自己株式の取得等の状況】

【株式の種類等】 会社法第155条第3号に該当する普通株式の取得及び会社法第155条第13号に該当する普通株式の取得

(1)【株主総会決議による取得の状況】

該当事項はありません。

(2)【取締役会決議による取得の状況】

区分	株式数(株)	価額の総額(円)
取締役会(平成23年11月29日)での決議状況 (取得期間 平成23年11月30日～平成23年12月21日)	370,000	2,000,000,000
当事業年度前における取得自己株式	-	-
当事業年度における取得自己株式	321,373	1,999,999,880
残存決議株式の総数及び価額の総額	-	-
当事業年度の末日現在の未行使割合(%)	-	-
当期間における取得自己株式	-	-
提出日現在の未行使割合(%)	-	-

区分	株式数(株)	価額の総額(円)
取締役会(平成24年5月22日)での決議状況 (取得期間 平成24年5月25日～平成24年6月22日)	380,000	2,000,000,000
当事業年度前における取得自己株式	-	-
当事業年度における取得自己株式	-	-
残存決議株式の総数及び価額の総額	-	-
当事業年度の末日現在の未行使割合(%)	-	-
当期間における取得自己株式	377,857	1,999,999,215
提出日現在の未行使割合(%)	-	-

(3)【株主総会決議又は取締役会決議に基づかないものの内容】

区分	株式数(株)	価額の総額(円)
当事業年度における取得自己株式	110,116	1,000,295,797
当期間における取得自己株式	-	-

(4) 【取得自己株式の処理状況及び保有状況】

区分	当事業年度		当期間	
	株式数(株)	処分価額の総額 (円)	株式数(株)	処分価額の総額 (円)
引き受ける者の募集を行った取得自己株式	-	-	-	-
消却の処分を行った取得自己株式	-	-	-	-
合併、株式交換、会社分割に係る移転を行った取得自己株式	74,621	509,810,672	-	-
その他(-)	-	-	-	-
保有自己株式数	371,489	-	749,346	-

(注) 1. 「株式給付信託《従業員持株会処分型》」の信託財産として、資産管理サービス信託銀行株式会社(信託E口)が所有する当社株式は、上記保有自己株式数には含めておりません。

3【配当政策】

当社は、連結当期純利益の20%～50%を配当性向の目処とすることを基本方針としております。配当性向20%以上の配当実施を原則とし、持続的な成長のための適正な内部留保の水準、当面の業績見通し等も総合的に勘案し、さらなる利益還元が可能と判断した場合には、50%を上限として配当性向を都度引き上げることを目指します。

当連結会計年度末における1株当たり配当金につきましては、上記の基本方針及び日本の税制改正に伴う繰延税金資産・負債取り崩し等による影響額を勘案し、普通配当を100円といたしました。

毎事業年度における配当の回数につきましては、原則として期中の配当は行わず、期末配当に一本化しております。また、これらの剰余金の配当の決定機関は株主総会及び取締役会であります。

なお、当社は「会社法第459条第1項の規定に基づき、取締役会の決議をもって剰余金の配当等を行うことができる。」旨並びに期末配当及び中間配当の基準日を定款に定めており、会社法第454条第5項に規定する「中間配当」については定款に定めておりません。

当事業年度の剰余金の配当は以下のとおりであります。

決議年月日	配当金の総額 (百万円)	1株当たり配当額 (円)
平成24年4月26日 取締役会決議	2,207	100

4【株価の推移】

(1)【最近5年間の事業年度別最高・最低株価】

回次	第10期	第11期	第12期	第13期	第14期
決算年月	平成20年3月	平成21年3月	平成22年3月	平成23年3月	平成24年3月
最高(円)	45,050	32,500	23,720	21,150	10,480
最低(円)	20,100	7,330	10,430	7,550	5,240

(注) 最高・最低株価は東京証券取引所(市場第一部)におけるものであります。

(2)【最近6月間の月別最高・最低株価】

月別	平成23年10月	平成23年11月	平成23年12月	平成24年1月	平成24年2月	平成24年3月
最高(円)	7,090	6,600	6,560	6,090	8,270	8,340
最低(円)	6,340	5,370	5,470	5,240	5,790	7,360

(注) 最高・最低株価は東京証券取引所(市場第一部)におけるものであります。

5【役員の状況】

役名	職名	氏名	生年月日	略歴	任期	所有株式数 (株)
代表取締役	執行役員社長	北尾 吉孝	昭和26年1月21日生	昭和49年4月 野村證券株式会社入社 昭和53年6月 英国ケンブリッジ大学(経済学部)卒業 平成元年11月 ワッサースタイン・ペレラ社(ロンドン)常務取締役 平成3年6月 野村企業情報株式会社取締役 平成4年6月 野村證券株式会社事業法人三部長 平成7年6月 ソフトバンク株式会社常務取締役 平成11年3月 ソフトバンク・ファイナンス株式会社(現ソフトバンクテレコム株式会社)代表取締役 平成11年7月 当社代表取締役社長 平成12年6月 ソフトバンク株式会社取締役 平成13年11月 ソフトバンク・ファイナンス株式会社(現ソフトバンクテレコム株式会社)代表取締役CEO 平成14年3月 SBI KOREA HOLDINGS CO.,LTD. 取締役(現任) 平成15年6月 当社代表取締役執行役員CEO 平成16年7月 イー・トレード証券株式会社(現株式会社SBI証券)取締役会長 平成17年6月 SBIベンチャーズ株式会社(現SBIインベストメント株式会社)代表取締役執行役員CEO(現任) 平成17年8月 SBIモーゲージ株式会社取締役会長(現任) 平成17年10月 財団法人SBI子ども希望財団(現公益財団法人SBI子ども希望財団)理事(現任) 平成18年3月 モーニングスター株式会社取締役執行役員CEO(現任) 平成18年6月 株式会社かわでん取締役会長(現任) 平成19年6月 SBI VEN HOLDINGS PTE. LTD. 取締役(現任) 平成19年12月 株式会社リビングコーポレーション(現SBIライフリビング株式会社)社外取締役 平成20年9月 SBI Hong Kong Co., Limited(現SBI Hong Kong Holdings Co., Limited)取締役(現任) 平成22年10月 株式会社SBI証券代表取締役会長(現任) 平成24年6月 SBIキャピタルマネジメント株式会社取締役(現任) 平成24年6月 SBIファイナンシャルサービシーズ株式会社取締役(現任) 平成24年6月 当社代表取締役執行役員社長(現任)	(注)4	364,088

役名	職名	氏名	生年月日	略歴	任期	所有株式数 (株)
取締役	執行役員副社長	井土 太良	昭和32年3月22日生	昭和54年4月 野村證券株式会社入社 平成10年7月 ソフトベンチャーキャピタル株式会社(現当社)取締役 平成10年10月 大沢証券株式会社(現株式会社SBI証券)代表取締役社長 平成12年5月 イー・トレード株式会社(現当社)代表取締役社長 平成17年6月 イー・トレード証券株式会社(現株式会社SBI証券)代表取締役執行役員社長 平成17年6月 ソフトバンク・インベストメント株式会社(現当社)取締役 平成21年6月 当社取締役 平成22年10月 株式会社SBI証券代表取締役社長 平成23年9月 SBIインベストメント株式会社取締役執行役員CFO(現任) 平成23年10月 株式会社SBI証券取締役(現任) 平成23年10月 当社取締役執行役員COO 平成24年6月 SBIファイナンシャルサービシズ株式会社代表取締役社長(現任) 平成24年6月 SBIマネープラザ株式会社代表取締役社長(現任) 平成24年6月 当社取締役執行役員副社長(現任)	(注)4	32,017
取締役	執行役員専務	中川 隆	昭和38年9月6日生	昭和62年4月 株式会社富士銀行(現株式会社みずほフィナンシャルグループ)入行 平成11年4月 ソフトバンク・ファイナンス株式会社(現ソフトバンクテレコム株式会社)入社 平成12年6月 当社入社 平成12年7月 当社ファンド投資本部投資2部ゼネラルマネジャー 平成14年8月 当社執行役員 平成14年12月 当社取締役 平成15年6月 当社取締役執行役員 平成17年6月 SBIベンチャーズ株式会社(現SBIインベストメント株式会社)取締役執行役員常務 平成18年6月 当社取締役 平成18年7月 ソフトバンク・インベストメント株式会社(現SBIインベストメント株式会社)代表取締役執行役員COO(現任) 平成19年6月 当社取締役執行役員常務 平成20年6月 当社取締役執行役員専務 平成21年6月 当社取締役執行役員 平成22年9月 当社取締役執行役員海外事業本部ファンド投資統括 平成24年6月 SBIキャピタルマネジメント株式会社代表取締役社長(現任) 平成24年6月 当社取締役執行役員専務海外事業本部ファンド投資統括(現任)	(注)4	4,200

役名	職名	氏名	生年月日	略歴	任期	所有株式数 (株)
取締役	執行役員常務	朝倉 智也	昭和41年3月16日生	平成元年4月 株式会社北海道拓殖銀行入行 平成2年1月 メリルリンチ証券会社(現メリルリンチ日本証券株式会社)入社 平成7年6月 ソフトバンク株式会社入社 平成10年11月 モーニングスター株式会社入社 平成12年3月 同社取締役インターネット事業部長 平成13年3月 同社常務取締役 平成13年5月 モーニングスター・アセット・マネジメント株式会社取締役(現任) 平成16年3月 モーニングスター株式会社代表取締役専務 平成16年7月 同社代表取締役社長 平成17年3月 同社代表取締役執行役員CEO 平成17年12月 同社代表取締役執行役員COO(現任) 平成18年6月 株式会社株式新聞社(現モーニングスター株式会社)取締役 平成19年6月 当社取締役執行役員 平成24年6月 SBIファイナンシャルサービーズ株式会社取締役(現任) 平成24年6月 当社取締役執行役員常務(現任)	(注)4	-
取締役	執行役員常務	森田 俊平	昭和49年12月31日生	平成10年4月 ソフトバンク株式会社入社 平成11年4月 ソフトバンク・アカウンティング株式会社(現ソフトバンクテレコム株式会社)入社 平成12年7月 オフィスワーク株式会社(現SBIビジネス・ソリューションズ株式会社)代表取締役社長 平成14年10月 オフィスワーク・システムズ株式会社(現SBIビジネス・ソリューションズ株式会社)代表取締役社長 平成17年11月 株式会社ジェイシーエヌランド(現SBIビジネス・ソリューションズ株式会社)代表取締役社長(現任) 平成21年6月 当社取締役執行役員 平成23年5月 SBIカード株式会社代表取締役執行役員COO(現任) 平成23年6月 モーニングスター株式会社社外監査役(現任) 平成23年10月 当社取締役執行役員CFO 平成24年6月 SBIキャピタルマネジメント株式会社取締役(現任) 平成24年6月 SBIファイナンシャルサービーズ株式会社取締役(現任) 平成24年6月 当社取締役執行役員常務(現任)	(注)4	-

役名	職名	氏名	生年月日	略歴	任期	所有株式数 (株)
取締役	執行役員	円山 法昭	昭和40年5月12日生	平成元年4月 株式会社東海銀行（現株式会社三菱東京UFJ銀行）入行 平成12年2月 イー・ローン株式会社（現当社）入社 平成13年4月 グッドローン株式会社（現SBIモーゲージ株式会社）取締役 平成15年2月 ファイナンス・オール株式会社（現当社）取締役 平成16年4月 イコール・クレジット株式会社（現SBIカード株式会社）代表取締役COO兼CFO 平成17年3月 グッド住宅ローン株式会社（現SBIモーゲージ株式会社）代表取締役執行役員COO 平成18年6月 当社取締役 平成19年6月 当社取締役執行役員 平成21年6月 当社取締役執行役員（現任） 平成24年4月 SBIモーゲージ株式会社代表取締役社長執行役員CEO兼COO（現任）	(注)4	6,933
取締役	執行役員	李 沛倫	昭和49年10月31日生	平成12年4月 デロイト トーマツ コンサルティング株式会社入社 平成15年10月 大和証券エスエムピーシー株式会社（現大和証券株式会社）入社 平成18年8月 Taiyo Pacific Partners LP 入社 平成20年4月 当社入社 平成20年11月 当社北京駐在員事務所 平成21年12月 当社上海駐在員事務所首席代表（現任） 平成22年3月 株式会社サーチナ社外取締役（現任） 平成22年9月 当社海外事業本部部長 平成23年6月 上海新証財經信息諮詢有限公司董事兼總經理（現任） 平成23年11月 天安保險股?有限公司董事（現任） 平成24年6月 当社取締役執行役員（現任）	(注)4	-

役名	職名	氏名	生年月日	略歴	任期	所有株式数 (株)
取締役		澤田 安太郎	昭和37年10月14日生	昭和60年4月 野村證券株式会社入社 平成7年12月 ソフトバンク株式会社入社 平成9年8月 同社ソフト・ネットワーク事業部総合企画室長 平成11年3月 ソフトバンク・ファイナンス株式会社(現ソフトバンクテレコム株式会社)取締役 平成14年11月 当社顧問 平成14年12月 当社代表取締役副社長 平成15年6月 当社代表取締役執行役員COO兼CFO 平成15年9月 株式会社ブロードバンドタワー社外取締役 平成16年3月 ソフトトレンドキャピタル株式会社取締役 平成17年6月 当社取締役執行役員COO 平成17年6月 SBIベンチャーズ株式会社(現SBIインベストメント株式会社)代表取締役執行役員COO 平成18年6月 SBI証券株式会社(現株式会社SBI証券)取締役 平成18年7月 SBIインベストメント株式会社取締役執行役員 平成20年6月 当社取締役執行役員COO兼CFO 平成20年11月 SBIインベストメント株式会社取締役執行役員CFO 平成21年6月 当社取締役執行役員CFO 平成23年9月 SBIネットシステムズ株式会社取締役 平成23年10月 当社取締役(現任) 平成23年10月 株式会社SBI証券代表取締役社長(現任) 平成24年6月 SBIファイナンシャルサービーズ株式会社取締役(現任)	(注)4	16,602
取締役		城戸 博雅	昭和40年6月17日生	平成2年4月 株式会社第一勧業銀行(現株式会社みずほフィナンシャルグループ)入行 平成11年12月 ソフトバンク・ファイナンス株式会社(現ソフトバンクテレコム株式会社)IR室長 平成13年12月 ウェブリース株式会社(現SBIリース株式会社)代表取締役社長 平成14年2月 ファイナンス・オール株式会社(現当社)取締役 平成17年3月 同社取締役執行役員専務兼CFO 平成17年6月 SBIリース株式会社代表取締役執行役員COO 平成18年3月 当社取締役執行役員ファイナンシャル・サービス事業本部長 平成18年6月 SBIファイナンシャル・エージェンシー株式会社代表取締役 平成18年6月 当社取締役執行役員常務ファイナンシャル・サービス事業本部長 平成19年4月 SBIペリトランス株式会社取締役執行役員 平成20年6月 SBI損害保険株式会社代表取締役社長(現任) 平成21年6月 当社取締役(現任)	(注)4	11,853

役名	職名	氏名	生年月日	略歴	任期	所有株式数 (株)
取締役		木村 紀義	昭和44年 1月26日生	平成4年4月 電通国際システム株式会社(現株式会社電通国際情報サービス)入社 平成10年11月 イー・トレード株式会社(現当社)入社 平成12年4月 同社システム開発部長 平成15年6月 ソフトバンク・インベストメント株式会社(現当社)システム開発部長 平成17年12月 当社ネットバンキング部 平成18年4月 株式会社SBI住信ネットバンク設立準備調査会社(現住信SBIネット銀行株式会社)取締役CTO 平成19年9月 住信SBIネット銀行株式会社常務取締役CTO 平成21年6月 同行常務執行役員CTO 平成21年6月 当社取締役(現任) 平成22年6月 住信SBIネット銀行株式会社執行役員CTO(現任)	(注)4	713
取締役		田坂 広志	昭和26年 4月17日生	昭和56年4月 三菱金属株式会社(現三菱マテリアル株式会社)入社 平成2年3月 株式会社日本総合研究所入社 平成8年6月 同社取締役 平成12年3月 当社取締役 平成12年4月 株式会社日本総合研究所フェロー(現任) 平成12年4月 多摩大学大学院教授(現任) 平成12年5月 株式会社ローソン社外取締役 平成12年6月 株式会社ソフィアバンク代表取締役(現任) 平成12年6月 ソフトバンク・ファイナンス株式会社(現ソフトバンクテレコム株式会社)取締役 平成17年6月 当社取締役(現任) 平成17年12月 株式会社オーケイウェブ(現株式会社オウケイウェイヴ)社外取締役 平成19年6月 株式会社CCCキャスティング(現カルチュア・コンビニエンス・クラブ株式会社)社外取締役 平成23年3月 内閣官房参与	(注)4	8,022

役名	職名	氏名	生年月日	略歴	任期	所有株式数 (株)
取締役		沖田 貴史	昭和52年3月11日生	平成11年4月 ソフトバンク・ファイナンス株式会社(現ソフトバンクテレコム株式会社)入社 サイバーキャッシュ株式会社(現SBIペリトランス株式会社)へ出向 平成13年8月 ソフトバンク・ファイナンス株式会社よりサイバーキャッシュ株式会社へ転籍 平成14年10月 オフィスワーク・システムズ株式会社(現SBIビジネス・ソリューションズ株式会社)取締役 平成16年2月 ペリトランス株式会社取締役 平成17年6月 SBIペリトランス株式会社(現ペリトランス株式会社)代表取締役COO 平成18年6月 同社代表取締役執行役員COO 平成18年11月 eCURE株式会社代表取締役CEO 平成20年6月 当社取締役執行役員 平成21年5月 eCURE株式会社代表取締役執行役員CEO(現任) 平成21年11月 SBIリサーチ株式会社(現iResearch Japan株式会社)代表取締役Co-CEO(現任) 平成22年1月 SBIナビ株式会社(現ナビプラス株式会社)代表取締役執行役員CEO(現任) 平成24年4月 SBIペリトランス株式会社(現ペリトランス株式会社)代表取締役執行役員CEO(現任) 平成24年6月 当社取締役(現任)	(注)4	7,661
取締役		吉田 正樹	昭和34年8月13日生	昭和58年4月 株式会社フジテレビジョン(現株式会社フジ・メディア・ホールディングス)入社 平成15年6月 同社編成制作局バラエティ制作センター企画担当部長 平成18年6月 同社編成制作局バラエティ制作センター部長 同社デジタルコンテンツ局デジタル企画室部長 平成19年4月 KLab株式会社社外監査役 平成21年1月 株式会社吉田正樹事務所代表取締役(現任) 株式会社ワタナベエンターテインメント代表取締役会長(現任) 平成21年3月 KLab株式会社社外取締役 平成21年5月 株式会社ギガ・メディア社外取締役(現任) 平成22年6月 当社取締役(現任)	(注)4	1,000

役名	職名	氏名	生年月日	略歴	任期	所有株式数 (株)
取締役		永野 紀吉	昭和15年11月29日生	昭和38年4月 日興証券株式会社(現SMBC日興証券株式会社)入社 平成6年6月 同社取締役 平成8年2月 同社常務取締役 平成9年6月 山加証券株式会社(現かざか証券株式会社)代表取締役社長 平成11年6月 株式会社ジャスダック・サービス(現株式会社大阪証券取引所)代表取締役社長 平成16年6月 株式会社ジャスダック(現株式会社大阪証券取引所)代表取締役会長兼社長 平成16年12月 株式会社ジャスダック証券取引所(現株式会社大阪証券取引所)代表取締役会長兼社長 平成17年6月 同所最高顧問 平成19年6月 信越化学工業株式会社社外監査役(現任) 平成22年6月 当社社外取締役(現任) 平成24年6月 レック株式会社社外監査役(現任)	(注)4	-
取締役		渡邊 啓司	昭和18年1月21日生	昭和50年10月 プライスウォーターハウス会計事務所(現あらた監査法人)入所 昭和62年7月 青山監査法人(現あらた監査法人)代表社員(同時にPrice Waterhouse(現あらた監査法人) Partner就任) 平成7年8月 監査法人トーマツ(現有限責任監査法人トーマツ)入所 平成8年4月 同所代表社員(平成20年6月退所) 平成12年6月 いちよし証券株式会社社外取締役 平成15年7月 Deloitte Touche Tohmatsu Global Middle Market Leader(平成21年6月退任) 平成20年6月 株式会社朝日工業社社外取締役(現任) 平成22年6月 当社社外取締役(現任) 平成23年3月 株式会社船井財産コンサルタンツ社外取締役(現任)	(注)4	-

役名	職名	氏名	生年月日	略歴	任期	所有株式数 (株)
取締役		玉木 昭宏	昭和41年10月25日生	平成6年9月 Price Waterhouse LLP, New York (現PricewaterhouseCoopers LLP) 入所 平成8年9月 監査法人トーマツ(現有限責任監査 法人トーマツ)入所 平成10年3月 米国公認会計士登録 平成12年1月 株式会社インテラセット入社 平成13年7月 株式会社イノベーション・アンド・ イニシアチブ(現株式会社インヴィ ニオ)入社 平成17年4月 株式会社エッセンティア監査役(現 任) 平成18年6月 株式会社サイファ代表取締役(現 任) 平成20年6月 エイベックス・グループ・ホール ディングス株式会社社外監査役(現 任) 平成22年6月 当社社外取締役(現任)	(注)4	-
取締役		丸物 正直	昭和25年5月13日生	昭和49年4月 株式会社住友銀行(現株式会社三井 住友銀行)入行 平成2年1月 同行東京営業第一部長 平成3年4月 同行東京営業第三部長 平成4年4月 同行新富町支店長 平成6年10月 同行東新宿支店長 平成8年10月 同行栄町支店長 平成10年10月 同行本店支店事務部部长 平成11年10月 同行本店個人総括部部长 平成15年4月 株式会社三井住友銀行本店人材開発 部部长 平成16年5月 同行本店人材開発部部长 平成17年6月 SMBCセンターサービス株式会社専務 取締役 平成19年6月 SMBCグリーンサービス株式会社代表 取締役社長 平成22年6月 銀泉株式会社社外監査役(現任) 平成23年5月 社団法人全国重度障害者雇用事業所 協会常務理事 平成24年5月 同協会副会長(現任) 平成24年6月 SMBCグリーンサービス株式会社顧問 (現任) 平成24年6月 当社社外取締役(現任)	(注)4	-

役名	職名	氏名	生年月日	略歴	任期	所有株式数 (株)
常勤監査役		藤井 厚司	昭和30年12月18日生	昭和55年4月 三菱化成工業株式会社(現三菱化学株式会社)入社 平成8年5月 ソフトバンク株式会社入社 平成10年7月 同社管理本部経理部長 平成12年8月 当社監査役 平成13年4月 ソフトバンク・ファイナンス株式会社(現ソフトバンクテレコム株式会社)取締役経理担当 平成16年9月 株式会社メガブレン(現当社)取締役執行役員 平成17年9月 同社常勤監査役 平成18年3月 モーニングスター株式会社社外監査役 平成18年6月 イー・トレード証券株式会社(現株式会社SBI証券)社外監査役(現任) 平成18年6月 当社監査役 平成20年3月 SBIインベストメント株式会社監査役(現任) 平成22年7月 公認会計士登録 平成23年6月 当社常勤監査役(現任) 平成24年6月 SBIキャピタルマネジメント株式会社監査役(現任) 平成24年6月 SBIファイナンシャルサービシーズ株式会社監査役(現任)	(注)5	4,898
監査役		島本 龍次郎	昭和21年1月19日生	昭和43年4月 株式会社富士銀行(現株式会社みずほフィナンシャルグループ)入行 昭和62年5月 同行国際企画部参事役香港・広安銀行出向 平成3年10月 同行王子支店長 平成6年5月 同行大阪支店外国為替部長 平成10年6月 同行本店審議役 平成11年3月 ソフトバンク・ファイナンス株式会社(現ソフトバンクテレコム株式会社)社外監査役 平成14年3月 ファイナンス・オール株式会社(現当社)社外常勤監査役 平成14年6月 グッドローン株式会社(現SBIモーゲージ株式会社)社外監査役 平成14年6月 ウェブリース株式会社(現SBIリース株式会社)監査役(現任) 平成14年12月 当社社外監査役(現任) 平成18年4月 株式会社SBI住信ネットバンク設立準備調査会社(現住信SBIネット銀行株式会社)社外常勤監査役(現任) 平成24年6月 SBIマネープラザ株式会社監査役(現任)	(注)5	778

役名	職名	氏名	生年月日	略歴	任期	所有株式数 (株)
監査役		多田 稔	昭和21年2月18日生	昭和43年4月 野村證券株式会社入社 平成7年6月 ワールド証券株式会社(現株式会社SBI証券)取締役 平成9年6月 同社常務取締役 平成11年4月 ワールド日栄証券株式会社(現株式会社SBI証券)常務執行役員 平成16年6月 ワールド日栄フロンティア証券株式会社(現株式会社SBI証券)常勤監査役 平成17年2月 エース証券株式会社社外監査役 平成18年6月 イー・トレード証券株式会社(現株式会社SBI証券)社外監査役 平成19年10月 SBIイー・トレード証券株式会社(現株式会社SBI証券)社外常勤監査役(現任) 平成22年6月 当社監査役(現任) 平成24年6月 SBIファイナンシャルサービーズ株式会社監査役(現任)	(注)5	2,651
監査役		早川 久	昭和22年4月21日生	昭和46年4月 株式会社富士銀行(現株式会社みずほフィナンシャルグループ)入行 平成3年10月 同行武蔵境支店支店長 平成6年5月 同行審査第二部関西審査室審査役 平成9年4月 同行より浜井産業株式会社へ出向 平成9年6月 浜井産業株式会社取締役 平成10年6月 同社常務取締役 平成12年4月 同行よりサラヤ株式会社へ出向 平成14年2月 株式会社富士銀行(現株式会社みずほフィナンシャルグループ)退行 平成14年3月 東京サラヤ株式会社取締役 平成19年3月 SBI損害保険株式会社社外常勤監査役(現任) 平成23年6月 当社社外監査役(現任) 平成24年6月 SBIキャピタルマネジメント株式会社監査役(現任)	(注)6	25
計						461,441

(注)1. 当社では執行役員制度を導入しております。

2. 取締役永野紀吉、取締役渡邊啓司、取締役玉木昭宏及び取締役丸物正直は、会社法第2条第15号に定める社外取締役であります。
3. 監査役島本龍次郎及び監査役早川久は、会社法第2条第16号に定める社外監査役であります。
4. 平成24年6月28日開催の定時株主総会の終結の時から1年間
5. 平成22年6月29日開催の定時株主総会の終結の時から4年間
6. 平成23年6月29日開催の定時株主総会の終結の時から3年間

(内部統制システムに関する基本的な考え方及びその整備状況)

当社は経営の透明性、コーポレート・ガバナンスの充実のためには内部統制システムを整備し、健全な内部統制システムにより業務執行を行うことが重要であると認識しています。また、内部統制システムは、以下の体制をとる必要があると考え、整備に努め、実施しております。

- 1) 取締役及び使用人の職務の執行が法令及び定款に適合することを確保するための体制
 - a) 当社は、法令遵守及び倫理的行動が、当社の経営理念・ビジョンの実現の前提であることを、代表取締役をして全役職員に徹底させるものとする。
 - b) 当社は、取締役会規程に基づき原則として毎月1回の定時取締役会のほか、必要に応じて臨時取締役会を開催することにより、取締役間の意思疎通を図るとともに、代表取締役の業務執行を監督し、法令・定款違反行為を未然に防止するものとする。
 - c) 当社は、取締役会の決議によりコンプライアンス担当役員を定め、その直轄部門としてコンプライアンス部門を設置し、当社のコンプライアンス上の課題・問題の把握に努めさせる。また、取締役会の決議により業務管理部門・管理部門のいずれからも独立した組織である内部監査部門を設置する。同部門は、法令等遵守、業務適切性、内部統制の適正運用などから成る内部管理態勢の適正性を、総合的・客観的に評価すると共に、監査の結果抽出された課題について、改善に向けた提言やフォローアップを実施する。監査の実施に際しては、社員のほか必要に応じて外部専門家等の助力を得て行うものとする。監査結果は個別の監査終了後遅滞なく、6ヶ月に一度以上、代表取締役を通じて取締役会に報告されるほか、監査役にも定期的に報告される。
 - d) 当社は、取締役及び使用人が当社における法令・定款違反行為その他コンプライアンスに関する重要な事実を発見した場合に報告することを可能とするために、内部監査部門・監査役に直接通報を行うための内部通報制度を整備するものとする。
- 2) 取締役の職務の執行に係る情報の保存及び管理に関する体制
 - a) 当社は、取締役会の決議により文書管理規程を定め、取締役の職務の執行に係る情報を、文書または電磁的記録(以下「文書等」という。)に記載又は記録して保存し、管理するものとする。
 - b) 文書等は、取締役又は監査役が常時閲覧できるものとする。
- 3) 損失の危険の管理に関する規程その他の体制
 - a) 当社は、当社の業務執行及び経営理念・ビジョンの達成を阻害しうるリスクに対して、そのリスクを把握し、適切に評価して管理するため、取締役会が定めるリスク管理規程及びグループリスク管理規程に従い、リスク管理に関する責任者としてリスク管理担当役員を定めるとともに、リスク管理部門を設置する。
 - b) 当社は、経営危機が顕在化した場合には、危機管理規程に従い、リスク管理担当役員を責任者とする対策本部を設置し、当該経営危機に関する情報が適時且つ適切にリスク管理担当役員、リスク管理部門、総務・人事部門、広報・IR部門、法務及びコンプライアンス部門を管掌する部門長等の必要な役職員に共有される体制を整備し、当該経営危機に対処するものとする。
- 4) 取締役の職務の執行が効率的に行われることを確保するための体制
 - a) 当社は、取締役会の決議により職務分掌を定め、取締役間の職務分担を明確にするものとする。
 - b) 当社は、適切且つ迅速な意思決定を可能とする情報システムを整備するものとする。
 - c) 当社は、原則として毎月1回の定時取締役会のほか、必要に応じて臨時取締役会を開催し、各部門において生じる問題の解決を適時且つ適切に行うとともに、問題解決から得られるノウハウを取締役に周知徹底する。これにより、その担当職務の執行の効率化を図り、全社的な業務の効率化を図るものとする。
- 5) 当社及び子会社から成る企業集団における業務の適正を確保するための体制
 - a) 当社は、当社の属する企業集団におけるコンプライアンス上の課題・問題の把握及び業務の適正の確保のため、コンプライアンス担当役員及びコンプライアンス部門が、企業集団に属する会社のコンプライアンス担当者と共に、企業集団全体のコンプライアンスについて情報の交換を行うための会議を設置するものとし、企業集団に属する会社から開催の請求があったときは、速やかに当該会議を開催する。
 - b) 取締役は、企業集団に属する会社において、重大な法令・定款違反行為その他のコンプライアンスに関する重要な事実を発見した場合には、当社の監査役に報告するものとし、報告を受けた監査役は、重要な事実が発見された会社の監査役に通知するものとする。
- 6) 監査役がその職務を補助すべき使用人を置くことを求めた場合における当該使用人に関する体制及び当該使用人の取締役からの独立性に関する事項

当社は、監査役から求めがあったときは、監査役の職務を補助しうる知見を有する使用人として内部監査部門が指名する者を、監査役と協議のうえ定める期間中、取締役の指揮命令系統から独立した監査役の職務を補助すべき使用人として置くものとし、当該使用人の人事異動及び人事評価については、監査役の意見を尊重するものとする。

- 7) 取締役及び使用人が監査役に報告をするための体制その他の監査役への報告に関する体制
- a) 取締役は、取締役会規程に定める次の事項を知ったときは、取締役会において、監査役に適時且つ的確に報告するものとする。
 - (1) 会社に著しい損害を及ぼす虞のある事項
 - (2) 経営に関する重要な事項
 - (3) 内部監査に関連する重要な事項
 - (4) 重大な法令・定款違反
 - (5) その他取締役が重要と判断する事項
 - b) 取締役は、監査役より前項第1号乃至第4号の事項について説明を求められたときは、速やかに詳細な説明を行うものとし、合理的な理由無く説明を拒んではならないものとする。
 - c) 当社は、取締役及び使用人が、法令・定款違反行為その他コンプライアンスに関する重要な事実を監査役に対して直接報告するための内部通報制度を整備するものとする。
- 8) その他監査役の監査が実効的に行われることを確保するための体制
- a) 当社は、代表取締役をして監査役と定期的に会合を持たせ、経営上の課題及び問題点の情報共有に努めるほか、必要に応じて、監査役と内部監査部門及び会計監査人の情報共有を図るものとする。
 - b) 当社は、監査役から前項の会合の開催の要求があったときは、速やかにこれを開催するものとする。

(リスク管理体制の整備の状況)

提出日現在における当社のリスク管理体制としましては、会社の存続に重大な影響を与える経営危機が発生した場合、あるいはその可能性がある場合に、取締役会が定めるリスク管理担当役員を総責任者として情報の収集や対応策及び再発防止策の検討及び実施を行うとともに、関係機関への報告、情報開示を行うこととしております。

事業活動に関しては、そのすべてのプロセスにおいて、関係法令の遵守はもちろん、契約又は規約等に即した運営を徹底すべく、複数の部門による相互牽制体制を設けてコンプライアンスを最大限重視する体制を整えております。また、情報管理及びシステムリスクにつきましては、リスク管理担当役員を委員長とし、各部門より任命された委員から構成されるグループ情報システム委員会を設置し、顧客情報をはじめとする情報管理体制全般の整備及びシステムリスク管理体制の強化を図っております。特に事業継続の観点から、システムの二重化や複数拠点によるバックアップ体制を取ることで様々な事象にも対応できる体制を構築しております。

内部監査及び監査役監査、会計監査の状況

(内部監査)

当社は、業務管理部門・管理部門のいずれからも独立した組織である内部監査部門を設置しております。同部門は、法令等遵守、業務適切性、内部統制の適正運用などから成る内部管理態勢の適正性を、総合的・客観的に評価すると共に、監査の結果抽出された課題について、改善に向けた提言やフォローアップを実施しております。監査の実施に際しては、社員のほか必要に応じて外部専門家等の助力を得て行っております。

監査結果は個別の監査終了後遅滞なく、6ヶ月に一度以上、代表取締役を通じて取締役会に報告されるほか、監査役にも定期的に報告されております。

内部監査部門は、監査（内部監査、会計監査、内部統制等）に関する専門知識を有する専任の部長及び部員（計7名）から構成されており、一般的な内部監査の基準等を参考に監査手続を実施しております。

監査役会との連携につきましては、個別の内部監査終了ごとに監査役会には取締役会とは別途定期的に報告し、意見交換を行っている他、監査役会の要望を監査テーマ・監査対象選定に織り込むなど、有機的に連携しております。

会計監査人とは、財務報告に係る内部統制に関する事項を中心とする情報交換を適宜行っております。

(監査役監査)

監査役は業務執行機関から独立した機関として取締役の職務の執行を監査することにより、社会的信頼に応える良質な企業統治体制を確立する責務を負っております。当社の監査役会は4名で構成され、うち2名は社外監査役であります。監査役のうち3名はいずれも金融機関に長年勤務しており、金融業界全般に対して幅広い知見を有しております。1名は長年にわたり経理業務の経験を重ねており、財務及び会計に関する相当程度の知見を有しております。

具体的な監査手続としては、監査役会の定めた「監査役監査基準」に準拠して、取締役会その他重要な会議への出席、重要な決裁書類等の閲覧、代表取締役並びに取締役等との適宜意見交換などを行い、会社の内部統制システムについては「内部統制システムに係る監査の実施基準」に基づきその監査を行っております。

内部監査部門とは前述のように定期的な情報交換等の連携を図っております。

会計監査人とは、監査役会として、年間監査計画の説明をはじめとして、四半期・本決算時の監査報告書等による説明を受けており、また、経営上の課題及び問題点につきましては、必要に応じて情報共有、協議を行っております。

このように、監査役、内部監査部並びに会計監査人による各種監査を有機的に融合させ、コーポレート・ガバナンスの適正性の確保を図っております。

(会計監査)

平成24年3月期における会計監査体制は以下のとおりであります。

公認会計士等の氏名		所属する監査法人
指定有限責任社員 業務執行社員	浅枝芳隆	有限責任監査法人 トーマツ
	大中康行	
	淡島國和	

継続関与年数については全員7年以内であるため、記載を省略しております。

会計監査業務に係る補助者の構成

公認会計士 5名、会計士補等 5名、その他 3名

前述の内部監査、監査役監査の項目に記載のとおり、これらと会計監査とは、適切な連携を図っております。

(各監査と内部統制部門との関係)

各監査は、監査実施上のリスクや被監査先の情報の把握のため、内部統制部門と適宜意見交換を実施し、関連資料・情報の入手を行っております。

社外取締役と社外監査役

(社外取締役及び社外監査役の員数)

当社の社外取締役は4名、社外監査役は2名であります。

(社外取締役及び社外監査役と提出会社との人的関係、資本的关系又は取引関係その他の利害関係)

社外監査役の島本龍次郎氏は平成24年6月28日現在、当社普通株式を778株所有しております。

社外監査役の早川久氏は平成24年6月28日現在、当社普通株式を25株所有しております。

上記以外に社外取締役及び社外監査役と当社との間には、人的関係、資本的关系又は取引関係その他の利害関係はありません。

また、社外取締役及び社外監査役が役員である会社等又は役員であった会社等と、当社との間に特別な利害関係はありません。

(企業統治において果たす役割及び機能)

社外取締役及び社外監査役は、一般株主と利益相反が生じるおそれのない、客観的・中立的立場から、それぞれの専門知識及び幅広く高度な経営に対する経験・見識等を活かした社外的観点からの監督または監査、及び助言・提言等を実施しており、取締役会の意思決定及び業務執行の妥当性・適正性を確保する機能・役割を担っております。

(選任するための独立性に関する基準及び選任状況に関する考え方)

社外取締役・社外監査役の役割・期待の明確化のため、当社は以下のような基準を総合的に勘案の上、選任しております。こうして選任された社外取締役・社外監査役を含む体制により、経営の透明性の確保、第三者に対する説明責任の遂行といったコーポレート・ガバナンスの基本原則を遵守できるものと考えております。

<社外取締役の選任基準>

- ・取締役会での適切な意思決定・経営監督が可能な高度な専門知識・豊富な経験、経営に対する高度な経験・見識等を持つこと。
- ・客観的かつ中立に経営の監督機能を遂行するため、当社グループからの独立性を確保していること。独立性については上場取引所の関連規則等に基づき実質的かつ客観的な判定を行う。
- ・一般株主と利益相反の生じるおそれがない者であること。

<社外監査役の選任基準>

- ・様々な分野に関する豊富な知識・経験を有し、又は監査機能発揮に必要な専門分野における高い実績を有していること。
- ・客観的かつ中立に監査機能を発揮するため、当社グループからの独立性を確保していること。独立性については上場取引所の関連規則等に基づき実質的かつ客観的な判定を行う。

(社外取締役または社外監査役による監督または監査と内部監査、監査役監査及び会計監査との相互連携並びに内部統制部門との関係)

内部監査と監査役会との連携につきましては、個別の内部監査終了ごとに監査役会には取締役会とは別途定期的に報告し、意見交換を行っている他、監査役会の要望を監査テーマ・監査対象選定に織り込むなど、有機的に連携しております。会計監査人とは、内部監査部は財務報告に係る内部統制に関する事項を中心とする情報交換を適宜行い、監査役会は、年間監査計画の説明をはじめとして、四半期・本決算時の監査報告書等による説明を受けており、また、経営上の課題及び問題点につきましては、必要に応じて情報共有、協議を行っております。これらに対し、社外取締役又は社外監査役は報告事項や決議事項について適宜質問するとともに、必要に応じ社外の立場から意見を述べております。

社外取締役及び社外監査役はその監督又は監査の実効性を確保するため、また内部監査・監査役監査・会計監査からなる監査機能は、各監査における監査実施上のリスクや被監査先の情報の把握のため、内部統制部門と適宜意見交換を実施し、関連資料・情報の入手を行っております。

役員報酬等

1. 役員区分ごとの報酬等の総額、報酬等の種類別の総額及び対象となる役員の総数

役員区分	報酬等の総額 (百万円)	報酬等の種類別の総額(百万円)				対象となる 役員の員数 (人)
		基本報酬	ストック オプション	賞与	退職慰労金	
取締役 (社外取締役を除く。)	209	209	-	-	-	17
監査役 (社外監査役を除く。)	11	11	-	-	-	1
社外役員	59	59	-	-	-	5

(注)上記報酬には当事業年度中に退任した役員の報酬を含めております。

2. 連結報酬等の総額が1億円以上である者の連結報酬等の総額等

氏名	役員区分	会社区分	連結報酬等の種類別の額(百万円)				連結報酬等 の総額(百 万円)
			基本報酬	ストック オプション	賞与	退職慰労金	
北尾 吉孝	代表取締役	提出会社	36	-	-	-	103
	代表取締役	SBIインベストメント(株)	46	-	-	-	
	代表取締役	(株)SBI証券	20	-	-	-	

3. 役員の報酬等の額又はその算定方法の決定に関する方針の内容及び決定方法

a) 役員報酬の決定に関する方針

1) 役員報酬(役員賞与を除く。)の支給額は、次の事項を勘案し、役員ごとに定める。

- ・従業員給与の最高額
- ・過去の同順位の役員の支給実績
- ・会社の業績見込み
- ・役員報酬の世間相場
- ・会社の業績等への貢献度
- ・就任の事情
- ・その他

2) 役員賞与の支給額は、役員個々の職務執行状況をもとに、これを個々の役員ごとに定める。

3) 役員賞与の支払対象者は、当該定時株主総会まで就任していた役員とする。ただし、任期途中で退任した役員に対し、前決算期に関する定時株主総会終結の時から退任した時までの期間相当分を支払うことができる。

4) 会社業績の著しい悪化等により、取締役会の決定に基づき、期間を定めて役員報酬の減額や一部カット等の措置を講ずることができる。また、監査役については、監査役の協議により、期間を定めて役員報酬の減額や一部カット等の措置を講ずることができる。

5) 役員退職慰労金は支給しないものとする。

b) 役員報酬の決定方法

1) 役員報酬は、取締役と監査役に区分して株主総会で承認された報酬総額の範囲内において、次の方法により決定する。

- ・各取締役の報酬及び賞与は、取締役会において決定する。ただし、取締役会が代表取締役に決定を一任したときは、代表取締役がこれを決定する。
- ・各監査役の報酬及び賞与は、監査役の協議で決定する。

2) 役員報酬(役員賞与を除く。)の改定は、原則として毎年1回、決算期後3か月以内に行なうものとする。

株式の保有状況

1. 投資株式のうち保有目的が純投資目的以外の目的であるものの銘柄及び貸借対照表計上額の合計額

8 銘柄 3,903百万円

2. 保有目的が純投資目的以外の目的である投資株式の保有区分、銘柄、株式数、貸借対照表計上額及び保有目的
前事業年度

特定投資株式

銘柄	株式数(株)	貸借対照表計上額 (百万円)	保有目的
SW Kingsway Capital Holdings Ltd.	102,631,579	317	金融事業における協業を目的として保有しております。
住友信託銀行(株)	4,315,000	1,896	住信SBIネット銀行(株)を共同運営するパートナーとの多面的業務提携を目的として保有しております。
(株)パイオン	30,500	385	金融事業における協業を目的として保有しております。
ブロードメディア(株)	9,564,500	1,042	当社が持つインターネットコンテンツ配信技術を活かした協業を目的として保有しております。

当事業年度

特定投資株式

銘柄	株式数(株)	貸借対照表計上額 (百万円)	保有目的
Sunwah Kingsway Capital Holdings Ltd.	102,631,579	130	金融事業における協業を目的として保有しております。
Kingston Financial Group Limited	165,000,000	1,379	金融事業における協業を目的として保有しております。
(株)パイオン	30,500	539	金融事業における協業を目的として保有しております。
ブロードメディア(株)	9,564,500	1,071	当社が持つインターネットコンテンツ配信技術を活かした協業を目的として保有しております。
三井住友トラスト・ホールディングス(株)	2,966,350	783	住信SBIネット銀行(株)を共同運営するパートナーとの多面的業務提携を目的として保有しております。

3. 保有目的が純投資目的である投資株式の前事業年度及び当事業年度における貸借対照表計上額の合計額並びに
当事業年度における受取配当金、売却損益及び評価損益の合計額

該当事項はありません。

責任限定契約の内容の概要

当社と社外取締役は、会社法第427条第1項の規定に基づき、同法第423条第1項の損害賠償責任を限定する契約を締結しております。当該契約に基づく損害賠償責任の限度額は、1百万円または、法令が定める額のいずれか高い額としております。

取締役の定数

当社の取締役は22名以内とする旨定款に定めております。

取締役の選任の決議要件

当社は、取締役の選任決議について、議決権を行使することができる株主の議決権の3分の1以上を有する株主が出席し、その議決権の過半数をもって行う旨及び、累積投票によらないものとする旨定款に定めております。

剰余金の配当等の決定機関

当社は、剰余金の配当等会社法第459条第1項各号に定める事項について、法令に別段の定めがある場合を除き、取締役会の決議により行うことができる旨定款に定めております。これは、剰余金の配当等を取締役会の権限においても行うことができることにより、株主への機動的な利益還元を行うことを目的とするものであります。

株主総会の特別決議要件

当社は、会社法第309条第2項に定める株主総会の特別決議要件について、議決権を行使することができる株主の議決権の3分の1以上を有する株主が出席し、その議決権の3分の2以上をもって行う旨定款に定めております。これは、株主総会における特別決議の定足数を緩和することにより、株主総会の円滑な運営を行うことを目的とするものであります。

自己の株式の取得

当社は、会社法第165条第2項の規定により、取締役会の決議をもって同条第1項に定める市場取引等により自己の株式を取得できる旨定款に定めております。これは、経営環境の変化に対応した機動的な資本政策を遂行することを目的とするものであります。

取締役及び監査役の実任免除

当社は、会社法第426条第1項の規定により、取締役会の決議によって、同法第423条第1項の取締役（取締役であった者を含む。）及び監査役（監査役であった者を含む。）の実任を法令の限度において免除することができる旨定款に定めております。これは、取締役及び監査役が期待されている役割を十分に発揮できるようにすることを目的とするものであります。

会社のコーポレート・ガバナンスの充実に向けた取組みの最近1年間における実施状況

取締役会は毎月1回以上の開催があり、引続き公正な意思決定と経営監督の機関としての機能を果たしております。また、監査役においては経営監督機能の強化を図るため、年度監査計画に基づいた網羅的な監査役監査を実施しております。内部監査部においては外部専門家も交え、グループ会社を含めた総合的な内部監査を実施しております。その他、金融商品取引法第24条の4の4において要請される「財務報告に係る内部統制報告制度」に対応するため、全社的な取り組みとして、財務報告に係る内部統制を整備・運用し、その実施状況について内部監査部による独立的な評価を行いました。これらにより一層の業務品質の向上と財務上の不正誤謬の防止が図られました。

投資家向け情報開示につきましては、四半期毎の決算説明会や定時株主総会後の経営近況報告会の実施に加えまして、全国数都市にて個人株主を対象として代表者が直接説明を行う会社説明会を実施、また海外を含めた各種IRカンファレンス等にも積極的に参加することで、様々な投資家の皆様への正確な企業情報の伝達を目指しております。

また、自社のホームページでは決算短信、プレスリリース、四半期毎の決算説明会や株主向け会社説明会等の動画・資料を速やかに掲載、また、代表者が当社グループの決算概況や最新のトピックスを動画にて説明する「SBIチャンネル」を配信する等、投資家への積極的な情報発信を行っております。

(2) 【監査報酬の内容等】

【監査公認会計士等に対する報酬の内容】

区分	前連結会計年度		当連結会計年度	
	監査証明業務に基づく報酬(百万円)	非監査業務に基づく報酬(百万円)	監査証明業務に基づく報酬(百万円)	非監査業務に基づく報酬(百万円)
提出会社	86	366	86	85
連結子会社	263	3	231	36
計	349	370	317	122

【その他重要な報酬の内容】

(前連結会計年度)

該当事項はありません。

(当連結会計年度)

該当事項はありません。

【監査公認会計士等の提出会社に対する非監査業務の内容】

(前連結会計年度)

当社は、監査公認会計士等に対して、香港証券取引所メインボード市場への上場関連業務等についての対価を支払っております。

(当連結会計年度)

当社は、監査公認会計士等に対して、香港証券取引所メインボード市場への上場関連業務等についての対価を支払っております。

【監査報酬の決定方針】

該当事項はありません。

第5【経理の状況】

1．連結財務諸表及び財務諸表の作成方法について

- (1) 当社の連結財務諸表は、「連結財務諸表の用語、様式及び作成方法に関する規則」(昭和51年大蔵省令第28号)に基づいて作成しております。
- (2) 当社の財務諸表は、「財務諸表等の用語、様式及び作成方法に関する規則」(昭和38年大蔵省令第59号)に基づいて作成しております。

2．監査証明について

当社は、金融商品取引法第193条の2第1項の規定に基づき、連結会計年度(平成23年4月1日から平成24年3月31日まで)の連結財務諸表及び事業年度(平成23年4月1日から平成24年3月31日まで)の財務諸表について、有限責任監査法人トーマツにより監査を受けております。

3．連結財務諸表等の適正性を確保するための特段の取組みについて

当社は、連結財務諸表等の適正性を確保するための特段の取組みを行っております。具体的には、会計基準等の内容を適切に把握し、適正な連結財務諸表等を作成できる体制を整備するため、公益財団法人財務会計基準機構へ加入し、同機構が開催する各種セミナー等へ参加しております。

また、指定国際会計基準の適用に備え、社内規程やマニュアル等を整備するとともに、外部の専門会社に同基準の導入支援業務を委託し、適用に向けた体制の整備に取り組んでおります。

1 【連結財務諸表等】
 (1) 【連結財務諸表】
 【連結貸借対照表】

(単位：百万円)

	前連結会計年度 (平成23年3月31日)	当連結会計年度 (平成24年3月31日)
資産の部		
流動資産		
現金及び預金	4 150,268	4 146,055
受取手形及び売掛金	4 10,658	4 11,106
リース債権及びリース投資資産	16,166	13,829
有価証券	292	219
預託金	347,865	663,065
営業投資有価証券	1, 4 141,881	1, 4 148,099
投資損失引当金	9,108	6,156
営業投資有価証券（純額）	132,773	141,943
営業貸付金	4 27,905	4 42,281
たな卸不動産	2, 4 16,812	2, 4 11,699
トレーディング商品	8 2,701	8 1,763
信用取引資産	250,399	260,048
信用取引貸付金	229,301	220,270
信用取引借証券担保金	21,098	39,777
短期差入保証金	5,235	16,800
繰延税金資産	14,243	11,425
その他	4 57,473	4 75,830
貸倒引当金	4,017	3,682
流動資産合計	1,028,779	1,392,386
固定資産		
有形固定資産		
建物	15,799	16,205
減価償却累計額	3,130	3,234
建物（純額）	4 12,668	4 12,970
工具、器具及び備品	4,972	4,014
減価償却累計額	3,546	2,930
工具、器具及び備品（純額）	1,426	1,083
土地	4 10,908	4 11,787
その他	4,825	5,318
減価償却累計額	1,397	2,324
その他（純額）	3,427	2,993
有形固定資産合計	28,431	28,835
無形固定資産		
ソフトウェア	13,378	13,511
のれん	126,297	122,410
その他	567	1,254
無形固定資産合計	140,244	137,176

	前連結会計年度 (平成23年3月31日)	当連結会計年度 (平成24年3月31日)
投資その他の資産		
投資有価証券	3, 4 53,378	3, 4 61,403
繰延税金資産	12,830	15,458
その他	36,108	26,013
貸倒引当金	12,066	6,535
投資その他の資産合計	90,250	96,338
固定資産合計	258,926	262,349
繰延資産		
株式交付費	152	182
社債発行費	32	142
保険業法第113条繰延資産	5,715	8,752
繰延資産合計	5,900	9,077
資産合計	1,293,606	1,663,814
負債の部		
流動負債		
短期借入金	4 97,164	4 103,915
1年内返済予定の長期借入金	4 12,147	4 19,888
1年内償還予定の社債	4 70,060	4 60,060
未払法人税等	4,574	4,875
前受金	1,953	1,941
信用取引負債	143,757	170,800
信用取引借入金	4 70,386	4 76,007
信用取引貸証券受入金	73,370	94,792
有価証券担保借入金	61,797	76,592
受入保証金	309,134	289,405
顧客からの預り金	37,819	347,952
未払費用	3,202	3,262
繰延税金負債	3,219	4,047
賞与引当金	79	95
その他の引当金	448	290
その他	35,237	36,930
流動負債合計	780,597	1,120,059
固定負債		
社債	4 540	4 30,480
長期借入金	4 31,366	4 16,765
繰延税金負債	424	357
退職給付引当金	69	16
その他の引当金	861	1,444
その他	17,567	21,675
固定負債合計	50,828	70,739

	前連結会計年度 (平成23年3月31日)	当連結会計年度 (平成24年3月31日)
特別法上の準備金		
金融商品取引責任準備金	5,196	4,436
価格変動準備金	0	0
特別法上の準備金合計	9, 5,197	9, 4,436
負債合計	836,623	1,195,235
純資産の部		
株主資本		
資本金	73,236	81,664
資本剰余金	236,920	249,353
利益剰余金	88,073	88,417
自己株式	246	3,179
株主資本合計	397,983	416,255
その他の包括利益累計額		
その他有価証券評価差額金	3,902	2,722
繰延ヘッジ損益	239	1,889
為替換算調整勘定	3,012	4,711
その他の包括利益累計額合計	7,155	9,323
新株予約権	11	10
少数株主持分	66,142	61,636
純資産合計	456,982	468,579
負債純資産合計	1,293,606	1,663,814

【連結損益計算書及び連結包括利益計算書】
【連結損益計算書】

(単位：百万円)

	前連結会計年度 (自平成22年4月1日 至平成23年3月31日)	当連結会計年度 (自平成23年4月1日 至平成24年3月31日)
売上高	1 141,081	1 145,074
売上原価	2 67,535	2 74,750
売上総利益	73,546	70,323
販売費及び一般管理費	3, 4 64,613	3, 4 62,747
営業利益	8,932	7,575
営業外収益		
受取利息	402	473
受取配当金	191	208
持分法による投資利益	163	2,546
その他	429	567
営業外収益合計	1,186	3,796
営業外費用		
支払利息	2,705	2,303
保険業法第113条繰延資産償却費	952	1,750
為替差損	1,349	509
その他	1,586	1,948
営業外費用合計	6,593	6,511
経常利益	3,525	4,860
特別利益		
投資有価証券売却益	7,584	14,353
特別法上の準備金戻入額	2,022	760
その他	411	406
特別利益合計	10,018	15,520
特別損失		
減損損失	5 861	5 233
貸倒引当金繰入額	3,848	-
特別法上の準備金繰入額	0	0
投資有価証券売却損	66	1,104
投資有価証券評価損	556	80
関係会社事業損失	635	812
資産除去債務会計基準の適用に伴う影響額	501	-
その他	1,642	598
特別損失合計	8,113	2,828
税金等調整前当期純利益	5,430	17,552
法人税、住民税及び事業税	10,120	9,381
法人税等調整額	3,028	2,537
法人税等合計	7,092	11,918
少数株主損益調整前当期純利益又は少数株主損益調整前当期純損失()	1,661	5,633
少数株主利益又は少数株主損失()	6,196	2,432
当期純利益	4,534	3,200

【連結包括利益計算書】

(単位：百万円)

	前連結会計年度 (自平成22年4月1日 至平成23年3月31日)	当連結会計年度 (自平成23年4月1日 至平成24年3月31日)
少数株主損益調整前当期純利益又は少数株主損益調整前当期純損失()	1,661	5,633
その他の包括利益		
その他有価証券評価差額金	3,042	1,389
繰延ヘッジ損益	14	5
為替換算調整勘定	1,219	1,283
持分法適用会社に対する持分相当額	533	1,981
その他の包括利益合計	4,809	1,869
包括利益	6,471	3,764
(内訳)		
親会社株主に係る包括利益	364	1,083
少数株主に係る包括利益	6,106	2,681

【連結株主資本等変動計算書】

(単位：百万円)

	前連結会計年度 (自 平成22年 4月 1日 至 平成23年 3月31日)	当連結会計年度 (自 平成23年 4月 1日 至 平成24年 3月31日)
株主資本		
資本金		
当期首残高	55,284	73,236
当期変動額		
新株の発行	17,952	8,428
当期変動額合計	17,952	8,428
当期末残高	73,236	81,664
資本剰余金		
当期首残高	218,968	236,920
当期変動額		
新株の発行	17,952	8,428
株式交換による増加	-	4,004
自己株式の処分	0	-
当期変動額合計	17,951	12,432
当期末残高	236,920	249,353
利益剰余金		
当期首残高	87,276	88,073
当期変動額		
剰余金の配当	1,676	2,391
当期純利益	4,534	3,200
合併による増加	224	2
連結範囲の変動	1,798	571
持分法の適用範囲の変動	37	108
当期変動額合計	797	343
当期末残高	88,073	88,417
自己株式		
当期首残高	246	246
当期変動額		
自己株式の取得	-	2,938
自己株式の処分	-	5
当期変動額合計	-	2,932
当期末残高	246	3,179
株主資本合計		
当期首残高	361,282	397,983
当期変動額		
新株の発行	35,904	16,856
株式交換による増加	-	4,004
剰余金の配当	1,676	2,391
当期純利益	4,534	3,200
合併による増加	224	2
連結範囲の変動	1,798	571
持分法の適用範囲の変動	37	108
自己株式の取得	-	2,938
自己株式の処分	0	5
当期変動額合計	36,701	18,271
当期末残高	397,983	416,255

	前連結会計年度 (自 平成22年 4月 1日 至 平成23年 3月31日)	当連結会計年度 (自 平成23年 4月 1日 至 平成24年 3月31日)
その他の包括利益累計額		
その他有価証券評価差額金		
当期首残高	559	3,902
当期変動額		
株主資本以外の項目の当期変動額（純額）	3,343	1,180
当期変動額合計	3,343	1,180
当期末残高	3,902	2,722
繰延ヘッジ損益		
当期首残高	14	239
当期変動額		
株主資本以外の項目の当期変動額（純額）	254	1,649
当期変動額合計	254	1,649
当期末残高	239	1,889
為替換算調整勘定		
当期首残高	1,506	3,012
当期変動額		
株主資本以外の項目の当期変動額（純額）	1,505	1,698
当期変動額合計	1,505	1,698
当期末残高	3,012	4,711
その他の包括利益累計額合計		
当期首残高	2,051	7,155
当期変動額		
株主資本以外の項目の当期変動額（純額）	5,104	2,167
当期変動額合計	5,104	2,167
当期末残高	7,155	9,323
新株予約権		
当期首残高	11	11
当期変動額		
株主資本以外の項目の当期変動額（純額）	0	1
当期変動額合計	0	1
当期末残高	11	10
少数株主持分		
当期首残高	69,372	66,142
当期変動額		
株主資本以外の項目の当期変動額（純額）	3,229	4,506
当期変動額合計	3,229	4,506
当期末残高	66,142	61,636

	前連結会計年度 (自 平成22年 4月 1日 至 平成23年 3月31日)	当連結会計年度 (自 平成23年 4月 1日 至 平成24年 3月31日)
純資産合計		
当期首残高	428,615	456,982
当期変動額		
新株の発行	35,904	16,856
株式交換による増加	-	4,004
剰余金の配当	1,676	2,391
当期純利益	4,534	3,200
合併による増加	224	2
連結範囲の変動	1,798	571
持分法の適用範囲の変動	37	108
自己株式の取得	-	2,938
自己株式の処分	0	5
株主資本以外の項目の当期変動額（純額）	8,333	6,675
当期変動額合計	28,367	11,596
当期末残高	456,982	468,579

【連結キャッシュ・フロー計算書】

(単位：百万円)

	前連結会計年度 (自 平成22年 4月 1日 至 平成23年 3月31日)	当連結会計年度 (自 平成23年 4月 1日 至 平成24年 3月31日)
営業活動によるキャッシュ・フロー		
税金等調整前当期純利益	5,430	17,552
減価償却費	6,588	8,456
のれん及び負ののれん償却額	8,563	7,866
引当金の増減額（ は減少）	11,451	6,117
持分法による投資損益（ は益）	163	2,546
営業投資有価証券評価損	1,618	3,952
投資事業組合からの分配損益（ は益）	2,793	606
投資有価証券売却損益（ は益）	7,517	13,248
投資有価証券評価損益（ は益）	556	80
為替差損益（ は益）	3,333	1,429
受取利息及び受取配当金	16,587	15,502
支払利息	6,730	6,077
営業投資有価証券の増減額（ は増加）	35,988	12,460
営業貸付金の増減額（ は増加）	5,755	11,610
たな卸不動産の増減額（ は増加）	2,617	3,198
売上債権の増減額（ は増加）	823	1,082
仕入債務の増減額（ は減少）	102	726
顧客分別金信託の増減額（ は増加）	18,000	301,000
トレーディング商品（資産）の増減額（ は増加）	2,326	1,541
信用取引資産及び信用取引負債の増減額	4,962	17,394
顧客からの預り金の増減額（ は減少）	6,341	312,052
受入保証金の増減額（ は減少）	26,760	19,729
有価証券担保貸付金及び有価証券担保借入金の増減額	1,997	14,807
前受金の増減額（ は減少）	890	2,682
その他	4,127	28,333
小計	1,242	5,625
利息及び配当金の受取額	17,168	14,852
利息の支払額	6,885	5,967
法人税等の支払額	12,267	8,232
営業活動によるキャッシュ・フロー	742	4,972

	前連結会計年度 (自 平成22年 4月 1日 至 平成23年 3月31日)	当連結会計年度 (自 平成23年 4月 1日 至 平成24年 3月31日)
投資活動によるキャッシュ・フロー		
無形固定資産の取得による支出	4,767	5,327
投資有価証券の取得による支出	13,621	12,169
投資有価証券の売却による収入	11,212	1,996
子会社株式の売却による収入	249	524
連結の範囲の変更を伴う子会社株式の取得による支出	2 ² 99	37
連結の範囲の変更を伴う子会社株式の売却による収入	-	3 ³ 7,758
子会社株式の追加取得による支出	177	6,235
貸付けによる支出	22,069	22,652
貸付金の回収による収入	15,496	23,957
敷金及び保証金の差入による支出	1,172	986
敷金及び保証金の回収による収入	483	392
その他	2,175	1,185
投資活動によるキャッシュ・フロー	16,642	27,035
財務活動によるキャッシュ・フロー		
短期借入金の純増減額（は減少）	39,259	10,009
長期借入れによる収入	9,000	6,020
長期借入金の返済による支出	15,849	12,879
社債の発行による収入	71,019	89,816
社債の償還による支出	113,100	70,060
株式の発行による収入	35,698	16,716
少数株主からの払込みによる収入	1,797	109
投資事業組合等における少数株主からの出資受入による収入	4,083	1,790
配当金の支払額	1,673	2,383
少数株主への配当金の支払額	225	183
投資事業組合等における少数株主への分配金支払額	3,864	5,434
自己株式の売却による収入	-	38
自己株式の取得による支出	4	2,940
その他	985	1,089
財務活動によるキャッシュ・フロー	25,154	29,529
現金及び現金同等物に係る換算差額	2,893	1,655
現金及び現金同等物の増減額（は減少）	4,876	4,133
新規連結に伴う現金及び現金同等物の増加額	1,337	961
連結除外に伴う現金及び現金同等物の減少額	28	20
合併に伴う現金及び現金同等物の増加額	19	0
現金及び現金同等物の期首残高	142,581	148,786
現金及び現金同等物の期末残高	1 ¹ 148,786	1 ¹ 145,594

【連結財務諸表作成の基本となる重要な事項】

1. 連結の範囲に関する事項

(1) 連結子会社数 118社

主要な連結子会社の名称は、「第1企業の概況、4. 関係会社の状況」に記載のとおりであります。
前連結会計年度末（平成23年3月31日）から29社増加し、23社減少いたしました。

（設立、取得による増加）20社

思佰益(中国)投資有限公司
SBI-R&D投資事業有限責任組合
SBIフェニックス1号投資事業有限責任組合
SBI Value Up Fund 2号投資事業有限責任組合
日本震災パートナーズ(株)
他15社

（重要性が増したことによる増加）9社

SBI Hong Kong Holdings Co., Limited（平成24年3月9日付でSBI Hong Kong Co., Limitedより商号変更しております。）
SBI Royal Securities Plc.（平成23年11月17日付でSBI Phnom Penh Securities Co., Ltd.よりSBI Phnom Penh Securities Plc.へ商号変更し、その後、平成24年1月16日付でSBI Royal Securities Plc.に商号変更しております。）
SBIファンドバンク(株)
SBIレミット(株)
他5社

（合併したことによる減少）10社

SBIプロパティ・アドバイザーズ(株)
他9社

（売却による減少）10社

SBIベリトランス(株)
ホメオスタイル(株)
他8社

（清算による減少）3社

SBIメザニンファンド1号
他2社

(2) 主要な非連結子会社の名称等

主要な非連結子会社の名称

(株)サーチナ

（連結の範囲から除いた理由）

下記投資事業組合等を除く非連結子会社は、いずれも小規模会社であり、合計の総資産、売上高、当期純損益（持分に見合う額）及び利益剰余金（持分に見合う額）等は、いずれも連結財務諸表に重要な影響を及ぼしていないためであります。

SBIバリュークリエイトファンド投資事業有限責任組合 他15組合

なお、これらの投資事業組合等については、「投資事業組合に対する支配力基準及び影響力基準の適用に関する実務上の取扱い」（企業会計基準委員会実務対応報告第20号 平成18年9月8日）により、実質的に支配していると判定され子会社としていますが、当該投資事業組合等への出資比率が著しく低いなど連結することにより利害関係者の判断を著しく誤らせるおそれがあるため、連結財務諸表規則第5条第1項第2号の規定に基づき、連結の範囲から除外しております。

(3) 他の会社等の議決権の過半数を自己の計算において所有しているにもかかわらず子会社としなかった当該他の会社の名称等

(株)ナルミヤ・インターナショナル 他4社

（連結の範囲から除いた理由）

当企業グループの営業目的であるベンチャー企業の投資育成等のために取得したものであり、傘下に入れる目的ではないためであります。

2. 持分法の適用に関する事項

(1) 持分法適用の非連結子会社数 1社

会社等の名称

SBIジャパンネクスト証券(株)

(2) 持分法適用の関連会社数 20社

主要な会社等の名称

住信SBIネット銀行(株)

(株)ソルクシーズ

SBI Investment KOREA Co., Ltd.

なお、持分法を適用した関連会社は、前連結会計年度末（平成23年3月31日）から13社増加し、1社減少いたしました。増加した主な会社はFPT Securities Joint Stock Company、Commercial Bank <<Ob'edinennyi Investitsionnyi Bank>> (limited liability company)、PT BNI SECURITIES、上海新証財經信息咨询有限公司及びKlab Ventures(株)（平成24年2月15日付でStartup Laboratory(株)より商号変更しております。）であり、新たに取得または設立したため、持分法適用の範囲に含めております。減少した会社は売却した連結子会社SBIペリトランス(株)の関連会社であります。

(3) 持分法を適用しない非連結子会社及び関連会社のうち主要な会社の名称等

主要な会社等の名称

(株)サーチナ

NEW HORIZON PARTNERS LTD.

（持分法を適用しない理由）

持分法を適用していない非連結子会社及び関連会社は、当期純損益（持分に見合う額）及び利益剰余金（持分に見合う額）等からみて、持分法の対象から除いても連結財務諸表に及ぼす影響が軽微であり、かつ、全体としても重要性がないため、持分法の適用範囲から除外しております。

(4) 他の会社等の議決権の100分の20以上、100分の50以下を自己の計算において所有しているにもかかわらず関連会社としなかった当該他の会社の名称等

ベンチャー・リヴァイタライズ証券投資法人

他50社

（関連会社としなかった理由）

当企業グループの営業目的であるベンチャー企業の投資育成等のために取得したものであり、傘下に入れる目的ではないためであります。

3. 連結子会社の事業年度等に関する事項

事業年度が連結決算日と異なる連結子会社は以下のとおりであります。

決算日が12月31日の会社等

SBI Hong Kong Holdings Co., Limited他55社（前連結会計年度 47社）

決算日が11月30日の会社等

SBI Value Up Fund 1号投資事業有限責任組合他4社（前連結会計年度 5社）

決算日が9月30日の会社等

ソフトバンク・インターネットファンド他2社（前連結会計年度 3社）

決算日が8月31日の会社等

SBIブロードバンドキャピタル(株)他1社（前連結会計年度 3社）

決算日が6月30日の会社等

SBIブロードバンドファンド1号投資事業有限責任組合（前連結会計年度 2社）

決算日が1月31日の会社等

SBIメザニンファンド2号投資事業有限責任組合他4社（前連結会計年度 6社）

連結財務諸表の作成に当たって、これらの会社等については、連結決算日で実施した仮決算に基づく財務諸表を使用しております。

4. 会計処理基準に関する事項

(1) 重要な資産の評価基準及び評価方法

イ 有価証券

(イ) トレーディングに関する有価証券等

時価法

(ロ) トレーディング関連以外の有価証券等

その他有価証券（営業投資有価証券を含む）

時価のあるもの

決算日の市場価格等に基づく時価法（評価差額は全部純資産直入法により処理し、売却原価は移動平均法により算定）

時価のないもの

移動平均法による原価法

なお、一部の在外連結子会社については、国際財務報告基準（International Financial Reporting Standards）に基づき「その他有価証券」を公正価値により評価しております。

ロ 投資事業組合等への出資

連結の範囲に含めた投資事業組合等への出資を除き、投資事業組合等の事業年度の財務諸表及び事業年度の中間会計期間に係る中間財務諸表等に基づいて、投資事業組合等の純資産を当社及び連結子会社の出資持分割合に応じて、営業投資有価証券（流動資産）または投資有価証券（固定資産）として計上しております。

ハ デリバティブ

時価法

ニ たな卸不動産

個別法による原価法（貸借対照表価額は収益性の低下に基づく簿価切下げの方法により算定）

(2) 重要な減価償却資産の減価償却の方法

イ 有形固定資産

当社及び国内連結子会社は定率法を採用しております。ただし、平成10年4月1日以降に取得した建物（建物附属設備を除く）については、定額法を採用しており、リース資産については、リース期間を耐用年数とし、残存価額を零とする定額法を採用しております。また、在外連結子会社は主に定額法を採用しております。

なお、主な耐用年数は建物5～50年、工具、器具及び備品4～20年であります。

ロ 無形固定資産

定額法によっております。なお、ソフトウェア（自社利用分）については、社内における利用可能見込期間（5年）に基づく定額法、市場販売目的のソフトウェアについては見込有効期間（3年以内）に基づく定額法、リース資産については、リース期間を耐用年数とし、残存価額を零とする定額法によっております。

(3) 重要な引当金の計上基準

イ 投資損失引当金

当連結会計年度末に有する営業投資有価証券及び投資有価証券の損失に備えるため、投資先会社等の実情を勘案の上、その損失見積額を計上しております。

ロ 貸倒引当金

債権の貸倒れによる損失に備えるため、一般債権については貸倒実績率により、貸倒懸念債権等特定の債権については個別に回収可能性を勘案し、回収不能見込額を計上しております。

ハ 賞与引当金

一部の連結子会社では、従業員に対する賞与の支給に充てるため、次期支給見込額のうち当期対応分の金額を計上しております。

ニ 退職給付引当金

一部の連結子会社では、従業員の退職給付に備えるため、当連結会計年度末における退職給付債務及び年金資産の見込額に基づき計上しております。

なお、退職給付引当金の算定にあたり簡便法を採用しております。

ホ 金融商品取引責任準備金

一部の連結子会社では、証券事故による損失に備えるため、金融商品取引法第46条の5の規定に基づき、「金融商品取引業等に関する内閣府令」第175条に定めるところにより算出した額を計上しております。

ヘ 価格変動準備金

一部の連結子会社では、株式等の価格変動による損失に備えるため、保険業法第115条の規定に基づき算出した額を計上しております。

(4) 重要な収益及び費用の計上基準

イ 売上高及び売上原価

売上高には、投資事業組合等管理収入、営業投資有価証券売上高、不動産関連売上高、証券取引関連収益等が含まれており、売上原価には営業投資有価証券売上原価、投資損失引当金繰入額、不動産関連売上原価等が含まれております。

ロ 営業投資有価証券売上高及び営業投資有価証券売上原価

営業投資有価証券売上高には、投資育成目的の営業投資有価証券から生ずる収益を計上し、同売上原価には、売却有価証券帳簿価額、評価損等を計上しております。

ハ 投資事業組合等管理収入

投資事業組合等管理収入には、連結の範囲に含まれない投資事業組合等に係る投資事業組合等設立報酬、同管理報酬及び同成功報酬が含まれており、投資事業組合等管理報酬については、契約期間の経過に伴い契約上收受すべき金額を収益として計上し、同設立報酬及び同成功報酬については、収入金額確定時にその収入金額を収益として計上しております。

ニ 完成工事高及び完成工事原価の計上基準

請負工事に係る収益の計上基準については、当連結会計年度末までの進捗部分について成果の確実性が認められる工事については工事進行基準（工事の進捗率の見積りは原価比例法）を、その他の工事については工事完成基準を適用しております。

ホ 証券取引関連収益

証券取引関連収益には、証券売買取引に伴う委託手数料、新規公開株式の引受・売出手数料、株式の募集・売出しの取扱手数料等の収入を計上しております。

ヘ ファイナンス・リース取引に係る収益の計上基準

リース料受取時に売上高と売上原価を計上する方法によっております。

ト 金融費用及び資金原価

信用取引に伴う支払利息及び現先取引費用等ブローカレッジ&インベストメントバンキング事業等に係る金融費用については、売上原価に計上しております。一部の連結子会社では、支払利息を資産の平均残高に基づいて営業資産（リース債権及びリース投資資産等）に係るものと非営業資産に係るものとにそれぞれ分割し、営業資産に係る支払利息を売上原価に計上しております。なお、長期かつ大型の不動産開発事業に係る正常な開発期間中の支払利息は、たな卸不動産の取得原価に算入しております。

(5) 重要な外貨建の資産又は負債の本邦通貨への換算基準

外貨建金銭債権債務は、連結決算日の直物為替相場により円貨に換算し、換算差額は損益として処理しております。

なお、在外子会社等の資産及び負債は、在外子会社等の決算日（仮決算日含む）の直物為替相場により円貨に換算し、収益及び費用は期中平均相場により円貨に換算し、換算差額は純資産の部における為替換算調整勘定及び少数株主持分に含めて計上しております。

(6) 重要なヘッジ会計の方法

イ ヘッジ会計の方法

繰延ヘッジ処理を採用しております。また、為替変動リスクのヘッジについて振当処理の要件を充たしている場合には振当処理を、金利スワップについて特例処理の条件を充たしている場合には特例処理を採用しております。

ロ ヘッジ手段とヘッジ対象

a. ヘッジ手段：為替予約

ヘッジ対象：外貨建金銭債権債務

b. ヘッジ手段：金利スワップ

ヘッジ対象：社債、借入金

ハ ヘッジ方針

a. 外貨建取引につき、為替相場の変動によるリスクを回避するため為替予約を行っております。

b. 変動金利の固定化により将来の金利変動リスクを軽減することを目的としております。

ニ ヘッジ有効性評価の方法

a. 為替予約の振当処理の要件を満たしているため、ヘッジの有効性の評価を省略しております。

b. ヘッジ開始時から有効性判定時点までの期間において、ヘッジ対象とヘッジ手段の相場変動の累計を比較し、両者の変動額等を基礎にして判断しております。ただし、特例処理によっている金利スワップについては、有効性の評価を省略しております。

(7) のれんの償却方法及び償却期間

のれんの償却については、効果の発現する期間を合理的に見積ることができるものはその見積り期間で、その他のものは20年間の定額法により償却を行っております。ただし、金額が僅少なものについては、発生時一括償却をしております。

(8) 連結キャッシュ・フロー計算書における資金の範囲

手許現金、随時引き出し可能な預金及び容易に換金可能であり、かつ、価値の変動について僅少なりリスクを負わない取得日から3ヵ月以内に償還期限の到来する短期投資からなっております。

(9) その他連結財務諸表作成のための重要な事項

イ 投資事業組合等への出資に係る会計処理

子会社に該当する投資事業組合等のうち連結の範囲に含まれない投資事業組合等への出資に係る会計処理は、投資事業組合等の事業年度の財務諸表及び事業年度の間会計期間に係る中間財務諸表に基づいて、当該組合等の純資産及び収益・費用を当社及び連結子会社の出資持分割合に応じて、投資有価証券（固定資産）及び収益・費用として計上しております。

子会社に該当しない投資事業組合等のうち営業投資目的による投資事業組合等への出資に係る会計処理は、投資事業組合等の事業年度の財務諸表及び事業年度の間会計期間に係る中間財務諸表等に基づいて、当該組合等の純資産及び収益・費用を当社及び連結子会社の出資持分割合に応じて、営業投資有価証券（流動資産）及び収益・費用として計上しております。

子会社に該当しない投資事業組合等のうち営業投資目的以外の目的による投資事業組合等への出資に係る会計処理は、投資事業組合等の事業年度の財務諸表及び事業年度の間会計期間に係る中間財務諸表に基づいて、当該組合等の純資産及び純損益を当社及び連結子会社の出資持分割合に応じて、投資有価証券（固定資産）及び営業外損益として計上しております。

ロ 繰延資産の処理方法

(イ) 株式交付費

定額法により3年間で償却しております。

(ロ) 社債発行費

社債の償還までの期間にわたり定額法により償却しております。

(ハ) 保険業法第113条繰延資産

保険業法第113条繰延資産の償却は、保険業を営む連結子会社の定款の規定に基づいて行っております。

ハ 消費税等の会計処理

消費税及び地方消費税の会計処理は、当社は税抜方式、連結子会社は主に税抜方式によっております。

【未適用の会計基準等】

連結財務諸表に関する会計基準（企業会計基準第22号）等の改正（平成23年3月25日）

当会計基準等の改正により、従来、一定の要件を満たす特別目的会社については、当該特別目的会社に対する出資者及び当該特別目的会社に資産を譲渡した会社の子会社に該当しないものと推定するとされていた取扱い（以下、「改正前の取扱い」）が、資産を譲渡した会社のみ適用されることとなります。なお、当社は、平成25年4月1日以降開始する連結会計年度の期首から改正後の会計基準等を適用する予定であります。

当企業グループには、改正前の取扱いに基づき、子会社に該当しないと推定した会社はありません。このため、当該改正後の会計基準等が連結財務諸表に与える影響はないと判断しております。

【表示方法の変更】

（連結損益計算書）

1. 前連結会計年度において、独立掲記しておりました「株式交付費償却」及び「社債発行費償却」は重要性が乏しくなったため、「その他」に含めて表示することとしました。この表示方法の変更を反映させるため、前連結会計年度の連結損益計算書において、区分掲記していた「株式交付費償却」50百万円及び「社債発行費償却」90百万円を営業外費用の「その他」に組替えております。
2. 前連結会計年度において、独立掲記しておりました「貸倒引当金戻入額」及び「持分変動利益」は重要性が乏しくなったため、「その他」に含めて表示することとしました。この表示方法の変更を反映させるため、前連結会計年度の連結損益計算書において、区分掲記していた「貸倒引当金戻入額」68百万円及び「持分変動利益」63百万円を特別利益の「その他」に組替えております。
3. 前連結会計年度において、独立掲記しておりました「固定資産除却損」及び「持分変動損失」は重要性が乏しくなったため、「その他」に含めて表示することとしました。この表示方法の変更を反映させるため、前連結会計年度の連結損益計算書において、区分掲記していた「固定資産除却損」193百万円及び「持分変動損失」23百万円を特別損失の「その他」に組替えております。

【追加情報】

（会計上の変更及び誤謬の訂正に関する会計基準等の適用）

当連結会計年度の期首以後に行われる会計上の変更及び過去の誤謬の訂正より、「会計上の変更及び誤謬の訂正に関する会計基準」（企業会計基準第24号 平成21年12月4日）及び「会計上の変更及び誤謬の訂正に関する会計基準の適用指針」（企業会計基準適用指針第24号 平成21年12月4日）を適用しております。

（株式給付信託 従業員持株会処分型 の会計処理）

当社は、平成23年9月29日開催の取締役会決議に基づき、社員持株会に対して当社株式を安定的に供給すること及び信託財産の管理により得た収益を従業員へ分配することを通じて、従業員の福利厚生を図り、従業員の株価への意識や労働意欲を向上させるなど、当社の企業価値の向上を図ることを目的として、「株式給付信託 従業員持株会処分型」（以下、「株式給付信託」という。）を導入いたしました。

株式給付信託の会計処理については、当社と株式給付信託は一体であるとする会計処理を行っており、株式給付信託が所有する当社株式を自己株式として処理するとともに、株式給付信託の資産及び負債並びに費用及び収益を当社の連結貸借対照表、連結損益計算書及び連結キャッシュ・フロー計算書に含めて計上しております。また、1株当たり情報の算出にあたっては、株式給付信託が所有する当社株式数を自己株式数に含めております。

なお、平成24年3月31日現在における株式給付信託が所有する自己株式数は70,604株であります。

（連結納税制度の適用）

当社及び当社の一部の連結子会社は、平成23年12月に連結納税の承認申請を行い、翌連結会計年度より連結納税制度が適用されることとなったため、当連結会計年度より「連結納税制度を適用する場合の税効果会計に関する当面の取扱い（その1）」（実務対応報告第5号 平成23年3月18日）及び「連結納税制度を適用する場合の税効果会計に関する当面の取扱い（その2）」（実務対応報告第7号 平成22年6月30日）に基づき、連結納税制度の適用を前提とした会計処理を行っております。

【注記事項】

(連結貸借対照表関係)

1 営業投資有価証券には投資事業組合等への出資金及び直接投資分が以下のとおり含まれております。

	前連結会計年度 (平成23年3月31日)	当連結会計年度 (平成24年3月31日)
NEW HORIZON FUND,L.P.	5,231百万円	4,713百万円
New Horizon Capital,L.P.	17,041	9,237
SBIビービー・メディア 投資事業有限責任組合	1,217	1,195
SBI & BDJB CHINA FUND,L.P.	2,370	2,885
New Horizon Capital ,L.P.	2,069	3,080
Jefferies SBI USA Fund L.P.	795	1,631
LC Fund ,L.P.	1,029	1,039
その他	1,989	4,161
小計	31,746	27,944
直接投資分	110,135	120,155
合計	141,881	148,099

2 たな卸不動産の内訳は、次のとおりであります。

	前連結会計年度 (平成23年3月31日)	当連結会計年度 (平成24年3月31日)
販売用不動産	7,505百万円	3,866百万円
仕掛販売用不動産	7,083	6,430
開発用不動産	1,403	1,403
営業用不動産信託受益権	821	-
合計	16,812	11,699

3 非連結子会社及び関連会社に対するものは、次のとおりであります。

	前連結会計年度 (平成23年3月31日)	当連結会計年度 (平成24年3月31日)
投資有価証券(株式)	43,463百万円	51,087百万円
うち、共同支配企業に対する投資の金額	20,763	23,816

4 担保資産及び担保付債務

担保に供している資産は、次のとおりであります。

	前連結会計年度 (平成23年3月31日)	当連結会計年度 (平成24年3月31日)
現金及び預金	521百万円	1百万円
受取手形及び売掛金	2,126	417
営業投資有価証券	420	1,291
営業貸付金	3,206	3,047
たな卸不動産	747	537
流動資産 その他	4,593	3,407
建物	4,570	4,391
土地	5,063	5,475
投資有価証券	1,937	1,314
合計	23,188	19,883

担保付債務は、次のとおりであります。

	前連結会計年度 (平成23年3月31日)	当連結会計年度 (平成24年3月31日)
短期借入金	9,038百万円	1,318百万円
1年内返済予定の長期借入金	1,291	1,402
1年内償還予定の社債	60	60
長期借入金	8,269	12,040
社債	540	480

上記のほか、信用取引借入金の担保として、信用取引の自己融資見返株券を、前連結会計年度、当連結会計年度において、それぞれ1,163百万円、7,422百万円差し入れております。

5 保証債務

信用保証業務として金融機関からの借入等に対し、債務保証を行っております。

	前連結会計年度 (平成23年3月31日)	当連結会計年度 (平成24年3月31日)
保証債務残高	18,234百万円	47,169百万円

6 証券関連事業において差し入れている有価証券等の時価額

	前連結会計年度 (平成23年3月31日)	当連結会計年度 (平成24年3月31日)
信用取引貸証券	73,267百万円	101,846百万円
信用取引借入金の本担保証券	71,241	75,482
差入証拠金代用有価証券（顧客の直接預託にかかるとを除く。）	39,118	27,365
差入保証金代用有価証券	41,234	42,910
消費貸借契約により貸し付けた有価証券	60,481	79,211

7 証券関連事業において差し入れを受けている有価証券等の時価額

	前連結会計年度 (平成23年3月31日)	当連結会計年度 (平成24年3月31日)
信用取引貸付金の本担保証券	211,846百万円	213,600百万円
信用取引借証券	20,976	39,360
受入保証金代用有価証券（再担保に供する旨の同意を得たものに限る。）	250,092	243,550
受入証拠金代用有価証券（再担保に供する旨の同意を得たものに限る。）	100	100
消費貸借契約により借り入れた有価証券	71,880	79,073

8 トレーディング商品

トレーディング商品の内訳は、次のとおりであります。

	前連結会計年度 (平成23年3月31日)	当連結会計年度 (平成24年3月31日)
商品有価証券等合計	222百万円	331百万円
うち株式	28	-
うち債券	188	326
うちその他	4	4
デリバティブ取引	2,479	1,431
合計	2,701	1,763

9 特別法上の準備金の計上を規定した法令の条項は以下のとおりであります。

金融商品取引責任準備金 金融商品取引法第46条の5

価格変動準備金 保険業法第115条

10 貸出コミットメント契約

一部の連結子会社は、クレジットカードに付帯するキャッシング業務、または企業再生ファイナンス業務を行っております。当該業務における貸出コミットメントに係る貸出未実行残高は次のとおりであります。

	前連結会計年度 (平成23年3月31日)	当連結会計年度 (平成24年3月31日)
貸出コミットメントの総額	5,986百万円	6,634百万円
貸付等実行残高	2,928	3,879
差引額	3,057	2,754

なお、上記貸出コミットメント契約においては、借入人の資金使途、信用状態等に関する審査を貸出の条件としているもの、または顧客の信用状況の変化、その他相当の事由があるときは貸出を停止する旨の条項が付されているものが含まれているため、必ずしも全額が貸出実行されるものではありません。

11 コミットメント契約

当社及び一部の連結子会社においては、運転資金の効率的な調達を行うため取引銀行21行と当座貸越契約を締結しております。この契約に基づく連結会計年度末の借入未実行残高は次のとおりであります。

	前連結会計年度 (平成23年3月31日)	当連結会計年度 (平成24年3月31日)
当座貸越極度額	160,700百万円	191,030百万円
借入実行残高	84,424	80,006
差引額	76,276	111,023

(連結損益計算書関係)

1 売上高に含まれるトレーディング損益の内訳は次のとおりであります。

	前連結会計年度 (自平成22年4月1日 至平成23年3月31日)			当連結会計年度 (自平成23年4月1日 至平成24年3月31日)		
	実現損益 (百万円)	評価損益 (百万円)	計 (百万円)	実現損益 (百万円)	評価損益 (百万円)	計 (百万円)
株券等トレーディング損益	14	0	14	23	0	23
債券等トレーディング損益	1,307	23	1,284	1,003	12	1,016
その他のトレーディング損益	8,984	1,628	10,613	8,634	1,167	9,801
合計	10,306	1,605	11,911	9,660	1,179	10,840

なお、上記トレーディング損益には、証券関連事業以外の損益が前連結会計年度55百万円、当連結会計年度6百万円含まれております。

2 売上原価の主な内訳は次のとおりであります。

	前連結会計年度 (自平成22年4月1日 至平成23年3月31日)	当連結会計年度 (自平成23年4月1日 至平成24年3月31日)
営業投資有価証券売上原価	7,031百万円	13,026百万円
うち営業投資有価証券評価損	1,652	4,044
投資損失引当金繰入額	5,957	375
金融費用	3,872	3,612
販売用不動産等売上原価	5,465	6,113
その他売上原価	45,208	51,623
合計	67,535	74,750

なお、その他売上原価には、資金原価及び売上高に対応した人件費等が含まれております。

3 販売費及び一般管理費のうち主要な費目及び金額は次のとおりであります。

	前連結会計年度 (自平成22年4月1日 至平成23年3月31日)	当連結会計年度 (自平成23年4月1日 至平成24年3月31日)
給料・賞与	10,552百万円	10,830百万円
貸倒引当金繰入額	2,407	1,694
賞与引当金繰入額	61	97
業務委託費	11,188	11,361
のれん償却額	7,889	7,866

4 一般管理費に含まれる研究開発費の総額

	前連結会計年度 (自平成22年4月1日 至平成23年3月31日)	当連結会計年度 (自平成23年4月1日 至平成24年3月31日)
	542百万円	1,156百万円

5 減損損失

当社グループは以下の資産グループについて減損損失を計上しました。

前連結会計年度（自 平成22年4月1日 至 平成23年3月31日）

事業	用途	種類	場所	減損損失の金額 (百万円)
ブローカレッジ&インベストメントバンキング事業	オンライン証券業務システム	建物、工具、器具及び備品、ソフトウェア、リース資産	東京都	350
ファイナンシャル・サービス事業	自動車関連の比較サイト運営事業用資産等	建物、工具、器具及び備品、ソフトウェア等	東京都	150
その他	ヘルスケア関連事業用資産	建物、工具、器具及び備品、ソフトウェア等	東京都他	360

(1) 資産のグルーピングの方法

当企業グループは概ね独立したキャッシュ・フローを生み出す最小の単位によって資産のグルーピングを行っております。また、賃貸不動産および遊休資産については個別資産ごとにグルーピングを行っております。

(2) 減損損失を認識するに至った経緯

ブローカレッジ&インベストメントバンキング事業において、開発中の次期オンライン証券業務システムの稼働が確実になったことに伴い、現行システムを除却する意思決定をしたことから、対象資産の帳簿価額を回収可能額まで減額し、当該減少額を減損損失として計上しております。この減損額の内訳は、建物2百万円、工具、器具及び備品16百万円、ソフトウェア36百万円及びリース資産295百万円であります。

ファイナンシャル・サービス事業において、当初想定した収益が見込めなくなったため、事業用資産の帳簿価額を回収可能額まで減額し、当該減少額を減損損失として計上しております。この減損額の内訳は、建物3百万円、工具、器具及び備品7百万円、ソフトウェア138百万円、その他2百万円であります。

また、ヘルスケア関連事業において、当初想定した収益が見込めなくなったため、事業用資産の帳簿価額を回収可能額まで減額し、当該減少額を減損損失として計上しております。この減損額の内訳は、建物29百万円、工具、器具及び備品86百万円、ソフトウェア233百万円及びその他10百万円であります。

(3) 回収可能価額の算定方法

除却する意思決定をした資産の回収可能価額については正味売却可能価額により算定しており、時価は0円としております。

それ以外の資産の回収可能価額は、使用価値により算定しており、将来キャッシュ・フローにより算出しております。割引率については割引前将来キャッシュ・フローがマイナスのため、記載を省略しております。

当連結会計年度（自 平成23年4月1日 至 平成24年3月31日）

事業	用途	種類	場所	減損損失の金額 (百万円)
ファイナンシャル・サービス事業	カード事業にかかる資産等	建物、工具、器具及び備品、ソフトウェア等	東京都	105
住宅不動産関連事業	賃貸等不動産	建物及び土地	愛知県、福岡県	128

(1) 資産のグルーピングの方法

当企業グループは概ね独立したキャッシュ・フローを生み出す最小の単位によって資産のグルーピングを行っております。また、賃貸等不動産および遊休資産については個別資産ごとにグルーピングを行っております。

(2) 減損損失を認識するに至った経緯

ファイナンシャル・サービス事業において、当初想定した収益が見込めなくなったため、事業用資産の帳簿価額を回収可能額まで減額し、当該減少額を減損損失として計上しております。この減損額の内訳は、建物2百万円、工具、器具及び備品14百万円、ソフトウェア78百万円、その他9百万円であります。

また、住宅不動産関連事業において、一部の賃貸等不動産の時価が著しく下落したため、対象資産の帳簿価額を回収可能額まで減額し、当該減少額を減損損失として計上しております。この減損額の内訳は、建物47百万円及び土地80百万円であります。

(3) 回収可能価額の算定方法

賃貸等不動産の回収可能価額については正味売却価額により測定しており、不動産鑑定評価額等により評価しております。

それ以外の資産の回収可能価額は、使用価値により算定しており、将来キャッシュ・フローにより算出しております。割引率については割引前将来キャッシュ・フローがマイナスのため、記載を省略しております。

(連結包括利益計算書関係)

当連結会計年度(自平成23年4月1日至平成24年3月31日)

1 その他の包括利益に係る組替調整額及び税効果額

その他有価証券評価差額金:

当期発生額	3,480百万円
組替調整額	3,645
税効果調整前	164
税効果額	1,554
その他有価証券評価差額金	1,389

繰延ヘッジ損益:

当期発生額	3
組替調整額	4
税効果調整前	0
税効果額	4
繰延ヘッジ損益	5

為替換算調整勘定:

当期発生額	1,438
組替調整額	155
為替換算調整勘定	1,283

持分法適用会社に対する持分相当額:

当期発生額	2,218
組替調整額	237
持分法適用会社に対する持分相当額	1,981
その他の包括利益合計	1,869

(連結株主資本等変動計算書関係)

前連結会計年度(自平成22年4月1日至平成23年3月31日)

1. 発行済株式の種類及び総数並びに自己株式の種類及び株式数に関する事項

	当連結会計年度期首株式数(株)	当連結会計年度増加株式数(株)	当連結会計年度減少株式数(株)	当連結会計年度末株式数(株)
発行済株式				
普通株式(注)	16,782,291	3,161,727	-	19,944,018
合計	16,782,291	3,161,727	-	19,944,018
自己株式				
普通株式	14,621	-	-	14,621
合計	14,621	-	-	14,621

(注) 普通株式の発行済株式数の増加3,161,727株は、平成22年6月23日を払込期日とする募集による新株式発行による増加3,112,000株、及び新株予約権の行使による増加49,727株であります。

2. 新株予約権に関する事項

区分	新株予約権の内訳	新株予約権の目的となる株式の種類	新株予約権の目的となる株式の数(株)				当連結会計年度末残高(百万円)
			当連結会計年度期首	当連結会計年度増加	当連結会計年度減少	当連結会計年度末	
提出会社(親会社)	新株予約権(注)1、2、3	普通株式	313,512.64	6,811.13	66,405.53	253,918.24	-
連結子会社	-	-	-	-	-	-	11
合計	-	-	-	-	-	-	11

(注) 1. 新株予約権は、権利行使期間の初日が到来しております。
2. 新株予約権の増加は、募集による新株式発行に伴う新株予約権の目的となる株式数の調整であります。
3. 新株予約権の減少は、権利行使及び失効等によるものであります。

3. 配当に関する事項

(1) 配当金支払額

(決議)	株式の種類	配当金の総額(百万円)	1株当たり配当額(円)	基準日	効力発生日
平成22年5月26日取締役会	普通株式	1,676	100	平成22年3月31日	平成22年6月14日

(2) 基準日が当連結会計年度に属する配当のうち、配当の効力発生日が翌連結会計年度となるもの

(決議)	株式の種類	配当金の総額(百万円)	配当の原資	1株当たり配当額(円)	基準日	効力発生日
平成23年4月27日取締役会	普通株式	2,391	利益剰余金	120	平成23年3月31日	平成23年6月9日

当連結会計年度（自平成23年4月1日至平成24年3月31日）

1. 発行済株式の種類及び総数並びに自己株式の種類及び株式数に関する事項

	当連結会計年度期首株式数（株）	当連結会計年度増加株式数（株）	当連結会計年度減少株式数（株）	当連結会計年度末株式数（株）
発行済株式				
普通株式（注）1	19,944,018	2,507,285	-	22,451,303
合計	19,944,018	2,507,285	-	22,451,303
自己株式				
普通株式（注）2、3、4	14,621	508,125	80,653	442,093
合計	14,621	508,125	80,653	442,093

- （注）1. 普通株式の発行済株式数の増加2,507,285株は、香港預託証券の上場に関連する新株式発行による増加2,000,000株、SBIペリトランス株式会社を完全子会社とする株式交換により交付した432,216株、SBIネットシステムズ株式会社を完全子会社とする株式交換により交付した74,709株、及び新株予約権の行使による増加360株であります。
2. 「追加情報」に記載のとおり、当社と「株式給付信託《従業員持株会処分型》」（以下、「株式給付信託」という。）は一体であるとする会計処理を行っており、株式給付信託が所有する当社の株式数を上表の普通株式の自己株式数に含めております。
3. 普通株式の自己株式の増加508,125株は、会社法第165条第3項の規定により読み替えて適用される同法第156条の規定に基づく自己株式の取得321,373株、SBIペリトランス株式会社を完全子会社とする株式交換に係る会社法第797条第1項の規定に基づく買取請求による増加60,000株、SBIネットシステムズ株式会社を完全子会社とする株式交換により交付した当社株式を連結子会社が取得したことによる増加50,116株、及び株式給付信託の取得76,636株であります。
4. 普通株式の自己株式の減少80,653株は、SBIネットシステムズ株式会社を完全子会社とする株式交換により交付した代用自己株式74,621株、及び株式給付信託が従業員持株会に売却した6,032株であります。

2. 新株予約権に関する事項

区分	新株予約権の内訳	新株予約権の目的となる株式の種類	新株予約権の目的となる株式の数（株）				当連結会計年度末残高（百万円）
			当連結会計年度期首	当連結会計年度増加	当連結会計年度減少	当連結会計年度末	
提出会社（親会社）	新株予約権（注）1、2、3	普通株式	253,918.24	3,404.10	15,234.16	242,088.18	-
連結子会社	-	-	-	-	-	-	10
合計							10

- （注）1. 新株予約権は、権利行使期間の初日が到来しております。
2. 新株予約権の増加は、香港預託証券の上場に関連する新株式発行に伴う新株予約権の目的となる株式数の調整であります。
3. 新株予約権の減少は、権利行使及び失効等によるものであります。

3. 配当に関する事項

(1) 配当金支払額

（決議）	株式の種類	配当金の総額（百万円）	1株当たり配当額（円）	基準日	効力発生日
平成23年4月27日取締役会	普通株式	2,391	120	平成23年3月31日	平成23年6月9日

(2) 基準日が当連結会計年度に属する配当のうち、配当の効力発生日が翌連結会計年度となるもの

（決議）	株式の種類	配当金の総額（百万円）	配当の原資	1株当たり配当額（円）	基準日	効力発生日
平成24年4月26日取締役会	普通株式	2,207	利益剰余金	100	平成24年3月31日	平成24年6月7日

(連結キャッシュ・フロー計算書関係)

1 現金及び現金同等物の期末残高と連結貸借対照表に掲記されている科目の金額との関係

	前連結会計年度 (自 平成22年 4月 1日 至 平成23年 3月31日)	当連結会計年度 (自 平成23年 4月 1日 至 平成24年 3月31日)
現金及び預金勘定	150,268百万円	146,055百万円
預入期間が3か月を超える定期預金等	1,623	629
有価証券勘定に含まれるMMF等	142	168
流動資産その他勘定に含まれる預け金	0	-
現金及び現金同等物	148,786	145,594

2 前連結会計年度(自 平成22年 4月 1日 至 平成23年 3月31日)に株式の取得により新たに連結子会社となった会社の資産及び負債の主な内訳

株式の取得により新たに連結子会社となったことに伴う連結開始時の資産及び負債の内訳並びに株式の取得価額と取得のための支出(純額)との関係は次のとおりであります。

SBI Global Investment Co.,Ltd.

流動資産	1,562百万円
固定資産	47
のれん	281
流動負債	604
少数株主持分	601
SBI Global Investment Co.,Ltd.の取得価額	685
支配獲得時までの取得価額	493
段階取得に係る差損	189
SBI Global Investment Co.,Ltd.の現金及び現金同等物	133
差引:取得のための支出	248

3 当連結会計年度(自 平成23年 4月 1日 至 平成24年 3月31日)に株式の売却により連結子会社でなくなった会社の資産及び負債の主な内訳

株式の売却により連結子会社でなくなったことに伴う売却時の資産及び負債の内訳並びに株式の売却価額と売却による収入は次のとおりであります。

SBIペリトランス株式会社

流動資産	9,139百万円
固定資産	970
のれん	1,576
流動負債	7,225
固定負債	11
少数株主持分	69
株式売却益	8,618
SBIペリトランス株式会社株式の売却価額	13,000
未収入金	13,000
SBIペリトランス株式会社の現金及び現金同等物	7,493
差引:売却による収入	7,493

(リース取引関係)

1. 借主側

(1) ファイナンス・リース取引

所有権移転外ファイナンス・リース取引のうち、リース取引開始日が、平成20年3月31日以前のリース取引については、通常の賃貸借取引に係る方法に準じた会計処理によっており、その内容は次のとおりであります。

リース物件の取得価額相当額、減価償却累計額相当額及び期末残高相当額

(単位：百万円)

	前連結会計年度(平成23年3月31日)		
	取得価額相当額	減価償却累計額相当額	期末残高相当額
建物	660	579	81
工具、器具及び備品	909	759	149
ソフトウェア	208	181	27
合計	1,779	1,520	258

(単位：百万円)

	当連結会計年度(平成24年3月31日)		
	取得価額相当額	減価償却累計額相当額	期末残高相当額
建物	660	608	52
工具、器具及び備品	193	173	20
ソフトウェア	0	0	0
合計	855	782	73

未経過リース料期末残高相当額

(単位：百万円)

	前連結会計年度 (平成23年3月31日)	当連結会計年度 (平成24年3月31日)
1年内	213	76
1年超	125	49
合計	339	125

支払リース料、リース資産減損勘定の取崩額、減価償却費相当額、支払利息相当額及び減損損失

(単位：百万円)

	前連結会計年度 (自平成22年4月1日 至平成23年3月31日)	当連結会計年度 (自平成23年4月1日 至平成24年3月31日)
支払リース料	1,076	226
リース資産減損勘定の取崩額	295	-
減価償却費相当額	976	182
支払利息相当額	27	11
減損損失	295	-

減価償却費相当額の算定方法

リース期間を耐用年数とし、残存価額を零とする定額法によっております。

利息相当額の算定方法

リース料総額とリース物件の取得価額相当額との差額を利息相当額とし、各期への配分方法については、利息法によっております。

(2) オペレーティング・リース取引

オペレーティング・リース取引のうち解約不能のものに係る未経過リース料

(単位：百万円)

	前連結会計年度 (平成23年3月31日)	当連結会計年度 (平成24年3月31日)
1年内	0	-
1年超	-	-
合計	0	-

2. 貸主側

(1) ファイナンス・リース取引

リース投資資産の内訳
流動資産

(単位：百万円)

	前連結会計年度 (平成23年3月31日)	当連結会計年度 (平成24年3月31日)
リース料債権部分	9,373	5,188
見積残存価額部分	14	-
受取利息相当額	413	172
リース投資資産	8,974	5,016

リース債権及びリース投資資産に係るリース料債権部分の連結決算日後の回収予定額
流動資産

(単位：百万円)

	前連結会計年度 (平成23年3月31日)					
	1年以内	1年超 2年以内	2年超 3年以内	3年超 4年以内	4年超 5年以内	5年超
リース債権	2,650	2,029	1,374	1,010	500	-
リース投資資産	2,403	2,110	1,899	1,770	1,150	39

(単位：百万円)

	当連結会計年度 (平成24年3月31日)					
	1年以内	1年超 2年以内	2年超 3年以内	3年超 4年以内	4年超 5年以内	5年超
リース債権	2,933	2,270	1,912	1,430	604	-
リース投資資産	1,607	1,418	1,294	823	45	-

(2) オペレーティング・リース取引

オペレーティング・リース取引のうち解約不能のものに係る未経過リース料

(単位：百万円)

	前連結会計年度 (平成23年3月31日)	当連結会計年度 (平成24年3月31日)
1年以内	0	-
1年超	-	-
合計	0	-

(3) 転リース取引に該当し、かつ、利息相当額控除前の金額で連結貸借対照表に計上している額

リース債権及びリース投資資産

(単位：百万円)

	前連結会計年度 (平成23年3月31日)	当連結会計年度 (平成24年3月31日)
流動資産	5,665	2,770

リース債務

(単位：百万円)

	前連結会計年度 (平成23年3月31日)	当連結会計年度 (平成24年3月31日)
流動負債	1,167	723
固定負債	3,984	1,990

(金融商品関係)

1. 金融商品の状況に関する事項

(1) 金融商品に対する取組方針

当企業グループは、投資事業、ファンド運営事業、証券事業、リース事業、貸付事業、カード事業、保険事業等、広範な金融関連事業を営んでおり、特定企業や分野ヘリスクが過度に集中することのないよう、分散を図っております。これらの事業を行うために必要となる資金は、市場環境や長短のバランスを考慮して、銀行借入による間接金融、社債やエクイティファイナンス等の直接金融、証券金融会社との取引等により調達しております。

また、当社及び一部の連結子会社が行っているデリバティブ取引は、為替予約取引、金利スワップ取引、株価指数先物取引、外国為替証拠金取引等であります。為替予約取引及び金利スワップ取引については、原則としてヘッジ目的の取引に限定しており、投機的な取引は行わない方針であります。株価指数先物取引については、日計りを中心とする短期取引であり、取引の規模について上限を設けております。外国為替証拠金取引については、顧客との相対取引を基本とし、ポジション管理基準に基づき、カウンターパーティとのカバー取引を実施しております。

(2) 金融商品の内容及びそのリスク

当企業グループが保有する金融資産は、主として投資関連資産、証券関連資産、融資関連資産であります。

投資関連資産は、有価証券、営業投資有価証券、投資有価証券等が含まれ、これらは主に株式、投資事業組合等への出資金であり、当社または一部の連結子会社（連結の範囲に含めた投資事業組合等を含む）を通じて純投資目的及び政策投資目的で保有しております。これらはそれぞれ発行体の信用リスク及び市場価格の変動リスクに晒されているほか、未上場株式については流動性が乏しく、外貨建て投資資産については為替リスクに晒されております。

証券関連資産には、トレーディング商品、信用取引資産、短期差入保証金、預託金等が含まれ、これらは一部の連結子会社が行っている証券事業の顧客、証券金融会社、取引金融機関に対する信用リスク及び金利の変動リスクに晒されております。

融資関連資産には、営業貸付金、リース債権、リース投資資産、売掛金が含まれ、国内の法人及び個人に対する不動産担保ローン、個人向け無担保ローン、国内事業会社に対するリース債権及びリース投資資産、リース事業やカード事業等における売上代金であります。これらはそれぞれ、顧客の信用リスクに晒されており、経済環境等の状況の変化により、契約条件に従った債務履行がなされない可能性があるほか、金利の変動リスクに晒されております。

当企業グループの金融負債は、主として借入金、社債及び証券関連負債であります。借入金は、取引金融機関の当企業グループに対する取引姿勢の変化等により、社債は市場環境のほか、格付会社による当企業グループの信用格付の引下げ等により、資金調達が制約される流動性リスクに晒されております。証券関連負債には、信用取引負債、有価証券担保借入金、受入保証金、顧客からの預り金が含まれ、一部の連結子会社が行っている証券事業において、証券金融会社の取引方針や顧客の投資スタンスの変化等により、調達環境は変動することがありますが、基本的には、証券関連資産と紐付いた管理を行うことで、当該連結子会社へのリスクは軽減されるものであります。

ヘッジ目的の為替予約取引については、外貨建て債権債務の決済及び外貨建有価証券の売買取引に係る短期的な為替レートの変動リスクを回避する目的で利用しております。また、金利スワップ取引については、借入金利の将来の金利市場における利率上昇による変動リスクを回避する目的で利用しております。

株価指数先物取引については投資事業の一環として取り組んでおり、価格変動リスクに晒されております。

為替予約取引及び金利スワップ取引は取引の相手方が信用度の高い国内の金融機関であること、株価指数先物取引は公的な市場における取引であることから、債務不履行による信用リスクは僅少と認識しております。

外国為替証拠金取引については、事業目的として顧客との取引を行うほか、顧客との取引により生じるリスクを回避するためにカウンターパーティとの相対による外国為替取引を行っており、為替リスクと金利変動リスクのほか、顧客に対する信用リスク及びカウンターパーティに対する決済リスクと信用リスクを有しております。

(3) 金融商品に係るリスク管理体制

当社は、財務の健全性および業務の適切性を確保するため、各種リスクを把握・分析し、適切な方法で統合的なリスク管理に努めることをリスク管理の基本方針としており、信用リスク、市場リスク、流動性リスクの管理方針については次のとおり定めております。

(信用リスク管理方針)

投融資先の状況を的確に把握し、信用リスクの計量化を行う。
自己資本とリスク量のバランスを定期的なモニタリングにより適切に管理する。
海外への投融資にあたっては、国内拠点、海外拠点及び現地の提携企業と連携して固有のリスクを把握し、対応状況を定期的にモニタリングする。
信用リスクのうち、投資リスクを管理対象とする重要なリスクと位置づけ、営業投資有価証券勘定等のリスク量の増減に関する要因分析を行う。

(市場リスク管理方針)

資産の通貨・タームを把握し、市場リスクの計量化を行う。
自己資本とリスク量のバランスを定期的なモニタリングにより適切に管理する。
運用規程を定めない投機目的でのデリバティブ取引は行わない。

(流動性リスク管理方針)

銀行借入極度、社債発行登録、増資等、各種資金調達手段の確保に努める。
当企業グループの資金需要に関する情報収集に努め、資金繰りの状況を的確な把握に努める。
流動性リスクのうち、資金繰りリスクを管理対象とする重要なリスクと位置づけ、流動性リスク管理方針及びにつき、資金繰り主管部署より報告を受ける。

その上で、当社はリスクを把握し、適切に評価して管理するため、取締役会が定めるリスク管理規程及びグループリスク管理規程に従い、リスク管理に関する責任者としてリスク管理担当役員を定めるとともに、リスク管理部門を設置しております。同部門において、当企業グループのリスクの状況を定期的または随時把握し、リスク管理に努めております。

(4) 金融商品の時価等に関する事項についての補足説明

金融商品の時価には、市場価格に基づく価額のほか、市場価格がない場合には合理的に算定された価額が含まれております。当該価額の算定においては変動要因を織り込んでいるため、異なる前提条件等を採用することにより、当該価額が変動することがあります。また、注記事項「デリバティブ取引関係」におけるデリバティブ取引に関する契約額等については、その金額自体がデリバティブ取引に係る市場リスクを示すものではありません。

2. 金融商品の時価等に関する事項

連結貸借対照表計上額、時価及びこれらの差額については、次のとおりであります。なお、時価を把握することが極めて困難と認められるものは含まれておりません（（注）2. 参照）。

前連結会計年度（平成23年3月31日）

	連結貸借対照表計上額 (百万円)	時価(百万円)	差額(百万円)
(1) 現金及び預金	150,268	150,268	-
(2) 受取手形及び売掛金	10,658	10,549	108
(3) リース債権及びリース投資資産	16,166	16,300	134
(4) 有価証券、営業投資有価証券及び 投資有価証券			
その他有価証券	60,546	60,546	-
関連会社株式	5,068	3,314	1,753
(5) 預託金	347,865	347,865	-
(6) 営業貸付金	27,905		
貸倒引当金(*1)	896		
	27,009	28,322	1,312
(7) トレーディング商品			
売買目的有価証券	222	222	-
(8) 信用取引資産	250,399	250,399	-
(9) 短期差入保証金	5,235	5,235	-
資産計	873,441	873,025	415
(1) 短期借入金	97,164	97,164	-
(2) 未払法人税等	4,574	4,574	-
(3) 信用取引負債	143,757	143,757	-
(4) 有価証券担保借入金	61,797	61,797	-
(5) 受入保証金	309,134	309,134	-
(6) 顧客からの預り金	37,819	37,819	-
(7) 社債(*2)	70,600	70,600	-
(8) 長期借入金(*3)	43,514	43,537	22
負債計	768,362	768,385	22
デリバティブ取引(*4)	2,367	2,367	-

(*1) 営業貸付金に対応する一般貸倒引当金及び個別貸倒引当金を控除しております。

(*2) 1年内償還予定の社債を含めて記載しております。

(*3) 1年内返済予定の長期借入金を含めて記載しております。

(*4) デリバティブ取引によって生じた正味の債権・債務は純額で表示しており、上表は合計で正味の債権を示しております。

当連結会計年度（平成24年3月31日）

	連結貸借対照表計上額 (百万円)	時価(百万円)	差額(百万円)
(1) 現金及び預金	146,055	146,055	-
(2) 受取手形及び売掛金	11,106	11,038	68
(3) リース債権及びリース投資資産	13,829	13,903	73
(4) 有価証券、営業投資有価証券及び 投資有価証券			
その他有価証券	58,918	58,918	-
関連会社株式	5,165	3,417	1,747
(5) 預託金	663,065	663,065	-
(6) 営業貸付金	42,281		
貸倒引当金(*1)	548		
	41,732	42,754	1,021
(7) トレーディング商品			
売買目的有価証券	296	296	-
(8) 信用取引資産	260,048	260,048	-
(9) 短期差入保証金	16,800	16,800	-
資産計	1,217,019	1,216,298	720
(1) 短期借入金	103,915	103,915	-
(2) 未払法人税等	4,875	4,875	-
(3) 信用取引負債	170,800	170,800	-
(4) 有価証券担保借入金	76,592	76,592	-
(5) 受入保証金	289,405	289,405	-
(6) 顧客からの預り金	347,952	347,952	-
(7) 社債(*2)	90,540	91,038	498
(8) 長期借入金(*3)	36,654	36,491	163
負債計	1,120,736	1,121,072	335
デリバティブ取引(*4)	1,191	1,191	-

(*1) 営業貸付金に対応する一般貸倒引当金及び個別貸倒引当金を控除しております。

(*2) 1年内償還予定の社債を含めて記載しております。

(*3) 1年内返済予定の長期借入金を含めて記載しております。

(*4) デリバティブ取引によって生じた正味の債権・債務は純額で表示しており、上表は合計で正味の債権を示しております。

(注) 1. 金融商品の時価の算定方法並びに有価証券及びデリバティブ取引に関する事項

資産

(1) 現金及び預金、(5) 預託金、(9) 短期差入保証金

短期間で決済されるものであるため、時価は帳簿価額と近似していることから、当該帳簿価額によっております。

(2) 受取手形及び売掛金

短期間で決済されるものについては、時価が帳簿価額と近似していることから、当該帳簿価額によっております。長期間にわたって決済される割賦売掛金等については、債権の種類ごとに分類し、一定の期間ごとに、その将来キャッシュ・フローを国債の利回り等適切な指標に信用リスクを加味した利率で割り引いた現在価値により算定しております。

(3) リース債権及びリース投資資産

債権の種類ごとに分類し、一定の期間ごとに、その将来キャッシュ・フローを国債の利回り等適切な指標に信用リスクを加味した利率で割り引いた現在価値により算定しております。

(4) 有価証券、営業投資有価証券及び投資有価証券、(7) トレーディング商品

これらの時価について、株式等は取引所の価格によっており、債券は取引所の価格又は取引金融機関等から提示された価格によっております。また、投資信託については、公表されている基準価格等によっております。投資事業組合等への出資金については、組合財産を時価評価できるものには時価評価を行った上、当該時価に対する持分相当額を投資事業組合等への出資金の時価とみなして計上しております。なお、一部の在外連結子会社は株式等を公正価値で測定しております。

また、保有目的ごとの有価証券に関する事項については、注記事項「有価証券関係」をご参照下さい。

(6) 営業貸付金

債権の種類ごとに分類し、一定の期間ごとに、その将来キャッシュ・フローを国債の利回り等適切な指標に信用リスクを加味した利率で割り引いた現在価値により算定しております。なお、企業再生等を営業目的とする一部の連結子会社における貸付金については、個別に回収可能性を勘案した貸倒見積高を算定しているため、時価は連結決算日における貸借対照表価額から現在の貸倒見積高を控除した金額に近似しており、当該価額をもって時価としております。

(8) 信用取引資産

信用取引資産のうち、信用取引貸付金については、変動金利によるものであり、短期間で市場金利を反映するため、貸付先の信用状態が実行後大きく異ならない限り、時価は帳簿価額と近似していることから当該帳簿価額によっております。なお、これらのうち、当該貸付を担保資産の範囲内に限るなどの特性により、返済期限を設けていないものについては、返済見込み期間及び金利条件等から、時価は帳簿価額と近似しているものと想定されるため、帳簿価額を時価としております。

信用取引資産のうち、信用取引借証券担保金については、短期間で決済されるものであるため、時価は帳簿価額と近似していることから、当該帳簿価額によっております。

負債

「(7) 社債」及び「(8) 長期借入金」を除き、各負債は短期間で決済されるものであるため、時価は帳簿価額と近似していることから、当該帳簿価額によっております。

(7) 社債

変動金利によるものは、短期間で市場金利を反映し、また、社債を発行した連結会社の信用状態に発行後大きな変動はないと考えられることから、時価は当該帳簿価額によっております。また、固定金利によるものは、元利金の合計額を当該社債の残存期間及び信用リスクを加味した利率で割り引いて現在価値を算定しております。なお、発行から償還までの期間が1年以内の社債については、短期間で決済されるものであるため、時価は帳簿価額と近似していることから、当該帳簿価額によっております。

(8) 長期借入金

変動金利によるものは、短期間で市場金利を反映し、また、借入を実行した連結会社の信用状態に実行後大きな変動はないと考えられることから、時価は当該帳簿価額によっております。また、固定金利によるものは、一定の期間ごとに区分した当該長期借入金の元利金の合計額（金利スワップの特例処理の対象とされた長期借入金については、その金利スワップのレートによる元利金の合計額）を同様の借入において想定される利率で割り引いて現在価値を算定しております。

デリバティブ取引

注記事項「デリバティブ取引関係」をご参照下さい。

2. 時価を把握することが極めて困難と認められる金融商品は次のとおりであり、金融商品の時価情報の「資産(4) 有価証券、営業投資有価証券及び投資有価証券」には含めておりません。

区分	前連結会計年度 (平成23年3月31日)	当連結会計年度 (平成24年3月31日)
その他有価証券		
非上場株式 (*1)	82,363	89,670
非上場債券		
転換社債型新株予約権付社債 (*2)	2,200	1,941
投資事業組合等への出資金 (*3)	6,032	7,161
新株予約権 (*2)	946	943
合計	91,543	99,716
子会社株式及び関連会社株式		
非上場株式 (*1)	38,043	45,554
投資事業組合等への出資金 (*3)	351	366
合計	38,395	45,921

(*1) 非上場株式については、市場価格がなく、時価を把握することが極めて困難と認められることから、時価開示の対象とはしておりません。

(*2) 転換社債型新株予約権付社債及び新株予約権については、市場価格がなく、非上場株式に転換することを予定している等、時価を把握するための将来キャッシュ・フローを見積ることが極めて困難と認められることから、時価開示の対象とはしておりません。

(*3) 投資事業組合等への出資金のうち、投資事業組合等の組合財産が非上場株式など時価を把握することが極めて困難と認められるもので構成されているものについては、時価開示の対象としておりません。

3. 金銭債権及び満期のある有価証券の連結決算日後の償還予定額
前連結会計年度(平成23年3月31日)

	1年以内 (百万円)	1年超 2年以内 (百万円)	2年超 3年以内 (百万円)	3年超 4年以内 (百万円)	4年超 5年以内 (百万円)	5年超 (百万円)
現金及び預金 (*1)	150,268	-	-	-	-	-
受取手形及び売掛金	9,090	847	394	189	135	0
有価証券、営業投資有価証券及び投資有価証券						
その他有価証券のうち満期があるもの						
債券(社債)	207	50	1,442	-	-	-
預託金	347,865	-	-	-	-	-
営業貸付金	18,420	2,538	2,471	773	956	2,744
信用取引資産	250,399	-	-	-	-	-
短期差入保証金	5,235	-	-	-	-	-
合計	781,487	3,436	4,308	963	1,092	2,745

(*1) 「現金及び預金」には現金を含めております。

(*2) リース債権及びリース投資資産の連結決算日後の償還予定額は、注記事項「リース取引関係」をご参照下さい。

当連結会計年度（平成24年3月31日）

	1年以内 (百万円)	1年超 2年以内 (百万円)	2年超 3年以内 (百万円)	3年超 4年以内 (百万円)	4年超 5年以内 (百万円)	5年超 (百万円)
現金及び預金(*1)	146,055	-	-	-	-	-
受取手形及び売掛金	8,798	989	541	327	168	281
有価証券、営業投資有価 証券及び投資有価証券 その他有価証券のうち 満期があるもの 債券（社債）	262	276	1,408	-	-	-
預託金	663,065	-	-	-	-	-
営業貸付金	34,350	2,272	1,331	938	896	2,491
信用取引資産	260,048	-	-	-	-	-
短期差入保証金	16,800	-	-	-	-	-
合計	1,129,382	3,538	3,280	1,265	1,064	2,772

(*1) 「現金及び預金」には現金を含めております。

(*2) リース債権及びリース投資資産の連結決算日後の償還予定額は、注記事項「リース取引関係」をご参照下さい。

4. 長期借入金及びその他の有利子負債の連結決算日後の返済予定額

前連結会計年度（平成23年3月31日）

	1年以内 (百万円)	1年超 2年以内 (百万円)	2年超 3年以内 (百万円)	3年超 4年以内 (百万円)	4年超 5年以内 (百万円)	5年超 (百万円)
短期借入金	97,164	-	-	-	-	-
信用取引負債						
信用取引借入金	70,386	-	-	-	-	-
社債	70,060	60	60	60	60	300
長期借入金	12,147	18,315	4,918	1,065	6,700	365
合計	249,758	18,375	4,978	1,125	6,760	665

当連結会計年度（平成24年3月31日）

	1年以内 (百万円)	1年超 2年以内 (百万円)	2年超 3年以内 (百万円)	3年超 4年以内 (百万円)	4年超 5年以内 (百万円)	5年超 (百万円)
短期借入金	103,915	-	-	-	-	-
信用取引負債						
信用取引借入金	76,007	-	-	-	-	-
社債	60,060	60	30,060	60	60	240
長期借入金	19,888	2,936	6,161	6,970	697	-
合計	259,871	2,996	36,221	7,030	757	240

(有価証券関係)

1. 売買目的有価証券

(単位：百万円)

	前連結会計年度 (平成23年3月31日)	当連結会計年度 (平成24年3月31日)
連結会計年度の損益に含まれた評価差額	14	12

2. その他有価証券

前連結会計年度(平成23年3月31日)

	種類	連結貸借対照表 計上額(百万円)	取得原価 (百万円)	差額 (百万円)
連結貸借対照表計上額 が取得原価を超えるもの	(1) 株式	6,430	4,633	1,797
	(2) 債券			
	社債	52	50	2
	(3) その他	9,143	5,554	3,588
	小計	15,626	10,238	5,388
連結貸借対照表計上額 が取得原価を超えないもの	(1) 株式	104,008	113,662	9,654
	(2) 債券			
	社債	3,851	3,851	-
	(3) その他	28,603	29,333	730
	小計	136,463	146,847	10,384
合計		152,090	157,085	4,995

当連結会計年度(平成24年3月31日)

	種類	連結貸借対照表 計上額(百万円)	取得原価 (百万円)	差額 (百万円)
連結貸借対照表計上額 が取得原価を超えるもの	(1) 株式	3,835	2,336	1,498
	(2) 債券			
	社債	50	50	0
	(3) その他	11,731	8,029	3,701
	小計	15,617	10,416	5,200
連結貸借対照表計上額 が取得原価を超えないもの	(1) 株式	117,678	119,754	2,075
	(2) 債券			
	社債	3,837	3,838	1
	(3) その他	21,501	22,586	1,084
	小計	143,017	146,179	3,162
合計		158,634	156,595	2,038

3. 売却したその他有価証券

前連結会計年度(自平成22年4月1日至平成23年3月31日)

種類	売却額 (百万円)	売却益の合計額 (百万円)	売却損の合計額 (百万円)
(1) 株式	11,888	6,199	967
(2) 債券			
社債	6	1	-
その他	-	-	-
(3) その他	-	-	-
合計	11,895	6,200	967

当連結会計年度(自平成23年4月1日至平成24年3月31日)

種類	売却額 (百万円)	売却益の合計額 (百万円)	売却損の合計額 (百万円)
(1) 株式	30,234	19,648	1,902
(2) 債券			
社債	664	-	28
その他	-	-	-
(3) その他	848	1	-
合計	31,748	19,649	1,931

4. 減損処理を行った有価証券

前連結会計年度において、有価証券について2,174百万円(その他有価証券の株式1,858百万円、子会社及び関連会社株式315百万円)減損処理を行っております。

また、当連結会計年度において、有価証券について4,032百万円(その他有価証券の株式4,032百万円)減損処理を行っております。

(デリバティブ取引関係)

1. ヘッジ会計が適用されていないデリバティブ取引

(1) 通貨関連

前連結会計年度(平成23年3月31日)

区分	取引の種類	契約額等 (百万円)	契約額等のうち 1年超 (百万円)	時価 (百万円)	評価損益 (百万円)
市場取引以外の取引	為替予約取引				
	売建	85	-	0	0
	買建	91	-	0	0
	外国為替証拠金取引				
	売建	187,335	-	73	73
	買建	184,683	-	2,294	2,294
合計		-	-	2,367	2,367

(注) 時価の算定方法は、為替予約取引については決算日の先物為替相場によっており、外国為替証拠金取引については決算日の直物為替相場に基づき算定しております。

当連結会計年度(平成24年3月31日)

区分	取引の種類	契約額等 (百万円)	契約額等のうち 1年超 (百万円)	時価 (百万円)	評価損益 (百万円)
市場取引以外の取引	為替予約取引				
	売建	59	-	0	0
	買建	138	-	0	0
	外国為替証拠金取引				
	売建	276,916	-	226	226
	買建	275,697	-	1,422	1,422
合計		-	-	1,195	1,195

(注) 時価の算定方法は、為替予約取引については決算日の先物為替相場によっており、外国為替証拠金取引については決算日の直物為替相場に基づき算定しております。

(2) 株式関連

前連結会計年度(平成23年3月31日)

区分	取引の種類	契約額等 (百万円)	契約額等のうち 1年超 (百万円)	時価 (百万円)	評価損益 (百万円)
市場取引	株価指数先物取引				
	売建	68	-	0	0

(注) 時価の算定方法は、主たる証券取引所における最終の価格によっております。

当連結会計年度(平成24年3月31日)

区分	取引の種類	契約額等 (百万円)	契約額等のうち 1年超 (百万円)	時価 (百万円)	評価損益 (百万円)
市場取引	株価指数先物取引				
	売建	4	-	1	1
市場取引以外の取引	オプション取引				
	買建	27	-	7	7
合計		-	-	9	9

(注) 時価の算定方法は、主たる証券取引所における最終の価格によっております。

2. ヘッジ会計が適用されているデリバティブ取引

金利関連

前連結会計年度(平成23年3月31日)

ヘッジ会計の方法	取引の種類	主なヘッジ対象	契約額等 (百万円)	契約額等のうち 1年超 (百万円)	時価 (百万円)
原則的処理方法	金利スワップ取引 変動受取・固定支払	社債	600	540	14
金利スワップの特例処理	金利スワップ取引 変動受取・固定支払	長期借入金	5,480	3,460	(注) 2

(注) 1. 時価の算定方法は、取引先金融機関等から提示された価格等に基づき算定しております。

2. 金利スワップの特例処理によるものは、ヘッジ対象とされている長期借入金と一体として処理されているため、その時価は、当該長期借入金の時価に含めて記載しております。

当連結会計年度（平成24年3月31日）

ヘッジ会計の方法	取引の種類	主なヘッジ対象	契約額等 (百万円)	契約額等のうち1年超 (百万円)	時価 (百万円)
原則的処理方法	金利スワップ取引 変動受取・固定支払	社債	540	480	13
金利スワップの特例処理	金利スワップ取引 変動受取・固定支払	長期借入金	6,660	4,268	(注) 2

(注) 1. 時価の算定方法は、取引先金融機関等から提示された価格等に基づき算定しております。

2. 金利スワップの特例処理によるものは、ヘッジ対象とされている長期借入金と一体として処理されているため、その時価は、当該長期借入金の時価に含めて記載しております。

(退職給付関係)

1. 採用している退職給付制度の概要

当社及び連結子会社(一部を除く)は、確定給付型の制度として厚生年金基金制度と、確定拠出型年金制度を設けております。一部の連結子会社は、確定給付型の制度として厚生年金基金制度及び確定給付企業年金制度、確定拠出型年金制度のうちいずれかの制度またはいずれか複数の制度をそれぞれ設けております。

なお、要拠出額を退職給付費用として処理している複数事業主制度に関する事項は次の通りであります。

(1) 制度全体の積立状況に関する事項

関東ITソフトウェア厚生年金基金

	前連結会計年度 (平成22年3月31日現在)	当連結会計年度 (平成23年3月31日現在)
年金資産の額(百万円)	161,054	171,944
年金財政計算上の給付債務の額(百万円)	159,998	172,108
差引額(百万円)	1,055	163

(2) 制度全体に占める当企業グループの加入人数割合

関東ITソフトウェア厚生年金基金

前連結会計年度 1.10% (平成22年3月31日現在)

当連結会計年度 1.23% (平成23年3月31日現在)

2. 退職給付債務に関する事項

確定給付企業年金制度を設けている一部の連結子会社に係る退職給付債務に関する事項は下記の通りであります。

	前連結会計年度 (平成23年3月31日)	当連結会計年度 (平成24年3月31日)
(1) 退職給付債務(百万円)	118	19
(2) 年金資産(百万円)	48	2
(3) 退職給付引当金(1) + (2)(百万円)	69	16

3. 退職給付費用に関する事項

	前連結会計年度 (自平成22年4月1日 至平成23年3月31日)	当連結会計年度 (自平成23年4月1日 至平成24年3月31日)
退職給付費用(百万円)	456	447
(1) 厚生年金基金掛金(百万円)(注)1	122	131
(2) 勤務費用(百万円)(注)2	41	12
(3) 確定拠出年金掛金(百万円)	292	303

(注) 1. 複数事業主制度による総合設立型の厚生年金基金に対する拠出額であります。

2. 簡便法を採用している一部の連結子会社の退職給付費用であります。

4. 退職給付債務等の計算の基礎に関する事項

確定給付企業年金制度を設けている一部の連結子会社は、退職給付債務の算定にあたり簡便法を採用しております。

(ストック・オプション等関係)

ストック・オプションの内容、規模及びその変動状況

(1) スtock・オプションの内容

	当社 2001年 新株引受権	当社 2002年 第1回 新株予約権	当社 2003年 第1回 新株予約権
付与対象者の区分及び人数	当社従業員 118名	当社取締役 9名 当社従業員 109名	当社取締役 2名 当社従業員 4名 子会社取締役 3名
株式の種類別のストック・オプションの数(注)	普通株式 24,120株	普通株式 200,025株	普通株式 69,975株
付与日	平成14年2月1日	平成14年12月20日	平成15年9月25日
権利確定条件	当社の取締役または従業員であること。	当社ならびに当社の子会社の取締役または従業員の地位を有すること。ただし、任期満了による退任、定年退職等で、当社取締役会が認めた場合はこの限りではない。	当社ならびに当社の子会社の取締役または従業員の地位を有すること。ただし、任期満了による退任、定年退職等で、当社取締役会が認めた場合はこの限りではない。
対象勤務期間	平成14年2月1日～ 平成15年12月19日	平成14年12月20日～ 平成16年12月19日	平成15年9月25日～ 平成16年12月19日
権利行使期間	平成15年12月20日～ 平成23年12月19日	平成16年12月20日～ 平成24年12月19日	平成16年12月20日～ 平成24年12月19日

	当社 2003年 第2回 新株予約権	当社 2003年 第3回 新株予約権	当社 2005年 第1回 新株予約権
付与対象者の区分及び人数	当社取締役 2名 当社従業員 110名 子会社取締役 6名 子会社従業員 86名	子会社取締役 17名	当社取締役 7名 当社従業員 89名 子会社取締役 14名 子会社従業員 36名
株式の種類別のストック・オプションの数(注)	普通株式 312,750株	普通株式 61,650株	普通株式 40,000株
付与日	平成15年9月25日	平成15年10月23日	平成17年7月28日
権利確定条件	当社ならびに当社の子会社の取締役または従業員の地位を有すること。ただし、任期満了による退任、定年退職等で、当社取締役会が認めた場合はこの限りではない。	当社ならびに当社の子会社の取締役または従業員の地位を有すること。ただし、任期満了による退任、定年退職等で、当社取締役会が認めた場合はこの限りではない。	当社または当社の子法人等の取締役もしくは従業員の地位を有すること。ただし、任期満了による退任、定年退職等で、当社取締役会が認めた場合はこの限りではない。
対象勤務期間	平成15年9月25日～ 平成17年6月23日	平成15年10月23日～ 平成17年6月23日	対象勤務期間の定めはありません。
権利行使期間	平成17年6月24日～ 平成25年6月23日	平成17年6月24日～ 平成25年6月23日	平成17年7月28日～ 平成25年6月29日

	当社 旧イー・トレード(株) 新株予約権	当社 旧エスピーアイ・ ホームプランナー(株) 2003年 新株予約権	当社 旧SBIパートナーズ(株) 2005年 新株予約権
付与対象者の区分及び人数	同社取締役 3名 同社従業員 20名 同社子会社 取締役 11名 同社子会社 従業員 64名	同社従業員 76名 同社子会社 従業員 1名	同社取締役 5名 同社従業員 23名
株式の種類別のストック・ オプションの数(注)	普通株式 172,481.40株	普通株式 1,130株	普通株式 2,320株
付与日	平成14年7月1日	平成16年4月15日	平成17年11月29日
権利確定条件	当社または当社の子会社の取締役、監査役、従業員の地位にあること。ただし、任期満了による退任、定年退職その他正当な理由のある場合として当社取締役会が認めた場合はこの限りではない。	当社または当社の子会社の取締役、監査役、従業員の地位にあること。ただし、任期満了による退任、定年退職その他正当な理由のある場合として当社取締役会が認めた場合はこの限りではない。	当社または当社子法人等の取締役、従業員その他これに準ずる地位にあること。ただし、任期満了による退任、定年退職その他正当な理由のある場合として当社取締役会が認めた場合はこの限りではない。
対象勤務期間	平成14年7月1日～ 平成16年6月20日	平成16年4月15日～ 平成17年6月27日	平成17年11月29日～ 平成17年11月30日
権利行使期間	平成16年6月21日～ 平成24年6月20日	平成17年6月28日～ 平成25年6月27日	平成17年12月1日～ 平成25年10月31日

	当社 旧ファイナンス・オール(株) 2002年 新株予約権	当社 旧ファイナンス・オール(株) 2003年 新株予約権	当社 旧ワールド日栄証券(株) 2003年 新株予約権
付与対象者の区分及び人数	同社取締役 4名 同社従業員 6名 同社子会社取締役 5名 同社子会社従業員 31名	同社取締役 4名 同社従業員 24名 同社子会社取締役 4名 同社子会社従業員 18名	同社取締役 5名 同社従業員 6名
株式の種類別のストック・ オプションの数(注)	普通株式 44,880株	普通株式 55,040株	普通株式 4,933.50株
付与日	平成14年9月25日	平成15年8月2日	平成15年7月15日
権利確定条件	当社または当社子会社の取締役、従業員その他これに準ずる地位にあること。ただし、任期満了による退任、定年退職その他正当な理由のある場合として当社取締役会が認めた場合はこの限りではない。	当社または当社子会社の取締役、従業員その他これに準ずる地位にあること。ただし、任期満了による退任、定年退職その他正当な理由のある場合として当社取締役会が認めた場合はこの限りではない。	当社またはSBI証券(株)の取締役または従業員または執行役員の地位にあること。ただし、任期満了による退任、定年退職その他正当な理由のある場合として当社取締役会が認めた場合はこの限りではない。
対象勤務期間	平成14年9月25日～ 平成16年9月24日	平成15年8月2日～ 平成17年8月1日	平成15年7月15日～ 平成17年6月30日
権利行使期間	平成16年9月25日～ 平成24年9月24日	平成17年8月2日～ 平成25年8月1日	平成17年7月1日～ 平成25年6月26日

	当社 旧ワールド日栄 フロンティア証券(株) 2004年 新株予約権	当社 旧ワールド日栄 フロンティア証券(株) 2004年 新株予約権	当社 旧S B I証券(株) 2005年 新株予約権
付与対象者の区分及び人数	同社取締役 7名 同社従業員 350名	同社従業員 25名	同社取締役 6名 同社従業員 340名
株式の種類別のストック・オプションの数(注)	普通株式 34,105.55株	普通株式 143.75株	普通株式 39,817.60株
付与日	平成16年6月29日	平成16年12月22日	平成17年7月4日
権利確定条件	当社またはS B I証券(株)の取締役、監査役または従業員の地位にあること。ただし、任期満了による退任、定年退職その他正当な理由のある場合として当社取締役会が認めた場合はこの限りではない。	当社またはS B I証券(株)の取締役、監査役または従業員の地位にあること。ただし、任期満了による退任、定年退職その他正当な理由のある場合として当社取締役会が認めた場合はこの限りではない。	当社またはS B I証券(株)の取締役、監査役または従業員の地位にあること。ただし、任期満了による退任、定年退職その他正当な理由のある場合として当社取締役会が認めた場合はこの限りではない。
対象勤務期間	平成16年6月29日～ 平成18年6月29日	平成16年12月22日～ 平成18年6月29日	平成17年7月4日～ 平成19年6月29日
権利行使期間	平成18年6月30日～ 平成26年6月29日	平成18年6月30日～ 平成26年6月29日	平成19年6月30日～ 平成27年6月29日

	当社 S B I H第3回 新株予約権	当社 S B I H4回 新株予約権	S B Iモーゲージ(株) 第1回 新株予約権
付与対象者の区分及び人数	(株)S B I証券 取締役 1名 (株)S B I証券 従業員 27名 当社従業員 2名	(株)S B I証券 従業員 9名 当社従業員 2名	同社従業員 23名
株式の種類別のストック・オプションの数(注)	普通株式 13,568.10株	普通株式 2,321.70株	普通株式 65,000株 (平成23年6月10日付株式 分後の株式数に換算して おります。)
付与日	平成20年8月1日 (株式交換に際して、割当交 付しております。)	平成20年8月1日 (株式交換に際して、割当交 付しております。)	平成17年5月25日
権利確定条件	権利確定条件は付されてお りません。	権利確定条件は付されてお りません。	同社の発行する普通株式が 株式市場に上場しているこ とを要する。 同社または同社子会社の取 締役、従業員その他これに準 ずると当社が認めた地位に あることを要する。
対象勤務期間	対象勤務期間の定めはあり ません。	対象勤務期間の定めはあり ません。	平成17年5月25日～ 平成19年5月25日
権利行使期間	平成20年8月1日～ 平成25年6月23日	平成20年8月1日～ 平成25年6月23日	平成19年5月26日～ 平成27年5月25日

	SBIライフリビング(株) 第2回 新株予約権	SBIライフリビング(株) 第3回 新株予約権	SBIバイオテック(株) 第1回 新株予約権
付与対象者の区分及び人数	同社取締役 1名 同社従業員 18名	同社子会社取締役 4名 同社子会社従業員 47名 当社の関係会社 取締役 6名 当社の関係会社 従業員 33名	同社の外部協力者 7名
株式の種類別のストック・ オプションの数 (注)	普通株式 700株	普通株式 960株	普通株式 630株
付与日	平成17年8月29日	平成20年6月1日	平成14年10月15日
権利確定条件	付与日から権利確定日まで 継続して勤務すること。	権利確定条件は付されてお りません。	新株予約権者は、権利行使時 においても、同社の事業に関 する協力会社及び協力者並 びに技術顧問の地位にある ことを要する。ただし、同社 が取締役会の決議により認 めた場合についてはこの限 りではない。
対象勤務期間	平成17年8月29日～ 平成19年8月29日	対象勤務期間の定めはあり ません。	対象勤務期間の定めはあり ません。
権利行使期間	平成19年8月30日～ 平成27年8月29日	平成20年6月1日～ 平成25年3月31日	会社が株式を公開した日の 6ヶ月経過後から2年6ヶ 月

平成24年6月22日開催のSBIライフリビング株式会社の定時株主総会決議により、権利行使期間を平成28年3月31日までに変更しております。

	SBIバイオテック(株) 第2回 新株予約権	SBIバイオテック(株) 第5回 新株予約権	SBIペリトランス(株) 平成16年 新株予約権
付与対象者の区分及び人数	同社取締役 2名 同社従業員 5名	同社の外部協力者 1名	同社取締役 20名 及び従業員
株式の種類別のストック・ オプションの数 (注)	普通株式 780株	普通株式 90株	普通株式 9,462株
付与日	平成14年10月15日	平成17年9月28日	平成16年2月13日
権利確定条件	新株予約権者は、権利行使時 においても、同社又は同社子 会社の取締役、監査役もしく は従業員であること。ただ し、同社取締役会の決議によ り認めた場合を除く。 権利行使は株式公開後6ヶ 月経過後。	新株予約権者は、権利行使時 においても、同社又は同社子 会社の取締役、監査役もしく は従業員または同社取締役 会で社外協力者として認定 されたものであること。ただ し、同社取締役会の決議によ り認めた場合を除く。 権利行使は株式公開後。	新株予約権者は、権利行使時 において同社の取締役、従業 員その他これに準ずる地位 にあると同社が認めたこと を要する。ただし、任期満了 により取締役を退任した場 合、定年退職その他正当な理 由のある場合として同社の 取締役会が認めた場合には この限りではない。
対象勤務期間	対象勤務期間の定めはあり ません。	対象勤務期間の定めはあり ません。	平成16年2月13日～ 平成18年2月12日
権利行使期間	平成16年10月15日～ 平成24年8月31日	平成17年9月29日～ 平成27年8月30日	平成18年2月13日～ 平成26年2月12日

	モーニングスター(株) 平成15年 第1回 新株予約権	モーニングスター(株) 平成18年 第2回 新株予約権	ゴメス・コンサルティング(株) 平成15年 新株予約権
付与対象者の区分及び人数	同社取締役 6名 同社従業員 4名 その他 6名 (当連結会計年度末)	同社取締役 1名 同社従業員 1名 その他 1名 (当連結会計年度末)	同社取締役 5名 同社従業員 5名
株式の種類別のストック・オプションの数(注)	普通株式 2,368株 (当連結会計年度末)	普通株式 250株 (当連結会計年度末)	普通株式 800株
付与日	平成15年11月5日	平成18年4月21日	平成15年3月15日
権利確定条件	同社または同社の子会社の取締役、監査役もしくは従業員の地位にあることを要する。ただし、任期満了による退任、定年退職その他正当な理由がある場合として同社取締役会が認めた場合はこの限りではない。	同社または同社の子会社の取締役、監査役もしくは従業員の地位にあることを要する。ただし、任期満了による退任、定年退職その他正当な理由がある場合として同社取締役会が認めた場合はこの限りではない。	同社または同社子会社の取締役、従業員その他これに準ずる地位にあることを要する。ただし、任期満了により取締役を退任した場合、定年退職その他正当な理由がある場合として同社取締役会が認めた場合にはこの限りではない。
対象勤務期間	対象勤務期間の定めはありません。	対象勤務期間の定めはありません。	対象勤務期間の定めはありません。
権利行使期間	平成17年3月20日～ 平成25年3月19日	平成20年3月24日～ 平成28年3月23日	平成17年3月15日～ 平成25年3月14日

	ゴメス・コンサルティング(株) 平成17年 新株予約権	ホメオスタイル(株) 第1回 新株引受権	ホメオスタイル(株) 第2回 新株引受権
付与対象者の区分及び人数	同社取締役 3名 同社従業員 5名	同社取締役 8名 同社従業員 341名	同社取締役 4名 同社従業員 105名
株式の種類別のストック・オプションの数(注)	普通株式 440株	普通株式 5,672株	普通株式 1,004株
付与日	平成17年6月15日	平成14年4月5日	平成16年8月24日
権利確定条件	同社または同社子会社の取締役、従業員その他これに準ずる地位にあることを要する。ただし、任期満了により取締役を退任した場合、定年退職その他正当な理由がある場合として同社取締役会が認めた場合にはこの限りではない。	同社の社員であること。 権利行使は株式公開後1年経過後。	同社の社員であること。 権利行使は株式公開後1年経過後。
対象勤務期間	対象勤務期間の定めはありません。	対象勤務期間の定めはありません。	対象勤務期間の定めはありません。
権利行使期間	平成19年6月3日～ 平成27年6月2日	平成14年6月1日～ 平成24年3月12日	平成14年6月1日～ 平成24年3月12日

	ホメオスタイル(株) 旧ティーケー インターナショナル(株) 新株予約権	ホメオスタイル(株) 第3回 新株予約権	ホメオスタイル(株) 第4回 新株予約権
付与対象者の区分及び人数	同社取締役 2名 同社子会社従業員 1名	同社従業員 25名	同社取締役 6名 同社従業員 246名
株式の種類別のストック・オプションの数(注)	普通株式 4,081株	普通株式 490株	普通株式 9,057株
付与日	平成16年7月2日	平成17年2月28日	平成18年3月31日
権利確定条件	同社の社員であること。 権利行使は株式公開後。	同社の社員であること。 権利行使は株式公開後1年 経過後。	同社の社員であること。 権利行使は株式公開後1年 経過後。
対象勤務期間	対象勤務期間の定めはあり ません。	対象勤務期間の定めはあり ません。	対象勤務期間の定めはあり ません。
権利行使期間	平成18年7月6日～ 平成26年6月30日	平成19年3月1日～ 平成27年2月24日	平成20年4月1日～ 平成28年3月25日

	オートックワン(株) 第1回 新株予約権	オートックワン(株) 第3回 新株予約権	オートックワン(株) 第4回 新株予約権
付与対象者の区分及び人数	同社取締役 4名 同社子会社取締役 2名 同社従業員 16名 同社の社外協力者 22名	同社取締役 5名 同社従業員 6名 同社の社外協力者 6名	同社の社外協力者 2名
株式の種類別のストック・オプションの数(注)	普通株式 15,365株	普通株式 2,050株	普通株式 200株
付与日	平成14年12月27日	平成16年10月29日	平成17年2月25日
権利確定条件	新株予約権の割当を受けた 者は、権利行使時において も、同社及び同社子会社の取 締役及び従業員並びに関係 協力者及び関係協力法人の 地位にあることを要す。 また、同社が株式公開をする 日の前日まで権利行使でき ないものとする。	新株予約権の割当を受けた 者は、権利行使時において も、同社及び同社子会社の取 締役及び従業員並びに関係 協力者及び関係協力法人の 地位にあることを要す。 また、同社が株式公開をする 日の前日まで権利行使でき ないものとする。	新株予約権の割当を受けた 者は、権利行使時において も、同社及び同社子会社の取 締役及び従業員並びに関係 協力者及び関係協力法人の 地位にあることを要す。 また、同社が株式公開をする 日の前日まで権利行使でき ないものとする。
対象勤務期間	対象勤務期間の定めはあり ません。	対象勤務期間の定めはあり ません。	対象勤務期間の定めはあり ません。
権利行使期間	平成16年11月1日～ 平成24年9月30日	平成18年8月1日～ 平成26年5月31日	平成18年8月1日～ 平成26年5月31日

	オートックワン(株) 第5回 新株予約権	オートックワン(株) 第6回 新株予約権	オートックワン(株) 第7回 新株予約権
付与対象者の区分及び人数	同社の社外協力者 1名	同社従業員 9名	同社取締役 4名 同社子会社取締役 2名 同社従業員 17名 同社の社外協力者 3名
株式の種類別のストック・オプションの数(注)	普通株式 100株	普通株式 250株	普通株式 2,000株
付与日	平成17年4月20日	平成17年4月20日	平成18年4月20日
権利確定条件	新株予約権の割当を受けた者は、権利行使時においても、同社及び同社子会社の取締役及び従業員並びに関係協力者及び関係協力法人の地位にあることを要す。また、同社が株式公開をする日の前日まで権利行使できないものとする。	新株予約権の割当を受けた者は、権利行使時においても、同社及び同社子会社の取締役及び従業員並びに関係協力者及び関係協力法人の地位にあることを要す。また、同社が株式公開をする日の前日まで権利行使できないものとする。	新株予約権の割当を受けた者は、権利行使時においても、同社及び同社子会社の取締役及び従業員並びに関係協力者及び関係協力法人の地位にあることを要す。また、同社が株式公開をする日の前日まで権利行使できないものとする。
対象勤務期間	対象勤務期間の定めはありません。	対象勤務期間の定めはありません。	対象勤務期間の定めはありません。
権利行使期間	平成18年8月1日～平成26年5月31日	平成18年8月1日～平成26年5月31日	平成19年6月28日～平成27年6月27日

	オートックワン(株) 第8回 新株予約権	SBIトレードウィンテック(株) 第2回 新株引受権	SBIトレードウィンテック(株) 第3回 新株引受権
付与対象者の区分及び人数	同社従業員 11名	同社取締役 1名 同社従業員 3名 同社顧問 1名	同社取締役 4名 同社従業員 4名
株式の種類別のストック・オプションの数(注)	普通株式 240株	普通株式 1,000株	普通株式 320株
付与日	平成20年3月28日	平成12年10月20日	平成14年4月17日
権利確定条件	新株予約権の割当を受けた者は、権利行使時においても、同社及び同社子会社の取締役及び従業員並びに関係協力者及び関係協力法人の地位にあることを要す。また、同社が株式公開をする日の前日まで権利行使できないものとする。	権利確定条件は付されていません。	権利確定条件は付されていません。
対象勤務期間	対象勤務期間の定めはありません。	対象勤務期間の定めはありません。	対象勤務期間の定めはありません。
権利行使期間	平成21年6月29日～平成29年6月28日	平成13年1月1日～平成24年4月16日	平成14年4月18日～平成24年4月16日

	日本震災パートナーズ(株) 第1回 新株予約権	日本震災パートナーズ(株) 第2回 新株予約権	日本震災パートナーズ(株) 第3回 新株予約権
付与対象者の区分及び人数	同社取締役 7名 同社監査役 1名 同社従業員 1名 同社社外協力者 2名	同社社外協力者 1名	同社従業員 2名 同社社外協力者 3名
株式の種類別のストック・オプションの数(注)	普通株式 1,480株	普通株式 20株	普通株式 105株
付与日	平成18年8月1日	平成18年9月30日	平成18年9月30日
権利確定条件	新株予約権の権利行使時においても同社または同社子会社の取締役、監査役もしくは従業員の地位および社外協力者であること要する。	新株予約権の権利行使時においても同社または同社子会社の取締役、監査役もしくは従業員の地位および社外協力者であること要する。	新株予約権の権利行使時においても同社または同社子会社の取締役、監査役もしくは従業員の地位および社外協力者であること要する。
対象勤務期間	対象勤務期間の定めはありません。	対象勤務期間の定めはありません。	対象勤務期間の定めはありません。
権利行使期間	平成20年8月2日～ 平成28年7月15日	平成20年10月1日～ 平成28年7月15日	平成20年10月1日～ 平成28年9月18日

(注) 株式数に換算して記載しております。

(2) ストック・オプションの規模及びその変動状況

当連結会計年度(平成24年3月期)において存在したストック・オプションを対象とし、ストック・オプションの数については、株式数に換算して記載しております。

ストック・オプションの数

	当社 2001年 新株引受権	当社 2002年 第1回 新株予約権	当社 2003年 第1回 新株予約権	当社 2003年 第2回 新株予約権	当社 2003年 第3回 新株予約権
権利確定前 (株)					
前連結会計年度末	-	-	-	-	-
付与	-	-	-	-	-
失効	-	-	-	-	-
権利確定	-	-	-	-	-
未確定残	-	-	-	-	-
権利確定後 (株)					
前連結会計年度末	11,394	12,427.44	21,025.04	60,017.11	17,165.89
		1	1	1	1
権利確定	-	-	-	-	-
権利行使	-	-	-	-	-
失効	11,394	-	-	879.30	547.12
未行使残	-	12,427.44	21,025.04	59,137.81	16,618.77

1 香港預託証券の上場に関連する新株式発行により、新株予約権の目的となる株式の数が調整されているため、前連結会計年度末のストック・オプションの数は当該調整後の株式数を記載しております。

	当社 2005年 第1回 新株予約権	当社 旧イー・トレード(株) 新株予約権	当社 旧エスピーアイ ・ホームプラン ナー(株) 2003年 新株予約権	当社 旧SBIパート ナーズ(株) 2005年 新株予約権	当社 旧ファイナンス ・オール(株) 2002年 新株予約権
権利確定前 (株)					
前連結会計年度末	-	-	-	-	-
付与	-	-	-	-	-
失効	-	-	-	-	-
権利確定	-	-	-	-	-
未確定残	-	-	-	-	-
権利確定後 (株)					
前連結会計年度末	23,944	50,077.44	542.73	596.20	1,840
			1	1	
権利確定	-	-	-	-	-
権利行使	-	-	-	-	-
失効	960	419.58	6.87	-	-
未行使残	22,984	49,657.86	535.86	596.20	1,840

1 香港預託証券の上場に関連する新株式発行により、新株予約権の目的となる株式の数が調整されているため、前連結会計年度末のストック・オプションの数は当該調整後の株式数を記載しております。

	当社 旧ファイナンス ・オール(株) 2003年 新株予約権	当社 旧ワールド日栄 証券(株) 2003年 新株予約権	当社 旧ワールド日栄 フロンティア証 券(株) 2004年 新株予約権	当社 旧ワールド日栄 フロンティア証 券(株) 2004年 新株予約権	当社 旧SBI証券(株) 2005年 新株予約権
権利確定前 (株)					
前連結会計年度末	-	-	-	-	-
付与	-	-	-	-	-
失効	-	-	-	-	-
権利確定	-	-	-	-	-
未確定残	-	-	-	-	-
権利確定後 (株)					
前連結会計年度末	5,440	172.50	18,769.15	34.50	18,349.40
権利確定	-	-	-	-	-
権利行使	360	-	-	-	-
失効	-	-	101.20	-	138.00
未行使残	5,080	172.50	18,667.95	34.50	18,211.40

	当社 SBIH第3回 新株予約権	当社 SBIH第4回 新株予約権	SBIモーゲ ージ(株) 第1回 新株予約権	SBIライフ リング(株) 第2回 新株予約権	SBIライフ リング(株) 第3回 新株予約権
権利確定前 (株)					
前連結会計年度末	-	-	47,000	-	-
			2		
付与	-	-	-	-	-
失効	-	-	-	-	-
権利確定	-	-	-	-	-
未確定残	-	-	47,000	-	-
権利確定後 (株)					
前連結会計年度末	13,698.88	1,828.06	-	19	960
	1	1			
権利確定	-	-	-	-	-
権利行使	-	-	-	-	-
失効	266.11	161.98	-	-	-
未行使残	13,432.77	1,666.08	-	19	960

- 1 香港預託証券の上場に関連する新株式発行により、新株予約権の目的となる株式の数が調整されているため、前連結会計年度末のストック・オプションの数は当該調整後の株式数を記載しております。
- 2 平成23年6月30日付株式分割（1株につき10株の割合）による分割後の株式数に換算して記載しております。

	SBIバイオ テック(株) 第1回 新株予約権	SBIバイオ テック(株) 第2回 新株予約権	SBIバイオ テック(株) 第5回 新株予約権	SBIペリトラ ンス(株) 平成16年 新株予約権	モーニングス ター(株) 平成15年 第1回 新株予約権
権利確定前 (株)					
前連結会計年度末	620	536	90	-	-
付与	-	-	-	-	-
失効	-	-	-	-	-
権利確定	-	-	-	-	-
未確定残	620	536	90	-	-
権利確定後 (株)					
前連結会計年度末	-	-	-	336	2,368
権利確定	-	-	-	-	-
権利行使	-	-	-	336	-
失効	-	-	-	-	-
未行使残	-	-	-	-	2,368

	モーニングス ター(株) 平成18年 第2回 新株予約権	ゴメス・コンサル ルティング(株) 平成15年 新株予約権	ゴメス・コンサル ルティング(株) 平成17年 新株予約権	ホメオスタイル (株) 第1回 新株引受権	ホメオスタイル (株) 第2回 新株引受権
権利確定前 (株)					
前連結会計年度末	-	-	-	4,908	979
付与	-	-	-	-	-
失効	-	-	-	185	54
権利確定	-	-	-	-	-
未確定残	-	-	-	-	-
				3	3
権利確定後 (株)					
前連結会計年度末	250	40	294	-	-
権利確定	-	-	-	-	-
権利行使	-	40	-	-	-
失効	-	-	294	-	-
未行使残	250	-	-	-	-

3 ホメオスタイル(株)については、当連結会計年度に保有する同社の全株式を売却しております。

	ホメオスタイル (株) 旧ティーケーイ ンターナシヨナ ル(株) 新株予約権	ホメオスタイル (株) 第3回 新株予約権	ホメオスタイル (株) 第4回 新株予約権	オートックワン (株) 第1回 新株予約権	オートックワン (株) 第3回 新株予約権
権利確定前 (株)					
前連結会計年度末	4,081	285	8,004	5,850	1,200
付与	-	-	-	-	-
失効	-	121	747	-	-
権利確定	-	-	-	-	-
未確定残	-	-	-	5,850	1,200
	3	3	3		
権利確定後 (株)					
前連結会計年度末	-	-	-	-	-
権利確定	-	-	-	-	-
権利行使	-	-	-	-	-
失効	-	-	-	-	-
未行使残	-	-	-	-	-

3 ホメオスタイル(株)については、当連結会計年度に保有する同社の全株式を売却しております。

	オートックワン (株) 第4回 新株予約権	オートックワン (株) 第5回 新株予約権	オートックワン (株) 第6回 新株予約権	オートックワン (株) 第7回 新株予約権	オートックワン (株) 第8回 新株予約権
権利確定前 (株)					
前連結会計年度末	200	100	50	1,050	30
付与	-	-	-	-	-
失効	-	-	-	60	20
権利確定	-	-	-	-	-
未確定残	200	100	50	990	10
権利確定後 (株)					
前連結会計年度末	-	-	-	-	-
権利確定	-	-	-	-	-
権利行使	-	-	-	-	-
失効	-	-	-	-	-
未行使残	-	-	-	-	-

	SBIトレード ウィンテック(株) 第2回 新株引受権	SBIトレード ウィンテック(株) 第3回 新株引受権	日本震災パート ナーズ(株) 第1回 新株予約権	日本震災パート ナーズ(株) 第2回 新株予約権	日本震災パート ナーズ(株) 第3回 新株予約権
権利確定前 (株)					
前連結会計年度末	1,000	320	-	-	-
付与	-	-	-	-	-
失効	-	-	-	-	-
権利確定	-	-	-	-	-
未確定残	1,000	320	674	20	90
			4	4	4
権利確定後 (株)					
前連結会計年度末	-	-	-	-	-
権利確定	-	-	-	-	-
権利行使	-	-	-	-	-
失効	-	-	-	-	-
未行使残	-	-	-	-	-

4 日本震災パートナーズ(株)は、当連結会計年度に連結範囲に含めております。

単価情報

	当社 2001年 新株引受権	当社 2002年 第1回 新株予約権	当社 2003年 第1回 新株予約権	当社 2003年 第2回 新株予約権	当社 2003年 第3回 新株予約権
権利行使価格 (円)	19,117	5,502	16,436	16,436	25,422
	1	1	1	1	1
行使時平均株価 (円)	-	-	-	-	-
公正な評価単価 (付与日) (円)	-	-	-	-	-

1 香港預託証券の上場に関連する新株式発行により、権利行使価格が調整されております。

	当社 2005年 第1回 新株予約権	当社 旧イー・トレー ド(株) 新株予約権	当社 旧エスピーアイ ・ホームプラン ナー(株) 2003年 新株予約権	当社 旧SBIパート ナーズ(株) 2005年 新株予約権	当社 旧ファイナンス ・オール(株) 2002年 新株予約権
権利行使価格 (円)	32,246	11,104	20,170	34,080	4,465
	1	1	1	1	
行使時平均株価 (円)	-	-	-	-	-
公正な評価単価 (付与日) (円)	-	-	-	-	-

1 香港預託証券の上場に関連する新株式発行により、権利行使価格が調整されております。

	当社 旧ファイナンス ・オール(株) 2003年 新株予約権	当社 旧ワールド日栄 証券(株) 2003年 新株予約権	当社 旧ワールド日栄 フロンティア証 券(株) 2004年 新株予約権	当社 旧ワールド日栄 フロンティア証 券(株) 2004年 新株予約権	当社 旧SBI証券(株) 2005年 新株予約権
権利行使価格 (円)	4,465	15,989 1	46,122 1	29,338 1	43,164 1
行使時平均株価 (円)	6,913	-	-	-	-
公正な評価単価 (付与日) (円)	-	-	-	-	-

1 香港預託証券の上場に関連する新株式発行により、権利行使価格が調整されております。

	当社 SBIH第3回 新株予約権	当社 SBIH第4回 新株予約権	SBIモーゲ ジ(株) 第1回 新株予約権	SBIライフ リビング(株) 第2回 新株予約権	SBIライフ リビング(株) 第3回 新株予約権
権利行使価格 (円)	44,388 1	51,954 1	750 2	100,000	270,834
行使時平均株価 (円)	-	-	-	-	-
公正な評価単価 (付与日) (円)	-	-	-	-	2,082

1 香港預託証券の上場に関連する新株式発行により、権利行使価格が調整されております。

2 平成23年6月30日付株式分割(1株につき10株の割合)による分割後の価格に換算して記載しております。

	SBIパイオ テック(株) 第1回 新株予約権	SBIパイオ テック(株) 第2回 新株予約権	SBIパイオ テック(株) 第5回 新株予約権	SBIペリトラ ンス(株) 平成16年 新株予約権	モーニング スター(株) 平成15年 第1回 新株予約権
権利行使価格 (円)	5,000	5,000	175,000	5,741	57,500
行使時平均株価 (円)	-	-	-	34,416	-
公正な評価単価 (付与日) (円)	-	-	-	-	-

	モーニング スター(株) 平成18年 第2回 新株予約権	ゴメス・コン サルティング(株) 平成15年 新株予約権	ゴメス・コン サルティング(株) 平成17年 新株予約権	ホメオスタイル (株) 第1回 新株引受権	ホメオスタイル (株) 第2回 新株引受権
権利行使価格 (円)	133,500	44,250	100,000	9,636	9,636
行使時平均株価 (円)	-	58,300	-	-	-
公正な評価単価 (付与日) (円)	-	-	-	-	-

	ホメオスタイル (株) 旧ティーケーイ ンターナシヨナ ル(株) 新株予約権	ホメオスタイル (株) 第3回 新株予約権	ホメオスタイル (株) 第4回 新株予約権	オートックワン (株) 第1回 新株予約権	オートックワン (株) 第3回 新株予約権
権利行使価格 (円)	11,903	16,000	19,000	10,000	50,000
行使時平均株価 (円)	-	-	-	-	-
公正な評価単価 (付与日) (円)	-	-	-	-	-

	オートックワン (株) 第4回 新株予約権	オートックワン (株) 第5回 新株予約権	オートックワン (株) 第6回 新株予約権	オートックワン (株) 第7回 新株予約権	オートックワン (株) 第8回 新株予約権
権利行使価格 (円)	50,000	50,000	50,000	50,000	60,000
行使時平均株価 (円)	-	-	-	-	-
公正な評価単価 (付与日) (円)	-	-	-	-	-

	SBIトレード ウィンテック(株) 第2回 新株引受権	SBIトレード ウィンテック(株) 第3回 新株引受権	日本震災パート ナーズ(株) 第1回 新株予約権	日本震災パート ナーズ(株) 第2回 新株予約権	日本震災パート ナーズ(株) 第3回 新株予約権
権利行使価格 (円)	50,000	460,000	50,000	50,000	50,000
行使時平均株価 (円)	-	-	-	-	-
公正な評価単価 (付与日) (円)	-	-	-	-	-

(税効果会計関係)

1. 繰延税金資産及び繰延税金負債の発生の主な原因別の内訳

	前連結会計年度 (平成23年3月31日)	当連結会計年度 (平成24年3月31日)
繰延税金資産(流動資産)		
有価証券評価損	2,807百万円	1,305百万円
投資損失引当金繰入額	1,809	1,094
税務上の繰越欠損金	1,523	3,296
未払事業税	471	457
未実現利益の消去	8,550	2,406
その他	459	2,159
小計	15,622	10,720
評価性引当額	1,284	1,623
繰延税金資産(流動資産)の合計	14,337	9,097
繰延税金資産(投資その他の資産)		
税務上の繰越欠損金	16,644	17,337
貸倒引当金繰入額	1,799	1,733
投資有価証券評価損	4,034	3,433
金融商品取引責任準備金等繰入額	2,209	1,931
未実現利益の消去	743	8,302
その他	1,985	2,282
小計	27,415	35,021
評価性引当額	13,837	19,455
繰延税金資産(投資その他の資産)の合計	13,578	15,566
繰延税金資産合計	27,916	24,663
繰延税金負債(流動負債)		
その他有価証券評価差額金	3,313	1,719
繰延税金負債(流動負債)の合計	3,313	1,719
繰延税金負債(固定負債)		
その他有価証券評価差額金	998	345
その他	173	119
繰延税金負債(固定負債)の合計	1,172	464
繰延税金負債合計	4,486	2,184
繰延税金資産(負債)の純額	23,429	22,479

2. 法定実効税率と税効果会計適用後の法人税等の負担率との差異の原因となった主な項目別の内訳

	前連結会計年度 (平成23年3月31日)	当連結会計年度 (平成24年3月31日)
法定実効税率 (調整)	40.69%	40.69%
交際費等永久に損金に算入されない項目	1.49	3.03
のれん償却額	64.17	18.24
投資事業組合等における少数株主損益	39.43	7.46
持分法による投資利益	1.23	5.90
関係会社株式売却損益の連結修正	33.05	6.80
評価性引当額の増減	96.03	10.53
税率変更による期末繰延税金資産の減額修正	-	12.88
その他	1.93	2.70
税効果会計適用後の法人税等の負担率	130.60	67.91

3. 法人税率の変更等による影響

「経済社会の構造の変化に対応した税制の構築を図るための所得税法等の一部を改正する法律」（平成23年法律第114号）及び「東日本大震災からの復興のための施策を実施するために必要な財源の確保に関する特別措置法」（平成23年法律第117号）が平成23年12月2日に公布され、平成24年4月1日以後に開始する連結会計年度から法人税率の引下げ及び復興特別法人税の課税が行われることとなりました。これに伴い、繰延税金資産及び繰延税金負債の計算に使用する法定実効税率は従来の40.69%から、平成24年4月1日に開始する連結会計年度から平成26年4月1日に開始する連結会計年度に解消が見込まれる一時差異等については38.01%に、平成27年4月1日に開始する連結会計年度以降に解消が見込まれる一時差異等については35.64%となります。また、欠損金の繰越控除制度が平成24年4月1日以後に開始する連結会計年度から繰越控除前の所得の金額の100分の80相当額が控除限度額とされることとなりました。

これらの税率の変更及び欠損金の繰越控除制度の変更により、繰延税金資産の金額（繰延税金負債の金額を控除した金額）は2,265百万円減少し、法人税等調整額は2,260百万円増加しております。

(企業結合等関係)

共通支配下の取引等

株式交換によるSBIネットシステムズ株式会社の完全子会社化

1. 取引の概要

(1) 結合当事企業の名称及びその事業の内容

結合当事企業の名称 SBIネットシステムズ株式会社
事業の内容 システムの受託開発等

(2) 企業結合日

平成24年2月1日

(3) 企業結合の法的形式

当社を完全親会社とし、SBIネットシステムズ株式会社を完全子会社とする株式交換

(4) 結合後企業の名称

変更はありません。

(5) 取引の目的を含む取引の概要

SBIネットシステムズ株式会社の有するシステム開発のノウハウを完全子会社化による経営統合を通じて迅速且つ効率的にグループに取り込み、両社一体となって国内外における事業展開を遂行することによって、大きなシナジー効果を生み出し収益力の強化を図ることが、当企業グループの企業価値の最大化につながり、両社の株主、顧客及び取引先等の皆様のために最善の手段であると判断し、株式交換を実施いたしました。

2. 実施した会計処理の概要

「企業結合に関する会計基準」(企業会計基準第21号 平成20年12月26日)及び「企業結合会計基準及び事業分離等会計基準に関する適用指針」(企業会計基準適用指針第10号 平成20年12月26日)に基づき、共通支配下の取引等として処理しております。

3. 子会社株式の追加取得に関する事項

(1) 取得原価及びその内訳

取得の対価	当社の普通株式	592百万円
取得に直接要した費用	アドバイザー費用等	2
取得原価		594

(2) 株式の種類別の交換比率及びその算定方法並びに交付した株式数

株式の種類別の交換比率

株式の種類 普通株式

会社名	当社	SBIネットシステムズ株式会社
株式交換比率	1	1.25

株式交換比率の算定方法

第三者機関として当社は株式会社KPMGFASに、SBIネットシステムズ株式会社は日比谷監査法人に対して株式交換比率の算定を依頼し、その算定結果を参考にして株式交換比率を決定いたしました。

交付した株式数

149,330株(交付した株式数のうち、74,621株については当社が保有する自己株式を充当し、残数について当社の新株を発行いたしました。)

(3) 発生したのれんの金額、発生原因、償却方法及び償却期間

発生したのれん

424百万円

発生原因

追加取得したSBIネットシステムズ株式会社の普通株式の取得原価と減少する少数株主持分の金額の差額をのれんとして処理しております。

償却方法及び償却期間

20年間にわたる均等償却

事業分離

SBIペリトランス株式会社の株式譲渡

1. 事業分離の概要

(1) 分離先企業の名称

株式会社ウィール（株式会社デジタルガレージの連結子会社）

(2) 分離した事業の内容

決済処理サービス事業等

(3) 事業分離を行った主な理由

株式会社デジタルガレージ及び同社の連結子会社は、広告/プロモーション機能と決済機能を融合したビジネスセグメントを基盤としており、決済事業の更なる拡大を目指すためには、日本だけでなくアジアに決済サービスを拡大しているSBIペリトランス株式会社を同社の子会社とすることが最良の選択であるとの高い評価を得たことから、当社が保有する全株式を譲渡いたしました。

(4) 事業分離日

平成24年3月30日

(5) 法的形式を含むその他取引の概要に関する事項

受取対価を現金等の財産のみとする株式譲渡

2. 実施した会計処理の概要

(1) 移転損益の金額

投資有価証券売却益 8,618百万円

(2) 移転した事業に係る資産及び負債の適正な帳簿価額並びにその主な内訳

流動資産	9,139百万円
固定資産	970
資産合計	10,110
流動負債	7,225
固定負債	11
負債合計	7,237

3. 分離した事業が含まれていた報告セグメントの名称

ファイナンシャル・サービス事業

4. 当連結会計年度の連結損益計算書に計上されている分離した事業に係る損益の概算額

売上高	7,069百万円
営業利益	895

(セグメント情報等)

【セグメント情報】

1. 報告セグメントの概要

当企業グループの報告セグメントは、当企業グループの構成単位のうち分離された財務諸表が入手可能であり、取締役会が、経営資源の配分の決定及び業績を評価するために、定期的に検討を行う対象となっているものであります。

当企業グループは、金融サービス事業を中心に、シナジー効果が最大限に発揮されるよう様々な企業生態系を形成して、広範な事業活動を展開しております。当社は、これらの事業の経済的特徴や提供するサービスの内容等の類似性に基づき、複数の事業を集約した上で、「アセットマネジメント事業」、「ブローカレッジ&インベストメントバンキング事業」、「ファイナンシャル・サービス事業」及び「住宅不動産関連事業」の4つを報告セグメントとしております。

「アセットマネジメント事業」は、国内外のIT、バイオ、環境・エネルギー及び金融関連のベンチャー企業等への投資に関する事業などを行っております。

「ブローカレッジ&インベストメントバンキング事業」は、証券売買取引等の受託、新規公開株式の引受け・売出し、株式等の募集・売出し等の取扱い、外国為替証拠金取引等に係る業務及びその他金融商品取引業務を行っております。

「ファイナンシャル・サービス事業」は、損害保険業やクレジットカード事業などの多種多様な金融関連事業及び金融商品等の情報提供に関する事業を行っております。

「住宅不動産関連事業」は、投資用収益物件の開発と販売などを行う事業、住宅ローンや不動産担保ローンの貸出しなどに関する事業及びインターネットによる仲介サービスサイトや比較・見積もりサービスサイトの運営等に関する事業を行っております。

2. 報告セグメントごとの売上高、利益又は損失、資産その他の項目の金額の算定方法

報告されている事業セグメントの会計処理の方法は、連結財務諸表作成のために採用している会計処理の方法と概ね同一であります。また、報告セグメントの利益は、営業利益をベースとした数値であります。なお、セグメント間の内部収益及び振替高は市場実勢価格に基づいております。

3. 報告セグメントの売上高、利益又は損失、資産その他の項目の金額に関する情報

前連結会計年度（自 平成22年4月1日 至 平成23年3月31日）

（単位：百万円）

	報告セグメント					その他 (注)	合計
	アセットマ ネジメント 事業	ブローカ レッジ&イ ンベストメ ントバンキ ング事業	ファイナ ンシャル・ サービス事 業	住宅不動産 関連事業	計		
売上高							
外部顧客への売上高	30,699	45,374	28,364	23,464	127,903	13,178	141,081
セグメント間の内部 売上高又は振替高	1	2,498	2,165	3	4,669	2,453	7,122
計	30,701	47,873	30,530	23,467	132,573	15,631	148,204
セグメント利益又は 損失()	9,577	6,123	536	3,370	18,534	1,832	16,702
セグメント資産	222,364	909,176	122,716	104,821	1,359,078	16,793	1,375,872
その他の項目							
減価償却費	50	2,734	1,277	439	4,502	479	4,982
のれんの償却額	274	5,851	526	728	7,381	508	7,889
持分法適用会社への 投資額	4,146	2,062	25,661	-	31,870	238	32,109
有形固定資産及び無 形固定資産の増加額	685	3,196	4,020	538	8,440	482	8,923

(注) 「その他」の区分は、報告セグメントに含まれない事業セグメントであり、システム関連事業、創薬事業及び服飾関連事業等であります。

当連結会計年度（自 平成23年4月1日 至 平成24年3月31日）

（単位：百万円）

	報告セグメント					その他 (注)	合計
	アセットマ ネジメント 事業	ブローカ レッジ&イ ンベストメ ントバンキ ング事業	ファイナ ンシャル・ サービス事 業	住宅不動産 関連事業	計		
売上高							
外部顧客への売上高	34,566	41,485	41,001	22,463	139,517	5,557	145,074
セグメント間の内部 売上高又は振替高	0	2,297	2,352	2	4,652	3,142	7,794
計	34,566	43,783	43,354	22,466	144,169	8,699	152,869
セグメント利益又は 損失()	14,183	3,607	2,640	3,383	18,533	3,348	15,185
セグメント資産	244,449	1,220,172	133,623	118,400	1,716,646	20,429	1,737,075
その他の項目							
減価償却費	54	3,464	1,444	587	5,550	559	6,109
のれんの償却額	251	5,851	517	741	7,361	505	7,866
持分法適用会社への 投資額	4,623	4,829	30,671	-	40,124	121	40,246
有形固定資産及び無 形固定資産の増加額	61	4,043	3,882	601	8,588	7,302	15,890

(注) 「その他」の区分は、報告セグメントに含まれない事業セグメントであり、システム関連事業及び創薬事業等であります。

4. 報告セグメント合計額と連結財務諸表計上額との差額及び当該差額の内容(差異調整に関する事項)

(単位:百万円)

売上高	前連結会計年度	当連結会計年度
報告セグメント計	132,573	144,169
「その他」の区分の売上高	15,631	8,699
セグメント間取引消去	7,122	7,794
連結財務諸表の売上高	141,081	145,074

(単位:百万円)

利益	前連結会計年度	当連結会計年度
報告セグメント計	18,534	18,533
「その他」の区分の損失	1,832	3,348
セグメント間取引消去	1,765	1,728
全社費用(注)	6,004	5,881
連結財務諸表の営業利益	8,932	7,575

(注)全社費用は、報告セグメントに帰属しない当社の管理部門等に係る一般管理費であります。

(単位:百万円)

資産	前連結会計年度	当連結会計年度
報告セグメント計	1,359,078	1,716,646
「その他」の区分の資産	16,793	20,429
セグメント間取引消去	94,348	90,694
全社資産(注)	12,082	17,433
連結財務諸表の資産合計	1,293,606	1,663,814

(注)全社資産は、主に当社の現金及び預金であります。

(単位:百万円)

その他の項目	報告セグメント計		その他		調整額		連結財務諸表計上額	
	前連結会計年度	当連結会計年度	前連結会計年度	当連結会計年度	前連結会計年度	当連結会計年度	前連結会計年度	当連結会計年度
減価償却費	4,502	5,550	479	559	399	346	5,381	6,456
のれんの償却額	7,381	7,361	508	505	-	-	7,889	7,866
持分法適用会社への投資額	31,870	40,124	238	121	-	-	32,109	40,246
有形固定資産及び無形固定資産の増加額	8,440	8,588	482	7,302	202	832	9,125	16,723

【関連情報】

前連結会計年度（自 平成22年4月1日 至 平成23年3月31日）

1．製品及びサービスごとの情報

セグメント情報として同様の情報が開示されているため、記載を省略しております。

2．地域ごとの情報

(1) 売上高

(単位：百万円)

日本	アジア	その他	合計
117,237	22,984	859	141,081

(注) 売上高は顧客の所在地を基礎とし、国または地域に分類しております。

(2) 有形固定資産

本邦に所在している有形固定資産の金額が連結貸借対照表の有形固定資産の金額の90%を超えるため、記載を省略しております。

3．主要な顧客ごとの情報

連結損益計算書の売上高の10%を占める顧客が存在しないため、記載を省略しております。

当連結会計年度（自 平成23年4月1日 至 平成24年3月31日）

1．製品及びサービスごとの情報

セグメント情報として同様の情報が開示されているため、記載を省略しております。

2．地域ごとの情報

(1) 売上高

本邦の外部顧客への売上高が連結損益計算書の売上高の90%を超えるため、記載を省略しております。

(2) 有形固定資産

本邦に所在している有形固定資産の金額が連結貸借対照表の有形固定資産の金額の90%を超えるため、記載を省略しております。

3．主要な顧客ごとの情報

連結損益計算書の売上高の10%を占める顧客が存在しないため、記載を省略しております。

【報告セグメントごとの固定資産の減損損失に関する情報】

前連結会計年度(自 平成22年4月1日 至 平成23年3月31日)

(単位:百万円)

	アセットマネジメント事業	ブローカレッジ&インベストメントバンキング事業	ファイナンシャル・サービス事業	住宅不動産関連事業	その他(注)	全社・消去	合計
減損損失	-	350	150	-	360	-	861

(注)「その他」の金額は、ヘルスケア関連事業に係る金額であります。

当連結会計年度(自 平成23年4月1日 至 平成24年3月31日)

(単位:百万円)

	アセットマネジメント事業	ブローカレッジ&インベストメントバンキング事業	ファイナンシャル・サービス事業	住宅不動産関連事業	その他	全社・消去	合計
減損損失	-	-	105	128	-	-	233

【報告セグメントごとののれんの償却額及び未償却残高に関する情報】

前連結会計年度(自 平成22年4月1日 至 平成23年3月31日)

(単位:百万円)

	アセットマネジメント事業	ブローカレッジ&インベストメントバンキング事業	ファイナンシャル・サービス事業	住宅不動産関連事業	その他(注)	全社・消去	合計
当期償却額	274	5,851	526	728	508	-	7,889
当期末残高	4,603	97,878	6,144	10,953	6,717	-	126,297

(注)「その他」の金額は、システム関連事業、創業事業及び服飾関連事業等に係る金額であります。

当連結会計年度(自 平成23年4月1日 至 平成24年3月31日)

(単位:百万円)

	アセットマネジメント事業	ブローカレッジ&インベストメントバンキング事業	ファイナンシャル・サービス事業	住宅不動産関連事業	その他(注)	全社・消去	合計
当期償却額	251	5,851	517	741	505	-	7,866
当期末残高	4,342	91,777	6,087	10,629	9,574	-	122,410

(注)「その他」の金額は、システム関連事業及び創業事業等に係る金額であります。

【報告セグメントごとの負ののれん発生益に関する情報】

該当事項はありません。

【関連当事者情報】

1. 関連当事者との取引

連結財務諸表提出会社と関連当事者との取引

前連結会計年度（自 平成22年4月1日 至 平成23年3月31日）

連結財務諸表提出会社の役員及び主要株主（個人の場合に限る）等

種類	会社等の名称又は氏名	所在地	資本金又は出資金 (百万円)	事業の内容又は職業	議決権等の所有 (被所有) 割合(%)	関連当事者との関係	取引の内容	取引金額 (百万円)	科目	期末残高 (百万円)
役員	北尾 吉孝	-	-	当社代表取締役 CEO	(被所有) 直接1.6	有価証券の売却	投資有価証券の譲渡	999	-	-

(注) 取引条件及び取引条件の決定方針等

取引金額は独立した第三者との取引価格等を勘案して決定しております。なお、支払い条件は一括現金払いであります。

当連結会計年度（自 平成23年4月1日 至 平成24年3月31日）

該当事項はありません。

2. 重要な関連会社に関する注記

重要な関連会社の要約財務情報

当連結会計年度及び前連結会計年度において、重要な関連会社は住信SBIネット銀行株式会社であり、その要約財務情報は以下のとおりであります。

	前連結会計年度 (自 平成22年4月1日 至 平成23年3月31日)	当連結会計年度 (自 平成23年4月1日 至 平成24年3月31日)
資産合計	1,696,189百万円	2,378,386百万円
負債合計	1,654,961	2,334,983
純資産合計	41,227	43,403
経常収益	29,054	34,616
税引前当期純利益	3,534	5,611
当期純利益	3,528	5,165

(1株当たり情報)

	前連結会計年度 (自平成22年4月1日 至平成23年3月31日)	当連結会計年度 (自平成23年4月1日 至平成24年3月31日)
1株当たり純資産額	19,610.64円	18,489.18円
1株当たり当期純利益金額	236.09円	145.58円
潜在株式調整後1株当たり当期純利益金額	225.74円	140.64円

(注) 1. 1株当たり純資産額の算定上の基礎は、以下のとおりであります。

	前連結会計年度末 (平成23年3月31日)	当連結会計年度末 (平成24年3月31日)
純資産の部の合計額(百万円)	456,982	468,579
純資産の部の合計額から控除する金額 (百万円)	66,154	61,646
(うち新株予約権)	(11)	(10)
(うち少数株主持分)	(66,142)	(61,636)
普通株式に係る期末の純資産額(百万円)	390,828	406,932
1株当たり純資産額の算定に用いられた期 末の普通株式の数(株)	19,929,397	22,009,210

2. 1株当たり当期純利益金額及び潜在株式調整後1株当たり当期純利益金額の算定上の基礎は、以下のとおりであります。

	前連結会計年度 (自平成22年4月1日 至平成23年3月31日)	当連結会計年度 (自平成23年4月1日 至平成24年3月31日)
1株当たり当期純利益金額		
当期純利益(百万円)	4,534	3,200
普通株主に帰属しない金額(百万円)	-	-
普通株式に係る当期純利益(百万円)	4,534	3,200
期中平均株式数(株)	19,207,974	21,986,056
潜在株式調整後1株当たり当期純利益金額		
当期純利益調整額(百万円)	194	107
(うち子会社の発行する潜在株式に係る 影響額)	(194)	(107)
普通株式増加数(株)	20,501	5,247
(うち新株予約権)	(20,501)	(5,247)
希薄化効果を有しないため、潜在株式調整 後1株当たり当期純利益金額の算定に含め なかった潜在株式の概要	ストックオプション制度としての 新株予約権 (潜在株式数184,464株)	ストックオプション制度としての 新株予約権 (潜在株式数222,740株)

(重要な後発事象)

(株式分割、単元株制度の採用及び定款の一部変更)

平成24年6月28日開催の第14期定時株主総会において、単元株制度の採用及び定款の一部変更について決議いたしました。また、当社は単元株制度の採用とあわせて株式分割を行うこととし、平成24年4月26日開催の取締役会において、本株主総会で上記定款の一部変更が承認されることを条件として、株式分割を実施することを決定しております。

1. 株式分割、単元株制度の採用及び定款の一部変更の目的

当社は、全国証券取引所が平成26年4月1日までに売買単位を100株または1,000株に集約することを踏まえ、単元株式数を100株とする単元株制度を採用することにいたしました。また東京証券取引所は、有価証券上場規程第445条において望ましい投資単位の水準を5万円以上50万円未満と定めていることから、現在の当社株価の水準を踏まえ、単元株制度の採用とあわせて当社株式1株につき10株の割合をもって分割する株式分割を実施し、当社株式の投資単当たり金額を、東京証券取引所の定める望ましい投資単位の水準に移行させることにいたしました。

2. 株式分割の概要

平成24年9月30日を基準日として、同日最終の株主名簿に記載または記録された株主の所有する普通株式を、1株につき10株の割合をもって分割いたします。

3. 単元株制度の採用

単元株制度を採用し、単元株式数を100株といたします。

なお、上記株式分割及び単元株制度の採用に伴い単元未満株式が生じることになることから、それら単元未満株式の買取り、または買増しを当社に請求できる制度を平成24年10月1日以降に実施いたします。

4. 株式分割及び単元株制度採用の時期

平成24年10月1日を効力発生日といたします。

なお、当該株式分割が前期首に行われたと仮定した場合の前連結会計年度における1株当たり情報及び当期首に行われたと仮定した場合の当連結会計年度における1株当たり情報は、それぞれ以下のとおりであります。

	前連結会計年度 (自平成22年4月1日 至平成23年3月31日)	当連結会計年度 (自平成23年4月1日 至平成24年3月31日)
1株当たり純資産額	1,961.06円	1,848.92円
1株当たり当期純利益金額	23.61円	14.56円
潜在株式調整後1株当たり 当期純利益金額	22.57円	14.06円

【連結附属明細表】

【社債明細表】

会社名	銘柄	発行年月日	当期首残高 (百万円)	当期末残高 (百万円)	利率(%)	担保	償還期限
SBIホールディングス株式会社	円建普通社債 (注)2	平成22年5月～ 平成23年12月	70,000	60,000 (60,000)	1.66～1.90	なし	平成23年5月～ 平成24年12月
SBIホールディングス株式会社	第4回無担保社債	平成24年 1月30日	-	30,000	2.16	なし	平成27年 1月30日
SBIライフリビング株式会社	第1回無担保社債 (注)3	平成22年 12月30日	600	540 (60)	TIBOR+0.1	銀行保証	平成32年 12月30日
合計	-	-	70,600	90,540 (60,060)	-	-	-

(注)1.()内書は、1年以内の償還予定額であります。

2.ユーロ・ミディアム・ターム・ノート・プログラムに基づき発行した円建普通社債をまとめて記載しております。

3.銀行保証については担保を提供しております。

4.連結決算日後5年間の償還予定額は以下のとおりであります。

1年以内 (百万円)	1年超2年以内 (百万円)	2年超3年以内 (百万円)	3年超4年以内 (百万円)	4年超5年以内 (百万円)
60,060	60	30,060	60	60

【借入金等明細表】

区分	当期末残高 (百万円)	当期末残高 (百万円)	平均利率 (%)	返済期限
短期借入金	97,164	103,915	1.18	-
1年以内に返済予定の長期借入金	12,147	19,888	1.41	-
1年以内に返済予定のリース債務	2,114	1,799	-	-
長期借入金(1年以内に返済予定のものを除く。)	31,366	16,765	2.02	平成25年3月～ 平成29年2月
リース債務(1年以内に返済予定のものを除く。)	6,506	4,185	-	平成25年5月～ 平成29年8月
その他有利子負債 信用取引借入金	70,386	76,007	0.77	-
合計	219,685	222,562	-	-

(注) 1. 「平均利率」については、借入金等の期末残高に対する加重平均利率を記載しております。

2. リース債務の平均利率については、リース料総額に含まれる利息相当額を控除する前の金額でリース債務を連結貸借対照表に計上しているものが含まれているため、記載しておりません。

3. 長期借入金及びリース債務(1年以内に返済予定のものを除く。)の連結決算日後5年間の返済予定額は以下のとおりであります。

	1年超2年以内 (百万円)	2年超3年以内 (百万円)	3年超4年以内 (百万円)	4年超5年以内 (百万円)
長期借入金	2,936	6,161	6,970	697
リース債務	1,784	1,447	812	137

【資産除去債務明細表】

当連結会計年度期首及び当連結会計年度末における資産除去債務の金額が、当連結会計年度期首及び当連結会計年度末における負債及び純資産の合計額の100分の1以下であるため、連結財務諸表規則第92条の2の規定により記載を省略しております。

(2) 【その他】

当連結会計年度における四半期情報等

(累計期間)	第1四半期	第2四半期	第3四半期	当連結会計年度
売上高(百万円)	33,512	63,606	104,720	145,074
税金等調整前四半期(当期) 純利益金額(百万円)	3,727	2,779	7,549	17,552
四半期(当期)純利益金額 (百万円)	1,515	1,113	310	3,200
1株当たり四半期(当期) 純利益金額(円)	70.12	50.85	14.12	145.58

(会計期間)	第1四半期	第2四半期	第3四半期	第4四半期
1株当たり四半期純利益金額 又は1株当たり四半期純損失 金額()(円)	70.12	18.12	36.22	131.53

2【財務諸表等】
 (1)【財務諸表】
 【貸借対照表】

(単位：百万円)

	前事業年度 (平成23年3月31日)	当事業年度 (平成24年3月31日)
資産の部		
流動資産		
現金及び預金	10,903	15,674
売掛金	903	959
未収入金	3 13,839	3 20,427
販売用不動産	4,792	268
仕掛販売用不動産	6,244	6,238
営業投資有価証券	2 27,210	2 25,598
投資損失引当金	248	330
営業投資有価証券(純額)	26,962	25,268
有価証券	3 11,000	37
前払費用	292	481
営業貸付金	120	916
短期貸付金	3 51,875	3 57,773
繰延税金資産	4,688	4,951
その他	5,016	2,899
貸倒引当金	1,668	1,673
流動資産合計	134,970	134,222
固定資産		
有形固定資産		
建物	5,593	6,495
減価償却累計額	374	515
建物(純額)	5,218	5,979
工具、器具及び備品	1,374	1,288
減価償却累計額	1,123	1,103
工具、器具及び備品(純額)	250	185
車両運搬具	20	29
減価償却累計額	17	20
車両運搬具(純額)	3	9
土地	2,757	3,182
建設仮勘定	76	307
有形固定資産合計	8,306	9,664
無形固定資産		
特許権	7	6
商標権	24	26
ソフトウェア	786	1,086
電話加入権	5	5
その他	-	27
無形固定資産合計	824	1,151

	前事業年度 (平成23年 3月31日)	当事業年度 (平成24年 3月31日)
投資その他の資産		
関係会社株式	5 328,229	5 387,574
投資損失引当金	1,464	469
関係会社株式（純額）	326,764	387,104
その他の関係会社有価証券	49,667	48,617
投資有価証券	5 4,173	5 4,355
関係会社出資金	41	41
関係会社長期貸付金	2,498	2,475
従業員に対する長期貸付金	535	-
長期前払費用	115	610
敷金及び保証金	1,696	1,684
繰延税金資産	5,376	-
その他	10	10
投資その他の資産合計	390,880	444,899
固定資産合計	400,010	455,716
繰延資産		
株式交付費	152	180
社債発行費	221	303
繰延資産合計	374	484
資産合計	535,355	590,422
負債の部		
流動負債		
短期借入金	3, 5 138,768	3, 5 130,950
1年内償還予定の社債	70,000	60,000
未払金	857	619
未払費用	271	435
預り金	223	111
その他	10	75
流動負債合計	210,131	192,192
固定負債		
社債	-	30,000
長期借入金	-	456
繰延税金負債	-	1,451
資産除去債務	114	116
長期預り金	5,353	5,120
固定負債合計	5,468	37,145
負債合計	215,599	229,338
純資産の部		
株主資本		
資本金	73,236	81,664
資本剰余金		
資本準備金	114,716	126,776
その他資本剰余金	101,179	101,179
資本剰余金合計	215,896	227,956

	前事業年度 (平成23年3月31日)	当事業年度 (平成24年3月31日)
利益剰余金		
その他利益剰余金		
繰越利益剰余金	40,849	54,428
利益剰余金合計	40,849	54,428
自己株式	246	3,179
株主資本合計	329,734	360,869
評価・換算差額等		
その他有価証券評価差額金	9,979	214
評価・換算差額等合計	9,979	214
純資産合計	319,755	361,084
負債純資産合計	535,355	590,422

【損益計算書】

(単位：百万円)

	前事業年度 (自 平成22年 4月 1日 至 平成23年 3月31日)	当事業年度 (自 平成23年 4月 1日 至 平成24年 3月31日)
売上高		
営業投資有価証券売上高	8,799	11,374
不動産事業売上高	792	4,388
受取配当金	³ 11,675	³ 9,511
その他の売上高	6,923	6,552
売上高合計	28,191	31,827
売上原価		
営業投資有価証券売上原価	¹ 6,601	¹ 6,762
投資損失引当金繰入額	2,096	859
不動産事業売上原価	656	4,026
その他の事業原価	² 6,763	² 6,714
売上原価合計	16,118	16,643
売上総利益	12,072	15,183
販売費及び一般管理費	⁴ 7,304	⁴ 7,116
営業利益	4,767	8,067
営業外収益		
受取利息	³ 1,781	³ 1,811
受取配当金	57	106
その他	152	111
営業外収益合計	1,991	2,029
営業外費用		
支払利息	³ 3,843	³ 3,617
社債発行費償却	611	456
支払手数料	457	714
その他	492	225
営業外費用合計	5,405	5,014
経常利益	1,353	5,081
特別利益		
関係会社株式売却益	³ 16,471	³ 29,252
その他	27	156
特別利益合計	16,499	29,408
特別損失		
関係会社株式売却損	2,078	³ 3,252
関係会社株式評価損	4,918	7,667
その他	739	109
特別損失合計	7,736	11,029
税引前当期純利益	10,116	23,460
法人税、住民税及び事業税	4	4
法人税等調整額	1,010	7,485
法人税等合計	1,014	7,489
当期純利益	9,101	15,970

【株主資本等変動計算書】

(単位：百万円)

	前事業年度 (自 平成22年 4月 1日 至 平成23年 3月31日)	当事業年度 (自 平成23年 4月 1日 至 平成24年 3月31日)
株主資本		
資本金		
当期首残高	55,284	73,236
当期変動額		
新株の発行	17,952	8,428
当期変動額合計	17,952	8,428
当期末残高	73,236	81,664
資本剰余金		
資本準備金		
当期首残高	96,764	114,716
当期変動額		
新株の発行	17,952	8,428
株式交換による増加	-	3,631
当期変動額合計	17,952	12,060
当期末残高	114,716	126,776
その他資本剰余金		
当期首残高	101,180	101,179
当期変動額		
自己株式の処分	0	-
当期変動額合計	0	-
当期末残高	101,179	101,179
資本剰余金合計		
当期首残高	197,944	215,896
当期変動額		
新株の発行	17,952	8,428
株式交換による増加	-	3,631
自己株式の処分	0	-
当期変動額合計	17,951	12,060
当期末残高	215,896	227,956
利益剰余金		
その他利益剰余金		
繰越利益剰余金		
当期首残高	33,424	40,849
当期変動額		
剰余金の配当	1,676	2,391
当期純利益	9,101	15,970
当期変動額合計	7,424	13,579
当期末残高	40,849	54,428
利益剰余金合計		
当期首残高	33,424	40,849
当期変動額		
剰余金の配当	1,676	2,391
当期純利益	9,101	15,970
当期変動額合計	7,424	13,579
当期末残高	40,849	54,428

	前事業年度 (自 平成22年 4月 1日 至 平成23年 3月31日)	当事業年度 (自 平成23年 4月 1日 至 平成24年 3月31日)
自己株式		
当期首残高	246	246
当期変動額		
自己株式の取得	-	3,480
自己株式の処分	-	547
当期変動額合計	-	2,932
当期末残高	246	3,179
株主資本合計		
当期首残高	286,405	329,734
当期変動額		
新株の発行	35,904	16,856
株式交換による増加	-	3,631
剰余金の配当	1,676	2,391
当期純利益	9,101	15,970
自己株式の取得	-	3,480
自己株式の処分	0	547
当期変動額合計	43,328	31,134
当期末残高	329,734	360,869
評価・換算差額等		
その他有価証券評価差額金		
当期首残高	4,433	9,979
当期変動額		
株主資本以外の項目の当期変動額（純額）	5,546	10,194
当期変動額合計	5,546	10,194
当期末残高	9,979	214
評価・換算差額等合計		
当期首残高	4,433	9,979
当期変動額		
株主資本以外の項目の当期変動額（純額）	5,546	10,194
当期変動額合計	5,546	10,194
当期末残高	9,979	214
純資産合計		
当期首残高	281,972	319,755
当期変動額		
新株の発行	35,904	16,856
株式交換による増加	-	3,631
剰余金の配当	1,676	2,391
当期純利益	9,101	15,970
自己株式の取得	-	3,480
自己株式の処分	0	547
株主資本以外の項目の当期変動額（純額）	5,546	10,194
当期変動額合計	37,782	41,329
当期末残高	319,755	361,084

【重要な会計方針】

1. 有価証券の評価基準及び評価方法

(1) 子会社株式及び関連会社株式

移動平均法による原価法を採用しております。

(2) その他有価証券（営業投資有価証券を含む）

時価のあるもの

決算日の市場価格等に基づく時価法によっております。（評価差額は全部純資産直入法により処理し、売却原価は移動平均法により算定）

時価のないもの

移動平均法による原価法を採用しております。

(3) 投資事業組合等への出資

当社の子会社に該当する投資事業組合等のうち連結の範囲に含めた投資事業組合等については、当社の決算日における組合等の仮決算による財務諸表に基づいて、当該組合等の純資産を当社の出資持分割合に応じて、その他の関係会社有価証券（固定資産）として計上しております。

当社の子会社に該当する投資事業組合等のうち連結の範囲に含めない投資事業組合等については、当該組合等の事業年度の財務諸表及び事業年度の間会計期間に係る中間財務諸表に基づいて、当該組合等の純資産を当社の出資持分割合に応じて、その他の関係会社有価証券（固定資産）として計上しております。

当社の子会社に該当しない投資事業組合等については、当該組合等の事業年度の財務諸表及び事業年度の間会計期間に係る中間財務諸表等に基づいて、当該組合等の純資産を当社の出資持分割合に応じて、営業投資有価証券（流動資産）として計上しております。

なお、投資事業組合等が保有する当社の関係会社株式のうち当該組合等への当社の出資持分相当額については、関係会社株式（固定資産）として計上しております。

2. たな卸資産の評価基準及び評価方法

たな卸不動産

販売用不動産

個別法による原価法（貸借対照表価額は収益性の低下に基づく簿価切下げの方法により算定）によっております。

3. 固定資産の減価償却の方法

(1) 有形固定資産

定率法によっております。ただし、建物（建物附属設備を除く）については、定額法によっております。なお、主な耐用年数は以下のとおりであります。

建物	5～50年
工具、器具及び備品	4～20年
車輛運搬具	5～6年

(2) 無形固定資産

定額法によっております。

なお、ソフトウェア（自社利用分）については、社内における利用可能見込期間（主に5年）に基づく定額法によっております。

4. 繰延資産の処理方法

(1) 株式交付費

定額法により3年間で償却しております。

(2) 社債発行費

社債の償還までの期間にわたり定額法により償却しております。

5. 引当金の計上基準

(1) 投資損失引当金

期末現在に有する営業投資有価証券及び関係会社株式等の損失に備えるため、投資先会社等の実情を勘案の上、その損失見積額を計上しております。

(2) 貸倒引当金

債権の貸倒れによる損失に備えるため、一般債権については貸倒実績率により、貸倒懸念債権等特定の債権については個別に回収可能性を勘案し、回収不能見込額を計上しております。

6. 収益及び費用の計上基準

(1) 営業投資有価証券売上高及び営業投資有価証券売上原価

営業投資有価証券売上高には、投資育成目的の営業投資有価証券の売上高、受取配当金及び受取利息を計上し、同売上原価には、売却有価証券帳簿価額、支払手数料、評価損等を計上しております。

(2) 受取配当金

子会社及び関連会社からの配当金を受取配当金として売上高に計上しております。

7. 外貨建の資産及び負債の本邦通貨への換算基準

外貨建金銭債権債務は、決算日の直物為替相場により円貨に換算し、換算差額は損益として処理しております。

8. ヘッジ会計の方法

(1) ヘッジ会計の方法

為替予約については、振当処理の要件を満たしている場合は振当処理を採用しております。

(2) ヘッジ手段とヘッジ対象

ヘッジ手段...為替予約

ヘッジ対象...外貨建金銭債権債務

なお、当事業年度末においては、為替予約の残高はありません。

(3) ヘッジ方針

外貨建取引につき、為替相場の変動によるリスクを回避するため為替予約を行っております。

(4) ヘッジ有効性評価の方法

為替予約の振当処理の要件を満たしているため、ヘッジの有効性の評価を省略しております。

9. その他財務諸表作成のための基本となる重要な事項

(1) 投資事業組合等への出資に係る会計処理

当社の子会社に該当する投資事業組合等のうち連結の範囲に含めた投資事業組合等については、当社の決算日における組合等の仮決算による財務諸表に基づいて、当該組合等の純資産及び収益・費用を当社の出資持分割合に応じて、その他の関係会社有価証券（固定資産）及び収益・費用として計上しております。

当社の子会社に該当する投資事業組合等のうち連結の範囲に含めない投資事業組合等については、当該組合等の事業年度の財務諸表及び事業年度の中間会計期間に係る中間財務諸表に基づいて、当該組合等の純資産及び収益・費用を当社の出資持分割合に応じて、その他の関係会社有価証券（固定資産）及び収益・費用として計上しております。

当社の子会社に該当しない投資事業組合等については、当該組合等の事業年度の財務諸表及び事業年度の中間会計期間に係る中間財務諸表等に基づいて、当該組合等の純資産及び収益・費用を当社の出資持分割合に応じて、営業投資有価証券（流動資産）及び収益・費用として計上しております。

なお、投資事業組合等が保有する当社の関係会社株式及び関係会社株式に係る売却損益のうち当該組合等への当社の出資持分相当額については、関係会社株式（固定資産）及び関係会社株式売却損益（特別損益）として計上しております。

(2) 消費税等の会計処理

消費税及び地方消費税の会計処理は、税抜方式によっております。控除対象外の消費税等については、販売費及び一般管理費に計上しております。

【表示方法の変更】

(損益計算書)

1. 前事業年度において、「営業外費用」の「その他」に含めていた「支払手数料」は営業外費用の総額の100分の10を超えたため、当事業年度より独立掲記することとしました。この表示方法の変更を反映させるため、前事業年度の財務諸表の組替えを行っております。

この結果、前事業年度の損益計算書において、「営業外費用」の「その他」に表示していた512百万円は、「支払手数料」457百万円、「その他」54百万円として組み替えております。

2. 前事業年度において、独立掲記していた「特別損失」の「固定資産除却損」及び「投資有価証券評価損」は、特別損失の総額の100分の10以下となったため、当事業年度より「その他」に含めて表示しております。この表示方法の変更を反映させるため、前事業年度の財務諸表の組替えを行っております。

この結果、前事業年度の損益計算書において、「特別損失」の「固定資産除却損」43百万円及び「投資有価証券評価損」26百万円は、「その他」として組み替えております。

【追加情報】

(会計上の変更及び誤謬の訂正に関する会計基準等の適用)

当事業年度の期首以後に行われる会計上の変更及び過去の誤謬の訂正より、「会計上の変更及び誤謬の訂正に関する会計基準」(企業会計基準第24号 平成21年12月4日)及び「会計上の変更及び誤謬の訂正に関する会計基準の適用指針」(企業会計基準適用指針第24号 平成21年12月4日)を適用しております。

(株式給付信託 従業員持株会処分型 の会計処理)

当社は、平成23年9月29日開催の取締役会決議に基づき、社員持株会に対して当社株式を安定的に供給すること及び信託財産の管理により得た収益を従業員へ分配することを通じて、従業員の福利厚生を図り、従業員の株価への意識や労働意欲を向上させるなど、当社の企業価値の向上を図ることを目的として、「株式給付信託 従業員持株会処分型」(以下、「株式給付信託」)を導入いたしました。

株式給付信託の会計処理については、当社と株式給付信託は一体であるとする会計処理を行っており、株式給付信託が所有する当社株式を自己株式として処理するとともに、株式給付信託の資産及び負債並びに費用及び収益を当社の貸借対照表及び損益計算書に含めて計上しております。また、1株当たり情報の算出にあたっては、株式給付信託が所有する当社株式数を自己株式数に含めております。なお、平成24年3月31日現在における株式給付信託が所有する自己株式数は70,604株であります。

(連結納税制度の適用)

当社及び当社の一部の連結子会社は、平成23年12月に連結納税の承認申請を行い、翌事業年度より連結納税制度が適用されることとなったため、当事業年度より「連結納税制度を適用する場合の税効果会計に関する当面の取扱い(その1)」(実務対応報告第5号平成23年3月18日)及び「連結納税制度を適用する場合の税効果会計に関する当面の取扱い(その2)」(実務対応報告第7号平成22年6月30日)に基づき、連結納税制度の適用を前提とした会計処理を行っております。

【注記事項】

(貸借対照表関係)

1 偶発債務

(1) 次の関係会社について、債務保証を行っております。

	前事業年度 (平成23年3月31日)	当事業年度 (平成24年3月31日)
ホメオスタイル株式会社(借入債務)	2,152百万円	S B Iカード株式会社(営業債務) 2,310百万円

(2) その他

当社の連結子会社であるS B Iリクイディティ・マーケット株式会社は、外国為替証拠金取引における銀行カバー取引を行っております。当該事業に係る、取引先金融機関に対する同社の現在及び将来的に発生する債務に対し、当社が信用保証を供与する契約及び連帯保証する契約を締結しております。なお、前事業年度末及び当事業年度末において未決済の債務残高はないため、保証債務は発生しておりません。

また、当社の連結子会社である株式会社S B I証券が顧客との間で行う通貨保証金取引に連動してS B Iリクイディティ・マーケット株式会社との間で行う外国為替取引に関し、株式会社S B I証券がS B Iリクイディティ・マーケット株式会社に対して負担するすべての債務を当社が連帯保証しております。なお、前事業年度末及び当事業年度末において未決済の債務残高はないため、保証債務は発生しておりません。

2 次の会社については、その議決権の100分の20以上を自己の計算において所有しておりますが、当社の営業目的であるベンチャー企業の投資育成等のために取得したものであり、傘下に入れることを目的とするものではないため関係会社から除外しております。

	前事業年度 (平成23年3月31日)	当事業年度 (平成24年3月31日)
ベンチャー・リヴァイタライズ証券投資法人		ベンチャー・リヴァイタライズ証券投資法人 株式会社A X E S Holdings

3 関係会社項目

関係会社に対する資産及び負債には区分掲記されたもののほか次のものがあります。

	前事業年度 (平成23年3月31日)	当事業年度 (平成24年3月31日)
流動資産		
有価証券	11,000百万円	- 百万円
短期貸付金	51,875	57,280
未収入金	13,611	6,855
流動負債		
短期借入金	87,468	81,150

4 当社は、運転資金の効率的な調達を行うため取引銀行8行と当座貸越契約を締結しております。これらの契約に基づく事業年度末の借入未実行残高は次のとおりであります。

	前事業年度 (平成23年3月31日)	当事業年度 (平成24年3月31日)
当座貸越極度額	52,800百万円	76,800百万円
借入実行残高	51,300	49,800
差引額	1,500	27,000

5 担保資産及び担保付債務

担保に供している資産は、次のとおりであります。

	前事業年度 (平成23年3月31日)	当事業年度 (平成24年3月31日)
関係会社株式	154,592百万円	154,592百万円
投資有価証券	1,896	-
計	156,488	154,592

担保付債務は、次のとおりであります。

	前事業年度 (平成23年3月31日)	当事業年度 (平成24年3月31日)
短期借入金	80,900百万円	79,900百万円

(損益計算書関係)

1 営業投資有価証券売上原価に含まれている営業投資有価証券(投資事業組合等による投資分含む。)の評価損

	前事業年度 (自平成22年4月1日 至平成23年3月31日)	当事業年度 (自平成23年4月1日 至平成24年3月31日)
	407百万円	756百万円

2 その他の事業原価には、売上高に対応した人件費等が含まれております。

3 関係会社との取引に係るものが次のとおり含まれております。

	前事業年度 (自平成22年4月1日 至平成23年3月31日)	当事業年度 (自平成23年4月1日 至平成24年3月31日)
売上高		
受取配当金	11,675百万円	9,511百万円
営業外収益		
受取利息	1,763	1,785
営業外費用		
支払利息	1,583	1,538
特別利益		
関係会社株式売却益	12,819	19,715
特別損失		
関係会社株式売却損	-	2,633

4 販売費に属する費用のおおよその割合は前事業年度6%、当事業年度3%、一般管理費に属する費用のおおよその割合は前事業年度94%、当事業年度97%であります。

販売費及び一般管理費のうち主要な費目及び金額は次のとおりであります。

	前事業年度 (自平成22年4月1日 至平成23年3月31日)	当事業年度 (自平成23年4月1日 至平成24年3月31日)
給料手当	1,609百万円	1,821百万円
租税公課	606	622
支払手数料	1,304	1,114
業務委託費	438	386
不動産賃借料	636	645
減価償却費	363	343

(株主資本等変動計算書関係)

前事業年度(自平成22年4月1日至平成23年3月31日)

自己株式の種類及び株式数に関する事項

	当事業年度期首 株式数(株)	当事業年度 増加株式数(株)	当事業年度 減少株式数(株)	当事業年度末 株式数(株)
自己株式 普通株式	14,621	-	-	14,621
合計	14,621	-	-	14,621

当事業年度(自平成23年4月1日至平成24年3月31日)

自己株式の種類及び株式数に関する事項

	当事業年度期首 株式数(株)	当事業年度 増加株式数(株)	当事業年度 減少株式数(株)	当事業年度末 株式数(株)
自己株式 普通株式(注)1,2,3	14,621	508,125	80,653	442,093
合計	14,621	508,125	80,653	442,093

- (注)1. 「追加情報」に記載のとおり、当社と「株式給付信託《従業員持株会処分型》」(以下、「株式給付信託」という。)は一体であるとする会計処理を行っており、株式給付信託が所有する当社の株式数を上表の普通株式の自己株式数に含めております。
2. 普通株式の自己株式の増加508,125株は、会社法第165条第3項の規定により読み替えて適用される同法第156条の規定に基づく自己株式の取得321,373株、SBIペリトランス株式会社を完全子会社とする株式交換に係る会社法第797条第1項の規定に基づく買取請求による増加60,000株、株式会社SBI証券からの現物配当による増加50,116株、及び株式給付信託の取得76,636株であります。
3. 普通株式の自己株式の減少80,653株は、SBIネットシステムズ株式会社を完全子会社とする株式交換により交付した代用自己株式74,621株、及び株式給付信託が従業員持株会に売却した6,032株であります。

(有価証券関係)

子会社株式及び関連会社株式

前事業年度(平成23年3月31日)

	貸借対照表計上額 (百万円)	時価(百万円)	差額(百万円)
子会社株式	12,035	12,048	12
関連会社株式	1,496	1,144	352
合計	13,532	13,192	339

当事業年度(平成24年3月31日)

	貸借対照表計上額 (百万円)	時価(百万円)	差額(百万円)
子会社株式	7,459	6,693	765
関連会社株式	1,390	1,102	287
合計	8,849	7,796	1,053

(注)時価を把握することが極めて困難と認められる子会社株式及び関連会社株式の貸借対照表計上額

(単位:百万円)

区分	前事業年度 (平成23年3月31日)	当事業年度 (平成24年3月31日)
子会社株式	287,263	346,374
関連会社株式	27,433	32,350

これらについては、市場価格がなく、時価を把握することが極めて困難と認められることから、上表の「子会社株式及び関連会社株式」には含めておりません。

(税効果会計関係)

1. 繰延税金資産及び繰延税金負債の発生の主な原因別の内訳

	前事業年度 (平成23年3月31日)	当事業年度 (平成24年3月31日)
繰延税金資産(流動資産)		
有価証券評価損	1,288百万円	1,140百万円
投資損失引当金繰入額	1,506	999
たな卸資産評価損	425	386
貸倒引当金繰入額	679	596
未払事業税	83	79
税務上の繰越欠損金	1,220	1,915
その他有価証券評価差額金	4,207	710
その他	545	490
小計	9,956	6,318
評価性引当額	4,802	653
繰延税金資産(流動資産)の合計	5,153	5,664
繰延税金資産(投資その他の資産)		
投資有価証券評価損	9,498	8,562
投資損失引当金繰入額	595	167
税務上の繰越欠損金	2,639	197
その他有価証券評価差額金	484	466
その他	138	218
小計	13,356	9,612
評価性引当額	7,380	6,740
繰延税金資産(投資その他の資産)の合計	5,976	2,872
繰延税金資産合計	11,130	8,537
繰延税金負債(流動負債)		
その他有価証券評価差額金	464	712
繰延税金負債(流動負債)の合計	464	712
繰延税金負債(固定負債)		
その他有価証券評価差額金	599	609
組織再編に係る影響額	-	3,592
その他	0	122
繰延税金負債(固定負債)の合計	599	4,324
繰延税金負債合計	1,064	5,037
繰延税金資産(負債)の純額	10,065	3,499

2. 法定実効税率と税効果会計適用後の法人税等の負担率との差異の原因となった主な項目別の内訳

	前事業年度 (平成23年3月31日)	当事業年度 (平成24年3月31日)
法定実効税率	40.69%	40.69%
(調整)		
交際費等永久に損金に算入されない項目	1.43	2.10
受取配当等永久に益金に算入されない項目	45.36	16.36
評価性引当額の増減	13.23	4.05
税率変更による期末繰延税金資産の減額修正	-	1.42
その他	0.04	0.03
税効果会計適用後の法人税等の負担率	10.03	31.93

3. 法人税率の変更等による影響

「経済社会の構造の変化に対応した税制の構築を図るための所得税法等の一部を改正する法律」（平成23年法律第114号）及び「東日本大震災からの復興のための施策を実施するために必要な財源の確保に関する特別措置法」（平成23年法律第117号）が平成23年12月2日に公布され、平成24年4月1日以後に開始する事業年度から法人税率の引下げ及び復興特別法人税の課税が行われることとなりました。これに伴い、繰延税金資産及び繰延税金負債の計算に使用する法定実効税率は従来の40.69%から、平成24年4月1日に開始する事業年度から平成26年4月1日に開始する事業年度に解消が見込まれる一時差異等については38.01%に、平成27年4月1日に開始する事業年度以降に解消が見込まれる一時差異等については35.64%となります。また、欠損金の繰越控除制度が平成24年4月1日以後に開始する事業年度から繰越控除前の所得の金額の100分の80相当額が控除限度額とされることになりました。

これらの税率の変更及び欠損金の繰越控除制度の変更により、繰延税金資産の金額（繰延税金負債の金額を控除した金額）は329百万円減少し、法人税等調整額は332百万円増加しております。

（企業結合等関係）

連結財務諸表「注記事項（企業結合等関係）」に記載しているため、注記を省略しております。

（1株当たり情報）

	前事業年度 (自平成22年4月1日 至平成23年3月31日)	当事業年度 (自平成23年4月1日 至平成24年3月31日)
1株当たり純資産額	16,044.40円	16,406.06円
1株当たり当期純利益金額	473.84円	726.14円
潜在株式調整後1株当たり当期純利益金額	473.33円	725.97円

（注）1. 1株当たり純資産額の算定上の基礎は、以下のとおりであります。

	前事業年度 (平成23年3月31日)	当事業年度 (平成24年3月31日)
純資産の部の合計額（百万円）	319,755	361,084
純資産の部の合計額から控除する金額（百万円）	-	-
普通株式に係る期末の純資産額（百万円）	319,755	361,084
1株当たり純資産額の算定に用いられた期末の普通株式の数（株）	19,929,397	22,009,210

2. 1株当たり当期純利益金額及び潜在株式調整後1株当たり当期純利益金額の算定上の基礎は、以下のとおりであります。

	前事業年度 (自平成22年4月1日 至平成23年3月31日)	当事業年度 (自平成23年4月1日 至平成24年3月31日)
1株当たり当期純利益金額		
当期純利益（百万円）	9,101	15,970
普通株主に帰属しない金額（百万円）	-	-
普通株式に係る当期純利益（百万円）	9,101	15,970
期中平均株式数（株）	19,207,974	21,993,998
潜在株式調整後1株当たり当期純利益金額		
当期純利益調整額（百万円）	-	-
普通株式増加数（株）	20,501	5,247
（うち新株予約権）	(20,501)	(5,247)
希薄化効果を有しないため、潜在株式調整後1株当たり当期純利益の算定に含めなかった潜在株式の概要	ストックオプション制度としての新株予約権（潜在株式数184,464株）	ストックオプション制度としての新株予約権（潜在株式数222,740株）

(重要な後発事象)

(株式分割、単元株制度の採用及び定款の一部変更)

平成24年6月28日開催の第14期定時株主総会において、単元株制度の採用及び定款の一部変更について決議いたしました。また、当社は単元株制度の採用とあわせて株式分割を行うこととし、平成24年4月26日開催の取締役会において、本株主総会で上記定款の一部変更が承認されることを条件として、株式分割を実施することを決定しております。

1. 株式分割、単元株制度の採用及び定款の一部変更の目的

当社は、全国証券取引所が平成26年4月1日までに売買単位を100株または1,000株に集約することを踏まえ、単元株式数を100株とする単元株制度を採用することにいたしました。また東京証券取引所は、有価証券上場規程第445条において望ましい投資単位の水準を5万円以上50万円未満と定めていることから、現在の当社株価の水準を踏まえ、単元株制度の採用とあわせて当社株式1株につき10株の割合をもって分割する株式分割を実施し、当社株式の投資単位当たりの金額を、東京証券取引所の定める望ましい投資単位の水準に移行させることにいたしました。

2. 株式分割の概要

平成24年9月30日を基準日として、同日最終の株主名簿に記載または記録された株主の所有する普通株式を、1株につき10株の割合をもって分割いたします。

3. 単元株制度の採用

単元株制度を採用し、単元株式数を100株といたします。

なお、上記株式分割及び単元株制度の採用に伴い単元未満株式が生じることから、それら単元未満株式の買取り、または買増しを当社に請求できる制度を平成24年10月1日以降に実施いたします。

4. 株式分割及び単元株制度採用の時期

平成24年10月1日を効力発生日といたします。

なお、当該株式分割が前期首に行われたと仮定した場合の前事業年度における1株当たり情報及び当期首に行われたと仮定した場合の当事業年度における1株当たり情報は、それぞれ以下のとおりであります。

	前事業年度 (自平成22年4月1日 至平成23年3月31日)	当事業年度 (自平成23年4月1日 至平成24年3月31日)
1株当たり純資産額	1,604.44円	1,640.61円
1株当たり当期純利益金額	47.38円	72.61円
潜在株式調整後1株当たり 当期純利益金額	47.33円	72.60円

【附属明細表】

【有価証券明細表】

有価証券の金額が資産の総額の100分の1以下であるため、財務諸表等規則第124条の規定により記載を省略しております。

【有形固定資産等明細表】

資産の種類	当期首残高 (百万円)	当期増加額 (百万円)	当期減少額 (百万円)	当期末残高 (百万円)	当期末減価 却累計額又は 償却累計額 (百万円)	当期償却額 (百万円)	差引当 期末残高 (百万円)
有形固定資産							
建物	5,593	930	28	6,495	515	153	5,979
工具、器具及び備品	1,374	80	166	1,288	1,103	129	185
車両運搬具	20	9	-	29	20	3	9
土地	2,757	425	-	3,182	-	-	3,182
建設仮勘定	76	235	5	307	-	-	307
有形固定資産計	9,822	1,681	200	11,303	1,638	285	9,664
無形固定資産							
特許権	-	-	-	13	6	1	6
商標権	-	-	-	51	25	4	26
ソフトウェア	-	-	-	2,384	1,298	235	1,086
電話加入権	-	-	-	5	-	-	5
その他	-	-	-	30	2	2	27
無形固定資産計	-	-	-	2,484	1,332	244	1,151
長期前払費用	115	801	306	610	-	-	610
繰延資産							
株式交付費	203	139	-	342	161	110	180
社債発行費	410	538	410	538	235	456	303
繰延資産計	613	677	410	880	396	567	484

(注) 無形固定資産の金額が資産総額の1%以下であるため、「当期首残高」、「当期増加額」及び「当期減少額」の記載を省略しております。

【引当金明細表】

区分	当期首残高 (百万円)	当期増加額 (百万円)	当期減少額 (目的使用) (百万円)	当期減少額 (その他) (百万円)	当期末残高 (百万円)
投資損失引当金	1,713	81	995	-	799
貸倒引当金	1,668	10	5	0	1,673

(注) 貸倒引当金の「当期減少額(その他)」は、一般債権の貸倒実績率による洗替額であります。

(2) 【主な資産及び負債の内容】

流動資産

イ．現金及び預金

区分	金額(百万円)
現金	0
預金	
当座預金	12
普通預金	12,144
別段預金	17
定期預金	3,500
小計	15,673
合計	15,674

ロ．売掛金

(イ) 相手先別内訳

相手先	金額(百万円)
S B I インベストメント(株)	310
S B I マーケティング(株)	103
(株)フィデック	52
S B I 損害保険(株)	50
三井ダイレクト損害保険(株)	46
その他	396
合計	959

(ロ) 売掛金の発生及び回収並びに滞留状況

当期首残高 (百万円)	当期発生高 (百万円)	当期回収高 (百万円)	当期末残高 (百万円)	回収率(%)	滞留期間(日) (A) + (D)
(A)	(B)	(C)	(D)	$\frac{(C)}{(A) + (B)} \times 100$	(B)
903	6,360	6,304	959	86.8	53

(注) 消費税等の会計処理は、税抜方式を採用しておりますが、上記金額には消費税等が含まれております。

八．販売用不動産

地域別	面積 (㎡)	金額 (百万円)
北海道地区	119.98	58
関東地区	9,477.75	85
東海地区	3,503.79	42
沖縄地区	12,658.00	82
合計	25,759.52	268

二．仕掛販売用不動産

地域別	面積 (㎡)	金額 (百万円)
関東地区	504.01	3,811
九州地区	8,148.24	2,427
合計	8,652.25	6,238

ホ．短期貸付金

区分	金額 (百万円)
証券担保	-
証券担保以外	57,773
合計	57,773

固定資産

イ．関係会社株式

銘柄	金額 (百万円)
(株)SBI証券	205,819
SBI Hong Kong Holdings Co., Limited	33,891
SBI VEN HOLDINGS PTE. LTD.	29,032
住信SBIネット銀行(株)	23,497
SBIH UK Limited	21,354
その他	73,979
合計	387,574

ロ．その他の関係会社有価証券

銘柄	金額（百万円）
SBIビービー・モバイル投資事業有限責任組合	8,957
SBIブロードバンドファンド1号投資事業有限責任組合	7,340
SBI VIETNAM INVESTMENT LLP	5,639
SBI Value Up Fund 1号投資事業有限責任組合	4,335
SBI & TH Venture Capital Enterprise	3,149
その他	19,195
合計	48,617

流動負債

イ．短期借入金

相手先	金額（百万円）
(株)SBI証券	79,900
(株)みずほコーポレート銀行	35,000
(株)三井住友銀行	10,000
みずほ信託銀行(株)	4,000
SBIリクイディティ・マーケット(株)	800
その他	1,250
合計	130,950

ロ．1年内償還予定の社債

銘柄	金額（百万円）
2012年5月23日満期1.86%円建社債	20,000
2012年6月21日満期1.76%円建社債	10,000
2012年7月20日満期1.66%円建社債	10,000
その他	20,000
合計	60,000

固定負債

社債

銘柄	金額（百万円）
第4回無担保社債	30,000
合計	30,000

(3)【その他】

a．決算日後の状況

該当事項はありません。

b．訴訟

該当事項はありません。

第6【提出会社の株式事務の概要】

事業年度	4月1日から3月31日まで
定時株主総会	6月中
基準日	3月31日
剰余金の配当の基準日	9月30日 3月31日
1単元の株式数	
単元未満株式の買取り	
公告掲載方法	電子公告とする。 ただし、事故等やむを得ない事由によって電子公告による公告をすることができない場合は、日本経済新聞に掲載する方法により行う。 (公告掲載URL: http://www.sbigroup.co.jp/investors/koukoku/)
株主に対する特典	平成24年3月31日現在の株主名簿に記載または記録された株主を対象に、次のとおり優待券を贈呈いたします。株主優待の行使受付期間は、平成24年9月末日(当日消印有効)までです。 (1) 全ての株主に、当社子会社のSBIアラプロモ株式会社が販売する健康補助食品(サプリメント)や化粧品を、定価から全て50%割引の優待価格で購入できる割引購入申込券を1枚贈呈 (2) さらに、1年を超えて継続保有いただいている株主で、かつ平成24年3月31日現在の株主名簿における保有株式数が10株以上の株主(注1)には、『ナチュラル・ピオ』(定価5,980円(税込))1本を無料で進呈する引換券をあわせて贈呈 (注1) 1年を超えて継続保有いただいている株主とは、直近4回の全ての基準日(平成23年3月31日、平成23年9月30日、平成23年11月11日(SBIネットシステムズ株式会社との株式交換に関する臨時基準日)及び平成24年3月31日)の当社株主名簿に、同一株主番号で継続して記載または記録されている株主といたします。株式交換により当社株主となった場合は、その直後の基準日から起算し、株式交換以前の時期との通算はいたしません。また相続、株主名簿からの除籍等により株主番号が変更になった場合も、その直後の基準日から起算いたします。 なお、平成24年3月31日基準日現在の保有株式数が10株以上であれば、その前3回の基準日における保有株式数が1株以上10株未満であっても、引換券贈呈の対象となります。 (注2) 海外各国の医薬品、食品及び化粧品に関する法規制等の関係により、上記割引購入申込券による購入商品ならびに引換券による引換商品の発送先は日本国内に限ります。

(注) 1. 平成24年4月26日開催の取締役会決議及び平成24年6月28日開催の第14期定時株主総会における定款一部変更の決議により、平成24年10月1日を効力発生日として、1株を10株とする株式の分割の実施並びに1単元の株式数を100株とする単元株制度の採用、単元未満株主の権利の新設を行います。

当社の株主は、その有する単元未満株式について、次に掲げる権利以外の権利を行使することができません。

- ・会社法第189条第2項各号に掲げる権利
- ・会社法第166条第1項の規定による請求をする権利
- ・株主の有する株式数に応じて募集株式の割当て及び募集新株予約権の割当てを受ける権利
- ・単元未満株式の買増し請求をする権利

2. 単元未満株式の買取及び買増

取扱場所

(特別口座) 東京都中央区八重洲一丁目2番1号 みずほ信託銀行(株)本店証券代行部

株主名簿管理人

(特別口座) 東京都中央区八重洲一丁目2番1号 みずほ信託銀行(株)

買取・買増手数料 無料

第7【提出会社の参考情報】

1【提出会社の親会社等の情報】

当社は、金融商品取引法第24条の7第1項に規定する親会社等はありません。

2【その他の参考情報】

当事業年度の開始日から有価証券報告書提出日までの間に、次の書類を提出しております。

- (1) 訂正発行登録書
平成23年4月6日 関東財務局長に提出
- (2) 訂正発行登録書
平成23年4月11日 関東財務局長に提出
- (3) 発行登録追補書類（株券、社債券等）及びその添付書類
平成23年5月9日 関東財務局長に提出
- (4) 発行登録追補書類（株券、社債券等）及びその添付書類
平成23年6月10日 関東財務局長に提出
- (5) 有価証券報告書及びその添付書類並びに確認書
平成23年6月29日 関東財務局長に提出
事業年度（第13期）（自平成22年4月1日 至平成23年3月31日）
- (6) 内部統制報告書
平成23年6月29日 関東財務局長に提出
- (7) 訂正発行登録書
平成23年6月29日 関東財務局長に提出
- (8) 臨時報告書
平成23年6月30日 関東財務局長に提出
企業内容等の開示に関する内閣府令第19条第2項第9号の2（株主総会における議決権行使の結果）の規定に基づく臨時報告書であります。
- (9) 訂正発行登録書
平成23年6月30日 関東財務局長に提出
- (10) 発行登録追補書類（株券、社債券等）及びその添付書類
平成23年7月8日 関東財務局長に提出
- (11) 四半期報告書及び確認書
平成23年8月12日 関東財務局長に提出
（第14期第1四半期 自平成23年4月1日 至平成23年6月30日）
- (12) 訂正発行登録書
平成23年8月12日 関東財務局長に提出
- (13) 発行登録追補書類（株券、社債券等）及びその添付書類
平成23年8月26日 関東財務局長に提出
- (14) 臨時報告書
平成23年10月26日 関東財務局長に提出
企業内容等の開示に関する内閣府令第19条第2項第6号の2（提出会社が株式交換完全親会社となる株式交換）の規定に基づく臨時報告書であります。
- (15) 訂正発行登録書
平成23年10月26日 関東財務局長に提出
- (16) 四半期報告書及び確認書
平成23年11月14日 関東財務局長に提出
（第14期第2四半期 自平成23年7月1日 至平成23年9月30日）
- (17) 訂正発行登録書
平成23年11月14日 関東財務局長に提出
- (18) 発行登録追補書類（株券、社債券等）及びその添付書類
平成23年12月2日 関東財務局長に提出
- (19) 自己株券買付状況報告書
平成23年12月8日 関東財務局長に提出
報告期間（自平成23年11月1日 至平成23年11月30日）
- (20) 自己株券買付状況報告書
平成24年1月12日 関東財務局長に提出
報告期間（自平成23年12月1日 至平成23年12月31日）

- (21) 四半期報告書及び確認書
平成24年2月13日 関東財務局長に提出
(第14期第3四半期 自平成23年10月1日 至平成23年12月31日)
- (22) 臨時報告書
平成24年6月13日 関東財務局長に提出
企業内容等の開示に関する内閣府令第19条第2項第3号(特定子会社の異動)の規定に基づく臨時報告書であります。
- (23) 訂正発行登録書
平成24年6月13日 関東財務局長に提出
- (24) 自己株券買付状況報告書
平成24年6月14日 関東財務局長に提出
報告期間(自平成24年5月1日 至平成24年5月31日)

第二部【提出会社の保証会社等の情報】

該当事項はありません。

独立監査人の監査報告書及び内部統制監査報告書

平成24年6月28日

SBIホールディングス株式会社

取締役会 御中

有限責任監査法人トーマツ

指定有限責任社員
業務執行社員 公認会計士 浅枝 芳隆 印

指定有限責任社員
業務執行社員 公認会計士 大 中 康 行 印

指定有限責任社員
業務執行社員 公認会計士 淡 島 國 和 印

<財務諸表監査>

当監査法人は、金融商品取引法第193条の2第1項の規定に基づく監査証明を行うため、「経理の状況」に掲げられているSBIホールディングス株式会社の平成23年4月1日から平成24年3月31日までの連結会計年度の連結財務諸表、すなわち、連結貸借対照表、連結損益計算書、連結包括利益計算書、連結株主資本等変動計算書、連結キャッシュ・フロー計算書、連結財務諸表作成のための基本となる重要な事項、その他の注記及び連結附属明細表について監査を行った。

連結財務諸表に対する経営者の責任

経営者の責任は、我が国において一般に公正妥当と認められる企業会計の基準に準拠して連結財務諸表を作成し適正に表示することにある。これには、不正又は誤謬による重要な虚偽表示のない連結財務諸表を作成し適正に表示するために経営者が必要と判断した内部統制を整備及び運用することが含まれる。

監査人の責任

当監査法人の責任は、当監査法人が実施した監査に基づいて、独立の立場から連結財務諸表に対する意見を表明することにある。当監査法人は、我が国において一般に公正妥当と認められる監査の基準に準拠して監査を行った。監査の基準は、当監査法人に連結財務諸表に重要な虚偽表示がないかどうかについて合理的な保証を得るために、監査計画を策定し、これに基づき監査を実施することを求めている。

監査においては、連結財務諸表の金額及び開示について監査証拠を入手するための手続が実施される。監査手続は、当監査法人の判断により、不正又は誤謬による連結財務諸表の重要な虚偽表示のリスクの評価に基づいて選択及び適用される。財務諸表監査の目的は、内部統制の有効性について意見表明するためのものではないが、当監査法人は、リスク評価の実施に際して、状況に応じた適切な監査手続を立案するために、連結財務諸表の作成と適正な表示に関連する内部統制を検討する。また、監査には、経営者が採用した会計方針及びその適用方法並びに経営者によって行われた見積りの評価も含め全体としての連結財務諸表の表示を検討することが含まれる。

当監査法人は、意見表明の基礎となる十分かつ適切な監査証拠を入手したと判断している。

監査意見

当監査法人は、上記の連結財務諸表が、我が国において一般に公正妥当と認められる企業会計の基準に準拠して、SBIホールディングス株式会社及び連結子会社の平成24年3月31日現在の財政状態並びに同日をもって終了する連結会計年度の経営成績及びキャッシュ・フローの状況をすべての重要な点において適正に表示しているものと認める。

< 内部統制監査 >

当監査法人は、金融商品取引法第193条の2第2項の規定に基づく監査証明を行うため、S B Iホールディングス株式会社の平成24年3月31日現在の内部統制報告書について監査を行った。

内部統制報告書に対する経営者の責任

経営者の責任は、財務報告に係る内部統制を整備及び運用し、我が国において一般に公正妥当と認められる財務報告に係る内部統制の評価の基準に準拠して内部統制報告書を作成し適正に表示することにある。

なお、財務報告に係る内部統制により財務報告の虚偽の記載を完全には防止又は発見することができない可能性がある。

監査人の責任

当監査法人の責任は、当監査法人が実施した内部統制監査に基づいて、独立の立場から内部統制報告書に対する意見を表明することにある。当監査法人は、我が国において一般に公正妥当と認められる財務報告に係る内部統制の監査の基準に準拠して内部統制監査を行った。財務報告に係る内部統制の監査の基準は、当監査法人に内部統制報告書に重要な虚偽表示がないかどうかについて合理的な保証を得るために、監査計画を策定し、これに基づき内部統制監査を実施することを求めている。

内部統制監査においては、内部統制報告書における財務報告に係る内部統制の評価結果について監査証拠を入手するための手続が実施される。内部統制監査の監査手続は、当監査法人の判断により、財務報告の信頼性に及ぼす影響の重要性に基づいて選択及び適用される。また、内部統制監査には、財務報告に係る内部統制の評価範囲、評価手続及び評価結果について経営者が行った記載を含め、全体としての内部統制報告書の表示を検討することが含まれる。

当監査法人は、意見表明の基礎となる十分かつ適切な監査証拠を入手したと判断している。

監査意見

当監査法人は、S B Iホールディングス株式会社が平成24年3月31日現在の財務報告に係る内部統制は有効であると表示した上記の内部統制報告書が、我が国において一般に公正妥当と認められる財務報告に係る内部統制の評価の基準に準拠して、財務報告に係る内部統制の評価結果について、すべての重要な点において適正に表示しているものと認める。

利害関係

会社と当監査法人又は業務執行社員との間には、公認会計士法の規定により記載すべき利害関係はない。

以上

-
- (注) 1 . 上記は、監査報告書及び内部統制監査報告書の原本に記載された事項を電子化したものであり、その原本は当社(有価証券報告書提出会社)が別途保管しております。
2 . 連結財務諸表の範囲にはX B R Lデータ自体は含まれていません。

独立監査人の監査報告書

平成24年6月28日

SBIホールディングス株式会社

取締役会 御中

有限責任監査法人トーマツ

指定有限責任社員
業務執行社員 公認会計士 浅枝 芳隆 印

指定有限責任社員
業務執行社員 公認会計士 大 中 康 行 印

指定有限責任社員
業務執行社員 公認会計士 淡 島 國 和 印

当監査法人は、金融商品取引法第193条の2第1項の規定に基づく監査証明を行うため、「経理の状況」に掲げられているSBIホールディングス株式会社の平成23年4月1日から平成24年3月31日までの第14期事業年度の財務諸表、すなわち、貸借対照表、損益計算書、株主資本等変動計算書、重要な会計方針、その他の注記及び附属明細表について監査を行った。

財務諸表に対する経営者の責任

経営者の責任は、我が国において一般に公正妥当と認められる企業会計の基準に準拠して財務諸表を作成し適正に表示することにある。これには、不正又は誤謬による重要な虚偽表示のない財務諸表を作成し適正に表示するために経営者が必要と判断した内部統制を整備及び運用することが含まれる。

監査人の責任

当監査法人の責任は、当監査法人が実施した監査に基づいて、独立の立場から財務諸表に対する意見を表明することにある。当監査法人は、我が国において一般に公正妥当と認められる監査の基準に準拠して監査を行った。監査の基準は、当監査法人に財務諸表に重要な虚偽表示がないかどうかについて合理的な保証を得るために、監査計画を策定し、これに基づき監査を実施することを求めている。

監査においては、財務諸表の金額及び開示について監査証拠を入手するための手続が実施される。監査手続は、当監査法人の判断により、不正又は誤謬による財務諸表の重要な虚偽表示のリスクの評価に基づいて選択及び適用される。財務諸表監査の目的は、内部統制の有効性について意見表明するためのものではないが、当監査法人は、リスク評価の実施に際して、状況に応じた適切な監査手続を立案するために、財務諸表の作成と適正な表示に関連する内部統制を検討する。また、監査には、経営者が採用した会計方針及びその適用方法並びに経営者によって行われた見積りの評価も含め全体としての財務諸表の表示を検討することが含まれる。

当監査法人は、意見表明の基礎となる十分かつ適切な監査証拠を入手したと判断している。

監査意見

当監査法人は、上記の財務諸表が、我が国において一般に公正妥当と認められる企業会計の基準に準拠して、SBIホールディングス株式会社の平成24年3月31日現在の財政状態及び同日をもって終了する事業年度の経営成績をすべての重要な点において適正に表示しているものと認める。

利害関係

会社と当監査法人又は業務執行社員との間には、公認会計士法の規定により記載すべき利害関係はない。

以上

(注) 1. 上記は、監査報告書の原本に記載された事項を電子化したものであり、その原本は当社（有価証券報告書提出会社）が別途保管しております。

2. 財務諸表の範囲にはXBRLデータ自体は含まれていません。