

【表紙】

【提出書類】 有価証券報告書

【根拠条文】 金融商品取引法第24条第1項

【提出先】 関東財務局長

【提出日】 平成24年3月29日

【事業年度】 第6期(自平成23年1月1日至平成23年12月31日)

【会社名】 株式会社ポーラ・オルビスホールディングス

【英訳名】 POLA ORBIS HOLDINGS INC.

【代表者の役職氏名】 代表取締役社長 鈴木 郷史

【本店の所在の場所】 東京都品川区西五反田二丁目2番3号  
(同所は登記上の本店所在地で実際の業務は「最寄りの連絡場所」で行っております。)

【電話番号】 該当事項はありません。

【事務連絡者氏名】 該当事項はありません。

【最寄りの連絡場所】 東京都中央区銀座一丁目7番7号

【電話番号】 03-3563-5517

【事務連絡者氏名】 取締役財務担当 久米 直喜

【縦覧に供する場所】 株式会社東京証券取引所  
(東京都中央区日本橋兜町2番1号)

## 第一部【企業情報】

### 第1 【企業の概況】

#### 1 【主要な経営指標等の推移】

##### (1) 連結経営指標等

回次		第3期	第4期	第5期	第6期
決算年月		平成20年12月	平成21年12月	平成22年12月	平成23年12月
売上高	(百万円)	170,838	162,332	165,253	166,657
経常利益	(百万円)	9,371	10,372	12,247	13,322
当期純利益	(百万円)	6,559	4,059	7,086	8,039
包括利益	(百万円)	-	-	-	7,270
純資産額	(百万円)	137,564	140,890	153,104	157,057
総資産額	(百万円)	180,664	181,909	187,771	193,027
1株当たり純資産額	(円)	2,677.47	2,743.87	2,767.55	2,839.36
1株当たり当期純利益金額	(円)	127.91	79.16	137.36	145.43
潜在株式調整後 1株当たり当期純利益金額	(円)	-	-	-	-
自己資本比率	(%)	76.0	77.4	81.5	81.3
自己資本利益率	(%)	4.9	2.9	4.8	5.2
株価収益率	(倍)	-	-	12.3	14.3
営業活動による キャッシュ・フロー	(百万円)	16,419	12,530	17,906	14,401
投資活動による キャッシュ・フロー	(百万円)	5,808	4,374	40,367	3,444
財務活動による キャッシュ・フロー	(百万円)	36	1,125	2,789	4,093
現金及び現金同等物 の期末残高	(百万円)	61,803	68,817	43,507	50,246
従業員数	(名)	3,603	3,713	3,773	3,812
(外、平均臨時雇用者数)		(2,103)	(1,906)	(1,872)	(1,864)

- (注) 1 売上高には、消費税等は含まれておりません。  
 2 当社は、第3期から連結財務諸表を作成しており、金融商品取引法第193条の2第1項の規定に基づき、新日本有限責任監査法人の監査を受けております。  
 3 潜在株式調整後1株当たり当期純利益金額については、潜在株式が存在しないため記載しておりません。  
 4 第3期及び第4期の株価収益率については、当社株式が非上場であるため記載しておりません。  
 5 従業員数は就業人員数であります。

## (2) 提出会社の経営指標等

回次		第2期	第3期	第4期	第5期	第6期
決算年月		平成19年12月	平成20年12月	平成21年12月	平成22年12月	平成23年12月
営業収益	(百万円)	3,221	4,328	5,406	5,336	5,180
経常利益	(百万円)	822	2,139	3,544	3,570	3,425
当期純利益又は 当期純損失( )	(百万円)	1,401	2,527	412	2,330	1,905
資本金	(百万円)	10,000	10,000	10,000	10,000	10,000
発行済株式総数	(株)	161,592,296	161,592,296	161,592,296	57,284,039	57,284,039
純資産額	(百万円)	114,287	115,458	114,516	122,539	120,892
総資産額	(百万円)	117,278	118,076	126,626	161,032	168,774
1株当たり純資産額	(円)	2,228.52	2,251.35	2,232.99	2,216.54	2,186.75
1株当たり配当額	(円)	5.00	20.00	20.00	40.00	45.00
(うち1株当たり 中間配当額)	(円)	(-)	(-)	(-)	(-)	(20.00)
1株当たり当期純利益金額 又は当期純損失金額( )	(円)	27.34	49.28	8.05	45.17	34.47
潜在株式調整後 1株当たり当期純利益金額	(円)	-	-	-	-	-
自己資本比率	(%)	97.5	97.8	90.4	76.1	71.6
自己資本利益率	(%)	1.2	2.2	0.4	2.0	1.6
株価収益率	(倍)	-	-	-	37.3	60.3
配当性向	(%)	-	40.6	-	88.6	130.5
従業員数	(名)	56	67	82	83	80
(外、平均臨時雇用者数)		(5)	(3)	(1)	(1)	(3)

(注) 1 営業収益には、消費税等は含まれておりません。

2 第3期、第5期及び第6期の潜在株式調整後1株当たり当期純利益金額については、潜在株式が存在しないため記載しておりません。

3 第2期及び第4期の潜在株式調整後1株当たり当期純利益金額については、1株当たり当期純損失金額が計上されているため、また潜在株式が存在しないため記載しておりません。

4 第2期、第3期及び第4期の株価収益率については、当社株式が非上場であるため記載しておりません。

5 第3期、第4期、第5期及び第6期の財務諸表については、金融商品取引法第193条の2第1項の規定に基づき、新日本有限責任監査法人の監査を受けておりますが、第2期については当該監査を受けておりません。

6 従業員数は就業人員数であります。

## 2 【沿革】

### (1) 当社グループの創業、沿革

年月	概要
昭和4年9月	創業者の鈴木忍が静岡県静岡市で個人事業として創業 訪問販売による事業活動開始
昭和15年12月	事業規模の拡大により、個人事業を株式会社化し、株式会社ポーラ化粧品本舗（現 ポーラ化成工業株式会社、静岡県静岡市、資本金15万円）を設立

### (2) 当社

年月	概要
平成18年9月	経営資源の最適配置、グループ内各社への権限委譲、経営意思決定の迅速化等を目的として、純粋持株会社である当社（東京都品川区 資本金100億円）を設立
12月	複数社に跨っていた不動産事業の統合を目的として、株式会社ピーオーリアルエステート（東京都品川区）を設立 TV通販事業の強化を目的として、当社の子会社に株式会社フューチャーラボ（東京都港区）、株式会社フューチャーラボの子会社に株式会社メディアラボ（東京都港区）を位置づけるよう、出資関係を改編
平成19年1月	医薬品事業の強化を目的として、株式会社ポーラファルマ（東京都品川区）を設立 新たな乾燥性敏感肌向けコスメブランドの展開のため、株式会社decencia（東京都港区）を設立
3月	高価格帯のヨーロッパ化粧品ブランドの日本における販売権の獲得と、当社グループの百貨店「化粧品売場」運営ノウハウの相乗効果により、マルチブランド戦略の拡大を図るため、フランスのオルラーヌ社との合併で、株式会社オルラーヌジャポン（東京都新宿区）を設立
平成20年2月	マルチブランド戦略推進の一環として、百貨店を中心に高価格帯のブランド化粧品ビジネスを展開するため、株式会社ACRO（東京都品川区）を設立
平成22年12月	東京証券取引所市場第一部に当社株式を上場
平成23年7月	米国化粧品会社「H2O PLUS HOLDINGS, LLC」買収 当社の孫会社の株式会社ピーオーメディアサービス売却により印刷事業から撤退
平成23年11月	豪州化粧品会社「Jurlique International Pty Ltd」買収のための株式譲渡契約締結

## (3) 株式会社ポーラ

年月	概要
昭和21年7月	販売網の拡大により、鈴木忍がポーラ化成工業株式会社から販売部門を独立させ、ポーラ商事株式会社（現 株式会社ポーラ、静岡県静岡市）を設立
昭和23年7月	ポーラ商事株式会社を株式会社ポーラ化粧品本舗に社名変更
昭和33年4月	香港の取引先と商品輸出契約を締結、海外市場へ初進出
昭和35年1月	東京都中央区に株式会社ポーラ化粧品本舗の本社事務所移転
昭和42年6月	タイでのポーラブランド化粧品の販売を目的として、POLA COSMETICS (THAILAND) CO., LTD. (タイ バンコク市) を設立し、タイ進出
昭和46年4月	東京都品川区に株式会社ポーラ化粧品本舗の本社事務所移転
昭和49年1月	寶麗化粧品(香港)有限公司(中国 香港市) を設立し、香港での販売を本格化
昭和50年9月	アメリカでのポーラブランド化粧品の販売を目的として、POLA U.S.A. Inc. (アメリカ カリフォルニア州) を設立し、アメリカ進出
昭和56年4月	取扱商品の幅を広げるため、ファッション事業へ本格参入
昭和63年9月	販売チャネル拡大のため、バラエティストア等を対象とした一般小売店流通事業開始
平成元年4月	オーダーシステム化粧品「アベックス・アイ」を全国発売 ポーラブランド(アベックス・アイコーナー)による百貨店化粧品売場への進出開始
平成4年11月	一般小売店流通事業を本格展開するため、ポーラデイリーコスメ株式会社 (現 株式会社p d c、東京都港区) を設立
平成16年10月	中国本土でのポーラブランド化粧品の販売を目的として、貿易会社である上海寶麗妍貿易有限公司(中国 上海市) を設立し、中国本土へ進出
12月	上記目的のため、販売会社として上海頗麗美容有限公司(中国 上海市) を設立
平成17年1月	経営の効率化のため、子会社として全国に20社保有していた販売会社を、ポーラ販売株式会社(東京都品川区)として統合
4月	エステと化粧品店を融合した集客型店舗「ポーラ ザ ビューティ」の展開開始
平成19年1月	経営の効率化のため、子会社のポーラ販売株式会社を合併
5月	ロシアでのポーラブランド化粧品の販売を目的として、POLA LLC (ロシア モスクワ市) を設立し、ロシア進出
7月	株式会社ポーラ化粧品本舗を株式会社ポーラに社名変更
平成20年3月	台湾でのポーラブランド化粧品の販売拡大を目的として、現地販売代理店の臺灣寶麗股? 有限公司との合併にて、台湾保麗股? 有限公司(台湾 台北市) を設立
平成23年1月	中国本土での経営効率化のため、上海寶麗妍貿易有限公司と上海頗麗美容有限公司は、上海寶麗妍貿易有限公司を存続会社とする吸収合併方式で合併
平成23年7月	中国本土でのポーラブランド化粧品の訪問販売展開を目的として、中国瀋陽市に宝麗(中国)美容有限公司を設立

## (4) オルビス株式会社

年月	概要
昭和59年 6月	販売チャネル拡大のため、オルビス株式会社（東京都目黒区）を設立
昭和61年 9月	取扱商品の幅を広げるため、機能性ボディウェア品の取り扱いを開始し、ファッション事業へ参入
昭和62年 5月	通信販売事業を首都圏で本格展開
昭和63年 1月	通信販売事業を全国へ拡大
平成11年 9月	オルビス・ザ・ネット（インターネット販売サイト）を稼働、インターネット販売を本格展開
平成12年 8月	オルビス・ザ・ショップ1号店（丸井池袋店）を出店、店舗販売を本格展開
平成13年 2月	オルビスブランドによる海外進出のため、ORBIS KOREA Inc.（韓国 ソウル市）を設立し、韓国進出
平成17年 5月	香港でのオルビスブランドの販売を目的として、香港オルビス・ザ・ショップ1号店を出店し、香港進出
12月	プライバシーマーク取得
平成18年 7月	台湾でのオルビスブランドの販売を目的として、台湾の国高有限公司との合併にて、台湾奥蜜思股份有限公司（台湾 台北市）を設立し、台湾進出
12月	「ISO9001」認証取得
平成20年 9月	中国でのオルビスブランドの販売を目的として、中国の中運顧問有限公司との合併にて、奥蜜思商貿（北京）有限公司（中国 北京市）を設立し、中国進出
平成22年 8月	中国でのオルビスブランドの販売拡大を目的として、中国の中運顧問有限公司との合併にて、ORBIS CHINA HONG KONG LIMITEDを香港に設立
平成23年 7月	中国でのオルビスブランドの販売拡大を目的として、中国においてインターネットショッピングサイトを開設し、ネット通販を開始

## (5) ポーラ化成工業株式会社

年月	概要
昭和15年12月	事業規模の拡大により、個人事業を株式会社化し、株式会社ポーラ化粧品本舗（現 ポーラ化成工業株式会社、静岡県静岡市）を設立
昭和18年 8月	株式会社ポーラ化粧品本舗をポーラ化成工業株式会社に社名変更
昭和29年10月	静岡県静岡市に静岡工場を完成
昭和36年12月	神奈川県横浜市戸塚区に横浜工場を完成
昭和39年 6月	神奈川県横浜市神奈川区に横浜研究所を完成
昭和51年12月	静岡県袋井市に袋井工場を完成
昭和58年 5月	株式会社科薬抗生物質研究所（現 株式会社科薬）へ資本参加し、医薬品事業分野へ進出
平成 4年 4月	神奈川県横浜市戸塚区に中央研究所を完成
平成 9年12月	静岡工場及び袋井工場が「ISO9002」認証取得
平成10年10月	美白用医薬部外品成分「ルシノール」を開発
12月	静岡工場及び袋井工場が「ISO9001」認証取得
平成12年10月	静岡工場及び袋井工場が「ISO14001」認証取得
平成17年 7月	外用抗真菌剤「ルリコンクリーム1%・液1%」を開発、株式会社科薬にて発売
平成19年 1月	医薬品事業の経営効率を高めるため、当社が株式会社ポーラファルマ（東京都品川区）を設立
4月	医薬品事業を株式会社ポーラファルマに吸収分割 株式会社科薬が、医薬品販売事業を株式会社ポーラファルマに吸収分割、研究販売会社である株式会社ポーラファルマと、生産会社である株式会社科薬の2社運営体制を整備

### 3 【事業の内容】

当社グループは、純粋持株会社制を導入しており、当社、連結子会社29社及び関連会社1社で構成され、ビューティケア事業を始めとした「美と健康」に関わる事業を中心に展開しております。当社は、持株会社として、グループ戦略の策定、グループ経営のモニタリング機能を果たすとともに、グループ会社への経営管理業務（経営上の重要事項に係る指導・助言等）を行っております。

当社グループ各社の主な事業の内容及びセグメント情報との関連は、以下のとおりであります。

なお、以下のセグメント区分は「第5 経理の状況 1 連結財務諸表等（1）連結財務諸表 注記事項（セグメント情報等）」に掲げるセグメント情報と同一の区分であります。

セグメント区分	会社名	主な事業の内容
株式会社ポーラ・オルビスホールディングス（純粋持株会社）	株式会社ポーラ	化粧品及びファッション品の販売等
	POLA U. S. A. Inc.	化粧品の販売等
	POLA COSMETICS (THAILAND) CO., LTD.	化粧品の販売等
	寶麗化粧品（香港）有限公司	化粧品の販売等
	上海寶麗妍貿易有限公司	化粧品の販売等
	POLA LLC	化粧品の販売等
	台湾保麗股份有限公司	化粧品の販売等
	宝麗（中国）美容有限公司	化粧品の販売等
	オルビス株式会社	化粧品及びファッション品の販売等
	ORBIS KOREA Inc.	化粧品の販売等
	台湾奧蜜思股份有限公司	化粧品の販売等
	奧蜜思商貿（北京）有限公司	化粧品の販売等
	ORBIS CHINA HONG KONG LIMITED	化粧品の販売等
	H2O PLUS HOLDINGS, LLC	持株会社
	H2O PLUS, LLC	化粧品の研究・製造・販売等
	CSW H2O Holdings, Inc.	持株会社
	H2O PLUS CANADA CORP.	化粧品の販売等
	B2O IMPORT AND TRADE OF COSMETICS AND PERFUMES LIMITED	化粧品の販売等
	株式会社pdc	化粧品の販売等
	株式会社フューチャーラボ	化粧品の販売等
	株式会社メディラボ	化粧品の販売等
	株式会社オルラヌジャポン	化粧品の販売等
	株式会社decencia	化粧品の販売等
株式会社ACRO	化粧品の販売等	
ポーラ化成工業株式会社	化粧品の研究・製造・販売等	
(2) 不動産事業	株式会社ビーオーリアルエステート	不動産物件の賃貸等
(3) その他	株式会社ポーラファルマ	医薬品の研究・販売等
	株式会社科業	医薬品及び健康食品の製造
	株式会社ビーオーテクノサービス	ビルメンテナンス業等
	株式会社シノブインシュアランスサービス	保険代理店業

(注)B2O IMPORT AND TRADE OF COSMETICS AND PERFUMES LIMITEDは持分法適用関連会社であります。



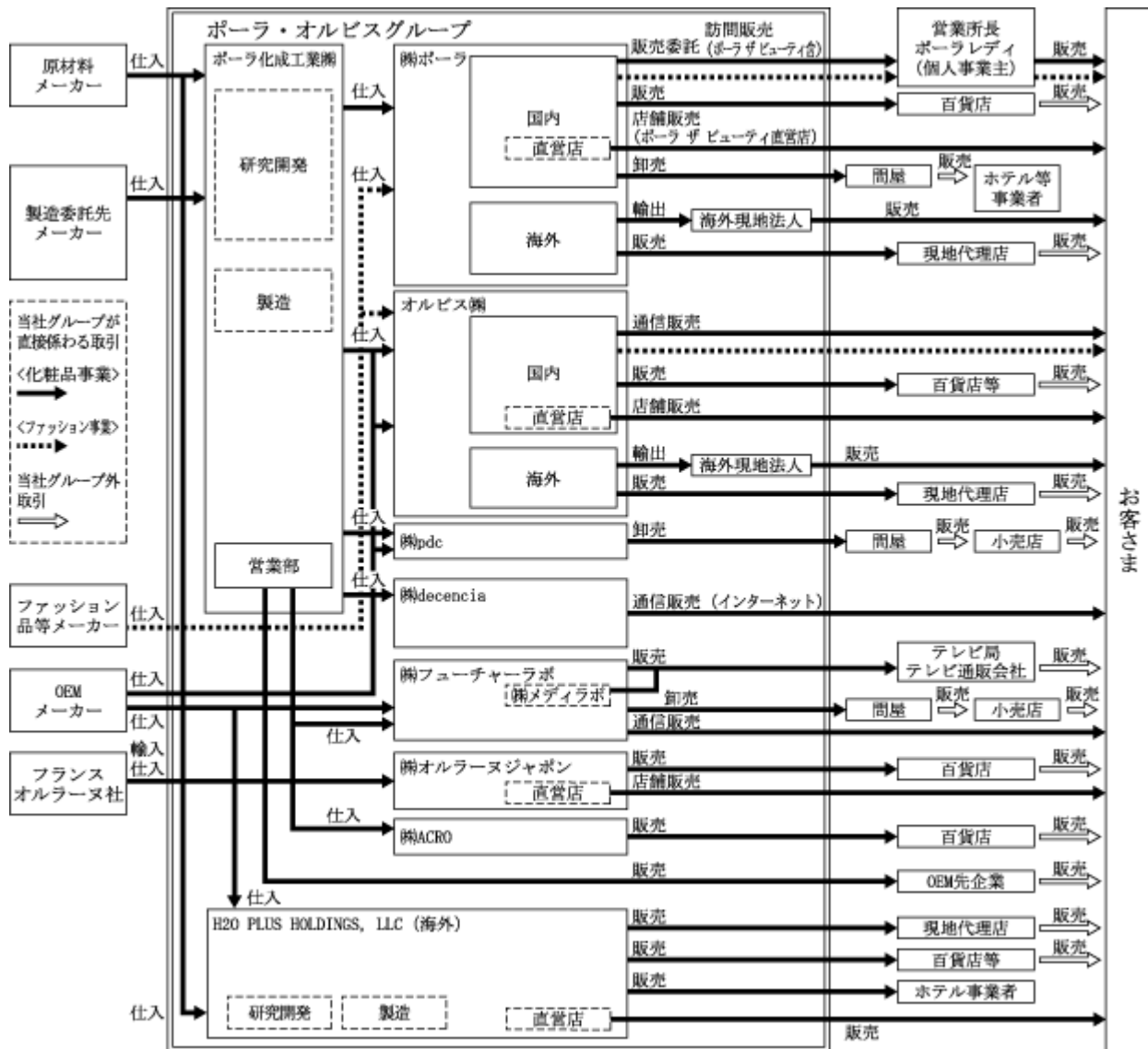
#### (1)ビューティケア事業

ビューティケア事業においては、化粧品の研究開発、製造、販売及びファッション・アパレル品等の販売を行っております。POLAブランドの化粧品は主に委託販売契約に基づく訪問販売チャンネル、ORBISブランドの化粧品は主に通信販売及び店舗販売チャンネル、H2O PLUSブランドの化粧品は主に海外現地代理店販売及び店舗販売チャンネル、pdcブランドの化粧品は主に一般小売店流通チャンネル、というようにチャンネル別のブランド展開を行っております。「世界中の人々に笑顔と感動をお届けしたい」という理念の下、多様化するお客さまの価値観に対応するため、複数ブランドを保有し各ブランドに相応しい市場シェアを獲得していくマルチブランド戦略を推進し、既存ブランドへの資本参加や新規ブランドの立ち上げにより、展開ブランド数を拡大してきております。

また、株式会社ポーラ及びオルビス株式会社では、販売チャンネルの効率的活用の観点から、取扱商材の幅を広げており、ボディファッション品（下着やナイトウェア等）やアパレル品、宝飾品、着物を取り扱っております（オルビス株式会社はボディファッション品のみ）。株式会社ポーラでは、ボディファッション品と一般のアパレル品は訪問販売のお客さまへのカタログ販売が中心となり、宝飾品や毛皮・レザーなどの高級アパレル品は催事（フェア）販売が中心となります。オルビス株式会社では、通信販売で展開しております。

当社グループのビューティケア事業における、主な事業系統図は、以下のとおりであります。

[ 事業系統図 ]



### ビューティケア事業を展開する各社の特徴について

#### 株式会社ポーラ

化粧品事業の主軸となる株式会社ポーラは、委託販売契約に基づく訪問販売による化粧品事業展開を行っております。同社では、日本全国の販売委託先の営業所長（個人事業主）と委託販売契約を締結しており、会社から直接指導を受けた販売パートナーによるコンサルティング販売が同社における最大の特徴であります（販売体制の概要については、後述[ 訪問販売チャンネルにおける販売体制の概要 ]をご参照ください。）。また、近年ではエステサービスの充実、エステと化粧品を融合した集客型店舗「ポーラ ザ ビューティ」（平成23年12月31日時点 533店舗）の展開や百貨店への出店拡大等、店舗販売にも注力しております。

商品としては、当社グループの長年の研究成果である美白やアンチエイジング（抗老化）技術や肌分析システムに蓄積された約1,300万件の肌データを活用したスキンケア品が中心となっております。主力ラインとしては、「B・A」及び「B・A RED」シリーズ、「アベックス・アイ」シリーズ、「ホワイティシモ」シリーズ、「ホワイトショット」シリーズ等があります。

その他、ホテル・施設等事業者を対象としたシャンプー等の業務用商品も取り扱っております。

また化粧品事業の他に、委託販売契約を締結している販売員（ポーラレディ）を通じて、ボディファッション品、アパレル品、宝飾品、着物を扱うファッション事業を展開しております。同社の化粧品事業で築いた高級高品質のイメージを守り高めるため、ファッション品においても高品質で高付加価値な商品の開発と販売にこだわり、自社ブランド品を軸に商品をお客さまへ提供しております。ファッション品の販売は、商品の特徴にあわせてカタログと催事を通じて行っております。

#### （イ）カタログ販売（ボディファッション品、アパレル品）

ポーラレディがカタログを通じて、お客さま宅や店舗（営業所）にて商品の提供を行っております。ボディファッション品は40代からのミセスをターゲットとした「ソフィカル」や20代後半から30代をターゲットとした「リネアエッセ」、アパレル品は50代ミセスをターゲットとした「アミアン」や20代後半から30代のキャリアをターゲットとした「クリアミュール」といった、それぞれの世代のニーズに合わせた商品を揃えております。

#### （ロ）催事（フェア）販売（宝飾品、高級アパレル品）

宝飾品と高級アパレル品などの催事販売を全国各地で展開しております。催事会場ではポーラレディがお客さまをお迎えし、当社グループで徹底した教育を行った販売員がお客さまの接客と商品のご紹介をしております。商品の特徴として、宝飾品はオリジナルデザイン・輝き・つけ心地・加工にこだわった「ラヴィドール」を中心に提供しております。高級アパレル品は毛皮・レザーを中心に提供しております。

#### [ 訪問販売チャンネルにおける販売体制の概要 ]

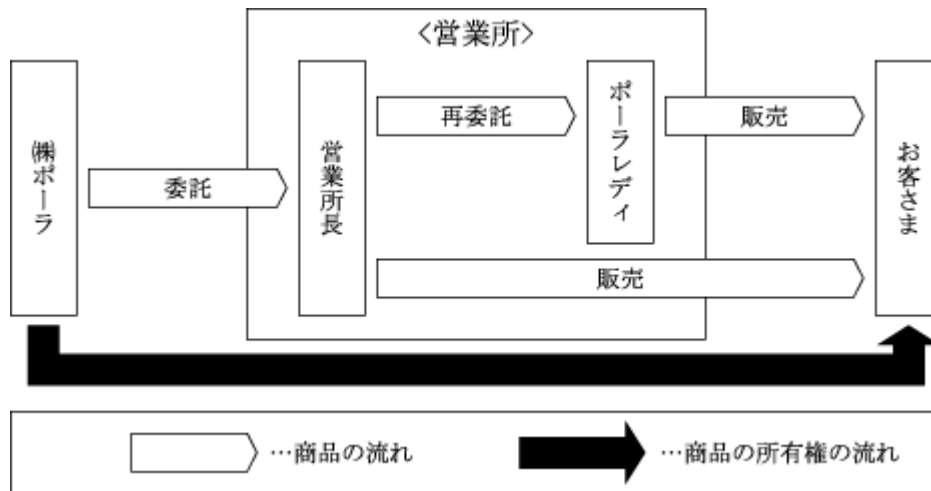
主力事業である訪問販売チャンネルでは、全国4,553拠点の営業所、136,813人のポーラレディ（平成23年12月31日時点）を通じたカウンセリング販売を実施しております。

同チャンネルでは委託販売制度を採用しており、株式会社ポーラが商品の販売を委託した営業所長と、各営業所長から販売の再委託を受けたポーラレディが、お客さまに商品を販売しております。

株式会社ポーラの売上は、営業所長、ポーラレディがお客さまに商品を販売した時点で計上され、販売実績に応じた販売手数料（注）が株式会社ポーラから支給されます。

（注） 営業所長には、営業所の販売実績（再委託先であるポーラレディの販売実績を含みます。）に応じた販売手数料が支給されます。

(委託販売契約に基づく取引の概略図)



- (注) 1 営業所長、ポーラレディは、委託販売契約に基づく販売パートナーである個人事業主であり、営業所は、当社グループ外の独立した組織です。
- 2 販売パートナーであるポーラレディ（個人事業主）が、自ら育成した人材とあわせて月平均売上が150万円以上になると、本人の申請に基づき、営業所として独立することができます。営業所長とは、その営業所の責任者であり、日常の販売活動、ポーラレディの人材獲得・育成・管理、商品の管理などを行っております。
- 3 上記取引のほか、営業所長、ポーラレディ自らが商品を買取り、消費することもあります。

#### オルビス株式会社

オルビス株式会社は、化粧品販売チャネルの拡大を目的として設立した会社であります。同社では「油分は一時的に肌の水分を閉じ込めるものであり、肌にとって本当に必要なものは水分」という考えをもとに、「オイルカット（無油分）」を基本コンセプトとした商品を発表し、早くから通信販売市場攻略を進めてきたことで、グループの中核を担う企業となりました。

高価格帯領域（5,000円～）を中心に化粧品事業展開を行っております株式会社ポーラに比べ、同社では低価格帯（1,000～3,000円）領域を中心に、カタログやチラシ、インターネット等を活用した通信販売と、駅ビル等の商業施設に出店している店舗「オルビス・ザ・ショップ」（平成23年12月31日時点 113店舗）における店舗販売を中心に事業活動を展開しております。商品においては、スキンケア品であります「アクアフォース」シリーズ、「クリア」シリーズ、「エクセレント」シリーズが主力商品となっております。

また化粧品事業の他に、ファッション品（女性用下着を中心としたボディファッション品及び靴下）を扱う事業を通信販売で展開しております。

商品として、主に30代後半をターゲットとした「ボディリファイニング」シリーズがあります。これは、オルビス株式会社のボディウェアコンセプトを代表する商品であり、体型補正や動く体を意識するなど、実用性と機能性にこだわったラインアップとなっております。その他、インナー・ショーツ、靴下類、ナイトウェア等、いずれも機能性と快適性を重視した商品をお客さまへ提供することを基本としております。

#### エイチツーオープラス

エイチツーオープラスは、当社グループの長期ビジョンである海外戦略強化の一環として、北米及びアジア市場において事業基盤を強化し、今後の成長ドライバーとして寄与すべく平成23年7月に買収した米国シカゴの化粧品会社であります。

同社は、海洋成分由来の受容性の高い商品コンセプトを有し、北米における直営店及び世界各国の代理店を通じて販売展開を行っております。商品においては、スキンケア品に特化し、「オアシス」シリーズ、「シークリア」シリーズが主力商品となっております。

#### 株式会社p d c

株式会社p d cは、ドラッグストアなどの一般小売店流通市場における化粧品事業展開を目的に、事業を開始しております。

スキンケア品に特化し、リーズナブルな価格で提供することを基本コンセプトとしております。

商品においては、スキンケア品であります「ピュアナチュラル」シリーズ、「セルディ洗顔」シリーズが主力商品となっております。

#### 株式会社フューチャーラボ・株式会社メディアラボ

株式会社フューチャーラボ及び株式会社メディアラボは、TV通販チャンネルを中心に独自ブランドの化粧品を販売する会社であります。TV通販は、TV局の系列ごとの取引となるため、当社グループ内で法人格を二つに分けて販売活動を展開しております。商品においては、「デルマQ2」シリーズ、「ホワイトダイヤモンド」シリーズ、「シャインデイズ」シリーズが主力商品となっております。

#### 株式会社オルラーヌジャパン

株式会社オルラーヌジャパンは、フランスの高価格帯の化粧品ブランドであるORLANEの日本での販売を目的に、当社とフランスのオルラーヌ社との合弁で設立した会社であります。ORLANEは60年にわたる長い歴史のある化粧品ブランドであり、エイジングケアを中心としております。同社では都市部の百貨店を中心に、ORLANEブランド化粧品を日本で独占的に販売しております。

#### 株式会社decencia

株式会社decenciaは、当社グループで蓄積された化粧品技術に基づいて、敏感肌でお悩みの方に対する化粧品の提供を目的に、設立した会社であります。インターネットによる通信販売を展開しております。

#### 株式会社ACRO

株式会社ACROは、都市部の百貨店を中心に、精油や日本国内の天然原料等のオーガニック植物から抽出される美容成分を配合したスキンケア品及びメイクアップ品をラインアップする「THREE」ブランドを販売する会社であります。

## ポーラ化成工業株式会社

当社グループの化粧品及び健康食品の研究開発と生産機能を担っている会社であり、現在では主に「POLA」「ORBIS」「pdc」「decencia」「FUTURE LABO」「THREE」ブランドの化粧品製造を行っております。

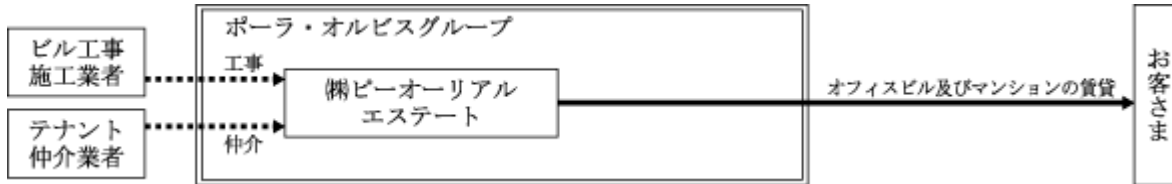
さらに、保有資源・技術の有効活用とグループ売上・利益への貢献のため、OEMメーカーとして他社製品の共同開発及び生産も行っております。

長年の研究による素材・剤型技術に基づいた高付加価値・高機能化粧品を主に提供しておりますが、マルチブランド展開を支える総合化粧品メーカーとして、スキンケアを中心に、メイク、ボディケア、ヘアケア、フレグランス等、幅広いジャンルの製品づくりに対応しております。

## (2)不動産事業

不動産事業においては、株式会社ピーオーリアルエステートにて、不動産物件（オフィスビル及びマンション）の賃貸事業を行っております。

## 〔事業系統図〕



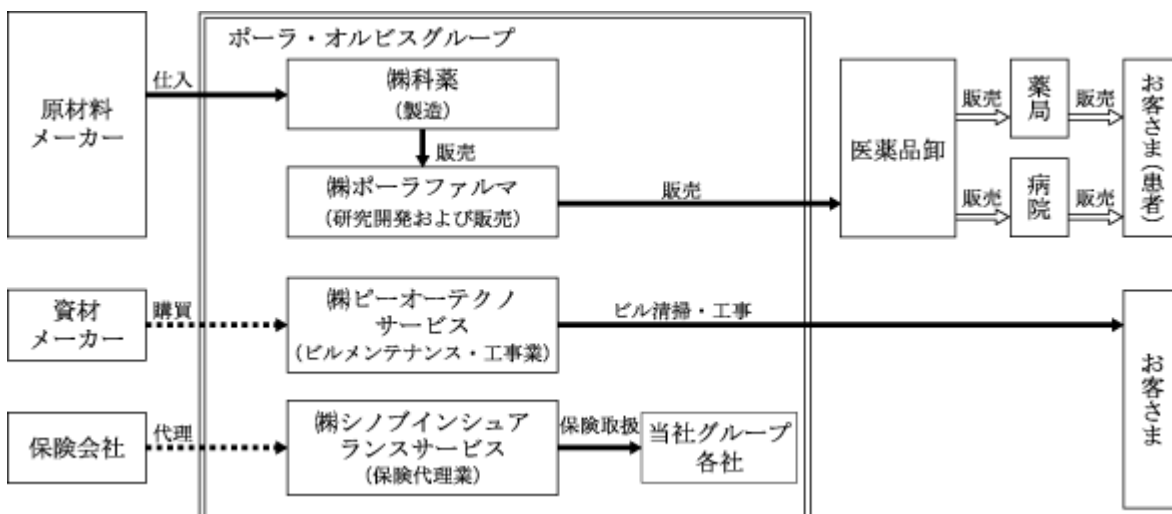
株式会社ピーオーリアルエステートでは、都内の6物件をはじめ全国に14棟の賃貸物件を保有しております。ビルの経営では、“安全で快適なビル”としてのグレードを保ち、入居のお客さまに満足頂き、“継続してご契約頂く”ことを最重要と考え、日頃からの保安全管理に気を配り運営しております。

このため、子会社としてビルメンテナンスを担当する株式会社ピーオーテクノサービスを有し、責任を持ってビルの運営管理に当たっております。これにより、各ビルとも日々のきめ細かな管理と共に、毎年計画的に補修工事やリニューアル工事を実施し、品質の維持に努めております。

## (3)その他

その他の事業として、株式会社ポーラファルマでは医薬品の研究開発および販売を、株式会社科薬ではその製造等を行っております。また、グループ内部及び外部のお客さまを対象に、株式会社ピーオーテクノサービスによるビルメンテナンス事業を行っている他、株式会社シノブインシュアランスサービスによるグループ内保険代理店業務も行っております。

## 〔事業系統図〕



## 4 【関係会社の状況】

名称	住所	資本金又は 出資金 (百万円)	主要な事業 の内容	議決権の所有 (被所有)割合 (%)	関係内容
(連結子会社)					
株式会社ポーラ (注2)(注6)	東京都品川区	800	ビュー ティケア 事業	100.0	経営管理契約書に基づく 経営管理料の収納、役員の 兼任3名
POLA U.S.A. Inc. (注2)	アメリカ カリフォルニ ア州	15,500 千米ドル	ビュー ティケア 事業	100.0 (100.0)	
POLA COSMETICS (THAIL AND) CO., LTD. (注5)	タイ バンコ ク市	4,700 千タイバーツ	ビュー ティケア 事業	48.9 (48.9)	
寶麗化粧品(香港)有限公司	中国 香港市	100 千香港ドル	ビュー ティケア 事業	100.0 (100.0)	
上海寶麗妍貿易有限公司 (注8)	中国 上海市	18,560 千米ドル	ビュー ティケア 事業	100.0 (100.0)	
POLA LLC	ロシア モス クワ市	45,696 千ルーブル	ビュー ティケア 事業	100.0 (100.0)	
台湾保麗股? 有限公司	台湾 台北市	160,000 千ニュー台湾 ドル	ビュー ティケア 事業	70.0 (70.0)	
宝麗(中国)美容有限公司 (注2)(注9)	中国 瀋陽市	20,000 千米ドル	ビュー ティケア 事業	100.0 (100.0)	
オルビス株式会社 (注2)(注7)	東京都品川区	500	ビュー ティケア 事業	100.0	経営管理契約書に基づく 経営管理料の収納、役員の 兼任1名
ORBIS KOREA Inc.	韓国 ソウル 市	5,000 百万韓国ウォ ン	ビュー ティケア 事業	100.0 (100.0)	役員の兼任1名
台湾奥蜜思股? 有限公司	台湾 台北市	60,000 千ニュー台湾 ドル	ビュー ティケア 事業	70.0 (70.0)	役員の兼任1名
奥蜜思商貿(北京)有限公司	中国 北京市	9,000 千米ドル	ビュー ティケア 事業	70.0 (70.0)	
ORBIS CHINA HONG KONG LIMITED	中国 香港市	4,510 千米ドル	ビュー ティケア 事業	70.0 (70.0)	
H2O PLUS HOLDINGS, LLC (注2)(注10)	アメリカ イリノイ州	35,663 千米ドル	ビュー ティケア 事業	100.0 (47.6)	役員の兼任1名、資金の貸 付
H2O PLUS, LLC (注2)(注10)	アメリカ イリノイ州	35,663 千米ドル	ビュー ティケア 事業	100.0 (100.0)	
CSW H2O Holdings, Inc. (注2)(注10)	アメリカ イリノイ州	17,000 千米ドル	ビュー ティケア 事業	100.0	役員の兼任1名
H2O PLUS CANADA CORP. (注10)	カナダ ノバスコシア 州	8,802 千カナダドル	ビュー ティケア 事業	100.0 (100.0)	役員の兼任1名
株式会社pdc	東京都港区	500	ビュー ティケア 事業	100.0	経営管理契約書に基づく 経営管理料の収納、資金の 貸付
株式会社フューチャーラボ	東京都港区	500	ビュー ティケア 事業	100.0	経営管理契約書に基づく 経営管理料の収納



株式会社メディアラボ	東京都港区	10	ビュー ティケア 事業	100.0 (100.0)	
------------	-------	----	-------------------	------------------	--

名称	住所	資本金又は 出資金 (百万円)	主要な事業 の内容	議決権の所有 (被所有)割合 (%)	関係内容
株式会社オルラーヌジャパン	東京都新宿区	400	ビュー ティケア 事業	75.0	経営管理契約書に基づく 経営管理料の収納、役員の 兼任1名、資金の貸付
株式会社decencia	東京都品川区	150	ビュー ティケア 事業	100.0	経営管理契約書に基づく 経営管理料の収納、資金の 貸付等
株式会社ACRO	東京都品川区	450	ビュー ティケア 事業	100.0	経営管理契約書に基づく 経営管理料の収納、役員の 兼任1名、資金の貸付等
ポーラ化成工業株式会社 (注2)	静岡県静岡市 駿河区	1,600	ビュー ティケア 事業	100.0	経営管理契約書に基づく 経営管理料の収納、役員の 兼任2名
株式会社ピーオーリアルエステート (注2)	東京都品川区	1,500	不動産事 業	100.0	経営管理契約書に基づく 経営管理料の収納、資金の 貸付
株式会社ポーラファルマ	東京都品川区	500	その他	100.0	経営管理契約書に基づく 経営管理料の収納、資金の 貸付
株式会社科薬	埼玉県所沢市	481	その他	100.0 (100.0)	
株式会社ピーオーテクノサービス	東京都品川区	20	その他	100.0 (100.0)	
株式会社シノブインシュアランスサービス	東京都品川区	1	その他	100.0 (100.0)	
(持分法適用関連会社) B20 IMPORT AND TRADE OF COSMETICS AND PERFUMES LIMITED (注11)	ブラジル サンパウロ市	100 千ブラジルレ アル	ビュー ティケア 事業	50.0 (50.0)	

(注) 1 主要な事業の内容欄には、セグメント情報に記載された名称を記載しております。

2 特定子会社に該当します。

3 有価証券届出書又は有価証券報告書を提出している会社はありません。

4 議決権の所有割合の( )内は、間接所有割合で内数であります。

5 持分は100分の50以下であります。が、実質的に支配しているため子会社としたものであります。

6 株式会社ポーラについては、売上高(連結会社相互間の内部売上高を除く)の連結売上高に占める割合が10%を超えております。

主要な損益情報等	売上高	96,490百万円
	経常利益	3,976 "
	当期純利益	1,245 "
	純資産額	24,030 "
	総資産額	40,621 "

7 株式会社オルビスについては、売上高(連結会社相互間の内部売上高を除く)の連結売上高に占める割合が10%を超えております。

主要な損益情報等	売上高	46,577百万円
	経常利益	6,064 "
	当期純利益	3,061 "
	純資産額	26,321 "
	総資産額	33,287 "

8 上海頗麗美容有限公司と上海寶麗妍貿易有限公司は、平成23年1月1日付をもって、上海寶麗妍貿易有限公司を存続会社とする吸収合併方式で合併いたしました。

9 平成23年7月19日付けで、宝麗(中国)美容有限公司を新たに設立したことにより、連結の範囲に含めております。

10 平成23年7月1日付けで、H2O PLUS HOLDINGS, LLC, H2O PLUS, LLC, CSW H2O Holdings, Inc.及びH2O PLUS CANADA CORP.の持分を新たに取得したことにより、連結の範囲に含めております。

11 平成23年10月5日付けで、B20 IMPORT AND TRADE OF COSMETICS AND PERFUMES LIMITEDを新たに設立したことにより、持分法を適用した関連会社に含めております。

12 株式会社ピーオーメディアサービスは、平成23年7月29日付をもって、同社の全株式を売却したことにより、連結の範囲から除外しております。

## 5 【従業員の状況】

## (1) 連結会社の状況

平成23年12月31日現在

セグメントの名称	従業員数(名)	
ビューティケア事業	3,323	(1,405)
不動産事業	6	(1)
その他	403	(455)
全社(共通)	80	(3)
合計	3,812	(1,864)

- (注) 1 従業員数は就業人員数(派遣出向者を除き、受入出向者を含む)であります。
- 2 従業員数の(外書)には臨時従業員数を記載しております。  
なお、臨時従業員は、パートタイマー・アルバイト、派遣社員等であります。
- 3 臨時従業員の人員数につきましては、1日8時間勤務を1名とし、1年間の総労働時間と稼働日数に基づき算出しております。
- 4 共通部門として記載している従業員数は、特定セグメントに区分できない当社の従業員であります。

## (2) 提出会社の状況

平成23年12月31日現在

従業員数(名)	平均年齢(歳)	平均勤続年数(年)	平均年間給与(円)
80 (3)	40.0	3.3	7,462,975

- (注) 1 従業員数は就業人員数(派遣出向者を除き、受入出向者を含む)であります。
- 2 従業員数の(外書)には、臨時従業員数を記載しております。  
なお、臨時従業員は、パートタイマー・アルバイト、派遣社員等であります。
- 3 臨時従業員の人員数につきましては、1日8時間勤務を1名とし、1年間の総労働時間と稼働日数に基づき算出しております。
- 4 平均年間給与は、賞与及び基準外賃金を含んでおります。
- 5 当社は、平成18年9月に設立し、平成19年1月より事業を開始しているため、平均勤続年数が短くなっております。
- 6 上記の従業員数は、全てセグメント区分上「全社(共通)」に含まれております。

## (3) 労働組合の状況

当社には労働組合はありません。

企業グループとしては、ポーラ化成工業株式会社と株式会社ポーラファルマに跨った形で「ポーラ労働組合」があります。当労働組合は昭和48年4月に設立され、平成23年12月末時点で、静岡・袋井・横浜・ファルマの四支部で計583名の組合員が加入しております。

また、株式会社科薬には、平成23年12月末時点で、「全国一般労働組合」を上部団体とする「科薬組合」への加入者が3名おります。

ともに、過去に大きな労働争議等、特筆すべき事項はございません。

## 第2 【事業の状況】

### 1 【業績等の概要】

#### (1) 業績

当連結会計年度におけるわが国の経済は、3月に発生した東日本大震災の影響を受けたものの、第2四半期の後半からは輸出や生産活動の回復による企業収益の改善や消費マインドの持ち直しが見られ、緩やかな回復基調を取り戻しました。しかしながら、震災後の電力不足や放射能汚染問題、欧州における金融危機や継続する円高等による景気の下振れリスクが存在し、先行きは不透明な状況が続いております。

国内化粧品市場においては、震災以降の回復基調から今後は横ばいの傾向が続くものと見込まれます。また、海外化粧品市場においては、欧州の金融危機や緊縮財政等の影響により、世界的に成長に減速が見られるものの、中国及びインドを中心としたアジア地域の継続した内需拡大を受け、今後も拡大傾向が続くものと見られます。

このような市場環境のもと、当社グループは当連結会計年度からスタートした新3ヶ年中期経営計画に基づき、市場環境を的確に捉えた国内基幹ブランドの収益力向上と育成ブランドの拡大を図るとともに、7月に米国の化粧品会社エイチツーオープラスを完全子会社化しました。なお、エイチツーオープラスの業績は第3四半期から取り込んでおります。このほか、同じく7月に当社の連結子会社である株式会社ポーラの中国での2社目となる現地法人設立や、11月には豪州の化粧品会社ジュリーク社の買収に係る株式譲渡契約を締結するなど、海外市場への展開を積極的に進めてまいりました。

また、ビューティケア事業への経営資源の集中を図るべく、7月に印刷事業会社の全株式を売却しております。

以上の結果、当連結会計年度における業績は次のとおりとなりました。

#### [業績の概要]

	前連結会計年度 (百万円)	当連結会計年度 (百万円)	前年同期	
			増減額(百万円)	増減率(%)
売上高	165,253	166,657	1,404	0.8
営業利益	12,270	12,853	582	4.8
経常利益	12,247	13,322	1,075	8.8
当期純利益	7,086	8,039	953	13.5

## [セグメント別の業績]

## 売上高（外部顧客への売上高）

	前連結会計年度 （百万円）	当連結会計年度 （百万円）	前年同期	
			増減額（百万円）	増減率（％）
ビューティケア事業	153,091	154,778	1,686	1.1
不動産事業	3,102	3,089	13	0.4
その他	9,059	8,790	268	3.0
合計	165,253	166,657	1,404	0.8

## セグメント利益（営業利益）

	前連結会計年度 （百万円）	当連結会計年度 （百万円）	前年同期	
			増減額（百万円）	増減率（％）
ビューティケア事業	10,165	10,787	621	6.1
不動産事業	1,304	1,283	20	1.6
その他	223	501	278	124.9
セグメント利益の調整額 （注）	576	280	296	51.4
合計	12,270	12,853	582	4.8

（注）セグメント利益の調整額とは、グループの内部取引に伴う利益及びセグメントに含まれない経費などを連結時に消去・加算した金額であります。なお、セグメント利益の調整額の詳細につきましては、「第5 経理の状況 1 連結財務諸表等 注記事項（セグメント情報等） 3 報告セグメントごとの売上高、利益又は損失、資産その他の項目の金額に関する情報（注2）」をご覧ください。

当連結会計年度より、「セグメント情報等の開示に関する会計基準」及び「セグメント情報等の開示に関する会計基準の適用指針」に基づくマネジメント・アプローチにより、報告セグメントを「ビューティケア事業」「不動産事業」の2つに区分することと致しました。これに伴い、従来の「化粧品事業」「ファッション事業」は「ビューティケア事業」に、また「医薬品事業」「その他の事業」につきましては「その他」に含めております。

なお、前年同期の実績は新セグメント区分に組み替えております。

## 「ビューティケア事業」

ビューティケア事業は、基幹ブランドとして「POLA」及び「ORBIS」を、育成ブランドとして「pdc」「FUTURE LABO」「ORLANE」「decencia」「THREE」を展開しております。また、第3四半期より「H2O PLUS」が新ブランドとして加わっております。

POLAブランドの化粧品事業は、市場ニーズに合わせたチャネル展開とお客さま満足の向上に向け、エステ併設型集客店舗「ポーラ ザ ビューティ」や百貨店店舗の展開を進めるとともに、販売品質・カウンセリング技術の向上に努めてまいりました。3月に発生した東日本大震災直後は主に東日本地区において影響を受けたものの、4月にPOLAブランドの最高峰エイジングケアシリーズである「B・A」シリーズの新製品を投入し、西日本地区において販売が好調に推移したほか、8月には「B・A」シリーズのエントリーラインである「B・A RED」シリーズを、また10月には新たな処方技術を投入した「B・A ザ マスク」を新発売する等、継続的なシリーズ強化により国内売上高は前年同期を上回る業績となりました。海外市場においても、円高の影響は受けながらも、タイでの新製品発売や販売促進キャンペーンが奏功する等、売上高は前年同期を大きく上回る業績となりました。また、7月には中国瀋陽に訪問販売展開を目的とした現地法人を設立し連結子会社化しております。

POLAブランドのファッション事業は、生活・健康関連製品やボディファッション品の販売が順調

に推移したものの、宝飾品やアパレル品の販売が低迷したこと等により、前年同期を下回る結果となりました。

ORBISブランドの化粧品事業は、お客さまの継続購入率を高め、収益性の向上を図るべく、基礎化粧品のリニューアルやネット通販の強化、販売費用の効率化等に取り組んでまいりました。7月に発売した「新ホワイトニング」シリーズや、12月に発売した40代からのスキンケアをコンセプトとする「エクセレントエンリッチ」シリーズの販売は堅調に推移したものの、震災直後における店舗の集客苦戦を挽回するには至らず、国内売上高は前年同期を下回る結果となりました。また海外市場においても、韓国における震災後の放射線漏洩事故の風評被害や円高の進行等の影響を受け、海外売上高は前年同期を下回る業績となりましたが、7月に中国でネット通販を新たに開始するなど積極的な展開を進めております。

ORBISブランドのファッション事業は、4月に発売した機能性下着の販売が好調だったことに加え、消費者の節電意識に合致した製品発売等により、前年同期を上回る結果となりました。

育成ブランドは、THREEブランドやpdcブランドの販売が好調だったこと等により、前年同期を上回る結果となりました。また、H2O PLUSブランドは、中国、香港等のアジア展開国や北米での販売が好調に推移し、前年同期を上回る結果となりました。

以上の結果、売上高（外部顧客に対する売上高）は154,778百万円（前年同期比1.1%増）、営業利益は10,787百万円（前年同期比6.1%増）となりました。

#### 「不動産事業」

不動産事業は、都市部のオフィスビル賃貸を中心に、魅力的なオフィス環境の整備による賃料の維持向上と入居率の向上に取り組んでおります。また、子育て支援に特化した新しいモデルとなる賃貸マンション事業も前連結会計年度より展開しております。当連結会計年度は、賃料の低落傾向が継続し厳しい事業環境が続いたものの、賃貸マンションなど再開発物件への入居成約などが順調に推移したこと等が奏功し、前年同期並の業績を確保しました。

以上の結果、売上高（外部顧客に対する売上高）は3,089百万円（前年同期比0.4%減）、営業利益は1,283百万円（前年同期比1.6%減）となりました。

#### 「その他」

その他に含まれている事業は、医薬品事業、ビルメンテナンス事業及び印刷事業であります。このうち、7月に当社の連結子会社である株式会社ピーオーメディアサービスの全株式を売却したことに伴い、第3四半期より印刷事業からは撤退しております。

医薬品事業は、化粧品や医薬部外品研究で培ってきた当社グループの研究成果を活用し、皮膚関連領域の疾病に対する新薬開発及び販売を行っております。これまでに新薬として外用抗真菌剤「ルリコン」と更年期障害治療薬「ディビゲル」の2品を上市したほか、新薬以外の医薬品として緩下剤「アローゼン」等の医療用医薬品を全国の大学・病院・開業医といった医療機関に提供しております。当連結会計年度においては、ルリコンの販売先の増加やジェネリック医薬品等の販売が奏功し、前年同期を上回る結果となりました。

ビルメンテナンス事業は、当社グループ会社を主な取引先としております。当連結会計年度においては、当社グループ以外の受注を拡大すべく、新規取引先との成約に向けた営業活動強化等に取り組んでまいりましたが、震災による受注減少により前年同期を下回る結果となりました。

以上の結果、売上高（外部顧客に対する売上高）は8,790百万円（前年同期比3.0%減）、営業利益は501百万円（前年同期比124.9%増）となりました。

## (2) キャッシュ・フローの状況

当連結会計年度における連結ベースの現金及び現金同等物の期末残高は、前連結会計年度末に比べ6,738百万円増加し、50,246百万円となりました。

当連結会計年度における各キャッシュ・フローの状況とそれらの要因は次のとおりであります。

### (営業活動によるキャッシュ・フロー)

営業活動によるキャッシュ・フローは、14,401百万円の収入（前年同期比19.6%減）となりました。主な要因は、税金等調整前当期純利益11,255百万円、減価償却費5,359百万円、非資金項目である資産除去債務会計基準の適用に伴う影響額954百万円により資金は増加し、一方で法人税等の支払額2,339百万円、売上債権の増加額1,215百万円により資金は減少いたしました。

### (投資活動によるキャッシュ・フロー)

投資活動によるキャッシュ・フローは、3,444百万円の支出（前年同期比91.5%減）となりました。主な要因は、資金運用計画に沿った余剰資金の運用に伴う有価証券の取得による支出30,897百万円並びに投資有価証券の取得による支出9,476百万円、エイチツーオープラスを買収したことに伴う子会社株式の取得による支出8,923百万円、製造設備の更新等に伴う有形固定資産の取得による支出2,421百万円により資金は減少し、一方で有価証券の売却及び償還による収入48,800百万円により資金は増加いたしました。

### (財務活動によるキャッシュ・フロー)

財務活動によるキャッシュ・フローは、4,093百万円の支出（前年同期比46.7%増）となりました。主な要因は、配当金の支払額3,300百万円であります。

## 2 【生産、受注及び販売の状況】

### (1) 生産実績

当連結会計年度における生産実績をセグメントごとに示すと、次のとおりであります。

セグメントの名称	生産高(百万円)	前年同期比(%)
ビューティケア事業	30,679	+5.3
その他	4,002	+2.2
合計	34,682	+5.0

- (注) 1 金額は製造会社販売価額によっており、セグメント間の内部振替前の数値によっております。  
2 上記の金額には、消費税等は含まれておりません。  
3 ビューティケア事業の前年同期比の増加については、主に当連結会計年度における H2O PLUS, LLC の持分取得に伴う生産設備の取得によるものであります。  
4 不動産事業については、生産活動を行っておりません。

### (2) 受注実績

重要な受注生産を行っておりませんので記載を省略しております。

### (3) 販売実績

当連結会計年度における販売実績をセグメントごとに示すと、次のとおりであります。

セグメントの名称	販売高(百万円)	前年同期比(%)
ビューティケア事業	154,778	+1.1
不動産事業	3,089	0.4
その他	8,790	3.0
合計	166,657	+0.8

- (注) 1 セグメント間取引については相殺消去しております。  
2 上記の金額には、消費税等は含まれておりません。



### 3 【対処すべき課題】

当社グループでは、「世界的にも存在感のあるグループに」という長期ビジョンのもと、国内における「基幹ブランドの収益性向上/マルチブランドの戦略強化」及び「国内・海外市場で、着実な成長・増収を伴う増益基調」を目指すことを重点戦略として掲げております。当社グループでは、これらの経営ビジョンと戦略を達成し永続的な発展を実現するために、以下の重点課題に取り組んでおります。

国内における基幹ブランドの収益性向上（グループ収益基盤の安定的拡大）/マルチブランドの戦略強化（育成ブランドの成長実現）

当社グループの事業展開の中心となっている国内における化粧品業界においては、平成20年後半に発生した世界的金融危機以降、ギリシャを発端とした欧州の金融危機等も重なり、景気の低迷が長引いていた中、平成23年3月の東日本大震災等の影響も受け依然として厳しい状況にあります。しかしながら、平成23年1～11月累計実績における化粧品全体の出荷高が前年比98.8%、皮膚用化粧品（スキンケア化粧品）では前年比99.4%（出典：経済産業省鉱工業動態統計室）となる等、当社グループが注力するスキンケア化粧品領域においては出荷高が前年並みに回復する傾向にあり、一部に明るい兆しが見えてまいりました。

こうした市場環境認識のもと、当社グループでは、お客さまの多様化する価値観への対応、及びお客さま一人ひとりへの生涯提供価値を高めるために、個性的なブランドを複数所有し、そのブランドに相応しい販売チャネルでの展開を行う、マルチブランド・マルチチャネル戦略を実行することが、市場シェアを獲得していく上で有効であると判断しております。この戦略に沿った展開を行うに相応しい環境を整えるために純粋持株会社体制へと移行しましたが、この体制を最大限活用し、基幹ブランド（POLAブランド及びORBISブランド）の収益性向上を実現し、それにより得た収益を「育成ブランドの成長」及び「M&Aを含む海外事業展開」へ投資していくことが、最良の方策であると確信しております。

当社グループにおける基幹ブランドの収益性向上と、マルチブランドの戦略強化における主な施策は、以下のとおりであります。

- ・POLAブランドのお客さまのライフスタイル・ニーズにあったビジネスモデルへの転換  
従来の訪問販売チャネルに加え、エステ併設型集客店舗「ポーラザビューティ」や百貨店店舗の出店拡大
- ・ORBISブランドにおける「ブランド再構築」への取り組み  
ターゲティングの見直しや、お客さまとのコミュニケーション強化によるニーズの再抽出を行うことで、お客さま1人あたりの年間購入金額を高め、収益力を強化
- ・お客さまのシェア獲得が期待できる育成ブランドの拡大  
現有する5つの育成ブランド（pdc、FUTURE LABO、ORLANE、decencia、THREE）の拡大及びM&Aの活用

その結果として、国内市場での着実な売上成長及び収益の向上を実現したいと考えております。

### グローバルな事業展開による成長性実現（強みを活かした海外展開）

国内化粧品市場は、直近では一部に明るい兆しは見えるものの、市場の成熟化により今後も厳しい状況が見込まれる中、当社グループとして高い成長を実現するためには、国内市場での競争力の維持・強化を図るとともに、海外事業の拡大が不可欠と認識しております。近年はアジア及びB R I C S市場、特に中国市場のマーケット規模の拡大は目覚しく、中国展開の成否が世界でのプレゼンス発揮に大きな影響を与える状況となっております。

当社グループのグローバル展開における主な戦略は、以下のとおりであります。

- ・ 基幹ブランドのP O L A及びO R B I Sブランドによる、中国をはじめとするアジアとロシアを中心とした国々への積極的な展開（ダイレクトマーケティングを基本に、各国の特徴にあわせたビジネスモデルの構築）
- ・ M & Aにより取得したH 2 O P L U Sブランド、J u r l i q u eブランド及び新規のM & A、提携等によるアジア地域強化と新興国への進出拡大
- ・ 当社グループの保有する研究開発技術やその成果を武器とした海外展開（他社との提携、O E M等）の本格化

その結果として、当社グループ全体としての海外事業売上高の拡大を目指しております。

### 経営基盤強化

グローバル展開及びマルチブランド化を進め、他社との競争に打ち勝つためには、保有する各ブランドの認知度を高めるとともに、これまで培ってきた強みをさらに強化し、事業運営に活用していく必要があると考えております。また、組織運営面でも、各社が自主自立をベースに健全な事業拡大を行えるような体制を構築することが重要であります。これらの経営基盤強化に必要な投資は、積極的に行っていきたいと考えております。

当社グループの経営基盤強化における主な戦略は、以下のとおりであります。

- ・ 研究開発力の強化  
これまでの研究開発で培ってきた素材開発力を活かし、当社グループの強みとするアンチエイジングと美白領域における研究開発に注力
- ・ 選択と集中  
不採算事業は撤退基準を設定し、定期的なモニタリングにより投資効率の低下を未然に防止
- ・ プロセスマネジメント  
グループの各社各事業にK P I（重要業績指標）等を設定し、業績向上のプロセスに着目する組織・評価制度を徹底運用
- ・ 人材育成  
グループ横断型の人材育成を継続し、グローバル展開を可能にする人材や次世代の経営者候補人材を育成

その結果として、各ブランドに対するお客さまの認知の質を向上させるとともに、当社グループの経営基盤を強化し、経営の効率性・合理性を高めた事業展開を進めていきたいと考えております。

#### 4 【事業等のリスク】

当社グループの事業その他に関して、投資者の投資判断上重要であると考えられるリスクは、以下のとおりです。なお、本項においては、将来に関する事項は、別段の表示がない限り、当連結会計年度末現在において、当社グループが判断したものであります。

##### (1)事業に係るリスク

###### ブランド価値の毀損

当社グループは、「POLA」「ORBIS」などのマルチブランド展開を図っており、各ブランドは、誠実な企業経営とお客さまの信頼に応えた製品・サービスの提供により、ブランドイメージの形成とその維持向上に十分努めております。しかしながら、当社グループの製品・サービスに関する否定的な評判や評価が世間に流布することによって信用が低下し、ブランドイメージが毀損された場合、当社グループの経営成績及び財政状態に悪影響を及ぼす可能性があります。

###### グループ内の競合

当社グループは、マルチブランド・マルチチャネル戦略を掲げ、既存の各ブランド及び新規ブランドをターゲット（購買層）別・価格帯別・販売チャネル別にカテゴライズして展開しており、競合は発生していないと認識しております。しかし、今後更にグループ戦略として既存ブランドの価値最大化及びマルチブランド化への展開を加速させていく過程において、当社グループ内での競合が発生する可能性があり、当社グループの経営成績及び財政状態に悪影響を及ぼす可能性があります。

###### 販売パートナー（営業所長、ポーラレディ）の確保

当社グループの化粧品事業の主軸となる株式会社ポーラでは、委託販売契約に基づく訪問販売による化粧品事業を展開しております。委託販売契約先となる販売パートナーの人材確保は、事業拡大に向けた重要な事業活動の一つであり、恒常的に取り組んでおります。しかし、特定商取引に関する法律の規制強化や労働環境の変化があった場合、人材確保のための施策が困難となったり、ポーラレディ希望者の減少などから、十分な人材の手当が行えない可能性があり、当社グループの経営成績及び財政状態に悪影響を及ぼす可能性があります。

###### 戦略的投資活動

当社グループは、中国を中心とした海外展開、M & A 及び新規事業に対し戦略的投資を行っております。戦略的投資活動の意思決定に際しては、必要な情報収集及び検討を実施しておりますが、予期し得ない種々の環境変化等により、当初意図した成果が得られない場合には、当社グループの経営成績及び財政状態に悪影響を及ぼす可能性があります。

## 化粧品市場環境

国内化粧品市場は成熟期を迎え、業界の出荷高が横ばいから漸減傾向にある中、M & Aによる企業グループの再編、異業種からの新規参入、流通業及び小売業の提携・統合に伴う影響力の増大など、競争環境は厳しさを増しております。従って、当社グループが予期せぬ競争環境の変化に的確に対処できない場合には、当社グループの経営成績及び財政状態に悪影響を及ぼす可能性があります。

## 研究開発

研究開発は当社グループの競争力の源泉のひとつであり、継続的に研究開発投資を行っていきます。年度研究開発計画に基づき、効果的・効率的な研究開発活動を行っておりますが、新製品の開発が長期にわたる場合、成果が翌期以降に及ぶことがあります。また、予定どおりの成果が得られない場合、期間の延長や投資額の増加を強いられる場合や、結果として製品化できない場合もあります。さらに、製品化できた場合でも、様々な要因による不確実性が伴うため、必ずしもお客さまに受け容れられるとは限りません。

このように当初意図した成果が得られない場合には、当社グループの経営成績及び財政状態に悪影響を及ぼす可能性があります。

## 製造及び品質保証

製品生産に不可欠な原材料などは、購買を担当する部署の統括管理のもと、調達先を分散するとともに、調達先と良好な関係を保ち、常に適正な価格で必要量を調達できるよう努めております。しかしながら、外的要因により不測の事態が発生した場合は、必要な原材料の調達に支障が出る可能性があります。

また、当社グループの化粧品はポーラ化成工業株式会社の袋井工場（静岡県袋井市）、静岡工場（静岡県静岡市駿河区）及びH 2 O P L U S , L L Cのシカゴ工場（米国イリノイ州）の3ヶ所で、医薬品は株式会社科薬の埼玉工場（埼玉県ふじみ野市）及び所沢工場（埼玉県所沢市）の2ヶ所で製造しており、品質管理状況の確認及び品質の維持に努めておりますが、万一製品の品質について何らかの問題が発生した場合は、当社グループの経営成績及び財政状態に悪影響を及ぼす可能性があります。

## 海外での事業活動

当社グループの主たる販売拠点は国内での展開となっておりますが、マーケットの拡大が期待される中国をはじめとしたアジア及びB R I C S地域に拡大しており、今後一層展開を拡大していく方針であります。

これらの海外での事業活動におきましては、予期し得ない経済的・政治的な政情不安、労働問題、テロ・戦争の勃発、感染症の流行による社会的混乱等のリスクが潜在するため、当社グループの経営成績及び財政状態に悪影響を及ぼす可能性があります。

## 為替

当社グループでは、海外事業活動の展開により、輸出入取引等の増加に伴う外貨建て決済や、海外子会社への貸付金について、金額的重要性を考慮したうえで為替レートの変動リスクを負っております。また、在外連結子会社の現地通貨建ての報告数値についても、連結財務諸表作成時に円換算することから、為替レートの変動が当社グループの経営成績及び財政状態に影響を与える可能性があります。

### 知的財産権保護の限界

当社グループでは、知的財産権を確保する措置を講じておりますが、第三者による予測を超えた手段等により知的財産が侵害され、結果として技術の不正流用や模倣品の開発により、当社グループの事業活動に悪影響を及ぼす可能性があります。

### 情報セキュリティ

当社グループでは、個人情報や研究開発情報等の機密情報の取扱いについては、情報セキュリティシステムの整備、CSR推進担当部署や各種委員会による社内規程の制定・教育に加え、内部監査の実施等により管理の徹底を図っております。しかしながら、何らかの原因によりこれらの情報が流出した場合には、当社グループに対する損害賠償請求が提起されたり、信用失墜等が生じることにより、事業に悪影響が及ぶ可能性があります。

### 重要な訴訟

当連結会計年度において、当社グループに重大な影響を及ぼす訴訟等は提起されておりませんが、将来、重要な訴訟等が発生し、当社グループに不利な判断がなされた場合、当社グループの経営成績及び財政状態に悪影響を及ぼす可能性があります。

### 災害等

当社グループの主たる生産拠点は、化粧品については、ポーラ化成工業株式会社の袋井工場及び静岡工場であります。これらの工場では、それぞれ異なる製品を製造するラインが設置されており、工場間の代替製造能力は限定されております。従って災害等不測の事態が生じてどちらか一方の工場が生産不能又は生産能力低下となった場合、製品供給が滞る可能性があります。

また両工場は近接しているため、東海地方に大規模な震災が発生した場合、長期にわたって製品供給が不可能になる可能性があります。

同様に医薬品についても、株式会社科薬の埼玉工場及び所沢工場が生産しており、両工場は近接しているため、関東地方に大規模な震災が発生した場合、長期にわたって製品供給が不可能になる可能性があります。

さらに、両地区以外においても想定外の大規模震災や災害、事故等が発生した場合においては、原料・部品の調達、商品供給及び販売の中断等により当社グループの経営状態に影響を及ぼす可能性があります。

### 感染症の流行

社会的影響の大きな感染症の拡大が発生した場合、日々の活動でお客さまや取引先と直接対面する事業の特性を踏まえ、接客活動及び営業活動を自粛、又は販売店の営業停止等により、国内外において当社グループの業績に影響を与える可能性があります。

## 医薬品事業に関するリスクについて

医薬品事業に関しては、新薬を上市するまでには、多額の研究開発投資が必要となることから、前期までは営業赤字が長期継続している状況にありました。当期においては、新薬に対する研究開発投資について他社との共同開発など、投資そのものの効率化を図り、営業黒字化を達成しており、今後も営業黒字の維持拡大を目指しております。しかしながら、急激な事業環境の変化や新薬開発の遅延、共同開発における相手先企業の経営方針の変更といった様々な予測困難なリスクが発生する可能性があり、その結果として再度営業赤字に陥り、それが拡大あるいは長期化した場合には、当社グループの経営成績等に影響を与える可能性があります。

### (2)業界に係るリスク

#### 法的規制等

ビューティケア事業・その他（医薬品事業）：薬事法、食品衛生法、栄養改善法及び  
保健機能食品制度等

訪問販売・通信販売：特定商取引に関する法律等

全般：製造物責任法、特許法、消費者基本法、  
不当景品類及び不当表示防止法等

#### イ 薬事法

当社グループの主たる事業領域において、化粧品、医薬部外品及び医薬品を国内にて製造販売するためには、薬事法に基づく製造販売業・製造業の許可を必要とし、当社グループの該当事業会社各社ではその許可を取得しており、法令の定めに基づき5年毎の更新その他必要な手続きを行っております。当社グループでは、薬事法及び上記の関連法規制の遵守を徹底しておりますが、薬事法第75条（許可の取消し等）等に抵触し、業務の全部若しくは一部の停止を命ぜられ、又は化粧品事業・医薬品事業の製造・販売に関する厚生労働省からの許可を取り消された場合、あるいは、これらの法規制が変更された場合、また予測していない法規制等が新たに設けられた場合には、当社グループの事業活動が制限され、当社グループの経営成績及び財政状態に悪影響を及ぼす可能性があります。

### （ビューティケア事業に係る主要な許可の取得状況等（平成23年12月31日時点））

取得会社	許可の名称	有効期限	取消事由及び該当状況
株式会社ポーラ	化粧品製造業許可	平成24年1月23日	（取消事由） 薬事法第75条（第13条第4項等）に定められる事由に該当した場合
	医薬部外品製造業許可	平成24年1月23日	
	化粧品製造販売業許可	平成24年5月13日	
	医薬部外品製造販売業許可	平成24年5月13日	
オルビス株式会社	化粧品製造販売業許可	平成26年4月30日	（該当状況） 上記取消事由に該当する事項はありません。
	医薬部外品製造販売業許可	平成26年4月30日	
ポーラ化成工業株式会社	化粧品製造業許可（静岡工場）	平成26年10月31日	
	医薬部外品製造業許可（静岡工場）	平成26年10月31日	
	化粧品製造業許可（袋井工場）	平成26年10月31日	
	医薬部外品製造業許可（袋井工場）	平成26年10月31日	
	化粧品製造販売業許可	平成26年10月31日	
	医薬部外品製造販売業許可	平成26年10月31日	

#### ロ 特定商取引に関する法律（以下「特定商取引法」）

当社グループでは、特定商取引の関連法令の遵守に努めておりますが、当社グループにおいて販売パートナー（営業所長、ポーラレディ）が特定商取引法を犯すような事態に至った際の社会的信用の失墜や、特定商取引法の改正により訪問販売活動が著しく制限された場合などは、当社グループの経営成績及び財政状態に悪影響を及ぼす可能性があります。

#### 原材料価格の高騰

当社グループでは、前述のとおり、製品生産に不可欠な原材料などは、購買を担当する部署の統括管理のもと、調達先を分散するとともに、調達先と良好な関係を保ち、常に適正な価格で必要量を調達できるよう努めております。しかし、昨今の原油等素材価格の不安定な動向により、主要原材料の仕入価格が上昇した場合は、製品の製造原価も上昇し、当社グループの経営成績及び財政状態に悪影響を及ぼす可能性があります。

#### (3)持株会社としてのリスク

当社は純粋持株会社であり、収入の大部分は当社が直接保有している子会社からの経営管理料及び受取配当となっております。このうち受取配当については、一定の状況下で、会社法等の規制等により、子会社が当社に支払うことのできる金額が制限される場合があります。また、子会社が十分な利益を計上することができず、当社に対して配当を支払えない状況が生じた場合等には、当社は株主に対して配当を支払えなくなる可能性があります。

#### (4)公益財団法人ポーラ美術振興財団との関係について

公益財団法人ポーラ美術振興財団は、平成8年5月、当社グループの元会長であった故鈴木常司が、「わが国の芸術文化の向上に寄与する」ことを目的に設立した財団法人であります。当社グループは、創業時より「美と健康に関わる事業を通じて社会に貢献すること」を企業理念としていることから、同財団に対して、設立当初よりその活動に賛同し、様々な支援（寄付の実施、美術館建設資金の借入に対する債務保証、学芸員等の人員を出自させるなどの人的支援（注）、美術品の寄託（無償）等）を行ってまいりました。なお、寄付の実施及び債務保証は既に解消されており、今後もこれらの実施予定はありませんが、人的支援及び美術品の寄託（無償）等については今後とも継続する予定であります。

また、同財団は、期末日現在、当社株式19,654千株を保有しており、これは、発行済株式数の34.31%（議決権比率35.55%）に当たります。当社代表取締役社長鈴木郷史は同財団の理事長を兼務しておりますが、当社代表取締役社長を含む当社グループ関係者の理事は、同財団の保有する当社株式に係る議決権行使については関与しない方針です。

（注） 出向者の人件費相当額については、同財団が負担しております。

## 5 【経営上の重要な契約等】

### (1) 委託販売契約

当社グループの化粧品事業の主要子会社である株式会社ポーラでは、訪問販売を主力として展開しており、全国の販売パートナーである営業所長（個人事業主）と委託販売契約を締結しております。

契約会社名	相手先の名称	契約内容	契約期間
株式会社ポーラ	営業所長 （個人事業主）	株式会社ポーラが商品の販売を委託した営業所長と、各営業所長から販売の再委託を受けたポーラレディが、お客さまに商品を販売し、同社は、営業所長およびポーラレディに、それぞれの販売実績に応じた販売手数料を支払う旨を主に定めた委託販売に関する基本契約	契約日より 1年間（1年毎の自動更新）

### (2) 子会社取得に係る持分譲渡契約

当社は、平成23年5月29日開催の取締役会において、米国シカゴを本社として北米・アジアにおいて海洋成分由来のスキンケア製品ブランドを展開する H2O PLUS HOLDINGS, LLC（本社：米国イリノイ州）の全持分を取得し子会社化することを決議し、同日、持分譲渡契約を締結いたしました。

なお、当該契約に基づき、平成23年7月1日に同社の全持分を取得し、子会社化いたしました。

### (3) 孫会社売却に係る株式譲渡契約

当社の連結子会社である株式会社ピーオーリアルエステートが平成23年7月1日開催の同社取締役会において、同社が保有する株式会社ピーオーメディアサービスの全株式をタイハイ株式会社へ譲渡することを決議し、同日付で株式譲渡契約を締結いたしました。

なお、当該契約に基づき、平成23年7月29日に株式譲渡を完了しております。

### (4) 子会社取得に係る株式譲渡契約

当社は、平成23年11月30日開催の取締役会において、豪州をはじめとしてアジア・米国・欧州においてナチュラルオーガニック原料由来のスキンケア及びボディケア製品ブランドを展開する Jurlique International Pty Ltd（本社：豪州南オーストラリア州）の全株式を取得して子会社化することについて決議し、同日付で株式譲渡契約を締結いたしました。

なお、当該契約に基づき、平成24年2月3日に同社の全株式を取得し、子会社化いたしました。



## 6 【研究開発活動】

当社グループでは、「ビューティケア事業」及び「その他」に属する医薬品事業において、研究開発活動を行っております。

両事業とも、当社のグループ理念である「世界中の人々に笑顔と感動をお届けしたい」に基づき、これを実現するために、技術面で応えることを研究開発方針としております。

化粧品研究開発は、当社グループとして美白及びアンチエイジングの領域における素材開発に特に力を入れており、その活動は、I F S C C（国際化粧品技術者会連盟）を始めとする各種学会において、研究発表をしております。I F S C Cにおいては、平成6年のベネチア大会、平成10年のカンヌ大会、及び平成20年バルセロナ大会においてそれぞれ最優秀賞を受賞しております。

医薬品研究開発は、化粧品の研究開発で培った皮膚特性研究及び外用製剤研究の成果を有効活用するため、対象を皮膚科領域に絞り、その領域での新薬開発と、創造性の高い研究者の育成を目的としております。

その結果、当連結会計年度における研究開発費の総額は、3,629百万円であります。

セグメントごとの研究開発活動は、以下のとおりであります。

### 1. ビューティケア事業

主たる化粧品研究開発は、ポーラ化成工業株式会社の研究開発部門にて実施しております。研究開発にあたっては、「理想の肌の実現に向け、体の内外から理想肌を追求」し、化粧品と健康食品の素材・製剤化研究を行っております。

化粧品では、肌に直接働きかける効果と、心・身体により良い影響を与える効果の両面からアプローチしております。皮膚科学研究、基礎研究、安全性研究に加えて、香りによる免疫力向上や心と肌の関連性など、心理的・生理的効果を研究する美容科学研究を取り入れております。

健康食品では、東洋医学の考えに基づいて研究開発を推進しており、「気・血・水」理論に着目し、これらに対応した素材研究に注力しております。

研究及び開発体制（組織）は、研究開発部門の中の「研究企画部」が中心となって、各々が連携を取りながらスピードと効率性を持った研究開発を行っております。研究開発テーマ毎に組織を編成し、研究企画部、開発研究部、肌科学研究部、品質研究部、製品開発部、デザイン研究所で構成されております（平成23年12月31日現在）。開発研究部はスキンケア及びメイクアップに関する新しい原料基材・特殊成分・剤型の開発及びお客さまのニーズに迅速に応える短期的な製品開発に、肌科学研究部は基礎研究の視点による有効素材の開発及び健康食品の素材研究に、品質研究部は安全性、安定性の試験といった品質確保に、製品開発部は容器包装材料の設計・実用化に、デザイン研究所はパッケージのデザインにそれぞれ取り組んでおります。

中・長期のテーマは、代表取締役社長、研究担当役員、各部長が出席する研究部長会議で進捗管理を行っており、短期テーマは、開発のタイミングやスピーディーな対応が重要であり、開発研究部が主体となってグループ各社関係会社と連携を密にとりながら進めております。

新素材あるいは新処方といった研究成果は、新製品の開発に、都度活用されております。当連結会計年度における研究開発費の金額は、3,295百万円であります。

## 2. その他（医薬品事業）

医薬品研究開発は、株式会社ポーラファルマの研究開発部門にて実施しております。皮膚関連領域における研究成果及び外用製剤技術の応用による、皮膚疾患に対する医療用外用医薬品の開発を目指しております。

主要課題への対応として、主に以下の内容の取組を行っております。

皮膚真菌症治療薬として開発・上市した外用抗真菌剤ルリコンの、剤型追加への展開

と並行した、爪白癬治療用外用薬の開発

創薬研究として、皮膚関連の独自の疾患モデルやスクリーニング系の構築と、構造活性相関などの技術を活用した候補化合物の設計及び探索

研究及び開発体制（組織）としては、「医薬研究所」が主体となり、スピードと効率性を持った研究開発を行っております。研究開発部門は、主に医薬品の非臨床試験を担当する「研究開発室」と、臨床試験を担当する「臨床開発室」で構成されております（平成23年12月31日現在）。「研究開発室」は、非臨床試験及び品質試験に関わる承認申請用データの取得、申請用資料の作成を課題として薬効薬理評価、安全性評価、動態評価、規格・試験方法、安定性試験、製剤化に取り組んでおります。「臨床開発室」は臨床試験に関わる申請データの取得、申請資料の作成を課題として臨床試験の計画立案、実施、統計解析、報告書作成に取り組んでおります。

平成17年には外用抗真菌剤であるルリコンを、続いて平成19年には更年期障害治療薬であるディビゲルを、それぞれ新薬として上市することができました。また、現在開発中のテーマについても、それぞれの開発のステージアップを推し進めております。当連結会計年度における研究開発費の金額は、334百万円であります。

## 7 【財政状態、経営成績及びキャッシュ・フローの状況の分析】

文中の将来に関する事項は、当連結会計年度末現在において当社グループが判断したものであります。

### (1) 重要な会計方針及び見積り

当社グループの連結財務諸表は、一般に公正妥当と認められている会計基準に基づき作成されております。なお、その作成には経営者の判断に基づく会計方針の選択・適用、資産・負債及び収益・費用の報告金額及び開示に影響を与える見積りが必要となります。この判断及び見積りに関しては過去の実績等を勘案し合理的に判断しております。しかしながら、実際の結果は、見積り特有の不確実性が伴うことから、これら見積りと異なる可能性があります。

当社グループの連結財務諸表で採用する重要な会計方針は、「第5 経理の状況 1 連結財務諸表等(1) 連結財務諸表」の「連結財務諸表作成のための基本となる重要な事項」に記載しておりますが、特に以下の重要な会計方針が連結財務諸表における重要な見積りの判断に大きな影響を及ぼすと考えております。

#### たな卸資産

商品、製品、仕掛品及び原材料は、主として月別移動平均法による原価法（貸借対照表価額については収益性の低下に基づく簿価切下げの方法）により算定しており、貯蔵品については、主として最終仕入原価法を採用しております。また、販売可能性の低い長期滞留品については、必要な評価減並びに廃棄処分等を行っております。

#### 固定資産

当社グループでは、有形固定資産の簿価について、それが回収できなくなる可能性を示す兆候がある場合には、減損の有無を判定しております。資産グループの回収可能価額は、事業用資産については将来キャッシュ・フローを基にした使用価値により、遊休資産及び処分予定の資産については売却予定額を基にした正味売却価額によりそれぞれ測定しております。経営者は将来キャッシュ・フロー及び回収可能価額の見積りは合理的であると考えておりますが、将来の予測不能な事業上の前提条件の変化によって見積りが変更されることにより、将来キャッシュ・フローや回収可能価額が減少し、減損損失が発生する可能性があります。

#### 有価証券

当社グループでは、その他有価証券のうち、取得価額に比べ時価又は実質価額が著しく下落したものについては、回復可能性があるかと判断される場合を除き、減損処理を行っております。時価のあるものについては、個々の銘柄の時価が取得原価に比較して50%を超えて下落したものについてはすべて、30%を超えて下落したものについては時価の推移及び財政状態等の検討により回収可能性を総合的に判断し、減損処理を行っております。

### 繰延税金資産

当社グループは、繰延税金資産の貸借対照表への計上にあたって、繰延税金資産総額から評価性引当額を減額し、回収可能額の範囲内に調整しております。評価性引当額の必要性の検討にあたっては、中期経営計画に基づいた将来課税所得や将来減算一時差異のスケジュールリングの結果により判断することで、繰延税金資産の全部又は一部を将来回収できないと判断した場合、当該判断を行った期間に繰延税金資産の調整額を費用として計上しております。同様に、計上金額の純額を上回る繰延税金資産を今後実現できると判断した場合、繰延税金資産の調整により、当該判断を行った期間に利益を計上しております。

なお、当社及び一部の国内子会社は、連結納税制度を適用しているため、繰延税金資産の回収可能性の判断については、連結納税グループ全体の課税所得の見積りにより判断しております。

### ポイント引当金

ポイント制度における将来のポイント使用による売上値引及び記念品費用の支出に備えるため、未使用のポイント残高に対して、過去の使用実績から将来使用されると見込まれる金額を見積り適正な引当金を計上しております。

### 退職給付費用及び債務

当社及び国内連結子会社は、退職給付制度として、確定給付型の制度であるキャッシュバランスプラン、適格退職年金制度、退職一時金制度を設けております。また、一部の在外連結子会社は、退職一時金制度及び確定拠出型制度を設けております。従業員の退職給付費用及び債務は、割引率、退職率、死亡率及び年金資産の期待運用収益率などを含む前提条件に基づいて算出されております。これらの前提条件は年に一度見直しております。割引率と期待運用収益率は、退職給付費用及び債務を決定する上で、2つの重要な前提条件です。割引率は長期国債の期末時点の市場利回りに基づき、期待運用収益率については年金資産の過去の運用実績等に基づき決定しております。経営者は、これらの前提条件は適切であると考えていますが、実際の結果との差異や前提条件の変更が、将来の退職給付費用及び債務に影響を及ぼす可能性があります。

## (2) 経営成績の分析

### 売上高

当連結会計年度の売上高は166,657百万円（前年同期比0.8%増）となりました。セグメントごと（セグメント間取引を除く）に見ると、ビューティケア事業で154,778百万円（前年同期比1.1%増）、不動産事業で3,089百万円（前年同期比0.4%減）、その他の事業で8,790百万円（前年同期比3.0%減）となりました。ビューティケア事業における増加の主な要因は、平成23年7月に買収したエイチツーオープラスが加わったことによるものであります。

### 売上総利益

当連結会計年度の売上総利益は、売上高の増加に伴い、前連結会計年度より1,263百万円増加し、133,196百万円（前年同期比1.0%増）となりました。

#### 販売費及び一般管理費

販売費及び一般管理費は、前連結会計年度より680百万円増加し、120,342百万円（前年同期比0.6%増）となりました。買収したエイチツーオープラスが加わったことにより人件費等が増加したものの、当社グループで積極的に取り組んでおります業務効率化によるコスト削減活動等により、売上高に対する比率は前年並みとなりました。

#### 営業利益

営業利益は、前連結会計年度より582百万円増加し、12,853百万円（前年同期比4.8%増）となりました。前述の売上高の増加に伴う売上総利益の増加が主な要因です。

#### 経常利益

経常利益は、前連結会計年度より1,075百万円増加し、13,322百万円（前年同期比8.8%増）となりました。前述の営業利益の増加に加え、為替差損の減少289百万円、預託金運用額の増加に伴う受取利息の増加144百万円が主な要因です。

#### 税金等調整前当期純利益

税金等調整前当期純利益は、前連結会計年度より775百万円減少し、11,255百万円（前年同期比6.4%減）となりました。これは主に、前述の経常利益が増加した一方で、資産除去債務会計基準の適用に伴う影響額954百万円、減損損失754百万円、災害による損失467百万円等の特別損失並びに子会社株式売却益529百万円等の特別利益を計上したことによるものであります。

#### 法人税等

法人税等は、前連結会計年度より1,812百万円減少し、3,226百万円（前年同期比36.0%減）となりました。これは主に、子会社株式および固定資産の売却に伴い、課税所得が減少したことによるものであります。

#### 当期純利益

以上の結果、当連結会計年度の当期純利益は、前連結会計年度より953百万円増加し、8,039百万円（前年同期比13.5%増）となりました。

#### (3) 経営戦略の現状と見通し

当社グループの主力事業である化粧品業界は、国内市場はほぼ成熟した飽和状況にあります。経済産業省の出荷統計によれば、3月の東日本大震災以降、基礎化粧品（スキンケア化粧品）等を中心に国内化粧品出荷実績の持ち直し傾向が見られたものの、仕上用化粧品（メイクアップ化粧品）が依然として低迷している等、平成20年後半に起きた世界的金融危機前の水準に回復するには至っておらず、回復基調は限定的であります。海外市場では、化粧品市場規模・GDP成長率・化粧品人口（15-69歳女性人口）などの観点で大きな伸長が期待される中国、並びに人口集中型の都市が多く存在するとともに大手の寡占度が低く新規参入しやすいロシア等のいわゆるBRICS地域が重要な市場と認識しております。

こうした市場環境認識のもと、当社グループでは、安定した収益・成長性を確保すべく、主要ブランドのPOLA、ORBISを中心に国内事業の収益基盤強化及び海外成長の本格化に向けた取り組みを実施しております。化粧品業界各社においても、海外への展開拡大を積極的に進めていることから、今後は競争が一層激しくなることが予想されますが、業績拡大に向けて戦略的な投資判断を実行していく予定です。

#### (4) 資本の財源及び資金の流動性についての分析

##### 資本の財源及び資金の流動性の方針

当社グループは、運転資金および設備資金については、内部資金並びに借入金を充当しております。また、外部借入による資金調達については、当連結会計年度末の有利子負債合計額は3,063百万円と前連結会計年度末に比べ9百万円増加しておりますが、これは主に、海外子会社の銀行借入返済による短期借入金の減少253百万円により減少し、一方でリース債務の増加262百万円により増加したことによるものであります。なお、キャッシュ・マネジメント・システムを導入し、子会社における資金業務を当社に集中させることにより、当社グループ全体の資金効率化を図っております。

事業資金と余剰資金については、それぞれ資金運用管理規程および資金運用管理基準をもとに運用しております。また、当連結会計年度末の現金及び預金残高は50,679百万円と前連結会計年度末に比べ16,001百万円増加しておりますが、これは主に、エイチツーオープラスの買収に伴う投融資等により減少し、一方で債券や金銭信託等の満期償還等により増加したことによるものであります。

##### 資産、負債及び純資産

当連結会計年度末における総資産は、前連結会計年度末に比べ5,255百万円増加し、193,027百万円（前年同期比2.8%増）となりました。主な増減項目は、現金及び預金の増加16,001百万円、エイチツーオープラスを買収したこと等に伴うのれんの増加3,583百万円並びに無形固定資産「その他」の増加4,413百万円により増加し、一方で、債券や金銭信託等の満期償還による有価証券の減少13,757百万円及び投資有価証券の減少3,956百万円により減少しております。

負債につきましては、前連結会計年度末に比べ1,301百万円増加し、35,969百万円（前年同期比3.8%増）となりました。主な増減項目は、繰越欠損金の解消に伴う未払法人税等の増加688百万円、資産除去債務に関する会計基準の適用に伴った資産除去債務の計上等による固定負債「その他」の増加1,223百万円により増加し、一方で支払手形及び買掛金の減少655百万円、退職給付引当金の減少511百万円により減少しております。

純資産につきましては、前連結会計年度末に比べ3,953百万円増加し、157,057百万円（前年同期比2.6%増）となりました。主な増減項目は、当期純利益の計上8,039百万円により増加し、一方で剰余金の配当3,317百万円により減少しております。

## キャッシュ・フローの状況の分析

当連結会計年度における連結ベースの現金及び現金同等物の期末残高は、前連結会計年度末に比べ6,738百万円増加し、50,246百万円となりました。

当連結会計年度における各キャッシュ・フローの状況とそれらの要因は次のとおりであります。

### (営業活動によるキャッシュ・フロー)

営業活動によるキャッシュ・フローは、14,401百万円の収入（前年同期比19.6%減）となりました。主な要因は、税金等調整前当期純利益11,255百万円、減価償却費5,359百万円、非資金項目である資産除去債務会計基準の適用に伴う影響額954百万円により資金は増加し、一方で法人税等の支払額2,339百万円、売上債権の増加額1,215百万円により資金は減少いたしました。

### (投資活動によるキャッシュ・フロー)

投資活動によるキャッシュ・フローは、3,444百万円の支出（前年同期比91.5%減）となりました。主な要因は、資金運用計画に沿った余剰資金の運用に伴う有価証券の取得による支出30,897百万円並びに投資有価証券の取得による支出9,476百万円、エイチツーオープラスを買収したことに伴う子会社株式の取得による支出8,923百万円、製造設備の更新等に伴う有形固定資産の取得による支出2,421百万円により資金は減少し、一方で有価証券の売却及び償還による収入48,800百万円により資金は増加いたしました。

### (財務活動によるキャッシュ・フロー)

財務活動によるキャッシュ・フローは、4,093百万円の支出（前年同期比46.7%増）となりました。主な要因は、配当金の支払額3,300百万円であります。

### (参考) キャッシュ・フロー関連指標の推移

	平成20年12月期	平成21年12月期	平成22年12月期	平成23年12月期
自己資本比率(%)	76.0	77.4	81.5	81.3
時価ベースの自己資本比率(%)	-	-	49.6	59.6
キャッシュ・フロー対有利子負債比率(年)	0.6	0.9	0.2	0.2
インタレスト・カバレッジ・レシオ(倍)	114.7	128.5	173.5	392.8

自己資本比率：自己資本 / 総資産

時価ベースの自己資本比率：株式時価総額 / 総資産

キャッシュ・フロー対有利子負債比率：有利子負債 / キャッシュ・フロー

インタレスト・カバレッジ・レシオ：キャッシュ・フロー / 利払い

(注1) いずれも連結ベースの財務数値により計算しております。

(注2) 株式時価総額は自己株式を除く発行済株式数をベースに計算しております。

(注3) 平成20年12月期及び平成21年12月期の株式時価総額は、市場価額がないため計算しておりません。

(注4) キャッシュ・フローは、営業キャッシュ・フローを利用しております。

(注5) 有利子負債は、連結貸借対照表に計上されている負債のうち利子を支払っている全ての負債を対象としております。

### 第3 【設備の状況】

#### 1 【設備投資等の概要】

当連結会計年度において、当社グループでは、全体で5,048百万円の設備投資を実施いたしました。ビューティケア事業については、製品製造工程の合理化、製品多様化に対応した需給対応機能の強化、新製品対応及び新規出店等に伴う投資を中心に4,516百万円の設備投資を行いました。また、不動産事業につきましては、当社グループが保有するビル等の運営維持、設備老朽化に伴う補修工事のため273百万円の設備投資を行いました。なお、設備投資に関する所要資金につきましては、自己資金を充当しております。

設備投資額(注1)のセグメントごとの内訳は次の通りであります。

(単位：百万円)

ビューティケア事業	4,516
不動産事業	273
その他	193
計	4,983
調整額(注2)	64
合計	5,048

- (注) 1 設備投資額は、有形固定資産、無形固定資産(のれん、商標権等を除く。)、長期前払費用への投資額であります。
- 2 調整額計は、セグメント間消去及び全社資産の設備投資額であります。

また、当連結会計年度において、以下の主要な設備を売却しております。

会社名	事業所名 (所在地)	セグメント の名称	設備の内容	帳簿価額(百万円)						従業員数 (名)
				建物及び構 築物	機械装置及 び運搬具	土地 (面積㎡)	リース 資産	その他	合計	
(株) ビー オーリアル エステート	高輪ビル (東京都港区)	不動産事業	賃貸物件	247	1	1,398 (537)	-	0	1,648	-
(株) ビー オーメ ディア サービス	埼玉工場 (埼玉県入 間郡三芳 町)	その他	生産設備	226	26	31 (5,984)	-	3	287	36

- (注) 1 金額には消費税等は含まれておりません。
- 2 帳簿価額には、建設仮勘定の金額を含んでおりません。
- 3 帳簿価額のうち「その他」は、工具、器具及び備品であります。



## 2 【主要な設備の状況】

## (1) 提出会社

事業所名 (所在地)	セグメントの 名称	設備の内容	帳簿価額(百万円)						従業員数 (名)
			建物及び構 築物	機械装置及 び運搬具	土地 (面積㎡)	リース 資産	その他	合計	
本社 (東京都中央区)	共通	本社機能	51	0	-	-	48	99	74
五反田第二ビル (東京都品川区)	共通	管理機能	-	-	-	-	0	0	6

- (注) 1 金額には消費税等は含まれておりません。  
2 帳簿価額には、建設仮勘定の金額を含んでおりません。  
3 帳簿価額のうち「その他」は、工具、器具及び備品であります。  
4 現在休止中の設備はありません。

## (2) 国内子会社

会社名	事業所名 (所在地)	セグメント の名称	設備の内容	帳簿価額(百万円)						従業員数 (名)
				建物及び構 築物	機械装置及 び運搬具	土地 (面積㎡)	リース 資産	その他	合計	
(株)ポーラ	本社 (東京都品 川区)	ビュ ー ティ ケア 事業	本社機能	682	0	356 (2,513)	77	191	1,307	353
(株)ポーラ	流通セン ター (静岡県袋 井市)	ビュ ー ティ ケア 事業	流通設備	136	42	-	-	24	203	4
(株)ポーラ	ポーラ銀座 ビル (東京都中 央区)	ビュ ー ティ ケア 事業	流通設備	2,711	-	69 (410)	-	83	2,865	3
(株)ポーラ	ポーラ ザ ビューティ 店舗(国内 各地)	ビュ ー ティ ケア 事業	化粧品等 販売店舗	-	-	-	1,211	5	1,217	5
オルビス (株)	オルビスザ ショップ店 舗(国内各 地)	ビュ ー ティ ケア 事業	化粧品等 販売店舗	49	-	-	378	10	439	673
ポーラ化 成工業(株)	袋井工場 (静岡県袋 井市)	ビュ ー ティ ケア 事業	生産設備	1,373	767	888 (207,439)	23	137	3,189	234
ポーラ化 成工業(株)	静岡工場 (静岡県静 岡市駿河 区)	ビュ ー ティ ケア 事業	生産設備	802	381	730 (44,953)	13	109	2,037	213
ポーラ化 成工業(株)	横浜研究所 (旧中央研 究所) (神奈川県 横浜市戸 塚区)	ビュ ー ティ ケア 事業	研究設備	2,076	11	415 (42,254)	-	200	2,704	168
(株)科薬	所沢工場 (埼玉県所 沢市)	その他	生産設備	440	162	500 (8,928)	-	76	1,179	25
(株)科薬	埼玉工場 (埼玉県ふ じみ野市)	その他	生産設備	215	32	31 (9,901)	-	19	299	39
(株)ビー オーリア ルエス テート	本社 (東京都品 川区)	不動産事 業	本社機能	573	2	2,415 (1,097)	-	2	2,994	6
(株)ビー オーリア ルエス テート	五反田第三 ビル (東京都品 川区)	不動産事 業	賃貸物件	1,038	10	3,035 (1,840)	-	0	4,085	-

会社名	事業所名 (所在地)	セグメント の名称	設備の内容	帳簿価額(百万円)						従業員数 (名)
				建物及び構 築物	機械装置及 び運搬具	土地 (面積㎡)	リース 資産	その他	合計	
(株)ピー オーリアル エステート	青山ビル (東京都港区)	不動産事業	賃貸物件	686	-	1,479 (1,950)	-	8	2,174	-
(株)ピー オーリアル エステート	渋谷ビル (東京都渋谷区)	不動産事業	賃貸物件	538	3	2,691 (1,335)	-	2	3,236	-
(株)ピー オーリアル エステート	名古屋ビル (愛知県名古屋市中区)	不動産事業	賃貸物件	676	29	429 (1,267)	-	3	1,138	-
(株)ピー オーリアル エステート	大倉山マン ション (神奈川県横浜市港北区)	不動産事業	賃貸物件	1,928	-	137 (5,778)	-	-	2,065	-
(株)ピー オーリアル エステート	大阪ビル (大阪府大阪市中央区)	不動産事業	賃貸物件	573	-	20 (250)	-	4	598	-

- (注) 1 金額には消費税等は含まれておりません。  
2 帳簿価額には、建設仮勘定の金額を含んでおりません。  
3 帳簿価額のうち「その他」は、工具、器具及び備品であります。  
4 現在休止中の主要な設備はありません。  
5 (株)ピーオーリアルエステート 大倉山マンションの土地については、(株)ポーラが所有しております。  
6 上記の他、主要な賃借設備として、以下のものがあります。

会社名	事業所名 (所在地)	セグメントの 名称	設備の内容	年間賃借料 (百万円)	従業員数 (名)
オルビス(株)	本社 (東京都品川区)	ビューティケア事業	本社機能	103	244

### (3) 在外子会社

会社名	事業所名 (所在地)	セグメント の名称	設備の内容	帳簿価額(百万円)						従業員数 (名)
				建物及び構 築物	機械装置及 び運搬具	土地 (面積㎡)	リース 資産	その他	合計	
P O L A U . S . A . I n c .	本社 (アメリカカリフォルニア州)	ビューティケア事業	本社機能	7	0	6 (1,728)	-	4	19	13

- (注) 1 金額には消費税等は含まれておりません。  
2 帳簿価額には、建設仮勘定の金額を含んでおりません。  
3 帳簿価額のうち「その他」は、工具、器具及び備品であります。  
4 現在休止中の主要な設備はありません。  
5 上記の他、主要な賃借設備として、以下のものがあります。

会社名	事業所名 (所在地)	セグメントの 名称	設備の内容	年間賃借料 (千米ドル)	従業員数 (名)
H2O PLUS, LLC	本社 (アメリカイリノイ州)	ビューティケア事業	生産設備	356	106

## 3 【設備の新設、除却等の計画】

## (1) 重要な設備の新設等

会社名	事業所名 (所在地)	セグメントの 名称	設備の内容	投資予定額		資金調達 方法	着手年月	完成予定 年月	完成後の 増加能力
				総額 (百万円)	既支払額 (百万円)				
(株)ポーラ	ポーラ ザ ビューティ 店舗 (注2)	ビューティ ケア事業	化粧品等 販売店舗 設備の新 設、リ ニューア ル	938	(注3)	自己資 金(注 3)	平成24年1 月	平成26年12 月	(注4)
オルビス(株)	オルビスザ ショップ店 舗 (注2)	ビューティ ケア事業	化粧品等 販売店舗 設備の新 設、リ ニューア ル	520	(注3)	自己資 金(注 3)	平成24年1 月	平成26年12 月	(注4)
ポーラ化成 工業(株)	静岡工場 (静岡県静 岡市駿河 区)及び袋 井工場(静 岡県袋井 市)並びに 横浜研究所 (神奈川県 横浜市戸 塚区)	ビューティ ケア事業	設備老朽 化に伴う 更新投資	5,110	-	自己資 金	平成24年1 月	平成26年12 月	(注4)
ポーラ化成 工業(株)	静岡工場 (静岡県静 岡市駿河 区)及び袋 井工場(静 岡県袋井 市)	ビューティ ケア事業	新製品容 器金型代	1,010	-	自己資 金	平成24年1 月	平成26年12 月	(注4)
(株)ピーオー リアルエス テート	戸塚倉庫 (神奈川県 横浜市)	不動産事業	倉庫	1,381	-	自己資 金	平成24年1 月	平成25年1 月	家賃収入
(株)ピーオー リアルエス テート	高島台マン ション (神奈川県 横浜市)	不動産事業	賃貸マン ション	3,315	-	自己資 金	平成24年10 月	平成25年9 月	家賃収入

(注) 1 上記金額には消費税等は含まれておりません。

2 所在地については、契約先との交渉などにより変更する可能性もあることから、具体的な記載は省略しております。

3 ファイナンス・リースを採用しており、リース期間4年の所有権移転外ファイナンス・リース契約となっております。なお、既支払額については、契約ごとに異なるため記載を省略しております。

4 完成後の増加能力については、計数的把握が困難なため、記載を省略しております。

## (2) 重要な設備の除却等

経常的な設備の更新のための除却等を除き、重要な設備の除却等の計画はありません。

## 第4 【提出会社の状況】

### 1 【株式等の状況】

#### (1) 【株式の総数等】

##### 【株式の総数】

種類	発行可能株式総数(株)
普通株式	200,000,000
計	200,000,000

##### 【発行済株式】

種類	事業年度末現在 発行数(株) (平成23年12月31日)	提出日現在 発行数(株) (平成24年3月29日)	上場金融商品取引所 名又は登録認可金融 商品取引業協会名	内容
普通株式	57,284,039	57,284,039	東京証券取引所 (市場第一部)	完全議決権株式であり、権利 内容に何ら限定のない当社の 標準となる株式であります。 なお、単元株式数は100株で あります。
計	57,284,039	57,284,039	-	-

#### (2) 【新株予約権等の状況】

該当事項はありません。

#### (3) 【行使価額修正条項付新株予約権付社債券等の行使状況等】

該当事項はありません。

#### (4) 【ライツプランの内容】

該当事項はありません。

#### (5) 【発行済株式総数、資本金等の推移】

年月日	発行済株式 総数増減数 (株)	発行済株式 総数残高 (株)	資本金増減額 (百万円)	資本金残高 (百万円)	資本準備金 増減額 (百万円)	資本準備金 残高 (百万円)
平成22年5月26日 (注)	104,308,257	57,284,039	-	10,000	-	-

(注) 自己株式の消却による減少であります。

## (6) 【所有者別状況】

平成23年12月31日現在

区分	株式の状況（1単元の株式数100株）								単元未満 株式の状況 (株)
	政府及び 地方公共 団体	金融機関	金融商品 取引業者	その他の 法人	外国法人等		個人 その他	計	
					個人以外	個人			
株主数 (人)	-	29	24	99	156	3	11,272	11,583	-
所有株式数 (単元)	-	53,884	1,630	197,676	109,676	3	209,936	572,805	3,539
所有株式数 の割合 (%)	-	9.41	0.28	34.51	19.15	0.00	36.65	100.00	-

(注) 自己株式2,000,000株は、「個人その他」に20,000単元含めて記載しております。

## (7) 【大株主の状況】

平成23年12月31日現在

氏名又は名称	住所	所有株式数 (株)	発行済株式 総数に対する 所有株式数 の割合(%)
公益財団法人ポーラ美術振興財団	東京都品川区西五反田二丁目2番3号	19,654,236	34.31
鈴木 郷史	静岡県静岡市葵区	12,774,060	22.30
日本トラスティ・サービス信託銀行 株式会社(信託口)	東京都中央区晴海一丁目8番11号	1,719,000	3.00
ザ チェース マンハッタン バンク エヌエイ ロンドン エス エル オム ニバス アカウント (常任代理人 株式会社みずほコーポ レート銀行決済営業部)	WOOLGATE HOUSE, COLEMAN STREET LONDON EC2P 2HD, ENGLAND (東京都中央区月島四丁目16番13号)	1,306,336	2.28
中村 直子	東京都世田谷区	1,192,708	2.08
ポーラ・オルビスグループ 従業員持株会	東京都中央区銀座一丁目7番7号	1,094,970	1.91
日本マスタートラスト信託銀行株式 会社(信託口)	東京都港区浜松町二丁目11番3号	976,600	1.70
SSBT OD05 OMNIBUS ACCOUN T-TREATY CLIENTS (常任代理人 香港上海銀行 東京支 店)	338 PITT STREET SYDNEY N SW 2000AUSTRALIA (東京都中央区日本橋三丁目11番1号)	940,600	1.64
ノーザン トラスト カンパニー エイ ブイエフシー リ ノーザン トラスト ガンジー アイリッシュ クライアン ツ (常任代理人 香港上海銀行 東京支 店)	50 BANK STREET CANARY WHARF LONDON E14 5NT, UNITED KINGDOM (東京都中央区日本橋三丁目11番1号)	870,000	1.52
ザ バンク オブ ニューヨーク ト リーティージャスデック アカウン ト (常任代理人 株式会社三菱東京UFJ 銀行)	AVENUE DES ARTS, 35 KUNSTLAAN, 1040 BRUSSELS, BELGIUM (東京都千代田区丸の内二丁目7番1 号)	588,400	1.03
計	-	41,116,910	71.78

(注) 上記のほか当社所有の自己株式2,000,000株(3.49%)があります。

## (8) 【議決権の状況】

## 【発行済株式】

平成23年12月31日現在

区分	株式数(株)	議決権の数(個)	内容
無議決権株式	-	-	-
議決権制限株式(自己株式等)	-	-	-
議決権制限株式(その他)	-	-	-
完全議決権株式(自己株式等)	(自己保有株式) 普通株式 2,000,000	-	-
完全議決権株式(その他)	普通株式 55,280,500	552,805	-
単元未満株式	普通株式 3,539	-	1単元(100株)に満たない株式
発行済株式総数	57,284,039	-	-
総株主の議決権	-	552,805	-

## 【自己株式等】

平成23年12月31日現在

所有者の氏名 又は名称	所有者の住所	自己名義 所有株式数 (株)	他人名義 所有株式数 (株)	所有株式数 の合計 (株)	発行済株式 総数に対する 所有株式数 の割合(%)
(自己保有株式) 株式会社ポーラ・オルビス ホールディングス	東京都品川区西五反田 二丁目2番3号	2,000,000	-	2,000,000	3.49
計	-	2,000,000	-	2,000,000	3.49

## (9) 【ストックオプション制度の内容】

当社の役員退職慰労金制度を廃止したことに伴い、会社法第361条の規定に基づき、当社の取締役に対するストックオプションとしての新株予約権に関する具体的内容について、平成24年3月29日開催の定時株主総会において決議されております。その内容は次のとおりであります。

決議年月日	平成24年3月29日
付与対象者の区分及び人数(名)	当社取締役
新株予約権の目的となる株式の種類	普通株式
株式の数	<p>70,000株を上限とする。</p> <p>新株予約権の目的である株式の種類は当社普通株式とし、新株予約権1個あたりの目的である株式の数(以下、「付与株式数」という。)は10株とする。ただし、新株予約権を割り当てる日(以下、「割当日」という。)の翌日以降、当社が普通株式につき、株式分割(当社普通株式の無償割当を含む。以下、株式分割の記載につき同じ。)又は株式併合を行う場合には、新株予約権のうち、当該株式分割又は株式併合の時点で行使されていない新株予約権について、次の計算により調整する。</p> <p>調整後付与株式数 = 調整前株式数 × 分割又は併合の比率</p> <p>また、上記のほか、付与株式数の調整を必要とするやむを得ない事由が生じたときは、当社は、当社取締役会において必要と認められる付与株式数の調整を行うことができるものとする。なお、上記の調整の結果生じる1株未満の端数は、これを切り捨てるものとする。</p>
新株予約権の行使時の払込金額	新株予約権の行使に際して出資される財産の価額は、新株予約権の行使により発行又は移転される株式1株あたりの金額を1円とし、これに付与株式数を乗じた金額とする。
新株予約権の行使期間	新株予約権の割当日の翌日から30年以内とする。
新株予約権の行使の条件	新株予約権の割り当てを受けた者は、当社及び子会社のいずれの取締役の地位をも喪失した日の翌日から15年を経過する日までの間に限り行使できるものとする。ただし、当該15年を経過する日が上記「新株予約権の行使期間」に定める期間を超える場合には、当該期間の末日までとする。その他新株予約権の行使条件については、新株予約権の募集要項を決定する当社取締役会において定めるものとする。
新株予約権の譲渡に関する事項	譲渡による新株予約権の取得については、当社の取締役会の承認を要するものとする。
代用払込みに関する事項	
組織再編成行為に伴う新株予約権の交付に関する事項	
その他	上記の細目及びその他の事項については、新株予約権の募集要項を決定する取締役会において定めるものとする。

(注) 当社は、本定時株主総会終結の時以降、当社主要子会社の取締役に対しても上記の株式報酬型ストックオプションと同内容の新株予約権を付与する予定です。なお、ストックオプションの権利行使の際には、当社が保有する自己株式を充当する予定であります。

## 2 【自己株式の取得等の状況】

【株式の種類等】 普通株式

### (1) 【株主総会決議による取得の状況】

該当事項はありません。

### (2) 【取締役会決議による取得の状況】

該当事項はありません。

### (3) 【株主総会決議又は取締役会決議に基づかないものの内容】

該当事項はありません。

### (4) 【取得自己株式の処理状況及び保有状況】

区分	当事業年度		当期間	
	株式数(株)	処分価額の総額 (百万円)	株式数(株)	処分価額の総額 (百万円)
引き受ける者の募集を行った 取得自己株式	-	-	-	-
消却の処分を行った取得自己株式	-	-	-	-
合併、株式交換、会社分割に係る 移転を行った取得自己株式	-	-	-	-
その他	-	-	-	-
保有自己株式数	2,000,000	-	2,000,000	-

## 3 【配当政策】

当社は、株主の皆さまに対する利益還元を経営の重要課題の一つと認識しており、利益配分については、株主の皆さまへ安定的な配当を継続的に実現することを基本方針としております。

当社の剰余金の配当は、中間配当及び期末配当により年2回実施することとし、これらの剰余金の配当の決定機関は、当社定款及び会社法第454条第5項の規定に基づき、中間配当については取締役会、期末配当については株主総会としております。

当事業年度の剰余金の配当につきましては、上記の基本方針に基づき、1株につき中間配当20.00円、期末配当25.00円とし、年間の普通配当を45.00円としております。また、内部留保金の使途につきましては、経営体質強化と将来の事業展開に投資していくこととしております。

(注) 基準日が当事業年度に属する剰余金の配当は、以下のとおりであります。

決議年月日	配当金の総額 (百万円)	1株当たり配当額 (円)
平成23年7月29日取締役会	1,105	20.00
平成24年3月29日定時株主総会	1,382	25.00



#### 4 【株価の推移】

##### (1) 【最近5年間の事業年度別最高・最低株価】

回次	第2期	第3期	第4期	第5期	第6期
決算年月	平成19年12月	平成20年12月	平成21年12月	平成22年12月	平成23年12月
最高(円)	-	-	-	1,805	2,344
最低(円)	-	-	-	1,666	1,454

- (注) 1 最高・最低株価は、東京証券取引所市場第一部における株価を記載しております。  
2 当社株式は、平成22年12月10日から東京証券取引所市場第一部に上場しております。それ以前については、該当事項はありません。

##### (2) 【最近6月間の月別最高・最低株価】

月別	平成23年7月	8月	9月	10月	11月	12月
最高(円)	2,182	2,274	2,344	2,305	2,184	2,115
最低(円)	1,995	2,018	1,970	2,092	1,901	1,845

- (注) 最高・最低株価は、東京証券取引所市場第一部における株価を記載しております。

## 5 【役員の状況】

役名	職名	氏名	生年月日	略歴	任期	所有株式数 (株)
代表取締役社長	-	鈴木 郷史	昭和29年3月18日生	昭和54年4月 株式会社本田技術研究所 入社 昭和61年5月 株式会社ポーラ化粧品本舗 (現 株式会社ポーラ)入社 同社 総合調整室長 平成8年2月 同社 取締役 ポーラ化成工業株式会社 取締役 平成8年6月 同社 代表取締役社長 平成12年1月 株式会社ポーラ化粧品本舗 (現 株式会社ポーラ) 代表取締役社長 平成12年5月 株式会社ポーラ不動産 取締役 平成12年12月 同社 代表取締役社長 財団法人ポーラ美術振興財団 (現 公益財団法人ポーラ美術振興財団) 理事長(現任) 平成13年4月 有限会社忍総業 取締役 有限会社ポーラ興産 代表取締役社長 平成16年4月 有限会社忍総業 代表取締役社長 平成18年9月 当社 代表取締役社長(現任) 平成18年12月 株式会社ピーオーリアルエステート 取締役 平成22年4月 株式会社ポーラ 代表取締役会長 (現任)	注2	12,774,060
常務取締役	法務総務 ・人事・ 情報担当	三浦 卓士	昭和37年2月27日生	昭和59年4月 株式会社ポーラ化粧品本舗 (現 株式会社ポーラ) 入社 平成6年3月 同社 秘書室長 平成14年1月 同社 執行役員 企業法務室長 平成17年3月 同社 取締役 平成18年12月 株式会社ピーオーリアルエステート 代表取締役社長 平成19年1月 当社 執行役員 法務室長 平成20年1月 当社 取締役 法務室長 平成21年1月 当社 常務取締役(現任)	注2	38,427

役名	職名	氏名	生年月日	略歴		任期	所有株式数 (株)
取締役	広報・IR・CSR・文化研究所担当	藤井 彰	昭和32年3月9日生	昭和54年4月	株式会社ポーラ化粧品本舗 (現 株式会社ポーラ) 入社	注2	24,171
				平成12年9月	同社 多様化企画拡販部長		
				平成16年1月	株式会社大阪ポーラ 代表取締役社長		
				平成17年4月	株式会社ポーラ化粧品本舗 (現 株式会社ポーラ) 執行役員		
				平成19年1月	同社 取締役 カタログ事業部長		
				平成20年1月	同社 取締役 広報部長		
				平成20年3月	当社 取締役		
				平成20年7月	当社 取締役 グループ広報室長 株式会社ポーラ 取締役(現任)		
				平成22年12月	当社 取締役 広報・IR室長		
				平成23年1月	当社 取締役(現任)		
取締役	総合企画・財務担当	久米 直喜	昭和36年6月9日生	昭和59年4月	株式会社ポーラ化粧品本舗 (現 株式会社ポーラ) 入社	注2	24,171
				平成16年10月	同社 経理部長		
				平成17年4月	同社 執行役員 グループ組織戦略 室長		
				平成19年1月	同社 取締役 当社 執行役員 総合企画室長兼グ ループ組織戦略室長		
				平成19年3月	株式会社オルラーヌジャパン 監 査役(現任)		
				平成20年1月	当社 取締役 総合企画室長兼グ ループ組織戦略室長		
				平成20年2月	株式会社ACRO 監査役(現 任)		
				平成20年7月	当社 取締役(現任)		
				平成23年7月	H2O PLUS HOLDINGS, LLC 取締 役(現任)		
				平成24年2月	Jurlique International Pty Ltd 取締役(現任)		
取締役	-	鈴木 弘樹	昭和28年1月29日生	昭和52年4月	株式会社ポーラ化粧品本舗 (現 株式会社ポーラ) 入社	注2	43,427
				平成16年1月	株式会社名古屋ポーラ 代表取締 役社長		
				平成17年4月	株式会社ポーラ化粧品本舗 (現 株式会社ポーラ) 執行役員		
				平成19年1月	同社 取締役 訪販事業本部長		
				平成21年1月	同社 常務取締役		
				平成21年3月	当社 取締役(現任)		
				平成22年4月	株式会社ポーラ 代表取締役社長 (現任)		

役名	職名	氏名	生年月日	略歴		任期	所有株式数 (株)
取締役	-	岩崎 泰夫	昭和26年11月2日生	昭和49年4月 平成10年5月 平成17年3月 平成19年1月 平成21年1月 平成21年3月	ポーラ化成工業株式会社 入社 同社 生産技術研究所長 同社 取締役 同社 常務取締役 同社 代表取締役社長(現任) 当社 取締役(現任)	注2	48,427
取締役	-	町田 恒雄	昭和28年11月25日生	昭和53年4月 平成9年3月 平成10年7月 平成17年1月 平成17年4月 平成21年1月 平成21年7月 平成24年1月 平成24年3月	株式会社ポーラ化粧品本舗 (現 株式会社ポーラ) 入社 ポーラ福井販売株式会社 代表取締役社長 ポーラ山口販売株式会社 代表取締役社長 ポーラ販売株式会社 東東京エリアマネージャー 株式会社ポーラ化粧品本舗 (現 株式会社ポーラ) 執行役員 東東京エリアマネージャー兼東 京ゾーンマネージャー 同社 取締役 店舗開発部長 同社 取締役 販売企画部長 オルビス株式会社 代表取締役社 長(現任) 当社 取締役(現任)	注2	24,171
監査役 (常勤)	-	星 邦明	昭和25年7月19日生	昭和48年4月 平成10年2月 平成14年1月 平成17年1月 平成19年1月 平成21年1月 平成23年3月 平成24年3月	株式会社ポーラ化粧品本舗 (現 株式会社ポーラ) 入社 ポーラ静岡販売株式会社 代表取締役社長 株式会社四国ポーラ 代表取締役社長 株式会社ポーラ化粧品本舗 (現 株式会社ポーラ) 執行役員 同社 執行役員 人事部長 同社 取締役 人事部長 同社 監査役(現任) 当社 監査役(現任)	注2	21,205

役名	職名	氏名	生年月日	略歴		任期	所有株式数 (株)
監査役	-	佐藤 明夫	昭和41年2月4日生	平成9年4月 平成15年3月 平成17年4月 平成17年6月 平成19年3月 平成19年6月 平成20年3月 平成20年12月 平成24年1月	弁護士登録(第二東京弁護士会) 佐藤総合法律事務所 開設 駿河台大学大学院法務研究科(法科大学院) 兼任講師(現任) 株式会社アミューズ 社外監査役(現任) GMOホスティング&セキュリティ株式会社 (現 GMOクラウド株式会社) 社外監査役(現任) 株式会社インフォテリア 社外監査役(現任) 当社 社外監査役(現任) GMOペイメントゲートウェイ株式会社 社外取締役(現任) GMOクリックホールディングス株式会社 社外取締役(現任)	注3	-
監査役	-	中村 元彦	昭和40年12月21日生	平成2年10月 平成6年8月 平成15年8月 平成15年10月 平成19年6月 平成19年7月 平成20年10月 平成22年7月 平成23年3月	太田昭和監査法人 (現:新日本有限責任監査法人) 入所 公認会計士登録 中村公認会計士事務所 開設 税理士登録 高千穂電気株式会社 (現:エレマテック株式会社) 独立委員会委員 税理士法人舞 社員(現任) 当社 社外監査役(現任) 日本公認会計士協会 理事(現任) 株式会社カヤック 社外監査役(現任)	注3	1,000
計							12,999,059

- (注) 1 監査役 佐藤明夫および中村元彦は、会社法第2条第16号に定める社外監査役であります。
- 2 平成24年3月29日開催の定時株主総会の終結の時から平成25年12月期に係る定時株主総会の終結の時までであります。
- 3 平成22年10月15日開催の臨時株主総会の終結の時から平成25年12月期に係る定時株主総会の終結の時までであります。

## 6 【コーポレート・ガバナンスの状況等】

### (1) 【コーポレート・ガバナンスの状況】

当社グループのコーポレート・ガバナンス（企業統治）に関する基本的な考え方

当社グループは、「世界中の人々に笑顔と感動をお届けしたい」というグループ理念のもと、「個性・特徴を持ったブランドを複数保有し、それぞれの事業が成長することでグループ全体の企業価値向上を図っていく」というマルチブランド戦略を展開しております。基本的に各事業会社は自主自立経営を志向し、持株会社である当社は各事業会社の経営に対する牽制機能を持つことで、当社グループ全体の経営の健全性確保と効率性向上により株主価値向上に努めております。

併せて、当社グループは、コンプライアンスをC S R活動に組み込み、これを重視します。当社グループが社会の良き市民として、株主や取引先など様々なステークホルダーとの関係を深め、企業責任を果たし、信頼関係を構築することで、グループの永続的発展を実現していきます。

また、当社グループは法令遵守、環境保全、株主との関係等について規定した「ポーラ・オルビスグループ行動綱領」（以下、「行動綱領」といいます。）を策定し、全役員及び従業員がこの行動綱領を遵守することを宣誓しております。

当社が支配株主との取引を検討する場合、前記行動綱領の指針に則り、少数株主である投資家の利益を損なうことのないよう、取引の必要性・適正価格等について取締役会において十分に審議した上で意思決定を行うこととしております。

### コーポレート・ガバナンスの体制

#### イ コーポレート・ガバナンスの体制の概要

当社は、取締役会及び監査役会設置会社であり、取締役会の議長は代表取締役社長が、監査役会の議長は常勤監査役が務めております。また、毎月定例でグループ戦略会議（経営会議）を開催しており、経営及び執行体制の概要は以下のとおりです。

##### a . 取締役会・執行体制

取締役会は、取締役7名で構成され、グループの業績向上に対する責任を負うとともに、子会社の監督と重要事項に関するグループの意思決定を機動的に実行できる体制を採っており、これらに必要な権限を行使しております。また、各監査役も取締役会に出席し、忌憚のない意見を述べております。

取締役会は毎月1回以上開催しており、当事業年度は27回開催（臨時取締役会を含む）し、取締役の出席率は100%となっております。取締役会では、法令・定款に定められた事項の他に、月度予算と実績の差異分析結果など、経営の重要項目に関する決議・報告を行っており、各取締役及び各監査役が意見を述べて議論するなど、ガバナンス保持に寄与しています。

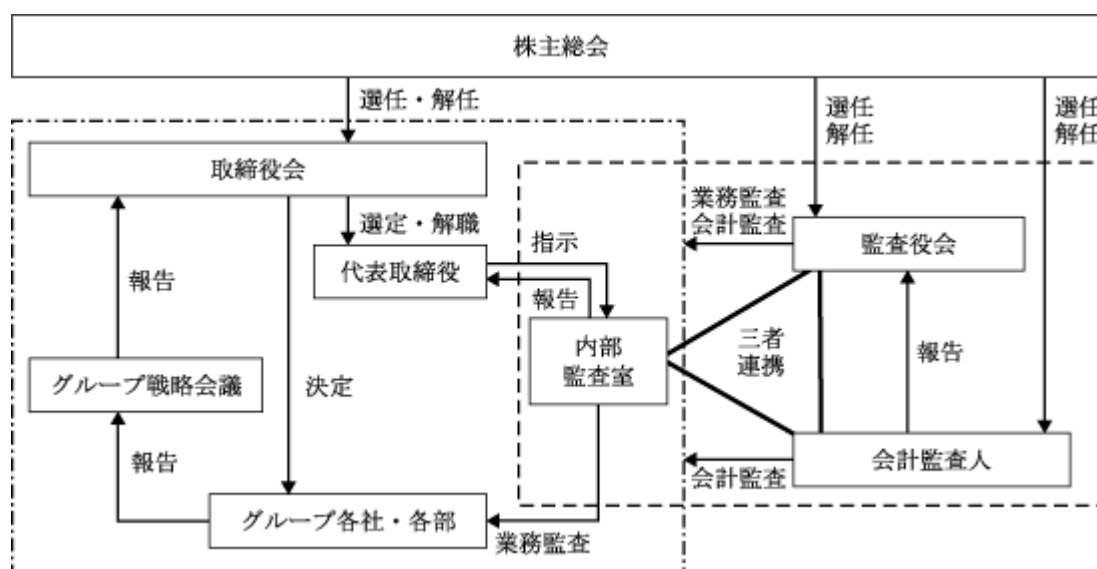
##### b . グループ戦略会議

当社グループ全体の利益と発展をもたらすことを目的として、グループ戦略会議を開催しております。グループ戦略会議は、当社の全取締役、全監査役に加え、当社取締役会の決議によって構成員として選任された子会社社長・取締役等により構成され、当社及び子会社の重要事項について各社より報告を受け、その内容について審議を行っております。

## ロ 当該体制を採用する理由

当社は、複数の化粧品ブランドを保有する事業会社等を傘下に配する純粋持株会社として、上記の体制により業務執行責任を明確にしております。グループ戦略会議において経営戦略や課題を審議し、取締役会による意思決定及び業務執行に対する監督と、監査役会による監査機能を発揮する基本体制でガバナンスの強化向上を図っており、現体制を今後も継続してガバナンス向上にむけた取り組みを実践していくことが適当と判断しております。

## ハ 当社のコーポレート・ガバナンス体制



## ニ 内部統制システムの整備の状況

内部統制については、基本的には企業の4つの目的（業務の有効性及び効率性、財務報告の信頼性、事業活動に関わる法令等の遵守、資産の保全）の達成のために、企業内の全ての者によって遂行されるプロセスである（企業会計審議会「財務報告に係る内部統制の評価及び監査の基準」）と認識しております。当社取締役会にて決議した内部統制の整備に関する方針は以下のとおりです。

### a. 取締役の職務執行が効率的に行われることを確保するための体制

取締役会規程に従い、取締役会は月1回以上開催し、必要に応じて臨時取締役会を開催しております。

職務権限規程、業務分掌規程に基づき、職務の執行を行い、これらの規程及びグループ戦略会議規程、関係会社管理規程、予算管理規程、中期経営計画管理規程等に基づき、適切な審議、決定、報告手続を行います。更に、内部統制に関する重要課題については取締役会にて適切に審議、決定を行います。コンプライアンス、リスク管理、CSRに関する重要課題についてはグループCSR委員会（委員長（CSR担当役員）、委員（当社グループの役員並びに当社グループ外の有識者）及び事務局から構成）にて、適切に審議を行い、職務権限規程に基づき決定手続きを行っております。

### b. 取締役の職務執行に係る情報の保存及び管理に関する体制

文書管理規程に基づき、取締役の職務執行に係る取締役会議事録、各種会議審議録等の情報を文書又は電磁的媒体（以下、「文書等」という）に記録し、適切に保存します。取締役、監査役から、これらの文書等の閲覧請求があった場合は、直ちにこれに対応しております。

c . 損失危険管理に関する規程その他の体制

取締役会直下にグループCSR委員会を設置し、戦略上・業務上等企業活動に関するリスクをグループ横断的に統括しております。

各部門はリスクマネジメント規程に従い、事業上のリスク管理を適切に行い、緊急事態が発生した場合は、クライシスコントロール規程に従い、対策本部を組織し直ちにこれに対応しております。

d . コンプライアンス体制整備に関する措置

取締役会直下にグループCSR委員会を設置し、コンプライアンス体制をグループ横断的に統括しております。更に、グループ企業においても、その企業規模に応じ、CSR事務局又はCSR推進責任者を設置し、当該企業におけるコンプライアンス体制を推進しております。併せて、グループ全社役員、従業員にCSRハンドブックを配布し、この周知を図るとともに、行動綱領を遵守する旨の誓約書を全役員、従業員から提出させます。また、適宜コンプライアンス知識、意識の向上を図るとともに、役員、従業員からの情報提供を促すため、グループ全体としてヘルプラインを設置しております。

e . グループ企業内の業務適正確保の体制整備に関する措置

グループ戦略会議規程、関係会社管理規程、予算管理規程、中期経営計画管理規程等に基づき、グループ企業の重要課題、予算、中期経営計画については、グループ戦略会議での事前審議及び当社取締役会で事前承認又は報告を得ることとしております。また、これらについて漏れがないよう、グループ戦略会議で各社に徹底を図るようにしております。更に、上記a . からd . の体制をグループ企業内においても浸透させていくべく、グループ企業間の連携をより密にしていきます。

f . 監査役がその職務を補助すべき使用人を置くことを求めた場合における当該使用人に関する体制

監査役がその職務を補助すべき使用人を置くことを求めた場合は、適切な部門を事務局として定め監査役を補助します。また、内部監査部門、会計監査人とも連携を強化することにより、監査業務を補完し合える体制を構築しております。

g . 取締役及び使用人が監査役に報告するための体制その他監査役への報告に関する体制

取締役及び使用人は、監査役に対して、法令に違反する事実、会社に著しい損害を与えるおそれのある事実を発見したときには当該事実に関する事項を速やかに報告することになっております。取締役及び使用人は、監査役から業務及び財産の状況に関する報告を求められた場合には、速やかに報告しなければなりません。監査役は、取締役会その他重要な会議に積極的に出席し、取締役及び使用人から業務及び財産の状況について、報告を受けるよう努めております。また、内部監査部門は、内部監査結果を適宜監査役に報告しております。

h . その他監査役の監査が実効的に行われることを確保するための体制

監査役会規程に基づき、監査役会を月1回以上開催し、必要に応じて臨時監査役会を開催しております。監査役は、取締役会その他重要な会議に積極的に出席し、業務及び財産の状況等について、情報収集に努めております。また、内部監査部門との連携を密にし、実効ある監査が行われるよう留意しております。監査役は、代表取締役、取締役、会計監査人と、定期又は必要に応じ、意見交換を行っております。



#### i. 反社会的勢力排除に向けた基本的な考え方及びその整備状況

反社会的勢力に対しては、行動綱領にて宣言するとおり「断固として対決する」姿勢を固持し、ヘルプラインを設けるとともに、グループにおいて「特殊暴力防止対策連合会」「特殊暴力防止対策協議会」へ加盟する等、地元警察との連携、外部情報の収集を図り、積極的に研修会に参加し、反社会的勢力の徹底排除を図っております。また、併せて対応マニュアルの整備及びその周知を推進しております。

また、財務報告に係る内部統制の基本方針は以下のとおりであります。

- a. 一般に公正妥当と認められる会計基準に準拠し財務報告を作成し、適時に開示することにより、情報開示の透明性、公平性を確保します。
- b. 財務報告を主管する部門を重視し、その会計・財務に関する専門性を向上させるため、適切な人員配置を行い、適切な教育を実施します。
- c. 全ての取締役及び従業員は、財務報告に関わる内部統制の果たす重要性を強く認識するとともに、自らの権限と責任の範囲において、内部統制の基本的要素である次の事項の適切な整備及び運用に努めます。
  - ・ 統制環境
  - ・ リスクの評価と対応
  - ・ 統制活動
  - ・ 情報と伝達
  - ・ モニタリング
  - ・ ITへの対応
- d. 監査役は、独立の立場から、財務報告の適正性と、その内部統制の整備及び運用状況を監視、検証します。

#### ホ リスク管理体制の整備の状況

当社グループでは、事業を取り巻く様々なリスクの防止及び損失の最小化を図り、継続・安定的発展を確保することを目的としたリスクマネジメント規程を制定しています。平時のリスクマネジメントについては、グループ各社の取締役会において、基本方針、年度計画、予算措置、ワーキンググループの組成指示、進捗管理、改善策の策定及びフォロー等を、協議・決定しています。

一方、経営に及ぼす影響度が重大で、かつ緊急対応を必要とするリスク（クライシス）が発生した場合の基本事項として、クライシスコントロール規程を制定しています。グループ各社の全役員及び従業員は、クライシスコントロールが経営上、企業運営上の重要課題であると認識し、業務を遂行することが義務付けられています。

#### ヘ 責任限定契約の内容の概要

当社は、社外監査役との間で、会社法第427条第1項及び当社定款に基づき、会社法第423条第1項の損害賠償責任を限定する契約を締結しております。当該契約に基づく損害賠償責任の限度額は、法令の定める限度額の範囲内としております。なお、当該責任限定が認められるのは、社外監査役が責任の原因となった職務遂行上、善意でかつ重大な過失がない場合に限られます。

## 内部監査及び監査役監査の状況

### イ 内部監査及び監査役監査の体制・概要と会計監査人との連携概要

#### ア 内部監査

当社は、内部監査部門として、内部監査室（平成23年12月31日現在7名）を設置しております。内部監査室は、代表取締役社長直轄の組織として他の業務執行ラインから分離され、独立かつ客観的な立場から、当社及びグループ各社の健全かつ適切な業務運営に資するために実効性の高い内部監査の実施に努めています。具体的には、各社・各部門への実地監査を通じて、主として業務上発生する可能性のある事柄（リスク）に対する備えが十分にできているかについて評価し、改善のための助言を行っているほか、会計監査人による会計監査と連携を図り、監査の効率的な実施に努めております。

#### バ 監査役監査・監査役会

当社は、常勤監査役1名と会社法第2条第16号に定める独立した非常勤の社外監査役2名で監査役会を構成しております。社外監査役である佐藤明夫氏は弁護士として、また、中村元彦氏は公認会計士・税理士として、法務又は会計・財務・税務全般に関する諸問題に対しそれぞれ専門家として相当程度の知見を有しております。

監査役会は毎月1回以上開催しており、当事業年度は16回開催（臨時監査役会を含む）し、監査役の出席率は100%となっております。監査役監査の具体的内容としては、株主総会や取締役会の他、グループ戦略会議など重要な会議への出席や、取締役・従業員・会計監査人からの報告收受などを行い、取締役の職務執行を監督しております。また、各監査役は、会計監査人（新日本有限責任監査法人）から、期首に監査方針及び監査重点項目等の説明を受け、原則四半期毎に定期的に定例会を開催して監査計画及び監査実施状況等の報告を受けるとともに、監査の実効性を高めるために監査役監査に係る資料提供や意見交換等の情報共有を適宜行っております。

### ロ 内部監査及び監査役監査の相互連携の概要と三様監査の状況

各監査役は、内部監査部門（内部監査室）から原則月例で内部監査状況の報告を受けているほか、緊密に情報交換を行う等、相互連携を図っております。また当社では、内部監査及び監査役監査の相互連携に会計監査の連携を加えたいわゆる三様監査にて監査の有効性と効率性の向上に努めており、監査内容の報告や経営課題に対する意見交換等を実施しております。

### ハ 内部監査及び監査役監査と内部統制部門との関係の概要

当社の内部統制部門はCSR推進室が事務局となり、内部統制タスクフォースが実務を担当しております。タスクフォースメンバーは、当社の複数の部門及び一部の子会社の情報システム部門から選出されており、内部統制評価の独立性、客観性を確保して実施しております。内部統制評価の結果は、グループ戦略会議の構成員及び内部監査室長にて構成される内部統制委員会に報告される他、重要な事項については取締役会及び監査役会に報告されます。当社の内部監査部門（内部監査室長）及び全監査役は、この内部統制委員会の委員として、評価結果報告を受け、内部統制の不備および重要な欠陥の判断を専門的・第三者的な見地から審議するとともに、評価対象会社又は部門に対して、内部統制の不備等の是正を指示するなどし、当社の内部統制機能の向上に寄与しております。

## 社外取締役及び社外監査役の状況

### イ 社外監査役が当社のコーポレート・ガバナンスにおいて果たす機能及び役割等

当社は、当社の意思決定及び業務執行の監視に対して、幅広い視野を持った有識者として第三者の立場から適時適切なアドバイスを得ることにより、ガバナンスをより一層強化する機能・役割として社外監査役2名を選任しております。なお当社では、上記のとおり社外監査役2名を含む合計3名の監査役による監査体制の充実を図っており、取締役の職務執行に対する監視機能が整っていると判断しているため、社外取締役を選任しておりません。

### ロ 社外監査役と当社との人的関係、資本的关系又は取引関係その他の利害関係の有無と独立性に関する考え方

当社の社外監査役は、当社のその他の取締役、監査役と人的関係を有さず、また社外監査役個人と当社との間で人的、資本的その他の利害関係を有しておらず、当社からの独立性は充分保持されていると判断しております。なお、当社の社外監査役2名はいずれも一般株主と実質的に利益相反が生じるおそれのない独立役員として指定し、東京証券取引所に届出ております。

## 役員の報酬等

### イ 提出会社の役員区分ごとの報酬等の総額、報酬等の種類別の総額及び対象となる役員の員数

役員区分	報酬等の総額 (百万円)	報酬等の種類別の総額(百万円)			対象となる 役員の員数 (名)
		基本報酬	賞与	役員退職慰労金	
取締役 (社外取締役を除く。)	192	153	19	19	7
監査役 (社外監査役を除く。)	21	19	2	-	1
社外役員	13	13	-	-	2

### ロ 提出会社の役員ごとの連結報酬等の総額等

連結報酬等の総額が1億円以上である者が存在しないため、記載しておりません。

## 八 使用人兼務役員の使用人給与のうち、重要なもの

使用人兼務役員が存在しないため、記載しておりません。

## 二 役員の報酬等の額の決定に関する方針

役員報酬は、当社設立に当たり作成した株式移転計画書により、取締役及び監査役それぞれの区分に報酬総額を定めております。取締役の報酬は、各人の役位及び業績への貢献度等を勘案して、上記報酬総額の範囲内で当社規定に基づき取締役会において決定しております。監査役の報酬は、各人の職務内容と責任等に応じて、上記報酬総額の範囲内で監査役会の協議により決定しております。

また、当社では役員退職慰労金制度を設けており、当社規定に基づき各取締役の在任中の事業年度毎に役員退職慰労引当金を計上しております。

## 株式の保有状況

## イ 保有目的が純投資目的以外の目的である投資株式

銘柄数 5 銘柄

貸借対照表計上額の合計額 1,446百万円

ロ 保有目的が純投資目的以外の目的である投資株式の保有区分、銘柄、株式数、貸借対照表計上額及び保有目的

(前事業年度)

特定投資株式

銘柄	株式数 (株)	貸借対照表計上額 (百万円)	保有目的
(株)三菱UFJフィナンシャル・グループ	2,607,000	1,144	安定的な取引関係、緊密な協力関係の維持・強化のため
(株)静岡銀行	731,918	548	安定的な取引関係、緊密な協力関係の維持・強化のため
(株)資生堂	100	0	同業他社の情報収集のため
(株)ファンケル	100	0	同業他社の情報収集のため
(株)コーセー	100	0	同業他社の情報収集のため

(注) (株)資生堂、(株)ファンケル、(株)コーセーは、貸借対照表計上額が資本金額の100分の1以下であります。当社所有の非上場株式を除く5銘柄について記載しております。

(当事業年度)

特定投資株式

銘柄	株式数 (株)	貸借対照表計上額 (百万円)	保有目的
(株)三菱UFJフィナンシャル・グループ	2,607,000	852	安定的な取引関係、緊密な協力関係の維持・強化のため
(株)静岡銀行	731,918	593	安定的な取引関係、緊密な協力関係の維持・強化のため
(株)資生堂	100	0	同業他社の情報収集のため
(株)ファンケル	100	0	同業他社の情報収集のため
(株)コーセー	100	0	同業他社の情報収集のため

(注) (株)資生堂、(株)ファンケル、(株)コーセーは、貸借対照表計上額が資本金額の100分の1以下であります。当社所有の非上場株式を除く5銘柄について記載しております。

ハ 保有目的が純投資目的である投資株式

該当事項はありません。

## 会計監査の状況

当社の会計監査業務を執行した公認会計士の氏名、所属及び監査業務に係る補助者の構成は、以下のとおりです。なお、継続監査年数につきましては、3名とも7年以内であるため、記載を省略しております。

所属する監査法人名 新日本有限責任監査法人

公認会計士の氏名等 指定有限責任社員 業務執行社員 岩淵信夫

指定有限責任社員 業務執行社員 山崎博行

指定有限責任社員 業務執行社員 村山 孝

会計監査業務に係る補助者の構成 公認会計士 27名

その他 7名

(注) その他は、会計士補、公認会計士試験合格者、システム監査担当者であります。

## 取締役会で決議できる株主総会決議事項

### イ 自己の株式の取得

当社は、財務政策等の経営諸施策を機動的に遂行することを可能にするため、会社法第165条第2項の規定により、取締役会の決議によって自己の株式を取得することができる旨を定款に定めております。

### ロ 中間配当

当社は、株主への機動的な利益還元を行うため、会社法第454条第5項の規定により、取締役会の決議によって毎年6月末日を基準日として中間配当を行うことができる旨を定款に定めております。

## 取締役の定数

当社の取締役は10名以内とする旨を定款に定めております。

## 取締役の選解任の決議要件

当社は、取締役の選任決議は、議決権を行使することができる株主の議決権の3分の1以上を有する株主が出席し、その議決権の過半数をもって行う旨、またその決議は累積投票によらない旨を、解任決議は、議決権を行使することができる株主の議決権の過半数を有する株主が出席し、その議決権の3分の2以上をもって行う旨を定款に定めております。

## 株主総会の特別決議要件

当社は、会社法第309条第2項に定める株主総会の特別決議要件について、議決権を行使することができる株主の議決権の3分の1以上を有する株主が出席し、その議決権の3分の2以上をもって行う旨を定款で定めております。これは、株主総会における特別決議の定足数を緩和することにより、株主総会の円滑な運営を目的とするものであります。

## (2) 【監査報酬の内容等】

## 【監査公認会計士等に対する報酬の内容】

区 分	前連結会計年度		当連結会計年度	
	監査証明業務に 基づく報酬(百万円)	非監査業務に 基づく報酬(百万円)	監査証明業務に 基づく報酬(百万円)	非監査業務に 基づく報酬(百万円)
提出会社	38	4	30	20
連結子会社	119	-	100	-
合計	157	4	130	20

## 【その他重要な報酬の内容】

該当事項はありません。

## 【監査公認会計士等の提出会社に対する非監査業務の内容】

前連結会計年度及び当連結会計年度において、監査公認会計士等に対して報酬を支払っている非監査業務の内容につきましては、英文財務諸表監査報酬・内部統制業務委託・CSR関係業務委託等であります。

## 【監査報酬の決定方針】

該当事項はありませんが、監査日程等を勘案した上で決定しております。

## 第5 【経理の状況】

### 1 連結財務諸表及び財務諸表の作成方法について

(1) 当社の連結財務諸表は、「連結財務諸表の用語、様式及び作成方法に関する規則」(昭和51年大蔵省令第28号、以下「連結財務諸表規則」という。)に基づいて作成しております。

なお、前連結会計年度(平成22年1月1日から平成22年12月31日まで)は、改正前の連結財務諸表規則に基づき、当連結会計年度(平成23年1月1日から平成23年12月31日まで)は、改正後の連結財務諸表規則に基づいて作成しております。

(2) 当社の財務諸表は、「財務諸表等の用語、様式及び作成方法に関する規則」(昭和38年大蔵省令第59号、以下「財務諸表等規則」という。)に基づいて作成しております。

なお、前事業年度(平成22年1月1日から平成22年12月31日まで)は、改正前の財務諸表等規則に基づき、当事業年度(平成23年1月1日から平成23年12月31日まで)は、改正後の財務諸表等規則に基づいて作成しております。

### 2 監査証明について

当社は、金融商品取引法第193条の2第1項の規定に基づき、前連結会計年度(平成22年1月1日から平成22年12月31日まで)及び当連結会計年度(平成23年1月1日から平成23年12月31日まで)の連結財務諸表並びに前事業年度(平成22年1月1日から平成22年12月31日まで)及び当事業年度(平成23年1月1日から平成23年12月31日まで)の財務諸表について、新日本有限責任監査法人により監査を受けております。

### 3 連結財務諸表等の適正性を確保するための特段の取組みについて

当社は、連結財務諸表等の適正性を確保するための特段の取組みを行っております。具体的には、会計基準等の内容を適切に把握し、適正な開示を行うため、公益財団法人財務会計基準機構へ加入し、同機構や監査法人及び各種団体の主催するセミナー等に参加しております。

## 1【連結財務諸表等】

## (1)【連結財務諸表】

## 【連結貸借対照表】

(単位：百万円)

	前連結会計年度 (平成22年12月31日)	当連結会計年度 (平成23年12月31日)
<b>資産の部</b>		
流動資産		
現金及び預金	2 34,678	2 50,679
受取手形及び売掛金	19,543	20,719
有価証券	32,169	18,412
商品及び製品	9,421	9,664
仕掛品	1,644	1,648
原材料及び貯蔵品	4,276	4,351
繰延税金資産	2,917	3,478
その他	2,653	2,208
貸倒引当金	74	69
流動資産合計	107,230	111,093
固定資産		
有形固定資産		
建物及び構築物	58,954	57,120
減価償却累計額	41,817	40,985
建物及び構築物（純額）	17,136	16,134
機械装置及び運搬具	11,972	11,834
減価償却累計額	10,527	10,349
機械装置及び運搬具（純額）	1,445	1,484
土地	22,296	20,761
リース資産	1,712	2,893
減価償却累計額	434	1,188
リース資産（純額）	1,278	1,704
建設仮勘定	302	317
その他	19,029	19,172
減価償却累計額	9,837	10,155
その他（純額）	9,191	9,016
有形固定資産合計	51,651	49,420
無形固定資産		
のれん	-	3,583
その他	4,140	8,553
無形固定資産合計	4,140	12,137
投資その他の資産		
投資有価証券	17,538	1 13,582
長期貸付金	51	57
繰延税金資産	3,748	3,415
その他	3,563	3,486
貸倒引当金	151	165
投資その他の資産合計	24,750	20,376
固定資産合計	80,541	81,933
資産合計	187,771	193,027



	前連結会計年度 (平成22年12月31日)	当連結会計年度 (平成23年12月31日)
<b>負債の部</b>		
流動負債		
支払手形及び買掛金	3,549	2,894
短期借入金	1,753	1,500
リース債務	425	623
未払金	10,848	11,391
未払法人税等	1,118	1,806
賞与引当金	1,653	1,561
役員賞与引当金	41	45
返品調整引当金	90	76
ポイント引当金	1,700	1,605
事業整理損失引当金	32	-
その他	2,411	2,283
流動負債合計	23,623	23,788
固定負債		
リース債務	875	939
退職給付引当金	7,306	6,795
役員退職慰労引当金	325	367
環境対策引当金	132	132
繰延税金負債	-	317
その他	2,404	3,627
固定負債合計	11,044	12,180
負債合計	34,667	35,969
純資産の部		
株主資本		
資本金	10,000	10,000
資本剰余金	90,718	90,718
利益剰余金	54,746	59,469
自己株式	2,199	2,199
株主資本合計	153,265	157,988
その他の包括利益累計額		
その他有価証券評価差額金	210	35
繰延ヘッジ損益	-	9
為替換算調整勘定	475	991
その他の包括利益累計額合計	264	1,017
少数株主持分	103	86
純資産合計	153,104	157,057
負債純資産合計	187,771	193,027

【連結損益計算書及び連結包括利益計算書】  
【連結損益計算書】

(単位：百万円)

	前連結会計年度 (自 平成22年 1月 1日 至 平成22年12月31日)	当連結会計年度 (自 平成23年 1月 1日 至 平成23年12月31日)
売上高	165,253	166,657
売上原価	1, 2 33,321	1, 2 33,461
売上総利益	131,932	133,196
販売費及び一般管理費		
販売手数料	43,073	43,477
販売促進費	16,627	16,676
荷造運搬費	4,562	4,438
広告宣伝費	7,366	7,373
給料手当及び賞与	17,645	17,882
福利厚生費	2,764	2,869
退職給付費用	754	733
賞与引当金繰入額	1,428	1,331
ポイント引当金繰入額	1,701	1,602
減価償却費	2,912	3,345
のれん償却額	80	91
その他	20,745	20,521
販売費及び一般管理費合計	2 119,661	2 120,342
営業利益	12,270	12,853
営業外収益		
受取利息	380	524
受取配当金	40	40
その他	308	264
営業外収益合計	729	829
営業外費用		
支払利息	103	53
持分法による投資損失	-	24
為替差損	410	121
租税公課	-	46
事務所移転費用	72	-
その他	164	114
営業外費用合計	752	359
経常利益	12,247	13,322

	前連結会計年度 (自 平成22年 1月 1日 至 平成22年12月31日)	当連結会計年度 (自 平成23年 1月 1日 至 平成23年12月31日)
<b>特別利益</b>		
固定資産売却益	3 538	-
子会社株式売却益	-	4 529
為替換算調整勘定取崩益	661	-
その他	126	40
特別利益合計	1,327	569
<b>特別損失</b>		
固定資産除却損	5 235	5 389
固定資産圧縮損	6 517	-
減損損失	7 172	7 754
固定資産臨時償却費	8 341	-
災害による損失	-	9 467
資産除去債務会計基準の適用に伴う影響額	-	954
その他	277	71
特別損失合計	1,544	2,636
税金等調整前当期純利益	12,030	11,255
法人税、住民税及び事業税	1,757	3,492
法人税等調整額	3,281	266
法人税等合計	5,038	3,226
少数株主損益調整前当期純利益	-	8,029
少数株主損失( )	94	10
当期純利益	7,086	8,039

## 【連結包括利益計算書】

(単位：百万円)

	前連結会計年度 (自 平成22年 1月 1日 至 平成22年12月31日)	当連結会計年度 (自 平成23年 1月 1日 至 平成23年12月31日)
少数株主損益調整前当期純利益	-	8,029
その他の包括利益		
その他有価証券評価差額金	-	246
繰延ヘッジ損益	-	9
為替換算調整勘定	-	521
その他の包括利益合計	-	2 758
包括利益	-	1 7,270
(内訳)		
親会社株主に係る包括利益	-	7,287
少数株主に係る包括利益	-	16

## 【連結株主資本等変動計算書】

(単位：百万円)

	前連結会計年度 (自 平成22年 1月 1日 至 平成22年12月31日)	当連結会計年度 (自 平成23年 1月 1日 至 平成23年12月31日)
<b>株主資本</b>		
<b>資本金</b>		
前期末残高	10,000	10,000
当期末残高	10,000	10,000
<b>資本剰余金</b>		
前期末残高	203,036	90,718
<b>当期変動額</b>		
自己株式の処分	2,376	-
自己株式の消却	114,695	-
<b>当期変動額合計</b>	112,318	-
<b>当期末残高</b>	90,718	90,718
<b>利益剰余金</b>		
前期末残高	48,685	54,746
<b>当期変動額</b>		
剰余金の配当	1,025	3,317
当期純利益	7,086	8,039
<b>当期変動額合計</b>	6,060	4,722
<b>当期末残高</b>	54,746	59,469
<b>自己株式</b>		
前期末残高	121,293	2,199
<b>当期変動額</b>		
自己株式の処分	4,398	-
自己株式の消却	114,695	-
<b>当期変動額合計</b>	119,093	-
<b>当期末残高</b>	2,199	2,199
<b>株主資本合計</b>		
前期末残高	140,429	153,265
<b>当期変動額</b>		
剰余金の配当	1,025	3,317
当期純利益	7,086	8,039
自己株式の処分	6,775	-
自己株式の消却	-	-
<b>当期変動額合計</b>	12,836	4,722
<b>当期末残高</b>	153,265	157,988

	前連結会計年度 (自 平成22年 1月 1日 至 平成22年12月31日)	当連結会計年度 (自 平成23年 1月 1日 至 平成23年12月31日)
<b>その他の包括利益累計額</b>		
<b>その他有価証券評価差額金</b>		
前期末残高	257	210
当期変動額		
株主資本以外の項目の当期変動額（純額）	46	246
当期変動額合計	46	246
当期末残高	210	35
<b>繰延ヘッジ損益</b>		
前期末残高	-	-
当期変動額		
株主資本以外の項目の当期変動額（純額）	-	9
当期変動額合計	-	9
当期末残高	-	9
<b>為替換算調整勘定</b>		
前期末残高	29	475
当期変動額		
株主資本以外の項目の当期変動額（純額）	504	515
当期変動額合計	504	515
当期末残高	475	991
<b>その他の包括利益累計額合計</b>		
前期末残高	287	264
当期変動額		
株主資本以外の項目の当期変動額（純額）	551	752
当期変動額合計	551	752
当期末残高	264	1,017
<b>少数株主持分</b>		
前期末残高	173	103
当期変動額		
株主資本以外の項目の当期変動額（純額）	70	16
当期変動額合計	70	16
当期末残高	103	86
<b>純資産合計</b>		
前期末残高	140,890	153,104
当期変動額		
剰余金の配当	1,025	3,317
当期純利益	7,086	8,039
自己株式の処分	6,775	-
自己株式の消却	-	-
株主資本以外の項目の当期変動額（純額）	621	769
当期変動額合計	12,214	3,953
当期末残高	153,104	157,057

## 【連結キャッシュ・フロー計算書】

(単位：百万円)

	前連結会計年度 (自 平成22年 1月 1日 至 平成22年12月31日)	当連結会計年度 (自 平成23年 1月 1日 至 平成23年12月31日)
<b>営業活動によるキャッシュ・フロー</b>		
税金等調整前当期純利益	12,030	11,255
減価償却費	5,019	5,359
減損損失	172	754
固定資産臨時償却費	341	15
のれん償却額	80	91
子会社株式売却損益（は益）	-	529
固定資産売却損益（は益）	20	3
固定資産除却損	235	389
災害損失	-	467
資産除去債務会計基準の適用に伴う影響額	-	954
貸倒引当金の増減額（は減少）	33	5
退職給付引当金の増減額（は減少）	434	425
事業整理損失引当金の増減額（は減少）	6	28
その他の引当金の増減額（は減少）	689	139
受取利息及び受取配当金	420	565
支払利息	103	53
為替差損益（は益）	307	95
為替換算調整勘定取崩益	661	-
持分法による投資損益（は益）	-	24
売上債権の増減額（は増加）	734	1,215
たな卸資産の増減額（は増加）	1,454	62
仕入債務の増減額（は減少）	289	388
未払消費税等の増減額（は減少）	481	210
その他の資産の増減額（は増加）	97	47
その他の負債の増減額（は減少）	155	476
その他	38	97
小計	18,681	16,547
利息及び配当金の受取額	378	637
利息の支払額	103	36
法人税等の支払額	1,049	2,339
災害損失の支払額	-	407
営業活動によるキャッシュ・フロー	17,906	14,401

	前連結会計年度 (自 平成22年 1月 1 日 至 平成22年12月31日)	当連結会計年度 (自 平成23年 1月 1 日 至 平成23年12月31日)
<b>投資活動によるキャッシュ・フロー</b>		
定期預金の預入による支出	1,013	1,281
定期預金の払戻による収入	2,315	989
有価証券の取得による支出	34,857	30,897
有価証券の売却及び償還による収入	22,146	48,800
有形固定資産の取得による支出	4,095	2,421
有形固定資産の売却による収入	53	1,310
無形固定資産の取得による支出	1,191	1,641
投資有価証券の取得による支出	23,484	9,476
投資有価証券の売却による収入	25	19
固定資産の除却による支出	104	448
長期前払費用の取得による支出	85	76
敷金及び保証金の差入による支出	318	171
敷金及び保証金の回収による収入	179	162
子会社株式の取得による支出	-	2 8,923
子会社株式の売却による収入	-	3 629
その他	63	17
投資活動によるキャッシュ・フロー	40,367	3,444
<b>財務活動によるキャッシュ・フロー</b>		
短期借入金の純増減額 ( は減少)	8,232	254
配当金の支払額	1,025	3,300
少数株主への配当金の支払額	3	-
リース債務の返済による支出	303	538
自己株式の処分による収入	6,775	-
財務活動によるキャッシュ・フロー	2,789	4,093
現金及び現金同等物に係る換算差額	60	124
現金及び現金同等物の増減額 ( は減少)	25,310	6,738
現金及び現金同等物の期首残高	68,817	43,507
現金及び現金同等物の期末残高	1 43,507	1 50,246



## 【連結財務諸表作成のための基本となる重要な事項】

項目	前連結会計年度 (自 平成22年1月1日 至 平成22年12月31日)	当連結会計年度 (自 平成23年1月1日 至 平成23年12月31日)
1 連結の範囲に関する事項	<p>(1) 連結子会社数 26社            主要な連結子会社の名称            株式会社ポーラ            オルビス株式会社            ポーラ化成工業株式会社            株式会社ピーオーリアルエステート            その他22社            (新規1社)            ORBIS CHINA HONG KONG LIMITEDは当連結会計年度において新たに設立したことにより、当連結会計年度より連結の範囲に含めております。            (除外2社)            株式会社玄宇、POLA KOREA, INC. は当連結会計年度において清算終了したことにより、当連結会計年度より連結の範囲から除外しております。</p> <p>(2) 非連結子会社数            該当する会社はありません。            前連結会計年度まで非連結子会社であったTHAI POLA CO., LTD. は当連結会計年度において清算終了いたしました。</p>	<p>(1) 連結子会社数 29社            主要な連結子会社の名称            株式会社ポーラ            オルビス株式会社            ポーラ化成工業株式会社            株式会社ピーオーリアルエステート            その他25社            (新規5社)            H2O PLUS HOLDINGS, LLC, H2O PLUS, LLC, CSW H2O Holdings, Inc. 及びH2O PLUS CANADA CORP. は当連結会計年度において新たに持分を取得したことにより、当連結会計年度より連結の範囲に含めております。            また、宝麗(中国)美容有限公司を新たに設立したことにより、当連結会計年度より連結の範囲に含めております。            (除外2社)            上海頗麗美容有限公司は当連結会計年度において上海寶麗妍貿易有限公司に吸収合併されたため、当連結会計年度より連結の範囲から除外しております。            また、株式会社ピーオーメディアサービスの全株式を売却したことにより、当連結会計年度より同社を連結の範囲から除外しております。</p> <p>(2) 非連結子会社数            該当する会社はありません。</p>

項目	前連結会計年度 (自 平成22年 1月 1日 至 平成22年12月31日)	当連結会計年度 (自 平成23年 1月 1日 至 平成23年12月31日)
2 持分法の適用に関する事項	<p>(1) 持分法を適用した関連会社数 該当する会社はありません。</p> <p>(2) 持分法を適用しない非連結子会社の名称 該当する会社はありません。</p>	<p>(1) 持分法を適用した関連会社数 1社</p> <p>会社等の名称 B20 IMPORT AND TRADE OF COSMETICS AND PERFUMES LIMITED (新規1社) B20 IMPORT AND TRADE OF COSMETICS AND PERFUMES LIMITEDは、当連結会計年度において新たに設立したことにより、当連結会計年度より持分法を適用しております。</p> <p>(2) 持分法を適用しない非連結子会社の名称 同左</p>
3 連結子会社の事業年度等に関する事項	すべての連結子会社の事業年度の末日は、連結決算日と一致しております。	同左
4 会計処理基準に関する事項 (1) 重要な資産の評価基準及び評価方法	<p>有価証券</p> <p>a 満期保有目的の債券 償却原価法(定額法)</p> <p>b その他有価証券 時価のあるもの 決算日の市場価格等に基づく時価法(評価差額は全部純資産直入法により処理し、売却原価は移動平均法により算定しております。)</p> <p>時価のないもの 移動平均法による原価法 なお、投資事業有限責任組合等への出資持分(金融商品取引法第2条第2項により有価証券とみなされるもの)については、組合契約に規定される決算報告日に応じて入手可能な最近の決算書を基礎とし、持分相当額を純額で取り組む方法によっております。</p> <p>デリバティブ 時価法 たな卸資産 商品、製品、仕掛品及び原材料は、主として月別移動平均法による原価法(貸借対照表価額については収益性の低下に基づく簿価切下げの方法)により算定しており、貯蔵品については、主として最終仕入原価法を採用しております。</p>	<p>有価証券</p> <p>a 満期保有目的の債券 同左</p> <p>b その他有価証券 時価のあるもの 同左</p> <p>時価のないもの 同左</p> <p>デリバティブ 同左</p> <p>たな卸資産 同左</p>

項目	前連結会計年度 (自 平成22年 1月 1日 至 平成22年12月31日)	当連結会計年度 (自 平成23年 1月 1日 至 平成23年12月31日)
(2) 重要な減価償却資産の減価償却の方法	<p>有形固定資産（リース資産を除く） 当社及び国内連結子会社 定率法 ただし、平成10年4月1日以降に取得した建物（建物附属設備を除く）については定額法を採用しております。 なお、主な耐用年数は次のとおりであります。 建物及び構築物 10年～50年 機械装置及び運搬具 7年～15年 なお、取得価額10万円以上20万円未満の少額減価償却資産については、3年均等償却によっております。 在外連結子会社 所在地国の会計基準の規定に基づく定額法</p> <p>無形固定資産（リース資産を除く） 定額法 なお、自社利用のソフトウェアについては、社内における見込利用可能期間（5年）に基づく定額法を採用しております。 リース資産 所有権移転外ファイナンス・リース取引に係るリース資産 リース期間を耐用年数とし、残存価額を零とする定額法を採用しております。 なお、所有権移転外ファイナンス・リース取引のうち、リース取引開始日が平成20年12月31日以前のものについては、通常の賃貸借取引に係る方法に準じた会計処理によっております。</p>	<p>有形固定資産（リース資産を除く） 同左</p> <p>無形固定資産（リース資産を除く） 同左</p> <p>リース資産 所有権移転外ファイナンス・リース取引に係るリース資産 同左</p>

項目	前連結会計年度 (自 平成22年 1月 1日 至 平成22年12月31日)	当連結会計年度 (自 平成23年 1月 1日 至 平成23年12月31日)
(3) 重要な引当金の計上基準	<p><b>貸倒引当金</b> 売上債権、貸付金等の貸倒損失に備えるため、当社及び国内連結子会社は、一般債権については貸倒実績率により、貸倒懸念債権等特定の債権については個別に回収可能性を勘案し、回収不能見込額を計上しております。また、在外連結子会社は、主として特定の債権について回収不能見込額を計上しております。</p> <p><b>賞与引当金</b> 従業員に対する賞与の支給に充てるため、支給見込額に基づき計上しております。</p> <p><b>役員賞与引当金</b> 役員に対する賞与の支給に充てるため、支給見込額に基づき計上しております。</p> <p><b>返品調整引当金</b> たな卸資産の返品による損失に備えるため、過去の実績等を基礎とした損失見込額を計上しております。</p> <p><b>ポイント引当金</b> ポイント制度における将来の値引及び記念品費用の支出に備えるため、将来発生見込額に基づき計上しております。</p> <p><b>事業整理損失引当金</b> 事業の終了に伴う損失に備えるため、損失見込額を計上しております。</p>	<p><b>貸倒引当金</b> 同左</p> <p><b>賞与引当金</b> 同左</p> <p><b>役員賞与引当金</b> 同左</p> <p><b>返品調整引当金</b> 同左</p> <p><b>ポイント引当金</b> 同左</p>

項目	前連結会計年度 (自 平成22年 1月 1日 至 平成22年12月31日)	当連結会計年度 (自 平成23年 1月 1日 至 平成23年12月31日)
	<p>退職給付引当金</p> <p>従業員（執行役員を含む）の退職給付に備えるため、当連結会計年度末における退職給付債務及び年金資産の見込額に基づき計上しております。</p> <p>過去勤務債務は、各連結会計年度の発生時における従業員の平均残存勤務期間以内の一定の年数（10年）による定額法により按分した額を費用処理することとしております。また、数理計算上の差異は、各連結会計年度の発生時における従業員の平均残存勤務期間以内の一定の年数（10年～14年）による定額法により按分した額をそれぞれ発生翌連結会計年度から費用処理することとしております。</p> <p>（会計方針の変更）</p> <p>当連結会計年度より、「「退職給付に係る会計基準」の一部改正（その3）」（企業会計基準第19号 平成20年7月31日）を適用しております。</p> <p>これによる損益に与える影響はありません。</p> <p>役員退職慰労引当金</p> <p>役員の退職慰労金の支給に充てるため、退職慰労金支給に関する内規に基づく当連結会計年度末要支給額を計上しております。</p> <p>環境対策引当金</p> <p>PCB（ポリ塩化ビフェニル）廃棄物の処理に備えるため、その処理費用見込額を計上しております。</p>	<p>退職給付引当金 同左</p> <p>役員退職慰労引当金 同左</p> <p>環境対策引当金 同左</p>
(4) 連結財務諸表の作成の基礎となった重要な外貨建の資産又は負債の本邦通貨への換算の基準	<p>外貨建金銭債権債務は、連結決算日の直物為替相場により円貨に換算し、換算差額は損益として処理しております。</p> <p>なお、在外子会社等の資産及び負債は、決算日の直物為替相場により円貨に換算し、収益及び費用は期中平均相場により円貨に換算し、換算差額は純資産の部における為替換算調整勘定及び少数株主持分に含めております。</p>	同左

項目	前連結会計年度 (自 平成22年 1月 1日 至 平成22年12月31日)	当連結会計年度 (自 平成23年 1月 1日 至 平成23年12月31日)
(5) 重要なヘッジ会計の方法		<p>ヘッジ会計の方法 繰延ヘッジ処理を採用しております。</p> <p>ヘッジ手段とヘッジ対象 ヘッジ手段.....通貨オプション取引 ヘッジ対象.....外貨建予定取引</p> <p>ヘッジ方針 外貨建取引の為替変動リスクを回避するために実需の範囲内のみで利用し、ヘッジ対象の識別については個別契約毎に行っております。</p> <p>ヘッジの有効性評価の方法 オプション価格とヘッジ対象の相場変動額とを比較して、有効性の評価を行っております。</p>
(6) のれんの償却方法及び償却期間		のれんの償却については、20年間の定額法により償却を行っております。
(7) 連結キャッシュ・フロー計算書における資金の範囲		手許現金、随時引出し可能な預金及び容易に換金可能であり、かつ、価値の変動について僅少なりリスクしか負わない取得日から3ヶ月以内に償還期限の到来する短期投資からなっております。
(8) その他連結財務諸表作成のための重要な事項	消費税及び地方消費税の会計処理 消費税及び地方消費税の会計処理は、税抜方式によっております。 連結納税制度の適用 連結納税制度を適用しております。	消費税及び地方消費税の会計処理 同左  連結納税制度の適用 同左
5 連結子会社の資産及び負債の評価に関する事項	連結子会社の資産及び負債の評価については、全面時価評価法を採用しております。	
6 のれん及び負ののれんの償却に関する事項	のれん及び負ののれんの償却は、発生年度より実質的判断による年数の見積が可能なものはその見積年数で、その他については4年間の定額法により、償却しております。ただし、金額が僅少な場合には発生した連結会計年度の損益として処理しております。	
7 連結キャッシュ・フロー計算書における資金の範囲	手許現金、随時引出し可能な預金及び容易に換金可能であり、かつ、価値の変動について僅少なりリスクしか負わない取得日から3ヶ月以内に償還期限の到来する短期投資からなっております。	

## 【連結財務諸表作成のための基本となる重要な事項の変更】

前連結会計年度 (自 平成22年1月1日 至 平成22年12月31日)	当連結会計年度 (自 平成23年1月1日 至 平成23年12月31日)
	<p>(1)「資産除去債務に関する会計基準」等の適用</p> <p>当連結会計年度より、「資産除去債務に関する会計基準」(企業会計基準第18号 平成20年3月31日)及び「資産除去債務に関する会計基準の適用指針」(企業会計基準適用指針第21号 平成20年3月31日)を適用しております。</p> <p>これにより、当連結会計年度の営業利益、経常利益はそれぞれ66百万円減少し、税金等調整前当期純利益は1,032百万円減少しております。</p>

## 【表示方法の変更】

前連結会計年度 (自 平成22年1月1日 至 平成22年12月31日)	当連結会計年度 (自 平成23年1月1日 至 平成23年12月31日)
<p>(連結損益計算書)</p> <p>1 前連結会計年度において独立掲記しておりました営業外費用の「租税公課」(当連結会計年度27百万円)は、重要性が低下したため、当連結会計年度においては「その他」に含めて表示しております。</p> <p>2 前連結会計年度において独立掲記しておりました特別利益の「投資有価証券売却益」(当連結会計年度5百万円)は、重要性が低下したため、当連結会計年度においては「その他」に含めて表示しております。</p> <p>3 前連結会計年度において独立掲記しておりました特別損失の「事業整理損」(当連結会計年度80百万円)は、重要性が低下したため、当連結会計年度においては「その他」に含めて表示しております。</p> <p>4 前連結会計年度において特別損失の「その他」に含めておりました「固定資産臨時償却費」(前連結会計年度61百万円)は、重要性が増したため、当連結会計年度においては区分掲記することに変更いたしました。</p>	<p>(連結損益計算書)</p> <p>1 「連結財務諸表に関する会計基準」(企業会計基準第22号 平成20年12月26日)に基づく財務諸表等規則等の一部を改正する内閣府令(平成21年3月24日 内閣府令第5号)の適用により、当連結会計年度では、「少数株主損益調整前当期純利益」の科目を表示しております。</p> <p>2 前連結会計年度において営業外費用の「その他」に含めておりました「租税公課」(前連結会計年度27百万円)は、重要性が増したため、当連結会計年度においては区分掲記することに変更いたしました。</p> <p>3 前連結会計年度において独立掲記しておりました営業外費用の「事務所移転費用」(当連結会計年度12百万円)は、重要性が低下したため、当連結会計年度においては「その他」に含めて表示しております。</p> <p>4 前連結会計年度において独立掲記しておりました特別利益の「固定資産売却益」(当連結会計年度7百万円)は、重要性が低下したため、当連結会計年度においては「その他」に含めて表示しております。</p> <p>5 前連結会計年度において独立掲記しておりました特別損失の「固定資産臨時償却費」(当連結会計年度15百万円)は、重要性が低下したため、当連結会計年度においては「その他」に含めて表示しております。</p>
<p>(連結キャッシュ・フロー計算書)</p> <p>1 前連結会計年度において投資活動によるキャッシュ・フローの「その他」に含めておりました「投資有価証券の取得による支出」(前連結会計年度 0百万円)は、重要性が増したため、当連結会計年度においては区分掲記することに変更いたしました。</p>	

[次へ](#)



## 【注記事項】

(連結貸借対照表関係)

前連結会計年度 (平成22年12月31日)			当連結会計年度 (平成23年12月31日)		
2 担保資産 営業取引保証として、以下の資産を担保に供しております。 現金及び預金 27百万円			1 非連結子会社及び関連会社に対するものは次のとおりであります。 投資有価証券(株式) 57百万円 (うち、共同支配企業に対する投資の金額 57百万円)		
3 偶発債務 下記相手先の金融機関等からの債務に対し、債務保証を行っております。			2 担保資産 営業取引保証として、以下の資産を担保に供しております。 現金及び預金 41百万円		
3 偶発債務 下記相手先の金融機関等からの債務に対し、債務保証を行っております。			3 偶発債務 下記相手先の金融機関等からの債務に対し、債務保証を行っております。		
被保証者	保証金額	保証債務の内容	被保証者	保証金額	保証債務の内容
従業員	429百万円	住宅資金の借入金等	従業員	334百万円	住宅資金の借入金等

## ( 連結損益計算書関係 )

前連結会計年度 (自 平成22年 1月 1日 至 平成22年12月31日)	当連結会計年度 (自 平成23年 1月 1日 至 平成23年12月31日)								
<p>1 売上原価に算入されている返品調整引当金繰入差額</p> <table style="width: 100%; border-collapse: collapse;"> <tr> <td style="padding-left: 20px;">返品調整引当金戻入額</td> <td style="text-align: right;">90百万円</td> </tr> <tr> <td style="padding-left: 20px;">返品調整引当金繰入額</td> <td style="text-align: right;">90百万円</td> </tr> </table>	返品調整引当金戻入額	90百万円	返品調整引当金繰入額	90百万円	<p>1 売上原価に算入されている返品調整引当金繰入差額</p> <table style="width: 100%; border-collapse: collapse;"> <tr> <td style="padding-left: 20px;">返品調整引当金戻入額</td> <td style="text-align: right;">90百万円</td> </tr> <tr> <td style="padding-left: 20px;">返品調整引当金繰入額</td> <td style="text-align: right;">76百万円</td> </tr> </table>	返品調整引当金戻入額	90百万円	返品調整引当金繰入額	76百万円
返品調整引当金戻入額	90百万円								
返品調整引当金繰入額	90百万円								
返品調整引当金戻入額	90百万円								
返品調整引当金繰入額	76百万円								
<p>2 一般管理費及び当期製造費用に含まれる研究開発費は次のとおりであります。</p> <p style="text-align: right;">3,652百万円</p>	<p>2 一般管理費及び当期製造費用に含まれる研究開発費は次のとおりであります。</p> <p style="text-align: right;">3,629百万円</p>								
<p>3 固定資産売却益は主に、建物及び構築物の売却益300百万円、土地の売却益237百万円によるものであります。</p>	<p>4 子会社株式売却益は、連結子会社であった㈱ピーオーメディアサービスの全株式の譲渡によるものであります。</p>								
<p>5 固定資産除却損は主に、建物及び構築物68百万円、その他有形固定資産（工具、器具及び備品）29百万円の除却並びに、撤去及び解体工事費用104百万円によるものであります。</p>	<p>5 固定資産除却損は主に、建物及び構築物54百万円、その他有形固定資産（工具、器具及び備品）12百万円、無形固定資産（ソフトウェア）35百万円の除却並びに、撤去及び解体工事費用255百万円によるものであります。</p>								
<p>6 固定資産圧縮損</p> <p>固定資産圧縮損は、代替資産として取得した資産の取得価額から直接減額した価額であります。</p> <table style="width: 100%; border-collapse: collapse;"> <tr> <td style="padding-left: 20px;">建物及び構築物</td> <td style="text-align: right;">318百万円</td> </tr> <tr> <td style="padding-left: 20px;">土地</td> <td style="text-align: right;">198百万円</td> </tr> <tr> <td style="padding-left: 20px;">その他有形固定資産</td> <td style="text-align: right;">0百万円</td> </tr> <tr> <td style="padding-left: 40px;">合 計</td> <td style="text-align: right; border-top: 1px solid black;">517百万円</td> </tr> </table>	建物及び構築物	318百万円	土地	198百万円	その他有形固定資産	0百万円	合 計	517百万円	
建物及び構築物	318百万円								
土地	198百万円								
その他有形固定資産	0百万円								
合 計	517百万円								

前連結会計年度 (自 平成22年 1月 1日 至 平成22年12月31日)				当連結会計年度 (自 平成23年 1月 1日 至 平成23年12月31日)			
<b>7 減損損失</b> 当連結会計年度において、当社グループは以下の資産又は資産グループについて減損損失を計上しております。				<b>7 減損損失</b> 当連結会計年度において、当社グループは以下の資産又は資産グループについて減損損失を計上しております。			
(1) 減損損失を認識した資産グループ及び金額				(1) 減損損失を認識した資産グループ及び金額			
場 所	用 途	種 類	減損損失 (百万円)	場 所	用 途	種 類	減損損失 (百万円)
愛知県名古屋市中村区、熊本県熊本市、東京都品川区他	店舗	建物及び構築物、その他有形固定資産、無形固定資産、リース資産	84	東京都千代田区、東京都中央区、東京都渋谷区他	店舗	建物及び構築物、その他有形固定資産、投資その他の資産	47
韓国ソウル市他	店舗 (海外)	建物及び構築物、その他有形固定資産	20	中国上海市、韓国ソウル市他	店舗 (海外)	建物及び構築物、その他有形固定資産、投資その他の資産、リース資産	36
東京都品川区	事業所	無形固定資産	28	東京都品川区、東京都新宿区	事業所	建物及び構築物、その他有形固定資産、無形固定資産	17
中国上海市	事業所 (海外)	建物及び構築物、無形固定資産	1	兵庫県神戸市兵庫区、北海道札幌市中央区	賃貸オフィスビル	建物及び構築物	102
神奈川県足柄下郡	遊休資産	建物及び構築物、土地、その他有形固定資産	38	東京都港区、静岡県袋井市他	売却予定資産等	建物及び構築物、土地、その他有形固定資産	550
計			172	計			754
(2) 減損損失を認識するに至った経緯 継続的に営業損失を計上しており、かつ、将来キャッシュ・フローの見積り総額が各資産の帳簿価額を下回る資産グループ及び遊休状態にあり売却予定の資産グループの帳簿価額を回収可能価額まで減額し、当該減少額を減損損失として特別損失に計上しております。				(2) 減損損失を認識するに至った経緯 継続的に営業損失を計上しており、かつ、将来キャッシュ・フローの見積り総額が各資産の帳簿価額を下回る資産グループ及び売却予定資産等の帳簿価額を回収可能価額まで減額し、当該減少額を減損損失として特別損失に計上しております。			
(3) 資産のグルーピングの方法 主として継続的に収支の把握を行っている事業部門を基礎とし、店舗及び事業所ごとにグルーピングしております。また、遊休資産については個々の物件単位でグルーピングしております。				(3) 資産のグルーピングの方法 主として継続的に収支の把握を行っている事業部門を基礎とし、店舗及び事業所ごとにグルーピングしております。また、賃貸オフィスビル及び売却予定資産等については個々の物件単位でグルーピングしております。			

前連結会計年度 (自 平成22年1月1日 至 平成22年12月31日)	当連結会計年度 (自 平成23年1月1日 至 平成23年12月31日)																
<p>(4) 回収可能価額の算定方式</p> <p>資産グループの回収可能価額は、店舗及び事業所については将来キャッシュ・フローを基にした使用価値により、閉鎖予定店舗及び閉鎖予定事業所については売却予定額を基にした正味売却価額により、遊休資産については不動産鑑定評価額を基にした正味売却価額により、それぞれ測定しております。</p> <p>なお、使用価値については、将来キャッシュ・フローが見込めないためゼロと評価しております。</p> <p>8 固定資産臨時償却費</p> <p>固定資産臨時償却費は、翌期以降に取壊しが予定されている除却予定資産の耐用年数の見直しによるものであります。</p> <table data-bbox="193 779 718 918"> <tr> <td>建物及び構築物</td> <td>335百万円</td> </tr> <tr> <td>機械装置及び運搬具</td> <td>1百万円</td> </tr> <tr> <td>その他有形固定資産</td> <td>3百万円</td> </tr> <tr> <td>合 計</td> <td>341百万円</td> </tr> </table>	建物及び構築物	335百万円	機械装置及び運搬具	1百万円	その他有形固定資産	3百万円	合 計	341百万円	<p>(4) 回収可能価額の算定方式</p> <p>資産グループの回収可能価額は、店舗及び事業所については将来キャッシュ・フローを基にした使用価値により、閉鎖予定事業所については売却予定額を基にした正味売却価額により、賃貸オフィスビルについては将来キャッシュ・フローを基にした使用価値もしくは不動産鑑定評価額を基にした正味売却価額のいずれか高い方の金額により、売却予定資産等については鑑定評価額もしくは売却予定額を基にした正味売却価額により、それぞれ測定しております。</p> <p>なお、店舗及び事業所の使用価値については、将来キャッシュ・フローが見込めないためゼロと評価しております。</p> <p>9 災害による損失</p> <p>平成23年3月11日に発生した東日本大震災による損失額であり、内訳は次のとおりであります。</p> <table data-bbox="821 1064 1347 1202"> <tr> <td>固定資産等の原状回復費用</td> <td>140百万円</td> </tr> <tr> <td>被災地への義援金等</td> <td>134百万円</td> </tr> <tr> <td>その他</td> <td>191百万円</td> </tr> <tr> <td>合 計</td> <td>467百万円</td> </tr> </table>	固定資産等の原状回復費用	140百万円	被災地への義援金等	134百万円	その他	191百万円	合 計	467百万円
建物及び構築物	335百万円																
機械装置及び運搬具	1百万円																
その他有形固定資産	3百万円																
合 計	341百万円																
固定資産等の原状回復費用	140百万円																
被災地への義援金等	134百万円																
その他	191百万円																
合 計	467百万円																

( 連結包括利益計算書関係 )

当連結会計年度(自 平成23年1月1日 至 平成23年12月31日)

1 当連結会計年度の直前連結会計年度における包括利益	
親会社株主に係る包括利益	6,534百万円
少数株主に係る包括利益	91百万円
計	6,443百万円

2 当連結会計年度の直前連結会計年度におけるその他の包括利益	
その他有価証券評価差額金	46百万円
為替換算調整勘定	501百万円
計	548百万円

## (連結株主資本等変動計算書関係)

前連結会計年度(自平成22年1月1日至平成22年12月31日)

## 1 発行済株式に関する事項

株式の種類	前連結会計年度末	増加	減少	当連結会計年度末
普通株式(株)	161,592,296	-	104,308,257	57,284,039

(変動事由の概要)

減少数の主な内訳は、次のとおりであります。

自己株式の消却による減少 104,308,257株

## 2 自己株式に関する事項

株式の種類	前連結会計年度末	増加	減少	当連結会計年度末
普通株式(株)	110,308,257	-	108,308,257	2,000,000

(変動事由の概要)

減少数の主な内訳は、次のとおりであります。

自己株式の消却による減少 104,308,257株

公募による自己株式の売出しによる減少 4,000,000株

## 3 配当に関する事項

## (1) 配当金支払額

決議	株式の種類	配当金の総額 (百万円)	1株当たり配当額 (円)	基準日	効力発生日
平成22年3月30日 定時株主総会	普通株式	1,025	20.00	平成21年12月31日	平成22年3月31日

## (2) 基準日が当連結会計年度に属する配当のうち、配当の効力発生日が翌連結会計年度となるもの

決議	株式の種類	配当の原資	配当金の総額 (百万円)	1株当たり 配当額(円)	基準日	効力発生日
平成23年3月30日 定時株主総会	普通株式	利益剰余金	2,211	40.00	平成22年12月31日	平成23年3月31日

当連結会計年度（自 平成23年1月1日 至 平成23年12月31日）

1 発行済株式に関する事項

株式の種類	前連結会計年度末	増加	減少	当連結会計年度末
普通株式(株)	57,284,039	-	-	57,284,039

2 自己株式に関する事項

株式の種類	前連結会計年度末	増加	減少	当連結会計年度末
普通株式(株)	2,000,000	-	-	2,000,000

3 配当に関する事項

(1) 配当金支払額

決議	株式の種類	配当金の総額 (百万円)	1株当たり配当額 (円)	基準日	効力発生日
平成23年3月30日 定時株主総会	普通株式	2,211	40.00	平成22年12月31日	平成23年3月31日
平成23年7月29日 取締役会	普通株式	1,105	20.00	平成23年6月30日	平成23年9月12日

(2) 基準日が当連結会計年度に属する配当のうち、配当の効力発生日が翌連結会計年度となるもの

決議	株式の種類	配当の原資	配当金の総額 (百万円)	1株当たり 配当額(円)	基準日	効力発生日
平成24年3月29日 定時株主総会	普通株式	利益剰余金	1,382	25.00	平成23年12月31日	平成24年3月30日

## (連結キャッシュ・フロー計算書関係)

前連結会計年度 (自 平成22年1月1日 至 平成22年12月31日)	当連結会計年度 (自 平成23年1月1日 至 平成23年12月31日)
1 現金及び現金同等物の期末残高と連結貸借対照表に掲記されている科目の金額との関係	1 現金及び現金同等物の期末残高と連結貸借対照表に掲記されている科目の金額との関係
(百万円)	(百万円)
現金及び預金	現金及び預金
34,678	50,679
有価証券	有価証券
32,169	18,412
計	計
66,847	69,092
預入期間が3か月超の定期預金	預入期間が3か月超の定期預金
1,170	1,432
株式及び償還期間が3か月超の債券等	株式及び償還期間が3か月超の債券等
22,169	17,412
現金及び現金同等物	現金及び現金同等物
43,507	50,246
	2 株式の取得により新たに連結子会社となった会社の資産及び負債の主な内訳
	株式の取得により新たにエイチツーオープラスを連結したことに伴う連結開始時の資産及び負債の内訳並びに株式の取得価額と取得による支出(純額)との関係は次のとおりであります。
	流動資産 1,029百万円
	固定資産 8,935 "
	流動負債 857 "
	固定負債 933 "
	エイチツーオープラス株式の取得価額 8,174百万円
	エイチツーオープラスの借入金返済 838 "
	エイチツーオープラスの現金及び現金同等物 89 "
	(差引)エイチツーオープラス取得による支出 8,923百万円
	3 株式の売却により連結子会社で無くなった会社の資産及び負債の主な内訳
	株式の売却により㈱ピーオーメディアサービスが連結子会社でなくなったことに伴う売却時の資産及び負債の内訳並びに売却価額と売却による収入(純額)は次のとおりであります。
	流動資産 630百万円
	固定資産 407 "
	流動負債 724 "
	固定負債 86 "
	子会社株式売却益 529 "
	㈱ピーオーメディアサービス株式の売却価額 756百万円
	㈱ピーオーメディアサービス社の現金及び現金同等物 126 "
	(差引)㈱ピーオーメディアサービス社売却による収入 629百万円



前連結会計年度 (自 平成22年 1月 1日 至 平成22年12月31日)	当連結会計年度 (自 平成23年 1月 1日 至 平成23年12月31日)
<p>4 重要な非資金取引の内容</p> <p>(1) 当連結会計年度に新たに計上したファイナンス・リース取引に係る資産及び債務の額は、それぞれ893百万円であります。</p>	<p>4 重要な非資金取引の内容</p> <p>(1) 当連結会計年度に新たに計上したファイナンス・リース取引に係る資産及び債務の額は、それぞれ800百万円であります。</p> <p>(2) 当連結会計年度に新たに計上した重要な資産除去債務の金額は、1,374百万円であります。</p>

## (リース取引関係)

前連結会計年度 (自 平成22年1月1日 至 平成22年12月31日)					当連結会計年度 (自 平成23年1月1日 至 平成23年12月31日)				
リース取引開始日が平成20年12月31日以前の所有権移 転外ファイナンス・リース取引 (借主側) リース物件の取得価額相当額、減価償却累計額 相当額、減損損失累計額相当額及び期末残高相 当額					リース取引開始日が平成20年12月31日以前の所有権 移転外ファイナンス・リース取引 (借主側) リース物件の取得価額相当額、減価償却累計額 相当額、減損損失累計額相当額及び期末残高相 当額				
	取得価額 相当額 (百万円)	減価償却 累計額 相当額 (百万円)	減損損失 累計額 相当額 (百万円)	期末残高 相当額 (百万円)		取得価額 相当額 (百万円)	減価償却 累計額 相当額 (百万円)	減損損失 累計額 相当額 (百万円)	期末残高 相当額 (百万円)
建物及び構築 物	1,036	798	5	232	建物及び構築 物	413	354	3	55
機械装置及び 運搬具	681	433	-	248	その他有形固 定資産(工 具、器具及び 備品等)	1,116	922	9	183
その他有形固 定資産(工 具、器具及び 備品等)	2,418	1,818	23	576	合計	1,529	1,277	12	238
無形固定資産 (ソフトウエ ア)	8	7	0	0					
合計	4,144	3,058	29	1,056					
未経過リース料期末残高相当額等 未経過リース料期末残高相当額					未経過リース料期末残高相当額等 未経過リース料期末残高相当額				
1年内 698百万円					1年内 208百万円				
1年超 437百万円					1年超 194百万円				
合計 1,136百万円					合計 402百万円				
リース資産減損勘定の 残高 25百万円					リース資産減損勘定の 残高 5百万円				
支払リース料、リース資産減損勘定の取崩額、 減価償却費相当額、支払利息相当額及び減損損 失					支払リース料、リース資産減損勘定の取崩額、 減価償却費相当額、支払利息相当額及び減損損 失				
支払リース料 1,250百万円					支払リース料 627百万円				
リース資産減損勘定の 取崩額 39百万円					リース資産減損勘定の 取崩額 21百万円				
減価償却費相当額 1,134百万円					減価償却費相当額 568百万円				
支払利息相当額 69百万円					支払利息相当額 27百万円				
減損損失 13百万円					減損損失 1百万円				
減価償却費相当額の算定方法 主としてリース期間を耐用年数とし、残存価額を 零とする定額法によっております。					減価償却費相当額の算定方法 同左				
利息相当額の算定方法 リース料総額とリース物件の取得価額相当額と の差額を利息相当額とし、各期への配分方法につ いては、利息法によっております。					利息相当額の算定方法 同左				

前連結会計年度 (自 平成22年1月1日 至 平成22年12月31日)	当連結会計年度 (自 平成23年1月1日 至 平成23年12月31日)												
<p>1 ファイナンス・リース取引 (借主側) 所有権移転外ファイナンス・リース取引 (1) リース資産の内容 ・有形固定資産 主として店舗内装及び什器(「建物及び構築物」「その他有形固定資産」)であります。 (2) リース資産の減価償却の方法 リース期間を耐用年数とし、残存価額を零とする定額法によっております。</p> <p>2 オペレーティング・リース取引 (借主側) 未経過リース料(解約不能のもの)</p> <table border="0" data-bbox="220 633 715 741"> <tr> <td>1年内</td> <td>7百万円</td> </tr> <tr> <td>1年超</td> <td>11百万円</td> </tr> <tr> <td>合計</td> <td>19百万円</td> </tr> </table>	1年内	7百万円	1年超	11百万円	合計	19百万円	<p>1 ファイナンス・リース取引 (借主側) 所有権移転外ファイナンス・リース取引 (1) リース資産の内容 同左 (2) リース資産の減価償却の方法 同左</p> <p>2 オペレーティング・リース取引 (借主側) 未経過リース料(解約不能のもの)</p> <table border="0" data-bbox="842 633 1337 741"> <tr> <td>1年内</td> <td>7百万円</td> </tr> <tr> <td>1年超</td> <td>3百万円</td> </tr> <tr> <td>合計</td> <td>11百万円</td> </tr> </table>	1年内	7百万円	1年超	3百万円	合計	11百万円
1年内	7百万円												
1年超	11百万円												
合計	19百万円												
1年内	7百万円												
1年超	3百万円												
合計	11百万円												

(金融商品関係)

前連結会計年度(自 平成22年1月1日 至 平成22年12月31日)

1. 金融商品の状況に関する事項

(1) 金融商品に対する取組方針

当社グループは、資金運用については短期で低リスクの金融商品に限定し、また、資金調達については銀行借入、社債等の資本市場からの調達による方針であります。デリバティブは、主に仕入債務に係る為替変動リスクを回避するために実需の範囲内でのみ利用し、投機的な取引は行わない方針であります。

(2) 金融商品の内容及びそのリスク並びにリスク管理体制

営業債権である受取手形及び売掛金は、顧客の信用リスクに晒されております。当該リスクに関しては、当社グループの与信管理規定に従い、取引先ごとの期日管理及び残高管理を行うとともに、主な取引先の信用状況を定期的に確認しております。

有価証券及び投資有価証券は、満期保有目的の債券をはじめとした安全性の高い金融資産であります。一部市場価格の変動リスクに晒されております。当該リスクにつきましては、四半期ごとに時価等を把握する管理体制を取っております。

営業債務である支払手形、買掛金及び未払金は、1年以内の支払期日であります。

有利子負債のうち、短期借入金は主に営業取引に係る資金調達であり、リース債務は主に設備投資に係る資金調達であります。変動金利の借入金は金利の変動リスクに晒されておりますが、そのすべてが短期借入金であります。

デリバティブ取引の執行、管理については、取引権限を定めた社内規程に従って行っております。なお、デリバティブの利用にあたっては、実需に基づいて為替変動リスクの回避に限定して利用するとともに、信用リスクを軽減するために、信用度の高い金融機関とのみ取引を行っております。

また、営業債務や有利子負債は、流動性リスクに晒されておりますが、当社グループでは、月次に資金繰計画を作成するなどの方法により管理しております。

(3) 金融商品の時価等に関する事項についての補足説明

金融商品の時価には、市場価格に基づく価額のほか、市場価格がない場合には合理的に算定された価額が含まれております。当該価額の算定においては変動要因を織り込んでいるため、異なる前提条件等を採用することにより、当該価額が変動することもあります。また、「デリバティブ取引関係」注記におけるデリバティブ取引に関する契約額については、その金額自体がデリバティブ取引に係る市場リスクを示すものではありません。

## 2. 金融商品の時価等に関する事項

平成22年12月31日における連結貸借対照表計上額、時価及びこれらの差額については、次のとおりであります。なお、時価を把握することが極めて困難と認められるものは、次表には含まれておりません。(注2)をご参照ください。)

	連結貸借対照表計上額 (百万円)	時価 (百万円)	差額 (百万円)
(1) 現金及び預金	34,678	34,678	-
(2) 受取手形及び売掛金(*1)	19,481	19,481	-
(3) 有価証券及び投資有価証券			
満期保有目的の債券	45,061	45,104	42
其他有価証券	4,425	4,425	-
資産合計	103,647	103,689	42
(1) 支払手形及び買掛金	3,549	3,549	-
(2) 短期借入金	1,753	1,753	-
(3) 未払金	10,848	10,848	-
負債合計	16,151	16,151	-
デリバティブ取引(*2)	(21)	(21)	-

(\*1)受取手形及び売掛金に対して計上している貸倒引当金を控除しております。

(\*2)デリバティブ取引によって生じた債権・債務は純額で表示しております。合計で正味の債務となる項目については( )で示しております。

## (注1) 金融商品の時価の算定方法並びに有価証券及びデリバティブ取引に関する事項

資 産

## (1) 現金及び預金、(2) 受取手形及び売掛金

これらは短期間で決済されるため、時価は帳簿価額にほぼ等しいことから、当該帳簿価額によっております。

## (3) 有価証券及び投資有価証券

これらの時価について、株式は取引所の価格によっており、債券は取引金融機関から提示された価格によっております。なお、短期間で決済されるものは、時価は帳簿価額にほぼ等しいことから、当該帳簿価額によっております。

また、保有目的ごとの有価証券に関する注記事項については、「有価証券関係」注記をご参照ください。

負 債

## (1) 支払手形及び買掛金、(2) 短期借入金、(3) 未払金

これらは短期間で決済されるため、時価は帳簿価額にほぼ等しいことから、当該帳簿価額によっております。

デリバティブ取引

デリバティブ取引の時価については、取引金融機関から提示された価格によっております。

詳細は「デリバティブ取引関係」注記をご参照ください。

**(注2) 時価を把握することが極めて困難と認められる金融商品**

区分	連結貸借対照表計上額(百万円)
非上場株式	32
投資事業有限責任組合等出資金	189
合計	221

これらについては市場価格がなく、かつ将来キャッシュ・フローを見積もることなどができず、時価を把握することが極めて困難と認められるため、「(3)有価証券及び投資有価証券」には含めていません。

**(注3) 金銭債権及び満期のある有価証券の連結決算日後の償還予定額**

	1年以内 (百万円)	1年超5年以内 (百万円)	5年超10年以内 (百万円)	10年超 (百万円)
現金及び預金	34,678	-	-	-
受取手形及び売掛金	19,481	-	-	-
有価証券及び投資有価証券				
満期保有目的の債券(社債)	9,907	2,103	-	-
満期保有目的の債券(その他)	19,529	13,520	-	-
その他有価証券のうち満期があるもの(その他)	1,010	-	178	-
合計	84,607	15,624	178	-

(注4) リース債務の連結決算日後の返済予定額については、連結附属明細表「借入金等明細表」をご参照ください。

当連結会計年度（自 平成23年1月1日 至 平成23年12月31日）

## 1. 金融商品の状況に関する事項

### (1) 金融商品に対する取組方針

当社グループは、資金運用については短期で低リスクの金融商品に限定し、また、資金調達については銀行借入、社債等の資本市場からの調達による方針であります。デリバティブは、主に外貨建予定取引に係る為替変動リスクを回避するために実需の範囲内でのみ利用し、投機的な取引は行わない方針であります。

### (2) 金融商品の内容及びそのリスク並びにリスク管理体制

営業債権である受取手形及び売掛金は、顧客の信用リスクに晒されております。当該リスクに関しては、当社グループの与信管理規定に従い、取引先ごとの期日管理及び残高管理を行うとともに、主な取引先の信用状況を定期的に確認しております。

有価証券及び投資有価証券は、満期保有目的の債券をはじめとした安全性の高い金融資産であります。一部市場価格の変動リスクに晒されております。当該リスクにつきましては、四半期ごとに時価等を把握する管理体制を取っております。

営業債務である支払手形、買掛金及び未払金は、1年以内の支払期日であります。

有利子負債のうち、短期借入金は主に営業取引に係る資金調達であり、リース債務は主に設備投資に係る資金調達であります。変動金利の借入金は金利の変動リスクに晒されておりますが、そのすべてが短期借入金であります。

デリバティブ取引の執行、管理については、取引権限を定めた社内規程に従って行っております。なお、デリバティブの利用にあたっては、実需に基づいて為替変動リスクの回避に限定して利用するとともに、信用リスクを軽減するために、信用度の高い金融機関とのみ取引を行っております。

また、営業債務や有利子負債は、流動性リスクに晒されておりますが、当社グループでは、月次に資金繰計画を作成するなどの方法により管理しております。

### (3) 金融商品の時価等に関する事項についての補足説明

金融商品の時価には、市場価格に基づく価額のほか、市場価格がない場合には合理的に算定された価額が含まれております。当該価額の算定においては変動要因を織り込んでいるため、異なる前提条件等を採用することにより、当該価額が変動することもあります。また、「デリバティブ取引関係」注記におけるデリバティブ取引に関する契約額については、その金額自体がデリバティブ取引に係る市場リスクを示すものではありません。

## 2. 金融商品の時価等に関する事項

平成23年12月31日における連結貸借対照表計上額、時価及びこれらの差額については、次のとおりであります。なお、時価を把握することが極めて困難と認められるものは、次表には含まれておりません。(注2)をご参照ください。)

	連結貸借対照表計上額 (百万円)	時価 (百万円)	差額 (百万円)
(1) 現金及び預金	50,679	50,679	-
(2) 受取手形及び売掛金(*1)	20,650	20,650	-
(3) 有価証券及び投資有価証券			
満期保有目的の債券	29,312	28,694	617
其他有価証券	2,446	2,446	-
資産合計	103,089	102,471	617
(1) 支払手形及び買掛金	2,894	2,894	-
(2) 短期借入金	1,500	1,500	-
(3) 未払金	11,391	11,391	-
負債合計	15,786	15,786	-
デリバティブ取引(*2)	15	15	-

(\*1)受取手形及び売掛金に対して計上している貸倒引当金を控除しております。

(\*2)デリバティブ取引によって生じた債権・債務は純額で表示しております。合計で正味の債務となる項目については( )で示しております。

## (注1) 金融商品の時価の算定方法並びに有価証券及びデリバティブ取引に関する事項

資 産

## (1) 現金及び預金、(2) 受取手形及び売掛金

これらは短期間で決済されるため、時価は帳簿価額にほぼ等しいことから、当該帳簿価額によっております。

## (3) 有価証券及び投資有価証券

これらの時価について、株式は取引所の価格によっており、債券は取引金融機関から提示された価格によっております。なお、短期間で決済されるものは、時価は帳簿価額にほぼ等しいことから、当該帳簿価額によっております。

また、保有目的ごとの有価証券に関する注記事項については、「有価証券関係」注記をご参照ください。

負 債

## (1) 支払手形及び買掛金、(2) 短期借入金、(3) 未払金

これらは短期間で決済されるため、時価は帳簿価額にほぼ等しいことから、当該帳簿価額によっております。



デリバティブ取引

デリバティブ取引の時価については、取引金融機関から提示された価格によっております。

詳細は「デリバティブ取引関係」注記をご参照ください。

(注2) 時価を把握することが極めて困難と認められる金融商品

区分	連結貸借対照表計上額(百万円)
非上場株式	60
投資事業有限責任組合等出資金	175
合計	236

これらについては市場価格がなく、かつ将来キャッシュ・フローを見積もることなどができず、時価を把握することが極めて困難と認められるため、「(3)有価証券及び投資有価証券」には含めていません。

(注3) 金銭債権及び満期のある有価証券の連結決算日後の償還予定額

	1年以内 (百万円)	1年超5年以内 (百万円)	5年超10年以内 (百万円)	10年超 (百万円)
現金及び預金	50,679	-	-	-
受取手形及び売掛金	20,650	-	-	-
有価証券及び投資有価証券				
満期保有目的の債券(社債)	800	1,000	-	-
満期保有目的の債券(その他)	16,612	10,900	-	-
その他有価証券のうち満期があるもの(その他)	1,008	-	167	-
合計	89,751	11,900	167	-

(注4) リース債務の連結決算日後の返済予定額については、連結附属明細表「借入金等明細表」をご参照ください。

## (有価証券関係)

## 前連結会計年度

## 1 満期保有目的の債券(平成22年12月31日)

区分	種類	連結貸借対照表 計上額 (百万円)	時価 (百万円)	差額 (百万円)
時価が連結貸借対照 表計上額を超えるもの	(1)国債・地方債等	-	-	-
	(2)社債	6,311	6,369	57
	(3)その他	13,031	13,117	85
	小計	19,343	19,486	143
時価が連結貸借対照 表計上額を超えないもの	(1)国債・地方債等	-	-	-
	(2)社債	5,699	5,692	7
	(3)その他	20,018	19,924	93
	小計	25,718	25,617	100
合計		45,061	45,104	42

## 2 その他有価証券(平成22年12月31日)

区分	種類	連結貸借対照表 計上額 (百万円)	取得原価 (百万円)	差額 (百万円)
連結貸借対照表計上 額が取得原価を超えるもの	(1)株式	548	133	414
	(2)債券	-	-	-
	(3)その他	732	730	2
	小計	1,280	863	416
連結貸借対照表計上 額が取得原価を超えないもの	(1)株式	1,144	1,178	33
	(2)債券	-	-	-
	(3)その他	2,000	2,000	-
	小計	3,145	3,179	33
合計		4,425	4,042	382

(注) 非上場株式(連結貸借対照表計上額 32百万円)及び投資事業有限責任組合等出資金(連結貸借対照表計上額 189百万円)につきましては、市場価格がなく、時価を把握することが極めて困難と認められることから、上表の「その他有価証券」には含めておりません。

## 3 当連結会計年度中に売却したその他有価証券(自平成22年1月1日至平成22年12月31日)

種類	売却額(百万円)	売却益の合計額(百万円)	売却損の合計額(百万円)
株式	11	1	0
債券	-	-	-
その他	247	5	27
合計	258	6	27

## 当連結会計年度

## 1 満期保有目的の債券（平成23年12月31日）

区分	種類	連結貸借対照表 計上額 (百万円)	時価 (百万円)	差額 (百万円)
時価が連結貸借対照 表計上額を超えるもの	(1)国債・地方債等	-	-	-
	(2)社債	1,800	1,826	26
	(3)その他	4,800	4,821	21
	小計	6,600	6,648	47
時価が連結貸借対照 表計上額を超えないもの	(1)国債・地方債等	-	-	-
	(2)社債	-	-	-
	(3)その他	22,712	22,046	665
	小計	22,712	22,046	665
合計		29,312	28,694	617

## 2 その他有価証券（平成23年12月31日）

区分	種類	連結貸借対照表 計上額 (百万円)	取得原価 (百万円)	差額 (百万円)
連結貸借対照表計上 額が取得原価を超えるもの	(1)株式	593	133	459
	(2)債券	-	-	-
	(3)その他	-	-	-
	小計	593	133	459
連結貸借対照表計上 額が取得原価を超えないもの	(1)株式	852	1,178	326
	(2)債券	-	-	-
	(3)その他	1,000	1,000	-
	小計	1,852	2,178	326
合計		2,446	2,312	133

(注) 非上場株式（連結貸借対照表計上額 60百万円）及び投資事業有限責任組合等出資金（連結貸借対照表計上額 175百万円）につきましては、市場価格がなく、時価を把握することが極めて困難と認められることから、上表の「その他有価証券」には含めておりません。

## 3 当連結会計年度中に売却したその他有価証券（自 平成23年1月1日 至 平成23年12月31日）

種類	売却額(百万円)	売却益の合計額(百万円)	売却損の合計額(百万円)
株式	14	-	14
債券	-	-	-
その他	-	-	-
合計	14	-	14

## (デリバティブ取引関係)

前連結会計年度(平成22年12月31日)

ヘッジ会計が適用されていないデリバティブ取引

通貨関連

区分	種類	契約額等 (百万円)	契約額等のうち1 年超 (百万円)	時価 (百万円)	評価損益 (百万円)
市場取引以外の 取引	為替予約取引				
	買建 ユーロ	69	-	21	21
合計		69	-	21	21

(注) 時価の算定方法 先物為替相場によっております。

当連結会計年度(平成23年12月31日)

ヘッジ会計が適用されているデリバティブ取引

通貨関連

ヘッジ会計 の方法	デリバティブ取引の 種類等	主なヘッジ対象	契約額等 (百万円)	契約額等の うち1年超 (百万円)	時価 (百万円)
原則的処理方法	通貨オプション取引 売建 (プット) 豪ドル	外貨建予定取引	12,812	-	1
	買建 (コール) 豪ドル	外貨建予定取引	13,326	-	17
合計			26,138	-	15

(注) 1 時価の算定方法 取引金融機関から提示された価格に基づき算定しております。

2 通貨オプション取引は、ゼロコストオプション取引であり、オプション料の授受はありません。

## (退職給付関係)

前連結会計年度 (自 平成22年1月1日 至 平成22年12月31日)		当連結会計年度 (自 平成23年1月1日 至 平成23年12月31日)																																											
<p>1 採用している退職給付制度の概要</p> <p>当社及び国内連結子会社は、退職給付制度として、確定給付型の制度であるキャッシュバランスプラン、適格退職年金制度、退職一時金制度を設けております。また、一部の在外連結子会社は、退職一時金制度及び確定拠出型制度を設けております。</p> <p>従業員の退職等に際しては、支払時に退職給付費用として処理する割増退職金等を支払う場合があります。</p>		<p>1 採用している退職給付制度の概要</p> <p>当社及び国内連結子会社は、退職給付制度として、確定給付型の制度であるキャッシュバランスプラン、退職一時金制度を設けております。また、一部の在外連結子会社は、退職一時金制度及び確定拠出型制度を設けております。</p> <p>従業員の退職等に際しては、支払時に退職給付費用として処理する割増退職金等を支払う場合があります。</p>																																											
<p>2 退職給付債務に関する事項</p> <table border="1"> <tr> <td>退職給付引当金 (3)+(4)+(5)</td> <td>7,306</td> <td>百万円</td> </tr> <tr> <td>(1)退職給付債務</td> <td>12,770</td> <td>"</td> </tr> <tr> <td>(2)年金資産</td> <td>5,159</td> <td>"</td> </tr> <tr> <td>(3)未積立退職給付債務 (1)+(2)</td> <td>7,610</td> <td>"</td> </tr> <tr> <td>(4)未認識過去勤務債務</td> <td>467</td> <td>"</td> </tr> <tr> <td>(5)未認識数理計算上の差異</td> <td>770</td> <td>"</td> </tr> </table> <p>(注)一部の連結子会社は退職給付債務の算定にあたり、簡便法を採用しております。</p>		退職給付引当金 (3)+(4)+(5)	7,306	百万円	(1)退職給付債務	12,770	"	(2)年金資産	5,159	"	(3)未積立退職給付債務 (1)+(2)	7,610	"	(4)未認識過去勤務債務	467	"	(5)未認識数理計算上の差異	770	"	<p>2 退職給付債務に関する事項</p> <table border="1"> <tr> <td>退職給付引当金 (3)+(4)+(5)</td> <td>6,795</td> <td>百万円</td> </tr> <tr> <td>(1)退職給付債務</td> <td>12,444</td> <td>"</td> </tr> <tr> <td>(2)年金資産</td> <td>5,356</td> <td>"</td> </tr> <tr> <td>(3)未積立退職給付債務 (1)+(2)</td> <td>7,087</td> <td>"</td> </tr> <tr> <td>(4)未認識過去勤務債務</td> <td>378</td> <td>"</td> </tr> <tr> <td>(5)未認識数理計算上の差異</td> <td>670</td> <td>"</td> </tr> </table> <p>(注)一部の連結子会社は退職給付債務の算定にあたり、簡便法を採用しております。</p>		退職給付引当金 (3)+(4)+(5)	6,795	百万円	(1)退職給付債務	12,444	"	(2)年金資産	5,356	"	(3)未積立退職給付債務 (1)+(2)	7,087	"	(4)未認識過去勤務債務	378	"	(5)未認識数理計算上の差異	670	"						
退職給付引当金 (3)+(4)+(5)	7,306	百万円																																											
(1)退職給付債務	12,770	"																																											
(2)年金資産	5,159	"																																											
(3)未積立退職給付債務 (1)+(2)	7,610	"																																											
(4)未認識過去勤務債務	467	"																																											
(5)未認識数理計算上の差異	770	"																																											
退職給付引当金 (3)+(4)+(5)	6,795	百万円																																											
(1)退職給付債務	12,444	"																																											
(2)年金資産	5,356	"																																											
(3)未積立退職給付債務 (1)+(2)	7,087	"																																											
(4)未認識過去勤務債務	378	"																																											
(5)未認識数理計算上の差異	670	"																																											
<p>3 退職給付費用に関する事項</p> <table border="1"> <tr> <td>退職給付費用</td> <td>931</td> <td>百万円</td> </tr> <tr> <td>(1)勤務費用</td> <td>786</td> <td>"</td> </tr> <tr> <td>(2)利息費用</td> <td>186</td> <td>"</td> </tr> <tr> <td>(3)期待運用収益</td> <td>74</td> <td>"</td> </tr> <tr> <td>(4)過去勤務債務の費用処理額</td> <td>89</td> <td>"</td> </tr> <tr> <td>(5)数理計算上の差異の費用処理額</td> <td>116</td> <td>"</td> </tr> <tr> <td>(6)割増退職金等</td> <td>5</td> <td>"</td> </tr> </table> <p>(注)簡便法を採用している連結子会社の退職給付費用は、「(1)勤務費用」に計上しております。</p>		退職給付費用	931	百万円	(1)勤務費用	786	"	(2)利息費用	186	"	(3)期待運用収益	74	"	(4)過去勤務債務の費用処理額	89	"	(5)数理計算上の差異の費用処理額	116	"	(6)割増退職金等	5	"	<p>3 退職給付費用に関する事項</p> <table border="1"> <tr> <td>退職給付費用</td> <td>876</td> <td>百万円</td> </tr> <tr> <td>(1)勤務費用</td> <td>758</td> <td>"</td> </tr> <tr> <td>(2)利息費用</td> <td>178</td> <td>"</td> </tr> <tr> <td>(3)期待運用収益</td> <td>77</td> <td>"</td> </tr> <tr> <td>(4)過去勤務債務の費用処理額</td> <td>89</td> <td>"</td> </tr> <tr> <td>(5)数理計算上の差異の費用処理額</td> <td>98</td> <td>"</td> </tr> <tr> <td>(6)割増退職金等</td> <td>7</td> <td>"</td> </tr> </table> <p>(注)簡便法を採用している連結子会社の退職給付費用は、「(1)勤務費用」に計上しております。</p>		退職給付費用	876	百万円	(1)勤務費用	758	"	(2)利息費用	178	"	(3)期待運用収益	77	"	(4)過去勤務債務の費用処理額	89	"	(5)数理計算上の差異の費用処理額	98	"	(6)割増退職金等	7	"
退職給付費用	931	百万円																																											
(1)勤務費用	786	"																																											
(2)利息費用	186	"																																											
(3)期待運用収益	74	"																																											
(4)過去勤務債務の費用処理額	89	"																																											
(5)数理計算上の差異の費用処理額	116	"																																											
(6)割増退職金等	5	"																																											
退職給付費用	876	百万円																																											
(1)勤務費用	758	"																																											
(2)利息費用	178	"																																											
(3)期待運用収益	77	"																																											
(4)過去勤務債務の費用処理額	89	"																																											
(5)数理計算上の差異の費用処理額	98	"																																											
(6)割増退職金等	7	"																																											
<p>4 退職給付債務等の計算の基礎に関する事項</p> <table border="1"> <tr> <td>(1)割引率</td> <td>1.50%</td> </tr> <tr> <td>(2)期待運用収益率</td> <td>1.50%</td> </tr> <tr> <td>(3)退職給付見込額の 期間配分方法</td> <td>期間定額基準</td> </tr> <tr> <td>(4)過去勤務債務の額の 処理年数</td> <td>10年(発生時の従業員の平均 残存勤務期間以内の一定の年 数による定額法により按分し た額を費用処理する方法)</td> </tr> <tr> <td>(5)数理計算上の差異 の処理年数</td> <td>10年～14年(発生時の従業員の 平均残存勤務期間以内の一定 の年数による定額法により 按分した額をそれぞれ発生 の翌連結会計年度から費用処理 する方法)</td> </tr> </table>		(1)割引率	1.50%	(2)期待運用収益率	1.50%	(3)退職給付見込額の 期間配分方法	期間定額基準	(4)過去勤務債務の額の 処理年数	10年(発生時の従業員の平均 残存勤務期間以内の一定の年 数による定額法により按分し た額を費用処理する方法)	(5)数理計算上の差異 の処理年数	10年～14年(発生時の従業員の 平均残存勤務期間以内の一定 の年数による定額法により 按分した額をそれぞれ発生 の翌連結会計年度から費用処理 する方法)	<p>4 退職給付債務等の計算の基礎に関する事項</p> <table border="1"> <tr> <td>(1)割引率</td> <td>1.50%</td> </tr> <tr> <td>(2)期待運用収益率</td> <td>1.50%</td> </tr> <tr> <td>(3)退職給付見込額の 期間配分方法</td> <td>期間定額基準</td> </tr> <tr> <td>(4)過去勤務債務の額の 処理年数</td> <td>10年(発生時の従業員の平均 残存勤務期間以内の一定の年 数による定額法により按分し た額を費用処理する方法)</td> </tr> <tr> <td>(5)数理計算上の差異 の処理年数</td> <td>10年～14年(発生時の従業員の 平均残存勤務期間以内の一定 の年数による定額法により 按分した額をそれぞれ発生 の翌連結会計年度から費用処理 する方法)</td> </tr> </table>		(1)割引率	1.50%	(2)期待運用収益率	1.50%	(3)退職給付見込額の 期間配分方法	期間定額基準	(4)過去勤務債務の額の 処理年数	10年(発生時の従業員の平均 残存勤務期間以内の一定の年 数による定額法により按分し た額を費用処理する方法)	(5)数理計算上の差異 の処理年数	10年～14年(発生時の従業員の 平均残存勤務期間以内の一定 の年数による定額法により 按分した額をそれぞれ発生 の翌連結会計年度から費用処理 する方法)																						
(1)割引率	1.50%																																												
(2)期待運用収益率	1.50%																																												
(3)退職給付見込額の 期間配分方法	期間定額基準																																												
(4)過去勤務債務の額の 処理年数	10年(発生時の従業員の平均 残存勤務期間以内の一定の年 数による定額法により按分し た額を費用処理する方法)																																												
(5)数理計算上の差異 の処理年数	10年～14年(発生時の従業員の 平均残存勤務期間以内の一定 の年数による定額法により 按分した額をそれぞれ発生 の翌連結会計年度から費用処理 する方法)																																												
(1)割引率	1.50%																																												
(2)期待運用収益率	1.50%																																												
(3)退職給付見込額の 期間配分方法	期間定額基準																																												
(4)過去勤務債務の額の 処理年数	10年(発生時の従業員の平均 残存勤務期間以内の一定の年 数による定額法により按分し た額を費用処理する方法)																																												
(5)数理計算上の差異 の処理年数	10年～14年(発生時の従業員の 平均残存勤務期間以内の一定 の年数による定額法により 按分した額をそれぞれ発生 の翌連結会計年度から費用処理 する方法)																																												

## ( 税効果会計関係 )

前連結会計年度 (平成22年12月31日)	当連結会計年度 (平成23年12月31日)
1 繰延税金資産及び繰延税金負債の発生の主な原因別の内訳 (百万円)	1 繰延税金資産及び繰延税金負債の発生の主な原因別の内訳 (百万円)
繰延税金資産	繰延税金資産
賞与引当金 663	賞与引当金 594
退職給付引当金 2,949	退職給付引当金 2,400
たな卸資産評価損 740	たな卸資産評価損 621
固定資産除却損 167	減損損失 14,435
減損損失 17,591	投資有価証券評価損 302
投資有価証券評価損 388	その他有価証券評価差額金 118
固定資産臨時償却額 155	ポイント引当金 637
ポイント引当金 671	未実現利益 1,024
未実現利益 378	繰越欠損金 7,864
繰越欠損金 6,141	未払事業税 226
未払事業税 268	資産除去債務 487
その他 873	その他 1,054
繰延税金資産小計 30,989	繰延税金資産小計 29,768
評価性引当額 24,154	評価性引当額 22,345
繰延税金資産合計 6,835	繰延税金資産合計 7,422
繰延税金負債	繰延税金負債
その他有価証券評価差額金 169	その他有価証券評価差額金 163
繰延税金負債合計 169	資産除去債務に対応する除去費用 124
繰延税金資産の純額 6,666	のれん及び商標権等 535
	その他 22
	繰延税金負債合計 847
	繰延税金資産の純額 6,575
2 法定実効税率と税効果会計適用後の法人税等の負担率との間に重要な差異があるときの、当該差異の原因となった主要な項目別の内訳	2 法定実効税率と税効果会計適用後の法人税等の負担率との間に重要な差異があるときの、当該差異の原因となった主要な項目別の内訳
法定実効税率と税効果会計適用後の法人税等の負担率との間の差異が、法定実効税率の100分の5以下であるため注記を省略しております。	( % )
	法定実効税率 40.7
	( 調整 )
	交際費等永久に損金に算入されない項目 1.3
	住民税均等割 0.4
	評価性引当額の増減 10.7
	投資簿価修正 4.6
	試験研究費の税額控除 2.3
	税制改正による期末繰延税金資産の減額修正 3.8
	その他 0.1
	税効果会計適用後の法人税等の負担率 28.7

前連結会計年度 (平成22年12月31日)	当連結会計年度 (平成23年12月31日)
	<p>3 法人税等の税率の変更による繰延税金資産及び繰延税金負債の修正</p> <p>平成23年12月2日に「経済社会の構造の変化に対応した税制の構築を図るための所得税法等の一部を改正する法律」(平成23年法律第114号)及び「東日本大震災からの復興のための施策を実施するために必要な財源の確保に関する特別措置法」(平成23年法律第117号)が公布され、平成24年4月1日以降開始する事業年度より法人税率が変更されることになりました。これに伴い、繰延税金資産及び繰延税金負債の計算に使用される法定実効税率は、一時差異等に係る解消時期に応じて以下のとおりとなります。</p> <p>平成24年12月31日まで 40.7% 平成25年1月1日から平成27年12月31日 38.0% 平成28年1月1日以降 35.6%</p> <p>この税率の変更により繰延税金資産の純額が408百万円減少し、当連結会計年度に計上された法人税等調整額が432百万円増加しております。</p>

(ストック・オプション等関係)

前連結会計年度(自 平成22年1月1日 至 平成22年12月31日)

該当事項はありません。

当連結会計年度(自 平成23年1月1日 至 平成23年12月31日)

該当事項はありません。

(賃貸等不動産関係)

前連結会計年度(自 平成22年1月1日 至 平成22年12月31日)

(追加情報)

当連結会計年度から「賃貸等不動産の時価等の開示に関する会計基準」(企業会計基準第20号 平成20年11月28日)及び「賃貸等不動産の時価等の開示に関する会計基準の適用指針」(企業会計基準適用指針第23号 平成20年11月28日)を適用しております。

当社グループでは、東京都その他の地域において、賃貸オフィスビル及び賃貸マンションを有しております。平成22年12月期における当該賃貸等不動産に関する賃貸損益は1,507百万円(賃貸収益は売上高及び営業外収益に、主な賃貸費用は売上原価、販売費及び一般管理費及び営業外費用に計上)、減損損失は38百万円(特別損失に計上)、臨時償却は341百万円(特別損失に計上)であります。

賃貸等不動産の連結貸借対照表計上額及び当連結会計年度における主な変動並びに連結決算日における時価及び当該時価の算定方法は以下のとおりであります。

(単位:百万円)

連結貸借対照表計上額			連結決算日における時価
前連結会計年度末残高	当連結会計年度増減額	当連結会計年度末残高	
23,417	649	24,067	45,348

- (注) 1 連結貸借対照表計上額は、取得原価から減価償却累計額及び減損損失累計額を控除した金額であります。
- 2 主な変動  
増加は、賃貸マンションの取得 1,393百万円  
賃貸オフィスビルのリニューアル 244百万円  
減少は、遊休不動産の減損損失及び臨時償却 373百万円  
賃貸オフィスビル及び賃貸マンションの減価償却費 588百万円
- 3 時価の算定方法  
主要な物件については社外の不動産鑑定士による不動産鑑定評価書に基づく金額によっております。その他の物件については、土地は適切に市場価格を反映していると考えられる指標を用いて調整した金額により、建物等の償却性資産は連結貸借対照表計上額をもって時価としております。また、当期に新規取得したものについては、時価の変動が軽微であると考えられるため、連結貸借対照表計上額をもって時価としております。



当連結会計年度（自 平成23年1月1日 至 平成23年12月31日）

当社グループでは、東京都その他の地域において、賃貸オフィスビル及び賃貸マンションを有しております。平成23年12月期における当該賃貸等不動産に関する賃貸損益は1,504百万円（賃貸収益は売上高及び営業外収益に、主な賃貸費用は売上原価、販売費及び一般管理費及び営業外費用に計上）、減損損失は606百万円（特別損失に計上）、災害損失は83百万円（特別損失に計上）であります。

賃貸等不動産の連結貸借対照表計上額及び当連結会計年度における主な変動並びに連結決算日における時価及び当該時価の算定方法は以下のとおりであります。

（単位：百万円）

連結貸借対照表計上額			連結決算日における時価
前連結会計年度末残高	当連結会計年度増減額	当連結会計年度末残高	
24,067	2,087	21,980	41,381

(注) 1 連結貸借対照表計上額は、取得原価から減価償却累計額及び減損損失累計額を控除した金額であります。

2 主な変動

増加は、賃貸オフィスビルのリニューアル 185百万円

所有目的の変更による振替 146百万円

減少は、賃貸オフィスビル及び遊休地の売却 1,222百万円

賃貸オフィスビル及び遊休不動産の減損損失及び臨時償却 621百万円

賃貸オフィスビル及び賃貸マンションの減価償却費 571百万円

3 時価の算定方法

主要な物件については社外の不動産鑑定士による不動産鑑定評価書に基づく金額によっております。その他の物件については、土地は適切に市場価格を反映していると考えられる指標を用いて調整した金額により、建物等の償却性資産は連結貸借対照表計上額をもって時価としております。

[次へ](#)

## (セグメント情報等)

## 【事業の種類別セグメント情報】

前連結会計年度(自平成22年1月1日至平成22年12月31日)

	化粧品事業 (百万円)	ファッション事業 (百万円)	医薬品事業 (百万円)	不動産事業 (百万円)	その他の事業 (百万円)	計 (百万円)	消去又は 全社 (百万円)	連結 (百万円)
売上高及び営業損益								
売上高								
(1)外部顧客に対する売上高	139,660	13,453	6,936	3,102	2,101	165,253	-	165,253
(2)セグメント間の内部 売上高又は振替高	50	0	-	673	6,142	6,865	(6,865)	-
計	139,710	13,453	6,936	3,775	8,243	172,119	(6,865)	165,253
営業費用	129,237	13,905	7,286	2,471	7,843	160,743	(7,761)	152,982
営業利益又は 営業損失( )	10,472	452	349	1,304	399	11,375	895	12,270
資産、減価償却費、 減損損失及び資本的支出								
資産	39,566	6,514	2,419	16,434	4,420	69,355	118,416	187,771
減価償却費	4,245	135	259	561	68	5,270	90	5,361
減損損失	172	-	-	-	-	172	(0)	172
資本的支出	3,716	88	183	2,249	22	6,260	(15)	6,245

(注) 1 事業区分は、内部管理上採用している区分によっております。

## 2 各事業の主な製品

- (1) 化粧品事業：化粧品（Ｂ．Ａシリーズ・アベックスアイ・アクアフォース・クリア・ピュアナチュラル・ホワイトダイヤモンド・ソワンプノティーク・「つつむ」シリーズ・ＴＨＲＥＥ）・健康食品（健美三泉）
- (2) ファッション事業：婦人用下着（ソフィカル）・婦人服（アミアン・クレアミュール）・宝飾品（ラヴィドール）
- (3) 医薬品事業：医薬品（ルリコンクリーム・ルリコン液・アローゼン顆粒）
- (4) 不動産事業：不動産（オフィスビル・マンション）の賃貸
- (5) その他の事業：印刷事業・ビルメンテナンス事業等

3 営業費用のうち、消去又は全社の項目に含めた配賦不能営業費用（1,906百万円）の主なものは、当社本社の管理部門に係る費用等であります。

4 資産のうち、消去又は全社の項目に含めた全社資産（156,506百万円）の主なものは、当社での余資運用資金（現金及び預金、有価証券）、長期投資資金（投資有価証券）及び管理部門に係る資産等であります。

5 減価償却費及び資本的支出には、長期前払費用の償却額及び増加額がそれぞれ含まれております。

6 化粧品事業の減価償却費には臨時償却費が341百万円含まれております。

## 【所在地別セグメント情報】

前連結会計年度（自 平成22年1月1日 至 平成22年12月31日）

全セグメントの売上高の合計及び全セグメントの資産の金額の合計額に占める日本の割合がいずれも90%を超えているため、所在地別セグメント情報の記載を省略しております。

## 【海外売上高】

前連結会計年度（自 平成22年1月1日 至 平成22年12月31日）

海外売上高が連結売上高の10%未満のため、海外売上高の記載を省略しております。

## 【セグメント情報】

### 1 報告セグメントの概要

当社の報告セグメントは、当社の構成単位のうち分離された財務情報が入手可能であり、取締役会が経営資源の配分の決定及び業績を評価するために、定期的に検討を行う対象となっているものであります。

当社は、主に化粧品の研究開発、製造、販売等を行っており、多様化するお客さまの価値観に対応するため、複数ブランドを保有し、各ブランドに相応しい市場においてシェアを獲得していくマルチブランド戦略を推進し、各ブランドごとに国内及び海外の包括的な戦略を立案し、事業活動を行っております。また、化粧品以外においてもグループの利益貢献を果たすべく様々な事業を展開しております。

従って、当社のセグメントは「ビューティケア事業」を中心として、これを間接的に支援する「不動産事業」を報告セグメントとしております。

「ビューティケア事業」は、化粧品・健康食品の製造・販売とファッション品（婦人用下着・婦人服・宝飾品）の販売を行い、POLA・ORBIS・pdc・FUTURE LABO・ORLANE・decencia・THREE・H2O PLUSといったブランドが含まれております。また、「不動産事業」は不動産（オフィスビル・マンション）の賃貸事業を行っております。

### 2 報告セグメントごとの売上高、利益又は損失、資産、負債その他の項目の金額の算定方法

報告されている事業セグメントの会計処理の方法は、「連結財務諸表作成のための基本となる重要な事項」における記載と概ね同一であります。

報告セグメントの利益は、営業利益ベースの数値であります。なお、セグメント間の内部利益及び振替高は市場実勢価格に基づいております。

## 3 報告セグメントごとの売上高、利益又は損失、資産その他の項目の金額に関する情報

前連結会計年度(自 平成22年1月1日 至 平成22年12月31日)

(単位:百万円)

	報告セグメント			その他 (注)1	合計	調整額 (注)2	連結財務諸 表計上額 (注)3
	ビューティ ケア事業	不動産事業	計				
売上高							
外部顧客への売上高	153,091	3,102	156,194	9,059	165,253	-	165,253
セグメント間の内部 売上高又は振替高	56	631	688	7,150	7,838	7,838	-
計	153,148	3,734	156,882	16,209	173,092	7,838	165,253
セグメント利益	10,165	1,304	11,470	223	11,693	576	12,270
セグメント資産	105,070	28,856	133,926	15,253	149,179	38,592	187,771
その他の項目							
減価償却費	4,082	561	4,643	345	4,989	372	5,361
のれんの償却額	-	-	-	80	80	-	80
有形固定資産及び 無形固定資産の増加額	3,799	2,249	6,049	211	6,260	15	6,245

(注) 1 「その他」の区分は、報告セグメントに含まれない事業セグメントであり、医薬品事業及びビルメンテナンス事業、印刷事業を含んでおります。

2 調整額は、以下の通りであります。

- (1) セグメント利益の調整額576百万円には、セグメント間取引消去2,483百万円、各報告セグメントに配分していない全社費用 1,906百万円が含まれております。全社費用は、報告セグメントに帰属しない当社本社の管理部門に係る費用等であります。
- (2) セグメント資産の調整額38,592百万円には、セグメント間消去 39,588百万円、各報告セグメントに配分していない全社資産78,180百万円が含まれております。全社資産は、報告セグメントに帰属しない当社本社の金融資産及び管理部門に係る資産であります。
- (3) 減価償却費、有形固定資産及び無形固定資産の増加額の調整額は、全社資産及びセグメント間消去に係る減価償却費、有形固定資産及び無形固定資産の増加であります。

3 セグメント利益は、連結損益計算書の営業利益と調整を行っております。

4 減価償却費、有形固定資産及び無形固定資産の増加額には、長期前払費用の減価償却費及び増加額が含まれております。

5 ビューティケア事業の減価償却費には臨時償却費が341百万円含まれております。

当連結会計年度（自 平成23年1月1日 至 平成23年12月31日）

（単位：百万円）

	報告セグメント			その他 (注) 1	合計	調整額 (注) 2	連結財務諸 表計上額 (注) 3
	ビューティ ケア事業	不動産事業	計				
売上高							
外部顧客への売上高	154,778	3,089	157,867	8,790	166,657	-	166,657
セグメント間の内部 売上高又は振替高	100	659	759	5,781	6,541	6,541	-
計	154,878	3,748	158,627	14,571	173,199	6,541	166,657
セグメント利益	10,787	1,283	12,071	501	12,573	280	12,853
セグメント資産	111,405	28,512	139,917	10,367	150,285	42,742	193,027
その他の項目							
減価償却費	4,339	637	4,977	282	5,260	113	5,374
のれんの償却額	91	-	91	-	91	-	91
有形固定資産及び 無形固定資産の増加額	4,516	273	4,790	193	4,983	64	5,048

(注) 1 「その他」の区分は、報告セグメントに含まれない事業セグメントであり、医薬品事業及びビルメンテナンス事業、印刷事業を含んでおります。

2 調整額は、以下の通りであります。

- (1) セグメント利益の調整額280百万円には、セグメント間取引消去2,351百万円、各報告セグメントに配分していない全社費用 2,071百万円が含まれております。全社費用は、報告セグメントに帰属しない当社本社の管理部門に係る費用等であります。
  - (2) セグメント資産の調整額42,742百万円には、セグメント間消去 45,775百万円、各報告セグメントに配分していない全社資産88,517百万円が含まれております。全社資産は、報告セグメントに帰属しない当社本社の金融資産及び管理部門に係る資産であります。
  - (3) 減価償却費、有形固定資産及び無形固定資産の増加額の調整額は、全社資産及びセグメント間消去に係る減価償却費、有形固定資産及び無形固定資産の増加であります。
- 3 セグメント利益は、連結損益計算書の営業利益と調整を行っております。
- 4 減価償却費、有形固定資産及び無形固定資産の増加額には、長期前払費用の減価償却費及び増加額が含まれております。
- 5 ビューティケア事業の減価償却費には臨時償却費が15百万円含まれております。

(追加情報)

当連結会計年度より「セグメント情報等の開示に関する会計基準」（企業会計基準第17号 平成21年3月27日）及び「セグメント情報等の開示に関する会計基準の適用指針」（企業会計基準適用指針第20号 平成20年3月21日）を適用しております。

【関連情報】

当連結会計年度（自 平成23年1月1日 至 平成23年12月31日）

1 製品及びサービスごとの情報

（単位：百万円）

	化粧品	ファッション	その他	合計
外部顧客への売上高	141,453	13,324	11,879	166,657

2 地域ごとの情報

(1) 売上高

本邦の外部顧客への売上高が連結損益計算書の売上高の90%を超えるため、記載を省略しております。

(2) 有形固定資産

本邦に所在している有形固定資産の金額が連結貸借対照表の有形固定資産の金額の90%を超えるため、記載を省略しております。

3 主要な顧客ごとの情報

外部顧客への売上高のうち、連結損益計算書の売上高の10%以上を占める相手先がないため、記載はありません。

【報告セグメントごとの固定資産の減損損失に関する情報】

当連結会計年度（自 平成23年1月1日 至 平成23年12月31日）

（単位：百万円）

	報告セグメント			その他	全社・消去	合計
	ビューティケア事業	不動産事業	計			
減損損失	101	649	751	-	3	754

【報告セグメントごとののれんの償却額及び未償却残高に関する情報】

当連結会計年度（自 平成23年1月1日 至 平成23年12月31日）

（単位：百万円）

	報告セグメント			その他	全社・消去	合計
	ビューティケア事業	不動産事業	計			
当期償却額	91	-	91	-	-	91
当期末残高	3,583	-	3,583	-	-	3,583

【報告セグメントごとの負ののれん発生益に関する情報】

当連結会計年度（自 平成23年1月1日 至 平成23年12月31日）

該当事項はありません。

## 【関連当事者情報】

前連結会計年度（自 平成22年1月1日 至 平成22年12月31日）

（追加情報）

当連結会計年度より、「関連当事者の開示に関する会計基準」（企業会計基準第11号 平成18年10月17日）及び「関連当事者の開示に関する会計基準の適用指針」（企業会計基準適用指針第13号 平成18年10月17日）を適用しております。

この結果、連結財務諸表提出会社の連結子会社と連結財務諸表提出会社の親会社及び主要株主（会社等に限る。）等との取引が開示対象範囲に追加されております。

## 1 関連当事者との取引

## （1）連結財務諸表提出会社と関連当事者との取引

（ア）連結財務諸表提出会社の親会社及び主要株主（会社等の場合に限る。）等

種類	会社等の名称	所在地	資本金又は出資金 (百万円)	事業の内容	議決権等の所有 (被所有)割合 (%)	関連当事者との関係	取引の内容	取引金額 (百万円)	科目	期末残高 (百万円)
主要株主	公益財団法人ポーラ美術振興財団	東京都品川区	-	美術館事業及び助成事業	(被所有) 直接 35.6 間接 -	理事の兼任	寄付金	110	-	-

（注）1 記載金額のうち、取引金額には消費税等が含まれておりません。

## 2 取引条件及び取引条件の決定方針等

財団法人ポーラ美術振興財団は、美術分野等における若手芸術家等の活動支援、美術作品の保存、公開等を通じて、文化の向上・発展に寄与することを事業目的とした財団法人です。当社は、同財団の活動趣旨に賛同し、寄付を実施しております。

寄付金の金額につきましては、同財団からの寄付の要請に基づき、同財団の活動内容及び活動趣旨を精査し、必要運営費等を勘案した上で、当社の取締役会で決定しております。

なお、当社代表取締役鈴木郷史は、同財団の理事長を兼任しております。

## 2 親会社又は重要な関連会社に関する注記

該当事項はありません。

当連結会計年度（自 平成23年1月1日 至 平成23年12月31日）

## 1 関連当事者との取引

該当事項はありません。

## 2 親会社又は重要な関連会社に関する注記

該当事項はありません。

( 企業結合等関係 )

前連結会計年度 ( 自 平成22年 1 月 1 日 至 平成22年12月31日 )

該当事項はありません。

当連結会計年度 ( 自 平成23年 1 月 1 日 至 平成23年12月31日 )

取得による企業結合

当社は、平成23年 5 月29日開催の取締役会において、米国シカゴを本社として北米・アジアにおいて海洋成分由来のスキンケア製品ブランドを展開するH2O PLUS HOLDINGS, LLC (以下「エイチツーオープラス」という。)の持分を直接・間接に取得するための譲渡契約の締結を決議し、平成23年 7 月 1 日に同社を完全子会社化いたしました。

その結果として、エイチツーオープラスの持分保有のみを事業目的とするCSW H2O Holdings, Inc.が当社の完全子会社となったほか、エイチツーオープラスの完全子会社であるH2O PLUS, LLC及びH2O PLUS CANADA CORP. についても同様に当社の完全子会社となりました。

(1) 企業結合の概要

被取得企業の名称およびその事業の内容

a. H2O PLUS HOLDINGS, LLC

- (a) 名称 H2O PLUS HOLDINGS, LLC
- (b) 事業の内容 持株会社 ( 子会社を通じた化粧品の製造・販売 )
- (c) 資本金 35,663千米ドル ( 平成22年12月末時点 )

b. CSW H2O Holdings, Inc.

- (a) 名称 CSW H2O Holdings, Inc.
- (b) 事業の内容 持株会社
- (c) 資本金 17,000千米ドル ( 平成22年12月末時点 )

c. H2O PLUS, LLC

- (a) 名称 H2O PLUS, LLC
- (b) 事業の内容 化粧品の製造・販売
- (c) 資本金 35,663千米ドル ( 平成22年12月末時点 )

d. H2O PLUS CANADA CORP.

- (a) 名称 H2O PLUS CANADA CORP.
- (b) 事業の内容 化粧品の販売
- (c) 資本金 8,802千カナダドル ( 平成22年12月末時点 )

持分取得の相手会社の名称

- a. Williams Capital Partners, L.P.
- b. NMS Fund, LP
- c. エイチツーオープラスの役員及び元役員等



企業結合を行った主な理由

当社の長期ビジョンである「高収益グローバル企業」の実現に向け、北米・アジアを中心に世界22カ国（平成23年7月1日時点）で販売展開しているエイチツーオープラス他3社を取得し、更なる海外事業基盤の強化をはかることを目的としております。

企業結合日

平成23年7月1日

企業結合の法的方式

現金による株式取得

結合後企業の名称及び取得した議決権比率

a. H2O PLUS HOLDINGS, LLC	100%
b. CSW H2O Holdings, Inc.	100%
c. H2O PLUS, LLC	100%
d. H2O PLUS CANADA CORP.	100%

取得企業を決定するに至った主な根拠

当社がエイチツーオープラスの持分を直接・間接に取得したことにより、エイチツーオープラス他3社の議決権の100%を保有したことによるものであります。

(2) 連結財務諸表に含まれる被取得企業の業績の期間

平成23年7月1日から平成23年12月31日まで

(3) 取得原価の算定に関する事項

取得の対価	現金	7,797百万円
取得に直接要した費用	アドバイザー費用等	377百万円
取得原価		8,174百万円

(4) 取得原価の配分に関する事項

企業結合日に受け入れた資産および引き受けた負債の額ならびにその主な内訳

流動資産	12,631千米ドル
固定資産	109,625千米ドル
資産合計	122,256千米ドル
流動負債	10,519千米ドル
固定負債	11,456千米ドル
負債合計	21,975千米ドル

取得原価の配分において、のれん以外の無形固定資産に配分されたもののうち、主なものは下記のとおりであります。

商標権（非償却）	30,433千米ドル
顧客関連無形固定資産（加重平均償却期間13年）	22,994千米ドル

発生したのれんの金額、発生原因、償却方法および償却期間

- |               |  |          |
|---------------|--|----------|
| a. 発生したのれん    | 金額   | 3,675百万円 |
| b. 発生原因       | 今後の事業展開によって期待されるシナジーを含む将来の超過収益力により発生したものであります。 |          |
| c. 償却方法及び償却期間 | 20年間で均等償却                                      |          |

(5) 企業結合が当連結会計年度の開始の日に完了したと仮定した場合の当連結会計年度の連結損益計算書に及ぼす影響の概算額及びその算定方法

売上高	1,461百万円
営業損失( )	106百万円

(概算額の算定方法及び重要な前提条件)

企業結合が当連結会計年度開始の日に完了したと仮定して算定された売上高及び損益情報と取得企業の連結損益計算書における売上高及び損益情報との差額を影響の概算額としております。なお、当該差額にはエイチツーオープラス他3社が本企業結合に係る費用として支払ったアドバイザー費用等は含まれておりません。

上記邦貨額は平成23年1月1日から平成23年6月30日までの期間に基づく期中平均為替レート(82.04円/米ドル)で換算しております。

当該概算額は、監査証明を受けておりません。

## ( 1 株当たり情報 )

前連結会計年度 (自 平成22年 1月 1日 至 平成22年12月31日)		当連結会計年度 (自 平成23年 1月 1日 至 平成23年12月31日)	
1株当たり純資産額	2,767.55円	1株当たり純資産額	2,839.36円
1株当たり当期純利益金額	137.36円	1株当たり当期純利益金額	145.43円
なお、潜在株式調整後1株当たり当期純利益金額については、潜在株式が存在しないため記載しておりません。		なお、潜在株式調整後1株当たり当期純利益金額については、潜在株式が存在しないため記載しておりません。	

## (注) 算定上の基礎

## 1 1株当たり純資産額

項目	前連結会計年度末 (平成22年12月31日)	当連結会計年度末 (平成23年12月31日)
純資産の部の合計額(百万円)	153,104	157,057
純資産の部の合計額から控除する金額(百万円)	103	86
(うち少数株主持分)(百万円)	(103)	(86)
普通株式に係る期末の純資産額(百万円)	153,001	156,971
普通株式の発行済株式数(株)	57,284,039	57,284,039
普通株式の自己株式数(株)	2,000,000	2,000,000
1株当たり純資産額の算定に用いられた期末の普通株式の数(株)	55,284,039	55,284,039

## 2 1株当たり当期純利益金額

項目	前連結会計年度 (自 平成22年 1月 1日 至 平成22年12月31日)	当連結会計年度 (自 平成23年 1月 1日 至 平成23年12月31日)
当期純利益(百万円)	7,086	8,039
普通株式に係る当期純利益(百万円)	7,086	8,039
普通株主に帰属しない金額(百万円)	-	-
普通株式の期中平均株式数(株)	51,591,731	55,284,039

## (重要な後発事象)

前連結会計年度 (自 平成22年1月1日 至 平成22年12月31日)	当連結会計年度 (自 平成23年1月1日 至 平成23年12月31日)																										
	<p>(重要な子会社の設立及び取得による企業結合)</p> <p>当社は平成23年11月30日開催の取締役会において、豪州を本社としてアジア・米国・欧州においてナチュラルオーガニック原料由来のスキンケア及びボディケア製品ブランドを展開するJurlique International Pty Ltd (以下「ジュリーク」という。)の全株式を取得することを決議し、同日付で株式譲渡契約を締結いたしました。また、同取締役会において、ジュリークの発行済株式の全てを取得することを目的とする特別目的会社を豪州に設立することを決議し、平成23年12月19日に特別目的子会社である子会社2社を設立しました。続いて、平成24年1月31日に設立子会社2社に対する出資を完了し、平成24年2月3日にジュリーク取得手続きを完了しました。なお、ジュリーク及び設立子会社2社の資本金の額が当社の資本金の額の百分の十以上に相当するため、当社の特定子会社に該当することとなりました。</p> <p>1. 重要な子会社の設立</p> <p>(1) 子会社設立の理由</p> <p>ジュリークの株式取得に関し、ジュリークの発行済株式の全てを取得することを目的として、豪州に特別目的会社2社を設立しました。</p> <p>(2) 設立した子会社の概要</p> <p>a. Pola Orbis Jurlique Holdings Pty Ltd</p> <table border="0"> <tr> <td>(a) 名称</td> <td>Pola Orbis Jurlique Holdings Pty Ltd</td> </tr> <tr> <td>(b) 事業の内容</td> <td>持株会社</td> </tr> <tr> <td>(c) 資本金</td> <td>189,300千豪ドル</td> </tr> <tr> <td>(d) 設立時期</td> <td>平成23年12月19日</td> </tr> <tr> <td>(e) 当社出資年月日</td> <td>平成24年1月31日</td> </tr> </table> <p>b. Pola Orbis Jurlique Pty Ltd</p> <table border="0"> <tr> <td>(a) 名称</td> <td>Pola Orbis Jurlique Pty Ltd</td> </tr> <tr> <td>(b) 事業の内容</td> <td>持株会社</td> </tr> <tr> <td>(c) 資本金</td> <td>338,800千豪ドル</td> </tr> <tr> <td>(d) 設立時期</td> <td>平成23年12月19日</td> </tr> </table> <p>(3) 子会社株式取得の内容</p> <p>a. Pola Orbis Jurlique Holdings Pty Ltd</p> <table border="0"> <tr> <td>(a) 取得価額</td> <td>339,300千豪ドル</td> </tr> <tr> <td>(b) 取得後の持分比率</td> <td>100%</td> </tr> </table> <p>b. Pola Orbis Jurlique Pty Ltd</p> <table border="0"> <tr> <td>(a) 取得価額</td> <td>338,800千豪ドル (338,800千豪ドル)</td> </tr> <tr> <td>(b) 取得後の持分比率</td> <td>100%(100%)</td> </tr> </table> <p>(注)( )内は、間接保有分を示しており、内数であります。</p>	(a) 名称	Pola Orbis Jurlique Holdings Pty Ltd	(b) 事業の内容	持株会社	(c) 資本金	189,300千豪ドル	(d) 設立時期	平成23年12月19日	(e) 当社出資年月日	平成24年1月31日	(a) 名称	Pola Orbis Jurlique Pty Ltd	(b) 事業の内容	持株会社	(c) 資本金	338,800千豪ドル	(d) 設立時期	平成23年12月19日	(a) 取得価額	339,300千豪ドル	(b) 取得後の持分比率	100%	(a) 取得価額	338,800千豪ドル (338,800千豪ドル)	(b) 取得後の持分比率	100%(100%)
(a) 名称	Pola Orbis Jurlique Holdings Pty Ltd																										
(b) 事業の内容	持株会社																										
(c) 資本金	189,300千豪ドル																										
(d) 設立時期	平成23年12月19日																										
(e) 当社出資年月日	平成24年1月31日																										
(a) 名称	Pola Orbis Jurlique Pty Ltd																										
(b) 事業の内容	持株会社																										
(c) 資本金	338,800千豪ドル																										
(d) 設立時期	平成23年12月19日																										
(a) 取得価額	339,300千豪ドル																										
(b) 取得後の持分比率	100%																										
(a) 取得価額	338,800千豪ドル (338,800千豪ドル)																										
(b) 取得後の持分比率	100%(100%)																										

前連結会計年度 (自 平成22年1月1日 至 平成22年12月31日)	当連結会計年度 (自 平成23年1月1日 至 平成23年12月31日)									
	<p>2. 取得による企業結合</p> <p>(1) 企業結合の概要</p> <p>被取得企業の名称およびその事業の内容</p> <p>a. 名称           Jurlique International Pty Ltd</p> <p>b. 事業の内容   化粧品製造・販売</p> <p>c. 資本金       72,389千豪ドル (平成23年6月26日時点)</p> <p>株式取得の相手会社の名称</p> <p>a. JJHP, LLC</p> <p>b. CPH Products Pty Limited</p> <p>c. Ulrike Klein Investments Pty Limited</p> <p>d. その他法人及びジュリークの役員等</p> <p>企業結合を行った主な理由</p> <p>当社の長期ビジョンである「高収益グローバル企業」の実現に向け、アジア・米国・欧州を中心に世界20の国と地域で販売展開し、5カ国に9つの連結子会社(平成23年11月30日時点)を有するジュリークを取得し、更なる海外事業基盤の強化をはかることを目的としております。</p> <p>企業結合日 平成24年2月3日</p> <p>企業結合の法的方式 現金による株式取得</p> <p>結合後企業の名称及び取得した議決権比率 Jurlique International Pty Ltd      100%</p> <p>(2) 取得原価の算定に関する事項</p> <table border="0" data-bbox="774 1205 1348 1332"> <tr> <td>取得の対価</td> <td>現金</td> <td>22,700百万円(概算額)</td> </tr> <tr> <td>取得に直接要した費用</td> <td>アドバイザリー契約等</td> <td>500百万円( " )</td> </tr> <tr> <td>取得原価</td> <td></td> <td>23,200百万円( " )</td> </tr> </table> <p>取得の対価及び取得に直接要した費用は未確定であり、暫定的な金額であります。</p> <p>(3) 企業結合日に受け入れた資産および引き受けた負債の額ならびにその主な内訳</p> <p>現時点では確定しておりません。</p> <p>(4) 発生したのれんの金額、発生原因、償却方法および償却期間</p> <p>現時点では確定しておりません。</p>	取得の対価	現金	22,700百万円(概算額)	取得に直接要した費用	アドバイザリー契約等	500百万円( " )	取得原価		23,200百万円( " )
取得の対価	現金	22,700百万円(概算額)								
取得に直接要した費用	アドバイザリー契約等	500百万円( " )								
取得原価		23,200百万円( " )								

前連結会計年度 (自 平成22年 1月 1日 至 平成22年12月31日)	当連結会計年度 (自 平成23年 1月 1日 至 平成23年12月31日)
	<p>(役員退職慰労引当金制度の廃止及び株式報酬型ストックオプションの導入)</p> <p>当社は、平成24年 2月28日開催の取締役会及び平成24年 3月29日開催の定時株主総会において、役員退職慰労金制度の廃止及び当社並びに当社子会社の取締役に対し株式報酬型ストック・オプションの導入を決議しました。</p> <p>内容については、「第4 提出会社の状況 1. 株式等の状況(9) ストックオプション制度の内容」に記載しております。</p>

[前へ](#)

## 【連結附属明細表】

## 【社債明細表】

該当事項はありません。

## 【借入金等明細表】

区分	前期末残高 (百万円)	当期末残高 (百万円)	平均利率 (%)	返済期限
短期借入金	1,753	1,500	0.65	-
1年以内に返済予定の長期借入金	-	-	-	-
1年以内に返済予定のリース債務	425	623	2.25	-
長期借入金(1年以内に返済予定のものを除く。)	-	-	-	-
リース債務(1年以内に返済予定のものを除く。)	875	939	2.23	平成25年～平成29年
その他有利子負債	-	-	-	-
合計	3,053	3,063	-	-

(注) 1 「平均利率」については、借入金等の期末残高に対する加重平均利率を記載しております。

2 リース債務(1年以内に返済予定のものを除く)の連結決算日後5年内における1年ごとの返済予定額の総額

区分	1年超2年以内 (百万円)	2年超3年以内 (百万円)	3年超4年以内 (百万円)	4年超5年以内 (百万円)
リース債務	509	322	85	12

## 【資産除去債務明細表】

当連結会計年度末における資産除去債務の金額が、負債及び純資産の合計の100分の1以下であるため、作成を省略しております。

## (2) 【その他】

当連結会計年度における各四半期連結会計期間に係る売上高等

	第1四半期 (自平成23年1月1日 至平成23年3月31日)	第2四半期 (自平成23年4月1日 至平成23年6月30日)	第3四半期 (自平成23年7月1日 至平成23年9月30日)	第4四半期 (自平成23年10月1日 至平成23年12月31日)
売上高 (百万円)	35,477	43,459	41,009	46,710
税金等調整前 四半期純利益金額 (百万円)	157	4,196	3,045	3,856
四半期純利益金額 (百万円)	594	2,395	2,485	2,564
1株当たり 四半期純利益金額 (円)	10.76	43.32	44.96	46.38

## 2【財務諸表等】

## (1)【財務諸表】

## 【貸借対照表】

(単位：百万円)

	前事業年度 (平成22年12月31日)	当事業年度 (平成23年12月31日)
<b>資産の部</b>		
流動資産		
現金及び預金	20,081	39,882
有価証券	31,437	18,412
関係会社短期貸付金	1,000	1,077
前払費用	5	7
繰延税金資産	150	141
未収入金	1 3,892	1 3,301
その他	6	200
流動資産合計	56,574	63,023
固定資産		
有形固定資産		
建物	73	73
減価償却累計額	12	19
建物（純額）	61	54
車両運搬具	2	2
減価償却累計額	2	2
車両運搬具（純額）	0	0
工具、器具及び備品	149	158
減価償却累計額	85	110
工具、器具及び備品（純額）	64	48
絵画及び美術品	7,603	7,595
建設仮勘定	-	18
有形固定資産合計	7,729	7,717
無形固定資産		
商標権	3	2
ソフトウェア	259	261
その他	19	19
無形固定資産合計	282	282
投資その他の資産		
投資有価証券	17,525	13,513
関係会社株式	69,739	77,914
関係会社長期貸付金	10,950	9,351
繰延税金資産	431	323
その他	111	95
貸倒引当金	2,312	3,448
投資その他の資産合計	96,445	97,750
固定資産合計	104,457	105,750
資産合計	161,032	168,774



	前事業年度 (平成22年12月31日)	当事業年度 (平成23年12月31日)
<b>負債の部</b>		
流動負債		
短期借入金	1,500	1,500
関係会社短期借入金	35,116	42,115
未払金	775	2,337
未払費用	17	17
未払法人税等	5	869
賞与引当金	121	112
役員賞与引当金	16	16
その他	14	15
流動負債合計	37,567	46,984
固定負債		
退職給付引当金	861	815
役員退職慰労引当金	63	83
固定負債合計	924	898
負債合計	38,492	47,882
<b>純資産の部</b>		
株主資本		
資本金	10,000	10,000
資本剰余金		
その他資本剰余金	90,244	90,244
資本剰余金合計	90,244	90,244
利益剰余金		
利益準備金	256	588
その他利益剰余金		
繰越利益剰余金	24,036	22,293
利益剰余金合計	24,292	22,881
自己株式	2,207	2,207
株主資本合計	122,329	120,917
評価・換算差額等		
その他有価証券評価差額金	210	35
繰延ヘッジ損益	-	9
評価・換算差額等合計	210	25
純資産合計	122,539	120,892
負債純資産合計	161,032	168,774

## 【損益計算書】

(単位：百万円)

	前事業年度 (自 平成22年 1月 1日 至 平成22年12月31日)	当事業年度 (自 平成23年 1月 1日 至 平成23年12月31日)
<b>営業収益</b>		
経営管理料	1 2,844	1 2,672
関係会社受取配当金	2,492	2,508
<b>営業収益合計</b>	<b>5,336</b>	<b>5,180</b>
<b>販売費及び一般管理費</b>		
役員報酬	179	185
給料手当及び賞与	551	534
賞与引当金繰入額	121	112
役員賞与引当金繰入額	16	16
役員退職慰労引当金繰入額	19	19
租税公課	16	17
減価償却費	148	150
賃借料	147	147
寄付金	176	66
業務委託費	461	661
その他	387	503
<b>販売費及び一般管理費合計</b>	<b>2,226</b>	<b>2,415</b>
<b>営業利益</b>	<b>3,109</b>	<b>2,764</b>
<b>営業外収益</b>		
受取利息	1 259	1 265
有価証券利息	346	498
受取配当金	40	40
その他	12	9
<b>営業外収益合計</b>	<b>658</b>	<b>815</b>
<b>営業外費用</b>		
支払利息	1 119	1 90
株式公開費用	65	-
為替差損	-	44
その他	12	18
<b>営業外費用合計</b>	<b>197</b>	<b>154</b>
<b>経常利益</b>	<b>3,570</b>	<b>3,425</b>
<b>特別利益</b>		
ゴルフ会員権売却益	2	-
<b>特別利益合計</b>	<b>2</b>	<b>-</b>
<b>特別損失</b>		
貸倒引当金繰入額	1,194	1,135
その他	0	30
<b>特別損失合計</b>	<b>1,194</b>	<b>1,165</b>
<b>税引前当期純利益</b>	<b>2,378</b>	<b>2,259</b>
法人税、住民税及び事業税	2,644	238
法人税等調整額	2,693	115
法人税等合計	48	353
<b>当期純利益</b>	<b>2,330</b>	<b>1,905</b>

## 【株主資本等変動計算書】

(単位：百万円)

	前事業年度 (自 平成22年 1月 1日 至 平成22年12月31日)	当事業年度 (自 平成23年 1月 1日 至 平成23年12月31日)
<b>株主資本</b>		
<b>資本金</b>		
前期末残高	10,000	10,000
当期末残高	10,000	10,000
<b>資本剰余金</b>		
<b>その他資本剰余金</b>		
前期末残高	203,036	90,244
当期変動額		
自己株式の処分	2,359	-
自己株式の消却	115,151	-
当期変動額合計	112,792	-
当期末残高	90,244	90,244
<b>資本剰余金合計</b>		
前期末残高	203,036	90,244
当期変動額		
自己株式の処分	2,359	-
自己株式の消却	115,151	-
当期変動額合計	112,792	-
当期末残高	90,244	90,244
<b>利益剰余金</b>		
<b>利益準備金</b>		
前期末残高	153	256
当期変動額		
剰余金の配当	102	331
当期変動額合計	102	331
当期末残高	256	588
<b>その他利益剰余金</b>		
<b>繰越利益剰余金</b>		
前期末残高	22,834	24,036
当期変動額		
剰余金の配当	1,128	3,648
当期純利益	2,330	1,905
当期変動額合計	1,202	1,743
当期末残高	24,036	22,293
<b>利益剰余金合計</b>		
前期末残高	22,987	24,292
当期変動額		
剰余金の配当	1,025	3,317
当期純利益	2,330	1,905
当期変動額合計	1,304	1,411
当期末残高	24,292	22,881

	前事業年度 (自 平成22年 1月 1日 至 平成22年12月31日)	当事業年度 (自 平成23年 1月 1日 至 平成23年12月31日)
<b>自己株式</b>		
前期末残高	121,775	2,207
当期変動額		
自己株式の処分	4,415	-
自己株式の消却	115,151	-
当期変動額合計	119,567	-
当期末残高	2,207	2,207
<b>株主資本合計</b>		
前期末残高	114,249	122,329
当期変動額		
剰余金の配当	1,025	3,317
当期純利益	2,330	1,905
自己株式の処分	6,775	-
自己株式の消却	-	-
当期変動額合計	8,079	1,411
当期末残高	122,329	120,917
<b>評価・換算差額等</b>		
その他有価証券評価差額金		
前期末残高	267	210
当期変動額		
株主資本以外の項目の当期変動額（純額）	57	245
当期変動額合計	57	245
当期末残高	210	35
<b>繰延ヘッジ損益</b>		
前期末残高	-	-
当期変動額		
株主資本以外の項目の当期変動額（純額）	-	9
当期変動額合計	-	9
当期末残高	-	9
<b>評価・換算差額等合計</b>		
前期末残高	267	210
当期変動額		
株主資本以外の項目の当期変動額（純額）	57	235
当期変動額合計	57	235
当期末残高	210	25

	前事業年度 (自 平成22年 1月 1日 至 平成22年12月31日)	当事業年度 (自 平成23年 1月 1日 至 平成23年12月31日)
純資産合計		
前期末残高	114,516	122,539
当期変動額		
剰余金の配当	1,025	3,317
当期純利益	2,330	1,905
自己株式の処分	6,775	-
自己株式の消却	-	-
株主資本以外の項目の当期変動額（純額）	57	235
当期変動額合計	8,022	1,647
当期末残高	122,539	120,892

## 【重要な会計方針】

項目	前事業年度 (自 平成22年1月1日 至 平成22年12月31日)	当事業年度 (自 平成23年1月1日 至 平成23年12月31日)
1 有価証券の評価基準及び評価方法	<p>子会社株式 移動平均法による原価法</p> <p>満期保有目的の債券 償却原価法(定額法)</p> <p>その他有価証券 時価のあるもの 決算期末日の市場価格等に基づく時価法(評価差額は、全部純資産直入法により処理し、売却原価は、移動平均法により算定)</p> <p>時価のないもの 移動平均法による原価法</p> <p>なお、投資事業有限責任組合等への出資持分(金融商品取引法第2条2項により有価証券とみなされるもの)については、組合契約に規定される決算報告日に応じて入手可能な最近の決算書を基礎とし、持分相当額を純額で取り込む方法によっております。</p>	<p>子会社株式 同左</p> <p>満期保有目的の債券 同左</p> <p>その他有価証券 時価のあるもの 同左</p> <p>時価のないもの 同左</p>
2 デリバティブ取引の評価基準及び評価方法		時価法
3 固定資産の減価償却の方法	<p>有形固定資産(リース資産を除く) 定率法によっております。 但し、建物(建物附属設備を除く)については、定額法を採用しております。 なお、主な耐用年数は、次のとおりであります。</p> <p>建物 8~50年 車両運搬具 3年 工具、器具及び備品 2~10年</p> <p>なお、取得価額10万円以上20万円未満の少額減価償却資産については、3年均等償却によっております。</p> <p>無形固定資産(リース資産を除く) 定額法によっております。 ただし、ソフトウェア(自社利用分)については、社内における利用可能期間(5年)に基づく定額法を採用してしております。</p>	<p>有形固定資産(リース資産を除く) 同左</p> <p>無形固定資産(リース資産を除く) 同左</p>

項目	前事業年度 (自 平成22年 1月 1日 至 平成22年12月31日)	当事業年度 (自 平成23年 1月 1日 至 平成23年12月31日)
4 重要な外貨建の資産又は負債の本邦通貨への換算の基準		外貨建金銭債権債務は、決算日の直物為替相場により円貨に換算し、換算差額は損益として処理しております。
5 引当金の計上基準	<p>貸倒引当金</p> <p>債権の貸倒れによる損失に備えるため、一般債権については貸倒実績率により、貸倒懸念債権等特定の債権については個別の回収可能性を検討し、回収不能見込額を計上しております。</p> <p>賞与引当金</p> <p>従業員に対して支給する賞与の支出に充てるため、支給見込額に基づき計上しております。</p> <p>役員賞与引当金</p> <p>役員に対して支給する賞与の支出に充てるため、支給見込額に基づき計上しております。</p> <p>退職給付引当金</p> <p>従業員の退職給付に備えるため、当事業年度末における退職給付債務及び年金資産の見込額に基づき当事業年度末において発生していると認められる額を計上しております。</p> <p>過去勤務債務については、その発生時の従業員の平均残存勤務期間以内の一定の年数（10年）による按分額を費用計上しております。</p> <p>数理計算上の差異については、各期の発生時における従業員の平均残存勤務期間以内の一定の年数（10年）による定額法により按分した額をそれぞれ発生の翌事業年度より費用処理しております。</p> <p>（会計方針の変更）</p> <p>当事業年度より「「退職給付に係る会計基準」の一部改正（その3）」（企業会計基準第19号 平成20年7月31日）を適用しております。</p> <p>これによる損益に与える影響はありません。</p> <p>役員退職慰労引当金</p> <p>役員の退職慰労の支出に備えるため、内規に基づく期末要支給額を計上しております。</p>	<p>貸倒引当金 同左</p> <p>賞与引当金 同左</p> <p>役員賞与引当金 同左</p> <p>退職給付引当金 同左</p> <p>役員退職慰労引当金 同左</p>

項目	前事業年度 (自 平成22年 1月 1日 至 平成22年12月31日)	当事業年度 (自 平成23年 1月 1日 至 平成23年12月31日)
6 重要なヘッジ会計の方法		<p>ヘッジ会計の方法 繰延ヘッジ処理を採用しております</p> <p>ヘッジ手段とヘッジ対象 ヘッジ手段.....通貨オプション取引 ヘッジ対象.....外貨建予定取引</p> <p>ヘッジ方針 外貨建取引の為替変動リスクを回避するために実需の範囲内のみで利用し、ヘッジ対象の識別については個別契約毎に行っております。</p> <p>ヘッジの有効性評価の方法 オプション価格とヘッジ対象の相場変動額とを比較して、有効性の評価を行っております。</p>
7 その他財務諸表作成のための基本となる重要な事項	<p>消費税及び地方消費税の会計処理 消費税及び地方消費税の会計処理は、税抜方式によっております。</p> <p>連結納税制度の適用 連結納税制度を適用しております。</p>	<p>消費税及び地方消費税の会計処理 同左</p> <p>連結納税制度の適用 同左</p>



## 【表示方法の変更】

<p style="text-align: center;">前事業年度 (自 平成22年1月1日 至 平成22年12月31日)</p>	<p style="text-align: center;">当事業年度 (自 平成23年1月1日 至 平成23年12月31日)</p>
<p>(損益計算書)</p> <p>1 前事業年度において独立掲記しておりました営業外収益の「法人税等還付加算金」(当事業年度6百万円)は、重要性が低下したため、当事業年度においては「その他」に含めて表示しております。</p> <p>2 前事業年度において営業外費用の「その他」に含めておりました「支払利息」(前事業年度1百万円)は、重要性が増したため、当事業年度においては区分掲記することに変更いたしました。</p> <p>3 前事業年度において独立掲記しておりました営業外費用の「投資有価証券評価損」(当事業年度6百万円)は、営業外費用の総額の100分の10以下となったため、当事業年度においては「その他」に含めて表示しております。</p> <p>4 前事業年度において独立掲記しておりました営業外費用の「租税公課」(当事業年度5百万円)は、重要性が低下したため、当事業年度においては「その他」に含めて表示しております。</p>	<p>(損益計算書)</p> <p>1 前事業年度において営業外費用の「その他」に含めておりました「為替差損」(前事業年度0百万円)は、重要性が増したため、当事業年度においては区分掲記することに変更いたしました。</p>

## 【注記事項】

## (貸借対照表関係)

前事業年度 (平成22年12月31日)		当事業年度 (平成23年12月31日)	
1 関係会社に対する資産及び負債 区分掲記されたもの以外で各科目に含まれている  ものは、次のとおりであります。 未収入金 3,356百万円 未払金 589百万円		1 関係会社に対する資産及び負債 区分掲記されたもの以外で各科目に含まれている ものは、次のとおりであります。 未収入金 3,147百万円 未払金 1,970百万円	
2 偶発債務 下記相手先の金融機関等からの債務に対し、債務保証を行っております。		2 偶発債務 下記相手先の金融機関等からの債務に対し、債務保証を行っております。	
被保証者	保証金額	被保証者	保証金額
従業員	58百万円	従業員	60百万円
保証債務の内容 住宅資金の借入金等		保証債務の内容 住宅資金の借入金等	

## (損益計算書関係)

前事業年度 (自 平成22年1月1日 至 平成22年12月31日)		当事業年度 (自 平成23年1月1日 至 平成23年12月31日)	
1 関係会社との取引に係るもの(区分掲記されたもの以外)が次のとおりに含まれております。		1 関係会社との取引に係るもの(区分掲記されたもの以外)が次のとおりに含まれております。	
経営管理料	2,844百万円	経営管理料	2,672百万円
受取利息	257百万円	受取利息	264百万円
支払利息	50百万円	支払利息	80百万円

## (株主資本等変動計算書関係)

前事業年度(自 平成22年1月1日 至 平成22年12月31日)

## 1 自己株式に関する事項

株式の種類	前事業年度末	増加	減少	当事業年度末
普通株式(株)	110,308,257	-	108,308,257	2,000,000

(変動事由の概要)

減少数の主な内訳は、次のとおりであります。

自己株式の消却による減少 104,308,257株

公募による自己株式の売出しによる減少 4,000,000株

当事業年度(自 平成23年1月1日 至 平成23年12月31日)

## 1 自己株式に関する事項

株式の種類	前事業年度末	増加	減少	当事業年度末
普通株式(株)	2,000,000	-	-	2,000,000

## (リース取引関係)

前事業年度(自 平成22年1月1日 至 平成22年12月31日)

該当事項はありません。

当事業年度(自 平成23年1月1日 至 平成23年12月31日)

該当事項はありません。

## (有価証券関係)

前事業年度(平成22年12月31日現在)

(追加情報)

当事業年度より、「金融商品に関する会計基準」(企業会計基準第10号 平成20年3月10日)及び「金融商品の時価等の開示に関する適用指針」(企業会計基準適用指針第19号 平成20年3月10日)を適用しております。

子会社株式のうち、時価のあるものはありません。

(注)時価を把握することが極めて困難と認められる子会社株式

区 分	貸借対照表計上額 (百万円)
子会社株式	69,739

上記については、市場価格がなく、時価を把握することが極めて困難と認められるものであります。

当事業年度(平成23年12月31日現在)

子会社株式のうち、時価のあるものはありません。

(注)時価を把握することが極めて困難と認められる子会社株式

区 分	貸借対照表計上額 (百万円)
子会社株式	77,914

上記については、市場価格がなく、時価を把握することが極めて困難と認められるものであります。

## ( 税効果会計関係 )

前事業年度 (平成22年12月31日)	当事業年度 (平成23年12月31日)
<p>1 繰延税金資産及び繰延税金負債の発生の主な原因別の内訳</p> <p style="text-align: right;">(百万円)</p> <p>繰延税金資産</p> <p>繰越欠損金 4,123</p> <p>関係会社株式評価損 8,017</p> <p>減損損失 4,525</p> <p>貸倒引当金 941</p> <p>投資有価証券評価損 387</p> <p>退職給付引当金 350</p> <p>その他 110</p> <hr/> <p>繰延税金資産小計 18,457</p> <p>評価性引当額 17,706</p> <hr/> <p>繰延税金資産合計 750</p> <p>繰延税金負債</p> <p>その他有価証券評価差額金 168</p> <hr/> <p>繰延税金負債合計 168</p> <hr/> <p>繰延税金資産の純額 581</p>	<p>1 繰延税金資産及び繰延税金負債の発生の主な原因別の内訳</p> <p style="text-align: right;">(百万円)</p> <p>繰延税金資産</p> <p>繰越欠損金 4,019</p> <p>関係会社株式評価損 7,020</p> <p>減損損失 3,966</p> <p>貸倒引当金 1,228</p> <p>投資有価証券評価損 301</p> <p>退職給付引当金 290</p> <p>その他 213</p> <hr/> <p>繰延税金資産小計 17,041</p> <p>評価性引当額 16,406</p> <hr/> <p>繰延税金資産合計 635</p> <p>繰延税金負債</p> <p>その他有価証券評価差額金 163</p> <hr/> <p>繰延ヘッジ損益 6</p> <hr/> <p>繰延税金負債合計 170</p> <hr/> <p>繰延税金資産の純額 464</p>
<p>2 法定実効税率と税効果会計適用後の法人税等の負担率との間に重要な差異があるときの、当該差異の原因となった主要な項目別の内訳</p> <p style="text-align: right;">(%)</p> <p>法定実効税率 40.7</p> <p>(調整)</p> <p>交際費等永久に損金に算入されない項目 0.5</p> <p>受取配当等永久に益金に算入されない項目 43.0</p> <p>評価性引当額の増減 6.4</p> <p>その他 2.6</p> <hr/> <p>税効果会計適用後の法人税等の負担率 2.0</p>	<p>2 法定実効税率と税効果会計適用後の法人税等の負担率との間に重要な差異があるときの、当該差異の原因となった主要な項目別の内訳</p> <p style="text-align: right;">(%)</p> <p>法定実効税率 40.7</p> <p>(調整)</p> <p>交際費等永久に損金に算入されない項目 1.5</p> <p>受取配当等永久に益金に算入されない項目 45.5</p> <p>評価性引当額の増減 17.6</p> <p>税制改正による期末繰延税金資産の減額修正 1.8</p> <p>その他 0.4</p> <hr/> <p>税効果会計適用後の法人税等の負担率 15.7</p>

前事業年度 (平成22年12月31日)	当事業年度 (平成23年12月31日)
	<p>3 法人税等の税率の変更による繰延税金資産及び繰延税金負債の修正</p> <p>平成23年12月2日に「経済社会の構造の変化に対応した税制の構築を図るための所得税法等の一部を改正する法律」(平成23年法律第114号)及び「東日本大震災からの復興のための施策を実施するために必要な財源の確保に関する特別措置法」(平成23年法律第117号)が公布され、平成24年4月1日以降開始する事業年度より法人税率が変更されることになりました。これに伴い、繰延税金資産及び繰延税金負債の計算に使用される法定実効税率は、一時差異等に係る解消時期に応じて以下のとおりとなります。</p> <p>平成24年12月31日まで 40.7%</p> <p>平成25年1月1日から平成27年12月31日 38.0%</p> <p>平成28年1月1日以降 35.6%</p> <p>この税率の変更により繰延税金資産の純額が18百万円減少し、当事業年度に計上された法人税等調整額が41百万円増加しております。</p>

## (企業結合等関係)

前事業年度(自 平成22年1月1日 至 平成22年12月31日)

該当事項はありません。

当事業年度(自 平成23年1月1日 至 平成23年12月31日)

## 取得による企業結合

(1)連結財務諸表の注記事項(企業結合等関係)における記載内容と同一であるため、記載しておりません。

## (1株当たり情報)

前事業年度 (自 平成22年1月1日 至 平成22年12月31日)		当事業年度 (自 平成23年1月1日 至 平成23年12月31日)	
1株当たり純資産額	2,216.54円	1株当たり純資産額	2,186.75円
1株当たり当期純利益金額	45.17円	1株当たり当期純利益金額	34.47円
なお、潜在株式調整後1株当たり当期純利益金額については、潜在株式が存在しないため記載しておりません。		なお、潜在株式調整後1株当たり当期純利益金額については、潜在株式が存在しないため記載しておりません。	

(注) 算定上の基礎

## 1 1株当たり純資産額

	前事業年度末 (平成22年12月31日)	当事業年度末 (平成23年12月31日)
純資産の部の合計額(百万円)	122,539	120,892
普通株式に係る期末の純資産額(百万円)	122,539	120,892
普通株式の発行済株式数(株)	57,284,039	57,284,039
普通株式の自己株式数(株)	2,000,000	2,000,000
1株当たり純資産額の算定に用いられた期末の普通株式の数(株)	55,284,039	55,284,039

## 2 1株当たり当期純利益金額

	前事業年度 (自 平成22年1月1日 至 平成22年12月31日)	当事業年度 (自 平成23年1月1日 至 平成23年12月31日)
当期純利益(百万円)	2,330	1,905
普通株式に係る当期純利益(百万円)	2,330	1,905
普通株主に帰属しない金額(百万円)	-	-
普通株式の期中平均株式数(株)	51,591,731	55,284,039

## (重要な後発事象)

前事業年度 (自 平成22年1月1日 至 平成22年12月31日)	当事業年度 (自 平成23年1月1日 至 平成23年12月31日)
	<p>(重要な子会社の設立及び取得による企業結合)</p> <p>当社は、平成24年1月31日にJurlique International Pty Ltd(以下「ジュリーク」という。)の全株式を取得することを目的として設立した特別目的会社2社に対する出資を完了し、同年2月3日にジュリークの取得手続きを完了しました。</p> <p>内容については、「第5 経理の状況 1. 連結財務諸表等(1) 連結財務諸表の注記事項(重要な後発事象)」に記載しております。</p>
	<p>(役員退職慰労金制度の廃止及び株式報酬型ストックオプションの導入)</p> <p>当社は、平成24年2月28日開催の取締役会及び平成24年3月29日開催の定時株主総会において、役員退職慰労金制度の廃止及び当社並びに当社子会社の取締役に對し株式報酬型ストック・オプションの導入を決議しました。</p> <p>内容については、「第4 提出会社の状況 1. 株式等の状況(9) ストックオプション制度の内容」に記載しております。</p>



## 【附属明細表】

## 【有価証券明細表】

## 【株式】

銘柄		株式数(株)	貸借対照表計上額 (百万円)	
投資有価証券	その他有価証券	(株)三菱UFJフィナンシャル・グループ	2,607,000	852
		(株)静岡銀行	731,918	593
		(株)資生堂	100	0
		(株)ファンケル	100	0
		(株)コーセー	100	0
小計		3,339,218	1,446	
計		3,339,218	1,446	

## 【債券】

銘柄		券面総額(百万円)	貸借対照表計上額 (百万円)	
有価証券	満期保有目的の債券	第32回(株)クレディセゾン無担保社債	400	400
		第9回(株)日興コーディアルグループ無担保社債	400	399
		第7回日本レジデンシャル投資法人 投資法人債 〔円建外債〕	300	300
		第14回メリルリンチ・アンド・カンパニー・インク円貨社債	2,300	2,300
		第13回エイチエスピーシー・ファイナンスコーポレーション円貨社債	2,200	2,208
		第15回シティグループ・インク円貨社債	1,400	1,396
		第2回バンク・オブ・アメリカ・コーポレーション円貨社債	1,000	998
		第4回中小企業銀行円貨債券	900	905
		ゼネラル・エレクトリック・キャピタル・コーポレーション円貨社債	800	800
		第7回中小企業銀行円貨債券	500	500
		第1回ウリィ銀行円貨社債 〔ユーロ円建社債〕	500	500
		THE ROYAL BANK OF SCOTLAND PLCユーロ円建債	2,000	2,000
		モルガンスタンレーユーロ円建債	1,000	1,002
		オリックス(株)ユーロ円建債 〔信託受益権〕	1,000	1,000
		三井住友ファイナンス&リース(株)リース債権信託受益権 〔クレジットリンク債〕	700	700
		MUSIクレジットリンク債	2,000	2,000
		小計	17,400	17,412

銘柄		券面総額(百万円)	貸借対照表計上額 (百万円)	
投資有価証券	満期保有目的の債券	第129回オリックス (株)無担保社債 〔ユーロ円建社債〕 オリックス(株)ユーロ 円建債 〔リパッケージ債〕 モルガンスタンレー ユーロ円建リパッ ケージ債	1,000	1,000
		MARC FINA NCE LIMIT EDリパッケージ債	1,000	1,000
		JETS INTE RNATIONAL THREE LIM ITEDリパッケー ジ債	1,000	1,000
		WILLOW CA YMAN I LIM ITEDリパッケー ジ債	1,000	1,000
		JUPITER C APITAL LI MITEDリパッ ケージ債	1,000	1,000
		ゴールドマンサック スグループユーロ円 建リパッケージ債	1,000	1,000
		ARLO XIV L IMITED米ドル 建リパッケージ債 〔クレジットリンク 債〕	400	400
		NOMURA BA NK INTERN ATIONAL P LCクレジットリン ク債	2,000	2,000
		CREDIT AG RICOLE CO RPORATE & INVESTMEN Tクレジットリンク 債	500	500
			小計	11,900
計		29,300	29,312	

## 【その他】

種類及び銘柄			投資口数等(口)	貸借対照表計上額 (百万円)
有価証券	その他有価証券	国内譲渡性預金	1	1,000
		小計	1	1,000
投資有価証券	その他有価証券	ジャフコ・スーパー V3 - A号 投資事 業組合	2	167
		小計	2	167
計			3	1,167

## 【有形固定資産等明細表】

資産の種類	前期末残高 (百万円)	当期増加額 (百万円)	当期減少額 (百万円)	当期末残高 (百万円)	当期末減価 償却累計額 又は償却累 計額 (百万円)	当期償却額 (百万円)	差引当期末 残高 (百万円)
有形固定資産							
建物	73	-	-	73	19	6	54
車両運搬具	2	-	-	2	2	0	0
工具、器具及び備品	149	9	0	158	110	24	48
絵画及び美術品	7,603	-	8 (8)	7,595	-	-	7,595
建設仮勘定	-	18	-	18	-	-	18
有形固定資産計	7,829	27	8 (8)	7,849	132	32	7,717
無形固定資産							
商標権	37	-	-	37	35	0	2
ソフトウェア	538	121	10	648	387	117	261
その他	19	94	93	19	-	-	19
無形固定資産計	595	215	104	706	423	118	282

(注) 1 「当期増加額」のうち主なものは次のとおりであります。

工具、器具及び備品 2百万円 システムサーバ等

ソフトウェア 52百万円 連結支援システム構築等

2 「当期減少額」のうち( )内は内書きで減損損失の計上額であります。

絵画及び美術品 8百万円

## 【引当金明細表】

区分	前期末残高 (百万円)	当期増加額 (百万円)	当期減少額 (目的使用) (百万円)	当期減少額 (その他) (百万円)	当期末残高 (百万円)
貸倒引当金	2,312	1,135	-	-	3,448
賞与引当金	121	112	121	-	112
役員賞与引当金	16	16	16	-	16
役員退職慰労引当金	63	19	-	-	83

## (2) 【主な資産及び負債の内容】

## 流動資産

## イ 現金及び預金

区分	金額(百万円)
現金	0
預金	
当座預金	21,773
普通預金	18,006
外貨普通預金	79
郵便貯金	6
別段預金	16
計	39,882
合計	39,882

## 固定資産

## イ 関係会社株式

銘柄	金額(百万円)
ポーラ化成工業(株)	20,345
(株)ポーラ	18,345
オルビス(株)	14,391
(株)ピーオーリアルエステート	12,421
H2O PLUS HOLDINGS, LLC	4,275
その他	8,134
合計	77,914

## ロ 関係会社長期貸付金

相手先	金額(百万円)
(株)ACRO	2,930
(株)ピーオーリアルエステート	1,700
(株)ポーラファルマ	1,600
(株)decencia	970
(株)オルラージュ Japon	950
その他	1,201
合計	9,351

## 流動負債

## イ 関係会社短期借入金

区分	金額(百万円)
ポーラ化成工業(株)	16,045
オルビス(株)	14,863
(株)ポーラ	6,694
(株)ピーオーリアルエステート	2,294
(株)科薬	811
その他	1,406
合計	42,115

## (3) 【その他】

該当事項はありません。

## 第6 【提出会社の株式事務の概要】

事業年度	毎年1月1日から12月31日まで
定時株主総会	3月中
基準日	12月31日
剰余金の配当の基準日	6月30日 12月31日
1単元の株式数	100株
単元未満株式の買取り	
取扱場所	東京都千代田区丸の内一丁目4番5号 三菱UFJ信託銀行株式会社 証券代行部
株主名簿管理人	東京都千代田区丸の内一丁目4番5号 三菱UFJ信託銀行株式会社
取次所	
買取手数料	無料
公告掲載方法	当社の公告方法は、電子公告としております。 ただし、やむを得ない事由により電子公告による公告をすることができない場合は、日本経済新聞に公告を掲載します。 なお、電子公告は当社のホームページに掲載しており、そのURLは次のとおりであります。 <a href="http://www.po-holdings.co.jp/">http://www.po-holdings.co.jp/</a>
株主に対する特典	保有株式数と保有期間に応じたポイント制株主優待制度を導入し、毎年12月31日現在の1単元(100株)以上保有の株主に対し、当社グループ関連会社製品等を贈呈しております。

(注) 当社の株主は、その有する単元未満株式について、次に掲げる権利以外の権利を行使することができない旨定款に規定しております。

- (1) 会社法第189条第2項各号に掲げる権利
- (2) 会社法第166条第1項の規定による請求をする権利
- (3) 株主の有する株式数に応じて募集株式の割当て及び募集新株予約権の割当てを受ける権利

## 第7 【提出会社の参考情報】

### 1 【提出会社の親会社等の情報】

当社には、親会社等はありません。

### 2 【その他の参考情報】

当事業年度の開始日から有価証券報告書提出日までの間に、次の書類を提出しております。

#### (1) 有価証券報告書及びその添付書類並びに確認書

事業年度 第5期（自 平成22年1月1日 至 平成22年12月31日）  
平成23年3月30日関東財務局長に提出

#### (2) 有価証券報告書の訂正報告書及び確認書

事業年度 第5期（自 平成22年1月1日 至 平成22年12月31日）  
平成23年4月11日関東財務局長に提出

#### (3) 内部統制報告書

平成23年3月30日関東財務局長に提出

#### (4) 四半期報告書及び確認書

第6期第1四半期（自 平成23年1月1日 至 平成23年3月31日）  
平成23年5月13日関東財務局長に提出  
第6期第2四半期（自 平成23年4月1日 至 平成23年6月30日）  
平成23年8月12日関東財務局長に提出  
第6期第3四半期（自 平成23年7月1日 至 平成23年9月30日）  
平成23年11月14日関東財務局長に提出

#### (5) 臨時報告書

企業内容等の開示に関する内閣府令第19条第2項第9号の2（株主総会における議決権行使の結果）の規定に基づく臨時報告書

平成23年3月31日関東財務局長に提出

企業内容等の開示に関する内閣府令第19条第2項第3号（特定子会社の異動）の規定に基づく臨時報告書

平成23年7月4日関東財務局長に提出

企業内容等の開示に関する内閣府令第19条第2項第3号（特定子会社の異動）の規定に基づく臨時報告書

平成23年7月28日関東財務局長に提出

企業内容等の開示に関する内閣府令第19条第2項第3号（特定子会社の異動）の規定に基づく臨時報告書

平成24年1月31日関東財務局長に提出

企業内容等の開示に関する内閣府令第19条第2項第3号（特定子会社の異動）の規定に基づく臨時報告



書

平成24年2月3日関東財務局長に提出

(6) 臨時報告書の訂正報告書

平成23年7月4日提出の臨時報告書（特定子会社の異動）に係る訂正報告書

平成23年7月28日関東財務局長に提出

## 第二部 【提出会社の保証会社等の情報】

該当事項はありません。

## 独立監査人の監査報告書及び内部統制監査報告書

平成23年3月22日

株式会社ポーラ・オルビスホールディングス

取締役会 御中

### 新日本有限責任監査法人

指定有限責任社員  
業務執行社員 公認会計士 岩 淵 信 夫 印

指定有限責任社員  
業務執行社員 公認会計士 山 崎 博 行 印

指定有限責任社員  
業務執行社員 公認会計士 村 山 孝 印

#### < 財務諸表監査 >

当監査法人は、金融商品取引法第193条の2第1項の規定に基づく監査証明を行うため、「経理の状況」に掲げられている株式会社ポーラ・オルビスホールディングスの平成22年1月1日から平成22年12月31日までの連結会計年度の連結財務諸表、すなわち、連結貸借対照表、連結損益計算書、連結株主資本等変動計算書、連結キャッシュ・フロー計算書及び連結附属明細表について監査を行った。この連結財務諸表の作成責任は経営者にあり、当監査法人の責任は独立の立場から連結財務諸表に対する意見を表明することにある。

当監査法人は、我が国において一般に公正妥当と認められる監査の基準に準拠して監査を行った。監査の基準は、当監査法人に連結財務諸表に重要な虚偽の表示がないかどうかの合理的な保証を得ることを求めている。監査は、試査を基礎として行われ、経営者が採用した会計方針及びその適用方法並びに経営者によって行われた見積りの評価も含め全体としての連結財務諸表の表示を検討することを含んでいる。当監査法人は、監査の結果として意見表明のための合理的な基礎を得たと判断している。

当監査法人は、上記の連結財務諸表が、我が国において一般に公正妥当と認められる企業会計の基準に準拠して、株式会社ポーラ・オルビスホールディングス及び連結子会社の平成22年12月31日現在の財政状態並びに同日をもって終了する連結会計年度の経営成績及びキャッシュ・フローの状況をすべての重要な点において適正に表示しているものと認める。

#### < 内部統制監査 >

当監査法人は、金融商品取引法第193条の2第2項の規定に基づく監査証明を行うため、株式会社ポーラ・オルビスホールディングスの平成22年12月31日現在の内部統制報告書について監査を行った。財務報告に係る内部統制を整備及び運用並びに内部統制報告書を作成する責任は、経営者であり、当監査法人の責任は、独立の立場から内部統制報告書に対する意見を表明することにある。また、財務報告に係る内部統制により財務報告の虚偽の記載を完全には防止又は発見することができない可能性がある。

当監査法人は、我が国において一般に公正妥当と認められる財務報告に係る内部統制の監査の基準に準拠して内部統制監査を行った。財務報告に係る内部統制の監査の基準は、当監査法人に内部統制報告書に重要な虚偽の表示がないかどうかの合理的な保証を得ることを求めている。内部統制監査は、試査を基礎として行われ、財務報告に係る内部統制の評価範囲、評価手続及び評価結果についての、経営者が行った記載を含め全体としての内部統制報告書の表示を検討することを含んでいる。当監査法人は、内部統制監査の結果として意見表明のための合理的な基礎を得たと判断している。

当監査法人は、株式会社ポーラ・オルビスホールディングスが平成22年12月31日現在の財務報告に係る内部統制は有効であると表示した上記の内部統制報告書が、我が国において一般に公正妥当と認められる財務報告に係る内部統制の評価の基準に準拠して、財務報告に係る内部統制の評価について、すべての重要な点において適正に表示しているものと認める。

会社と当監査法人又は業務執行社員との間には、公認会計士法の規定により記載すべき利害関係はない。

以 上

- 
- (注) 1 上記は、監査報告書の原本に記載された事項を電子化したものであり、その原本は当社(有価証券報告書提出会社)が別途保管しております。
- 2 連結財務諸表の範囲にはXBRLデータ自体は含まれておりません。

## 独立監査人の監査報告書及び内部統制監査報告書

平成24年3月22日

株式会社ポーラ・オルビスホールディングス

取締役会 御中

### 新日本有限責任監査法人

指定有限責任社員  
業務執行社員 公認会計士 岩 淵 信 夫 印

指定有限責任社員  
業務執行社員 公認会計士 山 崎 博 行 印

指定有限責任社員  
業務執行社員 公認会計士 村 山 孝 印

#### < 財務諸表監査 >

当監査法人は、金融商品取引法第193条の2第1項の規定に基づく監査証明を行うため、「経理の状況」に掲げられている株式会社ポーラ・オルビスホールディングスの平成23年1月1日から平成23年12月31日までの連結会計年度の連結財務諸表、すなわち、連結貸借対照表、連結損益計算書、連結包括利益計算書、連結株主資本等変動計算書、連結キャッシュ・フロー計算書及び連結附属明細表について監査を行った。この連結財務諸表の作成責任は経営者にあり、当監査法人の責任は独立の立場から連結財務諸表に対する意見を表明することにある。

当監査法人は、我が国において一般に公正妥当と認められる監査の基準に準拠して監査を行った。監査の基準は、当監査法人に連結財務諸表に重要な虚偽の表示がないかどうかの合理的な保証を得ることを求めている。監査は、試査を基礎として行われ、経営者が採用した会計方針及びその適用方法並びに経営者によって行われた見積りの評価も含め全体としての連結財務諸表の表示を検討することを含んでいる。当監査法人は、監査の結果として意見表明のための合理的な基礎を得たと判断している。

当監査法人は、上記の連結財務諸表が、我が国において一般に公正妥当と認められる企業会計の基準に準拠して、株式会社ポーラ・オルビスホールディングス及び連結子会社の平成23年12月31日現在の財政状態並びに同日をもって終了する連結会計年度の経営成績及びキャッシュ・フローの状況をすべての重要な点において適正に表示しているものと認める。

#### 追記情報

重要な後発事象に記載されているとおり、会社は平成24年1月31日にJurlique International Pty Ltdの発行済株式の全てを取得することを目的とした特別目的子会社2社に対する出資を完了し、平成24年2月3日にJurlique International Pty Ltd取得手続を完了した。

< 内部統制監査 >

当監査法人は、金融商品取引法第193条の2第2項の規定に基づく監査証明を行うため、株式会社ポーラ・オルビスホールディングスの平成23年12月31日現在の内部統制報告書について監査を行った。財務報告に係る内部統制を整備及び運用並びに内部統制報告書を作成する責任は、経営者にあり、当監査法人の責任は、独立の立場から内部統制報告書に対する意見を表明することにある。また、財務報告に係る内部統制により財務報告の虚偽の記載を完全には防止又は発見することができない可能性がある。

当監査法人は、我が国において一般に公正妥当と認められる財務報告に係る内部統制の監査の基準に準拠して内部統制監査を行った。財務報告に係る内部統制の監査の基準は、当監査法人に内部統制報告書に重要な虚偽の表示がないかどうかの合理的な保証を得ることを求めている。内部統制監査は、試査を基礎として行われ、財務報告に係る内部統制の評価範囲、評価手続及び評価結果についての、経営者が行った記載を含め全体としての内部統制報告書の表示を検討することを含んでいる。当監査法人は、内部統制監査の結果として意見表明のための合理的な基礎を得たと判断している。

当監査法人は、株式会社ポーラ・オルビスホールディングスが平成23年12月31日現在の財務報告に係る内部統制は有効であると表示した上記の内部統制報告書が、我が国において一般に公正妥当と認められる財務報告に係る内部統制の評価の基準に準拠して、財務報告に係る内部統制の評価について、すべての重要な点において適正に表示しているものと認める。

会社と当監査法人又は業務執行社員との間には、公認会計士法の規定により記載すべき利害関係はない。

以 上

- 
- (注) 1 上記は、監査報告書の原本に記載された事項を電子化したものであり、その原本は当社(有価証券報告書提出会社)が別途保管しております。
- 2 連結財務諸表の範囲にはXBRLデータ自体は含まれておりません。

## 独立監査人の監査報告書

平成23年3月22日

株式会社ポーラ・オルビスホールディングス  
取締役会 御中

### 新日本有限責任監査法人

指定有限責任社員  
業務執行社員 公認会計士 岩 淵 信 夫 印

指定有限責任社員  
業務執行社員 公認会計士 山 崎 博 行 印

指定有限責任社員  
業務執行社員 公認会計士 村 山 孝 印

当監査法人は、金融商品取引法第193条の2第1項の規定に基づく監査証明を行うため、「経理の状況」に掲げられている株式会社ポーラ・オルビスホールディングスの平成22年1月1日から平成22年12月31日までの第5期事業年度の財務諸表、すなわち、貸借対照表、損益計算書、株主資本等変動計算書及び附属明細表について監査を行った。この財務諸表の作成責任は経営者であり、当監査法人の責任は独立の立場から財務諸表に対する意見を表明することにある。

当監査法人は、我が国において一般に公正妥当と認められる監査の基準に準拠して監査を行った。監査の基準は、当監査法人に財務諸表に重要な虚偽の表示がないかどうかの合理的な保証を得ることを求めている。監査は、試査を基礎として行われ、経営者が採用した会計方針及びその適用方法並びに経営者によって行われた見積りの評価も含め全体としての財務諸表の表示を検討することを含んでいる。当監査法人は、監査の結果として意見表明のための合理的な基礎を得たと判断している。

当監査法人は、上記の財務諸表が、我が国において一般に公正妥当と認められる企業会計の基準に準拠して、株式会社ポーラ・オルビスホールディングスの平成22年12月31日現在の財政状態及び同日をもって終了する事業年度の経営成績をすべての重要な点において適正に表示しているものと認める。

会社と当監査法人又は業務執行社員との間には、公認会計士法の規定により記載すべき利害関係はない。

以 上

- 
- (注) 1 上記は、監査報告書の原本に記載された事項を電子化したものであり、その原本は当社(有価証券報告書提出会社)が別途保管しております。  
2 財務諸表の範囲にはXBRLデータ自体は含まれておりません。

## 独立監査人の監査報告書

平成24年3月22日

株式会社ポーラ・オルビスホールディングス  
取締役会 御中

### 新日本有限責任監査法人

指定有限責任社員 公認会計士 岩 淵 信 夫 印  
業務執行社員

指定有限責任社員 公認会計士 山 崎 博 行 印  
業務執行社員

指定有限責任社員 公認会計士 村 山 孝 印  
業務執行社員

当監査法人は、金融商品取引法第193条の2第1項の規定に基づく監査証明を行うため、「経理の状況」に掲げられている株式会社ポーラ・オルビスホールディングスの平成23年1月1日から平成23年12月31日までの第6期事業年度の財務諸表、すなわち、貸借対照表、損益計算書、株主資本等変動計算書及び附属明細表について監査を行った。この財務諸表の作成責任は経営者にあり、当監査法人の責任は独立の立場から財務諸表に対する意見を表明することにある。

当監査法人は、我が国において一般に公正妥当と認められる監査の基準に準拠して監査を行った。監査の基準は、当監査法人に財務諸表に重要な虚偽の表示がないかどうかの合理的な保証を得ることを求めている。監査は、試査を基礎として行われ、経営者が採用した会計方針及びその適用方法並びに経営者によって行われた見積りの評価も含め全体としての財務諸表の表示を検討することを含んでいる。当監査法人は、監査の結果として意見表明のための合理的な基礎を得たと判断している。

当監査法人は、上記の財務諸表が、我が国において一般に公正妥当と認められる企業会計の基準に準拠して、株式会社ポーラ・オルビスホールディングスの平成23年12月31日現在の財政状態及び同日をもって終了する事業年度の経営成績をすべての重要な点において適正に表示しているものと認める。

#### 追記情報

重要な後発事象に記載されているとおり、会社は平成24年1月31日にJurlique International Pty Ltdの発行済株式の全てを取得することを目的とした特別目的子会社2社に対する出資を完了し、平成24年2月3日にJurlique International Pty Ltd取得手を完了した。

会社と当監査法人又は業務執行社員との間には、公認会計士法の規定により記載すべき利害関係はない。

以 上

- (注) 1 上記は、監査報告書の原本に記載された事項を電子化したものであり、その原本は当社(有価証券報告書提出会社)が別途保管しております。
- 2 財務諸表の範囲にはXBRLデータ自体は含まれておりません。