

## 【表紙】

|            |  |
|------------|--|
| 【提出書類】     | 有価証券報告書  |
| 【根拠条文】     | 金融商品取引法第24条第1項                                       |
| 【提出先】      | 関東財務局長   |
| 【提出日】      | 平成23年12月16日  |
| 【事業年度】     | 第25期（自平成22年10月1日至平成23年9月30日）                         |
| 【会社名】      | 株式会社篠崎屋  |
| 【英訳名】      | SHINOZAKIYA, INC.                                    |
| 【代表者の役職氏名】 | 代表取締役社長 樽見 茂   |
| 【本店の所在の場所】 | 埼玉県春日部市赤沼870番地1<br>（同所は登記上の本店所在地で、実際の業務は下記で行っております。） |
| 【電話番号】     | 該当事項はありません。  |
| 【事務連絡者氏名】  | 該当事項はありません。  |
| 【最寄りの連絡場所】 | 埼玉県越谷市千間台西一丁目13番5号                                   |
| 【電話番号】     | 048 - 970 - 4949                                     |
| 【事務連絡者氏名】  | 管理グループ経理部長 若松 一実                                     |
| 【縦覧に供する場所】 | 株式会社東京証券取引所<br>（東京都中央区日本橋兜町2番1号）                     |

## 第一部【企業情報】

## 第1【企業の概況】

## 1【主要な経営指標等の推移】

提出会社の経営指標等

| 回次<br>決算年月                       | 第21期<br>平成19年9月 | 第22期<br>平成20年9月 | 第23期<br>平成21年9月 | 第24期<br>平成22年9月 | 第25期<br>平成23年9月 |
|----------------------------------|-----------------|-----------------|-----------------|-----------------|-----------------|
| 売上高 (千円)                         | 5,191,667       | 6,317,500       | 5,499,799       | 5,825,157       | 5,256,090       |
| 経常利益又は経常損失( ) (千円)               | 359,851         | 412,966         | 193,297         | 196,402         | 9,506           |
| 当期純利益又は当期純損失( ) (千円)             | 1,590,505       | 1,056,862       | 698,582         | 206,774         | 35,985          |
| 持分法を適用した場合の<br>投資利益 (千円)         | -               | -               | -               | -               | -               |
| 資本金 (千円)                         | 2,705,926       | 2,705,926       | 2,705,926       | 2,710,865       | 2,715,805       |
| 発行済株式総数 (株)                      | 143,166         | 143,166         | 143,166         | 143,766         | 144,366         |
| 純資産額 (千円)                        | 2,948,084       | 1,832,752       | 1,155,802       | 1,372,455       | 1,346,348       |
| 総資産額 (千円)                        | 5,353,996       | 4,031,140       | 2,479,785       | 2,337,394       | 2,183,619       |
| 1株当たり純資産額 (円)                    | 20,360.09       | 12,801.59       | 8,073.16        | 9,546.45        | 9,325.94        |
| 1株当たり配当額<br>(内1株当たり中間配当額) (円)    | -<br>(-)        | -<br>(-)        | -<br>(-)        | -<br>(-)        | -<br>(-)        |
| 1株当たり当期純利益金額<br>又は当期純損失金額( ) (円) | 11,109.52       | 7,382.08        | 4,879.52        | 1,439.56        | 249.49          |
| 潜在株式調整後<br>1株当たり当期純利益金額 (円)      | -               | -               | -               | -               | -               |
| 自己資本比率 (%)                       | 54.5            | 45.5            | 46.6            | 58.7            | 61.7            |
| 自己資本利益率 (%)                      | -               | -               | -               | 16.4            | -               |
| 株価収益率 (倍)                        | -               | -               | -               | 11.7            | -               |
| 配当性向 (%)                         | -               | -               | -               | -               | -               |
| 営業活動による<br>キャッシュ・フロー (千円)        | -               | -               | 439,884         | 529,194         | 182,464         |
| 投資活動による<br>キャッシュ・フロー (千円)        | -               | -               | 192,030         | 227,502         | 50,352          |
| 財務活動による<br>キャッシュ・フロー (千円)        | -               | -               | 567,600         | 467,327         | 63,965          |
| 現金及び現金同等物の<br>期末残高 (千円)          | -               | -               | 211,994         | 46,451          | 114,594         |
| 従業員数 (名)                         | 149             | 182             | 163             | 148             | 94              |
| (外、平均臨時雇用者数)                     | (162)           | (179)           | (197)           | (237)           | (216)           |

(注) 1. 当社は連結財務諸表を作成しておりませんので、連結会計年度に係る主要な経営指標等の推移については記載しておりません。

2. 売上高には消費税等は含まれておりません。

3. 第21期及び第22期は連結財務諸表提出会社であり、個別キャッシュ・フロー計算書を作成していないため、営業活動によるキャッシュ・フロー、投資活動によるキャッシュ・フロー、財務活動によるキャッシュ・フロー及び現金及び現金同等物の期末残高は記載しておりません。

4. 持分法を適用した場合の投資利益については、第21期及び第22期においては連結財務諸表を作成しているため、第23期においては利益基準及び利益剰余金基準からみて重要性の乏しい関連会社であるため、第24期及び第25期においては関連会社を有していないため記載しておりません。

- 5 . 潜在株式調整後 1 株当たり当期純利益金額については、第21期、第22期、第23期及び第25期においては潜在株式は存在するものの 1 株当たり当期純損失であるため、第24期においては希薄化効果を有している潜在株式が存在しないため記載しておりません。
- 6 . 第21期、第22期、第23期及び第25期の自己資本利益率については、当期純損失を計上しているため記載しておりません。
- 7 . 第21期、第22期、第23期及び第25期の株価収益率については、当期純損失を計上しているため記載しておりません。

## 2【沿革】

| 年月       | 事項   |
|----------|--|
| 昭和62年1月  | 現代表取締役社長樽見茂が埼玉県越谷市弥栄町において、有限会社篠崎屋食品(資本金3,000千円)を設立し、スーパーマーケットへの卸売を開始           |
| 昭和63年1月  | 春日部工場を埼玉県春日部市赤沼に新設   |
| 平成元年10月  | 天然にがりを用いた絹ごし豆腐を製造開始  |
| 平成7年10月  | 株式会社篠崎屋に商号及び組織変更(資本金10,000千円)<br>本社を埼玉県春日部市赤沼へ移転                               |
| 平成9年9月   | 庄和工場を埼玉県北葛飾郡庄和町に新設   |
| 平成11年8月  | 小売店「三代目茂蔵工場直売所」第1号店(春日部工場前店)を埼玉県春日部市に出店  |
| 平成12年8月  | 小売店「三代目茂蔵工場直売所」FC第1号店(藤塚店)を埼玉県春日部市に出店  |
| 平成12年10月 | 有限会社篠崎屋豆腐販売の営業の全てを営業譲受<br>外食店「三代目茂蔵」直営第1号店(せんげん台店)を埼玉県越谷市に出店                   |
| 平成13年3月  | 外食店「三代目茂蔵」FC第1号店(朝霞店)を埼玉県朝霞市に出店  |
| 平成14年6月  | 本社機構を埼玉県越谷市千間台西第一千間台ビル(現 本社ビル)に移転  |
| 平成15年8月  | 松伏工場を埼玉県北葛飾郡松伏町に新設   |
| 平成15年10月 | 梅田工場を埼玉県春日部市に新設  |
| 平成15年11月 | 東京証券取引所マザーズ市場に上場   |
| 平成16年12月 | 業務用食材の卸売事業を展開する株式会社ミズホを子会社化  |
| 平成17年1月  | 当社FCオーナーに対する金融サービスを提供するため、有限会社ラッキー・ドリームを子会社化(平成17年4月に株式会社ドリーム・キャピタルへ改組)        |
| 平成17年3月  | 小山工場を栃木県小山市に新設<br>春日部工場を小山工場に統合のため閉鎖<br>梅田工場及び庄和工場を小山工場に統合のため休止                |
| 平成17年4月  | 乾麺等食材の製造販売事業を展開する白石興産株式会社を関連会社化  |
| 平成17年8月  | 中華レストランを展開する株式会社大秦を関連会社化   |
| 平成17年10月 | アイスクリームの製造販売事業を展開する株式会社ドナテロウズジャパンを子会社化<br>茨城県常総市に所在する、豆腐等を生産する水海道工場を株式会社天狗より取得 |
| 平成17年10月 | シュウマイ・ギョーザ等中華惣菜の製造販売事業を展開する楽陽食品株式会社を子会社化                                       |
| 平成17年10月 | 株式会社大秦の株式を追加取得し子会社化  |
| 平成17年12月 | 昆布巻・煮豆等の製造販売事業を展開する株式会社サッポロ巻本舗を子会社化  |
| 平成18年2月  | 群馬県甘楽郡下仁田町に所在する、こんにゃく等を生産する下仁田工場を株式会社天狗より取得                                    |
| 平成19年1月  | 株式会社ドリーム・キャピタルの全株式を売却したため、連結の範囲から除外  |
| 平成19年3月  | 松伏工場を水海道工場に統合のため閉鎖<br>茨城県かすみがうら市に所在する、豆腐等を生産するかすみがうら工場を飯村商事株式会社より取得            |
| 平成19年5月  | 株式会社ドナテロウズジャパンが第三者割当による増資を実施し、持株比率が変動したため、連結の範囲から除外                            |
| 平成19年10月 | 株式会社大秦の全株式を売却したため、連結の範囲から除外  |
| 平成20年6月  | 白石興産株式会社の全株式を売却したため、持分法の適用範囲から除外   |
| 平成20年6月  | 篠崎屋貿易(上海)有限公司を設立(現 非連結子会社)   |
| 平成20年12月 | 楽陽食品株式会社の全株式を売却したため、連結の範囲から除外  |
| 平成20年12月 | 株式会社ミズホ及び株式会社サッポロ巻本舗の全株式を売却したため、持分法の適用範囲から除外                                   |
| 平成21年2月  | 下仁田工場を休止   |
| 平成21年2月  | かすみがうら工場を水海道工場及び小山工場に統合のため休止   |

### 3【事業の内容】

当社グループ（当社及び当社の関係会社）は、当社及び篠崎屋貿易（上海）有限公司（非連結子会社）により構成されており、主に豆腐・豆乳等大豆加工製品の製造販売及び関連商品・業務用食材の仕入販売、小売加盟店に対する販売指導等を中心とした食品製造販売事業を行っております。

なお、次の2部門は「第5 経理の状況 1 財務諸表等 (1) 財務諸表 注記事項」に掲げるセグメントの区分と同一であります。

また、篠崎屋貿易（上海）有限公司は、重要性が乏しいため、連結の範囲には含めておりません。

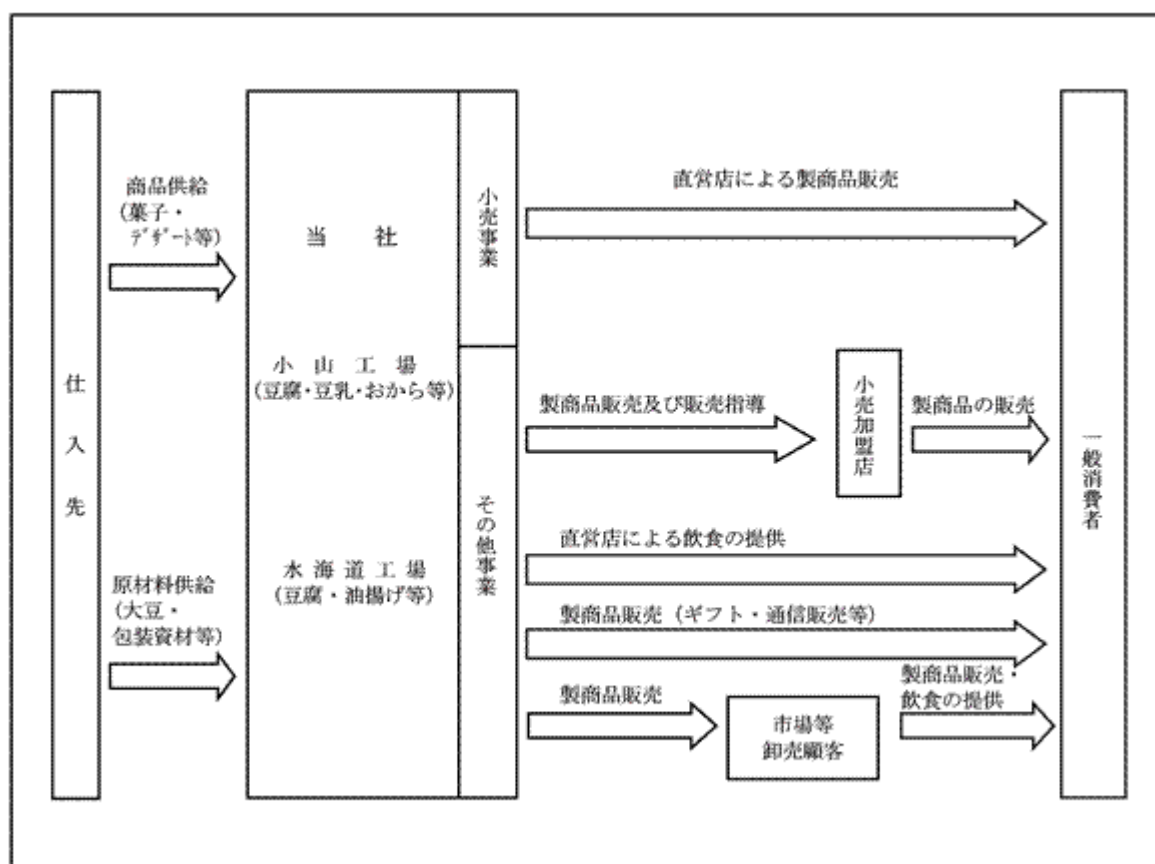
#### (1) 小売事業

店舗名「三代目茂蔵工場直売所」の直営店による小売事業を行っております。平成23年9月30日現在、73店舗を展開しております。

#### (2) その他事業

店舗名「三代目茂蔵工場直売所」の加盟店への卸売事業及び販売指導等、業務用得意先への卸売事業を行っております。

当社の事業の系統図は、次のとおりであります。



（注）平成23年10月1日に水海道工場及び小山工場の2工場における生産を全て外部の協力企業に委託しております。これにより、豆腐・豆乳等大豆加工製品については、全て外部仕入先からの調達となります。

#### 4【関係会社の状況】

該当事項はありません。

#### 5【従業員の状況】

##### (1) 提出会社の状況

(平成23年9月30日現在)

| 従業員数(名)  | 平均年齢(歳) | 平均勤続年数(年) | 平均年間給与(千円) |
|----------|---------|-----------|------------|
| 94 (216) | 34.0    | 4.2       | 3,465      |

| セグメントの名称 | 従業員数(人)  |
|----------|----------|
| 小売事業     | 78 (211) |
| その他事業    | 1 -      |
| 報告セグメント計 | 79 (211) |
| 全社(共通)   | 15 (5)   |
| 合計       | 94 (216) |

- (注) 1. 従業員数は就業人員であり、臨時雇用者数は( )内に1人1日8時間換算による年間の平均人員を外書きで記載しております。
2. 前事業年度末と比較し、従業員数は54名、臨時雇用者数は21名減少しております。これは主として経営資源を小売事業に集中するにあたり工場の生産ラインを再構築したことによるものです。
3. 全社(共通)として記載されている従業員数は、管理部門に所属しているものであります。

##### (2) 労働組合の状況

労働組合は結成されておりませんが、労使関係は円満に推移しております。

## 第2【事業の状況】

### 1【業績等の概要】

#### (1)業績

当事業年度の売上高は5,256,090千円（前事業年度比9.8%減）、営業損失は9,995千円（前事業年度は営業利益203,962千円）、経常損失は9,506千円（前事業年度は経常利益196,402千円）、当期純損失は35,985千円（前事業年度は当期純利益206,774千円）となりました。

セグメント別の業績は次のとおりであります。

#### （小売事業）

当社は前期末で外食事業、卸売事業から実質撤退し製造小売事業に全ての経営資源を注力し今年度は、「本気力」を経営方針に、本気の販売、本気のものづくり、本気の無駄の削減を推し進めてまいりました。

まず、販売力を強化するために、本部サイドによる受発注、数値・シフト管理及び店舗指導を実施するマネージャーシステムを稼働し、毎日10時、14時、17時と3回以上各店舗と情報やノウハウの共有化を図り店舗あたりの顧客数増加による売上高拡大を推進いたしました。そのような中、第3四半期以降は店舗数の増加及び売上高拡大に伴い店舗サイドの販売体制構築が課題となりました。そのため、第4四半期以降は販売体制の見直しを開始し受発注・販売手法・人材育成をテーマに取り組みました。その結果、店舗あたりの売上高は計画比105.8%を実現することができました。

また、出店につきましては期初20店舗程度を計画し、第2四半期までに10店舗出店しました。一方で第3四半期以降は今後の店舗展開を踏まえた上でマネージャー及び店舗サイドの人材育成を優先すべきとの判断の下、物件選別をより強化した結果、4店舗の出店となりました。また顧客数増加の見込めない4店舗を退店したため当期末の店舗数は10店舗純増の73店舗となりました。

商品開発につきましては、顧客の来店頻度向上をテーマに曜日・期間限定を中心に集客効果が見込める商品を開発・販売いたしました。その中でも、ロングセラー商品の「もちり玉」「とうふボール」「豆富水餃子」に加えて新商品の「とうふつくね棒」はシリーズ化し固定客増加に貢献しました。

ただし、第4四半期につきましては、新店の減少及び東日本大震災の影響と思われる個人消費の変化に加えて、前期に引き続き猛暑に対応した豆腐類の商品開発効果が想定を下回り、売上高は計画を20%程度下回り来期の課題となりました。

これらの結果、売上高は第4四半期における落ち込みはあったものの、第3四半期までの計画超過分により通期計画を上回ることができました。

また、販売費及び一般管理費につきましては、今年度推進している本気の無駄の削減を継続し、売上増加に伴い運賃等の変動費は増加しましたが、人件費を含めた固定費部分につきましては、ほぼ計画通りとなりました。

一方で、利益につきましては、第4四半期に豆腐・揚げ物類の販売数量が計画比20%程度下回り工場の稼働率が低下し原価の上昇要因となりました。加えて、自社工場製品と比較して利益率が低い協力工場の商品販売の構成比が高まったため、売上総利益率が計画比4ポイント強下回ることとなりました。

以上の結果、小売事業の売上高は4,512,419千円（前事業年度比31.8%増）、セグメント利益（営業利益）は169,455千円（前事業年度比30.5%減）となりました。

#### （その他事業）

その他事業は、小売加盟店及び業務用得意先への卸売事業であります。

その他事業の売上高は743,671千円（前事業年度比69.0%減）、セグメント利益（営業利益）は94,616千円（前事業年度比60.7%減）となりました。

なお、当事業年度の出店状況は、次のとおりであります。

(単位：店)

|       |            | 前事業年度末<br>店舗数 | 増加 | 減少 | 当事業年度末<br>店舗数 |
|-------|------------|---------------|----|----|---------------|
| 小売事業  | 工場直売所(直営店) | 63            | 14 | 4  | 73            |
| その他事業 | 工場直売所(加盟店) | 104           | 19 | 26 | 97            |
| 合計    |            | 167           | 33 | 30 | 170           |

- (注) 1. 小売事業の直営店の増加に外食事業からの区分変更による1店舗の増加を含んでおります。  
2. 外食事業につきましては、店舗数が減少したことから当事業年度より出店状況から除外しております。なお、当事業年度末における外食事業の店舗数は6店舗です。  
3. 従来工場直売所のF C店に区分していたものは、当社商品の販路としてより緩やかな関係の加盟店の位置づけに変化しているところから、表示を「工場直売所(加盟店)」に変更しております。

## (2) キャッシュ・フローの状況

当事業年度末における現金及び現金同等物(以下「資金」という。)は、前事業年度と比較して68,142千円増加し114,594千円となりました。

当事業年度における各キャッシュ・フローの状況は、次のとおりであります。

### (営業活動によるキャッシュ・フロー)

営業活動の結果得られた資金は、182,464千円(前事業年度は529,194千円の収入)となりました。これは主に、増加要因として減価償却費及びその他の償却費178,210千円、売上債権の減少額128,058千円、減少要因として税引前当期純損失17,170千円、たな卸資産の増加額38,952千円、未払金の減少額64,190千円等によるものであります。

### (投資活動によるキャッシュ・フロー)

投資活動の結果使用した資金は、50,352千円(前事業年度は227,502千円の支出)となりました。これは主に、有形固定資産の取得による支出45,481千円及び敷金及び保証金の差入による支出46,135千円等によるものであります。

### (財務活動によるキャッシュ・フロー)

財務活動の結果使用した資金は、63,965千円(前事業年度は467,327千円の支出)となりました。これはリース債務の返済による支出73,843千円及び株式の発行による収入9,878千円によるものであります。



## 2【生産、受注及び販売の状況】

### (1) 生産実績

当事業年度における生産実績をセグメントごとに示すと、次のとおりであります。

| セグメントの名称  | 当事業年度<br>(自 平成22年10月1日<br>至 平成23年9月30日) | 前年同期比(%) |
|-----------|---|----------|
| 小売事業(千円)  | 1,343,990                               | -        |
| その他事業(千円) | 363,207                                 | -        |
| 合計(千円)    | 1,707,197                               | -        |

(注) 1. 金額には、消費税等は含まれておりません。

2. 金額は、製造原価で記載しております。

3. 改正後の「セグメント情報」の適用初年度であり、上記セグメントの区分による前事業年度の金額のデータを入手することが困難であるため、前年同期比は記載しておりません。

### (2) 仕入実績

当事業年度における仕入実績をセグメントごとに示すと、次のとおりであります。

| セグメントの名称  | 当事業年度<br>(自 平成22年10月1日<br>至 平成23年9月30日) | 前年同期比(%) |
|-----------|---|----------|
| 小売事業(千円)  | 1,533,085                               | -        |
| その他事業(千円) | 196,646                                 | -        |
| 合計(千円)    | 1,729,731                               | -        |

(注) 1. 金額には、消費税等は含まれておりません。

2. 金額は、仕入価格で記載しております。

3. 改正後の「セグメント情報」の適用初年度であり、上記セグメントの区分による前事業年度の金額のデータを入手することが困難であるため、前年同期比は記載しておりません。

### (3) 受注状況

当社は見込み生産を行っているため、該当事項はありません。

### (4) 販売実績

当事業年度における販売実績をセグメントごとに示すと、次のとおりであります。

| セグメントの名称  | 当事業年度<br>(自 平成22年10月1日<br>至 平成23年9月30日) | 前年同期比(%) |
|-----------|---|----------|
| 小売事業(千円)  | 4,512,419                               | 131.8    |
| その他事業(千円) | 743,671                                 | 31.0     |
| 合計(千円)    | 5,256,090                               | 90.2     |

(注) 1. 金額には、消費税等は含まれておりません。

2. 販売実績総額に対する割合が、100分の10以上に該当する相手先はありません。

### 3【対処すべき課題】

当社は、「いいものを安く」消費者に提供することを企業コンセプトに豆腐・豆乳等大豆加工食品の企画・開発・販売をとおして製造小売（豆腐版SPA）事業を推進しております。

また、製造小売（豆腐版SPA）事業を推進する上で重要な課題となる商品の企画・開発と販売力の強化を図ってまいります。そのため「いいものを安く」を主眼にした、大豆たんぱく質をテーマとする消費者の健康に配慮した商品企画・開発力及び「三代目茂蔵工場直売所」の出店による販売力を両輪として当社のブランド力を強化し企業価値拡大に取り組んでまいります。

なお、当社は商品の企画・開発・販売に経営資源を集中するため、平成23年10月1日に水海道工場及び小山工場の2工場における生産を全て外部の協力企業に委託しております。

#### (1) 小売事業モデルについて

当社は、製造小売（豆腐版SPA）事業に全ての経営資源を集中し商品力と販売力を両輪に事業拡大を推進しております。その際に販売力を強化するための人材の採用や教育の強化及び直営小売店の出店を加速していく上で店舗用地の情報収集能力の強化は重要な課題であると考えており全社を掲げて取り組んでまいります。

#### (2) 新商品開発

当社は大豆加工食品を中心に商品の企画・開発をしておりますので、消費者に支持され、当社ブランド力を高める鮮度感のある新商品を開発していくことは、当社事業を拡大する上で重要な課題であると考えております。消費者の健康志向や安全・安心志向に合う高い品質のものをできるだけ安価に提供するべく商品開発に鋭意取り組んでまいります。

#### (3) コンプライアンス体制の強化

当社は社会的責任を果たすべく全社的にコンプライアンス体制を整備強化してまいりましたが、当業界を取巻く消費者の安全・安心志向がより高まる中、コンプライアンス体制をより強化していくことを特に注力すべき課題と考えております。そのために単なるコンプライアンス体制の整備強化に止まらず、ひとりひとりのコンプライアンスに対する意識をより高め、社会的責任を果たせるコンプライアンス体制を確立してまいります。

以上のような戦略に基づき、当社の業容拡大を目指してまいります。

## 4【事業等のリスク】

以下において、当社の経営成績、今後の事業展開その他に関するリスク要因となる可能性があると考えられる主な事項を記載しております。なお、当社は、これらのリスク発生の可能性を認識した上で、発生の回避及び発生した場合の対応に努める方針であります。

なお、文中の将来に関する事項は、有価証券報告書提出日現在（平成23年12月16日）において当社が判断したものであります。

### (1) 今後の事業戦略及び出店政策

当社は、お客様に「いいものを安く」提供すること、高品質な製品を適正価格で販売するという創設以来の事業方針に基づき、今後も全社において小売事業を積極的に進めてまいります。小売直営店は、不採算店を閉店する場合においても、損失が極めて限定されるよう、出店時に造作を行わないなど可能な限り費用を抑えることで相当にリスクは限定されております。

出店政策につきましては、来期は小売直営店について5店舗程度の出店を計画しております。出店のための人材採用や出店地の確保が、当社の計画通りに進捗する保証は無く、計画との大幅な乖離が発生した場合には、当社の業績に影響を及ぼす可能性があります。

### (2) 債権管理について

当社は、取引先や小売加盟店に対しての売上債権や売上の保全に努めますが、当該取引先または小売加盟店が経営不振等に陥った場合、当該取引先や小売加盟店から売上債権や売上が回収できない場合が想定されます。また、直営店舗につきましては敷金・保証金等の保全に努めますが、当該店舗賃貸者等が経営不振に陥った場合、敷金・保証金等の回収ができない場合が想定され、それらの結果、当社の財政状態及び経営成績に影響を及ぼす可能性があります。

### (3) 特定人物への依存

当社事業の創始者であり推進者である代表取締役社長樽見茂は、設立以来、経営方針及び事業戦略の決定を行い、事業運営の中心としての役割を果たしております。同氏に対する依存度が高いため、何らかの理由により同氏が経営から離れるような事態となった場合には、当社の業績及び今後の事業推進に影響を及ぼす可能性があります。

### (4) 当社の管理体制について

当社が今後業容を拡大していく際、併せて内部管理体制も強化・充実させていく必要があります。しかし、当社の事業の拡大や人員の増強に対して、適切かつ十分な組織的対応ができるか否かは不透明であり、その結果、当社の事業遂行及び拡大に影響を及ぼす可能性があります。

### (5) 食品衛生の安全管理について

当社の事業の多くは、「食品衛生法」の規制を受けており、監督官庁より営業許可を取得しております。当社では、食品販売における衛生管理の重要性に鑑み、法定の食品衛生検査をはじめ、食品衛生責任者の設置、害虫駆除の定期的実施等により、安全な商品を顧客に提供するため衛生管理を徹底しております。

しかしながら、食中毒等の衛生問題が発生した場合、当社において損害賠償の請求を受けたり、商品回収による損失及びその費用が発生したりするほか、当社のブランドイメージ低下による売上の減少等により、当社の業績に影響を及ぼす可能性があります。

### (6) 小売加盟店について

当社は、小売加盟店オーナーとの間で締結する売買基本契約に基づいて、当社の所有するブランド名にて小売店展開を行っております。従って契約の相手先である加盟店における不祥事などにより、小売事業全体のブランドイメージが影響を受けた場合、当社の業績及び財政状態に影響を及ぼす可能性があります。

### (7) 災害等の発生による影響について

当社は、関東地方において店舗・事務所を展開しており、これらの店舗や事務所が地震・洪水等の自然災害や犯罪等の発生による被害を被る可能性があります。その被害の程度によっては、当社の業績及び財政状態に影響を及ぼす可能性があります。

また、地震・台風等の大規模自然災害により取引先の工場・倉庫・輸送手段等が被災し、商品供給が影響を受ける可能性があります。その被災の程度によっては、当社の業績に影響を及ぼす可能性があります。

### (8) 情報リスクについて

当社は、店舗及び事務所等において、ネットワークを構築し、営業・財務・個人データ等の様々な会社情報をコンピューター管理しております。IT統制・IT業務管理規程等を設けて、厳正な情報管理を実施しておりますが、犯

罪行為やネットワーク障害等により、情報の漏洩・流出及びシステムが破壊される事等により営業活動に支障が生じた場合は、当社の業績及び財政状態に影響を及ぼす可能性があります。

## 5【経営上の重要な契約等】

### 大豆の売買契約

|      |  |
|------|--|
| 契約書名 | 「取引基本契約書」  |
| 契約内容 | 当社の認定した大豆を株式会社鈴木物産が当社へ販売                             |
| 契約日  | 平成12年4月1日  |
| 契約期間 | 契約締結の日から5年間(契約期間満了までに書面による意思表示がない場合は、1年間更新され、その後も同様) |
| 契約先  | 株式会社鈴木物産   |

## 6【研究開発活動】

特記すべき事項はありません。

## 7【財政状態、経営成績及びキャッシュ・フローの状況の分析】

### (1) 重要な会計方針及び見積り

当社の財務諸表は、わが国において一般に公正妥当と認められている会計基準に基づき作成されております。この財務諸表を作成するにあたり重要となる会計方針については、「第5 経理の状況 1 財務諸表等 重要な会計方針」をご参照下さい。

### (2) 当事業年度の経営成績の分析

#### 売上高

売上高は5,256,090千円（前事業年度比9.8%減）となりました。売上高をセグメント別に分析しますと、小売事業においては「三代目茂蔵工場直売所」直営店舗を14店舗出店し、売上の拡大が見込まれない4店舗を閉店しました。その結果として当事業年度末時点での「三代目茂蔵工場直売所」店舗数は73店舗となっております。当事業年度は「製造小売モデル事業の拡大」に経営資源をより一層注力し、商品力と販売力の強化をテーマに推進してまいりました。その結果、小売事業の売上高は4,512,419千円（前事業年度比31.8%増）となりました。

その他事業においては、外食事業、卸売事業から実質撤退し、「三代目茂蔵工場直売所」小売加盟店及び業務用得意先への卸売事業を行っております。その他事業の売上高は743,671千円（前事業年度比69.0%減）となりました。

#### 売上総利益

売上総利益は1,828,165千円（前事業年度比23.5%減）となり、売上高総利益率は34.8%（前事業年度41.0%）となりました。主な要因につきましては、豆腐・揚げ物類の販売数量が落ち込み、工場の稼働率が低下し原価の上昇要因となり、加えて自社工場製品と比較して利益率が低い協力工場の商品販売の構成比が高まったためによるものであります。

#### 営業利益

販売費及び一般管理費は1,838,161千円（前事業年度比15.9%減）となりました。主な内訳は、運賃及び保管料等357,357千円、給与手当198,664千円、雑給321,482千円及び地代家賃398,811千円等であります。減少要因につきましては、外食事業、卸売事業から実質撤退したことによる物流コスト及び給与の減少等によるものであります。

以上により、営業損失は9,995千円（前事業年度は営業利益203,962千円）となりました。

#### 経常利益

営業外収益は12,607千円となりました。主な内訳は、受取利息2,604千円、補助金収入1,303千円、受取保証料6,000千円等であります。営業外費用は12,117千円となりました。主な内訳は、租税公課6,606千円等であります。

以上により、経常損失は9,506千円（前事業年度は経常利益196,402千円）となりました。

#### 当期純利益

特別利益は固定資産売却益等により8,380千円、特別損失は固定資産除却損及び店舗閉鎖損失等により16,044千円となりました。

法人税、住民税及び事業税は、27,062千円となりました。

また、繰延税金資産の計上を87,196千円行ったことにより法人税等調整額は 8,248千円となりました。

これらの結果、当期純損失は35,985千円（前事業年度は当期純利益206,774千円）となりました。

(3) 当事業年度の財政状態の分析

資産

当事業年度末における資産の残高は、前事業年度末と比較して153,775千円減少し2,183,619千円となりました。流動資産は11,858千円減少し、559,918千円となりました。主な要因は、現金及び預金の増加68,142千円、原材料及び貯蔵品の増加34,530千円及び売掛金の減少128,205千円等であります。

固定資産は141,916千円減少し、1,623,701千円となりました。主な要因は、「三代目茂蔵工場直売所」直営店舗出店に伴う敷金及び保証金の増加23,693千円、減価償却等に伴う有形固定資産の減少149,635千円等であります。

負債

当事業年度末における負債は、前事業年度末と比べ127,668千円減少し、837,271千円となりました。

流動負債は71,175千円減少し、762,954千円となりました。主な要因は、買掛金の増加23,679千円、未払金の減少65,931千円等であります。

固定負債は56,492千円減少し、74,316千円となりました。主な要因は、リース債務の減少63,290千円等であります。

純資産

当事業年度末における純資産は、前事業年度末と比べ26,106千円減少し、1,346,348千円となりました。主な要因は、当期純損失の計上35,985千円、新株予約権の行使による資本金及び資本剰余金の増加9,878千円であります。

(4) 経営成績に重要な影響を与える要因について

「第2 事業の状況 4 事業等のリスク」をご参照下さい。

(5) 経営戦略の現状と見通し

「第2 事業の状況 3 対処すべき課題」をご参照下さい。

(6) 資本の財源及び資金の流動性についての分析

当事業年度におけるキャッシュ・フローは、営業活動によるキャッシュ・フロー182,464千円、投資活動によるキャッシュ・フロー 50,352千円、財務活動によるキャッシュ・フロー 63,965千円となりました。これは主に、小売事業の新規出店による有形固定資産の取得及び敷金及び保証金の差入と、リース債務の返済に資金を充当した結果であります。

なお、詳しくは「第2 事業の状況 1 業績等の概要 (2) キャッシュ・フローの状況」をご参照下さい。

### 第3【設備の状況】

#### 1【設備投資等の概要】

当事業年度に実施いたしました設備投資の総額は、43,248千円であります。  
その主なものは、小売事業のモデル強化のための小売事業用店舗の出店に伴う店舗設備等によるものであります。

#### 2【主要な設備の状況】

平成23年9月30日現在における主な事業所の設備、投下資本並びに従業員の配置状況は、次のとおりであります。

| 事業所名<br>(所在地)     | セグメント<br>の名称 | 設備の内容  | 帳簿価額(千円)    |                     |                   |                        | 合計        | 従業員数<br>(名) |
|-------------------|--------------|--------|-------------|---------------------|-------------------|------------------------|-----------|-------------|
|                   |              |        | 建物及び<br>構築物 | 機械装置<br>及び車両<br>運搬具 | 工具、器<br>具及び備<br>品 | 土地<br>(面積㎡)            |           |             |
| 本社<br>(埼玉県春日部市)   | 全社           | -      | -           | -                   | -                 | 11,913<br>(275.74)     | 11,913    | -           |
| 本社機構<br>(埼玉県越谷市)  |              | 本社業務設備 | 2,494       | 592                 | 4,909             | -                      | 7,997     | 22          |
| 小山工場<br>(栃木県小山市)  | 小売事業<br>及び   | 豆腐製造設備 | 171,046     | 141,342             | 87                | 172,694<br>(8,869.60)  | 485,171   | 14          |
| 水海道工場<br>(茨城県常総市) | その他事業        | 豆腐製造設備 | 15,603      | 120,431             | 812               | 373,000<br>(17,253.31) | 509,847   | 30          |
| その他               | 全社           | -      | 0           | 302                 | 489               | 117,678<br>(7,115.12)  | 118,471   | 1           |
| 千間台店他18店<br>(埼玉県) | 小売事業         | 店舗設備   | 27,347      | 143                 | 15,632            | -                      | 43,124    | 6           |
| 北千住店他35店<br>(東京都) |              | 店舗設備   | 16,619      | -                   | 32,472            | -                      | 49,091    | 14          |
| 大船店他16店<br>(神奈川県) |              | 店舗設備   | 6,165       | -                   | 16,188            | -                      | 22,354    | 4           |
| 我孫子店他3店<br>(千葉県)  |              | 店舗設備   | 523         | -                   | 1,979             | -                      | 2,503     | 1           |
| 水海道店<br>(茨城県)     |              | 店舗設備   | 104         | -                   | 450               | -                      | 554       | 2           |
| 合計                |              |        | 239,904     | 262,813             | 73,023            | 675,286<br>(33,513.77) | 1,251,028 | 94          |

- (注) 1. 上記の金額には、消費税等は含まれておりません。  
2. 本社は登記上の本店所在地ですが、実際の本社業務は本社機構で行っております。  
3. 本社機構、小売事業の店舗につきましては、建物を賃借しております。  
4. 本社機構、小売事業の店舗における建物及び構築物は、賃借物件に係る内装設備であります。  
5. 「その他」の主なものは、庄和工場(遊休)土地(埼玉県春日部市394.71㎡)5,362千円、下仁田工場(遊休)土地(群馬県甘楽郡下仁田町3,548.41㎡)34,279千円及びかすみがうら工場(遊休)土地(茨城県かすみがうら市3,172.00㎡)78,035千円であります。  
6. 従業員数は、臨時雇用者を含んでおりません。

#### 3【設備の新設、除却等の計画】

##### (1) 重要な設備の新設等

該当事項はありません。

##### (2) 重要な設備の除却等

平成23年10月1日に水海道工場及び小山工場の2工場における生産を全て外部の協力企業に移管・委託したことに伴い、以下の設備を売却しております。

| 事業所名<br>(所在地)     | セグメントの名称        | 設備の内容  | 期末帳簿価額<br>(千円) | 譲渡実行日      |
|-------------------|-----------------|--------|----------------|------------|
| 小山工場<br>(栃木県小山市)  | 小売事業及び<br>その他事業 | 豆腐製造設備 | 58,587         | 平成23年10月1日 |
| 水海道工場<br>(茨城県常総市) | 小売事業及び<br>その他事業 | 豆腐製造設備 | 77,119         | 平成23年10月1日 |

## 第4【提出会社の状況】

### 1【株式等の状況】

#### (1)【株式の総数等】

##### 【株式の総数】

| 種類   | 発行可能株式総数(株) |
|------|-------------|
| 普通株式 | 500,000     |
| 計    | 500,000     |

##### 【発行済株式】

| 種類   | 事業年度末現在発行数(株)<br>(平成23年9月30日) | 提出日現在発行数(株)<br>(平成23年12月16日) | 上場金融商品取引所名又は登録認可金融商品取引業協会名 | 内容                  |
|------|-------------------------------|------------------------------|----------------------------|---------------------|
| 普通株式 | 144,366                       | 144,366                      | 東京証券取引所<br>(マザーズ)          | 当社は単元株制度は採用しておりません。 |
| 計    | 144,366                       | 144,366                      | -                          | -                   |

(注) 「提出日現在発行数」には、平成23年12月1日からこの有価証券報告書提出日までの新株予約権の行使により発行された株式数は含まれておりません。



(2) 【新株予約権等の状況】

旧商法第280条ノ20及び第280条ノ21の規定に基づく新株予約権の状況は、次のとおりであります。

(平成14年5月14日臨時株主総会特別決議)

|   | 事業年度末現在<br>(平成23年9月30日現在)    | 提出日の前月末現在<br>(平成23年11月30日現在) |
|---|------------------------------|------------------------------|
| 新株予約権の数                                 | 8個(注)1                       | 同左                           |
| 新株予約権のうち自己新株予約権の数                       | -                            | -                            |
| 新株予約権の目的となる株式の種類                        | 普通株式                         | 同左                           |
| 新株予約権の目的となる株式の数                         | 1,200株(注)2                   | 同左                           |
| 新株予約権の行使時の払込金額                          | 1株につき16,464円(注)3             | 同左                           |
| 新株予約権の行使期間                              | 平成16年6月1日から<br>平成24年5月30日まで  | 同左                           |
| 新株予約権の行使により株式を発行する場合の<br>株式の発行価格及び資本組入額 | 発行価格 16,464円<br>資本組入額 8,232円 | 同左                           |
| 新株予約権の行使の条件                             | (注)4                         | 同左                           |
| 新株予約権の譲渡に関する事項                          | (注)4                         | 同左                           |
| 代用払込みに関する事項                             | -                            | -                            |
| 組織再編成行為に伴う新株予約権の交付に関する事項                | -                            | -                            |

(注)1. 新株予約権1個当たりの株式数は、150株であります。

2. 当社が株式分割または株式併合を行う場合、次の算式により目的となる株式の数を調整いたします。  
ただし、この調整は本件新株予約権のうち、当該時点において権利行使されていない新株予約権の目的となる株式の数について行われ、調整の結果生じる1株未満の株式については、これを切り捨てることといたします。  
調整後株式数 = 調整前株式数 × 分割・併合の比率  
また、当社が存続会社となる合併により新株予約権が承継される場合、または当社が他社と株式交換により完全親会社となる場合、当社は目的となる株式の数を調整いたします。

3. 当社が株式分割または株式併合を行う場合、それぞれの効力発生の時をもって次の算式により払込金額を調整し、調整により生じる1円未満の端数は切り上げることといたします。

$$\text{調整後行使価額} = \text{調整前行使価額} \times \frac{1}{\text{分割・併合の比率}}$$

また、当社が調整前発行価額を下回る価額で新株を発行する場合(新株予約権の行使によるものを除く。)、次の算式により払込金額を調整し、調整により生じる1円未満の端数は切り上げることといたします。

$$\text{調整後行使価額} = \frac{\text{既発行株式数} \times \text{調整前行使価額} + \text{新発行株式数} \times \text{1株当たり払込金額}}{\text{既発行株式数} + \text{新発行株式数}}$$

また、当社が存続会社となる合併により新株予約権が承継される場合、または当社が他社と株式交換により完全親会社となる場合、当社は行使価額を調整いたします。

4. 新株予約権の行使の条件等

新株予約権の割当を受けた者は、新株予約権の行使時において、当社の取締役、監査役もしくは従業員の地位を有していることを要することといたします。

ただし、任期満了による退任、定年退職その他正当な理由がある場合、この限りではありません。

新株予約権者が死亡した場合、相続人がその権利を行使することができることといたします。

新株予約権を譲渡するには、取締役会の承認を要することといたします。

新株予約権の質入れその他一切の処分は認めないことといたします。

その他の条件については、株主総会及び取締役会決議に基づき、当社と新株予約権の対象者との間で締結する「新株予約権割当契約」に定めるところによることといたします。

( 3 ) 【行使価額修正条項付新株予約権付社債券等の行使状況等】  
該当事項はありません。

( 4 ) 【ライツプランの内容】  
該当事項はありません。

( 5 ) 【発行済株式総数、資本金等の推移】

| 年月日                              | 発行済株式総<br>数増減数<br>(株) | 発行済株式総<br>数残高(株) | 資本金増減額<br>(千円) | 資本金残高<br>(千円) | 資本準備金増<br>減額<br>(千円) | 資本準備金残<br>高(千円) |
|----------------------------------|-----------------------|------------------|----------------|---------------|----------------------|-----------------|
| 平成21年10月1日～<br>平成22年9月30日<br>(注) | 600                   | 143,766          | 4,939          | 2,710,865     | 4,939                | 2,611,551       |
| 平成22年10月1日～<br>平成23年9月30日<br>(注) | 600                   | 144,366          | 4,939          | 2,715,805     | 4,939                | 2,616,490       |

(注)新株予約権の行使による増加であります。

( 6 ) 【所有者別状況】

(平成23年9月30日現在)

| 区分              | 株式の状況          |      |              |            |       |      |         |         | 単元未満株<br>式の状況<br>(株) |
|-----------------|----------------|------|--------------|------------|-------|------|---------|---------|----------------------|
|                 | 政府及び地<br>方公共団体 | 金融機関 | 金融商品取<br>引業者 | その他の<br>法人 | 外国法人等 |      | 個人その他   | 計       |                      |
|                 |                |      |              |            | 個人以外  | 個人   |         |         |                      |
| 株主数(人)          | -              | 3    | 9            | 63         | 5     | 6    | 9,046   | 9,132   | -                    |
| 所有株式数<br>(株)    | -              | 943  | 1,262        | 9,014      | 481   | 59   | 132,607 | 144,366 | -                    |
| 所有株式数の<br>割合(%) | -              | 0.66 | 0.87         | 6.24       | 0.33  | 0.04 | 91.86   | 100.00  | -                    |

( 7 ) 【大株主の状況】

(平成23年9月30日現在)

| 氏名又は名称         | 住所                   | 所有株式数<br>(株) | 発行済株式総<br>数に対する所<br>有株式数の割<br>合(%) |
|----------------|----------------------|--------------|------------------------------------|
| 樽見 茂           | 埼玉県越谷市               | 37,299       | 25.83                              |
| 樽見 浩           | 埼玉県春日部市              | 3,000        | 2.07                               |
| 株式会社鈴木物産       | 東京都足立区鹿浜 8 - 18 - 2  | 3,000        | 2.07                               |
| 株式会社ホンダトレーディング | 東京都千代田区丸の内 1 - 8 - 2 | 3,000        | 2.07                               |
| 中山 文博          | 東京都杉並区               | 2,450        | 1.69                               |
| 樽見 登美子         | 埼玉県越谷市               | 2,250        | 1.55                               |
| 篠崎屋取引先持株会      | 埼玉県越谷市千間台西 1 -13- 5  | 1,912        | 1.32                               |
| 矢立 実           | 埼玉県越谷市               | 1,650        | 1.14                               |
| 篠崎屋役員持株会       | 埼玉県越谷市千間台西 1 -13- 5  | 1,474        | 1.02                               |
| 渡辺 達哉          | 埼玉県熊谷市               | 1,310        | 0.90                               |
| 計              | -                    | 57,345       | 39.72                              |

( 8 ) 【議決権の状況】

【発行済株式】

(平成23年9月30日現在)

| 区分             | 株式数(株)       | 議決権の数(個) | 内容 |
|----------------|--------------|----------|----|
| 無議決権株式         | -            | -        | -  |
| 議決権制限株式(自己株式等) | -            | -        | -  |
| 議決権制限株式(その他)   | -            | -        | -  |
| 完全議決権株式(自己株式等) | -            | -        | -  |
| 完全議決権株式(その他)   | 普通株式 144,366 | 144,366  | -  |
| 単元未満株式         | -            | -        | -  |
| 発行済株式総数        | 144,366      | -        | -  |
| 総株主の議決権        | -            | 144,366  | -  |

【自己株式等】

該当事項はありません。

( 9 ) 【ストックオプション制度の内容】

当社は、ストックオプション制度を採用しております。当該制度は、旧商法第280条ノ20及び第280条ノ21の規定に基づき新株予約権を発行する方法によるものであります。

当該制度の内容は、次のとおりであります。

(平成14年5月14日臨時株主総会特別決議)

|                          |                           |
|--------------------------|---------------------------|
| 決議年月日                    | 平成14年5月14日                |
| 付与対象者の区分及び人数(名)          | 当社取締役1名                   |
| 新株予約権の目的となる株式の種類         | 「(2) 新株予約権等の状況」に記載しております。 |
| 株式の数(株)                  | 同上                        |
| 新株予約権の行使時の払込金額(円)        | 同上                        |
| 新株予約権の行使期間               | 同上                        |
| 新株予約権の行使の条件              | 同上                        |
| 新株予約権の譲渡に関する事項           | 同上                        |
| 代用払込みに関する事項              | -                         |
| 組織再編成行為に伴う新株予約権の交付に関する事項 | -                         |

## 2【自己株式の取得等の状況】

【株式の種類等】 該当事項はありません。

### (1)【株主総会決議による取得の状況】

該当事項はありません。

### (2)【取締役会決議による取得の状況】

該当事項はありません。

### (3)【株主総会決議又は取締役会決議に基づかないものの内容】

該当事項はありません。

### (4)【取得自己株式の処理状況及び保有状況】

該当事項はありません。

## 3【配当政策】

当社では、会社設立以来、配当実績はありません。当面は今後の事業展開に備えるため、内部留保による財務体質の強化に努める方針であります。

しかし、株主に対する利益還元についても重要な経営課題と認識しており、早期に配当可能な財政状態を実現し、将来的には配当を通じた利益配分を行ってまいりたいと考えております。

当社は、期末配当の年1回の剰余金の配当を行うことを基本方針としており、この期末配当の決定機関は株主総会であります。また、当社は「取締役会の決議によって、毎年3月31日を基準日として中間配当をすることができる。」旨を定款に定めております。

## 4【株価の推移】

### (1)【最近5年間の事業年度別最高・最低株価】

| 回次    | 第21期    | 第22期    | 第23期    | 第24期    | 第25期    |
|-------|---------|---------|---------|---------|---------|
| 決算年月  | 平成19年9月 | 平成20年9月 | 平成21年9月 | 平成22年9月 | 平成23年9月 |
| 最高(円) | 36,400  | 18,160  | 9,900   | 23,050  | 17,450  |
| 最低(円) | 11,500  | 8,860   | 3,400   | 7,050   | 7,920   |

(注) 最高・最低株価は、東京証券取引所マザーズにおけるものであります。

### (2)【最近6月間の月別最高・最低株価】

| 月別    | 平成23年4月 | 5月     | 6月     | 7月     | 8月     | 9月     |
|-------|---------|--------|--------|--------|--------|--------|
| 最高(円) | 11,160  | 12,000 | 12,500 | 13,810 | 13,250 | 13,050 |
| 最低(円) | 9,990   | 10,490 | 11,210 | 12,060 | 11,020 | 12,110 |

(注) 最高・最低株価は、東京証券取引所マザーズにおけるものであります。

5【役員の状況】

| 役名      | 職名                       | 氏名     | 生年月日        | 略歴   | 任期   | 所有株式数(株) |
|---------|--------------------------|--------|-------------|--|------|----------|
| 代表取締役社長 | -                        | 樽見 茂   | 昭和38年5月27日生 | 昭和62年1月 有限会社篠崎屋食品(現 当社)設立<br>代表取締役社長(現任)   | (注)2 | 37,299   |
| 取締役     | 営業グループ長<br>兼外販営業部長       | 矢立 実   | 昭和39年1月16日生 | 平成12年9月 当社入社<br>当社取締役営業本部長<br>平成20年6月 当社取締役営業本部長兼小売事業<br>部長<br>平成23年10月 当社取締役営業グループ長兼外販<br>営業部長(現任)  | (注)2 | 1,650    |
| 取締役     | 管理グループ長<br>兼総務部長         | 田淵 茂   | 昭和24年8月17日生 | 昭和48年3月 北東京日立家電株式会社入社<br>平成4年10月 株式会社天狗入社<br>平成17年10月 篠崎屋天狗株式会社入社<br>平成19年5月 当社内部監査室長<br>平成22年1月 当社管理本部長兼総務部長<br>平成23年10月 当社管理グループ長兼総務部長(現<br>任) | (注)2 | -        |
| 取締役     | 商品開発グルー<br>プ長兼商品開発<br>部長 | 関根 雅之  | 昭和40年1月6日生  | 平成5年11月 当社入社<br>平成18年4月 当社商品開発部長兼卸事業部長<br>平成23年10月 当社商品開発グループ長兼商品開<br>発部長(現任)  | (注)2 | -        |
| 監査役(常勤) | -                        | 望月 豊   | 昭和13年7月15日生 | 昭和32年3月 太田商事株式会社入社<br>昭和38年6月 太田商事株式会社東京支店長<br>昭和51年1月 株式会社トーフアー入社<br>平成11年10月 株式会社鈴木物産入社<br>平成20年12月 当社監査役(現任)                                  | (注)3 | 100      |
| 監査役     | -                        | 佐藤 洋   | 昭和17年11月5日生 | 昭和60年5月 社会保険労務士佐藤事務所開業<br>所長(現任)<br>平成6年4月 労働保険事務組合しらこばと経営<br>労務センター会長(現任)<br>平成15年12月 当社監査役(現任)   | (注)4 | 150      |
| 監査役     | -                        | 為我井 道隆 | 昭和29年2月15日生 | 昭和56年4月 為我井税務会計事務所入所<br>平成4年3月 税理士登録<br>平成12年12月 当社監査役(現任)<br>平成19年1月 為我井税務会計事務所所長(現任)   | (注)4 | 70       |
| 計       |                          |        |             |  |      | 39,269   |

- (注) 1. 監査役望月豊、佐藤洋及び為我井道隆は、会社法第2条第16号に定める社外監査役であります。  
 2. 取締役の任期は平成23年12月15日の定時株主総会から2年間であります。  
 3. 監査役の任期は平成20年12月22日の定時株主総会から4年間であります。  
 4. 監査役の任期は平成23年12月15日の定時株主総会から4年間であります。  
 5. 当社は、法令に定める監査役の員数を欠くことになる場合に備え、会社法第329条第2項に定める補欠監査役1名を選任しております。補欠監査役の略歴は次のとおりであります。

| 氏名    | 生年月日        | 略歴   | 所有株式数(株) |
|-------|-------------|--|----------|
| 鈴木 英行 | 昭和31年10月20日 | 昭和58年4月 株式会社鈴木物産入社<br>昭和61年7月 株式会社鈴木物産取締役<br>平成3年7月 株式会社鈴木物産専務取締役<br>平成11年7月 株式会社鈴木物産代表取締役(現任) | 300      |

## 6【コーポレート・ガバナンスの状況等】

### (1)【コーポレート・ガバナンスの状況】

#### コーポレート・ガバナンスに関する基本的な考え方

当社は「いいものを安く」をモットーに高品質な商品を適正価格で販売し、人々の健康と幸せな生活を支える、社会貢献のできる企業であり続けることを企業理念として掲げ、企業価値を継続的に向上させるために、コーポレート・ガバナンスの充実を経営の重要課題としております。

当社は透明性の高い情報開示を行い、多くのステークホルダーの理解を得て、法令や開示ルールに従うだけでなく、社会への貢献や市場の要請に応じて、企業の社会性を重視し、消費者、株主、取引先、従業員等のステークホルダーの利益の拡大を図ることをコーポレート・ガバナンスの基本的な考えとしております。

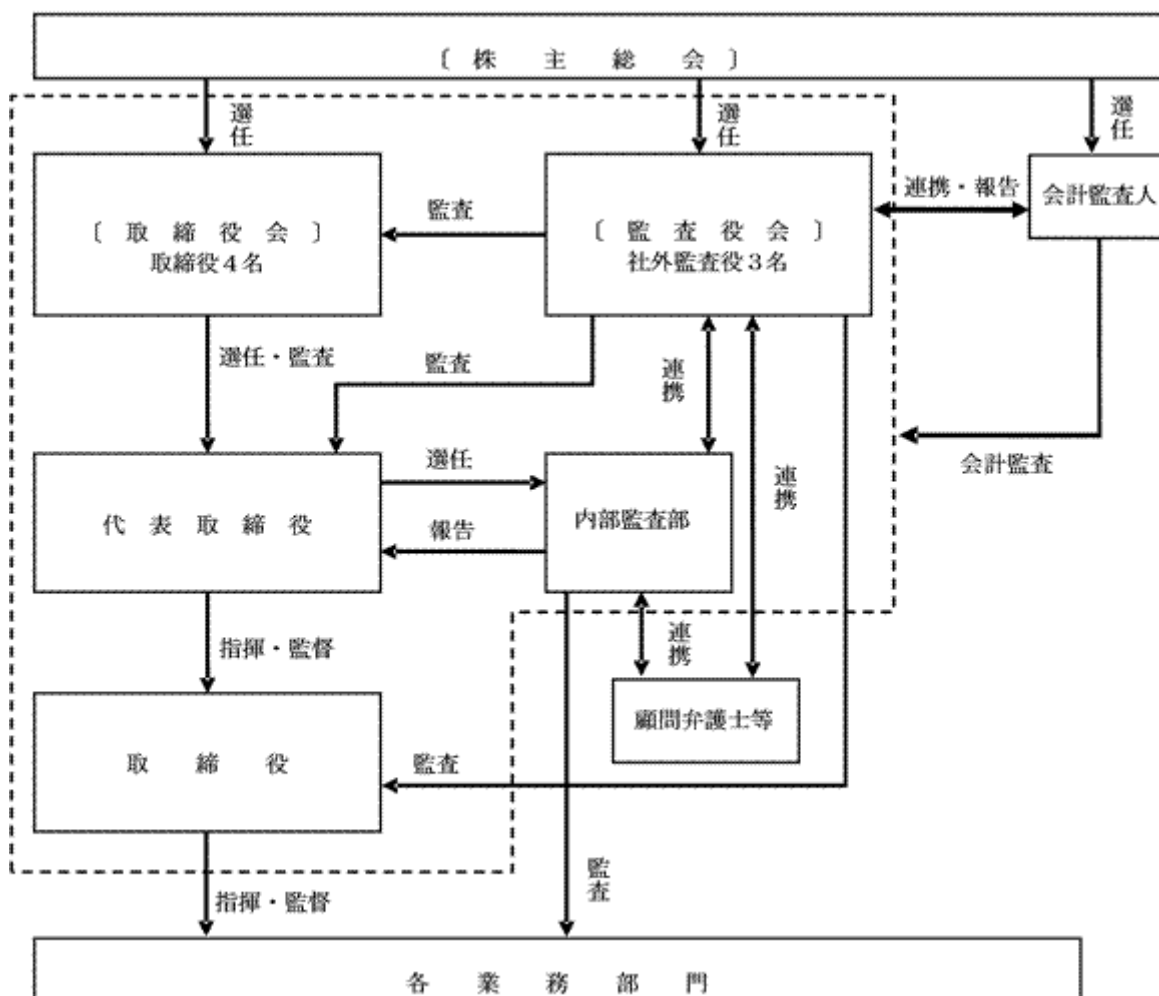
#### 企業統治の体制

##### イ．企業統治の体制の概要

当社は、4名の取締役で取締役会を構成しており、当社の経営に関わる重要事項の審議並びに意思決定、会社の事業、経営全般に対する監督を行っております。取締役会は、年度計画を定め、当社として達成すべき目標を明確化するとともに、各取締役の所管する部門ごとに業績目標を明確化し、その進捗を定期的に報告させ、各取締役の業務執行を監督しております。

当社は、監査役会を設置しており、社外監査役3名（うち常勤監査役1名）で構成されております。監査役会は、毎月の定例監査役会のほか、取締役会をはじめとする重要会議への出席、業務及び財産の状況調査、常勤監査役による代表取締役や各取締役との対話を通じて、経営に対する監視を行っております。

当社は、社長直轄の組織として平成16年12月に内部監査部1名を設置しております。内部監査部は、監査役会への出席等、監査役会と連携を図るとともに、内部監査部として法令、諸規程の遵守状況及び指導、その他契約書の精査等を通じてリスクマネジメントに努めております。



ロ．前項記載の企業統治の体制を採用する理由

当社は、経営の意思決定機能と、取締役による業務執行を管理監督する機能を取締役会が持つことにより、経営効率の向上と的確かつ戦略的な経営判断が可能な経営体制をとっております。さらに取締役会に対する十分な監視機能を発揮するために、社外監査役3名は、それぞれ高い専門性を有し、その専門的見地からの確な経営監視を行っております。また、社外監査役3名はそれぞれ、当社との人的関係、資本的関係、取引関係その他の利害関係において、当社の一般株主との利益相反が生じる恐れがなく、独立性を有するため選任しております。これらの体制により、監査役設置会社として十分なコーポレート・ガバナンスを構築しております。

ハ．内部統制システム及びリスク管理体制の整備の状況

当社は、内部統制システムの適切な構築・運用が業務執行の公正性及び効率性を確保するのに重要な経営課題であるとの認識から、平成18年5月15日開催の取締役会において内部統制システム構築に関する基本方針を決定し推進しております。

(a) 取締役・使用人の職務の執行が法令及び定款に適合することを確保するための体制

倫理規程、コンプライアンス管理規程を制定するとともに、コンプライアンス委員会を設置し統括責任者に管理本部長を選任し、その指揮の下、全社的コンプライアンス体制の構築及び向上を推進しております。また、コンプライアンスを当社のあらゆる企業活動の前提とすることを、取締役及び使用人が自らの問題として捉え、職務を執行するよう教育・研修を実施しております。

内部監査部門は、各部門の職務執行に係るコンプライアンスの状況を監査し、これらの活動は定期的に取り締役会及び監査役会に報告されるものとしております。

(b) 取締役の職務の執行に係る情報の保存及び管理に関する事項

取締役の職務執行に係る情報は、文書管理規程の定めに従い、文書または電磁的媒体に記録し保存するとともに、取締役及び監査役が、必要な情報を速やかに入手できる体制を整備しております。

(c) 損失の危険の管理に関する規程その他の体制

コンプライアンス、環境、災害、品質、情報セキュリティ等に係るリスクについては、組織横断的リスク状況の監視ならびに全社的対応は管理本部が行い、各部門所管業務に付随するリスク管理は部門担当者が行うこととし、規則・ガイドラインの制定、教育・研修の実施、マニュアルの作成・配布等を行うものとしております。また、内部監査部は各部署ごとのリスク管理の状況を監査し、その結果を取締役会に報告するものとしております。

新たに生じたリスクについては、速やかに当該リスクに対する管理体制の整備を行うものとしております。

(d) 取締役の職務の執行が効率的に行われることを確保するための体制

取締役及び社員が共有する全社的な目標を定め、この浸透を図ると共に、各業務担当取締役は、当該目標の達成に向けて各部門が実施すべき具体的な目標及び権限分配を含めた効率的な達成の方法を定めるものとしております。業務運営の結果については、取締役会において定期的に検証・分析され、効率化を阻害する要因の排除・低減策の実施を促すことにより、目標達成の確度を高め、全社的な業務効率化を実現するシステムの構築及び改善を図るようにしております。

(e) 当社における業務の適正を確保するための体制

・当社における内部統制の構築を目指し、当社の内部統制に関する各担当部署を定めるとともに、部門間での内部統制に関する協議、情報の共有化、指示・要請の伝達等が効率的に行われるシステムを含む体制の構築を推進しております。

・当社取締役は、各部門の業務執行の適正を確保する内部統制の確立と運用の権限と責任を有しております。

・内部監査部門は、当社の内部監査を実施し、その結果を . の各担当部署及び . の責任者に報告し、 . の担当部署は必要に応じて、内部統制の改善策の指導、実施の支援・助言を行うものとしております。

(f) 監査役がその職務の補助をすべき使用人を置くことを求めた場合における当該使用人に関する体制並びにその使用人の取締役からの独立性に関する事項

現在、監査役の職務を補助すべき使用人は配置しておりませんが、必要に応じて、監査役と協議の上、同使用人を配置することができるものとしております。この場合、監査役より監査業務に必要な命令を受けた当該使用人は、その命令に関して取締役、内部監査部長等の指揮命令を受けないものとし、また、当該使用人の任命・解任、評価、人事異動、賃金の改定等については、監査役の同意を得た上で決定するものとしております。

(g) 取締役及び使用人が監査役に報告するための体制その他の監査役への報告に関する体制

取締役または使用人は、監査役に対して、法定の事項に加え、当社に重大な影響を及ぼす事項、内部監査の実施状況等につき、すみやかに報告するものとしております。

(h) その他監査役の監査が実効的に行われることを確保するための体制

監査役と代表取締役との間で、随時意見交換を実施するとともに、必要に応じ各業務担当取締役及び重要な使用人からの意見聴取の機会を設けるものとしております。

二．責任限定契約の内容の概要

当社と社外監査役及び会計監査人監査法人アヴァンティアとは、会社法第427条第1項の規定に基づき、その



職務を行うにつき善意でありかつ重大な過失がないときは、同法第423条第1項の損害賠償責任を限定する契約を締結しております。当該契約に基づく損害賠償責任の限度額は法令が規定する額としております。

#### ホ．反社会的勢力排除に向けた基本的な考え方

当社は、倫理規程において、暴力団対策法等の趣旨に則り、反社会的勢力に対しては、毅然とした態度で立ち向かい、一切の関係を遮断することを遵守事項として定めております。

#### 内部監査及び監査役監査の状況

当社の内部監査体制は、代表取締役社長直属の「内部監査部」（1名）を設置し、法令遵守、内部統制の有効性と効率性、財務内容の適正開示、リスクマネジメントの検証等について、各部門、工場などの監査を実施し、チェック・指導する体制をとっております。また、財務報告に係る内部統制監査を担当部門と協議、連携の上実行するほか、監査役会及び会計監査人と必要の都度相互の情報交換・意見交換を行うなどの連携を密にして、監査の実効性と効率性の向上を目指しております。

監査役会は3名の社外監査役で構成しており、それぞれ専門性があり、当社の経営をその専門的知識や経験から監視、監査できる人材を選任しております。各監査役は、取締役会出席に加え、その他重要会議への出席、取締役からの聴取、稟議書・重要書類の監査等を通じて、取締役の意思決定の経過及び取締役の業務執行状況について監査しております。なお、定例の監査役会において、相互の職務状況について報告を行うことにより監査業務の認識を共有化しております。内部監査部及び会計監査人とは、必要の都度相互の情報交換・意見交換を行うなどの連携を密にして、監査の実効性と効率性の向上を目指しております。

#### 会計監査の状況

当社は、監査法人アヴァンティアと監査契約を締結し、継続して会社法監査及び金融商品取引法監査を受けており、正確かつ迅速な経営情報・財務情報の提供に配慮しております。

業務を執行した公認会計士の氏名 業務執行社員：小笠原 直、木村 直人

なお、監査年数が7年を超える者はおりません。

また、当社の監査業務に係る補助者は、公認会計士2名及びその他4名で構成されております。監査役会及び内部監査部とは、必要の都度、相互の情報交換・意見交換を行うなどの連携を密にして、監査の実効性と効率性の向上を目指しております。

#### 社外取締役及び社外監査役

当社には社外取締役はおりません。また、3名の社外監査役について、望月豊氏は当事業年度に開催された取締役会21回のうち21回に出席し、監査役会19回のうち19回に出席しました。主に食品製造に関する観点からの確かな経営監視を実行しております。佐藤洋氏は当事業年度に開催された取締役会21回のうち18回に出席し、監査役会19回のうち19回に出席しました。主に社会保険労務士としての専門的見地から、的確な経営監視を実行しております。また、為我井道隆氏は当事業年度に開催された取締役会21回のうち16回に出席し、監査役会19回のうち17回に出席いたしました。主に税理士としての専門的見地から、的確な経営監視を実行しております。かつ、3氏はそれぞれ、当社との人的関係、資本的関係、または取引関係その他の利害関係において当社の一般株主との利益相反が生じる恐れがなく、独立性を有するため選任しております。

当社は、社外監査役が、独立した立場から経営への監督と監視を的確かつ有効に実行できる体制を構築するため、内部監査部との連携の下、必要の都度、経営に関わる必要な資料の提供や事情説明を行う体制をとっております。また、その体制を円滑に進行させるため、常勤監査役が内部監査部と密に連携することで社内各部門からの十分な情報収集を行っております。これらを通して社外監査役の独立した活動を支援しております。

## 役員報酬等

## イ．役員区分ごとの報酬等の総額及び対象となる役員の員数

| 区分                | 報酬等の総額<br>(千円) | 報酬等の種類別の総額(千円) |               |    |       | 対象となる<br>役員の員数<br>(名) |
|-------------------|----------------|----------------|---------------|----|-------|-----------------------|
|                   |                | 基本報酬           | ストック<br>オプション | 賞与 | 退職慰労金 |                       |
| 取締役<br>(社外取締役を除く) | 95,400         | 95,400         | -             | -  | -     | 4                     |
| 監査役<br>(社外監査役を除く) | -              | -              | -             | -  | -     | -                     |
| 社外役員              | 5,886          | 5,886          | -             | -  | -     | 3                     |

(注) 当社は、社外取締役がないため、社外取締役に支払った報酬はありません。

## ロ．役員の報酬等の額又はその算定方法の決定に関する方針の内容及び決定方法

当社の取締役の報酬等の額は、各取締役の職責及び経営への貢献度に応じた報酬と、役職に応じた報酬、また会社の業績や各取締役の成果に連動して算定する報酬とを組み合わせることを基本としております。監査役報酬額は、株主総会で決議された報酬限度額の範囲内において決定しております。また、役員持株会を設け、役員の自社株式購入を奨励しております。これらの施策によって企業業績への役員の責任を明確化するするとともに、業績向上への貢献を促進しております。

## 株式の保有状況

投資株式のうち保有目的が純投資目的以外の目的であるものの銘柄数及び貸借対照表計上額の合計額

1銘柄 205千円

なお、前事業年度及び当事業年度において、当社が保有する保有目的が純投資目的である投資株式はありません。

## 取締役の定数

当社の取締役は7名以内とする旨定款に定めております。

## 取締役の選任の決議要件

当社は、取締役の選任決議について、議決権を行使することができる株主の議決権の3分の1以上を有する株主が出席し、その議決権の過半数をもって行う旨、定款に定めております。また、取締役の選任決議は、累積投票によらないものとする旨定款に定めております。

## 株主総会決議事項を取締役会で決議することができるとしている事項

## イ．自己の株式の取得

当社は、会社法第165条第2項の規定により、経営環境の変化に対応した、より機動的な資本政策を遂行できるように、取締役会の決議によって市場取引等により自己の株式を取得できる旨を定款に定めております。

## ロ．中間配当

当社は、会社法第454条第5項の規定により、株主への機動的な利益還元を目的として、取締役会の決議によって毎年3月31日を基準日として、中間配当を行うことができる旨を定款に定めております。

## 株主総会の特別決議要件

当社は、会社法第309条第2項に定める株主総会の特別決議について、議決権を行使することができる株主の議決権の3分の1以上を有する株主が出席し、その議決権の3分の2以上をもって行う旨定款に定めております。これは、株主総会における特別決議の定足数を緩和することにより、株主総会の円滑な運営を行うことを目的とするものであります。

( 2 ) 【監査報酬の内容等】

【監査公認会計士等に対する報酬の内容】

| 前事業年度                |                     | 当事業年度                |                     |
|----------------------|---------------------|----------------------|---------------------|
| 監査証明業務に基づく報酬<br>(千円) | 非監査業務に基づく報酬<br>(千円) | 監査証明業務に基づく報酬<br>(千円) | 非監査業務に基づく報酬<br>(千円) |
| 31,200               | -                   | 30,000               | -                   |

【その他重要な報酬の内容】

該当事項はありません。

【監査公認会計士等の提出会社に対する非監査業務の内容】

該当事項はありません。

【監査報酬の決定方針】

監査日数等を勘案した上で決定しております。

## 第5【経理の状況】

### 1．財務諸表の作成方法について

当社の財務諸表は、「財務諸表等の用語、様式及び作成方法に関する規則」(昭和38年大蔵省令第59号、以下「財務諸表等規則」という。)に基づいて作成しております。

なお、前事業年度(平成21年10月1日から平成22年9月30日まで)は、改正前の財務諸表等規則に基づき、当事業年度(平成22年10月1日から平成23年9月30日まで)は、改正後の財務諸表等規則に基づいて作成しております。

### 2．監査証明について

当社は、金融商品取引法第193条の2第1項の規定に基づき、前事業年度(平成21年10月1日から平成22年9月30日まで)及び当事業年度(平成22年10月1日から平成23年9月30日まで)の財務諸表について監査法人アヴァンティアにより監査を受けております。

### 3．連結財務諸表について

連結財務諸表の用語、様式及び作成方法に関する規則(昭和51年大蔵省令第28号)第5条第2項により、当社では、子会社の資産、売上高、損益、利益剰余金及びキャッシュ・フローその他の項目から見て、当企業集団の財政状態、経営成績及びキャッシュ・フローの状況に関する合理的な判断を誤らせない程度に重要性が乏しいものとして、連結財務諸表は作成しておりません。

### 4．財務諸表等の適正性を確保するための特段の取組みについて

当社は、財務諸表等の適正性を確保するための特段の取組みを行っております。具体的には、会計基準等の内容を適切に把握し、又は会計基準等の変更等についての的確に対応することができる体制を整備するため、公益財団法人財務会計基準機構へ加入しております。

1【財務諸表等】  
(1)【財務諸表】  
【貸借対照表】

(単位：千円)

|               | 前事業年度<br>(平成22年9月30日)   | 当事業年度<br>(平成23年9月30日)   |
|---------------|-------------------------|-------------------------|
| <b>資産の部</b>   |                         |                         |
| 流動資産          |                         |                         |
| 現金及び預金        | 46,451                  | 114,594                 |
| 売掛金           | 246,194                 | 117,989                 |
| 商品及び製品        | 63,596                  | 68,018                  |
| 原材料及び貯蔵品      | 82,930                  | 117,460                 |
| 前払費用          | 46,356                  | 45,101                  |
| 繰延税金資産        | 64,263                  | 87,196                  |
| その他           | 37,774                  | 10,627                  |
| 貸倒引当金         | 15,790                  | 1,070                   |
| 流動資産合計        | 571,776                 | 559,918                 |
| 固定資産          |                         |                         |
| 有形固定資産        |                         |                         |
| 建物            | 543,467                 | 533,007                 |
| 減価償却累計額       | 292,382                 | 314,148                 |
| 建物(純額)        | 251,084                 | 218,859                 |
| 構築物           | 68,709                  | 67,059                  |
| 減価償却累計額       | 43,914                  | 46,013                  |
| 構築物(純額)       | 24,794                  | 21,045                  |
| 機械及び装置        | 1,389,989               | 1,400,229               |
| 減価償却累計額       | 1,067,629               | 1,138,014               |
| 機械及び装置(純額)    | 322,360                 | 262,214                 |
| 車両運搬具         | 6,354                   | 3,788                   |
| 減価償却累計額       | 5,296                   | 3,189                   |
| 車両運搬具(純額)     | 1,057                   | 599                     |
| 工具、器具及び備品     | 226,925                 | 238,422                 |
| 減価償却累計額       | 131,956                 | 165,399                 |
| 工具、器具及び備品(純額) | 94,969                  | 73,023                  |
| 土地            | <sup>1, 2</sup> 692,883 | <sup>1, 2</sup> 675,286 |
| 建設仮勘定         | 13,513                  | -                       |
| 有形固定資産合計      | 1,400,663               | 1,251,028               |
| 無形固定資産        |                         |                         |
| ソフトウェア        | 2,173                   | 4,311                   |
| 電話加入権         | 1,008                   | 465                     |
| 無形固定資産合計      | 3,181                   | 4,777                   |

(単位：千円)

|                 | 前事業年度<br>(平成22年9月30日) | 当事業年度<br>(平成23年9月30日) |
|-----------------|-----------------------|-----------------------|
| <b>投資その他の資産</b> |                       |                       |
| 投資有価証券          | 120,205               | 120,205               |
| 出資金             | 404                   | 434                   |
| 長期貸付金           | 1,640                 | -                     |
| 破産更生債権等         | 1,289                 | 1,238                 |
| 長期前払費用          | 35,010                | 29,763                |
| 繰延税金資産          | 7,720                 | -                     |
| 敷金及び保証金         | 194,066               | 217,760               |
| その他             | 4,027                 | 9,934                 |
| 貸倒引当金           | 2,591                 | 11,440                |
| 投資その他の資産合計      | 361,772               | 367,895               |
| 固定資産合計          | 1,765,617             | 1,623,701             |
| 資産合計            | 2,337,394             | 2,183,619             |
| <b>負債の部</b>     |                       |                       |
| <b>流動負債</b>     |                       |                       |
| 買掛金             | 473,547               | 497,227               |
| リース債務           | 73,843                | 63,290                |
| 未払金             | 147,088               | 81,157                |
| 未払費用            | 88,585                | 72,980                |
| 未払法人税等          | 36,466                | 34,434                |
| 前受金             | 54                    | -                     |
| 預り金             | 4,369                 | 4,022                 |
| 資産除去債務          | -                     | 810                   |
| 株主優待引当金         | 8,700                 | 8,600                 |
| その他             | 1,473                 | 433                   |
| 流動負債合計          | 834,130               | 762,954               |
| <b>固定負債</b>     |                       |                       |
| リース債務           | 130,641               | 67,351                |
| 繰延税金負債          | -                     | 6,965                 |
| その他             | 167                   | -                     |
| 固定負債合計          | 130,809               | 74,316                |
| 負債合計            | 964,939               | 837,271               |

(単位：千円)

|           | 前事業年度<br>(平成22年9月30日) | 当事業年度<br>(平成23年9月30日) |
|-----------|-----------------------|-----------------------|
| 純資産の部     |                       |                       |
| 株主資本      |                       |                       |
| 資本金       | 2,710,865             | 2,715,805             |
| 資本剰余金     |                       |                       |
| 資本準備金     | 2,611,551             | 2,616,490             |
| 資本剰余金合計   | 2,611,551             | 2,616,490             |
| 利益剰余金     |                       |                       |
| その他利益剰余金  |                       |                       |
| 固定資産圧縮積立金 | 10,275                | 10,275                |
| 繰越利益剰余金   | 3,960,236             | 3,996,222             |
| 利益剰余金合計   | 3,949,961             | 3,985,947             |
| 株主資本合計    | 1,372,455             | 1,346,348             |
| 純資産合計     | 1,372,455             | 1,346,348             |
| 負債純資産合計   | 2,337,394             | 2,183,619             |

## 【損益計算書】

(単位：千円)

|               | 前事業年度<br>(自 平成21年10月1日<br>至 平成22年9月30日) | 当事業年度<br>(自 平成22年10月1日<br>至 平成23年9月30日) |
|---------------|---|---|
| 売上高           |   |   |
| 製品及び商品売上高     | 5,786,792                               | 5,238,546                               |
| その他の売上高       | <sup>1</sup> 38,364                     | <sup>1</sup> 17,544                     |
| 売上高合計         | 5,825,157                               | 5,256,090                               |
| 売上原価          |   |   |
| 製品及び商品売上原価    |   |   |
| 製品及び商品期首たな卸高  | 45,974                                  | 63,596                                  |
| 当期製品製造原価      | 2,285,453                               | 1,707,197                               |
| 当期商品仕入高       | 1,165,570                               | 1,729,731                               |
| 合計            | 3,496,999                               | 3,500,525                               |
| 他勘定振替高        | <sup>2</sup> 26,457                     | <sup>2</sup> 11,020                     |
| 製品及び商品期末たな卸高  | 63,596                                  | 68,018                                  |
| 製品及び商品売上原価    | 3,406,944                               | 3,421,486                               |
| その他の原価        | <sup>3</sup> 29,343                     | <sup>3</sup> 6,438                      |
| 売上原価合計        | 3,436,288                               | 3,427,925                               |
| 売上総利益         | 2,388,869                               | 1,828,165                               |
| 販売費及び一般管理費    | <sup>4</sup> 2,184,906                  | <sup>4</sup> 1,838,161                  |
| 営業利益又は営業損失( ) | 203,962                                 | 9,995                                   |
| 営業外収益         |   |   |
| 受取利息          | 3,048                                   | 2,604                                   |
| 補助金収入         | 1,237                                   | 1,303                                   |
| 受取賃貸料         | 3,220                                   | -                                       |
| 受取保証料         | -                                       | 6,000                                   |
| その他           | 3,775                                   | 2,699                                   |
| 営業外収益合計       | 11,282                                  | 12,607                                  |
| 営業外費用         |   |   |
| 支払利息          | 2,774                                   | -                                       |
| 為替差損          | 2,777                                   | 192                                     |
| 租税公課          | 6,390                                   | 6,606                                   |
| その他           | 6,900                                   | 5,319                                   |
| 営業外費用合計       | 18,842                                  | 12,117                                  |
| 経常利益又は経常損失( ) | 196,402                                 | 9,506                                   |
| 特別利益          |   |   |
| 固定資産売却益       | <sup>5</sup> 9,061                      | <sup>5</sup> 7,135                      |
| 償却債権取立益       | -                                       | 1,065                                   |
| その他           | -                                       | 180                                     |
| 特別利益合計        | 9,061                                   | 8,380                                   |



|                       | 前事業年度<br>(自 平成21年10月1日<br>至 平成22年9月30日) | 当事業年度<br>(自 平成22年10月1日<br>至 平成23年9月30日) |
|-----------------------|---|---|
| 特別損失                  |   |   |
| 固定資産除却損               | 6 49                                    | 6 4,192                                 |
| 関係会社株式評価損             | 22,065                                  | -                                       |
| 減損損失                  | 7 4,379                                 | -                                       |
| 災害による損失               | -                                       | 8 4,973                                 |
| 貸倒引当金繰入額              | 10,130                                  | -                                       |
| 店舗閉鎖損失                | 4,969                                   | 6,003                                   |
| 資産除去債務会計基準の適用に伴う影響額   | -                                       | 810                                     |
| 支払補償損失                | 10,000                                  | -                                       |
| その他                   | 168                                     | 65                                      |
| 特別損失合計                | 51,761                                  | 16,044                                  |
| 税引前当期純利益又は税引前当期純損失( ) | 153,703                                 | 17,170                                  |
| 法人税、住民税及び事業税          | 25,876                                  | 27,062                                  |
| 法人税等調整額               | 78,948                                  | 8,248                                   |
| 法人税等合計                | 53,071                                  | 18,814                                  |
| 当期純利益又は当期純損失( )       | 206,774                                 | 35,985                                  |

## 【製造原価明細書】

| 区分       | 注記<br>番号 | 前事業年度<br>(自 平成21年10月1日<br>至 平成22年9月30日) |            | 当事業年度<br>(自 平成22年10月1日<br>至 平成23年9月30日) |            |
|----------|----------|---|------------|---|------------|
|          |          | 金額(千円)                                  | 構成比<br>(%) | 金額(千円)                                  | 構成比<br>(%) |
| 材料費      | 1        | 1,375,620                               | 60.2       | 1,038,720                               | 60.9       |
| 労務費      |          | 478,358                                 | 20.9       | 294,151                                 | 17.2       |
| 経費       |          | 431,475                                 | 18.9       | 374,325                                 | 21.9       |
| 当期総製造費用  |          | 2,285,453                               | 100.0      | 1,707,197                               | 100.0      |
| 合計       |          | 2,285,453                               |            | 1,707,197                               |            |
| 当期製品製造原価 |          | 2,285,453                               |            | 1,707,197                               |            |

## (脚注)

| 前事業年度<br>(自 平成21年10月1日<br>至 平成22年9月30日)                                    | 当事業年度<br>(自 平成22年10月1日<br>至 平成23年9月30日) |
|--|---|
| (原価計算の方法)<br>原価計算の方法は、単純総合原価計算であり、期中は予定原価を用い、原価差額は期末において、製品、売上原価に配賦しております。 | (原価計算の方法)<br>同左                         |
| 1. 経費の主な内訳は、次のとおりであります。  | 1. 経費の主な内訳は、次のとおりであります。                 |
| 減価償却費 93,222千円   | 減価償却費 97,902千円                          |
| 水道光熱費 201,345千円  | 水道光熱費 166,267千円                         |
| 消耗品費 57,035千円  | 消耗品費 34,532千円                           |
| 産廃清掃費 31,927千円   | 産廃清掃費 16,575千円                          |
| 修繕費 9,127千円  | 修繕費 8,023千円                             |
| 租税公課 12,161千円  | 租税公課 11,455千円                           |
| リース料 5,887千円   | リース料 6,053千円                            |

## 【株主資本等変動計算書】

(単位：千円)

|                  | 前事業年度<br>(自 平成21年10月1日<br>至 平成22年9月30日) | 当事業年度<br>(自 平成22年10月1日<br>至 平成23年9月30日) |
|------------------|---|---|
| <b>株主資本</b>      |   |   |
| <b>資本金</b>       |   |   |
| 前期末残高            | 2,705,926                               | 2,710,865                               |
| 当期変動額            |   |   |
| 新株の発行            | 4,939                                   | 4,939                                   |
| 当期変動額合計          | 4,939                                   | 4,939                                   |
| 当期末残高            | 2,710,865                               | 2,715,805                               |
| <b>資本剰余金</b>     |   |   |
| <b>資本準備金</b>     |   |   |
| 前期末残高            | 2,606,612                               | 2,611,551                               |
| 当期変動額            |   |   |
| 新株の発行            | 4,939                                   | 4,939                                   |
| 当期変動額合計          | 4,939                                   | 4,939                                   |
| 当期末残高            | 2,611,551                               | 2,616,490                               |
| <b>利益剰余金</b>     |   |   |
| <b>その他利益剰余金</b>  |   |   |
| <b>固定資産圧縮積立金</b> |   |   |
| 前期末残高            | 10,275                                  | 10,275                                  |
| 当期変動額            |   |   |
| 当期変動額合計          | -                                       | -                                       |
| 当期末残高            | 10,275                                  | 10,275                                  |
| <b>繰越利益剰余金</b>   |   |   |
| 前期末残高            | 4,167,011                               | 3,960,236                               |
| 当期変動額            |   |   |
| 当期純利益又は当期純損失( )  | 206,774                                 | 35,985                                  |
| 当期変動額合計          | 206,774                                 | 35,985                                  |
| 当期末残高            | 3,960,236                               | 3,996,222                               |
| <b>利益剰余金合計</b>   |   |   |
| 前期末残高            | 4,156,736                               | 3,949,961                               |
| 当期変動額            |   |   |
| 当期純利益又は当期純損失( )  | 206,774                                 | 35,985                                  |
| 当期変動額合計          | 206,774                                 | 35,985                                  |
| 当期末残高            | 3,949,961                               | 3,985,947                               |
| <b>株主資本合計</b>    |   |   |
| 前期末残高            | 1,155,802                               | 1,372,455                               |
| 当期変動額            |   |   |
| 新株の発行            | 9,878                                   | 9,878                                   |
| 当期純利益又は当期純損失( )  | 206,774                                 | 35,985                                  |
| 当期変動額合計          | 216,653                                 | 26,106                                  |
| 当期末残高            | 1,372,455                               | 1,346,348                               |

|                 | 前事業年度<br>(自 平成21年10月1日<br>至 平成22年9月30日) | 当事業年度<br>(自 平成22年10月1日<br>至 平成23年9月30日) |
|-----------------|---|---|
| 純資産合計           |   |   |
| 前期末残高           | 1,155,802                               | 1,372,455                               |
| 当期変動額           |   |   |
| 新株の発行           | 9,878                                   | 9,878                                   |
| 当期純利益又は当期純損失( ) | 206,774                                 | 35,985                                  |
| 当期変動額合計         | 216,653                                 | 26,106                                  |
| 当期末残高           | 1,372,455                               | 1,346,348                               |

## 【キャッシュ・フロー計算書】

(単位：千円)

|                         | 前事業年度<br>(自 平成21年10月1日<br>至 平成22年9月30日) | 当事業年度<br>(自 平成22年10月1日<br>至 平成23年9月30日) |
|-------------------------|---|---|
| <b>営業活動によるキャッシュ・フロー</b> |   |   |
| 税引前当期純利益又は税引前当期純損失( )   | 153,703                                 | 17,170                                  |
| 減価償却費及びその他の償却費          | 177,984                                 | 178,210                                 |
| 減損損失                    | 4,379                                   | -                                       |
| 貸倒引当金の増減額( は減少)         | 12,691                                  | 364                                     |
| 受取利息及び受取配当金             | 3,048                                   | 2,604                                   |
| 支払利息                    | 2,774                                   | -                                       |
| 為替差損益( は益)              | 2,777                                   | 192                                     |
| 固定資産売却損益( は益)           | 8,893                                   | 7,069                                   |
| 固定資産除却損                 | 49                                      | 4,192                                   |
| 関係会社株式評価損               | 22,065                                  | -                                       |
| 店舗閉鎖損失                  | 4,969                                   | 6,003                                   |
| 支払補償損失                  | 10,000                                  | -                                       |
| 資産除去債務会計基準の適用に伴う影響額     | -                                       | 810                                     |
| 売上債権の増減額( は増加)          | 107,021                                 | 128,058                                 |
| たな卸資産の増減額( は増加)         | 59,506                                  | 38,952                                  |
| 仕入債務の増減額( は減少)          | 152,724                                 | 23,679                                  |
| 未払金の増減額( は減少)           | 18,292                                  | 64,190                                  |
| 未払消費税等の増減額( は減少)        | 27,239                                  | 6,595                                   |
| その他                     | 16,911                                  | 226                                     |
| 小計                      | 551,071                                 | 205,153                                 |
| 利息及び配当金の受取額             | 3,081                                   | 2,590                                   |
| 利息の支払額                  | 2,976                                   | -                                       |
| 法人税等の支払額                | 21,982                                  | 25,280                                  |
| 営業活動によるキャッシュ・フロー        | 529,194                                 | 182,464                                 |
| <b>投資活動によるキャッシュ・フロー</b> |   |   |
| 有形固定資産の取得による支出          | 123,683                                 | 45,481                                  |
| 有形固定資産の売却による収入          | 18,401                                  | 32,664                                  |
| 無形固定資産の取得による支出          | -                                       | 5,107                                   |
| 関係会社株式の取得による支出          | 10,775                                  | -                                       |
| 貸付金の回収による収入             | 14,586                                  | 4,080                                   |
| 敷金及び保証金の差入による支出         | 116,662                                 | 46,135                                  |
| 敷金及び保証金の回収による収入         | 9,594                                   | 14,285                                  |
| その他                     | 18,963                                  | 4,657                                   |
| 投資活動によるキャッシュ・フロー        | 227,502                                 | 50,352                                  |
| <b>財務活動によるキャッシュ・フロー</b> |   |   |
| 長期借入金の返済による支出           | 202,461                                 | -                                       |
| 転換社債型新株予約権付社債の償還による支出   | 200,000                                 | -                                       |
| リース債務の返済による支出           | 74,745                                  | 73,843                                  |
| 株式の発行による収入              | 9,878                                   | 9,878                                   |
| 財務活動によるキャッシュ・フロー        | 467,327                                 | 63,965                                  |
| 現金及び現金同等物に係る換算差額        | 92                                      | 3                                       |
| 現金及び現金同等物の増減額( は減少)     | 165,543                                 | 68,142                                  |
| 現金及び現金同等物の期首残高          | 211,994                                 | 46,451                                  |
| 現金及び現金同等物の期末残高          | 46,451                                  | 114,594                                 |

【重要な会計方針】

| 項目                  | 前事業年度<br>(自 平成21年10月1日<br>至 平成22年9月30日)   | 当事業年度<br>(自 平成22年10月1日<br>至 平成23年9月30日)   |
|---------------------|---|---|
| 1. 有価証券の評価基準及び評価方法  | <p>(1)子会社株式<br/>移動平均法による原価法</p> <p>(2)その他有価証券<br/>時価のないもの<br/>移動平均法による原価法<br/>また、投資事業組合等への出資金は、組合契約に規定される決算報告日に応じて入手可能な最近の決算書を基礎とし、持分相当額を純額で取り込む方法によっております。</p>   | <p>(1)子会社株式<br/>移動平均法による原価法</p> <p>(2)その他有価証券<br/>時価のないもの<br/>移動平均法による原価法</p>   |
| 2. たな卸資産の評価基準及び評価方法 | <p>主として最終仕入原価法による原価法<br/>(貸借対照表価額は収益性の低下に基づく簿価切下げの方法により算定)を採用しております。</p>  | <p>同左</p>   |
| 3. 固定資産の減価償却の方法     | <p>(1)有形固定資産(リース資産を除く)<br/>定率法<br/>ただし、平成10年4月1日以降に取得した建物(建物付属設備を除く。)については、定額法を採用しております。<br/>なお、主な耐用年数は、次のとおりであります。<br/>建物 7年～38年<br/>機械及び装置 8年～10年</p> <p>(2)無形固定資産(リース資産を除く)<br/>定額法<br/>なお、自社利用のソフトウェアの償却期間については社内における利用可能期間(5年)によっております。</p> <p>(3)リース資産<br/>所有権移転ファイナンス・リース取引に係るリース資産<br/>自己所有の固定資産に適用する減価償却方法と同一の方法を採用しております。<br/>所有権移転外ファイナンス・リース取引に係るリース資産<br/>リース期間を耐用年数とし、残存価額を零とする定額法を採用しております。<br/>なお、所有権移転外ファイナンス・リース取引のうち、リース取引開始日が平成20年9月30日以前のリース取引については、通常の賃貸借取引に係る方法に準じた会計処理によっております。</p> | <p>(1)有形固定資産(リース資産を除く)<br/>同左</p> <p>(2)無形固定資産(リース資産を除く)<br/>同左</p> <p>(3)リース資産<br/>所有権移転ファイナンス・リース取引に係るリース資産<br/>同左<br/><br/>所有権移転外ファイナンス・リース取引に係るリース資産<br/>同左</p> |

| 項目                                 | 前事業年度<br>(自 平成21年10月1日<br>至 平成22年9月30日)   | 当事業年度<br>(自 平成22年10月1日<br>至 平成23年9月30日)               |
|------------------------------------|---|---|
| 4. 引当金の計上基準                        | (4)長期前払費用<br>定額法<br>(1)貸倒引当金<br>債権の貸倒れによる損失に備えるため、<br>一般債権については貸倒実績率により、<br>貸倒懸念債権等特定の債権については個<br>別に回収可能性を勘案し、回収不能見込<br>額を計上しております。<br>(2)株主優待引当金<br>将来の株主優待券の利用による費用の<br>発生に備えるため、株主優待券の利用実<br>績率に基づいて、翌事業年度以降に発生<br>すると見込まれる額を計上しております。 | (4)長期前払費用<br>同左<br>(1)貸倒引当金<br>同左<br>(2)株主優待引当金<br>同左 |
| 5. キャッシュ・フロー計算<br>書における資金の範囲       | 手許現金、随時引き出し可能な預金及び容<br>易に換金可能であり、かつ、価値の変動につ<br>いて僅少なリスクしか負わない取得日から<br>3ヶ月以内に償還期限の到来する短期投資<br>からなっております。   | 同左  |
| 6. その他財務諸表作成のた<br>めの基本となる重要な事<br>項 | (1)消費税等の会計処理<br>消費税等の会計処理は、税抜方式によっ<br>ております。<br>(2)転換社債型新株予約権付社債の会計処<br>理<br>一括法によっております。   | (1)消費税等の会計処理<br>同左                                    |

## 【会計処理方法の変更】

| 前事業年度<br>(自 平成21年10月1日<br>至 平成22年9月30日)  | 当事業年度<br>(自 平成22年10月1日<br>至 平成23年9月30日)   |
|--|---|
| (配送費の計上区分)<br>工場及び物流センターから直営店舗への製商品の配<br>送費は、従来、売上原価として処理しておりましたが、当<br>事業年度より販売費及び一般管理費として処理する方<br>法へ変更いたしました。<br>この変更は、直営店舗での販売の重要性が増したこと<br>に伴い、工場及び物流センターから出荷された製商品が<br>直営店舗においてほぼ完売されているという実態に照<br>らした結果、直営店舗での販売が卸売店舗への販売と同<br>様の取引と考えられることから、直営店舗への配送費を<br>卸売店舗への配送費と同様に販売費及び一般管理費と<br>して処理する方法に統一することで、経営成績をより適<br>切に表示するためのものであります。<br>この変更により、従来の処理方法に比べ売上原価が<br>237,068千円減少、売上総利益及び販売費及び一般管理<br>費が同額増加しております。なお、営業利益、経常利益及<br>び税引前当期純利益に与える影響はありません。 | (資産除去債務に関する会計基準の適用)<br>当事業年度より、「資産除去債務に関する会計基準」<br>(企業会計基準第18号 平成20年3月31日)及び「資産<br>除去債務に関する会計基準の適用指針」(企業会計基<br>準適用指針第21号 平成20年3月31日)を適用しており<br>ます。<br>これにより、税引前当期純損失は810千円増加してお<br>ります。 |

【表示方法の変更】

| <p>前事業年度<br/>(自 平成21年10月1日<br/>至 平成22年9月30日)</p>  | <p>当事業年度<br/>(自 平成22年10月1日<br/>至 平成23年9月30日)</p> |
|---|--|
| <p>(貸借対照表)</p> <p>1. 前事業年度まで区分掲記しておりました「立替金」(当事業年度末の残高は13,784千円)、「短期貸付金」(当事業年度末の残高は14,202千円)及び「未収入金」(当事業年度末の残高は9,732千円)は、重要性が乏しくなったため、流動資産の「その他」に含めて表示しております。</p> <p>2. 前事業年度まで区分掲記しておりました「関係会社株式」(当事業年度末の残高は0千円)、「関係会社長期貸付金」(当事業年度末の残高は0千円)及び「長期未収入金」(当事業年度末の残高は4,027千円)は、重要性が乏しくなったため、投資その他の資産の「その他」に含めて表示しております。</p> <p>(損益計算書)</p> <p>1. 前事業年度において営業外収益の「その他」に含めて表示しておりました「受取賃貸料」は、営業外収益総額の100分の10を超えたため、当事業年度より区分掲記しました。なお、前事業年度の営業外収益の「その他」に含まれる「受取賃貸料」は、211千円であります。</p> <p>2. 前事業年度において営業外費用の「その他」に含めて表示しておりました「租税公課」は、営業外費用総額の100分の10を超えたため、当事業年度より区分掲記しました。なお、前事業年度の営業外費用の「その他」に含まれる「租税公課」は、2,744千円であります。</p> <p>3. 前事業年度において特別損失の「その他」に含めて表示しておりました「店舗閉鎖損失」は、重要性が増したため、当事業年度より区分掲記しました。なお、前事業年度の特別損失の「その他」に含まれる「店舗閉鎖損失」は、28,799千円であります。</p> |  |



## 【注記事項】

## (貸借対照表関係)

| 前事業年度<br>(平成22年9月30日現在)  | 当事業年度<br>(平成23年9月30日現在)  |
|--|--|
| <p>1. 担保資産及び担保付債務<br/>担保に供している資産は、次のとおりであります。</p> <p>土地 373,000千円</p> <p>担保付債務は、次のとおりであります。</p> <p>債務保証 33,050千円</p> <p>2. 有形固定資産には以下の遊休固定資産が含まれております。</p> <p>土地 147,188千円</p> <p>3. 偶発債務<br/>次の会社について、金融機関からの借入に対し債務保証を行っております。</p> <p>保証先 株式会社ドナテロウズジャパン<br/>金額 33,050千円<br/>内容 借入債務</p> | <p>1. 担保資産及び担保付債務<br/>担保に供している資産は、次のとおりであります。</p> <p>土地 373,000千円</p> <p>担保付債務は、次のとおりであります。</p> <p>債務保証 32,550千円</p> <p>2. 有形固定資産には以下の遊休固定資産が含まれております。</p> <p>土地 129,591千円</p> <p>3. 偶発債務<br/>次の会社について、金融機関からの借入に対し債務保証を行っております。</p> <p>保証先 株式会社ドナテロウズジャパン<br/>金額 32,550千円<br/>内容 借入債務</p> |

## (損益計算書関係)

| 前事業年度<br>(自平成21年10月1日<br>至平成22年9月30日)  | 当事業年度<br>(自平成22年10月1日<br>至平成23年9月30日)  |
|--|--|
| <p>1. その他の売上高は、次のとおりであります。</p> <p>FCロイヤリティ収入 11,371千円<br/>FCその他収入 26,993千円<br/>計 38,364千円</p> <p>2. 他勘定振替高の内訳は次のとおりであります。</p> <p>販売費及び一般管理費 15,502千円<br/>材料費 10,954千円<br/>計 26,457千円</p> <p>3. その他の原価は、次のとおりであります。</p> <p>FCその他原価 29,343千円</p> <p>4. 販売費及び一般管理費の主なもの</p> <p>運賃及び保管料等 549,063千円<br/>給与手当 246,716千円<br/>雑給 337,905千円<br/>地代家賃 347,619千円<br/>減価償却費 72,108千円<br/>貸倒引当金繰入額 1,966千円</p> <p>おおよその割合</p> <p>販売費 86.2%<br/>一般管理費 13.8%</p> <p>5. 固定資産売却益の内容</p> <p>機械及び装置 9,061千円</p> | <p>1. その他の売上高は、次のとおりであります。</p> <p>加盟店ロイヤリティ収入 8,238千円<br/>加盟店その他収入 9,305千円<br/>計 17,544千円</p> <p>2. 他勘定振替高の内訳は次のとおりであります。</p> <p>販売費及び一般管理費 9,126千円<br/>その他 1,893千円<br/>計 11,020千円</p> <p>3. その他の原価は、次のとおりであります。</p> <p>加盟店その他原価 6,438千円</p> <p>4. 販売費及び一般管理費の主なもの</p> <p>運賃及び保管料等 357,357千円<br/>給与手当 198,664千円<br/>雑給 321,482千円<br/>地代家賃 398,811千円<br/>減価償却費 63,474千円<br/>貸倒引当金繰入額 245千円</p> <p>おおよその割合</p> <p>販売費 83.1%<br/>一般管理費 16.9%</p> <p>5. 固定資産売却益の内容</p> <p>土地 6,727千円<br/>機械及び装置 271千円<br/>車両運搬具 110千円<br/>工具、器具及び備品 26千円</p> |

| 前事業年度<br>(自 平成21年10月1日<br>至 平成22年9月30日)   | 当事業年度<br>(自 平成22年10月1日<br>至 平成23年9月30日) |               |              |    |    |              |      |              |               |       |    |  |  |       |   |    |       |       |     |           |       |        |       |       |       |      |         |
|---|---|---------------|--------------|----|----|--------------|------|--------------|---------------|-------|----|--|--|-------|---|----|-------|-------|-----|-----------|-------|--------|-------|-------|-------|------|---------|
| <p>6. 固定資産除却損の内容</p> <table style="width: 100%;"> <tr> <td style="width: 80%;">工具、器具及び備品</td> <td style="text-align: right;">49千円</td> </tr> </table> <p>7. 減損損失</p> <table border="1" style="width: 100%; border-collapse: collapse;"> <thead> <tr> <th style="width: 15%;">場所</th> <th style="width: 25%;">用途</th> <th style="width: 25%;">種類</th> <th style="width: 35%;">減損損失<br/>(千円)</th> </tr> </thead> <tbody> <tr> <td>営業店舗</td> <td>小売事業用<br/>2店舗</td> <td>建物、長期前払<br/>費用</td> <td style="text-align: right;">4,379</td> </tr> <tr> <td>合計</td> <td></td> <td></td> <td style="text-align: right;">4,379</td> </tr> </tbody> </table> <p>当社は、減損の兆候を判定するにあたっては、原則として、工場、営業店舗及び本社等の共用資産に分類し、それぞれにおいて独立したキャッシュ・フローを生成する最小単位にグルーピングしております。</p> <p>小売事業用直営店舗については、退店の意思決定をしたことにより、帳簿価額を回収可能価額まで減額し、当該減少額を減損損失として特別損失に計上しております。</p> <p>その内訳は、小売事業用2店舗4,379千円（内、建物1,829千円及び長期前払費用2,549千円）であります。</p> <p>なお、営業店舗の回収可能価額は、今後の営業活動から生じるキャッシュ・フローがマイナスとなると見込まれ、かつ、正味売却価額の見積りが困難であることから、備忘価額で評価しております。</p> | 工具、器具及び備品                               | 49千円          | 場所           | 用途 | 種類 | 減損損失<br>(千円) | 営業店舗 | 小売事業用<br>2店舗 | 建物、長期前払<br>費用 | 4,379 | 合計 |  |  | 4,379 | <p>6. 固定資産除却損の内容</p> <table style="width: 100%;"> <tr> <td style="width: 80%;">建物</td> <td style="text-align: right;">363千円</td> </tr> <tr> <td>車両運搬具</td> <td style="text-align: right;">0千円</td> </tr> <tr> <td>工具、器具及び備品</td> <td style="text-align: right;">161千円</td> </tr> <tr> <td>ソフトウェア</td> <td style="text-align: right;">697千円</td> </tr> <tr> <td>電話加入権</td> <td style="text-align: right;">543千円</td> </tr> <tr> <td>撤去費用</td> <td style="text-align: right;">2,427千円</td> </tr> </table> <p>8. 特別損失の災害による損失は、震災に伴う原材料の廃棄損及び操業停止期間に関わる固定費であります。</p> | 建物 | 363千円 | 車両運搬具 | 0千円 | 工具、器具及び備品 | 161千円 | ソフトウェア | 697千円 | 電話加入権 | 543千円 | 撤去費用 | 2,427千円 |
| 工具、器具及び備品   | 49千円                                    |               |              |    |    |              |      |              |               |       |    |  |  |       |   |    |       |       |     |           |       |        |       |       |       |      |         |
| 場所  | 用途                                      | 種類            | 減損損失<br>(千円) |    |    |              |      |              |               |       |    |  |  |       |   |    |       |       |     |           |       |        |       |       |       |      |         |
| 営業店舗  | 小売事業用<br>2店舗                            | 建物、長期前払<br>費用 | 4,379        |    |    |              |      |              |               |       |    |  |  |       |   |    |       |       |     |           |       |        |       |       |       |      |         |
| 合計  |   |               | 4,379        |    |    |              |      |              |               |       |    |  |  |       |   |    |       |       |     |           |       |        |       |       |       |      |         |
| 建物  | 363千円                                   |               |              |    |    |              |      |              |               |       |    |  |  |       |   |    |       |       |     |           |       |        |       |       |       |      |         |
| 車両運搬具   | 0千円                                     |               |              |    |    |              |      |              |               |       |    |  |  |       |   |    |       |       |     |           |       |        |       |       |       |      |         |
| 工具、器具及び備品   | 161千円                                   |               |              |    |    |              |      |              |               |       |    |  |  |       |   |    |       |       |     |           |       |        |       |       |       |      |         |
| ソフトウェア  | 697千円                                   |               |              |    |    |              |      |              |               |       |    |  |  |       |   |    |       |       |     |           |       |        |       |       |       |      |         |
| 電話加入権   | 543千円                                   |               |              |    |    |              |      |              |               |       |    |  |  |       |   |    |       |       |     |           |       |        |       |       |       |      |         |
| 撤去費用  | 2,427千円                                 |               |              |    |    |              |      |              |               |       |    |  |  |       |   |    |       |       |     |           |       |        |       |       |       |      |         |

## (株主資本等変動計算書関係)

前事業年度(自 平成21年10月1日 至 平成22年9月30日)

## 1. 発行済株式の種類及び総数に関する事項

|      | 前事業年度末株式数<br>(株) | 当事業年度増加株式数<br>(株) | 当事業年度減少株式数<br>(株) | 当事業年度末株式数<br>(株) |
|------|------------------|-------------------|-------------------|------------------|
| 普通株式 | 143,166          | 600               | -                 | 143,766          |
| 合計   | 143,166          | 600               | -                 | 143,766          |

(注) 普通株式の株式数の増加600株は、ストック・オプションの行使によるものであります。

## 2. 新株予約権に関する事項

| 区分   | 新株予約権の内訳         | 新株予約権の目的となる株式の種類 | 新株予約権の目的となる株式の数(株) |         |         |        | 当事業年度末残高(千円) |
|------|------------------|------------------|--------------------|---------|---------|--------|--------------|
|      |                  |                  | 前事業年度末             | 当事業年度増加 | 当事業年度減少 | 当事業年度末 |              |
| 提出会社 | 第2回転換社債型新株予約権付社債 | 普通株式             | 13,324             | -       | 13,324  | -      | -            |
| 合計   |                  | -                | 13,324             | -       | 13,324  | -      | -            |

(注) 1. 第2回転換社債型新株予約権付社債の目的となる株式の数は、転換社債型新株予約権付社債の残高を新株予約権の行使価額(転換価額)で除して得られた数を記載しております。

2. 第2回転換社債型新株予約権付社債の新株予約権の減少は、転換社債型新株予約権付社債の全部償還によるものであります。

当事業年度(自平成22年10月1日至平成23年9月30日)

## 1. 発行済株式の種類及び総数に関する事項

|      | 前事業年度末株式数(株) | 当事業年度増加株式数(株) | 当事業年度減少株式数(株) | 当事業年度末株式数(株) |
|------|--------------|---------------|---------------|--------------|
| 普通株式 | 143,766      | 600           | -             | 144,366      |
| 合計   | 143,766      | 600           | -             | 144,366      |

(注) 普通株式の株式数の増加600株は、ストック・オプションの行使によるものであります。

## (キャッシュ・フロー計算書関係)

| 前事業年度<br>(自平成21年10月1日<br>至平成22年9月30日)                      | 当事業年度<br>(自平成22年10月1日<br>至平成23年9月30日)                      |
|--|--|
| 1. 現金及び現金同等物の期末残高と貸借対照表に掲記されている科目の金額との関係<br>(平成22年9月30日現在) | 1. 現金及び現金同等物の期末残高と貸借対照表に掲記されている科目の金額との関係<br>(平成23年9月30日現在) |
| 現金及び預金勘定 46,451千円  | 現金及び預金勘定 114,594千円   |
| 現金及び現金同等物 46,451千円   | 現金及び現金同等物 114,594千円  |

## (リース取引関係)

| 前事業年度<br>(自平成21年10月1日<br>至平成22年9月30日)  | 当事業年度<br>(自平成22年10月1日<br>至平成23年9月30日)  |                |                |             |        |        |        |        |           |        |        |       |        |        |        |       |   |         |         |        |   |  |             |                |             |        |        |        |       |   |        |        |       |
|--|--|----------------|----------------|-------------|--------|--------|--------|--------|-----------|--------|--------|-------|--------|--------|--------|-------|---|---------|---------|--------|---|--|-------------|----------------|-------------|--------|--------|--------|-------|---|--------|--------|-------|
| ファイナンス・リース取引<br>所有権移転外ファイナンス・リース取引のうち、リース取引開始日が、平成20年9月30日以前のリース取引については、通常の賃貸借取引に係る方法に準じた会計処理によっており、その内容は次のとおりであります。   | ファイナンス・リース取引<br>所有権移転外ファイナンス・リース取引のうち、リース取引開始日が、平成20年9月30日以前のリース取引については、通常の賃貸借取引に係る方法に準じた会計処理によっており、その内容は次のとおりであります。 |                |                |             |        |        |        |        |           |        |        |       |        |        |        |       |   |         |         |        |   |  |             |                |             |        |        |        |       |   |        |        |       |
| 1. リース物件の取得価額相当額、減価償却累計額相当額及び期末残高相当額   | 1. リース物件の取得価額相当額、減価償却累計額相当額及び期末残高相当額   |                |                |             |        |        |        |        |           |        |        |       |        |        |        |       |   |         |         |        |   |  |             |                |             |        |        |        |       |   |        |        |       |
| <table border="1"> <thead> <tr> <th></th> <th>取得価額相当額(千円)</th> <th>減価償却累計額相当額(千円)</th> <th>期末残高相当額(千円)</th> </tr> </thead> <tbody> <tr> <td>機械及び装置</td> <td>29,631</td> <td>17,218</td> <td>12,412</td> </tr> <tr> <td>工具、器具及び備品</td> <td>77,690</td> <td>73,499</td> <td>4,190</td> </tr> <tr> <td>ソフトウェア</td> <td>20,160</td> <td>17,014</td> <td>3,145</td> </tr> <tr> <td>計</td> <td>127,481</td> <td>107,731</td> <td>19,748</td> </tr> </tbody> </table> |  | 取得価額相当額(千円)    | 減価償却累計額相当額(千円) | 期末残高相当額(千円) | 機械及び装置 | 29,631 | 17,218 | 12,412 | 工具、器具及び備品 | 77,690 | 73,499 | 4,190 | ソフトウェア | 20,160 | 17,014 | 3,145 | 計 | 127,481 | 107,731 | 19,748 | <table border="1"> <thead> <tr> <th></th> <th>取得価額相当額(千円)</th> <th>減価償却累計額相当額(千円)</th> <th>期末残高相当額(千円)</th> </tr> </thead> <tbody> <tr> <td>機械及び装置</td> <td>29,631</td> <td>20,922</td> <td>8,708</td> </tr> <tr> <td>計</td> <td>29,631</td> <td>20,922</td> <td>8,708</td> </tr> </tbody> </table> |  | 取得価額相当額(千円) | 減価償却累計額相当額(千円) | 期末残高相当額(千円) | 機械及び装置 | 29,631 | 20,922 | 8,708 | 計 | 29,631 | 20,922 | 8,708 |
|  | 取得価額相当額(千円)  | 減価償却累計額相当額(千円) | 期末残高相当額(千円)    |             |        |        |        |        |           |        |        |       |        |        |        |       |   |         |         |        |   |  |             |                |             |        |        |        |       |   |        |        |       |
| 機械及び装置   | 29,631   | 17,218         | 12,412         |             |        |        |        |        |           |        |        |       |        |        |        |       |   |         |         |        |   |  |             |                |             |        |        |        |       |   |        |        |       |
| 工具、器具及び備品  | 77,690   | 73,499         | 4,190          |             |        |        |        |        |           |        |        |       |        |        |        |       |   |         |         |        |   |  |             |                |             |        |        |        |       |   |        |        |       |
| ソフトウェア   | 20,160   | 17,014         | 3,145          |             |        |        |        |        |           |        |        |       |        |        |        |       |   |         |         |        |   |  |             |                |             |        |        |        |       |   |        |        |       |
| 計  | 127,481  | 107,731        | 19,748         |             |        |        |        |        |           |        |        |       |        |        |        |       |   |         |         |        |   |  |             |                |             |        |        |        |       |   |        |        |       |
|  | 取得価額相当額(千円)  | 減価償却累計額相当額(千円) | 期末残高相当額(千円)    |             |        |        |        |        |           |        |        |       |        |        |        |       |   |         |         |        |   |  |             |                |             |        |        |        |       |   |        |        |       |
| 機械及び装置   | 29,631   | 20,922         | 8,708          |             |        |        |        |        |           |        |        |       |        |        |        |       |   |         |         |        |   |  |             |                |             |        |        |        |       |   |        |        |       |
| 計  | 29,631   | 20,922         | 8,708          |             |        |        |        |        |           |        |        |       |        |        |        |       |   |         |         |        |   |  |             |                |             |        |        |        |       |   |        |        |       |

| 前事業年度<br>(自 平成21年10月1日<br>至 平成22年9月30日)  | 当事業年度<br>(自 平成22年10月1日<br>至 平成23年9月30日) |          |     |         |   |          |        |          |               |         |          |          |         |       |  |     |         |     |         |   |         |        |          |          |          |         |       |
|--|---|----------|-----|---------|---|----------|--------|----------|---------------|---------|----------|----------|---------|-------|--|-----|---------|-----|---------|---|---------|--------|----------|----------|----------|---------|-------|
| <p>2. 未経過リース料期末残高相当額</p> <p>未経過リース料期末残高相当額</p> <table style="width: 100%; border-collapse: collapse;"> <tr> <td style="width: 80%;">1年内</td> <td style="text-align: right;">11,552千円</td> </tr> <tr> <td>1年超</td> <td style="text-align: right;">9,171千円</td> </tr> <tr> <td style="border-top: 1px solid black;">計</td> <td style="text-align: right; border-top: 1px solid black;">20,724千円</td> </tr> </table> <p>3. 支払リース料、リース資産減損勘定の取崩額、減価償却費相当額及び支払利息相当額</p> <table style="width: 100%; border-collapse: collapse;"> <tr> <td style="width: 80%;">支払リース料</td> <td style="text-align: right;">28,046千円</td> </tr> <tr> <td>リース資産減損勘定の取崩額</td> <td style="text-align: right;">3,362千円</td> </tr> <tr> <td>減価償却費相当額</td> <td style="text-align: right;">23,325千円</td> </tr> <tr> <td>支払利息相当額</td> <td style="text-align: right;">792千円</td> </tr> </table> <p>4. 減価償却費相当額の算定方法</p> <p>リース期間を耐用年数とし、残存価額を零とする定額法によっております。</p> <p>5. 利息相当額の算定方法</p> <p>リース料総額とリース物件の取得価額相当額の差額を利息相当額とし、各期への配分方法については、利息法によっております。</p> | 1年内                                     | 11,552千円 | 1年超 | 9,171千円 | 計 | 20,724千円 | 支払リース料 | 28,046千円 | リース資産減損勘定の取崩額 | 3,362千円 | 減価償却費相当額 | 23,325千円 | 支払利息相当額 | 792千円 | <p>2. 未経過リース料期末残高相当額</p> <p>未経過リース料期末残高相当額</p> <table style="width: 100%; border-collapse: collapse;"> <tr> <td style="width: 80%;">1年内</td> <td style="text-align: right;">3,838千円</td> </tr> <tr> <td>1年超</td> <td style="text-align: right;">5,333千円</td> </tr> <tr> <td style="border-top: 1px solid black;">計</td> <td style="text-align: right; border-top: 1px solid black;">9,171千円</td> </tr> </table> <p>3. 支払リース料、減価償却費相当額及び支払利息相当額</p> <table style="width: 100%; border-collapse: collapse;"> <tr> <td style="width: 80%;">支払リース料</td> <td style="text-align: right;">11,854千円</td> </tr> <tr> <td>減価償却費相当額</td> <td style="text-align: right;">11,165千円</td> </tr> <tr> <td>支払利息相当額</td> <td style="text-align: right;">301千円</td> </tr> </table> <p>4. 減価償却費相当額の算定方法</p> <p>リース期間を耐用年数とし、残存価額を零とする定額法によっております。</p> <p>5. 利息相当額の算定方法</p> <p>リース料総額とリース物件の取得価額相当額の差額を利息相当額とし、各期への配分方法については、利息法によっております。</p> | 1年内 | 3,838千円 | 1年超 | 5,333千円 | 計 | 9,171千円 | 支払リース料 | 11,854千円 | 減価償却費相当額 | 11,165千円 | 支払利息相当額 | 301千円 |
| 1年内  | 11,552千円                                |          |     |         |   |          |        |          |               |         |          |          |         |       |  |     |         |     |         |   |         |        |          |          |          |         |       |
| 1年超  | 9,171千円                                 |          |     |         |   |          |        |          |               |         |          |          |         |       |  |     |         |     |         |   |         |        |          |          |          |         |       |
| 計  | 20,724千円                                |          |     |         |   |          |        |          |               |         |          |          |         |       |  |     |         |     |         |   |         |        |          |          |          |         |       |
| 支払リース料   | 28,046千円                                |          |     |         |   |          |        |          |               |         |          |          |         |       |  |     |         |     |         |   |         |        |          |          |          |         |       |
| リース資産減損勘定の取崩額  | 3,362千円                                 |          |     |         |   |          |        |          |               |         |          |          |         |       |  |     |         |     |         |   |         |        |          |          |          |         |       |
| 減価償却費相当額   | 23,325千円                                |          |     |         |   |          |        |          |               |         |          |          |         |       |  |     |         |     |         |   |         |        |          |          |          |         |       |
| 支払利息相当額  | 792千円                                   |          |     |         |   |          |        |          |               |         |          |          |         |       |  |     |         |     |         |   |         |        |          |          |          |         |       |
| 1年内  | 3,838千円                                 |          |     |         |   |          |        |          |               |         |          |          |         |       |  |     |         |     |         |   |         |        |          |          |          |         |       |
| 1年超  | 5,333千円                                 |          |     |         |   |          |        |          |               |         |          |          |         |       |  |     |         |     |         |   |         |        |          |          |          |         |       |
| 計  | 9,171千円                                 |          |     |         |   |          |        |          |               |         |          |          |         |       |  |     |         |     |         |   |         |        |          |          |          |         |       |
| 支払リース料   | 11,854千円                                |          |     |         |   |          |        |          |               |         |          |          |         |       |  |     |         |     |         |   |         |        |          |          |          |         |       |
| 減価償却費相当額   | 11,165千円                                |          |     |         |   |          |        |          |               |         |          |          |         |       |  |     |         |     |         |   |         |        |          |          |          |         |       |
| 支払利息相当額  | 301千円                                   |          |     |         |   |          |        |          |               |         |          |          |         |       |  |     |         |     |         |   |         |        |          |          |          |         |       |

(金融商品関係)

前事業年度(自 平成21年10月1日 至 平成22年9月30日)

1. 金融商品の状況に関する事項

(1) 金融商品に対する取組方針

当社は、資金運用については短期的な預金等に限定し、また、資金については必要な都度、主に金融機関から調達する方針であります。なお、投機的な取引は行わない方針であります。

(2) 金融商品の内容及びそのリスク並びにリスク管理体制

営業債権である売掛金は、顧客の信用リスクに晒されております。当該リスクに関しては、当社の与信管理規程に従い、取引先ごとの期日管理及び残高管理を行っております。なお、営業債権は、そのほとんどが1ヶ月以内の入金期日であります。

投資有価証券である社債は、発行体の信用リスクに晒されておりますが、主に業務上の関係を有する企業の社債であり、定期的に発行体の財務状況等を把握しております。

敷金及び保証金は、主に店舗等の賃貸借契約に伴うものであり、契約先の信用リスクに晒されております。当該リスクに関しては、契約締結前に対象物件の権利関係等の確認を行っております。

営業債務である買掛金及び未払金は、そのほとんどが3ヶ月以内の支払期日であります。また、営業債務は、流動性リスクに晒されておりますが、当社では、月次に資金繰り計画を作成するなどの方法により管理しております。

リース取引に係るリース債務は、主に設備投資に係る資金調達であります。

2. 金融商品の時価等に関する事項

平成22年9月30日における貸借対照表計上額、時価及びこれらの差額については、次のとおりであります。なお、時価を把握することが極めて困難と認められるものは含まれておりません。(注)2.参照)

|            | 貸借対照表計上額<br>(千円) | 時価(千円)  | 差額(千円) |
|------------|------------------|---------|--------|
| (1) 現金及び預金 | 46,451           | 46,451  | -      |
| (2) 売掛金    | 246,194          | 246,194 | -      |
| 資産計        | 292,646          | 292,646 | -      |
| (1) 買掛金    | 473,547          | 473,547 | -      |
| (2) 未払金    | 147,088          | 147,088 | -      |
| (3) リース債務  | 204,485          | 204,485 | -      |
| 負債計        | 825,121          | 825,121 | -      |

(注)1. 金融商品の時価の算定方法に関する事項

資産

(1) 現金及び預金、(2) 売掛金

これらは短期間で決済されるため、時価は帳簿価額にほぼ等しいことから、当該帳簿価額によっております。

負債

(1) 買掛金、(2) 未払金

これらは短期間で決済されるため、時価は帳簿価額にほぼ等しいことから、当該帳簿価額によっております。

(3) リース債務

これらの時価は、元利金の合計額を同様の新規リース取引を行った場合に想定される利率で割り引いた金額とほぼ等しいと想定されることから、当該帳簿価額によっております。

2. 時価を把握することが極めて困難と認められる金融商品

| 区分      | 貸借対照表計上額(千円) |
|---------|--------------|
| 非上場有価証券 | 120,205      |
| 敷金及び保証金 | 194,066      |

非上場有価証券については、市場価格がなく、かつ時価を把握することが極めて困難と認められるため、時価を注記しておりません。

また敷金及び保証金については、市場価格がなく、かつ、契約等において退去日が確定していないため将来キャッシュ・フローを見積もることができず、時価を把握することが極めて困難と認められるため、時価を注記しておりません。

3. 金銭債権の決算日後の償還予定額

|        | 1年以内<br>(千円) | 1年超5年以内<br>(千円) | 5年超10年以内<br>(千円) | 10年超<br>(千円) |
|--------|--------------|-----------------|------------------|--------------|
| 現金及び預金 | 46,451       | -               | -                | -            |
| 売掛金    | 246,194      | -               | -                | -            |
| 合計     | 292,646      | -               | -                | -            |

4. リース債務の決算日後の返済予定額

附属明細表「借入金等明細表」をご参照ください。

(追加情報)

当事業年度より、「金融商品に関する会計基準」(企業会計基準第10号 平成20年3月10日)及び「金融商品の時価等の開示に関する適用指針」(企業会計基準適用指針第19号 平成20年3月10日)を適用しております。

当事業年度（自 平成22年10月1日 至 平成23年9月30日）

1．金融商品の状況に関する事項

(1) 金融商品に対する取組方針

当社は、資金運用については短期的な預金等に限定し、また、資金については必要な都度、主に金融機関から調達する方針であります。なお、投機的な取引は行わない方針であります。

(2) 金融商品の内容及びそのリスク並びにリスク管理体制

営業債権である売掛金は、顧客の信用リスクに晒されております。当該リスクに関しては、当社の与信管理規程に従い、取引先ごとの期日管理及び残高管理を行っております。なお、営業債権は、そのほとんどが1ヶ月以内の入金期日であります。

投資有価証券である社債は、発行体の信用リスクに晒されておりますが、主に業務上の関係を有する企業の社債であり、定期的に発行体の財務状況等を把握しております。

敷金及び保証金は、主に店舗等の賃貸借契約に伴うものであり、契約先の信用リスクに晒されております。当該リスクに関しては、契約締結前に対象物件の権利関係等の確認を行っております。

営業債務である買掛金及び未払金は、そのほとんどが3ヶ月以内の支払期日であります。また、営業債務は、流動性リスクに晒されておりますが、当社では、月次に資金繰り計画を作成するなどの方法により管理しております。

リース取引に係るリース債務は、主に設備投資に係る資金調達であります。

2．金融商品の時価等に関する事項

平成23年9月30日における貸借対照表計上額、時価及びこれらの差額については、次のとおりであります。なお、時価を把握することが極めて困難と認められるものは含まれておりません。（（注）2．参照）

|            | 貸借対照表計上額<br>(千円) | 時価(千円)  | 差額(千円) |
|------------|------------------|---------|--------|
| (1) 現金及び預金 | 114,594          | 114,594 | -      |
| (2) 売掛金    | 117,989          | 117,989 | -      |
| 資産計        | 232,583          | 232,583 | -      |
| (1) 買掛金    | 497,227          | 497,227 | -      |
| (2) 未払金    | 81,157           | 81,157  | -      |
| (3) リース債務  | 130,641          | 130,641 | -      |
| 負債計        | 709,026          | 709,026 | -      |

(注) 1．金融商品の時価の算定方法に関する事項

資産

(1) 現金及び預金、(2) 売掛金

これらは短期間で決済されるため、時価は帳簿価額にほぼ等しいことから、当該帳簿価額によっております。

負債

(1) 買掛金、(2) 未払金

これらは短期間で決済されるため、時価は帳簿価額にほぼ等しいことから、当該帳簿価額によっております。

(3) リース債務

これらの時価は、元利金の合計額を同様の新規リース取引を行った場合に想定される利率で割り引いた金額とほぼ等しいと想定されることから、当該帳簿価額によっております。

2. 時価を把握することが極めて困難と認められる金融商品

| 区分      | 貸借対照表計上額(千円) |
|---------|--------------|
| 非上場有価証券 | 120,205      |
| 敷金及び保証金 | 217,760      |

非上場有価証券については、市場価格がなく、かつ時価を把握することが極めて困難と認められるため、時価を注記しておりません。

また敷金及び保証金については、市場価格がなく、かつ、契約等において退去日が確定していないため将来キャッシュ・フローを見積もることができず、時価を把握することが極めて困難と認められるため、時価を注記しておりません。

3. 金銭債権の決算日後の償還予定額

|        | 1年以内<br>(千円) | 1年超5年以内<br>(千円) | 5年超10年以内<br>(千円) | 10年超<br>(千円) |
|--------|--------------|-----------------|------------------|--------------|
| 現金及び預金 | 114,594      | -               | -                | -            |
| 売掛金    | 117,989      | -               | -                | -            |
| 合計     | 232,583      | -               | -                | -            |

4. リース債務の決算日後の返済予定額

附属明細表「借入金等明細表」をご参照ください。

(有価証券関係)

前事業年度(平成22年9月30日現在)

1. その他有価証券

非上場社債(貸借対照表計上額 120,000千円)及び非上場株式(貸借対照表計上額 205千円)については、市場価格がなく、時価を把握することが極めて困難と認められることから、記載しておりません。

2. 減損処理を行った有価証券

当事業年度において、関係会社株式について22,065千円減損処理を行っております。減損処理にあたっては、事業年度末における実質価額が取得原価に比べ50%以上下落した場合にはすべて減損処理を行い、30~50%程度下落した場合には、当該金額の重要性、回復可能性等を考慮して必要と認められた額について減損処理を行っております。

当事業年度(平成23年9月30日現在)

その他有価証券

非上場社債(貸借対照表計上額 120,000千円)及び非上場株式(貸借対照表計上額 205千円)については、市場価格がなく、時価を把握することが極めて困難と認められることから、記載しておりません。

(デリバティブ取引関係)

前事業年度(平成22年9月30日現在)

該当事項はありません。

当事業年度(平成23年9月30日現在)

該当事項はありません。

(退職給付関係)

前事業年度(自平成21年10月1日至平成22年9月30日)

該当事項はありません。

当事業年度(自平成22年10月1日至平成23年9月30日)

該当事項はありません。

(ストック・オプション等関係)

前事業年度(自平成21年10月1日至平成22年9月30日)

ストック・オプションの内容、規模及びその変動状況

(1) スtock・オプションの内容

|                     | 平成14年<br>ストック・オプション         | 平成17年<br>ストック・オプション               |
|---------------------|-----------------------------|-----------------------------------|
| 付与対象者の区分及び人数        | 当社取締役 3名                    | 当社取締役 4名<br>当社監査役 3名<br>当社従業員 37名 |
| 株式の種類別のストック・オプションの数 | 普通株式 6,000株                 | 普通株式 935株                         |
| 付与日                 | 平成14年5月30日                  | 平成17年1月31日                        |
| 権利確定条件              | 権利確定条件の定めはありません。            | 権利確定条件の定めはありません。                  |
| 対象勤務期間              | 対象勤務期間の定めはありません。            | 対象勤務期間の定めはありません。                  |
| 権利行使期間              | 平成16年6月1日から<br>平成24年5月30日まで | 平成19年2月1日から<br>平成22年1月31日まで       |

(注) 平成16年2月19日付をもって普通株式1株を3株に、平成16年11月19日付をもって普通株式1株を5株に分割しております。上記表に記載された株式数は、当該調整後の株式数に換算して記載しております。

(2) スtock・オプションの規模及びその変動状況

当事業年度において存在したストック・オプションを対象とし、ストック・オプションの数については、株式数に換算して記載しております。

ストック・オプションの数

|           | 平成14年<br>ストック・オプション | 平成17年<br>ストック・オプション |
|-----------|---------------------|---------------------|
| 権利確定前 (株) |                     |                     |
| 前事業年度末    | -                   | -                   |
| 付与        | -                   | -                   |
| 失効        | -                   | -                   |
| 権利確定      | -                   | -                   |
| 未確定残      | -                   | -                   |
| 権利確定後 (株) |                     |                     |
| 前事業年度末    | 4,200               | 595                 |
| 権利確定      | -                   | -                   |
| 権利行使      | 600                 | -                   |
| 失効        | -                   | 595                 |
| 未行使残      | 3,600               | -                   |

単価情報

|                    | 平成14年<br>ストック・オプション | 平成17年<br>ストック・オプション |
|--------------------|---------------------|---------------------|
| 権利行使価格 (円)         | 16,464              | 102,752             |
| 行使時平均株価 (円)        | 7,970               | -                   |
| 付与日における公正な評価単価 (円) | -                   | -                   |

(注) 上記表に記載された権利行使価格は、平成16年2月19日付(普通株式1株を3株)、平成16年11月19日付(普通株式1株を5株)の株式分割及び平成19年6月28日付の第2回無担保転換社債型新株予約権付社債の発行により、調整を行っております。



当事業年度（自 平成22年10月1日 至 平成23年9月30日）

ストック・オプションの内容、規模及びその変動状況

(1) スtock・オプションの内容

|                     | 平成14年<br>ストック・オプション         |
|---------------------|-----------------------------|
| 付与対象者の区分及び人数        | 当社取締役 3名                    |
| 株式の種類別のストック・オプションの数 | 普通株式 6,000株                 |
| 付与日                 | 平成14年5月30日                  |
| 権利確定条件              | 権利確定条件の定めはありません。            |
| 対象勤務期間              | 対象勤務期間の定めはありません。            |
| 権利行使期間              | 平成16年6月1日から<br>平成24年5月30日まで |

(注) 平成16年2月19日付をもって普通株式1株を3株に、平成16年11月19日付をもって普通株式1株を5株に分割しております。上記表に記載された株式数は、当該調整後の株式数に換算して記載しております。

(2) スtock・オプションの規模及びその変動状況

当事業年度において存在したストック・オプションを対象とし、ストック・オプションの数については、株式数に換算して記載しております。

ストック・オプションの数

|           | 平成14年<br>ストック・オプション |
|-----------|---------------------|
| 権利確定前 (株) |                     |
| 前事業年度末    | -                   |
| 付与        | -                   |
| 失効        | -                   |
| 権利確定      | -                   |
| 未確定残      | -                   |
| 権利確定後 (株) |                     |
| 前事業年度末    | 3,600               |
| 権利確定      | -                   |
| 権利行使      | 600                 |
| 失効        | 1,800               |
| 未行使残      | 1,200               |

単価情報

|                    | 平成14年<br>ストック・オプション |
|--------------------|---------------------|
| 権利行使価格 (円)         | 16,464              |
| 行使時平均株価 (円)        | 13,090              |
| 付与日における公正な評価単価 (円) | -                   |

(注) 上記表に記載された権利行使価格は、平成16年2月19日付（普通株式1株を3株）、平成16年11月19日付（普通株式1株を5株）の株式分割及び平成19年6月28日付の第2回無担保転換社債型新株予約権付社債の発行により、調整を行っております。

( 税効果会計関係 )

| 前事業年度<br>(平成22年9月30日現在)  | 当事業年度<br>(平成23年9月30日現在) |  |       |           |           |           |      |           |       |           |     |         |    |             |        |             |          |          |        |  |           |         |          |         |           |          |  |       |        |      |        |  |                    |     |        |      |           |      |     |     |                   |      |   |        |  |       |           |           |           |      |           |       |           |     |         |    |             |        |             |          |          |        |  |           |         |          |         |           |          |
|--|-------------------------|--|-------|-----------|-----------|-----------|------|-----------|-------|-----------|-----|---------|----|-------------|--------|-------------|----------|----------|--------|--|-----------|---------|----------|---------|-----------|----------|--|-------|--------|------|--------|--|--------------------|-----|--------|------|-----------|------|-----|-----|-------------------|------|---|--------|--|-------|-----------|-----------|-----------|------|-----------|-------|-----------|-----|---------|----|-------------|--------|-------------|----------|----------|--------|--|-----------|---------|----------|---------|-----------|----------|
| <p>1. 繰延税金資産及び繰延税金負債の発生の主な原因別の内訳</p> <table style="width: 100%; border-collapse: collapse;"> <tr> <td colspan="2">繰延税金資産</td> </tr> <tr> <td>貸倒引当金</td> <td style="text-align: right;">315,865千円</td> </tr> <tr> <td>投資有価証券評価損</td> <td style="text-align: right;">214,180千円</td> </tr> <tr> <td>減損損失</td> <td style="text-align: right;">218,357千円</td> </tr> <tr> <td>繰越欠損金</td> <td style="text-align: right;">863,737千円</td> </tr> <tr> <td>その他</td> <td style="text-align: right;">8,787千円</td> </tr> <tr> <td>小計</td> <td style="text-align: right; border-top: 1px solid black;">1,620,926千円</td> </tr> <tr> <td>評価性引当額</td> <td style="text-align: right;">1,541,978千円</td> </tr> <tr> <td>繰延税金資産合計</td> <td style="text-align: right; border-top: 1px solid black;">78,948千円</td> </tr> <tr> <td colspan="2">繰延税金負債</td> </tr> <tr> <td>固定資産圧縮積立金</td> <td style="text-align: right;">6,965千円</td> </tr> <tr> <td>繰延税金負債合計</td> <td style="text-align: right; border-top: 1px solid black;">6,965千円</td> </tr> <tr> <td>繰延税金資産の純額</td> <td style="text-align: right; border-top: 1px solid black;">71,983千円</td> </tr> </table> <p>2. 法定実効税率と税効果会計適用後の法人税等の負担率との差異の原因となった主な項目別の内訳</p> <table style="width: 100%; border-collapse: collapse;"> <tr> <td></td> <td style="text-align: center;">( % )</td> </tr> <tr> <td>法定実効税率</td> <td style="text-align: center;">40.4</td> </tr> <tr> <td colspan="2">( 調整 )</td> </tr> <tr> <td>交際費等永久に損金に算入されない項目</td> <td style="text-align: center;">0.1</td> </tr> <tr> <td>住民税均等割</td> <td style="text-align: center;">16.8</td> </tr> <tr> <td>評価性引当額の増減</td> <td style="text-align: center;">90.8</td> </tr> <tr> <td>その他</td> <td style="text-align: center;">1.0</td> </tr> <tr> <td>税効果会計適用後の法人税等の負担率</td> <td style="text-align: center; border-top: 1px solid black;">34.5</td> </tr> </table> | 繰延税金資産                  |  | 貸倒引当金 | 315,865千円 | 投資有価証券評価損 | 214,180千円 | 減損損失 | 218,357千円 | 繰越欠損金 | 863,737千円 | その他 | 8,787千円 | 小計 | 1,620,926千円 | 評価性引当額 | 1,541,978千円 | 繰延税金資産合計 | 78,948千円 | 繰延税金負債 |  | 固定資産圧縮積立金 | 6,965千円 | 繰延税金負債合計 | 6,965千円 | 繰延税金資産の純額 | 71,983千円 |  | ( % ) | 法定実効税率 | 40.4 | ( 調整 ) |  | 交際費等永久に損金に算入されない項目 | 0.1 | 住民税均等割 | 16.8 | 評価性引当額の増減 | 90.8 | その他 | 1.0 | 税効果会計適用後の法人税等の負担率 | 34.5 | <p>1. 繰延税金資産及び繰延税金負債の発生の主な原因別の内訳</p> <table style="width: 100%; border-collapse: collapse;"> <tr> <td colspan="2">繰延税金資産</td> </tr> <tr> <td>貸倒引当金</td> <td style="text-align: right;">310,707千円</td> </tr> <tr> <td>投資有価証券評価損</td> <td style="text-align: right;">214,180千円</td> </tr> <tr> <td>減損損失</td> <td style="text-align: right;">174,838千円</td> </tr> <tr> <td>繰越欠損金</td> <td style="text-align: right;">922,550千円</td> </tr> <tr> <td>その他</td> <td style="text-align: right;">7,509千円</td> </tr> <tr> <td>小計</td> <td style="text-align: right; border-top: 1px solid black;">1,629,784千円</td> </tr> <tr> <td>評価性引当額</td> <td style="text-align: right;">1,542,588千円</td> </tr> <tr> <td>繰延税金資産合計</td> <td style="text-align: right; border-top: 1px solid black;">87,196千円</td> </tr> <tr> <td colspan="2">繰延税金負債</td> </tr> <tr> <td>固定資産圧縮積立金</td> <td style="text-align: right;">6,965千円</td> </tr> <tr> <td>繰延税金負債合計</td> <td style="text-align: right; border-top: 1px solid black;">6,965千円</td> </tr> <tr> <td>繰延税金資産の純額</td> <td style="text-align: right; border-top: 1px solid black;">80,231千円</td> </tr> </table> <p>2. 法定実効税率と税効果会計適用後の法人税等の負担率との差異の原因となった主な項目別の内訳</p> <p>当事業年度は税引前当期純損失のため記載しておりません。</p> | 繰延税金資産 |  | 貸倒引当金 | 310,707千円 | 投資有価証券評価損 | 214,180千円 | 減損損失 | 174,838千円 | 繰越欠損金 | 922,550千円 | その他 | 7,509千円 | 小計 | 1,629,784千円 | 評価性引当額 | 1,542,588千円 | 繰延税金資産合計 | 87,196千円 | 繰延税金負債 |  | 固定資産圧縮積立金 | 6,965千円 | 繰延税金負債合計 | 6,965千円 | 繰延税金資産の純額 | 80,231千円 |
| 繰延税金資産   |                         |  |       |           |           |           |      |           |       |           |     |         |    |             |        |             |          |          |        |  |           |         |          |         |           |          |  |       |        |      |        |  |                    |     |        |      |           |      |     |     |                   |      |   |        |  |       |           |           |           |      |           |       |           |     |         |    |             |        |             |          |          |        |  |           |         |          |         |           |          |
| 貸倒引当金  | 315,865千円               |  |       |           |           |           |      |           |       |           |     |         |    |             |        |             |          |          |        |  |           |         |          |         |           |          |  |       |        |      |        |  |                    |     |        |      |           |      |     |     |                   |      |   |        |  |       |           |           |           |      |           |       |           |     |         |    |             |        |             |          |          |        |  |           |         |          |         |           |          |
| 投資有価証券評価損  | 214,180千円               |  |       |           |           |           |      |           |       |           |     |         |    |             |        |             |          |          |        |  |           |         |          |         |           |          |  |       |        |      |        |  |                    |     |        |      |           |      |     |     |                   |      |   |        |  |       |           |           |           |      |           |       |           |     |         |    |             |        |             |          |          |        |  |           |         |          |         |           |          |
| 減損損失   | 218,357千円               |  |       |           |           |           |      |           |       |           |     |         |    |             |        |             |          |          |        |  |           |         |          |         |           |          |  |       |        |      |        |  |                    |     |        |      |           |      |     |     |                   |      |   |        |  |       |           |           |           |      |           |       |           |     |         |    |             |        |             |          |          |        |  |           |         |          |         |           |          |
| 繰越欠損金  | 863,737千円               |  |       |           |           |           |      |           |       |           |     |         |    |             |        |             |          |          |        |  |           |         |          |         |           |          |  |       |        |      |        |  |                    |     |        |      |           |      |     |     |                   |      |   |        |  |       |           |           |           |      |           |       |           |     |         |    |             |        |             |          |          |        |  |           |         |          |         |           |          |
| その他  | 8,787千円                 |  |       |           |           |           |      |           |       |           |     |         |    |             |        |             |          |          |        |  |           |         |          |         |           |          |  |       |        |      |        |  |                    |     |        |      |           |      |     |     |                   |      |   |        |  |       |           |           |           |      |           |       |           |     |         |    |             |        |             |          |          |        |  |           |         |          |         |           |          |
| 小計   | 1,620,926千円             |  |       |           |           |           |      |           |       |           |     |         |    |             |        |             |          |          |        |  |           |         |          |         |           |          |  |       |        |      |        |  |                    |     |        |      |           |      |     |     |                   |      |   |        |  |       |           |           |           |      |           |       |           |     |         |    |             |        |             |          |          |        |  |           |         |          |         |           |          |
| 評価性引当額   | 1,541,978千円             |  |       |           |           |           |      |           |       |           |     |         |    |             |        |             |          |          |        |  |           |         |          |         |           |          |  |       |        |      |        |  |                    |     |        |      |           |      |     |     |                   |      |   |        |  |       |           |           |           |      |           |       |           |     |         |    |             |        |             |          |          |        |  |           |         |          |         |           |          |
| 繰延税金資産合計   | 78,948千円                |  |       |           |           |           |      |           |       |           |     |         |    |             |        |             |          |          |        |  |           |         |          |         |           |          |  |       |        |      |        |  |                    |     |        |      |           |      |     |     |                   |      |   |        |  |       |           |           |           |      |           |       |           |     |         |    |             |        |             |          |          |        |  |           |         |          |         |           |          |
| 繰延税金負債   |                         |  |       |           |           |           |      |           |       |           |     |         |    |             |        |             |          |          |        |  |           |         |          |         |           |          |  |       |        |      |        |  |                    |     |        |      |           |      |     |     |                   |      |   |        |  |       |           |           |           |      |           |       |           |     |         |    |             |        |             |          |          |        |  |           |         |          |         |           |          |
| 固定資産圧縮積立金  | 6,965千円                 |  |       |           |           |           |      |           |       |           |     |         |    |             |        |             |          |          |        |  |           |         |          |         |           |          |  |       |        |      |        |  |                    |     |        |      |           |      |     |     |                   |      |   |        |  |       |           |           |           |      |           |       |           |     |         |    |             |        |             |          |          |        |  |           |         |          |         |           |          |
| 繰延税金負債合計   | 6,965千円                 |  |       |           |           |           |      |           |       |           |     |         |    |             |        |             |          |          |        |  |           |         |          |         |           |          |  |       |        |      |        |  |                    |     |        |      |           |      |     |     |                   |      |   |        |  |       |           |           |           |      |           |       |           |     |         |    |             |        |             |          |          |        |  |           |         |          |         |           |          |
| 繰延税金資産の純額  | 71,983千円                |  |       |           |           |           |      |           |       |           |     |         |    |             |        |             |          |          |        |  |           |         |          |         |           |          |  |       |        |      |        |  |                    |     |        |      |           |      |     |     |                   |      |   |        |  |       |           |           |           |      |           |       |           |     |         |    |             |        |             |          |          |        |  |           |         |          |         |           |          |
|  | ( % )                   |  |       |           |           |           |      |           |       |           |     |         |    |             |        |             |          |          |        |  |           |         |          |         |           |          |  |       |        |      |        |  |                    |     |        |      |           |      |     |     |                   |      |   |        |  |       |           |           |           |      |           |       |           |     |         |    |             |        |             |          |          |        |  |           |         |          |         |           |          |
| 法定実効税率   | 40.4                    |  |       |           |           |           |      |           |       |           |     |         |    |             |        |             |          |          |        |  |           |         |          |         |           |          |  |       |        |      |        |  |                    |     |        |      |           |      |     |     |                   |      |   |        |  |       |           |           |           |      |           |       |           |     |         |    |             |        |             |          |          |        |  |           |         |          |         |           |          |
| ( 調整 )   |                         |  |       |           |           |           |      |           |       |           |     |         |    |             |        |             |          |          |        |  |           |         |          |         |           |          |  |       |        |      |        |  |                    |     |        |      |           |      |     |     |                   |      |   |        |  |       |           |           |           |      |           |       |           |     |         |    |             |        |             |          |          |        |  |           |         |          |         |           |          |
| 交際費等永久に損金に算入されない項目   | 0.1                     |  |       |           |           |           |      |           |       |           |     |         |    |             |        |             |          |          |        |  |           |         |          |         |           |          |  |       |        |      |        |  |                    |     |        |      |           |      |     |     |                   |      |   |        |  |       |           |           |           |      |           |       |           |     |         |    |             |        |             |          |          |        |  |           |         |          |         |           |          |
| 住民税均等割   | 16.8                    |  |       |           |           |           |      |           |       |           |     |         |    |             |        |             |          |          |        |  |           |         |          |         |           |          |  |       |        |      |        |  |                    |     |        |      |           |      |     |     |                   |      |   |        |  |       |           |           |           |      |           |       |           |     |         |    |             |        |             |          |          |        |  |           |         |          |         |           |          |
| 評価性引当額の増減  | 90.8                    |  |       |           |           |           |      |           |       |           |     |         |    |             |        |             |          |          |        |  |           |         |          |         |           |          |  |       |        |      |        |  |                    |     |        |      |           |      |     |     |                   |      |   |        |  |       |           |           |           |      |           |       |           |     |         |    |             |        |             |          |          |        |  |           |         |          |         |           |          |
| その他  | 1.0                     |  |       |           |           |           |      |           |       |           |     |         |    |             |        |             |          |          |        |  |           |         |          |         |           |          |  |       |        |      |        |  |                    |     |        |      |           |      |     |     |                   |      |   |        |  |       |           |           |           |      |           |       |           |     |         |    |             |        |             |          |          |        |  |           |         |          |         |           |          |
| 税効果会計適用後の法人税等の負担率  | 34.5                    |  |       |           |           |           |      |           |       |           |     |         |    |             |        |             |          |          |        |  |           |         |          |         |           |          |  |       |        |      |        |  |                    |     |        |      |           |      |     |     |                   |      |   |        |  |       |           |           |           |      |           |       |           |     |         |    |             |        |             |          |          |        |  |           |         |          |         |           |          |
| 繰延税金資産   |                         |  |       |           |           |           |      |           |       |           |     |         |    |             |        |             |          |          |        |  |           |         |          |         |           |          |  |       |        |      |        |  |                    |     |        |      |           |      |     |     |                   |      |   |        |  |       |           |           |           |      |           |       |           |     |         |    |             |        |             |          |          |        |  |           |         |          |         |           |          |
| 貸倒引当金  | 310,707千円               |  |       |           |           |           |      |           |       |           |     |         |    |             |        |             |          |          |        |  |           |         |          |         |           |          |  |       |        |      |        |  |                    |     |        |      |           |      |     |     |                   |      |   |        |  |       |           |           |           |      |           |       |           |     |         |    |             |        |             |          |          |        |  |           |         |          |         |           |          |
| 投資有価証券評価損  | 214,180千円               |  |       |           |           |           |      |           |       |           |     |         |    |             |        |             |          |          |        |  |           |         |          |         |           |          |  |       |        |      |        |  |                    |     |        |      |           |      |     |     |                   |      |   |        |  |       |           |           |           |      |           |       |           |     |         |    |             |        |             |          |          |        |  |           |         |          |         |           |          |
| 減損損失   | 174,838千円               |  |       |           |           |           |      |           |       |           |     |         |    |             |        |             |          |          |        |  |           |         |          |         |           |          |  |       |        |      |        |  |                    |     |        |      |           |      |     |     |                   |      |   |        |  |       |           |           |           |      |           |       |           |     |         |    |             |        |             |          |          |        |  |           |         |          |         |           |          |
| 繰越欠損金  | 922,550千円               |  |       |           |           |           |      |           |       |           |     |         |    |             |        |             |          |          |        |  |           |         |          |         |           |          |  |       |        |      |        |  |                    |     |        |      |           |      |     |     |                   |      |   |        |  |       |           |           |           |      |           |       |           |     |         |    |             |        |             |          |          |        |  |           |         |          |         |           |          |
| その他  | 7,509千円                 |  |       |           |           |           |      |           |       |           |     |         |    |             |        |             |          |          |        |  |           |         |          |         |           |          |  |       |        |      |        |  |                    |     |        |      |           |      |     |     |                   |      |   |        |  |       |           |           |           |      |           |       |           |     |         |    |             |        |             |          |          |        |  |           |         |          |         |           |          |
| 小計   | 1,629,784千円             |  |       |           |           |           |      |           |       |           |     |         |    |             |        |             |          |          |        |  |           |         |          |         |           |          |  |       |        |      |        |  |                    |     |        |      |           |      |     |     |                   |      |   |        |  |       |           |           |           |      |           |       |           |     |         |    |             |        |             |          |          |        |  |           |         |          |         |           |          |
| 評価性引当額   | 1,542,588千円             |  |       |           |           |           |      |           |       |           |     |         |    |             |        |             |          |          |        |  |           |         |          |         |           |          |  |       |        |      |        |  |                    |     |        |      |           |      |     |     |                   |      |   |        |  |       |           |           |           |      |           |       |           |     |         |    |             |        |             |          |          |        |  |           |         |          |         |           |          |
| 繰延税金資産合計   | 87,196千円                |  |       |           |           |           |      |           |       |           |     |         |    |             |        |             |          |          |        |  |           |         |          |         |           |          |  |       |        |      |        |  |                    |     |        |      |           |      |     |     |                   |      |   |        |  |       |           |           |           |      |           |       |           |     |         |    |             |        |             |          |          |        |  |           |         |          |         |           |          |
| 繰延税金負債   |                         |  |       |           |           |           |      |           |       |           |     |         |    |             |        |             |          |          |        |  |           |         |          |         |           |          |  |       |        |      |        |  |                    |     |        |      |           |      |     |     |                   |      |   |        |  |       |           |           |           |      |           |       |           |     |         |    |             |        |             |          |          |        |  |           |         |          |         |           |          |
| 固定資産圧縮積立金  | 6,965千円                 |  |       |           |           |           |      |           |       |           |     |         |    |             |        |             |          |          |        |  |           |         |          |         |           |          |  |       |        |      |        |  |                    |     |        |      |           |      |     |     |                   |      |   |        |  |       |           |           |           |      |           |       |           |     |         |    |             |        |             |          |          |        |  |           |         |          |         |           |          |
| 繰延税金負債合計   | 6,965千円                 |  |       |           |           |           |      |           |       |           |     |         |    |             |        |             |          |          |        |  |           |         |          |         |           |          |  |       |        |      |        |  |                    |     |        |      |           |      |     |     |                   |      |   |        |  |       |           |           |           |      |           |       |           |     |         |    |             |        |             |          |          |        |  |           |         |          |         |           |          |
| 繰延税金資産の純額  | 80,231千円                |  |       |           |           |           |      |           |       |           |     |         |    |             |        |             |          |          |        |  |           |         |          |         |           |          |  |       |        |      |        |  |                    |     |        |      |           |      |     |     |                   |      |   |        |  |       |           |           |           |      |           |       |           |     |         |    |             |        |             |          |          |        |  |           |         |          |         |           |          |

( 持分法損益等 )

前事業年度 ( 自 平成21年10月1日 至 平成22年9月30日 )

該当事項はありません。

当事業年度 ( 自 平成22年10月1日 至 平成23年9月30日 )

該当事項はありません。

( 資産除去債務関係 )

当事業年度末 ( 平成23年9月30日 )

1. 資産除去債務のうち貸借対照表に計上しているもの

重要性が乏しいため記載を省略しております。

2. 貸借対照表に計上しているもの以外の資産除去債務

当社は、賃貸借契約に基づき使用する店舗等については、退去時における原状回復に係る債務を有しておりますが、当該債務に関連する賃借資産の使用期間が明確でなく、現時点で移転等も予定されていないものについては、資産除去債務を合理的に見積ることができないため、当該債務に見合う資産除去債務を計上しておりません。

(賃貸等不動産関係)

前事業年度(自平成21年10月1日至平成22年9月30日)

当社は、埼玉県、茨城県及び群馬県に将来の使用が見込まれていない遊休不動産を有しております。

賃貸等不動産の貸借対照表計上額及び当事業年度における主な変動並びに当事業年度末における時価及び当該時価の算定方法は、次のとおりであります。

| 貸借対照表計上額(千円) |          |          | 当事業年度末の時価<br>(千円) |
|--------------|----------|----------|-------------------|
| 前事業年度末残高     | 当事業年度増減額 | 当事業年度末残高 |                   |
| 147,188      | -        | 147,188  | 176,955           |

(注) 1. 貸借対照表計上額は、取得価額から減損損失累計額を控除した金額であります。

2. 当事業年度末の時価は、主として「固定資産税評価額」に基づいて自社で算定した金額であります。

(追加情報)

当事業年度より、「賃貸等不動産の時価等の開示に関する会計基準」(企業会計基準第20号 平成20年11月28日)及び「賃貸等不動産の時価等の開示に関する会計基準の適用指針」(企業会計基準適用指針第23号 平成20年11月28日)を適用しております。

当事業年度(自平成22年10月1日至平成23年9月30日)

当社は、埼玉県、茨城県及び群馬県に将来の使用が見込まれていない遊休不動産を有しております。平成23年9月期における当該賃貸等不動産に関する損益は、固定資産売却益6,727千円(特別利益に計上)であります。

また、賃貸等不動産の貸借対照表計上額及び当事業年度における主な変動並びに当事業年度末における時価及び当該時価の算定方法は、次のとおりであります。

| 貸借対照表計上額(千円) |          |          | 当事業年度末の時価<br>(千円) |
|--------------|----------|----------|-------------------|
| 前事業年度末残高     | 当事業年度増減額 | 当事業年度末残高 |                   |
| 147,188      | 17,596   | 129,591  | 148,353           |

(注) 1. 貸借対照表計上額は、取得価額から減損損失累計額を控除した金額であります。

2. 当事業年度の減少額は、松伏工場(遊休)の売却であります。

3. 当事業年度末の時価は、主として「固定資産税評価額」に基づいて自社で算定した金額であります。

(セグメント情報等)

【セグメント情報】

当事業年度(自平成22年10月1日至平成23年9月30日)

1. 報告セグメントの概要

当社の報告セグメントは、当社の構成単位のうち分離された財務情報が入手可能であり、取締役会が、経営資源の配分の決定及び業績を評価するために、定期的に検討を行う対象となっているものであります。

当社は、「三代目茂蔵」工場直売所の直営店による小売事業を中心に事業活動を展開しております。従いまして、当社は、「小売事業」及び「その他事業」の2区分を報告セグメントとしております。なお、「その他事業」は、小売加盟店及び業務用得意先への卸売事業であります。

2. 報告セグメントごとの売上高、利益又は損失、資産、負債その他の項目の金額の算定方法

報告されている事業セグメントごとの会計処理の方法は「重要な会計方針」における記載と概ね同一であります。また、報告セグメントの利益は、営業利益ベースの数値であります。

3. 報告セグメントごとの売上高、利益又は損失、資産その他の項目の金額に関する情報  
前事業年度（自 平成21年10月1日 至 平成22年9月30日）

（単位：千円）

|                    | 報告セグメント   |           |           | 調整額<br>(注1) | 財務諸表<br>計上額<br>(注2) |
|--------------------|-----------|-----------|-----------|-------------|---------------------|
|                    | 小売事業      | その他事業     | 計         |             |                     |
| 売上高                |           |           |           |             |                     |
| 外部顧客への売上高          | 3,423,228 | 2,401,928 | 5,825,157 | -           | 5,825,157           |
| セグメント間の内部売上高又は振替高  | -         | -         | -         | -           | -                   |
| 計                  | 3,423,228 | 2,401,928 | 5,825,157 | -           | 5,825,157           |
| セグメント利益            | 243,928   | 240,894   | 484,822   | 280,859     | 203,962             |
| セグメント資産            | 1,050,107 | 865,838   | 1,915,946 | 421,448     | 2,337,394           |
| その他の項目             |           |           |           |             |                     |
| 減価償却費              | 97,810    | 54,289    | 152,100   | 13,716      | 165,816             |
| 有形固定資産及び無形固定資産の増加額 | 117,679   | 9,897     | 127,577   | 740         | 128,318             |

（注）1. 調整額の内容は、以下のとおりであります。

- (1) セグメント利益の調整額は、各報告セグメントには配賦していない全社費用であります。全社費用は報告セグメントに帰属しない一般管理費であります。
  - (2) セグメント資産の調整額は、各報告セグメントには配賦していない全社資産であります。全社資産は主に報告セグメントに帰属しない現金及び預金、投資有価証券、繰延税金資産及び管理部門に係る資産等であります。
  - (3) 減価償却費の調整額は、全社資産に係る減価償却費であります。
  - (4) 有形固定資産及び無形固定資産の増加額の調整額は、全社資産に係る増加額であります。
2. セグメント利益は損益計算書の営業利益と調整を行っております。

当事業年度（自 平成22年10月1日 至 平成23年9月30日）

（単位：千円）

|                    | 報告セグメント   |         |           | 調整額<br>(注1) | 財務諸表<br>計上額<br>(注2) |
|--------------------|-----------|---------|-----------|-------------|---------------------|
|                    | 小売事業      | その他事業   | 計         |             |                     |
| 売上高                |           |         |           |             |                     |
| 外部顧客への売上高          | 4,512,419 | 743,671 | 5,256,090 | -           | 5,256,090           |
| セグメント間の内部売上高又は振替高  | -         | -       | -         | -           | -                   |
| 計                  | 4,512,419 | 743,671 | 5,256,090 | -           | 5,256,090           |
| セグメント利益            | 169,455   | 94,616  | 264,071   | 274,067     | 9,995               |
| セグメント資産            | 1,380,718 | 328,503 | 1,709,222 | 474,397     | 2,183,619           |
| その他の項目             |           |         |           |             |                     |
| 減価償却費              | 137,466   | 21,079  | 158,546   | 3,025       | 161,571             |
| 有形固定資産及び無形固定資産の増加額 | 37,630    | 141     | 37,772    | 5,476       | 43,248              |

(注) 1. 調整額の内容は、以下のとおりであります。

- (1) セグメント利益の調整額は、各報告セグメントには配賦していない全社費用であります。全社費用は報告セグメントに帰属しない一般管理費であります。
  - (2) セグメント資産の調整額は、各報告セグメントには配賦していない全社資産であります。全社資産は主に報告セグメントに帰属しない現金及び預金、投資有価証券、繰延税金資産及び管理部門に係る資産等であります。
  - (3) 減価償却費の調整額は、全社資産に係る減価償却費であります。
  - (4) 有形固定資産及び無形固定資産の増加額の調整額は、全社資産に係る増加額であります。
2. セグメント利益は損益計算書の営業損失と調整を行っております。

【関連情報】

当事業年度（自 平成22年10月1日 至 平成23年9月30日）

1. 製品及びサービスごとの情報

セグメント情報に同様の情報を開示しているため、記載を省略しております。

2. 地域ごとの情報

(1) 売上高

本邦以外の外部顧客への売上高がないため、記載を省略しております。

(2) 有形固定資産

本邦以外に所在している有形固定資産がないため、記載を省略しております。

3. 主要な顧客ごとの情報

損益計算書の売上高に占める割合が10%を超える顧客がないため、記載を省略しております。

【報告セグメントごとの固定資産の減損損失に関する情報】

当事業年度（自 平成22年10月1日 至 平成23年9月30日）

該当事項はありません。

【報告セグメントごとののれんの償却額及び未償却残高に関する情報】

当事業年度（自 平成22年10月1日 至 平成23年9月30日）

該当事項はありません。

【報告セグメントごとの負ののれん発生益に関する情報】

当事業年度（自 平成22年10月1日 至 平成23年9月30日）

該当事項はありません。

(追加情報)

当事業年度（自 平成22年10月1日 至 平成23年9月30日）

当事業年度より、「セグメント情報等の開示に関する会計基準」（企業会計基準第17号 平成21年3月27日）及び「セグメント情報等の開示に関する会計基準の適用指針」（企業会計基準適用指針第20号 平成20年3月21日）を適用しております。

【関連当事者情報】

前事業年度（自 平成21年10月1日 至 平成22年9月30日）

重要性が乏しいため、記載を省略しております。

当事業年度（自 平成22年10月1日 至 平成23年9月30日）

重要性が乏しいため、記載を省略しております。

## ( 1株当たり情報 )

| 前事業年度<br>(自 平成21年10月1日<br>至 平成22年9月30日)                       | 当事業年度<br>(自 平成22年10月1日<br>至 平成23年9月30日)                           |
|---|---|
| 1株当たり純資産額 9,546.45円   | 1株当たり純資産額 9,325.94円   |
| 1株当たり当期純利益金額 1,439.56円  | 1株当たり当期純損失金額 249.49円  |
| なお、潜在株式調整後1株当たり当期純利益金額については、希薄化効果を有している潜在株式が存在しないため記載しておりません。 | なお、潜在株式調整後1株当たり当期純利益金額については、潜在株式は存在するものの1株当たり当期純損失であるため記載しておりません。 |

(注) 1株当たり当期純利益金額又は当期純損失金額の算定上の基礎は、以下のとおりであります。

|  | 前事業年度<br>(自 平成21年10月1日<br>至 平成22年9月30日)                  | 当事業年度<br>(自 平成22年10月1日<br>至 平成23年9月30日)                  |
|--|--|--|
| 当期純利益又は当期純損失( ) (千円)                             | 206,774  | 35,985   |
| 普通株主に帰属しない金額(千円)                                 | -  | -  |
| 普通株式に係る当期純利益<br>又は当期純損失( ) (千円)                  | 206,774  | 35,985   |
| 期中平均株式数(株)                                       | 143,638  | 144,234  |
| 希薄化効果を有しないため、潜在株式調整後1株当たり当期純利益の算定に含まれなかった潜在株式の概要 | 平成14年5月14日<br>臨時株主総会特別決議<br>新株予約権<br>(ストック・オプション) 3,600株 | 平成14年5月14日<br>臨時株主総会特別決議<br>新株予約権<br>(ストック・オプション) 1,200株 |

## ( 重要な後発事象 )

| 前事業年度<br>(自 平成21年10月1日<br>至 平成22年9月30日) | 当事業年度<br>(自 平成22年10月1日<br>至 平成23年9月30日)  |
|---|--|
|   | <p>平成23年8月5日開催の取締役会において決議いたしましたとおり、当社は平成23年10月1日に、水海道工場及び小山工場の2工場における生産を全て外部の新設協力企業に移管・委託いたしました。</p> <p>(1) 生産委託の理由</p> <p>当社は製造小売(豆腐版SPA)事業の原点である商品の企画・開発・販売に注力し、店舗・人材に経営資源を集中することにより小売事業を拡大させ、企業価値を高めていくことが課題であると考えております。</p> <p>そのためには、当社が商品の企画・開発・販売に特化することが条件であり、水海道工場及び小山工場における生産を協力企業に委託し、固定費を変動費化することが効果的であると見込んでおります。</p> <p>(2) 生産委託が与える影響</p> <p>今回の生産委託に伴い、水海道工場の従業員32名及び小山工場の従業員14名は協力企業に転籍しております。また、工場の不動産については協力企業へ賃貸し、製造設備(水海道工場77,119千円、小山工場58,587千円)については帳簿価額にて売却しております。</p> <p>なお、当該生産委託が翌事業年度の業績に与える影響は未確定であります。</p> |

【附属明細表】

【有価証券明細表】

【債券】

|        |             | 銘柄                | 券面総額(千円) | 貸借対照表計上額<br>(千円) |
|--------|-------------|-------------------|----------|------------------|
| 投資有価証券 | その他<br>有価証券 | 株式会社鈴木物産 第8回無担保社債 | 120,000  | 120,000          |
| 計      |             |                   | 120,000  | 120,000          |

【有形固定資産等明細表】

| 資産の種類     | 前期末残高<br>(千円) | 当期増加額<br>(千円) | 当期減少額<br>(千円) | 当期末残高<br>(千円) | 当期末減価償却累計額又は償却累計額<br>(千円) | 当期償却額<br>(千円) | 差引当期末残高<br>(千円) |
|-----------|---------------|---------------|---------------|---------------|---------------------------|---------------|-----------------|
| 有形固定資産    |               |               |               |               |                           |               |                 |
| 建物        | 543,467       | 13,498        | 23,958        | 533,007       | 314,148                   | 37,031        | 218,859         |
| 構築物       | 68,709        | -             | 1,649         | 67,059        | 46,013                    | 3,580         | 21,045          |
| 機械及び装置    | 1,389,989     | 13,535        | 3,295         | 1,400,229     | 1,138,014                 | 72,761        | 262,214         |
| 車両運搬具     | 6,354         | -             | 2,565         | 3,788         | 3,189                     | 345           | 599             |
| 工具、器具及び備品 | 226,925       | 23,977        | 12,480        | 238,422       | 165,399                   | 45,581        | 73,023          |
| 土地        | 692,883       | -             | 17,596        | 675,286       | -                         | -             | 675,286         |
| 建設仮勘定     | 13,513        | -             | 13,513        | -             | -                         | -             | -               |
| 有形固定資産計   | 2,941,843     | 51,010        | 75,060        | 2,917,793     | 1,666,765                 | 159,300       | 1,251,028       |
| 無形固定資産    |               |               |               |               |                           |               |                 |
| ソフトウェア    | 69,674        | 5,107         | 7,750         | 67,031        | 62,719                    | 2,271         | 4,311           |
| 電話加入権     | 1,008         | -             | 543           | 465           | -                         | -             | 465             |
| 無形固定資産計   | 70,683        | 5,107         | 8,294         | 67,496        | 62,719                    | 2,271         | 4,777           |
| 長期前払費用    | 52,641        | 14,356        | 6,445         | 60,552        | 30,789                    | 16,638        | 29,763          |

(注) 1. 当期増加額のうち主なものは、次のとおりであります。

|           |         |         |          |
|-----------|---------|---------|----------|
| 建物        | 小売事業用店舗 | 電気設備工事等 | 13,498千円 |
| 機械及び装置    | 水海道工場   | 生産設備    | 13,535千円 |
| 工具、器具及び備品 | 小売事業用店舗 | 店舗用什器備品 | 18,907千円 |

2. 当期減少額のうち主なものは、次のとおりであります。

|           |          |           |          |
|-----------|----------|-----------|----------|
| 建物        | 松伏工場(遊休) | 建物        | 18,605千円 |
| 工具、器具及び備品 | 外食5店舗    | 店舗設備      | 9,592千円  |
| 土地        | 松伏工場(遊休) | 土地        | 17,596千円 |
| 建設仮勘定     | 水海道工場    | 機械及び装置に振替 | 13,513千円 |

【社債明細表】

該当事項はありません。

【借入金等明細表】

| 区分                      | 前期末残高<br>(千円) | 当期末残高<br>(千円) | 平均利率<br>(%) | 返済期限        |
|-------------------------|---------------|---------------|-------------|-------------|
| 短期借入金                   | -             | -             | -           | -           |
| 1年以内に返済予定の長期借入金         | -             | -             | -           | -           |
| 1年以内に返済予定のリース債務         | 73,843        | 63,290        | -           | -           |
| 長期借入金(1年以内に返済予定のものを除く。) | -             | -             | -           | -           |
| リース債務(1年以内に返済予定のものを除く。) | 130,641       | 67,351        | -           | 平成24年～平成26年 |
| その他有利子負債                | -             | -             | -           | -           |
| 合計                      | 204,485       | 130,641       | -           | -           |

(注) 1. リース債務の平均利率については、リース料総額に含まれる利息相当額を控除する前の金額でリース債務を貸借対照表に計上しているため、記載しておりません。

2. リース債務(1年以内に返済予定のものを除く。)の貸借対照表日後5年間の返済予定額は以下のとおりであります。

|       | 1年超2年以内<br>(千円) | 2年超3年以内<br>(千円) | 3年超4年以内<br>(千円) | 4年超5年以内<br>(千円) |
|-------|-----------------|-----------------|-----------------|-----------------|
| リース債務 | 48,266          | 19,085          | -               | -               |

【引当金明細表】

| 区分      | 前期末残高<br>(千円) | 当期増加額<br>(千円) | 当期減少額<br>(目的使用)<br>(千円) | 当期減少額<br>(その他)<br>(千円) | 当期末残高<br>(千円) |
|---------|---------------|---------------|-------------------------|------------------------|---------------|
| 貸倒引当金   | 18,381        | 5,105         | 6,116                   | 4,859                  | 12,510        |
| 株主優待引当金 | 8,700         | 16,000        | 15,750                  | 349                    | 8,600         |

(注) 貸倒引当金及び株主優待引当金の「当期減少額(その他)」は、洗替による戻入額であります。

【資産除去債務明細表】

当事業年度末における資産除去債務の金額が、当該事業年度末における負債及び純資産の合計額の100分の1以下であるため、財務諸表等規則第125条の2の規定により記載を省略しております。



(2) 【主な資産及び負債の内容】

流動資産

イ．現金及び預金

| 区分         | 金額(千円)  |
|------------|---------|
| 現金         | 16,230  |
| 預金<br>普通預金 | 98,363  |
| 合計         | 114,594 |

ロ．売掛金

相手先別内訳

| 相手先         | 金額(千円)  |
|-------------|---------|
| 株式会社升喜      | 37,925  |
| 株式会社イトーヨーカ堂 | 16,098  |
| 株式会社そごう・西武  | 5,086   |
| 株式会社麵彩本舗    | 4,558   |
| 株式会社割烹かまいち  | 4,327   |
| その他         | 49,992  |
| 合計          | 117,989 |

売掛金の発生及び回収並びに滞留状況

| 前期繰越高<br>(千円) | 当期発生高<br>(千円) | 当期回収高<br>(千円) | 次期繰越高<br>(千円) | 回収率(%)                             | 滞留期間(日)<br>(A) + (D) |
|---------------|---------------|---------------|---------------|------------------------------------|----------------------|
| (A)           | (B)           | (C)           | (D)           | $\frac{(C)}{(A) + (B)} \times 100$ | 2<br>(B)<br>365      |
| 246,194       | 1,423,948     | 1,552,154     | 117,989       | 92.9                               | 46                   |

(注) 当期発生高には消費税等が含まれております。

八．商品及び製品

| 区分        | 金額(千円) |
|-----------|--------|
| 商品        |        |
| デザート・菓子類  | 18,056 |
| 練り物・珍味    | 9,330  |
| 煮豆・惣菜     | 5,979  |
| 乾物        | 5,764  |
| その他       | 17,314 |
| 小計        | 56,444 |
| 製品        |        |
| 豆腐・豆乳・湯葉類 | 5,097  |
| 油揚げ・がんも類  | 3,120  |
| 煮豆・惣菜     | 2,249  |
| その他加工食品   | 1,105  |
| 小計        | 11,573 |
| 合計        | 68,018 |

二．原材料及び貯蔵品

| 区分        | 金額(千円)  |
|-----------|---------|
| 原材料       |         |
| 大豆・にがり類   | 5,560   |
| その他食品原材料  | 85,807  |
| パック・フィルム類 | 18,879  |
| 小計        | 110,247 |
| 貯蔵品       |         |
| 包装・梱包用消耗品 | 2,260   |
| 重油        | 1,784   |
| その他       | 3,168   |
| 小計        | 7,213   |
| 合計        | 117,460 |

固定資産

イ．敷金及び保証金

| 区分      | 金額(千円)  |
|---------|---------|
| 店舗敷金    | 211,425 |
| 事務所敷金   | 6,195   |
| 社宅その他敷金 | 140     |
| 合計      | 217,760 |

## 流動負債

## イ．買掛金

| 相手先        | 金額(千円)  |
|------------|---------|
| 兼松株式会社     | 210,087 |
| 株式会社鈴木物産   | 208,223 |
| 株式会社ハギワラ   | 19,990  |
| 有限会社ヨシダ商会  | 9,187   |
| 株式会社ジェーフーズ | 6,866   |
| その他        | 42,870  |
| 合計         | 497,227 |

## (3)【その他】

## 当事業年度における四半期情報

|  | 第1四半期<br>自平成22年10月1日<br>至平成22年12月31日 | 第2四半期<br>自平成23年1月1日<br>至平成23年3月31日 | 第3四半期<br>自平成23年4月1日<br>至平成23年6月30日 | 第4四半期<br>自平成23年7月1日<br>至平成23年9月30日 |
|--|--------------------------------------|------------------------------------|------------------------------------|------------------------------------|
| 売上高(千円)  | 1,267,004                            | 1,340,199                          | 1,535,471                          | 1,113,415                          |
| 税引前四半期純利益金額<br>又は税引前四半期純損失<br>金額( )(千円)        | 16,014                               | 24,379                             | 52,285                             | 77,821                             |
| 四半期純利益金額又は四<br>半期純損失金額( )<br>(千円)              | 22,597                               | 18,093                             | 45,428                             | 76,910                             |
| 1株当たり四半期純利益<br>金額又は1株当たり四半<br>期純損失金額( )<br>(円) | 157.09                               | 125.33                             | 314.68                             | 532.75                             |

## 第6【提出会社の株式事務の概要】

|              |   |             |                |             |                  |              |                  |
|--------------|---|-------------|----------------|-------------|------------------|--------------|------------------|
| 事業年度         | 10月1日から9月30日まで  |             |                |             |                  |              |                  |
| 定時株主総会       | 事業年度末日から3ヵ月以内   |             |                |             |                  |              |                  |
| 基準日          | 9月30日   |             |                |             |                  |              |                  |
| 剰余金の配当の基準日   | 3月31日<br>9月30日  |             |                |             |                  |              |                  |
| 1単元の株式数      |   |             |                |             |                  |              |                  |
| 公告掲載方法       | <p>電子公告とする。ただし事故その他やむを得ない事由により電子公告による公告をすることができないときは、日本経済新聞社に掲載して行う。</p> <p>なお、電子公告は当会社のホームページに掲載しており、そのアドレスは次のとおりです。</p> <p>公告掲載URL <a href="http://www.shinozakiya.com">http://www.shinozakiya.com</a></p>  |             |                |             |                  |              |                  |
| 株主に対する特典     | <p>株主優待制度</p> <p>毎年3月末日及び9月末日の所有株式1株以上の株主に対して自社商品優待券を贈呈します。</p> <table border="0"> <tr> <td>所有株式1株以上の株主</td> <td>自社商品優待券500円相当分</td> </tr> <tr> <td>所有株式5株以上の株主</td> <td>自社商品優待券2,500円相当分</td> </tr> <tr> <td>所有株式15株以上の株主</td> <td>自社商品優待券4,000円相当分</td> </tr> </table> <p>当社が展開する「三代目茂蔵」の小売店、外食店舗及び当社取扱ギフト商品の代金のお支払いにご利用できます。</p> | 所有株式1株以上の株主 | 自社商品優待券500円相当分 | 所有株式5株以上の株主 | 自社商品優待券2,500円相当分 | 所有株式15株以上の株主 | 自社商品優待券4,000円相当分 |
| 所有株式1株以上の株主  | 自社商品優待券500円相当分  |             |                |             |                  |              |                  |
| 所有株式5株以上の株主  | 自社商品優待券2,500円相当分  |             |                |             |                  |              |                  |
| 所有株式15株以上の株主 | 自社商品優待券4,000円相当分  |             |                |             |                  |              |                  |

## 第7【提出会社の参考情報】

### 1【提出会社の親会社等の情報】

当社は、金融商品取引法第24条の7第1項に規定する親会社等はありません。

### 2【その他の参考情報】

当事業年度の開始日から有価証券報告書提出日までの間に、次の書類を提出しております。

(1) 有価証券報告書及びその添付書類並びに確認書

事業年度(第24期) (自 平成21年10月1日 至 平成22年9月30日)

平成22年12月17日関東財務局長に提出

(2) 内部統制報告書及びその添付書類

平成22年12月17日関東財務局長に提出

(3) 四半期報告書及び確認書

(第25期第1四半期) (自 平成22年10月1日 至 平成22年12月31日)

平成23年2月10日関東財務局長に提出

(第25期第2四半期) (自 平成23年1月1日 至 平成23年3月31日)

平成23年5月12日関東財務局長に提出

(第25期第3四半期) (自 平成23年4月1日 至 平成23年6月30日)

平成23年8月10日関東財務局長に提出

## 第二部【提出会社の保証会社等の情報】

該当事項はありません。

## 独立監査人の監査報告書及び内部統制監査報告書

平成22年12月9日

株式会社篠崎屋

取締役会 御中

### 監査法人アヴァンティア

代表社員  
業務執行社員 公認会計士 小笠原 直 印

代表社員  
業務執行社員 公認会計士 木村 直人 印

#### < 財務諸表監査 >

当監査法人は、金融商品取引法第193条の2第1項の規定に基づく監査証明を行うため、「経理の状況」に掲げられている株式会社篠崎屋の平成21年10月1日から平成22年9月30日までの第24期事業年度の財務諸表、すなわち、貸借対照表、損益計算書、株主資本等変動計算書、キャッシュ・フロー計算書及び附属明細表について監査を行った。この財務諸表の作成責任は経営者にあり、当監査法人の責任は独立の立場から財務諸表に対する意見を表明することにある。

当監査法人は、我が国において一般に公正妥当と認められる監査の基準に準拠して監査を行った。監査の基準は、当監査法人に財務諸表に重要な虚偽の表示がないかどうかの合理的な保証を得ることを求めている。監査は、試査を基礎として行われ、経営者が採用した会計方針及びその適用方法並びに経営者によって行われた見積りの評価も含め全体としての財務諸表の表示を検討することを含んでいる。当監査法人は、監査の結果として意見表明のための合理的な基礎を得たと判断している。

当監査法人は、上記の財務諸表が、我が国において一般に公正妥当と認められる企業会計の基準に準拠して、株式会社篠崎屋の平成22年9月30日現在の財政状態並びに同日をもって終了する事業年度の経営成績及びキャッシュ・フローの状況をすべての重要な点において適正に表示しているものと認める。

#### 追記情報

「会計処理方法の変更」に記載されているとおり、会社は当事業年度から、従来売上原価として処理していた工場及び物流センターから直営店舗への製商品の配送費を、販売費及び一般管理費として処理する方法へ変更している。

#### < 内部統制監査 >

当監査法人は、金融商品取引法第193条の2第2項の規定に基づく監査証明を行うため、株式会社篠崎屋の平成22年9月30日現在の内部統制報告書について監査を行った。財務報告に係る内部統制を整備及び運用並びに内部統制報告書を作成する責任は経営者にあり、当監査法人の責任は独立の立場から内部統制報告書に対する意見を表明することにある。また、財務報告に係る内部統制により財務報告の虚偽の記載を完全には防止又は発見することができない可能性がある。

当監査法人は、我が国において一般に公正妥当と認められる財務報告に係る内部統制の監査の基準に準拠して内部統制監査を行った。財務報告に係る内部統制の監査の基準は、当監査法人に内部統制報告書に重要な虚偽の表示がないかどうかの合理的な保証を得ることを求めている。内部統制監査は、試査を基礎として行われ、財務報告に係る内部統制の評価範囲、評価手続及び評価結果についての、経営者が行った記載を含め全体としての内部統制報告書の表示を検討することを含んでいる。当監査法人は、内部統制監査の結果として意見表明のための合理的な基礎を得たと判断している。

当監査法人は、株式会社篠崎屋が平成22年9月30日現在の財務報告に係る内部統制は有効であると表示した上記の内部統制報告書が、我が国において一般に公正妥当と認められる財務報告に係る内部統制の評価の基準に準拠して、財務報告に係る内部統制の評価について、すべての重要な点において適正に表示しているものと認める。

会社と当監査法人又は業務執行社員との間には、公認会計士法の規定により記載すべき利害関係はない。

以上

1. 上記は、監査報告書の原本に記載された事項を電子化したものであり、その原本は当社（有価証券報告書提出会社）が財務諸表に添付する形で別途保管しております。
2. 財務諸表の範囲にはX B R Lデータ自体は含まれていません。

## 独立監査人の監査報告書及び内部統制監査報告書

平成23年12月8日

株式会社篠崎屋

取締役会 御中

### 監査法人アヴァンティア

代表社員  
業務執行社員 公認会計士 小笠原 直 印

代表社員  
業務執行社員 公認会計士 木村 直人 印

#### <財務諸表監査>

当監査法人は、金融商品取引法第193条の2第1項の規定に基づく監査証明を行うため、「経理の状況」に掲げられている株式会社篠崎屋の平成22年10月1日から平成23年9月30日までの第25期事業年度の財務諸表、すなわち、貸借対照表、損益計算書、株主資本等変動計算書、キャッシュ・フロー計算書及び附属明細表について監査を行った。この財務諸表の作成責任は経営者にあり、当監査法人の責任は独立の立場から財務諸表に対する意見を表明することにある。

当監査法人は、我が国において一般に公正妥当と認められる監査の基準に準拠して監査を行った。監査の基準は、当監査法人に財務諸表に重要な虚偽の表示がないかどうかの合理的な保証を得ることを求めている。監査は、試査を基礎として行われ、経営者が採用した会計方針及びその適用方法並びに経営者によって行われた見積りの評価も含め全体としての財務諸表の表示を検討することを含んでいる。当監査法人は、監査の結果として意見表明のための合理的な基礎を得たと判断している。

当監査法人は、上記の財務諸表が、我が国において一般に公正妥当と認められる企業会計の基準に準拠して、株式会社篠崎屋の平成23年9月30日現在の財政状態並びに同日をもって終了する事業年度の経営成績及びキャッシュ・フローの状況をすべての重要な点において適正に表示しているものと認める。

#### 追記情報

「重要な後発事象」に記載されているとおり、会社は平成23年10月1日に、水海道工場及び小山工場の2工場における生産を全て外部の新設協力企業に移管・委託している。

#### <内部統制監査>

当監査法人は、金融商品取引法第193条の2第2項の規定に基づく監査証明を行うため、株式会社篠崎屋の平成23年9月30日現在の内部統制報告書について監査を行った。財務報告に係る内部統制を整備及び運用並びに内部統制報告書を作成する責任は経営者にあり、当監査法人の責任は独立の立場から内部統制報告書に対する意見を表明することにある。また、財務報告に係る内部統制により財務報告の虚偽の記載を完全には防止又は発見することができない可能性がある。

当監査法人は、我が国において一般に公正妥当と認められる財務報告に係る内部統制の監査の基準に準拠して内部統制監査を行った。財務報告に係る内部統制の監査の基準は、当監査法人に内部統制報告書に重要な虚偽の表示がないかどうかの合理的な保証を得ることを求めている。内部統制監査は、試査を基礎として行われ、財務報告に係る内部統制の評価範囲、評価手続及び評価結果についての、経営者が行った記載を含め全体としての内部統制報告書の表示を検討することを含んでいる。当監査法人は、内部統制監査の結果として意見表明のための合理的な基礎を得たと判断している。

当監査法人は、株式会社篠崎屋が平成23年9月30日現在の財務報告に係る内部統制は有効であると表示した上記の内部統制報告書が、我が国において一般に公正妥当と認められる財務報告に係る内部統制の評価の基準に準拠して、財務報告に係る内部統制の評価について、すべての重要な点において適正に表示しているものと認める。

会社と当監査法人又は業務執行社員との間には、公認会計士法の規定により記載すべき利害関係はない。

以上

1. 上記は、監査報告書の原本に記載された事項を電子化したものであり、その原本は当社（有価証券報告書提出会社）が財務諸表に添付する形で別途保管しております。
2. 財務諸表の範囲にはXBR Lデータ自体は含まれておりません。