

【表紙】

【提出書類】	有価証券報告書
【根拠条文】	金融商品取引法第24条第1項
【提出先】	関東財務局長
【提出日】	平成23年6月27日
【事業年度】	第47期（自平成22年4月1日至平成23年3月31日）
【会社名】	サンコーテクノ株式会社
【英訳名】	SANKO TECHNO CO., LTD.
【代表者の役職氏名】	代表取締役社長 洞下 英人
【本店の所在の場所】	千葉県流山市東初石六丁目183番1
【電話番号】	04-7178-5535
【事務連絡者氏名】	取締役副社長 佐藤 静男
【最寄りの連絡場所】	千葉県流山市東初石六丁目183番1
【電話番号】	04-7178-5535
【事務連絡者氏名】	取締役副社長 佐藤 静男
【縦覧に供する場所】	株式会社大阪証券取引所 (大阪市中央区北浜一丁目8番16号)

第一部【企業情報】

第1【企業の概況】

1【主要な経営指標等の推移】

(1) 連結経営指標等

回次 決算年月	第43期 平成19年3月	第44期 平成20年3月	第45期 平成21年3月	第46期 平成22年3月	第47期 平成23年3月
売上高 (千円)	17,086,557	16,804,876	14,872,930	13,143,584	13,626,170
経常利益 (千円)	905,639	528,057	315,995	175,554	489,223
当期純利益又は当期純損失 () (千円)	414,044	351,573	31,635	105,056	260,951
包括利益 (千円)	-	-	-	-	243,951
純資産額 (千円)	6,897,536	7,030,670	6,499,732	6,490,998	6,669,459
総資産額 (千円)	15,371,232	15,109,337	13,513,510	13,399,413	13,743,512
1株当たり純資産額 (円)	6,084.44	3,319.75	3,086.96	3,123.89	3,210.42
1株当たり当期純利益金額又は1株当たり当期純損失金額 () (円)	378.98	163.17	15.55	51.63	128.24
潜在株式調整後1株当たり当期純利益金額 (円)	-	-	-	-	-
自己資本比率 (%)	43.2	44.7	46.5	47.4	47.5
自己資本利益率 (%)	6.43	5.25	0.50	1.66	4.05
株価収益率 (倍)	13.98	8.33	120.26	33.93	14.04
営業活動によるキャッシュ・フロー (千円)	389,761	635,711	533,067	872,120	537,178
投資活動によるキャッシュ・フロー (千円)	816,525	212,758	455,731	217,600	449,834
財務活動によるキャッシュ・フロー (千円)	191,875	435,713	317,616	179,242	95,752
現金及び現金同等物の期末残高 (千円)	1,021,517	1,033,472	729,454	1,207,825	1,379,366
従業員数 (人)	534	565	564	548	556
(外、平均臨時雇用者数)	(105)	(121)	(108)	(92)	(93)

(注) 1. 売上高には、消費税等は含まれておりません。

2. 潜在株式調整後1株当たり当期純利益金額については、第44期まで並びに第46期及び第47期は潜在株式が存在しないため記載しておりません。また、第45期におきましては、1株当たり当期純損失であり、また、潜在株式が存在しないため記載しておりません。

3. 平成19年4月1日付で1株につき2株の株式分割を行っております。

(2) 提出会社の経営指標等

回次 決算年月	第43期 平成19年3月	第44期 平成20年3月	第45期 平成21年3月	第46期 平成22年3月	第47期 平成23年3月
売上高 (千円)	14,410,626	13,909,623	12,460,553	11,793,697	11,986,247
経常利益 (千円)	728,328	347,253	207,454	252,644	279,918
当期純利益 (千円)	346,259	261,176	7,710	147,204	125,010
資本金 (千円)	768,590	768,590	768,590	768,590	768,590
発行済株式総数 (株)	1,093,176	2,186,352	2,186,352	2,186,352	2,186,352
純資産額 (千円)	6,009,026	5,934,331	5,848,020	5,919,689	5,985,379
総資産額 (千円)	14,054,694	13,668,387	12,852,220	12,935,854	13,187,953
1株当たり純資産額 (円)	5,500.18	2,916.20	2,873.83	2,909.05	2,941.57
1株当たり配当額(うち 1株当たり中間配当額) (円)	75 (-)	40 (-)	40 (-)	30 (-)	30 (-)
1株当たり当期純利益金額 (円)	316.94	121.21	3.79	72.34	61.44
潜在株式調整後1株当たり 当期純利益金額 (円)	-	-	-	-	-
自己資本比率 (%)	42.8	43.4	45.5	45.8	45.4
自己資本利益率 (%)	5.87	4.37	0.13	2.50	2.10
株価収益率 (倍)	16.72	11.22	493.40	24.22	29.30
配当性向 (%)	23.7	33.0	1,055.4	41.5	48.8
従業員数 (人)	305	322	326	326	317
(外、平均臨時雇用者数)	(74)	(75)	(63)	(66)	(68)

(注) 1. 売上高には、消費税等は含まれておりません。

2. 潜在株式調整後1株当たり当期純利益金額については、潜在株式が存在しないため記載しておりません。

3. 平成19年4月1日付で1株につき2株の株式分割を行っております。

2【沿革】

年月	事項
昭和39年5月	東京都台東区上根岸にて建設用鋸打ち銃・ピン・アンカー・工具などの販売を目的に三幸商事株式会社を設立
昭和40年2月	オールアンカー特許出願 生産体制に入る
昭和41年6月	本社を東京都台東区下谷3丁目16番地15号に移転
昭和42年2月	オールアンカー全国販売開始
昭和42年3月	愛知県名古屋市に名古屋営業所（現名古屋支店）を設置
昭和42年5月	大阪府大阪市に大阪営業所（現大阪支店）を設置
昭和43年8月	オールアンカー代理店制度確立（全国販売）
昭和47年7月	東京都足立区に技術研究所を開設（新商品の開発に重点）
昭和49年4月	本社を東京都荒川区東日暮里6丁目に移転
昭和50年7月	宮城県仙台市に仙台営業所（現仙台支店）を設置
昭和50年8月	北海道札幌市に札幌営業所（現札幌支店）を設置
昭和51年10月	福岡県福岡市に福岡営業所（現福岡支店）を設置
昭和53年10月	岡山県岡山市に岡山営業所を設置
昭和57年4月	東京都台東区に根岸分室（本社機能）を設置
昭和58年4月	神奈川県横浜市に横浜営業所を設置
昭和60年10月	東京都荒川区東日暮里1丁目本社を移転
昭和61年2月	広島県広島市に広島営業所を設置
昭和61年4月	鹿児島県鹿児島市に鹿児島営業所を設置
昭和62年6月	静岡県静岡市に静岡営業所を設置
昭和62年7月	千葉県流山市に配送センターを開設
昭和62年10月	石川県金沢市に金沢営業所を設置
昭和63年1月	中華民国（台湾）に三幸商事顧問股?有限公司を設立（連結子会社）
昭和63年3月	USAロサンゼルスにSANKO FASTEM USA INC.を設立（平成13年3月撤退）
昭和63年7月	タイ王国バンコクにSANKO FASTEM（THAILAND）LTD.を設立（連結子会社）
平成元年10月	新潟県三条市に新潟営業所を設置
平成2年10月	香川県高松市に高松営業所を設置
平成5年3月	岡山県岡山市に西部物流センター開設
平成8年4月	三幸商事株式会社と三幸工業株式会社が合併 新会社名 サンコーテクノ株式会社（三幸商事株式会社が存続会社）
平成10年5月	千葉県流山工業団地流山工場に中央物流センターを開設
平成10年10月	ISO14001認証取得（表面処理部）（平成21年9月より未更新）
平成13年3月	ISO9001認証取得（現ファスニング事業部） SANKO FASTEM USA INC.（子会社）を閉鎖
平成13年5月	千葉県流山市の流山工場にテクノL&Iセンターを開設（研修センター・展示場）
平成13年6月	加藤金属株式会社を吸収合併（事業用資産の有効活用）
平成13年12月	三幸産業株式会社から営業権を譲受（福岡支店担当）
平成14年3月	株式会社サンオーを持分法適用関連会社にする サンテック株式会社を持分法適用関連会社にする
平成14年4月	株式会社エヌ・ティ・シーを吸収合併（FRP樹脂営業拡大）
平成14年6月	千葉県流山市工業団地にカスタマーテクノセンター開設（開発部隊集結・お客様相談窓口）
平成14年7月	屋上外断熱防水工法システム販売開始
平成15年7月	事業の多角化を図るため株式会社スイコーを子会社化する（連結子会社）
平成16年9月	ドリル製品群の強化と拡大を図るため、石原機械工業株式会社（現 株式会社IKK）を子会社化する（連結子会社）
平成17年6月	ジャスダック証券取引所に株式を上場

年月	事項
平成18年 1月	海外事業の拡大を図るためアイエスエム・インタナショナル株式会社を子会社化する（連結子会社）
平成18年 1月	岩盤浴施設（店舗）の運営と岩盤浴用石材の販売のため、サンコーストナジー株式会社（非連結子会社）を設立
平成18年 2月	当社の所有するサンテック株式会社の全株式を売却し、持分法適用関連会社の範囲から除く
平成18年 6月	開発部門と新事業部門等の部門間のシナジーを高めるため、流山工業団地にもものづくりテクニカルセンターを開設
平成19年 2月	岩盤浴用石材の販売強化のため、サンコーストナジー株式会社を完全子会社とし、連結の範囲に含める（平成21年 1月事業停止）
平成19年 8月	千葉県流山市東初石六丁目に本社を移転（現在地）
平成20年 1月	事業の拡大を図るため、株式会社イーオプティマイズの増資を引受け、関連会社化する（持分法非適用関連会社）
平成21年 2月	千葉県流山市に南流山事業所を設置
平成22年 1月	広島県広島市に広島事業所を設置
平成22年 3月	サンコーストナジー株式会社の清算終了
平成22年 4月	ジャスダック証券取引所と大阪証券取引所の合併に伴い、大阪証券取引所 J A S D A Q（現 大阪証券取引所 J A S D A Q（スタンダード））に上場

3【事業の内容】

当社グループは、当社、子会社5社、関連会社2社により構成され、アンカー、ドリル、ファスナー等の製造販売、工事の施工、各種測定器、電子プリント基板等の製造販売を主たる業務としております。

当社グループの事業内容及び当社と関係会社の当該事業に係る位置付けは、次のとおりであります。

なお、次の3部門は「第5 経理の状況 1 連結財務諸表等 (1) 連結財務諸表 注記事項」に掲げるセグメントの区分と同一であります。

(1) ファスニング事業

当社（ファスニング事業部）

メイン製品であるあと施工アンカーを中心に、ドリル、ファスナーの製造・販売を行っております。

SANKO FASTEM(THAILAND)LTD.（連結子会社）

あと施工アンカーを中心に製造し、主に日本向けの販売を行っております。

三幸商事顧問股?有限公司（連結子会社）

日本向け輸出商材の仲介業務、新商材の発掘及び引張確認試験サービスを行っております。

株式会社I K K（連結子会社）

小型鉄筋カッター、ベンダー製品を中心とした電動油圧工具の製造・販売を行っております。

アイエスエム・インタナショナル株式会社（連結子会社）

あと施工アンカー関連商品をEUから輸入し、国内と海外に販売しております。

株式会社サンオー（持分法適用関連会社）

あと施工アンカー等の部品の組付け（製品化）を行っております。

(2) リニューアル事業

当社（リニューアル事業部）

耐震補強事業、各種維持・保全事業等を行っております。

(3) センサー事業

当社（センサー事業部）

各種測定器等の販売を行っております。

株式会社スイコー（連結子会社）

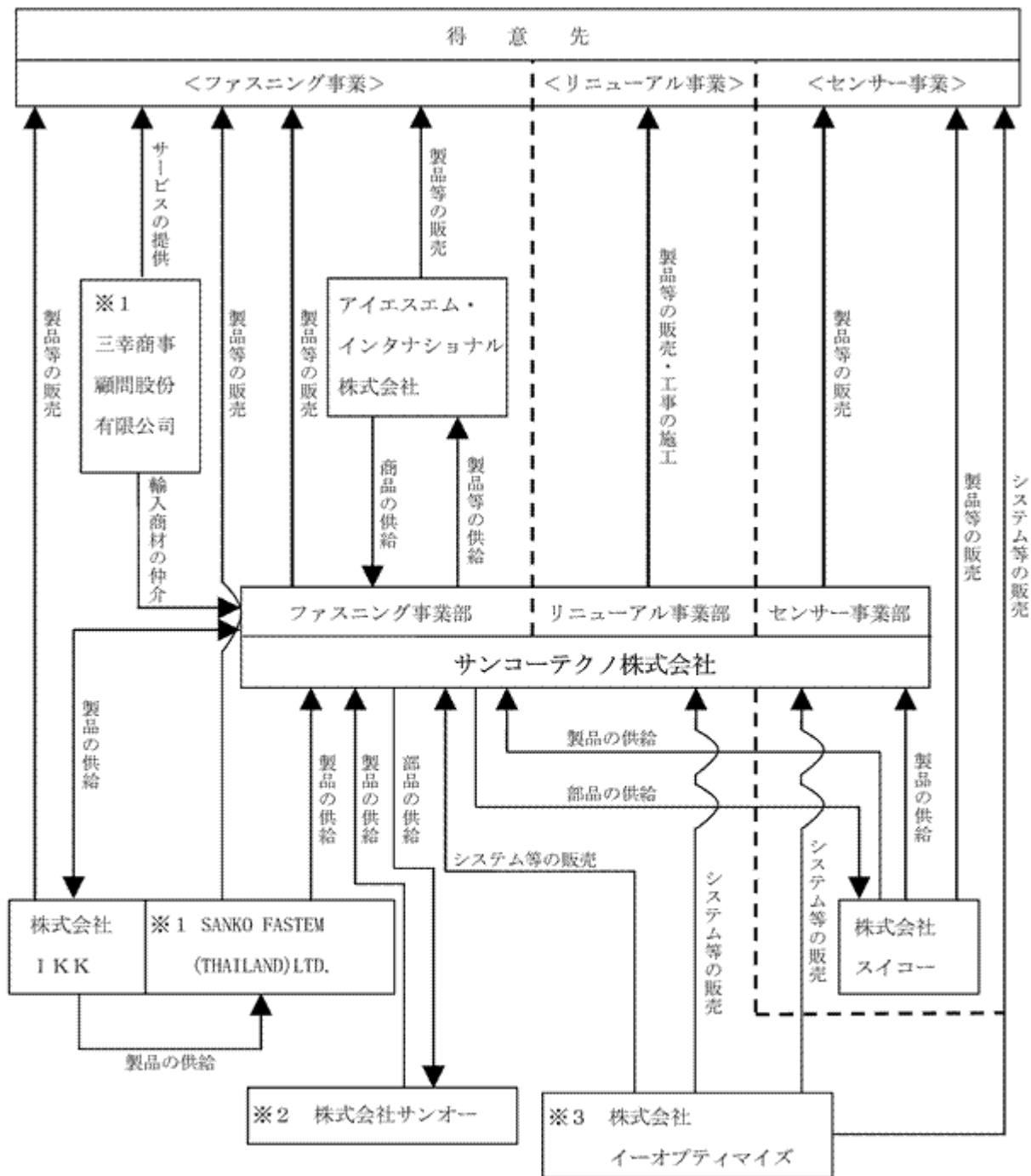
電子プリント基板の設計からマウントまでの一貫生産、販売並びに各種センサーの製造を行っております。

報告セグメント対象外

株式会社イーオプティマイズ（持分法非適用関連会社）

IT関連のシステム販売を行っております。

〔事業系統図〕



- (注) 無印 国内連結子会社
 ※1 海外連結子会社
 ※2 関連会社で持分法適用会社
 ※3 関連会社で持分法非適用会社

4【関係会社の状況】

名称	住所	資本金	主要な事業の内容	議決権の所有(被所有)割合		関係内容
				所有割合(%)	被所有割合(%)	
(連結子会社) SANKO FASTEM (THAILAND) LTD.(注)2	タイ王国 (バンコク)	100,000千 バーツ	ファスニン グ事業	84.50	-	あと施工アンカーを生産し、 当社へ供給するほか、タイ国 内で販売しております。 役員の兼任3名。
三幸商事顧問股? 有限公司	中華民国 (台北)	1,000千 台湾ドル	ファスニン グ事業	100.00	-	輸入商品のチェック・発掘・ 提案をしております。 役員の兼任2名。
株式会社スイコー	千葉県流山市	33,800千円	センサー事 業	100.00	-	当社は、同社の部材を購入し、 同社に供給しております。 当社より資金の貸付をしてお ります。 役員の兼任2名。
株式会社I K K (注)2	静岡県沼津市	493,545千円	ファスニン グ事業	99.86	-	当社と同社は相互に製品を供 給し、販売しております。 当社は、同社より借入をして おります。 役員の兼任3名。
アイエスエム・イ ンタナショナル株 式会社	千葉県流山市	10,000千円	ファスニン グ事業	100.00	-	あと施工アンカー関連商品を EUから輸入し、当社へ供給 しております。 役員の兼任2名。
(持分法適用関連 会社) 株式会社サンオー	千葉県流山市	60,000千円	ファスニン グ事業	20.00	-	当社の主製品の組付け(製品 化)を行い、当社へ供給して おります。 当社より資金の貸付を行って おります。 役員の兼任1名。
(持分法非適用関 連会社) 株式会社イーオブ ティマイズ	東京都台東区	10,000千円	セグメント 対象外	45.00	-	IT関連のシステムを供給し ております。

(注)1. 主要な事業の内容欄には、セグメントの名称を記載しております。

2. 特定子会社に該当しております。

3. 有価証券届出書又は有価証券報告書を提出している会社はありません。

5【従業員の状況】

(1) 連結会社の状況

(平成23年3月31日現在)

セグメントの名称	従業員数(人)
ファスニング事業	393(40)
リニューアル事業	53(6)
センサー事業	24(23)
報告セグメント計	470(69)
全社(共通)	86(24)
合計	556(93)

(注)1. 従業員数は就業人員(当社グループからグループ外への出向者を除き、グループ外から当社グループへの出向者を含むほか、常用パートを含んでおります。)であり、臨時雇用者数(パートタイマー、人材会社からの派遣社員、季節工を含みます。)は、最近1年間の平均人員を()外数で記載しております。

2. 全社(共通)として記載される従業員数は、主に管理部門に所属しているものであります。

(2) 提出会社の状況

(平成23年3月31日現在)

従業員数(人)	平均年齢(歳)	平均勤続年数(年)	平均年間給与(円)
317(68)	39.6	12.67	4,779,302

セグメントの名称	従業員数(人)
ファスニング事業	175(32)
リニューアル事業	53(6)
センサー事業	3(6)
報告セグメント計	231(44)
全社(共通)	86(24)
合計	317(68)

(注)1. 従業員数は就業人員(当社から社外への出向者を除き、社外から当社への出向者を含むほか、常用パートを含んでおります。)であり、臨時雇用者数(パートタイマー、人材会社からの派遣社員、季節工を含みます。)は、最近1年間の平均人員を()外数で記載しております。

2. 平均年間給与は、賞与及び基準外賃金を含んでおります。

3. 全社(共通)として記載される従業員数は、主に管理部門に所属しているものであります。

(3) 労働組合の状況

労働組合は結成されておりませんが、労使関係は円滑に推移しております。

第2【事業の状況】

1【業績等の概要】

(1)業績

当連結会計年度における我が国経済は、各種経済政策などから、一部回復の兆しが見られたものの、期末月に発生した東日本大震災により経済全体が大きな打撃を受け、先行き不透明な状態が続いております。また、当社グループが関連する建設市場におきましても、3大都市圏でのマンション供給率増加など民間工事に回復の傾向がありましたが、この震災の影響で工事発注や完工時期がずれ込んだほか、設備投資の抑制などが見受けられました。

このような事業環境の中、当社グループにおきましては新中期経営計画初年度として、「安全・安心・環境」のキーワードのもと、新製品の開発に注力し、特に環境分野においては、太陽光発電市場向けのアンカーを2種販売したほか、新たにセンサー事業部を立ち上げ、アルコール測定器を販売しました。

この結果、当連結会計年度は、期初計画を上回る、売上高は13,626百万円（前連結会計年度比3.7%増）、営業利益518百万円（同196.3%増）、経常利益489百万円（同178.7%増）となりました。当期純利益は、260百万円（同148.4%増）となりました。

各セグメントの業績は以下のとおりであります。

なお、前連結会計年度まで各事業及び製品群別区分を、「ファスニング事業」における「ファスニング事業製品群」、「D & D事業製品群」、「リニューアル事業製品群」及び「新事業」としておりましたが、当連結会計年度より適用しております「セグメント情報等の開示に関する会計基準」により、セグメント区分を「ファスニング事業」、「リニューアル事業」、「センサー事業」に変更しております。

ファスニング事業

主力製品である金属系アンカー、接着系アンカーの販売数量が前期比で増加したほか、新製品としてオールコアドリルや確認試験機を発売しました。しかしながら、東日本大震災の影響で物流面に支障が生じ、繁忙期の売上確保が困難になりました。

この結果、当セグメントの売上高は期初計画をやや下回る10,419百万円（前連結会計年度比3.8%増）、セグメント利益は475百万円（同145.2%増）となりました。

リニューアル事業

外壁補修製品、FRP製品、太陽光発電関連製品が好調であったほか、二重床金物製品が特に第3四半期以降、好調に推移しました。一方、工事関連は東日本大震災による完工時期の遅れなどの影響がありました。

この結果、当セグメントの売上高は2,612百万円（同9.2%減）、セグメント利益は11百万円（前連結会計年度はセグメント損失5百万円）となりました。

センサー事業

電子基板関連では車両、医療機器及び印刷、食品関連向けの製品受注が好調であったほか、「旅客自動車運送事業運輸規則」及び「貨物自動車運送事業輸送安全規則」の一部改正に伴う特需によりアルコール測定器の売上が大きく寄与しました。

この結果、当セグメントの売上高は695百万円（同96.0%増）、セグメント利益は31百万円（前連結会計年度はセグメント損失13百万円）となりました。

なお、数値にはセグメント間取引を含んでおります。

(2) キャッシュ・フローの状況

当連結会計年度における現金及び現金同等物（以下「資金」という。）は、前連結会計年度と比較して171百万円（14.2%）増加し、当連結会計年度末には1,379百万円となりました。

当連結会計年度における各キャッシュ・フローの状況とそれらの要因は次のとおりであります。

（営業活動によるキャッシュ・フロー）

営業活動による資金の増加は、537百万円（前連結会計年度は872百万円の増加）となりました。これは主として税金等調整前当期純利益417百万円に加え、減価償却費が238百万円、売上債権の減少が382百万円となった一方、手形債権の流動化による未収入金の増加額が382百万円、法人税等の支払額が133百万円となったことによるものであります。

（投資活動によるキャッシュ・フロー）

投資活動による資金の減少は、449百万円（前連結会計年度は217百万円の減少）となりました。これは主として有形固定資産の取得による支出が296百万円、無形固定資産の取得による支出が89百万円、貸付による支出が59百万円となったことによるものであります。

（財務活動によるキャッシュ・フロー）

財務活動による資金の増加は、95百万円（前連結会計年度は179百万円の減少）となりました。これは主として短期借入金の純増加額が341百万円、長期借入金の借入による収入が70百万円となった一方、長期借入金の返済による支出が249百万円、配当金の支払額が61百万円となったことによるものであります。

2【生産、受注及び販売の状況】

(1) 生産実績

当連結会計年度の生産実績をセグメントごとに示すと、次のとおりであります。

セグメントの名称	当連結会計年度 (自平成22年4月1日 至平成23年3月31日)	
	生産金額 (千円)	前年同期比 (%)
ファスニング事業	5,892,428	-
リニューアル事業	79,478	-
センサー事業	266,574	-
合計	6,238,481	-

- (注) 1. 金額は販売価額によっており、セグメント間取引については相殺消去しております。
 2. 上記金額には、消費税等は含まれておりません。
 3. 改正後の「セグメント情報」の適用初年度であり、上記セグメントの区分による前連結会計年度の金額のデータを入手することが困難であるため、前年同期比は記載しておりません。

(2) 受注状況

工事の受注状況

当連結会計年度の受注状況をセグメントごとに示すと、次のとおりであります。

セグメントの名称	受注高(千円)	前年同期比 (%)	受注残高(千円)	前年同期比 (%)
リニューアル事業	1,073,968	-	239,060	-

- (注) 1. 上記の金額には、消費税等は含まれておりません。
 2. 改正後の「セグメント情報」の適用初年度であり、上記セグメントの区分による前連結会計年度の金額のデータを入手することが困難であるため、前年同期比は記載しておりません。

(3) 販売実績

当連結会計年度の販売実績をセグメントごとに示すと、次のとおりであります。

セグメントの名称	当連結会計年度 (自平成22年4月1日 至平成23年3月31日)	
	販売金額 (千円)	前年同期比 (%)
ファスニング事業	10,417,996	103.8
リニューアル事業	2,599,276	90.7
センサー事業	608,896	248.4
合計	13,626,170	103.7

- (注) 1. セグメント間の取引については相殺消去しております。
 2. 上記の金額には、消費税等は含まれておりません。

3【対処すべき課題】

当社グループを取り巻く建設業界は、新築からリニューアルへの移行が高まっており、加えて海外からの安価な商品の流入と価格競争の激化による利益率の低下が課題として推測されます。

このような業況下、当社グループは、次の大きな節目となる創業50周年に向けて、さらに経営の合理化及び企業体質の強化、並びに法令等遵守を徹底し企業価値の向上に全力を傾注し、以下のとおり対処してまいります。

(1) 原価低減及び採算性の確保に対する課題と対処方針

最新設備の導入によりフレキシブルな加工体制を確立し、コストダウンを積極的に進めてまいります。また、リニューアル事業については、採算性の高い工法に特化した受注を推進し利益追求をしてまいります。

(2) 品質管理に対する課題と対処方針

当社グループは、ISO9001（ 1 ）、ISO14001（ 2 ）を取得しており、国際的な品質管理・環境管理基準に従った製造から販売までの管理システムを有しておりますので、これを維持・改善してまいります。

	登録番号	登録内容	取得部門
ISO9001 (1)	QAIC/JP/0660	あと施工アンカー（金属拡張アンカー打込み方式）製品の設計・製造・販売・引渡し、強度確認試験・資料提供（写真データ・テストレポート・図面）及び施工指導	当社ファスニング事業部
	QMS03072/676t	アンカーボルトの製造	SANKO FASTEM(THAILAND)LTD.
ISO14001 (2)	EMS06007/110	アンカーボルトの製造	SANKO FASTEM(THAILAND)LTD.

(3) 海外生産拠点に対する課題と対処方針

当社の取締役がタイ子会社のSANKO FASTEM (THAILAND) LTD.の会長を兼務しており、定期的に情報交換をすることで、海外生産拠点におけるトラブルや現地の法規制等の変更等の情報収集及びリスクへの対処を推進しております。

(4) 取引先への与信に対する課題と対処方針

従来から取引先の信用リスク管理には鋭意取り組んでおり、不良債権に対して十分と考える引当金を積んでおりますが、こうした取り組みをさらに強化してまいります。

(5) ユーザーニーズの即応にかかる課題と対処方針

当社内に「お客様相談窓口」を設置しており、ユーザーニーズの動向を適切に把握することに加え、そのニーズに即応することで、建築技術の進歩や代替技術・代替商品の出現、技術標準の変化等の発生に備えると共に、最新技術動向の管理を強化してまいります。

(6) 知的財産権の保護に対する課題と対処方針

当社内に、知的財産管理者を配置して知的財産権の流出・侵害等のリスクの回避に努めております。

(7) 建設業界における法的規制に対する課題と対処方針

当社内に、コンプライアンス室と内部監査室を配備して関連する法的規制の遵守に努めております。

4【事業等のリスク】

当社グループの経営成績、財政状態及び株価等、投資者の判断に重要な影響を及ぼす可能性があると考えられるリスクには以下のようなものがあります。

なお、文中における将来に関する事項は、当連結会計年度末現在において当社グループが判断したものであります。

(1) 調達・生産・品質管理に関するリスク

原材料の価格変動について

当社グループが製造する製品等の原材料の高騰や輸入に対する為替変動によって、調達コストが増加する懸念があります。これに対処するため、状況によっては販売価格へ転化させていく方針ではありますが、当該施策が販売価格へ十分に転嫁できなかった場合には、財政状態及び経営成績に影響を及ぼす可能性があります。

生産・品質管理について

当社グループの予測を超えた事象により、製品の欠陥・リコール等に伴う費用が発生する懸念もあります。その結果、財政状態及び経営成績に影響を与える可能性があります。

海外生産拠点について

当社グループのアンカー製品の一部はタイ子会社のSANKO FASTEM (THAILAND) LTD. で生産しているため、現地におけるトラブル、法規制等の変更によって生産に支障をきたした場合には、財政状態及び経営成績に影響を及ぼす可能性があります。

(2) 与信に関するリスク

当社グループには、取引先から支払われるべき金銭の不払いにかかわるリスクが存在します。景気動向に係わらず、今後も企業が倒産する懸念があります。信用状況が悪化する顧客が増大した場合には、財政状態及び経営成績に及ぶ悪影響を回避できるという保証はありません。

(3) 保有技術に関するリスク

当社グループが予測した以上に急激な建築技術の進歩や代替技術・代替商品の出現、技術標準の変化等が発生した場合には対応が困難となる懸念があり、結果として財政状態及び経営成績に影響を及ぼす可能性があります。

(4) 法的規制に関するリスク

当社グループの主な販売先が属する建設業界は、建設業法、建築基準法、国土利用計画法、都市計画法、独占禁止法等により法的規制を受けています。そのため、上記法律の改廃や新たな法的規制の発生、適用基準の変更等によっては当社グループの事業が制約される懸念があり、結果として財政状態及び経営成績に影響を及ぼす可能性があります。

(5) 災害・事故に関するリスク

地震等の自然災害や火災・事故などが発生した場合、当社グループの生産体制並びに営業活動に著しい支障が生じ、財務状態及び経営成績に影響を及ぼす可能性があります。

(6) 業績の下期偏重に関するリスク

当社グループが主に製造・販売するアンカー、ファスナー等は建設業界向けの建設資材であり、公共投資の影響などにより、従来、下期偏重型の経営成績となっております。今後も同様の傾向が続き、売上高が翌期にずれ込む場合、財政状態及び経営成績に影響を与える可能性があります。

なお、第47期における上半期、下半期の経営成績は以下のとおりであります。

連結

項目	47期上期		47期下期		47期（平成23年3月期）	
	金額 （百万円）	構成比 （％）	金額 （百万円）	構成比 （％）	金額 （百万円）	構成比 （％）
売上高	6,426	47.2	7,199	52.8	13,626	100.0
営業利益	170	32.9	347	67.1	518	100.0
経常利益	164	33.6	324	66.4	489	100.0

個別

項目	47期上期		47期下期		47期（平成23年3月期）	
	金額 （百万円）	構成比 （％）	金額 （百万円）	構成比 （％）	金額 （百万円）	構成比 （％）
売上高	5,650	47.1	6,335	52.9	11,986	100.0
営業利益	55	20.6	212	79.4	267	100.0
経常利益	58	20.9	221	79.1	279	100.0

5【経営上の重要な契約等】

該当事項はありません。

6【研究開発活動】

(1) 研究開発活動の方針

当社グループの研究開発は、長年培ってきたファスニング技術を活かして、顧客ニーズに応えるべく安全で付加価値の高い新製品を社会に提供していくことを基本方針としております。

特に自然災害による被害の予防と復旧のための環境・防災技術（耐震システム・落橋防止システム・コンクリート剥落防止等）の開発と応用は、高い社会的評価を得ております。また、今後ますます多様化する社会インフラ事業分野において、当社グループが長年培った技術を活かし製品の高性能化を推進し、社会資本の整備と維持・補修に貢献してまいりたいと考えております。

さらに、今後、発展性市場としての環境市場とリニューアブル関連事業の開発を推進することにより持続可能な社会形成の一翼を担い、業容の多角化と成長性、収益性を創り出すための研究開発に邁進してまいりたいと考えております。

(2) 研究開発活動の体制

当社グループの研究開発活動は、基礎的研究として外部機関と共同研究を行い、コア技術の充実を図っております。お客様の要望に対しては、新製品・新技術・新工法の開発と、既存製品の改良・改善及びその応用開発があります。新製品・新技術・新工法の開発は、当社各事業部の開発担当及び技術開発部を合わせた総勢27名が担当し開発テーマを選定。重要性や優先順位を検討しスケジュールや予算案を策定し、テーマにより上部決定機関（取締役会・戦略会議）で決定しております。また、既存製品の改良や生産技術・トータルコスト低減等は、事業部毎にプロジェクトチームを編成し、お客様の要望に柔軟に対応できるよう研究開発活動を行っております。

(3) 研究開発費の総額

当連結会計年度の研究開発費の総額は84,564千円であります。

7【財政状態、経営成績及びキャッシュ・フローの状況の分析】

文中における将来に関する事項は、当連結会計年度末現在において当社グループが判断したものであります。

(財政状態の分析)

当連結会計年度（以下、「当期」という）末の総資産は、前連結会計年度（以下、「前期」という）末比344百万円（2.6%）増加して、13,743百万円となりました。

流動資産は同174百万円（2.4%）増加の7,400百万円、固定資産は同169百万円（2.7%）増加の6,343百万円となりました。増加の主な要因は、現金及び預金の増加が179百万円、未収入金の増加が416百万円、建設仮勘定の増加が84百万円、投資不動産の増加が376百万円となった一方、手形流動化等による受取手形及び売掛金の減少が393百万

円、建物及び構築物の減少が107百万円、土地の減少が224百万円となったことによるものであります。

当期末の負債の合計は、前期末比165百万円（2.4%）増加の7,074百万円となりました。流動負債は同178百万円（3.2%）増加の5,718百万円、固定負債は同13百万円（1.0%）減少の1,355百万円となりました。負債が増加した主な要因は、短期借入金の増加が214百万円となった一方、長期借入金の減少が60百万円となったことによるものであります。

当期末の純資産は、6,669百万円となり前期末に比較して178百万円（2.7%）の増加となりました。増加の主な要因は、利益剰余金の増加が199百万円となったことによるものであります。

（資本の財源及び資金の流動性についての分析）

当社グループの当期の資金状況につきましては、営業活動による資金の増加は、537百万円となりました。これは主として税金等調整前当期純利益417百万円に加え、減価償却費が238百万円、売上債権の減少が382百万円となった一方、手形債権の流動化による未収入金の増加額が382百万円、法人税等の支払額が133百万円となったことによるものであります。投資活動による資金の減少は、449百万円となりました。これは主として有形固定資産の取得による支出が296百万円、無形固定資産の取得による支出が89百万円、貸付による支出が59百万円となったことによるものであります。財務活動による資金の増加は、95百万円となりました。これは主として短期借入金の純増加額が341百万円、長期借入金の借入による収入が70百万円となった一方、長期借入金の返済による支出が249百万円、配当金の支払額が61百万円となったことによるものであります。

（経営戦略の現状と見通し）

次期の見通しにつきましては、日本経済の先行きに不透明感が漂っており、建設業界をみても、震災の復旧・復興に向けた取組みが見込まれるものの、鋼材価格の上昇傾向や設備投資の減少が予想されるなど、当社を取り巻く環境は依然として厳しいものと推測されます。

しかしながら、耐震補強工事の需要増、環境分野の需要拡大など持ち直しの動きも一部見られます。

このような状況のもと、当社グループにおきましては、新たな中期経営ビジョンのもと、安全・安心・環境をキーワードに、「建設分野でのファスニング」を越えて事業領域の拡大を目指してまいります。

第3【設備の状況】

1【設備投資等の概要】

当社グループは、当連結会計年度においてファスニング事業の製造設備増設を中心に296,878千円の設備投資を実施いたしました。

なお、上記のほか、業務効率向上のためソフトウェアを中心とした無形固定資産に89,340千円の投資を実施いたしました。

所要資金は自己資金及び借入金によって調達しております。

また、当連結会計年度に完成した主要な設備としましては、連結子会社であります株式会社I K Kとのシナジー追求及び業務効率向上を目的とした金沢営業所のほか、南流山事業所の改修等があります。

なお、当連結会計年度において重要な設備の除却、売却はありません。

2【主要な設備の状況】

当社グループ（当社及び連結子会社）における主要な設備は、以下のとおりであります。

(1) 提出会社 (平成23年3月31日現在)

事業所名 (所在地)	セグメントの 名称	設備の内容	帳簿価額(千円)					従業員数 (人)	
			建物 及び 構築物	機械装置 及び 運搬具	工具、 器具及び 備品	土地 (面積㎡)	リース 資産		合計
札幌支店 (札幌市白石区)	ファスニング 事業	販売施設	11,722	-	563	36,565 (336)	-	48,850	8 (-)
仙台支店 (仙台市若林区)	ファスニング 事業	販売施設	7,439	13	491	28,411 (384)	28	36,383	8 (1)
流山事業所 (千葉県流山市)	ファスニング 事業	物流セン ター・ 管理業務	259,478	20,643	11,995	393,342 (10,031)	109	685,568	43 (23)
野田工場 (千葉県野田市)	ファスニング 事業	アンカー 生産設備	156,297	91,437	2,506	235,029 (8,464)	-	485,272	9 (8)
ものづくりテクニ カルセンター (千葉県流山市)	ファスニング 事業 センサー事業	研究開発 設備等	156,428	2,564	2,826	249,949 (4,750)	-	411,768	14 (6)
本社 (千葉県流山市)	その他	管理統括・ 販売施設	4,583	-	1,315	-	299	6,198	60 (4)
南流山事業所 (千葉県流山市)	ファスニング 事業 リニューアル 事業	工事管理・ 販売施設	79,716	2	4,152	101,315 (657)	130	185,317	58 (-)
横浜営業所 (横浜市保土ヶ谷 区)	ファスニング 事業	販売施設	1,103	-	217	-	-	1,320	4 (1)
新潟営業所 (新潟県三条市)	ファスニング 事業 リニューアル 事業	販売施設	470	-	180	-	-	651	5 (2)
静岡営業所 (静岡市駿河区)	建設資材製造 事業	販売施設	29,506	-	61	50,523 (374)	-	80,091	4 (1)
名古屋支店 (名古屋市中川区)	ファスニング 事業 リニューアル 事業	販売施設	161,054	8	896	144,200 (693)	109	306,269	12 (1)
金沢営業所 (石川県金沢市)	建設資材製造 事業	販売施設	43,124	1,206	1,564	113,710 (1,243)	-	159,605	6 (2)

事業所名 (所在地)	セグメントの 名称	設備の内容	帳簿価額(千円)					従業員数 (人)	
			建物 及び 構築物	機械装置 及び 運搬具	工具 器具及び 備品	土地 (面積㎡)	リース 資産		合計
奈良工場 (奈良県奈良市)	ファスニング 事業	ドリル 生産設備	27,671	37,200	395	44,604 (1,292)	-	109,872	18 (6)
大阪支店 (大阪府東大阪市)	ファスニング 事業 リニューアル 事業	工事管理・ 販売施設	7,572	-	2,516	269,315 (1,028)	-	279,405	25 (3)
高松営業所 (香川県高松市)	ファスニング 事業	販売施設	40,295	-	250	31,019 (620)	82	71,648	8 (1)
岡山営業所・ 西部物流センター (岡山市南区)	ファスニング 事業	販売施設・ 物流セン ター	13,048	-	1,223	158,685 (1,912)	40	172,998	8 (5)
広島営業所 (広島市中区)	ファスニング 事業	販売施設	4,713	-	462	50,400 (165)	-	55,575	4 (-)
広島事業所 (広島市佐伯区)	リニューアル 事業	工事管理 施設	-	-	157	-	-	157	4 (1)
福岡支店 (福岡県大野城市)	ファスニング 事業	販売施設	37,494	-	1,285	57,060 (528)	40	95,881	13 (1)
鹿児島営業所 (鹿児島県鹿児島 市)	ファスニング 事業	販売施設	30,841	-	252	50,647 (380)	41	81,782	5 (1)
沖縄営業所 (沖縄県那覇市)	ファスニング 事業	販売施設	-	-	56	-	-	56	1 (-)

(注) 1. 上記の他、建設仮勘定として43,751千円があります。

2. 金額に消費税等は含めておりません。

3. 従業員数の()は臨時従業員を外書しております。

4. 上記の他、主要なリース設備として以下のものがあります。

(平成23年3月31日現在)

事業所名 (所在地)	セグメントの名称	設備の内容	従業員数 (人)	土地 (面積㎡)	年間リース料 (千円)
流山事業所 (千葉県流山市)	ファスニング事業	物流センター・管理 業務	43 (23)	10,031	13,991
本社 (千葉県流山市)	その他	管理統括・販売施設	60 (4)	-	4,185

(2) 国内子会社

(平成23年3月31日現在)

会社名	事業所名 (所在地)	セグメント の名称	設備の内容	帳簿価額(千円)					従業員数 (人)
				建物及び 構築物	機械装置及 び運搬具	工具、器具 及び備品	土地 (面積㎡)	合計	
株式会社スイコー	千葉県流山市	センサー事業	プリント基板 生産設備	28,707	11,310	732	57,369 (1,089)	98,119	22 (17)
株式会社I K K	静岡県沼津市	ファスニング事業	ドリル・電動 工具生産設備	170,010	25,095	11,955	447,398 (16,248)	654,459	52 (3)

- (注) 1. 金額に消費税等は含めておりません。
 2. 従業員数の()は臨時従業員を外書しております。

(3) 在外子会社

(平成23年3月31日現在)

会社名	事業所名 (所在地)	セグメント の名称	設備の内容	帳簿価額(千円)					従業員数 (人)
				建物及び 構築物	機械装置及 び運搬具	工具、器具 及び備品	土地 (面積㎡)	合計	
SANKO FASTEM(THAI LAND)LTD.	本社事業所 (タイ王国)	ファスニング事業	アンカー生産 設備	50,538	73,449	4,957	48,600 (20,000)	265,859	158 (5)
三幸商事顧問股?有限 公司	本社事業所 (中華民国)	ファスニング事業	販売施設	-	21	4,231	-	4,252	5 (-)

- (注) 1. 上記の他にSANKO FASTEM(THAILAND)LTD.には、建設仮勘定88,313千円があります。
 2. 金額に消費税等は含めておりません。
 3. 従業員数の()は臨時従業員を外書しております。

3【設備の新設、除却等の計画】

当社グループ(当社及び連結子会社)の設備投資については、景気予測、業界動向、投資効率等を総合的に勘案して策定しております。設備投資計画は原則として連結会社各社が個別に策定しております。

(1) 重要な設備の新設等

会社名	事業所名 (所在地)	セグメント の名称	設備の内容	投資予定金額 (千円)		資金調達 方法	着手及び完了 予定年月	
				総額	既支払額		着手	完了
SANKO FASTEM(THAI LAND)LTD.	本社事業所 (タイ王国)	ファスニング事業	生産設備	300,000	90,603	借入金及び 自己資金	平成22年 12月	平成23年 10月
サンコーテクノ(株)	全社	全社	基幹システム	190,000	89,340	借入金及び 自己資金	平成22年 4月	平成24年 3月
サンコーテクノ(株)	柏事業所 (千葉県柏市)	センサー事業	事業所土地建 物	85,000	77,934	借入金及び 自己資金	平成23年 2月	平成23年 6月

- (注) 金額に消費税等は含めておりません。

(2) 重要な設備の除却等

重要な設備の除却等の計画はありません。

第4【提出会社の状況】

1【株式等の状況】

(1)【株式の総数等】

【株式の総数】

種 類	発行可能株式総数(株)
普通株式	3,500,000
計	3,500,000

【発行済株式】

種 類	事業年度末現在発行数 (株) (平成23年3月31日)	提出日現在発行数 (株) (平成23年6月27日)	上場金融商品取引所名 又は登録認可金融商品 取引業協会名	内 容
普通株式	2,186,352	2,186,352	大阪証券取引所 JASDAQ (スタンダード)	単元株式数 100株
計	2,186,352	2,186,352	-	-

(2)【新株予約権等の状況】

該当事項はありません。

(3)【行使価額修正条項付新株予約権付社債券等の行使状況等】

該当事項はありません。

(4)【ライツプランの内容】

該当事項はありません。

(5)【発行済株式総数、資本金等の推移】

年 月 日	発行済株式総 数増減数 (株)	発行済株式総 数残高 (株)	資本金増減額 (千円)	資本金残高 (千円)	資本準備金増 減額 (千円)	資本準備金残 高 (千円)
平成19年4月1日 (注)	1,093,176	2,186,352	-	768,590	-	581,191

(注) 平成19年4月1日付をもって1株を2株に株式分割し、発行済株式総数は1,093,176株増加しております。

(6)【所有者別状況】

(平成23年3月31日現在)

区分	株式の状況(1単元の株式数100株)							単元未満株 式の状況 (株)	
	政府及び地 方公共団体	金融機関	金融商品取 引業者	その他の法 人	外国法人等		個人その他		
					個人以外	個人			
株主数(人)	-	3	7	23	1	-	702	736	-
所有株式数 (単元)	-	689	5	5,777	37	-	15,327	21,835	2,852
所有株式数の 割合(%)	-	3.16	0.02	26.46	0.17	-	70.19	100.0	-

(注) 1. 自己株式151,593株は、「個人その他」に1,515単元及び「単元未満株式の状況」に93株を含めて記載して
おります。

2. 「その他の法人」の欄には、証券保管振替機構名義の株式が、1単元含まれております。

(7) 【大株主の状況】

(平成23年3月31日現在)

氏名又は名称	住所	所有株式数 (株)	発行済株式総数 に対する所有株式 数の割合 (%)
洞下 實	千葉県流山市	248,340	11.36
東京中小企業投資育成(株)	東京都渋谷区渋谷 3 - 29 - 22	180,152	8.24
濱中ナット販売(株)	兵庫県姫路市白浜町甲770	179,600	8.21
(有)サンワールド	千葉県流山市鱈ヶ崎16 - 2	168,040	7.69
サンコーテクノ社員持株会	千葉県流山市東初石 6 - 183 - 1	145,996	6.68
武藤 昭二	千葉県流山市	93,560	4.28
新井 栄	埼玉県北葛飾郡杉戸町	68,524	3.13
洞下 昭夫	千葉県流山市	53,756	2.46
(株)みずほ銀行	東京都千代田区内幸町 1 - 1 - 5	44,600	2.04
佐久間 菊子	東京都葛飾区	41,788	1.91
計		1,224,356	56.00

(注) 当社は自己株式151,593株を保有しておりますが、上記大株主からは除外しております。

(8) 【議決権の状況】

【発行済株式】

(平成23年3月31日現在)

区分	株式数(株)	議決権の数(個)	内容
無議決権株式	-	-	-
議決権制限株式(自己株式等)	-	-	-
議決権制限株式(その他)	-	-	-
完全議決権株式(自己株式等)	普通株式 151,500	-	-
完全議決権株式(その他)	普通株式 2,032,000	20,320	-
単元未満株式	普通株式 2,852	-	-
発行済株式総数	2,186,352	-	-
総株主の議決権	-	20,320	-

(注) 「完全議決権株式(その他)」の欄には、証券保管振替機構名義の株式が100株含まれております。また、「議決権の数」欄には、同機構名義の完全議決権株式に係る議決権の数1個が含まれております。

【自己株式等】

(平成23年3月31日現在)

所有者の氏名又は名称	所有者の住所	自己名義所有株式数(株)	他人名義所有株式数(株)	所有株式数の合計(株)	発行済株式総数に対する所有株式数の割合(%)
サンコーテクノ(株)	千葉県流山市東初石六丁目183番1	151,500	-	151,500	6.93
計	-	151,500	-	151,500	6.93

(9) 【ストックオプション制度の内容】

該当事項はありません。

2【自己株式の取得等の状況】

【株式の種類等】 会社法第155条第7号に該当する普通株式の取得

(1)【株主総会決議による取得の状況】

該当事項はありません。

(2)【取締役会決議による取得の状況】

該当事項はありません。

(3)【株主総会決議又は取締役会決議に基づかないものの内容】

区分	株式数(株)	価額の総額(円)
取締役会(平成-年-月-日)での決議状況 (取得期間 平成-年-月-日~平成-年-月-日)	-	-
当事業年度前における取得自己株式	-	-
当事業年度における取得自己株式	166	281,090
残存決議株式の総数及び価額の総額	-	-
当事業年度の末日現在の未行使割合(%)	-	-
当期間における取得自己株式	-	-
提出日現在の未行使割合(%)	-	-

(4)【取得自己株式の処理状況及び保有状況】

区分	当事業年度		当期間	
	株式数(株)	処分価額の総額(円)	株式数(株)	処分価額の総額(円)
引き受ける者の募集を行った取得自己株式	-	-	-	-
消却の処分を行った取得自己株式	-	-	-	-
合併、株式交換、会社分割に係る移転を行った取得自己株式	-	-	-	-
その他 (-)	-	-	-	-
保有自己株式数	151,593	-	151,593	-

3【配当政策】

当社の利益配分につきましては、将来の事業展開と経営体質の強化のために必要な内部留保を確保しつつ、配当性向30%を目標に安定した配当を継続していくことを基本方針としております。

当社は、期末に年1回の剰余金の配当を行うことを基本方針としており、この剰余金の配当の決定機関は株主総会であります。

当期の配当につきましては、上記の方針に基づき、1株につき30円の配当を実施することを決定いたしました。

内部留保金につきましては、企業価値向上のため、環境分野に関するファスニング製品の開発やセンサー事業にかかる新製品開発など有効投資をしてみたいと考えております。

当社は、「取締役会の決議により、毎年9月30日を基準日として、中間配当を行うことができる。」旨を定款に定めております。

なお、当事業年度に係る剰余金の配当は以下のとおりであります。

決議年月日	配当金の総額 (千円)	1株当たり配当額 (円)
平成23年6月24日 定時株主総会決議	61,042	30

4【株価の推移】

(1)【最近5年間の事業年度別最高・最低株価】

回次 決算年月	第43期 平成19年3月	第44期 平成20年3月	第45期 平成21年3月	第46期 平成22年3月	第47期 平成23年3月
最高(円)	6,200 2,750	2,600	1,870	1,900	1,820
最低(円)	4,200 2,650	1,235	640	1,300	1,190

(注) 1. 最高・最低株価は、平成22年4月1日より大阪証券取引所JASDAQにおけるものであり、平成22年10月12日より大阪証券取引所JASDAQ(スタンダード)におけるものであります。それ以前はジャスダック証券取引所におけるものであります。

2. 印は、株式分割(1株を2株に分割)による権利落後の最高・最低株価を示しております。

(2)【最近6月間の月別最高・最低株価】

月別	平成22年10月	11月	12月	平成23年1月	2月	3月
最高(円)	1,560	1,740	1,550	1,600	1,680	1,800
最低(円)	1,438	1,440	1,500	1,440	1,570	1,190

(注) 最高・最低株価は、平成22年10月12日より大阪証券取引所JASDAQ(スタンダード)におけるものであり、それ以前は大阪証券取引所JASDAQにおけるものであります。

5【役員】の状況

役名	職名	氏名	生年月日	略歴	任期	所有株式数(株)
取締役 会長		洞下 実	昭和15年 8月16日生	昭和39年 5月 三幸商事株式会社入社(現サンコーテック株式会社) 昭和44年 6月 同社専務取締役 昭和45年 6月 同社代表取締役社長 昭和51年 7月 三幸工業株式会社取締役副社長 昭和63年 7月 SANKO FASTEM(THAILAND)LTD.代表取締役社長 平成 8年 4月 当社代表取締役社長 平成16年12月 株式会社 I K K 代表取締役会長 平成19年 4月 SANKO FASTEM(THAILAND)LTD.取締役名誉会長(現任) 平成22年 6月 当社取締役会長(現任)	(注) 4	248,340
代表 取締役 社長		洞下 英人	昭和40年 8月22日生	平成 6年 4月 株式会社新昭和入社 平成 9年 7月 当社入社 平成15年 4月 当社執行役員企画本部長 平成16年 6月 当社取締役企画本部長 平成21年 4月 当社取締役経営管理本部長 平成22年 4月 当社取締役副社長 平成22年 4月 SANKO FASTEM(THAILAND)LTD.取締役副社長(現任) 平成22年 6月 当社代表取締役社長(現任)	(注) 4	35,756
取締役 副社長	経営管理本 部長	佐藤 静男	昭和24年 8月 8日生	昭和43年 1月 三幸商事株式会社入社(現サンコーテック株式会社) 昭和63年 6月 同社取締役 平成元年 1月 同社取締役営業本部長 平成 8年 4月 当社常務取締役、統括本部長 平成13年 4月 当社専務取締役 平成22年 4月 当社経営管理本部長(現任) 平成22年 6月 当社取締役副社長(現任) 平成22年 6月 株式会社 I K K 取締役(現任)	(注) 4	35,844
常務 取締役	リニューア ル事業及び 技術開発担 当	洞下 正人	昭和37年 1月 8日生	昭和59年 4月 三幸商事株式会社入社(現サンコーテック株式会社) 平成 3年 4月 三幸工業株式会社開発部長 平成 8年 4月 当社取締役開発部長 平成10年 4月 当社取締役営業本部長 平成17年 4月 当社取締役新事業推進本部長 平成19年 4月 当社取締役新事業本部長 平成21年 4月 当社取締役リニューアル事業部長 平成22年 4月 当社常務取締役リニューアル事業及び技術開発担当(現任)	(注) 4	37,464
常務 取締役	ファスニン グ事業及び センサー事 業担当	八谷 剛	昭和32年 9月 7日生	昭和59年 4月 三幸商事株式会社入社(現サンコーテック株式会社) 平成16年10月 当社執行役員札幌支店長 平成17年 4月 石原機械工業株式会社(現株式会社 I K K) 出向 同社常務取締役 平成18年 6月 当社取締役 平成18年 6月 株式会社 I K K 専務取締役 平成21年 4月 当社取締役 D & D 事業部長 平成21年 4月 株式会社 I K K 取締役副社長(現任) 平成22年 4月 当社常務取締役ファスニング事業及びセンサー事業担当(現任)	(注) 4	5,400
取締役	ファスニン グ事業部長	上石 茂行	昭和26年 6月29日生	昭和53年 2月 三幸商事株式会社入社(現サンコーテック株式会社) 平成13年 4月 当社執行役員大阪支店長 平成17年 4月 当社執行役員営業本部長兼大阪支店長 平成18年 6月 当社取締役営業本部長兼中西部グループ長 平成21年 4月 当社取締役ファスニング事業部長(現任)	(注) 4	10,400

役名	職名	氏名	生年月日	略歴	任期	所有株式数 (株)
取締役	戦略推進室 長	増田 誠次	昭和23年11月22日生	昭和44年4月 日産化学工業株式会社入社 平成元年6月 三幸商事株式会社入社(現サンコーテック株式 社) 平成元年6月 SANKO FASTEM(THAILAND)LTD. 出向 平成12年4月 同社代表取締役社長 平成16年4月 当社執行役員 平成18年6月 当社取締役 平成19年4月 当社取締役製造本部長兼流山センター長 平成19年4月 SANKO FASTEM(THAILAND)LTD. 取締役会長(現任) 平成21年4月 当社取締役ファスニング事業部副事業部長 平成22年4月 当社取締役戦略推進室長(現任)	(注)4	2,200
取締役		佐藤 靖	昭和35年1月23日生	平成3年4月 名城大学商学部助教就任 平成5年4月 青森立大学経営経済学部助教授 平成7年8月 博士(経済学)東北大学 平成10年4月 青山学院大学教授(現任) 平成12年6月 石原機械工業株式会社(現株式会社I K K)取締 役 平成16年1月 青学コンサルティンググループ株式会社代表取締 役社長(現任) 平成17年6月 当社取締役(現任)	(注)4	2,600
監査役 (常勤)		甲斐 常敏	昭和11年9月16日生	昭和35年4月 旭化成株式会社入社 平成8年6月 同社化薬事業部長 平成11年6月 同社化薬事業部顧問 平成15年6月 当社監査役(現任)	(注)6	1,000
監査役 (常勤)		鈴木 英雄	昭和17年3月7日生	昭和35年4月 株式会社第一銀行入行 平成5年11月 三幸商事株式会社入社(現サンコーテック株式 社) 平成6年6月 同社参与経理部長 平成8年6月 当社取締役経理部長 平成13年7月 当社取締役総務部長 平成15年4月 当社取締役管理本部長 平成18年6月 当社監査役(現任)	(注)5	4,100
監査役		塙 善光	昭和15年7月4日生	昭和44年3月 東京中小企業投資育成株式会社入社 平成8年6月 同社常務取締役 平成10年6月 株式会社企業育成センター専務取締役 平成18年6月 塙公認会計士事務所所長(現任) 平成19年6月 当社監査役(現任)	(注)6	2,300
計						385,404

- (注) 1. 取締役 佐藤靖は、会社法第2条第15号に定める社外取締役であります。
2. 監査役 甲斐常敏、塙善光は、会社法第2条第16号に定める社外監査役であります。
3. 代表取締役社長 洞下英人は、取締役会長 洞下実の長男であります。
4. 平成22年6月25日開催の定時株主総会の終結の時から2年間
5. 平成22年6月25日開催の定時株主総会の終結の時から4年間
6. 平成23年6月24日開催の定時株主総会の終結の時から4年間
7. 当社は、法令に定める監査役の数に欠けることになる場合に備え、会社法第329条第2項に定める補欠監査役1名を選任しております。補欠監査役の略歴は次のとおりであります。

氏名	生年月日	略歴	所有株式数(株)
渡辺 光太郎	昭和39年1月23日生	昭和63年4月 斉藤会計事務所入所 平成2年4月 渡辺会計事務所入所 平成15年1月 渡辺会計事務所 所長(現任) 平成15年1月 株式会社渡辺マネジメントパートナー 代表取締役社長(現任) 平成15年1月 株式会社ライトプランニング 代表取締役社長(現任)	2,200

- (注) 1. 補欠監査役渡辺光太郎は、会社法第2条第16号に定める社外監査役の要件を満たしております。
2. 補欠監査役の任期は、就任したときから退任した監査役の任期の満了の時までであります。

6【コーポレート・ガバナンスの状況等】

(1)【コーポレート・ガバナンスの状況】

企業統治の体制

・企業統治の体制の概要

当社は、法令・企業倫理の遵守が経営の根幹であるとの信念に基づき、社会の信頼を得るため透明度が高く公正な経営体制を構築することが経営の最重要課題であると考え、コーポレートガバナンスの充実を図っております。

当社は、取締役会及び監査役会設置会社であり、会計監査人設置会社であります。

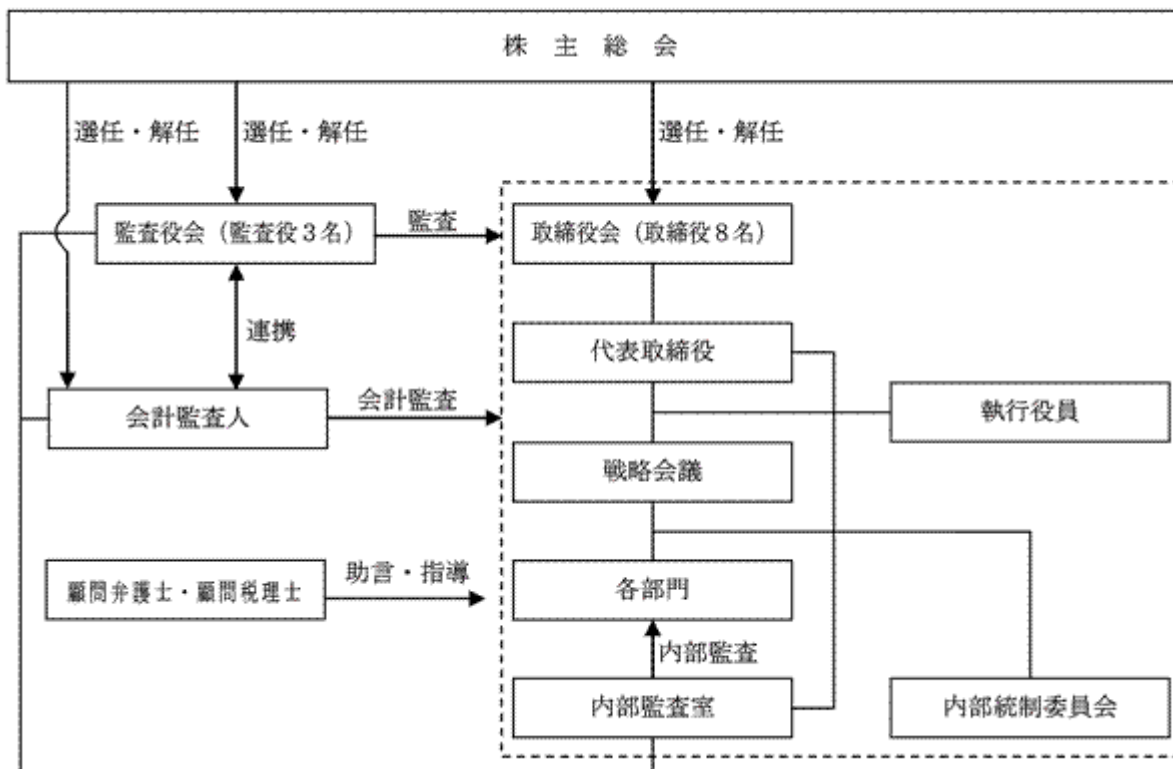
当社の取締役会は取締役8名（うち社外取締役1名）で構成されております。取締役会は、原則として毎月1回、必要に応じて臨時に開催され、重要な事項、法令等遵守の状況、月次業績報告及び業務執行状況が付議されております。

また、財務報告の信頼性を確保することを目的に、内部統制部門（コンプライアンス室、経理・総務・システム部門等）から構成される内部統制委員会を設置し、法令に基づいた内部統制の整備、評価を定期的に行っております。

監査役会は、監査役3名で構成されており、その内訳は社外監査役2名、社内監査役1名、また、常勤監査役2名、非常勤監査役1名となっております。監査役会は、取締役の業務執行並びに当社及び国内外の関係会社の業務や財政状況を監査しております。また、法令に定める監査役の員数を欠くことになる場合に備え、補欠監査役1名を選任しております。

〔概要図〕

（平成23年6月27日現在）



・企業統治の体制を採用する理由

当社は、業務の健全性を保つため内部監査室が当社の監査を行い、その結果を直接代表取締役社長に報告しております。また、経営管理本部において関係会社の管理を行っております。

取締役及び執行役員で構成する戦略会議で情報を共有化し、具体的職務執行を監督しております。監査役も諸会議に出席し、業務執行に対する監査が有効に行われるよう努めております。株主から経営を受託し、その責任を負う取締役会と、その取締役会を監視する監査役会を中心としたコーポレート・ガバナンスの仕組みを整備しております。経営の透明性については、株主総会における事業活動の説明及び株主との対話を充実させることで確保しておりますが、今後は、継続的なIR活動を通じて市場との対話を行い、経営に反映してまいります。

また、顧客満足度を向上させるための製品の品質維持や継続的な改善体制を監督するISO事務局及び各部署の業務を監査する内部監査室などがあり、随時十分な管理が行われる体制になっております。

以上の理由により、現在の体制は経営の監視機能の観点から十分に機能する体制と認識しており、現在の体制を採用しております。

・内部統制システムの整備の状況

当社は、平成20年5月9日開催の取締役会において、業務の適正を確保するための体制、また財務報告の適正を確保するための体制の整備について、次のとおり決議しております。

a．取締役及び使用人の職務の執行が法令及び定款等に適合することを確保するための体制

イ．法令等遵守を経営の重要課題の一つと位置付け、企業倫理の確立及び徹底を図るためにS.T.Gモラル憲章を定めております。

ロ．「コンプライアンス規程」に基づきコンプライアンス担当役員（統括責任者）並びに法令上疑義のある行為等の調査指導を行うための法務担当者を設置するとともに、必要に応じて各分野の担当部署が関係規程、マニュアルを策定し、研修を実施します。

ハ．業務執行部門から独立した内部監査室が「内部監査規程」に基づき組織・制度監査として「コンプライアンス規程」の運用状況について内部監査を実施します。

ニ．法令等遵守のための報告制度に関し「内部通報規程」に基づき監査役、内部監査室、経営管理本部に「勇気の窓口」を設置し、社内通報体制を運用します。

b．取締役の職務の執行に係る情報の保存及び管理に関する体制

イ．株主総会、取締役会、戦略会議等の議事録並びに稟議書等取締役の職務の執行に係る情報を記録します。

ロ．取締役の職務執行に係る重要な書類については「定款」、「取締役会規程」、「戦略会議規程」、「稟議（申請）規程」、「文書取扱規程」等に基づき保存及び管理します。

c．損失の危険の管理に関する規程その他の体制

イ．リスク管理を経営の重要課題の一つと位置付け、方針、基本目的、行動指針等を明記した「リスクマネジメント規程」に基づきリスクの抽出・分析、マネジメントプログラムの策定等を行うとともにリスクマネジメントシステム管理責任者（統括責任者）並びに全社的な運用管理部門を設置し、リスクマネジメントシステムを運用します。

ロ．各部門長を部門リスクマネジメント管理者とし、各部門に係るリスク管理を行います。

ハ．業務執行部門から独立した内部監査室が、「内部監査規程」に基づき組織・制度監査として「リスクマネジメント規程」の運用状況について内部監査を実施します。

ニ．緊急事態が発生した場合には「リスクマネジメント規程」に基づき緊急対策本部を設置し、損害の拡大を防止し、これを最小限に止めます。

d．取締役の職務の執行が効率的に行われることを確保するための体制

イ．取締役の職務の執行が効率的に行われることを確保するために「取締役会規程」に基づき取締役会を毎月1回監査役も出席し開催するほか、臨時で決裁又は報告の必要が生じた場合は、適宜臨時取締役会を開催します。

ロ．経営理念を機軸に策定される中長期ビジョン並びに年度経営方針に基づき各事業部、本部、部門が経営戦略及び予算を設定し、経営目標が計画どおりに進捗しているか戦略会議で業績を確認し、必要な対策や見直しを行います。

ハ．業務執行に際しては、每期首に定める「職務権限規程」等に基づき各責任者が業務を遂行します。

ニ．業務執行部門から独立した内部監査室が、「内部監査規程」に基づき運用状況等効率的な業務執行について内部監査を実施します。

- e. 当社及び子会社から成る企業集団における業務の適正を確保するための体制
 - イ. グループ内の企業は、それぞれ自社の特性を踏まえ自主的に経営判断を行い、相互に独立性を尊重するとともに「グループ会社管理規程」に基づき法令で定められた内部統制を構築整備します。
 - ロ. グループ会社全てに適用する行動規範として定められた「S.T.Gモラル憲章」に基づきグループ各社で諸規程を定め、業務の適正を確保します。
 - ハ. 経営管理については「グループ会社管理規程」に基づき定期的にグループ最高責任者会議を開催し、グループ内企業の経営目標に対する業務執行状況及び内部統制の構築状況の報告、情報の共有化等を行い、グループ会社経営の管理を実施します。
 - ニ. グループ会社の従業員は、「グループ会社管理規程」に基づき当社からの要求内容が法令上の疑義その他コンプライアンス上問題があると認めた場合には、関連部門に報告するほか「内部通報制度」により内部監査室等に報告することができます。
 - f. 財務報告の適正を確保するための体制
 - イ. 適正な財務報告を経営の重要課題の一つと位置付け、主管部門を中心として財務報告の適正を確保するために有効な内部統制を実施します。
 - ロ. 経理関係規程等に基づき適正な会計処理並びに財務報告が行われるよう、財務報告の適正を確保するのに必要な規程を整備します。
 - ハ. 会計システムを通じて財務諸表が作成される重要な決算財務報告に係る業務プロセス及び決算・財務報告以外の業務プロセスの中で虚偽記載や誤りが生じる要点を認識し、不正や誤りが生じないような内部牽制等を行います。
 - ニ. 業務執行部門から独立した内部監査室が「内部監査規程」に基づき財務報告の適正を確保するための内部統制の有効性について内部監査を実施します。
 - g. 監査役の職務を補助すべき使用人に関する体制と当該使用人の取締役からの独立性に関する事項
 - イ. 監査役を補助すべき組織として「監査役会事務局」を設置しており、監査役の指示に従いその職務を遂行します。
 - ロ. 「監査役会事務局」に所属する監査役補助者の人事異動、評価については「人事考課規程」に基づき監査役と事前に協議します。
 - ハ. 監査役補助者は、取締役からの独立性を確保するため業務執行部門に係る役職を兼務しません。
 - h. 取締役及び使用人が監査役に報告をするための体制、その他の監査役への報告に関する体制並びに監査役の監査が実効的に行われることを確保するための体制
 - イ. 取締役会等の法令の定めるもののほか、戦略会議等の重要会議に監査役が出席することにより、取締役及び使用人の重要な業務執行に関する事項等の報告を受けることができます。
 - ロ. 取締役及び使用人は、監査役会が定めた「監査役会規程」、「監査役監査規程」の内容を理解し、取締役会及び監査役による監査活動に対して協力します。
 - ハ. 「監査役監査規程」に基づき監査役は必要に応じて重要な業務執行に関する事項等について取締役及び使用人に対して報告を求めることができるほか、会議録、稟議書、契約書等業務執行に関する重要な書類を閲覧します。
 - ニ. 「内部通報規程」等に基づき取締役に法令上の疑義その他コンプライアンス上問題があると認めた場合には、取締役及び使用人が「勇気の窓口」を通じ監査役に報告します。
 - ホ. 監査役は定期的に代表取締役と会合を持ちます。
 - ヘ. 監査役は当社の監査のため必要な範囲においてグループ内の企業を調査します。
 - ト. 監査役は監査法人、内部監査室、その他の監査機関と連携し実効的に監査します。
- i. 本方針の取扱い
 - イ. 本方針は適宜見直しを行い、より適切な内部統制システムの構築・整備に努めます。
- ・リスク管理体制の整備の状況
 - 企業活動におけるコンプライアンスを含めすべてのリスクを管理するために、S.T.Gモラル憲章、コンプライアンス規程、リスクマネジメント規程、内部通報規程等を制定し、内部監査室によるモニタリングなどにより、企業を取り巻くリスクに迅速かつ的確に対処するための体制を整えております。

内部監査及び監査役監査の状況

当社は、監査役の監査とは別に、内部監査室（2名）を設けております。当室は、当社グループにおける法令等及び社内規定の遵守、組織体制及び社内業務の有効性と効率性の確立を図っており、監査役会と連携して定期的に内部監査を実施し、業務改善の具体的な提案を行っております。

監査役会につきましては、監査役3名のうち2名は社外監査役であります。監査役3名は、それぞれ高い見識、専門知識、経験をもって監査を実施しております。取締役会に出席のほか、常勤監査役2名は社内の各種会議にも積極的に参加しており、取締役の職務執行を十分に監視することができる体制となっております。さらに監査役会は、会計監査人と監査結果の報告や定期的な会合等により意見交換を行い、会計監査人との連携を図っております。

また、内部監査室、監査役監査及び会計監査と内部統制部門との関係につきましては、定期的開催されております内部統制委員会への参加のほか、必要に応じて内部統制に係る情報等の提供を受け適切な評価を行うとともに、必要な助言・指導を行っており、内部統制部門はその助言・指導に基づき、必要に応じて内部統制システムの改善を図っております。

なお、常勤監査役鈴木英雄は、当社の経理部に平成8年6月から平成18年6月まで在籍し、通算10年にわたり決算手続並びに財務諸表等の作成に従事しておりました。また、社外監査役埴善光は、公認会計士の資格を有しております。

社外取締役及び社外監査役

当社の社外取締役は1名、社外監査役は2名であり、経営上の重要事項において、幅広い見識や知見を取り入れることができ、適切な判断が行われる体制を有しております。社外取締役、社外監査役につきましては、いずれも当社グループとの取引等の利害関係はありません。特に社外監査役である甲斐常敏においては独立役員として指定しております。

社外取締役による提言・助言は、取締役会を通して行われており、取締役会に出席している監査役との間において連携がなされております。取締役会においては、そのほか内部監査室より内部監査計画について報告を受け、内部統制担当取締役より内部統制に関する報告を受けております。

なお、社外監査役2名につきましては、会計監査人との定例報告会（年4回）及び内部監査室が同席する監査役会（月1回）への出席により、会計監査人及び内部監査室との連携を図っております。特に常勤監査役でもある甲斐常敏においては、内部統制委員会に出席し、内部統制に係る情報等の提供を受け、内部統制部門を監視しております。

役員報酬等

イ．役員区分ごとの報酬等の総額、報酬等の種類別の総額及び対象となる役員の員数

役員区分	報酬等の総額 (千円)	報酬等の種類別の総額(千円)			対象となる 役員の員数 (人)
		基本報酬	賞与	退職慰労金	
取締役 (社外取締役を除く。)	132,024	121,590	-	10,434	7
監査役 (社外監査役を除く。)	5,906	5,451	-	455	1
社外役員	14,457	13,344	-	1,113	3

ロ．役員の報酬等の額又はその算定方法の決定に関する方針の内容及び決定方法

役員の報酬は、株主総会が決定する報酬総額の限度額以内で、世間水準及び社員給与とのバランスを考慮して、取締役会にて決定しております。ただし、監査役の報酬は、監査役会にて決定しております。また、役員の賞与は、業績に応じ利益処分として、株主総会の決議によっております。

取締役の報酬限度額は、平成8年1月17日開催の臨時株主総会において年額240,000千円以内（ただし、使用人分給与は含まない。）と決議いただいております。

監査役の報酬限度額は、平成8年1月17日開催の臨時株主総会において年額40,000千円以内と決議いただいております。

当事業年度は、役員賞与の支給はありません。

株式の保有状況

イ．投資株式のうち保有目的が純投資目的以外の目的であるものの銘柄数及び貸借対照表計上額の合計額

10銘柄 56,462千円

ロ．保有目的が純投資目的以外の目的である投資株式の銘柄、株式数、貸借対照表計上額及び保有目的

前事業年度

特定投資株式

銘柄	株式数(株)	貸借対照表計上額 (千円)	保有目的
トラスコ中山(株)	13,700	20,234	長期保有
(株)テクノアソシエ	26,800	17,768	長期保有
(株)ケー・エフ・シー	16,000	9,360	長期保有

当事業年度

特定投資株式

銘柄	株式数(株)	貸借対照表計上額 (千円)	保有目的
トラスコ中山(株)	13,700	20,426	長期保有
(株)テクノアソシエ	26,800	18,224	長期保有
(株)ケー・エフ・シー	16,000	10,512	長期保有

会計監査の状況

当社の会計監査業務を執行した公認会計士は太陽A S G有限責任監査法人の遠藤了、野辺地勉であります。また、当社の会計監査業務に係る補助者は、公認会計士2名、その他4名であります。

取締役の定数

当社の取締役は10名以内とする旨定款に定めております。

取締役の選任の決議要件

当社は、取締役の選任決議について、議決権を行使することができる株主の議決権の3分の1以上を有する株主が出席し、その議決権の過半数をもって行う旨定款に定めております。

株主総会決議事項を取締役会で決議することができることとした事項

(自己株式の取得)

当社は、会社法第165条第2項の規定により、取締役会の決議によって市場取引等により自己の株式を取得することができる旨定款に定めております。これは、経営環境に適応した機動的な資本政策を遂行することを目的とするものであります。

(取締役の責任免除)

当社は、会社法第426条第1項の規定により、会社法第423条第1項に定める取締役(取締役であった者を含む。)の損害賠償責任を法令の限度において、取締役会の決議によって、その責任を免除することができる旨定款に定めております。

当社は、会社法第427条第1項の規定により、社外取締役との間に、会社法第423条第1項に定める損害賠償責任限度額を720万円以上で予め定めた額又は法令が規定する額のいずれか高い額とすることができる旨定款に定めております。

これは、取締役が職務の執行にあたり期待される役割を十分に発揮できることを目的とするものであります。

(監査役の責任免除)

当社は、会社法第426条第1項の規定により、会社法第423条第1項に定める監査役(監査役であった者を含む。)の損害賠償責任を法令の限度において、取締役会の決議によって、その責任を免除することができる旨定款に定めております。

当社は、会社法第427条第1項の規定により、社外監査役との間に、会社法第423条第1項に定める損害賠償責任限度額を480万円以上で予め定めた額又は法令が規定する額のいずれか高い額とすることができる旨定款に定めております。

これは、監査役が職務の執行にあたり期待される役割を十分に発揮できることを目的とするものであります。
 (中間配当)

当社は、株主への機動的な利益還元を行うため、会社法第454条第5項の規定により、取締役会の決議によって毎年9月30日を基準日として、中間配当を行うことができる旨定款に定めております。

株主総会の特別決議要件

当社は、会社法第309条第2項に定める株主総会の特別決議要件について、議決権を行使することができる株主の議決権の3分の1以上を有する株主が出席し、その議決権の3分の2以上をもって行う旨定款に定めております。これは、株主総会における特別決議の定足数を緩和することにより、株主総会の円滑な運営を行うことを目的とするものであります。

(2) 【監査報酬の内容等】

【監査公認会計士等に対する報酬の内容】

区分	前連結会計年度		当連結会計年度	
	監査証明業務に基づく報酬(千円)	非監査業務に基づく報酬(千円)	監査証明業務に基づく報酬(千円)	非監査業務に基づく報酬(千円)
提出会社	21,000	-	21,000	-
連結子会社	-	-	-	-
計	21,000	-	21,000	-

【その他重要な報酬の内容】

(前連結会計年度)

該当事項はありません。

(当連結会計年度)

該当事項はありません。

【監査公認会計士等の提出会社に対する非監査業務の内容】

(前連結会計年度)

該当事項はありません。

(当連結会計年度)

該当事項はありません。

【監査報酬の決定方針】

該当事項はありません。

第5【経理の状況】

1．連結財務諸表及び財務諸表の作成方法について

(1) 当社の連結財務諸表は、「連結財務諸表の用語、様式及び作成方法に関する規則」（昭和51年大蔵省令第28号、以下「連結財務諸表規則」という。）に基づいて作成しております。

なお、前連結会計年度（自平成21年4月1日至平成22年3月31日）は、改正前の連結財務諸表規則に基づき、当連結会計年度（自平成22年4月1日至平成23年3月31日）は、改正後の連結財務諸表規則に基づいて作成しております。

(2) 当社の財務諸表は、「財務諸表等の用語、様式及び作成方法に関する規則」（昭和38年大蔵省令第59号、以下「財務諸表等規則」という。）に基づいて作成しております。

なお、前事業年度（自平成21年4月1日至平成22年3月31日）は、改正前の財務諸表等規則に基づき、当事業年度（自平成22年4月1日至平成23年3月31日）は、改正後の財務諸表等規則に基づいて作成しております。

2．監査証明について

当社は、金融商品取引法第193条の2第1項の規定に基づき、前連結会計年度（自平成21年4月1日至平成22年3月31日）の連結財務諸表及び第46期事業年度（自平成21年4月1日至平成22年3月31日）の財務諸表並びに当連結会計年度（自平成22年4月1日至平成23年3月31日）の連結財務諸表及び第47期事業年度（自平成22年4月1日至平成23年3月31日）の財務諸表について、太陽A S G有限責任監査法人により監査を受けております。

3．連結財務諸表等の適正性を確保するための特段の取組みについて

当社は、連結財務諸表等の適正性を確保するための特段の取組みを行っております。具体的には会計基準の内容等を適切に把握し、適正な財務報告を実現できる体制を整備するために、外部研修・セミナー等への参加及び専門誌の定期購読等を行っております。

1【連結財務諸表等】
 (1)【連結財務諸表】
 【連結貸借対照表】

(単位：千円)

	前連結会計年度 (平成22年3月31日)	当連結会計年度 (平成23年3月31日)
資産の部		
流動資産		
現金及び預金	1,211,346	1,390,890
受取手形及び売掛金	3,426,200	3,032,585
商品及び製品	1,351,364	1,360,839
仕掛品	388,584	354,756
未成工事支出金	23,775	24,540
原材料及び貯蔵品	382,527	461,585
未収入金	95,456	512,265
繰延税金資産	145,355	123,068
その他	229,770	209,625
貸倒引当金	29,277	70,063
流動資産合計	7,225,104	7,400,094
固定資産		
有形固定資産		
建物及び構築物	3,553,158	3,407,316
減価償却累計額	2,099,831	2,061,420
建物及び構築物(純額)	2 1,453,326	2 1,345,896
機械装置及び運搬具	2,803,261	2,746,077
減価償却累計額	2,468,578	2,485,509
機械装置及び運搬具(純額)	334,683	260,567
工具、器具及び備品	524,454	548,204
減価償却累計額	471,472	491,927
工具、器具及び備品(純額)	52,981	56,276
土地	2 3,291,271	2 3,067,211
リース資産	3,024	3,024
減価償却累計額	1,386	2,142
リース資産(純額)	1,638	882
建設仮勘定	48,023	132,065
有形固定資産合計	5,181,924	4,862,899
無形固定資産		
ソフトウェア	-	87,518
のれん	21,648	7,975
その他	28,959	26,197
無形固定資産合計	50,608	121,691
投資その他の資産		
投資有価証券	1 166,981	1 158,772
長期貸付金	26,208	21,607
繰延税金資産	364,287	404,148
投資不動産	92,910	590,984
減価償却累計額	29,847	151,112
投資不動産(純額)	2 63,062	2 439,872
その他	390,216	398,909
貸倒引当金	68,981	64,484
投資その他の資産合計	941,774	1,358,826
固定資産合計	6,174,308	6,343,417
資産合計	13,399,413	13,743,512

	前連結会計年度 (平成22年3月31日)	当連結会計年度 (平成23年3月31日)
負債の部		
流動負債		
支払手形及び買掛金	966,539	939,909
短期借入金	2 4,014,149	2 4,228,311
未払法人税等	90,214	95,620
賞与引当金	119,359	127,547
災害損失引当金	-	2,195
その他	349,651	325,138
流動負債合計	5,539,914	5,718,723
固定負債		
長期借入金	2 112,752	2 52,728
退職給付引当金	945,415	974,914
役員退職慰労引当金	204,585	218,375
繰延税金負債	82,303	92,352
その他	23,443	16,960
固定負債合計	1,368,499	1,355,330
負債合計	6,908,414	7,074,053
純資産の部		
株主資本		
資本金	768,590	768,590
資本剰余金	581,191	581,191
利益剰余金	5,309,570	5,509,473
自己株式	243,830	244,111
株主資本合計	6,415,522	6,615,144
その他の包括利益累計額		
その他有価証券評価差額金	15,125	20,618
繰延ヘッジ損益	0	597
為替換算調整勘定	43,511	62,701
その他の包括利益累計額合計	58,637	82,722
少数株主持分	134,114	137,037
純資産合計	6,490,998	6,669,459
負債純資産合計	13,399,413	13,743,512

【連結損益計算書及び連結包括利益計算書】
 【連結損益計算書】

(単位：千円)

	前連結会計年度 (自 平成21年 4月 1日 至 平成22年 3月31日)	当連結会計年度 (自 平成22年 4月 1日 至 平成23年 3月31日)
売上高	13,143,584	13,626,170
売上原価	1 9,426,923	1 9,513,740
売上総利益	3,716,661	4,112,429
販売費及び一般管理費		
運賃	307,582	308,327
貸倒引当金繰入額	86,272	6,308
役員報酬	163,680	176,967
給料及び手当	1,373,265	1,365,646
賞与	132,267	189,442
賞与引当金繰入額	92,762	95,544
退職給付費用	48,308	73,645
役員退職慰労引当金繰入額	345	13,790
法定福利費	282,385	287,128
減価償却費	87,707	88,420
その他	967,020	988,498
販売費及び一般管理費合計	2 3,541,600	2 3,593,719
営業利益	175,060	518,709
営業外収益		
受取利息	4,239	4,503
受取配当金	2,229	2,355
仕入割引	80,171	56,842
投資不動産賃貸料	21,282	24,010
持分法による投資利益	-	1,434
その他	55,252	38,383
営業外収益合計	163,175	127,530
営業外費用		
支払利息	41,372	25,028
売上割引	79,392	82,073
持分法による投資損失	86	-
その他	41,830	49,914
営業外費用合計	162,682	157,015
経常利益	175,554	489,223

	前連結会計年度 (自 平成21年 4月 1日 至 平成22年 3月 31日)	当連結会計年度 (自 平成22年 4月 1日 至 平成23年 3月 31日)
特別利益		
固定資産売却益	3 1,258	3 6
貸倒引当金戻入額	24	-
役員退職慰労引当金戻入額	32,860	-
特別利益合計	34,142	6
特別損失		
固定資産売却損	4 2,045	-
固定資産除却損	5 5,367	5 21,817
投資有価証券評価損	857	706
関係会社株式評価損	-	4,499
貸倒引当金繰入額	7,516	39,761
災害による損失	-	2,127
災害損失引当金繰入額	-	2,195
資産除去債務会計基準の適用に伴う影響額	-	920
その他の投資評価損	420	-
特別損失合計	16,206	72,028
税金等調整前当期純利益	193,490	417,201
法人税、住民税及び事業税	117,002	153,637
法人税等調整額	35,714	7,668
法人税等合計	81,287	145,968
少数株主損益調整前当期純利益	-	271,232
少数株主利益	7,145	10,281
当期純利益	105,056	260,951

【連結包括利益計算書】

(単位：千円)

	前連結会計年度 (自 平成21年 4月 1日 至 平成22年 3月31日)	当連結会計年度 (自 平成22年 4月 1日 至 平成23年 3月31日)
少数株主損益調整前当期純利益	-	271,232
その他の包括利益		
その他有価証券評価差額金	-	5,500
繰延ヘッジ損益	-	597
為替換算調整勘定	-	22,377
その他の包括利益合計	-	² 27,281
包括利益	-	¹ 243,951
(内訳)		
親会社株主に係る包括利益	-	236,866
少数株主に係る包括利益	-	7,085

【連結株主資本等変動計算書】

(単位：千円)

	前連結会計年度 (自 平成21年 4月 1日 至 平成22年 3月31日)	当連結会計年度 (自 平成22年 4月 1日 至 平成23年 3月31日)
株主資本		
資本金		
前期末残高	768,590	768,590
当期変動額		
当期変動額合計	-	-
当期末残高	768,590	768,590
資本剰余金		
前期末残高	581,191	581,191
当期変動額		
当期変動額合計	-	-
当期末残高	581,191	581,191
利益剰余金		
前期末残高	5,283,413	5,309,570
当期変動額		
剰余金の配当	81,397	61,047
当期純利益	105,056	260,951
連結範囲の変動	2,496	-
当期変動額合計	26,156	199,903
当期末残高	5,309,570	5,509,473
自己株式		
前期末残高	243,830	243,830
当期変動額		
自己株式の取得	-	281
当期変動額合計	-	281
当期末残高	243,830	244,111
株主資本合計		
前期末残高	6,389,365	6,415,522
当期変動額		
剰余金の配当	81,397	61,047
当期純利益	105,056	260,951
自己株式の取得	-	281
連結範囲の変動	2,496	-
当期変動額合計	26,156	199,622
当期末残高	6,415,522	6,615,144
その他の包括利益累計額		
その他有価証券評価差額金		
前期末残高	20,771	15,125
当期変動額		
株主資本以外の項目の当期変動額（純額）	5,645	5,492
当期変動額合計	5,645	5,492
当期末残高	15,125	20,618

	前連結会計年度 (自 平成21年 4月 1日 至 平成22年 3月31日)	当連結会計年度 (自 平成22年 4月 1日 至 平成23年 3月31日)
繰延ヘッジ損益		
前期末残高	0	0
当期変動額		
株主資本以外の項目の当期変動額(純額)	-	597
当期変動額合計	-	597
当期末残高	0	597
為替換算調整勘定		
前期末残高	86,862	43,511
当期変動額		
株主資本以外の項目の当期変動額(純額)	43,350	19,190
当期変動額合計	43,350	19,190
当期末残高	43,511	62,701
その他の包括利益累計額合計		
前期末残高	107,633	58,637
当期変動額		
株主資本以外の項目の当期変動額(純額)	48,995	24,085
当期変動額合計	48,995	24,085
当期末残高	58,637	82,722
少数株主持分		
前期末残高	218,000	134,114
当期変動額		
株主資本以外の項目の当期変動額(純額)	83,886	2,922
当期変動額合計	83,886	2,922
当期末残高	134,114	137,037
純資産合計		
前期末残高	6,499,732	6,490,998
当期変動額		
剰余金の配当	81,397	61,047
当期純利益	105,056	260,951
自己株式の取得	-	281
連結範囲の変動	2,496	-
株主資本以外の項目の当期変動額(純額)	34,890	21,162
当期変動額合計	8,733	178,460
当期末残高	6,490,998	6,669,459

【連結キャッシュ・フロー計算書】

(単位：千円)

	前連結会計年度 (自 平成21年 4月 1日 至 平成22年 3月31日)	当連結会計年度 (自 平成22年 4月 1日 至 平成23年 3月31日)
営業活動によるキャッシュ・フロー		
税金等調整前当期純利益	193,490	417,201
減価償却費	250,691	238,950
のれん償却額	16,149	13,672
負ののれん償却額	6,990	3,049
持分法による投資損益（ は益）	86	1,434
退職給付引当金の増減額（ は減少）	32,755	29,552
役員退職慰労引当金の増減額（ は減少）	39,065	13,790
賞与引当金の増減額（ は減少）	5,259	8,188
貸倒引当金の増減額（ は減少）	44,636	36,288
災害損失引当金の増減額（ は減少）	-	2,195
受取利息及び受取配当金	6,468	6,859
支払利息	41,372	25,028
投資有価証券評価損益（ は益）	857	5,206
有形固定資産除却損	632	18,297
有形固定資産売却損益（ は益）	787	6
無形固定資産除却損	936	-
売上債権の増減額（ は増加）	301,328	382,255
たな卸資産の増減額（ は増加）	71,705	62,366
仕入債務の増減額（ は減少）	70,839	25,890
その他	118,139	405,133
小計	1,021,112	685,887
利息及び配当金の受取額	5,989	7,499
利息の支払額	39,921	22,525
法人税等の支払額	115,060	133,683
営業活動によるキャッシュ・フロー	872,120	537,178
投資活動によるキャッシュ・フロー		
定期預金の預入による支出	87	28,108
有形固定資産の取得による支出	182,591	296,878
有形固定資産の売却による収入	99,275	14
無形固定資産の取得による支出	5,422	89,340
投資有価証券の取得による支出	1,335	2,169
子会社株式の取得による支出	88,025	-
貸付けによる支出	140,733	59,053
貸付金の回収による収入	110,245	44,378
その他の支出	19,389	27,277
その他の収入	10,462	8,601
投資活動によるキャッシュ・フロー	217,600	449,834

	前連結会計年度 (自 平成21年 4月 1日 至 平成22年 3月31日)	当連結会計年度 (自 平成22年 4月 1日 至 平成23年 3月31日)
財務活動によるキャッシュ・フロー		
短期借入金の純増減額（ は減少）	525,655	341,961
長期借入れによる収入	-	70,000
長期借入金の返済による支出	617,496	249,965
自己株式の取得による支出	-	281
配当金の支払額	81,422	61,044
少数株主への配当金の支払額	5,224	4,162
その他	756	756
財務活動によるキャッシュ・フロー	179,242	95,752
現金及び現金同等物に係る換算差額	6,732	11,554
現金及び現金同等物の増減額（ は減少）	482,008	171,541
現金及び現金同等物の期首残高	729,454	1,207,825
連結除外に伴う現金及び現金同等物の減少額	3,637	-
現金及び現金同等物の期末残高	1,207,825	1,379,366

【連結財務諸表作成のための基本となる重要な事項】

項目	前連結会計年度 (自平成21年4月1日 至平成22年3月31日)	当連結会計年度 (自平成22年4月1日 至平成23年3月31日)
1. 連結の範囲に関する事項	連結子会社の数 5社 連結子会社の名称 SANKO FASTEM(THAILAND)LTD. 三幸商事顧問股?有限公司 (株)スイコー (株)I K K アイエスエム・インタナショナル(株) なお、前連結会計年度において連結子会社でありましたサンコーストナジー(株)は、当連結会計年度中に清算終了したことにより、連結の範囲から除いております。	連結子会社の数 5社 連結子会社の名称 SANKO FASTEM(THAILAND)LTD. 三幸商事顧問股?有限公司 (株)スイコー (株)I K K アイエスエム・インタナショナル(株)
2. 持分法の適用に関する事項	持分法適用の関連会社数 1社 関連会社の名称 (株)サンオー 持分法を適用しない関連会社の名称 (株)イーオプティマイズ (株)イーオプティマイズは、当期純損益（持分に見合う額）及び利益剰余金（持分に見合う額）等からみて、持分法の対象から除いても連結財務諸表に及ぼす影響が軽微であり、かつ、全体としても重要性がないため持分法の適用範囲から除外しております。	同左 （会計方針の変更） 当連結会計年度より、「持分法に関する会計基準」（企業会計基準第16号 平成20年3月10日公表分）及び「持分法適用関連会社の会計処理に関する当面の取扱い」（実務対応報告第24号 平成20年3月10日）を適用しております。 これにより、当連結会計年度の営業利益、経常利益及び税金等調整前当期純利益に与える影響はありません。
3. 連結子会社の事業年度等に関する事項	連結子会社のSANKO FASTEM(THAILAND)LTD.、三幸商事顧問股?有限公司、(株)スイコー、アイエスエム・インタナショナル(株)の決算日は、12月31日であります。 連結財務諸表の作成に当っては、同決算日現在の財務諸表を使用し、連結決算日との間に生じた重要な取引については、連結上必要な調整をしております。	同左

項目	前連結会計年度 (自平成21年4月1日 至平成22年3月31日)	当連結会計年度 (自平成22年4月1日 至平成23年3月31日)
4. 会計処理基準に関する事項 (1) 重要な資産の評価基準及び評価方法	<p>イ. 有価証券 その他有価証券 時価のあるもの 決算日の市場価格等に基づく時価法(評価差額は全部純資産直入法によって処理し、売却原価は移動平均法により算定)を採用しております。</p> <p>時価のないもの 移動平均法による原価法を採用しております。</p> <p>ロ. たな卸資産 商品・製品・仕掛品 主として総平均法による原価法(貸借対照表価額については収益性の低下に基づく簿価切下げの方法)により算定しております。</p> <p>未成工事支出金 個別法による原価法を採用しております。</p> <p>原材料 当社は先入先出法による原価法(貸借対照表価額については収益性の低下に基づく簿価切下げの方法)により、また、連結子会社は主として総平均法による原価法(貸借対照表価額については収益性の低下に基づく簿価切下げの方法)により算定しております。</p> <p>貯蔵品 最終仕入原価法(貸借対照表価額については収益性の低下に基づく簿価切下げの方法)により算定しております。</p>	<p>イ. 有価証券 その他有価証券 時価のあるもの 同左</p> <p>時価のないもの 同左</p> <p>ロ. たな卸資産 商品・製品・仕掛品 同左</p> <p>未成工事支出金 同左</p> <p>原材料 同左</p> <p>貯蔵品 同左</p>
 (2) 重要な減価償却資産の減価償却の方法	<p>イ. 有形固定資産及び投資不動産(リース資産を除く) 当社及び国内連結子会社は定率法を、また、在外連結子会社は定額法を採用しております。</p> <p>ただし、当社及び国内連結子会社は平成10年4月1日以降に取得した建物(附属設備を除く)については定額法を採用しております。</p> <p>なお、取得価額10万円以上20万円未満の少額償却資産については法人税法の規定に基づく3年間均等償却を採用しております。</p> <p>主な耐用年数は、以下のとおりであります。</p> <p>建物及び構築物 2~50年 機械装置及び運搬具 2~12年</p>	<p>イ. 有形固定資産及び投資不動産(リース資産を除く) 同左</p>

項目	前連結会計年度 (自平成21年4月1日 至平成22年3月31日)	当連結会計年度 (自平成22年4月1日 至平成23年3月31日)
(3) 重要な引当金の計上基準	<p>ロ．無形固定資産 定額法を採用しております。 なお、自社利用のソフトウェアについては、社内における利用可能期間（5年）に基づく定額法を採用しております。</p> <p>ハ．リース資産 リース期間を耐用年数とし、残存価額を零とする定額法を採用しております。 なお、所有権移転外ファイナンス・リース取引のうち、リース取引開始日が平成20年3月31日以前のリース取引については、通常の賃貸借取引に係る方法に準じた会計処理によっております。</p> <p>ニ．長期前払費用 均等償却によっております。 なお、償却期間については、法人税法に規定する方法と同一の基準によっております。</p> <p>イ．貸倒引当金 売上債権、貸付金等の貸倒による損失に備えるため、一般債権については貸倒実績率により、貸倒懸念債権等特定の債権については個別に回収可能性を勘案し回収不能見込額を計上しております。</p> <p>ロ．賞与引当金 従業員の賞与の支給に充てるため、支給見込額の当連結会計年度負担額を計上しております。</p> <p>ハ．退職給付引当金 従業員の退職給付に備えるため、当連結会計年度末における退職給付債務及び年金資産の見込額に基づき計上しております。 数理計算上の差異は、発生した連結会計年度に一括処理しております。 (会計方針の変更) 当連結会計年度より、「「退職給付に係る会計基準」の一部改正（その3）」（企業会計基準第19号 平成20年7月31日）を適用しております。 なお、これによる営業利益、経常利益及び税金等調整前当期純利益に与える影響はありません。</p>	<p>ロ．無形固定資産 同左</p> <p>ハ．リース資産 同左</p> <p>ニ．長期前払費用 同左</p> <p>イ．貸倒引当金 同左</p> <p>ロ．賞与引当金 同左</p> <p>ハ．退職給付引当金 従業員の退職給付に備えるため、当連結会計年度末における退職給付債務及び年金資産の見込額に基づき計上しております。 数理計算上の差異は、発生した連結会計年度に一括処理しております。</p>

項目	前連結会計年度 (自平成21年4月1日 至平成22年3月31日)	当連結会計年度 (自平成22年4月1日 至平成23年3月31日)
(4) 重要なヘッジ会計の方法	<p>二．役員退職慰労引当金 当社及び一部の連結子会社は、役員の退職慰労金の支出に備えるため、内規に基づく期末要支給額を計上しております。 なお、当社は、当連結会計年度において役員退職慰労金の内規を見直し、平成21年4月以降の積立を停止しております。 また、一部の連結子会社は、当連結会計年度において役員退職慰労金の内規を見直し、役員退職慰労引当金32,860千円を取崩しました。なお、取崩額は連結損益計算書の特別利益の「役員退職慰労引当金戻入額」に計上しております。</p> <p>ホ．</p> <p>イ．</p> <p>ロ．</p> <p>ハ．</p> <p>ニ．</p>	<p>二．役員退職慰労引当金 当社及び一部の連結子会社は、役員の退職慰労金の支出に備えるため、内規に基づく期末要支給額を計上しております。</p> <p>ホ．災害損失引当金 東日本大震災に伴う復旧費用等の支出に備えるため、当連結会計年度末における見積り額を計上しております。</p> <p>イ．ヘッジ会計の方法 繰延ヘッジ処理を採用しております。 なお、為替変動リスクのヘッジについて振当処理の要件を満たしている場合には、振当処理を採用しております。</p> <p>ロ．ヘッジ手段とヘッジ対象 ヘッジ手段...為替予約、外貨預金 ヘッジ対象...外貨建予定取引</p> <p>ハ．ヘッジ方針 デリバティブ取引は、為替相場変動リスク回避を目的として利用しており、実需に基づかない投機目的の取引及びレバレッジ効果の高いデリバティブ取引は行わない方針であります。</p> <p>ニ．ヘッジ有効性評価の方法 ヘッジ手段とヘッジ対象の重要な条件が同一であり、ヘッジ開始以降のキャッシュ・フロー変動を相殺できるため有効性の評価を省略しております。</p>
(5) 重要な収益及び費用の計上基準	<p>完成工事高及び完成工事原価の計上基準</p> <p>イ．当連結会計年度末までの進捗部分について成果の確実性が認められる工事 工事進行基準（工事の進捗率の見積りは原価比例法）</p>	<p>完成工事高及び完成工事原価の計上基準</p> <p>イ．当連結会計年度末までの進捗部分について成果の確実性が認められる工事 同左</p>

項目	前連結会計年度 (自平成21年4月1日 至平成22年3月31日)	当連結会計年度 (自平成22年4月1日 至平成23年3月31日)
	<p>ロ．その他の工事 工事完成基準 (会計方針の変更) 請負工事に係る収益の計上基準については、従来、工事完成基準を適用しておりましたが、「工事契約に関する会計基準」(企業会計基準第15号平成19年12月27日)及び「工事契約に関する会計基準の適用指針」(企業会計基準適用指針第18号平成19年12月27日)を適用し、当連結会計年度に着手した工事契約から、当連結会計年度末までの進捗部分について成果の確実性が認められる工事については工事進行基準(工事の進捗率の見積りは原価比例法)を、その他の工事については工事完成基準を適用しております。 これにより、売上高は287,312千円増加し、営業利益、経常利益及び税金等調整前当期純利益は、それぞれ47,235千円増加しております。</p>	<p>ロ．その他の工事 同左</p>
(6) のれんの償却方法及び償却期間		<p>のれんについては、合理的に見積もった効果発現期間による均等償却を行っております。 また、平成22年4月1日前行われた企業結合により発生した負ののれんについては、5年の定額法により償却を行っております。</p>
(7) 連結キャッシュ・フロー計算書における資金の範囲		<p>(株)スイコー 8年 (株)I K K 5年 ただし、金額が僅少なものは、発生年度に一括償却しております。</p>
(8) その他連結財務諸表作成のための重要な事項	<p>消費税等の処理方法 消費税等の会計処理は、税抜方式によっております。</p>	<p>消費税等の処理方法 同左</p>
5. 連結子会社の資産及び負債の評価に関する事項	<p>連結子会社の資産及び負債の評価については、全面時価評価法を採用しております。</p>	
6. のれん及び負ののれんの償却に関する事項	<p>のれん及び負ののれんの償却については、合理的に見積もった効果発現期間による均等償却を行っております。 (株)スイコー 8年 (株)I K K 5年 ただし、金額が僅少なものは、発生年度に一括償却しております。</p>	

項目	前連結会計年度 (自平成21年4月1日 至平成22年3月31日)	当連結会計年度 (自平成22年4月1日 至平成23年3月31日)
7. 連結キャッシュ・フロー 計算書における資金の範 囲	手許現金、随時引き出し可能な預金及び容 易に換金可能であり、かつ、価値の変動につ いて僅少なリスクしか負わない取得日から 3ヶ月以内に償還期限の到来する短期投資 からなっております。	

【連結財務諸表作成のための基本となる重要な事項の変更】

前連結会計年度 (自平成21年4月1日 至平成22年3月31日)	当連結会計年度 (自平成22年4月1日 至平成23年3月31日)
	(資産除去債務に関する会計基準の適用) 当連結会計年度より、「資産除去債務に関する会計基 準」(企業会計基準第18号平成20年3月31日)及び「資 産除去債務に関する会計基準の適用指針」(企業会計基 準適用指針第21号平成20年3月31日)を適用しておりま す。 これにより、税金等調整前当期純利益は、920千円減少し ております。

【表示方法の変更】

前連結会計年度 (自平成21年4月1日 至平成22年3月31日)	当連結会計年度 (自平成22年4月1日 至平成23年3月31日)
	(連結貸借対照表) 前連結会計年度において無形固定資産の「その他」に含 めて掲記されておりました「ソフトウェア」は、金額的重 要性が増したため、区分掲記することとしました。なお、前 連結会計年度末における「ソフトウェア」は7,828千円で あります。 (連結損益計算書) 当連結会計年度より、「連結財務諸表に関する会計基準」 (企業会計基準第22号平成20年12月26日)に基づき、「財 務諸表等の用語、様式及び作成方法に関する規則等の一部 を改正する内閣府令」(平成21年3月24日 内閣府令第5 号)の適用し、「少数株主損益調整前当期純利益」の科目 で表示しております。

【追加情報】

前連結会計年度 (自平成21年4月1日 至平成22年3月31日)	当連結会計年度 (自平成22年4月1日 至平成23年3月31日)
	当連結会計年度より、「包括利益の表示に関する会計基 準」(企業会計基準第25号平成22年6月30日)を適用し ております。ただし、「その他の包括利益累計額」及び「そ の他の包括利益累計額合計」の前連結会計年度の金額は、 「評価・換算差額等」及び「評価・換算差額等合計」の金 額を記載しております。

【注記事項】

(連結貸借対照表関係)

前連結会計年度 (平成22年3月31日)	当連結会計年度 (平成23年3月31日)																																								
<p>1. 関連会社に対するものは次のとおりであります。 投資有価証券(株式) 28,550千円</p> <p>2. 担保に供している資産及びこれに対応する債務</p> <p>(1) 担保に供している資産</p> <table style="width: 100%; border-collapse: collapse;"> <tr> <td style="width: 80%;">建物及び構築物</td> <td style="text-align: right;">168,927千円</td> </tr> <tr> <td>土地</td> <td style="text-align: right;">608,877千円</td> </tr> <tr> <td>投資不動産</td> <td style="text-align: right;">16,718千円</td> </tr> <tr> <td style="border-top: 1px solid black;">計</td> <td style="text-align: right; border-top: 1px solid black;">794,524千円</td> </tr> </table> <p>(2) 上記に対応する債務</p> <table style="width: 100%; border-collapse: collapse;"> <tr> <td style="width: 80%;">短期借入金</td> <td style="text-align: right;">1,723,557千円</td> </tr> <tr> <td>長期借入金</td> <td style="text-align: right;">56,442千円</td> </tr> <tr> <td style="border-top: 1px solid black;">計</td> <td style="text-align: right; border-top: 1px solid black;">1,780,000千円</td> </tr> </table> <p>3. 債務保証 流山工業団地協同組合の株式会社商工組合中央金庫からの借入金153,569千円及び千葉県からの借入金95,355千円について、同組合の他の組合企業14社とともに連帯保証しております。</p> <p>4. 貸出コミットメント契約及び当座貸越契約 当社及び一部の連結子会社においては、運転資金の効率的な調達を行うため取引銀行9行と貸出コミットメント契約及び当座貸越契約を締結しております。これらの契約に基づく当連結会計年度末の借入未実行残高は次のとおりであります。</p> <table style="width: 100%; border-collapse: collapse;"> <tr> <td style="width: 80%;">貸出コミットメント及び当座貸越極度額の総額</td> <td style="text-align: right;">5,700,000千円</td> </tr> <tr> <td>借入実行残高</td> <td style="text-align: right;">3,735,000千円</td> </tr> <tr> <td style="border-top: 1px solid black;">差引額</td> <td style="text-align: right; border-top: 1px solid black;">1,965,000千円</td> </tr> </table>	建物及び構築物	168,927千円	土地	608,877千円	投資不動産	16,718千円	計	794,524千円	短期借入金	1,723,557千円	長期借入金	56,442千円	計	1,780,000千円	貸出コミットメント及び当座貸越極度額の総額	5,700,000千円	借入実行残高	3,735,000千円	差引額	1,965,000千円	<p>1. 関連会社に対するものは次のとおりであります。 投資有価証券(株式) 25,484千円</p> <p>2. 担保に供している資産及びこれに対応する債務</p> <p>(1) 担保に供している資産</p> <table style="width: 100%; border-collapse: collapse;"> <tr> <td style="width: 80%;">建物及び構築物</td> <td style="text-align: right;">104,625千円</td> </tr> <tr> <td>土地</td> <td style="text-align: right;">399,878千円</td> </tr> <tr> <td>投資不動産</td> <td style="text-align: right;">222,916千円</td> </tr> <tr> <td style="border-top: 1px solid black;">計</td> <td style="text-align: right; border-top: 1px solid black;">727,421千円</td> </tr> </table> <p>(2) 上記に対応する債務</p> <table style="width: 100%; border-collapse: collapse;"> <tr> <td style="width: 80%;">短期借入金</td> <td style="text-align: right;">1,774,929千円</td> </tr> <tr> <td>長期借入金</td> <td style="text-align: right;">5,070千円</td> </tr> <tr> <td style="border-top: 1px solid black;">計</td> <td style="text-align: right; border-top: 1px solid black;">1,780,000千円</td> </tr> </table> <p>3. 債務保証</p> <p>(1) 当社及び一部の連結子会社は、流山工業団地協同組合の千葉県からの借入金90,723千円について、同組合の他の組合企業14社とともに連帯保証しております。</p> <p>(2) 一部の連結子会社は、三井住友ファイナンス&リース株式会社に販売した製品に対して、24,780千円の買取保証をしております。</p> <p>4. 貸出コミットメント契約及び当座貸越契約 当社及び一部の連結子会社においては、運転資金の効率的な調達を行うため取引銀行9行と貸出コミットメント契約及び当座貸越契約を締結しております。これらの契約に基づく当連結会計年度末の借入未実行残高は次のとおりであります。</p> <table style="width: 100%; border-collapse: collapse;"> <tr> <td style="width: 80%;">貸出コミットメント及び当座貸越極度額の総額</td> <td style="text-align: right;">6,000,000千円</td> </tr> <tr> <td>借入実行残高</td> <td style="text-align: right;">4,055,000千円</td> </tr> <tr> <td style="border-top: 1px solid black;">差引額</td> <td style="text-align: right; border-top: 1px solid black;">1,945,000千円</td> </tr> </table>	建物及び構築物	104,625千円	土地	399,878千円	投資不動産	222,916千円	計	727,421千円	短期借入金	1,774,929千円	長期借入金	5,070千円	計	1,780,000千円	貸出コミットメント及び当座貸越極度額の総額	6,000,000千円	借入実行残高	4,055,000千円	差引額	1,945,000千円
建物及び構築物	168,927千円																																								
土地	608,877千円																																								
投資不動産	16,718千円																																								
計	794,524千円																																								
短期借入金	1,723,557千円																																								
長期借入金	56,442千円																																								
計	1,780,000千円																																								
貸出コミットメント及び当座貸越極度額の総額	5,700,000千円																																								
借入実行残高	3,735,000千円																																								
差引額	1,965,000千円																																								
建物及び構築物	104,625千円																																								
土地	399,878千円																																								
投資不動産	222,916千円																																								
計	727,421千円																																								
短期借入金	1,774,929千円																																								
長期借入金	5,070千円																																								
計	1,780,000千円																																								
貸出コミットメント及び当座貸越極度額の総額	6,000,000千円																																								
借入実行残高	4,055,000千円																																								
差引額	1,945,000千円																																								

(連結損益計算書関係)

前連結会計年度 (自平成21年4月1日 至平成22年3月31日)	当連結会計年度 (自平成22年4月1日 至平成23年3月31日)
1 期末たな卸高は収益性の低下に伴う簿価切下後の金額であり、次のたな卸資産評価損が売上原価に含まれております。 <div style="text-align: right;">53,137千円</div>	1 期末たな卸高は収益性の低下に伴う簿価切下後の金額であり、次のたな卸資産評価損が売上原価に含まれております。 <div style="text-align: right;">43,644千円</div>
2 一般管理費に含まれる研究開発費は、40,051千円であります。	2 一般管理費に含まれる研究開発費は、84,564千円であります。
3 固定資産売却益の内訳は次のとおりであります。 機械装置及び運搬具 1,252千円 工具、器具及び備品 5千円 <hr/> 計 1,258千円	3 固定資産売却益の内訳は次のとおりであります。 工具、器具及び備品 6千円
4 固定資産売却損の内訳は次のとおりであります。 建物及び構築物 1,535千円 機械装置及び運搬具 497千円 工具、器具及び備品 11千円 <hr/> 計 2,045千円	4 .
5 固定資産除却損の内訳は次のとおりであります。 建物及び構築物 3,996千円 機械装置及び運搬具 351千円 工具、器具及び備品 83千円 無形固定資産その他 936千円 <hr/> 計 5,367千円	5 固定資産除却損の内訳は次のとおりであります。 建物及び構築物 19,166千円 機械装置及び運搬具 2,357千円 工具、器具及び備品 294千円 <hr/> 計 21,817千円

(連結包括利益計算書関係)

当連結会計年度(自平成22年4月1日至平成23年3月31日)

1 当連結会計年度の直前連結会計年度における包括利益

親会社株主に係る包括利益	154,052千円
少数株主に係る包括利益	14,609千円
計	168,662千円

2 当連結会計年度の直前連結会計年度におけるその他の包括利益

その他有価証券評価差額金	5,545千円
為替換算調整勘定	50,913千円
計	56,459千円

(連結株主資本等変動計算書関係)

前連結会計年度(自平成21年4月1日至平成22年3月31日)

1. 発行済株式の種類及び総数並びに自己株式の種類及び株式数に関する事項

	前連結会計年度末 株式数(株)	当連結会計年度増 加株式数(株)	当連結会計年度減 少株式数(株)	当連結会計年度末 株式数(株)
発行済株式				
普通株式	2,186,352	-	-	2,186,352
合計	2,186,352	-	-	2,186,352
自己株式				
普通株式	151,427	-	-	151,427
合計	151,427	-	-	151,427

2. 配当に関する事項

(1) 配当金支払額

(決議)	株式の種類	配当金の総額 (千円)	1株当たり配当 額(円)	基準日	効力発生日
平成21年6月25日 定時株主総会	普通株式	81,397	40	平成21年3月31日	平成21年6月26日

(2) 基準日が当連結会計年度に属する配当のうち、配当の効力発生日が翌連結会計年度となるもの

(決議)	株式の種類	配当金の総額 (千円)	配当の原資	1株当たり配 当額(円)	基準日	効力発生日
平成22年6月25日 定時株主総会	普通株式	61,047	利益剰余金	30	平成22年3月31日	平成22年6月28日

当連結会計年度（自平成22年4月1日至平成23年3月31日）

1. 発行済株式の種類及び総数並びに自己株式の種類及び株式数に関する事項

	前連結会計年度末 株式数（株）	当連結会計年度増 加株式数（株）	当連結会計年度減 少株式数（株）	当連結会計年度末 株式数（株）
発行済株式				
普通株式	2,186,352	-	-	2,186,352
合計	2,186,352	-	-	2,186,352
自己株式				
普通株式	151,427	166	-	151,593
合計	151,427	166	-	151,593

（注）普通株式の自己株数の増加166株は、単元未満株式の買取による増加であります。

2. 配当に関する事項

(1) 配当金支払額

（決議）	株式の種類	配当金の総額 （千円）	1株当たり配当 額（円）	基準日	効力発生日
平成22年6月25日 定時株主総会	普通株式	61,047	30	平成22年3月31日	平成22年6月28日

(2) 基準日が当連結会計年度に属する配当のうち、配当の効力発生日が翌連結会計年度となるもの

（決議）	株式の種類	配当金の総額 （千円）	配当の原資	1株当たり配 当額（円）	基準日	効力発生日
平成23年6月24日 定時株主総会	普通株式	61,042	利益剰余金	30	平成23年3月31日	平成23年6月27日

(連結キャッシュ・フロー計算書関係)

前連結会計年度 （自平成21年4月1日 至平成22年3月31日）	当連結会計年度 （自平成22年4月1日 至平成23年3月31日）
現金及び現金同等物の期末残高と連結貸借対照表に掲 記されている科目の金額との関係 （平成22年3月31日現在）	現金及び現金同等物の期末残高と連結貸借対照表に掲 記されている科目の金額との関係 （平成23年3月31日現在）
現金及び預金勘定 1,211,346千円	現金及び預金勘定 1,390,890千円
預入期間が3ヶ月を超える定期 預金 3,521千円	預入期間が3ヶ月を超える定期 預金 11,523千円
現金及び現金同等物 1,207,825千円	現金及び現金同等物 1,379,366千円

(リース取引関係)

前連結会計年度 (自平成21年4月1日 至平成22年3月31日)	当連結会計年度 (自平成22年4月1日 至平成23年3月31日)																																																																
<p>1. ファイナンス・リース取引(借主側) 所有権移転外ファイナンス・リース取引 リース資産の内容 有形固定資産 主として、全社におけるコンピュータ(工具、器具及び備品)であります。 リース資産の減価償却の方法 連結財務諸表作成のための基本となる重要な事項「4. 会計処理基準に関する事項(2) 重要な減価償却資産の減価償却の方法」に記載のとおりであります。 なお、所有権移転外ファイナンス・リース取引のうち、リース取引開始日が、平成20年3月31日以前のリース取引については、通常の賃貸借取引に係る方法に準じた会計処理によっており、その内容は次のとおりであります。</p> <p>(1) リース物件の取得価額相当額、減価償却累計額相当額、減損損失累計額相当額及び期末残高相当額</p> <table border="1"> <thead> <tr> <th></th> <th>取得価額相当額 (千円)</th> <th>減価償却累計額相当額 (千円)</th> <th>期末残高相当額 (千円)</th> </tr> </thead> <tbody> <tr> <td>機械装置及び運搬具</td> <td>98,996</td> <td>53,709</td> <td>45,287</td> </tr> <tr> <td>工具、器具及び備品</td> <td>58,210</td> <td>31,814</td> <td>26,395</td> </tr> <tr> <td>その他(ソフトウェア)</td> <td>66,073</td> <td>29,500</td> <td>36,572</td> </tr> <tr> <td>合計</td> <td>223,280</td> <td>115,024</td> <td>108,256</td> </tr> </tbody> </table> <p>(2) 未経過リース料期末残高相当額等 未経過リース料期末残高相当額</p> <table> <tr> <td>1年内</td> <td>38,078千円</td> </tr> <tr> <td>1年超</td> <td>72,758千円</td> </tr> <tr> <td>合計</td> <td>110,837千円</td> </tr> </table> <p>(3) 支払リース料、リース資産減損勘定の取崩額、減価償却費相当額、支払利息相当額及び減損損失</p> <table> <tr> <td>支払リース料</td> <td>42,374千円</td> </tr> <tr> <td>減価償却費相当額</td> <td>39,859千円</td> </tr> <tr> <td>支払利息相当額</td> <td>2,428千円</td> </tr> </table> <p>(4) 減価償却費相当額の算定方法 リース料総額を耐用年数とし、残存価額を零とする定額法によっております。</p> <p>(5) 利息相当額の算定方法 リース料総額とリース物件の取得価額相当額との差額を利息相当額とし、各期への配分方法については利息法によっております。</p>		取得価額相当額 (千円)	減価償却累計額相当額 (千円)	期末残高相当額 (千円)	機械装置及び運搬具	98,996	53,709	45,287	工具、器具及び備品	58,210	31,814	26,395	その他(ソフトウェア)	66,073	29,500	36,572	合計	223,280	115,024	108,256	1年内	38,078千円	1年超	72,758千円	合計	110,837千円	支払リース料	42,374千円	減価償却費相当額	39,859千円	支払利息相当額	2,428千円	<p>1. ファイナンス・リース取引(借主側) 所有権移転外ファイナンス・リース取引 リース資産の内容 有形固定資産 同左 リース資産の減価償却の方法 同左</p> <p>(1) リース物件の取得価額相当額、減価償却累計額相当額、減損損失累計額相当額及び期末残高相当額</p> <table border="1"> <thead> <tr> <th></th> <th>取得価額相当額 (千円)</th> <th>減価償却累計額相当額 (千円)</th> <th>期末残高相当額 (千円)</th> </tr> </thead> <tbody> <tr> <td>機械装置及び運搬具</td> <td>94,982</td> <td>65,925</td> <td>29,056</td> </tr> <tr> <td>工具、器具及び備品</td> <td>49,352</td> <td>33,260</td> <td>16,091</td> </tr> <tr> <td>その他(ソフトウェア)</td> <td>62,026</td> <td>37,352</td> <td>24,674</td> </tr> <tr> <td>合計</td> <td>206,362</td> <td>136,538</td> <td>69,823</td> </tr> </tbody> </table> <p>(2) 未経過リース料期末残高相当額等 未経過リース料期末残高相当額</p> <table> <tr> <td>1年内</td> <td>33,385千円</td> </tr> <tr> <td>1年超</td> <td>38,515千円</td> </tr> <tr> <td>合計</td> <td>71,901千円</td> </tr> </table> <p>(3) 支払リース料、リース資産減損勘定の取崩額、減価償却費相当額、支払利息相当額及び減損損失</p> <table> <tr> <td>支払リース料</td> <td>38,319千円</td> </tr> <tr> <td>減価償却費相当額</td> <td>36,372千円</td> </tr> <tr> <td>支払利息相当額</td> <td>1,578千円</td> </tr> </table> <p>(4) 減価償却費相当額の算定方法 同左</p> <p>(5) 利息相当額の算定方法 同左</p>		取得価額相当額 (千円)	減価償却累計額相当額 (千円)	期末残高相当額 (千円)	機械装置及び運搬具	94,982	65,925	29,056	工具、器具及び備品	49,352	33,260	16,091	その他(ソフトウェア)	62,026	37,352	24,674	合計	206,362	136,538	69,823	1年内	33,385千円	1年超	38,515千円	合計	71,901千円	支払リース料	38,319千円	減価償却費相当額	36,372千円	支払利息相当額	1,578千円
	取得価額相当額 (千円)	減価償却累計額相当額 (千円)	期末残高相当額 (千円)																																																														
機械装置及び運搬具	98,996	53,709	45,287																																																														
工具、器具及び備品	58,210	31,814	26,395																																																														
その他(ソフトウェア)	66,073	29,500	36,572																																																														
合計	223,280	115,024	108,256																																																														
1年内	38,078千円																																																																
1年超	72,758千円																																																																
合計	110,837千円																																																																
支払リース料	42,374千円																																																																
減価償却費相当額	39,859千円																																																																
支払利息相当額	2,428千円																																																																
	取得価額相当額 (千円)	減価償却累計額相当額 (千円)	期末残高相当額 (千円)																																																														
機械装置及び運搬具	94,982	65,925	29,056																																																														
工具、器具及び備品	49,352	33,260	16,091																																																														
その他(ソフトウェア)	62,026	37,352	24,674																																																														
合計	206,362	136,538	69,823																																																														
1年内	33,385千円																																																																
1年超	38,515千円																																																																
合計	71,901千円																																																																
支払リース料	38,319千円																																																																
減価償却費相当額	36,372千円																																																																
支払利息相当額	1,578千円																																																																

前連結会計年度 (自 平成21年4月1日 至 平成22年3月31日)	当連結会計年度 (自 平成22年4月1日 至 平成23年3月31日)
(減損損失について) リース資産に配分された減損損失はありません。	(減損損失について) 同左
2. オペレーティング・リース取引	2. オペレーティング・リース取引
未経過リース料	未経過リース料
1年内 2,991千円	1年内 3,936千円
1年超 4,743千円	1年超 4,821千円
合計 7,735千円	合計 8,757千円

(金融商品関係)

前連結会計年度(自 平成21年4月1日 至 平成22年3月31日)

1. 金融商品の状況に関する事項

(1) 金融商品に対する取組方針

当社グループは、設備投資計画に照らして、必要な資金を調達(主に銀行借入)しております。一時的な余資は主に流動性の高い金融資産で運用し、また、短期的な運転資金を銀行借入により調達しております。

(2) 金融商品の内容及びそのリスク

営業債権である受取手形及び売掛金は、顧客の信用リスクに晒されております。

投資有価証券である株式は、市場価格の変動リスクに晒されております。

営業債務である買掛金はそのほとんどが2ヶ月以内の支払期日であります。

借入金のうち、短期借入金は主に営業取引に係る資金調達であり、長期借入金は主に設備投資に係る資金調達であります。変動金利の借入金は、金利変動のリスクに晒されております。

(3) 金融商品に係るリスク管理体制

信用リスク(取引先の契約不履行等に係るリスク)

当社グループは、与信管理規程に従い、取引先の状況を定期的にモニタリングし、取引相手ごとに期日及び残高を管理するとともに、財務状況等の悪化等による回収懸念債権の早期把握や軽減を図っております。また、売掛金は売上割引による現金回収を原則としており、回収不能リスクの低減を行っております。

市場リスク(為替や金利等の変動リスク)

当社は借入金に係る支払金利の変動リスクについて、コミットメント契約等を利用しております。

当社グループは投資有価証券について、定期的に時価や発行体(取引先企業)の財務状況等を把握し、市場や取引先企業との関係を勘案して保有状況を継続的に見直しております。

資金調達に係る流動性リスク(支払期日に支払を実行できなくなるリスク)

当社は、各部署からの報告に基づき担当部署が適時に資金繰計画を作成・更新するとともに、手元流動性の維持などにより流動性リスクを管理しております。連結子会社においては、各社が適時に資金繰計画を作成・更新し、グループ内資金の融通等の手元流動性の維持などにより、流動性リスクを管理しております。

(4) 金融商品の時価等に関する事項についての補足説明

金融商品の時価には、市場価格に基づく価額のほか、市場価格がない場合には合理的に算定された価額が含まれております。当該価額の算定においては変動要因を織り込んでいるため、異なる前提条件等を採用することにより、当該価額が変動することがあります。

2. 金融商品の時価等に関する事項

平成22年3月31日における連結貸借対照表計上額、時価及びこれらの差額については、次のとおりであります。

	連結貸借対照表計上額 (千円)	時価(千円)	差額(千円)
(1) 現金及び預金	1,211,346	1,211,346	-
(2) 受取手形及び売掛金	3,426,200	3,426,200	-
(3) 未収入金	95,456	95,456	-
(4) 投資有価証券	102,927	102,927	-
(5) 長期貸付金	26,208	25,441	766
資産計	4,862,140	4,861,373	766
(1) 支払手形、買掛金及び短期借入金	4,980,689	4,980,689	-
(2) 長期借入金	112,752	111,596	1,155
負債計	5,093,441	5,092,286	1,155

(注) 1. 金融商品の時価の算定方法並びに有価証券に関する事項

資産

(1) 現金及び預金、(2) 受取手形及び売掛金、(3) 未収入金

これらは短期間で決済されるものであるため、時価は帳簿価額と近似していることから、当該帳簿価額によっております。

(4) 投資有価証券

これらの時価について、株式等は取引所の価格によっており、債券は取引所の価格又は取引金融機関等から提示された価格によっております。

(5) 長期貸付金

当社では、長期貸付金の時価の算定は、一定の期間ごとに分類し、与信管理上の信用リスク区分ごとに、その将来キャッシュ・フローを国債の利回り等適切な指標に信用スプレッドを上乗せした利率で割り引いた現在価値により算定しております。なお、一部の連結子会社では、回収可能性を反映した元利金の受取見込額を残存期間に対応する安全性の高い利率で割り引いた現在価値により算定しております。

負債

(1) 支払手形、買掛金及び短期借入金

これらは短期間で決済されるものであるため、時価は帳簿価額と近似していることから、当該帳簿価額によっております。

(2) 長期借入金

これらの時価は、元利金の合計額を、同様の新規借入又はリース取引を行った場合に想定される利率で割り引いた現在価値により算定しております。

2. 時価を把握することが極めて困難と認められる金融商品

区分	連結貸借対照表計上額(千円)
非上場株式	64,053

これらについては、市場価格がなく、時価を把握することが極めて困難と認められることから、「(4) 投資有価証券」には含めておりません。

3. 金銭債権及び満期のある有価証券の連結決算日後の償還予定額

	1年以内 (千円)	1年超 5年以内 (千円)	5年超 10年以内 (千円)	10年超 (千円)
現金及び預金	1,211,346	-	-	-
受取手形及び売掛金	3,426,200	-	-	-
未収入金	95,456	-	-	-
投資有価証券				
その他有価証券のうち満期 があるもの				
債券	990	-	-	-
長期貸付金	-	26,208	-	-
合計	4,733,993	26,208	-	-

4. 長期借入金の連結決算日後の返済予定額

連結附属明細表「借入金等明細表」をご参照下さい。

(追加情報)

当連結会計年度より、「金融商品に関する会計基準」(企業会計基準第10号 平成20年3月10日)及び「金融商品の時価等の開示に関する適用指針」(企業会計基準適用指針第19号 平成20年3月10日)を適用しております。

当連結会計年度(自 平成22年4月1日 至 平成23年3月31日)

1. 金融商品の状況に関する事項

(1) 金融商品に対する取組方針

当社グループは、設備投資計画に照らして、必要な資金(主に銀行借入)を調達しております。一時的な余資は主に流動性の高い金融資産で運用し、また、短期的な運転資金を銀行借入及び手形債権の流動化により調達しております。デリバティブ取引は、リスク回避を目的として実需に伴う取引に限定して利用し、投機的な取引は行っておりません。

(2) 金融商品の内容及びそのリスク

営業債権である受取手形及び売掛金は、顧客の信用リスクに晒されております。

投資有価証券である株式は、市場価格の変動リスクに晒されております。

営業債務である買掛金はそのほとんどが2ヶ月以内の支払期日であります。

借入金のうち、短期借入金は主に営業取引に係る資金調達であり、長期借入金は主に設備投資に係る資金調達であります。変動金利の借入金は、金利変動のリスクに晒されております。

デリバティブ取引は、外貨建予定取引に係る為替の変動リスクに対するヘッジを目的とした先物為替予約であります。なお、ヘッジ会計に関するヘッジ手段とヘッジ対象、ヘッジ方針、ヘッジの有効性の評価方法については、前述の連結財務諸表作成のための基本となる重要な事項「4. 会計処理基準に関する事項(4) 重要なヘッジ会計の方法」をご参照下さい。

(3) 金融商品に係るリスク管理体制

信用リスク(取引先の契約不履行等に係るリスク)

当社グループは、与信管理規程に従い、取引先の状況を定期的にモニタリングし、取引相手ごとに期日及び残高を管理するとともに、財務状況等の悪化等による回収懸念債権の早期把握や軽減を図っております。また、売掛金は売上割引による現金回収を原則としており、回収不能リスクの低減を行っております。

デリバティブ取引については、取引相手先を高格付を有する金融機関に限定しているため、信用リスクはほとんどないと認識しております。

市場リスク（為替や金利等の変動リスク）

当社は借入金に係る支払金利の変動リスクについて、コミットメント契約等を利用しております。

当社グループは投資有価証券について、定期的に時価や発行体（取引先企業）の財務状況等を把握し、市況や取引先企業との関係を勘案して保有状況を継続的に見直しております。

デリバティブ取引の執行・管理については、社内管理方針に従い、担当部署が決裁権限者の承認を得て行っております。

資金調達に係る流動性リスク（支払期日に支払を実行できなくなるリスク）

当社は、各部署からの報告に基づき担当部署が適時に資金繰計画を作成・更新するとともに、手元流動性の維持などにより流動性リスクを管理しております。連結子会社においては、各社が適時に資金繰計画を作成・更新し、グループ内資金の融通等の手元流動性の維持などにより、流動性リスクを管理しております。

(4) 金融商品の時価等に関する事項についての補足説明

金融商品の時価には、市場価格に基づく価額のほか、市場価格がない場合には合理的に算定された価額が含まれております。当該価額の算定においては変動要因を織り込んでいるため、異なる前提条件等を採用することにより、当該価額が変動することがあります。

2. 金融商品の時価等に関する事項

平成23年3月31日における連結貸借対照表計上額、時価及びこれらの差額については、次のとおりであります。

	連結貸借対照表計上額 (千円)	時価(千円)	差額(千円)
(1) 現金及び預金	1,390,890	1,390,890	-
(2) 受取手形及び売掛金	3,032,585	3,032,585	-
(3) 未収入金	512,265	512,265	-
(4) 投資有価証券	97,624	97,624	-
(5) 長期貸付金	21,607	20,712	895
資産計	5,054,974	5,054,078	895
(1) 支払手形及び買掛金	939,909	939,909	-
(2) 短期借入金	4,228,311	4,228,311	-
(3) 長期借入金	52,728	51,745	982
負債計	5,220,949	5,219,967	982

(注) 1. 金融商品の時価の算定方法並びに有価証券に関する事項

資産

(1) 現金及び預金、(2) 受取手形及び売掛金、(3) 未収入金

これらは短期間で決済されるものであるため、時価は帳簿価額と近似していることから、当該帳簿価額によっております。

(4) 投資有価証券

これらの時価について、株式等は取引所の価格によっており、債券は取引所の価格又は取引金融機関等から提示された価格によっております。

(5) 長期貸付金

当社では、長期貸付金の時価の算定は、一定の期間ごとに分類し、与信管理上の信用リスク区分ごとに、その将来キャッシュ・フローを国債の利回り等適切な指標に信用スプレッドを上乗せした利率で割り引いた現在価値により算定しております。なお、一部の連結子会社では、回収可能性を反映した元利金の受取見込額を残存期間に対応する安全性の高い利率で割り引いた現在価値により算定しております。

負債

(1) 支払手形及び買掛金、(2) 短期借入金

これらは短期間で決済されるものであるため、時価は帳簿価額と近似していることから、当該帳簿価額によっております。

(3) 長期借入金

これらの時価は、元利金の合計額を、同様の新規借入を行った場合に想定される利率で割り引いた現在価値により算定しております。

2. 時価を把握することが極めて困難と認められる金融商品

区分	連結貸借対照表計上額(千円)
非上場株式	61,148

これらについては、市場価格がなく、時価を把握することが極めて困難と認められることから、「(4) 投資有価証券」には含めておりません。

3. 金銭債権及び満期のある有価証券の連結決算日後の償還予定額

	1年以内 (千円)	1年超 5年以内 (千円)	5年超 10年以内 (千円)	10年超 (千円)
現金及び預金	1,390,890	-	-	-
受取手形及び売掛金	3,032,585	-	-	-
未収入金	512,265	-	-	-
投資有価証券				
その他有価証券のうち満 期があるもの				
債券	990	-	-	-
長期貸付金	-	15,422	6,185	-
合計	4,936,731	15,422	6,185	-

4. 長期借入金の連結決算日後の返済予定額

連結附属明細表「借入金等明細表」をご参照下さい。

(有価証券関係)

前連結会計年度(平成22年3月31日)

1. その他有価証券

	種類	連結貸借対照表計上額(千円)	取得原価(千円)	差額(千円)
連結貸借対照表計上額 が取得原価を超えるもの	(1) 株式	42,459	25,488	16,971
	(2) 債券			
	国債・地方債	-	-	-
	等	-	-	-
	社債	-	-	-
	その他	-	-	-
	(3) その他	-	-	-
	小計	42,459	25,488	16,971
連結貸借対照表計上額 が取得原価を超えないもの	(1) 株式	59,477	78,363	18,885
	(2) 債券			
	国債・地方債	-	-	-
	等	-	-	-
	社債	-	-	-
	その他	990	990	-
	(3) その他	-	-	-
	小計	60,467	79,353	18,885
	合計	102,927	104,842	1,914

(注) 非上場株式(連結貸借対照表計上額 64,053千円)については、市場価格がなく、時価を把握することが極めて困難と認められることから、上表の「その他有価証券」には含めておりません。

2. 減損処理を行った投資有価証券

当連結会計年度において、投資有価証券について857千円減損処理を行っております。

なお、減損処理にあたっては、期末における時価が取得原価に比べ50%以上下落した場合には、全て減損処理を行い、30~50%下落した場合には、回復可能性等を考慮して必要と認められた額について減損処理を行っております。

当連結会計年度（平成23年3月31日）

1. その他有価証券

	種類	連結貸借対照表計上額（千円）	取得原価（千円）	差額（千円）
連結貸借対照表計上額が取得原価を超えるもの	(1) 株式	36,923	27,538	9,384
	(2) 債券			
	国債・地方債等	-	-	-
	社債	-	-	-
	その他	-	-	-
	(3) その他	-	-	-
	小計	36,923	27,538	9,384
連結貸借対照表計上額が取得原価を超えないもの	(1) 株式	59,711	76,776	17,065
	(2) 債券			
	国債・地方債等	-	-	-
	社債	-	-	-
	その他	990	990	-
	(3) その他	-	-	-
	小計	60,701	77,766	17,065
	合計	97,624	105,305	7,680

(注) 非上場株式（連結貸借対照表計上額 61,148千円）については、市場価格がなく、時価を把握することが極めて困難と認められることから、上表の「その他有価証券」には含めておりません。

2. 減損処理を行った投資有価証券

当連結会計年度において、投資有価証券について706千円減損処理を行っております。

なお、減損処理にあたっては、期末における時価が取得原価に比べ50%以上下落した場合には、全て減損処理を行い、30～50%下落した場合には、回復可能性等を考慮して必要と認められた額について減損処理を行っております。

(デリバティブ取引関係)

前連結会計年度（自 平成21年4月1日 至 平成22年3月31日）

該当事項はありません。

当連結会計年度（自 平成22年4月1日 至 平成23年3月31日）

該当事項はありません。

(退職給付関係)

1. 採用している退職給付制度の概要

前連結会計年度 (自平成21年4月1日 至平成22年3月31日)	当連結会計年度 (自平成22年4月1日 至平成23年3月31日)												
<p>当社は確定給付型の制度として厚生年金基金制度及び退職一時金制度、連結子会社(株)I K K及び三幸商事顧問股?有限公司は退職一時金制度、連結子会社(株)スイコーは適格退職年金制度を設けております。</p> <p>なお、当社は東京金属事業厚生年金基金に加入しておりますが、当該厚生年金基金制度は、退職給付に関する実務指針(中間報告)第33項の例外処理を行う制度であります。</p> <p>(1) 制度全体の積立状況に関する事項 (平成21年3月31日現在)</p> <table> <tr> <td>年金資産の額</td> <td>140,125,538千円</td> </tr> <tr> <td>年金財政計算の給付債務の額</td> <td>227,859,191千円</td> </tr> <tr> <td>差引額</td> <td>87,733,652千円</td> </tr> </table> <p>(2) 制度全体に占める当社の掛金拠出割合 (平成22年3月31日現在)</p> <p>1.30%</p> <p>(3) 補足説明 上記(2)の割合は当社の実際の負担割合とは一致いたしません。</p>	年金資産の額	140,125,538千円	年金財政計算の給付債務の額	227,859,191千円	差引額	87,733,652千円	<p>当社は確定給付型の制度として厚生年金基金制度及び退職一時金制度、連結子会社(株)I K K及び三幸商事顧問股?有限公司は退職一時金制度、連結子会社(株)スイコーは適格退職年金制度を設けております。</p> <p>なお、当社は東京金属事業厚生年金基金に加入しておりますが、当該厚生年金基金制度は、退職給付に関する実務指針(中間報告)第33項の例外処理を行う制度であります。</p> <p>(1) 制度全体の積立状況に関する事項 (平成22年3月31日現在)</p> <table> <tr> <td>年金資産の額</td> <td>156,307,164千円</td> </tr> <tr> <td>年金財政計算の給付債務の額</td> <td>206,085,543千円</td> </tr> <tr> <td>差引額</td> <td>49,778,378千円</td> </tr> </table> <p>(2) 制度全体に占める当社の掛金拠出割合 (平成23年3月31日現在)</p> <p>1.29%</p> <p>(3) 補足説明 同左</p>	年金資産の額	156,307,164千円	年金財政計算の給付債務の額	206,085,543千円	差引額	49,778,378千円
年金資産の額	140,125,538千円												
年金財政計算の給付債務の額	227,859,191千円												
差引額	87,733,652千円												
年金資産の額	156,307,164千円												
年金財政計算の給付債務の額	206,085,543千円												
差引額	49,778,378千円												

2. 退職給付債務及びその内訳

	前連結会計年度 (平成22年3月31日)	当連結会計年度 (平成23年3月31日)
	(千円)	(千円)
(1) 退職給付債務	957,678	987,149
(2) 年金資産	12,263	12,235
(3) 未積立退職給付債務(1)+(2)	945,415	974,914
(4) 連結貸借対照表計上額純額	945,415	974,914
(5) 退職給付引当金	945,415	974,914

(注) 連結子会社(株)I K K、三幸商事顧問股?有限公司及び(株)スイコーは、退職給付債務の算定にあたり、簡便法を採用しております。

3. 退職給付費用の内訳

	前連結会計年度 (自平成21年4月1日 至平成22年3月31日)	当連結会計年度 (自平成22年4月1日 至平成23年3月31日)
	(千円)	(千円)
(1) 勤務費用	58,924	64,054
(2) 利息費用	16,689	16,292
(3) 数理計算上の差異の費用処理額	21,738	13,343
(4) 過去勤務債務の処理額	-	-
(5) 退職給付費用	53,874	93,689

(注) 簡便法を採用している連結子会社の退職給付費用は(1)勤務費用に計上しております。

4. 退職給付債務等の計算の基礎に関する事項

	前連結会計年度 (平成22年3月31日)	当連結会計年度 (平成23年3月31日)
(1) 退職給付見込額の期間配分方法	期間定額基準	同左
(2) 割引率	2.0%	2.0%
(3) 過去勤務債務の額の処理年数	-	-
(4) 数理計算上の差異の処理年数	発生した連結会計年度に一括処理	同左

(ストック・オプション等関係)

前連結会計年度(自平成21年4月1日至平成22年3月31日)

該当事項はありません。

当連結会計年度(自平成22年4月1日至平成23年3月31日)

該当事項はありません。

(税効果会計関係)

前連結会計年度 (平成22年3月31日)	当連結会計年度 (平成23年3月31日)
1. 繰延税金資産及び繰延税金負債の発生的主要原因別の内訳	1. 繰延税金資産及び繰延税金負債の発生的主要原因別の内訳
繰延税金資産 (千円)	繰延税金資産 (千円)
賞与引当金 48,496	賞与引当金 51,902
貸倒損失否認 1,884	未払事業税 6,740
未払事業税 6,106	連結会社間内部利益消去 13,658
連結会社間内部利益消去 11,653	貸倒引当金損金算入限度超過額 29,694
貸倒引当金損金算入限度超過額 19,052	たな卸資産評価損否認 18,561
たな卸資産評価損否認 25,606	役員退職慰労引当金 88,812
役員退職慰労引当金 73,164	退職給付引当金 394,793
退職給付引当金 383,138	減損損失否認 30,856
減損損失否認 40,362	その他有価証券評価差額金 4,584
その他有価証券評価差額金 4,319	投資損失引当金 6,386
子会社繰越欠損金 66,859	子会社繰越欠損金 41,235
その他 11,786	その他 30,685
繰延税金資産小計 692,431	繰延税金資産小計 717,911
評価性引当額 48,573	評価性引当額 66,117
繰延税金資産合計 643,857	繰延税金資産合計 651,793
繰延税金負債	繰延税金負債
全面時価法による土地評価差額 162,307	全面時価法による土地評価差額 162,307
土地圧縮積立金 54,210	土地圧縮積立金 54,210
繰延税金負債合計 216,517	繰延ヘッジ損益 411
繰延税金資産(負債)の純額 427,339	繰延税金負債合計 216,929
	繰延税金資産(負債)の純額 434,864
繰延税金資産の純額は、連結貸借対照表の以下の項目に含まれております。	繰延税金資産の純額は、連結貸借対照表の以下の項目に含まれております。
(千円)	(千円)
流動資産 - 繰延税金資産 145,355	流動資産 - 繰延税金資産 123,068
固定資産 - 繰延税金資産 364,287	固定資産 - 繰延税金資産 404,148
流動負債 - 繰延税金負債 -	流動負債 - 繰延税金負債 -
固定負債 - 繰延税金負債 82,303	固定負債 - 繰延税金負債 92,352
2. 法定実効税率と税効果会計適用後の法人税等の負担率との間に重要な差異があるときの、当該差異の原因となった主要な項目別の内訳	2. 法定実効税率と税効果会計適用後の法人税等の負担率との間に重要な差異があるときの、当該差異の原因となった主要な項目別の内訳
法定実効税率と税効果会計適用後の法人税等の負担率との間の差異が法定実効税率の100分の5以下であるため注記を省略しております。	(%)
	法定実効税率 40.8
	(調整)
	交際費等永久に損金に算入されない項目 1.0
	住民税均等割 5.2
	未達取引の影響額 5.4
	評価性引当額の増加による影響 1.6
	在外子会社の税率差異による影響 2.6
	その他 3.8
	税効果会計適用後の法人税等の負担率 33.6

(資産除去債務関係)

当連結会計年度末(平成23年3月31日)

当社グループは、賃貸借契約に基づき使用する事務所等のうち一部については、退去時における原状回復に係る債務を有しておりますが、当該債務に関連する賃借資産の使用期間が明確でなく、現在のところ移転等も予定されていないことから、資産除去債務を合理的に見積もることができません。そのため、当該債務に見合う資産除去債務を計上しておりません。

(賃貸等不動産関係)

前連結会計年度(自平成21年4月1日至平成22年3月31日)

当社及び一部の連結子会社では、東京都その他の地域において、賃貸用のオフィスビル(土地を含む。)を有しております。平成22年3月期における当該賃貸等不動産に関する賃貸損益は8,144千円(賃貸収益は営業外収益に、主な賃貸費用は営業外費用に計上)であります。

また、当該賃貸等不動産の連結貸借対照表計上額、当連結会計年度増減額及び時価は、次のとおりであります。

連結貸借対照表計上額(千円)			当連結会計年度末の時価 (千円)
前連結会計年度末残高	当連結会計年度増減額	当連結会計年度末残高	
416,070	642	415,427	477,851

(注)1. 連結貸借対照表計上額は、取得原価から減価償却累計額及び減損損失累計額を控除した金額であります。

2. 当連結会計年度末の時価は、主として「不動産鑑定評価基準」に基づいて自社で算定した金額(指標等を用いて調整を行ったものを含む。)であります。

(追加情報)

当連結会計年度より、「賃貸不動産の時価等の開示に関する会計基準」(企業会計基準第20号 平成20年11月28日)及び「賃貸不動産の時価等の開示に関する会計基準の適用指針」(企業会計基準適用指針第23号 平成20年11月28日)を適用しております。

当連結会計年度(自平成22年4月1日至平成23年3月31日)

当社及び一部の連結子会社では、東京都その他の地域において、賃貸用のオフィスビル(土地を含む。)を有しております。平成23年3月期における当該賃貸等不動産に関する賃貸損益は9,270千円(賃貸収益は営業外収益に、主な賃貸費用は営業外費用に計上)であります。

また、当該賃貸等不動産の連結貸借対照表計上額、当連結会計年度増減額及び時価は、次のとおりであります。

連結貸借対照表計上額(千円)			当連結会計年度末の時価 (千円)
前連結会計年度末残高	当連結会計年度増減額	当連結会計年度末残高	
415,427	171,831	587,259	533,065

(注)1. 連結貸借対照表計上額は、取得原価から減価償却累計額及び減損損失累計額を控除した金額であります。

2. 当連結会計年度末の時価は、主として「不動産鑑定評価基準」に基づいて自社で算定した金額(指標等を用いて調整を行ったものを含む。)であります。

(セグメント情報等)

【事業の種類別セグメント情報】

前連結会計年度(自平成21年4月1日至平成22年3月31日)

建設資材製造事業の売上高、営業利益及び資産の金額は、全セグメントの売上高の合計、営業利益及び全セグメントの資産の金額の合計額に占める割合がいずれも90%超であるため、事業の種類別セグメント情報の記載を省略しております。

【所在地別セグメント情報】

前連結会計年度(自平成21年4月1日至平成22年3月31日)

本邦の売上高及び資産の金額は、全セグメントの売上高の合計及び全セグメントの資産の金額の合計額に占める割合がいずれも90%超であるため、所在地別セグメント情報の記載を省略しております。

【海外売上高】

前連結会計年度(自平成21年4月1日至平成22年3月31日)

海外売上高は連結売上高の10%未満であるため、海外売上高の記載を省略しております。

【セグメント情報】

当連結会計年度(自平成22年4月1日至平成23年3月31日)

1. 報告セグメントの概要

当社の報告セグメントは、当社グループの構成単位のうち分離された財務情報が入手可能であり、取締役会が、経営資源の配分の決定及び業績を評価するために、定期的に検討を行っているものであります。

当社グループは、製品・サービス別の事業部を置き、各事業部は、取り扱う製品・サービスについて包括的な戦略を立案し、事業活動を展開しております。

したがって、当社グループは事業部を基礎とした製品・サービス別のセグメントから構成されており、「ファスニング事業」、「リニューアル事業」及び「センサー事業」の3つを報告セグメントとしております。

「ファスニング事業」は、主にあと施工アンカー、ドリル、ファスナー、電動油圧工具等の製造販売を行っております。

「リニューアル事業」は、耐震補強事業、各種維持・保全事業等を行っております。

「センサー事業」は、電子プリント基板及び各種測定器等の製造販売を行っております。

2. 報告セグメントごとの売上高、利益又は損失、資産、負債その他の項目の金額の算定方法

報告されている事業セグメントの会計処理の方法は、「連結財務諸表作成のための基本となる重要な事項」における記載と概ね同一であります。

報告セグメントの利益は、営業利益ベースの数値であります。

セグメント間の内部収益及び振替高は市場実勢価格に基づいております。

3. 報告セグメントごとの売上高、利益又は損失、その他の項目の金額に関する情報
前連結会計年度（自 平成21年4月1日 至 平成22年3月31日）

（単位：千円）

	報告セグメント				調整額	連結財務諸表 計上額
	ファスニング 事業	リニューアル 事業	センサー事業	合計		
売上高						
外部顧客への売上高	10,033,737	2,864,747	245,100	13,143,584	-	13,143,584
セグメント間の内部売上高又は振替高	-	11,884	109,755	121,639	121,639	-
計	10,033,737	2,876,631	354,855	13,265,224	121,639	13,143,584
セグメント利益又はセグメント損失（ ）	194,005	5,959	13,232	174,813	247	175,060
その他の項目 減価償却費	214,928	20,037	9,446	244,413	6,278	250,691

（注）1. 調整額はセグメント間取引消去であります。

2. セグメント利益は、連結損益計算書の営業利益と調整を行っております。

3. 資産については、報告セグメントに配分しておりません。

4. 減価償却費の調整額は、各報告セグメントに配分していない全社費用であります。

当連結会計年度（自 平成22年4月1日 至 平成23年3月31日）

（単位：千円）

	報告セグメント				調整額	連結財務諸表 計上額
	ファスニング 事業	リニューアル 事業	センサー事業	合計		
売上高						
外部顧客への売上高	10,417,996	2,599,276	608,896	13,626,170	-	13,626,170
セグメント間の内部売上高又は振替高	1,082	13,029	86,538	100,650	100,650	-
計	10,419,078	2,612,306	695,435	13,726,820	100,650	13,626,170
セグメント利益	475,694	11,882	31,526	519,103	394	518,709
その他の項目 減価償却費	189,252	18,835	20,911	228,999	9,950	238,950

（注）1. 調整額はセグメント間取引消去であります。

2. セグメント利益は、連結損益計算書の営業利益と調整を行っております。

3. 資産については、報告セグメントに配分しておりません。

4. 減価償却費の調整額は、各報告セグメントに配分していない全社費用であります。

【関連情報】

当連結会計年度（自 平成22年4月1日 至 平成23年3月31日）

1. 製品及びサービスごとの情報

セグメント情報に同様の情報を開示しているため、記載を省略しております。

2. 地域ごとの情報

(1) 売上高

本邦の外部顧客への売上高が連結損益計算書の売上高の90%を超えるため、記載を省略しております。

(2) 有形固定資産

本邦に所在している有形固定資産の金額が連結貸借対照表の有形固定資産の金額の90%を超えるため、記載を省略しております。

3. 主要な顧客ごとの情報

外部顧客への売上高のうち、連結損益計算書の売上高の10%以上を占める相手先はありません。

【報告セグメントごとの固定資産の減損損失に関する情報】

当連結会計年度（自 平成22年4月1日 至 平成23年3月31日）

該当事項はありません。

【報告セグメントごとののれんの償却額及び未償却残高に関する情報】

当連結会計年度（自 平成22年4月1日 至 平成23年3月31日）

（単位：千円）

	ファスニング事業	リニューアル事業	センサー事業	合計
当期償却額	-	-	13,672	13,672
当期末残高	-	-	7,975	7,975

なお、平成22年4月1日に行われた企業結合により発生した負ののれんの償却額及び未償却残高は、以下のとおりであります。

（単位：千円）

	ファスニング事業	リニューアル事業	センサー事業	合計
当期償却額	3,049	-	-	3,049
当期末残高	3,934	-	-	3,934

【報告セグメントごとの負ののれん発生益に関する情報】

当連結会計年度（自 平成22年4月1日 至 平成23年3月31日）

該当事項はありません。

（追加情報）

当連結会計年度（自平成22年4月1日 至平成23年3月31日）

当連結会計年度より、「セグメント情報等の開示に関する会計基準」（企業会計基準第17号 平成21年3月27日）及び「セグメント情報等の開示に関する会計基準の適用指針」（企業会計基準適用指針第20号 平成20年3月21日）を適用しております。

【関連当事者情報】

前連結会計年度（自 平成21年4月1日 至 平成22年3月31日）

関連当事者との取引

連結財務諸表提出会社と関連当事者との取引

(ア) 連結財務諸表提出会社の非連結子会社及び関連会社等

種類	会社等の名称又は氏名	所在地	資本金又は出資金(千円)	事業の内容又は職業	議決権等の所有(被所有)割合(%)	関連当事者との関係	取引の内容	取引金額(千円)	科目	期末残高(千円)
関連会社	㈱イーオプティマイズ	東京都台東区	10,000	販売業	45.0	IT関連システムの供給	受取利息	376	短期貸付金	33,000
							広告宣伝費	6,919	-	-

(イ) 連結財務諸表提出会社の役員及び主要株主（個人の場合に限る）等

種類	会社等の名称又は氏名	所在地	資本金又は出資金(千円)	事業の内容又は職業	議決権等の所有(被所有)割合(%)	関連当事者との関係	取引の内容	取引金額(千円)	科目	期末残高(千円)
役員及びその近親者が議決権の過半数を所有している会社等	サンコー・トーカイ㈱	三重県桑名市	10,000	製造業	当社代表取締役洞下実の近親者が58.3%を所有する会社	建築資材の製造	商品の仕入	206,063	買掛金	28,751
							有償支給	119,002	未収入金	21,264
	サンエーテクノス㈱	埼玉県北葛飾郡杉戸町	10,000	製造業	当社代表取締役洞下実の近親者が97.0%を所有する会社	建築資材の製造	商品の仕入	99,353	買掛金	9,825
							受取利息	144	長期貸付金	17,040
						賃貸料の収入	7,768	-	-	

(注) 1. 上記(ア)、(イ)の金額のうち、取引金額には消費税等が含まれておらず、期末残高には消費税等が含まれております。

2. 取引条件及び取引価格の決定方針等

上記各社との取引条件については、市場価格を参考に決定しております。

3. サンコー・トーカイ㈱、サンエーテクノス㈱については「主要株主及びその近親者が議決権の過半数を所有している会社等」にも該当しておりますが、ここでの記載と重複するため省略しております。

当連結会計年度（自 平成22年4月1日 至 平成23年3月31日）

関連当事者との取引

連結財務諸表提出会社と関連当事者との取引

(ア) 連結財務諸表提出会社の非連結子会社及び関連会社等

種類	会社等の名称又は氏名	所在地	資本金又は出資金(千円)	事業の内容又は職業	議決権等の所有(被所有)割合(%)	関連当事者との関係	取引の内容	取引金額(千円)	科目	期末残高(千円)
関連会社	(株)イーオプティマイズ	東京都台東区	10,000	販売業	45.0	資金の貸付、IT関連システムの供給	受取利息	627	短期貸付金	50,000
							広告宣伝費	12,824	-	-

(イ) 連結財務諸表提出会社の役員及び主要株主(個人の場合に限る)等

種類	会社等の名称又は氏名	所在地	資本金又は出資金(千円)	事業の内容又は職業	議決権等の所有(被所有)割合(%)	関連当事者との関係	取引の内容	取引金額(千円)	科目	期末残高(千円)
役員及びその近親者が議決権の過半数を所有している会社等	サンコー・トーカイ(株)	三重県桑名市	10,000	製造業	当社取締役会長洞下実の近親者が58.3%を所有する会社	ファスニング事業製品の製造	商品の仕入	207,596	買掛金	22,227
							有償支給	109,977	未収入金	25,813
	サンエーテクノス(株)	埼玉県北葛飾郡杉戸町	10,000	製造業	当社取締役会長洞下実の近親者が97.0%を所有する会社	ファスニング事業製品の製造	商品の仕入	74,372	買掛金	9,440
							受取利息	281	長期貸付金	13,695
						賃貸料の収入	4,248	-	-	

(注) 1. 上記(ア)、(イ)の金額のうち、取引金額には消費税等が含まれておらず、期末残高には消費税等が含まれております。

2. 取引条件及び取引価格の決定方針等

上記各社との取引条件については、市場価格を参考に決定しております。

3. サンコー・トーカイ(株)、サンエーテクノス(株)については「主要株主及びその近親者が議決権の過半数を所有している会社等」にも該当しておりますが、ここでの記載と重複するため省略しております。

4. (株)イーオプティマイズへの貸倒懸念債権に対し、合計39,635千円の貸倒引当金を計上しております。また、当連結会計年度において合計39,635千円の貸倒引当金繰入額を計上しております。

(1株当たり情報)

前連結会計年度 (自平成21年4月1日 至平成22年3月31日)	当連結会計年度 (自平成22年4月1日 至平成23年3月31日)
1株当たり純資産額 3,123.89円	1株当たり純資産額 3,210.42円
1株当たり当期純利益金額 51.63円	1株当たり当期純利益金額 128.24円
なお、潜在株式調整後1株当たり当期純利益金額については、潜在株式が存在しないため記載しておりません。	なお、潜在株式調整後1株当たり当期純利益金額については、潜在株式が存在しないため記載しておりません。

(注) 1. 1株当たり当期純利益金額の算定上の基礎は、以下のとおりであります。

	前連結会計年度 (自平成21年4月1日 至平成22年3月31日)	当連結会計年度 (自平成22年4月1日 至平成23年3月31日)
当期純利益(千円)	105,056	260,951
普通株主に帰属しない金額(千円)	-	-
普通株式に係る当期純利益(千円)	105,056	260,951
期中平均株式数(株)	2,034,925	2,034,794

(注) 2. 1株当たり純資産額の算定上の基礎は、以下のとおりであります。

	前連結会計年度末 (平成22年3月31日)	当連結会計年度末 (平成23年3月31日)
純資産の部の合計額(千円)	6,490,998	6,669,459
純資産の部の合計額から控除する金額(千円)	134,114	137,037
(うち少数株主持分)	(134,114)	(137,037)
普通株式に係る期末の純資産額(千円)	6,356,884	6,532,422
1株当たり純資産額の算定に用いられた期末の普通株式の数(株)	2,034,925	2,034,759

(重要な後発事象)

該当事項はありません。

【連結附属明細表】

【社債明細表】

該当事項はありません。

【借入金等明細表】

区分	前期末残高 (千円)	当期末残高 (千円)	平均利率 (%)	返済期限
短期借入金	3,738,943	4,080,905	0.5	-
1年以内に返済予定の長期借入金	275,206	147,406	1.2	-
1年以内に返済予定のリース債務	756	756	-	-
長期借入金(1年以内に返済予定のものを除く。)	112,752	52,728	1.1	平成24年～ 平成26年
リース債務(1年以内に返済予定のものを除く。)	882	126	-	平成24年5月
その他有利子負債	-	-	-	-
合計	4,128,539	4,281,921	-	-

(注) 1. 「平均利率」については、借入金等の期末残高に対する加重平均利率を記載しております。

2. リース債務の平均利率については、リース料総額に含まれる利息相当額を定額法により各連結会計年度に配分しているため、記載しておりません。

3. 長期借入金及びリース債務(1年以内に返済予定のものを除く。)の連結決算日後5年内における1年ごとの返済予定額の総額

	1年超2年以内 (千円)	2年超3年以内 (千円)	3年超4年以内 (千円)	4年超5年以内 (千円)
長期借入金	31,328	21,400	-	-
リース債務	126	-	-	-

【資産除去債務明細表】

該当事項はありません。

(2) 【その他】

当連結会計年度における四半期情報

	第1四半期 自平成22年4月1日 至平成22年6月30日	第2四半期 自平成22年7月1日 至平成22年9月30日	第3四半期 自平成22年10月1日 至平成22年12月31日	第4四半期 自平成23年1月1日 至平成23年3月31日
売上高(千円)	2,604,668	3,822,278	3,496,505	3,702,718
税金等調整前四半期純利益 金額又は税金等調整前四半 期純損失金額() (千円)	41,109	201,475	126,008	130,827
四半期純利益金額又は四半 期純損失金額() (千円)	20,661	116,114	67,931	97,567
1株当たり四半期純利益金 額又は1株当たり四半期純 損失金額()(円)	10.15	57.07	33.39	47.95

2【財務諸表等】
(1)【財務諸表】
【貸借対照表】

(単位：千円)

	前事業年度 (平成22年3月31日)	当事業年度 (平成23年3月31日)
資産の部		
流動資産		
現金及び預金	590,093	601,886
受取手形	1,338,144	694,495
売掛金	1,738,728	1,844,470
商品及び製品	984,070	1,046,627
仕掛品	311,705	261,378
未成工事支出金	23,775	24,540
原材料及び貯蔵品	119,322	106,572
前渡金	6,248	1,979
前払費用	26,644	38,543
未収入金	96,990	514,804
短期貸付金	323,837 ³	438,646 ³
繰延税金資産	88,356	70,789
その他	67,582	6,362
貸倒引当金	30,490	71,929
流動資産合計	5,685,009	5,579,170
固定資産		
有形固定資産		
建物	2,529,195	2,395,377
減価償却累計額	1,360,681	1,310,587
建物(純額)	1,168,514 ¹	1,084,790 ¹
構築物	83,490	82,011
減価償却累計額	70,819	70,162
構築物(純額)	12,670	11,848
機械及び装置	1,608,685	1,557,226
減価償却累計額	1,415,866	1,404,098
機械及び装置(純額)	192,818	153,127
車両運搬具	8,410	11,523
減価償却累計額	8,241	8,896
車両運搬具(純額)	169	2,627
工具、器具及び備品	312,893	334,454
減価償却累計額	284,080	300,062
工具、器具及び備品(純額)	28,812	34,392
土地	2,337,935 ¹	2,114,955 ¹
リース資産	3,024	3,024
減価償却累計額	1,386	2,142
リース資産(純額)	1,638	882
建設仮勘定	47,425	43,751
有形固定資産合計	3,789,984	3,446,376
無形固定資産		
特許権	-	4,192
借地権	9,611	9,611
ソフトウェア	7,800	80,130
その他	7,391	8,264
無形固定資産合計	24,802	102,198

	前事業年度 (平成22年3月31日)	当事業年度 (平成23年3月31日)
投資その他の資産		
投資有価証券	54,416	57,452
関係会社株式	2,631,526	2,627,026
出資金	108,110	107,610
長期貸付金	17,040	13,695
従業員に対する長期貸付金	6,271	6,265
関係会社長期貸付金	45,167	271,427
破産更生債権等	61,559	60,582
長期前払費用	7,744	3,839
繰延税金資産	362,605	405,114
投資不動産	92,910	590,984
減価償却累計額	29,847	151,112
投資不動産(純額)	1 63,062	1 439,872
その他	140,622	146,056
貸倒引当金	62,069	63,080
投資損失引当金	-	15,654
投資その他の資産合計	3,436,057	4,060,208
固定資産合計	7,250,844	7,608,783
資産合計	12,935,854	13,187,953
負債の部		
流動負債		
買掛金	829,685	848,434
短期借入金	1, 3 4,300,000	1, 3 4,700,000
1年内返済予定の長期借入金	1 275,206	1 126,136
リース債務	756	756
未払金	139,086	121,090
未払費用	80,427	97,479
未払法人税等	71,804	66,673
未成工事受入金	23,059	1,008
前受金	-	2,881
預り金	26,743	25,891
前受収益	1,025	2,594
賞与引当金	113,992	113,747
災害損失引当金	-	2,195
その他	39,082	-
流動負債合計	5,900,869	6,108,889
固定負債		
長期借入金	1 112,752	1 52,728
リース債務	882	126
退職給付引当金	814,614	837,274
役員退職慰労引当金	179,325	191,327
その他	7,721	12,229
固定負債合計	1,115,295	1,093,684
負債合計	7,016,165	7,202,574

	前事業年度 (平成22年3月31日)	当事業年度 (平成23年3月31日)
純資産の部		
株主資本		
資本金	768,590	768,590
資本剰余金		
資本準備金	581,191	581,191
資本剰余金合計	581,191	581,191
利益剰余金		
利益準備金	116,616	116,616
その他利益剰余金		
土地圧縮積立金	78,791	78,791
別途積立金	4,407,658	4,507,658
繰越利益剰余金	221,016	184,980
利益剰余金合計	4,824,082	4,888,045
自己株式	243,830	244,111
株主資本合計	5,930,034	5,993,716
評価・換算差額等		
その他有価証券評価差額金	10,345	8,934
繰延ヘッジ損益	0	597
評価・換算差額等合計	10,345	8,337
純資産合計	5,919,689	5,985,379
負債純資産合計	12,935,854	13,187,953

【損益計算書】

(単位：千円)

	前事業年度 (自 平成21年 4月 1日 至 平成22年 3月31日)	当事業年度 (自 平成22年 4月 1日 至 平成23年 3月31日)
売上高	11,793,697	11,986,247
売上原価		
商品及び製品売上原価		
商品及び製品期首たな卸高	869,742	970,367
当期製品製造原価	3,524,079	3,728,689
当期商品仕入高	3,822,310	3,928,880
合計	8,216,132	8,627,937
他勘定振替高	² 19,410	² 46,659
商品及び製品期末たな卸高	999,308	1,056,534
商品及び製品売上原価	7,197,412	7,524,744
工事売上原価	1,387,063	1,083,454
たな卸資産評価損	28,941	20,470
売上原価合計	8,613,418	8,628,668
売上総利益	3,180,278	3,357,578
販売費及び一般管理費		
運賃	276,718	275,642
貸倒引当金繰入額	81,141	5,912
役員報酬	128,400	140,385
給料及び手当	1,086,213	1,134,274
賞与	112,323	161,017
賞与引当金繰入額	87,684	86,221
退職給付費用	40,994	65,243
役員退職慰労引当金繰入額	175	12,002
法定福利費	242,268	252,085
賃借料	169,619	66,406
減価償却費	78,966	84,856
その他	677,013	806,255
販売費及び一般管理費合計	³ 2,981,518	³ 3,090,303
営業利益	198,760	267,275
営業外収益		
受取利息	5,583	9,058
受取配当金	¹ 44,487	¹ 44,602
仕入割引	77,191	54,274
投資不動産賃貸料	24,438	20,878
その他	61,944	42,840
営業外収益合計	213,646	171,654
営業外費用		
支払利息	49,636	35,069
売上割引	78,087	80,664
不動産賃貸原価	7,150	8,280
支払手数料	-	18,225
その他	24,888	16,770
営業外費用合計	159,762	159,011
経常利益	252,644	279,918

	前事業年度 (自 平成21年 4月 1日 至 平成22年 3月 31日)	当事業年度 (自 平成22年 4月 1日 至 平成23年 3月 31日)
特別損失		
固定資産売却損	4 2,045	-
固定資産除却損	5 5,197	5 7,856
投資有価証券評価損	857	706
関係会社株式評価損	-	4,499
貸倒引当金繰入額	7,516	39,635
投資損失引当金繰入額	-	15,654
災害による損失	-	1,972
災害損失引当金繰入額	-	2,195
資産除去債務会計基準の適用に伴う影響額	-	920
その他の投資評価損	420	-
特別損失合計	16,036	73,440
税引前当期純利益	236,607	206,477
法人税、住民税及び事業税	90,380	107,792
法人税等調整額	977	26,325
法人税等合計	89,402	81,466
当期純利益	147,204	125,010

【製造原価明細書】

区分	注記 番号	前事業年度 (自平成21年4月1日 至平成22年3月31日)		当事業年度 (自平成22年4月1日 至平成23年3月31日)	
		金額(千円)	構成比 (%)	金額(千円)	構成比 (%)
材料費		2,617,489	75.0	2,843,507	77.4
労務費		268,380	7.7	277,234	7.5
(うち賞与引当金繰入額)		(17,782)		(18,154)	
(うち退職給付費用)		(6,383)		(10,009)	
経費		604,792	17.3	555,450	15.1
(うち減価償却費)		(78,739)		(68,832)	
(うち外注加工費)		(315,628)		(296,773)	
当期総製造費用		3,490,663	100.0	3,676,192	100.0
期首仕掛品たな卸高		355,019		321,442	
合計		3,845,683		3,997,634	
期末仕掛品たな卸高		321,442		268,866	
他勘定振替高		161		78	
当期製品製造原価		3,524,079		3,728,689	

(脚注)

第46期 (自平成21年4月1日 至平成22年3月31日)	第47期 (自平成22年4月1日 至平成23年3月31日)
原価計算の方法 総合原価計算を採用しております。	原価計算の方法 同左
他勘定振替高 他勘定振替高は、製造経費、販売費及び一般管理費へ振替えたものであります。	他勘定振替高 他勘定振替高は、製造経費、特別損失(災害損失)へ振替えたものであります。

【完成工事原価明細表】

区分	注記 番号	前事業年度 (自 平成21年4月1日 至 平成22年3月31日)		当事業年度 (自 平成22年4月1日 至 平成23年3月31日)	
		金額(千円)	構成比 (%)	金額(千円)	構成比 (%)
材料費		270,758	20.7	206,114	19.5
労務費		626,551	47.9	418,251	39.6
外注費		305,899	23.4	304,501	28.9
経費		104,131	8.0	126,585	12.0
当期総工事費用		1,307,340	100.0	1,055,453	100.0
期首未成工事支出金残高		31,908		23,775	
他勘定受入高		71,590		28,766	
合計		1,410,839		1,107,995	
期末未成工事支出金残高		23,775		24,540	
当期完成工事原価		1,387,063		1,083,454	

(脚注)

第46期 (自 平成21年4月1日 至 平成22年3月31日)	第47期 (自 平成22年4月1日 至 平成23年3月31日)
原価計算の方法 個別原価計算を採用しております。	原価計算の方法 同左
他勘定受入高 他勘定受入高は、商品及び製品勘定から受入れられたものであります。	他勘定受入高 同左

【株主資本等変動計算書】

(単位：千円)

	前事業年度 (自 平成21年 4月 1日 至 平成22年 3月31日)	当事業年度 (自 平成22年 4月 1日 至 平成23年 3月31日)
株主資本		
資本金		
前期末残高	768,590	768,590
当期変動額		
当期変動額合計	-	-
当期末残高	768,590	768,590
資本剰余金		
資本準備金		
前期末残高	581,191	581,191
当期変動額		
当期変動額合計	-	-
当期末残高	581,191	581,191
資本剰余金合計		
前期末残高	581,191	581,191
当期変動額		
当期変動額合計	-	-
当期末残高	581,191	581,191
利益剰余金		
利益準備金		
前期末残高	116,616	116,616
当期変動額		
当期変動額合計	-	-
当期末残高	116,616	116,616
その他利益剰余金		
土地圧縮積立金		
前期末残高	78,791	78,791
当期変動額		
当期変動額合計	-	-
当期末残高	78,791	78,791
別途積立金		
前期末残高	4,507,658	4,407,658
当期変動額		
別途積立金の積立	-	100,000
別途積立金の取崩	100,000	-
当期変動額合計	100,000	100,000
当期末残高	4,407,658	4,507,658
繰越利益剰余金		
前期末残高	55,209	221,016
当期変動額		
別途積立金の積立	-	100,000
別途積立金の取崩	100,000	-
剰余金の配当	81,397	61,047
当期純利益	147,204	125,010
当期変動額合計	165,807	36,036
当期末残高	221,016	184,980

	前事業年度 (自 平成21年 4月 1日 至 平成22年 3月31日)	当事業年度 (自 平成22年 4月 1日 至 平成23年 3月31日)
利益剰余金合計		
前期末残高	4,758,274	4,824,082
当期変動額		
別途積立金の積立	-	-
別途積立金の取崩	-	-
剰余金の配当	81,397	61,047
当期純利益	147,204	125,010
当期変動額合計	65,807	63,963
当期末残高	4,824,082	4,888,045
自己株式		
前期末残高	243,830	243,830
当期変動額		
自己株式の取得	-	281
当期変動額合計	-	281
当期末残高	243,830	244,111
株主資本合計		
前期末残高	5,864,226	5,930,034
当期変動額		
剰余金の配当	81,397	61,047
当期純利益	147,204	125,010
自己株式の取得	-	281
当期変動額合計	65,807	63,682
当期末残高	5,930,034	5,993,716
評価・換算差額等		
 その他有価証券評価差額金		
前期末残高	16,206	10,345
当期変動額		
株主資本以外の項目の当期変動額（純額）	5,861	1,410
当期変動額合計	5,861	1,410
当期末残高	10,345	8,934
繰延ヘッジ損益		
前期末残高	0	0
当期変動額		
株主資本以外の項目の当期変動額（純額）	-	597
当期変動額合計	-	597
当期末残高	0	597
評価・換算差額等合計		
前期末残高	16,206	10,345
当期変動額		
株主資本以外の項目の当期変動額（純額）	5,861	2,007
当期変動額合計	5,861	2,007
当期末残高	10,345	8,337

	前事業年度 (自 平成21年 4月 1日 至 平成22年 3月31日)	当事業年度 (自 平成22年 4月 1日 至 平成23年 3月31日)
純資産合計		
前期末残高	5,848,020	5,919,689
当期変動額		
剰余金の配当	81,397	61,047
当期純利益	147,204	125,010
自己株式の取得	-	281
株主資本以外の項目の当期変動額（純額）	5,861	2,007
当期変動額合計	71,669	65,689
当期末残高	5,919,689	5,985,379

【重要な会計方針】

項目	第46期 (自平成21年4月1日 至平成22年3月31日)	第47期 (自平成22年4月1日 至平成23年3月31日)
1. 有価証券の評価基準及び評価方法	<p>(1) 子会社株式及び関連会社株式 移動平均法による原価法を採用しております。</p> <p>(2) その他有価証券 時価のあるもの 決算日の市場価格等に基づく時価法 (評価差額は全部純資産直入法により処理し、売却原価は移動平均法により算定)を採用しております。</p> <p>時価のないもの 移動平均法による原価法を採用しております。</p>	<p>(1) 子会社株式及び関連会社株式 同左</p> <p>(2) その他有価証券 時価のあるもの 同左</p> <p>時価のないもの 同左</p>
2. たな卸資産の評価基準及び評価方法	<p>(1) 商品・製品・仕掛品 総平均法による原価法(貸借対照表価額については収益性の低下に基づく簿価切下げの方法)により算定しております。</p> <p>(2) 未成工事支出金 個別法による原価法を採用しております。</p> <p>(3) 原材料 先入先出法による原価法(貸借対照表価額については収益性の低下に基づく簿価切下げの方法)により算定しております。</p> <p>(4) 貯蔵品 最終仕入原価法(貸借対照表価額については収益性の低下に基づく簿価切下げの方法)により算定しております。</p>	<p>(1) 商品・製品・仕掛品 同左</p> <p>(2) 未成工事支出金 同左</p> <p>(3) 原材料 同左</p> <p>(4) 貯蔵品 同左</p>
3. 固定資産の減価償却の方法	<p>(1) 有形固定資産及び投資不動産(リース資産を除く) 定率法を採用しております。ただし、平成10年4月1日以降に取得した建物(附属設備を除く)については、定額法を採用しております。なお、取得価額10万円以上20万円未満の少額償却資産については法人税法の規定に基づく3年間均等償却を採用しております。</p> <p>主な耐用年数は、以下のとおりであります。</p> <p>建物 2～50年 機械及び装置 2～10年</p>	<p>(1) 有形固定資産及び投資不動産(リース資産を除く) 同左</p>

項目	第46期 (自平成21年4月1日 至平成22年3月31日)	第47期 (自平成22年4月1日 至平成23年3月31日)
	<p>(2) 無形固定資産 定額法を採用しております。 なお、自社利用のソフトウェアについては、社内における利用可能期間(5年)に基づく定額法を採用しております。</p> <p>(3) リース資産 リース期間を耐用年数とし、残存価額を零とする定額法を採用しております。 なお、所有権移転外ファイナンス・リース取引のうち、リース取引開始日が平成20年3月31日以前のリース取引については、通常の賃貸借取引に係る方法に準じた会計処理によっております。</p> <p>(4) 長期前払費用 均等償却によっております。 なお、償却期間については、法人税法に規定する方法と同一の基準によっております。</p>	<p>(2) 無形固定資産 同左</p> <p>(3) リース資産 同左</p> <p>(4) 長期前払費用 同左</p>
4. 引当金の計上基準	<p>(1) 貸倒引当金 売上債権、貸付金等の貸倒による損失に備えるため、一般債権については貸倒実績率により、貸倒懸念債権等特定の債権については、個別に回収可能性を勘案し、回収不能見込額を計上しております。</p> <p>(2)</p> <p>(3) 賞与引当金 従業員賞与の支給に充てるため、支給見込額の当期負担額を計上しております。</p>	<p>(1) 貸倒引当金 同左</p> <p>(2) 投資損失引当金 関係会社への投資に係る損失に備えるため、当該会社の財政状態等を勘案して必要と認められる額を計上しております。 (追加情報) 当事業年度より、関係会社への投資に係る損失に備えるため、当該会社の財政状態等を勘案して投資損失引当金を計上しております。当事業年度に発生した投資損失引当金繰入額15,654千円は「特別損失」に計上しております。</p> <p>(3) 賞与引当金 同左</p>

項目	第46期 (自平成21年4月1日 至平成22年3月31日)	第47期 (自平成22年4月1日 至平成23年3月31日)
	<p>(4) 退職給付引当金 従業員の退職給付に備えるため、当期末における退職給付債務の見込額に基づき計上しております。 数理計算上の差異は、発生した事業年度に一括処理しております。 (会計方針の変更) 当事業年度より、「「退職給付に係る会計基準」の一部改正(その3)」(企業会計基準第19号 平成20年7月31日)を適用しております。 なお、これによる営業利益、経常利益及び税引前当期純利益に与える影響はありません。</p> <p>(5) 役員退職慰労引当金 役員の退職慰労金の支出に備えるため、内規に基づく期末要支給額を計上しております。 なお、当事業年度において役員退職慰労金の内規を見直し、平成21年4月以降の積立を停止しております。</p> <p>(6)</p>	<p>(4) 退職給付引当金 従業員の退職給付に備えるため、当期末における退職給付債務の見込額に基づき計上しております。 数理計算上の差異は、発生した事業年度に一括処理しております。</p> <p>(5) 役員退職慰労引当金 役員の退職慰労金の支出に備えるため、内規に基づく期末要支給額を計上しております。</p> <p>(6) 災害損失引当金 東日本大震災に伴う復旧費用等の支出に備えるため、当事業年度末における見積り額を計上しております。</p>
5. 重要な収益及び費用の計上基準	<p>完成工事高及び完成工事原価の計上基準</p> <p>(1) 当事業年度末までの進捗部分について成果の確実性が認められる工事 工事進行基準(工事の進捗率の見積りは原価比例法)</p> <p>(2) その他の工事 工事完成基準 (会計方針の変更) 請負工事に係る収益の計上基準については、従来、工事完成基準を適用していましたが、「工事契約に関する会計基準」(企業会計基準第15号 平成19年12月27日)及び「工事契約に関する会計基準の適用指針」(企業会計基準適用指針第18号 平成19年12月27日)を適用し、当事業年度に着手した工事契約から、当事業年度末までの進捗部分について成果の確実性が認められる工事については工事進行基準(工事の進捗率の見積りは原価比例法)を、その他の工事については工事完成基準を適用しております。 これにより、売上高は287,312千円増加し、営業利益、経常利益及び税引前当期純利益は、それぞれ47,235千円増加しております。</p>	<p>完成工事高及び完成工事原価の計上基準</p> <p>(1) 当事業年度末までの進捗部分について成果の確実性が認められる工事 同左</p> <p>(2) その他の工事 同左</p>

項目	第46期 (自 平成21年4月1日 至 平成22年3月31日)	第47期 (自 平成22年4月1日 至 平成23年3月31日)
6. 重要なヘッジ会計の方法	(1) (2) (3) (4)	(1) ヘッジ会計の方法 繰延ヘッジ処理を採用しております。 なお、為替変動リスクのヘッジについて振当処理の要件を満たしている場合には、振当処理を採用しております。 (2) ヘッジ手段とヘッジ対象 ヘッジ手段...為替予約、外貨預金 ヘッジ対象...外貨建予定取引 (3) ヘッジ方針 デリバティブ取引は、為替相場変動リスク回避を目的として利用しており、実需に基づかない投機目的の取引及びレバレッジ効果の高いデリバティブ取引は行わない方針であります。 (4) ヘッジ有効性評価の方法 ヘッジ手段とヘッジ対象の重要な条件が同一であり、ヘッジ開始以降のキャッシュ・フロー変動を相殺できるため有効性の評価を省略しております。
7. その他財務諸表作成のための基本となる重要な事項	消費税等の処理方法 消費税等の会計処理は、税抜方式によっております。	消費税等の処理方法 同左

【会計処理方法の変更】

第46期 (自 平成21年4月1日 至 平成22年3月31日)	第47期 (自 平成22年4月1日 至 平成23年3月31日)
	(資産除去債務に関する会計基準の適用) 当事業年度より、「資産除去債務に関する会計基準」(企業会計基準第18号 平成20年3月31日)及び「資産除去債務に関する会計基準の適用指針」(企業会計基準適用指針第21号 平成20年3月31日)を適用しております。 これにより、税引前当期純利益は、920千円減少しております。

【表示方法の変更】

第46期 (自 平成21年4月1日 至 平成22年3月31日)	第47期 (自 平成22年4月1日 至 平成23年3月31日)
	(連結損益計算書) 前事業年度まで営業外費用の「その他」に含めて掲記されておりました「支払手数料」は、営業外費用の100分の10を超えたため、区分掲記することとしました。 なお、前事業年度末における「支払手数料」の金額は9,481千円であります。

【注記事項】

(貸借対照表関係)

第46期 (平成22年3月31日)	第47期 (平成23年3月31日)																																
<p>1. 担保資産及び担保付債務 担保に供している資産は次のとおりであります。</p> <table style="width: 100%; border-collapse: collapse;"> <tr> <td style="width: 80%;">建物</td> <td style="text-align: right;">168,927千円</td> </tr> <tr> <td>土地</td> <td style="text-align: right;">608,877千円</td> </tr> <tr> <td>投資不動産</td> <td style="text-align: right;">16,718千円</td> </tr> <tr> <td style="border-top: 1px solid black;">計</td> <td style="text-align: right; border-top: 1px solid black;">794,524千円</td> </tr> </table> <p>担保付債務は次のとおりであります。</p> <table style="width: 100%; border-collapse: collapse;"> <tr> <td style="width: 80%;">短期借入金</td> <td style="text-align: right;">1,586,678千円</td> </tr> <tr> <td>1年内返済予定の長期借入金</td> <td style="text-align: right;">136,878千円</td> </tr> <tr> <td>長期借入金</td> <td style="text-align: right;">56,442千円</td> </tr> <tr> <td style="border-top: 1px solid black;">計</td> <td style="text-align: right; border-top: 1px solid black;">1,780,000千円</td> </tr> </table>	建物	168,927千円	土地	608,877千円	投資不動産	16,718千円	計	794,524千円	短期借入金	1,586,678千円	1年内返済予定の長期借入金	136,878千円	長期借入金	56,442千円	計	1,780,000千円	<p>1. 担保資産及び担保付債務 担保に供している資産は次のとおりであります。</p> <table style="width: 100%; border-collapse: collapse;"> <tr> <td style="width: 80%;">建物</td> <td style="text-align: right;">104,625千円</td> </tr> <tr> <td>土地</td> <td style="text-align: right;">399,878千円</td> </tr> <tr> <td>投資不動産</td> <td style="text-align: right;">222,916千円</td> </tr> <tr> <td style="border-top: 1px solid black;">計</td> <td style="text-align: right; border-top: 1px solid black;">727,421千円</td> </tr> </table> <p>担保付債務は次のとおりであります。</p> <table style="width: 100%; border-collapse: collapse;"> <tr> <td style="width: 80%;">短期借入金</td> <td style="text-align: right;">1,719,359千円</td> </tr> <tr> <td>1年内返済予定の長期借入金</td> <td style="text-align: right;">55,569千円</td> </tr> <tr> <td>長期借入金</td> <td style="text-align: right;">5,070千円</td> </tr> <tr> <td style="border-top: 1px solid black;">計</td> <td style="text-align: right; border-top: 1px solid black;">1,780,000千円</td> </tr> </table>	建物	104,625千円	土地	399,878千円	投資不動産	222,916千円	計	727,421千円	短期借入金	1,719,359千円	1年内返済予定の長期借入金	55,569千円	長期借入金	5,070千円	計	1,780,000千円
建物	168,927千円																																
土地	608,877千円																																
投資不動産	16,718千円																																
計	794,524千円																																
短期借入金	1,586,678千円																																
1年内返済予定の長期借入金	136,878千円																																
長期借入金	56,442千円																																
計	1,780,000千円																																
建物	104,625千円																																
土地	399,878千円																																
投資不動産	222,916千円																																
計	727,421千円																																
短期借入金	1,719,359千円																																
1年内返済予定の長期借入金	55,569千円																																
長期借入金	5,070千円																																
計	1,780,000千円																																
<p>2. 偶発債務 流山工業団地の株式会社商工組合中央金庫からの借入金153,569千円及び千葉県からの借入金95,355千円について、同組合の他の組合員企業15社とともに連帯保証しております。</p>	<p>2. 偶発債務 流山工業団地の千葉県からの借入金90,723千円について、同組合の他の組合員企業15社とともに連帯保証しております。</p>																																
<p>3. 関係会社項目 関係会社に対する資産及び負債には区分掲記されたもののほか次のものがあります。</p> <table style="width: 100%; border-collapse: collapse;"> <tr> <td colspan="2">流動資産</td> </tr> <tr> <td style="width: 80%;">短期貸付金</td> <td style="text-align: right;">319,480千円</td> </tr> <tr> <td colspan="2">流動負債</td> </tr> <tr> <td>短期借入金</td> <td style="text-align: right;">800,000千円</td> </tr> </table>	流動資産		短期貸付金	319,480千円	流動負債		短期借入金	800,000千円	<p>3. 関係会社項目 関係会社に対する資産及び負債には区分掲記されたもののほか次のものがあります。</p> <table style="width: 100%; border-collapse: collapse;"> <tr> <td colspan="2">流動資産</td> </tr> <tr> <td style="width: 80%;">短期貸付金</td> <td style="text-align: right;">434,539千円</td> </tr> <tr> <td colspan="2">流動負債</td> </tr> <tr> <td>短期借入金</td> <td style="text-align: right;">800,000千円</td> </tr> </table>	流動資産		短期貸付金	434,539千円	流動負債		短期借入金	800,000千円																
流動資産																																	
短期貸付金	319,480千円																																
流動負債																																	
短期借入金	800,000千円																																
流動資産																																	
短期貸付金	434,539千円																																
流動負債																																	
短期借入金	800,000千円																																
<p>4. 貸出コミットメント契約及び当座貸越契約 当社は、運転資金の効率的な調達を行うため取引銀行6行と貸出コミットメント契約及び当座貸越契約を締結しております。これらの契約に基づく当事業年度末の借入未実行残高は次のとおりであります。</p> <table style="width: 100%; border-collapse: collapse;"> <tr> <td style="width: 80%;">貸出コミットメント及び当座貸越極度額の総額</td> <td style="text-align: right;">4,500,000千円</td> </tr> <tr> <td>借入実行残高</td> <td style="text-align: right;">3,500,000千円</td> </tr> <tr> <td style="border-top: 1px solid black;">差引額</td> <td style="text-align: right; border-top: 1px solid black;">1,000,000千円</td> </tr> </table>	貸出コミットメント及び当座貸越極度額の総額	4,500,000千円	借入実行残高	3,500,000千円	差引額	1,000,000千円	<p>4. 貸出コミットメント契約及び当座貸越契約 当社は、運転資金の効率的な調達を行うため取引銀行6行と貸出コミットメント契約及び当座貸越契約を締結しております。これらの契約に基づく当事業年度末の借入未実行残高は次のとおりであります。</p> <table style="width: 100%; border-collapse: collapse;"> <tr> <td style="width: 80%;">貸出コミットメント及び当座貸越極度額の総額</td> <td style="text-align: right;">5,000,000千円</td> </tr> <tr> <td>借入実行残高</td> <td style="text-align: right;">3,900,000千円</td> </tr> <tr> <td style="border-top: 1px solid black;">差引額</td> <td style="text-align: right; border-top: 1px solid black;">1,100,000千円</td> </tr> </table>	貸出コミットメント及び当座貸越極度額の総額	5,000,000千円	借入実行残高	3,900,000千円	差引額	1,100,000千円																				
貸出コミットメント及び当座貸越極度額の総額	4,500,000千円																																
借入実行残高	3,500,000千円																																
差引額	1,000,000千円																																
貸出コミットメント及び当座貸越極度額の総額	5,000,000千円																																
借入実行残高	3,900,000千円																																
差引額	1,100,000千円																																

(損益計算書関係)

第46期 (自平成21年4月1日 至平成22年3月31日)	第47期 (自平成22年4月1日 至平成23年3月31日)
<p>1. 関係会社との取引に係るものが次のとおり含まれております。</p> <p>関係会社よりの受取配当金 43,463千円</p> <p>2. 他勘定振替高の内訳</p> <p>(1) 工事原価 16,881千円</p> <p>(2) 販売促進費 289千円</p> <p>(3) 研究開発費 812千円</p> <p>(4) 消耗品費 1,426千円</p> <hr/> <p>計 19,410千円</p> <p>3. 研究開発費の総額</p> <p>一般管理費に含まれる研究開発費は、40,051千円であります。</p> <p>4. 固定資産売却損の内訳は次のとおりであります。</p> <p>建物 1,528千円</p> <p>構築物 7千円</p> <p>機械及び装置 477千円</p> <p>車両運搬具 20千円</p> <p>工具、器具及び備品 11千円</p> <hr/> <p>計 2,045千円</p> <p>5. 固定資産除却損の内訳は次のとおりであります。</p> <p>建物 3,839千円</p> <p>構築物 59千円</p> <p>機械及び装置 276千円</p> <p>車両運搬具 21千円</p> <p>工具、器具及び備品 64千円</p> <p>無形固定資産その他 936千円</p> <hr/> <p>計 5,197千円</p>	<p>1. 関係会社との取引に係るものが次のとおり含まれております。</p> <p>関係会社よりの受取配当金 43,477千円</p> <p>2. 他勘定振替高の内訳</p> <p>(1) 工具、器具及び備品 4,990千円</p> <p>(2) 工事原価 28,766千円</p> <p>(3) 販売促進費 1,783千円</p> <p>(4) 消耗品費 7,117千円</p> <p>(5) 研究開発費 1,441千円</p> <p>(6) 修繕費 1,883千円</p> <p>(7) その他 676千円</p> <hr/> <p>計 46,659千円</p> <p>3. 研究開発費の総額</p> <p>一般管理費に含まれる研究開発費は、84,564千円であります。</p> <p>4.</p> <p>5. 固定資産除却損の内訳は次のとおりであります。</p> <p>建物 3,969千円</p> <p>構築物 1,347千円</p> <p>機械及び装置 2,215千円</p> <p>車両運搬具 48千円</p> <p>工具、器具及び備品 275千円</p> <hr/> <p>計 7,856千円</p>

(株主資本等変動計算書関係)

前事業年度(自平成21年4月1日至平成22年3月31日)

自己株式の種類及び株式数に関する事項

	前事業年度末株式数(株)	当事業年度増加株式数(株)	当事業年度減少株式数(株)	当事業年度末株式数(株)
普通株式	151,427	-	-	151,427
合計	151,427	-	-	151,427

当事業年度(自平成22年4月1日至平成23年3月31日)

自己株式の種類及び株式数に関する事項

	前事業年度末株式数(株)	当事業年度増加株式数(株)	当事業年度減少株式数(株)	当事業年度末株式数(株)
普通株式	151,427	166	-	151,593
合計	151,427	166	-	151,593

(注) 普通株式の自己株数の増加166株は、単元未満株式の買取による増加であります。

(リース取引関係)

第46期 (自平成21年4月1日 至平成22年3月31日)	第47期 (自平成22年4月1日 至平成23年3月31日)																																																																				
<p>1. ファイナンス・リース取引(借主側) 所有権移転外ファイナンス・リース取引 リース資産の内容 有形固定資産 主として、全社におけるコンピュータ(工具、器具及び備品)であります。 リース資産の減価償却の方法 重要な会計方針「3. 固定資産の減価償却の方法」に記載のとおりであります。 なお、所有権移転外ファイナンス・リース取引のうち、リース取引開始日が、平成20年3月31日以前のリース取引については、通常の賃貸借取引に係る方法に準じた会計処理によっており、その内容は次のとおりであります。</p> <p>(1) リース物件の取得価額相当額、減価償却累計額相当額、減損損失累計額相当額及び期末残高相当額</p> <table border="1"> <thead> <tr> <th></th> <th>取得価額相当額 (千円)</th> <th>減価償却累計額相当額 (千円)</th> <th>期末残高相当額 (千円)</th> </tr> </thead> <tbody> <tr> <td>工具、器具及び備品</td> <td>48,559</td> <td>25,782</td> <td>22,776</td> </tr> <tr> <td>ソフトウェア</td> <td>59,724</td> <td>25,532</td> <td>34,192</td> </tr> <tr> <td>合計</td> <td>108,283</td> <td>51,314</td> <td>56,968</td> </tr> </tbody> </table> <p>(2) 未経過リース料期末残高相当額等 未経過リース料期末残高相当額</p> <table> <tr> <td>1年内</td> <td>18,844千円</td> </tr> <tr> <td>1年超</td> <td>39,031千円</td> </tr> <tr> <td>合計</td> <td>57,876千円</td> </tr> </table> <p>(3) 支払リース料、リース資産減損勘定の取崩額、減価償却費相当額、支払利息相当額及び減損損失</p> <table> <tr> <td>支払リース料</td> <td>22,179千円</td> </tr> <tr> <td>減価償却費相当額</td> <td>21,175千円</td> </tr> <tr> <td>支払利息相当額</td> <td>1,055千円</td> </tr> </table> <p>(4) 減価償却費相当額の算定方法 リース期間を耐用年数とし、残存価額を零とする定額法によっております。</p> <p>(5) 利息相当額の算定方法 リース料総額とリース物件の取得価額相当額との差額を利息相当額とし、各期への配分方法については、利息法によっております。</p> <p>(減損損失について) リース資産に配分された減損損失はありません。</p> <p>2. オペレーティング・リース取引 未経過リース料</p> <table> <tr> <td>1年内</td> <td>2,991千円</td> </tr> <tr> <td>1年超</td> <td>4,743千円</td> </tr> <tr> <td>合計</td> <td>7,735千円</td> </tr> </table>		取得価額相当額 (千円)	減価償却累計額相当額 (千円)	期末残高相当額 (千円)	工具、器具及び備品	48,559	25,782	22,776	ソフトウェア	59,724	25,532	34,192	合計	108,283	51,314	56,968	1年内	18,844千円	1年超	39,031千円	合計	57,876千円	支払リース料	22,179千円	減価償却費相当額	21,175千円	支払利息相当額	1,055千円	1年内	2,991千円	1年超	4,743千円	合計	7,735千円	<p>1. ファイナンス・リース取引(借主側) 所有権移転外ファイナンス・リース取引 リース資産の内容 有形固定資産 同左</p> <p>リース資産の減価償却の方法 同左</p> <p>(1) リース物件の取得価額相当額、減価償却累計額相当額、減損損失累計額相当額及び期末残高相当額</p> <table border="1"> <thead> <tr> <th></th> <th>取得価額相当額 (千円)</th> <th>減価償却累計額相当額 (千円)</th> <th>期末残高相当額 (千円)</th> </tr> </thead> <tbody> <tr> <td>工具、器具及び備品</td> <td>39,702</td> <td>25,620</td> <td>14,081</td> </tr> <tr> <td>ソフトウェア</td> <td>55,677</td> <td>32,325</td> <td>23,352</td> </tr> <tr> <td>合計</td> <td>95,379</td> <td>57,946</td> <td>37,433</td> </tr> </tbody> </table> <p>(2) 未経過リース料期末残高相当額等 未経過リース料期末残高相当額</p> <table> <tr> <td>1年内</td> <td>14,902千円</td> </tr> <tr> <td>1年超</td> <td>23,308千円</td> </tr> <tr> <td>合計</td> <td>38,210千円</td> </tr> </table> <p>(3) 支払リース料、リース資産減損勘定の取崩額、減価償却費相当額、支払利息相当額及び減損損失</p> <table> <tr> <td>支払リース料</td> <td>18,639千円</td> </tr> <tr> <td>減価償却費相当額</td> <td>17,875千円</td> </tr> <tr> <td>支払利息相当額</td> <td>661千円</td> </tr> </table> <p>(4) 減価償却費相当額の算定方法 同左</p> <p>(5) 利息相当額の算定方法 同左</p> <p>(減損損失について) 同左</p> <p>2. オペレーティング・リース取引 未経過リース料</p> <table> <tr> <td>1年内</td> <td>3,936千円</td> </tr> <tr> <td>1年超</td> <td>4,821千円</td> </tr> <tr> <td>合計</td> <td>8,757千円</td> </tr> </table>		取得価額相当額 (千円)	減価償却累計額相当額 (千円)	期末残高相当額 (千円)	工具、器具及び備品	39,702	25,620	14,081	ソフトウェア	55,677	32,325	23,352	合計	95,379	57,946	37,433	1年内	14,902千円	1年超	23,308千円	合計	38,210千円	支払リース料	18,639千円	減価償却費相当額	17,875千円	支払利息相当額	661千円	1年内	3,936千円	1年超	4,821千円	合計	8,757千円
	取得価額相当額 (千円)	減価償却累計額相当額 (千円)	期末残高相当額 (千円)																																																																		
工具、器具及び備品	48,559	25,782	22,776																																																																		
ソフトウェア	59,724	25,532	34,192																																																																		
合計	108,283	51,314	56,968																																																																		
1年内	18,844千円																																																																				
1年超	39,031千円																																																																				
合計	57,876千円																																																																				
支払リース料	22,179千円																																																																				
減価償却費相当額	21,175千円																																																																				
支払利息相当額	1,055千円																																																																				
1年内	2,991千円																																																																				
1年超	4,743千円																																																																				
合計	7,735千円																																																																				
	取得価額相当額 (千円)	減価償却累計額相当額 (千円)	期末残高相当額 (千円)																																																																		
工具、器具及び備品	39,702	25,620	14,081																																																																		
ソフトウェア	55,677	32,325	23,352																																																																		
合計	95,379	57,946	37,433																																																																		
1年内	14,902千円																																																																				
1年超	23,308千円																																																																				
合計	38,210千円																																																																				
支払リース料	18,639千円																																																																				
減価償却費相当額	17,875千円																																																																				
支払利息相当額	661千円																																																																				
1年内	3,936千円																																																																				
1年超	4,821千円																																																																				
合計	8,757千円																																																																				

(有価証券関係)

前事業年度(平成22年3月31日)

子会社株式及び関連会社株式(貸借対照表計上額 子会社株式2,614,276千円、関連会社株式17,250千円)は、市場価格がなく、時価を把握することが極めて困難と認められることから、記載しておりません。

当事業年度(平成23年3月31日)

子会社株式及び関連会社株式(貸借対照表計上額 子会社株式2,614,276千円、関連会社株式12,750千円)は、市場価格がなく、時価を把握することが極めて困難と認められることから、記載しておりません。

(税効果会計関係)

第46期 (平成22年3月31日)	第47期 (平成23年3月31日)																																																																												
<p>1. 繰延税金資産及び繰延税金負債の発生における主な原因別の内訳</p> <table style="width: 100%; border-collapse: collapse;"> <tr> <td style="width: 80%;">繰延税金資産</td> <td style="text-align: right;">(千円)</td> </tr> <tr> <td>賞与引当金</td> <td style="text-align: right;">46,508</td> </tr> <tr> <td>未払事業税</td> <td style="text-align: right;">5,793</td> </tr> <tr> <td>貸倒引当金損金算入限度超過額</td> <td style="text-align: right;">19,052</td> </tr> <tr> <td>たな卸資産評価損否認</td> <td style="text-align: right;">17,109</td> </tr> <tr> <td>役員退職慰労引当金</td> <td style="text-align: right;">73,164</td> </tr> <tr> <td>退職給付引当金</td> <td style="text-align: right;">332,362</td> </tr> <tr> <td>減損損失否認</td> <td style="text-align: right;">40,362</td> </tr> <tr> <td>その他有価証券評価差額金</td> <td style="text-align: right;">7,129</td> </tr> <tr> <td>その他</td> <td style="text-align: right;">12,262</td> </tr> <tr> <td>繰延税金資産小計</td> <td style="text-align: right; border-top: 1px solid black;">553,746</td> </tr> <tr> <td>評価性引当額</td> <td style="text-align: right;">48,573</td> </tr> <tr> <td>繰延税金資産合計</td> <td style="text-align: right; border-top: 1px solid black;">505,172</td> </tr> <tr> <td>繰延税金負債</td> <td></td> </tr> <tr> <td>土地圧縮積立金</td> <td style="text-align: right;">54,210</td> </tr> <tr> <td>繰延税金負債合計</td> <td style="text-align: right; border-top: 1px solid black;">54,210</td> </tr> <tr> <td>繰延税金資産(負債)の純額</td> <td style="text-align: right; border-top: 1px solid black; border-bottom: 3px double black;">450,962</td> </tr> </table>	繰延税金資産	(千円)	賞与引当金	46,508	未払事業税	5,793	貸倒引当金損金算入限度超過額	19,052	たな卸資産評価損否認	17,109	役員退職慰労引当金	73,164	退職給付引当金	332,362	減損損失否認	40,362	その他有価証券評価差額金	7,129	その他	12,262	繰延税金資産小計	553,746	評価性引当額	48,573	繰延税金資産合計	505,172	繰延税金負債		土地圧縮積立金	54,210	繰延税金負債合計	54,210	繰延税金資産(負債)の純額	450,962	<p>1. 繰延税金資産及び繰延税金負債の発生における主な原因別の内訳</p> <table style="width: 100%; border-collapse: collapse;"> <tr> <td style="width: 80%;">繰延税金資産</td> <td style="text-align: right;">(千円)</td> </tr> <tr> <td>賞与引当金</td> <td style="text-align: right;">46,408</td> </tr> <tr> <td>未払事業税</td> <td style="text-align: right;">6,026</td> </tr> <tr> <td>貸倒引当金損金算入限度超過額</td> <td style="text-align: right;">28,126</td> </tr> <tr> <td>たな卸資産評価損否認</td> <td style="text-align: right;">9,608</td> </tr> <tr> <td>役員退職慰労引当金</td> <td style="text-align: right;">78,061</td> </tr> <tr> <td>退職給付引当金</td> <td style="text-align: right;">341,607</td> </tr> <tr> <td>減損損失否認</td> <td style="text-align: right;">30,856</td> </tr> <tr> <td>投資有価証券評価損否認</td> <td style="text-align: right;">288</td> </tr> <tr> <td>その他有価証券評価差額金</td> <td style="text-align: right;">6,157</td> </tr> <tr> <td>関係会社株式評価損</td> <td style="text-align: right;">1,835</td> </tr> <tr> <td>投資損失引当金</td> <td style="text-align: right;">6,386</td> </tr> <tr> <td>その他</td> <td style="text-align: right;">18,970</td> </tr> <tr> <td>繰延税金資産小計</td> <td style="text-align: right; border-top: 1px solid black;">574,335</td> </tr> <tr> <td>評価性引当額</td> <td style="text-align: right;">43,809</td> </tr> <tr> <td>繰延税金資産合計</td> <td style="text-align: right; border-top: 1px solid black;">530,526</td> </tr> <tr> <td>繰延税金負債</td> <td></td> </tr> <tr> <td>土地圧縮積立金</td> <td style="text-align: right;">54,210</td> </tr> <tr> <td>繰延ヘッジ損益</td> <td style="text-align: right;">411</td> </tr> <tr> <td>繰延税金負債合計</td> <td style="text-align: right; border-top: 1px solid black;">54,622</td> </tr> <tr> <td>繰延税金資産(負債)の純額</td> <td style="text-align: right; border-top: 1px solid black; border-bottom: 3px double black;">475,904</td> </tr> </table>	繰延税金資産	(千円)	賞与引当金	46,408	未払事業税	6,026	貸倒引当金損金算入限度超過額	28,126	たな卸資産評価損否認	9,608	役員退職慰労引当金	78,061	退職給付引当金	341,607	減損損失否認	30,856	投資有価証券評価損否認	288	その他有価証券評価差額金	6,157	関係会社株式評価損	1,835	投資損失引当金	6,386	その他	18,970	繰延税金資産小計	574,335	評価性引当額	43,809	繰延税金資産合計	530,526	繰延税金負債		土地圧縮積立金	54,210	繰延ヘッジ損益	411	繰延税金負債合計	54,622	繰延税金資産(負債)の純額	475,904
繰延税金資産	(千円)																																																																												
賞与引当金	46,508																																																																												
未払事業税	5,793																																																																												
貸倒引当金損金算入限度超過額	19,052																																																																												
たな卸資産評価損否認	17,109																																																																												
役員退職慰労引当金	73,164																																																																												
退職給付引当金	332,362																																																																												
減損損失否認	40,362																																																																												
その他有価証券評価差額金	7,129																																																																												
その他	12,262																																																																												
繰延税金資産小計	553,746																																																																												
評価性引当額	48,573																																																																												
繰延税金資産合計	505,172																																																																												
繰延税金負債																																																																													
土地圧縮積立金	54,210																																																																												
繰延税金負債合計	54,210																																																																												
繰延税金資産(負債)の純額	450,962																																																																												
繰延税金資産	(千円)																																																																												
賞与引当金	46,408																																																																												
未払事業税	6,026																																																																												
貸倒引当金損金算入限度超過額	28,126																																																																												
たな卸資産評価損否認	9,608																																																																												
役員退職慰労引当金	78,061																																																																												
退職給付引当金	341,607																																																																												
減損損失否認	30,856																																																																												
投資有価証券評価損否認	288																																																																												
その他有価証券評価差額金	6,157																																																																												
関係会社株式評価損	1,835																																																																												
投資損失引当金	6,386																																																																												
その他	18,970																																																																												
繰延税金資産小計	574,335																																																																												
評価性引当額	43,809																																																																												
繰延税金資産合計	530,526																																																																												
繰延税金負債																																																																													
土地圧縮積立金	54,210																																																																												
繰延ヘッジ損益	411																																																																												
繰延税金負債合計	54,622																																																																												
繰延税金資産(負債)の純額	475,904																																																																												
<p>2. 法定実効税率と税効果会計適用後の法人税等の負担率との間に重要な差異があるときの、当該差異の原因となった主要な項目別の内訳</p> <table style="width: 100%; border-collapse: collapse;"> <tr> <td style="width: 80%;"></td> <td style="text-align: right;">(%)</td> </tr> <tr> <td>法定実効税率</td> <td style="text-align: right;">40.8</td> </tr> <tr> <td>(調整)</td> <td></td> </tr> <tr> <td>交際費等永久に損金に算入されない項目</td> <td style="text-align: right;">1.7</td> </tr> <tr> <td>受取配当金の益金不算入額</td> <td style="text-align: right;">7.3</td> </tr> <tr> <td>住民税均等割</td> <td style="text-align: right;">8.8</td> </tr> <tr> <td>評価性引当額の増減による影響</td> <td style="text-align: right;">3.6</td> </tr> <tr> <td>所得税の額等の控除</td> <td style="text-align: right;">1.7</td> </tr> <tr> <td>その他</td> <td style="text-align: right;">0.9</td> </tr> <tr> <td>税効果会計適用後の法人税等の負担率</td> <td style="text-align: right; border-top: 1px solid black; border-bottom: 3px double black;">37.8</td> </tr> </table>		(%)	法定実効税率	40.8	(調整)		交際費等永久に損金に算入されない項目	1.7	受取配当金の益金不算入額	7.3	住民税均等割	8.8	評価性引当額の増減による影響	3.6	所得税の額等の控除	1.7	その他	0.9	税効果会計適用後の法人税等の負担率	37.8	<p>2. 法定実効税率と税効果会計適用後の法人税等の負担率との間に重要な差異があるときの、当該差異の原因となった主要な項目別の内訳</p> <p>法定実効税率と税効果会計適用後の法人税等の負担率との間の差異が法定実効税率の100分の5以下であるため注記を省略しております。</p>																																																								
	(%)																																																																												
法定実効税率	40.8																																																																												
(調整)																																																																													
交際費等永久に損金に算入されない項目	1.7																																																																												
受取配当金の益金不算入額	7.3																																																																												
住民税均等割	8.8																																																																												
評価性引当額の増減による影響	3.6																																																																												
所得税の額等の控除	1.7																																																																												
その他	0.9																																																																												
税効果会計適用後の法人税等の負担率	37.8																																																																												

(資産除去債務関係)

当事業年度末(平成23年3月31日)

当社は、賃貸借契約に基づき使用する事務所等のうち一部については、退去時における原状回復に係る債務を有しておりますが、当該債務に関連する賃借資産の使用期間が明確でなく、現在のところ移転等も予定されていないことから、資産除去債務を合理的に見積もることができません。そのため、当該債務に見合う資産除去債務を計上しておりません。

(1株当たり情報)

第46期 (自平成21年4月1日 至平成22年3月31日)	第47期 (自平成22年4月1日 至平成23年3月31日)
1株当たり純資産額 2,909.05円	1株当たり純資産額 2,941.57円
1株当たり当期純利益金額 72.34円	1株当たり当期純利益金額 61.44円
なお、潜在株式調整後1株当たり当期純利益金額については、潜在株式が存在しないため記載しておりません。	なお、潜在株式調整後1株当たり当期純利益金額については、潜在株式が存在しないため記載しておりません。

(注)1. 1株当たり当期純利益金額の算定上の基礎は、以下のとおりであります。

	第46期 (自平成21年4月1日 至平成22年3月31日)	第47期 (自平成22年4月1日 至平成23年3月31日)
当期純利益(千円)	147,204	125,010
普通株主に帰属しない金額(千円)	-	-
普通株式に係る当期純利益(千円)	147,204	125,010
期中平均株式数(株)	2,034,925	2,034,794

(注)2. 1株当たり純資産額の算定上の基礎は、以下のとおりであります。

	第46期 (平成22年3月31日)	第47期 (平成23年3月31日)
純資産の部の合計額(千円)	5,919,689	5,985,379
純資産の部の合計額から控除する金額(千円)	-	-
普通株式に係る期末の純資産額(千円)	5,919,689	5,985,379
1株当たり純資産額の算定に用いられた期末の普通株式の数(株)	2,034,925	2,034,759

(重要な後発事象)

該当事項はありません。

【附属明細表】

【有価証券明細表】

【株式】

投資有価証券	その他有価証券	銘柄	株式数(株)	貸借対照表計上額 (千円)
		トラスコ中山(株)	13,700	20,426
(株)テクノアソシエ	26,800	18,224		
(株)ケー・エフ・シー	16,000	10,512		
(株)キムラ	12,000	3,540		
(株)N a I T O	350	300		
(株)東京都民銀行	1,070	1,155		
ダイヤ技研(株)	20	1,000		
防災光ジャパン(株)	20	1,000		
(株)サンワ	400	200		
(株)リフォームジャパン	20	103		
計		70,380	56,462	

【債券】

投資有価証券	その他有価証券	銘柄	券面総額 (千円)	貸借対照表計上額 (千円)
		金融債 割引商工中金債券	1,000	990
計		1,000	990	

【有形固定資産等明細表】

資産の種類	前期末残高 (千円)	当期増加額 (千円)	当期減少額 (千円)	当期末残高 (千円)	当期末減価償却累計額又は償却累計額 (千円)	当期償却額 (千円)	差引当期末残高 (千円)
有形固定資産							
建物	2,529,195	51,779	185,596	2,395,377	1,310,587	70,443	1,084,790
構築物	83,490	3,437	4,916	82,011	70,162	2,869	11,848
機械及び装置	1,608,685	13,321	64,780	1,557,226	1,404,098	50,455	153,127
車両運搬具	8,410	5,693	2,580	11,523	8,896	3,196	2,627
工具、器具及び備品	312,893	31,775	10,214	334,454	300,062	25,289	34,392
土地	2,337,935	36,285	259,265	2,114,955	-	-	2,114,955
リース資産	3,024	-	-	3,024	2,142	756	882
建設仮勘定	47,425	157,248	160,922	43,751	-	-	43,751
有形固定資産計	6,931,060	299,541	688,277	6,542,325	3,095,949	153,011	3,446,376
無形固定資産							
特許権	-	-	-	4,680	487	487	4,192
借地権	-	-	-	9,611	-	-	9,611
ソフトウェア	-	-	-	96,927	16,796	3,795	80,130
その他	-	-	-	8,353	88	88	8,264
無形固定資産計	-	-	-	119,571	17,372	4,371	102,198
投資その他の資産							
長期前払費用	55,244	-	-	55,244	51,404	3,904	3,839
投資不動産	92,910	498,074	-	590,984	151,112	5,797	439,872
投資その他の資産計	148,154	498,074	-	646,229	202,517	9,702	443,711
繰延資産							
繰延資産計	-	-	-	-	-	-	-

(注) 1. 当期増加額及び当期減少額のうち主なものは次のとおりであります。

建物	増加額	金沢営業所新築工事	34,581千円
建物	減少額	旧大阪支店・旧東京事業所保有目的変更	58,891千円
土地	増加額	柏事業所用地	36,285千円
土地	減少額	旧大阪支店・旧東京事業所保有目的変更	208,999千円
ソフトウェア	増加額	新販売システム導入	63,260千円
投資不動産	増加額	旧大阪支店・旧東京事業所保有目的変更及びサザンビル改修工事	382,607千円

2. 無形固定資産の金額が資産の総額の1%以下であるため「前期末残高」、「当期増加額」及び「当期減少額」の記載を省略しております。

【引当金明細表】

区分	前期末残高 (千円)	当期増加額 (千円)	当期減少額 (目的使用) (千円)	当期減少額 (その他) (千円)	当期末残高 (千円)
貸倒引当金	92,560	76,575	3,253	30,872	135,009
投資損失引当金	-	15,654	-	-	15,654
賞与引当金	113,992	113,747	113,992	-	113,747
役員退職慰労引当金	179,325	12,002	-	-	191,327
災害損失引当金	-	2,195	-	-	2,195

(注) 貸倒引当金の「当期減少額(その他)」のうち29,178千円は洗替による戻入額であり、1,693千円は債権回収による取崩額であります。

(2) 【主な資産及び負債の内容】

流動資産

イ. 現金及び預金

区分	金額(千円)
現金	6,221
預金	
当座預金	554,548
普通預金	7,023
外貨預金	34,092
小計	595,664
合計	601,886

ロ. 受取手形

相手先別内訳

相手先	金額(千円)
(株)西商	26,657
新弘化建(株)	24,360
(株)コンセック	22,723
三洋工業(株)	15,785
(有)宮友商会	13,898
その他	591,070
合計	694,495

期日別内訳

期日別	金額(千円)
平成23年4月	54,918
5月	118,240
6月	233,017
7月	240,716
8月	47,107
9月以降	495
合計	694,495

八．売掛金

相手先別内訳

相手先	金額(千円)
(株)大林組	41,110
(株)桐井製作所	38,482
日本ロードテック(株)	36,265
(株)タカシマ	34,783
トラスコ中山(株)	31,682
その他	1,662,146
合計	1,844,470

売掛金の発生及び回収並びに滞留状況

前期繰越高 (千円)	当期発生高 (千円)	当期回収高 (千円)	次期繰越高 (千円)	回収率(%)	滞留期間(日) (A) + (D)
(A)	(B)	(C)	(D)	$\frac{(C)}{(A) + (B)} \times 100$	2 (B) 365
1,738,728	12,585,136	12,479,394	1,844,470	87.12	51.96

(注) 当期発生高には消費税等が含まれております。

ニ．商品及び製品

品目	金額(千円)
商品	
A J 1 (高濃度CO測定器)	28,980
A T - 200 (テクノテスター)	12,045
R B - 2000 (SSロックパイル)	7,883
その他	408,288
小計	457,197
製品	
C - 1270 - T R (オールアンカー)	4,510
T C W - 1212 T R - 32 (トルコンアンカー)	4,063
O P - 1010 S U S (Oプラグ)	4,021
その他	576,833
小計	589,429
合計	1,046,627

ホ．仕掛品

品目	金額(千円)
J P - 670 P Y - B (コンポジットアンカーボディ)	2,982
S G A - 40 - B (グリップアンカーS G Aボディ)	2,527
S C - 1060 H - B (オールアンカーS C - Mボディ)	2,222
その他	253,646
合計	261,378

ヘ．未成工事支出金

品目	金額(千円)
東日本高速道路(株)関東支社 管理施設保全工事	14,127
蕪崎市民交流センター整備建築工事	3,024
高松第一高等学校本館(西)耐震補強工事	2,141
パナソニック液晶ディスプレイ(株)姫路工場 アンカー施工工事	1,006
その他	4,240
合計	24,540

ト．原材料及び貯蔵品

品目	金額(千円)
原材料	
304FL - 593W (鋼材ワイヤーステンレス)	2,141
XM7BOD - 595W (鋼材ワイヤーステンレス)	1,593
TK304 - 120X83 (鋼材パイプステンレス)	1,571
その他	49,172
小計	54,477
貯蔵品	
DAISI - DS - S (ダイシ)	2,769
DAISI - DS - L (ダイシ)	1,054
サンパッチパック01 (アルミパック200X225C)	748
その他	47,522
小計	52,095
合計	106,572

固定資産

関係会社株式

銘柄	金額(千円)
(株)IKK	2,212,877
SANKO FASTEM (THAILAND) LTD.	345,257
(株)スイコー	31,086
アイエスエム・インタナショナル(株)	20,000
(株)サンオー	12,750
三幸商事顧問股?有限公司	5,055
(株)イーオプティマイズ	0
合計	2,627,026

流動負債

イ．買掛金

相手先	金額(千円)
SANKO FASTEM(THAILAND) LTD.	97,603
旭化成ジオテック(株)	70,736
三倉工業(株)	67,302
三宮工業(株)	46,446
(株)桐井製作所	33,126
その他	533,219
合計	848,434

ロ．短期借入金

相手先	金額(千円)
(株)みずほ銀行	1,620,000
(株)りそな銀行	950,000
(株)I K K	800,000
(株)千葉銀行	629,999
(株)商工組合中央金庫	300,000
その他	400,000
合計	4,700,000

固定負債

退職給付引当金

区分	金額(千円)
退職給付債務	837,274
合計	837,274

(3)【その他】

該当事項はありません。

第6【提出会社の株式事務の概要】

事業年度	4月1日から3月31日まで
定時株主総会	6月中
基準日	3月31日
剰余金の配当の基準日	9月30日 3月31日
1単元の株式数	100株
単元未満株式の買取り 取扱場所 株主名簿管理人 取次所 買取手数料	(特別口座) 東京都中央区八重洲一丁目2番1号 みずほ信託銀行株式会社 証券代行部 (特別口座) 東京都中央区八重洲一丁目2番1号 みずほ信託銀行株式会社 株式の売買の委託に係る手数料相当額として別途定める金額
公告掲載方法	電子公告により行う。ただし電子公告によることができない事故その他やむを得ない事由が生じたときは、日本経済新聞に掲載して行う。 公告掲載URL http://www.sanko-techno.co.jp/ir/index.html
株主に対する特典	該当事項はありません。

第7【提出会社の参考情報】

1【提出会社の親会社等の情報】

当社には、金融商品取引法第24条の7第1項に規定する親会社等はありません。

2【その他の参考情報】

当事業年度の開始日から有価証券報告書提出日までの間に、次の書類を提出しております。

(1) 有価証券報告書及びその添付書類並びに確認書

事業年度（第46期）（自 平成21年4月1日 至 平成22年3月31日）平成22年6月28日関東財務局長に提出

(2) 内部統制報告書及びその添付書類

平成22年6月28日関東財務局長に提出

(3) 四半期報告書及び確認書

（第47期第1四半期）（自 平成22年4月1日 至 平成22年6月30日）平成22年8月12日関東財務局長に提出

（第47期第2四半期）（自 平成22年7月1日 至 平成22年9月30日）平成22年11月12日関東財務局長に提出

（第47期第3四半期）（自 平成22年10月1日 至 平成22年12月31日）平成23年2月14日関東財務局長に提出

(4) 臨時報告書

平成22年6月29日関東財務局長に提出

企業内容等の開示に関する内閣府令第19条第2項第9号の2（株主総会における議決権行使の結果）に基づく臨時報告書であります。

平成23年5月19日関東財務局長に提出

企業内容等の開示に関する内閣府令第19条第2項第9号の4（監査公認会計士等の異動）に基づく臨時報告書であります。

第二部【提出会社の保証会社等の情報】

該当事項はありません。

独立監査人の監査報告書及び内部統制監査報告書

平成22年6月28日

サンコーテック株式会社
取締役会 御中

太陽A S G有限責任監査法人

指定有限責任社員
業務執行社員 公認会計士 遠藤 了 印

指定有限責任社員
業務執行社員 公認会計士 野辺地 勉 印

<財務諸表監査>

当監査法人は、金融商品取引法第193条の2第1項の規定に基づく監査証明を行うため、「経理の状況」に掲げられているサンコーテック株式会社の平成21年4月1日から平成22年3月31日までの連結会計年度の連結財務諸表、すなわち、連結貸借対照表、連結損益計算書、連結株主資本等変動計算書、連結キャッシュ・フロー計算書及び連結附属明細表について監査を行った。この連結財務諸表の作成責任は経営者にあり、当監査法人の責任は独立の立場から連結財務諸表に対する意見を表明することにある。

当監査法人は、我が国において一般に公正妥当と認められる監査の基準に準拠して監査を行った。監査の基準は、当監査法人に連結財務諸表に重要な虚偽の表示がないかどうかの合理的な保証を得ることを求めている。監査は、試査を基礎として行われ、経営者が採用した会計方針及びその適用方法並びに経営者によって行われた見積りの評価も含め全体としての連結財務諸表の表示を検討することを含んでいる。当監査法人は、監査の結果として意見表明のための合理的な基礎を得たと判断している。

当監査法人は、上記の連結財務諸表が、我が国において一般に公正妥当と認められる企業会計の基準に準拠して、サンコーテック株式会社及び連結子会社の平成22年3月31日現在の財政状態並びに同日をもって終了する連結会計年度の経営成績及びキャッシュ・フローの状況をすべての重要な点において適正に表示しているものと認める。

追記情報

「連結財務諸表作成のための基本となる重要な事項」に記載されているとおり、会社は当連結会計年度から「工事契約に関する会計基準」（企業会計基準委員会 平成19年12月27日 企業会計基準第15号）及び「工事契約に関する会計基準の適用指針」（企業会計基準委員会 平成19年12月27日 企業会計基準適用指針第18号）を適用している。

<内部統制監査>

当監査法人は、金融商品取引法第193条の2第2項の規定に基づく監査証明を行うため、サンコーテック株式会社の平成22年3月31日現在の内部統制報告書について監査を行った。財務報告に係る内部統制を整備及び運用並びに内部統制報告書を作成する責任は、経営者にあり、当監査法人の責任は、独立の立場から内部統制報告書に対する意見を表明することにある。また、財務報告に係る内部統制により財務報告の虚偽の記載を完全には防止又は発見することができない可能性がある。

当監査法人は、我が国において一般に公正妥当と認められる財務報告に係る内部統制の監査の基準に準拠して内部統制監査を行った。財務報告に係る内部統制の監査の基準は、当監査法人に内部統制報告書に重要な虚偽の表示がないかどうかの合理的な保証を得ることを求めている。内部統制監査は、試査を基礎として行われ、財務報告に係る内部統制の評価範囲、評価手続及び評価結果についての、経営者が行った記載を含め全体としての内部統制報告書の表示を検討することを含んでいる。当監査法人は、内部統制監査の結果として意見表明のための合理的な基礎を得たと判断している。

当監査法人は、サンコーテック株式会社が平成22年3月31日現在の財務報告に係る内部統制は有効であると表示した上記の内部統制報告書が、我が国において一般に公正妥当と認められる財務報告に係る内部統制の評価の基準に準拠して、財務報告に係る内部統制の評価について、すべての重要な点において適正に表示しているものと認める。

会社と当監査法人又は業務執行社員との間には、公認会計士法の規定により記載すべき利害関係はない。

以 上

上記は、監査報告書の原本に記載された事項を電子化したものであり、その原本は当社が連結財務諸表に添付する形で別途保管しております。

連結財務諸表の範囲にはX B R Lデータ自体は含まれていません。

独立監査人の監査報告書及び内部統制監査報告書

平成23年6月27日

サンコーテック株式会社
取締役会 御中

太陽A S G有限責任監査法人

指定有限責任社員
業務執行社員 公認会計士 遠藤 了 印

指定有限責任社員
業務執行社員 公認会計士 野辺地 勉 印

< 財務諸表監査 >

当監査法人は、金融商品取引法第193条の2第1項の規定に基づく監査証明を行うため、「経理の状況」に掲げられているサンコーテック株式会社の平成22年4月1日から平成23年3月31日までの連結会計年度の連結財務諸表、すなわち、連結貸借対照表、連結損益計算書、連結包括利益計算書、連結株主資本等変動計算書、連結キャッシュ・フロー計算書及び連結附属明細表について監査を行った。この連結財務諸表の作成責任は経営者にあり、当監査法人の責任は独立の立場から連結財務諸表に対する意見を表明することにある。

当監査法人は、我が国において一般に公正妥当と認められる監査の基準に準拠して監査を行った。監査の基準は、当監査法人に連結財務諸表に重要な虚偽の表示がないかどうかの合理的な保証を得ることを求めている。監査は、試査を基礎として行われ、経営者が採用した会計方針及びその適用方法並びに経営者によって行われた見積りの評価も含め全体としての連結財務諸表の表示を検討することを含んでいる。当監査法人は、監査の結果として意見表明のための合理的な基礎を得たと判断している。

当監査法人は、上記の連結財務諸表が、我が国において一般に公正妥当と認められる企業会計の基準に準拠して、サンコーテック株式会社及び連結子会社の平成23年3月31日現在の財政状態並びに同日をもって終了する連結会計年度の経営成績及びキャッシュ・フローの状況をすべての重要な点において適正に表示しているものと認める。

< 内部統制監査 >

当監査法人は、金融商品取引法第193条の2第2項の規定に基づく監査証明を行うため、サンコーテック株式会社の平成23年3月31日現在の内部統制報告書について監査を行った。財務報告に係る内部統制を整備及び運用並びに内部統制報告書を作成する責任は、経営者にあり、当監査法人の責任は、独立の立場から内部統制報告書に対する意見を表明することにある。また、財務報告に係る内部統制により財務報告の虚偽の記載を完全には防止又は発見することができない可能性がある。

当監査法人は、我が国において一般に公正妥当と認められる財務報告に係る内部統制の監査の基準に準拠して内部統制監査を行った。財務報告に係る内部統制の監査の基準は、当監査法人に内部統制報告書に重要な虚偽の表示がないかどうかの合理的な保証を得ることを求めている。内部統制監査は、試査を基礎として行われ、財務報告に係る内部統制の評価範囲、評価手続及び評価結果についての、経営者が行った記載を含め全体としての内部統制報告書の表示を検討することを含んでいる。当監査法人は、内部統制監査の結果として意見表明のための合理的な基礎を得たと判断している。

当監査法人は、サンコーテック株式会社が平成23年3月31日現在の財務報告に係る内部統制は有効であると表示した上記の内部統制報告書が、我が国において一般に公正妥当と認められる財務報告に係る内部統制の評価の基準に準拠して、財務報告に係る内部統制の評価について、すべての重要な点において適正に表示しているものと認める。

会社と当監査法人又は業務執行社員との間には、公認会計士法の規定により記載すべき利害関係はない。

以上

上記は、監査報告書の原本に記載された事項を電子化したものであり、その原本は当社が連結財務諸表に添付する形で別途保管しております。

連結財務諸表の範囲にはXBRLデータ自体は含まれていません。

独立監査人の監査報告書

平成22年6月28日

サンコーテクノ株式会社
取締役会 御中

太陽A S G有限責任監査法人

指定有限責任社員
業務執行社員 公認会計士 遠藤 了 印

指定有限責任社員
業務執行社員 公認会計士 野辺地 勉 印

当監査法人は、金融商品取引法第193条の2第1項の規定に基づく監査証明を行うため、「経理の状況」に掲げられているサンコーテクノ株式会社の平成21年4月1日から平成22年3月31日までの第46期事業年度の財務諸表、すなわち、貸借対照表、損益計算書、株主資本等変動計算書及び附属明細表について監査を行った。この財務諸表の作成責任は経営者であり、当監査法人の責任は独立の立場から財務諸表に対する意見を表明することにある。

当監査法人は、我が国において一般に公正妥当と認められる監査の基準に準拠して監査を行った。監査の基準は、当監査法人に財務諸表に重要な虚偽の表示がないかどうかの合理的な保証を得ることを求めている。監査は、試査を基礎として行われ、経営者が採用した会計方針及びその適用方法並びに経営者によって行われた見積りの評価も含め全体としての財務諸表の表示を検討することを含んでいる。当監査法人は、監査の結果として意見表明のための合理的な基礎を得たと判断している。

当監査法人は、上記の財務諸表が、我が国において一般に公正妥当と認められる企業会計の基準に準拠して、サンコーテクノ株式会社の平成22年3月31日現在の財政状態及び同日をもって終了する事業年度の経営成績をすべての重要な点において適正に表示しているものと認める。

追記情報

「重要な会計方針」に記載されているとおり、会社は当事業年度から「工事契約に関する会計基準」（企業会計基準委員会 平成19年12月27日 企業会計基準第15号）及び「工事契約に関する会計基準の適用指針」（企業会計基準委員会 平成19年12月27日 企業会計基準適用指針第18号）を適用している。

会社と当監査法人又は業務執行社員との間には、公認会計士法の規定により記載すべき利害関係はない。

以上

上記は、監査報告書の原本に記載された事項を電子化したものであり、その原本は当社が財務諸表に添付する形で別途保管しております。

財務諸表の範囲にはX B R Lデータ自体は含まれていません。

独立監査人の監査報告書

平成23年6月27日

サンコーテクノ株式会社
取締役会 御中

太陽A S G有限責任監査法人

指定有限責任社員
業務執行社員 公認会計士 遠藤 了 印

指定有限責任社員
業務執行社員 公認会計士 野辺地 勉 印

当監査法人は、金融商品取引法第193条の2第1項の規定に基づく監査証明を行うため、「経理の状況」に掲げられているサンコーテクノ株式会社の平成22年4月1日から平成23年3月31日までの第47期事業年度の財務諸表、すなわち、貸借対照表、損益計算書、株主資本等変動計算書及び附属明細表について監査を行った。この財務諸表の作成責任は経営者であり、当監査法人の責任は独立の立場から財務諸表に対する意見を表明することにある。

当監査法人は、我が国において一般に公正妥当と認められる監査の基準に準拠して監査を行った。監査の基準は、当監査法人に財務諸表に重要な虚偽の表示がないかどうかの合理的な保証を得ることを求めている。監査は、試査を基礎として行われ、経営者が採用した会計方針及びその適用方法並びに経営者によって行われた見積りの評価も含め全体としての財務諸表の表示を検討することを含んでいる。当監査法人は、監査の結果として意見表明のための合理的な基礎を得たと判断している。

当監査法人は、上記の財務諸表が、我が国において一般に公正妥当と認められる企業会計の基準に準拠して、サンコーテクノ株式会社の平成23年3月31日現在の財政状態及び同日をもって終了する事業年度の経営成績をすべての重要な点において適正に表示しているものと認める。

会社と当監査法人又は業務執行社員との間には、公認会計士法の規定により記載すべき利害関係はない。

以上

上記は、監査報告書の原本に記載された事項を電子化したものであり、その原本は当社が財務諸表に添付する形で別途保管しております。

財務諸表の範囲にはXBRLデータ自体は含まれていません。