

【表紙】

【提出書類】	有価証券報告書
【根拠条文】	金融商品取引法第24条第1項
【提出先】	関東財務局長
【提出日】	平成23年6月24日
【事業年度】	第2期（自平成22年4月1日至平成23年3月31日）
【会社名】	コーエーテックモホールディングス株式会社
【英訳名】	TECMO KOEI HOLDINGS CO., LTD.
【代表者の役職氏名】	代表取締役社長 襟川 陽一
【本店の所在の場所】	横浜市港北区箕輪町一丁目18番12号
【電話番号】	045(562)8111(大代表)
【事務連絡者氏名】	専務執行役員CFO 浅野 健二郎
【最寄りの連絡場所】	横浜市港北区箕輪町一丁目18番12号
【電話番号】	045(562)8111(大代表)
【事務連絡者氏名】	専務執行役員CFO 浅野 健二郎
【縦覧に供する場所】	株式会社東京証券取引所 (東京都中央区日本橋兜町2番1号)

第一部【企業情報】

第1【企業の概況】

1【主要な経営指標等の推移】

(1) 連結経営指標等

回次	第1期	第2期
決算年月	平成22年3月	平成23年3月
売上高 (百万円)	34,502	32,081
経常利益 (百万円)	3,023	4,788
当期純利益 (百万円)	2,604	2,741
包括利益 (百万円)	-	1,591
純資産額 (百万円)	69,311	69,761
総資産額 (百万円)	78,702	77,487
1株当たり純資産額 (円)	798.02	803.37
1株当たり当期純利益金額 (円)	30.14	31.62
潜在株式調整後1株当たり当期純利益金額 (円)	-	31.61
自己資本比率 (%)	87.9	89.9
自己資本利益率 (%)	3.8	3.9
株価収益率 (倍)	22.16	21.35
営業活動によるキャッシュ・フロー (百万円)	4,935	5,077
投資活動によるキャッシュ・フロー (百万円)	3,896	2,074
財務活動によるキャッシュ・フロー (百万円)	4,354	1,085
現金及び現金同等物の期末残高 (百万円)	9,145	10,779
従業員数 (名)	1,563	1,434
(外、平均臨時雇用者数)	(530)	(370)

(注) 1. 売上高には消費税等は含まれておりません。

2. 第1期の潜在株式調整後1株当たり当期純利益金額については、希薄化効果を有している潜在株式が存在しないため記載しておりません。

(2) 提出会社の経営指標等

回次		第1期	第2期
決算年月		平成22年3月	平成23年3月
営業収益	(百万円)	2,019	4,684
経常利益	(百万円)	1,307	3,439
当期純利益	(百万円)	1,244	3,448
資本金	(百万円)	15,000	15,000
発行済株式総数	(株)	89,769,479	89,769,479
純資産額	(百万円)	73,101	75,383
総資産額	(百万円)	73,311	75,618
1株当たり純資産額	(円)	813.33	838.75
1株当たり配当額	(円)	13.00	20.00
(内1株当たり中間配当額)	(円)	-	-
1株当たり当期純利益金額	(円)	13.86	38.42
潜在株式調整後1株当たり当期純利益金額	(円)	-	38.42
自己資本比率	(%)	99.6	99.6
自己資本利益率	(%)	1.70	4.65
株価収益率	(倍)	48.19	17.57
配当性向	(%)	93.8	52.1
従業員数	(名)	65	74
(外、平均臨時雇用者数)		(8)	(13)

(注) 1. 売上高には消費税等は含まれておりません。

2. 第1期の潜在株式調整後1株当たり当期純利益金額については、希薄化効果を有している潜在株式が存在しないため記載しておりません。

3. 第1期の1株当たり配当額には、記念配当5円を含んでおります。

2【沿革】

当社は平成21年4月の株式会社コーエー（登記社名は株式会社光栄）とテクモ株式会社の経営統合により設立されました。

株式会社コーエーは昭和53年7月に設立され、染料等の販売を開始いたしました。その後、昭和55年12月にパソコンの販売及び業務用特注ソフトの開発を開始し、平成6年11月に東京証券取引所市場第二部に株式上場、平成12年3月に同取引所市場第一部に指定されました。また、テクモ株式会社は昭和42年7月に日本ヨット株式会社として設立され、小型ヨットの製造・販売を開始いたしました。その後、昭和62年4月に各種アミューズメントソフト・機器の開発並びにアミューズメント施設の運営活動を行っているテクモ株式会社（昭和60年4月設立。設立時の商号は株式会社テーカン）を吸収合併し、商号は被合併会社の商号を使用いたしました。その後、平成12年3月に東京証券取引所市場第二部に株式上場し、平成13年3月に同取引所市場第一部に指定されました。

当社の設立に伴い、両社は上場廃止となっております。

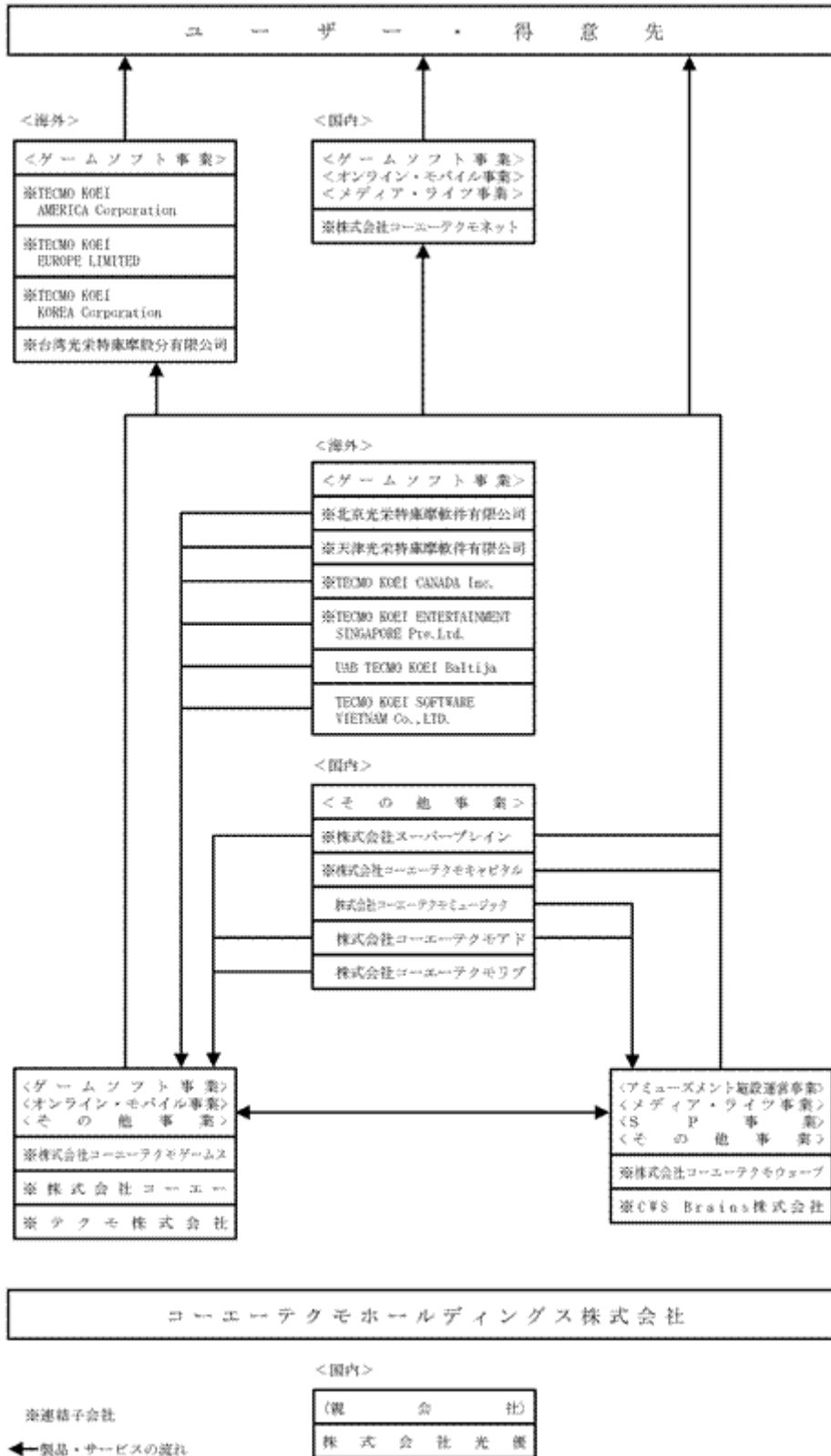
年月	事項
平成21年4月	株式会社コーエー及びテクモ株式会社が経営統合し、株式移転により持株会社である当社を設立
平成21年12月	当社が、株式会社コーエーの海外販売子会社4社の管理事業を吸収分割により承継し、当該海外販売子会社を直接完全子会社化
平成22年1月	米国子会社であるKOEI CorporationとTECMO, INC.が合併し、TECMO KOEI AMERICA Corporationに商号を変更
平成22年1月	テクモ株式会社が、株式譲渡によりテクモウェブ株式会社を完全子会社化
平成22年4月	次のグループ組織再編により、株式会社コーエーテクモゲームス、株式会社コーエーテクモウェブ、株式会社コーエーテクモネットが事業の中核を担う体制へ変更 <ul style="list-style-type: none"> ・当社が、株式会社コーエー及びテクモ株式会社の子会社管理事業の一部を吸収分割により承継し、テクモウェブ株式会社及び株式会社コーエーネットを直接完全子会社化 ・テクモウェブ株式会社が、株式会社コーエーのメディア事業、ライセンス及びスロット・パチンコ事業並びにテクモ株式会社のスロット・パチンコ事業及びライセンス事業を吸収分割により承継し、株式会社コーエーテクモウェブに商号を変更 ・株式会社コーエーとテクモ株式会社が合併し、株式会社コーエーテクモゲームスに商号を変更。なお、本合併に先立ち、株式会社コーエー（登記社名は株式会社コーエー）及びテクモ株式会社（設立時商号は株式会社テーカン）を子会社として設立 ・株式会社コーエーネットが株式会社コーエーテクモネットに商号を変更

3【事業の内容】

当社グループは、当社、子会社22社、親会社1社で構成され、ゲームソフト事業、オンライン・モバイル事業、メディア・ライツ事業、SP事業、アミューズメント施設運営事業、その他事業の6つの事業を基本事業領域としております。当社グループの事業の内容及び位置付けは次のとおりであり、報告セグメントと同一の区分であります。

事業区分	主な事業の内容	地域	主要な会社
ゲームソフト事業	パソコン用ゲームソフト及び家庭用ビデオゲームソフト等の開発、販売	国内	株式会社コーエーテックモゲームス 株式会社コーエー（登記社名は株式会社コーエー） テクモ株式会社（設立時商号は株式会社テークン） 株式会社コーエーテックモネット
		海外	TECMO KOEI AMERICA Corporation TECMO KOEI CANADA Inc. TECMO KOEI EUROPE LIMITED. TECMO KOEI KOREA Corporation 台湾光荣特庫摩股份有限公司 北京光荣特庫摩軟件有限公司 天津光荣特庫摩軟件有限公司 TECMO KOEI ENTERTAINMENT SINGAPORE Pte. Ltd. UAB TECMO KOEI Baltija TECMO KOEI SOFTWARE VIETNAM Co.,Ltd.
オンライン・モバイル事業	オンラインゲーム及び携帯電話用コンテンツの開発、販売、運営	国内	株式会社コーエーテックモゲームス 株式会社コーエー（登記社名は株式会社コーエー） テクモ株式会社（設立時商号は株式会社テークン） 株式会社コーエーテックモネット
メディア・ライツ事業	書籍、CD、DVD、グッズの制作、販売、イベントの企画、運営、キャラクター・コンテンツの権利管理	国内	株式会社コーエーテックモウェブ 株式会社コーエーテックモネット
SP事業	業務用アミューズメント機器の受託開発、関連ロイヤリティ収入	国内	株式会社コーエーテックモウェブ
アミューズメント施設運営事業	ゲームセンター店舗等の運営	国内	株式会社コーエーテックモウェブ CWS Brains株式会社
その他事業	不動産事業、ベンチャーキャピタル事業	国内	株式会社スーパーブレイン 株式会社コーエーテックモキャピタル 株式会社コーエーテックモミュージック 株式会社コーエーテックモアド 株式会社コーエーテックモリブ

事業の系統図は次のとおりであります。



4【関係会社の状況】

名称	住所	資本金	主要な事業の内容	議決権の所有・被所有割合		関係内容
				所有割合(%)	被所有割合(%)	
(親会社) 株式会社光優	神奈川県横浜市港北区	70 百万円	不動産賃貸及び管理事業並びに有価証券の保有・運用	-	33.9	事業上の関係はありません。 役員の兼任あり。
(連結子会社) 株式会社コーエーテックモゲームス	神奈川県横浜市港北区	9,090 百万円	ゲームソフト事業	100.0	-	当社は経営戦略等の各種役務を提供し、対価を受領しております。 役員の兼任あり。
株式会社コーエーテックモネット	神奈川県横浜市港北区	967 百万円	ゲームソフト事業	100.0	-	当社は経営戦略等の各種役務を提供し、対価を受領しております。 役員の兼任あり。
株式会社コーエーテックモウェブ	東京都千代田区	1,150 百万円	アミューズメント施設運営事業	100.0	-	当社は経営戦略等の各種役務を提供し、対価を受領しております。 役員の兼任あり。
TECMO KOEI AMERICA Corporation	米国 カリフォルニア州 バーリンゲーム市	2,000 千米ドル	ゲームソフト事業	100.0	-	役員の兼任あり。
その他12社						

(注) 1. 「主要な事業の内容」欄には、報告セグメントの名称を記載しております。

2. 株式会社光優の持分は、100分の50以下であります。実質的に支配されているため親会社としております。

3. 株式会社コーエーテックモゲームス及び株式会社コーエーテックモネットは特定子会社に該当いたします。

4. 株式会社コーエーテックモゲームス、株式会社コーエーテックモネット及び株式会社コーエーテックモウェブについては、売上高（連結会社相互間の内部売上高を除く）の連結売上高に占める割合が10%を超えております。株式会社コーエーテックモネット及び株式会社コーエーテックモウェブの主要な損益情報等は以下のとおりです。株式会社コーエーテックモゲームスの主要な損益情報等につきましては「第5 経理の状況 2 財務諸表等（3）その他 株式会社コーエーテックモゲームス 財務諸表」に記載しております。

主要な損益情報等	株式会社コーエーテックモネット	株式会社コーエーテックモウェブ
売上高	15,485百万円	5,218百万円
経常利益	940 "	528 "
当期純利益	557 "	332 "
純資産額	3,629 "	2,471 "
総資産額	8,026 "	3,843 "

5. 連結子会社のその他12社に含まれるTECMO KOEI KOREA Corporationは当期に清算終了いたしました。

6. 平成23年4月1日付で、当社の完全子会社である株式会社コーエーテックモゲームスとその完全子会社である株式会社コーエー（登記社名は株式会社コーエー）及びテクモ株式会社（設立時商号は株式会社テーカー）を株式会社コーエーテックモゲームスを存続会社とし合併いたしました。また、これに伴い株式会社コーエー（登記社名は株式会社コーエー）及びテクモ株式会社（設立時商号は株式会社テーカー）は消滅いたしました。

5【従業員の状況】

(1) 連結会社の状況

平成23年3月31日現在

セグメントの名称	従業員数(人)
ゲームソフト	980 (53)
オンライン・モバイル	187 (52)
メディア・ライツ	21 (8)
S P	48 (13)
アミューズメント施設運営	71 (223)
報告セグメント計	1,307 (349)
その他	0 (0)
全社(共通)	127 (21)
合計	1,434 (370)

- (注) 1. 従業員数は就業人員(当社グループ外への出向者を除き、当社グループへの出向者を含む)であります。また、臨時雇用者数(パートタイマー、人材会社からの派遣社員を含む)は、年間の平均人員を()内に外数で記載しております。
2. 全社(共通)として、記載されている従業員数は、特定のセグメントに区分できない管理部門に所属しているものであります。

(2) 提出会社の状況

平成23年3月31日現在

従業員数(人)	平均年齢(歳)	平均勤続年数(年)	平均年間給与(円)
74 (13)	37.4	7.8	6,156,598

セグメントの名称	従業員数(人)
全社(共通)	74 (13)
合計	74 (13)

- (注) 1. 従業員数は就業人員(社外への出向者を除き、当社への出向者を含む)であります。また、臨時雇用者数(パートタイマー、人材会社からの派遣社員を含む)は、年間の平均人員を()内に外数で記載しております。
2. 平均年齢、平均勤続年数、平均年間給与の算定にあたっては、臨時雇用者数(パートタイマー、人材会社からの派遣社員を含む)を含まない人員数によっております。
3. 平均勤続年数の算定にあたっては、株式会社コーエー又はテクモ株式会社等のグループ会社からの転籍により当社で就業している従業員については、各社における勤続年数を通算しております。
4. 平均年間給与は、賞与及び基準外賃金を含んでおります。
5. 全社(共通)として記載されている従業員数は、管理部門に所属しているものであります。

(3) 労働組合の状況

労働組合は組織されておりませんが、労使関係は極めて良好であります。

第2【事業の状況】

1【業績等の概要】

(1) 業績

当連結会計年度における世界経済は、全体として回復しつつあるものの、原油をはじめとする商品価格の上昇や欧米において高い失業率が継続すること等により、景気の先行きについては、依然下振れリスクが残る状況です。わが国経済におきましては、景気持ち直しの動きがみられるものの、平成23年3月11日に発生した東日本大震災の影響により、先行き弱い動きが続くと見込まれます。

ゲーム業界におきましては、日本、北米、英国の2010年家庭用ゲーム市場規模が前年を下回り、なかでもハード市場の落ち込みが目立つ一方で、任天堂株式会社が新型携帯機「ニンテンドー3DS」を2月に発売したほか、株式会社ソニー・コンピュータエンタテインメントも次世代携帯型エンタテインメントシステムの発売を予定しております。今後、各社から新ハードの普及を促すタイトルが数多く提供されることにより、さらなる市場の盛り上がりが見込まれます。ソーシャルゲーム市場におきましては、ゲームサイトのオープン化以後、魅力的なタイトルが大幅に増加しユーザー数が急速に拡大しています。これに伴い、アイテム販売売上が大きく伸びるなど市場規模も高い成長を遂げている反面、参入企業の増加で競争は激しさを増しており、より付加価値の高いゲームをタイムリーに投入できることが一層重要になっております。

このような経営環境下において当社グループの当連結会計年度業績は、震災の影響により一部タイトルの発売が延期されたことなどから前連結会計年度に比べ減収となりました。しかしながら、収益改善の継続的な取り組みや、ソーシャルゲーム市場への参入強化など、成長に向けた施策を展開したことで増益となり、売上高320億81百万円（前連結会計年度比7.0%減）、営業利益33億5百万円（同415.5%増）、経常利益47億88百万円（同58.4%増）、当期純利益27億41百万円（同5.3%増）となりました。

セグメントの業績は次のとおりであります。

ゲームソフト事業

「真・三國無双」シリーズの最新作「真・三國無双6」（PS3用、Xbox360用（海外のみ））を平成23年3月に国内外で発売し、出荷累計66万本を達成するなど順調に推移しております。「戦国無双」シリーズにおいては、「戦国無双3Z」（PS3用）及び「戦国無双3 猛将伝」（Wii用）を同年2月に同時リリースしたほか、「ニンテンドー3DS」のローンチタイトルとして「戦国無双Chronicle」（3DS用）を日米欧で発売いたしました。また、当社グループが開発に携わり、任天堂株式会社から発売となった「METROID Other M」（Wii用）や株式会社バンダイナムコゲームスから発売となった「ガンダム無双3」（PS3用、Xbox360用）が高い評価を受けました。

海外におきましては、国内市場で大ヒットした「北斗無双」を欧米向けにリリースし、また、多彩なバトルアクションやシリアスな表現により新しい「無双」の形を実現した「トロイ無双」（PS3用、Xbox360用）を投入するなど、グローバル市場への商品展開にも積極的に取り組んでおります。

なお、東日本大震災の影響により、一部タイトルが翌連結会計年度に発売延期となりましたが、主力ソフトのリピート販売が堅調に推移したことから増益となりました。

以上の結果により、ゲームソフト事業の売上高は215億94百万円（前連結会計年度比6.6%減）、営業利益は23億36百万円（同101.1%増）となりました。

オンライン・モバイル事業

急成長を遂げたソーシャルゲーム市場において、積極的にタイトルを投入いたしました。平成22年8月にサービスを開始した「100万人の信長の野望」に続き、同年10月に「100万人の三國志」、平成23年1月に「100万人のモンスターファーム」をサービスインし、同年3月には「真・三國無双6」の発売に合わせて「100万人の真・三國無双」のサービスを開始いたしました。両「無双」タイトルには新たな試みとして、特別アイテムといった双方向での連動機能を実施しており、今後もパッケージゲームとの連携を強化することで、新たな価値の創造に取り組めます。さらに、「100万人の信長の野望」が登録数150万人に近づくなど、「100万人」シリーズは各タイトルとも順調にユーザー数を伸ばしております。一方、新たにPC向けタイトルとして、平成23年1月に「100万人の信長の野望」、同年3月に「のぶニヤガの野望」をいずれも「Yahoo! Mobage」にてサービスインし、スマートフォン向けに関しましても同年1月に「100万人の三國志」のサービス提供を開始し、好調に推移しております。

オンラインゲーム事業におきましては、既存タイトルのランニングコスト削減をはじめ、収益性の高いビジネスへの選択と集中を進めて収益力改善に取り組むとともに、各既存タイトルの拡張パックを定期的リリースし、人気を博しました。

なお、オンライン・モバイル事業におきましても東日本大震災の発生に伴い、一時サービスが停止するなどの影響がありました。早期復旧により被害を最小限に止めることができました。また、ソーシャルゲーム事業が収益基盤として大きく成長したことから、増収増益となりました。

以上の結果により、オンライン・モバイル事業の売上高は46億10百万円（前連結会計年度比14.9%増）、営業利益は12億2百万円（前連結会計年度は営業損失6億39百万円）となりました。

メディア・ライツ事業

「ネオロマンス・フェスタ 金色のコルダ 星奏学院祭3」、「ネオロマンス・イベント "10 YEARS LOVE"」など「ネオロマンス」イベントをコンスタントに開催し、多くのお客様にお楽しみいただきました。また、「戦国無双」を題材とした初めてのイベント「戦国無双 声優奥義 2010秋」を開催するなど、新たな取り組みも行っております。なお、イベント関連商品の販売につきましても安定した展開を見せました。

しかしながら、東日本大震災の発生を受けて、3月開催予定の2つの大型イベントを中止したほか、一部商品の出荷が翌連結会計年度にスライドするなどの影響が発生いたしました。

以上の結果により、メディア・ライツ事業の売上高は14億83百万円（前連結会計年度比44.6%減）、営業損失は1億9百万円（前連結会計年度は営業利益1億57百万円）となりました。

SP事業

「NINJA GAIDEN」、「戦国無双」などの当社IPを有効に活用するため、積極的にパチンコ・パチスロ機への著作権許諾を実施いたしました。また、液晶向けソフトの受託開発についても順調に開発が進んだことにより、売上は伸ばいたしました。今後も積極的な事業拡大を図ります。

以上の結果により、SP事業の売上高は18億96百万円（前連結会計年度比31.4%増）、営業利益は4億97百万円（同17.5%減）となりました。

アミューズメント施設運営事業

既存店舗のリニューアルなど設備刷新による集客対策を進めるとともに、不採算店舗の閉鎖や経費削減の実行により、収益力強化を図りました。今後も効率性及び収益性の向上に努めてまいります。

以上の結果により、アミューズメント施設運営事業の売上高は29億72百万円（前連結会計年度比11.1%減）、営業利益は2億3百万円（同108.4%増）となりました。

その他事業

その他事業の売上高は2億78百万円（前連結会計年度比166.1%増）、営業利益81百万円（同313.1%増）となりました。

(2) キャッシュ・フローの状況

当連結会計年度における現金及び現金同等物（以下「資金」という。）は、税金等調整前当期純利益が45億15百万円（前連結会計年度比49.4%増）と大きく増加したことから、前連結会計年度末に比べ16億34百万円増加し、当連結会計年度末には107億79百万円となりました。

当連結会計年度における各キャッシュ・フローの状況とそれらの要因は次のとおりであります。

（営業活動によるキャッシュ・フロー）

営業活動の結果得られた資金は50億77百万円（同2.9%増）となりました。これは主に税金等調整前当期純利益45億15百万円によるものであります。

（投資活動によるキャッシュ・フロー）

投資活動に使用した資金は20億74百万円（同46.8%減）となりました。これは主に有価証券及び投資有価証券の取得による支出85億26百万円と、有価証券及び投資有価証券の売却及び償還による収入70億26百万円とによるものであります。

（財務活動によるキャッシュ・フロー）

財務活動に使用した資金は10億85百万円（同75.1%減）となりました。これは主に配当金の支払額10億83百万円によるものであります。

2【生産、受注及び販売の状況】

(1) 生産実績

当連結会計年度の生産実績をセグメントごとに示すと、次のとおりであります。

セグメントの名称	当連結会計年度 (自 平成22年 4月 1日 至 平成23年 3月31日)	前年同期比(%)
ゲームソフト(百万円)	11,525	-
オンライン・モバイル(百万円)	192	-
メディア・ライセンス(百万円)	548	-
合計(百万円)	12,266	-

(注) 1. 金額は販売価格によっており、セグメント間の内部振替前の数値によっております。

2. 上記の金額には、消費税等は含まれておりません。

3. 改正後の「セグメント情報」の適用初年度であり、上記セグメントの区分による前連結会計年度の金額のデータを入手することが困難であるため、前年同期比は記載しておりません。

(2) 受注状況

当社グループでは一部個別の受託開発を行っておりますが、金額的重要性が低く、また受注状況の記載が営業の状況に関する実態を表さないため、記載を省略しております。

(3) 販売実績

当連結会計年度の販売実績をセグメントごとに示すと、次のとおりであります。

セグメントの名称	当連結会計年度 (自 平成22年 4月 1日 至 平成23年 3月31日)	前年同期比(%)
ゲームソフト(百万円)	20,894	91.0
オンライン・モバイル(百万円)	4,606	114.8
メディア・ライセンス(百万円)	1,454	54.9
S P(百万円)	1,874	130.0
アミューズメント施設運営(百万円)	2,972	88.9
報告セグメント計(百万円)	31,803	92.5
その他(百万円)	278	266.1
合計(百万円)	32,081	93.0

(注) 1. セグメント間取引については、相殺消去しております。

2. 上記の金額には、消費税等は含まれておりません。

3. 主な相手先別の販売実績及び当該販売実績の総販売実績に対する割合
当該割合が100分の10以上の相手先がありませんので記載を省略しております。

3【対処すべき課題】

当社グループは、グループビジョン「世界No.1のエンターテインメント・コンテンツを創発する企業グループ」のもと、成長性と収益性の実現に向け、常に挑戦を続けてまいります。

ゲームソフト事業では、新しいハードの登場を大きなビジネスチャンスと捉え、積極的に取り組みます。また、パッケージゲームとソーシャルゲームの運動を強化し、事業シナジーを高めてまいります。さらに、海外市場を見据えた企画開発を徹底し、効果的なマーケティング活動でサポートすることにより、海外事業の拡大を図ります。

オンライン・モバイル事業では、グローバルソーシャルゲーム戦略の展開により、利益拡大を目指します。特に、国内外で加速するスマートフォン市場への対応を意欲的に推進いたします。成長市場へリソースを集中する一方、オンラインゲームやゲームソフト、さらにメディア・ライツなど周辺事業と有機的に連携し、そのメリットを最大化させてまいります。オンラインゲームは、主力3タイトルのユーザー拡大施策を継続的に実施します。

メディア・ライツ事業では、組織再編により「ネオロマンス」ブランドを中心とした女性向け市場に取り組む組織を統合しました。新たな体制のもと、ゲーム、イベント、関連グッズ等のメディアミックス展開をタイムリーかつ効果的に展開し、ブランド価値向上を目指します。

SP事業では、開発ラインの強化及び効率化により安定収益を確保するとともに、グループIPの積極的な活用を通じて、成長力を高めてまいります。

アミューズメント施設運営事業では、店舗リニューアルやゲーム機械の刷新など、既存店舗の売上向上、収益力強化に注力してまいります。

4【事業等のリスク】

有価証券報告書に記載した事業の状況、経理の状況等に関する事項のうち、投資者の判断に重要な影響を及ぼす可能性のある事項には、以下のようなものがあります。なお、文中の将来に関する事項は、当連結会計年度末現在において当社グループが判断したものであります。

当社グループは、これらのリスク発生の可能性を認識した上で、発生の回避及び発生した場合の対応に努める方針がありますが、当社に関する投資判断は、本項及び本項以外の記載事項を慎重に検討した上で行われる必要があります。また、以下の記載は当社への投資に関連するリスクを全て網羅するものではないことをご留意ください。

(1) ゲームソフトの違法コピー及び中古販売に関する問題

ゲームソフトに対する違法コピーに対して、メーカー各社独自に対策を講じておりますが、完全に防止できていないのが現状です。当社ソフトウェアにつきましても相当数の違法コピーが存在し、売上機会損失の一因となっております。

また、近年のゲーム業界においては、中古ソフトが市場に出回ることによりリピート販売本数が極端に低下する傾向にあります。

当社グループは、これらをゲームソフト業界全体の存亡に関わる問題と認識しており、ソフトウェアを購入していただいているユーザーの方々を保護すると同時に、ゲームソフト開発に対する対価を適切に開発者へ還元するため、対策を講じていく所存であります。

(2) 製品発売時期による経営成績の短期的な変動に関する問題

当社グループでは、新規タイトルの創出による特定タイトルへの依存度低下、最適な製品発売時期を見据えた開発スケジュール管理の徹底により、年間ベースでの業績目標を達成すべく努力しております。しかしながら、ゲームソフトの市場動向や、やむをえない開発スケジュールの変更による製品発売時期変動のため業績に影響を与える可能性があります。

(3) 有価証券の保有について

当社グループでは、ゲームソフト事業等の開発投資、事業投資に対処するために、現預金や換金性の高い有価証券を保有しております。これらの資産は国内外の株式や債券等に投資し、安全かつ効率的な資金運用を行っております。運用の意思決定やポートフォリオの設定は内部統制に基づく社内規定に従って行いリスクの管理に努めておりますが、株式及び債券市場、為替相場、経済情勢等が急激に変動した場合には、保有する有価証券の減損や評価損が発生し、当社グループの経営成績や財政状態に影響を与える可能性があります。

5【経営上の重要な契約等】

重要な契約は次のとおりであります。

(1) 株式会社コーエーテックモゲームスと株式会社コーエーテックモウェブとの吸収分割契約

当社の連結子会社である株式会社コーエーテックモゲームスは、グループ事業再編の一環として、平成23年2月14日付で当社連結子会社である株式会社コーエーテックモウェブよりそのメディア・ライツ事業に関して有する権利義務を承継する吸収分割契約を締結し、平成23年3月31日付の両社の臨時株主総会において承認可決されております。

吸収分割の概要は、次のとおりであります。

分割の目的

当社グループでは、ゲームソフト事業において早期より女性向け市場に取り組み、「アンジェリーク」、「遙かなる時空の中で」、「金色のコルダ」など「ネオロマンス」ブランドの人気タイトルを数多く創出いたしました。さらに、メディア・ライツ事業においてイベント、CD・DVD及びグッズ等メディアミックス展開を積極的に行い、ファンの皆様より熱烈に支えられながら「ネオロマンス」ブランドの価値増幅に努めてまいりました。近年の女性向け市場では、ソーシャルメディアの飛躍的な発展等により、お客様のニーズは多様化し、その変化も加速するとともに、競争も激化しております。このような環境下、ニーズをタイムリーに製品、サービスへ反映させるとともに、これらを総合的に組み合わせる提供することがお客様の満足度を高めるために必要であると判断し、当社グループ内の「ネオロマンス」を中心とした女性向け市場に取り組む関連組織を株式会社コーエーテックモゲームス内にて統合することといたします。

本会社分割を通じて、お客様のニーズを総合的な視野から迅速かつ的確に満たす、より付加価値の高い製品、サービス展開に取り組むとともに、組織統合による事業効率の向上を通じて当該事業の収益力の強化に努めてまいります。

分割方式

株式会社コーエーテックモウェブを分割会社、株式会社コーエーテックモゲームスを承継会社とする吸収分割方式です。

分割期日（効力発生日）

平成23年4月1日

分割に係る割当ての内容

当社の完全子会社同士の会社分割であるため、株式会社コーエーテックモゲームスによる株式会社コーエーテックモウェブに対する株式等の割当てはありません。

承継会社となる会社の概要

会社名 株式会社コーエーテックモゲームス

資本金 9,090百万円

事業内容 パーソナルコンピュータ・家庭用ビデオゲーム機用ソフトウェアの企画・開発・販売、オンラインゲーム・モバイルコンテンツの企画・開発・運営、書籍の企画・制作・販売

(2) 株式会社コーエーテックモゲームスと株式会社コーエー（登記社名は株式会社コーエー）及びテクモ株式会社（設立時商号は株式会社テーカー）の吸収合併契約

当社の連結子会社である株式会社コーエーテックモゲームスは、グループ事業再編の一環として、平成23年2月14日付で株式会社コーエーテックモゲームスを存続会社とする吸収合併契約をそれぞれ契約し、平成23年3月31日付の株式会社コーエーテックモゲームスの臨時株主総会において承認可決されております。なお、株式会社コーエー（登記社名は株式会社コーエー）及びテクモ株式会社（設立時商号は株式会社テーカー）におきましては、会社法第796条第1項の規定に基づき略式合併の手続により行ったため、株主総会は開催していません。

合併の概要は、次のとおりであります。

合併の目的

直近のゲーム業界を取り巻く環境は、グローバル化の加速に加え、新たなハードの登場やソーシャルゲーム分野の急成長によりダイナミックに変化を遂げております。このような環境下では、変化に機敏に対応するとともに自ら変化を生み出していくことが強く求められ、そのためには株式会社コーエーテックモゲームス、株式会社コーエー（登記社名は株式会社コーエー）及びテクモ株式会社（設立時商号は株式会社テーカー）を統合することにより、さらに柔軟かつ機動的な組織・人員体制、意思決定プロセスへと変革を推し進めていくことが必要であると判断しました。

本合併を通じて、ゲームソフト事業の効率性を一層高めるとともに、成長に向けた柔軟かつ適切なリソース配分を実施し、グループ全体の企業価値最大化を目指してまいります。

合併方式

株式会社コーエーテックモゲームスを存続会社とする吸収合併方式で、株式会社コーエー（登記社名は株式会社コーエー）及びテクモ株式会社（設立時商号は株式会社テーカー）は解散します。

合併期日（効力発生日）

平成23年4月1日

合併に係る割当ての内容

株式会社コーエーテクモゲームスは、株式会社コーエー（登記社名は株式会社コーエー）及びテクモ株式会社（設立時商号は株式会社テーカン）の発行済株式の全てを所有しているため、本合併に際して株式会社コーエーテクモゲームスによる株式会社コーエー（登記社名は株式会社コーエー）又はテクモ株式会社（設立時商号は株式会社テーカン）に対する株式の割当て及び資本金の増加はありません。

存続会社となる会社の概要

会社名 株式会社コーエーテクモゲームス

資本金 9,090百万円

事業内容 パーソナルコンピュータ・家庭用ビデオゲーム機用ソフトウェアの企画・開発・販売、オンラインゲーム・モバイルコンテンツの企画・開発・運営、書籍の企画・制作・販売

6【研究開発活動】

当社グループでは、技術革新著しい家庭用ビデオゲーム機、高機能化するパソコンやモバイル、高い成長が見込まれるブロードバンド・ネットワーク環境向けに、グローバル市場を見据えた独創的なエンターテインメント・コンテンツの研究開発を行ってまいりました。

ゲームソフト事業、オンライン・モバイル事業、メディア・ライセンス事業、SP事業、それぞれ独立した研究開発体制をとっており、各事業毎に新製品研究開発を行っております。また、ゲームソフト事業においては、製品開発以外の基礎研究を独立専門的に行う技術支援部をおき、新機種、新技術の研究を集中して行うことにより、高品質のソフトウェア・コンテンツを迅速に開発、供給する研究開発体制を構築しております。

なお、当社では製品開発そのものを研究開発と考えておりますが、前述の基礎研究にかかった当連結会計年度の研究開発費の総額は1,020百万円であります。

(1) ゲームソフト事業

「真・三國無双」シリーズの最新作「真・三國無双6」（PS3用、Xbox360用（海外のみ））を国内外で発売し、出荷累計66万本を達成するなど順調に推移しております。「戦国無双」シリーズにおいては、「戦国無双3Z」（PS3用）及び「戦国無双3 猛将伝」（Wii用）を同時リリースしたほか、「ニンテンドー3DS」のローンチタイトルとして「戦国無双Chronicle」（3DS用）を日米欧で発売いたしました。今後も同機向けに、ハード特性を活かした新しい面白さを提供するタイトルを展開してまいります。また、恋愛アドベンチャーゲーム「遙かなる時空の中で5」（PSP用）も人気となっております。

海外においては、多彩なバトルアクションやシリアスな表現により新しい「無双」の形を実現した「トロイ無双」（PS3用、Xbox360用）を欧米向けに投入するなど、グローバル市場への商品展開にも意欲的に取り組んでおります。

なお、震災の影響により一部タイトルが発売延期となりましたが、主力ソフトが順調に推移したことから増益となりました。

当事業に係る研究開発費は712百万円であります。

(2) オンライン・モバイル事業

ソーシャルゲーム事業においては、1月にサービスインした「100万人のモンスターファーム」に続き、3月には「真・三國無双6」の発売に合わせて「100万人の真・三國無双」のサービスを開始いたしました。両「無双」タイトルには新たな試みとして、特別アイテムといった双方向での連動機能を実施しており、今後もパッケージゲームとの連携を強化することで、新たな価値の創造に取り組めます。さらに、「100万人の信長の野望」が登録数150万人に近づくなど、「100万人」シリーズは各タイトルとも順調にユーザー数を伸ばしております。一方、新たにPC向けタイトルとして、1月に「100万人の信長の野望」、3月に「のぶニヤがの野望」をいずれも「Yahoo! Mobage」にてサービスインし、スマートフォン向けに関しましても1月に「100万人の三國志」のサービス提供を開始し、好調に推移しております。

オンラインゲーム事業においては、「大航海時代 Online」の拡張パック第4弾「Tierra Americana」をリリースし、人気を博しています。

震災の発生に伴い、一時オンラインゲームのサービスが停止するなどの影響がありましたが、早期復旧により被害を最小限に止めることができました。また、ソーシャルゲーム事業が収益基盤として大きく成長したことから、大幅な増収増益となりました。

当事業に係る研究開発費は183百万円であります。

(3) メディア・ライセンス事業

1月に「ネオロマンス・フェスタ 遙か祭2011 ～初春時代絵巻～」、2月に合同イベント「JAPAN乙女 Festival」を開催し、多くのお客様にお楽しみいただきました。また、イベント関連商品の販売につきましても安定した展開を見せました。しかしながら、震災の発生を受けて、3月開催予定の2つの大型イベントを中止したほか、一部商品の出荷が次期にスライドしたことなどにより営業損失となりました。

当事業に係る研究開発費は122百万円であります。

(4) SP事業

パチスロ機向け液晶画面ソフト「ハーレムエース2」がリリースされたほか、新たな著作権許諾の実施に加え、液晶受託開発につきましても順調に進んだことから、売上は伸張いたしました。今後も積極的な事業拡大を図ります。

当事業に係る研究開発費は2百万円であります。

7【財政状態、経営成績及びキャッシュ・フローの状況の分析】

文中の将来に関する事項は、当連結会計年度末現在において当社グループが判断したものであります。

(1) 重要な会計方針及び見積り

当社グループの連結財務諸表は、わが国において一般に公正妥当と認められている会計基準に基づき作成されております。なお、詳細につきましては、「第5 経理の状況 1 連結財務諸表等 (1)連結財務諸表 連結財務諸表作成のための基本となる重要な事項」及び「第5 経理の状況 2 財務諸表等 (1)財務諸表 重要な会計方針」に記載したとおりであります。

(2) 当連結会計年度の経営成績の分析

当連結会計年度における経営成績は売上高320億81百万円（前連結会計年度比7.0%減）、営業利益33億5百万円（同415.5%増）、経常利益47億88百万円（同58.4%増）、当期純利益27億41百万円（同5.3%増）となりました。これらの要因については、「第2 事業の状況 1 業績等の概要 (1)業績」に記載のとおりであります。

(3) 当連結会計年度の財政状態の分析

(資産、負債及び純資産の状況)

資産の部

当連結会計年度末における資産合計は、774億87百万円（前連結会計年度比1.5%減）となりました。うち流動資産は252億93百万円（同3.5%減）、固定資産は521億93百万円（同0.5%減）であります。

流動資産の主な内訳は現金及び預金106億85百万円、売掛金76億88百万円であります。

固定資産の主な内訳は投資有価証券325億50百万円であります。

負債の部

当連結会計年度末における負債合計は、77億25百万円（前連結会計年度比17.7%減）となりました。うち流動負債は65億36百万円（同18.8%減）、固定負債は11億88百万円（同11.4%減）であります。

流動負債の主な内訳は買掛金17億63百万円、未払金12億26百万円であります。

固定負債の主な内訳は退職給付引当金5億72百万円であります。

純資産の部

当連結会計年度末における純資産合計は、697億61百万円（前連結会計年度比0.6%増）となりました。

(4) 経営成績に重要な影響を与える要因について

当社グループでは、新規タイトルの創出による特定タイトルへの依存度低下、最適な製品発売時期を見据えた開発スケジュール管理の徹底により、年間ベースでの業績目標を達成すべく努力しております。しかしながら、ゲームソフトの市場動向や、やむをえない開発スケジュールの変更による製品発売時期変動のため、業績に影響を与える可能性があります。

(5) 資本の財源及び資金の流動性についての分析

「第2 事業の状況 1 業績等の概要 (2) キャッシュ・フローの状況」をご参照下さい。

(6) 経営戦略の現状と見通し

当社グループは、グループビジョン「世界No.1のエンターテインメント・コンテンツを創発する企業グループ」のもと、成長性と収益性の実現に向け、常に挑戦を続けてまいります。

ゲームソフト事業では、新しいハードの登場を大きなビジネスチャンスと捉え、積極的に取り組みます。また、パッケージゲームとソーシャルゲームの連動を強化し、事業シナジーを高めてまいります。さらに、海外市場を見据えた企画開発を徹底し、効果的なマーケティング活動でサポートすることにより、海外事業の拡大を図ります。

オンライン・モバイル事業では、グローバルソーシャルゲーム戦略の展開により、利益拡大を目指します。特に、国内外で加速するスマートフォン市場への対応を意欲的に推進いたします。成長市場ヘリソースを集中する一方、オンラインゲームやゲームソフト、さらにメディア・ライセンスなど周辺事業と有機的に連携し、そのメリットを最大化させてまいります。オンラインゲームは、主力3タイトルのユーザー拡大施策を継続的に実施します。

メディア・ライセンス事業では、組織再編により「ネオロマンス」ブランドを中心とした女性向け市場に取り組む組織を統合しました。新たな体制のもと、ゲーム、イベント、関連グッズ等のメディアミックス展開をタイムリーかつ効果的に展開し、ブランド価値向上を目指します。

SP事業におきましては、開発ラインの強化及び効率化により安定収益を確保するとともに、グループIPの積極的な活用を通じて、成長力を高めてまいります。

アミューズメント施設運営事業におきましては、店舗リニューアルやゲーム機械の刷新など、既存店舗の売上向上、収益力強化に注力してまいります。

(7) 経営の基本方針について

平成21年4月1日、株式会社コーエーとテクモ株式会社はグローバルベースでのより充実した経営基盤と大きな成長機会の獲得により企業価値を最大限に高めることを目的に、両社の持株会社となる当社「コーエーテクモホールディングス株式会社」を設立し、コーエーテクモグループとして新たなスタートを切りました。

当社グループは、「創造と貢献」という経営理念のもと、独創的なエンターテインメントの創造を通じて、世界中の人々の心を豊かにする「世界NO.1のエンターテインメント・コンテンツを創発する企業グループ」としてお客様や株主の皆様から期待と信頼を寄せられる企業となり、長期的な発展を目指します。その実現には以下の経営方針及び長期戦略をもってあたります。

(経営方針)

お客様に最高の感動を

革新的な商品・サービスの提供を通じて、お客様に最高の感動をお届けします。

国際社会への貢献

良き企業市民としての社会的責任を果たし、国際社会に貢献します。

活力に満ちた会社の実現

社員一人ひとりがチャレンジ精神を存分に発揮し新たな価値を創造する、活力に満ちた会社を実現します。

株主価値の最大化

効率的なグループ経営を推進し、継続的な成長を果たすことにより、株主価値の最大化を目指します。

(長期戦略)

新しいエンターテインメント・コンテンツの創造 (コンテンツ・クリエーション)

コンテンツのマルチユースの展開 (コンテンツ・エキスパンション)

グローバル化の推進 (グローバリゼーション)

経営資源配分の最適化 (ポートフォリオマネジメント)

第3【設備の状況】

1【設備投資等の概要】

当連結会計年度の設備投資は、総額773百万円となりました。

主なものとしたしましては、京都事業所用社員寮（京都府京都市下京区）及び新開発施設である九段明善堂ビル（東京都千代田区）の建設により、それぞれ88百万円、235百万円投資いたしました。なお、当連結会計年度におきまして、社員寮及び九段明善堂ビルが完成いたしました。

なお、設備投資の金額には、有形固定資産の他、無形固定資産及び長期前払費用への投資を含めて記載しております。

2【主要な設備の状況】

当社グループ（当社及び連結子会社）の主要な設備は、次のとおりであります。

（1）提出会社

該当事項はありません。

（2）国内子会社

平成23年3月31日現在

会社名	事業所名 (所在地)	セグメントの名称	設備の内容	帳簿価額（百万円）				従業員数 (名)
				建物及び構築物	土地 (面積千㎡)	その他	合計	
株式会社コーエーテックモゲームス	本社 神奈川県横浜市港北区	(注1)	開発・営業及び本社施設	1,138	1,273 (5)	177	2,589	614 [60]
	関連事業所 神奈川県横浜市港北区	(注1)	開発・営業及び本社施設	1,019	684 (1)	158	1,862	195 [56]
	社宅・独身寮 神奈川県横浜市港北区他	全社	厚生施設及び賃貸施設業	488	648 (3)	4	1,141	- [-]
	市川アネックス 千葉県船橋市	全社	統括業務施設	331	234 (0)	9	575	16 [2]
株式会社スーパーブレイン	内神田ビル 東京都千代田区	その他	賃貸用不動産	367	383 (0)	14	766	- [-]
	九段明善堂ビル 東京都千代田区	その他	賃貸用不動産	415	306 (0)	3	725	244 [23]

(3) 在外子会社

平成23年3月31日現在

会社名	事業所名 (所在地)	セグメントの名称	設備の内容	帳簿価額(百万円)				従業員数 (名)
				建物及び構 築物	土地 (面積千㎡)	その他	合計	
北京光荣軟件 有限公司	中国北京市	ゲームソ フト事業	開発施設	637	-	6	643	52 [1]
天津光荣軟件 有限公司	中国天津市	ゲームソ フト事業	開発施設	643	-	22	666	141 [0]

(注) 1. 同一事業所にゲームソフト事業、オンライン・モバイル事業、メディア・ライセンス事業、SP事業、その他事業、全社の各セグメントが存在するため、セグメント別内訳については記載していません。

2. 従業員数の〔 〕は、臨時雇用者数を外書しております。

3 【設備の新設、除却等の計画】

(1) 重要な設備の新設等

特に記載すべき事項はありません。

(2) 重要な設備の除却等

特に記載すべき事項はありません。

第4【提出会社の状況】

1【株式等の状況】

(1)【株式の総数等】

【株式の総数】

種類	発行可能株式総数(株)
普通株式	350,000,000
計	350,000,000

【発行済株式】

種類	事業年度末現在発行数 (株) (平成23年3月31日)	提出日現在発行数 (株) (平成23年6月24日)	上場金融商品取引所名 又は登録認可金融商品 取引業協会名	内容
普通株式	89,769,479	89,769,479	東京証券取引所 (市場第一部)	完全議決権株式であり、権利内容に何ら限定のない当社における標準となる株式であり、単元株式数は100株であります。
計	89,769,479	89,769,479		

(注) 「提出日現在発行数」欄には、平成23年6月1日からこの有価証券報告書提出日までの新株予約権の行使により発行された株式数は含まれておりません。

(2) 【新株予約権等の状況】

会社法に基づき発行した新株予約権は、次のとおりであります。

コーエーテックモホールディングス株式会社第2回新株予約権

	事業年度末現在 (平成23年3月31日)	提出日の前月末現在 (平成23年5月31日)
新株予約権の数(個)	158(注1)	158(注1)
新株予約権のうち自己新株予約権の数(個)		
新株予約権の目的となる株式の種類	普通株式	同左
新株予約権の目的となる株式の数(株)	15,800	15,800
新株予約権の行使時の払込金額(円)	2,191(注2)	同左
新株予約権の行使期間	平成21年4月1日 ～平成23年6月30日	同左
新株予約権の行使により株式を発行する場合の 株式の発行価格及び資本組入額(円)	発行価額 2,191 資本組入額 1,096	同左
新株予約権の行使の条件	<p>新株予約権の割当てを受けた者(以下「新株予約権者」という)は、権利行使時において、当社又は当社の関係会社の取締役、監査役もしくは従業員の地位にあることを要する。ただし、当社又は当社の関係会社の取締役もしくは監査役を任期満了により退任した場合、従業員の定年による退職、その他取締役会が特別に認める場合はこの限りではない。</p> <p>新株予約権者がその在籍する当社又は当社の関係会社の就業規則に定める懲戒の事由に該当したときには、新株予約権を行使することができない。</p> <p>新株予約権者が死亡した場合は、相続人がこれを行使することができるものとする。かかる相続人による新株予約権の行使の条件は、下記の契約に定めるところによる。</p> <p>その他の条件については、取締役会決議に基づき、当社と新株予約権者との間で締結する「新株予約権割当契約」に定めるところによる。</p>	同左
新株予約権の譲渡に関する事項	新株予約権を譲渡するには取締役会の承認を要する。	同左
代用払込みに関する事項		
組織再編成行為に伴う新株予約権の交付に関する事項		

- (注) 1. 新株予約権 1 個につき目的となる株式数は、100株であります。
2. 新株予約権発行後、当社が当社普通株式につき株式分割又は株式併合を行う場合、上記の行使価額は、株式分割又は株式併合の比率に応じ、次の算式により調整されるものとし、調整により生じる 1 円未満の端数は切り上げます。

$$\text{調整後行使価額} = \text{調整前行使価額} \times \frac{1}{\text{分割・併合の比率}}$$

また、当社が時価を下回る価額で当社普通株式につき、新株式の発行又は自己株式の処分を行う場合（会社法第194条の規定（単元未満株主による単元未満株式売渡請求）に基づく自己株式の売渡し、当社普通株式に転換される証券もしくは転換できる証券又は当社普通株式の交付を請求できる新株予約権（新株予約権付社債に付されたものを含む）の転換又は行使の場合を除く）、上記の行使価額は、次の算式により調整されるものとし、調整により生じる 1 円未満の端数は切り上げます。

$$\text{調整後行使価額} = \text{調整前行使価額} \times \frac{\text{既発行株式数} + \frac{\text{新規発行株式数} \times 1 \text{株当たりの出資金額}}{1 \text{株当たりの時価}}}{\text{既発行株式数} + \text{新規発行株式数}}$$

上記算式において、「既発行株式数」とは当社の発行済普通株式総数から当社が保有する普通株式に係る自己株式数を控除した数とし、また、自己株式の処分を行う場合には「新規発行株式数」を「処分する自己株式数」と読み替えます。さらに、当社が合併等を行う場合、株式の無償割当てを行う場合、その他上記の行使価額の調整を必要とする場合には、合併等の条件、株式の無償割当ての条件等を勘案のうえ、合理的な範囲内で行使価額を調整することができます。

コーエーテックモホールディングス株式会社第3回新株予約権

	事業年度末現在 (平成23年3月31日)	提出日の前月末現在 (平成23年5月31日)
新株予約権の数(個)	2,505(注1)	2,501(注1)
新株予約権のうち自己新株予約権の数(個)		
新株予約権の目的となる株式の種類	普通株式	同左
新株予約権の目的となる株式の数(株)	250,500	250,100
新株予約権の行使時の払込金額(円)	2,191(注2)	同左
新株予約権の行使期間	平成21年4月1日 ～平成23年6月30日	同左
新株予約権の行使により株式を発行する場合の株式の発行価格及び資本組入額(円)	発行価額 2,191 資本組入額 1,096	同左
新株予約権の行使の条件	<p>新株予約権の割当てを受けた者(以下「新株予約権者」という)は、権利行使時において、当社又は当社の関係会社の取締役、監査役もしくは従業員の地位にあることを要する。ただし、当社又は当社の関係会社の取締役もしくは監査役を任期満了により退任した場合、従業員の定年による退職、その他取締役会が特別に認める場合はこの限りではない。</p> <p>新株予約権者がその在籍する当社又は当社の関係会社の就業規則に定める懲戒の事由に該当したときには、新株予約権を行使することができない。</p> <p>新株予約権者が死亡した場合は、相続人がこれを行使することができるものとする。かかる相続人による新株予約権の行使の条件は、下記の契約に定めるところによる。</p> <p>その他の条件については、取締役会決議に基づき、当社と新株予約権者との間で締結する「新株予約権割当契約」に定めるところによる。</p>	同左
新株予約権の譲渡に関する事項	新株予約権を譲渡するには取締役会の承認を要する。	同左
代用払込みに関する事項		
組織再編成行為に伴う新株予約権の交付に関する事項		

- (注) 1. 新株予約権 1 個につき目的となる株式数は、100株であります。
2. 新株予約権発行後、当社が当社普通株式につき株式分割又は株式併合を行う場合、上記の行使価額は、株式分割又は株式併合の比率に応じ、次の算式により調整されるものとし、調整により生じる 1 円未満の端数は切り上げます。

$$\text{調整後行使価額} = \text{調整前行使価額} \times \frac{1}{\text{分割・併合の比率}}$$

また、当社が時価を下回る価額で当社普通株式につき、新株式の発行又は自己株式の処分を行う場合（会社法第194条の規定（単元未満株主による単元未満株式売渡請求）に基づく自己株式の売渡し、当社普通株式に転換される証券もしくは転換できる証券又は当社普通株式の交付を請求できる新株予約権（新株予約権付社債に付されたものを含む）の転換又は行使の場合を除く）、上記の行使価額は、次の算式により調整されるものとし、調整により生じる 1 円未満の端数は切り上げます。

$$\text{調整後行使価額} = \text{調整前行使価額} \times \frac{\text{既発行株式数} + \frac{\text{新規発行株式数} \times 1 \text{株当たりの出資金額}}{1 \text{株当たりの時価}}}{\text{既発行株式数} + \text{新規発行株式数}}$$

上記算式において、「既発行株式数」とは当社の発行済普通株式総数から当社が保有する普通株式に係る自己株式数を控除した数とし、また、自己株式の処分を行う場合には「新規発行株式数」を「処分する自己株式数」と読み替えます。さらに、当社が合併等を行う場合、株式の無償割当てを行う場合、その他上記の行使価額の調整を必要とする場合には、合併等の条件、株式の無償割当ての条件等を勘案のうえ、合理的な範囲内で行使価額を調整することができます。

コーエーテックモホールディングス株式会社第4回新株予約権

	事業年度末現在 (平成23年3月31日)	提出日の前月末現在 (平成23年5月31日)
新株予約権の数(個)	1,938(注1)	1,914(注1)
新株予約権のうち自己新株予約権の数(個)		
新株予約権の目的となる株式の種類	普通株式	同左
新株予約権の目的となる株式の数(株)	174,420(注2)	172,260(注2)
新株予約権の行使時の払込金額(円)	1,223(注3)	同左
新株予約権の行使期間	平成23年4月1日 ～平成26年3月31日	同左
新株予約権の行使により株式を発行する場合の株式の発行価格及び資本組入額(円)	発行価額 1,223 資本組入額 (注4)	同左
新株予約権の行使の条件	新株予約権1個当たりの一部行使はできないものとする。その他の権利行使の条件は新株予約権発行の取締役会決議に基づき、当社と新株予約権者との間で締結する新株予約権付与契約にて定めるものとする。	同左
新株予約権の譲渡に関する事項	新株予約権を譲渡するには当社取締役会の決議による承認を要する。	同左
代用払込みに関する事項		
組織再編成行為に伴う新株予約権の交付に関する事項		

(注)1. 新株予約権1個につき目的となる株式数は、90株であります。

2. 当社が当社普通株式につき株式分割(当社普通株式の株式無償割当を含む。以下、株式分割の記載につき同じ。)又は株式併合を行う場合、付与株式数を次の算式により調整するものとし、調整の結果生じる1株未満の端数についてはこれを切り捨てる。

$$\text{調整後付与株式数} = \text{調整前付与株式数} \times \text{分割・併合の比率}$$

また、決議日後、付与株式数の調整を必要とするやむを得ない事由が生じたときは、必要と認める付与株式数の調整を行う。

3. 新株予約権発行後、下記の各事由が生じたときは、下記の各算式により行使価額を調整し、調整の結果生じる1円未満の端数を切り上げる。

当社が当社普通株式につき株式分割又は株式併合を行う場合

$$\text{調整後行使価額} = \text{調整前行使価額} \times \frac{1}{\text{分割・併合の比率}}$$

当社が時価を下回る価額で当社普通株式につき新株式の発行又は自己株式の処分を行う場合(ただし、算式中「既発行株式数」には当社が保有する普通株式にかかる自己株式の数は含まれない)

$$\text{調整後行使価額} = \text{調整前行使価額} \times \frac{\text{既発行株式数} + \frac{\text{新規発行(処分)株式数} \times 1 \text{株当たりの出資金額}}{1 \text{株当たりの時価}}}{\text{既発行株式数} + \text{新規発行(処分)株式数}}$$

4. 新株予約権の行使により株式を発行する場合における増加する資本金の額は、会社計算規則第17条第1項に従い算出される資本金等増加限度額の2分の1の額とし、計算の結果生じる1円未満の端数はこれを切り上げる。

新株予約権の行使により株式を発行する場合における増加する資本準備金の額は、上記記載の資本金等増加限度額から上記に定める増加する資本金の額を減じた額とする。

コーエーテックモホールディングス株式会社第5回新株予約権

	事業年度末現在 (平成23年3月31日)	提出日の前月末現在 (平成23年5月31日)
新株予約権の数(個)	4,568(注1)	4,544(注1)
新株予約権のうち自己新株予約権の数(個)		
新株予約権の目的となる株式の種類	普通株式	同左
新株予約権の目的となる株式の数(株)	456,800(注2)	454,400(注2)
新株予約権の行使時の払込金額(円)	578(注3)	同左
新株予約権の行使期間	平成24年10月26日 ～平成27年10月23日	同左
新株予約権の行使により株式を発行する場合の株式の発行価格及び資本組入額(円)	発行価額 578 資本組入額 (注4)	同左
新株予約権の行使の条件	<p>新株予約権者は、権利行使時において、当社又は当社の関係会社の取締役、監査役若しくは従業員の地位にあることを要する。ただし、取締役が任期満了により退任した場合、又は従業員が定年により退職した場合、また、当社取締役会が正当な理由があると認めた場合はこの限りではない。</p> <p>新株予約権者が死亡した場合は、相続人がこれを行使することができる。かかる相続人による新株予約権の行使の条件は、下記の契約に定めるところによる。</p> <p>その他権利行使の条件は、取締役会決議に基づき、当社と新株予約権者との間で締結する「新株予約権割当契約」に定めるところによる。</p>	同左
新株予約権の譲渡に関する事項	譲渡による新株予約権の取得については、当社取締役会の承認を必要とする。	同左
代用払込みに関する事項		
組織再編成行為に伴う新株予約権の交付に関する事項	(注5)	同左

(注) 1. 新株予約権 1 個につき目的となる株式数は、100株であります。

2. 当社が株式分割又は株式併合を行う場合、次の算式により目的となる株式の数を調整するものとする。ただし、かかる調整は、本新株予約権のうち、当該時点で権利行使されていない新株予約権の目的となる株式の数について行われ、調整の結果 1 株未満の端数が生じた場合は、これを切り捨てるものとする。

$$\text{調整後株式数} = \text{調整前株式数} \times \text{分割・併合の比率}$$

また、当社が合併、会社分割、株式交換又は株式移転（以下、総称して「合併等」という。）を行う場合、株式の無償割当を行う場合、その他株式数の調整を必要とする場合には、合併等、株式の無償割当の条件等を勘案のうえ、合理的な範囲内で株式数を調整することができる。

3. 割当日後、当社が株式分割又は株式併合を行う場合、次の算式により行使価額を調整し、調整による 1 円未満の端数は切り上げる。

$$\text{調整後行使価額} = \text{調整前行使価額} \times \frac{1}{\text{分割・併合の比率}}$$

また、当社が時価を下回る価額で当社普通株式につき、新株式の発行又は自己株式の処分を行う場合（会社法第194条の規定（単元未満株主による単元未満株式売渡請求）に基づく自己株式の売渡し、当社普通株式に転換される証券若しくは転換できる証券又は当社普通株式の交付を請求できる新株予約権（新株予約権付社債に付されたものを含む）の転換又は権利行使の場合を除く。）、次の算式により行使価額を調整し、調整による 1 円未満の端数は切り上げる。

$$\text{調整後行使価額} = \text{調整前行使価額} \times \frac{\text{既発行株式数} + \frac{\text{新規発行株式数} \times 1 \text{株当たり払込金額}}{\text{新株式発行前の時価}}}{\text{既発行株式数} + \text{新規発行株式数}}$$

上記算式において、「既発行株式数」とは当社の発行済普通株式総数から当社が保有する普通株式に係る自己株式数を控除した数とし、また、自己株式を処分する場合には「新規発行株式数」を「処分する自己株式数」に読み替える。

さらに、当社が合併等を行う場合、株式の無償割当を行う場合、その他行使価額の調整を必要とする場合には、合併等、株式の無償割当の条件等を勘案のうえ、合理的な範囲内で株式数を調整することができる。

4. 新株予約権の行使により株式を発行する場合における増加する資本金の額は、会社計算規則第17条第1項に従い算出される資本金等増加限度額の2分の1の金額とし、計算の結果 1 円未満の端数が生じたときは、その端数を切り上げる。

新株予約権の行使により株式を発行する場合において増加する資本準備金の額は、上記の資本金等増加限度額から上記に定める増加する資本金の額を減じた金額とする。

5. 合併等による組織再編に際して定める契約又は計画等に次に定める株式会社の新株予約権を交付する旨を定めた場合には、当該合併等の比率に応じて、当該株式会社の新株予約権を交付する。

合併（当社が消滅する場合に限る）

合併後存続する株式会社又は合併により設立する株式会社

吸収分割

吸収分割する株式会社とその事業に関して有する権利義務の全部又は一部を承継する株式会社

新設分割

新設分割により設立する株式会社

株式交換

株式交換をする株式会社の発行済株式の全部を取得する株式会社

株式移転

株式移転により設立する会社

(3) 【行使価額修正条項付新株予約権付社債券等の行使状況等】

該当事項はありません。

(4) 【ライツプランの内容】

該当事項はありません。

(5) 【発行済株式総数、資本金等の推移】

年月日	発行済株式総数増減数(株)	発行済株式総数残高(株)	資本金増減額(百万円)	資本金残高(百万円)	資本準備金増減額(百万円)	資本準備金残高(百万円)
平成21年4月1日(注)	89,769,479	89,769,479	15,000	15,000	56,766	56,766

(注) 発行済株式総数、資本金及び資本準備金の増加は、株式会社コーエー及びテクモ株式会社の共同株式移転による当社の設立に際して株式を発行したことによるものであります。

(6) 【所有者別状況】

平成23年3月31日現在

区分	株式の状況(1単元の株式数100株)							単元未満株式の状況(株)	
	政府及び地方公共団体	金融機関	金融商品取引業者	その他の法人	外国法人等		個人その他		計
					個人以外	個人			
株主数(人)	-	33	27	145	105	12	16,258	16,580	-
所有株式数(単元)	-	98,707	4,019	486,955	116,519	68	185,671	891,939	575,579
所有株式数の割合(%)	-	11.06	0.45	54.60	13.06	0.01	20.82	100.00	-

(注) 1. 自己株式7,726株は、「個人その他」に77単元及び「単元未満株式の状況」に26株含めて記載しております。なお、自己株式7,726株は株主名簿記載上の株式数であり、平成23年3月31日現在の実保有株式数は3,052,034株であります。

2. 「その他の法人」及び「単元未満株式の状況」の欄には、証券保管振替機構名義の株式が、それぞれ27単元及び80株含まれております。

(7)【大株主の状況】

平成23年3月31日現在

氏名又は名称	住所	所有株式数 (株)	発行済株式総数 に対する所有株式 数の割合(%)
株式会社光優	神奈川県横浜市港北区日吉二丁目7番6号	29,171,993	32.49
環境科学株式会社	東京都千代田区九段北四丁目3番20号 九段フラワーホーム304号室	6,502,986	7.24
EUROPEAN KOYU CORPORATION B.V. (常任代理人 株式会社三井住友銀行)	PENNINGWEG 85A 1507DG ZAANDAM KINGDOM OF THE NETHERLANDS (東京都千代田区有楽町一丁目1番2号)	5,730,000	6.38
株式会社リズムスター	神奈川県横浜市港北区日吉二丁目7番6号	3,383,950	3.76
株式会社シーインザサン	神奈川県横浜市港北区日吉二丁目11番25号	3,383,950	3.76
日本トラスティ・サービス信託銀行株式 会社(信託口)	東京都中央区晴海一丁目8番11号	3,115,000	3.46
株式会社コーエーテクモゲームス	神奈川県横浜市港北区箕輪町一丁目18番12 号	3,044,308	3.39
日本マスタートラスト信託銀行株式会社 (信託口)	東京都港区浜松町二丁目11番3号	2,681,200	2.98
THE BANK OF NEW YORK, TREATY JASDEC ACCOUNT (常任代理人 株式会社三菱東京UFJ銀行)	AVENUE DES ARTS, 35 KUNSTLAAN, 1040 BRUSSELS, BELGIUM (東京都千代田区丸の内二丁目7番1号)	1,868,554	2.08
襟川 陽一	神奈川県横浜市港北区	1,864,955	2.07
計	-	60,746,896	67.67

(注) 当社の連結子会社である株式会社コーエーテクモゲームスが当社株式を保有しておりますが、これは、平成21年4月1日を効力発生日とした株式会社コーエーとテクモ株式会社の共同株式移転に関して、テクモ株式会社が反対株主からの株式買取請求を受けた後、平成22年4月1日付で株式会社コーエーが存続会社として同社と合併し、その商号を株式会社コーエーテクモゲームスに変更したことに伴い取得したものであります。

(8) 【議決権の状況】

【発行済株式】

平成23年3月31日現在

区分	株式数(株)	議決権の数(個)	内容
無議決権株式	-	-	-
議決権制限株式(自己株式等)	-	-	-
議決権制限株式(その他)	-	-	-
完全議決権株式(自己株式等)	普通株式 3,052,000	-	-
完全議決権株式(その他)	普通株式 86,141,900	861,419	-
単元未満株式	普通株式 575,579	-	-
発行済株式総数	89,769,479	-	-
総株主の議決権	-	861,419	-

(注) 「完全議決権株式(その他)」の欄には、証券保管振替機構名義の株式が2,700株含まれております。また、「議決権の数」欄には、同機構名義の完全議決権株式に係る議決権の数27個が含まれております。

【自己株式等】

平成23年3月31日現在

所有者の氏名又は名称	所有者の住所	自己名義所有 株式数(株)	他人名義所有 株式数(株)	所有株式数の 合計(株)	発行済株式総数に 対する所有株式数 の割合(%)
コーエーテクモホールディングス株式会社	神奈川県横浜市港北区箕輪町一丁目18番12号	7,700	-	7,700	0.01
株式会社コーエーテクモゲームス	神奈川県横浜市港北区箕輪町一丁目18番12号	3,044,300	-	3,044,300	3.39
計	-	3,052,000	-	3,052,000	3.40

(9) 【ストックオプション制度の内容】

当社は、ストックオプション制度を採用しております。当該制度は、会社法に基づき新株予約権を発行する方法によるものであります。

当該制度の内容は、以下のとおりであります。

(株式会社コーエー及びテクモ株式会社の平成21年1月26日臨時株主総会決議)

株式会社コーエー及びテクモ株式会社が発行した新株予約権は、両社の共同株式移転による当社設立日である平成21年4月1日をもって消滅し、同日当該新株予約権の新株予約権者に対して、これに代わる当社新株予約権を次のとおり交付しております。

コーエーテクモホールディングス株式会社第2回新株予約権

決議年月日	平成21年1月26日(当社子会社である株式会社コーエー及びテクモ株式会社の臨時株主総会決議)
付与対象者の区分及び人数(名)	当社取締役 2、子会社の役員及び従業員 2
新株予約権の目的となる株式の種類	「(2)新株予約権等の状況」に記載しております。
株式の数(株)	同上
新株予約権の行使時の払込金額(円)	同上
新株予約権の行使期間	同上
新株予約権の行使の条件	同上
新株予約権の譲渡に関する事項	同上
代用払込みに関する事項	-
組織再編成行為に伴う新株予約権の交付に関する事項	-

コーエーテクモホールディングス株式会社第3回新株予約権

決議年月日	平成21年1月26日(当社子会社である株式会社コーエー及びテクモ株式会社の臨時株主総会決議)
付与対象者の区分及び人数(名)	当社取締役 1、当社従業員 5、 子会社の役員及び従業員 185
新株予約権の目的となる株式の種類	「(2)新株予約権等の状況」に記載しております。
株式の数(株)	同上
新株予約権の行使時の払込金額(円)	同上
新株予約権の行使期間	同上
新株予約権の行使の条件	同上
新株予約権の譲渡に関する事項	同上
代用払込みに関する事項	-
組織再編成行為に伴う新株予約権の交付に関する事項	-

コーエーテクモホールディングス株式会社第4回新株予約権

決議年月日	平成21年1月26日（当社子会社である株式会社コーエー及びテクモ株式会社の臨時株主総会決議）
付与対象者の区分及び人数（名）	当社従業員 9、子会社の役員及び従業員 273
新株予約権の目的となる株式の種類	「(2) 新株予約権等の状況」に記載しております。
株式の数（株）	同上
新株予約権の行使時の払込金額（円）	同上
新株予約権の行使期間	同上
新株予約権の行使の条件	同上
新株予約権の譲渡に関する事項	同上
代用払込みに関する事項	-
組織再編成行為に伴う新株予約権の交付に関する事項	-

（平成22年6月23日開催の定時株主総会決議に基づくもの）

会社法に基づき、下記の付与対象者に対して特に有利な条件をもって新株予約権を発行することを、平成22年6月23日の定時株主総会において特別決議されたものであります。

コーエーテクモホールディングス株式会社第5回新株予約権

当該制度の内容は次のとおりであります。

決議年月日	平成22年6月23日
付与対象者の区分及び人数（名）	当社取締役 5、当社従業員 19、 子会社の役員及び従業員 308
新株予約権の目的となる株式の種類	「(2) 新株予約権等の状況」に記載しております。
株式の数（株）	同上
新株予約権の行使時の払込金額（円）	同上
新株予約権の行使期間	同上
新株予約権の行使の条件	同上
新株予約権の譲渡に関する事項	同上
代用払込みに関する事項	-
組織再編成行為に伴う新株予約権の交付に関する事項	「(2) 新株予約権等の状況」に記載しております。

2【自己株式の取得等の状況】

【株式の種類等】 会社法第155条第7号による普通株式の取得

(1)【株主総会決議による取得の状況】

該当事項はありません。

(2)【取締役会決議による取得の状況】

該当事項はありません。

(3)【株主総会決議又は取締役会決議に基づかないものの内容】

区分	株式数(株)	価額の総額(円)
当事業年度における取得自己株式	2,558	1,584,972
当期間における取得自己株式	357	221,739

(注) 当期間における取得自己株式には、平成23年6月1日からこの有価証券報告書提出日までの単元未満株式の買取りによる株式は含まれておりません。

(4)【取得自己株式の処理状況及び保有状況】

区分	当事業年度		当期間	
	株式数(株)	処分価額の総額(円)	株式数(株)	処分価額の総額(円)
引き受ける者の募集を行った取得自己株式	-	-	-	-
消却の処分を行った取得自己株式	-	-	-	-
合併、株式交換、会社分割に係る移転を行った取得自己株式	-	-	-	-
その他 (単元未満株式の売渡請求による売渡)	511	358,523	10	6,854
保有自己株式数	7,726	-	8,073	-

(注) 1. 当期間における処理自己株式には、平成23年6月1日からこの有価証券報告書提出日までの単元未満株式の売渡による株式は含まれておりません。

2. 当期間における保有自己株式数には、平成23年6月1日からこの有価証券報告書提出日までの単元未満株式の買取り及び売渡による株式は含まれておりません。

3【配当政策】

当社は、株主に対する利益還元を経営上の最重要政策の一つとして位置づけております。利益還元の基本方針としては、「配当金に自社株買付けを加えた連結年間総配分性向50%、あるいは1株当たり年間配当50円」としております。

当社の剰余金の配当は、中間配当及び期末配当の年2回を基本的な方針としており、その決定機関は、中間配当は取締役会、期末配当は株主総会であります。

当事業年度の配当につきましては、上記方針に基づき1株当たり20円を実施することを決定いたしました。

内部留保資金に関しましては、新規事業の開発、高い成長が見込まれる分野に投資し事業拡大を図ってまいります。

当社は「取締役会の決議により、毎年9月30日を基準日として、中間配当をすることができる。」旨を定款に定めております。

なお、当事業年度に係る剰余金の配当は以下のとおりであります。

決議年月日	配当金の総額(百万円)	1株当たり配当額(円)
平成23年6月23日 定時株主総会決議	1,795	20

4【株価の推移】

(1)【最近5年間の事業年度別最高・最低株価】

回次	第1期	第2期
決算年月	平成22年3月	平成23年3月
最高(円)	819	764
最低(円)	561	486

(注) 最高・最低株価は東京証券取引所市場第一部におけるものであります。

(2)【最近6月間の月別最高・最低株価】

月別	平成22年10月	11月	12月	平成23年1月	2月	3月
最高(円)	554	563	661	652	693	732
最低(円)	498	486	531	601	612	526

(注) 最高・最低株価は東京証券取引所市場第一部におけるものであります。

5【役員 の 状況】

役名	職名	氏名	生年月日	略歴	任期	所有株式数 (千株)
取締役名誉 会長	-	襟川恵子	昭和24年1月3日生	昭和53年7月 株式会社コーエー(現 株式会社コーエーテックモゲームス)専務取締役 平成4年6月 株式会社コーエー(現 株式会社コーエーテックモゲームス)代表取締役副社長 平成11年4月 株式会社コーエー(現 株式会社コーエーテックモゲームス)代表取締役社長 平成12年6月 株式会社コーエーネット(現 株式会社コーエーテックモネット)取締役副会長 平成13年6月 株式会社コーエー(現 株式会社コーエーテックモゲームス)代表取締役会長 株式会社コーエーネット(現 株式会社コーエーテックモネット)取締役会長 KOEI Corporation(現 TECMO KOEI AMERICA Corporation) Board Director Chairman and CEO 平成13年8月 株式会社光優代表取締役専務(現任) 平成17年6月 株式会社コーエー(現 株式会社コーエーテックモゲームス)ファウンダー取締役会長 平成18年4月 株式会社コーエー(現 株式会社コーエーテックモゲームス)ファウンダー取締役名誉会長 株式会社コーエーネット(現 株式会社コーエーテックモネット)取締役名誉会長 平成21年4月 当社取締役 平成21年6月 当社取締役名誉会長(現任) 平成23年1月 株式会社コーエーテックモゲームス取締役名誉会長(現任) 株式会社コーエーテックモウェブ取締役名誉会長	(注)3	1,806
代表取締役 会長	-	柿原康晴	昭和45年12月30日生	平成13年6月 テクモ株式会社監査役 平成16年6月 テクモ株式会社取締役 平成18年3月 テクモウェブ株式会社(現 株式会社コーエーテックモウェブ)取締役 平成18年7月 テクモ株式会社経営委員会委員長 平成19年3月 テクモ株式会社代表取締役会長 平成20年9月 テクモ株式会社代表取締役会長兼社長 平成21年1月 テクモ株式会社代表取締役会長 平成21年4月 当社代表取締役会長(現任) 平成23年4月 株式会社コーエーテックモゲームス代表取締役会長(現任)	(注)3	300
代表取締役 社長	-	襟川陽一	昭和25年10月26日生	昭和53年7月 株式会社コーエー(現 株式会社コーエーテックモゲームス)設立 代表取締役社長 平成元年3月 有限会社光優(現 株式会社光優)代表取締役社長(現任) 平成11年4月 株式会社コーエー(現 株式会社コーエーテックモゲームス)代表取締役会長 平成13年6月 株式会社コーエー(現 株式会社コーエーテックモゲームス)取締役最高顧問 平成17年6月 株式会社コーエー(現 株式会社コーエーテックモゲームス)ファウンダー取締役最高顧問 平成21年4月 当社取締役 平成21年6月 当社取締役最高顧問 平成22年11月 当社代表取締役社長(現任) 株式会社コーエーテックモゲームス代表取締役社長(現任) 株式会社コーエーテックモウェブ取締役(現任) 株式会社コーエーテックモネット取締役(現任) TECMO KOEI AMERICA Corporation Board Director President and COO(現任)	(注)3	1,864

役名	職名	氏名	生年月日	略歴	任期	所有株式数 (千株)
取締役	-	阪口一芳	昭和33年2月20日生	平成15年3月 テクモウェーブ株式会社(現 株式会社コーエーテックモウェーブ)入社取締役 平成15年6月 テクモ株式会社取締役 平成16年6月 テクモ株式会社常務取締役 平成17年4月 テクモウェーブ株式会社(現 株式会社コーエーテックモウェーブ)常務取締役 株式会社コーエー(現 株式会社コーエーテックモゲームス)取締役(現任) 株式会社コーエーテックモネット取締役(現任) 平成18年1月 テクモウェーブ株式会社(現 株式会社コーエーテックモウェーブ)代表取締役社長(現任) 平成20年11月 テクモ株式会社常務執行役員 平成21年1月 テクモ株式会社代表取締役社長 平成21年4月 当社取締役(現任) 平成22年4月 株式会社コーエーテックモネット取締役(現任)	(注)3	0
取締役	-	小林伸太郎	昭和26年4月20日生	平成16年4月 株式会社コーエー(現 株式会社コーエーテックモゲームス)入社 平成18年4月 株式会社コーエーネット(現 株式会社コーエーテックモネット)入社常務執行役員 平成18年6月 株式会社コーエーネット(現 株式会社コーエーテックモネット)常務取締役 平成19年6月 株式会社コーエー(現 株式会社コーエーテックモゲームス)取締役 株式会社コーエーネット(現 株式会社コーエーテックモネット)代表取締役社長 平成21年4月 当社執行役員 テクモ株式会社執行役員 平成22年4月 株式会社コーエーテックモゲームス専務取締役(現任) 株式会社コーエーテックモウェーブ取締役 株式会社コーエーテックモネット取締役会長 平成23年4月 株式会社コーエーテックモネット代表取締役会長(現任) 平成23年6月 当社取締役(現任)	(注)3	-
常勤監査役	-	長田延孝	昭和16年1月19日生	昭和46年1月 帝国管財株式会社(現 明善堂株式会社)入社 昭和54年10月 株式会社テーカン(現 明善堂株式会社)取締役販売部長 昭和57年12月 テクモ株式会社代表取締役社長 昭和62年4月 テクモ株式会社取締役販売部長 平成14年6月 テクモ株式会社常勤監査役 平成15年6月 テクモウェーブ株式会社(現 株式会社コーエーテックモウェーブ)代表取締役専務 テクモ株式会社取締役 平成16年6月 テクモウェーブ株式会社(現 株式会社コーエーテックモウェーブ)代表取締役社長 平成18年1月 テクモウェーブ株式会社(現 株式会社コーエーテックモウェーブ)取締役副会長 平成19年3月 テクモウェーブ株式会社(現 株式会社コーエーテックモウェーブ)取締役会長 平成21年4月 当社常勤監査役(現任) テクモ株式会社監査役 平成22年4月 株式会社コーエーテックモゲームス監査役(現任)	(注)4	90

役名	職名	氏名	生年月日	略歴	任期	所有株式数 (千株)
常勤監査役	-	森島 悟	昭和22年1月2日生	平成12年12月 株式会社コーエー(現 株式会社コーエーテックモゲームス)入社 平成13年3月 株式会社コーエー(現 株式会社コーエーテックモゲームス)財務経理部長 平成14年6月 株式会社コーエー(現 株式会社コーエーテックモゲームス)常勤監査役 平成21年4月 当社常勤監査役(現任) 平成22年4月 株式会社コーエーテックモゲームス監査役(現任) 平成22年6月 株式会社コーエーテックモネット監査役(現任)	(注)4	-
監査役	-	山本千臣	昭和16年11月26日生	昭和36年4月 熊本国税局入局 昭和48年3月 東京国税局入局 昭和49年7月 国税庁入官 平成6年7月 江東西税務署副署長 平成11年7月 西新井税務署長 平成12年8月 山本千臣税理士事務所開設(現任) 平成17年3月 テクモウェーブ株式会社(現 株式会社コーエーテックモウェーブ)監査役 平成19年9月 テクモウェーブ株式会社(現 株式会社コーエーテックモウェーブ)常勤監査役 平成21年4月 当社監査役(現任) 平成22年4月 株式会社コーエーテックモウェーブ監査役(現任)	(注)4	-
監査役	-	大内 卓	昭和16年5月21日生	昭和39年4月 株式会社横浜銀行入行 昭和53年10月 同行香港駐在員事務所所長 昭和55年7月 横浜アジアリミテッド(HK)副社長 昭和58年11月 株式会社横浜銀行御幸支店長 昭和63年8月 株式会社浜銀総合研究所国際部長 平成元年5月 ナショナルオーストラリア銀行東京支店上席副支店長 平成14年3月 株式会社光優管理部長 平成14年10月 株式会社光優イーグルバイン管理部長 平成17年6月 株式会社コーエーネット(現 株式会社コーエーテックモネット)監査役 平成20年6月 株式会社コーエー(現 株式会社コーエーテックモゲームス)監査役 平成21年4月 当社監査役(現任)	(注)4	-
計						4,062

- (注) 1. 取締役名誉会長襟川恵子氏は、代表取締役社長襟川陽一氏の配偶者であります。
2. 監査役山本千臣氏及び大内卓氏は、会社法第2条第16号に定める社外監査役であります。
3. 取締役の任期は、平成23年6月23日開催の定時株主総会から平成25年3月期に係る定時株主総会終結の時までであります。
4. 監査役の任期は、当社設立日である平成21年4月1日から平成25年3月期に係る定時株主総会終結の時までであります。

6【コーポレート・ガバナンスの状況等】

(1)【コーポレート・ガバナンスの状況】

コーポレート・ガバナンスに関する基本的な考え方

当社は、「世界No.1のエンターテインメント・コンテンツを創発する」ことをビジョンに掲げ、グループの持つ経営資源とノウハウを有効活用、企画開発力の融合などにより、新たな価値創造を最大限発揮できる体制を確立することで、世界中の人々の豊かな暮らしの実現に貢献する企業を目指してまいります。そのため、長期的、継続的な企業価値の最大化を実現するうえで、コーポレート・ガバナンスの強化が重要な経営課題であると認識しております。

当社グループは、持株会社である当社のもとに事業を展開する事業会社をおく体制をとっております。当社は、グループの一元的なガバナンスの中心にあり、グループ全体の最適化を図るための、企画・運営・管理等を行い、グループ全体の経営を統括することにより、すべてのステークホルダーにとっての企業価値最大化に努めてまいります。

コーポレート・ガバナンスに関する施策の実施状況

イ. 企業統治の体制の概要及びその他企業統治に関する事項

a. 企業統治の体制の概要

当社グループにおきましては、持株会社である当社が経営方針の策定並びに各事業及び支援機能に係るモニタリングを担い、各事業子会社が事業方針の策定及び各施策の遂行を担っております。これらの体制を維持し、グループ全体の最適化を図るため、当社は以下の体制を採用しております。また、事業会社に関しましても、当社の指導の徹底により、同レベルの管理体制を構築し、当社グループ全体の管理体制をより強固なものにしております。

<取締役会>

- ・当社の規模等に鑑み機動性を重視し、取締役5名の体制を取り、経営方針や重要な事業戦略を決定するとともに、取締役の職務執行を監督しております。
- ・当社は社外取締役を選任しておりませんが、これは、市場の変化が著しい昨今の経営環境下においては、業界、市場動向、商品・サービス等に関する知識や経験に富んだ取締役が経営に携わり、迅速かつ最適な経営判断を導き出すことが最も適切であると判断しているためであります。社外取締役に求められる役割は、社外監査役を2名置くとともに、各監査役が、法令・定款違反及び株主利益を害する事実の有無等の監査に加え、各取締役や会計監査人と適宜意見交換を行う等、経営監視体制の強化に努めることで高い、客観性及び中立性を確保したガバナンス体制を維持しております。

<監査役会>

- ・監査役会は常勤監査役2名、社外監査役2名の計4名の体制を取り、定期的に監査役会を開催しております。
- ・社外監査役2名は、財務・会計の知見を有しており豊富な経験及び専門的な観点から、また、独立した立場から取締役の職務執行の監査を行っております。

<内部監査>

- ・内部監査部門として監査部を設置し、グループ全体の業務活動全般に対してチェックを行い、内部牽制機能を働かせております。

<会計監査人>

- ・会計監査につきましては会計監査人である有限責任 あずさ監査法人に依頼しており、公正かつ適切な監査が実施されております。また、当社においても経営情報を正確かつ迅速に提供することで、公正不偏な立場から監査が実施される環境整備に努めております。
- ・監査役会及び会計監査人は必要に応じ、相互に情報及び意見の交換を行う等の連携強化により、監査体制の充実・向上を図っております。

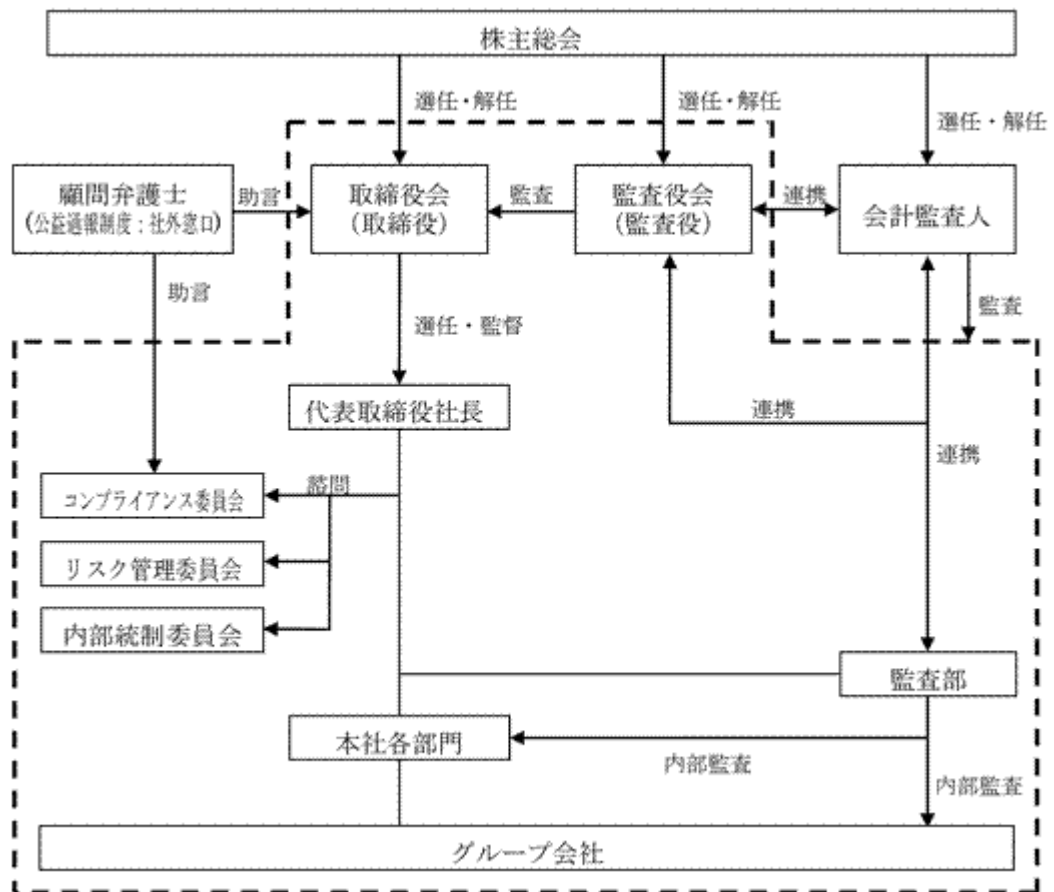
<執行役員制度>

- ・当社は、執行役員制度を導入し、迅速な経営判断と適切な職務執行を行える体制づくりに取り組んでおります。

<弁護士>

- ・顧問弁護士と顧問契約に基づき法律問題について適宜アドバイスを受けております。

b. コーポレート・ガバナンス体制の模式図



ロ．内部統制システムの整備状況

当社グループでは、業務全般にわたる諸規則を網羅的に整備、文書化しており、この諸規則のもとで各役職員が権限と責任を持って業務を遂行しております。

また、取締役会において、会社法第362条第4項第6号並びに会社法施行規則第100条第1項及び第3項に規定された「取締役の職務の執行が法令及び定款に適合することを確保するための体制その他株式会社の業務の適正を確保するための体制」いわゆる内部統制システムの基本方針を下記のとおり決議し、内部統制システムの整備に努めております。

- a．取締役・使用人の職務の執行が法令及び定款に適合することを確保するための体制
 - ・取締役会は取締役会規程、職務権限規程等の職務の執行に関する社内規程を制定し、取締役・使用人は定められた社内規程に従い、業務を執行する。
 - ・代表取締役は経営理念、コンプライアンス方針を制定することにより、当社の社会的責任を明確にし、それを使用人に伝えることにより、法令遵守及び社会倫理遵守を企業活動の前提とすることを徹底する。
 - ・使用人が法令及び定款その他社内諸規程遵守のもと職務を遂行するため、コンプライアンス担当取締役を任命し、また、コンプライアンス委員会を設置することで、全社横断的なコンプライアンス体制の整備及び問題点の把握に努める。
 - ・取締役、使用人並びに監査役がコンプライアンス上の問題を発見した場合は速やかにコンプライアンス担当取締役に報告する体制を構築する。
- b．取締役の職務の執行に係る情報の保存及び管理に関する事項
 - ・取締役の職務の執行に係る情報については文書管理グループ規程に従い、職務執行に係る情報を文書又は電磁的媒体に記録し、保存する。
 - ・取締役及び監査役は文書管理グループ規程により、これらの文書等を常時閲覧できるものとする。
- c．損失の危険の管理に関する規程その他の体制
 - ・コンプライアンス担当取締役をリスク管理の統括責任者として任命し、また、リスク管理委員会を設置し、全社一元的なリスクの管理を行うことで、関係部門間での情報共有、相互協力、的確な判断及び迅速な対応に努める。
 - ・個々のリスクについては、各業務におけるリスクカテゴリーごとの責任部門を定め、部門ごとにリスク対応策の検討、研修の実施、マニュアルの作成等を行うものとする。
- d．取締役の職務の執行が効率的に行われることを確保するための体制
 - ・社内規程（職務権限規程等）により、職務権限・意思決定のルールを策定する。
 - ・取締役会による中期経営計画の策定、中期経営計画に基づく事業会社毎の業績目標・予算の設定と月次・四半期業績管理を実施する。
- e．当社及び子会社から成る企業集団における業務の適正を確保するための体制
 - ・内部統制委員会は、必要な当社グループ各社への指導・支援を実施する。また、主要な当社グループ事業会社に内部統制担当部門を設置し、グループ全体の業務の適正を確保するための体制を構築する。
 - ・コンプライアンス委員会及びリスク管理委員会は、必要な当社グループ各社への指導・支援を実施する。また、主要な当社グループ事業会社にコンプライアンス統括部門及びリスク管理統括部門を設置し、グループ全体の業務の適正を確保するための体制を構築する。
 - ・当社の内部監査部門は、主要な当社グループ事業会社に設置する内部監査部門と連携し、当社及び当社グループ各社の内部監査を実施し、その結果を担当部門及び当社グループ各社の責任者に報告し、当社の担当部門は必要に応じて、内部統制の改善策の指導、実施の支援・助言を行う。
- f．監査役がその補助すべき使用人を置くことを求めた場合における当該使用人に関する体制ならびにその使用人の取締役からの独立性に関する事項
 - ・監査役が必要とした場合、監査役の職務を補助する使用人を置くものとする。
 - ・監査役会は監査役に属する使用人の人事異動について、事前に取締役より報告を受けるとともに、必要性がある場合には、理由を付して当該人事異動につき変更を取締役に申し入れることができるものとする。
- g．取締役及び使用人が監査役に報告するための体制その他の監査役への報告に関する体制
 - ・取締役は監査役が出席する取締役会等の重要な会議において担当する業務の執行状況を報告する。
 - ・取締役又は使用人は監査役に対して、法定事項に加え、当社及びグループ各社に重大な影響を及ぼす事実を発見した場合は、その内容を速やかに報告する。
 - ・監査役はいつでも当社及びグループ各社に報告を求めることができるものとする。
- h．その他監査役の監査が実効的に行われることを確保するための体制
 - ・監査役は、必要に応じて独自に弁護士、会計士等の専門家を活用し、監査業務に関する助言を受ける機会を保障される。

ハ．リスク管理体制の整備の状況

当社では、コンプライアンス担当取締役をリスク管理の統括責任者として任命し、また、リスク管理委員会を設置し、全社一元的なリスクの管理を行うことで、関係部門間での情報共有、相互協力、的確な判断及び迅

速な対応に努めております。具体的には、業務執行におけるリスクに関する事項・情報は、定期的開催される会議にて報告され、報告された事項・情報が会社の存続に重大な影響を与える可能性の有無等を判断の上、必要に応じて対策本部を設置の上、必要な調査、対応及び再発防止策の検討・実施が行われます。これらの状況は取締役会に報告・承認され、必要な対処の社内外への指示、関係機関への報告、情報開示を迅速に行う体制を構築しております。

二．内部監査及び監査役監査の状況

各部門からの独立性を維持した社長直轄組織である監査部（1名）を設置し、年初に作成される監査計画に基づき、各部門及び事業会社における内部統制の有効性及び業務の適正性に関する厳正な内部監査を実施するとともに、監査結果を社長及び監査役会に報告しております。また、監査部は定期的に監査計画の進捗状況を監査役会に報告し、進捗状況を確認することで情報の共有化を図っております。被監査部門に対しては、監査結果報告に基づき、改善事項の指摘・指導を行い、監査後は改善の進捗状況を定期的に報告させることにより、実効性の高い内部統制システムを整えております。

監査役監査につきましては、監査役会が定めた監査役監査規程、監査計画及び職務分担に基づき、取締役会等の重要な会議に出席し、取締役の業務遂行の適法性について監査しております。また、監査部及び監査役と会計監査人との相互連携も行っております。

ホ．会計監査の状況

会計監査につきましては、会計監査人である有限責任 あずさ監査法人に依頼し、公正かつ適正な監査が実施されております。当事業年度の会計監査体制は、以下の通りであります。

公認会計士の氏名等		所属する監査法人	継続監査年数
指定有限責任社員 業務執行社員	高山 勉	有限責任 あずさ監査法人	(注)
	森居 達郎		
	内野 福道		

(注) 継続関与年数は、7年以内であるため、記載を省略しております。

会計監査業務に係る補助者は、公認会計士7名、その他9名であります。

あずさ監査法人は、平成22年7月1日付で有限責任監査法人に移行し、有限責任 あずさ監査法人となりました。

社外取締役及び社外監査役との人的関係、資本的关系又は取引関係その他利害関係の概要

イ．社外取締役及び社外監査役との関係

a．山本千臣氏は、税理士の資格を有しており、財務及び会計に関する相当程度の知見を有していることから、独立性を維持しつつ、専門的見地で取締役会の意思決定の妥当性、相当性を確保するための助言及び提言をいただくと判断したため、社外監査役に選任しております。

なお、同氏は事業子会社である株式会社コーエーテックモウェブの監査役を兼任しております。また、山本千臣税理士事務所の所長であります。当社は同事務所との間に特別な関係はありません。

b．大内卓氏は、昭和39年4月から平成元年4月まで株式会社横浜銀行において与信業務に、また平成元年5月から平成13年12月までナショナルオーストラリア銀行東京支店において投融資業務に従事しており、財務及び会計に関する相当程度の知見を有していることから、独立性を維持しつつ、当社を客観的に監査する能力、経験ともに有すると判断したため、社外監査役に選任しております。

ロ．活動状況

地位	氏名	活動状況
監査役	山本千臣	当事業年度に開催された取締役会48回のうち45回に出席し、監査役会10回すべてに出席いたしました。税理士としての専門的見地から、適宜、必要な発言を行っております。
監査役	大内 卓	当事業年度に開催された取締役会48回のうち46回に出席し、監査役会10回すべてに出席いたしました。主に財務会計の専門家としての高い見識と幅広い経験から、適宜、必要な発言を行っております。

役員報酬

イ．役員区分ごとの報酬等の総額、報酬等の種類別の総額及び対象となる役員の員数

当社グループにおきましては、平成22年4月1日付で各事業子会社の事業及び支援機能をグループ内各社の横断組織ごとに統合し、新たな企業体として当社の直接的な管理体制へ移管するグループ組織再編を実施いたしました。これにより、当社においてグループ内各社の一元的管理が可能な体制が整い、取締役及び監査役の職務が当社中心となったことから、同年6月23日開催の当社第1回定時株主総会において取締役及び監査役の報酬額について決議いただいた後は、当社から役員報酬を支給しております。

なお、役員区分ごとの報酬等の総額、報酬等の種類別の総額及び対象となる役員の員数は次のとおりであります。

区分	報酬等の総額 (百万円)	報酬等の種類別の総額(百万円)				対象となる 役員の員数 (人)
		基本報酬	ストックオプション	賞与	その他	
取締役 (社外取締役を除く)	127	106	0	17	2	5
監査役 (社外監査役を除く)	12	11	-	0	0	2
社外役員	3	3	-	-	0	2

(注) 1．役員個人別の報酬金額につきましては、1億円以上を支給している役員はおりませんので記載を省略しております。

2．上記には、平成22年11月30日付で退任した取締役1名に対する報酬等の額を含めております。

3．使用人兼務取締役はおりません。

また、当事業年度のうち、上記株主総会において取締役及び監査役の報酬額を決議いただく以前の期間(平成22年4月から6月まで)は、各役員が兼任する事業子会社から役員報酬を支給しております。事業子会社から支給された役員区分ごとの報酬等の総額、報酬等の種類別の総額及び対象となる役員の員数は次のとおりであります。

区分	報酬等の総額 (百万円)	報酬等の種類別の総額(百万円)				対象となる 役員の員数 (人)
		基本報酬	ストックオプション	賞与	その他	
取締役 (社外取締役を除く)	32	32	-	-	-	5
監査役 (社外監査役を除く)	3	3	-	-	-	2
社外役員	1	1	-	-	-	2

(注) 上記には、平成22年11月30日付で退任した取締役1名に対する報酬等の額を含めております。

ロ．役員の報酬等の額又はその算定方法の決定に関する方針の内容及び決定方法

取締役の報酬限度額は、平成22年6月23日開催の第1回定時株主総会において年額400百万円以内(ただし、使用人部分は含まない。)と決議いただいております。その上で取締役個々の職務と責任に応じて、内規に基づき取締役会の決議により決定しております。

また、監査役の報酬限度額は、平成22年6月23日開催の第1回定時株主総会において年額35百万円以内と決議いただいております。その上で監査役個々の職務と責任に応じて、内規に基づき監査役会の協議により決定しております。

取締役の定数

当社の取締役は、15名以内とする旨を定款に定めております。

取締役の選任及び解任の決議要件

当社は、取締役の選任及び解任決議について、株主総会において議決権を行使することができる株主の議決権の3分の1以上を有する株主が出席し、その議決権の過半数をもって行う旨、また、取締役の選任決議は、累積投票によらないものとする旨を定款に定めております。

中間配当

会社法第454条第5項の規定により、取締役会の決議によって毎年9月30日を基準日として中間配当をすることができる旨を定款に定めております。これは、株主への機動的な利益還元の実施を可能にするためであります。

自己株式の取得

当社は、会社法第165条第2項の規定により、取締役会の決議によって自己の株式を取得することができる旨を定款に定めております。これは、機動的な資本政策の遂行を可能とするため、市場取引等により自己の株式を

取得することを目的とするものであります。

株主総会の特別決議要件

当社は、会社法第309条第2項に定める株主総会の特別決議要件について、議決権を行使することができる株主の議決権の3分の1以上を有する株主が出席し、その議決権の3分の2以上をもって行う旨を定款に定めております。これは、株主総会の円滑な運営を行うことを目的とするものであります。

株式の保有状況

当社及び連結子会社のうち、投資株式の貸借対照表計上額（投資株式計上額）がもっとも大きい会社（最大保有会社）株式会社コーエーテクモゲームスについては以下のとおりであります。

イ．投資株式のうち保有目的が純投資目的以外の目的であるものの銘柄数及び貸借対照表計上額の合計額

該当事項はありません。

ロ．保有目的が純投資目的以外の目的である投資株式の銘柄、保有区分、株式数、貸借対照表計上額及び保有目的

該当事項はありません。

ハ．保有目的が純投資目的である投資株式の前事業年度及び当事業年度における貸借対照表計上額の合計額並びに当事業年度における受取配当金、売却損益及び評価損益の合計額

区分	前事業年度 (百万円)	当事業年度 (百万円)			
	貸借対照表 計上額の合計額	貸借対照表 計上額の合計額	受取配当金 の合計額	売却損益 の合計額	評価損益 の合計額
非上場株式	-	2	0	0	(注)
非上場株式以外の株式	-	8,363	147	584	1,399(132)

(注) 1. 非上場株式については、市場価格がなく、時価を把握することが極めて困難と認められることから、「評価損益の合計額」は記載しておりません。

2. 「評価損益の合計額」の()は外書きで、当事業年度の減損処理額であります。

ニ．投資株式の保有目的を純投資目的から純投資目的以外の目的に変更したものの銘柄、株式数、貸借対照表計上額

該当事項はありません。

ホ．投資株式の保有目的を純投資目的以外の目的から純投資目的に変更したものの銘柄、株式数、貸借対照表計上額

該当事項はありません。

(2) 【監査報酬の内容等】

【監査公認会計士等に対する報酬の内容】

区分	前連結会計年度		当連結会計年度	
	監査証明業務に基づく報酬(百万円)	非監査業務に基づく報酬(百万円)	監査証明業務に基づく報酬(百万円)	非監査業務に基づく報酬(百万円)
提出会社	20	2	30	-
連結子会社	79	-	65	-
計	99	2	95	-

【その他重要な報酬の内容】

前連結会計年度(自平成21年4月1日至平成22年3月31日)

該当事項はありません。

当連結会計年度(自平成22年4月1日至平成23年3月31日)

該当事項はありません。

【監査公認会計士等の提出会社に対する非監査業務の内容】

前連結会計年度(自平成21年4月1日至平成22年3月31日)

当社が監査公認会計士等に対して報酬を支払っている非監査業務の内容としましては、財務報告目的の内部統制の整備・運用及び評価等に係る助言業務であります。

当連結会計年度(自平成22年4月1日至平成23年3月31日)

該当事項はありません。

【監査報酬の決定方針】

前連結会計年度(自平成21年4月1日至平成22年3月31日)

該当事項はありません。

当連結会計年度(自平成22年4月1日至平成23年3月31日)

該当事項はありません。

第5【経理の状況】

1 連結財務諸表及び財務諸表の作成方法について

(1) 当社の連結財務諸表は、「連結財務諸表の用語、様式及び作成方法に関する規則」（昭和51年大蔵省令第28号。以下「連結財務諸表規則」という。）に基づいて作成しております。

なお、前連結会計年度（平成21年4月1日から平成22年3月31日まで）は、改正前の連結財務諸表規則に基づき、当連結会計年度（平成22年4月1日から平成23年3月31日まで）は、改正後の連結財務諸表規則に基づいて作成しております。

(2) 当社の財務諸表は、「財務諸表等の用語、様式及び作成方法に関する規則」（昭和38年大蔵省令第59号。以下「財務諸表等規則」という。）に基づいて作成しております。

なお、前事業年度（平成21年4月1日から平成22年3月31日まで）は、改正前の財務諸表等規則に基づき、当事業年度（平成22年4月1日から平成23年3月31日まで）は、改正後の財務諸表等規則に基づいて作成しております。

2 監査証明について

当社は、金融商品取引法第193条の2第1項の規定に基づき、前連結会計年度（平成21年4月1日から平成22年3月31日まで）の連結財務諸表及び前事業年度（平成21年4月1日から平成22年3月31日まで）の財務諸表についてはあずさ監査法人により監査を受け、また、当連結会計年度（平成22年4月1日から平成23年3月31日まで）の連結財務諸表及び当事業年度（平成22年4月1日から平成23年3月31日まで）の財務諸表については有限責任 あずさ監査法人により監査を受けております。

なお、あずさ監査法人は、監査法人の種類の変更により、平成22年7月1日をもって有限責任 あずさ監査法人となっております。

3 連結財務諸表等の適正性を確保するための特段の取組みについて

当社は、連結財務諸表等の適正性を確保するための特段の取組みを行っております。具体的には、会計基準等の内容を適切に把握し、又は会計基準等の変更等について適格に対応することができる体制を整備するため、公益財団法人財務会計基準機構へ加入し、監査法人等が主催する各種セミナーへ参加しております。

1【連結財務諸表等】

(1)【連結財務諸表】

【連結貸借対照表】

(単位：百万円)

	前連結会計年度 (平成22年3月31日)	当連結会計年度 (平成23年3月31日)
資産の部		
流動資産		
現金及び預金	6,551	10,685
受取手形及び売掛金	8,469	7,688
有価証券	7,579	2,578
商品及び製品	529	485
仕掛品	516	300
原材料及び貯蔵品	140	49
繰延税金資産	1,071	691
その他	1,685	2,927
貸倒引当金	320	114
流動資産合計	26,222	25,293
固定資産		
有形固定資産		
建物及び構築物（純額）	6,506	3 6,790
土地	3, 4 5,612	3, 4 5,621
その他（純額）	1,352	681
有形固定資産合計	1 13,472	1 13,092
無形固定資産		
のれん	3,936	2,918
その他	825	780
無形固定資産合計	4,762	3,698
投資その他の資産		
投資有価証券	2 30,218	2 32,550
更生債権等	160	27
繰延税金資産	2,595	1,746
敷金及び保証金	1,198	897
その他	2 232	2 207
貸倒引当金	160	27
投資その他の資産合計	34,244	35,402
固定資産合計	52,479	52,193
資産合計	78,702	77,487
負債の部		
流動負債		
支払手形及び買掛金	1,453	1,763
未払金	2,128	1,226
未払法人税等	2,014	669
賞与引当金	536	668
役員賞与引当金	29	29
返品調整引当金	202	63
売上値引引当金	184	267
ポイント引当金	10	10
その他	1,488	1,836
流動負債合計	8,049	6,536

	前連結会計年度 (平成22年3月31日)	当連結会計年度 (平成23年3月31日)
固定負債		
繰延税金負債	37	9
役員退職慰労引当金	473	-
退職給付引当金	585	572
その他	246	606
固定負債合計	1,342	1,188
負債合計	9,391	7,725
純資産の部		
株主資本		
資本金	15,000	15,000
資本剰余金	24,640	24,640
利益剰余金	36,515	38,129
自己株式	2,366	2,367
株主資本合計	73,789	75,402
その他の包括利益累計額		
その他有価証券評価差額金	944	1,873
土地再評価差額金	4 3,101	4 3,101
為替換算調整勘定	539	760
その他の包括利益累計額合計	4,585	5,736
新株予約権	94	95
少数株主持分	12	-
純資産合計	69,311	69,761
負債純資産合計	78,702	77,487

【連結損益計算書及び連結包括利益計算書】
【連結損益計算書】

(単位：百万円)

	前連結会計年度 (自平成21年4月1日 至平成22年3月31日)	当連結会計年度 (自平成22年4月1日 至平成23年3月31日)
売上高	34,502	32,081
売上原価	23,723 ₂	20,522 ₂
売上総利益	10,779	11,558
販売費及び一般管理費	10,138 _{1, 2}	8,253 _{1, 2}
営業利益	641	3,305
営業外収益		
受取利息	1,916	1,913
投資有価証券売却益	1,194	599
デリバティブ利益	60	-
その他	362	940
営業外収益合計	3,533	3,452
営業外費用		
有価証券評価損	122	141
有価証券償還損	514	1,281
為替差損	193	304
その他	321	241
営業外費用合計	1,151	1,969
経常利益	3,023	4,788
特別損失		
在外子会社清算に伴う為替換算調整勘定取崩額	-	137
資産除去債務会計基準の適用に伴う影響額	-	135
特別損失合計	-	272
税金等調整前当期純利益	3,023	4,515
法人税、住民税及び事業税	2,172	683
法人税等還付税額	197	3
法人税等調整額	1,559	1,093
法人税等合計	415	1,773
少数株主損益調整前当期純利益	2,607	2,742
少数株主利益	3	0
当期純利益	2,604	2,741

【連結包括利益計算書】

(単位：百万円)

	前連結会計年度 (自 平成21年 4月 1日 至 平成22年 3月31日)	当連結会計年度 (自 平成22年 4月 1日 至 平成23年 3月31日)
少数株主損益調整前当期純利益	-	2,742
その他の包括利益		
その他有価証券評価差額金	-	929
為替換算調整勘定	-	221
その他の包括利益合計	-	² 1,150
包括利益	-	¹ 1,591
(内訳)		
親会社株主に係る包括利益	-	1,591
少数株主に係る包括利益	-	0

【連結株主資本等変動計算書】

(単位：百万円)

	前連結会計年度 (自 平成21年 4月 1日 至 平成22年 3月31日)	当連結会計年度 (自 平成22年 4月 1日 至 平成23年 3月31日)
株主資本		
資本金		
前期末残高	9,090	15,000
当期変動額		
株式移転による増加	5,909	-
当期変動額合計	5,909	-
当期末残高	15,000	15,000
資本剰余金		
前期末残高	14,185	24,640
当期変動額		
自己株式の処分	671	0
株式移転による増加	10,455	-
利益剰余金から資本剰余金への振替	671	0
当期変動額合計	10,455	-
当期末残高	24,640	24,640
利益剰余金		
前期末残高	36,387	36,515
当期変動額		
株式移転による増加	90	-
剰余金の配当	1,714	1,127
当期純利益	2,604	2,741
連結範囲の変動	-	0
利益剰余金から資本剰余金への振替	671	0
当期変動額合計	128	1,613
当期末残高	36,515	38,129
自己株式		
前期末残高	0	2,366
当期変動額		
自己株式の取得	2,722	1
自己株式の処分	355	0
当期変動額合計	2,366	1
当期末残高	2,366	2,367
株主資本合計		
前期末残高	59,663	73,789
当期変動額		
株式移転による増加	16,274	-
剰余金の配当	1,714	1,127
当期純利益	2,604	2,741
自己株式の取得	2,722	1
自己株式の処分	315	0
連結範囲の変動	-	0
当期変動額合計	14,126	1,612
当期末残高	73,789	75,402

	前連結会計年度 (自 平成21年 4月 1日 至 平成22年 3月31日)	当連結会計年度 (自 平成22年 4月 1日 至 平成23年 3月31日)
その他の包括利益累計額		
その他有価証券評価差額金		
前期末残高	4,000	944
当期変動額		
株主資本以外の項目の当期変動額（純額）	3,055	929
当期変動額合計	3,055	929
当期末残高	944	1,873
土地再評価差額金		
前期末残高	3,101	3,101
当期末残高	3,101	3,101
為替換算調整勘定		
前期末残高	825	539
当期変動額		
株主資本以外の項目の当期変動額（純額）	286	221
当期変動額合計	286	221
当期末残高	539	760
その他の包括利益累計額合計		
前期末残高	7,927	4,585
当期変動額		
株主資本以外の項目の当期変動額（純額）	3,341	1,150
当期変動額合計	3,341	1,150
当期末残高	4,585	5,736
新株予約権		
前期末残高	84	94
当期変動額		
株主資本以外の項目の当期変動額（純額）	9	1
当期変動額合計	9	1
当期末残高	94	95
少数株主持分		
前期末残高	1	12
当期変動額		
株主資本以外の項目の当期変動額（純額）	11	12
当期変動額合計	11	12
当期末残高	12	-
純資産合計		
前期末残高	51,822	69,311
当期変動額		
株式移転による増加	16,274	-
剰余金の配当	1,714	1,127
当期純利益	2,604	2,741
自己株式の取得	2,722	1
自己株式の処分	315	0
連結範囲の変動	-	0
株主資本以外の項目の当期変動額（純額）	3,362	1,162
当期変動額合計	17,489	450
当期末残高	69,311	69,761

【連結キャッシュ・フロー計算書】

(単位：百万円)

	前連結会計年度 (自 平成21年 4月 1日 至 平成22年 3月31日)	当連結会計年度 (自 平成22年 4月 1日 至 平成23年 3月31日)
営業活動によるキャッシュ・フロー		
税金等調整前当期純利益	3,023	4,515
減価償却費	1,031	989
のれん償却額	992	1,020
貸倒引当金の増減額（ は減少）	26	316
賞与引当金の増減額（ は減少）	141	133
受取利息及び受取配当金	2,112	2,253
投資有価証券売却損益（ は益）	1,194	599
有価証券償還損益（ は益）	514	1,281
デリバティブ評価損益（ は益）	60	79
為替差損益（ は益）	181	305
在外子会社清算に伴う為替換算調整勘定取崩額	-	137
資産除去債務会計基準の適用に伴う影響額	-	135
売上債権の増減額（ は増加）	1,553	696
たな卸資産の増減額（ は増加）	451	346
仕入債務の増減額（ は減少）	218	331
その他	797	397
小計	2,123	6,404
利息及び配当金の受取額	1,818	1,944
利息の支払額	2	0
法人税等の還付額	1,824	31
法人税等の支払額	775	3,303
その他	52	-
営業活動によるキャッシュ・フロー	4,935	5,077
投資活動によるキャッシュ・フロー		
定期預金の預入による支出	785	21
定期預金の払戻による収入	655	420
有価証券及び投資有価証券の取得による支出	6,941	8,526
有価証券及び投資有価証券の売却及び償還による収入	5,087	7,026
有形固定資産の取得による支出	994	617
無形固定資産の取得による支出	476	431
関係会社株式の取得による支出	518	15
差入保証金の回収による収入	151	321
その他	76	231
投資活動によるキャッシュ・フロー	3,896	2,074
財務活動によるキャッシュ・フロー		
短期借入金の返済による支出	10	-
長期借入金の返済による支出	160	-
自己株式の取得による支出	2,416	1
配当金の支払額	1,768	1,083
財務活動によるキャッシュ・フロー	4,354	1,085
現金及び現金同等物に係る換算差額	56	300
現金及び現金同等物の増減額（ は減少）	3,372	1,616
現金及び現金同等物の期首残高	12,517	9,145
連結の範囲の変更に伴う現金及び現金同等物の増減額（ は減少）	-	17
現金及び現金同等物の期末残高	9,145	10,779

【連結財務諸表作成のための基本となる重要な事項】

	前連結会計年度 自 平成21年 4月 1日 至 平成22年 3月31日	当連結会計年度 自 平成22年 4月 1日 至 平成23年 3月31日
1 連結の範囲に関する事項	<p>(1) 連結子会社の数 17社 連結子会社は、「第1 企業の概況 4 関係会社の状況」に記載しております。</p> <p>(2) 主要な非連結子会社の名称等 主要な非連結子会社 株式会社コーエーリブ、株式会社コーエーミュージック、株式会社コーエーアド、UAB KOEI Baltija</p> <p>(連結の範囲から除いた理由) 非連結子会社は、いずれも小規模であり、総資産、売上高、当期純損益及び利益剰余金（持分に見合う額）等はいずれも連結財務諸表に重要な影響を及ぼしていません。</p>	<p>(1) 連結子会社の数 16社 連結子会社は、「第1 企業の概況 4 関係会社の状況」に記載しております。</p> <p>平成22年 4月 1日付で、当社の連結子会社であった株式会社コーエー（登記社名：株式会社光栄）及びテクモ株式会社が合併し、合併後の商号を「株式会社コーエーテックモゲームス」に変更しました。これに伴いテクモ株式会社は消滅いたしました。また、TECMO, INC. 及び株式会社エルゴソフトは合併及び清算により消滅したため、連結の範囲から除外しております。</p> <p>当連結会計年度より、株式会社コーエー（登記社名は株式会社コーエー）及びテクモ株式会社（設立時商号は株式会社テーカン）は重要性が増したため、連結の範囲に含めております。</p> <p>TECMO KOEI KOREA Corporationは平成23年 3月に清算が終了したため、損益計算書のみ連結の対象としております。</p> <p>(2) 主要な非連結子会社の名称等 主要な非連結子会社 株式会社コーエーテックモリブ、株式会社コーエーテックミュージック、株式会社コーエーテックモアド、TECMO KOEI SOFTWARE VIETNAM Co., Ltd.</p> <p>(連結の範囲から除いた理由) 非連結子会社は、いずれも小規模であり、総資産、売上高、当期純損益及び利益剰余金（持分に見合う額）等はいずれも連結財務諸表に重要な影響を及ぼしていません。</p>
2 持分法の適用に関する事項	<p>非連結子会社株式会社コーエーリブ他 8社については当期純損益及び利益剰余金等に及ぼす影響が軽微であり、かつ、全体としてもその重要性がないため、持分法を適用していません。</p>	<p>非連結子会社株式会社コーエーテックモリブ他 5社については当期純損益及び利益剰余金等に及ぼす影響が軽微であり、かつ、全体としてもその重要性がないため、持分法を適用していません。</p>

	前連結会計年度 自 平成21年 4月 1日 至 平成22年 3月31日	当連結会計年度 自 平成22年 4月 1日 至 平成23年 3月31日
3 連結子会社の事業年度等に関する事項	<p>連結子会社のうち、TECMO KOEI KOREA Corporation及びTECMO KOEI TAIWAN Co., Ltd.の決算日は12月31日であり、連結決算日の3月31日に仮決算を行い連結しております。</p> <p>また、北京光栄軟件有限公司及び天津光栄軟件有限公司の決算日は、12月31日であります。連結財務諸表の作成に当たっては、同日現在の財務諸表を使用し、連結決算日との間に生じた重要な取引については、連結上必要な調整を行っております。</p>	<p>連結子会社のうち、TECMO KOEI KOREA Corporation及び台湾光栄特庫摩股分有限公司の決算日は12月31日であり、連結決算日の3月31日に仮決算を行い連結しております。</p> <p>また、北京光栄特庫摩軟件有限公司及び天津光栄特庫摩軟件有限公司の決算日は、12月31日であります。連結財務諸表の作成に当たっては、同日現在の財務諸表を使用し、連結決算日との間に生じた重要な取引については、連結上必要な調整を行っております。</p>
4 会計処理基準に関する事項 (1) 重要な資産の評価基準及び評価方法	<p>(1) 有価証券 売買目的有価証券 ……時価法（売却原価は、移動平均法により算定） その他有価証券 時価のあるもの ……決算日の市場価格等に基づく時価法 （評価差額は全部純資産直入法により処理し、売却原価は移動平均法により算定） 時価のないもの ……移動平均法による原価法又は償却原価法（定額法）</p> <p>(2) デリバティブ……時価法</p> <p>(3) たな卸資産 評価基準は原価法（収益性の低下による簿価切下げの方法）によっております。</p> <p>製品・商品及び原材料 ……主として移動平均法</p> <p>仕掛品……個別法 貯蔵品……最終仕入原価法</p>	<p>(1) 有価証券 売買目的有価証券 ……同左</p> <p>その他有価証券 時価のあるもの ……同左</p> <p>時価のないもの ……同左</p> <p>(2) デリバティブ……同左</p> <p>(3) たな卸資産 評価基準…同左</p> <p>製品・商品及び原材料 ……同左</p> <p>仕掛品……同左 貯蔵品……同左</p>
(2) 重要な減価償却資産の減価償却方法	<p>(1) 有形固定資産（リース資産を除く） 当社及び国内連結子会社 8社 ……定率法（ただし、平成10年 4月 1日以降に取得した建物（附属設備を除く）は定額法によっております。）</p> <p>在外連結子会社 ……主として経済的見積耐用年数による定額法</p> <p>なお、主な耐用年数は次のとおりであります。</p> <p>建物及び構築物 3～50年</p>	<p>(1) 有形固定資産（リース資産を除く） 当社及び国内連結子会社 ……同左</p> <p>在外連結子会社 ……同左</p>

	前連結会計年度 自 平成21年4月1日 至 平成22年3月31日	当連結会計年度 自 平成22年4月1日 至 平成23年3月31日
	(2) 無形固定資産(リース資産を除く) 市場販売目的ソフトウェア ...見込販売収益に基づく償却方法 自社利用ソフトウェア ...社内における利用可能期間(5年以内)に基づく定額法 その他の無形固定資産...定額法	(2) 無形固定資産(リース資産を除く) 市場販売目的ソフトウェア ...同左 自社利用ソフトウェア ...同左 その他の無形固定資産...同左
(3) 繰延資産の処理方法	(3) リース資産 リース期間を耐用年数とし、残存価額を零とする定額法を採用しております。 なお、所有権移転外ファイナンス・リース取引のうち、リース取引開始日が平成20年12月31日以前のリース取引については、通常の賃貸借取引に係る方法に準じた会計処理によっております。 株式交付費 株式交付費は、支出時に全額費用として処理しております。	(3) リース資産 同左
(4) 重要な引当金の計上基準	(1) 貸倒引当金 債権の貸倒れによる損失に備えるため、一般債権については貸倒実績率により、貸倒懸念債権等特定の債権については個別に回収可能性を勘案し、回収不能見込額を計上しております。 (2) 賞与引当金 従業員賞与の支給に充てるため、翌連結会計年度支給見込額のうち当連結会計年度対応の金額を計上しております。 (3) 役員賞与引当金 役員賞与の支給に充てるため、当連結会計年度における支給見込額に基づき計上しております。 (4) 役員退職慰労引当金 役員の退職慰労金の支給に備えるため、役員退職慰労金支給内規に基づく当連結会計年度未要支給額の全額を計上しております。	(1) 貸倒引当金 同左 (2) 賞与引当金 同左 (3) 役員賞与引当金 同左 (4) 役員退職慰労引当金 (追加情報) 定時株主総会において、総会終結の時をもって役員退職慰労金制度を廃止するとともに、取締役及び監査役全員に対し、それぞれの就任時から当該定時株主総会終結の時までの在任期間に対応する退職慰労金を退任時に支給することが承認されました。 これに伴い、当連結会計年度末における支給予定額は、固定負債の「その他」に含めて表示しております。

	前連結会計年度 自 平成21年 4月 1日 至 平成22年 3月31日	当連結会計年度 自 平成22年 4月 1日 至 平成23年 3月31日
	(5) 退職給付引当金 従業員の退職給付に備えるため、当連結会計年度末における退職給付債務及び年金資産の見込額に基づき、当連結会計年度末において発生していると認められる額を計上しております。 数理計算上の差異は、各連結会計年度の発生時における従業員の平均残存勤務期間以内の一定年数（9～14年）による定額法により按分した額をそれぞれ発生の翌連結会計年度から費用処理することとしております。	(5) 退職給付引当金 同左
	(6) 返品調整引当金 国内連結子会社において、製品（書籍等）の将来予想される売上返品による損失に備えるため、過去の返品実績率を基準とする返品見込額の売上総利益相当額を計上しております。	(6) 返品調整引当金 同左
	(7) 売上値引引当金 製品の販売において、将来発生する可能性があると見込まれる売上値引等に備えるため、その見込額を計上しております。	(7) 売上値引引当金 同左
	(8) ポイント引当金 国内連結子会社において、ONLINE SHOPPINGにより付与されたポイントの使用により将来予想される売上値引に備えるため、過去のポイント使用実績率に基づき、将来使用されると見込まれる額を計上しております。	(8) ポイント引当金 同左
(5) 重要な外貨建の資産又は負債の本邦通貨への換算の基準	外貨建金銭債権債務は、連結決算日の直物為替相場により円貨に換算し、換算差額は損益として処理しております。なお、在外子会社等の資産及び負債は、連結決算日の直物為替相場により円貨に換算し、収益及び費用は期中平均相場により円貨に換算し、換算差額は純資産の部における為替換算調整勘定に含めております。	同左
(6) のれんの償却方法及び償却期間	その効果が発現すると見積もられる期間で均等償却しております。ただし、金額が僅少な場合は、発生時に一括償却しております。	同左
(7) 連結キャッシュ・フロー計算書における資金の範囲	手許現金、随時引き出し可能な預金及び容易に換金可能であり、かつ、価値の変動について僅少なリスクしか負わない取得日から3ヶ月以内に償還期限の到来する短期投資からなっております。	同左
(8) その他連結財務諸表作成のための重要な事項	消費税等の会計処理 税抜方式によっております。	同左

【連結財務諸表作成のための基本となる重要な事項の変更】

前連結会計年度 自 平成21年4月1日 至 平成22年3月31日	当連結会計年度 自 平成22年4月1日 至 平成23年3月31日
	<p>(資産除去債務に関する会計基準等)</p> <p>当連結会計年度より、「資産除去債務に関する会計基準」(企業会計基準第18号 平成20年3月31日)及び「資産除去債務に関する会計基準の適用指針」(企業会計基準適用指針第21号 平成20年3月31日)を適用しております。</p> <p>これによる営業利益、経常利益に与える影響は軽微であり、税金等調整前当期純利益は134百万円減少しております。</p>

【追加情報】

前連結会計年度 自 平成21年4月1日 至 平成22年3月31日	当連結会計年度 自 平成22年4月1日 至 平成23年3月31日
<p>当連結会計年度より、「退職給付に係る会計基準」の一部改正(その3)(企業会計基準第19号 平成20年7月31日)を適用しております。</p> <p>「工事契約に関する会計基準」(企業会計基準委員会平成19年12月27日企業会計基準第15号)及び、「工事契約に関する会計基準の適用指針」(企業会計基準委員会 平成19年12月27日 企業会計基準適用指針第18号)を当連結会計年度より適用しております。</p> <p>「企業結合に関する会計基準」(企業会計基準第21号 平成20年12月26日)、「連結財務諸表に関する会計基準」(企業会計基準第22号 平成20年12月26日)、「研究開発費等に係る会計基準」の一部改正(企業会計基準第23号 平成20年12月26日)、「事業分離等に関する会計基準」(企業会計基準第7号 平成20年12月26日)、「持分法に関する会計基準」(企業会計基準第16号 平成20年12月26日公表分)及び「企業結合会計基準及び事業分離等会計基準に関する適用指針」(企業会計基準適用指針第10号 平成20年12月26日)が平成21年4月1日以後開始する連結会計年度において最初に実施される企業結合及び事業分離等から適用することができることになったことに伴い、当連結会計年度からこれらの会計基準等を適用しております。</p>	<p>当連結会計年度より、「包括利益の表示に関する会計基準」(企業会計基準第25号 平成22年6月30日)を適用しております。ただし、「その他の包括利益累計額」及び「その他の包括利益累計額合計」の前連結会計年度の金額は、「評価・換算差額等」及び「評価・換算差額等合計」の金額を記載しております。</p>

【注記事項】

(連結貸借対照表関係)

前連結会計年度 平成22年3月31日	当連結会計年度 平成23年3月31日																							
<p>1 有形固定資産の減価償却累計額は次のとおりであります。</p> <p style="text-align: right;">9,206百万円</p> <p>2 非連結子会社及び関連会社に対するものは次のとおりであります。</p> <p style="padding-left: 20px;">株式(投資有価証券) 147百万円</p> <p style="padding-left: 20px;">出資金(その他投資) 51百万円</p> <p>3 担保に供している資産及び担保に係る債務</p> <table style="width: 100%; border-collapse: collapse;"> <tr> <td style="padding-left: 20px;">担保に供している資産</td> <td style="padding-left: 20px;">土地</td> <td style="text-align: right;">306百万円</td> </tr> <tr> <td colspan="2" style="padding-left: 40px;">計</td> <td style="text-align: right;">306百万円</td> </tr> </table> <p>連結子会社の株式会社スーパーブレインが、土地の共同所有者である環境科学株式会社との共同建築物件の建設費用に係る同社借入金に対して担保提供をしたものであります。</p> <p>4 土地の再評価</p> <p>「土地の再評価に関する法律」(平成10年3月31日公布法律第34号)及び「土地の再評価に関する法律の一部を改正する法律」(平成11年3月31日改正)に基づき、当社の有形固定資産の土地の再評価を行い、土地再評価差額金を純資産の部に計上しております。</p> <p>「土地の再評価に関する法律」及び「土地の再評価に関する法律の一部を改正する法律」第3条第3項に定める再評価の方法については、土地の再評価に関する法律施行令(平成10年3月31日公布政令第119号)第2条第4号に定める地価税法(平成3年法律第69号)第16条に規定する地価税の課税価格の計算の基礎となる土地の価額を算定するために国税庁長官が定めて公表した方法により算出した価額に基づいて奥行価格補正等合理的な調整を行って算出する方法を採用しております。</p> <table style="width: 100%; border-collapse: collapse;"> <tr> <td style="padding-left: 20px;">再評価を行った年月</td> <td style="text-align: right;">平成12年3月31日</td> </tr> <tr> <td style="padding-left: 20px;">再評価を行った土地の期末における時価と再評価後の帳簿価額との差額</td> <td style="text-align: right;">458百万円</td> </tr> </table>	担保に供している資産	土地	306百万円	計		306百万円	再評価を行った年月	平成12年3月31日	再評価を行った土地の期末における時価と再評価後の帳簿価額との差額	458百万円	<p>1 有形固定資産の減価償却累計額は次のとおりであります。</p> <p style="text-align: right;">9,340百万円</p> <p>2 非連結子会社及び関連会社に対するものは次のとおりであります。</p> <p style="padding-left: 20px;">株式(投資有価証券) 129百万円</p> <p style="padding-left: 20px;">出資金(その他投資) 51百万円</p> <p>3 担保に供している資産及び担保に係る債務</p> <table style="width: 100%; border-collapse: collapse;"> <tr> <td style="padding-left: 20px;">担保に供している資産</td> <td style="padding-left: 20px;">建物</td> <td style="text-align: right;">287百万円</td> </tr> <tr> <td colspan="2" style="padding-left: 40px;">土地</td> <td style="text-align: right;">306百万円</td> </tr> <tr> <td colspan="2" style="padding-left: 40px;">計</td> <td style="text-align: right;">593百万円</td> </tr> </table> <p>連結子会社の株式会社スーパーブレインが、土地および建物の共同所有者である環境科学株式会社との共同建築物件の建設費用に係る同社借入金に対して担保提供をしたものであります。</p> <p>4 土地の再評価</p> <p>「土地の再評価に関する法律」(平成10年3月31日公布法律第34号)及び「土地の再評価に関する法律の一部を改正する法律」(平成11年3月31日改正)に基づき、当社の有形固定資産の土地の再評価を行い、土地再評価差額金を純資産の部に計上しております。</p> <p>「土地の再評価に関する法律」及び「土地の再評価に関する法律の一部を改正する法律」第3条第3項に定める再評価の方法については、土地の再評価に関する法律施行令(平成10年3月31日公布政令第119号)第2条第4号に定める地価税法(平成3年法律第69号)第16条に規定する地価税の課税価格の計算の基礎となる土地の価額を算定するために国税庁長官が定めて公表した方法により算出した価額に基づいて奥行価格補正等合理的な調整を行って算出する方法を採用しております。</p> <table style="width: 100%; border-collapse: collapse;"> <tr> <td style="padding-left: 20px;">再評価を行った年月</td> <td style="text-align: right;">平成12年3月31日</td> </tr> <tr> <td style="padding-left: 20px;">再評価を行った土地の期末における時価と再評価後の帳簿価額との差額</td> <td style="text-align: right;">528百万円</td> </tr> </table>	担保に供している資産	建物	287百万円	土地		306百万円	計		593百万円	再評価を行った年月	平成12年3月31日	再評価を行った土地の期末における時価と再評価後の帳簿価額との差額	528百万円
担保に供している資産	土地	306百万円																						
計		306百万円																						
再評価を行った年月	平成12年3月31日																							
再評価を行った土地の期末における時価と再評価後の帳簿価額との差額	458百万円																							
担保に供している資産	建物	287百万円																						
土地		306百万円																						
計		593百万円																						
再評価を行った年月	平成12年3月31日																							
再評価を行った土地の期末における時価と再評価後の帳簿価額との差額	528百万円																							

(連結損益計算書関係)

前連結会計年度 (自平成21年4月1日 至平成22年3月31日)	当連結会計年度 (自平成22年4月1日 至平成23年3月31日)
1 販売費及び一般管理費のうち主要な費目及び金額は次のとおりであります。	1 販売費及び一般管理費のうち主要な費目及び金額は次のとおりであります。
従業員給料及び手当 1,614百万円	従業員給料及び手当 1,333百万円
広告宣伝費 1,549	広告宣伝費 1,132
賞与引当金繰入額 225	賞与引当金繰入額 119
役員賞与引当金繰入額 35	役員賞与引当金繰入額 29
役員退職慰労引当金繰入額 30	退職給付引当金繰入額 93
退職給付引当金繰入額 76	研究開発費 1,020
貸倒引当金繰入額 572	のれん償却 1,020
2 一般管理費及び当期製造費用に含まれる研究開発費 590百万円	2 一般管理費及び当期製造費用に含まれる研究開発費 1,020百万円

(連結包括利益計算書関係)

当連結会計年度(自平成22年4月1日至平成23年3月31日)

1 当連結会計年度の直前連結会計年度における包括利益

親会社株主に係る包括利益 5,946百万円

少数株主に係る包括利益 3百万円

計 5,949百万円

2 当連結会計年度の直前連結会計年度におけるその他の包括利益

その他有価証券評価差額金 3,055百万円

為替換算調整勘定 286百万円

計 3,341百万円

(連結株主資本等変動計算書関係)

前連結会計年度(自平成21年4月1日至平成22年3月31日)

1 発行済株式の種類及び総数並びに自己株式の種類及び株式数に関する事項

	前連結会計年度末株式数(株)	当連結会計年度増加株式数(株)	当連結会計年度減少株式数(株)	当連結会計年度末株式数(株)
発行済株式				
普通株式	89,769,479	-	-	89,769,479
合計	89,769,479	-	-	89,769,479
自己株式				
普通株式 (注)1、2	3,501,630	6,687	458,330	3,049,987
合計	3,501,630	6,687	458,330	3,049,987

(注)1.自己株式の株式数増加6,687株は、単元未満株式買取によるものであります。

2.自己株式の株式数の減少458,330株は、連結子会社保有の自己株式(当社株式)の売却による減少457,322株、単元未満株式の売渡しによる減少1,008株であります。

2 新株予約権及び自己新株予約権に関する事項

区分	新株予約権の内訳	新株予約権の目的となる株式の種類	新株予約権の目的となる株式の数(株)				当連結会計年度末残高(百万円)
			前連結会計年度末	当連結会計年度増加	当連結会計年度減少	当連結会計年度末	
提出会社 (親会社)	ストック・オプションとしての新株予約権	-	-	-	-	-	94
合計		-	-	-	-	-	94

3 配当に関する事項

(1) 配当金支払額

当社は平成21年4月1日に株式移転により設立された共同持株会社であるため、配当金の支払額は下記の完全子会社の定時株主総会において決議された金額です。

株式会社コーエー

(決議)	株式の種類	配当金の総額(百万円)	1株当たり配当額(円)	基準日	効力発生日
平成21年6月22日 定時株主総会	普通株式	1,714	25	平成21年3月31日	平成21年6月23日

(2) 基準日が当連結会計年度に属する配当のうち、配当の効力発生日が翌連結会計年度となるもの

(決議)	株式の種類	配当金の総額(百万円)	配当の原資	1株当たり配当額(円)	基準日	効力発生日
平成22年6月23日 定時株主総会	普通株式	1,166	利益剰余金	13	平成22年3月31日	平成22年6月24日

当連結会計年度（自 平成22年 4月 1日 至 平成23年 3月31日）

1 発行済株式の種類及び総数並びに自己株式の種類及び株式数に関する事項

	前連結会計年度末株式数（株）	当連結会計年度増加株式数（株）	当連結会計年度減少株式数（株）	当連結会計年度末株式数（株）
発行済株式				
普通株式	89,769,479	-	-	89,769,479
合計	89,769,479	-	-	89,769,479
自己株式				
普通株式 （注）1、2	3,049,987	2,558	511	3,052,034
合計	3,049,987	2,558	511	3,052,034

（注）1．自己株式の株式数増加2,558株は、単元未満株式買取によるものであります。

2．自己株式の株式数の減少511株は、単元未満株式売渡によるものであります。

2 新株予約権及び自己新株予約権に関する事項

区分	新株予約権の内訳	新株予約権の目的となる株式の種類	新株予約権の目的となる株式の数（株）				当連結会計年度末残高（百万円）
			前連結会計年度末	当連結会計年度増加	当連結会計年度減少	当連結会計年度末	
提出会社 （親会社）	ストック・オプションとしての新株予約権	-	-	-	-	-	95
合計		-	-	-	-	-	95

3 配当に関する事項

(1) 配当金支払額

（決議）	株式の種類	配当金の総額（百万円）	1株当たり配当額（円）	基準日	効力発生日
平成22年 6月23日 定時株主総会	普通株式	1,166	13	平成22年 3月31日	平成22年 6月24日

(2) 基準日が当連結会計年度に属する配当のうち、配当の効力発生日が翌連結会計年度となるもの

（決議）	株式の種類	配当金の総額（百万円）	配当の原資	1株当たり配当額（円）	基準日	効力発生日
平成23年 6月23日 定時株主総会	普通株式	1,795	利益剰余金	20	平成23年 3月31日	平成23年 6月24日

(連結キャッシュ・フロー計算書関係)

前連結会計年度 自 平成21年4月1日 至 平成22年3月31日	当連結会計年度 自 平成22年4月1日 至 平成23年3月31日																
<p>1 現金及び現金同等物の期末残高と連結貸借対照表に掲記されている科目の金額との関係</p> <table style="width: 100%; border-collapse: collapse;"> <tr> <td style="width: 80%;">現金及び預金勘定</td> <td style="text-align: right;">6,551百万円</td> </tr> <tr> <td>預入期間が3か月を超える定期預金</td> <td style="text-align: right;">704百万円</td> </tr> <tr> <td>有価証券に含まれるMMF等</td> <td style="text-align: right;">3,298百万円</td> </tr> <tr> <td style="border-top: 1px solid black;">現金及び現金同等物</td> <td style="text-align: right; border-top: 1px solid black;">9,145百万円</td> </tr> </table>	現金及び預金勘定	6,551百万円	預入期間が3か月を超える定期預金	704百万円	有価証券に含まれるMMF等	3,298百万円	現金及び現金同等物	9,145百万円	<p>1 現金及び現金同等物の期末残高と連結貸借対照表に掲記されている科目の金額との関係</p> <table style="width: 100%; border-collapse: collapse;"> <tr> <td style="width: 80%;">現金及び預金勘定</td> <td style="text-align: right;">10,685百万円</td> </tr> <tr> <td>預入期間が3か月を超える定期預金</td> <td style="text-align: right;">244百万円</td> </tr> <tr> <td>有価証券に含まれるMMF等</td> <td style="text-align: right;">338百万円</td> </tr> <tr> <td style="border-top: 1px solid black;">現金及び現金同等物</td> <td style="text-align: right; border-top: 1px solid black;">10,779百万円</td> </tr> </table>	現金及び預金勘定	10,685百万円	預入期間が3か月を超える定期預金	244百万円	有価証券に含まれるMMF等	338百万円	現金及び現金同等物	10,779百万円
現金及び預金勘定	6,551百万円																
預入期間が3か月を超える定期預金	704百万円																
有価証券に含まれるMMF等	3,298百万円																
現金及び現金同等物	9,145百万円																
現金及び預金勘定	10,685百万円																
預入期間が3か月を超える定期預金	244百万円																
有価証券に含まれるMMF等	338百万円																
現金及び現金同等物	10,779百万円																

(リース取引関係)

前連結会計年度(自 平成21年4月1日 至 平成22年3月31日)

事業の内容に照らして重要性が乏しいため、注記を省略しております。

当連結会計年度(自 平成22年4月1日 至 平成23年3月31日)

事業の内容に照らして重要性が乏しいため、注記を省略しております。

(金融商品関係)

前連結会計年度(自平成21年4月1日至平成22年3月31日)

1. 金融商品の状況に関する事項

(1) 金融商品に対する取組方針

当社グループは設備投資計画に照らして、必要な資金を調達しております。また、短期的な運転資金を銀行借入により調達しております。余剰資金は高い利回りで運用することを目的として、株式、債券、デリバティブを組み込んだ複合金融商品への投資を行っております。

当社が利用するデリバティブは、デリバティブを組み込んだ複合金融商品のみであります。

(2) 金融商品の内容及びそのリスク

営業債権である受取手形及び売掛金は、顧客の信用リスクに晒されております。また、海外で事業を行うにあたり生じる外貨建ての営業債権は、為替の変動リスクに晒されております。

有価証券及び投資有価証券は、株式、債券等であり、市場価格の変動リスクに晒されております。

デリバティブを組み込んだ複合金融商品への投資は、債券市場価格及び為替変動によるリスクを有しております。なお、当社ではデリバティブ取引を信用度の高い金融機関等と行っており、取引の相手方の契約不履行により生じる信用リスクは極めて少ないと認識しております。

(3) 金融商品に係るリスク管理体制

信用リスク(取引先の契約不履行等に係るリスク)の管理

当社は営業債権について、財務部が主要な取引先の状況を定期的にモニタリングし、取引相手ごとに期日及び残高を管理するとともに、財務状況等の悪化等による回収懸念の早期把握や軽減を図っております。連結子会社についても同様の管理を行っております。

市場リスク(為替や金利等の変動リスク)の管理

株式、債券、デリバティブを組み込んだ複合金融商品への投資は、社内規程に基づき、その投資限度額を定めて厳重に管理しております。また、当社では、資産運用の安全確保を目的に取引部門と管理部門を明確に分離しており、管理部門が取引の確認、ポジション管理等を行い、デリバティブ取引に係る社内ルールの遵守状況を確認し、内部牽制が機能するよう留意しております。なお、時価評価を含むポジション等の状況は、定期的に経営陣に報告されております。

有価証券及び投資有価証券については、定期的に時価や発行体(取引先企業)の財務状況等を把握し、また、満期保有目的の債券以外のものについては、市況や取引先企業との関係を勘案して保有状況を継続的に見直しております。

資金調達に係る流動性リスク(支払期日に支払いを実行できなくなるリスク)の管理

当社は、各部署からの報告に基づき担当部署が適時に資金繰計画を作成・更新するとともに、手許流動性の維持などにより流動性リスクを管理しております。

(4) 金融商品の時価等に関する事項についての補足説明

金融商品の時価には、市場価格に基づく価額のほか、市場価格がない場合には合理的に算定された価額が含まれております。当該価額の算定においては変動要因を織り込んでいるため、異なる前提条件等を採用することにより、当該価額が変動することがあります。

2. 金融商品の時価等に関する事項

平成22年3月31日における連結貸借対照表計上額、時価及びこれらの差額については、次のとおりであります。なお、時価を把握することが極めて困難と認められるものは含まれておりません（（注）2参照）。

	連結貸借対照表計上額 (百万円)	時価 (百万円)	差額 (百万円)
(1) 現金及び預金	6,551	6,551	-
(2) 受取手形及び売掛金 貸倒引当金(1)	8,469 242		
	8,226	8,226	-
(3) 有価証券及び投資有価証券 その他有価証券	37,350	37,350	-
資産計	52,128	52,128	-

(1) 売掛金に個別に計上している貸倒引当金を控除しております。

(注) 1. 金融商品の時価の算定方法並びに有価証券及びデリバティブ取引に関する事項

資産

(1) 現金及び預金、(2) 受取手形及び売掛金

これらは短期間で決済されるものであるため、時価は帳簿価額と近似していることから、当該帳簿価額によっております。

(3) 有価証券及び投資有価証券

これらの時価について、株式等は取引所の価格によっており、債券は取引所の価格又は取引金融機関等から提示された価格によっております。また、保有目的ごとの有価証券に関する事項については、注記事項「有価証券関係」をご参照下さい。

2. 時価を把握することが極めて困難と認められる金融商品

区分	連結貸借対照表計上額(百万円)
非上場株式	166
その他	280
合計	447

これらについては、市場価格がなく、時価を把握することが極めて困難と認められることから、「(3) 有価証券及び投資有価証券」には含めておりません。

3. 金銭債権及び満期のある有価証券の連結決算日後の償還予定額

	1年以内 (百万円)	1年超 5年以内 (百万円)	5年超 10年以内 (百万円)	10年超 (百万円)
現金及び預金	704	-	-	-
受取手形及び売掛金	8,226	-	-	-
有価証券及び投資有価証券 その他有価証券のうち満 期があるもの				
(1) 国債・地方債等	2,047	5,539	6,099	6,823
(2) 社債	2,259	2,218	524	558
合計	13,237	7,758	6,624	7,382

(追加情報)

当連結会計年度より、「金融商品に関する会計基準」(企業会計基準第10号 平成20年3月10日)及び「金融商品の時価等の開示に関する適用指針」(企業会計基準適用指針第19号 平成20年3月10日)を適用しております。

当連結会計年度（自 平成22年4月1日 至 平成23年3月31日）

1. 金融商品の状況に関する事項

(1) 金融商品に対する取組方針

当社グループは設備投資計画に照らして、必要な資金を調達しております。また、短期的な運転資金を銀行借入により調達しております。余剰資金は高い利回りで運用することを目的として、株式、債券、デリバティブを組み込んだ複合金融商品への投資を行っております。

当社グループが利用するデリバティブは、デリバティブを組み込んだ複合金融商品のみであります。

(2) 金融商品の内容及びそのリスク

営業債権である受取手形及び売掛金は、顧客の信用リスクに晒されております。また、海外で事業を行うにあたり生じる外貨建ての営業債権は、為替の変動リスクに晒されております。

有価証券及び投資有価証券は、株式、債券等であり、市場価格の変動リスクに晒されております。

デリバティブを組み込んだ複合金融商品への投資は、債券市場価格及び為替変動によるリスクを有しております。なお、当社グループではデリバティブ取引を信用度の高い金融機関等と行っており、取引の相手方の契約不履行により生じる信用リスクは極めて少ないと認識しております。

(3) 金融商品に係るリスク管理体制

信用リスク（取引先の契約不履行等に係るリスク）の管理

当社グループは営業債権について、財務部が主要な取引先の状況を定期的にモニタリングし、取引相手ごとに期日及び残高を管理するとともに、財務状況等の悪化等による回収懸念の早期把握や軽減を図っております。連結子会社についても同様の管理を行っております。

市場リスク（為替や金利等の変動リスク）の管理

株式、債券、デリバティブを組み込んだ複合金融商品への投資は、社内規程に基づき、その投資限度額を定めて厳重に管理しております。また、当社グループでは、資産運用の安全確保を目的に取引部門と管理部門を明確に分離しており、管理部門が取引の確認、ポジション管理等を行い、デリバティブ取引に係る社内ルールの遵守状況を確認し、内部牽制が機能するよう留意しております。なお、時価評価を含むポジション等の状況は、定期的に経営陣に報告されております。

有価証券及び投資有価証券については、定期的に時価や発行体（取引先企業）の財務状況等を把握し、また、満期保有目的の債券以外のものについては、市況を勘案して保有状況を継続的に見直しております。

資金調達に係る流動性リスク（支払期日に支払いを実行できなくなるリスク）の管理

当社グループは、各部署からの報告に基づき担当部署が適時に資金繰計画を作成・更新するとともに、手許流動性の維持などにより流動性リスクを管理しております。

(4) 金融商品の時価等に関する事項についての補足説明

金融商品の時価には、市場価格に基づく価額のほか、市場価格がない場合には合理的に算定された価額が含まれております。当該価額の算定においては変動要因を織り込んでいるため、異なる前提条件等を採用することにより、当該価額が変動することがあります。

2. 金融商品の時価等に関する事項

平成23年3月31日における連結貸借対照表計上額、時価及びこれらの差額については、次のとおりであります。なお、時価を把握することが極めて困難と認められるものは含まれておりません（（注）2参照）。

	連結貸借対照表計上額 (百万円)	時価 (百万円)	差額 (百万円)
(1) 現金及び預金	10,685	10,685	-
(2) 受取手形及び売掛金 貸倒引当金(1)	7,688 114		
	7,574	7,574	-
(3) 有価証券及び投資有価証券 其他有価証券	34,624	34,624	-
資産計	52,884	52,884	-

(1) 売掛金に個別に計上している貸倒引当金を控除しております。

(注) 1. 金融商品の時価の算定方法並びに有価証券及びデリバティブ取引に関する事項

資産

(1) 現金及び預金、(2) 受取手形及び売掛金

これらは短期間で決済されるものであるため、時価は帳簿価額と近似していることから、当該帳簿価額によっております。

(3) 有価証券及び投資有価証券

これらの時価について、株式等は取引所の価格によっており、債券は取引所の価格又は取引金融機関等から提示された価格によっております。また、保有目的ごとの有価証券に関する事項については、注記事項「有価証券関係」をご参照下さい。

2. 時価を把握することが極めて困難と認められる金融商品

区分	連結貸借対照表計上額(百万円)
関係会社株式	129
非上場株式	119
その他	256
合計	504

これらについては、市場価格がなく、時価を把握することが極めて困難と認められることから、「(3) 有価証券及び投資有価証券」には含めておりません。

3. 金銭債権及び満期のある有価証券の連結決算日後の償還予定額

	1年以内 (百万円)	1年超 5年以内 (百万円)	5年超 10年以内 (百万円)	10年超 (百万円)
現金及び預金	900	-	-	-
受取手形及び売掛金	7,574	-	-	-
有価証券及び投資有価証券 其他有価証券のうち満期があるもの				
(1) 国債・地方債等	1,569	5,271	4,414	8,100
(2) 社債	626	2,027	1,379	1,566
(3) その他	-	-	908	-
合計	10,671	7,298	6,702	9,667

(有価証券関係)

前連結会計年度(平成22年3月31日)

1. その他有価証券

	種類	連結貸借対照表計上額(百万円)	取得原価(百万円)	差額(百万円)
連結貸借対照表計上額が取得原価を超えるもの	(1) 株式	7,887	5,459	2,428
	(2) 債券			
	国債・地方債等	4,028	3,453	574
	社債	3,478	3,068	410
	その他	-	-	-
	(3) その他	112	103	8
	小計	15,507	12,085	3,422
連結貸借対照表計上額が取得原価を超えないもの	(1) 株式	1,167	1,385	217
	(2) 債券			
	国債・地方債等	12,316	15,667	3,351
	社債	5,135	6,008	873
	その他	-	-	-
	(3) その他	3,223	3,223	-
	小計	21,843	26,286	4,442
	合計	37,350	38,371	1,020

(注) 1 非上場株式(連結貸借対照表計上額 19百万円)については、市場価格がなく、時価を把握することが極めて困難と認められることから、上表の「その他有価証券」には含めておりません。

2 債券には複合金融商品(契約額300百万円及び5百万米ドル)が含まれており、その組込デリバティブ利益60百万円は損益計算書の営業外収益に計上しております。

2. 当連結会計年度中に売却したその他有価証券(自平成21年4月1日至平成22年3月31日)

種類	売却額(百万円)	売却益の合計額(百万円)	売却損の合計額(百万円)
(1) 株式	696	280	0
(2) 債券			
国債・地方債等	-	-	-
社債	480	111	-
その他	-	-	-
(3) その他	1,901	802	-
合計	3,077	1,194	0

3. 減損処理を行った有価証券

当連結会計年度において、その他有価証券について108百万円減損処理を行っております。なお、減損処理に関する基準は以下のとおりであります。

・有価証券の時価が、下記条件に合致する場合、時価が著しく下落したものと判断し、回収可能性判断基準とその他時価に影響する諸要因を検討し、時価が回復すると合理的に判断できる場合を除いて減損処理を行う。

 評価日において時価が簿価に対して50%以上下落した場合

 評価日において時価が簿価に対して30%以上下落しており、かつ評価日以前3ヶ月間の平均時価が簿価に対して30%以上下落している場合

回収可能性判断基準

有価証券の発行会社が債務超過である場合、又は2期連続経常損失を計上している場合は、回復可能性がないものとして減損処理を行う。

当連結会計年度（平成23年3月31日）

1. その他有価証券

	種類	連結貸借対照表計上額（百万円）	取得原価（百万円）	差額（百万円）
連結貸借対照表計上額が取得原価を超えるもの	(1) 株式	5,625	3,734	1,891
	(2) 債券			
	国債・地方債等	3,898	3,309	589
	社債	3,791	3,440	350
	その他	-	-	-
	(3) その他	2,560	2,481	79
	小計	15,876	12,965	2,911
連結貸借対照表計上額が取得原価を超えないもの	(1) 株式	2,953	3,443	490
	(2) 債券			
	国債・地方債等	10,021	13,392	3,371
	社債	3,370	4,230	859
	その他	-	-	-
	(3) その他	2,403	2,466	63
	小計	18,747	23,532	4,784
	合計	34,624	36,497	1,873

(注) 1 非上場株式（連結貸借対照表計上額 119百万円）及びその他（連結貸借対照表計上額 256百万円）については、市場価格がなく、時価を把握することが極めて困難と認められることから、上表の「その他有価証券」には含めておりません。

2 債券に含まれていた複合金融商品は償還し、その組込デリバティブ損失79百万円は損益計算書の営業外費用に計上しております。

2. 当連結会計年度中に売却したその他有価証券（自 平成22年4月1日 至 平成23年3月31日）

種類	売却額（百万円）	売却益の合計額（百万円）	売却損の合計額（百万円）
(1) 株式	2,013	800	81
(2) 債券			
国債・地方債等	-	-	-
社債	-	-	-
その他	-	-	-
(3) その他	805	13	-
合計	2,819	814	81

3. 減損処理を行った有価証券

当連結会計年度において、その他有価証券で時価のあるものについて132百万円減損処理を行っております。なお、減損処理に関する基準は以下のとおりであります。

- ・有価証券の時価が、下記条件に合致する場合、時価が著しく下落したものと判断し、回収可能性判断基準とその他時価に影響する諸要因を検討し、時価が回復すると合理的に判断できる場合を除いて減損処理を行う。
 - 評価日において時価が簿価に対して50%以上下落した場合
 - 評価日において時価が簿価に対して30%以上下落しており、かつ評価日以前3ヶ月間の平均時価が簿価に対して30%以上下落している場合
- 回収可能性判断基準
有価証券の発行会社が債務超過である場合、又は2期連続経常損失を計上している場合は、回復可能性がないものとして減損処理を行う。

(デリバティブ取引関係)

前連結会計年度(自平成21年4月1日至平成22年3月31日)

複合金融商品の組込デリバティブ契約額等及び評価損益は「有価証券関係」の注書きにて開示しております。

当連結会計年度(自平成22年4月1日至平成23年3月31日)

複合金融商品の評価損益は「有価証券関係」の注書きにて開示しております。

(退職給付関係)

1 採用している退職給付制度の概要

当社及び国内連結子会社は従業員の退職金制度として適格退職年金制度及び退職一時金制度を設けております。

2 退職給付債務及びその内訳

	前連結会計年度 平成22年3月31日	当連結会計年度 平成23年3月31日
(1) 退職給付債務(百万円)	2,614	2,719
(2) 年金資産(百万円)	1,839	1,857
(3) 未積立退職給付債務(1)+(2)(百万円)	774	861
(4) 未認識数理計算上の差異(百万円)	188	289
(5) 退職給付引当金(百万円)	585	572

(注) 一部の国内連結子会社は、退職給付債務の算定にあたり、簡便法を採用しております。

3 退職給付費用の内訳

	前連結会計年度 自平成21年4月1日 至平成22年3月31日	当連結会計年度 自平成22年4月1日 至平成23年3月31日
(1) 勤務費用(百万円)	275	308
(2) 利息費用(百万円)	43	43
(3) 期待運用収益(減算)(百万円)	45	53
(4) 数理計算上の差異の費用処理額(百万円)	40	18
(5) 退職給付費用(百万円)	314	316

(注) 簡便法を採用している連結子会社の退職給付費用は(1)勤務費用に含めて計上しております。

4 退職給付債務等の計算の基礎に関する事項

	前連結会計年度 平成22年3月31日	当連結会計年度 平成23年3月31日
(1) 割引率(%)	1.3~2.0	1.3~2.0
(2) 期待運用収益率(%)	0.75~3.5	0.75~3.5
(3) 退職給付見込額の期間配分の方法	期間定額基準	期間定額基準
(4) 数理計算上の差異の処理年数	9~14年(各連結会計年度の発生時における従業員の平均残存勤務期間以内の一定の年数による定額法により按分した額をそれぞれ発生翌連結会計年度から費用処理することとしております。)	同左

(ストック・オプション等関係)

前連結会計年度(自平成21年4月1日至平成22年3月31日)

1. スtock・オプションに係る当連結会計年度における費用計上額及び科目名

販売費及び一般管理費 3百万円

2. スtock・オプションの内容、規模及びその変動状況

(1) スtock・オプションの内容

	コーエーテクモホールディングス株式会社 第1回新株予約権 (注)1	コーエーテクモホールディングス株式会社 第2回新株予約権 (注)1	コーエーテクモホールディングス株式会社 第3回新株予約権 (注)1	コーエーテクモホールディングス株式会社 第4回新株予約権 (注)2
付与対象者の区分及び人数	当社取締役 2名 当社従業員 3名 子会社役員 及び従業員 97名	当社取締役 2名 子会社役員 及び従業員 2名	当社取締役 1名 当社従業員 5名 子会社役員 及び従業員 185名	当社従業員 9名 子会社役員 及び従業員 273名
株式の種類別のストック・オプションの数 (注3)	普通株式 221,260株	普通株式 15,800株	普通株式 293,200株	普通株式 209,880株
付与日	平成21年4月1日	平成21年4月1日	平成21年4月1日	平成21年4月1日
権利確定条件	株式会社コーエーにおける付与日(平成16年8月23日)以降権利確定日(平成18年6月30日)まで継続して勤務していること。ただし、会社都合により退任・退職した場合を除く	株式会社コーエーにおける付与日(平成19年3月15日)以降権利確定日(平成20年6月30日)まで継続して勤務していること。ただし、会社都合により退任・退職した場合を除く	株式会社コーエーにおける付与日(平成19年3月15日)以降権利確定日(平成20年6月30日)まで継続して勤務していること。ただし、会社都合により退任・退職した場合を除く	権利行使日においても当社又は当社の関係会社の従業員であることを要する
対象勤務期間	自平成16年8月23日 至平成18年6月30日	自平成19年3月15日 至平成20年6月30日	自平成19年3月15日 至平成20年6月30日	期間の定めはありません
権利行使期間	自平成21年4月1日 至平成21年6月30日	自平成21年4月1日 至平成23年6月30日	自平成21年4月1日 至平成23年6月30日	自平成23年4月1日 至平成26年3月31日

(注)1. 株式会社コーエーが付与したものを平成21年4月1日付の株式移転により、当社が新たに付与したものであります。

2. テクモ株式会社が付与したものを平成21年4月1日付の株式移転により、当社が新たに付与したものであります。

3. 株式数に換算して記載しております。

(2) ストック・オプションの規模及びその変動状況

当連結会計年度（平成22年3月期）において存在したストック・オプションを対象とし、ストック・オプションの数については、株式数に換算して記載しております。

ストック・オプションの数

	コーエーテクモホールディングス株式会社 第1回新株予約権	コーエーテクモホールディングス株式会社 第2回新株予約権	コーエーテクモホールディングス株式会社 第3回新株予約権	コーエーテクモホールディングス株式会社 第4回新株予約権
権利確定前（株）				
連結会計年度期首	-	-	-	209,880
付与	-	-	-	-
失効	-	-	-	11,520
権利確定	-	-	-	-
未確定残	-	-	-	198,360
権利確定後（株）				
連結会計年度期首	221,260	15,800	293,200	-
権利確定	-	-	-	-
権利行使	-	-	-	-
失効	221,260	-	10,200	-
未行使残	-	15,800	283,000	-

単価情報

	コーエーテクモホールディングス株式会社 第1回新株予約権	コーエーテクモホールディングス株式会社 第2回新株予約権	コーエーテクモホールディングス株式会社 第3回新株予約権	コーエーテクモホールディングス株式会社 第4回新株予約権
権利行使価格（円）	1,895	2,191	2,191	1,223
行使時平均株価（円）	2,071	-	-	-
付与日における公正な 評価単価（円）	-	274	274	82

3. ストック・オプションの権利確定数の見積り方法

将来の失効数の合理的な見積りは困難であるため、過去の離職率に基づいて見積った失効数を反映させる方法を採用しております。

当連結会計年度（自 平成22年4月1日 至 平成23年3月31日）

1. スtock・オプションに係る当連結会計年度における費用計上額及び科目名

販売費及び一般管理費 10百万円

2. 権利不行使による失効により利益として計上した金額

営業外収益のその他 8百万円

3. スtock・オプションの内容、規模及びその変動状況

(1) スtock・オプションの内容

	コーエーテクモホールディングス株式会社 第2回新株予約権 (注)1	コーエーテクモホールディングス株式会社 第3回新株予約権 (注)1	コーエーテクモホールディングス株式会社 第4回新株予約権 (注)2	コーエーテクモホールディングス株式会社 第5回新株予約権
付与対象者の区分及び人数	当社取締役 2名 子会社役員 及び従業員 2名	当社従業員 7名 子会社役員 及び従業員 157名	当社従業員 8名 子会社役員 及び従業員 227名	当社取締役 4名 当社従業員 19名 子会社役員 及び従業員 283名
株式の種類別のスTokk・オプションの数 (注3)	普通株式 15,800株	普通株式 293,200株	普通株式 209,880株	普通株式 485,400株
付与日	平成21年4月1日	平成21年4月1日	平成21年4月1日	平成22年10月25日
権利確定条件	株式会社コーエーにおける付与日（平成19年3月15日）以降権利確定日（平成20年6月30日）まで継続して勤務していること。ただし、会社都合により退任・退職した場合を除く	株式会社コーエーにおける付与日（平成19年3月15日）以降権利確定日（平成20年6月30日）まで継続して勤務していること。ただし、会社都合により退任・退職した場合を除く	権利行使日においても当社又は当社の関係会社の従業員であることを要する	権利行使日において、当社又は当社の関係会社の取締役、監査役若しくは従業員の地位にあることを要する。ただし、会社都合により退任・退職した場合を除く
対象勤務期間	自平成19年3月15日 至平成20年6月30日	自平成19年3月15日 至平成20年6月30日	自平成19年4月1日 至平成23年3月31日	自平成22年10月25日 至平成24年10月25日
権利行使期間	自平成21年4月1日 至平成23年6月30日	自平成21年4月1日 至平成23年6月30日	自平成23年4月1日 至平成26年3月31日	自平成24年10月26日 至平成27年10月23日

(注)1. 株式会社コーエーが付与したものを平成21年4月1日付の株式移転により、当社が新たに付与したものであります。

2. テクモ株式会社が付与したものを平成21年4月1日付の株式移転により、当社が新たに付与したものであります。

3. 株式数に換算して記載しております。

(2) ストック・オプションの規模及びその変動状況

当連結会計年度（平成23年3月期）において存在したストック・オプションを対象とし、ストック・オプションの数については、株式数に換算して記載しております。

ストック・オプションの数

	コーエーテックモホールディングス株式会社 第2回新株予約権	コーエーテックモホールディングス株式会社 第3回新株予約権	コーエーテックモホールディングス株式会社 第4回新株予約権	コーエーテックモホールディングス株式会社 第5回新株予約権
権利確定前（株）				
前連結会計年度末	-	-	198,360	-
付与	-	-	-	485,400
失効	-	-	23,940	28,600
権利確定	-	-	-	-
未確定残	-	-	174,420	456,800
権利確定後（株）				
前連結会計年度末	15,800	283,000	-	-
権利確定	-	-	-	-
権利行使	-	-	-	-
失効	-	32,500	-	-
未行使残	15,800	250,500	-	-

単価情報

	コーエーテックモホールディングス株式会社 第2回新株予約権	コーエーテックモホールディングス株式会社 第3回新株予約権	コーエーテックモホールディングス株式会社 第4回新株予約権	コーエーテックモホールディングス株式会社 第5回新株予約権
権利行使価格（円）	2,191	2,191	1,223	578
行使時平均株価（円）	-	-	-	-
付与日における公正な 評価単価（円）	274	274	82	83

4. ストック・オプションの公正な評価単価の見積方法

当連結会計年度において付与されたコーエーテックモホールディングス株式会社第5回新株予約権についての公正な評価単価の見積方法は以下のとおりであります。

(イ) 使用した評価技法 ブラック・ショールズ・モデル

(ロ) 主な基礎数値及び見積方法

	コーエーテックモホールディングス株式会社 第5回新株予約権
株価変動性（注）1	37.99%
予想残存期間（注）2	3.5年
予想配当（注）3	1株につき20円
無リスク利率（注）4	0.18%

(注) 1. 当社は上場後の期間が短く評価に適さないため、類似会社の株価実績に基づき算定しております。

2. 十分なデータの蓄積がなく、合理的な見積りが困難であるため、権利行使期間の中間点において行使されるものと推定して見積もっております。

3. 平成22年3月期の普通株式予想配当によります。

4. 予想残存期間に対応する日本国債の利回りを採用しております。

5. ストック・オプションの権利確定数の見積方法

将来の失効数の合理的な見積りは困難であるため、過去の離職率に基づいて見積った失効数を反映させる方法を採用しております。

(税効果会計関係)

前連結会計年度 平成22年3月31日		当連結会計年度 平成23年3月31日	
1 繰延税金資産及び繰延税金負債の発生主な原因の内訳		1 繰延税金資産及び繰延税金負債の発生主な原因の内訳	
繰延税金資産(流動) 百万円		繰延税金資産(流動) 百万円	
繰越欠損金	1,108	繰越欠損金	810
賞与引当金	200	賞与引当金	256
棚卸資産未実現	180	棚卸資産未実現	249
未払事業税	169	未払事業税	78
返品調整引当金	160	売上値引引当金	74
その他	105	その他	284
小計	1,927	小計	1,754
評価性引当金	29	評価性引当金	101
計	1,897	計	1,652
繰延税金負債(流動)		繰延税金負債(流動)	
自己株式	826	自己株式	961
繰延税金負債合計	826	計	961
繰延税金資産(流動)の純額	1,071	繰延税金資産(流動)の純額	691
繰延税金資産(固定) 百万円		繰延税金資産(固定) 百万円	
投資有価証券評価損	872	投資有価証券評価損	530
繰越欠損金	660	繰越欠損金	727
過年度開発費償却否認	455	過年度開発費償却否認	671
当期開発費償却否認	397	当期開発費償却否認	177
減価償却超過額	249	減損損失否認	155
減損損失否認	336	投資有価証券評価差額金	1,009
プログラム準備金	184	退職給付引当金繰入超過額	199
投資有価証券評価差額金	150	その他	296
退職給付引当金繰入超過額	99	小計	3,768
その他	126	評価性引当金	2,021
小計	3,532	繰延税金資産(固定)の純額	1,746
評価性引当金	870		
計	2,662	繰延税金負債(固定) 百万円	
繰延税金負債(固定)		その他	9
その他有価証券評価差額金	47	計	9
その他	19	繰延税金負債(固定)の純額	9
繰延税金負債合計	66		
繰延税金資産(固定)の純額	2,595		
繰延税金負債(固定) 百万円			
その他有価証券評価差額金	28		
その他	9		
繰延税金負債(固定)の純額	37		

前連結会計年度 平成22年3月31日	当連結会計年度 平成23年3月31日																										
<p>2 法定実効税率と税効果会計適用後の法人税等の負担率との差異の原因となった主な項目別の内訳</p> <table border="0"> <tr> <td>法定実効税率</td> <td style="text-align: right;">40.6%</td> </tr> <tr> <td>(調整)</td> <td></td> </tr> <tr> <td>損金不算入永久差異</td> <td style="text-align: right;">6.2%</td> </tr> <tr> <td>受取配当金の益金不算入</td> <td style="text-align: right;">1.3%</td> </tr> <tr> <td>のれん償却</td> <td style="text-align: right;">13.3%</td> </tr> <tr> <td>法人税等の還付額</td> <td style="text-align: right;">6.5%</td> </tr> <tr> <td>税額控除</td> <td style="text-align: right;">2.1%</td> </tr> <tr> <td>留保金課税</td> <td style="text-align: right;">3.0%</td> </tr> <tr> <td>住民税均等割</td> <td style="text-align: right;">1.1%</td> </tr> <tr> <td>子会社税率差</td> <td style="text-align: right;">3.0%</td> </tr> <tr> <td>評価性引当金増減</td> <td style="text-align: right;">48.4%</td> </tr> <tr> <td>その他</td> <td style="text-align: right;">4.8%</td> </tr> <tr> <td>税効果会計適用後の法人税等の負担額</td> <td style="text-align: right; border-top: 1px solid black;">13.7%</td> </tr> </table>	法定実効税率	40.6%	(調整)		損金不算入永久差異	6.2%	受取配当金の益金不算入	1.3%	のれん償却	13.3%	法人税等の還付額	6.5%	税額控除	2.1%	留保金課税	3.0%	住民税均等割	1.1%	子会社税率差	3.0%	評価性引当金増減	48.4%	その他	4.8%	税効果会計適用後の法人税等の負担額	13.7%	<p>2 法定実効税率と税効果会計適用後の法人税等の負担率との差異の原因となった主な項目別の内訳</p> <p>法定実効税率と税効果会計適用後の法人税等の負担率との間の差異が法定実効税率の100分の5以下であるため注記を省略しております。</p>
法定実効税率	40.6%																										
(調整)																											
損金不算入永久差異	6.2%																										
受取配当金の益金不算入	1.3%																										
のれん償却	13.3%																										
法人税等の還付額	6.5%																										
税額控除	2.1%																										
留保金課税	3.0%																										
住民税均等割	1.1%																										
子会社税率差	3.0%																										
評価性引当金増減	48.4%																										
その他	4.8%																										
税効果会計適用後の法人税等の負担額	13.7%																										

(企業結合等関係)

前連結会計年度(自平成21年4月1日至平成22年3月31日)

(パーチェス法適用)

1. 被取得企業の名称及び事業の内容、企業結合を行った主な理由、企業結合日、企業結合の法的形式、結合後企業の名称、取得した議決権比率及び取得企業を決定するに至った主な根拠

(1) 被取得企業の名称及び事業の内容

テクモ株式会社

家庭用コンピューター・ゲームソフトの企画・開発・研究及び販売

オンラインゲーム及び携帯端末向けコンテンツの企画・開発・研究及び販売

パチンコ・パチスロ向け液晶画面ソフトの企画・開発・研究及び販売

キャラクター商品の企画及びキャラクター・コンテンツビジネスに係る権利管理事業

(2) 企業結合を行った主な理由

両社ならではの強みと経営資源を最大限活用することでブランド力を高め、グローバルベースでのより充実した経営基盤と大きな成長機会を獲得するため

(3) 企業結合日

平成21年4月1日

(4) 企業結合の法的形式

株式移転

(5) 結合後企業の名称

コーエーテクモホールディングス株式会社

(6) 取得した議決権比率

100%

(7) 取得企業を決定するに至った主な根拠

株式会社コーエーの株主が、本株式移転により設立される新会社の議決権の過半数を保有することになるため、企業結合会計上は株式会社コーエーが取得企業に該当し、テクモ株式会社が被取得企業となります。

2. 連結財務諸表に含まれている被取得企業の業績の期間

平成21年4月1日から平成22年3月31日まで

3. 被取得企業の取得原価及びその内訳

取得の対価 16,458百万円

取得に直接要した支出 97百万円

取得原価 16,555百万円

4. 株式の種類別の移転比率及び算定方法、並びに交付株式数及びその評価額

(1) 株式の種類及び移転比率

株式会社コーエーの普通株式1株に対して当社の普通株式1株を、テクモ株式会社の普通株式1株に対して当社の普通株式0.9株をそれぞれ割り当て交付いたしました。

(2) 移転比率の算定方法

株式会社コーエーは大和証券エスエムピーシー株式会社を、テクモ株式会社はGCAサヴィアン株式会社をそれぞれ第三者機関として選定して株式移転比率の算定を依頼し、その算定結果を参考に当事者間で協議の上、決定しました。

(3) 交付株式数及びその評価額

89,769,479株式 71,864百万円

5. 発生したのれんの金額、発生原因、償却方法及び償却期間

(1) のれん金額 3,795百万円

(2) 発生原因

企業結合時の取得原価が時価純資産を上回ったことによります。

(3) 償却方法及び償却期間

5年間で均等償却

6. 企業結合が連結会計年度の開始の日に完了したと仮定した場合の連結損益計算書に及ぼす影響の概算額

企業結合日が当連結会計年度の開始の日のため、該当ありません。

当連結会計年度（自 平成22年4月1日 至 平成23年3月31日）

共通支配下の取引等

1. 結合当事企業の名称及び事業の内容、企業結合日、企業結合の法的形式、その他取引の概要に関する事項

(1) 結合当事企業の名称及び事業の内容

株式会社コーエー

パーソナルコンピュータ・家庭用ビデオゲーム機用ソフトウェアの企画・開発・販売、書籍及びCDの企画・制作・販売

テクモ株式会社

家庭用コンピュータ・ゲームソフトの企画・開発・研究及び販売、アミューズメント施設の企画・開発・運営

コーエーテックモホールディングス株式会社（当社）

パーソナルコンピュータ・家庭用ビデオゲーム機用ソフトウェアの企画・開発・販売、書籍及びCDの企画・制作・販売、アミューズメント施設の企画・開発・運営

テクモウェーブ株式会社

アミューズメント施設の企画開発、運営、管理

(2) 企業結合日

平成22年4月1日

(3) 企業結合の法的形式

テクモ株式会社を消滅会社とし、株式会社コーエーを存続会社とする吸収合併

株式会社コーエー及びテクモ株式会社を分割会社とし、当社を承継会社とする吸収分割

株式会社コーエー及びテクモ株式会社を分割会社とし、テクモウェーブ株式会社を承継会社とする吸収分割

(4) その他取引の概要に関する事項

平成22年4月1日付で、株式会社コーエー及びテクモ株式会社が合併し、合併後の商号を「株式会社コーエーテックモゲームス」に変更しました。また、これに伴い株式会社コーエー及びテクモ株式会社における子会社管理事業の一部を会社分割（吸収分割）により、同日付で当社が承継いたしました。また、株式会社コーエー及びテクモ株式会社における事業の一部を会社分割（吸収分割）により、同日付でテクモウェーブ株式会社が承継し、商号を「株式会社コーエーテックモウェーブ」に変更しました。

2. 実施した会計処理の概要

「企業結合に関する会計基準」（企業会計基準第21号 平成20年12月26日）及び「企業結合会計基準及び事業分離等会計基準に関する適用指針」（企業会計基準適用指針第10号 平成20年12月26日）に基づき、共通支配下の取引として処理しております。

（資産除去債務関係）

当連結会計年度末（平成23年3月31日）

イ 当該資産除去債務の概要

アミューズメント施設用土地等の不動産賃貸借契約に基づく、退去時における原状回復に係る債務であります。

ロ 当該資産除去債務の金額の算定方法

不動産賃貸借契約に基づき、退去までの期間を使用開始から10～15年と見積もり、割引率は1.146～1.380%を使用して資産除去債務の金額を計算しております。

ハ 当連結会計年度における当該資産除去債務の総額の増減

資産除去債務の変動の内容及び当連結会計年度における総額の増減は次のとおりであります。

期首残高（注1）	15百万円（125百万円）
時の経過による調整額	0百万円
資産除去債務の履行による減少額	10百万円（9百万円）
その他増減額（は減少）	0百万円（15百万円）
期末残高	4百万円（131百万円）

注1. 当連結会計年度より「資産除去債務に関する会計基準」（企業会計基準第18号 平成20年3月31日）及び「資産除去債務に関する会計基準の適用指針」（企業会計基準適用指針第21号 平成20年3月31日）を適用したことによる期首時点における残高であります。

2. 当社グループは不動産賃貸借契約に基づき、退去時における原状回復に係る債務を資産除去債務として認識しております。

上記のうちアミューズメント施設に係る資産除去債務については負債計上に代えて、不動産賃貸借契約に関連する敷金の回収が最終的に見込めないと認められる金額を合理的に見積り、当連結会計年度の負担に属する金額を費用に計上する方法によっており、当該金額を（ ）外数で記載しております。

(賃貸等不動産関係)

前連結会計年度(自平成21年4月1日至平成22年3月31日)

一部の連結子会社では、神奈川その他の地域において、賃貸用のオフィスビル(土地を含む。)を有しております。平成22年3月期における当該賃貸不動産に関する賃貸損益は33百万円(賃貸収益は営業収益に、主な賃貸費用は営業費用に計上)であります。

また、当該賃貸等不動産の連結貸借対照表計上額、当連結会計年度増減額及び時価は、次のとおりであります。

連結貸借対照表計上額			当連結会計年度末の時価
当連結会計年度 期首残高	当連結会計年度 増減額	当連結会計年度 期末残高	
2,668百万円	212百万円	2,881百万円	2,845百万円

- (注) 1. 連結貸借対照表計上額は、取得原価から減価償却累計額及び減損損失累計額を控除した金額であります。
 2. 当連結会計年度増減額のうち、主な増加額は不動産取得(246百万円)であります。
 3. 当連結会計年度末の時価は、主として「不動産鑑定評価基準」に基づいて自社で算定した金額(指標等を用いて調整を行ったものを含む。)であります。

(追加情報)

当連結会計年度より、「賃貸等不動産の時価等の開示に関する会計基準」(企業会計基準委員会平成20年11月28日企業会計基準第20号)及び「賃貸等不動産の時価等の開示に関する会計基準の適用指針」(企業会計基準委員会平成20年11月28日企業会計基準適用指針第23号)を適用しております。

当連結会計年度(自平成22年4月1日至平成23年3月31日)

一部の連結子会社では、神奈川県その他の地域において、賃貸用のオフィスビル(土地を含む。)を有しております。平成23年3月期における当該賃貸等不動産に関する賃貸損益は3百万円(賃貸収益は営業収益に、主な賃貸費用は営業費用に計上)であります。

また、当該賃貸等不動産の連結貸借対照表計上額、当連結会計年度増減額及び時価は、次のとおりであります。

連結貸借対照表計上額			当連結会計年度末の時価
当連結会計年度 期首残高	当連結会計年度 増減額	当連結会計年度 期末残高	
2,881百万円	27百万円	2,908百万円	2,670百万円

- (注) 1. 連結貸借対照表計上額は、取得原価から減価償却累計額及び減損損失累計額を控除した金額であります。
 2. 当連結会計年度末の時価は、主として「不動産鑑定評価基準」に基づいて自社で算定した金額(指標等を用いて調整を行ったものを含む。)であります。

(セグメント情報等)

【事業の種類別セグメント情報】

科目	前連結会計年度 自平成21年4月1日 至平成22年3月31日								
	ゲーム ソフト事業 (百万円)	オンライン ・モバイル 事業 (百万円)	メディア・ ライツ 事業 (百万円)	S P事業 (百万円)	アミューズ メント施設 運営事業 (百万円)	その他の 事業 (百万円)	計 (百万円)	消去 又は全社 (百万円)	連結 (百万円)
売上高									
(1) 外部顧客に 対する売上高	22,951	4,011	2,650	1,442	3,342	104	34,502	-	34,502
(2) セグメント間の内部 売上高又は振替高	164	0	29	0	0	-	195	(195)	-
計	23,116	4,011	2,680	1,442	3,342	104	34,698	(195)	34,502
営業費用	22,348	4,840	2,530	1,007	3,244	84	34,056	(195)	33,861
営業利益又は 営業損失()	767	828	149	435	97	19	641	-	641
資産、減価償却費、減損損 失及び資本的支出									
資産	17,003	4,161	1,304	1,214	2,612	4,404	30,700	48,001	78,702
減価償却費	479	192	27	15	241	74	1,031	-	1,031
減損損失	-	-	-	-	-	-	-	19	19
資本的支出	247	86	105	7	133	431	1,011	651	1,662

(注) 1. 事業区分は、内部管理上採用している区分によっております。

2. 各区分の主な製品

- (1) ゲームソフト事業 パソコン用ゲームソフト及び家庭用ビデオゲームソフト等の開発、販売
(2) オンライン・モバイル事業 オンラインゲーム及び携帯電話用コンテンツの開発、販売、運営
(3) メディア・ライツ事業 書籍、CD、DVD、グッズの制作、販売、イベントの企画、運営、キャラクター
・コンテンツの権利管理
(4) S P事業 業務用アミューズメント機器の受託開発、関連ロイヤリティ収入
(5) アミューズメント施設運営事業... ゲームセンター店舗等の運営
(6) その他の事業 不動産事業、ベンチャーキャピタル事業

3. 資産のうち、消去又は全社の項目に含めた全社資産の主なものは、親会社での余裕運用資金（現金及び有価証券）、長期投資資金（投資有価証券）及び管理部門に係る資産等48,028百万円であります。

【所在地別セグメント情報】

前連結会計年度（自 平成21年4月1日 至 平成22年3月31日）

科目	日本 (百万円)	北米 (百万円)	欧州 (百万円)	アジア (百万円)	計 (百万円)	消去又は 全社 (百万円)	連結 (百万円)
売上高							
(1) 外部顧客に 対する売上高	29,714	2,887	1,189	711	34,502	-	34,502
(2) セグメント間の内部 売上高又は振替高	1,894	321	2	572	2,790	(2,790)	-
計	31,608	3,209	1,191	1,283	37,293	(2,790)	34,502
営業費用	30,170	3,876	1,139	1,469	36,656	(2,794)	33,861
営業利益又は営業損失 ()	1,437	666	51	185	637	3	641
資産	25,231	1,758	486	3,806	31,282	47,420	78,702

(注) 1. 国又は地域の区分は、地理的近接度によっております。

2. 日本以外の区分に属する主な国又は地域

(1) 北米 : 米国、カナダ

(2) 欧州 : イギリス

(3) アジア : 韓国、台湾、中国、シンガポール

3. 「消去又は全社」に含めた金額及び主な内容は、「事業の種類別セグメント情報」の「注3」と同一であります。

【海外売上高】

前連結会計年度（自 平成21年4月1日 至 平成22年3月31日）

	北米	欧州	アジア	合計
海外売上高(百万円)	3,046	1,515	872	5,434
連結売上高(百万円)	-	-	-	34,502
連結売上高に占める 海外売上高の割合(%)	8.9	4.4	2.5	15.8

(注) 1. 国又は地域の区分は、地理的近接度によっております。

2. 各区分に属する主な国又は地域

(1) 北米 : 米国

(2) 欧州 : イギリス、フランス、ドイツ

(3) アジア : 韓国、台湾、中国

3. 海外売上高は、連結子会社の本邦以外の国又は地域における売上高であります。

【セグメント情報】

当連結会計年度（自 平成22年4月1日 至 平成23年3月31日）

1. 報告セグメントの概要

当社の報告セグメントは、当社グループの構成単位のうち分離された財務情報が入手可能であり、取締役会が、経営資源の配分の決定及び業績を評価するために、定期的に検討を行う対象となっているものであります。

当社は、ビジネスユニットを基礎とした製品・サービス別のセグメントから構成されており、「ゲームソフト事業」、「オンライン・モバイル事業」、「メディア・ライツ事業」、「SP事業」及び「アミューズメント施設運営事業」の5つを報告セグメントとしております。

「ゲームソフト事業」は、パソコン用ゲームソフト、家庭用ビデオゲームソフトの開発、販売及び関連書籍の制作、販売を行っております。「オンライン・モバイル事業」は、オンラインゲーム及び携帯電話用コンテンツの開発、運営を行っております。「メディア・ライツ事業」は、CD、DVD、グッズ等の制作、販売、イベントの企画、運営、キャラクター・コンテンツの権利管理を行っております。「SP事業」は、業務用アミューズメント機器の受託開発を行い、関連ロイヤリティ収入を受取っております。「アミューズメント施設運営事業」は、ゲームセンター店舗等の運営を行っております。

2. 報告セグメントごとの売上高、利益又は損失その他の項目の金額の算定方法

報告セグメントの利益又は損失は、営業利益の数値であります。

セグメント間の内部売上高又は振替高は、主に市場価格や製造原価に基づいております。

3. 報告セグメントごとの売上高、利益又は損失その他の項目の金額に関する情報

前連結会計年度（自平成21年4月1日 至平成22年3月31日）

（単位：百万円）

	報告セグメント						その他 (注)	合計	調整額	連結損益計 算書計上額
	ゲームソフト	オンライ ン・モバ イル	メディア・ ライツ	SP	アミューズ メント施設 運営	計				
売上高										
外部顧客への売上高	22,951	4,011	2,650	1,442	3,342	34,398	104	34,502	-	34,502
セグメント間の内部売上高又は振替高	164	0	29	0	0	195	-	195	195	-
計	23,116	4,011	2,680	1,442	3,342	34,593	104	34,698	195	34,502
セグメント利益又は損失()	1,161	639	157	602	97	1,380	19	1,400	759	641
その他の項目 減価償却費	479	192	27	15	241	956	74	1,031	-	1,031

(注) 「その他」の区分は、報告セグメントに含まれない事業セグメントであり、不動産事業、ベンチャーキャピタル事業等を含んでおります。

当連結会計年度（自平成22年4月1日 至平成23年3月31日）

（単位：百万円）

	報告セグメント						その他 (注)	合計	調整額	連結損益計 算書計上額
	ゲームソフト	オンライ ン・モバ イル	メディア・ ライツ	S P	アミューズ メント施設 運営	計				
売上高										
外部顧客への売上高	20,894	4,606	1,454	1,874	2,972	31,803	278	32,081	-	32,081
セグメント間の内部売上高又は振替高	699	3	29	21	0	753	-	753	753	-
計	21,594	4,610	1,483	1,896	2,972	32,556	278	32,835	753	32,081
セグメント利益又は損失 ()	2,336	1,202	109	497	203	4,130	81	4,211	906	3,305
その他の項目 減価償却費	541	159	4	15	112	833	156	989	-	989

(注) 「その他」の区分は、報告セグメントに含まれない事業セグメントであり、不動産事業、ベンチャーキャピタル事業等を含んでおります。

4. 報告セグメント合計額と連結財務諸表計上額との差額及び当該差額の主な内容（差異調整に関する事項）

（単位：百万円）

利益	前連結会計年度	当連結会計年度
報告セグメント計	1,380	4,130
「その他」の区分の利益	19	81
のれんの償却額	759	1,020
営業外損益への振替額	-	114
連結損益計算書の営業利益	641	3,305

(注) のれん及び資産については、セグメントごとの配分は行っておりません。

【関連情報】

当連結会計年度（自 平成22年4月1日 至 平成23年3月31日）

1. 製品及びサービスごとの情報

セグメント情報として同様の情報が開示されているため、記載を省略しております。

2. 地域ごとの情報

(1) 売上高

（単位：百万円）

日本	北米	欧州	その他	合計
27,581	2,499	1,481	520	32,081

(注) 売上高は顧客の所在地を基礎とし、国又は地域に分類しております。

(2) 有形固定資産

（単位：百万円）

日本	アジア	その他	合計
11,724	1,315	53	13,092

3. 主要な顧客ごとの情報

連結損益計算書の売上高の10%を占める顧客が存在しないため記載を省略しております。

【報告セグメントごとの固定資産の減損損失に関する情報】

当連結会計年度（自 平成22年4月1日 至 平成23年3月31日）

該当事項はありません。

【報告セグメントごとののれんの償却額及び未償却残高に関する情報】

当連結会計年度（自 平成22年4月1日 至 平成23年3月31日）

のれんの償却額1,020百万円は全社費用であり、のれんの未償却残高2,918百万円は全社資産であります。

【報告セグメントごとの負ののれん発生益に関する情報】

当連結会計年度（自 平成22年4月1日 至 平成23年3月31日）

該当事項はありません。

(追加情報)

当連結会計年度より、「セグメント情報等の開示に関する会計基準」(企業会計基準第17号 平成21年3月27日)及び「セグメント情報等の開示に関する会計基準の適用指針」(企業会計基準適用指針第20号 平成20年3月21日)を適用しております。

【関連当事者情報】

前連結会計年度（自 平成21年 4月 1日 至 平成22年 3月31日）

1 関連当事者との取引

該当事項はありません。

2 親会社又は重要な関連会社に関する注記

(1) 親会社情報

株式会社光優（非上場）

(2) 重要な関連会社の要約財務情報

該当事項はありません。

当連結会計年度（自 平成22年 4月 1日 至 平成23年 3月31日）

1 関連当事者との取引

(1) 連結財務諸表提出会社と関連当事者との取引

該当事項はありません。

(2) 連結財務諸表提出会社の連結子会社と関連当事者との取引

役員及び個人主要株主等

種類	会社等の名称又は氏名	所在地	資本金又は出資金 (百万円)	事業の内容 又は職業	議決権等の所有 (被所有) 割合(%)	関連当事者 との関係	取引の内容	取引金額 (百万円)	科目	期末残高 (百万円)
役員及びその近親者が議決権の過半数を所有している会社	琉球テクモピア株式会社	沖縄県中頭郡	10	アミューズメント施設運営	-	-	沖縄地域の事業売却	13	未収入金	13

(注) 事業の売却価格は独立した第三者による事業価格算定書を勘案して決定しております。

2 親会社又は重要な関連会社に関する注記

(1) 親会社情報

株式会社光優（非上場）

(2) 重要な関連会社の要約財務情報

該当事項はありません。

(1株当たり情報)

前連結会計年度 自 平成21年 4月 1日 至 平成22年 3月 31日		当連結会計年度 自 平成22年 4月 1日 至 平成23年 3月 31日	
1株当たり純資産額	798円2銭	1株当たり純資産額	803円37銭
1株当たり当期純利益金額	30円14銭	1株当たり当期純利益金額	31円62銭
		潜在株式調整後 1株当たり当期純利益金額	31円61銭
なお、潜在株式調整後 1株当たり当期純利益金額については、希薄化効果を有している潜在株式が存在しないため記載しておりません。			

(注) 1株当たり当期純利益金額及び潜在株式調整後 1株当たり当期純利益金額の算定上の基礎は、以下のとおりであります。

	前連結会計年度 自 平成21年 4月 1日 至 平成22年 3月 31日	当連結会計年度 自 平成22年 4月 1日 至 平成23年 3月 31日
1株当たり当期純利益金額		
当期純利益(百万円)	2,604	2,741
普通株主に帰属しない金額(百万円)	-	-
普通株式に係る当期純利益(百万円)	2,604	2,741
期中平均株式数(千株)	86,412	86,718
潜在株式調整後 1株当たり当期純利益金額		
当期純利益調整額(百万円)	-	-
普通株式増加数(千株)	-	9
(うち新株予約権)	(-)	(9)
希薄化効果を有しないため、潜在株式調整後 1株当たり当期純利益金額の算定に含めなかった潜在株式の概要	新株予約権 3種類(新株予約権の数5,192個) 新株予約権の概要は「第4提出会社の状況、1株式等の状況、(2)新株予約権等の状況」に記載のとおりであります。	新株予約権 3種類(新株予約権の数4,601個) 新株予約権の概要は「第4提出会社の状況、1株式等の状況、(2)新株予約権等の状況」に記載のとおりであります。

(重要な後発事象)

前連結会計年度 自 平成21年4月1日 至 平成22年3月31日	当連結会計年度 自 平成22年4月1日 至 平成23年3月31日
<p>(グループ事業再編)</p> <p>グループ事業再編に伴う子会社の合併及び会社分割による子会社の一部事業の承継</p> <p>平成22年4月1日付で、株式会社コーエー及びテクモ株式会社が合併し、合併後の商号を「株式会社コーエーテクモゲームス」に変更しました。また、これに伴い株式会社コーエー及びテクモ株式会社における子会社管理事業の一部を会社分割（吸収分割）により、同日付で当社が承継いたしました。</p> <p>また、株式会社コーエー及びテクモ株式会社における事業の一部を会社分割（吸収分割）により、同日付でテクモウェーブ株式会社が承継し、商号を「株式会社コーエーテクモウェーブ」に変更しました。</p> <p>1. 結合当事企業の名称及び事業の内容、企業結合の法的形式、取引の目的を含む取引の概要</p> <p>(1) 結合当事企業の名称及び事業の内容</p> <p>株式会社コーエー パーソナルコンピュータ・家庭用ビデオゲーム機用ソフトウェアの企画・開発・販売、書籍及びCDの企画・制作・販売</p> <p>テクモ株式会社 家庭用コンピューター・ゲームソフトの企画・開発・研究及び販売、アミューズメント施設の企画・開発・運営</p> <p>コーエーテクモホールディングス株式会社（当社） パーソナルコンピュータ・家庭用ビデオゲーム機用ソフトウェアの企画・開発・販売、書籍及びCDの企画・制作・販売、アミューズメント施設の企画・開発・運営</p> <p>テクモウェーブ株式会社 アミューズメント施設の企画開発、運営、管理</p> <p>(2) 企業結合の法的形式</p> <p>テクモ株式会社を消滅会社とし、株式会社コーエーを存続会社とする吸収合併</p> <p>株式会社コーエー及びテクモ株式会社を分割会社とし、当社を承継会社とする吸収分割</p> <p>株式会社コーエー及びテクモ株式会社を分割会社とし、テクモウェーブ株式会社を承継会社とする吸収分割</p>	

前連結会計年度 自 平成21年4月1日 至 平成22年3月31日	当連結会計年度 自 平成22年4月1日 至 平成23年3月31日
<p>(3) 取引の目的を含む取引の概要</p> <p>当社グループは「創造と貢献」という経営理念のもと、独創的なエンターテインメントの創造を通じて、世界中の人々の心を豊かにする「世界No.1のエンターテインメント・コンテンツを創発する企業グループ」としてお客様や株主の皆様から期待と信頼を寄せられる企業を目指し、最適なグループ組織について検討してまいりました。平成21年12月14日付、「コーエーテックモグループの組織再編についてのお知らせ」にて発表いたしましたとおり、主要な事業及び支援機能を単位とするグループ内各社の横断組織における意思決定機能を迅速化し、効果的なリソース運営管理を行うため、株式会社コーエー、テクモ株式会社、テクモウェブ株式会社及び株式会社コーエーネットの事業及び支援機能をビジネスユニットごとに統合し、新たな企業体として運営管理を行うことといたします。本再編を通じて、グループ全体の意識改革及び構造改革を強力に推し進め、激変する業界環境へ柔軟かつ機動的に対応できる体制へと速やかに構築し、事業拡大と新たなビジネスの創造へと繋げてまいります。さらに、リソースとノウハウの集約により、グループ全体の経営効率向上を進め、早期に高収益体質へと回復し、グループ全体の企業価値最大化を目指してまいります。</p> <p>また、当該グループ再編に際し、当社は株式会社コーエー及びテクモ株式会社における子会社管理事業の一部を、会社分割（吸収分割）により承継いたしました。</p> <p>2. 実施した会計処理の概要</p> <p>「企業結合に関する会計基準」（企業会計基準第21号 最終改正平成20年12月26日）及び「企業結合会計基準及び事業分離等会計基準に関する適用指針」（企業会計基準適用指針第10号 最終改正平成20年12月26日）に基づき、共通支配下の取引として処理しております。</p> <p>(新株予約権の発行)</p> <p>当社は平成22年6月23日開催の定時株主総会において、第4 提出会社の状況 1「株式等の状況」(9)ストックオプション制度の内容に記載の通り、新株予約権の発行について決議しております。</p>	

【連結附属明細表】

【社債明細表】

該当事項はありません。

【借入金等明細表】

該当事項はありません。

【資産除去債務明細表】

当連結会計年度末における資産除去債務の金額が、当該連結会計年度末における負債及び純資産の合計額の100分の1以下であるため、連結財務諸表規則第92条の2の規定により記載を省略しております。

(2) 【その他】

当連結会計年度における各四半期連結会計期間に係る売上高等

	第1四半期 (自平成22年4月1日 至平成22年6月30日)	第2四半期 (自平成22年7月1日 至平成22年9月30日)	第3四半期 (自平成22年10月1日 至平成22年12月31日)	第4四半期 (自平成23年1月1日 至平成23年3月31日)
売上高 (百万円)	5,332	5,737	8,404	12,606
税金等調整前四半期純利益金額又は税金等調整前四半期純損失金額 () (百万円)	1,007	224	850	4,896
四半期純利益金額又は四半期純損失金額 () (百万円)	331	240	479	2,833
1株当たり四半期純利益金額又は1株当たり四半期純損失金額 () (円)	3.82	2.77	5.53	32.68

訴訟

当社は株式会社コーエー及びテクモ株式会社が共同して株式移転により設立されました。この共同株式移転に反対する株主より、会社法第806条第1項に基づく当社子会社株式の買取請求を受け、平成21年5月25日で株式買取価格決定の申立てが東京地方裁判所になされました。平成22年3月31日、同裁判所において、上記価格については1株当たり747円とする旨の決定がなされましたが、テクモ株式会社（なお、株式会社コーエー及びテクモ株式会社は、同年4月1日付でコーエーを存続会社、テクモを消滅会社として吸収合併を行い、社名を株式会社コーエーテクモゲームスに変更しており、本件におけるテクモの地位も株式会社コーエーテクモゲームスに承継されております。）は当該決定に対して東京高等裁判所に即時抗告を行っております。

平成23年3月1日付で当社の子会社である株式会社コーエーテクモゲームス及び反対株主による即時抗告を棄却する旨の東京高等裁判所の決定を受け、株式会社コーエーテクモゲームスは同月7日付で同高裁に対して許可抗告の申立てを行い、同月30日付で同高裁により申立てを許可する旨の決定がなされております。

なお、株式会社コーエーテクモゲームスは、本株主に対して「公正な価格」として同社が考えている金額2,412百万円を買取請求に係る株式の買取代金の仮払いとして支払いを行っております。

2【財務諸表等】

(1)【財務諸表】

【貸借対照表】

(単位：百万円)

	前事業年度 (平成22年3月31日)	当事業年度 (平成23年3月31日)
資産の部		
流動資産		
現金及び預金	100	2,496
売掛金	1	0
原材料及び貯蔵品	1	1
前払費用	6	15
未収入金	1,165 ¹	494
未収還付法人税等	-	918
繰延税金資産	21	41
その他	24	14
流動資産合計	1,322	3,983
固定資産		
有形固定資産		
建物（純額）	4	5
工具、器具及び備品（純額）	9	6
その他（純額）	0	0
有形固定資産合計	14 ²	13 ²
無形固定資産		
商標権	3	3
ソフトウェア	3	2
無形固定資産合計	7	5
投資その他の資産		
投資有価証券	-	99
関係会社株式	71,957	71,501
繰延税金資産	-	5
その他	9	9
投資その他の資産合計	71,967	71,616
固定資産合計	71,989	71,635
資産合計	73,311	75,618
負債の部		
流動負債		
未払金	59	25
未払費用	10	20
未払法人税等	89	1
未払消費税等	26	33
賞与引当金	23	43

	前事業年度 (平成22年3月31日)	当事業年度 (平成23年3月31日)
役員賞与引当金	-	18
その他	0	29
流動負債合計	209	172
固定負債		
退職給付引当金	-	56
その他	-	7
固定負債合計	-	63
負債合計	209	235
純資産の部		
株主資本		
資本金	15,000	15,000
資本剰余金		
資本準備金	56,766	56,766
その他資本剰余金	0	-
資本剰余金合計	56,767	56,766
利益剰余金		
その他利益剰余金		
繰越利益剰余金	1,244	3,526
利益剰余金合計	1,244	3,526
自己株式	4	5
株主資本合計	73,007	75,287
新株予約権	94	95
純資産合計	73,101	75,383
負債純資産合計	73,311	75,618

【損益計算書】

(単位：百万円)

	前事業年度 (自 平成21年 4月 1日 至 平成22年 3月31日)	当事業年度 (自 平成22年 4月 1日 至 平成23年 3月31日)
営業収益		
関係会社受取配当金	1,165	3,272
業務受託収入	1 853	1 1,412
営業収益合計	2,019	4,684
販売費及び一般管理費合計	2 713	2 1,258
営業利益	1,306	3,425
営業外収益		
新株予約権戻入益	2	8
受取手数料	-	1 5
その他	0	2
営業外収益合計	2	16
営業外費用		
支払利息	1 1	-
為替差損	-	2
その他	0	0
営業外費用合計	1	2
経常利益	1,307	3,439
特別損失		
子会社清算損	-	9
その他	-	1
特別損失合計	-	10
税引前当期純利益	1,307	3,428
法人税、住民税及び事業税	84	4
法人税等調整額	21	25
法人税等合計	63	20
当期純利益	1,244	3,448

【株主資本等変動計算書】

(単位：百万円)

	前事業年度 (自 平成21年 4月 1日 至 平成22年 3月31日)	当事業年度 (自 平成22年 4月 1日 至 平成23年 3月31日)
株主資本		
資本金		
前期末残高	-	15,000
当期変動額		
株式移転による増加	15,000	-
当期変動額合計	15,000	-
当期末残高	15,000	15,000
資本剰余金		
資本準備金		
前期末残高	-	56,766
当期変動額		
株式移転による増加	56,766	-
当期変動額合計	56,766	-
当期末残高	56,766	56,766
その他資本剰余金		
前期末残高	-	0
当期変動額		
自己株式の処分	0	0
当期変動額合計	0	0
当期末残高	0	-
資本剰余金合計		
前期末残高	-	56,767
当期変動額		
自己株式の処分	0	0
株式移転による増加	56,766	-
当期変動額合計	56,767	0
当期末残高	56,767	56,766
利益剰余金		
その他利益剰余金		
繰越利益剰余金		
前期末残高	-	1,244
当期変動額		
剰余金の配当	-	1,166
当期純利益	1,244	3,448
自己株式の処分	-	0
当期変動額合計	1,244	2,281
当期末残高	1,244	3,526
利益剰余金合計		
前期末残高	-	1,244
当期変動額		
剰余金の配当	-	1,166
当期純利益	1,244	3,448
自己株式の処分	-	0
当期変動額合計	1,244	2,281
当期末残高	1,244	3,526

	前事業年度 (自 平成21年 4月 1日 至 平成22年 3月31日)	当事業年度 (自 平成22年 4月 1日 至 平成23年 3月31日)
自己株式		
前期末残高	-	4
当期変動額		
自己株式の取得	4	1
自己株式の処分	0	0
当期変動額合計	4	1
当期末残高	4	5
株主資本合計		
前期末残高	-	73,007
当期変動額		
剰余金の配当	-	1,166
株式移転による増加	71,766	-
当期純利益	1,244	3,448
自己株式の取得	4	1
自己株式の処分	0	0
当期変動額合計	73,007	2,280
当期末残高	73,007	75,287
新株予約権		
前期末残高	-	94
当期変動額		
株主資本以外の項目の当期変動額（純額）	94	1
当期変動額合計	94	1
当期末残高	94	95
純資産合計		
前期末残高	-	73,101
当期変動額		
株式移転による増加	71,766	-
剰余金の配当	-	1,166
当期純利益	1,244	3,448
自己株式の取得	4	1
自己株式の処分	0	0
株主資本以外の項目の当期変動額（純額）	94	1
当期変動額合計	73,101	2,282
当期末残高	73,101	75,383

【重要な会計方針】

項目	前事業年度 自 平成21年 4月 1日 至 平成22年 3月31日	当事業年度 自 平成22年 4月 1日 至 平成23年 3月31日
1 有価証券の評価基準及び評価方法	<p>(1) 売買目的有価証券時価法（売却原価は、移動平均法により算定）</p> <p>(2) 子会社株式移動平均法による原価法</p> <p>(3) その他有価証券 時価のあるもの決算日の市場価格等に基づく時価法 （評価差額は全部純資産直入法により処理し、売却原価は移動平均法により算定）</p> <p>時価のないもの移動平均法による原価法又は償却原価法（定額法）</p>	<p>(1) 売買目的有価証券同左</p> <p>(2) 子会社株式同左</p> <p>(3) その他有価証券 時価のあるもの同左</p> <p>時価のないもの同左</p>
2 固定資産の減価償却の方法	<p>(1) 有形固定資産 定率法（ただし、平成10年4月1日以降に取得した建物は定額法によっております。） なお、主な耐用年数は以下のとおりであります。 建物付属設備 15年 工具・器具・備品 4～15年</p> <p>(2) 無形固定資産 自社利用ソフトウェア ...社内における見込利用期間（5年以内）に基づく定額法 その他の無形固定資産...定額法</p>	<p>(1) 有形固定資産 同左</p> <p>(2) 無形固定資産 自社利用ソフトウェア ...同左</p> <p>その他の無形固定資産...同左</p>
3 引当金の計上基準	<p>賞与引当金 従業員賞与の支給に充てるため、次期支給見込額のうち当事業年度対応分の金額を計上しております。</p>	<p>(1) 賞与引当金 同左</p> <p>(2) 役員賞与引当金 役員賞与の支給に充てるため、支給見込額に基づき計上しております。</p> <p>(3) 退職給付引当金 従業員の退職給付に備えるため、当事業年度末における退職給付債務及び年金資産の見込額に基づき、当事業年度末において発生していると認められる額を計上しております。 数理計算上の差異は、各事業年度の発生時における従業員の平均残存勤務期間以内の一定の年数（9～14年）による定額法により按分した額をそれぞれ発生の翌事業年度から費用処理することとしております。</p>
4 その他財務諸表作成のための重要な事項	消費税等の会計処理 税抜方式によっております。	消費税等の会計処理 同左

【会計処理方法の変更】

前事業年度 自 平成21年4月1日 至 平成22年3月31日	当事業年度 自 平成22年4月1日 至 平成23年3月31日
	<p>(資産除去債務に関する会計基準の適用)</p> <p>当事業年度より、「資産除去債務に関する会計基準」(企業会計基準第18号 平成20年3月31日)及び「資産除去債務に関する会計基準の適用指針」(企業会計基準適用指針第21号 平成20年3月31日)を適用しております。</p> <p>これによる損益に与える影響は軽微であります。</p>

【追加情報】

前事業年度 自 平成21年4月1日 至 平成22年3月31日	当事業年度 自 平成22年4月1日 至 平成23年3月31日
<p>「企業結合に関する会計基準」(企業会計基準第21号 平成20年12月26日)、「研究開発費等に係る会計基準」の一部改正(企業会計基準第23号 平成20年12月26日)、「事業分離等に関する会計基準」(企業会計基準第7号 平成20年12月26日)及び「企業結合会計基準及び事業分離等会計基準に関する適用指針」(企業会計基準適用指針第10号 平成20年12月26日)が平成21年4月1日以後開始する事業年度において最初に実施される企業結合及び事業分離等から適用することができることになったことに伴い、当事業年度からこれらの会計基準等を適用しております。</p>	

【注記事項】

(貸借対照表関係)

前事業年度 平成22年3月31日	当事業年度 平成23年3月31日
<p>1 関係会社項目 区分掲記されたもの以外で各科目に含まれている関係会社に対するものは、次のとおりであります。</p> <p>未収入金 1,165百万円</p> <p>2 有形固定資産の減価償却累計額は次のとおりであります。</p> <p>1百万円</p>	<p>1 _____</p> <p>2 有形固定資産の減価償却累計額は次のとおりであります。</p> <p>8百万円</p>

(損益計算書関係)

前事業年度 自 平成21年4月1日 至 平成22年3月31日	当事業年度 自 平成22年4月1日 至 平成23年3月31日
<p>1 関係会社に係る注記 区分掲記されたもの以外で各科目に含まれている関係会社に対するものは、次のとおりであります。</p> <p>関係会社からの業務受託収入 853 百万円</p> <p>関係会社への支払利息 1</p> <p>2 販売費及び一般管理費の主要な費目及び金額は次のとおりであります。</p> <p>(1) 販売費</p> <p>広告宣伝費 11 百万円</p> <p>(2) 一般管理費</p> <p>従業員給料及び手当 247 百万円</p> <p>法定福利費 37</p> <p>賞与引当金繰入 23</p> <p>租税公課 106</p> <p>支払報酬 59</p>	<p>1 関係会社に係る注記 区分掲記されたもの以外で各科目に含まれている関係会社に対するものは、次のとおりであります。</p> <p>関係会社からの業務受託収入 1,412 百万円</p> <p>関係会社からの受取手数料 5</p> <p>2 販売費及び一般管理費の主要な費目及び金額は次のとおりであります。</p> <p>役員報酬 120 百万円</p> <p>従業員給料及び手当 440</p> <p>賞与 63</p> <p>法定福利費 85</p> <p>賞与引当金繰入 43</p> <p>役員賞与引当金繰入 18</p> <p>地代家賃 64</p> <p>支払手数料 75</p>

(株主資本等変動計算書関係)

前事業年度(自平成21年4月1日至平成22年3月31日)

自己株式の種類及び株式数に関する事項

	前事業年度末株式数 (株)	当事業年度増加株式数 (株)	当事業年度減少株式数 (株)	当事業年度末株式数 (株)
普通株式 (注)1、2	-	6,687	1,008	5,679
合計	-	6,687	1,008	5,679

(注)1.自己株式の株式数増加6,687株は、単元未満株式買取によるものであります。

2.自己株式の株式数減少1,008株は、単元未満株式の売渡しによるものであります。

当事業年度(自平成22年4月1日至平成23年3月31日)

自己株式の種類及び株式数に関する事項

	前事業年度末株式数 (株)	当事業年度増加株式数 (株)	当事業年度減少株式数 (株)	当事業年度末株式数 (株)
普通株式 (注)1、2	5,679	2,558	511	7,726
合計	5,679	2,558	511	7,726

(注)1.自己株式の株式数増加2,558株は、単元未満株式買取によるものであります。

2.自己株式の株式数減少511株は、単元未満株式の売渡しによるものであります。

(リース取引関係)

該当事項がないため、記載を省略しております。

(有価証券関係)

前事業年度(平成22年3月31日)

子会社株式及び関連会社株式(貸借対照表計上額 子会社株式71,957百万円)は、市場価格がなく、時価を把握することが極めて困難と認められることから、記載しておりません。

当事業年度(平成23年3月31日)

子会社株式及び関連会社株式(貸借対照表計上額 子会社株式71,501百万円)は、市場価格がなく、時価を把握することが極めて困難と認められることから、記載しておりません。

(税効果会計関係)

前事業年度 平成22年3月31日	当事業年度 平成23年3月31日
1. 繰延税金資産及び繰延税金負債の発生の内訳	1. 繰延税金資産及び繰延税金負債の発生の内訳
繰延税金資産	繰延税金資産
未払事業税	賞与引当金
7百万円	17百万円
賞与引当金	退職給付引当金
9百万円	3百万円
その他	繰越欠損金
4百万円	17百万円
繰延税金資産小計	その他
21百万円	8百万円
評価性引当金	繰延税金資産合計
-百万円	47百万円
繰延税金資産合計	繰延税金負債
21百万円	繰延税金負債合計
	0百万円
	繰延税金資産の純額
	46百万円
2. 法定実効税率と税効果会計適用後の法人税等の負担率との差異の原因となった主な項目別の内訳	2. 法定実効税率と税効果会計適用後の法人税等の負担率との差異の原因となった主な項目別の内訳
(%)	(%)
法定実効税率	法定実効税率
40.6	40.6
(調整)	(調整)
受取配当金等永久に益金に算入されな	受取配当金等永久に益金に算入されな
い項目	い項目
36.2	37.5
住民税均等割等	子会社清算損
0.2	4.2
その他	その他
0.2	0.5
税効果会計適用後の法人税等の負担率	税効果会計適用後の法人税等の負担率
4.8	0.6

(企業結合等関係)

前事業年度(自平成21年4月1日至平成22年3月31日)

連結財務諸表「注記事項(企業結合等関係)」に記載しているため、注記を省略しております。

当事業年度(自平成22年4月1日至平成23年3月31日)

連結財務諸表「注記事項(企業結合等関係)」に記載しているため、注記を省略しております。

(資産除去債務関係)

重要性が乏しいため、注記を省略しております。

(1株当たり情報)

前事業年度 自 平成21年4月1日 至 平成22年3月31日		当事業年度 自 平成22年4月1日 至 平成23年3月31日	
1株当たり純資産額	813円33銭	1株当たり純資産額	838円75銭
1株当たり当期純利益金額	13円86銭	1株当たり当期純利益金額	38円42銭
		潜在株式調整後1株当たり当期純利益金額	38円42銭
なお、潜在株式調整後1株当たり当期純利益金額については、希薄化効果を有している潜在株式が存在しないため記載しておりません。			

(注) 1株当たり当期純利益金額及び潜在株式調整後1株当たり当期純利益金額の算定上の基礎は、以下のとおりであります。

	前事業年度 自 平成21年4月1日 至 平成22年3月31日	当事業年度 自 平成22年4月1日 至 平成23年3月31日
1株当たり当期純利益金額		
当期純利益(百万円)	1,244	3,448
普通株主に帰属しない金額(百万円)	-	-
普通株式に係る当期純利益(百万円)	1,244	3,448
期中平均株式数(千株)	89,765	89,762
潜在株式調整後1株当たり当期純利益金額		
当期純利益調整額(百万円)	-	-
普通株式増加数(千株)	-	9
(うち新株予約権)	(-)	(9)
希薄化効果を有しないため、潜在株式調整後1株当たり当期純利益金額の算定に含めなかった潜在株式の概要	新株予約権3種類(新株予約権の数5,192個)	新株予約権3種類(新株予約権の数4,601個)

(重要な後発事象)

前事業年度 自 平成21年4月1日 至 平成22年3月31日	当事業年度 自 平成22年4月1日 至 平成23年3月31日
<p>(グループ事業再編) グループ事業再編に伴う子会社の合併及び会社分割による子会社の一部事業の承継を行っております。 詳細は連結財務諸表(重要な後発事象)をご参照ください。</p> <p>(新株予約権の発行) 当社は平成22年6月23日開催の定時株主総会において、第4提出会社の状況1「株式等の状況」(9)ストックオプション制度の内容に記載の通り、新株予約権の発行について決議しております。</p>	

【附属明細表】

【有価証券明細表】

有価証券の金額が資産の総額の100分の1以下であるため、財務諸表等規則第124条の規定により記載を省略しております。

【有形固定資産等明細表】

資産の種類	前期末残高 (百万円)	当期増加額 (百万円)	当期減少額 (百万円)	当期末残高 (百万円)	当期末減価 償却累計額 又は償却累 計額 (百万円)	当期償却額 (百万円)	差引当期末 残高 (百万円)
有形固定資産							
建物	-	-	-	9	4	2	5
工具、器具及び備品	-	-	-	10	3	2	6
その他	-	-	-	1	0	0	0
有形固定資産計	-	-	-	22	8	6	13
無形固定資産							
商標権	-	-	-	4	0	0	3
ソフトウェア	-	-	-	4	1	0	2
無形固定資産計	-	-	-	8	2	1	5

(注) 1 有形固定資産及び無形固定資産の金額が資産総額の1%以下であるため「前期末残高」「当期増加額」及び「当期減少額」の記載を省略しております。

【引当金明細表】

区分	前期末残高 (百万円)	当期増加額 (百万円)	当期減少額 (目的使用) (百万円)	当期減少額 (その他) (百万円)	当期末残高 (百万円)
賞与引当金	23	43	23	-	43
役員賞与引当金	-	18	-	-	18

(2) 【主な資産及び負債の内容】

(1) 資産の部

1) 現金及び預金

区分	金額(百万円)
現金	0
預金	
普通預金	2,463
別段預金	22
郵便貯金	10
計	2,496
合計	2,496

2) 売掛金

(イ) 相手先別内訳

相手先	金額(百万円)
株式会社スーパーブレイン	0
合計	0

(ロ) 売掛金の発生及び回収並びに滞留状況

前期繰越高 (百万円)	当期発生高 (百万円)	当期回収高 (百万円)	次期繰越高 (百万円)	回収率(%)	滞留期間(日)
(A)	(B)	(C)	(D)	$\frac{(C)}{(A) + (B)} \times 100$	$\frac{(A) + (D)}{2} - (B)$
1	1,482	1,484	0	100.0	365

(注) 当期発生高には消費税等が含まれております。

3) 原材料及び貯蔵品

区分	金額(百万円)
企業調査チケット	1
その他	0
合計	1

4) 関係会社株式

区分	金額(百万円)
株式会社コーエーテクモゲームス	61,653
株式会社コーエーテクモネット	5,600
株式会社コーエーテクモウェア	2,082
TECMO KOEI AMERICA Corporation	763
その他7社	1,399
合計	71,501

(3) 【その他】

当社は株式会社コーエー及びテクモ株式会社が共同して株式移転により設立されました。この共同株式移転に反対する株主より、会社法第806条第1項に基づく当社子会社株式の買取請求を受け、平成21年5月25日で株式買取価格決定の申立てが東京地方裁判所になされました。平成22年3月31日、同裁判所において、上記価格については1株当たり747円とする旨の決定がなされましたが、テクモ株式会社（なお、株式会社コーエー及びテクモ株式会社は、同年4月1日付でコーエーを存続会社、テクモを消滅会社として吸収合併を行い、社名を株式会社コーエーテクモゲームスに変更しており、本件におけるテクモの地位も株式会社コーエーテクモゲームスに承継されております。）は当該決定に対して東京高等裁判所に即時抗告を行いました。

平成23年3月1日付で当社の子会社である株式会社コーエーテクモゲームス及び反対株主による即時抗告を棄却する旨の東京高等裁判所の決定を受け、株式会社コーエーテクモゲームスは同月7日付で同高裁に対して許可抗告の申立てを行い、同月30日付で同高裁により申立てを許可する旨の決定がなされております。

なお、株式会社コーエーテクモゲームスは、本株主に対して「公正な価格」であると当社が考えている金額2,412百万円を買取請求に係る株式の買取代金の仮払いとして支払いを行っております。

株式移転により当社の完全子会社となった株式会社コーエーテクモゲームス及びテクモ株式会社の最近2事業年度に係る財務諸表は、以下のとおりであります。

なお、平成22年4月1日付で、株式会社コーエー及びテクモ株式会社が合併し、合併後の商号を「株式会社コーエーテクモゲームス」に変更しました。これに伴いテクモ株式会社は消滅いたしましたため、当期の財務諸表は作成しておりません。

(株式会社コーエーテックモゲームス(旧株式会社コーエー))

(1) 財務諸表

貸借対照表

(単位:百万円)

	前事業年度 (平成22年3月31日)	当事業年度 (平成23年3月31日)
資産の部		
流動資産		
現金及び預金	1,113	3,192
売掛金	1 6,479	5,573
有価証券	6,658	2,048
親会社株式	-	2,054
商品及び製品	79	18
原材料及び貯蔵品	79	32
仕掛品	19	30
前渡金	90	21
前払費用	61	142
未収入金	105	216
未収収益	660	545
立替金	-	1 2,975
繰延税金資産	466	467
その他	229	933
貸倒引当金	275	167
流動資産合計	15,769	18,084
固定資産		
有形固定資産		
建物	6,180	7,304
減価償却累計額	2,843	3,452
建物(純額)	3,337	3,851
建物附属設備	1,804	2,192
減価償却累計額	1,262	1,567
建物附属設備(純額)	541	625
構築物	383	480
減価償却累計額	235	333
構築物(純額)	148	146
機械及び装置	117	117
減価償却累計額	105	107
機械及び装置(純額)	12	10
車両運搬具	24	42
減価償却累計額	17	36
車両運搬具(純額)	7	5
工具、器具及び備品	2,268	3,008
減価償却累計額	1,829	2,534
工具、器具及び備品(純額)	439	473
土地	2 4,287	2 4,863
建設仮勘定	204	-
有形固定資産合計	8,978	9,976

(単位：百万円)

	前事業年度 (平成22年3月31日)	当事業年度 (平成23年3月31日)
無形固定資産		
ソフトウェア	664	673
電話加入権	6	11
その他	-	7
無形固定資産合計	671	693
投資その他の資産		
投資有価証券	25,713	29,696
関係会社株式	3,770	829
更生債権等	62	21
関係会社出資金	2,440	2,440
長期貸付金	-	1,111
繰延税金資産	1,131	1,368
その他	102	305
貸倒引当金	62	51
投資その他の資産合計	33,158	35,722
固定資産合計	42,808	46,391
資産合計	58,578	64,475
負債の部		
流動負債		
買掛金	802	523
短期借入金	360	84
関係会社短期借入金	448	-
未払配当金	1,184	22
未払金	1,861	4,542
未払法人税等	1,356	72
未払消費税等	185	140
未払費用	136	156
前受金	36	86
預り金	193	453
賞与引当金	287	503
役員賞与引当金	24	3
返品調整引当金	88	63
売上値引引当金	184	48
ポイント引当金	10	10
その他	11	18
流動負債合計	7,172	6,731
固定負債		
役員退職慰労引当金	463	-
退職給付引当金	314	335
その他	30	394
固定負債合計	808	730
負債合計	7,980	7,461

(単位：百万円)

	前事業年度 (平成22年3月31日)	当事業年度 (平成23年3月31日)
純資産の部		
株主資本		
資本金	9,090	9,090
資本剰余金		
資本準備金	14,185	14,185
その他資本剰余金	-	12,159
資本剰余金合計	14,185	26,344
利益剰余金		
利益準備金	749	749
その他利益剰余金		
別途積立金	331	331
繰越利益剰余金	30,218	25,396
利益剰余金合計	31,299	26,477
株主資本合計	54,574	61,912
評価・換算差額等		
その他有価証券評価差額金	875	1,809
土地再評価差額金	² 3,101	² 3,088
評価・換算差額等合計	3,977	4,897
純資産合計	50,597	57,014
負債純資産合計	58,578	64,475

[次へ](#)

損益計算書

(単位：百万円)

	前事業年度 (自 平成21年 4月 1日 至 平成22年 3月31日)	当事業年度 (自 平成22年 4月 1日 至 平成23年 3月31日)
売上高		
製品売上高	11,769	11,351
商品売上高	2	-
ロイヤリティー収入	6,067	5,684
賃貸料収入売上	142	159
売上高合計	2 17,982	17,195
売上原価		
商品及び製品期首たな卸高	91	79
当期製品製造原価	9,589	2 9,596
当期製品仕入高	2,437	1,707
当期商品仕入高	2	-
合計	12,120	11,383
他勘定振替高	1 522	1 864
商品及び製品期末たな卸高	79	30
売上原価合計	11,518	10,488
売上総利益	6,464	6,707
返品調整引当金戻入額	26	73
差引売上総利益	6,490	6,780
販売費及び一般管理費		
販売手数料	323	236
販売促進費	337	253
広告宣伝費	642	435
ロイヤリティー	36	198
貸倒引当金繰入額	260	-
役員報酬	156	103
従業員給料	505	389
従業員賞与	57	47
賞与引当金繰入額	68	39
役員賞与引当金繰入額	24	3
退職給付引当金繰入額	33	2
福利厚生費	100	12
募集費	49	5
減価償却費	163	252
研究開発費	3 576	3 864
支払手数料	521	1,241
租税公課	45	54
その他	493	689
販売費及び一般管理費合計	4,397	4,829
営業利益	2,093	1,951

(単位：百万円)

	前事業年度 (自 平成21年 4月 1日 至 平成22年 3月31日)	当事業年度 (自 平成22年 4月 1日 至 平成23年 3月31日)
営業外収益		
有価証券利息	1,633	1,698
受取配当金	2 947	1,151
投資有価証券売却益	1,070	679
その他	118	341
営業外収益合計	3,769	3,871
営業外費用		
支払利息	7	7
有価証券評価損	108	141
有価証券償還損	364	1,281
デリバティブ損失	-	69
為替差損	53	322
その他	18	98
営業外費用合計	552	1,920
経常利益	5,311	3,902
特別利益		
新株予約権戻入益	84	-
子会社清算益	31	-
特別利益合計	116	-
特別損失		
関係会社株式評価損	446	-
特別損失合計	446	-
税引前当期純利益	4,980	3,902
法人税、住民税及び事業税	1,441	9
法人税等調整額	800	1,124
法人税等合計	2,242	1,134
当期純利益	2,738	2,768

[次へ](#)

製造原価明細書

区分	注記 番号	前事業年度 自 平成21年 4月 1日 至 平成22年 3月31日		当事業年度 自 平成22年 4月 1日 至 平成23年 3月31日	
		金額(百万円)	構成比 (%)	金額(百万円)	構成比 (%)
1 材料費	2	642	6.7	350	3.6
2 外注加工費		3,461	36.1	2,417	25.2
3 労務費		4,529	47.2	5,510	57.4
4 経費		957	10.0	1,329	13.8
当期総製造費用		9,590	100.0	9,608	100.0
期首仕掛品たな卸高		18		19	
計		9,608		9,627	
期末仕掛品たな卸高		19		30	
当期製品製造原価		9,589		9,596	

(注)

前事業年度 自 平成21年 4月 1日 至 平成22年 3月31日	当事業年度 自 平成22年 4月 1日 至 平成23年 3月31日
<p>1 原価計算の方法</p> <p>パソコンソフト・家庭用ビデオゲームソフト 基本ソフト完成までの開発費用は、発生時に製造原価勘定を通して売上原価に計上しております。</p> <p>パソコンソフトについては、基本ソフト完成後は組別総合原価計算を採用しております。</p> <p>書籍 個別原価計算を採用しております。</p> <p>2 経費のうち主なものは次のとおりであります。</p> <p>減価償却費 389百万円</p>	<p>1 原価計算の方法</p> <p>同左</p> <p>2 経費のうち主なものは次のとおりであります。</p> <p>減価償却費 466百万円</p>

[次へ](#)

株主資本等変動計算書

(単位：百万円)

	前事業年度 (自 平成21年 4月 1日 至 平成22年 3月31日)	当事業年度 (自 平成22年 4月 1日 至 平成23年 3月31日)
株主資本		
資本金		
前期末残高	9,090	9,090
当期変動額		
当期変動額合計	-	-
当期末残高	9,090	9,090
資本剰余金		
資本準備金		
前期末残高	14,185	14,185
当期変動額		
当期変動額合計	-	-
当期末残高	14,185	14,185
その他資本剰余金		
前期末残高	-	-
当期変動額		
合併による増加	-	12,826
分割型分割による減少	-	667
当期変動額合計	-	12,159
当期末残高	-	12,159
資本剰余金合計		
前期末残高	14,185	14,185
当期変動額		
合併による増加	-	12,826
分割型分割による減少	-	667
当期変動額合計	-	12,159
当期末残高	14,185	26,344
利益剰余金		
利益準備金		
前期末残高	749	749
当期変動額		
当期変動額合計	-	-
当期末残高	749	749
その他利益剰余金		
別途積立金		
前期末残高	331	331
当期変動額		
当期変動額合計	-	-
当期末残高	331	331

(単位：百万円)

	前事業年度 (自 平成21年 4月 1日 至 平成22年 3月31日)	当事業年度 (自 平成22年 4月 1日 至 平成23年 3月31日)
繰越利益剰余金		
前期末残高	30,961	30,218
当期変動額		
剰余金の配当	2,880	2,360
自己株式の処分	0	-
海外販売子会社の分割型分割	600	-
合併による減少	-	773
分割型分割による減少	-	4,456
当期純利益	2,738	2,768
当期変動額合計	742	4,821
当期末残高	30,218	25,396
利益剰余金合計		
前期末残高	32,041	31,299
当期変動額		
剰余金の配当	2,880	2,360
自己株式の処分	0	-
海外販売子会社の分割型分割	600	-
合併による減少	-	773
分割型分割による減少	-	4,456
当期純利益	2,738	2,768
当期変動額合計	742	4,821
当期末残高	31,299	26,477
自己株式		
前期末残高	0	-
当期変動額		
自己株式の処分	0	-
当期変動額合計	0	-
当期末残高	-	-
株主資本合計		
前期末残高	55,317	54,574
当期変動額		
剰余金の配当	2,880	2,360
自己株式の処分	0	-
海外販売子会社の分割型分割	600	-
合併による増加	-	12,053
分割型分割による減少	-	5,124
当期純利益	2,738	2,768
当期変動額合計	742	7,337
当期末残高	54,574	61,912
評価・換算差額等		
その他有価証券評価差額金		
前期末残高	3,476	875
当期変動額		
株主資本以外の項目の当期変動額(純額)	2,601	933
当期変動額合計	2,601	933
当期末残高	875	1,809
土地再評価差額金		
前期末残高	3,101	3,101
当期変動額		
株主資本以外の項目の当期変動額(純額)	-	13
当期変動額合計	-	13
当期末残高	3,101	3,088

(単位：百万円)

	前事業年度 (自 平成21年 4月 1日 至 平成22年 3月31日)	当事業年度 (自 平成22年 4月 1日 至 平成23年 3月31日)
評価・換算差額等合計		
前期末残高	6,578	3,977
当期変動額		
株主資本以外の項目の当期変動額(純額)	2,601	920
当期変動額合計	2,601	920
当期末残高	3,977	4,897
新株予約権		
前期末残高	84	-
当期変動額		
株主資本以外の項目の当期変動額(純額)	84	-
当期変動額合計	84	-
当期末残高	-	-
純資産合計		
前期末残高	48,823	50,597
当期変動額		
剰余金の配当	2,880	2,360
自己株式の処分	0	-
海外販売子会社の分割型分割	600	-
合併による増加	-	12,053
分割型分割による減少	-	5,124
当期純利益	2,738	2,768
株主資本以外の項目の当期変動額(純額)	2,516	920
当期変動額合計	1,774	6,416
当期末残高	50,597	57,014

[次△](#)

キャッシュ・フロー計算書

(単位：百万円)

	前事業年度 (自 平成21年 4月 1日 至 平成22年 3月31日)	当事業年度 (自 平成22年 4月 1日 至 平成23年 3月31日)
営業活動によるキャッシュ・フロー		
税引前当期純利益	4,980	3,902
減価償却費	553	718
関係会社株式評価損	446	-
退職給付引当金の増減額(は減少)	23	80
役員退職慰労引当金の増減額(は減少)	25	104
貸倒引当金の増減額(は減少)	89	150
受取利息及び受取配当金	2,587	2,887
有価証券評価損益(は益)	108	141
有価証券売却損益(は益)	1,070	598
有価証券償還損益(は益)	364	1,281
デリバティブ評価損益(は益)	53	69
為替差損益(は益)	51	328
売上債権の増減額(は増加)	1,917	1,784
たな卸資産の増減額(は増加)	1	129
仕入債務の増減額(は減少)	405	346
未払消費税等の増減額(は減少)	33	109
その他	336	57
小計	872	4,136
利息及び配当金の受取額	2,338	2,534
利息の支払額	6	7
法人税等の支払額	190	1,809
法人税等の還付額	1,667	31
営業活動によるキャッシュ・フロー	4,681	4,885
投資活動によるキャッシュ・フロー		
有価証券及び投資有価証券の取得による支出	4,741	8,425
有価証券及び投資有価証券の売却及び償還による収入	3,526	6,946
有形固定資産の取得による支出	238	326
無形固定資産の取得による支出	378	419
関係会社の清算に伴う分配金収入	281	-
関係会社の設立に伴う支出	56	-
貸付金の増加による支出	-	454
貸付金の回収による収入	-	474
その他	16	17
投資活動によるキャッシュ・フロー	1,590	2,187
財務活動によるキャッシュ・フロー		
短期借入れによる収入	720	650
短期借入金の返済による支出	100	1,010
長期借入金の返済による支出	210	-
配当金の支払額	1,714	3,528
財務活動によるキャッシュ・フロー	1,304	3,888
現金及び現金同等物に係る換算差額	6	150
現金及び現金同等物の増減額(は減少)	1,779	1,341
現金及び現金同等物の期首残高	1,788	3,568
合併に伴う現金及び現金同等物の増加額	-	1,515
会社分割に伴う現金及び現金同等物の減少額	-	550
現金及び現金同等物の期末残高	1 3,568	1 3,192

重要な会計方針

項目	前事業年度 自 平成21年4月1日 至 平成22年3月31日	当事業年度 自 平成22年4月1日 至 平成23年3月31日
1 有価証券の評価基準及び評価方法	(1) 売買目的有価証券 ……時価法（売却原価は、移動平均法により算定） (2) 子会社株式 ……移動平均法による原価法 (3) その他有価証券 時価のあるもの ……決算日の市場価格等に基づく時価法 （評価差額は全部純資産直入法により処理し、売却原価は移動平均法により算定） 時価のないもの ……移動平均法による原価法又は償却原価法（定額法）	(1) 売買目的有価証券 ……同左 (2) 子会社株式 ……同左 (3) その他有価証券 時価のあるもの ……同左 時価のないもの ……同左
2 デリバティブ等の評価基準及び評価方法	デリバティブ……時価法	デリバティブ……同左
3 たな卸資産の評価基準及び評価方法	通常の販売目的で保有するたな卸資産 評価基準は原価法（収益性の低下による簿価切下げの方法）によっております。 (1) 製品・商品及び原材料 移動平均法 (2) 仕掛品 個別法 (3) 貯蔵品 最終仕入原価法	通常の販売目的で保有するたな卸資産 評価基準は原価法（収益性の低下による簿価切下げの方法）によっております。 (1) 製品・商品及び原材料 同左 (2) 仕掛品 同左 (3) 貯蔵品 同左
4 固定資産の減価償却の方法	(1) 有形固定資産 定率法（ただし、平成10年4月1日以降に取得した建物は定額法によっております。） なお、主な耐用年数は以下のとおりであります。 建物 15～50年 建物付属設備 8～18年 工具・器具・備品 4～15年 (2) 無形固定資産 自社利用ソフトウェア ……社内における利用可能期間（5年以内）に基づく定額法 その他の無形固定資産 ……定額法 (3) 少額減価償却資産 取得価額が10万円以上20万円未満の資産については、3年均等償却によっております。	(1) 有形固定資産 同左 (2) 無形固定資産 自社利用ソフトウェア ……同左 その他の無形固定資産 ……同左 (3) 少額減価償却資産 同左

項目	前事業年度 自 平成21年 4月 1日 至 平成22年 3月31日	当事業年度 自 平成22年 4月 1日 至 平成23年 3月31日
5 引当金の計上基準	<p>(1) 貸倒引当金 債権の貸倒れによる損失に備えるため、以下の方法に基づき計上しております。 a 一般債権.....貸倒実績率法 b 貸倒懸念債権及び破産更生債権等.....財務内容評価法</p> <p>(2) 賞与引当金 従業員賞与の支給に充てるため、次期支給見込額のうち当期対応分の金額を計上しております。</p> <p>(3) 役員賞与引当金 役員賞与の支給に充てるため、当事業年度における支給見込額に基づき計上しております。</p> <p>(4) 役員退職慰労引当金 役員の退職慰労金の支給に備えるため、役員退職慰労金支給内規に基づく期末要支給額の全額を計上しております。</p> <p>(5) 退職給付引当金 従業員の退職給付に備えるため、当期末における退職給付債務及び年金資産の見込額に基づき、当期末において発生していると認められる額を計上しております。 数理計算上の差異は、各事業年度の発生時における従業員の平均残存勤務期間以内の一定年数（14年）による定額法により按分した額をそれぞれ発生の翌事業年度から費用処理することとしております。</p> <p>（会計方針の変更） 当事業年度より、「「退職給付に係る会計基準」の一部改正（その3）」（企業会計基準第19号 平成20年7月31日）を適用しております。 なお、これによる営業利益、経常利益及び税引前当期純利益に与える影響はありません。</p>	<p>(1) 貸倒引当金 同左</p> <p>(2) 賞与引当金 同左</p> <p>(3) 役員賞与引当金 同左</p> <p>(4) 役員退職慰労引当金</p> <p>（追加情報） 定時株主総会において、総会終結の時をもって役員退職慰労金制度を廃止するとともに、取締役及び監査役全員に対し、それぞれの就任時から当該定時株主総会終結の時までの在任期間に対応する退職慰労金を退任時に支給することが承認されました。 これに伴い、当事業年度末における支給予定額は、固定負債の「その他」に含めて表示しております。</p> <p>(5) 退職給付引当金 従業員の退職給付に備えるため、当期末における退職給付債務及び年金資産の見込額に基づき、当期末において発生していると認められる額を計上しております。 数理計算上の差異は、各事業年度の発生時における従業員の平均残存勤務期間以内の一定年数（9～14年）による定額法により按分した額をそれぞれ発生の翌事業年度から費用処理することとしております。</p>

項目	前事業年度 自 平成21年 4月 1日 至 平成22年 3月31日	当事業年度 自 平成22年 4月 1日 至 平成23年 3月31日
	<p>(6) 返品調整引当金 当社は製品（書籍等）の将来予想される売上返品による損失に備えるため、過去の返品実績率を基準とする返品見込額の売上総利益相当額を計上しております。</p> <p>(7) 関係会社投資損失引当金 関係会社に対する投資損失に備えるため、財政状態等を勘案し必要と認められた額を計上しております。</p> <p>(8) 売上値引引当金 将来発生する売上値引に備えるため、事業年度末での売上値引の見込額を計上しております。</p> <p>(9) ポイント引当金 ONLINE SHOPPINGにより付与されたポイントの使用により将来予想される売上値引に備えるため、過去のポイント使用実績率に基づき、将来使用されると見込まれる額を計上しております。</p>	<p>(6) 返品調整引当金 同左</p> <p>(7) 関係会社投資損失引当金</p> <p>(8) 売上値引引当金 同左</p> <p>(9) ポイント引当金 同左</p>
6 キャッシュ・フロー計算書における資金の範囲	手許現金、随時引き出し可能な預金及び容易に換金可能であり、かつ、価値の変動について僅少なリスクしか負わない取得日から3ヶ月以内に償還期限の到来する短期投資からなっております。	同左
7 その他財務諸表作成のための重要な事項	消費税等の会計処理 税抜方式によっております。	消費税等の会計処理 同左

会計処理方法の変更

前事業年度 自 平成21年4月1日 至 平成22年3月31日	当事業年度 自 平成22年4月1日 至 平成23年3月31日
<p>「工事契約に関する会計基準」(企業会計基準委員会 平成19年12月27日 企業会計基準第15号)及び、「工事契約に関する会計基準の適用指針」(企業会計基準委員会 平成19年12月27日 企業会計基準適用指針第18号)を当事業年度より適用しております。</p> <p>「企業結合に関する会計基準」(企業会計基準第21号 平成20年12月26日)、「研究開発費等に係る会計基準」の一部改正(企業会計基準第23号 平成20年12月26日)、「事業分離等に関する会計基準」(企業会計基準第7号 平成20年12月26日)及び「企業結合会計基準及び事業分離等会計基準に関する適用指針」(企業会計基準適用指針第10号 平成20年12月26日)が平成21年4月1日以後開始する事業年度において最初に実施される企業結合及び事業分離等から適用することができることになったことに伴い、当事業年度からこれらの会計基準等を適用しております。</p> <p>なお、これらによる営業利益、経常利益及び税引前当期純利益に与える影響はありません。</p>	<p>当事業年度より、「資産除去債務に関する会計基準」(企業会計基準第18号 平成20年3月31日)及び「資産除去債務に関する会計基準の適用指針」(企業会計基準適用指針第21号 平成20年3月31日)を適用しております。</p> <p>これによる営業利益、経常利益及び税引前当期純利益に与える影響はありません。</p>

表示方法の変更

前事業年度 自 平成21年4月1日 至 平成22年3月31日	当事業年度 自 平成22年4月1日 至 平成23年3月31日
<p>(貸借対照表) 前事業年度まで流動負債の「その他」に含めて表示しておりました「未払配当金」は、当事業年度において、負債及び純資産の合計額の100分の1を超えたため区分掲記しました。なお、前事業年度末の「未払配当金」は24百万円であります。</p> <p>(損益計算書) 前事業年度において販売費及び一般管理費「その他」に含めて表示しておりました「支払手数料」(前事業年度16百万円)は、販売費及び一般管理費の総額の100分の5を超えたため、当事業年度においては区分掲記することとしました。</p>	<p>(貸借対照表) 前事業年度まで流動資産の「その他」に含めておりました「立替金」は、当事業年度において、資産の合計額の100分の1を超えたため区分掲記しました。</p> <p>なお、前事業年度末の「立替金」は67百万円であります。</p>
	<p>(キャッシュフロー計算書) 投資活動によるキャッシュ・フローの「貸付金の増加による支出」及び「貸付金の回収による収入」は、前事業年度まで「その他」に含めて表示しておりましたが、金額的重要性が増したため区分掲記しております。</p> <p>なお、前事業年度の「その他」に含まれている「貸付金の増減額」は137百万円であります。</p>

[次へ](#)

注記事項

(貸借対照表関係)

前事業年度 平成22年3月31日	当事業年度 平成23年3月31日																
<p>1 関係会社に関する注記</p> <p>区分掲記されたもの以外で各科目に含まれている関係会社に対するものは、次のとおりであります。</p> <table style="width: 100%; border-collapse: collapse;"> <tr> <td style="padding-left: 20px;">売掛金</td> <td style="text-align: right;">4,330百万円</td> </tr> <tr> <td style="padding-left: 20px;">未払配当金</td> <td style="text-align: right;">1,184百万円</td> </tr> </table> <p>2 土地の再評価</p> <p>「土地の再評価に関する法律」(平成10年3月31日公布法律第34号)及び「土地の再評価に関する法律の一部を改正する法律」(平成11年3月31日改正)に基づき、有形固定資産の土地の再評価を行い、土地再評価差額金を純資産の部に計上しております。</p> <p>「土地の再評価に関する法律」及び「土地の再評価に関する法律の一部を改正する法律」第3条第3項に定める再評価の方法については、土地の再評価に関する法律施行令(平成10年3月31日公布政令第119号)第2条第4号に定める地価税法(平成3年法律第69号)第16条に規定する地価税の課税価格の計算の基礎となる土地の価額を算定するために国税庁長官が定めて公表した方法により算出した価額に基づいて奥行価格補正等合理的な調整を行って算出する方法を採用しております。</p> <table style="width: 100%; border-collapse: collapse;"> <tr> <td style="padding-left: 20px;">再評価を行った年月日</td> <td style="text-align: right;">平成12年3月31日</td> </tr> <tr> <td style="padding-left: 20px;">再評価を行った土地の期末における時価と再評価後の帳簿価額との差額</td> <td style="text-align: right;">458百万円</td> </tr> </table>	売掛金	4,330百万円	未払配当金	1,184百万円	再評価を行った年月日	平成12年3月31日	再評価を行った土地の期末における時価と再評価後の帳簿価額との差額	458百万円	<p>1 関係会社に関する注記</p> <p>区分掲記されたもの以外で各科目に含まれている関係会社に対するものは、次のとおりであります。</p> <table style="width: 100%; border-collapse: collapse;"> <tr> <td style="padding-left: 20px;">立替金</td> <td style="text-align: right;">2,939百万円</td> </tr> <tr> <td style="padding-left: 20px;">未払金</td> <td style="text-align: right;">3,701百万円</td> </tr> </table> <p>2 土地の再評価</p> <p>「土地の再評価に関する法律」(平成10年3月31日公布法律第34号)及び「土地の再評価に関する法律の一部を改正する法律」(平成11年3月31日改正)に基づき、有形固定資産の土地の再評価を行い、土地再評価差額金を純資産の部に計上しております。</p> <p>「土地の再評価に関する法律」及び「土地の再評価に関する法律の一部を改正する法律」第3条第3項に定める再評価の方法については、土地の再評価に関する法律施行令(平成10年3月31日公布政令第119号)第2条第4号に定める地価税法(平成3年法律第69号)第16条に規定する地価税の課税価格の計算の基礎となる土地の価額を算定するために国税庁長官が定めて公表した方法により算出した価額に基づいて奥行価格補正等合理的な調整を行って算出する方法を採用しております。</p> <table style="width: 100%; border-collapse: collapse;"> <tr> <td style="padding-left: 20px;">再評価を行った年月日</td> <td style="text-align: right;">平成12年3月31日</td> </tr> <tr> <td style="padding-left: 20px;">再評価を行った土地の期末における時価と再評価後の帳簿価額との差額</td> <td style="text-align: right;">550百万円</td> </tr> </table>	立替金	2,939百万円	未払金	3,701百万円	再評価を行った年月日	平成12年3月31日	再評価を行った土地の期末における時価と再評価後の帳簿価額との差額	550百万円
売掛金	4,330百万円																
未払配当金	1,184百万円																
再評価を行った年月日	平成12年3月31日																
再評価を行った土地の期末における時価と再評価後の帳簿価額との差額	458百万円																
立替金	2,939百万円																
未払金	3,701百万円																
再評価を行った年月日	平成12年3月31日																
再評価を行った土地の期末における時価と再評価後の帳簿価額との差額	550百万円																

[次へ](#)

(損益計算書関係)

前事業年度 自 平成21年4月1日 至 平成22年3月31日	当事業年度 自 平成22年4月1日 至 平成23年3月31日																
<p>1 他勘定振替高の内訳は次のとおりであります。</p> <table style="width: 100%; border-collapse: collapse;"> <tr> <td style="padding-left: 20px;">研究開発費</td> <td style="text-align: right;">576百万円</td> </tr> <tr> <td style="padding-left: 20px;">販売費及び一般管理費</td> <td style="text-align: right;">53百万円</td> </tr> <tr> <td style="padding-left: 20px;">その他</td> <td></td> </tr> <tr> <td style="padding-left: 20px;">計</td> <td style="text-align: right; border-top: 1px solid black;">522百万円</td> </tr> </table> <p>2 関係会社に係る注記 区分掲記されたもの以外で各科目に含まれている関係会社に対するものは、次のとおりであります。</p> <table style="width: 100%; border-collapse: collapse;"> <tr> <td style="padding-left: 20px;">売上高</td> <td style="text-align: right;">11,124百万円</td> </tr> <tr> <td style="padding-left: 20px;">受取配当金</td> <td style="text-align: right;">794百万円</td> </tr> </table> <p>3 研究開発費の総額 一般管理費及び当期製造費用に含まれる研究開発費</p> <p style="text-align: right;">576百万円</p>	研究開発費	576百万円	販売費及び一般管理費	53百万円	その他		計	522百万円	売上高	11,124百万円	受取配当金	794百万円	<p>1 他勘定振替高の内訳は次のとおりであります。</p> <table style="width: 100%; border-collapse: collapse;"> <tr> <td style="padding-left: 20px;">研究開発費</td> <td style="text-align: right;">864百万円</td> </tr> <tr> <td style="padding-left: 20px;">計</td> <td style="text-align: right; border-top: 1px solid black;">864百万円</td> </tr> </table> <p>2 関係会社に係る注記 当期製品製造原価には、関係会社からの材料等の仕入高4,163百万円が含まれております。</p> <p>3 研究開発費の総額 一般管理費及び当期製造費用に含まれる研究開発費</p> <p style="text-align: right;">864百万円</p>	研究開発費	864百万円	計	864百万円
研究開発費	576百万円																
販売費及び一般管理費	53百万円																
その他																	
計	522百万円																
売上高	11,124百万円																
受取配当金	794百万円																
研究開発費	864百万円																
計	864百万円																

[次へ](#)

(株主資本等変動計算書関係)

前事業年度(自平成21年4月1日至平成22年3月31日)

1 発行済株式の種類及び総数並びに自己株式の種類及び株式数に関する事項

	前事業年度末株式数 (株)	当事業年度増加株式数 (株)	当事業年度減少株式数 (株)	当事業年度末株式数 (株)
発行済株式				
普通株式	68,571,624	-	-	68,571,624
合計	68,571,624	-	-	68,571,624
自己株式				
普通株式(注)	39	-	39	-
合計	39	-	39	-

(注)自己株式の株式数減少39株は、親会社株式との株式移転によるものであります。

2 配当に関する事項

(1) 配当金支払額

(決議)	株式の種類	配当金の総額 (百万円)	1株当たり配当額 (円)	基準日	効力発生日
平成21年6月22日 定時株主総会	普通株式	1,714	25	平成21年3月31日	平成21年6月23日
平成22年3月31日 臨時株主総会	普通株式	1,165	17	平成22年3月31日	平成22年3月31日

(2) 基準日が当事業年度に属する配当のうち、配当の効力発生日が翌事業年度となるもの

(決議)	株式の種類	配当金の総額 (百万円)	配当の原資	1株当たり配当額 (円)	基準日	効力発生日
平成22年6月7日 定時株主総会	普通株式	685	利益剰余金	10	平成22年3月31日	平成22年6月8日

当事業年度(自平成22年4月1日至平成23年3月31日)

1 発行済株式の種類及び総数並びに自己株式の種類及び株式数に関する事項

	前事業年度末株式数 (株)	当事業年度増加株式数 (株)	当事業年度減少株式数 (株)	当事業年度末株式数 (株)
発行済株式				
普通株式	68,571,624	-	-	68,571,624
合計	68,571,624	-	-	68,571,624
自己株式				
普通株式	-	-	-	-
合計	-	-	-	-

2 配当に関する事項

(1) 配当金支払額

(決議)	株式の種類	配当金の総額 (百万円)	1株当たり配当額 (円)	基準日	効力発生日
平成22年6月7日 定時株主総会	普通株式	685	10	平成22年3月31日	平成22年6月8日
平成23年3月31日 臨時株主総会	普通株式	1,674	24.42	平成23年3月31日	平成23年3月31日

(2) 基準日が当事業年度に属する配当のうち、配当の効力発生日が翌事業年度となるもの

該当ありません。

[次へ](#)

(キャッシュ・フロー計算書関係)

前事業年度 自 平成21年 4月 1日 至 平成22年 3月31日	当事業年度 自 平成22年 4月 1日 至 平成23年 3月31日												
<p>1 現金及び現金同等物の期末残高と貸借対照表に掲記されている科目の金額との関係</p> <table style="width: 100%; border-collapse: collapse;"> <tr> <td style="width: 80%;">現金及び預金勘定</td> <td style="text-align: right;">1,113百万円</td> </tr> <tr> <td>有価証券に含まれるMMF等</td> <td style="text-align: right;">2,454百万円</td> </tr> <tr> <td><u>現金及び現金同等物</u></td> <td style="text-align: right;"><u>3,568百万円</u></td> </tr> </table>	現金及び預金勘定	1,113百万円	有価証券に含まれるMMF等	2,454百万円	<u>現金及び現金同等物</u>	<u>3,568百万円</u>	<p>1 現金及び現金同等物の期末残高と貸借対照表に掲記されている科目の金額との関係</p> <table style="width: 100%; border-collapse: collapse;"> <tr> <td style="width: 80%;">現金及び預金勘定</td> <td style="text-align: right;">3,192百万円</td> </tr> <tr> <td><u>現金及び現金同等物</u></td> <td style="text-align: right;"><u>3,192百万円</u></td> </tr> </table>	現金及び預金勘定	3,192百万円	<u>現金及び現金同等物</u>	<u>3,192百万円</u>		
現金及び預金勘定	1,113百万円												
有価証券に含まれるMMF等	2,454百万円												
<u>現金及び現金同等物</u>	<u>3,568百万円</u>												
現金及び預金勘定	3,192百万円												
<u>現金及び現金同等物</u>	<u>3,192百万円</u>												
	<p>2 合併により受け入れた会社の資産及び負債の内容 平成22年 4月 1日に合併したテクモ株式会社から引き継いだ資産及び負債の主な内訳は次の通りであります。</p> <table style="width: 100%; border-collapse: collapse;"> <tr> <td style="width: 80%;">流動資産</td> <td style="text-align: right;">7,092百万円</td> </tr> <tr> <td>固定資産</td> <td style="text-align: right;">6,306百万円</td> </tr> <tr> <td><u>資産合計</u></td> <td style="text-align: right;"><u>13,399百万円</u></td> </tr> <tr> <td>流動負債</td> <td style="text-align: right;">1,313百万円</td> </tr> <tr> <td>固定負債</td> <td style="text-align: right;">146百万円</td> </tr> <tr> <td><u>負債合計</u></td> <td style="text-align: right;"><u>1,460百万円</u></td> </tr> </table>	流動資産	7,092百万円	固定資産	6,306百万円	<u>資産合計</u>	<u>13,399百万円</u>	流動負債	1,313百万円	固定負債	146百万円	<u>負債合計</u>	<u>1,460百万円</u>
流動資産	7,092百万円												
固定資産	6,306百万円												
<u>資産合計</u>	<u>13,399百万円</u>												
流動負債	1,313百万円												
固定負債	146百万円												
<u>負債合計</u>	<u>1,460百万円</u>												
	<p>3 会社分割により譲渡した資産及び負債の内容 平成22年 4月 1日に株式会社コーエーテクモウェブに譲渡した資産及び負債の主な内訳は次の通りであります。</p> <table style="width: 100%; border-collapse: collapse;"> <tr> <td style="width: 80%;">流動資産</td> <td style="text-align: right;">1,679百万円</td> </tr> <tr> <td>固定資産</td> <td style="text-align: right;">18百万円</td> </tr> <tr> <td><u>資産合計</u></td> <td style="text-align: right;"><u>1,697百万円</u></td> </tr> <tr> <td>流動負債</td> <td style="text-align: right;">944百万円</td> </tr> <tr> <td>固定負債</td> <td style="text-align: right;">87百万円</td> </tr> <tr> <td><u>負債合計</u></td> <td style="text-align: right;"><u>1,031百万円</u></td> </tr> </table>	流動資産	1,679百万円	固定資産	18百万円	<u>資産合計</u>	<u>1,697百万円</u>	流動負債	944百万円	固定負債	87百万円	<u>負債合計</u>	<u>1,031百万円</u>
流動資産	1,679百万円												
固定資産	18百万円												
<u>資産合計</u>	<u>1,697百万円</u>												
流動負債	944百万円												
固定負債	87百万円												
<u>負債合計</u>	<u>1,031百万円</u>												

[次へ](#)

(金融商品関係)

前事業年度(自平成21年4月1日至平成22年3月31日)

1. 金融商品の状況に関する事項

(1) 金融商品に対する取組方針

当社は設備投資計画に照らして、必要な資金を調達しております。また、短期的な運転資金を銀行借入により調達しております。余剰資金は高い利回りで運用することを目的として、株式、債券、デリバティブを組み込んだ複合金融商品への投資を行っております。

当社が利用するデリバティブは、デリバティブを組み込んだ複合金融商品のみであります。

(2) 金融商品の内容及びそのリスク

営業債権である売掛金は、顧客の信用リスクに晒されております。また、海外で事業を行うにあたり生じる外貨建ての営業債権は、為替の変動リスクに晒されております。

有価証券及び投資有価証券は、株式、債券等であり、市場価格の変動リスクに晒されております。

デリバティブを組み込んだ複合金融商品への投資は、債券市場価格及び為替変動によるリスクを有しております。なお、当社ではデリバティブ取引を信用度の高い金融機関等と行っており、取引の相手方の契約不履行により生じる信用リスクは極めて少ないと認識しております。

(3) 金融商品に係るリスク管理体制

信用リスク(取引先の契約不履行等に係るリスク)の管理

当社は営業債権について、財務部が主要な取引先の状況を定期的にモニタリングし、取引相手ごとに期日及び残高を管理するとともに、財務状況等の悪化等による回収懸念の早期把握や軽減を図っております。

市場リスク(為替や金利等の変動リスク)の管理

株式、債券、デリバティブを組み込んだ複合金融商品への投資は、社内規程に基づき、その投資限度額を定めて厳重に管理しております。また、当社では、資産運用の安全確保を目的に取引部門と管理部門を明確に分離しており、管理部門が取引の確認、ポジション管理等を行い、デリバティブ取引に係る社内ルールの遵守状況を確認し、内部牽制が機能するよう留意しております。なお、時価評価を含むポジション等の状況は、定期的に経営陣に報告されております。

有価証券及び投資有価証券については、定期的に時価や発行体(取引先企業)の財務状況等を把握し、また、満期保有目的の債券以外のものについては、市況を勘案して保有状況を継続的に見直しております。

資金調達に係る流動性リスク(支払期日に支払いを実行できなくなるリスク)の管理

当社は、各部署からの報告に基づき担当部署が適時に資金繰計画を作成・更新するとともに、手許流動性の維持などにより流動性リスクを管理しております。

(4) 金融商品の時価等に関する事項についての補足説明

金融商品の時価には、市場価格に基づく価額のほか、市場価格がない場合には合理的に算定された価額が含まれております。当該価額の算定においては変動要因を織り込んでいるため、異なる前提条件等を採用することにより、当該価額が変動することがあります。

2. 金融商品の時価等に関する事項

平成22年3月31日における貸借対照表計上額、時価及びこれらの差額については、次のとおりであります。なお、時価を把握することが極めて困難と認められるものは含まれておりません（（注）2参照）。

	貸借対照表計上額 (百万円)	時価(百万円)	差額(百万円)
(1) 現金及び預金	1,113	1,113	-
(2) 売掛金	6,479		
貸倒引当金(1)	242		
	6,237	6,237	-
(3) 有価証券及び投資有価証券 其他有価証券	32,371	32,371	-
資産計	39,722	39,722	-

(1) 売掛金に個別に計上している貸倒引当金を控除しております。

(注) 1. 金融商品の時価の算定方法並びに有価証券及びデリバティブ取引に関する事項

資産

(1) 現金及び預金、(2) 売掛金

これらは短期間で決済されるものであるため、時価は帳簿価額と近似していることから、当該帳簿価額によっております。

(3) 有価証券及び投資有価証券

これらの時価について、株式等は取引所の価格によっており、債券は取引所の価格又は取引金融機関等から提示された価格によっております。また、保有目的ごとの有価証券に関する事項については、注記事項「有価証券関係」をご参照下さい。

2. 時価を把握することが極めて困難と認められる金融商品

区分	貸借対照表計上額(百万円)
非上場株式	3,770

これらについては、市場価格がなく、時価を把握することが極めて困難と認められることから、「(3) 有価証券及び投資有価証券」には含めておりません。

3. 金銭債権及び満期のある有価証券の決算日後の償還予定額

	1年以内 (百万円)	1年超 5年以内 (百万円)	5年超 10年以内 (百万円)	10年超 (百万円)
売掛金	6,237	-	-	-
有価証券及び投資有価証券 其他有価証券のうち満 期があるもの				
(1) 国債・地方債等	1,954	4,662	5,762	6,302
(2) 社債	2,259	1,534	524	558
合計	10,450	6,196	6,286	6,860

(追加情報)

当事業年度より「金融商品に関する会計基準」(企業会計基準第10号 平成20年3月10日)及び「金融商品の時価等の開示に関する適用指針」(企業会計基準適用指針第19号 平成20年3月10日)を適用しております。

当事業年度（自 平成22年4月1日 至 平成23年3月31日）

1. 金融商品の状況に関する事項

(1) 金融商品に対する取組方針

当社は設備投資計画に照らして、必要な資金を調達しております。また、短期的な運転資金を銀行借入により調達しております。余剰資金は高い利回りで運用することを目的として、株式、債券、デリバティブを組み込んだ複合金融商品への投資を行っております。

当社が利用するデリバティブは、デリバティブを組み込んだ複合金融商品のみであります。

(2) 金融商品の内容及びそのリスク

営業債権である売掛金は、顧客の信用リスクに晒されております。また、海外で事業を行うにあたり生じる外貨建ての営業債権は、為替の変動リスクに晒されております。

有価証券及び投資有価証券は、株式、債券等であり、市場価格の変動リスクに晒されております。

デリバティブを組み込んだ複合金融商品への投資は、債券市場価格及び為替変動によるリスクを有しております。なお、当社ではデリバティブ取引を信用度の高い金融機関等と行っており、取引の相手方の契約不履行により生じる信用リスクは極めて少ないと認識しております。

(3) 金融商品に係るリスク管理体制

信用リスク（取引先の契約不履行等に係るリスク）の管理

当社は営業債権について、財務部が主要な取引先の状況を定期的にモニタリングし、取引相手ごとに期日及び残高を管理するとともに、財務状況等の悪化等による回収懸念の早期把握や軽減を図っております。

市場リスク（為替や金利等の変動リスク）の管理

株式、債券、デリバティブを組み込んだ複合金融商品への投資は、社内規程に基づき、その投資限度額を定めて厳重に管理しております。また、当社では、資産運用の安全確保を目的に取引部門と管理部門を明確に分離しており、管理部門が取引の確認、ポジション管理等を行い、デリバティブ取引に係る社内ルールの遵守状況を確認し、内部牽制が機能するよう留意しております。なお、時価評価を含むポジション等の状況は、定期的に経営陣に報告されております。

有価証券及び投資有価証券については、定期的に時価や発行体（取引先企業）の財務状況等を把握し、また、満期保有目的の債券以外のものについては、市況や取引先企業との関係を勘案して保有状況を継続的に見直しております。

資金調達に係る流動性リスク（支払期日に支払いを実行できなくなるリスク）の管理

当社は、各部署からの報告に基づき担当部署が適時に資金繰計画を作成・更新するとともに、手許流動性の維持などにより流動性リスクを管理しております。

(4) 金融商品の時価等に関する事項についての補足説明

金融商品の時価には、市場価格に基づく価額のほか、市場価格がない場合には合理的に算定された価額が含まれております。当該価額の算定においては変動要因を織り込んでいるため、異なる前提条件等を採用することにより、当該価額が変動することがあります。

2. 金融商品の時価等に関する事項

平成23年3月31日における貸借対照表計上額、時価及びこれらの差額については、次のとおりであります。なお、時価を把握することが極めて困難と認められるものは含まれておりません（（注）2参照）。

	貸借対照表計上額 (百万円)	時価(百万円)	差額(百万円)
(1) 現金及び預金	3,192	3,192	-
(2) 売掛金 貸倒引当金(1)	5,573 14		
	5,558	5,558	-
(3) 立替金	2,975	2,975	-
(4) 親会社株式	2,054	2,054	-
(5) 短期貸付金及び長期貸付金	1,452	1,433	18
(6) 有価証券及び投資有価証券	31,695	31,695	-
資産計	46,928	46,910	18
(1) 買掛金	523	523	-
(2) 未払金	4,542	4,542	-
負債計	5,066	5,066	-

(1) 売掛金に個別に計上している貸倒引当金を控除しております。

(注) 1. 金融商品の時価の算定方法並びに有価証券及びデリバティブ取引に関する事項

資産

(1) 現金及び預金、(2) 売掛金、(3) 立替金

これらは短期間で決済されるものであるため、時価は帳簿価額と近似していることから、当該帳簿価額によっております。

(4) 親会社株式

これらの時価について、株式等は取引所の価格によっております。

(5) 短期貸付金及び長期貸付金

その将来キャッシュ・フローを長期プライムレート等適切な指標に信用スプレッドを上乗せした利率で割り引いた現在価値により算定しております。

(6) 有価証券及び投資有価証券

これらの時価について、株式等は取引所の価格によっており、債券は取引所の価格又は取引金融機関等から提示された価格によっております。また、保有目的ごとの有価証券に関する事項については、注記事項「有価証券関係」をご参照下さい。

負債

(1) 買掛金、(2) 未払金

これらは短期間で決済されるものであるため、時価は帳簿価額と近似していることから、当該帳簿価額によっております。

2. 時価を把握することが極めて困難と認められる金融商品

区分	貸借対照表計上額(百万円)
非上場株式	2
関係会社株式	829
関係会社出資金	2,440
その他	47
合計	3,319

上記については、市場価格がなく、時価を把握することが極めて困難と認められることから、時価開示の対象としておりません。

3. 金銭債権及び満期のある有価証券の決算日後の償還予定額

	1年以内 (百万円)	1年超 5年以内 (百万円)	5年超 10年以内 (百万円)	10年超 (百万円)
現金及び預金	9	-	-	-
売掛金	5,558	-	-	-
立替金	2,975	-	-	-
短期貸付金及び長期貸付金	340	187	234	690
有価証券及び投資有価証券 その他有価証券のうち満期 があるもの				
(1) 国債・地方債等	1,569	4,112	4,216	7,809
(2) 社債	443	1,527	1,379	1,566
(3) その他	-	-	908	-
合計	10,898	5,827	6,739	10,066

[次へ](#)

(有価証券関係)

前事業年度(自平成21年4月1日至平成22年3月31日)

1 子会社株式及び関連会社株式

子会社株式及び関連会社株式(貸借対照表計上額 子会社株式3,770百万円)は、市場価格がなく、時価を把握することが極めて困難と認められることから、記載しておりません。

2 その他有価証券

区分		第33期 平成22年3月31日現在		
		貸借対照表計上額 (百万円)	取得原価 (百万円)	差額(百万円)
貸借対照表計上額が 取得原価を超えるもの	株式	7,682	5,401	2,280
	債券			
	国債・地方債等	3,656	3,130	525
	社債	2,193	1,894	299
	その他	-	-	-
	その他	80	74	6
	小計	13,613	10,500	3,112
貸借対照表計上額が 取得原価を超えないもの	株式	1,033	1,205	171
	債券			
	国債・地方債等	10,923	13,946	3,022
	社債	4,420	5,213	793
	その他	-	-	-
	その他	2,380	2,380	-
	小計	18,758	22,745	3,987
合計		32,371	33,246	875

(注) 債券には複合金融商品(契約額300百万円及び4百万米ドル)が含まれており、その組込デリバティブ利益53百万円は損益計算書の営業外収益に計上しております。

3 当期中に売却したその他有価証券(自平成21年4月1日至平成22年3月31日)

種類	売却額(百万円)	売却益の合計額 (百万円)	売却損の合計額 (百万円)
(1) 株式	694	272	0
(2) 債券			
国債・地方債等	-	-	-
社債	480	111	-
その他	-	-	-
(3) その他	1,601	686	-
合計	2,775	1,070	0

4 減損処理を行った有価証券

当事業年度において、その他有価証券で時価のあるものについて108百万円減損処理を行っております。なお、減損処理の判断に係る基準は以下のとおりです。

・有価証券の時価が、下記条件に合致する場合、時価が著しく下落したものと判断し、回復可能性判断基準とその他時価に影響する諸要因を検討し、時価が回復すると合理的に判断できる場合を除いて減損処理を行う。

評価日において時価が簿価に対して50%以上下落した場合

評価日において時価が簿価に対して30%以上下落しており、かつ評価日以前3ヶ月間の平均時価が簿価に対して30%以上下落している場合

回復可能性判断基準

有価証券の発行会社が債務超過である場合、または2期連続経常損失を計上している場合は、回復可能性が無いものとして減損処理を行う。

当事業年度（自 平成22年4月1日 至 平成23年3月31日）

1 子会社株式及び関連会社株式

子会社株式及び関連会社株式(貸借対照表計上額 子会社株式829百万円)は、市場価格がなく、時価を把握することが極めて困難と認められることから、記載しておりません。

2 その他有価証券

区分		第34期 平成23年3月31日現在		
		貸借対照表計上額 (百万円)	取得原価 (百万円)	差額(百万円)
貸借対照表計上額が 取得原価を超えるもの	株式	5,535	3,697	1,837
	債券			
	国債・地方債等	3,545	2,986	558
	社債	3,791	3,440	350
	その他	-	-	-
	その他	2,530	2,453	77
	小計	15,402	12,577	2,824
貸借対照表計上額が 取得原価を超えないもの	株式	2,828	3,267	438
	債券			
	国債・地方債等	8,735	11,741	3,005
	社債	2,670	3,435	765
	その他	-	-	-
	その他	2,058	2,121	63
	小計	16,292	20,565	4,272
合計		31,695	33,143	1,448

(注) 1 非上場株式(貸借対照表計上額 2百万円)及びその他(貸借対照表計上額 47百万円)については、市場価格がなく、時価を把握することが極めて困難と認められることから、上表の「その他有価証券」には含めておりません。

2 債券に含まれていた複合金融商品は償還し、その組込デリバティブ損失69百万円は損益計算書の営業外費用に計上しております。

3 当期中に売却したその他有価証券（自 平成22年4月1日 至 平成23年3月31日）

種類	売却額（百万円）	売却益の合計額 （百万円）	売却損の合計額 （百万円）
(1) 株式	1,873	666	81
(2) 債券			
国債・地方債等	-	-	-
社債	-	-	-
その他	-	-	-
(3) その他	805	13	-
合計	2,679	679	81

4 減損処理を行った有価証券

当事業年度において、その他有価証券で時価のあるものについて132百万円減損処理を行っております。なお、減損処理の判断に係る基準は以下のとおりです。

・有価証券の時価が、下記条件に合致する場合、時価が著しく下落したものと判断し、回復可能性判断基準とその他時価に影響する諸要因を検討し、時価が回復すると合理的に判断できる場合を除いて減損処理を行う。

 評価日において時価が簿価に対して50%以上下落した場合

 評価日において時価が簿価に対して30%以上下落しており、かつ評価日以前3ヶ月間の平均時価が簿価に対して30%以上下落している場合

回復可能性判断基準

有価証券の発行会社が債務超過である場合、または2期連続経常損失を計上している場合は、回復可能性が無いものとして減損処理を行う。

[次へ](#)

(デリバティブ取引関係)

前事業年度(自 平成21年4月1日 至 平成22年3月31日)

複合金融商品の組込デリバティブ契約額等及び評価損益は「有価証券関係」の注書きに記載しております。

当事業年度(自 平成22年4月1日 至 平成23年3月31日)

複合金融商品の組込デリバティブ契約額等及び評価損益は「有価証券関係」の注書きに記載しております。

[次へ](#)

(退職給付関係)

1 採用している退職給付制度の概要

当社は平成2年4月1日より従業員の退職金制度の全部について適格退職年金制度を設けております。

2 退職給付債務及びその内訳

	前事業年度 平成22年3月31日	当事業年度 平成23年3月31日
(1) 退職給付債務(百万円)	2,097	2,226
(2) 年金資産(百万円)	1,600	1,614
(3) 未積立退職給付債務(1)+(2)(百万円)	497	612
(4) 未認識数理計算上の差異(百万円)	183	276
(5) 退職給付引当金(百万円)	314	335

3 退職給付費用の内訳

	前事業年度 自平成21年4月1日 至平成22年3月31日	当事業年度 自平成22年4月1日 至平成23年3月31日
(1) 勤務費用(百万円)	192	211
(2) 利息費用(百万円)	39	40
(3) 期待運用収益(減算)(百万円)	44	50
(4) 数理計算上の差異(百万円)	43	22
(5) 退職給付費用(百万円)	231	223

4 退職給付債務等の計算の基礎に関する事項

	前事業年度 平成22年3月31日	当事業年度 平成23年3月31日
(1) 割引率(%)	2.0	1.3 ~ 2.0
(2) 期待運用収益率(%)	3.5	0.75 ~ 3.5
(3) 退職給付見込額の期間配分の方法	期間定額基準	期間定額基準
(4) 数理計算上の差異の処理年数	14年(各事業年度の発生時における従業員の平均残存勤務期間以内の一定の年数による定額法により按分した額をそれぞれ発生の翌事業年度から費用処理することとしております。)	9~14年(各事業年度の発生時における従業員の平均残存勤務期間以内の一定の年数による定額法により按分した額をそれぞれ発生の翌事業年度から費用処理することとしております。)

[次へ](#)

(税効果会計関係)

前事業年度 平成22年3月31日	当事業年度 平成23年3月31日
1. 繰延税金資産及び繰延税金負債の発生の主な内訳	1. 繰延税金資産及び繰延税金負債の発生の主な内訳
繰延税金資産	繰延税金資産
棚卸資産評価損	棚卸資産評価損
貸倒引当金	貸倒引当金
賞与引当金	賞与引当金
退職給付引当金	退職給付引当金
役員退職慰労引当金	関係会社株式評価損
関係会社株式評価損	投資有価証券評価損
投資有価証券評価損	ソフトウェア費用処理
ソフトウェア費用処理	繰越欠損金
その他有価証券評価差額金	その他有価証券評価差額金
その他	その他
繰延税金資産小計	繰延税金資産小計
評価性引当金	評価性引当金
繰延税金資産合計	繰延税金資産合計
繰延税金負債	繰延税金負債
繰延税金負債合計	親会社株式評価
繰延税金資産の純額	繰延税金負債合計
	繰延税金資産の純額
2. 法定実効税率と税効果会計適用後の法人税等の負担率との差異の原因となった主な項目別の内訳	2. 法定実効税率と税効果会計適用後の法人税等の負担率との差異の原因となった主な項目別の内訳
(%)	(%)
法定実効税率	法定実効税率
(調整)	(調整)
評価性引当金	評価性引当金
寄付金の損金不算入額	受取配当金等の益金不算入額
受取配当金等の益金不算入額	その他
その他	
税効果会計適用後の法人税等の負担率	税効果会計適用後の法人税等の負担率

[次へ](#)

(企業結合等関係)

前事業年度(自平成21年4月1日至平成22年3月31日)

該当事項はありません。

当事業年度(自平成22年4月1日至平成23年3月31日)

グループ事業再編に伴う合併及び会社分割による一部事業の承継を行っております。
詳細は提出会社の連結財務諸表「注記事項(企業結合等関係)」をご参照ください。

[次へ](#)

(賃貸等不動産関係)

前事業年度(自平成21年4月1日至平成22年3月31日)

当社では、神奈川その他の地域において、賃貸用のオフィスビル(土地を含む。)を有しております。

平成22年3月期における当該賃貸等不動産に関する賃貸損益は33百万円(賃貸収益は営業収益に、主な賃貸費用は営業費用に計上)であります。

また、当該賃貸等不動産の貸借対照表計上額、当期増減額及び時価は、次のとおりであります。

貸借対照表計上額(百万円)			当期末の時価 (百万円)
前期末残高	当期増減額	当期末残高	
1,862	31	1,831	1,632

- (注) 1. 貸借対照表計上額は、取得原価から減価償却累計額及び減損損失累計額を控除した金額であります。
2. 当期末の時価は、主として「不動産鑑定評価基準」に基づいて自社で算定した金額(指標等を用いて調整を行ったものを含む。)であります。

(追加情報)

当事業年度より、「賃貸等不動産の時価等の開示に関する会計基準」(企業会計基準第20号 平成20年11月28日)及び「賃貸等不動産の時価等の開示に関する会計基準の適用指針」(企業会計基準適用指針第23号 平成20年11月28日)を適用しております。

当事業年度(自平成22年4月1日至平成23年3月31日)

当社では、神奈川その他の地域において、賃貸用のオフィスビル(土地を含む。)を有しております。

平成23年3月期における当該賃貸等不動産に関する賃貸損益は39百万円(賃貸収益は営業収益に、主な賃貸費用は営業費用に計上)であります。

また、当該賃貸等不動産の貸借対照表計上額、当期増減額及び時価は、次のとおりであります。

貸借対照表計上額(百万円)			当期末の時価 (百万円)
前期末残高	当期増減額	当期末残高	
1,831	294	2,126	1,955

- (注) 1. 貸借対照表計上額は、取得原価から減価償却累計額及び減損損失累計額を控除した金額であります。
2. 当期末の時価は、主として「不動産鑑定評価基準」に基づいて自社で算定した金額(指標等を用いて調整を行ったものを含む。)であります。
3. 当期増減額は、テクモ株式会社との合併による増加額330百万円が含まれております。

[次へ](#)

(関連当事者情報)

前事業年度 (自 平成21年 4 月 1 日 至 平成22年 3 月31日)

1 . 関連当事者との取引

(1) 親会社及び主要株主 (会社等の場合に限る。) 等

種類	会社等の名称又は氏名	所在地	資本金又は出資金 (百万円)	事業の内容又は職業	議決権等の所有 (被所有) 割合 (%)	関連当事者との関係	取引の内容	取引金額 (百万円)	科目	期末残高 (百万円)
親会社	コーエーテックモホールディングス株式会社	神奈川県横浜市港北区	15,000	持株会社	(被所有) 直接 100.0	業務委託	管理業務の業務委託	506	未払配当金	1,165

(2) 子会社及び関連会社等

種類	会社等の名称又は氏名	所在地	資本金又は出資金 (百万円)	事業の内容又は職業	議決権等の所有 (被所有) 割合 (%)	関連当事者との関係	取引の内容	取引金額 (百万円)	科目	期末残高 (百万円)
子会社	株式会社コーエーネット	神奈川県横浜市港北区	967	ソフトウェア・パッケージの流通・卸業務	(所有) 直接 100.0	当社製品の販売 役員の兼任	当社製品の販売	11,099	売掛金	4,324

(3) 同一の親会社を持つ会社等

種類	会社等の名称又は氏名	所在地	資本金又は出資金	事業の内容又は職業	議決権等の所有 (被所有) 割合 (%)	関連当事者との関係	取引の内容	取引金額 (百万円)	科目	期末残高 (百万円)
同一の親会社を持つ会社	テクモ株式会社	東京都千代田区	5,823百万円	ゲームソフト事業	-	資金の借入	製品の購入	41	未払金	2
							資金の借入	360	短期借入金	360
同一の親会社を持つ会社	TECMO KOEI AMERICA Corporation	米国カリフォルニア州バーリンゲーム市	2,000千米ドル	ゲームソフト事業	-	当社製品の販売	ロイヤリティの受取	390	-	-

(注) 1 . 上記 (1) ~ (3) の金額のうち取引金額には、消費税は含まれておらず、期末残高には消費税等が含まれております。

2 . 取引条件及び取引条件の決定方針等

(1) 当社製品の販売については、市場価格を参考に決定しております。

(2) 資金の借入については、借入利率は市場金利を勘案して合理的に決定しております。

2 . 親会社又は重要な関連会社に関する注記

(1) 親会社情報

コーエーテックモホールディングス株式会社 (東京証券取引所に上場)

(2) 重要な関連会社の要約財務情報

該当事項はありません。

当事業年度（自 平成22年4月1日 至 平成23年3月31日）

1. 関連当事者との取引

(1) 子会社及び関連会社等

種類	会社等の名称又は氏名	所在地	資本金又は出資金 (百万円)	事業の内容又は職業	議決権等の所有(被所有)割合 (%)	関連当事者との関係	取引の内容	取引金額 (百万円)	科目	期末残高 (百万円)
子会社	株式会社 コーエー（登記社名は株式会社コーエー）	神奈川県横浜市港北区	9	ソフトウェア・パッケージの開発・製造業務	(所有) 直接 100.0	業務委託 役員の兼任	開発業務委託	2,435	未払金 立替金	2,557 2,323
子会社	テクモ株式会社（設立時商号は株式会社テーカー）	東京都千代田区	9	ソフトウェア・パッケージの開発・製造業務	(所有) 直接 100.0	業務委託 役員の兼任	開発業務委託	635	未払金 立替金	667 609

(2) 同一の親会社を持つ会社等

種類	会社等の名称又は氏名	所在地	資本金又は出資金 (百万円)	事業の内容又は職業	議決権等の所有(被所有)割合 (%)	関連当事者との関係	取引の内容	取引金額 (百万円)	科目	期末残高 (百万円)
同一の親会社を持つ会社	株式会社 コーエーテクモネット	神奈川県横浜市港北区	967	ソフトウェア・パッケージの流通・卸業務	-	当社製品の販売 役員の兼任	当社製品の販売	6,932	売掛金	2,872
同一の親会社を持つ会社	株式会社 コーエーテクモウェブ	東京都千代田区	1,150	アミューズメント施設の運営、スロット・パチンコの液晶開発、イベントの企画運営	-	ライセンスの使用許諾 役員の兼任	会社分割による承継資産の合計	1,697	-	-
							会社分割による承継負債の合計	1,031	-	-
同一の親会社を持つ会社	株式会社 スーパーブレイン	東京都千代田区	250	不動産管理	-	不動産の賃貸 役員の兼任	資金の貸付	1,220	短期貸付金 長期貸付金	46 1,111

(注) 1. 上記(1)～(2)の金額のうち取引金額には消費税は含まれておりません。

2. 取引条件及び取引条件の決定方針等

(1) 当社製品の販売については、市場価格を参考に決定しております。

(2) 資金の貸付については、貸付利率は市場金利を勘案して合理的に決定しております。

3. 当社は、平成22年4月1日をもって株式会社コーエーテクモウェブにSP事業及びメディア・ライセンス事業を分割継承しております。

2. 親会社又は重要な関連会社に関する注記

(1) 親会社情報

コーエーテクモホールディングス株式会社（東京証券取引所に上場）

(2) 重要な関連会社の要約財務情報

該当事項はありません。

[次へ](#)

(1株当たり情報)

前事業年度 自 平成21年 4月 1日 至 平成22年 3月31日		当事業年度 自 平成22年 4月 1日 至 平成23年 3月31日	
1株当たり純資産額	737円88銭	1株当たり純資産額	831円46銭
1株当たり当期純利益金額	39円93銭	1株当たり当期純利益金額	40円38銭
なお、潜在株式調整後1株当たり当期純利益金額については、潜在株式が存在しないため記載しておりません。		なお、潜在株式調整後1株当たり当期純利益金額については、潜在株式が存在しないため記載しておりません。	

(注) 1株当たり当期純利益金額の算定上の基礎は、以下のとおりであります。

	前事業年度 自 平成21年 4月 1日 至 平成22年 3月31日	当事業年度 自 平成22年 4月 1日 至 平成23年 3月31日
当期純利益(百万円)	2,738	2,768
普通株主に帰属しない金額(百万円)	-	-
普通株式に係る当期純利益(百万円)	2,738	2,768
期中平均株式数(千株)	68,571	68,571

[次へ](#)

(重要な後発事象)

前事業年度 自 平成21年4月1日 至 平成22年3月31日	当事業年度 自 平成22年4月1日 至 平成23年3月31日
(グループ事業再編) グループ事業再編に伴う合併及び会社分割による一部事業の承継を行っております。 詳細は提出会社の連結財務諸表(重要な後発事象)をご参照ください。	—————

[次へ](#)

附属明細表
有価証券明細表
株式

		銘柄	株式数(株)	貸借対照表計上額 (百万円)
投資有価 証券	その他有 価証券	任天堂株式会社	26,500	595
		ファイザー(PFIZER)	330,000	557
		スターライト・インダストリーズ(STERLITE INDUSTRIES)	405,000	519
		中国石油天然気股?有限公司(PETROCHINA)	3,950,000	499
		中信銀行股?有限公司(CHINA CITIC BANK)	7,842,000	474
		トヨタ自動車株式会社	120,000	402
		ダウ・ケミカル(THE DOW CHEMICAL)	120,000	376
		株式会社小松製作所	130,000	367
		住友商事株式会社	270,500	321
		トール・ブラザーズ(TOLL BROTHERS)	186,000	305
		東燃ゼネラル石油株式会社	275,000	282
		中央三井トラスト・ホールディングス株式会社	755,000	222
		東京エレクトロン株式会社	46,000	210
		中国石油化工股?有限公司(CHINA PETROLEUM & CHEMICAL)	2,510,000	209
		ソフトバンク株式会社	60,000	199
		霊宝黄金股?有限公司(LINGBAO GOLD)	2,800,000	191
		中国神華能源股?有限公司(CHINA SHENHUA ENERGY)	480,000	188
		株式会社IHI	916,000	185
		インテル(INTEL)	107,763	180
		株式会社大林組	460,000	170
		華潤電力控股有限公司(CHINA RESOURCES POWER HOLDINGS)	1,000,000	160
		東亜合成株式会社	360,000	154
		ガスプロム(GAZPROM)	56,000	151
		カザフ・コンパス・ファンド(KAZAKH COMPASS FUND)	240,000	148
		大同特殊鋼株式会社	291,000	137
		ベトナム・リソース・インベストメント(VIETNAM RESOURCE INVESTMENTS)	435,000	137
		中国中铁股?有限公司(CHINA RAILWAY GROUP)	2,200,000	117
		ラーセン・ターボ(LARSEN TOUB)	35,100	108
		太平洋航運集团有限公司(PACIFIC BASIN SHIPPING)	2,050,000	107
		みずほ信託銀行株式会社	1,389,000	104
廣深鐵路股?有限公司(GUANGSHEN RAILWAY)	2,934,000	92		
その他(26銘柄)	5,352,650	484		
		計	-	8,365

債券

		銘柄	券面総額	貸借対照表計上額 (百万円)
有価証券	その他有価証券	ラボバンク 南アフリカランド建債	38,000千南アランド	467
		オーストラリア・ニュージーランド銀行 NZドル建社債	7,000千NZドル	453
		欧州投資銀行 トルコリラ建債	7,900千トルコリラ	439
		オンタリオ州 南アフリカランド建債	35,000千南アランド	428
		ドイツ復興金融公庫 南アフリカランド建債	21,000千南アランド	258
		小計	-	2,048
投資有価証券	その他有価証券	中央三井信託銀行永久劣後 米ドル建社債	10,000千米ドル	843
		ドイツ復興金融公庫パワーリバースデュアル 円建債	1,000百万円	802
		住友信託銀行永久劣後 英ポンド建債	6,000千英ポンド	795
		りそな銀行永久劣後 英ポンド建債	5,800千英ポンド	776
		欧州復興開発銀行 ブラジルリアル建債	34,000千ブラジルリアル	744
		ラボバンク メキシコペソ建債	344,000千メキシコペソ	729
		国際復興開発銀行 トルコリラ建債	10,000千トルコリラ	654
		デンマーク地方自治体金融公社 米ドル建債	8,500千米ドル	645
		ドイツ復興金融公庫 豪ドル建債	8,000千豪ドル	602
		ナショナルオーストラリア銀行 豪ドル建社債	6,000千豪ドル	528
		JPMチェース トルコリラ建社債	18,900千トルコリラ	527
		オランダ自治体金融公庫 トルコリラ建債	8,400千トルコリラ	512
		国際復興開発銀行 トルコリラ建債	9,000千トルコリラ	507
		イタリア国 米ドル建債	6,000千米ドル	493
		デンマーク地方金融公庫 NZドル建債	7,500千NZドル	490
		ラボバンク トルコリラ建債	12,000千トルコリラ	459
		AIG-FP Matched Funding社 米ドル建社債	6,000千米ドル	451
		国際金融公社 南アフリカランド建債	37,000千南アランド	407
		第一生命保険永久劣後 米ドル建社債	5,000千米ドル	407
		ブラジル国 ブラジルリアル建債	6,500千ブラジルリアル	376
		オランダ自治体金融公庫 南アフリカランド建債	118,930千南アランド	362
		アイスランド電力公社 英ポンド建債	3,000千英ポンド	357
		スウェーデン地方金融公庫 NZドル建債	5,200千NZドル	339
		スウェーデン地方金融公社 米ドル建債	5,000千米ドル	334
		ノムラ・ヨーロッパ・ファイナンス 南アフリカランド建社債	30,000千南アランド	317

		銘柄	券面総額	貸借対照表計上額 (百万円)
投資有価証券	その他有価証券	ノルウェー輸出金融公社 南アフリカランド建債	25,000千南アランド	298
		オーストラリア・COMMONWEALTH銀行 英ポンド建債	2,000千英ポンド	285
		スウェーデン輸出信用銀行 南アフリカランド建債	110,000千南アランド	284
		GEキャピタル NZドル建債	4,055千NZドル	267
		ゼスト・インベストメント・シー 排出権価格参照クーポン付 ユーロ米ドル建債	3,000千米ドル	256
		アジア開発銀行 トルコリラ建債	4,600千トルコリラ	254
		トヨタモータークレジット メキシコペソ建債	34,000千メキシコペソ	245
		米州開発銀行 メキシコペソ建債	29,000千メキシコペソ	221
		ドイツ・ファイナンス・ネーデルラント 南アフリカランド建債	87,600千南アランド	216
		りそな銀行永久劣後 ユーロ建債	1,600千ユーロ	183
		りそな銀行永久劣後 米ドル建債	2,000千米ドル	164
		欧州復興開発銀行 豪ドル建債	2,300千豪ドル	161
		欧州投資銀行 ブラジルレアル建債	4,600千ブラジルレアル	106
		その他(4銘柄)	-	279
		小計	-	16,694
計	-	18,742		

その他

		種類及び銘柄	投資口数等	貸借対照表計上額 (百万円)
投資有価証券	その他有価証券	MUFG・キャピタル・ファイナンス ユーロ建優先出資証券	10,000千ユーロ	1,064
		ダイワスピリット	1,155,340,826口	1,043
		PCAインド・インフラ株式ファンド	815,429,376口	590
		MUFG・キャピタル・ファイナンス 英ポンド建優先出資証券	3,000千英ポンド	391
		クレディ・アグリコル 米ドル建優先出資証券	5,000千米ドル	376
		パークレーズ銀行 ユーロ建優先出資証券	4,000千ユーロ	340
		ドラゴン・キャピタル・ベトナムファンド	361,372,000口	307
		ELM(スイス再保険) 豪ドル建優先出資証券	4,000千豪ドル	275
		ミズホ・キャピタル・インベストメント ユーロ建優先出資証券	1,000千ユーロ	116
		その他(2銘柄)	-	129
		小計	-	4,636
計	-	4,636		

[次へ](#)

有形固定資産等明細表

資産の種類	前期末残高 (百万円)	当期増加額 (百万円)	当期減少額 (百万円)	当期末残高 (百万円)	当期末減価償却累計額又は償却累計額 (百万円)	当期償却額 (百万円)	差引当期末残高 (百万円)
有形固定資産							
建物	6,180	1,125	1	7,304	3,452	155	3,851
建物附属設備	1,804	443	55	2,192	1,567	121	625
構築物	383	96	-	480	333	19	146
機械及び装置	117	-	0	117	107	1	10
車両運搬具	24	17	-	42	36	3	5
工具、器具及び備品	2,268	982	242	3,008	2,534	218	473
土地	4,287	576	-	4,863	-	-	4,863
建設仮勘定	204	84	289	-	-	-	-
有形固定資産計	15,271	3,326	589	18,008	8,032	520	9,976
無形固定資産							
ソフトウェア	916	269	0	1,185	512	197	673
電話加入権	6	5	-	11	-	-	11
その他	-	10	-	10	2	0	7
無形固定資産計	923	284	0	1,207	514	198	693
長期前払費用	19	0	3	15	4	0	11

(注) 1 長期前払費用は、「投資その他の資産」の「その他」に含めて表示しております。

2 建物の当期増加額は、主に京都社員寮169百万円によるものです。

3 建物附属設備の当期増加額は、主に京都社員寮62百万円及び九段明善堂ビル118百万円によるものです。

4 当期増加額には、テクモ株式会社との合併による増加額が次のとおり含まれています。

有形固定資産

建物	955百万円
建物附属設備	242百万円
構築物	91百万円
車両運搬具	17百万円
工具、器具、備品	829百万円
土地	576百万円

無形固定資産

ソフトウェア	167百万円
電話加入権	5百万円
その他	10百万円

[次へ](#)

社債明細表

該当事項はありません。

[次へ](#)

借入金等明細表

区分	前期末残高 (百万円)	当期末残高 (百万円)	平均利率 (%)	返済期限
短期借入金	808	84	1.5	-
1年以内に返済予定の長期借入金	-	-	-	-
1年以内に返済予定のリース債務	-	-	-	-
長期借入金(1年以内に返済予定のものを除く。)	-	-	-	-
リース債務(1年以内に返済予定のものを除く。)	-	-	-	-
その他有利子負債	-	-	-	-
計	808	84	-	-

(注) 1. 平均利率については、期末借入金残高に対する加重平均利率を記載しております。

[次へ](#)

引当金明細表

区分	前期末残高 (百万円)	当期増加額 (百万円)	当期減少額 (目的使用) (百万円)	当期減少額 (その他) (百万円)	当期末残高 (百万円)
貸倒引当金	338	301	83	336	219
賞与引当金	287	633	404	13	503
役員賞与引当金	24	7	24	3	3
返品調整引当金	88	63	-	88	63
売上値引引当金	184	161	298	-	48
ポイント引当金	10	10	-	10	10
役員退職慰労引当金	463	5	2	467	-

(注) 1 「当期増加額」の欄には、合併により受け入れた引当金が含まれており、次のとおりであります。

貸倒引当金 81百万円
賞与引当金 118百万円
売上値引引当金 113百万円

2 貸倒引当金の「当期減少額」の「その他」の欄には、会社分割により承継した引当金および期首残高の洗替が含まれており、次のとおりであります。

承継によるもの 17百万円
洗替によるもの 319百万円

3 賞与引当金および役員賞与引当金の「当期減少額」の「その他」の欄には、会社分割により承継した引当金が含まれており、次のとおりであります。

賞与引当金 13百万円
役員賞与引当金 3百万円

4 返品調整引当金の当期減少額「その他」は、返品実績率による洗替であります。

5 ポイント引当金の当期減少額「その他」は、ポイント使用実績率による洗替であります。

6 役員退職慰労引当金の当期減少額「その他」は、支給打切りに伴い長期未払金へ振替えたものであります。

[次へ](#)

資産除去債務明細表

該当事項はありません。

[次へ](#)

(テクモ株式会社)

(1) 財務諸表

貸借対照表

(単位:百万円)

	前事業年度 (平成22年3月31日)	
資産の部		
流動資産		
現金及び預金		1,515
売掛金		1,537
親会社株式		2,033
商品及び製品		11
仕掛品		497
原材料及び貯蔵品		3
前渡金		1
前払費用		44
未収入金		121
繰延税金資産		435
関係会社短期貸付金		450
短期貸付金		360
その他		200
貸倒引当金		11
流動資産合計		7,198
固定資産		
有形固定資産		
建物	1	1,198
減価償却累計額		672
建物(純額)		525
構築物		91
減価償却累計額		78
構築物(純額)		13
車両運搬具		17
減価償却累計額		16
車両運搬具(純額)		1
工具、器具及び備品		906
減価償却累計額		783
工具、器具及び備品(純額)		122
土地	1、2	567
有形固定資産合計		1,230

(単位：百万円)

前事業年度
(平成22年3月31日)

無形固定資産	
借地権	5
商標権	1
ソフトウェア	62
電話加入権	5
水道施設利用権	0
無形固定資産合計	74
投資その他の資産	
投資有価証券	1,369
関係会社株式	1,516
関係会社長期貸付金	813
敷金及び保証金	130
繰延税金資産	1,066
その他	90
貸倒引当金	91
投資その他の資産合計	4,894
固定資産合計	6,200
資産合計	13,399
負債の部	
流動負債	
買掛金	109
未払金	272
未払費用	133
未払法人税等	46
前受金	321
預り金	65
前受収益	2
賞与引当金	153
返品調整引当金	113
その他	94
流動負債合計	1,313

(単位：百万円)

	前事業年度 (平成22年3月31日)	
固定負債		
再評価に係る繰延税金負債	2	9
退職給付引当金		137
その他		0
固定負債合計		146
負債合計		1,460
純資産の部		
株主資本		
資本金		5,823
資本剰余金		
資本準備金		6,698
その他資本剰余金		305
資本剰余金合計		7,003
利益剰余金		
利益準備金		372
その他利益剰余金		
別途積立金		2,300
繰越利益剰余金		3,445
利益剰余金合計		773
株主資本合計		12,053
評価・換算差額等		
その他有価証券評価差額金		127
土地再評価差額金	2	13
評価・換算差額等合計		114
純資産合計		11,939
負債純資産合計		13,399

損益計算書

(単位：百万円)

	前事業年度	
	(自 平成21年 4月 1日 至 平成22年 3月31日)	
売上高		
製品売上高	1	4,395
ロイヤリティー収入	1	1,149
役務収益		14
運営売上		0
売上高合計		5,558
売上原価		
製品期首たな卸高		15
当期製品仕入高		520
当期製品製造原価		4,002
合計		4,537
製品期末たな卸高		14
差引		4,523
返品調整引当金繰入額		49
製品売上原価		4,572
売上総利益		985
販売費及び一般管理費		
広告宣伝費		253
役員報酬		120
給料及び手当		248
賞与		43
賞与引当金繰入額		44
退職給付費用		13
貸倒引当金繰入額		34
減価償却費		37
賃借料		52
支払報酬		64
支払手数料		30
工業所有権使用料		157
業務委託費		334
その他		287
販売費及び一般管理費合計		1,723
営業損失()		737

(単位：百万円)

	前事業年度	
	(自 平成21年4月1日 至 平成22年3月31日)	
営業外収益		
受取利息		12
有価証券利息		48
受取配当金		8
受取賃貸料		14
その他		8
営業外収益合計		91
営業外費用		
投資事業組合運用損		12
貸倒引当金繰入額		4
為替差損		96
営業外費用合計		113
経常損失()		758
特別利益		
過年度給与手当戻入益		0
新株予約権戻入益		32
特別利益合計		33
特別損失		
固定資産除却損	3	10
固定資産売却損	2	0
減損損失	4	19
投資有価証券評価損		1
関係会社株式売却損		737
関係会社株式交換損		16
過年度給与手当等		82
統合関連費用		53
特別損失合計		921
税引前当期純損失()		1,647
法人税、住民税及び事業税		5
法人税還付額		70
法人税等調整額		963
法人税等合計		1,028
当期純損失()		618

製造原価明細書

区分	注記 番号	前事業年度 (自 平成21年 4月 1日 至 平成22年 3月31日)	
		金額(百万円)	構成比 (%)
材料費	2	13	0.4
労務費		1,705	49.0
経費		1,759	50.6
当期総製造費用		3,479	100.0
期首仕掛品たな卸高		1,019	
計		4,499	
期末仕掛品たな卸高		497	
当期製品製造原価		4,002	

(注)

前事業年度 (自 平成21年 4月 1日 至 平成22年 3月31日)	
1. 原価計算の方法	
ゲームソフト	個別原価計算(プロジェクト別)
ウェア開発	個別原価計算(ロット別)
その他	個別原価計算(ロット別)
2. 経費の主な内訳	
外注加工費	1,053百万円
減価償却費	92百万円
賃借料	188百万円

株主資本等変動計算書

(単位：百万円)

	前事業年度 (自 平成21年 4月 1日 至 平成22年 3月31日)
株主資本	
資本金	
前期末残高	5,823
当期変動額	
当期変動額合計	-
当期末残高	5,823
資本剰余金	
資本準備金	
前期末残高	6,698
当期変動額	
当期変動額合計	-
当期末残高	6,698
その他資本剰余金	
前期末残高	-
当期変動額	
自己株式の処分	305
利益剰余金から資本剰余金への振替	0
当期変動額合計	305
当期末残高	305
資本剰余金合計	
前期末残高	6,698
当期変動額	
自己株式の処分	305
利益剰余金から資本剰余金への振替	0
当期変動額合計	305
当期末残高	7,003
利益剰余金	
利益準備金	
前期末残高	372
当期変動額	
当期変動額合計	-
当期末残高	372
その他利益剰余金	
別途積立金	
前期末残高	2,300
当期変動額	
当期変動額合計	-
当期末残高	2,300

(単位：百万円)

		前事業年度 (自 平成21年4月1日 至 平成22年3月31日)
繰越利益剰余金		
前期末残高		2,826
当期変動額		
当期純損失()		618
利益剰余金から資本剰余金への振替		0
当期変動額合計		618
当期末残高		3,445
利益剰余金合計		
前期末残高		154
当期変動額		
当期純損失()		618
利益剰余金から資本剰余金への振替		0
当期変動額合計		618
当期末残高		773
自己株式		
前期末残高		0
当期変動額		
自己株式の取得		2,412
自己株式の処分		2,412
当期変動額合計		0
当期末残高		-
株主資本合計		
前期末残高		12,366
当期変動額		
当期純損失()		618
自己株式の取得		2,412
自己株式の処分		2,717
当期変動額合計		313
当期末残高		12,053

(単位：百万円)

		前事業年度
		(自 平成21年4月1日
		至 平成22年3月31日)
<hr/>		
評価・換算差額等		
その他有価証券評価差額金		
前期末残高		0
当期変動額		
株主資本以外の項目の当期変動額(純額)	128	
当期変動額合計	128	
当期末残高		127
土地再評価差額金		
前期末残高		13
当期変動額		
株主資本以外の項目の当期変動額(純額)	-	
当期変動額合計	-	
当期末残高		13
評価・換算差額等合計		
前期末残高		13
当期変動額		
株主資本以外の項目の当期変動額(純額)	128	
当期変動額合計	128	
当期末残高		114
新株予約権		
前期末残高		32
当期変動額		
株主資本以外の項目の当期変動額(純額)	32	
当期変動額合計	32	
当期末残高		-
純資産合計		
前期末残高		12,413
当期変動額		
当期純損失()	618	
自己株式の取得	2,412	
自己株式の処分	2,717	
株主資本以外の項目の当期変動額(純額)	160	
当期変動額合計	474	
当期末残高		11,939

キャッシュ・フロー計算書

(単位：百万円)

	前事業年度
	(自 平成21年 4月 1日
	至 平成22年 3月 31日)
営業活動によるキャッシュ・フロー	
税引前当期純損失()	1,647
減価償却費	130
減損損失	19
貸倒引当金の増減額(は減少)	39
賞与引当金の増減額(は減少)	63
返品調整引当金の増減額(は減少)	5
退職給付引当金の増減額(は減少)	33
受取利息及び受取配当金	68
為替差損益(は益)	61
固定資産除却損	10
関係会社株式売却損益(は益)	737
過年度給与手当等	82
統合関連費用	53
投資事業組合運用損益(は益)	12
売上債権の増減額(は増加)	262
たな卸資産の増減額(は増加)	524
仕入債務の増減額(は減少)	154
その他	784
小計	1,282
利息及び配当金の受取額	31
過年度給与手当等の支払額	52
統合関連費用の支払額	48
法人税等の還付額	127
法人税等の支払額	105
営業活動によるキャッシュ・フロー	1,329

(単位：百万円)

前事業年度	
(自 平成21年4月1日	
至 平成22年3月31日)	
投資活動によるキャッシュ・フロー	
有価証券の取得による支出	800
有価証券の売却による収入	800
貸付金の増加による支出	1,110
有形固定資産の取得による支出	45
無形固定資産の取得による支出	14
投資有価証券の取得による支出	1,173
関係会社株式の取得による支出	518
関係会社株式の売却による収入	247
敷金及び保証金の回収による収入	12
その他の収入	1
投資活動によるキャッシュ・フロー	2,600
財務活動によるキャッシュ・フロー	
株式買取請求に対する仮払による支出	2,412
配当金の支払額	54
財務活動によるキャッシュ・フロー	2,466
現金及び現金同等物に係る換算差額	61
現金及び現金同等物の増減額(は減少)	6,458
現金及び現金同等物の期首残高	7,973
現金及び現金同等物の期末残高	1 1,515

重要な会計方針

項目	前事業年度 (自 平成21年4月1日 至 平成22年3月31日)
1. 有価証券の評価基準及び評価方法	<p>(1)子会社株式 移動平均法による原価法</p> <p>(2)その他有価証券 時価のあるもの 決算日の市場価格等に基づく時価法(評価差額は全部純資産直入法により処理し、売却原価は移動平均法により算定)</p> <p>時価のないもの 移動平均法による原価法 なお、投資事業組合等への出資持分については、最近の決算書を基礎とし、持分相当額を純額で取り込む方法によっております。</p>
2. たな卸資産の評価基準及び評価方法	<p>評価基準は主に原価法(収益性の低下による簿価切下げの方法)によっております。</p> <p>(1)製品.....移動平均法による原価法</p> <p>(2)仕掛品...移動平均法による原価法(家庭用ゲームソフト開発等では、個別法による原価法を採用しております。)</p> <p>(3)貯蔵品...移動平均法による原価法</p>
3. 固定資産の減価償却の方法	<p>(1)有形固定資産(リース資産を除く) 定率法 なお、平成10年4月1日以降に取得した建物(附属設備を除く)に関しては、定額法を採用しております。 主な耐用年数は次のとおりであります。</p> <p>建物 : 8～47年 工具、器具及び備品 : 4～6年</p> <p>(2)無形固定資産(リース資産を除く) 自社利用のソフトウェア:社内における利用可能期間(5年)に基づく定額法 その他の無形固定資産:定額法</p> <p>(3)リース資産 リース期間を耐用年数とし、残存価額を零とする定額法を採用しております。 なお、所有権移転外ファイナンス・リース取引のうち、リース取引開始日が平成20年12月31日以前のリース取引については、通常の賃貸借取引に係る方法に準じた会計処理によっております。</p> <p>(4)長期前払費用 定額法</p>
4. 外貨建の資産及び負債の本邦通貨への換算基準	<p>外貨建金銭債権債務は、振当処理しているものを除き、決算日の直物為替相場により円貨に換算し、換算差額は損益として処理しております。</p>

項目	前事業年度 (自 平成21年4月1日 至 平成22年3月31日)
5. 引当金の計上基準	<p>(1)貸倒引当金 債権の貸倒れによる損失に備えるため、一般債権については貸倒実績率により、貸倒懸念債権等特定の債権については個別に回収可能性を勘案し、回収不能見込額を計上しております。</p> <p>(2)賞与引当金 従業員に対して支給する賞与の支出に充てるため、将来の支給見込額のうち当期の負担額を計上しております。</p> <p>(3)返品調整引当金 売上返品による損失に備えるため、返品予測高に対する損失相当額を計上しております。</p> <p>(4)退職給付引当金 従業員の退職給付に備えるため、当期末における退職給付債務額及び年金資産の見込額に基づき計上しております。 数理計算上の差異は、各事業年度の発生時における従業員の平均残存勤務期間以内の一定の年数（9年）による定額法により按分した額をそれぞれ発生の翌事業年度から費用処理することとしております。 （会計方針の変更） 当事業年度より、「「退職給付に係る会計基準」の一部改正（その3）」（企業会計基準第19号 平成20年7月31日）を適用しております。 これによる、当事業年度の損益に与える影響はありません。</p>
6. ヘッジ会計の方法	<p>(1)ヘッジ会計の方法 為替変動リスクを回避する目的として利用している為替予約（個別予約）については、時価評価せず振当処理によっております。</p> <p>(2)ヘッジ手段とヘッジ対象 ヘッジ手段...為替予約 ヘッジ対象...外貨建売上債権</p> <p>(3)ヘッジ方針 為替変動リスクを回避する目的で、為替予約（個別予約）を行っております。</p> <p>(4)ヘッジ有効性評価の方法 為替予約の振当処理の要件を満たし、外貨建金銭債権ごとに個別に為替予約を付す方針であるため、外貨建取引等の会計処理に関する実務指針第4項に基づき、個別に為替予約を付し振当処理の要件に該当するか否かの判断をもって有効性の判定に代えております。</p>

項目	前事業年度 (自 平成21年4月1日 至 平成22年3月31日)
7. キャッシュ・フロー計算書 における資金の範囲	手許現金、随時引き出し可能な預金及び 容易に換金可能であり、かつ、価値の変動 について僅少なリスクしか負わない取得 日から3ヶ月以内に償還期限の到来する 短期投資からなっております。
8. その他財務諸表作成のため の基本となる重要な事項	消費税等の会計処理 税抜方式によっております。

会計処理方法の変更

前事業年度 (自 平成21年4月1日 至 平成22年3月31日)
<p>1. 受注制作のソフトウェアの収益の認識基準等の変更 受託制作のソフトウェアに係る収益の計上基準につ いては、従来、工事完成基準を適用しておりましたが、当事業 年度より「工事契約に関する会計基準」（企業会計基準 第15号 平成19年12月27日）及び「工事契約に関する会計 基準の適用指針」（企業会計基準適用指針第18号 平成19 年12月27日）を適用し、当事業年度に着手した工期3ヶ月 超かつ請負金額500万円超の契約については工事進行基 準を、その他の契約については工事完成基準を適用してお ります。</p> <p>これにより、売上高は68百万円増加、営業損失、経常損失及 び税引前当期純損失は17百万円減少しております。</p>
<p>2. 企業結合に関する会計基準 「企業結合に関する会計基準」（企業会計基準第21号 平成20年12月26日）、「研究開発費等に係る会計基準」 の一部改正」（企業会計基準第23号 平成20年12月26日）、 「事業分離等に関する会計基準」（企業会計基準第7号 平成20年12月26日）及び「企業結合会計基準及び事業分離 等会計基準に関する適用指針」（企業会計基準適用指針第 10号 平成20年12月26日）が平成21年4月1日以後開始す る事業年度において最初に実施される企業結合及び事業分 離等から適用することができることになったことに伴い、 当事業年度からこれらの会計基準等を適用しております。</p> <p>これによる、当事業年度の損益に与える影響はありませ ん。</p>
<p>3. 工業所有権使用料に関する会計方針の変更 従来、工業所有権使用料を売上原価としておりましたが、 その性質・内容を鑑み、当事業年度より販売費及び一般管 理費として処理する方法に変更いたしました。この会計方 針の変更により、従来の方法によった場合と比べ、当事業年 度の売上総利益は157百万円増加しました。</p>

注記事項

(貸借対照表関係)

前事業年度 (平成22年3月31日)	
1. 下記資産には、銀行からの借入債務に対し、極度額200百万円の根抵当権を設定しておりますが、期末現在該当する債務はありません。	
建物	80百万円
土地	104百万円
計	184百万円
2. 土地の再評価	
<p>「土地の再評価に関する法律」(平成10年3月31日公布法律第34号)及び「土地の再評価に関する法律の一部を改正する法律」(平成11年3月31日改正)に基づき有形固定資産の土地に含まれる事業用の土地の再評価を行い、当該評価差額のうち法人税その他の税金に相当する金額である繰延税金負債を負債の部に計上し、当該繰延税金負債を控除した金額を土地再評価差額金として純資産の部に計上しております。</p>	
再評価の方法	
<p>「土地の再評価に関する法律施行令」(平成10年3月31日公布政令第119号)第2条第4号に定める「地価税法」(平成3年法律第69号)第16条に規定する地価税の課税価格の計算の基礎となる土地の価額を算出するために国税庁長官が定めて公表した方法により算出した価額に基づいて奥行価格補正等合理的な調整を行って算出する方法を採用しております。</p>	
再評価を行った年月日	平成12年3月31日
再評価を行った土地の期末における時価と再評価後の帳簿価額との差額	41百万円

(損益計算書関係)

前事業年度
(自 平成21年4月1日
至 平成22年3月31日)

1. 関係会社項目

関係会社との取引に係るものが、次のとおり含まれております。

関係会社への売上高 670 百万円

2. 固定資産売却損の内訳

工具、器具及び備品 0百万円

3. 固定資産除却損の内訳

建物 4百万円

工具、器具及び備品 5百万円

ソフトウェア 0百万円

4. 減損損失

当事業年度において、当社は以下の資産グループについて減損損失を計上しました。

当社は、管理会計上の区分をキャッシュ・フローを生み出す最小の単位として捉え、その単位を基礎にグルーピングする方法を採用しております。なお、遊休資産については個々の資産単位でグルーピングを行っております。

場 所	用 途	種 類	減損損失
東京都千代田区	事務所 (4施設)	建 物	19百万円

当事業年度において、事務所として使用している東京都千代田区で賃借しております4オフィスの内装につきまして、平成22年8月末において当該ビル解約の申し出をしており、翌期において除却する予定であるため、個別にグルーピングを行いました。

当該資産グループについて帳簿価額を回収可能価額まで減損し、当該減少額を減損損失(19百万円)として特別損失に計上しております。

なお、当資産グループの回収可能価額につきましては、使用価値によっております。使用価値は退去までの減価償却費相当額のみとして算定しております。

(株主資本等変動計算書関係)

前事業年度(自平成21年4月1日至平成22年3月31日)

1. 発行済株式の種類及び総数並びに自己株式の種類及び株式数に関する事項

(単位:株)

	前期末株式数	当期増加株式数	当期減少株式数	当期末株式数
発行済株式				
普通株式	23,553,173	-	-	23,553,173
合計	23,553,173	-	-	23,553,173
自己株式				
普通株式 1、2	34	3,890,700	3,890,734	-
合計	34	3,890,700	3,890,734	-

(注) 1. 自己株式の普通株式の増加は共同株主移転による当社及び株式会社コーエーとの経営統合に反対株主からの買取請求による買取3,890,700株によるものであります。

2. 自己株式の普通株式の減少は共同株主移転による当社及びコーエーとの経営統合に伴う親会社株式の割当による自己株式の減少3,890,700株及び単元未満株式の売渡34株によるものであります。

2. 新株予約権に関する事項

該当事項はございません。

3. 配当に関する事項

(1) 配当金支払額

該当事項はありません。

(2) 基準日が当期に属する配当のうち、配当の効力発生日が翌期となるもの

該当事項はありません。

(キャッシュ・フロー計算書関係)

前事業年度 (自 平成21年4月1日 至 平成22年3月31日)	
1. 現金及び現金同等物の期末残高と貸借対照表に掲記されている科目の金額との関係	
現金及び預金勘定	1,515百万円
現金及び現金同等物	1,515百万円

(リース取引関係)

前事業年度(自 平成21年4月1日 至 平成22年3月31日)

開示すべき事項はありません。

(金融商品関係)

前事業年度(自 平成21年4月1日 至 平成22年3月31日)

1. 金融商品の状況に関する事項

(1) 金融商品に対する取組方針

当社は設備投資計画に照らして、必要な資金を調達しております。また、短期的な運転資金を自己資金でまかなっております。余剰資金は高い利回りで運用することを目的として、株式、債券への投資を行っております。

(2) 金融商品の内容及びそのリスク

営業債権である売掛金は、顧客の信用リスクに晒されております。また、海外で事業を行うにあたり生じる外貨建ての営業債権は、為替の変動リスクに晒されております。

有価証券及び投資有価証券は、譲渡性預金、株式、債券等であり、市場価格の変動リスクに晒されております。

(3) 金融商品に係るリスク管理体制

信用リスク(取引先の契約不履行等に係るリスク)の管理

当社は営業債権について、財務部が主要な取引先の状況を定期的にモニタリングし、取引相手ごとに期日及び残高を管理するとともに、財務状況等の悪化等による回収懸念の早期把握や軽減を図っております。

市場リスク(為替や金利等の変動リスク)の管理

株式、債券への投資は、社内規程に基づき、その投資限度額を定めて厳重に管理しております。また、当社では、資産運用の安全確保を目的に取引部門と管理部門を明確に分離しており、管理部門が取引の確認、ポジション管理等を行い、内部牽制が機能するよう留意しております。なお、時価評価を含むポジション等の状況は、定期的に経営陣に報告されております。

有価証券及び投資有価証券については、定期的に時価や発行体(取引先企業)の財務状況等を把握し、また、満期保有目的の債券以外のものについては、市況や取引先企業との関係を勘案して保有状況を継続的に見直しております。

資金調達に係る流動性リスク(支払期日に支払いを実行できなくなるリスク)の管理

当社は、各部署からの報告に基づき担当部署が適時に資金繰計画を作成・更新するとともに、手許流動性の維持などにより流動性リスクを管理しております。

(4) 金融商品の時価等に関する事項についての補足説明

金融商品の時価には、市場価格に基づく価額のほか、市場価格がない場合には合理的に算定された価額が含まれております。当該価額の算定においては変動要因を織り込んでいるため、異なる前提条件等を採用することにより、当該価額が変動することがあります。

2. 金融商品の時価等に関する事項

平成22年3月31日における貸借対照表計上額、時価及びこれらの差額については、次のとおりであります。なお、時価を把握することが極めて困難と認められるものは含まれておりません（（注）2参照）。

	貸借対照表計上額 (百万円)	時価(百万円)	差額(百万円)
(1) 現金及び預金	1,515	1,515	-
(2) 売掛金 貸倒引当金(1)	1,537 6		
(3) 有価証券及び投資有価証券	1,530	1,530	-
親会社株式	2,033	2,033	-
投資有価証券	1,310	1,310	-
(4) 貸付金			
関係会社短期貸付金	810		
一年内長期貸付金	106		
関係会社長期貸付金	813		
貸倒引当金(2)	7		
	1,722	1,723	1
資産計	8,111	8,112	1

(1) 売掛金に対応する一般貸倒引当金を控除しております。

(2) 関係会社短期貸付金、一年内長期貸付金、関係会社長期貸付金に対応する一般貸倒引当金を控除しております。

(注) 1. 金融商品の時価の算定方法並びに有価証券及びデリバティブ取引に関する事項

資産

(1) 現金及び預金、(2) 売掛金

これらは短期間で決済されるものであるため、時価は帳簿価額と近似していることから、当該帳簿価額によっております。

(3) 有価証券及び投資有価証券

これらの時価について、株式等は取引所の価格によっており、債券は取引所の価格又は取引金融機関等から提示された価格によっております。また、保有目的ごとの有価証券に関する事項については、注記事項「有価証券関係」をご参照下さい。

(4) 貸付金

貸付金のうち、一年内に回収されるものおよび変動金利によるものは、短期間で市場金利を反映するため、貸付先の信用状態が実行後大きく異なっていない限り、時価は帳簿価額と近似していることから、当該帳簿価額によっております。回収まで一年超のものかつ固定金利によるものの時価の算定は、元利金の合計額を同様の新規貸付を行った場合に想定される利率で割り引いて時価を算定しております。

2. 時価を把握することが極めて困難と認められる金融商品

区分	貸借対照表計上額(百万円)
関係会社株式	1,516
非上場株式	2
その他	56
合計	1,575

これらについては、市場価格がなく、時価を把握することが極めて困難と認められることから、「(3) 有価証券及び投資有価証券」には含めておりません。

3. 金銭債権及び満期のある有価証券の当事業年度末日後の償還予定額

	1年以内 (百万円)	1年超 5年以内 (百万円)	5年超 10年以内 (百万円)	10年超 (百万円)
売掛金	1,530	-	-	-
貸付金				
関係会社短期貸付金	806	-	-	-
一年内長期貸付金	105	-	-	-
関係会社長期貸付金	-	273	123	413
合計	2,442	273	123	413

(追加情報)

当事業年度より「金融商品に関する会計基準」（企業会計基準第10号 平成20年3月10日）及び「金融商品の時価等の開示に関する適用指針」（企業会計基準適用指針第19号 平成20年3月10日）を適用しております。

(有価証券関係)

前事業年度(平成22年3月31日現在)

1. 子会社株式及び関連会社株式

子会社株式及び関連会社株式(貸借対照表計上額 関係会社株式1,516百万円)は、市場価格がなく、時価を把握することが極めて困難と認められることから、記載しておりません。

2. その他有価証券

	種類	貸借対照表計上額 (百万円)	取得原価 (百万円)	差額(百万円)
貸借対照表計上額が取得 原価を超えるもの	(1)株式	21	15	5
	(2)債券	1,284	1,173	111
	(3)その他	-	-	-
	小計	1,306	1,189	116
貸借対照表計上額が取得 原価を超えないもの	(1)株式	4	4	0
	(2)債券	-	-	-
	(3)その他	-	-	-
	小計	4	4	0
合計		1,310	1,194	116

3. 当事業年度中に売却したその他有価証券

種類	売却額 (百万円)	売却益の合計額 (百万円)	売却損の合計額 (百万円)
株式	0	-	0
合計	0	-	0

4. 減損処理を行った有価証券

当事業年度において、その他有価証券について1百万円減損処理を行っております。なお、減損処理に関する基準は以下のとおりであります。

・有価証券の時価が、下記条件に合致する場合、時価が著しく下落したものと判断し、回収可能性判断基準とその他時価に影響する諸要因を検討し、時価が回復すると合理的に判断できる場合を除いて減損処理を行う。

評価日において時価が簿価に対して50%以上下落した場合

評価日において時価が簿価に対して30%以上下落しており、かつ評価日以前3ヶ月間の平均時価が簿価に対して30%以上下落している場合

回収可能性判断基準

有価証券の発行会社が債務超過である場合、又は2期連続経常損失を計上している場合は、回復可能性がないものとして減損処理を行う。

(デリバティブ取引関係)

前事業年度(平成22年3月31日)

当社はデリバティブ取引を全く行っておりませんので、該当事項はありません。

(退職給付関係)

1. 採用している退職給付制度の概要

当社は、退職金規程に基づく社内積立の退職一時金制度のほか、適格退職年金制度に加入しております。

2. 退職給付債務に関する事項

	前事業年度 (平成22年3月31日)
退職給付債務(百万円)	364
年金資産残高(百万円)	158
未積立退職給付債務(百万円)	205
未認識数理計算上の差異(百万円)	67
退職給付引当金(百万円)	137

3. 退職給付費用に関する事項

	前事業年度 (自平成21年4月1日 至平成22年3月31日)
勤務費用(百万円)	60
利息費用(百万円)	4
期待運用収益(減算)(百万円)	1
数理計算上の差異の費用処理額(百万円)	2
退職給付費用(百万円)	60

4. 退職給付債務等の計算の基礎に関する事項

	前事業年度 (平成22年3月31日)
(1) 退職給付見込額の期間配分方法	期間定額基準
(2) 割引率(%)	1.3
(3) 期待運用収益率(%)	0.75
(4) 数理計算上の差異の処理年数(年)	9年
	(各事業年度の発生時における 従業員の平均残存勤務期間以内 の一定の年数による定額法によ り按分した額をそれぞれ発生 の翌事業年度から費用処理するこ ととしております。)

(ストック・オプション等関係)

前事業年度(自平成21年4月1日至平成22年3月31日)

該当事項はございません。

(税効果会計関係)

前事業年度 (平成22年3月31日)	
1. 繰延税金資産及び繰延税金負債の発生の主な原因別の内訳	
繰延税金資産(流動)	(百万円)
賞与引当金繰入超過額	62
返品調整引当金否認額	46
開発費償却否認	23
繰越欠損金	1,108
その他有価証券評価差額金	133
その他	37
小計	1,411
評価性引当額	16
計	1,395
繰延税金負債(流動)	
組織再編に伴う親会社株式	959
計	959
繰延税金資産(流動)の純額	435
繰延税金資産(固定)	
減価償却超過否認額	219
会計方針変更損否認額	400
開発費償却否認額	453
減損損失否認額	153
その他	137
小計	1,364
評価性引当額	230
計	1,133
繰延税金負債(固定)	
関係会社株式	19
その他有価証券評価差額金	47
計	66
繰延税金資産(固定)の純額	1,066
2. 法定実効税率と税効果会計適用後の法人税等の負担率との間に重要な差異があるときの、当該差異の原因となった主な項目別の内訳	
税引前当期純損失を計上しているため記載しておりません。	

(企業結合等関係)

前事業年度(自平成21年4月1日至平成22年3月31日)

該当事項はありません。

[次へ](#)

(賃貸等不動産関係)

前事業年度(自 平成21年4月1日 至 平成22年3月31日)

当社では、東京その他の地域において、賃貸用のオフィスビル(土地を含む。)を有しております。
平成22年3月期における当該賃貸等不動産に関する賃貸損益は11百万円であります。

また、当該賃貸等不動産の賃借対照表計上額、当期増減額及び時価は、次のとおりであります。

賃借対照表計上額(百万円)			当期末の時価 (百万円)
前期末残高	当期増減額	当期末残高	
514	6	508	667

(注) 1. 賃借対照表計上額は、取得原価から減価償却累計額及び減損損失累計額を控除した金額であります。

2. 当期末の時価は、主として「不動産鑑定評価基準」に基づいて自社で算定した金額(指標等を用いて調整を行ったものを含む。)であります。

(追加情報)

当事業年度より、「賃貸等不動産の時価等の開示に関する会計基準」(企業会計基準第20号 平成20年11月28日)及び「賃貸等不動産の時価等の開示に関する会計基準の適用指針」(企業会計基準適用指針第23号 平成20年11月28日)を適用しております。

[次へ](#)

(関連当事者情報)

前事業年度 (自 平成21年 4 月 1 日 至 平成22年 3 月31日)

1 関連当事者との取引

(1) 子会社及び関連会社等

種類	会社等の名称又は氏名	所在地	資本金又は出資金	事業の内容又は職業	議決権等の所有(被所有)割合(%)	関連当事者との関係	取引の内容	取引金額(百万円)	科目	期末残高(百万円)
子会社	テクモウェーブ株式会社	東京都千代田区	1,150百万円	アミューズメント施設運営	100%	不動産の賃借	資金の貸付	300	関係会社長期貸付金	300
子会社	株式会社スーパーブレイン	東京都千代田区	250百万円	不動産管理	100%	不動産の賃貸	資金の貸付	450	関係会社短期貸付金	450
									関係会社長期貸付金	620

(2) 同一の親会社を持つ会社等

種類	会社等の名称又は氏名	所在地	資本金又は出資金	事業の内容又は職業	議決権等の所有(被所有)割合(%)	関連当事者との関係	取引の内容	取引金額(百万円)	科目	期末残高(百万円)
同一の親会社を持つ会社	株式会社コーエー	神奈川県横浜市港北区	9,090百万円	ゲームソフト事業	-	当社製品の販売	製品の販売	41	売掛金	2
							資金の貸付	360	短期貸付金	360
同一の親会社を持つ会社の子会社	株式会社コーエーネット	神奈川県横浜市港北区	967百万円	ゲームソフト事業	-	当社製品の販売	製品の販売	877	売掛金	235
同一の親会社を持つ会社	TECMO KOEI AMERICA Corporation	米国カリフォルニア州バーリンゲーム市	2,000千米ドル	ゲームソフト事業	-	当社製品の販売	製品の販売	719	売掛金	920

(注) 1 . 上記 (1) ~ (2) の金額のうち取引金額には消費税は含まれておりません。

2 . 当社製品の販売については、市場価格を参考に決定しております。

3 . 資金の貸付については、貸付利率は市場金利を勘案して利率を合理的に決定しております。資金の用途は運転資金であります。

2 親会社又は重要な関連会社に関する注記

(1) 親会社情報

コーエーテクモホールディングス株式会社 (東京証券取引所に上場)

(2) 重要な関連会社の要約財務情報

該当事項はありません。

(1株当たり情報)

前事業年度 (自 平成21年4月1日 至 平成22年3月31日)	
1株当たり純資産額	506円89銭
1株当たり当期純損失金額 ()	26円25銭
なお、潜在株式調整後1株当たり当期純利益金額については、潜在株式は存在するものの1株当たり当期純損失であるため、記載しておりません。	

(注) 1株当たり当期純損失金額の算定上の基礎は、以下のとおりであります。

	前事業年度 (自 平成21年4月1日 至 平成22年3月31日)
1株当たり当期純損失金額 ()	
当期純損失 () (百万円)	618
普通株主に帰属しない金額 (百万円)	-
普通株式に係る当期純損失 () (百万円)	618
期中平均株式数 (千株)	23,553
希薄化効果を有しないため、潜在株式調整後1株当たり当期純利益の算定に含めなかった潜在株式の概要	_____

(重要な後発事象)

前事業年度 (自 平成21年4月1日 至 平成22年3月31日)
<p>1. グループ事業再編</p> <p>グループ事業再編に伴う子会社の合併及び会社分割による子会社の一部事業の承継を行っております。</p> <p>詳細は提出会社の連結財務諸表 (重要な後発事象) をご参照ください。</p>

第6【提出会社の株式事務の概要】

事業年度	4月1日から3月31日まで
定時株主総会	6月中
基準日	3月31日
剰余金の配当の基準日	9月30日、3月31日
1単元の株式数	100株
単元未満株式の買取り及び買増し 取扱場所 株主名簿管理人 取次所 買取手数料	(特別口座) 東京都港区芝三丁目33番1号 中央三井信託銀行株式会社 証券代行部 (特別口座) 東京都港区芝三丁目33番1号 中央三井信託銀行株式会社 株式の売買の委託に係る手数料相当額として別途定める金額
公告掲載方法	電子公告により行う。ただし、電子公告によることができない事故その他やむを得ない事由が生じたときは、日本経済新聞に掲載してこれを行う。 公告掲載URL http://www.koeitecmo.co.jp/
株主に対する特典	自社選定商品の割引販売

(注) 当社定款の定めにより、単元未満株主は、会社法第189条第2項各号に掲げる権利、会社法第166条第1項の規定による請求をする権利、株主の有する株式数に応じて募集株式の割当て及び募集新株予約権の割当てを受ける権利並びに単元未満株式の売渡請求をする権利以外の権利を有していません。

第7【提出会社の参考情報】

1【提出会社の親会社等の情報】

当社は、金融商品取引法第24条の7第1項に規定する親会社等はありません。

2【その他の参考情報】

当事業年度の開始日から有価証券報告書提出日までの間に次の書類を提出しております。

- (1) 有価証券報告書及びその添付書類並びに確認書
事業年度（第1期）（自平成21年4月1日至平成22年3月31日）平成22年6月24日関東財務局長に提出
- (2) 内部統制報告書及びその添付書類
平成22年6月24日関東財務局長に提出
- (3) 四半期報告書及び確認書
（第2期第1四半期）（自平成22年4月1日至平成22年6月30日）平成22年8月6日関東財務局長に提出
（第2期第2四半期）（自平成22年7月1日至平成22年9月30日）平成22年11月12日関東財務局長に提出
（第2期第3四半期）（自平成22年10月1日至平成22年12月31日）平成23年2月10日関東財務局長に提出
- (4) 有価証券報告書の訂正報告書及び確認書
平成22年7月9日関東財務局長に提出
事業年度（第1期）（自平成21年4月1日至平成22年3月31日）の有価証券報告書に係る訂正報告書であります。
- (5) 有価証券届出書（新株予約権の募集）及びその添付書類
平成22年10月4日関東財務局長に提出
- (6) 有価証券届出書の訂正届出書
平成22年10月25日関東財務局長に提出
平成22年10月4日提出の有価証券届出書に係る訂正届出書であります。
- (7) 臨時報告書
平成22年6月24日関東財務局長に提出
企業内容等の開示に関する内閣府令第19条第2項第9号の2に基づく臨時報告書であります。
平成22年11月8日関東財務局長に提出
企業内容等の開示に関する内閣府令第19条第2項第9号（代表取締役の異動）に基づく臨時報告書であります。
平成23年6月24日関東財務局長に提出
企業内容等の開示に関する内閣府令第19条第2項第9号の2に基づく臨時報告書であります。

第二部【提出会社の保証会社等の情報】

該当事項はありません。

独立監査人の監査報告書及び内部統制監査報告書

平成22年 6 月23日

コーエーテックモホールディングス株式会社
取締役会 御中

あずさ監査法人

指定社員 公認会計士 高山 勉
業務執行社員指定社員 公認会計士 内野 福道
業務執行社員

< 財務諸表監査 >

当監査法人は、金融商品取引法第193条の2第1項の規定に基づく監査証明を行うため、「経理の状況」に掲げられているコーエーテックモホールディングス株式会社の平成21年4月1日から平成22年3月31日までの連結会計年度の連結財務諸表、すなわち、連結貸借対照表、連結損益計算書、連結株主資本等変動計算書、連結キャッシュ・フロー計算書及び連結附属明細表について監査を行った。この連結財務諸表の作成責任は経営者にあり、当監査法人の責任は独立の立場から連結財務諸表に対する意見を表明することにある。

当監査法人は、我が国において一般に公正妥当と認められる監査の基準に準拠して監査を行った。監査の基準は、当監査法人に連結財務諸表に重要な虚偽の表示がないかどうかの合理的な保証を得ることを求めている。監査は、試査を基礎として行われ、経営者が採用した会計方針及びその適用方法並びに経営者によって行われた見積りの評価も含め全体としての連結財務諸表の表示を検討することを含んでいる。当監査法人は、監査の結果として意見表明のための合理的な基礎を得たと判断している。

当監査法人は、上記の連結財務諸表が、我が国において一般に公正妥当と認められる企業会計の基準に準拠して、コーエーテックモホールディングス株式会社及び連結子会社の平成22年3月31日現在の財政状態並びに同日をもって終了する連結会計年度の経営成績及びキャッシュ・フローの状況をすべての重要な点において適正に表示しているものと認める。

< 内部統制監査 >

当監査法人は、金融商品取引法第193条の2第2項の規定に基づく監査証明を行うため、コーエーテックモホールディングス株式会社の平成22年3月31日現在の内部統制報告書について監査を行った。財務報告に係る内部統制を整備及び運用並びに内部統制報告書を作成する責任は、経営者にあり、当監査法人の責任は、独立の立場から内部統制報告書に対する意見を表明することにある。また、財務報告に係る内部統制により財務報告の虚偽の記載を完全には防止又は発見することができない可能性がある。

当監査法人は、我が国において一般に公正妥当と認められる財務報告の監査の基準に準拠して内部統制監査を行った。財務報告に係る内部統制の監査の基準は、当監査法人に内部統制報告書に重要な虚偽の表示がないかどうかの合理的な保証を得ることを求めている。内部統制監査は、試査を基礎として行われ、財務報告に係る内部統制の評価範囲、評価手続及び評価結果についての、経営者が行った記載を含め全体としての内部統制報告書の表示を検討することを含んでいる。当監査法人は、内部統制監査の結果として意見表明のための合理的な基礎を得たと判断している。

当監査法人は、コーエーテックモホールディングス株式会社が平成22年3月31日現在の財務報告に係る内部統制は有効であると表示した上記の内部統制報告書が、我が国において一般に公正妥当と認められる財務報告に係る内部統制の評価の基準に準拠して、財務報告に係る内部統制の評価について、すべての重要な点において適正に表示しているものと認める。

会社と当監査法人又は業務執行社員との間には、公認会計士法の規定により記載すべき利害関係はない。

以上

- 1 上記は、監査報告書の原本に印刷された事項を電子化したものであり、その原本は有価証券報告書提出会社が別途保管している。
- 2 連結財務諸表の範囲にはXBRLデータ自体は含まれていない。

独立監査人の監査報告書及び内部統制監査報告書

平成23年6月23日

コーエーテクモホールディングス株式会社
取締役会 御中

有限責任 あずさ監査法人

指定有限責任社員 公認会計士 高山 勉
業務執行社員指定有限責任社員 公認会計士 森居 達郎
業務執行社員指定有限責任社員 公認会計士 内野 福道
業務執行社員

< 財務諸表監査 >

当監査法人は、金融商品取引法第193条の2第1項の規定に基づく監査証明を行うため、「経理の状況」に掲げられているコーエーテクモホールディングス株式会社の平成22年4月1日から平成23年3月31日までの連結会計年度の連結財務諸表、すなわち、連結貸借対照表、連結損益計算書、連結包括利益計算書、連結株主資本等変動計算書、連結キャッシュ・フロー計算書及び連結附属明細表について監査を行った。この連結財務諸表の作成責任は経営者にあり、当監査法人の責任は独立の立場から連結財務諸表に対する意見を表明することにある。

当監査法人は、我が国において一般に公正妥当と認められる監査の基準に準拠して監査を行った。監査の基準は、当監査法人に連結財務諸表に重要な虚偽の表示がないかどうかの合理的な保証を得ることを求めている。監査は、試査を基礎として行われ、経営者が採用した会計方針及びその適用方法並びに経営者によって行われた見積りの評価も含め全体としての連結財務諸表の表示を検討することを含んでいる。当監査法人は、監査の結果として意見表明のための合理的な基礎を得たと判断している。

当監査法人は、上記の連結財務諸表が、我が国において一般に公正妥当と認められる企業会計の基準に準拠して、コーエーテクモホールディングス株式会社及び連結子会社の平成23年3月31日現在の財政状態並びに同日をもって終了する連結会計年度の経営成績及びキャッシュ・フローの状況をすべての重要な点において適正に表示しているものと認める。

< 内部統制監査 >

当監査法人は、金融商品取引法第193条の2第2項の規定に基づく監査証明を行うため、コーエーテクモホールディングス株式会社の平成23年3月31日現在の内部統制報告書について監査を行った。財務報告に係る内部統制を整備及び運用並びに内部統制報告書を作成する責任は、経営者にあり、当監査法人の責任は、独立の立場から内部統制報告書に対する意見を表明することにある。また、財務報告に係る内部統制により財務報告の虚偽の記載を完全には防止又は発見することができない可能性がある。

当監査法人は、我が国において一般に公正妥当と認められる財務報告に係る内部統制の監査の基準に準拠して内部統制監査を行った。財務報告に係る内部統制の監査の基準は、当監査法人に内部統制報告書に重要な虚偽の表示がないかどうかの合理的な保証を得ることを求めている。内部統制監査は、試査を基礎として行われ、財務報告に係る内部統制の評価範囲、評価手続及び評価結果についての、経営者が行った記載を含め全体としての内部統制報告書の表示を検討することを含んでいる。当監査法人は、内部統制監査の結果として意見表明のための合理的な基礎を得たと判断している。

当監査法人は、コーエーテクモホールディングス株式会社が平成23年3月31日現在の財務報告に係る内部統制は有効であると表示した上記の内部統制報告書が、我が国において一般に公正妥当と認められる財務報告に係る内部統制の評価の基準に準拠して、財務報告に係る内部統制の評価について、すべての重要な点において適正に表示しているものと認める。

会社と当監査法人又は業務執行社員との間には、公認会計士法の規定により記載すべき利害関係はない。

以上

- 1 上記は、監査報告書の原本に印刷された事項を電子化したものであり、その原本は有価証券報告書提出会社が別途保管している。
- 2 連結財務諸表の範囲にはXBRLデータ自体は含まれていない。

独立監査人の監査報告書

平成22年 6 月23日

コーエーテクモホールディングス株式会社
取締役会 御中

あずさ監査法人

指定社員 公認会計士 高山 勉
業務執行社員

指定社員 公認会計士 内野 福道
業務執行社員

当監査法人は、金融商品取引法第193条の2第1項の規定に基づく監査証明を行うため、「経理の状況」に掲げられているコーエーテクモホールディングス株式会社の平成21年4月1日から平成22年3月31日までの第1期事業年度の財務諸表、すなわち、貸借対照表、損益計算書、株主資本等変動計算書及び附属明細表について監査を行った。この財務諸表の作成責任は経営者にあり、当監査法人の責任は独立の立場から財務諸表に対する意見を表明することにある。

当監査法人は、我が国において一般に公正妥当と認められる監査の基準に準拠して監査を行った。監査の基準は、当監査法人に財務諸表に重要な虚偽の表示がないかどうかの合理的な保証を得ることを求めている。監査は、試査を基礎として行われ、経営者が採用した会計方針及びその適用方法並びに経営者によって行われた見積りの評価も含め全体としての財務諸表の表示を検討することを含んでいる。当監査法人は、監査の結果として意見表明のための合理的な基礎を得たと判断している。

当監査法人は、上記の財務諸表が、我が国において一般に公正妥当と認められる企業会計の基準に準拠して、コーエーテクモホールディングス株式会社の平成22年3月31日現在の財政状態及び同日をもって終了する事業年度の経営成績をすべての重要な点において適正に表示しているものと認める。

会社と当監査法人又は業務執行社員との間には、公認会計士法の規定により記載すべき利害関係はない。

以上

-
- 1 上記は、監査報告書の原本に印刷された事項を電子化したものであり、その原本は有価証券報告書提出会社が別途保管している。
 - 2 財務諸表の範囲にはXBRLデータ自体は含まれていない。

独立監査人の監査報告書

平成23年 6 月23日

コーエーテクモホールディングス株式会社
取締役会 御中

有限責任 あずさ監査法人

指定有限責任社員 業務執行社員	公認会計士	高山 勉
指定有限責任社員 業務執行社員	公認会計士	森居 達郎
指定有限責任社員 業務執行社員	公認会計士	内野 福道

当監査法人は、金融商品取引法第193条の2第1項の規定に基づく監査証明を行うため、「経理の状況」に掲げられているコーエーテクモホールディングス株式会社の平成22年4月1日から平成23年3月31日までの第2期事業年度の財務諸表、すなわち、貸借対照表、損益計算書、株主資本等変動計算書及び附属明細表について監査を行った。この財務諸表の作成責任は経営者にあり、当監査法人の責任は独立の立場から財務諸表に対する意見を表明することにある。

当監査法人は、我が国において一般に公正妥当と認められる監査の基準に準拠して監査を行った。監査の基準は、当監査法人に財務諸表に重要な虚偽の表示がないかどうかの合理的な保証を得ることを求めている。監査は、試査を基礎として行われ、経営者が採用した会計方針及びその適用方法並びに経営者によって行われた見積りの評価も含め全体としての財務諸表の表示を検討することを含んでいる。当監査法人は、監査の結果として意見表明のための合理的な基礎を得たと判断している。

当監査法人は、上記の財務諸表が、我が国において一般に公正妥当と認められる企業会計の基準に準拠して、コーエーテクモホールディングス株式会社の平成23年3月31日現在の財政状態及び同日をもって終了する事業年度の経営成績をすべての重要な点において適正に表示しているものと認める。

会社と当監査法人又は業務執行社員との間には、公認会計士法の規定により記載すべき利害関係はない。

以上

-
- 1 上記は、監査報告書の原本に印刷された事項を電子化したものであり、その原本は有価証券報告書提出会社が別途保管している。
 - 2 財務諸表の範囲にはXBRLデータ自体は含まれていない。