

【表紙】

【提出書類】	有価証券報告書
【根拠条文】	金融商品取引法第24条第1項
【提出先】	関東財務局長
【提出日】	平成23年3月29日
【事業年度】	第65期（自平成22年1月1日至平成22年12月31日）
【会社名】	ホシザキ電機株式会社
【英訳名】	HOSHIZAKI ELECTRIC CO.,LTD.
【代表者の役職氏名】	代表取締役社長 鈴木 幸彦
【本店の所在の場所】	愛知県豊明市栄町南館3番の16
【電話番号】	(0562)96-1112(経理部)
【事務連絡者氏名】	取締役(経理部、総務部担当) 北垣戸 弘充
【最寄りの連絡場所】	愛知県豊明市栄町南館3番の16
【電話番号】	(0562)96-1112(経理部)
【事務連絡者氏名】	取締役(経理部、総務部担当) 北垣戸 弘充
【縦覧に供する場所】	ホシザキ電機株式会社 営業本部 (東京都港区高輪二丁目20番32号) ホシザキ電機株式会社 大阪営業開発部 (大阪府中央区本町二丁目2番12号) 株式会社東京証券取引所 (東京都中央区日本橋兜町2番1号) 株式会社名古屋証券取引所 (名古屋市中区栄三丁目8番20号)

第一部【企業情報】

第1【企業の概況】

1【主要な経営指標等の推移】

(1) 連結経営指標等

回次 決算年月	第60期 平成18年6月	第61期 平成18年12月	第62期 平成19年12月	第63期 平成20年12月	第64期 平成21年12月	第65期 平成22年12月
売上高 (百万円)	96,019	86,793	178,379	170,281	160,291	169,379
経常利益 (百万円)	6,480	4,586	9,768	7,144	9,455	13,058
当期純利益 (百万円)	3,141	1,939	3,546	4,209	4,896	8,884
純資産額 (百万円)	89,643	93,036	97,946	100,982	104,969	110,302
総資産額 (百万円)	171,836	168,485	174,275	173,537	176,345	181,243
1株当たり純資産額 (円)	1,495.30	1,514.03	1,543.70	1,401.52	1,456.85	1,528.96
1株当たり当期純利益金額 (円)	52.41	31.56	57.57	65.80	67.96	123.31
潜在株式調整後1株当たり当期純利益金額 (円)	-	-	-	-	-	123.20
自己資本比率 (%)	52.2	55.2	56.2	58.2	59.5	60.8
自己資本利益率 (%)	3.96	2.12	3.71	4.23	4.76	8.26
株価収益率 (倍)	-	-	-	11.91	19.53	12.21
営業活動による キャッシュ・フロー (百万円)	2,273	2,877	9,128	8,874	13,900	12,755
投資活動による キャッシュ・フロー (百万円)	1,054	1,624	5,380	7,977	21,097	9,951
財務活動による キャッシュ・フロー (百万円)	1,329	1,181	1,691	3,821	1,451	1,328
現金及び現金同等物の期末残高 (百万円)	25,704	26,180	32,369	37,509	29,049	30,707
従業員数 (人)	9,576	9,700	9,775	10,298	9,861	10,238

(注) 1. 売上高には消費税等は含まれておりません。

2. 潜在株式調整後1株当たり当期純利益金額は、第60期は潜在株式が存在しないため、第61期から第64期までは希薄化効果を有している潜在株式が存在しないため記載しておりません。

3. 第60期から第62期までの当社は非上場のため、株価収益率は記載しておりません。

4. 平均臨時雇用者数については、従業員数の100分の10未満であるため、その記載を省略しております。

5. 第60期は、会計期間が平成17年12月1日から平成18年6月30日までの7か月決算となっております。また、第61期は、会計期間が平成18年7月1日から平成18年12月31日までの6か月決算となっております。

(2) 提出会社の経営指標等

回次 決算年月	第60期 平成18年6月	第61期 平成18年12月	第62期 平成19年12月	第63期 平成20年12月	第64期 平成21年12月	第65期 平成22年12月
売上高 (百万円)	34,106	30,000	58,015	54,727	52,189	56,018
経常利益 (百万円)	3,521	3,948	5,753	3,493	5,693	6,321
当期純利益 (百万円)	1,629	2,396	3,707	2,428	3,860	4,102
資本金 (百万円)	3,500	3,500	4,740	7,772	7,772	7,774
発行済株式総数 (千株)	59,950	61,449	63,449	72,052	72,052	72,055
純資産額 (百万円)	64,551	67,387	72,848	79,873	82,294	84,997
総資産額 (百万円)	89,071	89,257	92,796	97,579	112,180	120,234
1株当たり純資産額 (円)	1,076.75	1,096.63	1,148.13	1,108.55	1,142.16	1,179.62
1株当たり配当額 (うち1株当たり 中間配当額) (円)	12.00 (-)	10.00 (-)	20.00 (-)	20.00 (-)	20.00 (-)	30.00 (-)
1株当たり当期純 利益金額 (円)	27.19	39.00	60.19	37.96	53.58	56.93
潜在株式調整後1株当 たり当期純利益金額 (円)	-	-	-	-	-	56.88
自己資本比率 (%)	72.5	75.5	78.5	81.9	73.4	70.7
自己資本利益率 (%)	2.75	3.63	5.29	3.18	4.76	4.90
株価収益率 (倍)	-	-	-	20.65	24.77	26.44
配当性向 (%)	44.13	25.64	33.23	52.69	37.33	52.70
従業員数 [外、平 均臨時雇用者数] (人)	1,289 [145]	1,281 [140]	1,301 [134]	1,292 [124]	1,263 [66]	1,245 [64]

(注) 1. 売上高には消費税等は含まれておりません。

2. 潜在株式調整後1株当たり当期純利益金額は、第60期は潜在株式が存在しないため、第61期から第64期までは希薄化効果を有している潜在株式が存在しないため記載しておりません。

3. 第60期から第62期までの当社は非上場のため、株価収益率は記載しておりません。

4. 第60期は、会計期間が平成17年12月1日から平成18年6月30日までの7か月決算となっております。また、第61期は、会計期間が平成18年7月1日から平成18年12月31日までの6か月決算となっております。

2【沿革】

当社は、昭和22年2月5日に日本ミシン製造会社（現ブラザー工業株式会社）協力工場として名古屋瑞穂区桃園町17番地に星崎電機株式会社として設立されました。当社及び当社の関係会社（当社グループ）のその後の主な変遷は次のとおりであります。

年月	事項
昭和22年2月	名古屋市瑞穂区桃園町17番地に会社設立（資本金180千円）。
昭和23年4月	本社を名古屋市中区宮出町31番地に移転。
昭和27年10月	名古屋市昭和区天神町3丁目15番地に御器所工場を開設。
昭和31年1月	現在の本社所在地に豊明工場（現 本社工場）を開設。
昭和32年10月	ジュース自動販売機の販売を開始。
昭和38年11月	本社を現在地である愛知県豊明市栄町南館3番の16へ移転。
昭和40年1月	全自動製氷機の販売を開始。
昭和41年12月	東京都港区にホシザキ東京株式会社（現 連結子会社）を設立。
昭和43年7月	坂本商事株式会社（平成17年12月当社吸収合併）を設立し、営業部門を委譲。
昭和44年1月	名古屋市中村区にホシザキ東海株式会社（現 連結子会社）を設立。
昭和44年3月	大阪市天王寺区（現本社 大阪市中央区）にホシザキ京阪株式会社（現 連結子会社）を設立。
昭和44年3月	福岡市博多区にホシザキ北九株式会社（現 連結子会社）を設立。
昭和45年1月	島根県大原郡木次町（現 雲南市木次町）に島根工場（調理機器工場）を開設。
昭和45年2月	生ビールディスペンサの販売を開始。
昭和47年2月	業務用冷蔵庫の販売を開始。
昭和49年4月	島根県大原郡木次町（現 雲南市木次町）に島根第2工場（プレハブ冷蔵庫工場）を開設。
昭和49年4月	仙台市春日町（現本社 仙台市青葉区）にホシザキ東北株式会社（現 連結子会社）を設立。
昭和51年2月	東京都文京区にホシザキ関東株式会社（現 連結子会社）を設立。
昭和51年12月	香川県高松市にホシザキ四国株式会社（現 連結子会社）を、島根県松江市（現本社 広島市中区）にホシザキ中国株式会社（現 連結子会社）を設立。
昭和52年12月	横浜市西区（現本社 横浜市南区）にホシザキ湘南株式会社（現 連結子会社）を、石川県金沢市にホシザキ北信越株式会社（現 連結子会社）を設立。
昭和53年3月	大阪市北区（現本社 大阪市淀川区）にホシザキ阪神株式会社（現 連結子会社）を設立。
昭和53年12月	札幌市中央区（現本社 札幌市白石区）にホシザキ北海道株式会社（現 連結子会社）を設立。
昭和55年5月	プレハブ冷凍冷蔵庫の仕入販売を開始。
昭和56年3月	本社工場内に中央研究所を設立。
昭和56年12月	米国 カリフォルニア州（現本社 ジョージア州）に現地法人 HOSHIZAKI AMERICA, INC.（現 連結子会社）を設立。
昭和57年2月	プレハブ冷凍冷蔵庫の製造販売を開始。
昭和57年12月	埼玉県大宮市（現 さいたま市北区）にホシザキ北関東株式会社（現 連結子会社）を設立。
昭和58年12月	鹿児島県鹿児島市にホシザキ南九州株式会社（現 連結子会社）を設立。
昭和61年9月	島根県大原郡木次町（現 雲南市木次町）に島根本社工場（製氷機工場・食器洗浄機工場）を開設。
昭和61年10月	HOSHIZAKI AMERICA, INC. が、米国 ジョージア州に本社工場を開設。
昭和62年2月	愛知県豊明市にホシザキ家電株式会社を設立。
昭和63年12月	沖縄県那覇市にホシザキ沖縄株式会社（現 連結子会社）を設立。
平成元年12月	ホシザキ電機株式会社に社名変更。
平成4年9月	オランダ アムステルダム市に現地法人 Hoshizaki Europe B.V.（現 連結子会社）を設立。
平成6年1月	イギリス シュロプシャー州に現地法人 HOSHIZAKI EUROPE LIMITED（現 連結子会社）を設立。
平成6年8月	島根県大原郡木次町（現 雲南市木次町）に島根第3工場（ビール機器工場）を開設。
平成8年9月	シンガポールに駐在員事務所を開設。
平成8年12月	ホシザキ冷器株式会社を吸収合併し、横田工場（現 島根横田工場）とする。
平成10年6月	中華人民共和国 北京市に駐在員事務所を開設。
平成11年10月	シンガポールの駐在員事務所を廃止し、現地法人 HOSHIZAKI SINGAPORE PTE LTD（現 連結子会社）を設立。
平成13年1月	HOSHIZAKI AMERICA, INC. が、米国 ジョージア州にグリフィン工場（冷蔵庫工場）を開設。
平成15年11月	オランダ アムステルダム市に Hoshizaki Europe Holdings B.V.（現 連結子会社）を設立。
平成16年8月	中華人民共和国 上海市に星崎冷熱機械（上海）有限公司（現 連結子会社）を設立。
平成17年5月	大阪市東成区に株式会社厨房ステーションを設立。
平成17年12月	坂本商事株式会社とホシザキ家電株式会社を吸収合併。
平成18年1月	中華人民共和国 江蘇省蘇州市に星崎電機（蘇州）有限公司（現 連結子会社）を設立。
平成18年1月	米国 ジョージア州に HOSHIZAKI USA HOLDINGS, INC.（現 連結子会社）を設立。
平成18年2月	飲料ディスペンサメーカーである LANCER CORPORATION（米国テキサス州）（現 連結子会社）を買収し、完全子会社化。
平成18年7月	株式会社ネスター（愛知県大府市）（現 連結子会社）を株式交換により完全子会社化。
平成18年12月	サンセイ電機株式会社（島根県雲南市木次町）（現 連結子会社）を買収し、完全子会社化。
平成19年12月	株式会社厨房ステーション（大阪市東成区）を清算結了。
平成20年9月	業務用冷蔵庫メーカーである GRAM COMMERCIAL A/S（デンマーク ヴォイェンス市）（現 連結子会社）を買収し、完全子会社化。
平成20年12月	東京証券取引所市場第一部及び名古屋証券取引所市場第一部に株式を上場。
平成22年8月	台湾 台北市に台湾星崎国際股?有限公司（現 連結子会社）を設立。
平成22年11月	中華人民共和国 香港に星崎香港有限公司（現 連結子会社）を設立。

3【事業の内容】

当社グループは、当社及び子会社46社（うち連結子会社45社）により構成され、主な事業内容は、業務用厨房機器の研究開発、製造、販売及び保守サービスであります。

研究開発は、国内では当社が行うほか株式会社ネスターが自社製品の研究開発を行っており、北中米ではHOSHIZAKI AMERICA, INC. 及びLANCER CORPORATIONが、欧州ではGRAM COMMERCIAL A/Sが担っております。製品企画から製品化までの一貫した研究体制を持つことにより、最終顧客の多様なニーズにあった対応を可能にしております。新製品開発、先端技術開発、既存製品の改良や改善、シリーズ展開の活動及び原価低減活動を行っており、販売及び保守サービス活動から得られる情報や市場品質情報を製品開発に活用する体制を確立しております。

製造は、国内では当社の本社工場と島根工場が行うほか一部製品を株式会社ネスターが、一部部品をサンセイ電機株式会社が、北中米では、HOSHIZAKI AMERICA, INC. 及びLANCER CORPORATION等が、欧州ではHOSHIZAKI EUROPE LIMITED 及びGRAM COMMERCIAL A/Sが行っており、さらに中国では星崎電機（蘇州）有限公司が行っております。また、長年の製造活動のなかから培ってきました製氷機構の加工技術、ステンレス鋼板の溶接技術や切削技術等の加工技術を有しております。その生産形態は、見込生産ではありますが多品種少量生産であり、これに対応するため大型の製造設備を含むシステム化された製造設備を導入し、生産技術の蓄積や製品品質の安定化、生産リードタイムの短縮を図っております。

販売及び保守サービスは、国内ではホシザキ東京株式会社ほか14の地域別販売会社及び株式会社ネスターが、北中米では6つの直系地域販売会社及びADVANCED BEVERAGE SOLUTIONS, LLC等が、欧州・アジア・その他の地域では、Hoshizaki Europe B.V.、HOSHIZAKI SINGAPORE PTE LTD及び星崎冷熱機械（上海）有限公司等が担っております。また、国内外の販売拠点による最終顧客への直接販売、卸販売及びアフターサービスを行っており、国内では直接販売の比率が高く、海外では代理店販売の比率が高くなっております。特に国内では地域別販売会社の営業所により、地域に密着した顧客へのきめ細かなサポートで、販売及びアフターサービス体制を確立しております。

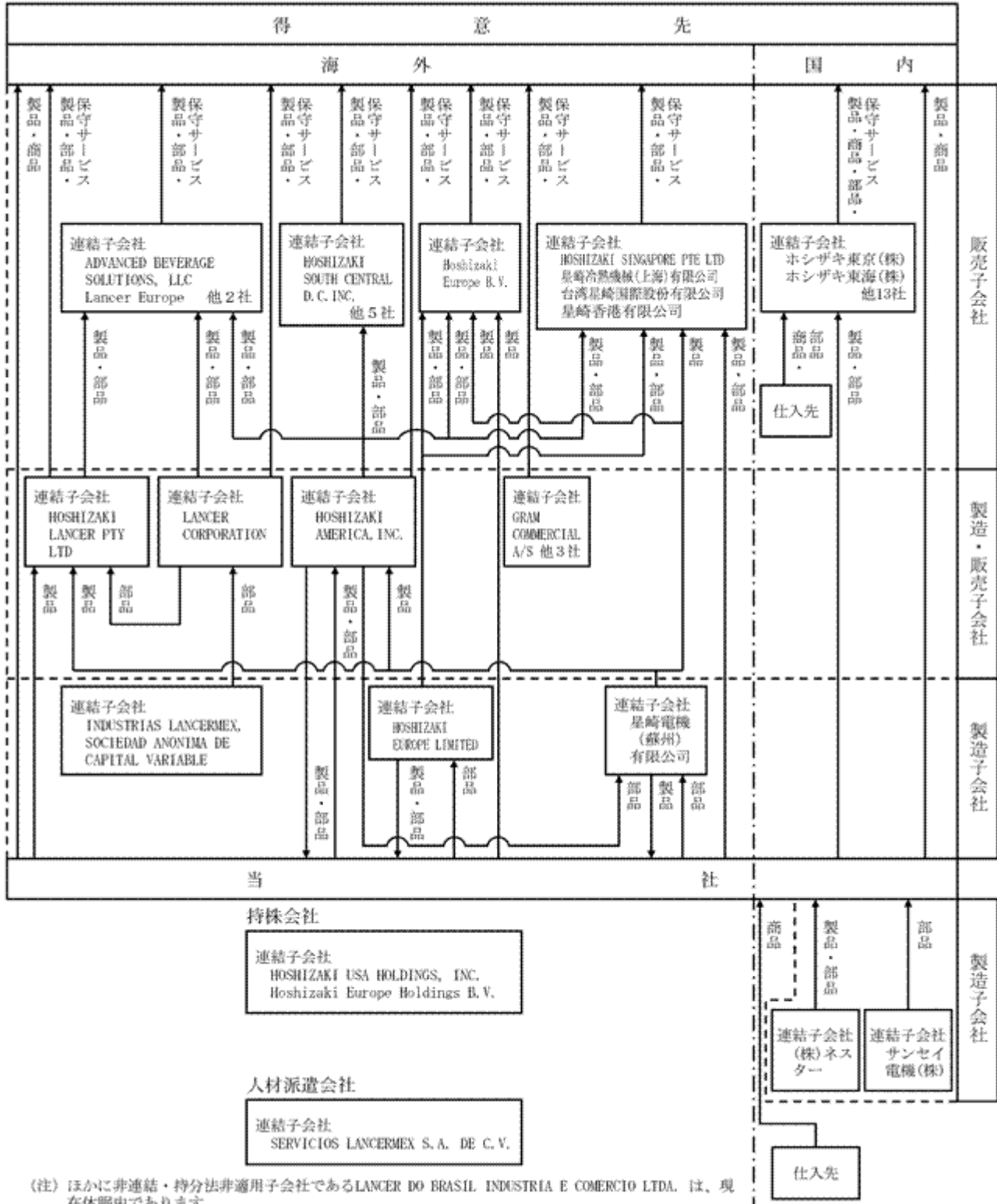
当社及びグループ会社の位置付けにつきましては、次のとおりであります。

所在地別 セグメント	会社名	当社グループにおける位置付け
日本	ホシザキ電機株式会社（当社）	業務用厨房機器の製造・開発
	ホシザキ北海道株式会社	業務用厨房機器の販売・保守サービス
	ホシザキ東北株式会社	
	ホシザキ北関東株式会社	
	ホシザキ関東株式会社	
	ホシザキ東京株式会社	
	ホシザキ湘南株式会社	
	ホシザキ北信越株式会社	
	ホシザキ東海株式会社	
	ホシザキ京阪株式会社	
	ホシザキ阪神株式会社	
	ホシザキ中国株式会社	
	ホシザキ四国株式会社	
	ホシザキ北九株式会社	
	ホシザキ南九株式会社	
	ホシザキ沖縄株式会社	
	株式会社ネスター	業務用厨房機器の製造・販売・保守サービス・開発
サンセイ電機株式会社	業務用厨房機器及び部品の製造・加工	

所在地別 セグメント	会社名	当社グループにおける位置付け
北中米	HOSHIZAKI USA HOLDINGS, INC.	米国における持株会社
	HOSHIZAKI AMERICA, INC.	業務用厨房機器の製造・販売・保守サービス・開発
	HOSHIZAKI SOUTH CENTRAL D.C. INC.	米国における各地域の販売・保守サービス
	HOSHIZAKI WESTERN D.C. INC.	
	HOSHIZAKI NORTHEASTERN D.C. INC.	
	HOSHIZAKI NORTHCENTRAL D.C. INC.	
	HOSHIZAKI SOUTHEASTERN D.C. INC.	
	HOSHIZAKI NEW ENGLAND D.C. INC.	
	LANCER CORPORATION	飲料ディスペンサ等の開発・製造、及び米国内の販売・保守サービス
	ADVANCED BEVERAGE SOLUTIONS, LLC	飲料ディスペンサ等の米国内への地域別販売・保守サービス
	LANCER DE MEXICO, SOCIEDAD ANONIMA DE CAPITAL VARIABLE	飲料ディスペンサ等のメキシコへの地域別販売・保守サービス
INDUSTRIAS LANCERMEX, SOCIEDAD ANONIMA DE CAPITAL VARIABLE	飲料ディスペンサ等のメキシコにおける製造	
SERVICIOS LANCERMEX S.A. DE C.V.	LANCER DE MEXICO, SOCIEDAD ANONIMA DE CAPITAL VARIABLE への人材派遣	
その他の 地域	Hoshizaki Europe Holdings B.V.	欧州及びシンガポールの持株会社
	HOSHIZAKI EUROPE LIMITED	欧州での業務用厨房機器の製造・販売
	Hoshizaki Europe B.V.	欧州での業務用厨房機器の販売・保守サービス
	GRAM COMMERCIAL A/S	欧州での業務用厨房機器の製造・開発
	GRAM UK LIMITED	イギリスでの業務用厨房機器の販売
	Gram Deutschland GmbH	ドイツでの業務用厨房機器の販売
	Gram Nederland B.V.	オランダでの業務用厨房機器の販売
	HOSHIZAKI SINGAPORE PTE LTD	シンガポールの販売・保守サービス及び東南アジア、南アジアへの輸出
	HOSHIZAKI LANCER PTY LTD	飲料ディスペンサ等の開発、及び豪州内の製造・販売・保守サービス
	HOSHIZAKI LANCER LIMITED	飲料ディスペンサ等のニュージーランドにおける販売・保守サービス
	Lancer Europe	飲料ディスペンサ等の欧州における販売・保守サービス
	星崎冷熱機械(上海)有限公司	中国での業務用厨房機器の販売・保守サービス
	星崎電機(蘇州)有限公司	中国での業務用厨房機器の製造・販売
	台湾星崎国際股?有限公司	台湾での業務用厨房機器の販売・保守サービス
星崎香港有限公司	香港での業務用厨房機器の販売・保守サービス	

- (注) 1. ほかに非連結子会社であるLANCER DO BRASIL INDUSTRIA E COMERCIO LTDA.が、ブラジルにおける飲料ディスペンサ等の製造・販売を担当しておりますが、現在休眠中であります。
2. 「その他の地域」とは、日本、北中米以外の欧州・アジア・オセアニア等の地域であります。
3. 平成22年8月に、台湾に連結子会社台湾星崎国際股?有限公司を設立いたしました。
4. 平成22年11月に、香港に連結子会社星崎香港有限公司を設立いたしました。

事業の系統図は次のとおりであります。



4【関係会社の状況】

名称	住所	資本金又は出資金(百万円)	主要な事業の内容	議決権の所有割合(%)	関係内容
(連結子会社)					
ホシザキ北海道株式会社	札幌市 白石区	100	業務用厨房機器の 販売及び保守サー ビス	100.0 (25.0)	当社製品の販売先 役員の兼任 1名
ホシザキ東北株式会社	仙台市 青葉区	100	同上	100.0	当社製品の販売先
ホシザキ北関東株式会社	さいたま市 北区	100	同上	100.0 (40.0)	当社製品の販売先 役員の兼任 1名
ホシザキ関東株式会社	東京都 文京区	100	同上	100.0	当社製品の販売先 役員の兼任 1名
ホシザキ東京株式会社 (注)4・(注)5	東京都 港区	100	同上	100.0	当社製品の販売先 役員の兼任 2名
ホシザキ湘南株式会社	横浜市 中区	100	同上	100.0 (30.0)	当社製品の販売先 役員の兼任 1名
ホシザキ北信越株式会社	石川県 金沢市	100	同上	100.0 (30.0)	当社製品の販売先
ホシザキ東海株式会社	名古屋市 中村区	100	同上	100.0	当社製品の販売先 役員の兼任 1名
ホシザキ京阪株式会社	大阪市 中央区	100	同上	100.0	当社製品の販売先 役員の兼任 1名
ホシザキ阪神株式会社	大阪市 淀川区	100	同上	100.0 (10.0)	当社製品の販売先 役員の兼任 1名
ホシザキ中国株式会社	広島市 中区	100	同上	100.0 (40.0)	当社製品の販売先
ホシザキ四国株式会社	香川県 高松市	100	同上	100.0 (40.0)	当社製品の販売先 役員の兼任 1名
ホシザキ北九株式会社	福岡市 博多区	100	同上	100.0	当社製品の販売先 役員の兼任 1名
ホシザキ南九株式会社	鹿児島県 鹿児島市	100	同上	100.0 (15.0)	当社製品の販売先 役員の兼任 1名
ホシザキ沖縄株式会社	沖縄県 那覇市	20	同上	100.0	当社製品の販売先 役員の兼任 1名
株式会社ネスター	愛知県 大府市	152	業務用厨房機器の 開発・製造・販売 ・保守サービス	100.0	当社製品の製造
サンセイ電機株式会社	島根県 雲南市	30	業務用厨房機器及 び部品の製造・加 工	100.0	当社製品の部品加工 役員の兼任 1名
HOSHIZAKI USA HOLDINGS, INC. (注)4	米国 ジョージア 州ピーチツ リー市	千米ドル 51,000	持株会社	100.0	米国における持株会社 役員の兼任 1名
HOSHIZAKI AMERICA, INC. (注)4	米国 ジョージア 州ピーチツ リー市	千米ドル 36,000	業務用厨房機器の 開発・製造・販売 ・保守サービス	100.0 (100.0)	当社製品・部品の販売先 役員の兼任 1名

名称	住所	資本金又は出資金(百万円)	主要な事業の内容	議決権の所有割合(%)	関係内容
LANCER CORPORATION (注)4	米国 テキサス州 サンアント ニオ市	千米ドル 80,000	飲料ディスプレイ 等の開発・製造・ 販売・保守サービ ス	100.0 (100.0)	当社製品・部品の販売先 資金援助あり 役員の兼任 1名
Hoshizaki Europe Holdings B.V. (注)4	オランダ アムステル ダム市	千ユーロ 63,000	持株会社	100.0	欧州における持株会社 役員の兼任 1名
HOSHIZAKI EUROPE LIMITED	イギリス シュロプ シャー州テ ルフォード 市	千英ポンド 4,350	業務用厨房機器の 製造・販売	100.0 (100.0)	当社部品の販売先 役員の兼任 1名
Hoshizaki Europe B.V.	オランダ アムステル ダム市	千ユーロ 1,980	業務用厨房機器の 販売・保守サービ ス	100.0 (100.0)	当社製品の販売先 役員の兼任 1名
HOSHIZAKI SINGAPORE PTE LTD	シンガポ ール	千シンガポ ールドル 2,000	同上	100.0 (100.0)	当社製品の販売先
GRAM COMMERCIAL A/S	デンマーク ヴォイエン ス市	千デンマーク クローネ 50,000	業務用厨房機器の 開発・製造・販売	100.0 (100.0)	欧州での業務用厨房機器 の開発・製造 役員の兼任 1名
星崎冷熱機械(上海)有 限公司	中華人民共 和国 上海市	千人民元 15,597	業務用厨房機器の 販売・保守サービ ス	100.0	当社製品の販売先 役員の兼任 1名
星崎電機(蘇州)有限公 司 (注)4	中華人民共 和国 江蘇省蘇州 市	千人民元 120,276	業務用厨房機器の 製造・販売	100.0	当社部品の販売先 役員の兼任 3名
台湾星崎国際股?有限公 司	台湾 台北市	千台湾ドル 170,000	業務用厨房機器の 販売・保守サービ ス	70.6	当社製品の販売先 役員の兼任 2名
星崎香港有限公司	中華人民共 和国 香港特別行 政区	千香港ドル 8,000	業務用厨房機器の 販売・保守サービ ス	100.0	当社製品の販売先
その他16社					

(注)1. 当社グループの事業内容は、業務用厨房機器の開発・製造・販売・保守サービスであり、その製品の種類・性質・製造方法・販売市場等の類似性を考慮し、単一のセグメントとしております。

2. 「議決権の所有割合」欄の(内書)は間接所有であります。

3. 上記子会社のうち、有価証券届出書又は有価証券報告書を提出している会社はありません。

4. 特定子会社に該当しております。

5. ホシザキ東京株式会社については、売上高(連結会社間の内部売上高を除く。)の連結売上高に占める割合が10%を超えております。

(主要な損益情報等)

	ホシザキ東京(株)
売上高(百万円)	17,902
経常利益(百万円)	423
当期純利益(百万円)	235
純資産額(百万円)	2,985
総資産額(百万円)	9,829

5【従業員の状況】

(1) 連結会社の状況

平成22年12月31日現在

事業部門の名称	従業員数(人)
営業部門	2,995
サービス部門	2,385
製造部門	2,933
技術部門	346
管理部門	1,579
合計	10,238

- (注) 1. 従業員数は、就業人員(当社グループからグループ外部への出向者は除き、グループ外からの出向者を含むほか、常用パートを含む。)であります。
2. 臨時従業員数(人材派遣会社からの派遣社員、アルバイトは含み、常用パートは除く。)は従業員数の100分の10未満であるため、その記載を省略しております。
3. 単一のセグメントであるため、事業部門別の従業員数を示しております。

(2) 提出会社の状況

平成22年12月31日現在

従業員数(人)	平均年齢(歳)	平均勤続年数(年)	平均年間給与(円)
1,245 [64]	42.1	17.3	6,704,624

- (注) 1. 従業員数は、就業人員(当社から社外への出向者を除き、社外から当社への出向者を含むほか、常用パートを含む。)であります。
2. 臨時従業員数(人材派遣会社からの派遣社員、アルバイトは含み、常用パートは除く。)は、年間の平均人員を[]外数で記載しております。
3. 平均年間給与は、賞与及び基準外賃金を含んでおります。

(3) 労働組合の状況

当社の労働組合は、ホシザキ電機労働組合と称し、JAMに加盟し、平成22年12月31日現在の組合員数は960名で労使関係は安定しております。

なお、連結子会社については、INDUSTRIAS LANCERMEX、SOCIEDAD ANONIMA DE CAPITAL VARIABLEを除き労働組合はありません。

第2【事業の状況】

1【業績等の概要】

(1) 業績

当連結会計年度における国内の経済環境は、景気刺激策等により一部に景気改善の動きがみられたものの、急激な為替変動に伴う輸出の減退に加え、デフレや雇用の低迷が伴う厳しい環境で推移いたしました。海外におきましては、中国等アジア諸国の経済成長の一方で、欧州の財政危機に伴う景気の低迷、米国では景気が緩やかな回復基調であるものの依然として厳しい環境が継続し、国内外とも先行き不透明な状況で推移いたしました。

当社グループを取り巻く環境におきましても、主要販売先である外食産業において、消費者の節約志向は依然として強く、顧客獲得に向けた企業間競争が激化する等厳しい経営環境が続きました。その一方で、国内での需要期における猛暑、残暑、前連結会計年度の設備投資抑制を受けた一部顧客の設備投資再開の動き、海外では、特に北米を中心とした需要の回復など、販売増加の後押しとなる要因も発生いたしました。

このような環境のなか、当社グループは、国内におきましては、外食産業への積極的な拡販に加えて、外食産業以外の新規顧客の開拓にも積極的に努めてまいりました。海外におきましては、平成22年8月に台湾に台湾星崎国際股?有限公司を、11月には香港に星崎香港有限公司を設立し、アジアにおける事業拡大を進めてまいりました。その一方で、ITを活用した業務の効率化や生産性の向上、原価低減並びに販売費及び一般管理費の削減に努め、収益の確保にグループをあげて取り組みました。

以上の結果、当連結会計年度の業績は、売上高は1,693億79百万円（前年同期比5.7%増）、営業利益は138億42百万円（同58.4%増）、経常利益は130億58百万円（同38.1%増）となりました。また、当期純利益は88億84百万円（同81.5%増）となりました。

(所在地別セグメントの業績)

日本

国内におきましては、景気の不透明感から企業の投資抑制傾向は継続するなかで、一部設備投資の再開の動向も見られました。当社グループは、プレハブ冷凍冷蔵庫、スチームコンベクションオープン等の拡販による新規顧客の開拓や保守サービスの強化、大手ナショナルチェーン店への積極的な営業活動を展開してまいりました。製品開発におきましては、業務用冷蔵庫や電解水生成装置等の品揃えの充実を図ってまいりました。また、需要期での猛暑、残暑といった気象要因による主力製品の販売増も併い、売上高は1,339億52百万円（前年同期比4.1%増）、営業利益は180億71百万円（同19.8%増）となりました。

北中米

北中米におきましては、主力製品の製氷機、業務用冷蔵庫及び飲料ディスペンサの拡販を推進してまいりました。製品開発におきましては、製氷機ではクレセントアイスメーカーの品揃えの充実、業務用冷蔵庫では省エネ基準に対応するモデルチェンジ等を推進し、市場に投入してまいりました。また、同地域における需要の回復による主力製品の販売も増加したことから、売上高は272億33百万円（前年同期比14.1%増）、営業利益は31億34百万円（同77.7%増）となりました。

その他の地域

その他の地域におきましては、中国等アジア諸国では経済が回復するなか市場拡大のための業務用冷蔵庫の品揃えの充実や販売拠点の拡大を推進してまいりました。欧州では環境にやさしい自然冷媒を採用したノンフロン製氷機等を市場に投入してまいりました。その結果、売上高は144億33百万円（前年同期比12.7%増）、営業利益は4億73百万円（前年同期は1億28百万円の営業損失）となりました。

(2) キャッシュ・フロー

当連結会計年度末における現金及び現金同等物の残高は、前連結会計年度末に比べ16億58百万円増加し、307億7百万円となりました。当連結会計年度における各キャッシュ・フローの状況とそれらの要因は次のとおりであります。

(営業活動によるキャッシュ・フロー)

営業活動によるキャッシュ・フローは、127億55百万円の収入（前年同期は139億円の収入）となりました。これは主に、法人税等の支払額が52億18百万円ありましたが、一方で、税金等調整前当期純利益が139億19百万円、減価償却費が42億91百万円あったことによるものであります。

(投資活動によるキャッシュ・フロー)

投資活動によるキャッシュ・フローは99億51百万円の支出（前年同期は210億97百万円の支出）となりました。これは主に、投資有価証券の取得による支出が43億56百万円、有価証券の純増額が22億76百万円、有形固定資産の取得による支出が22億73百万円あったことによるものであります。

(財務活動によるキャッシュ・フロー)

財務活動によるキャッシュ・フローは、13億28百万円の支出（前年同期は14億51百万円の支出）となりまし

た。これは主に、配当金の支払額が14億41百万円あったことによるものであります。

2【生産、受注及び販売の状況】

(1) 生産実績

当連結会計年度における生産実績を製品群別に示すと、次のとおりであります。

製品群の名称	当連結会計年度 (自平成22年1月1日 至平成22年12月31日)	前年同期比(%)
製氷機(百万円)	21,992	+12.2
業務用冷蔵庫(百万円)	25,980	+9.6
食器洗浄機(百万円)	4,944	0.8
ディスペンサ(百万円)	12,272	+24.6
保守・修理(百万円)	4,940	+4.9
その他(百万円)	6,694	+9.6
合計(百万円)	76,824	+11.4

- (注) 1. 金額は、販売価格によっております。
 2. 上記の金額は、消費税等は含まれておりません。

(2) 商品仕入実績

当連結会計年度における商品仕入実績を製品群別に示すと、次のとおりであります。

製品群の名称	当連結会計年度 (自平成22年1月1日 至平成22年12月31日)	前年同期比(%)
製氷機(百万円)	589	+30.2
業務用冷蔵庫(百万円)	1,425	+16.6
食器洗浄機(百万円)	231	+12.2
ディスペンサ(百万円)	606	55.9
他社仕入商品(百万円)	19,040	7.7
保守・修理(百万円)	3,127	+12.3
その他(百万円)	2,977	+402.8
合計(百万円)	27,998	+2.7

- (注) 1. 金額は、仕入価格によっております。
 2. 上記の金額は、消費税等は含まれておりません。

(3) 受注状況

当社グループは、見込生産を行っているため、該当事項はありません。

(4) 販売実績

当連結会計年度における販売実績を製品群別に示すと、次のとおりであります。

製品群の名称	当連結会計年度 (自平成22年1月1日 至平成22年12月31日)	前年同期比(%)
製氷機(百万円)	28,198	+6.6
業務用冷蔵庫(百万円)	38,379	+5.6
食器洗浄機(百万円)	9,764	+1.1
ディスペンサ(百万円)	23,155	+16.9
他社仕入商品(百万円)	23,156	1.0
保守・修理(百万円)	31,473	+2.2
その他(百万円)	15,251	+10.1
合計(百万円)	169,379	+5.7

(注) 上記の金額は、消費税等は含まれておりません。

3【対処すべき課題】

当社グループを取り巻く環境は、内外の情勢から判断して、引き続き厳しい状況が続くと予想されます。

国内事情におきましては、出生率の低下による人口減少社会に突入し、急速に少子高齢化社会が進んでいくと思われれます。また、個人消費の低迷が続くなか、消費者の節約志向の高まりで、当社グループ主力製品の販売先である外食産業企業間の競争が激化することから、企業(店舗)数の減少並びに厨房機器等設備への投資抑制の継続が予想されます。また、海外におきましても、景気は緩やかに回復しつつあるものの失業率が高水準で継続する等引き続き不透明な状況にあり、当社グループの事業拡大にとって、厳しい環境であります。

このような環境の下、当社グループは、以下の課題に取り組んでまいります。

(1) 海外への事業展開

今後、製氷機、業務用冷蔵庫といった主力製品の新たなマーケットを国内のみならず海外にも拡大してまいります。現状、当社グループの売上高における海外売上高比率は、平成22年12月期23.0%となっております。この比率を高めるためには、海外の各地域の国内事情、消費者動向に基づいた製品開発、販売体制の強化及び製造拠点のさらなる拡充が不可欠となっております。そのための企業買収も今後の事業展開のなかでは視野に入れ、ビジネスフィールドの拡大に努めてまいります。

(2) 高付加価値製品の供給及び新規市場の開拓

縮小すると予想されます国内市場におきましては、ノンフロン化、インバーター技術を応用した主力製品の開発を継続し、より高品質で、省エネ、環境性に優れた商品の提供を図り、他社との差別化を推進し、市場シェアの向上を目指してまいります。

また、プレハブ冷凍冷蔵庫、電解水生成装置、スチームコンベクションオーブンの拡販等新規市場を開拓することによる成長を目指します。

(3) 高利益体質強化への取り組み

当社グループの主力製品の主要材料である鋼材や部品等は市況の変動により製品価格に影響を及ぼします。

また、当社グループは、より高付加価値製品の開発のための多数の開発技術要員や、多様な顧客ニーズに対応しうる営業、サービスの人員体制を敷いております。これらの体制は当社グループの強みである反面、人件費の負荷といった側面を持ち合わせております。

市況の変動による原材料変動のリスクを吸収しうる製造原価低減策や、IT投資による業務効率向上施策及びその他の経費削減策を継続し、高利益体質への強化を図ってまいります。

(4) コンプライアンスへの取り組みとコーポレートガバナンスの充実

当社は、さらなる事業拡大、企業価値向上を目指すためには社会からの信頼を得ることが極めて重要であると考えております。今後も継続して企業倫理・コンプライアンスに関し、役員、全社員が共通の認識を持ち、公正で的確な意思決定を行う風土を醸成する仕組みの構築に加えて、グループ全社において透明性のある管理体制の整備を行うことで、さらなる内部管理体制の強化を図り、より一層のコーポレートガバナンスの充実に努めてまいります。

4【事業等のリスク】

本書に記載した事業の状況、経理の状況等に関する事項のうち、投資者の判断に重要な影響を及ぼす可能性のある事項には、以下のようなものがあります。

なお、文中の将来に関する事項は、本書提出日現在において当社グループが判断したものであります。

(1) 政治経済の状況について

当社グループが事業活動を行う主要な市場の政治経済の状況について、日本国内では主な販売先である外食産業、流通業界等の企業業績動向の影響を受けます。また、北中米、欧州、中国等の国及び地域への事業展開を進めており、テロの発生、政情の悪化、経済環境の動向等の政治経済情勢は、当社グループの経営成績に影響を及ぼす可能性があります。

(2) 製品の品質について

当社グループが生産している製品及び他社仕入商品については、厳重な品質管理体制のもと出荷しております。問題発生の場合は万全を期して対応を行う体制とPL保険（生産物賠償責任保険）に加入しておりますが、市場クレームによる社会的評価、企業イメージ低下の可能性があります。また、当社グループの財政状態、経営成績及びキャッシュ・フローの状況に影響を及ぼす可能性があります。

(3) 原材料の市況変動について

当社グループの製品の主要材料である鋼材及び部品等は、市況の変動により製造コストや製品価格に影響を及ぼします。製造コスト削減や製品価格に転嫁できない場合は、当社グループの財政状態、経営成績及びキャッシュ・フローの状況に影響を及ぼす可能性があります。

(4) 天候・自然災害について

当社グループの主要製品は、全自動製氷機、業務用冷蔵庫等ですが、製品の特性上需要期の天候が業績に影響を及ぼします。冷夏や長梅雨等予想しにくい気象状況の変動や、予期せぬ自然災害の発生等による需要の減少が、当社グループの経営成績及び財政状態に影響を及ぼす可能性があります。また、当社グループの生産拠点は、本社工場と島根工場等に分散しておりますが、予期せぬ自然災害の発生等による工場操業停止といった事態になった場合は、当社の営業活動に悪影響を与え、当社グループの経営成績に影響を及ぼす可能性があります。

(5) 為替相場の変動について

当社グループの連結売上高に占める海外売上高比率は、平成22年12月期23.0%であり、また、当社から海外子会社への貸付金（平成22年12月31日時点6,600百万円）があります。なお、海外子会社への貸付金は、為替のヘッジは行っていないことから、連結財務諸表作成にあたり為替相場の変動は、当社グループの財政状態、経営成績及びキャッシュ・フローの状況に影響を及ぼす可能性があります。

(6) 個人情報、取引先情報の管理について

当社グループは、顧客等の個人情報や取引先情報を入手しております。これらの情報保護について社内管理体制を整備しておりますが、情報の外部への流出が起きた場合、当社グループの信用低下や損害賠償責任が発生することもあり、当社グループの経営成績に影響を及ぼす可能性があります。

(7) 価格競争について

当社グループを取り巻く事業環境は、外食産業企業間の競争が激化するなか、競合他社との競争は大変厳しくなっております。当社グループは、製品の品質・コスト・技術・サービス等において、継続的かつ積極的に競争力の向上に努めておりますが、コスト低減以上の低価格競争が激化した場合、当社グループの財政状態、経営成績及びキャッシュ・フローの状況に影響を及ぼす可能性があります。

(8) 知的財産権について

当社グループが生産している製品について、知的財産の創造とその保護に努めておりますが、保有する知的財産権を不正に使用した第三者による類似製品等の製造、販売を完全には防止できない可能性があります。また、製品開発時には第三者の知的財産権の侵害に対して細心の注意を払っておりますが、知的財産権を侵害したとして第三者から訴訟を提起される可能性があります。

(9) 法的規制等について

当社グループが事業活動を行う国、地域において、事業の投資に関する許認可、輸出制限、関税賦課をはじめとするさまざまな政府規制の適用を受けております。適用の範囲も、貿易通商、独占禁止、特許侵害、法人税及び付加価値税、為替取引、環境マネジメントなどに及び、このような規制を遵守できなかった場合は、当社グループの事業活動が制限され、当社グループの財政状態、経営成績及びキャッシュ・フローの状況に影響を及ぼす可能性があります。また、当社グループの事業は、大気汚染、水質汚濁、土壌汚染、有害物質の使用、廃棄物処理、製品リサイクル等を規制するさまざまな環境法令の適用を受けております。このような規制を遵守できなかった場合も、当社グループの事業活動が制限され、当社グループの財政状態、経営成績及びキャッシュ・フローの状況に影響を及ぼす可能性があります。

(10) 有価証券の価値変動について

当社グループの保有する有価証券は、安定した投資収益の確保や取引先との円滑な事業運営を図る等の理由から保有しているものでありますが、株式市況の動向や取引先の破綻等によって資産価値が減少する可能性があります。

(11) 企業買収について

当社グループは、既存の事業基盤の拡大・補強をするため、あるいは新たな事業分野への進出のために、事業戦略の一環として企業買収等を行う可能性があります。その実施に際しては十分な検討を行います。買収後の事業計画が当初の計画通りに進捗しない場合には、多額の資金投入が発生する可能性のほか、当社グループの経営成績に影響を及ぼす可能性があります。

(12) 退職給付債務等について

当社グループの退職給付債務等は、数理計算上設定した退職給付債務の割引率及び年金資産の期待運用収益率といった前提条件に基づいて算出しております。しかし、実際の結果が前提条件と異なる場合には、将来にわたって当社グループの財政状態、経営成績及びキャッシュ・フローの状況に影響を及ぼす可能性があります。

(13) 重要な訴訟事件等について

当社はコンプライアンスの重要性を認識し法令遵守に努めておりますが、グループの事業活動に関して、重要な訴訟等が提起され、当社グループに不利な判断がなされた場合、当社グループの財政状態、経営成績及びキャッシュ・フローの状況に影響を及ぼす可能性があります。

(14) 決算期の変更について

当社グループの第60期は、平成17年12月1日から平成18年6月30日までの7か月決算、第61期は、平成18年7月1日から平成18年12月31日までの6か月決算となっております。このため、第60期及び第61期は、前連結会計年度との業績比較を行っておりません。また平成17年12月1日付で連結子会社である坂本商事株式会社及びホシザキ家電株式会社との合併、平成18年2月2日付で LANCER CORPORATION を買収及び平成20年9月1日付で GRAM COMMERCIAL A/S を買収しております。従って、これらの要因によって過年度の経営成績は、今後の当社グループの業績を推測する判断材料として不十分である可能性があります。

5【経営上の重要な契約等】

該当事項はありません。

6【研究開発活動】

当社グループにおける研究開発活動は、提出会社である当社と株式会社ネスター、海外では、HOSHIZAKI AMERICA, INC.、LANCER CORPORATION及びGRAM COMMERCIAL A/Sが行っております。当社グループにおける研究開発部門では、市場情報収集から要素開発、試作、設計、生産フォローアップまでの一貫した研究開発体制を持つことで、最終顧客の多種多様なニーズに対応しております。当連結会計年度は、新規開発及びモデルチェンジを中心とした開発活動と、収益性を向上させるためのコスト削減活動を行っております。なお、当連結会計年度における当社グループの研究開発費は34億65百万円となっております。

当社グループにおける研究開発部門に所属する従業員は、合計346名となっており、主な研究開発活動を示すと次のとおりであります。

(1) 当社

(製氷機)

英国のHOSHIZAKI EUROPE LIMITEDで生産しているキューブアイスメーカーIM-240Eシリーズをモデルチェンジし、製品化いたしました。効率の良い給水制御の導入により消費水量を大幅に削減しました。

スペイン市場を攻略するため、英国のHOSHIZAKI EUROPE LIMITEDで生産する円柱形状キューブアイスメーカーIM-240Eシリーズを開発し、製品化いたしました。マーケットのニーズに対応した大粒で円柱形状の氷を生産いたします。

ヨーロッパの大手スーパーマーケットチェーンのグリーン調達要求に対応したフレークアイスメーカーFM-300, FM-170を開発し、製品化いたしました。この機種は、地球環境にやさしい製品として、自然冷媒（ハイドロカーボン）を採用しました。

英国のHOSHIZAKI EUROPE LIMITEDに生産工場を移したフレークアイスメーカーFM-750, FM-1000のシリーズ追加とモデルチェンジをし、製品化いたしました。ヨーロッパ市場の価格競争に対応するため、構造の見直しと現地調達部品を採用しました。

中国の星崎電機（蘇州）有限公司で生産するアジア向けのクレセントアイスメーカーのシリーズ展開としてKMD-270を開発し、製品化いたしました。

(業務用冷蔵庫)

インバーター制御の業務用縦型冷蔵庫HR-120Xをベースに、さらに省エネを追求したHR-120X-1を開発し、製品化いたしました。従来機（HR-120Sタイプ）と比較して、年間消費電力量（省エネ率73%）低減を実現しました。

市場の価格競争に対応するため、価格競争力のある業務用テーブル形冷蔵庫、冷凍庫、冷凍冷蔵庫のE1シリーズを開発し、製品化いたしました。

中国の星崎電機（蘇州）有限公司で生産する中国向け業務用縦型冷蔵庫、冷凍庫の市場拡大のために、HRE-180, HFE-180を開発し、製品化いたしました。

中国の星崎電機（蘇州）有限公司で生産するヨーロッパ向けの業務用テーブル形冷蔵庫、冷凍庫について、価格競争力と省エネ性を兼ね備えたRTEシリーズ10機種を開発し、製品化いたしました。

(ディスペンサ)

首都圏でのマーケットを拡大するために、生ビールディスペンサの小型・省スペース機DBF-T20Aシリーズを開発し、製品化いたしました。

航空会社との共同開発で、世界初となる機内での生ビールサービスの販売を実現した生ビールディスペンサを開発し、製品化いたしました。

ティーディスペンサにおいてATE-100Aシリーズ、ATE-250Aシリーズをモデルチェンジし、製品化いたしました。

(その他)

デザインを一新したヨーロッパ向け、中国向け冷蔵ネタケースHNCシリーズをモデルチェンジし、製品化いたしました。

ダムウェーター対応配膳車MSC-24をモデルチェンジし、製品化いたしました。多様化するニーズに対応するため、外装色を3色（ピンク、オレンジ、グリーン）取り揃えました。

電解水生成装置WOX-40を開発し、製品化いたしました。酸性水専用機として電解水生成量のアップや小型化、デザイン性、サービス性の向上をはかりました。

医療業界進出の足がかりとなる製品として、医療用器具除染用洗浄器DS-MWD-60を開発し、製品化いたしました。医療機関で求められている効率化（洗浄時間の短縮、洗浄能力）、確実な洗浄（洗浄力）、環境整備を実現した機器を開発いたしました。

(2) 株式会社ネスター

設置が簡単でコンパクトなシンク一体型瞬間冷水機CWS-06S4を製品化いたしました。

セラミックフィルター搭載の高品質な業務用ビルトイン浄水器CW-5を製品化いたしました。

放電型光触媒を使用した空気清浄機の技術導入を実施いたしました。

(3) HOSHIZAKI AMERICA, INC.

(製氷機)

大型クレセントアイスメーカーにおいて、大型ストッカー等へ搭載可能なKMH-2000Hシリーズを開発し、製品化いたしました。

ビバレッジアイスディスペンサ向けのコンパクトサイズの高能力クレセントアイスメーカーとして、KMS-822を開発し、製品化いたしました。

船舶搭載可能なマリン仕様タイプのクレセントアイスメーカーKM-1400を開発し、パリエーションの拡充をいたしました。

海外への輸出モデルであるクレセントアイスメーカーKM-901Hシリーズ、KM-1301Hシリーズにおいては、大幅な省エネを達成したモデルチェンジを実施いたしました。

小型フレイクアイスメーカーのC-100シリーズにおいては、商品性を向上させるべくモデルチェンジを実施するとともに、ADハイトシリーズを追加しシリーズの拡充をはかりました。

(業務用冷蔵庫)

業務用縦形冷蔵庫においては、アメリカ市場での省エネ基準を達成すべくインバーターを搭載した高機能タイプ Professionalシリーズのモデルチェンジを実施し、シリーズの拡充をはかりました。

販売数量が期待できるミドルレンジタイプの冷蔵庫CRシリーズ4機種、冷凍庫CFシリーズ4機種を新規開発し、製品化いたしました。

(4) LANCER CORPORATION

大手飲料メーカー向けに通称フリースタイル用コールドプレート（アルミ製の飲料冷却用熱交換器）を開発し、製品化いたしました。

主にヨーロッパ市場向けにコンパクトな卓上ディスペンサModel 605CEDを開発し、製品化いたしました。

主に施設向け（軍、病院等）への牛乳ディスペンサModel 3400を開発し、製品化いたしました。

ヨーロッパ、アジア、オーストラリア市場向けにディスペンサ用急速冷却機S4Eを開発し、製品化いたしました。

ヨーロッパ、アジア、オーストラリア市場向けに上記ディスペンサ用急速冷却機で発生する熱を利用し液体を温めるヒーターEcco Heat De Superheaterを開発し、製品化いたしました。

(5) GRAM COMMERCIAL A/S

血液バンク事業に用いられる血液や血漿の血液保管庫として、Bio Blood EF600, PF600を開発し製品化いたしました。

業務用冷蔵庫、冷凍庫において、信頼性と洗練された温度動作を実現したBio Compact 210, 410を開発し、製品化いたしました。

Maxi productsシリーズであるKPS90において、より良い性能と低コストに再設計されたドアを開発し、製品化いたしました。

7【財政状態、経営成績及びキャッシュ・フローの状況の分析】

(1) 財政状態

当連結会計年度末の総資産は、前連結会計年度末に比べ48億97百万円増加し、1,812億43百万円となりました。流動資産は、前連結会計年度末に比べ108億97百万円増加し、1,129億90百万円となりました。主な要因は、現金及び預金、受取手形及び売掛金、有価証券の増加によるものであります。

固定資産は、前連結会計年度末に比べ59億99百万円減少し、682億52百万円となりました。主な要因は、建物及び構築物（純額）、のれん、投資有価証券の減少によるものであります。

当連結会計年度末の負債合計は、前連結会計年度末に比べ4億35百万円減少し、709億40百万円となりました。流動負債は、前連結会計年度末に比べ2億95百万円増加し、519億34百万円となりました。主な要因は、前受金が減少しましたが、支払手形及び買掛金、未払金の増加によるものであります。

固定負債は、前連結会計年度末に比べ7億30百万円減少し、190億6百万円となりました。主な要因は、その他のなかの長期未払金の減少によるものであります。

純資産につきましては、前連結会計年度末に比べ53億33百万円増加し、1,103億2百万円となりました。主な要因は、為替換算調整勘定が減少しましたが、利益剰余金の増加によるものであります。

(2) 経営成績

売上高は、国内における需要期での猛暑、残暑などの売上増加要因の発生や、北米を中心とした需要の回復に伴い1,693億79百万円（前年同期比5.7%増）となりました。所在地別セグメントごとの売上高は、日本は1,339億52百万円（同4.1%増）、北中米は272億33百万円（同14.1%増）、その他の地域は144億33百万円（同12.7%増）となりました。海外売上高は、388億89百万円（同12.8%増）となり、連結売上高に占める海外売上高比率は23.0%と前期に比べ1.5ポイント増加いたしました。

売上原価は、売上高の増加に伴い1,048億40百万円（前年同期比3.9%増）となりました。売上総利益は、645億38百万円（同8.7%増）となりました。売上総利益率は1.1ポイント増加し38.1%となりました。

販売費及び一般管理費は、506億96百万円（前年同期比0.1%増）となりました。販売費及び一般管理費の売上高に対する比率は1.7ポイント減少して29.9%となりました。営業利益は、138億42百万円（同58.4%増）となりました。

営業外収益は、6億26百万円（前年同期比33.2%減）となりました。営業外費用は、為替差損が11億66百万円となったこと等により14億10百万円（前年同期は2億20百万円）となりました。経常利益は、130億58百万円（同38.1%増）となりました。

特別利益は、受取和解金が12億40百万円あったこと等により15億22百万円（前年同期比575.8%増）となりました。特別損失は、6億61百万円（同19.2%減）となりました。税金等調整前当期純利益は、139億19百万円（同57.1%増）となりました。

法人税等合計は、50億37百万円（前年同期比27.0%増）となりました。当期純利益は、88億84百万円（同81.5%増）となりました。

(3) キャッシュ・フローの状況の分析

キャッシュ・フローの状況の分析につきましては、「第2 事業の状況 1 業績等の概要 (2)キャッシュ・フロー」に記載されているとおりであります。

なお、キャッシュ・フロー関連指標の推移は以下のとおりであります。

	平成20年12月期	平成21年12月期	平成22年12月期
自己資本比率(%)	58.2	59.5	60.8
時価ベースの自己資本比率(%)	32.6	54.2	59.8
キャッシュ・フロー対有利子負債比率(年)	0.2	0.1	0.0
インタレスト・カバレッジ・レシオ(倍)	380.6	637.5	1,600.5

(注) 1. 上表中の各指標は以下のとおり算出しております。

- ・自己資本比率 = 自己資本 / 総資産
 - ・時価ベースの自己資本比率 = 株式時価総額 / 総資産
 - ・キャッシュ・フロー対有利子負債比率 = 有利子負債 / キャッシュ・フロー
 - ・インタレスト・カバレッジ・レシオ = キャッシュ・フロー / 利払い
2. 各指標はいずれも連結ベースの財務数値により算出しております。
 3. 株式時価総額は自己株式を除く発行済株式数をベースに計算しております。
 4. キャッシュ・フローは、営業キャッシュ・フローを利用しております。
 5. 有利子負債は、連結貸借対照表に計上されている負債のうち利子を支払っている全ての負債を対象としております。
 6. 利払いについては、連結キャッシュ・フロー計算書の利息の支払額を使用しております。

第3【設備の状況】

1【設備投資等の概要】

当社グループでは、生産能力の増強、新製品対応、合理化及び環境改善等を中心に全体で36億43百万円の設備投資を実施いたしました。当社においては、主に既存設備の更新の他、ITシステム・機器及び生産用機械装置・設備等に16億75百万円の設備投資を実施いたしました。また、LANCER CORPORATIONにおいては、建物及び機械装置の取得等に5億12百万円の設備投資を実施いたしました。

なお、当連結会計年度において重要な設備の除却、売却等はありません。

2【主要な設備の状況】

当社グループにおける主要な設備は、次のとおりであります。

(1) 提出会社

平成22年12月31日現在

事業所名 (所在地)	事業部門の 名称	設備の内容	帳簿価額					従業員数 (人)	
			建物及び 構築物 (百万円)	機械装置及 び運搬具 (百万円)	土地 (百万円) (面積㎡)	リース資産 (百万円)	その他 (百万円)		合計 (百万円)
本社 (愛知県豊明市)	販売管理部門	統括業務施設	1,121	10	139 (3,815)	-	233	1,504	202
本社工場 (愛知県豊明市)	製造部門	生産設備	819	792	1,396 (68,745)	-	219	3,229	289
島根工場 (島根県雲南市)	同上	同上	1,398	886	1,485 (183,156)	-	203	3,972	421
島根横田工場 (島根県仁多郡奥出 雲町)	同上	同上	822	526	567 (87,458)	-	71	1,988	148
中央研究所 (愛知県豊明市)	技術部門	基礎応用総合 研究施設	250	23	55 (826)	-	45	375	145
営業本部 (東京都港区)	販売部門	事務所施設	370	8	969 (372)	-	10	1,359	28
大阪営業開発部 (大阪府中央区)	同上	同上	534	37	628 (695)	-	4	1,204	12

(注) 1. 帳簿価額のうち「その他」は、工具、器具及び備品・建設仮勘定であります。

なお、金額には消費税等は含めておりません。

2. 上記のほか、不動産の賃借料として3百万円、工具、器具及び備品等のリース料として13百万円を支払っております。

(2) 国内子会社

平成22年12月31日現在

会社名	事業所名 (所在地)	事業部門 の名称	設備の 内容	帳簿価額						従業員 数 (人)
				建物及び 構築物 (百万円)	機械装置 及び運搬 具 (百万円)	土地 (百万円) (面積㎡)	リース資産 (百万円)	その他 (百万円)	合計 (百万円)	
ホシザキ北海道 株式会社	本社他 (札幌市白石区他)	営業部門 サービス 部門	事務所	153	1	249 (1,182)	-	8	413	297
ホシザキ東北 株式会社	本社他 (仙台市青葉区他)	同上	同上	352	14	267 (427)	-	26	660	396
ホシザキ北関東 株式会社	本社他 (さいたま市北区 他)	同上	同上	123	2	121 (654)	-	6	254	428
ホシザキ関東 株式会社	本社他 (東京都文京区他)	同上	同上	421	3	782 (1,350)	-	6	1,214	395
ホシザキ東京 株式会社	本社他 (東京都港区他)	同上	同上	539	4	1,049 (1,548)	24	30	1,648	647
ホシザキ湘南 株式会社	本社他 (横浜市中区他)	同上	同上	818	65	679 (764)	-	21	1,584	398
ホシザキ北信越 株式会社	本社他 (石川県金沢市他)	同上	同上	343	0	292 (2,703)	57	6	699	414
ホシザキ東海 株式会社	本社他 (名古屋市中村 区他)	同上	同上	1,110	10	1,417 (6,758)	13	25	2,577	641
ホシザキ京阪 株式会社	本社他 (大阪市中央区他)	同上	同上	372	20	719 (1,733)	-	25	1,137	496
ホシザキ阪神 株式会社	本社他 (大阪市淀川区他)	同上	同上	247	21	606 (602)	-	8	883	442
ホシザキ中国 株式会社	本社他 (広島市中区他)	同上	同上	802	43	514 (1,286)	-	14	1,374	388
ホシザキ四国 株式会社	本社他 (香川県高松市他)	同上	同上	251	6	311 (1,361)	-	9	579	285
ホシザキ北九 株式会社	本社他 (福岡市博多区他)	同上	同上	645	36	799 (1,558)	7	15	1,503	429
ホシザキ南九 株式会社	本社他 (鹿児島県鹿児島 市他)	同上	同上	310	1	550 (3,593)	1	24	889	358
ホシザキ沖縄 株式会社	本社他 (沖縄県那覇市他)	同上	同上	3	0	224 (934)	-	5	233	121
株式会社 ネスター	本社他 (愛知県大府市他)	製造部門	生産設備	190	50	199 (21,516)	-	23	462	73
サンセイ電機 株式会社	本社 (島根県雲南市)	製造部門	生産設備	107	29	7 (2,388)	-	2	146	91

(注) 1. 帳簿価額のうち「その他」は、工具、器具及び備品・建設仮勘定であります。

なお、金額には消費税等は含めておりません。

2. 上記のほか、不動産の賃借料として15億14百万円、機械装置及び運搬具・工具、器具及び備品等のリース料として4億77百万円を支払っております。

(3) 在外子会社

平成22年12月31日現在

会社名	事業所名 (所在地)	事業部門 の名称	設備の 内容	帳簿価額						従業員 数 (人)
				建物及び 構築物 (百万円)	機械装置 及び運搬 具 (百万円)	土地 (百万円) (面積㎡)	リース資産 (百万円)	その他 (百万円)	合計 (百万円)	
HOSHIZAKI AMERICA, INC. 及びその子会社	本社及び本社工場 他 (米国 ジョージア州他)	製造部門 営業部門 サービス 部門	生産設備 事務所	1,325	297	288 (352,248)	-	293	2,205	539
LANCER CORPORATION 及びその子会社	本社及び本社工場 他 (米国 テキサス州他)	製造部門 営業部門 開発部門	生産設備 事務所	907	656	203 (221,682)	-	580	2,347	1,658
HOSHIZAKI EUROPE LIMITED	本社及び本社工場 (イギリス シュロ ブシャー州 テルフォード市)	製造部門	生産設備 事務所	161	51	75 (17,564)	-	29	319	54
Hoshizaki Europe B.V.	本社他 (オランダ アムス テルダム市他)	営業部門 サービス 部門	事務所	1	-	- (-)	-	12	13	49
GRAM COMMERCIAL A/S 及びその子会社	本社及び本社工場 他 (デンマーク ヴォイエンス市)	製造部門 営業部門 開発部門	生産設備 事務所	42	372	- (-)	-	112	527	201
HOSHIZAKI SINGAPORE PTE LTD	本社 (シンガポール)	営業部門 サービス 部門	事務所	-	6	- (-)	-	3	10	8
星崎冷熱機械 (上海)有限公司	本社 (中華人民共和国 上海市)	同上	同上	1	-	- (-)	-	4	5	35
星崎電機(蘇 州)有限公司	本社 (中華人民共和国 江蘇省蘇州市)	製造部門	生産設備	337	200	- (-)	-	145	684	128

(注) 1. 帳簿価額のうち「その他」は、工具、器具及び備品・建設仮勘定であります。

なお、金額には消費税等は含めておりません。

2. 上記のほか、不動産の賃借料として8億21百万円を支払っております。

3【設備の新設、除却等の計画】

当社グループの設備投資については、景気予想、業界動向、投資効率等を総合的に勘案して策定しております。なお、設備計画は原則的に連結会社各社が個別に策定しております。当連結会計年度末現在における重要な設備の新設計画は次のとおりであります。

(1) 重要な設備の新設

会社名	所在地	事業部門名	設備の内容	投資予定金額		資金調達方法	着手及び完了予定年月		完成後の能力
				総額 (百万円)	既支払額 (百万円)		着手	完了	
ホシザキ電機	愛知県 豊明市	製造部門 (本社工場)	機械装置等	734	-	自己資金	平成23年 1月	平成23年 12月	
同上	島根県 雲南市	製造部門 (島根工場)	機械装置等	246	-	自己資金	平成23年 1月	平成23年 12月	
同上	愛知県 豊明市	管理部門等	ITシステム、 ソフトウェア	325	-	自己資金	平成23年 1月	平成23年 12月	
ホシザキ沖縄	沖縄県 那覇市	営業部門、 管理部門等	建物及び 附属設備	500	-	自己資金	平成23年 8月	平成24年 6月	
HOSHIZAKI AMERICA 及びその子会社	米国	製造部門、 営業部門、 管理部門等	ITシステム、 ソフトウェア	千米ドル 1,000	-	自己資金	平成23年 1月	平成24年 6月	
LANCER CORPORATION 及びその子会社	米国	製造部門、 営業部門、 管理部門等	ITシステム、 ソフトウェア	千米ドル 1,500	-	自己資金	平成23年 1月	平成24年 6月	

(2) 重要な設備の除却等

該当事項はありません。

第4【提出会社の状況】

1【株式等の状況】

(1)【株式の総数等】

【株式の総数】

種類	発行可能株式総数(株)
普通株式	250,000,000
計	250,000,000

【発行済株式】

種類	事業年度末現在発行数(株) (平成22年12月31日)	提出日現在発行数(株) (平成23年3月29日)	上場金融商品取引所名 又は登録認可金融商品 取引業協会名	内容
普通株式	72,055,250	72,071,250	東京証券取引所 名古屋証券取引所 (各市場第一部)	単元株式数 100株
計	72,055,250	72,071,250	-	-

(注)「提出日現在発行数」欄には、平成23年3月1日からこの有価証券報告書提出日までの新株予約権の行使により発行された株式数は含まれておりません。

(2) 【新株予約権等の状況】

会社法第236条、第238条及び第239条の規定に基づく新株予約権（ストックオプション）に関する事項は、次のとおりであります。

平成18年9月26日定時株主総会決議

区分	事業年度末現在 (平成22年12月31日)	提出日の前月末現在 (平成23年2月28日)
新株予約権の数(個)	419	403
新株予約権のうち自己新株予約権の数(個)		
新株予約権の目的となる株式の種類	普通株式 (単元株式数100株)	同左
新株予約権の目的となる株式の数(株)	419,000	403,000
新株予約権の行使時の払込金額(円)	1,220	同左
新株予約権の行使期間	自平成21年1月1日 至平成27年12月31日	同左
新株予約権の行使により株式を発行する場合の株式の発行価格及び資本組入額(円)	発行価格 1,220 資本組入額 610	同左
新株予約権の行使の条件	新株予約権の割当を受けた者は、権利行使時においても、当社または当社の子会社の取締役その他委任関係にある役職者もしくは使用人の地位にあることを要す。ただし、当該地位を任期満了により退任した場合、定年退職その他正当な理由のある場合にはこの限りではない。 新株予約権行使日の前日の証券取引所における当社株式の終値が、行使価格の1.0倍以上であることを要する。 新株予約権の譲渡、質入その他の処分は認めない。 新株予約権者が死亡した場合は、その権利は消滅する。 その他の条件は、本総会および新株予約権発行の取締役会決議にもとづき、当社と新株予約権者との間で締結する「新株予約権割当契約」に定めるところによる。	同左
新株予約権の譲渡に関する事項	譲渡、質入その他の処分は認めないものとする。	同左
代用払込みに関する事項	該当事項はありません。	同左
組織再編成行為に伴う新株予約権の交付に関する事項	該当事項はありません。	同左

(注) 新株予約権発行後、当社が株式分割、株式併合を行う場合は、次の算式により行使価格を調整し、調整により生ずる1円未満の端数は切り上げる。
調整後行使価格 = 調整前行使価格 × (1/分割・併合の比率)
また、時価を下回る価格で新株式の発行(新株予約権の行使により新株式を発行する場合を除く)を行う場合は、次の算式により行使価格を調整し、調整により生ずる1円未満の端数は切り上げる。

$$\text{調整後行使金額} = \text{調整前行使金額} \times \frac{A + \frac{B \times C}{1 \text{株当たりの時価}}}{A + B}$$

A：既発行株式数 B：新規発行株式数 C：1株当たり払込金額

なお、Aとは当社の発行済普通株式数から当社が保有する自己株式を控除した数とし、自己株式の処分を行う場合には、Bを「処分する自己株式数」に読み替えるものとする。

(3) 【行使価額修正条項付新株予約権付社債券等の行使状況等】

平成22年2月1日以後に開始する事業年度に係る有価証券報告書から適用されるため、記載事項はありません。

(4) 【ライツプランの内容】

該当事項はありません。

(5) 【発行済株式総数、資本金等の推移】

年月日	発行済株式総数増減数(株)	発行済株式総数残高(株)	資本金増減額(百万円)	資本金残高(百万円)	資本準備金増減額(百万円)	資本準備金残高(百万円)
平成17年12月1日 (注)1	1,344,800	59,950,050	300	3,500	103	362
平成18年7月1日 (注)2	1,499,200	61,449,250		3,500	968	1,330
平成19年12月7日 (注)3	2,000,000	63,449,250	1,240	4,740	1,240	2,570
平成20年12月9日 (注)4	7,900,000	71,349,250	2,784	7,524	2,784	5,355
平成20年12月18日 (注)5	703,000	72,052,250	247	7,772	247	5,603
平成22年1月1日～ 平成22年12月31日 (注)6	3,000	72,055,250	1	7,774	1	5,605

(注)1. 坂本商事株式会社及びホシザキ家電株式会社との合併によるものであります。

合併期日 平成17年12月1日

合併比率 坂本商事株式会社の株式1株につき当社の株式35株

2. 株式会社ネスターの全株式を株式交換方式により取得したことによるものであります。

株式交換日 平成18年7月1日

株式交換比率 株式会社ネスターの株式1株につき当社の株式8株の割合

3. 第三者割当増資によるものであります。

払込期日 平成19年12月7日

発行価格 1株につき1,240円

資本組入額 1株につき620円

割当先 株式会社名古屋銀行他13社及びホシザキグループ社員持株会

4. 有償一般募集(ブックビルディング方式による募集)

発行価格 750円

引受価額 705円

資本組入額 352.50円

払込金総額 5,569百万円

5. 第三者割当増資によるものであります。

払込期日 平成20年12月18日

発行価格 1株につき705円

資本組入額 1株につき352.50円

割当先 野村證券株式会社

6. 新株予約権の行使による増加であります。

7. 平成23年1月1日から平成23年2月28日までの間に、新株予約権の行使により発行済株式総数が1万6千株、資本金及び資本準備金がそれぞれ9百万円増加しております。

(6)【所有者別状況】

平成22年12月31日現在

区分	株式の状況(1単元の株式数100株)								単元未満株式の状況(株)
	政府及び地方公共団体	金融機関	金融商品取引業者	その他の法人	外国法人等		個人その他	計	
					個人以外	個人			
株主数(人)	-	38	23	67	119	9	3,042	3,298	-
所有株式数(単元)	-	100,192	2,732	71,182	90,896	294	455,203	720,499	5,350
所有株式数の割合(%)	-	13.90	0.38	9.88	12.62	0.04	63.18	100.00	-

(注) 自己株式374株は、「個人その他」に3単元及び「単元未満株式の状況」に74株を含めて記載しております。

(7)【大株主の状況】

平成22年12月31日現在

氏名又は名称	住所	所有株式数(株)	発行済株式総数に対する所有株式数の割合(%)
財団法人ホシザキグリーン財団	島根県出雲市園町1664番地2	5,800,000	8.04
坂本 精志	名古屋市瑞穂区	4,875,000	6.76
ホシザキグループ社員持株会	愛知県豊明市栄町南館3番の16	4,590,090	6.37
坂本 春代	名古屋市瑞穂区	2,482,500	3.44
ゴールドマン・サックス・アンド・カンパニーレギュラーアカウント(常任代理人 ゴールドマン・サックス証券株式会社)	200 WEST STREET NEW YORK, NY, USA(東京都港区六本木6丁目10番1号)	1,855,073	2.57
真木 薫	名古屋市緑区	1,757,000	2.43
真木 豊	名古屋市緑区	1,757,000	2.43
稲森 美香	横浜市緑区	1,722,500	2.39
森井 純子	東京都品川区	1,712,500	2.37
富田 由美	名古屋市天白区	1,712,500	2.37
計		28,264,163	39.22

(8)【議決権の状況】

【発行済株式】

平成22年12月31日現在

区分	株式数(株)	議決権の数(個)	内容
無議決権株式			
議決権制限株式(自己株式等)			
議決権制限株式(その他)			
完全議決権株式(自己株式等)	普通株式 300		
完全議決権株式(その他)	普通株式 72,049,600	720,496	
単元未満株式	普通株式 5,350		1単元(100株)未満の株式
発行済株式総数	72,055,250		
総株主の議決権		720,496	

(注)「単元未満株式」には、当社所有の自己株式74株が含まれております。

【自己株式等】

平成22年12月31日現在

所有者の氏名又は名称	所有者の住所	自己名義所有株式数(株)	他人名義所有株式数(株)	所有株式数の合計(株)	発行済株式総数に対する所有株式数の割合(%)
ホシザキ電機株式会社	愛知県豊明市栄町南館3番の16	300	-	300	0.00
計		300	-	300	0.00

(9) 【ストックオプション制度の内容】

当社は、ストックオプション制度を採用しております。当該制度は、会社法第236条、第238条及び第239条の規定に基づき新株引受権を付与する方法によるものであります。

なお、当該制度の概要は以下のとおりであります。

(平成18年9月26日定時株主総会決議)

会社法第236条、第238条及び第239条の規定に基づき、当社及び子会社の取締役に対し新株予約権を付与することを、平成18年9月26日の定時株主総会において決議されたものであります。

決議年月日	平成18年9月26日
付与対象者の区分及び人数	当社取締役 7名 子会社取締役 25名
新株予約権の目的となる株式の種類	普通株式(単元株式数100株)
株式の数	取締役に対し438,000株 (新株予約権1個当たりの目的となる株式の数は、1,000株)
新株予約権の行使時の払込金額	「(2)新株予約権等の状況」に記載しています。
新株予約権の行使期間	同上
新株予約権の行使の条件	同上
新株予約権の譲渡に関する事項	同上
代用払込みに関する事項	該当事項はありません。
組織再編成行為に伴う新株予約権の交付に関する事項	該当事項はありません。

2【自己株式の取得等の状況】

【株式の種類等】 会社法第155条第7号に該当する普通株式の取得

(1)【株主総会決議による取得の状況】

該当事項はありません。

(2)【取締役会決議による取得の状況】

該当事項はありません。

(3)【株主総会決議又は取締役会決議に基づかないものの内容】

区分	株式数(株)	価額の総額(円)
当事業年度における取得自己株式	224	313,540
当期間における取得自己株式		

(注) 当期間における取得自己株式には、平成23年3月1日からこの有価証券報告書提出日までの単元未満株式の買取による株式は含まれておりません。

(4)【取得自己株式の処理状況及び保有状況】

区分	当事業年度		当期間	
	株式数(株)	処分価額の総額(円)	株式数(株)	処分価額の総額(円)
引き受ける者の募集を行った取得自己株式				
消却の処分を行った取得自己株式				
合併、株式交換、会社分割に係る移転を行った取得自己株式				
その他				
保有自己株式数	374		374	

(注) 当期間における保有自己株式には、平成23年3月1日からこの有価証券報告書提出日までの単元未満株式の買取による株式は含まれておりません。

3【配当政策】

当社は、利益配分につきましては、経営上重要な政策として認識しております。将来にわたる安定的な企業成長と経営環境の変化に対応するために必要な内部留保を図ると共に、当社及び当社グループの財務状況、収益状況、配当性等より総合的に判断し、株主の皆様へ安定的な利益還元を行うことを基本方針としております。

内部留保金につきましては、企業体質の強化及び設備投資、研究開発等、将来の企業価値向上のための投資に充たいたします。

当社は、期末配当の年1回の剰余金の配当を行うことを基本方針としております。その他、毎年6月30日を基準日とする中間配当と、基準日を定めて剰余金の配当をすることができる旨定款に定めております。また、当社は、会社法第459条第1項の規定に基づき、取締役会の決議をもって剰余金の配当等を行うことができる旨定款に定めております。

当期の配当については、上記方針に基づき1株当たり30円の配当を実施することを決定した結果、配当性向は52.70%（連結実績24.33%）となりました。

当事業年度末を基準日とする剰余金配当についての取締役会の決議年月日及び配当金の総額並びに1株当たりの配当額は以下のとおりであります。

取締役会決議日 平成23年2月10日
配当金の総額 21億61百万円
1株当たりの配当額 30円00銭

4【株価の推移】

(1)【最近5年間の事業年度別最高・最低株価】

回次	第60期	第61期	第62期	第63期	第64期	第65期
決算年月	平成18年6月	平成18年12月	平成19年12月	平成20年12月	平成21年12月	平成22年12月
最高(円)	-	-	-	823	1,410	1,639
最低(円)	-	-	-	700	774	1,174

(注) 1. 最高・最低株価は、東京証券取引所市場第一部におけるものであります。

なお、平成20年12月10日付をもって同取引所に株式を上場いたしましたので、それ以前の株価については該当事項はありません。

2. 第60期は、会計期間が平成17年12月1日から平成18年6月30日までの7か月決算となっております。また、第61期は、会計期間が平成18年7月1日から平成18年12月31日までの6か月決算となっております。

(2)【最近6月間の月別最高・最低株価】

月別	平成22年7月	8月	9月	10月	11月	12月
最高(円)	1,639	1,624	1,610	1,598	1,600	1,603
最低(円)	1,427	1,402	1,490	1,385	1,446	1,483

(注) 最高・最低株価は、東京証券取引所市場第一部におけるものであります。

5【役員の状況】

役名	職名	氏名	生年月日	略歴	任期	所有株式数 (株)
代表取締役 会長		坂本 精志	昭和12年2月7日生	昭和34年3月 当社入社 昭和35年2月 当社取締役 昭和40年6月 当社専務取締役 昭和62年4月 星崎工業(株)(現(株)ネスター) 代表取締役社長 昭和63年7月 当社取締役 平成12年7月 当社取締役退任 平成14年2月 当社取締役相談役 平成14年11月 (株)ネスター取締役会長 平成17年1月 当社代表取締役相談役 平成17年1月 坂本商事(株)代表取締役 平成17年1月 ホシザキ家電(株)代表取締役 平成17年1月 ホシザキ北海道(株)代表取締役 平成17年1月 ホシザキ東北(株)代表取締役 平成17年1月 ホシザキ北信越(株)代表取締役 平成17年1月 ホシザキ東海(株)代表取締役 平成17年2月 当社代表取締役社長 平成17年2月 HOSHIZAKI EUROPE LIMITED Managing Director 平成17年2月 HOSHIZAKI SINGAPORE PTE LTD Managing Director 平成17年2月 Hoshizaki Europe Holdings B.V. Managing Director 平成17年2月 星崎冷熱機械(上海)有限公司董事長 平成18年1月 星崎電機(蘇州)有限公司董事長 平成18年1月 ホシザキ湘南(株)代表取締役 平成23年3月 当社代表取締役会長(現任)	(注)1	4,875,000
代表取締役 社長		鈴木 幸彦	昭和28年4月17日生	昭和51年4月 坂本商事(株)入社 平成17年2月 坂本商事(株)常務取締役 平成17年12月 HOSHIZAKI AMERICA, INC. Director, CEO / President 平成17年12月 当社常務取締役 平成18年1月 HOSHIZAKI USA HOLDINGS, INC. Director, CEO / President 平成18年2月 当社専務取締役 平成18年2月 Hoshizaki Europe Holdings B.V. Managing Director 平成18年2月 LANCER CORPORATION Director 平成18年2月 LANCER ICE LINK, L.L.C. Director 平成18年4月 HOSHIZAKI EUROPE LIMITED Managing Director 平成19年4月 HOSHIZAKI SINGAPORE PTE LTD Managing Director 平成19年4月 星崎冷熱機械(上海)有限公司董事長 平成19年8月 LANCER CORPORATION Chairman 平成20年9月 GRAM COMMERCIAL A/S Chairman 平成22年3月 当社取締役副社長 社長補佐兼海外事業 部門担当 平成22年8月 台湾星崎国際股?有限公司董事長 平成23年3月 当社代表取締役社長(現任)	(注)1	108,000
専務取締役	製造・技術統 括担当	成瀬 信隆	昭和20年1月9日生	昭和38年3月 当社入社 平成6年12月 当社中央研究所所長 平成7年12月 当社本社工場長 平成8年2月 当社取締役 平成13年2月 当社常務取締役 平成17年2月 当社専務取締役(現任) 平成18年9月 当社製造・技術統括担当(現任) 平成19年5月 星崎電機(蘇州)有限公司董事長(現 任)	(注)1	70,000
専務取締役	国内営業部門 担当	浦田 康博	昭和23年11月13日生	昭和44年9月 八千代無線商会退職 昭和44年9月 阪神冷機(株)(現ホシザキ京阪 (株))入社 平成17年1月 ホシザキ北関東(株)代表取締役 平成17年1月 ホシザキ関東(株)代表取締役 平成17年1月 ホシザキ東京(株)代表取締役 平成17年1月 ホシザキ湘南(株)代表取締役 平成17年1月 ホシザキ京阪(株)代表取締役 平成17年1月 ホシザキ阪神(株)代表取締役 平成17年1月 ホシザキ中国(株)代表取締役 平成17年1月 ホシザキ四国(株)代表取締役 平成17年2月 坂本商事(株)常務取締役 平成17年12月 当社常務取締役 平成18年1月 ホシザキ北信越(株)代表取締役 平成18年1月 ホシザキ北海道(株)代表取締役 平成18年9月 ホシザキ東海(株)代表取締役 平成19年3月 当社専務取締役(現任) 平成19年6月 当社国内営業部門担当(現任) 平成20年3月 ホシザキ四国(株)代表取締役(現任) 平成20年3月 ホシザキ沖縄(株)代表取締役 平成21年3月 ホシザキ北九(株)代表取締役(現任) 平成21年3月 ホシザキ南九(株)代表取締役(現任) 平成22年8月 ホシザキ関東(株)代表取締役(現任) 平成22年8月 ホシザキ湘南(株)代表取締役(現任)	(注)1	41,600

役名	職名	氏名	生年月日	略歴	任期	所有株式数 (株)
常務取締役	管理部門担当	本郷 正己	昭和28年1月10日生	平成18年4月 (株)エイデン退職 平成18年5月 当社入社 平成18年8月 当社管理本部部長 平成18年9月 当社取締役 平成19年3月 当社常務取締役(現任) 平成19年6月 当社管理部門担当(現任)	(注)1	7,300
取締役	グループ管理 部担当	小川 恵士郎	昭和28年5月26日生	昭和52年4月 当社入社 平成14年11月 坂本商事(株)取締役 平成17年12月 当社取締役(現任) 平成19年3月 (株)厨房ステーション代表取締役 平成21年3月 当社グループ管理部門担当(現任)	(注)1	109,800
取締役	島根工場、HIP 推進室担当	渡部 晴夫	昭和24年1月22日生	昭和44年7月 (有)横山建設事務所退職 昭和44年9月 当社入社 平成2年9月 当社製氷機工場部長 平成16年2月 当社グループリーダー(生産管理担当) 平成17年2月 当社取締役(現任) 平成21年1月 当社島根工場、HIP推進室担当(現任)	(注)1	36,900
取締役	人材教育部、 チェーン店統 括部担当兼 チェーン店統 括部部長	高橋 勉	昭和30年11月4日生	昭和58年11月 第一精機(株)退職 昭和59年7月 東京星崎(株)(現ホシザキ東京 (株))入社 平成18年1月 ホシザキ東京(株)代表取締役(現任) 平成18年2月 当社取締役(現任) 平成21年6月 当社人材教育部、チェーン店統括部担当 兼 チェーン店統括部部長(現任)	(注)1	5,000
取締役	経理部、総務 部担当	北垣 弘充	昭和27年11月22日生	昭和46年8月 (株)堀田栄一商店退職 昭和46年9月 中部星崎(株)(現ホシザキ東海 (株))入社 昭和57年2月 当社入社 平成16年2月 当社経理グループグループリーダー 平成17年12月 当社経理部部長 平成20年3月 当社取締役(現任) 平成22年1月 当社経理部、総務部担当(現任)	(注)1	23,100
取締役	営業本部担当 兼営業本部部 長	丸山 暁	昭和35年11月29日生	昭和60年6月 (株)リクルート退職 昭和60年7月 中部星崎(株)(現ホシザキ東海 (株))入社 平成13年9月 ホシザキ東海(株)取締役 平成19年9月 当社営業本部部長 平成19年10月 ホシザキ東海(株)代表取締役(現任) 平成20年3月 当社取締役(現任) 平成20年3月 ホシザキ京阪(株)代表取締役 平成21年1月 ホシザキ北関東(株)代表取締役(現 任) 平成21年3月 ホシザキ北海道(株)代表取締役(現 任) 平成21年3月 当社営業本部担当 兼 営業本部部長 (現任)	(注)1	5,000
取締役	開発・技術部 門担当兼中央 研究所所長	川井 秀樹	昭和29年4月14日生	平成21年3月 パナソニック(株)退職 平成21年4月 当社入社 平成21年11月 当社中央研究所所長 平成22年1月 当社第一設計部部長 平成22年3月 当社取締役(現任) 平成23年2月 当社開発・技術部門担当 兼 中央研 究所所長(現任)	(注)1	400
常勤監査役		柳沢 智彦	昭和20年5月15日生	昭和39年3月 当社入社 平成2年1月 当社経理部専任部長(電算機担当) 平成16年2月 当社情報システムセンター主事 平成17年2月 当社取締役 平成20年3月 当社監査役(現任)	(注)2	24,500
監査役		小野田 誓	昭和31年9月28日生	昭和61年12月 監査法人丸の内会計事務所(現有限責 任監査法人トーマツ)退所 昭和62年1月 公認会計士事務所開設 平成16年2月 当社監査役(現任)	(注)2	6,100
監査役		南館 欣也	昭和12年6月17日生	昭和36年12月 三井物産(株)退職 昭和39年4月 名古屋弁護士会入会 平成17年12月 当社監査役(現任)	(注)2	10,000
計						5,322,700

- (注)1. 平成23年3月29日開催の定時株主総会で選任され、任期は選任後1年以内に終了する事業年度のうち、最終のものに関する定時株主総会の終結の時までであります。
2. 平成20年7月1日開催の臨時株主総会で選任され、任期は選任後4年以内に終了する事業年度のうち、最終のものに関する定時株主総会の終結の時までであります。
3. 監査役小野田誓と南館欣也は会社法第2条第16号に定める社外監査役であります。

4. 平成20年7月1日開催の臨時株主総会において、法令に定める監査役の員数を欠くことになる場合に備え、「会社法」第329条第2項の規定に基づき、補欠監査役2名を選任いたしております。なお、選任の効力は就任前に限り、監査役会の同意を得て、取締役会の決議によりその選任を取り消すことができることになっております。また、選任されました補欠の監査役からは、監査役が任期中に退任し、法令に定める監査役の員数を欠く場合に、就任する旨の承諾を得ております。
- 補欠監査役は次のとおりであります。

氏名 (生年月日)	略歴、当社における地位、担当 (他の法人等の代表状況)	所有する当社 株式の数 (株)
高部 眞義 (昭和22年6月19日)	平成18年9月 (株)ワイエムシィ常勤監査役退任 平成18年10月 当社入社総務部付主事(現任)	-
鈴木 太刀雄 (昭和12年7月18日)	昭和49年11月 (株)大洋電機製作所設立 代表取締役社長(現任)	3,000

(注) 鈴木太刀雄は補欠の社外監査役であります。

6【コーポレート・ガバナンスの状況等】

(1)【コーポレート・ガバナンスの状況】

企業統治の体制

イ．企業統治の体制の概要

当社は、経営の透明性、効率性の向上を図るため株主をはじめとするステークホルダーの立場にたつて企業収益、価値の最大化を図ることをコーポレート・ガバナンスの基本的な方針及びその目的としております。

当社は、取締役会設置会社かつ監査役会設置会社としております。取締役会は取締役11名で、監査役会は常勤監査役1名、社外監査役2名の合計3名で構成しております。

取締役会は、毎月定期的に開催され経営に関する意思決定機関として、グループ全体の経営方針・経営戦略の立案と業務執行の監視・監督を行っております。

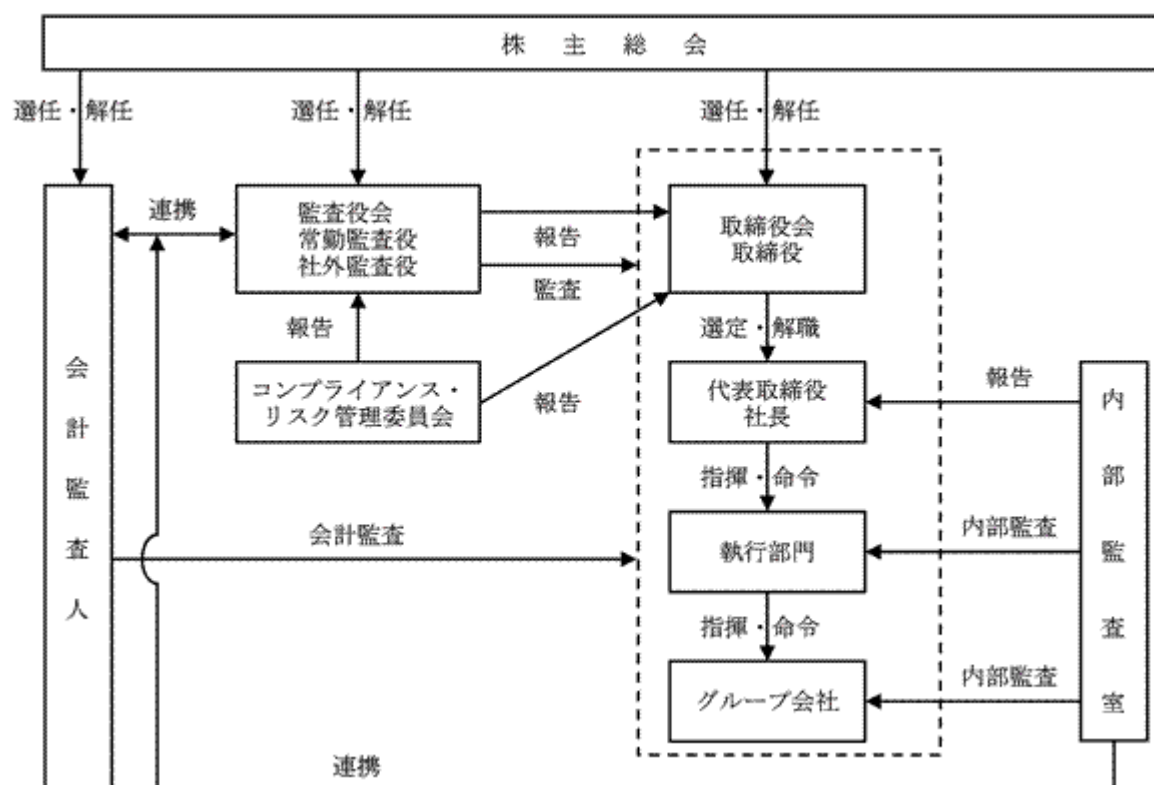
取締役は、いずれも当社グループ事業に精通しており、取締役会での慎重な議論を経て事業経営に関する迅速かつ正確な経営判断を行っております。

監査役は取締役の職務執行を監査しております。十分な社内知識を有する監査役と、社外での豊富な経験・知識を有する社外監査役とが活発な意見交換を行い、公正に取締役の職務執行を監査しております。

ロ．企業統治の体制を採用する理由

当社のコーポレート・ガバナンス体制は、社外取締役は選任しておりませんが、社外監査役2名の選任により監査役機能の客観性、中立性が整っていると考えております。また、取締役の任期を1年とし、取締役の経営責任を明確にするとともに、経営環境の変化へ迅速に対応できる体制を採用しております。

当社の経営の監視・事業執行の仕組みを示す模式図は次のとおりであります。



ハ．内部統制システムの整備の状況

内部統制システムについては、会社法第362条第5項に基づき、代表取締役社長により、具体的に実行されるべき当社の内部統制システムの構築において、会社法第362条第4項第6号及び会社法施行規則第100条に定める同システムの体制整備に必要とされる各条項に関し、平成18年5月29日開催の取締役会において決議し、同決議のもと整備を推進しております。

<取締役及び社員の職務の執行が法令及び定款に適合することを確保するための体制>

1. 取締役及び社員が業務の遂行にあたり法令、定款の遵守を常に意識するよう「ホシザキグループ経営理念」及び「コンプライアンス規程」等を定め、その周知徹底を図っております。

2. コンプライアンス・リスク管理委員会を設置し、内部統制システムの維持、向上及びコンプライアンス体制の整備を図っております。
3. 取締役が法令、定款等に違反する行為を発見した場合は、遅滞なく監査役及び取締役会に報告することとしております。
4. 社員が法令、定款等に違反する行為を発見した場合の報告体制として、社内通報制度を構築しております。
5. 反社会的勢力とは関わりを持たず、反社会的勢力からの不当な要求については毅然とした態度で対応し、警察等外部専門機関と連携し、排除の徹底を図っております。

<取締役の職務の執行に係る情報の保存及び管理に関する体制>

1. 取締役の職務の執行に係る情報（文書及び電磁的データ）の保存及び管理は、「文書管理規程」、「情報管理規程」その他関連規定に基づき、適切に保存及び管理（廃棄を含む）し、必要に応じて運用状況の検証、各規程等の見直しを行っております。
2. 監査役は、取締役の職務の執行に係る情報の保存及び管理について、関連諸規定に準拠して実行されているかについて監査し、必要に応じて取締役会に報告しております。

<損失の危険の管理に関する規程その他の体制>

1. リスク管理体制の基礎として「リスク管理規程」を定め、個々のリスクについて管理責任者を決定し、同規程に従ったリスク管理体制の構築に努めております。
2. 取締役会、役員連絡会、その他の会議を通じてリスク管理状況を把握し、監査役、内部監査室との連携により監視体制の確立に努めております。

<取締役の職務の執行が効率的に行われることを確保するための体制>

1. 毎月定期的開催される取締役会において、経営の重要事項の意思決定を行い、かつ、業務執行の監督、監視を行っております。
2. 業務執行については、「業務分掌規程」、「稟議規程」等の定めるところにより、当該執行者が分担業務を責任と権限をもって執行できる体制を整えております。
3. 毎月定期的開催される役員連絡会において、事業計画の進捗状況の確認を行い、必要に応じ新たに会議体を設置して業務執行の効率化を図っております。

<ホシザキグループにおける業務の適正を確保するための体制>

1. グループ会社における業務の適正を確保するため、グループ企業に適用される「ホシザキグループ経営理念」を基礎として各社で諸規定を整備しております。
2. グループ会社の経営管理については、「国内グループ会社管理規程」、「海外グループ会社管理規程」を定め、当社の決裁、報告ルールにより経営管理を行っております。
3. 当社の内部監査室によるグループ会社の監査を実施し、その結果を監査役及び取締役会に報告しております。
4. 財務報告に係る内部統制の構築と適正な運用に努め、財務報告の信頼性と適正性を確保しております。

<監査役を補助すべき社員に関する事項と当該社員の取締役からの独立性に関する事項>

1. 監査役から監査役を補助すべき社員を求められた場合、当社の社員から監査役補助者を任命しております。
2. この場合、当該監査役補助者の独立性を確保するため、その任命、解任、人事異動、成績評価及び賃金改訂については、監査役会の同意を得ます。

<取締役及び社員が監査役に報告をするための体制その他の監査役への報告に関する体制及び監査役による監査の実効的に行われることを確保するための体制>

1. 監査役は、経営の意思決定や業務執行の状況を把握するため、取締役会、役員連絡会等の重要な会議に出席するとともに、稟議書等の業務執行に関わる書類等の閲覧を行い、必要に応じ取締役及び社員に説明を求めています。
2. 監査役は、内部監査室及び会計監査人と連携を強化し、監査の実効性を図っております。また、監査役会は、代表取締役、会計監査人と定期的に意思の疎通を図っております。

ニ．リスク管理体制の整備の状況

当社は、取締役、常勤監査役及び関係者を構成員とした「コンプライアンス・リスク管理委員会」を設置し、リスク管理のグループへの推進とリスク管理に必要な情報の共有化を図り、リスク回避及び軽減等の処置を決定しております。グループの役員及び社員を対象とする内部通報制度を整備すると共に、社外通報制度も設置し、コンプライアンス及びリスク管理等に関する情報の早期把握に努めております。また、業務執行上法令等に関する疑念が生じた場合、顧問弁護士にその都度相談し指導を受けております。

ホ．責任限定契約の内容の概要

当社と社外監査役は、会社法第427条第1項の規定に基づき、同法第423条第1項の損害賠償責任を限定する契約を締結しております。当該契約に基づく賠償責任限度額は、金100万円又は法令が定める限度額のいずれか高い額としております。なお、当該責任限定が認められるのは、当該社外監査役が責任の原因となった職務の遂行について善意かつ重大な過失がないときに限られます。

内部監査及び監査役監査の状況

イ．内部監査及び監査役監査の組織、人員及び手続き

当社は、グループ全体を監査対象とする社長直轄の組織として、室長1名を含む専任者6名からなる内部監査室による内部監査、監査役3名のうち2名は社外監査役とする監査役による業務監査を実施しております。なお、常勤監査役柳沢智彦氏は、当社の経理担当取締役を経験しており、財務及び会計に関する相当程度の知見を有しております。監査役小野田誓氏は、公認会計士の資格を有しており、財務及び会計に関する相当程度の知見を有しております。監査役南館欣也氏は、弁護士の資格を有しており、法務に関する相当程度の知見を有しております。

ロ．内部監査、監査役監査及び会計監査の相互連携、これら監査と内部統制部門との関係

内部監査室、監査役及び会計監査人は、年間予定、業務報告等の定期的な打ち合わせを含め、必要に応じ随時情報交換を行うことで、相互の連携を高めております。

内部統制部門としては、総務部がコンプライアンス・リスク管理等を所管し、内部監査室が財務報告に係る内部統制を所管しております。内部監査室は総務部と監査役は総務部及び内部監査室と、取締役会やコンプライアンス・リスク管理委員会等の会議を通じて情報・意見交換を行っており、また、内部監査室は、会計監査人と財務報告に係る内部統制の監査を通じて情報交換等を行っております。

会計監査の状況

会計監査は有限責任監査法人トーマツと監査契約を締結しております。業務を執行した公認会計士の氏名、監査業務にかかる補助者の構成については次のとおりであります。

会計監査業務を執行した公認会計士

指定有限責任社員 業務執行社員 水上 圭祐

指定有限責任社員 業務執行社員 後藤 隆行

指定有限責任社員 業務執行社員 河嶋 聡史

会計監査業務に係

る補助者の構成

公認会計士41名、会計士補等41名、その他19名

社外取締役及び社外監査役

イ．社外監査役の員数及び社外監査役との人的関係、資本的關係又は取引関係その他の利害関係

当社の社外監査役は2名であります。当社と社外監査役の間に、一部当社株式の所有（5「役員状況」に記載）を除き、人的関係、資本的關係又は取引関係、その他利害関係はありません。なお、社外取締役は選任されておられません。

ロ．企業統治において果たす機能及び役割、選任状況に関する提出会社の考え方

当社は、社外監査役に公認会計士や弁護士としての高い専門性と豊富な経験・知識に基づく視点を監査に生かし、客観的、中立的な立場から経営の監視を行うことができる人材を選任しております。社外監査役は、業務執行を行う経営陣から独立性を有しており、一般株主と利益相反が生じるおそれはなく、株式会社東京証券取引所及び株式会社名古屋証券取引所が定める独立役員として届出を行っております。

八．社外監査役による監査と内部監査、監査役監査、会計監査との相互連携並びに内部統制部門との関係

社外監査役は常勤監査役と同様に、会計監査人、内部統制部門と会議等を通じて、情報・意見交換等を行っております。当社は社外取締役を選任しておりません。当社は、経営の意思決定機能と業務執行を管理監督する機能をもつ取締役会に対し、監査役3名中の2名を社外監査役とすることで経営への監視機能を強化しております。コーポレート・ガバナンスにおいて、外部からの客観的、中立の経営監視の機能が重要と考えており、社外監査役2名による監査が実施されることにより、外部からの経営監視機能が十分機能する体制が整っているため、現状の体制としております。

役員報酬等

イ．役員区分ごとの報酬等の総額、報酬等の種類別の総額及び対象となる役員の員数

役員区分	報酬等の総額 (百万円)	報酬等の種類別の総額(百万円)				対象となる 役員の員数 (人)
		基本報酬	ストック オプション	賞与	退職慰労金	
取締役	291	265	-	-	26	12
監査役	12	12	-	-	0	1
社外監査役	8	8	-	-	-	2

ロ．役員の報酬等の額又はその算定方法の決定に関する方針の内容及び決定方法

取締役及び監査役の報酬の額は、報酬限度額を株主総会で決議しており、各取締役の報酬額は当社の定める一定の基準に基づき、職務内容及び貢献度等を勘案の上決定し、各監査役の報酬額は監査役会の協議により決定しております。

株式の保有状況

イ．投資株式のうち保有目的が純投資目的以外の目的であるものの銘柄数及び貸借対照表計上額の合計額
 18銘柄 790百万円

ロ．保有目的が純投資目的以外の目的である投資株式の銘柄、株式数、貸借対照表計上額及び保有目的

銘柄	株式数 (株)	貸借対照表計上額 (百万円)	保有目的
(株) ヴィア・ホールディングス	200,000	204	営業取引関係の維持・強化のため
(株) 名古屋銀行	730,000	191	金融取引関係の維持・強化のため
ワタミ(株)	80,000	131	営業取引関係の維持・強化のため
(株) 三菱UFJフィナンシャル・グループ	251,000	110	金融取引関係の維持・強化のため
北沢産業(株)	250,000	42	営業取引関係の維持・強化のため
(株) ドトール・日レスホールディングス	30,000	33	営業取引関係の維持・強化のため
クリナップ(株)	43,659	24	営業取引関係の維持・強化のため
第一生命保険(株)	31	4	金融取引関係の維持・強化のため
(株) 三井住友フィナンシャルグループ	1,300	3	金融取引関係の維持・強化のため
(株) 山陰合同銀行	4,200	2	金融取引関係の維持・強化のため

ハ．保有目的が純投資目的である投資株式
 該当事項はありません。

取締役の定数

当社は、取締役を16名以内とする旨を定款で定めております。

取締役会にて決議できる株主総会決議事項

当社は、剰余金の配当等会社法第459条第1項各号に定める事項について、法令に別段の定めがある場合を除き、株主総会の決議によらず取締役会の決議により定める旨定款に定めております。これは、剰余金の配当等を取締役会の権限とすることにより、株主への機動的な利益還元を行うことを目的とするものであります。

取締役の選任の決議要件

当社は、取締役の選任決議は、議決権を行使することができる株主の議決権の3分の1以上を有する株主が出席しその議決権の過半数をもって行う旨及び累積投票によらない旨をそれぞれ定款で定めております。

株主総会の特別決議要件

当社は、株主総会の決議について、会社法第309条第2項に規定する決議は、議決権を行使することができる株主の議決権の3分の1以上を有する株主が出席し、その議決権の3分の2以上をもって行う旨を定款で定めております。これは、株主総会における特別決議の定足数を緩和することにより、株主総会の円滑な運営を行うことを目的とするものであります。

(2) 【監査報酬の内容等】

【監査公認会計士等に対する報酬の内容】

区分	前連結会計年度		当連結会計年度	
	監査証明業務に基づく報酬(百万円)	非監査業務に基づく報酬(百万円)	監査証明業務に基づく報酬(百万円)	非監査業務に基づく報酬(百万円)
提出会社	100	4	89	2
連結子会社	-	-	-	-
計	100	4	89	2

【その他重要な報酬の内容】

(前連結会計年度)

該当事項はありません。

(当連結会計年度)

該当事項はありません。

【監査公認会計士等の提出会社に対する非監査業務の内容】

(前連結会計年度)

当社が監査公認会計士等に対して報酬を支払っている非監査業務の内容としましては、公認会計士法第2条第1項以外の業務(非監査業務)である財務報告に係る内部統制に関するアドバイザー業務であります。

(当連結会計年度)

当社が監査公認会計士等に対して報酬を支払っている非監査業務の内容としましては、公認会計士法第2条第1項以外の業務(非監査業務)である財務報告に係る内部統制に関するアドバイザー業務であります。

【監査報酬の決定方針】

当社は監査公認会計士等に対する監査報酬の決定方針を定めておりませんが、監査対象範囲、監査日数等を勘案して決定しております。

第5【経理の状況】

1．連結財務諸表及び財務諸表の作成方法について

(1) 当社の連結財務諸表は、「連結財務諸表の用語、様式及び作成方法に関する規則」（昭和51年大蔵省令第28号。以下「連結財務諸表規則」という。）に基づいて作成しております。

なお、前連結会計年度（平成21年1月1日から平成21年12月31日まで）は、改正前の連結財務諸表規則に基づき、当連結会計年度（平成22年1月1日から平成22年12月31日まで）は、改正後の連結財務諸表規則に基づいて作成しております。

(2) 当社の財務諸表は、「財務諸表等の用語、様式及び作成方法に関する規則」（昭和38年大蔵省令第59号。以下「財務諸表等規則」という。）に基づいて作成しております。

なお、前事業年度（平成21年1月1日から平成21年12月31日まで）は、改正前の財務諸表等規則に基づき、当事業年度（平成22年1月1日から平成22年12月31日まで）は、改正後の財務諸表等規則に基づいて作成しております。

2．監査証明について

当社は、金融商品取引法第193条の2第1項の規定に基づき、前連結会計年度（平成21年1月1日から平成21年12月31日まで）の連結財務諸表及び前事業年度（平成21年1月1日から平成21年12月31日まで）の財務諸表並びに当連結会計年度（平成22年1月1日から平成22年12月31日まで）の連結財務諸表及び当事業年度（平成22年1月1日から平成22年12月31日まで）の財務諸表について、有限責任監査法人トーマツにより監査を受けております。

3．連結財務諸表等の適正性を確保するための特段の取組みについて

当社は、連結財務諸表等の適正性を確保するための特段の取組みを行っております。具体的には、会計基準等の内容を適切に把握し、会計基準等の変更等についての的確に対応することができる体制を整備するため、公益財団法人財務会計基準機構へ加入し、また監査法人等の主催する研修に参加しております。

1【連結財務諸表等】
(1)【連結財務諸表】
【連結貸借対照表】

(単位：百万円)

	前連結会計年度 (平成21年12月31日)	当連結会計年度 (平成22年12月31日)
資産の部		
流動資産		
現金及び預金	66,796	70,769
受取手形及び売掛金	2 14,817	2 16,409
有価証券	3,283	8,643
商品及び製品	5,518	6,112
仕掛品	1,959	1,938
原材料及び貯蔵品	4,364	4,546
繰延税金資産	2,425	2,281
その他	3,070	2,378
貸倒引当金	143	88
流動資産合計	102,092	112,990
固定資産		
有形固定資産		
建物及び構築物	35,432	35,057
減価償却累計額	19,258	19,966
建物及び構築物(純額)	16,174	15,090
機械装置及び運搬具	23,087	22,213
減価償却累計額	18,245	18,014
機械装置及び運搬具(純額)	4,841	4,198
工具、器具及び備品	17,716	17,312
減価償却累計額	15,481	15,481
工具、器具及び備品(純額)	2,235	1,830
土地	15,507	15,546
リース資産	44	126
減価償却累計額	1	21
リース資産(純額)	42	104
建設仮勘定	592	645
有形固定資産合計	39,393	37,415
無形固定資産		
のれん	11,928	9,724
その他	6,950	6,625
無形固定資産合計	18,879	16,350
投資その他の資産		
投資有価証券	1 2,918	1 1,821
金銭の信託	814	-
長期貸付金	66	-
繰延税金資産	6,596	6,706
その他	5,782	6,128
貸倒引当金	198	170
投資その他の資産合計	15,980	14,486
固定資産合計	74,252	68,252
資産合計	176,345	181,243

	前連結会計年度 (平成21年12月31日)	当連結会計年度 (平成22年12月31日)
負債の部		
流動負債		
支払手形及び買掛金	9,485	10,021
短期借入金	6	-
未払金	-	9,580
リース債務	8	-
未払法人税等	2,122	1,952
前受金	15,787	15,284
賞与引当金	1,962	2,232
製品保証引当金	1,169	846
契約損失引当金	986	-
その他	20,108	12,017
流動負債合計	51,638	51,934
固定負債		
長期借入金	4	-
リース債務	35	-
繰延税金負債	3,436	3,158
退職給付引当金	12,239	12,534
役員退職慰労引当金	381	407
製品保証引当金	244	258
負ののれん	64	-
リース資産減損勘定	18	-
その他	3,312	2,647
固定負債合計	19,737	19,006
負債合計	71,376	70,940
純資産の部		
株主資本		
資本金	7,772	7,774
資本剰余金	14,294	14,296
利益剰余金	87,664	95,108
自己株式	0	0
株主資本合計	109,731	117,178
評価・換算差額等		
その他有価証券評価差額金	111	56
為替換算調整勘定	4,650	6,952
評価・換算差額等合計	4,762	7,009
少数株主持分	-	133
純資産合計	104,969	110,302
負債純資産合計	176,345	181,243

【連結損益計算書】

(単位：百万円)

	前連結会計年度 (自 平成21年 1月 1日 至 平成21年12月31日)	当連結会計年度 (自 平成22年 1月 1日 至 平成22年12月31日)
売上高	160,291	169,379
売上原価	2 100,931	2 104,840
売上総利益	59,360	64,538
販売費及び一般管理費	1, 2 50,621	1, 2 50,696
営業利益	8,738	13,842
営業外収益		
受取利息	229	245
為替差益	233	-
その他	473	380
営業外収益合計	936	626
営業外費用		
為替差損	-	1,166
寄付金	54	-
その他	165	244
営業外費用合計	220	1,410
経常利益	9,455	13,058
特別利益		
製品保証引当金戻入額	66	262
受取和解金	-	5 1,240
退職給付制度一部終了益	147	-
その他	11	19
特別利益合計	225	1,522
特別損失		
固定資産廃棄損	3 87	3 89
減損損失	4 483	-
投資有価証券評価損	171	225
リース資産撤去費用等	-	6 270
その他	76	76
特別損失合計	818	661
税金等調整前当期純利益	8,861	13,919
法人税、住民税及び事業税	4,154	5,033
法人税等調整額	189	4
法人税等合計	3,965	5,037
少数株主損失()	-	3
当期純利益	4,896	8,884

【連結株主資本等変動計算書】

(単位：百万円)

	前連結会計年度 (自 平成21年 1月 1日 至 平成21年12月31日)	当連結会計年度 (自 平成22年 1月 1日 至 平成22年12月31日)
株主資本		
資本金		
前期末残高	7,772	7,772
当期変動額		
新株の発行（新株予約権の行使）	-	1
当期変動額合計	-	1
当期末残高	7,772	7,774
資本剰余金		
前期末残高	14,294	14,294
当期変動額		
新株の発行（新株予約権の行使）	-	1
当期変動額合計	-	1
当期末残高	14,294	14,296
利益剰余金		
前期末残高	84,208	87,664
当期変動額		
剰余金の配当	1,441	1,441
当期純利益	4,896	8,884
当期変動額合計	3,455	7,443
当期末残高	87,664	95,108
自己株式		
前期末残高	-	0
当期変動額		
自己株式の取得	0	0
当期変動額合計	0	0
当期末残高	0	0
株主資本合計		
前期末残高	106,276	109,731
当期変動額		
新株の発行（新株予約権の行使）	-	3
剰余金の配当	1,441	1,441
当期純利益	4,896	8,884
自己株式の取得	0	0
当期変動額合計	3,455	7,447
当期末残高	109,731	117,178

	前連結会計年度 (自 平成21年 1月 1日 至 平成21年12月31日)	当連結会計年度 (自 平成22年 1月 1日 至 平成22年12月31日)
評価・換算差額等		
その他有価証券評価差額金		
前期末残高	151	111
当期変動額		
株主資本以外の項目の当期変動額（純額）	40	54
当期変動額合計	40	54
当期末残高	111	56
為替換算調整勘定		
前期末残高	5,142	4,650
当期変動額		
株主資本以外の項目の当期変動額（純額）	491	2,301
当期変動額合計	491	2,301
当期末残高	4,650	6,952
評価・換算差額等合計		
前期末残高	5,293	4,762
当期変動額		
株主資本以外の項目の当期変動額（純額）	531	2,247
当期変動額合計	531	2,247
当期末残高	4,762	7,009
少数株主持分		
前期末残高	-	-
当期変動額		
株主資本以外の項目の当期変動額（純額）	-	133
当期変動額合計	-	133
当期末残高	-	133
純資産合計		
前期末残高	100,982	104,969
当期変動額		
新株の発行（新株予約権の行使）	-	3
剰余金の配当	1,441	1,441
当期純利益	4,896	8,884
自己株式の取得	0	0
株主資本以外の項目の当期変動額（純額）	531	2,114
当期変動額合計	3,986	5,333
当期末残高	104,969	110,302

【連結キャッシュ・フロー計算書】

(単位：百万円)

	前連結会計年度 (自 平成21年 1月 1日 至 平成21年12月31日)	当連結会計年度 (自 平成22年 1月 1日 至 平成22年12月31日)
営業活動によるキャッシュ・フロー		
税金等調整前当期純利益	8,861	13,919
減価償却費	4,221	4,291
減損損失	483	-
のれん償却額	1,720	1,632
退職給付引当金の増減額（ は減少）	3,239	295
賞与引当金の増減額（ は減少）	-	291
製品保証引当金の増減額（ は減少）	422	226
契約損失引当金の増減額（ は減少）	378	986
受取利息及び受取配当金	243	259
投資有価証券評価損益（ は益）	171	225
受取和解金	-	1,240
リース資産撤去費用等	-	270
売上債権の増減額（ は増加）	1,201	2,118
たな卸資産の増減額（ は増加）	1,695	1,514
仕入債務の増減額（ は減少）	651	1,147
未払金の増減額（ は減少）	410	1,471
未払費用の増減額（ は減少）	166	165
未払消費税等の増減額（ は減少）	-	154
長期未払金の増減額（ は減少）	2,918	638
その他	118	181
小計	16,725	16,729
利息及び配当金の受取額	252	283
利息の支払額	21	7
和解金の受取額	-	1,240
リース資産撤去費用等の支払額	-	270
法人税等の支払額	3,056	5,218
営業活動によるキャッシュ・フロー	13,900	12,755
投資活動によるキャッシュ・フロー		
定期預金の預入による支出	55,992	84,126
定期預金の払戻による収入	44,711	82,452
有価証券の純増減額（ は増加）	3,000	2,276
有形固定資産の取得による支出	3,511	2,273
有形固定資産の売却による収入	-	91
無形固定資産の取得による支出	1,681	986
投資有価証券の取得による支出	2,006	4,356
投資有価証券の償還による収入	-	2,000
信託受益権の純増減額（ は増加）	362	76
事業譲受による支出	-	452
その他	21	99
投資活動によるキャッシュ・フロー	21,097	9,951

	前連結会計年度 (自 平成21年 1月 1日 至 平成21年12月31日)	当連結会計年度 (自 平成22年 1月 1日 至 平成22年12月31日)
財務活動によるキャッシュ・フロー		
配当金の支払額	1,441	1,441
少数株主からの払込みによる収入	-	135
その他	10	23
財務活動によるキャッシュ・フロー	1,451	1,328
現金及び現金同等物に係る換算差額	188	182
現金及び現金同等物の増減額（は減少）	8,460	1,658
現金及び現金同等物の期首残高	37,509	29,049
現金及び現金同等物の期末残高	1 29,049	1 30,707

【連結財務諸表作成のための基本となる重要な事項】

前連結会計年度 (自 平成21年 1月 1日 至 平成21年12月31日)	当連結会計年度 (自 平成22年 1月 1日 至 平成22年12月31日)
<p>1. 連結の範囲に関する事項</p> <p>(1) 連結子会社の数.....47社 主要な連結子会社の名称 ホシザキ東京(株)、ホシザキ東海(株)、ホシザキ京阪(株)、 ホシザキ北九(株)、HOSHIZAKI AMERICA, INC. 及び LANCER CORPORATIONであります。 連結子会社LANCER CORPORATIONは、平成21年12月31 日付でLANCER PARTNERSHIP, LTDを吸収合併しており ます。このため、当連結会計年度においては、合併期 日までの期間を連結しております。また、LANCER GB LLPIは平成21年 9月 8日付で、LANCER CAPITAL CORPORATION及びLANCER INVESTMENT CORPORATIONは 平成21年12月31日付で、それぞれ清算終了しており ます。このため、当連結会計年度においては、清算結 了日までの期間を連結しております。 この結果、期末日現在の連結子会社の数は、43社と なっております。</p> <p>(2) 非連結子会社の名称等 非連結子会社 LANCER DO BRASIL INDUSTRIA E COMERCIO LTDA. 非連結子会社は小規模であり、総資産、売上高、当期 純損益（持分に見合う額）及び利益剰余金（持分に見 合う額）等は、いずれも連結財務諸表に重要な影 響を及ぼしていないため連結の範囲から除外してお ります。</p> <p>2. 持分法の適用に関する事項</p> <p>(1) 持分法適用の非連結子会社及び関連会社はありま せん。</p> <p>(2) 持分法を適用していない非連結子会社の名称等 LANCER DO BRASIL INDUSTRIA E COMERCIO LTDA. 持分法非適用子会社は、当期純損益（持分に見合う 額）及び利益剰余金（持分に見合う額）等からみ て、持分法の対象から除いても連結財務諸表に及ぼ す影響が軽微であり、かつ、全体としても重要性がな いため持分法の適用範囲から除外しております。</p> <p>3. 連結子会社の事業年度等に関する事項 すべての連結子会社の事業年度の末日は、連結決算日 と一致しております。</p>	<p>1. 連結の範囲に関する事項</p> <p>(1) 連結子会社の数.....45社 主要な連結子会社の名称 ホシザキ東京(株)、ホシザキ東海(株)、ホシザキ京阪(株)、 ホシザキ北九(株)、HOSHIZAKI AMERICA, INC. 及び LANCER CORPORATIONであります。 なお、平成22年 8月に台湾星崎国際股?有限公司 を、平成22年11月に星崎香港有限公司を新たに設立 したため、連結の範囲に含めております。</p> <p>(2) 非連結子会社の名称等 同左</p> <p>2. 持分法の適用に関する事項 同左</p> <p>3. 連結子会社の事業年度等に関する事項 同左</p>

前連結会計年度 (自 平成21年1月1日 至 平成21年12月31日)	当連結会計年度 (自 平成22年1月1日 至 平成22年12月31日)
<p>4. 会計処理基準に関する事項</p> <p>(1) 重要な資産の評価基準及び評価方法</p> <p>有価証券</p> <p>満期保有目的の債券 償却原価法(定額法)</p> <p>その他有価証券</p> <p>時価のあるもの 決算期末日の市場価格等に基づく時価法(評価差額は全部純資産直入法により処理し、売却原価は移動平均法により算定)</p> <p>時価のないもの 移動平均法による原価法</p> <p>運用目的でない金銭の信託 時価法(評価差額は全部純資産直入法により処理)</p> <p>たな卸資産</p> <p>(イ) 評価基準.....主として原価法(貸借対照表価額については収益性の低下に基づく簿価切下げの方法)</p> <p>(ロ) 評価方法</p> <p>商品.....個別法 製品・仕掛品.....総平均法 原材料・貯蔵品.....先入先出法</p> <p>(会計方針の変更)</p> <p>通常の販売目的で保有するたな卸資産については、従来、商品は、主として個別法による原価法、製品・仕掛品は、主として総平均法による原価法、原材料・貯蔵品は、主として先入先出法による原価法によっておりましたが、当連結会計年度より「棚卸資産の評価に関する会計基準」(企業会計基準第9号 平成18年7月5日)が適用されたことに伴い、商品は、主として個別法による原価法、製品・仕掛品は、主として総平均法による原価法、原材料・貯蔵品は、主として先入先出法による原価法(いずれも貸借対照表価額については収益性の低下に基づく簿価切下げの方法)により算定しております。</p> <p>これにより、当連結会計年度の営業利益、経常利益及び税金等調整前当期純利益は、それぞれ37百万円減少しております。</p> <p>なお、セグメント情報に与える影響は、該当箇所に記載しております。</p>	<p>4. 会計処理基準に関する事項</p> <p>(1) 重要な資産の評価基準及び評価方法</p> <p>有価証券</p> <p>満期保有目的の債券 同左</p> <p>その他有価証券</p> <p>時価のあるもの 同左</p> <p>時価のないもの 同左</p> <p>たな卸資産</p> <p>(イ) 評価基準.....主として原価法(貸借対照表価額については収益性の低下に基づく簿価切下げの方法)</p> <p>(ロ) 評価方法</p> <p>商品.....個別法 製品・仕掛品.....総平均法 原材料・貯蔵品.....先入先出法</p>

前連結会計年度 (自 平成21年1月1日 至 平成21年12月31日)	当連結会計年度 (自 平成22年1月1日 至 平成22年12月31日)
<p>(2) 重要な減価償却資産の減価償却の方法 有形固定資産(リース資産を除く) 建物(建物附属設備を除く) 当社は定率法を採用し、連結子会社は定額法を採用しております。</p> <p>その他 当社及び国内連結子会社は定率法を採用し、在外連結子会社は定額法を採用しております。</p> <p>主な耐用年数 建物及び構築物 5～50年 機械装置及び運搬具 2～15年</p> <p>(追加情報) 当社及び一部の国内連結子会社の機械装置については、平成20年度の法人税法の改正を契機に、当連結会計年度より耐用年数を変更しております。 これによる当連結会計年度の営業利益、経常利益及び税金等調整前当期純利益に与える影響並びにセグメント情報に与える影響は軽微であります。</p> <p>無形固定資産 定額法 リース資産 リース期間を耐用年数とし、残存価額を零とする定額法を採用しております。 なお、リース取引開始日が平成20年12月31日以前の所有権移転外ファイナンス・リース取引については、引き続き通常の賃貸借取引に係る方法に準じた会計処理によっております。</p> <p>(会計方針の変更) 所有権移転外ファイナンス・リース取引については、従来、賃貸借取引に係る方法に準じた会計処理によっておりましたが、「リース取引に関する会計基準」(企業会計基準第13号(平成5年6月17日(企業会計審議会第一部会)、平成19年3月30日改正))及び「リース取引に関する会計基準の適用指針」(企業会計基準適用指針第16号(平成6年1月18日(日本公認会計士協会 会計制度委員会)、平成19年3月30日改正))を適用し、通常の売買取引に係る会計処理によっております。なお、リース取引開始日が平成20年12月31日以前の所有権移転外ファイナンス・リース取引については、引き続き通常の賃貸借取引に係る方法に準じた会計処理によっております。 これによる当連結会計年度の営業利益、経常利益及び税金等調整前当期純利益に与える影響並びにセグメント情報に与える影響は軽微であります。</p>	<p>(2) 重要な減価償却資産の減価償却の方法 有形固定資産(リース資産を除く) 建物(建物附属設備を除く) 当社は定率法を採用し、連結子会社は定額法を採用しております。</p> <p>その他 当社及び国内連結子会社は定率法を採用し、在外連結子会社は定額法を採用しております。</p> <p>主な耐用年数 建物及び構築物 5～50年 機械装置及び運搬具 2～15年</p> <p>無形固定資産(リース資産を除く) 同左</p> <p>リース資産 リース期間を耐用年数とし、残存価額を零とする定額法を採用しております。 なお、リース取引開始日が平成20年12月31日以前の所有権移転外ファイナンス・リース取引については、引き続き通常の賃貸借取引に係る方法に準じた会計処理によっております。</p>

前連結会計年度 (自 平成21年1月1日 至 平成21年12月31日)	当連結会計年度 (自 平成22年1月1日 至 平成22年12月31日)
<p>(3) 重要な引当金の計上基準</p> <p>貸倒引当金 売上債権、貸付金等の貸倒損失に備えるため、当社及び国内連結子会社の一般債権は貸倒実績率により、貸倒懸念債権等特定の債権は個別に回収可能性を勘案し、回収不能見込額を計上しております。また在外連結子会社は主として特定の債権について回収不能見込額を計上しております。</p> <p>賞与引当金 当社及び国内連結子会社は、従業員賞与の支給に備えるため、支給見込額基準により計上しております。</p> <p>製品保証引当金 当社及び一部の連結子会社は、製品のアフターサービス費用に備えるため、将来発生するサービス費用見積額を計上しております。</p> <p>契約損失引当金 一部の連結子会社は、契約に基づく損失に備えるため、将来発生すると見込まれる損失に対して引当計上しております。</p> <p>退職給付引当金 当社及び国内連結子会社は、従業員の退職給付に備えるため、当連結会計年度末における退職給付債務及び年金資産の見込額に基づき、当連結会計年度末において発生していると認められる額を計上しております。</p> <p>数理計算上の差異は、各連結会計年度の発生時における従業員の平均残存勤務期間内の一定の年数（10年）による定額法により按分した額をそれぞれ発生の日連結会計年度から費用処理することとしております。</p> <p>また、過去勤務債務は、各連結会計年度の発生時における従業員の平均残存勤務期間内の一定の年数（10年）による定額法により按分した額を費用処理することとしております。</p> <p>(追加情報) 当社及び一部の国内連結子会社は、平成21年10月に退職一時金制度の一部を確定拠出年金制度及び確定給付企業年金制度へ移行するとともに、適格退職年金制度を、確定給付企業年金制度へ移行しております。この移行に伴う会計処理については、「退職給付制度間の移行等に関する会計処理」（企業会計基準適用指針第1号）を適用しております。</p> <p>なお、本移行に伴う影響額は、当連結会計年度において特別利益として147百万円計上しております。</p> <p>役員退職慰労引当金 当社及び国内連結子会社は、役員の退職慰労金の支給に備えるため、内規に基づく期末要支給額を計上しております。</p>	<p>(3) 重要な引当金の計上基準</p> <p>貸倒引当金 同左</p> <p>賞与引当金 同左</p> <p>製品保証引当金 同左</p> <p>退職給付引当金 当社及び国内連結子会社は、従業員の退職給付に備えるため、当連結会計年度末における退職給付債務及び年金資産の見込額に基づき、当連結会計年度末において発生していると認められる額を計上しております。</p> <p>数理計算上の差異は、各連結会計年度の発生時における従業員の平均残存勤務期間内の一定の年数（10年）による定額法により按分した額をそれぞれ発生の日連結会計年度から費用処理することとしております。</p> <p>また、過去勤務債務は、各連結会計年度の発生時における従業員の平均残存勤務期間内の一定の年数（10年）による定額法により按分した額を費用処理することとしております。</p> <p>(会計方針の変更) 当連結会計年度より、「「退職給付に係る会計基準」の一部改正（その3）」（企業会計基準第19号平成20年7月31日）を適用しております。</p> <p>なお、これによる当連結会計年度の営業利益、経常利益及び税金等調整前当期純利益に与える影響はありません。</p> <p>役員退職慰労引当金 同左</p>

前連結会計年度 (自平成21年1月1日 至平成21年12月31日)	当連結会計年度 (自平成22年1月1日 至平成22年12月31日)
<p>(4) 重要な外貨建の資産及び負債の本邦通貨への換算の基準 外貨建金銭債権債務は、連結決算日の直物為替相場により円貨に換算し、換算差額は損益として処理しております。なお、在外連結子会社の資産及び負債は、連結決算日の直物為替相場により円貨に換算し、収益及び費用は、期中平均相場により円貨に換算し、換算差額は純資産の部における為替換算調整勘定に含めております。</p> <p>(5) その他連結財務諸表作成のための重要な事項 消費税等の会計処理 消費税等の会計処理は、税抜方式によっております。</p> <p>5. 連結子会社の資産及び負債の評価に関する事項 連結子会社の資産及び負債の評価方法は、全面時価評価法によっております。</p> <p>6. のれん及び負ののれんの償却に関する事項 のれん及び負ののれんの償却は、主として5年間から12年間の均等償却によっております。</p> <p>7. 連結キャッシュ・フロー計算書における資金の範囲 手許現金、要求払預金及び取得日から3か月以内に満期日の到来する流動性の高い、容易に換金可能であり、かつ、価値の変動について僅少なりリスクしか負わない短期的な投資からなっております。</p>	<p>(4) 重要な外貨建の資産及び負債の本邦通貨への換算の基準 同左</p> <p>(5) その他連結財務諸表作成のための重要な事項 消費税等の会計処理 同左</p> <p>5. 連結子会社の資産及び負債の評価に関する事項 同左</p> <p>6. のれんの償却に関する事項 のれんの償却は、主として10年間から12年間の均等償却によっております。</p> <p>7. 連結キャッシュ・フロー計算書における資金の範囲 同左</p>

【連結財務諸表作成のための基本となる重要な事項の変更】

前連結会計年度 (自平成21年1月1日 至平成21年12月31日)	当連結会計年度 (自平成22年1月1日 至平成22年12月31日)
<p>(連結財務諸表作成における在外子会社の会計処理に関する当面の取扱い) 当連結会計年度より、「連結財務諸表作成における在外子会社の会計処理に関する当面の取扱い」(実務対応報告第18号 平成18年5月17日)を適用し、連結決算上必要な修正を行っております。 これによる当連結会計年度の営業利益、経常利益及び税金等調整前当期純利益に与える影響並びにセグメント情報に与える影響は軽微であります。</p>	

【表示方法の変更】

前連結会計年度 (自 平成21年1月1日 至 平成21年12月31日)	当連結会計年度 (自 平成22年1月1日 至 平成22年12月31日)
<p>(連結貸借対照表)</p> <p>1. 「財務諸表等の用語、様式及び作成方法に関する規則等の一部を改正する内閣府令」(平成20年8月7日 内閣府令第50号)が適用となることに伴い、前連結会計年度において、「たな卸資産」として掲記されていたものは、当連結会計年度から「商品及び製品」「仕掛品」「原材料及び貯蔵品」に区分掲記しております。なお、前連結会計年度の「たな卸資産」に含まれる「商品及び製品」「仕掛品」「原材料及び貯蔵品」は、それぞれ6,893百万円、1,834百万円、4,682百万円であります。</p> <p>2. 前連結会計年度まで区分掲記しておりました「未払金」(当連結会計年度末の残高8,024百万円)は、負債及び純資産の合計額の100分の5以下となったため、流動負債の「その他」に含めて表示することに変更いたしました。</p>	<p>(連結貸借対照表)</p> <p>1. 前連結会計年度まで区分掲記しておりました「金銭の信託」(当連結会計年度末の残高746百万円)は、金額的重要性が乏しくなったため、投資その他の資産の「その他」に含めて表示することに変更いたしました。</p> <p>2. 前連結会計年度まで区分掲記しておりました「長期貸付金」(当連結会計年度末の残高52百万円)は、金額的重要性が乏しくなったため、投資その他の資産の「その他」に含めて表示することに変更いたしました。</p> <p>3. 前連結会計年度まで区分掲記しておりました「短期借入金」(当連結会計年度末の残高4百万円)は、金額的重要性が乏しくなったため、流動負債の「その他」に含めて表示することに変更いたしました。</p> <p>4. 前連結会計年度まで流動負債の「その他」に含めて表示しておりました「未払金」は、負債及び純資産の合計額の100分の5を超えたため区分掲記いたしました。なお、前連結会計年度における「未払金」の金額は、8,024百万円であります。</p> <p>5. 前連結会計年度まで区分掲記しておりました流動負債の「リース債務」(当連結会計年度末の残高33百万円)は、金額的重要性が乏しくなったため、流動負債の「その他」に含めて表示することに変更いたしました。</p> <p>6. 前連結会計年度まで区分掲記しておりました固定負債の「リース債務」(当連結会計年度末の残高78百万円)は、金額的重要性が乏しくなったため、固定負債の「その他」に含めて表示することに変更いたしました。</p> <p>7. 前連結会計年度まで区分掲記しておりました「負ののれん」(当連結会計年度末の残高32百万円)は、金額的重要性が乏しくなったため、固定負債の「その他」に含めて表示することに変更いたしました。</p> <p>8. 前連結会計年度まで区分掲記しておりました「リース資産減損勘定」(当連結会計年度末の残高11百万円)は、金額的重要性が乏しくなったため、固定負債の「その他」に含めて表示することに変更いたしました。</p>
<p>(連結損益計算書)</p> <p>1. 前連結会計年度まで営業外費用の「その他」に含めて表示しておりました「寄付金」は、営業外費用の総額の100分の10を超えたため区分掲記いたしました。なお、前連結会計年度における「寄付金」の金額は28百万円であります。</p> <p>2. 前連結会計年度まで区分掲記しておりました「固定資産売却益」(当連結会計年度計上額6百万円)は、特別利益の総額の100分の10以下となったため、特別利益の「その他」に含めて表示することに変更いたしました。</p>	<p>(連結損益計算書)</p> <p>1. 前連結会計年度まで区分掲記しておりました「寄付金」(当連結会計年度計上額23百万円)は、営業外費用の総額の100分の10以下となったため、営業外費用の「その他」に含めて表示することに変更いたしました。</p> <p>2. 前連結会計年度まで区分掲記しておりました「減損損失」(当連結会計年度計上額53百万円)は、特別損失の総額の100分の10以下となったため、特別損失の「その他」に含めて表示することに変更いたしました。</p>

前連結会計年度 (自 平成21年1月1日 至 平成21年12月31日)	当連結会計年度 (自 平成22年1月1日 至 平成22年12月31日)
<p>(連結キャッシュ・フロー計算書)</p> <p>1. 営業活動によるキャッシュ・フローの「減損損失」は、前連結会計年度は「その他」に含めて表示しておりましたが、金額的重要性が増したため区分掲記いたしました。</p> <p>なお、前連結会計年度の「その他」に含まれている「減損損失」は45百万円であります。</p> <p>2. 営業活動によるキャッシュ・フローの「賞与引当金の増減額(は減少)」は、当連結会計年度において、金額的重要性が乏しくなったため「その他」に含めて表示することに変更いたしました。</p> <p>なお、当連結会計年度の「その他」に含まれている「賞与引当金の増減額(は減少)」は95百万円であります。</p> <p>3. 営業活動によるキャッシュ・フローの「支払利息」は、当連結会計年度において、金額的重要性が乏しくなったため「その他」に含めて表示することに変更いたしました。</p> <p>なお、当連結会計年度の「その他」に含まれている「支払利息」は11百万円であります。</p> <p>4. 営業活動によるキャッシュ・フローの「固定資産廃棄損」は、当連結会計年度において、金額的重要性が乏しくなったため「その他」に含めて表示することに変更いたしました。</p> <p>なお、当連結会計年度の「その他」に含まれている「固定資産廃棄損」は87百万円であります。</p> <p>5. 営業活動によるキャッシュ・フローの「投資有価証券評価損益(は益)」は、前連結会計年度は「その他」に含めて表示しておりましたが、金額的重要性が増したため区分掲記いたしました。</p> <p>なお、前連結会計年度の「その他」に含まれている「投資有価証券評価損益(は益)」は102百万円であります。</p> <p>6. 営業活動によるキャッシュ・フローの「リース資産減損勘定の取崩額」は、当連結会計年度において、金額的重要性が乏しくなったため「その他」に含めて表示することに変更いたしました。</p> <p>なお、当連結会計年度の「その他」に含まれている「リース資産減損勘定の取崩額」は13百万円であります。</p>	<p>(連結キャッシュ・フロー計算書)</p> <p>1. 営業活動によるキャッシュ・フローの「減損損失」は、当連結会計年度において、金額的重要性が乏しくなったため「その他」に含めて表示することに変更いたしました。</p> <p>なお、当連結会計年度の「その他」に含まれている「減損損失」は53百万円であります。</p> <p>2. 営業活動によるキャッシュ・フローの「賞与引当金の増減額(は減少)」は、前連結会計年度は「その他」に含めて表示しておりましたが、金額的重要性が増したため区分掲記いたしました。</p> <p>なお、前連結会計年度の「その他」に含まれている「賞与引当金の増減額(は減少)」は95百万円であります。</p> <p>3. 営業活動によるキャッシュ・フローの「未払消費税等の増減額(は減少)」は、前連結会計年度は「その他」に含めて表示しておりましたが、金額的重要性が増したため区分掲記いたしました。</p> <p>なお、前連結会計年度の「その他」に含まれている「未払消費税等の増減額(は減少)」は3百万円であります。</p> <p>4. 投資活動によるキャッシュ・フローの「有形固定資産の売却による収入」は、前連結会計年度は「その他」に含めて表示しておりましたが、金額的重要性が増したため区分掲記いたしました。</p> <p>なお、前連結会計年度の「その他」に含まれている「有形固定資産の売却による収入」は23百万円であります。</p>

前連結会計年度 (自 平成21年1月1日 至 平成21年12月31日)	当連結会計年度 (自 平成22年1月1日 至 平成22年12月31日)
<p>7. 営業活動によるキャッシュ・フローの「未払費用の増減額(は減少)」は、前連結会計年度は「その他」に含めて表示しておりましたが、金額的重要性が増したため区分掲記いたしました。</p> <p>なお、前連結会計年度の「その他」に含まれている「未払費用の増減額(は減少)」は42百万円であります。</p> <p>8. 投資活動によるキャッシュ・フローの「投資有価証券の取得による支出」は、前連結会計年度は「その他」に含めて表示しておりましたが、金額的重要性が増したため区分掲記いたしました。</p> <p>なお、前連結会計年度の「その他」に含まれている「投資有価証券の取得による支出」は 181百万円であります。</p> <p>9. 投資活動によるキャッシュ・フローの「有形固定資産の売却による収入」は、当連結会計年度において、金額的重要性が乏しくなったため「その他」に含めて表示することに変更いたしました。</p> <p>なお、当連結会計年度の「その他」に含まれている「有形固定資産の売却による収入」は23百万円であります。</p> <p>10. 財務活動によるキャッシュ・フローの「短期借入金の純増減額(は減少)」は、当連結会計年度において、金額的重要性が乏しくなったため「その他」に含めて表示することに変更いたしました。</p> <p>なお、当連結会計年度の「その他」に含まれている「短期借入金の純増減額(は減少)」は 3百万円であります。</p> <p>11. 財務活動によるキャッシュ・フローの「長期借入金の返済による支出」は、当連結会計年度において、金額的重要性が乏しくなったため「その他」に含めて表示することに変更いたしました。</p> <p>なお、当連結会計年度の「その他」に含まれている「長期借入金の返済による支出」は 6百万円であります。</p>	

【注記事項】

(連結貸借対照表関係)

前連結会計年度 (平成21年12月31日)	当連結会計年度 (平成22年12月31日)
1. 非連結子会社及び関連会社に対するものは、次のとおりであります。 投資有価証券(株式) 0百万円	1. 非連結子会社及び関連会社に対するものは、次のとおりであります。 投資有価証券(株式) 0百万円
2. 期末日満期手形の会計処理 期末日満期手形の会計処理は、満期日に決済があったものとして処理しております。なお、当連結会計年度末の期末日満期手形は次のとおりであります。 受取手形 246百万円	2. 期末日満期手形の会計処理 期末日満期手形の会計処理は、満期日に決済があったものとして処理しております。なお、当連結会計年度末の期末日満期手形は次のとおりであります。 受取手形 328百万円

(連結損益計算書関係)

前連結会計年度 (自平成21年1月1日 至平成21年12月31日)	当連結会計年度 (自平成22年1月1日 至平成22年12月31日)
1. 販売費及び一般管理費の主要な費目及び金額は、次のとおりであります。 給与手当・賞与 22,946百万円 賞与引当金繰入額 958 役員退職慰労引当金繰入額 85 製品保証引当金繰入額 1,078 貸倒引当金繰入額 92	1. 販売費及び一般管理費の主要な費目及び金額は、次のとおりであります。 給与手当・賞与 23,112百万円 賞与引当金繰入額 969 役員退職慰労引当金繰入額 79 製品保証引当金繰入額 813
2. 一般管理費及び当期製造費用に含まれる研究開発費は、次のとおりであります。 一般管理費 1,935百万円 当期製造費用 1,530 計 3,465	2. 一般管理費及び当期製造費用に含まれる研究開発費は、次のとおりであります。 一般管理費 1,896百万円 当期製造費用 1,568 計 3,465
3. 固定資産廃棄損の内容は、次のとおりであります。 建物及び構築物 27百万円 機械装置及び運搬具 16 工具、器具及び備品 16 その他 26 計 87	3. 固定資産廃棄損の内容は、次のとおりであります。 建物及び構築物 17百万円 機械装置及び運搬具 25 工具、器具及び備品 23 その他 21 計 89

前連結会計年度 (自平成21年1月1日 至平成21年12月31日)		当連結会計年度 (自平成22年1月1日 至平成22年12月31日)																							
<p>4. 減損損失</p> <p>当連結会計年度において、当社グループは以下の資産グループについて減損計上をいたしました。</p> <table border="1"> <thead> <tr> <th>用途</th> <th>種類</th> <th>場所</th> <th>金額 (百万円)</th> </tr> </thead> <tbody> <tr> <td rowspan="2">事業用資産</td> <td>のれん</td> <td>欧州</td> <td>404</td> </tr> <tr> <td>その他無形 固定資産</td> <td>米国</td> <td>28</td> </tr> <tr> <td rowspan="2">遊休資産</td> <td>土地</td> <td>島根県松江市</td> <td>18</td> </tr> <tr> <td>その他無形 固定資産</td> <td>宮城県仙台市他</td> <td>32</td> </tr> <tr> <td colspan="3">合 計</td> <td>483</td> </tr> </tbody> </table> <p>当社グループは、事業用資産については管理会計上の区分を考慮して工場別又は事業会社別にグルーピングし、遊休資産及び賃貸資産については物件毎にグルーピングし、減損の兆候を判定しております。この結果、上記の資産グループについて、事業用資産については収益性が著しく低下したため、遊休資産については市場価額が著しく下落しているため、それぞれ減損損失を認識し、特別損失に計上いたしました。</p> <p>なお、回収可能価額につきましては、正味売却価額または使用価値により測定しており、正味売却価額は主として不動産鑑定評価額又はそれに準ずる方法により算出した正味売却価額により測定し、使用価値については将来キャッシュ・フローの見積りによって算定しております。</p>		用途	種類	場所	金額 (百万円)	事業用資産	のれん	欧州	404	その他無形 固定資産	米国	28	遊休資産	土地	島根県松江市	18	その他無形 固定資産	宮城県仙台市他	32	合 計			483	<p>4.</p> <p>5. 受取和解金</p> <p>国内連結子会社であるホシザキ東海(株)における転リース料請求訴訟の和解成立に係る和解金（訴訟関連費用等控除後）であります。</p> <p>6. リース資産撤去費用等</p> <p>リース契約の中途解約に伴うリース資産の撤去費用等であります。</p>	
用途	種類	場所	金額 (百万円)																						
事業用資産	のれん	欧州	404																						
	その他無形 固定資産	米国	28																						
遊休資産	土地	島根県松江市	18																						
	その他無形 固定資産	宮城県仙台市他	32																						
合 計			483																						
5.																									
6.																									

(連結株主資本等変動計算書関係)

前連結会計年度(自平成21年1月1日至平成21年12月31日)

1. 発行済株式数の種類及び総数に関する事項

株式の種類	前連結会計年度末 株式数(株)	当連結会計年度増 加株式数(株)	当連結会計年度減 少株式数(株)	当連結会計年度末 株式数(株)
普通株式	72,052,250			72,052,250

2. 自己株式の種類及び株式数に関する事項

株式の種類	前連結会計年度末 株式数(株)	当連結会計年度増 加株式数(株)	当連結会計年度減 少株式数(株)	当連結会計年度末 株式数(株)
普通株式(注)		150		150

(注) 自己株式の数の増加は、単元未満株式の買取りによる増加分であります。

3. 剰余金の配当に関する事項

(1) 配当金支払額

決議	株式の種類	配当金の総額	1株当たり 配当額	基準日	効力発生日
平成21年2月23日 取締役会	普通株式	1,441百万円	20円00銭	平成20年12月31日	平成21年3月27日

(2) 基準日が当期に属する配当のうち、効力の発生日が翌期となるもの

決議	株式の種類	配当金の総額	配当の原資	1株当たり 配当額	基準日	効力発生日
平成22年2月9日 取締役会	普通株式	1,441百万円	利益剰余金	20円00銭	平成21年12月31日	平成22年3月12日

当連結会計年度(自平成22年1月1日至平成22年12月31日)

1. 発行済株式数の種類及び総数に関する事項

株式の種類	前連結会計年度末 株式数(株)	当連結会計年度増 加株式数(株)	当連結会計年度減 少株式数(株)	当連結会計年度末 株式数(株)
普通株式(注)	72,052,250	3,000		72,055,250

(注) 普通株式の数の増加は、ストック・オプションの行使による増加分であります。

2. 自己株式の種類及び株式数に関する事項

株式の種類	前連結会計年度末 株式数(株)	当連結会計年度増 加株式数(株)	当連結会計年度減 少株式数(株)	当連結会計年度末 株式数(株)
普通株式(注)	150	224		374

(注) 自己株式の数の増加は、単元未満株式の買取りによる増加分であります。

3. 剰余金の配当に関する事項

(1) 配当金支払額

決議	株式の種類	配当金の総額	1株当たり 配当額	基準日	効力発生日
平成22年2月9日 取締役会	普通株式	1,441百万円	20円00銭	平成21年12月31日	平成22年3月12日

(2) 基準日が当期に属する配当のうち、効力の発生日が翌期となるもの

決議	株式の種類	配当金の総額	配当の原資	1株当たり 配当額	基準日	効力発生日
平成23年2月10日 取締役会	普通株式	2,161百万円	利益剰余金	30円00銭	平成22年12月31日	平成23年3月15日

(連結キャッシュ・フロー計算書関係)

前連結会計年度 (自平成21年1月1日 至平成21年12月31日)	当連結会計年度 (自平成22年1月1日 至平成22年12月31日)
1. 現金及び現金同等物の期末残高と連結貸借対照表に掲記されている科目の金額との関係 (平成21年12月31日現在) (百万円)	1. 現金及び現金同等物の期末残高と連結貸借対照表に掲記されている科目の金額との関係 (平成22年12月31日現在) (百万円)
現金及び預金勘定 66,796	現金及び預金勘定 70,769
有価証券勘定に含まれる公社債 272	現金及び預金勘定に含まれる預入 期間が3か月を超える定期預金 40,061
投資信託等	現金及び現金同等物 30,707
現金及び預金勘定に含まれる預入 期間が3か月を超える定期預金 38,019	
現金及び現金同等物 29,049	
2.	2. 当連結会計年度に在外連結子会社における事業の譲受けにより増加した資産及び負債の主な内訳は次のとおりであります。 (百万円)
	流動資産 122
	固定資産 346
	資産合計 469
	固定負債 16
	負債合計 16
	事業の譲受けの対価 452

(リース取引関係)

前連結会計年度 (自平成21年1月1日 至平成21年12月31日)	当連結会計年度 (自平成22年1月1日 至平成22年12月31日)																																																																						
<p>1. 所有権移転外ファイナンス・リース取引 リース資産の内容 有形固定資産 主として、「工具、器具及び備品」であります。 リース資産の減価償却の方法 連結財務諸表作成のための基本となる重要な事項 「4. 会計処理基準に関する事項 (2) 重要な減価償却資産の減価償却の方法」に記載のとおりであります。</p> <p>なお、所有権移転外ファイナンス・リース取引のうち、リース取引開始日が、平成20年12月31日以前のリース取引については、通常の賃貸借取引に係る方法に準じた会計処理によっており、その内容は次のとおりであります。</p> <p>(1) リース物件の取得価額相当額、減価償却累計額相当額、減損損失累計額相当額及び期末残高相当額</p> <table border="1" style="width: 100%; border-collapse: collapse;"> <thead> <tr> <th></th> <th style="text-align: center;">取得価額 相当額 (百万円)</th> <th style="text-align: center;">減価償却 累計額 相当額 (百万円)</th> <th style="text-align: center;">減損損失 累計額 相当額 (百万円)</th> <th style="text-align: center;">期末残高 相当額 (百万円)</th> </tr> </thead> <tbody> <tr> <td>機械装置及び運搬具</td> <td style="text-align: center;">1,495</td> <td style="text-align: center;">856</td> <td style="text-align: center;">17</td> <td style="text-align: center;">621</td> </tr> <tr> <td>工具、器具及び備品</td> <td style="text-align: center;">1,245</td> <td style="text-align: center;">770</td> <td style="text-align: center;">1</td> <td style="text-align: center;">473</td> </tr> <tr> <td>ソフトウェア</td> <td style="text-align: center;">193</td> <td style="text-align: center;">118</td> <td></td> <td style="text-align: center;">74</td> </tr> <tr> <td>合計</td> <td style="text-align: center;">2,934</td> <td style="text-align: center;">1,745</td> <td style="text-align: center;">18</td> <td style="text-align: center;">1,170</td> </tr> </tbody> </table> <p>(注) 1. 取得価額相当額は、未経過リース料期末残高が有形固定資産の期末残高等に占める割合が低いいため、支払利子込み法により算定しております。</p> <p>2. ソフトウエアは、無形固定資産の「その他」に含まれております。</p> <p>(2) 未経過リース料期末残高相当額及びリース資産減損勘定の残高</p> <table style="width: 100%;"> <tr> <td style="width: 80%;">未経過リース料期末残高相当額</td> <td></td> </tr> <tr> <td>1年内</td> <td style="text-align: right;">533 百万円</td> </tr> <tr> <td>1年超</td> <td style="text-align: right;">656</td> </tr> <tr> <td>計</td> <td style="text-align: right;">1,189</td> </tr> <tr> <td>リース資産減損勘定の残高</td> <td style="text-align: right;">18 百万円</td> </tr> </table> <p>(注) 未経過リース料期末残高相当額は、未経過リース料期末残高が有形固定資産の期末残高等に占める割合が低いいため、支払利子込み法により算定しております。</p>		取得価額 相当額 (百万円)	減価償却 累計額 相当額 (百万円)	減損損失 累計額 相当額 (百万円)	期末残高 相当額 (百万円)	機械装置及び運搬具	1,495	856	17	621	工具、器具及び備品	1,245	770	1	473	ソフトウェア	193	118		74	合計	2,934	1,745	18	1,170	未経過リース料期末残高相当額		1年内	533 百万円	1年超	656	計	1,189	リース資産減損勘定の残高	18 百万円	<p>1. 所有権移転外ファイナンス・リース取引 リース資産の内容 有形固定資産 主として、「車両運搬具」及び「工具、器具及び備品」であります。 リース資産の減価償却の方法 同左</p> <p>(1) リース物件の取得価額相当額、減価償却累計額相当額、減損損失累計額相当額及び期末残高相当額</p> <table border="1" style="width: 100%; border-collapse: collapse;"> <thead> <tr> <th></th> <th style="text-align: center;">取得価額 相当額 (百万円)</th> <th style="text-align: center;">減価償却 累計額 相当額 (百万円)</th> <th style="text-align: center;">減損損失 累計額 相当額 (百万円)</th> <th style="text-align: center;">期末残高 相当額 (百万円)</th> </tr> </thead> <tbody> <tr> <td>機械装置及び運搬具</td> <td style="text-align: center;">1,177</td> <td style="text-align: center;">810</td> <td style="text-align: center;">10</td> <td style="text-align: center;">356</td> </tr> <tr> <td>工具、器具及び備品</td> <td style="text-align: center;">1,030</td> <td style="text-align: center;">786</td> <td style="text-align: center;">0</td> <td style="text-align: center;">243</td> </tr> <tr> <td>ソフトウェア</td> <td style="text-align: center;">188</td> <td style="text-align: center;">155</td> <td></td> <td style="text-align: center;">32</td> </tr> <tr> <td>合計</td> <td style="text-align: center;">2,396</td> <td style="text-align: center;">1,752</td> <td style="text-align: center;">11</td> <td style="text-align: center;">632</td> </tr> </tbody> </table> <p>(注) 1. 同左</p> <p>2. 同左</p> <p>(2) 未経過リース料期末残高相当額及びリース資産減損勘定の残高</p> <table style="width: 100%;"> <tr> <td style="width: 80%;">未経過リース料期末残高相当額</td> <td></td> </tr> <tr> <td>1年内</td> <td style="text-align: right;">367 百万円</td> </tr> <tr> <td>1年超</td> <td style="text-align: right;">276</td> </tr> <tr> <td>計</td> <td style="text-align: right;">643</td> </tr> <tr> <td>リース資産減損勘定の残高</td> <td style="text-align: right;">11 百万円</td> </tr> </table> <p>(注) 同左</p>		取得価額 相当額 (百万円)	減価償却 累計額 相当額 (百万円)	減損損失 累計額 相当額 (百万円)	期末残高 相当額 (百万円)	機械装置及び運搬具	1,177	810	10	356	工具、器具及び備品	1,030	786	0	243	ソフトウェア	188	155		32	合計	2,396	1,752	11	632	未経過リース料期末残高相当額		1年内	367 百万円	1年超	276	計	643	リース資産減損勘定の残高	11 百万円
	取得価額 相当額 (百万円)	減価償却 累計額 相当額 (百万円)	減損損失 累計額 相当額 (百万円)	期末残高 相当額 (百万円)																																																																			
機械装置及び運搬具	1,495	856	17	621																																																																			
工具、器具及び備品	1,245	770	1	473																																																																			
ソフトウェア	193	118		74																																																																			
合計	2,934	1,745	18	1,170																																																																			
未経過リース料期末残高相当額																																																																							
1年内	533 百万円																																																																						
1年超	656																																																																						
計	1,189																																																																						
リース資産減損勘定の残高	18 百万円																																																																						
	取得価額 相当額 (百万円)	減価償却 累計額 相当額 (百万円)	減損損失 累計額 相当額 (百万円)	期末残高 相当額 (百万円)																																																																			
機械装置及び運搬具	1,177	810	10	356																																																																			
工具、器具及び備品	1,030	786	0	243																																																																			
ソフトウェア	188	155		32																																																																			
合計	2,396	1,752	11	632																																																																			
未経過リース料期末残高相当額																																																																							
1年内	367 百万円																																																																						
1年超	276																																																																						
計	643																																																																						
リース資産減損勘定の残高	11 百万円																																																																						

前連結会計年度 (自 平成21年1月1日 至 平成21年12月31日)	当連結会計年度 (自 平成22年1月1日 至 平成22年12月31日)
(3) 支払リース料、リース資産減損勘定の取崩額、減価償却費相当額及び減損損失	(3) 支払リース料、リース資産減損勘定の取崩額、減価償却費相当額及び減損損失
支払リース料 609 百万円	支払リース料 504 百万円
リース資産減損勘定の取崩額 13 百万円	リース資産減損勘定の取崩額 7 百万円
減価償却費相当額 596 百万円	減価償却費相当額 497 百万円
(4) 減価償却費相当額の算定方法	(4) 減価償却費相当額の算定方法
リース期間を耐用年数とし、残存価額を零とする定額法によっております。	同左
2. オペレーティング・リース取引	2. オペレーティング・リース取引
未経過リース料	未経過リース料
1年内 77 百万円	1年内 60 百万円
1年超 98	1年超 60
計 175	計 120

(金融商品関係)

当連結会計年度(自 平成22年1月1日 至 平成22年12月31日)

1. 金融商品の状況に関する事項

(1) 金融商品に対する取組方針

当社グループは、資金運用については元本の安全性を重視し、流動性を確保した効率的な運用を通じて適正な収益性を実現することを基本方針としております。また、資金調達については、主として内部留保による方針であります。デリバティブは、後述するリスクを回避するために一部の連結子会社で利用しており、投機的な取引は行わない方針であります。

(2) 金融商品の内容及びそのリスク並びにリスク管理体制

営業債権である受取手形及び売掛金は、顧客の信用リスクに晒されておりますが、経理規程に沿って得意先別に記録し、残高を管理し、経理部への報告体制を確立することでリスク低減を図っております。海外で事業を行うにあたり生じる外貨建ての営業債権は、為替の変動リスクに晒されております。有価証券及び投資有価証券は、市場価格の変動リスクに晒されておりますが、主として業務上の関係を有する企業の株式または安全性の高い満期保有目的の債券であり、四半期ごとに時価の把握を行っております。

営業債務である支払手形及び買掛金は、そのほとんどが短期間で決済されるものであります。一部外貨建てのものについては、為替の変動リスクに晒されておりますが、同じ外貨建ての売掛金の残高の範囲内にあります。未払金に係るリスクについても同様であります。

デリバティブ取引については、一部の連結子会社で為替リスクを回避するために、為替リスク管理規程に従って利用しております。当該取引は本来の事業遂行から生じる為替リスクを対象とするものに限定しております。

(3) 金融商品の時価等に関する事項についての補足説明

金融商品の時価には、市場価格に基づく価額のほか、市場価格がない場合には合理的に算定された価額が含まれております。当該価額の算定においては変動要因を織り込んでいるため、異なる前提条件等を採用することにより、当該価額が変動することがあります。

2. 金融商品の時価等に関する事項

平成22年12月31日（当期の連結決算日）における連結貸借対照表計上額、時価及びこれらの差額については、次のとおりであります。なお、時価を把握することが極めて困難と認められるものは、次表には含めておりません。

	連結貸借対照表計上額 (百万円)	時価(百万円)	差額 (百万円)
(1) 現金及び預金	70,769	70,769	-
(2) 受取手形及び売掛金	16,409	16,409	-
(3) 有価証券及び投資有価証券	10,422	10,385	37
資産計	97,601	97,564	37
(1) 支払手形及び買掛金	10,021	10,021	-
(2) 未払金	9,580	9,580	-
(3) 未払法人税等	1,952	1,952	-
負債計	21,553	21,553	-

(注) 1. 金融商品の時価の算定方法

資産

(1) 現金及び預金、(2) 受取手形及び売掛金

これらは短期間で決済されるため、時価は帳簿価額にほぼ等しいことから、当該帳簿価額によっております。

(3) 有価証券及び投資有価証券

有価証券及び投資有価証券の時価について、株式は取引所の価格によっており、債券は金融機関から提示された価格によっております。

負債

(1) 支払手形及び買掛金、(2) 未払金、(3) 未払法人税等

これらは短期間で決済されるため、時価は帳簿価額にほぼ等しいことから、当該帳簿価額によっております。

2. 非上場株式（連結貸借対照表計上額41百万円）は、市場価格がなく、時価を把握することが極めて困難と認められるため、「(3) 有価証券及び投資有価証券」には含めておりません。

3. 金銭債権及び満期のある有価証券の連結決算日後の償還予定額

	1年以内 (百万円)	1年超5年以内 (百万円)
現金及び預金	70,769	-
受取手形及び売掛金	16,409	-
有価証券及び投資有価証券		
満期保有目的の債券		
(1) 国債・地方債等	701	-
(2) 社債	6,541	-
(3) その他	1,400	1,000
その他有価証券のうち満期があるもの	-	-
合計	95,822	1,000

(追加情報)

当連結会計年度より「金融商品に関する会計基準」（企業会計基準第10号 平成20年3月10日）及び「金融商品の時価等の開示に関する適用指針」（企業会計基準適用指針第19号 平成20年3月10日）を適用しております。

(有価証券関係)

前連結会計年度(平成21年12月31日)

1. 満期保有目的の債券で時価のあるもの

(1) 時価が連結貸借対照表計上額を超えるもの

種類	連結貸借対照表計上額 (百万円)	時価(百万円)	差額(百万円)
(1) 国債・地方債等			
(2) 社債	1,010	1,016	5
(3) その他			
合計	1,010	1,016	5

(2) 時価が連結貸借対照表計上額を超えないもの

種類	連結貸借対照表計上額 (百万円)	時価(百万円)	差額(百万円)
(1) 国債・地方債等			
(2) 社債	2,004	1,982	22
(3) その他	2,000	1,988	11
合計	4,004	3,970	34

2. その他有価証券で時価のあるもの

(1) 連結貸借対照表計上額が取得原価を超えるもの

種類	取得原価(百万円)	連結貸借対照表計上額 (百万円)	差額(百万円)
(1) 株式	342	445	103
(2) 債券			
(3) その他			
合計	342	445	103

(2) 連結貸借対照表計上額が取得原価を超えないもの

種類	取得原価(百万円)	連結貸借対照表計上額 (百万円)	差額(百万円)
(1) 株式	603	425	178
(2) 債券			
(3) その他			
合計	603	425	178

(注) 当連結会計年度において、有価証券について166百万円(その他有価証券で時価のある株式166百万円)減損処理を行っております。

なお、減損処理にあたっては、期末における時価が取得原価に比べ50%以上下落した場合には全て減損処理を行い、30~50%程度下落した場合には、回復可能性等を考慮して必要と認められた額について減損処理を行っております。

(注) 上記の他、以下のものはその他有価証券に準じた会計処理を適用している。

種類	取得原価(百万円)	連結貸借対照表計上額 (百万円)	差額(百万円)
金銭の信託	1,000	814	185

3. 時価評価されていない有価証券の内容

	連結貸借対照表計上額 (百万円)
その他有価証券	
非上場株式	43
公社債投資信託等	272

(注) 当連結会計年度において、有価証券について4百万円(その他有価証券で時価のない株式4百万円)減損処理を行っております。

4. 満期保有目的の債券の今後の償還予定額

	1年以内 (百万円)	1年超5年以内 (百万円)	5年超10年以内 (百万円)	10年超 (百万円)
(1) 国債・地方債等				
(2) 社債	2,000	1,000		
(3) その他	1,000	1,000		
合計	3,000	2,000		

当連結会計年度(平成22年12月31日)

1. 満期保有目的の債券

(1) 時価が連結貸借対照表計上額を超えるもの

種類	連結貸借対照表計上額 (百万円)	時価(百万円)	差額(百万円)
(1) 国債・地方債等			
(2) 社債	1,331	1,332	0
(3) その他			
合計	1,331	1,332	0

(2) 時価が連結貸借対照表計上額を超えないもの

種類	連結貸借対照表計上額 (百万円)	時価(百万円)	差額(百万円)
(1) 国債・地方債等	701	686	14
(2) 社債	5,210	5,196	13
(3) その他	2,400	2,390	9
合計	8,311	8,273	38

2. その他有価証券

(1) 連結貸借対照表計上額が取得原価を超えるもの

種類	連結貸借対照表計上額 (百万円)	取得原価(百万円)	差額(百万円)
(1) 株式	415	337	77
(2) 債券			
(3) その他			
合計	415	337	77

(2) 連結貸借対照表計上額が取得原価を超えないもの

種類	連結貸借対照表計上額 (百万円)	取得原価(百万円)	差額(百万円)
(1) 株式	364	380	15
(2) 債券			
(3) その他			
合計	364	380	15

(注) 非上場株式(連結貸借対照表計上額41百万円)については、市場価格がなく、時価を把握することが極めて困難と認められることから、上表の「その他有価証券」には含めておりません。

3. 当連結会計年度中に売却したその他有価証券(自平成22年1月1日至平成22年12月31日)

種類	売却額(百万円)	売却益の合計額 (百万円)	売却損の合計額 (百万円)
(1) 株式	15	3	0
(2) 債券			
(3) その他			
合計	15	3	0

4. 減損処理を行った有価証券

当連結会計年度において、有価証券について225百万円(その他有価証券で時価のある株式225百万円)減損処理を行っております。

なお、減損処理にあたっては、期末における時価が取得原価に比べ50%以上下落した場合には全て減損処理を行い、30~50%程度下落した場合には、回復可能性等を考慮して必要と認められた額について減損処理を行うこととしております。

(デリバティブ取引関係)

前連結会計年度(自平成21年1月1日至平成21年12月31日)

当社グループはデリバティブ取引を全く利用していないため、該当事項はありません。

当連結会計年度(自平成22年1月1日至平成22年12月31日)

重要性が乏しいため、記載を省略しております。

(退職給付関係)

前連結会計年度 (自平成21年1月1日 至平成21年12月31日)	当連結会計年度 (自平成22年1月1日 至平成22年12月31日)																																																												
<p>1. 採用している退職給付制度の概要</p> <p>当社及び一部の国内連結子会社は、確定給付型の制度として、適格退職年金制度及び退職一時金制度を設けておりましたが、平成21年10月より退職一時金制度の一部を確定拠出年金制度及び確定給付企業年金制度へ移行するとともに、適格退職年金制度を、確定給付企業年金制度へ移行しております。また、当社におきましては退職給付信託を設けております。</p> <p>なお、一部の海外子会社におきましても確定拠出型の退職給付制度を設けております。</p>	<p>1. 採用している退職給付制度の概要</p> <p>当社及び一部の国内連結子会社は、確定給付型の制度として、確定給付企業年金制度及び退職一時金制度を設けており、確定拠出型の制度として、確定拠出年金制度を設けております。また、当社におきましては退職給付信託を設けております。</p> <p>なお、一部の海外子会社におきましても確定拠出型の退職給付制度を設けております。</p> <p>平成21年10月より退職一時金制度の一部を確定拠出年金制度及び確定給付企業年金制度へ移行するとともに、適格退職年金制度を、確定給付企業年金制度へ移行しております。</p>																																																												
<p>2. 退職給付債務に関する事項(平成21年12月31日)</p> <table style="width: 100%; border-collapse: collapse;"> <tr> <td style="width: 80%;">イ. 退職給付債務</td> <td style="text-align: right;">19,964</td> <td style="text-align: right;">百万円</td> </tr> <tr> <td>ロ. 年金資産</td> <td style="text-align: right;">7,637</td> <td></td> </tr> <tr> <td>(うち退職給付信託における年金資産)</td> <td style="text-align: right;">(1,048)</td> <td></td> </tr> <tr> <td colspan="3"><hr/></td> </tr> <tr> <td>ハ. 未積立退職給付債務(イ+ロ)</td> <td style="text-align: right;">12,326</td> <td></td> </tr> <tr> <td>ニ. 未認識数理計算上の差異(債務の増加額)</td> <td style="text-align: right;">2,753</td> <td></td> </tr> <tr> <td>ホ. 未認識過去勤務債務(債務の減額)</td> <td style="text-align: right;">2,666</td> <td></td> </tr> <tr> <td colspan="3"><hr/></td> </tr> <tr> <td>ヘ. 退職給付引当金(ハ+ニ+ホ)</td> <td style="text-align: right;">12,239</td> <td></td> </tr> </table> <p>退職一時金制度の一部を確定拠出年金制度及び確定給付企業年金制度へ移行するとともに、適格退職年金制度を、確定給付企業年金制度へ移行しております。本移行に伴う影響額は、「退職給付制度一部終了益」として特別利益に147百万円計上しております。</p> <p>また、確定拠出年金制度への資産移管額は3,918百万円であり、8年間で移管する予定であります。</p> <p>なお、当連結会計年度末時点の未移管額3,428百万円は、未払金(流動負債の「その他」)及び長期未払金(固定負債の「その他」)に計上しております。</p>	イ. 退職給付債務	19,964	百万円	ロ. 年金資産	7,637		(うち退職給付信託における年金資産)	(1,048)		<hr/>			ハ. 未積立退職給付債務(イ+ロ)	12,326		ニ. 未認識数理計算上の差異(債務の増加額)	2,753		ホ. 未認識過去勤務債務(債務の減額)	2,666		<hr/>			ヘ. 退職給付引当金(ハ+ニ+ホ)	12,239		<p>2. 退職給付債務に関する事項(平成22年12月31日)</p> <table style="width: 100%; border-collapse: collapse;"> <tr> <td style="width: 80%;">イ. 退職給付債務</td> <td style="text-align: right;">20,760</td> <td style="text-align: right;">百万円</td> </tr> <tr> <td>ロ. 年金資産</td> <td style="text-align: right;">8,215</td> <td></td> </tr> <tr> <td>(うち退職給付信託における年金資産)</td> <td style="text-align: right;">(1,063)</td> <td></td> </tr> <tr> <td colspan="3"><hr/></td> </tr> <tr> <td>ハ. 未積立退職給付債務(イ+ロ)</td> <td style="text-align: right;">12,545</td> <td></td> </tr> <tr> <td>ニ. 未認識数理計算上の差異(債務の増加額)</td> <td style="text-align: right;">2,403</td> <td></td> </tr> <tr> <td>ホ. 未認識過去勤務債務(債務の減額)</td> <td style="text-align: right;">2,393</td> <td></td> </tr> <tr> <td colspan="3"><hr/></td> </tr> <tr> <td>ヘ. 退職給付引当金(ハ+ニ+ホ)</td> <td style="text-align: right;">12,534</td> <td></td> </tr> </table>	イ. 退職給付債務	20,760	百万円	ロ. 年金資産	8,215		(うち退職給付信託における年金資産)	(1,063)		<hr/>			ハ. 未積立退職給付債務(イ+ロ)	12,545		ニ. 未認識数理計算上の差異(債務の増加額)	2,403		ホ. 未認識過去勤務債務(債務の減額)	2,393		<hr/>			ヘ. 退職給付引当金(ハ+ニ+ホ)	12,534							
イ. 退職給付債務	19,964	百万円																																																											
ロ. 年金資産	7,637																																																												
(うち退職給付信託における年金資産)	(1,048)																																																												
<hr/>																																																													
ハ. 未積立退職給付債務(イ+ロ)	12,326																																																												
ニ. 未認識数理計算上の差異(債務の増加額)	2,753																																																												
ホ. 未認識過去勤務債務(債務の減額)	2,666																																																												
<hr/>																																																													
ヘ. 退職給付引当金(ハ+ニ+ホ)	12,239																																																												
イ. 退職給付債務	20,760	百万円																																																											
ロ. 年金資産	8,215																																																												
(うち退職給付信託における年金資産)	(1,063)																																																												
<hr/>																																																													
ハ. 未積立退職給付債務(イ+ロ)	12,545																																																												
ニ. 未認識数理計算上の差異(債務の増加額)	2,403																																																												
ホ. 未認識過去勤務債務(債務の減額)	2,393																																																												
<hr/>																																																													
ヘ. 退職給付引当金(ハ+ニ+ホ)	12,534																																																												
<p>3. 退職給付費用に関する事項</p> <table style="width: 100%; border-collapse: collapse;"> <tr> <td style="width: 80%;">イ. 勤務費用</td> <td style="text-align: right;">1,583</td> <td style="text-align: right;">百万円</td> </tr> <tr> <td>ロ. 利息費用</td> <td style="text-align: right;">507</td> <td></td> </tr> <tr> <td>ハ. 期待運用収益</td> <td style="text-align: right;">158</td> <td></td> </tr> <tr> <td>ニ. 数理計算上の差異の費用処理額</td> <td style="text-align: right;">450</td> <td></td> </tr> <tr> <td>ホ. 過去勤務債務の費用処理額</td> <td style="text-align: right;">68</td> <td></td> </tr> <tr> <td colspan="3"><hr/></td> </tr> <tr> <td>ヘ. 退職給付費用(イ+ロ+ハ+ニ+ホ)</td> <td style="text-align: right;">2,314</td> <td></td> </tr> <tr> <td>ト. 確定拠出年金への掛金支払額</td> <td style="text-align: right;">191</td> <td></td> </tr> <tr> <td>チ. 確定拠出年金制度への移行に伴う損益</td> <td style="text-align: right;">147</td> <td></td> </tr> <tr> <td colspan="3"><hr/></td> </tr> <tr> <td>リ. 計(ヘ+ト+チ)</td> <td style="text-align: right;">2,358</td> <td></td> </tr> </table>	イ. 勤務費用	1,583	百万円	ロ. 利息費用	507		ハ. 期待運用収益	158		ニ. 数理計算上の差異の費用処理額	450		ホ. 過去勤務債務の費用処理額	68		<hr/>			ヘ. 退職給付費用(イ+ロ+ハ+ニ+ホ)	2,314		ト. 確定拠出年金への掛金支払額	191		チ. 確定拠出年金制度への移行に伴う損益	147		<hr/>			リ. 計(ヘ+ト+チ)	2,358		<p>3. 退職給付費用に関する事項</p> <table style="width: 100%; border-collapse: collapse;"> <tr> <td style="width: 80%;">イ. 勤務費用</td> <td style="text-align: right;">1,265</td> <td style="text-align: right;">百万円</td> </tr> <tr> <td>ロ. 利息費用</td> <td style="text-align: right;">397</td> <td></td> </tr> <tr> <td>ハ. 期待運用収益</td> <td style="text-align: right;">175</td> <td></td> </tr> <tr> <td>ニ. 数理計算上の差異の費用処理額</td> <td style="text-align: right;">451</td> <td></td> </tr> <tr> <td>ホ. 過去勤務債務の費用処理額</td> <td style="text-align: right;">273</td> <td></td> </tr> <tr> <td colspan="3"><hr/></td> </tr> <tr> <td>ヘ. 退職給付費用(イ+ロ+ハ+ニ+ホ)</td> <td style="text-align: right;">1,665</td> <td></td> </tr> <tr> <td>ト. 確定拠出年金への掛金支払額</td> <td style="text-align: right;">470</td> <td></td> </tr> <tr> <td>チ. 計(ヘ+ト)</td> <td style="text-align: right;">2,136</td> <td></td> </tr> </table>	イ. 勤務費用	1,265	百万円	ロ. 利息費用	397		ハ. 期待運用収益	175		ニ. 数理計算上の差異の費用処理額	451		ホ. 過去勤務債務の費用処理額	273		<hr/>			ヘ. 退職給付費用(イ+ロ+ハ+ニ+ホ)	1,665		ト. 確定拠出年金への掛金支払額	470		チ. 計(ヘ+ト)	2,136	
イ. 勤務費用	1,583	百万円																																																											
ロ. 利息費用	507																																																												
ハ. 期待運用収益	158																																																												
ニ. 数理計算上の差異の費用処理額	450																																																												
ホ. 過去勤務債務の費用処理額	68																																																												
<hr/>																																																													
ヘ. 退職給付費用(イ+ロ+ハ+ニ+ホ)	2,314																																																												
ト. 確定拠出年金への掛金支払額	191																																																												
チ. 確定拠出年金制度への移行に伴う損益	147																																																												
<hr/>																																																													
リ. 計(ヘ+ト+チ)	2,358																																																												
イ. 勤務費用	1,265	百万円																																																											
ロ. 利息費用	397																																																												
ハ. 期待運用収益	175																																																												
ニ. 数理計算上の差異の費用処理額	451																																																												
ホ. 過去勤務債務の費用処理額	273																																																												
<hr/>																																																													
ヘ. 退職給付費用(イ+ロ+ハ+ニ+ホ)	1,665																																																												
ト. 確定拠出年金への掛金支払額	470																																																												
チ. 計(ヘ+ト)	2,136																																																												

(税効果会計関係)

前連結会計年度 (平成21年12月31日)	当連結会計年度 (平成22年12月31日)
1. 繰延税金資産及び繰延税金負債の発生の主な原因別の内訳 (単位:百万円)	1. 繰延税金資産及び繰延税金負債の発生の主な原因別の内訳 (単位:百万円)
繰延税金資産	繰延税金資産
たな卸資産 315	たな卸資産 413
賞与引当金 784	賞与引当金 818
退職給付引当金 5,355	退職給付引当金 5,516
役員退職慰労引当金 155	役員退職慰労引当金 162
製品保証引当金 516	製品保証引当金 390
有形固定資産 474	有形固定資産 496
無形固定資産 148	無形固定資産 142
未払金及び未払費用 1,828	未払金及び未払費用 1,566
繰越欠損金 151	繰越欠損金 60
投資有価証券 35	投資有価証券 24
その他有価証券評価差額金 113	その他有価証券評価差額金 78
契約損失引当金 409	その他 270
その他 503	繰延税金資産小計 9,940
繰延税金資産小計 10,792	評価性引当額 397
評価性引当額 1,041	繰延税金資産合計 9,543
繰延税金資産合計 9,750	繰延税金負債
繰延税金負債	特別償却準備金 16
特別償却準備金 14	買収による時価評価差額 90
買収による時価評価差額 103	有形固定資産 195
有形固定資産 477	無形固定資産 2,443
無形固定資産 2,589	海外子会社の未分配利益 181
海外子会社の未分配利益 230	関係会社株式売却に係る税効果 486
関係会社株式売却に係る税効果 486	その他 299
その他 264	繰延税金負債合計 3,713
繰延税金負債合計 4,165	繰延税金資産の純額 5,829
繰延税金資産の純額 5,585	
平成21年12月31日現在の繰延税金資産の純額は、連結貸借対照表の以下の項目に含まれております。	平成22年12月31日現在の繰延税金資産の純額は、連結貸借対照表の以下の項目に含まれております。
流動資産 - 繰延税金資産 2,425	流動資産 - 繰延税金資産 2,281
固定資産 - 繰延税金資産 6,596	固定資産 - 繰延税金資産 6,706
流動負債 - 繰延税金負債	流動負債 - 繰延税金負債
固定負債 - 繰延税金負債 3,436	固定負債 - 繰延税金負債 3,158
2. 法定実効税率と税効果会計適用後の法人税等の負担率との間に重要な差異があるときの、当該差異の原因となった主な項目別の内訳	2. 法定実効税率と税効果会計適用後の法人税等の負担率との間に重要な差異があるときの、当該差異の原因となった主な項目別の内訳
法定実効税率 39.77%	法定実効税率 39.77%
交際費等永久に損金に算入されない項目 0.41	交際費等永久に損金に算入されない項目 0.19
受取配当金等永久に益金に算入されない項目 2.73	受取配当金等永久に益金に算入されない項目 0.02
住民税均等割 0.83	住民税均等割 0.55
当社と子会社の実効税率の差異 2.54	当社と子会社の実効税率の差異 1.12
米国財務会計基準審議会解釈指針第48号適用の影響 1.91	米国財務会計基準審議会解釈指針第48号適用の影響 0.87
繰延税金資産未認識額 9.52	繰延税金資産未認識額 0.26
試験研究費等の税額控除額 9.54	試験研究費等の税額控除額 4.19
その他 2.04	その他 0.12
税効果会計適用後の法人税等の負担率 44.75	税効果会計適用後の法人税等の負担率 36.19

(ストック・オプション等関係)

前連結会計年度(自平成21年1月1日至平成21年12月31日)

当連結会計年度における費用計上額及び科目名

株式報酬費用 百万円

1. スtock・オプションの内容、規模及びその変動状況

(1) スtock・オプションの内容

平成18年9月26日定時株主総会決議 ストック・オプション	
付与対象者の区分及び数	当社取締役 7名 子会社取締役 25名
ストック・オプション数 ()	普通株式 438,000株
付与日	平成18年10月2日
権利確定条件	新株予約権の割当を受けた者は、権利行使時においても、当社または当社の子会社の取締役その他委任関係にある役職者もしくは使用人の地位にあることを要す。ただし、当該地位を任期満了により退任した場合、定年退職その他正当な理由のある場合にはこの限りではない。 新株予約権行使日の前日の証券取引所における当社株式の終値が、行使価額の1.0倍以上であることを要する。
対象勤務期間	2年3か月(自平成18年10月2日至平成20年12月31日)
権利行使期間	自平成21年1月1日至平成27年12月31日

当連結会計年度において存在したストック・オプションを対象とし、ストック・オプションの数については、株式数に換算して記載しております。

(2) スtock・オプションの規模及びその変動状況

ストック・オプションの数

平成18年9月26日定時株主総会決議 ストック・オプション	
権利確定前 (株)	
前連結会計年度末	
付与	
失効	
権利確定	
未確定残	
権利確定後 (株)	
前連結会計年度末	432,000
権利確定	
権利行使	
失効	
未行使残	432,000

単価情報

平成18年9月26日定時株主総会決議 ストック・オプション	
権利行使価格 (円)	1,220
行使時平均株価 (円)	
公正な評価単価(付与日)(円)	

2. スtock・オプションの権利確定数の見積方法

該当事項はありません。

当連結会計年度（自 平成22年 1月 1日 至 平成22年12月31日）

当連結会計年度における費用計上額及び科目名

該当事項はありません。

1. スtock・オプションの内容、規模及びその変動状況

(1) スtock・オプションの内容

平成18年 9月26日定時株主総会決議 Stock・オプション	
付与対象者の区分及び数	当社取締役 7名 子会社取締役 25名
Stock・オプション数（ ）	普通株式 438,000株
付与日	平成18年10月 2日
権利確定条件	新株予約権の割当を受けた者は、権利行使時においても、当社または当社の子会社の取締役その他委任関係にある役職者もしくは使用人の地位にあることを要す。ただし、当該地位を任期満了により退任した場合、定年退職その他正当な理由のある場合にはこの限りではない。 新株予約権行使日の前日の証券取引所における当社株式の終値が、行使価額の1.0倍以上であることを要する。
対象勤務期間	2年 3か月（自 平成18年10月 2日 至 平成20年12月31日）
権利行使期間	自 平成21年 1月 1日 至 平成27年12月31日

当連結会計年度において存在したStock・オプションを対象とし、Stock・オプションの数については、株式数に換算して記載しております。

(2) Stock・オプションの規模及びその変動状況

Stock・オプションの数

平成18年 9月26日定時株主総会決議 Stock・オプション	
権利確定前（株）	
前連結会計年度末	
付与	
失効	
権利確定	
未確定残	
権利確定後（株）	
前連結会計年度末	432,000
権利確定	
権利行使	3,000
失効	10,000
未行使残	419,000

単価情報

平成18年 9月26日定時株主総会決議 Stock・オプション	
権利行使価格（円）	1,220
行使時平均株価（円）	1,565
公正な評価単価（付与日）（円）	

2. Stock・オプションの権利確定数の見積方法

該当事項はありません。

(企業結合等関係)

前連結会計年度(自平成21年1月1日至平成21年12月31日)

該当事項はありません。

当連結会計年度(自平成22年1月1日至平成22年12月31日)

当連結会計年度に行われた企業結合については、重要性が乏しいため記載を省略しております。

(賃貸等不動産関係)

賃貸等不動産の総額に重要性がないため、記載を省略しております。

(追加情報)

当連結会計年度より、「賃貸等不動産の時価等の開示に関する会計基準」(企業会計基準第20号平成20年11月28日)及び「賃貸等不動産の時価等の開示に関する会計基準の適用指針」(企業会計基準適用指針第23号平成20年11月28日)を適用しております。

(セグメント情報)

【事業の種類別セグメント情報】

前連結会計年度(自平成21年1月1日至平成21年12月31日)及び当連結会計年度(自平成22年1月1日至平成22年12月31日)

当社グループの事業内容は、電気機械機器の製造及び販売並びに保守サービスであり、その製品の種類・性質・製造方法・販売市場等の類似性を考慮すると、単一のセグメントによっているため、該当事項はありません。

【所在地別セグメント情報】

前連結会計年度(自平成21年1月1日至平成21年12月31日)

	日本 (百万円)	北中米 (百万円)	その他の地 域 (百万円)	計 (百万円)	消去又は全 社 (百万円)	連結 (百万円)
売上高及び営業損益						
売上高						
(1) 外部顧客に対する売上高	126,204	22,241	11,845	160,291		160,291
(2) セグメント間の内部売上高又は振替高	2,496	1,628	959	5,085	5,085	
計	128,701	23,870	12,804	165,376	5,085	160,291
営業費用	113,618	22,106	12,933	148,658	2,893	151,552
営業利益(営業損失)	15,082	1,764	128	16,718	7,979	8,738
資産	156,988	23,156	16,669	196,814	20,469	176,345

(注) 1. 国又は地域の区分は、地理的近接度によっております。

2. 本国以外の区分に属する主な国又は地域は次のとおりであります。

(1) 北中米.....米国、カナダ、メキシコ

(2) その他の地域.....欧州、東南アジア他

3. 営業費用のうち消去又は全社の項目に含めた配賦不能営業費用の金額は、8,041百万円であり、その主なものは、基礎研究開発費、当社の総務・経理部門等の管理部門に係る費用であります。

4. 資産のうち、消去又は全社の項目に含めた全社資産の金額は、7,610百万円であり、その主なものは、当社での余資運用資金、管理部門に係る資産等であります。

5. 会計方針の変更

(棚卸資産の評価に関する会計基準)

「連結財務諸表作成のための基本となる重要な事項」4.(1)に記載のとおり、当連結会計年度より「棚卸資産の評価に関する会計基準」(企業会計基準第9号平成18年7月5日公表分)を適用しております。この変更に伴い、従来の方法によった場合に比べて、営業利益が日本で37百万円減少しております。

当連結会計年度(自平成22年1月1日至平成22年12月31日)

	日本 (百万円)	北中米 (百万円)	その他の地 域 (百万円)	計 (百万円)	消去又は全 社 (百万円)	連結 (百万円)
売上高及び営業損益						
売上高						
(1) 外部顧客に対する売上高	130,873	25,201	13,303	169,379		169,379
(2) セグメント間の内部売上高又は振替高	3,078	2,031	1,129	6,239	6,239	
計	133,952	27,233	14,433	175,618	6,239	169,379
営業費用	115,880	24,098	13,959	153,938	1,598	155,537
営業利益	18,071	3,134	473	21,679	7,837	13,842
資産	162,324	21,975	15,833	200,133	18,890	181,243

- (注) 1. 国又は地域の区分は、地理的近接度によっております。
 2. 本国以外の区分に属する主な国又は地域は次のとおりであります。
 (1) 北中米.....米国、カナダ、メキシコ
 (2) その他の地域.....欧州、東南アジア他
 3. 営業費用のうち消去又は全社の項目に含めた配賦不能営業費用の金額は、7,851百万円であり、その主なものは、基礎研究開発費、当社の総務・経理部門等の管理部門に係る費用であります。
 4. 資産のうち、消去又は全社の項目に含めた全社資産の金額は、7,618百万円であり、その主なものは、当社での余資運用資金、管理部門に係る資産等であります。

【海外売上高】

前連結会計年度(自平成21年1月1日至平成21年12月31日)

	北中米	その他の地域	計
海外売上高(百万円)	22,225	12,253	34,478
連結売上高(百万円)	-	-	160,291
連結売上高に占める海外売上高の割合(%)	13.9	7.6	21.5

- (注) 1. 国又は地域の区分は、地理的近接度によっております。
 2. 各区分に属する主な国又は地域は次のとおりであります。
 (1) 北中米.....米国、カナダ、メキシコ
 (2) その他の地域.....欧州、東南アジア他
 3. 海外売上高は、当社及び連結子会社の本邦以外の国又は地域における売上高であります。

当連結会計年度(自平成22年1月1日至平成22年12月31日)

	北中米	その他の地域	計
海外売上高(百万円)	25,158	13,730	38,889
連結売上高(百万円)	-	-	169,379
連結売上高に占める海外売上高の割合(%)	14.9	8.1	23.0

- (注) 1. 国又は地域の区分は、地理的近接度によっております。
 2. 各区分に属する主な国又は地域は次のとおりであります。
 (1) 北中米.....米国、カナダ、メキシコ
 (2) その他の地域.....欧州、東南アジア他
 3. 海外売上高は、当社及び連結子会社の本邦以外の国又は地域における売上高であります。

【関連当事者情報】

前連結会計年度（自 平成21年1月1日 至 平成21年12月31日）

関連当事者との取引は、重要性がないため記載しておりません。
（追加情報）

当連結会計年度より、「関連当事者の開示に関する会計基準」（企業会計基準第11号 平成18年10月17日）及び「関連当事者の開示に関する会計基準の適用指針」（企業会計基準適用指針第13号 平成18年10月17日）を適用しております。

なお、これによる開示対象範囲の変更はありません。

当連結会計年度（自 平成22年1月1日 至 平成22年12月31日）

関連当事者との取引は、重要性がないため記載しておりません。

(1株当たり情報)

前連結会計年度 (自平成21年1月1日 至平成21年12月31日)	当連結会計年度 (自平成22年1月1日 至平成22年12月31日)
1株当たり純資産額 1,456円85銭	1株当たり純資産額 1,528円96銭
1株当たり当期純利益金額 67円96銭	1株当たり当期純利益金額 123円31銭
なお、潜在株式調整後1株当たり当期純利益金額については、希薄化効果を有している潜在株式が存在しないため記載しておりません。	潜在株式調整後1株当たり当期純利益金額 123円20銭

(注) 1株当たり当期純利益金額及び潜在株式調整後1株当たり当期純利益金額の算定上の基礎は、以下のとおりであります。

	前連結会計年度 (自平成21年1月1日 至平成21年12月31日)	当連結会計年度 (自平成22年1月1日 至平成22年12月31日)
1株当たり当期純利益金額		
当期純利益(百万円)	4,896	8,884
普通株主に帰属しない金額(百万円)		
普通株式に係る当期純利益(百万円)	4,896	8,884
期中平均株式数(千株)	72,052	72,052
潜在株式調整後1株当たり当期純利益金額		
当期純利益調整額(百万円)		
普通株式増加数(千株)		67
(うち新株予約権方式によるストックオプション)		(67)
希薄化効果を有しないため、潜在株式調整後1株当たり当期純利益の算定に含めなかった潜在株式の概要	平成18年9月26日定時株主総会決議による自己株式取得方式のストックオプション(新株予約権の数432個、普通株式の数432千株)	

(重要な後発事象)

該当事項はありません。

【連結附属明細表】

【社債明細表】

該当事項はありません。

【借入金等明細表】

区分	前期末残高 (百万円)	当期末残高 (百万円)	平均利率 (%)	返済期限
短期借入金				
1年以内に返済予定の長期借入金	6	4	1.00	
1年以内に返済予定のリース債務	8	33		
長期借入金 (1年以内に返済予定のものを除く。)	4			
リース債務 (1年以内に返済予定のものを除く。)	35	78		平成24年～30年
その他有利子負債				
合計	56	117		

(注) 1. 平均利率については、期末借入金残高に対する加重平均利率を記載しております。

2. リース債務の平均利率については、リース料総額に含まれる利息相当額を控除する前の金額でリース債務を連結貸借対照表に計上しているため、記載しておりません。

3. リース債務(1年以内に返済予定のものを除く。)の連結決算日後5年間の返済予定額は以下のとおりであります。

	1年超2年以内 (百万円)	2年超3年以内 (百万円)	3年超4年以内 (百万円)	4年超5年以内 (百万円)
リース債務	27	24	19	5

(2)【その他】

当連結会計年度における四半期情報

	第1四半期 自平成22年1月1日 至平成22年3月31日	第2四半期 自平成22年4月1日 至平成22年6月30日	第3四半期 自平成22年7月1日 至平成22年9月30日	第4四半期 自平成22年10月1日 至平成22年12月31日
売上高(百万円)	40,014	44,295	46,116	38,953
税金等調整前四半期純利益 金額(百万円)	2,835	5,482	4,701	899
四半期純利益金額 (百万円)	1,596	3,374	2,734	1,179
1株当たり四半期純利益金 額(円)	22.16	46.83	37.95	16.37

決算日後の状況

平成23年3月11日に発生いたしました東北地方太平洋沖地震による、業績に与える影響額は、現在調査中であり、未確定であります。

訴訟

国内連結子会社であるホシザキ東海㈱において、平成17年11月より商社の提案する商流に参加する形で当該取引に係る支払及び回収を行い手数料収入を得ておりましたが、平成19年8月から入金が滞っており、当該取引の実態及び債権の回収可能性に疑義が生じておりました。当社グループとしては、取引の経緯から当該貸倒リスクはホシザキ東海㈱が本来負担すべき性格のものではないと考えており、商社に対して転リース料請求訴訟を提訴しておりました。

本訴訟に関し、商社が和解金1,293百万円を支払うことで平成22年5月10日に和解が成立いたしました。

また、当該取引に係るリース物件の撤去費用等について、保管先へ270百万円を支払うことで平成22年12月21日に解決いたしました。

2【財務諸表等】
(1)【財務諸表】
【貸借対照表】

(単位：百万円)

	前事業年度 (平成21年12月31日)	当事業年度 (平成22年12月31日)
資産の部		
流動資産		
現金及び預金	36,220	41,340
受取手形	2 918	2 972
売掛金	1 7,923	1 8,783
有価証券	3,010	8,643
商品及び製品	1,805	1,690
仕掛品	982	991
原材料及び貯蔵品	1,418	1,446
前払費用	120	113
繰延税金資産	795	628
短期貸付金	1 1,264	-
その他	2,442	3,633
流動資産合計	56,901	68,242
固定資産		
有形固定資産		
建物	17,713	17,761
減価償却累計額	12,156	12,551
建物（純額）	5,557	5,209
構築物	1,379	1,410
減価償却累計額	1,129	1,153
構築物（純額）	249	257
機械及び装置	14,572	14,668
減価償却累計額	12,211	12,404
機械及び装置（純額）	2,361	2,264
車両運搬具	312	316
減価償却累計額	280	291
車両運搬具（純額）	31	25
工具、器具及び備品	12,989	12,755
減価償却累計額	11,976	11,993
工具、器具及び備品（純額）	1,013	761
土地	6,196	6,181
建設仮勘定	194	47
有形固定資産合計	15,604	14,747
無形固定資産		
特許権	0	0
ソフトウェア	1,774	2,871
その他	865	36
無形固定資産合計	2,640	2,908

	前事業年度 (平成21年12月31日)	当事業年度 (平成22年12月31日)
投資その他の資産		
投資有価証券	2,877	1,790
関係会社株式	17,452	17,863
金銭の信託	814	-
出資金	24	24
関係会社出資金	1,996	1,996
従業員に対する長期貸付金	29	23
関係会社長期貸付金	7,460	5,500
長期前払費用	22	22
繰延税金資産	2,263	2,176
長期預金	4,000	4,000
その他	98	943
貸倒引当金	5	5
投資その他の資産合計	37,033	34,335
固定資産合計	55,278	51,991
資産合計	112,180	120,234
負債の部		
流動負債		
支払手形	2,234	2,378
買掛金	2,535	2,667
短期借入金	11,451 ₁	15,531 ₁
未払金	6,492	7,354
未払費用	319	328
未払法人税等	1,460	996
未払消費税等	148	-
前受金	0	-
預り金	344	399
前受収益	3	3
賞与引当金	501	567
製品保証引当金	798	463
その他	-	212
流動負債合計	26,290	30,903
固定負債		
関係会社長期借入金	-	900
退職給付引当金	2,458	2,516
役員退職慰労引当金	167	178
その他	969	738
固定負債合計	3,595	4,333
負債合計	29,885	35,237

	前事業年度 (平成21年12月31日)	当事業年度 (平成22年12月31日)
純資産の部		
株主資本		
資本金	7,772	7,774
資本剰余金		
資本準備金	5,603	5,605
その他資本剰余金	8,691	8,691
資本剰余金合計	14,294	14,296
利益剰余金		
利益準備金	850	850
その他利益剰余金		
特別償却準備金	21	23
別途積立金	52,084	54,084
繰越利益剰余金	7,418	8,076
利益剰余金合計	60,373	63,034
自己株式	0	0
株主資本合計	82,441	85,105
評価・換算差額等		
その他有価証券評価差額金	146	108
評価・換算差額等合計	146	108
純資産合計	82,294	84,997
負債純資産合計	112,180	120,234

【損益計算書】

(単位：百万円)

	前事業年度 (自 平成21年 1月 1日 至 平成21年12月31日)	当事業年度 (自 平成22年 1月 1日 至 平成22年12月31日)
売上高	1 52,189	1 56,018
売上原価		
製品期首たな卸高	3,030	1,805
当期製品製造原価	3 31,728	3 33,887
当期商品仕入高	6,420	6,743
合計	41,179	42,436
製品期末たな卸高	1,805	1,690
他勘定振替高	2 236	2 264
たな卸資産廃棄損	46	70
製品売上原価	39,184	40,552
売上総利益	13,005	15,465
販売費及び一般管理費	3, 4 8,978	3, 4 8,816
営業利益	4,026	6,649
営業外収益		
受取利息	1 374	1 240
受取配当金	1 646	-
受取手数料	-	1 165
受取ロイヤリティー	-	1 124
為替差益	193	-
その他	1 536	1 436
営業外収益合計	1,751	966
営業外費用		
支払利息	1 15	-
寄付金	53	-
為替差損	-	1,147
その他	15	146
営業外費用合計	84	1,294
経常利益	5,693	6,321
特別利益		
ゴルフ会員権売却益	2	-
製品保証引当金戻入額	-	242
その他	0	5
特別利益合計	2	247
特別損失		
固定資産廃棄損	5 82	5 67
投資有価証券評価損	165	225
退職給付制度一部終了損	34	-
その他	42	26
特別損失合計	324	319
税引前当期純利益	5,371	6,250
法人税、住民税及び事業税	1,931	1,927
法人税等調整額	420	220
法人税等合計	1,511	2,147
当期純利益	3,860	4,102

【製造原価明細書】

区分	注記 番号	前事業年度 (自平成21年1月1日 至平成21年12月31日)			当事業年度 (自平成22年1月1日 至平成22年12月31日)		
		金額(百万円)		構成比 (%)	金額(百万円)		構成比 (%)
材料費							
1. 期首材料たな卸高		1,655			1,360		
2. 当期材料仕入高		20,977			23,215		
合計		22,632			24,575		
3. 期末材料たな卸高		1,360	21,272	66.3	1,388	23,186	67.8
労務費			5,978	18.6		6,196	18.1
経費							
1. 外注加工費		191			103		
2. 研究費		1,395			1,429		
3. 減価償却費		1,453			1,440		
4. その他の経費		1,797	4,837	15.1	1,833	4,806	14.1
当期総製造費用			32,088	100.0		34,190	100.0
期首仕掛品たな卸高			867			982	
合計			32,956			35,172	
期末仕掛品たな卸高			982			991	
他勘定振替高			244			293	
当期製品製造原価			31,728			33,887	

(原価計算の方法)

当社の原価計算方法は、組別工程別総合原価計算であります。

他勘定振替高の内訳

	(単位：百万円)	
	前事業年度	当事業年度
固定資産	151	135
作業屑	49	86
その他	44	70
計	<u>244</u>	<u>293</u>

【株主資本等変動計算書】

(単位：百万円)

	前事業年度 (自 平成21年 1月 1日 至 平成21年12月31日)	当事業年度 (自 平成22年 1月 1日 至 平成22年12月31日)
株主資本		
資本金		
前期末残高	7,772	7,772
当期変動額		
新株の発行（新株予約権の行使）	-	1
当期変動額合計	-	1
当期末残高	7,772	7,774
資本剰余金		
資本準備金		
前期末残高	5,603	5,603
当期変動額		
新株の発行（新株予約権の行使）	-	1
当期変動額合計	-	1
当期末残高	5,603	5,605
その他資本剰余金		
前期末残高	8,691	8,691
当期末残高	8,691	8,691
利益剰余金		
利益準備金		
前期末残高	850	850
当期末残高	850	850
その他利益剰余金		
特別償却準備金		
前期末残高	40	21
当期変動額		
特別償却準備金の積立	-	15
特別償却準備金の取崩	19	12
当期変動額合計	19	2
当期末残高	21	23
別途積立金		
前期末残高	51,084	52,084
当期変動額		
別途積立金の積立	1,000	2,000
当期変動額合計	1,000	2,000
当期末残高	52,084	54,084
繰越利益剰余金		
前期末残高	5,979	7,418
当期変動額		
剰余金の配当	1,441	1,441
当期純利益	3,860	4,102
特別償却準備金の積立	-	15
特別償却準備金の取崩	19	12
別途積立金の積立	1,000	2,000
当期変動額合計	1,438	658
当期末残高	7,418	8,076

	前事業年度 (自 平成21年 1月 1日 至 平成21年12月31日)	当事業年度 (自 平成22年 1月 1日 至 平成22年12月31日)
自己株式		
前期末残高	-	0
当期変動額		
自己株式の取得	0	0
当期変動額合計	0	0
当期末残高	0	0
株主資本合計		
前期末残高	80,022	82,441
当期変動額		
新株の発行（新株予約権の行使）	-	3
剰余金の配当	1,441	1,441
当期純利益	3,860	4,102
自己株式の取得	0	0
当期変動額合計	2,419	2,664
当期末残高	82,441	85,105
評価・換算差額等		
その他有価証券評価差額金		
前期末残高	148	146
当期変動額		
株主資本以外の項目の当期変動額（純額）	1	37
当期変動額合計	1	37
当期末残高	146	108
評価・換算差額等合計		
前期末残高	148	146
当期変動額		
株主資本以外の項目の当期変動額（純額）	1	37
当期変動額合計	1	37
当期末残高	146	108
純資産合計		
前期末残高	79,873	82,294
当期変動額		
新株の発行（新株予約権の行使）	-	3
剰余金の配当	1,441	1,441
当期純利益	3,860	4,102
自己株式の取得	0	0
株主資本以外の項目の当期変動額（純額）	1	37
当期変動額合計	2,421	2,702
当期末残高	82,294	84,997

【重要な会計方針】

前事業年度 (自 平成21年 1月 1日 至 平成21年12月31日)	当事業年度 (自 平成22年 1月 1日 至 平成22年12月31日)
<p>1. 有価証券の評価基準及び評価方法</p> <p>(1) 子会社株式及び出資金 移動平均法による原価法</p> <p>(2) 満期保有目的の債券 償却原価法(定額法)</p> <p>(3) その他有価証券 時価のあるもの 決算期末日の市場価格等に基づく時価法(評価差額は全部純資産直入法により処理し、売却原価は移動平均法により算定)</p> <p>時価のないもの 移動平均法による原価法</p> <p>2. 運用目的でない金銭の信託の評価基準 時価法(評価差額は全部純資産直入法により処理)</p> <p>3. たな卸資産の評価基準及び評価方法</p> <p>(1) 評価基準.....原価法(貸借対照表価額については収益性の低下に基づく簿価切下げの方法)</p> <p>(2) 評価方法 製品・仕掛品.....総平均法 原材料・貯蔵品.....先入先出法 (会計方針の変更)</p> <p>通常の販売目的で保有するたな卸資産については、従来、製品・仕掛品は、総平均法による原価法、原材料・貯蔵品は、先入先出法による原価法によっておりましたが、当事業年度より「棚卸資産の評価に関する会計基準」(企業会計基準第9号 平成18年7月5日)が適用されたことに伴い、製品・仕掛品は、総平均法による原価法、原材料・貯蔵品は、先入先出法による原価法(いずれも貸借対照表価額については収益性の低下に基づく簿価切下げの方法)により算定しております。</p> <p>これにより、当事業年度の営業利益、経常利益及び税引前当期純利益は、それぞれ92百万円減少しております。</p>	<p>1. 有価証券の評価基準及び評価方法</p> <p>(1) 子会社株式及び出資金 同左</p> <p>(2) 満期保有目的の債券 同左</p> <p>(3) その他有価証券 時価のあるもの 同左</p> <p>時価のないもの 同左</p> <p>2.</p> <p>3. たな卸資産の評価基準及び評価方法</p> <p>(1) 評価基準.....原価法(貸借対照表価額については収益性の低下に基づく簿価切下げの方法)</p> <p>(2) 評価方法 製品・仕掛品.....総平均法 原材料・貯蔵品.....先入先出法</p>

前事業年度 (自 平成21年 1月 1日 至 平成21年12月31日)	当事業年度 (自 平成22年 1月 1日 至 平成22年12月31日)
<p>4. 固定資産の減価償却の方法</p> <p>(1) 有形固定資産 定率法 なお、主な耐用年数は次のとおりであります。 建物 5～50年 機械及び装置 2～15年</p> <p>(追加情報) 機械装置については、平成20年度の法人税法の改正を契機に、当事業年度より耐用年数を変更しております。 これによる当事業年度の営業利益、経常利益及び税引前当期純利益に与える影響は軽微であります。</p> <p>(2) 無形固定資産 定額法</p> <p>(3) 長期前払費用 均等償却</p> <p>5. 引当金の計上基準</p> <p>(1) 貸倒引当金 売上債権、貸付金等の貸倒損失に備えるため、一般債権については貸倒実績率により、貸倒懸念債権等特定の債権については個別に回収可能性を勘案し、回収不能見込額を計上しております。</p> <p>(2) 賞与引当金 従業員賞与の支給に備えるため、支給見込額基準により計上しております。</p> <p>(3) 製品保証引当金 製品のアフターサービス費用に備えるため、将来発生するサービス費用見積額を計上しております。</p>	<p>4. 固定資産の減価償却の方法</p> <p>(1) 有形固定資産 定率法 なお、主な耐用年数は次のとおりであります。 建物 5～50年 機械及び装置 2～15年</p> <p>(2) 無形固定資産 同左</p> <p>(3) 長期前払費用 同左</p> <p>5. 引当金の計上基準</p> <p>(1) 貸倒引当金 同左</p> <p>(2) 賞与引当金 同左</p> <p>(3) 製品保証引当金 同左</p>

前事業年度 (自 平成21年1月1日 至 平成21年12月31日)	当事業年度 (自 平成22年1月1日 至 平成22年12月31日)
<p>(4) 退職給付引当金 従業員の退職給付に備えるため、当期末における退職給付債務及び年金資産の見込額に基づき、当期末において発生していると認められる額を計上しております。</p> <p>なお、数理計算上の差異は、各事業年度の発生時における従業員の平均残存勤務期間内の一定の年数（10年）による定額法により按分した額をそれぞれ発生の上事業年度から費用処理することとしております。</p> <p>また、過去勤務債務は、その発生時の従業員の平均残存勤務期間以内の一定の年数（10年）による定額法により費用処理しております。</p> <p>(追加情報) 平成21年10月に退職一時金制度の一部を確定拠出年金制度へ移行するとともに、適格退職年金制度を確定給付企業年金制度へ移行しております。この移行に伴う会計処理については、「退職給付制度間の移行等に関する会計処理」（企業会計基準適用指針第1号）を適用しております。</p> <p>なお、本移行に伴う影響額は、当事業年度において特別損失として34百万円計上しております。</p> <p>(5) 役員退職慰労引当金 役員の退職慰労金の支給に備えるため、内規に基づく期末要支給額を計上しております。</p> <p>6. 外貨建の資産及び負債の本邦通貨への換算基準 外貨建金銭債権債務は、期末日の直物為替相場により円貨に換算し、換算差額は損益として処理しております。</p> <p>7. その他財務諸表作成のための基本となる重要な事項 (1) 消費税等の会計処理 消費税等の会計処理は、税抜方式によっております。</p>	<p>(4) 退職給付引当金 従業員の退職給付に備えるため、当期末における退職給付債務及び年金資産の見込額に基づき、当期末において発生していると認められる額を計上しております。</p> <p>なお、数理計算上の差異は、各事業年度の発生時における従業員の平均残存勤務期間内の一定の年数（10年）による定額法により按分した額をそれぞれ発生の上事業年度から費用処理することとしております。</p> <p>また、過去勤務債務は、その発生時の従業員の平均残存勤務期間以内の一定の年数（10年）による定額法により費用処理しております。</p> <p>(会計方針の変更) 当事業年度より、「「退職給付に係る会計基準」の一部改正（その3）」（企業会計基準第19号 平成20年7月31日）を適用しております。</p> <p>なお、これによる当事業年度の営業利益、経常利益及び税引前当期純利益に与える影響はありません。</p> <p>(5) 役員退職慰労引当金 同左</p> <p>6. 外貨建の資産及び負債の本邦通貨への換算基準 同左</p> <p>7. その他財務諸表作成のための基本となる重要な事項 (1) 消費税等の会計処理 同左</p>

【会計処理方法の変更】

前事業年度 (自 平成21年1月1日 至 平成21年12月31日)	当事業年度 (自 平成22年1月1日 至 平成22年12月31日)
<p>(リース取引に関する会計基準)</p> <p>所有権移転外ファイナンス・リース取引については、従来、賃貸借取引に係る方法に準じた会計処理によっておりましたが、当事業年度より「リース取引に関する会計基準」(企業会計基準第13号(平成5年6月17日(企業会計審議会第一部会)、平成19年3月30日改正))及び「リース取引に関する会計基準の適用指針」(企業会計基準適用指針第16号(平成6年1月18日(日本公認会計士協会 会計制度委員会)、平成19年3月30日改正))を適用し、通常の売買取引に係る会計処理によっております。なお、リース取引開始日が平成20年12月31日以前の所有権移転外ファイナンス・リース取引については、引き続き通常の賃貸借取引に係る方法に準じた会計処理によっております。</p> <p>これによる当事業年度の営業利益、経常利益及び税引前当期純利益に与える影響はありません。</p>	

【表示方法の変更】

前事業年度 (自 平成21年1月1日 至 平成21年12月31日)	当事業年度 (自 平成22年1月1日 至 平成22年12月31日)
<p>(貸借対照表)</p> <p>1. 前期まで区分掲記しておりました「信託受益権」(当期末残高952百万円)は、資産の総額の100分の1以下となったため、流動資産の「その他」に含めて表示することに変更いたしました。</p> <p>2. 前期まで区分掲記しておりました「未収入金」(当期末残高1,113百万円)は、資産の総額の100分の1以下となったため、流動資産の「その他」に含めて表示することに変更いたしました。</p> <p>3. 前期まで区分掲記しておりました「ソフトウェア仮勘定」(当期末残高856百万円)は、資産の総額の100分の1以下となったため、無形固定資産の「その他」に含めて表示することに変更いたしました。</p> <p>(損益計算書)</p> <p>1. 前期まで営業外費用の「その他」に含めて表示しておりました「支払利息」は、営業外費用の総額の100分の10を超えたため区分掲記いたしました。 なお、前期における「支払利息」の金額は5百万円であります。</p> <p>2. 前期まで営業外費用の「その他」に含めて表示しておりました「寄付金」は、営業外費用の総額の100分の10を超えたため区分掲記いたしました。 なお、前期における「寄付金」の金額は24百万円であります。</p>	<p>(貸借対照表)</p> <p>1. 前期まで区分掲記しておりました「短期貸付金」(当期末残高1,116百万円)は、金額の重要性が乏しくなったため、流動資産の「その他」に含めて表示することに変更いたしました。</p> <p>2. 前期まで区分掲記しておりました「金銭の信託」(当期末残高746百万円)は、金額的重要性が乏しくなったため、投資その他の資産の「その他」に含めて表示することに変更いたしました。</p> <p>3. 前期まで区分掲記しておりました「未払消費税等」(当期末残高212百万円)は、金額的重要性が乏しくなったため、流動負債の「その他」に含めて表示することに変更いたしました。</p> <p>(損益計算書)</p> <p>1. 前期まで区分掲記しておりました「受取配当金」(当期計上額13百万円)は、営業外収益の総額の100分の10以下となったため、営業外収益の「その他」に含めて表示することに変更いたしました。</p> <p>2. 前期まで営業外収益の「その他」に含めて表示しておりました「受取手数料」は、営業外収益の総額の100分の10を超えたため区分掲記いたしました。 なお、前期における「受取手数料」の金額は147百万円であります。</p> <p>3. 前期まで営業外収益の「その他」に含めて表示しておりました「受取ロイヤリティー」は、営業外収益の総額の100分の10を超えたため区分掲記いたしました。 なお、前期における「受取ロイヤリティー」の金額は95百万円であります。</p> <p>4. 前期まで区分掲記しておりました「支払利息」(当期計上額31百万円)は、営業外費用の総額の100分の10以下となったため、営業外費用の「その他」に含めて表示することに変更いたしました。</p> <p>5. 前期まで区分掲記しておりました「寄付金」(当期計上額21百万円)は、営業外費用の総額の100分の10以下となったため、営業外費用の「その他」に含めて表示することに変更いたしました。</p>

【注記事項】

(貸借対照表関係)

前事業年度 (平成21年12月31日)	当事業年度 (平成22年12月31日)
<p>1. 関係会社に対する主な資産・負債 関係会社に対する資産及び負債には区分掲記されたもののほか次のものがあります。</p> <p>流動資産</p> <p>売掛金 7,912百万円</p> <p>短期貸付金 1,243百万円</p> <p>流動負債</p> <p>短期借入金 11,451百万円</p> <p>2. 期末日満期手形の会計処理 期末日満期手形の会計処理は、満期日に決済があったものとして処理しております。なお、当事業年度末の期末日満期手形は次のとおりであります。</p> <p>受取手形 39百万円</p>	<p>1. 関係会社に対する主な資産・負債 関係会社に対する資産及び負債には区分掲記されたもののほか次のものがあります。</p> <p>流動資産</p> <p>売掛金 8,773百万円</p> <p>流動負債</p> <p>短期借入金 15,531百万円</p> <p>2. 期末日満期手形の会計処理 期末日満期手形の会計処理は、満期日に決済があったものとして処理しております。なお、当事業年度末の期末日満期手形は次のとおりであります。</p> <p>受取手形 56百万円</p>

(損益計算書関係)

前事業年度 (自平成21年1月1日 至平成21年12月31日)	当事業年度 (自平成22年1月1日 至平成22年12月31日)
1. 関係会社との取引高は、次のとおりであります。 売上高 51,672百万円 受取利息 265 受取配当金 633 その他の営業外収益 367 支払利息 15	1. 関係会社との取引高は、次のとおりであります。 売上高 55,420百万円 受取利息 136 受取手数料 165 受取ロイヤリティー 124 その他の営業外収益 195
2. 他勘定振替高の内容は、次のとおりであります。 研究費用振替製品 30百万円 その他 205	2. 他勘定振替高の内容は、次のとおりであります。 研究費用振替製品 21百万円 その他 242
計 236	計 264
3. 一般管理費及び当期製造費用に含まれる研究開発費は、次のとおりであります。 一般管理費 1,568百万円 当期製造費用 1,395	3. 一般管理費及び当期製造費用に含まれる研究開発費は、次のとおりであります。 一般管理費 1,542百万円 当期製造費用 1,429
計 2,964	計 2,972
4. 販売費に属する費用のおおよその割合は32%であり一般管理費に属する費用のおおよその割合は68%であります。主要な費目及び金額は、次のとおりであります。 荷造運搬費 1,433百万円 製品保証引当金繰入額 746 給与・賞与 1,474 技術研究費 1,568 減価償却費 372 賞与引当金繰入額 103 役員退職慰労引当金繰入額 26	4. 販売費に属する費用のおおよその割合は27%であり一般管理費に属する費用のおおよその割合は73%であります。主要な費目及び金額は、次のとおりであります。 荷造運搬費 1,555百万円 製品保証引当金繰入額 414 給与・賞与 1,613 技術研究費 1,542 減価償却費 526 賞与引当金繰入額 110 役員退職慰労引当金繰入額 26
5. 固定資産廃棄損の内容は、次のとおりであります。 建物 30百万円 構築物 10 機械及び装置 5 工具、器具及び備品 10 その他 25	5. 固定資産廃棄損の内容は、次のとおりであります。 建物 4百万円 構築物 0 機械及び装置 19 工具、器具及び備品 21 その他 21
計 82	計 67

(株主資本等変動計算書関係)

前事業年度(自平成21年1月1日至平成21年12月31日)

自己株式の種類及び株式数に関する事項

株式の種類	前事業年度末株式数(株)	当事業年度増加株式数(株)	当事業年度減少株式数(株)	当事業年度末株式数(株)
普通株式(注)		150		150

(注)自己株式の数の増加は、単元未満株式の買取りによる増加分であります。

当事業年度(自平成22年1月1日至平成22年12月31日)

自己株式の種類及び株式数に関する事項

株式の種類	前事業年度末株式数(株)	当事業年度増加株式数(株)	当事業年度減少株式数(株)	当事業年度末株式数(株)
普通株式(注)	150	224		374

(注)自己株式の数の増加は、単元未満株式の買取りによる増加分であります。

(リース取引関係)

前事業年度 (自平成21年1月1日 至平成21年12月31日)	当事業年度 (自平成22年1月1日 至平成22年12月31日)																																																												
<p>1. 所有権移転外ファイナンス・リース取引</p> <p>所有権移転外ファイナンス・リース取引のうち、リース取引開始日が、平成20年12月31日以前のリース取引については、通常の賃貸借取引に係る方法に準じた会計処理によっており、その内容は次のとおりであります。</p> <p>(1) リース物件の取得価額相当額、減価償却累計額相当額、減損損失累計額相当額及び期末残高相当額</p> <table border="1"> <thead> <tr> <th></th> <th>取得価額相当額 (百万円)</th> <th>減価償却累計額相当額 (百万円)</th> <th>期末残高相当額 (百万円)</th> </tr> </thead> <tbody> <tr> <td>車両運搬具</td> <td>2</td> <td>2</td> <td>0</td> </tr> <tr> <td>工具、器具及び備品</td> <td>126</td> <td>96</td> <td>29</td> </tr> <tr> <td>ソフトウェア</td> <td>2</td> <td>1</td> <td>0</td> </tr> <tr> <td>合計</td> <td>131</td> <td>100</td> <td>30</td> </tr> </tbody> </table> <p>(注) 取得価額相当額は、未経過リース料期末残高が有形固定資産の期末残高等に占める割合が低いため、支払利子込み法により算定しております。</p> <p>(2) 未経過リース料期末残高相当額及びリース資産減損勘定の残高</p> <table border="1"> <thead> <tr> <th>未経過リース料期末残高相当額</th> <th></th> </tr> </thead> <tbody> <tr> <td>1年内</td> <td>13百万円</td> </tr> <tr> <td>1年超</td> <td>16百万円</td> </tr> <tr> <td>計</td> <td>30百万円</td> </tr> </tbody> </table> <p>(注) 未経過リース料期末残高相当額は、未経過リース料期末残高が有形固定資産の期末残高等に占める割合が低いため、支払利子込み法により算定しております。</p> <p>(3) 支払リース料、リース資産減損勘定の取崩額、減価償却費相当額及び減損損失</p> <table border="1"> <tbody> <tr> <td>支払リース料</td> <td>22百万円</td> </tr> <tr> <td>減価償却費相当額</td> <td>22百万円</td> </tr> </tbody> </table> <p>(4) 減価償却費相当額の算定方法</p> <p>リース期間を耐用年数とし、残存価額を零とする定額法によっております。</p> <p>(減損損失について)</p> <p>リース資産に配分された減損損失はありません。</p>		取得価額相当額 (百万円)	減価償却累計額相当額 (百万円)	期末残高相当額 (百万円)	車両運搬具	2	2	0	工具、器具及び備品	126	96	29	ソフトウェア	2	1	0	合計	131	100	30	未経過リース料期末残高相当額		1年内	13百万円	1年超	16百万円	計	30百万円	支払リース料	22百万円	減価償却費相当額	22百万円	<p>1. 所有権移転外ファイナンス・リース取引</p> <p>所有権移転外ファイナンス・リース取引のうち、リース取引開始日が、平成20年12月31日以前のリース取引については、通常の賃貸借取引に係る方法に準じた会計処理によっており、その内容は次のとおりであります。</p> <p>(1) リース物件の取得価額相当額、減価償却累計額相当額、減損損失累計額相当額及び期末残高相当額</p> <table border="1"> <thead> <tr> <th></th> <th>取得価額相当額 (百万円)</th> <th>減価償却累計額相当額 (百万円)</th> <th>期末残高相当額 (百万円)</th> </tr> </thead> <tbody> <tr> <td>工具、器具及び備品</td> <td>86</td> <td>69</td> <td>16</td> </tr> <tr> <td>ソフトウェア</td> <td>0</td> <td>0</td> <td>0</td> </tr> <tr> <td>合計</td> <td>86</td> <td>70</td> <td>16</td> </tr> </tbody> </table> <p>(注) 同左</p> <p>(2) 未経過リース料期末残高相当額及びリース資産減損勘定の残高</p> <table border="1"> <thead> <tr> <th>未経過リース料期末残高相当額</th> <th></th> </tr> </thead> <tbody> <tr> <td>1年内</td> <td>10百万円</td> </tr> <tr> <td>1年超</td> <td>6百万円</td> </tr> <tr> <td>計</td> <td>16百万円</td> </tr> </tbody> </table> <p>(注) 同左</p> <p>(3) 支払リース料、リース資産減損勘定の取崩額、減価償却費相当額及び減損損失</p> <table border="1"> <tbody> <tr> <td>支払リース料</td> <td>13百万円</td> </tr> <tr> <td>減価償却費相当額</td> <td>13百万円</td> </tr> </tbody> </table> <p>(4) 減価償却費相当額の算定方法</p> <p>同左</p> <p>(減損損失について)</p> <p>同左</p>		取得価額相当額 (百万円)	減価償却累計額相当額 (百万円)	期末残高相当額 (百万円)	工具、器具及び備品	86	69	16	ソフトウェア	0	0	0	合計	86	70	16	未経過リース料期末残高相当額		1年内	10百万円	1年超	6百万円	計	16百万円	支払リース料	13百万円	減価償却費相当額	13百万円
	取得価額相当額 (百万円)	減価償却累計額相当額 (百万円)	期末残高相当額 (百万円)																																																										
車両運搬具	2	2	0																																																										
工具、器具及び備品	126	96	29																																																										
ソフトウェア	2	1	0																																																										
合計	131	100	30																																																										
未経過リース料期末残高相当額																																																													
1年内	13百万円																																																												
1年超	16百万円																																																												
計	30百万円																																																												
支払リース料	22百万円																																																												
減価償却費相当額	22百万円																																																												
	取得価額相当額 (百万円)	減価償却累計額相当額 (百万円)	期末残高相当額 (百万円)																																																										
工具、器具及び備品	86	69	16																																																										
ソフトウェア	0	0	0																																																										
合計	86	70	16																																																										
未経過リース料期末残高相当額																																																													
1年内	10百万円																																																												
1年超	6百万円																																																												
計	16百万円																																																												
支払リース料	13百万円																																																												
減価償却費相当額	13百万円																																																												

(有価証券関係)

前事業年度(平成21年12月31日)

子会社株式で時価のあるものはありません。

当事業年度(平成22年12月31日)

子会社株式(貸借対照表計上額 17,863百万円)は、市場価格がなく、時価を把握することが極めて困難と認められることから、記載しておりません。

(税効果会計関係)

前事業年度 (平成21年12月31日)	当事業年度 (平成22年12月31日)
1. 繰延税金資産及び繰延税金負債の発生の主な原因別の内訳 (単位:百万円)	1. 繰延税金資産及び繰延税金負債の発生の主な原因別の内訳 (単位:百万円)
繰延税金資産	繰延税金資産
賞与引当金 199	賞与引当金 225
退職給付引当金 1,380	退職給付引当金 1,408
役員退職慰労引当金 66	役員退職慰労引当金 67
製品保証引当金 317	製品保証引当金 184
有形固定資産 329	有形固定資産 345
無形固定資産 142	無形固定資産 136
未払金及び未払費用 628	未払金及び未払費用 496
関係会社株式 104	関係会社株式 104
その他有価証券評価差額金 111	その他有価証券評価差額金 77
その他 72	その他 78
繰延税金資産小計 3,353	繰延税金資産小計 3,126
評価性引当額 272	評価性引当額 296
繰延税金資産合計 3,080	繰延税金資産合計 2,829
繰延税金負債	繰延税金負債
特別償却準備金 13	特別償却準備金 15
その他 7	その他 9
繰延税金負債合計 21	繰延税金負債合計 24
繰延税金資産の純額 3,059	繰延税金資産の純額 2,804
平成21年12月31日現在の繰延税金資産の純額は、貸借対照表の以下の項目に含まれております。	平成22年12月31日現在の繰延税金資産の純額は、貸借対照表の以下の項目に含まれております。
流動資産 - 繰延税金資産 795	流動資産 - 繰延税金資産 628
固定資産 - 繰延税金資産 2,263	固定資産 - 繰延税金資産 2,176
2. 法定実効税率と税効果会計適用後の法人税等の負担率との差異の原因となった主な項目別の内訳	2. 法定実効税率と税効果会計適用後の法人税等の負担率との間に重要な差異があるときの、当該差異の原因となった主な項目別の内訳
法定実効税率 39.77%	法定実効税率 39.77%
交際費等永久に損金に算入されない項目 0.32	交際費等永久に損金に算入されない項目 0.26
受取配当等永久に益金に算入されない項目 0.05	受取配当等永久に益金に算入されない項目 0.04
住民税均等割 0.30	住民税均等割 0.26
繰延税金資産未認識額 0.23	繰延税金資産未認識額 0.38
試験研究費等の税額控除額 15.69	試験研究費等の税額控除額 8.42
間接外国税額控除 3.14	間接外国税額控除 1.66
その他 0.57	その他 0.50
税効果会計適用後の法人税等の負担率 28.13	税効果会計適用後の法人税等の負担率 34.37

(1株当たり情報)

前事業年度 (自平成21年1月1日 至平成21年12月31日)	当事業年度 (自平成22年1月1日 至平成22年12月31日)
1株当たり純資産額 1,142円16銭	1株当たり純資産額 1,179円62銭
1株当たり当期純利益金額 53円58銭	1株当たり当期純利益金額 56円93銭
なお、潜在株式調整後1株当たり当期純利益金額については、希薄化効果を有している潜在株式が存在しないため記載しておりません。	潜在株式調整後1株当たり当期純利益金額 56円88銭

(注) 1株当たり当期純利益金額及び潜在株式調整後1株当たり当期純利益金額の算定上の基礎は、以下のとおりであります。

	前事業年度 (自平成21年1月1日 至平成21年12月31日)	当事業年度 (自平成22年1月1日 至平成22年12月31日)
1株当たり当期純利益金額		
当期純利益(百万円)	3,860	4,102
普通株主に帰属しない金額(百万円)		
普通株式に係る当期純利益(百万円)	3,860	4,102
期中平均株式数(千株)	72,052	72,052
潜在株式調整後1株当たり当期純利益金額		
当期純利益調整額(百万円)		
普通株式増加数(千株)		67
(うち新株予約権方式によるストックオプション)		(67)
希薄化効果を有しないため、潜在株式調整後1株当たり当期純利益の算定に含めなかった潜在株式の概要	平成18年9月26日定時株主総会決議による自己株式取得方式のストックオプション(新株予約権の数432個、普通株式の数432千株)	

(重要な後発事象)

該当事項はありません。

【附属明細表】

【有価証券明細表】

【株式】

		銘柄	株式数(株)	貸借対照表計上額 (百万円)
投資有価証券	その他有価証券	(株) ヴィア・ホールディングス	200,000	204
		(株) 名古屋銀行	730,000	191
		ワタミ(株)	80,000	131
		(株) 三菱UFJフィナンシャル・グループ	251,000	110
		北沢産業(株)	250,000	42
		(株) ドトール・日レスホールディングス	30,000	33
		中部国際空港(株)	506	25
		クリナップ(株)	43,659	24
		(株) 名古屋ゴルフ倶楽部	2,000	13
		第一生命保険(株)	31	4
		その他(8銘柄)	14,153	10
			小計	1,601,349
		計	1,601,349	790

【債券】

		銘柄	券面総額(百万円)	貸借対照表計上額 (百万円)
有価証券	満期保有目的の債券	メリルリンチ・アンド・カンパニー・インク第11回円貨社債	1,600	1,604
		三菱ケミカルホールディングスCBリパッケージ債	1,400	1,400
		ORIX USA CORPORATIONユーロ円変動利付債	1,300	1,299
		GEキャピタルコーポレーションユーロ円債	1,128	1,134
		韓国産業銀行ユーロ円債	1,000	1,000
		ウォルマート・ストアーズ・インクユーロ円債	600	603
		バレンシア自治州ユーロ円債	500	500
		楽天KC(株)CP	500	499
		日本レジデンシャル投資法人第4回無担保投資法人債	300	300
		第5回韓国コンテナ埠頭公団円貨債券	200	201
		第5回愛知製鋼新株予約権付社債	100	99
			小計	8,628
投資有価証券	満期保有目的の債券	パークレイズ・バンク・ピーエルシー第1回変動利付き円貨社債	1,000	1,000
		小計	1,000	1,000
		計	9,628	9,643

【有形固定資産等明細表】

資産の種類	前期末残高 (百万円)	当期増加額 (百万円)	当期減少額 (百万円)	当期末残高 (百万円)	当期末減価償却累計額又は償却累計額 (百万円)	当期償却額 (百万円)	差引当期末残高(百万円)
有形固定資産							
建物	17,713	76	29	17,761	12,551	420	5,209
構築物	1,379	41	11	1,410	1,153	33	257
機械及び装置	14,572	465	368	14,668	12,404	536	2,264
車両運搬具	312	9	5	316	291	15	25
工具、器具及び備品	12,989	405	640	12,755	11,993	627	761
土地	6,196	5	19	6,181	-	-	6,181
建設仮勘定	194	904	1,052	47	-	-	47
有形固定資産計	53,359	1,909	2,127 (19)	53,141	38,394	1,634	14,747
無形固定資産							
特許権	2	-	-	2	2	0	0
ソフトウェア	2,164	1,647	157	3,653	782	550	2,871
その他	867	800	1,628	40	3	0	36
無形固定資産計	3,034	2,447	1,786	3,696	787	550	2,908
長期前払費用	38	12	11	40	18	6	22
繰延資産							
繰延資産計	-	-	-	-	-	-	-

(注) 1. 「当期減少額」欄の()内は内書きで、減損損失の計上額であります。

2. 「当期増加額」のうち主なものは次のとおりであります。

ソフトウェア

 販売管理システムの構築 699百万円

 工場系基幹システムの構築 431百万円

「当期減少額」のうち主なものは次のとおりであります。

その他

 ソフトウェア勘定への振替 1,513百万円

【引当金明細表】

区分	前期末残高 (百万円)	当期増加額 (百万円)	当期減少額 (目的使用) (百万円)	当期減少額 (その他) (百万円)	当期末残高 (百万円)
貸倒引当金	5	-	-	-	5
賞与引当金	501	567	501	-	567
製品保証引当金	798	414	507	242	463
役員退職慰労引当金	167	26	15	-	178

(注) 製品保証引当金の当期減少額(その他)は、洗い替えによる戻入によるものであります。

(2) 【主な資産及び負債の内容】

流動資産

イ．現金及び預金

区分	金額(百万円)
現金	4
預金の種類	
当座預金	1,284
普通預金	6,610
定期預金	33,440
小計	41,336
合計	41,340

ロ．受取手形

相手先別内訳

相手先	金額(百万円)
三井住友ファイナンス&リース(株)	578
全国農業機械商業協同組合連合会	147
タニコー(株)	87
住金物産(株)	78
日本調理機(株)	23
その他	56
合計	972

期日別内訳

期日	金額(百万円)
平成23年 1月	340
2月	266
3月	309
4月	54
5月	1
合計	972

八．売掛金
相手先別内訳

相手先	金額（百万円）
ホシザキ東京（株）	925
ホシザキ東海（株）	811
ホシザキ京阪（株）	736
ホシザキ阪神（株）	600
HOSHIZAKI AMERICA, INC.	593
その他	5,115
合計	8,783

売掛金の発生及び回収並びに滞留状況

前期繰越高 （百万円）	当期発生高 （百万円）	当期回収高 （百万円）	次期繰越高 （百万円）	回収率（％）	滞留期間（日） (A) + (D)
(A)	(B)	(C)	(D)	$\frac{(C)}{(A) + (B)} \times 100$	2 (B)
7,923	58,645	57,784	8,783	86.8	365 52

（注） 当期発生高には、消費税等が含まれている。

二．商品及び製品

品目	金額（百万円）
製品	
製氷機	302
業務用冷蔵庫	599
食器洗浄機	181
ディスペンサ	249
その他	357
合計	1,690

ホ．仕掛品

品目	金額（百万円）
製氷機	326
業務用冷蔵庫	364
食器洗浄機	78
ディスペンサ	80
その他	142
合計	991

へ．原材料及び貯蔵品

品目	金額（百万円）
原材料	
鋼材	185
その他	1,202
小計	1,388
貯蔵品	
消耗工具器具	7
その他	50
小計	57
合計	1,446

固定資産

イ．関係会社株式

銘柄	金額（百万円）
Hoshizaki Europe Holdings B.V.	9,696
HOSHIZAKI USA HOLDINGS, INC.	3,809
その他	4,358
合計	17,863

流動負債

イ．支払手形

相手先別内訳

相手先	金額（百万円）
東芝キヤリア（株）	497
（株）ティーポールサービス	240
中部三菱電機機器販売（株）	167
（株）大京化学	141
（株）ニイタカ	126
その他	1,203
合計	2,378

期日別内訳

期日	金額（百万円）
平成23年 1月	656
2月	657
3月	670
4月	340
5月	34
6月	19
合計	2,378

ロ．買掛金

相手先	金額（百万円）
リントツ（株）	138
（株）ネスター	129
タニコー（株）	127
サンセイ電機（株）	116
六合エレメック（株）	115
その他	2,039
合計	2,667

八．短期借入金

相手先	金額（百万円）
ホシザキ東海（株）	2,913
ホシザキ東京（株）	2,336
ホシザキ北関東（株）	2,108
ホシザキ京阪（株）	1,437
ホシザキ阪神（株）	1,319
その他	5,415
合計	15,531

二．未払金

内容又は相手先	金額（百万円）
仕入債務の決済に関わる一括信託未払債務	5,410
未払社会保険料	314
確定拠出年金掛金	147
富士通（株）	84
ホシザキ東京（株）	80
その他	1,317
合計	7,354

(3) 【その他】

決算日後の状況

平成23年3月11日に発生いたしました東北地方太平洋沖地震による、業績に与える影響額は、現在調査中であり、未確定であります。

第6【提出会社の株式事務の概要】

事業年度	1月1日から12月31日まで
定時株主総会	3月中
基準日	12月31日
剰余金の配当の基準日	6月30日 12月31日
1単元の株式数	100株
単元未満株式の買取り	
取扱場所	(特別口座) 名古屋市中区栄三丁目15番33号 中央三井信託銀行株式会社 名古屋支店
株主名簿管理人	(特別口座) 東京都港区芝三丁目33番1号 中央三井信託銀行株式会社
取次所 買取手数料	無料
公告掲載方法	電子公告とする。但し、事故その他やむを得ない事由によって電子公告による公告をすることができない場合の公告方法は、日本経済新聞に掲載する方法とする。 公告掲載URL http://www.hoshizaki.co.jp/
株主に対する特典	なし

(注) 当社定款において、単元未満株主は次に掲げる権利以外の権利を行使することができない旨を定めております。

- (1) 会社法第189条第2項各号に掲げる権利
- (2) 会社法第166条第1項の規定による請求をする権利
- (3) 株主の有する株式数に応じて、募集株式の割当て及び募集新株予約権の割当てを受ける権利

第7【提出会社の参考情報】

1【提出会社の親会社等の情報】

当社は、金融商品取引法第24条の7第1項に規定する親会社等はありません。

2【その他の参考情報】

当事業年度の開始日から有価証券報告書提出日までの間に、次の書類を提出しております。

(1) 有価証券報告書及びその添付書類並びに確認書

事業年度（第64期）（自 平成21年1月1日 至 平成21年12月31日）平成22年3月26日関東財務局長に提出

(2) 内部統制報告書及びその添付書類

平成22年3月26日関東財務局長に提出

(3) 四半期報告書及び確認書

（第65期第1四半期）（自 平成22年1月1日 至 平成22年3月31日）平成22年5月11日関東財務局長に提出

（第65期第2四半期）（自 平成22年4月1日 至 平成22年6月30日）平成22年8月11日関東財務局長に提出

（第65期第3四半期）（自 平成22年7月1日 至 平成22年9月30日）平成22年11月12日関東財務局長に提出

第二部【提出会社の保証会社等の情報】

該当事項はありません。

独立監査人の監査報告書及び内部統制監査報告書

平成22年3月26日

ホシザキ電機株式会社
取締役会 御中

有限責任監査法人トーマツ

指定有限責任社員 業務執行社員	公認会計士	松岡 正明 印
指定有限責任社員 業務執行社員	公認会計士	後藤 隆行 印
指定有限責任社員 業務執行社員	公認会計士	河嶋 聡史 印

< 財務諸表監査 >

当監査法人は、金融商品取引法第193条の2第1項の規定に基づく監査証明を行うため、「経理の状況」に掲げられているホシザキ電機株式会社の平成21年1月1日から平成21年12月31日までの連結会計年度の連結財務諸表、すなわち、連結貸借対照表、連結損益計算書、連結株主資本等変動計算書、連結キャッシュ・フロー計算書及び連結附属明細表について監査を行った。この連結財務諸表の作成責任は経営者であり、当監査法人の責任は独立の立場から連結財務諸表に対する意見を表明することにある。

当監査法人は、我が国において一般に公正妥当と認められる監査の基準に準拠して監査を行った。監査の基準は、当監査法人に連結財務諸表に重要な虚偽の表示がないかどうかの合理的な保証を得ることを求めている。監査は、試査を基礎として行われ、経営者が採用した会計方針及びその適用方法並びに経営者によって行われた見積りの評価も含め全体としての連結財務諸表の表示を検討することを含んでいる。当監査法人は、監査の結果として意見表明のための合理的な基礎を得たと判断している。

当監査法人は、上記の連結財務諸表が、我が国において一般に公正妥当と認められる企業会計の基準に準拠して、ホシザキ電機株式会社及び連結子会社の平成21年12月31日現在の財政状態並びに同日をもって終了する連結会計年度の経営成績及びキャッシュ・フローの状況をすべての重要な点において適正に表示しているものと認める。

< 内部統制監査 >

当監査法人は、金融商品取引法第193条の2第2項の規定に基づく監査証明を行うため、ホシザキ電機株式会社の平成21年12月31日現在の内部統制報告書について監査を行った。財務報告に係る内部統制を整備及び運用並びに内部統制報告書を作成する責任は、経営者であり、当監査法人の責任は、独立の立場から内部統制報告書に対する意見を表明することにある。また、財務報告に係る内部統制により財務報告の虚偽の記載を完全には防止又は発見することができない可能性がある。

当監査法人は、我が国において一般に公正妥当と認められる財務報告に係る内部統制の監査の基準に準拠して内部統制監査を行った。財務報告に係る内部統制の監査の基準は、当監査法人に内部統制報告書に重要な虚偽の表示がないかどうかの合理的な保証を得ることを求めている。内部統制監査は、試査を基礎として行われ、財務報告に係る内部統制の評価範囲、評価手続及び評価結果についての、経営者が行った記載を含め全体としての内部統制報告書の表示を検討することを含んでいる。当監査法人は、内部統制監査の結果として意見表明のための合理的な基礎を得たと判断している。

当監査法人は、ホシザキ電機株式会社が平成21年12月31日現在の財務報告に係る内部統制は有効であると表示した上記の内部統制報告書が、我が国において一般に公正妥当と認められる財務報告に係る内部統制の評価の基準に準拠して、財務報告に係る内部統制の評価について、すべての重要な点において適正に表示しているものと認める。

会社と当監査法人又は業務執行社員との間には、公認会計士法の規定により記載すべき利害関係はない。

以上

- (注) 1. 上記は、監査報告書の原本に記載された事項を電子化したものであり、その原本は有価証券報告書提出会社が別途保管しております。
2. 連結財務諸表の範囲にはXBR Lデータ自体は含まれていません。

独立監査人の監査報告書及び内部統制監査報告書

平成23年3月29日

ホシザキ電機株式会社
取締役会 御中

有限責任監査法人トーマツ

指定有限責任社員 業務執行社員	公認会計士	水上 圭祐 印
指定有限責任社員 業務執行社員	公認会計士	後藤 隆行 印
指定有限責任社員 業務執行社員	公認会計士	河嶋 聡史 印

< 財務諸表監査 >

当監査法人は、金融商品取引法第193条の2第1項の規定に基づく監査証明を行うため、「経理の状況」に掲げられているホシザキ電機株式会社の平成22年1月1日から平成22年12月31日までの連結会計年度の連結財務諸表、すなわち、連結貸借対照表、連結損益計算書、連結株主資本等変動計算書、連結キャッシュ・フロー計算書及び連結附属明細表について監査を行った。この連結財務諸表の作成責任は経営者であり、当監査法人の責任は独立の立場から連結財務諸表に対する意見を表明することにある。

当監査法人は、我が国において一般に公正妥当と認められる監査の基準に準拠して監査を行った。監査の基準は、当監査法人に連結財務諸表に重要な虚偽の表示がないかどうかの合理的な保証を得ることを求めている。監査は、試査を基礎として行われ、経営者が採用した会計方針及びその適用方法並びに経営者によって行われた見積りの評価も含め全体としての連結財務諸表の表示を検討することを含んでいる。当監査法人は、監査の結果として意見表明のための合理的な基礎を得たと判断している。

当監査法人は、上記の連結財務諸表が、我が国において一般に公正妥当と認められる企業会計の基準に準拠して、ホシザキ電機株式会社及び連結子会社の平成22年12月31日現在の財政状態並びに同日をもって終了する連結会計年度の経営成績及びキャッシュ・フローの状況をすべての重要な点において適正に表示しているものと認める。

< 内部統制監査 >

当監査法人は、金融商品取引法第193条の2第2項の規定に基づく監査証明を行うため、ホシザキ電機株式会社の平成22年12月31日現在の内部統制報告書について監査を行った。財務報告に係る内部統制を整備及び運用並びに内部統制報告書を作成する責任は、経営者であり、当監査法人の責任は、独立の立場から内部統制報告書に対する意見を表明することにある。また、財務報告に係る内部統制により財務報告の虚偽の記載を完全には防止又は発見することができない可能性がある。

当監査法人は、我が国において一般に公正妥当と認められる財務報告に係る内部統制の監査の基準に準拠して内部統制監査を行った。財務報告に係る内部統制の監査の基準は、当監査法人に内部統制報告書に重要な虚偽の表示がないかどうかの合理的な保証を得ることを求めている。内部統制監査は、試査を基礎として行われ、財務報告に係る内部統制の評価範囲、評価手続及び評価結果についての、経営者が行った記載を含め全体としての内部統制報告書の表示を検討することを含んでいる。当監査法人は、内部統制監査の結果として意見表明のための合理的な基礎を得たと判断している。

当監査法人は、ホシザキ電機株式会社が平成22年12月31日現在の財務報告に係る内部統制は有効であると表示した上記の内部統制報告書が、我が国において一般に公正妥当と認められる財務報告に係る内部統制の評価の基準に準拠して、財務報告に係る内部統制の評価について、すべての重要な点において適正に表示しているものと認める。

会社と当監査法人又は業務執行社員との間には、公認会計士法の規定により記載すべき利害関係はない。

以上

- (注) 1. 上記は、監査報告書の原本に記載された事項を電子化したものであり、その原本は有価証券報告書提出会社が別途保管しております。
2. 連結財務諸表の範囲にはXBR Lデータ自体は含まれていません。

独立監査人の監査報告書

平成22年3月26日

ホシザキ電機株式会社
取締役会 御中

有限責任監査法人トーマツ

指定有限責任社員
業務執行社員 公認会計士 松岡 正明 印

指定有限責任社員
業務執行社員 公認会計士 後藤 隆行 印

指定有限責任社員
業務執行社員 公認会計士 河嶋 聡史 印

当監査法人は、金融商品取引法第193条の2第1項の規定に基づく監査証明を行うため、「経理の状況」に掲げられているホシザキ電機株式会社の平成21年1月1日から平成21年12月31日までの第64期事業年度の財務諸表、すなわち、貸借対照表、損益計算書、株主資本等変動計算書及び附属明細表について監査を行った。この財務諸表の作成責任は経営者であり、当監査法人の責任は独立の立場から財務諸表に対する意見を表明することにある。

当監査法人は、我が国において一般に公正妥当と認められる監査の基準に準拠して監査を行った。監査の基準は、当監査法人に財務諸表に重要な虚偽の表示がないかどうかの合理的な保証を得ることを求めている。監査は、試査を基礎として行われ、経営者が採用した会計方針及びその適用方法並びに経営者によって行われた見積りの評価も含め全体としての財務諸表の表示を検討することを含んでいる。当監査法人は、監査の結果として意見表明のための合理的な基礎を得たと判断している。

当監査法人は、上記の財務諸表が、我が国において一般に公正妥当と認められる企業会計の基準に準拠して、ホシザキ電機株式会社の平成21年12月31日現在の財政状態及び同日をもって終了する事業年度の経営成績をすべての重要な点において適正に表示しているものと認める。

会社と当監査法人又は業務執行社員との間には、公認会計士法の規定により記載すべき利害関係はない。

以上

(注) 1. 上記は、監査報告書の原本に記載された事項を電子化したものであり、その原本は有価証券報告書提出会社が別途保管しております。

2. 財務諸表の範囲にはXBR Lデータ自体は含まれていません。

独立監査人の監査報告書

平成23年3月29日

ホシザキ電機株式会社
取締役会 御中

有限責任監査法人トーマツ

<u>指定有限責任社員 業務執行社員</u>	<u>公認会計士</u>	<u>水上 圭祐 印</u>
<u>指定有限責任社員 業務執行社員</u>	<u>公認会計士</u>	<u>後藤 隆行 印</u>
<u>指定有限責任社員 業務執行社員</u>	<u>公認会計士</u>	<u>河嶋 聡史 印</u>

当監査法人は、金融商品取引法第193条の2第1項の規定に基づく監査証明を行うため、「経理の状況」に掲げられているホシザキ電機株式会社の平成22年1月1日から平成22年12月31日までの第65期事業年度の財務諸表、すなわち、貸借対照表、損益計算書、株主資本等変動計算書及び附属明細表について監査を行った。この財務諸表の作成責任は経営者であり、当監査法人の責任は独立の立場から財務諸表に対する意見を表明することにある。

当監査法人は、我が国において一般に公正妥当と認められる監査の基準に準拠して監査を行った。監査の基準は、当監査法人に財務諸表に重要な虚偽の表示がないかどうかの合理的な保証を得ることを求めている。監査は、試査を基礎として行われ、経営者が採用した会計方針及びその適用方法並びに経営者によって行われた見積りの評価も含め全体としての財務諸表の表示を検討することを含んでいる。当監査法人は、監査の結果として意見表明のための合理的な基礎を得たと判断している。

当監査法人は、上記の財務諸表が、我が国において一般に公正妥当と認められる企業会計の基準に準拠して、ホシザキ電機株式会社の平成22年12月31日現在の財政状態及び同日をもって終了する事業年度の経営成績をすべての重要な点において適正に表示しているものと認める。

会社と当監査法人又は業務執行社員との間には、公認会計士法の規定により記載すべき利害関係はない。

以上

- (注) 1. 上記は、監査報告書の原本に記載された事項を電子化したものであり、その原本は有価証券報告書提出会社が別途保管しております。
2. 財務諸表の範囲にはXBR Lデータ自体は含まれていません。