

**【表紙】**

【提出書類】	有価証券報告書
【根拠条文】	金融商品取引法第24条第1項
【提出先】	関東財務局長
【提出日】	平成22年6月29日
【事業年度】	第149期（自平成21年4月1日至平成22年3月31日）
【会社名】	セイコーホールディングス株式会社
【英訳名】	SEIKO HOLDINGS CORPORATION
【代表者の役職氏名】	代表取締役社長 服部 真二
【本店の所在の場所】	東京都中央区銀座4丁目5番11号
【電話番号】	03 (3563) 2111
【事務連絡者氏名】	取締役 石井 俊太郎
【最寄りの連絡場所】	東京都中央区銀座4丁目5番11号 セイコーホールディングス株式会社
【電話番号】	03 (3563) 2111
【事務連絡者氏名】	取締役 石井 俊太郎
【縦覧に供する場所】	株式会社東京証券取引所 (東京都中央区日本橋兜町2番1号)

## 第一部【企業情報】

## 第1【企業の概況】

## 1【主要な経営指標等の推移】

回次 決算年月		第145期 平成18年3月	第146期 平成19年3月	第147期 平成20年3月	第148期 平成21年3月	第149期 平成22年3月
(1) 連結経営指標等						
売上高	百万円	213,726	209,154	213,966	174,031	230,766
経常利益又は経常損失 ( )	"	8,563	7,386	7,265	4,690	1,940
当期純利益又は当期純損 失( )	"	9,206	9,922	3,216	5,786	3,632
純資産額	"	55,316	64,606	48,986	32,486	42,554
総資産額	"	239,027	245,087	227,000	226,716	405,960
1株当たり純資産額	円	476.33	548.87	418.14	247.66	204.80
1株当たり当期純利益金 額又は1株当たり当期純 損失金額( )	"	79.27	85.46	27.72	50.11	25.23
潜在株式調整後1株当た り当期純利益金額	"	-	-	-	-	-
自己資本比率	%	23.1	26.0	21.4	12.6	8.7
自己資本利益率	"	19.1	16.7	5.7	15.0	11.4
株価収益率	倍	10.4	8.5	17.3	3.8	9.8
営業活動によるキャッ シュ・フロー	百万円	12,598	14,714	4,007	5,989	15,658
投資活動によるキャッ シュ・フロー	"	16,759	3,137	12,726	13,245	11,314
財務活動によるキャッ シュ・フロー	"	3,881	11,073	6,171	21,816	14,104
現金及び現金同等物の期 末残高	"	11,627	18,717	15,122	16,841	55,331
従業員数	人	6,699	7,358	7,499	7,291	18,639
[外、平均臨時従業員数]	[ " ]	[3,292]	[2,575]	[2,401]	[1,565]	[1,471]

回次		第145期	第146期	第147期	第148期	第149期
決算年月		平成18年3月	平成19年3月	平成20年3月	平成21年3月	平成22年3月
(2)提出会社の経営指標等						
営業収益	百万円	5,761	6,084	9,428	10,486	4,937
経常利益又は経常損失 ( )	"	2,018	2,777	5,230	4,035	4,184
当期純利益又は当期純損 失( )	"	2,973	2,803	621	2	8,474
資本金	"	10,000	10,000	10,000	10,000	10,000
発行済株式総数	株	116,424,000	116,424,000	116,424,000	116,424,000	186,565,418
純資産額	百万円	42,961	42,376	29,050	18,970	25,092
総資産額	"	174,507	169,983	158,628	176,049	180,216
1株当たり純資産額	円	369.69	364.79	250.13	163.21	134.64
1株当たり配当額 (うち1株当たり中間配 当額)	" (")	10.00 (0.00)	15.00 (5.00)	15.00 (5.00)	5.00 (2.50)	0.00 (0.00)
1株当たり当期純利益金 額又は1株当たり当期純 損失金額( )	"	25.59	24.13	5.35	0.02	56.05
潜在株式調整後1株当 り当期純利益金額	"	-	-	-	-	-
自己資本比率	%	24.6	24.9	18.3	10.8	13.9
自己資本利益率	"	7.5	6.6	1.7	0.0	38.5
株価収益率	倍	32.2	30.3	89.7	8,617.4	4.4
配当性向	%	39.1	62.2	280.4	-	-
従業員数	人	57	63	58	56	61

(注) 1. 営業収益及び売上高には、消費税等は含まれておりません。

2. 「潜在株式調整後1株当たり当期純利益金額」については、潜在株式がないため記載しておりません。

3. 第146期より「貸借対照表の純資産の部の表示に関する会計基準」(企業会計基準第5号 平成17年12月9日)及び「貸借対照表の純資産の部の表示に関する会計基準等の適用指針」(企業会計基準適用指針第8号 平成17年12月9日)を適用しております。

4. 平成21年10月1日付で、当社を完全親会社、当社持分法適用関連会社であるセイコーインスツル(株)を完全子会社とする株式交換の方法により経営統合を行っております。

## 2【沿革】

1881年（明治14年）12月	創業。
1892年（明治25年）3月	時計製造工場精工舎設立。時計製造開始。
1917年（大正6年）10月	会社組織に改め資本金500万円の株式会社服部時計店となる。
1932年（昭和7年）6月	東京銀座に本社社屋完成。
1937年（昭和12年）9月	工場精工舎のウオッチ部門が分離独立し、株式会社第二精工舎（現在のセイコーインスツル株式会社）となる。
1947年（昭和22年）4月	小売部門を分離し、株式会社和光設立。
1949年（昭和24年）5月	東京証券取引所上場。
1959年（昭和34年）5月	株式会社第二精工舎の諏訪工場が分離独立し、株式会社諏訪精工舎（現在のセイコーエプソン株式会社）となる。
1964年（昭和39年）10月	東京オリンピックの公式計時担当。
1968年（昭和43年）11月	HATTORI (H.K.) LTD.（現在のSEIKO Hong Kong Ltd.）を香港に設立。
1969年（昭和44年）12月	水晶発振式（クォーツ）腕時計発売。
1970年（昭和45年）5月	SEIKO TIME CORPORATION（現在のSEIKO Corporation of America）をアメリカに設立。
1970年（昭和45年）11月	工場精工舎を分離し、株式会社精工舎設立。
1971年（昭和46年）11月	SEIKO TIME (U.K.) LTD.（現在のSEIKO U.K. Limited）をイギリスに設立。
1972年（昭和47年）2月	札幌オリンピックの公式計時担当。
1983年（昭和58年）8月	社名を株式会社服部セイコーとする。
1988年（昭和63年）4月	自動巻発電クォーツウオッチ（現在のKINETIC）発売。
1988年（昭和63年）6月	SEIKOSHA (THAILAND) CO.,LTD.（現在のSEIKO Precision (Thailand) Co.,Ltd.）をタイに設立。
1992年（平成4年）7月	バルセロナオリンピックの公式計時担当。
1994年（平成6年）2月	リレハンメルオリンピックの公式計時担当。
1996年（平成8年）1月	セイコークロック株式会社、セイコープレジジョン株式会社を設立し、同年3月それぞれが株式会社精工舎より営業譲受。
同	株式会社セイコーオプティカルプロダクツ（現在のセイコーオプティカルプロダクツ株式会社）を設立し、眼鏡事業を分社。
1997年（平成9年）7月	社名をセイコー株式会社とする。
1998年（平成10年）2月	長野オリンピックの公式計時担当。
1999年（平成11年）11月	米国ワシントンDCのスミソニアン博物館に世界初のクォーツ腕時計“セイコークォーツアストロン”のムーブメントのレプリカが展示される。
2000年（平成12年）5月	セイコーエスヤード株式会社（現在のセイコースポーツライフ株式会社）を設立し、スポーツ・トイレタリー事業を分社。
2001年（平成13年）7月	セイコーウオッチ株式会社を設立し、ウオッチ事業を分社。持株会社となる。
2002年（平成14年）2月	ソルトレークオリンピックの公式計時担当。
2004年（平成16年）11月	世界初のクォーツ腕時計“セイコークォーツアストロン”がIEEE（電気・電子学会）マイルストーン賞を受賞。
2007年（平成19年）7月	社名をセイコーホールディングス株式会社とする。
2009年（平成21年）10月	セイコーインスツル株式会社を経営統合。

### 3【事業の内容】

当社は平成21年10月1日付けで、当社を完全親会社、当社持分法適用関連会社であるセイコーインスツル（株）を完全子会社とする株式交換の方法により経営統合を行いました。それに伴い、従来までの「ウオッチ事業」「プレジジョン事業」「眼鏡事業」「クロック事業」「その他の事業」の5区分に新たな事業区分として「セイコーインスツル事業」を追加いたしました。また当社は持株会社として、それぞれの事業会社を連結運営する経営体制をとっております。

各事業の内容と各関係会社の当該事業に係わる位置づけは次のとおりであります。なお、次の6区分は「第5 経理の状況 1 連結財務諸表等（1）連結財務諸表 注記事項」に掲げる事業の種類別セグメント情報の区分と同一であります。

#### [ ウオッチ事業 ]

国内では主にセイコーウオッチ(株)がウオッチの卸売を行い、セイコーサービスセンター(株)が修理・アフターサービスを行っております。また、海外ではSEIKO Corporation of America, SEIKO U.K. Limited等がウオッチの卸売および修理・アフターサービスを行っております。

#### [ セイコーインスツル事業 ]

国内では主にセイコーインスツル(株)が精密機器・電子デバイス等の製造販売を、(株)セイコーアイ・インフォテック等が業務用大型プリンタ等の製造販売を行い、海外ではSeiko Instruments (H.K.) Ltd.等が精密機器・電子デバイス等の製造販売を行っております。

なお、Time Module (Hong Kong) Ltd.は、上記の経営統合を行ったことに伴う持分比率の増加により、持分法適用の関連会社から連結子会社となり、新たに「セイコーインスツル事業」に含めることといたしました。

#### [ プレジジョン事業 ]

国内では主にセイコープレジジョン(株)が情報ネットワークシステム、カメラ用シャッタ等の製品開発および製造・販売、セイコーN P C(株)が半導体の製造・販売、海外ではSEIKO Precision (Thailand) Co., Ltdがカメラ用シャッタ等の製造を行っております。

#### [ 眼鏡事業 ]

セイコーオプティカルプロダクツ(株)、Seiko Optical Products of America, Inc.等が眼鏡レンズ等の加工・卸売を行っております。

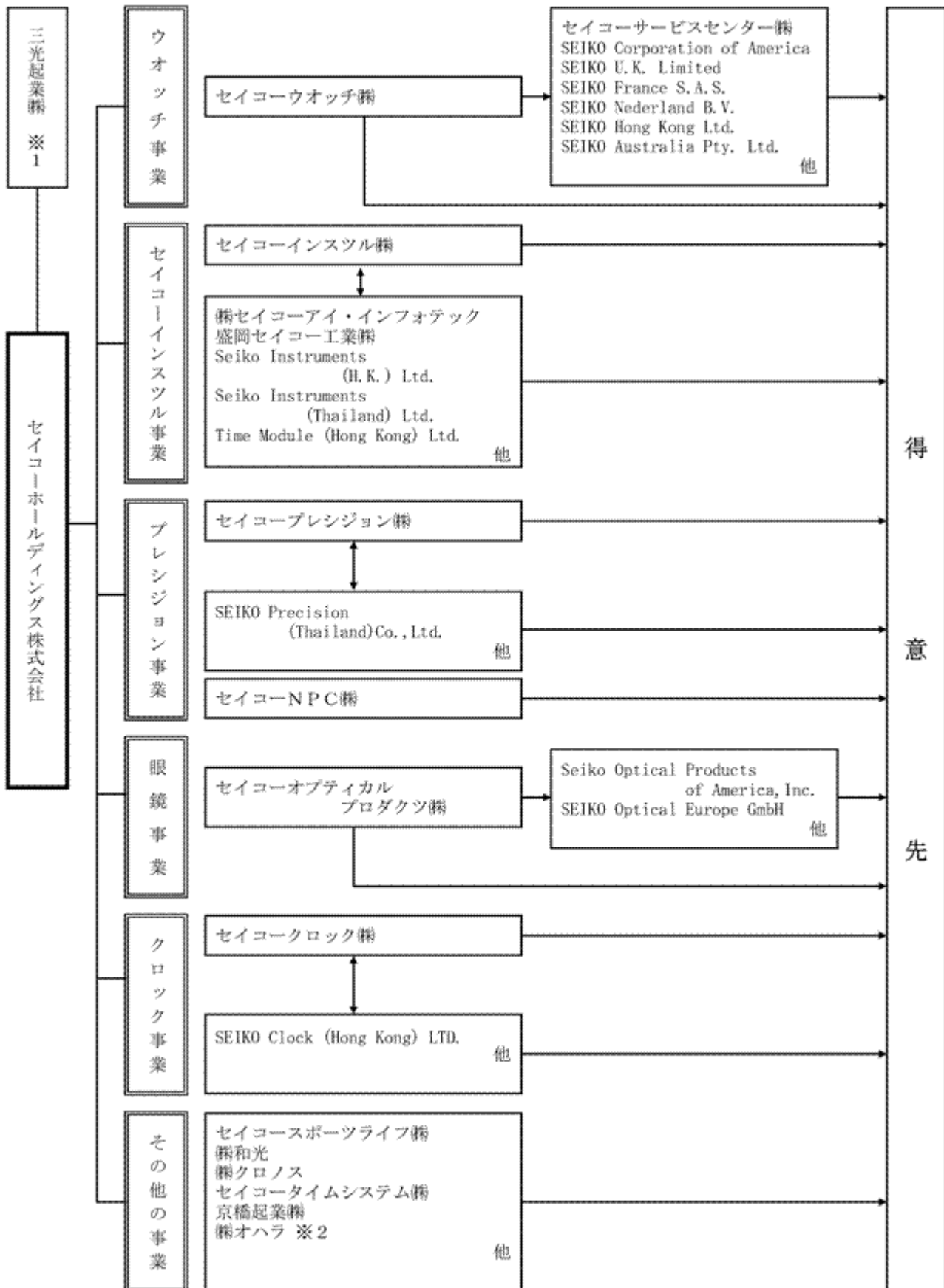
#### [ クロック事業 ]

国内ではセイコークロック(株)がクロックの商品開発、製造・販売及び修理・アフターサービスを行っております。海外ではSEIKO Clock (Hong Kong) LTD.がクロック等の製造・販売を行っております。

#### [ その他の事業 ]

主にセイコースポーツライフ(株)がゴルフクラブ等の卸売を、(株)和光および(株)クロノスが高級服飾・雑貨品等の小売を、(株)和光および京橋起業(株)が不動産賃貸を、セイコータイムシステム(株)が設備時計、スポーツ計時機器の販売を行っております。

以上の企業集団の状況を事業系統図に示すと以下のとおりであります。



1 その他の関係会社であります。

2 持分法適用会社であります。

## 4【関係会社の状況】

名称	住所	資本金又は出資金	主要な事業の内容	議決権所有割合(%)	関係内容
(連結子会社) セイコーウォッチ(株) 1 4	東京都中央区	千円 5,000,000	ウォッチの販売	100.0	役員兼任等11名 資金を貸付
セイコーサービスセンター(株)	東京都江東区	千円 60,000	ウォッチ等のアフターサービス及び部品販売	100.0 (100.0)	役員兼任等4名 資金を貸付
SEIKO Corporation of America	New York U.S.A.	USD 111,000	ウォッチ等の販売	100.0 (100.0)	役員兼任等6名
SEIKO Time Corporation	New York U.S.A.	USD 1,000	ウォッチ等の販売	100.0 (100.0)	役員兼任等1名
SEIKO Panama, S.A.	Panama City Panama	USD 1,000,000	ウォッチ等の販売	100.0 (100.0)	役員兼任等3名
SEIKO U.K. Limited	Maidenhead U.K.	GBP 5,500,000	ウォッチ等の販売	100.0 (100.0)	役員兼任等6名
SEIKO France S.A.S.	Besancon France	EUR 6,000,000	ウォッチ等の販売	100.0 (100.0)	役員兼任等2名
SEIKO Nederland B.V.	Schiedam Netherlands	EUR 2,250,000	ウォッチ等の販売	100.0 (100.0)	役員兼任等2名
SEIKO RUS Limited Liability Company	Moscow Russia	RUB 50,000,000	ウォッチ等の販売	100.0 (100.0)	役員兼任等1名
SEIKO Hong Kong Ltd. 1	Kowloon Hong Kong	HKD 129,300,000	ウォッチ等の販売	100.0 (100.0)	役員兼任等5名
SEIKO Watch (Shanghai) Co., Ltd.	Shanghai China	USD 3,000,000	ウォッチ等の販売	100.0 (100.0)	役員兼任等3名
SEIKO Taiwan Co.,Ltd.	Taipei Taiwan	TWD 44,000,000	ウォッチ等の販売	69.9 (69.9)	役員兼任等3名
SEIKO (Thailand) Co.,Ltd.	Bangkok Thailand	THB 112,550,000	ウォッチ等の販売	66.0 (66.0)	役員兼任等2名
SEIKO Watch India Pvt. Ltd.	Bangalore India	INR 85,000,000	ウォッチ等の販売	100.0 (100.0)	役員兼任等2名
SEIKO Australia Pty.Ltd.	North Ryde Australia	AUD 8,000,000	ウォッチ等の販売	100.0 (100.0)	役員兼任等3名

名称	住所	資本金又は出資金	主要な事業の内容	議決権所有割合(%)	関係内容
セイコーインスツル(株) 1 4	千葉県千葉市 美浜区	千円 7,256,000	精密機器・電子デバイス等の製造販売	100.0 (100.0)	役員兼任等1名
盛岡セイコー工業(株) 1	千葉県千葉市 美浜区	千円 1,000,000	ウオッチの製造	100.0 (100.0)	-
エスアイアイ・マイクロプレジジョン(株)	千葉県千葉市 美浜区	千円 100,000	ハードディスクコンポーネントの販売	100.0 (100.0)	-
二戸時計工業(株)	千葉県千葉市 美浜区	千円 20,000	ウオッチの製造	100.0 (100.0)	-
遠野精器(株)	岩手県遠野市	千円 5,000	ウオッチ用部品の製造	100.0 (100.0)	-
エスアイアイ・プリンテック(株)	千葉県千葉市 美浜区	千円 90,000	インクジェットプリンタ用ヘッド製品の開発及び製造販売	100.0 (100.0)	-
(株)セイコーアイ・インフォテック	千葉県千葉市 美浜区	千円 200,000	業務用大型プリンタ等の製造販売	100.0 (100.0)	-
エスアイアイ移動通信(株)	千葉県千葉市 美浜区	千円 10,000	無線通信機器の開発及び製造	100.0 (100.0)	-
エスアイアイ・データサービス(株)	千葉県千葉市 美浜区	千円 75,000	オーダーエントリーシステム・決済端末の開発、製造販売及び運用	100.0 (100.0)	-
エスアイアイ・ナノテクノロジー(株)	千葉県千葉市 美浜区	千円 100,000	分析・計測機器の開発及び製造販売	100.0 (100.0)	-
(株)エポリード・サービス	千葉県千葉市 美浜区	千円 50,000	分析・計測機器の保守及び消耗品の販売	100.0 (100.0)	-
エスアイアイ・ネットワーク・システムズ(株)	千葉県千葉市 美浜区	千円 10,000	ネットワーク機器の開発及び製造販売	100.0 (100.0)	-
(株)シティ・サービス	千葉県千葉市 美浜区	千円 50,000	総合ビルメンテナンス等	100.0 (100.0)	-
セイコー・イージーアンドジー(株)	千葉県千葉市 美浜区	千円 95,000	放射線測定機器等の開発及び製造販売	51.0 (51.0)	-
(株)みちのくサービス	岩手県盛岡市	千円 90,000	消耗資材の調達及び各種業務受託	100.0 (100.0)	-
セシカ(株)	千葉県千葉市 美浜区	千円 90,000	労働者派遣	100.0 (100.0)	-
セイコーアイ・テクノロジーサーチ(株)	千葉県千葉市 美浜区	千円 50,000	機器分析・環境分析等	100.0 (100.0)	-
エスアイアイ保険サービス(株)	千葉県千葉市 美浜区	千円 10,000	各種保険代理店業務	100.0 (100.0)	-



名称	住所	資本金又は出資金	主要な事業の内容	議決権所有割合(%)	関係内容
SII NanoTechnology USA Inc. 1	Northridge U.S.A.	USD 11,000,000	分析・計測機器の製造販売	100.0 (100.0)	-
Seiko Instruments U.S.A., Inc.	Austin U.S.A.	USD 1,000	精密機器・電子デバイス等の販売	100.0 (100.0)	-
S.I.E. Netherlands B.V. 1	Amsterdam Netherlands	EUR 8,621,824	グループ内企業の金融支援	100.0 (100.0)	-
Seiko Instruments GmbH	Neu-Isenburg Germany	EUR 3,988,076	精密機器・電子デバイス等の販売	100.0 (100.0)	-
Seiko Instruments Korea Inc.	Seoul Korea	KRW 600,000,000	精密機器・電子デバイス等の販売	100.0 (100.0)	-
Dalian Seiko Instruments Inc. 1	Dalian China	USD 15,219,985	ウォッチムーブメント、小型精密加工部品の製造	100.0 (100.0)	-
SII NanoTechnology (Shanghai) Inc.	Shanghai China	USD 455,000	分析・計測機器の製造販売	100.0 (100.0)	-
Seiko Instruments (Shanghai) Inc.	Shanghai China	USD 1,220,000	中国内における精密機器・電子デバイス等の輸入及び販売	100.0 (100.0)	-
Seiko Instruments Technology (Shanghai) Inc.	Shanghai China	USD 400,000	電子部品の検査及び加工	100.0 (100.0)	-
Guangzhou Seiko Instruments Ltd.	Guangzhou China	USD 5,000,000	液晶表示モジュール製品の製造	100.0 (100.0)	-
Guangzhou SII Watch Co., Ltd.	Guangzhou China	USD 3,000,000	ウォッチの製造	100.0 (100.0)	-
Shenzhen SII Watch Co.,Ltd.	Shenzhen China	USD 600,000	ウォッチの販売等	100.0 (100.0)	-
Seiko Instruments (H.K.) Ltd.	Kwai Chung Hong Kong	HKD 58,500,000	精密機器・電子デバイス等の製造販売	100.0 (100.0)	-
Time Module (Hong Kong) Ltd.	Kwai Fong Hong Kong	HKD 5,001,000	ウォッチムーブメントの販売	66.7 (66.7)	役員兼任等1名

名称	住所	資本金又は出資金	主要な事業の内容	議決権所有割合(%)	関係内容
SII Enterprises Ltd.	Kwai Chung Hong Kong	HKD 5,450,000	OEMウオッチ等の販売	100.0 (100.0)	-
Seiko Instruments Taiwan Inc.	Taipei Taiwan	TWD 25,000,000	精密機器・電子デバイス等の販売	100.0 (100.0)	-
Seiko Instruments (Thailand) Ltd. 1	Pathumthani Thailand	THB 1,712,000,000	ハードディスクドライブ部品等の製造販売	100.0 (100.0)	-
Instruments Technology (Johor) Sdn. Bhd.	Johor Bahru Malaysia	MYR 8,500,000	ウオッチムーブメントの製造	100.0 (100.0)	-
Seiko Instruments Singapore Pte. Ltd. 1	Singapore Singapore	SGD 32,288,000	精密機器・電子デバイス等の製造	100.0 (100.0)	-
Asian Electronic Technology Pte. Ltd.	Singapore Singapore	SGD 15,000,000	水晶振動子の製造	100.0 (100.0)	-
セイコープレジジョン(株) 1 3	千葉県習志野市	千円 3,000,000	情報ネットワークシステム、カメラ用シャッタの製造販売	100.0	役員兼任等3名 資金を貸付
セイコーN P C(株) 1	東京都中央区	千円 1,000,000	半導体の開発及び製造販売	100.0	役員兼任等2名 資金を貸付
みさとプレジジョン(株)	長野県 安曇野市	千円 10,000	プリンタ等の組立修理	100.0 (100.0)	-
あずさプレジジョン(株)	長野県松本市	千円 10,000	金属プレス部品及び金型の製造	100.0 (100.0)	-
SEIKO Precision (Thailand) Co.,Ltd. 1	Pathumthani Thailand	THB 603,000,000	カメラ用シャッタ等の製造	100.0 (100.0)	-
SEIKO Precision (Europe) GmbH	Hamburg Germany	EUR 511,291	コンピュータ関連機器の販売	100.0 (100.0)	-
SEIKO Precision (Hong Kong) Ltd.	Kowloon Hong Kong	HKD 1,500,000	クロックムーブメント等の販売	100.0 (100.0)	-

名称	住所	資本金又は出資金	主要な事業の内容	議決権所有割合(%)	関係内容
セイコーオプティカルプロダクツ(株) 1	東京都中央区	千円 1,500,000	眼鏡類の販売	100.0 (1.0)	役員兼任等5名 資金を貸付
ベストビジョン(株)	岡山県岡山市 北区	千円 50,000	眼鏡類の販売	100.0 (100.0)	役員兼任等1名 資金を貸付
Seiko Optical Products of America, Inc.	Trenton U.S.A.	USD 1,000,000	眼鏡類の販売	100.0 (100.0)	役員兼任等1名
SEIKO Optical Europe GmbH	Willich Germany	EUR 105,000	眼鏡類の販売	100.0 (100.0)	役員兼任等1名
SEIKO Optical Europe Laboratory GmbH & Co. KG	Lippstadt Germany	EUR 100,000	眼鏡レンズの加工	100.0 (100.0)	役員兼任等1名
SEIKO Optical Trading (Shanghai) Co.,Ltd.	Shanghai China	USD 430,000	眼鏡類の販売	100.0 (100.0)	役員兼任等4名
セイコークロック(株) 1 3	東京都江東区	千円 1,000,000	クロックの製造販売	100.0	役員兼任等8名 資金を貸付
SEIKO Clock (Hong Kong) LTD.	Kowloon Hong Kong	HKD 1,500,000	クロックの製造販売	100.0 (100.0)	役員兼任等4名
SEIKO IDP (Thailand) Co.,Ltd.	Ayutthaya Thailand	THB 100,000,000	表面加工製品の製造販売	100.0	役員兼任等2名 資金を貸付
セイコースポーツライフ(株)	東京都文京区	千円 400,000	ゴルフクラブ、音響機器等の販売	100.0	役員兼任等4名 資金を貸付
(株)和光 1	東京都中央区	千円 2,500,000	高級服飾・雑貨品の販売、不動産賃貸	100.0	役員兼任等6名 資金を貸付
(株)クロノス	東京都江東区	千円 200,000	ウォッチ等の販売	100.0 (100.0)	役員兼任等4名 資金を貸付
セイコータイムシステム(株)	東京都江東区	千円 60,000	設備時計・スポーツ計時機器の販売	100.0	役員兼任等2名 資金を貸付
ヒューマンキャピタル(株)	千葉県習志野市	千円 100,000	労働者派遣及び各種業務受託	100.0	役員兼任等2名
京橋起業(株)	東京都中央区	千円 10,000	不動産の管理	61.1	役員兼任等2名
(株)白河エステート	東京都中央区	千円 100,000	不動産の管理	52.1 (14.0)	役員兼任等3名
その他 1社					

名称	住所	資本金又は出資金	主要な事業の内容	議決権所有(又は被所有)割合(%)	関係内容
(持分法適用関連会社) Binda UK Limited	Maidenhead U.K.	GBP 2,000,000	ウォッチ等の販売	50.0 (50.0)	役員兼任等2名
(株)NTTデータ・ソルフィス	千葉県千葉市 美浜区	千円 248,000	ソフトウェアの開発、保守	27.4 (27.4)	-
(株)ジーダット 2	東京都中央区	千円 760,007	半導体設計支援システムの開発、製造販売	21.3 (21.3)	-
エスアイアイ・ロジスティクス(株)	千葉県千葉市 美浜区	千円 90,000	物流業務受託	40.0 (40.0)	-
(株)オハラ 2	神奈川県相模 原市	千円 5,855,000	光学部品の製造販売	41.1 (7.2)	役員兼任等3名
(その他の関係会社) 三光起業(株)	東京都中央区	千円 40,000	不動産等の管理	(被所有) 14.7 [6.1]	資金の借入

(注) 1. 関係内容欄の役員兼任等の人数は、当社の役員、従業員が兼任しているもの(当社からの転籍者を含む)であります。

2. 議決権所有割合の( )内は、間接所有割合を内数で示し、[ ]内は、緊密な者又は同意している者の所有割合を外数で示しております。

3. 1 特定子会社に該当いたします。

4. 2 有価証券報告書を提出しております。

5. 3 債務超過会社であり、債務超過額はセイコープレジジョン(株)が5,883百万円、セイコークロック(株)が4,874百万円であります。

6. 4 売上高(連結会社相互間の内部売上高を除く)の連結売上高に占める割合が10%を超えております。

[ 主要な損益情報等 ]

(平成22年3月期)

	セイコーウォッチ(株)	セイコーインスツル(株)
(1)売上高	40,754百万円	54,169百万円
(2)経常利益	1,948百万円	3,021百万円
(3)当期純利益	1,234百万円	3,354百万円
(4)純資産	7,765百万円	32,368百万円
(5)総資産	30,339百万円	167,395百万円

セイコーインスツル(株)については連結子会社化した平成21年10月1日以降の損益情報等であります。

## 5【従業員の状況】

## (1)連結会社の状況

平成22年3月31日現在

事業の種類別セグメントの名称	従業員数(人)	
ウオッチ事業(注4)	1,851	[ 82]
セイコーインスツル事業(注3)	11,756	[ 234]
プレジジョン事業	3,070	[ 485]
眼鏡事業	476	[ 22]
クロック事業	461	[ 527]
その他の事業(注4)	964	[ 121]
全社(共通)(注5)	61	[ -]
合計	18,639	[1,471]

- (注) 1. 従業員数は、就業人員(当社グループ(当社及び連結子会社)からグループ外への出向者を除き、グループ外から当社グループへの受入出向者を含む)であり、臨時従業員数は[ ]内に年間の平均人員を外数で記載しております。
2. 臨時従業員には、パートタイマーを含みますが、派遣社員は含んでおりません。
3. 前連結会計年度に比べ従業員数が増加している主な理由は、平成21年10月1日付で、当社を完全親会社、当社持分法適用関連会社であるセイコーインスツル(株)を完全子会社とする株式交換の方法により経営統合を行いセイコーインスツル(株)およびその子会社を連結子会社化したことによるものです。またそれに伴い、当連結会計年度よりセイコーインスツル事業を新たな事業セグメントとして区別して記載しております。
4. 前連結会計年度に比べウオッチ事業の従業員数が減少し、その他の事業の従業員数が増加している主な理由は、ウオッチ事業に含めていた(株)クロノスをその他の事業に、その他の事業に含めていたセイコーサービスセンター(株)をウオッチ事業に、連結事業管理体制を変更したことによるものです。
5. 全社(共通)は、提出会社(持株会社)の従業員数であります。

## (2)提出会社の状況

平成22年3月31日現在

従業員数(人)	平均年令(才)	平均勤続年数(年)	平均年間給与(円)
61	42.2	18.2	6,830,359

- (注) 1. 従業員数は、就業人員(社外から当社への受入出向者7名を含む)であります。
2. 平均勤続年数は、当社のグループ会社への転籍期間を含む通算勤続年数を基に算出しております。
3. 平均年間給与は、賞与及び時間外手当が含まれております。

## (3)労働組合の状況

労使関係について特記すべき事項はありません。

## 第2【事業の状況】

### 1【業績等の概要】

#### (1)業績

平成21年度の世界経済は、米国発の金融危機に端を発し急激な後退を見せた景気も、各国の景気刺激策の効果により中国など新興国を中心にようやく持ち直しの兆しが見えはじめました。しかしながら、日本をはじめ、欧米先進国における景気回復のペースは鈍く、雇用・所得環境の先行きへの不安から個人消費の低迷が続いており、全体としては依然厳しい事業環境下にありました。

当社の当連結会計年度の連結売上高は、前年と比べて567億円増加し2,307億円(前年比32.6%増)となりました。同増加額の中には、セイコーインスツル(株)およびその子会社の売上高810億円が含まれております。

事業の種類別セグメントの業績は、次のとおりであります。

#### ウォッチ事業

ウォッチ事業の売上高は、欧米市場における市況回復の遅れの影響に加えて、今期より国内時計等小売会社(株)クロノスを、ウォッチ事業からその他の事業に移管したことによる減少を含めて645億円(前年比31.0%減)となりました。内外の厳しい景気状況の中、消費の低価格志向に対応する商品展開により売上回復をはかりました。国内においては、セイコーの普及価格帯でソーラー中心のレディースウォッチ「ティセ」の新商品が好調に推移しました。そのほか、「グランドセイコー」、「ブライツアナンタ」などの高価格帯商品も、期後半から前年同期を上回るレベルまでに売上が回復しました。

一方、海外は、景気回復が遅れている欧米各国を中心に、時計需要の冷え込みが続くなか、普及価格帯商品の拡大による挽回を図りましたが、セイコー全体の売上は前年を下回る結果となりました。利益面では、海外販売子会社の人員削減を含むコスト削減を積極的に推進しました結果、営業利益は前年を上回る22億円(前年比32.0%増)を計上することができました。

#### セイコーインスツル事業

第3四半期より連結に加わりましたセイコーインスツル事業の売上高は850億円、営業利益は51億円となりました。分野別には、主力の電子デバイス事業は、半導体が薄型テレビ、ゲーム機向けを中心に受注が回復したほか、水晶振動子も堅調に推移しました。メカトロニクス事業では、ハードディスク用の精密加工部品が大きく売上を伸ばした一方、ウォッチムーブメントが、世界的な時計需要低迷の影響を受け不振でした。そのほか、システムアプリケーション事業では、景気回復が遅れている欧米諸国向けの大型プリンタの不調が続いた一方、国内向けのセキュリティー関連商品用移動体通信モジュールが売上を伸ばしたほか、科学機器事業における計測分析装置も官公庁向けに受注が回復しました。

#### プレジジョン事業

プレジジョン事業の売上高は、前年を上回る294億円(前年比3.3%増)となりました。分野別には、電子デバイス事業は、デジタルカメラ用シャッターが堅調に推移したほか、半導体事業でも、主力の水晶発振用ICの受注回復、中国市場向けの電力メーター用クロックICの売上拡大等により前年を上回る売上となりました。一方、システム関連事業では、アプリケーションソフトウェアの受託開発が、製造業の設備投資縮小により受注が伸びなやみ、保守サービス売上の増加もありましたが、全体としては前年を下回る売上に留まりました。利益面では、売上の増加に加えて、労務費削減を含めた緊急収益対策実施の効果もあり、営業利益4億円(前年は営業損失9億円)を計上することができました。

#### 眼鏡事業

眼鏡事業は、売上高が243億円(前年比8.7%減)となりました。国内は、価格訴求のワンプライスショップが始めた「レンズ・フレームの低価格セット販売」が、既存の大手量販店、一般専門店にも拡大したことから、平均単価下落が一層進み、販売数量は増加したものの、売上高は前年比10%以上の減少となりました。海外は、欧米各国の景気回復の遅れから、専門店向け高価格商品の販売の苦戦が続く一方で、大手の専門店チェーン向けの低価格商品が順調に売上を伸ばしましたが、円高の影響もあり円換算後売上金額では前年を下回りました。利益面では、経費削減の実施による利益回復を図りましたが、売上減少の影響を取り戻すには至らず、前年と同じ営業損失4億円となりました。

#### クロック事業

クロック事業は、売上高90億円（前年比20.6%減）、営業損失7億円（前年は営業損失2億円）となりました。国内は、高価格帯商品の売れ行きが引き続き低迷するなか、第2ブランドを使用した低価格商品の拡販を積極的に推進し、ホームセンターやネット通販等の新規流通において売上を伸ばしましたが、米国向け売上の大幅な減少もあり、売上・利益ともに前年を大きく下回る結果となりました。

#### その他の事業

その他の事業は、売上高296億円（前年比46.4%増）、営業損失7億円（前年は営業損失25億円）となりました。当期より国内時計等小売会社（株）クロノスをウオッチ事業からその他の事業セグメントに移管したことなどにより売上高が増加しております。国内消費の低迷が続くなか、それぞれの事業会社において引き続き利益改善に向けて鋭意努力してまいります。

所在地別セグメントの業績は、次のとおりであります。

#### 日本

売上高は1,824億円（前年比36.2%増）、営業損失は22億円（前年は45億円の営業損失）となりました。

#### アメリカ地域

売上高は182億円（前年比5.0%減）、営業利益は4億円（前年は13億円の営業損失）となりました。

#### 欧州地域

売上高は197億円（前年比10.8%減）、営業損失は4億円（前年は5億円の営業利益）となりました。

#### アジア地域

売上高は754億円（前年比82.2%増）、営業利益は40億円（同120.8%増）となりました。

#### (2) キャッシュ・フロー

当連結会計年度における現金及び現金同等物の期末残高は553億円となり、前期末に比べて384億円の増加となりました。

主として以下の要因によるものであります。

#### (営業活動によるキャッシュ・フロー)

営業活動によるキャッシュ・フローは、税金等調整前当期純損失が24億円となったものの、キャッシュ・フローを伴わない減価償却費115億円、減損損失60億円などがこれに含まれていることに加え、たな卸資産の減少72億円などによりキャッシュ・フローが増加しました。一方、土地の交換等による固定資産売却益81億円を控除したことにより営業活動によるキャッシュ・フローが減少し、結果として前年度よりも216億円増加し156億円となりました。

#### (投資活動によるキャッシュ・フロー)

投資活動によるキャッシュ・フローは、定期預金の払戻による収入90億円、有形固定資産の売却による収入44億円、投資有価証券の償還による収入36億円などを計上した一方、有形固定資産の取得による支出41億円などが発生したことで、前年度よりも245億円増加し113億円となりました。

#### (財務活動によるキャッシュ・フロー)

財務活動によるキャッシュ・フローは、長短借入金の返済による支出が借入による収入を134億円上回ったことなどにより、前年度よりも359億円減少し141億円のマイナスとなりました。

## 2【生産、受注及び販売の状況】

### (1) 生産実績

当連結会計年度における生産実績を事業の種類別セグメントごとに示すと、次のとおりであります。

事業の種類別セグメントの名称	金額(百万円)	前期比(%)
セイコーインスツル事業 1	51,262	-
プレジジョン事業	19,714	1.0
眼鏡事業	1,659	8.7
クロック事業	3,385	47.7
その他の事業	1,235	2.6
合計	77,257	164.8

(注) 1. 金額は、製造原価によって算出しております。

2. 上記の金額には、消費税等は含まれておりません。

3. 前連結会計年度までは連結消去前の金額で記載しておりましたが、当連結会計年度より連結消去後の金額で記載しております。それに伴い、当連結会計年度の影響額は、プレジジョン事業の生産実績が1,296百万円減少、眼鏡事業の生産実績が222百万円減少、クロック事業の生産実績が400百万円減少、その他の事業の生産実績が163百万円減少しております。

4. 1 平成21年10月1日付で、当社を完全親会社、当社持分法適用会社であるセイコーインスツル(株)を完全子会社とする株式交換の方法により経営統合を行いました。それに伴い、当連結会計年度よりセイコーインスツル事業を新たな事業セグメントとして区別して記載しております。

### (2) 受注状況

当連結会計年度における受注状況を事業の種類別セグメントごとに示すと、次のとおりであります。

事業の種類別セグメントの名称	受注高(百万円)	前期比(%)	受注残高(百万円)	前期比(%)
セイコーインスツル事業 1	11,846	-	2,749	-
プレジジョン事業	30,755	4.2	5,170	41.1
眼鏡事業	998	47.1	5	169.4
クロック事業	207	68.2	23	242.3
その他の事業	3,831	68.3	762	20.2
合計	47,638	43.9	8,710	88.2

(注) 1. 上記の金額には、消費税等は含まれておりません。

2. 前連結会計年度までは連結消去前の金額で記載しておりましたが、当連結会計年度より連結消去後の金額で記載しております。それに伴い、当連結会計年度の影響額は、プレジジョン事業の受注高が1,778百万円減少、受注残高が127百万円減少しております。

3. 1 平成21年10月1日付で、当社を完全親会社、当社持分法適用会社であるセイコーインスツル(株)を完全子会社とする株式交換の方法により経営統合を行いました。それに伴い、当連結会計年度よりセイコーインスツル事業を新たな事業セグメントとして区別して記載しております。



## (3) 販売実績

当連結会計年度における販売実績を事業の種類別セグメントごとに示すと、次のとおりであります。

事業の種類別セグメントの名称	金額(百万円)	前期比(%)
ウォッチ事業	62,860	22.7
セイコーインスツル事業 2	81,085	-
プレジジョン事業	27,562	0.3
眼鏡事業	24,261	8.7
クロック事業	7,356	21.5
その他の事業 1	27,639	5.2
合計	230,766	32.6

(注) 1. 上記の金額には、消費税等は含まれておりません。

2. 総販売実績に対する割合が100分の10以上の販売先はないため、「主な相手先別の販売実績及び総販売実績に対する割合」の記載は行っておりません。

3. 1 連結事業管理体制の変更に伴い、ウォッチ事業に含めていた(株)クロノスをその他の事業に、その他の事業に含めていたセイコーサ - ビスセンター(株)をウォッチ事業に含めて記載しております。この結果、当連結会計年度のこの変更による影響額は、ウォッチ事業の販売実績が10,462百万円減少、その他の事業の販売実績が10,462百万円増加しております。

4. 2 平成21年10月1日付で、当社を完全親会社、当社持分法適用会社であるセイコーインスツル(株)を完全子会社とする株式交換の方法により経営統合を行いました。それに伴い、当連結会計年度よりセイコーインスツル事業を新たな事業セグメントとして区別して記載しております。

### 3【対処すべき課題】

当社は、平成20年10月に始まった米国発の金融危機に端を発した世界的な景気後退、消費低迷の影響を強く受け、主力のウォッチ事業を中心に、売上高の急激な下落に見舞われました。当期につきましても、売上の大幅な減少の中で利益を確保すべく、事業構造改革や販管費の大幅削減による利益回復策の実施を図ってまいりましたが、売上の更なる下落に対応できず、2期連続での当期純損失計上という極めて厳しい経営環境に置かれています。

このような中、当社は平成21年10月1日、当社持分法適用関連会社であったセイコーインスツル(株)を株式交換により完全子会社化し、当社グループとの経営統合を図ることにより、それぞれの強みを生かしながら連携を一層深め、持続的な成長と発展が可能な事業基盤の確立を目指すことといたしました。

また、平成22年4月30日の当社取締役会におきまして、コーポレートガバナンスの問題と業績不振により、前代表取締役会長兼社長村野晃一を解任し、代表取締役副社長服部真二が新代表取締役社長に昇格する経営トップの交代を行い、経営体制の刷新をはかりました。新経営体制は、グループの経営の基本理念である「社会に信頼される会社であること」を再確認し、透明性のある合理的な経営を目指します。その実現にあたっての基本的な考え方は以下の通りです。

- 1) コーポレートガバナンスと内部統制を再構築します。
- 2) 老舗企業にありがちな古い企業体質からの脱却を図り、新しいセイコーに生まれ変わります。
- 3) 新しいセイコーは、「時が求める商品と職場」を追求します。

これら新しい体制の下、下記の基本方針に基づく新しい中期経営計画を策定し、同計画の初年度である平成23年3月期においては、内外の景気動向が依然不透明である中でも確実な業績回復に向けて、グループ全体が一致団結して取り組んでまいります。

#### <基本方針>

##### 1) 事業収益力強化

セイコーインスツルとの経営統合シナジー効果の推進

- シナジー効果を最大限に発揮する組織運営体制の確立
- 事業の選択と集中
- 各事業別の収益力の強化

売上高が伸びない中でも確実に収益計上できるコスト構造の確立

##### 2) 財務体質の向上

営業キャッシュフローの改善

保有資産の有効活用

- 賃貸用不動産の有効活用促進
- その他遊休不動産の売却促進

#### 4【事業等のリスク】

当社グループの経営成績、財務状況等に影響を及ぼす可能性のあるリスクには、以下の事項があります。なお、文中における将来に関する事項は、当連結会計年度末現在において判断したものです。

##### (1) 景気変動等のリスク

当社グループは、ウォッチ・クロックやデジタル商品向けの電子部品、眼鏡、スポーツ健康関連用品、高級雑貨品など、一部、個人消費に直接関わる商製品を取り扱っております。このため連結業績は、最終的には国内・海外の景気動向、中でも個人消費の動向に強い影響を受けます。

##### (2) 特定の調達先への依存

ウォッチ及び眼鏡レンズの特定取引先への調達依存度が高く、ウォッチ事業及び眼鏡事業の業績は同取引先との取引条件等の変更によって大きな影響を受ける可能性があります。

##### (3) セイコーインスツル事業及びプレジジョン事業の経営環境

セイコーインスツル事業及びプレジジョン事業の主要な事業の一つである電子デバイス部門の業績は、国内・海外のデジタルカメラ等の需要動向に影響を受けています。また同事業分野は、新技術の開発及びそれらの量産化の速度が速く、価格競争も激しいため、それら市場環境の変化への対応の遅れが業績に大きな影響を与える可能性が高まっております。

##### (4) 海外製造拠点のカントリーリスク

セイコーインスツル事業、クロック事業、プレジジョン事業は、タイ・中国に製造拠点を有しており、これら地域における政治・経済等による社会情勢変動が、同事業の生産活動に大きな影響を与える可能性があります。

##### (5) 主要顧客への依存

セイコーインスツル事業の一部及びプレジジョン事業、眼鏡事業等においては、主要顧客への売上依存が高い傾向にあり、これら顧客からの発注量の減少が、同事業の業績に影響をおよぼす可能性があります。

##### (6) 資材の高騰

原油、その他原材料となる資源が需給環境の変化に伴い高騰した場合、製造コストが上昇し業績に影響を与える可能性があります。

##### (7) 品質問題と製造物責任

当社グループが製造販売する製品には、通常の使用において身体に影響を与える事故を発生させるものはありません。しかしながら製品事故に関する法的規制の強まりなど社会環境の変化あるいは事業環境の変化などにより、製品リコールや賠償責任など品質問題や製造物責任に関するコストが増加する可能性があります。

##### (8) 知的財産権

当社グループでは重要な独自開発技術の保護のため、特許権の取得や機密情報の保護などの措置を講じていますが、地域によっては十分な保護が実現しない可能性があります。更にそのような措置を講じた場合でも、第三者による当社類似製品を効果的に排除することができず、当社製品の優位性が損なわれる可能性があります。

また当社グループは新製品の開発に際して他社の知的財産権を侵害しないよう特許調査等の対策を講じていますが、あらゆる侵害の可能性を排除することは困難であり、他社の知的財産権を侵害した場合には、差止め請求もしくは損害賠償請求などにより業績に影響を受ける可能性があります。

## (9) 為替変動の影響

当社グループは、主としてウオッチ事業、セイコーインスツル事業が海外市場向け事業展開を行っておりますが、当該事業は全体として外貨建売上と外貨建仕入が概ね相殺される状況にあり、ネットの為替リスクは限定的なものにとどまります。一方、主として国内市場向け事業展開を行っているクロック事業、プレジジョン事業において、海外製造拠点からの調達を外貨で行っている部分については、為替の変動が調達コストに影響を与える可能性があります。また、在外子会社の損益及び資産等現地通貨建項目のすべては、連結財務諸表作成のために円換算されており、換算時の為替レートにより、現地通貨の円貨換算価値が影響を受ける可能性があります。特に、当社グループ売上の重要部分を占める米ドル及びユーロ等に対する円相場の変動は、在外子会社における資本の部の換算に係る為替換算調整も含め、当社グループの業績及び財政状態に影響を及ぼす可能性があります。

## (10) 金利変動の影響

現在、当社グループと金融機関との関係は良好であり、海外も含めた事業展開上で必要とする資金は問題なく調達できております。しかしながら将来もひきつづき十分に調達可能であるという保証はありません。また、既存の長期借入金の金利につきましては、その50%程度を固定化済みであり、大きな金利変動リスクはありませんが、将来の調達に関しては、金利動向が当社の業績に影響を与える可能性があります。

## (11) 保有資産の時価変動の影響

当社は、有利子負債の更なる圧縮と株主資本の充実を図るため、非営業資産の処分を積極的に進めておりますが、処分予定の不動産、有価証券の時価が大きく変動した場合は、計画している業績及び財政状態に影響を与える可能性があります。

## (12) 環境問題について

セイコーインスツル事業、プレジジョン事業、クロック事業は、省エネルギー、大気・水質の汚染、化学物質の使用、廃棄物処理、リサイクル、製品含有化学物質および土壌・地価水汚染等を規制する様々な環境法令の適用を受けながら事業活動を展開しております。これらの事業は、環境保全活動を経営課題の一つとして、法規への対応はもとより、さらに厳しい自主的目標を掲げるなど、様々な環境保全活動を進めております。しかし、将来において規制強化への対応費用の増大、あるいは環境問題の発生から、損害賠償や対策費用を負担する可能性があります。

## (13) 情報管理について

セイコーインスツル事業は、個人情報や機密情報の保護・管理について、社内規定の策定、従業員教育等を通じ、情報流出の防止を行っておりますが、予期せぬ事態により情報が流出する可能性は皆無ではありません。このような事態が生じた場合、当社グループの社会的信用の低下や対応のための多額な費用負担により、同事業の業績に影響をおよぼす可能性があります。

## (14) 自然災害の影響

地震・台風等の自然災害により、当社グループの国内外製造拠点及び諸施設が被害を受けた場合、製造の中断、営業・物流・調達機能の停滞等が発生し業績に影響を与える可能性があります。

## 5【経営上の重要な契約等】

該当事項はありません。

## 6【研究開発活動】

当連結会計年度における当社グループ全体の研究開発費は4,715百万円です。その主なものはセイコーインスツル事業、プレジジョン事業およびクロック事業に係るものです。

### (1) セイコーインスツル事業

セイコーインスツル(株)は、ウオッチ製造のルーツとして培ってきた細密・精密加工技術、省エネルギー技術、マイクロメカトロニクス技術を基盤技術に据え、市場の要求に遅滞なく対応し、かつ優位性を発揮できるよう技術の強化・継承を図ります。また、SYOイズム(匠=世の中より一歩進んだものを、小=ミニマムなサイズ・コストで、省=環境にやさしく効率よく生産する、を掲げている研究開発活動の理念)に基づき、持てる技術・技能を極め、お客様に信頼され満足して頂ける「ときめき」のある商品開発を遂行するために研究開発投資を行っています。

(株)セイコーアイ・インフォテックでは、新プロセス技術(低融点トナー、転写ローラ)と次世代コントローラ技術の開発による高性能MFのシステム技術の確立、UV硬化型インクとUV照射システムの要素技術の蓄積による次世代の高生産性システム開発の基礎となるノウハウの蓄積、安全性という価値提供のための要素技術の確立を目的とした環境配慮型インクとその印刷応用技術の開発等に研究開発投資を行っています。

### (2) プレジジョン事業

セイコープレジジョン(株)は、デジタルスチルカメラ用シャッターおよび絞り機構の開発、ネットワーク上への時刻配信および認証システムの開発、カード決済業務をトータルに合理化できるシステムの開発、データ・エントリー機器の開発、産業用マーキング技術の開発、および次世代技術基礎研究・要素開発等に研究開発投資を行っています。

また、セイコーNPC(株)は、水晶発振技術をベースにしたタイミング信号発生素子群の研究、センサー、ドライバー、電源、アナログ信号処理素子群の研究、AV市場向けにオーディオ信号処理IPを核にしたシステムLSI、チップセット群の研究等に研究開発投資を行っています。

### (3) クロック事業

セイコークロック(株)は、クロック製品の設計、開発試作等に研究開発投資を行っています。

## 7【財政状態、経営成績及びキャッシュ・フローの状況の分析】

### (1) 経営成績の分析

当社では、主力であるウオッチ事業を中心に、事業構造改革や経費の大幅削減を含む収益改善策の推進により当期収益の確保に努めたほか、平成21年10月1日には当社持分法適用関連会社であったセイコーインスツル(株)を株式交換により完全子会社とし、ウオッチ事業と並ぶ収益の柱となる事業を確立するとともに、プレジジョン事業が共有する電子デバイス、精密機器などの事業において、開発・製造の効率化による収益力向上に向けた、当社グループの事業基盤の強化に着手しました。また、平成22年3月には、三光起業(株)との土地の交換取引を実施し、同社より取得した白金三光町の土地を含む保有不動産の有効活用による収益力および財務体質の改善に向けた体制整備を行いました。

これらの結果、当連結会計年度の連結売上高は、前年と比べて567億円増加し2,307億円(前年比32.6%増)となりました。同増加額の中には、セイコーインスツル(株)及びその子会社の売上高810億円が含まれております。国内売上高は1,192億円(同25.3%増)、海外売上高は1,115億円(同41.4%増)であります。セイコーインスツル事業の増加分を除き事業別にみますと、ウオッチ事業は、市況の回復が遅れている欧米市場向けの売上不振が響き、海外売上が前年を大きく下回りました。国内売上では、眼鏡事業が量販価格帯レンズの平均単価下落から売上が減少したほか、クロック事業、その他の事業もデフレによる国内消費低迷の影響からそれぞれ前年を下回りました。一方、半導体などの電子デバイスの市況回復により、プレジジョン事業が前年を上回る売上となりました。

利益面では、前年の営業損失35億円に対して当期は営業利益19億円を計上することができました。一方、営業外損益におきまして、持分法投資損益の大幅な悪化が響き、経常損失19億円(前年は経常損失46億円)となりました。そのほか、土地交換に伴う譲渡益79億円を特別利益に計上したほか、固定資産の減損損失60億円、事業構造改善費用20億円を特別損失に計上した結果、税金等調整後の当期純損失は36億円(前年は当期純損失57億円)となりました。

### (2) 財政状態の分析

当連結会計年度末の総資産は4,059億円、前年度末に比べて1,792億円の大幅な増加となりましたが、同増加額には、第3四半期よりセイコーインスツル(株)及びその子会社(以下セイコーインスツル)が新たに連結に加わったことによる増加額1,842億円が含まれております。この影響を除きますと46億円の減少となりますが、これは主としてウオッチ事業を中心に棚卸資産の圧縮が進み、流動資産が減少したことによるものです。負債につきましても、主としてセイコーインスツルの新規連結の影響により1,691億円増加しています。また、純資産は、株式交換によるセイコーインスツルの完全子会社化により資本剰余金が143億円増加した一方、利益剰余金他の減少があり、前年度末に比べて100億円増加の425億円となりました。

### (3) キャッシュ・フローの分析

当該事項につきましては、本報告書の「第2 事業の状況 1.業績等の概要 (2)キャッシュ・フロー」に記載しております。

なお、キャッシュ・フロー指標のトレンドは以下の通りであります。

指標 \ 決算年月	平成18年3月	平成19年3月	平成20年3月	平成21年3月	平成22年3月
自己資本比率(%)	23.1	26.0	21.4	12.6	8.7
時価ベースの自己資本比率(%)	40.1	34.6	24.5	9.7	10.5
キャッシュ・フロー対有利子負債比率(年)	8.8	7.4	29.4	-	16.3
インタレスト・カバレッジ・レシオ	5.5	6.9	1.7	-	3.6

#### (注) 1. 各指標の計算式

- 自己資本比率：自己資本 / 総資産
- 時価ベースの自己資本比率：株式時価総額(期末株価終値×期末発行済株式数) / 総資産
- キャッシュ・フロー対有利子負債比率：有利子負債(短期・長期借入金) / 営業キャッシュ・フロー
- インタレスト・カバレッジ・レシオ：営業キャッシュ・フロー / 利払い

#### (注) 2. 計算に利用した数値のベース

- 各指標はいずれも連結ベースの財務数値により計算しております。
- 利払い：連結キャッシュ・フロー計算書の「利息の支払額」を使用しております。

なお事業別の分析につきましては本報告書の「第2 事業の状況 1.業績等の概要 (1)業績」に記載しております。

### 第3【設備の状況】

#### 1【設備投資等の概要】

セイコーインスツル事業において、主として製造設備等の増強、更新及び新製品対応等に2,394百万円、プレジジョン事業において、主として経常的な設備投資の更新に695百万円、クロック事業において、主として経常的な設備投資の更新に62百万円をそれぞれ投資しております。また、賃貸設備（東京都中央区）帳簿価額21,604百万円の譲渡及び不動産関連収益の拡大のための不動産（東京都港区等）の取得に22,768百万円の設備投資を行っています。

#### 2【主要な設備の状況】

当社グループ（当社及び連結子会社）における主要な設備は、以下のとおりであります。

##### (1) 提出会社

平成22年3月31日現在

事業所名等 （所在地）	事業の種類 別セグメン トの名称	設備の内容	帳簿価額（百万円）				合計	従業員数 （人）
			建物及び 構築物	機械装置 及び運搬 具	工具、器 具及び備 品その他	土地 （面積 千㎡）		
本社 （東京都中央区）	全社	事務所	672	-	4	161 (0)	838	61
子会社への賃貸設備 （東京都中央区他）	全社	店舗等	12,635	28	888	20,629 (1)	34,182	-
その他賃貸設備 （東京都中央区他）	全社	賃貸用店舗・ 事務所	887	-	11	22,241 (17)	23,140	-

## (2) 国内子会社

平成22年3月31日現在

子会社事業所名 (所在地)	事業の種類 別セグメン トの名称	設備の内容	帳簿価額(百万円)					従業員数 (人)
			建物及び 構築物	機械装置 及び運搬 具	工具、器 具及び備 品その他	土地 (面積 千㎡)	合計	
セイコーインスツル(株) 幕張事業所 (千葉県千葉市美浜区)	セイコー インスツル	事務所等	16,828	59	202	4,464 (15)	21,556	902
セイコーインスツル(株) 高塚事業所 (千葉県松戸市) 1	セイコー インスツル	半導体、イン クジェットプ リント用ヘッ ド製品等の製 造設備	3,225	6,332	370	4,824 (59)	14,752	1,194
セイコーインスツル(株) 仙台事業所 (宮城県仙台市青葉区)	セイコー インスツル	電池等の製造 設備	1,429	2,076	17	1,440 (96)	4,964	224
セイコーインスツル(株) 栃木事業所 (栃木県栃木市)	セイコー インスツル	水晶振動子の 製造設備	1,456	1,758	35	617 (39)	3,868	152
セイコーインスツル(株) 秋田事業所 (秋田県大仙市)	セイコー インスツル	半導体、表示 体の製造設備	694	2,104	166	532 (132)	3,498	264
セイコーインスツル(株) 大野事業所 (千葉県市川市)	セイコー インスツル	切削工具、精 密部品の製造 設備	284	67	5	2,025 (15)	2,382	99
エスアイアイ・ナノテクノ ロジー(株) (静岡県駿東郡小山町)	セイコー インスツル	分析・計測機 器の製造設備	848	781	71	2,772 (178)	4,473	164
盛岡セイコー工業(株) (岩手県岩手郡雫石町) 2	セイコー インスツル	ウオッチの製 造設備	853	1,196	437	1,260 (101)	3,747	485
セイコープレジジョン(株) 習志野本社他 (千葉県習志野市他)	プレジジ ョン	カメラ用 シャッタ他製 造設備	169	54	184	677 (44)	1,086	475
セイコーNPC(株) 塩原テクノロジーセンター (栃木県那須塩原市)	プレジジ ョン	半導体製造設 備	1,221	786	198	1,235 (170)	3,441	368
(株)白河エステート (東京都中央区)	その他の事 業	賃貸用店舗・ 事務所	119	-	-	3,838 (381)	3,957	-



## (3) 在外子会社

平成22年3月31日現在

子会社事業所名 (所在地)	事業の種類別セグメントの名称	設備の内容	帳簿価額(百万円)					従業員数 (人)
			建物及び 構築物	機械装置 及び運搬 具	工具、器 具及び備 品その他	土地 (面積 千㎡)	合計	
SEIKO Corporation of America (Mahwah U.S.A.)	ウオッチ	事務所	702	15	13	146 (74)	878	120
SEIKO U.K. Limited (Maidenhead U.K.)	ウオッチ	事務所	462	6	40	1,094 (22)	1,604	121
SEIKO Hong Kong Ltd. (Kowloon Hong Kong)	ウオッチ	事務所	791	-	-	-	791	115
SEIKO Australia Pty.Ltd. (North Ryde Australia)	ウオッチ	事務所	215	4	57	527 (11)	805	54
Seiko Instruments (Thailand) Ltd. (Pathumthani Thailand)	セイコー インスツル	ハードディス クドライブ部 品等の製造設 備	610	3,060	259	983 (365)	4,912	1,833
Asian Electronic Technology Pte.Ltd. (Singapore Singapore)	セイコー インスツル	水晶振動子の 製造設備	400	2,566	49	-	3,016	233
Seiko Instruments Singapore Pte.Ltd. (Singapore Singapore)	セイコー インスツル	ウオッチムー ブメントの製 造設備	991	1,338	180	-	2,510	512
SEIKO Precision (Thailand) Co.,Ltd. (Pathumthani Thailand)	プレジヨ ン	カメラ用 シャッタ等製 造設備	456	492	225	129 (61)	1,304	2,014
SEIKO IDP (Thailand) Co.,Ltd. (Ayutthaya Thailand)	クロック	表面加工製品 製造設備	450	22	23	262 (48)	758	185

(注)1. 帳簿価格のうち「工具、器具及び備品その他」は、工具、器具及び備品、建設仮勘定、リース資産の合計であります。

2. 1 エスアイアイ・プリンテック(株)及び(株)セイコー・インフォテックの製造設備を含んでおります。
3. 2 セイコーインスツル(株)が所有する土地等を含んでおります。
4. 上記の他、主要な貸借設備として以下のものがあります。

## 国内子会社

平成22年3月31日現在

子会社事業所名 (所在地)	事業の種類別セグメントの名称	設備の内容	賃借料又は リース料 (百万円)
セイコープレジジョン(株) 習志野本社ビル (千葉県習志野市)	プレジジョン	事務所・製造設備建物	年間賃借料 436

### 3【設備の新設、除却等の計画】

主要な設備の新設等の計画は、以下のとおりであります。

#### (1) 設備の新設

会社名 事業所名 (所在地)	事業の種類 別セグメン トの名称	設備の内容	投資予定金額		資金調達 方法	着手及び完了予定年月		完成後の 増加能力
			総額 (百万円)	既支払額 (百万円)		着手	完了	
セイコーイン スツル(株) 栃木事業所 (栃木県栃木 市)	セイコー インスツル	電子デバ イス等の 製造設備	2,190	-	自己資金及 び借入金	2010年5月	2010年10月	新設

## 第4【提出会社の状況】

## 1【株式等の状況】

## (1)【株式の総数等】

## 【株式の総数】

種類	発行可能株式総数(株)
普通株式	746,000,000
計	746,000,000

## 【発行済株式】

種類	事業年度末現在発行数 (株) (平成22年3月31日)	提出日現在発行数(株) (平成22年6月29日)	上場金融商品取引所名 又は登録認可金融商品 取引業協会名	内容
普通株式	186,565,418		東京証券取引所 (市場第一部)	単元株式数は1,000 株であります。
計	186,565,418		-	-

## (2)【新株予約権等の状況】

該当事項はありません。

## (3)【行使価額修正条項付新株予約権付社債券等の行使状況等】

該当事項はありません。

## (4)【ライツプランの内容】

該当事項はありません。

## (5)【発行済株式総数、資本金等の推移】

年月日	発行済株式 総数増減数 (千株)	発行済株式 総数残高 (千株)	資本金増減額 (百万円)	資本金残高 (百万円)	資本準備金 増減額 (百万円)	資本準備金 残高 (百万円)
平成21年4月1日～ 平成22年3月31日 (注)	70,141	186,565	-	10,000	14,322	14,770

(注) 1. 平成21年10月1日付で株式交換の方法による、当社を完全親会社、当社持分法適用関連会社であったセイコーインスツル(株)を完全子会社とする経営統合を行いました。交換比率はセイコーインスツル(株)普通株式1株に対して当社の普通株式3.8株で、これに伴い発行済株式総数が70,141千株増加し、資本準備金が14,322百万円増加いたしました。

2. 平成22年6月29日付で資本準備金7,694百万円をその他資本剰余金に振替えました。

## (6)【所有者別状況】

平成22年3月31日現在

区分	株式の状況(1単元の株式数1,000株)							単元未満株式の状況(株)	
	政府及び地方公共団体	金融機関	金融商品取引業者	その他の法人	外国法人等		個人その他		
					個人以外	個人			
株主数(人)	0	32	43	106	102	5	9,994	10,282	-
所有株式数(単元)	0	25,211	2,111	52,709	17,918	10	87,846	185,805	760,418
所有株式数の割合(%)	0.00	13.57	1.14	28.36	9.64	0.01	47.28	100.00	-

(注)1. 「個人その他」に193単元、「単元未満株式の状況」に14株、計193,014株の自己株式を含めて記載しております。

2. 「その他の法人」および「単元未満株式の状況」の欄には、証券保管振替機構名義の株式が、それぞれ2単元および385株含まれております。

## (7)【大株主の状況】

平成22年3月31日現在

氏名又は名称	住所	所有株式数(千株)	発行済株式総数に対する所有株式数の割合(%)
三光起業株式会社	東京都中央区銀座5-6-1	24,535	13.2
服部 れい次郎	〃 港区	18,062	9.7
服部 真二	〃 渋谷区	11,396	6.1
京橋起業株式会社	〃 中央区銀座5-6-1	10,651	5.7
第一生命保険相互会社	〃 千代田区有楽町1-13-1	9,000	4.8
セイコーインスツル株式会社	千葉県千葉市美浜区中瀬1-8	6,016	3.2
服部 秀生	東京都品川区	4,833	2.6
株式会社みずほコーポレート銀行	〃 千代田区丸の内1-3-3	4,419	2.4
STATE STREET BANK AND TRUST COMPANY 505041 (常任代理人 資産管理サービス信託銀行株式会社)	12 NICHOLAS LANE LONDON EC4N 78N U.K.  (東京都中央区晴海1-8-12 有明アイランドトリトンスクエアオフィスタワー2棟)	4,186	2.2
BNP-PARIBAS SECURITI ESSERVICES LUXEMBOURG-JASDEC SECURITIES (常任代理人 香港上海銀行東京支店)	23, AVENUE DE LA PORTE NEUVEL-2085 LUXEMBOURG (東京都中央区日本橋3-11-1)	4,000	2.1
計	-	97,102	52.0

(注)1. 服部れい次郎氏の氏名に関しましては、「開示用電子情報処理組織による手続の特例等に関する留意事項について(電子開示手続等ガイドライン)」(金融庁総務企画局)の規定により使用可能とされている文字以外を含んでいるため、電子開示システム(EDINET)上使用できる文字で代用しております。

- 前事業年度末現在主要株主でなかった服部れい次郎氏は、平成21年10月1日に当社の主要株主となりました。
- 京橋起業株式会社およびセイコーインスツル株式会社は当社の子会社であり、同社の保有する株式は相互保有株式となります。
- 第一生命保険相互会社は、平成22年4月1日付で第一生命保険株式会社となりました。

## ( 8 ) 【議決権の状況】

## 【発行済株式】

平成22年3月31日現在

区分	株式数(株)	議決権の数(個)	内容
無議決権株式	-	-	-
議決権制限株式(自己株式等)	-	-	-
議決権制限株式(その他)	-	-	-
完全議決権株式(自己株式等)	普通株式 18,382,000	-	-
完全議決権株式(その他)	普通株式 167,423,000	167,423	-
単元未満株式	普通株式 760,418	-	一単元(1,000株)未満の株式
発行済株式総数	186,565,418	-	-
総株主の議決権	-	167,423	-

(注) 1. 「完全議決権株式(その他)」欄には証券保管振替機構名義の株式が2,000株(議決権2個)含まれておりません。

2. 「単元未満株式」欄には、当社所有の自己株式14株、京橋起業(株)所有の相互保有株式780株、セイコーインスツル(株)所有の相互保有株式541株、(株)白河エステート所有の相互保有株式586株、(株)オハラ所有の相互保有株式307株、林精器製造(株)所有の相互保有株式102株および証券保管振替機構名義の株式が385株含まれております。

## 【自己株式等】

平成22年3月31日現在

所有者の氏名又は名称	所有者の住所	自己名義所有株式数(株)	他人名義所有株式数(株)	所有株式数の合計(株)	発行済株式総数に対する所有株式数の割合(%)
セイコーホールディングス株式会社	東京都中央区銀座4-5-11	193,000	-	193,000	0.1
京橋起業株式会社	東京都中央区銀座5-6-1	10,651,000	-	10,651,000	5.7
セイコーインスツル株式会社	千葉県千葉市美浜区中瀬1-8	6,016,000	-	6,016,000	3.2
株式会社白河エステート	東京都中央区銀座4-5-16	1,265,000	-	1,265,000	0.7
株式会社オハラ	神奈川県相模原市小山1-15-30	256,000	-	256,000	0.1
林精器製造株式会社	福島県須賀川市森宿字向日向45	1,000	-	1,000	0.0
計	-	18,382,000	-	18,382,000	9.9

## ( 9 ) 【ストックオプション制度の内容】

該当事項はありません。

## 2【自己株式の取得等の状況】

【株式の種類等】 会社法第155条第7号による普通株式の取得

## (1)【株主総会決議による取得の状況】

該当事項はありません。

## (2)【取締役会決議による取得の状況】

該当事項はありません。

## (3)【株主総会決議又は取締役会決議に基づかないものの内容】

区分	株式数(株)	価額の総額(円)
当事業年度における取得自己株式	5,233	1,111,832
当期間における取得自己株式	105	23,788

(注) 当期間における取得自己株式には、平成22年6月1日から有価証券報告書提出日までの単元未満株式の買取による株式数は含めておりません。

## (4)【取得自己株式の処理状況及び保有状況】

区分	当事業年度		当期間	
	株式数(株)	処分価額の総額(円)	株式数(株)	処分価額の総額(円)
引き受ける者の募集を行った取得自己株式	-	-	-	-
消却の処分を行った取得自己株式	-	-	-	-
合併、株式交換、会社分割に係る移転を行った取得自己株式	2	406	-	-
その他(単元未満株式の売渡請求による売渡)	2,581	599,515	795	183,645
保有自己株式数	193,014	-	192,324	-

(注) 当期間における保有株式数には、平成22年6月1日から有価証券報告書提出日までの単元未満株式の買取および売渡請求に基づく売渡による株式数は含めておりません。

### 3【配当政策】

利益配分につきましては、株主配当の基本政策として安定配当の継続を重視してまいります。

当期につきましては、多額の当期純損失の計上により、誠に遺憾ながら無配とさせていただきますが、次期につきましては期末配当として1株当たり2.5円を予定いたします。

当社は、中間配当と期末配当の年2回の剰余金の配当を行うことを基本方針としており、これらの剰余金の配当の決定機関は、期末配当については株主総会、中間配当については取締役会であります。

また、当社は取締役会の決議により毎年9月末日を基準日として、会社法第454条第5項に規定する中間配当をすることができる旨を定款に定めております。

### 4【株価の推移】

#### (1)【最近5年間の事業年度別最高・最低株価】

回次	第145期	第146期	第147期	第148期	第149期
決算年月	平成18年3月	平成19年3月	平成20年3月	平成21年3月	平成22年3月
最高(円)	870	1,166	1,095	592	294
最低(円)	530	705	400	160	151

(注) 1. 最高・最低株価は、東京証券取引所(市場第一部)におけるものであります。

#### (2)【最近6月間の月別最高・最低株価】

月別	平成21年10月	11月	12月	平成22年1月	2月	3月
最高(円)	222	189	183	188	179	249
最低(円)	182	152	159	154	151	178

(注) 最高・最低株価は、東京証券取引所(市場第一部)におけるものであります。

## 5【役員の状況】

役名及び職名	氏名	生年月日	略歴	任期	所有株式数 (千株)
代表取締役社長	服部 真二	昭和28年1月1日生	昭和50年4月 三菱商事株式会社入社 昭和59年7月 株式会社精工舎（現セイコークロック株式会社・セイコープレジジョン株式会社）入社 平成8年1月 セイコープレジジョン株式会社取締役 平成13年6月 セイコープレジジョン株式会社代表取締役社長 平成15年6月 セイコーウオッチ株式会社代表取締役社長、現在に至る。 平成19年6月 セイコー株式会社（現当社）取締役 平成19年7月 社名変更によりセイコーホールディングス株式会社（以下、当社）取締役 平成21年6月 当社代表取締役副社長 平成22年4月 当社代表取締役社長、現在に至る。	(注)3	11,396
代表取締役専務	中村 吉伸	昭和24年10月21日生	昭和47年4月 株式会社精工舎（現セイコークロック株式会社・セイコープレジジョン株式会社）入社 平成13年6月 セイコープレジジョン株式会社取締役 平成15年6月 セイコー株式会社（現当社）取締役 平成16年6月 セイコーウオッチ株式会社代表取締役専務取締役 平成17年6月 セイコー株式会社（現当社）取締役退任 平成20年3月 セイコークロック株式会社代表取締役社長 平成20年6月 当社取締役 平成20年12月 当社専務取締役 平成21年6月 セイコークロック株式会社代表取締役 平成22年5月 当社代表取締役専務、現在に至る。	(注)3	32
常務取締役	村上 斉	昭和27年1月26日生	昭和49年4月 株式会社服部時計店（現当社）入社 平成15年6月 セイコーウオッチ株式会社取締役 平成17年6月 同社常務取締役 平成20年6月 当社常務取締役 平成21年6月 セイコーウオッチ株式会社代表取締役専務取締役 平成21年6月 当社取締役 平成21年11月 セイコーウオッチ株式会社専務取締役 平成22年4月 当社統括部長 平成22年5月 セイコーウオッチ株式会社取締役、現在に至る。 平成22年6月 当社常務取締役、現在に至る。	(注)3	13
取締役	石井 俊太郎	昭和33年8月4日生	昭和58年4月 株式会社服部時計店（現当社）入社 平成17年10月 セイコーウオッチ株式会社商品開発本部商品開発部長 平成21年8月 当社経理部長 平成22年6月 当社取締役、現在に至る。	(注)3	0
取締役	新保 雅文	昭和21年8月15日生	昭和54年2月 株式会社第二精工舎（現セイコーインスツル株式会社）入社 平成元年12月 同社半導体企画管理部長 平成8年4月 同社半導体事業部長 平成10年6月 同社取締役 平成11年6月 同社執行役員 平成13年6月 同社常務執行役員 平成15年6月 同社取締役常務執行役員 平成18年11月 同社代表取締役社長、現在に至る。 平成22年6月 当社取締役、現在に至る。	(注)3	0



役名及び職名	氏名	生年月日	略歴	任期	所有株式数 (千株)
取締役	平田 喜信	昭和23年12月20日生	昭和47年4月 株式会社第二精工舎（現セイコーインスツル株式会社）入社 平成3年3月 同社勤務部長 平成10年4月 同社業務統括本部副本部長 平成10年6月 同社取締役 平成11年6月 同社執行役員 平成18年11月 同社取締役執行役員  平成19年3月 同社取締役常務執行役員 平成22年6月 同社取締役専務執行役員、現在に至る。 平成22年6月 当社取締役、現在に至る。	(注)3	0
取締役	土居 聡	昭和33年11月10日生	昭和57年4月 株式会社第一勧業銀行入行 平成14年4月 株式会社みずほコーポレート銀行大手町営業第二部長 平成19年9月 セイコーウオッチ株式会社国内営業統括部長 平成21年1月 同社入社、国内営業統括部長 平成21年6月 同社常勤監査役 平成22年4月 株式会社和光取締役、現在に至る。 平成22年6月 当社取締役、現在に至る。	(注)3	2
取締役	原田 明夫	昭和14年11月3日生	昭和40年4月 東京地方検察庁検事 平成5年9月 最高検察庁検事 平成10年6月 法務事務次官 平成11年12月 東京高等検察庁検事長 平成13年7月 検事総長 平成16年10月 弁護士登録、現在に至る。 平成17年6月 セイコー株式会社（現当社）取締役 平成19年7月 社名変更により当社取締役、現在に至る。	(注)3	15
取締役	大内 俊身	昭和16年11月26日生	昭和54年3月 東京地方裁判所判事 昭和62年4月 東京高等裁判所判事 平成元年7月 最高裁判所調査官 平成7年8月 東京地方裁判所部総括判事 平成10年8月 青森地方・家庭裁判所長 平成14年5月 東京高等裁判所部統括判事 平成18年11月 定年退官  平成19年4月 内閣府公益認定等委員会委員 平成22年3月 同委員退任 平成22年6月 弁護士登録、現在に至る。 平成22年6月 当社取締役、現在に至る。	(注)3	0

役名及び職名	氏名	生年月日	略歴	任期	所有株式数 (千株)
常勤監査役	鈴木 政利	昭和22年4月21日生	昭和46年4月 株式会社精工舎(現セイコークロック株式会社・セイコープレジジョン株式会社)入社 平成13年6月 日本プレジジョン・サーキット株式会社(現セイコーNPC株式会社)取締役総務部長 平成16年6月 同社常務取締役 平成18年11月 セイコークロック株式会社取締役 平成21年6月 同社常務取締役 平成22年5月 当社嘱託顧問 平成22年6月 当社常勤監査役、現在に至る。	(注)4	10
常勤監査役	三上 誠一	昭和31年6月25日生	昭和54年4月 株式会社服部時計店(現当社)入社 平成13年7月 セイコーウオッチ株式会社経理部長 平成20年3月 同社取締役 平成22年5月 当社嘱託顧問 平成22年6月 当社常勤監査役、現在に至る。	(注)4	3
監査役	川口 順一	昭和9年10月18日生	昭和36年4月 米国会計事務所アーサー・アンダーセン・アンド・カンパニー入社 昭和43年4月 東洋大学経営学部専任講師 昭和52年4月 東洋大学経営学部教授 昭和53年4月 専修大学商学部教授 平成6年6月 株式会社服部セイコー(現当社)監査役 平成17年4月 専修大学名誉教授、現在に至る。 平成19年7月 社名変更により当社監査役、現在に至る。	(注)5	0
監査役	森田 富治郎	昭和15年8月16日生	昭和39年4月 第一生命保険相互会社入社 平成9年4月 第一生命保険相互会社代表取締役社長 平成13年6月 セイコー株式会社(現当社)監査役 平成16年7月 第一生命保険相互会社(現第一生命保険株式会社)代表取締役会長、現在に至る。 平成19年7月 社名変更により当社監査役、現在に至る。	(注)4	19
監査役	近藤 克彦	昭和12年9月5日生	昭和35年4月 株式会社第一銀行入行 平成8年4月 株式会社第一勧業銀行頭取 平成14年4月 みずほフィナンシャルグループ名誉顧問、現在に至る。 平成15年6月 セイコー株式会社(現当社)監査役 平成19年7月 社名変更により当社監査役、現在に至る。	(注)5	19
計	14名				11,509

- (注) 1. 取締役原田明夫及び大内俊身は、会社法第2条第15号に定める社外取締役であります。
2. 監査役川口順一、森田富治郎及び近藤克彦は、会社法第2条第16号に定める社外監査役であります。
3. 任期は、平成21年3月期に係る定時株主総会終結の時から平成23年3月期に係る定時株主総会終結の時までであります。
4. 任期は、平成20年3月期に係る定時株主総会終結の時から平成24年3月期に係る定時株主総会終結の時までであります。
5. 任期は、平成19年3月期に係る定時株主総会終結の時から平成23年3月期に係る定時株主総会終結の時までであります。

## 6【コーポレート・ガバナンスの状況等】

### (1)【コーポレート・ガバナンスの状況】

コーポレート・ガバナンスに関する基本的な考え方

当社は、「社会に信頼される会社であること」を基本理念におき、法令の遵守、経営の透明性、公正性の確保、社会倫理の尊重を重要な経営課題と位置づけ、その実現に向けたコーポレート・ガバナンス体制の強化推進に取り組んでおります。

決算日以降、第2「事業の状況」3.「対処すべき課題」に記載のとおり、当社はグループの経営の基本理念である「社会に信頼される会社であること」を再確認し、透明性のある合理的な経営を目指しコーポレート・ガバナンスと内部統制の再構築をいたしました。

具体的には、社内意思決定プロセスの充実を図るため、経営戦略会議の常設、グループ会社社長が参加する経営協議会の常設、企業倫理委員会、リスクマネジメント委員会等の社内委員会制度の拡充を行ないました。

また社外取締役の増員、経営に関する内部監査等の内部牽制機能の充実、外部通報窓口の新設により、経営評価体制を強化してまいります。

その他、労使懇談会などを充実させ、健全な労使関係の確立を目指します。

上記の変更をふまえ、コーポレート・ガバナンスの状況については提出日現在の状況を記載しております。

#### 1) 会社の企業統治の体制の概要、企業統治の体制を採用する理由及びその他の企業統治に関する事項

当社は持株会社として、事業ごとの経営責任の明確化をはかるとともに、迅速な経営判断と機動的な施策の実行を通して、経営環境の変化に対応できる組織体制をとっております。すなわち、取締役9名（内、社外取締役2名）で構成する取締役会において、常に連結事業会社の状況を掌握し、必要に応じて各社より説明をうけ、迅速適切な意志決定を行うなど、各事業会社の業務執行状況の把握に努めており、さらに、当社役員と各事業会社の社長で構成する経営協議会を開催しております。また業務執行の基本事項を審議し、経営活動を適正迅速に推進することを目的に、経営戦略会議を開催しております。

当社が持株会社として連結運営する経営体制においては、上記の重要な経営課題を実現する上で、当企業統治の体制が最適であると考えております。

リスク管理体制の整備状況は、当社および各事業会社の経営に影響を与えるビジネスリスクを適時に掌握するために「リスクマネジメント委員会」を設置しております。当委員会は、取締役会において承認されたリスク管理規程のもと、リスクの識別・分析および評価・モニタリング等を含めたリスク管理プロセスの構築・整備ならびに監視を行っております。

これらの体制により、当社およびそれぞれの事業会社は、社内外から評価される透明性の高いコーポレート・ガバナンスの運営と社会的責任（CSR）を重視した経営の実践に努めてまいります。



## 5) 株式の保有状況

投資株式のうち保有目的が純投資目的以外の目的であるものの銘柄数及び貸借対照表計上額の合計額

銘柄数 7銘柄

貸借対照表計上額の合計額 11,573百万円

保有目的が純投資目的以外の目的である投資株式の銘柄、株式数、貸借対照表計上額及び保有目的

銘柄	株式数(株)	貸借対照表計上額 (百万円)	保有目的
セイコーエプソン(株)	7,948,800	11,541	取引関係の強化

保有目的が純投資目的である投資株式については、該当ありません。

## 6) 当社の会計監査業務を執行した会計監査人の概要

業務を執行した公認会計士の氏名	所属する監査法人
櫻井 憲二	あずさ監査法人
小林 雅彦	
根本 剛光	

上記公認会計士3名の継続監査年数はいずれも7年以内です。

また会計監査業務に係る補助者は、公認会計士3名、その他7名です。

## 7) 取締役の定数及び選解任の決議要件

当社の取締役は12名以内とする旨定款に定めております。

また、取締役の選任決議要件について、議決権を行使することのできる株主の議決権の3分の1を有する株主が出席し、その議決権の過半数をもって行う旨定款に定めております。

## 8) 取締役会で決議することができる株主総会決議事項

自己の株式の取得

当社は、取締役会の決議によって市場取引等により自己の株式を取得することができる旨、定款に定めております。これは、機動的な資本政策を遂行することを目的とするものであります。

中間配当

当社は、取締役会の決議により毎年9月末日の株主に対し、会社法第454条第5項に定める中間配当を行うことができる旨、定款に定めております。これは、株主への機動的な利益還元を行うことを目的とするものであります。

## 9) 株主総会の特別決議要件

当社は、会社法第309条第2項に定める株主総会の特別決議を、議決権を行使することができる株主の議決権の3分の1以上を有する株主が出席し、その議決権の3分の2以上をもって行う旨定款に定めております。これは、株主総会における特別決議の定足数を緩和することにより、株主総会の円滑な運営を行うことを目的とするものであります。

## (2) 【監査報酬の内容等】

## 【監査公認会計士等に対する報酬の内容】

区分	前連結会計年度		当連結会計年度	
	監査証明業務に基づく報酬(百万円)	非監査業務に基づく報酬(百万円)	監査証明業務に基づく報酬(百万円)	非監査業務に基づく報酬(百万円)
提出会社	49	-	60	-
連結子会社	106	-	178	1
計	155	-	238	1

(注) 提出会社の当連結会計年度の監査証明業務に基づく報酬には、前連結会計年度の追加報酬5百万円が含まれており

ます。

## 【その他重要な報酬の内容】

当社の連結子会社が、当社の監査公認会計士等と同一のネットワークであるKPMGグループに属している監査公認会計士等に対して、監査証明業務に基づく報酬として76百万円、および非監査業務に基づく報酬として60百万円を支払っております。

## 【監査公認会計士等の提出会社に対する非監査業務の内容】

該当事項はありません。

## 【監査報酬の決定方針】

当社の監査公認会計士等に対する監査報酬の決定方針としましては、規模・特性・監査日数等を勘案した上で決定しております。

## 第5【経理の状況】

### 1．連結財務諸表及び財務諸表の作成方法について

(1) 当社の連結財務諸表は、「連結財務諸表の用語、様式及び作成方法に関する規則」（昭和51年大蔵省令第28号。以下「連結財務諸表規則」という。）に基づいて作成しております。

なお、前連結会計年度（平成20年4月1日から平成21年3月31日まで）は、改正前の連結財務諸表規則に基づき、当連結会計年度（平成21年4月1日から平成22年3月31日まで）は、改正後の連結財務諸表規則に基づいて作成しております。

(2) 当社の財務諸表は、「財務諸表等の用語、様式及び作成方法に関する規則」（昭和38年大蔵省令第59号。以下「財務諸表等規則」という。）に基づいて作成しております。

なお、第148期（平成20年4月1日から平成21年3月31日まで）は、改正前の財務諸表等規則に基づき、第149期（平成21年4月1日から平成22年3月31日まで）は、改正後の財務諸表等規則に基づいて作成しております。

### 2．監査証明について

当社は、金融商品取引法第193条の2第1項の規定に基づき、前連結会計年度（平成20年4月1日から平成21年3月31日まで）及び当連結会計年度（平成21年4月1日から平成22年3月31日まで）の連結財務諸表並びに第148期（平成20年4月1日から平成21年3月31日まで）及び第149期（平成21年4月1日から平成22年3月31日まで）の財務諸表について、あずさ監査法人による監査を受けております。

### 3．連結財務諸表等の適正性を確保するための特段の取組みについて

当社は、連結財務諸表等の適正性を確保するための特段の取組みを行っております。具体的には、会計基準等の内容を適切に把握し、会計基準等の変更等についての的確に対応することができる体制を整備するため、公益財団法人財務会計基準機構へ加入し、セミナーへ参加しております。

## 1【連結財務諸表等】

## (1)【連結財務諸表】

## 【連結貸借対照表】

(単位：百万円)

	前連結会計年度 (平成21年3月31日)	当連結会計年度 (平成22年3月31日)
<b>資産の部</b>		
流動資産		
現金及び預金	2 17,484	2 56,548
受取手形及び売掛金	26,031	50,918
商品及び製品	31,058	37,969
仕掛品	1,962	10,890
原材料及び貯蔵品	1,500	8,912
未収入金	3,109	3,339
繰延税金資産	1,396	4,347
その他	3,394	2 4,777
貸倒引当金	1,508	1,402
流動資産合計	84,430	176,301
固定資産		
有形固定資産		
建物及び構築物	40,335	2 107,916
機械装置及び運搬具	16,909	97,437
工具、器具及び備品	13,870	35,067
減価償却累計額	38,882	161,075
土地	5 52,576	5 80,739
建設仮勘定	173	2,382
その他	560	781
有形固定資産合計	85,543	163,249
無形固定資産		
のれん	656	12,075
その他	9,337	12,305
無形固定資産合計	9,994	24,381
投資その他の資産		
投資有価証券	1, 2, 6 40,279	1, 2, 6 32,415
繰延税金資産	1,696	2,939
その他	5,112	10,070
貸倒引当金	341	3,395
投資その他の資産合計	46,747	42,028
固定資産合計	142,285	229,659
資産合計	226,716	405,960



(単位：百万円)

	前連結会計年度 (平成21年3月31日)	当連結会計年度 (平成22年3月31日)
<b>負債の部</b>		
流動負債		
支払手形及び買掛金	15,642	40,798
短期借入金	2 41,452	2 102,276
1年内返済予定の長期借入金	2 43,007	2 59,777
未払金	2 5,104	2 11,567
未払法人税等	303	1,084
繰延税金負債	67	21
賞与引当金	1,232	1,938
商品保証引当金	618	532
その他の引当金	72	19
その他	2 4,985	2 8,227
流動負債合計	112,487	226,244
固定負債		
長期借入金	2 57,573	2 93,016
繰延税金負債	1,822	5,207
再評価に係る繰延税金負債	5 5,490	5 5,490
退職給付引当金	10,323	26,398
役員退職慰労引当金	606	884
商品券等引換損失引当金	258	216
長期商品保証引当金	142	109
環境対策引当金		303
その他の引当金	63	231
負ののれん	1,704	1,325
その他	3,757	3,976
固定負債合計	81,742	137,161
負債合計	194,229	363,405
純資産の部		
株主資本		
資本金	10,000	10,000
資本剰余金	447	14,770
利益剰余金	21,283	13,262
自己株式	593	2,984
株主資本合計	31,137	35,048
評価・換算差額等		
その他有価証券評価差額金	663	1,388
繰延ヘッジ損益	31	44
土地再評価差額金	5 3,095	5 7,154
為替換算調整勘定	6,449	8,173
評価・換算差額等合計	2,659	414
少数株主持分	4,008	7,092
純資産合計	32,486	42,554
負債純資産合計	226,716	405,960

## 【連結損益計算書】

(単位：百万円)

	前連結会計年度 (自 平成20年 4月 1日 至 平成21年 3月 31日)	当連結会計年度 (自 平成21年 4月 1日 至 平成22年 3月 31日)
売上高	174,031	230,766
売上原価	2 107,684	2 154,464
売上総利益	66,347	76,302
販売費及び一般管理費	1, 2 69,848	1, 2 74,323
営業利益又は営業損失 ( )	3,500	1,979
営業外収益		
受取利息	257	145
受取配当金	552	176
持分法による投資利益	2,035	-
負ののれん償却額		378
その他	1,079	1,790
営業外収益合計	3,924	2,491
営業外費用		
支払利息	2,637	4,306
為替差損	1,371	-
持分法による投資損失	-	1,124
その他	1,104	980
営業外費用合計	5,113	6,410
経常損失 ( )	4,690	1,940
特別利益		
固定資産売却益	-	3 221
土地交換に伴う譲渡益	-	7,957
投資有価証券売却益	1,625	-
受取損害賠償金	-	117
特別利益合計	1,625	8,297
特別損失		
固定資産除却損	4 467	4 341
減損損失	-	5 6,081
事業構造改善費用	-	6 2,090
関係会社貸倒引当金繰入額	204	-
環境対策引当金繰入額	-	279
特別損失合計	671	8,793
税金等調整前当期純損失 ( )	3,736	2,435
法人税、住民税及び事業税	1,151	1,539
法人税等調整額	556	494
法人税等合計	1,707	1,045
少数株主利益	342	151
当期純損失 ( )	5,786	3,632

## 【連結株主資本等変動計算書】

(単位：百万円)

	前連結会計年度 (自 平成20年 4月 1日 至 平成21年 3月31日)	当連結会計年度 (自 平成21年 4月 1日 至 平成22年 3月31日)
<b>株主資本</b>		
<b>資本金</b>		
前期末残高	10,000	10,000
当期変動額		
当期変動額合計	-	-
当期末残高	10,000	10,000
<b>資本剰余金</b>		
前期末残高	453	447
当期変動額		
株式交換による増加	-	14,322
自己株式の処分	6	-
当期変動額合計	6	14,322
当期末残高	447	14,770
<b>利益剰余金</b>		
前期末残高	27,045	21,283
当期変動額		
剰余金の配当	1,451	290
当期純損失( )	5,786	3,632
自己株式の処分	41	1
土地再評価差額金の取崩	-	4,058
連結範囲の変動	200	19
持分法の適用範囲の変動	1,455	-
その他	3 2,773	3 19
当期変動額合計	5,761	8,021
当期末残高	21,283	13,262
<b>自己株式</b>		
前期末残高	182	593
当期変動額		
自己株式の取得	20	1
自己株式の処分	86	2
連結子会社が保有する親会社株式持分の増加	-	2,392
持分法の適用範囲の変動	456	-
その他	4 22	4 0
当期変動額合計	411	2,390
当期末残高	593	2,984

	前連結会計年度 (自 平成20年 4月 1日 至 平成21年 3月31日)	当連結会計年度 (自 平成21年 4月 1日 至 平成22年 3月31日)
<b>株主資本合計</b>		
前期末残高	37,316	31,137
<b>当期変動額</b>		
剰余金の配当	1,451	290
当期純損失( )	5,786	3,632
株式交換による増加	-	14,322
自己株式の取得	20	1
自己株式の処分	39	1
土地再評価差額金の取崩	-	4,058
連結子会社が保有する親会社株式持分の増加	-	2,392
連結範囲の変動	200	19
持分法の適用範囲の変動	1,911	-
その他	2,750	19
<b>当期変動額合計</b>	<b>6,178</b>	<b>3,911</b>
<b>当期末残高</b>	<b>31,137</b>	<b>35,048</b>
<b>評価・換算差額等</b>		
<b>その他有価証券評価差額金</b>		
前期末残高	10,179	663
<b>当期変動額</b>		
株主資本以外の項目の当期変動額(純額)	9,516	725
<b>当期変動額合計</b>	<b>9,516</b>	<b>725</b>
<b>当期末残高</b>	<b>663</b>	<b>1,388</b>
<b>繰延ヘッジ損益</b>		
前期末残高	91	31
<b>当期変動額</b>		
株主資本以外の項目の当期変動額(純額)	122	13
<b>当期変動額合計</b>	<b>122</b>	<b>13</b>
<b>当期末残高</b>	<b>31</b>	<b>44</b>
<b>土地再評価差額金</b>		
前期末残高	3,095	3,095
<b>当期変動額</b>		
土地再評価差額金の取崩	-	4,058
株主資本以外の項目の当期変動額(純額)	-	-
<b>当期変動額合計</b>	<b>-</b>	<b>4,058</b>
<b>当期末残高</b>	<b>3,095</b>	<b>7,154</b>

	前連結会計年度 (自 平成20年 4月 1日 至 平成21年 3月31日)	当連結会計年度 (自 平成21年 4月 1日 至 平成22年 3月31日)
<b>為替換算調整勘定</b>		
前期末残高	1,971	6,449
当期変動額		
株主資本以外の項目の当期変動額（純額）	4,478	1,723
当期変動額合計	4,478	1,723
当期末残高	6,449	8,173
<b>評価・換算差額等合計</b>		
前期末残高	11,213	2,659
当期変動額		
土地再評価差額金の取崩	-	4,058
株主資本以外の項目の当期変動額（純額）	13,873	984
当期変動額合計	13,873	3,073
当期末残高	2,659	414
<b>少数株主持分</b>		
前期末残高	456	4,008
当期変動額		
株主資本以外の項目の当期変動額（純額）	3,552	3,083
当期変動額合計	3,552	3,083
当期末残高	4,008	7,092
<b>純資産合計</b>		
前期末残高	48,986	32,486
当期変動額		
剰余金の配当	1,451	290
当期純損失（ ）	5,786	3,632
株式交換による増加	-	14,322
自己株式の取得	20	1
自己株式の処分	39	1
土地再評価差額金の取崩	-	-
連結子会社が保有する親会社株式持分の増加	-	2,392
連結範囲の変動	200	19
持分法の適用範囲の変動	1,911	-
その他	2,750	19
株主資本以外の項目の当期変動額（純額）	10,320	2,098
当期変動額合計	16,499	10,068
当期末残高	32,486	42,554

## 【連結キャッシュ・フロー計算書】

(単位：百万円)

	前連結会計年度 (自 平成20年 4月 1日 至 平成21年 3月31日)	当連結会計年度 (自 平成21年 4月 1日 至 平成22年 3月31日)
<b>営業活動によるキャッシュ・フロー</b>		
税金等調整前当期純損失( )	3,736	2,435
減価償却費	5,664	11,553
退職給付引当金の増減額( は減少)	59	1,187
役員退職慰労引当金の増減額( は減少)	95	17
貸倒引当金の増減額( は減少)	133	325
受取利息及び受取配当金	809	322
持分法適用会社からの受取配当金	262	354
支払利息	2,637	4,306
為替差損益( は益)	687	338
持分法による投資損益( は益)	2,035	1,124
減損損失	-	6,081
投資有価証券売却損益( は益)	1,625	-
固定資産売却損益( は益)	-	8,179
固定資産除却損	489	371
売上債権の増減額( は増加)	5,775	1,439
たな卸資産の増減額( は増加)	4,603	7,248
仕入債務の増減額( は減少)	2,261	2,833
その他	3,114	1,047
小計	2,688	20,710
利息及び配当金の受取額	809	322
利息の支払額	2,570	4,325
法人税等の支払額	1,540	1,049
営業活動によるキャッシュ・フロー	5,989	15,658
<b>投資活動によるキャッシュ・フロー</b>		
定期預金の払戻による収入		9,089
有形固定資産の取得による支出	10,262	4,157
有形固定資産の売却による収入	1,133	4,443
投資有価証券の取得による支出	7,276	304
投資有価証券の売却による収入	6,148	52
投資有価証券の償還による収入	-	3,600
貸付けによる支出	2,367	793
貸付金の回収による収入	2,121	808
連結の範囲の変更を伴う子会社株式の取得による支出	2 1,106	-
連結の範囲の変更を伴う子会社株式の取得による収入	-	2 174
その他	1,634	1,599
投資活動によるキャッシュ・フロー	13,245	11,314

	前連結会計年度 (自 平成20年 4月 1日 至 平成21年 3月31日)	当連結会計年度 (自 平成21年 4月 1日 至 平成22年 3月31日)
財務活動によるキャッシュ・フロー		
短期借入れによる収入	204,131	529,899
短期借入金の返済による支出	192,540	535,462
長期借入れによる収入	24,500	43,380
長期借入金の返済による支出	12,588	51,297
配当金の支払額	1,451	290
その他	235	332
財務活動によるキャッシュ・フロー	21,816	14,104
現金及び現金同等物に係る換算差額	804	178
現金及び現金同等物の増減額（は減少）	1,776	13,047
現金及び現金同等物の期首残高	15,122	16,841
連結の範囲の変更に伴う現金及び現金同等物の増減額（は減少）	99	25,442
非連結子会社との合併に伴う現金及び現金同等物の増加額	41	-
現金及び現金同等物の期末残高	16,841	55,331

## 【連結財務諸表作成のための基本となる重要な事項】

	前連結会計年度 (自 平成20年4月1日 至 平成21年3月31日)	当連結会計年度 (自 平成21年4月1日 至 平成22年3月31日)
1. 連結の範囲に関する事項	<p>(1) 連結子会社の数 39社 連結子会社名は、「第1 企業の概況 4. 関係会社の状況」に記載しているため、省略しております。 なお、京橋起業(株)は新たな株式取得により、また、SEIKO RUS Limited Liability Companyは新規設立により、当第2 四半期連結会計期間より連結の範囲に含めました。Guangdong Qing Guang Watches &amp; Clocks Co., Ltd.は当社が実質的に支配する契約を解消したため、また、SEIKO Watch Trading (Shanghai) Co., Ltd.は解散を決議し重要性がなくなったため、当第2 四半期連結会計期間より連結の範囲から除外いたしました。SEIKO Clock (Thailand) Co., Ltd.は当社の連結子会社であるSEIKO Precision (Thailand) Co., Ltd.への事業の全部の譲渡により重要性がなくなったため、当第3 四半期連結会計期間末にて連結の範囲から除外いたしました。セイコープレジジョン・サービス(株)は、当社の連結子会社であるヒューマンキャピタル(株)及びセイコープレジジョン(株)への事業の全部の譲渡により重要性がなくなったため、当連結会計年度末にて連結の範囲から除外いたしました。</p> <p>(2) 主要な非連結子会社の名称等 主要な非連結子会社 (株)あおばウオッチサービス (連結の範囲から除いた理由) 売上高、総資産、当期純損益及び利益剰余金等の観点からいずれも小規模であり、連結財務諸表に重要な影響を及ぼしていないためであります。</p>	<p>(1) 連結子会社の数 77社 連結子会社名は、「第1 企業の概況 4. 関係会社の状況」に記載しているため、省略しております。 なお、SEIKO Belgium S.A.は当社の連結子会社であるSEIKO Nederland B.V.への事業の譲渡により重要性がなくなったため、当第1 四半期連結会計期間より連結の範囲から除外いたしました。 平成21年10月1日付で、当社を完全親会社、当社持分法適用関連会社であるセイコーインスツル(株)を完全子会社とする株式交換の方法により経営統合を行いました。それに伴い、セイコーインスツル(株)及びその子会社の38社を当第3 四半期連結会計期間より連結の範囲に含めております。 また、(株)白河エステートは株式の追加取得をしたため、当第3 四半期連結会計期間より持分法適用の範囲から除外し連結の範囲に含めております。</p> <p>(2) 主要な非連結子会社の名称等 主要な非連結子会社 同左 (連結の範囲から除いた理由) 同左</p>



	前連結会計年度 (自 平成20年 4月 1日 至 平成21年 3月31日)	当連結会計年度 (自 平成21年 4月 1日 至 平成22年 3月31日)
2. 持分法の適用に関する事項	<p>(1)持分法適用の非連結子会社数 -</p> <p>(2)持分法適用の関連会社数 5社            主要な会社名は、「第1 企業の概況 4.関係会社の状況」に記載しているため、省略しております。            (株)白河エステートは役員の異動に伴い当社の影響力が増加したことにより、当第1 四半期連結会計期間より持分法適用の関連会社としております。            セイコーインスツル(株)は京橋起業(株)の株式取得に伴う持分比率の増加により、当第2 四半期連結会計期間より持分法適用の関連会社としております。</p> <p>(3)持分法を適用していない非連結子会社((株)あおばウオッチサービス他)及び関連会社(I.B.L. Electroplating Co.,Ltd.他)はそれぞれ連結純損益及び利益剰余金に与える影響が僅少であり、重要性が認められないため持分法の適用範囲から除外しております。</p> <p>(4)持分法適用会社のうち、決算日が連結決算日と異なる会社については、各社の事業年度に係る財務諸表を使用しております。</p>	<p>(1)持分法適用の非連結子会社数 -</p> <p>(2)持分法適用の関連会社数 5社            主要な会社名は、「第1 企業の概況 4.関係会社の状況」に記載しているため、省略しております。            平成21年10月1日付で、当社を完全親会社、当社持分法適用関連会社であるセイコーインスツル(株)を完全子会社とする株式交換の方法により経営統合を行いました。それに伴い、(株)NTTデータソルフィス、(株)ジーダット、エスアイアイ・ロジスティクス(株)を当第3 四半期連結会計期間より持分法適用の関連会社とし、第2 四半期連結会計期間まで持分法適用の関連会社であったセイコーインスツル(株)、Time Module (Hong Kong) Ltd.を、当第3 四半期連結会計期間より持分法適用の関連会社から除外し連結の範囲に含めております。また、(株)白河エステートは株式の追加取得をしたため、当第3 四半期連結会計期間より持分法適用の関連会社から除外し連結の範囲に含めております。なお、セイコーインスツル(株)については、決算日を2月28日から3月31日に変更したことにより、当第2 四半期連結累計期間は平成21年3月1日から平成21年9月30日までの7ヶ月を持分法適用しております。</p> <p>(3) 同左</p> <p>(4) 同左</p>

	前連結会計年度 (自 平成20年 4月 1日 至 平成21年 3月31日)	当連結会計年度 (自 平成21年 4月 1日 至 平成22年 3月31日)
3. 連結子会社の事業年度等に関する事項	<p>連結子会社のうち、SEIKO Precision (Thailand) Co., Ltd.他2社の決算日は2月末日であります。連結財務諸表作成にあたっては、同日現在の財務諸表を使用し、連結決算日との間に生じた重要な取引については、連結上必要な調整を行っております。また、SEIKO Watch (Shanghai) Co., Ltd.他1社の決算日は12月末日であります。連結財務諸表作成にあたっては、連結決算日現在で本決算に準じた仮決算を行った財務諸表を基礎としております。</p>	<p>連結子会社のうち、SEIKO Precision(Thailand) Co., Ltd.他3社の決算日は2月末日、Seiko Instruments (Thailand) Ltd.他7社の決算日は1月末日、Seiko Instruments (H.K.) Ltd.他10社の決算日は12月末日であります。連結財務諸表作成にあたっては、同日現在の財務諸表を使用し、連結決算日との間に生じた重要な取引については、連結上必要な調整を行っております。また、SEIKO Watch (Shanghai) Co., Ltd.他1社の決算日は12月末日であり、連結財務諸表作成にあたっては、連結決算日現在で本決算に準じた仮決算を行った財務諸表を基礎としております。</p>
4. 会計処理基準に関する事項	<p>(1)重要な資産の評価基準及び評価方法</p> <p>有価証券 満期保有目的の債券 ...償却原価法(定額法) その他有価証券 時価のあるもの ...連結決算日の市場価格等に基づく時価法(評価差額については全部純資産直入法により処理し、売却原価は移動平均法により算定しております。)</p> <p>時価のないもの ...移動平均法による原価法</p> <p>デリバティブ 時価法</p> <p>たな卸資産 ウオッチは主として移動平均法による原価法(貸借対照表価額については収益性の低下に基づく簿価切下げの方法)、その他は主として月別総平均法による原価法(貸借対照表価額については収益性の低下に基づく簿価切下げの方法)により評価しております。</p> <p>(会計方針の変更) 当第1四半期連結会計期間より「棚卸資産の評価に関する会計基準」(企業会計基準第9号 平成18年7月5日)を適用しております。 この変更に伴う連結財務諸表及びセグメント情報に与える影響は軽微であります。</p>	<p>(1)重要な資産の評価基準及び評価方法</p> <p>有価証券 満期保有目的の債券 ... 同左 その他有価証券 時価のあるもの ... 同左</p> <p>時価のないもの ... 同左</p> <p>デリバティブ 同左</p> <p>たな卸資産 主として移動平均法による原価法(貸借対照表価額については収益性の低下に基づく簿価切下げの方法)により評価しております。</p>

	前連結会計年度 (自平成20年4月1日 至平成21年3月31日)	当連結会計年度 (自平成21年4月1日 至平成22年3月31日)
	<p>(2)重要な減価償却資産の減価償却の方法</p> <p>(a)有形固定資産(リース資産を除く) 親会社及び国内連結子会社は、建物(建物附属設備を除く)については定額法、建物以外については定率法を採用し、在外連結子会社は主として定額法を採用しております。 なお、親会社及び国内連結子会社は、耐用年数及び残存価額については、法人税法に規定する方法と同一の基準によっております。</p> <p>(追加情報) 平成20年度の法人税法改正に伴い、親会社及び国内連結子会社は、当第1四半期連結会計期間より、機械装置について、改正後の法人税法に基づく耐用年数により減価償却費を計上しております。 この変更に伴う連結財務諸表及びセグメント情報に与える影響は軽微であります。</p> <p>(b)無形固定資産(リース資産を除く) 定額法を採用しております。なお、耐用年数については、法人税法に規定する方法と同一の基準によっております。ただし、自社利用のソフトウェアについては、社内における利用可能期間(5年)に基づく定額法を採用しております。</p> <p>(c)リース資産 所有権移転ファイナンスリース取引に係るリース資産 自己所有の固定資産に適用する減価償却方法と同一の方法を採用しております。 所有権移転外ファイナンス・リース取引に係るリース資産 リース期間を耐用年数とし、残存価額を零とする定額法を採用しております。</p>	<p>(2)重要な減価償却資産の減価償却の方法</p> <p>(a)有形固定資産(リース資産を除く) 親会社及び国内連結子会社は、建物(建物附属設備を除く)については主として定額法、建物以外については定率法を採用し、在外連結子会社は主として定額法を採用しております。 なお、親会社及び国内連結子会社は、耐用年数及び残存価額については、主として法人税法に規定する方法と同一の基準によっております。</p> <p>(b)無形固定資産(リース資産を除く) 定額法を採用しております。なお、耐用年数については、主として法人税法に規定する方法と同一の基準によっております。ただし、自社利用のソフトウェアについては、社内における利用可能期間(5年)に基づく定額法を採用しております。</p> <p>(c)リース資産 所有権移転ファイナンスリース取引に係るリース資産 同左  所有権移転外ファイナンス・リース取引に係るリース資産 同左</p>

	前連結会計年度 (自平成20年4月1日 至平成21年3月31日)	当連結会計年度 (自平成21年4月1日 至平成22年3月31日)
	<p>(3)重要な引当金の計上基準</p> <p>貸倒引当金 ...債権の貸倒損失に備えるため、一般債権については貸倒実績率により、貸倒懸念債権等特定の債権については個別に回収可能性を検討し、回収不能見込額を計上しております。</p> <p>賞与引当金 ...親会社及び国内連結子会社は、従業員の賞与支給に備えて、将来の支給見込額のうち、当連結会計年度に属する部分の金額を計上しております。</p> <p>商品保証引当金 ...在外連結子会社のうち一部については、それぞれ過去の実績による見積額を計上しております。</p> <p>退職給付引当金 ...連結子会社のうち一部については、従業員の退職給付に備えるため、当連結会計年度末における退職給付債務および年金資産の見込額に基づき計上しております。 数理計算上の差異につきましては、主として、各連結会計年度の発生時における従業員の平均残存勤務期間以内の一定の年数(5年)による定額法により按分した額を、発生の翌連結会計年度から費用処理することとしております。</p> <p>役員退職慰労引当金 ...親会社及び国内連結子会社は、平成17年3月期中に役員退職慰労金制度を廃止することを決議いたしました。これに伴い、引き続き在任中の役員の退職慰労金については、同連結会計年度中に開催された定時株主総会終了時までの在任期間に対応する金額を引当計上しております。</p>	<p>(3)重要な引当金の計上基準</p> <p>貸倒引当金 ... 同左</p> <p>賞与引当金 ... 同左</p> <p>商品保証引当金 ... 同左</p> <p>退職給付引当金 ...連結子会社のうち一部については、従業員の退職給付に備えるため、当連結会計年度末における退職給付債務および年金資産の見込額に基づき計上しております。 数理計算上の差異につきましては、主として、各連結会計年度の発生時における従業員の平均残存勤務期間以内の一定の年数(5～13年)による定額法により按分した額を、発生の翌連結会計年度から費用処理することとしております。</p> <p>役員退職慰労引当金 ...親会社及び国内連結子会社の一部については、平成17年3月期中に役員退職慰労金制度を廃止することを決議いたしました。これに伴い、引き続き在任中の役員の退職慰労金については、同連結会計年度中に開催された定時株主総会終了時までの在任期間に対応する金額を引当計上しております。 また、その他の国内連結子会社のうち一部は、役員の退職慰労金支給に備えるため、内規に基づく当連結会計年度末要支給額を計上しております。</p>

	前連結会計年度 (自平成20年4月1日 至平成21年3月31日)	当連結会計年度 (自平成21年4月1日 至平成22年3月31日)
	<p>関係会社投資損失引当金 ...関係会社に対する投資について発生の見込まれる損失に備えて、各社の財政状態を勘案し、個別検討による必要額を計上しております。なお、関係会社投資損失引当金20百万円につきましては、投資有価証券の金額より直接控除して表示しております。</p> <p>商品券等引換損失引当金 ...一定期間経過後に収益に計上した未引換の商品券等について、将来の引換時に発生する損失に備えるため、過去の実績に基づく将来の引換見込額を計上しております。</p> <p>(5)連結財務諸表の作成の基礎となった連結会社の財務諸表の作成に当たって採用した重要な外貨建の資産又は負債の本邦通貨への換算の基準 外貨建金銭債権債務は、連結決算日の直物為替相場により円貨に換算し、換算差額は損益として処理しております。なお、在外子会社等の資産及び負債は、連結決算日の直物為替相場により円貨に換算し、収益及び費用は期中平均相場により円貨に換算し、換算差額は純資産の部における為替換算調整勘定及び少数株主持分に含めております。</p>	<p>関係会社投資損失引当金 ...関係会社に対する投資について発生の見込まれる損失に備えて、各社の財政状態を勘案し、個別検討による必要額を計上しております。なお、関係会社投資損失引当金28百万円につきましては、投資有価証券の金額より直接控除して表示しております。</p> <p>商品券等引換損失引当金 ... 同左</p> <p>環境対策引当金 ...将来の環境対策を目的とした支出に備えるため、今後発生すると見込まれる費用を計上しております。</p> <p>(4)重要な収益及び費用の計上基準 完成工事高及び完成工事原価の計上基準 当連結会計年度末までの進捗部分について成果の確実性が認められる工事 工事進行基準 その他の工事 工事完成基準</p> <p>(5)重要な外貨建の資産又は負債の本邦通貨への換算の基準 同左</p>

	前連結会計年度 (自平成20年4月1日 至平成21年3月31日)	当連結会計年度 (自平成21年4月1日 至平成22年3月31日)
	<p>(6)重要なヘッジ会計の方法</p> <p>ヘッジ会計の方法</p> <p>...繰延ヘッジ処理を採用しております。なお、親会社及び国内連結子会社は、為替予約について振当処理の要件を満たしている場合は振当処理を、金利スワップについて特例処理の要件を満たしている場合は特例処理を採用しております。</p> <p>ヘッジ手段とヘッジ対象</p> <p>...外貨建債権債務等に係る為替リスク回避のための為替予約取引及び変動金利の借入金に係る金利固定化のための金利スワップ取引等</p> <p>ヘッジ方針</p> <p>...為替予約取引及び金利スワップ取引については、外貨建債権債務等に係る為替及び借入金に係る金利等の相場変動によるリスク回避のため、実需の範囲内でデリバティブ取引を利用しており、投機的なデリバティブ取引は行っておりません。デリバティブ取引については、各社の社内規則に従って管理を行っております。</p> <p>ヘッジ有効性評価の方法</p> <p>...金利スワップ取引については、ヘッジ対象のキャッシュ・フロー変動累計額とヘッジ手段のキャッシュ・フロー変動累計額の比率分析により、ヘッジ有効性の判定を行っております。</p> <p>(7)消費税等の会計処理</p> <p>親会社及び国内連結子会社の消費税及び地方消費税の会計処理は、主として税抜方式によっております。</p> <p>(8)連結納税制度の適用</p> <p>連結納税制度を適用しております。</p>	<p>(6)重要なヘッジ会計の方法</p> <p>ヘッジ会計の方法</p> <p>...繰延ヘッジ処理を採用しております。なお、親会社及び国内連結子会社は、主として、為替予約について振当処理の要件を満たしている場合は振当処理を、金利スワップについては特例処理の要件を満たしている場合は特例処理を採用しております。</p> <p>ヘッジ手段とヘッジ対象</p> <p>... 同左</p> <p>ヘッジ方針</p> <p>... 同左</p> <p>ヘッジ有効性評価の方法</p> <p>... 同左</p> <p>(7)消費税等の会計処理</p> <p>同左</p> <p>(8)連結納税制度の適用</p> <p>同左</p>
5. 連結子会社の資産及び負債の評価に関する事項	連結子会社の資産及び負債の評価については、全面時価評価法を採用しております。	同左
6. のれん及び負ののれんの償却に関する事項	のれん及び負ののれんの償却については、5年間で均等償却し、僅少なものについては、発生時に全額償却しております。	のれん及び負ののれんの償却については、5年間から20年間で均等償却し、僅少なものについては、発生時に全額償却しております。

	前連結会計年度 (自 平成20年4月1日 至 平成21年3月31日)	当連結会計年度 (自 平成21年4月1日 至 平成22年3月31日)
7. 連結キャッシュ・フロー計 算書における資金の範囲	連結キャッシュ・フロー計算書における 資金(現金及び現金同等物)は、手許現 金、要求払預金及び容易に換金可能であ り、かつ、価値の変動について僅少なリス クしか負わない取得日から3ヵ月以内に 償還期限の到来する短期投資からなっ ております。	同左

## 【会計処理の変更】

前連結会計年度 (自 平成20年4月1日 至 平成21年3月31日)	当連結会計年度 (自 平成21年4月1日 至 平成22年3月31日)
<p>(リース取引に関する会計基準の適用)</p> <p>所有権移転外ファイナンス・リース取引については、従来、賃貸借取引に係る方法に準じた会計処理によっておりましたが、当連結会計年度より、「リース取引に関する会計基準」(企業会計基準第13号(平成5年6月17日(企業会計審議会第一部会)、平成19年3月30日改正))及び「リース取引に関する会計基準の適用指針」(企業会計基準適用指針第16号(平成6年1月18日(日本公認会計士協会 会計制度委員会)、平成19年3月30日改正))を適用し、通常の売買取引に係る会計処理によっております。</p> <p>この変更に伴う連結財務諸表及びセグメント情報に与える影響は軽微であります。</p>	
	<p>(工事契約に関する会計基準の適用)</p> <p>当連結会計年度より、「工事契約に関する会計基準」(企業会計基準第15号 平成19年12月27日)及び「工事契約に関する会計基準の適用指針」(企業会計基準適用指針第18号 平成19年12月27日)を適用し、当連結会計年度に着手した工事契約から、当連結会計年度末までの進捗部分について成果の確実性が認められる工事については工事進行基準を、その他の工事については工事完成基準を適用しております。</p> <p>この変更に伴う連結財務諸表及びセグメント情報に与える影響は軽微であります。</p>
	<p>(退職給付に係る会計基準の一部改正の適用)</p> <p>当連結会計年度より、「退職給付に係る会計基準」の一部改正(その3)(企業会計基準第19号 平成20年7月31日)を適用しております。</p> <p>この変更に伴う連結財務諸表、セグメント情報及び退職給付債務の未処理残高に与える影響はありません。</p>



## 【表示方法の変更】

前連結会計年度 (自 平成20年4月1日 至 平成21年3月31日)	当連結会計年度 (自 平成21年4月1日 至 平成22年3月31日)
<p>(連結貸借対照表関係)</p> <p>1. 「商品及び製品」、「仕掛品」、「原材料及び貯蔵品」は、前連結会計年度は「たな卸資産」として掲記しておりましたが、「財務諸表等の用語、様式及び作成方法に関する規則等の一部を改正する内閣府令」(平成20年8月7日内閣府令第50号)が適用となったことに伴い当連結会計年度より区分掲記することといたしました。なお、前連結会計年度の「たな卸資産」に含まれる「商品及び製品」、「仕掛品」、「原材料及び貯蔵品」の金額は、それぞれ28,346百万円、2,266百万円、1,590百万円です。</p> <p>2. 「のれん」、「その他(無形固定資産)」は、前連結会計年度は「借地権その他」として掲記しておりましたが、EDINETへのXBRL導入に伴い連結財務諸表の比較可能性を向上するため、当連結会計年度より区分掲記することといたしました。なお、前連結会計年度の「借地権その他」に含まれる「のれん」、「その他(無形固定資産)」の金額は、それぞれ864百万円、8,321百万円です。</p> <p>3. 「その他の引当金(流動負債)」は、前連結会計年度は「その他(流動負債)」に含めて表示しておりましたが、「四半期連結財務諸表の用語、様式及び作成方法に関する規則」(平成19年内閣府令第64号)が適用となったことに伴い当連結会計年度においても区分掲記することといたしました。なお、前連結会計年度の「その他(流動負債)」に含まれる「その他の引当金(流動負債)」の金額は、23百万円です。</p> <p>4. 「その他の引当金(固定負債)」は、前連結会計年度は「その他(固定負債)」に含めて表示しておりましたが、「四半期連結財務諸表の用語、様式及び作成方法に関する規則」(平成19年内閣府令第64号)が適用となったことに伴い当連結会計年度においても区分掲記することといたしました。なお、前連結会計年度の「その他(固定負債)」に含まれる「その他の引当金(固定負債)」の金額は、60百万円です。</p>	
<p>(連結損益計算書関係)</p> <p>1. 「為替差損」は、前連結会計年度は「その他(営業外費用)」に含めて表示しておりましたが、金額の重要性が増したため、当連結会計年度より区分掲記することといたしました。なお、前連結会計年度の「その他(営業外費用)」に含まれる「為替差損」の金額は48百万円です。</p>	<p>(連結損益計算書関係)</p> <p>1. 「負ののれん償却額」は、前連結会計年度は「その他(営業外収益)」に含めて表示しておりましたが、金額の重要性が増したため、当連結会計年度より区分掲記することといたしました。なお、前連結会計年度の「その他(営業外収益)」に含まれる「負ののれん償却額」の金額は189百万円です。</p>
<p>(連結株主資本等変動計算書関係)</p> <p>1. 自己株式の「持分法適用会社の持分比率変動に伴う増加」は、前連結会計年度は区分掲記しておりましたが、EDINETへのXBRL導入に伴い連結財務諸表の比較可能性を向上するため、当連結会計年度より自己株式の「その他」の変動に含めて表示することといたしました。</p>	

前連結会計年度 (自 平成20年4月1日 至 平成21年3月31日)	当連結会計年度 (自 平成21年4月1日 至 平成22年3月31日)
	(連結キャッシュ・フロー計算書関係) 1. 「定期預金の払戻による収入」は、前連結会計年度は「投資活動によるキャッシュ・フロー」の「その他」に含めて表示しておりましたが、金額の重要性が増したため、当連結会計年度において区分掲記することといたしました。なお、前連結会計年度の「投資活動によるキャッシュ・フロー」の「その他」に含まれる「定期預金の払戻による収入」の金額は0百万円であります。

## 【注記事項】

(連結貸借対照表関係)

前連結会計年度 (平成21年3月31日)	当連結会計年度 (平成22年3月31日)																																																
<p>1. 非連結子会社及び関連会社に対するものは次のとおりであります。</p> <table style="width: 100%; border-collapse: collapse;"> <tr> <td style="padding-left: 20px;">投資有価証券(株式)</td> <td style="text-align: right;">28,683百万円</td> </tr> </table> <p>2. 担保資産及び担保付債務</p> <p>担保に供している資産は次の通りであります。</p> <table style="width: 100%; border-collapse: collapse;"> <tr> <td style="padding-left: 20px;">投資有価証券</td> <td style="text-align: right;">27,397百万円</td> </tr> <tr> <td style="padding-left: 20px;">定期預金</td> <td style="text-align: right;">625百万円</td> </tr> <tr> <td style="padding-left: 40px;">計</td> <td style="text-align: right; border-top: 1px solid black;">28,023百万円</td> </tr> </table> <p>担保付債務は次の通りであります。</p> <table style="width: 100%; border-collapse: collapse;"> <tr> <td style="padding-left: 20px;">短期借入金</td> <td style="text-align: right;">36,033百万円</td> </tr> <tr> <td style="padding-left: 20px;">1年内返済予定の長期借入金</td> <td style="text-align: right;">36,660百万円</td> </tr> <tr> <td style="padding-left: 20px;">長期借入金</td> <td style="text-align: right;">51,300百万円</td> </tr> <tr> <td style="padding-left: 20px;">商品券(その他流動負債)</td> <td style="text-align: right;">185百万円</td> </tr> <tr> <td style="padding-left: 20px;">未払金</td> <td style="text-align: right;">1百万円</td> </tr> <tr> <td style="padding-left: 40px;">計</td> <td style="text-align: right; border-top: 1px solid black;">124,180百万円</td> </tr> </table> <p>3. 保証債務</p> <p>下記の従業員の金融機関からの借入金に対して保証を行っております。</p> <table style="width: 100%; border-collapse: collapse;"> <tr> <td style="padding-left: 20px;">従業員(住宅資金)</td> <td style="text-align: right;">201百万円</td> </tr> </table> <p>4. 受取手形割引高は713百万円であります。</p> <p>5. 「土地の再評価に関する法律(平成10年3月31日公布法律第34号)」に基づき、事業用土地の再評価を行い、評価差額金は税金相当額を「再評価に係る繰延税金負債」として負債の部に計上し、これを控除した残額を「土地再評価差額金」として純資産の部に計上しております。</p> <p>(1) 再評価の方法</p> <p>「土地の再評価に関する法律施行令(平成10年3月31日公布政令第119号)」第2条第4号に定める路線価、及び路線価のない土地は第3号に定める固定資産税評価額に基づいて、合理的な調整を行って評価額を算出しております。</p> <p>(2) 再評価を行った年月日 平成13年3月31日</p> <p>6. 投資有価証券のうち、176百万円については貸株に提供しております。</p>	投資有価証券(株式)	28,683百万円	投資有価証券	27,397百万円	定期預金	625百万円	計	28,023百万円	短期借入金	36,033百万円	1年内返済予定の長期借入金	36,660百万円	長期借入金	51,300百万円	商品券(その他流動負債)	185百万円	未払金	1百万円	計	124,180百万円	従業員(住宅資金)	201百万円	<p>1. 非連結子会社及び関連会社に対するものは次のとおりであります。</p> <table style="width: 100%; border-collapse: collapse;"> <tr> <td style="padding-left: 20px;">投資有価証券(株式)</td> <td style="text-align: right;">19,603百万円</td> </tr> </table> <p>2. 担保資産及び担保付債務</p> <p>担保に供している資産は次の通りであります。</p> <table style="width: 100%; border-collapse: collapse;"> <tr> <td style="padding-left: 20px;">投資有価証券</td> <td style="text-align: right;">24,827百万円</td> </tr> <tr> <td style="padding-left: 20px;">建物</td> <td style="text-align: right;">16,730百万円</td> </tr> <tr> <td style="padding-left: 40px;">1年内に満期の 到来する有価証券 (その他流動資産)</td> <td style="text-align: right;">150百万円</td> </tr> <tr> <td style="padding-left: 20px;">定期預金</td> <td style="text-align: right;">24百万円</td> </tr> <tr> <td style="padding-left: 40px;">計</td> <td style="text-align: right; border-top: 1px solid black;">41,732百万円</td> </tr> </table> <p>担保付債務は次の通りであります。</p> <table style="width: 100%; border-collapse: collapse;"> <tr> <td style="padding-left: 20px;">短期借入金</td> <td style="text-align: right;">35,500百万円</td> </tr> <tr> <td style="padding-left: 20px;">1年内返済予定の長期借入金</td> <td style="text-align: right;">34,918百万円</td> </tr> <tr> <td style="padding-left: 20px;">長期借入金</td> <td style="text-align: right;">26,454百万円</td> </tr> <tr> <td style="padding-left: 20px;">商品券(その他流動負債)</td> <td style="text-align: right;">166百万円</td> </tr> <tr> <td style="padding-left: 20px;">未払金</td> <td style="text-align: right;">2百万円</td> </tr> <tr> <td style="padding-left: 40px;">計</td> <td style="text-align: right; border-top: 1px solid black;">97,040百万円</td> </tr> </table> <p>なお、上記のほか、短期借入金1,200百万円に対して自己株式132百万円を担保に供しております。</p> <p>3. 保証債務</p> <p>下記の従業員の金融機関からの借入金に対して保証を行っております。</p> <table style="width: 100%; border-collapse: collapse;"> <tr> <td style="padding-left: 20px;">従業員(住宅資金)</td> <td style="text-align: right;">182百万円</td> </tr> </table> <p>4. 受取手形割引高は488百万円であります。</p> <p>5. 「土地の再評価に関する法律(平成10年3月31日公布法律第34号)」に基づき、事業用土地の再評価を行い、評価差額金は税金相当額を「再評価に係る繰延税金負債」として負債の部に計上し、これを控除した残額を「土地再評価差額金」として純資産の部に計上しております。</p> <p>(1) 再評価の方法</p> <p>「土地の再評価に関する法律施行令(平成10年3月31日公布政令第119号)」第2条第4号に定める路線価、及び路線価のない土地は第3号に定める固定資産税評価額に基づいて、合理的な調整を行って評価額を算出しております。</p> <p>(2) 再評価を行った年月日 平成13年3月31日</p> <p>6. 投資有価証券のうち、158百万円については貸株に提供しております。</p>	投資有価証券(株式)	19,603百万円	投資有価証券	24,827百万円	建物	16,730百万円	1年内に満期の 到来する有価証券 (その他流動資産)	150百万円	定期預金	24百万円	計	41,732百万円	短期借入金	35,500百万円	1年内返済予定の長期借入金	34,918百万円	長期借入金	26,454百万円	商品券(その他流動負債)	166百万円	未払金	2百万円	計	97,040百万円	従業員(住宅資金)	182百万円
投資有価証券(株式)	28,683百万円																																																
投資有価証券	27,397百万円																																																
定期預金	625百万円																																																
計	28,023百万円																																																
短期借入金	36,033百万円																																																
1年内返済予定の長期借入金	36,660百万円																																																
長期借入金	51,300百万円																																																
商品券(その他流動負債)	185百万円																																																
未払金	1百万円																																																
計	124,180百万円																																																
従業員(住宅資金)	201百万円																																																
投資有価証券(株式)	19,603百万円																																																
投資有価証券	24,827百万円																																																
建物	16,730百万円																																																
1年内に満期の 到来する有価証券 (その他流動資産)	150百万円																																																
定期預金	24百万円																																																
計	41,732百万円																																																
短期借入金	35,500百万円																																																
1年内返済予定の長期借入金	34,918百万円																																																
長期借入金	26,454百万円																																																
商品券(その他流動負債)	166百万円																																																
未払金	2百万円																																																
計	97,040百万円																																																
従業員(住宅資金)	182百万円																																																

## (連結損益計算書関係)

前連結会計年度 (自 平成20年4月1日 至 平成21年3月31日)	当連結会計年度 (自 平成21年4月1日 至 平成22年3月31日)																																								
<p>1. 販売費及び一般管理費のうち主なものは次のとおりであります。</p> <table style="width: 100%; border-collapse: collapse;"> <tr> <td style="width: 70%;">広告宣伝販促費</td> <td style="text-align: right;">11,637百万円</td> </tr> <tr> <td>貸倒引当金繰入額</td> <td style="text-align: right;">276百万円</td> </tr> <tr> <td>労務費</td> <td style="text-align: right;">25,661百万円</td> </tr> <tr> <td>賞与引当金繰入額</td> <td style="text-align: right;">887百万円</td> </tr> <tr> <td>退職給付費用</td> <td style="text-align: right;">1,444百万円</td> </tr> </table> <p>2. 一般管理費及び当期製造費用に含まれる研究開発費 3,456百万円</p> <p>4. 固定資産除却損は、建物の除却及びそれに係る費用であります。</p>	広告宣伝販促費	11,637百万円	貸倒引当金繰入額	276百万円	労務費	25,661百万円	賞与引当金繰入額	887百万円	退職給付費用	1,444百万円	<p>1. 販売費及び一般管理費のうち主なものは次のとおりであります。</p> <table style="width: 100%; border-collapse: collapse;"> <tr> <td style="width: 70%;">広告宣伝販促費</td> <td style="text-align: right;">7,482百万円</td> </tr> <tr> <td>貸倒引当金繰入額</td> <td style="text-align: right;">136百万円</td> </tr> <tr> <td>労務費</td> <td style="text-align: right;">28,255百万円</td> </tr> <tr> <td>賞与引当金繰入額</td> <td style="text-align: right;">907百万円</td> </tr> <tr> <td>退職給付費用</td> <td style="text-align: right;">1,464百万円</td> </tr> </table> <p>2. 一般管理費及び当期製造費用に含まれる研究開発費 4,715百万円</p> <p>3. 固定資産売却益の主なものは、建物及び土地の売却によるものであります。</p> <p>4. 固定資産除却損は、建物及び備品の除却並びにそれに係る費用であります。</p> <p>5. 当連絡会計年度において、当社グループは以下の資産グループについて減損損失を計上しております。</p> <table border="1" style="width: 100%; border-collapse: collapse;"> <thead> <tr> <th style="text-align: center;">場所</th> <th style="text-align: center;">用途</th> <th style="text-align: center;">種類</th> <th style="text-align: center;">減損損失</th> </tr> </thead> <tbody> <tr> <td rowspan="2" style="text-align: center;">東京都中央区2物件</td> <td rowspan="2" style="text-align: center;">賃貸用不動産</td> <td style="text-align: center;">建物及び構築物</td> <td style="text-align: right;">3百万円</td> </tr> <tr> <td style="text-align: center;">土地</td> <td style="text-align: right;">5,619百万円</td> </tr> <tr> <td rowspan="4" style="text-align: center;">栃木県栃木市他2物件</td> <td rowspan="4" style="text-align: center;">事業所</td> <td style="text-align: center;">建物及び構築物</td> <td style="text-align: right;">330百万円</td> </tr> <tr> <td style="text-align: center;">機械装置及び運搬具</td> <td style="text-align: right;">81百万円</td> </tr> <tr> <td style="text-align: center;">工具、器具及び備品</td> <td style="text-align: right;">42百万円</td> </tr> <tr> <td style="text-align: center;">その他</td> <td style="text-align: right;">4百万円</td> </tr> </tbody> </table> <p>当社グループは、原則として管理会計上の事業単位でグルーピングし、賃貸用不動産、遊休不動産および売却予定不動産については、個別物件ごとにグルーピングしております。</p> <p>当連結会計年度においては、上記賃貸用不動産についてその市場価格が帳簿価額に対して著しく下落していることが認められたため、また、上記事業所については閉鎖を決定したことにより、帳簿価額を回収可能価額まで減額し、当該減少額を減損損失として特別損失に計上しております。</p> <p>なお、当該資産グループの回収可能価額は正味売却価額により測定しており、不動産鑑定士による鑑定評価額または路線価に基づく時価等により算定しております。</p>	広告宣伝販促費	7,482百万円	貸倒引当金繰入額	136百万円	労務費	28,255百万円	賞与引当金繰入額	907百万円	退職給付費用	1,464百万円	場所	用途	種類	減損損失	東京都中央区2物件	賃貸用不動産	建物及び構築物	3百万円	土地	5,619百万円	栃木県栃木市他2物件	事業所	建物及び構築物	330百万円	機械装置及び運搬具	81百万円	工具、器具及び備品	42百万円	その他	4百万円
広告宣伝販促費	11,637百万円																																								
貸倒引当金繰入額	276百万円																																								
労務費	25,661百万円																																								
賞与引当金繰入額	887百万円																																								
退職給付費用	1,444百万円																																								
広告宣伝販促費	7,482百万円																																								
貸倒引当金繰入額	136百万円																																								
労務費	28,255百万円																																								
賞与引当金繰入額	907百万円																																								
退職給付費用	1,464百万円																																								
場所	用途	種類	減損損失																																						
東京都中央区2物件	賃貸用不動産	建物及び構築物	3百万円																																						
		土地	5,619百万円																																						
栃木県栃木市他2物件	事業所	建物及び構築物	330百万円																																						
		機械装置及び運搬具	81百万円																																						
		工具、器具及び備品	42百万円																																						
		その他	4百万円																																						

前連結会計年度 (自 平成20年4月1日 至 平成21年3月31日)	当連結会計年度 (自 平成21年4月1日 至 平成22年3月31日)
	6. 事業構造改善費用の内訳は次のとおりであります。 希望退職募集等に係る 1,477百万円 優遇退職金 希望退職募集に係る 108百万円 再就職支援費用等 事業撤退に係る 399百万円 たな卸資産評価損 事業撤退に係る 104百万円 その他費用

(連結株主資本等変動計算書関係)

前連結会計年度(自平成20年4月1日至平成21年3月31日)

## 1. 発行済株式の種類及び総数並びに自己株式の種類及び株式数に関する事項

	前連結会計年度末 株式数(千株)	当連結会計年度増 加株式数(千株)	当連結会計年度減 少株式数(千株)	当連結会計年度末 株式数(千株)
発行済株式				
普通株式	116,424	-	-	116,424
合計	116,424	-	-	116,424
自己株式				
普通株式(注)	363	1,230	158	1,435
合計	363	1,230	158	1,435

(注) 普通株式の自己株式の株式数の増加1,230千株は、持分法適用会社増加による増加及び単元未満株式の買取による

増加等であります。

普通株式の自己株式の株式数の減少158千株は、単元未満株式の売渡請求による減少であります。

## 2. 配当に関する事項

## (1) 配当金支払額

(決議)	株式の種類	配当金の総額 (百万円)	1株当たり配当 額(円)	基準日	効力発生日
平成20年6月27日 定時株主総会	普通株式	1,161	10.00	平成20年3月31日	平成20年6月30日
平成20年11月11日 取締役会	普通株式	290	2.50	平成20年9月30日	平成20年12月10日

## (2) 基準日が当連結会計年度に属する配当のうち、配当の効力発生日が翌連結会計年度となるもの

(決議)	株式の種類	配当金の総額 (百万円)	配当の原資	1株当たり配 当額(円)	基準日	効力発生日
平成21年6月29日 定時株主総会	普通株式	290	利益剰余金	2.50	平成21年3月31日	平成21年6月30日

3. 利益剰余金の「その他」の変動のうち、2,713百万円は、当社持分法適用会社である(株)オハラについて、その子会社及び関連会社に対する投資について持分法を適用して認識した損益を会計上の損益に含めて計算することとしたことによる増加であり、また、59百万円は、持分法適用会社における在外子会社の退職給付債務変動等利益剰余金の変動であります。

4. 自己株式の「その他」の変動の22百万円は、持分法適用会社の持分比率変動に伴う減少であります。

当連結会計年度（自 平成21年4月1日 至 平成22年3月31日）

1. 発行済株式の種類及び総数並びに自己株式の種類及び株式数に関する事項

	前連結会計年度末 株式数（千株）	当連結会計年度増 加株式数（千株）	当連結会計年度減 少株式数（千株）	当連結会計年度末 株式数（千株）
発行済株式				
普通株式（注）	116,424	70,141	-	186,565
合計	116,424	70,141	-	186,565
自己株式				
普通株式（注）	1,435	11,969	2	13,403
合計	1,435	11,969	2	13,403

（注）普通株式の発行済株式総数の増加70,141千株は、株式交換による増加であり、普通株式の自己株式の株式数の増加11,969千株は、株式交換に伴う当社子会社による当社株式取得及び単元未満株式の買取による増加等であります。普通株式の自己株式の株式数の減少2千株は、単元未満株式の売渡請求による減少であります。

2. 配当に関する事項

(1) 配当金支払額

（決議）	株式の種類	配当金の総額 （百万円）	1株当たり配当 額（円）	基準日	効力発生日
平成21年6月29日 定時株主総会	普通株式	290	2.50	平成21年3月31日	平成21年6月30日

(2) 基準日が当連結会計年度に属する配当のうち、配当の効力発生日が翌連結会計年度となるもの  
該当事項はありません。

3. 利益剰余金の「その他」の変動 19百万円は、持分法適用会社における在外子会社の退職給付債務変動額であります。

4. 自己株式の「その他」の変動 0百万円は、持分法適用会社の持分比率変動に伴う減少であります。

## (連結キャッシュ・フロー計算書関係)

前連結会計年度 (自平成20年4月1日 至平成21年3月31日)	当連結会計年度 (自平成21年4月1日 至平成22年3月31日)																																																																		
<p>1. 現金及び現金同等物の期末残高と連結貸借対照表に掲記されている科目の金額との関係</p> <p style="text-align: right;">(平成21年3月31日現在)</p> <table style="width: 100%; border-collapse: collapse;"> <tr> <td style="width: 80%;">現金及び預金勘定</td> <td style="text-align: right;">17,484百万円</td> </tr> <tr> <td>預入期間が3ヵ月を超える定期預金</td> <td style="text-align: right;">643百万円</td> </tr> <tr> <td style="border-top: 1px solid black;">現金及び現金同等物</td> <td style="text-align: right; border-top: 1px solid black;">16,841百万円</td> </tr> </table> <p>2. 株式の取得により新たに連結子会社となった会社の資産及び負債の主な内訳</p> <p>株式の取得により新たに連結子会社となった会社の連結開始時の資産及び負債の内訳並びに当該会社株式の取得価額と「連結の範囲の変更を伴う子会社株式の取得による支出」との関係は次のとおりであります。</p> <table style="width: 100%; border-collapse: collapse;"> <tr> <td style="width: 80%;">流動資産</td> <td style="text-align: right;">2,542百万円</td> </tr> <tr> <td>固定資産</td> <td style="text-align: right;">10,115百万円</td> </tr> <tr> <td>流動負債</td> <td style="text-align: right;">69百万円</td> </tr> <tr> <td>固定負債</td> <td style="text-align: right;">3,584百万円</td> </tr> <tr> <td>負ののれん</td> <td style="text-align: right;">1,893百万円</td> </tr> <tr> <td>少数株主持分</td> <td style="text-align: right;">3,505百万円</td> </tr> <tr> <td style="border-top: 1px solid black;">株式の取得価額</td> <td style="text-align: right; border-top: 1px solid black;">3,604百万円</td> </tr> <tr> <td>連結子会社の現金及び現金同等物</td> <td style="text-align: right;">2,497百万円</td> </tr> <tr> <td>差引：連結の範囲の変更を伴う子会社株式の取得による支出</td> <td style="text-align: right;">1,106百万円</td> </tr> </table>	現金及び預金勘定	17,484百万円	預入期間が3ヵ月を超える定期預金	643百万円	現金及び現金同等物	16,841百万円	流動資産	2,542百万円	固定資産	10,115百万円	流動負債	69百万円	固定負債	3,584百万円	負ののれん	1,893百万円	少数株主持分	3,505百万円	株式の取得価額	3,604百万円	連結子会社の現金及び現金同等物	2,497百万円	差引：連結の範囲の変更を伴う子会社株式の取得による支出	1,106百万円	<p>1. 現金及び現金同等物の期末残高と連結貸借対照表に掲記されている科目の金額との関係</p> <p style="text-align: right;">(平成22年3月31日現在)</p> <table style="width: 100%; border-collapse: collapse;"> <tr> <td style="width: 80%;">現金及び預金勘定</td> <td style="text-align: right;">56,548百万円</td> </tr> <tr> <td>預入期間が3ヵ月を超える定期預金</td> <td style="text-align: right;">1,217百万円</td> </tr> <tr> <td style="border-top: 1px solid black;">現金及び現金同等物</td> <td style="text-align: right; border-top: 1px solid black;">55,331百万円</td> </tr> </table> <p>2. 株式の取得により新たに連結子会社となった会社の資産及び負債の主な内訳</p> <p>株式の取得により新たに連結子会社となった会社の連結開始時の資産及び負債の内訳並びに当該会社株式の取得価額と「連結の範囲の変更を伴う子会社株式の取得による収入」との関係は次のとおりであります。</p> <table style="width: 100%; border-collapse: collapse;"> <tr> <td style="width: 80%;">流動資産</td> <td style="text-align: right;">2,749百万円</td> </tr> <tr> <td>固定資産</td> <td style="text-align: right;">7,504百万円</td> </tr> <tr> <td>のれん</td> <td style="text-align: right;">642百万円</td> </tr> <tr> <td>流動負債</td> <td style="text-align: right;">2,391百万円</td> </tr> <tr> <td>固定負債</td> <td style="text-align: right;">975百万円</td> </tr> <tr> <td>少数株主持分</td> <td style="text-align: right;">3,299百万円</td> </tr> <tr> <td style="border-top: 1px solid black;">小計</td> <td style="text-align: right; border-top: 1px solid black;">4,229百万円</td> </tr> <tr> <td>支配獲得時までの持分法適用後の株式の連結貸借対照表計上額</td> <td style="text-align: right;">2,734百万円</td> </tr> <tr> <td>追加取得した株式の取得価額</td> <td style="text-align: right;">1,495百万円</td> </tr> <tr> <td>連結子会社の現金及び現金同等物</td> <td style="text-align: right;">1,670百万円</td> </tr> <tr> <td>差引：連結の範囲の変更を伴う子会社株式の取得による支出</td> <td style="text-align: right;">174百万円</td> </tr> <tr> <td style="text-align: center;">(収入)</td> <td></td> </tr> </table> <p>3. 重要な非資金取引の内容</p> <p>(1)当連結会計年度において、セイコーインスツル株式会社を完全子会社とする株式交換により受け入れた資産及び引き受けた負債の主な内訳は次のとおりであります。また、株式交換により増加した資本剰余金は14,322百万円であります。</p> <table style="width: 100%; border-collapse: collapse;"> <tr> <td style="width: 80%;">流動資産</td> <td style="text-align: right;">96,806百万円</td> </tr> <tr> <td>固定資産</td> <td style="text-align: right;">90,169百万円</td> </tr> <tr> <td style="border-top: 1px solid black;">資産合計</td> <td style="text-align: right; border-top: 1px solid black;">186,976百万円</td> </tr> <tr> <td style="width: 80%;">流動負債</td> <td style="text-align: right;">110,525百万円</td> </tr> <tr> <td>固定負債</td> <td style="text-align: right;">69,562百万円</td> </tr> <tr> <td style="border-top: 1px solid black;">負債合計</td> <td style="text-align: right; border-top: 1px solid black;">180,087百万円</td> </tr> </table>	現金及び預金勘定	56,548百万円	預入期間が3ヵ月を超える定期預金	1,217百万円	現金及び現金同等物	55,331百万円	流動資産	2,749百万円	固定資産	7,504百万円	のれん	642百万円	流動負債	2,391百万円	固定負債	975百万円	少数株主持分	3,299百万円	小計	4,229百万円	支配獲得時までの持分法適用後の株式の連結貸借対照表計上額	2,734百万円	追加取得した株式の取得価額	1,495百万円	連結子会社の現金及び現金同等物	1,670百万円	差引：連結の範囲の変更を伴う子会社株式の取得による支出	174百万円	(収入)		流動資産	96,806百万円	固定資産	90,169百万円	資産合計	186,976百万円	流動負債	110,525百万円	固定負債	69,562百万円	負債合計	180,087百万円
現金及び預金勘定	17,484百万円																																																																		
預入期間が3ヵ月を超える定期預金	643百万円																																																																		
現金及び現金同等物	16,841百万円																																																																		
流動資産	2,542百万円																																																																		
固定資産	10,115百万円																																																																		
流動負債	69百万円																																																																		
固定負債	3,584百万円																																																																		
負ののれん	1,893百万円																																																																		
少数株主持分	3,505百万円																																																																		
株式の取得価額	3,604百万円																																																																		
連結子会社の現金及び現金同等物	2,497百万円																																																																		
差引：連結の範囲の変更を伴う子会社株式の取得による支出	1,106百万円																																																																		
現金及び預金勘定	56,548百万円																																																																		
預入期間が3ヵ月を超える定期預金	1,217百万円																																																																		
現金及び現金同等物	55,331百万円																																																																		
流動資産	2,749百万円																																																																		
固定資産	7,504百万円																																																																		
のれん	642百万円																																																																		
流動負債	2,391百万円																																																																		
固定負債	975百万円																																																																		
少数株主持分	3,299百万円																																																																		
小計	4,229百万円																																																																		
支配獲得時までの持分法適用後の株式の連結貸借対照表計上額	2,734百万円																																																																		
追加取得した株式の取得価額	1,495百万円																																																																		
連結子会社の現金及び現金同等物	1,670百万円																																																																		
差引：連結の範囲の変更を伴う子会社株式の取得による支出	174百万円																																																																		
(収入)																																																																			
流動資産	96,806百万円																																																																		
固定資産	90,169百万円																																																																		
資産合計	186,976百万円																																																																		
流動負債	110,525百万円																																																																		
固定負債	69,562百万円																																																																		
負債合計	180,087百万円																																																																		



前連結会計年度 (自 平成20年4月1日 至 平成21年3月31日)	当連結会計年度 (自 平成21年4月1日 至 平成22年3月31日)						
	<p>(2)当連結会計年度において、交換取引による土地の譲渡及び取得を行っております。</p> <p>譲渡価額及び取得価額は次のとおりであり、交換差金496百万円については、「有形固定資産の売却による収入」に含まれております。</p> <table><tr><td>譲渡価額</td><td>22,856百万円</td></tr><tr><td>取得価額</td><td>22,360百万円</td></tr><tr><td>交換差金</td><td>496百万円</td></tr></table>	譲渡価額	22,856百万円	取得価額	22,360百万円	交換差金	496百万円
譲渡価額	22,856百万円						
取得価額	22,360百万円						
交換差金	496百万円						

## (リース取引関係)

前連結会計年度 (自 平成20年4月1日 至 平成21年3月31日)	当連結会計年度 (自 平成21年4月1日 至 平成22年3月31日)												
<p>1. ファイナンス・リース取引</p> <p>所有権移転外ファイナンス・リース取引</p> <p>リース資産の内容</p> <p>有形固定資産</p> <p>主として、プレジジョン事業における生産設備(機械装置及び運搬具)およびウオッチ事業における基幹システムコンピュータ(工具、器具及び備品その他)であります。</p> <p>無形固定資産</p> <p>主として、眼鏡事業におけるレンズ計測用ソフトウェアであります。</p> <p>リース資産の減価償却の方法</p> <p>リース期間を耐用年数とし、残存価額を零とする定額法によっております。</p> <p>2. オペレーティング・リース取引</p> <p>未経過リース料(解約不能のもの)</p> <table style="width: 100%; border-collapse: collapse;"> <tr> <td style="width: 60%;">1年内</td> <td style="text-align: right;">151百万円</td> </tr> <tr> <td>1年超</td> <td style="text-align: right;">255百万円</td> </tr> <tr> <td style="border-top: 1px solid black;">合計</td> <td style="text-align: right; border-top: 1px solid black;">407百万円</td> </tr> </table> <p>(減損損失について)</p> <p>リース資産に配分された減損損失はありません。</p>	1年内	151百万円	1年超	255百万円	合計	407百万円	<p>1. ファイナンス・リース取引</p> <p>所有権移転外ファイナンス・リース取引</p> <p>リース資産の内容</p> <p>有形固定資産</p> <p>主として、生産設備(機械装置及び運搬具)およびホストコンピュータ等(工具、器具及び備品その他)であります。</p> <p>無形固定資産</p> <p>主として、ソフトウェアであります。</p> <p>リース資産の減価償却の方法</p> <p>リース期間を耐用年数とし、残存価額を零とする定額法によっております。</p> <p>2. オペレーティング・リース取引</p> <p>未経過リース料(解約不能のもの)</p> <table style="width: 100%; border-collapse: collapse;"> <tr> <td style="width: 60%;">1年内</td> <td style="text-align: right;">706百万円</td> </tr> <tr> <td>1年超</td> <td style="text-align: right;">2,463百万円</td> </tr> <tr> <td style="border-top: 1px solid black;">合計</td> <td style="text-align: right; border-top: 1px solid black;">3,170百万円</td> </tr> </table>	1年内	706百万円	1年超	2,463百万円	合計	3,170百万円
1年内	151百万円												
1年超	255百万円												
合計	407百万円												
1年内	706百万円												
1年超	2,463百万円												
合計	3,170百万円												

## (金融商品関係)

当連結会計年度(自平成21年4月1日至平成22年3月31日)

## 1. 金融商品の状況に関する事項

## (1) 金融商品に対する取組方針

当社グループでは、主として事業会社の事業計画に照らして必要な資金(主に銀行借入)を調達しております。また、一時的な余資は安全性の高い金融資産で運用しております。デリバティブは、後述するリスクを回避するために利用しており、投機的な取引は行なわない方針であります。

## (2) 金融商品の内容及びそのリスク

営業債権である受取手形及び売掛金等は、顧客の信用リスクにさらされております。また、グローバルに事業を展開していることから生じている外貨建営業債権の為替変動リスクは、全体として外貨建営業債務から生じるリスクと概ね相殺される状況ではありますが、一部先物為替予約を利用してヘッジしております。投資有価証券は、主として満期保有目的の債券または取引先企業の株式であり、市場価格の変動リスクにさらされております。

営業債務である支払手形及び買掛金等はほとんど1年以内の支払期日であります。借入金には主に営業取引に係る資金調達であり、一部の金利変動リスクについては金利スワップ取引をヘッジ手段として利用しております。

デリバティブ取引は、外貨建の営業債権債務に係る為替の変動リスクに対するヘッジ取引を目的とした先物為替予約取引、借入金に係る支払金利の変動リスクに対するヘッジ取引を目的とした金利スワップ取引であります。なお、ヘッジ会計に関するヘッジ手段とヘッジ対象、ヘッジの方針、ヘッジの有効性の評価方法については、前述の「会計処理基準に関する事項」の「重要なヘッジ会計の方法」をご覧ください。

## (3) 金融商品に係るリスク管理体制

信用リスク(取引先の契約不履行等に係るリスク)の管理

当社及び連結子会社は、営業債権等について、各社の社内規則に従い、経理関係部門または各事業部門が取引先ごとの期日管理及び残高管理を行うとともに、主な取引先の信用状況の把握をしております。

満期保有目的の債券は、国債のみとなっているため、信用リスクは僅少であります。

デリバティブ取引の利用にあたっては、信用度の高い金融機関とのみ取引を行っております。

当期の連結決算日現在における最大信用リスク額は、信用リスクにさらされる金融資産の貸借対照表価額により表されております。

市場リスク(為替や金利等の変動リスク)の管理

一部の連結子会社は、外貨建の営業債権債務について、通貨別月別に把握された為替の変動リスクに対して、先物為替予約を利用してその一部をヘッジしております。

また、当社及び一部の連結子会社は、借入金に係る支払金利の変動リスクを抑制するために、金利スワップ取引を利用しております。

有価証券及び投資有価証券については、定期的に時価や発行体の財務状況等を把握し、また、満期保有目的の債券以外のものについては、保有状況を継続的に見直しております。

デリバティブ取引については、各社の社内規則に従って各社の経理関係部門が管理を行っております。

資金調達に係る流動性リスク(支払期日に支払を実行できなくなるリスク)

当社及び連結子会社は、各部署からの報告に基づき経理部門が適時に資金繰計画を作成・更新して流動性リスクを管理しております。

## (4) 金融商品の時価等に関する事項についての補足説明

金融商品の時価には、市場価格に基づく価額のほか、市場価格がない場合には合理的に算定された価額が含まれております。当該価額の算定においては変動要因を織り込んでいるため、異なる前提条件等を採用することにより、当該価額が変動することもあります。また、「デリバティブ取引関係」注記におけるデリバティブ取引に関する契約額等については、その金額自体がデリバティブ取引に係る市場リスクを示すものではありません。

## 2. 金融商品の時価等に関する事項

平成22年3月31日における連結貸借対照表計上額、時価及びこれらの差額については、次のとおりであります。なお、時価を把握することが極めて困難と認められるものは、次表には含めておりません（注2）を参照ください。

（単位：百万円）

	連結貸借対照表計上額	時価	差額
(1) 現金及び預金	56,548	56,548	-
(2) 受取手形及び売掛金	50,918	50,918	-
(3) 未収入金	3,339	3,339	-
(4) 投資有価証券			
満期保有目的の債券	490	502	12
関係会社株式	15,574	17,476	1,901
其他有価証券	12,198	12,198	-
資産計	139,068	140,983	1,914
(1) 支払手形及び買掛金	40,798	40,798	-
(2) 短期借入金	102,276	102,276	-
(3) 1年内返済予定の長期借入金	59,777	59,777	-
(4) 未払金	11,567	11,567	-
(5) 長期借入金	93,016	94,269	1,253
負債計	307,436	308,689	1,253
デリバティブ取引( )	(259)	(259)	-

デリバティブ取引によって生じた正味の債権・債務は純額で表示しており、合計で正味の債務となる項目については、( )で示しております。

（注1）金融商品の時価の算定方法並びに有価証券及びデリバティブ取引に関する事項

資 産

(1) 現金及び預金、(2) 受取手形及び売掛金、並びに(3) 未収入金

これらは短期間で決済されるため、時価は帳簿価額にほぼ等しいことから、当該帳簿価額によっております。

(4) 投資有価証券

これらの時価について、株式は取引所の価格によっており、債券は取引金融機関から提示された価格によっております。

また、保有目的ごとの有価証券に関する注記事項については、「有価証券関係」注記をご参照ください。

負 債

(1) 支払手形及び買掛金、(2) 短期借入金、(3) 1年内返済予定の長期借入金、並びに(4) 未払金

これらは短期間で決済されるため、時価は帳簿価額にほぼ等しいことから、当該帳簿価額によっております。

(5) 長期借入金

長期借入金の時価については、元利金の合計額を同様の新規借入を行なった場合に想定される利率で割り引いて算定する方法によっております。金利スワップの特例処理の対象とされている長期借入金は当該金利スワップと一体として処理された元利金の合計額を、同様の借入を行なった場合に適用される合理的に見積もられる利率で割り引いて算定する方法によっております。

デリバティブ取引

「デリバティブ取引関係」注記を参照ください。

(注2) 時価を把握することが極めて困難と認められる金融商品

(単位：百万円)

区分	連結貸借対照表計上額
非上場関係会社株式	4,029
非上場株式	273

上記については、市場価格がなく、時価を把握することが極めて困難と認められることから「(4) 投資有価証券」には含めておりません。

(注3) 金銭債権及び満期がある有価証券の連結決算日後の償還予定額

(単位：百万円)

	1年以内	1年超5年以内	5年超10年以内	10年超
現金及び預金	56,548	-	-	-
受取手形及び売掛金	50,914	3	-	-
未収入金	3,339	-	-	-
投資有価証券 満期保有目的の債券(国債)	150	170	169	-
合計	110,952	173	169	-

(注4) 借入金等の有利子負債の連結決算日後の返済予定額

連結附属明細表「借入金等明細表」を参照ください。

(追加情報)

当連結会計年度より、「金融商品に関する会計基準」(企業会計基準第10号 平成20年3月10日)及び「金融商品の時価等の開示に関する適用指針」(企業会計基準適用指針第19号 平成20年3月10日)を適用しております。

## (有価証券関係)

## 前連結会計年度

## 1. 満期保有目的の債券で時価のあるもの(平成21年3月31日)

種類	連結貸借対照表計上額 (百万円)	時価(百万円)	差額(百万円)
時価が連結貸借対照表計上額を超えるもの			
国債	490	502	11
合計	490	502	11

## 2. その他有価証券で時価のあるもの(平成21年3月31日)

種類	取得原価(百万円)	連結貸借対照表計上額 (百万円)	差額(百万円)
連結貸借対照表計上額が取得原価を超えるもの			
株式	9,930	10,625	694
連結貸借対照表計上額が取得原価を超えないもの			
株式	408	352	56
合計	10,338	10,977	638

(注) その他有価証券で時価のある株式について45百万円減損処理を行っております。

なお、減損処理にあたっては、時価が著しく下落しかつ回復する見込があると認められない場合に、時価をもって連結貸借対照表価額とし、評価差額を当連結会計年度の評価損として処理しております。

## 3. 当連結会計年度中に売却したその他有価証券(自平成20年4月1日至平成21年3月31日)

売却額(百万円)	売却益の合計額(百万円)	売却損の合計額(百万円)
5,970	1,625	-

## 4. 時価評価されていない有価証券の主な内容及び連結貸借対照表計上額(平成21年3月31日)

その他有価証券

非上場株式

128百万円

## 5. その他有価証券のうち満期があるもの及び満期保有目的の債券の今後の償還予定額(平成21年3月31日)

	1年以内 (百万円)	1年超5年以内 (百万円)	5年超10年以内 (百万円)	10年超 (百万円)
国債	-	320	170	-
合計	-	320	170	-

## 当連結会計年度

## 1. 満期保有目的の債券（平成22年3月31日）

	種類	連結貸借対照表 計上額（百万円）	時価（百万円）	差額（百万円）
時価が連結貸借対照表 計上額を超えるもの	国債	490	502	12
合計		490	502	12

## 2. その他有価証券（平成22年3月31日）

	種類	連結貸借対照表 計上額（百万円）	取得原価（百万円）	差額（百万円）
連結貸借対照表計上額が取得 原価を超えるもの	株式	11,826	10,104	1,722
小計		11,826	10,104	1,722
連結貸借対照表計上額が取得 原価を超えないもの	株式	371	586	215
小計		371	586	215
合計		12,198	10,690	1,507

## 3. 当連結会計年度中に売却したその他有価証券（自平成21年4月1日至平成22年3月31日）

売却損益の合計額の金額の重要性が乏しいため、記載を省略しております。

## (デリバティブ取引関係)

前連結会計年度 (自 平成20年4月1日 至 平成21年3月31日)

## 1. 取引の状況に関する事項

## (1) 取引の内容、取組方針及び利用目的

当社グループは、為替、金利の相場変動リスクのある資産負債に対してその金額の範囲内で、デリバティブ取引を利用しております。その内容としては、外貨建資産負債等に係る為替相場の変動リスクを軽減することを目的とした為替予約取引、変動金利で調達した資金の支払利息について将来の金利上昇に備えての金利固定化及び金利削減を目的とした金利スワップ取引であります。また、為替予約取引については、将来発生することが確実であると見込まれている外貨建資産負債に係る外貨需要に対して行う場合があります。なお、投機的なデリバティブ取引は行っておりません。

## (2) 取引に係るリスクの内容及び管理体制

当社グループは、信用度の高い国内の金融機関を取引先として取引契約を行っており、取引先の契約不履行による信用リスクはないと考えております。為替予約取引については実需の範囲内において利用しており、また、金利スワップ取引については変動金利を固定化しているため、市場リスクはないものと考えております。これらの取引については、一定の社内ルールに従って各社の経理関係部門が契約の実行と管理を行っております。

## (3) 取引の時価等に関する事項についての補足説明

金利スワップ取引に係る想定元本は、名目的な計算上のものであり、当該金額による現物資産の受け渡しは行われず、当該金額自体が取引に係る市場リスク量または信用リスク量を表すものではありません。

## 2. 取引の時価等に関する事項 (平成21年3月31日)

## (1) 通貨関連

区分	取引の種類	契約額等 (百万円)	うち1年超 (百万円)	時価 (百万円)	評価損益 (百万円)
市場取引以外の取引	為替予約取引 買建 米ドル	5	-	5	0
合計		5	-	5	0

(注) 1. 時価の算定方法 先物為替相場によっております。

2. ヘッジ会計が適用されているデリバティブ取引については、記載対象から除いております。

当連結会計年度 (平成22年3月31日)

## 1. ヘッジ会計が適用されていないデリバティブ取引

## (1) 通貨関連

区分	取引の種類	契約額等 (百万円)	うち1年超 (百万円)	時価 (百万円)	評価損益 (百万円)
市場取引以外の取引	為替予約取引 売建 米ドル	4,674	-	4,756	82
	ユーロ	1,667	-	1,574	93
	中国元	40	-	37	2
	買建 ユーロ	357	-	362	4
合計		6,739	-	6,730	18

(注) 時価の算定方法 取引先金融機関から提示された価格等によっております。



## 2. ヘッジ会計が適用されているデリバティブ取引

## (1) 通貨関連

ヘッジ会計の方法	取引の種類	主なヘッジ対象	契約額等 (百万円)	うち1年超 (百万円)	時価 (百万円)
原則的処理方法	為替予約取引 売建	売掛金			
	米ドル 買建		27	-	27
	米ドル タイパーツ	買掛金	1,334 234	-	1,394 244
為替予約等の 振当処理	為替予約取引 買建	買掛金			
	米ドル タイパーツ		1,012 70	-	1,024 71
合計			2,678	-	2,763

(注) 時価の算定方法 取引先金融機関から提示された価格等によっております。

## (2) 金利関連

ヘッジ会計の方法	取引の種類	主なヘッジ対象	契約額等 (百万円)	うち1年超 (百万円)	時価 (百万円)
原則的処理方法	金利スワップ取引 支払固定・ 受取変動	長期借入金	16,541	16,541	347
金利スワップの 特例処理	金利スワップ取引 支払固定・ 受取変動	長期借入金	42,424	39,264	(注) 2
合計			58,965	55,805	347

(注) 1. 時価の算定方法 取引先金融機関から提示された価格等によっております。

2. 金利スワップの特例処理によるものは、ヘッジ対象とされている長期借入金と一体として処理されているため、その時価は当該長期借入金の時価に含めて記載しております。

## (退職給付関係)

## 1. 採用している退職給付制度の概要

国内連結子会社のうち15社は、確定給付型の制度として適格退職年金制度及び退職一時金制度を設けております。また、従業員の退職等に際して、退職給付会計に準拠した数理計算による退職給付債務の対象とされない割増退職金を支払う場合があります。

この他、一部の海外連結子会社で確定給付型の制度を設けており、また、親会社、国内連結子会社14社及び海外連結子会社8社は、確定拠出年金制度を設けております。

## 2. 退職給付債務に関する事項

	前連結会計年度 (平成21年3月31日) (百万円)	当連結会計年度 (平成22年3月31日) (百万円)
イ. 退職給付債務	16,880	34,431
ロ. 年金資産	6,332	8,485
ハ. 未積立退職給付債務(イ+ロ)	10,547	25,946
ニ. 未認識数理計算上の差異	385	173
ホ. 連結貸借対照表計上額純額(ハ+ニ)	10,162	26,119
ヘ. 前払年金費用	160	278
ト. 退職給付引当金(ホ-ヘ)	10,323	26,398

前連結会計年度  
(平成21年3月31日)

当連結会計年度  
(平成22年3月31日)

(注) 1. 一部の子会社は、退職給付債務の算定にあたり、簡便法を採用しております。

(注) 1. 一部の子会社は、退職給付債務の算定にあたり、簡便法を採用しております。

2. 海外連結子会社1社において、退職給付制度を終了し、併設の確定拠出年金制度へ移行したことによる影響額は次の通りであります。

2. 新規連結の海外子会社1社において、退職給付制度を終了し、確定拠出年金制度へ移行したことによる影響額は次の通りであります。

退職給付債務の減少	199百万円
年金資産の減少	228百万円
未認識数理計算上の差異	28百万円
退職給付引当金の減少額	0百万円

退職給付債務の減少	5百万円
退職給付引当金の減少額	5百万円

3. 国内連結子会社1社における執行役員に対する退職給付引当金263百万円は、「イ. 退職給付債務」に計上しております。

## 3. 退職給付費用に関する事項

	前連結会計年度 (自平成20年4月1日 至平成21年3月31日) (百万円)	当連結会計年度 (自平成21年4月1日 至平成22年3月31日) (百万円)
イ. 勤務費用	648 (注) 1	671 (注) 1,2
ロ. 利息費用	657	800
ハ. 期待運用収益	495	414
ニ. 数理計算上の差異の費用処理額	499	249
ホ. 退職給付費用(イ+ロ+ハ+ニ)	1,309	1,305
ヘ. その他	430 (注) 2	1,023 (注) 3
計	1,740	2,329

前連結会計年度  
(自平成20年4月1日  
至平成21年3月31日)

当連結会計年度  
(自平成21年4月1日  
至平成22年3月31日)

- (注) 1. 簡便法を採用している連結子会社の退職給付費用は、「イ. 勤務費用」に計上しております。
2. 「ヘ. その他」は、確定拠出年金への掛金額であります。
3. 上記退職給付費用以外に海外連結子会社1社において退職給付制度を終了したこと等に伴う影響額26百万円が発生しており、一般管理費に計上しております。

- (注) 1. 簡便法を採用している連結子会社の退職給付費用は、「イ. 勤務費用」に計上しております。
2. 国内連結子会社1社における執行役員に対する退職給付引当金の退職給付費用19百万円は、「イ. 勤務費用」に計上しております。
3. 「ヘ. その他」は、確定拠出年金への掛金額であります。
4. 上記退職給付費用以外に親会社、国内連結子会社8社及び海外連結子会社6社において割増退職金1,504百万円が発生しており、一般管理費及び特別損失の「事業構造改善費用」に計上しております。

## 4. 退職給付債務等の計算の基礎に関する事項

	前連結会計年度 (自平成20年4月1日 至平成21年3月31日)	当連結会計年度 (自平成21年4月1日 至平成22年3月31日)
イ. 退職給付見込額の期間配分方法	期間定額基準	同左
ロ. 割引率	1.8%~6.7%	1.8%~5.8%
ハ. 期待運用収益率	4.0%~7.0%	4.0%~7.5%
ニ. 数理計算上の差異の処理年数	主として5年	主として5年~13年

## (税効果会計関係)

前連結会計年度 (平成21年3月31日)	当連結会計年度 (平成22年3月31日)																																																																												
<p>1. 繰延税金資産及び繰延税金負債の発生的主要原因別の内訳</p> <p>繰延税金資産</p> <table style="width: 100%; border-collapse: collapse;"> <tr><td>たな卸資産評価減</td><td style="text-align: right;">1,000百万円</td></tr> <tr><td>貸倒引当金</td><td style="text-align: right;">534百万円</td></tr> <tr><td>賞与引当金</td><td style="text-align: right;">442百万円</td></tr> <tr><td>退職給付引当金</td><td style="text-align: right;">4,018百万円</td></tr> <tr><td>長期未払金</td><td style="text-align: right;">146百万円</td></tr> <tr><td>たな卸資産未実現利益</td><td style="text-align: right;">240百万円</td></tr> <tr><td>繰越欠損金</td><td style="text-align: right;">14,798百万円</td></tr> <tr><td>その他</td><td style="text-align: right;">2,082百万円</td></tr> <tr><td>繰延税金資産小計</td><td style="text-align: right;">23,264百万円</td></tr> <tr><td>評価性引当額</td><td style="text-align: right;">20,097百万円</td></tr> <tr><td>繰延税金資産合計</td><td style="text-align: right;">3,166百万円</td></tr> </table> <p>繰延税金負債</p> <table style="width: 100%; border-collapse: collapse;"> <tr><td>固定資産圧縮積立金</td><td style="text-align: right;">3百万円</td></tr> <tr><td>その他有価証券評価差額金</td><td style="text-align: right;">278百万円</td></tr> <tr><td>連結子会社時価評価差額</td><td style="text-align: right;">1,509百万円</td></tr> <tr><td>その他</td><td style="text-align: right;">172百万円</td></tr> <tr><td>繰延税金負債合計</td><td style="text-align: right;">1,963百万円</td></tr> <tr><td>繰延税金資産の純額</td><td style="text-align: right;">1,203百万円</td></tr> </table>	たな卸資産評価減	1,000百万円	貸倒引当金	534百万円	賞与引当金	442百万円	退職給付引当金	4,018百万円	長期未払金	146百万円	たな卸資産未実現利益	240百万円	繰越欠損金	14,798百万円	その他	2,082百万円	繰延税金資産小計	23,264百万円	評価性引当額	20,097百万円	繰延税金資産合計	3,166百万円	固定資産圧縮積立金	3百万円	その他有価証券評価差額金	278百万円	連結子会社時価評価差額	1,509百万円	その他	172百万円	繰延税金負債合計	1,963百万円	繰延税金資産の純額	1,203百万円	<p>1. 繰延税金資産及び繰延税金負債の発生的主要原因別の内訳</p> <p>繰延税金資産</p> <table style="width: 100%; border-collapse: collapse;"> <tr><td>たな卸資産評価減</td><td style="text-align: right;">1,974百万円</td></tr> <tr><td>貸倒引当金</td><td style="text-align: right;">1,753百万円</td></tr> <tr><td>賞与引当金</td><td style="text-align: right;">627百万円</td></tr> <tr><td>退職給付引当金</td><td style="text-align: right;">9,626百万円</td></tr> <tr><td>有価証券評価損</td><td style="text-align: right;">2,104百万円</td></tr> <tr><td>減損損失</td><td style="text-align: right;">3,331百万円</td></tr> <tr><td>長期未払金</td><td style="text-align: right;">129百万円</td></tr> <tr><td>たな卸資産未実現利益</td><td style="text-align: right;">267百万円</td></tr> <tr><td>連結納税加入に伴う時価評価益</td><td style="text-align: right;">795百万円</td></tr> <tr><td>繰越欠損金</td><td style="text-align: right;">18,925百万円</td></tr> <tr><td>その他</td><td style="text-align: right;">4,148百万円</td></tr> <tr><td>繰延税金資産小計</td><td style="text-align: right;">43,684百万円</td></tr> <tr><td>評価性引当額</td><td style="text-align: right;">34,368百万円</td></tr> <tr><td>繰延税金資産合計</td><td style="text-align: right;">9,316百万円</td></tr> </table> <p>繰延税金負債</p> <table style="width: 100%; border-collapse: collapse;"> <tr><td>固定資産圧縮積立金</td><td style="text-align: right;">2百万円</td></tr> <tr><td>その他有価証券評価差額金</td><td style="text-align: right;">708百万円</td></tr> <tr><td>連結子会社時価評価差額</td><td style="text-align: right;">5,020百万円</td></tr> <tr><td>在外関係会社留保利益</td><td style="text-align: right;">943百万円</td></tr> <tr><td>その他</td><td style="text-align: right;">584百万円</td></tr> <tr><td>繰延税金負債合計</td><td style="text-align: right;">7,259百万円</td></tr> <tr><td>繰延税金資産の純額</td><td style="text-align: right;">2,058百万円</td></tr> </table>	たな卸資産評価減	1,974百万円	貸倒引当金	1,753百万円	賞与引当金	627百万円	退職給付引当金	9,626百万円	有価証券評価損	2,104百万円	減損損失	3,331百万円	長期未払金	129百万円	たな卸資産未実現利益	267百万円	連結納税加入に伴う時価評価益	795百万円	繰越欠損金	18,925百万円	その他	4,148百万円	繰延税金資産小計	43,684百万円	評価性引当額	34,368百万円	繰延税金資産合計	9,316百万円	固定資産圧縮積立金	2百万円	その他有価証券評価差額金	708百万円	連結子会社時価評価差額	5,020百万円	在外関係会社留保利益	943百万円	その他	584百万円	繰延税金負債合計	7,259百万円	繰延税金資産の純額	2,058百万円
たな卸資産評価減	1,000百万円																																																																												
貸倒引当金	534百万円																																																																												
賞与引当金	442百万円																																																																												
退職給付引当金	4,018百万円																																																																												
長期未払金	146百万円																																																																												
たな卸資産未実現利益	240百万円																																																																												
繰越欠損金	14,798百万円																																																																												
その他	2,082百万円																																																																												
繰延税金資産小計	23,264百万円																																																																												
評価性引当額	20,097百万円																																																																												
繰延税金資産合計	3,166百万円																																																																												
固定資産圧縮積立金	3百万円																																																																												
その他有価証券評価差額金	278百万円																																																																												
連結子会社時価評価差額	1,509百万円																																																																												
その他	172百万円																																																																												
繰延税金負債合計	1,963百万円																																																																												
繰延税金資産の純額	1,203百万円																																																																												
たな卸資産評価減	1,974百万円																																																																												
貸倒引当金	1,753百万円																																																																												
賞与引当金	627百万円																																																																												
退職給付引当金	9,626百万円																																																																												
有価証券評価損	2,104百万円																																																																												
減損損失	3,331百万円																																																																												
長期未払金	129百万円																																																																												
たな卸資産未実現利益	267百万円																																																																												
連結納税加入に伴う時価評価益	795百万円																																																																												
繰越欠損金	18,925百万円																																																																												
その他	4,148百万円																																																																												
繰延税金資産小計	43,684百万円																																																																												
評価性引当額	34,368百万円																																																																												
繰延税金資産合計	9,316百万円																																																																												
固定資産圧縮積立金	2百万円																																																																												
その他有価証券評価差額金	708百万円																																																																												
連結子会社時価評価差額	5,020百万円																																																																												
在外関係会社留保利益	943百万円																																																																												
その他	584百万円																																																																												
繰延税金負債合計	7,259百万円																																																																												
繰延税金資産の純額	2,058百万円																																																																												
<p>(注) 繰延税金資産の純額は、連結貸借対照表の以下の項目に含まれております。</p> <table style="width: 100%; border-collapse: collapse;"> <tr><td>流動資産 - 繰延税金資産</td><td style="text-align: right;">1,396百万円</td></tr> <tr><td>固定資産 - 繰延税金資産</td><td style="text-align: right;">1,696百万円</td></tr> <tr><td>流動負債 - 繰延税金負債</td><td style="text-align: right;">67百万円</td></tr> <tr><td>固定負債 - 繰延税金負債</td><td style="text-align: right;">1,822百万円</td></tr> </table> <p>なお、上記の他、土地再評価差額金に係る繰延税金資産が1,996百万円あり、全額に評価性引当額を計上しております。また、土地再評価差額金に係る繰延税金負債が5,490百万円あります。</p> <p>2. 法定実効税率と税効果会計適用後の法人税等の負担率との間に重要な差異があるときの、当該差異の原因となった主要な項目別の内訳</p> <p>当連結会計年度は税金等調整前当期純損失を計上しているため、記載を省略しております。</p>	流動資産 - 繰延税金資産	1,396百万円	固定資産 - 繰延税金資産	1,696百万円	流動負債 - 繰延税金負債	67百万円	固定負債 - 繰延税金負債	1,822百万円	<p>(注) 繰延税金資産の純額は、連結貸借対照表の以下の項目に含まれております。</p> <table style="width: 100%; border-collapse: collapse;"> <tr><td>流動資産 - 繰延税金資産</td><td style="text-align: right;">4,347百万円</td></tr> <tr><td>固定資産 - 繰延税金資産</td><td style="text-align: right;">2,939百万円</td></tr> <tr><td>流動負債 - 繰延税金負債</td><td style="text-align: right;">21百万円</td></tr> <tr><td>固定負債 - 繰延税金負債</td><td style="text-align: right;">5,207百万円</td></tr> </table> <p>なお、上記の他、土地再評価差額金に係る繰延税金資産が345百万円あり、全額に評価性引当額を計上しております。また、土地再評価差額金に係る繰延税金負債が5,490百万円あります。</p> <p>2. 法定実効税率と税効果会計適用後の法人税等の負担率との間に重要な差異があるときの、当該差異の原因となった主要な項目別の内訳</p> <p>当連結会計年度は税金等調整前当期純損失を計上しているため、記載を省略しております。</p>	流動資産 - 繰延税金資産	4,347百万円	固定資産 - 繰延税金資産	2,939百万円	流動負債 - 繰延税金負債	21百万円	固定負債 - 繰延税金負債	5,207百万円																																																												
流動資産 - 繰延税金資産	1,396百万円																																																																												
固定資産 - 繰延税金資産	1,696百万円																																																																												
流動負債 - 繰延税金負債	67百万円																																																																												
固定負債 - 繰延税金負債	1,822百万円																																																																												
流動資産 - 繰延税金資産	4,347百万円																																																																												
固定資産 - 繰延税金資産	2,939百万円																																																																												
流動負債 - 繰延税金負債	21百万円																																																																												
固定負債 - 繰延税金負債	5,207百万円																																																																												

## (企業結合等関係)

前連結会計年度(自平成20年4月1日至平成21年3月31日)

該当事項はありません。

当連結会計年度(自平成21年4月1日至平成22年3月31日)

## 1. パーチェス法の適用

## (1) 被取得企業の名称及びその事業の内容、企業結合を行った主な理由、企業結合日、企業結合の法的形式並びに結合後企業の名称及び取得した議決権比率

被取得企業の名称及びその事業の内容

被取得企業の名称 セイコーインスツル株式会社

事業の内容 精密機器、電子デバイス等の製造販売

企業結合を行った主な理由

当社の前身である服部時計店(1881年(明治14年)創業、1917年(大正6年)株式会社となる)は、時計等の販売を事業として発足し、1892年(明治25年)、附属工場として精工舎を創立、時計の製造に着手しました。輸入時計の卸・小売販売から出発した事業は、精工舎製品の販売ならびに輸出へ発展し、さらに精工舎の製造品目はクロック(掛・置・目覚まし時計)からウォッチ(懐中・腕時計)へと拡大していきました。

第二次世界大戦中の混乱を経て、1949年(昭和24年)、(株)服部時計店は東京証券取引所に株式を上場し、公開会社となりました。(株)服部時計店は、SEIKOブランドのウォッチ、クロックの国内販売・海外輸出を中心に、眼鏡光学製品等を取り扱い、小売部門は独立の子会社として(株)和光となり、精工舎も同様に(株)精工舎となりました。

そして、1983年(昭和58年)、社名を(株)服部セイコーと変更し、さらに、1997年(平成9年)、社名をセイコー(株)と変更ののち、2001年(平成13年)、(株)和光、セイコーウォッチ(株)、セイコークロック(株)、セイコープレジジョン(株)等の純粋持株会社として新たな経営体制をスタートしました。

さらにセイコー(株)は、純粋持株会社の性格を明示するため、2007年(平成19年)に社名をセイコーホールディングス(株)に改称し、今日に至っております。

一方、セイコーインスツル株式会社(以下、SII)の前身である(株)第二精工舎は、1937年(昭和12年)にSEIKOブランドのウォッチ製造会社として精工舎から独立し、東京亀戸に設立されました。1970年以降CMOS-ICをはじめとする電子デバイス事業や計測分析機器事業への多角化を推進し、さらに1980年代には情報機器事業やプリンタ事業へ参入しました。また2004年(平成16年)に「零石高級時計工房」を開設し、グランドセイコーやクレドールなどの高級機械式ウォッチの一貫生産体制を整備しました。

2004年(平成16年)にセイコーインスツル(株)に社名変更し、今日に至っております。

なお、当社とSII間では、従来からウォッチを中心とする業務提携、ならびに資本提携が進んでおり、株式交換契約締結時点において、当社は間接保有を含めSII株式の21.7%を保有し、SIIは当社の株式の5.2%を保有しておりました。

ウォッチ市場の成熟化、電子デバイス産業等の環境変化の状況下で、両社にとって今後、各事業の安定と更なる拡大を図っていくためには、経営統合により両社の事業構造の再構築を進め、収益の改善を図ることが最優先の課題であり、最善の選択であるとの結論に達しました。

## 企業結合日

平成21年10月1日

## 企業結合の法的形式並びに結合後企業の名称

企業結合の法的形式 株式交換

結合後企業の名称 セイコーホールディングス株式会社

## 取得した議決権比率

株式交換直前に所有していた議決権比率 21.7%

取得後の議決権比率 100.0%

## (2) 連結財務諸表に含まれている被取得企業の業績の期間

平成21年10月1日から平成22年3月31日まで

## (3) 被取得企業の取得原価及びその内訳

取得の対価	企業結合日に交付した当社の普通株式	14,322百万円
取得に直接要した費用	アドバイザー費用等	265百万円
取得原価		14,587百万円

## (4) 株式の種類別の交換比率及びその算定方法並びに交付した株式数及びその評価額

株式の種類別の交換比率

当社の普通株式3.8株：SIIの普通株式1株

株式交換比率の算定方法

当社はPwCアドバイザー（株）を、SIIは監査法人トーマツをそれぞれ第三者機関として選定して株式交換比率の算定を依頼し、その算定結果をもとに当事者間で協議の上、算定いたしました。

交付した株式数及びその評価額

交付した株式数	70,141,418株
交付した株式の評価額	14,322百万円

## (5) 発生したのれんの金額、発生原因、償却方法及び償却期間

発生したのれん

11,331百万円

発生原因

今後の事業展開によって期待される将来の超過収益力により発生したものであります。

償却方法及び償却期間

20年間にわたる均等償却

## (6) 企業結合日に受け入れた資産及び引き受けた負債の額並びにその主な内訳

流動資産	96,806百万円
固定資産	90,169百万円
資産合計	186,976百万円
流動負債	110,525百万円
固定負債	69,562百万円
負債合計	180,087百万円

## (7) 企業結合が連結会計年度の開始の日に完了したと仮定した場合の当連結会計年度に係る連結損益計算書に及ぼす影響の概算額

売上高	81,583百万円
経常利益	1,227百万円
当期純利益	2,062百万円

(概算額の算定方法)

概算額は、企業結合が連結会計年度開始の日に完了したと仮定して算定された売上高及び損益情報との差額であります。また、企業結合時に認識されたのれんが当連結会計年度開始の日に発生したものとし、償却額を算定しております。なお、SIIの決算日を2月28日から3月31日に変更したことにより、平成21年3月1日から平成21年9月30日までの7ヶ月間を連結したとして算出しております。影響の概算額については監査証明を受けておりません。

[次へ](#)

(賃貸等不動産関係)

当連結会計年度(自平成21年4月1日至平成22年3月31日)

当社及び一部の子会社では、東京都その他の地域において、賃貸用不動産を有しております。平成22年3月期における当該賃貸等不動産に関する賃貸損益は641百万円(主な賃貸収益は売上高に、主な賃貸費用は売上原価に計上)、土地交換に伴う譲渡益は3,940百万円(特別利益に計上)、減損損失は5,622百万円(特別損失に計上)であります。

賃貸等不動産の連結貸借対照表計上額及び当連結会計年度における主な変動並びに連結決算日における時価及び当該時価の算定方法は以下のとおりであります。

(単位:百万円)

連結貸借対照表計上額			連結決算日における 時価
前連結会計年度末残高	当連結会計年度増減額	当連結会計年度末残高	
29,326	8,444	37,771	37,050

- (注1) 連結貸借対照表計上額は、取得原価から減価償却累計額及び減損損失累計額を控除した金額であります。
- (注2) 当期増減額のうち、主な増加額は賃貸用不動産の取得(22,768百万円)及び新規連結子会社の増加に伴う賃貸用不動産の増加(6,031百万円)であります。また、主な減少額は賃貸用不動産の譲渡(14,516百万円)及び減損損失(5,622百万円)であります。
- (注3) 時価の算定方法  
 主として不動産鑑定士による不動産鑑定評価書に基づく金額であります。

(追加情報)

当連結会計年度より「賃貸等不動産の時価等の開示に関する会計基準」(企業会計基準第20号 平成20年11月28日)及び「賃貸等不動産の時価等の開示に関する会計基準の適用指針」(企業会計基準適用指針第23号 平成20年11月28日)を適用しております。

## (セグメント情報)

## 【事業の種類別セグメント情報】

前連結会計年度(自平成20年4月1日至平成21年3月31日)

	ウオッチ 事業 (百万円)	セイコー インスツル 事業 (百万円)	プレシ ジョン 事業 (百万円)	眼鏡事業 (百万円)	クロック 事業 (百万円)	その他の 事業 (百万円)	計 (百万円)	消去又は 全社 (百万円)	連結 (百万円)
・売上高及び営業損益									
売上高									
(1)外部顧客に対する 売上高	93,224	-	27,652	26,576	9,375	17,201	174,031	-	174,031
(2)セグメント間の内部 売上高又は振替高	357	-	871	94	2,029	3,071	6,424	(6,424)	-
計	93,582	-	28,523	26,671	11,405	20,272	180,456	(6,424)	174,031
営業費用	91,892	-	29,522	27,066	11,639	22,825	182,945	(5,413)	177,532
営業利益又は営業損失 ( )	1,690	-	998	394	234	2,552	2,489	(1,011)	3,500
・資産、減価償却費 及び資本的支出									
資産	51,044	-	21,011	10,929	5,914	36,165	125,066	101,649	226,716
減価償却費	996	-	2,058	247	377	310	3,990	1,674	5,664
資本的支出	1,923	-	1,887	252	696	784	5,544	5,862	11,407

当連結会計年度(自平成21年4月1日至平成22年3月31日)

	ウオッチ 事業 (百万円)	セイコー インスツル 事業 (百万円)	プレシ ジョン 事業 (百万円)	眼鏡事業 (百万円)	クロック 事業 (百万円)	その他の 事業 (百万円)	計 (百万円)	消去又は 全社 (百万円)	連結 (百万円)
・売上高及び営業損益									
売上高									
(1)外部顧客に対する 売上高	62,860	81,085	27,562	24,261	7,356	27,639	230,766	-	230,766
(2)セグメント間の内部 売上高又は振替高	1,703	3,951	1,910	90	1,697	2,044	11,397	(11,397)	-
計	64,563	85,037	29,472	24,351	9,054	29,683	242,163	(11,397)	230,766
営業費用	62,332	79,876	29,037	24,814	9,821	30,468	236,351	(7,563)	228,787
営業利益又は営業損失 ( )	2,231	5,160	434	462	766	785	5,812	(3,833)	1,979
・資産、減価償却費、 減損損失及び資本 的支出									
資産	39,784	199,846	20,798	10,218	6,083	35,206	311,936	94,023	405,960
減価償却費	884	5,821	1,648	241	280	449	9,327	2,226	11,553
減損損失	-	2	694	-	-	-	696	5,384	6,081
資本的支出	495	3,513	1,110	166	110	289	5,685	654	6,339



## (注) 1. 事業区分の方法及び変更

- (1) 事業区分につきましては、親会社における連結事業管理体制に基づき行っております。
- (2) 平成21年10月1日付で、当社を完全親会社、当社持分法適用関連会社であるセイコーインスツル(株)を完全子会社とする株式交換の方法により経営統合を行いました。これに伴い、第3四半期連結会計期間よりセイコーインスツル事業を新たな事業セグメントとして追加いたしております。
- (3) 連結事業管理体制の変更に伴い、第1四半期連結会計期間より、ウオッチ事業に含めていた(株)クロノスその他の事業に、その他の事業に含めていたセイコーサービスセンター(株)をウオッチ事業に含めて開示しております。

当連結会計期間のこの変更による影響額は、ウオッチ事業の外部顧客に対する売上高が10,462百万円減少、セグメント間の内部売上高又は振替高が1,310百万円増加し、その他の事業の外部顧客に対する売上高が10,462百万円増加、セグメント間の内部売上高又は振替高が1,503百万円減少しております。

営業利益ではウオッチ事業の営業利益が185百万円増加し、その他の事業の営業損失が228百万円増加しております。

また、資産への影響額はウオッチ事業の資産が5,274百万円減少し、その他の事業の資産が5,321百万円増加しており、減価償却費ではウオッチ事業が62百万円減少し、その他の事業で62百万円増加しております。

資本的支出は、ウオッチ事業が34百万円減少し、その他の事業が34百万円増加しております。

## 2. 各事業区分の主要商品

事業区分	主要な商品
ウオッチ事業	ウオッチ
セイコーインスツル事業	ウオッチムーブメント、ハードディスクコンポーネント、半導体、水晶振動子、液晶デバイス、電池・材料、データサービス、電子辞書、プリンタ、計測分析装置
プレジジョン事業	情報ネットワークシステム、カメラ用シャッター、半導体
眼鏡事業	眼鏡レンズ・フレーム
クロック事業	クロック
その他の事業	ゴルフクラブ、音響機器、高級服飾・雑貨品、不動産賃貸、設備時計、スポーツ計時機器

3. 営業費用のうち、消去又は全社の項目に含めた配賦不能営業費用の金額は、前連結会計年度6,575百万円、当連結会計年度6,763百万円であります。その主なものは、親会社(持株会社)に係る費用であります。
4. 資産のうち、消去又は全社の項目に含めた全社資産の金額は、前連結会計年度180,152百万円、当連結会計年度187,290百万円であります。その主なものは、親会社(持株会社)での余資運用資金、長期投資資金(投資有価証券)等であります。
5. 当連結会計年度よりその他の事業の営業費用の一部につきまして、その効果の及ぶ範囲を見直しました。これに伴い、その他の事業のセグメント間の内部売上高又は振替高及び消去又は全社の営業費用が1,040百万円増加しております。

## 【所在地別セグメント情報】

前連結会計年度(自平成20年4月1日至平成21年3月31日)

	日本 (百万円)	アメリカ (百万円)	欧州 (百万円)	アジア (百万円)	計 (百万円)	消去又は 全社 (百万円)	連結 (百万円)
. 売上高及び営業損益							
売上高							
(1)外部顧客に対する売上高	115,173	19,201	22,077	17,579	174,031	-	174,031
(2)セグメント間の 内部売上高又は振替高	18,789	6	17	23,848	42,660	(42,660)	-
計	133,962	19,207	22,094	41,427	216,692	(42,660)	174,031
営業費用	138,537	20,577	21,545	39,592	220,253	(42,720)	177,532
営業利益又は営業損失( )	4,574	1,369	548	1,834	3,561	60	3,500
. 資産	210,512	13,659	12,597	24,407	261,177	(34,461)	226,716

当連結会計年度(自平成21年4月1日至平成22年3月31日)

	日本 (百万円)	アメリカ (百万円)	欧州 (百万円)	アジア (百万円)	計 (百万円)	消去又は 全社 (百万円)	連結 (百万円)
. 売上高及び営業損益							
売上高							
(1)外部顧客に対する売上高	148,891	18,140	19,705	44,028	230,766	-	230,766
(2)セグメント間の 内部売上高又は振替高	33,539	102	3	31,434	65,079	(65,079)	-
計	182,431	18,242	19,708	75,462	295,846	(65,079)	230,766
営業費用	184,722	17,836	20,148	71,412	294,120	(65,333)	228,787
営業利益又は営業損失( )	2,291	406	440	4,050	1,725	253	1,979
. 資産	394,080	14,854	14,193	56,294	479,423	(73,463)	405,960

(注) 1. 国又は地域の区分は、地理的隣接度によっております。

2. 本邦以外の区分に属する主な国又は地域

(1)アメリカ...北米、中米、南米地域

(2)欧州.....ヨーロッパ、アフリカ地域

(3)アジア.....アジア、オセアニア、中近東地域

## 【海外売上高】

前連結会計年度（自 平成20年4月1日 至 平成21年3月31日）

	アメリカ	欧州	アジア	計
・海外売上高（百万円）	20,336	25,415	33,139	78,891
・連結売上高（百万円）				174,031
・連結売上高に占める 海外売上高の割合（％）	11.7	14.6	19.0	45.3

当連結会計年度（自 平成21年4月1日 至 平成22年3月31日）

	アメリカ	欧州	アジア	計
・海外売上高（百万円）	19,801	26,987	64,756	111,545
・連結売上高（百万円）				230,766
・連結売上高に占める 海外売上高の割合（％）	8.6	11.7	28.1	48.3

（注）1．国又は地域の区分は、地理的隣接度によっております。

2．各区分に属する主な国又は地域

(1)アメリカ...北米、中米、南米地域

(2)欧州.....ヨーロッパ、アフリカ地域

(3)アジア.....アジア、オセアニア、中近東地域

3．海外売上高は、当社及び連結子会社の本邦以外の国又は地域における外部顧客に対する売上高であります。

## 【関連当事者情報】

前連結会計年度（自 平成20年4月1日 至 平成21年3月31日）

（追加情報）

当連結会計年度より、「関連当事者の開示に関する会計基準」（企業会計基準第11号 平成18年10月17日）及び「関連当事者の開示に関する会計基準の適用指針」（企業会計基準適用指針第13号 平成18年10月17日）を適用しております。

この結果、従来の開示対象範囲に加えて、重要な関連会社の要約財務情報が開示対象に追加されております。

## 1. 関連当事者との取引

## (1) 連結財務諸表提出会社と関連当事者との取引

## (ア) 連結財務諸表提出会社の役員及び主要株主（個人の場合に限る。）等

種類	会社等の名称又は氏名	所在地	資本金又は出資金（百万円）	事業の内容又は職業	議決権等の所有（被所有）割合（％）	関連当事者との関係	取引の内容	取引金額（百万円）	科目	期末残高（百万円）
役員及びその近親者	服部 れい次郎	-	-	当社 名誉会長	(被所有) 5.4	当社 取締役 服部真二の近親者	有価証券の取得	1,918	-	-

（注）1. 取引条件及び取引条件の決定方針等

有価証券の取得については、直近の第三者との売買事例に基づいて決定しております。

2. 服部れい次郎氏の氏名に関しましては、「開示用電子情報処理組織による手続の特例等に関する留意事項について（電子開示手続等ガイドライン）」（金融庁総務企画局）の規定により使用可能とされている文字以外を含んでいるため、電子開示システム（EDINET）上使用できる文字で代用しております。

## 2. 親会社又は重要な関連会社に関する注記

## (1) 親会社情報

該当事項はありません。

## (2) 重要な関連会社の要約財務情報

当連結会計年度において、重要な関連会社はセイコーインスツル㈱及び㈱オハラであり、両社の財務諸表を合算して作成した要約財務情報は以下のとおりであります。

流動資産合計	95,997百万円
固定資産合計	136,034百万円
流動負債合計	95,195百万円
固定負債合計	58,496百万円
純資産合計	78,339百万円
売上高	82,737百万円
税引前当期純利益金額	4,331百万円
当期純利益金額	4,352百万円

当連結会計年度（自 平成21年4月1日 至 平成22年3月31日）

## 1. 関連当事者との取引

### (1) 連結財務諸表提出会社と関連当事者との取引

#### (ア) 連結財務諸表提出会社の親会社及び主要株主（会社等の場合に限る。）等

種類	会社等の名称又は氏名	所在地	資本金又は出資金（百万円）	事業の内容又は職業	議決権等の所有（被所有）割合（％）	関連当事者との関係	取引の内容	取引金額（百万円）	科目	期末残高（百万円）
その他の関係会社	三光起業㈱	東京都中央区	40	不動産及び有価証券の所有ならびに管理	(被所有) 直接 14.7	資金の借入等	資金の借入	6,100	短期借入金	6,100
							利息の支払	68	未払金	11
							不動産の譲渡	26,378	未収入金	100
							不動産の取得	22,768	未払金	58

#### (イ) 連結財務諸表提出会社の役員及び主要株主（個人の場合に限る。）等

種類	会社等の名称又は氏名	所在地	資本金又は出資金（百万円）	事業の内容又は職業	議決権等の所有（被所有）割合（％）	関連当事者との関係	取引の内容	取引金額（百万円）	科目	期末残高（百万円）
主要株主及び役員 の近親者	服部 れい次郎	-	-	当社 名誉会長	(被所有) 直接 10.8	当社代表 取締役副社長 服部真二の 近親者	有価証券の 取得	369	-	-

(注) 1. 上記(ア)～(イ)の金額のうち、取引金額には消費税等が含まれておらず、期末残高には消費税等が含まれております。

#### 2. 取引条件及び取引条件の決定方針等

- (1) 当社の主要株主であった三光起業㈱は平成22年3月31日付で「その他の関係会社」に該当することとなりました。取引の内容及び取引金額については、主要株主であった期間の取引を記載しております。
- (2) 資金の借入については、市場金利を勘案して一般の取引条件と同様の基準により決定しております。
- (3) 不動産の譲渡及び取得については、専門家の評価に基づいて、交渉の上価格を決定しております。
- (4) 有価証券の取得については、直近の第三者との売買事例に基づいて決定しております。

3. 服部れい次郎氏の氏名に関しましては、「開示用電子情報処理組織による手続の特例等に関する留意事項について（電子開示手続等ガイドライン）」（金融庁総務企画局）の規定により使用可能とされている文字以外を含んでいるため、電子開示システム（EDINET）上使用できる文字で代用しております。

### (2) 連結財務諸表提出会社の連結子会社と関連当事者との取引

該当事項はありません。

## 2. 親会社又は重要な関連会社に関する注記

### (1) 親会社情報

該当事項はありません。

### (2) 重要な関連会社の要約財務情報

該当事項はありません。

## ( 1株当たり情報 )

前連結会計年度 (自平成20年4月1日 至平成21年3月31日)	当連結会計年度 (自平成21年4月1日 至平成22年3月31日)
1株当たり純資産額 247円66銭	1株当たり純資産額 204円80銭
1株当たり当期純損失金額 50円11銭	1株当たり当期純損失金額 25円23銭
潜在株式調整後1株当たり当期純利益金額については、 1株当たり当期純損失であり、また、潜在株式がないため 記載していません。	潜在株式調整後1株当たり当期純利益金額については、 1株当たり当期純損失であり、また、潜在株式がないため 記載していません。

(注) 1株当たり純資産額及び1株当たり当期純損失金額の算定上の基礎は、以下のとおりであります。

## 1. 1株当たり純資産額

	前連結会計年度 (自平成20年4月1日 至平成21年3月31日)	当連結会計年度 (自平成21年4月1日 至平成22年3月31日)
純資産の部の合計額(百万円)	32,486	42,554
純資産の部の合計額から控除する金額 (百万円) *	4,008	7,092
普通株式に係る期末の純資産額(百万円)	28,477	35,462
1株当たり純資産額の算定に用いられた期 末の普通株式の数(千株)	114,988	173,162
* 純資産の部の合計額から控除する金額の 内訳(百万円)		
少数株主持分	4,008	7,092

## 2. 1株当たり当期純損失金額

	前連結会計年度 (自平成20年4月1日 至平成21年3月31日)	当連結会計年度 (自平成21年4月1日 至平成22年3月31日)
当期純損失金額( )(百万円)	5,786	3,632
普通株式に係る当期純損失金額( ) (百万円)	5,786	3,632
期中平均株式数(千株)	115,481	143,976

## (重要な後発事象)

前連結会計年度 (自 平成20年4月1日 至 平成21年3月31日)	当連結会計年度 (自 平成21年4月1日 至 平成22年3月31日)
<p>当社は、当社を完全親会社、当社持分法適用関連会社であるセイコーインスツル(株)を完全子会社とする株式交換の方法により経営統合を行うことについて平成21年1月26日に締結された基本合意書に基づき、4月28日開催の両社取締役会において決議の上、株式交換契約を締結いたしました。</p> <p>当契約は、5月22日開催のセイコーインスツル(株)の定時株主総会及び6月29日開催の当社の定時株主総会にて承認を受けております。</p> <p>株式交換の概要は、以下のとおりであります。</p> <p>(1)株式交換の目的</p> <p>本件統合により、セイコーインスツル(株)を含む当社グループ各社はそれぞれ連携を深めることで各事業の持続的な成長と発展を目指します。</p> <p>その達成に向け、収益の基盤であるウオッチ事業については、当社グループのセイコーウオッチ(株)が保有する企画から販売に至るまでのマーケティングノウハウと、セイコーインスツル(株)が時計製造を通じて培った高度な精密技術に加え、新たに液晶デバイスやマイクロ電池等の開発・製造ノウハウを融合することで、よりお客様から信頼され魅力ある商品を開発します。</p> <p>更に商品企画から開発・設計・製造・販売までを一貫した体制で行う製販一体経営を推進し、商品の選択と集中、製造コストの削減を徹底することで、収益力の向上を図ります。</p> <p>また、ウオッチ事業と並ぶ収益の柱になる事業の確立を目指して、当社グループが共有する電子デバイス、精密機器、システム・ソリューション等の各事業において技術開発、事業拠点、国内・海外の販売ネットワーク等を相互に活用し、密接に協働することで、重複するコストの削減と収益の拡大を図ります。</p> <p>経営管理体制においては、当社グループ戦略の一元化、意思決定の迅速化、財務体質の強化、戦略的投資、人材の適材適所配置など、総合的な視野で最適な事業運営を務めてまいります。</p> <p>(2)株式交換の方法及び内容</p> <p>当社を完全親会社、セイコーインスツル(株)を完全子会社とし、当社は新株式を発行し、株式交換による割当てに充当するものとします。</p> <p>セイコーインスツル(株)の普通株式1株に対して当社の普通株式3.8株を割当交付いたします。但し、当社が保有するセイコーインスツル(株)の普通株式1,540,000株については、本株式交換による株式の割当てはいたしません。</p> <p>(3)株式交換の時期</p> <p>株式交換効力発生日平成21年10月1日</p>	

前連結会計年度 (自 平成20年4月1日 至 平成21年3月31日)	当連結会計年度 (自 平成21年4月1日 至 平成22年3月31日)
<p>(4) 株式交換比率の算定根拠</p> <p>当社及びセイコーインスツル(株)は、本株式交換に用いられる株式交換比率の算定にあたって公正性を期すため、当社はPwCアドバイザリー(株)に、セイコーインスツル(株)は監査法人トーマツに対して、それぞれ株式交換比率の算定を依頼し、株式交換比率算定書を受領いたしました。</p> <p>PwCアドバイザリー(株)は、上場会社である当社については市場株価基準方式及びDCF(ディスカунテッド・キャッシュ・フロー)方式により、非上場会社であるセイコーインスツル(株)については類似会社比準方式及びDCF方式により株式交換比率を算定しました。</p> <p>当社はPwCアドバイザリー(株)による株式交換比率の算定結果を参考に、セイコーインスツル(株)は監査法人トーマツによる株式交換比率の算定結果(市場株価基準方式、類似企業比準方式及びDCF方式を採用して評価したものを)を参考に、それぞれ両社の財務状況、資産の状況、財務予測等の将来見通しを踏まえて、両社で慎重に協議を重ねた結果、最終的に上記の株式交換比率が妥当であるとの判断に至り合意いたしました。</p> <p>(5) 株式交換完全親会社となる会社の概要</p> <p>資本金 10,000百万円(平成21年6月29日現在)</p> <p>事業内容 ウォッチ、クロック、眼鏡、スポーツ用品、精密機器等を扱う事業会社の経営管理</p>	



## 【連結附属明細表】

## 【社債明細表】

該当事項はありません。

## 【借入金等明細表】

区分	前期末残高 (百万円)	当期末残高 (百万円)	平均利率 (%)	返済期限
短期借入金	41,452	102,276	1.8	-
1年以内に返済予定の長期借入金	43,007	59,777	2.1	-
1年以内に返済予定のリース債務	194	183	4.1	-
長期借入金(1年以内に返済予定のものを除く。)	57,573	93,016	2.6	平成28年9月10日
リース債務(1年以内に返済予定のものを除く。)	249	224	3.7	平成27年9月30日
その他有利子負債				
営業保証金	-	67	0.1	-
合計	142,477	255,545	-	-

(注) 1. 「平均利率」については、借入金等の当期末残高に対する加重平均利率を記載しております。

2. その他有利子負債の営業保証金については、返済期限を特に定めておりません。また、連結貸借対照表では固定負債の「預り保証金」に含めて表示しております。

3. 長期借入金及びリース債務(1年以内に返済予定のものを除く。)の連結決算日後の返済予定額は以下のとおりであります。

	1年超2年以内 (百万円)	2年超3年以内 (百万円)	3年超4年以内 (百万円)	4年超5年以内 (百万円)	5年超 (百万円)
長期借入金	50,974	37,987	2,766	897	392
リース債務	109	67	38	8	1

## (2) 【その他】

当連結会計年度における四半期情報

	第1四半期 (自平成21年4月1日 至平成21年6月30日)	第2四半期 (自平成21年7月1日 至平成21年9月30日)	第3四半期 (自平成21年10月1日 至平成21年12月31日)	第4四半期 (自平成22年1月1日 至平成22年3月31日)
売上高(百万円)	33,154	37,909	80,196	79,506
税金等調整前四半期 純利益金額又は税金 等調整前四半期純損 失金額( )(百万円)	3,573	2,057	1,169	2,025
四半期純利益金額又 は四半期純損失金額 ( )(百万円)	3,478	2,469	461	1,854
1株当たり四半期純 利益金額又は四半期 純損失金額( )(円)	30.25	21.48	2.66	10.71

2【財務諸表等】  
 (1)【財務諸表】  
 【貸借対照表】

(単位：百万円)

	前事業年度 (平成21年3月31日)	当事業年度 (平成22年3月31日)
<b>資産の部</b>		
流動資産		
現金及び預金	8,072	7,525
前払費用	384	273
短期貸付金	<sup>2</sup> 57,237	<sup>2</sup> 48,768
未収入金	<sup>2</sup> 4,930	<sup>2</sup> 2,742
その他	387	335
貸倒引当金	10,385	14,000
流動資産合計	60,626	45,645
固定資産		
有形固定資産		
建物		
建物	23,708	18,882
減価償却累計額	4,521	4,551
建物(純額)	19,187	14,331
機械及び装置		
機械及び装置	52	52
減価償却累計額	14	24
機械及び装置(純額)	37	28
工具、器具及び備品		
工具、器具及び備品	2,719	2,754
減価償却累計額	837	1,380
工具、器具及び備品(純額)	1,881	1,373
土地		
土地	<sup>4</sup> 47,974	<sup>4</sup> 46,602
リース資産		
リース資産	6	6
減価償却累計額	3	5
リース資産(純額)	3	0
建設仮勘定		
建設仮勘定	-	21
有形固定資産合計	69,083	62,357
無形固定資産		
借地権	6,760	6,760
商標権	4	3
ソフトウェア	64	66
その他	20	20
無形固定資産合計	6,849	6,850
投資その他の資産		
投資有価証券	<sup>1</sup> 10,620	<sup>1</sup> 11,573
関係会社株式	<sup>1, 5</sup> 26,668	<sup>1, 5</sup> 51,410
出資金	0	0
長期貸付金		31
破産更生債権等	13	13
長期前払費用	40	26
差入保証金	1,987	2,189
その他	217	177
貸倒引当金	59	59
投資その他の資産合計	39,490	65,363
固定資産合計	115,423	134,570
資産合計	176,049	180,216

	前事業年度 (平成21年3月31日)	当事業年度 (平成22年3月31日)
<b>負債の部</b>		
流動負債		
短期借入金	1 36,533	1, 2 47,100
1年内返済予定の長期借入金	1 41,507	1 46,020
リース債務	2	0
未払金	2 11,263	2 3,712
未払費用	266	394
未払法人税等	12	130
預り金	204	165
前受収益	197	51
賞与引当金	16	16
流動負債合計	90,004	97,590
固定負債		
長期借入金	1 57,573	1 49,639
リース債務	0	-
繰延税金負債	273	688
再評価に係る繰延税金負債	4 5,490	4 5,490
役員退職慰労引当金	335	335
預り保証金	3,025	1,060
その他	377	319
固定負債合計	67,075	57,532
負債合計	157,079	155,123
<b>純資産の部</b>		
株主資本		
資本金	10,000	10,000
資本剰余金		
資本準備金	447	14,770
資本剰余金合計	447	14,770
利益剰余金		
利益準備金	2,052	2,052
その他利益剰余金		
繰越利益剰余金	3,077	9,746
利益剰余金合計	5,130	7,694
自己株式	95	95
株主資本合計	15,481	16,980
評価・換算差額等		
その他有価証券評価差額金	393	957
土地再評価差額金	4 3,095	4 7,154
評価・換算差額等合計	3,488	8,111
純資産合計	18,970	25,092
負債純資産合計	176,049	180,216

## 【損益計算書】

(単位：百万円)

	前事業年度 (自 平成20年 4月 1日 至 平成21年 3月31日)	当事業年度 (自 平成21年 4月 1日 至 平成22年 3月31日)
<b>営業収益</b>		
関係会社受取配当金	5,970	1,309
経営管理料	2 2,233	2 1,933
ロイヤリティー収入	2 2,282	2 1,694
<b>営業収益合計</b>	<b>10,486</b>	<b>4,937</b>
<b>営業費用</b>	<b>1 3,334</b>	<b>1, 2 4,241</b>
<b>営業利益</b>	<b>7,152</b>	<b>696</b>
<b>営業外収益</b>		
受取利息	2 921	2 1,011
受取配当金	513	55
その他	151	155
<b>営業外収益合計</b>	<b>1,586</b>	<b>1,222</b>
<b>営業外費用</b>		
支払利息	2,360	2,985
不動産賃貸費用	2,078	2,957
その他	263	160
<b>営業外費用合計</b>	<b>4,703</b>	<b>6,103</b>
<b>経常利益又は経常損失( )</b>	<b>4,035</b>	<b>4,184</b>
<b>特別利益</b>		
土地交換に伴う譲渡益	-	2 4,674
投資有価証券売却益	1,625	-
固定資産売却益	2, 3 1,000	-
<b>特別利益合計</b>	<b>2,625</b>	<b>4,674</b>
<b>特別損失</b>		
減損損失	-	5 5,622
関係会社投資損失等引当金繰入額	4 4,712	4 3,914
固定資産除却損	6 467	6 164
賃貸設備改修に伴う費用	2 2,327	-
<b>特別損失合計</b>	<b>7,506</b>	<b>9,701</b>
<b>税引前当期純損失( )</b>	<b>846</b>	<b>9,211</b>
<b>法人税、住民税及び事業税</b>	<b>741</b>	<b>764</b>
<b>法人税等調整額</b>	<b>102</b>	<b>27</b>
<b>法人税等合計</b>	<b>843</b>	<b>737</b>
<b>当期純損失( )</b>	<b>2</b>	<b>8,474</b>

## 【株主資本等変動計算書】

(単位：百万円)

	前事業年度 (自 平成20年 4月 1日 至 平成21年 3月31日)	当事業年度 (自 平成21年 4月 1日 至 平成22年 3月31日)
<b>株主資本</b>		
<b>資本金</b>		
前期末残高	10,000	10,000
当期変動額		
当期変動額合計	-	-
当期末残高	10,000	10,000
<b>資本剰余金</b>		
<b>資本準備金</b>		
前期末残高	447	447
当期変動額		
株式交換による増加	-	14,322
当期変動額合計	-	14,322
当期末残高	447	14,770
<b>その他資本剰余金</b>		
前期末残高	6	-
当期変動額		
自己株式の処分	6	-
当期変動額合計	6	-
当期末残高	-	-
<b>資本剰余金合計</b>		
前期末残高	453	447
当期変動額		
自己株式の処分	6	-
株式交換による増加	-	14,322
当期変動額合計	6	14,322
当期末残高	447	14,770
<b>利益剰余金</b>		
<b>利益準備金</b>		
前期末残高	2,052	2,052
当期変動額		
当期変動額合計	-	-
当期末残高	2,052	2,052
<b>その他利益剰余金</b>		
<b>固定資産圧縮積立金</b>		
前期末残高	877	-
当期変動額		
固定資産圧縮積立金の取崩	877	-
当期変動額合計	877	-
当期末残高	-	-

	前事業年度 (自 平成20年 4月 1日 至 平成21年 3月31日)	当事業年度 (自 平成21年 4月 1日 至 平成22年 3月31日)
<b>繰越利益剰余金</b>		
前期末残高	3,695	3,077
当期変動額		
固定資産圧縮積立金の取崩	877	-
剰余金の配当	1,451	290
当期純損失( )	2	8,474
自己株式の処分	41	0
土地再評価差額金の取崩	-	4,058
当期変動額合計	617	12,824
当期末残高	3,077	9,746
<b>利益剰余金合計</b>		
前期末残高	6,625	5,130
当期変動額		
固定資産圧縮積立金の取崩	-	-
剰余金の配当	1,451	290
当期純損失( )	2	8,474
自己株式の処分	41	0
土地再評価差額金の取崩	-	4,058
当期変動額合計	1,495	12,824
当期末残高	5,130	7,694
<b>自己株式</b>		
前期末残高	162	95
当期変動額		
自己株式の取得	20	1
自己株式の処分	86	1
当期変動額合計	66	0
当期末残高	95	95
<b>株主資本合計</b>		
前期末残高	16,916	15,481
当期変動額		
剰余金の配当	1,451	290
当期純損失( )	2	8,474
自己株式の取得	20	1
自己株式の処分	39	0
株式交換による増加	-	14,322
土地再評価差額金の取崩	-	4,058
当期変動額合計	1,434	1,498
当期末残高	15,481	16,980

	前事業年度 (自 平成20年 4月 1日 至 平成21年 3月31日)	当事業年度 (自 平成21年 4月 1日 至 平成22年 3月31日)
<b>評価・換算差額等</b>		
<b>その他有価証券評価差額金</b>		
前期末残高	9,038	393
当期変動額		
株主資本以外の項目の当期変動額（純額）	8,645	564
当期変動額合計	8,645	564
当期末残高	393	957
<b>土地再評価差額金</b>		
前期末残高	3,095	3,095
当期変動額		
土地再評価差額金の取崩	-	4,058
当期変動額合計	-	4,058
当期末残高	3,095	7,154
<b>評価・換算差額等合計</b>		
前期末残高	12,134	3,488
当期変動額		
土地再評価差額金の取崩	-	4,058
株主資本以外の項目の当期変動額（純額）	8,645	564
当期変動額合計	8,645	4,623
当期末残高	3,488	8,111
<b>純資産合計</b>		
前期末残高	29,050	18,970
当期変動額		
剰余金の配当	1,451	290
当期純損失（ ）	2	8,474
自己株式の取得	20	1
自己株式の処分	39	0
株式交換による増加	-	14,322
土地再評価差額金の取崩	-	-
株主資本以外の項目の当期変動額（純額）	8,645	564
当期変動額合計	10,080	6,122
当期末残高	18,970	25,092

## 【重要な会計方針】

	前事業年度 (自平成20年4月1日 至平成21年3月31日)	当事業年度 (自平成21年4月1日 至平成22年3月31日)
1. 有価証券の評価基準及び 評価方法	<p>(1) 子会社株式及び関連会社株式 移動平均法による原価法</p> <p>(2) その他有価証券 時価のあるもの 決算日の市場価格等に基づく時価 法(評価差額は全部純資産直入法 により処理し、売却原価は移動平 均法により算定) 時価のないもの 移動平均法による原価法</p>	<p>(1) 子会社株式及び関連会社株式 同左</p> <p>(2) その他有価証券 時価のあるもの 同左</p> <p>時価のないもの 同左</p>
2. デリバティブ等の評価基 準及び評価方法	(1) デリバティブ 時価法	(1) デリバティブ 同左
3. 固定資産の減価償却の方 法	<p>(1) 有形固定資産(リース資産を除く) 建物(建物附属設備を除く)は定額 法、建物以外については定率法によ っております。 なお、耐用年数及び残存価額につい ては、法人税法に規定する方法と同一 の基準によっております。 (追加情報) 平成20年度の法人税法改正に伴い、当 事業年度から、機械装置について、改 正後の法人税法に基づく耐用年数に より減価償却費を計上しております。 これによる損益に与える影響は軽微 であります。</p> <p>(2) 無形固定資産(リース資産を除く) 定額法によっております。 なお、耐用年数については、法人税法 に規定する方法と同一の基準によ っております。 但し、自社利用のソフトウェアについ ては、社内における利用可能期間(5 年)に基づく定額法を採用してあり ます。</p> <p>(3) 長期前払費用 均等償却によっております。 なお、償却期間については、法人税法 に規定する方法と同一の基準によ っております。</p> <p>(4) リース資産 所有権移転外ファイナンス・リース取 引に係るリース資産 リース期間を耐用年数とし、残存価額を 零とする定額法を採用しております。</p>	<p>(1) 有形固定資産(リース資産を除く) 同左</p> <p>(2) 無形固定資産(リース資産を除く) 同左</p> <p>(3) 長期前払費用 同左</p> <p>(4) リース資産 同左</p>



	前事業年度 (自 平成20年 4月 1日 至 平成21年 3月31日)	当事業年度 (自 平成21年 4月 1日 至 平成22年 3月31日)
4. 引当金の計上基準	<p>(1) 貸倒引当金 債権の貸倒損失に備えるため、一般債権については貸倒実績率により、貸倒懸念債権等特定の債権については個別に回収可能性を検討し、回収不能見込額を計上しております。</p> <p>(2) 賞与引当金 従業員の賞与支給に備えて、将来の支給見込額のうち、当事業年度に属する部分の金額を計上しております。</p> <p>(3) 役員退職慰労引当金 平成16年5月11日開催の取締役会において、役員退職慰労金制度を廃止することを決議いたしました。これに伴い、引き続き在任中の役員の退職慰労金については、廃止された役員退職慰労金規則に基づき支払う見込みである為、同規則に基づき、平成16年6月29日に開催された定時株主総会終了時までの在任期間に対応する金額を引当計上しております。</p> <p>(4) 関係会社投資損失引当金 関係会社に対する投資について発生の見込まれる損失に備えて、各社の財政状態を勘案し、個別検討による必要額を計上しております。なお、関係会社投資損失引当金9,286百万円につきましては、関係会社株式の金額より直接控除して表示しております。</p>	<p>(1) 貸倒引当金 同左</p> <p>(2) 賞与引当金 同左</p> <p>(3) 役員退職慰労引当金 同左</p> <p>(4) 関係会社投資損失引当金 関係会社に対する投資について発生の見込まれる損失に備えて、各社の財政状態を勘案し、個別検討による必要額を計上しております。なお、関係会社投資損失引当金9,226百万円につきましては、関係会社株式の金額より直接控除して表示しております。</p>
5. ヘッジ会計の方法	<p>(1) ヘッジ会計の方法 繰延ヘッジ処理を採用しております。なお、為替予約について振当処理の要件を満たしている場合は振当処理を、金利スワップについて特例処理の要件を満たしている場合は特例処理を採用しております。</p> <p>(2) ヘッジ手段と対象 外貨建債権債務に係る為替リスク回避のための為替予約取引 変動金利の借入金に係る金利固定化のための金利スワップ取引</p>	<p>(1) ヘッジ会計の方法 同左</p> <p>(2) ヘッジ手段と対象 同左</p>

	前事業年度 (自平成20年4月1日 至平成21年3月31日)	当事業年度 (自平成21年4月1日 至平成22年3月31日)
	<p>(3) ヘッジ方針 為替予約取引及び金利スワップ取引については、外貨建債権債務に係る為替及び借入金に係る金利の相場変動によるリスク回避のため、実需の範囲内でデリバティブ取引を利用しており、投機的なデリバティブ取引は行っておりません。デリバティブ取引については、社内規則に従って管理を行っております。</p> <p>(4) ヘッジ有効性評価の方法 金利スワップ取引については、ヘッジ対象のキャッシュ・フロー変動累計額とヘッジ手段のキャッシュ・フロー変動累計額の比率分析により、ヘッジ有効性の判定を行っております。</p>	<p>(3) ヘッジ方針 同左</p> <p>(4) ヘッジ有効性評価の方法 同左</p>
6. 消費税等の会計処理	消費税及び地方消費税の会計処理は税抜方式によっております。	同左
7. その他財務諸表作成のための基本となる重要な事項	連結納税制度を適用しております。	同左

## 【会計処理方法の変更】

前事業年度 (自 平成20年4月1日 至 平成21年3月31日)	当事業年度 (自 平成21年4月1日 至 平成22年3月31日)
<p>(リース取引に関する会計基準)</p> <p>所有権移転外ファイナンス・リース取引については、従来、賃貸借取引に係る方法に準じた会計処理によっておりましたが、当事業年度より、「リース取引に関する会計基準」(企業会計基準第13号(平成5年6月17日(企業会計審議会第一部会)、平成19年3月30日改正))及び「リース取引に関する会計基準の適用指針」(企業会計基準適用指針第16号(平成6年1月18日(日本公認会計士協会 会計制度委員会)、平成19年3月30日改正))を適用し、通常の売買取引に係る方法に準じた会計処理によっております。これに伴う損益に与える影響額はありません。</p>	

## 【表示方法の変更】

前事業年度 (自 平成20年4月1日 至 平成21年3月31日)	当事業年度 (自 平成21年4月1日 至 平成22年3月31日)
<p>(貸借対照表関係)</p> <p>1. 前事業年度において「長期滞留債権」として掲記されていたものは、EDINETへのXBRL導入に伴い財務諸表の比較可能性を向上するため、当事業年度より「破産更生債権等」と掲記しております。</p> <p>2. 前事業年度において「保証金」として掲記されていたものは、EDINETへのXBRL導入に伴い財務諸表の比較可能性を向上するため、当事業年度より「差入保証金」と掲記しております。</p> <p>(損益計算書関係)</p> <p>1. 前事業年度において「受取マネジメントフィー」として掲記されていたものは、EDINETへのXBRL導入に伴い財務諸表の比較可能性を向上するため、当事業年度より「経営管理料」と掲記しております。</p> <p>2. 前事業年度において「受取ロイヤルティ」として掲記されていたものは、EDINETへのXBRL導入に伴い財務諸表の比較可能性を向上するため、当事業年度より「ロイヤリティー収入」と掲記しております。</p> <p>3. 「不動産賃貸費用」は、前事業年度は営業外費用の「その他」に含めて表示しておりましたが、金額が営業外費用の100分の10を超えることとなったため、当事業年度より区分掲記することにいたしました。なお、前事業年度の「不動産賃貸費用」は、142百万円であります。</p>	<p>(貸借対照表関係)</p> <p>1. 前事業年度において投資その他の資産の「その他」に含めていた「長期貸付金」を当事業年度より区分掲記することといたしました。なお、前事業年度の投資その他の資産の「その他」に含まれる「長期貸付金」は32百万円であります。</p>

## 【注記事項】

(貸借対照表関係)

前事業年度 (平成21年3月31日)	当事業年度 (平成22年3月31日)																																																																																																					
<p>1. 担保資産及び担保付債務</p> <p>担保に供されている資産は次の通りであります。</p> <table style="width: 100%;"> <tr> <td>投資有価証券</td> <td style="text-align: right;">10,587百万円</td> </tr> <tr> <td>関係会社株式</td> <td style="text-align: right;">3,775百万円</td> </tr> </table> <p>担保付債務は次の通りであります。</p> <table style="width: 100%;"> <tr> <td>短期借入金</td> <td style="text-align: right;">36,033百万円</td> </tr> <tr> <td>1年内返済予定の長期借入金</td> <td style="text-align: right;">35,160百万円</td> </tr> <tr> <td>長期借入金</td> <td style="text-align: right;">51,300百万円</td> </tr> <tr> <td>計</td> <td style="text-align: right;">122,493百万円</td> </tr> </table> <p>2. 区分掲記されたもの以外で各科目に含まれている関係会社に対する主な資産・負債は次のとおりであります。</p> <table style="width: 100%;"> <tr> <td>短期貸付金</td> <td style="text-align: right;">57,170百万円</td> </tr> <tr> <td>未収入金</td> <td style="text-align: right;">3,103百万円</td> </tr> <tr> <td>未払金</td> <td style="text-align: right;">10,918百万円</td> </tr> </table> <p>3. 偶発債務</p> <p>下記の関係会社の主として金融機関からの借入金その他債務に対して保証類似行為を行っております。</p> <table style="width: 100%;"> <tr> <td>SEIKO Hong Kong Ltd.</td> <td style="text-align: right;">1,277百万円</td> <td style="text-align: right;">(13,000千米ドル)</td> </tr> <tr> <td>SEIKO Watch (Shanghai) Co.,Ltd.</td> <td style="text-align: right;">826百万円</td> <td style="text-align: right;">(57,500千人民元)</td> </tr> <tr> <td>SEIKO Corporation of America</td> <td style="text-align: right;">690百万円</td> <td style="text-align: right;">(7,028千米ドル)</td> </tr> <tr> <td>セイコーウォッチ(株)</td> <td style="text-align: right;">630百万円</td> <td style="text-align: right;">(3,700千米ドル)</td> </tr> <tr> <td></td> <td style="text-align: right;">(1,661千ユーロ他)</td> <td></td> </tr> <tr> <td>SEIKO Optical Europe GmbH</td> <td style="text-align: right;">610百万円</td> <td style="text-align: right;">(4,700千ユーロ)</td> </tr> <tr> <td>SEIKO IDP (Thailand) Co.,Ltd.</td> <td style="text-align: right;">259百万円</td> <td style="text-align: right;">(94,178千タイバーツ)</td> </tr> <tr> <td>SEIKO Nederland B.V.</td> <td style="text-align: right;">129百万円</td> <td style="text-align: right;">(1,000千ユーロ)</td> </tr> <tr> <td>SEIKO Taiwan Co.,Ltd.</td> <td style="text-align: right;">129百万円</td> <td style="text-align: right;">(45,000千台湾ドル)</td> </tr> <tr> <td>その他7社</td> <td style="text-align: right;">175百万円</td> <td style="text-align: right;">(33,000千タイバーツ他)</td> </tr> <tr> <td>計</td> <td style="text-align: right;">4,730百万円</td> <td></td> </tr> </table>	投資有価証券	10,587百万円	関係会社株式	3,775百万円	短期借入金	36,033百万円	1年内返済予定の長期借入金	35,160百万円	長期借入金	51,300百万円	計	122,493百万円	短期貸付金	57,170百万円	未収入金	3,103百万円	未払金	10,918百万円	SEIKO Hong Kong Ltd.	1,277百万円	(13,000千米ドル)	SEIKO Watch (Shanghai) Co.,Ltd.	826百万円	(57,500千人民元)	SEIKO Corporation of America	690百万円	(7,028千米ドル)	セイコーウォッチ(株)	630百万円	(3,700千米ドル)		(1,661千ユーロ他)		SEIKO Optical Europe GmbH	610百万円	(4,700千ユーロ)	SEIKO IDP (Thailand) Co.,Ltd.	259百万円	(94,178千タイバーツ)	SEIKO Nederland B.V.	129百万円	(1,000千ユーロ)	SEIKO Taiwan Co.,Ltd.	129百万円	(45,000千台湾ドル)	その他7社	175百万円	(33,000千タイバーツ他)	計	4,730百万円		<p>1. 担保資産及び担保付債務</p> <p>担保に供されている資産は次の通りであります。</p> <table style="width: 100%;"> <tr> <td>投資有価証券</td> <td style="text-align: right;">11,541百万円</td> </tr> <tr> <td>関係会社株式</td> <td style="text-align: right;">3,775百万円</td> </tr> </table> <p>担保付債務は次の通りであります。</p> <table style="width: 100%;"> <tr> <td>短期借入金</td> <td style="text-align: right;">35,500百万円</td> </tr> <tr> <td>1年内返済予定の長期借入金</td> <td style="text-align: right;">34,620百万円</td> </tr> <tr> <td>長期借入金</td> <td style="text-align: right;">26,020百万円</td> </tr> <tr> <td>計</td> <td style="text-align: right;">96,140百万円</td> </tr> </table> <p>2. 区分掲記されたもの以外で各科目に含まれている関係会社に対する主な資産・負債は次のとおりであります。</p> <table style="width: 100%;"> <tr> <td>短期貸付金</td> <td style="text-align: right;">48,768百万円</td> </tr> <tr> <td>未収入金</td> <td style="text-align: right;">2,071百万円</td> </tr> <tr> <td>短期借入金</td> <td style="text-align: right;">6,100百万円</td> </tr> <tr> <td>未払金</td> <td style="text-align: right;">3,019百万円</td> </tr> </table> <p>3. 偶発債務</p> <p>下記の関係会社の主として金融機関からの借入金その他債務に対して保証類似行為を行っております。</p> <table style="width: 100%;"> <tr> <td>SEIKO Watch (Shanghai) Co.,Ltd.</td> <td style="text-align: right;">783百万円</td> <td style="text-align: right;">(57,500千人民元)</td> </tr> <tr> <td>セイコーウォッチ(株)</td> <td style="text-align: right;">440百万円</td> <td style="text-align: right;">(2,881千米ドル)</td> </tr> <tr> <td></td> <td style="text-align: right;">(1,001千ユーロ他)</td> <td></td> </tr> <tr> <td>SEIKO Corporation of America</td> <td style="text-align: right;">434百万円</td> <td style="text-align: right;">(4,669千米ドル)</td> </tr> <tr> <td>SEIKO Optical Europe GmbH</td> <td style="text-align: right;">281百万円</td> <td style="text-align: right;">(2,250千ユーロ)</td> </tr> <tr> <td>SEIKO IDP (Thailand) Co.,Ltd.</td> <td style="text-align: right;">241百万円</td> <td style="text-align: right;">(83,838千タイバーツ)</td> </tr> <tr> <td>SEIKO Nederland B.V.</td> <td style="text-align: right;">62百万円</td> <td style="text-align: right;">(500千ユーロ)</td> </tr> <tr> <td>SEIKO (Thailand) Co.,Ltd.</td> <td style="text-align: right;">48百万円</td> <td style="text-align: right;">(17,000千タイバーツ)</td> </tr> <tr> <td>その他6社</td> <td style="text-align: right;">79百万円</td> <td style="text-align: right;">(47百万円他)</td> </tr> <tr> <td>計</td> <td style="text-align: right;">2,371百万円</td> <td></td> </tr> </table>	投資有価証券	11,541百万円	関係会社株式	3,775百万円	短期借入金	35,500百万円	1年内返済予定の長期借入金	34,620百万円	長期借入金	26,020百万円	計	96,140百万円	短期貸付金	48,768百万円	未収入金	2,071百万円	短期借入金	6,100百万円	未払金	3,019百万円	SEIKO Watch (Shanghai) Co.,Ltd.	783百万円	(57,500千人民元)	セイコーウォッチ(株)	440百万円	(2,881千米ドル)		(1,001千ユーロ他)		SEIKO Corporation of America	434百万円	(4,669千米ドル)	SEIKO Optical Europe GmbH	281百万円	(2,250千ユーロ)	SEIKO IDP (Thailand) Co.,Ltd.	241百万円	(83,838千タイバーツ)	SEIKO Nederland B.V.	62百万円	(500千ユーロ)	SEIKO (Thailand) Co.,Ltd.	48百万円	(17,000千タイバーツ)	その他6社	79百万円	(47百万円他)	計	2,371百万円	
投資有価証券	10,587百万円																																																																																																					
関係会社株式	3,775百万円																																																																																																					
短期借入金	36,033百万円																																																																																																					
1年内返済予定の長期借入金	35,160百万円																																																																																																					
長期借入金	51,300百万円																																																																																																					
計	122,493百万円																																																																																																					
短期貸付金	57,170百万円																																																																																																					
未収入金	3,103百万円																																																																																																					
未払金	10,918百万円																																																																																																					
SEIKO Hong Kong Ltd.	1,277百万円	(13,000千米ドル)																																																																																																				
SEIKO Watch (Shanghai) Co.,Ltd.	826百万円	(57,500千人民元)																																																																																																				
SEIKO Corporation of America	690百万円	(7,028千米ドル)																																																																																																				
セイコーウォッチ(株)	630百万円	(3,700千米ドル)																																																																																																				
	(1,661千ユーロ他)																																																																																																					
SEIKO Optical Europe GmbH	610百万円	(4,700千ユーロ)																																																																																																				
SEIKO IDP (Thailand) Co.,Ltd.	259百万円	(94,178千タイバーツ)																																																																																																				
SEIKO Nederland B.V.	129百万円	(1,000千ユーロ)																																																																																																				
SEIKO Taiwan Co.,Ltd.	129百万円	(45,000千台湾ドル)																																																																																																				
その他7社	175百万円	(33,000千タイバーツ他)																																																																																																				
計	4,730百万円																																																																																																					
投資有価証券	11,541百万円																																																																																																					
関係会社株式	3,775百万円																																																																																																					
短期借入金	35,500百万円																																																																																																					
1年内返済予定の長期借入金	34,620百万円																																																																																																					
長期借入金	26,020百万円																																																																																																					
計	96,140百万円																																																																																																					
短期貸付金	48,768百万円																																																																																																					
未収入金	2,071百万円																																																																																																					
短期借入金	6,100百万円																																																																																																					
未払金	3,019百万円																																																																																																					
SEIKO Watch (Shanghai) Co.,Ltd.	783百万円	(57,500千人民元)																																																																																																				
セイコーウォッチ(株)	440百万円	(2,881千米ドル)																																																																																																				
	(1,001千ユーロ他)																																																																																																					
SEIKO Corporation of America	434百万円	(4,669千米ドル)																																																																																																				
SEIKO Optical Europe GmbH	281百万円	(2,250千ユーロ)																																																																																																				
SEIKO IDP (Thailand) Co.,Ltd.	241百万円	(83,838千タイバーツ)																																																																																																				
SEIKO Nederland B.V.	62百万円	(500千ユーロ)																																																																																																				
SEIKO (Thailand) Co.,Ltd.	48百万円	(17,000千タイバーツ)																																																																																																				
その他6社	79百万円	(47百万円他)																																																																																																				
計	2,371百万円																																																																																																					

前事業年度 (平成21年3月31日)	当事業年度 (平成22年3月31日)
<p>4. 「土地の再評価に関する法律（平成10年3月31日公布法律第34号）」に基づき、事業用土地の再評価を行い、評価差額金のうち税金相当額を「再評価に係る繰延税金負債」として負債の部に計上し、これを控除した残額を「土地再評価差額金」として純資産の部に計上しております。</p> <p>(1)再評価の方法 「土地の再評価に関する法律施行令（平成10年3月31日公布政令第119号）」第2条第4号に定める路線価、及び路線価のない土地は第3号に定める固定資産税評価額に基づいて、合理的な調整を行って評価額を算出しております。</p> <p>(2)再評価を行った年月日 平成13年3月31日</p> <p>5. 関係会社株式のうち、46百万円については貸株に提供しております。</p>	<p>4. 「土地の再評価に関する法律（平成10年3月31日公布法律第34号）」に基づき、事業用土地の再評価を行い、評価差額金のうち税金相当額を「再評価に係る繰延税金負債」として負債の部に計上し、これを控除した残額を「土地再評価差額金」として純資産の部に計上しております。</p> <p>(1)再評価の方法 「土地の再評価に関する法律施行令（平成10年3月31日公布政令第119号）」第2条第4号に定める路線価、及び路線価のない土地は第3号に定める固定資産税評価額に基づいて、合理的な調整を行って評価額を算出しております。</p> <p>(2)再評価を行った年月日 平成13年3月31日</p> <p>5. 関係会社株式のうち、46百万円については貸株に提供しております。</p>

## (損益計算書関係)

前事業年度 (自平成20年4月1日 至平成21年3月31日)	当事業年度 (自平成21年4月1日 至平成22年3月31日)																																																																										
<p>1. 営業費用のうち主なものは次のとおりであります。 なお、当社は持株会社であり、商品の販売は行っておりません。</p> <table style="width: 100%; border-collapse: collapse;"> <tr><td style="width: 80%;">広告宣伝費</td><td style="text-align: right;">611百万円</td></tr> <tr><td>減価償却費</td><td style="text-align: right;">120百万円</td></tr> <tr><td>賞与引当金繰入額</td><td style="text-align: right;">16百万円</td></tr> <tr><td>労務費</td><td style="text-align: right;">796百万円</td></tr> <tr><td>動産不動産賃借料</td><td style="text-align: right;">170百万円</td></tr> <tr><td>業務委託料</td><td style="text-align: right;">722百万円</td></tr> <tr><td>雑費</td><td style="text-align: right;">422百万円</td></tr> </table> <p>2. 区分掲記されたもの以外で各科目に含まれている関係会社に係る主な収益・費用は次のとおりであります。</p> <table style="width: 100%; border-collapse: collapse;"> <tr><td style="width: 80%;">経営管理料</td><td style="text-align: right;">2,233百万円</td></tr> <tr><td>ロイヤリティー収入</td><td style="text-align: right;">2,260百万円</td></tr> <tr><td>受取利息</td><td style="text-align: right;">900百万円</td></tr> <tr><td>固定資産売却益</td><td style="text-align: right;">1,000百万円</td></tr> <tr><td>賃貸設備改修に伴う費用</td><td style="text-align: right;">2,327百万円</td></tr> </table> <p>3. 特別利益「固定資産売却益」は、商標権の売却によるものです。</p> <p>4. 関係会社投資損失等引当金繰入額の内訳は、次のとおりであります。</p> <table style="width: 100%; border-collapse: collapse;"> <tr><td style="width: 80%;">関係会社投資損失引当金繰入額</td><td style="text-align: right;">1,950百万円</td></tr> <tr><td>関係会社貸倒引当金戻入額</td><td style="text-align: right;">60百万円</td></tr> <tr><td>関係会社貸倒引当金繰入額</td><td style="text-align: right;">2,822百万円</td></tr> </table> <p>6. 固定資産除却損は、建物の除却及びそれに係る費用であります。</p>	広告宣伝費	611百万円	減価償却費	120百万円	賞与引当金繰入額	16百万円	労務費	796百万円	動産不動産賃借料	170百万円	業務委託料	722百万円	雑費	422百万円	経営管理料	2,233百万円	ロイヤリティー収入	2,260百万円	受取利息	900百万円	固定資産売却益	1,000百万円	賃貸設備改修に伴う費用	2,327百万円	関係会社投資損失引当金繰入額	1,950百万円	関係会社貸倒引当金戻入額	60百万円	関係会社貸倒引当金繰入額	2,822百万円	<p>1. 営業費用のうち主なものは次のとおりであります。 なお、当社は持株会社であり、商品の販売は行っておりません。</p> <table style="width: 100%; border-collapse: collapse;"> <tr><td style="width: 80%;">広告宣伝費</td><td style="text-align: right;">1,515百万円</td></tr> <tr><td>減価償却費</td><td style="text-align: right;">127百万円</td></tr> <tr><td>賞与引当金繰入額</td><td style="text-align: right;">16百万円</td></tr> <tr><td>労務費</td><td style="text-align: right;">807百万円</td></tr> <tr><td>業務委託料</td><td style="text-align: right;">791百万円</td></tr> <tr><td>雑費</td><td style="text-align: right;">371百万円</td></tr> </table> <p>2. 区分掲記されたもの以外で各科目に含まれている関係会社に係る主な収益・費用は次のとおりであります。</p> <table style="width: 100%; border-collapse: collapse;"> <tr><td style="width: 80%;">経営管理料</td><td style="text-align: right;">1,933百万円</td></tr> <tr><td>ロイヤリティー収入</td><td style="text-align: right;">1,682百万円</td></tr> <tr><td>広告宣伝費</td><td style="text-align: right;">1,058百万円</td></tr> <tr><td>受取利息</td><td style="text-align: right;">995百万円</td></tr> <tr><td>土地交換に伴う譲渡益</td><td style="text-align: right;">4,674百万円</td></tr> </table> <p>4. 関係会社投資損失等引当金繰入額の内訳は、次のとおりであります。</p> <table style="width: 100%; border-collapse: collapse;"> <tr><td style="width: 80%;">関係会社投資損失引当金戻入額</td><td style="text-align: right;">50百万円</td></tr> <tr><td>関係会社投資損失引当金繰入額</td><td style="text-align: right;">350百万円</td></tr> <tr><td>関係会社貸倒引当金戻入額</td><td style="text-align: right;">5百万円</td></tr> <tr><td>関係会社貸倒引当金繰入額</td><td style="text-align: right;">3,620百万円</td></tr> </table> <p>5. 当期において、当社は以下の資産グループについて減損損失を計上しております。</p> <table border="1" style="width: 100%; border-collapse: collapse; text-align: center;"> <thead> <tr> <th>場所</th> <th>用途</th> <th>種類</th> <th>減損損失</th> </tr> </thead> <tbody> <tr> <td rowspan="2">東京都中央区</td> <td rowspan="2">賃貸用不動産</td> <td>建物</td> <td>3百万円</td> </tr> <tr> <td>土地</td> <td>2,329百万円</td> </tr> <tr> <td>東京都中央区</td> <td>賃貸用不動産</td> <td>土地</td> <td>3,289百万円</td> </tr> </tbody> </table> <p>当社は、賃貸用不動産については個別物件ごとにグルーピングしておりますが、銀座地区（東京都中央区）に保有する上記賃貸用不動産について、その市場価格が当社帳簿価額に対して著しく下落していることが認められたため、帳簿価額を回収可能価額まで減額し、当該減少額を減損損失（5,622百万円）として特別損失に計上しております。</p> <p>なお、当該資産グループの回収可能価額は正味売却価額により測定しており、不動産鑑定士による鑑定評価額に基づく時価等により算定しております。</p> <p>6. 固定資産除却損は、建物の除却及びそれに係る費用であります。</p>	広告宣伝費	1,515百万円	減価償却費	127百万円	賞与引当金繰入額	16百万円	労務費	807百万円	業務委託料	791百万円	雑費	371百万円	経営管理料	1,933百万円	ロイヤリティー収入	1,682百万円	広告宣伝費	1,058百万円	受取利息	995百万円	土地交換に伴う譲渡益	4,674百万円	関係会社投資損失引当金戻入額	50百万円	関係会社投資損失引当金繰入額	350百万円	関係会社貸倒引当金戻入額	5百万円	関係会社貸倒引当金繰入額	3,620百万円	場所	用途	種類	減損損失	東京都中央区	賃貸用不動産	建物	3百万円	土地	2,329百万円	東京都中央区	賃貸用不動産	土地	3,289百万円
広告宣伝費	611百万円																																																																										
減価償却費	120百万円																																																																										
賞与引当金繰入額	16百万円																																																																										
労務費	796百万円																																																																										
動産不動産賃借料	170百万円																																																																										
業務委託料	722百万円																																																																										
雑費	422百万円																																																																										
経営管理料	2,233百万円																																																																										
ロイヤリティー収入	2,260百万円																																																																										
受取利息	900百万円																																																																										
固定資産売却益	1,000百万円																																																																										
賃貸設備改修に伴う費用	2,327百万円																																																																										
関係会社投資損失引当金繰入額	1,950百万円																																																																										
関係会社貸倒引当金戻入額	60百万円																																																																										
関係会社貸倒引当金繰入額	2,822百万円																																																																										
広告宣伝費	1,515百万円																																																																										
減価償却費	127百万円																																																																										
賞与引当金繰入額	16百万円																																																																										
労務費	807百万円																																																																										
業務委託料	791百万円																																																																										
雑費	371百万円																																																																										
経営管理料	1,933百万円																																																																										
ロイヤリティー収入	1,682百万円																																																																										
広告宣伝費	1,058百万円																																																																										
受取利息	995百万円																																																																										
土地交換に伴う譲渡益	4,674百万円																																																																										
関係会社投資損失引当金戻入額	50百万円																																																																										
関係会社投資損失引当金繰入額	350百万円																																																																										
関係会社貸倒引当金戻入額	5百万円																																																																										
関係会社貸倒引当金繰入額	3,620百万円																																																																										
場所	用途	種類	減損損失																																																																								
東京都中央区	賃貸用不動産	建物	3百万円																																																																								
		土地	2,329百万円																																																																								
東京都中央区	賃貸用不動産	土地	3,289百万円																																																																								

## (株主資本等変動計算書関係)

前事業年度(自平成20年4月1日至平成21年3月31日)

## 自己株式の種類及び株式数に関する事項

	前事業年度末 株式数(株)	当事業年度 増加株式数(株)	当事業年度 減少株式数(株)	当事業年度末 株式数(株)
普通株式(注)	280,772	68,106	158,518	190,360
合計	280,772	68,106	158,518	190,360

(注)1. 普通株式の自己株式の株式数の増加68,106株は、単元未満株式の買取による増加であります。

2. 普通株式の自己株式の株式数の減少158,518株は、単元未満株式の売渡請求による減少であります。

当事業年度(自平成21年4月1日至平成22年3月31日)

## 自己株式の種類及び株式数に関する事項

	前事業年度末 株式数(株)	当事業年度 増加株式数(株)	当事業年度 減少株式数(株)	当事業年度末 株式数(株)
普通株式(注)	190,360	5,235	2,581	193,014
合計	190,360	5,235	2,581	193,014

(注)1. 普通株式の自己株式の株式数の増加5,235株は、取締役会決議による自己株式の取得による増加2株、単元未満株式の買取による増加5,233株であります。

2. 普通株式の自己株式の株式数の減少2,581株は、単元未満株式の売渡請求による減少であります。

## (リース取引関係)

前事業年度 (自平成20年4月1日 至平成21年3月31日)	当事業年度 (自平成21年4月1日 至平成22年3月31日)												
1. ファイナンス・リース取引 所有権移転外ファイナンス・リース取引 リース資産の内容 有形固定資産 主として、コンピュータ端末機(「工具、器具及び備品」)であります。 リース資産の減価償却の方法 リース期間を耐用年数とし、残存価額を零とする定額法によっております。	1. ファイナンス・リース取引 所有権移転外ファイナンス・リース取引 リース資産の内容 有形固定資産 主として、コンピュータ端末機(「工具、器具及び備品」)であります。 リース資産の減価償却の方法 リース期間を耐用年数とし、残存価額を零とする定額法によっております。												
2. オペレーティング・リース取引 未経過リース料(解約不能のもの) <table border="1" style="margin-left: 20px;"> <tr> <td>1年内</td> <td>2百万円</td> </tr> <tr> <td>1年超</td> <td>3百万円</td> </tr> <tr> <td>合計</td> <td>5百万円</td> </tr> </table>	1年内	2百万円	1年超	3百万円	合計	5百万円	2. オペレーティング・リース取引 未経過リース料(解約不能のもの) <table border="1" style="margin-left: 20px;"> <tr> <td>1年内</td> <td>2百万円</td> </tr> <tr> <td>1年超</td> <td>0百万円</td> </tr> <tr> <td>合計</td> <td>3百万円</td> </tr> </table>	1年内	2百万円	1年超	0百万円	合計	3百万円
1年内	2百万円												
1年超	3百万円												
合計	5百万円												
1年内	2百万円												
1年超	0百万円												
合計	3百万円												
(減損損失について) リース資産に配分された減損損失はありません。													

(有価証券関係)

前事業年度(平成21年3月31日)

子会社株式および関連会社株式で時価のあるもの

区分	貸借対照表 計上額 (百万円)	時価 (百万円)	差額 (百万円)
(1) 子会社株式	-	-	-
(2) 関連会社株式	3,821	7,138	3,316
合計	3,821	7,138	3,316

当事業年度(平成22年3月31日)

子会社株式及び関連会社株式

区分	貸借対照表 計上額 (百万円)	時価 (百万円)	差額 (百万円)
(1) 子会社株式	-	-	-
(2) 関連会社株式	3,821	14,194	10,372
合計	3,821	14,194	10,372

(注) 時価を把握することが極めて困難と認められる子会社株式

区分	貸借対照表計上額(百万円)
子会社株式	47,588

これらについては、市場価格がなく、時価を把握することが極めて困難と認められることから、「子会社株式及び関連会社株式」には含めておりません。



## (税効果会計関係)

前事業年度 (自 平成20年4月1日 至 平成21年3月31日)	当事業年度 (自 平成21年4月1日 至 平成22年3月31日)																																																																
<p>1. 繰延税金資産及び繰延税金負債の発生の主な原因別の内訳</p> <table style="width: 100%; border-collapse: collapse;"> <tr><td colspan="2">繰延税金資産</td></tr> <tr><td>賞与引当金</td><td style="text-align: right;">6百万円</td></tr> <tr><td>貸倒引当金</td><td style="text-align: right;">4,245百万円</td></tr> <tr><td>役員退職慰労引当金</td><td style="text-align: right;">136百万円</td></tr> <tr><td>関係会社投資損失引当金</td><td style="text-align: right;">3,778百万円</td></tr> <tr><td>長期未払金</td><td style="text-align: right;">146百万円</td></tr> <tr><td>繰越欠損金</td><td style="text-align: right;">8,992百万円</td></tr> <tr><td>その他</td><td style="text-align: right;">42百万円</td></tr> <tr><td>繰延税金資産小計</td><td style="text-align: right;">17,348百万円</td></tr> <tr><td>評価性引当額</td><td style="text-align: right;">17,348百万円</td></tr> <tr><td>繰延税金資産合計</td><td style="text-align: right;">-百万円</td></tr> <tr><td colspan="2">繰延税金負債</td></tr> <tr><td>その他有価証券評価差額金</td><td style="text-align: right;">273百万円</td></tr> <tr><td>繰延税金負債合計</td><td style="text-align: right;">273百万円</td></tr> <tr><td>繰延税金資産の純額</td><td style="text-align: right;">273百万円</td></tr> </table> <p>なお、上記の他、土地再評価差額金に係る繰延税金資産が1,996百万円あり、全額に評価性引当額を計上しております。また、土地再評価差額金に係る繰延税金負債が5,490百万円あります。</p>	繰延税金資産		賞与引当金	6百万円	貸倒引当金	4,245百万円	役員退職慰労引当金	136百万円	関係会社投資損失引当金	3,778百万円	長期未払金	146百万円	繰越欠損金	8,992百万円	その他	42百万円	繰延税金資産小計	17,348百万円	評価性引当額	17,348百万円	繰延税金資産合計	-百万円	繰延税金負債		その他有価証券評価差額金	273百万円	繰延税金負債合計	273百万円	繰延税金資産の純額	273百万円	<p>1. 繰延税金資産及び繰延税金負債の発生の主な原因別の内訳</p> <table style="width: 100%; border-collapse: collapse;"> <tr><td colspan="2">繰延税金資産</td></tr> <tr><td>賞与引当金</td><td style="text-align: right;">6百万円</td></tr> <tr><td>貸倒引当金</td><td style="text-align: right;">5,716百万円</td></tr> <tr><td>役員退職慰労引当金</td><td style="text-align: right;">136百万円</td></tr> <tr><td>関係会社投資損失引当金</td><td style="text-align: right;">3,754百万円</td></tr> <tr><td>固定資産減損損失</td><td style="text-align: right;">2,288百万円</td></tr> <tr><td>長期未払金</td><td style="text-align: right;">129百万円</td></tr> <tr><td>繰越欠損金</td><td style="text-align: right;">7,631百万円</td></tr> <tr><td>その他</td><td style="text-align: right;">334百万円</td></tr> <tr><td>繰延税金資産小計</td><td style="text-align: right;">19,997百万円</td></tr> <tr><td>評価性引当額</td><td style="text-align: right;">19,997百万円</td></tr> <tr><td>繰延税金資産合計</td><td style="text-align: right;">-百万円</td></tr> <tr><td colspan="2">繰延税金負債</td></tr> <tr><td>その他有価証券評価差額金</td><td style="text-align: right;">661百万円</td></tr> <tr><td>その他</td><td style="text-align: right;">27百万円</td></tr> <tr><td>繰延税金負債合計</td><td style="text-align: right;">688百万円</td></tr> <tr><td>繰延税金資産の純額</td><td style="text-align: right;">688百万円</td></tr> </table> <p>なお、上記の他、土地再評価差額金に係る繰延税金資産が345百万円あり、全額に評価性引当額を計上しております。また、土地再評価差額金に係る繰延税金負債が5,490百万円あります。</p>	繰延税金資産		賞与引当金	6百万円	貸倒引当金	5,716百万円	役員退職慰労引当金	136百万円	関係会社投資損失引当金	3,754百万円	固定資産減損損失	2,288百万円	長期未払金	129百万円	繰越欠損金	7,631百万円	その他	334百万円	繰延税金資産小計	19,997百万円	評価性引当額	19,997百万円	繰延税金資産合計	-百万円	繰延税金負債		その他有価証券評価差額金	661百万円	その他	27百万円	繰延税金負債合計	688百万円	繰延税金資産の純額	688百万円
繰延税金資産																																																																	
賞与引当金	6百万円																																																																
貸倒引当金	4,245百万円																																																																
役員退職慰労引当金	136百万円																																																																
関係会社投資損失引当金	3,778百万円																																																																
長期未払金	146百万円																																																																
繰越欠損金	8,992百万円																																																																
その他	42百万円																																																																
繰延税金資産小計	17,348百万円																																																																
評価性引当額	17,348百万円																																																																
繰延税金資産合計	-百万円																																																																
繰延税金負債																																																																	
その他有価証券評価差額金	273百万円																																																																
繰延税金負債合計	273百万円																																																																
繰延税金資産の純額	273百万円																																																																
繰延税金資産																																																																	
賞与引当金	6百万円																																																																
貸倒引当金	5,716百万円																																																																
役員退職慰労引当金	136百万円																																																																
関係会社投資損失引当金	3,754百万円																																																																
固定資産減損損失	2,288百万円																																																																
長期未払金	129百万円																																																																
繰越欠損金	7,631百万円																																																																
その他	334百万円																																																																
繰延税金資産小計	19,997百万円																																																																
評価性引当額	19,997百万円																																																																
繰延税金資産合計	-百万円																																																																
繰延税金負債																																																																	
その他有価証券評価差額金	661百万円																																																																
その他	27百万円																																																																
繰延税金負債合計	688百万円																																																																
繰延税金資産の純額	688百万円																																																																
<p>2. 法定実効税率と税効果会計適用後の法人税等の負担率との間に重要な差異があるときの、当該差異の原因となった主要な項目別の内訳</p> <p>当事業年度は税引前当期純損失を計上しているため、記載を省略しております。</p>	<p>2. 法定実効税率と税効果会計適用後の法人税等の負担率との間に重要な差異があるときの、当該差異の原因となった主要な項目別の内訳</p> <p>当事業年度は税引前当期純損失を計上しているため、記載を省略しております。</p>																																																																

## ( 1株当たり情報 )

前事業年度 (自平成20年4月1日 至平成21年3月31日)	当事業年度 (自平成21年4月1日 至平成22年3月31日)
1株当たり純資産額 163円21銭	1株当たり純資産額 134円64銭
1株当たり当期純損失金額 0円02銭	1株当たり当期純損失金額 56円05銭
潜在株式調整後1株当たり当期純利益金額については、1株当たり当期純損失であり、また、潜在株式がないため記載していません。	潜在株式調整後1株当たり当期純利益金額については、1株当たり当期純損失であり、また、潜在株式がないため記載していません。

(注) 1株当たり純資産額及び1株当たり当期純損失金額の算定上の基礎は、以下のとおりであります。

## 1. 1株当たり純資産額

	前事業年度 (自平成20年4月1日 至平成21年3月31日)	当事業年度 (自平成21年4月1日 至平成22年3月31日)
純資産の部の合計額(百万円)	18,970	25,092
純資産の部の合計額から控除する金額 (百万円)	-	-
普通株式に係る期末の純資産額(百万円)	18,970	25,092
1株当たりの純資産額の算定に用いられた 期末の普通株式の数(千株)	116,233	186,372

## 2. 1株当たり当期純損失金額

	前事業年度 (自平成20年4月1日 至平成21年3月31日)	当事業年度 (自平成21年4月1日 至平成22年3月31日)
当期純損失( )(百万円)	2	8,474
普通株主に帰属しない金額(百万円)	-	-
普通株式に係る当期純損失金額( ) (百万円)	2	8,474
期中平均株式数(千株)	116,177	151,207

## (重要な後発事象)

前事業年度 (自 平成20年4月1日 至 平成21年3月31日)	当事業年度 (自 平成21年4月1日 至 平成22年3月31日)
<p>当社は、当社を完全親会社、当社持分法適用関連会社であるセイコーインスツル(株)を完全子会社とする株式交換の方法により経営統合を行うことについて平成21年1月26日に締結された基本合意書に基づき、4月28日開催の両社取締役会において決議の上、株式交換契約を締結いたしました。</p> <p>当契約は、5月22日開催のセイコーインスツル(株)の定時株主総会及び6月29日開催の当社の定時株主総会にて承認を受けております。</p> <p>株式交換の概要は、以下のとおりであります。</p> <p>(1)株式交換の目的</p> <p>本件統合により、セイコーインスツル(株)を含む当社グループ各社はそれぞれ連携を深めることで各事業の持続的な成長と発展を目指します。</p> <p>その達成に向け、収益の基盤であるウオッチ事業については、当社グループのセイコーウオッチ(株)が保有する企画から販売に至るまでのマーケティングノウハウと、セイコーインスツル(株)が時計製造を通じて培った高度な精密技術に加え、新たに液晶デバイスやマイクロ電池等の開発・製造ノウハウを融合することで、よりお客様から信頼され魅力ある商品を開発します。</p> <p>更に商品企画から開発・設計・製造・販売までを一貫した体制で行う製販一体経営を推進し、商品の選択と集中、製造コストの削減を徹底することで、収益力の向上を図ります。</p> <p>また、ウオッチ事業と並ぶ収益の柱になる事業の確立を目指して、当社グループが共有する電子デバイス、精密機器、システム・ソリューション等の各事業において技術開発、事業拠点、国内・海外の販売ネットワーク等を相互に活用し、密接に協働することで、重複するコストの削減と収益の拡大を図ります。</p> <p>経営管理体制においては、当社グループ戦略の一元化、意思決定の迅速化、財務体質の強化、戦略的投資、人材の適材適所配置など、総合的な視野で最適な事業運営を務めてまいります。</p> <p>(2)株式交換の方法及び内容</p> <p>当社を完全親会社、セイコーインスツル(株)を完全子会社とし、当社は新株式を発行し、株式交換による割当てに充当するものとします。</p> <p>セイコーインスツル(株)の普通株式1株に対して当社の普通株式3.8株を割当交付いたします。但し、当社が保有するセイコーインスツル(株)の普通株式1,540,000株については、本株式交換による株式の割当てはいたしません。</p> <p>(3)株式交換の時期</p> <p>株式交換効力発生日平成21年10月1日</p>	

前事業年度 (自 平成20年4月1日 至 平成21年3月31日)	当事業年度 (自 平成21年4月1日 至 平成22年3月31日)
<p>(4) 株式交換比率の算定根拠</p> <p>当社及びセイコーインスツル(株)は、本株式交換に用いられる株式交換比率の算定にあたって公正性を期すため、当社はPwCアドバイザリー(株)に、セイコーインスツル(株)は監査法人トーマツに対して、それぞれ株式交換比率の算定を依頼し、株式交換比率算定書を受領いたしました。</p> <p>PwCアドバイザリー(株)は、上場会社である当社については市場株価基準方式及びDCF(ディスカунテッド・キャッシュ・フロー)方式により、非上場会社であるセイコーインスツル(株)については類似会社比準方式及びDCF方式により株式交換比率を算定しました。</p> <p>当社はPwCアドバイザリー(株)による株式交換比率の算定結果を参考に、セイコーインスツル(株)は監査法人トーマツによる株式交換比率の算定結果(市場株価基準方式、類似企業比準方式及びDCF方式を採用して評価したものを)を参考に、それぞれ両社の財務状況、資産の状況、財務予測等の将来見通しを踏まえて、両社で慎重に協議を重ねた結果、最終的に上記の株式交換比率が妥当であるとの判断に至り合意いたしました。</p> <p>(5) 株式交換完全親会社となる会社の概要</p> <p>資本金 10,000百万円(平成21年6月29日現在)</p> <p>事業内容 ウォッチ、クロック、眼鏡、スポーツ用品、精密機器等を扱う事業会社の経営管理</p>	

## 【附属明細表】

## 【有価証券明細表】

## 【株式】

銘柄		株式数(株)	貸借対照表計上額 (百万円)
投資有価証券	その他有価証券	セイコーエプソン(株)	7,948,800
		その他(6銘柄)	8,499
		小計	7,957,299
計		7,957,299	11,573

## 【有形固定資産等明細表】

資産の種類	前期末残高 (百万円)	当期増加額 (百万円)	当期減少額 (百万円)	当期末残高 (百万円)	当期末減価償却累計額又は償却累計額 (百万円)	当期償却額 (百万円)	差引当期末残高 (百万円)
有形固定資産							
建物	23,708	452	5,279 (3)	18,882	4,551	1,760	14,331
機械及び装置	52	-	-	52	24	9	28
工具、器具及び備品	2,719	81	45	2,754	1,380	583	1,373
土地	47,974	22,429	23,801 (5,619)	46,602	-	-	46,602
リース資産	6	-	0	6	5	2	0
建設仮勘定	-	200	179	21	-	-	21
有形固定資産計	74,460	23,164	29,306 (5,622)	68,318	5,961	2,355	62,357
無形固定資産							
借地権	6,760	-	-	6,760	-	-	6,760
商標権	577	-	-	577	574	0	3
ソフトウェア	783	27	-	811	745	25	66
その他	33	-	-	33	12	0	20
無形固定資産計	8,155	27	-	8,182	1,332	26	6,850
長期前払費用	219	3	82	140	96	36	43

- (注) 1. 建物の当期増加額及び当期減少額のうち主なものは、土地交換取引に伴う建物(東京都港区、東京都中央区)の取得及び賃貸設備(東京都中央区、茨城県石岡市)の売却によるものであります。
2. 土地の当期増加額及び当期減少額のうち主なものは、土地交換取引による土地(東京都港区、東京都中央区)の取得及び賃貸設備(東京都中央区、茨城県石岡市)の譲渡によるものであります。
3. 当期減少額のうち( )内は内書きで減損損失計上額であります。
4. 長期前払費用の当期末残高には、1年以内に費用となるべき部分の前払費用への振替額が16百万円含まれております。

## 【引当金明細表】

区分	前期末残高 (百万円)	当期増加額 (百万円)	当期減少額 (目的使用) (百万円)	当期減少額 (その他) (百万円)	当期末残高 (百万円)
貸倒引当金	10,444	14,000	-	10,385	14,059
関係会社投資損失引当金	9,286	300	360	-	9,226
賞与引当金	16	16	16	-	16
役員退職慰労引当金	335	-	-	-	335

- (注) 1. 設定理由及びその額の算定方法は、貸借対照表及び損益計算書の注記に記載しております。
2. 貸倒引当金の当期減少額(その他)10,385百万円の内訳は、洗替えによる戻入額10,380百万円及び債権回収による戻入額5百万円であります。

## (2) 【主な資産及び負債の内容】

当事業年度末（平成22年3月31日現在）における主な資産及び負債の内容は次のとおりであります。

## 現金及び預金

区分		金額（百万円）
現金		1
預金	当座預金	718
	普通預金	6,802
	別段預金	3
計		7,524
合計		7,525

## 短期貸付金

相手先	金額（百万円）
セイコーウォッチ（株）	11,256
セイコープレジジョン（株）	7,347
セイコークロック（株）	7,097
（株）和光	5,359
セイコーNPC（株）	5,010
その他	12,697
合計	48,768

## 関係会社株式

	相手先	金額（百万円）
子会社株式	セイコーインスツル（株）	29,237
	セイコーウォッチ（株）	5,000
	京橋起業（株）	3,604
	セイコーNPC（株）	3,400
	セイコーオプティカルプロダクツ（株）	3,043
	その他	3,303
	計	47,588
関連会社株式	（株）オハラ	3,821
	計	3,821
	合計	51,410

## 短期借入金

相手先	金額(百万円)
(株)みずほコーポレート銀行	35,500
三光起業(株)	6,100
(株)三井住友銀行	4,000
シンジケートローン	1,500
合計	47,100

## 1年以内に返済予定の長期借入金

相手先	金額(百万円)
(株)みずほコーポレート銀行	34,620
第一生命保険相互会社	3,230
東京海上日動火災保険(株)	2,610
(株)あおぞら銀行	1,660
(株)千葉銀行	1,000
その他	2,900
合計	46,020

(注) 第一生命保険相互会社は、平成22年4月1日付で第一生命保険株式会社となりました。

## 長期借入金

相手先	金額(百万円)
(株)みずほコーポレート銀行	26,020
シンジケートローン	9,580
(株)あおぞら銀行	3,340
(株)商工組合中央金庫	2,300
第一生命保険相互会社	2,215
その他	6,184
合計	49,639

(注) 第一生命保険相互会社は、平成22年4月1日付で第一生命保険株式会社となりました。



## (3) 【その他】

株式交換により当社の完全子会社となったセイコーインスツル株式会社の最近2事業年度に係る財務諸表は、以下のとおりです。

なお、セイコーインスツル株式会社は、金融商品取引法第193条の2第1項の規定に基づき、前事業年度（平成20年3月1日から平成21年2月28日まで）及び当事業年度（平成21年3月1日から平成22年3月31日まで）の財務諸表について、あずさ監査法人による監査を受けております。

## (貸借対照表)

(単位：百万円)

	前事業年度 (平成21年2月28日)		当事業年度 (平成22年3月31日)	
資産の部				
流動資産				
現金及び預金		31,787		28,043
受取手形	2,3	857	2	1,587
売掛金	2	16,276	2	19,714
商品		52		-
製品		6,505		-
原材料		2,504		-
仕掛品		5,000		-
貯蔵品		370		-
商品及び製品		-		3,749
仕掛品		-		4,844
原材料及び貯蔵品		-		2,747
未収入金	2	10,262	2	6,583
関係会社短期貸付金		4,537		4,265
前払費用		224		185
繰延税金資産		1,430		1,539
親会社株式		-		1,480
その他		66		188
貸倒引当金		498		784
流動資産合計		79,371		74,139

(単位：百万円)

	前事業年度 (平成21年2月28日)		当事業年度 (平成22年3月31日)	
固定資産				
有形固定資産				
建物		56,833		56,955
減価償却累計額		31,928		33,188
建物(純額)	1	24,905	1	23,767
構築物		2,142		2,190
減価償却累計額		1,802		1,859
構築物(純額)		340		332
機械及び装置		42,811		44,177
減価償却累計額		28,384		32,321
機械及び装置(純額)		14,426		11,856
工具、器具及び備品		8,467		8,588
減価償却累計額		7,019		7,507
工具、器具及び備品(純額)		1,448		1,081
土地		13,816		13,850
リース資産		-		178
減価償却累計額		-		92
リース資産(純額)		-		86
建設仮勘定		916		1,509
有形固定資産合計		55,852		52,480
無形固定資産				
のれん		3,459		2,360
ソフトウェア		848		668
その他		94		120
無形固定資産合計		4,401		3,148
投資その他の資産				
投資有価証券		146		165
関係会社株式		23,795		22,461
関係会社出資金		981		1,759
長期貸付金		2		52
関係会社長期貸付金		8,126		7,939
破産更生債権等	2	3,054	2	3,035
長期前払費用		264		235
繰延税金資産		6,164		5,687
その他		770		751
貸倒引当金		4,717		4,457
投資その他の資産合計		38,586		37,628
固定資産合計		98,839		93,256
資産合計		178,211		167,396

(単位：百万円)

	前事業年度 (平成21年2月28日)		当事業年度 (平成22年3月31日)	
負債の部				
流動負債				
支払手形	3	521		191
買掛金	2	31,254	2	22,389
短期借入金		37,400		35,650
関係会社短期借入金		3,157		1,663
1年内返済予定の長期借入金	1	7,842	1	13,066
リース債務		-		46
未払金	2	4,498	2	3,492
未払費用		1,145		1,224
未払法人税等		82		75
賞与引当金		446		437
その他		848		886
流動負債合計		87,191		79,119
固定負債				
長期借入金	1	42,425	1	41,935
リース債務		-		48
関係会社長期借入金		600		600
退職給付引当金		12,480		11,798
役員退職慰労引当金		505		541
環境対策引当金		-		248
品質保証引当金		49		45
製品不具合対策引当金		70		104
預り保証金		241		242
リース資産減損勘定		16		1
その他		448		347
固定負債合計		56,835		55,909
負債合計		144,026		135,027
純資産の部				
株主資本				
資本金		7,250		7,256
資本剰余金				
資本準備金		6,714		5,708
その他資本剰余金		1,223		1,221
資本剰余金合計		7,937		6,929
利益剰余金				
利益準備金		315		315
その他利益剰余金				
優先株式償還積立金		609		-
繰越利益剰余金		18,345		17,639
利益剰余金合計		19,269		17,953
自己株式		2		-
株主資本合計		34,455		32,139
評価・換算差額等				
その他有価証券評価差額金		3		437
繰延ヘッジ損益		267		207
評価・換算差額等合計		270		230
純資産合計		34,185		32,368
負債純資産合計		178,211		167,396

## ( 損益計算書 )

( 単位：百万円 )

	前事業年度		当事業年度	
	( 自 平成20年 3月 1日 至 平成21年 2月28日 )		( 自 平成21年 3月 1日 至 平成22年 3月31日 )	
売上高	1	136,474	1	115,778
売上原価				
製商品売上原価				
製商品期首たな卸高		5,209		6,557
合併に伴う増加高		92		-
当期製品製造原価	1	57,105	1	64,550
当期製商品仕入高	1	64,823	1	33,591
他勘定受入高		2,600		640
合計		129,829		105,338
他勘定振替高	2	9,794	2	6,008
製商品期末たな卸高		6,557		3,749
製商品売上原価		113,478		95,581
その他売上原価		1,577		1,829
売上総利益		21,419		18,369
販売費及び一般管理費				
広告宣伝費		360		370
荷造運送費		862		787
販売援助費		579		459
ロイヤルティ		951		888
役員報酬・賞与		383		316
給料・賞与		4,723		4,482
退職給付費用		1,201		1,281
役員退職慰労引当金繰入額		102		115
福利厚生費		1,102		1,061
賃借料		28		12
租税公課		247		211
減価償却費		627		546
のれん償却額		1,015		1,099
通信費・旅費交通費		912		700
研究開発費	3	3,594	3	3,256
その他		3,763		4,544
販売費及び一般管理費合計		20,448		20,126
営業利益又は営業損失( )		971		1,758
営業外収益				
受取利息	1	765	1	564
受取配当金	1	4,562	1	4,008
受取ブランド使用料	1	986	1	955
その他		580		740
営業外収益合計		6,893		6,267
営業外費用				
支払利息	1	1,798	1	2,139
為替差損		818		-
出向者労務費差額		139		21
その他		149		206
営業外費用合計		2,904		2,367

(単位：百万円)

	前事業年度 (自 平成20年3月1日 至 平成21年2月28日)		当事業年度 (自 平成21年3月1日 至 平成22年3月31日)	
経常利益		4,960		2,142
特別利益				
受取損害賠償金		-		118
固定資産売却益	4	335	4	24
貸倒引当金戻入益		6,163		-
関係会社事業損失引当金戻入益		1,011		-
その他		53		31
特別利益合計		7,563		173
特別損失				
経営統合関連費用		-		442
環境対策引当金繰入額		-		248
棚卸資産評価損		-		224
関係会社株式売却損		-		171
製品不具合対策引当金繰入額		70		167
投資損失引当金繰入額		205		101
固定資産除却損	5	9	5	40
貸倒引当金繰入額		-		29
役員退職慰労引当金繰入額		-		28
固定資産減損損失		37		3
抱合せ株式消滅差損		5,403		-
関係会社株式評価損		3,765		-
固定資産売却損	6	1		-
その他		20		3
特別損失合計		9,510		1,456
税引前当期純利益		3,013		860
法人税、住民税及び事業税		140		584
法人税等調整額		144		325
法人税等合計		284		909
当期純利益又は当期純損失( )		2,728		49

## (製造原価明細書)

区分	注記 番号	前事業年度 (自平成20年3月1日 至平成21年2月28日)		当事業年度 (自平成21年3月1日 至平成22年3月31日)	
		金額(百万円)	構成比 (%)	金額(百万円)	構成比 (%)
材料費	1	22,146	37.7	34,166	51.8
労務費		9,558	16.3	11,021	16.7
経費		27,012	46.0	20,754	31.5
当期総製造費用		58,716	100.0	65,941	100.0
仕掛品期首たな卸高		4,559		5,000	
合併による仕掛品受入高		221		-	
他勘定受入高		153		4	
合計		63,648		70,944	
仕掛品期末たな卸高	2	5,000		4,844	
他勘定振替高		1,543		1,551	
当期製品製造原価		57,105		64,550	

(注) 1 経費のうち主な内訳は、次のとおりであります。

項目	前事業年度(百万円)	当事業年度(百万円)
外注加工費	15,002	8,231
減価償却費	4,519	5,073
賃借料	2,090	2,405

2 他勘定振替高の内容は、次のとおりであります。

項目	前事業年度(百万円)	当事業年度(百万円)
研究開発費	1,280	1,033
特別損失	-	211
その他	263	307
計	1,543	1,551

(原価計算の方法)

当社の原価計算は標準原価計算を採用しており、期末において実際原価との差額を売上原価、仕掛品及び製品勘定で調整しております。

[次へ](#)

## (株主資本等変動計算書)

(単位：百万円)

	前事業年度 (自 平成20年3月1日 至 平成21年2月28日)	当事業年度 (自 平成21年3月1日 至 平成22年3月31日)
株主資本		
資本金		
前期末残高	7,250	7,250
当期変動額		
減資	-	6,250
新株の発行	-	6,256
当期変動額合計	-	6
当期末残高	7,250	7,256
資本剰余金		
資本準備金		
前期末残高	6,714	6,714
当期変動額		
減資	-	6,250
新株の発行	-	5,244
当期変動額合計	-	1,006
当期末残高	6,714	5,708
その他資本剰余金		
前期末残高	-	1,223
当期変動額		
減資	-	12,500
自己株式の処分	1,223	-
自己株式の消却	-	12,502
当期変動額合計	1,223	2
当期末残高	1,223	1,221
資本剰余金合計		
前期末残高	6,714	7,937
当期変動額		
減資	-	6,250
新株の発行	-	5,244
自己株式の処分	1,223	-
自己株式の消却	-	12,502
当期変動額合計	1,223	1,008
当期末残高	7,937	6,929
利益剰余金		
利益準備金		
前期末残高	315	315
当期変動額		
当期変動額合計	-	-
当期末残高	315	315

(単位：百万円)

	前事業年度 (自 平成20年3月1日 至 平成21年2月28日)	当事業年度 (自 平成21年3月1日 至 平成22年3月31日)
その他利益剰余金		
特別償却準備金		
前期末残高	0	-
当期変動額		
特別償却準備金取崩	0	-
当期変動額合計	0	-
当期末残高	-	-
優先株式償還積立金		
前期末残高	609	609
当期変動額		
優先株式償還積立金取崩	-	609
当期変動額合計	-	609
当期末残高	609	-
繰越利益剰余金		
前期末残高	16,519	18,345
当期変動額		
特別償却準備金取崩	0	-
剰余金の配当	902	1,267
優先株式償還積立金取崩	-	609
当期純利益又は当期純損失( )	2,728	49
当期変動額合計	1,826	707
当期末残高	18,345	17,639
利益剰余金合計		
前期末残高	17,443	19,269
当期変動額		
特別償却準備金取崩	-	-
剰余金の配当	902	1,267
優先株式償還積立金取崩	-	-
当期純利益又は当期純損失( )	2,728	49
当期変動額合計	1,826	1,316
当期末残高	19,269	17,953
自己株式		
前期末残高	1,928	2
当期変動額		
自己株式の取得	-	12,500
自己株式の処分	1,927	-
自己株式の消却	-	12,502
当期変動額合計	1,927	2
当期末残高	2	-



(単位：百万円)

	前事業年度 (自 平成20年3月1日 至 平成21年2月28日)	当事業年度 (自 平成21年3月1日 至 平成22年3月31日)
株主資本合計		
前期末残高	29,479	34,455
当期変動額		
新株の発行	-	11,500
剰余金の配当	902	1,267
当期純利益又は当期純損失( )	2,728	49
自己株式の取得	-	12,500
自己株式の処分	3,149	-
当期変動額合計	4,975	2,316
当期末残高	34,455	32,139
評価・換算差額等		
その他有価証券評価差額金		
前期末残高	14	3
当期変動額		
株主資本以外の項目の当期変動額(純額)	17	440
当期変動額合計	17	440
当期末残高	3	437
繰延ヘッジ損益		
前期末残高	314	267
当期変動額		
株主資本以外の項目の当期変動額(純額)	47	60
当期変動額合計	47	60
当期末残高	267	207
評価・換算差額等合計		
前期末残高	300	270
当期変動額		
株主資本以外の項目の当期変動額(純額)	30	500
当期変動額合計	30	500
当期末残高	270	230
純資産合計		
前期末残高	29,180	34,185
当期変動額		
新株の発行	-	11,500
剰余金の配当	902	1,267
当期純利益又は当期純損失( )	2,728	49
自己株式の取得	-	12,500
自己株式の処分	3,149	-
株主資本以外の項目の当期変動額(純額)	30	500
当期変動額合計	5,005	1,816
当期末残高	34,185	32,368

## (キャッシュ・フロー計算書)

(単位：百万円)

	前事業年度	当事業年度
	(自 平成20年3月1日 至 平成21年2月28日)	(自 平成21年3月1日 至 平成22年3月31日)
営業活動によるキャッシュ・フロー		
税引前当期純利益	3,013	860
減価償却費	6,618	7,243
のれん償却額	1,015	1,099
貸倒引当金の増減額(は減少)	6,209	27
投資損失引当金の増加額	205	101
関係会社事業損失引当金の減少額	1,011	-
賞与引当金の減少額	1,306	8
退職給付引当金の減少額	736	682
その他引当金の増減額(は減少)	204	314
固定資産減損損失	37	3
固定資産売却益	335	24
抱合せ株式消滅差損	5,403	-
関係会社株式評価損	3,765	-
関係会社株式売却損	-	171
受取利息及び受取配当金	5,327	4,573
支払利息	1,798	2,139
売上債権の増減額(は増加)	7,377	4,168
未収入金の減少額	819	3,679
たな卸資産の増減額(は増加)	1,504	3,091
仕入債務の減少額	3,408	9,137
その他	3,874	1,923
小計	6,136	2,058
利息及び配当金の受取額	5,321	4,570
利息の支払額	1,850	2,480
法人税等の支払額	183	591
営業活動によるキャッシュ・フロー	9,423	3,557

(単位：百万円)

	前事業年度 (自 平成20年3月1日 至 平成21年2月28日)	当事業年度 (自 平成21年3月1日 至 平成22年3月31日)
投資活動によるキャッシュ・フロー		
有価証券の取得による支出	2,995	-
有価証券の売却・償還による収入	4,993	-
有形固定資産の取得による支出	6,685	5,864
有形固定資産の売却による収入	270	34
無形固定資産の取得による支出	580	248
無形固定資産の売却による収入	317	-
投資有価証券の取得による支出	9	33
投資有価証券の売却・償還による収入	9	3
関係会社株式の売却による収入	-	37
関係会社株式の取得による支出	6,344	778
貸付による支出	1,633	1,137
貸付金回収による収入	780	1,546
その他	209	19
投資活動によるキャッシュ・フロー	12,088	6,422
財務活動によるキャッシュ・フロー		
短期借入金の純増減額(は減少)	3,815	3,244
長期借入による収入	8,300	15,200
長期借入金の返済による支出	5,699	10,466
自己株式の売却による収入	3,149	-
自己株式の取得による支出	-	12,500
株式の発行による収入	-	11,456
配当金の支払額	902	1,267
リース債務の返済による支出	-	36
財務活動によるキャッシュ・フロー	8,664	858
現金及び現金同等物に係る換算差額	217	22
現金及び現金同等物の増減額(は減少)	5,782	3,744
現金及び現金同等物の期首残高	26,004	31,787
合併による現金等の増加額	1	-
現金及び現金同等物の期末残高	1 31,787	1 28,043

## (重要な会計方針)

	前事業年度 (自平成20年3月1日 至平成21年2月28日)	当事業年度 (自平成21年3月1日 至平成22年3月31日)
1. 有価証券の評価基準及び評価方法	<p>(1) 子会社株式及び関連会社株式 移動平均法による原価法により評価しております。</p> <p>(2) その他有価証券 時価のあるもの 当事業年度末日の市場価格等に基づく、時価法(評価差額は、全部純資産直入法により処理し、売却原価は移動平均法により算定)により評価しております。</p> <p>時価のないもの 移動平均法による原価法により評価しております。</p>	<p>(1) 子会社株式及び関連会社株式 同左</p> <p>(2) その他有価証券 時価のあるもの 同左</p> <p>時価のないもの 同左</p>
2. デリバティブ取引により生じる正味の債権及び債務の評価基準及び評価方法	時価法により評価しております。	同左
3. たな卸資産の評価基準及び評価方法	<p>(1) 商品・製品・原材料・仕掛品 移動平均法による原価法により評価しております。</p> <p>(2) 貯蔵品 先入先出法による原価法により評価しております。</p>	<p>(1) 商品及び製品・原材料・仕掛品 移動平均法による原価法(貸借対照表価額については、収益性の低下に基づく簿価切下げの方法)により評価しております。</p> <p>(2) 貯蔵品 先入先出法による原価法(貸借対照表価額については、収益性の低下に基づく簿価切下げの方法)により評価しております。</p> <p>(会計処理の変更) 当事業年度より、「棚卸資産の評価に関する会計基準」(企業会計基準委員会 改正平成20年9月26日 企業会計基準第9号)が適用されたことに伴い、たな卸資産の評価基準を原価法から原価法(貸借対照表価額については、収益性の低下に基づく簿価切下げの方法)に変更しております。</p> <p>この結果、従来の方法によった場合に比べて、営業損失が111百万円増加、経常利益が111百万円減少、税引前当期純利益が335百万円減少しております。</p>

	前事業年度 (自 平成20年3月1日 至 平成21年2月28日)	当事業年度 (自 平成21年3月1日 至 平成22年3月31日)
4. 固定資産の減価償却の方法	<p>(1) 有形固定資産</p> <p>イ 平成19年3月31日以前に取得したものの 旧定率法を採用しております。 ただし、S I I 幕張ビル(建物、構築物)及び平成10年4月1日以降取得した建物(建物附属設備を除く)については、旧定額法を採用しております。</p> <p>ロ 平成19年4月1日以降に取得したものの 定率法を採用しております。 ただし、S I I 幕張ビル(建物、構築物)及び建物(建物附属設備を除く)については、定額法を採用しております。</p> <p>なお、耐用年数は次のとおりです。            建物 2～50年            構築物 2～50年            機械及び装置 2～15年            工具、器具及び備品 2～20年            また、取得価額10万円以上20万円未満の少額減価償却資産については、3年間で均等償却をしております。</p> <p>(追加情報)            法人税法の改正に伴い、平成19年3月31日以前に取得した有形固定資産については、改正前の法人税法に基づく減価償却の方法の適用により取得価額の5%に到達した事業年度の翌事業年度より、取得価額の5%相当額と備忘価額との差額を5年間にわたり均等償却し、減価償却費に含めて計上しております。</p> <p>これにより、営業利益、経常利益及び税引前当期純利益がそれぞれ164百万円減少しております。</p> <p>(2) 無形固定資産            定額法を採用しております。            なお、のれんについては、5年間で均等償却をしております。            また、自社利用のソフトウェアについては、社内における利用可能期間(5年)に基づく定額法を採用し、販売用ソフトウェアについては、販売可能期間(3年)に基づく定額法を採用しております。</p>	<p>(1) 有形固定資産(リース資産を除く)</p> <p>イ 平成19年3月31日以前に取得したものの 同左</p> <p>ロ 平成19年4月1日以降に取得したものの 定率法を採用しております。 ただし、S I I 幕張ビル(建物、構築物)及び建物(建物附属設備を除く)については、定額法を採用しております。</p> <p>なお、耐用年数は次のとおりです。            建物 2～50年            構築物 2～50年            機械及び装置 2～15年            工具、器具及び備品 2～20年            また、取得価額10万円以上20万円未満の少額減価償却資産については、3年間で均等償却をしております。</p> <p>(2) 無形固定資産(リース資産を除く) 同左</p>

	前事業年度 (自平成20年3月1日 至平成21年2月28日)	当事業年度 (自平成21年3月1日 至平成22年3月31日)
		(3) リース資産 所有権移転外ファイナンス・リース取引に係るリース資産 リース期間を耐用年数とし、残存価額を零とする定額法を採用しております。
5.繰延資産の処理方法		株式交付費 支出時に全額費用として処理しております。
6.引当金の計上基準	<p>(1) 貸倒引当金 売上債権等の貸倒れによる損失に備えるため、一般債権については貸倒実績率により、貸倒懸念債権及び破産更生債権等の特定債権については、個別に回収可能性を勘案し、回収不能見込額を計上しております。</p> <p>(2) 投資損失引当金 関係会社への投資にかかる損失に備えるため、当該会社の財政状態等を勘案して、関係会社への出資金額について必要額を計上しております。 なお、投資損失引当金272百万円につきましては、関係会社株式から直接控除して表示しております。</p> <p>(3) 賞与引当金 従業員の賞与の支給に充てるため、従業員に対して支給する賞与のうち、当事業年度に負担すべき支給見込額を計上しております。</p> <p>(4) 退職給付引当金 従業員の退職に伴う支給に充てるため、当事業年度末日における退職給付債務の見込額に基づき、当事業年度に発生していると認められる額を計上しております。 過去勤務債務については、その発生時における従業員の平均残存勤務期間以内の一定の年数(5年)による定額法により按分した額を費用処理しております。 数理計算上の差異については、各事業年度の発生時における従業員の平均残存勤務期間以内の一定の年数(10年又は13年)による定額法により按分した額をそれぞれ発生した翌事業年度から費用処理しております。</p>	<p>(1) 貸倒引当金 同左</p> <p>(2) 投資損失引当金 関係会社への投資にかかる損失に備えるため、当該会社の財政状態等を勘案して、関係会社への出資金額について必要額を計上しております。 なお、投資損失引当金373百万円につきましては、関係会社株式から直接控除して表示しております。</p> <p>(3) 賞与引当金 同左</p> <p>(4) 退職給付引当金 従業員の退職に伴う支給に充てるため、当事業年度末日における退職給付債務の見込額に基づき、当事業年度に発生していると認められる額を計上しております。 過去勤務債務については、その発生時における従業員の平均残存勤務期間以内の一定の年数(5年)による定額法により按分した額を費用処理しております。 数理計算上の差異については、各事業年度の発生時における従業員の平均残存勤務期間以内の一定の年数(10年又は13年)による定額法により按分した額をそれぞれ発生した翌事業年度から費用処理しております。</p>

	前事業年度 (自 平成20年3月1日 至 平成21年2月28日)	当事業年度 (自 平成21年3月1日 至 平成22年3月31日)
	<p>(追加情報)</p> <p>平成21年2月1日付で吸収合併したエスアイアイ・マイクロテクノ株式会社から引継いだ過去勤務債務については、その発生時における従業員の平均残存勤務期間以内の一定の年数(5年)による定額法により按分した額を費用処理しております。また、数理計算上の差異については、各事業年度の発生時における従業員の平均残存勤務年数以内の一定の年数(13年)による定額法により按分した額をそれぞれ発生した翌事業年度から費用処理しております。</p> <p>(5) 役員退職慰労引当金 役員及び執行役員の退職慰労金に充てるため、内規に基づく当事業年度末日における支給見込額を計上しております。</p> <p>(6) 品質保証引当金 譲渡済事業に含まれる製品の品質保証費用等の支出に備えるため、将来の支出見込額を計上しております。</p> <p>(7) 製品不具合対策引当金 販売した製品のうち、不具合が生じた機種に関する修理・交換等にかかる将来の支出見込額を計上しております。</p> <p>(追加情報)</p> <p>当事業年度に、販売した製品の一部に不具合が生じる場合があることが判明したため、将来の支出見込額を引当金として計上しております。</p> <p>(8)</p>	<p>(5) 役員退職慰労引当金 同左</p> <p>(6) 品質保証引当金 同左</p> <p>(7) 製品不具合対策引当金 販売した製品のうち、不具合が生じた機種に関する修理・交換等にかかる将来の支出見込額を計上しております。</p> <p>(8) 環境対策引当金 PCB(ポリ塩化ビフェニル)の処理費用の支出に備えるため、将来の支出見込額を計上しております。</p> <p>(追加情報)</p> <p>従来、PCBの処理費用は処理時に費用計上することとしておりましたが、当事業年度より金額的重要性が増したため、将来の支出見込額を引当金として計上することとしました。</p> <p>この結果、従来の方法によった場合に比べて、税引前当期純利益が248百万円減少しております。</p>

	前事業年度 (自 平成20年3月1日 至 平成21年2月28日)	当事業年度 (自 平成21年3月1日 至 平成22年3月31日)
7. リース取引の処理方法	リース物件の所有権が借主に移転すると認められるもの以外のファイナンス・リース取引については、通常の賃貸借取引に係る方法に準じた会計処理によっております。	
8. ヘッジ会計の方法	<p>(1) ヘッジ会計の方法 繰延ヘッジ処理を採用しております。 なお、金利スワップの特例処理の要件を満たすものについては、特例処理を行っております。</p> <p>(2) ヘッジ手段とヘッジ対象 ヘッジ手段 金利スワップ取引 ヘッジ対象 借入金利息</p> <p>(3) ヘッジ方針 借入金に係る金利の相場変動によるリスク回避及び固定金利・変動金利比率構成の調整等を目的とする金利スワップについては、実需の範囲内でデリバティブ取引を利用しており、投機的なデリバティブ取引は行っておりません。 なお、デリバティブ取引については、社内規則に従って管理を行っております。</p> <p>(4) ヘッジ有効性評価の方法 ヘッジ対象の変動金利借入金の支払利息と、ヘッジ手段の金利スワップの受取利息のヘッジ開始時から有効性判定時までの累積変動額を比較して判断しております。</p>	<p>(1) ヘッジ会計の方法 同左</p> <p>(2) ヘッジ手段とヘッジ対象 同左</p> <p>(3) ヘッジ方針 同左</p> <p>(4) ヘッジ有効性評価の方法 同左</p>
9. キャッシュ・フロー計算書における資金の範囲	キャッシュ・フロー計算書における資金（現金及び現金同等物）は、手許現金、随時引き出し可能な預金及び容易に換金可能であり、かつ、価格の変動について僅少なリスクしか負わない取得日から3ヶ月以内に償還期限の到来する短期投資からなっております。	同左
10. その他財務諸表作成のための基本となる重要な事項	<p>(1) 消費税等の会計処理 消費税及び地方消費税の会計処理は、税抜方式によっております。</p> <p>(2)</p> <p>(3)</p>	<p>(1) 消費税等の会計処理 同左</p> <p>(2) 連結納税制度の適用 当事業年度より連結納税制度を適用しております。</p> <p>(3) 決算日の変更 当事業年度より、決算日を従来の2月末日から3月31日へ変更いたしました。 この変更に伴い、当事業年度は平成21年3月1日から平成22年3月31日の13ヶ月決算となっております。</p>



## (会計処理方法の変更)

前事業年度 (自 平成20年3月1日 至 平成21年2月28日)	当事業年度 (自 平成21年3月1日 至 平成22年3月31日)
	<p>(リース取引に関する会計基準等の適用)</p> <p>所有権移転外ファイナンス・リース取引については、従来、賃貸借取引に係る方法に準じた会計処理によっておりましたが、「リース取引に関する会計基準」(企業会計基準委員会 改正平成19年3月30日 企業会計基準第13号)及び「リース取引に関する会計基準の適用指針」(企業会計基準委員会 改正平成19年3月30日 企業会計基準適用指針第16号)が適用されたことに伴い、通常の売買取引に係る方法に準じた会計処理に変更しております。</p> <p>この変更に伴う損益への影響は、軽微であります。</p>

(表示方法の変更)

前事業年度 (自 平成20年3月1日 至 平成21年2月28日)	当事業年度 (自 平成21年3月1日 至 平成22年3月31日)
	<p>(貸借対照表関係)</p> <p>前事業年度において、「商品」、「製品」、「原材料」、「仕掛品」、「貯蔵品」として掲記されていたものは、当事業年度から「商品及び製品」、「仕掛品」、「原材料及び貯蔵品」に区分掲記しています。</p> <p>なお、当事業年度末日における残高は「商品」7百万円、「製品」3,741百万円、「仕掛品」4,844百万円、「原材料」2,367百万円、「貯蔵品」380百万円であります。</p>

[次へ](#)

## (注記事項)

## (貸借対照表関係)

前事業年度 (自 平成20年3月1日 至 平成21年2月28日)	当事業年度 (自 平成21年3月1日 至 平成22年3月31日)
<p>1. 担保資産及び担保付債務</p> <p>建物 17,393百万円 上記物件は、長期借入金(1年内返済予定額を含む) 1,146百万円の担保(登記留保)に供しております。</p> <p>2. 関係会社に対する資産及び負債 区分掲記されたもの以外で、各科目に含まれているものは、次のとおりであります。</p> <p>受取手形 11百万円 売掛金 5,763 " 未収入金 9,095 " 買掛金 4,245 " 未払金 462 " 破産更生債権等 2,747 "</p> <p>3. 期末日満期手形 期末日満期手形の会計処理については、手形交換日をもって決済処理を行っております。なお、当事業年度末日は金融機関の休業日のため、次の期末日満期手形が含まれております。</p> <p>受取手形 149百万円 支払手形 145 "</p>	<p>1. 担保資産及び担保付債務</p> <p>建物 16,731百万円 上記物件は、長期借入金(1年内返済予定額を含む) 732百万円の担保(登記留保)に供しております。</p> <p>2. 関係会社に対する資産及び負債 区分掲記されたもの以外で、各科目に含まれているものは、次のとおりであります。</p> <p>受取手形 102百万円 売掛金 9,895 " 未収入金 6,057 " 買掛金 5,730 " 未払金 621 " 破産更生債権等 2,730 "</p> <p>3.</p>

## ( 損益計算書関係 )

前事業年度 (自 平成20年3月1日 至 平成21年2月28日)	当事業年度 (自 平成21年3月1日 至 平成22年3月31日)
1. 各科目に含まれている関係会社に対するものは、次のとおりであります。	1. 各科目に含まれている関係会社に対するものは、次のとおりであります。
売上高 44,747百万円	売上高 42,012百万円
仕入高(原材料含む) 89,191 "	仕入高(原材料含む) 51,983 "
受取利息 728 "	受取利息 551 "
受取配当金 4,560 "	受取配当金 4,007 "
受取ブランド使用料 986 "	受取ブランド使用料 955 "
支払利息 47 "	支払利息 33 "
2. 他勘定振替高の内訳は、次のとおりであります。	2. 他勘定振替高の内訳は、次のとおりであります。
外注先・製造委託先への有償 支給 8,973百万円	外注先・製造委託先への有償 支給 4,973百万円
製造費用 695 "	製造費用 680 "
販売費及び一般管理費 78 "	固定資産 242 "
固定資産 45 "	販売費及び一般管理費 101 "
その他 2 "	その他 13 "
計 9,794百万円	計 6,008百万円
3. 研究開発費の総額	3. 研究開発費の総額
一般管理費に含まれる研究開発費は、次のとおりであります。	一般管理費に含まれる研究開発費は、次のとおりであります。
3,594百万円	3,256百万円
4. 固定資産売却益の内訳は、次のとおりであります。	4. 固定資産売却益の内訳は、次のとおりであります。
特許権 317百万円	機械及び装置 24百万円
機械及び装置 18 "	計 24百万円
その他 1 "	
計 335百万円	
5. 固定資産除却損の内訳は、次のとおりであります。	5. 固定資産除却損の内訳は、次のとおりであります。
工具、器具及び備品 5百万円	機械及び装置 21百万円
その他 4 "	建物 12 "
計 9百万円	その他 7 "
	計 40百万円
6. 固定資産売却損の内訳は、次のとおりであります。	6.
機械及び装置 1百万円	
建物 0 "	
計 1百万円	

[次へ](#)

(株主資本等変動計算書関係)

前事業年度(自平成20年3月1日至平成21年2月28日)

## 1. 発行済株式の種類及び総数並びに自己株式の種類及び株式数に関する事項

	前事業年度末株式数(株)	当事業年度増加株式数(株)	当事業年度減少株式数(株)	当事業年度末株式数(株)
発行済株式				
普通株式	20,000,000	-	-	20,000,000
A種第一回優先株式	7,500,000	-	-	7,500,000
B種第一回優先株式	5,000,000	-	-	5,000,000
合計	32,500,000	-	-	32,500,000
自己株式				
普通株式(注)	1,541,732	-	1,540,000	1,732
合計	1,541,732	-	1,540,000	1,732

(注)普通株式の自己株式の減少1,540,000株は、外部第三者への売渡による減少であります。

## 2. 配当に関する事項

## (1) 配当金支払額

決議	株式の種類	配当金の総額(百万円)	配当の原資	1株当たり配当額(円)	基準日	効力発生日
平成20年3月28日 取締役会	普通株式	185	利益剰余金	10.00	平成20年2月29日	平成20年5月26日
	A種第一回 優先株式	488	利益剰余金	65.00	平成20年2月29日	平成20年5月26日
	B種第一回 優先株式	230	利益剰余金	46.00	平成20年2月29日	平成20年5月26日

## (2) 基準日が当事業年度に属する配当のうち、配当の効力発生日が翌事業年度となるもの

決議	株式の種類	配当金の総額(百万円)	配当の原資	1株当たり配当額(円)	基準日	効力発生日
平成21年4月24日 取締役会	普通株式	100	利益剰余金	5.00	平成21年2月28日	平成21年5月25日
	A種第一回 優先株式	488	利益剰余金	65.00	平成21年2月28日	平成21年5月25日
	B種第一回 優先株式	250	利益剰余金	50.00	平成21年2月28日	平成21年5月25日

当事業年度（自 平成21年 3月 1日 至 平成22年 3月31日）

1. 発行済株式の種類及び総数並びに自己株式の種類及び株式数に関する事項

	前事業年度末株式 数（株）	当事業年度増加株 式数（株）	当事業年度減少株 式数（株）	当事業年度末株式 数（株）
発行済株式				
普通株式（注）1, 2	20,000,000	11,500,000	1,732	31,498,268
A種第一回優先株式（注）1	7,500,000	-	7,500,000	-
B種第一回優先株式（注）1	5,000,000	-	5,000,000	-
合計	32,500,000	11,500,000	12,501,732	31,498,268
自己株式				
普通株式（注）1	1,732	-	1,732	-
A種第一回優先株式 （注）1, 3	-	7,500,000	7,500,000	-
B種第一回優先株式 （注）1, 3	-	5,000,000	5,000,000	-
合計	1,732	12,500,000	12,501,732	-

（注）1. セイコーホールディングス株式会社との株式交換直前に保有していた自己株式（普通株式1,732株、A種第一回優先株式7,500,000株及びB種第一回優先株式5,000,000株）については、自己株式の消却により減少しております。

- 株主割当増資により普通株式を11,500,000株発行しております。
- 当社定款に定める取得条項に基づきA種第一回優先株式7,500,000株及びB種第一回優先株式5,000,000株を取得しております。

2. 配当に関する事項

(1) 配当金支払額

決議	株式の種類	配当金の総額 （百万円）	配当の原資	1株当たり配 当額（円）	基準日	効力発生日
平成21年 4月24日 取締役会	普通株式	100	利益剰余金	5.00	平成21年 2月28日	平成21年 5月25日
	A種第一回 優先株式	488	利益剰余金	65.00	平成21年 2月28日	平成21年 5月25日
	B種第一回 優先株式	250	利益剰余金	50.00	平成21年 2月28日	平成21年 5月25日
平成21年 7月24日 取締役会	A種第一回 優先株式	285	利益剰余金	38.00	平成21年 9月28日	平成21年 9月28日
	B種第一回 優先株式	145	利益剰余金	29.00	平成21年 9月28日	平成21年 9月28日

- (2) 基準日が当事業年度に属する配当のうち、配当の効力発生日が翌事業年度となるもの  
該当事項はありません。

[次へ](#)

## (キャッシュ・フロー計算書関係)

前事業年度 (自 平成20年3月1日 至 平成21年2月28日)	当事業年度 (自 平成21年3月1日 至 平成22年3月31日)
1. 現金及び現金同等物の期末残高と貸借対照表に掲記されている科目の金額との関係	1. 現金及び現金同等物の期末残高と貸借対照表に掲記されている科目の金額との関係
現金及び預金勘定 31,787百万円	現金及び預金勘定 28,043百万円
現金及び現金同等物 31,787百万円	現金及び現金同等物 28,043百万円
2. 当事業年度に合併により増加した資産及び負債の主な内訳	
流動資産 3,498百万円	
固定資産 3,911 "	
資産合計 7,409百万円	
流動負債 11,643百万円	
固定負債 1,169 "	
負債合計 12,813百万円	

[次へ](#)

## (リース取引関係)

前事業年度 (自平成20年3月1日 至平成21年2月28日)		当事業年度 (自平成21年3月1日 至平成22年3月31日)		
(借主側)				
1. リース物件の所有権が借主に移転すると認められるもの以外のファイナンス・リース取引				
(1) リース物件の取得価額相当額、減価償却累計額相当額、減損損失累計額相当額及び期末残高相当額				
	取得価額 相当額 (百万円)	減価償却 累計額相 当額 (百万円)	減損損失 累計額相 当額 (百万円)	期末残高 相当額 (百万円)
機械及び装 置等	629	470	50	110
工具、器具 及び備品	327	192	7	129
合計	956	661	56	239
(注) 取得価額相当額は、未経過リース料期末残高が有形固定資産の期末残高等に占める割合が低いいため支払利子込み法により算定しております。				
(2) 未経過リース料期末残高相当額等				
未経過リース料期末残高相当額				
1年内 154百万円				
1年超 131 "				
合計 285百万円				
リース資産減損勘定の残高 16百万円				
(注) 未経過リース料期末残高相当額は、未経過リース料期末残高相当額が有形固定資産の期末残高等に占める割合が低いいため、支払利子込み法により算定しております。				
未経過リース料期末残高相当額には転貸リース取引にかかる残高を含んでおります。				
(3) 支払リース料、リース資産減損勘定の取崩額、減価償却費相当額及び減損損失				
支払リース料 299百万円				
リース資産減損勘定の取崩額 65 "				
減価償却費相当額 233 "				
減損損失 2 "				
(4) 減価償却費相当額の算定方法				
リース期間を耐用年数とし、残存価額を零とする定額法によっております。				
2. オペレーティング・リース取引				
未経過リース料期末残高相当額				
1年内 453百万円				
1年超 2,573 "				
合計 3,026百万円				



前事業年度 (自 平成20年3月1日 至 平成21年2月28日)	当事業年度 (自 平成21年3月1日 至 平成22年3月31日)												
<p>(貸主側)</p> <p>1. リース物件の所有権が借主に移転すると認められるものの以外のファイナンス・リース取引</p> <p>未経過リース料期末残高相当額</p> <table style="width: 100%; border-collapse: collapse;"> <tr> <td style="width: 80%;">1年内</td> <td style="text-align: right;">26百万円</td> </tr> <tr> <td>1年超</td> <td style="text-align: right;">5 "</td> </tr> <tr> <td style="border-top: 1px solid black;">合計</td> <td style="text-align: right; border-top: 1px solid black;">31百万円</td> </tr> </table> <p>(注) 上記はすべて転貸リース取引にかかる貸主側の未経過リース料期末残高相当額であります。          なお、当該転貸リース取引は同一条件で第三者にリースしておりますので、ほぼ同額の残高が上記</p> <p>1. 借主側の未経過リース料期末残高相当額に含まれております。</p> <p>また、未経過リース料期末残高相当額は、未経過リース料期末残高及び見積残存価額の残高の合計額が営業債権の期末残高等に占める割合が低いため、受取利子込み法により算定しております。</p>	1年内	26百万円	1年超	5 "	合計	31百万円	<p>(借主側)</p> <p>1. ファイナンス・リース取引</p> <p>所有権移転外ファイナンス・リース取引</p> <p>リース資産の内容</p> <p>主として、生産設備(機械及び装置)及びホストコンピュータ(工具、器具及び備品)であります。</p> <p>リース資産の減価償却の方法</p> <p>リース期間を耐用年数とし、残存価額を零とする定額法によっております。</p> <p>2. オペレーティング・リース取引</p> <p>未経過リース料(解約不能のもの)</p> <table style="width: 100%; border-collapse: collapse;"> <tr> <td style="width: 80%;">1年内</td> <td style="text-align: right;">459百万円</td> </tr> <tr> <td>1年超</td> <td style="text-align: right;">2,094 "</td> </tr> <tr> <td style="border-top: 1px solid black;">合計</td> <td style="text-align: right; border-top: 1px solid black;">2,552百万円</td> </tr> </table>	1年内	459百万円	1年超	2,094 "	合計	2,552百万円
1年内	26百万円												
1年超	5 "												
合計	31百万円												
1年内	459百万円												
1年超	2,094 "												
合計	2,552百万円												

## (金融商品関係)

当事業年度(自平成21年3月1日至平成22年3月31日)

## (追加情報)

当事業年度より、「金融商品に関する会計基準」(企業会計基準第10号平成20年3月10日)及び「金融商品の時価等の開示に関する適用指針」(企業会計基準適用指針第19号平成20年3月10日)を適用しております。

## 1. 金融商品の状況に関する事項

## (1) 金融商品に対する取組方針

当社は、キャッシュフロー計画に基づき、必要な資金(主に銀行借入)を調達しております。余剰資金については、安全性が高いもの、かつ短期的な金融商品で運用しております。デリバティブ取引は、実需に伴う取引に限定し、売買益を目的とした投機的な取引は行なわないこととしております。

## (2) 金融商品の内容及びそのリスク

営業債権である受取手形及び売掛金は、顧客の信用リスクに晒されております。またグローバルに事業を展開していることから外貨建ての営業債権は、為替の変動リスクに晒されておりますが、外貨建ての営業債務をネットしたポジションについて主に先物為替予約を利用してヘッジしております。関係会社株式、投資有価証券は、当社の親会社株式及び子会社株式または取引先企業に関連する株式であり、市場価格の変動に晒されております。また、当社の子会社等に対し運転資金として貸付を行っております。

営業債務である支払手形及び買掛金は、1年以内の支払期日であります。また、一部には、原材料等の輸入に伴う外貨建てのものがあり、為替の変動リスクに晒されておりますが恒常的に同じ外貨建ての売掛金の範囲にあります。借入金は、主に運転資金及び設備投資に必要な資金の調達を目的としたものであり、償還日は決算日後、最長で6年半後であります。このうち一部は変動金利であるため金利の変動リスクに晒されておりますが、デリバティブ取引(金利スワップ取引)を利用してヘッジしております。

デリバティブ取引は、外貨建ての営業債権債務に係る為替の変動リスクに対するヘッジ取引を目的とした先物為替予約取引及び借入に係る支払金利の変動リスクに対するヘッジ取引を目的とした金利スワップ取引であります。なお、ヘッジ会計に関するヘッジ手段とヘッジ対象、ヘッジ方針、ヘッジの有効性の評価方法等については、前述の「重要な会計方針」に記載されている「ヘッジ会計の方法」をご覧ください。

## (3) 金融商品に係るリスク管理体制

## 信用リスク(取引先の契約不履行等に係るリスク)の管理

当社は、与信管理規程及び資金財務規程に従い、営業債権及び貸付金について、本社資金財務部門と各事業の管理部門が協力し主要な取引先の状況を定期的にモニタリングし、取引相手ごとに期日及び残高管理をするとともに、財務状況等の悪化等による回収懸念の早期把握や軽減を図っております。

有価証券については、職務権限規定に基づく有価証券保有方針に従い、CP・社債等を運用対象とする場合に格付基準を設けて、かつ、限度額を設けて運用しております。

## 市場リスク(為替や金利等の変動リスク)の管理

当社は、外貨建ての営業債権債務について、通貨別月別に把握された為替の変動リスクに対して、主に先物為替予約を利用してヘッジをしております。なお、マーケットの状況により、9ヶ月の範囲で、発生が見込まれる外貨建営業債権に対する先物為替予約を行っております。

有価証券については、職務権限規定に基づく有価証券保有方針に基づき、安全性の高いもの、かつ短期と定めております。

デリバティブ取引については、資金財務規定に従い、取引の承認と実行は職務権限規定に沿って行っております。

## 資金調達に係る流動性リスク(支払期日に支払いを実行できなくなるリスク)の管理

当社は、各部門からの報告に基づき、資金財務部門が、月次で資金繰表を作成し、流動性リスクを管理しております。

## (4) 金融商品の時価等に関する事項についての補足説明

金融商品の時価には、市場価格に基づく価額のほか、市場価額がない場合には合理的に算定された価額が含まれております。当該価額の算定においては変動要因を織り込んでいるため、異なる前提条件等を採用することにより、当該価額が変動することもあります。また、「2. 金融商品の時価等に関する事項」におけるデリバティブ取引に関する契約額等については、その金額自体がデリバティブ取引に係る市場リスクを示すものではありません。

## 2. 金融商品の時価等に関する事項

平成22年3月31日における貸借対照表計上額、時価及びこれらの差額については、次のとおりであります。なお、時価を把握することが極めて困難と認められるものは、次表には含めておりません（（注2）を参照ください。）。

（単位：百万円）

	貸借対照表計上額	時価	差額
(1) 現金及び預金	28,043	28,043	-
(2) 売掛金	19,714	19,714	-
(3) 親会社株式、投資有価証券、関係会社株式及び関係会社出資金			
その他有価証券	1,556	1,556	-
関連会社株式	180	274	94
資産計	49,493	49,587	94
(1) 買掛金	(22,389)	(22,389)	-
(2) 短期借入金及び関係会社短期借入金	(37,313)	(37,313)	-
(3) 1年内返済予定の長期借入金	(13,066)	(13,066)	-
(4) 長期借入金及び関係会社長期借入金	(42,535)	(43,673)	(1,138)
負債計	(115,303)	(116,441)	(1,138)
デリバティブ取引 2	(332)	(332)	-

1 負債に計上されているものについては、（ ）で示しております。

2 デリバティブ取引は、債権・債務を差し引きして表示しております。

（注1）金融商品の時価の算定方法並びに有価証券及びデリバティブ取引に関する事項

## 資産

(1) 現金及び預金並びに(2) 売掛金

これらは短期間で決済されるため、時価は帳簿価額にほぼ等しいことから、当該帳簿価額によっております。

(3) 親会社株式、投資有価証券、関係会社株式及び関係会社出資金

これらの時価について、株式は取引所の価格によっております。

また、保有目的ごとの有価証券に関する注記事項については、「有価証券関係」注記を参照ください。

## 負債

(1) 買掛金、(2) 短期借入金及び関係会社短期借入金、並びに(3) 1年内返済予定の長期借入金

これらは短期間で決済されるため、時価は帳簿価額にほぼ等しいことから、当該帳簿価額によっております。

(4) 長期借入金及び関係会社長期借入金

これらの時価については、元金金の合計額を同様の新規借入を行なった場合に想定される利率で割り引いて算定する方法によっております。変動金利による長期借入金は金利スワップの特例処理の対象とされており、当該金利スワップと一体として処理された元金金の合計額を、同様の借入を行なった場合に想定される合理的に見積もられる利率で割り引いて算定する方法によっております。

デリバティブ取引

「デリバティブ取引関係」注記を参照ください。

(注2) 時価を把握することが極めて困難と認められる金融商品

(単位：百万円)

区分	貸借対照表計上額
非上場株式・出資金	24,130

上記については、市場価格がなく、かつ将来キャッシュ・フローを見積ることなどができず、時価を把握することが極めて困難と認められるため、「(3) 親会社株式、投資有価証券、関係会社株式及び関係会社出資金」には含めておりません。

(注3) 金銭債権及び満期がある有価証券の決算日後の償還予定額

(単位：百万円)

	1年以内	1年超 5年以内	5年超 10年以内	10年超
現金及び預金	28,043	-	-	-
売掛金	19,714	-	-	-
合計	47,757	-	-	-

(注4) 長期借入金及び関係会社長期借入金の決算日後の返済予定額

(単位：百万円)

	1年超 2年以内	2年超 3年以内	3年超 4年以内	4年超 5年以内	5年超
長期借入金及び関係会社長期借入金	27,834	11,956	1,726	627	392
合計	27,834	11,956	1,726	627	392

(有価証券関係)

前事業年度(平成21年2月28日)

## 1. 子会社株式及び関連会社株式で時価のあるもの

	貸借対照表計上額 (百万円)	時価(百万円)	差額(百万円)
子会社株式	-	-	-
関連会社株式	180	202	21
合計	180	202	21

## 2. その他有価証券で時価のあるもの

	種類	取得原価(百万円)	貸借対照表計上額 (百万円)	差額(百万円)
貸借対照表計上額が取得原価を超えるもの	(1) 株式	20	30	10
	(2) 債券			
	国債・地方債	-	-	-
	社債	-	-	-
	その他	-	-	-
	(3) その他	-	-	-
	小計	20	30	10
貸借対照表計上額が取得原価を超えないもの	(1) 株式	1,054	1,049	5
	(2) 債券			
	国債・地方債	-	-	-
	社債	-	-	-
	その他	-	-	-
	(3) その他	-	-	-
	小計	1,054	1,049	5
合計		1,074	1,079	5

当事業年度（平成22年3月31日）

## 1. 子会社株式及び関連会社株式

区分	貸借対照表計上額 (百万円)	時価(百万円)	差額(百万円)
子会社株式	-	-	-
関連会社株式	180	274	94
合計	180	274	94

## 2. その他有価証券

区分	貸借対照表計上額 (百万円)	取得原価(百万円)	差額(百万円)
貸借対照表計上額が取得原価を 超えるもの			
(1) 株式	1,545	1,094	450
(2) 債券	-	-	-
(3) その他	-	-	-
小計	1,545	1,094	450
貸借対照表計上額が取得原価を 超えないもの			
(1) 株式	11	13	2
(2) 債券	-	-	-
(3) その他	-	-	-
小計	11	13	2
合計	1,556	1,108	448

(デリバティブ取引関係)

前事業年度(自 平成20年3月1日 至 平成21年2月28日)

1. 取引の状況に関する事項

(1) 取引の内容

当社が当事業年度に利用しているデリバティブ取引は以下のとおりであります。

金利関連は、金利スワップ取引

通貨関連は、為替予約取引及び通貨オプション取引

(2) 取引に対する取組方針

デリバティブ取引を行う場合は、実需に伴う取引に限定して実施し、売買益を目的とした投機的な取引は行わないこととしております。

(3) 取引の利用目的

- ・借入金に係る金利の変動によるリスク回避
- ・固定金利・変動金利比率構成の調整
- ・外貨建取引に係る為替の相場変動によるリスク回避

ヘッジ手段と対象

ヘッジ手段 金利スワップ取引

ヘッジ対象 借入金利息

ヘッジ有効性評価の方法

ヘッジ開始時から有効性判定時点までの期間において、ヘッジ対象とヘッジ手段の相場変動の累計を比較し、両者の変動額等を基礎にして判断しております。

(4) 取引に係るリスクの内容

利用しているデリバティブ取引は、市場金利変動、為替変動の市場リスクを有しております。なお、デリバティブ取引の契約先はいずれも信用度の高い金融機関であるため、相手方の契約不履行に係る信用リスクはほとんどないと認識しております。

(5) 取引に係るリスク管理体制

デリバティブ取引の実行及び管理については、社内方針に従い、資金担当部門が決裁担当者の承認を得て行っております。

(6) 「取引の時価等に関する事項」に係る補足説明

「2. 取引の時価等に関する事項」における「契約額等」は、デリバティブ取引における名目的な契約額又は計算上の想定元本であり、この金額自体がデリバティブ取引に係る市場リスク量又は信用リスク量を示すものではありません。

また、時価及び評価損益は、実際に将来受払いされる金額を表すものではありません。

## 2. 取引の時価等に関する事項

## (1) 通貨関連

区分	取引の種類	契約額等 (百万円)	うち1年超 (百万円)	時価 (百万円)	評価損益 (百万円)
市場取引以外 の取引	為替予約取引 売建				
	米ドル売・日本円買	1,870	-	1,952	82
	ユーロ売・日本円買	312	-	310	2
	通貨オプション取引 売建				
	米ドルコール円プット	5,799	-	337	337
	買建				
	米ドルプット円コール	2,248	-	7	7
	合計	10,230	-	1,932	410

(注) 1. 時価の算定方法 取引先金融機関から提示された価格等に基づき算定しております。

2. ヘッジ会計が適用されているデリバティブ取引は除いております。



当事業年度（自 平成21年3月1日 至 平成22年3月31日）

1. ヘッジ会計が適用されていないデリバティブ取引

区分	取引の種類	契約額等 (百万円)	うち1年超 (百万円)	時価 (百万円)	評価損益 (百万円)
市場取引以外 の取引	為替予約取引				
	売建				
	米ドル売・日本円買	4,529	-	4,608	79
	ユーロ売・日本円買	1,668	-	1,574	94
	合計	6,197	-	6,182	15

(注) 1. 時価の算定方法 取引先金融機関から提示された価格等に基づき算定しております。

2. ヘッジ会計が適用されているデリバティブ取引

ヘッジ会計の方法	取引の種類	主なヘッジ対象	契約額等 (百万円)	うち1年超 (百万円)	時価 (百万円)
原則的処理方法	金利スワップ取引 支払固定・ 受取変動	短期借入金及び 長期借入金	16,541	16,541	347
金利スワップの特 例処理	金利スワップ取引 支払固定・ 受取変動	長期借入金及び 定期預金	37,424	35,924	878
	合計		53,965	52,465	1,226

(注) 1. 時価の算定方法 取引先金融機関から提示された価格等に基づき算定しております。

[次へ](#)

## (退職給付関係)

前事業年度(自平成20年3月1日至平成21年2月28日)

## 1. 採用している退職給付制度の概要

当社は、確定拠出年金制度(前払年金制度との選択制)を採用しております。

なお、平成17年3月1日付で退職一時金制度から確定拠出年金制度(前払年金制度との選択制)へ移行しているため、平成17年2月28日までに積み立てた退職一時金について引当金を計上しております。

また、平成21年2月1日付で吸収合併したエスアイアイ・マイクロテクノ株式会社の従業員については、合併前の制度(確定給付型の退職一時金制度)を継承しておりますので、当該制度についても引当金を計上していません。

## 2. 退職給付債務に関する事項

	前事業年度 (平成21年2月28日)
(1) 退職給付債務(百万円)	15,968
(2) 未認識数理計算上の差異(百万円)	3,492
(3) 未認識過去勤務債務(債務の減額)(百万円)	4
(4) 退職給付引当金(百万円)	12,480

## 3. 退職給付費用に関する事項

	前事業年度 (自平成20年3月1日 至平成21年2月28日)
退職給付費用	
(1) 勤務費用(百万円)	6
(2) 利息費用(百万円)	410
(3) 数理計算上の差異の費用処理額(百万円)	833
(4) 過去勤務債務の費用処理額(百万円)	4
(5) その他(百万円)	1,172
(6) 退職給付費用(百万円)	2,417

(注) 1. 「(5) その他」には、確定拠出年金への掛金支払額等が含まれております。

## 4. 退職給付債務等の計算の基礎に関する事項

	前事業年度 (自平成20年3月1日 至平成21年2月28日)
退職給付費用	
(1) 割引率(%)	2.5
(2) 退職給付見込額の期間配分方法	主として支給倍率基準
(3) 過去勤務債務の処理年数(年)	5
(4) 数理計算上の差異の処理年数(年)	10~13

(注) 1. 退職給付見込額の期間配分方法は、旧エスアイアイ・マイクロテクノ株式会社の従業員において、期間定額基準を採用しております。

2. 数理計算上の差異は、発生時の従業員の平均残存勤務期間以内の一定の年数による定額法により、翌事業年度から費用処理することとしております。

当事業年度（自 平成21年 3月 1日 至 平成22年 3月31日）

1．採用している退職給付制度の概要

当社は、確定拠出年金制度（前払年金制度との選択制）を採用しております。

なお、平成17年 3月 1日付で退職一時金制度から確定拠出年金制度（前払年金制度との選択制）へ移行しているため、平成17年 2月28日までに積み立てた退職一時金について引当金を計上しております。

また、平成21年 2月 1日付で吸収合併したエスアイアイ・マイクロテクノ株式会社の従業員については、合併前の制度（確定給付型の退職一時金制度）を継承しておりますので、当該制度についても引当金を計上しております。

2．退職給付債務に関する事項

	当事業年度 (平成22年 3月31日)
(1) 退職給付債務（百万円）	14,219
(2) 未認識数理計算上の差異（百万円）	2,421
(3) 退職給付引当金（百万円）	11,798

3．退職給付費用に関する事項

	当事業年度 (自 平成21年 3月 1日 至 平成22年 3月31日)
退職給付費用	
(1) 勤務費用（百万円）	73
(2) 利息費用（百万円）	432
(3) 数理計算上の差異の費用処理額（百万円）	898
(4) 過去勤務債務の費用処理額（百万円）	4
(5) その他（百万円）	1,255
(6) 退職給付費用（百万円）	2,653

(注) 1. 「(5) その他」には、確定拠出年金への掛金支払額等が含まれております。

4．退職給付債務等の計算の基礎に関する事項

	当事業年度 (自 平成21年 3月 1日 至 平成22年 3月31日)
退職給付費用	
(1) 割引率（％）	2.5
(2) 退職給付見込額の期間配分方法	主として支給倍率基準
(3) 過去勤務債務の処理年数（年）	5
(4) 数理計算上の差異の処理年数（年）	10～13

(注) 1. 退職給付見込額の期間配分方法は、旧エスアイアイ・マイクロテクノ株式会社の従業員において、期間定額基準を採用しております。

2. 数理計算上の差異は、発生時の従業員の平均残存勤務期間以内の一定の年数による定額法により、翌事業年度から費用処理することとしております。

## (税効果会計関係)

前事業年度 (自 平成20年3月1日 至 平成21年2月28日)	当事業年度 (自 平成21年3月1日 至 平成22年3月31日)
1. 繰延税金資産及び繰延税金負債の発生の主な原因別の内訳	1. 繰延税金資産及び繰延税金負債の発生の主な原因別の内訳
繰延税金資産(流動)	繰延税金資産(流動)
たな卸資産評価損	関係会社株式評価損
532百万円	539百万円
貸倒引当金繰入限度超過額	税務上の繰越欠損金
201 "	362 "
繰延ヘッジ損益	たな卸資産評価損
181 "	344 "
賞与引当金	貸倒引当金繰入限度超過額
180 "	316 "
未払費用否認額	未払費用否認額
177 "	280 "
その他	その他
447 "	600 "
計	計
1,719百万円	2,441百万円
評価性引当額	評価性引当額
262百万円	902百万円
繰延税金資産(流動)合計	繰延税金資産(流動)合計
1,457百万円	1,539百万円
繰延税金負債(流動)	
未収還付事業税	
27百万円	
繰延税金負債(流動)合計	
27百万円	
繰延税金資産(流動)の純額	
1,430百万円	
繰延税金資産(固定)	繰延税金資産(固定)
関係会社株式評価損	関係会社株式評価損
10,698百万円	9,958百万円
退職給付引当金	退職給付引当金
5,047 "	4,771 "
貸倒引当金繰入限度超過額	貸倒引当金繰入限度超過額
1,907 "	1,802 "
税務上の繰越欠損金	固定資産減損損失
1,779 "	660 "
固定資産減損損失	税務上の繰越欠損金
842 "	392 "
投資有価証券評価損	投資有価証券評価損
264 "	260 "
ソフトウェア	役員退職慰労引当金
237 "	219 "
その他	その他
623 "	750 "
計	計
21,397百万円	18,812百万円
評価性引当額	評価性引当額
15,220百万円	13,113百万円
繰延税金資産(固定)合計	繰延税金資産(固定)合計
6,177百万円	5,699百万円
繰延税金負債(固定)	繰延税金負債(固定)
投資有価証券評価益	投資有価証券評価益
13百万円	12百万円
繰延税金負債(固定)合計	繰延税金負債(固定)合計
13百万円	12百万円
繰延税金資産(固定)の純額	繰延税金資産(固定)の純額
6,164百万円	5,687百万円

前事業年度 (自 平成20年3月1日 至 平成21年2月28日)	当事業年度 (自 平成21年3月1日 至 平成22年3月31日)
2. 法定実効税率と税効果会計適用後の法人税等の負担率との差異の原因となった主な項目別の内訳	2. 法定実効税率と税効果会計適用後の法人税等の負担率との差異の原因となった主な項目別の内訳
法定実効税率 40.44%	法定実効税率 40.44%
(調整)	(調整)
評価性引当額の増減 92.93%	連結納税制度適用による影響 136.38%
抱合せ株式消滅差損 72.53%	受取配当等永久に益金に算入されない項目 76.93%
合併により引継いだ繰越欠損金のれん償却 13.62%	評価性引当額の増減 49.23%
受取配当等永久に益金に算入されない項目 7.85%	のれん償却 51.69%
同族会社の留保金課税 3.85%	交際費等永久に損金に算入されない項目 2.96%
交際費等永久に損金に算入されない項目 2.11%	その他 0.33%
その他 0.23%	税効果会計適用後の法人税等の負担率 105.64%
税効果会計適用後の法人税等の負担率 9.44%	

[次へ](#)

(賃貸等不動産)

当事業年度(自平成21年3月1日至平成22年3月31日)

重要性が乏しいため、記載を省略しております。

(追加情報)

「賃貸等不動産の時価等の開示に関する会計基準」(企業会計基準委員会平成20年11月28日企業会計基準第20号)及び「賃貸等不動産の時価等の開示に関する会計基準の適用指針」(企業会計基準委員会平成20年11月28日企業会計基準適用指針第23号)が適用されたことに伴い、当事業年度より適用しております。

[次へ](#)

## (持分法損益等)

前事業年度 (自平成20年3月1日 至平成21年2月28日)	当事業年度 (自平成21年3月1日 至平成22年3月31日)
1. 関連会社に関する事項 関連会社に対する投資の金額                    272百万円 持分法を適用した場合の投資の金額                    1,623  " 持分法を適用した場合の投資利益の金額                    158  " 2. 開示対象特別目的会社に関する事項 当社は、開示対象特別目的会社を有していません。	1. 関連会社に関する事項 関連会社に対する投資の金額                    272百万円 持分法を適用した場合の投資の金額                    1,473  " 持分法を適用した場合の投資利益の金額(は投資損失)                    73  " 2. 開示対象特別目的会社に関する事項 同左

[次へ](#)

## ( 関連当事者情報 )

前事業年度 ( 自 平成20年 3月 1日 至 平成21年 2月28日 )

## (1) 親会社及び法人主要株主等

該当事項はありません。

## (2) 役員及び個人主要株主等

該当事項はありません。

## (3) 子会社等

属性	会社等の名称	住所	資本金又は 出資金	事業の内容 又は職業	議決権等 の所有 (被所有) 割合	関係内容		取引の内容	取引金額 (百万円) (注) 5	科目	期末残高 (百万円)
						役員の 兼任等	事業上 の関係				
子会社	エスアイアイ・ マイクロテクノ 株式会社 (注) 1	秋田県 大仙市	90百万円	液晶表示モ ジュール製 品、ICパッ ケージ等の製 造	-	-	-	製品の仕入 (注) 2	37,840	-	-
	Seiko Instruments (H.K.) Ltd.	香港	7,728千米 ドル	当社製品の東 南アジア地域 を中心とした 製造・販売	所有直接 100.0%	兼任 4 名 出向 1 名	当社製品 の販売、 子会社製 品の仕入	製品の販売 (注) 2	30,736	売掛金	3,954
	Seiko Instruments Singapore Pte. Ltd.	シンガ ポール	16,211千米 ドル	当社製品の東 南アジア地域 での製造・販 売	所有直接 100.0%	兼任 3 名 出向 1 名	当社製品 の販売、 子会社製 品の仕入	製品の仕入 (注) 2	14,477	買掛金	1,944
	盛岡セイコー工 業株式会社	岩手県 岩手郡 雫石町	1,000百万円	ウォッチ完成 品、ウォッチ ムーブメント の製造	所有直接 100.0%	兼任 3 名 出向 2 名	子会社製 品の仕入	製品の仕入 (注) 2	13,877	買掛金	838
	エスアイアイ・ マイクロプレシ ジョン株式会社	千葉県 千葉市	100百万円	ハードディス クコポーネン トの販売	所有直接 100.0%	兼任 4 名 出向 2 名	子会社製 品の仕入	資金の回収 (注) 3	200	関係会社 長期貸付金	4,800
	エスアイアイ移 動通信株式会社	千葉県 千葉市	10百万円	データ通信 カード等の製 造	所有直接 100.0%	兼任 2 名 出向 3 名	子会社製 品の仕入	資金の貸付 (注) 3	400	関係会社 長期貸付金	2,000
	株式会社セラ テック(注) 4	東京都 あきる 野市	36百万円	不動産の賃貸	所有直接 80.0%	兼任 2 名	なし	資金の貸付	18	破産更生 債権等	2,747
	株式会社セイ コーアイ・イン フォテック	千葉県 千葉市	200百万円	大型プリンタ 製品の開発・ 製造・販売・ 保守サービス	所有直接 100.0%	兼任 2 名 出向 2 名	当社製品 の販売	資金の返済 (注) 3	291	関係会社 短期借入金	1,851
	Dalian Seiko Instruments Inc.	中国	1,787百万円	ウォッチムー ブメント、小 型精密加工部 品の中国での 製造	所有直接 100.0%	兼任 3 名 出向 2 名	子会社製 品の仕入	固定資産の 売渡 (注) 2	18	-	-

## (注) 取引条件及び取引条件の決定方針等

1. エスアイアイ・マイクロテクノ株式会社は平成21年 2月 1日付で当社と合併しておりますので、取引金額は平成20年 3月 1日から平成21年 1月31日までの11ヶ月の金額を記載しております。
2. 市場価格その他当該取引に係る公正な価格を勘案した一般的取引条件と同様に設定しております。
3. 貸付金・借入金に係る利息については、市場金利を勘案して貸付・借入利率を合理的に決定しております。
4. 株式会社セラテックは清算手続中であります。
5. 上記の金額のうち、取引金額には消費税等が含まれておりません。



当事業年度（自 平成21年 3月 1日 至 平成22年 3月31日）

（追加情報）

当事業年度より、「関連当事者の開示に関する会計基準」（企業会計基準委員会 平成18年10月17日 企業会計基準第11号）及び「関連当事者の開示に関する会計基準の適用指針」（企業会計基準委員会 平成18年10月17日 企業会計基準適用指針第13号）を適用しております。

## 1. 関連当事者との取引

### （1）親会社及び法人主要株主等

種類	会社等の名称 又は氏名	所在地	資本金又は 出資金	事業の内容 又は職業	議決権等の 所有（被所有）割合	関連当事者 との関係	取引の内容	取引金額 （百万円）	科目	期末残高 （百万円）
親会社	セイコーホールディングス株式会社	東京都中央区	10,000百万円	持株会社	被所有直接 100.0% （注）1	連結会社の 経営管理	優先株式の 取得 （注）3	2,000	-	-
							株主割当 増資 （注）4	11,500	-	-
主要株主 （会社等）	三光起業株式会社	東京都中央区	40百万円	不動産及び有価 証券の所有なら びに管理	なし （注）2	なし	優先株式の 取得 （注）3	4,900	-	-

（注）取引条件及び取引条件の決定方針等

1. 株式交換により、セイコーホールディングス株式会社は当社の親会社となっております。
2. セイコーホールディングス株式会社との株式交換により、三光起業株式会社は当社の主要株主に該当しなくなっております。
3. 当社定款に定める取得条項に基づく取得であります。
4. 株主割当増資による新株発行に係る取引であります。

## (2) 子会社及び関連会社等

種類	会社等の名称 又は氏名	所在地	資本金又は 出資金	事業の内容 又は職業	議決権等の 所有(被所有) 割合	関連当事者 との関係	取引の内容	取引金額 (百万円) (注) 6	科目	期末残高 (百万円)
子会社	Seiko Instruments (H. K.) Ltd.	香港	7,728千米 ドル	当社製品の東南 アジア地域を中 心とした製造・ 販売	所有直接 100.0%	当社製品の 販売、子会 社製品の仕 入 役員の兼任 等	製品の販売 (注) 1	28,552	売掛金	5,559
	盛岡セイコー工業 株式会社	岩手県 岩手郡 雫石町	1,000百万円	ウォッチ完成 品、ウォッチ ムーブメントの 製造	所有直接 100.0%	子会社製品 の仕入 役員の兼任 等	製品の仕入 (注) 1	12,066	買掛金	921
	Seiko Instruments Singapore Pte. Ltd.	シンガ ポール	16,211千米 ドル	当社製品の東南 アジア地域での 製造・販売	所有直接 100.0%	当社製品の 販売、子会 社製品の仕 入 役員の兼任 等	製品の仕入 (注) 1	10,246	買掛金	2,082
	Seiko Instruments U.S. A., Inc.	アメリ カ	1千米ドル	当社製品のアメ リカ地域での販 売	所有直接 100.0%	当社製品の 販売 役員の兼任 等	資金の貸付 (注) 2	23,219 (注) 3	関係会 社短期 貸付金	1,796
	エスアイアイ・マ イクロプレジジ オン株式会社	千葉県 千葉市	100百万円	ハードディス ク コポーネントの 販売	所有直接 100.0%	子会社製品 の仕入 役員の兼任 等	資金の貸付 (注) 2	1	関係会 社長期 貸付金	4,801
	エスアイアイ移動 通信株式会社	千葉県 千葉市	10百万円	データ通信カ ード等の製造	所有直接 100.0%	子会社製品 の仕入 役員の兼任 等	資金の貸付 (注) 2	-	関係会 社長期 貸付金	2,000
	株式会社セラテッ ク(注) 4	東京都 あきる 野市	36百万円	不動産の賃貸	所有直接 80.0%	役員の兼任 等	資金の貸付 資金の返済	1 18	破産更 生債権 等	2,730 (注) 5

## (注) 取引条件及び取引条件の決定方針等

1. 市場価格その他当該取引に係る公正な価格を勘案した一般的取引条件と同様に設定しております。
2. 貸付金・借入金に係る利息については、市場金利を勘案して貸付・借入利率を合理的に決定しております。
3. Seiko Instruments U.S.A., Inc. に対する貸付に係る取引金額は、期中平均残高を記載しております。
4. 株式会社セラテックは清算手続中であります。
5. 株式会社セラテックに対する破産更生債権等に対し、2,520百万円の貸倒引当金を計上しております。また、当事業年度において貸倒引当金161百万円を戻し入れております。
6. 上記の金額のうち、取引金額には消費税等が含まれておりません。

## (3) 同一の親会社を持つ会社等及びその他の関係会社の子会社等

種類	会社等の名称 又は氏名	所在地	資本金又は 出資金	事業の内容 又は職業	議決権等の 所有(被所有) 割合	関連当事者 との関係	取引の内容	取引金額 (百万円)	科目	期末残高 (百万円)
その他の 関係会社 の子会社	京橋起業株式会社	東京都 中央区	10百万円	不動産の管理	なし (注) 1	なし	優先株式の 取得 (注) 2	1,600	-	-

(注) 取引条件及び取引条件の決定方針等

1. セイコーホールディングス株式会社との株式交換により、京橋起業株式会社は当社の親会社の子会社となっております。
2. 当社定款に定める取得条項に基づく取得であります。

## (4) 役員及び個人主要株主等

種類	会社等の名称 又は氏名	所在地	資本金又は 出資金	事業の内容 又は職業	議決権等の 所有(被所有) 割合	関連当事者 との関係	取引の内容	取引金額 (百万円)	科目	期末残高 (百万円)
主要株主 (個人) 及びその 親近者が 議決権の 過半数を 所有して いる会社 等	株式会社和陽 (注) 1	東京都 中央区	320百万円	有価証券、不動 産の投資・所有 ・管理	なし (注) 2	なし	優先株式の 取得 (注) 3	500	-	-

(注) 取引条件及び取引条件の決定方針等

1. 当社個人主要株主服部純一氏は、株式会社和陽の議決権の過半数を直接保有しておりました。
2. セイコーホールディングス株式会社との株式交換により、服部純一氏は当社の個人主要株主に該当しなくなっております。
3. 当社定款に定める取得条項に基づく取得であります。

## 2. 親会社及び重要な関連会社に関する注記

## (1) 親会社情報

セイコーホールディングス株式会社(東京証券取引所に上場)

## (2) 重要な関連会社の要約財務諸表

重要な関連会社はありません。

## (企業結合等関係)

前事業年度 (自 平成20年3月1日 至 平成21年2月28日)	当事業年度 (自 平成21年3月1日 至 平成22年3月31日)
<p>1. 結合当事企業の名称及びその事業の内容、企業結合の法的形式及び結合後企業の名称並びに取引の目的を含む取引の概要</p> <p>(1) 結合当事企業の名称及びその事業内容</p> <ul style="list-style-type: none"> <li>・ 結合企業 名称 セイコーインスツル株式会社 (以下、当社) 事業の内容 電子部品、ウォッチ、情報機器等の開発 ・ 製造・販売</li> <li>・ 被結合企業 名称 エスアイアイ・マイクロテクノ株式会社 (以下、SMT) 事業の内容 中小型の液晶デバイス、半導体等の製造</li> </ul> <p>(2) 企業結合の法的形式及び結合後企業の名称 当社を存続会社、SMTを消滅会社とする吸収合併方式であり、結合後企業の名称は、セイコーインスツル株式会社となっております。</p> <p>(3) 取引の目的を含む取引の概要</p> <ul style="list-style-type: none"> <li>・ 合併の目的及び概要 SMTは中小型の液晶デバイスや半導体等の製造を行う主要製造拠点となっており、今回合併することで業務効率を向上させ、特に電子デバイス事業の強化及び効率化を図ることを目的としております。 なお、当社はSMTの全株式を所有しており、本合併による新株式の発行及び資本金の増加並びに合併交付金の支払は行っておりません。</li> <li>・ 企業結合日 平成21年2月1日</li> </ul> <p>2. 実施した会計処理の概要</p> <p>本合併は、「企業結合に係る会計基準」(企業会計審議会 平成15年10月31日)及び「企業結合会計基準及び事業分離等会計基準に関する適用指針」(企業会計基準委員会 改正平成19年11月15日 企業会計基準適用指針第10号)に基づき、共通支配下の取引として会計処理を行っております。</p> <p>なお、合併効力発生日におけるSMTの純資産と当社が所有する子会社株式の帳簿価額との差額を特別損失(抱合せ株式消滅差損)として計上しております。</p>	

[次へ](#)

## ( 1株当たり情報 )

前事業年度 (自 平成20年 3月 1日 至 平成21年 2月 28日)		当事業年度 (自 平成21年 3月 1日 至 平成22年 3月 31日)	
1株当たり純資産額	1,047.45円	1株当たり純資産額	1,027.62円
1株当たり当期純利益金額	101.49円	1株当たり当期純損失金額	1.92円
なお、潜在株式調整後1株当たり当期純利益金額については、潜在株式が存在しないため記載しておりません。		なお、潜在株式調整後1株当たり当期純利益金額については、1株当たり当期純損失であり、また、潜在株式が存在しないため記載しておりません。	

(注) 1株当たり当期純利益金額又は1株当たり当期純損失金額の算定上の基礎は、以下のとおりであります。

	前事業年度 (自 平成20年 3月 1日 至 平成21年 2月 28日)	当事業年度 (自 平成21年 3月 1日 至 平成22年 3月 31日)
当期純利益又は当期純損失( )(百万円)	2,728	49
普通株主に帰属しない金額(百万円)	738	-
普通株主に帰属しない金額の主要な内訳 優先株式配当金(百万円)	738	-
普通株式に係る当期純利益又は当期純損失 ( )(百万円)	1,991	49
普通株式の期中平均株式数(千株)	19,614	25,284

[次へ](#)

## (重要な後発事象)

前事業年度 (自 平成20年3月1日 至 平成21年2月28日)	当事業年度 (自 平成21年3月1日 至 平成22年3月31日)																
<p>当社とセイコーホールディングス株式会社(以下SHD)は、SHDを完全親会社、当社を完全子会社とする株式交換の方法により経営統合を行うことについて、平成21年1月26日に締結された基本合意書に基づき、平成21年4月28日開催の両社取締役会において決議のうえ、株式交換契約を締結いたしました。</p> <p>当該株式交換契約については、平成21年5月22日開催の当社定時株主総会において承認を受けております。</p> <p>(1) 株式交換による経営統合の目的</p> <p>当社を含むSHDグループ各社はそれぞれ連携を深めることで各事業の持続的な成長と発展を目指します。</p> <p>その達成に向け、収益の基盤であるウオッチ事業については、SHDグループのセイコーウオッチ株式会社が保有する企画から販売に至るまでのマーケティングノウハウと、当社が時計製造を通じて培った高度な精密技術に加え、液晶デバイスやマイクロ電池等の開発・製造ノウハウを融合することで、よりお客様から信頼され魅力ある商品を開発します。</p> <p>更に商品企画から開発・設計・製造・販売までを一貫した体制で行なう製販一体経営を推進し、商品の選択と集中、製造コストの削減を徹底することで、収益力の向上を図ります。</p> <p>また、ウオッチ事業と並ぶ収益の柱になる事業の確立を目指して、SHDグループが共有する電子デバイス、精密機器、システム・ソリューション等の各事業において技術開発、事業拠点、国内・海外の販売ネットワーク等を相互に活用し、密接に協働することで、重複するコストの削減と収益の拡大を図ります。</p> <p>経営管理体制においては、SHDグループ戦略の一元化、意思決定の迅速化、財務体質の強化、戦略的投資、人材の適材適所配置など、総合的な視野で最適な事業運営を務めてまいります。</p> <p>(2) 株式交換の要旨</p> <p>株式交換の日程</p> <table border="0"> <tr> <td>株式交換に関する基本合意書の締結</td> <td>平成21年1月26日</td> </tr> <tr> <td>株式交換決議取締役会(両社)</td> <td>平成21年4月28日</td> </tr> <tr> <td>株式交換契約の締結</td> <td>平成21年4月28日</td> </tr> <tr> <td>株式交換承認株主総会(当社)</td> <td>平成21年5月22日</td> </tr> <tr> <td>株式交換承認株主総会(SHD)</td> <td>平成21年6月29日</td> </tr> <tr> <td></td> <td>(予定)</td> </tr> <tr> <td>株主交換効力発生日</td> <td>平成21年10月1日</td> </tr> <tr> <td></td> <td>(予定)</td> </tr> </table>	株式交換に関する基本合意書の締結	平成21年1月26日	株式交換決議取締役会(両社)	平成21年4月28日	株式交換契約の締結	平成21年4月28日	株式交換承認株主総会(当社)	平成21年5月22日	株式交換承認株主総会(SHD)	平成21年6月29日		(予定)	株主交換効力発生日	平成21年10月1日		(予定)	
株式交換に関する基本合意書の締結	平成21年1月26日																
株式交換決議取締役会(両社)	平成21年4月28日																
株式交換契約の締結	平成21年4月28日																
株式交換承認株主総会(当社)	平成21年5月22日																
株式交換承認株主総会(SHD)	平成21年6月29日																
	(予定)																
株主交換効力発生日	平成21年10月1日																
	(予定)																

前事業年度 (自 平成20年3月1日 至 平成21年2月28日)	当事業年度 (自 平成21年3月1日 至 平成22年3月31日)
<p>株式交換の方法及び内容</p> <p>SHDを完全親会社、当社を完全子会社とし、SHDは新株式を発行し、株式交換による割当てに充当するものとします。</p> <p>当社の普通株式1株に対してSHDの普通株式3.8株を割当交付いたします。但し、SHDが保有する当社の普通株式1,540,000株については、本株式交換による株式の割当てはいたしません。</p> <p>株式交換比率の算定根拠</p> <p>SHD及び当社は、本株式交換に用いられる株式交換比率の算定にあたって公正性を期すため、SHDはPwCアドバイザリー(株)に、当社は監査法人トーマツに対して、それぞれ株式交換比率の算定を依頼し、株式交換比率算定書を受領いたしました。</p> <p>PwCアドバイザリー(株)は、上場会社であるSHDについては市場株価基準方式及びDCF(ディスカунテッド・キャッシュ・フロー)方式により、非上場会社である当社については類似会社比準方式及びDCF方式により株式交換比率を算定しました。</p> <p>SHDはPwCアドバイザリー(株)による株式交換比率の算定結果を参考に、当社は監査法人トーマツによる株式交換比率の算定結果(市場株価基準方式、類似企業比準方式及びDCF方式を採用して評価したもの)を参考に、それぞれ両社の財務状況、資産の状況、財務予測等の将来見通しを踏まえて、両社で慎重に協議を重ねた結果、最終的に上記の株式交換比率が妥当であるとの判断に至り合意いたしました。</p> <p>(3) 株式交換完全子会社の種類株式に関する取扱い</p> <p>本株式交換に係る株式交換契約書において、平成21年9月30日までに、当社が発行するA種第一回優先株式7,500,000株およびB種第一回優先株式5,000,000株を定款に定める取得条項に従い償還することとしております。</p> <p>(4) 株式交換完全親会社の概要 (平成21年5月22日現在)</p>	
商号	セイコーホールディングス株式会社
事業内容	ウォッチ、クロック、眼鏡、スポーツ用品、精密機器等を扱う事業会社の経営管理

( 附属明細表 )

( 有価証券明細表 )

有価証券の金額が資産の総額の100分の1以下であるため、財務諸表等規則第124条の規定により記載を省略しております。

[次へ](#)



## (有形固定資産等明細表)

資産の種類	前期末残高 (百万円)	当期増加額 (百万円)	当期減少額 (百万円)	当期末残高 (百万円)	当期末減価 却累計額又は 償却累計額 (百万円)	当期償却額 (百万円)	差引当期末残高 (百万円)
有形固定資産							
建物	56,833	368	246	56,955	33,188	1,494	23,767
構築物	2,142	50	2	2,190	1,859	58	332
機械及び装置	42,811	1,639	273 (0)	44,177	32,321	4,186	11,856
工具、器具及び備品	8,467	660	540 (3)	8,588	7,507	1,013	1,081
土地	13,816	34	-	13,850	-	-	13,850
リース資産	-	178	-	178	92	92	86
建設仮勘定	916	952	360	1,509	-	-	1,509
有形固定資産計	124,985	3,882	1,420 (3)	127,447	74,966	6,843	52,480
無形固定資産							
のれん	4,813	-	-	4,813	2,453	1,099	2,360
ソフトウェア	1,463	201	16	1,648	980	380	668
その他	133	46	-	180	60	20	120
無形固定資産計	6,408	248	16	6,640	3,493	1,500	3,148
長期前払費用	294	4	16	281	46	19	235

(注) 1. 「当期減少額」欄の( )内は内書きで、減損損失の計上額であります。

2. 当期増加額のうち主なものは、次のとおりであります。

機械及び装置 高塚事業所製造設備 815百万円

建設仮勘定 仙台事業所建物 446 "

3. 所有権移転外ファイナンス・リース取引については、従来、賃貸借取引に係る方法に準じた会計処理によっておりましたが、「リース取引に関する会計基準」及び「リース取引に関する会計基準の適用指針」が適用されたことに伴い、通常の売買取引に係る方法に準じた会計処理に変更しております。

[次へ](#)

## (借入金等明細表)

区分	前期末残高 (百万円)	当期末残高 (百万円)	平均利率 (%)	返済期限
短期借入金及び関係会社短期借入金	40,557	37,313	1.89	-
1年以内に返済予定の長期借入金	7,842	13,066	2.03	-
1年以内に返済予定のリース債務	-	46	-	-
長期借入金及び関係会社長期借入金 (1年以内に返済予定のものを除く。)	43,025	42,535	2.44	平成23年4月4日 ～平成28年9月10日
リース債務 (1年以内に返済予定のものを除く。)	-	48	-	平成23年4月30日 ～平成25年11月30日
其他有利子負債 (預り営業保証金)	66	67	0.08	-
合計	91,490	93,075	-	-

(注) 1. 平均利率については、期末借入金残高に対する加重平均利率であり、金利スワップによりヘッジした後の実質利率であります。

なお、リース債務については、リース料総額に含まれる利息相当額を控除する前の金額でリース債務を貸借対照表に計上しているため、「平均利率」を記載しておりません。

2. 長期借入金及び関係会社長期借入金並びにリース債務(1年以内に返済予定のものを除く。)の決算日後5年内における返済予定額は以下のとおりであります。

区分	1年超2年以内 (百万円)	2年超3年以内 (百万円)	3年超4年以内 (百万円)	4年超5年以内 (百万円)
長期借入金及び関係会社 長期借入金	27,834	11,956	1,726	627
リース債務	23	16	9	-

3. 其他有利子負債の得意先からの預り営業保証金については返済期限の定めはありません。

[次へ](#)

## (引当金明細表)

区分	前期末残高 (百万円)	当期増加額 (百万円)	当期減少額 (目的使用) (百万円)	当期減少額 (その他) (百万円)	当期末残高 (百万円)
貸倒引当金 (注) 2	5,215	374	1	346	5,242
投資損失引当金	272	101	-	-	373
賞与引当金	446	437	446	-	437
役員退職慰労引当金 (うち取締役及び監査役に関 わる引当金)	505 (233)	143 (72)	108 (27)	- (-)	541 (278)
環境対策引当金	-	248	-	-	248
品質保証引当金 (注) 3	49	-	-	4	45
製品不具合対策引当金	70	167	133	-	104

(注) 1. 引当金の設定方法及びその額の算定方法は重要な会計方針に記載しております。

- 貸倒引当金の当期減少額(その他)は、株式会社セラテックの取崩額161百万円、エスアイアイ移動通信株式会社の取崩額117百万円、エスアイアイ・ネットワーク・システムズ株式会社の取崩額64百万円、一般債権の貸倒実績率による洗替額3百万円、為替評価替えによる減少額1百万円であります。
- 品質保証引当金の当期減少額(その他)は、譲渡済事業に対する引当金の見直しに伴う取崩額4百万円であります。

## 第6【提出会社の株式事務の概要】

事業年度	4月1日から3月31日まで
定時株主総会	6月中
基準日	3月31日
剰余金の配当の基準日	9月30日 3月31日
1単元の株式数	1,000株
単元未満株式の買取り・売渡し	
取扱場所	(特別口座) 東京都中央区八重洲一丁目2番1号 みずほ信託銀行株式会社 本店証券代行部
株主名簿管理人	(特別口座) 東京都中央区八重洲一丁目2番1号 みずほ信託銀行株式会社
取次所 買取・売渡手数料	株式の売買の委託に係る手数料相当額として別途定める金額
公告掲載方法	電子公告により行う。ただし事故その他やむを得ない事由によって電子公告による公告をすることができない場合は、日本経済新聞に掲載して行う。 公告掲載URL <a href="http://www.seiko.co.jp">http://www.seiko.co.jp</a>
株主に対する特典	なし

(注) 当社定款の定めにより、単元未満株主は、その有する単元未満株式について、会社法第189条第2項各号に掲げる権利、会社法第166条第1項の規定による請求をする権利、株主の有する株式数に応じて募集株式の割当ておよび募集新株予約権の割当てを受ける権利並びに単元未満株式の売渡請求をする権利以外の権利を有しておりません。

## 第7【提出会社の参考情報】

### 1【提出会社の親会社等の情報】

当社は、法第24条の7第1項に規定する親会社等はありません。

### 2【その他の参考情報】

当事業年度の開始日から有価証券報告書提出日までの間に、次の書類を提出しております。

#### (1) 臨時報告書

平成21年5月11日関東財務局長に提出

金融商品取引法第24条の5第4項及び企業内容等の開示に関する内閣府令第19条第2項第6号の2の規定に基づく臨時報告書であります。

#### (2) 臨時報告書の訂正報告書

平成21年5月25日関東財務局長に提出

上記(1) 臨時報告書に係る訂正報告書であります。

#### (3) 有価証券報告書及びその添付書類並びに確認書

事業年度(第148期)(自平成20年4月 日 至平成21年3月31日)平成21年6月29日関東財務局長に提出

#### (4) 内部統制報告書

平成21年6月29日関東財務局長に提出

#### (5) 四半期報告書及び確認書

(第149期第1四半期)(自平成21年4月1日 至平成21年6月30日)平成21年8月13日関東財務局長に提出

#### (6) 臨時報告書

平成21年10月14日関東財務局長に提出

金融商品取引法第24条の5第4項及び企業内容等の開示に関する内閣府令第19条第2項第3号の規定に基づく臨時報告書であります。

#### (7) 四半期報告書及び確認書

(第149期第2四半期)(自平成21年7月1日 至平成21年9月30日)平成21年11月13日関東財務局長に提出

#### (8) 四半期報告書及び確認書

(第149期第3四半期)(自平成21年10月1日 至平成21年12月31日)平成22年2月12日関東財務局長に提出

#### (9) 臨時報告書

平成22年3月31日関東財務局長に提出

金融商品取引法第24条の5第4項、企業内容等の開示に関する内閣府令第19条第2項第4号の規定に基づく臨時報告書であります。

#### (10) 臨時報告書

平成22年4月23日関東財務局長に提出

金融商品取引法第24条の5第4項、企業内容等の開示に関する内閣府令第19条第2項第12号及び第19号の規定に基づく臨時報告書であります。

#### (11) 臨時報告書

平成22年5月7日関東財務局長に提出

金融商品取引法第24条の5第4項及び企業内容等の開示に関する内閣府令第19条第2項第9号の規定に基づく臨時報告書であります。

#### (12) 臨時報告書

平成22年5月12日関東財務局長に提出

金融商品取引法第24条の5第4項及び企業内容等の開示に関する内閣府令第19条第2項第9号の規定に基づく臨時報告書であります。

#### (13) 有価証券報告書の訂正報告書及び確認書

平成22年6月14日関東財務局長に提出

上記(3) 有価証券報告書に係る訂正報告書であります。

## 第二部【提出会社の保証会社等の情報】

該当事項はありません。

## 独立監査人の監査報告書及び内部統制監査報告書

平成21年6月29日

セイコーホールディングス株式会社

取締役会 御中

### あ ず さ 監 査 法 人

指定社員  
業務執行社員 公認会計士 櫻井 憲二 印

指定社員  
業務執行社員 公認会計士 小林 雅彦 印

指定社員  
業務執行社員 公認会計士 根本 剛光 印

#### < 財務諸表監査 >

当監査法人は、金融商品取引法第193条の2第1項の規定に基づく監査証明を行うため、「経理の状況」に掲げられているセイコーホールディングス株式会社の平成20年4月1日から平成21年3月31日までの連結会計年度の連結財務諸表、すなわち、連結貸借対照表、連結損益計算書、連結株主資本等変動計算書、連結キャッシュ・フロー計算書及び連結附属明細表について監査を行った。この連結財務諸表の作成責任は経営者にあり、当監査法人の責任は独立の立場から連結財務諸表に対する意見を表明することにある。

当監査法人は、我が国において一般に公正妥当と認められる監査の基準に準拠して監査を行った。監査の基準は、当監査法人に連結財務諸表に重要な虚偽の表示がないかどうかの合理的な保証を得ることを求めている。監査は、試査を基礎として行われ、経営者が採用した会計方針及びその適用方法並びに経営者によって行われた見積りの評価も含め全体としての連結財務諸表の表示を検討することを含んでいる。当監査法人は、監査の結果として意見表明のための合理的な基礎を得たと判断している。

当監査法人は、上記の連結財務諸表が、我が国において一般に公正妥当と認められる企業会計の基準に準拠して、セイコーホールディングス株式会社及び連結子会社の平成21年3月31日現在の財政状態並びに同日をもって終了する連結会計年度の経営成績及びキャッシュ・フローの状況をすべての重要な点において適正に表示しているものと認める。

#### 追記情報

重要な後発事象に記載されているとおり、会社は、平成21年4月28日開催の取締役会において決議の上、持分法適用関連会社であるセイコーインスツル株式会社を完全子会社とする株式交換契約を締結し、平成21年6月29日開催の定時株主総会にて承認を受けた。

#### < 内部統制監査 >

当監査法人は、金融商品取引法第193条の2第2項の規定に基づく監査証明を行うため、セイコーホールディングス株式会社の平成21年3月31日現在の内部統制報告書について監査を行った。財務報告に係る内部統制を整備及び運用並びに内部統制報告書を作成する責任は、経営者にあり、当監査法人の責任は、独立の立場から内部統制報告書に対する意見を表明することにある。また、財務報告に係る内部統制により財務報告の虚偽の記載を完全には防止又は発見することができない可能性がある。

当監査法人は、我が国において一般に公正妥当と認められる財務報告に係る内部統制の監査の基準に準拠して内部統制監査を行った。財務報告に係る内部統制の監査の基準は、当監査法人に内部統制報告書に重要な虚偽の表示がないかどうかの合理的な保証を得ることを求めている。内部統制監査は、試査を基礎として行われ、財務報告に係る内部統制の評価範囲、評価手続及び評価結果についての、経営者が行った記載を含め全体としての内部統制報告書の表示を検討することを含んでいる。当監査法人は、内部統制監査の結果として意見表明のための合理的な基礎を得たと判断している。

当監査法人は、セイコーホールディングス株式会社が平成21年3月31日現在の財務報告に係る内部統制は有効であると表示した上記の内部統制報告書が、我が国において一般に公正妥当と認められる財務報告に係る内部統制の評価の基準に準拠して、財務報告に係る内部統制の評価について、すべての重要な点において適正に表示しているものと認める。

会社と当監査法人又は業務執行社員との間には、公認会計士法の規定により記載すべき利害関係はない。

以上

1. 上記は、監査報告書の原本に記載された事項を電子化したものであり、その原本は当社が連結財務諸表及び内部統制報告書に添付する形で別途保管しております。
2. 連結財務諸表の範囲にはX B R Lデータ自体は含まれていません。

独立監査人の監査報告書及び内部統制監査報告書

平成22年6月29日

セイコーホールディングス株式会社

取締役会 御中

## あずさ監査法人

指定社員  
業務執行社員 公認会計士 櫻井 憲二 印指定社員  
業務執行社員 公認会計士 小林 雅彦 印指定社員  
業務執行社員 公認会計士 根本 剛光 印

## &lt;財務諸表監査&gt;

当監査法人は、金融商品取引法第193条の2第1項の規定に基づく監査証明を行うため、「経理の状況」に掲げられているセイコーホールディングス株式会社の平成21年4月1日から平成22年3月31日までの連結会計年度の連結財務諸表、すなわち、連結貸借対照表、連結損益計算書、連結株主資本等変動計算書、連結キャッシュ・フロー計算書及び連結附属明細表について監査を行った。この連結財務諸表の作成責任は経営者にあり、当監査法人の責任は独立の立場から連結財務諸表に対する意見を表明することにある。

当監査法人は、我が国において一般に公正妥当と認められる監査の基準に準拠して監査を行った。監査の基準は、当監査法人に連結財務諸表に重要な虚偽の表示がないかどうかの合理的な保証を得ることを求めている。監査は、試査を基礎として行われ、経営者が採用した会計方針及びその適用方法並びに経営者によって行われた見積りの評価も含め全体としての連結財務諸表の表示を検討することを含んでいる。当監査法人は、監査の結果として意見表明のための合理的な基礎を得たと判断している。

当監査法人は、上記の連結財務諸表が、我が国において一般に公正妥当と認められる企業会計の基準に準拠して、セイコーホールディングス株式会社及び連結子会社の平成22年3月31日現在の財政状態並びに同日をもって終了する連結会計年度の経営成績及びキャッシュ・フローの状況をすべての重要な点において適正に表示しているものと認める。

## &lt;内部統制監査&gt;

当監査法人は、金融商品取引法第193条の2第2項の規定に基づく監査証明を行うため、セイコーホールディングス株式会社の平成22年3月31日現在の内部統制報告書について監査を行った。財務報告に係る内部統制を整備及び運用並びに内部統制報告書を作成する責任は、経営者にあり、当監査法人の責任は、独立の立場から内部統制報告書に対する意見を表明することにある。また、財務報告に係る内部統制により財務報告の虚偽の記載を完全には防止又は発見することができない可能性がある。

当監査法人は、我が国において一般に公正妥当と認められる財務報告に係る内部統制の監査の基準に準拠して内部統制監査を行った。財務報告に係る内部統制の監査の基準は、当監査法人に内部統制報告書に重要な虚偽の表示がないかどうかの合理的な保証を得ることを求めている。内部統制監査は、試査を基礎として行われ、財務報告に係る内部統制の評価範囲、評価手続及び評価結果についての、経営者が行った記載を含め全体としての内部統制報告書の表示を検討することを含んでいる。当監査法人は、内部統制監査の結果として意見表明のための合理的な基礎を得たと判断している。

当監査法人は、セイコーホールディングス株式会社が平成22年3月31日現在の財務報告に係る内部統制は有効であると表示した上記の内部統制報告書が、我が国において一般に公正妥当と認められる財務報告に係る内部統制の評価の基準に準拠して、財務報告に係る内部統制の評価について、すべての重要な点において適正に表示しているものと認める。

会社と当監査法人又は業務執行社員との間には、公認会計士法の規定により記載すべき利害関係はない。

以上

1. 上記は、監査報告書の原本に記載された事項を電子化したものであり、その原本は当社が連結財務諸表及び内部統制報告書に添付する形で別途保管しております。
2. 連結財務諸表の範囲にはXBR Lデータ自体は含まれていません。



## 独立監査人の監査報告書

平成21年 6月29日

セイコーホールディングス株式会社

取締役会 御中

### あずさ監査法人

指定社員  
業務執行社員 公認会計士 櫻井 憲二 印

指定社員  
業務執行社員 公認会計士 小林 雅彦 印

指定社員  
業務執行社員 公認会計士 根本 剛光 印

当監査法人は、金融商品取引法第193条の2第1項の規定に基づく監査証明を行うため、「経理の状況」に掲げられているセイコーホールディングス株式会社の平成20年4月1日から平成21年3月31日までの第148期事業年度の財務諸表、すなわち、貸借対照表、損益計算書、株主資本等変動計算書及び附属明細表について監査を行った。この財務諸表の作成責任は経営者であり、当監査法人の責任は独立の立場から財務諸表に対する意見を表明することにある。

当監査法人は、我が国において一般に公正妥当と認められる監査の基準に準拠して監査を行った。監査の基準は、当監査法人に財務諸表に重要な虚偽の表示がないかどうかの合理的な保証を得ることを求めている。監査は、試査を基礎として行われ、経営者が採用した会計方針及びその適用方法並びに経営者によって行われた見積りの評価も含め全体としての財務諸表の表示を検討することを含んでいる。当監査法人は、監査の結果として意見表明のための合理的な基礎を得たと判断している。

当監査法人は、上記の財務諸表が、我が国において一般に公正妥当と認められる企業会計の基準に準拠して、セイコーホールディングス株式会社の平成21年3月31日現在の財政状態及び同日をもって終了する事業年度の経営成績をすべての重要な点において適正に表示しているものと認める。

#### 追記情報

重要な後発事象に記載されているとおり、会社は、平成21年4月28日開催の取締役会において決議の上、持分法適用関連会社であるセイコーインスツル株式会社を完全子会社とする株式交換契約を締結し、平成21年6月29日開催の定時株主総会にて承認を受けた。

会社と当監査法人又は業務執行社員との間には、公認会計士法の規定により記載すべき利害関係はない。

以上

- 
1. 上記は、当社（有価証券報告書提出会社）が、監査報告書の原本に記載された事項を電子化したものであり、その原本は当社（有価証券報告書提出会社）が別途保管しております。
  2. 財務諸表の範囲にはX B R Lデータ自体は含まれていません。

## 独立監査人の監査報告書

平成22年 6 月29日

セイコーホールディングス株式会社

取締役会 御中

### あ ず さ 監 査 法 人

指定社員  
業務執行社員 公認会計士 櫻井 憲二 印

指定社員  
業務執行社員 公認会計士 小林 雅彦 印

指定社員  
業務執行社員 公認会計士 根本 剛光 印

当監査法人は、金融商品取引法第193条の2第1項の規定に基づく監査証明を行うため、「経理の状況」に掲げられているセイコーホールディングス株式会社の平成21年4月1日から平成22年3月31日までの第149期事業年度の財務諸表、すなわち、貸借対照表、損益計算書、株主資本等変動計算書及び附属明細表について監査を行った。この財務諸表の作成責任は経営者であり、当監査法人の責任は独立の立場から財務諸表に対する意見を表明することにある。

当監査法人は、我が国において一般に公正妥当と認められる監査の基準に準拠して監査を行った。監査の基準は、当監査法人に財務諸表に重要な虚偽の表示がないかどうかの合理的な保証を得ることを求めている。監査は、試査を基礎として行われ、経営者が採用した会計方針及びその適用方法並びに経営者によって行われた見積りの評価も含め全体としての財務諸表の表示を検討することを含んでいる。当監査法人は、監査の結果として意見表明のための合理的な基礎を得たと判断している。

当監査法人は、上記の財務諸表が、我が国において一般に公正妥当と認められる企業会計の基準に準拠して、セイコーホールディングス株式会社の平成22年3月31日現在の財政状態及び同日をもって終了する事業年度の経営成績をすべての重要な点において適正に表示しているものと認める。

会社と当監査法人又は業務執行社員との間には、公認会計士法の規定により記載すべき利害関係はない。

以上

- 
1. 上記は、当社（有価証券報告書提出会社）が、監査報告書の原本に記載された事項を電子化したものであり、その原本は当社（有価証券報告書提出会社）が別途保管しております。
  2. 財務諸表の範囲にはX B R Lデータ自体は含まれていません。