

【表紙】

【提出書類】	有価証券報告書
【根拠条文】	金融商品取引法第24条第1項
【提出先】	関東財務局長
【提出日】	平成22年6月29日
【事業年度】	第99期（自平成21年4月1日至平成22年3月31日）
【会社名】	宝ホールディングス株式会社
【英訳名】	TAKARA HOLDINGS INC.
【代表者の役職氏名】	代表取締役社長 大宮 久
【本店の所在の場所】	京都市下京区四条通烏丸東入長刀鉾町20番地
【電話番号】	(075)241局5134番
【事務連絡者氏名】	経理部長 大下 和己
【最寄りの連絡場所】	京都市下京区四条通烏丸東入長刀鉾町20番地
【電話番号】	(075)241局5134番
【事務連絡者氏名】	経理部長 大下 和己
【縦覧に供する場所】	株式会社東京証券取引所 (東京都中央区日本橋兜町2番1号) 株式会社大阪証券取引所 (大阪府中央区北浜一丁目8番16号)

第一部【企業情報】

第1【企業の概況】

1【主要な経営指標等の推移】

回次	第95期	第96期	第97期	第98期	第99期
決算年月	平成18年3月	平成19年3月	平成20年3月	平成21年3月	平成22年3月
(1) 連結経営指標等					
売上高 (百万円)	196,119	198,535	191,878	192,790	190,525
経常利益 (百万円)	5,931	7,846	9,123	8,701	8,727
当期純利益 (百万円)	5,320	4,208	4,658	5,639	4,677
純資産額 (百万円)	101,839	115,570	113,273	105,316	109,206
総資産額 (百万円)	212,466	213,393	207,843	190,792	195,495
1株当たり純資産額 (円)	470.10	473.61	462.00	437.42	459.92
1株当たり当期純利益金額 (円)	24.39	19.44	21.53	26.32	22.20
潜在株式調整後1株当たり当期純利益金額 (円)	-	19.43	21.51	26.31	22.20
自己資本比率 (%)	47.9	48.0	48.1	48.8	49.4
自己資本利益率 (%)	5.6	4.1	4.6	5.8	4.9
株価収益率 (倍)	29.5	42.8	31.8	18.7	23.6
営業活動によるキャッシュ・フロー (百万円)	6,211	12,782	9,816	8,954	10,452
投資活動によるキャッシュ・フロー (百万円)	12,687	7,526	411	7,769	7,350
財務活動によるキャッシュ・フロー (百万円)	344	1,558	3,414	9,294	3,219
現金及び現金同等物の期末残高 (百万円)	25,701	29,601	42,350	33,666	33,624
従業員数 (人)	2,923	3,171	3,223	3,245	3,265
[外、平均臨時従業員数]	[266]	[313]	[325]	[328]	[312]

回次	第95期	第96期	第97期	第98期	第99期
決算年月	平成18年3月	平成19年3月	平成20年3月	平成21年3月	平成22年3月
(2) 提出会社の経営指標等					
営業収益 (百万円)	4,675	3,661	3,905	4,811	5,279
経常利益 (百万円)	3,554	2,575	2,817	3,818	4,097
当期純利益 (百万円)	3,276	2,619	2,216	4,553	2,650
資本金 (百万円)	13,226	13,226	13,226	13,226	13,226
発行済株式総数 (千株)	217,699	217,699	217,699	217,699	217,699
純資産額 (百万円)	86,219	84,619	80,203	76,454	77,672
総資産額 (百万円)	130,298	126,948	124,168	113,870	115,773
1株当たり純資産額 (円)	397.84	390.65	370.36	358.95	369.04
1株当たり配当額 (円)	9.00	7.50	8.50	8.50	8.50
(内1株当たり中間配当額)	(-)	(-)	(-)	(-)	(-)
1株当たり当期純利益金額 (円)	15.05	12.09	10.23	21.23	12.57
潜在株式調整後1株当たり当期純利益金額 (円)	-	-	-	-	-
自己資本比率 (%)	66.2	66.7	64.6	67.1	67.1
自己資本利益率 (%)	4.0	3.1	2.7	5.8	3.4
株価収益率 (倍)	47.8	68.8	67.0	23.2	41.7
配当性向 (%)	59.8	62.0	83.1	40.0	67.6
従業員数 (人)	23	16	16	16	17

- (注) 1. 売上高(営業収益)には、消費税等は含まれておりません。
2. 平成19年3月期より、「貸借対照表の純資産の部の表示に関する会計基準」(企業会計基準第5号)および「貸借対照表の純資産の部の表示に関する会計基準等の適用指針」(企業会計基準適用指針第8号)を適用しております。
3. 提出会社の潜在株式調整後1株当たり当期純利益金額については、潜在株式が存在しないため記載しておりません。
4. 平成18年3月期連結会計年度の潜在株式調整後1株当たり当期純利益金額については、子会社であるタカラバイオ株式会社に新株予約権の残高がありますが、潜在株式調整後1株当たり当期純利益金額が1株当たり当期純利益金額を下回らないため記載しておりません。
5. 当社は中間配当制度を採用しておりません。
6. 平成18年3月期の1株当たり配当額9円は、記念配当1円50銭を含んでおります。

2【沿革】

当社は大正14年9月に、江戸後期（天保年間）以降京都伏見の地で酒造業を営む四方合名会社を発展的に改組して設立されたものであります。その後同業他社を吸収合併し、あるいは工場の買収を行いつつ事業規模を拡大してまいりました。平成14年4月には宝酒造株式会社、タカラバイオ株式会社を分割し、当社は持株会社に移行いたしました。以下の年譜は、平成14年3月以前は旧寶酒造株式会社およびその企業集団の沿革であり、平成14年4月以後は宝ホールディングス株式会社およびその企業集団の沿革であります。

大正14年 9月	現京都市伏見区竹中町609番地に、酒類、酒精、清涼飲料水、医薬用品、調味料等の製造および販売を主たる目的として、寶酒造株式会社を設立。四方合名会社を吸収合併し、伏見、木崎（昭和13年3月東亜酒精興業株式会社へ譲渡）の二工場とする。
昭和 4年 6月	大正製酒株式会社を吸収合併、王子工場（昭和39年5月松戸工場に統合）とする。
22年 6月	大黒葡萄酒株式会社より白河工場（平成15年3月廃止）を買収。
22年 9月	日本酒類株式会社を吸収合併、木崎、楠、防府（平成7年3月廃止）の三工場とする。
24年 5月	東京、大阪、名古屋（平成15年3月上場廃止）各証券取引所開設に伴い株式上場。
24年 7月	京都証券取引所（平成13年3月大証に吸収合併）に株式上場（その後札幌（平成15年3月上場廃止）、新潟（平成12年3月東証に吸収合併）、広島（平成12年3月東証に吸収合併）、福岡（平成15年3月上場廃止）の各証券取引所にも順次上場）。
27年10月	政府より専売アルコール工場の払下げを受け、高鍋(現 黒壁蔵)、島原の二工場とする。
27年11月	中央酒類株式会社を吸収合併、市川（昭和39年5月松戸工場に統合）、灘第一（平成7年11月廃止）、鹿児島（昭和40年6月廃止）の三工場とする。
29年12月	摂津酒造株式会社より灘第二工場（現 白壁蔵）を買収。
32年 4月	木崎麦酒工場建設（昭和43年4月サッポロビール株式会社に譲渡）。
34年10月	札幌工場（平成15年3月廃止）建設。
37年 3月	京都麦酒工場建設（昭和42年7月麒麟麦酒株式会社に譲渡）。
39年 5月	市川・王子の両工場を統合し、松戸工場建設。
39年10月	摂津酒造株式会社、本辰酒造株式会社を吸収合併、大阪（昭和48年3月廃止）、長野（平成5年9月長野蔵置場に）の二工場とする。
45年 9月	滋賀県大津市に中央研究所設置。
57年 7月	米国カリフォルニア州所在のNUMANO SAKE CO.（昭和58年4月TAKARA SAKE USA INC.と改称）の株式取得、米国本土での清酒製造を開始。
61年 2月	英国スコットランドにTHE TOMATIN DISTILLERY CO.,LTD.を設立、ウイスキーメーカーTOMATIN DISTILLERS PLC.の資産を買収し、スコッチウイスキーの製造開始。
平成 3年 4月	米国バーボンウイスキーメーカーAGE INTERNATIONAL,INC.の100%持株会社であるAADC HOLDING COMPANY,INC.の株式の一部取得（その後残株式を取得、子会社に）。
5年 8月	中国大連市にバイオ製品の製造を目的とする宝生物工程（大連）有限公司を設立。
7年 8月	中国北京市に酒類等の製造および販売を目的とする北京寛宝食品有限公司（平成17年11月宝酒造食品有限公司と改称）を合併により設立（その後出資持分を追加取得し子会社に）。
14年 4月	物的分割の方法により酒類・食品・酒精事業およびバイオ事業を分割、それぞれ新設の宝酒造株式会社およびタカラバイオ株式会社が承継、自らは持株会社に移行して、商号を寶酒造株式会社から宝ホールディングス株式会社に変更。
16年12月	タカラバイオ株式会社が東京証券取引所マザーズに株式上場。
17年 9月	米国カリフォルニア州所在の研究用試薬等の製造・販売を行うClontech Laboratories , Inc.の全株式をTakara Bio USA Holdings Inc.を通じて取得。
18年 8月	長崎県長崎市所在の物流事業を行う長崎運送株式会社（平成21年11月長運株式会社と改称）の全株式をタカラ物流システム株式会社を通じて取得。

3【事業の内容】

当社グループ（当社および当社の関係会社）は、当社、子会社33社および関連会社6社で構成され、酒類・調味料事業、バイオ事業、物流事業を主な事業としております。

事業の種類別セグメントにおける各社の事業内容とその位置づけは、次のとおりであります。

[酒類・調味料事業]

宝酒造(株)は焼酎、清酒をはじめ「タカラc a nチューハイ」に代表されるソフトアルコール飲料など酒類全般ならびに本みりんなどの酒類調味料および食品調味料の製造・販売を行っております。

英国法人THE TOMATIN DISTILLERY CO.,LTD.はスコッチウイスキーの製造・販売を行っており、米国人AG INTERNATIONAL,INC.はバーボンウイスキーを扱っております。米国人TAKARA SAKE USA INC.は米国カリフォルニア州において主に清酒の製造を行い、宝酒造(株)が供給する酒類製品ともども米国一円に販売しております。また、宝酒造食品有限公司は中国北京市で酒類の製造・販売を行っております。

日本食品の卸売業を営む米国人MUTUAL TRADING CO.,INC.は、米国において、TAKARA SAKE USA INC.および宝酒造(株)の製品の販売にあっております。また、(株)ラック・コーポレーションは、ブルゴーニュの高品質ワイン等を中心に主としてフランスワインを販売しております。

(株)トータルマネジメントビジネスは主として酒類・調味料事業におけるマーケティングに関する調査・企画ならびに飲食店経営などを行っております。

上述した会社を含め、当事業部門に携わる子会社は16社であり、関連会社は3社であります。

[バイオ事業]

タカラバイオ(株)は、研究用試薬・理化学機器・キノコ・健康志向食品などの製造・販売や遺伝子解析などの研究受託サービス、キノコの生産技術に関するライセンスアウトおよびバイオテクノロジーや健康志向食品に関わる研究開発等を行っております。また、日本において国立がん研究センターおよび三重大学等と共同で遺伝子治療の商業化を目指しており、さらに欧米の企業等に対して当社グループ保有技術であるレトロネクチン[®]を用いた高効率遺伝子導入技術や高効率リンパ球増殖技術のライセンスアウトを行っております。

海外では、宝生物工程（大連）有限公司が中国大連市で研究用試薬の製造・販売を行い、Takara Bio Europe S.A.S.は、ヨーロッパ市場で研究用試薬の販売を行っております。

宝日医生物技術（北京）有限公司は、中国においてがん免疫細胞療法用の培地や研究用試薬の販売を行っております。また、Clontech Laboratories, Inc.は、研究用試薬等の開発を行い、全世界に販売しております。

上述した会社を含め、当事業部門に携わる子会社は10社であります。

[物流事業]

タカラ物流システム(株)は、主として宝酒造(株)の酒類・調味料製品の国内における貨物運送事業、倉庫事業および流通加工事業などを行っております。長運(株)（旧社名：長崎運送(株)）は、機械・鋼材などの重量物から鮮魚や青果物等にいたる幅広い貨物の輸送をはじめ、重量物の組立据付工事、倉庫、通関などの事業を行っております。

上述した会社を含め、当事業部門に携わる子会社は3社であり、関連会社は1社であります。

[その他の事業]

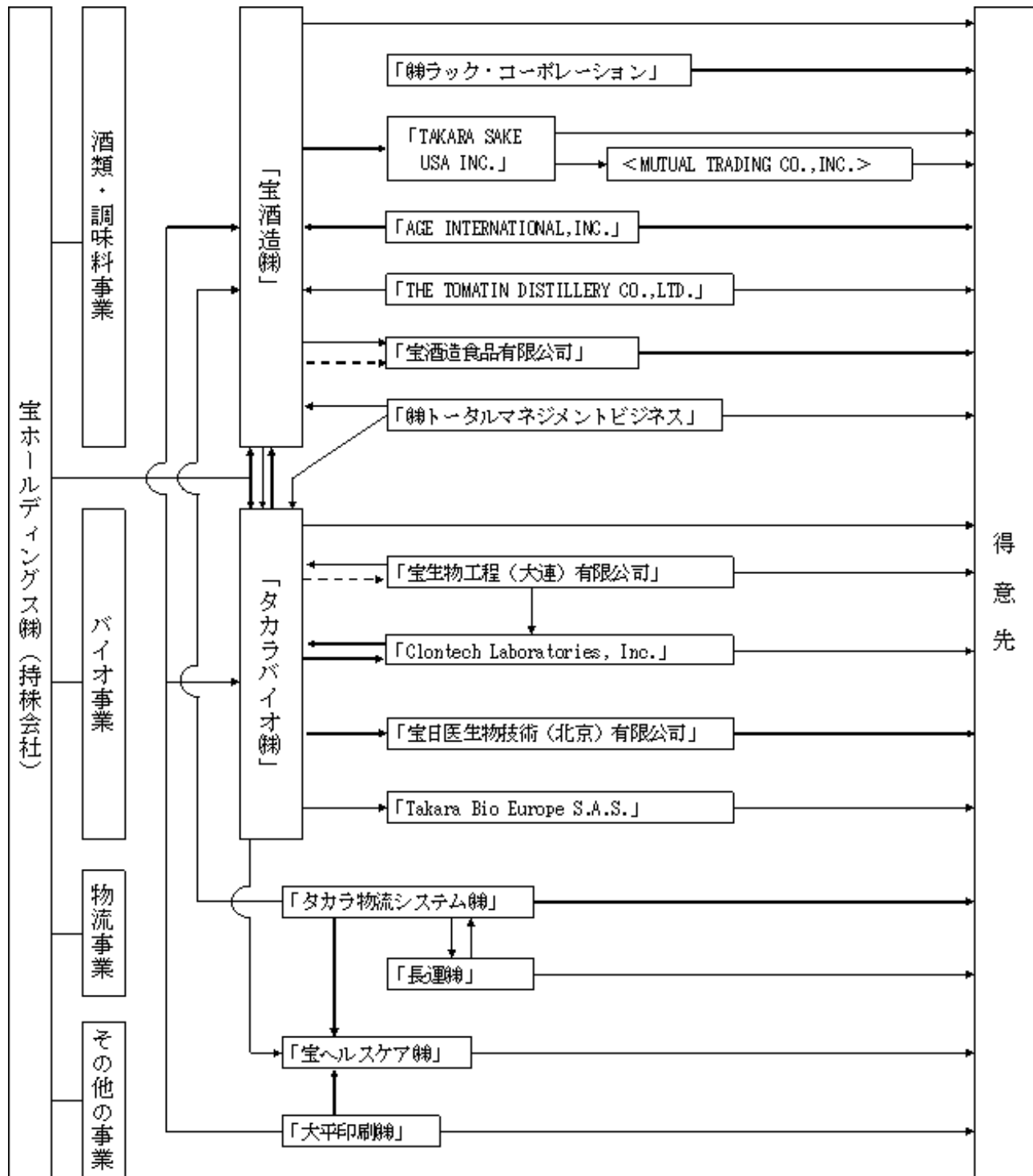
その他の事業は、健康食品事業、印刷事業、不動産賃貸事業などであり、

健康食品事業は、宝ヘルスケア(株)が営み、タカラバイオ(株)が開発する機能性成分を応用した健康志向食品などを販売しております。印刷事業は大平印刷(株)が営み、ラベル、カートン、段ボール等の製品包装用資材や販売促進用品、宣伝用品の製造・販売を行っており、一部を宝酒造(株)など当社グループに納入しております。また、不動産賃貸事業は当社が行っております。

上述した会社を含め、その他の事業に携わる子会社は4社であり、関連会社は2社であります。

以上の当社グループの状況について当社および主要な子会社等との関係を事業系統図で示すと次のとおりであります。

(事業系統図)



——▶ 製品・サービスの流れ
 - - - -▶ 原材料等の流れ

「 」 連結子会社
 < > 持分法適用関連会社

4【関係会社の状況】

名称	住所	資本金又は 出資金	主要な事業の 内容	議決権 の所有 割合 (%)	関係内容				
					役員の兼任等		資金 援助	営業上の取引	設備の賃貸 借その他
					当社 役員 (人)	当社 従業員 (人)			
(連結子会社) 宝酒造(株) (注3, 4)	京都市 伏見区	百万円 1,000	酒類・調味料	100.0	13	-	有	商標使用許諾	事務所設備 賃貸
(株)ラック・コーポレー ション	東京都 港区	百万円 80	酒類・調味料	100.0 (100.0)	2	-	有	-	-
(株)トータルマネジメント ビジネス	京都市 伏見区	百万円 20	酒類・調味料	100.0 (100.0)	5	-	-	-	-
TAKARA SAKE USA INC.	米国 カリフォルニア州 パークレイ市	千米ドル 3,000	酒類・調味料	90.0 (90.0)	2	-	-	-	-
AGE INTERNATIONAL, INC.	米国 ケンタッキー州 フラン克福ート市	千米ドル 250	酒類・調味料	100.0 (100.0)	2	-	-	-	-
THE TOMATIN DISTILLERY CO.,LTD.	英国 インバーネス州 トマーチン	千英ポンド 3,297	酒類・調味料	80.6 (80.6)	3	-	-	-	-
宝酒造食品有限公司 (注3)	中国 北京市	百万中国元 130	酒類・調味料	62.0 (62.0)	1	-	-	-	-
タカラバイオ(株) (注3, 5)	滋賀県 大津市	百万円 9,053	バイオ	70.9	4	-	-	商標使用許諾	-
宝生物工程(大連)有限 公司(注3)	中国 遼寧省大連市	百万円 2,350	バイオ	100.0 (100.0)	2	-	-	-	-
宝日医生物技術(北京) 有限公司	中国 北京市	百万円 1,030	バイオ	100.0 (100.0)	1	-	-	-	-
Takara Bio USA Holdings Inc.(注3)	米国 カリフォルニア州 マウンテンビュー市	千米ドル 70,857	バイオ	100.0 (100.0)	2	-	-	-	-
Clontech Laboratories, Inc.	米国 カリフォルニア州 マウンテンビュー市	千米ドル 83	バイオ	100.0 (100.0)	2	-	-	-	-
Takara Bio Europe S.A.S.	仏国 サンジェルマンアン レー市	ユーロ 600,000	バイオ	100.0 (100.0)	-	-	-	-	-
タカラ物流システム(株)	京都府 宇治市	百万円 50	物流	100.0 (100.0)	1	-	-	-	-
長運(株)(注6)	長崎県 長崎市	百万円 250	物流	100.0 (100.0)	1	-	-	-	-
宝ヘルスケア(株)	京都市 中京区	百万円 90	その他	100.0	4	-	有	-	-
大平印刷(株)	京都市 下京区	百万円 90	その他	100.0	4	-	-	-	-
その他15社									
(持分法適用関連会社) MUTUAL TRADING CO., INC.	米国 カリフォルニア州 ロス・アンジェルズ市	千米ドル 1,771	酒類・調味料	24.2 (24.2)	-	-	-	-	-
その他2社									

(注) 1. 主要な事業の内容欄には、事業の種類別セグメントの名称を記載しております。

2. 議決権の所有割合の()内は間接所有割合で内書きであります。

3. これらの会社は特定子会社に該当しております。

4. 宝酒造(株)については、売上高(連結会社相互間の内部売上高を除く。)の連結売上高に占める割合が10%を超えております。但し、同社の当連結会計年度における酒類・調味料セグメントの売上高に占める売上高(セグメント間の内部売上高又は振替高を含む。)の割合が100分の90を超えておりますので、主要な損益情報等の記載を省略しております。

5. 有価証券報告書を提出しております。

6. 平成21年11月1日付で長崎運送(株)から長運(株)へ商号を変更いたしました。

5【従業員の状況】

(1) 連結会社の状況

平成22年3月31日現在

事業の種類別セグメントの名称	従業員数(人)
酒類・調味料	1,627 (168)
バイオ	1,039 (112)
物流	395 (31)
その他	187 (1)
全社(共通)	17 (-)
合計	3,265 (312)

(注) 従業員数は派遣社員を除いた就業人員数であり、平均臨時従業員数は、年間の平均人員を()外書きで記載しております。

(2) 提出会社の状況

平成22年3月31日現在

従業員数(人)	平均年齢	平均勤続年数	平均年間給与(千円)
17	41歳8か月	18年11か月	7,686

(注) 1. 従業員数は派遣社員を除いた就業人員数であります。
2. 平均年間給与は、賞与および基準外賃金を含んでおります。

(3) 労働組合の状況

組合との間に特記すべき事項はありません。

第2【事業の状況】

1【業績等の概要】

(1)業績

当連結会計年度におけるわが国経済は、一昨年の金融危機に端を発した景気低迷が、海外の景気回復に支えられた輸出の増加により、若干持ち直しの気配を見せてまいりました。しかしながら、企業の設備投資意欲は依然として弱く、また雇用情勢や所得環境の先行き不安から、個人消費の回復は遅れております。

このような環境のなかで、当社グループは、TaKaRaグループ第7次中期経営計画に基づき、国内の少子化、高齢化、人口減少といった環境変化を見据え、グループ企業価値向上のための基盤をさらに磐石にするとともに、新規のビジネス領域に積極的に挑戦し、次なる成長基盤を構築することでさらなるグループ企業価値の向上を目指してまいりました。一昨年のいわゆるリーマンショックの影響から脱しきれない経済情勢の中でも、冷静に状況を把握し、当社グループの強みを生かした着実な営業活動に努めてまいりました。しかしながら、個人消費の落ち込み、低価格志向の流れには逆らえず、当連結会計年度の連結売上高は、前期比98.8%の190,525百万円と減収となりました。

売上総利益につきましては、昨年に比べ原材料価格が安定したこと、継続的なコストダウンに努めたことなどにより、原価率は低減し、売上総利益は前期比101.1%の74,719百万円となりました。

販売費及び一般管理費では、厳しい経済状況に対応するため継続して徹底的なコストカットに取り組みましたが、販売競争の激化により販売促進費が増加し、研究開発費も増加いたしました。この結果、販売費及び一般管理費は前期比101.6%の66,146百万円と増加し、営業利益は前期比96.9%の8,572百万円と減益となりました。

営業外損益では、受取利息や受取配当金が減少しましたが、昨年の急激な円高による為替差損が今年は為替差益に転じたことにより、経常利益は前期比100.3%の8,727百万円と増益となりました。

特別損益では、投資有価証券売却益がありましたが、固定資産除売却損などがありましたので税金等調整前当期純利益は前期比100.2%の8,208百万円となりました。

一方、繰延税金資産の計上が可能になったことから法人税等調整額が大きなマイナスとなった昨年の反動で、当期純利益は前期比82.9%の4,677百万円と減益となりました。

事業の種類別セグメントの状況は次のとおりであります。

[酒類・調味料セグメント]

当社グループの主たる事業である酒類・食品業界は、飲酒人口の減少や消費者の嗜好の多様化に加え、近年の規制緩和に端を発した流通市場の再編などもあり、販売競争はますます激化しております。また、年度後半に至り、景気低迷の影響が料飲店など業務用市場に大きな影響を与え、消費マインドの減退、低価格商品へのシフトなどと合わせ、安定した収益の確保は非常に難しい状況が続いております。

このような状況のなか、当社グループでは消費者の皆様へ安全で良質な製品を提供することを第一に考え、品質管理体制のさらなる強化に注力するとともに、豊富な品揃えと、確かな技術力により差別化された高品質商品による営業強化に努めました。

当セグメントの製品別売上高の状況ならびに損益状況などは次のとおりであります。

(酒類)

焼酎

本格焼酎では「一刻者(いっこもん)」が芋100%焼酎の高品質ブランドとして消費者に認知され、業務用市場全体の落ち込みにも関わらず前年実績を上回りました。また、一昨年新発売した本格麦焼酎「知心剣(しらしんけん)」は、麦本来の甘い香りと味わいで好評を博し、まだ規模は小さいながら確実に伸長しております。しかしながら「よかいち」などその他の本格焼酎が減少したため、本格焼酎全体の売上は減少いたしました。

甲類焼酎では、「純」「JAPAN」などのニュータイプ焼酎の売上は減少いたしました。甲類焼酎は「極上<宝焼酎>」の好調や、消費者の低価格志向により売上を増やしました。また、甲乙混和焼酎も引き続き好調に推移いたしました。

以上の結果、焼酎全体の連結売上高は前期比99.3%の76,214百万円となりました。

ソフトアルコール飲料

ドライ系チューハイでは「canチューハイ<レモン>」のラインナップとして「canチューハイ<グレープフルーツ>」を新発売いたしました。また、ドライな味わいと飲みごたえが好評な「焼酎ハイボール」が大きく売上を伸ばし、大人の辛口チューハイとして存在感を示しております。

一方、果実を直搾りしたストレート混濁果汁のチューハイ「直搾り」は、各種新フレーバーを投入いたしました。若干の減少となりました。

以上の結果、ソフトアルコール飲料の連結売上高は、「焼酎ハイボール」の好調により、前期比103.5%の21,284百万円となりました。

清酒

国内清酒市場は年々消費量が減少する厳しい状況となっておりますが、宝酒造株式会社では昨年に引き続き、松竹梅「天」の育成と定着、松竹梅「白壁蔵」商品群のブランドイメージ確立に注力いたしました。その一環として一昨年9月に新発売した「白壁蔵<生? (きもと) 純米>」の認知度向上を図るため、各地で、一般消費者を対象とした「生?純米を楽しむ会」を開催いたしました。

しかしながら、国内清酒市場全体の減少傾向に加え、景気の悪化、消費の冷え込みにより、売上は大きく減少いたしました。

また、海外では円高の影響を受け、円貨ベースの売上高は、宝酒造食品有限公司（中国）、TAKARA SAKE USA INC.（米国）ともに減少いたしました。

以上の結果、清酒全体の連結売上高は前期比94.1%の21,222百万円となりました。

その他酒類

その他酒類の主なものは、中国酒、ワイン、ウイスキーであります。

景気悪化による株式会社ラック・コーポレーションの販売する高級ワインの売上減少に加え、英国子会社のTHE TOMATIN DISTILLERY CO.,LTD.も円高の影響を受けウイスキーの売上が減少いたしましたので、その他酒類の連結売上高は前期比88.5%の9,733百万円となりました。

以上の結果、酒類合計の連結売上高は前期比98.1%の128,455百万円となりました。

（調味料）

宝酒造株式会社では、前期に引き続き、家庭用、業務用（外食）に加え、今後ますます伸長が予想される中食市場への積極的対応を図りました。また、景気低迷の影響を受け外食から内食への回帰も見られるなか、あらゆる販売チャネルで積極的な営業を展開いたしました。その結果、料理清酒は順調に売上を伸ばしましたが、みりんが減少したことにより、調味料の売上はほぼ前期並となりました。

海外では、外貨ベースの売上は増加いたしました。円高の影響により、円貨換算による売上は減少いたしました。

以上の結果、調味料全体の連結売上高は前期比100.2%の21,583百万円となりました。

（原料用アルコール等）

工業用アルコールでは、原料価格の安定と円高を背景にした価格競争力により、積極的な新規顧客開拓を行い、売上は増加いたしました。また、酒類用アルコールでは、清酒製造向けの販売シェアの維持を図るとともに、清酒以外の酒類向けの販売の拡大を図り、同じく売上は増加いたしました。

以上の結果、原料用アルコール等の連結売上高は前期比114.3%の6,224百万円となりました。

以上に、酒類・調味料部門に属しているその他の売上高1,492百万円を加えた当セグメント全体の連結売上高は、前期比99.0%の157,755百万円となりました。また、セグメント間の売上を加えたセグメント売上高は同98.9%の158,378百万円となりました。

営業利益は、原材料価格の安定と細やかなコストダウン施策により売上原価率が低減しましたものの、販売競争の激化により販売促進費など販売費及び一般管理費が増加いたしましたので、前期比97.1%の8,232百万円と減益となりました。

[バイオセグメント]

バイオセグメントでは長年培われたバイオテクノロジーを活用し、遺伝子工学研究分野、遺伝子医療分野、医食品バイオ分野の3つの領域に経営資源を集中し、事業を推進しております。

遺伝子工学研究分野

バイオテクノロジー関連分野の研究開発活動がますます広がりを見せるなか、こうした研究開発活動を支援する製品・商品やサービスを中心に展開する当分野をコアビジネスと位置づけております。

当分野の品目別売上高の状況は、主力製品である研究用試薬の売上高が円高の影響により前期比で減少いたしました。理化学機器の売上高は、日本の官公庁向け需要により前期比で大幅に増加いたしました。また、研究受託サービス等の売上高につきましても、前期比で増加いたしました。

以上の結果、当分野の連結売上高は前期比100.6%の16,683百万円となりました。

遺伝子医療分野

当分野においては、最近の急速な細胞生物学の進歩によって基礎研究と臨床応用の距離がますます短くなり、再生医療の実用化が急速に進むなかで、遺伝子治療・細胞医療の早期商業化に注力しております。また、高効率遺伝子導入技術レトロネクチン法、高効率リンパ球増殖技術であるレトロネクチン拡大培養法およびRNA分解酵素等の自社技術を利用したがんエイズの遺伝子治療・細胞医療の臨床開発を進めております。

当期は、がん細胞免疫療法に関する技術支援サービス等の売上高が増加したことにより、当分野の連結売上高は前期比236.4%の392百万円と増収となりました。

医食品バイオ分野

当分野では、食から医という「医食同源」のコンセプトに基づき、独自の先端バイオテクノロジーを駆使して日本人が古来常食してきた食物の科学的根拠を明確にした機能性食品素材の開発、製造および販売を行っており、ガゴメ昆布フコイダン関連製品、寒天オリゴ糖関連製品、キノコ関連製品および明日葉カルコン関連製品等を中心に事業を展開しております。

当期は、健康志向食品、キノコ関連製品の売上がともに前期比で増加し、当分野の連結売上高は前期比110.8%の1,823百万円と増収となりました。

以上の結果、当セグメントの連結売上高は前期比102.7%の18,900百万円となり、セグメント売上高は同102.2%の19,325百万円と増収となりました。

利益面では、売上原価が売上高に伴う増加により前期比103.5%の9,286百万円となりましたので、売上総利益は前期比101.0%の10,039百万円となりました。販売費及び一般管理費は、研究開発費が増加したものの販売促進費等の減少により前期比99.7%の9,474百万円となりましたので、営業利益は前期比128.9%の564百万円と増益となりました。

[物流セグメント]

物流業界では、同業他社との価格競争の激化や原油価格の上昇傾向により、依然厳しい経営環境が続いております。このような状況のなか、タカラ物流システム株式会社では安全・品質・環境を念頭に、宝酒造株式会社の物流総代理店として効率化によるコスト低減に努めるとともに、通販・販促物流の新規事業展開など外部販売の拡大に注力いたしました。

以上の結果、当セグメントの連結売上高は前期比93.6%の8,218百万円となり、グループ各社への売上も含めたセグメント売上高は同95.9%の16,302百万円となりました。

利益面では、売上高の減少に伴う売上総利益の減少に加え、販売費及び一般管理費が増加したため、営業利益は前期比79.6%の384百万円と減益となりました。

[その他セグメント]

その他のセグメントは健康食品事業、印刷事業および不動産賃貸事業が中心ですが、その連結売上高は前期比90.8%の5,650百万円となりました。また、セグメント間の売上を含めたセグメント売上高は前期比95.4%の11,343百万円となりました。一方、営業利益は、健康食品事業の営業損失の減少などにより、前期比137.7%の162百万円となりました。

(所在地別セグメントに関する記載については、全セグメントの売上高の合計に占める「本邦」の割合が90%を超えているため、ここでは省略しております。)

(2) キャッシュ・フロー

営業活動によるキャッシュ・フローは、税金等調整前当期純利益8,208百万円、減価償却費4,839百万円、法人税等の支払額4,228百万円などで10,452百万円の収入と前期に比べ1,498百万円の増加となりました。

投資活動によるキャッシュ・フローは、有形及び無形固定資産の取得による支出3,176百万円、余資の運用としての定期預金の預入による支出(払戻による収入とネット)6,293百万円や有価証券の売却及び償還による収入(取得による支出とネット)2,477百万円により前期とほぼ同額の7,350百万円の支出となりました。

財務活動によるキャッシュ・フローは、自己株式の取得による支出1,379百万円、配当金の支払額1,812百万円など3,219百万円の支出となりました。社債の償還による支出のあった前期に比べ、6,074百万円の支出減少となりました。

以上の結果、現金及び現金同等物に係る換算差額を含めた当期末の現金及び現金同等物の残高は、前期末より42百万円減少し33,624百万円となりました。

2 【生産、受注及び販売の状況】

(1) 生産実績

当連結会計年度（平成21年4月1日～平成22年3月31日）における生産実績を事業の種類別セグメントごとおよび品種別に示すと、次のとおりであります。

事業の種類別セグメントの名称	金額（百万円）	前年同期比（％）
品種		
酒類・調味料		
焼酎	76,007	98.5
ソフトアルコール飲料	21,625	103.6
清酒	20,869	98.1
その他酒類	5,860	81.7
酒類計	124,364	98.3
本みりん	14,871	94.4
その他調味料	6,582	111.0
調味料計	21,453	98.9
その他	19	73.7
計	145,836	98.4
バイオ	8,796	95.9
その他	2,482	71.8
合計	157,115	97.7

(注) 1. 金額は酒税込み、消費税等抜きの販売価格によっております。

2. 酒類・調味料セグメントの原料用アルコール等は、大部分が酒類等の原料として使用されていること、また、販売実績に対応する生産実績を正確に把握することが困難であることから記載を省略しております。

3. 物流セグメントは、物流サービスの提供が主要な事業のため、記載を省略しております。

(2) 受注状況

受注生産はほとんど行っておりません。

(3) 販売実績

事業の種類別セグメントごとの販売実績

当連結会計年度（平成21年4月1日～平成22年3月31日）における販売実績を事業の種類別セグメントごとおよび品種別に示すと、次のとおりであります。

事業の種類別セグメントの名称	金額（百万円）	前年同期比（％）
品種		
酒類・調味料		
焼酎	76,214	99.3
ソフトアルコール飲料	21,284	103.5
清酒	21,222	94.1
その他酒類	9,733	88.5
酒類計	128,455	98.1
本みりん	15,027	95.8
その他調味料	6,555	111.9
調味料計	21,583	100.2
原料用アルコール等	6,224	114.3
その他	1,492	100.4
計	157,755	99.0
バイオ	18,900	102.7
物流	8,218	93.6
その他	5,650	90.8
合計	190,525	98.8

- (注) 1. セグメント間の内部売上高は除いて記載しております。
2. 金額には酒税を含んでおりますが、消費税等は含まれておりません。

相手先別販売実績

主な相手先別の販売実績および総販売実績に対する割合は、次のとおりであります。

相手先	前連結会計年度 (自平成20年4月1日 至平成21年3月31日)		当連結会計年度 (自平成21年4月1日 至平成22年3月31日)	
	販売金額 (百万円)	総販売金額に対 する割合(%)	販売金額 (百万円)	総販売金額に対 する割合(%)
国分株式会社	34,705	18.0	35,374	18.6

- (注) 販売金額には酒税を含んでおりますが、消費税等は含まれておりません。

3【対処すべき課題】

(1)対処すべき課題

国内では少子高齢化が進行し、総人口も減少に転じております。さらに原材料価格の高騰に加え、世界金融危機による経済の停滞は、企業業績や個人消費に大きな影響を与えています。

大衆消費財の製造・販売を中核事業とする当社グループにとって、消費人口の減少や消費マインドの減退により、販売競争がさらに激化することが予想されます。また、競合は酒類業界だけでなく全業種間の競争となりますが、その厳しい状況のなかで勝ち残っていくという課題に直面しております。さらに、一旦落ち着いたかに見える原材料価格の高騰も、長期的には上昇が見込まれるなか、激しい販売競争は、原材料価格の上昇をそのまま製品価格に転嫁しにくい状況を生み出し、企業収益を圧迫する恐れがあります。

このような情勢のなか、当社グループでは平成20年3月に終了した第6次中期経営計画の総括を行い、その基本的な戦略の継続と、より具体的な施策およびこれまで以上にスピード感のある経営の実現を目指し、平成20年4月に「TaKaRaグループ第7次中期経営計画」をスタートし、本年その最終年度を迎えます。

第7次中期経営計画は、食の安全・安心や健康志向の高まり、環境問題の進展や、急速に進む原材料価格の高騰へ対応するとともに、成長事業の育成をいっそう加速し、バイオテクノロジーを利用した革新的な遺伝子治療、細胞医療での貢献を実現するための計画です。グループ各社の独自性と自立性を尊重し、それぞれが最大限の成果を求めていくこと、そして、シナジーを追求することで当社グループ全体の企業価値向上を目指してまいります。

第7次中期経営計画の概要につきましては、「7 財政状態、経営成績及びキャッシュ・フローの状況の分析(4) 中長期的な経営戦略」をご参照下さい。

当社は持株会社として、これらの課題の解決に向けグループ全体の経営を調整、統括するとともに、コンプライアンス体制の維持、内部統制の強化、ならびに社会環境行動の推進などの経営基盤の強化を行うことにより、当社グループの企業価値向上のため邁進してまいります。

(2)株式会社の支配に関する基本方針について

当社は、平成19年6月28日開催の当社第96回定時株主総会における株主の皆様のご承認により、当社取締役会の事前の賛同を得ずに行われる「当社株券等の大規模な買付行為に対する対応方針（以下「本プラン」といいます。）」を導入いたしました。本プランの有効期間は、平成22年6月29日開催の当社第99回定時株主総会（以下「本定時株主総会」といいます。）の終結時までとなっております。

そこで、当社は、平成22年5月11日開催の当社取締役会において、一部変更を加えた上で、本プランを継続する旨の決議を行い、同日公表いたしました。以下はその全文であり、平成22年5月11日現在の記述であります。

なお、文中の株主総会の承認を前提とする記述に関しましては本定時株主総会で承認されております。

1. 当社の株主共同の利益の確保・向上に関する取り組み

(1)当社の財務及び事業の方針の決定を支配する者の在り方に関する基本方針（以下「基本方針」といいます。）

当社は、上場会社として、当社株式の売買は原則として市場における株主及び投資家の皆様の自由な判断に委ねるべきものと考えており、当社株式を取得することにより当社の経営支配権を獲得しようとする者に対して、株主の皆様が、当社株式の売却を行うか否かについても、最終的には当社株式を保有する株主の皆様の判断によるものと考えております。

また、当社は、特定の株主グループが当社の経営支配権を取得することになったとしても、そのこと自体により直ちに企業価値、ひいては、株主の皆様の共同の利益（以下、単に「株主共同の利益」といいます。）が害されるということではなく、反対に、それが結果的に当社の株主共同の利益の最大化に資することもあり得るため、そのような場合であれば、特定の株主グループが当社の経営支配権を取得することを拒むものではありません。

一方で、当社及び当社グループ（以下、総称して「当社グループ」といいます。）は、「自然との調和を大切に、発酵やバイオの技術を通じて人間の健康的な暮らしと生き生きとした社会づくりに貢献します」という企業理念の下、日本伝統の酒造りの発酵技術と最先端のバイオ技術の革新を通じて、食生活や生活文化、ライフサイエンスにおける新たな可能性を探求し、新たな価値を創造し続けることによって、社会への貢献を果たしてまいりました。

また、グループとしての企業価値の向上を一層追求するため、平成14年には、酒類・食品事業（現：酒類・調味料事業）を主たる事業領域とする宝酒造グループと、バイオ事業を主たる事業領域とするタカラバイオグループを傘下に置く持株会社体制に移行しました。その後、平成18年には、宝酒造グループの機能性食品事業とタカラバイオグループの健康志向食品事業とのシナジーを最大化するため、グループ内の事業を再編し、健康食品事業を推進する宝ヘルスケア株式会社を設立しました。このように、当社は持株会社として、それぞれの事業会社グループの独自性と自立性を確保しながら、グループ全体の経営を調整、統括することにより、最大限の事業成果を追求することで、当社グループの企業価値の向上に努めております。

以上のような状況において、当社は、当社グループの経営にあたっては、事業会社グループの主たる事業である酒類・調味料事業とバイオ事業、健康食品事業という異なるビジネスモデルを持つ各事業に関する高度な専門知識と豊富な経験が必要であり、また、当社グループをとりまく国内外のあらゆるステークホルダーとの間に築かれた信頼関係が不可欠であると考えております。これらの諸要素こそが、当社グループの企業価値の源泉となっているため、当社の財務及び事業の方針の決定を支配する者は、将来にわたる株主共同の利益の確保、向上

を追求する前提において、このような関係性を十分理解する必要があると考えております。

また、当社株式を大規模に買付け、当社の経営支配権を獲得しようとする者の中には、真に会社経営に参加する意思がないにもかかわらず、ただ株価をつり上げて、高値で株式等を会社関係者に引き取らせる目的で買付けを行う者（いわゆるグリーンメイラー）等の濫用目的を持って当社株式を取得しようとしていると考えられる者や、最初の買付けで全株式の買付けの勧誘をすることなく、二段階目の買付条件を不利に設定し（あるいは明確にしないうで）、買付けを行うことにより、当社株主の皆様が事実上売却を強要しようとする者（いわゆる二段階強圧的買収）等、株主共同の利益を害することが明らかな者が含まれている場合もありますが、そのような者が、当社の財務及び事業の方針の決定を支配する者となることが適当でないことは、明白であると考えております。

当社は、当社の財務及び事業の方針の決定を支配する者の在り方について以上のように考えており、当社の財務及び事業の方針の決定を支配する者として相応しくない者が現れた場合に対する一定の備えを設ける必要があると考えております。

(2)基本方針に則って当社が取り組んでいる将来にわたる株主共同の利益の向上策

当社グループは、基本方針を実現するために、「酒類・調味料事業で安定的な収益をあげ、健康食品事業を将来の成長事業に育成し、バイオ事業（特に遺伝子医療分野）で大きく飛躍する」という方向性に基づいて事業を推進し、企業価値の持続的な向上に取り組んでおります。

なお、各事業の主な戦略は以下のとおりです。

酒類・調味料事業（宝酒造グループ）：

持続的に安定した利益を創出し、当社グループの確固たるキャッシュフローを下支えする事業として、国内酒類事業の収益力の維持・向上に努める。同時に、加工業務用調味料事業及び海外事業において、事業基盤を構築しながら中長期的な飛躍を目指し、将来の成長事業へと育成する。

バイオ事業（タカラバイオグループ）：

収益基盤のさらなる強化を図るため、遺伝子工学研究分野の事業の拡大・安定化を進め、医食品バイオ分野を第2の収益事業へと育成する。同時に、遺伝子医療分野における研究開発をさらに積極的に推進し、遺伝子医療の商業化を加速させることで将来キャッシュフローの最大化を目指す。

健康食品事業（宝ヘルスケア株式会社）：

タカラバイオ㈱の技術を活かした商品における通信販売顧客の獲得を最優先の戦略として活動し、将来、当社グループの収益の柱となるような成長事業として確立できるよう、事業基盤の構築を進める。

また、当社グループは、企業としての社会的責任を果たし、当社グループを取り巻く様々なステークホルダーから信頼されることによって、持続的な企業価値の向上が可能になると考えています。このような認識の下、当社グループでは、コーポレート・ガバナンスの充実に重要な経営課題と捉え、以下の体制を敷いております。

具体的には、平成22年5月11日現在、当社は、9名の取締役（うち1名は会社法第2条第15号に定める社外取締役）で構成される取締役会のほか、監査役制度を採用しております。5名の監査役のうち3名は会社法第2条第16号に定める社外監査役であり、当社の監査役は、取締役会等の重要会議への出席や重要書類の調査を通じて、取締役の意思決定状況や職務執行の適法性を監査しています。また、経営環境への迅速な対応、取締役の経営責任の明確化のために、取締役の任期は1年としております。なお、平成22年5月11日現在、社外取締役1名及び社外監査役2名の計3名を独立役員として指定しております。

以上のとおり、当社グループは、将来にわたり株主共同の利益を最大化するために、基本方針に則った取り組みに基づき、日々の事業活動を行っております。

2. 本プラン導入・継続の目的

当社は、前記1.(1)のとおり、株主共同の利益を確保し、又は向上させるために基本方針を設けているところ、基本方針に照らして相応しくない者によって、財務及び事業の方針の決定が支配されることを防止し、もって、株主共同の利益を確保し、又は向上させることを目的として、当社取締役会の事前の賛同を得ずに行われる当社株券等の大規模な買付行為に対する対応方針（以下「本プラン」といいます。）を策定することが望ましいと考えております（本プランの概要図は、別紙1をご参照願います。）。

また、株主の皆様が、当社取締役会の事前の賛同を得ず一定程度の経営支配権の異動が生じ得るような買付行為が行われる場合において、当該買付行為に応じて当社株式を売却するか否かの判断を行う際には、必要十分な情報の提供を受け、かつ、一定の検討期間が確保された熟慮の上で意思決定を行うことが可能となる体制を確保することが、株主共同の利益を確保し、又は向上することに資するものと考えております。

さらには、特定の株主グループの買付行為に対して対抗措置（詳細は、後記3.(4)をご参照願います。）の発動を行う場合には、当社取締役会による恣意的な判断を可及的に排除するため、大規模買付者（後記3.(1)において定義します。）が大規模買付ルール（後記3.(1)において定義します。）を遵守しなかった場合を除き、対抗措置発動の是非を株主の皆様にご判断いただくこととし、当社株主総会を開催し、新株予約権無償割当てに関する事項の決定に係る議案をお諮りすることとします。このように、対抗措置の発動にあたって株主の皆様のご意思を反

映することは、株主共同の利益の確保、又は向上に資するものと考えております。

このような考えに基づき、当社は、平成19年5月15日開催の当社取締役会において、本プランの内容を決議し、同年6月28日開催の当社第96回定時株主総会において、株主の皆様のご承認をいただき、本プランを導入しました。

本プランの導入以降、平成22年5月11日現在までの間に、当社の経営支配権を獲得しようとしているか否かに関わらず、本プランの適用可能性があるような、当社株式を大規模に買付け、又は買付けようとする者の存在を特に認識してはおりませんが、将来において、そのような者が現れる可能性は依然として否定できません。

そこで、株主共同の利益を害する買付行為から株主共同の利益を保護し、当社株主の皆様が、経営支配権の異動が生じ得る場面において、必要十分な情報及び一定の検討期間に基づいて、ある買付行為に応じて当社株式を売却するか否かを判断すること及び買付行為に対して対抗措置を発動することの是非を判断することができるよう、本プランを継続します。

3. 本プランの内容

(1)本プラン適用の要件

本プランは、特定株主グループ（注1）の議決権割合（注2）を20パーセント以上とすることを目的とする当社株券等（注3）の買付行為又は結果として特定株主グループの議決権割合が20パーセント以上となるような当社株券等の買付行為（以下、総称して「大規模買付行為」といいます。なお、当社取締役会が事前に賛同の意思を表明した買付行為については、大規模買付行為に該当しないこととします。）に対して、適用されるものとします。

本プランが適用される場合、大規模買付行為を行おうとする者（以下「大規模買付者」といいます。）は、本プランに定められた以下の大規模買付行為に関するルール（以下「大規模買付ルール」といいます。）を遵守しなければならないものとします。

（注1） 「特定株主グループ」とは、当社の株券等（金融商品取引法（昭和23年4月13日法律25号、その後の改正を含む、以下同じとします。）第27条の23第1項に規定する株券等（注3）をいいます。）の保有者（同法第27条の23第1項に規定する保有者をいい、同条第3項に基づき保有者に含まれる者及び当社取締役会がこれに該当すると認めたと認めた者を含みます。）及びその共同保有者（同法第27条の23第5項に規定する共同保有者をいい、同条第6項に基づき共同保有者とみなされる者及び当社取締役会がこれに該当すると認めたと認めた者を含みます。）又は当社の株券等（同法第27条の2第1項に規定する株券等（注3）をいいます。）の買付け等（同法第27条の2第1項に規定する買付け等をいい、取引所金融商品市場において行われるものを含みます。）を行う者及びその特別関係者（同法第27条の2第7項に規定する特別関係者及び当社取締役会がこれに該当すると認めたと認めた者をいいます。）を意味し、以下同じとします。

（注2） 「議決権割合」とは、特定株主グループが、前記（注1）の記載に該当する場合は、当社の株券等の保有者の株券等保有割合（金融商品取引法第27条の23第4項に規定する株券等保有割合をいいます。この場合においては、当該保有者の共同保有者の保有株券等の数（同項に規定する保有株券等の数をいいます。）も計算上考慮されるものとします。）をいい、特定株主グループが、前記（注1）の記載に該当する場合は、当社の株券等の買付け等を行う者及びその特別関係者の株券等所有割合（同法第27条の2第8項に規定する株券等所有割合をいいます。）の合計をいい、以下同じとします。

（注3） 「株券等」とは、金融商品取引法第27条の23第1項に規定する株券等又は同法第27条の2第1項に規定する株券等のいずれかに該当するものを意味し、以下同じとします。

(2) 大規模買付ルールの内容

ア 大規模買付ルールの設定

当社が、大規模買付者に対して、遵守を要請するものとして設定する大規模買付ルールは、以下のとおりです。

大規模買付者は、当社取締役会に対して、事前に大規模買付行為に関する必要十分な情報を提出すること

(a)すべての大規模買付者は、検討期間開始日（後記イにおいて定義します。以下、同じとします。）から30営業日を上限とする当社取締役会による買付提案（後記イにおいて定義します。以下、同じとします。）の評価検討が終了するまでは、大規模買付行為を開始してはならないこと

(b)検討期間開始日から30営業日を上限とする当社取締役会による評価検討の結果、当社取締役会が、対抗措置発動の必要性・相当性があり、対抗措置の発動を株主の皆様にご判断いただく必要があると判断し、その旨を決議し、公表した場合（以下、公表を行った日を「検討期間終了日」といいます。）、当該買付提案を行った大規模買付者については、新株予約権の無償割当てに関する事項の決定に係る議案を付議するために検討期間終了日から60営業日以内に開催される当社株主総会（以下「株主意思確認株主総会」といいます。なお、事務手続上の理由から、検討期間終了日から60営業日以内に株主意思確認株主総会を開催できない場合は、遅滞なく準備を進め、事務手続上可能かつ合理的な最も早い営業日において開催するものとします。）が終了するまでは、大規模買付行為を開始してはならないこと

イ 大規模買付ルール について

本プランが適用される場合、大規模買付者は、まず、大規模買付者の名称、住所、設立準拠法、代表者の氏名、国内連絡先及び大規模買付者の行う大規模買付行為（以下「買付提案」といいます。）の概要並びに大規模買付ルールを遵守する旨を記載した当社所定の意向表明書（以下「意向表明書」といいます。）を当社取締役会に提出しなければならないものとします。

当社取締役会は、当社株主の皆様の判断のために必要と認められる場合には、大規模買付者から意向表明書を受領した旨を適当であると判断する時期及び方法により公表するものとします。

当社取締役会は、かかる意向表明書を受領した日の翌日から5営業日以内に、大規模買付者に対し、当社取締役会が大規模買付者に提出を求める、大規模買付者及びそのグループ並びに買付提案等に関する情報（以下「必要情報」といいます。）を、以下の(a)乃至(j)に規定する大項目からなるリスト（以下「必要情報リスト」といいます。）として交付します。

なお、必要情報リストに基づいて、当社取締役会が大規模買付者に対して提出を求める情報は、当社株主の皆様の判断及び当社取締役会としての意見形成のために必要な情報に限定されるものとします。

大規模買付者は、必要情報リストに記載された必要情報を書面にて（外国語によって作成された書面を提出する場合には、全文について日本語訳を添付しなければならないものとし、かつ、日本語の書面をもって正本とみなします。）、当社取締役会に提出しなければならないものとします。なお、ここで提出を受けた必要情報については、後記(3)ア(イ)のとおり、株主意思確認株主総会が開催される場合の招集通知に記載することとしますが、その際、招集通知に記載することができる文字数の上限は、原則として5,000字とします。

- (a) 大規模買付者及びそのグループに関する事項
- (b) 買付提案の目的
- (c) 大規模買付者及びそのグループのそれぞれの当社株券等の所有状況及び取引状況
- (d) 買付提案の買付条件（買付期間、買付価格及び買付予定数等）及び買付方法
- (e) 当社株券等の取得に関する許可等（ある場合のみ）
- (f) 当社株券等の買付価格の算定根拠
- (g) 買付資金の調達方法
- (h) 当社株券等を買付けた後の当社グループの経営方針及び事業計画等
- (i) 当社株券等を買付けた後の当社グループの従業員の処遇、取引先、顧客、地域社会等の当社の利害関係者との関係
- (j) コーポレート・ガバナンスへの取り組み及び考え方

大規模買付者から情報が提出された場合、当社取締役会は、弁護士、公認会計士及び投資銀行等の公正な外部専門家（以下「外部専門家」といいます。）の意見、助言等も参考にして、大規模買付者から提出された情報が当社株主の皆様の判断及び当社取締役会としての意見形成のために必要情報として十分であるか否かについての検討を行い、必要情報として十分ではないと判断した場合には、大規模買付者に対して、改めて必要な情報を提出するよう求めるものとします。

当社取締役会は、当社株主の皆様の判断及び当社取締役会としての意見形成のために必要情報として十分な情報が提出された日を検討期間（後記ウにおいて定義します。以下、同じとします。）の開始日（以下「検討期間開始日」といいます。）として、買付提案についての検討を開始します。なお、検討期間開始日は、必要情報リストに基づいて大規模買付者から最初の情報提供があった日（以下、「初回情報提供日」といいます。）から最大30営業日以内とし、必要情報として十分な情報が揃わない場合であっても初回情報提供日から30営業日が経過したときは、直ちに検討期間を開始するものとします。また、初回情報提供日から30営業日が経過する前で

あっても、必要情報として十分な情報が提出された場合には、直ちに検討期間を開始するものとします。

当社取締役会は、検討期間を開始する場合には、大規模買付者に対してその旨を通知するとともに、当社株主の皆様の判断のために必要と認められる場合には、株主の皆様はその旨を適当であると判断する時期及び方法により公表するものとします。当社取締役会は、提出を受けた必要情報のうち、株主の皆様意思決定に資するものと判断した情報については、適宜、当社取締役会が適当であると判断する方法により公表するものとします。

なお、大規模買付者から提出された必要情報に、重大な虚偽の記載が含まれていた場合には、後記(3)イに定める大規模買付者が大規模買付ルールを遵守しなかった場合と同様の措置をとることができるものとします。

ウ 大規模買付ルール について

大規模買付者は、当社取締役会が、買付提案の評価検討を行う期間である検討期間開始日から最大30営業日以内の間（後記エに従って延長される場合を除き、延長はしないものとします。以下「検討期間」といいます。）は大規模買付行為を開始してはならないこととします（大規模買付ルール（a））。

当社取締役会は、検討期間の間、大規模買付者から受領した必要情報及び当社取締役会が独自に入手した情報に基づいて、買付提案が、当社の株主共同の利益を確保し、又は向上することに資するか否かを検討し、買付提案に対する対抗措置発動の必要性・相当性の有無を決議するものとします。この際、当社取締役会は、外部専門家からの意見、助言等も参考にすることとします。

当社取締役会は、当該決議が終了した場合には、決議の結果を、適宜、当社取締役会が適当であると判断する方法により速やかに公表するものとします（後記エに従って延長される場合を除き、検討期間開始日から最大30営業日以内に公表します。）。大規模買付者は、当社取締役会が、対抗措置発動の必要性・相当性がなく、対抗措置の発動を株主意思確認株主総会に付議する必要がないと判断し、その旨の決議を行った場合には、決議の結果が公表された日の翌日以降、大規模買付行為を開始することができます。

これに対し、当社取締役会が、買付提案が、当社の株主共同の利益を確保し、又は向上することに資するものではないとして、対抗措置を発動する必要性・相当性があると判断し、その旨の決議が行われた場合には、大規模買付者に対して対抗措置を発動するか否かの判断を株主の皆様に行っていただくために、株主意思確認株主総会を開催するものとします。株主意思確認株主総会を開催する場合には、当社取締役会の決議に基づいて一定の基準日を設定して議決権を行使することができる株主の皆様を確定することとします。なお、株主意思確認株主総会は、検討期間終了後60営業日以内に開催されるものとしますが、事務手続上の理由から60営業日以内に開催できない場合は、遅滞なく準備を進め、事務手続上可能かつ合理的な最も早い営業日において開催するものとします。大規模買付者は、当社取締役会が、株主意思確認株主総会を開催することとした場合、当該株主意思確認株主総会が終了するまでは、大規模買付行為を開始することができないものとします（大規模買付ルール（b））。

エ 買付提案が変更された場合

大規模買付者は、買付提案の変更を行う場合（以下、かかる変更後の買付提案を「変更買付提案」といいます。）、変更買付提案に係る必要情報を当社取締役会に提出しなければならないものとします。

当社取締役会は、外部専門家の意見、助言等も参考にし、大規模買付者から提出された変更買付提案に係る情報が必要情報として十分であるか否かを検討し、変更買付提案に係る情報が、当社株主の皆様判断及び当社取締役会としての意見形成のために十分ではないと判断した場合には、大規模買付者に対して、改めて変更買付提案に係る必要な情報の提出を求めるものとします。

この場合、変更前の買付提案に係る検討期間が開始されているか否かにかかわらず、変更買付提案に係る必要情報として十分な情報の提出があった日をもって、変更買付提案に係る検討期間開始日として、前記ウに記載する検討期間を設けるものとします。なお、変更買付提案に係る検討期間開始日は、大規模買付者から変更買付提案に係る最初の情報提供があった日から最大30営業日以内とします。

当社取締役会は、変更買付提案に係る検討期間を開始する場合には、大規模買付者に対してその旨を通知するとともに、当社株主の皆様判断のために必要と認められる場合には、株主の皆様はその旨を適当であると判断する時期及び方法により公表するものとします。

もっとも、検討期間開始日以降に買付提案が変更された場合であって、当社取締役会が、外部専門家の意見、助言等も参考にし、変更買付提案と変更前の買付提案とを比較して、変更前の買付提案から重要な変更がないと判断した場合には、変更買付提案に係る検討期間として新たな検討期間を設けず、従前の検討期間開始日を起算点とした検討期間が引き続き存続するものとします。

当社取締役会は、大規模買付者から提出された変更買付提案に係る必要情報のうち、株主の皆様意思決定に資するものと判断した情報については、適宜、当社取締役会が適当であると判断する方法により公表することとします。

(3) 大規模買付者への対応

ア 大規模買付ルールが遵守された場合

大規模買付者が大規模買付ルールを遵守した場合、当社取締役会は、検討期間を設け、買付提案（以下、変更買付提案があった場合には、当該変更買付提案を含むものとします。）の内容等について評価検討を行うこと

とします。

(ア) 当社取締役会が対抗措置発動の必要性・相当性がないと判断した場合

当社取締役会による評価検討の結果、当社取締役会が、対抗措置発動の必要性・相当性がないと判断し、その旨の決議を行った場合には、前記(2)ウのとおり、決議の結果を公表するとともに、当社取締役会としては、特段の措置はとりません。株主の皆様におかれましては、当社取締役会が公表した決議の結果及び必要情報等に基づいて、当該買付提案に応じるか否かの意思決定を行っていただくこととなります。

(イ) 当社取締役会が対抗措置発動の必要性・相当性があると判断した場合

当社取締役会は、前記1.(1)記載の基本方針に照らして、大規模買付者による買付提案の内容が株主共同の利益を害するおそれがあり、当社の財務及び事業の方針の決定を支配する者として相応しくないことが明白である場合には、大規模買付者に対する対抗措置発動の必要性・相当性があると判断し、その旨の決議を行います。この場合には、前記(2)ウのとおり、当社は、検討期間終了後原則として60営業日以内に株主意思確認株主総会を開催するものとし、当社取締役会としては、株主意思確認株主総会の招集手続を進めるとともに、株主の皆様への情報提供、代替案の提示及び株主の皆様に対する説得行為等を行います。ただし、大規模買付者が買付条件を変更したことにより、対抗措置発動の必要性・相当性がないと当社取締役会が判断した場合には例外的に株主意思確認株主総会の開催を中止することがあります。

株主意思確認株主総会においては、定款第12条に基づいて、大規模買付者への対抗措置としての新株予約権の無償割当てに関する事項に係る議案を付議します。株主の皆様により、新株予約権の無償割当てに関する事項に係る議案に賛成する旨の決議がなされた場合、当社取締役会は、直ちに対抗措置を発動することができるものとします。

これに対し、株主意思確認株主総会において、株主の皆様により、新株予約権の無償割当てに関する事項に係る議案に反対する旨の決議がなされた場合、当社取締役会としては、大規模買付ルールに基づく対抗措置の発動は行わないものとし、代替案の提示、株主の皆様に対する説得行為等を行うにとどめます。

なお、株主意思確認株主総会の招集に当たっては、原則として、招集通知に大規模買付者から提出を受けた日本語による情報を、原文のまま記載することとしますが、当社取締役会が特に認めた場合を除き、記載する文字数の上限は5,000字程度とし、大規模買付者から受領した情報の文字数がこれを上回る場合には、当社取締役会において、適宜、要約の上、記載することができるものとします。なお、招集通知の発送、印刷・封入作業等の事務手続上のスケジュールに鑑み、招集通知に記載する大規模買付者からの情報は、株主意思確認株主総会の開催日の8週間前までに当社に到達した情報に限られるものとします。それ以降に大規模買付者から提出された情報については、随時、当社ホームページに掲載するほか、当社取締役会が適当と認める方法により、適宜、公表します。ただし、当社ホームページに掲載する情報は、株主意思確認株主総会の開催日の3営業日前の17時までに当社に到達した情報までとします。

イ 大規模買付ルールを遵守しなかった場合

大規模買付者が、必要情報を提出することなく、大規模買付行為を開始した場合又は大規模買付者が検討期間経過後、若しくは、株主意思確認株主総会が開催されることとなった場合に、当該株主意思確認株主総会における決議が終了する前に大規模買付行為を開始した場合等、大規模買付ルールを遵守しなかった場合、当社取締役会は、大規模買付ルールに明白に違反していることが明らかとなった時点で、直ちに、新株予約権の無償割当てを行うことにより、対抗措置を発動することができるものとします。

(4) 対抗措置の内容

当社取締役会は、対抗措置として、新株予約権の無償割当てを行うものとします。なお、対抗措置として行われる新株予約権の無償割当て時に、株主の皆様割り当てられる新株予約権の概要は、後記(5)「新株予約権の概要」のとおりとします。

(5) 新株予約権の概要

対抗措置として、新株予約権の無償割当てが行われる場合に株主の皆様割り当てられる新株予約権（以下「本新株予約権」といいます。）の概要は、別紙2に規定するとおりです。なお、別紙2に規定する概要は、本新株予約権の割当てが行われる際の状況により、変更されることがあるものとします。

4. 株主及び投資家の皆様に与える影響等

(1) 本プランの導入時において株主及び投資家の皆様に与える影響

本プランは、導入時点において新株予約権の無償割当てを行うものではありませんので、導入時点では株主及び投資家の皆様の権利関係に影響はございません。

(2) 株主意思確認株主総会を開催する場合において株主及び投資家の皆様に与える影響

前記3.(3)ア(イ)のとおり、当社取締役会は、買付提案に対する対抗措置発動の必要性・相当性があると判断した場合には、株主意思確認株主総会を開催し、株主の皆様に対抗措置発動の是非をお諮りします。株主意思確認株主総会を開催する場合には、当該株主総会で議決権を行使できる株主の皆様を確定するために一定の日を基準日として公告しますので、基準日の最終の株主名簿に株主として記録される必要がある点にご留意下さい。

(3) 対抗措置の発動時において株主及び投資家の皆様に与える影響

対抗措置の発動として、本新株予約権の無償割当てがなされる場合には、割当基準日の最終の株主名簿に記録された株主の皆様に対して、その所有株式数に応じて本新株予約権が割り当てられることとなります。割当てを受けた株主の皆様が、所定の行使期間内に、権利行使のために必要な手続を行わなかった場合、他の株主様による本新株予約権の行使により議決権比率及び経済的価値が低下することとなります(ただし、当社普通株式を取得対価とした取得条項に基づく取得の結果として当社普通株式が交付される場合、議決権比率の低下は生じないこととなります。)

なお、当社は、本プランにおける対抗措置の発動に係る手続の過程において、当社取締役会の判断に基づいて、適宜、株主の皆様に必要な情報を公表しますが、新株予約権無償割当てに関する決議がなされた場合及び新株予約権無償割当てを実施したにもかかわらず、例えば、大規模買付者が大規模買付行為を撤回した等の事情により、本新株予約権の行使期間開始日前日までに、当社が本新株予約権者に当社株式を交付することなく無償で本新株予約権を取得する場合には、当社株式の価格が少なからず変動することもありますので、株主の皆様におかれましては十分ご注意ください。

(4) 対抗措置の発動時において株主の皆様が必要となる手続

対抗措置の発動として、無償割当てによる本新株予約権の割当てがなされる場合、株主の皆様による申込みの手続は不要です。当社取締役会が定めた割当基準日における最終の株主名簿に記録された株主の皆様は、本新株予約権無償割当ての効力発生日において、当然に新株予約権者となります。

このように、新株予約権無償割当てにおいては、当社取締役会が別途定める割当基準日における株主の皆様は本新株予約権が無償にて割り当てられますので、株主の皆様におかれましては、割当基準日における株主名簿に株主として記録されている必要があります。

(5) 当社による本新株予約権の取得に伴って必要となる手続

当社が、法定の手続に従って、当社取締役会が定める一定の日において、本新株予約権を取得する際には、株主の皆様にご自身が、大規模買付者に該当しないことを証する書面等の提出をお願いする場合がございます。

5. 本プランの合理性

(1) 買収防衛策に関する指針等の要件を充足していること

経済産業省及び法務省が平成17年5月27日付けで公表した「企業価値・株主共同の利益の確保又は向上のための買収防衛策に関する指針」に定められた三原則(企業価値・株主共同の利益の確保・向上の原則、事前開示・株主意思の原則、必要性・相当性確保の原則)を完全に充足しており、企業価値研究会が平成20年6月30日付けで公表した「近時の諸環境の変化を踏まえた買収防衛策の在り方」の内容も踏まえたものとなっております。また、会社法及び金融商品取引法等の各種法令、その他金融商品取引所が定める規則に合致しております。

(2) 株主共同の利益の確保・向上を目的として導入するものであること

本プランは、当社グループの株主共同の利益を確保し、又は向上させることを目的として導入するものであり、株主の皆様が、必要十分な情報及び一定の検討期間に基づいて、買付提案に応じるか否か、あるいは、対抗措置の発動に賛成するか否かをご判断できる仕組みとなっております。

(3) 本プランの導入時において株主及び投資家の皆様に与える影響

本プランは、平成19年6月28日開催の当社第96回定時株主総会において、株主の皆様により、新株予約権の無償割当ての決定機関に関する定款変更案及び新株予約権の無償割当てに関する事項の決定を当社取締役会に委任する旨の議案が承認されたことをもって導入されており、その導入に株主の皆様の意思が反映されています。また、平成22年6月29日開催予定の当社第99回定時株主総会において株主の皆様から新株予約権の無償割当てに関する事項の決定を当社取締役会に委任する旨の議案が承認されることを条件として継続することとされており、その継続にも株主の皆様の意思が反映される仕組みとなっております。また、実際に大規模買付者が登場した際に、大規模買付者に対して対抗措置を発動する場合には、株主意思確認株主総会において、その是非

を株主の皆様にご判断いただくこととしており、株主の皆様の意思が十分に反映できる内容となっています。

(4) デットハンド型やスロー・ハンド型ではないこと

後記6.(2)のとおり、本プランは、取締役会の構成員の過半数が交代した場合には、廃止することができるものであり、いわゆるデットハンド型の買収防衛策（取締役会の構成員の過半数を交代させてもなお、発動を阻止できない買収防衛策）ではありません。また、当社の取締役の任期は1年となっており、いわゆるスロー・ハンド型（取締役の構成員の交代を一度に行うことができないため、その発動を阻止しにくい買収防衛策）の買収防衛策ではありません。

6. その他

(1) 本プランの有効期間

本プランの有効期間は、平成25年に開催される当社定時株主総会の終結の時までとします。その後も本プランを継続する場合には、平成25年に開催される当社定時株主総会において、改めて、株主の皆様へ、本プランの継続の可否について判断していただくこととします。

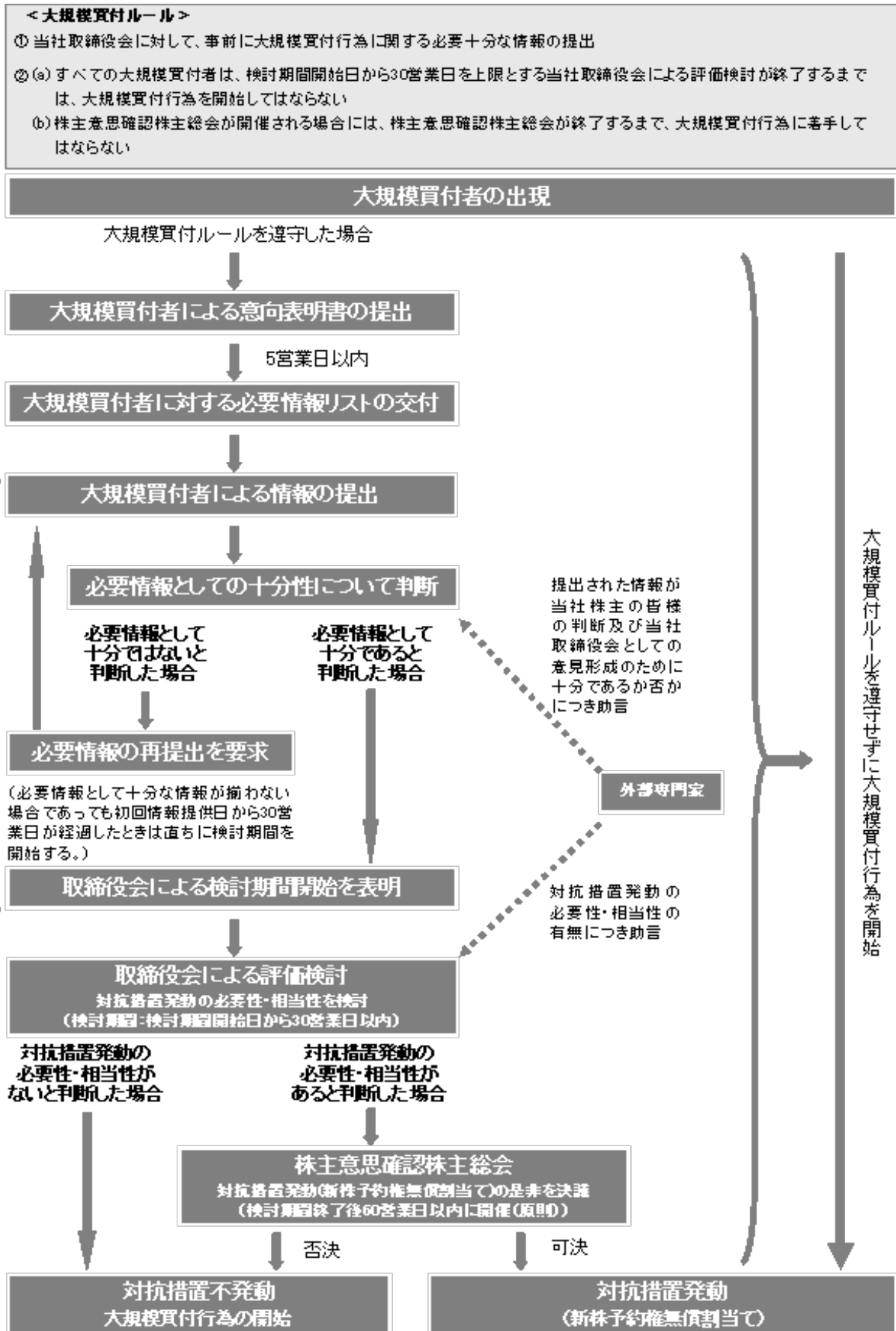
(2) 本プランの改廃

本プランは、大規模買付者が当社の議決権の過半数を保有することとなったなどの事情により、当社取締役の過半数が交代した場合には、当社取締役会の決議に基づいて廃止することができるものとします。

また、法令の新設又は改廃により、本プランの内容、本プランに定める条項又は用語の意義等に修正を加える必要が生じた場合、当該新設又は改廃の趣旨を考慮の上、当社取締役会の決議に基づいて、適切な内容に改めることができるものとします。

以 上

別紙1 本プランの概要図



別紙2 新株予約権の概要

1. 本新株予約権の割当ての対象となる株主等

当社取締役会又は当社株主総会が、別途定める一定の日（以下「割当基準日」といいます。）における最終の株主名簿に記載された株主に対し、その所有株式1株につき1個の割合で本新株予約権を割り当てます。

2. 本新株予約権の総数

割当基準日における最終の発行済株式総数から、同日において、当社の保有する自己株式を除いた数を上限とします。

3. 本新株予約権の割当てが効力を生じる日

本新株予約権の割当てが効力を生じる日については、当社取締役会又は当社株主総会にて別途定めるものとします。

4. 本新株予約権の目的である株式の種類及び数

本新株予約権の目的である株式の種類は当社普通株式とし、本新株予約権1個当たりの目的である当社普通株式の数は1株とします。ただし、当社が株式の分割（株式の無償割当てを含みます。）又は併合等を行う場合には、当社取締役会又は当社株主総会が新株予約権無償割当て決議によって定める調整式による調整を行うものとします。

5. 本新株予約権の行使に際して出資される財産の価額

本新株予約権の行使に際して出資される財産の価格は、本新株予約権の行使により交付される当社普通株式1株当たりの払込金額を1円以上で当社取締役会又は当社株主総会が定める額とし、これに本新株予約権の目的である株式の数を乗じた額とします。

6. 本新株予約権の行使条件

大規模買付者及びその特定株主グループ並びに大規模買付者及びその特定株主グループから当社取締役会の承認を得ずに本新株予約権を取得又は承継した者（以下「大規模買付者等」といいます。）は、本新株予約権を行使できないものとします。

7. 本新株予約権の譲渡による取得

本新株予約権の譲渡による取得には、当社取締役会の承認を要するものとします。

8. 本新株予約権の行使期間

当社取締役会又は当社株主総会において定めるものとします。

9. 本新株予約権の取得の条件

当社取締役会又は当社株主総会で定めるものとしますが、当社取締役会又は当社株主総会が別途定める日の到来をもって、当社が、全ての本新株予約権を無償で取得することができる旨の条項（取得条項）を付する場合はあるものとします。

また、本新株予約権には、一定の事由が生じたことを条件として、当社が、当社普通株式を取得対価として本新株予約権を取得することができる旨の条項（取得条項）を付する場合はあるものとします。当該取得条項については、大規模買付者等からは本新株予約権を取得しないとの条件を付する場合はあるものとします。

10. 本新株予約権に係る新株予約権証券の発行

新株予約権証券は、発行しないものとします。

11. その他

その他必要な事項については、新株予約権無償割当て決議において当社取締役会又は当社株主総会が定めるものとします。

以上

4【事業等のリスク】

以下において、当社グループの事業、その他においてリスク要因となる可能性があると考えられる主な事項を記載しております。また、必ずしもそのようなリスク要因に該当しない事項についても、投資者に対する積極的な情報開示の観点から開示しております。

なお、当社グループは、これらのリスク発生の可能性を認識した上で、発生の回避および発生した場合の対応に努める所存であります。なお、以下の記載事項は投資判断に関連するリスクすべてを網羅するものではありませんので、ご留意下さい。

記載中の将来に関する事項は、有価証券報告書提出日（平成22年6月29日）現在において当社グループが判断したものであります。

(1)酒類・調味料事業及び同事業の事業環境等に係るリスク

特定市場・特定商品への依存について

酒類・調味料事業の売上高の9割以上は、日本国内のものであり、その市場は、消費者の嗜好の変化の影響を受けやすいものであります。当社グループは、消費者の嗜好の変化を捉えた商品の開発や、他社商品と差別化を図った独創的な商品の開発に注力しておりますが、特に近年では、消費動向の変化が加速しております。そのため、今後当社グループが消費者の嗜好や市場の変化を捉えた魅力的な商品を提供できない場合は、将来の成長性や収益性を低下させ、業績および財務状況に悪影響を及ぼす可能性があります。また日本では、少子化、高齢化が進行し、すでに人口は減少局面に入ったと言われております。人口の減少が酒類の需要の減少を招いた場合には、当社グループの事業に悪影響を及ぼす可能性があります。

競合について

近年の酒類小売免許の規制緩和に伴い、流通構造は大きく変化し、競合各社の価格・製品戦略による圧力の高まり等、競争は激化しております。これらの競争が、当社グループにおいて進めております高付加価値商品の開発・育成や、ブランド力強化、流通業態の変化に対応した販売活動、そしてコストダウン等の戦略・施策で対応できないほどに激化する場合には、当社グループの業績および財務状況に悪影響を及ぼす可能性があります。

製造に関する依存について

酒類製品の大部分は、宝酒造株式会社の伏見工場（京都市伏見区）および松戸工場（千葉県松戸市）で製造され、また当社グループは、それらの工場における製造ラインの拡大を行っております。従いまして、これらの地域において大規模な地震やその他の操業を中断する事象が発生した場合、当社グループの商品の生産、供給能力が著しく低下し、当社グループの業績および財務状況に悪影響を及ぼす可能性があります。また、当社グループの主要な原材料であるエチルアルコールは、消防法において第4類危険物（火災発生、拡大の危険性が大きく、消火の困難性が高いなどの性状を有する引火性液体）として指定されております。

原材料価格の変動について

当社グループの原材料の調達については、調達先の国又は地域の天候や経済状況の影響を間接的に受ける可能性があります。焼酎等の原料である粗留アルコールは主に南米やアジア地域の、また清酒等の原料米は主に日本の天候、原料相場の影響を受けます。近年では、粗留アルコールの買入価格が上昇しており、原材料の調達価格の高騰は製造コストの上昇に繋がり、また市場の状況等により販売価格に転嫁できない場合には、当社グループの業績および財務状況に悪影響を及ぼす可能性があります。

特有の法的規制について

酒類事業は、日本国内において酒類の製造免許、販売業免許、酒税等を定める酒税法の規制を受けております。当社グループは酒税法に基づき、販売業免許のほか、種類別、製造場ごとに所轄税務署長の製造免許を取得しております。今後の事業展開においても酒税法の規制を受けるほか、酒税の税率の変更によって酒類の販売価格、販売動向等に影響を受ける可能性があります。

飲酒に対する社会的規制について

酒類は一般的に、適度な飲酒は疲労感を和らげ、食欲を増進させるなどの効果を持ち、適正な飲酒習慣はストレスを緩和し、人間関係を円滑にする役割を果たす一面を持つと言われておりますが、一方で、人々の健康の保持・向上という観点からの考慮を必要とする、他の一般物品にはない致酔性、慢性飲酒影響による臓器障害、アルコール依存症、未成年者飲酒、妊娠している女性の飲酒を通じた胎児への影響といった種々の問題を有していることが指摘されております。当社グループでは、これらの指摘を認識したうえで、酒類の製造、販売を行う企業として、人々の健康を維持増進し、社会的責任を果たす観点から「節度ある適度な飲酒」を普及啓発する様々な取り組みを行っておりますが、これらのアルコールに関連する諸問題が社会的に一層深刻となった場合には、当社グループの製造・販売活動に何らかの影響、規制が及ぶ可能性があり、酒類事業の将来性、業績および財務状況に悪影響を及ぼす可能性があります。

(2) バイオ事業及び同事業の事業環境等に係るリスク

研究開発活動について

バイオ事業においては、多岐にわたるバイオテクノロジー関連産業分野において広範囲にわたる研究開発活動を行っており、当社グループは、競争優位性を維持していくためにも、研究開発活動を非常に重要であると考え、積極的に研究開発費を投下しております。しかしながら、研究開発活動は計画通りに進む保証はなく、特に遺伝子医療分野における臨床開発については長期間を要しますので、十分な研究開発活動の成果が適時にあがる保証はないことから、研究開発活動の遅延により、当社グループの事業戦略や経営成績に悪影響を及ぼす可能性があります。また、現在推進している研究開発活動から必ずしも期待した効果を得られる保証はなく、その結果当社グループが計画する収益を上げられない可能性があります。

競合について

現在のバイオ事業の収益基盤である遺伝子工学研究分野において、主たる製品は、遺伝子増幅法PCR法(*)関連の研究用試薬であります。当社グループのPCR法に関するライセンス契約は非独占的で、ライセンスを保持している企業は多数あり、競争はますます激化しております。また、理化学機器の製造販売には医療機器のような許可や承認を必要としないことから、参入は比較的容易であり、多数の競合企業が存在しております。

遺伝子医療分野では、様々な遺伝子導入法や効率的なベクターが開発されてきており、遺伝子治療の対象疾患も先天性遺伝病・感染症・種々のがんから、致命的でない慢性疾患にまで広がり、さらに細胞医療に関しては、直接的な疾患治療の目的だけでなく患者のQOL（クオリティ・オブ・ライフ）を改善させる目的にも対応することができるようになり、大きな市場が望めるようになったことから、欧米のベンチャー企業を含め多数の企業が遺伝子治療や細胞医療の研究開発に取り組んでおります。

医食品バイオ分野においては健康食品ブームでもあり、その急拡大している市場を目指し、食品企業のみならず製薬企業まで多数の企業が参入しております。いわゆる表示義務の問題などから効能や効果の表現が難しいという点に、差別化のために実験データを販売促進に使用することができないため、新規参入が容易で競争はますます激化しております。

これらの市場環境の下、当社グループでは、新たな事業プロジェクトの立ち上げや研究開発段階にあるプロジェクトの早期の商業化に努めておりますが、他社が同様の製品や技術を当社グループより先に商業化した場合、あるいは当社グループが保有する技術より優れた技術を商業化した場合には、当社グループの事業計画、業績および財務状況に悪影響を及ぼす可能性があります。

(*)PCR法：Polymerase chain reaction法（ポリメラーゼ連鎖反応を使ったDNAの複製法）

製造に関する依存について

遺伝子工学研究分野における製品製造の大部分は、中国の子会社である宝生物工程（大連）有限公司で行っており、さらにClontech Laboratories, Inc.の製品の生産を当該子会社に移管していくことから、今後ますます依存度が高くなると考えております。従いまして、これらの地域において治安の悪化や大規模な地震、その他の操業を中断する事象が発生した場合、当社グループの商品の生産、供給能力が著しく低下し、当社グループの業績および財務状況に悪影響を及ぼす可能性があります。

特有の法的規制について

遺伝子工学研究分野における研究開発を進めるにあたっては、放射性同位元素等による放射線障害の防止に関する法律や遺伝子組換え生物等の使用等の規制による生物の多様性の確保に関する法律などの関連法規の規制を受けており、当社グループは当該法規制を遵守していく方針であります。また、試薬類の製造販売にあたっては、毒物および劇物取締法など関連法規を遵守する必要がありますが、薬事法に定める医薬品ではないことから、同法の適用および規制は受けておりません。しかしながら、遺伝子関連産業の拡大などに伴い、このような規制が強化されたり、新たな規制が導入された場合などにおいては、当社グループの事業に悪影響を及ぼす可能性があります。

遺伝子治療や細胞医療の商業化は、薬事法など関連法規の規制を受けており、当社グループは当該法規制を遵守していく方針であります。これら薬事法など関連法規は、医薬品、医薬部外品、化粧品および医療機器の品質、有効性および安全性の確保を目的としており、商業活動のためには所轄官公庁の承認又は許可が必要になります。当社グループが遺伝子医療分野で研究開発を進めている個々のプロジェクトについて、かかる薬事法に基づく許可が得られるか保証はありません。

また、活性化リンパ球療法のような新しい療法については、今後薬事法や医師法などの承認やその他規制が及ぶ可能性があり、このような規制が強化されたり、新たな規制が導入された場合などにおいては当社グループの事業戦略に影響を及ぼす可能性があります。

知的財産権について

当社グループは、研究開発の成否がそのまま事業開発の成否につながるバイオ事業において、特許その他の知的財産権の確保は非常に重要であると認識しており、競合他社を排除するために自社の技術の特許で保護しております。今後も研究開発を進めていくにあたり、特許出願を第一に考え対応していく方針ですが、出願した特許すべてが登録されるとは限らず、また登録特許が何らかの理由で無効となったり、期間満了などにより消滅した場合には、当社グループの事業戦略や経営成績に重大な影響を及ぼす可能性があります。

なお、バイオテクノロジー関連産業においては、日々研究開発競争が繰り広げられており、当社グループが自らの技術の特許権により保護したとしても、当社グループの研究開発を超える優れた開発力により、当社グループの特許が淘汰される可能性は常に存在していると考えております。さらに、当社グループは今後の事業展開の中で、有望な他者特許については取得又はライセンスを受ける方針であります。このために多大な費用が発生したり、必要な他者特許が生じてもそのライセンスが受けられない可能性があります。

(3)グループ共通のリスク

投資有価証券の減損処理について

当社グループでは、時価のある有価証券を保有しておりますが、時価が著しく下落した場合には、取得原価と時価との差額を当該期の損失とすることとなり、当社グループの業績および財務状況に悪影響を及ぼす可能性があります。

固定資産の減損処理について

当社グループでは、固定資産を保有しておりますが、固定資産の減損に係る会計基準の対象となる資産又は資産グループについて減損損失を認識すべきであると判定した場合には、当該資産又は資産グループの帳簿価額を回収可能価額まで減額し、当該減少額を減損損失として当該期の損失とすることとなり、当社グループの業績および財務状況に悪影響を及ぼす可能性があります。

退職給付債務について

当社グループの従業員退職給付費用および債務は、割引率等数理計算上で設定される前提条件や年金資産の期待収益率に基づいて算出されております。実際の結果が前提条件と異なる場合又は前提条件が変更された場合、その影響は累積され、将来にわたって定期的に認識されるため、一般的には将来期間において認識される費用および計上される債務に影響を及ぼします。年金資産運用で利回りが悪化した場合には当社グループの業績および財務状況に悪影響を及ぼす可能性があります。

海外展開について

当社グループは、北米、欧州、中国を中心とするアジアなどにおいても、生産、販売など事業活動を展開しております。これらの国又は地域で、経済状況、政治、社会体制等が著しく変化したり、また地震など自然災害の発生による影響を受けた場合は、需要の減少や、生産施設における操業の中断などを引き起こし、当社グループの事業計画や経営成績に重大な影響を及ぼす可能性があります。

為替レートの変動について

当社グループが事業を展開する日本国外の各地域における売上、費用、資産を含む現地通貨建ての項目は、連結財務諸表の作成のために円換算されております。これらの項目は、換算時の為替レートにより円換算後の価値が影響を受ける可能性があります。

当社グループは、為替予約取引など為替ヘッジ取引を行い、米ドルおよび円の為替レートの短期的な変動による悪影響を最小限に止める努力をしておりますが、中長期的には為替変動により計画的な調達および販売活動を確実に実行できない場合があるため、為替レートの変動は当社グループの業績および財務状況に影響を及ぼす可能性があります。

製造物責任について

当社グループが開発、製造する全ての商品について製造物責任賠償のリスクが内在しています。特に、酒類、食品、医薬品、医療機器などについては、製造、販売、臨床試験において瑕疵が発見され、健康障害等を引き起こしたりした場合には製造物責任を負う可能性があります。また、製造物責任賠償については保険に加入しておりますが、この保険が最終的に負担する賠償額を十分にカバーできるという保証はありません。大規模なりコールや製造物責任賠償につながるような商品の欠陥は、多額のコストが発生するうえに、当社グループの評価に重大な影響を与え、当社グループの業績および財務状況に悪影響を及ぼす可能性があります。

特有の行政制度及び法的規制について

当社グループは、事業を展開する各国において、事業・投資の許可、国家安全保障又はその他の理由による輸出制限、関税をはじめとするその他の輸出入規制等、様々な政府規制の適用を受けております。また、通商、独占禁止、特許、消費者、租税、為替管制、運輸、環境・リサイクル関連の法規制の適用も受けております。これらの規制を遵守できなかった場合、当社グループの活動が制限される可能性があり、またコストの増加につながる可能性があります。

また、食品を扱う会社として、食品衛生法に基づいた営業施設の整備、器具・容器包装の管理やその他の製造工程および販売などの管理運営を行っております。当社グループでは、食品衛生法を遵守し、食品衛生管理には万全の注意を払っておりますが、食品衛生問題や故意の妨害も含め食品の安全問題は不可避の問題でもあり、これらに関する問題が発生した場合は、当社グループの事業に悪影響を及ぼす可能性があります。

さらに、健康食品の販売にあたっては、薬事法に基づいた効能効果や用法用量などの表示や広告についても遵守するよう努めておりますが、一般的に健康食品の性質上、いわゆる表示義務違反となる可能性は完全には否定

しがたく、そのような場合には当社グループへの信頼の低下等により、当社グループの事業に悪影響を及ぼす可能性があります。

また、一部の商品の販売では、インターネットによる通信販売を展開しており、特定商取引に関する法律に基づいた表示規制などについても遵守する必要があります。

情報の管理について

当社グループは、販促キャンペーンや通信販売等により、多数の個人情報を保持しており、個人情報の管理に関しては、管理体制の構築、責任者の設置、従業員に対する継続的な研修会の実施等、個人情報の漏洩を防ぐための万全の努力をしております。しかしながら、予期し得ない事象により、個人情報に限らず社内情報の紛失、漏洩、改ざんなどのリスクがあり、このような事態が発生した場合には、当社グループへの信頼の低下等により、当社グループの事業に悪影響を及ぼす可能性があります。

訴訟について

当社グループでは、事業の遂行にあたり各種法令および規制等に違反しないようコンプライアンス活動を強化するなど最善の努力をしております。しかしながら、国内外において事業活動を遂行していくうえで、当社グループおよびその従業員が法令等に対する違反の有無にかかわらず、製造物責任法や知的財産権、発明対価請求などの問題において訴訟提起される可能性を抱えています。万が一当社グループが訴訟を提起された場合、また不利な判決結果が生じた場合は、当社グループの業績および財務状況に悪影響を及ぼす可能性があります。

5【経営上の重要な契約等】

該当事項はありません。

6【研究開発活動】

当社グループは蓄積された発酵技術を基礎に、バイオテクノロジーの技術を応用し、酒類・調味料、バイオの各事業部門で幅広い研究活動を展開しております。

当連結会計年度におけるグループ全体の研究開発費は3,665百万円（セグメント間の取引消去後）であり、各事業部門における研究内容等は次のとおりであります。

（酒類・調味料セグメント）

酒類・調味料セグメントにおいては、宝酒造㈱の蒸留技術部、醸造技術部および研究開発センターを中心に、機能や成分で差別化された付加価値の高い新製品の開発に結びつけるため、生産技術の開発や微生物による香味成分の生成に関する研究を行っております。

焼酎では、希少な芋品種「すいおう」を使用し、香り豊かでコクがある酒質を実現した本格芋焼酎「薫舞」＜双麹仕込＞- 翠王使用 - を開発しました。また、貯蔵にこだわり、まるやかな味わいを特徴とした全量芋焼酎「一刻者」＜長期貯蔵原酒＞や本格麦焼酎「知心剣」＜洞窟甕貯蔵＞を上市いたしました。

清酒では、新たな需要喚起を目指し、清酒ライトユーザーに向け、固形分を減らし、さらりと飲みやすい酒質に仕上げた松竹梅「にごり酒」＜純米＞を、また堅調に推移している辛口市場に対しては、酵母の働きを促すとともに旨味を引きだす製法である「辛口仕込」で仕込んだ松竹梅「辛口道」を発売いたしました。

チューハイ関連では、果実感にこだわった辛口のタカラc a nチューハイ＜グレープフルーツ＞を開発し、またドライな味わいを訴求する“T a K a R a「焼酎ハイボール」”シリーズにも＜グレープフルーツ＞を追加しました。「ストレート混濁果汁」を使用し、果汁のおいしさにこだわった“T a K a R a C A N C H U - H I「直搾り」”シリーズでは＜ウメ＞＜青りんご＞などを追加、さらに贅沢な果汁感にこだわったプレミアムチューハイ“T a K a R a「おいしいチューハイ」”シリーズでは、＜マスカットミックス＞＜赤ぶどう＞＜いちごミックス＞などを加えることでブランドの活性化を図りました。

調味料では、加工業務用ユーザーのニーズに対応し、加熱加工後もかつお節風味が残る耐熱性に優れた「だししるべK - 耐熱」や風味豊かな熱水抽出タイプのだしとして、鰹節調味液「だししるべK - HW」と昆布調味液「だししるべL - HW」をそれぞれ発売いたしました。

なお、当セグメントに係る研究開発費は372百万円であります。

（バイオセグメント）

バイオセグメントにおいては、日本国内でトップシェアを有する遺伝子増幅法関連試薬などの遺伝子工学研究用試薬をはじめ、遺伝子解析、遺伝子治療、細胞医療ならびにバイオ医薬品など、広範囲の分野における幅広い研究開発活動を、タカラバイオ㈱のバイオ研究所、細胞・遺伝子治療センター、製品開発センター、米国のClontech Laboratories, Inc.（以下、クロンテック社）を中心に展開しております。

遺伝子工学研究分野においては、日本国内でトップシェアを有する遺伝子増幅法関連試薬などの遺伝子工学研究用試薬をはじめ、ゲノム解析、遺伝子機能解析および遺伝子検査などに関する研究開発活動を行っております。当期においては、クロンテック社が遺伝子導入試薬を、タカラバイオ㈱が迅速にカンピロバクターを検出・同定する試薬およびヒトiPS細胞作製用試薬を開発いたしました。

遺伝子医療分野においては、伊国モルメド社、米国バイレクス社などに、タカラバイオ㈱が開発した血球系細胞への高効率遺伝子導入技術レトロネクチン法をライセンスアウトし、これらの企業がレトロネクチン法の臨床開発を進めるとともに、同社自身も国内にて臨床開発を進めております。また、がん免疫細胞療法に有用なレトロネクチン拡大培養法を開発し、タカラバイオ㈱が医療機関と提携し、国内外で臨床開発を進めております。

当期においては、遺伝子治療事業に関して、白血病を対象としたHSV-TK遺伝子治療の臨床試験における1例目の被験者の治療が国立がんセンター中央病院で実施されました。またタカラバイオ㈱の協力のもと、三重大学医学部にて食道がんを対象としたTCR遺伝子治療の臨床研究が開始されました。さらに、RNA分解酵素MazFを用いたエイズ遺伝子治療について、米国での臨床試験を開始するために、ペンシルベニア大学との共同研究を開始いたしました。

細胞医療事業に関しては、中国の天津医科大学および中山大学が、タカラバイオ㈱が開発したレトロネクチン拡大培養法を用いたがん細胞免疫療法の臨床研究を開始いたしました。また、タカラバイオ㈱の協力のもと、京都府立医科大学がレトロネクチン拡大培養法を用いたがん免疫細胞療法の臨床研究を実施いたしました。

医食品バイオ分野においては、「医食同源」をコンセプトに、昆布フコイダン、寒天オリゴ糖や明日葉カルコン、きのこテルペン等の生理活性物質の探索を行っており、これらの研究成果をもとに健康志向食品分野での事業展開を積極的に推進しております。

当期においては、寒天由来のアガロオリゴ糖に膝関節痛の改善作用があることをヒト試験で確認いたしました。また、ガゴメ昆布フコイダンにインフルエンザの増殖抑制作用があることを細胞実験で明らかにいたしました。

また、上記の3分野に分類しきれない分野横断的な研究、あるいは、どの分野の研究開発の推進にもその成果が利用できる基礎的な研究も推進しております。当社グループとしては、各研究開発プロジェクトの相互作用・フィードバック効果を利用して、戦略的な研究開発の推進を目指しております。

なお、当セグメントに係る研究開発費は3,294百万円であります。

7【財政状態、経営成績及びキャッシュ・フローの状況の分析】

文中における将来に関する事項は、有価証券報告書提出日現在において当社グループが判断したものであります。

(1)重要な会計方針及び見積り

当社グループの連結財務諸表は、わが国において一般に公正妥当と認められている会計基準に基づき作成されております。

なお、この連結財務諸表の作成にあたりましては、引当金の計上など一部に当連結会計年度末時点での将来見積りに基づいているものがありますが、これらの見積りは、当社グループにおける過去の実績や将来計画を考慮し、「退職給付に係る会計基準」「税効果会計に係る会計基準」「金融商品に係る会計基準」「固定資産の減損に係る会計基準」などに準拠して行っております。

(2)当連結会計年度の経営成績の分析

当社グループの当連結会計年度の経営成績は「第一部 企業情報 第2 事業の状況 1.業績等の概要」に記載のとおりであります。

酒類・調味料セグメントでは消費者の低価格志向、ビールメーカーなどの他社との厳しい販売競争、国内飲酒人口の減少傾向などに加え、いわゆるリーマンショック以降の経済の減速といった厳しい経営環境が続いております。当社グループでは、高付加価値商品から普及型商品までの幅広い差別化された商品群を、その商品特性を訴求し、粘り強い営業活動を行ってまいりましたが、消費マインドの減退、低価格化志向の波には逆らえず、セグメント全体では減収となりました。売上の減少、商品ミックスの悪化による収益悪化を押さえるため、徹底したコストダウンに取り組んだ結果、原材料価格の安定も寄与し、売上原価率は低減いたしました。このコストダウンの成果を、販売競争が激化する市場に重点的かつ効率的に販売促進費を投下することにより、一定の成果を上げることができましたが、販売費及び一般管理費は増加し、当セグメントの営業利益は8,232百万円と減益となりました。

バイオセグメントでは、昨年に引き続き円高の影響による研究用試薬の売上減少がございましたが、理化学機器の売上高増加などによりセグメント全体では増収となりました。セグメント営業利益は販売費及び一般管理費の削減もあり、564百万円と増益となりました。

バイオセグメントでは既存のビジネスモデルの拡大による収益向上だけでなく、遺伝子治療や医食品バイオといった新規分野に積極的に研究開発資金を投下し、将来の飛躍的な収益増加を目指しております。そのため今後も研究開発投資を加速していく必要があると判断しております。

物流セグメントでは、景気悪化に伴う同業他社との価格競争激化などにより、売上高、売上総利益ともに減少いたしました。また、セグメント営業利益も販売費及び一般管理費の増加により384百万円と減益となりました。

以上のように、酒類・調味料セグメントの減益により、その他のセグメントも含めた当社グループ全体の営業利益は前期比96.9%の8,572百万円と減益となりましたが、昨年の為替差損が為替差益に転じたことなどにより、経常利益は前期比100.3%の8,727百万円と若干の増益となりました。

特別損益では、特別利益、特別損失ともに前期より減少したことにより、ほぼ前期並みとなり、税金等調整前当期純

利益は若干の増益となりました。一方、繰延税金資産の計上が可能になったことによる法人税等調整額のマイナスがあった前期の反動で、当期純利益は前期比82.9%の4,677百万円と減益となりました。

(3)財政状態の分析

当期末における流動資産は120,745百万円となり、前期末に比べ4,016百万円増加いたしました。増加の主なものは、余資の運用として保有していた有価証券のキャッシュ化などによる現金及び預金の増加5,903百万円であります。

固定資産では、有形・無形固定資産が、減価償却に比べ新規投資が少なかったため合わせて1,611百万円減少いたしました。一方、いわゆるリーマンショック以降の暴落した株価が若干回復したことにより、投資有価証券が2,643百万円増加いたしました。これらにより固定資産全体では前期末とほぼ同額の74,750百万円となりました。

流動負債は、1年内償還予定の社債5,000百万円や、シンジケートローンによる長期借入金5,000百万円が流動負債に振り替わったことなどにより前期より9,504百万円増加し、51,663百万円となりました。固定負債は上記流動負債への振替や有価証券の時価評価差額の増加などに伴う繰延税金負債の増加1,026百万円などにより8,691百万円減少し、34,625百万円となりました。以上の結果、負債合計は前期末とほぼ同額の86,289百万円となりました。

純資産は、利益剰余金の増加2,866百万円や、その他有価証券評価差額金の増加1,667百万円がありましたので、自己株式の増加 1,438百万円があったものの、前期末より3,889百万円増加し109,206百万円となりました。

(4)中長期的な経営戦略

当社グループでは一昨年4月より第7次中期経営計画(平成20年4月～平成23年3月の3か年間)を実行中でありま

す。第7次中期経営計画は、食の安全・安心や健康志向の高まり、環境問題の進展や、急速に進む原材料価格の高騰に対応するとともに、成長事業の育成をいっそう加速し、バイオテクノロジーを利用した革新的な遺伝子治療、細胞医療への貢献を実現するための計画です。グループ各社の独自性と自立性を尊重し、それぞれが最大限の成果を求めていくこと、そして、シナジーを追求することで当社グループ全体の企業価値向上を目指してまいります。

第7次中期経営計画の概要は次のとおりであります。

基本方針

「成長投資と株主還元を通じ、
中核事業の持続的安定成長と、成長事業育成の加速を実現し、
企業価値の向上を目指す」

3年間の各事業の位置づけ

酒類・調味料事業では、持続的に安定した利益を創出し、確固たるキャッシュフローを下支えします。同時に、成長分野に関しては、成長事業への道筋を明らかにし、将来キャッシュフローを明確にしていきます。

バイオ事業では、遺伝子医療の商業化の加速と、それを支える収益基盤の強化を行い、将来キャッシュフローの拡大を図ります。

健康食品事業では、将来、当社グループの収益の柱となるような成長事業として確立できるよう、事業基盤の構築に注力いたします。

財務戦略

大きな果実を生むまでの基盤強化の期間として、既存事業における通常の投資に加え、成長のための投資に資金を投下し、そして積極的な株主の皆様への還元を実施いたします。

以上の基本方針に基づく、各社の事業戦略は以下のとおりであります。

宝酒造グループ

厳しい市場環境下においても、国内酒類事業の収益力を維持・向上させ、同時に、国内外の伸びる市場にチャレンジしてまいります。

- ・国内酒類事業 強いブランドを複数持つ、強固な利益基盤を確立。コスト削減活動の継続と生産性向上の推進
- ・海外事業 清酒と調味料の2つのカテゴリーを柱に、全世界のグランドデザインを構築
- ・加工業務用調味料事業 顧客視点に立った商品開発・営業活動で、加工業務用調味料メーカーとしての飛躍を目指す

タカラバイオグループ

「遺伝子工学研究分野」の事業拡大・安定化を図り、「医食品バイオ分野」の収益改善を進め、「遺伝子医療分野」における研究開発をさらに積極的に推進いたします。

遺伝子工学研究分野

- ・タカラバイオ株式会社およびクロンテック社の研究開発力の相乗効果と効率化
- ・クロンテック社製品の宝生物工程（大連）有限公司への製造移管による価格競争力の強化および全世界のロジ

スティクスシステム・販売網の再構築など

遺伝子医療分野

- ・ 国立がんセンターとの白血病を対象とした体外遺伝子治療の臨床開発の推進、などの遺伝子治療
- ・ 中国医学科学院がん病院との腎がんを対象としたレトロネクチン拡大培養法によるがん細胞免疫療法の臨床開発の推進、などの細胞医療

医食品バイオ分野

- ・ 昆布フコイダン、寒天オリゴ糖、明日葉カルコン、きのこテルペンなどの機能性成分を応用した健康志向食品の、宝ヘルスケア株式会社との連携による売上拡大
- ・ ヤムイモ由来抗疲労作用成分やボタンボウフウ由来抗動脈硬化予防作用成分などを応用した新規健康志向食品の開発など

宝ヘルスケア

タカラバイオ株式会社の技術を生かした商品における通信販売顧客の獲得を最優先の戦略として活動いたします。

- ・ 広告宣伝の継続や販路拡大などの先行投資の実施
- ・ ガゴメ昆布「フコイダン」シリーズの拡大
- ・ 通信販売顧客の拡大とリピーターの獲得

(5)資本の財源及び資金の流動性についての分析

当社グループの資金状況は、営業キャッシュ・フローは前期に比べ1,498百万円増加の10,452百万円となりましたが、投資活動によるキャッシュ・フローが定期預金の預入による支出などにより前期とほぼ同額の7,350百万円となり、財務活動によるキャッシュ・フローは株主還元策としての自己株式の取得による支出や配当金の支払額などによる3,219百万円となったため、現金及び現金同等物の期末残高は33,624百万円とほぼ前期並みとなりました。しかし、投資活動によるキャッシュ・フローに含まれる定期預金の預入は、実質的には余資の短期運用であり、これを考慮すると現金及び現金同等物の期末残高は前期に比べ増加しております。

これにより当面の設備投資や株主還元および成長事業への積極的投資などは自己資金で賄う予定であります。次に予定される社債の償還や借入金の返済に充当するため、本年5月、普通社債の発行による調達10,000百万円を実施いたしました。これらを含めて現時点の計画に基づく十分な流動性を確保しております。

酒類・調味料セグメントの次期の設備投資は、減価償却の範囲に収まる見込みでありますし、本年4月に実施したFOODEX SAS（仏国）の株式取得は自己資金で行いましたが、新たなM & Aなど自己資金を超える資金が必要な場合には社債の発行などで調達する可能性があります。なお、当社の既発行社債の債券格付、発行登録予備格付はともに格付投資情報センター（R & I）および日本格付研究所（JCR）からA格を取得しております。この他、機動的な資金調達を目的に、融資枠10,000百万円のコミットメントラインを設定しております。

バイオセグメントの当面の研究開発投資、設備投資資金につきましては、自己資金で賄う予定であります。今後新規事業の立ち上げや事業規模の拡大により資金需要の増加が見込まれる場合は別途資金調達の可能性があります。

第3【設備の状況】

1【設備投資等の概要】

当連結会計年度の設備投資は、酒類・調味料セグメントやバイオセグメントにおける生産能力および研究開発設備の増強、維持ならびにIT関連投資を目的として実施し、その金額は建設仮勘定に計上したものを含め総額3,645百万円でありました。

なお、重要な設備の除却、売却等はありません。

事業の種類別セグメントごとの設備投資（無形固定資産を含む）は、以下のとおりであります。

事業の種類別セグメントの名称	内容	投資金額 (百万円)
酒類・調味料	TAKARA SAKE USA INC. 清酒生産設備増強	354
	その他	1,621
	計	1,976
バイオ	宝日医生物技術（北京）有限公司 工場棟新設（注2）	171
	その他	898
	計	1,069
物流		453
その他		136
消去又は全社		9
合計		3,645

（注）1．金額には消費税等は含まれておりません。

2．宝日医生物技術（北京）有限公司の工場棟新設は、現在建設中であります。（完成予定：平成22年7月）

2【主要な設備の状況】

(1) 提出会社

平成22年3月31日現在

事業所名 (所在地)	事業の種類別セグメントの名称	設備の内容	帳簿価額						従業員数 (人)
			建物及び構築物 (百万円)	機械装置及び運搬具 (百万円)	土地		その他 (百万円)	合計 (百万円)	
					面積 (㎡)	金額 (百万円)			
本社 (京都市下京区)	全社、その他（不動産賃貸）	その他設備 (注5, 7)	106	5	47,820	1,203	256	1,571	17 [-]

(2) 国内子会社

平成22年3月31日現在

会社名	事業所名 (所在地)	事業の種類別セグメントの名称	設備の内容	帳簿価額						従業員数 (人)	
				建物及び構築物 (百万円)	機械装置及び運搬具 (百万円)	土地		リース資産 (百万円)	その他 (百万円)		合計 (百万円)
						面積 (㎡)	金額 (百万円)				
宝酒造(株)	松戸工場 (千葉県松戸市)	酒類・調味料	原料用アルコール、酒類、酒類調味料生産設備	1,886	2,040	134,353	739	-	95	4,762	180 [18]
宝酒造(株)	楠工場 (三重県四日市市)	酒類・調味料	原料用アルコール、酒類、調味液生産設備（注9）	768	575	57,178	363	-	68	1,775	70 [1]
宝酒造(株)	伏見工場 (京都市伏見区)	酒類・調味料	酒類、酒類調味料生産設備	2,748	3,133	56,040	1,600	-	99	7,581	196 [26]
宝酒造(株)	白壁蔵 (神戸市東灘区)	酒類・調味料	酒類生産設備	812	568	14,611	60	-	18	1,460	26 [3]
宝酒造(株)	黒壁蔵 (宮崎県児湯郡高鍋町)	酒類・調味料	酒類生産設備	727	1,211	73,705	712	-	43	2,695	58 [20]
宝酒造(株)	本社 (京都市下京区)	酒類・調味料	その他設備 (注6, 7)	1,574	263	51,540	2,008	-	174	4,021	291 [6]

会社名	事業所名 (所在地)	事業の 種類別 セグメン トの 名称	設備の内容	帳簿価額						従業員数 (人)	
				建物及び 構築物 (百万円)	機械装置 及び 運搬具 (百万円)	土地		リース 資産 (百万円)	その他 (百万円)		合計 (百万円)
						面積 (㎡)	金額 (百万円)				
タカラバイオ (株)	本社及び研究所 (滋賀県大津市)	バイオ	研究用試薬等製造 設備、研究開発用設 備、その他設備	500	26	13,880	536	5	248	1,316	185 [8]
タカラバイオ (株)	草津事業所 (滋賀県草津市)	バイオ	研究用試薬等製造 設備、研究開発用設 備	464	19	14,881	2,159	-	117	2,760	81 [20]
タカラバイオ (株)	ドラゴンジェノミ クスセンター (三重県四日市市)	バイオ	研究受託用設備、研 究開発用設備	539	0	18,693	848	-	440	1,829	49 [2]
タカラバイオ (株)	楠工場 (三重県四日市市)	バイオ	医食品製造設備、研 究開発用設備 (注10)	356	320	[7,728] 13,450	[8] 520	-	20	1,216	16 [1]
瑞穂農林(株)	本社 (京都府船井郡京丹 波町)	バイオ	キノコ生産設備他	464	625	59,559	250	52	13	1,405	15 [66]
タカラ物流シ ステム(株)	本社及び支社 (京都府京田辺市他)	物流	物流設備、その他設 備(注8)	235	55	[49,918] 5,244	24	-	41	356	61 [-]
大平印刷(株)	本社及び営業所 (京都市下京区他)	その他 (印刷)	印刷設備、その他設 備	322	109	3,062	397	38	13	880	140 [-]

(3) 在外子会社

平成22年3月31日現在

会社名	事業所名 (所在地)	事業の 種類別 セグメン トの 名称	設備の内容	帳簿価額						従業員数 (人)	
				建物及び 構築物 (百万円)	機械装置 及び 運搬具 (百万円)	土地		リース 資産 (百万円)	その他 (百万円)		合計 (百万円)
						面積 (㎡)	金額 (百万円)				
TAKARA SAKE USA INC.	本社 (米国カリフォルニ ア州バークレイ市)	酒類・ 調味料	清酒、梅酒等製造設 備、その他設備	451	572	11,014	24	-	2	1,051	30 [14]
THE TOMATIN DISTILLERY CO.,LTD.	本社 (英国インバーネス 州トマーチン)	酒類・ 調味料	スコッチウイスキ ー製造設備、その 他設備	122	110	548,000	8	-	16	257	44 [-]
宝酒造食品有限 公司	本社 (中国北京市)	酒類・ 調味料	清酒、原料用アル コール等製造設備、 その他設備	217	216	[17,639] -	-	-	13	447	70 [40]
宝生物工程(大 連)有限公司	本社 (中国遼寧省大連市)	バイオ	研究用試薬等製造 設備、研究開発用設 備、その他設備	1,003	526	[39,909] -	-	-	95	1,625	464 [-]

(注) 1. 金額には消費税等は含まれておりません。

- 各事業所には、事業所、倉庫および社宅等を含んでおります。
- 帳簿価額欄の「その他」は、工具、器具及び備品ならびに建設仮勘定の合計であります。
- 土地欄の [] 書きは賃借面積および年間賃借料を示し、外書きであります。
- 提出会社の本社の項に記載した土地には、本社所在地以外にある土地が含まれており、そのうち主なものは次のとおりであります。なお、京都市南区所在の土地は㈱ローソンに、山口県防府市所在の土地は㈱マイカルにそれぞれ賃貸しております。

区分	土地	
	面積(㎡)	帳簿価額(百万円)
京都市伏見区所在駐車場	1,930	168
京都市上京区所在駐車場	3,883	2
大阪府東大阪市所在駐車場	3,449	259
京都市南区所在土地	2,358	99
山口県防府市所在土地	32,004	527

- 宝酒造(株)の本社の項に記載した土地および建物には、本社所在地以外にある土地および建物が含まれており、そのうち主なものは次のとおりであります。なお、福島県白河市所在の土地および北海道小樽市所在の土地は、それぞれ平成15年3月に閉鎖した工場および工場に付属していた蔵置場の跡地であります。また、京都市伏見区所在土地の主な内容は、伏見工場東西地区の生産拠点再編に伴う同工場東地区の土地であり

ます。

区分	土地		建物
	面積 (㎡)	帳簿価額 (百万円)	帳簿価額 (百万円)
滋賀県草津市所在社宅	4,182	1,362	641
福島県白河市所在土地	18,926	193	-
北海道小樽市所在土地	5,235	121	-
京都府向日市所在社宅	2,612	14	46
京都市伏見区所在土地	12,118	12	-
千葉県松戸市所在物流センター	-	-	612

7. 提出会社および宝酒造(株)の本社事務所(建物)は賃借しており、当連結会計年度におけるその年間賃借料は、それぞれ34百万円および295百万円であります。
8. タカラ物流システム(株)の本社の建物および土地は賃借しており、当連結会計年度におけるその年間賃借料は382百万円であります。
9. タカラバイオ(株)へ貸与している土地(7,728㎡)を含めて記載しております。
10. 土地欄の[]書きは、全て宝酒造(株)から賃借しているものであります。
11. 生産能力に重要な影響を及ぼすような設備の休止はありません。
12. 従業員数の[]書きは、平均臨時従業員数を示し、外書きであります。

3【設備の新設、除却等の計画】

平成22年3月31日現在において、経常的な設備の更新を除き、重要な設備の新設、除却等の計画はありません。

第4【提出会社の状況】

1【株式等の状況】

(1)【株式の総数等】

【株式の総数】

種類	発行可能株式総数(株)
普通株式	870,000,000
計	870,000,000

【発行済株式】

種類	事業年度末現在発行数 (株) (平成22年3月31日)	提出日現在発行数(株) (平成22年6月29日)	上場金融商品取引所名 又は登録認可金融商品 取引業協会名	内容
普通株式	217,699,743	217,699,743	東京、大阪の各証券取引 所の市場第一部	単元株式数は1,000 株であります
計	217,699,743	217,699,743	-	-

(2)【新株予約権等の状況】

該当事項はありません。

(3)【行使価額修正条項付新株予約権付社債券等の行使状況等】

平成22年2月1日以後に開始する事業年度に係る有価証券報告書から適用されるため、記載事項はありません。

(4)【ライツプランの内容】

該当事項はありません。

(5)【発行済株式総数、資本金等の推移】

年月日	発行済株式 総数増減数 (株)	発行済株式総 数残高(株)	資本金増減額 (百万円)	資本金残高 (百万円)	資本準備金 増減額 (百万円)	資本準備金残 高(百万円)
平成13年4月1日～ 平成14年3月31日(注)	12,265	217,699,743	5	13,226	4	3,158

(注) 転換社債の転換による増加であります。

(6)【所有者別状況】

平成22年3月31日現在

区分	株式の状況(1単元の株式数1,000株)								単元未満株 式の状況 (株)
	政府及び 地方公共 団体	金融機関	金融商品 取引業者	その他の 法人	外国法人等		個人その他	計	
					個人以外	個人			
株主数 (人)	1	81	41	433	172	13	26,841	27,582	-
所有株式数 (単元)	12	83,719	9,821	33,866	20,093	93	68,516	216,120	1,579,743
所有株式数の 割合(%)	0.01	38.74	4.54	15.67	9.30	0.04	31.70	100	-

(注) 自己株式7,227,677株は「個人その他」欄に7,227単元、「単元未満株式の状況」欄に677株を含めて記載しております。

(7) 【大株主の状況】

平成22年3月31日現在

氏名又は名称	住所	所有株式数 (株)	発行済株式総数に 対する所有株式数 の割合(%)
日本マスタートラスト信託銀行株式会社(信託口)	東京都港区浜松町2丁目11番3号	10,407,000	4.78
株式会社みずほコーポレート銀行	東京都千代田区丸の内1丁目3番3号	9,738,000	4.47
農林中央金庫	東京都千代田区有楽町1丁目13番2号	9,500,000	4.36
日本トラスティ・サービス信託銀行株式会社(信託口)	東京都中央区晴海1丁目8番11号	8,999,000	4.13
明治安田生命保険相互会社	東京都千代田区丸の内2丁目1番1号	5,370,000	2.47
株式会社京都銀行	京都市下京区烏丸通松原上ル薬師前町700番地	5,000,000	2.30
国分株式会社	東京都中央区日本橋1丁目1番1号	3,489,500	1.60
JPMorgan証券株式会社	東京都千代田区丸の内2丁目7番3号 東京ビルディング	3,275,000	1.50
住友信託銀行株式会社	大阪市中央区北浜4丁目5番33号	2,753,000	1.26
宝グループ社員持株会	京都市下京区四条通烏丸東入長刀鉾町20番地	2,519,666	1.16
計	-	61,051,166	28.04

(注) 1. 「住友信託銀行株式会社」の所有株式数には、信託業務に係る株式数は含んでおりません。

2. 上記のほか、当社は自己株式を7,227,677株(発行済株式総数に対する所有株式数の割合は3.32%)保有しております。

(8) 【議決権の状況】

【発行済株式】

平成22年3月31日現在

区分	株式数(株)	議決権の数(個)	内容
無議決権株式	-	-	-
議決権制限株式(自己株式等)	-	-	-
議決権制限株式(その他)	-	-	-
完全議決権株式(自己株式等)	(自己保有株式) 普通株式 7,227,000 (相互保有株式) 普通株式 724,000	-	-
完全議決権株式(その他)	普通株式 208,169,000	208,169	-
単元未満株式	普通株式 1,579,743	-	-
発行済株式総数	217,699,743	-	-
総株主の議決権	-	208,169	-

【自己株式等】

平成22年3月31日現在

所有者の氏名又は名称	所有者の住所	自己名義所有 株式数(株)	他人名義所有 株式数(株)	所有株式数の 合計(株)	発行済株式総数 に対する所有株式 数の割合(%)
宝ホールディングス(株)	京都市下京区四条通烏丸東入長刀鉾町20番地	7,227,000	-	7,227,000	3.32
日新酒類(株)	徳島県板野郡上板町上六條283番地	654,000	-	654,000	0.30

所有者の氏名又は名称	所有者の住所	自己名義所有 株式数(株)	他人名義所有 株式数(株)	所有株式数の 合計(株)	発行済株式総数 に対する所有株 式数の割合(%)
日本合成アルコール(株)	川崎市川崎区浮島町10 番8号	70,000	-	70,000	0.03
計	-	7,951,000	-	7,951,000	3.65

(9) 【ストックオプション制度の内容】

該当事項はありません。

2 【自己株式の取得等の状況】

【株式の種類等】 会社法第155条第3号および会社法第155条第7号に該当する普通株式の取得

(1) 【株主総会決議による取得の状況】

該当事項はありません。

(2) 【取締役会決議による取得の状況】

区分	株式数(株)	価額の総額(円)
取締役会(平成21年5月12日)での決議状況 (取得期間 平成21年5月15日～平成21年6月25日)	2,500,000	1,500,000,000
当事業年度前における取得自己株式	-	-
当事業年度における取得自己株式	2,500,000	1,366,209,000
残存決議株式の総数及び価額の総額	-	133,791,000
当事業年度の末日現在の未行使割合(%)	-	8.9
当期間における取得自己株式	-	-
提出日現在の未行使割合(%)	-	8.9

区分	株式数(株)	価額の総額(円)
取締役会(平成22年5月11日)での決議状況 (取得期間 平成22年5月14日～平成22年6月28日)	2,500,000	1,300,000,000
当事業年度前における取得自己株式	-	-
当事業年度における取得自己株式	-	-
残存決議株式の総数及び価額の総額	-	-
当事業年度の末日現在の未行使割合(%)	-	-
当期間における取得自己株式	2,500,000	1,178,565,000
提出日現在の未行使割合(%)	-	9.3

(3) 【株主総会決議又は取締役会決議に基づかないものの内容】

区分	株式数(株)	価額の総額(円)
当事業年度における取得自己株式	24,897	13,597,323
当期間における取得自己株式	2,230	1,158,165

(注) 当期間における取得自己株式には、平成22年6月1日からこの有価証券報告書提出日までの単元未満株式の買取りによる株式は含まれておりません。

(4) 【取得自己株式の処理状況及び保有状況】

区分	当事業年度		当期間	
	株式数(株)	処分価額の総額 (円)	株式数(株)	処分価額の総額 (円)
引き受ける者の募集を行った取得自己株式	-	-	-	-
消却の処分を行った取得自己株式	-	-	-	-
合併、株式交換、会社分割に係る移転を行った取得自己株式	-	-	-	-
その他 (単元未満株式の買増請求による売渡)	2,126	1,161,988	750	364,500
保有自己株式数	7,227,677	-	9,729,157	-

(注) 1. 当期間におけるその他(単元未満株式の買増請求による売渡)には、平成22年6月1日からこの有価証券報告書提出日までの単元未満株式の買増請求により処分した株式は含まれておりません。

2. 当期間における保有自己株式数には、平成22年6月1日からこの有価証券報告書提出日までの単元未満株式の買取りおよび買増請求による売渡による株式は含まれておりません。

3【配当政策】

当社は、中長期的な視野のもと、TaKaRaグループ全体の事業基盤の強化と利益成長の実現による企業価値および株主利益の最大化を目指し利益配分を行っております。

事業から得られるキャッシュフローは、事業基盤強化と成長戦略投資等に備え内部留保の充実を図るとともに、株主への利益還元については、安定的な配当の継続を基本としつつ業績連動の要素も加味した配当と、資本効率の向上に資する自己株式の取得とを合わせ実施してまいります。

具体的には、配当総額と自己株式取得総額の合計額を「株主還元総額」とし、その「株主還元総額」の、特別利益や特別損失の影響を排除した「みなし連結当期純利益」に対する比率を「株主還元性向」として下限値を定め、その下限値に加え、その他の要素を総合的に勘案のうえ、「株主還元総額」を決めてまいります。

当社では当面の間、「株主還元性向」の下限値を50%と定め株主還元を行ってまいります。

(注) みなし連結当期純利益 = (連結経常利益 - 受取利息・配当金 + 支払利息) × (1 - 法定実効税率)

また当社は、年1回の期末配当を行うことを基本方針としており、この剰余金の配当の決定機関は株主総会であり、

当事業年度(第99期)の配当につきましては、前期と同じく1株当たり8円50銭の普通配当を実施することを決定いたしました。この結果、単体での配当性向は67.6%、連結での配当性向は38.3%となります。また当期の「株主還元総額」は、配当予定1,789百万円と自己株式の取得1,366百万円で、3か年累計の目標100億円以上に対し、進捗率は71.3%であります。なお上記「株主還元性向」は60.6%となりました。

内部留保した資金については、グループ各社の経営基盤と事業収益力の強化のための財務体質の強化ならびに既存事業における通常の投資に加え、成長事業や収益力強化のための投資に積極的に投下し、グループ全体の企業価値の向上に努めます。

なお、当事業年度に係る剰余金の配当は以下のとおりであります。

決議年月日	配当金の総額 (百万円)	1株当たり配当額 (円)
平成22年6月29日 定時株主総会決議	1,789	8.5

4【株価の推移】

(1)【最近5年間の事業年度別最高・最低株価】

回次	第95期	第96期	第97期	第98期	第99期
決算年月	平成18年3月	平成19年3月	平成20年3月	平成21年3月	平成22年3月
最高(円)	772	850	945	772	674
最低(円)	654	621	583	372	463

(注) 最高・最低株価は東京証券取引所市場第一部におけるものであります。

(2)【最近6月間の月別最高・最低株価】

月別	平成21年10月	11月	12月	平成22年1月	2月	3月
最高(円)	610	559	547	585	523	529
最低(円)	552	473	472	495	477	486

(注) 最高・最低株価は東京証券取引所市場第一部におけるものであります。

5【役員状況】

役名	職名	氏名	生年月日	略歴	任期	所有株式数 (千株)
代表取締役 会長		後藤 功	昭和16年7月12日生	昭和42年4月 当社入社 平成7.4 酒類事業部門営業部長 7.6 取締役 " 酒類事業部門副本部長 9.6 常務取締役 10.4 酒類事業部門本部長代理 12.6 専務取締役 " 酒類事業部門本部長 14.3 当社取締役退任 14.4 宝酒造(株)代表取締役副社長 16.6 当社取締役 21.6 当社代表取締役副社長 22.6 当社代表取締役会長(現) " 宝酒造(株)代表取締役会長(現)	1	32
代表取締役 社長		大宮 久	昭和18年6月9日生	昭和43年4月 当社入社 49.4 開発部長 49.5 取締役 57.6 常務取締役 63.6 専務取締役 平成元.7 バイ才事業部門本部長 2.4 東地区酒類事業部門本部長 3.6 代表取締役副社長 5.4 酒類事業部門本部長 5.6 代表取締役社長(現) 14.4 宝酒造(株)代表取締役社長(現)	1	278
代表取締役 副社長		大宮 正	昭和25年3月18日生	平成12年2月 (株)富士銀行国際部参事役 12.5 同行退職 12.6 当社入社 13.4 経営企画室長 14.4 経営企画統括部長 14.6 取締役 16.6 代表取締役副社長(現) 18.6 宝酒造(株)代表取締役副社長(現)	1	312
代表取締役 副社長		柿本 敏男	昭和25年8月9日生	昭和48年4月 当社入社 平成13.4 技術・供給企画室長 16.6 宝酒造(株)常務取締役 22.6 当社代表取締役副社長(現) " 宝酒造(株)代表取締役副社長(現)	1	27

役名	職名	氏名	生年月日	略歴	任期	所有株式数 (千株)
取締役		矢野 雅晴	昭和23年9月19日生	平成14年4月 ㈱みずほ銀行人事部審議役 14.6 同行退職 " 当社常勤監査役 16.6 当社取締役(現) 17.6 財務部長	1	9
取締役		松崎 修一郎	昭和30年9月5日生	昭和55年4月 当社入社 平成15.4 財務グループジェネラルマネージャー 16.4 財務部長 17.6 取締役(現) " 経理部長 " I R室長 19.6 財務部長	1	13
取締役	総務人事部長	岡根 孝男	昭和27年6月27日生	昭和52年4月 当社入社 平成13.4 東京事務所長 15.6 日本合成アルコール㈱常務取締役 17.6 当社総務人事部長(現) 19.6 当社取締役(現)	1	13
取締役		中尾 大輔	昭和28年10月25日生	昭和51年4月 当社入社 平成13.6 取締役 14.3 当社取締役退任 14.4 会社分割に伴い、宝酒造㈱常務執行役員就任 21.6 当社取締役(現)	1	18
取締役		仲尾 功一	昭和37年6月16日生	昭和60年4月 当社入社 平成14.4 会社分割に伴い、タカラバイオ㈱取締役就任 19.6 同社代表取締役副社長 21.5 同社代表取締役社長(現) " Takara Bio USA Holdings Inc.代表取締役社長(現) " 宝生物工程(大連)有限公司董事長(現) " 宝日医生物技術(北京)有限公司董事長(現) 21.6 当社取締役(現) 22.3 Takara Korea Biomedical Inc.代表理事 会会長(現)	1	5
取締役		植田 武彦	昭和15年4月3日生	平成10年6月 第一工業製薬㈱代表取締役社長 16.6 同社相談役 19.6 当社取締役(現)	1	1
常勤監査役		釜田 富雄	昭和25年1月20日生	昭和47年4月 当社入社 平成13.4 海外部長 15.11 日新酒類㈱取締役管理本部長 19.6 当社常勤監査役(現)	2	6
常勤監査役		半田 邦博	昭和29年4月2日生	平成17.6 農林中央金庫企画管理部長 19.6 同金庫退職 " 協同リース㈱取締役 20.10 J A 三井リース㈱執行役員 21.6 当社常勤監査役(現)	4	-
監査役		友村 秀夫	昭和23年2月12日生	昭和47年4月 当社入社 平成12.6 人事部長 15.4 総務・人事グループジェネラルマネージャー 16.4 総務人事部長 17.6 日本合成アルコール㈱常務取締役 20.6 当社監査役(現) " 宝酒造㈱常勤監査役(現)	3	11
監査役		太田 芳枝	昭和17年9月1日生	平成10年7月 財団法人21世紀職業財団理事長 17.6 当社監査役(現) 19.6 ㈱日立製作所取締役(現)	4	-

役名	職名	氏名	生年月日	略歴	任期	所有株式数 (千株)
監査役		香川 孝三	昭和19年2月21日生	平成19年4月 神戸大学名誉教授(現) " 大阪女学院大学 国際・英語学部教授(現) 20.4 大阪女学院大学副学長(現) 20.6 当社監査役(現)	3	-
計						725

- (注) 1. 所有株式数の千株未満は切り捨てております。
2. 代表取締役副社長大宮正は、代表取締役社長大宮久の弟であります。
 3. 取締役植田武彦は、会社法第2条第15号に定める社外取締役であります。
 4. 常勤監査役半田邦博、監査役太田芳枝および監査役香川孝三は、会社法第2条第16号に定める社外監査役であります。
 5. 取締役、監査役の任期は以下のとおりであります。
 - 1 平成22年6月29日開催の定時株主総会の終結の時から1年間
 - 2 平成19年6月28日開催の定時株主総会の終結の時から4年間
 - 3 平成20年6月27日開催の定時株主総会の終結の時から4年間
 - 4 平成21年6月26日開催の定時株主総会の終結の時から4年間

6【コーポレート・ガバナンスの状況等】

(1)【コーポレート・ガバナンスの状況】

企業統治の体制

イ. 企業統治の体制の概要

当社は、監査役設置会社であります。提出日現在(平成22年6月29日)、監査役は5名であり、内3名は会社法第2条第16号に定める「社外監査役」であります。取締役会は10名(定款に定める定数は10名以内)であり、内1名は会社法第2条第15号に定める社外取締役であります。また、経営環境への迅速な対応、取締役の経営責任の明確化のために、取締役の任期は1年としております。

また、当社は持株会社として、グループ会社の管理に関する必要な事項を定めた「グループ会社管理規程」を制定しております。この規程は、グループ各社の独自性・自立性を維持しつつ、各社の経営上の重要案件の事前協議や報告を義務付けることにより、持株会社としての各社の業務執行を監督することを目的としております。この規程に基づき次の会議体を設置しております。

- a. 当社の取締役および監査役ならびに宝酒造株式会社およびタカラバイオ株式会社の代表取締役が出席し、グループ全体の諸問題を審議する「グループ戦略会議」を原則として2か月に1回開催しております。
- b. 当社および会議の対象会社の取締役、執行役員、監査役等が出席し、当該子会社の取締役会決議事項の協議や業績・活動状況等の報告を行う「マザー協議連絡会議」や「バイオ連絡会議」を原則として1か月に1回開催しております。さらに「機能子会社協議連絡会議」を3か月に1回開催しております。
- c. 特に急を要する事項や専門性の高い内容については、上記会議の事前協議機関として当社の社長又は副社長の招集による「経営会議」を随時に開催しております。

なお、当社は会社法第426条第1項の規定により、任務を怠ったことによる取締役および監査役(取締役および監査役であった者を含む)の損害賠償責任を、法定の限度において、取締役会の決議によって免除することができる旨、定款に定めております。これは、取締役および監査役が期待される役割を十分に発揮できるようにすることを目的とするものであります。また、同法第427条第1項の規定による定款の定めに基づき、社外取締役および社外監査役との間に、「責任の限度額を会社法第425条第1項各号の額の合計額とする」旨の責任限定契約を締結しております。

ロ. 企業統治の体制を採用する理由

当社は持株会社としてグループ経営を行うにあたり、経営戦略の策定・遂行を通じ、各事業子会社の業務執行の監査・監督を行うためには、各事業に関する高度な専門知識と豊富な経験を持つ取締役が経営の意思決定を行い業務を監督するとともに、株主を含むすべてのステークホルダーの視点に立脚する幅広い見識をもった独立性の高い社外取締役および社外監査役が、監査役会や内部統制担当役員と連携を図り業務の執行の監査・監督に関する現状の監査役設置会社の体制が、監査役機能を有効に活用しながら、経営に対する監督機能の強化を可能にするものであり、当社のガバナンス体制として最適であると考えております。

八．内部統制システムの整備状況

当社は、会社法第362条第5項に基づき「取締役の職務の執行が法令および定款に適合することを確保するための体制その他業務の適正を確保するための体制」を取締役会で決議し、これに基づき以下の体制の整備をしております。

a．当社の企業理念と誠実で公正な企業活動のために

TaKaRaグループでは、「自然との調和を大切に、発酵やバイオの技術を通じて人間の健康的な暮らしと生き生きとした社会づくりに貢献します」という企業理念を掲げ、常に誠実で公正な企業活動を行うことを経営のよりどころとしております。

そこで、誠実で公正な企業活動の確保を目指すため、グループ全体のコンプライアンス活動を統括する組織として、当社社長を委員長とする「コンプライアンス委員会」を設置しました。同委員会では、以下の基本的な考え方に立った「TaKaRaグループコンプライアンス行動指針」を制定し、グループ内の役員・社員の一人ひとり、この指針に基づき、日常の業務活動を行っております。

国内外の法令を遵守するとともに、社会倫理を十分に認識し、社会人としての良識と責任を持って行動する。

自然環境への負荷の軽減に取り組み、生命の尊厳を大切に生命科学的発展に貢献する。

この行動指針に反してまで利益を追求することをせず、公正な競争を通じた利益追求をすることで、広く社会にとって有用な存在として持続的な事業活動を行う。

b．取締役および使用人の職務の執行が法令および定款に適合することを確保するための体制ならびに当社およびその子会社からなる企業集団における業務の適正を確保するための体制

「TaKaRaグループコンプライアンス行動指針」により、TaKaRaグループの役員・社員の一人ひとりが遵守すべき「法・社会倫理」に関わる行動指針を明示し、集合研修や職場での日常的指導などを通じてグループ内の役員・社員を教育しております。反社会的勢力に対しては、当該行動指針を遵守することにより毅然として対応し、一切の関係を持たないこととしております。なお、役員・社員がグループ内の業務上の法令違反および不正行為を発見した場合において、通常の業務遂行上の手段・方法によっては問題の解決・防止が困難又は不可能であるときの通報窓口として「ヘルプライン」を社内および社外第三者機関に設けております。通報等の行為を理由とする通報者の不利益取扱は禁止し、この旨をグループ全体に周知しております。

また「内部監査規程」に基づく内部監査を実施し、当該内部監査の結果をふまえて必要な対策を講じることにより、職務執行の適正の確保に努めております。なお、内部監査担当部門は、被監査部門等に対して十分な牽制機能を確保するための独立した組織としております。

TaKaRaグループでは、財務報告の信頼性を確保するための全社的な体制を整備し、評価・改善を行い、これらの体制整備の充実を継続的に行ってまいります。

また、当社と子会社との関係に関しては「グループ会社管理規程」を制定し、各子会社の独自性・自立性を維持しつつ、事業活動等の定期的な報告に加え、重要案件については事前協議を行い、又は事後すみやかな報告を受けております。

c．取締役の職務の執行にかかる情報の保存および管理に関する体制

「情報管理規程」を制定して、取締役および使用人の職務の執行状況を事後的に適切に確認するとともに情報の取扱に起因するリスクを防止・軽減するための基本体制を整備しております。また、個別具体的な情報の保管年限・管理体制（情報セキュリティ体制を含む）等に関しては、順次個別に規程・取扱要領等を整備してまいります。

d．損失の危険の管理に関する規程その他の体制

「コンプライアンス委員会」がTaKaRaグループの「危機管理」全体を統括し、同委員会の監督のもと、各担当部門において「法・社会倫理」「商品の安全と品質」「安全衛生」その他TaKaRaグループを取り巻くリスクを防止・軽減する活動に取り組んでおります。また、緊急事態発生時には、コンプライアンス委員会においてあらかじめ定める「TaKaRaグループ緊急時対応マニュアル」に基づき、必要に応じて緊急対策本部を設置した上で、当該事態に対処しております。

e．取締役の職務の執行が効率的に行われることを確保するための体制

TaKaRaグループ全体の諸問題を審議する「グループ戦略会議」を原則として2か月に1回開催するとともに、宝酒造株式会社の取締役会決議事項の事前協議や業績・活動状況の報告を行う「マザー協議連絡会議」ならびにタカラバイオ株式会社の取締役会決議事項および業績・活動状況の報告を行う「バイオ連絡会議」をそれぞれ原則として毎月1回開催しております。

また、社内の指揮命令系統および業務分掌を明確にするため、「役員職務規程」ならびに「組織および職務権限規程」を制定し、取締役および使用人による適切かつ迅速な意思決定・執行が行える体制を整備しております。

さらに、取締役会又は各取締役の監督・指導のもと、各担当部門において、又は必要に応じて部門横断的なプロジェクトチームを組織して、効率経営の確保に向けた業務の合理化・迅速化・電子化等に継続的に取り組んでおります。

内部監査は、効率性の観点にも立って実施し、当該内部監査の結果をふまえて必要な対策を講じることにより、職務執行の効率性の確保に努めております。

- f. 監査役がその職務を補助すべき使用人を置くことを求めた場合における当該使用人に関する事項および当該使用人の取締役からの独立性に関する事項

監査役がその職務を補助すべき使用人の設置を監査役が必要としたときは、当該使用人が置かれる指揮命令系統・当該使用人の地位・処遇等について取締役からの独立性を確保する体制を整えた上で、補助使用人を置くものといたします。

- g. 取締役および使用人による監査役への報告に関する体制その他監査役の監査が実効的に行われることを確保するための体制

監査役は、重要な意思決定の過程や業務執行状況を把握するために、取締役会の他、グループ戦略会議・協議連絡会議等の重要な会議に出席し、稟議書その他の業務執行上の重要な書類を閲覧し、必要に応じて取締役および使用人に説明を求めています。また、有効かつ効率的な監査を実施するべく、内部監査担当部門は、監査役と緊密な連携を保持しております。

取締役は、会社に著しい損害を及ぼすおそれのある事実があることを発見したときは、法令に従い、監査役に報告しなければならないことになっております。

二. リスク管理体制の整備の状況

当社は、当社社長を委員長とする「コンプライアンス委員会」が、「TaKaRaグループコンプライアンス行動指針」を策定するとともに、グループ全体のコンプライアンスおよびリスク管理体制を強化・推進（役員・従業員の法令遵守の姿勢や社会的な倫理に即した行動と、環境に配慮した企業活動の推進、およびリスク・危機に備えた管理体制を構築）しております。

また、食品メーカーとして常にお客様を大切に、商品の安全と品質に万全を期すため、宝酒造株式会社では、品質保証部を組織し、その下にお客様相談室および品質保証課、品質表示課を設置しております。また、タカラバイオ株式会社では、医食品部門の拡大に伴い、食品の安全と品質には万全を期しております。

ホ. その他

- a. 執行役員制度について

当社グループの中核事業会社である宝酒造株式会社およびタカラバイオ株式会社では、経営と執行を分離した執行役員制度を導入し、取締役会は少数メンバーによる迅速な意思決定と本質的な議論ができる体制としております。

- b. 情報開示について

情報開示については、「有価証券報告書」のほか「決算短信」、「アニュアルレポート（英文・和文）」、「緑字企業報告書（宝酒造株式会社）」などの各種報告書の充実および証券取引所や当社のウェブサイトを通じた情報開示、また、決算説明会やIRミーティングを通じた情報開示など、積極的に行っております。

- c. 取締役の選任決議要件

当社は、会社法第341条の規定により、取締役の選任決議は、議決権を行使することができる株主の議決権の3分の1以上を有する株主が出席し、その議決権の過半数をもって行う旨定款に定めております。また取締役の選任決議は累積投票によらない旨、および取締役の任期は、選任後1年以内に終了する事業年度のうち最終のものに関する定時株主総会の終結の時までとする旨も定款に定めております。

- d. 自己の株式の取得の決定機関

当社は、会社法第165条第2項の定めにより、取締役会の決議によって市場取引により自己の株式を取得することができる旨定款に定めております。これは、事業環境の変化に対応した機動的な資本政策の遂行を可能とすることを目的とするものであります。

- e. 株主総会の特別決議要件

当社は、会社法第309条第2項に規定する特別決議要件について、議決権を行使することができる株主の議決権の3分の1以上を有する株主が出席し、その議決権の3分の2以上をもって行う旨定款に定めております。これは定足数の確保をより確実にすることを目的とするものであります。

内部監査、監査役監査及び会計監査の状況

内部監査につきましては、被監査部門から独立した監査室（提出日現在の人員5名）を設置し、「内部監査規程」に基づく内部監査を実施して必要な対策を講じることにより、職務執行の適正確保に努めております。

監査役会は、社内監査役2名、社外監査役3名で構成されております。監査役会は監査計画・監査方針を定め、各監査役はそれに従い、取締役会等の重要会議への出席や業務・財産および重要書類の調査ならびに必要な応じて担当取締役および担当者への聞き取り調査等を実施、これらを通じて、取締役の職務執行の監査を行っております。

会計監査は有限責任監査法人トーマツに委嘱しており、当決算期に係る監査は、同監査法人の指定有限責任社員である公認会計士 高橋一浩、中本真一の両氏が執行しております。また、監査業務に係る補助者の構成は公認会計士3名、会計士補等7名、その他2名となっております。

監査室、監査役会および会計監査人は、監査計画・監査方針・監査実施状況に関して定期的に意見交換を行うほか、情報・意見交換、協議を行う等、相互連携を図っております。

なお、常勤監査役釜田富雄は、当社の経理部に昭和47年4月1日から平成7年3月31日まで在籍し、その後、当社の連結子会社である大平印刷株式会社の経理部にも5年間在籍し、通算28年にわたり決算手続きならびに財務諸表の作成に従事しており、財務および会計に関する相当程度の知見を有しております。

社外取締役及び社外監査役

当社の社外取締役は1名、社外監査役は3名であります。社外取締役植田武彦、社外監査役太田芳枝および香川孝三の各氏は、当社との人的関係、資本的関係または取引関係その他一般株主との利益相反を生じるおそれのある関係を有しておらず、独立性を備えた者であると考えております。社外監査役半田邦博氏は、当社監査役就任前、当社の特定関係事業者（主要な取引先）である農林中央金庫の業務執行者でありましたが、その他の利害関係はありません。

社外取締役植田武彦氏には、各重要会議にも出席、取締役会においては経営者としての豊富な経験等に基づき、客観的な立場から経営上重要な指摘、意見をいただいております。

社外監査役の各氏は、各重要会議にも出席、取締役会においては各々の実務経験や専門知識を生かし、客観的な立場から適宜ご意見をいただいております。

社外取締役および各社外監査役は、監査室、CSR推進部、経理部、財務部等の内部統制関連部門とも必要に応じ、適宜、情報・意見交換を行う等、相互連携を図っております。

また、当社の社外取締役および社外監査役の選任状況は、当社の企業統治における重要な機能および役割を果たす上において十分であると考えております。

役員報酬等

イ．役員区分ごとの報酬等の総額、報酬等の種類別の総額及び対象となる役員の員数

(役員の区分)	(報酬等の総額)	(対象となる役員の員数)
取締役（社外取締役を除く）	138百万円	9名
監査役（社外監査役を除く）	18百万円	2名
社外役員	21百万円	5名
計	177百万円	16名

(注) 1．役員報酬は次の二．に基づき決定された基本報酬のみであり、その他の種類の報酬は支給しておりません。

- 2．取締役の基本報酬の額には、使用人兼務取締役の使用人給与は含まれておりません。
- 3．平成14年2月15日開催の臨時株主総会において、取締役の報酬限度額を月額15百万円以内（ただし、この額には使用人兼務取締役の使用人分給与は含まない）、平成5年6月29日開催の第82回定時株主総会において、監査役の報酬限度額を月額6百万円以内と決議いただいております。
- 4．上記には、平成21年6月26日開催の第98回定時株主総会終結の時をもって退任した取締役（社内取締役）1名および社外役員（社外監査役）1名が含まれております。

ロ．当事業年度にかかる役員ごとの報酬等

当社には、連結報酬等（主要な連結子会社の役員としての報酬等を含めた役員報酬等）の総額が1億円以上である者はありません。

ハ．当事業年度にかかる使用人兼務役員の使用人給与のうち重要なもの

記載すべき事項はありません。

二．報酬等の額の決定に関する方針の内容とその決定方法

取締役および監査役の報酬については、株主総会で決議いただいたそれぞれの報酬総額の限度額の範囲内において、取締役会で承認された「役員報酬内規」に基づき決定いたしております。

取締役の報酬額は、役職位に応じた役付部分と役位ごとの基準金額をもとに各取締役の前年度の業績評価の点数に応じて決定される業績連動部分からなり、取締役個々の業績評価は、取締役会の授権を受けた取締役が行います。監査役の報酬額は、監査役の協議により決定いたします。

「役員報酬内規」の改定は、取締役に係る部分は取締役会の決議、監査役に係る部分は監査役の協議を経ることとしております。

株式の保有状況

イ．投資株式のうち保有目的が純投資目的以外の目的であるものの銘柄数及び貸借対照表計上額の合計額

92銘柄 16,439百万円

ロ．保有目的が純投資目的以外の目的である投資株式の銘柄、株式数、貸借対照表計上額及び保有目的

銘柄	株式数(株)	貸借対照表計上額 (百万円)	保有目的
(株)京都銀行	2,038,343	1,755	安定取引維持のための継続保有
焼津水産化学工業(株)	1,193,708	1,372	安定取引維持のための継続保有
(株)みずほフィナンシャルグループ	7,126,420	1,318	安定取引維持のための継続保有
住友信託銀行(株)	2,232,739	1,223	安定取引維持のための継続保有
三井物産(株)	708,125	1,112	安定取引維持のための継続保有
(株)三菱UFJフィナンシャル・グループ	1,959,670	960	安定取引維持のための継続保有
オムロン(株)	348,445	754	地元企業としての関係維持のための継続保有
丸紅(株)	999,929	580	安定取引維持のための継続保有
東京海上ホールディングス(株)	206,640	544	安定取引維持のための継続保有
大日本スクリーン製造(株)	1,151,303	503	地元企業としての関係維持のための継続保有
東洋製罐(株)	300,000	496	安定取引維持のための継続保有
(株)滋賀銀行	809,172	477	安定取引維持のための継続保有
大日本印刷(株)	376,000	474	安定取引維持のための継続保有
レンゴー(株)	700,000	385	安定取引維持のための継続保有
凸版印刷(株)	417,000	351	安定取引維持のための継続保有
(株)ワコールホールディングス	284,900	332	安定取引維持のための継続保有
(株)三井住友フィナンシャルグループ	105,201	325	安定取引維持のための継続保有
日本山村硝子(株)	940,000	291	安定取引維持のための継続保有
日本新薬(株)	254,000	268	安定取引維持のための継続保有
キューピー(株)	244,000	247	安定取引維持のための継続保有
三菱商事(株)	95,500	233	安定取引維持のための継続保有
積水ハウス(株)	250,000	233	安定取引維持のための継続保有
(株)ジーエス・ユアサ コーポレーション	348,000	219	安定取引維持のための継続保有
(株)AFC-HDアムスライフサイエンス	28,270	196	安定取引維持のための継続保有
東京建物(株)	511,000	171	安定取引維持のための継続保有
三菱マテリアル(株)	500,000	134	安定取引維持のための継続保有

ハ．保有目的が純投資目的である投資株式の前事業年度及び当事業年度における貸借対照表計上額の合計額並びに当事業年度における受取配当金、売却損益及び評価損益の合計額

該当事項はありません。

(2) 【監査報酬の内容等】

【監査公認会計士等に対する報酬の内容】

区分	前連結会計年度		当連結会計年度	
	監査証明業務に基づく報酬(百万円)	非監査業務に基づく報酬(百万円)	監査証明業務に基づく報酬(百万円)	非監査業務に基づく報酬(百万円)
提出会社	45	7	45	0
連結子会社	44	2	48	0

区分	前連結会計年度		当連結会計年度	
	監査証明業務に基づく報酬(百万円)	非監査業務に基づく報酬(百万円)	監査証明業務に基づく報酬(百万円)	非監査業務に基づく報酬(百万円)
計	89	9	93	0

【その他重要な報酬の内容】

当連結会計年度において、当社の連結子会社が、当社の監査公認会計士等と同一のネットワークに属している監査法人等に対して支払った報酬等の額は106百万円（前連結会計年度147百万円）であります。

【監査公認会計士等の提出会社に対する非監査業務の内容】

（前連結会計年度）

当社が監査公認会計士等に対して報酬を支払っている非監査業務の内容は、主として財務報告に係る内部統制に関する指導・助言業務に対するものであります。

（当連結会計年度）

当社が監査公認会計士等に対して報酬を支払っている非監査業務の内容は、国際財務報告基準への対応準備のための社内教育に係るものであります。

【監査報酬の決定方針】

該当事項はありません。

第5【経理の状況】

1．連結財務諸表及び財務諸表の作成方法について

(1) 当社の連結財務諸表は、「連結財務諸表の用語、様式及び作成方法に関する規則」（昭和51年大蔵省令第28号、以下「連結財務諸表規則」という。）に基づいて作成しております。

なお、前連結会計年度（自平成20年4月1日至平成21年3月31日）は、改正前の連結財務諸表規則に基づき、当連結会計年度（自平成21年4月1日至平成22年3月31日）は、改正後の連結財務諸表規則に基づいて作成しております。

(2) 当社の財務諸表は、「財務諸表等の用語、様式及び作成方法に関する規則」（昭和38年大蔵省令第59号、以下「財務諸表等規則」という。）に基づいて作成しております。

なお、前事業年度（自平成20年4月1日至平成21年3月31日）は、改正前の財務諸表等規則に基づき、当事業年度（自平成21年4月1日至平成22年3月31日）は、改正後の財務諸表等規則に基づいて作成しております。

2．監査証明について

当社は、金融商品取引法第193条の2第1項の規定に基づき、前連結会計年度（自平成20年4月1日至平成21年3月31日）の連結財務諸表及び前事業年度（自平成20年4月1日至平成21年3月31日）の財務諸表については、監査法人トーマツにより監査を受け、当連結会計年度（自平成21年4月1日至平成22年3月31日）の連結財務諸表及び当事業年度（自平成21年4月1日至平成22年3月31日）の財務諸表については、有限責任監査法人トーマツにより監査を受けております。

なお、監査法人トーマツは、監査法人の種類の変更により、平成21年7月1日をもって有限責任監査法人トーマツとなっております。

3．連結財務諸表等の適正性を確保するための特段の取組みについて

当社は、連結財務諸表等の適正性を確保するための特段の取組みを行っております。具体的には、会計基準等の内容を適切に把握し、又は会計基準等の変更等についての的確に対応することができる体制を整備するため、公益財団法人財務会計基準機構へ加入し、そこで入手できる会計基準等に基づいてグループ全体の会計処理の方針を決定する等、適切な経理処理が行われるよう努めております。

また、公益財団法人財務会計基準機構や監査法人等が行う外部セミナーに定期的に参加しております。

1【連結財務諸表等】
(1)【連結財務諸表】
【連結貸借対照表】

(単位：百万円)

	前連結会計年度 (平成21年3月31日)	当連結会計年度 (平成22年3月31日)
資産の部		
流動資産		
現金及び預金	25,596	31,500
受取手形及び売掛金	46,307	45,781
有価証券	16,350	14,283
商品及び製品	19,895	20,534
仕掛品	1,060	876
原材料及び貯蔵品	2,778	2,841
繰延税金資産	2,621	2,589
その他	2,209	2,402
貸倒引当金	91	65
流動資産合計	116,728	120,745
固定資産		
有形固定資産		
建物及び構築物	2 41,379	2 41,933
減価償却累計額	25,633	26,443
建物及び構築物（純額）	15,745	15,489
機械装置及び運搬具	74,792	75,328
減価償却累計額	63,283	64,272
機械装置及び運搬具（純額）	11,509	11,056
土地	2, 5 13,511	2, 5 13,387
リース資産	590	813
減価償却累計額	52	191
リース資産（純額）	538	622
建設仮勘定	477	230
その他	10,712	10,483
減価償却累計額	8,449	8,328
その他（純額）	2,263	2,155
有形固定資産合計	44,045	42,941
無形固定資産		
のれん	2,011	1,913
その他	2,472	2,062
無形固定資産合計	4,484	3,976
投資その他の資産		
投資有価証券	1 18,429	1 21,073
繰延税金資産	2,945	3,117
その他	4,427	3,888
貸倒引当金	268	246
投資その他の資産合計	25,534	27,832
固定資産合計	74,063	74,750
資産合計	190,792	195,495

	前連結会計年度 (平成21年3月31日)	当連結会計年度 (平成22年3月31日)
負債の部		
流動負債		
支払手形及び買掛金	14,420	13,972
短期借入金	2 5,062	2 10,140
1年内償還予定の社債	-	5,000
未払酒税	7,902	7,939
未払費用	3,544	3,775
未払法人税等	2,285	1,945
賞与引当金	1,978	2,078
販売促進引当金	1,444	1,461
その他	5,520	5,349
流動負債合計	42,158	51,663
固定負債		
社債	20,000	15,000
長期借入金	2 5,548	2 579
繰延税金負債	1,002	2,028
退職給付引当金	9,093	9,445
長期預り金	6,464	6,391
その他	1,207	1,180
固定負債合計	43,317	34,625
負債合計	85,475	86,289
純資産の部		
株主資本		
資本金	13,226	13,226
資本剰余金	3,198	3,198
利益剰余金	80,918	83,785
自己株式	3,212	4,650
株主資本合計	94,131	95,559
評価・換算差額等		
その他有価証券評価差額金	2,340	4,007
繰延ヘッジ損益	19	18
為替換算調整勘定	3,358	2,918
評価・換算差額等合計	1,037	1,106
少数株主持分	12,222	12,540
純資産合計	105,316	109,206
負債純資産合計	190,792	195,495

【連結損益計算書】

(単位：百万円)

	前連結会計年度 (自 平成20年 4月 1日 至 平成21年 3月31日)	当連結会計年度 (自 平成21年 4月 1日 至 平成22年 3月31日)
売上高	192,790	190,525
売上原価	118,849	115,805
売上総利益	73,941	74,719
販売費及び一般管理費		
運賃	5,710	5,635
広告宣伝費	4,057	4,061
販売促進費	28,263	29,134
販売促進引当金繰入額	1,444	1,461
貸倒引当金繰入額	14	-
従業員給料及び賞与	8,310	8,298
賞与引当金繰入額	1,105	1,136
退職給付費用	483	504
減価償却費	1,131	1,114
研究開発費	1 3,343	1 3,665
その他	11,225	11,133
販売費及び一般管理費合計	65,090	66,146
営業利益	8,851	8,572
営業外収益		
受取利息	342	176
受取配当金	428	309
補助金収入	-	125
その他	312	311
営業外収益合計	1,083	923
営業外費用		
支払利息	606	577
為替差損	438	-
その他	188	191
営業外費用合計	1,233	769
経常利益	8,701	8,727
特別利益		
固定資産売却益	2 700	-
投資有価証券売却益	-	105
その他	68	31
特別利益合計	769	137

	前連結会計年度 (自 平成20年 4月 1日 至 平成21年 3月31日)	当連結会計年度 (自 平成21年 4月 1日 至 平成22年 3月31日)
特別損失		
固定資産除売却損	3 208	3 300
減損損失	4 229	4 127
投資有価証券評価損	524	81
係争和解費用	128	-
その他	185	146
特別損失合計	1,277	655
税金等調整前当期純利益	8,193	8,208
法人税、住民税及び事業税	4,075	3,589
法人税等調整額	1,774	272
法人税等合計	2,301	3,317
少数株主利益	252	214
当期純利益	5,639	4,677

【連結株主資本等変動計算書】

(単位：百万円)

	前連結会計年度 (自 平成20年 4月 1日 至 平成21年 3月31日)	当連結会計年度 (自 平成21年 4月 1日 至 平成22年 3月31日)
株主資本		
資本金		
前期末残高	13,226	13,226
当期変動額		
当期変動額合計	-	-
当期末残高	13,226	13,226
資本剰余金		
前期末残高	3,204	3,198
当期変動額		
自己株式の処分	5	0
当期変動額合計	5	0
当期末残高	3,198	3,198
利益剰余金		
前期末残高	77,342	80,918
在外子会社の会計処理の変更に伴う増減	222	-
当期変動額		
剰余金の配当	1,840	1,810
当期純利益	5,639	4,677
当期変動額合計	3,799	2,866
当期末残高	80,918	83,785
自己株式		
前期末残高	1,011	3,212
当期変動額		
自己株式の取得	2,226	1,440
自己株式の処分	25	1
持分法適用会社に対する持分変動に伴う 自己株式の増減	-	0
当期変動額合計	2,200	1,438
当期末残高	3,212	4,650
株主資本合計		
前期末残高	92,761	94,131
在外子会社の会計処理の変更に伴う増減	222	-
当期変動額		
剰余金の配当	1,840	1,810
当期純利益	5,639	4,677
自己株式の取得	2,226	1,440
自己株式の処分	20	1
持分法適用会社に対する持分変動に伴う 自己株式の増減	-	0
当期変動額合計	1,592	1,428
当期末残高	94,131	95,559

	前連結会計年度 (自 平成20年 4月 1日 至 平成21年 3月31日)	当連結会計年度 (自 平成21年 4月 1日 至 平成22年 3月31日)
評価・換算差額等		
その他有価証券評価差額金		
前期末残高	6,679	2,340
当期変動額		
株主資本以外の項目の当期変動額（純額）	4,339	1,667
当期変動額合計	4,339	1,667
当期末残高	2,340	4,007
繰延ヘッジ損益		
前期末残高	46	19
当期変動額		
株主資本以外の項目の当期変動額（純額）	27	37
当期変動額合計	27	37
当期末残高	19	18
為替換算調整勘定		
前期末残高	575	3,358
当期変動額		
株主資本以外の項目の当期変動額（純額）	3,933	439
当期変動額合計	3,933	439
当期末残高	3,358	2,918
評価・換算差額等合計		
前期末残高	7,208	1,037
当期変動額		
株主資本以外の項目の当期変動額（純額）	8,246	2,144
当期変動額合計	8,246	2,144
当期末残高	1,037	1,106
少数株主持分		
前期末残高	13,303	12,222
当期変動額		
株主資本以外の項目の当期変動額（純額）	1,081	317
当期変動額合計	1,081	317
当期末残高	12,222	12,540
純資産合計		
前期末残高	113,273	105,316
在外子会社の会計処理の変更に伴う増減	222	-
当期変動額		
剰余金の配当	1,840	1,810
当期純利益	5,639	4,677
自己株式の取得	2,226	1,440
自己株式の処分	20	1
持分法適用会社に対する持分変動に伴う自己株式の増減	-	0
株主資本以外の項目の当期変動額（純額）	9,327	2,461
当期変動額合計	7,734	3,889
当期末残高	105,316	109,206

【連結キャッシュ・フロー計算書】

(単位：百万円)

	前連結会計年度 (自 平成20年 4月 1日 至 平成21年 3月31日)	当連結会計年度 (自 平成21年 4月 1日 至 平成22年 3月31日)
営業活動によるキャッシュ・フロー		
税金等調整前当期純利益	8,193	8,208
減価償却費	5,074	4,839
退職給付引当金の増減額（ は減少）	230	345
貸倒引当金の増減額（ は減少）	44	39
賞与引当金の増減額（ は減少）	6	99
販売促進引当金の増減額（ は減少）	21	17
受取利息及び受取配当金	771	486
支払利息	606	577
持分法による投資損益（ は益）	7	50
投資有価証券売却損益（ は益）	16	105
投資有価証券評価損益（ は益）	524	81
固定資産除売却損益（ は益）	491	291
売上債権の増減額（ は増加）	98	597
たな卸資産の増減額（ は増加）	756	229
その他の流動資産の増減額（ は増加）	29	10
仕入債務の増減額（ は減少）	582	502
未払酒税の増減額（ は減少）	119	37
未払消費税等の増減額（ は減少）	122	15
その他	213	991
小計	13,055	14,768
利息及び配当金の受取額	787	506
利息の支払額	609	593
法人税等の支払額	4,278	4,228
営業活動によるキャッシュ・フロー	8,954	10,452
投資活動によるキャッシュ・フロー		
定期預金の預入による支出	5,746	18,634
定期預金の払戻による収入	1,659	12,341
有価証券の取得による支出	3,300	-
有価証券の売却及び償還による収入	-	2,567
有形及び無形固定資産の取得による支出	2,645	3,176
有形固定資産の売却による収入	1,989	27
投資有価証券の取得による支出	214	100
投資有価証券の売却による収入	25	112
関係会社株式の取得による支出	23	-
関係会社株式の売却による収入	75	-
その他	412	486
投資活動によるキャッシュ・フロー	7,769	7,350

	前連結会計年度 (自 平成20年 4月 1日 至 平成21年 3月31日)	当連結会計年度 (自 平成21年 4月 1日 至 平成22年 3月31日)
財務活動によるキャッシュ・フロー		
長期借入金の返済による支出	64	169
社債の償還による支出	5,000	-
少数株主からの払込みによる収入	35	39
自己株式の取得による支出	2,226	1,379
配当金の支払額	1,842	1,812
その他	195	102
財務活動によるキャッシュ・フロー	9,294	3,219
現金及び現金同等物に係る換算差額	574	75
現金及び現金同等物の増減額（は減少）	8,684	42
現金及び現金同等物の期首残高	42,350	33,666
現金及び現金同等物の期末残高	1 33,666	1 33,624

【連結財務諸表作成のための基本となる重要な事項】

項目	前連結会計年度 (自 平成20年4月1日 至 平成21年3月31日)	当連結会計年度 (自 平成21年4月1日 至 平成22年3月31日)
1. 連結の範囲に関する事項	<p>(1) 連結子会社は次の33社であります。</p> <p>宝酒造株式会社 小牧醸造株式会社 株式会社ラック・コーポレーション タカラ物産株式会社 タカラ容器株式会社 株式会社トータルマネジメントビジネス USA TAKARA HOLDING COMPANY (米国) TAKARA SAKE USA INC. (米国) AADC HOLDING COMPANY,INC. (米国) AGE INTERNATIONAL,INC. (米国) THE TOMATIN DISTILLERY CO.,LTD.(英国) J&W HARDIE LTD. (英国) 宝酒造食品有限公司(中国) 広州市利宝餐飲管理有限公司(中国) 上海宝酒造貿易有限公司(中国) SINGAPORE TAKARA PTE LTD.(シンガポール) タカラバイオ株式会社 瑞穂農林株式会社 有限会社タカラバイオファーマーミングセンター 株式会社きのこセンター金武 宝生物工程(大連)有限公司(中国) Takara Bio Europe S.A.S. (仏国) Takara Korea Biomedical Inc. (韓国) 宝日医生物技術(北京)有限公司(中国) Takara Bio USA Holdings Inc. (米国) Clontech Laboratories, Inc. (米国) タカラ物流システム株式会社 ティービー株式会社 長崎運送株式会社 宝ヘルスケア株式会社 大平印刷株式会社 宝ネットワークシステム株式会社 川東商事株式会社</p> <p>前連結会計年度において連結子会社でありました株式会社タカラバイオキャンサーイムノセラピーは、平成21年3月31日現在、特別清算手続中ではありますが、平成21年3月12日付で残余財産の分配を終了しているため、連結子会社の範囲から除いております。但し、連結子会社であった期間中の損益計算書は連結しております。</p> <p>(2) 非連結子会社は株式会社マルオカ1社であります。</p> <p>(連結の範囲から除いた理由) 同社は小規模であり、その総資産、売上高、当期純損益(持分に見合う額)及び利益剰余金(持分に見合う額)等は、いずれも連結財務諸表に重要な影響を及ぼさないため、連結の範囲から除いております。</p>	<p>(1) 連結子会社は次の32社であります。</p> <p>宝酒造株式会社 小牧醸造株式会社 株式会社ラック・コーポレーション タカラ物産株式会社 タカラ容器株式会社 株式会社トータルマネジメントビジネス USA TAKARA HOLDING COMPANY (米国) TAKARA SAKE USA INC. (米国) AADC HOLDING COMPANY,INC. (米国) AGE INTERNATIONAL,INC. (米国) THE TOMATIN DISTILLERY CO.,LTD.(英国) J&W HARDIE LTD. (英国) 宝酒造食品有限公司(中国) 広州市利宝餐飲管理有限公司(中国) 上海宝酒造貿易有限公司(中国) タカラバイオ株式会社 瑞穂農林株式会社 有限会社タカラバイオファーマーミングセンター 株式会社きのこセンター金武 宝生物工程(大連)有限公司(中国) Takara Bio Europe S.A.S. (仏国) Takara Korea Biomedical Inc. (韓国) 宝日医生物技術(北京)有限公司(中国) Takara Bio USA Holdings Inc. (米国) Clontech Laboratories, Inc. (米国) タカラ物流システム株式会社 ティービー株式会社 長運株式会社(旧長崎運送株式会社) 宝ヘルスケア株式会社 大平印刷株式会社 宝ネットワークシステム株式会社 川東商事株式会社</p> <p>前連結会計年度において連結子会社でありましたSINGAPORE TAKARA PTE LTD. は、当連結会計年度末迄に清算が終了したため、連結子会社の範囲から除いております。但し、連結子会社であった期間中は連結の範囲に含めております。</p> <p>(2) 非連結子会社は株式会社マルオカ1社であります。</p> <p>(連結の範囲から除いた理由) 同左</p>

項目	前連結会計年度 (自 平成20年4月1日 至 平成21年3月31日)	当連結会計年度 (自 平成21年4月1日 至 平成22年3月31日)
2. 持分法の適用に関する事項	<p>(1) 持分法適用会社は次の3社であります。</p> <p>MUTUAL TRADING CO.,INC. (米国) 日本合成アルコール株式会社 日新酒類株式会社</p> <p>なお、Pulmuone-Takara Agri Co.,Ltd. (韓国)については、その持分をすべて売却したことにより、当連結会計年度末では持分法適用の範囲から除いておりますが、関連会社であった期間中は持分法で評価しております。</p> <p>(2) 非連結子会社である株式会社マルオカ及び関連会社3社(株式会社室友他)に対する投資については、これらの会社の当期純損益及び利益剰余金等のうち持分に見合う額の合計額の連結純損益及び連結利益剰余金等に与える影響がいずれも軽微でありますので、持分法の適用範囲から除外しております。</p> <p>(3) 持分法適用会社のうち、決算日が連結決算日と異なる会社については、各社の事業年度に係る財務諸表を使用しております。</p>	<p>(1) 持分法適用会社は次の3社であります。</p> <p>MUTUAL TRADING CO.,INC. (米国) 日本合成アルコール株式会社 日新酒類株式会社</p> <p>(2) 同左</p> <p>(3) 同左</p>
3. 連結子会社の事業年度等に関する事項	<p>連結子会社のうち、海外子会社の決算日は12月31日であり、連結決算日と異なっております。連結財務諸表の作成に当たっては、連結決算日との差異が3か月以内であるため、それぞれの決算日に係る財務諸表を使用し、連結決算日との間に生じた重要な取引については、連結上必要な調整を行っております。</p>	同左
4. 会計処理基準に関する事項	<p>(1) 重要な資産の評価基準及び評価方法</p> <p>有価証券</p> <p>イ. 満期保有目的の債券 償却原価法(定額法)</p> <p>ロ. その他有価証券 時価のあるもの 決算日の市場価格等に基づく時価法 (評価差額は全部純資産直入法により処理し、売却原価は移動平均法により算定)</p> <p>時価のないもの 移動平均法による原価法</p> <p>棚卸資産 主として総平均法による原価法(貸借対照表価額については収益性の低下に基づく簿価切下げの方法により算定)</p> <p>(会計方針の変更)</p> <p>通常の販売目的で保有する棚卸資産については、当連結会計年度より「棚卸資産の評価に関する会計基準」(企業会計基準第9号 平成18年7月5日公表分)を適用しております。また、本会計基準の適用を契機に、一部の国内連結子会社で従来営業外費用で処理しておりました原材料廃棄損を売上原価で処理することといたしました。</p>	<p>(1) 重要な資産の評価基準及び評価方法</p> <p>有価証券</p> <p>イ. 満期保有目的の債券 同左</p> <p>ロ. その他有価証券 時価のあるもの 同左</p> <p>時価のないもの 同左</p> <p>棚卸資産 主として総平均法による原価法(貸借対照表価額については収益性の低下に基づく簿価切下げの方法により算定)</p>

項目	前連結会計年度 (自平成20年4月1日 至平成21年3月31日)	当連結会計年度 (自平成21年4月1日 至平成22年3月31日)
4. 会計処理基準に関する事項	<p>これらの変更により、営業利益は216百万円、税金等調整前当期純利益は78百万円それぞれ減少し、経常利益は16百万円増加しております。</p> <p>なお、セグメント情報に与える影響は、当該箇所に記載しております。</p> <p>(2) 重要な減価償却資産の減価償却の方法 有形固定資産（リース資産を除く） 主として定率法によっております。 なお、主な耐用年数は以下のとおりであります。</p> <p>建物及び構築物 3～50年 機械装置及び運搬具 4～15年</p> <p>無形固定資産（リース資産を除く） 定額法によっております。 なお、米国連結子会社はのれんを除き、米国財務会計基準審議会基準書第142号「営業権及びその他の無形固定資産」を適用しております。</p> <p>リース資産 所有権移転外ファイナンス・リース取引に係るリース資産 リース期間を耐用年数とし、残存価額を零とする定額法を採用しております。 なお、所有権移転外ファイナンス・リース取引のうち、リース取引開始日が平成20年3月31日以前のリース取引については、通常の賃貸借取引に係る方法に準じた会計処理によっております。</p> <p>(3) 重要な引当金の計上基準 貸倒引当金 債権の貸倒れによる損失に備えるため、一般債権については貸倒実績率により、貸倒懸念債権等特定の債権については個別に回収可能性を検討し、回収不能見込額を計上しております。</p> <p>賞与引当金 当社及び国内連結子会社は従業員に対して支給する賞与の支出に充てるため、支給見込額に基づき計上しております。</p> <p>役員賞与引当金 一部の国内連結子会社において、役員に対する賞与の支給に充てるため、支給見込額に基づき計上しております。</p> <p>販売促進引当金 製品の販売奨励のため支出する費用に充てるため、連結子会社である宝酒造株式会社で把握した小売店等の仕入数量に過去の実績単価を乗じて算出した額を計上しております。</p>	<p>(2) 重要な減価償却資産の減価償却の方法 有形固定資産（リース資産を除く） 同左</p> <p>無形固定資産（リース資産を除く） 同左</p> <p>リース資産 所有権移転外ファイナンス・リース取引に係るリース資産 同左</p> <p>(3) 重要な引当金の計上基準 貸倒引当金 同左</p> <p>賞与引当金 同左</p> <p>役員賞与引当金 同左</p> <p>販売促進引当金 同左</p>

項目	前連結会計年度 (自 平成20年4月1日 至 平成21年3月31日)	当連結会計年度 (自 平成21年4月1日 至 平成22年3月31日)																
4. 会計処理基準に関する事項	<p>退職給付引当金 従業員の退職給付に備えるため、当連結会計年度末における退職給付債務及び年金資産の見込額に基づき計上しております。 なお、数理計算上の差異は、各連結会計年度の発生時における従業員の平均残存勤務期間以内の一定の年数（主として13年）による定額法により按分した額を、それぞれ発生翌連結会計年度から費用処理することとしております。</p> <p>(4) 重要な外貨建の資産又は負債の本邦通貨への換算の基準 外貨建金銭債権債務は、連結決算日の直物為替相場により円貨に換算し、換算差額は営業外損益として処理しております。なお、在外子会社等の資産及び負債は、決算日の直物為替相場により円貨に換算し、収益及び費用は期中平均相場により円貨に換算し、換算差額は純資産の部における為替換算調整勘定及び少数株主持分に含めております。</p> <p>(5) 重要なヘッジ会計の方法 ヘッジ会計の方法 繰延ヘッジ処理によっております。但し、為替変動リスクのヘッジについて振当処理の要件を充たしている場合には振当処理を採用しております。</p> <p>ヘッジ手段とヘッジ対象 当連結会計年度にヘッジ会計を適用したヘッジ手段とヘッジ対象は以下のとおりであります。</p> <table border="0" data-bbox="400 1391 879 1615"> <tr> <td>(ヘッジ手段)</td> <td>(ヘッジ対象)</td> </tr> <tr> <td>通貨オプション</td> <td>外貨建輸入取引</td> </tr> <tr> <td>通貨スワップ</td> <td>外貨建貸付金</td> </tr> <tr> <td>為替予約</td> <td>商品及び製品輸出による外貨建売上債権、ロイヤルティ支払に伴う外貨建債務</td> </tr> </table> <p>ヘッジ方針 デリバティブ取引に関する内部規程に基づき、ヘッジ対象に係る為替相場の変動リスクを一定の範囲内でヘッジしております。</p> <p>ヘッジ有効性評価の方法 ヘッジ手段に関する重要な条件がヘッジ対象と同一であり、ヘッジ開始時及びその後においても継続して相場変動又はキャッシュ・フローの変動が相殺されるものであると想定することができるため、ヘッジ有効性の判定は省略しております。</p>	(ヘッジ手段)	(ヘッジ対象)	通貨オプション	外貨建輸入取引	通貨スワップ	外貨建貸付金	為替予約	商品及び製品輸出による外貨建売上債権、ロイヤルティ支払に伴う外貨建債務	<p>退職給付引当金 同左</p> <p>(会計方針の変更) 当連結会計年度より「「退職給付に係る会計基準」の一部改正（その3）」（企業会計基準第19号 平成20年7月31日）を適用しております。 なお、これによる営業利益、経常利益及び税金等調整前当期純利益に与える影響はありません。</p> <p>(4) 重要な外貨建の資産又は負債の本邦通貨への換算の基準 同左</p> <p>(5) 重要なヘッジ会計の方法 ヘッジ会計の方法 同左</p> <p>ヘッジ手段とヘッジ対象 当連結会計年度にヘッジ会計を適用したヘッジ手段とヘッジ対象は以下のとおりであります。</p> <table border="0" data-bbox="927 1391 1406 1559"> <tr> <td>(ヘッジ手段)</td> <td>(ヘッジ対象)</td> </tr> <tr> <td>通貨オプション</td> <td>外貨建輸入取引</td> </tr> <tr> <td>通貨スワップ</td> <td>外貨建貸付金</td> </tr> <tr> <td>為替予約</td> <td>仕入及びロイヤルティ支払に伴う外貨建債務</td> </tr> </table> <p>ヘッジ方針 同左</p> <p>ヘッジ有効性評価の方法 同左</p>	(ヘッジ手段)	(ヘッジ対象)	通貨オプション	外貨建輸入取引	通貨スワップ	外貨建貸付金	為替予約	仕入及びロイヤルティ支払に伴う外貨建債務
(ヘッジ手段)	(ヘッジ対象)																	
通貨オプション	外貨建輸入取引																	
通貨スワップ	外貨建貸付金																	
為替予約	商品及び製品輸出による外貨建売上債権、ロイヤルティ支払に伴う外貨建債務																	
(ヘッジ手段)	(ヘッジ対象)																	
通貨オプション	外貨建輸入取引																	
通貨スワップ	外貨建貸付金																	
為替予約	仕入及びロイヤルティ支払に伴う外貨建債務																	

項目	前連結会計年度 (自 平成20年4月1日 至 平成21年3月31日)	当連結会計年度 (自 平成21年4月1日 至 平成22年3月31日)
4. 会計処理基準に関する事項	(6) その他連結財務諸表作成のための重要な事項 消費税等の会計処理 消費税及び地方消費税の会計処理は、税抜方式によっております。	(6) その他連結財務諸表作成のための重要な事項 消費税等の会計処理 同左
5. 連結子会社の資産及び負債の評価に関する事項	連結子会社の資産及び負債の評価については、全面時価評価法を採用しております。	同左
6. のれん及び負ののれんの償却に関する事項	のれん及び負ののれんの償却については、20年以内の一定の年数により均等償却を行っております。	同左
7. 連結キャッシュ・フロー計算書における資金の範囲	手許現金、随時引出し可能な預金及び容易に換金可能であり、かつ、価値の変動について僅少なりリスクしか負わない取得日から3か月以内に償還期限の到来する短期投資からなっております。	同左

【連結財務諸表作成のための基本となる重要な事項の変更】

前連結会計年度 (自 平成20年4月1日 至 平成21年3月31日)	当連結会計年度 (自 平成21年4月1日 至 平成22年3月31日)
<p>(リース取引に関する会計基準)</p> <p>所有権移転外ファイナンス・リース取引については、従来、賃貸借取引に係る方法に準じた会計処理によっておりましたが、当連結会計年度より「リース取引に関する会計基準」(企業会計基準第13号(平成5年6月17日(企業会計審議会第一部会)、平成19年3月30日改正))及び「リース取引に関する会計基準の適用指針」(企業会計基準適用指針第16号(平成6年1月18日(日本公認会計士協会 会計制度委員会)、平成19年3月30日改正))を適用し、通常の売買取引に係る方法に準じた会計処理によっております。</p> <p>なお、リース取引開始日が平成20年3月31日以前の所有権移転外ファイナンス・リース取引については、引き続き通常の賃貸借取引に係る方法に準じた会計処理を適用しております。</p> <p>この変更により損益に与える影響は軽微であります。</p> <p>(連結財務諸表作成における在外子会社の会計処理に関する当面の取扱い)</p> <p>当連結会計年度より、「連結財務諸表作成における在外子会社の会計処理に関する当面の取扱い」(実務対応報告第18号 平成18年5月17日)を適用し、連結決算上必要な修正を行っております。</p> <p>これにより、営業利益、経常利益及び税金等調整前当期純利益は、それぞれ125百万円減少しております。</p> <p>なお、セグメント情報に与える影響は、当該箇所に記載しております。</p>	

【表示方法の変更】

<p style="text-align: center;">前連結会計年度 (自 平成20年4月1日 至 平成21年3月31日)</p>	<p style="text-align: center;">当連結会計年度 (自 平成21年4月1日 至 平成22年3月31日)</p>
<p>(連結貸借対照表)</p> <p>1. 「財務諸表等の用語、様式及び作成方法に関する規則等の一部を改正する内閣府令」(平成20年8月7日内閣府令第50号)が適用となることに伴い、前連結会計年度において「たな卸資産」として掲記されていたものは、当連結会計年度から「商品及び製品」「仕掛品」「原材料及び貯蔵品」に区分掲記しております。</p> <p>なお、前連結会計年度の「たな卸資産」に含まれる「商品及び製品」「仕掛品」「原材料及び貯蔵品」は、それぞれ20,575百万円、1,420百万円、3,100百万円であります。</p> <p>2. 前連結会計年度において区分掲記しておりました「役員賞与引当金」は、今後もその金額的重要性が乏しいと考えられるため、当連結会計年度より流動負債の「その他」に含めて表示しております。</p> <p>なお、その金額は22百万円であります。</p> <p>(連結損益計算書)</p> <p>1. 前連結会計年度において区分掲記しておりました販売費及び一般管理費の「役員賞与引当金繰入額」は、今後もその金額的重要性が乏しいと考えられるため、当連結会計年度より、販売費及び一般管理費の「その他」に含めて表示しております。</p> <p>なお、その金額は20百万円であります。</p> <p>2. 前連結会計年度において区分掲記しておりました営業外収益の「持分法による投資利益」は、当連結会計年度において、その金額が営業外収益の総額の百分の十以下となりましたので、営業外収益の「その他」に含めて表示しております。</p> <p>なお、その金額は7百万円であります。</p> <p>3. 前連結会計年度において区分掲記しておりました営業外費用の「たな卸資産廃棄損」は、当連結会計年度において、その金額が営業外費用の総額の百分の十以下となりましたので、営業外費用の「その他」に含めて表示しております。</p> <p>なお、その金額は20百万円であります。</p> <p>4. 営業外費用の「為替差損」は、当連結会計年度において、その金額が営業外費用の総額の百分の十を超えましたので、区分掲記したものであります。</p> <p>なお、前連結会計年度は営業外費用の「その他」に含めて表示しており、その金額は19百万円であります。</p> <p>5. 特別利益の「固定資産売却益」は、当連結会計年度において、その金額が特別利益の総額の百分の十を超えましたので、区分掲記したものであります。</p> <p>なお、前連結会計年度は特別利益の「その他」に含めて表示しており、その金額は40百万円であります。</p>	<p>(連結損益計算書)</p> <p>1. 営業外収益の「補助金収入」は、当連結会計年度において、その金額が営業外収益の総額の百分の十を超えましたので、区分掲記したものであります。</p> <p>なお、前連結会計年度は営業外収益の「その他」に含めて表示しており、その金額は19百万円であります。</p> <p>2. 特別利益の「投資有価証券売却益」は、当連結会計年度において、その金額が特別利益の総額の百分の十を超えましたので、区分掲記したものであります。</p> <p>なお、前連結会計年度は特別利益の「その他」に含めて表示しており、その金額は16百万円であります。</p> <p>3. 前連結会計年度において区分掲記しておりました特別利益の「固定資産売却益」は、当連結会計年度において、その金額が特別利益の総額の百分の十以下となりましたので、特別利益の「その他」に含めて表示しております。</p> <p>なお、その金額は8百万円であります。</p>

<p style="text-align: center;">前連結会計年度 (自 平成20年4月1日 至 平成21年3月31日)</p>	<p style="text-align: center;">当連結会計年度 (自 平成21年4月1日 至 平成22年3月31日)</p>
<p>6. 前連結会計年度において区分掲記しておりました特別利益の「投資有価証券売却益」は、当連結会計年度において、その金額が特別利益の総額の百分の十以下となりましたので、特別利益の「その他」に含めて表示しております。</p> <p>なお、その金額は16百万円であります。</p> <p>7. 前連結会計年度において区分掲記しておりました特別利益の「持分変動利益」は、当連結会計年度において、その金額が特別利益の総額の百分の十以下となりましたので、特別利益の「その他」に含めて表示しております。</p> <p>なお、その金額は6百万円であります。</p> <p>8. 特別損失の「減損損失」は、当連結会計年度において、その金額が特別損失の総額の百分の十を超えましたので、区分掲記したものであります。</p> <p>なお、前連結会計年度は特別損失の「その他」に含めて表示しており、その金額は170百万円であります。</p> <p>(連結キャッシュ・フロー計算書)</p> <p>1. 営業活動によるキャッシュ・フローの「役員賞与引当金の増減額(は減少)」は、今後もその金額的重要性が乏しいと考えられるため、「その他」に含めて表示しております。</p> <p>なお、当連結会計年度の「その他」に含まれている「役員賞与引当金の増減額(は減少)」の金額は1百万円であります。</p> <p>2. 営業活動によるキャッシュ・フローの「持分変動損益(は益)」は、当連結会計年度において、金額的重要性が乏しくなったため、「その他」に含めて表示しております。</p> <p>なお、当連結会計年度の「その他」に含まれている「持分変動損益(は益)」の金額は5百万円であります。</p> <p>3. 営業活動によるキャッシュ・フローにおいて、前連結会計年度まで区分掲記しておりました「固定資産売却・除却損」(当連結会計年度は208百万円)及び「その他」に含めて表示しておりました固定資産売却益(当連結会計年度は700百万円)は、EDINETへのXBRL導入に伴い、連結財務諸表の比較可能性を向上するため、当連結会計年度より「固定資産除売却損益(は益)」として表示しております。</p> <p>4. 投資活動によるキャッシュ・フローの「有価証券の取得による支出」は、当連結会計年度において、金額的重要性が増したことで区分掲記したものであります。</p> <p>なお、前連結会計年度は「その他」に含めて表示しており、その金額は152百万円であります。</p> <p>5. 財務活動によるキャッシュ・フローの「自己株式の取得による支出」は、当連結会計年度において、金額的重要性が増したことで区分掲記したものであります。</p> <p>なお、前連結会計年度は「その他」に含めて表示しており、その金額は46百万円であります。</p>	<p>(連結キャッシュ・フロー計算書)</p> <p>1. 投資活動によるキャッシュ・フローの「有価証券の取得による支出」は、当連結会計年度において、金額的重要性が乏しくなったため、「その他」に含めて表示しております。</p> <p>なお、当連結会計年度の「その他」に含まれている「有価証券の取得による支出」の金額は89百万円であります。</p> <p>2. 投資活動によるキャッシュ・フローの「有価証券の売却及び償還による収入」は、当連結会計年度において、金額的重要性が増したことで区分掲記したものであります。</p> <p>なお、前連結会計年度は「その他」に含めて表示しており、その金額は883百万円であります。</p>

【注記事項】

(連結貸借対照表関係)

	前連結会計年度 (平成21年3月31日)	当連結会計年度 (平成22年3月31日)
1	非連結子会社及び関連会社の株式 (投資有価証券) 2,969百万円	非連結子会社及び関連会社の株式 (投資有価証券) 2,825百万円
2	担保提供資産 建物及び構築物436百万円及び土地250百万円を長期借入金(1年内返済分を含む)249百万円の担保に供しております。	担保提供資産 建物及び構築物414百万円及び土地250百万円を長期借入金(1年内返済分を含む)232百万円の担保に供しております。
3	偶発債務 保証債務(金融機関からの借入債務等に対する保証) 川内酒造協同組合 (組員6社による連帯保証) 217百万円 株式会社マルオカ 70 計 287	偶発債務 保証債務(金融機関からの借入債務等に対する保証) 川内酒造協同組合 (組員6社による連帯保証) 171百万円 株式会社マルオカ 70 計 241
4	当社は機動的な資金調達を目的に、融資枠100億円のコミットメントライン契約を取引金融機関と締結しております。 なお、当連結会計年度はこの契約による借入は行っておりません。	同左
5	土地の当連結会計年度末の取得価額からは、国庫補助金により取得した資産の圧縮記帳額16百万円が控除されております。	同左

(連結損益計算書関係)

	前連結会計年度 (自平成20年4月1日 至平成21年3月31日)	当連結会計年度 (自平成21年4月1日 至平成22年3月31日)
1	研究開発費の総額 一般管理費及び当期製造費用 に含まれている研究開発費 3,343百万円	研究開発費の総額 一般管理費及び当期製造費用 に含まれている研究開発費 3,665百万円
2	固定資産売却益の内訳 機械装置及び運搬具売却益 11百万円 土地売却益 688 その他固定資産売却益 0 計 700	
3	固定資産除売却損の内訳 建物及び構築物売却損 0百万円 機械装置及び運搬具売却損 5 その他固定資産売却損 11 建物及び構築物除却損 57 機械装置及び運搬具除却損 51 その他固定資産除却損 43 解体・除却費用 38 計 208	固定資産除売却損の内訳 建物及び構築物売却損 7百万円 機械装置及び運搬具売却損 23 その他固定資産売却損 3 建物及び構築物除却損 36 機械装置及び運搬具除却損 79 その他固定資産除却損 95 解体・除却費用 53 計 300

	前連結会計年度 (自平成20年4月1日 至平成21年3月31日)	当連結会計年度 (自平成21年4月1日 至平成22年3月31日)																								
4	<p>減損損失</p> <p>当社グループは減損の兆候を判定するにあたり、重要な遊休不動産等を除き、主として事業会社ごとを1つの資産グループとして資産のグルーピングを行っており、当連結会計年度において、以下の資産グループについて減損損失を計上いたしました。</p> <table border="1"> <thead> <tr> <th>場所</th> <th>用途</th> <th>種類</th> <th>金額</th> </tr> </thead> <tbody> <tr> <td>福島県耶麻郡猪苗代町</td> <td>遊休不動産</td> <td>土地</td> <td>5百万円</td> </tr> <tr> <td>京都市下京区</td> <td>美術品</td> <td>備品</td> <td>223百万円</td> </tr> </tbody> </table> <p>減損損失を認識するに至った経緯</p> <p>上記のうち、土地については、今後の使用見込みが未定であり、かつ、その市場価格が下落しているため、減損損失を認識いたしました。また、美術品については、最近の相場が下落している状況に鑑み、現在使用見込みがないものについて減損損失を認識いたしました。</p> <p>回収可能価額の算定方法</p> <p>土地の回収可能価額は、合理的に見積もった正味売却価額により測定しております。また、美術品については、美術専門家等の第三者より入手した鑑定評価に基づく価格を回収可能価額としております。</p>	場所	用途	種類	金額	福島県耶麻郡猪苗代町	遊休不動産	土地	5百万円	京都市下京区	美術品	備品	223百万円	<p>減損損失</p> <p>当社グループは減損の兆候を判定するにあたり、重要な遊休不動産等を除き、主として事業会社ごとを1つの資産グループとして資産のグルーピングを行っており、当連結会計年度において、以下の資産グループについて減損損失を計上いたしました。</p> <table border="1"> <thead> <tr> <th>場所</th> <th>用途</th> <th>種類</th> <th>金額</th> </tr> </thead> <tbody> <tr> <td>鹿児島県熊毛郡屋久島町</td> <td>遊休不動産</td> <td>土地</td> <td>122百万円</td> </tr> <tr> <td>山口県防府市</td> <td>遊休不動産</td> <td>土地</td> <td>4百万円</td> </tr> </tbody> </table> <p>減損損失を認識するに至った経緯</p> <p>鹿児島県屋久島町の土地については、当社グループのバイオ事業において、明日葉関連製品の売上拡大に備えて栽培用の土地を確保し、その一部を使用しておりますが、その他の部分については遊休状態であり、今後の使用見込みもないため減損損失を認識いたしました。</p> <p>また、山口県防府市の土地については、今後の使用見込みが未定であり、かつ、その市場価格が下落しているため減損損失を認識いたしました。</p> <p>回収可能価額の算定方法</p> <p>鹿児島県屋久島町の土地については、不動産鑑定評価に基づく正味売却価額により、また、山口県防府市の土地については、合理的に見積もった正味売却価額によりそれぞれ測定しております。</p>	場所	用途	種類	金額	鹿児島県熊毛郡屋久島町	遊休不動産	土地	122百万円	山口県防府市	遊休不動産	土地	4百万円
場所	用途	種類	金額																							
福島県耶麻郡猪苗代町	遊休不動産	土地	5百万円																							
京都市下京区	美術品	備品	223百万円																							
場所	用途	種類	金額																							
鹿児島県熊毛郡屋久島町	遊休不動産	土地	122百万円																							
山口県防府市	遊休不動産	土地	4百万円																							

(連結株主資本等変動計算書関係)

前連結会計年度(自平成20年4月1日至平成21年3月31日)

1. 発行済株式の種類及び総数並びに自己株式の種類及び株式数に関する事項

	前連結会計年度末 株式数(千株)	当連結会計年度増 加株式数(千株)	当連結会計年度減 少株式数(千株)	当連結会計年度末 株式数(千株)
発行済株式				
普通株式	217,699	-	-	217,699
合計	217,699	-	-	217,699
自己株式				
普通株式	1,313	3,595	34	4,874
合計	1,313	3,595	34	4,874

(注) 1. 普通株式の自己株式の株式数の増加は、取締役会決議による自己株式の取得による増加3,500千株、単元未満株式の買取りによる増加95千株であります。

2. 普通株式の自己株式の株式数の減少は、株主からの単元未満株式の買増請求によるものであります。

2. 新株予約権及び自己新株予約権に関する事項

該当事項はありません。

3. 配当に関する事項

(1) 配当金支払額

(決議)	株式の種類	配当金の総額 (百万円)	1株当たり配当 額(円)	基準日	効力発生日
平成20年6月27日 定時株主総会	普通株式	1,840	8.5	平成20年3月31日	平成20年6月30日

(2) 基準日が当連結会計年度に属する配当のうち、配当の効力発生日が翌連結会計年度となるもの

(決議)	株式の種類	配当金の総額 (百万円)	配当の原資	1株当たり配 当額(円)	基準日	効力発生日
平成21年6月26日 定時株主総会	普通株式	1,810	利益剰余金	8.5	平成21年3月31日	平成21年6月29日

当連結会計年度(自平成21年4月1日至平成22年3月31日)

1. 発行済株式の種類及び総数並びに自己株式の種類及び株式数に関する事項

	前連結会計年度末 株式数(千株)	当連結会計年度増 加株式数(千株)	当連結会計年度減 少株式数(千株)	当連結会計年度末 株式数(千株)
発行済株式				
普通株式	217,699	-	-	217,699
合計	217,699	-	-	217,699
自己株式				
普通株式	4,874	2,647	2	7,519
合計	4,874	2,647	2	7,519

(注) 1. 普通株式の自己株式の株式数の増加は、取締役会決議による自己株式の取得による増加2,500千株、持分法適用会社が取得した自己株式(当社株式)の当社帰属分122千株、単元未満株式の買取りによる増加24千株であります。

2. 普通株式の自己株式の株式数の減少は、株主からの単元未満株式の買増請求によるものであります。

2. 新株予約権及び自己新株予約権に関する事項

該当事項はありません。

3. 配当に関する事項

(1) 配当金支払額

(決議)	株式の種類	配当金の総額 (百万円)	1株当たり配 当額(円)	基準日	効力発生日
平成21年6月26日 定時株主総会	普通株式	1,810	8.5	平成21年3月31日	平成21年6月29日

(2) 基準日が当連結会計年度に属する配当のうち、配当の効力発生日が翌連結会計年度となるもの

(決議)	株式の種類	配当金の総額 (百万円)	配当の原資	1株当たり配 当額(円)	基準日	効力発生日
平成22年6月29日 定時株主総会	普通株式	1,789	利益剰余金	8.5	平成22年3月31日	平成22年6月30日

(連結キャッシュ・フロー計算書関係)

	前連結会計年度 (自平成20年4月1日 至平成21年3月31日)	当連結会計年度 (自平成21年4月1日 至平成22年3月31日)
1	現金及び現金同等物の期末残高と連結貸借対照表に掲記されている科目の金額との関係	現金及び現金同等物の期末残高と連結貸借対照表に掲記されている科目の金額との関係
	現金及び預金勘定	現金及び預金勘定
	25,596百万円	31,500百万円
	預入期間が3か月を超える定期預金	預入期間が3か月を超える定期預金
	5,298	11,624
	取得日から3か月以内に償還期限が 到来する短期投資(有価証券)	取得日から3か月以内に償還期限が 到来する短期投資(有価証券)
	13,368	13,748
	現金及び現金同等物	現金及び現金同等物
	33,666	33,624

(リース取引関係)

前連結会計年度 (自 平成20年4月1日 至 平成21年3月31日)	当連結会計年度 (自 平成21年4月1日 至 平成22年3月31日)																																																																				
<p>1. ファイナンス・リース取引(借主側) 所有権移転外ファイナンス・リース取引 リース資産の内容</p> <p>イ 有形固定資産 主として物流事業における車両(機械装置及び運搬具)であります。</p> <p>ロ 無形固定資産 ソフトウェアであります。</p> <p>リース資産の減価償却の方法 連結財務諸表作成のための基本となる重要な事項 「4. 会計処理基準に関する事項(2) 重要な減価償却資産の減価償却の方法」に記載のとおりであります。</p> <p>なお、リース取引開始日が、平成20年3月31日以前の所有権移転外ファイナンス・リース取引については、通常の賃貸借取引に係る方法に準じた会計処理によっており、その内容は次のとおりであります。</p> <p>(1) リース物件の取得価額相当額、減価償却累計額相当額及び期末残高相当額</p> <table border="1"> <thead> <tr> <th></th> <th>取得価額相当額 (百万円)</th> <th>減価償却累計額相当額 (百万円)</th> <th>期末残高相当額 (百万円)</th> </tr> </thead> <tbody> <tr> <td>建物及び構築物</td> <td>77</td> <td>21</td> <td>56</td> </tr> <tr> <td>機械装置及び運搬具</td> <td>624</td> <td>304</td> <td>319</td> </tr> <tr> <td>有形固定資産のその他</td> <td>1,222</td> <td>537</td> <td>684</td> </tr> <tr> <td>無形固定資産のその他</td> <td>141</td> <td>54</td> <td>86</td> </tr> <tr> <td>合計</td> <td>2,065</td> <td>917</td> <td>1,147</td> </tr> </tbody> </table> <p>(2) 未経過リース料期末残高相当額</p> <table> <tr> <td>1年以内</td> <td style="text-align: right;">391百万円</td> </tr> <tr> <td>1年超</td> <td style="text-align: right;">788</td> </tr> <tr> <td>合計</td> <td style="text-align: right;">1,180</td> </tr> </table> <p>(注) (1)の「取得価額相当額」及び(2)の「未経過リース料期末残高相当額」は、未経過リース料期末残高の有形固定資産の期末残高等に占める割合が低いため、支払利子込み法により算定しております。</p> <p>(3) 支払リース料及び減価償却費相当額</p> <table> <tr> <td>支払リース料</td> <td style="text-align: right;">441百万円</td> </tr> <tr> <td>減価償却費相当額</td> <td style="text-align: right;">441百万円</td> </tr> </table> <p>(4) 減価償却費相当額の算定方法 リース期間を耐用年数とし、残存価額を零とする定額法によっております。</p>		取得価額相当額 (百万円)	減価償却累計額相当額 (百万円)	期末残高相当額 (百万円)	建物及び構築物	77	21	56	機械装置及び運搬具	624	304	319	有形固定資産のその他	1,222	537	684	無形固定資産のその他	141	54	86	合計	2,065	917	1,147	1年以内	391百万円	1年超	788	合計	1,180	支払リース料	441百万円	減価償却費相当額	441百万円	<p>1. ファイナンス・リース取引(借主側) 所有権移転外ファイナンス・リース取引 リース資産の内容</p> <p>イ 有形固定資産 同左</p> <p>ロ 無形固定資産 同左</p> <p>リース資産の減価償却の方法 同左</p> <p>同左</p> <p>(1) リース物件の取得価額相当額、減価償却累計額相当額及び期末残高相当額</p> <table border="1"> <thead> <tr> <th></th> <th>取得価額相当額 (百万円)</th> <th>減価償却累計額相当額 (百万円)</th> <th>期末残高相当額 (百万円)</th> </tr> </thead> <tbody> <tr> <td>建物及び構築物</td> <td>77</td> <td>32</td> <td>45</td> </tr> <tr> <td>機械装置及び運搬具</td> <td>550</td> <td>338</td> <td>212</td> </tr> <tr> <td>有形固定資産のその他</td> <td>1,042</td> <td>616</td> <td>425</td> </tr> <tr> <td>無形固定資産のその他</td> <td>138</td> <td>79</td> <td>58</td> </tr> <tr> <td>合計</td> <td>1,807</td> <td>1,066</td> <td>741</td> </tr> </tbody> </table> <p>(2) 未経過リース料期末残高相当額</p> <table> <tr> <td>1年以内</td> <td style="text-align: right;">355百万円</td> </tr> <tr> <td>1年超</td> <td style="text-align: right;">408</td> </tr> <tr> <td>合計</td> <td style="text-align: right;">763</td> </tr> </table> <p>(注) 同左</p> <p>(3) 支払リース料及び減価償却費相当額</p> <table> <tr> <td>支払リース料</td> <td style="text-align: right;">379百万円</td> </tr> <tr> <td>減価償却費相当額</td> <td style="text-align: right;">379百万円</td> </tr> </table> <p>(4) 減価償却費相当額の算定方法 同左</p>		取得価額相当額 (百万円)	減価償却累計額相当額 (百万円)	期末残高相当額 (百万円)	建物及び構築物	77	32	45	機械装置及び運搬具	550	338	212	有形固定資産のその他	1,042	616	425	無形固定資産のその他	138	79	58	合計	1,807	1,066	741	1年以内	355百万円	1年超	408	合計	763	支払リース料	379百万円	減価償却費相当額	379百万円
	取得価額相当額 (百万円)	減価償却累計額相当額 (百万円)	期末残高相当額 (百万円)																																																																		
建物及び構築物	77	21	56																																																																		
機械装置及び運搬具	624	304	319																																																																		
有形固定資産のその他	1,222	537	684																																																																		
無形固定資産のその他	141	54	86																																																																		
合計	2,065	917	1,147																																																																		
1年以内	391百万円																																																																				
1年超	788																																																																				
合計	1,180																																																																				
支払リース料	441百万円																																																																				
減価償却費相当額	441百万円																																																																				
	取得価額相当額 (百万円)	減価償却累計額相当額 (百万円)	期末残高相当額 (百万円)																																																																		
建物及び構築物	77	32	45																																																																		
機械装置及び運搬具	550	338	212																																																																		
有形固定資産のその他	1,042	616	425																																																																		
無形固定資産のその他	138	79	58																																																																		
合計	1,807	1,066	741																																																																		
1年以内	355百万円																																																																				
1年超	408																																																																				
合計	763																																																																				
支払リース料	379百万円																																																																				
減価償却費相当額	379百万円																																																																				

前連結会計年度 (自 平成20年4月1日 至 平成21年3月31日)	当連結会計年度 (自 平成21年4月1日 至 平成22年3月31日)																																																																
<p>2. ファイナンス・リース取引（貸主側）</p> <p>貸手としてのリース取引に重要性が乏しいため、注記を省略しております。</p> <p>なお、リース取引開始日が、平成20年3月31日以前の所有権移転外ファイナンス・リース取引については、通常の賃貸借取引に係る方法に準じた会計処理によっており、その内容は次のとおりであります。</p> <p>(1) リース物件の取得価額、減価償却累計額及び期末残高</p> <table border="1"> <thead> <tr> <th></th> <th>取得価額 (百万円)</th> <th>減価償却 累計額 (百万円)</th> <th>期末残高 (百万円)</th> </tr> </thead> <tbody> <tr> <td>機械装置及び運搬具</td> <td style="text-align: center;">118</td> <td style="text-align: center;">71</td> <td style="text-align: center;">46</td> </tr> <tr> <td>有形固定資産のその他</td> <td style="text-align: center;">4</td> <td style="text-align: center;">2</td> <td style="text-align: center;">1</td> </tr> <tr> <td>合計</td> <td style="text-align: center;">122</td> <td style="text-align: center;">74</td> <td style="text-align: center;">48</td> </tr> </tbody> </table> <p>(2) 未経過リース料期末残高相当額</p> <table> <tr> <td>1年以内</td> <td style="text-align: right;">35百万円</td> </tr> <tr> <td>1年超</td> <td style="text-align: right;">48</td> </tr> <tr> <td>合計</td> <td style="text-align: right;">84</td> </tr> </table> <p>(注) 未経過リース料期末残高相当額は、未経過リース料期末残高及び見積残存価額の残高の合計額の営業債権の期末残高等に占める割合が低いため、受取利子込み法により算定しております。</p> <p>また上記には、転貸リース取引に係る貸手側の未経過リース料期末残高相当額が含まれております。</p> <p>なお、当該転貸リース取引は、おおむね同一の条件で第三者にリースしておりますので、ほぼ同額の残高が上記の借手側の未経過リース料期末残高相当額に含まれております。</p> <p>(3) 受取リース料及び減価償却費</p> <table> <tr> <td>受取リース料</td> <td style="text-align: right;">34百万円</td> </tr> <tr> <td>減価償却費</td> <td style="text-align: right;">31百万円</td> </tr> </table> <p>3. オペレーティング・リース取引（借主側）</p> <p>オペレーティング・リース取引のうち解約不能のものに係る未経過リース料</p> <table> <tr> <td>1年以内</td> <td style="text-align: right;">393百万円</td> </tr> <tr> <td>1年超</td> <td style="text-align: right;">3,030</td> </tr> <tr> <td>合計</td> <td style="text-align: right;">3,423</td> </tr> </table>		取得価額 (百万円)	減価償却 累計額 (百万円)	期末残高 (百万円)	機械装置及び運搬具	118	71	46	有形固定資産のその他	4	2	1	合計	122	74	48	1年以内	35百万円	1年超	48	合計	84	受取リース料	34百万円	減価償却費	31百万円	1年以内	393百万円	1年超	3,030	合計	3,423	<p>2. ファイナンス・リース取引（貸主側）</p> <p style="text-align: center;">同左</p> <p>(1) リース物件の取得価額、減価償却累計額及び期末残高</p> <table border="1"> <thead> <tr> <th></th> <th>取得価額 (百万円)</th> <th>減価償却 累計額 (百万円)</th> <th>期末残高 (百万円)</th> </tr> </thead> <tbody> <tr> <td>機械装置及び運搬具</td> <td style="text-align: center;">83</td> <td style="text-align: center;">59</td> <td style="text-align: center;">24</td> </tr> <tr> <td>有形固定資産のその他</td> <td style="text-align: center;">4</td> <td style="text-align: center;">3</td> <td style="text-align: center;">0</td> </tr> <tr> <td>合計</td> <td style="text-align: center;">88</td> <td style="text-align: center;">62</td> <td style="text-align: center;">25</td> </tr> </tbody> </table> <p>(2) 未経過リース料期末残高相当額</p> <table> <tr> <td>1年以内</td> <td style="text-align: right;">28百万円</td> </tr> <tr> <td>1年超</td> <td style="text-align: right;">20</td> </tr> <tr> <td>合計</td> <td style="text-align: right;">48</td> </tr> </table> <p>(注) 同左</p> <p>(3) 受取リース料及び減価償却費</p> <table> <tr> <td>受取リース料</td> <td style="text-align: right;">25百万円</td> </tr> <tr> <td>減価償却費</td> <td style="text-align: right;">22百万円</td> </tr> </table> <p>3. オペレーティング・リース取引（借主側）</p> <p>オペレーティング・リース取引のうち解約不能のものに係る未経過リース料</p> <table> <tr> <td>1年以内</td> <td style="text-align: right;">564百万円</td> </tr> <tr> <td>1年超</td> <td style="text-align: right;">4,139</td> </tr> <tr> <td>合計</td> <td style="text-align: right;">4,704</td> </tr> </table>		取得価額 (百万円)	減価償却 累計額 (百万円)	期末残高 (百万円)	機械装置及び運搬具	83	59	24	有形固定資産のその他	4	3	0	合計	88	62	25	1年以内	28百万円	1年超	20	合計	48	受取リース料	25百万円	減価償却費	22百万円	1年以内	564百万円	1年超	4,139	合計	4,704
	取得価額 (百万円)	減価償却 累計額 (百万円)	期末残高 (百万円)																																																														
機械装置及び運搬具	118	71	46																																																														
有形固定資産のその他	4	2	1																																																														
合計	122	74	48																																																														
1年以内	35百万円																																																																
1年超	48																																																																
合計	84																																																																
受取リース料	34百万円																																																																
減価償却費	31百万円																																																																
1年以内	393百万円																																																																
1年超	3,030																																																																
合計	3,423																																																																
	取得価額 (百万円)	減価償却 累計額 (百万円)	期末残高 (百万円)																																																														
機械装置及び運搬具	83	59	24																																																														
有形固定資産のその他	4	3	0																																																														
合計	88	62	25																																																														
1年以内	28百万円																																																																
1年超	20																																																																
合計	48																																																																
受取リース料	25百万円																																																																
減価償却費	22百万円																																																																
1年以内	564百万円																																																																
1年超	4,139																																																																
合計	4,704																																																																

(金融商品関係)

当連結会計年度(自平成21年4月1日至平成22年3月31日)

1. 金融商品の状況に関する事項

(1) 金融商品に対する取組方針

当社グループは、安全性の高い金融資産に限定して余資を運用することとしており、調達は、主として銀行等金融機関からの借入及び社債(短期社債含む)の発行によっております。デリバティブは、後述するリスクを回避するために利用しており、投機あるいはトレーディングを目的としてデリバティブ取引を行うことはありません。

(2) 金融商品の内容及びそのリスク並びにリスク管理体制

信用リスク(取引先の契約不履行)及び市場リスク(為替や金利等の変動リスク)に係るもの

当社グループにおいて、営業債権である受取手形及び売掛金は、顧客の信用リスクに晒されておりますが、取引先ごとの期日管理及び残高管理を行い、回収懸念の早期把握や、貸倒れリスクの軽減を図っております。

有価証券は主に国内譲渡性預金や満期保有目的の債券であり、債券発行体の信用リスクに晒されておりますが、短期かつ格付の高いものに限定しているため、信用リスクは僅少であります。また、投資有価証券は主として株式であり、市場価格の変動リスクに晒されておりますが、時価のある株式については四半期ごとに時価の把握を行い、時価のない株式等については定期的に発行体の財務状況等の把握を行っております。

営業債務である支払手形及び買掛金は、そのほとんどが3か月以内の支払期日であります。また、その一部には原材料や商品等の輸入に伴う外貨建てのものがあり、為替の変動リスクに晒されておりますが、通貨オプション取引や為替予約取引を利用してヘッジしております。

借入金及び社債は、主に営業取引や設備投資に係る資金調達であり、そのうち長期借入金の返済日は決算日後、最長で12年であり、社債の償還日は決算日後、最長で7年半後であります。

デリバティブ取引は、取引目的・取引限度額・取引相手先の選定基準・報告手順等を定めた経理・財務担当部署の規程に則って行われており、その主な内容は外貨建取引の為替変動リスクに対するヘッジを目的とした為替予約取引、通貨オプション取引及び通貨スワップ取引であります。これらには為替相場の変動によるリスクが存在しておりますが、いずれの取引も、ヘッジ対象となる資産・負債及び取引の有するリスクを軽減する目的でのみ行われ、その契約額等にも制限を設けておりますので、これらの市場リスクが経営に与える影響は重要なものではないと認識しております。また、デリバティブ取引の相手先は、格付の高い金融機関に限定しているため、信用リスクの発生は僅少であると考えております。

なお、ヘッジ会計に関するヘッジ手段とヘッジ対象、ヘッジ方針、ヘッジの有効性の評価方法等については、前述の連結財務諸表作成のための基本となる重要な事項「4. 会計処理基準に関する事項 (5)重要なヘッジ会計の方法」をご参照下さい。

資金調達に係る流動性のリスク(支払期日に支払いを実行できなくなるリスク)に係るもの

当社では、各部署からの報告に基づき、担当部署が資金繰計画を作成・更新するとともに、手許流動性の維持などにより流動性リスクを管理しております。また、連結子会社においても主に同様の方法により、流動性リスクを管理しております。

(3) 金融商品の時価等に関する事項についての補足説明

金融商品の時価には、市場価格に基づく価額のほか、市場価格がない場合には合理的に算定された価額が含まれております。当該価額の算定においては変動要因を織り込んでいるため、異なる前提条件等を採用することにより、当該価額が変動することがあります。また、「2. 金融商品の時価等に関する事項」におけるデリバティブ取引に関する契約額等については、その金額自体がデリバティブ取引に係る市場リスクを示すものではありません。

2. 金融商品の時価等に関する事項

平成22年3月31日における連結貸借対照表計上額、時価及びこれらの差額については次のとおりであります。なお、時価を把握することが極めて困難と認められるものは含まれておりません（（注）2.参照）。

	連結貸借対照表計上額 (百万円)	時価(百万円)	差額(百万円)
(1) 現金及び預金	31,500	31,500	-
(2) 受取手形及び売掛金(*1)	45,718	45,718	-
(3) 有価証券及び投資有価証券	31,625	31,625	-
資産計	108,843	108,843	-
(1) 支払手形及び買掛金	13,972	13,972	-
(2) 短期借入金	10,140	10,142	2
(3) 1年内償還予定の社債	5,000	5,028	28
(4) 未払酒税	7,939	7,939	-
(5) 未払法人税等	1,945	1,945	-
(6) 社債	15,000	15,436	436
(7) 長期借入金	579	564	15
負債計	54,577	55,030	452
デリバティブ取引(*2)	30	30	-

(*1) 受取手形及び売掛金に対応する貸倒引当金63百万円を控除しております。

(*2) デリバティブ取引によって生じた正味の債権・債務は純額で表示しており、合計で正味の債務となる項目については()で示しております。

(注) 1. 金融商品の時価の算定方法並びに有価証券及びデリバティブ取引に関する事項

資産

(1) 現金及び預金、(2) 受取手形及び売掛金

これらは短期間で決済されるため、時価は帳簿価額にほぼ等しいことから、当該帳簿価額によっております。

(3) 有価証券及び投資有価証券

有価証券は、主に国内譲渡性預金や満期保有目的の債券であり、これらは短期間で決済されるため、時価は帳簿価額にほぼ等しいことから、当該帳簿価額によっております。投資有価証券は、主に株式であり、株式は取引所の価格によっております。また、保有目的ごとの有価証券に関する事項については、注記事項「有価証券関係」をご参照下さい。

負債

(1) 支払手形及び買掛金、(4) 未払酒税、(5) 未払法人税等

これらは短期間で決済されるため、時価は帳簿価額にほぼ等しいことから、当該帳簿価額によっております。

(2) 短期借入金

短期借入金については、短期間で決済されるため、時価は帳簿価額にほぼ等しいことから、当該帳簿価額によっております。また、1年内返済予定の長期借入金の時価については、元利金の合計額を残存期間に応じた新規借入を行った場合に適用される、合理的に見積もった利率で割り引いた現在価値により算定しております。

(3) 1年内償還予定の社債、(6) 社債

これらの時価は、元利金の合計額を当該社債の残存期間及び信用リスクを加味した利率で割り引いた現在価値により算定しております。

(7) 長期借入金

長期借入金の時価については、元利金の合計額を残存期間に応じた新規借入を行った場合に適用される、合理的に見積もった利率で割り引いた現在価値により算定しております。

デリバティブ取引

注記事項「デリバティブ取引関係」をご参照下さい。

2. 非上場株式及び償還期限の定めがない債券（連結貸借対照表計上額3,731百万円）は、市場価格がなく、かつ将来キャッシュ・フローを見積もることができず、時価を把握することが極めて困難と認められることから、「(3) 有価証券及び投資有価証券」には含めておりません。また、長期預り金として計上している

取引保証金は、営業取引の継続中は原則として返済を予定していないため、将来キャッシュ・フローを見積もることができず、時価を把握することが極めて困難であると認められることから、「2. 金融商品の時価等に関する事項」へは記載しておりません。

3. 金銭債権及び満期のある有価証券の連結決算日後の償還予定額

	1年以内 (百万円)	1年超 5年以内 (百万円)	5年超 10年以内 (百万円)	10年超 (百万円)
現金及び預金	31,500	-	-	-
受取手形及び売掛金	45,718	-	-	-
有価証券及び投資有価証券				
満期保有目的の債券				
(1) コマーシャル・ペーパー	1,998	-	-	-
(2) その他	1,998	-	-	-
その他有価証券のうち満期があるもの				
(1) 国債・地方債等	523	-	-	-
(2) 社債	-	32	-	-
(3) その他	9,750	-	-	-
合計	91,490	32	-	-

4. 社債及び長期借入金の連結決算日後の返済予定額

連結附属明細表「社債明細表」及び「借入金等明細表」をご参照下さい。

(追加情報)

当連結会計年度より、「金融商品に関する会計基準」(企業会計基準第10号 平成20年3月10日)及び「金融商品の時価等の開示に関する適用指針」(企業会計基準適用指針第19号 平成20年3月10日)を適用しております。

(有価証券関係)

前連結会計年度(平成21年3月31日)

1. その他有価証券で時価のあるもの

	種類	前連結会計年度(平成21年3月31日)		
		取得原価 (百万円)	連結貸借対照 表計上額 (百万円)	差額 (百万円)
連結貸借対照表計 上額が取得原価を 超えるもの	(1) 株式	5,500	10,936	5,435
	(2) 債券	518	529	10
	小計	6,019	11,465	5,446
連結貸借対照表計 上額が取得原価を 超えないもの	(1) 株式	5,253	3,661	1,591
	(2) 債券	-	-	-
	小計	5,253	3,661	1,591
合計		11,272	15,127	3,854

(注) 当連結会計年度において、その他有価証券で時価のある株式について521百万円(前連結会計年度429百万円)の減損処理を行っております。

なお、連結会計年度末における時価の下落率が、50%以上の株式については、回復する見込みがあると認められる場合を除き全て減損処理を行い、30%以上50%未満の株式については、次に掲げる場合のいずれかに該当するときは、おおむね1年以内に時価が取得原価にほぼ近い水準にまで回復すると見込まれることを合理的な根拠をもって予測できる場合を除き、時価の著しい下落があったものとして減損処理を行うこととしております。

- ・過去2年間にわたり時価の下落率が30%以上の場合
- ・当該株式の発行会社が、直近決算期において債務超過の状態にある場合
- ・当該株式の発行会社が、直近の2期連続で当期純損失を計上し、翌期も当期純損失の計上を予想している場合

2. 当連結会計年度中に売却したその他有価証券

前連結会計年度 (自 平成20年4月1日 至 平成21年3月31日)		
売却額 (百万円)	売却益の合計額 (百万円)	売却損の合計額 (百万円)
143	17	-

3. 時価評価されていない主な有価証券の内容及び連結貸借対照表計上額

内容	前連結会計年度(平成21年3月31日)	
	連結貸借対照表計上額(百万円)	
(1) 満期保有目的の債券		
コマーシャル・ペーパー	5,991	
信託受益権	2,000	
譲渡性預金	-	
社債	1,993	
(2) その他有価証券		
非上場株式	781	
譲渡性預金(国内)	5,000	
その他	917	

4. その他有価証券のうち満期があるもの及び満期保有目的の債券の今後の償還予定額

	前連結会計年度(平成21年3月31日)			
	1年以内 (百万円)	1年超 5年以内 (百万円)	5年超 10年以内 (百万円)	10年超 (百万円)
(1) 債券				
コマーシャル・ペーパー	5,991	-	-	-
その他	4,522	32	-	-
(2) その他	5,836	-	-	-
合計	16,350	32	-	-

当連結会計年度(平成22年3月31日)

1. 満期保有目的の債券

	種類	当連結会計年度(平成22年3月31日)		
		連結貸借対照 表計上額 (百万円)	時価 (百万円)	差額 (百万円)
時価が連結貸借対 照表計上額を超え るもの	(1) 国債・地方債等	-	-	-
	(2) 社債	-	-	-
	(3) その他	-	-	-
	小計	-	-	-
時価が連結貸借対 照表計上額を超え ないもの	(1) 国債・地方債等	-	-	-
	(2) 社債	-	-	-
	(3) その他	3,997	3,997	-
	小計	3,997	3,997	-
合計		3,997	3,997	-

2. その他有価証券

	種類	当連結会計年度（平成22年3月31日）		
		連結貸借対照表計上額（百万円）	取得原価（百万円）	差額（百万円）
連結貸借対照表計上額が取得原価を超えるもの	(1) 株式	13,712	6,164	7,548
	(2) 債券			
	国債・地方債等	535	523	11
	社債	-	-	-
	(3) その他	-	-	-
	小計	14,247	6,687	7,560
連結貸借対照表計上額が取得原価を超えないもの	(1) 株式	3,597	4,526	929
	(2) 債券			
	国債・地方債等	-	-	-
	社債	32	32	-
	(3) その他	9,750	9,750	-
	小計	13,379	14,309	929
合計		27,627	20,996	6,630

（注）非上場株式及び償還期限の定めがない債券（連結貸借対照表計上額906百万円）については、市場価格がなく、時価を把握することが極めて困難と認められることから、上表には含めておりません。

3．当連結会計年度中に売却したその他有価証券（自 平成21年4月1日 至 平成22年3月31日）

種類	売却額（百万円）	売却益の合計額（百万円）	売却損の合計額（百万円）
(1) 株式	112	105	-
(2) 債券（国債・地方債等）	12	0	-
合計	124	105	-

4．減損処理を行った有価証券

当連結会計年度において、その他有価証券について81百万円（時価のある株式70百万円、時価のない株式11百万円）の減損処理を行っております。

なお、時価のある株式については、連結会計年度末における時価の下落率が、50%以上の株式については、回復する見込みがあると認められる場合を除き全て減損処理を行い、30%以上50%未満の株式については、次に掲げる場合のいずれかに該当するときは、おおむね1年以内に時価が取得原価にほぼ近い水準にまで回復すると見込まれることを合理的な根拠をもって予測できる場合を除き、時価の著しい下落があったものとして減損処理を行うこととしております。

- ・過去2年間にわたり時価の下落率が30%以上の場合
- ・当該株式の発行会社が、直近決算期において債務超過の状態にある場合
- ・当該株式の発行会社が、直近の2期連続で当期純損失を計上し、翌期も当期純損失の計上を予想している場合

また、時価のない株式については、当該株式の発行会社における直近の資産等の時価評価後の1株当たり純資産額が、取得原価を50%程度下回った場合は、回復すると認められる相当の事情がない限り、著しい下落があったものとして減損処理を行うこととしております。

(デリバティブ取引関係)

前連結会計年度(自平成20年4月1日至平成21年3月31日)

1. 取引の状況に関する事項

前連結会計年度
(自平成20年4月1日
至平成21年3月31日)

(1) 取組方針・利用目的

当社グループは市場金利及び為替相場の変動によるリスクを有しておりますが、この様なリスクを管理する手段として金利及び通貨関連のデリバティブ取引を利用することとしております。

金利関連のデリバティブ取引は金利変動による調達コストへの影響を軽減することや短期運用資産の運用利回りの向上を目的とし、また、通貨関連のデリバティブ取引は為替相場の変動による外貨建債権・債務への影響を軽減することを目的としております。

従って、投機あるいはトレーディングを目的としてデリバティブ取引を行うことはありません。

なお、デリバティブ取引を利用してヘッジ会計を行っており、その内容は、連結財務諸表作成のための基本となる重要な事項「4. 会計処理基準に関する事項(6) 重要なヘッジ会計の方法」に記載のとおりであります。

(2) 取引内容

デリバティブ取引は、通貨関連では為替予約取引、通貨オプション取引及び通貨スワップ取引を行い、原材料の輸入等による外貨建債権債務の円貨決済額が為替相場の変動により増大するリスクの軽減を図っております。

(3) 取引に係るリスクの内容

為替予約取引、通貨オプション取引及び通貨スワップ取引には為替相場の変動によるリスクが存在しております。

しかし、いずれの取引も、対象となる資産・負債の有するリスクを軽減することを目的とするものであり、その契約額等にも制限を設けておりますので、これらの市場リスクが経営に与える影響は重要なものではありません。

また、デリバティブ取引の相手先は格付の高い金融機関に限られておりますので、相手先の契約不履行によるいわゆる信用リスクの発生は、まず無いものと考えております。

(4) リスク管理体制

デリバティブ取引は経理・財務担当部署の規程に則って行われております。当該規程には取引目的・取引限度額・取引相手先の選定基準・報告手順等が定められております。また、取引にあたってはその都度、経理・財務担当役員の承認を得ることとしております。

2. 取引の時価等に関する事項

デリバティブ取引には全てヘッジ会計を適用しておりますので、前連結会計年度末現在及び当連結会計年度末現在のいずれにおいても取引の時価等に関する事項の記載は省略しております。

当連結会計年度（自 平成21年4月1日 至 平成22年3月31日）

1. ヘッジ会計が適用されていないデリバティブ取引

該当事項はありません。

2. ヘッジ会計が適用されているデリバティブ取引
通貨関連

ヘッジ会計の方法	取引の種類	主なヘッジ対象	当連結会計年度(平成22年3月31日)		
			契約額等 (百万円)	契約額等の うち1年超 (百万円)	時価 (百万円)
原則的処理方法	通貨オプション取引 買建 コール 米ドル	買掛金	2,780	1,853	28
	売建 プット 米ドル	買掛金	2,304	1,536	7
	為替予約取引 買建 米ドル	買掛金	61	-	5
為替予約等の振当 処理	通貨スワップ取引 米ドル、英ポンド	貸付金	464	116	0
	為替予約取引 買建 米ドル	買掛金、未払金	152	-	2
合計			-	-	32

(注) 1. 時価の算定方法は、取引先金融機関等から提示された価格等に基づき算定しております。

2. 通貨オプション取引は、買建・売建オプション料を相殺するゼロコストオプション取引であり、オプション料は発生しておりません。

(退職給付関係)

1. 採用している退職給付制度の概要

当社及び一部の連結子会社は、確定給付型の制度として、適格退職年金制度及び退職一時金制度を設けております。また国内連結子会社3社は、総合設立型の厚生年金基金へ加入しております。

なお、当連結会計年度より、金額的重要性が増したため、要拠出額を退職給付費用として処理している複数事業主制度に関する事項を記載しており、その内容は次のとおりであります。

(1) 制度全体の積立状況に関する事項

	当連結会計年度 (平成21年3月31日現在)
年金資産の額	16,849百万円
年金財政計算上の給付債務の額	23,437百万円
差引額	<u>6,587百万円</u>

(2) 制度全体に占める当社グループの掛金拠出割合

当連結会計年度 5.1% (平成21年3月31日現在)

(3) 補足説明

上記(1)の金額は、複数ある複数事業主制度を合算して記載しており、差引額的主要因は、年金財政計算上の未償却過去勤務債務残高1,848百万円及び繰越不足金4,739百万円であります。また、本制度における過去勤務債務の償却方法は、元利均等償却(平成21年3月31日現在の償却残余期間4~12年9か月)であります。

なお、上記(2)の割合は加重平均により算出しており、当社グループの実際の負担割合とは一致しません。

(注) 年金制度の積立状況については、入手可能な直近時点の年金財政計算に基づいて記載しております。

2. 退職給付債務に関する事項

(単位：百万円)

	前連結会計年度 (平成21年3月31日)	当連結会計年度 (平成22年3月31日)
イ. 退職給付債務	13,258	13,816
ロ. 年金資産	3,600	4,161
ハ. 未積立退職給付債務(イ+ロ)	9,657	9,654
ニ. 未認識数理計算上の差異	721	370
ホ. 連結貸借対照表計上額純額(ハ+ニ)	8,936	9,284
ヘ. 前払年金費用	157	161
ト. 退職給付引当金(ホ-ヘ)	9,093	9,445

(注) 一部の連結子会社は、退職給付債務の算定にあたり、簡便法を採用しております。

3. 退職給付費用に関する事項

(単位：百万円)

	前連結会計年度 (自平成20年4月1日 至平成21年3月31日)	当連結会計年度 (自平成21年4月1日 至平成22年3月31日)
イ. 勤務費用	806	806
ロ. 利息費用	228	221
ハ. 期待運用収益	138	109
ニ. 数理計算上の差異の費用処理額	29	86
ホ. 退職給付費用(イ+ロ+ハ+ニ)	925	1,005

(注) 簡便法を採用している一部の連結子会社の退職給付費用及び総合設立型の厚生年金基金を採用している国内連結子会社の当基金への拠出額は、「イ. 勤務費用」に計上しております。

4. 退職給付債務等の計算の基礎に関する事項

	前連結会計年度 (平成21年3月31日)	当連結会計年度 (平成22年3月31日)
イ. 割引率	主として1.6%	同左
ロ. 期待運用収益率	主として3.0%	同左
ハ. 退職給付見込額の期間配分方法	期間定額基準	同左
ニ. 数理計算上の差異の処理年数	主として13年 (各連結会計年度の発生時における従業員の平均残存勤務期間以内の一定の年数による定額法により按分した額を、それぞれ発生の際連結会計年度から費用処理することとしております。)	同左

(ストック・オプション等関係)

前連結会計年度(自平成20年4月1日至平成21年3月31日)

提出会社

該当事項はありません。

連結子会社(タカラバイオ株式会社)

ストック・オプションの内容、規模及びその変動状況

(1) スtock・オプションの内容

	タカラバイオ株式会社 第1回新株予約権	タカラバイオ株式会社 第2回新株予約権	タカラバイオ株式会社 第3回新株予約権	タカラバイオ株式会社 第4回新株予約権
付与対象者の区分 及び人数	同社取締役 8名 同社従業員 273名	同社取締役 8名 同社監査役 3名 同社従業員 120名	同社取締役 3名 同社従業員 28名	同社取締役 9名 同社監査役 3名 同社従業員 8名
株式の種類別のス tock・オプション の数(注)	普通株式 8,500株	普通株式 3,220株	普通株式 500株	普通株式 780株
付与日	平成15年9月19日	平成15年9月19日	平成16年5月17日	平成16年5月17日
権利確定条件	権利行使時においても 同社の取締役もしくは 従業員の地位であるこ と。	権利行使時においても 同社の取締役、監査役 もしくは従業員の地位 であること。	権利行使時においても 同社の取締役もしくは 従業員の地位であるこ と。	権利行使時においても 同社の取締役、監査役 もしくは従業員の地位 であること。
対象勤務期間	定めはありません。	同左	同左	同左
権利行使期間	平成17年9月20日から 平成25年9月20日まで	平成16年4月1日から 平成25年9月20日まで	平成17年9月20日から 平成25年9月20日まで	平成16年4月1日から 平成25年9月20日まで

(注) 株式数に換算して記載しております。

(2) スtock・オプションの規模及びその変動状況

当連結会計年度(平成21年3月期)において存在したストック・オプションを対象とし、ストック・オプションの数については、株式数に換算して記載しております。

ストック・オプションの数

	タカラバイオ株式会社 第1回新株予約権	タカラバイオ株式会社 第2回新株予約権	タカラバイオ株式会社 第3回新株予約権	タカラバイオ株式会社 第4回新株予約権
権利確定前 (株)				
前連結会計年度末	-	-	-	-
付与	-	-	-	-
失効	-	-	-	-
権利確定	-	-	-	-
未確定残	-	-	-	-
権利確定後 (株)				
前連結会計年度末	4,130	1,460	130	390
権利確定	-	-	-	-
権利行使	170	-	10	-
失効	10	20	-	-
未行使残	3,950	1,440	120	390

単価情報

	タカラバイオ株式会社 第1回新株予約権	タカラバイオ株式会社 第2回新株予約権	タカラバイオ株式会社 第3回新株予約権	タカラバイオ株式会社 第4回新株予約権
権利行使価格 (円)	200,000	200,000	200,000	200,000
行使時平均株価 (円)	258,920	-	268,000	-
付与日における 公正な評価単価 (円)	-	-	-	-

当連結会計年度(自平成21年4月1日至平成22年3月31日)

提出会社

該当事項はありません。

連結子会社(タカラバイオ株式会社)

ストック・オプションの内容、規模及びその変動状況

(1) スtock・オプションの内容

	タカラバイオ株式会社 第1回新株予約権	タカラバイオ株式会社 第2回新株予約権	タカラバイオ株式会社 第3回新株予約権	タカラバイオ株式会社 第4回新株予約権
付与対象者の区分 及び人数	同社取締役 8名 同社従業員 273名	同社取締役 8名 同社監査役 3名 同社従業員 120名	同社取締役 3名 同社従業員 28名	同社取締役 9名 同社監査役 3名 同社従業員 8名
株式の種類別のス tock・オプション の数(注)	普通株式 8,500株	普通株式 3,220株	普通株式 500株	普通株式 780株
付与日	平成15年9月19日	平成15年9月19日	平成16年5月17日	平成16年5月17日
権利確定条件	権利行使時においても 同社の取締役もしくは 従業員の地位であるこ と。	権利行使時においても 同社の取締役、監査役 もしくは従業員の地位 であること。	権利行使時においても 同社の取締役もしくは 従業員の地位であるこ と。	権利行使時においても 同社の取締役、監査役 もしくは従業員の地位 であること。
対象勤務期間	定めはありません。	同左	同左	同左
権利行使期間	平成17年9月20日から 平成25年9月20日まで	平成16年4月1日から 平成25年9月20日まで	平成17年9月20日から 平成25年9月20日まで	平成16年4月1日から 平成25年9月20日まで

(注) 株式数に換算して記載しております。

(2) スtock・オプションの規模及びその変動状況

当連結会計年度(平成22年3月期)において存在したStock・オプションを対象とし、Stock・オプションの数については、株式数に換算して記載しております。

Stock・オプションの数

	タカラバイオ株式会社 第1回新株予約権	タカラバイオ株式会社 第2回新株予約権	タカラバイオ株式会社 第3回新株予約権	タカラバイオ株式会社 第4回新株予約権
権利確定前 (株)				
前連結会計年度末	-	-	-	-
付与	-	-	-	-
失効	-	-	-	-
権利確定	-	-	-	-
未確定残	-	-	-	-
権利確定後 (株)				
前連結会計年度末	3,950	1,440	120	390
権利確定	-	-	-	-
権利行使	120	-	10	-
失効	-	-	-	-
未行使残	3,830	1,440	110	390

単価情報

	タカラバイオ株式会社 第1回新株予約権	タカラバイオ株式会社 第2回新株予約権	タカラバイオ株式会社 第3回新株予約権	タカラバイオ株式会社 第4回新株予約権
権利行使価格 (円)	200,000	200,000	200,000	200,000
行使時平均株価 (円)	223,350	-	248,700	-
付与日における 公正な評価単価 (円)	-	-	-	-

(税効果会計関係)

前連結会計年度 (平成21年3月31日)	当連結会計年度 (平成22年3月31日)
1. 繰延税金資産及び繰延税金負債の発生の主な原因別の内訳 (百万円)	1. 繰延税金資産及び繰延税金負債の発生の主な原因別の内訳 (百万円)
(1) 流動の部	(1) 流動の部
繰延税金資産	繰延税金資産
棚卸資産評価損否認	棚卸資産評価損否認
339	255
賞与引当金否認	賞与引当金否認
845	849
販売促進引当金否認	販売促進引当金否認
592	599
未払事業税否認	未払事業税否認
205	199
繰越欠損金	繰越欠損金
226	268
連結会社間内部利益消去	連結会社間内部利益消去
247	194
その他	その他
248	310
繰延税金資産小計	繰延税金資産小計
2,705	2,677
評価性引当額	評価性引当額
44	25
繰延税金資産合計	繰延税金資産合計
2,660	2,652
繰延税金負債	繰延税金負債
39	62
繰延税金資産の純額	繰延税金資産の純額
2,621	2,589
繰延税金負債	繰延税金負債
貸倒引当金調整	貸倒引当金調整
18	18
その他	その他
20	45
繰延税金負債合計	繰延税金負債合計
39	64
繰延税金資産	繰延税金資産
39	62
繰延税金負債の純額	繰延税金負債の純額
-	2
(2) 固定の部	(2) 固定の部
繰延税金資産	繰延税金資産
退職給付引当金否認	退職給付引当金否認
3,625	3,778
株式評価損否認	株式評価損否認
379	408
役員退職慰労金(未払金)否認	役員退職慰労金(未払金)否認
171	140
減価償却費損金算入限度超過額	減価償却費損金算入限度超過額
729	564
繰越欠損金	繰越欠損金
1,597	2,349
外国税額繰越控除限度超過額	外国税額繰越控除限度超過額
559	361
その他	その他
545	516
繰延税金資産小計	繰延税金資産小計
7,609	8,119
評価性引当額	評価性引当額
2,137	2,521
繰延税金資産合計	繰延税金資産合計
5,471	5,598
繰延税金負債	繰延税金負債
2,526	2,481
繰延税金資産の純額	繰延税金資産の純額
2,945	3,117
繰延税金負債	繰延税金負債
その他有価証券評価差額金	その他有価証券評価差額金
1,533	2,664
固定資産圧縮積立金	固定資産圧縮積立金
490	434
会社分割により承継した固定資産圧縮額	会社分割により承継した固定資産圧縮額
694	664
無形固定資産時価評価額	無形固定資産時価評価額
571	402
その他	その他
238	343
繰延税金負債合計	繰延税金負債合計
3,528	4,509
繰延税金資産	繰延税金資産
2,526	2,481
繰延税金負債の純額	繰延税金負債の純額
1,002	2,028

前連結会計年度 (平成21年3月31日)	当連結会計年度 (平成22年3月31日)
2. 法定実効税率と税効果会計適用後の法人税等の負担率との差異の原因となった主な項目別の内訳 (%)	2. 法定実効税率と税効果会計適用後の法人税等の負担率との差異の原因となった主な項目別の内訳 (%)
法定実効税率 (調整) 交際費等永久に損金に算入されない項目 評価性引当額の減少 その他	法定実効税率 (調整) 交際費等永久に損金に算入されない項目 評価性引当額の増加 その他
41.0 5.3 17.3 0.9	41.0 5.5 6.8 12.9
税効果会計適用後の法人税等の負担率 28.1	税効果会計適用後の法人税等の負担率 40.4

(セグメント情報)

【事業の種類別セグメント情報】

前連結会計年度(自平成20年4月1日 至平成21年3月31日)

	酒類・調味料 (百万円)	バイオ (百万円)	物流 (百万円)	その他 (百万円)	計 (百万円)	消去又は全社 (百万円)	連結 (百万円)
売上高及び営業損益							
売上高							
(1) 外部顧客に対する売上高	159,386	18,402	8,779	6,222	192,790	-	192,790
(2) セグメント間の内部売上高 又は振替高	736	511	8,224	5,664	15,137	(15,137)	-
計	160,123	18,913	17,004	11,886	207,928	(15,137)	192,790
営業費用	151,641	18,476	16,521	11,768	198,408	(14,468)	183,939
営業利益	8,481	437	482	117	9,519	(668)	8,851
資産、減価償却費、減損損失及び資本的支出							
資産	109,859	43,117	6,073	11,621	170,671	20,120	190,792
減価償却費	3,299	1,346	289	121	5,056	18	5,074
減損損失	22	-	-	-	22	207	229
資本的支出	1,941	1,059	438	140	3,579	36	3,616

当連結会計年度(自平成21年4月1日 至平成22年3月31日)

	酒類・調味料 (百万円)	バイオ (百万円)	物流 (百万円)	その他 (百万円)	計 (百万円)	消去又は全社 (百万円)	連結 (百万円)
売上高及び営業損益							
売上高							
(1) 外部顧客に対する売上高	157,755	18,900	8,218	5,650	190,525	-	190,525
(2) セグメント間の内部売上高 又は振替高	622	425	8,083	5,693	14,825	(14,825)	-
計	158,378	19,325	16,302	11,343	205,350	(14,825)	190,525
営業費用	150,146	18,761	15,917	11,181	196,007	(14,055)	181,952
営業利益	8,232	564	384	162	9,343	(770)	8,572
資産、減価償却費、減損損失及び資本的支出							
資産	111,087	43,651	6,244	10,671	171,653	23,841	195,495
減価償却費	3,155	1,230	304	129	4,819	19	4,839
減損損失	-	122	-	-	122	4	127
資本的支出	1,976	1,069	453	136	3,636	9	3,645

(注) 1. 事業区分の方法

事業区分は、製品の種類・性質に加え販売市場の類似性などを考慮して、酒類・調味料、バイオ、物流及びその他の4事業に区分しております。

2. 各事業区分の主要製品

事業区分	主要製品
酒類・調味料	焼酎、ソフトアルコール飲料、清酒、ワイン、ウイスキー、中国酒、本みりん、食品調味料、原料用アルコール
バイオ	研究用試薬、理化学機器、研究受託サービス、遺伝子工学研究関連特許実施許諾対価料、遺伝子導入関連製品、キノコ、ブナシメジ特許実施許諾対価料、バイオ医食品
物流	貨物運送業、倉庫業、流通加工業
その他	ラベル、ポスター、カタログ、カートン、段ボールケース、包装紙、販促用品、不動産賃貸、健康食品

3. 営業費用のうち、消去又は全社の項目に含めた配賦不能営業費用の当連結会計年度の金額は970百万円（前連結会計年度868百万円）であり、これは持株会社である連結財務諸表提出会社で発生したものであります。

4. 資産のうち、消去又は全社の項目に含めた全社資産の金額は33,264百万円（前連結会計年度30,150百万円）であり、その主なものは連結財務諸表提出会社の余資運用資金（現金及び預金）、長期投資資金（投資有価証券）及び管理部門に係る資産等であります。

5. 会計処理の方法の変更

（前連結会計年度）

（棚卸資産の評価に関する会計基準）

「連結財務諸表作成のための基本となる重要な事項」4.(1) に記載のとおり、当連結会計年度より「棚卸資産の評価に関する会計基準」（企業会計基準第9号 平成18年7月5日公表分）を適用しております。この変更に伴い、従来の方法によった場合に比べて、酒類・調味料事業の営業利益が221百万円、その他事業の営業利益が5百万円減少し、バイオ事業の営業利益が10百万円増加しております。

（連結財務諸表作成における在外子会社の会計処理に関する当面の取扱い）

「連結財務諸表作成のための基本となる重要な事項の変更」に記載のとおり、当連結会計年度より「連結財務諸表作成における在外子会社の会計処理に関する当面の取扱い」（実務対応報告第18号 平成18年5月17日）を適用しております。この変更に伴い、従来の方法によった場合に比べて、バイオ事業の営業利益が125百万円減少しております。

【所在地別セグメント情報】

前連結会計年度（自平成20年4月1日 至平成21年3月31日）

	日本 (百万円)	その他 (百万円)	計 (百万円)	消去又は全社 (百万円)	連結 (百万円)
売上高及び営業損益					
売上高					
(1) 外部顧客に対する売上高	179,940	12,850	192,790	-	192,790
(2) セグメント間の内部売上高又は振替高	2,285	2,730	5,016	(5,016)	-
計	182,226	15,580	197,807	(5,016)	192,790
営業費用	173,405	14,674	188,079	(4,140)	183,939
営業利益	8,821	905	9,727	(875)	8,851
資産	148,334	21,169	169,504	21,287	190,792

当連結会計年度（自平成21年4月1日 至平成22年3月31日）

	日本 (百万円)	その他 (百万円)	計 (百万円)	消去又は全社 (百万円)	連結 (百万円)
売上高及び営業損益					
売上高					
(1) 外部顧客に対する売上高	178,790	11,734	190,525	-	190,525
(2) セグメント間の内部売上高又は振替高	2,170	2,390	4,561	(4,561)	-
計	180,961	14,124	195,086	(4,561)	190,525
営業費用	172,374	13,260	185,634	(3,681)	181,952
営業利益	8,587	864	9,451	(879)	8,572
資産	148,963	21,513	170,477	25,018	195,495

(注) 1. 国又は地域は、地理的近接度により区分しております。

2. 本邦以外の区分に属する国又は地域の内訳は次のとおりであります。

その他の地域：米国、英国、中国、韓国、仏国、シンガポール

3. 営業費用のうち、消去又は全社の項目に含めた配賦不能営業費用の当連結会計年度の金額は970百万円（前連結会計年度868百万円）であり、これは持株会社である連結財務諸表提出会社で発生したものであります。

4. 資産のうち消去又は全社の項目に含めた全社資産の金額は33,264百万円（前連結会計年度30,150百万円）であり、その主なものは連結財務諸表提出会社の余資運用資金(現金及び預金)、長期投資資金(投資有価証券)及び管理部門に係る資産等であります。

5. 会計処理の方法の変更

(前連結会計年度)

(棚卸資産の評価に関する会計基準)

「連結財務諸表作成のための基本となる重要な事項」4.(1)に記載のとおり、当連結会計年度より「棚卸資産の評価に関する会計基準」（企業会計基準第9号 平成18年7月5日公表分）を適用しております。この変更に伴い、従来の方法によった場合に比べて、営業利益が「日本」で209百万円、「その他」で6百万円減少しております。

(連結財務諸表作成における在外子会社の会計処理に関する当面の取扱い)

「連結財務諸表作成のための基本となる重要な事項の変更」に記載のとおり、当連結会計年度より「連結財務諸表作成における在外子会社の会計処理に関する当面の取扱い」（実務対応報告第18号 平成18年5月17日）を適用しております。この変更に伴い、従来の方法によった場合に比べて、営業利益が「その他」で125百万円減少しております。

【海外売上高】

前連結会計年度（自平成20年4月1日 至平成21年3月31日）及び当連結会計年度（自平成21年4月1日 至平成22年3月31日）

海外売上高が、いずれも連結売上高の10%未満のため、海外売上高の記載は省略しております。

【関連当事者情報】

前連結会計年度（自平成20年4月1日 至平成21年3月31日）

（追加情報）

当連結会計年度より、「関連当事者の開示に関する会計基準」（企業会計基準第11号 平成18年10月17日）及び「関連当事者の開示に関する会計基準の適用指針」（企業会計基準適用指針第13号 平成18年10月17日）を適用しております。

この結果、従来の開示対象範囲に加えて、連結財務諸表提出会社の重要な子会社の役員が開示対象に追加されておりますが、新たに追加された関連当事者との間に開示対象となる取引はありません。

関連当事者との取引

連結財務諸表提出会社の連結子会社と関連当事者との取引

連結財務諸表提出会社の役員及び主要株主（個人の場合に限る。）等

種類	会社等の名称又は氏名	所在地	資本金又は出資金（百万円）	事業の内容又は職業	議決権等の所有（被所有）割合（％）	関連当事者との関係	取引の内容	取引金額（百万円）	科目	期末残高（百万円）
役員	大宮 久	-	-	当社代表取締役社長	（被所有） 直接 0.1	連結子会社の新株予約権の行使	連結子会社の新株予約権の行使（注）	12	-	-

（注）連結子会社（タカラバイオ株式会社）において旧商法第280条ノ20、第280条ノ21及び第280条ノ27の規定に基づき付与した新株予約権の行使であります。なお、当該関連当事者が保有する新株予約権の状況は以下のとおりであります。（新株予約権には2種類ありますが、発行価格及び資本組入額が同一であることから、合計した数で標記しております。）

氏名	当期までに付与した数（個）	前期までに行使した数（個）	当期に行使した数（個）	期末未行使数（個）
大宮 久	112	21	6	85

当連結会計年度（自平成21年4月1日 至平成22年3月31日）

関連当事者との取引

連結財務諸表提出会社の連結子会社と関連当事者との取引

連結財務諸表提出会社の役員及び主要株主（個人の場合に限る。）等

種類	会社等の名称又は氏名	所在地	資本金又は出資金（百万円）	事業の内容又は職業	議決権等の所有（被所有）割合（％）	関連当事者との関係	取引の内容	取引金額（百万円）	科目	期末残高（百万円）
役員	大宮 久	-	-	当社代表取締役社長	（被所有） 直接 0.1	連結子会社の新株予約権の行使	連結子会社の新株予約権の行使（注）	12	-	-

（注）連結子会社（タカラバイオ株式会社）において旧商法第280条ノ20、第280条ノ21及び第280条ノ27の規定に基づき付与した新株予約権の行使であります。なお、当該関連当事者が保有する新株予約権の状況は以下のとおりであります。（新株予約権には2種類ありますが、発行価格及び資本組入額が同一であることから、合計した数で標記しております。）

氏名	当期までに付与した数（個）	前期までに行使した数（個）	当期に行使した数（個）	期末未行使数（個）
大宮 久	112	27	6	79

(1株当たり情報)

前連結会計年度 (自 平成20年4月1日 至 平成21年3月31日)		当連結会計年度 (自 平成21年4月1日 至 平成22年3月31日)	
1株当たり純資産額	437.42円	1株当たり純資産額	459.92円
1株当たり当期純利益金額	26.32円	1株当たり当期純利益金額	22.20円
潜在株式調整後1株当たり当期純利益金額	26.31円	潜在株式調整後1株当たり当期純利益金額	22.20円

(注) 1. 1株当たり純資産額の算定上の基礎は、以下のとおりであります。

	前連結会計年度 (平成21年3月31日)	当連結会計年度 (平成22年3月31日)
純資産の部の合計額(百万円)	105,316	109,206
純資産の部の合計額から控除する金額 (百万円)	12,222	12,540
(うち少数株主持分)	(12,222)	(12,540)
普通株式に係る期末の純資産額(百万円)	93,093	96,666
1株当たり純資産額の算定に用いられた期末 の普通株式の数(千株)	212,825	210,179

2. 1株当たり当期純利益金額及び潜在株式調整後1株当たり当期純利益金額の算定上の基礎は、以下のとおり
であります。

	前連結会計年度 (自 平成20年4月1日 至 平成21年3月31日)	当連結会計年度 (自 平成21年4月1日 至 平成22年3月31日)
1株当たり当期純利益金額		
当期純利益(百万円)	5,639	4,677
普通株主に帰属しない金額(百万円)	-	-
普通株式に係る当期純利益(百万円)	5,639	4,677
普通株式の期中平均株式数(千株)	214,316	210,642
潜在株式調整後1株当たり当期純利益金額		
当期純利益調整額(百万円)	0	0
(うち連結子会社の発行する潜在株式によ る調整額)(百万円)	(0)	(0)
普通株式増加数(千株)	-	-

(重要な後発事象)

前連結会計年度 (自平成20年4月1日 至平成21年3月31日)	当連結会計年度 (自平成21年4月1日 至平成22年3月31日)																				
	<p>当社は、平成22年5月11日に開催した取締役会の決議に基づき、次のとおり無担保社債を発行いたしました。</p> <p>その手取金は、社債償還資金及び借入金の返済資金に充当する予定であります。</p> <table border="1" style="width: 100%; border-collapse: collapse;"> <thead> <tr> <th></th> <th style="text-align: center;">第10回無担保社債 (社債間限定同順位特約付)</th> <th style="text-align: center;">第11回無担保社債 (社債間限定同順位特約付)</th> </tr> </thead> <tbody> <tr> <td>1. 発行総額</td> <td style="text-align: center;">5,000百万円</td> <td style="text-align: center;">5,000百万円</td> </tr> <tr> <td>2. 発行価格</td> <td style="text-align: center;">各社債の金額100円につき金100円</td> <td style="text-align: center;">各社債の金額100円につき金100円</td> </tr> <tr> <td>3. 払込期日</td> <td style="text-align: center;">平成22年5月26日</td> <td style="text-align: center;">平成22年5月26日</td> </tr> <tr> <td>4. 償還期限</td> <td style="text-align: center;">平成27年5月26日</td> <td style="text-align: center;">平成32年5月26日</td> </tr> <tr> <td>5. 利率</td> <td style="text-align: center;">年0.587%</td> <td style="text-align: center;">年1.561%</td> </tr> </tbody> </table>				第10回無担保社債 (社債間限定同順位特約付)	第11回無担保社債 (社債間限定同順位特約付)	1. 発行総額	5,000百万円	5,000百万円	2. 発行価格	各社債の金額100円につき金100円	各社債の金額100円につき金100円	3. 払込期日	平成22年5月26日	平成22年5月26日	4. 償還期限	平成27年5月26日	平成32年5月26日	5. 利率	年0.587%	年1.561%
	第10回無担保社債 (社債間限定同順位特約付)	第11回無担保社債 (社債間限定同順位特約付)																			
1. 発行総額	5,000百万円	5,000百万円																			
2. 発行価格	各社債の金額100円につき金100円	各社債の金額100円につき金100円																			
3. 払込期日	平成22年5月26日	平成22年5月26日																			
4. 償還期限	平成27年5月26日	平成32年5月26日																			
5. 利率	年0.587%	年1.561%																			

【連結附属明細表】

【社債明細表】

会社名	銘柄	発行年月日	前期末残高 (百万円)	当期末残高 (百万円)	利率(%)	担保	償還期限
宝ホールディングス(株)	第5回無担保社債	平成12年 7月27日	5,000	5,000 (5,000)	2.21	なし	平成22年 7月27日
宝ホールディングス(株)	第6回無担保社債	平成15年 5月15日	5,000	5,000	0.89	なし	平成25年 5月15日
宝ホールディングス(株)	第8回無担保社債	平成19年 9月26日	5,000	5,000	1.40	なし	平成24年 9月26日
宝ホールディングス(株)	第9回無担保社債	平成19年 9月26日	5,000	5,000	1.96	なし	平成29年 9月26日
合計	-	-	20,000	20,000 (5,000)	-	-	-

(注) 1. 当期末残高欄の()内の金額は内書きで、1年内に償還予定のものであります。

2. 連結決算日後5年内における償還予定額

1年以内 (百万円)	1年超2年以内 (百万円)	2年超3年以内 (百万円)	3年超4年以内 (百万円)	4年超5年以内 (百万円)
5,000	-	5,000	5,000	-

【借入金等明細表】

区分	前期末残高 (百万円)	当期末残高 (百万円)	平均利率 (%)	返済期限
短期借入金	4,893	5,071	1.31	-
1年以内に返済予定の長期借入金	169	5,068	0.74	-
1年以内に返済予定のリース債務	137	194	7.21	-
長期借入金(1年以内に返済予定のものを除く。)	5,548	579	1.22	平成23年4月から 平成34年1月迄
リース債務(1年以内に返済予定のものを除く。)	493	509	6.87	平成23年4月から 平成28年3月迄
その他有利子負債 その他(流動負債)				
得意先預り金	1,444	1,432	2.20	-
長期預り金				
得意先取引保証金	6,405	6,306	1.45	-
計	19,092	19,162	-	-

(注) 1. 平均利率は、当期末残高及び当期末現在の利率に基づき計算した加重平均利率であります。なお、リース債務については、リース料総額に含まれる利息相当額を控除する前の金額で連結貸借対照表に計上している1年以内に返済予定のリース債務164百万円及びリース債務(1年以内に返済予定のものを除く。)489百万円を除いた当期末残高に基づき計算した加重平均利率であります。

- 1年以内に返済予定の長期借入金及び長期借入金(1年以内に返済予定のものを除く。)には、無利息の借入金がそれぞれ27百万円及び195百万円含まれております。
- その他有利子負債の「長期預り金(得意先取引保証金)」は、営業取引の継続中は原則として返済を予定していないものであるため、「返済期限」及び「連結決算日後5年内における返済予定額(注4)」については記載しておりません。
- 長期借入金及びリース債務(1年以内に返済予定のものを除く。)の連結決算日後5年内における返済予定額は以下のとおりであります。

	1年超2年以内 (百万円)	2年超3年以内 (百万円)	3年超4年以内 (百万円)	4年超5年以内 (百万円)
長期借入金	68	69	64	152
リース債務	184	156	134	29

(2) 【その他】

当連結会計年度における四半期情報

	第1四半期 自平成21年4月1日 至平成21年6月30日	第2四半期 自平成21年7月1日 至平成21年9月30日	第3四半期 自平成21年10月1日 至平成21年12月31日	第4四半期 自平成22年1月1日 至平成22年3月31日
売上高(百万円)	44,874	46,250	56,807	42,592
税金等調整前四半期純利益金額又は税金等調整前四半期純損失金額()(百万円)	1,116	1,906	6,254	1,069
四半期純利益金額又は四半期純損失金額()(百万円)	547	1,158	3,635	665
1株当たり四半期純利益金額又は四半期純損失金額()(円)	2.59	5.51	17.30	3.16

2【財務諸表等】
 (1)【財務諸表】
 【貸借対照表】

(単位：百万円)

	前事業年度 (平成21年3月31日)	当事業年度 (平成22年3月31日)
資産の部		
流動資産		
現金及び預金	6,435	6,738
売掛金	111	98
有価証券	4,993	5,000
前払費用	15	16
繰延税金資産	235	214
関係会社短期貸付金	570	730
その他	757	749
流動資産合計	13,118	13,547
固定資産		
有形固定資産		
建物	439	406
減価償却累計額	338	319
建物(純額)	100	86
構築物	107	107
減価償却累計額	85	88
構築物(純額)	22	19
車両運搬具	42	42
減価償却累計額	34	36
車両運搬具(純額)	7	5
工具、器具及び備品	641	641
減価償却累計額	382	384
工具、器具及び備品(純額)	258	256
土地	1,208	1,203
有形固定資産合計	1,597	1,571
無形固定資産		
商標権	1	0
ソフトウェア	18	13
施設利用権	8	7
無形固定資産合計	27	22
投資その他の資産		
投資有価証券	13,568	16,439
関係会社株式	85,031	83,682
長期前払費用	15	7
その他	608	607
貸倒引当金	96	104
投資その他の資産合計	99,126	100,632
固定資産合計	100,752	102,226
資産合計	113,870	115,773

	前事業年度 (平成21年3月31日)	当事業年度 (平成22年3月31日)
負債の部		
流動負債		
短期借入金	4,700	4,700
1年内返済予定の長期借入金	100	5,000
1年内償還予定の社債	-	5,000
未払金	57	57
未払消費税等	31	3
未払費用	87	132
未払法人税等	3	6
前受金	24	24
預り金	5,982	5,553
賞与引当金	31	36
流動負債合計	11,017	20,514
固定負債		
社債	20,000	15,000
長期借入金	5,000	100
繰延税金負債	570	1,732
退職給付引当金	151	151
長期預り金	368	366
その他	307	237
固定負債合計	26,398	17,587
負債合計	37,416	38,101
純資産の部		
株主資本		
資本金	13,226	13,226
資本剰余金		
資本準備金	3,158	3,158
資本剰余金合計	3,158	3,158
利益剰余金		
利益準備金	3,305	3,305
その他利益剰余金		
配当準備金	400	400
固定資産圧縮積立金	41	41
別途積立金	48,230	48,230
繰越利益剰余金	9,104	9,943
利益剰余金合計	61,080	61,920
自己株式	3,109	4,488
株主資本合計	74,355	73,816
評価・換算差額等		
その他有価証券評価差額金	2,098	3,855
評価・換算差額等合計	2,098	3,855
純資産合計	76,454	77,672
負債純資産合計	113,870	115,773

【損益計算書】

(単位：百万円)

	前事業年度 (自 平成20年 4月 1日 至 平成21年 3月31日)	当事業年度 (自 平成21年 4月 1日 至 平成22年 3月31日)
営業収益	1 4,811	1 5,279
営業費用		
不動産賃貸原価	76	74
販売費及び一般管理費		
役員報酬	158	177
従業員給料及び賞与	171	201
賞与引当金繰入額	31	36
退職給付費用	12	13
減価償却費	8	8
報酬及び請負料	163	205
支払手数料	84	79
賃借料	44	-
その他	194	247
販売費及び一般管理費合計	868	970
営業費用合計	944	1,044
営業利益	3,866	4,234
営業外収益		
受取配当金	394	285
雑収入	1 119	1 80
営業外収益合計	514	365
営業外費用		
支払利息	1 158	137
社債利息	325	323
雑損失	78	42
営業外費用合計	563	502
経常利益	3,818	4,097
特別利益		
固定資産売却益	2 221	-
関係会社株式売却益	1 322	-
投資有価証券売却益	-	0
その他	14	-
特別利益合計	557	0
特別損失		
減損損失	3 207	-
投資有価証券評価損	475	-
関係会社株式評価損	-	1,348
その他	34	97
特別損失合計	716	1,446
税引前当期純利益	3,658	2,651
法人税、住民税及び事業税	5	5
法人税等調整額	899	4
法人税等合計	894	0
当期純利益	4,553	2,650

【株主資本等変動計算書】

(単位：百万円)

	前事業年度 (自 平成20年 4月 1日 至 平成21年 3月31日)	当事業年度 (自 平成21年 4月 1日 至 平成22年 3月31日)
株主資本		
資本金		
前期末残高	13,226	13,226
当期変動額		
当期変動額合計	-	-
当期末残高	13,226	13,226
資本剰余金		
資本準備金		
前期末残高	3,158	3,158
当期変動額		
当期変動額合計	-	-
当期末残高	3,158	3,158
利益剰余金		
利益準備金		
前期末残高	3,305	3,305
当期変動額		
当期変動額合計	-	-
当期末残高	3,305	3,305
その他利益剰余金		
配当準備金		
前期末残高	400	400
当期変動額		
当期変動額合計	-	-
当期末残高	400	400
固定資産圧縮積立金		
前期末残高	41	41
当期変動額		
当期変動額合計	-	-
当期末残高	41	41
別途積立金		
前期末残高	48,230	48,230
当期変動額		
当期変動額合計	-	-
当期末残高	48,230	48,230
繰越利益剰余金		
前期末残高	6,397	9,104
当期変動額		
剰余金の配当	1,840	1,810
当期純利益	4,553	2,650
自己株式の処分	5	0
当期変動額合計	2,706	839
当期末残高	9,104	9,943

	前事業年度 (自 平成20年 4月 1日 至 平成21年 3月31日)	当事業年度 (自 平成21年 4月 1日 至 平成22年 3月31日)
利益剰余金合計		
前期末残高	58,373	61,080
当期変動額		
剰余金の配当	1,840	1,810
当期純利益	4,553	2,650
自己株式の処分	5	0
当期変動額合計	2,706	839
当期末残高	61,080	61,920
自己株式		
前期末残高	909	3,109
当期変動額		
自己株式の取得	2,226	1,379
自己株式の処分	25	1
当期変動額合計	2,200	1,378
当期末残高	3,109	4,488
株主資本合計		
前期末残高	73,849	74,355
当期変動額		
剰余金の配当	1,840	1,810
当期純利益	4,553	2,650
自己株式の取得	2,226	1,379
自己株式の処分	20	1
当期変動額合計	506	538
当期末残高	74,355	73,816
評価・換算差額等		
その他有価証券評価差額金		
前期末残高	6,354	2,098
当期変動額		
株主資本以外の項目の当期変動額（純額）	4,255	1,756
当期変動額合計	4,255	1,756
当期末残高	2,098	3,855
純資産合計		
前期末残高	80,203	76,454
当期変動額		
剰余金の配当	1,840	1,810
当期純利益	4,553	2,650
自己株式の取得	2,226	1,379
自己株式の処分	20	1
株主資本以外の項目の当期変動額（純額）	4,255	1,756
当期変動額合計	3,749	1,218
当期末残高	76,454	77,672

【重要な会計方針】

項目	前事業年度 (自 平成20年 4月 1日 至 平成21年 3月31日)	当事業年度 (自 平成21年 4月 1日 至 平成22年 3月31日)
1. 有価証券の評価基準及び評価方法	(1) 満期保有目的の債券 償却原価法（定額法） (2) 子会社株式及び関連会社株式 移動平均法による原価法 (3) その他有価証券 時価のあるもの 決算日の市場価格等に基づく時価法 （評価差額は全部純資産直入法により 処理し、売却原価は移動平均法により算 定） 時価のないもの 移動平均法による原価法	(1) 満期保有目的の債券 同左 (2) 子会社株式及び関連会社株式 同左 (3) その他有価証券 時価のあるもの 同左 時価のないもの 同左
2. 固定資産の減価償却の方法	(1) 有形固定資産（リース資産を除く） 主として定率法によっております。 なお、主な耐用年数は以下のとおりで あります。 建物 8～22年 (2) 無形固定資産（リース資産を除く） 定額法によっております。	(1) 有形固定資産（リース資産を除く） 主として定率法によっております。 なお、主な耐用年数は以下のとおりで あります。 建物 8～18年 (2) 無形固定資産（リース資産を除く） 同左
3. 引当金の計上基準	(1) 貸倒引当金 債権の貸倒れによる損失に備えるため、 一般債権については貸倒実績率により、貸 倒懸念債権等特定の債権については個別 に回収可能性を検討し、回収不能見込額を 計上しております。 (2) 賞与引当金 従業員に対して支給する賞与の支出に充 てるため、支給見込額に基づき計上して おります。 (3) 退職給付引当金 従業員の退職給付に備えるため、当事業 年度末における退職給付債務及び年金資産 の見込額に基づき計上しております。 なお、数理計算上の差異は、各事業年度 の発生時における従業員の平均残存勤務期 間以内の一定の年数（13年）による定額 法により按分した額を、それぞれ発生 の翌事業年度から費用処理することと しております。	(1) 貸倒引当金 同左 (2) 賞与引当金 同左 (3) 退職給付引当金 同左 （会計方針の変更） 当事業年度より「「退職給付に係る会 計基準」の一部改正（その3）」（企業会 計基準第19号 平成20年 7月31日）を 適用しております。 なお、これによる営業利益、経常利益 及び税引前当期純利益に与える影響は ありません。
4. その他財務諸表作成のための重要な事項	消費税等の会計処理 消費税及び地方消費税の会計処理は、 税抜方式によっております。	消費税等の会計処理 同左

【表示方法の変更】

前事業年度 (自 平成20年 4月 1日 至 平成21年 3月31日)	当事業年度 (自 平成21年 4月 1日 至 平成22年 3月31日)
<p>(損益計算書)</p> <p>1. 販売費及び一般管理費の「賃借料」は、当事業年度において、その金額が販売費及び一般管理費の総額の百分の五を超えましたので、区分掲記したものであります。 なお、前期における「賃借料」の金額は44百万円であります。</p> <p>2. 前事業年度において区分掲記してありました営業外収益の「受取利息」は、当事業年度において、その金額が営業外収益の総額の百分の十以下となりましたので、営業外収益の「雑収入」に含めて表示しております。 なお、その金額は42百万円であります。</p> <p>3. 前事業年度において区分掲記してありました特別利益の「投資有価証券売却益」は、当事業年度において、その金額が特別利益の総額の百分の十以下となりましたので、特別利益の「その他」に含めて表示しております。 なお、その金額は11百万円であります。</p>	<p>(損益計算書)</p> <p>1. 前事業年度において区分掲記してありました販売費及び一般管理費の「賃借料」は、当事業年度において、その金額が販売費及び一般管理費の総額の百分の五以下となりましたので、販売費及び一般管理費の「その他」に含めて表示しております。 なお、その金額は42百万円であります。</p> <p>2. 特別利益の「投資有価証券売却益」は、当事業年度において、その金額が特別利益の総額の百分の十を超えましたので、区分掲記したものであります。 なお、前期における「投資有価証券売却益」の金額は11百万円であります。</p> <p>3. 前事業年度において区分掲記してありました特別損失の「減損損失」は、当事業年度において、その金額が特別損失の総額の百分の十以下となりましたので、特別損失の「その他」に含めて表示しております。 なお、その金額は4百万円であります。</p> <p>4. 前事業年度において区分掲記してありました特別損失の「投資有価証券評価損」は、当事業年度において、その金額が特別損失の総額の百分の十以下となりましたので、特別損失の「その他」に含めて表示しております。 なお、その金額は64百万円であります。</p>

【注記事項】

(貸借対照表関係)

	前事業年度 (平成21年 3月31日)	当事業年度 (平成22年 3月31日)
1	関係会社に対する負債 預り金(流動負債) 5,972百万円	関係会社に対する負債 預り金(流動負債) 5,543百万円
2	当社は機動的な資金調達を目的に、融資枠100億円のコミットメントライン契約を取引金融機関と締結しております。 なお、当事業年度はこの契約による借入は行っておりません。	同左

(損益計算書関係)

	前事業年度 (自 平成20年 4月 1日 至 平成21年 3月31日)	当事業年度 (自 平成21年 4月 1日 至 平成22年 3月31日)
1	関係会社に係る事項 営業収益 4,456百万円 雑収入 58 支払利息 58 関係会社株式売却益 322	関係会社に係る事項 営業収益 4,931百万円 雑収入 49

	前事業年度 (自 平成20年 4月 1日 至 平成21年 3月31日)	当事業年度 (自 平成21年 4月 1日 至 平成22年 3月31日)												
2	内訳は次のとおりであります。 土地売却益 221百万円													
3	<p>減損損失</p> <p>当社は減損の兆候を判定するにあたり、重要な遊休不動産及び賃貸不動産以外の資産を、1つの資産グループとして資産のグルーピングを行っており、当事業年度において、以下の資産グループについて減損損失を計上いたしました。</p> <table border="1"> <thead> <tr> <th>場所</th> <th>用途</th> <th>種類</th> <th>金額</th> </tr> </thead> <tbody> <tr> <td>福島県耶麻郡猪苗代町</td> <td>遊休不動産</td> <td>土地</td> <td>5百万円</td> </tr> <tr> <td>京都市下京区</td> <td>美術品</td> <td>備品</td> <td>201百万円</td> </tr> </tbody> </table> <p>減損損失を認識するに至った経緯</p> <p>上記のうち、土地については、今後の使用見込みが未定であり、かつ、その市場価格が下落しているため、減損損失を認識いたしました。また、美術品については、最近の相場が下落している状況に鑑み、現在使用見込みがないものについて減損損失を認識いたしました。</p> <p>回収可能価額の算定方法</p> <p>土地の回収可能価額は、合理的に見積もった正味売却価額により測定しております。また、美術品については、美術専門家等の第三者より入手した鑑定評価に基づく価格を回収可能価額としております。</p>	場所	用途	種類	金額	福島県耶麻郡猪苗代町	遊休不動産	土地	5百万円	京都市下京区	美術品	備品	201百万円	
場所	用途	種類	金額											
福島県耶麻郡猪苗代町	遊休不動産	土地	5百万円											
京都市下京区	美術品	備品	201百万円											

(株主資本等変動計算書関係)

前事業年度(自 平成20年 4月 1日 至 平成21年 3月31日)

自己株式の種類及び株式数に関する事項

	前事業年度末株式数(千株)	当事業年度増加株式数(千株)	当事業年度減少株式数(千株)	当事業年度末株式数(千株)
普通株式	1,144	3,595	34	4,704
合計	1,144	3,595	34	4,704

(注) 1. 普通株式の自己株式の株式数の増加は、取締役会決議による自己株式の取得による増加3,500千株、単元未満株式の買取りによる増加95千株であります。

2. 普通株式の自己株式の株式数の減少は、株主からの単元未満株式の買増請求によるものであります。

当事業年度(自 平成21年 4月 1日 至 平成22年 3月31日)

自己株式の種類及び株式数に関する事項

	前事業年度末株式数(千株)	当事業年度増加株式数(千株)	当事業年度減少株式数(千株)	当事業年度末株式数(千株)
普通株式	4,704	2,524	2	7,227
合計	4,704	2,524	2	7,227

(注) 1. 普通株式の自己株式の株式数の増加は、取締役会決議による自己株式の取得による増加2,500千株、単元未満株式の買取りによる増加24千株であります。

2. 普通株式の自己株式の株式数の減少は、株主からの単元未満株式の買増請求によるものであります。

(有価証券関係)

前事業年度(平成21年3月31日)

子会社株式及び関連会社株式で時価のあるもの

	貸借対照表計上額 (百万円)	時価(百万円)	差額(百万円)
子会社株式	23,115	35,600	12,484
合計	23,115	35,600	12,484

当事業年度(平成22年3月31日)

子会社株式及び関連会社株式

	貸借対照表計上額 (百万円)	時価(百万円)	差額(百万円)
子会社株式	23,115	42,160	19,044
合計	23,115	42,160	19,044

(注) 時価を把握することが極めて困難と認められる子会社株式及び関連会社株式

区分	貸借対照表計上額(百万円)
子会社株式	60,389
関連会社株式	178

これらについては、市場価格がなく、時価を把握することが極めて困難と認められることから、上表の「子会社株式及び関連会社株式」には含めておりません。

(税効果会計関係)

前事業年度 (平成21年3月31日)	当事業年度 (平成22年3月31日)
1. 繰延税金資産及び繰延税金負債の発生の主な原因別の内訳	1. 繰延税金資産及び繰延税金負債の発生の主な原因別の内訳
(百万円)	(百万円)
(1) 流動の部	(1) 流動の部
繰延税金資産	繰延税金資産
繰越欠損金	繰越欠損金
222	198
賞与引当金否認	賞与引当金否認
12	15
その他	その他
0	1
繰延税金資産合計	繰延税金資産合計
236	214
繰延税金負債	繰延税金負債
未収還付事業税	繰延税金資産の純額
0	-
繰延税金負債合計	繰延税金資産の純額
0	214
繰延税金資産の純額	
235	
(2) 固定の部	(2) 固定の部
繰延税金資産	繰延税金資産
繰越欠損金	繰越欠損金
1,069	1,456
役員退職慰労金(未払金)否認	株式評価損否認
125	140
株式評価損否認	役員退職慰労金(未払金)否認
117	97
ゴルフ会員権評価損否認	ゴルフ会員権評価損否認
87	90
その他	その他
168	166
繰延税金資産小計	繰延税金資産小計
1,568	1,950
評価性引当額	評価性引当額
659	1,016
繰延税金資産合計	繰延税金資産合計
909	934
繰延税金負債	繰延税金負債
その他有価証券評価差額金	その他有価証券評価差額金
1,411	2,598
会社分割により交付を受けた株式に係る税効果額	会社分割により交付を受けた株式に係る税効果額
39	39
固定資産圧縮積立金	固定資産圧縮積立金
28	28
繰延税金負債合計	繰延税金負債合計
1,480	2,666
繰延税金負債の純額	繰延税金負債の純額
570	1,732
2. 法定実効税率と税効果会計適用後の法人税等の負担率との差異の原因となった主な項目別の内訳	2. 法定実効税率と税効果会計適用後の法人税等の負担率との差異の原因となった主な項目別の内訳
(%)	(%)
法定実効税率	法定実効税率
41.0	41.0
(調整)	(調整)
受取配当金等永久に益金に算入されない項目	受取配当金等永久に益金に算入されない項目
39.0	54.8
評価性引当額の減少	評価性引当額の増加
27.1	13.5
その他	その他
0.7	0.3
税効果会計適用後の法人税等の負担率	税効果会計適用後の法人税等の負担率
24.4	0.0

(1株当たり情報)

前事業年度 (自平成20年4月1日 至平成21年3月31日)		当事業年度 (自平成21年4月1日 至平成22年3月31日)	
1株当たり純資産額	358.95円	1株当たり純資産額	369.04円
1株当たり当期純利益金額	21.23円	1株当たり当期純利益金額	12.57円
なお、潜在株式調整後1株当たり当期純利益金額については、潜在株式が存在しないため記載しておりません。		なお、潜在株式調整後1株当たり当期純利益金額については、潜在株式が存在しないため記載しておりません。	

(注) 1. 1株当たり純資産額の算定上の基礎は、以下のとおりであります。

	前事業年度末 (平成21年3月31日)	当事業年度末 (平成22年3月31日)
純資産の部の合計額(百万円)	76,454	77,672
純資産の部の合計額から控除する金額 (百万円)	-	-
普通株式に係る期末の純資産額(百万円)	76,454	77,672
1株当たり純資産額の算定に用いられた期 末の普通株式の数(千株)	212,994	210,472

2. 1株当たり当期純利益金額の算定上の基礎は、以下のとおりであります。

	前事業年度 (自平成20年4月1日 至平成21年3月31日)	当事業年度 (自平成21年4月1日 至平成22年3月31日)
当期純利益(百万円)	4,553	2,650
普通株主に帰属しない金額(百万円)	-	-
普通株式に係る当期純利益(百万円)	4,553	2,650
普通株式の期中平均株式数(千株)	214,485	210,901

(重要な後発事象)

前事業年度 (自平成20年4月1日 至平成21年3月31日)	当事業年度 (自平成21年4月1日 至平成22年3月31日)																			
	<p>当社は、平成22年5月11日に開催した取締役会の決議に基づき、次のとおり無担保社債を発行いたしました。 その手取金は、社債償還資金及び借入金の返済資金に充当する予定であります。</p> <table border="1"> <thead> <tr> <th></th> <th>第10回無担保社債 (社債間限定同順位特約付)</th> <th>第11回無担保社債 (社債間限定同順位特約付)</th> </tr> </thead> <tbody> <tr> <td>1. 発行総額</td> <td>5,000百万円</td> <td>5,000百万円</td> </tr> <tr> <td>2. 発行価格</td> <td>各社債の金額100円につき金100円</td> <td>各社債の金額100円につき金100円</td> </tr> <tr> <td>3. 払込期日</td> <td>平成22年5月26日</td> <td>平成22年5月26日</td> </tr> <tr> <td>4. 償還期限</td> <td>平成27年5月26日</td> <td>平成32年5月26日</td> </tr> <tr> <td>5. 利率</td> <td>年0.587%</td> <td>年1.561%</td> </tr> </tbody> </table>			第10回無担保社債 (社債間限定同順位特約付)	第11回無担保社債 (社債間限定同順位特約付)	1. 発行総額	5,000百万円	5,000百万円	2. 発行価格	各社債の金額100円につき金100円	各社債の金額100円につき金100円	3. 払込期日	平成22年5月26日	平成22年5月26日	4. 償還期限	平成27年5月26日	平成32年5月26日	5. 利率	年0.587%	年1.561%
	第10回無担保社債 (社債間限定同順位特約付)	第11回無担保社債 (社債間限定同順位特約付)																		
1. 発行総額	5,000百万円	5,000百万円																		
2. 発行価格	各社債の金額100円につき金100円	各社債の金額100円につき金100円																		
3. 払込期日	平成22年5月26日	平成22年5月26日																		
4. 償還期限	平成27年5月26日	平成32年5月26日																		
5. 利率	年0.587%	年1.561%																		

【附属明細表】

【有価証券明細表】

【株式】

		銘柄	株式数(株)	貸借対照表計上額 (百万円)
投資 有価証券	その他 有価証券	(株)京都銀行	2,038,343	1,755
		焼津水産化学工業(株)	1,193,708	1,372
		(株)みずほフィナンシャルグループ	7,126,420	1,318
		住友信託銀行(株)	2,232,739	1,223
		三井物産(株)	708,125	1,112
		(株)三菱UFJフィナンシャル・グループ	1,959,670	960
		オムロン(株)	348,445	754
		丸紅(株)	999,929	580
		東京海上ホールディングス(株)	206,640	544
		大日本スクリーン製造(株)	1,151,303	503
		東洋製罐(株)	300,000	496
		(株)滋賀銀行	809,172	477
		大日本印刷(株)	376,000	474
		レンゴー(株)	700,000	385
		凸版印刷(株)	417,000	351
		(株)ワコールホールディングス	284,900	332
		(株)三井住友フィナンシャルグループ	105,201	325
		日本山村硝子(株)	940,000	291
		日本新薬(株)	254,000	268
		キューピー(株)	244,000	247
		三菱商事(株)	95,500	233
		積水ハウス(株)	250,000	233
		(株)ジーエス・ユアサ コーポレーション	348,000	219
		(株)AFC-HDアムスライフサイエンス	28,270	196
		東京建物(株)	511,000	171
		三菱マテリアル(株)	500,000	134
		その他(66銘柄)	3,465,488	1,472
		計	27,593,853	16,439

【その他】

		種類及び銘柄	投資口数等	貸借対照表計上額 (百万円)
有価証券	その他 有価証券	(株)みずほコーポレート銀行 譲渡性預金	-	3,000
		住友信託銀行(株) 譲渡性預金	-	2,000
		計	-	5,000

【有形固定資産等明細表】

資産の種類	前期末残高 (百万円)	当期増加額 (百万円)	当期減少額 (百万円)	当期末残高 (百万円)	当期末減価 却累計額又は 償却累計額 (百万円)	当期償却額 (百万円)	差引当期末残高 (百万円)
有形固定資産							
建物	439	2	35	406	319	13	86
構築物	107	-	-	107	88	2	19
車両運搬具	42	-	-	42	36	2	5
工具、器具及び備品	641	-	0	641	384	1	256
土地	1,208	-	4 (4)	1,203	-	-	1,203
有形固定資産計	2,438	2	39 (4)	2,401	829	20	1,571
無形固定資産							
商標権	45	-	-	45	44	0	0
ソフトウェア	26	-	-	26	12	4	13
施設利用権	34	-	-	34	27	0	7
無形固定資産計	106	-	-	106	84	5	22
長期前払費用	46	-	-	46	39	7	7
繰延資産							
-	-	-	-	-	-	-	-
繰延資産計	-	-	-	-	-	-	-

(注)「当期減少額」欄の()内は減損損失の計上額で、内書きであります。

【引当金明細表】

区分	前期末残高 (百万円)	当期増加額 (百万円)	当期減少額 (目的使用) (百万円)	当期減少額 (その他) (百万円)	当期末残高 (百万円)
貸倒引当金	96	7	-	-	104
賞与引当金	31	36	31	-	36

(2)【主な資産及び負債の内容】

現金及び預金

区分	金額(百万円)
現金	-
預金	
当座預金	6,737
普通預金	0
別段預金	1
小計	6,738
合計	6,738

売掛金

(相手先別内訳)

相手先	金額(百万円)
宝酒造(株)	98

相手先	金額（百万円）
その他	0
合計	98

（売掛金の発生及び回収並びに滞留状況）

摘要	金額（百万円）
前期繰越高	111
当期発生高	5,358
当期回収高	5,371
当期末残高	98
回収率（％）	98.2
平均滞留期間（日）	9

（注）1．消費税等の会計処理は税抜方式によっておりますが、ここでの当期発生高には消費税等を含めております。

2．回収率、平均滞留期間の計算方法は次のとおりであります。

$$\text{回収率} = \frac{\text{当期回収高}}{\text{前期繰越高} + \text{当期発生高}}$$

$$\text{平均滞留期間} = \frac{\text{期中平均売掛金残高} \times 30 \text{日}}{\text{期中月平均売上高}}$$

関係会社株式

銘柄	金額（百万円）
宝酒造(株)	57,803
タカラバイオ(株)	23,115
その他	2,764
合計	83,682

社債

摘要	金額（百万円）
第6回無担保社債	5,000
第8回無担保社債	5,000
第9回無担保社債	5,000
合計	15,000

（3）【その他】

該当事項はありません。

第6【提出会社の株式事務の概要】

事業年度	4月1日から3月31日まで
定時株主総会	6月中
基準日	3月31日
剰余金の配当の基準日	3月31日
1単元の株式数	1,000株
単元未満株式の買取り(注1)	
取扱場所	大阪市北区曾根崎二丁目11番16号 みずほ信託銀行株式会社 大阪支店 証券代行部
株主名簿管理人	東京都中央区八重洲一丁目2番1号 みずほ信託銀行株式会社
取次所	
買取手数料	無料
公告掲載方法	電子公告 但し、事故その他のやむを得ない事由によって電子公告による公告をすることができない場合は、京都新聞および日本経済新聞に掲載して行います。 なお、電子公告の掲載場所は当社のホームページ(http://www.takara.co.jp)であります。
株主に対する特典	該当事項はありません。

(注) 1. 「株式等の取引に係る決済の合理化を図るための社債等の振替に関する法律等の一部を改正する法律(平成16年法律第88号)」の施行に伴い、単元未満株式の買取を含む株式の取扱いは、原則として、証券会社等の口座管理機関を経由して行うこととなっています。但し、特別口座に記録されている株式については、特別口座の口座管理機関であるみずほ信託銀行が直接取り扱います。

2. 当社は単元未満株式の買増制度を採用しており、買増手数料は無料となっております。
なお、その取扱場所、株主名簿管理人および取次所は上記「単元未満株式の買取り」と同一であります。

第7【提出会社の参考情報】

1【提出会社の親会社等の情報】

親会社等はありません。

2【その他の参考情報】

当事業年度の開始日から有価証券報告書提出日までの間に次の書類を提出しております。

(1) 有価証券報告書及びその添付書類並びに確認書

事業年度（第98期）（自 平成20年4月1日 至 平成21年3月31日）平成21年6月26日関東財務局長に提出

(2) 内部統制報告書及びその添付書類

平成21年6月26日関東財務局長に提出

(3) 四半期報告書及び確認書

（第99期第1四半期）（自 平成21年4月1日 至 平成21年6月30日）平成21年8月12日関東財務局長に提出

（第99期第2四半期）（自 平成21年7月1日 至 平成21年9月30日）平成21年11月12日関東財務局長に提出

（第99期第3四半期）（自 平成21年10月1日 至 平成21年12月31日）平成22年2月12日関東財務局長に提出

(4) 訂正発行登録書（社債）

平成21年6月26日関東財務局長に提出

平成21年6月29日関東財務局長に提出

平成21年8月12日関東財務局長に提出

平成21年11月12日関東財務局長に提出

平成22年2月12日関東財務局長に提出

(5) 発行登録追補書類（社債）及びその添付書類

平成22年5月19日近畿財務局長に提出

(6) 自己株券買付状況報告書

報告期間（自 平成21年6月1日 至 平成21年6月30日）平成21年7月3日関東財務局長に提出

報告期間（自 平成22年5月1日 至 平成22年5月31日）平成22年6月8日関東財務局長に提出

第二部【提出会社の保証会社等の情報】

該当事項はありません。

独立監査人の監査報告書及び内部統制監査報告書

平成21年6月11日

宝ホールディングス株式会社

取締役会 御中

監査法人トーマツ

指定社員
業務執行社員 公認会計士 山口 弘志 印

指定社員
業務執行社員 公認会計士 中本 眞一 印

<財務諸表監査>

当監査法人は、金融商品取引法第193条の2第1項の規定に基づく監査証明を行うため、「経理の状況」に掲げられている宝ホールディングス株式会社の平成20年4月1日から平成21年3月31日までの連結会計年度の連結財務諸表、すなわち、連結貸借対照表、連結損益計算書、連結株主資本等変動計算書、連結キャッシュ・フロー計算書及び連結附属明細表について監査を行った。この連結財務諸表の作成責任は経営者であり、当監査法人の責任は独立の立場から連結財務諸表に対する意見を表明することにある。

当監査法人は、我が国において一般に公正妥当と認められる監査の基準に準拠して監査を行った。監査の基準は、当監査法人に連結財務諸表に重要な虚偽の表示がないかどうかの合理的な保証を得ることを求めている。監査は、試査を基礎として行われ、経営者が採用した会計方針及びその適用方法並びに経営者によって行われた見積りの評価も含め全体としての連結財務諸表の表示を検討することを含んでいる。当監査法人は、監査の結果として意見表明のための合理的な基礎を得たと判断している。

当監査法人は、上記の連結財務諸表が、我が国において一般に公正妥当と認められる企業会計の基準に準拠して、宝ホールディングス株式会社及び連結子会社の平成21年3月31日現在の財政状態並びに同日をもって終了する連結会計年度の経営成績及びキャッシュ・フローの状況をすべての重要な点において適正に表示しているものと認める。

<内部統制監査>

当監査法人は、金融商品取引法第193条の2第2項の規定に基づく監査証明を行うため、宝ホールディングス株式会社の平成21年3月31日現在の内部統制報告書について監査を行った。財務報告に係る内部統制を整備及び運用並びに内部統制報告書を作成する責任は、経営者であり、当監査法人の責任は、独立の立場から内部統制報告書に対する意見を表明することにある。また、財務報告に係る内部統制により財務報告の虚偽の記載を完全には防止又は発見することができない可能性がある。

当監査法人は、我が国において一般に公正妥当と認められる財務報告に係る内部統制の監査の基準に準拠して内部統制監査を行った。財務報告に係る内部統制の監査の基準は、当監査法人に内部統制報告書に重要な虚偽の表示がないかどうかの合理的な保証を得ることを求めている。内部統制監査は、試査を基礎として行われ、財務報告に係る内部統制の評価範囲、評価手続及び評価結果についての、経営者が行った記載を含め全体としての内部統制報告書の表示を検討することを含んでいる。当監査法人は、内部統制監査の結果として意見表明のための合理的な基礎を得たと判断している。

当監査法人は、宝ホールディングス株式会社が平成21年3月31日現在の財務報告に係る内部統制は有効であると表示した上記の内部統制報告書が、我が国において一般に公正妥当と認められる財務報告に係る内部統制の評価の基準に準拠して、財務報告に係る内部統制の評価について、すべての重要な点において適正に表示しているものと認める。

会社と当監査法人又は業務執行社員との間には、公認会計士法の規定により記載すべき利害関係はない。

以上

(注) 1. 上記は、監査報告書の原本に記載された事項を電子化したものであり、その原本は当社(有価証券報告書提出会社)が別途保管しております。

2. 連結財務諸表の範囲にはXBR Lデータ自体は含まれていません。

独立監査人の監査報告書及び内部統制監査報告書

平成22年6月14日

宝ホールディングス株式会社

取締役会 御中

有限責任監査法人トーマツ

指定有限責任社員
業務執行社員 公認会計士 高橋 一浩 印

指定有限責任社員
業務執行社員 公認会計士 中本 眞一 印

<財務諸表監査>

当監査法人は、金融商品取引法第193条の2第1項の規定に基づく監査証明を行うため、「経理の状況」に掲げられている宝ホールディングス株式会社の平成21年4月1日から平成22年3月31日までの連結会計年度の連結財務諸表、すなわち、連結貸借対照表、連結損益計算書、連結株主資本等変動計算書、連結キャッシュ・フロー計算書及び連結附属明細表について監査を行った。この連結財務諸表の作成責任は経営者であり、当監査法人の責任は独立の立場から連結財務諸表に対する意見を表明することにある。

当監査法人は、我が国において一般に公正妥当と認められる監査の基準に準拠して監査を行った。監査の基準は、当監査法人に連結財務諸表に重要な虚偽の表示がないかどうかの合理的な保証を得ることを求めている。監査は、試査を基礎として行われ、経営者が採用した会計方針及びその適用方法並びに経営者によって行われた見積りの評価も含め全体としての連結財務諸表の表示を検討することを含んでいる。当監査法人は、監査の結果として意見表明のための合理的な基礎を得たと判断している。

当監査法人は、上記の連結財務諸表が、我が国において一般に公正妥当と認められる企業会計の基準に準拠して、宝ホールディングス株式会社及び連結子会社の平成22年3月31日現在の財政状態並びに同日をもって終了する連結会計年度の経営成績及びキャッシュ・フローの状況をすべての重要な点において適正に表示しているものと認める。

<内部統制監査>

当監査法人は、金融商品取引法第193条の2第2項の規定に基づく監査証明を行うため、宝ホールディングス株式会社の平成22年3月31日現在の内部統制報告書について監査を行った。財務報告に係る内部統制を整備及び運用並びに内部統制報告書を作成する責任は、経営者であり、当監査法人の責任は、独立の立場から内部統制報告書に対する意見を表明することにある。また、財務報告に係る内部統制により財務報告の虚偽の記載を完全には防止又は発見することができない可能性がある。

当監査法人は、我が国において一般に公正妥当と認められる財務報告に係る内部統制の監査の基準に準拠して内部統制監査を行った。財務報告に係る内部統制の監査の基準は、当監査法人に内部統制報告書に重要な虚偽の表示がないかどうかの合理的な保証を得ることを求めている。内部統制監査は、試査を基礎として行われ、財務報告に係る内部統制の評価範囲、評価手続及び評価結果についての、経営者が行った記載を含め全体としての内部統制報告書の表示を検討することを含んでいる。当監査法人は、内部統制監査の結果として意見表明のための合理的な基礎を得たと判断している。

当監査法人は、宝ホールディングス株式会社が平成22年3月31日現在の財務報告に係る内部統制は有効であると表示した上記の内部統制報告書が、我が国において一般に公正妥当と認められる財務報告に係る内部統制の評価の基準に準拠して、財務報告に係る内部統制の評価について、すべての重要な点において適正に表示しているものと認める。

会社と当監査法人又は業務執行社員との間には、公認会計士法の規定により記載すべき利害関係はない。

以上

(注) 1. 上記は、監査報告書の原本に記載された事項を電子化したものであり、その原本は当社(有価証券報告書提出会社)が別途保管しております。

2. 連結財務諸表の範囲にはXBR Lデータ自体は含まれていません。

独立監査人の監査報告書

平成21年6月11日

宝ホールディングス株式会社

取締役会 御中

監査法人トーマツ

指定社員
業務執行社員 公認会計士 山口 弘志 印

指定社員
業務執行社員 公認会計士 中本 眞一 印

当監査法人は、金融商品取引法第193条の2第1項の規定に基づく監査証明を行うため、「経理の状況」に掲げられている宝ホールディングス株式会社の平成20年4月1日から平成21年3月31日までの第98期事業年度の財務諸表、すなわち、貸借対照表、損益計算書、株主資本等変動計算書及び附属明細表について監査を行った。この財務諸表の作成責任は経営者にあり、当監査法人の責任は独立の立場から財務諸表に対する意見を表明することにある。

当監査法人は、我が国において一般に公正妥当と認められる監査の基準に準拠して監査を行った。監査の基準は、当監査法人に財務諸表に重要な虚偽の表示がないかどうかの合理的な保証を得ることを求めている。監査は、試査を基礎として行われ、経営者が採用した会計方針及びその適用方法並びに経営者によって行われた見積りの評価も含め全体としての財務諸表の表示を検討することを含んでいる。当監査法人は、監査の結果として意見表明のための合理的な基礎を得たと判断している。

当監査法人は、上記の財務諸表が、我が国において一般に公正妥当と認められる企業会計の基準に準拠して、宝ホールディングス株式会社の平成21年3月31日現在の財政状態及び同日をもって終了する事業年度の経営成績をすべての重要な点において適正に表示しているものと認める。

会社と当監査法人又は業務執行社員との間には、公認会計士法の規定により記載すべき利害関係はない。

以上

- (注) 1. 上記は、監査報告書原本に記載された事項を電子化したものであり、その原本は当社（有価証券報告書提出会社）が別途保管しております。
2. 財務諸表の範囲にはXBR Lデータ自体は含まれていません。

独立監査人の監査報告書

平成22年6月14日

宝ホールディングス株式会社

取締役会 御中

有限責任監査法人トーマツ

指定有限責任社員
業務執行社員 公認会計士 高橋 一浩 印

指定有限責任社員
業務執行社員 公認会計士 中本 眞一 印

当監査法人は、金融商品取引法第193条の2第1項の規定に基づく監査証明を行うため、「経理の状況」に掲げられている宝ホールディングス株式会社の平成21年4月1日から平成22年3月31日までの第99期事業年度の財務諸表、すなわち、貸借対照表、損益計算書、株主資本等変動計算書及び附属明細表について監査を行った。この財務諸表の作成責任は経営者にあり、当監査法人の責任は独立の立場から財務諸表に対する意見を表明することにある。

当監査法人は、我が国において一般に公正妥当と認められる監査の基準に準拠して監査を行った。監査の基準は、当監査法人に財務諸表に重要な虚偽の表示がないかどうかの合理的な保証を得ることを求めている。監査は、試査を基礎として行われ、経営者が採用した会計方針及びその適用方法並びに経営者によって行われた見積りの評価も含め全体としての財務諸表の表示を検討することを含んでいる。当監査法人は、監査の結果として意見表明のための合理的な基礎を得たと判断している。

当監査法人は、上記の財務諸表が、我が国において一般に公正妥当と認められる企業会計の基準に準拠して、宝ホールディングス株式会社の平成22年3月31日現在の財政状態及び同日をもって終了する事業年度の経営成績をすべての重要な点において適正に表示しているものと認める。

会社と当監査法人又は業務執行社員との間には、公認会計士法の規定により記載すべき利害関係はない。

以上

- (注) 1. 上記は、監査報告書原本に記載された事項を電子化したものであり、その原本は当社（有価証券報告書提出会社）が別途保管しております。
2. 財務諸表の範囲にはXBR Lデータ自体は含まれていません。