

【表紙】

【提出書類】	有価証券報告書
【根拠条文】	金融商品取引法第24条第1項
【提出先】	関東財務局長
【提出日】	平成22年6月29日
【事業年度】	第86期(自平成21年4月1日至平成22年3月31日)
【会社名】	王子製紙株式会社
【英訳名】	OJI PAPER CO., LTD.
【代表者の役職氏名】	代表取締役社長 篠田和久
【本店の所在の場所】	東京都中央区銀座四丁目7番5号
【電話番号】	(大代表)東京3563局1111番
【事務連絡者氏名】	経営管理本部副本部長兼管理部長 武田芳明
【最寄りの連絡場所】	東京都中央区銀座四丁目7番5号
【電話番号】	(大代表)東京3563局1111番
【事務連絡者氏名】	経営管理本部副本部長兼管理部長 武田芳明
【縦覧に供する場所】	株式会社東京証券取引所 (東京都中央区日本橋兜町2番1号) 株式会社大阪証券取引所 (大阪市中央区北浜一丁目8番16号)

第一部【企業情報】

第1【企業の概況】

1【主要な経営指標等の推移】

(1) 最近5連結会計年度に係る主要な経営指標等の推移

回次		第82期	第83期	第84期	第85期	第86期
決算年月		平成18年3月	平成19年3月	平成20年3月	平成21年3月	平成22年3月
売上高	(百万円)	1,213,881	1,265,735	1,318,380	1,267,129	1,147,322
経常利益	(百万円)	70,722	64,110	38,064	28,751	64,714
当期純損益	(百万円)	21,024	17,150	11,768	6,324	24,886
純資産額	(百万円)	527,875	523,631	510,490	429,707	460,404
総資産額	(百万円)	1,748,547	1,790,515	1,781,512	1,707,492	1,614,047
1株当たり純資産額	(円)	533.38	526.36	500.39	421.04	450.97
1株当たり当期純損益金額	(円)	21.15	17.35	11.90	6.40	25.18
潜在株式調整後 1株当たり当期純利益金額	(円)		17.34	11.90		25.16
自己資本比率	(%)	30.2	29.0	27.8	24.4	27.6
自己資本利益率	(%)	4.1	3.3	2.3	1.4	5.8
株価収益率	(倍)	34.2	36.0	37.7		16.28
営業活動による キャッシュ・フロー	(百万円)	112,307	59,285	138,886	73,870	179,347
投資活動による キャッシュ・フロー	(百万円)	106,637	92,035	124,708	108,990	89,934
財務活動による キャッシュ・フロー	(百万円)	12,874	31,042	17,134	66,076	138,942
現金及び現金同等物の 期末残高	(百万円)	39,601	38,550	71,348	90,943	41,936
従業員数 (外、平均臨時雇用者数)	(名)	20,223 (2,198)	19,560 (2,197)	20,056 (2,201)	20,415 (2,269)	20,363 (2,099)

(注) 1 売上高には消費税及び地方消費税を含んでいません。

- 2 第83期より「貸借対照表の純資産の部の表示に関する会計基準」(企業会計基準第5号)及び「貸借対照表の純資産の部の表示に関する会計基準等の適用指針」(企業会計基準適用指針第8号)を適用しています。
- 3 第82期の潜在株式調整後1株当たり当期純利益金額については、新株予約権付社債等潜在株式がないため記載していません。
- 4 第85期の潜在株式調整後1株当たり当期純利益金額については、潜在株式は存在するものの1株当たり当期純損失であるため記載していません。
- 5 従業員数は就業人員を記載しています。

(2) 提出会社の最近5事業年度に係る主要な経営指標等の推移

回次		第82期	第83期	第84期	第85期	第86期
決算年月		平成18年3月	平成19年3月	平成20年3月	平成21年3月	平成22年3月
売上高	(百万円)	554,992	568,389	592,577	569,581	498,065
経常利益	(百万円)	25,482	22,859	17,254	11,366	24,234
当期純損益	(百万円)	2,531	10,026	7,597	12,600	10,540
資本金	(百万円)	103,880	103,880	103,880	103,880	103,880
発行済株式総数	(株)	1,064,381,817	1,064,381,817	1,064,381,817	1,064,381,817	1,064,381,817
純資産額	(百万円)	460,117	420,271	390,831	347,024	352,550
総資産額	(百万円)	1,403,292	1,417,026	1,395,644	1,389,387	1,281,287
1株当たり純資産額	(円)	458.68	419.31	389.45	345.90	351.44
1株当たり配当額	(円)	12.00	12.00	12.00	10.00	10.00
(内、1株当たり 中間配当額)	(円)	(6.00)	(6.00)	(6.00)	(6.00)	(5.00)
1株当たり当期純損益金額	(円)	2.42	10.00	7.57	12.56	10.51
潜在株式調整後 1株当たり当期純利益金額	(円)			7.57		10.51
自己資本比率	(%)	32.8	29.7	28.0	25.0	27.5
自己資本利益率	(%)	0.6	2.3	1.9	3.4	3.0
株価収益率	(倍)	299.2		59.3		39.01
配当性向	(%)	495.9		158.5		95.1
従業員数	(名)	4,863	4,619	4,452	4,289	4,021

(注) 1 売上高には消費税及び地方消費税を含んでいません。

- 2 第83期より「貸借対照表の純資産の部の表示に関する会計基準」(企業会計基準第5号)及び「貸借対照表の純資産の部の表示に関する会計基準等の適用指針」(企業会計基準適用指針第8号)を適用しています。
- 3 第82期の潜在株式調整後1株当たり当期純利益金額については、新株予約権付社債等潜在株式がないため記載していません。
- 4 第83期、第85期の潜在株式調整後1株当たり当期純利益金額については、潜在株式は存在するものの1株当たり当期純損失であるため記載していません。
- 5 従業員数は就業人員を記載しています。

2【沿革】

旧王子製紙株式会社は明治6年2月抄紙会社として創立され、昭和8年5月には富士製紙株式会社及び樺太工業株式会社と合併し、わが国洋紙生産の80%以上を占めるに至りましたが、昭和24年8月過度経済力集中排除法に基づき解体されました。当社はその第二会社のひとつである苫小牧製紙株式会社として発足し、その後昭和27年6月王子製紙工業株式会社、昭和35年12月王子製紙株式会社、平成5年10月新王子製紙株式会社、平成8年10月王子製紙株式会社と商号を変更し、今日に至っており、その概要は次のとおりです。

年月	概要
昭和24年8月	「苫小牧製紙株式会社」として発足
昭和27年6月	商号を「王子製紙工業株式会社」と変更
昭和28年3月	春日井工場を建設、上質紙、包装用紙の一貫生産を開始
昭和31年9月	林木育種研究所(現 森林資源研究所)設置
昭和32年10月	中央研究所(現 総合研究所)設置
昭和35年12月	商号を「王子製紙株式会社」と変更
昭和37年6月	春日井工場においてクラフト紙及び塗工紙の生産を開始
昭和45年9月	北日本製紙株式会社と合併
昭和46年11月	春日井工場にティシュペーパー抄紙機新設
昭和48年3月	Carter Oji Kokusaku Pan Pacific Project(現 Pan Pac Forest Products Ltd.)稼動(ニュージーランド)
昭和50年4月	苫小牧工場に新聞古紙脱墨設備新設
昭和54年3月	日本パルプ工業株式会社と合併
昭和62年7月	春日井工場に紙おむつ加工設備新設
昭和63年4月	Howe Sound Pulp and Paper Ltd.(現 Howe Sound Pulp and Paper Limited Partnership)を設立(カナダ)
平成元年4月	東洋パルプ株式会社と合併
平成5年10月	神崎製紙株式会社と合併し、商号を「新王子製紙株式会社」と変更
平成8年10月	本州製紙株式会社と合併し、商号を「王子製紙株式会社」と変更
平成10年10月	全国7地区に段ボール子会社7社を設立し、段ボール事業の一部を移管
平成13年5月	当社の持分法適用関連会社である高崎三興株式会社、当社の連結子会社である中央板紙株式会社及び北陽製紙株式会社の3社との共同出資により、段ボール原紙の共同販売を行う共販会社「王子板紙株式会社」を設立
平成13年10月	全国7地区の段ボール子会社7社を、当社のパッケージングカンパニーの段ボール部門を含めて1社に統合し、商号を「王子コンテナ株式会社(現 王子チヨダコンテナ株式会社)」と変更
平成14年10月	段ボール原紙共同販売会社である王子板紙株式会社に、当社段ボール原紙製造部門、当社連結子会社である高崎三興株式会社、中央板紙株式会社、北陽製紙株式会社及びオーアイアル株式会社を統合し、段ボール原紙の生産・販売体制を一元化
平成15年4月	王子製紙グループの家庭用紙事業に関して、生産・販売体制の一元化を図るため、家庭用紙販売会社である株式会社ネピアに、当社家庭用紙製造部門及び当社連結子会社であるホクシー株式会社を統合し、商号を「王子ネピア株式会社」と変更
平成16年10月	王子製紙グループの特殊紙及びフィルム事業に関して、特殊紙及び白板紙の生産販売会社である富士製紙株式会社に、当社特殊紙及びフィルム事業部門を統合し、商号を「王子特殊紙株式会社」と変更
平成17年12月	王子製紙グループの段ボール事業に関して、段ボール業界第3位(生産量)の森紙業グループ各社の株式を取得
平成19年10月	中国江蘇省南通市での印刷用紙・クラフトパルプ生産設備の建設を計画している南通プロジェクトに関して、現地合弁会社である江蘇王子製紙有限公司を設立
平成22年4月	王子製紙グループの段ボール事業に関して、マレーシア最大の板紙・段ボールメーカーであるGS Paper&Packaging sdn bhdの持株会社であるPaperbox Holdings Ltd.の株式を取得

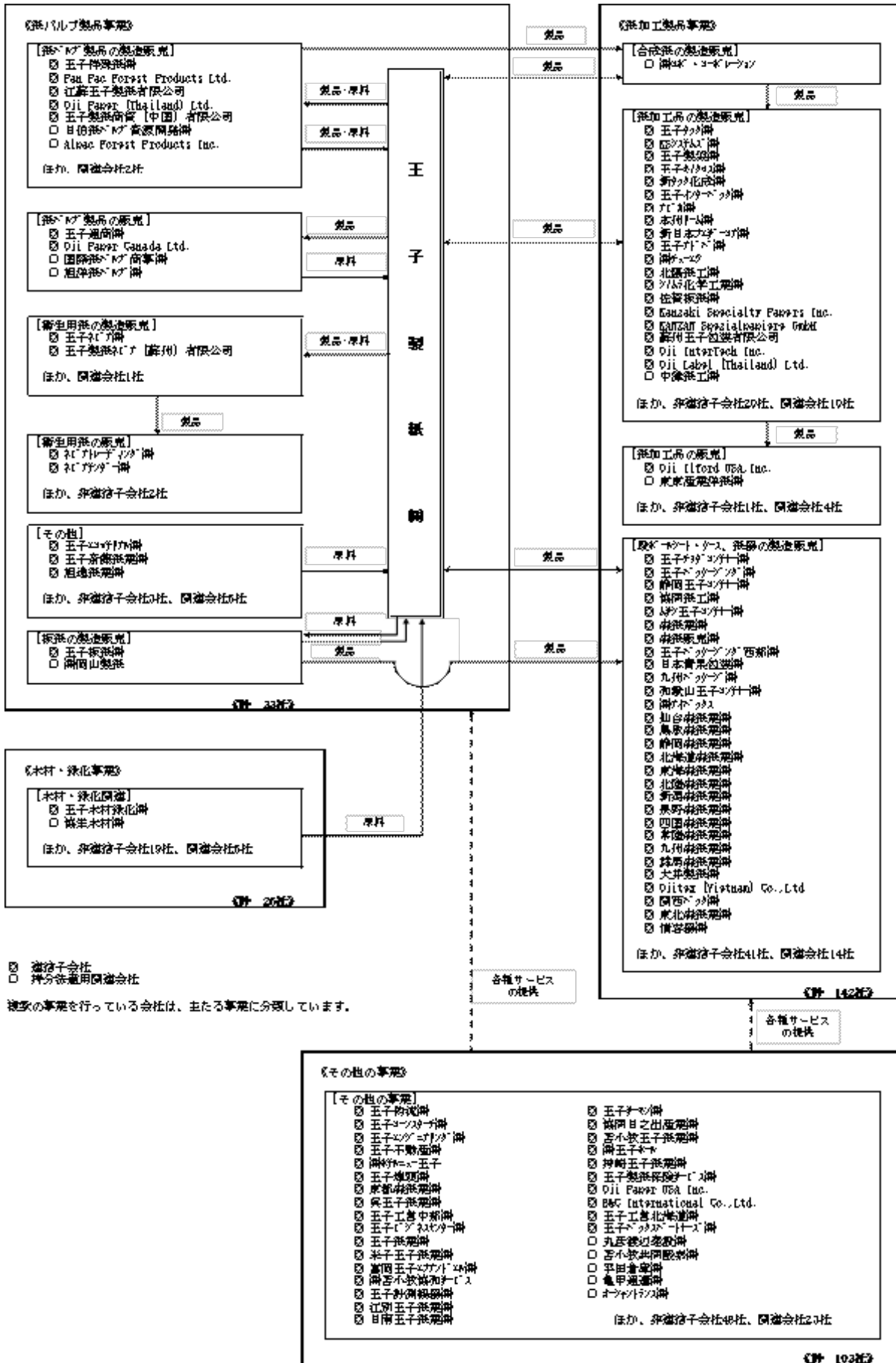
3【事業の内容】

当社の企業集団は、当社、子会社226社及び関連会社78社で構成され、紙パルプ製品事業、紙加工製品事業、木材・緑化事業及び不動産・輸送業等のその他の事業を行っています。

当社グループの事業に係る位置付け及び事業の種類別セグメントとの関連は、次のとおりです。

紙パルプ製品事業	紙パルプの製造・販売は、当社及び王子特殊紙(株)、王子ネピア(株)、王子板紙(株)等が行っています。また、Pan Pac Forest Products Ltd.のパルプ製品は、当社が仕入れ自家使用しています。販売については、王子通商(株)、国際紙パルプ商事(株)等の代理店を通じて行っています。
紙加工製品事業	紙加工品及び包装用資材等は、当社及び王子チヨダコンテナ(株)、森紙業(株)、王子タック(株)、新タック化成(株)、王子製袋(株)、王子キノクロス(株)、王子パッケージング(株)等が製造・販売しており、当社は各社に対して加工用原紙の一部を供給しています。さらに、合成紙の製造・販売を(株)ユゴ・コーポレーションが行っており、その一部を加工用原紙として当社及び王子タック(株)に供給しています。 米国においてはKanzaki Specialty Papers Inc.が、欧州においてはKANZAN Spezialpapiere GmbHが情報用紙を製造・販売しています。 なお、Oji Paper USA Inc.はKanzaki Specialty Papers Inc.の全株式を所有する持株会社です。
木材・緑化事業	造林・緑化事業は、当社及び王子木材緑化(株)等が行っており、社有林の経営を軸として森林資源の保全に努めています。木材販売は、王子木材緑化(株)等が中心となり、輸入材・国内材の原木買付から製材、販売まで幅広く手掛けています。また、これらの会社は、当社との間で木材の売買を行うとともに、当社に対し原料用木材を供給しています。 なお、ニュージーランドにおいてPan Pac Forest Products Ltd.が、営林・植林事業を行っています。
その他の事業	その他の事業は、当社が不動産販売及び不動産賃貸を、王子不動産(株)が土木建築工事、不動産販売、不動産賃貸等を行っています。その他、王子物流(株)等が輸送業・倉庫業他を、王子コーンスターチ(株)がコーンスターチの製造・販売を、それぞれ行っています。また、王子エンジニアリング(株)は、プラント・機械類の設計製作及びエンジニアリング事業等を、丸彦渡辺建設(株)は土木建築工事等を行うとともに、企業集団各社の請負工事等を行っています。

事業の系統図は次のとおりです。



4【関係会社の状況】

会社名	住所	資本金 (百万円)	事業の内容	議決権の 所有割合 (%)	役員の派遣		資金援助	営業上の取引	設備の賃 貸借状況
					当社 役員 (名)	当社 従業員 (名)			
(連結子会社)									
王子板紙(株)	東京都中央区	600	段ボール原紙・板紙の製造販売	100.0	5	2	当社が運転資金を貸付	当社から原材料を供給 当社に板紙を販売	当社が土地・建物を賃貸
王子特殊紙(株)	東京都中央区	350	紙類・パルプ類及びその副産物の製造、加工並びに売買	100.0	2	2	当社が設備資金、運転資金を貸付	当社から原材料及び製品を供給 当社に製品の一部を販売	当社が土地・建物を賃貸
王子ネピア(株)	東京都中央区	800	衛生用紙・紙おむつ等の製造販売	100.0	1	3	当社が設備資金、運転資金を貸付	当社からパルプを供給	当社が建物を賃貸
王子ボックスパートナー(株)	東京都中央区	10	段ボール加工会社の株式または持分を有することによる当該会社の事業活動管理	100.0	3	3	なし	なし	なし
王子チヨダコンテナ(株)	東京都中央区	10,000	段ボール及び段ボール箱の製造販売	100.0 (100.0)	2	4	当社が設備資金、運転資金を貸付	当社から原紙を供給 当社に段ボール製品を販売	当社が土地・建物を賃貸
森紙業(株)	京都府京都市	310	段ボール及び段ボール箱の製造販売	100.0 (100.0)	2	4	当社が運転資金を借入	当社から販売代理店を通じて原紙を供給	なし
王子インターパック(株)	東京都中央区	213	重量物包装資材の製造販売	100.0 (100.0)	0	1	当社が設備資金、運転資金を貸付	なし	当社が土地・建物を賃貸
王子通商(株)	東京都中央区	361	紙・板紙・紙製品・パルプ・古紙・化成産品・その他関連商品の売買と輸出入業務	100.0	0	0	当社が運転資金を貸付	当社から紙・板紙・紙加工品を供給 当社に原材料を販売	当社が建物を賃貸
王子エコマテリアル(株)	東京都中央区	10	製紙原料・新燃料調達の代行業務	100.0	0	4	なし	当社の製紙原料・新燃料調達業務の請負	当社が建物を賃貸
王子タック(株)	東京都中央区	1,550	粘着紙等の製造販売	100.0	0	4	当社が設備資金、運転資金を貸付	当社から加工原紙を供給 当社に紙加工製品を販売	当社が土地・建物・機械等を賃貸
王子パッケージング(株)	東京都江戸川区	1,500	紙器・段ボール・合成樹脂容器等の製造販売	100.0	0	1	当社が設備資金、運転資金を貸付	当社から原紙を供給	当社が土地・建物を賃貸
KSシステムズ(株)	埼玉県所沢市	495	バーコード製品の販売	100.0	0	3	当社が運転資金を貸付	当社から加工原紙を供給	当社が建物を賃貸
王子製袋(株)	東京都中央区	377	各種紙袋・樹脂加工品の製造販売	92.6	0	0	当社が設備資金、運転資金を貸付	当社から製袋用原紙を供給	当社が土地・建物を賃貸
王子キノクロス(株)	静岡県富士市	353	不織布・紙おむつ等の製造販売	100.0	0	1	当社が運転資金を借入	当社からパルプを供給	当社が土地・建物を賃貸
新タック化成(株)	愛媛県四国中央市	310	粘着製品の製造加工	100.0	2	5	当社が運転資金を貸付	当社から原紙を供給	なし
アピカ(株)	埼玉県越谷市	200	ノート類・紙製品・事務用紙の製造販売	60.3	0	1	当社が金融機関よりの借入金等に対して保証を行っている	当社から原紙を供給	なし
王子アドバ(株)	神奈川県座間市	96	紙袋・包装紙の製造販売	100.0	0	2	当社が運転資金を貸付	当社から加工原紙を供給	当社が土地を賃貸
(株)チューエツ	富山県富山市	90	印刷加工業	100.0	0	1	当社が設備資金、運転資金を貸付	当社から加工原紙を供給 当社に印刷物を販売	なし
シノムラ化学工業(株)	東京都中央区	40	紙・布テープ用セパレーターの製造販売	60.0	0	1	なし	当社から加工原紙を供給	なし
王子木材緑化(株)	東京都江東区	288	造林、造園、緑化工事、木材の売買、石灰質肥料・砕石の製造販売他	99.9	0	3	当社が設備資金、運転資金を貸付	当社社有林の造林・伐出・緑化工事等の請負 当社と木材の売買	当社が土地・建物を賃貸
王子不動産(株)	東京都中央区	650	不動産の売買、仲介、賃貸、管理等	100.0	1	1	当社が設備資金、運転資金を貸付	当社不動産の管理等	当社が建物を賃貸
王子物流(株)	東京都中央区	1,434	倉庫業、貨物自動車運輸業、港湾運送業、通関業	100.0	0	3	当社が設備資金、運転資金を貸付	当社製品の輸送・保管	当社が土地・建物を賃貸

会社名	住所	資本金 (百万円)	事業の内容	議決権の 所有割合 (%)	役員のパ遣		資金援助	営業上の取引	設備の賃 貸借状況
					当社 役員 (名)	当社 従業員 (名)			
(連結子会社) 王子コーンスター チ(株)	東京都 中央区	1,000	コーンスターチ ・糖化製品の製 造販売	60.0	0	1	なし	販売代理店を通 じ、当社にコー ンスターチを販 売	なし
王子エンジニアリ ング(株)	東京都 中央区	800	各種機械類の設 計、製作、据付、整 備、販売	100.0	2	4	当社が運転資金 を借入	当社に対する設 備工事・修繕の 請負	当社が土地・建 物・機械を賃貸
王子ビジネスセン ター(株)	東京都 中央区	50	情報処理関連 サービス	60.0	1	2	なし	当社に対する情 報処理関連業務 の請負	当社が建物を賃 貸
王子サーモン(株)	東京都 中央区	20	各種水産物・飲 料水の製造・加 工・販売	100.0	0	2	当社が運転資金 を貸付	なし	当社が土地・建 物を賃貸
蘇州王子包装 有限公司	中国 昆山市	420	段ボール箱の製 造販売	2 96.2 (96.2)	0	0	なし	なし	なし
Oji Paper Canada Ltd.	カナダ ブリ ティッ シュコ ロ ンピア 州	百万カナ ダドル 49	カナダにおける 関係会社株式等 の所有及び管理	100.0	1	0	なし	なし	なし
王子製紙商貿(中 国)有限公司	中国 南通市	百万元 90	高級紙の販売	90.0	0	4	なし	当社から高級紙 を供給	なし
KANZAN Spezialpapiere GmbH	ドイツ ノルトラ インヴェ スト ファー レン 州	百万 ユーロ 25	感熱記録紙・イン クジェット用 紙の製造販売	94.7	0	0	なし	なし	なし
Pan Pac Forest Products Ltd.	ニュー ジーラ ンド ネピア 市	百万 NZドル 126	営林、植林、伐採、 木材の販売、パル プ・木材製品の 製造販売	100.0	0	3	なし	当社の連結子会 社である王子通 商(株)を通じ、当社 にパルプを販売	なし
Oji Paper (Thailand)Ltd.	タイ バンコ ク 市	百万 バーツ 1,340	ノーカーボン紙 ・感熱記録紙の 製造販売	100.0	0	4	なし	当社から原紙を 供給	なし
Oji Label (Thailand)Ltd.	タイ バンコ ク 市	百万 バーツ 164	タック紙の製造 販売	3 85.0 (85.0)	1	1	なし	当社から一部の 原紙を供給	なし
江蘇王子製紙有限 公司	中国 南通市	百万米 ドル 911	高級紙の製造販 売	90.0	1	3	当社が設備資金 を貸付	なし	なし
王子製紙ネピア (蘇州)有限公司	中国 蘇州市	百万米 ドル 45	衛生用紙の製造 販売	4 100.0 (100.0)	0	4	当社が運転資金 を貸付	なし	なし
Oji Paper USA Inc.	アメリカ マサ チュー セッツ 州	百万米 ドル 34	米国における子 会社株式の所有 及び管理	100.0	0	2	なし	なし	なし
Kanzaki Specialty Papers Inc.	アメリカ マサ チュー セッツ 州	百万米 ドル 34	感熱記録紙・イン クジェット用 紙の製造販売	5 100.0 (100.0)	0	2	当社が運転資金 を借入	当社製品を仕入 販売	なし
B&C International Co.,Ltd.	英領 バージ ン 諸島	百万米 ドル 26	王子製紙ネピア (蘇州)有限公 司株式の所有及 び管理	6 100.0 (100.0)	0	0	なし	なし	なし
Ojitem (Vietnam) Co.,Ltd.	ベトナム ビエン ホ ア市	百万米 ドル 12	段ボール及び段 ボール箱の製造 販売	100.0	0	2	なし	なし	なし
Oji InterTech Inc.	アメリカ インデ ィ アナ 州	千米ドル 845	自動車内装材の 生産・販売	7 100.0 (100.0)	0	0	なし	なし	なし
Oji Ilford USA, INC.	アメリカ マサ チュー セッツ 州	千米ドル 10	インクジェット 用紙等の販売事 務請負	5 100.0 (100.0)	0	1	なし	なし	なし
その他51社									

会社名	住所	資本金 (百万円)	事業の内容	議決権の 所有割合 (%)	役員の派遣		資金援助	営業上の取引	設備の賃 貸借状況
					当社 役員 (名)	当社 従業員 (名)			
(持分法適用関連会社) 日伯紙パルプ資源 開発(株)	東京都 中央区	61,788	ブラジルにおける パルプ製造会 社の経営及びパ ルプの輸入販売	8 39.8 (0.3)	2	1	当社が金融機関 よりの借入金等 に対して保証を 行っている	当社にパルプを 販売	なし
国際紙パルプ商事 (株)	東京都 中央区	3,442	紙・板紙・紙加 工品・パルプ・ 化成品・紙関連 機械・包装資材 ・その他関連商 品の売買及び輸 出入、不動産の賃 貸、倉庫業	9 20.6 (1.6)	0	0	なし	当社から紙・板 紙・紙加工品を 供給	なし
旭洋紙パルプ(株)	東京都 中央区	1,300	紙・パルプ・合 成樹脂の原料と 製品及び包装資 材・薬品・機械 器具の売買と輸 出入業務	35.0	0	1	なし	当社から紙・板 紙・紙加工品を 供給	なし
オーシャントラン ス(株)	福岡県 北九州市	1,200	内航海運事業及 びフェリー事業	33.5	0	0	なし	当社製品の国内 海上輸送	当社が土地・建 物を賃貸
(株)岡山製紙	岡山県 岡山市	821	板紙・美粧段 ボールの製造販 売	10 32.5 (0.1)	0	0	なし	なし	なし
Alpac Forest Products Inc.	カナダ ノバスコ シア州	百万カナ ダドル 285	パルプの製造販 売	30.0	0	2	当社が金融機関 等よりの借入金 等に対して保証 を行っている	当社にパルプを 販売	なし
その他 8 社									

- (注) 1 上記関係会社のうち、江蘇王子製紙有限公司、Pan Pac Forest Products Ltd.は特定子会社です。
2 上記関係会社のうち、国際紙パルプ商事(株)、(株)岡山製紙は有価証券報告書提出会社です。
3 議決権の所有割合欄の()内数字は間接所有割合(内数)で、所有している会社は次のとおりです。
1 王子ボックスパートナーズ(株)
2 王子インターパック(株)、王子チヨダコンテナ(株)
3 Oji Paper (Thailand) Ltd.、王子タック(株)
4 B&C International Co.,Ltd.
5 Oji Paper USA Inc.
6 王子ネピア(株)
7 王子インターパック(株)
8 王子特殊紙(株)、王子板紙(株)
9 王子物流(株)、王子特殊紙(株)、王子タック(株)、王子通商(株)
10 森紙販売(株)
4 王子エコマテリアル(株)は平成21年6月に王子古紙パルプセンター(株)から商号を変更しております。
5 王子製袋(株)は平成22年5月に東京都千代田区から東京都中央区へ移転しております。

5 【従業員の状況】

(1) 連結会社の状況

平成22年3月31日現在

事業の種類別セグメントの名称	従業員数(名)
紙パルプ製品事業	8,350 (300)
紙加工製品事業	7,920 (1,187)
木材・緑化事業	492 (139)
その他の事業	2,471 (437)
共通	1,130 (36)
合計	20,363 (2,099)

(注) 1 従業員数は就業人員です。

2 従業員数欄の()は、当連結会計年度の臨時従業員の平均人員を外数で記載しています。

(2) 提出会社の状況

平成22年3月31日現在

従業員数(名)	平均年齢(歳)	平均勤続年数(年)	平均年間給与(円)
4,021	42.6	22.3	6,538,363

(注) 1 従業員数は就業人員です。

2 平均年間給与は、賞与及び基準外賃金を含んでいます。

(3) 労働組合の状況

労使関係について特に記載すべき事項はありません。

第2【事業の状況】

1【業績等の概要】

(1) 業績

当連結会計年度におけるわが国経済は、海外需要の回復や景気対策効果などから一部で持ち直しの兆しが見られましたが、設備投資や雇用環境・個人消費などは低迷を続け、本格的な回復には至りませんでした。下期に入ってから、円高・デフレの傾向が色濃くなったことに加え、原燃料価格の先高感が広がるなど、先行不透明感が強まりました。

紙パルプ業界におきましても、紙の需要は広告宣伝用途をはじめとして低迷が続き、輸入紙の増加もあり、販売数量が前年実績を大きく割り込む状態が続きました。また、板紙の需要につきましても、景気低迷や天候不順による荷動きの鈍化などから低調に推移しました。

こうした状況の中、当社グループでは、需給バランスを重視した生産レベルの維持に努めるとともに、生産規模に見合ったコスト構造への速やかな移行に取り組みました。あらゆる固定的費用を大幅に削減するため、生産体制の再構築を積極的に推進し、さらに修繕費・人件費などの抜本的な見直しを行いました。

以上により、当連結会計年度の業績は、売上高 1,147,322百万円（前期比 9.5%減収）、営業利益 73,681百万円（前期比 124.3%増益）、経常利益 64,714百万円（前期比 125.1%増益）、当期純利益 24,886百万円（前期は 6,324百万円の純損失）となりました。

事業の種類別セグメントの状況は、次のとおりです。

紙パルプ製品事業

・印刷情報メディア分野（一般洋紙）

新聞用紙の販売は、国内は広告の減少等の要因により減少しましたが、輸出は増加しました。

印刷用紙の国内販売は、雑誌などの部数・ページ数の減少やカタログ・チラシなど商業印刷向けの需要減少等により、塗工紙を中心として大幅に減少しました。輸出は、中国において南通プロジェクトのプレセールを実施したため増加しました。

・機能材分野（雑種紙他）

雑種紙の販売は、ほぼ横這いで推移しました。

・生活産業資材分野（包装用紙・衛生用紙・段ボール原紙・白板紙他）

包装用紙の販売は、国内は景気低迷による需要減退から減少しました。輸出は、海外における景気回復により増加しました。

衛生用紙の販売は、ティシュペーパー、トイレットロールとも減少しました。価格は消費減退による安値販売の影響を受け下落しました。

段ボール原紙の販売は、景気低迷による需要減退と天候不順の影響等により減少しました。

白板紙・高級白板紙の国内販売は、景気低迷による需要減退から低調に推移しました。

以上のように販売は低調に推移しましたが、前期に比して原燃料価格が低下したことやコストダウンが進展したことなどにより、当事業の業績は以下のとおりとなりました。

連結売上高 : 612,722百万円（前期比 12.3%減収）

連結営業利益 : 46,675百万円（前期比 203.7%増益）

紙加工製品事業

・機能材分野（感熱記録紙・粘着紙他）

感熱記録紙の販売は、足下では回復傾向にあるものの、通年では国内・輸出とも減少しました。

・生活産業資材分野（段ボールシート・段ボールケース・紙器・紙おむつ他）

段ボールの販売は、景気低迷による需要減退と天候不順の影響等によりシート・ケースとも減少しました。

紙おむつの販売は、子供用は増加しましたが、大人用は減少しました。

これらに加え、コストダウンの進展等により当事業の業績は以下のとおりとなりました。

連結売上高： 431,951百万円（前期比 3.7%減収）

連結営業利益： 18,808百万円（前期比 98.2%増益）

木材・緑化事業

住宅着工件数の減少により木材販売が低調だったため、当事業の業績は以下のとおりとなりました。

連結売上高： 32,364百万円（前期比 13.6%減収）

連結営業利益： 778百万円（前期比 26.0%減益）

その他の事業

景気低迷の影響を受け、コーンスターチ、機械等の事業は低迷しましたが、不動産事業において大型物件の売却があったため、当事業の業績は以下のとおりとなりました。

連結売上高： 70,283百万円（前期比 15.2%減収）

連結営業利益： 7,418百万円（前期比 7.0%増益）

(2) キャッシュ・フローの状況

当連結会計年度のキャッシュ・フローにつきましては、税金等調整前当期純利益（前期は純損失）の増加の影響などにより、営業活動によるキャッシュ・フローは増加しましたが、短期借入金の純減などの影響により財務活動によるキャッシュ・フローが減少したため、現金及び現金同等物の残高は前連結会計年度末に比し、49,007百万円減少の41,936百万円となりました。

営業活動によるキャッシュ・フローは、前連結会計年度に比し、たな卸資産の減少や、税金等調整前当期純利益（前期は純損失）が増加したことなどにより、142.8%増の179,347百万円の収入となりました。

投資活動によるキャッシュ・フローは、前連結会計年度に比し、投資有価証券の売却による収入が10,250百万円減少したものの、有形固定資産及び無形固定資産の取得による支出が31,630百万円減少したため、17.5%支出減の89,934百万円の支出となりました。

財務活動によるキャッシュ・フローは、前連結会計年度に比し、短期借入金の純増減額が215,881百万円減少したことや長期借入れによる収入が81,117百万円減少したことなどにより、205,019百万円支出が増加し、138,942百万円の支出となりました。

なお、割引手形を含めた有利子負債期末残高は、前連結会計年度末に比して131,405百万円の減少となっています。

2【生産、受注及び販売の状況】

(1) 生産実績

当連結会計年度における生産実績を事業の種類別セグメントごとに示すと、次のとおりです。

事業の種類別セグメントの名称	品目	生産高	前年同期比(%)
紙パルプ製品事業	紙	3,909,340 t	7.1
	板紙	3,064,085	3.5
	紙・板紙計	6,973,425	5.5
紙加工製品事業	段ボール加工品	196,740 百万円	1.4
	その他加工品	182,697	5.5
	計	379,438	3.4

(注) 1 生産高は自家使用分を含めて記載しています。

2 金額は販売価格によるものであり、消費税及び地方消費税を含みません。

3 「木材・緑化事業」及び「その他の事業」については、生産高が僅少であるため、記載を省略しています。

(2) 受注状況

当社グループは、不動産等一部の事業で受注生産を行っていますが、その割合が僅少であるため、記載を省略しています。

(3) 販売実績

当連結会計年度における販売実績を事業の種類別セグメントごとに示すと、次のとおりです。

事業の種類別セグメントの名称	販売高(百万円)	前年同期比(%)
紙パルプ製品事業	612,722	12.3
紙加工製品事業	431,951	3.7
木材・緑化事業	32,364	13.6
その他の事業	70,283	15.2
計	1,147,322	9.5

(注) 1 セグメント間取引については相殺消去しています。

2 上記の金額には、消費税及び地方消費税を含みません。

3 主な相手先別の販売実績及び当該販売実績の総販売実績に対する割合

相手先	前連結会計年度		当連結会計年度	
	販売高(百万円)	割合(%)	販売高(百万円)	割合(%)
日本紙パルプ商事(株)	177,641	14.0	157,376	13.7
国際紙パルプ商事(株)	159,089	12.6	147,179	12.8

3【対処すべき課題】

日本の紙・板紙需要は、景気後退と需要構造の変化から低迷を続けていますが、一方で一体化が進むアジアの紙・板紙市場は、中国をはじめとする東アジア地域では依然として高い伸びを示しており、全体としては成長余力を内包しています。また、古紙・パルプなどの原料、重油・石炭などの化石燃料の価格は再び上昇局面にあるなど、当社グループは激しい状況変化の渦中にあり、従来にも増して迅速かつ的確な判断が要求されています。

こうした状況認識のもと、以下の項目を重点課題として取り組み、一段と強い企業集団にステップアップしていきます。

(1) 社会的責任の遂行（「王子製紙グループ企業行動憲章」の遵守）

全役員・全従業員が、社会との約束、人との約束を守り「企業の社会的責任」を果たすことが当社グループの存立の条件であることを改めて強く認識し、次の課題の浸透・徹底を図ります。

・コンプライアンスの徹底

コンプライアンス（法令等の遵守）の徹底は企業活動の根幹であることを認識し、高い企業倫理のもとで行動いたします。

・環境問題への対応

環境問題はますます重要、かつ、身近になっていることを認識し、「王子製紙グループ環境憲章」の基本理念に基づき、環境と調和した企業活動の推進に努めます。

(2) グループ経営力の強化

印刷情報メディアカンパニー

・新聞用紙事業

国内販売シェアの維持と徹底したコストダウンにより、収益力の確保を図ります。

・洋紙事業

アジア市場の一体化を自身の問題として強く認識した上で、生産体制再構築の効果を速やかに発現させ、最適生産体制のもと物流を含む徹底したコスト対策により洋紙事業の収益基盤を再構築します。

機能材カンパニー

・イメージングメディア事業

アジア市場の一体化で競争が激しくなるなか、国内外の生産体制再構築、抜本的なコストダウンにより、国際競争力を強化するとともに、海外事業においては、拡販計画の下、原紙生産体制の確立、同時多層技術の展開で、収益の一層の向上に努めます。

・特殊紙、粘着、不織布事業

顧客密着型製品開発により、多種多様なニーズに迅速に対応します。コスト競争力強化と新興国需要獲得に向け、積極的に海外展開を行います。

生活産業資材カンパニー

・白板紙、紙器、包装用紙、製袋事業

需要に応じた生産体制を堅持し、適正な価格対応に努めるとともに、川上・川下事業の連携やコストダウンにより、安定した収益基盤の確立を図ります。

・段ボール原紙事業・段ボール事業

両事業間の密接な連携のもと、適正な価格水準の維持に努め、強固な収益基盤を確立するとともに、段ボール事業は、グループ会社の総力を結集しさらなる連携により製造・販売の強化を推進します。

・家庭用紙事業

マーケティングを徹底的に強化し、品質向上に伴う顧客満足度の向上と販売戦略の企画立案によるシェア確保を実現し、安定した事業基盤を構築するとともに、広く海外を含む生活雑貨分野に進出し、成長力の維持向上に努めます。

中国事業

中国で展開している各事業は、事業間の連携を密にすることで一層の収益力強化を図り、中国における当社グループの存在感を高めます。南通プロジェクトは、1号機の早期操業安定化、プレセール（日本から輸出）から自製品（現地生産品）販売への円滑な移行に努めます。

資源・環境ビジネス

長期的な資源確保と地球環境保全の観点から、東南アジアを中心として海外植林の一層の拡大を推進するとともに、国内外において総合林産業への進出とパルプ事業の強化・拡大を図っていきます。また、蓄積してきた技術と経営資源を有効に組み合わせ、再生可能エネルギー事業等での可能性を追求いたします。

独立型事業群

グループの一員として事業責任を負うことを強く認識のうえ、自助努力を基本とし、収益の確保に全力を傾注します。

シェアード・サービス会社及び機能型事業群

その設立の趣旨を強く認識のうえ、創意工夫に努め、全力を挙げてグループ全体の収益力向上に寄与していきます。また、グループの事業構造転換に伴い、必要に応じて速やかに新体制へ移行します。

グループ本社部門

各事業分野におけるそれぞれの状況認識と重点課題を共有し、王子グループの事業構造改革を推進すべく、自らの部署で課題を形成し、その責任を完遂します。また、自ら経費削減を推進するとともに、常にグループ最適化を念頭に置き、グループ収益の向上に取り組みます。

(3) 会社の支配に関する基本方針

当社は、平成19年4月27日に開催された取締役会において、「当社の財務及び事業の方針の決定を支配する者の在り方に関する基本方針」（以下、「会社の支配に関する基本方針」といいます。）を下記（ ）のとおり定めています。

また、平成21年6月26日開催の第85回定時株主総会における株主の皆様のご承認に基づき、有効期限を第85回定時株主総会終結から1年以内に終了する事業年度のうち最終のものに関する定時株主総会の終結時までとして、下記（ ）に定める特定株主グループ（注1）の議決権割合（注2）を20%以上とすることを目的とする当社株券等（注3）の買付行為、または結果として特定株主グループの議決権割合が20%以上となる当社株券等の買付行為（注4）に関する対応方針（以下、「本方針」といいます。）を導入しています。

平成22年6月29日開催の第86回定時株主総会の終結時をもって上記有効期限の満了を迎えるにあたり、その後の情勢変化等を踏まえさらなる検討を加えた結果、当社は、平成22年5月13日開催の当社取締役会において、本方針の継続を決議し、第86回定時株主総会において株主の皆様のご承認をいただいています。

注1. 特定株主グループとは、（ ）当社の株券等（金融商品取引法第27条の23第1項に規定する株券等をいいます。）の保有者（同法第27条の23第1項に規定する保有者をいい、同条第3項に基づき保有者に含まれる者を含みます。）及びその共同保有者（同法第27条の23第5項に規定する共同保有者をいい、同条第6項に基づき共同保有者とみなされる者を含みます。）または（ ）当社の株券等（同法第27条の2第1項に規定する株券等をいいます。）の買付け等（同法第27条の2第1項に規定する買付け等をいい、取引所有価証券市場において行われるものを含みます。）を行う者及びその特別関係者（同法第27条の2第7項に規定する特別関係者をいいます。）を意味します。

注2. 議決権割合とは、（ ）特定株主グループが、注1の（ ）の記載に該当する場合は、当該保有者の株券等保有割合（金融商品取引法第27条の23第4項に規定する株券等保有割合をいいます。この場合においては、当該保有者の共同保有者の保有株券等の数（同項に規定する保有株券等の数をいいます。）も計算上考慮されるものとします。）または（ ）特定株主グループが、注1の（ ）の記載に該当する場合は、当該買付者及びその特別関係者の

株券等所有割合（同法第27条の2第8項に規定する株券等所有割合をいいます。）の合計をいいます。議決権割合の算出に当たっては、総議決権（同法第27条の2第8項に規定するものをいいます。）及び発行済株式の総数（同法第27条の23第4項に規定するものをいいます。）は、有価証券報告書、四半期報告書及び自己株券買付状況報告書のうち直近に提出されたものを参照することができるものとし、

注3.株券等とは、金融商品取引法第27条の23第1項または同法第27条の2第1項に規定する株券等を意味します。

注4.上記のいずれの買付行為についても、あらかじめ当社取締役会が同意したものを除きます。以下、このような買付行為を「大規模買付行為」、大規模買付行為を行う者を「大規模買付者」といいます。

（ ）会社の支配に関する基本方針の内容

上場会社である当社の株式は株主、投資家の皆様による自由な取引が認められており、大規模買付行為であっても、当社の企業価値・株主共同の利益に資する買付提案等に基づくものであれば、当社はこれを一概に否定するものではありません。かかる提案等については、買付けに応募するかどうかを通じ、最終的には株主の皆様にご判断いただくべきものと考えています。

他方、当社の属する製紙産業の特性として、その経営においては大規模な設備投資や世界レベルでの原料確保等、中長期的かつ広角的な視点が必要とされることから、当社への大規模買付行為に際し、株主の皆様が適切な判断を行うためには、当該買付者に関する適切な情報等の提供及び代替案の検討機会を含めた検討期間の確保がなされることが必要不可欠であると考えます。しかし、当社株式の買付け等の提案においては、会社や株主に対して買付けに係る提案内容や代替案等を検討するための十分な時間や情報を与えないものも想定されます。

また、買付目的や買付け後の経営方針等に鑑み、当社の企業価値・株主共同の利益を損なうことが明白であるもの、買付けに応じることを株主に強要するような仕組みを有するもの、買付条件が会社の有する本来の企業価値・株主共同の利益に照らして不十分または不適切であるもの等、当社の企業価値・株主共同の利益を毀損するおそれのある提案も想定されます。

このような企業価値・株主共同の利益を毀損するおそれのある不適切な大規模買付行為や買付提案を行う者は、当社の財務及び事業の方針の決定を支配する者としては適切ではないと考えています。

（ ）会社の支配に関する基本方針の実現に資する取組み

当社では、多数の投資家の皆様に長期的に継続して当社に投資していただくため、当社の企業価値・株主共同の利益を向上させるための取組みとして、以下の施策を実施しています。

これらの取組みは、上記()の会社の支配に関する基本方針の実現に資するものと考えています。

「企業価値向上への取組み」

国内の印刷・情報用紙市場と東アジアの印刷・情報用紙市場は、一体化の方向へ急速に進みつつあり、日本国内の紙・パルプメーカーはかつてのような半ば閉じた市場での競争から、一体化した広域市場での競争に視点を移しつつあります。当社は、かかる認識のもと、国内においては生産体制の効率化と製品競争力の強化を中心に安定した収益基盤の確立を図りつつ、海外においては東アジアにおける生産・販売体制の構築と海外植林等の原料確保対策を中心に企業規模の拡大を図ることによって、持続的成長可能な世界的紙パルプ企業となることを経営の基本方針としています。

具体的施策として、国内需要の中長期的な構造的変化に対応するため、富士工場8号マシン、釧路工場1号マシン及び3号マシン、富岡工場10号マシンなどの設備を停止し、機動的かつ抜本的なコスト構造の改善を実施しました。需要変化に見合った最適な生産・販売体制を構築し、経営基盤の強化を図ってまいります。

また、当社が中国江蘇省南通市に高級紙生産工場建設を計画している南通プロジェクトにつきま

しては、平成19年11月に起工式を行った後、平成20年初から本格的な建設工事を開始し、平成21年5月にはパースが、12月には長江からの取水設備も完成し、現在は、石炭ボイラの試運転をはじめております。本年末に営業運転を予定している1台目の年産40万トンの生産設備（抄紙機、コーター）、平成25年初に稼動を予定しているクラフトパルプ製造設備の設置工事など、引き続き、工場建設と販売網構築に向けた各種作業に万全を期してまいります。

さらに、将来的には新興国を中心とする世界的な紙・板紙需要の増大から原燃料獲得競争の激化が予想される中で、長期的な資源確保を図ると同時に地球温暖化防止対策推進の観点からも、より一層海外植林事業の拡大や燃料転換（オイルレス化）の推進に努めてまいります。

当社グループは、今後も、経営環境の変化に迅速に対応し、最適な生産・販売体制の構築を図りつつ、段ボール事業をはじめ素材加工一体型ビジネスや特殊紙事業等の研究開発型ビジネスの強化、中国・東南アジアを中心とした海外事業展開の加速化ならびに国内外で総合林産業への進出など、これまで進めてきた事業構造転換を完遂し、持続的成長可能な紙パルプ世界企業を目指して、企業価値の増大を図ってまいります。

（ ）会社の支配に関する基本方針に照らして不適切な者によって当社の財務及び事業の方針の決定が支配されることを防止するための取組み

(a)本方針導入の目的

当社取締役会は、上記（ ）の基本方針に基づき、以下のとおり、当社株式の大規模買付行為に関するルール（以下、「大規模買付ルール」といいます。）を設定し、大規模買付者に対して大規模買付ルールの遵守を求めるとしております。大規模買付者が大規模買付ルールを遵守しない場合には、当社取締役会として一定の措置を講じる方針です。また、大規模買付行為が当社に回復しがたい損害をもたらすことが明らかである場合や当社株主全体の利益を著しく損なう場合にも、当社取締役会として一定の措置を講じる方針です。

(b)大規模買付ルールの設定

当社取締役会としては、大規模買付行為は、以下に定める大規模買付ルールに従って行われることが、当社株主全体の利益に合致すると考えます。この大規模買付ルールとは、（ ）事前に大規模買付者から当社取締役会に対して十分な情報が提供され、（ ）当社取締役会による一定の評価期間が経過した後に大規模買付行為を開始する、というものです。

具体的には、まず、大規模買付者には、当社取締役会に対して、当社株主の皆様の判断及び取締役会としての意見形成のために十分な情報（以下、「大規模買付情報」といいます。）を提供していただきます。その項目は別紙1記載のとおりです。

大規模買付情報の具体的内容は、大規模買付行為の内容によって異なることもあり得るため、大規模買付者が大規模買付行為を行おうとする場合には、まず当社宛に、大規模買付ルールに従う旨の意向表明書をご提出いただくこととします。意向表明書には、大規模買付者の名称、住所、設立準拠法、代表者の氏名、国内連絡先及び提案する大規模買付行為の概要を明示していただきます。当社は、この意向表明書の受領後5営業日以内に、大規模買付者から当初提供していただくべき大規模買付情報のリストを大規模買付者に交付します。なお、当初提供していただいた情報だけでは大規模買付情報として不足していると考えられる場合、十分な大規模買付情報が揃うまで追加的に情報提供をしていただくことがあります。当社取締役会は、大規模買付行為の提案があった事実、速やかに情報開示します。また、当社取締役会に提供された大規模買付情報は、当社株主の皆様の判断のために必要であると認められる場合には、適切と判断する時点で、その全部または一部を開示します。

次に、大規模買付行為の評価等の難易度に応じ、大規模買付情報の提供が完了した後、60日間（対価を現金（円貨）のみとする公開買付けによる当社全株式の買付の場合）または90日間（その他の大規模買付行為の場合）を、取締役会による評価、検討、交渉、意見形成、代替案立案のための期間（以下、「取締役会評価期間」といいます。）とします。当社取締役会は、大規模買付情報の提供が完了した事実及び取締役会評価期間については、速やかに情報開示します。大規模買付行為は、取締役会評価期間の経過後にのみ開始されるものとします。

取締役会評価期間中、当社取締役会は外部専門家の助言を受けながら、提供された大規模買付情報を十分に評価・検討し、取締役会としての意見を開示します。必要に応じ、大規模買付者との間で大規模買付行為に関する条件改善について交渉し、当社取締役会として株主の皆様へ代替案を提示することもあります。また、当社取締役会は、特別委員会に大規模買付情報を提供し、その評価・検討を依頼します。特別委員会は、独自に大規模買付情報の評価・検討を行い、本方針に従い当社取締役会がとるべき対応について勧告を行います。当社取締役会は、特別委員会の勧告を踏まえ、これを最大限尊重しつつ、本方針に従った対応を決定します。

(c)大規模買付行為がなされた場合の対応方針

イ.大規模買付者が大規模買付ルールを遵守しない場合

大規模買付者が意向表明書を提出しない場合、大規模買付者が取締役会評価期間の経過前に大規模買付行為を開始する場合、大規模買付者が大規模買付ルールに従った十分な情報提供を行わない場合、その他大規模買付者が大規模買付ルールを遵守しない場合には、当社取締役会は、当社株主全体の利益の保護を目的として、新株予約権の発行等、会社法その他の法律及び当社定款が取締役会の権限として認める措置をとり、大規模買付行為に対抗することがあります。当社取締役会は、対抗措置の発動を決定するに先立ち、特別委員会に対抗措置の発動の是非を諮問しその勧告を受けるものとします。特別委員会の勧告を最大限尊重しつつ、弁護士、財務アドバイザーなどの外部専門家の意見も参考にした上で、当社取締役会は対抗措置の発動を決定します。

具体的な対抗措置については、その時点で相当と認められるものを選択することになります。具体的対抗措置として株主割当てにより新株予約権を発行する場合の概要は、原則として別紙2記載のとおりとします。なお、新株予約権を発行するには、議決権割合が一定割合以上の特定株主グループに属さないことを新株予約権の行使条件や取得条件とするなど、対抗措置としての効果を勘案した行使期間、行使条件及び取得条件を設けることがあります。

今回の大規模買付ルールの設定及びそのルールが遵守されなかった場合の対抗措置は、当社株主全体の正当な利益を保護するための相当かつ適切な対応であると考えていますが、他方、このような対抗措置により、結果的に、大規模買付ルールを遵守しない大規模買付者に経済的損害を含む何らかの不利益を発生させる可能性があります。大規模買付ルールを無視して大規模買付行為を開始することのないように予め注意を喚起します。

ロ.大規模買付者が大規模買付ルールを遵守した場合

大規模買付ルールは、当社の経営に影響力を持ち得る規模の当社株式の買付行為について、当社株主全体の利益を保護するという観点から、株主の皆様、このような買付行為を受け入れるかどうかの判断のために必要な情報や、現に経営を担っている当社取締役会の評価意見を提供し、さらには、代替案の提示を受ける機会を保障することを目的とするものです。大規模買付ルールが遵守されている場合、原則として、当社取締役会の判断のみで大規模買付行為を阻止しようとするものではありません。

しかしながら、例外的に、大規模買付者が大規模買付ルールを遵守していても、大規模買付行為が当社に回復しがたい損害をもたらすことが明らかである場合や当社株主全体の利益を著しく損なう場合であると、弁護士、財務アドバイザーなどの外部専門家の意見も参考にし、特別委員会の勧告を最大限尊重した上で、当社取締役会が判断したときには、上記(c)イで述べた大規模買付行為を抑止するための措置をとることがあります。かかる対抗措置をとることを決定した場合には、適時適切な開示を行います。具体的には、以下の類型に該当すると認められる場合には、原則として、大規模買付行為が当社に回復しがたい損害をもたらすことが明らかである場合や当社株主全体の利益を著しく損なう場合に該当するものと考えます。

(i)次の から までに掲げる行為等により株主全体の利益に対する明白な侵害をもたらすような買収行為を行う場合

株式を買い占め、その株式について会社側に対して高値で買取りを要求する行為

会社を一時的に支配して、会社の重要な資産等を廉価に取得する等会社の犠牲の下に買収者の利益を実現する経営を行うような行為

会社の資産を買収者やそのグループ会社等の債務の担保や弁済原資として流用する行為
会社経営を一時的に支配して会社の事業に当面関係していない高額資産等を処分させ、その処分利益をもって一時的な高配当をさせるか、一時的な高配当による株価の急上昇の機会をねらって高値で売り抜ける行為

- ()強圧的二段階買収（最初の買付条件よりも二段階目の買付条件を不利に設定し、あるいは二段階目の買付条件を明確にしないで、公開買付け等の株式買付けを行うことをいいます。）
など株主に株式の売却を事実上強要するおそれがある買収行為を行う場合
- ()大規模買付者による支配権取得により、顧客・取引先・地域社会・従業員その他の利害関係者の利益が損なわれ、それによって長期的に当社株主全体の利益が著しく毀損されるおそれがある場合
- ()大規模買付者による支配権取得後の経営方針や事業計画等が著しく不合理または不相当であったり、環境保全・コンプライアンスやガバナンスの透明性の点で重要な問題を生じるおそれがあったり、大規模買付者に関する情報開示が当社の株主保護の観点から見て十分かつ適切になされないおそれがあるために、当社の社会的信用を含めた企業価値が著しく毀損し、または当社の株主に著しい不利益を生じさせるおそれがある場合

八.対抗措置発動後の停止

当社取締役会は、本方針に従い対抗措置をとることを決定した後でも、()大規模買付者が大規模買付行為を中止した場合や、()対抗措置をとる旨の決定の前提となった事実関係等に変動が生じ、大規模買付行為が当社に回復しがたい損害をもたらさずかつ当社株主全体の利益を著しく損なわないと判断される場合には、特別委員会の勧告を最大限尊重した上で、対抗措置の発動の停止を決定することがあります。対抗措置として、例えば新株予約権を無償割当てする場合において、権利の割当てを受けるべき株主が確定した後に、大規模買付者が大規模買付行為の撤回を行うなどの事情が生じ、特別委員会の勧告を踏まえ、対抗措置の発動が適切でないとして取締役会が判断したときには、新株予約権の効力発生日までの間は新株予約権の無償割当てを中止し、また新株予約権の無償割当て後、行使期間の開始までの間においては当社が無償で新株予約権を取得して、対抗措置の発動を停止することができるものとします。

このような対抗措置の発動の停止を行う場合には、特別委員会が必要と認める事項とともに速やかな情報開示を行います。

二.特別委員会の設置及び検討

本方針において、大規模買付者が大規模買付ルールを遵守したか否か、大規模買付行為が当社に回復しがたい損害をもたらすことが明らかである場合や当社株主全体の利益を著しく損なう場合に該当するかどうか、そして大規模買付行為に対し対抗措置をとるか否か及び発動を停止するかの判断にあたっては、取締役会の判断の客観性、公正性及び合理性を担保するため、当社は、取締役会から独立した組織として、特別委員会を設置し、当社取締役会はその勧告を法律上可能な限り最大限尊重するものとします。特別委員会の委員は3名とし、社外取締役、社外監査役、経営経験豊富な企業経営者、投資銀行業務に精通する者、弁護士、公認会計士、税理士、学識経験者、またはこれらに準ずる者を対象として選任するものとします。なお、特別委員会委員の氏名及び略歴は、別紙3のとおりです。

取締役会は、対抗措置の発動または発動の停止を決定するときは、特別委員会に対し諮問し、その勧告を受けるものとします。特別委員会は、当社の費用で、当社経営陣から独立した第三者（ファイナンシャル・アドバイザー、公認会計士、弁護士、コンサルタントその他の専門家を含みます。）の助言を得たり、当社の取締役、監査役、従業員等に特別委員会への出席を要求し、必要な情報について説明を求めたりしながら、審議・決議し、その決議の内容に基づいて、当社取締役会に対し勧告を行います。取締役会は、対抗措置を発動するか否か及び発動の停止を行うかどうかの判断にあたっては、特別委員会の勧告を法律上可能な限り最大限尊重するものとします。

(d)当社株主の皆様・投資家の皆様に与える影響等

対抗措置の発動によって、当社株主の皆様（大規模買付者を除きます。）が経済面や権利面で損失を被るような事態は想定していませんが、当社取締役会が具体的対抗措置をとることを決定した場合には、法令及び金融商品取引所規則に従って、適時適切な開示を行います。

対抗措置として考えられるもののうち、新株予約権の無償割当てを行う場合には、当社取締役会で別途定めて公告する基準日における最終の株主名簿に記録された株主に対し、その所有株式数に応じて新株予約権が割り当てられますので、当該基準日における最終の株主名簿に記録される必要があります。また、新株予約権を行使して株式を取得するためには、所定の期間内に一定の金額の払込みを完了していただく必要があります。ただし、当社が新株予約権を当社株式と引き換えに取得できる旨の取得条項に従い新株予約権の取得を行う場合には、当社取締役会が当該取得の対象とした新株予約権を保有する株主の皆様は、金銭の払込みを要することなく、当社による新株予約権取得の対価として、当社株式の交付を受けることができます。これらの手続きの詳細については、実際に新株予約権を発行または取得することとなった際に、法令及び金融商品取引所規則に基づき別途お知らせします。

なお、いったん新株予約権の無償割当てを決議した場合であっても、当社は、上記(c)八に従い、新株予約権の無償割当ての効力発生日までに新株予約権の無償割当てを中止し、または新株予約権の無償割当ての効力発生日後新株予約権の行使期間の初日の前日までに新株予約権を無償にて取得する場合があります。これらの場合には、当社株式の株価に相応の変動が生じる可能性があります。例えば、新株予約権の無償割当てを受けるべき株主が確定した後（権利落ち日以降）において、当社が新株予約権を無償取得して新株を交付しない場合には、1株当たりの株式の価値の希釈化は生じないので、当社株式の価値の希釈化が生じることを前提にして売買を行った投資者の方は、株価の変動により損害を被るおそれがあります。

(e)大規模買付ルールの有効期限

平成22年6月29日開催の第86回定時株主総会において、本方針の継続の承認が得られたため、本方針の有効期限は、当該定時株主総会の日から1年以内に終了する事業年度のうち最終のものに関する定時株主総会の終結時までとし、以後も同様とします。

なお、当社取締役会は、本方針を継続することを決定した場合、その旨を速やかにお知らせします。また、当社取締役会は、株主全体の利益保護の観点から、会社法及び金融商品取引法を含めた関係法令の整備・改正等を踏まえ、本方針を随時見直していく所存です。

本方針は、その有効期間中であっても、株主総会において本方針を廃止する旨の決議が行われた場合または当社取締役会により本方針を廃止する旨の決議が行われた場合は、その時点で廃止されるものとします。また、当社取締役会は、本方針の有効期間中であっても、株主総会での承認の趣旨の範囲内で本方針を修正する場合があります。

() 本方針が会社の支配に関する基本方針に沿い、当社の企業価値ひいては株主共同の利益に合致し、当社の会社役員の地位の維持を目的とするものでないことについての取締役会の判断及びその判断に係る理由

(a)買収防衛策に関する指針の要件を充足していること

本方針は、経済産業省及び法務省が平成17年5月27日に発表した「企業価値・株主共同の利益の確保又は向上のための買収防衛策に関する指針」の定める三原則（企業価値・株主共同の利益の確保・向上の原則、事前開示・株主意思の原則、必要性・相当性の原則）を充足しています。

(b)株主共同の利益の確保・向上の目的をもって導入されていること

本方針は、上記() (a)「本方針導入の目的」にて記載したとおり、当社株券等に対する買付け等がなされた際に、当該買付け等に応じるべきか否かを株主の皆様が判断し、あるいは当社取締役会が代替案を提示するために必要な情報や時間を確保し、株主の皆様のために買付者等と交渉を

行うこと等を可能とすることにより、当社の企業価値ひいては株主共同の利益を確保し、向上させるといった目的をもって導入されるものです。

(c)合理的な客観的発動要件の設定

本方針は、上記() (c)「大規模買付行為がなされた場合の対応方針」にて記載したとおり、大規模買付行為が大規模買付ルールを遵守していない、あるいは大規模買付ルールを遵守していても株主共同の利益に対する明白な侵害をもたらす買収である場合や株主に株式の売却を事実上強要するおそれがある買収である場合など、予め定められた合理的かつ詳細な客観的要件が充足されなければ対抗措置が発動されないように設定されており、当社取締役会による恣意的な発動を防止するための仕組みを確保しているものといえます。

(d)株主意思を重視するものであること

平成22年6月29日開催の第86回定時株主総会において本方針の継続が決議される前の本方針の有効期限は、当該定時株主総会終結時までと限定されており、当該定時株主総会において、本方針の継続に関する株主の皆様のご意思をご確認させていただくため、本方針の継続について株主の皆様にご意見を伺いお諮りしております。当該定時株主総会において、本方針の継続の決議がなされなかった場合には、速やかに廃止されることになっていたため、その意味で、本方針の消長及び内容は、当社株主の合理的意思に依拠したものとなっています。

(e)デッドハンド型買収防衛策やスローハンド型買収防衛策ではないこと

上記() (e)「大規模買付ルールの有効期限」にて記載したとおり、本方針は、当社の株主総会で選任された取締役で構成される取締役会により廃止することができるものとされており、当社の株券等を大量に買い付けた者が、当社株主総会で取締役を指名し、かかる取締役で構成される取締役会により、本方針を廃止することが可能です。従って、本方針は、デッドハンド型買収防衛策（取締役会の構成員の過半数を交替させてもなお、発動を阻止できない買収防衛策）ではありません。また、当社の取締役任期は1年間であり、本方針はスローハンド型買収防衛策（取締役会の構成員の交替を一度に行うことができないため、その発動を阻止するのに時間を要する買収防衛策）でもありません。

(別紙1)

大規模買付情報

- 1.大規模買付者及びそのグループ(ファンドの場合は組合員その他の構成員を含みます。)の情報。
 - (1)名称、資本関係、財務内容
 - (2)(大規模買付者が個人である場合は)国籍、職歴、当該買収提案者が経営、運営または勤務していた会社またはその他の団体(以下、「法人」といいます。)の名称、主要な事業、住所、経営、運営または勤務の始期及び終期
 - (3)(大規模買付者が法人である場合は)当該法人及び重要な子会社等について、主要な事業、設立国、ガバナンスの状況、過去3年間の資本及び長期借入の財務内容、当該法人またはその財産にかかる主な係争中の法的手続き、これまでに行った事業の概要、取締役、執行役等の役員の氏名
 - (4)(もしあれば)過去5年間の犯罪履歴(交通違反や同様の軽微な犯罪を除きます。)、過去5年間の金融商品取引法、会社法(これらに類似する外国法を含みます。)に関する違反等、その他コンプライアンス上の重要な問題点の有無
- 2.大規模買付行為の目的、方法及びその内容。(取得の対価の価額・種類、取得の時期、関連する取引の仕組み、取得の方法の適法性、取得の実現可能性を含みます。)
- 3.当社株式の取得の対価の算定根拠。(算定の前提となる事実・仮定、算定方法、算定に用いた数値情報ならびに取得にかかる一連の取引により生じることが予想されるシナジー及びその算定根拠を含みます。)
- 4.大規模買付行為の資金の裏付け。(資金の提供者(実質的提供者を含みます。)の具体的名称、調達方法、関連する取引の内容を含みます。)
- 5.大規模買付行為後の当社の経営方針、事業計画、資本政策及び配当政策。
- 6.大規模買付行為後における当社の従業員、取引先、顧客、地域社会その他の当社にかかる利害関係者(ステークホルダー)に関する方針。
- 7.必要な政府当局の承認、第三者の同意等、大規模買付行為の実行にあたり必要な手続きの内容及び見込み、大規模買付行為に対する、独占禁止法その他の競争法ならびにその他大規模買付者または当社が事業活動を行っているか製品を販売している国または地域の重要な法律の適用可能性や、これらの法律が大規模買付行為の実行にあたり支障となるかどうかについての考え及びその根拠。
- 8.その他当社取締役会または特別委員会が合理的に必要と判断して要請する情報。

(別紙2)

新株予約権の概要

1. 新株予約権付与の対象となる株主及びその発行条件

取締役会で定める基準日における最終の株主名簿に記録された株主に対し、その所有株式(ただし、当社の有する当社普通株式を除きます。)1株につき1個の割合で新株予約権を割り当てます。なお、株主に新株予約権の割当てを受ける権利を与えて募集新株予約権を引き受ける者の募集を行う場合と、新株予約権の無償割当てを行う場合とがあります。

2. 新株予約権の目的である株式の種類及び数

新株予約権の目的である株式の種類は当社普通株式とし、新株予約権の目的となる株式の総数は、当社取締役会が基準日として定める日における当社発行可能株式総数から当社普通株式の発行済株式(当社の所有する当社普通株式を除きます。)の総数を減じた株式数を上限とします。新株予約権1個当たりの目的である株式の数は1株とします。ただし、当社が株式分割または株式併合を行う場合は、所要の調整を行うものとします。

3. 発行する新株予約権の総数

新株予約権の割当総数は、当社取締役会が基準日として定める日における当社発行可能株式総数から当社普通株式の発行済株式(当社の所有する当社普通株式を除きます。)の総数を減じた株式の数を上限として、取締役会が定める数とします。取締役会は、割当総数がこの上限を超えない範囲で複数回にわたり新株予約権の割当てを行うことがあります。

4. 各新株予約権の払込金額

無償(金額の払込みを要しません。)

5. 各新株予約権の行使に際して出資される財産の価額

各新株予約権の行使に際して出資される財産の価額は1円以上で取締役会が定める額とします。

6. 新株予約権の譲渡制限

譲渡による新株予約権の取得については、取締役会の承認を要することとします。

7. 新株予約権の行使条件

議決権割合が20%以上の特定株主グループに属する者(当社の株券等を取得または保有することが当社株主全体の利益に反しないと当社取締役会が認めたものを除きます。)等に行使を認めないこと等を新株予約権行使の条件として定めることがあります。詳細については、当社取締役会において別途定めるものとします。

8. 新株予約権の行使期間等

新株予約権の行使期間、取得条項その他必要な事項については、取締役会にて別途定めるものとします。なお、取得条項については、上記7.の行使条件のため新株予約権の行使が認められない者以外の者が有する新株予約権を当社が取得し、新株予約権1個につき1株を交付することができる旨の条項を定めることがあります。

(別紙3)

特別委員会委員の氏名及び略歴

特別委員会の委員は、以下の3名です。

竹内 洋(たけうち よう)

略歴

昭和14年9月24日生まれ

昭和41年4月弁護士登録

平成6年6月当社監査役

平成16年3月株式会社ブリヂストン監査役

現在に至る。

平成19年6月当社取締役

現在に至る。

竹内洋氏は、会社法第2条第15号に定める社外取締役です。

秋山 収(あきやま おさむ)

略歴

昭和15年11月21日生まれ

昭和38年4月通商産業省入省

平成14年8月内閣法制局長官

平成16年8月退官

平成18年7月財団法人新エネルギー財団会長

平成19年6月当社取締役

現在に至る。

秋山収氏は、会社法第2条第15号に定める社外取締役です。

杉原 弘泰(すぎはら ひろやす)

略歴

昭和13年5月18日生まれ

昭和38年4月検事任官

平成11年6月大阪高等検察庁検事長

平成13年5月退官、弁護士登録

平成15年5月イオンクレジットサービス株式会社監査役

現在に至る。

平成15年6月三菱化学株式会社監査役

平成17年10月株式会社三菱ケミカルホールディングス監査役

平成18年6月当社監査役

現在に至る。

杉原弘泰氏は、会社法第2条第16号に定める社外監査役です。

4【事業等のリスク】

有価証券報告書に記載した事業の状況、経理の状況等に関する事項のうち、投資者の判断に重要な影響を及ぼす可能性のある事項には、以下のようなものがあります。

なお、文中における将来に関する事項は、当連結会計年度末現在において当社グループが判断したものです。

また、以下に記載したリスクは主要なものであり、これらに限られるものではありません。

(1) 国内需要の減少及び市況価格の下落

当社グループの売上高の内、紙パルプ製品事業と紙加工製品事業が約9割を占めます。この2事業は、概ね内需型産業であり、国内景気動向の影響を大きく受けます。国内景気的大幅後退による国内需要の減少及び市況価格の下落が生じた場合には、当社グループの財政状態及び経営成績に対して悪影響を及ぼす可能性があります。

(2) 原燃料購入価格の上昇

国際市況に大きく影響を受けるチップ・重油や、国内市況に大きく影響を受ける古紙等の主要原燃料購入価格の上昇は、当社グループの財政状態及び経営成績に対して悪影響を及ぼす可能性があります。

(3) 為替レートの変動

原燃料購入価格に大きな影響を与える対米ドル・対豪ドル等の為替レートの大幅な円安が生じた場合には、当社グループの財政状態及び経営成績に対して悪影響を及ぼす可能性があります。当社グループは為替予約等によるリスクヘッジを行っていますが、すべてのリスクを回避することは不可能です。

(4) 金利の上昇

当社グループの総資産に対する有利子負債の割合は、当連結会計年度末において49.5%となっています。グループファイナンスの実施によりグループ資金の効率化を行うこと等により財務体質の改善に取り組んでいますが、大幅な金利の上昇が生じた場合には、当社グループの財政状態及び経営成績に悪影響を及ぼす可能性があります。

(5) 海外での政治・経済情勢の変動

当社グループは、チップ・重油等の原燃料の多くを海外から調達しています。現地での政治・経済情勢の悪化に伴って、原燃料確保の困難な状況や原燃料購入価格の上昇が生じた場合には、当社グループの財政状態及び経営成績に対して悪影響を及ぼす可能性があります。

また、海外での政治・経済情勢の変動が海外の現行のプロジェクトや、将来の計画に対して影響を及ぼす可能性があります。

(6) 災害による影響

当社グループは、災害による影響を最小限に留めるための万全の対策をとっていますが、災害によるすべての影響を防止・軽減できる保証はありません。災害による影響を防止・軽減できなかった場合、当社グループの生産能力の低下及び製造コストの増加等により、当社グループの財政状態及び経営成績に対して悪影響を及ぼす可能性があります。

(7) 法規制又は訴訟に関するリスク

当社グループの事業は、環境規制、知的財産等の様々な法規制の適用を受けており、それらによる訴訟等のリスクにさらされる可能性があります。

訴訟の結果によっては当社グループの財政状態及び経営成績に対して悪影響を及ぼす可能性があります。

(8) 製造物責任

当社グループの製品につき、当社グループは製造物責任に基づく損害賠償請求を受ける対象となっています。現在のところ重大な損害賠償請求を受けていませんが、将来的には直面する可能性があります。

製造物責任に係る保険(生産物賠償責任保険)を付保していますが、当社グループが負う可能性がある損害賠償責任を補償するには十分でない場合があります。

5 【経営上の重要な契約等】

該当事項はありません。

6 【研究開発活動】

当社グループの研究開発活動は、全体を統括する研究開発本部と各工場の研究技術部、各カンパニーの研究開発部門等が機動的に連携しながら取り組んでいます。特に事業化に関する取り組みは新事業・新製品開発センターが担当しています。研究開発本部は、各事業の競争力強化と新事業創出を目指した研究開発を行っています。各工場の研究技術部では、コストダウンや生産性向上とともに製品改良あるいは製品リニューアルに取り組んでいます。このほか研究開発本部にある知的財産部では知財戦略を練り実践しています。

当連結会計年度末における当社の保有産業財産権の総数は国内1,067件、海外506件です。事業の種類別セグメントの研究開発活動を示すと、次のとおりです。

(1) 紙パルプ製品事業

研究開発方針の最重点課題として、中国南通新マシン立ち上げに向けて、原材料の選定と塗工紙の処方と品質設計を行いました。また、成熟した国内市場での製品競争力強化のため、昨年営業生産を開始した富岡工場N1マシンの品質・操業の安定化、木材・薬品などの原材料のコストダウン、板紙や包装用紙部門での印刷適性の改善に取り組ましました。さらに木材、セルロースを原料とした「新素材」の開発に取り組んでいます。また環境対応として、廃棄物の削減・有効利用を目的とし、燃焼灰の処理方法について引き続き検討を行っています。

当事業に係る研究開発費は5,704百万円です。

(2) 紙加工製品事業

特殊紙・粘着紙・情報関連用紙の分野でバリエーションや耐油性などのように市場の求める特殊機能を付与した特殊紙・フィルムや紙をベースとした高機能性を付与した粘着紙、そして感熱紙や昇華型熱転写といった各種画像出力用紙など情報関連用紙の開発に取り組み、安全で環境にやさしい製品の開発を進めています。また、製品のコストダウン、品質・操業の安定化や海外事業での課題にも取り組んでいます。

特殊機能紙は、より安全性の高い材料を用いた新製品および新技術の開発を進めています。電子部品搬送用特殊機能紙として営業生産しているキャリアテープを古紙として再利用する技術にも取り組み、運用を開始しました。

優れた粘着物性とコストパフォーマンスを持たせた微粘着タックを開発し、再剥離性を持たせた製品を上市しました。個人情報保護用目隠しラベル用などにご利用をいただいております。大面積のフィルム基材を貼着させる際に問題となるエア抜け性を持たせる新規セパレーターを開発し、広告媒体の作業性改善に貢献しています。

アジアで需要拡大する感熱記録紙の増産のため、当社子会社Oji Paper (Thailand) Ltd.に設置した新

コーターで生産する感熱紙のコストダウンに取り組みました。昇華型熱転写用紙ではフィルムを使わない紙ベース記録紙において品質改善と並行してコストダウン技術確立に取り組みました。

当事業に係る研究開発費は2,586百万円です。

(3) 木材・緑化事業

当社グループの海外植林面積拡大と生産性の向上をめざし、ユーカリ及びアカシアのクローン植林推進に取り組んでいます。成長性、材質、発根性に優れた優良クローンを開発するため優良クローン間の人工交配を実施するとともに、生体情報（DNA、RNA、代謝物）を利用して優良クローンを早期に選ぶ技術の開発を行っています。また、オーストラリアやラオスなどで植林技術の改良も実施しており、生産性向上及びコスト削減を図っています。一方、将来の30万ヘクタールの海外植林地を確保するため、成長が早く、乾燥や酸性土壌などの劣悪な環境にも耐えるユーカリについて研究しています。

当事業に係る研究開発費は439百万円です。

(4) その他の事業

日々進化しているタッチパネル、フラットディスプレイやハイブリッド自動車（HEV）に用いられる各種高機能フィルムの製造・開発にも取り組んでおり、新たに、従来より薄く且つ高電圧耐電性を持つHEVコンデンサ用のフィルムの開発に成功しました。また、LED照明の光均斉化・ディスプレイの光取り出し効率を改善する光学部材も、実用化を目指し開発を進めています。その他に高性能シート素材として、三菱化学株式会社と植物を原料とするナノファイバーセルロースと樹脂による複合材の共同研究も開始しました。

原材料として未利用森林資源などの木質バイオマス資源を用い、バイオエタノールを生産する新技術は、ベンチプラントスケールで新規糖化・発酵技術の確立に取り組んでいます。

当事業に係る研究開発費は177百万円です。

7【財政状態、経営成績及びキャッシュ・フローの状況の分析】

当連結会計年度の財政状態及び経営成績の分析は、以下のとおりです。

なお、文中における将来に関する事項は、当連結会計年度末現在において判断したものであり、不確実性、リスクといったものを内含しており、将来生じる実際の結果と異なる可能性があります。

(1) 財政状態の分析

当社グループの当連結会計年度末総資産は前連結会計年度末に比し934億円減少して、16,140億円となりました。主な増減は、現金預金の減少490億円、たな卸資産の減少208億円、機械装置の減少516億円、建設仮勘定の増加390億円です。

負債は前連結会計年度末に比し1,241億円減少して、11,536億円となりました。主な増減は、借入金などの有利子負債の減少1,314億円です。なお、割引手形を含めた当連結会計年度末の有利子負債は7,984億円となりました。

少数株主持分を含めた純資産については、306億円増加して、4,604億円となりました。主な増加は、利益剰余金の増加162億円、為替換算調整勘定（海外連結子会社等の純資産の為替換算に係わるもの）の増加79億円、その他有価証券評価差額金の増加45億円です。

この結果、当連結会計年度末の自己資本比率は27.6%と、前連結会計年度末に比し3.2ポイント増加しました。

(2) 経営成績の分析

	(単位：億円)		
	前連結会計年度	当連結会計年度	差異
売上高	12,671	11,473	1,198
経常利益	287	647	359
特別損益	314	275	38
法人税等及び 法人税等調整額	37	118	80
当期純利益又は 当 期純損失	63	248	312

売上高

当連結会計年度の売上高は11,473億円と、前連結会計年度に比し1,198億円の減収となりました。紙パルプ製品事業において856億円、紙加工製品事業において165億円、木材・緑化事業で50億円、その他事業では125億円の減収となりました。

経常利益

当連結会計年度の経常利益は647億円と、前連結会計年度に比し359億円の増益となりました。紙・板紙の需要の低迷が続いたことから販売数量は低調に推移しましたが、需給バランスを重視した生産レベルの維持に努めるとともに、あらゆる固定的費用を大幅に削減するため、生産体制の再構築を積極的に推進したことにより、前連結会計年度に比し125.1%の増益となりました。

この結果、当連結会計年度の売上高経常利益率は、前連結会計年度に比し3.3ポイント向上し、5.6%となりました。

特別損益

当連結会計年度の特別損益は275億円の損失となり、前連結会計年度に比し38億円の改善となりました。主な内訳として、固定資産減損損失が41億円減少したことなどが挙げられます。

法人税等及び法人税等調整額

税金等調整前当期純利益となったこと等により、法人税等及び法人税等調整額が80億円増加しました。

当期純利益又は当期純損失

以上の結果、当連結会計年度の当期純利益は248億円と、前連結会計年度に比し312億円の増益となりました。

1株当たりの当期純損益は、前連結会計年度に比し31.58円増加し、25.18円となりました。

(3) キャッシュ・フローの分析

キャッシュ・フローの状況につきましては、1.業績等の概要に記載しております。

(4) 今後の戦略について

日本経済は一部に回復の兆しが見られるものの、個人消費の低迷、デフレの進行、高い失業率、資源価格高騰の再燃など、再び下降局面に向かう可能性は否定できず、不透明な状況が続いています。

紙・板紙の国内需要については、世界的な景気悪化の影響による急激な減少後、未だ際立った回復を見せておらず、当社グループにおいては、大幅な減産を継続せざるを得ない状況が続いています。こうした中、当社グループは、固定的費用の削減を中心としたコストダウンの徹底と設備投資の厳選・圧縮を図るとともに、需要変化に見合った最適な生産・販売体制を構築し、経営基盤の強化を図っていきます。

具体的施策としては、国内需要の構造的変化に対応するため、富士工場8号抄紙機の停止（平成21年2月）、釧路工場1号抄紙機と3号抄紙機の停止（平成21年5月）など、機動的かつ抜本的なコスト構造の改善を実施してきましたが、さらなる経営基盤の強化を推し進めるべく、富岡工場10号抄紙機の停止（平成22年3月）および呉工場4号抄紙機の停止（平成22年7月予定）を実施します。

中国江蘇省南通市に建設中の南通プロジェクトについては、平成22年末には、1台目の年産40万トンの高級紙生産設備（抄紙機、コーター）を稼働させ、営業運転を開始する予定です。南通プロジェクトは、アジアを中心としたさらなる「外への発展」に向けて極めて重要な事業であり、工場建設、試運転立上げと販売網構築に向けた各種作業に万全を期すとともに、現地の市場動向を注視しつつ慎重に対処してまいります。

東南アジアでは、平成22年4月に、マレーシア最大の板紙・段ボール一貫メーカーであるGS Paper & Packaging Sdn Bhdの全株式を取得しました。今後、同社を東南アジア地域の重要かつ戦略的な拠点として、アジア市場においてさらなる発展を目指してまいります。同時に、すでに中国や東南アジアで展開している各事業においても、連携を密にして一層の収益力強化を図り、アジアにおける当社グループの存在感を高めてまいります。

さらに、将来的には新興国を中心とする世界的な紙・板紙需要の増大から原燃料獲得競争の激化が予想される中で、長期的な資源確保を図ると同時に地球温暖化防止対策推進の観点からも、より一層海外植林事業の拡大や燃料転換（オイルレス化）の推進に努めます。

当社グループは、今後も、経営環境の変化に迅速に対応し、最適な生産・販売体制の構築を図りつつ、段ボール事業をはじめ素材加工一体型ビジネスや特殊紙事業等の研究開発型ビジネスの強化、ならびに中国・東南アジアを中心とした海外事業展開の加速化等、これまで進めてきた事業構造転換を完遂し、持続的成長可能な紙パルプ世界企業を目指して、企業価値増大を図ってまいります。

第3【設備の状況】

1【設備投資等の概要】

当連結会計年度は、生産性の向上、競争力強化、環境対策等を中心とした設備投資を実施し、グループ全体での設備投資額は前連結会計年度に比し33%減の83,015百万円となりました。

セグメント別の設備投資状況は以下のとおりです。

紙パルプ製品事業

当社の工場システム再構築(第二期)や当社子会社の江蘇王子製紙有限公司における中国南通プロジェクト等、生産性の向上、競争力強化のための投資を中心に行い、設備投資額は前連結会計年度に比し36%減の65,083百万円となりました。

紙加工製品事業

当社子会社のOji Paper (Thailand) Ltd.におけるコーターマシン設置等、生産性の向上、競争力強化のための投資を中心に行い、設備投資額は前連結会計年度に比し18%減の13,683百万円となりました。

木材・緑化事業

当社子会社のPan Pac Forest Products Ltd.におけるチップ工場更新工事等、生産性の向上、森林資源の保全及び有効活用のための投資を中心に行い、設備投資額は前連結会計年度に比し22%増の1,620百万円となりました。

その他の事業

当社子会社の王子不動産㈱における賃貸用マンションの大規模改修等を行い、設備投資額は前連結会計年度に比し38%減の2,628百万円となりました。

なお、上記設備投資には、無形固定資産及び長期前払費用への投資を含めて記載しています。また、当連結会計年度において、重要な設備の除却・売却はありません。

2【主要な設備の状況】

(1) 提出会社

平成22年3月31日現在

事業所 (所在地)	事業の種類別 セグメントの 名称	設備の内容	帳簿価額(百万円)						従業員数 (名)
			建物 ・構築物	機械装置 ・運搬具	土地 (面積千㎡)	リース 資産	工具器具 備品	合計	
釧路工場 (北海道釧路 市)	紙パルプ製品事業	新聞用紙生産設備 印刷用紙生産設備	4,217	4,512	17,174 (2,039)	4	47	25,956 〔324〕	172
苫小牧工場 (北海道苫小 牧市)	紙パルプ製品事業	新聞用紙生産設備 印刷用紙生産設備	16,156	29,080	7,044 (11,858)	6	201	52,489 〔831〕	635
富士工場 (静岡県富士 市)	紙パルプ製品事業	印刷用紙生産設備 白板紙生産設備	8,823	15,963	1,830 (432)	5	167	26,790 〔884〕	247
春日井工場 (愛知県春日 井市)	紙パルプ製品事業	印刷用紙生産設備 包装用紙生産設備 製紙用薬品生産設備	10,471	24,029	5,232 (1,562)	-	243	39,976 〔1,293〕	568
神崎工場 (兵庫県尼崎 市)	紙パルプ製品事業 紙加工製品事業	印刷用紙生産設備 ノーカーボン紙生産設備 感熱記録紙生産設備	3,207	4,530	207 (228)	-	196	8,141 〔397〕	245
米子工場 (鳥取県米子 市)	紙パルプ製品事業	印刷用紙生産設備 高級白板紙生産設備	9,537	22,968	1,762 (793)	-	94	34,363 〔755〕	384
呉工場 (広島県呉市)	紙パルプ製品事業	印刷用紙生産設備 包装用紙生産設備	6,140	8,732	7,458 (405)	7	144	22,484 〔559〕	230
富岡工場 (徳島県阿南 市)	紙パルプ製品事業	印刷用紙生産設備	18,325	82,122	5,364 (1,117)	-	153	105,966 〔643〕	381
日南工場 (宮崎県日南 市)	紙パルプ製品事業 紙加工製品事業	印刷用紙生産設備 雑種紙生産設備 感熱記録紙生産設備	4,667	13,367	1,657 (885)	-	117	19,810 〔687〕	352
本社他 (東京都中央 区他)	紙パルプ製品事業 紙加工製品事業 木材・緑化事業 その他の事業	本社ビル他	20,056	128	36,518 (2,135)	-	1,077	57,781 〔112〕	807

(注) 1 上記中のリース資産には、賃貸借処理を行っているリース資産は含みません。

2 上記中〔 〕内は、製造工程の制御機器等リース物件のうち賃貸借処理を行っているリース契約残高で外数です。

3 上記金額には消費税及び地方消費税を含みません。

4 従業員数は就業人員を記載しています。

(2) 国内子会社

平成22年3月31日現在

会社名	事業所名 (所在地)	事業の種類別 セグメントの 名称	設備の内容	帳簿価額(百万円)						従業員数 (名)
				建物 ・構築物	機械装置 ・運搬具	土地 (面積千㎡)	リース 資産	工具器具 備品	合計	
王子チヨダ コンテナ 株	大阪工場 (大阪府門真市) 他24工場等	紙加工製品 事業	段ボール加工品生 産設備	3,121	10,925	3,782 (331)	-	254	18,084 〔1,354〕	1,465
王子不動産 株	本社 (東京都中央区)	その他の事 業	賃貸ビル	5,897	49	11,999 (262)	-	47	17,994 〔28〕	97
王子板紙株	祖父江工場 (愛知県稲沢市)	紙パルプ製 品事業	段ボール原紙生産 設備 白板紙生産設備	1,768	5,748	10,201 (325)	-	31	17,750 〔62〕	155
王子特殊紙 株	江別工場 (北海道江別市)	紙パルプ製 品事業	印刷用紙生産設備 包装用紙生産設備 雑種紙生産設備	3,295	7,313	154 (656)	3	52	10,819 〔166〕	257
王子物流株	浦安支店 (千葉県浦安市)	その他の事 業	倉庫	4,095	44	4,334 (26)	-	5	8,480 〔21〕	52
森紙業株	関西事業所 (大阪府枚方市) 他1事業所等	紙加工製品 事業	段ボール加工品生 産設備	946	1,331	761 (85)	5	135	3,179 〔35〕	320
王子ネピア 株	名古屋工場 (愛知県春日井市)	紙パルプ製 品事業 紙加工製品 事業	衛生用紙生産設備 紙おむつ生産設備	1,878	4,283	-	-	60	6,222 〔-〕	82

- (注) 1 上記中のリース資産には、賃貸借処理を行っているリース資産は含みません。
2 上記中〔〕内は、製造工程の制御機器等リース物件のうち賃貸借処理を行っているリース契約残高で外数です。
3 上記金額には消費税及び地方消費税を含みません。
4 従業員数は就業人員を記載しています。

(3) 在外子会社

平成22年3月31日現在

会社名	事業所名 (所在地)	事業の種類別 セグメントの 名称	設備の内容	帳簿価額(百万円)						従業員数 (名)
				建物 ・構築物	機械装置 ・運搬具	土地 (面積千㎡)	リース 資産	工具器具 備品	合計	
KANZAN SpezialPapiere GmbH	本社工場 (ドイツ ノルトライ ンヴェストファー レン州)	紙加工製品 事業	感熱記録紙生 産設備	3,304	4,740	-	91	171	8,308 〔56〕	309
Oji Paper (Thailand)Ltd.	プラチンプリ工場 (タイ プラチンプリ 県)	紙パルプ製 品事業	ノーカーボン 紙・感熱記録 紙生産設備	1,435	5,998	255 (94)	-	46	7,736 〔-〕	355
Pan Pac Forest Products Ltd.	本社工場 (ニュージーランド ネピア市)	紙パルプ製 品事業 木材・緑化 事業	パルプ・木材 製品生産設備	1,567	5,594	17 (499)	-	18	7,198 〔-〕	251

- (注) 1 上記中のリース資産には、賃貸借処理を行っているリース資産は含みません。
2 上記中〔〕内は、製造工程の制御機器等リース物件のうち賃貸借処理を行っているリース契約残高で外数です。
3 上記金額には消費税及び地方消費税を含みません。
4 従業員数は就業人員を記載しています。

3【設備の新設、除却等の計画】

(1) 重要な設備の新設等

提出会社

事業所名 (所在地)	事業の種類別 セグメントの名称	工事件名	投資予定金額		資金調達 方法	着手年月	完了予定 年月	摘要
			総額 (百万円)	既支払額 (百万円)				
日南工場 (宮崎県日南市)	紙パルプ製品事業	産業廃棄物処理対 策工事	921	462	自己資金	平成20年9月	平成22年12月	環境改善
本社 (東京都中央区)	紙パルプ製品事業	工場システム再構 築(第二期)	2,390	2,187	自己資金	平成19年9月	平成22年12月	基盤強化

(注) 上記金額には消費税及び地方消費税を含みません。

子会社

会社名 事業所名 (所在地)	事業の種類別 セグメントの名称	工事件名	投資予定金額		資金調達 方法	着手年月	完了予定 年月	摘要
			総額 (百万円)	既支払額 (百万円)				
江蘇王子製紙有限公司 本社工場 (中国南通市)	紙パルプ製品事業	中国南通プロジェ クト(第一期)	170,180	59,102	借入金	平成19年11月	平成25年1月	中国事業

(注) 上記金額には消費税及び地方消費税を含みません。

(2) 重要な設備の除却等

重要な設備の除却等の計画はありません。

第4【提出会社の状況】

1【株式等の状況】

(1)【株式の総数等】

【株式の総数】

種類	発行可能株式総数(株)
普通株式	2,400,000,000
計	2,400,000,000

【発行済株式】

種類	事業年度末現在 発行数(株) (平成22年3月31日)	提出日現在 発行数(株) (平成22年6月29日)	上場金融商品取引所 名又は登録認可金融 商品取引業協会名	内容
普通株式	1,064,381,817	1,064,381,817	東京証券取引所 (市場第一部) 大阪証券取引所 (市場第一部)	権利内容に何ら限定のない当社における標準となる株式であり、単元株式数は1,000株です。
計	1,064,381,817	1,064,381,817		

(2)【新株予約権等の状況】

会社法に基づき発行した新株予約権は、次のとおりです。

平成18年6月29日取締役会決議

	事業年度末現在 (平成22年3月31日)	提出日の前月末現在 (平成22年5月31日)
新株予約権の数(個)	90(注1)	90(注1)
新株予約権のうち自己新株予約権の数(個)		
新株予約権の目的となる株式の種類	普通株式	同左
新株予約権の目的となる株式の数(株)	90,000	90,000
新株予約権の行使時の払込金額(円)	1株当たり1	同左
新株予約権の行使期間	自平成18年8月16日 至平成38年6月30日	同左
新株予約権の行使により株式を発行する場合の株式の発行価格及び資本組入額(円)	発行価格 580 資本組入額 290	同左
新株予約権の行使の条件	(注2)	同左
新株予約権の譲渡に関する事項	新株予約権を譲渡するには、 当社取締役会の承認を要しま す。	同左
代用払込みに関する事項		
組織再編成行為に伴う新株予約権の交付に関する事項		

(注1) 新株予約権1個につき目的となる株式数は、1,000株です。

(注2) 新株予約権の行使の条件

- 1.新株予約権者は、当社の取締役の地位を喪失した日の翌日（以下、「権利行使開始日」という）から5年を経過する日までの間に限り、新株予約権を行使できます。
- 2.上記1.に関わらず、新株予約権者は、以下の 又は に定める場合には、それぞれに定める期間内に限り新株予約権を行使できます。

新株予約権者が平成37年6月30日に至るまでに権利行使開始日を迎えなかった場合

平成37年7月1日から平成38年6月30日

当社が消滅会社となる合併で契約承認の議案、又は当社が完全子会社となる株式交換契約若しくは株式移転計画承認の議案につき当社株主総会で承認された場合（株主総会決議が不要な場合は、当社の取締役会決議の決定がなされた場合）

当該承認日の翌日から15日間

- 3.新株予約権者が新株予約権を放棄した場合には、かかる新株予約権を行使することができません。

平成19年6月28日取締役会決議

	事業年度末現在 (平成22年3月31日)	提出日の前月末現在 (平成22年5月31日)
新株予約権の数(個)	129(注1)	129(注1)
新株予約権のうち自己新株予約権の数(個)		
新株予約権の目的となる株式の種類	普通株式	同左
新株予約権の目的となる株式の数(株)	129,000	129,000
新株予約権の行使時の払込金額(円)	1株当り1	同左
新株予約権の行使期間	自平成19年7月14日 至平成39年6月30日	同左
新株予約権の行使により株式を発行する場合の株式の発行価格及び資本組入額(円)	発行価格 465 資本組入額 233	同左
新株予約権の行使の条件	(注2)	同左
新株予約権の譲渡に関する事項	新株予約権を譲渡するには、 当社取締役会の承認を要します。	同左
代用払込みに関する事項		
組織再編成行為に伴う新株予約権の交付に関する事項		

(注1) 新株予約権1個につき目的となる株式数は、1,000株です。

(注2) 新株予約権の行使の条件

- 1.新株予約権者は、当社の取締役の地位を喪失した日の翌日（以下、「権利行使開始日」という）から5年を経過する日までの間に限り、新株予約権を行使できます。
- 2.上記1.に関わらず、新株予約権者は、以下の 又は に定める場合には、それぞれに定める期間内に限り新株予約権を行使できます。

新株予約権者が平成38年6月30日に至るまでに権利行使開始日を迎えなかった場合

平成38年7月1日から平成39年6月30日

当社が消滅会社となる合併で契約承認の議案、又は当社が完全子会社となる株式交換契約若しくは株式移転計画承認の議案につき当社株主総会で承認された場合（株主総会決議が不要な場合は、当社の取締役会決議の決定がなされた場合）

当該承認日の翌日から15日間

- 3.新株予約権者が新株予約権を放棄した場合には、かかる新株予約権を行使することができません。

平成20年6月27日取締役会決議

	事業年度末現在 (平成22年3月31日)	提出日の前月末現在 (平成22年5月31日)
新株予約権の数(個)	192(注1)	192(注1)
新株予約権のうち自己新株予約権の数(個)		
新株予約権の目的となる株式の種類	普通株式	同左
新株予約権の目的となる株式の数(株)	192,000	192,000
新株予約権の行使時の払込金額(円)	1株当たり1	同左
新株予約権の行使期間	自平成20年7月15日 至平成40年6月30日	同左
新株予約権の行使により株式を発行する場合の株式の発行価格及び資本組入額(円)	発行価格 352 資本組入額 176	同左
新株予約権の行使の条件	(注2)	同左
新株予約権の譲渡に関する事項	新株予約権を譲渡するには、 当社取締役会の承認を要しま す。	同左
代用払込みに関する事項		
組織再編成行為に伴う新株予約権の交付に関する事項		

(注1) 新株予約権1個につき目的となる株式数は、1,000株です。

(注2) 新株予約権の行使の条件

1.新株予約権者は、当社の取締役の地位を喪失した日の翌日(以下、「権利行使開始日」という)から5年を経過する日までの間に限り、新株予約権を行使できます。

2.上記1.に関わらず、新株予約権者は、以下の又はに定める場合には、それぞれに定める期間内に限り新株予約権を行使できます。

新株予約権者が平成39年6月30日に至るまでに権利行使開始日を迎えなかった場合

平成39年7月1日から平成40年6月30日

当社が消滅会社となる合併で契約承認の議案、又は当社が完全子会社となる株式交換契約若しくは株式移転計画承認の議案につき当社株主総会で承認された場合(株主総会決議が不要な場合は、当社の取締役会決議の決定がなされた場合)

当該承認日の翌日から15日間

3.新株予約権者が新株予約権を放棄した場合には、かかる新株予約権を行使することができません。

平成21年6月26日取締役会決議

	事業年度末現在 (平成22年3月31日)	提出日の前月末現在 (平成22年5月31日)
新株予約権の数(個)	174(注1)	174(注1)
新株予約権のうち自己新株予約権の数(個)		
新株予約権の目的となる株式の種類	普通株式	同左
新株予約権の目的となる株式の数(株)	174,000	174,000
新株予約権の行使時の払込金額(円)	1株当たり1	同左
新株予約権の行使期間	自平成21年7月14日 至平成41年6月30日	同左
新株予約権の行使により株式を発行する場合の株式の発行価格及び資本組入額(円)	発行価格 286 資本組入額 143	同左
新株予約権の行使の条件	(注2)	同左
新株予約権の譲渡に関する事項	新株予約権を譲渡するには、 当社取締役会の承認を要しま す。	同左
代用払込みに関する事項		
組織再編成行為に伴う新株予約権の交付に関する事項		

(注1) 新株予約権1個につき目的となる株式数は、1,000株です。

(注2) 新株予約権の行使の条件

1. 新株予約権者は、当社の取締役の地位を喪失した日の翌日(以下、「権利行使開始日」という)から5年を経過する日までの間に限り、新株予約権を行使できます。

2. 上記1.に関わらず、新株予約権者は、以下の又はに定める場合には、それぞれに定める期間内に限り新株予約権を行使できます。

新株予約権者が平成40年6月30日に至るまでに権利行使開始日を迎えなかった場合

平成40年7月1日から平成41年6月30日

当社が消滅会社となる合併で契約承認の議案、又は当社が完全子会社となる株式交換契約若しくは株式移転計画承認の議案につき当社株主総会で承認された場合(株主総会決議が不要な場合は、当社の取締役会決議の決定がなされた場合)

当該承認日の翌日から15日間

3. 新株予約権者が新株予約権を放棄した場合には、かかる新株予約権を行使することができません。

4. 新株予約権者が平成22年株主総会日までに当社取締役を退任した場合には、在任月数相当分に限り新株予約権を行使できるものとし、残りの新株予約権を行使することができません。

(3) 【行使価額修正条項付新株予約権付社債券等の行使状況等】

平成22年2月1日以後に開始する事業年度に係る有価証券報告書から適用されるため、記載事項はありません。

(4) 【ライツプランの内容】

該当事項はありません。

(5) 【発行済株式総数、資本金等の推移】

年月日	発行済株式 総数増減数 (株)	発行済株式 総数残高 (株)	資本金増減額 (百万円)	資本金残高 (百万円)	資本準備金 増減額 (百万円)	資本準備金 残高 (百万円)
平成14年4月1日～ 平成15年3月31日 (注)	30,999,697	1,064,381,817		103,880	9,924	108,640

(注) 株式交換に伴う新株発行による増加

(6) 【所有者別状況】

平成22年3月31日現在

区分	株式の状況(1単元の株式数1,000株)								単元未満 株式の状況 (株)
	政府及び 地方公共 団体	金融機関	金融商品 取引業者	その他の 法人	外国法人等		個人 その他	計	
					個人以外	個人			
株主数 (人)	3	160	44	1,060	380	15	55,621	57,283	
所有株式数 (単元)	54	444,867	15,803	123,836	156,613	23	309,459	1,050,655	13,726,817
所有株式数 の割合(%)	0.01	42.34	1.50	11.79	14.91	0.00	29.45	100.00	

(注) 1 「個人その他」及び「単元未満株式の状況」の欄には、自己株式がそれぞれ61,829単元及び40株含まれてい
ます。

なお、自己株式61,829,040株は株主名簿記載上の株式数であり、平成22年3月31日現在の実保有残高は
61,822,817株です。

2 「その他の法人」及び「単元未満株式の状況」の欄には、証券保管振替機構名義の株式がそれぞれ29単元
及び350株含まれています。

(7)【大株主の状況】

平成22年3月31日現在

氏名又は名称	住所	所有株式数 (千株)	発行済株式総数に対する 所有株式数の割合(%)
日本トラスティ・サービス信託銀行株式会社(信託口)	東京都中央区晴海一丁目8番11号	53,092	5.0
日本スタートラスト信託銀行株式会社(信託口)	東京都港区浜松町二丁目11番3号	52,311	4.9
株式会社三井住友銀行	東京都千代田区有楽町一丁目1番2号	31,668	3.0
日本トラスティ・サービス信託銀行株式会社(信託口4)	東京都中央区晴海一丁目8番11号	31,337	2.9
株式会社みずほコーポレート銀行	東京都千代田区丸の内一丁目3番3号	28,498	2.7
日本生命保険相互会社	東京都千代田区丸の内一丁目6番6号	28,008	2.6
王子製紙グループ従業員持株会	東京都中央区銀座四丁目7番5号	22,517	2.1
オーディー05オムニバスチャイナ トリーティ-808150 (常任代理人 香港上海銀行 東京支店)	オーストラリア・シドニー (東京都中央区日本橋三丁目 11番1号)	17,998	1.7
日本紙パルプ商事株式会社	東京都中央区日本橋本石町 四丁目6番11号	17,216	1.6
農林中央金庫	東京都千代田区有楽町一丁目13番2号	16,654	1.6
計		299,302	28.1

(注)1 千株未満は切り捨てて表示しています。

- 2 日本トラスティ・サービス信託銀行株式会社(信託口)、日本スタートラスト信託銀行株式会社(信託口)及び日本トラスティ・サービス信託銀行株式会社(信託口4)の所有株式は、信託業務にかかる株式です。
- 3 当社は、自己株式61,829千株(5.8%)保有していますが、上記大株主からは除外しています。
 なお、自己株式61,829千株は株主名簿記載上の株式数であり、平成22年3月31日現在の実保有残高は61,822千株です。

(8) 【議決権の状況】
 【発行済株式】

平成22年3月31日現在

区分	株式数(株)	議決権の数(個)	内容
無議決権株式			
議決権制限株式(自己株式等)			
議決権制限株式(その他)			
完全議決権株式(自己株式等)	(自己保有株式) 普通株式 61,822,000		
	(相互保有株式) 普通株式 14,436,000		
完全議決権株式(その他)	普通株式 974,397,000	974,397	
単元未満株式	普通株式 13,726,817		
発行済株式総数	1,064,381,817		
総株主の議決権数		974,397	

(注) 「完全議決権株式(その他)」及び「単元未満株式」の欄には、自己株式名義の株式がそれぞれ、7,000株(議決権7個)及び40株(自己保有株式817株含む)含まれています。

【自己株式等】

平成22年3月31日現在

所有者の氏名 又は名称	所有者の住所	自己名義 所有株式数 (株)	他人名義 所有株式数 (株)	所有株式数 の合計 (株)	発行済株式総数 に対する所有 株式数の割合(%)
(自己保有株式) 王子製紙株式会社	東京都中央区銀座 四丁目7番5号	61,829,000		61,829,000	5.8
(相互保有株式) 株式会社キョードー	岡山県岡山市宍甘 370番地	8,000		8,000	0.0
(相互保有株式) 大阪紙共同倉庫株式会社	大阪府東大阪市宝町 23番53号	5,000		5,000	0.0
(相互保有株式) 亀甲通運株式会社	愛知県春日井市下条町 1005番地	16,000		16,000	0.0
(相互保有株式) 平田倉庫株式会社	東京都墨田区千歳 一丁目1番6号	5,000		5,000	0.0
(相互保有株式) 東京産業洋紙株式会社	東京都中央区日本橋室町 三丁目4番4号	229,000		229,000	0.0
(相互保有株式) 室蘭埠頭株式会社	北海道室蘭市入江町 1番地19	14,000		14,000	0.0
(相互保有株式) 本州電材株式会社	大阪府大阪市中央区瓦町 一丁目6番10号JPビル	45,000		45,000	0.0
(相互保有株式) 協和紙工株式会社	大阪府大阪市鶴見区横堤 一丁目5番43号	1,000		1,000	0.0
(相互保有株式) 北勢商事株式会社	三重県桑名市片町29番地	1,000		1,000	0.0
(相互保有株式) 総合パッケージ株式会社	北海道札幌市手稲区 曙二条五丁目1番60号	34,000		34,000	0.0
(相互保有株式) 清容器株式会社	大阪府東大阪市高井田元町 一丁目18番13号	91,000		91,000	0.0
(相互保有株式) 京都森紙業株式会社	京都府京都市南区 西九条南田町61番地	12,587,000		12,587,000	1.2
(相互保有株式) 旭洋紙パルプ株式会社	東京都中央区日本橋 二丁目8番11号	1,391,000		1,391,000	0.1
(相互保有株式) 中津紙工株式会社	岐阜県中津川市津島町 3番24号	9,000		9,000	0.0
計		76,265,000		76,265,000	7.2

(注) このほか、株主名簿上は当社名義となっていますが、実質的に所有していない株式が7,000株(議決権7個)あります。なお、当該株式数は上記「発行済株式」の「完全議決権株式(その他)」欄の普通株式に含めています。

(9) 【ストックオプション制度の内容】

当社はストックオプション制度を採用しています。当該制度は、会社法第238条及び第240条の規定に基づき新株予約権を発行する方法によるものです。
 当該制度の内容は次のとおりです。

平成18年6月29日開催の取締役会決議に基づくもの

決議年月日	平成18年6月29日
付与対象者の区分及び人数(名)	当社の取締役10名
新株予約権の目的となる株式の種類	「(2) 新株予約権等の状況」に記載しています。
株式の数(株)	140,000
新株予約権の行使時の払込金額(円)	「(2) 新株予約権等の状況」に記載しています。
新株予約権の行使期間	同上
新株予約権の行使の条件	同上
新株予約権の譲渡に関する事項	同上
代用払込みに関する事項	
組織再編成行為に伴う新株予約権の交付に関する事項	

平成19年6月28日開催の取締役会決議に基づくもの

決議年月日	平成19年6月28日
付与対象者の区分及び人数(名)	当社の取締役10名
新株予約権の目的となる株式の種類	「(2) 新株予約権等の状況」に記載しています。
株式の数(株)	145,000
新株予約権の行使時の払込金額(円)	「(2) 新株予約権等の状況」に記載しています。
新株予約権の行使期間	同上
新株予約権の行使の条件	同上
新株予約権の譲渡に関する事項	同上
代用払込みに関する事項	
組織再編成行為に伴う新株予約権の交付に関する事項	

平成20年6月27日開催の取締役会決議に基づくもの

決議年月日	平成20年6月27日
付与対象者の区分及び人数(名)	当社の取締役10名
新株予約権の目的となる株式の種類	「(2) 新株予約権等の状況」に記載しています。
株式の数(株)	215,000
新株予約権の行使時の払込金額(円)	「(2) 新株予約権等の状況」に記載しています。
新株予約権の行使期間	同上
新株予約権の行使の条件	同上
新株予約権の譲渡に関する事項	同上
代用払込みに関する事項	
組織再編成行為に伴う新株予約権の交付に関する事項	

平成21年6月26日開催の取締役会決議に基づくもの

決議年月日	平成21年6月26日
付与対象者の区分及び人数(名)	当社の取締役10名
新株予約権の目的となる株式の種類	「(2) 新株予約権等の状況」に記載しています。
株式の数(株)	218,000
新株予約権の行使時の払込金額(円)	「(2) 新株予約権等の状況」に記載しています。
新株予約権の行使期間	同上
新株予約権の行使の条件	同上
新株予約権の譲渡に関する事項	同上
代用払込みに関する事項	
組織再編成行為に伴う新株予約権の交付に関する事項	

2【自己株式の取得等の状況】

【株式の種類等】 会社法第155条第7号に該当する普通株式の取得

(1)【株主総会決議による取得の状況】

該当事項はありません。

(2)【取締役会決議による取得の状況】

該当事項はありません。

(3)【株主総会決議又は取締役会決議に基づかないものの内容】

区分	株式数(株)	価額の総額(円)
当事業年度における取得自己株式	252,747	103,177,002
当期間における取得自己株式(注)	33,770	14,540,487

(注) 当期間における取得自己株式には、平成22年6月19日からこの有価証券報告書提出日までの単元未満株式の買取による株式は含まれていません。

(4)【取得自己株式の処理状況及び保有状況】

区分	当事業年度		当期間(注1)	
	株式数(株)	処分価額の総額(円)	株式数(株)	処分価額の総額(円)
引き受ける者の募集を行った取得自己株式				
消却の処分を行った取得自己株式				
合併、株式交換、会社分割に係る移転を行った取得自己株式				
その他(注2)	95,428	54,896,793	907	521,500
保有自己株式数	61,822,817		61,855,680	

(注1) 1. 当期間における処理自己株式には、平成22年6月19日からこの有価証券報告書提出日までの単元未満株式の売渡による株式は含まれていません。

2. 当期間における保有自己株式数には、平成22年6月19日からこの有価証券報告書提出日までの単元未満株式の買取、及び売渡による株式は含まれていません。

(注2) 当事業年度の内訳は、新株予約権の権利行使(株式数61,000株、処分価額の総額35,086,322円)及び単元未満株式の売渡請求による売渡(株式数34,428株、処分価額の総額19,810,471円)です。また、当期間は、単元未満株式の売渡請求による売渡です。

3【配当政策】

当社は、各事業年度の業績の状況と今後の経営諸施策に備えるための内部留保を総合的に勘案しつつ、株主に対しては可能な限り安定配当を継続することを基本方針としています。

また、毎事業年度において、中間期末と期末の年2回の剰余金の配当を行うことを基本方針としています。

当社は、「剰余金の配当等会社法第459条第1項各号に定める事項については、法令に別段の定めがある場合を除き、取締役会の決議により定めることができる。」旨を定款に定めています。

当事業年度においては、前事業年度と同じく、年間10円の普通配当（うち中間期末5円）とすることとしました。

内部留保資金については、東アジア地域での事業展開をはじめとする将来の企業価値向上に向けた諸施策の資金需要に充て、一層の経営基盤強化、業績向上を図る所存です。

なお、当事業年度にかかる剰余金の配当は以下のとおりです。

決議年月日	配当金の総額 (百万円)	1株当たり配当額 (円)
平成21年11月4日 取締役会決議	5,013	5
平成22年5月13日 取締役会決議	5,012	5

4【株価の推移】

(1)【最近5年間の事業年度別最高・最低株価】

回次	第82期	第83期	第84期	第85期	第86期
決算年月	平成18年3月	平成19年3月	平成20年3月	平成21年3月	平成22年3月
最高(円)	811	753	644	593	471
最低(円)	543	572	395	321	353

(注) 最高・最低株価は、東京証券取引所市場第一部におけるものです。

(2)【最近6月間の月別最高・最低株価】

月別	平成21年10月	11月	12月	平成22年1月	2月	3月
最高(円)	426	403	395	410	415	421
最低(円)	390	353	365	380	374	378

(注) 最高・最低株価は、東京証券取引所市場第一部におけるものです。

5【役員の状況】

役名	職名	氏名	生年月日	略歴	任期	所有株式数 (千株)
代表取締役 会長		鈴木 正一郎	昭和13年9月11日生	昭和36年4月 王子製紙(株)入社 平成5年6月 取締役 平成8年10月 常務取締役 平成11年6月 専務取締役 平成12年6月 代表取締役副社長 平成13年6月 代表取締役社長 平成18年6月 日伯紙パルプ資源開発(株)代表 取締役会長(現任) 平成18年6月 代表取締役会長(現任)	(注3)	213
代表取締役 社長		篠田 和久	昭和21年11月15日生	昭和44年4月 王子製紙(株)入社 平成13年6月 執行役員関連事業本部長 平成15年6月 常務執行役員経営管理本部長 平成17年6月 常務取締役 平成18年6月 代表取締役社長 平成19年6月 代表取締役社長社長執行役員 (現任)	(注3)	72
代表取締役 副社長	印刷情報メディア カンパニープレジ デント	関口 裕	昭和20年7月15日生	昭和44年4月 本州製紙(株)入社 平成13年6月 白板紙・包装用紙事業本部長 平成15年6月 執行役員白板紙・包装用紙事 業本部長 平成17年6月 常務取締役 平成18年6月 常務取締役洋紙事業本部長 平成19年6月 取締役専務執行役員洋紙事業 本部長 平成21年4月 取締役専務執行役員印刷情報 メディアカンパニープレジデ ント、機能材カンパニープレジ デント 平成21年6月 代表取締役副社長副社長執行 役員印刷情報メディアカンパ ニープレジデント、機能材カン パニープレジデント 平成22年4月 代表取締役副社長副社長執行 役員印刷情報メディアカンパ ニープレジデント(現任)	(注3)	35
代表取締役 副社長	機能材カンパ ニープレジデン ト	近藤 晋一郎	昭和21年8月6日生	昭和45年4月 王子製紙(株)入社 平成15年6月 執行役員技術本部長 平成16年6月 執行役員鋸路工場長 平成18年6月 常務取締役統括技術本部長 平成19年4月 常務取締役 平成19年6月 取締役常務執行役員 平成19年6月 (株)日本紙パルプ研究所代表取 締役社長(現任) 平成19年10月 江蘇王子製紙有限公司董事長 平成21年6月 代表取締役副社長副社長執行 役員 平成22年4月 代表取締役副社長副社長執行 役員機能材カンパニープレジ デント(現任)	(注3)	68

役名	職名	氏名	生年月日	略歴	任期	所有株式数 (千株)
代表取締役 副社長	生活産業資材カンパニープレジデント	石田 隆	昭和24年5月13日生	昭和47年4月 平成15年6月 平成16年6月 平成17年6月 平成18年6月 平成18年9月 平成19年6月 平成21年4月 平成21年6月 王子製紙(株)入社 執行役員経営企画本部長兼アジアリサーチセンター長 執行役員経営企画本部長 執行役員経営管理本部長 常務取締役 HSPP General Partner Ltd.取締役共同会長(現任) 取締役常務執行役員 取締役常務執行役員生活産業資材カンパニープレジデント 代表取締役副社長副社長執行役員生活産業資材カンパニープレジデント(現任)	(注3)	37
取締役	印刷情報メディアカンパニーバイスプレジデント、洋紙事業本部長	橋本 経男	昭和23年3月4日生	昭和46年4月 平成14年6月 平成15年6月 平成18年6月 平成19年6月 平成20年1月 平成20年4月 平成21年4月 平成22年4月 王子製紙(株)入社 新聞用紙事業本部長 執行役員新聞用紙事業本部長 常務執行役員新聞用紙事業本部長 取締役常務執行役員 取締役常務執行役員国際営業推進本部長 取締役常務執行役員 取締役常務執行役員印刷情報メディアカンパニーバイスプレジデント、機能材カンパニーバイスプレジデント、洋紙事業本部長 取締役専務執行役員印刷情報メディアカンパニーバイスプレジデント、洋紙事業本部長(現任)	(注3)	33
取締役	総務人事本部長	橋本 浩樹	昭和23年1月25日生	昭和46年4月 平成16年6月 平成17年6月 平成19年6月 平成22年4月 王子製紙(株)入社 王子板紙(株)執行役員総務人事部長 執行役員人事本部長 取締役常務執行役員人事本部長 取締役専務執行役員総務人事本部長(現任)	(注3)	11
取締役	生活産業資材カンパニーバイスプレジデント	安藤 温	昭和24年10月19日生	昭和48年7月 平成17年6月 平成20年4月 平成21年4月 平成21年6月 本州製紙(株)入社 執行役員 王子板紙(株)代表取締役社長(現任) 執行役員生活産業資材カンパニーバイスプレジデント 取締役常務執行役員生活産業資材カンパニーバイスプレジデント(現任)	(注3)	20
取締役	経営企画本部長兼経営管理本部長	矢嶋 進	昭和26年5月11日生	昭和50年4月 平成17年6月 平成17年12月 平成18年6月 平成19年4月 平成21年4月 平成21年6月 本州製紙(株)入社 経営企画本部副本部長 森紙業(株)常務取締役総務部長兼財務部長 執行役員 執行役員経営企画本部長 執行役員経営企画本部長兼経営管理本部長 取締役常務執行役員経営企画本部長兼経営管理本部長(現任)	(注3)	28

役名	職名	氏名	生年月日	略歴	任期	所有株式数 (千株)
取締役	統括技術本部長	進藤 清貴	昭和27年3月27日生	昭和50年4月 王子製紙(株)入社 平成16年6月 王子エンジニアリング(株)取締役 平成17年6月 同社(株)専務取締役 平成18年6月 統括技術本部副本部長 平成19年4月 執行役員統括技術本部長 平成19年4月 王子エンジニアリング(株)代表 平成19年7月 取締役社長(現任) 平成20年6月 執行役員統括技術本部長兼 平成21年6月 環境部長 執行役員統括技術本部長 取締役常務執行役員統括技術 本部長(現任)	(注3)	6
取締役 非常勤 (注1)		竹内 洋	昭和14年9月24日生	昭和41年4月 弁護士登録 平成6年6月 当社監査役 平成19年6月 当社取締役(現任)	(注3)	
取締役 非常勤 (注1)		秋山 収	昭和15年11月21日生	昭和38年4月 通商産業省入省 平成14年8月 内閣法制局長官 平成16年8月 退官 平成18年7月 財団法人新エネルギー財団会 長 平成19年6月 当社取締役(現任)	(注3)	
常任監査役 常勤		神田 憲二	昭和24年3月10日生	昭和46年4月 王子製紙(株)入社 平成15年6月 執行役員原材料本部長 平成18年6月 常務執行役員原材料本部長 平成19年6月 取締役常務執行役員資源戦略 本部長 平成20年4月 取締役常務執行役員 平成21年6月 常任監査役(現任)	(注4)	13
監査役 常勤		田井 廣志	昭和24年2月24日生	昭和47年4月 王子製紙(株)入社 平成17年6月 王子コンテナ(株)取締役管理 本部長 平成17年10月 王子チヨダコンテナ(株)取締 役管理本部副本部長 平成18年6月 王子板紙(株)取締役 平成19年6月 同社(株)常務取締役 平成21年6月 監査役(現任)	(注4)	6
監査役 非常勤 (注2)		杉原 弘泰	昭和13年5月18日生	昭和38年4月 検事任官 平成11年6月 大阪高等検察庁検事長 平成13年5月 退官、弁護士登録 平成18年6月 当社監査役(現任)	(注5)	
監査役 非常勤 (注2)		上野 健二郎	昭和14年1月1日生	昭和41年4月 弁護士登録 平成19年6月 当社監査役(現任)	(注6)	
						542

- (注1) 取締役竹内洋及び同秋山収は、会社法第2条第15号に定める「社外取締役」です。
- (注2) 監査役杉原弘泰及び同上野健二郎は、会社法第2条第16号に定める「社外監査役」です。
- (注3) 平成22年6月29日の定時株主総会の終結の時から1年以内に終了する事業年度のうち最終のものに関する定時株主総会の終結の時まで。
- (注4) 平成21年6月26日の定時株主総会の終結の時から4年以内に終了する事業年度のうち最終のものに関する定時株主総会の終結の時まで。
- (注5) 平成22年6月29日の定時株主総会の終結の時から4年以内に終了する事業年度のうち最終のものに関する定時株主総会の終結の時まで。
- (注6) 平成19年6月28日の定時株主総会の終結の時から4年以内に終了する事業年度のうち最終のものに関する定時株主総会の終結の時まで。

6【コーポレート・ガバナンスの状況等】

(1)【コーポレート・ガバナンスの状況】

当社は、経営の効率性、健全性及び透明性を確保し、企業価値の継続的な向上と社会から信頼される会社を実現するため、コーポレート・ガバナンスの強化を経営上の最重要課題の一つと位置付けています。

(1) 企業統治の体制

企業統治の概要

当社では、取締役会（原則、月1回開催）において重要な業務執行の決定を行っており、取締役会は、提出日現在において取締役12名（うち社外取締役2名）で構成されています。平成19年6月には、より透明で効率性の高い企業経営を図り、また経営監視強化のため、社外取締役を導入しました。また、平成11年には、意思決定の迅速化、業務執行体制の強化及び執行責任の明確化を図るために執行役員制度を導入しました。執行役員は33名（うち9名は取締役が兼務）です。また、社外監査役を含む監査役制度を採用しており、監査役は4名（うち2名は社外監査役）です。

内部統制システムの整備の状況

当社グループ経営に係る重要事項については、経営会議（原則、週1回開催。社内役員及び必要に応じて執行役員が参加。）での審議を経て、取締役会において執行決定を行っています。経営会議等に先立つ審議機関として、中長期経営計画委員会・年次総合計画委員会等の各種委員会を設置しています。取締役会等での決定に基づく業務執行は、執行役員や各部門長らが迅速に遂行しており、併せて組織規程・業務分掌規程においてそれぞれの組織権限や責任の明確化を定め、内部牽制機能の確立を図っています。さらに、社長決定規程・管掌役員承認規程等稟議に関する規程を定め、これらに基づく業務手続きの適正な運用を実施しています。

財務面については、社内会計規程等に則った各部門長の自律的かつ厳正な管理の徹底を基本としつつ、統制機能の有効性、財務報告の信頼性を確認するため、本社会計担当部門が定期的に各部門の取引についてモニタリングを実施しています。

また、グループ経営推進の観点から、当社グループ全体での経営方針や企業理念の共有・徹底のため、「グループ社長会議」を開催しています。

さらに、内部統制強化の観点から、平成19年1月に当社グループの内部統制に関する監査を実施する「内部監査室」を設置しました。

会社法及び会社法施行規則の定める「株式会社の業務の適正を確保するための体制の整備に関する事項（いわゆる内部統制システム構築の基本方針）」は以下のとおりです。

1. 取締役及び使用人の職務の執行が法令及び定款に適合することを確保するための体制
 - ・代表取締役社長は、王子製紙グループ企業行動憲章及び王子製紙グループ行動規範を制定し、取締役及び使用人が企業市民の一員としての自覚と社会の信頼に応える高い倫理観をもって企業活動を推進することを改めて確認し、継続を約束します。
 - ・代表取締役社長は、法令遵守教育や企業倫理ヘルプライン制度を含むグループ横断的なコンプライアンス体制の整備を行い、問題点の把握、改善に努めます。
 - ・代表取締役社長は、反社会的勢力との関係を一切遮断することを目的として社内窓口部署を設置して社内体制を整備しており、反社会的勢力には毅然と対応します。
 - ・内部監査室は、コンプライアンスの状況を監査し、その結果を経営会議に報告します。
2. 取締役の職務の執行に係る情報の保存及び管理に関する体制
 - ・社長決定規程に基づく稟議を経て文書取扱規程の制定、改廃を行い、この規程に基づいて文書（電磁的方法によるものを含む）の保存、管理を行います。文書は、取締役又は監査役の要請があった場合は常時閲覧できるものとします。

3. 損失の危険の管理に関する規程その他の体制
 - ・代表取締役社長を議長とする経営会議において、グループ全体のリスク管理及び内部統制システムに関する重要事項の審議及び報告、内部統制システム構築の基本方針改訂案の審議を行います。
 - ・代表取締役社長は、取締役会の承認を経てグループリスク管理基本規程の制定、改廃を行い、リスク管理体制を明確化するとともに、グループ全体のリスクを網羅的、総括的に管理し、リスクの類型に対応した体制の整備を行います。
 - ・内部監査室は、リスク管理の状況を監査し、その結果を経営会議に報告します。
4. 取締役の職務の執行が効率的に行われることを確保するための体制
 - ・代表取締役社長は、経営会議の審議を経てグループ全体の企業理念、経営基本方針、中長期経営計画、年次総合計画を定めることにより、取締役、使用人が共有すべき目標、課題を明確化します。
 - ・各取締役は、これらの理念、基本方針、計画に基づき管掌業務に関する具体的な施策を実行し、情報技術を駆使したシステム等を活用することにより進捗状況を的確かつ迅速に把握し、取締役会に報告します。効率化を阻害する要因が見つければこれを排除、低減するなどの改善を促すことにより、目標、課題の達成度を高める体制を整備します。
 - ・社長決定規程に基づく稟議を経て職務権限規程の制定、改廃を行い、使用人の権限と責任を明確にし、職務の組織的かつ効率的な運営を図ります。
5. 当該株式会社及びその子会社から成る企業集団における業務の適正を確保するための体制
 - ・代表取締役社長は、王子製紙グループ企業行動憲章及び王子製紙グループ行動規範を制定し、グループ全体が一体となって企業市民の一員としての自覚と社会の信頼に応える高い倫理観をもって企業活動を推進することを改めて確認し、継続を約束します。
 - ・代表取締役社長は、経営会議の審議を経てグループ全体の企業理念、経営基本方針、中長期経営計画、年次総合計画を定めることにより、グループ各社の取締役、使用人が共有すべき目標、課題を明確化します。併せて経営管理本部管掌役員を議長とするグループ社長会議を開催し、企業理念や経営基本方針の共有化、徹底を図ります。
 - ・グループ経営規程においてグループ内承認手続きを统一的に定め、グループ内牽制の機能を担保します。
 - ・代表取締役社長を議長とする経営会議において、グループ全体のリスク管理及び内部統制システムに関する重要事項の審議及び報告、内部統制システム構築の基本方針改訂案の審議を行います。
 - ・内部監査室は、内部統制の状況を監査し、その結果を経営会議に報告します。
6. 監査役がその職務を補助すべき使用人を置くことを求めた場合における当該使用人に関する事項及び当該使用人の取締役からの独立性に関する事項
 - ・監査役の職務を補助する体制として監査役室を設置し、会社の業務を十分検証できる専任の使用人数名を置きます。
 - ・監査役室は監査役会に直属するものとし、監査役室に所属する使用人の人事異動、人事評価、懲戒処分については監査役の同意を得るものとします。
7. 取締役及び使用人が監査役に報告をするための体制その他の監査役への報告に関する体制
 - ・取締役または使用人は、監査役会に対して、法定の事項に加え、監査役が必要と認めて特に報告を求めた事項等については随時報告します。報告の方法については取締役と監査役会との協議により決定します。
8. その他監査役の監査が実効的に行われることを確保するための体制
 - ・代表取締役社長は、監査役が代表取締役や会計監査人と定期的に意見交換する場を設けます。

リスク管理体制の整備の状況

当社は、大きく変化する経営環境のなか、長期継続的に企業価値を向上させるため、当社を取り巻くさまざまなリスクに適切に対応することが重要であると認識し、以下のようなリスク管理の強化を推進しています。

- ・当社グループのリスク管理に関する重要事項及び内部統制システムに関する重要事項については、経営会議で審議し、内部統制の取組の充実を図っています。
- ・事業計画については、短期・中期経営計画を推進するにあたり、経営戦略の意思決定を阻む恐れのある重要な経営リスクについて、中長期経営計画委員会・年次総合計画委員会等で十分に討議し、対策を行っています。
- ・災害・事故等不測の事態発生に備えては、当社にグループ全体の防災管理の基本方針や重要事項を審議する防災委員会を設置し、連携を密にして状況に即応する体制を整備しています。
- ・品質・環境等に関するリスクについては、本社の各担当部門が職能横断的な検討及び対策を実施しています。
- ・情報開示面については、情報の適時・適切な開示による経営の透明性の確保に努めています。
- ・法令遵守及び企業倫理に基づく行動のさらなる徹底を図るため、平成15年6月にコンプライアンス室を設置し、さらに、平成16年1月には、創業以来受け継いできた企業としての基本的な価値観及び行動理念をもとに「王子製紙グループ企業行動憲章」を制定し、グループ全体で企業市民としての自覚と高い倫理観をもって企業活動を推進することを改めて確認し、継続を約束しています。

責任限定契約の内容の概要

当社は、定款の規定に基づき、社外取締役及び社外監査役全員との間で、会社法第427条第1項の規定により、同法第423条第1項の賠償責任を限定する責任限定契約を締結しています。当該契約に基づく賠償責任限度額は、法令が規定する額としています。

(2) 内部監査及び監査役監査、会計監査の状況

・内部監査の状況

内部監査については、内部監査室が当社グループの内部統制に関する監査を実施しています。なお内部監査室は11名（うち他部署との兼務者1名）で構成しています。

・監査役監査の状況

当社の監査役会は4名（うち2名は社外監査役）で構成し、透明性を確保し経営に対する監視・監査機能を果たしています。監査役は監査役会にて定めた監査計画に基づき、取締役会はもとより、その他の重要な会議に出席し、取締役の職務執行について監査を行っています。なお、常任監査役 神田憲二は、当社の財務経理部門の担当取締役を経験しており、財務及び会計に関する相当程度の知見を有しております。監査役 田井廣志は、当社の関連事業部において財務経理関係の経験を、また王子板紙株式会社等の関係会社において財務経理部門の担当取締役を経験しており、財務及び会計に関する相当程度の知見を有しております。

・会計監査の状況

会計監査については、新日本有限責任監査法人を選任しています。当社の会計監査業務を執行した公認会計士は、田中清吾、村山憲二及び定留尚之の3名であり、会計監査業務に係る補助者は、公認会計士8名、その他14名です。

監査役は会計監査人と定期的に会合を持ち、監査計画、監査実施状況及び計算書類監査結果等について説明を受け、意見交換を行っています。

監査役と内部監査室は月1回程度会合を持ち、監査計画及び監査結果について情報を交換するなどの連携を図っています。

これらの監査については経営会議等を通じて内部統制部門の責任者に対し適宜報告がなされています。社外取締役及び社外監査役に対しては、経営会議の内容を原則月2回報告しており、その機会を通じて適宜報告及び意見交換を行い連携をとっています。

(3) 社外取締役及び社外監査役

当社の社外取締役は2名、社外監査役は2名です。

社外取締役及び社外監査役は、豊富な経験と幅広い経験に基づく経営の監視強化と、より透明で効率性の高い企業経営のための役割を担っています。

選任にあたっては、高度な専門性と幅広い見識を持って業務執行の是非について適切な意見を述べていただける人材を招聘しています。

なお、社外取締役2名および、社外監査役2名との人的関係、資本的關係又は取引關係その他の利害關係はありません。

(4) 役員報酬等の内容

イ 提出会社の役員区分ごとの報酬等の総額、報酬等の種類別の総額及び対象となる役員の員数

区分	報酬等の総額 (百万円)	報酬等の種類別の総額(百万円)				対象となる 役員の員数 (名)
		基本報酬	ストック・ オプション	賞与	退職慰労金	
取締役 (社外取締役を除く)	603	429	56	117		13
監査役 (社外監査役を除く)	73	43		14	15	4
社外役員	50	46			4	4

(注) 当期末現在の人員は取締役(社外取締役を除く)10名、監査役(社外監査役を除く)2名、社外役員4名(社外取締役2名、社外監査役2名)です。

ロ 提出会社の役員ごとの連結報酬等の総額等

連結報酬等の総額が1億円以上である者が存在しないため、記載していません。

ハ 役員の報酬等の額又はその算定方法の決定に関する方針の内容及び決定方法

取締役の報酬額は、基本報酬、賞与及び割り当てられる新株予約権を含めた報酬等の額を年額9億円以内とし(平成18年6月29日開催の第82回定時株主総会決議)、各取締役の報酬等の額は、取締役会の授権を受けた代表取締役が当社の定める一定の基準に従い決定しています。

監査役の報酬額は、基本報酬及び賞与を含めた報酬等の額を年額9千7百万円以内とし(平成18年6月29日開催の第82回定時株主総会決議)、各監査役の報酬等の額は、監査役の協議により決定します。

(5) 株式の保有状況

イ 保有目的が純投資目的以外の目的である投資株式

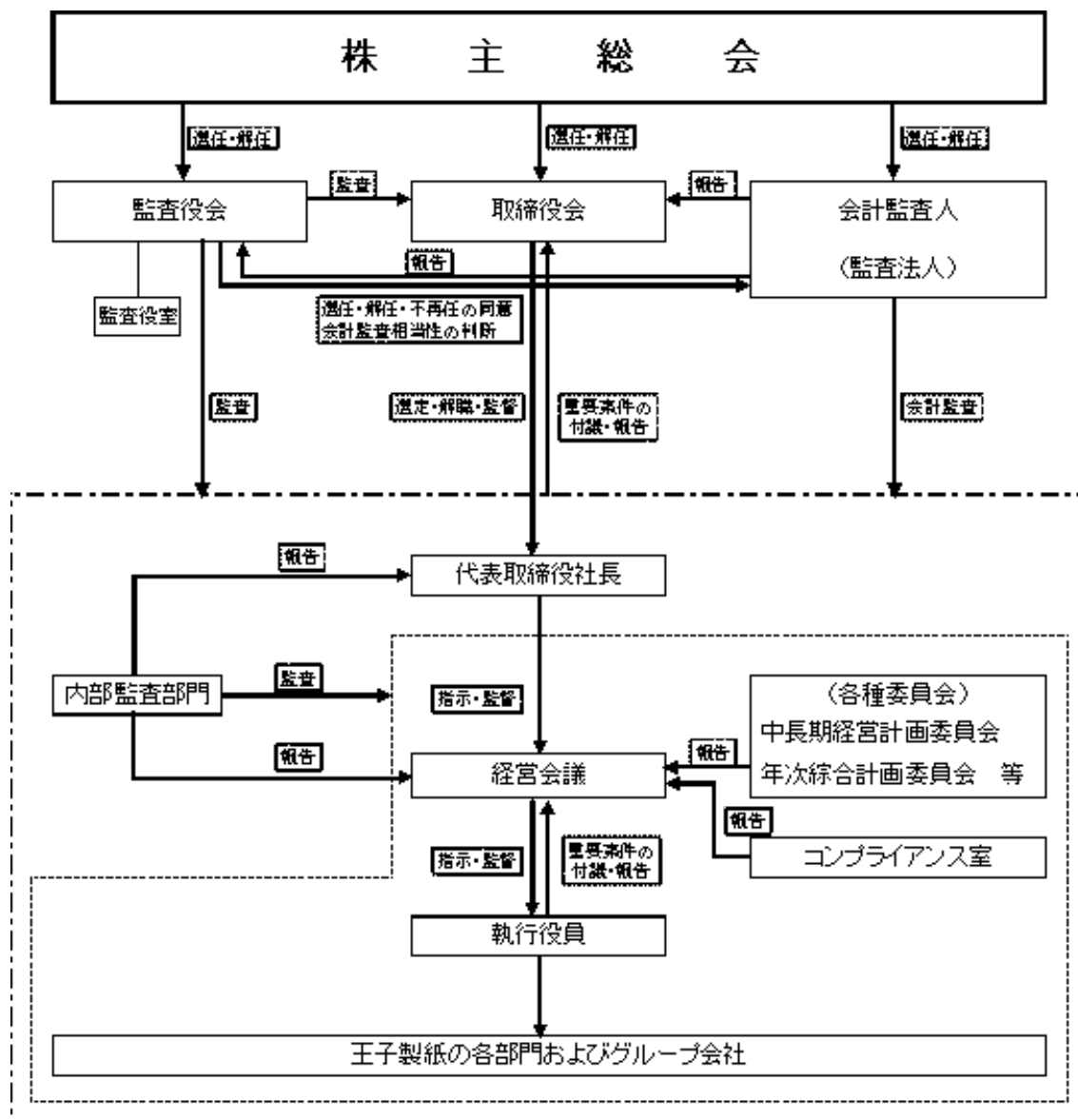
銘柄数 309銘柄

貸借対照表計上額の合計額 72,044百万円

ロ 保有目的が純投資目的以外の目的である投資株式のうち、当事業年度における貸借対照表計上額が資本金金額の100分の1を超える銘柄

銘柄	株式数(株)	貸借対照表計上額(百万円)	保有目的
(株)三井住友フィナンシャルグループ	1,838,712.00	5,681	財務関連業務を円滑に進める為
日本紙パルプ商事(株)	16,389,722.00	5,490	取引先との関係を強化・維持する為
住友信託銀行(株)	9,111,184.00	4,992	財務関連業務を円滑に進める為
凸版印刷(株)	5,081,719.00	4,288	取引先との関係を強化・維持する為
(株)みずほフィナンシャルグループ	20,076,380.00	3,714	財務関連業務を円滑に進める為
日本写真印刷(株)	894,321.00	3,264	取引先との関係を強化・維持する為
大日本印刷(株)	2,263,012.00	2,858	取引先との関係を強化・維持する為
(株)三菱UFJフィナンシャル・グループ	4,788,910.00	2,346	財務関連業務を円滑に進める為
三菱重工業(株)	5,468,000.00	2,116	取引先との関係を強化・維持する為
新日本石油(株)	4,071,930.00	1,917	取引先との関係を強化・維持する為
中越パルプ工業(株)	10,539,140.00	1,770	取引先との関係を強化・維持する為
レンゴー(株)	3,066,880.00	1,686	取引先との関係を強化・維持する為
第一三共(株)	895,000.00	1,567	取引先との関係を強化・維持する為
日本テレビ放送網(株)	121,900.00	1,550	取引先との関係を強化・維持する為
東レ(株)	2,671,000.00	1,458	取引先との関係を強化・維持する為
(株)十六銀行	3,853,000.00	1,429	財務関連業務を円滑に進める為
三井住友海上グループホールディングス(株)	546,525.00	1,418	財務関連業務を円滑に進める為
日本フィルコン(株)	2,700,183.00	1,233	取引先との関係を強化・維持する為

(6) 当社における会社の機関・内部統制等の関係



(7) 剰余金の配当等の決定機関

当社は「剰余金の配当等会社法第459条第1項各号に定める事項については、法令に別段の定めがある場合を除き、取締役会の決議により定めることができる。」旨を定款に定めています。これは剰余金の配当等を取締役会の権限とすることにより、資本政策及び配当政策の機動性を確保することを目的とするものです。

(8) 取締役の選任の決議要件

当社は「取締役を選任する株主総会には、議決権を行使することができる株主の議決権の3分の1以上を有する株主の出席を要する。」旨、「取締役の選任決議は、累積投票によらない。」旨、及び「株主総会の決議は、法令又は本定款に別段の定めがある場合を除き、出席した議決権を行使することができる株主の議決権の過半数をもって行う。」旨を定款に定めています。

(9) 株主総会の特別決議要件

当社は「会社法第309条第2項に定める決議は、議決権を行使することができる株主の議決権の3分の1以上を有する株主が出席し、その議決権の3分の2以上をもって行う。」旨を定款に定めています。これは株主総会における特別決議の定足数を緩和することにより、株主総会の円滑な運営を行うことを目的とするものです。

(2) 【監査報酬の内容等】

【監査公認会計士等に対する報酬の内容】

区分	前連結会計年度		当連結会計年度	
	監査証明業務に基づく報酬(百万円)	非監査業務に基づく報酬(百万円)	監査証明業務に基づく報酬(百万円)	非監査業務に基づく報酬(百万円)
提出会社	87	2	88	
連結子会社	123	4	127	4
計	210	6	215	4

【その他重要な報酬の内容】

(前連結会計年度)

当社の監査公認会計士等と同一のネットワークに属しているErnst & Youngに対して、当社及び連結子会社は、総額で15百万円の監査報酬を支払っています。

(当連結会計年度)

当社の監査公認会計士等と同一のネットワークに属しているErnst & Youngに対して、当社及び連結子会社は、総額で20百万円の監査報酬を支払っています。

【監査公認会計士等の提出会社に対する非監査業務の内容】

(前連結会計年度)

当社が監査公認会計士等に対して報酬を支払っている非監査業務の内容は、内部統制アドバイザリー業務です。

(当連結会計年度)

該当する業務はありません。

【監査報酬の決定方針】

該当事項はありません。

第5【経理の状況】

1 連結財務諸表及び財務諸表の作成方法について

(1) 当社の連結財務諸表は、「連結財務諸表の用語、様式及び作成方法に関する規則」(昭和51年大蔵省令第28号、以下「連結財務諸表規則」といいます。)に基づいて作成しています。

なお、前連結会計年度(平成20年4月1日から平成21年3月31日まで)は、改正前の連結財務諸表規則に基づき、当連結会計年度(平成21年4月1日から平成22年3月31日まで)は、改正後の連結財務諸表規則に基づいて作成しています。

(2) 当社の財務諸表は、「財務諸表等の用語、様式及び作成方法に関する規則」(昭和38年大蔵省令第59号、以下「財務諸表等規則」といいます。)に基づいて作成しています。

なお、前事業年度(平成20年4月1日から平成21年3月31日まで)は、改正前の財務諸表等規則に基づき、当事業年度(平成21年4月1日から平成22年3月31日まで)は、改正後の財務諸表等規則に基づいて作成しています。

2 監査証明について

当社は、金融商品取引法第193条の2第1項の規定に基づき、前連結会計年度(平成20年4月1日から平成21年3月31日まで)の連結財務諸表及び前事業年度(平成20年4月1日から平成21年3月31日まで)の財務諸表並びに当連結会計年度(平成21年4月1日から平成22年3月31日まで)の連結財務諸表及び当事業年度(平成21年4月1日から平成22年3月31日まで)の財務諸表について、新日本有限責任監査法人により監査を受けています。

3 連結財務諸表等の適正性を確保するための特段の取組みについて

当社は、連結財務諸表等の適正性を確保するための特段の取組みを行っています。具体的には、会計基準等の内容を適切に把握し、会計基準等の変更等についての的確に対応することができる体制を整備するため、公益財団法人財務会計基準機構へ加入しています。

また、公益財団法人財務会計基準機構の行うセミナーに参加しています。

1【連結財務諸表等】
(1)【連結財務諸表】
【連結貸借対照表】

(単位：百万円)

	前連結会計年度 (平成21年3月31日)	当連結会計年度 (平成22年3月31日)
資産の部		
流動資産		
現金及び預金	2 91,781	2 42,758
受取手形及び売掛金	2 271,404	2 251,349
有価証券	1	265
商品及び製品	2 85,944	2 75,680
仕掛品	2 16,983	2 15,881
原材料及び貯蔵品	2 51,778	2 42,259
繰延税金資産	10,998	12,213
短期貸付金	2 7,236	2 7,102
未収入金	10,972	16,135
その他	2 3,575	2 3,976
貸倒引当金	1,665	1,472
流動資産合計	549,010	466,148
固定資産		
有形固定資産		
建物及び構築物	567,970	565,602
減価償却累計額	7 364,822	7 369,100
建物及び構築物(純額)	2, 8 203,148	2, 8 196,501
機械装置及び運搬具	1,954,401	1,948,942
減価償却累計額	7 1,562,937	7 1,609,205
機械装置及び運搬具(純額)	2 391,464	2, 8 339,737
工具、器具及び備品	52,473	52,367
減価償却累計額	7 46,590	7 47,228
工具、器具及び備品(純額)	2 5,883	2, 8 5,139
土地	2, 5, 8 230,462	2, 5 227,249
林地	2 16,502	2 16,568
植林立木	2 36,589	2 38,734
リース資産	1,546	2,459
減価償却累計額	510	548
リース資産(純額)	1,036	1,911
建設仮勘定	2 26,860	2 65,953
有形固定資産合計	911,946	891,796
無形固定資産		
借地権	1,960	1,113
のれん	9,275	7,473
その他	2 9,436	2 9,196
無形固定資産合計	20,672	17,784

(単位：百万円)

	前連結会計年度 (平成21年3月31日)	当連結会計年度 (平成22年3月31日)
投資その他の資産		
投資有価証券	1, 2 170,211	1, 2 181,558
長期貸付金	2 11,085	2 12,156
長期前払費用	13,104	12,840
繰延税金資産	16,817	16,480
その他	19,040	22,918
貸倒引当金	4,396	7,634
投資その他の資産合計	225,863	238,318
固定資産合計	1,158,482	1,147,898
資産合計	1,707,492	1,614,047
負債の部		
流動負債		
支払手形及び買掛金	2 177,955	2 177,125
短期借入金	2 335,614	2 179,294
コマーシャル・ペーパー	54,000	11,000
1年内償還予定の社債	-	40,000
未払金	22,740	17,466
未払費用	40,962	45,193
未払法人税等	7,858	12,110
設備関係支払手形	752	1,069
その他	10,545	13,994
流動負債合計	650,429	497,255
固定負債		
社債	100,000	60,000
長期借入金	2 440,228	2 508,141
繰延税金負債	18,848	20,237
再評価に係る繰延税金負債	5 11,222	5 11,070
退職給付引当金	47,824	46,469
役員退職慰労引当金	1,830	1,683
環境対策引当金	1,749	1,919
特別修繕引当金	104	122
長期預り金	3,010	2,778
その他	2,535	3,964
固定負債合計	627,355	656,387
負債合計	1,277,785	1,153,643

	前連結会計年度 (平成21年3月31日)	当連結会計年度 (平成22年3月31日)
純資産の部		
株主資本		
資本金	103,880	103,880
資本剰余金	113,031	113,021
利益剰余金	261,092	277,347
自己株式	42,914	42,968
株主資本合計	435,090	451,281
評価・換算差額等		
その他有価証券評価差額金	6,597	11,160
繰延ヘッジ損益	557	471
土地再評価差額金	5 3,787	5 3,571
為替換算調整勘定	28,669	20,740
評価・換算差額等合計	18,841	5,535
新株予約権	188	216
少数株主持分	13,270	14,442
純資産合計	429,707	460,404
負債純資産合計	1,707,492	1,614,047

【連結損益計算書】

(単位：百万円)

	前連結会計年度 (自 平成20年 4月 1日 至 平成21年 3月31日)	当連結会計年度 (自 平成21年 4月 1日 至 平成22年 3月31日)
売上高	1,267,129	1,147,322
売上原価	1, 2 1,013,846	1, 2 870,786
売上総利益	253,282	276,536
販売費及び一般管理費		
運賃諸掛	119,351	109,835
保管費	7,653	7,636
従業員給料	41,566	41,099
退職給付費用	4,434	4,774
減価償却費	5,132	5,300
その他	42,298	34,208
販売費及び一般管理費合計	1 220,437	1 202,855
営業利益	32,845	73,681
営業外収益		
受取利息	2,314	716
受取配当金	3,702	2,769
持分法による投資利益	5,807	-
受取賃貸料	1,081	420
為替差益	-	2,344
補助金収入	1,807	608
その他	3,067	3,296
営業外収益合計	17,781	10,155
営業外費用		
支払利息	11,183	12,238
為替差損	5,991	-
持分法による投資損失	-	1,852
その他	4,700	5,032
営業外費用合計	21,875	19,122
経常利益	28,751	64,714
特別利益		
固定資産売却益	3 1,183	3 2,958
投資有価証券売却益	705	810
事業整理損失引当金戻入額	414	188
子会社清算益	-	31
貸倒引当金戻入額	22	21
持分変動利益	133	-
抱合せ株式消滅差益	14	-
特別利益合計	2,473	4,010

	前連結会計年度 (自 平成20年 4月 1日 至 平成21年 3月31日)	当連結会計年度 (自 平成21年 4月 1日 至 平成22年 3月31日)
特別損失		
事業構造改善費用	4, 6 13,945	5, 7 16,280
固定資産除却損	5,774	4,876
特別退職金	5 2,978	6 3,717
貸倒引当金繰入額	2,599	2,396
投資有価証券評価損	1,475	1,391
固定資産売却損	-	4 1,226
減損損失	4 5,261	5 1,118
環境対策費	128	592
たな卸資産評価損	1,147	-
訴訟関連損失	618	-
固定資産圧縮損	1	-
特別損失合計	33,930	31,599
税金等調整前当期純利益又は税金等調整前当期純損失()	2,705	37,124
法人税、住民税及び事業税	10,738	15,570
法人税等調整額	6,954	3,707
法人税等合計	3,783	11,862
少数株主利益又は少数株主損失()	164	375
当期純利益又は当期純損失()	6,324	24,886

【連結株主資本等変動計算書】

(単位：百万円)

	前連結会計年度 (自 平成20年 4月 1日 至 平成21年 3月31日)	当連結会計年度 (自 平成21年 4月 1日 至 平成22年 3月31日)
株主資本		
資本金		
前期末残高	103,880	103,880
当期変動額		
当期変動額合計	-	-
当期末残高	103,880	103,880
資本剰余金		
前期末残高	113,051	113,031
当期変動額		
自己株式の処分	19	10
当期変動額合計	19	10
当期末残高	113,031	113,021
利益剰余金		
前期末残高	281,470	261,092
在外子会社の会計処理の変更に伴う増減	2,061	-
当期変動額		
剰余金の配当	11,886	8,909
当期純利益又は当期純損失()	6,324	24,886
連結範囲の変動	650	62
持分法の適用範囲の変動	450	-
土地再評価差額金の取崩	95	215
当期変動額合計	18,316	16,255
当期末残高	261,092	277,347
自己株式		
前期末残高	42,646	42,914
当期変動額		
自己株式の取得	357	103
自己株式の処分	108	53
持分法適用会社に対する持分変動に伴う 自己株式の増減	19	3
当期変動額合計	268	53
当期末残高	42,914	42,968

	前連結会計年度 (自 平成20年 4月 1日 至 平成21年 3月31日)	当連結会計年度 (自 平成21年 4月 1日 至 平成22年 3月31日)
株主資本合計		
前期末残高	455,756	435,090
在外子会社の会計処理の変更に伴う増減	2,061	-
当期変動額		
剰余金の配当	11,886	8,909
当期純利益又は当期純損失()	6,324	24,886
自己株式の取得	357	103
自己株式の処分	88	42
持分法適用会社に対する持分変動に伴う 自己株式の増減	19	3
連結範囲の変動	650	62
持分法の適用範囲の変動	450	-
土地再評価差額金の取崩	95	215
当期変動額合計	18,604	16,190
当期末残高	435,090	451,281
評価・換算差額等		
その他有価証券評価差額金		
前期末残高	27,259	6,597
当期変動額		
株主資本以外の項目の当期変動額(純 額)	20,662	4,563
当期変動額合計	20,662	4,563
当期末残高	6,597	11,160
繰延ヘッジ損益		
前期末残高	446	557
当期変動額		
株主資本以外の項目の当期変動額(純 額)	1,004	1,029
当期変動額合計	1,004	1,029
当期末残高	557	471
土地再評価差額金		
前期末残高	3,882	3,787
当期変動額		
株主資本以外の項目の当期変動額(純 額)	95	215
当期変動額合計	95	215
当期末残高	3,787	3,571
為替換算調整勘定		
前期末残高	7,628	28,669
当期変動額		
株主資本以外の項目の当期変動額(純 額)	36,297	7,929
当期変動額合計	36,297	7,929
当期末残高	28,669	20,740

	前連結会計年度 (自 平成20年 4月 1日 至 平成21年 3月31日)	当連結会計年度 (自 平成21年 4月 1日 至 平成22年 3月31日)
評価・換算差額等合計		
前期末残高	39,217	18,841
当期変動額		
株主資本以外の項目の当期変動額（純額）	58,059	13,306
当期変動額合計	58,059	13,306
当期末残高	18,841	5,535
新株予約権		
前期末残高	115	188
当期変動額		
株主資本以外の項目の当期変動額（純額）	73	27
当期変動額合計	73	27
当期末残高	188	216
少数株主持分		
前期末残高	15,401	13,270
当期変動額		
株主資本以外の項目の当期変動額（純額）	2,131	1,172
当期変動額合計	2,131	1,172
当期末残高	13,270	14,442
純資産合計		
前期末残高	510,490	429,707
在外子会社の会計処理の変更に伴う増減	2,061	-
当期変動額		
剰余金の配当	11,886	8,909
当期純利益又は当期純損失（ ）	6,324	24,886
自己株式の取得	357	103
自己株式の処分	88	42
持分法適用会社に対する持分変動に伴う自己株式の増減	19	3
連結範囲の変動	650	62
持分法の適用範囲の変動	450	-
土地再評価差額金の取崩	95	215
株主資本以外の項目の当期変動額（純額）	60,117	14,506
当期変動額合計	78,721	30,697
当期末残高	429,707	460,404

【連結キャッシュ・フロー計算書】

(単位：百万円)

	前連結会計年度 (自 平成20年 4月 1日 至 平成21年 3月31日)	当連結会計年度 (自 平成21年 4月 1日 至 平成22年 3月31日)
営業活動によるキャッシュ・フロー		
税金等調整前当期純利益又は税金等調整前当期純損失()	2,705	37,124
減価償却費	89,037	85,842
減損損失	5,261	1,118
のれん償却額	1,703	1,354
貸倒引当金の増減額(は減少)	1,314	2,905
退職給付引当金の増減額(は減少)	5,551	789
受取利息及び受取配当金	6,017	3,486
支払利息	11,183	12,238
為替差損益(は益)	6,291	1,206
持分法による投資損益(は益)	5,807	1,852
投資有価証券売却損益(は益)	705	810
投資有価証券評価損益(は益)	1,475	1,391
固定資産除却損	5,774	4,876
固定資産売却損益(は益)	1,183	1,731
事業構造改善費用	13,945	16,280
売上債権の増減額(は増加)	21,070	21,733
たな卸資産の増減額(は増加)	1,270	19,475
仕入債務の増減額(は減少)	40,335	3,785
その他	4,571	5,181
小計	91,450	199,564
利息及び配当金の受取額	6,448	3,776
利息の支払額	11,618	12,073
法人税等の支払額	12,411	11,919
営業活動によるキャッシュ・フロー	73,870	179,347
投資活動によるキャッシュ・フロー		
有形及び無形固定資産の取得による支出	121,526	89,895
有形及び無形固定資産の売却による収入	3,095	8,423
投資有価証券の取得による支出	11,239	8,108
投資有価証券の売却による収入	12,370	2,119
貸付けによる支出	5,004	5,146
貸付金の回収による収入	6,279	4,991
連結の範囲の変更を伴う子会社株式の取得による収入	-	1,075
その他	7,033	3,393
投資活動によるキャッシュ・フロー	108,990	89,934

	前連結会計年度 (自 平成20年 4月 1日 至 平成21年 3月 31日)	当連結会計年度 (自 平成21年 4月 1日 至 平成22年 3月 31日)
財務活動によるキャッシュ・フロー		
短期借入金の純増減額（ は減少）	94,383	121,498
コマーシャル・ペーパーの純増減額（ は減少）	111,000	43,000
長期借入れによる収入	168,721	87,603
長期借入金の返済による支出	73,776	52,628
自己株式の取得による支出	357	103
配当金の支払額	11,886	8,909
その他	7	405
財務活動によるキャッシュ・フロー	66,076	138,942
現金及び現金同等物に係る換算差額	11,214	558
現金及び現金同等物の増減額（ は減少）	19,741	48,970
現金及び現金同等物の期首残高	71,348	1 90,943
合併に伴う現金及び現金同等物の増加額	0	3
新規連結に伴う現金及び現金同等物の増加額	487	-
連結除外に伴う現金及び現金同等物の減少額	633	135
連結の範囲の変更に伴う現金及び現金同等物の増減額（ は減少）	-	94
現金及び現金同等物の期末残高	1 90,943	1 41,936

【連結財務諸表作成のための基本となる重要な事項】

項目	前連結会計年度 (自 平成20年4月1日 至 平成21年3月31日)	当連結会計年度 (自 平成21年4月1日 至 平成22年3月31日)
1 連結の範囲に関する事項	<p>(1) 連結子会社の数 90社 主要な連結子会社の社名は、「第1企業の概況 4 関係会社の状況」に記載してあるため、記載を省略しました。 なお、前連結会計年度において非連結子会社であった王子工営北海道(株)、関西パック(株)、Ojitex(Vietnam)Co.,Ltdの3社については、当社グループにおける事業の重要性が高まり、資産、売上高、利益及び利益剰余金における重要性が高まったため、連結の範囲に含めることとしました。 王子製紙商貿(中国)有限公司については、新たに設立したため、連結の範囲に含めることとしました。 連結子会社であった王子海運(株)については、10月1日にオーシャン東九フェリー(株)と合併したことにより持分比率が低下したため、同日より、連結の範囲から除外しています。なお、同社は同日付で社名をオーシャントランス(株)に変更しています。</p> <p>(2) 主要な非連結子会社名 西尾ダンボール工業(株)、(株)苫小牧エネルギー公社、(株)ディーエイチシー銀座</p> <p>(3) 非連結子会社について連結の範囲から除外した理由 上記の非連結子会社は、いずれも小規模であり、全体の総資産、売上高、当期純損益(持分相当額)及び利益剰余金(持分相当額)等が連結会社合計の総資産、売上高、当期純損益(持分相当額)及び利益剰余金(持分相当額)等に比べ軽微であり、かつ連結財務諸表に重要な影響を及ぼしていないことによります。</p>	<p>(1) 連結子会社の数 92社 主要な連結子会社の社名は、「第1企業の概況 4 関係会社の状況」に記載してあるため、記載を省略しました。 なお、王子パックスパートナーズ(株)、新タック化成(株)については、新たに設立したため、当連結会計年度より、連結の範囲に含めることとしました。 また、前連結会計年度において持分法適用関連会社であった清容器(株)については、自己株式を取得したため、東北森紙業(株)については、株式を追加取得したため、当連結会計年度より、連結の範囲に含めることとしました。 連結子会社であった日南王子サービス(株)については、解散を決議したため、ILFORD Imaging Switzerland GmbHについては、売却を決定したため、連結の範囲から除外しています。</p> <p>(2) 主要な非連結子会社名 同左</p> <p>(3) 非連結子会社について連結の範囲から除外した理由 同左</p>

項目	前連結会計年度 (自平成20年4月1日 至平成21年3月31日)	当連結会計年度 (自平成21年4月1日 至平成22年3月31日)
2 持分法の適用に関する事項	<p>(1) 持分法適用の関連会社の数 15社 主要な持分法適用の関連会社の社名は、「第1企業の概況 4 関係会社の状況」に記載してあるため、記載を省略しました。 なお、連結子会社であった王子海運(株)については、10月1日にオーシャン東九フェリー(株)と合併したことにより持分比率が低下したため、同日より、連結の範囲から除外し、持分法適用の範囲から除外しています。なお、同社は同日付で社名をオーシャントランス(株)に変更しています。</p> <p>(2) 持分法を適用していない非連結子会社及び関連会社のうち主要な会社名 西尾ダンボール工業(株)、(株)苫小牧エネルギー公社、(株)ディーエイチシー銀座</p> <p>(3) 持分法を適用していない非連結子会社及び関連会社に持分法を適用しない理由 上記の非連結子会社及び関連会社は全体の当期純損益及び利益剰余金(いずれも持分相当額)等が、連結会社合計の当期純損益及び利益剰余金(いずれも持分相当額)等に比べ軽微であり、かつ連結財務諸表に重要な影響を及ぼしていないことによります。</p>	<p>(1) 持分法適用の関連会社の数 14社 主要な持分法適用の関連会社の社名は、「第1企業の概況 4 関係会社の状況」に記載してあるため、記載を省略しました。 なお、前連結会計年度において持分法適用関連会社であった清容器(株)については、自己株式を取得したため、東北森紙業(株)については、株式を追加取得したため、持分法適用の範囲から除外しています。 (株)岡山製紙については、新たに株式を取得したことにより、当連結会計年度より、持分法適用の関連会社に含めることとしました。</p> <p>(2) 持分法を適用していない非連結子会社及び関連会社のうち主要な会社名 同左</p> <p>(3) 持分法を適用していない非連結子会社及び関連会社に持分法を適用しない理由 同左</p>

項目	前連結会計年度 (自平成20年4月1日 至平成21年3月31日)	当連結会計年度 (自平成21年4月1日 至平成22年3月31日)
3 連結子会社の事業年度に関する事項	<p>連結子会社のうち、アピカ(株)、Oji Paper USA Inc.、Kanzaki Specialty Papers Inc.、Oji Ilford USA, Inc.、Oji Paper(Thailand)Ltd.、KANZAN Spezialpapiere GmbH、江蘇王子製紙有限公司、ILFORD Imaging Switzerland GmbH、(株)アイパックス、王子製紙ネピア(蘇州)有限公司、蘇州王子包装有限公司、Oji InterTech Inc.、Oji Label(Thailand)Ltd.、B&C International Co.,Ltd.、Ojitex(Vietnam) Co.,Ltd.、王子製紙商貿(中国)有限公司の決算日は12月31日、森紙業(株)、森紙販売(株)、京都森紙業(株)、仙台森紙業(株)、鳥果包装資材(株)、北海道森紙業(株)、常陸森紙業(株)、群馬森紙業(株)、新潟森紙業(株)、北陸森紙業(株)、長野森紙業(株)、静岡森紙業(株)、東海森紙業(株)、四国森紙業(株)、九州森紙業(株)、大井製紙(株)の決算日は3月20日であり、連結財務諸表の作成にあたっては、各社の決算日現在の財務諸表を使用しています。なお、連結決算日との間に生じた重要な取引については連結上必要な調整を行っています。</p>	<p>連結子会社のうち、アピカ(株)、Oji Paper USA Inc.、Kanzaki Specialty Papers Inc.、Oji Ilford USA, Inc.、Oji Paper(Thailand)Ltd.、KANZAN Spezialpapiere GmbH、江蘇王子製紙有限公司、(株)アイパックス、王子製紙ネピア(蘇州)有限公司、蘇州王子包装有限公司、Oji InterTech Inc.、Oji Label(Thailand)Ltd.、B&C International Co.,Ltd.、Ojitex(Vietnam) Co.,Ltd.、王子製紙商貿(中国)有限公司の決算日は12月31日、森紙業(株)、森紙販売(株)、京都森紙業(株)、仙台森紙業(株)、鳥取森紙業(株)、北海道森紙業(株)、常陸森紙業(株)、群馬森紙業(株)、新潟森紙業(株)、北陸森紙業(株)、長野森紙業(株)、静岡森紙業(株)、東海森紙業(株)、四国森紙業(株)、九州森紙業(株)、大井製紙(株)、東北森紙業(株)の決算日は3月20日であり、連結財務諸表の作成にあたっては、各社の決算日現在の財務諸表を使用しています。なお、連結決算日との間に生じた重要な取引については連結上必要な調整を行っています。</p>
4 会計処理基準に関する事項	<p>(1) 重要な資産の評価基準及び評価方法</p> <ul style="list-style-type: none"> 有価証券 <ul style="list-style-type: none"> 満期保有目的の債券 <ul style="list-style-type: none"> 償却原価法 其他有価証券 <ul style="list-style-type: none"> 時価のあるもの <ul style="list-style-type: none"> 決算期末日の市場価格等に基づく時価法(評価差額は全部純資産直入法により処理し、売却原価は移動平均法により算定) 時価のないもの <ul style="list-style-type: none"> 移動平均法による原価法 デリバティブ <ul style="list-style-type: none"> 時価法 たな卸資産 <ul style="list-style-type: none"> 主として総平均法による原価法(貸借対照表価額については収益性の低下に基づく簿価切下げの方法により算定)によっています。 	<p>(1) 重要な資産の評価基準及び評価方法</p> <ul style="list-style-type: none"> 有価証券 <ul style="list-style-type: none"> 満期保有目的の債券 <ul style="list-style-type: none"> 同左 其他有価証券 <ul style="list-style-type: none"> 時価のあるもの <ul style="list-style-type: none"> 同左 時価のないもの <ul style="list-style-type: none"> 同左 デリバティブ <ul style="list-style-type: none"> 同左 たな卸資産 <ul style="list-style-type: none"> 同左

項目	前連結会計年度 (自平成20年4月1日 至平成21年3月31日)	当連結会計年度 (自平成21年4月1日 至平成22年3月31日)
	<p>(会計方針の変更)</p> <p>当連結会計年度より「棚卸資産の評価に関する会計基準」(企業会計基準第9号平成18年7月5日公表分)を適用しています。</p> <p>これにより、営業利益は736百万円減少、経常利益は749百万円減少し、税金等調整前当期純損失は1,896百万円増加しています。なお、セグメントに与える影響は、当該箇所に記載しています。</p> <p>(2) 重要な減価償却資産の減価償却の方法</p> <p>イ 有形固定資産(リース資産を除く)は定率法(ただし、平成10年4月1日以降に取得した建物(附属設備を除く)、当社富岡工場の機械装置及び一部の連結子会社については定額法)によっています。</p> <p>(会計方針の変更)</p> <p>当社富岡工場の機械装置の減価償却方法は、従来、定率法によっていましたが、当連結会計年度より、定額法に変更しています。</p> <p>この変更は、当連結会計年度に富岡工場において稼働した新抄紙機(N-1M/C)と新ボイラの設置により、富岡工場の機械装置全体の操業が耐用年数期間に互り安定的になる見込みであり、また、富岡工場の減価償却費の過半を占めるこれら最新鋭設備は、機能的減価が少なく、設備の維持更新にかかる経費の発生が当面見込まれないことから、費用の期間配分の適正化を図るために行ったものです。</p> <p>当社富岡工場においては、当社の主力品種である塗工紙の国内競争力の一層の向上と合理化・集約化を目的とした近代化投資を2年前より進めており、当連結会計年度において抄紙工程と塗工工程を一体化した最新鋭の大規模オンマシンコーターが稼働開始することで、旧設備から新規設備への入れ替えが完了し、新たな大規模塗工紙生産工場としての再スタートをきることを機に、同工場の機械装置の減価償却方法を定額法に変更することとしました。</p>	<p>(2) 重要な減価償却資産の減価償却の方法</p> <p style="text-align: center;">同左</p>

項目	前連結会計年度 (自平成20年4月1日 至平成21年3月31日)	当連結会計年度 (自平成21年4月1日 至平成22年3月31日)
	<p>これにより、従来の方法によった場合と比べ、当連結会計年度の減価償却費は3,834百万円減少、営業利益及び経常利益はそれぞれ2,958百万円増加し、税金等調整前当期純損失は2,958百万円減少しています。なお、セグメントに与える影響は、当該箇所に記載しています。</p> <p>(追加情報)</p> <p>当社及び国内連結子会社の機械装置及び構築物の耐用年数の見積りについて、平成20年度の法人税法の改正を契機として見直しを行い、当連結会計年度より変更を実施しました。これにより、従来の方法によった場合と比べ、当連結会計年度の減価償却費は3,431百万円増加、営業利益は3,041百万円減少、経常利益は3,040百万円減少し、税金等調整前当期純損失は3,040百万円増加しています。なお、セグメント情報に与える影響は、当該箇所に記載しています。</p> <p>ロ リース資産 リース期間を耐用年数とし、残存価額を零とする定額法によっています。</p> <p>(3) 重要な引当金の計上基準 貸倒引当金 当連結会計年度末現在に有する債権の貸倒れによる損失に備えるため、一般債権については貸倒実績率による計算額を、貸倒懸念債権等の特定の債権については個別に回収可能性を検討し、回収不能見込額を計上しています。</p>	<p>ロ リース資産 同左</p> <p>(3) 重要な引当金の計上基準 貸倒引当金 同左</p>

項目	前連結会計年度 (自 平成20年4月1日 至 平成21年3月31日)	当連結会計年度 (自 平成21年4月1日 至 平成22年3月31日)
	<p>退職給付引当金</p> <p>従業員の退職給付に備えるため、当連結会計年度末における退職給付債務及び年金資産の見込額に基づき、当連結会計年度末において発生していると認められる額を計上しています。</p> <p>過去勤務債務は、その発生時の従業員の平均残存勤務期間による定額法により費用処理しています。</p> <p>数理計算上の差異は、その発生時の従業員の平均残存勤務期間による定額法により翌連結会計年度から費用処理しています。</p> <p>役員退職慰労引当金</p> <p>当社は、監査役の退職慰労金の支給に備えるため、内規に基づく必要額を計上しています。なお、連結子会社については、役員の退職慰労金の支給に備えるため、内規に基づく必要額を計上しています。</p>	<p>退職給付引当金</p> <p>同左</p> <p>(会計方針の変更)</p> <p>当連結会計年度より、「退職給付に係る会計基準」の一部改正(その3)(企業会計基準第19号 平成20年7月31日)を適用しています。数理計算上の差異を翌連結会計年度から償却するため、これによる営業利益、経常利益及び税金等調整前当期純利益に与える影響はありません。</p> <p>また、本会計基準の適用に伴い発生する退職給付債務の差額の未処理残高は16,234百万円です。</p> <p>役員退職慰労引当金</p> <p>同左</p>

項目	前連結会計年度 (自平成20年4月1日 至平成21年3月31日)	当連結会計年度 (自平成21年4月1日 至平成22年3月31日)
	<p>環境対策引当金 「ポリ塩化ビフェニル廃棄物の適正な処理の推進に関する特別措置法」により、今後発生が見込まれるPCB廃棄物の処理費用に充てるため、その所要見込額を計上しています。</p> <p>また、廃棄物処分場の埋め立て終了後の維持管理費用に充てるため、その所要見込額を埋め立て終了までの期間配分により計上しています。</p> <p>特別修繕引当金 石油貯槽の定期修繕費用に充てるため、その所要見込額を次回定期修繕までの期間配分により計上しています。</p> <p>(4) 重要なヘッジ会計の方法 ヘッジ会計の方法 主として繰延ヘッジ処理を採用しています。なお、為替予約等が付されている外貨建金銭債権債務等については、振当処理の要件を満たしている場合は振当処理を、金利スワップについては、特例処理の要件を満たしている場合は特例処理を採用しています。</p> <p>ヘッジ手段とヘッジ対象 ・ヘッジ手段...先物為替予約及び金利スワップ ・ヘッジ対象...外貨建金銭債権債務及び借入金、貸付金</p> <p>ヘッジ方針 当社グループのリスク管理方針に基づき、通常業務を遂行する上で発生する為替変動リスク及び金利変動リスクをヘッジすることとしています。</p>	<p>環境対策引当金 同左</p> <p>特別修繕引当金 同左</p> <p>(4) 重要なヘッジ会計の方法 ヘッジ会計の方法 同左</p> <p>ヘッジ手段とヘッジ対象 ・ヘッジ手段...先物為替予約、金利スワップ及び商品スワップ ・ヘッジ対象...外貨建金銭債権債務、借入金、貸付金及び電力</p> <p>ヘッジ方針 当社グループのリスク管理方針に基づき、通常業務を遂行する上で発生する為替変動リスク、金利変動リスク及び原材料の価格変動リスクをヘッジすることとしています。</p>

項目	前連結会計年度 (自 平成20年4月1日 至 平成21年3月31日)	当連結会計年度 (自 平成21年4月1日 至 平成22年3月31日)
<p>5 連結子会社の資産及び負債の評価に関する事項</p> <p>6 のれんの償却に関する事項</p> <p>7 連結キャッシュ・フロー計算書における資金の範囲</p>	<p>ヘッジの有効性評価の方法 ヘッジ手段及びヘッジ対象について、毎連結会計年度末に、個別取引ごとのヘッジ効果を検証していますが、ヘッジ手段とヘッジ対象の資産・負債について、元本・利率・期間等の重要な条件が同一の場合は、本検証を省略することとしています。</p> <p>(5) 消費税及び地方消費税の会計処理 消費税及び地方消費税の会計処理は税抜方式によっています。</p> <p>連結子会社の資産及び負債の評価方法については、全面時価評価法を採用しています。</p> <p>のれんは、5年間又は10年間の均等償却を行っていますが、金額が僅少なものについては発生年度に全額償却しています。</p> <p>連結キャッシュ・フロー計算書における資金(現金及び現金同等物)は、手許現金、随時引き出し可能な預金及び容易に換金可能であり、かつ価値の変動について僅少なりスクしか負わない取得日から3か月以内に償還期限の到来する短期投資からなっています。</p>	<p>ヘッジの有効性評価の方法 同左</p> <p>(5) 消費税及び地方消費税の会計処理 同左</p> <p>同左</p> <p>同左</p> <p>同左</p>

【連結財務諸表作成のための基本となる重要な事項の変更】

前連結会計年度 (自 平成20年4月1日 至 平成21年3月31日)	当連結会計年度 (自 平成21年4月1日 至 平成22年3月31日)
<p>(1. 連結財務諸表作成における在外子会社の会計処理に関する当面の取扱い) 当連結会計年度より、「連結財務諸表作成における在外子会社の会計処理に関する当面の取扱い」(実務対応報告第18号 平成18年5月17日)を適用し、連結決算上必要な修正を行っています。 これにより、当連結会計年度の営業利益は47百万円減少、経常利益は1,185百万円減少し、税金等調整前当期純損失は1,185百万円増加しています。なお、セグメントに与える影響は、当該箇所に記載しています。</p> <p>(2. リース取引に関する会計基準) 所有権移転外ファイナンス・リース取引については、従来、賃貸借取引に係る方法に準じた会計処理によっていましたが、当連結会計年度より「リース取引に関する会計基準」(企業会計基準第13号(平成5年6月17日(企業会計審議会第一部会)、平成19年3月30日改正))及び「リース取引に関する会計基準の適用指針」(企業会計基準適用指針第16号(平成6年1月18日(日本公認会計士協会 会計制度委員会)、平成19年3月30日改正))を適用し、通常の売買取引に係る方法に準じた会計処理によっています。 なお、リース取引開始日が適用初年度開始前の所有権移転外ファイナンス・リース取引については、引き続き通常の賃貸借取引に係る方法に準じた会計処理を適用していません。 これによる当連結会計年度の営業利益、経常利益及び税金等調整前当期純損失への影響額はありません。</p>	<p>(完成工事高及び完成工事原価の計上基準の変更) 請負工事に係る収益の計上基準については、「工事契約に関する会計基準」(企業会計基準第15号 平成19年12月27日)及び「工事契約に関する会計基準の適用指針」(企業会計基準適用指針第18号 平成19年12月27日)を当連結会計年度より適用し、当連結会計年度に着手した工事契約から、当連結会計年度末までの進捗部分について成果の確実性が認められる工事については工事進行基準(工事の進捗率の見積りは原価比例法)を、その他の工事については工事完成基準を適用しています。 これによる売上高、営業利益、経常利益及び税金等調整前当期純利益への影響は軽微であります。</p>

【表示方法の変更】

前連結会計年度 (自 平成20年4月1日 至 平成21年3月31日)	当連結会計年度 (自 平成21年4月1日 至 平成22年3月31日)
<p>(連結貸借対照表関係)</p> <p>「財務諸表等の用語、様式及び作成方法に関する規則等の一部を改正する内閣府令」(平成20年8月7日 内閣府令第50号)が適用となることに伴い、前連結会計年度において、「たな卸資産」として掲記されていたものは、当連結会計年度から「商品及び製品」「仕掛品」「原材料及び貯蔵品」に区分掲記しています。なお、前連結会計年度の「たな卸資産」に含まれる「商品及び製品」「仕掛品」「原材料及び貯蔵品」は、それぞれ89,913百万円、18,946百万円、50,225百万円です。</p> <p>(連結損益計算書関係)</p> <p>前連結会計年度において「事業整理損失」「生産体制再構築費用」として掲記していたものについて、EDINETタクソノミの導入に合わせて検討を行った結果、当連結会計年度における「事業構造改善費用」と比較対照させて開示を行うことが適切と判断し、当該2科目を合算して「事業構造改善費用」として表示しています。なお、前連結会計年度の「事業整理損失」は1,869百万円、「生産体制再構築費用」は383百万円です。</p> <p>(連結キャッシュ・フロー計算書関係)</p> <p>前連結会計年度において「事業整理損失」「生産体制再構築費用」として掲記していたものについて、EDINETタクソノミの導入に合わせて検討を行った結果、当連結会計年度における「事業構造改善費用」と比較対照させて開示を行うことが適切と判断し、当該2科目を合算して「事業構造改善費用」として表示しています。なお、前連結会計年度の「事業整理損失」は1,869百万円、「生産体制再構築費用」は383百万円です。</p>	

【注記事項】

(連結貸借対照表関係)

前連結会計年度 (平成21年3月31日)	当連結会計年度 (平成22年3月31日)																																																																																																																																																												
<p>1 非連結子会社及び関連会社に対するものは次のとおりです。</p> <p>非連結子会社及び関連会社株式 85,044 百万円 非連結子会社及び関連会社出資金 16</p> <p>2 担保に供している資産</p> <p>下記の資産については、短期借入金9,086百万円及び長期借入金(1年内返済予定額を含む)7,918百万円、支払手形及び買掛金199百万円に対する抵当権又は根抵当権を設定しています。</p> <table style="width: 100%; border-collapse: collapse;"> <tr> <td style="width: 80%;">現金及び預金</td> <td style="width: 10%; text-align: center;">簿価</td> <td style="width: 10%; text-align: right;">65 百万円</td> </tr> <tr> <td>受取手形及び売掛金</td> <td style="text-align: center;">"</td> <td style="text-align: right;">2,505</td> </tr> <tr> <td>商品及び製品</td> <td style="text-align: center;">"</td> <td style="text-align: right;">1,000</td> </tr> <tr> <td>仕掛品</td> <td style="text-align: center;">"</td> <td style="text-align: right;">7</td> </tr> <tr> <td>原材料及び貯蔵品</td> <td style="text-align: center;">"</td> <td style="text-align: right;">214</td> </tr> <tr> <td>短期貸付金</td> <td style="text-align: center;">"</td> <td style="text-align: right;">197</td> </tr> <tr> <td>流動資産その他</td> <td style="text-align: center;">"</td> <td style="text-align: right;">116</td> </tr> <tr> <td>建物及び構築物</td> <td style="text-align: center;">"</td> <td style="text-align: right;">14,352</td> </tr> <tr> <td>機械装置及び運搬具</td> <td style="text-align: center;">"</td> <td style="text-align: right;">7,317</td> </tr> <tr> <td>工具、器具及び備品</td> <td style="text-align: center;">"</td> <td style="text-align: right;">56</td> </tr> <tr> <td>土地</td> <td style="text-align: center;">"</td> <td style="text-align: right;">13,307</td> </tr> <tr> <td>林地</td> <td style="text-align: center;">"</td> <td style="text-align: right;">498</td> </tr> <tr> <td>植林立木</td> <td style="text-align: center;">"</td> <td style="text-align: right;">11,270</td> </tr> <tr> <td>建設仮勘定</td> <td style="text-align: center;">"</td> <td style="text-align: right;">506</td> </tr> <tr> <td>無形固定資産その他</td> <td style="text-align: center;">"</td> <td style="text-align: right;">47</td> </tr> <tr> <td>投資有価証券</td> <td style="text-align: center;">"</td> <td style="text-align: right;">768</td> </tr> <tr> <td>長期貸付金</td> <td style="text-align: center;">"</td> <td style="text-align: right;">172</td> </tr> <tr> <td style="border-top: 1px solid black;">計</td> <td></td> <td style="text-align: right; border-top: 1px solid black;">52,405</td> </tr> </table> <p>下記の資産については、短期借入金280百万円及び長期借入金(1年内返済予定額を含む)30百万円に対する工場財団抵当権又は工場財団根抵当権を設定しています。</p> <table style="width: 100%; border-collapse: collapse;"> <tr> <td style="width: 80%;">建物及び構築物</td> <td style="width: 10%; text-align: center;">簿価</td> <td style="width: 10%; text-align: right;">718 百万円</td> </tr> <tr> <td>機械装置及び運搬具</td> <td style="text-align: center;">"</td> <td style="text-align: right;">1,221</td> </tr> <tr> <td>工具、器具及び備品</td> <td style="text-align: center;">"</td> <td style="text-align: right;">27</td> </tr> <tr> <td>土地</td> <td style="text-align: center;">"</td> <td style="text-align: right;">1,079</td> </tr> <tr> <td style="border-top: 1px solid black;">計</td> <td></td> <td style="text-align: right; border-top: 1px solid black;">3,046</td> </tr> </table> <p>下記の資産については、長期借入金(1年内返済予定額を含む)3,591百万円に対する質権等(担保留保)を設定しています。</p> <table style="width: 100%; border-collapse: collapse;"> <tr> <td style="width: 80%;">投資有価証券</td> <td style="width: 10%; text-align: center;">簿価</td> <td style="width: 10%; text-align: right;">2,853 百万円</td> </tr> <tr> <td>長期貸付金</td> <td style="text-align: center;">"</td> <td style="text-align: right;">4,231</td> </tr> <tr> <td style="border-top: 1px solid black;">計</td> <td></td> <td style="text-align: right; border-top: 1px solid black;">7,085</td> </tr> </table>	現金及び預金	簿価	65 百万円	受取手形及び売掛金	"	2,505	商品及び製品	"	1,000	仕掛品	"	7	原材料及び貯蔵品	"	214	短期貸付金	"	197	流動資産その他	"	116	建物及び構築物	"	14,352	機械装置及び運搬具	"	7,317	工具、器具及び備品	"	56	土地	"	13,307	林地	"	498	植林立木	"	11,270	建設仮勘定	"	506	無形固定資産その他	"	47	投資有価証券	"	768	長期貸付金	"	172	計		52,405	建物及び構築物	簿価	718 百万円	機械装置及び運搬具	"	1,221	工具、器具及び備品	"	27	土地	"	1,079	計		3,046	投資有価証券	簿価	2,853 百万円	長期貸付金	"	4,231	計		7,085	<p>1 非連結子会社及び関連会社に対するものは次のとおりです。</p> <p>非連結子会社及び関連会社株式 90,376 百万円 非連結子会社及び関連会社出資金 16</p> <p>2 担保に供している資産</p> <p>下記の資産については、短期借入金8,290百万円及び長期借入金(1年内返済予定額を含む)6,468百万円、支払手形及び買掛金197百万円に対する抵当権又は根抵当権を設定しています。</p> <table style="width: 100%; border-collapse: collapse;"> <tr> <td style="width: 80%;">現金及び預金</td> <td style="width: 10%; text-align: center;">簿価</td> <td style="width: 10%; text-align: right;">240 百万円</td> </tr> <tr> <td>受取手形及び売掛金</td> <td style="text-align: center;">"</td> <td style="text-align: right;">1,916</td> </tr> <tr> <td>商品及び製品</td> <td style="text-align: center;">"</td> <td style="text-align: right;">1,322</td> </tr> <tr> <td>仕掛品</td> <td style="text-align: center;">"</td> <td style="text-align: right;">34</td> </tr> <tr> <td>原材料及び貯蔵品</td> <td style="text-align: center;">"</td> <td style="text-align: right;">222</td> </tr> <tr> <td>短期貸付金</td> <td style="text-align: center;">"</td> <td style="text-align: right;">264</td> </tr> <tr> <td>流動資産その他</td> <td style="text-align: center;">"</td> <td style="text-align: right;">121</td> </tr> <tr> <td>建物及び構築物</td> <td style="text-align: center;">"</td> <td style="text-align: right;">16,418</td> </tr> <tr> <td>機械装置及び運搬具</td> <td style="text-align: center;">"</td> <td style="text-align: right;">5,644</td> </tr> <tr> <td>工具、器具及び備品</td> <td style="text-align: center;">"</td> <td style="text-align: right;">58</td> </tr> <tr> <td>土地</td> <td style="text-align: center;">"</td> <td style="text-align: right;">13,094</td> </tr> <tr> <td>林地</td> <td style="text-align: center;">"</td> <td style="text-align: right;">564</td> </tr> <tr> <td>植林立木</td> <td style="text-align: center;">"</td> <td style="text-align: right;">13,704</td> </tr> <tr> <td>建設仮勘定</td> <td style="text-align: center;">"</td> <td style="text-align: right;">164</td> </tr> <tr> <td>無形固定資産その他</td> <td style="text-align: center;">"</td> <td style="text-align: right;">44</td> </tr> <tr> <td>投資有価証券</td> <td style="text-align: center;">"</td> <td style="text-align: right;">745</td> </tr> <tr> <td>長期貸付金</td> <td style="text-align: center;">"</td> <td style="text-align: right;">205</td> </tr> <tr> <td style="border-top: 1px solid black;">計</td> <td></td> <td style="text-align: right; border-top: 1px solid black;">54,767</td> </tr> </table> <p>下記の資産については、短期借入金245百万円及び長期借入金(1年内返済予定額を含む)93百万円に対する工場財団抵当権又は工場財団根抵当権を設定しています。</p> <table style="width: 100%; border-collapse: collapse;"> <tr> <td style="width: 80%;">建物及び構築物</td> <td style="width: 10%; text-align: center;">簿価</td> <td style="width: 10%; text-align: right;">724 百万円</td> </tr> <tr> <td>機械装置及び運搬具</td> <td style="text-align: center;">"</td> <td style="text-align: right;">1,262</td> </tr> <tr> <td>工具、器具及び備品</td> <td style="text-align: center;">"</td> <td style="text-align: right;">24</td> </tr> <tr> <td>土地</td> <td style="text-align: center;">"</td> <td style="text-align: right;">1,079</td> </tr> <tr> <td style="border-top: 1px solid black;">計</td> <td></td> <td style="text-align: right; border-top: 1px solid black;">3,091</td> </tr> </table> <p>下記の資産については、長期借入金(1年内返済予定額を含む)2,951百万円に対する質権等(担保留保)を設定しています。</p> <table style="width: 100%; border-collapse: collapse;"> <tr> <td style="width: 80%;">投資有価証券</td> <td style="width: 10%; text-align: center;">簿価</td> <td style="width: 10%; text-align: right;">2,234 百万円</td> </tr> <tr> <td>長期貸付金</td> <td style="text-align: center;">"</td> <td style="text-align: right;">4,136</td> </tr> <tr> <td style="border-top: 1px solid black;">計</td> <td></td> <td style="text-align: right; border-top: 1px solid black;">6,370</td> </tr> </table>	現金及び預金	簿価	240 百万円	受取手形及び売掛金	"	1,916	商品及び製品	"	1,322	仕掛品	"	34	原材料及び貯蔵品	"	222	短期貸付金	"	264	流動資産その他	"	121	建物及び構築物	"	16,418	機械装置及び運搬具	"	5,644	工具、器具及び備品	"	58	土地	"	13,094	林地	"	564	植林立木	"	13,704	建設仮勘定	"	164	無形固定資産その他	"	44	投資有価証券	"	745	長期貸付金	"	205	計		54,767	建物及び構築物	簿価	724 百万円	機械装置及び運搬具	"	1,262	工具、器具及び備品	"	24	土地	"	1,079	計		3,091	投資有価証券	簿価	2,234 百万円	長期貸付金	"	4,136	計		6,370
現金及び預金	簿価	65 百万円																																																																																																																																																											
受取手形及び売掛金	"	2,505																																																																																																																																																											
商品及び製品	"	1,000																																																																																																																																																											
仕掛品	"	7																																																																																																																																																											
原材料及び貯蔵品	"	214																																																																																																																																																											
短期貸付金	"	197																																																																																																																																																											
流動資産その他	"	116																																																																																																																																																											
建物及び構築物	"	14,352																																																																																																																																																											
機械装置及び運搬具	"	7,317																																																																																																																																																											
工具、器具及び備品	"	56																																																																																																																																																											
土地	"	13,307																																																																																																																																																											
林地	"	498																																																																																																																																																											
植林立木	"	11,270																																																																																																																																																											
建設仮勘定	"	506																																																																																																																																																											
無形固定資産その他	"	47																																																																																																																																																											
投資有価証券	"	768																																																																																																																																																											
長期貸付金	"	172																																																																																																																																																											
計		52,405																																																																																																																																																											
建物及び構築物	簿価	718 百万円																																																																																																																																																											
機械装置及び運搬具	"	1,221																																																																																																																																																											
工具、器具及び備品	"	27																																																																																																																																																											
土地	"	1,079																																																																																																																																																											
計		3,046																																																																																																																																																											
投資有価証券	簿価	2,853 百万円																																																																																																																																																											
長期貸付金	"	4,231																																																																																																																																																											
計		7,085																																																																																																																																																											
現金及び預金	簿価	240 百万円																																																																																																																																																											
受取手形及び売掛金	"	1,916																																																																																																																																																											
商品及び製品	"	1,322																																																																																																																																																											
仕掛品	"	34																																																																																																																																																											
原材料及び貯蔵品	"	222																																																																																																																																																											
短期貸付金	"	264																																																																																																																																																											
流動資産その他	"	121																																																																																																																																																											
建物及び構築物	"	16,418																																																																																																																																																											
機械装置及び運搬具	"	5,644																																																																																																																																																											
工具、器具及び備品	"	58																																																																																																																																																											
土地	"	13,094																																																																																																																																																											
林地	"	564																																																																																																																																																											
植林立木	"	13,704																																																																																																																																																											
建設仮勘定	"	164																																																																																																																																																											
無形固定資産その他	"	44																																																																																																																																																											
投資有価証券	"	745																																																																																																																																																											
長期貸付金	"	205																																																																																																																																																											
計		54,767																																																																																																																																																											
建物及び構築物	簿価	724 百万円																																																																																																																																																											
機械装置及び運搬具	"	1,262																																																																																																																																																											
工具、器具及び備品	"	24																																																																																																																																																											
土地	"	1,079																																																																																																																																																											
計		3,091																																																																																																																																																											
投資有価証券	簿価	2,234 百万円																																																																																																																																																											
長期貸付金	"	4,136																																																																																																																																																											
計		6,370																																																																																																																																																											

前連結会計年度 (平成21年3月31日)	当連結会計年度 (平成22年3月31日)																				
<p>3 偶発債務</p> <p>保証債務 連結子会社以外の関係会社及び従業員等の金融機関よりの借入金等に対して次のとおり保証を行っています。</p> <table style="width: 100%; border-collapse: collapse;"> <tr> <td style="width: 80%;">日伯紙パルプ資源開発(株)</td> <td style="text-align: right;">14,857 百万円</td> </tr> <tr> <td>Alpac Forest Products Inc.</td> <td style="text-align: right;">3,105</td> </tr> <tr> <td>従業員</td> <td style="text-align: right;">2,697</td> </tr> <tr> <td>その他</td> <td style="text-align: right;">6,038</td> </tr> <tr> <td style="border-top: 1px solid black;">計</td> <td style="text-align: right; border-top: 1px solid black;">26,698</td> </tr> </table> <p>日伯紙パルプ資源開発(株)に対する保証債務は、親会社及び連結子会社負担額を記載しており、親会社及び連結子会社以外負担額を含めた連帯保証債務総額は23,704百万円です。</p> <p>その他に対する保証債務には、連帯保証債務の親会社及び連結子会社負担額269百万円が含まれており、親会社及び連結子会社以外負担額を含めた連帯保証債務総額は337百万円です。</p> <p>その他に対する保証債務には、他社が再保証している保証債務が含まれており、再保証額113百万円を控除して記載しています。</p> <p>4 受取手形割引高 40 百万円 受取手形裏書譲渡高 11</p> <p>5 「土地の再評価に関する法律」(平成10年3月31日公布法律第34号)及び「土地の再評価に関する法律の一部を改正する法律」(平成13年3月31日公布法律第19号)に基づき、一部の連結子会社において平成14年3月31日に事業用の土地の再評価を行っています。</p> <p>なお、再評価差額については、「土地の再評価に関する法律の一部を改正する法律」(平成11年3月31日公布法律第24号)に基づき、当該再評価差額に係る税金相当額を「再評価に係る繰延税金負債」として負債の部に計上し、これを控除した金額を「土地再評価差額金」として純資産の部に計上しています。</p> <p>再評価の方法 「土地の再評価に関する法律施行令」(平成10年3月31日公布政令第119号)第2条第3号に定める固定資産税評価額及び同条第4号に定める地価税の課税価格の基礎となる土地の価額に基づいて算出</p> <p>再評価を行った年月日 平成14年3月31日 再評価を行った土地の連結会計年度末における時価と再評価後の帳簿価額との差額</p> <p style="text-align: right;">885百万円</p>	日伯紙パルプ資源開発(株)	14,857 百万円	Alpac Forest Products Inc.	3,105	従業員	2,697	その他	6,038	計	26,698	<p>3 偶発債務</p> <p>保証債務 連結子会社以外の関係会社及び従業員等の金融機関よりの借入金等に対して次のとおり保証を行っています。</p> <table style="width: 100%; border-collapse: collapse;"> <tr> <td style="width: 80%;">日伯紙パルプ資源開発(株)</td> <td style="text-align: right;">11,339 百万円</td> </tr> <tr> <td>Alpac Forest Products Inc.</td> <td style="text-align: right;">3,637</td> </tr> <tr> <td>従業員</td> <td style="text-align: right;">2,326</td> </tr> <tr> <td>その他</td> <td style="text-align: right;">5,482</td> </tr> <tr> <td style="border-top: 1px solid black;">計</td> <td style="text-align: right; border-top: 1px solid black;">22,785</td> </tr> </table> <p>日伯紙パルプ資源開発(株)に対する保証債務は、親会社及び連結子会社負担額を記載しており、親会社及び連結子会社以外負担額を含めた連帯保証債務総額は18,241百万円です。</p> <p>その他に対する保証債務には、連帯保証債務の親会社及び連結子会社負担額269百万円が含まれており、親会社及び連結子会社以外負担額を含めた連帯保証債務総額は337百万円です。</p> <p>その他に対する保証債務には、他社が再保証している保証債務が含まれており、再保証額90百万円を控除して記載しています。</p> <p>4 受取手形割引高 41 百万円 受取手形裏書譲渡高 6</p> <p>5 「土地の再評価に関する法律」(平成10年3月31日公布法律第34号)及び「土地の再評価に関する法律の一部を改正する法律」(平成13年3月31日公布法律第19号)に基づき、一部の連結子会社において平成14年3月31日に事業用の土地の再評価を行っています。</p> <p>なお、再評価差額については、「土地の再評価に関する法律の一部を改正する法律」(平成11年3月31日公布法律第24号)に基づき、当該再評価差額に係る税金相当額を「再評価に係る繰延税金負債」として負債の部に計上し、これを控除した金額を「土地再評価差額金」として純資産の部に計上しています。</p> <p>再評価の方法 「土地の再評価に関する法律施行令」(平成10年3月31日公布政令第119号)第2条第3号に定める固定資産税評価額及び同条第4号に定める地価税の課税価格の基礎となる土地の価額に基づいて算出</p> <p>再評価を行った年月日 平成14年3月31日 再評価を行った土地の連結会計年度末における時価と再評価後の帳簿価額との差額</p> <p style="text-align: right;">119百万円</p>	日伯紙パルプ資源開発(株)	11,339 百万円	Alpac Forest Products Inc.	3,637	従業員	2,326	その他	5,482	計	22,785
日伯紙パルプ資源開発(株)	14,857 百万円																				
Alpac Forest Products Inc.	3,105																				
従業員	2,697																				
その他	6,038																				
計	26,698																				
日伯紙パルプ資源開発(株)	11,339 百万円																				
Alpac Forest Products Inc.	3,637																				
従業員	2,326																				
その他	5,482																				
計	22,785																				

前連結会計年度 (平成21年3月31日)	当連結会計年度 (平成22年3月31日)														
<p>6 貸出コミットメント(借手側)</p> <p>当社は、運転資金の効率的な運用を行うため取引銀行と貸出コミットメント契約を締結しています。</p> <p>当連結会計年度末における貸出コミットメントに係る借入未実行残高は次のとおりです。</p> <table style="width: 100%; border-collapse: collapse;"> <tr> <td style="width: 80%;">貸出コミットメントの総額</td> <td style="text-align: right;">50,000百万円</td> </tr> <tr> <td>借入実行残高</td> <td></td> </tr> <tr> <td style="border-top: 1px solid black;">差引額</td> <td style="text-align: right; border-top: 1px solid black;">50,000</td> </tr> </table>	貸出コミットメントの総額	50,000百万円	借入実行残高		差引額	50,000	<p>6 貸出コミットメント(借手側)</p> <p>当社は、運転資金の効率的な運用を行うため取引銀行と貸出コミットメント契約を締結しています。</p> <p>当連結会計年度末における貸出コミットメントに係る借入未実行残高は次のとおりです。</p> <table style="width: 100%; border-collapse: collapse;"> <tr> <td style="width: 80%;">貸出コミットメントの総額</td> <td style="text-align: right;">50,000百万円</td> </tr> <tr> <td>借入実行残高</td> <td></td> </tr> <tr> <td style="border-top: 1px solid black;">差引額</td> <td style="text-align: right; border-top: 1px solid black;">50,000</td> </tr> </table>	貸出コミットメントの総額	50,000百万円	借入実行残高		差引額	50,000		
貸出コミットメントの総額	50,000百万円														
借入実行残高															
差引額	50,000														
貸出コミットメントの総額	50,000百万円														
借入実行残高															
差引額	50,000														
<p>7 減価償却累計額には、減損損失累計額を含めて表示しています。</p>	<p>7 同左</p>														
<p>8 直接減額方式による圧縮記帳の当連結会計年度実施額は次のとおりです。</p> <table style="width: 100%; border-collapse: collapse;"> <tr> <td style="width: 80%;">建物及び構築物</td> <td style="text-align: right;">104百万円</td> </tr> <tr> <td>土地</td> <td style="text-align: right;">1</td> </tr> <tr> <td style="border-top: 1px solid black;">計</td> <td style="text-align: right; border-top: 1px solid black;">106</td> </tr> </table>	建物及び構築物	104百万円	土地	1	計	106	<p>8 直接減額方式による圧縮記帳の当連結会計年度実施額は次のとおりです。</p> <table style="width: 100%; border-collapse: collapse;"> <tr> <td style="width: 80%;">建物及び構築物</td> <td style="text-align: right;">1百万円</td> </tr> <tr> <td>機械装置及び運搬具</td> <td style="text-align: right;">103</td> </tr> <tr> <td>工具、器具及び備品</td> <td style="text-align: right;">0</td> </tr> <tr> <td style="border-top: 1px solid black;">計</td> <td style="text-align: right; border-top: 1px solid black;">105</td> </tr> </table>	建物及び構築物	1百万円	機械装置及び運搬具	103	工具、器具及び備品	0	計	105
建物及び構築物	104百万円														
土地	1														
計	106														
建物及び構築物	1百万円														
機械装置及び運搬具	103														
工具、器具及び備品	0														
計	105														

(連結損益計算書関係)

前連結会計年度 (自平成20年4月1日 至平成21年3月31日)	当連結会計年度 (自平成21年4月1日 至平成22年3月31日)														
<p>1 一般管理費及び当期製造費用に含まれる研究開発費</p> <p style="text-align: right;">10,345百万円</p>	<p>1 一般管理費及び当期製造費用に含まれる研究開発費</p> <p style="text-align: right;">8,908百万円</p>														
<p>2 期末たな卸高は収益性の低下に伴う簿価切下後の金額であり、次のたな卸資産評価損が売上原価に含まれています。</p> <p style="text-align: right;">5,531百万円</p>	<p>2 期末たな卸高は収益性の低下に伴う簿価切下後の金額であり、次のたな卸資産評価損が売上原価に含まれています。</p> <p style="text-align: right;">1,811百万円</p>														
<p>3 固定資産売却益の内訳は、次のとおりです。</p> <table style="width: 100%; border-collapse: collapse;"> <tr> <td style="width: 80%;">土地</td> <td style="text-align: right;">837百万円</td> </tr> <tr> <td>林地</td> <td style="text-align: right;">340</td> </tr> <tr> <td>その他</td> <td style="text-align: right;">5</td> </tr> <tr> <td style="border-top: 1px solid black;">計</td> <td style="text-align: right; border-top: 1px solid black;">1,183</td> </tr> </table> <p>固定資産売却益のうち522百万円は土地収用法等の適用を受けて譲渡した土地、林地及び植林立木の譲渡益です。</p>	土地	837百万円	林地	340	その他	5	計	1,183	<p>3 固定資産売却益の内訳は、次のとおりです。</p> <table style="width: 100%; border-collapse: collapse;"> <tr> <td style="width: 80%;">土地</td> <td style="text-align: right;">2,845百万円</td> </tr> <tr> <td>林地</td> <td style="text-align: right;">112</td> </tr> <tr> <td style="border-top: 1px solid black;">計</td> <td style="text-align: right; border-top: 1px solid black;">2,958</td> </tr> </table> <p>固定資産売却益のうち435百万円は土地収用法等の適用を受けて譲渡した土地、林地及び植林立木の譲渡益です。</p>	土地	2,845百万円	林地	112	計	2,958
土地	837百万円														
林地	340														
その他	5														
計	1,183														
土地	2,845百万円														
林地	112														
計	2,958														
<p>4 固定資産売却損の内訳は、次のとおりです。</p> <table style="width: 100%; border-collapse: collapse;"> <tr> <td style="width: 80%;">土地</td> <td style="text-align: right;">1,226百万円</td> </tr> </table>	土地	1,226百万円	<p>4 固定資産売却損の内訳は、次のとおりです。</p> <table style="width: 100%; border-collapse: collapse;"> <tr> <td style="width: 80%;">土地</td> <td style="text-align: right;">1,226百万円</td> </tr> </table>	土地	1,226百万円										
土地	1,226百万円														
土地	1,226百万円														

前連結会計年度 (自平成20年4月1日 至平成21年3月31日)				当連結会計年度 (自平成21年4月1日 至平成22年3月31日)			
4 主として以下の資産及び資産グループについて減損損失を計上しています。				5 主として以下の資産及び資産グループについて減損損失を計上しています。			
場所	用途	種類	減損損失額 (百万円)	場所	用途	種類	減損損失額 (百万円)
北海道 釧路市	事業用資産	機械装置等	8,735	徳島県 阿南市	事業用資産	機械装置等	6,797
スイス フリブール 州	事業用資産	機械装置等	3,509	栃木県 宇都宮市	事業用資産	機械装置等	1,184
静岡県 富士市	事業用資産	機械装置等	1,305	北海道 釧路市	事業用資産	機械装置等	1,059
				広島県 呉市	事業用資産	機械装置等	949
<p>キャッシュ・フローを生み出す最小の単位によって資産のグルーピングを行っています。</p> <p>営業活動から生ずる損益が継続してマイナスとなっている事業所や土地の時価の下落が著しい遊休資産等を対象とし、回収可能価額が帳簿価額を下回るものについて帳簿価額を回収可能価額まで減額し、当該減少額を減損損失として、特別損失に15,696百万円計上しています。</p> <p>その内訳は、機械装置及び運搬具9,485百万円、建物及び構築物2,748百万円、土地951百万円、その他2,511百万円です。</p> <p>なお、このうち10,435百万円は、特別損失の事業構造改善費用に含めて計上しています。</p> <p>回収可能価額が正味売却価額の場合には、不動産鑑定評価基準に基づき評価しています。また、回収可能価額が使用価値の場合には、将来キャッシュ・フローを主として5%で割り引いて算定しています。</p> <p>5 早期退職者及び移籍退職者に対して加算して支払われた割増退職金と、一部の移籍者に対し翌連結会計年度以降に支払いが見込まれる割増退職金の分割支払見込額の現価額、及び一部の連結子会社における厚生年金基金脱退に伴う負担金見込調整額です。</p> <p>6 当社富士工場及び釧路工場の抄紙設備の停止を決定したことに伴う当該資産の減損処理額その他です。</p>				<p>キャッシュ・フローを生み出す最小の単位によって資産のグルーピングを行っています。</p> <p>営業活動から生ずる損益が継続してマイナスとなっている事業所や土地の時価の下落が著しい遊休資産等を対象とし、回収可能価額が帳簿価額を下回るものについて帳簿価額を回収可能価額まで減額し、当該減少額を減損損失として、特別損失に11,918百万円計上しています。</p> <p>その内訳は、機械装置及び運搬具9,890百万円、建物及び構築物1,518百万円、土地315百万円、その他193百万円です。</p> <p>なお、このうち10,800百万円は、特別損失の事業構造改善費用に含めて計上しています。</p> <p>回収可能価額が正味売却価額の場合には、不動産鑑定評価基準に基づき評価しています。また、回収可能価額が使用価値の場合には、将来キャッシュ・フローを主として5%で割り引いて算定しています。</p> <p>6 早期退職者及び移籍退職者に対して加算して支払われた割増退職金と、一部の移籍者に対し翌連結会計年度以降に支払いが見込まれる割増退職金の分割支払見込額の現価額等です。</p> <p>7 当社富岡工場、呉工場の抄紙設備の停止を決定したことに伴う当該資産の減損処理額及び海外事業の整理に伴う損失その他です。</p>			

(連結株主資本等変動計算書関係)

前連結会計年度(自平成20年4月1日至平成21年3月31日)

1. 発行済株式の種類及び総数並びに自己株式の種類及び株式数に関する事項

	前連結会計年度末 株式数(株)	当連結会計年度 増加株式数(株)	当連結会計年度 減少株式数(株)	当連結会計年度末 株式数(株)
発行済株式				
普通株式	1,064,381,817			1,064,381,817
合計	1,064,381,817			1,064,381,817
自己株式				
普通株式(注)1,2	75,195,696	755,839	194,463	75,757,072
合計	75,195,696	755,839	194,463	75,757,072

(注)1. 普通株式の自己株式の株式数の増加755,839株は、単元未満株式の買取による増加725,139株及び持分法適用の関連会社の当社株式取得による増加の当社帰属分30,700株です。

2. 普通株式の自己株式の株式数の減少194,463株は、単元未満株式の売渡による減少です。

2. 新株予約権及び自己新株予約権に関する事項

区分	新株予約権の内訳	新株予約権の 目的となる 株式の種類	新株予約権の目的となる株式の数(株)				当連結会計 年度末残高 (百万円)
			前連結会計 年度末	当連結会計 年度増加	当連結会計 年度減少	当連結会計 年度末	
提出会社 (親会社)	ストック・オプションとして の新株予約権						188
	合計						188

3. 配当に関する事項

(1) 配当金支払額

(決議)	株式の種類	配当金の総額 (百万円)	1株当たり配当 額(円)	基準日	効力発生日
平成20年5月16日 取締役会	普通株式	6,019	6.0	平成20年3月31日	平成20年6月5日
平成20年10月31日 取締役会	普通株式	6,017	6.0	平成20年9月30日	平成20年12月1日

(2) 基準日が当連結会計年度に属する配当のうち、配当の効力発生日が翌連結会計年度となるもの

(決議)	株式の種類	配当金の総額 (百万円)	配当の原資	1株当たり配 当額(円)	基準日	効力発生日
平成21年5月14日 取締役会	普通株式	4,010	利益剰余金	4.0	平成21年3月31日	平成21年6月4日

当連結会計年度(自平成21年4月1日至平成22年3月31日)

1. 発行済株式の種類及び総数並びに自己株式の種類及び株式数に関する事項

	前連結会計年度末 株式数(株)	当連結会計年度 増加株式数(株)	当連結会計年度 減少株式数(株)	当連結会計年度末 株式数(株)
発行済株式				
普通株式	1,064,381,817			1,064,381,817
合計	1,061,381,817			1,064,381,817
自己株式				

	前連結会計年度末 株式数(株)	当連結会計年度 増加株式数(株)	当連結会計年度 減少株式数(株)	当連結会計年度末 株式数(株)
普通株式 (注)1,2	75,757,072	307,969	95,428	75,969,613
合計	75,757,072	307,969	95,428	75,969,613

(注)1. 普通株式の自己株式の株式数の増加307,969株は、単元未満株式の買取による増加252,747株及び持分法適用の関連会社に対する持分変動に伴う当社株式の当社帰属分の増加55,000株及び持分法適用の関連会社の当社

株式取得による増加の当社帰属分222株です。

2. 普通株式の自己株式の株式数の減少95,428株は、単元未満株式の売渡による減少34,428株及び株式報酬型ストックオプション行使への充当61,000株です。

2. 新株予約権及び自己新株予約権に関する事項

区分	新株予約権の内訳	新株予約権の目的となる株式の種類	新株予約権の目的となる株式の数(株)				当連結会計年度末残高(百万円)
			前連結会計年度末	当連結会計年度増加	当連結会計年度減少	当連結会計年度末	
提出会社(親会社)	ストック・オプションとしての新株予約権						216
	合計						216

3. 配当に関する事項

(1) 配当金支払額

(決議)	株式の種類	配当金の総額(百万円)	1株当たり配当額(円)	基準日	効力発生日
平成21年5月14日取締役会	普通株式	4,010	4.0	平成21年3月31日	平成21年6月4日
平成21年11月4日取締役会	普通株式	5,013	5.0	平成21年9月30日	平成21年12月1日

(2) 基準日が当連結会計年度に属する配当のうち、配当の効力発生日が翌連結会計年度となるもの

(決議)	株式の種類	配当金の総額(百万円)	配当の原資	1株当たり配当額(円)	基準日	効力発生日
平成22年5月13日取締役会	普通株式	5,012	利益剰余金	5.0	平成22年3月31日	平成22年6月8日

(連結キャッシュ・フロー計算書関係)

前連結会計年度 (自 平成20年4月1日 至 平成21年3月31日)	当連結会計年度 (自 平成21年4月1日 至 平成22年3月31日)
1 現金及び現金同等物の連結会計年度末残高と連結貸借対照表に掲記されている科目の金額との関係	1 現金及び現金同等物の連結会計年度末残高と連結貸借対照表に掲記されている科目の金額との関係
現金及び預金勘定 91,781 百万円	現金及び預金勘定 42,758 百万円
預入期間が3か月を超える 837	預入期間が3か月を超える 1,086
定期預金	定期預金 264
	有価証券 264
現金及び現金同等物 90,943	現金及び現金同等物 41,936

(リース取引関係)

前連結会計年度 (自 平成20年4月1日 至 平成21年3月31日)	当連結会計年度 (自 平成21年4月1日 至 平成22年3月31日)																																																		
1.ファイナンス・リース取引 所有権移転外ファイナンス・リース取引 リース資産の内容 有形固定資産 紙パルプ事業における生産設備(機械装置及び運搬具、工具、器具及び備品)です。 リース資産の減価償却の方法 連結財務諸表作成のための基本となる重要な事項 「4 会計処理基準に関する事項(2) 重要な減価償却資産の減価償却の方法」に記載のとおりです。 なお、所有権移転外ファイナンス・リースのうち、リース取引開始日が、平成20年3月31日以前のリース取引については、通常の賃貸借取引に係る方法に準じた会計処理によっており、その内容は次のとおりです。 リース物件の取得価額相当額、減価償却累計額相当額、減損損失累計額相当額及び期末残高相当額	1.ファイナンス・リース取引 所有権移転外ファイナンス・リース取引 リース資産の内容 有形固定資産 同左 リース資産の減価償却の方法 同左 なお、所有権移転外ファイナンス・リースのうち、リース取引開始日が、平成20年3月31日以前のリース取引については、通常の賃貸借取引に係る方法に準じた会計処理によっており、その内容は次のとおりです。 リース物件の取得価額相当額、減価償却累計額相当額、減損損失累計額相当額及び期末残高相当額																																																		
<table border="1"> <thead> <tr> <th></th> <th>機械装置及び運搬具 (百万円)</th> <th>工具、器具及び備品 (百万円)</th> <th>その他 (百万円)</th> <th>合計 (百万円)</th> </tr> </thead> <tbody> <tr> <td>取得価額相当額</td> <td>29,760</td> <td>13,760</td> <td>1,694</td> <td>45,215</td> </tr> <tr> <td>減価償却累計額相当額</td> <td>17,621</td> <td>8,337</td> <td>1,118</td> <td>27,077</td> </tr> <tr> <td>減損損失累計額相当額</td> <td>24</td> <td>2</td> <td></td> <td>26</td> </tr> <tr> <td>期末残高相当額</td> <td>12,114</td> <td>5,420</td> <td>576</td> <td>18,111</td> </tr> </tbody> </table> <p>なお、取得価額相当額は、未経過リース料期末残高が有形固定資産の期末残高に占める割合が低いため、支払利子込み法により算定しています。</p>		機械装置及び運搬具 (百万円)	工具、器具及び備品 (百万円)	その他 (百万円)	合計 (百万円)	取得価額相当額	29,760	13,760	1,694	45,215	減価償却累計額相当額	17,621	8,337	1,118	27,077	減損損失累計額相当額	24	2		26	期末残高相当額	12,114	5,420	576	18,111	<table border="1"> <thead> <tr> <th></th> <th>機械装置及び運搬具 (百万円)</th> <th>工具、器具及び備品 (百万円)</th> <th>その他 (百万円)</th> <th>合計 (百万円)</th> </tr> </thead> <tbody> <tr> <td>取得価額相当額</td> <td>27,767</td> <td>6,059</td> <td>1,070</td> <td>34,898</td> </tr> <tr> <td>減価償却累計額相当額</td> <td>18,063</td> <td>4,321</td> <td>764</td> <td>23,149</td> </tr> <tr> <td>減損損失累計額相当額</td> <td>94</td> <td>25</td> <td></td> <td>119</td> </tr> <tr> <td>期末残高相当額</td> <td>9,610</td> <td>1,712</td> <td>305</td> <td>11,628</td> </tr> </tbody> </table> <p>同左</p>		機械装置及び運搬具 (百万円)	工具、器具及び備品 (百万円)	その他 (百万円)	合計 (百万円)	取得価額相当額	27,767	6,059	1,070	34,898	減価償却累計額相当額	18,063	4,321	764	23,149	減損損失累計額相当額	94	25		119	期末残高相当額	9,610	1,712	305	11,628
	機械装置及び運搬具 (百万円)	工具、器具及び備品 (百万円)	その他 (百万円)	合計 (百万円)																																															
取得価額相当額	29,760	13,760	1,694	45,215																																															
減価償却累計額相当額	17,621	8,337	1,118	27,077																																															
減損損失累計額相当額	24	2		26																																															
期末残高相当額	12,114	5,420	576	18,111																																															
	機械装置及び運搬具 (百万円)	工具、器具及び備品 (百万円)	その他 (百万円)	合計 (百万円)																																															
取得価額相当額	27,767	6,059	1,070	34,898																																															
減価償却累計額相当額	18,063	4,321	764	23,149																																															
減損損失累計額相当額	94	25		119																																															
期末残高相当額	9,610	1,712	305	11,628																																															

前連結会計年度 (自平成20年4月1日 至平成21年3月31日)	当連結会計年度 (自平成21年4月1日 至平成22年3月31日)																																								
<p>未経過リース料期末残高相当額及びリース資産減損勘定期末残高</p> <p>未経過リース料期末残高相当額</p> <table style="width: 100%; border-collapse: collapse;"> <tr> <td style="width: 80%;">1年内</td> <td style="text-align: right;">6,024 百万円</td> </tr> <tr> <td>1年超</td> <td style="text-align: right;">12,114</td> </tr> <tr> <td style="border-top: 1px solid black;">合計</td> <td style="text-align: right; border-top: 1px solid black;">18,138</td> </tr> </table> <p>リース資産減損勘定期末残高 20 百万円</p> <p>なお、未経過リース料期末残高相当額は、未経過リース料期末残高が有形固定資産の期末残高に占める割合が低いいため、支払利子込み法により算定しています。</p> <p>支払リース料、リース資産減損勘定の取崩額、減価償却費相当額及び減損損失</p> <table style="width: 100%; border-collapse: collapse;"> <tr> <td style="width: 80%;">支払リース料</td> <td style="text-align: right;">7,337 百万円</td> </tr> <tr> <td>リース資産減損勘定の取崩額</td> <td style="text-align: right;">4</td> </tr> <tr> <td>減価償却費相当額</td> <td style="text-align: right;">7,332</td> </tr> <tr> <td>減損損失</td> <td style="text-align: right;">21</td> </tr> </table> <p>減価償却費相当額の算定方法</p> <p>リース期間を耐用年数とし、残存価額を零とする定額法によっています。</p> <p>2.オペレーティング・リース取引</p> <p>オペレーティング・リース取引のうち解約不能のものに係る未経過リース料</p> <table style="width: 100%; border-collapse: collapse;"> <tr> <td style="width: 80%;">1年内</td> <td style="text-align: right;">200 百万円</td> </tr> <tr> <td>1年超</td> <td style="text-align: right;">455</td> </tr> <tr> <td style="border-top: 1px solid black;">合計</td> <td style="text-align: right; border-top: 1px solid black;">656</td> </tr> </table>	1年内	6,024 百万円	1年超	12,114	合計	18,138	支払リース料	7,337 百万円	リース資産減損勘定の取崩額	4	減価償却費相当額	7,332	減損損失	21	1年内	200 百万円	1年超	455	合計	656	<p>未経過リース料期末残高相当額及びリース資産減損勘定期末残高</p> <p>未経過リース料期末残高相当額</p> <table style="width: 100%; border-collapse: collapse;"> <tr> <td style="width: 80%;">1年内</td> <td style="text-align: right;">4,554 百万円</td> </tr> <tr> <td>1年超</td> <td style="text-align: right;">7,194</td> </tr> <tr> <td style="border-top: 1px solid black;">合計</td> <td style="text-align: right; border-top: 1px solid black;">11,748</td> </tr> </table> <p>リース資産減損勘定期末残高 50 百万円</p> <p>同左</p> <p>支払リース料、リース資産減損勘定の取崩額、減価償却費相当額及び減損損失</p> <table style="width: 100%; border-collapse: collapse;"> <tr> <td style="width: 80%;">支払リース料</td> <td style="text-align: right;">5,817 百万円</td> </tr> <tr> <td>リース資産減損勘定の取崩額</td> <td style="text-align: right;">8</td> </tr> <tr> <td>減価償却費相当額</td> <td style="text-align: right;">5,808</td> </tr> <tr> <td>減損損失</td> <td style="text-align: right;">38</td> </tr> </table> <p>減価償却費相当額の算定方法</p> <p>同左</p> <p>2.オペレーティング・リース取引</p> <p>オペレーティング・リース取引のうち解約不能のものに係る未経過リース料</p> <table style="width: 100%; border-collapse: collapse;"> <tr> <td style="width: 80%;">1年内</td> <td style="text-align: right;">122 百万円</td> </tr> <tr> <td>1年超</td> <td style="text-align: right;">240</td> </tr> <tr> <td style="border-top: 1px solid black;">合計</td> <td style="text-align: right; border-top: 1px solid black;">362</td> </tr> </table>	1年内	4,554 百万円	1年超	7,194	合計	11,748	支払リース料	5,817 百万円	リース資産減損勘定の取崩額	8	減価償却費相当額	5,808	減損損失	38	1年内	122 百万円	1年超	240	合計	362
1年内	6,024 百万円																																								
1年超	12,114																																								
合計	18,138																																								
支払リース料	7,337 百万円																																								
リース資産減損勘定の取崩額	4																																								
減価償却費相当額	7,332																																								
減損損失	21																																								
1年内	200 百万円																																								
1年超	455																																								
合計	656																																								
1年内	4,554 百万円																																								
1年超	7,194																																								
合計	11,748																																								
支払リース料	5,817 百万円																																								
リース資産減損勘定の取崩額	8																																								
減価償却費相当額	5,808																																								
減損損失	38																																								
1年内	122 百万円																																								
1年超	240																																								
合計	362																																								

(金融商品関係)

当連結会計年度(自平成21年4月1日至平成22年3月31日)

1. 金融商品の状況に関する事項

(1) 金融商品に対する取組方針

当社は、主要連結子会社との間でグループファイナンスを行っており、当社グループで必要な資金については、概ね当社が銀行借入やコマーシャル・ペーパー、並びに社債の発行等により一括して調達・管理しています。資金運用については、一時的な余資を預金等安全性の高い金融商品で運用することに限定しており、投機的な運用は行わない方針です。また、デリバティブは、後述するリスクを回避するために利用しており、投機を目的とした取引は行わない方針です。

(2) 金融商品の内容及びそのリスク

営業債権である受取手形及び売掛金は、顧客の信用リスクに晒されています。また、製品輸出により生じる外貨建ての営業債権は、為替の変動リスクに晒されていますが、恒常的に同じ外貨建ての買掛金残高の範囲内にあります。

投資有価証券である株式は、主に業務上の関係を有する企業の株式であり、市場価格の変動リスクに晒されています。

営業債務である支払手形及び買掛金は、すべて1年以内の支払期日です。また、その一部には原材料等の輸入に伴う外貨建てのものがあり、為替の変動リスクに晒されていますが、外貨建ての営業債権をネットした差額について、外国為替市場の動向を勘案しながら、先物為替予約取引を利用したヘッジを行っています。

借入金のうち、短期借入金は、主に運転資金に係る資金調達であり、長期借入金は、主に設備投資に係る資金調達です。変動金利の借入金は、金利の変動リスクに晒されていますが、このうち長期借入金の一部については、デリバティブ取引(金利スワップ取引)を利用して支払金利を固定化することにより、リスクヘッジを図っています。

デリバティブ取引は、外貨建ての金銭債権債務に係る為替の変動リスクに対するヘッジを目的とした先物為替予約取引、借入金に係る支払金利の変動リスクに対するヘッジ等を目的とした金利スワップ取引、並びに購入エネルギー価格の変動リスクに対するヘッジを目的とした商品スワップ取引です。なお、ヘッジ会計に関するヘッジ手段とヘッジ対象、ヘッジ方針、ヘッジの有効性評価の方法等については、前述の連結財務諸表作成のための基本となる重要な事項に記載されている「4 会計処理基準に関する事項(4)重要なヘッジ会計の方法」をご覧ください。

(3) 金融商品に係るリスク管理体制

信用リスク(取引先の契約不履行等に係るリスク)の管理

当社は、営業債権について取引先ごとの期日管理及び残高管理を行うとともに、各営業部門が主要取引先の状況を、適宜、モニタリングし、状況に応じて信用調査等を行うことにより、信用リスクの軽減を図っています。連結子会社についても、概ね当社と同様の管理を行っています。

デリバティブ取引の利用にあたっては、カウンターパーティーリスクを軽減するために、格付けの高い金融機関とのみ取引を行っています。

市場リスク(為替、金利等の変動リスク)の管理

当社及び一部の連結子会社は、通常業務を遂行する上で発生することが見込まれる外貨建ての金銭債権債務について、為替の変動リスクをヘッジするために、先物為替予約取引を利用しています。また、当社は、借入金に係る変動支払金利の変動リスクをヘッジするために、又は、固定支払金利が将来の市中金利水準と乖離するリスクをヘッジするために、金利スワップ取引を利用しています。さらに一部の連結子会社は、購入しているエネルギーの価格変動リスクをヘッジするために、商品スワップ取引を利用しています。

投資有価証券である株式については、定期的に時価や発行体(取引先企業)の財務状況等を把握し、取引先企業との関係を勘案して、適宜、保有状況を見直しています。

なお、デリバティブ取引につきましては、リスク管理方法や管理体制等を定めたデリバティブ管理基準に基づき、所管部門である経営管理本部財務部が取引を行っています。連結子会社についても、当社のデリバティブ管理基準に準じた管理を行っています。

資金調達に係る流動性リスク(支払期日に支払いを実行できなくなるリスク)の管理

当社は、各部署から報告される入出金に関する情報や当社との間でグループファイナンスを行っている連結子会社から報告される入出金に関する情報等に基づき、経営管理本部財務部が適時に資金計画を作成・更新して、予め想定した手許流動性を維持することにより、流動性リスクを管理しています。また、取引銀行と貸出コミットメント契約を締結することにより、緊急の支払いにも対応可能な管理体制を整えています。

(4) 金融商品の時価等に関する事項についての補足説明

金融商品の時価には、市場価格に基づく価額のほか、市場価格がない場合には合理的に算定された価額が含まれています。当該価額の算定においては変動要因を織り込んでいるため、異なる前提条件等を採用することにより、当該価額が変動することもあります。また、「2. 金融商品の時価等に関する事項」におけるデリバティブ取引に関する契約額等については、その金額自体がデリバティブ取引に係る市場リスクを示すものではありません。

2. 金融商品の時価等に関する事項

平成22年3月31日における連結貸借対照表計上額、時価及びこれらの差額については、次のとおりです。なお、時価を把握することが極めて困難と認められるものは含まれていません（（注）2.参照）。

	連結貸借対照表計上額 (百万円)	時価(百万円)	差額(百万円)
(1) 現金及び預金	42,758	42,758	-
(2) 受取手形及び売掛金	251,349		
(3) 短期貸付金	7,102		
貸倒引当金(*1)	1,472		
	256,979	256,979	-
(4) 長期貸付金	12,156		
貸倒引当金(*2)	7,634		
	4,521	4,144	376
(5) 有価証券及び投資有価証券			
満期保有目的の債券	267	267	-
その他有価証券	76,102	76,102	-
資産計	380,629	380,253	376
(6) 支払手形及び買掛金	178,195	178,195	-
(7) 短期借入金	161,104	161,104	-
(8) コマーシャル・ペーパー	11,000	11,000	-
(9) 社債	100,000	101,630	1,630
(10) 長期借入金	526,331	530,991	4,659
負債計	976,630	982,920	6,289
(11) デリバティブ取引(*3)	748	748	-

(*1) 受取手形及び売掛金、並びに短期貸付金に個別に計上している貸倒引当金を控除しています。

(*2) 長期貸付金に個別に計上している貸倒引当金を控除しています。

(*3) デリバティブ取引によって生じた正味の債権・債務は純額で表示しており、合計で正味の債務となる項目については()で示しています。

(注) 1. 金融商品の時価の算定方法並びに有価証券及びデリバティブ取引に関する事項

(1) 現金及び預金、(2) 受取手形及び売掛金、並びに(3) 短期貸付金

これらは短期間で決済されるため、時価は帳簿価額と近似していることから、当該帳簿価額によっています。

(4) 長期貸付金

長期貸付金の時価については、元利金の合計額を、新規に同様の貸付を行った場合に想定される利率で割り引いて算定する方法によっています。

(5) 有価証券及び投資有価証券

これらの時価については、株式は取引所の価格によっており、債券は取引所の価格または取引金融機関から提示された価格によっています。

(6) 支払手形及び買掛金、(7) 短期借入金、並びに(8) コマーシャル・ペーパー

これらは短期間で決済されるため、時価は帳簿価額と近似していることから、当該帳簿価額によっています。また、1年内返済予定の長期借入金（連結貸借対照表計上額18,189百万円）は、(10) 長期借入金に含めています。

(9) 社債

当社が発行する社債の時価は、市場価格（公社債店頭売買参考統計値）に基づき算定しています。また、1年内償還予定の社債（連結貸借対照表計上額40,000百万円）も含めています。

(10) 長期借入金

長期借入金の時価については、元利金の合計額を、新規に同様の借入を行った場合に想定される利率で割り引いて算定する方法によっています。金利スワップを利用した借入金については、金利スワップの特例処理の対象とされており（下記(11)参照）、当該金利スワップと一体として処理された元利金の合計額を、同様の借入を行った場合に適用される合理的に見積もられる利率で割り引いて算定する方法によっています。また、1年内返済予定の長期借入金（連結貸借対照表計上額18,189百万円）も含めています。

(11) デリバティブ取引

金利スワップの特例処理によるものは、ヘッジ対象とされている長期借入金と一体として処理されている

ため、その時価は、当該長期借入金の時価に含めて記載しています（上記(10)参照）。

2. 時価を把握することが極めて困難と認められる金融商品

区分	連結貸借対照表計上額（百万円）
非上場株式	105,453

これらについては、市場価格がなく、かつ将来キャッシュ・フローを見積もることができず、時価を把握することが極めて困難と認められるため、「(5)有価証券及び投資有価証券」には含めていません。

3. 金銭債権及び満期のある有価証券の連結決算日後の償還予定額

	1年以内 (百万円)	1年超 5年以内 (百万円)	5年超 10年以内 (百万円)	10年超 (百万円)
預金	42,557	-	-	-
受取手形及び売掛金	251,349	-	-	-
短期貸付金	7,102	-	-	-
長期貸付金	-	9,635	2,447	72
有価証券及び投資有価証券				
満期保有目的の債券				
国債・地方債等	265	1	-	0
合計	301,275	9,637	2,447	73

4. 社債及び長期借入金の連結決算日後の返済予定額

連結附属明細表「社債明細表」及び「借入金等明細表」をご参照下さい。

(追加情報)

当連結会計年度より、「金融商品に関する会計基準」（企業会計基準第10号 平成20年3月10日）及び「金融商品の時価等の開示に関する適用指針」（企業会計基準適用指針第19号 平成20年3月10日）を適用しています。

(有価証券関係)

前連結会計年度(自平成20年4月1日至平成21年3月31日)

1 満期保有目的の債券で時価のあるもの

区分		連結貸借対照表 計上額 (百万円)	時価 (百万円)	差額 (百万円)
時価が連結貸借対照表計上額を超えるもの	国債・地方債等	9	10	0
時価が連結貸借対照表計上額を超えないもの	国債・地方債等			
合計		9	10	0

2 その他有価証券で時価のあるもの

区分		取得原価 (百万円)	連結貸借対照表 計上額 (百万円)	差額 (百万円)
連結貸借対照表計上額が取得原価を超えるもの	株式	24,570	43,744	19,174
	債券(国債・地方債等)	5	5	0
	その他			
	小計	24,575	43,749	19,174
連結貸借対照表計上額が取得原価を超えないもの	株式	29,507	23,745	5,761
	債券(国債・地方債等)			
	その他	1,736	1,135	600
	小計	31,243	24,881	6,362
合計		55,819	68,630	12,811

3 当連結会計年度中に売却したその他有価証券

売却額(百万円)	売却益の合計額(百万円)	売却損の合計額(百万円)
4,303	683	37

4 時価評価されていない主な有価証券

内容	連結貸借対照表計上額(百万円)
(1)満期保有目的の債券 債券(国債・地方債等)	4
(2)その他有価証券 非上場株式	6,031
優先出資証券	8,499

5 その他有価証券のうち満期があるもの及び満期保有目的の債券の今後の償還予定額

区分	1年以内 (百万円)	1年超5年以内 (百万円)	5年超10年以内 (百万円)	10年超 (百万円)
債券				
国債・地方債等	1	18		
社債				
その他	0			
合計	1	18		

当連結会計年度(自平成21年4月1日至平成22年3月31日)

1 満期保有目的の債券

	種類	連結貸借対照表 計上額 (百万円)	時価 (百万円)	差額 (百万円)
時価が連結貸借対照表計 上額を超えるもの	(1)国債・地方債等	-	-	-
	(2)社債	-	-	-
	(3)その他	-	-	-
	小計	-	-	-
時価が連結貸借対照表計 上額を超えないもの	(1)国債・地方債等	3	3	-
	(2)社債	-	-	-
	(3)その他	264	264	-
	小計	267	267	-
合計		267	267	-

2 その他有価証券

	種類	連結貸借対照表 計上額 (百万円)	取得原価 (百万円)	差額 (百万円)
連結貸借対照表計上額が 取得原価を超えるもの	(1)株式	54,253	28,899	25,353
	(2)債券			
	国債・地方債 等	-	-	-
	社債	-	-	-
	その他	-	-	-
	(3)その他	-	-	-
	小計	54,253	28,899	25,353
連結貸借対照表計上額が 取得原価を超えないもの	(1)株式	20,511	25,080	4,569
	(2)債券			
	国債・地方債 等	-	-	-
	社債	-	-	-
	その他	-	-	-
	(3)その他	1,337	1,736	398
	小計	21,849	26,816	4,967
合計		76,102	55,716	20,386

(注) 非上場株式および出資金等(連結貸借対照表計上額 105,453百万円)は、市場価格がなく、かつ将来キャッシュ・フローを見積もることができず、時価を把握することが極めて困難と認められるため、上表の「その他有価証券」には含めていません。

3 当連結会計年度中に売却したその他有価証券（自 平成21年4月1日 至 平成22年3月31日）

種類	売却額 (百万円)	売却益の合計額 (百万円)	売却損の合計額 (百万円)
(1)株式	104	18	49
(2)債券			
国債・地方債等	-	-	-
社債	-	-	-
その他	-	-	-
(3)その他	-	-	-
合計	104	18	49

4 減損処理を行った有価証券

当連結会計年度において、有価証券について352百万円（その他有価証券の株式352百万円）減損処理を行っています。
 なお、減損処理にあたっては、期末における時価が取得原価に比べ50%以上下落した場合には全て減損処理を行い、30～50%程度下落した場合には、回復可能性等を考慮して必要と認められた額について減損処理を行っています。

(デリバティブ取引関係)

前連結会計年度
(自 平成20年4月1日
至 平成21年3月31日)

1 取引の状況に関する事項

取引の内容、取組方針、利用目的

当社グループは、通常業務を遂行する上で発生する為替リスク、金利リスクについて、デリバティブ取引を行うことで効率的に管理しています。

通貨関連では、原燃料の輸入による外貨建買入債務や製品輸出による外貨建売掛債権について、為替レートの変動に伴い発生するリスクに対し為替先物予約を行うことでリスク軽減を図っています。

金利関連では、借入金に係る調達コストの削減と金利変動リスクの軽減を目的に、金利スワップを利用しています。

なお、当社グループは投機を目的としたデリバティブ取引は行っておらず、上記取引はいずれも債権・債務の範囲内に限定しています。

(ヘッジ会計の方法)

主として繰延ヘッジ処理を採用しています。なお、為替予約等が付されている外貨建金銭債権債務等については、振当処理の要件を満たしている場合は振当処理を、金利スワップについては、特例処理の要件を満たしている場合は特例処理を採用しています。

(ヘッジ手段とヘッジ対象)

外貨建金銭債権債務については先物為替予約を、借入金、貸付金については金利スワップをそれぞれヘッジ手段としています。

(ヘッジ方針)

当社グループリスク管理方針に基づき、通常業務を遂行する上で発生する為替変動リスク及び金利変動リスクをヘッジすることとしています。

(ヘッジの有効性評価の方法)

ヘッジ手段及びヘッジ対象について、毎連結会計年度末に、個別取引毎のヘッジ効果を検証していますが、ヘッジ手段とヘッジ対象の資産・負債について、元本・利率・期間等の重要な条件が同一の場合は、本検証を省略することとしています。

取引に係るリスクの内容

当社グループの利用しているデリバティブ取引自体にも、市場の変化によるリスクや、取引先の債務不履行等による信用リスクは付随しています。

しかし、当社グループのデリバティブ取引は資産・負債の有するリスクを効果的に相殺しており、市場リスクは重要なものではありません。また、取引先も長期にわたり債務の履行が確実な金融機関に限定しているため、信用リスク上もほとんど問題ないものと認識しています。

リスクの管理体制

デリバティブ取引の執行及び管理は、当社においては経営管理本部財務部、その他連結子会社においては、原料調達部門又は事務担当部門内で行っています。

取引の執行は担当部長及び担当役員の認可事項であり、各担当部内では取引の残高状況、評価損益を把握し、随時担当部長に報告しています。

2 取引の時価等に関する事項

当連結会計年度におけるデリバティブ取引はヘッジ会計を適用しているため記載を省略しています。

当連結会計年度(自 平成21年4月1日 至 平成22年3月31日)

1. ヘッジ会計が適用されていないデリバティブ取引

該当事項はありません。

2. ヘッジ会計が適用されているデリバティブ取引

(1)通貨関連

ヘッジ会計の方法	取引の種類	主なヘッジ対象	当連結会計年度(平成22年3月31日)		
			契約額等 (百万円)	契約額等の うち1年超 (百万円)	時価 (百万円)
原則的処理方法	為替予約取引				
	売建				
	米ドル売・NZドル買	売掛金	3,362	-	135
	その他	売掛金	1,037	-	9
	買建				
	米ドル買・日本円売	株式	8,960	-	425
	その他	買掛金	46	-	1
為替予約等の振当処理	為替予約取引				
	売建				
	米ドル	売掛金	7	-	(注)2
	買建				
	米ドル	買掛金	257	-	(注)2
合計			13,671	-	-

(注)1. 時価の算定方法

取引先金融機関等から提示された価格等に基づき算定しています。

2. 為替予約等の振当処理によるものは、ヘッジ対象とされている外貨建金銭債権債務と一体として処理されているため、その時価は、当該売掛金または買掛金の時価に含めて記載しています。

(2)金利関連

ヘッジ会計の方法	取引の種類	主なヘッジ対象	当連結会計年度(平成22年3月31日)		
			契約額等 (百万円)	契約額等の うち1年超 (百万円)	時価 (百万円)
金利スワップの特例処理	金利スワップ取引				
	変動受取・固定支払	長期借入金	299,800	299,800	(注)2
	変動受取・変動支払	長期借入金	25,500	20,500	(注)2
	固定受取・固定支払	長期借入金	1,000	1,000	(注)2
	固定受取・変動支払	長期借入金	23,000	21,000	(注)2
合計			349,300	342,300	-

(注)1. 時価の算定方法

取引先金融機関等から提示された価格等に基づき算定しています。

2. 金利スワップの特例処理によるものは、ヘッジ対象とされている長期借入金と一体として処理されているため、その時価は、当該長期借入金の時価に含めて記載しています。

(3)商品関連

ヘッジ会計の方法	取引の種類	主なヘッジ対象	当連結会計年度(平成22年3月31日)		
			契約額等 (百万円)	契約額等の うち1年超 (百万円)	時価 (百万円)
原則的処理方法	商品スワップ取引				
	変動受取・固定支払	電力	9,626	8,333	178
合計			9,626	8,333	178

(注) 1. 時価の算定方法
 取引先等から提示された価格等に基づき算定しています。

(退職給付関係)

前連結会計年度 (自 平成20年4月1日 至 平成21年3月31日)	当連結会計年度 (自 平成21年4月1日 至 平成22年3月31日)																																																
<p>1 採用している退職給付制度の概要</p> <p>当社及び国内連結子会社は、確定給付型の制度として企業年金基金制度、厚生年金基金制度、適格退職年金制度及び退職一時金制度を設けています。また、一部の国内連結子会社においては、確定拠出型の制度を採用しています。さらに、従業員の退職等に際して、退職給付会計に準拠した数理計算による退職給付債務の対象とされない割増退職金を支払う場合があります。</p> <p>なお、一部の在外連結子会社でも確定給付型の制度を設けています。また、当社においては退職給付信託を設定しています。</p> <p>2 退職給付債務に関する事項 (平成21年3月31日)</p> <table style="width: 100%; border-collapse: collapse;"> <tr> <td style="width: 60%;">イ 退職給付債務</td> <td style="text-align: right;">205,557百万円</td> </tr> <tr> <td>ロ 年金資産</td> <td style="text-align: right;">111,981</td> </tr> <tr> <td colspan="2"><hr/></td> </tr> <tr> <td>ハ 未積立退職給付債務(イ + ロ)</td> <td style="text-align: right;">93,575</td> </tr> <tr> <td>ニ 未認識数理計算上の差異</td> <td style="text-align: right;">65,686</td> </tr> <tr> <td>ホ 未認識過去勤務債務(債務の減額)</td> <td style="text-align: right;">8,111</td> </tr> <tr> <td colspan="2"><hr/></td> </tr> <tr> <td>ヘ 連結貸借対照表</td> <td></td> </tr> <tr> <td>計上額純額 (注)1</td> <td style="text-align: right;">36,000</td> </tr> <tr> <td>(ハ + ニ + ホ)</td> <td></td> </tr> <tr> <td>ト 前払年金費用</td> <td style="text-align: right;">11,823</td> </tr> <tr> <td>チ 退職給付引当金(ヘ - ト)</td> <td style="text-align: right;">47,824</td> </tr> </table> <p>(注)1 一部の移籍者に対し、退職給付会計に準拠した数理計算によらない割増退職金で、翌連結会計年度以降に支払いが見込まれる分割支払見込額の現価額1,070百万円を、退職給付引当金に含めて計上しています。</p> <p>2 一部の連結子会社は退職給付債務の算定にあたり、簡便法を採用しています。</p>	イ 退職給付債務	205,557百万円	ロ 年金資産	111,981	<hr/>		ハ 未積立退職給付債務(イ + ロ)	93,575	ニ 未認識数理計算上の差異	65,686	ホ 未認識過去勤務債務(債務の減額)	8,111	<hr/>		ヘ 連結貸借対照表		計上額純額 (注)1	36,000	(ハ + ニ + ホ)		ト 前払年金費用	11,823	チ 退職給付引当金(ヘ - ト)	47,824	<p>1 採用している退職給付制度の概要</p> <p style="text-align: center;">同左</p> <p>2 退職給付債務に関する事項 (平成22年3月31日)</p> <table style="width: 100%; border-collapse: collapse;"> <tr> <td style="width: 60%;">イ 退職給付債務</td> <td style="text-align: right;">205,623百万円</td> </tr> <tr> <td>ロ 年金資産</td> <td style="text-align: right;">111,128</td> </tr> <tr> <td colspan="2"><hr/></td> </tr> <tr> <td>ハ 未積立退職給付債務(イ + ロ)</td> <td style="text-align: right;">94,494</td> </tr> <tr> <td>ニ 未認識数理計算上の差異</td> <td style="text-align: right;">66,280</td> </tr> <tr> <td>ホ 未認識過去勤務債務(債務の減額)</td> <td style="text-align: right;">7,028</td> </tr> <tr> <td colspan="2"><hr/></td> </tr> <tr> <td>ヘ 連結貸借対照表</td> <td></td> </tr> <tr> <td>計上額純額 (注)1</td> <td style="text-align: right;">35,242</td> </tr> <tr> <td>(ハ + ニ + ホ)</td> <td></td> </tr> <tr> <td>ト 前払年金費用</td> <td style="text-align: right;">11,227</td> </tr> <tr> <td>チ 退職給付引当金(ヘ - ト)</td> <td style="text-align: right;">46,469</td> </tr> </table> <p>(注)1 一部の移籍者に対し、退職給付会計に準拠した数理計算によらない割増退職金で、翌連結会計年度以降に支払いが見込まれる分割支払見込額の現価額808百万円を、退職給付引当金に含めて計上しています。</p> <p>2 一部の連結子会社は退職給付債務の算定にあたり、簡便法を採用しています。</p>	イ 退職給付債務	205,623百万円	ロ 年金資産	111,128	<hr/>		ハ 未積立退職給付債務(イ + ロ)	94,494	ニ 未認識数理計算上の差異	66,280	ホ 未認識過去勤務債務(債務の減額)	7,028	<hr/>		ヘ 連結貸借対照表		計上額純額 (注)1	35,242	(ハ + ニ + ホ)		ト 前払年金費用	11,227	チ 退職給付引当金(ヘ - ト)	46,469
イ 退職給付債務	205,557百万円																																																
ロ 年金資産	111,981																																																
<hr/>																																																	
ハ 未積立退職給付債務(イ + ロ)	93,575																																																
ニ 未認識数理計算上の差異	65,686																																																
ホ 未認識過去勤務債務(債務の減額)	8,111																																																
<hr/>																																																	
ヘ 連結貸借対照表																																																	
計上額純額 (注)1	36,000																																																
(ハ + ニ + ホ)																																																	
ト 前払年金費用	11,823																																																
チ 退職給付引当金(ヘ - ト)	47,824																																																
イ 退職給付債務	205,623百万円																																																
ロ 年金資産	111,128																																																
<hr/>																																																	
ハ 未積立退職給付債務(イ + ロ)	94,494																																																
ニ 未認識数理計算上の差異	66,280																																																
ホ 未認識過去勤務債務(債務の減額)	7,028																																																
<hr/>																																																	
ヘ 連結貸借対照表																																																	
計上額純額 (注)1	35,242																																																
(ハ + ニ + ホ)																																																	
ト 前払年金費用	11,227																																																
チ 退職給付引当金(ヘ - ト)	46,469																																																

前連結会計年度 (自平成20年4月1日 至平成21年3月31日)	当連結会計年度 (自平成21年4月1日 至平成22年3月31日)																																																																																								
<p>3 退職給付費用に関する事項</p> <table style="width: 100%; border-collapse: collapse;"> <tr> <td style="width: 5%;">イ 勤務費用</td> <td style="width: 40%;"></td> <td style="width: 15%; text-align: right;">5,737</td> <td style="width: 40%; text-align: right;">百万円</td> </tr> <tr> <td>ロ 利息費用</td> <td></td> <td style="text-align: right;">4,681</td> <td></td> </tr> <tr> <td>ハ 期待運用収益</td> <td></td> <td style="text-align: right;">3,237</td> <td></td> </tr> <tr> <td>ニ 数理計算上の差異の費用処理額</td> <td></td> <td style="text-align: right;">5,420</td> <td></td> </tr> <tr> <td>ホ 過去勤務債務の費用処理額</td> <td></td> <td style="text-align: right;">1,822</td> <td></td> </tr> <tr> <td colspan="2">ヘ 退職給付費用 (イ+ロ+ハ+ニ+ホ)</td> <td style="text-align: right; border-top: 1px solid black;">10,779</td> <td></td> </tr> </table> <p>(注) 1 特別損失に計上した「特別退職金2,978百万円」は割増退職金等であり、上記退職給付費用に含まれていません。 2 簡便法を採用している連結子会社の退職給付費用は、「イ 勤務費用」に計上しています。</p> <p>4 退職給付債務の計算の基礎に関する事項</p> <table style="width: 100%; border-collapse: collapse;"> <tr> <td style="width: 5%;">イ 退職給付見込額の 期間配分方法</td> <td style="width: 40%;">期間定額基準</td> <td style="width: 15%;"></td> <td style="width: 40%;"></td> </tr> <tr> <td>ロ 割引率</td> <td>2.0%～2.5%</td> <td></td> <td></td> </tr> <tr> <td>ハ 期待運用収益率</td> <td>1.0%～2.5%</td> <td></td> <td></td> </tr> <tr> <td>ニ 過去勤務債務の額 の処理年数</td> <td>発生時の従業員の平均残存 勤務期間による定額法によ り、費用処理しています。</td> <td></td> <td></td> </tr> <tr> <td>ホ 数理計算上の差異 の処理年数</td> <td>発生時の従業員の平均残存 勤務期間による定額法によ り翌連結会計年度から費用 処理することとしていま す。</td> <td></td> <td></td> </tr> </table>	イ 勤務費用		5,737	百万円	ロ 利息費用		4,681		ハ 期待運用収益		3,237		ニ 数理計算上の差異の費用処理額		5,420		ホ 過去勤務債務の費用処理額		1,822		ヘ 退職給付費用 (イ+ロ+ハ+ニ+ホ)		10,779		イ 退職給付見込額の 期間配分方法	期間定額基準			ロ 割引率	2.0%～2.5%			ハ 期待運用収益率	1.0%～2.5%			ニ 過去勤務債務の額 の処理年数	発生時の従業員の平均残存 勤務期間による定額法によ り、費用処理しています。			ホ 数理計算上の差異 の処理年数	発生時の従業員の平均残存 勤務期間による定額法によ り翌連結会計年度から費用 処理することとしていま す。			<p>3 退職給付費用に関する事項</p> <table style="width: 100%; border-collapse: collapse;"> <tr> <td style="width: 5%;">イ 勤務費用</td> <td style="width: 40%;"></td> <td style="width: 15%; text-align: right;">3,983</td> <td style="width: 40%; text-align: right;">百万円</td> </tr> <tr> <td>ロ 利息費用</td> <td></td> <td style="text-align: right;">4,411</td> <td></td> </tr> <tr> <td>ハ 期待運用収益</td> <td></td> <td style="text-align: right;">2,497</td> <td></td> </tr> <tr> <td>ニ 数理計算上の差異の費用処理額</td> <td></td> <td style="text-align: right;">7,316</td> <td></td> </tr> <tr> <td>ホ 過去勤務債務の費用処理額</td> <td></td> <td style="text-align: right;">1,180</td> <td></td> </tr> <tr> <td colspan="2">ヘ 退職給付費用 (イ+ロ+ハ+ニ+ホ)</td> <td style="text-align: right; border-top: 1px solid black;">12,032</td> <td></td> </tr> </table> <p>(注) 1 特別損失に計上した「特別退職金3,717百万円」は割増退職金等であり、上記退職給付費用に含まれていません。 2 簡便法を採用している連結子会社の退職給付費用は、「イ 勤務費用」に計上しています。</p> <p>4 退職給付債務の計算の基礎に関する事項</p> <table style="width: 100%; border-collapse: collapse;"> <tr> <td style="width: 5%;">イ 退職給付見込額の 期間配分方法</td> <td style="width: 40%;">同左</td> <td style="width: 15%;"></td> <td style="width: 40%;"></td> </tr> <tr> <td>ロ 割引率</td> <td>1.6%～2.0%</td> <td></td> <td></td> </tr> <tr> <td>ハ 期待運用収益率</td> <td>同左</td> <td></td> <td></td> </tr> <tr> <td>ニ 過去勤務債務の額 の処理年数</td> <td>同左</td> <td></td> <td></td> </tr> <tr> <td>ホ 数理計算上の差異 の処理年数</td> <td>同左</td> <td></td> <td></td> </tr> </table>	イ 勤務費用		3,983	百万円	ロ 利息費用		4,411		ハ 期待運用収益		2,497		ニ 数理計算上の差異の費用処理額		7,316		ホ 過去勤務債務の費用処理額		1,180		ヘ 退職給付費用 (イ+ロ+ハ+ニ+ホ)		12,032		イ 退職給付見込額の 期間配分方法	同左			ロ 割引率	1.6%～2.0%			ハ 期待運用収益率	同左			ニ 過去勤務債務の額 の処理年数	同左			ホ 数理計算上の差異 の処理年数	同左		
イ 勤務費用		5,737	百万円																																																																																						
ロ 利息費用		4,681																																																																																							
ハ 期待運用収益		3,237																																																																																							
ニ 数理計算上の差異の費用処理額		5,420																																																																																							
ホ 過去勤務債務の費用処理額		1,822																																																																																							
ヘ 退職給付費用 (イ+ロ+ハ+ニ+ホ)		10,779																																																																																							
イ 退職給付見込額の 期間配分方法	期間定額基準																																																																																								
ロ 割引率	2.0%～2.5%																																																																																								
ハ 期待運用収益率	1.0%～2.5%																																																																																								
ニ 過去勤務債務の額 の処理年数	発生時の従業員の平均残存 勤務期間による定額法によ り、費用処理しています。																																																																																								
ホ 数理計算上の差異 の処理年数	発生時の従業員の平均残存 勤務期間による定額法によ り翌連結会計年度から費用 処理することとしていま す。																																																																																								
イ 勤務費用		3,983	百万円																																																																																						
ロ 利息費用		4,411																																																																																							
ハ 期待運用収益		2,497																																																																																							
ニ 数理計算上の差異の費用処理額		7,316																																																																																							
ホ 過去勤務債務の費用処理額		1,180																																																																																							
ヘ 退職給付費用 (イ+ロ+ハ+ニ+ホ)		12,032																																																																																							
イ 退職給付見込額の 期間配分方法	同左																																																																																								
ロ 割引率	1.6%～2.0%																																																																																								
ハ 期待運用収益率	同左																																																																																								
ニ 過去勤務債務の額 の処理年数	同左																																																																																								
ホ 数理計算上の差異 の処理年数	同左																																																																																								

(ストック・オプション等関係)

前連結会計年度(自平成20年4月1日至平成21年3月31日)

1. スtock・オプションに係る当連結会計年度における費用計上額及び科目名

販売費及び一般管理費 73百万円

2. スtock・オプションの内容、規模及びその変動状況

(1) スtock・オプションの内容

	平成18年 ストック・オプション	平成19年 ストック・オプション
付与対象者の区分及び人数	当社の取締役 10名	当社の取締役 10名
ストック・オプション数	普通株式 140,000株	普通株式 145,000株
付与日	平成18年8月15日	平成19年7月13日
権利確定条件	平成19年度定時株主総会日まで継続して当社の取締役に就任していること。 上記の日までに当社の取締役を退任した場合は、在任月数相当分の新株予約権に限りません。	平成20年度定時株主総会日まで継続して当社の取締役に就任していること。 上記の日までに当社の取締役を退任した場合は、在任月数相当分の新株予約権に限りません。
対象勤務期間	自平成18年定時株主総会 (平成18年6月29日) 至平成19年定時株主総会	自平成19年定時株主総会 (平成19年6月28日) 至平成20年定時株主総会
権利行使期間	自平成18年8月16日 至平成38年6月30日	自平成19年7月14日 至平成39年6月30日

	平成20年 ストック・オプション
付与対象者の区分及び人数	当社の取締役 10名
ストック・オプション数	普通株式 215,000株
付与日	平成20年7月14日
権利確定条件	平成21年度定時株主総会日まで継続して当社の取締役に就任していること。 上記の日までに当社の取締役を退任した場合は、在任月数相当分の新株予約権に限りません。
対象勤務期間	自平成20年定時株主総会 (平成20年6月27日) 至平成21年定時株主総会
権利行使期間	自平成20年7月15日 至平成40年6月30日

(2) スtock・オプションの規模及びその変動状況

当連結会計年度において存在したストック・オプションを対象とし、ストック・オプションの数については、株式数に換算して記載しています。

ストック・オプションの数

	平成18年 ストック・オプション	平成19年 ストック・オプション
権利確定前 (株)		
前連結会計年度末		145,000
付与		

	平成18年 ストック・オプション	平成19年 ストック・オプション
失効		
権利確定		145,000
未確定残		
権利確定後 (株)		
前連結会計年度末	112,000	
権利確定		145,000
権利行使		
失効		
未行使残	112,000	145,000

	平成20年 ストック・オプション
権利確定前 (株)	
前連結会計年度末	
付与	215,000
失効	
権利確定	
未確定残	215,000
権利確定後 (株)	
前連結会計年度末	
権利確定	
権利行使	
失効	
未行使残	

単価情報

	平成18年 ストック・オプション	平成19年 ストック・オプション
権利行使価格 (円)	1	1
行使時平均株価 (円)	580	
公正な評価単価(付与日)(円)		

	平成20年 ストック・オプション
権利行使価格 (円)	1
行使時平均株価 (円)	
公正な評価単価(付与日)(円)	351

3. ストック・オプションの公正な評価単価の見積方法

当連結会計年度において付与された平成20年ストック・オプションについての公正な評価単価の見積方法は以下の

とおりです。

使用した評価技法 ブラック・ショールズ式
主な基礎数値及び見積方法

	平成20年 ストック・オプション
株価変動性 (注) 1	35.464%
予想残存期間 (注) 2	10.5年
予想配当 (注) 3	12円/株
無リスク利率 (注) 4	1.645%

- (注) 1. 10.5年間(平成10年1月14日～平成20年7月14日まで)の株価実績に基づき算定しています。
2. 十分なデータの蓄積がなく、合理的な見積りが困難であるため、権利行使期間の中間点において行使されるものと推定して見積もっています。
3. 平成20年3月期の配当実績によります。
4. 予想残存期間に対応する国債の利回りです。

4. スtock・オプションの権利確定数の見積方法

基本的には、将来の失効数の合理的な見積りは困難であるため、実績の失効数のみ反映させる方式を採用しています。

当連結会計年度(自平成21年4月1日至平成22年3月31日)

1. スtock・オプションに係る当連結会計年度における費用計上額及び科目名

販売費及び一般管理費 56百万円

2. スtock・オプションの内容、規模及びその変動状況

(1) スtock・オプションの内容

	平成18年 ストック・オプション	平成19年 ストック・オプション
付与対象者の区分及び人数	当社の取締役 10名	当社の取締役 10名
ストック・オプション数	普通株式 140,000株	普通株式 145,000株
付与日	平成18年8月15日	平成19年7月13日
権利確定条件	平成19年度定時株主総会日まで継続して当社の取締役に就任していること。 上記の日までに当社の取締役に退任した場合は、在任月数相当分の新株予約権に限りません。	平成20年度定時株主総会日まで継続して当社の取締役に就任していること。 上記の日までに当社の取締役に退任した場合は、在任月数相当分の新株予約権に限りません。
対象勤務期間	自平成18年定時株主総会 (平成18年6月29日) 至平成19年定時株主総会	自平成19年定時株主総会 (平成19年6月28日) 至平成20年定時株主総会
権利行使期間	自平成18年8月16日 至平成38年6月30日	自平成19年7月14日 至平成39年6月30日

	平成20年 ストック・オプション	平成21年 ストック・オプション
付与対象者の区分及び人数	当社の取締役 10名	当社の取締役 10名
ストック・オプション数	普通株式 215,000株	普通株式 174,000株
付与日	平成20年7月14日	平成21年7月13日

	平成20年 ストック・オプション	平成21年 ストック・オプション
権利確定条件	平成21年度定時株主総会日まで継続して当社の取締役役に就任していること。 上記の日までに当社の取締役役を退任した場合は、在任月数相当分の新株予約権に限りません。	平成22年度定時株主総会日まで継続して当社の取締役役に就任していること。 上記の日までに当社の取締役役を退任した場合は、在任月数相当分の新株予約権に限りません。
対象勤務期間	自 平成20年定時株主総会 (平成20年6月27日) 至 平成21年定時株主総会	自 平成21年定時株主総会 (平成21年6月26日) 至 平成22年定時株主総会
権利行使期間	自 平成20年7月15日 至 平成40年6月30日	自 平成21年7月14日 至 平成41年6月30日

(2) スtock・オプションの規模及びその変動状況

当連結会計年度において存在したストック・オプションを対象とし、ストック・オプションの数については、株式数に換算して記載しています。

ストック・オプションの数

	平成18年 ストック・オプション	平成19年 ストック・オプション
権利確定前 (株)		
前連結会計年度末		
付与		
失効		
権利確定		
未確定残		
権利確定後 (株)		
前連結会計年度末	112,000	145,000
権利確定		
権利行使	22,000	16,000
失効		
未行使残	90,000	129,000

	平成20年 ストック・オプション	平成21年 ストック・オプション
権利確定前 (株)		
前連結会計年度末	215,000	
付与		174,000
失効		
権利確定	215,000	
未確定残		174,000
権利確定後 (株)		
前連結会計年度末		
権利確定	215,000	
権利行使	23,000	

	平成20年 ストック・オプション	平成21年 ストック・オプション
失効		
未行使残	192,000	

単価情報

	平成18年 ストック・オプション	平成19年 ストック・オプション
権利行使価格 (円)	1	1
行使時平均株価 (円)	405	382
公正な評価単価(付与日)(円)		

	平成20年 ストック・オプション	平成21年 ストック・オプション
権利行使価格 (円)	1	1
行使時平均株価 (円)	382	
公正な評価単価(付与日)(円)		285

3. ストック・オプションの公正な評価単価の見積方法

当連結会計年度において付与された平成21年ストック・オプションについての公正な評価単価の見積方法は以下のとおりです。

使用した評価技法 ブラック・ショールズ式

主な基礎数値及び見積方法

	平成21年 ストック・オプション
株価変動性 (注) 1	35.977%
予想残存期間 (注) 2	10.5年
予想配当 (注) 3	10円/株
無リスク利率 (注) 4	1.374%

(注) 1. 10.5年間(平成11年1月13日～平成21年7月13日まで)の株価実績に基づき算定しています。

2. 十分なデータの蓄積がなく、合理的な見積りが困難であるため、権利行使期間の中間点において行使されるものと推定して見積もっています。

3. 平成21年3月期の配当実績によります。

4. 予想残存期間に対応する国債の利回りです。

4. ストック・オプションの権利確定数の見積方法

基本的には、将来の失効数の合理的な見積りは困難であるため、実績の失効数のみ反映させる方式を採用しています。

(税効果会計関係)

前連結会計年度 (平成21年3月31日)	当連結会計年度 (平成22年3月31日)																																																																								
<p>1 繰延税金資産及び繰延税金負債の発生的主要原因別の内訳</p> <p>(繰延税金資産)</p> <table style="width: 100%; border-collapse: collapse;"> <tr> <td style="width: 80%;">退職給付引当金損金算入限度超過額</td> <td style="text-align: right;">17,617百万円</td> </tr> <tr> <td>繰越欠損金</td> <td style="text-align: right;">28,560</td> </tr> <tr> <td>有形固定資産関係</td> <td style="text-align: right;">13,369</td> </tr> <tr> <td>投資有価証券等</td> <td style="text-align: right;">10,911</td> </tr> <tr> <td>未払賞与損金算入限度超過額</td> <td style="text-align: right;">5,881</td> </tr> <tr> <td>貸倒引当金</td> <td style="text-align: right;">6,155</td> </tr> <tr> <td>その他</td> <td style="text-align: right;">8,201</td> </tr> <tr> <td>繰延税金資産小計</td> <td style="text-align: right; border-top: 1px solid black;">90,697</td> </tr> <tr> <td>評価性引当額</td> <td style="text-align: right;">38,153</td> </tr> <tr> <td>繰延税金資産合計</td> <td style="text-align: right; border-top: 1px solid black;">52,544</td> </tr> </table> <p>(繰延税金負債)</p> <table style="width: 100%; border-collapse: collapse;"> <tr> <td style="width: 80%;">その他有価証券評価差額金</td> <td style="text-align: right;">5,612</td> </tr> <tr> <td>固定資産圧縮積立金</td> <td style="text-align: right;">18,286</td> </tr> <tr> <td>資産の時価評価による簿価修正額</td> <td style="text-align: right;">14,254</td> </tr> <tr> <td>有形固定資産関係</td> <td style="text-align: right;">2,623</td> </tr> <tr> <td>特別償却準備金</td> <td style="text-align: right;">1,727</td> </tr> <tr> <td>その他</td> <td style="text-align: right;">1,072</td> </tr> <tr> <td>繰延税金負債合計</td> <td style="text-align: right; border-top: 1px solid black;">43,577</td> </tr> <tr> <td>繰延税金資産の純額</td> <td style="text-align: right; border-top: 1px solid black; border-bottom: 3px double black;">8,967</td> </tr> </table>	退職給付引当金損金算入限度超過額	17,617百万円	繰越欠損金	28,560	有形固定資産関係	13,369	投資有価証券等	10,911	未払賞与損金算入限度超過額	5,881	貸倒引当金	6,155	その他	8,201	繰延税金資産小計	90,697	評価性引当額	38,153	繰延税金資産合計	52,544	その他有価証券評価差額金	5,612	固定資産圧縮積立金	18,286	資産の時価評価による簿価修正額	14,254	有形固定資産関係	2,623	特別償却準備金	1,727	その他	1,072	繰延税金負債合計	43,577	繰延税金資産の純額	8,967	<p>1 繰延税金資産及び繰延税金負債の発生的主要原因別の内訳</p> <p>(繰延税金資産)</p> <table style="width: 100%; border-collapse: collapse;"> <tr> <td style="width: 80%;">退職給付引当金損金算入限度超過額</td> <td style="text-align: right;">17,379百万円</td> </tr> <tr> <td>繰越欠損金</td> <td style="text-align: right;">21,225</td> </tr> <tr> <td>有形固定資産関係</td> <td style="text-align: right;">15,491</td> </tr> <tr> <td>投資有価証券等</td> <td style="text-align: right;">12,618</td> </tr> <tr> <td>未払賞与損金算入限度超過額</td> <td style="text-align: right;">6,586</td> </tr> <tr> <td>貸倒引当金</td> <td style="text-align: right;">5,793</td> </tr> <tr> <td>その他</td> <td style="text-align: right;">9,984</td> </tr> <tr> <td>繰延税金資産小計</td> <td style="text-align: right; border-top: 1px solid black;">89,080</td> </tr> <tr> <td>評価性引当額</td> <td style="text-align: right;">32,849</td> </tr> <tr> <td>繰延税金資産合計</td> <td style="text-align: right; border-top: 1px solid black;">56,230</td> </tr> </table> <p>(繰延税金負債)</p> <table style="width: 100%; border-collapse: collapse;"> <tr> <td style="width: 80%;">その他有価証券評価差額金</td> <td style="text-align: right;">8,406</td> </tr> <tr> <td>固定資産圧縮積立金</td> <td style="text-align: right;">18,583</td> </tr> <tr> <td>資産の時価評価による簿価修正額</td> <td style="text-align: right;">14,304</td> </tr> <tr> <td>有形固定資産関係</td> <td style="text-align: right;">3,363</td> </tr> <tr> <td>特別償却準備金</td> <td style="text-align: right;">1,385</td> </tr> <tr> <td>その他</td> <td style="text-align: right;">1,734</td> </tr> <tr> <td>繰延税金負債合計</td> <td style="text-align: right; border-top: 1px solid black;">47,778</td> </tr> <tr> <td>繰延税金資産の純額</td> <td style="text-align: right; border-top: 1px solid black; border-bottom: 3px double black;">8,452</td> </tr> </table>	退職給付引当金損金算入限度超過額	17,379百万円	繰越欠損金	21,225	有形固定資産関係	15,491	投資有価証券等	12,618	未払賞与損金算入限度超過額	6,586	貸倒引当金	5,793	その他	9,984	繰延税金資産小計	89,080	評価性引当額	32,849	繰延税金資産合計	56,230	その他有価証券評価差額金	8,406	固定資産圧縮積立金	18,583	資産の時価評価による簿価修正額	14,304	有形固定資産関係	3,363	特別償却準備金	1,385	その他	1,734	繰延税金負債合計	47,778	繰延税金資産の純額	8,452
退職給付引当金損金算入限度超過額	17,617百万円																																																																								
繰越欠損金	28,560																																																																								
有形固定資産関係	13,369																																																																								
投資有価証券等	10,911																																																																								
未払賞与損金算入限度超過額	5,881																																																																								
貸倒引当金	6,155																																																																								
その他	8,201																																																																								
繰延税金資産小計	90,697																																																																								
評価性引当額	38,153																																																																								
繰延税金資産合計	52,544																																																																								
その他有価証券評価差額金	5,612																																																																								
固定資産圧縮積立金	18,286																																																																								
資産の時価評価による簿価修正額	14,254																																																																								
有形固定資産関係	2,623																																																																								
特別償却準備金	1,727																																																																								
その他	1,072																																																																								
繰延税金負債合計	43,577																																																																								
繰延税金資産の純額	8,967																																																																								
退職給付引当金損金算入限度超過額	17,379百万円																																																																								
繰越欠損金	21,225																																																																								
有形固定資産関係	15,491																																																																								
投資有価証券等	12,618																																																																								
未払賞与損金算入限度超過額	6,586																																																																								
貸倒引当金	5,793																																																																								
その他	9,984																																																																								
繰延税金資産小計	89,080																																																																								
評価性引当額	32,849																																																																								
繰延税金資産合計	56,230																																																																								
その他有価証券評価差額金	8,406																																																																								
固定資産圧縮積立金	18,583																																																																								
資産の時価評価による簿価修正額	14,304																																																																								
有形固定資産関係	3,363																																																																								
特別償却準備金	1,385																																																																								
その他	1,734																																																																								
繰延税金負債合計	47,778																																																																								
繰延税金資産の純額	8,452																																																																								
<p>2 法定実効税率と税効果会計適用後の法人税等の負担率との差異の原因となった主な項目別の内訳</p> <p>税金等調整前当期純損失が計上されているため記載していません。</p>	<p>2 法定実効税率と税効果会計適用後の法人税等の負担率との差異の原因となった主な項目別の内訳</p> <table style="width: 100%; border-collapse: collapse;"> <tr> <td style="width: 80%;">法定実効税率</td> <td style="text-align: right;">40.7%</td> </tr> <tr> <td>(調整)</td> <td></td> </tr> <tr> <td>交際費等の永久損金不算入</td> <td style="text-align: right;">1.5</td> </tr> <tr> <td>住民税均等割</td> <td style="text-align: right;">1.2</td> </tr> <tr> <td>税額控除</td> <td style="text-align: right;">0.2</td> </tr> <tr> <td>持分法による投資利益</td> <td style="text-align: right;">2.0</td> </tr> <tr> <td>評価性引当額</td> <td style="text-align: right;">14.5</td> </tr> <tr> <td>その他</td> <td style="text-align: right;">1.4</td> </tr> <tr> <td>税効果会計適用後の法人税等の負担率</td> <td style="text-align: right; border-top: 1px solid black; border-bottom: 3px double black;">32.5</td> </tr> </table>	法定実効税率	40.7%	(調整)		交際費等の永久損金不算入	1.5	住民税均等割	1.2	税額控除	0.2	持分法による投資利益	2.0	評価性引当額	14.5	その他	1.4	税効果会計適用後の法人税等の負担率	32.5																																																						
法定実効税率	40.7%																																																																								
(調整)																																																																									
交際費等の永久損金不算入	1.5																																																																								
住民税均等割	1.2																																																																								
税額控除	0.2																																																																								
持分法による投資利益	2.0																																																																								
評価性引当額	14.5																																																																								
その他	1.4																																																																								
税効果会計適用後の法人税等の負担率	32.5																																																																								

(セグメント情報)

【事業の種類別セグメント情報】

	前連結会計年度 (自 平成20年4月1日 至 平成21年3月31日)						
	紙パルプ 製品事業 (百万円)	紙加工 製品事業 (百万円)	木材・緑化 事業 (百万円)	その他の 事業 (百万円)	計 (百万円)	消去 又は全社 (百万円)	連結 (百万円)
売上高及び営業損益							
売上高							
(1) 外部顧客に 対する売上高	698,364	448,460	37,462	82,841	1,267,129	()	1,267,129
(2) セグメント間の内部 売上高又は振替高	80,678	6,397	33,845	115,493	236,415	(236,415)	
計	779,043	454,857	71,308	198,335	1,503,544	(236,415)	1,267,129
営業費用	765,366	445,405	70,258	191,318	1,472,348	(238,064)	1,234,283
営業利益	13,676	9,451	1,050	7,017	31,195	1,649	32,845
資産、減価償却費、 減損損失及び資本的支出							
資産	1,133,281	407,986	97,599	129,799	1,768,667	(61,174)	1,707,492
減価償却費	68,599	15,899	752	3,786	89,037	()	89,037
減損損失	10,663	4,146	263	622	15,696	()	15,696
資本的支出	100,953	16,728	1,323	4,258	123,264	()	123,264

	当連結会計年度 (自 平成21年4月1日 至 平成22年3月31日)						
	紙パルプ 製品事業 (百万円)	紙加工 製品事業 (百万円)	木材・緑化 事業 (百万円)	その他の 事業 (百万円)	計 (百万円)	消去 又は全社 (百万円)	連結 (百万円)
売上高及び営業損益							
売上高							
(1) 外部顧客に 対する売上高	612,722	431,951	32,364	70,283	1,147,322	()	1,147,322
(2) セグメント間の内部 売上高又は振替高	84,140	5,982	27,629	91,372	209,126	(209,126)	
計	696,863	437,933	59,994	161,656	1,356,448	(209,126)	1,147,322
営業費用	649,774	418,952	59,275	154,331	1,282,333	(208,692)	1,073,641
営業利益	47,088	18,981	719	7,325	74,114	(433)	73,681
資産、減価償却費、 減損損失及び資本的支出							
資産	1,052,139	396,498	103,308	123,269	1,675,216	(61,168)	1,614,047
減価償却費	65,877	15,484	842	3,638	85,842	()	85,842
減損損失	10,201	1,357	129	229	11,918	()	11,918
資本的支出	65,083	13,683	1,620	2,628	83,015	()	83,015

(注) 1 事業の種類は、製品の種類・性質及び製造方法の相違等を勘案して区分しています。

2 各事業の主な製品

紙パルプ製品事業.....新聞用紙、印刷・情報用紙、包装用紙、衛生用紙、雑種紙、段ボール原紙、白板紙、パルプ他

紙加工製品事業.....段ボール、紙器、感熱記録紙、粘着紙、紙おむつ、紙袋製品他

木材・緑化事業.....木材、造林、緑化

その他の事業.....不動産、コーンスターチ、機械、その他

3 減価償却費及び資本的支出には長期前払費用とその償却額が含まれています。

4 当連結会計年度の減損損失のうち10,800百万円については特別損失の事業構造改善費用に計上しています。

5 会計処理の方法の変更

(前連結会計年度)

(重要な資産の評価基準及び評価方法の変更)

従来、たな卸資産については主として総平均法による低価法にて算定していましたが、「棚卸資産の評価に関する会計基準」(企業会計基準第9号 平成18年7月5日)が適用されたことに伴い、当連結会計年度より、主として総平均法による原価法(貸借対照表価額については収益性の低下に基づく簿価切下げの方法)により算定しています。これにより、従来の方法によった場合に比べ、当連結会計年度の営業費用は、紙パルプ製品事業が92百万円増加、紙加工製品事業が31百万円減少、木材・緑化事業が168百万円増加、その他の事業が507百万円増加し、営業利益が同額増減しています。

(重要な減価償却資産の減価償却の方法の変更)

当社富岡工場の機械装置の減価償却方法は、従来、定率法によっていましたが、当連結会計年度より、定額法に変更しています。これにより、従来の方法によった場合に比べ、当連結会計年度の営業費用は、紙パルプ製品事業が2,958百万円減少し、営業利益が同額増加しています。

(追加情報)

当社及び国内連結子会社の機械装置及び構築物の耐用年数の見積りについて、平成20年度の法人税法の改正を契機として見直しを行い、当連結会計年度より変更を実施しました。これにより、従来の方法によった場合と比べ、当連結会計年度の営業費用は紙パルプ製品事業が3,235百万円増加、紙加工製品事業が237百万円減少、木材・緑化事業が9百万円増加、その他の事業が34百万円増加し、営業利益が同額増減しています。

(連結財務諸表作成における在外子会社の会計処理の変更)

当連結会計年度より、「連結財務諸表作成における在外子会社の会計処理に関する当面の取扱い」(実務対応報告第18号 平成18年5月17日)を適用し、連結決算上必要な修正を行っています。これにより、当連結会計年度の営業利益は、紙パルプ製品事業が673百万円減少、紙加工製品事業が626百万円増加しています。

【所在地別セグメント情報】

前連結会計年度(自平成20年4月1日 至平成21年3月31日)

全セグメントの売上高の合計及び全セグメントの資産の金額の合計額に占める「本邦」の割合がいずれも90%を超えているため、記載を省略しています。

当連結会計年度(自平成21年4月1日 至平成22年3月31日)

全セグメントの売上高の合計及び全セグメントの資産の金額の合計額に占める「本邦」の割合がいずれも90%を超えているため、記載を省略しています。

【海外売上高】

前連結会計年度(自平成20年4月1日 至平成21年3月31日)

本邦以外の国又は地域における売上高の合計が連結売上高の10%未満であるため、記載を省略しています。

当連結会計年度(自平成21年4月1日 至平成22年3月31日)

本邦以外の国又は地域における売上高の合計が連結売上高の10%未満であるため、記載を省略しています。

【関連当事者情報】

前連結会計年度(自 平成20年4月1日 至 平成21年3月31日)

(追加情報)

当連結会計年度より、「関連当事者の開示に関する会計基準」(企業会計基準第11号 平成18年10月17日)及び「関連当事者の開示に関する会計基準の適用指針」(企業会計基準適用指針第13号 平成18年10月17日)を適用しています。この結果、従来の開示対象範囲に加えて、重要な関連会社が開示対象に追加されています。

1. 関連当事者との取引

連結財務諸表提出会社と関連当事者との取引

連結財務諸表提出会社の非連結子会社及び関連会社等

種類	会社等の名称	所在地	資本金又は出資金 (百万円)	事業の内容	議決権等の所有割合 (%)	関連当事者との関係	取引の内容	取引金額 (百万円)	科目	期末残高 (百万円)
関連会社	国際紙パルプ商事(株)	東京都中央区	3,442	紙・板紙・紙加工品・パルプ・化成産品・紙関連機器・包装資材・その他関連商品の売買及び輸出入、不動産の賃貸、倉庫業	直接 19.0 間接 1.6	当社製品の主要代理店	紙製品の販売	128,088	受取手形及び売掛金	8,413

2. 重要な関連会社に関する注記

重要な関連会社の要約財務情報

当連結会計年度において、重要な関連会社は日伯紙パルプ資源開発(株)であり、その要約財務情報は以下のとおりです。

日伯紙パルプ資源開発(株)	
流動資産合計	37,056百万円
固定資産合計	144,596百万円
流動負債合計	30,572百万円
固定負債合計	66,454百万円
純資産合計	84,625百万円
売上高	64,524百万円
税引前当期純利益金額	14,689百万円
当期純利益金額	12,602百万円

当連結会計年度(自 平成21年4月1日 至 平成22年3月31日)

1. 関連当事者との取引

連結財務諸表提出会社と関連当事者との取引

連結財務諸表提出会社の非連結子会社及び関連会社等

種類	会社等の名称	所在地	資本金又は出資金 (百万円)	事業の内容	議決権等の所有割合 (%)	関連当事者との関係	取引の内容	取引金額 (百万円)	科目	期末残高 (百万円)
関連会社	国際紙パルプ商事(株)	東京都中央区	3,442	紙・板紙・紙加工品・パルプ・化成産品・紙関連機器・包装資材・その他関連商品の売買及び輸出入、不動産の賃貸、倉庫業	直接 19.0 間接 1.6	当社製品の主要代理店	紙製品の販売	117,011	受取手形及び売掛金	5,193

2. 重要な関連会社に関する注記

重要な関連会社の要約財務情報

当連結会計年度において、重要な関連会社に該当する会社はありません。

(1株当たり情報)

前連結会計年度 (自平成20年4月1日 至平成21年3月31日)		当連結会計年度 (自平成21年4月1日 至平成22年3月31日)	
1株当たり純資産額	421.04円	1株当たり純資産額	450.97円
1株当たり当期純損失金額	6.40円	1株当たり当期純利益金額	25.18円
なお、潜在株式調整後1株当たり当期純利益金額については、潜在株式は存在するものの、1株当たり当期純損失であるため記載していません。		潜在株式調整後1株当たり当期純利益金額	25.16円

(注) 1株当たり当期純利益又は1株当たり当期純損失金額及び潜在株式調整後1株当たり当期純利益金額の算定上の基礎は、以下のとおりです。

	前連結会計年度 (自平成20年4月1日 至平成21年3月31日)	当連結会計年度 (自平成21年4月1日 至平成22年3月31日)
1株当たり当期純利益金額又は1株当たり当期純損失金額		
当期純利益又は当期純損失() (百万円)	6,324	24,886
普通株主に帰属しない金額(百万円)		
普通株式に係る当期純利益又は当期純損失() (百万円)	6,324	24,886
期中平均株式数(千株)	988,910	988,469
潜在株式調整後1株当たり当期純利益金額		
当期純利益調整額(百万円)		
普通株式増加数(千株)		581
(うち新株予約権(千株))	()	(581)

(重要な後発事象)

該当事項はありません。

【連結附属明細表】

【社債明細表】

会社名	銘柄	発行年月日 (平成年月日)	前期末残高 (百万円)	当期末残高 (百万円)	利率 (%)	担保	償還期限 (平成年月日)
王子製紙(株)	第20回 無担保社債	12.11.14	20,000	20,000 (20,000)	2.43	なし	22.11.12
王子製紙(株)	第21回 無担保社債	15.8.19	20,000	20,000 (20,000)	0.83	なし	22.8.19
王子製紙(株)	第22回 無担保社債	15.8.19	20,000	20,000	1.25	なし	25.8.19
王子製紙(株)	第23回 無担保社債	16.7.23	20,000	20,000	1.47	なし	23.7.22
王子製紙(株)	第24回 無担保社債	16.7.23	20,000	20,000	2.01	なし	26.7.23
合計			100,000	100,000 (40,000)			

(注) 1 「当期末残高」欄の()は、1年内償還予定の金額で内数です。

2 連結決算日後5年内における1年ごとの償還予定額は次のとおりです。

1年以内 (百万円)	1年超2年以内 (百万円)	2年超3年以内 (百万円)	3年超4年以内 (百万円)	4年超5年以内 (百万円)
40,000	20,000		20,000	20,000

【借入金等明細表】

区分	前期末残高 (百万円)	当期末残高 (百万円)	平均利率 (%)	返済期限
短期借入金	284,998	161,104	0.90	
1年以内に返済予定の長期借入金	50,615	18,189	0.89	
1年以内に返済予定のリース債務	264	600		
長期借入金(1年以内に返済予定のものを除く)	440,228	508,141	1.47	平成23年～平成63年
リース債務(1年以内に返済予定のものを除く)	984	2,811		平成23年～平成29年
その他有利子負債 コマーシャルペーパー (1年内返済)	54,000	11,000	0.11	
合計	831,091	701,847		

(注) 1 上記「平均利率」は、借入金等の期末残高に対する加重平均利率です。

2 リース債務の平均利率については、リース料総額に含まれる利息相当額を控除する前の金額でリース債務を連結貸借対照表に計上しているため、記載しておりません。

3 長期借入金及びリース債務(1年以内に返済予定のものを除く)の連結決算日後5年内における1年ごとの返済予定額は以下のとおりです。

区分	1年超2年以内 (百万円)	2年超3年以内 (百万円)	3年超4年以内 (百万円)	4年超5年以内 (百万円)
長期借入金	32,351	160,268	128,868	30,915
リース債務	643	522	280	64

(2) 【その他】

当連結会計年度における四半期情報

	第 1 四半期 (自 平成21年 4 月 1 日 至 平成21年 6 月30日)	第 2 四半期 (自 平成21年 7 月 1 日 至 平成21年 9 月30日)	第 3 四半期 (自 平成21年10月 1 日 至 平成21年12月31日)	第 4 四半期 (自 平成22年 1 月 1 日 至 平成22年 3 月31日)
売上高 (百万円)	280,498	290,442	302,786	273,594
税金等調整前四半期 純利益金額 (百万 円)	9,540	8,024	14,447	5,112
四半期純利益金額 (百万円)	5,800	3,153	7,780	8,152
1 株当たり四半期純 利益金額 (円)	5.87	3.19	7.87	8.25

2【財務諸表等】
(1)【財務諸表】
【貸借対照表】

(単位：百万円)

	前事業年度 (平成21年3月31日)	当事業年度 (平成22年3月31日)
資産の部		
流動資産		
現金及び預金	46,504	4,870
受取手形	2 811	2 925
売掛金	2 98,507	2 75,950
有価証券	1	1
商品及び製品	33,254	29,698
仕掛品	8,061	6,551
原材料及び貯蔵品	26,942	20,590
前払費用	44	568
繰延税金資産	3,969	4,345
短期貸付金	15	8
関係会社短期貸付金	244,108	195,609
未収入金	2 19,305	2 17,302
その他	1,269	1,556
貸倒引当金	10,434	6,612
流動資産合計	472,362	351,369
固定資産		
有形固定資産		
建物	225,474	224,246
減価償却累計額	6 142,441	6 145,430
建物（純額）	83,033	78,816
構築物	83,402	83,746
減価償却累計額	6 58,750	6 60,958
構築物（純額）	24,652	22,787
機械及び装置	1,249,695	1,252,372
減価償却累計額	6 1,009,248	6 1,047,087
機械及び装置（純額）	240,447	205,284
車両運搬具	1,297	1,262
減価償却累計額	6 1,060	6 1,111
車両運搬具（純額）	237	151
工具、器具及び備品	28,270	4 28,345
減価償却累計額	6 25,500	6 25,899
工具、器具及び備品（純額）	2,770	2,445
土地	4 87,191	84,249
林地	1 15,612	1 15,612
植林立木	1 23,340	1 23,250
リース資産	30	35
減価償却累計額	3	10
リース資産（純額）	26	24
建設仮勘定	1,893	3,464
有形固定資産合計	479,204	436,087

	前事業年度 (平成21年3月31日)	当事業年度 (平成22年3月31日)
無形固定資産		
特許権	0	0
借地権	15	15
ソフトウェア	3,875	3,935
電話利用権	74	74
専用側線利用権	118	112
その他	108	117
無形固定資産合計	4,193	4,254
投資その他の資産		
投資有価証券	75,278	80,549
関係会社株式	₁ 255,536	₁ 261,829
出資金	174	174
関係会社出資金	72,246	103,093
長期貸付金	19	22
従業員に対する長期貸付金	13	6
関係会社長期貸付金	₁ 10,972	₁ 21,951
破産更生債権等	23	20
長期前払費用	2,668	2,318
前払年金費用	11,595	11,227
繰延税金資産	4,533	6,314
その他	3,902	8,296
貸倒引当金	3,339	6,230
投資その他の資産合計	433,627	489,575
固定資産合計	917,024	929,917
資産合計	1,389,387	1,281,287

	前事業年度 (平成21年3月31日)	当事業年度 (平成22年3月31日)
負債の部		
流動負債		
支払手形	213	230
買掛金	² 77,643	² 77,439
短期借入金	271,765	² 164,950
1年内返済予定の長期借入金	¹ 50,456	¹ 15,831
コマーシャル・ペーパー	54,000	11,000
1年内償還予定の社債	-	40,000
リース債務	3	8
未払金	² 10,907	² 9,797
未払費用	18,270	20,272
未払法人税等	349	491
預り金	1,561	1,447
設備関係支払手形	13	14
債務保証損失引当金	998	-
その他	1,033	4,849
流動負債合計	487,217	346,333
固定負債		
社債	100,000	60,000
長期借入金	¹ 431,446	¹ 499,367
長期未払金	620	627
リース債務	23	20
退職給付引当金	21,866	21,214
役員退職慰労引当金	67	31
環境対策引当金	963	1,002
特別修繕引当金	69	84
長期預り金	87	54
固定負債合計	555,145	582,402
負債合計	1,042,362	928,736

	前事業年度 (平成21年3月31日)	当事業年度 (平成22年3月31日)
純資産の部		
株主資本		
資本金	103,880	103,880
資本剰余金		
資本準備金	108,640	108,640
その他資本剰余金	1,538	1,525
資本剰余金合計	110,178	110,165
利益剰余金		
利益準備金	24,646	24,646
その他利益剰余金		
原木単価調整準備金	2,800	2,800
従業員退職手当積立金	411	411
固定資産圧縮積立金	21,293	22,050
特別償却準備金	2,130	1,717
海外投資等損失準備金	732	767
別途積立金	125,518	98,518
繰越利益剰余金	17,023	11,113
利益剰余金合計	160,508	162,025
自己株式	35,500	35,548
株主資本合計	339,067	340,523
評価・換算差額等		
その他有価証券評価差額金	7,768	11,567
繰延ヘッジ損益	-	243
評価・換算差額等合計	7,768	11,811
新株予約権	188	216
純資産合計	347,024	352,550
負債純資産合計	1,389,387	1,281,287

【損益計算書】

(単位：百万円)

	前事業年度 (自 平成20年 4月 1日 至 平成21年 3月31日)	当事業年度 (自 平成21年 4月 1日 至 平成22年 3月31日)
売上高		
製品売上高	506,534	440,450
商品売上高	63,047	57,615
売上高合計	4 569,581	4 498,065
売上原価		
商品売上原価		
商品期首たな卸高	2,295	2,244
当期商品仕入高	4 58,759	4 53,565
合計	61,054	55,810
商品期末たな卸高	2,244	2 1,670
商品売上原価	58,810	54,140
製品売上原価		
製品期首たな卸高	34,721	30,995
当期製品製造原価	1 405,178	1 335,052
合計	439,900	366,048
製品期末たな卸高	2 30,995	2 28,013
製品売上原価	408,904	338,035
原材料評価損	3 1,033	3 803
仕掛品評価損	3 356	3 140
売上原価合計	469,104	391,231
売上総利益	100,477	106,833
販売費及び一般管理費		
運賃諸掛	69,538	63,349
保管費	3,485	3,083
役員報酬	636	703
従業員給料及び手当	11,605	10,690
退職給付費用	2,212	3,130
減価償却費	1,939	1,607
その他	10,772	9,498
販売費及び一般管理費合計	1 100,190	1 92,061
営業利益	286	14,772
営業外収益		
受取利息	4 3,593	4 2,684
受取配当金	4 13,552	4 9,169
受取技術料	4 433	4 443
受取賃貸料	4 1,010	4 909
経営指導料	4 4,331	4 8,628
その他	2,474	2,301
営業外収益合計	25,396	24,136

	前事業年度 (自 平成20年 4月 1日 至 平成21年 3月 31日)	当事業年度 (自 平成21年 4月 1日 至 平成22年 3月 31日)
営業外費用		
支払利息	8,748	10,029
社債利息	1,593	1,598
山林関係費用	626	560
為替差損	618	-
その他	2,729	2,486
営業外費用合計	14,316	14,674
経常利益	11,366	24,234
特別利益		
貸倒引当金戻入額	121	3,459
固定資産売却益	5、6 1,360	5、6 3,230
投資有価証券売却益	610	105
抱合せ株式消滅差益	14	-
特別利益合計	2,106	6,794
特別損失		
事業構造改善費用	8 11,352	9 14,475
特別退職金	7 2,681	8 3,517
貸倒引当金繰入額	4,023	3,022
固定資産除却損	2,994	1,913
関係会社株式評価損	8,656	1,608
減損損失	8 324	9 294
環境対策費	18	176
固定資産売却損	-	7 169
投資有価証券評価損	1,155	53
債務保証損失引当金繰入額	998	-
訴訟関連損失	602	-
たな卸資産評価損	326	-
固定資産圧縮損	1	-
特別損失合計	33,135	25,229
税引前当期純利益又は税引前当期純損失()	19,662	5,799
法人税、住民税及び事業税	107	39
法人税等調整額	7,170	4,780
法人税等合計	7,062	4,740
当期純利益又は当期純損失()	12,600	10,540

【製造原価明細書】

区分	注記 番号	前事業年度 (自 平成20年 4月 1日 至 平成21年 3月31日)		当事業年度 (自 平成21年 4月 1日 至 平成22年 3月31日)	
		金額(百万円)	構成比 (%)	金額(百万円)	構成比 (%)
原材料費		270,480	66.7	209,994	62.8
労務費		31,575	7.8	29,691	8.9
経費		103,640	25.5	94,462	28.3
当期製造費用		405,696	100.0	334,148	100.0
期首仕掛品たな卸高		7,992		8,510	
期末仕掛品たな卸高		8,510		7,606	
当期製品製造原価		405,178		335,052	

(注) 1 原価計算の方法は、四半期(3か月)毎に原価差額を一括して調整する加工費工程別原価計算方式です。
 (各四半期分の積上げです。)

2 経費の内訳は次のとおりです。

	前事業年度	当事業年度
減価償却費	45,847百万円	44,025百万円
電力費	11,998	7,641
その他	45,794	42,795

【株主資本等変動計算書】

(単位：百万円)

	前事業年度 (自 平成20年 4月 1日 至 平成21年 3月31日)	当事業年度 (自 平成21年 4月 1日 至 平成22年 3月31日)
株主資本		
資本金		
前期末残高	103,880	103,880
当期変動額		
当期変動額合計	-	-
当期末残高	103,880	103,880
資本剰余金		
資本準備金		
前期末残高	108,640	108,640
当期変動額		
当期変動額合計	-	-
当期末残高	108,640	108,640
その他資本剰余金		
前期末残高	1,561	1,538
当期変動額		
自己株式の処分	23	12
当期変動額合計	23	12
当期末残高	1,538	1,525
資本剰余金合計		
前期末残高	110,202	110,178
当期変動額		
自己株式の処分	23	12
当期変動額合計	23	12
当期末残高	110,178	110,165
利益剰余金		
利益準備金		
前期末残高	24,646	24,646
当期変動額		
当期変動額合計	-	-
当期末残高	24,646	24,646
その他利益剰余金		
原木単価調整準備金		
前期末残高	2,800	2,800
当期変動額		
当期変動額合計	-	-
当期末残高	2,800	2,800

	前事業年度 (自 平成20年 4月 1日 至 平成21年 3月 31日)	当事業年度 (自 平成21年 4月 1日 至 平成22年 3月 31日)
従業員退職手当積立金		
前期末残高	411	411
当期変動額		
当期変動額合計	-	-
当期末残高	411	411
固定資産圧縮積立金		
前期末残高	20,439	21,293
当期変動額		
固定資産圧縮積立金の積立	1,790	1,838
固定資産圧縮積立金の取崩	936	1,082
実効税率変更に伴う準備金の増加	-	1
当期変動額合計	853	757
当期末残高	21,293	22,050
特別償却準備金		
前期末残高	2,384	2,130
当期変動額		
特別償却準備金の積立	247	-
特別償却準備金の取崩	502	413
実効税率変更に伴う準備金の増加	-	0
当期変動額合計	254	413
当期末残高	2,130	1,717
海外投資等損失準備金		
前期末残高	697	732
当期変動額		
海外投資等損失準備金の積立	171	92
海外投資等損失準備金の取崩	136	57
実効税率変更に伴う準備金の増加	-	0
当期変動額合計	35	34
当期末残高	732	767
別途積立金		
前期末残高	125,518	125,518
当期変動額		
別途積立金の取崩	-	27,000
当期変動額合計	-	27,000
当期末残高	125,518	98,518

(単位：百万円)

	前事業年度 (自 平成20年 4月 1日 至 平成21年 3月31日)	当事業年度 (自 平成21年 4月 1日 至 平成22年 3月31日)
繰越利益剰余金		
前期末残高	8,247	17,023
当期変動額		
固定資産圧縮積立金の積立	1,790	1,838
固定資産圧縮積立金の取崩	936	1,082
特別償却準備金の積立	247	-
特別償却準備金の取崩	502	413
海外投資等損失準備金の積立	171	92
海外投資等損失準備金の取崩	136	57
実効税率変更に伴う準備金の増加	-	1
別途積立金の取崩	-	27,000
剰余金の配当	12,037	9,023
当期純利益又は当期純損失()	12,600	10,540
当期変動額合計	25,271	28,136
当期末残高	17,023	11,113
利益剰余金合計		
前期末残高	185,145	160,508
当期変動額		
剰余金の配当	12,037	9,023
当期純利益又は当期純損失()	12,600	10,540
当期変動額合計	24,637	1,516
当期末残高	160,508	162,025
自己株式		
前期末残高	35,254	35,500
当期変動額		
自己株式の取得	357	103
自己株式の処分	112	54
当期変動額合計	245	48
当期末残高	35,500	35,548
株主資本合計		
前期末残高	363,973	339,067
当期変動額		
剰余金の配当	12,037	9,023
当期純利益又は当期純損失()	12,600	10,540
自己株式の取得	357	103
自己株式の処分	88	42
当期変動額合計	24,906	1,455
当期末残高	339,067	340,523

	前事業年度 (自 平成20年 4月 1日 至 平成21年 3月31日)	当事業年度 (自 平成21年 4月 1日 至 平成22年 3月31日)
評価・換算差額等		
その他有価証券評価差額金		
前期末残高	26,634	7,768
当期変動額		
株主資本以外の項目の当期変動額（純額）	18,866	3,799
当期変動額合計	18,866	3,799
当期末残高	7,768	11,567
繰延ヘッジ損益		
前期末残高	107	-
当期変動額		
株主資本以外の項目の当期変動額（純額）	107	243
当期変動額合計	107	243
当期末残高	-	243
評価・換算差額等合計		
前期末残高	26,742	7,768
当期変動額		
株主資本以外の項目の当期変動額（純額）	18,973	4,042
当期変動額合計	18,973	4,042
当期末残高	7,768	11,811
新株予約権		
前期末残高	115	188
当期変動額		
株主資本以外の項目の当期変動額（純額）	73	27
当期変動額合計	73	27
当期末残高	188	216
純資産合計		
前期末残高	390,831	347,024
当期変動額		
剰余金の配当	12,037	9,023
当期純利益又は当期純損失（ ）	12,600	10,540
自己株式の取得	357	103
自己株式の処分	88	42
株主資本以外の項目の当期変動額（純額）	18,900	4,070
当期変動額合計	43,806	5,526
当期末残高	347,024	352,550

【重要な会計方針】

項目	前事業年度 (自 平成20年 4月 1日 至 平成21年 3月31日)	当事業年度 (自 平成21年 4月 1日 至 平成22年 3月31日)
1 有価証券の評価基準及び評価方法	<p>満期保有目的の債券償却原価法 子会社株式及び関連会社株式移動平均法による原価法 その他有価証券 時価のあるもの決算日の市場価格等に基づく時価法(評価差額は全部純資産直入法により処理し、売却原価は移動平均法により算定) 時価のないもの移動平均法による原価法</p>	<p>満期保有目的の債券 同左 子会社株式及び関連会社株式 同左 その他有価証券 時価のあるもの 同左 時価のないもの 同左</p>
2 デリバティブ等の評価基準及び評価方法	<p>デリバティブ時価法</p>	<p>デリバティブ 同左</p>
3 たな卸資産の評価基準及び評価方法	<p>主として総平均法による原価法(貸借対照表価額については収益性の低下に基づく簿価切下げの方法により算定) (会計方針の変更) 当事業年度より「棚卸資産の評価に関する会計基準」(企業会計基準第9号平成18年7月5日公表分)を適用しています。 これにより、当事業年度の営業利益及び経常利益はそれぞれ518百万円減少し、税引前当期純損失は844百万円増加しています。</p>	<p>同左</p>
4 固定資産の減価償却の方法	<p>有形固定資産(リース資産を除く)定率法 ただし、平成10年4月1日以降に取得した建物(附属設備を除く)、及び富岡工場の機械装置については定額法(会計方針の変更) 当社富岡工場の機械装置の減価償却方法は、従来、定率法によっていましたが、当事業年度より、定額法に変更しています。 この変更は、当事業年度に富岡工場において稼働した新抄紙機(N-1M/C)と新ボイラの設置により、富岡工場の機械装置全体の操業が耐用年数期間に互り安定的になる見込みであり、また、富岡工場の減価償却費の過半を占めるこれら最新鋭設備は、機能的減価が少なく、設備の維持更新にかかる経費の発生が当面見込まれないことから、費用の期間配分の適正化を図るために行ったものです。</p>	<p>有形固定資産(リース資産を除く) 同左</p>

項目	前事業年度 (自 平成20年 4月 1日 至 平成21年 3月31日)	当事業年度 (自 平成21年 4月 1日 至 平成22年 3月31日)
	<p>当社富岡工場においては、当社の主力品種である塗工紙の国内競争力の一層の向上と合理化・集約化を目的とした近代化投資を2年前より進めており、当事業年度において抄紙工程と塗工工程を一体化した最新鋭の大規模オンマシンコーターが稼働開始することで、旧設備から新規設備への入れ替えが完了し、新たな大規模塗工紙生産工場としての再スタートをきることを機に、同工場の機械装置の減価償却方法を定額法に変更することとしました。</p> <p>これにより、従来の方法によった場合と比べ、当事業年度の減価償却費は3,834百万円減少し、営業利益及び経常利益はそれぞれ2,958百万円増加し、税引前当期純損失は2,958百万円減少しています。</p> <p>(追加情報)</p> <p>機械装置及び構築物の耐用年数の見積りについて、平成20年度の法人税法の改正を契機として見直しを行い、当事業年度より変更を実施しました。</p> <p>これにより、従来の方法によった場合と比べ、当事業年度の減価償却費は2,528百万円増加し、営業利益は2,204百万円、経常利益は2,201百万円それぞれ減少し、税引前当期純損失は2,201百万円増加しています。</p> <p>無形固定資産 定額法 なお、ソフトウェア(自社利用)については、社内における利用可能期間に基づく定額法を採用しています。</p> <p>リース資産 所有権移転外ファイナンス・リース取引に係るリース資産については、リース期間を耐用年数とし、残存価額を零とする定額法を採用しています。なお、所有権移転ファイナンス・リース取引に係るリース資産はありません。</p>	<p>無形固定資産 同左</p> <p>リース資産 同左</p>

項目	前事業年度 (自 平成20年 4月 1日 至 平成21年 3月31日)	当事業年度 (自 平成21年 4月 1日 至 平成22年 3月31日)
5 引当金の計上基準	<p>(1) 貸倒引当金 当事業年度末現在に有する債権の貸倒れによる損失に備えるため、一般債権については貸倒実績率による計算額を、貸倒懸念債権等の特定の債権については個別に回収可能性を検討し、回収不能見込額を計上しています。</p> <p>(2) 債務保証損失引当金 債務保証に係る損失に備えるため、被保証会社の財政状態等を勘案し、損失負担見込額を計上しています。</p> <p>(3) 退職給付引当金 従業員の退職給付に備えるため、当事業年度末における退職給付債務及び年金資産の見込額に基づき、当事業年度末において発生していると認められる額を計上しています。過去勤務債務は、その発生時の従業員の平均残存勤務期間による定額法により費用処理しています。数理計算上の差異は、その発生時の従業員の平均残存勤務期間による定額法により翌期から費用処理しています。</p> <p>(4) 役員退職慰労引当金 監査役の退職慰労金の支給に備えるため、会社の内規による期末要支給額を計上しています。</p>	<p>(1) 貸倒引当金 同左</p> <p>(2) 退職給付引当金 同左</p> <p>(会計方針の変更) 当事業年度より、「退職給付に係る会計基準」の一部改正(その3) (企業会計基準第19号 平成20年7月31日)を適用しています。数理計算上の差異を翌事業年度から償却するため、これによる営業利益、経常利益及び税引前当期純利益に与える影響はありません。また、本会計基準の適用に伴い発生する退職給付債務の差額の未処理残高は15,666百万円です。</p> <p>(3) 役員退職慰労引当金 同左</p>

項目	前事業年度 (自平成20年4月1日 至平成21年3月31日)	当事業年度 (自平成21年4月1日 至平成22年3月31日)
6 ヘッジ会計の方法	<p>(5) 環境対策引当金 「ポリ塩化ビフェニル廃棄物の適正な処理の推進に関する特別措置法」により、今後発生が見込まれるPCB廃棄物の処理費用に充てるため、その所要見込額を計上しています。 また、廃棄物処分場の埋め立て終了後の維持管理費用に充てるため、その所要見込額を埋め立て終了までの期間配分により計上しています。</p> <p>(6) 特別修繕引当金 石油貯槽の定期修繕費用に充てるため、その所要見込額を次回定期修繕までの期間配分により計上しています。</p> <p>(1) ヘッジ会計の方法 主として繰延ヘッジ処理を採用しています。なお、為替予約等が付されている外貨建金銭債権債務等については、振当処理の要件を満たしている場合は振当処理を、金利スワップについては、特例処理の要件を満たしている場合は特例処理を採用しています。</p> <p>(2) ヘッジ手段とヘッジ対象 ・ヘッジ手段.....先物為替予約及び金利スワップ ・ヘッジ対象.....外貨建金銭債権債務及び借入金、貸付金</p> <p>(3) ヘッジ方針 当社は、リスク管理方針に基づき、通常業務を遂行する上で発生する為替変動リスク及び金利変動リスクをヘッジすることとしています。</p> <p>(4) ヘッジの有効性評価の方法 ヘッジ手段及びヘッジ対象について、毎事業年度末に、個別取引ごとのヘッジ効果を検証していますが、ヘッジ手段とヘッジ対象の資産・負債について、元本・利率・期間等の重要な条件が同一の場合は、本検証を省略することとしています。</p>	<p>(4) 環境対策引当金 同左</p> <p>(5) 特別修繕引当金 同左</p> <p>(1) ヘッジ会計の方法 同左</p> <p>(2) ヘッジ手段とヘッジ対象 同左</p> <p>(3) ヘッジ方針 同左</p> <p>(4) ヘッジの有効性評価の方法 同左</p>
7 その他財務諸表作成のための基本となる重要な事項	<p>消費税及び地方消費税の会計処理 消費税及び地方消費税の会計処理は税抜方式によっています。</p>	<p>消費税及び地方消費税の会計処理 同左</p>

【会計方針の変更】

<p>前事業年度 (自 平成20年4月1日 至 平成21年3月31日)</p>	<p>当事業年度 (自 平成21年4月1日 至 平成22年3月31日)</p>
<p>(リース取引に関する会計基準) 所有権移転外ファイナンス・リース取引については、従来、賃貸借取引に係る方法に準じた会計処理によっていましたが、当事業年度より「リース取引に関する会計基準」(企業会計基準第13号(平成5年6月17日(企業会計審議会第一部会)、平成19年3月30日改正))及び「リース取引に関する会計基準の適用指針」(企業会計基準適用指針第16号(平成6年1月18日(日本公認会計士協会 会計制度委員会)、平成19年3月30日改正))を適用し、通常の売買取引に係る方法に準じた会計処理によっています。 なお、リース取引開始日が適用初年度開始前の所有権移転外ファイナンス・リース取引については、引き続き通常の賃貸借取引に係る方法に準じた会計処理を適用していません。 これによる当事業年度の営業利益、経常利益及び税引前当期純損失への影響額はありませ</p>	

【注記事項】

(貸借対照表関係)

前事業年度 (平成21年3月31日)	当事業年度 (平成22年3月31日)																																																																																										
<p>1 担保に供している資産</p> <p>(イ)有形固定資産</p> <p>苦小牧工場の下記の固定資産については、長期借入金(1年内返済予定額を含む)2,196百万円に対する抵当権を設定しています。</p> <table style="width: 100%; border-collapse: collapse;"> <tr> <td style="width: 30%;">林地</td> <td style="width: 10%; text-align: center;">簿価</td> <td style="width: 60%; text-align: right;">159百万円</td> </tr> <tr> <td>植林立木</td> <td style="text-align: center;">"</td> <td style="text-align: right;">301</td> </tr> <tr> <td colspan="2"></td> <td style="border-top: 1px solid black; text-align: right;">計 461</td> </tr> </table> <p>(ロ)下記の資産については、長期借入金(1年内返済予定額を含む)3,591百万円に対する質権等(担保留保)を設定しています。</p> <table style="width: 100%; border-collapse: collapse;"> <tr> <td style="width: 30%;">関係会社株式</td> <td style="width: 10%; text-align: center;">簿価</td> <td style="width: 60%; text-align: right;">2,853百万円</td> </tr> <tr> <td>関係会社長期貸付金</td> <td style="text-align: center;">"</td> <td style="text-align: right;">4,231</td> </tr> <tr> <td colspan="2"></td> <td style="border-top: 1px solid black; text-align: right;">計 7,085</td> </tr> </table> <p>2 関係会社に対する資産・負債</p> <p>区分掲記されたもの以外で各科目に含まれる関係会社に対する主な資産及び負債は次のとおりです。</p> <table style="width: 100%; border-collapse: collapse;"> <tr> <td style="width: 30%;">受取手形</td> <td style="width: 60%; text-align: right;">162百万円</td> </tr> <tr> <td>売掛金</td> <td style="text-align: right;">54,486</td> </tr> <tr> <td>未収入金</td> <td style="text-align: right;">12,798</td> </tr> <tr> <td>買掛金</td> <td style="text-align: right;">32,240</td> </tr> <tr> <td>未払金</td> <td style="text-align: right;">2,040</td> </tr> </table> <p>3 偶発債務</p> <p>保証債務</p> <p>関係会社及び従業員等の金融機関よりの借入金に対して次のとおり保証を行っています。</p> <table style="width: 100%; border-collapse: collapse;"> <tr> <td style="width: 30%;">日伯紙パルプ資源開発(株)</td> <td style="width: 60%; text-align: right;">14,775百万円</td> </tr> <tr> <td>ILFORD Imaging Switzerland GMBH</td> <td style="text-align: right;">3,965</td> </tr> <tr> <td>Alpac Forest Products Inc.</td> <td style="text-align: right;">3,105</td> </tr> <tr> <td>王子製紙ネピア(蘇州)有限公司</td> <td style="text-align: right;">1,896</td> </tr> <tr> <td>王子ネピア(株)</td> <td style="text-align: right;">1,489</td> </tr> <tr> <td>アピカ(株)</td> <td style="text-align: right;">1,487</td> </tr> <tr> <td>従業員</td> <td style="text-align: right;">2,647</td> </tr> <tr> <td>その他</td> <td style="text-align: right;">5,818</td> </tr> <tr> <td colspan="2" style="border-top: 1px solid black; text-align: right;">計 35,183</td> </tr> </table> <p>(注) 日伯紙パルプ資源開発(株)に対する保証債務は、当社負担額を記載しており、他社負担額を含めた連帯保証債務総額は23,704百万円です。その他に対する保証債務には、連帯保証債務の当社負担額722百万円が含まれており、他社負担額を含めた連帯保証債務総額は1,225百万円です。その他に対する保証債務には、他社が再保証している保証債務が含まれており、再保証額113百万円を控除して記載しています。</p>	林地	簿価	159百万円	植林立木	"	301			計 461	関係会社株式	簿価	2,853百万円	関係会社長期貸付金	"	4,231			計 7,085	受取手形	162百万円	売掛金	54,486	未収入金	12,798	買掛金	32,240	未払金	2,040	日伯紙パルプ資源開発(株)	14,775百万円	ILFORD Imaging Switzerland GMBH	3,965	Alpac Forest Products Inc.	3,105	王子製紙ネピア(蘇州)有限公司	1,896	王子ネピア(株)	1,489	アピカ(株)	1,487	従業員	2,647	その他	5,818	計 35,183		<p>1 担保に供している資産</p> <p>(イ)有形固定資産</p> <p>苦小牧工場の下記の固定資産については、長期借入金(1年内返済予定額を含む)2,180百万円に対する抵当権を設定しています。</p> <table style="width: 100%; border-collapse: collapse;"> <tr> <td style="width: 30%;">林地</td> <td style="width: 10%; text-align: center;">簿価</td> <td style="width: 60%; text-align: right;">159百万円</td> </tr> <tr> <td>植林立木</td> <td style="text-align: center;">"</td> <td style="text-align: right;">296</td> </tr> <tr> <td colspan="2"></td> <td style="border-top: 1px solid black; text-align: right;">計 456</td> </tr> </table> <p>(ロ)下記の資産については、長期借入金(1年内返済予定額を含む)2,951百万円に対する質権等(担保留保)を設定しています。</p> <table style="width: 100%; border-collapse: collapse;"> <tr> <td style="width: 30%;">関係会社株式</td> <td style="width: 10%; text-align: center;">簿価</td> <td style="width: 60%; text-align: right;">2,234百万円</td> </tr> <tr> <td>関係会社長期貸付金</td> <td style="text-align: center;">"</td> <td style="text-align: right;">4,136</td> </tr> <tr> <td colspan="2"></td> <td style="border-top: 1px solid black; text-align: right;">計 6,370</td> </tr> </table> <p>2 関係会社に対する資産・負債</p> <p>区分掲記されたもの以外で各科目に含まれる関係会社に対する主な資産及び負債は次のとおりです。</p> <table style="width: 100%; border-collapse: collapse;"> <tr> <td style="width: 30%;">受取手形</td> <td style="width: 60%; text-align: right;">29百万円</td> </tr> <tr> <td>売掛金</td> <td style="text-align: right;">57,594</td> </tr> <tr> <td>未収入金</td> <td style="text-align: right;">14,099</td> </tr> <tr> <td>買掛金</td> <td style="text-align: right;">31,998</td> </tr> <tr> <td>短期借入金</td> <td style="text-align: right;">25,653</td> </tr> <tr> <td>未払金</td> <td style="text-align: right;">2,336</td> </tr> </table> <p>3 偶発債務</p> <p>保証債務</p> <p>関係会社及び従業員等の金融機関よりの借入金に対して次のとおり保証を行っています。</p> <table style="width: 100%; border-collapse: collapse;"> <tr> <td style="width: 30%;">日伯紙パルプ資源開発(株)</td> <td style="width: 60%; text-align: right;">11,275百万円</td> </tr> <tr> <td>Alpac Forest Products Inc.</td> <td style="text-align: right;">3,637</td> </tr> <tr> <td>王子製紙ネピア(蘇州)有限公司</td> <td style="text-align: right;">1,248</td> </tr> <tr> <td>アピカ(株)</td> <td style="text-align: right;">1,457</td> </tr> <tr> <td>従業員</td> <td style="text-align: right;">2,262</td> </tr> <tr> <td>その他</td> <td style="text-align: right;">5,275</td> </tr> <tr> <td colspan="2" style="border-top: 1px solid black; text-align: right;">計 25,157</td> </tr> </table> <p>(注) 日伯紙パルプ資源開発(株)に対する保証債務は、当社負担額を記載しており、他社負担額を含めた連帯保証債務総額は18,241百万円です。その他に対する保証債務には、連帯保証債務の当社負担額657百万円が含まれており、他社負担額を含めた連帯保証債務総額は1,071百万円です。その他に対する保証債務には、他社が再保証している保証債務が含まれており、再保証額98百万円を控除して記載しています。</p>	林地	簿価	159百万円	植林立木	"	296			計 456	関係会社株式	簿価	2,234百万円	関係会社長期貸付金	"	4,136			計 6,370	受取手形	29百万円	売掛金	57,594	未収入金	14,099	買掛金	31,998	短期借入金	25,653	未払金	2,336	日伯紙パルプ資源開発(株)	11,275百万円	Alpac Forest Products Inc.	3,637	王子製紙ネピア(蘇州)有限公司	1,248	アピカ(株)	1,457	従業員	2,262	その他	5,275	計 25,157	
林地	簿価	159百万円																																																																																									
植林立木	"	301																																																																																									
		計 461																																																																																									
関係会社株式	簿価	2,853百万円																																																																																									
関係会社長期貸付金	"	4,231																																																																																									
		計 7,085																																																																																									
受取手形	162百万円																																																																																										
売掛金	54,486																																																																																										
未収入金	12,798																																																																																										
買掛金	32,240																																																																																										
未払金	2,040																																																																																										
日伯紙パルプ資源開発(株)	14,775百万円																																																																																										
ILFORD Imaging Switzerland GMBH	3,965																																																																																										
Alpac Forest Products Inc.	3,105																																																																																										
王子製紙ネピア(蘇州)有限公司	1,896																																																																																										
王子ネピア(株)	1,489																																																																																										
アピカ(株)	1,487																																																																																										
従業員	2,647																																																																																										
その他	5,818																																																																																										
計 35,183																																																																																											
林地	簿価	159百万円																																																																																									
植林立木	"	296																																																																																									
		計 456																																																																																									
関係会社株式	簿価	2,234百万円																																																																																									
関係会社長期貸付金	"	4,136																																																																																									
		計 6,370																																																																																									
受取手形	29百万円																																																																																										
売掛金	57,594																																																																																										
未収入金	14,099																																																																																										
買掛金	31,998																																																																																										
短期借入金	25,653																																																																																										
未払金	2,336																																																																																										
日伯紙パルプ資源開発(株)	11,275百万円																																																																																										
Alpac Forest Products Inc.	3,637																																																																																										
王子製紙ネピア(蘇州)有限公司	1,248																																																																																										
アピカ(株)	1,457																																																																																										
従業員	2,262																																																																																										
その他	5,275																																																																																										
計 25,157																																																																																											

前事業年度 (平成21年3月31日)	当事業年度 (平成22年3月31日)												
<p>4 直接減額方式による圧縮記帳の当事業年度実施額は次のとおりです。</p> <table style="width: 100%; border-collapse: collapse;"> <tr> <td style="width: 80%;">土地</td> <td style="text-align: right;">1百万円</td> </tr> <tr> <td>計</td> <td style="text-align: right;">1</td> </tr> </table>	土地	1百万円	計	1	<p>4 直接減額方式による圧縮記帳の当事業年度実施額は次のとおりです。</p> <table style="width: 100%; border-collapse: collapse;"> <tr> <td style="width: 80%;">工具器具備品</td> <td style="text-align: right;">0百万円</td> </tr> <tr> <td>計</td> <td style="text-align: right;">0</td> </tr> </table>	工具器具備品	0百万円	計	0				
土地	1百万円												
計	1												
工具器具備品	0百万円												
計	0												
<p>5 貸出コミットメント(借手側)</p> <p>当社は、運転資金の効率的な運用を行うため取引銀行と貸出コミットメント契約を締結しています。</p> <p>当事業年度末における貸出コミットメントに係る借入未実行残高は次のとおりです。</p> <table style="width: 100%; border-collapse: collapse;"> <tr> <td style="width: 80%;">貸出コミットメントの総額</td> <td style="text-align: right;">50,000 百万円</td> </tr> <tr> <td>借入実行残高</td> <td></td> </tr> <tr> <td>差引額</td> <td style="text-align: right;">50,000</td> </tr> </table>	貸出コミットメントの総額	50,000 百万円	借入実行残高		差引額	50,000	<p>5 貸出コミットメント(借手側)</p> <p>当社は、運転資金の効率的な運用を行うため取引銀行と貸出コミットメント契約を締結しています。</p> <p>当事業年度末における貸出コミットメントに係る借入未実行残高は次のとおりです。</p> <table style="width: 100%; border-collapse: collapse;"> <tr> <td style="width: 80%;">貸出コミットメントの総額</td> <td style="text-align: right;">50,000 百万円</td> </tr> <tr> <td>借入実行残高</td> <td></td> </tr> <tr> <td>差引額</td> <td style="text-align: right;">50,000</td> </tr> </table>	貸出コミットメントの総額	50,000 百万円	借入実行残高		差引額	50,000
貸出コミットメントの総額	50,000 百万円												
借入実行残高													
差引額	50,000												
貸出コミットメントの総額	50,000 百万円												
借入実行残高													
差引額	50,000												
<p>6 減価償却累計額には、減損損失累計額を含めて表示しています。</p>	<p>6 同左</p>												

(損益計算書関係)

前事業年度 (自平成20年4月1日 至平成21年3月31日)		当事業年度 (自平成21年4月1日 至平成22年3月31日)					
1 一般管理費及び当期製造費用に含まれる研究開発費 6,126 百万円		1 一般管理費及び当期製造費用に含まれる研究開発費 6,212 百万円					
2 収益性の低下により製品の一部について評価減を行 っています。 製品 1,568 百万円		2 収益性の低下により製品の一部について評価減を行 っています。 製品 1,279 百万円 商品 11 百万円					
3 収益性の低下による原木・古紙・パルプ及び仕掛品 等の評価減です。		3 収益性の低下による原木・古紙・パルプ及び仕掛品 等の評価減です。					
4 関係会社との取引のうち主なものは、次のとおりで す。 売上高 226,976 百万円 仕入高 216,615 受取利息 3,185 受取配当金 10,625 受取技術料 308 受取賃貸料 926 経営指導料 4,331		4 関係会社との取引のうち主なものは、次のとおりで す。 売上高 201,345 百万円 仕入高 175,992 受取利息 2,580 受取配当金 6,927 受取技術料 316 受取賃貸料 1,029 経営指導料 8,616					
5 固定資産売却益の内訳は、次のとおりです。 土地 859 百万円 その他 501 計 1,360		5 固定資産売却益の内訳は、次のとおりです。 土地 3,117 百万円 その他 112 計 3,230					
6 固定資産売却益のうち518百万円は土地収用法等の 適用を受けて譲渡した土地、林地及び植林立木の譲 渡益です。		6 固定資産売却益のうち435百万円は土地収用法等の 適用を受けて譲渡した土地、林地及び植林立木の譲 渡益です。					
7 早期退職者及び移籍退職者に対して加算して支払わ れた割増退職金と、一部の移籍者に対し翌事業年度 以降に支払いが見込まれる割増退職金の分割支払 見込額の現価額です。		7 固定資産売却損の内訳は、次の通りです。 土地 169 百万円					
8 以下の資産グループについて減損損失を計上してい ます。		8 早期退職者及び移籍退職者に対して加算して支払わ れた割増退職金、一部の移籍者に対し翌事業年度以 降に支払いが見込まれる割増退職金の分割支払見 込額の現価額等です。					
9 以下の資産グループについて減損損失を計上してい ます。		9 以下の資産グループについて減損損失を計上してい ます。					
場所	用途	種類	減損損失額 (百万円)	場所	用途	種類	減損損失額 (百万円)
北海道 釧路市	事業用資産	機械装置等	8,735	徳島県 阿南市	事業用資産	機械装置等	6,797
静岡県 富士市	事業用資産	機械装置等	1,305	北海道 釧路市	事業用資産	機械装置等	1,059
徳島県 阿南市	事業用資産	機械装置	255	広島県 呉市	事業用資産	機械装置等	949
和歌山県 新宮市他	遊休資産	土地	236				

<p>前事業年度 (自 平成20年4月1日 至 平成21年3月31日)</p>	<p>当事業年度 (自 平成21年4月1日 至 平成22年3月31日)</p>
<p>キャッシュ・フローを生み出す最小の単位によって資産のグルーピングを行っています。 営業活動から生ずる損益が継続してマイナスとなっている事業所や土地の時価の下落が著しい遊休資産等を対象とし、回収可能価額が帳簿価額を下回るものについて帳簿価額を回収可能価額まで減額し、当該減少額を減損損失として、特別損失に10,640百万円計上しています。 その内訳は、機械装置及び運搬具8,258百万円、建物及び構築物1,963百万円、土地236百万円、その他182百万円です。 なお、このうち10,316百万円は、特別損失の事業構造改善費用に含めて計上しています。 回収可能価額が正味売却価額の場合には、不動産鑑定評価基準に基づき評価しています。また、回収可能価額が使用価値の場合は、将来キャッシュ・フローを5%で割り引いて算定しています。</p>	<p>キャッシュ・フローを生み出す最小の単位によって資産のグルーピングを行っています。 営業活動から生ずる損益が継続してマイナスとなっている事業所や土地の時価の下落が著しい遊休資産等を対象とし、回収可能価額が帳簿価額を下回るものについて帳簿価額を回収可能価額まで減額し、当該減少額を減損損失として、特別損失に9,290百万円計上しています。 その内訳は、機械装置及び運搬具8,236百万円、建物及び構築物918百万円、土地30百万円、その他105百万円です。 なお、このうち8,996百万円は、特別損失の事業構造改善費用に含めて計上しています。 回収可能価額が正味売却価額の場合には、不動産鑑定評価基準に基づき評価しています。また、回収可能価額が使用価値の場合は、将来キャッシュ・フローを5%で割り引いて算定しています。</p>

(株主資本等変動計算書関係)

前事業年度(自平成20年4月1日至平成21年3月31日)

自己株式の種類及び株式数に関する事項

	前事業年度末 株式数(株)	当事業年度 増加株式数(株)	当事業年度 減少株式数(株)	当事業年度末 株式数(株)
普通株式(注)	61,134,822	725,139	194,463	61,665,498

(注)普通株式の自己株式の株式数の増加は、単元未満株式の買取による増加です。
普通株式の自己株式の株式数の減少は、単元未満株式の売渡による減少です。

当事業年度(自平成21年4月1日至平成22年3月31日)

自己株式の種類及び株式数に関する事項

	前事業年度末 株式数(株)	当事業年度 増加株式数(株)	当事業年度 減少株式数(株)	当事業年度末 株式数(株)
普通株式(注)	61,665,498	252,747	95,428	61,822,817

(注)普通株式の自己株式の株式数の増加252,747株は、単元未満株式の買取による増加です。
普通株式の自己株式の株式数の減少95,428株は、単元未満株式の売渡による減少34,428株及び株式報酬型ストックオプション行使への充当61,000株です。

(リース取引関係)

	前事業年度 (自平成20年4月1日 至平成21年3月31日)				当事業年度 (自平成21年4月1日 至平成22年3月31日)			
1.ファイナンス・リース取引 所有権移転外ファイナンス・リース取引 リース資産の内容 有形固定資産 紙パルプ事業における車両運搬具及び工具、器具及び備品です。 リース資産の減価償却の方法 重要な会計方針「4 固定資産の減価償却の方法」に記載のとおりです。 なお、所有権移転外ファイナンス・リースのうち、リース取引開始日が、平成20年3月31日以前のリース取引については、通常の賃貸借取引に係る方法に準じた会計処理によっており、その内容は次のとおりです。 リース物件の取得価額相当額、減価償却累計額相当額、減損損失累計額相当額及び期末残高相当額					1.ファイナンス・リース取引 所有権移転外ファイナンス・リース取引 リース資産の内容 同左 リース資産の減価償却の方法 同左 なお、所有権移転外ファイナンス・リースのうち、リース取引開始日が、平成20年3月31日以前のリース取引については、通常の賃貸借取引に係る方法に準じた会計処理によっており、その内容は次のとおりです。 リース物件の取得価額相当額、減価償却累計額相当額、減損損失累計額相当額及び期末残高相当額			
	機械及び 装置 (百万円)	工具、器 具及び備 品 (百万円)	その他 (百万円)	合計 (百万円)	機械及び 装置 (百万円)	工具、器 具及び備 品 (百万円)	その他 (百万円)	合計 (百万円)
取得価額 相当額	15,927	5,474	323	21,725	12,781	4,372	161	17,314
減価償却 累計額相 当額	9,075	3,347	221	12,644	7,824	3,027	108	10,960
減損損失 累計額相 当額								
期末残高 相当額	6,852	2,126	101	9,080	4,956	1,344	53	6,354

前事業年度 (自 平成20年4月1日 至 平成21年3月31日)	当事業年度 (自 平成21年4月1日 至 平成22年3月31日)																																
<p>なお、取得価額相当額は、未経過リース料期末残高が有形固定資産の期末残高に占める割合が低いため、支払利子込み法により算定しています。</p> <p>未経過リース料期末残高相当額及びリース資産減損勘定期末残高</p> <table style="width: 100%; border-collapse: collapse;"> <tr> <td colspan="2">未経過リース料期末残高相当額</td> </tr> <tr> <td style="width: 50%;">1年内</td> <td style="text-align: right;">2,708 百万円</td> </tr> <tr> <td>1年超</td> <td style="text-align: right;">6,372</td> </tr> <tr> <td style="border-top: 1px solid black;">計</td> <td style="text-align: right; border-top: 1px solid black;">9,080</td> </tr> </table> <p>リース資産減損勘定期末残高 百万円</p> <p>なお、未経過リース料期末残高相当額は、未経過リース料期末残高が有形固定資産の期末残高に占める割合が低いため、支払利子込み法により算定しています。</p> <p>支払リース料、リース資産減損勘定の取崩額、減価償却費相当額及び減損損失</p> <table style="width: 100%; border-collapse: collapse;"> <tr> <td style="width: 50%;">支払リース料</td> <td style="text-align: right;">3,271 百万円</td> </tr> <tr> <td>リース資産減損勘定の取崩額</td> <td></td> </tr> <tr> <td>減価償却費相当額</td> <td style="text-align: right;">3,271</td> </tr> <tr> <td>減損損失</td> <td></td> </tr> </table> <p>減価償却費相当額の算定方法 リース期間を耐用年数とし、残存価額を零とする定額法によっています。</p>	未経過リース料期末残高相当額		1年内	2,708 百万円	1年超	6,372	計	9,080	支払リース料	3,271 百万円	リース資産減損勘定の取崩額		減価償却費相当額	3,271	減損損失		<p>なお、取得価額相当額は、未経過リース料期末残高が有形固定資産の期末残高に占める割合が低いため、支払利子込み法により算定しています。</p> <p>未経過リース料期末残高相当額及びリース資産減損勘定期末残高</p> <table style="width: 100%; border-collapse: collapse;"> <tr> <td colspan="2">未経過リース料期末残高相当額</td> </tr> <tr> <td style="width: 50%;">1年内</td> <td style="text-align: right;">2,185 百万円</td> </tr> <tr> <td>1年超</td> <td style="text-align: right;">4,168</td> </tr> <tr> <td style="border-top: 1px solid black;">計</td> <td style="text-align: right; border-top: 1px solid black;">6,354</td> </tr> </table> <p>リース資産減損勘定期末残高 百万円</p> <p>なお、未経過リース料期末残高相当額は、未経過リース料期末残高が有形固定資産の期末残高に占める割合が低いため、支払利子込み法により算定しています。</p> <p>支払リース料、リース資産減損勘定の取崩額、減価償却費相当額及び減損損失</p> <table style="width: 100%; border-collapse: collapse;"> <tr> <td style="width: 50%;">支払リース料</td> <td style="text-align: right;">2,709 百万円</td> </tr> <tr> <td>リース資産減損勘定の取崩額</td> <td></td> </tr> <tr> <td>減価償却費相当額</td> <td style="text-align: right;">2,709</td> </tr> <tr> <td>減損損失</td> <td></td> </tr> </table> <p>減価償却費相当額の算定方法 同左</p>	未経過リース料期末残高相当額		1年内	2,185 百万円	1年超	4,168	計	6,354	支払リース料	2,709 百万円	リース資産減損勘定の取崩額		減価償却費相当額	2,709	減損損失	
未経過リース料期末残高相当額																																	
1年内	2,708 百万円																																
1年超	6,372																																
計	9,080																																
支払リース料	3,271 百万円																																
リース資産減損勘定の取崩額																																	
減価償却費相当額	3,271																																
減損損失																																	
未経過リース料期末残高相当額																																	
1年内	2,185 百万円																																
1年超	4,168																																
計	6,354																																
支払リース料	2,709 百万円																																
リース資産減損勘定の取崩額																																	
減価償却費相当額	2,709																																
減損損失																																	

(有価証券関係)

子会社株式及び関連会社株式

前事業年度(平成21年3月31日)

時価のあるものはありません。

当事業年度(平成22年3月31日)

	貸借対照表計上額 (百万円)	時価(百万円)	差額(百万円)
関連会社株式	1,363	925	438
合計	1,363	925	438

(注)時価を把握することが極めて困難と認められる子会社株式及び関連会社株式

区分	貸借対照表計上額(百万円)
子会社株式	223,641
関連会社株式	36,824

これらについては、市場価格がなく、時価を把握することが極めて困難とみとめられることから、
上表の「関連会社株式」には含めておりません。

(税効果会計関係)

前事業年度 (平成21年3月31日)	当事業年度 (平成22年3月31日)
<p>1 繰延税金資産及び繰延税金負債の発生の主な原因別の内訳</p> <p>(繰延税金資産)</p> <p>退職給付引当金損金 算入限度超過額 7,552百万円</p> <p>株式評価減 9,820</p> <p>繰越欠損金 13,546</p> <p>貸倒引当金 5,577</p> <p>未払賞与損金算入限度超過額 1,774</p> <p>その他 7,679</p> <p>繰延税金資産小計 45,951</p> <p>評価性引当額 15,586</p> <p>繰延税金資産合計 30,365</p> <p>(繰延税金負債)</p> <p>其他有価証券評価差額金 5,287</p> <p>固定資産圧縮積立金 14,610</p> <p>特別償却準備金 1,461</p> <p>海外投資等損失準備金 502</p> <p>繰延税金負債合計 21,862</p> <p>繰延税金資産の純額 8,503</p>	<p>1 繰延税金資産及び繰延税金負債の発生の主な原因別の内訳</p> <p>(繰延税金資産)</p> <p>退職給付引当金損金 算入限度超過額 7,436百万円</p> <p>株式評価減 11,452</p> <p>繰越欠損金 7,156</p> <p>貸倒引当金 5,212</p> <p>未払賞与損金算入限度超過額 2,045</p> <p>減価償却費償却限度超過額 8,987</p> <p>その他 4,233</p> <p>繰延税金資産小計 46,524</p> <p>評価性引当額 11,120</p> <p>繰延税金資産合計 35,403</p> <p>(繰延税金負債)</p> <p>其他有価証券評価差額金 7,743</p> <p>固定資産圧縮積立金 15,127</p> <p>特別償却準備金 1,178</p> <p>海外投資等損失準備金 526</p> <p>繰延ヘッジ損益 167</p> <p>繰延税金負債合計 24,742</p> <p>繰延税金資産の純額 10,660</p>
<p>2 法定実効税率と税効果会計適用後の法人税等の負担率との差異の原因となった主な項目別の内訳</p> <p>税引前当期純損失が計上されているため記載していません。</p>	<p>2 法定実効税率と税効果会計適用後の法人税等の負担率との差異の原因となった主な項目別の内訳</p> <p>法定実効税率 40.7%</p> <p>(調整)</p> <p>交際費の永久損金不参入 2.8</p> <p>受取配当金の永久益金不参入 47.8</p> <p>評価性引当額 84.0</p> <p>その他 6.6</p> <p>税効果会計適用後の法人税等の負担率 81.7</p>

(1株当たり情報)

前事業年度 (自平成20年4月1日 至平成21年3月31日)		当事業年度 (自平成21年4月1日 至平成22年3月31日)	
1株当たり純資産額	345.90円	1株当たり純資産額	351.44円
1株当たり当期純損失金額	12.56円	1株当たり当期純利益金額	10.51円
なお、潜在株式調整後1株当たり当期純利益金額については、潜在株式は存在するものの、1株当たり当期純損失であるため記載していません。		潜在株式調整後1株当たり 当期純利益金額	10.51円

(注) 1株当たり当期純利益金額又は1株当たり当期純損失金額及び潜在株式調整後1株当たり当期純利益金額の算定上の基礎は以下のとおりです。

	前事業年度 (自平成20年4月1日 至平成21年3月31日)	当事業年度 (自平成21年4月1日 至平成22年3月31日)
1株当たり当期純利益金額 又は1株当たり当期純損失金額		
当期純利益又は当期純損失()(百万円)	12,600	10,540
普通株主に帰属しない金額(百万円)		
普通株式に係る当期純利益 又は当期純損失()(百万円)	12,600	10,540
期中平均株式数(千株)	1,002,981	1,002,615
潜在株式調整後1株当たり当期純利益		
当期純利益調整額(百万円)		
普通株式増加数(千株)		581
(うち新株予約権(千株))	()	(581)

(重要な後発事象)

該当事項はありません。

【附属明細表】

【有価証券明細表】

【株式】

銘柄	株式数(株)	貸借対照表計上額(百万円)
(投資有価証券)		
その他有価証券		
(株)三井住友フィナンシャルグループ	1,838,712.00	5,681
日本紙パルプ商事(株)	16,389,722.00	5,490
住友信託銀行(株)	9,111,184.00	4,992
凸版印刷(株)	5,081,719.00	4,288
(株)みずほフィナンシャルグループ	20,076,380.00	3,714
日本写真印刷(株)	894,321.00	3,264
大日本印刷(株)	2,263,012.00	2,858
(株)三菱UFJフィナンシャル・グループ	4,788,910.00	2,346
三菱重工業(株)	5,468,000.00	2,116
新日本石油(株)	4,071,930.00	1,917
中越パルプ工業(株)	10,539,140.00	1,770
レンゴー(株)	3,066,880.00	1,686
第一三共(株)	895,000.00	1,567
日本テレビ放送網(株)	121,900.00	1,550
東レ(株)	2,671,000.00	1,458
(株)十六銀行	3,853,000.00	1,429
三井住友海上グループホールディングス(株)	546,525.00	1,418
日本フィルコン(株)	2,700,183.00	1,233
(株)リクルート	900,000.00	1,026
中央三井トラスト・ホールディングス(株)	2,815,714.00	988
(株)東京放送ホールディングス	652,275.00	923
三菱製紙(株)	8,000,000.00	896
ライオン(株)	1,767,095.00	832
(株)静岡銀行	979,220.00	798
特種東海ホールディングス(株)	3,000,000.00	747
その他284銘柄合計	42,707,345.95	17,047
計	155,199,167.95	72,044

【債券】

銘柄	券面総額(百万円)	貸借対照表計上額(百万円)
(有価証券)		
満期保有目的の債券		
公社債 1 銘柄	1	1

銘柄	券面総額(百万円)	貸借対照表計上額(百万円)
小計	1	1
(投資有価証券)		
満期保有目的の債券		
公社債 1 銘柄	1	1
小計	1	1
計	2	2

【その他】

種類及び銘柄	投資口数等(口)	貸借対照表計上額(百万円)
(投資有価証券)		
其他有価証券		
優先出資証券 2 銘柄	1,115,615	8,499
其他出資証券 4 銘柄		3
計		8,503

【有形固定資産等明細表】

資産の種類	前期末残高 (百万円)	当期増加額 (百万円)	当期減少額 (百万円)	当期末残高 (百万円)	当期末減価 償却累計額 又は償却 累計額 (百万円)	当期償却額 (百万円)	差引当期末 残高 (百万円)
有形固定資産							
建物	225,474	1,836	3,064	224,246	145,430	5,695 (586)	78,816
構築物	83,402	628	285	83,746	60,958	2,471 (332)	22,787
機械及び装置	1,249,695	11,045	8,368	1,252,372	1,047,087	45,557 (8,236)	205,284
車輛運搬具	1,297	13	48	1,262	1,111	98 (0)	151
工具、器具及び備品	28,270	693	619	28,345	25,899	994 (20)	2,445
土地	87,191	283	3,225 (30)	84,249			84,249
林地	15,612		0	15,612			15,612
植林立木	23,340	27	117	23,250			23,250
リース資産	30	4		35	10	6	24
建設仮勘定	1,893	17,785	16,214	3,464			3,464
有形固定資産計	1,716,209	32,318	31,941 (30)	1,716,585	1,280,498	54,823 (9,175)	436,087
無形固定資産							
特許権				60	60	0	0
借地権				15			15
ソフトウェア				14,584	10,649	1,295 (17)	3,935
電話利用権				74			74
専用側線利用権				381	268	5	112
その他				448	331	11	117
無形固定資産計				15,564	11,309	1,313 (17)	4,254
長期前払費用	5,461	24	18	5,467	3,148	373	2,318

(注) 1 「当期減少額」及び「当期償却額」欄の()内は内書きで、減損損失の計上額です。

2 「当期末減価償却累計額又は償却累計額」欄には、減損損失累計額が含まれています。

3 当期増加額のうち主なものは次のとおりです。

機械及び装置	富岡工場	塗工紙生産体制再構築工事	2,326百万円
建設仮勘定	富岡工場	塗工紙生産体制再構築工事	3,160百万円

4 当期減少額のうち主なものは次のとおりです。

建設仮勘定	富岡工場	塗工紙生産体制再構築工事	3,159百万円
-------	------	--------------	----------

5 無形固定資産については、資産の総額の1%以下であるため、「前期末残高」、「当期増加額」、「当期減少額」の記載を省略しています。

【引当金明細表】

区分	前期末残高 (百万円)	当期増加額 (百万円)	当期減少額 (目的使用) (百万円)	当期減少額 (その他) (百万円)	当期末残高 (百万円)
貸倒引当金	13,773	3,680	3	1 4,608	12,842
債務保証損失引当金	998		998		
役員退職慰労引当金	67	19	55		31
環境対策引当金	963	135	96		1,002
特別修繕引当金	69	14			84

(注) 1のうち、4,608百万円は洗替差額の戻入額です。

(2) 【主な資産及び負債の内容】

現金及び預金

区分	金額(百万円)
現金	7
預金	
当座預金	4,097
普通預金	499
定期預金	242
別段預金	23
小計	4,863
合計	4,870

受取手形

相手先別内訳

相手先	金額(百万円)
福山商事(株)	467
(株)神戸新聞社	360
新タック化成(株)	28
(株)日刊工業新聞社	23
その他	47
合計	925

期日別内訳

期日	4月	5月	6月	7月	8月以降	合計
金額(百万円)	191	185	180	7	360	925

売掛金

相手先別内訳

相手先	金額(百万円)
(株)読売新聞社	6,867
王子通商(株)	6,469
(株)毎日新聞社	6,169
日本紙パルプ商事(株)	5,384
国際紙パルプ商事(株)	5,193
その他	45,868
合計	75,950

売掛金の発生及び回収並びに滞留状況

前期繰越額 (百万円) (A)	当期発生額 (百万円) (B)	当期回収額 (百万円) (C)	次期繰越額 (百万円) (D)	回収率(%)	滞留期間(日)
				$\frac{C}{A+B} \times 100$	$\frac{A+D}{B} \times \frac{1}{2} \times 365$
98,507	522,662	545,219	75,950	87.8	60.9

(注) 当期発生額には消費税及び地方消費税が含まれています。

商品及び製品

区分	金額(百万円)
商品	
紙・加工品他	1,670
小計	1,670
製品	
紙・加工品他	28,013
小計	28,013
販売用不動産 1	14
小計	14
合計	29,698

(注) 1 販売用不動産の主な内訳は以下のとおりです。

所在地別	面積(千㎡)	金額(百万円)
群馬県	78	11
岐阜県	13	3
合計	92	14

仕掛品

区分	金額(百万円)
パルプ・原紙他	6,551

原材料及び貯蔵品

区分	金額(百万円)
原材料	
原木	7,380
抄紙用具	2,951
パルプ	2,240
古紙	2,209
仕上・包装材料	570
その他	2,156
小計	17,507
貯蔵品	
修繕材料他	3,083
小計	3,083
合計	20,590

関係会社短期貸付金

相手先	金額(百万円)
王子板紙㈱	53,939

相手先	金額(百万円)
その他	141,670
合計	195,609

関係会社株式

銘柄	金額(百万円)
王子パックスパートナーズ(株)	61,628
王子板紙(株)	54,314
王子特殊紙(株)	33,401
日伯紙パルプ資源開発(株)	24,338
PAN PAC FOREST PRODUCTS LTD.	17,958
その他	70,188
合計	261,829

関係会社出資金

銘柄	金額(百万円)
江蘇王子製紙有限公司	87,030
KANZAN Spezialpapiere GmbH	9,979
Ojitex(Vietnam)Co.,Ltd	1,371
その他	4,711
合計	103,093

支払手形

相手先別内訳

相手先	金額(百万円)
日本紙管工業(株)	62
(株)ウインテックス	55
中京油脂(株)	46
(株)エイチ・イー・シー	11
ロータリー(株)	9
その他	44
合計	230

期日別内訳

期日	4月	5月	6月	7月	8月以降	合計
金額(百万円)	64	67	51	47		230

買掛金

相手先	金額(百万円)
みずほファクター(株) 1	9,673

相手先	金額(百万円)
王子板紙(株)	8,787
王子物流(株)	6,027
王子特殊紙(株)	4,607
王子木材緑化(株)	3,422
その他	44,921
合計	77,439

(注) 1 仕入先が当社に対する売掛債権をみずほファクター(株)に債権譲渡したものです。

短期借入金

借入先	金額(百万円)
農林中央金庫	31,179
(株)三井住友銀行	27,802
(株)みずほコーポレート銀行	27,802
中央三井信託銀行(株)	11,837
住友信託銀行(株)	11,133
その他	55,197
合計	164,950

コマーシャル・ペーパー

返済期限	金額(百万円)
平成22年4月	11,000
合計	11,000

社債

銘柄	金額(百万円)
第20回無担保社債	20,000
第21回無担保社債	20,000
第22回無担保社債	20,000
第23回無担保社債	20,000
第24回無担保社債	20,000
合計	100,000

(注) 発行年月、利率等の内訳は、「第5 経理の状況」「1 連結財務諸表等」「(1) 連結財務諸表」「連結附属明細表」「社債明細表」に記載しています。

長期借入金

借入先	金額(百万円)
シンジケートローン 1	191,800
(株)三井住友銀行	40,000
(株)みずほコーポレート銀行	40,000
日本生命保険相互会社	34,000
三井生命保険(株)	31,500
その他	177,898
合計	515,198
うち1年内返済長期借入金	15,831
差引合計	499,367

(注) 1 シンジケートローンは、(株)みずほコーポレート銀行及び(株)三井住友銀行を幹事とする59社の協調融資によるものです。

(3) 【その他】

該当事項はありません。

第6【提出会社の株式事務の概要】

事業年度	4月1日から3月31日まで										
定時株主総会	6月中										
基準日	3月31日										
剰余金の配当の基準日	3月31日、9月30日										
1単元の株式数	1,000株										
単元未満株式の買取・売渡 取扱場所 株主名簿管理人 取次所 手数料	<p>東京都港区芝三丁目33番1号 中央三井信託銀行株式会社 本店 東京都港区芝三丁目33番1号 中央三井信託銀行株式会社</p> <p>以下の算式により1単元当たりの金額を算定し、これを買取又は売渡単元未満株式数で按分した金額とします。 (算式) 1株当たりの買取単価又は、1株当たりの売渡単価に1単元の株式数を乗じた合計金額のうち</p> <table> <tr> <td>100万円以下の金額につき</td> <td>1.150%</td> </tr> <tr> <td>100万円を超え500万円以下の金額につき</td> <td>0.900%</td> </tr> <tr> <td>500万円を超え1,000万円以下の金額につき</td> <td>0.700%</td> </tr> <tr> <td>1,000万円を超え3,000万円以下の金額につき</td> <td>0.575%</td> </tr> <tr> <td>3,000万円を超え5,000万円以下の金額につき</td> <td>0.375%</td> </tr> </table> <p>(円未満の端数を生じた場合には切り捨てます。) ただし、1単元当たりの算定金額が2,500円に満たない場合には、2,500円とします。</p>	100万円以下の金額につき	1.150%	100万円を超え500万円以下の金額につき	0.900%	500万円を超え1,000万円以下の金額につき	0.700%	1,000万円を超え3,000万円以下の金額につき	0.575%	3,000万円を超え5,000万円以下の金額につき	0.375%
100万円以下の金額につき	1.150%										
100万円を超え500万円以下の金額につき	0.900%										
500万円を超え1,000万円以下の金額につき	0.700%										
1,000万円を超え3,000万円以下の金額につき	0.575%										
3,000万円を超え5,000万円以下の金額につき	0.375%										
公告掲載方法	<p>当社の公告方法は、電子公告とします。ただし、事故その他やむを得ない事由によって電子公告による公告をすることができない場合は、東京都内において発行する日本経済新聞に掲載して行います。</p> <p>なお、電子公告は当社のホームページに掲載しており、そのアドレスは次のとおりです。 http://www.ojipaper.co.jp/</p>										
株主に対する特典	なし										

(注)当社定款の定めにより、単元未満株主は、会社法第189条第2項各号に掲げる権利、会社法第166条第1項の規定による請求をする権利、株主の有する株式数に応じて募集株式の割当て及び募集新株予約権の割当てを受ける権利並びに単元未満株式の売渡請求をする権利以外の権利を有していません。

第7【提出会社の参考情報】

1【提出会社の親会社等の情報】

当社には、親会社等はありません。

2【その他の参考情報】

当事業年度の開始日から有価証券報告書提出日までの間に次の書類を提出しています。

(1) 有価証券報告書 及びその添付書類 並びに確認書	事業年度 (第85期)	自 平成20年4月1日 至 平成21年3月31日	平成21年6月26日 関東財務局長に提出
(2) 内部統制報告書 及びその添付書類	事業年度 (第85期)	自 平成20年4月1日 至 平成21年3月31日	平成21年6月26日 関東財務局長に提出
(3) 有価証券報告書 の訂正報告書 及び確認書	事業年度 (第85期)	自 平成20年4月1日 至 平成21年3月31日	平成21年11月6日 関東財務局長に提出
(4) 四半期報告書 及び確認書	第86期 第1四半期	自 平成21年4月1日 至 平成21年6月30日	平成21年8月13日 関東財務局長に提出
	第86期 第2四半期	自 平成21年7月1日 至 平成21年9月30日	平成21年11月12日 関東財務局長に提出
	第86期 第3四半期	自 平成21年10月1日 至 平成21年12月31日	平成22年2月10日 関東財務局長に提出
(5) 訂正発行登録書			平成21年6月26日 平成21年8月13日 平成21年11月6日 平成21年11月12日 平成22年2月10日 関東財務局長に提出

第二部【提出会社の保証会社等の情報】

該当事項はありません。

独立監査人の監査報告書及び内部統制監査報告書

平成21年6月26日

王子製紙株式会社
取締役会 御中

新日本有限責任監査法人

指定有限責任社員 公認会計士 長井秀雄 印
業務執行社員

指定有限責任社員 公認会計士 田中清吾 印
業務執行社員

指定有限責任社員 公認会計士 定留尚之 印
業務執行社員

< 財務諸表監査 >

当監査法人は、金融商品取引法第193条の2第1項の規定に基づく監査証明を行うため、「経理の状況」に掲げられている王子製紙株式会社の平成20年4月1日から平成21年3月31日までの連結会計年度の連結財務諸表、すなわち、連結貸借対照表、連結損益計算書、連結株主資本等変動計算書、連結キャッシュ・フロー計算書及び連結附属明細表について監査を行った。この連結財務諸表の作成責任は経営者にあり、当監査法人の責任は独立の立場から連結財務諸表に対する意見を表明することにある。

当監査法人は、我が国において一般に公正妥当と認められる監査の基準に準拠して監査を行った。監査の基準は、当監査法人に連結財務諸表に重要な虚偽の表示がないかどうかの合理的な保証を得ることを求めている。監査は、試査を基礎として行われ、経営者が採用した会計方針及びその適用方法並びに経営者によって行われた見積りの評価も含め全体としての連結財務諸表の表示を検討することを含んでいる。当監査法人は、監査の結果として意見表明のための合理的な基礎を得たと判断している。

当監査法人は、上記の連結財務諸表が、我が国において一般に公正妥当と認められる企業会計の基準に準拠して、王子製紙株式会社及び連結子会社の平成21年3月31日現在の財政状態並びに同日をもって終了する連結会計年度の経営成績及びキャッシュ・フローの状況をすべての重要な点において適正に表示しているものと認める。

追記情報

連結財務諸表作成のための基本となる重要な事項に記載されているとおり、会社は富岡工場の機械装置の減価償却方法を変更した。

< 内部統制監査 >

当監査法人は、金融商品取引法第193条の2第2項の規定に基づく監査証明を行うため、王子製紙株式会社の平成21年3月31日現在の内部統制報告書について監査を行った。財務報告に係る内部統制を整備及び運用並びに内部統制報告書を作成する責任は、経営者にあり、当監査法人の責任は、独立の立場から内部統制報告書に対する意見を表明することにある。また、財務報告に係る内部統制により財務報告の虚偽の記載を完全には防止又は発見することができない可能性がある。

当監査法人は、我が国において一般に公正妥当と認められる財務報告に係る内部統制の監査の基準に準拠して内部統制監査を行った。財務報告に係る内部統制の監査の基準は、当監査法人に内部統制報告書に重要な虚偽の表示がないかどうかの合理的な保証を得ることを求めている。内部統制監査は、試査を基礎として行われ、財務報告に係る内部統制の評価範囲、評価手続及び評価結果についての、経営者が行った記載を含め全体としての内部統制報告書の表示を検討することを含んでいる。当監査法人は、内部統制監査の結果として意見表明のための合理的な基礎を得たと判断している。

当監査法人は、王子製紙株式会社が平成21年3月31日現在の財務報告に係る内部統制は有効であると表示した上記の内部統制報告書が、我が国において一般に公正妥当と認められる財務報告に係る内部統制の評価の基準に準拠して、財務報告に係る内部統制の評価について、すべての重要な点において適正に表示しているものと認める。

会社と当監査法人又は業務執行社員との間には、公認会計士法の規定により記載すべき利害関係はない。

以上

- () 1 . 上記は、監査報告書の原本に記載された事項を電子化したものであり、その原本は当社(有価証券報告書提出会社)が別途保管しております。
- 2 . 連結財務諸表の範囲にはX B R Lデータ自体は含まれていません。

独立監査人の監査報告書及び内部統制監査報告書

平成22年6月29日

王子製紙株式会社
取締役会 御中

新日本有限責任監査法人

指定有限責任社員
業務執行社員 公認会計士 田中清吾 印

指定有限責任社員
業務執行社員 公認会計士 村山憲二 印

指定有限責任社員
業務執行社員 公認会計士 定留尚之 印

< 財務諸表監査 >

当監査法人は、金融商品取引法第193条の2第1項の規定に基づく監査証明を行うため、「経理の状況」に掲げられている王子製紙株式会社の平成21年4月1日から平成22年3月31日までの連結会計年度の連結財務諸表、すなわち、連結貸借対照表、連結損益計算書、連結株主資本等変動計算書、連結キャッシュ・フロー計算書及び連結附属明細表について監査を行った。この連結財務諸表の作成責任は経営者にあり、当監査法人の責任は独立の立場から連結財務諸表に対する意見を表明することにある。

当監査法人は、我が国において一般に公正妥当と認められる監査の基準に準拠して監査を行った。監査の基準は、当監査法人に連結財務諸表に重要な虚偽の表示がないかどうかの合理的な保証を得ることを求めている。監査は、試査を基礎として行われ、経営者が採用した会計方針及びその適用方法並びに経営者によって行われた見積りの評価も含め全体としての連結財務諸表の表示を検討することを含んでいる。当監査法人は、監査の結果として意見表明のための合理的な基礎を得たと判断している。

当監査法人は、上記の連結財務諸表が、我が国において一般に公正妥当と認められる企業会計の基準に準拠して、王子製紙株式会社及び連結子会社の平成22年3月31日現在の財政状態並びに同日をもって終了する連結会計年度の経営成績及びキャッシュ・フローの状況をすべての重要な点において適正に表示しているものと認める。

< 内部統制監査 >

当監査法人は、金融商品取引法第193条の2第2項の規定に基づく監査証明を行うため、王子製紙株式会社の平成22年3月31日現在の内部統制報告書について監査を行った。財務報告に係る内部統制を整備及び運用並びに内部統制報告書を作成する責任は、経営者にあり、当監査法人の責任は、独立の立場から内部統制報告書に対する意見を表明することにある。また、財務報告に係る内部統制により財務報告の虚偽の記載を完全には防止又は発見することができない可能性がある。

当監査法人は、我が国において一般に公正妥当と認められる財務報告に係る内部統制の監査の基準に準拠して内部統制監査を行った。財務報告に係る内部統制の監査の基準は、当監査法人に内部統制報告書に重要な虚偽の表示がないかどうかの合理的な保証を得ることを求めている。内部統制監査は、試査を基礎として行われ、財務報告に係る内部統制の評価範囲、評価手続及び評価結果についての、経営者が行った記載を含め全体としての内部統制報告書の表示を検討することを含んでいる。当監査法人は、内部統制監査の結果として意見表明のための合理的な基礎を得たと判断している。

当監査法人は、王子製紙株式会社が平成22年3月31日現在の財務報告に係る内部統制は有効であると表示した上記の内部統制報告書が、我が国において一般に公正妥当と認められる財務報告に係る内部統制の評価の基準に準拠して、財務報告に係る内部統制の評価について、すべての重要な点において適正に表示しているものと認める。

会社と当監査法人又は業務執行社員との間には、公認会計士法の規定により記載すべき利害関係はない。

以上

- () 1 . 上記は、監査報告書の原本に記載された事項を電子化したものであり、その原本は当社(有価証券報告書提出会社)が別途保管しております。
- 2 . 連結財務諸表の範囲にはX B R Lデータ自体は含まれていません。

独立監査人の監査報告書

平成21年6月26日

王子製紙株式会社
取締役会 御中

新日本有限責任監査法人

指定有限責任社員 業務執行社員	公認会計士	長井秀雄 印
指定有限責任社員 業務執行社員	公認会計士	田中清吾 印
指定有限責任社員 業務執行社員	公認会計士	定留尚之 印

当監査法人は、金融商品取引法第193条の2第1項の規定に基づく監査証明を行うため、「経理の状況」に掲げられている王子製紙株式会社の平成20年4月1日から平成21年3月31日までの第85期事業年度の財務諸表、すなわち、貸借対照表、損益計算書、株主資本等変動計算書及び附属明細表について監査を行った。この財務諸表の作成責任は経営者にあり、当監査法人の責任は独立の立場から財務諸表に対する意見を表明することにある。

当監査法人は、我が国において一般に公正妥当と認められる監査の基準に準拠して監査を行った。監査の基準は、当監査法人に財務諸表に重要な虚偽の表示がないかどうかの合理的な保証を得ることを求めている。監査は、試査を基礎として行われ、経営者が採用した会計方針及びその適用方法並びに経営者によって行われた見積りの評価も含め全体としての財務諸表の表示を検討することを含んでいる。当監査法人は、監査の結果として意見表明のための合理的な基礎を得たと判断している。

当監査法人は、上記の財務諸表が、我が国において一般に公正妥当と認められる企業会計の基準に準拠して、王子製紙株式会社の平成21年3月31日現在の財政状態及び同日をもって終了する事業年度の経営成績をすべての重要な点において適正に表示しているものと認める。

追記情報

重要な会計方針に記載されているとおり、会社は富岡工場の機械装置の減価償却方法を変更した。

会社と当監査法人又は業務執行社員との間には、公認会計士法の規定により記載すべき利害関係はない。

以上

-
- () 1 . 上記は、監査報告書の原本に記載された事項を電子化したものであり、その原本は当社(有価証券報告書提出会社)が別途保管しております。
2 . 財務諸表の範囲にはX B R Lデータ自体は含まれていません。

独立監査人の監査報告書

平成22年 6 月29日

王子製紙株式会社
取締役会 御中

新日本有限責任監査法人

指定有限責任社員 業務執行社員	公認会計士	田 中 清 吾 印
指定有限責任社員 業務執行社員	公認会計士	村 山 憲 二 印
指定有限責任社員 業務執行社員	公認会計士	定 留 尚 之 印

当監査法人は、金融商品取引法第193条の2第1項の規定に基づく監査証明を行うため、「経理の状況」に掲げられている王子製紙株式会社の平成21年4月1日から平成22年3月31日までの第86期事業年度の財務諸表、すなわち、貸借対照表、損益計算書、株主資本等変動計算書及び附属明細表について監査を行った。この財務諸表の作成責任は経営者にあり、当監査法人の責任は独立の立場から財務諸表に対する意見を表明することにある。

当監査法人は、我が国において一般に公正妥当と認められる監査の基準に準拠して監査を行った。監査の基準は、当監査法人に財務諸表に重要な虚偽の表示がないかどうかの合理的な保証を得ることを求めている。監査は、試査を基礎として行われ、経営者が採用した会計方針及びその適用方法並びに経営者によって行われた見積りの評価も含め全体としての財務諸表の表示を検討することを含んでいる。当監査法人は、監査の結果として意見表明のための合理的な基礎を得たと判断している。

当監査法人は、上記の財務諸表が、我が国において一般に公正妥当と認められる企業会計の基準に準拠して、王子製紙株式会社の平成22年3月31日現在の財政状態及び同日をもって終了する事業年度の経営成績をすべての重要な点において適正に表示しているものと認める。

会社と当監査法人又は業務執行社員との間には、公認会計士法の規定により記載すべき利害関係はない。

以 上

-
- () 1 . 上記は、監査報告書の原本に記載された事項を電子化したものであり、その原本は当社(有価証券報告書提出会社)が別途保管しております。
- 2 . 財務諸表の範囲にはX B R Lデータ自体は含まれていません。