

【表紙】

【提出書類】	有価証券報告書
【根拠条文】	金融商品取引法第24条第1項
【提出先】	近畿財務局長
【提出日】	平成22年6月28日
【事業年度】	第32期（自平成21年4月1日至平成22年3月31日）
【会社名】	株式会社ハークスレイ
【英訳名】	HURXLEY CORPORATION
【代表者の役職氏名】	代表取締役会長 青木 達也
【本店の所在の場所】	大阪市北区鶴野町3番10号
【電話番号】	06(6376)8088(代表)
【事務連絡者氏名】	常務取締役 佐子 弘和
【最寄りの連絡場所】	大阪市北区鶴野町3番10号
【電話番号】	06(6376)8088(代表)
【事務連絡者氏名】	常務取締役 佐子 弘和
【縦覧に供する場所】	株式会社東京証券取引所 (東京都中央区日本橋兜町2番1号) 株式会社大阪証券取引所 (大阪府中央区北浜1丁目8番16号)

第一部【企業情報】

第1【企業の概況】

1【主要な経営指標等の推移】

(1) 連結経営指標等

回次 決算年月	第28期 平成18年3月	第29期 平成19年3月	第30期 平成20年3月	第31期 平成21年3月	第32期 平成22年3月
売上高(千円)	24,535,540	24,393,497	24,770,012	57,179,787	66,059,554
経常利益(千円)	2,898,720	2,582,198	1,331,766	10,196	93,639
当期純利益又は 当期純損失()(千円)	1,034,482	1,049,903	2,946,688	2,355,310	409,417
純資産額(千円)	21,657,718	22,517,112	18,873,135	20,520,475	17,977,296
総資産額(千円)	26,458,326	31,672,853	30,179,841	52,501,690	50,915,344
1株当たり純資産額(円)	2,055.86	2,146.04	1,807.19	1,553.92	1,484.71
1株当たり当期純利益又は 当期純損失()(円)	97.13	100.81	288.93	235.13	41.00
潜在株式調整後1株当たり当 期純利益(円)	96.72	100.59	-	-	-
自己資本比率(%)	81.9	69.3	60.5	29.6	29.1
自己資本利益率(%)	4.8	4.8	-	-	-
株価収益率(倍)	21.2	18.6	-	-	-
営業活動による キャッシュ・フロー(千円)	1,859,637	1,099,525	1,683,392	2,204,838	2,453,052
投資活動による キャッシュ・フロー(千円)	2,854,292	7,684,373	1,858,124	192,317	2,721,799
財務活動による キャッシュ・フロー(千円)	779,297	2,223,673	1,125,509	3,142,739	386,085
現金及び現金同等物の期末残 高(千円)	7,938,138	3,577,044	8,243,376	7,497,715	6,934,800
従業員数	363	384	412	938	732
[外、平均臨時雇用者数](人)	[970]	[1,104]	[957]	[2,189]	[2,100]

(注) 1. 売上高には消費税等は含まれておりません。

- 第29期より「貸借対照表の純資産の部の表示に関する会計基準」(企業会計基準第5号)及び「貸借対照表の純資産の部の表示に関する会計基準等の適用指針」(企業会計基準適用指針第8号)を適用しております。
- 第30期および第31期ならびに第32期の潜在株式調整後1株当たり当期純利益については、潜在株式は存在するものの1株当たり当期純損失であるため記載しておりません。
- 第30期および第31期ならびに第32期の自己資本利益率及び株価収益率は当期純損失であるため記載しておりません。
- 第31期第1四半期連結会計期間末より持分法適用関連会社であったTRNコーポレーション(株)を連結の範囲に含めております。

(2) 提出会社の経営指標等

回次 決算年月	第28期 平成18年3月	第29期 平成19年3月	第30期 平成20年3月	第31期 平成21年3月	第32期 平成22年3月
売上高(千円)	23,340,365	22,669,674	23,096,567	27,968,781	24,826,755
経常利益(千円)	2,901,148	2,176,798	1,757,132	1,555,080	1,363,276
当期純利益又は 当期純損失()(千円)	832,122	1,274,855	4,646,195	5,174,147	515,141
資本金(千円)	4,010,720	4,025,599	4,036,649	4,036,649	4,036,649
発行済株式総数(株)	10,986,962	11,008,782	11,025,032	11,025,032	11,025,032
純資産額(千円)	21,287,398	21,498,350	16,152,166	10,457,870	9,539,253
総資産額(千円)	25,982,019	30,078,571	26,995,549	19,852,302	20,105,078
1株当たり純資産額(円)	2,020.68	2,101.63	1,597.16	1,046.59	954.70
1株当たり配当額 (内1株当たり中間配当額) (円)	40.00 (15.00)	40.00 (20.00)	40.00 (20.00)	40.00 (20.00)	40.00 (20.00)
1株当たり当期純利益又は 当期純損失()(円)	77.87	122.34	455.30	516.21	51.56
潜在株式調整後1株当たり当 期純利益(円)	77.55	122.07	-	-	-
自己資本比率(%)	81.9	71.5	59.8	52.7	47.5
自己資本利益率(%)	3.9	6.0	-	-	-
株価収益率(倍)	26.4	15.3	-	-	-
配当性向(%)	51.4	32.7	-	-	-
従業員数 [外、平均臨時雇用者数](人)	298 [863]	316 [898]	310 [850]	338 [885]	286 [1,099]

(注) 1. 売上高には消費税等は含まれておりません。

2. 第30期および第31期ならびに第32期の潜在株式調整後1株当たり当期純利益については、潜在株式は存在するものの1株当たり当期純損失であるため記載しておりません。

3. 第30期および第31期ならびに第32期の自己資本利益率、株価収益率及び配当性向は当期純損失であるため記載しておりません。

2【沿革】

当社は「ほっかほっか亭」の創業に参加した青木達也（現代表取締役会長）が、昭和54年3月に西日本エリアに「ほっかほっか亭」をフランチャイズ展開するため大阪に進出し、基盤を確立いたしました。設立以降の沿革は次のとおりであります。

年月	沿革
昭和55年3月	近畿地区のフランチャイズ店舗増加に伴い、同地区本部機構として大阪市福島区福島7丁目14番18号に、資本金300万円で、(株)ほっかほっか亭大阪事業本部を設立。
昭和60年1月	(株)ほっかほっか亭総本部は、全国を東部、関西、九州に分け、域内地区本部をも統轄する3地域本部制を導入、当社は関西地域本部となる。
昭和61年5月	商号を(株)ほっかほっか亭関西地域本部に変更。同時に本店を大阪市福島区福島6丁目9番11号へ移転。
昭和64年1月	商号を(株)関西ほっかほっか亭に変更。
平成2年3月	大阪市福島区福島3丁目14番29号に新社屋を建設し、本店を移転。
平成3年1月	(株)ほっかほっか亭広島事業本部を吸収合併し、資本金1億5,600万円となる。
平成4年11月	(株)アサヒ物流（資本金3,000万円、100%出資）を設立。（現・連結子会社）
平成5年7月	商号を(株)ハークスレイに変更。
平成6年4月	(株)ほっかほっか亭岡山地区本部を吸収合併し、資本金1億6,698万円となる。
平成7年9月	資本金3億8,303万4,890円に増資。
平成7年10月	大阪市福島区福島5丁目9番6号に本社事務所を移転。
平成9年2月	貝塚精米工場（大阪府貝塚市）を設置。
平成9年3月	本店を大阪市福島区福島5丁目9番6号へ移転。
平成9年9月	日本証券業協会に株式を店頭登録し、資本金11億8,903万4,890円となる。
平成9年11月	(株)アサヒ・トーヨー（資本金3億円、49%出資）を設立。（現・持分法適用関連会社）
平成10年6月	品質管理室中央研究所（自社研究機関）を設置。
平成11年11月	資本金40億23万4,890円に増資。
平成13年2月	東京証券取引所及び大阪証券取引所市場第二部上場。
平成13年9月	北欧フードサービス(株)の発行済株式総数のうち98%を取得。（現・連結子会社）
平成16年9月	東京証券取引所及び大阪証券取引所市場第一部上場。
平成17年4月	大阪市北区鶴野町3番10号に新たに研修センターを完成、同地に本店を移転。
平成17年7月	兵庫県尼崎市に阪神カミッサリーを設置。
平成18年6月	(株)ほっかほっか亭総本部の発行済株式総数のうち54.17%を取得（現・連結子会社）
平成18年10月	T R Nコーポレーション(株)の発行済株式総数のうち31.97%を取得（持分法適用関連会社）
平成20年5月	T R Nコーポレーション(株)の発行済株式総数のうち20.02%を追加取得し子会社とする。（議決権割合52.79%）
平成21年3月	連結子会社の(株)ほっかほっか亭総本部により(株)鹿児島食品サービスの発行済株式総数のうち71%を取得。

3【事業の内容】

当社企業グループは、当社、子会社12社、関連会社2社で構成されております。

当社企業グループが営んでいる主な事業内容、各関係会社などの当該事業に係る位置付け及び事業の種類別セグメントとの関連は、次のとおりであります。

〔持ち帰り弁当事業〕 当社は、作りたてのあたたかいお弁当を持ち帰り方式で販売する「ほっかほっか亭」店舗をフランチャイズチェーンシステムにより、西日本において展開しております。加盟店部門は、加盟店に対して弁当の材料である食材・包材等を販売するとともに、加盟店よりロイヤリティその他の営業収入を得ており、直営部門は、直営店舗で持ち帰り弁当類を一般の消費者に提供しております。

(株)ほっかほっか亭総本部(連結子会社)は「ほっかほっか亭」のフランチャイザーとして、日本全国に拠点網を整備し業容拡大を図っています。サブフランチャイザーである各地の地区本部よりロイヤリティ等を得るとともに全国の加盟店向けに食材等を販売し、また、ほっかほっか亭の直営店も併営しております。

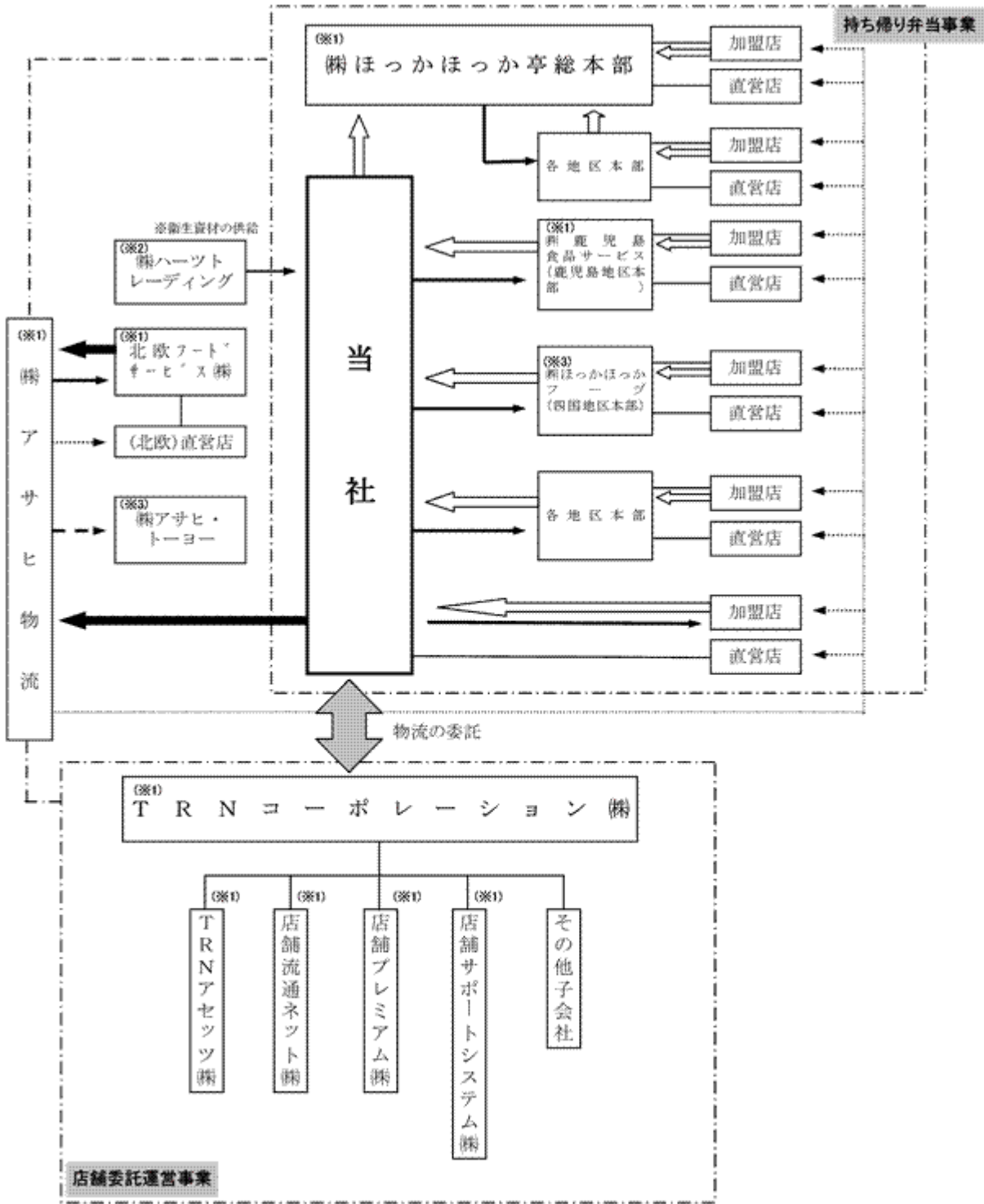
〔店舗運営事業〕 TRNコーポレーション(株)(連結子会社)は、飲食店経営及び飲食店の総合支援を主要な事業としております。店舗流通ネット(株)(連結子会社)では、主力の業務委託型店舗でオーナーとして飲食店を多角的に経営しているほか、店舗プレミアム(株)(連結子会社)では、開業サポート、レンタル、商品販売、直営店舗運営等の店舗総合サービス事業や店舗コンサルティング事業を、またTRNアセット(株)(連結子会社)の店舗不動産事業等、飲食に関する総合サービスを主たる業務としております。

〔その他〕 北欧フードサービス(株)(連結子会社)は、フレッシュベーカリーの製造及び販売並びにベーカリーカフェの営業を行っております。(株)ハーツトレーディング(非連結子会社)は、資材等の販売を行っております。

当連結会計年度に(株)鹿兒島食品サービスの株式を取得したことにより、連結の範囲に含めております。

なお、当連結会計年度に連結子会社である北欧フードサービス(株)が存続会社として、非連結子会社であった(株)楓の木を吸収合併しております。

以上の事項を事業系統図によって示すと、次のとおりであります。



(※1) 連結子会社
(※2) 非連結子会社
(※3) 持分法適用会社

食材・包材等の供給
 ロイヤリティ等の支払
 物流業務の委託
 B G米の精米・加工の委託
 配送

4【関係会社の状況】

平成22年3月31日現在

名称	住所	資本金 (千円)	主要な事業の 内容	議決権の 所有割合 [又は被 所有割 合](%)	関係内容	役員の兼任等
(連結子会社) ㈱ほっかほっか亭総本部 (注)2	東京都港区	804,600	持ち帰り弁当 事業	66.92 (3.34)	当社が持ち帰り 弁当事業の地域 本部契約を締結 している。 資金融資有。	役員の兼任 4名
(連結子会社) ㈱鹿児島食品サービス	鹿児島県鹿児島 島市	10,000	食材等の保管 及び配送	47.52 (47.52)	保管・配送業務 委託。 資産貸与有。	役員の兼任 2名
(連結子会社) ㈱アサヒ物流	兵庫県尼崎市	30,000	食材等の保管 及び配送	100.00	保管・配送業務 委託。 資産貸与有。	役員の兼任 4名
(連結子会社) 北欧フードサービス㈱	大阪市住之江 区	89,250	フレッシュ ベーカリーの 製造及び販売	98.43	資金融資有。	役員の兼任 3名
(連結子会社) T R Nコーポレーション ㈱ (注)2、3	東京都渋谷区	5,334,210	飲食店の出退 店の総合支援 事業	69.99	-	役員の兼任 3名
(連結子会社) 店舗流通ネット㈱ (注)4	東京都渋谷区	100,000	店舗運営事業	69.99 (69.99)	-	-
(連結子会社) 店舗サポートシステム㈱	東京都渋谷区	10,000	店舗総合サー ビス事業	69.99 (69.99)	-	役員の兼任 1名
(連結子会社) T R Nアセット㈱	東京都渋谷区	10,000	店舗不動産事 業及びプライ ベート・エク イティ事業	69.99 (69.99)	-	-
(連結子会社) 店舗プレミアム㈱	東京都渋谷区	100,000	店舗コンサル ティング事業	69.99 (69.99)	-	役員の兼任 1名
(連結子会社) TOKYO Capital 1号 投資事業有限責任組合 (注)2	東京都渋谷区	1,100,000	プライベート ・エクイティ 事業	69.99 (69.99)	-	-
(連結子会社) T C V P 3号投資事業組 合	東京都渋谷区	105,900	プライベート ・エクイティ 事業	0.94 (0.94)	-	-
(持分法適用関連会社) ㈱アサヒ・トーヨー	大阪市北区	300,000	精米加工	49.00	精米加工委託	役員の兼任 2名
(持分法適用関連会社) ㈱ほっかほっかフーズ	高知県高知市	15,000	持ち帰り弁当 事業	27.82 (11.15)	当社と持ち帰り 弁当事業の地区 本部契約を締結 している。	-

(注)1. 議決権の所有割合[又は被所有割合]の()内は、間接所有割合で内数であります。なお、投資事業組合等につ
きましては出資比率を記載しております。

2. 特定子会社であります。

3. T R Nコーポレーション㈱は、有価証券報告書を提出しております。

4. 店舗流通ネット㈱については、売上高(連結会社相互間の内部売上高を除く。)の連結売上高に占める割合
が10%を超えておりますが、「事業の種類別セグメント情報」に記載されている店舗運営事業の売上高に占
める当該連結子会社の売上高の割合が100分の90を超えるため主要な損益情報の記載を省略しております。

5【従業員の状況】

(1) 連結会社の状況

平成22年3月31日現在

事業の種類別セグメントの名称	従業員数(人)	
持ち帰り弁当事業	369	(1,611)
店舗運営事業	64	(10)
店舗管理事業	-	(-)
店舗コンサルティング事業	186	(224)
資産管理事業	-	(-)
その他の事業	70	(248)
全社(共通)	43	(7)
合計	732	(2,100)

- (注) 1. 従業員数は、就業人員であり、臨時雇用者数は年間の平均人員を()外数で記載しております。
2. 全社(共通)として、記載されている従業員数は、特定のセグメントに区分できない管理部門に所属しているものであります。
3. 従業員数及び臨時雇用者数が前連結会計年度末に比べ、それぞれ206名及び89名減少しましたのは、主として事業見直し等による店舗コンサルティング事業の減少によるものであります。
4. 当第3四半期連結会計期間より、事業の種類別セグメントの「店舗不動産事業」を「店舗管理事業」へ、「プライベート・エクイティ事業」を「資産管理事業」にそれぞれ名称変更しております。

(2) 提出会社の状況

平成22年3月31日現在

従業員数(人)	平均年令(才)	平均勤続年数(年)	平均年間給与(円)
286 (1,099)	35.1	4.6	4,950,873

- (注) 1. 平均年間給与(税込)は、基準外賃金及び賞与を含んでおります。
2. 従業員数は、就業人員であり、臨時雇用者数は年間の平均人員を()外数で記載しております。
3. 従業員数が前事業年度末から、52名減少いたしております。これはグループ会社への出向等による減少であります。またパート及び嘱託社員の増加につきましては、人事戦略として優先的に派遣、パート形態の採用を行ったためであります。

(3) 労働組合の状況

労働組合は結成されておりません。労使関係は円満に推移しております。

第2【事業の状況】

1【業績等の概要】

(1)業績

当連結会計年度におけるわが国経済は、リーマンショック後の景気後退が続く中、政府の諸政策により、一部耐久消費財に内需回復の明るい兆しがみえるものの、個人消費の本格回復には至らない状況下にあります。

当社グループが属する業界である「食」に関しましては、外食、中食、内食の垣根を問わず低価格競争を呈しました。

このような環境の中、当社グループにおきましては、過去の経験とは違った経済状況であるとの認識のもと、徒に出店攻勢をかけることなく、グループ各企業の体制整備、経費等の見直しを通じての体質強化、経営理念の再認識、徹底の為の社員教育に注力し、食の安全・安心を第一に、顧客満足度の向上を図ってまいりました。

持ち帰り弁当事業部門では、前事業年度から引き続き、お客様に接する際の3Hの信念（Honesty＝まじめに、Hot＝つねにあたたかく、Heart＝こころをこめて）をモットーにお客様に向き合う姿勢に重点を置くとともに、さらなるVI（ビジュアルアイデンティティ）の定着化、認知度の推進を図ってまいりました。また事業領域の拡大に伴う事業基盤の確立のため、追加的かつ集中的に費用投下を行ってまいりました。

一方、店舗委託運営事業部門においては、経営資源の選択と集中に取り組み、原点回帰の方針のもとに店舗運営事業を中核として事業戦略を展開するとともに、不採算取引先との取引の見直しや労務費の削減などを中心とした大規模な経営改善プロジェクトを推進してまいりました。

以上の結果、当連結会計年度の業績は、売上高は660億59百万円（対前年同期比15.5%増）、経常利益は93百万円（対前年同期比818.4%増）、当期純損失は4億9百万円（前連結会計年度は当期純損失23億55百万円）となりました。当期純損失の主たる要因は、不採算店舗の見直しを行ったこと等によるものであります。

なお、店舗戦略の一層の強化及び紐帯強化のため、ほっかほっか亭鹿児島地区本部である㈱鹿児島食品サービスを子会社化し、当連結会計年度より同社を連結の範囲に含めております。また、TRNコーポレーション㈱及び同子会社を前第1四半期連結会計期間末日より連結の範囲に含めているため、前第1四半期連結会計期間は貸借対照表のみを連結しております。

事業の種類別セグメントの業績は次のとおりであります。

なお、第3四半期連結会計期間より、事業の種類別セグメントの「店舗不動産事業」を「店舗管理事業」へ、「プライベート・エクイティ事業」を「資産管理事業」にそれぞれ名称変更しております。これは事業実態により適した名称への変更であり、セグメントの区分に変更はありません。また、各セグメントの売上高は外部売上高によっております。

加えて、「持ち帰り弁当事業」は、当連結会計年度より連結の範囲に含めた㈱鹿児島食品サービスを含んでおり、「店舗運営事業」、「店舗管理事業」、「資産管理事業」、「店舗コンサルティング事業」、「店舗不動産事業」及び「店舗総合サービス事業（その他の事業）」は、前第2四半期連結会計期間より新たな事業区分として設定しております。

持ち帰り弁当事業

創業時より食の安全・安心を第一に、地域の一番店として認知される店舗づくりとともに、多種多様な顧客ニーズに応えるため、定番商品の磨き上げ、季節限定商品の定着化をはじめ、お値打ち価格帯の商品とともにより付加価値の高い御膳シリーズの導入を図りました。また、従来の商品構成には無い「骨付きローストチキン」など意欲的な商品も発表させていただき、好評を得ております。

以上の結果、持ち帰り弁当事業の売上高は316億80百万円（前年同期比6.7%増）、営業利益は8億72百万円（前年同期比19.5%減）となりました。

店舗運営事業

店舗運営事業におきましては、時代にマッチした業態での出店が進み、安定した顧客基盤を有しております。業務委託型店舗につきましては、業態の好不調により店舗ごとに顧客の入替えは相応にあり、当連結会計年度においては営業損失を計上したものの、今後において安定した出店推移が見込まれ、主要事業の一つとして売上・利益に寄与する予定です。

以上の結果、店舗運営事業の売上高は、267億90百万円（前年同期比25.1%増）、営業損失1億34百万円（前連結会計年度は営業利益85百万円）となりました。

店舗管理事業と資産管理事業

店舗管理事業におきましては、不動産市況が軟弱となる中で情報網を駆使し高い入居率を維持することにより、安定的な収益を確保できました。

以上の結果、店舗管理事業の売上高は、3億45百万円（前年同期比41.4%増）、営業利益2億40百万円（前年同期比66.4%増）となりました。

資産管理事業におきましては、2銘柄の有価証券の売却とともに、保有有価証券の評価を厳格に行い7百万円の評価損を計上いたしました。

以上の結果、資産管理事業の売上高は30百万円（前年同期比2,482.7%増）、営業損失47百万円（前連結会計年度は営業損失4億24百万円）となりました。

店舗コンサルティング事業

店舗コンサルティング事業におきましては、平成20年12月から寿司チェーンをグループ化したことにより売上高は伸長しているものの、消費低迷の影響を受け、利益の確保には至りませんでした。しかしながら、同寿司チェーンにおいてはコスト削減を始めとする業務改革が大きく進んでおり、今後は利益貢献していく見通しです。

以上の結果、店舗コンサルティング事業の売上高は50億46百万円（前年同期比56.9%増）、営業損失1億87百万円（前連結会計年度は営業損失2億24百万円）となりました。

その他の事業

店舗総合サービス事業におきましては、与信管理に重点を置いた施策に転換しており、前連結会計年度に比して減収となりました。

フレッシュベーカーリー事業におきましては、既存商品のリニューアルを行い、品質・商品価値の向上に努めるとともに、新商品として、シンプルなフランスパン（ハードプレーン）、朝食用イングリッシュマフィンを開発、新規発売し好評をいただきました。

以上の結果、その他の事業の売上高は21億65百万円（前年同期比17.6%減）、営業利益53百万円（前年同期比7.3%増）となりました。

(2) キャッシュ・フロー

当連結会計年度における現金及び現金同等物（以下「資金」という。）は、前連結会計年度末残高74億97百万円と比べ5億62百万円減少し、69億34百万円となりました。

当連結会計年度における各キャッシュ・フローの状況とそれらの要因は次のとおりであります。

（営業活動によるキャッシュ・フロー）

営業活動の結果得られた資金は、前期比2億48百万円増加し24億53百万円となりました。これは主に、税金等調整前当期純利益の増加によるキャッシュ・フローの増加27億6百万円、のれん償却額の減少によるキャッシュ・フローの減少21億17百万円などによるものであります。

（投資活動によるキャッシュ・フロー）

投資活動の結果使用した資金は、前期比29億14百万円増加し27億21百万円となりました。これは主に、保証金の純増減額の減少によるキャッシュ・フローの増加8億22百万円、連結範囲の変更を伴う子会社株式の取得による収入が減少したことによるキャッシュ・フローの減少35億45百万円及び有形固定資産の取得による支出の減少によるキャッシュ・フローの減少9億42百万円などによるものであります。

（財務活動によるキャッシュ・フロー）

財務活動の結果使用した資金は、前期比27億56百万円減少し3億86百万円となりました。これは主に、短期借入金の純増加によるキャッシュ・フローの増加106億56百万円、長期借入れによる収入の減少によるキャッシュ・フローの減少56億40百万円及び長期借入金の返済による支出の増加によるキャッシュ・フローの減少26億34百万円などによるものであります。

2【生産、受注及び販売の状況】

(1) 商品仕入実績

当連結会計年度の商品仕入実績を事業部門別に示すと、次のとおりであります。

事業部門の名称	当連結会計年度 (自平成21年4月1日 至平成22年3月31日)	
	金額(千円)	前期比(%)
持ち帰り弁当事業	19,102,877	103.7
加盟店部門(食材、包材、資材等)	12,627,978	126.8
直営店部門(食材等)	4,110,679	119.4
その他部門(食材、包材、資材等)	2,364,219	47.1
その他の事業	4,127,354	279.3
合計	23,230,231	116.7

- (注) 1. 上記の金額には消費税等は含まれておりません。
2. セグメント間の取引は、相殺消去しております。

(2) 受注実績

該当事項はありません。

(3) 販売実績

当連結会計年度の販売実績を事業部門別に示すと、次のとおりであります。

事業の種類別セグメントの名称	当連結会計年度 (自平成21年4月1日 至平成22年3月31日)	
	金額(千円)	前年同期比(%)
持ち帰り弁当事業	31,680,644	106.7
加盟店部門(食材、包材、資材等)	17,444,324	91.0
(フランチャイズ料収入)	933,805	100.5
小計	18,378,129	91.5
直営店部門(持ち帰り弁当類等)	11,125,872	141.0
その他部門(食材、包材、資材等)	2,051,152	125.8
(フランチャイズ料収入)	125,489	210.0
小計	2,176,641	128.8
店舗運営事業	26,790,850	125.1
業務委託型店舗運営	26,099,048	126.7
その他	691,801	85.9
店舗管理事業	345,858	141.4
店舗コンサルティング事業	5,046,267	156.9
店舗売上	4,231,928	173.9
コンサルティング収入	83,108	65.1
その他	731,230	111.8
資産管理事業	30,426	2,582.6
その他	2,165,506	82.4
売上高合計	66,059,554	115.5

- (注) 1. 上記の金額には消費税等は含まれておりません。
2. セグメント間の取引は、相殺消去しております。
3. 当連結会計年度における主な相手先別の販売実績及び当該販売実績の総販売実績に対する割合については、相手先別の販売実績の総販売実績に対する割合が100分の10未満であるため記載を省略しております。
4. 第3四半期連結会計期間より従来の「店舗不動産事業」から「店舗管理事業」へ、「プライベート・エクイティ事業」から「資産管理事業」へ名称変更いたしました。なお、セグメントの名称変更による販売実績に与える影響はありません。
5. 第31期第1四半期末より持分法適用関連会社であったTRNコーポレーション(株)を連結の範囲に含めておりません。

3【対処すべき課題】

当社グループ管理体制の構築と強化

(株)ほっかほっか亭総本部による事業領域拡大及び店舗運営事業を中核とするTRNコーポレーション(株)の子会社化等、拡大するグループの管理体制の構築と強化を推進しております。

当社グループ全体の財務戦略

異なる業態においての資金調達の手法を共有しつつ、安定した資金調達と流動性の確保を図り、自己資本の充実、流動比率など経営指標の向上を図ります。

当社グループのシナジーの追求

物流網の整備を図りつつ、共同仕入・共同配送の構築を図っております。また、経営層で先行しているグループ内人事交流を更に推進し、新卒者、中途採用者のグループ一括採用等をはじめとする人事戦略を推進してまいります。

当社グループの出店政策

業務委託店舗事業分野が持つ出退店情報及び出退店に係る諸手続、営業推進手法及び持ち帰り弁当事業が持つFCビジネスの推進手法のノウハウ共有化を通じて、全国に拠点網、店舗網を構築してまいります。

商品戦略

安全且つ安定した食材の供給先の確保と継続した検証を行い、消費者の支持を得られる食材の確保をしております。又異なる事業分野での共通食材の発掘及び顧客・消費者ニーズの把握、情報共有化によるメニュー開発などを推進してまいります。

物流体制の構築

当社グループ規模の拡大による取扱量の増大に合わせて、流通拠点の整備及び効率化を推進し、スケールメリットを追求してまいります。

4【事業等のリスク】

以下において、当社企業グループの事業等のリスクについて、投資家の判断に重要な影響を及ぼす可能性のある事項を記載しております。ただし、事業等のリスクを全て網羅したのではなく、記載されたりリスク以外のものも存在します。

a. 店舗開発について

出店計画に関して、新規出店にあたり策定した出店基準に合致した物件を確保することができない場合は、当社企業グループの業績に影響を及ぼす可能性があります。また、当社企業グループが展開する店舗のほとんどは賃貸借契約を締結しており、各賃貸人に保証金等を差し入れておりますが、賃貸人側の事情等により、回収できないような事態が発生した場合、当社企業グループの業績に影響を及ぼす可能性があります。

b. 仕入価格等の変動について

当社企業グループがお客さまに提供する商品の原材料は、主に農産物及び畜産物であり、自然災害や異常気象などにより、米や野菜の収穫に深刻な影響が出た場合、また輸入食材や容器においても海外の政治・経済状況、保健衛生、また収穫・生産状況等による輸入制限や為替変動による仕入価格が高騰した場合などには、当社企業グループの業績に影響を及ぼす可能性があります。

c. 衛生管理について

当社企業グループは、食に携わる企業として、厳正な品質管理及び衛生管理を実施し、常に食品事故等を起こさないように努めておりますが、当社企業グループの食の安全性に向けた取り組みに関わらず、何らかの原因により重大な事故が発生した場合は、当社企業グループの業績に影響を及ぼす可能性があります。

d. 人材について

組織強化並びに新規出店に伴う人材確保や人材育成のための教育に対して常に力を注いでおりますが、社員及び加盟店オーナーの人材確保・育成には時間を費やすという問題があります。当社の必要とする人材の確保ができなかった場合や、店舗運営のためのパートタイマーの採用が計画どおりに進捗しない場合には、当社の業績に影響を及ぼす可能性があります。

e. フランチャイズ契約について

当社は加盟店との間に「ほっかほっか亭フランチャイズチェーン加盟契約」を、地区本部との間に「ほっかほっか亭地区本部契約」を締結しておりますが、同システムは、対等な信頼関係に基づきそれぞれの役割を担う共同事業であるため、当事者一方がその役割を果たせないことにより、多くの加盟店との間で契約が維持できなくなった場合は、当社企業グループの業績に影響を及ぼす可能性があります。

f. 個人情報について

平成17年4月から施行された「個人情報保護法」に関しましては、顧客の個人情報の管理に関して、当社ではコンプライアンス体制を構築し周知の上、徹底した管理を行っておりますが、万が一顧客情報が流出した場合には、社会的信用の失墜及び情報主体の損失に対する損害賠償等により、当社企業グループの業績に影響を及ぼす可能性があります。

g. 災害・事故について

当社企業グループの物流や生産の拠点、または店舗の集中している地域において大規模な災害や事故が発生した場

合、当社企業グループの業績に影響を及ぼす可能性があります。

h. 店舗開発事業のリスクについて

業務委託先が破綻した場合、契約を解除して新たな業務委託先を見つけるまでの間、又は、直営で事業を開始するまでの間、当社は家賃支払負担のみが発生することとなります。このような状況が重なった場合、当社グループの業績に影響を与える可能性があります。

i. 店舗総合サービス事業のリスクについて

開業サポートのリスクについては、一部のリース契約に引き取り保証が付いているため、商品を引き取るリスクが顕在化する可能性があります。引き取り保証が付いていなくてもリース会社から残債負担の要請を受けることもあるため、デフォルト（債務不履行）となった場合、当社グループの業績に影響を与える可能性があります。また、割賦・レンタルについては、業務においてのデフォルトは皆無ではありません。デフォルトとなった場合、当社グループの業績に影響を与える可能性があります。

j. 店舗管理事業のリスクについて

地価・賃料相場・景気等に著しい変化が生じた場合には業績に影響を及ぼす可能性があります。

k. 資産管理事業のリスクについて

経済環境・政治情勢・新規公開市場を含む株式市場全般の動向等によって当社グループが期待する水準、時期もしくは方法で保有株式を売却出来ない状況により、当社グループの業績に影響を与える可能性があります。

l. 法的規制に関わるリスクについて

当社連結子会社のTRNアセッツ(株)（旧社名(株)リアルジール）は、不動産関連業界に属し、当該業界における物件の不動産取引については、「宅地建物取引業法」等の法的規制があります。そのため、関連する法律の改廃や新たな法的規制の新設によっては、当社グループの業績に影響を与える可能性があります。

5【経営上の重要な契約等】

該当事項はありません。

6【研究開発活動】

特記すべき事項はありません。

7【財政状態、経営成績及びキャッシュ・フローの状況の分析】

財政状態の分析

当連結会計年度末の総資産は、前連結会計年度末に比べ15億86百万円減少し509億15百万円となりました。主に現金及び預金、その他の流動資産の減少によるものです。

負債は、前連結会計年度末に比べ9億56百万円増加し329億38百万円となりました。主にT R Nコーポレーション(株)株式の追加取得による負ののれんの増加によるものです。

少数株主持分を含めた純資産は、前連結会計年度末に比べ25億43百万円減少し179億77百万円となりました。

1株当たり純資産は、前連結会計年度末に比べ69.21円減少し1,484.71円となり、自己資本比率は前連結会計年度末の29.6%から0.5ポイント低下し29.1%となりました。

経営成績の分析

当社グループの売上高及び売上原価は、顧客満足度の向上に努め顧客基盤の拡大に注力したほか、(株)鹿兒島食品サービスを当連結会計年度より連結の範囲に含めていること及びT R Nコーポレーション(株)及び同社子会社を前第1四半期連結会計期間末日より連結の範囲に含めていること等による影響を受け、売上高は、前連結会計年度より88億79百万円増加し、660億59百万円（前年同期比15.5%増）となり、売上原価は、前連結会計年度より63億86百万円増加し502億61百万円（前年同期比14.6%増）となりました。なお、売上原価は、商流を見直したこと等により売上原価率は前連結会計年度に比べ0.6ポイント減の76.1%となりました。

この結果、売上総利益は、売上高増加及び売上原価率の低減により、前連結会計年度より24億93百万円増加し157億98百万円（前年同期比18.7%増）となりました。

販売費及び一般管理費は、主に連結子会社である(株)ほっかほっか亭総本部及びT R Nコーポレーション(株)の事業領域の拡大に伴う活動費の増加等により、前連結会計年度より24億18百万円増加し157億55百万円（前年同期比18.1%増）となりました。

この結果、営業損益において、販売費及び一般管理費は前連結会計年度より増加したものの、売上高増加及び売上原価率の低減による売上総利益増加による影響が大きかったため、営業利益43百万円（前連結会計年度は営業損失31百万円）となりました。また、経常利益は、主に営業利益増加による影響を受け、前連結会計年度より83百万円増加し93百万円（前期比818.4%増）となりました。

特別損益は、前連結会計年度で計上されたのれん償却額18億96百万円等が発生しなかったことにより、前連結会計年度の28億41百万円の損失（純額）から26億22百万円減少し2億18百万円の損失（純額）となりました。

この結果、当期純損失は前連結会計年度に比べ19億45百万円減少し、4億9百万円となり、1株当たり当期純損失は、前連結会計期間に比べて194.13円減少し41.00円となりました。

キャッシュ・フローの状況の分析

当連結会計年度における現金同等物期末残高は、前期末残高74億97百万円から5億62百万円減少し、69億34百万円となりました。各キャッシュ・フローの状況とそれらの要因は、以下のとおりであります。

（営業活動によるキャッシュ・フロー）

営業活動によって得られた資金は、24億53百万円となりました。これは主に税金等調整前当期純損失が1億24百万円、非資金項目の減価償却費が23億84百万円であったこと等によるものであります。

（投資活動によるキャッシュ・フロー）

投資活動によって支払った資金は、27億21百万円となりました。これは主に有形固定資産の売却による収入が8億93百万円、有形固定資産の取得による支出が35億76百万円であったこと等によるものであります。

（財務活動によるキャッシュ・フロー）

財務活動によって支払った資金は、3億86百万円となりました。これは主に短期借入金の純増加38億16百万円及び社債の発行による収入2億5千万円、長期借入金の純減少36億66百万円、利息の支払額3億17百万円及び配当金の支払額4億円であったこと等によるものであります。

第3【設備の状況】

1【設備投資等の概要】

当社グループの当連結会計年度において37億98百万円の設備投資を実施しました。
持ち帰り弁当事業においては、店舗内装設備などを中心に13億12百万円の設備投資を実施しました。また店舗運営事業等においても、店舗内装設備などを中心に22億82百万円の設備投資を実施しました。

2【主要な設備の状況】

(1) 提出会社

(平成22年3月31日現在)

事業所名 (所在地)	事業の種類別 セグメントの 名称	設備の内容	帳簿価額(単位:千円)					従業員数 (名)	
			建物及び構 築物	機械装置及 び運搬具	土地 (面積㎡)	工具、器具 及び備品	リース資産		合計
研修センター・本 社 (大阪市北区)	全社共通 持ち帰り弁当 事業	その他の設備	775,903	2,597	496,521 (557.35)	96,925	9,438	1,381,385	155(8)
直営店舗 (大阪市福島区他)	持ち帰り弁当 事業	店舗設備	900,868	13,980	222,167 (2,019.91)	164,703	-	1,301,720	131(1,091)
阪神カミッサー (兵庫県尼崎市)	持ち帰り弁当 事業	食品加工工場 倉庫設備	945,530	56,034	2,365,910 (16,343.54)	5,732	-	3,373,208	24(35)
精米工場・第二物 流センター (大阪府貝塚市)	持ち帰り弁当 事業	精米設備 倉庫設備	130,276	26,197	435,600 (3,300.00)	171	-	592,245	3(6)
倉庫 (兵庫県西宮市)	全社共通	倉庫設備	121,763	1,243	276,512 (5,344.73)	275	-	399,794	-(-)

(注) 1. 上記の金額には消費税等は含まれておりません。

2. 休止中の設備はありません。

3. 阪神カミッサー及び精米工場・第二物流センター及び倉庫の従業員数には、子会社の従業員を含めており
ます。

4. 阪神カミッサー及び精米工場・第二物流センター及び倉庫は㈱アサヒ物流(連結子会社)に貸与中であ
ります。

5. 従業員数は、就業人員数を記載しており、従業員数欄の()書きは外数で、臨時雇用者数の年間平均雇用人
員数であります。

(2) 国内子会社

㈱ほっかほっか亭総本部

(平成22年2月28日現在)

事業所名 (所在地)	事業の種類別セ グメントの名称	設備の内容	帳簿価額(単位:千円)				従業員数 (名)	
			建物及び構 築物	機械装置及 び運搬具	工具、器具 及び備品	リース資産		合計
直営店舗 (東京都港区他)	持ち帰り弁当事業	店舗設備	429,574	1,782	46,815	100,617	578,789	22(561)

(注) 1. 上記の金額には消費税等は含まれておりません。

2. 休止中の設備はありません。

3. 従業員数は、就業人員数を記載しており、従業員数欄の()書きは外数で、臨時雇用者数の年間平均雇用人
員数であります。

店舗流通ネット(株)

(平成22年2月28日現在)

事業所名 (所在地)	事業の種類別セグメント の名称	設備の内容	帳簿価額(単位:千円)			従業員数 (名)
			建物及び構築物	工具、器具及び 備品	合計	
本社 (東京都渋谷区)	店舗運営事業	事務所 店舗設備	4,853,141	712,209	5,565,351	49(7)

(注) 1. 上記の金額には消費税等は含まれておりません。

2. 休止中の設備はありません。
3. 従業員数は、就業人員数を記載しており、従業員数欄の()書きは外数で、臨時雇用者数の年間平均雇用人員数であります。
4. 上記のほか、主要な賃借設備として以下のものがあります。

事業所名 (所在地)	事業の事業別セグメントの名称	設備の内容	設備の種類	年間賃借料 (千円)
業務委託型店舗	店舗運営事業	店舗駆体設備等	建物	4,583,539

TRNアセット(株)

(平成22年2月28日現在)

事業所名 (所在地)	事業の種類別セグメント の名称	設備の内容	帳簿価額(単位:千円)				従業員数 (名)
			建物及び構 築物	土地 (面積㎡)	工具、器具及 び備品	合計	
本社 (東京都渋谷区)	店舗管理事業	賃貸ビル	1,955,911	6,639,952 (1,906.22)	230	8,596,093	- (-)

(注) 1. 上記の金額には消費税等は含まれておりません。

2. 休止中の設備はありません。
3. 従業員数は、就業人員数を記載しており、従業員数欄の()書きは外数で、臨時雇用者数の年間平均雇用人員数であります。

(3) 在外子会社

該当事項はありません。

3【設備の新設、除却等の計画】

当社企業グループの設備投資については、景気予測、業界動向、投資効率等を総合的に勘案して策定しております。設備計画は原則的に連結会社各社が個別に策定しておりますが、計画策定に当たってはグループ会議において提出会社を中心に調整を図っております。

なお、当連結会計年度末現在における重要な設備の新設、改修、除却計画は次のとおりであります。

(1) 重要な設備の新設

会社名事業所名 (所在地)	事業の種類別セグ メントの名称	設備の内容	投資予定額		資金調達方法	着手及び完了予定年月		出店店 舗予定
			総額 (千円)	既支払額 (千円)		着手	完了	
提出会社	持ち帰り弁当事業	店舗内装 差入保証金等	1,039,500	37,934	自己資金 及び借入金	平成22年4月	平成23年3月	63
(株)ほっかほっか亭総本部	持ち帰り弁当事業	店舗内装 差入保証金等	220,000	9,841	自己資金 及び借入金	平成22年3月	平成23年2月	11
店舗流通ネット(株)	店舗運営事業	店舗内装 差入保証金等	1,000,000	28,200	自己資金 及び借入金	平成22年3月	平成23年2月	50

(注) 上記の金額には、消費税等は含まれておりません。

(2) 重要な設備の改修

該当事項はありません。

(3) 重要な設備の除却等

該当事項はありません。

第4【提出会社の状況】

1【株式等の状況】

(1)【株式の総数等】

【株式の総数】

種類	発行可能株式総数(株)
普通株式	33,000,000
計	33,000,000

【発行済株式】

種類	事業年度末現在発行数(株) (平成22年3月31日)	提出日現在発行数(株) (平成22年6月28日)	上場金融商品取引所名又は登録認可金融商品取引業協会名	内容
普通株式	11,025,032	同左	株式会社東京証券取引所 株式会社大阪証券取引所 各市場第一部	単元株式数 100株
計	11,025,032	同左	-	-

(注) 提出日現在発行数には、平成22年6月1日からこの有価証券報告書提出日までの新株予約権の権利行使により発行された株式数は、含まれておりません。

(2)【新株予約権等の状況】

旧商法に基づき発行した新株予約権は、次のとおりであります。

平成17年6月24日定時株主総会決議

	事業年度末現在 (平成22年3月31日)	提出日の前月末現在 (平成22年5月31日)
新株予約権の数(個)	1,550	1,522
新株予約権のうち自己新株予約権の数(個)	-	-
新株予約権の目的となる株式の種類	普通株式	同左
新株予約権の目的となる株式の数(株)	155,000	152,200
新株予約権の行使時の払込金額(円)	2,090	同左
新株予約権の行使期間	自平成19年7月25日 至平成22年7月24日	同左
新株予約権の行使により株式を発行する場合の株式の発行価格及び資本組入額(円)	発行価格 2,090 資本組入額 1,045	同左
新株予約権の行使の条件	対象者は、新株予約権の権利行使時において、当社または当社子会社の取締役、監査役もしくは使用人の地位にあることを要する。ただし、任期満了による退任、定年退職その他正当な理由のある場合にはこの限りではない。	同左
新株予約権の譲渡に関する事項	新株予約権を譲渡するには取締役会の承認を要する。	同左
代用払込みに関する事項	-	-
組織再編成行為に伴う新株予約権の交付に関する事項	-	-

(注) 上記各新株予約権の目的となる株式の数が、平成22年2月12日付提出の四半期報告書記載数と比較して事業年度末現在9,900株、提出日の前月末現在12,700株減少しておりますが、本減少は新株予約権付与対象者の退職に伴う失効によるものであります。

(3) 【行使価額修正条項付新株予約権付社債券等の行使状況等】

平成22年2月1日以後に開始する事業年度に係る有価証券報告書から適用されるため、記載事項はありません。

(4) 【ライツプランの内容】

該当事項はありません。

(5) 【発行済株式総数、資本金等の推移】

年月日	発行済株式総数 増減数(株)	発行済株式総数 残高(株)	資本金増減額 (千円)	資本金残高 (千円)	資本準備金増減額 (千円)	資本準備金残高 (千円)
平成17年4月1日 ～ 平成18年3月31日 (注)	15,380	10,986,962	10,485	4,010,720	10,485	3,880,359
平成18年4月1日 ～ 平成19年3月31日 (注)	21,820	11,008,782	14,879	4,025,599	14,879	3,895,238
平成19年4月1日 ～ 平成20年3月31日 (注)	16,250	11,025,032	11,050	4,036,649	11,050	3,906,288
平成20年4月1日 ～ 平成22年3月31日	-	11,025,032	-	4,036,649	-	3,906,288

(注) 新株予約権の行使によるものであります。

(6) 【所有者別状況】

平成22年3月31日現在

区分	株式の状況(1単元の株式数 100株)								単元未満株式の状況 (株)
	政府及び地方 公共団体	金融機関	金融商品取 引業者	その他の法 人	外国法人等		個人その他	計	
					個人以外	個人			
株主数(人)	-	26	22	95	58	3	8,174	8,378	-
所有株式数 (単元)	-	6,292	695	47,338	6,155	5	49,488	109,973	27,732
所有株式数の 割合(%)	-	5.72	0.63	43.05	5.60	0.00	45.00	100.00	-

(注) 1. 自己株式1,033,122株は、「個人その他」に10,331単元及び「単元未満株式の状況」に22株を含めて記載しております。

2. 上記「その他の法人」の欄には、証券保管振替機構名義の株式が、12単元含まれております。

(7)【大株主の状況】

平成22年3月31日現在

氏名又は名称	住所	所有株式数 (千株)	発行済株式総数に 対する所有株式数 の割合(%)
(株)ライラック	大阪市此花区西九条1丁目12-30	3,074	30.77
青木 達也	大阪市北区	1,268	12.69
(株)こやの	東京都港区芝大門2-2-2	793	7.94
(株)につぱん	東京都中央区築地5丁目2-1	210	2.10
古川 武志	岡山市北区	127	1.27
(株)東洋精米機製作所	和歌山県和歌山市黒田1-2番地	118	1.18
日本マスタートラスト信託銀行 (株)(信託口)	東京都港区浜松町2丁目1-1番3号	116	1.17
日本ハム(株)	大阪市中央区南本町三丁目6番1-4号	109	1.09
日本トラスティ・サービス信託 銀行(株)(信託口)	東京都中央区晴海1丁目8-1-1	100	1.01
田淵 道行	東京都渋谷区	76	0.77
計	-	5,995	60.00

(注) 上記のほか、自己株式が1,033千株あります。

(8) 【議決権の状況】

【発行済株式】

平成22年3月31日現在

区分	株式数(株)	議決権の数(個)	内容
無議決権株式	-	-	-
議決権制限株式(自己株式等)	-	-	-
議決権制限株式(その他)	-	-	-
完全議決権株式(自己株式等)	(自己保有株式) 普通株式 1,033,100 (相互保有株式) 普通株式 23,400	-	単元株式数100株
完全議決権株式(その他)	普通株式 9,940,800	99,408	同上
単元未満株式	普通株式 27,732	-	1単元(100株)未満の株式
発行済株式総数	11,025,032	-	-
総株主の議決権	-	99,408	-

(注) 「完全議決権株式(その他)」の欄には、証券保管振替機構名義の株式が1,200株(議決権の数12個)含まれております。又、単元未満株式の欄には、自己株式22株が含まれております。

【自己株式等】

平成22年3月31日現在

所有者の氏名又は名称	所有者の住所	自己名義所有株式数(株)	他人名義所有株式数(株)	所有株式数の合計(株)	発行済株式総数に対する所有株式数の割合(%)
(自己保有株式) 株)ハークスレイ	大阪市北区鶴野町 3番10号	1,033,100	-	1,033,100	9.37
(相互保有株式) 株)ほっかほっかフーズ	高知県高知市旭駅 前43-4	23,400	-	23,400	0.21
計	-	1,056,500	-	1,056,500	9.58

(9) 【ストックオプション制度の内容】

当社は、ストックオプション制度を採用しております。当該制度は、旧商法第280条ノ20及び旧商法第280条ノ21の規定に基づき新株予約権を発行する方法によるものであります。

当該制度の内容は、以下のとおりであります。

(平成17年6月24日定時株主総会決議)

旧商法第280条ノ20及び旧商法第280条ノ21の規定に基づき、平成17年6月24日第24期定時株主総会終結の時に在任する当社ならびに当社子会社の取締役及び従業員に対して特に有利な条件をもって新株予約権を発行することを、平成17年6月24日の定時株主総会において特別決議されたものであります。

決議年月日	平成17年6月24日
付与対象者の区分及び人数	当社取締役7名、監査役3名、使用人414名 当社子会社取締役1名、使用人75名
新株予約権の目的となる株式の種類	普通株式 単元株式数100株
株式の数	(注)1
新株予約権の行使時の払込金額	「(2)新株予約権等の状況」に記載しております。 (注)2
新株予約権の行使期間	同上
新株予約権の行使の条件	同上
新株予約権の譲渡に関する事項	同上
代用払込みに関する事項	-
組織再編成行為に伴う新株予約権の交付に関する事項	-

(注)1. 350,000株を総株数の上限とする。

なお、当社が株式分割または株式併合を行う場合、次の算式により目的たる株式の数を調整するものとする。ただし、かかる調整は本件新株予約権のうち、当該時点で権利行使していない新株予約権の目的たる株式の数についてのみ行われ、調整の結果1株未満の端数が生じた場合は、これを切り捨てるものとする。

調整後株式数 = 調整前株式数 × 分割(または併合)の比率

2. 新株予約権1個当たりの払込みをすべき金額は、次により決定される1株当たりの払込金額(以下、払込価額とする。)に新株予約権1個につき割当てられる株式数(100株)を乗じた額とする。

払込価額は、新株予約権発行の取締役会決議の日の属する月の前月各日(取引が成立しない日は除く)における東京証券取引所における当社株式普通取引の終値の平均値とし、1円未満の端数は切り上げる。ただし、その価額が新株予約権発行の取締役会決議の日の終値(取引が成立しない場合は、それに先立つ直近日の終値)を下回る場合は、新株予約権発行の取締役会決議の日の終値とする。

なお、新株予約権発行後、当社が株式分割、株式併合を行う場合は、次の算式により払込価額を調整し、調整により生ずる1円未満の端数は切り上げる。

$$\text{調整後払込価額} = \text{調整前払込価額} \times \frac{1}{\text{分割・併合の比率}}$$

また、時価を下回る価額で新株式の発行または自己株式の処分を行う場合は、次の算式により払込価額を調整し、調整により生ずる1円未満の端数は切り上げる。

$$\text{調整後払込価額} = \text{調整前払込価額} \times \frac{\text{既発行株式数} + \frac{\text{新規発行または処分株式数} \times \text{払込金額または処分金額}}{1 \text{株当たり時価}}}{\text{既発行株式数} + \text{新規発行または処分株式数}}$$

2【自己株式の取得等の状況】

【株式の種類等】 会社法第155条第7号に該当する普通株式の取得

(1)【株主総会決議による取得の状況】

該当事項はありません。

(2)【取締役会決議による取得の状況】

該当事項はありません。

(3)【株主総会決議又は取締役会決議に基づかないものの内容】

区分	株式数(株)	価額の総額(円)
当事業年度における取得自己株式	446	353,592
当期間における取得自己株式	-	-

(注) 当期間における取得自己株式には、平成22年6月1日からこの有価証券報告書提出日までの単元未満株式の買取りによる株式は含まれておりません。

(4)【取得自己株式の処理状況及び保有状況】

区分	当事業年度		当期間	
	株式数 (株)	処分価額の 総額(円)	株式数 (株)	処分価額の 総額(円)
引き受ける者の募集を行った取得自己株式	-	-	-	-
消却の処分を行った取得自己株式	-	-	-	-
合併、株式交換、会社分割に係る移転を行った取得自己株式	-	-	-	-
その他(-)	-	-	-	-
保有自己株式数	1,033,122	-	1,033,122	-

(注) 当期間における保有自己株式には、平成22年6月1日からこの有価証券報告書提出日までの単元未満株式の買取り及び売渡による株式は含まれておりません。

3【配当政策】

当社は、株主の皆さまへの利益還元を経営上の重要課題の一つとして認識し、経済情勢や業績の変動が生じても安定的な配当を行うことが株主の皆さまの利益に合致すると考えております。また、財務体質強化のための内部留保金の確保並びに将来の事業拡大のための資金を総合的に勘案しつつ、業績に裏付けられた成果の配分を行うことを基本方針としております。具体的には、営業収益、自己資本比率並びにキャッシュ・フロー等の経営指標を基準に決定させていただきますが、連結配当性向として30%を目指すことといたしました。

また当社は、中間配当と期末配当の年2回の剰余金の配当を行うことを基本方針としております。

これらの剰余金の配当の決定機関は、期末配当については株主総会、中間配当については取締役会であります。

当事業年度の配当につきましては、上記方針に基づき1株当たり40円の配当（うち中間配当20円）を実施することを決定しました。

内部留保金の用途につきましては、将来の事業拡大と経営基盤、財務体質強化のために有効に活用し、企業競争力の強化に取り組んでまいります。

当社は、「取締役会の決議により毎年9月30日を基準日として、中間配当を行うことができる。」旨を定款に定めております。

なお、当事業年度に係る剰余金の配当は以下のとおりであります。

決議年月日	配当金の総額（千円）	1株当たり配当額（円）
平成21年11月12日 取締役会決議	199,841	20.00
平成22年6月25日 定時株主総会決議	199,838	20.00

4【株価の推移】

（1）【最近5年間の事業年度別最高・最低株価】

回次 決算年月	第28期 平成18年3月	第29期 平成19年3月	第30期 平成20年3月	第31期 平成21年3月	第32期 平成22年3月
最高（円）	2,235	2,085	1,898	1,418	1,000
最低（円）	1,911	1,760	1,050	666	616

（注）最高・最低株価は、東京証券取引所市場第一部におけるものであります。

（2）【最近6月間の月別最高・最低株価】

月別	平成21年10月	平成21年11月	平成21年12月	平成22年1月	平成22年2月	平成22年3月
最高（円）	869	813	701	671	660	662
最低（円）	780	675	651	626	616	630

（注）最高・最低株価は、東京証券取引所市場第一部におけるものであります。

5【役員の状況】

役名	職名	氏名	生年月日	略歴	任期	所有株式数 (千株)
代表取締役 会長		青木 達也	昭和27年6月4日生	昭和55年3月 当社設立 代表取締役社長 平成4年11月 ㈱アサヒ物流代表取締役社長 平成9年11月 ㈱アサヒ・トーヨー代表取締役社長 (現任) 平成13年9月 北欧フードサービス㈱代表取締役社 長(現任) 平成14年6月 ㈱アサヒ物流代表取締役会長 平成17年10月 ㈱アサヒ物流代表取締役社長 (現任) 平成18年7月 ㈱ほっかほっか亭総本部代表取締役 社長(現任) 平成19年5月 T R Nコーポレーション㈱取締役 (現任) 平成19年7月 当社代表取締役会長(現任) 平成21年4月 ㈱鹿児島食品サービス取締役(現 任)	(注) 1	1,268
代表取締役 社長		渡邊 重忠	昭和25年9月7日生	昭和62年12月 当社入社 平成15年4月 北欧フードサービス㈱取締役副社長 (現任) 平成16年6月 当社取締役 平成17年4月 当社取締役副社長 平成18年3月 ㈱アサヒ物流取締役(現任) 平成18年6月 当社代表取締役副社長 平成19年5月 ㈱ほっかほっか亭総本部取締役(現 任) 平成19年7月 当社代表取締役社長(現任) 平成22年4月 ㈱鹿児島食品サービス取締役(現 任)	(注) 1	34
常務取締役	関連事業担当	佐子 弘和	昭和22年6月28日生	平成18年4月 当社入社 内部監査室副室長 平成18年7月 当社内部監査室室長 平成19年4月 当社執行役員管理統括部部長 平成19年6月 当社取締役管理統括部部長 平成20年7月 当社常務取締役管理統括部部長 平成21年6月 当社常務取締役管理統括部部長 関 連事業管掌 (現任)	(注) 1	1
取締役	営業統括本部 本部長	坂本 全利	昭和23年9月3日生	平成20年3月 当社入社 中部統括部長 平成20年6月 当社執行役員中部統括部長 平成21年4月 当社執行役員営業統括本部長 平成21年6月 当社取締役営業統括本部長 平成22年6月 当社常務取締役営業統括本部長(現 任)	(注) 1	0
取締役		田淵 道行	昭和25年10月30日生	昭和56年7月 ㈱ほっかほっか亭総本部設立 平成10年6月 当社取締役(現任) 平成18年7月 ㈱ほっかほっか亭総本部取締役(現 任)	(注) 1	76
取締役		澤田 忠雄	昭和33年9月25日生	平成16年5月 当社入社 平成17年7月 当社執行役員営業第一統括部長 平成19年6月 ㈱アサヒ物流取締役 平成20年4月 ㈱アサヒ物流常務取締役(現任) 平成20年6月 当社取締役(現任)	(注) 1	1

役名	職名	氏名	生年月日	略歴	任期	所有株式数 (千株)
取締役		松崎 裕治	昭和41年6月30日生	平成14年1月 TRNコーポレーション(株)入社 営業本部長 平成16年1月 TRNコーポレーション(株)取締役 平成17年11月 店舗サポートシステム(株)代表取締役社長(現任) 平成20年3月 TRNコーポレーション(株)代表取締役 平成20年6月 当社取締役(現任) 平成21年3月 TRNコーポレーション(株)代表取締役社長(現任) 平成21年4月 店舗プレミアム(株)代表取締役社長(現任)	(注)1	-
取締役		西関 善次	昭和31年10月9日生	昭和60年5月 税理士登録 平成20年11月 西関税理士事務所所長(現任) 平成22年6月 当社取締役就任(現任)	(注)1、2	-
常勤監査役		河江 龍生	昭和16年1月3日生	平成10年10月 当社入社 平成11年4月 当社西近畿統括部統括部長 平成11年10月 当社店舗開発部部長 平成12年4月 当社加盟推進室室長 平成12年12月 当社内部監査室室長 平成14年3月 当社店舗施設室室長 平成14年7月 当社内部監査室室長 平成18年6月 当社監査役(現任) 平成21年4月 (株)鹿児島食品サービス監査役(現任)	(注)4	6
監査役		鬼追 明夫	昭和9年8月5日生	昭和35年4月 弁護士登録(現任) 平成9年6月 当社監査役(現任) 平成11年4月 (株)整理回収機構代表取締役社長 平成21年4月 財団法人日本漢字能力検定協会理事	(注)3、5	0
監査役		森田 昌作	昭和16年10月7日生	昭和35年4月 (株)協和銀行入行(現(株)りそな銀行) 平成11年6月 昭栄保険サービス(株)取締役名古屋支店長 平成14年6月 同社常務執行役員大阪支店長 平成15年6月 当社監査役(現任) 平成21年5月 (株)ほっかほっか亭総本部監査役(現任) 平成21年5月 TRNコーポレーション(株)監査役(現任)	(注)3、5	1
計						1,391

(注)1. 平成22年6月25日開催の定時株主総会の終結の時から2年間

ただし、定款の定めにより増員又は補欠として選任された取締役の任期は、在任取締役の任期の満了する時までとなっており、

2. 取締役西関善次氏は、会社法第2条第15号に定める社外取締役であります。
3. 監査役鬼追明夫及び森田昌作の2氏は、会社法第2条第16号に定める社外監査役であります。
4. 平成22年6月25日開催の定時株主総会の終結の時から4年間
5. 平成19年6月27日開催の定時株主総会の終結の時から4年間

6【コーポレート・ガバナンスの状況等】

(1)【コーポレート・ガバナンスの状況】

コーポレート・ガバナンスに関する基本的な考え方

当社は、コーポレート・ガバナンスをステークホルダーに対する企業価値の最大化を図るための経営統治機能と位置付けております。経営統治機能の確立に向けて、迅速な意思決定と業務執行に対する監督機能に重点を置き、透明性を高めるとともに経営環境の変化に迅速、且つ柔軟に対応できる体制の確立に努めております。さらに社内への法令遵守の意識教育を徹底し、企業倫理に根ざした事業活動を推進することにより、企業としての信頼性の確保に取り組んでおります。

企業統治の体制

イ．企業統治の体制の概要

当社は、意思決定の迅速化と業務執行責任の明確化をはかるため、執行役員制度を導入しております。

また、当社は監査役制度を採用し、社内監査役1名、社外監査役2名で監査役会を構成しており、内部監査を担当する監査室と連携をとることにより、監査機能を充実させているとともに、取締役会による意思決定及び取締役の職務執行の監督機能の強化として、社外取締役を選任いたしております。

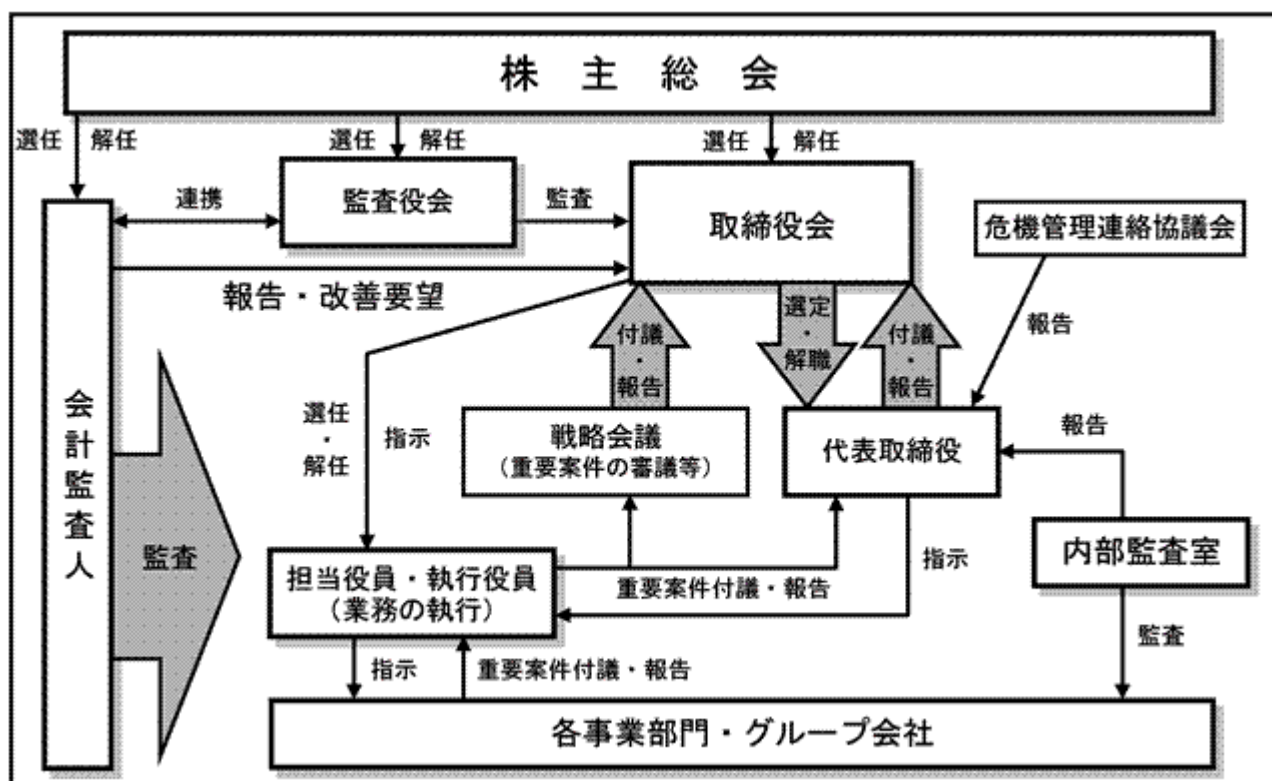
ロ．内部統制システムの整備の状況

取締役会は現在8名の取締役（うち社外取締役1名）で構成され、月1回定時取締役会を、また必要に応じて臨時取締役会を開催し、十分な議論を尽くして経営上の意思決定をはかってまいります。また3名の監査役（うち社外監査役2名）は取締役会のほか重要な会議に出席し、取締役の職務執行について、厳正な監視を行ってまいります。平成22年3月期における会計監査においては、あずさ監査法人（本報告書の提出日現在では、新日本有限責任監査法人）に委嘱しており、定期的な監査のほか、会計上の課題については随時確認を行い、適正な会計処理に努めております。また顧問弁護士とは顧問契約に基づき必要に応じて適宜アドバイスを受けております。

ハ．リスク管理体制の状況

当社では、管理統括部部長を中心に各部署の主要メンバーで構成された危機管理連絡協議会を設置し、当社における危機管理体制を明確にすることで、リスクを未然に防ぎ、万一問題が発生した場合には、損害を最小限にとどめるための対応策を検討することを目的としております。

二．会社の機関の内容



内部監査、監査役監査及び会計監査の状況

内部監査室は4名で構成されています。社長直轄の部署として機能しており、社長からの特命事項に対する内部監査のほか、各部門における重要稟議事項、社内規程の遵守状況、店舗などの監査を担当するとともに、コンプライアンス、個人情報保護等の統制の推進状況の確認しております。監査役監査は常勤監査役が中心となり、年次の監査計画に基づき実施しております。内部監査室と監査役の連携につきましては、定期的に情報交換を行うとともに、重要な案件については、その都度、監査役と連携しながら監査を実施しております。

会計監査につきましては、平成22年3月期における会社法に基づく会計監査及び金融商品取引法に基づく会計監査を必ず監査法人に委嘱しておりますが、同監査法人及び当社監査に従事する同監査法人の業務執行社員と当社の間には、特別の利害関係はなく、また、同監査法人はすでに自主的に業務執行社員について、当社の会計監査に一定期間を超えて関与することのないよう措置をとっております。なお内部監査室と会計監査人との相互連携につきましても、監査役と同様に定期的に情報交換を行っております。

当社は同監査法人との間で、会社法監査と金融商品取引法監査について、監査契約を締結し、それに基づき報酬を支払っております。当期において業務を執行した公認会計士の氏名、監査業務に係る補助者の構成については下記のとおりです。

- ・業務を執行した公認会計士の氏名
指定社員 業務執行社員： 渡沼昭夫、榎本浩、高橋和人
- ・会計監査業務に係る補助者の構成
公認会計士 1名、その他 15名

なお、本報告書提出日以降におきましては、会社法に基づく会計監査及び金融商品取引法に基づく会計監査を新日本有限責任監査法人に委嘱しておりますが、同監査法人及び当社監査に従事する同監査法人の業務執行社員と当社の間には、特別の利害関係はありません。また、同監査法人は自主的に業務執行社員について、当社の会計監査に一定期間を超えて関与することのないよう措置を講ずる予定であり、当社は同監査法人との間で、会社法監査と金融商品取引法監査について、監査契約の締結を行っており、それに基づく報酬を支払う予定であります。

社外取締役及び社外監査役との関係

当社の社外取締役である西関善次氏は、税理士としての豊富な専門知識と経験を当社の経営に反映していただけるものと考え社外取締役に選任いたしております。また、株式会社東京証券取引所に対し、独立役員として届け出ております。なお当社との間に特別な利害関係はありません。当社の社外監査役は鬼追明夫氏、森田昌作氏の2氏であり、鬼追明夫氏は、当社が顧問契約を締結しているなにわ共同法律事務所の所属弁護士であります。当社とのそれ以外の人的及び資本的関係その他の利害関係はありません。森田昌作氏は、財務及び会計に相当の知見を有しており、また金融機関出身者として専門的見地から、当社の各所管部署を幅広く検証しておりますが、当社との間に特別な利害関係はありません。

当社は重要な経営判断については、原則として全取締役が出席する取締役会で審議し決定いたしております。当社は、これまで合理的且つ効率的な意思決定を行うため、また、中核事業である持ち帰り弁当事業のパイオニアとして、当業界および社内事情に精通した社内取締役のみで取締役会を構成しておりました。経営管理機能としましては、大所高所の立場から経営管理機能を果たし、十分にその機能を発揮するため社外監査役を登用してまいりました。この度、取締役の員数の適正化とコーポレート・ガバナンスの充実について検討した結果、社外取締役を登用いたしております。

社外監査役におきましては、内部監査室、監査役および会計監査人と定期的に情報交換を行うとともに、内部統制部門とともにグループ監査ミーティングを開催いたしております。

役員報酬の内容

イ.役員区分ごとの総額、報酬等の種類別の総額及び対象となる役員の員数

役員区分	報酬等の総額 (千円)	報酬等の種類別の総額				対象となる 役員の員数
		基本報酬	ストック オプション	賞与	退職慰労金	
取締役 (社外取締役除く)	87,250	82,050	-	5,200	-	5
監査役 (社外監査役除く)	9,152	8,176	-	976	-	1
社外役員	8,420	7,928	-	492	-	3

- (注) 1. 取締役の支給額には、使用人兼務取締役の使用人分給与は含まれておりません。
2. 取締役の報酬限度額は、平成18年6月27日開催の第28期定時株主総会において年額200百万円以内(ただし、使用人分給与は含まない。)と決議しております。
3. 監査役の報酬限度額は、平成18年度6月27日開催の第28期定時株主総会において年額40百万円以内と決議しております。

ロ. 提出会社の役員ごとの連結報酬等の総額等

連結報酬の総額が1億円以上であるものが存在しないため、記載しておりません。

ハ. 役員報酬等の額又はその算定の決定に関する方針の内容及び決定方法

当社は役員報酬等の額又はその算定方法の決定に関する方針は定めておりません。

株式保有の状況

(ア)保有目的が純投資以外の目的である投資株式

銘柄数	11
貸借対照表計上額	329,197

(イ)保有目的が純投資以外の目的である上場投資株式

銘柄	株式数	貸借対照表計上額	保有目的
	(株)	(千円)	
(株)ニチレイ	234,000	81,900	取引先として事業上の取り組み強化を目的に保有
(株)ダスキン	43,300	72,007	取引先として事業上の取り組み強化を目的に保有
(株)三菱UFJフィナンシャルグループ	100,000	49,000	継続的な関係強化を目的に保有
(株)三井住友フィナンシャルグループ	4,000	12,360	継続的な関係強化を目的に保有
日本ハム(株)	10,000	11,830	取引先として事業上の取り組み強化を目的に保有
味の素(株)	10,000	9,260	取引先として事業上の取り組み強化を目的に保有
中央化学(株)	20,000	6,780	取引先として事業上の取り組み強化を目的に保有

(ウ)保有目的が純投資目的である投資株式

該当事項はありません

責任限定契約の内容の概要

当社とあずさ監査法人は、会社法第427条第1項の規定に基づき、同法第423条第1項の損害賠償責任を限定する契約を締結しております。当該契約に基づく損害賠償責任の限度額は、あずさ監査法人が会計監査人としての在職中に報酬その他の職務執行の対価として受け、又は受けるべき財産上の利益の額の事業年度ごとの合計額のうちもっとも高い額に2を乗じて得た額としております。なお、当該責任限定が認められるのは、責任の原因となった職務の遂行について、あずさ監査法人が善意でかつ重大な過失が無い場合に限られております。

なお、本報告書提出日以降におきましては、当社と新日本有限責任監査法人との間で、上記と同様の契約を締結いたしましたしております。

また、当社と社外取締役及び社外監査役は、会社法427条第1項の規定に基づき、同法第423条第1項の損害賠償責任を限定する契約を締結しております。当該契約に基づく損害賠償責任の限度額は、社外取締役は10億円または法令で定める額のいずれか高い額、社外監査役は10億円または法令で定める額のいずれか高い額としております。なお、当該責任限定が認められるのは、当該社外取締役または当該社外監査役が責任の原因となった職務の遂行について善意でかつ重大な過失が無いときに限られます。

取締役の定数

当社の取締役は10名以内とする旨定款に定めております。

株主総会決議事項を取締役会で決議することができる事項

(a) 自己株式の取得

当社は自己株式の取得について、機動的な資本政策の遂行を可能とするため、会社法第165条第2項の規定により、取締役会の決議によって市場取引等により自己株式を取得することができる旨を定款に定めております。

(b) 取締役及び監査役の責任免除

当社は、会社法426条第1項の規定に基づき、取締役会の決議によって、同法第423条第1項の行為に関する取締役（取締役であった者を含む。）及び監査役（監査役であった者を含む。）の責任を法令の限度において免除することができる旨を定款に定めております。これは、取締役及び監査役が職務を遂行するにあたり、その能力を十分に発揮して、期待される役割を果たしうる環境を整備することを目的とするものであります。

(c) 中間配当

当社は、株主への機動的な利益還元ができるよう、会社法第454条第5項の規定により、取締役会の決議によって、毎年9月30日を基準日として中間配当を行うことができる旨を定款に定めております。

株主総会の特別決議要件

当社は、会社法第309条第2項に定める株主総会の特別決議要件について、議決権を行使することができる株主の議決権の3分の1以上を有する株主が出席し、その議決権の3分の2以上をもって行う旨、また累積投票によらないものとする旨を定款に定めております。これは、株主総会における特別決議の定足数を緩和することにより、株主総会の円滑な運営を行うことを目的とするものであります。

取締役の選任の決議要件

当社は、取締役の選任決議について、議決権を行使することができる株主の議決権の3分の1以上を有する株主が出席する株主総会において、その議決権の過半数をもって行う旨定款に定めております。また、取締役の選任決議は累積投票によらない旨定款に定めております。

(2) 【監査報酬の内容等】

【監査公認会計士等に対する報酬の内容】

区分	前連結会計年度		当連結会計年度	
	監査証明業務に基づく報酬(円)	非監査業務に基づく報酬(円)	監査証明業務に基づく報酬(円)	非監査業務に基づく報酬(円)
提出会社	31,500,000	-	39,900,000	-
連結子会社	-	-	-	-
計	31,500,000	-	39,900,000	-

【その他重要な報酬の内容】

(前連結会計年度)

当社の連結子会社であるTRNコーポレーション(株)は、新日本有限責任監査法人に対して、公認会計士法第2条第1項に規定する業務に基づく報酬として42,000千円支払っております

(当連結会計年度)

当社の連結子会社であるTRNコーポレーション(株)は、アスカ監査法人に対して、公認会計士法第2条第1項に規定する業務に基づく報酬として25,000千円支払っております。

【監査公認会計士等の提出会社に対する非監査業務の内容】

該当事項はありません。

【監査報酬の決定方針】

該当事項はありません。

第5【経理の状況】

1．連結財務諸表及び財務諸表の作成方法について

(1) 当社の連結財務諸表は、「連結財務諸表の用語、様式及び作成方法に関する規則」（昭和51年大蔵省令第28号、以下「連結財務諸表規則」という。）に基づいて作成しております。

なお、前連結会計年度（平成20年4月1日から平成21年3月31日まで）は、改正前の連結財務諸表規則に基づき、当連結会計年度（平成21年4月1日から平成22年3月31日まで）は、改正後の連結財務諸表規則に基づいて作成しております。

(2) 当社の財務諸表は、「財務諸表等の用語、様式及び作成方法に関する規則」（昭和38年大蔵省令第59号、以下「財務諸表等規則」という。）に基づいて作成しております。

なお、第31期事業年度（平成20年4月1日から平成21年3月31日まで）は、改正前の財務諸表等規則に基づき、第32期事業年度（平成21年4月1日から平成22年3月31日まで）は、改正後の財務諸表等規則に基づいて作成しております。

2．監査証明について

当社は、金融商品取引法第193条の2第1項の規定に基づき、前連結会計年度（平成20年4月1日から平成21年3月31日まで）及び当連結会計年度（平成21年4月1日から平成22年3月31日まで）の連結財務諸表並びに第31期事業年度（平成20年4月1日から平成21年3月31日まで）及び第32期事業年度（平成21年4月1日から平成22年3月31日まで）の財務諸表について、あずさ監査法人により監査を受けております。

3．連結財務諸表等の適正性を確保するための特段の取組みについて

当社は、連結財務諸表等の適正性を確保するための特段の取組みを行っております。具体的には、会計基準等の内容を適切に把握し、会計基準等の変更についての的確に対応することができる体制を整備するため、公益財団法人財務会計基準機構へ加入し、開示書類作成等のセミナーに定期的に参加する等しております。

1【連結財務諸表等】
(1)【連結財務諸表】
【連結貸借対照表】

(単位：千円)

	前連結会計年度 (平成21年3月31日)	当連結会計年度 (平成22年3月31日)
資産の部		
流動資産		
現金及び預金	7,597,715	6,935,810
受取手形及び売掛金	3,213,385	3,414,493
有価証券	402,061	923,623
商品及び製品	872,255	849,655
原材料及び貯蔵品	130,425	183,854
繰延税金資産	198,943	174,739
その他	3,192,916	1,584,414
貸倒引当金	75,629	88,680
流動資産合計	15,532,075	13,977,911
固定資産		
有形固定資産		
建物及び構築物（純額）	^{1, 3} 10,510,595	^{1, 3} 10,863,505
機械装置及び運搬具（純額）	¹ 145,081	¹ 134,443
工具、器具及び備品（純額）	¹ 1,396,974	¹ 1,240,391
土地	³ 11,667,652	³ 12,003,457
リース資産（純額）	¹ 185,679	¹ 160,668
建設仮勘定	319,001	-
有形固定資産合計	24,224,985	24,402,467
無形固定資産		
のれん	529,030	519,136
その他	166,773	262,930
無形固定資産合計	695,804	782,067
投資その他の資産		
投資有価証券	² 2,236,630	² 1,689,065
長期貸付金	278,803	219,014
敷金及び保証金	7,037,994	7,262,431
繰延税金資産	785,388	355,002
その他	2,739,212	3,509,232
貸倒引当金	1,029,202	1,281,848
投資その他の資産合計	12,048,826	11,752,898
固定資産合計	36,969,615	36,937,432
資産合計	52,501,690	50,915,344

	前連結会計年度 (平成21年3月31日)	当連結会計年度 (平成22年3月31日)
負債の部		
流動負債		
買掛金	3,342,846	2,913,976
短期借入金	-	3,477,400
1年内返済予定の長期借入金	3 6,001,972	3 5,098,572
未払金	2,029,672	1,524,926
未払法人税等	462,374	297,530
未払消費税等	143,241	144,467
賞与引当金	243,666	177,299
その他	2,167,122	2,096,017
流動負債合計	14,390,895	15,730,190
固定負債		
社債	120,000	197,500
長期借入金	3 13,734,435	3 11,476,503
退職給付引当金	28,123	55,047
負ののれん	264,914	1,567,474
長期預り保証金	2,683,620	3,056,529
繰延税金負債	295,675	226,445
その他	463,550	628,357
固定負債合計	17,590,319	17,207,857
負債合計	31,981,215	32,938,047
純資産の部		
株主資本		
資本金	4,036,649	4,036,649
資本剰余金	3,930,886	3,930,886
利益剰余金	9,183,150	8,374,044
自己株式	1,514,585	1,515,116
株主資本合計	15,636,101	14,826,464
評価・換算差額等		
その他有価証券評価差額金	118,578	1,056
評価・換算差額等合計	118,578	1,056
新株予約権	32,912	3,344
少数株主持分	4,970,039	3,148,544
純資産合計	20,520,475	17,977,296
負債純資産合計	52,501,690	50,915,344

【連結損益計算書】

(単位：千円)

	前連結会計年度 (自 平成20年 4月 1日 至 平成21年 3月31日)	当連結会計年度 (自 平成21年 4月 1日 至 平成22年 3月31日)
売上高	57,179,787	66,059,554
売上原価	43,874,792	50,261,329
売上総利益	13,304,995	15,798,225
販売費及び一般管理費	13,336,609	15,755,070
営業利益又は営業損失()	31,614	43,154
営業外収益		
受取利息	64,604	47,385
受取配当金	16,825	5,465
投資有価証券売却益	23,766	10,935
受取賃貸料	165,291	203,250
負ののれん償却額	63,115	94,719
持分法による投資利益	-	18,391
業務委託契約解約益	118,352	457,484
匿名組合投資利益	36,705	-
その他	294,707	372,889
営業外収益合計	783,369	1,210,522
営業外費用		
支払利息	283,583	324,830
投資有価証券売却損	90,375	-
賃貸費用	50,985	82,571
店舗敷金償却	23,155	4,304
持分法による投資損失	36,836	-
業務委託契約解約損	170,603	254,115
訴訟関連費用	-	178,641
その他	86,018	315,574
営業外費用合計	741,559	1,160,037
経常利益	10,196	93,639

	前連結会計年度 (自 平成20年 4月 1日 至 平成21年 3月31日)	当連結会計年度 (自 平成21年 4月 1日 至 平成22年 3月31日)
特別利益		
貸倒引当金戻入額	5,582	4,437
固定資産売却益	² 6,364	² 67,239
投資有価証券売却益	-	94,080
関係会社株式売却益	159,845	-
抱合せ株式消滅差益	-	7,430
新株予約権戻入益	-	29,567
その他	34,686	-
特別利益合計	206,479	202,755
特別損失		
固定資産除却損	³ 266,217	³ 314,223
投資有価証券評価損	432,788	-
減損損失	⁴ 70,150	⁴ 58,925
のれん償却額	⁵ 1,896,998	-
貸倒引当金繰入額	154,224	-
店舗撤退損失	188,062	48,146
その他	39,464	-
特別損失合計	3,047,906	421,295
税金等調整前当期純損失()	2,831,230	124,900
法人税、住民税及び事業税	763,948	637,104
法人税等調整額	23,489	446,127
法人税等合計	740,458	1,083,231
少数株主損失()	1,216,378	798,715
当期純損失()	2,355,310	409,417

【連結株主資本等変動計算書】

(単位：千円)

	前連結会計年度 (自 平成20年 4月 1日 至 平成21年 3月31日)	当連結会計年度 (自 平成21年 4月 1日 至 平成22年 3月31日)
株主資本		
資本金		
前期末残高	4,036,649	4,036,649
当期末残高	4,036,649	4,036,649
資本剰余金		
前期末残高	3,930,886	3,930,886
当期末残高	3,930,886	3,930,886
利益剰余金		
前期末残高	11,787,922	9,183,150
当期変動額		
剰余金の配当	402,115	399,688
当期純損失()	2,355,310	409,417
連結子会社減少に伴う利益剰余金の増加	152,654	-
当期変動額合計	2,604,771	809,106
当期末残高	9,183,150	8,374,044
自己株式		
前期末残高	1,359,154	1,514,585
当期変動額		
自己株式の取得	155,431	531
当期変動額合計	155,431	531
当期末残高	1,514,585	1,515,116
株主資本合計		
前期末残高	18,396,304	15,636,101
当期変動額		
剰余金の配当	402,115	399,688
当期純損失()	2,355,310	409,417
自己株式の取得	155,431	531
連結子会社減少に伴う利益剰余金の増加	152,654	-
当期変動額合計	2,760,202	809,637
当期末残高	15,636,101	14,826,464

	前連結会計年度 (自 平成20年 4月 1日 至 平成21年 3月31日)	当連結会計年度 (自 平成21年 4月 1日 至 平成22年 3月31日)
評価・換算差額等		
その他有価証券評価差額金		
前期末残高	131,065	118,578
当期変動額		
株主資本以外の項目の当期変動額（純額）	12,487	117,522
当期変動額合計	12,487	117,522
当期末残高	118,578	1,056
評価・換算差額等合計		
前期末残高	131,065	118,578
当期変動額		
株主資本以外の項目の当期変動額（純額）	12,487	117,522
当期変動額合計	12,487	117,522
当期末残高	118,578	1,056
新株予約権		
前期末残高	-	32,912
当期変動額		
株主資本以外の項目の当期変動額（純額）	32,912	29,567
当期変動額合計	32,912	29,567
当期末残高	32,912	3,344
少数株主持分		
前期末残高	607,896	4,970,039
当期変動額		
株主資本以外の項目の当期変動額（純額）	4,362,143	1,821,495
当期変動額合計	4,362,143	1,821,495
当期末残高	4,970,039	3,148,544
純資産合計		
前期末残高	18,873,135	20,520,475
当期変動額		
剰余金の配当	402,115	399,688
当期純損失（ ）	2,355,310	409,417
自己株式の取得	155,431	531
連結子会社減少に伴う利益剰余金の増加	152,654	-
株主資本以外の項目の当期変動額（純額）	4,407,542	1,733,541
当期変動額合計	1,647,339	2,543,178
当期末残高	20,520,475	17,977,296

【連結キャッシュ・フロー計算書】

(単位：千円)

	前連結会計年度 (自 平成20年 4月 1日 至 平成21年 3月31日)	当連結会計年度 (自 平成21年 4月 1日 至 平成22年 3月31日)
営業活動によるキャッシュ・フロー		
税金等調整前当期純損失()	2,831,230	124,900
減価償却費	1,896,733	2,384,733
減損損失	70,150	58,925
のれん償却額	2,174,932	57,075
貸倒引当金の増減額(は減少)	204,458	262,452
賞与引当金の増減額(は減少)	53,865	70,648
退職給付引当金の増減額(は減少)	4,623	14,021
受取利息及び受取配当金	81,430	52,851
支払利息	283,583	326,287
持分法による投資損益(は益)	36,836	18,391
投資有価証券売却益	23,766	105,015
投資有価証券売却損	90,375	-
固定資産売却損益(は益)	6,364	67,239
固定資産除却損	266,217	314,223
投資有価証券評価損益(は益)	432,788	-
関係会社株式売却損益(は益)	159,845	-
店舗撤退損失	188,062	-
売上債権の増減額(は増加)	54,593	708,598
たな卸資産の増減額(は増加)	128,242	36,108
仕入債務の増減額(は減少)	443,051	713,812
未払消費税等の増減額(は減少)	57,068	88,665
その他	51,495	210,708
小計	2,965,717	3,131,610
法人税等の支払額	764,191	793,351
法人税等の還付額	3,312	114,792
営業活動によるキャッシュ・フロー	2,204,838	2,453,052
投資活動によるキャッシュ・フロー		
利息及び配当金の受取額	104,481	52,724
定期預金の預入による支出	19,086	-
定期預金の払戻による収入	-	100,000
有形固定資産の取得による支出	2,634,337	3,576,583
有形固定資産の売却による収入	728,918	893,942
有形固定資産の除却による支出	73,963	66,313
無形固定資産の取得による支出	120,066	221,527
無形固定資産の売却による収入	5,927	59,935
投資有価証券の取得による支出	12,447	68,400
投資有価証券の売却による収入	562,541	191,168
連結の範囲の変更を伴う子会社株式の取得による収入	² 3,679,033	² 133,911
連結の範囲の変更を伴う子会社株式の売却による支出	³ 236,304	-
事業譲受による支出	⁴ 369,945	-
短期貸付金の純増減額(は増加)	29,529	31,828
長期貸付けによる支出	34,194	26,712
長期貸付金の回収による収入	206,107	38,592
保険積立金の払戻による収入	18,888	-

	前連結会計年度 (自 平成20年 4月 1日 至 平成21年 3月31日)	当連結会計年度 (自 平成21年 4月 1日 至 平成22年 3月31日)
保証金の純増減額	921,242	98,895
その他	662,463	101,813
投資活動によるキャッシュ・フロー	192,317	2,721,799
財務活動によるキャッシュ・フロー		
利息の支払額	284,318	317,241
短期借入金の純増減額（ は減少）	6,840,000	3,816,450
長期借入れによる収入	8,350,000	2,710,000
長期借入金の返済による支出	3,741,412	6,376,302
社債の発行による収入	-	250,000
社債の発行による支出	-	9,645
社債の償還による支出	106,700	137,500
自己株式の取得による支出	157,583	531
リース債務の返済による支出	36,071	53,678
配当金の支払額	425,653	400,017
少数株主からの払込みによる収入	99,000	151,800
その他	-	19,418
財務活動によるキャッシュ・フロー	3,142,739	386,085
現金及び現金同等物に係る換算差額	76	202
現金及び現金同等物の増減額（ は減少）	745,661	655,035
非連結子会社との合併に伴う現金及び現金同等物の増加額	-	92,120
現金及び現金同等物の期首残高	8,243,376	7,497,715
現金及び現金同等物の期末残高	7,497,715	6,934,800

【連結財務諸表作成のための基本となる重要な事項】

項目	前連結会計年度 (自 平成20年 4月 1日 至 平成21年 3月31日)	当連結会計年度 (自 平成21年 4月 1日 至 平成22年 3月31日)
1. 連結の範囲に関する事項	<p>(1) 連結子会社の数 14社 TRNコーポレーション(株) (株)ほっかほっか亭総本部 北欧フードサービス(株) (株)アサヒ物流 店舗流通ネット(株) 店舗サポートシステム(株) TRNアセッツ(株) 店舗プレミアム(株) TOKYO Capital 1号投資事業有限責任組合 TCV P 1号投資事業組合 TCV P 2号投資事業組合 TCV P 3号投資事業組合 TCV P 4号投資事業組合 TCV P 5号投資事業組合 (連結の範囲の変更) 持分法適用関連会社であったTRNコーポレーション(株)の株式を平成20年5月に追加取得し、第1四半期連結会計期間より連結の範囲に含めております。それに伴いTRNコーポレーション(株)の連結子会社14社を連結の範囲に含めております。なお、みなし取得日をTRNコーポレーション(株)の第1四半期連結会計期間末日である平成20年5月31日とし、第1四半期連結会計期間は貸借対照表のみを連結していません。</p> <p>また、連結子会社であるTRNコーポレーション(株)及び同社子会社TCVP 4号投資事業組合が、平成20年8月20日付で連結子会社であった(株)リンク・ワンの株式を一部売却したため、(株)リンク・ワン及び同社子会社である3社を連結子会社から除外し、持分法適用関連会社としております。なお、みなし売却日をTRNコーポレーション(株)の第2四半期連結会計期間末日である平成20年8月31日とし、第2四半期連結会計期間は損益計算書のみを連結してあります。</p> <p>(2) 非連結子会社の名称等 (株)ハーツトレーディング (株)楓の木 (連結の範囲から除いた理由) 非連結子会社は、いずれも小規模であり、合計の総資産、売上高、当期純損益(持分に見合う額)及び利益剰余金(持分に見合う額)等は、いずれも連結財務諸表に重要な影響を及ぼしていないためであります。</p>	<p>(1) 連結子会社の数 11社 TRNコーポレーション(株) (株)ほっかほっか亭総本部 (株)鹿児島食品サービス 北欧フードサービス(株) (株)アサヒ物流 店舗流通ネット(株) 店舗サポートシステム(株) TRNアセッツ(株) 店舗プレミアム(株) TOKYO Capital 1号投資事業有限責任組合 TCV P 3号投資事業組合</p> <p>(連結の範囲の変更) 当連結会計年度に(株)鹿児島食品サービスの株式を取得したことにより、同社を連結の範囲に含めております。なお、みなし取得日を当連結会計年度期首としております。</p> <p>また、当社連結子会社であった投資事業組合4社につきましては、当連結会計年度に4社が解散したため、連結の範囲から除外してあります。</p> <p>(2) 非連結子会社の名称等 (株)ハーツトレーディング (連結の範囲から除いた理由) 非連結子会社は、小規模であり、合計の総資産、売上高、当期純損益(持分に見合う額)及び利益剰余金(持分に見合う額)等は、連結財務諸表に重要な影響を及ぼしていないためであります。</p>

項目	前連結会計年度 (自平成20年4月1日 至平成21年3月31日)	当連結会計年度 (自平成21年4月1日 至平成22年3月31日)
2. 持分法の適用に関する事項	<p>(1) 持分法適用の非連結子会社の数 なし</p> <p>(2) 持分法適用の関連会社の数 2社 (株)アサヒ・トーヨー (株)ほっかほっかフーズ (持分法適用関連会社の変更) 従来、持分法適用関連会社であったTRNコーポレーション(株)は、上記1.(1)連結子会社の数(連結の範囲の変更)に記載のとおり、第1四半期連結会計期間末日より連結の範囲に含めたため、持分法の適用範囲から除外しております。</p> <p>また、TRNコーポレーション(株)の持分法適用関連会社である(株)ジースタイラスは、TRNコーポレーション(株)を連結の範囲に含めたため、第1四半期連結会計期間より持分法の適用範囲に含めておりました。しかし、連結子会社であった(株)リンク・ワンが、平成20年8月29日付で(株)ジースタイラスの株式を全て売却したため、(株)ジースタイラスを持分法適用関連会社から除外しております。なお、みなし売却日をTRNコーポレーション(株)の第2四半期連結会計期間末日である平成20年8月31日としております。</p> <p>加えて、連結子会社であった(株)リンク・ワン及び同子会社である3社は、上記1.(1)連結子会社の数(連結の範囲の変更)に記載のとおり、第2四半期連結会計期間末日より連結の範囲から除外し、持分法の適用範囲に含めております。さらに(株)リンク・ワンは平成20年11月17日付で第三者割当増資を行い持分が低下したため、(株)リンク・ワン及び同子会社である3社は、第3四半期連結会計期間末日より持分法の適用範囲から除外しております。</p> <p>(3) 持分法を適用していない非連結子会社 (株)ハートトレーディング、(株)楓の木 は、当期純損益(持分に見合う額)及び利益剰余金(持分に見合う額)等からみて、持分法の対象から除いても連結財務諸表に及ぼす影響が軽微であり、かつ、全体としても重要性がないため持分法の適用範囲から除外しております。</p>	<p>(1) 持分法適用の非連結子会社の数 同左</p> <p>(2) 持分法適用の関連会社の数 同左 同左</p> <p>(3) 持分法を適用していない非連結子会社 (株)ハートトレーディングは、当期純損益(持分に見合う額)及び利益剰余金(持分に見合う額)等からみて、持分法の対象から除いても連結財務諸表に及ぼす影響が軽微であり、かつ、全体としても重要性がないため持分法の適用範囲から除外しております。</p>

項目	前連結会計年度 (自平成20年4月1日 至平成21年3月31日)	当連結会計年度 (自平成21年4月1日 至平成22年3月31日)
	<p>(4) 持分法を適用しない関連会社 おたるコーポレーション(株) 投資事業組合 1社 (持分法を適用しない理由) 持分法非適用会社は、当期純損益及び利益剰余金等に及ぼす影響が軽微であり、かつ全体としても重要性がないため、持分法の適用から除外しております。</p> <p>他の会社の議決権の100分の20以上100分の50以下を自己の計算において所有しているにもかかわらず、当該他の会社を関連会社としなかった当該他の会社 Eオーナーズフード(株) SPRING(株)</p> <p>(関連会社としなかった理由) Eオーナーズフード(株)及びSPRING(株)については、当社グループの事業の一つであるプライベート・エクイティ事業の主たる営業目的である投資育成のために取得したものであり、営業、人事、資金その他取引を通じて投資先の支配を目的とするものではないためであります。</p>	<p>(4) 持分法を適用しない関連会社</p> <p>他の会社の議決権の100分の20以上100分の50以下を自己の計算において所有しているにもかかわらず、当該他の会社を関連会社としなかった当該他の会社 同左</p> <p>(関連会社としなかった理由) 同左</p>
3. 連結子会社の事業年度等に関する事項	<p>連結子会社のうち、(株)ほっかほっか亭総本部、TRNコーポレーション(株)、店舗流通ネット(株)、店舗サポートシステム(株)、TRNアセット(株)、店舗プレミアム(株)、TOKYO Capital 1号投資事業有限責任組合、TCVP1号投資事業組合、TCVP2号投資事業組合、TCVP3号投資事業組合、TCVP4号投資事業組合及びTCVP5号投資事業組合の決算日は2月28日であります。連結財務諸表の作成に当たっては、同決算日現在の財務諸表を使用しております。ただし、連結決算日までの期間に発生した重要な取引については、連結上必要な調整を行っております。</p>	<p>連結子会社のうち、(株)ほっかほっか亭総本部、(株)鹿児島食品サービス、TRNコーポレーション(株)、店舗流通ネット(株)、店舗サポートシステム(株)、TRNアセット(株)、店舗プレミアム(株)、TOKYO Capital 1号投資事業有限責任組合、TCVP3号投資事業組合の決算日は2月28日であります。連結財務諸表の作成に当たっては、同決算日現在の財務諸表を使用しております。ただし、連結決算日までの期間に発生した重要な取引については、連結上必要な調整を行っております。</p>

項目	前連結会計年度 (自 平成20年 4月 1日 至 平成21年 3月31日)	当連結会計年度 (自 平成21年 4月 1日 至 平成22年 3月31日)
<p>4. 会計処理基準に関する事項</p> <p>(1) 重要な資産の評価基準及び評価方法</p> <p>(2) 重要な減価償却資産の減価償却の方法</p>	<p>イ 有価証券 その他有価証券 時価のあるもの 決算日の市場価格等に基づく時価法 (評価差額は全部純資産直入法により処理し、売却原価は移動平均法により算定) 時価のないもの 移動平均法による原価法</p> <p>ロ デリバティブ 時価法</p> <p>ハ たな卸資産 (イ) 商品及び製品 移動平均法による原価法(貸借対照表価額については収益性の低下に基づく簿価切下げの方法により算定) なお、連結子会社の内1社において、個別法による原価法(貸借対照表価額については収益性の低下に基づく簿価切下げの方法により算定)を採用しております。 (ロ) 原材料及び貯蔵品 主として、最終仕入原価法による原価法(貸借対照表価額については収益性の低下に基づく簿価切下げの方法により算定)を採用しております。 (会計方針の変更) 当連結会計年度より「棚卸資産の評価に関する会計基準」(企業会計基準委員会 平成18年7月5日 企業会計基準第9号)を適用しております。 これによる損益に与える影響は軽微であります。</p> <p>イ 有形固定資産(リース資産を除く) 定率法 ただし、平成10年4月1日以降に取得した建物(建物附属設備を除く)については定額法によっております。 なお、連結子会社の内2社において、一部の有形固定資産については、契約期間を耐用年数とする定額法を採用しております。 主な耐用年数は以下のとおりです。 建物及び構築物 3～50年</p>	<p>イ 有価証券 その他有価証券 時価のあるもの 同左</p> <p>時価のないもの 同左</p> <p>なお、投資事業有限責任組合等への出資(金融商品取引法第2条第2項により有価証券とみなされるもの)については、組合契約に規定される決算報告日に応じて入手可能な最近の決算書を基礎とし持分相当額を純額で取り込む方法によっております。</p> <p>ロ デリバティブ 同左</p> <p>ハ たな卸資産 (イ) 商品及び製品 主として移動平均法による原価法(貸借対照表価額については収益性の低下に基づく簿価切下げの方法により算定)</p> <p>(ロ) 原材料及び貯蔵品 同左</p> <p>イ 有形固定資産(リース資産を除く) 同左</p>

【連結財務諸表作成のための基本となる重要な事項の変更】

<p>前連結会計年度 (自 平成20年4月1日 至 平成21年3月31日)</p>	<p>当連結会計年度 (自 平成21年4月1日 至 平成22年3月31日)</p>
<p>(リース取引に関する会計基準) 所有権移転外ファイナンス・リース取引については、従来、通常の賃貸借取引に係る方法に準じた会計処理によっておりましたが、当連結会計年度より「リース取引に関する会計基準」(企業会計基準第13号(平成5年6月17日(企業会計審議会第一部会)、平成19年3月30日改正))及び「リース取引に関する会計基準の適用指針」(企業会計基準適用指針第16号(平成6年1月18日(日本公認会計士協会 会計制度委員会)、平成19年3月30日改正))を適用し、通常の売買取引に係る方法に準じた会計処理によっております。 なお、リース取引開始日が適用初年度開始前の所有権移転外ファイナンス・リース取引については、引き続き通常の賃貸借取引に係る方法に準じた会計処理を適用しております。 これによる損益に与える影響は軽微であります。</p>	

【表示方法の変更】

前連結会計年度 (自 平成20年4月1日 至 平成21年3月31日)	当連結会計年度 (自 平成21年4月1日 至 平成22年3月31日)																								
<p>(連結貸借対照表)</p> <p>1. 「財務諸表等の用語、様式及び作成方法に関する規制等の一部を改正する内閣府令」(平成20年8月7日内閣府令第50号)が適用となることに伴い、前連結会計年度において、「たな卸資産」として掲記されていたものは、当連結会計年度から「商品及び製品」「原材料及び貯蔵品」に区分掲記しております。</p> <p>2. 前連結会計年度において、区分掲記していた有形固定資産に対する減価償却累計額は、各資産科目の控除科目を当連結会計年度より各資産の金額から直接控除し、その控除残高を各資産の金額として表示し当該減価償却累計額を一括して注記する方法に変更しました。なお、当連結会計年度の前連結会計年度同様の方法による場合の貸借対照表の表示については以下のとおりであります。</p> <table style="width: 100%; border-collapse: collapse;"> <tr> <td style="width: 60%;">建物及び構築物</td> <td style="text-align: right;">15,223,382千円</td> </tr> <tr> <td>減価償却累計額</td> <td style="text-align: right;">4,712,787千円</td> </tr> <tr> <td style="border-top: 1px solid black;">計</td> <td style="text-align: right; border-top: 1px solid black;">10,510,595千円</td> </tr> <tr> <td>機械装置及び運搬具</td> <td style="text-align: right;">825,575千円</td> </tr> <tr> <td>減価償却累計額</td> <td style="text-align: right;">680,494千円</td> </tr> <tr> <td style="border-top: 1px solid black;">計</td> <td style="text-align: right; border-top: 1px solid black;">145,081千円</td> </tr> <tr> <td>工具、器具及び備品</td> <td style="text-align: right;">2,997,383千円</td> </tr> <tr> <td>減価償却累計額</td> <td style="text-align: right;">1,600,408千円</td> </tr> <tr> <td style="border-top: 1px solid black;">計</td> <td style="text-align: right; border-top: 1px solid black;">1,396,974千円</td> </tr> <tr> <td>リース資産</td> <td style="text-align: right;">218,432千円</td> </tr> <tr> <td>減価償却累計額</td> <td style="text-align: right;">32,753千円</td> </tr> <tr> <td style="border-top: 1px solid black;">計</td> <td style="text-align: right; border-top: 1px solid black;">185,679千円</td> </tr> </table> <p>3. 前連結会計年度まで区分掲記していた「差入保証金」は、「敷金」を含めて表示しておりましたが、「敷金」の重要性が増したため、当連結会計年度末より「敷金及び保証金」として表示することといたしました。</p> <p>4. 前連結会計年度において流動負債の「その他」に含めて記載しておりました「未払金」は、当連結会計年度において、重要性が増したため、区分掲記することといたしました。</p> <p>なお、前連結会計年度における「未払金」の金額は125,498千円であります。</p>	建物及び構築物	15,223,382千円	減価償却累計額	4,712,787千円	計	10,510,595千円	機械装置及び運搬具	825,575千円	減価償却累計額	680,494千円	計	145,081千円	工具、器具及び備品	2,997,383千円	減価償却累計額	1,600,408千円	計	1,396,974千円	リース資産	218,432千円	減価償却累計額	32,753千円	計	185,679千円	
建物及び構築物	15,223,382千円																								
減価償却累計額	4,712,787千円																								
計	10,510,595千円																								
機械装置及び運搬具	825,575千円																								
減価償却累計額	680,494千円																								
計	145,081千円																								
工具、器具及び備品	2,997,383千円																								
減価償却累計額	1,600,408千円																								
計	1,396,974千円																								
リース資産	218,432千円																								
減価償却累計額	32,753千円																								
計	185,679千円																								
<p>(連結損益計算書)</p> <p>前連結会計年度まで区分掲記していた「為替差損」(当連結会計年度末残高76千円)については、営業外費用の総額の100分の10以下であり重要性が乏しくなったため、当連結会計年度より、営業外費用の「その他」に含めて表示することといたしました。</p>	<p>(連結損益計算書)</p> <p>前連結会計年度において特別利益の「その他」に含めて記載しておりました「新株予約権戻入益」(前連結会計年度564千円)は、当連結会計年度において、重要性が増したため、区分掲記することといたしました。</p>																								
<p>(連結キャッシュ・フロー計算書)</p> <p>前連結会計年度まで区分掲記しておりました「為替差損」(当連結会計年度末残高76千円)については、営業活動によるキャッシュ・フローにおいて金額的重要性が乏しくなったため、当連結会計年度より、営業活動によるキャッシュ・フローの小計より上の区分の「その他」に含めて表示することといたしました。</p>																									

【注記事項】

(連結貸借対照表関係)

前連結会計年度 (平成21年3月31日)	当連結会計年度 (平成22年3月31日)																																																		
<p>1.有形固定資産の減価償却累計額は、7,026,443千円です。</p> <p>2.非連結子会社及び関連会社に対するものは次のとおりであります。</p> <table style="width: 100%; border-collapse: collapse;"> <tr> <td style="padding-left: 20px;">投資有価証券(株式)</td> <td style="text-align: right;">910,831千円</td> </tr> </table> <p>3.担保に供している資産</p> <table style="width: 100%; border-collapse: collapse;"> <tr> <td style="padding-left: 20px;">建物及び構築物</td> <td style="text-align: right;">2,203,564千円</td> </tr> <tr> <td style="padding-left: 20px;">土地</td> <td style="text-align: right;">7,738,493千円</td> </tr> <tr> <td style="padding-left: 40px;">計</td> <td style="text-align: right;">9,942,058千円</td> </tr> </table> <p>担保付債務は、次のとおりであります。</p> <table style="width: 100%; border-collapse: collapse;"> <tr> <td style="padding-left: 20px;">1年内返済予定の 長期借入金</td> <td style="text-align: right;">3,025,400千円</td> </tr> <tr> <td style="padding-left: 20px;">長期借入金</td> <td style="text-align: right;">6,844,000千円</td> </tr> <tr> <td style="padding-left: 40px;">計</td> <td style="text-align: right;">9,869,400千円</td> </tr> </table> <p>4.偶発債務</p> <p>(1)債務保証</p> <p>非連結子会社(株楓の木)の金融機関からの借入金に対する債務保証が、17,550千円あります。</p> <p>(2)債務保証類似行為</p> <p>開業サポート取引における取引保証</p> <table style="width: 100%; border-collapse: collapse;"> <tr> <td style="padding-left: 20px;">(有)アースプランネット</td> <td style="text-align: right;">693千円</td> </tr> <tr> <td style="padding-left: 20px;">中島信弘</td> <td style="text-align: right;">1,060千円</td> </tr> <tr> <td style="padding-left: 20px;">若狭朋一</td> <td style="text-align: right;">1,146千円</td> </tr> <tr> <td style="padding-left: 40px;">計</td> <td style="text-align: right;">2,900千円</td> </tr> </table> <p>5.連結子会社2社は、運転資金の効率的な調達を行うため取引銀行2行(三井住友銀行、りそな銀行)及びその他1社と当座貸越契約及び貸出コミットメント契約を締結しております。</p> <p>当該契約に基づく当連結会計年度末の借入未実行残高は次のとおりであります。</p> <table style="width: 100%; border-collapse: collapse;"> <tr> <td style="padding-left: 20px;">当座貸越極度額及び貸出 コミットメントの総額</td> <td style="text-align: right;">3,020,000千円</td> </tr> <tr> <td style="padding-left: 20px;">借入実行残高</td> <td style="text-align: right;">1,160,000千円</td> </tr> <tr> <td style="padding-left: 40px;">差引額</td> <td style="text-align: right;">1,860,000千円</td> </tr> </table>	投資有価証券(株式)	910,831千円	建物及び構築物	2,203,564千円	土地	7,738,493千円	計	9,942,058千円	1年内返済予定の 長期借入金	3,025,400千円	長期借入金	6,844,000千円	計	9,869,400千円	(有)アースプランネット	693千円	中島信弘	1,060千円	若狭朋一	1,146千円	計	2,900千円	当座貸越極度額及び貸出 コミットメントの総額	3,020,000千円	借入実行残高	1,160,000千円	差引額	1,860,000千円	<p>1.有形固定資産の減価償却累計額は、8,821,390千円です。</p> <p>2.非連結子会社及び関連会社に対するものは次のとおりであります。</p> <table style="width: 100%; border-collapse: collapse;"> <tr> <td style="padding-left: 20px;">投資有価証券(株式)</td> <td style="text-align: right;">945,802千円</td> </tr> </table> <p>3.担保に供している資産</p> <table style="width: 100%; border-collapse: collapse;"> <tr> <td style="padding-left: 20px;">建物及び構築物</td> <td style="text-align: right;">2,093,850千円</td> </tr> <tr> <td style="padding-left: 20px;">土地</td> <td style="text-align: right;">7,904,427千円</td> </tr> <tr> <td style="padding-left: 40px;">計</td> <td style="text-align: right;">9,998,277千円</td> </tr> </table> <p>担保付債務は、次のとおりであります。</p> <table style="width: 100%; border-collapse: collapse;"> <tr> <td style="padding-left: 20px;">短期借入金</td> <td style="text-align: right;">1,477,400千円</td> </tr> <tr> <td style="padding-left: 20px;">1年内返済予定の 長期借入金</td> <td style="text-align: right;">1,453,980千円</td> </tr> <tr> <td style="padding-left: 20px;">長期借入金</td> <td style="text-align: right;">6,598,410千円</td> </tr> <tr> <td style="padding-left: 40px;">計</td> <td style="text-align: right;">9,529,790千円</td> </tr> </table> <p>4.偶発債務</p> <p>(1)債務保証</p> <p>(2)債務保証類似行為</p> <p>開業サポート取引における取引保証</p> <table style="width: 100%; border-collapse: collapse;"> <tr> <td style="padding-left: 20px;">中島信弘</td> <td style="text-align: right;">424千円</td> </tr> <tr> <td style="padding-left: 20px;">若狭朋一</td> <td style="text-align: right;">458千円</td> </tr> <tr> <td style="padding-left: 40px;">計</td> <td style="text-align: right;">882千円</td> </tr> </table>	投資有価証券(株式)	945,802千円	建物及び構築物	2,093,850千円	土地	7,904,427千円	計	9,998,277千円	短期借入金	1,477,400千円	1年内返済予定の 長期借入金	1,453,980千円	長期借入金	6,598,410千円	計	9,529,790千円	中島信弘	424千円	若狭朋一	458千円	計	882千円
投資有価証券(株式)	910,831千円																																																		
建物及び構築物	2,203,564千円																																																		
土地	7,738,493千円																																																		
計	9,942,058千円																																																		
1年内返済予定の 長期借入金	3,025,400千円																																																		
長期借入金	6,844,000千円																																																		
計	9,869,400千円																																																		
(有)アースプランネット	693千円																																																		
中島信弘	1,060千円																																																		
若狭朋一	1,146千円																																																		
計	2,900千円																																																		
当座貸越極度額及び貸出 コミットメントの総額	3,020,000千円																																																		
借入実行残高	1,160,000千円																																																		
差引額	1,860,000千円																																																		
投資有価証券(株式)	945,802千円																																																		
建物及び構築物	2,093,850千円																																																		
土地	7,904,427千円																																																		
計	9,998,277千円																																																		
短期借入金	1,477,400千円																																																		
1年内返済予定の 長期借入金	1,453,980千円																																																		
長期借入金	6,598,410千円																																																		
計	9,529,790千円																																																		
中島信弘	424千円																																																		
若狭朋一	458千円																																																		
計	882千円																																																		

(連結損益計算書関係)

前連結会計年度 (自平成20年4月1日 至平成21年3月31日)	当連結会計年度 (自平成21年4月1日 至平成22年3月31日)																																																																																						
<p>1. 販売費及び一般管理費のうち主要な費目及び金額は次のとおりであります。</p> <table style="width: 100%; border-collapse: collapse;"> <tr><td>給料手当</td><td style="text-align: right;">4,164,568千円</td></tr> <tr><td>賞与</td><td style="text-align: right;">239,059千円</td></tr> <tr><td>賞与引当金繰入額</td><td style="text-align: right;">231,575千円</td></tr> <tr><td>退職給付費用</td><td style="text-align: right;">644千円</td></tr> <tr><td>支払手数料</td><td style="text-align: right;">2,194,951千円</td></tr> <tr><td>地代家賃</td><td style="text-align: right;">791,031千円</td></tr> <tr><td>水道光熱費</td><td style="text-align: right;">411,721千円</td></tr> <tr><td>減価償却費</td><td style="text-align: right;">656,243千円</td></tr> </table> <p>2. 固定資産売却益の内訳は、次のとおりであります。</p> <table style="width: 100%; border-collapse: collapse;"> <tr><td>建物及び構築物</td><td style="text-align: right;">5,819千円</td></tr> <tr><td>機械装置及び運搬具</td><td style="text-align: right;">222千円</td></tr> <tr><td>工具、器具及び備品</td><td style="text-align: right;">322千円</td></tr> <tr><td style="border-top: 1px solid black;">計</td><td style="text-align: right; border-top: 1px solid black;">6,364千円</td></tr> </table> <p>3. 固定資産除却損の内訳は、次のとおりであります。</p> <table style="width: 100%; border-collapse: collapse;"> <tr><td>建物及び構築物</td><td style="text-align: right;">38,219千円</td></tr> <tr><td>機械装置及び運搬具</td><td style="text-align: right;">1,794千円</td></tr> <tr><td>工具、器具及び備品</td><td style="text-align: right;">8,212千円</td></tr> <tr><td>建設仮勘定</td><td style="text-align: right;">35,608千円</td></tr> <tr><td>ソフトウェア</td><td style="text-align: right;">25,332千円</td></tr> <tr><td>長期前払費用</td><td style="text-align: right;">130,805千円</td></tr> <tr><td>保証金</td><td style="text-align: right;">12,379千円</td></tr> <tr><td>解体・撤去に係る費用</td><td style="text-align: right;">13,863千円</td></tr> <tr><td style="border-top: 1px solid black;">計</td><td style="text-align: right; border-top: 1px solid black;">266,217千円</td></tr> </table>	給料手当	4,164,568千円	賞与	239,059千円	賞与引当金繰入額	231,575千円	退職給付費用	644千円	支払手数料	2,194,951千円	地代家賃	791,031千円	水道光熱費	411,721千円	減価償却費	656,243千円	建物及び構築物	5,819千円	機械装置及び運搬具	222千円	工具、器具及び備品	322千円	計	6,364千円	建物及び構築物	38,219千円	機械装置及び運搬具	1,794千円	工具、器具及び備品	8,212千円	建設仮勘定	35,608千円	ソフトウェア	25,332千円	長期前払費用	130,805千円	保証金	12,379千円	解体・撤去に係る費用	13,863千円	計	266,217千円	<p>1. 販売費及び一般管理費のうち主要な費目及び金額は次のとおりであります。</p> <table style="width: 100%; border-collapse: collapse;"> <tr><td>給料手当</td><td style="text-align: right;">5,642,442千円</td></tr> <tr><td>賞与</td><td style="text-align: right;">167,584千円</td></tr> <tr><td>貸倒引当金繰入額</td><td style="text-align: right;">247,159千円</td></tr> <tr><td>賞与引当金繰入額</td><td style="text-align: right;">188,412千円</td></tr> <tr><td>退職給付費用</td><td style="text-align: right;">16,478千円</td></tr> <tr><td>支払手数料</td><td style="text-align: right;">1,848,068千円</td></tr> <tr><td>地代家賃</td><td style="text-align: right;">1,183,774千円</td></tr> <tr><td>水道光熱費</td><td style="text-align: right;">615,828千円</td></tr> <tr><td>減価償却費</td><td style="text-align: right;">857,012千円</td></tr> </table> <p>2. 固定資産売却益の内訳は、次のとおりであります。</p> <table style="width: 100%; border-collapse: collapse;"> <tr><td>建物及び構築物</td><td style="text-align: right;">55,767千円</td></tr> <tr><td>機械装置及び運搬具</td><td style="text-align: right;">2,605千円</td></tr> <tr><td>工具、器具及び備品</td><td style="text-align: right;">8,866千円</td></tr> <tr><td style="border-top: 1px solid black;">計</td><td style="text-align: right; border-top: 1px solid black;">67,239千円</td></tr> </table> <p>3. 固定資産除却損の内訳は、次のとおりであります。</p> <table style="width: 100%; border-collapse: collapse;"> <tr><td>建物及び構築物</td><td style="text-align: right;">157,062千円</td></tr> <tr><td>機械装置及び運搬具</td><td style="text-align: right;">1,064千円</td></tr> <tr><td>工具、器具及び備品</td><td style="text-align: right;">10,997千円</td></tr> <tr><td>建設仮勘定</td><td style="text-align: right;">74,787千円</td></tr> <tr><td>のれん</td><td style="text-align: right;">1,371千円</td></tr> <tr><td>長期前払費用</td><td style="text-align: right;">2,253千円</td></tr> <tr><td>保証金</td><td style="text-align: right;">928千円</td></tr> <tr><td>解体・撤去に係る費用</td><td style="text-align: right;">65,757千円</td></tr> <tr><td style="border-top: 1px solid black;">計</td><td style="text-align: right; border-top: 1px solid black;">314,223千円</td></tr> </table>	給料手当	5,642,442千円	賞与	167,584千円	貸倒引当金繰入額	247,159千円	賞与引当金繰入額	188,412千円	退職給付費用	16,478千円	支払手数料	1,848,068千円	地代家賃	1,183,774千円	水道光熱費	615,828千円	減価償却費	857,012千円	建物及び構築物	55,767千円	機械装置及び運搬具	2,605千円	工具、器具及び備品	8,866千円	計	67,239千円	建物及び構築物	157,062千円	機械装置及び運搬具	1,064千円	工具、器具及び備品	10,997千円	建設仮勘定	74,787千円	のれん	1,371千円	長期前払費用	2,253千円	保証金	928千円	解体・撤去に係る費用	65,757千円	計	314,223千円
給料手当	4,164,568千円																																																																																						
賞与	239,059千円																																																																																						
賞与引当金繰入額	231,575千円																																																																																						
退職給付費用	644千円																																																																																						
支払手数料	2,194,951千円																																																																																						
地代家賃	791,031千円																																																																																						
水道光熱費	411,721千円																																																																																						
減価償却費	656,243千円																																																																																						
建物及び構築物	5,819千円																																																																																						
機械装置及び運搬具	222千円																																																																																						
工具、器具及び備品	322千円																																																																																						
計	6,364千円																																																																																						
建物及び構築物	38,219千円																																																																																						
機械装置及び運搬具	1,794千円																																																																																						
工具、器具及び備品	8,212千円																																																																																						
建設仮勘定	35,608千円																																																																																						
ソフトウェア	25,332千円																																																																																						
長期前払費用	130,805千円																																																																																						
保証金	12,379千円																																																																																						
解体・撤去に係る費用	13,863千円																																																																																						
計	266,217千円																																																																																						
給料手当	5,642,442千円																																																																																						
賞与	167,584千円																																																																																						
貸倒引当金繰入額	247,159千円																																																																																						
賞与引当金繰入額	188,412千円																																																																																						
退職給付費用	16,478千円																																																																																						
支払手数料	1,848,068千円																																																																																						
地代家賃	1,183,774千円																																																																																						
水道光熱費	615,828千円																																																																																						
減価償却費	857,012千円																																																																																						
建物及び構築物	55,767千円																																																																																						
機械装置及び運搬具	2,605千円																																																																																						
工具、器具及び備品	8,866千円																																																																																						
計	67,239千円																																																																																						
建物及び構築物	157,062千円																																																																																						
機械装置及び運搬具	1,064千円																																																																																						
工具、器具及び備品	10,997千円																																																																																						
建設仮勘定	74,787千円																																																																																						
のれん	1,371千円																																																																																						
長期前払費用	2,253千円																																																																																						
保証金	928千円																																																																																						
解体・撤去に係る費用	65,757千円																																																																																						
計	314,223千円																																																																																						

前連結会計年度 (自 平成20年 4月 1日 至 平成21年 3月31日)	当連結会計年度 (自 平成21年 4月 1日 至 平成22年 3月31日)																																																
<p>4. 減損損失</p> <p>当連結会計年度において当社グループは以下の資産について減損損失を計上しております。</p> <table border="1"> <thead> <tr> <th>場所</th> <th>用途</th> <th>種類</th> <th>減損損失 (千円)</th> </tr> </thead> <tbody> <tr> <td>店舗流通ネット㈱ (東京都)</td> <td>店舗</td> <td>建物及び構築物、工具、 器具及び備品</td> <td>36,814</td> </tr> <tr> <td>店舗プレミアム㈱ (東京都)</td> <td>店舗</td> <td>建物及び構築物、工具、 器具及び備品等</td> <td>7,701</td> </tr> <tr> <td>㈱リンク・ワン (東京都)</td> <td>本社</td> <td>建物及び構築物、工具、 器具及び備品</td> <td>11,666</td> </tr> <tr> <td>㈱リンク・ワン (大阪府)</td> <td>事業所</td> <td>建物及び構築物、工具、 器具及び備品</td> <td>13,968</td> </tr> <tr> <td colspan="3" style="text-align: center;">合計</td> <td>70,150</td> </tr> </tbody> </table> <p>当社及び連結子会社は、キャッシュ・フローを生み出す最小単位に基づき、主に店舗を基本単位としてグルーピングを行っており、遊休資産については当該資産単独でグルーピングを行っております。</p> <p>その結果、営業活動から生じる損益が継続してマイナスである店舗等について、帳簿価額を回収可能額まで減額し、当連結会計年度における減少額を減損損失として特別損失に計上しております。</p> <p>減損損失の主な内訳は、建物及び構築物30,329千円、工具、器具及び備品39,685千円及び投資その他の資産のその他135千円であります。</p> <p>なお、当資産グループの回収可能価額は正味売却価額または使用価値により算定しており、正味売却額は売却事例及び市場価格等を勘案した合理的な見積もりにより評価し、売却や他への転用が困難な資産は0円としております。また、使用価値については将来キャッシュフローを7%で割り引いて算定しております。</p> <p>5. のれん償却額</p> <p>「連結財務諸表における資本連結手続に関する実務指針」(日本公認会計士協会 平成20年 3月25日 会計制度委員会報告第7号) 第32項の規定に基づき、連結子会社の株式取得時に発生したのれんを一括償却したものであります。</p>	場所	用途	種類	減損損失 (千円)	店舗流通ネット㈱ (東京都)	店舗	建物及び構築物、工具、 器具及び備品	36,814	店舗プレミアム㈱ (東京都)	店舗	建物及び構築物、工具、 器具及び備品等	7,701	㈱リンク・ワン (東京都)	本社	建物及び構築物、工具、 器具及び備品	11,666	㈱リンク・ワン (大阪府)	事業所	建物及び構築物、工具、 器具及び備品	13,968	合計			70,150	<p>4. 減損損失</p> <p>当連結会計年度において当社グループは以下の資産について減損損失を計上しております。</p> <table border="1"> <thead> <tr> <th>場所</th> <th>用途</th> <th>種類</th> <th>減損損失 (千円)</th> </tr> </thead> <tbody> <tr> <td>㈱ハークスレイ (大阪府)</td> <td>店舗</td> <td>建物及び構築物、工具、 器具及び備品等</td> <td>8,585</td> </tr> <tr> <td>㈱ほっかほっか亭 総本部 (東京都)</td> <td>店舗</td> <td>建物及び構築物、工具、 器具及び備品</td> <td>12,918</td> </tr> <tr> <td>㈱鹿児島食品サー ビス (鹿児島県)</td> <td>その他</td> <td>土地</td> <td>22,020</td> </tr> <tr> <td>店舗プレミアム㈱ (東京都)</td> <td>店舗</td> <td>建物及び構築物、工具、 器具及び備品、長期前 払費用</td> <td>15,402</td> </tr> <tr> <td colspan="3" style="text-align: center;">合計</td> <td>58,925</td> </tr> </tbody> </table> <p>当社及び連結子会社は、キャッシュ・フローを生み出す最小単位に基づき、主に店舗を基本単位としてグルーピングを行っており、遊休資産については当該資産単独でグルーピングを行っております。</p> <p>その結果、営業活動から生じる損益が継続してマイナスである店舗等について、帳簿価額を回収可能額まで減額し、当連結会計年度における減少額を減損損失として特別損失に計上しております。</p> <p>減損損失の主な内訳は、建物及び構築物30,636千円、工具、器具及び備品3,861千円及び土地22,020千円、投資その他の資産のその他2,407千円であります。</p> <p>なお、当資産グループの回収可能価額は正味売却価額または使用価値により算定しており、正味売却額は売却事例及び市場価格等を勘案した合理的な見積もりにより評価し、売却や他への転用が困難な資産は0円としております。また、使用価値については将来キャッシュフローを3~7%で割り引いて算定しております。</p>	場所	用途	種類	減損損失 (千円)	㈱ハークスレイ (大阪府)	店舗	建物及び構築物、工具、 器具及び備品等	8,585	㈱ほっかほっか亭 総本部 (東京都)	店舗	建物及び構築物、工具、 器具及び備品	12,918	㈱鹿児島食品サー ビス (鹿児島県)	その他	土地	22,020	店舗プレミアム㈱ (東京都)	店舗	建物及び構築物、工具、 器具及び備品、長期前 払費用	15,402	合計			58,925
場所	用途	種類	減損損失 (千円)																																														
店舗流通ネット㈱ (東京都)	店舗	建物及び構築物、工具、 器具及び備品	36,814																																														
店舗プレミアム㈱ (東京都)	店舗	建物及び構築物、工具、 器具及び備品等	7,701																																														
㈱リンク・ワン (東京都)	本社	建物及び構築物、工具、 器具及び備品	11,666																																														
㈱リンク・ワン (大阪府)	事業所	建物及び構築物、工具、 器具及び備品	13,968																																														
合計			70,150																																														
場所	用途	種類	減損損失 (千円)																																														
㈱ハークスレイ (大阪府)	店舗	建物及び構築物、工具、 器具及び備品等	8,585																																														
㈱ほっかほっか亭 総本部 (東京都)	店舗	建物及び構築物、工具、 器具及び備品	12,918																																														
㈱鹿児島食品サー ビス (鹿児島県)	その他	土地	22,020																																														
店舗プレミアム㈱ (東京都)	店舗	建物及び構築物、工具、 器具及び備品、長期前 払費用	15,402																																														
合計			58,925																																														

(連結株主資本等変動計算書関係)

前連結会計年度(自平成20年4月1日至平成21年3月31日)

1. 発行済株式の種類及び総数並びに自己株式の種類及び株式数に関する事項

	前連結会計年度末 株式数(株)	当連結会計年度 増加株式数(株)	当連結会計年度 減少株式数(株)	当連結会計年度末 株式数(株)
発行済株式				
普通株式	11,025,032	-	-	11,025,032
合計	11,025,032	-	-	11,025,032
自己株式				
普通株式	918,052	120,944	-	1,038,996
合計	918,052	120,944	-	1,038,996

(変動事由)

普通株式の自己株式の株式数の増加120,944株は、平成20年5月15日開催の取締役会決議に基づく自己株式の市場買付による増加120,000株、単元未満株式の買取による増加690株及び、持分法適用会社の持分変動による増加254株であります。

2. 新株予約権及び自己新株予約権に関する事項

区分	新株予約権の内訳	新株予約権の 目的となる 株式の種類	新株予約権の目的となる株式の数(株)				当連結会計 年度末残高 (千円)
			前連結会計 年度末	当連結会計 年度増加	当連結会計 年度減少	当連結会計 年度末	
提出会社 (親会社)	-	-	-	-	-	-	-
連結子会社	平成17年新株予約権 (注)1	普通株式	-	1,350	-	1,350	13,443
	平成18年新株予約権 (注)1、2	普通株式	-	1,733	30	1,703	18,516
	ストック・オプションとして の新株予約権	-	-	-	-	-	952
合計		-	-	3,083	30	3,053	32,912

(注)1. 平成17年新株予約権及び平成18年新株予約権の当連結会計年度増加は、TRNコーポレーション(株)の株式を平成20年5月に追加取得し連結子会社化したことに伴い、TRNコーポレーション(株)に関わる新株予約権が増加しております。

2. 平成18年新株予約権の当期連結会計年度減少は、新株予約権の失効によるものであります。

3. 上記の新株予約権は、すべて権利行使可能なものであります。

3. 配当に関する事項

(1) 配当金支払額

(決議)	株式の種類	配当金の総額 (千円)	1株当たり 配当額(円)	基準日	効力発生日
平成20年6月26日 定時株主総会	普通株式	202,260	20.00	平成20年3月31日	平成20年6月27日
平成20年11月14日 取締役会	普通株式	199,854	20.00	平成20年9月30日	平成20年12月1日

(2) 基準日が当連結会計年度に属する配当のうち、配当の効力発生日が翌連結会計年度となるもの

(決議)	株式の種類	配当金の総額 (千円)	配当の原資	1株当たり 配当額(円)	基準日	効力発生日
平成21年6月25日 定時株主総会	普通株式	199,847	利益剰余金	20.00	平成21年3月31日	平成21年6月26日

当連結会計年度(自平成21年4月1日至平成22年3月31日)

1. 発行済株式の種類及び総数並びに自己株式の種類及び株式数に関する事項

	前連結会計年度末 株式数(株)	当連結会計年度 増加株式数(株)	当連結会計年度 減少株式数(株)	当連結会計年度末 株式数(株)
発行済株式				
普通株式	11,025,032	-	-	11,025,032
合計	11,025,032	-	-	11,025,032

	前連結会計年度末 株式数(株)	当連結会計年度 増加株式数(株)	当連結会計年度 減少株式数(株)	当連結会計年度末 株式数(株)
自己株式				
普通株式	1,038,996	636	-	1,039,632
合計	1,038,996	636	-	1,039,632

(変動事由)

普通株式の自己株式の株式数の増加636株は、単元未満株式の買取による増加446株及び、持分法適用会社の持分変動による増加190株であります。

2. 新株予約権及び自己新株予約権に関する事項

区分	新株予約権の内訳	新株予約権の目的となる株式の種類	新株予約権の目的となる株式の数(株)				当連結会計年度末残高(千円)
			前連結会計年度末	当連結会計年度増加	当連結会計年度減少	当連結会計年度末	
提出会社(親会社)	-	-	-	-	-	-	-
連結子会社	平成17年新株予約権 (注)1	普通株式	1,350	-	1,350	-	-
	平成18年新株予約権 (注)1、2	普通株式	1,703	-	1,483	220	2,392
	ストック・オプションとしての 新株予約権	-	-	-	-	-	952
合計		-	3,053	-	2,833	220	3,344

(注)1. 平成17年新株予約権及び平成18年新株予約権の当連結会計年度減少は、連結子会社(TRNコーポレーション株)の新株予約権の失効及び消却によるものであります。

2. 上記の新株予約権は、すべて権利行使可能なものであります。

3. 配当に関する事項

(1) 配当金支払額

(決議)	株式の種類	配当金の総額(千円)	1株当たり配当額(円)	基準日	効力発生日
平成21年6月25日 定時株主総会	普通株式	199,847	20.00	平成21年3月31日	平成21年6月26日
平成21年11月12日 取締役会	普通株式	199,841	20.00	平成21年9月30日	平成21年12月1日

(2) 基準日が当連結会計年度に属する配当のうち、配当の効力発生日が翌連結会計年度となるもの

(決議)	株式の種類	配当金の総額(千円)	配当の原資	1株当たり配当額(円)	基準日	効力発生日
平成22年6月25日 定時株主総会	普通株式	199,838	利益剰余金	20.00	平成22年3月31日	平成22年6月28日

(連結キャッシュ・フロー計算書関係)

前連結会計年度 (自 平成20年4月1日 至 平成21年3月31日)	当連結会計年度 (自 平成21年4月1日 至 平成22年3月31日)																																												
<p>1. 現金及び現金同等物の期末残高と連結貸借対照表に掲記されている科目の金額との関係</p> <table style="width: 100%; border-collapse: collapse;"> <tr> <td style="width: 80%;">現金及び預金勘定</td> <td style="text-align: right;">7,597,715千円</td> </tr> <tr> <td>預入期間が3か月を超える定期預金</td> <td style="text-align: right;">100,000千円</td> </tr> <tr> <td style="border-top: 1px solid black;">現金及び現金同等物</td> <td style="text-align: right; border-top: 1px solid black;">7,497,715千円</td> </tr> </table>	現金及び預金勘定	7,597,715千円	預入期間が3か月を超える定期預金	100,000千円	現金及び現金同等物	7,497,715千円	<p>1. 現金及び現金同等物の期末残高と連結貸借対照表に掲記されている科目の金額との関係</p> <table style="width: 100%; border-collapse: collapse;"> <tr> <td style="width: 80%;">現金及び預金勘定</td> <td style="text-align: right;">6,935,810千円</td> </tr> <tr> <td>預入期間が3か月を超える定期預金</td> <td style="text-align: right;">1,010千円</td> </tr> <tr> <td style="border-top: 1px solid black;">現金及び現金同等物</td> <td style="text-align: right; border-top: 1px solid black;">6,934,800千円</td> </tr> </table>	現金及び預金勘定	6,935,810千円	預入期間が3か月を超える定期預金	1,010千円	現金及び現金同等物	6,934,800千円																																
現金及び預金勘定	7,597,715千円																																												
預入期間が3か月を超える定期預金	100,000千円																																												
現金及び現金同等物	7,497,715千円																																												
現金及び預金勘定	6,935,810千円																																												
預入期間が3か月を超える定期預金	1,010千円																																												
現金及び現金同等物	6,934,800千円																																												
<p>2. 株式の取得により新たに連結子会社となった会社の資産及び負債の主な内訳</p> <p>株式の取得により新たにTRNコーポレーション(株)を連結したことに伴う連結開始時の資産及び負債の内訳ならびに株式の取得価額と取得による支出(純額)との関係は以下の通りであります。</p> <table style="width: 100%; border-collapse: collapse;"> <tr> <td style="width: 80%;">流動資産</td> <td style="text-align: right;">16,786,863千円</td> </tr> <tr> <td>固定資産</td> <td style="text-align: right;">16,934,882千円</td> </tr> <tr> <td>流動負債</td> <td style="text-align: right;">11,610,991千円</td> </tr> <tr> <td>固定負債</td> <td style="text-align: right;">11,536,948千円</td> </tr> <tr> <td>負ののれん</td> <td style="text-align: right;">311,664千円</td> </tr> <tr> <td>少数株主持分</td> <td style="text-align: right;">5,143,547千円</td> </tr> <tr> <td>新株予約権</td> <td style="text-align: right;">33,476千円</td> </tr> <tr> <td>取得価額</td> <td style="text-align: right; border-top: 1px solid black;">5,085,117千円</td> </tr> <tr> <td>前連結会計年度支払額</td> <td style="text-align: right;">3,455,719千円</td> </tr> <tr> <td>現金及び現金同等物</td> <td style="text-align: right;">5,308,432千円</td> </tr> <tr> <td>差引：取得による収入</td> <td style="text-align: right; border-top: 1px solid black; border-bottom: 3px double black;">3,679,033千円</td> </tr> </table>	流動資産	16,786,863千円	固定資産	16,934,882千円	流動負債	11,610,991千円	固定負債	11,536,948千円	負ののれん	311,664千円	少数株主持分	5,143,547千円	新株予約権	33,476千円	取得価額	5,085,117千円	前連結会計年度支払額	3,455,719千円	現金及び現金同等物	5,308,432千円	差引：取得による収入	3,679,033千円	<p>2. 株式の取得により新たに連結子会社となった会社の資産及び負債の主な内訳</p> <p>株式の取得により新たに(株)鹿児島食品サービスを連結したことに伴う連結開始時の資産及び負債の内訳ならびに株式の取得価額と取得による支出(純額)との関係は以下の通りであります。</p> <table style="width: 100%; border-collapse: collapse;"> <tr> <td style="width: 80%;">流動資産</td> <td style="text-align: right;">471,898千円</td> </tr> <tr> <td>固定資産</td> <td style="text-align: right;">497,344千円</td> </tr> <tr> <td>流動負債</td> <td style="text-align: right;">375,869千円</td> </tr> <tr> <td>固定負債</td> <td style="text-align: right;">200,543千円</td> </tr> <tr> <td>負ののれん</td> <td style="text-align: right;">30,253千円</td> </tr> <tr> <td>少数株主持分</td> <td style="text-align: right;">158,093千円</td> </tr> <tr> <td>土地評価差額金</td> <td style="text-align: right;">41,983千円</td> </tr> <tr> <td>取得価額</td> <td style="text-align: right; border-top: 1px solid black;">162,500千円</td> </tr> <tr> <td>前連結会計年度支払額</td> <td style="text-align: right;">-千円</td> </tr> <tr> <td>現金及び現金同等物</td> <td style="text-align: right;">296,411千円</td> </tr> <tr> <td>差引：取得による収入</td> <td style="text-align: right; border-top: 1px solid black; border-bottom: 3px double black;">133,911千円</td> </tr> </table>	流動資産	471,898千円	固定資産	497,344千円	流動負債	375,869千円	固定負債	200,543千円	負ののれん	30,253千円	少数株主持分	158,093千円	土地評価差額金	41,983千円	取得価額	162,500千円	前連結会計年度支払額	-千円	現金及び現金同等物	296,411千円	差引：取得による収入	133,911千円
流動資産	16,786,863千円																																												
固定資産	16,934,882千円																																												
流動負債	11,610,991千円																																												
固定負債	11,536,948千円																																												
負ののれん	311,664千円																																												
少数株主持分	5,143,547千円																																												
新株予約権	33,476千円																																												
取得価額	5,085,117千円																																												
前連結会計年度支払額	3,455,719千円																																												
現金及び現金同等物	5,308,432千円																																												
差引：取得による収入	3,679,033千円																																												
流動資産	471,898千円																																												
固定資産	497,344千円																																												
流動負債	375,869千円																																												
固定負債	200,543千円																																												
負ののれん	30,253千円																																												
少数株主持分	158,093千円																																												
土地評価差額金	41,983千円																																												
取得価額	162,500千円																																												
前連結会計年度支払額	-千円																																												
現金及び現金同等物	296,411千円																																												
差引：取得による収入	133,911千円																																												
<p>3. 株式の売却により連結子会社でなくなった会社の資産及び負債の主な内訳</p> <p>株式の売却により(株)リンク・ワンを連結から除外したことに伴う資産及び負債の内訳ならびに株式の取得価額と取得による収入(純額)との関係は以下の通りであります。</p> <table style="width: 100%; border-collapse: collapse;"> <tr> <td style="width: 80%;">流動資産</td> <td style="text-align: right;">967,408千円</td> </tr> <tr> <td>固定資産</td> <td style="text-align: right;">369,501千円</td> </tr> <tr> <td>流動負債</td> <td style="text-align: right;">1,308,928千円</td> </tr> <tr> <td>固定負債</td> <td style="text-align: right;">655,925千円</td> </tr> <tr> <td>少数株主持分</td> <td style="text-align: right;">18,328千円</td> </tr> <tr> <td>計</td> <td style="text-align: right; border-top: 1px solid black;">646,272千円</td> </tr> <tr> <td>売却持分のれん</td> <td style="text-align: right;">182,779千円</td> </tr> <tr> <td>計</td> <td style="text-align: right; border-top: 1px solid black;">77,066千円</td> </tr> <tr> <td>関係会社株式売却益</td> <td style="text-align: right; border-top: 1px solid black;">159,845千円</td> </tr> <tr> <td>売却価額</td> <td style="text-align: right;">100,000千円</td> </tr> <tr> <td>現金及び現金同等物</td> <td style="text-align: right;">336,304千円</td> </tr> <tr> <td>差引：売却による支出</td> <td style="text-align: right; border-top: 1px solid black; border-bottom: 3px double black;">236,304千円</td> </tr> </table>	流動資産	967,408千円	固定資産	369,501千円	流動負債	1,308,928千円	固定負債	655,925千円	少数株主持分	18,328千円	計	646,272千円	売却持分のれん	182,779千円	計	77,066千円	関係会社株式売却益	159,845千円	売却価額	100,000千円	現金及び現金同等物	336,304千円	差引：売却による支出	236,304千円																					
流動資産	967,408千円																																												
固定資産	369,501千円																																												
流動負債	1,308,928千円																																												
固定負債	655,925千円																																												
少数株主持分	18,328千円																																												
計	646,272千円																																												
売却持分のれん	182,779千円																																												
計	77,066千円																																												
関係会社株式売却益	159,845千円																																												
売却価額	100,000千円																																												
現金及び現金同等物	336,304千円																																												
差引：売却による支出	236,304千円																																												

前連結会計年度 (自 平成20年4月1日 至 平成21年3月31日)	当連結会計年度 (自 平成21年4月1日 至 平成22年3月31日)																
<p>4. 事業の譲受けにより増加又は減少した資産及び負債 の主な内訳</p> <p>株式会社びっくり本舗からの事業の譲受けに伴い取得し た資産及び負債の内訳は以下の通りであります。</p> <table><tr><td>流動資産</td><td>98,108千円</td></tr><tr><td>固定資産</td><td>607,595千円</td></tr><tr><td>流動負債</td><td>213,658千円</td></tr><tr><td>固定負債</td><td>122,100千円</td></tr><tr><td>計</td><td>369,945千円</td></tr><tr><td>事業の譲受けの対価</td><td>370,000千円</td></tr><tr><td>現金及び現金同等物</td><td>54千円</td></tr><tr><td>差引：事業の譲受けのための 支出</td><td>369,945千円</td></tr></table>	流動資産	98,108千円	固定資産	607,595千円	流動負債	213,658千円	固定負債	122,100千円	計	369,945千円	事業の譲受けの対価	370,000千円	現金及び現金同等物	54千円	差引：事業の譲受けのための 支出	369,945千円	
流動資産	98,108千円																
固定資産	607,595千円																
流動負債	213,658千円																
固定負債	122,100千円																
計	369,945千円																
事業の譲受けの対価	370,000千円																
現金及び現金同等物	54千円																
差引：事業の譲受けのための 支出	369,945千円																

(リース取引関係)

前連結会計年度 (自平成20年4月1日 至平成21年3月31日)				当連結会計年度 (自平成21年4月1日 至平成22年3月31日)			
1. ファイナンス・リース取引(借主側) 所有権移転外ファイナンス・リース取引 リース資産の内容 (ア)有形固定資産 持ち帰り弁当事業及びその他(フレッシュベーカーリー事業)における生産設備他であります。 (イ)無形固定資産 ソフトウェアであります。 リース資産の減価償却の方法 連結財務諸表作成のための基本となる重要な事項「4.会計処理基準に関する事項(2)重要な減価償却資産の減価償却の方法」に記載のとおりであります。 なお、所有権移転外ファイナンス・リース取引のうち、リース取引開始日が、平成20年3月31日以前のリース取引については、通常の賃貸借取引に係る方法に準じた会計処理によっており、その内容は次のとおりであります。 (1)リース物件の取得価額相当額、減価償却累計額相当額、減損損失累計額相当額及び期末残高相当額				1. ファイナンス・リース取引(借主側) 所有権移転外ファイナンス・リース取引 リース資産の内容 (ア)有形固定資産 同左 (イ)無形固定資産 同左 リース資産の減価償却の方法 同左 (1)リース物件の取得価額相当額、減価償却累計額相当額、減損損失累計額相当額及び期末残高相当額			
	取得価額相当額 (千円)	減価償却累計額相当額(千円)	期末残高相当額 (千円)		取得価額相当額 (千円)	減価償却累計額相当額(千円)	期末残高相当額 (千円)
機械装置及び運搬具	87,590	77,166	10,424	機械装置及び運搬具	33,029	27,267	5,762
工具、器具及び備品	82,110	78,816	3,293	工具、器具及び備品	8,142	6,560	1,581
ソフトウェア	16,279	16,279	-	合計	41,171	33,827	7,343
合計	185,980	172,262	13,718				
(注) 取得価額相当額は、未経過リース料期末残高が有形固定資産及び無形固定資産の期末残高等に占める割合が低いいため、支払利子込み法により算定しております。 (2)未経過リース料期末残高相当額等 未経過リース料期末残高相当額 1年内 6,374千円 1年超 7,343千円 合計 13,718千円				同左 (2)未経過リース料期末残高相当額等 未経過リース料期末残高相当額 1年内 3,856千円 1年超 3,486千円 合計 7,343千円			
(注) 未経過リース料期末残高相当額は、未経過リース料期末残高が有形固定資産及び無形固定資産の期末残高等に占める割合が低いいため、支払利子込み法により算定しております。 (3)支払リース料、リース資産減損勘定の取崩額、減価償却費相当額及び減損損失 支払リース料 35,994千円 リース資産減損勘定の取崩高 422千円 減価償却費相当額 35,994千円				同左 (3)支払リース料、リース資産減損勘定の取崩額、減価償却費相当額及び減損損失 支払リース料 6,374千円 減価償却費相当額 6,374千円			
(4)減価償却費相当額の算定方法 リース期間を耐用年数とし、残存価額を零とする定額法によっております。 (減損損失について) リース資産に配分された減損損失はありません。				(4)減価償却費相当額の算定方法 同左 (減損損失について) 同左			

(金融商品関係)

当連結会計年度(自平成21年4月1日至平成22年3月31日)

1. 金融商品の状況に関する事項

(1) 金融商品に対する取組方針

設備投資計画に照らして、必要な資金(主に銀行借入)を調達しております。一時的な余資は主に安全性の高い金融資産で運用し、また運転資金は銀行借入や社債発行により調達しております。

(2) 金融商品の内容及びそのリスク

営業債権である受取手形及び売掛金は、顧客の信用リスクに晒されています。投資有価証券は、業務上の関係を有する企業の株式であり、市場価格の変動リスクに晒されています。

営業債務である買掛金は、そのほとんどが6ヶ月以内の支払期日であります。借入金は、主に設備投資及び運転資金に係る資金調達を目標としたものであり、償還日は決算日後、最長で5年後であります。

(3) 金融商品に係るリスク管理体制

信用リスク(取引先の契約不履行等に係るリスク)の管理

債権管理規程に従い、営業債権及び長期貸付金について、各事業部門における営業管理部門が主要な取引先の状況を定期的にモニタリングし、取引相手ごとに期日及び残高を管理するとともに、財務状況の悪化等による回収懸念の早期把握や軽減を図っております。

市場リスク(為替や金利等の変動リスク)の管理

有価証券及び投資有価証券については、定期的に時価や発行体(取引先企業)の財務状況等を把握し、また、満期保有目的の債券以外のものについては、市況や取引先企業との関係を勘案して保有状況を継続的に見直しております。

資金調達に係る流動性リスク(支払期日に支払いを実行できなくなるリスク)の管理

当社は、各部署からの報告に基づき担当部署が適時に資金繰計画を作成・更新するとともに、手許流動性の維持などにより流動性リスクを管理しております。連結子会社においては、担当部署が適時に資金繰計画を報告するとともに、手許流動性の維持などにより流動性リスクを管理しております。

(4) 金融商品の時価等に関する事項についての補足説明

金融商品の時価には、市場価格に基づく価額のほか、市場価格がない場合には合理的に算定された価額が含まれております。当該価額の算定においては変動要因を織り込んでいるため、異なる前提条件等を採用することにより、当該価額が変動することがあります。

2. 金融商品の時価等に関する事項

平成22年3月31日における連結貸借対照表計上額、時価及びこれらの差額については次のとおりであります。

なお、時価を把握することが極めて困難と認められるものは次表に含めておりません(注2)「時価を把握することが極めて困難と認められる金融商品」をご参照下さい)。

(単位:千円)

	連結貸借対照表計上額	時価	差額
(1)現金及び預金	6,935,810	6,935,810	-
(2)受取手形及び売掛金	3,414,493	3,414,493	-
(3)有価証券及び投資有価証券	872,159	872,159	-
資産計	11,222,462	11,222,462	-
(1)買掛金	2,913,976	2,913,976	-
(2)短期借入金	3,477,400	3,477,400	-
(3)長期借入金(1年内返済予定を含む)	16,575,075	16,574,794	280
負債計	22,966,451	22,966,171	280

(注1)金融商品の時価の算定方法に関する事項

資産

(1)現金及び預金、(2)受取手形及び売掛金

これらは短期間で決済されるため、時価は帳簿価額と近似していることから、当該帳簿価額によっております。

(3)有価証券及び投資有価証券

これらの時価について、株式等は取引所の価格によっており、債券は取引所の価格又は取引金融機関等から提示された価格によっております。また、保有目的ごとの有価証券に関する事項については、注記事項「有価証券関係」をご参照下さい。

負債

(1)買掛金、(2)短期借入金

これらは短期間で決済されるため、時価は帳簿価額と近似していることから、当該帳簿価額によっております。

(3)長期借入金(1年内返済予定を含む)

長期借入金のうち、変動金利によるものは、短期間で市場金利を反映することから、時価は帳簿価額と近似していると考えられるため、当該帳簿価額によっております。固定金利によるものは、元利金の合計額を当該債務の残存期間及び信用リスクを加味した利率で割り引いた現在価格により算定しております。

(注2)時価を把握することが極めて困難と認められる金融商品

区分	連結貸借対照表計上額(千円)
敷金及び保証金 1	7,262,431
長期預り保証金 2	3,056,529
非上場株式等 3	1,740,530

- 賃借物件において預託している敷金及び保証金は、市場価格がなく、かつ、入居から退去までの実質的な預託期間を算定することは困難であることから、合理的なキャッシュ・フローを見積ることが極めて困難と認められるため、時価開示の対象としておりません。
- 賃貸物件における賃借人から預託されている長期預り保証金は、市場価格がなく、かつ、賃借人の入居から退去までの実質的な預託期間を算定することは困難であり、その他の預託金等についても、実質的な預託期間を算定することは困難であることから、合理的なキャッシュ・フローを見積ることが極めて困難と認められるため、時価開示の対象としておりません。
- 非上場株式等については、市場価格がなく時価を把握することが極めて困難と認められるものであるため、(3)「有価証券及び投資有価証券」には含めておりません。

3. 満期のある金銭債権及び有価証券の連結決算日後の償還予定額

	1年以内 (千円)	1年超 5年以内 (千円)	5年超 10年以内 (千円)	10年超 (千円)
有価証券及び投資有価証券				
満期保有目的の債券				
(1)国債・地方債等	-	-	-	-
(2)社債	-	-	-	-
その他有価証券のうち満期 があるもの				
(1)債券(社債)	500,050	-	-	-
(2)その他	-	81,480	-	-
合計	500,050	81,480	-	-

4. 社債、長期借入金及びリース債務の連結決算日後の返済予定額

連結附属明細表「社債明細表」及び「借入金等明細表」をご参照下さい。

(追加情報)

当連結会計年度より「金融商品に関する会計基準」(企業会計基準第10号 平成20年3月10日)及び「金融商品の時価等の開示に関する適用指針」(企業会計基準適用指針第19号 平成20年3月10日)を適用しております。

(有価証券関係)

前連結会計年度(平成21年3月31日)

1. その他有価証券で時価のあるもの

	種類	連結貸借対照表 計上額(千円)	取得原価(千円)	差額(千円)
連結貸借対照表計上額 が取得原価を超えるもの	(1)株式	244,681	196,738	47,942
	(2)債券	-	-	-
	(3)その他	173,335	165,035	8,300
	小計	418,016	361,774	56,242
連結貸借対照表計上額 が取得原価を超えないもの	(1)株式	17,914	23,908	5,993
	(2)債券	490,100	500,056	9,956
	(3)その他	-	-	-
	小計	508,014	523,964	15,950
合計		926,031	885,738	40,292

(注) 表中の「取得原価」は減損後の帳簿価額であります。また、当連結会計年度において、449,901千円の減損処理を行っております。

なお、有価証券の減損に当たっては、期末における時価が取得原価に比べ50%以上下落した場合には全て減損処理を行い、30~50%程度下落した場合には、回復可能性等を考慮して必要と認められた額について減損処理を行うこととしております。

2. 当連結会計年度中に売却したその他有価証券(自平成20年4月1日至平成21年3月31日)

売却額(千円)	売却益の合計額(千円)	売却損の合計額(千円)
668,814	40,563	43,364

3. 時価評価されていない主な有価証券の内容

	連結貸借対照表計上額(千円)
その他有価証券 非上場株式	801,828

4. その他有価証券のうち満期があるものの今後の償還予定額

	1年以内(千円)	1年超5年以内 (千円)	5年超10年以内 (千円)	10年超(千円)
債券	-	490,100	-	-
その他	60,535	109,300	-	-
合計	60,535	599,400	-	-

当連結会計年度（平成22年3月31日）

1. その他有価証券

	種類	取得原価（千円）	連結貸借対照表 計上額（千円）	差額（千円）
連結貸借対照表計上額 が取得原価を超えるもの	(1)株式	164,577	202,907	38,330
	(2)債券	-	-	-
	(3)その他	3,500	3,500	-
	小計	168,077	206,407	38,330
連結貸借対照表計上額 が取得原価を超えないもの	(1)株式	94,045	84,221	9,824
	(2)債券	500,056	500,050	6
	(3)その他	101,000	81,480	19,520
	小計	695,101	665,751	29,350
合計		863,179	872,159	8,980

（注）1. 表中の「取得原価」は減損後の帳簿価額であります。

2. 非上場株式（連結貸借対照表計上額794,728円）については、市場価格がなく時価を把握することが極めて困難と認められることから、上表の「その他有価証券」には含めておりません。

2. 当連結会計年度中に売却したその他有価証券（自平成21年4月1日至平成22年3月31日）

	売却額（千円）	売却益の合計額（千円）	売却損の合計額（千円）
株式	237,120	105,015	-

(デリバティブ取引関係)

1. 取引の状況に関する事項

前連結会計年度 (自 平成20年4月1日 至 平成21年3月31日)	
(1) 取引の内容	利用しているデリバティブ取引は、金利スワップ取引であります。
(2) 取引に対する取組方針	デリバティブ取引は、将来の金利の変動によるリスク回避を目的としておりますが、順次縮小、利用しない方針であります。
(3) 取引の利用目的	将来の金利変動リスクを軽減するためであります。
(4) 取引に係るリスクの内容	金利スワップ取引には市場金利の変動リスクが存在します。なお、取引の契約先は信用度の高い金融機関に限定しているため、相手方の契約不履行によるリスクはほとんどないと認識しております。
(5) 取引に係るリスク管理体制	デリバティブ取引の執行及び管理は、取引権限及び取引限度額等を定めた社内規定に基づき資金担当部門が決裁担当者の承認を得て行っております。
(6) 取引の時価に関する事項についての補足事項	取引の時価等に関する事項についての契約額等は、あくまでもデリバティブ取引における名目的な契約額または、計算上の想定元本であり、当該金額自体がデリバティブ取引のリスクの大きさを示すものではありません。

2. 取引の時価等に関する事項

デリバティブ取引の契約額等、時価及び評価損益

前連結会計年度末(平成21年3月31日)

金利関係

(単位:千円)

区分	種類	前連結会計年度末 (平成21年3月31日)			
		契約額等	契約額等のうち1年超	時価	評価損益
市場取引以外の取引	金利スワップ取引				
	受取変動・支払変動	2,200,000	1,400,000	18,665	18,665
	受取変動・支払固定	200,000	-	1,004	1,004
	合計	2,400,000	1,400,000	19,669	19,669

(注) 時価の算定方法

取引先金融機関等から提示された価格等に基づき算定しております。

当連結会計年度(自 平成21年4月1日 至 平成22年3月31日)

重要性が乏しくなったため省略しております。

(退職給付関係)

1. 採用している退職給付制度の概要

連結子会社の内2社において、確定給付型の制度として退職一時金制度を設けております。

2. 退職給付債務及びその内訳

	前連結会計年度 (平成21年3月31日)	当連結会計年度 (平成22年3月31日)
イ. 退職給付債務(千円)	28,123	55,047
ロ. 年金資産(千円)	-	-
ハ. 未積立退職給付債務(千円)(イ+ロ)	28,123	55,047
ニ. 会計基準変更時差異の未処理額(千円)	-	-
ホ. 連結貸借対照表計上額純額(千円) (ハ+ニ)	28,123	55,047
ヘ. 前払年金費用(千円)	-	-
ト. 退職給付引当金(千円)(ホ-ヘ)	28,123	55,047

(注) 退職給付債務の算定に当たり、簡便法を採用しております。

3. 退職給付費用の内訳

	前連結会計年度 (自平成20年4月1日 至平成21年3月31日)	当連結会計年度 (自平成21年4月1日 至平成22年3月31日)
イ. 勤務費用(千円)	3,048	19,766
ロ. 退職給付費用(千円)	3,048	19,766

4. 退職給付債務等の計算の基礎に関する事項

簡便法を採用しておりますので、基礎率等について記載しておりません。

(ストック・オプション等関係)

前連結会計年度(自平成20年4月1日至平成21年3月31日)

1. スtock・オプションに係る当連結会計年度における影響額及び科目名

特別利益の新株予約権戻入益 564千円

2. スtock・オプションの内容、規模及びその変動状況

(1) スtock・オプションの内容

(株)ハークスレイ

	平成17年 スtock・オプション
付与対象者の区分及び人数	当社取締役7名、監査役3名、従業員414名 当社子会社取締役1名、従業員75名
株式の種類別のストック・オプション数(注)	普通株式 330,600株
付与日	平成17年8月26日
権利確定条件	対象者は、新株予約権の権利行使時において、当社または当社子会社の取締役、監査役、もしくは従業員の地位にあることを要する。ただし、任期満了による退任、定年退職その他正当な理由のある場合にはこの限りではない。
対象勤務期間	2年間(自平成17年8月26日 至平成19年7月24日)
権利行使期間	3年間(自平成19年7月25日 至平成22年7月24日)

(注) 株式数に換算して記載しております。

T R Nコーポレーション(株)

	平成17年 スtock・オプション
付与対象者の区分及び人数	T R Nコーポレーション(株)の取締役5名
株式の種類別のストック・オプション数(注1)	普通株式 1,400株
付与日	平成17年11月1日
権利確定条件	権利確定条件は付されておりません。
対象勤務期間	対象勤務期間の定めはありません。
権利行使期間(注2)	5年間(自平成18年3月1日 至平成23年2月28日)

(注1) 株式数に換算して記載しております。

(注2) 平成20年2月28日開催のT R Nコーポレーション(株)の取締役会決議により、新株予約権の行使期間を平成18年3月1日から平成20年2月29日より、平成18年3月1日から平成23年2月28日に変更しております。

T R Nコーポレーション(株)

	平成18年 スtock・オプション
付与対象者の区分及び人数	T R Nコーポレーション(株)及びT R Nコーポレーション(株)の完全子会社の役員及び従業員47名
株式の種類別のストック・オプション数(注1)	普通株式 2,084株
付与日	平成18年2月8日
権利確定条件	権利確定条件は付されておりません。
対象勤務期間	対象勤務期間の定めはありません。
権利行使期間(注2)	4年10カ月(自平成18年6月1日 至平成23年4月11日)

(注1) 株式数に換算して記載しております。

(注2) 平成20年3月27日開催のT R Nコーポレーション(株)の取締役会決議により、新株予約権の行使期間を平成18年6月1日から平成20年4月11日より、平成18年6月1日から平成23年4月11日に変更しております。

TRNコーポレーション(株)

平成18年 ストック・オプション	
付与対象者の区分及び人数	TRNコーポレーション(株)及びTRNコーポレーション(株)の完全子会社の取締役、監査役、従業員54名
株式の種類別のストック・オプション数(注)	普通株式 860株
付与日	平成18年3月17日
権利確定条件	権利確定条件は付されていません。
対象勤務期間	対象勤務期間の定めはありません。
権利行使期間	8年間(自平成19年10月15日 至平成27年10月14日)

(注) 株式数に換算して記載しております。

TRNコーポレーション(株)

平成18年 ストック・オプション	
付与対象者の区分及び人数	TRNコーポレーション(株)及びTRNコーポレーション(株)の完全子会社の従業員11名
株式の種類別のストック・オプション数(注)	普通株式 40株
付与日	平成18年5月17日
権利確定条件	権利確定条件は付されていません。
対象勤務期間	対象勤務期間の定めはありません。
権利行使期間	8年間(自平成19年10月15日 至平成27年10月14日)

(注) 株式数に換算して記載しております。

(2) ストック・オプションの規模及びその変動状況

当連結会計年度(平成21年3月期)において存在したストック・オプションを対象とし、ストック・オプションの数については、株式数に換算して記載しております。

ストック・オプションの数

	平成17年 ストック・オプション	平成17年 ストック・オプション	平成18年 ストック・オプション
権利確定前(株)			
前連結会計年度末	-	-	-
付与	-	-	-
失効	-	-	-
権利確定	-	-	-
未確定残	-	-	-
権利確定後(株)			
前連結会計年度末	206,300	1,400	1,912
権利確定	-	-	-
権利行使	-	-	-
失効	26,200	50	209
未行使残	180,100	1,350	1,703

	平成18年 ストック・オプション	平成18年 ストック・オプション
権利確定前(株)		
前連結会計年度末	-	-
付与	-	-
失効	-	-
権利確定	-	-
未確定残	-	-
権利確定後(株)		
前連結会計年度末	706	12
権利確定	-	-
権利行使	-	-
失効	47	4
未行使残	659	8

単価情報

	平成17年 ストック・オプション	平成17年 ストック・オプション	平成18年 ストック・オプション
権利行使価格(円)	2,090	550,000	312,480
行使時平均株価(円)	-	-	-
付与日における公正な評価 単価(円)	-	-	-

	平成18年 ストック・オプション	平成18年 ストック・オプション
権利行使価格(円)	290,640	338,100
行使時平均株価(円)	-	-
付与日における公正な評価 単価(円)	-	-

3. 当連結会計年度に付与された自社株式オプションの公正な評価単価の見積り方法
該当事項はありません

4. スtock・オプションの権利確定数の見積り方法
将来の失効数の合理的な見積りは困難であるため、実績の失効数のみを反映させる方法を採用して
おりません。

当連結会計年度（自平成21年4月1日至平成22年3月31日）

1. ストック・オプションに係る当連結会計年度における影響額及び科目名

特別利益の新株予約権戻入益 29,567千円

2. ストック・オプションの内容、規模及びその変動状況

(1) ストック・オプションの内容

㈱ハークスレイ

平成17年 ストック・オプション	
付与対象者の区分及び人数	当社取締役7名、監査役3名、従業員414名 当社子会社取締役1名、従業員75名
株式の種類別のストック・オプション数(注)	普通株式 330,600株
付与日	平成17年8月26日
権利確定条件	対象者は、新株予約権の権利行使時において、当社または当社子会社の取締役、監査役、もしくは従業員の地位にあることを要する。ただし、任期満了による退任、定年退職その他正当な理由のある場合にはこの限りではない。
対象勤務期間	2年間(自平成17年8月26日 至平成19年7月24日)
権利行使期間	3年間(自平成19年7月25日 至平成22年7月24日)

(注) 株式数に換算して記載しております。

T R Nコーポレーション㈱

平成17年 ストック・オプション	
付与対象者の区分及び人数	T R Nコーポレーション㈱の取締役5名
株式の種類別のストック・オプション数(注1)	普通株式 1,400株
付与日	平成17年11月1日
権利確定条件	権利確定条件は付されていません。
対象勤務期間	対象勤務期間の定めはありません。
権利行使期間(注2)	5年間(自平成18年3月1日 至平成23年2月28日)

(注1) 株式数に換算して記載しております。

(注2) 平成20年2月28日開催のT R Nコーポレーション㈱の取締役会決議により、新株予約権の行使期間を平成18年3月1日から平成20年2月29日より、平成18年3月1日から平成23年2月28日に変更しております。

T R Nコーポレーション㈱

平成18年 ストック・オプション	
付与対象者の区分及び人数	T R Nコーポレーション㈱及びT R Nコーポレーション㈱の完全子会社の役員及び従業員47名
株式の種類別のストック・オプション数(注1)	普通株式 2,084株
付与日	平成18年2月8日
権利確定条件	権利確定条件は付されていません。
対象勤務期間	対象勤務期間の定めはありません。
権利行使期間(注2)	4年10カ月(自平成18年6月1日 至平成23年4月11日)

(注1) 株式数に換算して記載しております。

(注2) 平成20年3月27日開催のT R Nコーポレーション㈱の取締役会決議により、新株予約権の行使期間を平成18年6月1日から平成20年4月11日より、平成18年6月1日から平成23年4月11日に変更しております。

T R Nコーポレーション(株)

平成18年 ストック・オプション	
付与対象者の区分及び人数	T R Nコーポレーション(株)及びT R Nコーポレーション(株)の完全子会社の取締役、監査役、従業員54名
株式の種類別のストック・オプション数(注)	普通株式 860株
付与日	平成18年3月17日
権利確定条件	権利確定条件は付されていません。
対象勤務期間	対象勤務期間の定めはありません。
権利行使期間	8年間(自平成19年10月15日 至平成27年10月14日)

(注) 株式数に換算して記載しております。

T R Nコーポレーション(株)

平成18年 ストック・オプション	
付与対象者の区分及び人数	T R Nコーポレーション(株)及びT R Nコーポレーション(株)の完全子会社の従業員11名
株式の種類別のストック・オプション数(注)	普通株式 40株
付与日	平成18年5月17日
権利確定条件	権利確定条件は付されていません。
対象勤務期間	対象勤務期間の定めはありません。
権利行使期間	8年間(自平成19年10月15日 至平成27年10月14日)

(注) 株式数に換算して記載しております。

(2) ストック・オプションの規模及びその変動状況

当連結会計年度(平成22年3月期)において存在したストック・オプションを対象とし、ストック・オプションの数については、株式数に換算して記載しております。

ストック・オプションの数

	平成17年 ストック・オプション	平成17年 ストック・オプション	平成18年 ストック・オプション
権利確定前(株)			
前連結会計年度末	-	-	-
付与	-	-	-
失効	-	-	-
権利確定	-	-	-
未確定残	-	-	-
権利確定後(株)			
前連結会計年度末	180,100	1,350	1,703
権利確定	-	-	-
権利行使	-	-	-
失効	25,100	1,350	1,483
未行使残	155,000	-	220

	平成18年 ストック・オプション	平成18年 ストック・オプション
権利確定前(株)		
前連結会計年度末	-	-
付与	-	-
失効	-	-
権利確定	-	-
未確定残	-	-
権利確定後(株)		
前連結会計年度末	659	8
権利確定	-	-
権利行使	-	-
失効	106	-
未行使残	553	8

単価情報

	平成17年 ストック・オプション	平成17年 ストック・オプション	平成18年 ストック・オプション
権利行使価格(円)	2,090	550,000	312,480
行使時平均株価(円)	-	-	-
付与日における公正な評価 単価(円)	-	-	-

	平成18年 ストック・オプション	平成18年 ストック・オプション
権利行使価格(円)	290,640	338,100
行使時平均株価(円)	-	-
付与日における公正な評価 単価(円)	-	-

3. 当連結会計年度に付与された自社株式オプションの公正な評価単価の見積り方法
該当事項はありません。

4. ストック・オプションの権利確定数の見積り方法
将来の失効数の合理的な見積りは困難であるため、実績の失効数のみを反映させる方法を採用しております。

(税効果会計関係)

1. 繰延税金資産及び繰延税金負債の発生の主な原因別の内訳

	前連結会計年度 (平成21年3月31日)	当連結会計年度 (平成22年3月31日)
	(千円)	(千円)
繰延税金資産(流動)		
未払事業税	62,139	28,823
賞与引当金繰入限度超過額	89,455	65,910
貸倒引当金繰入限度超過額	250,726	23,986
繰越欠損金	31,902	17,671
その他	60,683	93,967
小計	494,906	230,359
評価性引当額	295,962	55,619
計	198,943	174,739
繰延税金資産(固定)		
投資有価証券評価損否認	173,708	47,784
貸倒引当金繰入限度超過額	346,894	309,035
繰越欠損金	322,010	598,367
関係会社株式評価損否認	2,786,992	-
減損損失否認	339,585	352,009
その他	480,150	508,615
小計	4,449,340	1,815,811
評価性引当額	3,663,952	1,454,854
繰延税金負債(固定)との相殺	-	5,954
計	785,388	355,002
繰延税金資産合計	984,331	529,742
繰延税金負債(固定)		
土地評価差額金	214,193	226,445
その他有価証券評価差額金	-	5,954
その他	81,482	-
小計	295,675	232,400
繰延税金資産(固定)との相殺	-	5,954
計	295,675	226,445

2. 法定実効税率と税効果会計適用後の法人税等の負担率との間に重要な差異があるときの、当該差異の原因となった主要な項目別の内訳

前連結会計年度 (平成21年3月31日)	当連結会計年度 (平成22年3月31日)
当連結会計年度は税金等調整前当期純損失を計上しているため、差異原因の項目別内訳の記載を省略しております。	同左

(企業結合等関係)

前連結会計年度(自 平成20年4月1日 至 平成21年3月31日)

1. 企業結合の概要

営業譲渡企業の名称： ㈱びっくり本舗

取得した事業の内容： 寿司を中心とする飲食店舗の運営

企業結合を行った理由： 当社グループの事業拡大のため

企業結合日： 平成20年12月1日

企業結合の法的形式： 当社グループによる営業譲受

結合後企業の名称： 店舗流通ネット㈱及び店舗プレミアム㈱

2. 実施した会計処理の概要

(1) 財務諸表に含まれている取得した事業の業績の期間

平成20年12月1日から平成21年2月28日まで

(2) 取得した事業の取得原価およびその内訳

営業譲受費用 369,945千円

現金で支出しております。

(3) 発生したのれんの金額、発生原因、償却の方法及び償却期間

のれん 210,332千円

発生原因 今後の事業展開によって期待される将来の収益力から生じたものであります。

償却の方法及び期間

償却方法 均等償却

償却期間 10年

(4) 企業結合日に受け入れた資産及び負債の額

流動資産 98,108千円

固定資産 607,595千円

流動負債 213,658千円

固定負債 122,100千円

計 369,945千円

(5) 企業結合が連結会計年度開始の日に完了したと仮定した場合の当連結会計年度の連結損益計算書に及ぼす影響の概算額

従来より連結子会社の店舗流通ネット㈱が㈱びっくり本舗に対して寿司を中心とする飲食店舗の運営についての業務委託を行っていた為、連結損益計算書に及ぼす影響は軽微であります。

当連結会計年度(自 平成21年4月1日 至 平成22年3月31日)

該当事項はありません。

[次へ](#)

(賃貸等不動産関係)

当連結会計年度(自平成21年4月1日至平成22年3月31日)

当社及び連結子会社では、東京都に賃貸用ビル等を有しております。

平成22年3月期における当該賃貸等不動産に関する賃貸損益は302,414千円であります。賃貸収益は主に売上高に、賃貸費用は主に売上原価に計上しております。

また、当該賃貸等不動産の連結貸借対照表計上額、当連結会計年度増減額及び時価は、次のとおりであります。

連結貸借対照表計上額(千円)			当連結会計年度末の時価 (千円)
前連結会計年度末残高	当連結会計年度増減額	当連結会計年度末残高	
9,419,463	42,525	9,374,938	9,313,587

(注) 1. 連結貸借対照表計上額は、取得原価から減価償却累計額及び減損損失累計額を控除した金額であります。

2. 当連結会計年度増減額のうち、増加額は連結子会社に対する持分比率増加に伴う連結上の時価評価によるもの(91,954千円)であり、減少額は減価償却によるもの(134,479千円)であります。

3. 当連結会計年度末の時価は、主に社外の不動産鑑定士による「不動産鑑定評価書」に基づく金額であります。

(追加情報)

当連結会計年度より「賃貸等不動産の時価等の開示に関する会計基準」(企業会計基準第20号平成20年11月28日)及び「賃貸等不動産の時価等の開示に関する会計基準の適用指針」(企業会計基準適用指針第23号平成20年11月28日)を適用しております。

(セグメント情報)

【事業の種類別セグメント情報】

前連結会計年度(自平成20年4月1日至平成21年3月31日)

	持ち帰り 弁当事業 (千円)	店舗運営事業 (千円)	店舗不動産 事業 (千円)	店舗コンサル ティング事業 (千円)	プライベート・ エクイティ事業 (千円)
売上高及び営業損益					
(1) 外部顧客に対する売上高	29,679,734	21,410,106	244,579	3,215,544	1,178
(2) セグメント間の内部売上高又は振替高	4,959,796	855,432	179,232	45,545	72,000
計	34,639,530	22,265,539	423,811	3,261,090	73,178
営業利益又は営業損失()	1,083,934	85,860	144,307	224,147	424,473
資産、減価償却費、減損損失及び 資本的支出					
資産	18,800,697	15,994,192	8,241,402	1,762,999	1,846,856
減価償却費	474,171	1,281,991	46,396	207,009	21
減損損失	-	36,814	-	7,701	-
資本的支出	2,432,509	1,673,640	124,546	196,566	-

	その他の事業 (千円)	計 (千円)	消去又は全社 (千円)	連結 (千円)
売上高及び営業損益				
(1) 外部顧客に対する売上高	2,628,644	57,179,787	-	57,179,787
(2) セグメント間の内部売上高又は振替高	4,472,788	10,584,795	(10,584,795)	-
計	7,101,432	67,764,582	(10,584,795)	57,179,787
営業利益又は営業損失()	50,030	715,512	(747,126)	31,614
資産、減価償却費、減損損失及び 資本的支出				
資産	2,046,756	48,692,906	3,808,784	52,501,690
減価償却費	51,627	2,061,219	261,125	2,322,344
減損損失	25,634	70,150	-	70,150
資本的支出	46,485	4,473,748	(1,359,128)	3,114,619

(注) 1. 事業区分の方法

事業の区分は、内部管理上採用している区分によっております。

2. 各事業の主なサービス

- (1) 持ち帰り弁当事業.....弁当・惣菜の製造販売及び製造販売指導並びに食材などの提供
- (2) 店舗運営事業.....業務委託型飲食店舗の運営、サブレント等
- (3) 店舗不動産事業.....店舗の出店に適した不動産の取得・売却、不動産の管理等
- (4) 店舗コンサルティング事業.....業態開発・発掘、店舗運営本部、店舗再生コンサルティング等
- (5) プライベート・エクイティ事業.....プライベート・エクイティ・ファンドの運用管理、飲食ビジネスのインキュベーション等
- (6) その他の事業.....物流事業、フレッシュ・ベーカーリー事業、店舗総合サポート事業、店舗人材関連事業など

3. 追加情報

「連結財務諸表作成のための基本となる重要な事項」の1.(1)連結子会社の数(連結の範囲の変更)に記載のとおり、第1四半期連結会計期間末日よりTRNコーポレーション(株)及び同社子会社を連結の範囲に含めたため、新たな事業区分として「店舗運営事業」・「店舗不動産事業」・「店舗コンサルティング事業」・「プライベート・エクイティ事業」を設定しております。なお、みなし取得日をTRNコーポレーション(株)の第1四半期連結会計期間末日である平成20年5月31日としているため、第1四半期連結会計期間は貸借対照表のみを連結しております。

当連結会計年度(自平成21年4月1日至平成22年3月31日)

	持ち帰り 弁当事業 (千円)	店舗運営事業 (千円)	店舗管理 事業 (千円)	店舗コンサル ティング事業 (千円)	資産管理事業 (千円)
売上高及び営業損益					
(1) 外部顧客に対する売上高	31,680,644	26,790,850	345,858	5,046,267	30,426
(2) セグメント間の内部売上高又は振替高	503,585	3,718,753	264,855	4,582	-
計	32,184,229	30,509,603	610,714	5,050,849	30,426
営業利益又は営業損失()	872,990	134,261	240,158	187,178	47,463
資産、減価償却費、減損損失及び 資本的支出					
資産	21,423,774	15,470,818	8,179,280	1,173,482	1,571,590
減価償却費	540,078	1,473,731	85,504	87,377	25
減損損失	43,523	-	-	15,402	-
資本的支出	1,312,563	2,282,060	-	29,077	-

	その他の事業 (千円)	計 (千円)	消去又は全社 (千円)	連結 (千円)
売上高及び営業損益				
(1) 外部顧客に対する売上高	2,165,506	66,059,554	-	66,059,554
(2) セグメント間の内部売上高又は振替高	2,776,942	7,268,718	(7,268,718)	-
計	4,942,448	73,328,272	(7,268,718)	66,059,554
営業利益又は営業損失()	53,688	797,934	(754,779)	43,154
資産、減価償却費、減損損失及び 資本的支出				
資産	2,173,675	49,992,623	922,720	50,195,344
減価償却費	77,116	2,263,834	177,975	2,441,809
減損損失	-	58,925	-	58,925
資本的支出	87,877	3,711,579	86,530	3,798,110

(注) 1. 事業区分の方法

事業の区分は、内部管理上採用している区分によっております。

2. 各事業の主なサービス

- (1) 持ち帰り弁当事業.....弁当・惣菜の製造販売及び製造販売指導並びに食材などの提供
- (2) 店舗運営事業.....業務委託型飲食店舗の運営、サブレント等
- (3) 店舗管理事業.....飲食店舗ビルを中心とした賃貸管理等
- (4) 店舗コンサルティング事業.....業態開発・発掘、店舗運営本部、店舗再生コンサルティング等
- (5) 資産管理事業.....資産管理、飲食ビジネスの支援等
- (6) その他の事業.....物流事業、フレッシュ・ベーカーリー事業、店舗総合サポート事業、店舗人材関連事業など

3. 追加情報

当第3四半期連結会計期間より従来の「店舗不動産事業」から「店舗管理事業」へ、「プライベート・エクイティ事業」から「資産管理事業」へ名称変更いたしました。なお、セグメントの名称変更によるセグメント情報に与える影響はありません。

【所在地別セグメント情報】

前連結会計年度(自平成20年4月1日至平成21年3月31日)

在外支店及び海外子会社はありませんので、該当事項はありません。

当連結会計年度(自平成21年4月1日至平成22年3月31日)

在外支店及び海外子会社はありませんので、該当事項はありません。

【海外売上高】

前連結会計年度(自平成20年4月1日至平成21年3月31日)

海外売上高はありませんので、該当事項はありません。

当連結会計年度(自平成21年4月1日至平成22年3月31日)

海外売上高はありませんので、該当事項はありません。

【関連当事者情報】

前連結会計年度（自 平成20年4月1日 至 平成21年3月31日）

該当事項はありません。

（追加情報）

当連結会計年度より「関連当事者の開示に関する会計基準（企業会計基準第11号 平成18年10月17日）及び「関連当事者の開示に関する会計基準の適用指針」（企業会計基準適用指針第13号 平成18年10月17日）を適用しております。なお、これによる開示対象範囲の変更はありません。

当連結会計年度（自 平成21年4月1日 至 平成22年3月31日）

連結財務諸表提出会社と関連当事者との取引

連結財務諸表提出会社の役員及び主要株主（個人の場合に限る。）等

種類	会社等の名称	所在地	資本金又は出資金（千円）	事業の内容	議決権等の所有（被所有）割合（％）	取引の内容	取引金額（千円）	科目	期末残高（千円）
役員及び近親者が議決権の過半数を所有している会社	(株)ナカガワ (注)	大阪市此花区	12,000	卸売業	なし	不動産の売却	13,319	-	-

（注）当連結会計年度中に独立第三者間取引と同様の取引条件により適正な価額で取引しております。当該取引時点においては役員の兼務並びに役員及び近親者による資本関係がありましたが、当連結会計年度末において役員の兼務並びに役員及び近親者による資本関係はありません。

（1株当たり情報）

前連結会計年度 (自 平成20年4月1日 至 平成21年3月31日)	当連結会計年度 (自 平成21年4月1日 至 平成22年3月31日)
1株当たり純資産額 1,553.92円	1株当たり純資産額 1,484.71円
1株当たり当期純損失 235.13円	1株当たり当期純損失 41.00円
なお、潜在株式調整後1株当たり当期純利益額については、潜在株式は存在するものの1株当たり当期純損失であるため記載を省略しております。	なお、潜在株式調整後1株当たり当期純利益額については、潜在株式は存在するものの1株当たり当期純損失であるため記載を省略しております。

（注）1株当たり当期純損失は、以下のとおりであります。

	前連結会計年度 (自 平成20年4月1日 至 平成21年3月31日)	当連結会計年度 (自 平成21年4月1日 至 平成22年3月31日)
当期純損失（ ）（千円）	2,355,310	409,417
普通株主に帰属しない金額（千円）	-	-
普通株式に係る当期純損失（ ）（千円）	2,355,310	409,417
期中平均株式数（株）	10,017,151	9,985,595
希薄化効果を有しないため、潜在株式調整後1株当たり当期純利益の算定に含めなかった潜在株式の概要	平成17年6月24日定時株主総会決議による新株予約権180,100株。これらの詳細は、「第4 提出会社の状況、1. 株式等の状況、(2)新株予約権等の状況」に記載のとおりであります。	平成17年6月24日定時株主総会決議による新株予約権155,000株。これらの詳細は、「第4 提出会社の状況、1. 株式等の状況、(2)新株予約権等の状況」に記載のとおりであります。

（重要な後発事象）

前連結会計年度（自 平成20年4月1日 至 平成21年3月31日）

該当事項はありません。

当連結会計年度（自 平成21年4月1日 至 平成22年3月31日）

該当事項はありません。

【連結附属明細表】

【社債明細表】

会社名	銘柄	発行 年月日	前期末残高 (千円)	当期末残高 (千円)	利率 (%)	担保	償還期限
TRNコーポレーション(株)	第2回無担保社債(株)みずほ銀行保証付及び適格機関投資家限定)	平成17年 9月30日	120,000 (60,000)	60,000 (60,000)	0.81	無担保	平成22年 9月30日
TRNコーポレーション(株)	第3回無担保社債(株)三菱東京UFJ銀行保証付及び適格機関投資家限定)	平成17年 12月21日	120,000 (60,000)	60,000 (60,000)	0.95	無担保	平成22年 12月21日
店舗流通ネット(株)	第1回無担保社債(株)りそな銀行・東京信用保証協会共同保証付、分割譲渡制限特約付)	平成21年 3月10日		232,500 (35,000)	1.22	無担保	平成28年 3月10日
合計			240,000 (120,000)	352,500 (155,000)			

(注) 1. ()内書は、1年内の償還予定額であります。

2. 社債の連結決算日後の償還予定額は以下のとおりであります。

1年以内 (千円)	1年超2年以内 (千円)	2年超3年以内 (千円)	3年超4年以内 (千円)	4年超5年以内 (千円)
155,000	35,000	35,000	35,000	35,000

【借入金等明細表】

区分	前期末残高 (千円)	当期末残高 (千円)	平均利率 (%)	返済期限
短期借入金	-	3,477,400	1.43	-
1年以内に返済予定の長期借入金	6,001,972	5,098,572	1.20	-
1年以内に返済予定のリース債務	49,464	65,378	-	-
長期借入金(1年以内に返済予定のものを除く。)	13,734,435	11,476,503	1.24	平成23年～31年
リース債務(1年以内に返済予定のものを除く。)	154,975	151,056	-	平成23年～27年
その他有利子負債	-	-	-	-
合計	19,940,847	20,268,910	-	-

(注) 1. 平均利率については、期末借入金残高に対する加重平均利率を記載しております。

2. リース債務の平均利率については、リース料総額に含まれる利息相当額を控除する前の金額でリース債務を連結貸借対照表に計上しているため、記載しておりません。

3. 長期借入金及びリース債務(1年以内に返済予定のものを除く。)の連結決算日後5年間の返済予定額は以下のとおりであります。

	1年超2年以内 (千円)	2年超3年以内 (千円)	3年超4年以内 (千円)	4年超5年以内 (千円)
長期借入金	3,903,327	3,804,976	3,326,640	363,370
リース債務	64,476	59,965	25,558	1,056

(2)【その他】

当連結会計年度における四半期情報

	第1四半期 自平成21年4月1日 至平成21年6月30日	第2四半期 自平成21年7月1日 至平成21年9月30日	第3四半期 自平成21年10月1日 至平成21年12月31日	第4四半期 自平成22年1月1日 至平成22年3月31日
売上高 (千円)	17,922,951	16,483,895	15,991,853	15,660,854
税金等調整前四半期純利益又は 四半期純損失() (千円)	133,135	181,153	114,318	191,202
四半期純利益又は四半期純損失 () (千円)	65,436	386,082	80,360	169,130
1株当たり四半期純利益又は1 株当たり四半期純損失() (円)	6.55	38.66	8.05	16.93

2【財務諸表等】
(1)【財務諸表】
【貸借対照表】

(単位：千円)

	前事業年度 (平成21年3月31日)	当事業年度 (平成22年3月31日)
資産の部		
流動資産		
現金及び預金	2,607,163	3,447,675
売掛金	3 1,969,613	3 1,690,346
有価証券	-	500,050
商品及び製品	812,078	777,711
原材料及び貯蔵品	84,224	103,938
繰延税金資産	146,739	84,188
短期貸付金	3 293,295	3 942,544
未収入金	290,316	93,623
その他	237,364	168,375
貸倒引当金	23,173	44,181
流動資産合計	6,417,624	7,764,272
固定資産		
有形固定資産		
建物（純額）	1, 2 3,139,559	1, 2 3,069,507
構築物（純額）	1 85,514	1 81,346
機械及び装置（純額）	1 92,544	1 87,621
車両運搬具（純額）	1 18,363	1 15,844
工具、器具及び備品（純額）	1 344,673	1 369,349
土地	2 4,659,202	2 4,706,597
リース資産（純額）	1 14,605	1 9,438
建設仮勘定	10,000	-
有形固定資産合計	8,364,463	8,339,705
無形固定資産		
のれん	9,451	4,847
商標権	976	809
ソフトウェア	41,893	20,854
電話加入権	11,590	11,000
施設利用権	1,433	1,264
無形固定資産合計	65,345	38,775
投資その他の資産		
投資有価証券	937,896	414,177
関係会社株式	2,006,772	2,057,711
出資金	15,770	15,770
長期貸付金	6,430	23,324
関係会社長期貸付金	715,600	48,000
長期前払費用	4,462	138,403
繰延税金資産	243,903	70,919
敷金及び保証金	1,227,912	1,201,329
その他	65,718	129,928
貸倒引当金	219,595	137,238
投資その他の資産合計	5,004,869	3,962,326
固定資産合計	13,434,678	12,340,806
資産合計	19,852,302	20,105,078

	前事業年度 (平成21年3月31日)	当事業年度 (平成22年3月31日)
負債の部		
流動負債		
買掛金	2,699,758	2,177,150
短期借入金	-	2,000,000
1年内返済予定の長期借入金	2 1,213,396	2 1,289,276
未払金	133,904	114,659
未払費用	3 669,408	3 596,200
未払法人税等	390,635	153,333
未払消費税等	18,048	72,951
前受金	21,235	1,166
預り金	55,694	72,904
前受収益	11,055	11,710
賞与引当金	176,939	127,578
その他	6,037	10,039
流動負債合計	5,396,112	6,626,970
固定負債		
長期借入金	2 2,827,347	2 2,521,331
長期預り保証金	1,161,049	1,251,472
その他	9,923	166,050
固定負債合計	3,998,319	3,938,854
負債合計	9,394,432	10,565,824
純資産の部		
株主資本		
資本金	4,036,649	4,036,649
資本剰余金		
資本準備金	3,906,288	3,906,288
その他資本剰余金		
自己株式処分差益	24,597	24,597
資本剰余金合計	3,930,886	3,930,886
利益剰余金		
利益準備金	130,425	130,425
その他利益剰余金		
別途積立金	14,140,300	14,190,300
繰越利益剰余金	10,284,324	11,249,154
利益剰余金合計	3,986,400	3,071,570
自己株式	1,508,211	1,508,565
株主資本合計	10,445,725	9,530,541
評価・換算差額等		
その他有価証券評価差額金	12,144	8,712
評価・換算差額等合計	12,144	8,712
純資産合計	10,457,870	9,539,253
負債純資産合計	19,852,302	20,105,078

【損益計算書】

(単位：千円)

	前事業年度 (自 平成20年 4月 1日 至 平成21年 3月31日)	当事業年度 (自 平成21年 4月 1日 至 平成22年 3月31日)
売上高	27,968,781	24,826,755
売上原価		
商品及び製品期首たな卸高	798,158	812,078
当期商品仕入高	14,369,080	11,364,271
当期製品製造原価	4,276,217	3,660,823
合計	19,443,456	15,837,173
商品及び製品期末たな卸高	812,078	777,711
売上原価合計	18,631,377	15,059,461
売上総利益	9,337,403	9,767,293
販売費及び一般管理費		
広告宣伝費	424,189	614,649
貸倒引当金繰入額	64,456	33,891
給料及び手当	2,907,566	3,249,542
賞与引当金繰入額	176,939	127,578
支払手数料	1,919,599 ₁	1,556,212 ₁
地代家賃	405,546	508,227
減価償却費	317,310	395,314
その他	1,844,771	2,155,224
販売費及び一般管理費合計	8,060,379	8,640,641
営業利益	1,277,024	1,126,652
営業外収益		
受取利息	25,136	35,582
受取配当金	42,975	7,818
投資有価証券売却益	23,029	3,000
協賛金収入	56,982	75,776
受取賃貸料	229,817 ₁	231,277 ₁
雑収入	184,944	149,436
営業外収益合計	562,886	502,890
営業外費用		
支払利息	45,689	52,990
投資有価証券売却損	57,581	-
賃貸費用	150,836	158,650
店舗敷金償却	23,155	4,304
雑損失	7,567	50,320
営業外費用合計	284,830	266,266
経常利益	1,555,080	1,363,276
特別利益		
固定資産売却益	35,358 ₂	64,241 ₂
貸倒引当金戻入額	35,000	95,240
特別利益合計	70,358	159,481

	前事業年度 (自 平成20年 4月 1日 至 平成21年 3月31日)	当事業年度 (自 平成21年 4月 1日 至 平成22年 3月31日)
特別損失		
固定資産除却損	3 36,275	3 16,986
関係会社株式評価損	5,465,417	1,302,261
投資有価証券評価損	432,788	-
固定資産売却損	-	4 1,954
減損損失	-	8,585
特別損失合計	5,934,481	1,329,787
税引前当期純利益又は税引前当期純損失 ()	4,309,042	192,970
法人税、住民税及び事業税	699,033	470,127
法人税等調整額	166,072	237,985
法人税等合計	865,105	708,112
当期純損失 ()	5,174,147	515,141

【製造原価明細書】

区分	注記 番号	前事業年度 (自平成20年4月1日 至平成21年3月31日)		当事業年度 (自平成21年4月1日 至平成22年3月31日)	
		金額(千円)	構成比 (%)	金額(千円)	構成比 (%)
材料費	1	3,859,150	90.2	3,345,062	91.4
外注費		349,438	8.2	264,915	7.2
経費		67,912	1.6	50,919	1.4
当期総製造費用		4,276,501	100.0	3,660,897	100.0
他勘定振替高	2	283		73	
当期製品製造原価		4,276,217		3,660,823	

(注)原価計算の方法

当社の原価計算は、製品別実際原価計算であります。

1. 主なものは次のとおりであります。

項目	前事業年度 (自平成20年4月1日 至平成21年3月31日)	当事業年度 (自平成21年4月1日 至平成22年3月31日)
	金額(千円)	金額(千円)
減価償却費	43,764	30,661
水道光熱費	16,561	13,467

2. 他勘定振替高の内訳

項目	前事業年度 (自平成20年4月1日 至平成21年3月31日)	当事業年度 (自平成21年4月1日 至平成22年3月31日)
	金額(千円)	金額(千円)
販売促進費	283	73

【株主資本等変動計算書】

(単位：千円)

	前事業年度 (自 平成20年 4月 1日 至 平成21年 3月31日)	当事業年度 (自 平成21年 4月 1日 至 平成22年 3月31日)
株主資本		
資本金		
前期末残高	4,036,649	4,036,649
当期末残高	4,036,649	4,036,649
資本剰余金		
資本準備金		
前期末残高	3,906,288	3,906,288
当期末残高	3,906,288	3,906,288
その他資本剰余金		
自己株式処分差益		
前期末残高	24,597	24,597
当期末残高	24,597	24,597
資本剰余金合計		
前期末残高	3,930,886	3,930,886
当期末残高	3,930,886	3,930,886
利益剰余金		
利益準備金		
前期末残高	130,425	130,425
当期末残高	130,425	130,425
その他利益剰余金		
別途積立金		
前期末残高	13,440,300	14,140,300
当期変動額		
別途積立金の積立	700,000	50,000
当期変動額合計	700,000	50,000
当期末残高	14,140,300	14,190,300
繰越利益剰余金		
前期末残高	4,008,061	10,284,324
当期変動額		
別途積立金の積立	700,000	50,000
剰余金の配当	402,115	399,688
当期純損失()	5,174,147	515,141
当期変動額合計	6,276,263	964,830
当期末残高	10,284,324	11,249,154
利益剰余金合計		
前期末残高	9,562,663	3,986,400
当期変動額		
別途積立金の積立	-	-
剰余金の配当	402,115	399,688
当期純損失()	5,174,147	515,141
当期変動額合計	5,576,263	914,830

	前事業年度 (自 平成20年 4月 1日 至 平成21年 3月31日)	当事業年度 (自 平成21年 4月 1日 至 平成22年 3月31日)
当期末残高	3,986,400	3,071,570
自己株式		
前期末残高	1,350,627	1,508,211
当期変動額		
自己株式の取得	157,583	353
当期変動額合計	157,583	353
当期末残高	1,508,211	1,508,565
株主資本合計		
前期末残高	16,179,572	10,445,725
当期変動額		
剰余金の配当	402,115	399,688
当期純損失()	5,174,147	515,141
自己株式の取得	157,583	353
当期変動額合計	5,733,846	915,184
当期末残高	10,445,725	9,530,541
評価・換算差額等		
その他有価証券評価差額金		
前期末残高	27,405	12,144
当期変動額		
株主資本以外の項目の当期変動額(純額)	39,550	3,432
当期変動額合計	39,550	3,432
当期末残高	12,144	8,712
評価・換算差額等合計		
前期末残高	27,405	12,144
当期変動額		
株主資本以外の項目の当期変動額(純額)	39,550	3,432
当期変動額合計	39,550	3,432
当期末残高	12,144	8,712
純資産合計		
前期末残高	16,152,166	10,457,870
当期変動額		
剰余金の配当	402,115	399,688
当期純損失()	5,174,147	515,141
自己株式の取得	157,583	353
株主資本以外の項目の当期変動額(純額)	39,550	3,432
当期変動額合計	5,694,296	918,616
当期末残高	10,457,870	9,539,253

【重要な会計方針】

項目	前事業年度 (自 平成20年4月1日 至 平成21年3月31日)	当事業年度 (自 平成21年4月1日 至 平成22年3月31日)
1. 有価証券の評価基準及び評価方法	<p>(1)子会社株式及び関連会社株式 移動平均法による原価法</p> <p>(2)その他有価証券 時価のあるもの 決算日の市場価格等に基づく時価法 (評価差額は全部純資産直入法により処理し、売却原価は移動平均法により算定) 時価のないもの 移動平均法による原価法</p>	<p>(1)子会社株式及び関連会社株式 同左</p> <p>(2)その他有価証券 時価のあるもの 同左</p> <p>時価のないもの 同左</p>
2. たな卸資産の評価基準及び評価方法	<p>(1)商品及び製品 移動平均法による原価法(貸借対照表価額については収益性の低下に基づく簿価切下げの方法により算定)を採用しております。</p> <p>(2)原材料及び貯蔵品 主として、最終仕入原価法による原価法(貸借対照表価額については収益性の低下に基づく簿価切下げの方法により算定)を採用しております。 (会計方針の変更) 当事業年度より「棚卸資産の評価に関する会計基準」(企業会計基準委員会平成18年7月5日 企業会計基準第9号)を適用しております。 これによる損益に与える影響は軽微であります。</p>	<p>(1)商品及び製品 同左</p> <p>(2)原材料及び貯蔵品 同左</p>
3. 固定資産の減価償却の方法	<p>(1)有形固定資産(リース資産を除く) 定率法 ただし、平成10年4月1日以降に取得した建物(建物附属設備を除く)については定額法によっております。 主な耐用年数は以下のとおりです。 建物 10~50年 (追加情報) 当社は、機械装置の耐用年数について平成20年度の法人税法の改正(所得税法の一部を改正する法律 平成20年4月30日 法律第23号)を契機として資産の利用状況の見直しを行った結果、当事業年度より、一部の資産について耐用年数を変更しております。 なお、これによる損益に与える影響は軽微であります。</p>	<p>(1)有形固定資産(リース資産を除く) 同左</p>

項目	前事業年度 (自 平成20年4月1日 至 平成21年3月31日)	当事業年度 (自 平成21年4月1日 至 平成22年3月31日)
	<p>(2) 無形固定資産(リース資産を除く)定額法 なお、自社利用のソフトウェアについては社内における利用可能期間(5年)に基づく定額法によっております。</p> <p>(3) リース資産 リース期間を耐用年数とし、残存価額を零とする定額法を採用しております。 なお、所有権移転外ファイナンス・リース取引のうち、リース取引開始日が平成20年3月31日以前のリース取引については、通常の賃貸借取引に係る方法に準じた会計処理によっております。</p>	<p>(2) 無形固定資産(リース資産を除く) 同左</p> <p>(3) リース資産 同左</p>
4. 引当金の計上基準	<p>(1) 貸倒引当金 債権の貸倒れによる損失に備えるため、一般債権については貸倒実績率により、貸倒懸念債権等特定の債権については個別に回収可能性を勘案し、回収不能見込額を計上しております。</p> <p>(2) 賞与引当金 従業員の賞与の支給に充てるため、支給見込額の当事業年度負担額を計上しております。</p>	<p>(1) 貸倒引当金 同左</p> <p>(2) 賞与引当金 同左</p>
5. その他財務諸表作成のための基本となる重要な事項	<p>消費税等の会計処理 消費税及び地方消費税の会計処理は、税抜方式によっております。</p>	<p>消費税等の会計処理 同左</p>

【会計処理方法の変更】

前事業年度 (自 平成20年4月1日 至 平成21年3月31日)	当事業年度 (自 平成21年4月1日 至 平成22年3月31日)
<p>(リース取引に関する会計基準) 所有権移転外ファイナンス・リース取引については、従来、通常の賃貸借取引に係る方法に準じた会計処理によっておりましたが、当事業年度より「リース取引に関する会計基準」(企業会計基準第13号(平成5年6月17日(企業会計審議会第一部会)、平成19年3月30日改正))及び「リース取引に関する会計基準の適用指針」(企業会計基準適用指針第16号(平成6年1月18日(日本公認会計士協会 会計制度委員会)、平成19年3月30日改正))を適用し、通常の売買取引に係る方法に準じた会計処理によっております。 なお、リース取引開始日が適用初年度開始前の所有権移転外ファイナンス・リース取引については、引き続き通常の賃貸借取引に係る方法に準じた会計処理を適用しております。これによる損益に与える影響は軽微であります。</p>	

【表示方法の変更】

前事業年度 (自 平成20年4月1日 至 平成21年3月31日)	当事業年度 (自 平成21年4月1日 至 平成22年3月31日)																																				
<p>(貸借対照表)</p> <p>1. 前事業年度において、区分掲記していた有形固定資産に対する減価償却累計額は、従来各資産科目の控除科目を当事業年度より各資産の金額から直接控除し、その控除残高を各資産の金額として表示し当該減価償却累計額を一括して注記する方法に変更しました。なお、当事業年度の前事業年度同様の方法によった場合の貸借対照表の表示については以下のとおりであります。</p> <table style="width: 100%; border-collapse: collapse;"> <tr> <td style="width: 60%;">建物</td> <td style="text-align: right;">5,216,494千円</td> </tr> <tr> <td>減価償却累計額</td> <td style="text-align: right;">2,076,935千円</td> </tr> <tr> <td style="text-align: center;">計</td> <td style="text-align: right;">3,139,559千円</td> </tr> <tr> <td>構築物</td> <td style="text-align: right;">265,261千円</td> </tr> <tr> <td>減価償却累計額</td> <td style="text-align: right;">179,746千円</td> </tr> <tr> <td style="text-align: center;">計</td> <td style="text-align: right;">85,514千円</td> </tr> <tr> <td>機械及び装置</td> <td style="text-align: right;">569,361千円</td> </tr> <tr> <td>減価償却累計額</td> <td style="text-align: right;">476,817千円</td> </tr> <tr> <td style="text-align: center;">計</td> <td style="text-align: right;">92,544千円</td> </tr> <tr> <td>車両運搬具</td> <td style="text-align: right;">60,171千円</td> </tr> <tr> <td>減価償却累計額</td> <td style="text-align: right;">41,807千円</td> </tr> <tr> <td style="text-align: center;">計</td> <td style="text-align: right;">18,363千円</td> </tr> <tr> <td>工具、器具及び備品</td> <td style="text-align: right;">1,102,894千円</td> </tr> <tr> <td>減価償却累計額</td> <td style="text-align: right;">758,221千円</td> </tr> <tr> <td style="text-align: center;">計</td> <td style="text-align: right;">344,673千円</td> </tr> <tr> <td>リース資産</td> <td style="text-align: right;">15,465千円</td> </tr> <tr> <td>減価償却累計額</td> <td style="text-align: right;">859千円</td> </tr> <tr> <td style="text-align: center;">計</td> <td style="text-align: right;">14,605千円</td> </tr> </table> <p>2. 前事業年度まで区分掲記していた「差入保証金」は、「敷金」を含めて表示しておりましたが、「敷金」の重要性が増したため、当事業年度末より「敷金及び保証金」として表示することといたしました。</p>	建物	5,216,494千円	減価償却累計額	2,076,935千円	計	3,139,559千円	構築物	265,261千円	減価償却累計額	179,746千円	計	85,514千円	機械及び装置	569,361千円	減価償却累計額	476,817千円	計	92,544千円	車両運搬具	60,171千円	減価償却累計額	41,807千円	計	18,363千円	工具、器具及び備品	1,102,894千円	減価償却累計額	758,221千円	計	344,673千円	リース資産	15,465千円	減価償却累計額	859千円	計	14,605千円	
建物	5,216,494千円																																				
減価償却累計額	2,076,935千円																																				
計	3,139,559千円																																				
構築物	265,261千円																																				
減価償却累計額	179,746千円																																				
計	85,514千円																																				
機械及び装置	569,361千円																																				
減価償却累計額	476,817千円																																				
計	92,544千円																																				
車両運搬具	60,171千円																																				
減価償却累計額	41,807千円																																				
計	18,363千円																																				
工具、器具及び備品	1,102,894千円																																				
減価償却累計額	758,221千円																																				
計	344,673千円																																				
リース資産	15,465千円																																				
減価償却累計額	859千円																																				
計	14,605千円																																				
<p>(損益計算書)</p> <p>1. 前事業年度まで区分掲記していた「為替差損」(当事業年度76千円)については、営業外費用の総額の10分の10以下であり重要性が乏しいため、当事業年度より、営業外費用の「雑損失」に含めて表示することといたしました。</p> <p>2. 前事業年度において営業外収益の「その他」に含めて記載しておりました「協賛金収入」(前事業年度24,670千円)は、当事業年度において、重要性が増したため、区分掲記することといたしました。</p>																																					

【注記事項】

(貸借対照表関係)

前事業年度 (平成21年3月31日)	当事業年度 (平成22年3月31日)																																				
<p>1.有形固定資産の減価償却累計額は、3,534,388千円です。</p> <p>2.担保に供している資産は下記のとおりであります。</p> <table style="width: 100%; border-collapse: collapse;"> <tr> <td style="padding-left: 20px;">建物</td> <td style="text-align: right;">147,935千円</td> </tr> <tr> <td style="padding-left: 20px;">土地</td> <td style="text-align: right;">730,044千円</td> </tr> <tr> <td style="text-align: center; border-top: 1px solid black;">計</td> <td style="text-align: right; border-top: 1px solid black;">877,979千円</td> </tr> </table> <p>担保付債務は次のとおりであります。</p> <table style="width: 100%; border-collapse: collapse;"> <tr> <td style="padding-left: 20px;">1年内返済予定の 長期借入金</td> <td style="text-align: right;">1,077,400千円</td> </tr> <tr> <td style="padding-left: 20px;">長期借入金</td> <td style="text-align: right;">2,592,000千円</td> </tr> <tr> <td style="text-align: center; border-top: 1px solid black;">計</td> <td style="text-align: right; border-top: 1px solid black;">3,669,400千円</td> </tr> </table> <p>3.関係会社項目 関係会社に対する資産及び負債には区分掲記されたもののほか次のものがあります。</p> <table style="width: 100%; border-collapse: collapse;"> <tr> <td style="padding-left: 20px;">売掛金</td> <td style="text-align: right;">603,067千円</td> </tr> <tr> <td style="padding-left: 20px;">短期貸付金</td> <td style="text-align: right;">216,500千円</td> </tr> <tr> <td style="padding-left: 20px;">未払費用</td> <td style="text-align: right;">274,775千円</td> </tr> </table> <p>4.偶発債務 関係会社(榊楓の木)の金融機関からの借入金に対する債務保証が、17,550千円あります。</p>	建物	147,935千円	土地	730,044千円	計	877,979千円	1年内返済予定の 長期借入金	1,077,400千円	長期借入金	2,592,000千円	計	3,669,400千円	売掛金	603,067千円	短期貸付金	216,500千円	未払費用	274,775千円	<p>1.有形固定資産の減価償却累計額は、3,729,579千円です。</p> <p>2.担保に供している資産は下記のとおりであります。</p> <table style="width: 100%; border-collapse: collapse;"> <tr> <td style="padding-left: 20px;">建物</td> <td style="text-align: right;">140,123千円</td> </tr> <tr> <td style="padding-left: 20px;">土地</td> <td style="text-align: right;">730,044千円</td> </tr> <tr> <td style="text-align: center; border-top: 1px solid black;">計</td> <td style="text-align: right; border-top: 1px solid black;">870,167千円</td> </tr> </table> <p>担保付債務は次のとおりであります。</p> <table style="width: 100%; border-collapse: collapse;"> <tr> <td style="padding-left: 20px;">1年内返済予定の 長期借入金</td> <td style="text-align: right;">1,153,280千円</td> </tr> <tr> <td style="padding-left: 20px;">長期借入金</td> <td style="text-align: right;">2,421,980千円</td> </tr> <tr> <td style="text-align: center; border-top: 1px solid black;">計</td> <td style="text-align: right; border-top: 1px solid black;">3,575,260千円</td> </tr> </table> <p>3.関係会社項目 関係会社に対する資産及び負債には区分掲記されたもののほか次のものがあります。</p> <table style="width: 100%; border-collapse: collapse;"> <tr> <td style="padding-left: 20px;">売掛金</td> <td style="text-align: right;">304,226千円</td> </tr> <tr> <td style="padding-left: 20px;">短期貸付金</td> <td style="text-align: right;">930,100千円</td> </tr> <tr> <td style="padding-left: 20px;">未払費用</td> <td style="text-align: right;">265,680千円</td> </tr> </table> <p>4.偶発債務 関係会社(北欧フードサービス株)の金融機関からの借入金に対する債務保証が、6,600千円あります。</p>	建物	140,123千円	土地	730,044千円	計	870,167千円	1年内返済予定の 長期借入金	1,153,280千円	長期借入金	2,421,980千円	計	3,575,260千円	売掛金	304,226千円	短期貸付金	930,100千円	未払費用	265,680千円
建物	147,935千円																																				
土地	730,044千円																																				
計	877,979千円																																				
1年内返済予定の 長期借入金	1,077,400千円																																				
長期借入金	2,592,000千円																																				
計	3,669,400千円																																				
売掛金	603,067千円																																				
短期貸付金	216,500千円																																				
未払費用	274,775千円																																				
建物	140,123千円																																				
土地	730,044千円																																				
計	870,167千円																																				
1年内返済予定の 長期借入金	1,153,280千円																																				
長期借入金	2,421,980千円																																				
計	3,575,260千円																																				
売掛金	304,226千円																																				
短期貸付金	930,100千円																																				
未払費用	265,680千円																																				

(損益計算書関係)

前事業年度 (自平成20年4月1日 至平成21年3月31日)	当事業年度 (自平成21年4月1日 至平成22年3月31日)																																																										
<p>1.関係会社との取引</p> <table style="width: 100%; border-collapse: collapse;"> <tr> <td style="padding-left: 20px;">支払手数料</td> <td style="text-align: right;">1,878,421千円</td> </tr> <tr> <td style="padding-left: 20px;">受取賃貸料</td> <td style="text-align: right;">106,596千円</td> </tr> </table> <p>2.固定資産売却益の内訳は、次のとおりであります。</p> <table style="width: 100%; border-collapse: collapse;"> <tr> <td style="padding-left: 20px;">建物</td> <td style="text-align: right;">4,034千円</td> </tr> <tr> <td style="padding-left: 20px;">構築物</td> <td style="text-align: right;">1,785千円</td> </tr> <tr> <td style="padding-left: 20px;">車両運搬具</td> <td style="text-align: right;">222千円</td> </tr> <tr> <td style="padding-left: 20px;">工具、器具及び備品</td> <td style="text-align: right;">29,316千円</td> </tr> <tr> <td style="text-align: center; border-top: 1px solid black;">計</td> <td style="text-align: right; border-top: 1px solid black;">35,358千円</td> </tr> </table> <p>3.固定資産除却損の内訳は、次のとおりであります。</p> <table style="width: 100%; border-collapse: collapse;"> <tr> <td style="padding-left: 20px;">建物</td> <td style="text-align: right;">23,332千円</td> </tr> <tr> <td style="padding-left: 20px;">構築物</td> <td style="text-align: right;">64千円</td> </tr> <tr> <td style="padding-left: 20px;">車両運搬具</td> <td style="text-align: right;">961千円</td> </tr> <tr> <td style="padding-left: 20px;">工具、器具及び備品</td> <td style="text-align: right;">822千円</td> </tr> <tr> <td style="padding-left: 20px;">解体・撤去に係る費用</td> <td style="text-align: right;">11,094千円</td> </tr> <tr> <td style="text-align: center; border-top: 1px solid black;">計</td> <td style="text-align: right; border-top: 1px solid black;">36,275千円</td> </tr> </table>	支払手数料	1,878,421千円	受取賃貸料	106,596千円	建物	4,034千円	構築物	1,785千円	車両運搬具	222千円	工具、器具及び備品	29,316千円	計	35,358千円	建物	23,332千円	構築物	64千円	車両運搬具	961千円	工具、器具及び備品	822千円	解体・撤去に係る費用	11,094千円	計	36,275千円	<p>1.関係会社との取引</p> <table style="width: 100%; border-collapse: collapse;"> <tr> <td style="padding-left: 20px;">支払手数料</td> <td style="text-align: right;">1,501,488千円</td> </tr> <tr> <td style="padding-left: 20px;">受取賃貸料</td> <td style="text-align: right;">106,596千円</td> </tr> </table> <p>2.固定資産売却益の内訳は、次のとおりであります。</p> <table style="width: 100%; border-collapse: collapse;"> <tr> <td style="padding-left: 20px;">建物</td> <td style="text-align: right;">49,986千円</td> </tr> <tr> <td style="padding-left: 20px;">構築物</td> <td style="text-align: right;">1,957千円</td> </tr> <tr> <td style="padding-left: 20px;">車両運搬具</td> <td style="text-align: right;">2,605千円</td> </tr> <tr> <td style="padding-left: 20px;">工具、器具及び備品</td> <td style="text-align: right;">9,692千円</td> </tr> <tr> <td style="text-align: center; border-top: 1px solid black;">計</td> <td style="text-align: right; border-top: 1px solid black;">64,241千円</td> </tr> </table> <p>3.固定資産除却損の内訳は、次のとおりであります。</p> <table style="width: 100%; border-collapse: collapse;"> <tr> <td style="padding-left: 20px;">建物</td> <td style="text-align: right;">7,067千円</td> </tr> <tr> <td style="padding-left: 20px;">構築物</td> <td style="text-align: right;">286千円</td> </tr> <tr> <td style="padding-left: 20px;">車両運搬具</td> <td style="text-align: right;">694千円</td> </tr> <tr> <td style="padding-left: 20px;">工具、器具及び備品</td> <td style="text-align: right;">3,919千円</td> </tr> <tr> <td style="padding-left: 20px;">解体・撤去に係る費用</td> <td style="text-align: right;">5,019千円</td> </tr> <tr> <td style="text-align: center; border-top: 1px solid black;">計</td> <td style="text-align: right; border-top: 1px solid black;">16,986千円</td> </tr> </table> <p>4.固定資産売却損の内訳は、次のとおりであります。</p> <table style="width: 100%; border-collapse: collapse;"> <tr> <td style="padding-left: 20px;">建物</td> <td style="text-align: right;">1,682千円</td> </tr> <tr> <td style="padding-left: 20px;">工具、器具及び備品</td> <td style="text-align: right;">272千円</td> </tr> <tr> <td style="text-align: center; border-top: 1px solid black;">計</td> <td style="text-align: right; border-top: 1px solid black;">1,954千円</td> </tr> </table>	支払手数料	1,501,488千円	受取賃貸料	106,596千円	建物	49,986千円	構築物	1,957千円	車両運搬具	2,605千円	工具、器具及び備品	9,692千円	計	64,241千円	建物	7,067千円	構築物	286千円	車両運搬具	694千円	工具、器具及び備品	3,919千円	解体・撤去に係る費用	5,019千円	計	16,986千円	建物	1,682千円	工具、器具及び備品	272千円	計	1,954千円
支払手数料	1,878,421千円																																																										
受取賃貸料	106,596千円																																																										
建物	4,034千円																																																										
構築物	1,785千円																																																										
車両運搬具	222千円																																																										
工具、器具及び備品	29,316千円																																																										
計	35,358千円																																																										
建物	23,332千円																																																										
構築物	64千円																																																										
車両運搬具	961千円																																																										
工具、器具及び備品	822千円																																																										
解体・撤去に係る費用	11,094千円																																																										
計	36,275千円																																																										
支払手数料	1,501,488千円																																																										
受取賃貸料	106,596千円																																																										
建物	49,986千円																																																										
構築物	1,957千円																																																										
車両運搬具	2,605千円																																																										
工具、器具及び備品	9,692千円																																																										
計	64,241千円																																																										
建物	7,067千円																																																										
構築物	286千円																																																										
車両運搬具	694千円																																																										
工具、器具及び備品	3,919千円																																																										
解体・撤去に係る費用	5,019千円																																																										
計	16,986千円																																																										
建物	1,682千円																																																										
工具、器具及び備品	272千円																																																										
計	1,954千円																																																										

(株主資本等変動計算書関係)

前事業年度(自平成20年4月1日至平成21年3月31日)

自己株式の種類及び株式数に関する事項

	前事業年度末株式数 (株)	当事業年度増加株式数 (株)	当事業年度減少株式数 (株)	当事業年度末株式数 (株)
普通株式	911,986	120,690	-	1,032,676
合計	911,986	120,690	-	1,032,676

(変動事由)

普通株式の自己株式の株式数の増加120,690株は、平成20年5月15日開催の取締役会決議に基づく自己株式の市場買付による増加120,000株、単元未満株式の買取による増加690株であります。

当事業年度(自平成21年4月1日至平成22年3月31日)

自己株式の種類及び株式数に関する事項

	前事業年度末株式数 (株)	当事業年度増加株式数 (株)	当事業年度減少株式数 (株)	当事業年度末株式数 (株)
普通株式	1,032,676	446	-	1,033,122
合計	1,032,676	446	-	1,033,122

(変動事由)

普通株式の自己株式の株式数の増加446株は、単元未満株式の買取による増加446株であります。

(リース取引関係)

前事業年度 (自 平成20年4月1日 至 平成21年3月31日)	当事業年度 (自 平成21年4月1日 至 平成22年3月31日)																						
<p>1. ファイナンス・リース取引(借主側) 所有権移転外ファイナンス・リース取引 リース資産の内容 有形固定資産 持ち帰り弁当事業における生産設備(工具、器具及び備品)であります。 リース資産の減価償却の方法 重要な会計方針 「3. 固定資産の減価償却の方法」に記載のとおりであります。 なお、所有権移転外ファイナンス・リース取引のうち、リース取引開始日が、平成20年3月31日以前のリース取引については、通常の賃貸借取引に係る方法に準じた会計処理によっており、その内容は次のとおりであります。</p> <p>(1) リース物件の取得価額相当額、減価償却累計額相当額、減損損失累計額相当額及び期末残高相当額</p> <table border="1" style="width: 100%; border-collapse: collapse;"> <thead> <tr> <th style="width: 15%;"></th> <th style="width: 20%;">取得価額相当額 (千円)</th> <th style="width: 20%;">減価償却累計額相当額(千円)</th> <th style="width: 20%;">期末残高相当額 (千円)</th> </tr> </thead> <tbody> <tr> <td>工具、器具及び備品</td> <td style="text-align: right;">73,968</td> <td style="text-align: right;">73,968</td> <td style="text-align: center;">-</td> </tr> <tr> <td>合計</td> <td style="text-align: right;">73,968</td> <td style="text-align: right;">73,968</td> <td style="text-align: center;">-</td> </tr> </tbody> </table> <p>(注) 取得価額相当額は、未経過リース料期末残高が有形固定資産及び無形固定資産の期末残高等に占める割合が低いため、支払利子込み法により算定しております。</p> <p>(2) 未経過リース料期末残高相当額等 未経過リース料期末残高相当額</p> <table style="width: 100%;"> <tr> <td style="width: 80%;">1年内</td> <td style="text-align: right;">- 千円</td> </tr> <tr> <td>1年超</td> <td style="text-align: right;">- 千円</td> </tr> <tr> <td>合計</td> <td style="text-align: right;">- 千円</td> </tr> </table> <p>(注) 未経過リース料期末残高相当額は、未経過リース料期末残高が有形固定資産及び無形固定資産の期末残高等に占める割合が低いため、支払利子込み法により算定しております。</p> <p>(3) 支払リース料、リース資産減損勘定の取崩額、減価償却費相当額及び減損損失</p> <table style="width: 100%;"> <tr> <td style="width: 80%;">支払リース料</td> <td style="text-align: right;">18,492千円</td> </tr> <tr> <td>減価償却費相当額</td> <td style="text-align: right;">18,492千円</td> </tr> </table> <p>(4) 減価償却費相当額の算定方法 リース期間を耐用年数とし、残存価額を零とする定額法によっております。</p> <p>(減損損失について) リース資産に配分された減損損失はありません。</p>			取得価額相当額 (千円)	減価償却累計額相当額(千円)	期末残高相当額 (千円)	工具、器具及び備品	73,968	73,968	-	合計	73,968	73,968	-	1年内	- 千円	1年超	- 千円	合計	- 千円	支払リース料	18,492千円	減価償却費相当額	18,492千円
	取得価額相当額 (千円)	減価償却累計額相当額(千円)	期末残高相当額 (千円)																				
工具、器具及び備品	73,968	73,968	-																				
合計	73,968	73,968	-																				
1年内	- 千円																						
1年超	- 千円																						
合計	- 千円																						
支払リース料	18,492千円																						
減価償却費相当額	18,492千円																						

(有価証券関係)

前事業年度(平成21年3月31日)

子会社株式及び関連会社株式で時価のあるもの

	貸借対照表計上額(千円)	時価(千円)	差額(千円)
子会社株式	963,381	963,381	-
関連会社株式	-	-	-
合計	963,381	963,381	-

当事業年度(平成22年3月31日)

子会社株式及び関連会社株式

	貸借対照表計上額(千円)	時価(千円)	差額(千円)
子会社株式	1,824,381	1,814,718	9,662
関連会社株式	-	-	-
合計	1,824,381	1,814,718	9,662

(注)時価を把握することが極めて困難と認められる子会社株式及び関連会社株式

区分	貸借対照表計上額(千円)
子会社株式	83,830
関連会社株式	149,500

これらについては、市場価格がなく、時価を把握することが極めて困難と認められることから、上表の「子会社株式及び関連会社株式」には含めておりません。

(追加情報)

当事業年度より、「金融商品に関する会計基準」(企業会計基準第10号 平成20年3月10日)及び「金融商品の時価等の開示に関する適用指針」(企業会計基準適用指針第19号 平成20年3月10日)を適用しております。

(税効果会計関係)

1. 繰延税金資産及び繰延税金負債の発生の主な原因別の内訳

	前事業年度 (平成21年3月31日)	当事業年度 (平成22年3月31日)
	(千円)	(千円)
繰延税金資産(流動)		
未払事業税	57,246	13,877
賞与引当金繰入限度超過額	72,368	51,796
その他	17,124	18,514
計	146,739	84,188
繰延税金資産(固定)		
投資有価証券評価損否認	141,306	-
関係会社株式評価損否認	4,604,712	5,099,654
長期前払費用償却限度超過額	19,319	14,867
減損損失否認	366,518	363,830
貸倒引当金繰入限度超過額	76,634	48,532
その他有価証券評価差額金	-	-
その他	12,858	12,764
小計	5,221,349	5,539,648
評価性引当額	4,969,041	5,462,773
繰延税金負債(固定)との相殺	8,404	5,954
計	243,903	70,919
繰延税金資産合計	390,643	155,108
繰延税金負債(固定)		
その他有価証券評価差額金	8,404	5,954
小計	8,404	5,954
繰延税金資産(固定)との相殺	8,404	5,954
計	-	-

2. 法定実効税率と税効果会計適用後の法人税等の負担率との間に重要な差異があるときの、当該差異の原因となった主要な項目別の内訳

前事業年度 (平成21年3月31日)	当事業年度 (平成22年3月31日)
	法定実効税率 40.6%
	(調整)
	評価性引当金の増減 274.2%
	住民税均等割等 29.1%
	交際費損金不算入 3.0%
	その他 20.1%
	税効果会計適用後の法人税等の負担率 367.0%
当事業年度は税引前当期純損失を計上しているため、差異原因の項目別内訳の記載を省略しております。	

(1株当たり情報)

前事業年度 (自平成20年4月1日 至平成21年3月31日)	当事業年度 (自平成21年4月1日 至平成22年3月31日)
1株当たり純資産額 1,046.59円	1株当たり純資産額 954.70円
1株当たり当期純損失 516.21円	1株当たり当期純損失 51.56円
なお、潜在株式調整後1株当たり当期純利益額については、潜在株式は存在するものの1株当たり当期純損失であるため記載を省略しております。	なお、潜在株式調整後1株当たり当期純利益額については、潜在株式は存在するものの1株当たり当期純損失であるため記載を省略しております。

(注) 1株当たり当期純損失及び潜在株式調整後1株当たり当期純利益の算定上の基礎は、以下のとおりであります。

	前事業年度 (自平成20年4月1日 至平成21年3月31日)	当事業年度 (自平成21年4月1日 至平成22年3月31日)
当期純損失()(千円)	5,174,147	515,141
普通株主に帰属しない金額(千円)	-	-
普通株式当期純損失()(千円)	5,174,147	515,141
期中平均株式数(株)	10,023,407	9,992,062
希薄化効果を有しないため、潜在株式調整後1株当たり当期純利益の算定に含めなかった潜在株式の概要	平成17年6月24日定時株主総会決議による新株予約権180,100株。これらの詳細は、「第4 提出会社の状況、1. 株式等の状況、(2)新株予約権等の状況」に記載のとおりであります。	平成17年6月24日定時株主総会決議による新株予約権155,000株。これらの詳細は、「第4 提出会社の状況、1. 株式等の状況、(2)新株予約権等の状況」に記載のとおりであります。

(重要な後発事象)

前事業年度(自平成20年4月1日 至平成21年3月31日)
該当事項はありません。

当事業年度(自平成21年4月1日 至平成22年3月31日)
該当事項はありません。

【附属明細表】

【有価証券明細表】

【株式】

銘柄		株式数(株)	貸借対照表計上額 (千円)
投資有価証券	その他有価証券	(株)ニチレイ	234,000
		(株)ダスキン	43,300
		昭和リース(株)	200,000
		アイマック(株)	60
		(株)三井住友フィナンシャルグループ	4,000
		(株)三菱UFJフィナンシャルグループ	100,000
		日本ハム(株)	10,000
		(株)にっぱん	50,000
		中央化学(株)	20,000
		味の素(株)	10,000
	阪神米穀(株)	20,000	
計		691,360	329,197

【債券】

銘柄		券面総額(千円)	貸借対照表計上額 (千円)
有価証券	その他有価証券	三井住友ファイナンシャルグループ 円建て永久劣後社債	500,000
計		500,000	500,050

【その他】

銘柄		投資口数等(口)	貸借対照表計上額 (千円)
投資有価証券	その他有価証券	(投資信託受益証券) ジャパン・ロジスティックス・プロパティ ・トラスト	10,000
		(投資信託受益証券) ニューシティレジデンス投資法人	100
計		-	84,980

【有形固定資産等明細表】

資産の種類	期首残高 (千円)	当期増加額 (千円)	当期減少額 (千円)	当期末残高 (千円)	当期末減価償却累計額又は償却累計額 (千円)	当期償却額 (千円)	差引当期末残高 (千円)
有形固定資産							
建物	5,216,494	242,136	205,198	5,253,432	2,183,925	244,191	3,069,507
構築物	265,261	14,449	9,707	270,002	188,656	15,149	81,346
機械及び装置	569,361	14,338	-	583,699	496,078	19,261	87,621
車輛運搬具	60,171	22,193	15,515	66,849	51,005	22,979	15,844
工具、器具及び備品	1,103,081	226,071	155,915	1,173,237	803,887	196,571	369,349
土地	4,659,202	49,755	2,360	4,706,597	-	-	4,706,597
リース資産	15,465	-	-	15,465	6,026	5,165	9,438
建設仮勘定	10,000	-	10,000	-	-	-	-
有形固定資産計	11,899,038	568,944	398,697	12,069,285	3,729,579	503,319	8,339,705
無形固定資産							
のれん	27,995	-	8,411	19,583	14,736	4,604	4,847
商標権	1,631	-	-	1,631	821	166	809
ソフトウェア	113,866	-	11,631	102,234	81,380	20,914	20,854
電話加入権	11,590	-	590	11,000	-	-	11,000
施設利用権	2,571	-	-	2,571	1,306	169	1,264
無形固定資産計	157,655	-	20,633	137,021	98,246	25,855	38,775
長期前払費用	4,462	161,626	8,454	157,633	19,230	19,230	138,403

(注) 当期増減額のうち主なものは次のとおりです。

建物	店舗の新改装及び買取	236,772千円
	店舗の売却及び除却	167,431千円
	遊休資産の売却	25,340千円
車輛運搬具	店舗宅配バイクの購入	22,193千円
	店舗宅配バイク売却及び廃棄	15,472千円
工具、器具及び備品	店舗の調理器具・備品等の購入	38,572千円
	店舗の調理器具・備品等の売却	34,347千円
	店舗の調理器具・備品等の廃棄	7,488千円
	POSレジ購入	108,793千円
	POSレジ廃棄	44,630千円
	店舗VI変更看板の取得	54,952千円
土地	店舗用地の取得	49,755千円
	遊休資産の売却	2,360千円

【引当金明細表】

区分	前期末残高 (千円)	当期増加額 (千円)	当期減少額 (目的使用) (千円)	当期減少額 (その他) (千円)	当期末残高 (千円)
貸倒引当金	242,769	58,231	-	119,579	181,420
賞与引当金	176,939	127,578	176,939	-	127,578

(注) 1. 引当金の計上理由及び額の算定方法については、「第5 経理の状況 2. 財務諸表等(1) 財務諸表注記事項(重要な会計方針)」に記載のとおりであります。

2. 貸倒引当金の当期減少額その他の119,579千円のうち、24,339千円については一般債権の貸倒実績率による洗替額であり、95,000千円については子会社の財政状態が改善されたことによる戻入額であり、残り240千円については個別債権の回収による戻入額であります。

(2) 【主な資産及び負債の内容】

流動資産

a. 現金及び預金

区分	金額(千円)
現金	33,381
預金	
当座預金	101,423
普通預金	3,290,217
定期預金	20,000
その他の預金(別段預金含む)	2,653
小計	3,414,294
合計	3,447,675

b. 売掛金

(a) 相手先別内訳

相手先	金額(千円)
(株)ほっかほっか亭総本部	175,138
(株)ほっかほっか亭京滋地区本部	136,601
(株)アサヒ物流	42,521
(株)エコ・コーポレーション	34,281
(株)ほっかほっかフーズ	33,677
その他	1,268,126
合計	1,690,346

(b) 売掛金の発生及び回収並びに滞留状況

前期繰越高 (千円)	当期発生高 (千円)	当期回収高 (千円)	次期繰越高 (千円)	回収率(%)	滞留期間(日) (A) + (D)
(A)	(B)	(C)	(D)	$\frac{(C)}{(A) + (B)} \times 100$	2 (B) 365
1,969,613	17,525,598	17,804,865	1,690,346	91.33	38.11

(注) 消費税等の会計処理は税抜方式を採用しておりますが、上記当期発生高には消費税等が含まれております。

c. 商品及び製品

品名	金額(千円)
食材	658,446
包材	65,077
米	27,498
その他	26,689
合計	777,711

d. 原材料及び貯蔵品

品名	金額 (千円)
食材	46,627
包材	1,061
米	30,775
その他	25,474
合計	103,938

固定資産

a. 関係会社株式

区分	金額 (千円)
TRNコーポレーション(株)	1,824,381
(株)ほっかほっか亭総本部	13,830
(株)アサヒ・トーヨー	147,000
(株)ハーツトレーディング	40,000
(株)アサヒ物流	30,000
(株)ほっかほっかフーズ	2,500
合計	2,057,711

b. 敷金及び保証金

区分	金額 (千円)
店舗保証金	1,162,942
事務所保証金	25,210
その他	13,176
合計	1,201,329

流動負債

a. 買掛金

相手先	金額 (千円)
(株)菱食	395,553
(株)神明	237,970
(株)ニチレイ	145,655
中央化学(株)	137,609
日本ハム(株)	112,620
その他	1,147,741
合計	2,177,150

b. 短期借入金

相手先	金額(千円)
(株)りそな銀行	500,000
(株)三井住友銀行	500,000
(株)みずほ銀行	500,000
(株)三菱東京UFJ銀行	500,000
合計	2,000,000

c. 1年内返済予定の長期借入金

相手先	金額(千円)
(株)りそな銀行	462,800
(株)三井住友銀行	398,880
(株)みずほ銀行	291,600
(株)新生銀行	96,000
(株)三菱東京UFJ銀行	39,996
合計	1,289,276

固定負債

a. 長期借入金

区分	金額(千円)
(株)三井住友銀行	1,031,280
(株)りそな銀行	962,800
(株)みずほ銀行	427,900
(株)新生銀行	76,000
(株)三菱東京UFJ銀行	23,351
合計	2,521,331

b. 長期預り保証金

区分	金額(千円)
店舗保証金	869,835
取引保証金	351,737
建設協力金	19,979
その他	9,920
合計	1,251,472

(3) 【その他】

該当事項はありません。

第6【提出会社の株式事務の概要】

事業年度	自 4月1日 至 3月31日
定時株主総会	6月中
基準日	3月31日
剰余金の配当の基準日	9月30日 3月31日
1単元の株式数	100株
単元未満株式の買取り・買増し	
取扱場所	大阪市中央区伏見町三丁目6番3号
株主名簿管理人	三菱UFJ信託銀行株式会社 大阪証券代行部
取次所	東京都千代田区丸の内一丁目4番5号
買取・買増手数料	三菱UFJ信託銀行株式会社 三菱UFJ信託銀行株式会社 全国本支店 株式の売買の委託に係る手数料相当額として別途定める金額
公告掲載方法	電子公告により行う。ただし電子公告によることができない事故その他やむを得ない事由が生じたときは、日本経済新聞に掲載して行う。 公告掲載URL http://www.hurxley.co.jp/kessan/index.html
株主に対する特典	毎年3月の各末日の株主名簿および実質株主名簿に記載または記録された100株以上1,000株未満を保有する株主に対し、おこめ券3kg相当を、1,000株以上を保有する株主に対しおこめ券5kg相当を贈呈いたします。

(注) 当社定款の定めにより、単元未満株主は、会社法第189条第2項各号に掲げる権利、株主の有する株式数に応じて募集株式の割当て及び募集新株予約権の割当てを受ける権利並びに単元未満株式の買増請求をする権利以外の権利を有しておりません。

第7【提出会社の参考情報】

1【提出会社の親会社等の情報】

当社は金融商品取引法第24条の7第1項に規定する親会社等はありません。

2【その他の参考情報】

当事業年度の開始日から有価証券報告書提出日までの間に、次の書類を提出しております。

- (1) 有価証券報告書及びその添付書類並びに確認書
事業年度（第31期）（自平成20年4月1日至平成21年3月31日）平成21年6月26日近畿財務局長に提出。
- (2) 有価証券報告書の訂正報告書及び確認書
平成21年8月25日近畿財務局長に提出。
事業年度（第31期）（自平成20年4月1日至平成21年3月31日）の有価証券報告書に係る訂正報告書であります。
- (3) 内部統制報告書及びその添付書類
平成21年6月26日近畿財務局長に提出。
- (4) 四半期報告書及び確認書
（第32期第1四半期）（自平成21年4月1日至平成21年6月30日）平成21年8月13日近畿財務局長に提出。
（第32期第2四半期）（自平成21年7月1日至平成21年9月30日）平成21年11月13日近畿財務局長に提出。
（第32期第3四半期）（自平成21年10月1日至平成21年12月31日）平成22年2月12日近畿財務局長に提出。
- (5) 臨時報告書
平成22年5月13日近畿財務局長に提出。
金融商品取引法第24条の5第4項及び企業内容等の開示に関する内閣府令第19条第2項第9号の4（監査公認会計士等の異動）の規定に基づく臨時報告書であります。

第二部【提出会社の保証会社等の情報】

該当事項はありません。

独立監査人の監査報告書及び内部統制監査報告書

平成21年 6月26日

株式会社ハークスレイ
取締役会 御中

あ ず さ 監 査 法 人

指定社員
業務執行社員 公認会計士 渡沼 照夫 印

指定社員
業務執行社員 公認会計士 榎本 浩 印

指定社員
業務執行社員 公認会計士 高橋 和人 印

< 財務諸表監査 >

当監査法人は、金融商品取引法第193条の2第1項の規定に基づく監査証明を行うため、「経理の状況」に掲げられている株式会社ハークスレイの平成20年4月1日から平成21年3月31日までの連結会計年度の連結財務諸表、すなわち、連結貸借対照表、連結損益計算書、連結株主資本等変動計算書、連結キャッシュ・フロー計算書及び連結附属明細表について監査を行った。この連結財務諸表の作成責任は経営者であり、当監査法人の責任は独立の立場から連結財務諸表に対する意見を表明することにある。

当監査法人は、我が国において一般に公正妥当と認められる監査の基準に準拠して監査を行った。監査の基準は、当監査法人に連結財務諸表に重要な虚偽の表示がないかどうかの合理的な保証を得ることを求めている。監査は、試査を基礎として行われ、経営者が採用した会計方針及びその適用方法並びに経営者によって行われた見積りの評価も含め全体としての連結財務諸表の表示を検討することを含んでいる。当監査法人は、監査の結果として意見表明のための合理的な基礎を得たと判断している。

当監査法人は、上記の連結財務諸表が、我が国において一般に公正妥当と認められる企業会計の基準に準拠して、株式会社ハークスレイ及び連結子会社の平成21年3月31日現在の財政状態並びに同日をもって終了する連結会計年度の経営成績及びキャッシュ・フローの状況をすべての重要な点において適正に表示しているものと認める。

< 内部統制監査 >

当監査法人は、金融商品取引法第193条の2第2項の規定に基づく監査証明を行うため、株式会社ハークスレイの平成21年3月31日現在の内部統制報告書について監査を行った。財務報告に係る内部統制を整備及び運用並びに内部統制報告書を作成する責任は、経営者であり、当監査法人の責任は、独立の立場から内部統制報告書に対する意見を表明することにある。また、財務報告に係る内部統制により財務報告の虚偽の記載を完全には防止又は発見することができない可能性がある。

当監査法人は、我が国において一般に公正妥当と認められる財務報告に係る内部統制の監査の基準に準拠して内部統制監査を行った。財務報告に係る内部統制の監査の基準は、当監査法人に内部統制報告書に重要な虚偽の表示がないかどうかの合理的な保証を得ることを求めている。内部統制監査は、試査を基礎として行われ、財務報告に係る内部統制の評価範囲、評価手続及び評価結果についての、経営者が行った記載を含め全体としての内部統制報告書の表示を検討することを含んでいる。当監査法人は、内部統制監査の結果として意見表明のための合理的な基礎を得たと判断している。

当監査法人は、株式会社ハークスレイが平成21年3月31日現在の財務報告に係る内部統制は有効であると表示した上記の内部統制報告書が、我が国において一般に公正妥当と認められる財務報告に係る内部統制の評価の基準に準拠して、財務報告に係る内部統制の評価について、すべての重要な点において適正に表示しているものと認める。

会社と当監査法人又は業務執行社員との間には、公認会計士法の規定により記載すべき利害関係はない。

以 上

- (注) 1. 上記は、監査報告書の原本に記載された事項を電子化したものであり、その原本は当社が連結財務諸表及び内部統制報告書に添付する形で別途保管しております。
2. 連結財務諸表の範囲にはX B R Lデータ自体は含まれていません。

独立監査人の監査報告書及び内部統制監査報告書

平成22年 6月28日

株式会社ハークスレイ
取締役会 御中

あ ず さ 監 査 法 人

指定社員
業務執行社員 公認会計士 渡沼 照夫 印

指定社員
業務執行社員 公認会計士 榎本 浩 印

指定社員
業務執行社員 公認会計士 高橋 和人 印

< 財務諸表監査 >

当監査法人は、金融商品取引法第193条の2第1項の規定に基づく監査証明を行うため、「経理の状況」に掲げられている株式会社ハークスレイの平成21年4月1日から平成22年3月31日までの連結会計年度の連結財務諸表、すなわち、連結貸借対照表、連結損益計算書、連結株主資本等変動計算書、連結キャッシュ・フロー計算書及び連結附属明細表について監査を行った。この連結財務諸表の作成責任は経営者であり、当監査法人の責任は独立の立場から連結財務諸表に対する意見を表明することにある。

当監査法人は、我が国において一般に公正妥当と認められる監査の基準に準拠して監査を行った。監査の基準は、当監査法人に連結財務諸表に重要な虚偽の表示がないかどうかの合理的な保証を得ることを求めている。監査は、試査を基礎として行われ、経営者が採用した会計方針及びその適用方法並びに経営者によって行われた見積りの評価も含め全体としての連結財務諸表の表示を検討することを含んでいる。当監査法人は、監査の結果として意見表明のための合理的な基礎を得たと判断している。

当監査法人は、上記の連結財務諸表が、我が国において一般に公正妥当と認められる企業会計の基準に準拠して、株式会社ハークスレイ及び連結子会社の平成22年3月31日現在の財政状態並びに同日をもって終了する連結会計年度の経営成績及びキャッシュ・フローの状況をすべての重要な点において適正に表示しているものと認める。

< 内部統制監査 >

当監査法人は、金融商品取引法第193条の2第2項の規定に基づく監査証明を行うため、株式会社ハークスレイの平成22年3月31日現在の内部統制報告書について監査を行った。財務報告に係る内部統制を整備及び運用並びに内部統制報告書を作成する責任は、経営者であり、当監査法人の責任は、独立の立場から内部統制報告書に対する意見を表明することにある。また、財務報告に係る内部統制により財務報告の虚偽の記載を完全には防止又は発見することができない可能性がある。

当監査法人は、我が国において一般に公正妥当と認められる財務報告に係る内部統制の監査の基準に準拠して内部統制監査を行った。財務報告に係る内部統制の監査の基準は、当監査法人に内部統制報告書に重要な虚偽の表示がないかどうかの合理的な保証を得ることを求めている。内部統制監査は、試査を基礎として行われ、財務報告に係る内部統制の評価範囲、評価手続及び評価結果についての、経営者が行った記載を含め全体としての内部統制報告書の表示を検討することを含んでいる。当監査法人は、内部統制監査の結果として意見表明のための合理的な基礎を得たと判断している。

当監査法人は、株式会社ハークスレイが平成22年3月31日現在の財務報告に係る内部統制は有効であると表示した上記の内部統制報告書が、我が国において一般に公正妥当と認められる財務報告に係る内部統制の評価の基準に準拠して、財務報告に係る内部統制の評価について、すべての重要な点において適正に表示しているものと認める。

会社と当監査法人又は業務執行社員との間には、公認会計士法の規定により記載すべき利害関係はない。

以上

- (注) 1. 上記は、監査報告書の原本に記載された事項を電子化したものであり、その原本は当社が連結財務諸表及び内部統制報告書に添付する形で別途保管しております。
2. 連結財務諸表の範囲にはX B R Lデータ自体は含まれていません。

独立監査人の監査報告書

平成21年 6月26日

株式会社ハークスレイ
取締役会 御中

あ ず さ 監 査 法 人

指定社員
業務執行社員 公認会計士 渡沼 照夫 印

指定社員
業務執行社員 公認会計士 榎本 浩 印

指定社員
業務執行社員 公認会計士 高橋 和人 印

当監査法人は、金融商品取引法第193条の2第1項の規定に基づく監査証明を行うため、「経理の状況」に掲げられている株式会社ハークスレイの平成20年4月1日から平成21年3月31日までの第31期事業年度の財務諸表、すなわち、貸借対照表、損益計算書、株主資本等変動計算書及び附属明細表について監査を行った。この財務諸表の作成責任は経営者にあり、当監査法人の責任は独立の立場から財務諸表に対する意見を表明することにある。

当監査法人は、我が国において一般に公正妥当と認められる監査の基準に準拠して監査を行った。監査の基準は、当監査法人に財務諸表に重要な虚偽の表示がないかどうかの合理的な保証を得ることを求めている。監査は、試査を基礎として行われ、経営者が採用した会計方針及びその適用方法並びに経営者によって行われた見積りの評価も含め全体としての財務諸表の表示を検討することを含んでいる。当監査法人は、監査の結果として意見表明のための合理的な基礎を得たと判断している。

当監査法人は、上記の財務諸表が、我が国において一般に公正妥当と認められる企業会計の基準に準拠して、株式会社ハークスレイの平成21年3月31日現在の財政状態及び同日をもって終了する事業年度の経営成績をすべての重要な点において適正に表示しているものと認める。

会社と当監査法人又は業務執行社員との間には、公認会計士法の規定により記載すべき利害関係はない。

以 上

(注) 1. 上記は、監査報告書の原本に記載された事項を電子化したものであり、その原本は当社が財務諸表に添付する形で別途保管しております。

2. 財務諸表の範囲にはXBR Lデータ自体は含まれていません。

独立監査人の監査報告書

平成22年 6月28日

株式会社ハークスレイ
取締役会 御中

あ ず さ 監 査 法 人

指定社員
業務執行社員 公認会計士 渡沼 照夫 印

指定社員
業務執行社員 公認会計士 榎本 浩 印

指定社員
業務執行社員 公認会計士 高橋 和人 印

当監査法人は、金融商品取引法第193条の2第1項の規定に基づく監査証明を行うため、「経理の状況」に掲げられている株式会社ハークスレイの平成21年4月1日から平成22年3月31日までの第32期事業年度の財務諸表、すなわち、貸借対照表、損益計算書、株主資本等変動計算書及び附属明細表について監査を行った。この財務諸表の作成責任は経営者にあり、当監査法人の責任は独立の立場から財務諸表に対する意見を表明することにある。

当監査法人は、我が国において一般に公正妥当と認められる監査の基準に準拠して監査を行った。監査の基準は、当監査法人に財務諸表に重要な虚偽の表示がないかどうかの合理的な保証を得ることを求めている。監査は、試査を基礎として行われ、経営者が採用した会計方針及びその適用方法並びに経営者によって行われた見積りの評価も含め全体としての財務諸表の表示を検討することを含んでいる。当監査法人は、監査の結果として意見表明のための合理的な基礎を得たと判断している。

当監査法人は、上記の財務諸表が、我が国において一般に公正妥当と認められる企業会計の基準に準拠して、株式会社ハークスレイの平成22年3月31日現在の財政状態及び同日をもって終了する事業年度の経営成績をすべての重要な点において適正に表示しているものと認める。

会社と当監査法人又は業務執行社員との間には、公認会計士法の規定により記載すべき利害関係はない。

以 上

(注) 1. 上記は、監査報告書の原本に記載された事項を電子化したものであり、その原本は当社が財務諸表に添付する形で別途保管しております。

2. 財務諸表の範囲にはXBR Lデータ自体は含まれていません。