

【表紙】

| | |
|------------|---|
| 【提出書類】 | 有価証券報告書 |
| 【根拠条文】 | 金融商品取引法第24条第1項 |
| 【提出先】 | 関東財務局長 |
| 【提出日】 | 平成22年3月26日 |
| 【事業年度】 | 第52期（自平成21年1月1日至平成21年12月31日） |
| 【会社名】 | コカ・コーラウエスト株式会社 |
| 【英訳名】 | COCA-COLA WEST COMPANY, LIMITED |
| 【代表者の役職氏名】 | 代表取締役社長 吉松 民雄 |
| 【本店の所在の場所】 | 福岡市東区箱崎七丁目9番66号 |
| 【電話番号】 | (092)641-8585 |
| 【事務連絡者氏名】 | 財務部長 角町 誠 |
| 【最寄りの連絡場所】 | 福岡市東区箱崎七丁目9番66号 |
| 【電話番号】 | (092)641-8585 |
| 【事務連絡者氏名】 | 財務部長 角町 誠 |
| 【縦覧に供する場所】 | 株式会社東京証券取引所 (東京都中央区日本橋兜町2番1号) 株式会社大阪証券取引所 (大阪市中央区北浜一丁目8番16号) 証券会員制法人福岡証券取引所 (福岡市中央区天神二丁目14番2号) |

第一部【企業情報】

第1【企業の概況】

1【主要な経営指標等の推移】

(1) 連結経営指標等

| 回次 決算年月 | 第48期 平成17年12月 | 第49期 平成18年12月 | 第50期 平成19年12月 | 第51期 平成20年12月 | 第52期 平成21年12月 |
|---|------------------|------------------|------------------|------------------|------------------|
| 売上高(百万円) | 245,874 | 327,821 | 409,521 | 395,556 | 369,698 |
| 経常利益(百万円) | 12,256 | 13,225 | 17,493 | 11,048 | 2,085 |
| 当期純利益又は当期純損失 () (百万円) | 7,305 | 7,570 | 9,375 | 129 | 7,594 |
| 純資産額(百万円) | 173,608 | 250,463 | 254,025 | 234,521 | 222,816 |
| 総資産額(百万円) | 208,711 | 304,907 | 315,672 | 277,696 | 326,818 |
| 1株当たり純資産額(円) | 2,228.79 | 2,358.05 | 2,391.83 | 2,345.03 | 2,227.96 |
| 1株当たり当期純利益金額又 は1株当たり当期純損失金額 () (円) | 93.42 | 82.22 | 88.29 | 1.25 | 75.96 |
| 潜在株式調整後1株当たり当 期純利益金額(円) | 93.27 | - | - | - | - |
| 自己資本比率(%) | 83.2 | 82.1 | 80.5 | 84.4 | 68.2 |
| 自己資本利益率(%) | 4.3 | 3.6 | 3.7 | 0.1 | 3.3 |
| 株価収益率(倍) | 29.5 | 33.5 | 28.0 | 1,549.5 | 21.6 |
| 営業活動によるキャッシュ・ フロー(百万円) | 16,607 | 21,806 | 33,000 | 16,180 | 28,747 |
| 投資活動によるキャッシュ・ フロー(百万円) | 15,256 | 14,956 | 23,306 | 2,153 | 23,447 |
| 財務活動によるキャッシュ・ フロー(百万円) | 2,901 | 9,244 | 3,586 | 31,486 | 43,297 |
| 現金及び現金同等物の期末残 高(百万円) | 20,238 | 22,284 | 35,564 | 22,412 | 71,221 |
| 従業員数 (外、平均臨時雇用者数) (人) | 5,093 (1,704) | 8,499 (2,381) | 8,420 (2,338) | 8,142 (2,334) | 8,172 (2,289) |

(注) 1. 売上高には消費税等は含まれておりません。

2. 潜在株式調整後1株当たり当期純利益については、第49期は希薄化効果を有している潜在株式が存在しないため、第50期以降は潜在株式が存在しないため記載しておりません。
3. 第49期より「貸借対照表の純資産の部の表示に関する会計基準」(企業会計基準委員会 平成17年12月9日企業会計基準第5号)および「貸借対照表の純資産の部の表示に関する会計基準等の適用指針」(企業会計基準委員会 平成17年12月9日企業会計基準適用指針第8号)を適用しております。
4. 第49期以降の各数値は、平成18年7月1日付の近畿コカ・コーラボトリング株式会社との株式交換に伴い、大幅に変動しております。

(2) 提出会社の経営指標等

| 回次 決算年月 | 第48期 平成17年12月 | 第49期 平成18年12月 | 第50期 平成19年12月 | 第51期 平成20年12月 | 第52期 平成21年12月 |
|--|------------------|------------------|------------------|------------------|------------------|
| 売上高または営業収益 (百万円) | 186,953 | 191,632 | 214,862 | 227,077 | 339,194 |
| 経常利益又は経常損失() (百万円) | 12,477 | 5,406 | 7,837 | 12,147 | 239 |
| 当期純利益又は当期純損失 ()(百万円) | 7,938 | 3,439 | 5,432 | 5,926 | 7,591 |
| 資本金(百万円) | 15,231 | 15,231 | 15,231 | 15,231 | 15,231 |
| 発行済株式総数(千株) | 82,898 | 111,125 | 111,125 | 111,125 | 111,125 |
| 純資産額(百万円) | 170,698 | 243,491 | 243,470 | 229,569 | 217,771 |
| 総資産額(百万円) | 193,041 | 270,398 | 304,987 | 266,634 | 318,564 |
| 1株当たり純資産額(円) | 2,191.59 | 2,292.91 | 2,293.03 | 2,296.21 | 2,178.24 |
| 1株当たり配当額 (うち1株当たり中間配当額) (円) | 40.00 (20.00) | 42.00 (20.00) | 43.00 (21.00) | 43.00 (21.00) | 42.00 (21.00) |
| 1株当たり当期純利益金額又 は1株当たり当期純損失金額 ()(円) | 101.73 | 37.35 | 51.16 | 57.39 | 75.93 |
| 潜在株式調整後1株当たり当 期純利益金額(円) | 101.57 | - | - | - | - |
| 自己資本比率(%) | 88.4 | 90.0 | 79.8 | 86.1 | 68.4 |
| 自己資本利益率(%) | 4.8 | 1.7 | 2.2 | 2.5 | 3.4 |
| 株価収益率(倍) | 27.1 | 73.8 | 48.4 | 33.9 | 21.6 |
| 配当性向(%) | 39.3 | 112.4 | 84.1 | 74.9 | - |
| 従業員数 (外、平均臨時雇用者数) (人) | 1,813 (917) | 268 (429) | 268 (7) | 335 (13) | 3,067 (1,073) |

(注) 1. 売上高または営業収益には消費税等は含まれておりません。

2. 潜在株式調整後1株当たり当期純利益については、第49期は希薄化効果を有している潜在株式が存在しないため、第50期以降は潜在株式が存在しないため記載しておりません。
3. 第49期から第51期までの各数値は、平成18年7月1日付の近畿コカ・コーラボトリング株式会社との株式交換および同日付の新設会社コカ・コーラウエストジャパン株式会社を承継会社とする会社分割に伴い、大幅に変動しております。
4. 第52期の各数値は、平成21年1月1日付のコカ・コーラウエストジャパン株式会社、近畿コカ・コーラボトリング株式会社および三笠コカ・コーラボトリング株式会社との合併に伴い、大幅に変動しております。

2【沿革】

| 年月 | 概要 |
|----------|---|
| 昭和35年12月 | 飲料の製造・販売を目的とし、資本金5千万円をもって日米飲料株式会社を、福岡市長浜町一丁目5番地に設立 |
| 昭和36年7月 | 本店を福岡市天神町92番地に移転 |
| 昭和37年6月 | ザ コカ・コーラカンパニーおよび日本コカ・コーラ株式会社と、コカ・コーラ、ファンタの製造・販売に関する契約を締結し、福岡県、佐賀県および長崎県におけるコカ・コーラ、ファンタの製造・販売権を取得 |
| 昭和37年7月 | 販売を開始 |
| 昭和38年3月 | 商号を日米コカ・コーラボトリング株式会社に変更 |
| 昭和38年4月 | 本店を福岡市大字箱崎字葦津ヶ浦4127番地の29（現、福岡市東区箱崎七丁目9番66号）に移転 |
| 昭和38年5月 | 福岡工場を開設 |
| 昭和42年6月 | 鳥栖工場を開設 |
| 昭和47年9月 | ザ コカ・コーラカンパニーおよび日本コカ・コーラ株式会社との前契約を改め、新たに日本コカ・コーラ株式会社と再実施許諾契約を締結 |
| 昭和48年4月 | 門司工場を開設 |
| 昭和48年7月 | 商号を北九州コカ・コーラボトリング株式会社に変更 |
| 昭和49年8月 | 基山工場を開設 |
| 昭和59年12月 | 門司工場を廃止 |
| 昭和60年1月 | 福岡工場を廃止 |
| 昭和63年1月 | 基山工場のPET容器成形部門を独立し、基山成形工場を開設 |
| 平成3年12月 | 鳥栖焙煎工場を開設 |
| 平成6年6月 | 福岡証券取引所に株式を上場 |
| 平成8年1月 | 基山成形工場を廃止し、基山工場にPET容器成形部門を統合 |
| 平成8年11月 | 東京証券取引所市場第二部に株式を上場 |
| 平成9年1月 | 鳥栖焙煎工場を廃止し、鳥栖工場にコーヒー焙煎部門を統合 |
| 平成10年6月 | 東京証券取引所市場第一部銘柄に指定 |
| 平成11年2月 | 北九州コカ・コーラセールス株式会社を設立 |
| 平成11年6月 | 北九州コカ・コーラセールス株式会社に営業の一部を譲渡 |
| 平成11年7月 | 山陽コカ・コーラボトリング株式会社と合併し、商号をコカ・コーラウエストジャパン株式会社に変更 同合併により同社の子会社である山陽コカ・コーラセールス株式会社が子会社となる 大阪証券取引所市場第一部および広島証券取引所に株式を上場 |
| 平成13年1月 | 広島工場を廃止 |
| 平成13年4月 | 三笠コカ・コーラボトリング株式会社の株式を取得 |
| 平成14年2月 | ウエストジャパンプロダクツ株式会社（現、コカ・コーラウエストプロダクツ株式会社）を設立 |
| 平成14年4月 | コカ・コーラウエストジャパンプロダクツ株式会社（現、コカ・コーラウエストプロダクツ株式会社）に営業の一部を譲渡 山陽コカ・コーラセールス株式会社および北九州コカ・コーラセールス株式会社の両社を吸収合併 |
| 平成14年7月 | ペンディング事業を営む子会社4社を統合し、西日本ビバレッジ株式会社を発足 物流事業を営む子会社2社を統合し、ロジコムジャパン株式会社（現、コカ・コーラウエストロジスティクス株式会社）を発足 |
| 平成14年10月 | 日本コカ・コーラ株式会社との前契約を改め、新たにザ コカ・コーラカンパニーおよび日本コカ・コーラ株式会社とボトラー契約を締結 |
| 平成17年1月 | ザ コカ・コーラカンパニーおよび日本コカ・コーラ株式会社との前契約を改め、新たにザ コカ・コーラカンパニーおよび日本コカ・コーラ株式会社と製造許諾契約およびディストリビューション許諾契約を締結 |
| 平成18年7月 | 商号をコカ・コーラウエストホールディングス株式会社に変更し、飲料・食品の販売に関する営業を新設したコカ・コーラウエストジャパン株式会社に承継させる会社分割を実施 近畿コカ・コーラボトリング株式会社を完全子会社とする株式交換を実施 同株式交換により同社の子会社である関西ビバレッジサービス株式会社が子会社となる |
| 平成19年1月 | 物流事業を営む子会社3社を統合し、コカ・コーラウエストロジスティクス株式会社を発足 |
| 平成19年4月 | 南九州コカ・コーラボトリング株式会社に対し出資し、同社が持分法適用の関連会社となる |
| 平成20年1月 | 製造事業を営む子会社2社を統合し、コカ・コーラウエストプロダクツ株式会社を発足 |
| 平成20年4月 | 自動販売機関連事業を営む子会社を統合し、コカ・コーラウエスト販売機器サービス株式会社を発足 |
| 平成21年1月 | コカ・コーラウエストジャパン株式会社、近畿コカ・コーラボトリング株式会社および三笠コカ・コーラボトリング株式会社を吸収合併し、商号をコカ・コーラウエスト株式会社へ変更 ザ コカ・コーラカンパニーおよび日本コカ・コーラ株式会社との前契約を改め、新たにザ コカ・コーラカンパニーおよび日本コカ・コーラ株式会社とボトラー契約を締結 |

3【事業の内容】

当社グループは、当社（コカ・コーラウエスト株式会社）、子会社14社、関連会社3社により構成されており、飲料・食品の製造・販売を主たる業務としております。

また、株式会社リコーはその他の関係会社であります。

当社グループの事業内容および当社と関係会社の当該事業に係る位置付けは次のとおりであり、事業区分は「第5 経理の状況 1. 連結財務諸表等 (1) 連結財務諸表 注記事項（セグメント情報）」に掲げる事業の種類別セグメント情報の区分と同一であります。

(1) 飲料・食品の製造・販売事業

飲料・食品の販売

当社、西日本ビバレッジ株式会社、コカ・コーラウエストジャパンセールス株式会社、関西ビバレッジサービス株式会社、株式会社ネスコ、株式会社カディアック、株式会社ウエックス、南九州コカ・コーラボトリング株式会社、コカ・コーラカスタマーマーケティング株式会社、株式会社エフ・ヴィ・コーポレーションが行っております。

なお、平成22年1月1日を事業開始予定日として、平成21年11月25日付でコカ・コーラウエストリテールサービス株式会社を新設いたしました。

飲料の製造

当社、コカ・コーラウエストプロダクツ株式会社、コカ・コーラウエスト大山プロダクツ株式会社、南九州コカ・コーラボトリング株式会社が行っております。

運送業（飲料物流）

コカ・コーラウエストロジスティクス株式会社が行っております。

自動販売機関連事業

コカ・コーラウエスト販売機器サービス株式会社が行っております。

(2) その他の事業

不動産事業、保険代理業

コカ・コーラウエストサービス株式会社が行っております。

運送業（飲料物流以外）

中国ピアノ運送株式会社が行っております。

外食事業

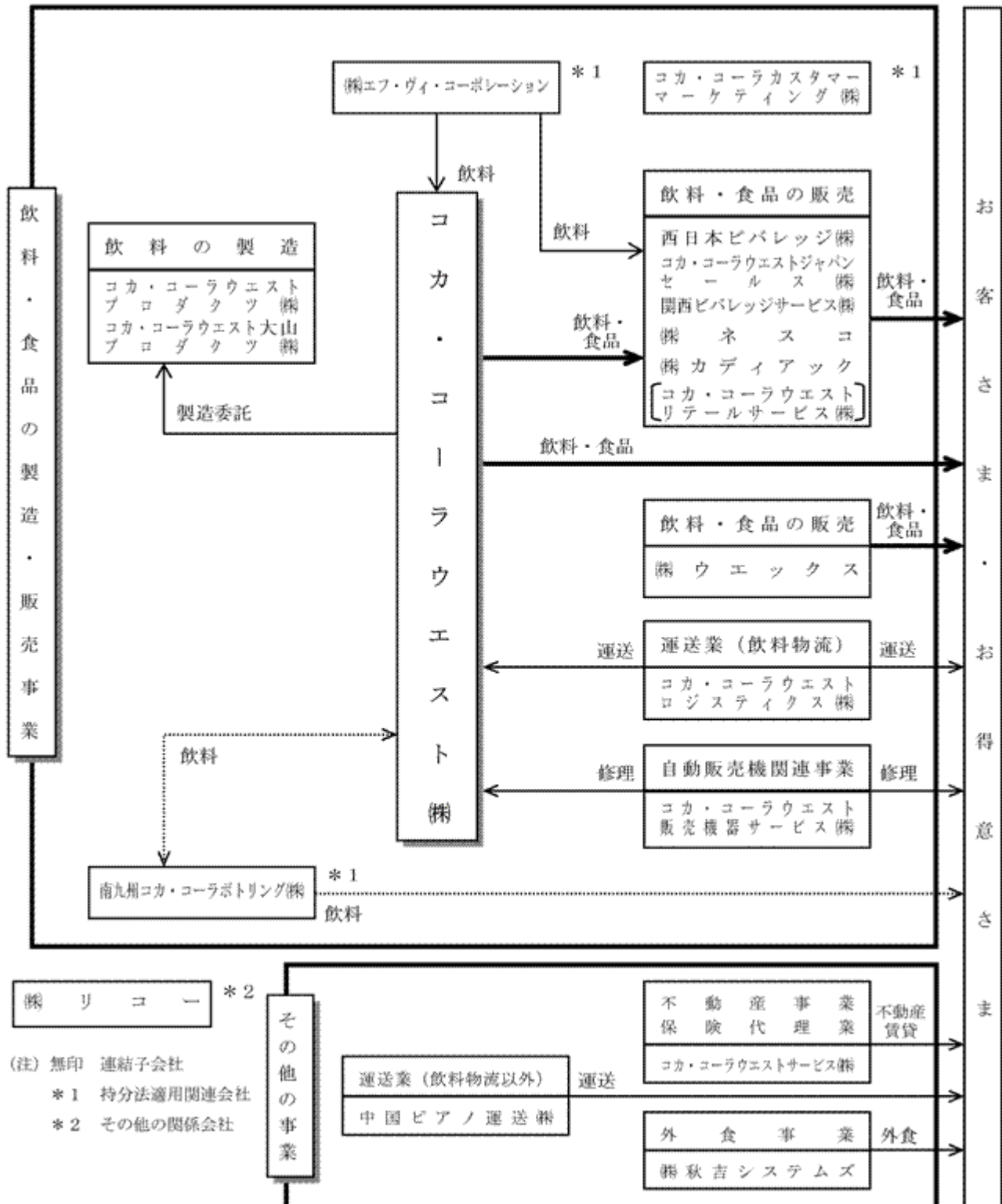
株式会社秋吉システムズが行っております。

なお、株式会社リコーは複写機器・情報機器・光学機器等の製造・販売を行っております。

（注）平成22年1月1日付で、西日本ビバレッジ株式会社、コカ・コーラウエストジャパンセールス株式会社および関西ビバレッジサービス株式会社の3社が行っている事業を、会社分割等の手法により、西日本ビバレッジ株式会社（存続会社：関西ビバレッジサービス株式会社）、ウエストベンディング株式会社（存続会社：コカ・コーラウエストジャパンセールス株式会社）、コカ・コーラウエストリテールサービス株式会社の3社に事業別に再編するとともに、会社分割後の（旧）西日本ビバレッジ株式会社を当社が吸収合併いたしました。なお、同日より、（新）西日本ビバレッジ株式会社は飲料の販売事業およびオフィスコーヒーサービス事業を、ウエストベンディング株式会社は自動販売機のオペレーション事業を、コカ・コーラウエストリテールサービス株式会社は飲料の配送事業を、それぞれ行っております。

〔事業系統図〕

以上に述べた事項を事業系統図によって示すと次のとおりであります。



4【関係会社の状況】

(1) 連結子会社

| 名称 | 住所 | 資本金 (百万円) | 主要な事業の内容 | 議決権の所有 割合(%) | 関係内容 |
|--------------------------------|-------------------|--------------|--------------------------------|-----------------|---|
| 西日本ビバレッジ㈱ | 福岡市 東区 | 100 | 飲料・食品の販売 | 100.0 | 役員の兼任等 ... 有 設備の賃貸借 ... 有 資金援助 ... 有 |
| コカ・コーラウエスト ジャパンセールス㈱ | 福岡市 東区 | 80 | 自動販売機のオペ レーション | 100.0 | 業務委託により当社の九州・中 国エリアにおける自動販売機オ ペレーションを行っております。 役員の兼任等 ... 有 設備の賃貸借 ... 有 資金援助 ... 有 |
| 関西ビバレッジサービ ス㈱ | 大阪府 摂津市 | 100 | 飲料・食品の販売、 自動販売機のオペ レーション | 100.0 | 業務委託により当社の関西エリ アにおける自動販売機オペレ ーションを行っております。 役員の兼任等 ... 有 設備の賃貸借 ... 有 |
| ㈱ネスコ | 大阪府 摂津市 | 10 | 飲料・食品の販売 | 100.0 | 役員の兼任等 ... 有 設備の賃貸借 ... 有 資金援助 ... 有 |
| ㈱カディアック | 大阪府 泉南市 | 80 | 飲料・食品の販売 | 52.0 | 役員の兼任等 ... 有 資金援助 ... 有 |
| ㈱ウエックス | 大阪市 大正区 | 10 | 飲料・食品の販売 | 100.0 | 役員の兼任等 ... 有 資金援助 ... 有 |
| コカ・コーラウエスト リテールサービス㈱ | 福岡市 東区 | 80 | 飲料・食品の販売 | 100.0 | 役員の兼任等 ... 有 |
| コカ・コーラウエスト プロダクツ㈱ | 佐賀県 鳥栖市 | 100 | 飲料の製造 | 100.0 | 業務委託により当社の飲料の製 造を行っております。 役員の兼任等 ... 有 設備の賃貸借 ... 有 |
| コカ・コーラウエスト 大山プロダクツ㈱ | 鳥取県 西伯郡 伯耆町 | 100 | 飲料の製造 | 100.0 | 業務委託により当社の飲料の製 造を行っております。 役員の兼任等 ... 有 資金援助 ... 有 |
| コカ・コーラウエスト ロジスティクス㈱ | 福岡市 東区 | 70 | 運送業(飲料物 流) | 100.0 | 当社の飲料の運送を行ってお ります。 役員の兼任等 ... 有 設備の賃貸借 ... 有 |
| コカ・コーラウエスト 販売機器サービス㈱ (注) | 福岡県 古賀市 | 22 | 自動販売機関連事 業 | 100.0 (30.8) | 当社の自動販売機の修理等 を行っております。 役員の兼任等 ... 有 設備の賃貸借 ... 有 資金援助 ... 有 |
| コカ・コーラウエスト サービス㈱ | 福岡市 東区 | 100 | 不動産事業、保険代 理業 | 100.0 | 役員の兼任等 ... 有 設備の賃貸借 ... 有 資金援助 ... 有 |
| 中国ピアノ運送㈱ | 広島市 安佐北 区 | 10 | 運送業(飲料物流 以外) | 100.0 | 役員の兼任等 ... 有 資金援助 ... 有 |
| ㈱秋吉システムズ | 大阪府 摂津市 | 80 | 外食事業 | 100.0 | 役員の兼任等 ... 有 資金援助 ... 有 |

(注) 議決権の所有割合の()内の数値は間接所有割合で内数であります。

(2) 持分法適用関連会社

| 名称 | 住所 | 資本金 (百万円) | 主要な事業の内容 | 議決権の所有 割合(%) | 関係内容 |
|------------------------------|------------|--------------|-----------------|-----------------|------------------------------|
| 南九州コカ・コーラボ トリング(株) (注) | 熊本県 熊本市 | 6,388 | 飲料・食品の製造 ・販売 | 20.0 | 役員の兼任等 ... 有 |
| コカ・コーラカスタ マーマーケティング(株) | 東京都 港区 | 300 | 飲料の販売 | 21.5 | 役員の兼任等 ... 有 設備の賃貸借 ... 有 |
| (株)エフ・ヴィ・コーポ レーション | 東京都 豊島区 | 150 | 飲料の販売 | 21.7 | 役員の兼任等 ... 有 |

(注) 有価証券届出書または有価証券報告書を提出しております。

(3) その他の関係会社

| 名称 | 住所 | 資本金 (百万円) | 主要な事業の内容 | 議決権の被所 有割合(%) | 関係内容 |
|---------------|------------|--------------|-------------------------------|------------------|--------------|
| (株)リコー (注) | 東京都 大田区 | 135,364 | 複写機器・情報機 器・光学機器等の 製造・販売 | 16.8 | 役員の兼任等 ... 有 |

(注) 有価証券届出書または有価証券報告書を提出しております。

5【従業員の状況】

(1) 連結会社の状況

平成21年12月31日現在

| 事業の種類別セグメントの名称 | 従業員数(人) |
|----------------|---------------|
| 飲料・食品の製造・販売事業 | 7,691 (2,141) |
| その他の事業 | 135 (111) |
| 全社(共通) | 346 (37) |
| 合計 | 8,172 (2,289) |

- (注) 1. 従業員数は就業人員であり、臨時雇用者数は()内に年間の平均人員を外数で記載しております。
 2. 臨時雇用者には、準社員、パートタイマーおよびアルバイトを含み、派遣社員を除いております。
 3. 全社(共通)として記載されている従業員数は、特定のセグメントに区分できない管理部門に所属しているものであります。

(2) 提出会社の状況

平成21年12月31日現在

| 従業員数(人) | 平均年齢(歳) | 平均勤続年数(年) | 平均年間給与(円) |
|---------------|---------|-----------|-----------|
| 3,067 (1,073) | 41.4 | 19.4 | 6,383,600 |

- (注) 1. 従業員数は就業人員であり、臨時雇用者数は()内に年間の平均人員を外数で記載しております。
 2. 臨時雇用者には、準社員、パートタイマーおよびアルバイトを含み、派遣社員を除いております。
 3. 平均年間給与は、税込支払給与の平均であり、賞与および基準外賃金を含んでおります。
 4. 従業員数が前事業年度末に比べ2,732人増加しておりますが、これは主に平成21年1月1日付にて当社が100%子会社3社を吸収合併したことによるものであります。

(3) 労働組合の状況

当社グループには、旧近畿コカ・コーラボトリング株式会社の従業員等で構成されている近畿コカ・コーラグループユニオン、旧山陽コカ・コーラボトリング株式会社の従業員等で構成されているコカ・コーラウエスト中国労働組合および旧三笠コカ・コーラボトリング株式会社の従業員等で構成されている三笠コカ・コーラボトリング労働組合のほか、一部の連結子会社に労働組合が組織されており、平成21年12月31日現在の各組合員の総員は3,965人であります。

なお、労使関係は円満に推移しております。

第2【事業の状況】

1【業績等の概要】

(1)業績

当連結会計年度におけるわが国経済は、前連結会計年度における米国の金融危機を発端とする世界規模の金融・経済危機の影響を引きずってスタートしました。政府の経済対策によって輸出や生産など一部に持ち直しの動きがみられたものの、デフレや円高の影響により企業業績および雇用・所得環境が悪化し、設備投資や個人消費が低迷するなど、依然として厳しい状況が続いております。

清涼飲料業界におきましては、景気悪化に伴う消費者の節約志向の強まりや夏場の天候不順の影響により市場成長はマイナスとなるとともに、低価格化がさらに進行するなど、清涼飲料各社を取り巻く経営環境は一段と厳しさを増しております。

このような厳しい経営環境の中、当社は、さらなる経営基盤の強化を目的とし、平成21年1月1日付で、営業機能を担う子会社であったコカ・コーラウエストジャパン株式会社、近畿コカ・コーラボトリング株式会社および三笠コカ・コーラボトリング株式会社と合併し、新会社「コカ・コーラウエスト株式会社」としてスタートいたしました。

まず、営業面につきましては、お客さま起点で一貫性・統一性のある営業戦略の展開を図るべく、従来の販売地域毎の営業体制からチャネル基軸の営業体制に変革するとともに、消費者の購買行動に基づく効果的なマーケティング手法を導入いたしました。また、ベンディング事業における市場シェアおよび利益の拡大を目的とし、ベンディングオペレーターの買収や業務提携を積極的に進めました。さらに、営業・販売機能の強化や間接コストの削減を推進すべく、当社グループにおいてエリア別に販売および物流を担当していた西日本ビバレッジ株式会社、コカ・コーラウエストジャパンセールス株式会社および関西ビバレッジサービス株式会社の3社を機能別に再編するための準備を進めました。機能別新会社「西日本ビバレッジ株式会社」、「ウエストベンディング株式会社」および「コカ・コーラウエストリテールサービス株式会社」の3社は、平成22年1月1日付でスタートしております。

また、従来、全国コカ・コーラボトラーと日本コカ・コーラ株式会社の共同出資により設立したコカ・コーラナショナルビバレッジ株式会社が担当していた製造・物流業務のうち西日本地域における業務を平成21年1月より当社に移管しました。新しいサプライチェーンマネジメント体制の確立ならびに営業と連携したきめ細かい運用により、製造・物流コストの削減を図りました。

さらに、厳しい経営環境の中、業務の効率化と要員体制の見直しにより生産性向上を図るとともに、「1円でも安いコストで会社を運営する活動」をグループを挙げて推進するなど、間接コストの削減に努めました。

CSR（社会的責任）推進活動におきましては、従来から実施している「社会福祉支援」「スポーツ活動支援」などの地域社会貢献活動を継続的に実施するとともに、地域支援や災害対策を目的とした自動販売機を積極的に展開してまいりました。また、「コカ・コーラウエスト株式会社」として改めてISO14001の認証を取得するとともに、新たに地球温暖化対策として当社グループ全体の「温室効果ガス削減計画」を策定するなど、従来に増して環境を意識した活動を展開しております。

財務面におきましては、今後の機動的な投資戦略に対応するために、500億円の無担保普通社債を発行いたしました。

以上の取組みを実施してまいりましたが、当社の想定以上の経営環境の激変により、当連結会計年度における当社グループの売上高は3,696億9千8百万円（前連結会計年度比6.5%減）、営業利益は22億4千2百万円（同比78.7%減）、経常利益は20億8千5百万円（同比81.1%減）となりました。なお、当期純損益は、売却などの処分が方向づけられた資産の減損ならびに人事制度・労働条件の早期整備に伴う損失の計上もあり、前連結会計年度に比べ77億2千4百万円減少し、75億9千4百万円の当期純損失となりました。

事業の種類別セグメントの業績は、次のとおりであります。

飲料・食品の製造・販売事業

まず、商品戦略といたしましては、基幹ブランドである「コカ・コーラ」「ジョージア」「爽健美茶」「アクエリアス」「ファンタ」の強化に引き続き取り組みました。「コカ・コーラ」につきましては、「コカ・コーラゼロ」のパッケージラインアップの強化ならびに「リーグ関連プロモーション」の効果により、売上げを大きく伸ばしました。「ジョージア」につきましては、「ヨーロピアンブレンド」のリニューアルや「ご褒美ブレイク」などの新製品を投入し、積極的なブランド強化策を実施いたしました。「アクエリアス」につきましては、「ピタミガード」のリニューアルや年間ロイヤリティプロモーションの展開などにより、市場シェアの拡大に努めました。「ファンタ」につきましては、「ゼロサイダー」などの新製品を投入し、売上げを伸ばしました。基幹ブランド以外では、ミネラルウォーターの新製品「い・ろ・は・す」の軽量ボトルが環境問題に関心の高い消費者を中心に支持を得て、大きく売上げと市場シェアを伸ばしました。

また、チャネル戦略といたしましては、それぞれのチャネルに応じたきめ細かいマーケティングを展開してまいりました。「スーパーマーケット」につきましては、大型ペット製品の積極的展開により、売上げ・市場シェアの拡大に貢献しました。「ベンディング」につきましては、キャッシュレス自動販売機や省エネ自動販売機を積極的に導入するとともに、ジョージア増量缶の積極的展開やマーチャンダイジング強化により一台当たりの売上げ拡大を図りました。「リテール・フード」につきましては、大阪と福岡において、「コーク・タウンプロジェクト」をスタートし、お客さま起点の店づくりによる新規顧客の拡大を図りました。

さらに、ザ コカ・コーラカンパニーおよび日本コカ・コーラ株式会社との戦略的パートナーシップに基づくマネジメントミーティングを継続し、コカ・コーラビジネスの持続的成長のための徹底した検討を行いました。

これらの結果、当連結会計年度のセグメント間消去前売上高は3,671億2千6百万円（前連結会計年度比6.1%減）となりました。営業利益は114億6千8百万円（同比48.2%減）となりました。

その他の事業

その他の事業は、不動産事業、保険代理業、運送業（飲料物流以外）、外食事業で構成されております。なお、当連結会計年度より、運送業を営む中国ピアノ運送株式会社を連結対象といたしました。

当連結会計年度のセグメント間消去前売上高は27億4千4百万円（前連結会計年度比44.2%減）、営業利益は4億8千2百万円（同比15.4%増）となりました。

(2) キャッシュ・フロー

当連結会計年度における各キャッシュ・フローの状況等につきましては、次のとおりであります。なお、当連結会計年度より、前連結会計年度末にて非連結子会社であった中国ピアノ運送株式会社を新たに連結の範囲に含めたことなどにより、2億1千2百万円の現金及び現金同等物を受け入れております。

（営業活動によるキャッシュ・フロー）

営業活動によるキャッシュ・フローは、287億4千7百万円のプラス（前連結会計年度比77.7%増）となりました。需給管理体制の変革に伴うたな卸資産の増加や買掛金等の仕入債務の増加の影響ならびに、法人税等の支払額（還付を含む）の減少により、当連結会計年度の営業活動によるキャッシュ・フローは、前連結会計年度に比べ125億6千6百万円増加しております。

（投資活動によるキャッシュ・フロー）

投資活動によるキャッシュ・フローは、234億4千7百万円のマイナス（前年同期21億5千3百万円のプラス）となりました。前連結会計年度においては、保有有価証券の売却を実施したことによる収入が226億6千1百万円ありました。また、当連結会計年度においては、明石工場の新生産設備などの大型設備投資にかかわる支出が発生しております。これらの結果、当連結会計年度の投資活動によるキャッシュ・フローは、前連結会計年度に比べ256億1百万円のマイナスとなりました。

（財務活動によるキャッシュ・フロー）

財務活動によるキャッシュ・フローは、432億9千7百万円のプラス（前年同期314億8千6百万円のマイナス）となりました。前連結会計年度において、当社および連結子会社の借入金を全額（125億円）返済いたしました。一方、当連結会計年度においては、今後の機動的な投資戦略に対応するために、500億円の無担保普通社債を発行いたしました。これらの結果、当連結会計年度の財務活動によるキャッシュ・フローは、前連結会計年度に比べ747億8千3百万円のプラスとなりました。

以上の結果、当連結会計年度末における現金及び現金同等物の残高は、前連結会計年度末に比べ488億9百万円増加し、712億2千1百万円（前年同期比217.8%増）となりました。

2【生産、受注及び販売の状況】

(1) 生産実績

当連結会計年度の生産実績を事業の種類別セグメントごとに示すと、次のとおりであります。

| 事業の種類別セグメントの名称 | 金額(百万円) | 前年同期比(%) |
|----------------|---------|----------|
| 飲料・食品の製造・販売事業 | 183,085 | 986.2 |
| その他の事業 | - | - |
| 合計 | 183,085 | 957.9 |

(注) 1. 平成21年1月1日から、コカ・コーラナショナルビバレッジ株式会社が担当していた製造業務をコカ・コーラボトラー各社に移管したことに伴い、同日以降生産形態が、従来の受託生産方式から、自社製造に変更されました。このため、飲料・食品の製造・販売事業における生産実績の金額は、前連結会計年度は主として受託加工原価に、当連結会計年度は主として製造原価によっております。これにより、当連結会計年度の生産実績の金額は、前連結会計年度に比べ、大幅に増加しております。

2. 上記の金額には、消費税等は含まれておりません。

(2) 商品仕入実績

当連結会計年度の商品仕入実績を事業の種類別セグメントごとに示すと、次のとおりであります。

| 事業の種類別セグメントの名称 | 金額(百万円) | 前年同期比(%) |
|----------------|---------|----------|
| 飲料・食品の製造・販売事業 | 56,732 | 24.9 |
| その他の事業 | 531 | 32.1 |
| 合計 | 57,264 | 25.0 |

(注) 1. 金額は仕入価格によっており、セグメント間の内部振替前の数値によっております。なお、平成21年1月1日から、コカ・コーラナショナルビバレッジ株式会社が担当していた製造業務をコカ・コーラボトラー各社に移管したことに伴い、当連結会計年度の飲料・食品の製造・販売事業における商品仕入実績は、前連結会計年度に比べ、大幅に減少しております。

2. 上記の金額には、消費税等は含まれておりません。

(3) 受注状況

当社グループは見込み生産を主体としているため、受注状況の記載を省略しております。

(4) 販売実績

当連結会計年度の販売実績を事業の種類別セグメントごとに示すと、次のとおりであります。

| 事業の種類別セグメントの名称 | 金額(百万円) | 前年同期比(%) |
|----------------|---------|----------|
| 飲料・食品の製造・販売事業 | 367,123 | 93.9 |
| その他の事業 | 2,574 | 55.6 |
| 合計 | 369,698 | 93.5 |

(注) 1. セグメント間の取引については相殺消去しております。

2. 上記の金額には、消費税等は含まれておりません。

3. 主要な相手先別の販売実績については、総販売実績に対する割合が10%を超える相手先がないため、記載を省略しております。

3【対処すべき課題】

(1) 当面の対処すべき課題の内容等

今後の見通しにつきましては、清涼飲料業界における消費低迷や低価格化等、当社グループを取巻く経営環境は引き続き厳しい状況となることが見込まれます。

そのような状況の中、当社グループは、以下の「3つの変革」を徹底して実行し、収益目標を必ず達成することを経営方針とし、厳しい経営環境においても着実に利益を上げることができる「筋肉質で強固な企業集団」を目指します。

営業の変革

消費者の購買行動に基づく効果的なマーケティング手法を世界水準まで高めるとともに収益管理の徹底を図ります。また、効果的・効率的な組織体制の構築ならびに営業・物流拠点の再編を進めます。

SCM（サプライチェーンマネジメント）の変革

西日本地域における自己完結の需給体制をさらに進化させ、調達から販売物流まで一貫した効率化・同期化を図ります。また、市場・顧客対応の迅速化・高度化により、競争優位を確立します。

お客さま起点への行動変革

単に商品という“モノ”を売るだけでなく、ブランドを通してお客さまに付加価値をお届けする営業スタイルに変革します。また、会社の運営において、すべての価値判断基準を「お客さま」とします。

さらに、環境を中心としたCSR（社会的責任）経営をさらに推進し、あらゆるステークホルダーから信頼される企業づくりに全力を尽くしてまいります。

(2) 株式会社の支配に関する基本方針について

a. 基本方針の内容

当社は、当社の財務及び事業の方針の決定を支配する者は、当社の企業価値の源泉を理解し、当社が企業価値ひいては株主共同の利益を継続的かつ持続的に確保・向上していくことを可能とする者である必要があると考えております。当社は、当社の支配権の移転を伴う買収提案についての判断は、最終的には当社の株主全体の意思に基づき行われるべきものと考えております。また、当社は、当社株式の大量買付がなされる場合、これが当社の企業価値ひいては株主共同の利益に資するものであれば、これを否定するものではありません。

しかしながら、株式の大量買付の中には、その目的等から見て対象会社の企業価値ひいては株主共同の利益に対する明白な侵害をもたらすもの、対象会社の株主に株式の売却を事実上強要するおそれがあるもの、対象会社の取締役会や株主が株式の大量買付の内容等について検討しあるいは対象会社の取締役会が事業計画や代替案等を提示するための十分な時間や情報を提供しないもの、対象会社が買収者の提示した条件よりも有利な条件をもたらすために買収者との協議・交渉等を必要とするものなど、対象会社の企業価値ひいては株主共同の利益に資さないものも少なくありません。

当社の財務及び事業の方針の決定を支配する者は、世界中の国や地域で人々に爽やかさとうるおいを届け、人々の生活スタイルの一部となっている「コカ・コーラ」ブランドを、地域社会に根付かせていくこと、「いつでもどこでも誰にでも、高品質で安心して飲んでいただける商品」をお届けできるように品質安全性に対してこだわりと情熱を持って積極的に取り組んでいくこと、お客さまの満足を徹底して追求していきこうとする強い使命感を持った社員の存在を理解し、社員一人ひとりに報いるべく彼らの働きがいと生活を大切にすること、豊かな社会の実現の一助となるよう努力を続ける企業市民としての責任感をもって地域社会への貢献ならびに環境問題への積極的な取り組みを行うこと、これらを十分に理解し、ステークホルダーであるお客さま・お得意さま、株主のみならず、社員との信頼関係を維持し、ステークホルダーのみならずの期待に応えていながら、中長期的な視点に立って当社の企業価値ひいては株主共同の利益を確保・向上させる者でなければならないと考えております。

したがって、当社としてはこのような当社の企業価値ひいては株主共同の利益に資さない当社株式の大量買付を行う者は、当社の財務及び事業の方針の決定を支配する者として不適切であり、このような者による当社株式の大量買付に対しては必要かつ相当な対抗をすることにより、当社の企業価値ひいては株主共同の利益を確保・向上する必要があると考えております。

b. 基本方針実現のための取組み

(a) 基本方針の実現に資する特別な取組みの概要

当社グループは、「飲料ビジネスの未来を創造します」という経営理念のもと、ザ コカ・コーラカンパニーおよび日本コカ・コーラ株式会社（ザ コカ・コーラカンパニー100%出資）の戦略的パートナーとして、商品開発やテストマーケティングなどさまざまな取り組みを協働で展開し、日本のコカ・コーラビジネスの変革をリードする役割を担うとともに、ステークホルダーであるお客さま・お得意さま、株主のみならず、社員から信頼される企業作りに努めております。

清涼飲料業界においては、市場が成熟化し、大きな成長が期待できない中、清涼飲料各社間の業務提携が拡大するなど生き残りをかけた業界再編が一段と加速しており、当社を取り巻く経営環境はさらに厳しくなることが見込まれます。

このような状況の中、当社は「営業の変革」、「SCMの変革」、「お客さま起点への行動変革」の3つの変革を徹底して実行することにより、厳しい経営環境においても着実に利益を上げることができる経営基盤を確立し、筋肉質で強固な企業集団を目指していきます。

また、コーポレート・ガバナンス強化のため、平成11年3月に取締役会の改革および執行役員制度の導入を行っており、意思決定および経営管理機能と業務執行機能の分離を進めているほか、経営環境の変化に迅速に対応できる機動的な経営体制の確立と取締役の経営責任を明確にするために取締役の任期を1年とするなどの施策を実施しております。

また、当社の特徴として、平成18年7月に経営の効率性および透明性を向上させ、企業価値ひいては株主共同の利益を増大させることを目的に、有識経験者から適切なアドバイスを受けるための経営諮問委員会を設置しております。さらに当社は現在、取締役10名中2名が社外取締役、監査役5名中3名が社外監査役であり、取締役会において、取締役の業務執行を充分監視できる体制を確立するとともに、第三者の立場からの適切なアドバイスを適宜受けております。また、取締役および監査役が、執行役員で構成される経営会議等の重要な会議にも出席し、執行役員の業務執行を充分監視できる体制を確立するとともに、業務執行上、疑義が生じた場合においては、弁護士および会計監査人に適宜、助言を仰ぐ体制を敷いております。

(b) 基本方針に照らして不適切な者によって当社の財務及び事業の方針の決定が支配されることを防止するための取組みの概要

当社は、平成22年3月25日開催の第52回定時株主総会において株主のみなさまの承認を受け、「当社株式の大量買付行為に関する対応策」（以下、本プランという。）を導入いたしました。本プランは、当社が発行者である株券等について、保有者の株券等保有割合が20%以上となる買付等、または公開買付けを行う者の株券等所有割合およびその特別関係者の株券等所有割合の合計が20%以上となる公開買付け、もしくはこれらに類する行為またはこれらの提案（以下、買付等と総称する。）を対象とします。これらの買付等が行われた際、それに応じるべきか否かを株主のみなさまが判断し、あるいは当社取締役会が株主のみなさまに事業計画や代替案等を提示するために必要な情報や時間を確保するとともに、株主のみなさまのために買取者と協議・交渉等を行うことなどを可能とすることにより、上記基本方針に反する買付等を抑止し、当社の企業価値ひいては株主共同の利益を確保・向上させることを目的としております。

当社の株券等について買付等が行われる場合、当該買付等に係る買付者等には、別途当社の定める書式により、本プランの手続きを遵守する旨の誓約文言等を記載した意向表明書等の提出に続き、買付等に関する情報等を記載した買付説明書の提出を求めます。その後、当社経営陣から独立した、企業経営等に関する専門的知識を有する者（現時点においては当社経営陣から独立した社外の有識者4名）から構成される企業価値評価委員会が、必要に応じ、当社取締役会から、買付者等の買付等の内容に対する意見（留保する旨の意見を含むものとします。）、その根拠資料、代替案（もしあれば）等の提供を受けた上で、買付者等の買付等の内容の検討、買付者等と当社取締役会の事業計画等に関する情報収集・比較検討、当社取締役会の提示する代替案の検討、買付者等との協議・交渉等や、当社取締役会の提示する事業計画や代替案等の株主のみなさまに対する提示等を行います。なお、企業価値評価委員会は、当社の費用で、独立した第三者（ファイナンシャル・アドバイザー、公認会計士、弁護士、コンサルタントその他の専門家を含みます。）の助言を得ることができるものとします。

企業価値評価委員会は、買付者等が本プランに定められた手続きを遵守しなかった場合、または当該買付等の内容の検討、買付者等との協議・交渉等の結果、買付者等による買付等が当社の企業価値ひいては株主共同の利益に対する明白な侵害をもたらすおそれのある買付等である場合など本プランに定める要件に該当すると判断し、後述する新株予約権の無償割当てを実施することが相当であると判断した場合には、当社取締役会に対して、新株予約権の無償割当てを実施することを勧告します。なお、企業価値評価委員会から予め新株予約権の無償割当ての実施について株主総会の決議を得るべき旨の勧告がなされた場合など一定の場合には、実務上可能な限り速やかに株主総会（以下、株主意思確認総会という。）を招集し、新株予約権の無償割当ての実施に関する議案を付議するものとします。

この新株予約権には、買付者等による権利行使は原則として認められないという行使条件、および当社が買付者等以外の者から当社株式と引換えに新株予約権を取得することができる旨の取得条項が付されております。当社取締役会は、企業価値評価委員会の勧告を最大限尊重して、また株主意思確認総会が開催された場合にはその決議に従い、新株予約権無償割当ての実施または不実施等の決議を行うものとします。

本プランの有効期間は、第52回定時株主総会后3年以内に終了する事業年度のうち最終のものに関する定時株主総会終結の時までであります。ただし、有効期間の満了前であっても、株主総会または取締役会により本プランを廃止する旨の決議が行われた場合には、本プランはその時点で廃止されることとなります。

本プラン導入後であっても、新株予約権無償割当てが実施されていない場合、株主のみなさまに直接具体的な影響が生じることはありません。他方、新株予約権無償割当てがなされた場合、株主のみなさまが新株予約権行使の手続きを行わないとその保有する株式が希釈化される場合があります（ただし、当社が当社株式を対価として新株予約権の取得を行った場合、原則として、買付者等以外の株主のみなさまが保有する当社株式全体の価値の経済的な希釈化は生じません。）。一方、本新株予約権の無償割当てがなされ、買付者等以外の株主のみなさまにより本新株予約権が行使された場合、または当社による本新株予約権の取得と引き換えに、買付者等以外の株主のみなさまに対して当社株式が交付された場合、当該買付者等の有する当社株式の議決権割合は最大50%まで希釈化される可能性があります。

なお、本プランの詳細については、インターネット上の当社ウェブサイト（アドレス<http://www.ccwest.co.jp/news/report.php?year=2010>）に掲載している平成22年2月3日付プレスリリースをご覧ください。

c. 具体的取組みに対する当社取締役会の判断及びその理由

前記b. (a)の取組みは、当社の企業価値ひいては株主共同の利益を継続的かつ持続的に向上させるための具体的方策として策定されたものであり、まさに当社の基本方針に沿うものであります。

また、本プランは、前記b. (b)に記載のとおり、企業価値ひいては株主共同の利益を確保・向上させる目的をもって導入されたものであり、当社の基本方針に沿うものであります。特に、本プランは、買収防衛策に関する指針の要件を完全に充足していること、株主意思を重視するものであること、独立性の高い社外者の判断の重視と情報開示により透明な運営が行われる仕組みが確保されていること、合理的な客観的要件が設定され、当社取締役会による恣意的な発動を防止するための仕組みが確保されていること、企業価値評価委員会は当社の費用で独立した第三者（ファイナンシャル・アドバイザー、公認会計士、弁護士、コンサルタントその他の専門家を含みます。）を利用することができることとされていること、有効期間が最長約3年と定められた上、デッドハンド型買収防衛策やスローハンド型買収防衛策ではないことなどにより、その公正性・客観性が担保されており、企業価値ひいては株主共同の利益に資するものであって、当社の会社役員の地位の維持を目的とするものではありません。

4【事業等のリスク】

有価証券報告書に記載した「第2 事業の状況」および「第5 経理の状況」等に関連するリスクのうち、投資者の判断に重要な影響を及ぼす可能性のあると考えられる主な事項を記載しております。当社グループは、これらのリスクが発生する可能性を認識したうえで、発生の回避および発生した場合の対処に努めてまいります。

なお、本項に記載した将来や想定に関する事項は、有価証券報告書提出日現在において当社グループが判断したものであります。

(1) ザ コカ・コーラカンパニーおよび日本コカ・コーラ株式会社との契約について

当社は、ザ コカ・コーラカンパニー、日本コカ・コーラ株式会社との間のボトラー契約に基づき、事業活動を行っております。なお、ボトラー契約の内容につきましては、「5. 経営上の重要な契約等」に記載のとおりであります。

(2) 品質管理について

当社グループの商品は飲料であります。当社グループにおきましては、お客さま（消費者）に高品質で安心してお飲みいただける商品を提供するため、品質に対するさらなる社員の意識向上や品質に関する事故の予防活動を推進しておりますが、万一、品質に関する事故が発生した場合には、その発生が当社グループに起因するものであるか否かを問わず、ブランドイメージを著しく損ねるおそれがあります。そのような事態が発生した場合には、当社グループの業績に影響を及ぼす可能性が生じます。

(3) 清涼飲料業界について

市場変化による影響

当社グループの商品である飲料の売上げは、お客さま（消費者）の嗜好の変化に左右されやすい特性を有しており、そのような飲料市場において、当社グループは、今後も魅力的な商品やサービスを継続して提供していくことに努めてまいります。市場の変化を十分に予測できない場合には、当社グループの業績に影響を及ぼす可能性が生じます。

天候要因による影響

当社グループの商品である飲料の売上げは、その特性上、天候の影響を受けやすい傾向にあります。例えば、冷夏および暖冬等は、お客さま（消費者）の需要に大きな影響を与えます。当社グループは、そのような天候要因による売上げへの影響を軽減することに努めてまいります。天候要因による影響を排除できる保証はありません。

(4) 経済状況による影響について

個人消費の動向

当社グループの商品である飲料の売上げは、個人消費の動向と密接な関係があります。日本経済の低迷等により、急速に個人消費が減退した場合や、デフレの進行により当社商品の価格が下落した場合は、当社グループの業績に影響を及ぼす可能性が生じます。

保有資産の価値変動

当社グループが保有する土地や有価証券ならびに確定給付型の企業年金基金制度における年金資産等の価値が変動することにより、当社グループの業績および財政状態に影響を及ぼす可能性が生じます。例えば、有価証券につきましては、時価を有するものはすべて時価にて評価しているため、株式市場等における時価の変動の影響を受けます。

(5) 公的規制について

当社グループが営む飲料・食品の製造・販売事業におきましては、「食品衛生法」「不当景品類及び不当表示防止法」等の様々な規制が存在します。当社グループは、これらすべての規制を遵守し、安全かつ安心な商品の提供に努めてまいります。したがって、これらの規制が強化された場合などには、規則遵守にかかわる費用等が新たに発生することにより、当社グループの業績に影響を及ぼす可能性が生じます。

(6) 情報保護について

当社グループは、大量の情報を保有しております。これらの情報の保護に関し、グループ一体となり、ガイドラインの策定および遵守、全社員への継続した教育・啓発活動を実施しておりますが、万一、これらの情報が外部に漏洩した場合には、当社グループの信用低下を招き、当社グループの業績に影響を及ぼす可能性が生じます。

(7) 災害による影響について

当社グループにおいては、停電の発生など想定が必要であると考えられる事態につきましては、事業活動への影響を最小化する体制を敷いておりますが、台風、地震等の天災につきましては、想定範囲を超える事態が発生することも考えられます。したがって、このような事態が発生した場合には、当社グループの業績および財政状態に影響を及ぼす可能性が生じます。

5【経営上の重要な契約等】

(1) ボトラー契約

当社は、ザ コカ・コーラカンパニーおよび日本コカ・コーラ株式会社との間に、福岡県、大阪府、滋賀県、奈良県、和歌山県、京都府、兵庫県、岡山県、鳥取県、広島県、島根県、山口県、佐賀県および長崎県を販売地域として、コカ・コーラ、ファンタ、スプライト、リアルゴールド、ジョージア、アクエリアス、クー、爽健美茶、煌、一（はじめ）および紅茶花伝等の製造・販売ならびに商標使用等に関するボトラー契約を締結しております。

(2) 資本業務提携契約

当社は、南九州コカ・コーラボトリング株式会社と資本業務提携契約を締結しております。

この提携により、同社は当社の持分法適用関連会社になるとともに、マーケティングやサプライチェーンマネジメントなど各分野において両社協働の取り組みを実施しております。

6【研究開発活動】

該当事項はありません。

7【財政状態、経営成績及びキャッシュ・フローの状況の分析】

(1) 重要な会計方針および見積り

当社グループの連結財務諸表は、わが国において一般に公正妥当と認められている会計基準に基づき作成しております。この連結財務諸表の作成にあたりましては、引当金の計上など一部に将来見積りに基づいているものがありますが、これらの見積りは、当社グループにおける過去の実績や将来計画を考慮し合理的と考えられる事項に基づき判断しております。なお、会計基準につきましては、「第5 経理の状況 1. 連結財務諸表等 (1) 連結財務諸表 連結財務諸表作成のための基本となる重要な事項」に記載のとおりであります。

(2) 当連結会計年度末の財政状態の分析

当社グループの当連結会計年度末の自己資本比率は68.2%、当連結会計年度において、500億円の無担保普通社債の発行を行いました。財務体質については引き続き健全性を確保しているものと考えております。

連結貸借対照表の主要項目ごとの前連結会計年度末との主な増減要因等は、次のとおりであります。

(資産)

当連結会計年度末の総資産は、前連結会計年度末に比べ491億2千2百万円増加し、3,268億1千8百万円(前連結会計年度比17.7%増)となりました。これは主に、500億円の無担保普通社債を発行したことや、需給管理体制の変革により、コカ・コーラナショナルピバレッジ株式会社が事業を終了したことに伴い、同社の管理下にあった当社工場・物流拠点の商品在庫および製造設備のリース資産を受け入れたことによるものであります。

(負債)

当連結会計年度末の負債は、前連結会計年度末に比べ608億2千7百万円増加し、1,040億2百万円(同比140.9%増)となりました。これは主に、500億円の無担保普通社債を発行したことならびに、上述の資産受け入れに伴い、当社管理在庫の規模が拡大したことによる買掛金の増加や、リース債務が増加したことによるものであります。

(純資産)

当連結会計年度末の純資産は、前連結会計年度末に比べ117億4百万円減少し、2,228億1千6百万円(同比5.0%減)となりました。これは主に、配当金の支払いおよび当連結会計年度の当期純損失によるものであります。

また、当連結会計年度末の現金及び現金同等物の残高は、前連結会計年度末に比べ488億9百万円増加し、712億2千1百万円(同比217.8%増)となりました。キャッシュ・フローの状況につきましては、「1.業績等の概要

(2) キャッシュ・フロー」に記載のとおりであります。

(3) 当連結会計年度の経営成績の分析

当連結会計年度における経営成績の概況につきましては、「1.業績等の概要(1)業績」に記載のとおりであり、連結損益計算書の主要項目ごとの前連結会計年度との主な増減要因等は、次のとおりであります。

(売上高)

雇用・所得環境の悪化に伴う消費低迷や低価格化の進行ならびに、夏場の天候不順等の影響により営業地域内での販売数量が減少いたしました。さらに、需給管理体制の変革により、商品仕入から自社製造に切り替えたことに伴い、西日本地域その他コカ・コーラボトラーに対する商品販売が増加いたしました。同時に、コカ・コーラナショナルピバレッジ株式会社からの受託加工・物流収入がなくなりました。これらの影響等により、売上高は、前連結会計年度に比べ258億5千7百万円減少し、3,696億9千8百万円(前連結会計年度比6.5%減)となりました。なお、前連結会計年度における受託加工・物流収入は278億2千2百万円であります。

(営業利益)

上述の売上高の減少要因の影響を受け、グループを挙げてコスト削減に努めたものの、営業利益は、前連結会計年度に比べ82億7千8百万円減少し、22億4千2百万円(同比78.7%減)となりました。

(経常利益)

営業利益の減少に加え、営業外費用において社債発行に伴う費用が発生したことなどにより、経常利益は、前連結会計年度に比べ89億6千3百万円減少し、20億8千5百万円(同比81.1%減)となりました。

(当期純損益)

経常利益の減少に加え、さらなる営業・販売機能の強化と生産性の向上を図るべく、今後の販売・物流拠点再編を構想し、統廃合の方向性を決定したことにより、その対象拠点の固定資産につきまして、60億9千2百万円の減損損失を計上いたしました。さらに、人事制度・労働条件の早期整備を目的とした、当社社員の移籍の実施および当社グループにおける早期退職支援制度の導入に伴い、移籍一時金および早期退職支援金を合わせて17億6千7百万円計上いたしました。これらの影響等により、当期純損益は、前連結会計年度に比べ77億2千4百万円減少し、75億9千4百万円の当期純損失となりました。

(4) 財政状態および経営成績に重要な影響を与える要因について

当社グループの財政状態および経営成績に重要な影響を与える要因につきましては、「4.事業等のリスク」に記載のとおりであります。

第3【設備の状況】

1【設備投資等の概要】

当社グループは、当連結会計年度において当社グループの主要な事業の種類別セグメントである飲料・食品の製造・販売事業を中心に総額307億8千万円の設備投資を実施いたしました。

主な内容は、販売力強化を目的とした自動販売機等の市場への投入（87億6千万円）、西日本地域における製品供給能力の補強を目的とした、明石工場の飲料生産設備の新設（59億7千4百万円）、および本社設備の新設（総額40億9千7百万円）であります。

なお、設備投資額には有形固定資産のほか、コカ・コーラナショナルビバレッジ株式会社からの製造業務の移管に伴う製造設備のリース契約の承継によるものおよび無形固定資産のソフトウェア（ソフトウェア仮勘定を含む。）を含んでおります。

2【主要な設備の状況】

当社グループにおける主要な設備は、次のとおりであります。

(1) 提出会社

平成21年12月31日現在

| 事業所名 (所在地) | 事業の種類別 セグメントの 名称 | 設備の 内容 | 帳簿価額 | | | | | | | 従業員数 (人) |
|--------------------------|--------------------------|-------------|----------------------|----------------------------|---------------|-------------------------------|--------------------|--------------|-------------|--------------|
| | | | 建物及び 構築物 (百万円) | 機械装置 及び運搬 具 (百万円) | 販売機器 (百万円) | 土地 (百万円) (面積㎡) | リース 資産 (百万円) | その他 (百万円) | 合計 (百万円) | |
| 本社 (福岡市東区) | 全社 飲料・ 食品の製造・ 販売事業 | 統括業務 設備 | 3,450 | 25 | - | 79 (11,974) | 49 | 4,581 | 8,186 | 520 [5] |
| 千里丘オフィス (大阪府摂津市) | " | " | 492 | 5 | - | 1,503 (15,479) | - | 251 | 2,251 | 252 [32] |
| 鳥栖工場 (佐賀県鳥栖市) | 飲料・食品の 製造・販売事 業 | 飲料の生 産設備 | 1,631 | 2,297 | - | 100 (52,881) | 36 | 63 | 4,129 | 151 [38] |
| 基山工場 (佐賀県三養基郡基 山町) | " | " | 1,749 | 2,434 | - | 769 (51,497) [3,109] | 389 | 35 | 5,378 | 127 [38] |
| 本郷工場 (広島県三原市) | " | " | 2,101 | 2,720 | - | 2,479 (81,102) | 1,395 | 44 | 8,742 | 134 [45] |
| 明石工場 (兵庫県明石市) | " | " | 4,076 | 5,485 | - | 2,642 (67,763) | 1,736 | 52 | 13,993 | 142 [32] |
| 京都工場 (京都府久世郡久御 山町) | " | " | 3,065 | 2,818 | - | 2,469 (75,342) | - | 73 | 8,426 | 133 [82] |
| 支店等 (福岡県内各地) | " | 販売・物 流拠点 | 2,043 | 297 | 4,231 | 6,236 (123,999) [3,376] | - | 110 | 12,919 | 515 [302] |
| 支店等 (佐賀県内各地) | " | " | 227 | 64 | 687 | 1,032 (30,908) | - | 19 | 2,031 | 81 [43] |
| 支店等 (長崎県内各地) | " | " | 529 | 59 | 1,247 | 2,408 (76,836) | - | 302 | 4,547 | 130 [68] |
| 支店等 (広島県内各地) | " | " | 1,259 | 246 | 1,789 | 3,732 (73,981) [2,696] | - | 137 | 7,164 | 194 [119] |
| 支店等 (岡山県内各地) | " | " | 1,115 | 81 | 1,101 | 1,476 (33,720) [4,677] | - | 18 | 3,792 | 130 [81] |

| 事業所名 (所在地) | 事業の種類別 セグメントの 名称 | 設備の 内容 | 帳簿価額 | | | | | | 従業員数 (人) | |
|------------------|------------------------|-------------|----------------------|----------------------------|---------------|------------------------------|--------------------|--------------|-------------|-------------|
| | | | 建物及び 構築物 (百万円) | 機械装置 及び運搬 具 (百万円) | 販売機器 (百万円) | 土地 (百万円) (面積㎡) | リース 資産 (百万円) | その他 (百万円) | | 合計 (百万円) |
| 支店等 (山口県内各地) | 飲料・食品の 製造・販売事 業 | 販売・物 流拠点 | 692 | 84 | 1,021 | 733 (25,510) [8,025] | - | 18 | 2,550 | 107 [72] |
| 支店等 (島根県内各地) | " | " | 416 | 10 | 529 | 391 (13,866) [4,343] | - | 8 | 1,357 | 50 [36] |
| 支店等 (鳥取県内各地) | " | " | 237 | 13 | 483 | 561 (11,307) [4,457] | - | 6 | 1,303 | 53 [22] |
| 支店等 (大阪府内各地) | " | " | 1,202 | 192 | 4,621 | 3,513 (35,213) [1,959] | 12 | 43 | 9,586 | 288 [45] |
| 支店等 (京都府内各地) | " | " | 408 | 139 | 1,349 | 1,472 (31,652) [2,784] | 4 | 15 | 3,388 | 127 [18] |
| 支店等 (兵庫県内各地) | " | " | 1,791 | 4 | 2,672 | 3,275 (57,395) [6,007] | 2 | 62 | 7,809 | 193 [24] |
| 支店等 (滋賀県内各地) | " | " | 402 | 40 | 734 | 898 (23,910) | 2 | 10 | 2,088 | 135 [67] |
| 支店等 (奈良県内各地) | " | " | 42 | 33 | 496 | 1,443 (19,733) | - | 24 | 2,039 | 114 [47] |
| 支店等 (和歌山県内各地) | " | " | 91 | 36 | 468 | 2,435 (50,401) | - | 8 | 3,039 | 105 [34] |

(2) 国内子会社

平成21年12月31日現在

| 会社名 (所在地) | 事業の種類別 セグメントの 名称 | 設備の 内容 | 帳簿価額 | | | | | | 従業員数 (人) | |
|---|------------------------|-------------|----------------------|----------------------------|---------------|-----------------------------|--------------------|--------------|-------------|----------------|
| | | | 建物及び 構築物 (百万円) | 機械装置 及び運搬 具 (百万円) | 販売機器 (百万円) | 土地 (百万円) (面積㎡) | リース 資産 (百万円) | その他 (百万円) | | 合計 (百万円) |
| 西日本ビバレッジ㈱ (福岡市東区) | 飲料・食品の 製造・販売事 業 | 販売・物 流拠点 | 155 | 140 | 2,037 | 485 (10,346) [9,337] | 4 | 101 | 2,924 | 424 [127] |
| 関西ビバレッジサー ビス㈱ (大阪府摂津市) | " | " | - | 0 | 263 | - | 660 | 0 | 924 | 1,539 [268] |
| コカ・コーラウエ スト大山プロダクツ㈱ (鳥取県西伯郡伯耆 町) | " | 飲料の生 産設備 | 1,991 | 1,372 | - | 378 (56,198) | 125 | 14 | 3,882 | 46 [2] |
| コカ・コーラウエ スト販売機器サー ビス ㈱ (福岡県古賀市) | " | その他設 備 | 209 | 13 | - | 789 (25,305) [10,893] | - | 14 | 1,027 | 595 [211] |
| コカ・コーラウエ ストサー ビス㈱ (福岡市東区) | その他の事業 | " | 1,026 | 2 | - | 3,208 (13,205) [944] | - | 2 | 4,240 | 11 [8] |

- (注) 1. 帳簿価額の「その他」は、有形固定資産の「建設仮勘定」および「その他」ならびに無形固定資産の「ソフトウェア」および「ソフトウェア仮勘定」であります。
2. 上記の金額には、消費税等は含まれておりません。
3. 土地(面積㎡)の[]は、賃借中のものの面積(㎡)であり、外数で記載しております。
4. 従業員数の[]は、臨時雇用者数であり、外数で記載しております。
5. 提出会社の各工場の従業員数は、製造子会社の従業員数を記載しております。

3【設備の新設、除却等の計画】

当社グループの設備投資については、予算編成方針に基づき策定しております。

設備計画は原則的に各社が個別に策定しておりますが、計画策定にあたっては提出会社において調整をはかっております。

当連結会計年度末現在における重要な設備の新設、改修等の計画は次のとおりであります。

なお、重要な売却、除却の計画はありません。

| 会社名 | 事業所名 (所在地) | 事業の種類別セグメントの名称 | 設備の内容 | 投資予定総額 (百万円) | 既支払額 (百万円) | 資金調達 方法 | 着手予定 年月 | 完了予定 年月 |
|-----|------------------|----------------|--------------|-----------------|---------------|--------------|-------------|--------------|
| 当社 | 各支店 (-) | 飲料・食品の製造・販売事業 | 自動販売機、クーラー取得 | 6,600 | - | 自己資金 (注)1 | 平成22年 1月 | 平成22年 12月 |
| 当社 | 明石工場 (兵庫県明石市) | 飲料・食品の製造・販売事業 | 飲料の生産設備新設 | 2,330 | - | 自己資金 (注)1 | 平成22年 5月 | 平成22年 6月 |

- (注) 1. 当社は、今後の設備投資に充当することを主目的として、平成21年12月に無担保普通社債の発行により資金調達を行っております。

2. 上記の金額には、消費税等は含まれておりません。

第4【提出会社の状況】

1【株式等の状況】

(1)【株式の総数等】

【株式の総数】

| 種類 | 発行可能株式総数(株) |
|------|-------------|
| 普通株式 | 270,000,000 |
| 計 | 270,000,000 |

【発行済株式】

| 種類 | 事業年度末現在発行数 (株) (平成21年12月31日) | 提出日現在発行数(株) (平成22年3月26日) | 上場金融商品取引所名 又は登録認可金融商品 取引業協会名 | 内容 |
|------|------------------------------------|-----------------------------|------------------------------------|-----------|
| 普通株式 | 111,125,714 | 111,125,714 | 東京、大阪(以上各市場 第一部)、福岡の各証券 取引所 | 単元株式数100株 |
| 計 | 111,125,714 | 111,125,714 | - | - |

(2)【新株予約権等の状況】

該当事項はありません。

(3)【行使価額修正条項付新株予約権付社債券等の行使状況等】

適用はありません。

(4)【ライツプランの内容】

該当事項はありません。

(5)【発行済株式総数、資本金等の推移】

| 年月日 | 発行済株式 総数増減数 (千株) | 発行済株式 総数残高 (千株) | 資本金増減 額 (百万円) | 資本金残高 (百万円) | 資本準備金 増減額 (百万円) | 資本準備金 残高 (百万円) |
|------------------|------------------------|-----------------------|---------------------|----------------|-----------------------|----------------------|
| 平成18年7月1日 (注) | 28,227 | 111,125 | - | 15,231 | 73,054 | 108,166 |

(注) 近畿コカ・コーラボトリング株式会社との株式交換(交換比率 近畿コカ・コーラボトリング株式会社の普通株式1株につき当社普通株式0.451株の割合)

(6)【所有者別状況】

平成21年12月31日現在

| 区分 | 株式の状況(1単元の株式数 100株) | | | | | | | 計 | 単元未満 株式の状 況(株) |
|-------------|---------------------|---------|--------------|------------|---------|------|-----------|-----------|----------------------|
| | 政府及び 地方公共 団体 | 金融機関 | 金融商品 取引業者 | その他の 法人 | 外国法人等 | | 個人その 他 | | |
| | | | | | 個人以外 | 個人 | | | |
| 株主数(人) | 1 | 72 | 32 | 428 | 240 | 10 | 20,583 | 21,366 | - |
| 所有株式数(単元) | 9 | 181,018 | 80,663 | 399,574 | 217,553 | 33 | 229,262 | 1,108,112 | 314,514 |
| 所有株式数の割合(%) | 0.00 | 16.34 | 7.28 | 36.06 | 19.63 | 0.00 | 20.69 | 100.00 | - |

(注) 1. 「個人その他」および「単元未満株式の状況」の欄には、当社所有の自己株式がそれぞれ111,502単元および78株含まれております。

2. 「その他の法人」および「単元未満株式の状況」の欄には、証券保管振替機構名義の株式がそれぞれ18単元および81株含まれております。

(7)【大株主の状況】

平成21年12月31日現在

| 氏名又は名称 | 住所 | 所有株式数 (千株) | 発行済株式総 数に対する所 有株式数の割 合(%) |
|---|--|---------------|------------------------------------|
| 株式会社リコー | 東京都大田区中馬込一丁目3番6号 | 16,792 | 15.11 |
| 財団法人新技術開発財団 | 東京都大田区北馬込一丁目26番10号 | 5,294 | 4.76 |
| 野村證券株式会社自己振替口 | 東京都中央区日本橋一丁目9番1号 | 4,533 | 4.08 |
| コカ・コーラホールディングズ・ウエスト ジャパン・インク (常任代理人 日本コカ・コーラ株式会社) | U. S. A. デラウェア州 ウィルミントン センターロード 1013 (東京都渋谷区渋谷四丁目6番3号) | 4,074 | 3.67 |
| 三菱重工食品包装機械株式会社 | 名古屋市東区岩塚町字高道1番地 | 3,912 | 3.52 |
| 株式会社西日本シティ銀行 | 福岡市博多区博多駅前三丁目1番1号 | 3,703 | 3.33 |
| 野村證券株式会社 | 東京都中央区日本橋一丁目9番1号 | 3,308 | 2.98 |
| 日本トラスティ・サービス信託銀行株式会社 (信託口) | 東京都中央区晴海一丁目8番11号 | 3,128 | 2.81 |
| NORTHERN TRUST CO.(AVFC)SUB A/C AMERICAN CLIENTS (常任代理人 香港上海銀行東京支店) | 50 BANK STREET CANARY WHARF LONDON E14 5NT, UK (東京都中央区日本橋三丁目11番1号) | 2,459 | 2.21 |
| キリンホールディングス株式会社 | 東京都中央区新川二丁目10番1号 | 2,226 | 2.00 |
| 計 | - | 49,434 | 44.48 |

- (注) 1. 平成20年10月6日付で提出された変更報告書により、平成20年9月30日現在、マッケンジー・ファイナンシャル・コーポレーションとマッケンジー・キャンディル・インベストメント・マネジメント・リミテッドとマッケンジー・キャンディル・インベストメント・マネジメント(パミュダ)リミテッドが4,124千株を共同保有している旨の報告を受けておりますが、当社として当事業年度末時点の実質所有株式数の確認ができないため、上記大株主の状況には含めておりません。
2. 平成21年12月16日付で提出された変更報告書により、平成21年12月11日現在、トレードウィンズ・グローバル・インベスターズ・エルエルシーが6,984千株を保有している旨の報告を受けておりますが、当社として当事業年度末時点の実質所有株式数の確認ができないため、上記大株主の状況には含めておりません。
3. 前事業年度末現在主要株主であったキリンホールディングス株式会社は、当事業年度末では主要株主ではなくなりました。
4. 自己株式11,150千株については、議決権がないため上記大株主の状況には含めておりません。

(8)【議決権の状況】

【発行済株式】

平成21年12月31日現在

| 区分 | 株式数(株) | 議決権の数(個) | 内容 |
|----------------|-----------------|----------|----|
| 無議決権株式 | - | - | - |
| 議決権制限株式(自己株式等) | - | - | - |
| 議決権制限株式(その他) | - | - | - |
| 完全議決権株式(自己株式等) | 普通株式 11,150,200 | - | - |
| 完全議決権株式(その他) | 普通株式 99,661,000 | 996,610 | - |
| 単元未満株式 | 普通株式 314,514 | - | - |
| 発行済株式総数 | 111,125,714 | - | - |
| 総株主の議決権 | - | 996,610 | - |

(注)「完全議決権株式(その他)」の欄には、証券保管振替機構名義の株式が1,800株(議決権の数18個)含まれております。

【自己株式等】

平成21年12月31日現在

| 所有者の氏名又は名称 | 所有者の住所 | 自己名義所有株式数(株) | 他人名義所有株式数(株) | 所有株式数の合計(株) | 発行済株式総数に対する所有株式数の割合(%) |
|----------------|-----------------|--------------|--------------|-------------|------------------------|
| コカ・コーラウエスト株式会社 | 福岡市東区箱崎七丁目9番66号 | 11,150,200 | - | 11,150,200 | 10.03 |
| 計 | - | 11,150,200 | - | 11,150,200 | 10.03 |

(9)【ストックオプション制度の内容】

該当事項はありません。

2【自己株式の取得等の状況】

【株式の種類等】会社法第155条第7号に該当する普通株式の取得

(1)【株主総会決議による取得の状況】

該当事項はありません。

(2)【取締役会決議による取得の状況】

該当事項はありません。

(3)【株主総会決議又は取締役会決議に基づかないものの内容】

会社法第192条第1項の規定に基づく単元未満株式の買取請求による取得

| 区分 | 株式数(株) | 価額の総額(円) |
|-----------------|--------|-----------|
| 当事業年度における取得自己株式 | 3,504 | 5,915,529 |
| 当期間における取得自己株式 | 609 | 931,234 |

(注)「当期間における取得自己株式」の欄には、平成22年3月10日以降提出日までの単元未満株式の買取請求により取得した株式に係るものは含まれておりません。

(4)【取得自己株式の処理状況及び保有状況】

| 区分 | 当事業年度 | | 当期間 | |
|-----------------------------------|------------|------------|------------|------------|
| | 株式数(株) | 処分価額の総額(円) | 株式数(株) | 処分価額の総額(円) |
| 引き受ける者の募集を行った取得自己株式 | - | - | - | - |
| 消却の処分を行った取得自己株式 | - | - | - | - |
| 合併、株式交換、会社分割に係る移転を行った取得自己株式 | - | - | - | - |
| その他 (単元未満株式の買増請求による売渡) (注1) | 1,422 | 3,285,296 | 49 | 113,199 |
| 保有自己株式数(注2) | 11,150,278 | - | 11,150,838 | - |

(注)1.「当期間」の「その他(単元未満株式の買増請求による売渡)」の欄には、平成22年3月10日以降提出日までの単元未満株式の買増請求により売渡した株式に係るものは含まれておりません。

2.「当期間」の「保有自己株式数」の欄には、平成22年3月10日以降提出日までの単元未満株式の買取請求による取得および単元未満株式の買増請求により売渡した株式に係るものは含まれておりません。

3【配当政策】

当社は、当社グループの経営理念において「継続的な成長により株主の信頼や期待に応えます」と掲げ、株主のみなさまへ安定配当を継続することを基調とし、積極的な利益還元を実施することを利益配分に関する基本方針としております。

配当につきましては、安定的に配当を行うことを最優先とし、業績や内部留保を総合的に勘案のうえ、中間配当および期末配当の年2回、剰余金の配当を実施してまいります。当社は、取締役会の決議により、毎年6月30日を基準日として、中間配当をすることができる旨を定款に定めております。したがって、剰余金の配当の決定機関は、期末配当については株主総会、中間配当については取締役会となります。

平成21年12月期におきましては、平成21年12月期の業績および今後の経営環境等を総合的に勘案し、期末配当金につきましては、1株につき21円とし、中間配当金21円とあわせました年間配当金は、前事業年度に比べ1円減配の42円となりました。

内部留保金につきましては、財務体質の強化をはかるだけでなく、自動販売機等営業資産の拡充や業務効率化等のための投資などにも活用し、さらなる企業価値の向上を追求してまいります。

なお、当事業年度に係る剰余金の配当は以下のとおりであります。

| 決議年月日 | 配当金の総額 (百万円) | 1株当たり配当額 (円) |
|------------------------|-----------------|-----------------|
| 平成21年7月29日 取締役会決議 | 2,099 | 21 |
| 平成22年3月25日 定時株主総会決議 | 2,099 | 21 |

4【株価の推移】

(1)【最近5年間の事業年度別最高・最低株価】

| 回次 | 第48期 | 第49期 | 第50期 | 第51期 | 第52期 |
|-------|----------|----------|----------|----------|----------|
| 決算年月 | 平成17年12月 | 平成18年12月 | 平成19年12月 | 平成20年12月 | 平成21年12月 |
| 最高(円) | 3,040 | 2,890 | 2,905 | 2,760 | 1,971 |
| 最低(円) | 2,315 | 1,970 | 2,385 | 1,880 | 1,434 |

(注) 最高・最低株価は、東京証券取引所市場第一部におけるものであります。

(2)【最近6月間の月別最高・最低株価】

| 月別 | 平成21年7月 | 8月 | 9月 | 10月 | 11月 | 12月 |
|-------|---------|-------|-------|-------|-------|-------|
| 最高(円) | 1,935 | 1,856 | 1,840 | 1,808 | 1,685 | 1,725 |
| 最低(円) | 1,783 | 1,745 | 1,733 | 1,671 | 1,503 | 1,577 |

(注) 最高・最低株価は、東京証券取引所市場第一部におけるものであります。

5【役員 の 状 況】

| 役名 | 職名 | 氏名 | 生年月日 | 略歴 | 任期 | 所有株式数 (千株) |
|-------|-----------------------|-------|------------------|--|--------------------------------|---------------|
| 代表取締役 | 会長 | 末吉 紀雄 | 昭和20年 2月18日生 | 昭和42年4月 当社入社 平成3年1月 当社社長室長 平成3年3月 当社取締役 平成7年3月 当社常務取締役 平成9年8月 当社専務取締役 平成11年3月 当社取締役副社長 平成13年3月 当社取締役 当社副社長 平成13年10月 特定非営利活動法人市村自然塾九州代 表理事(現任) 平成14年3月 当社代表取締役(現任) 当社社長兼CEO 平成17年3月 ロイヤル㈱(現、ロイヤルホールディン グス㈱)社外取締役(現任) 平成18年7月 当社CEO 平成19年6月 西日本鉄道㈱社外取締役(現任) 平成21年1月 当社社長兼CEO 平成22年1月 当社会長(現任) | 平成22年3 月の定時株 主総会から 1年 | 16.6 |
| 代表取締役 | 社長 | 吉松 民雄 | 昭和22年 2月10日生 | 昭和44年3月 近畿コカ・コーラボトリング㈱入社 平成9年3月 同社参与 平成12年3月 同社取締役 平成16年3月 同社常務取締役 平成18年3月 同社専務取締役 同社専務執行役員 平成18年7月 当社取締役 当社専務執行役員 平成19年3月 近畿コカ・コーラボトリング㈱代表取 締役 同社社長 平成21年1月 当社副社長 平成21年3月 当社代表取締役(現任) 平成22年1月 当社社長(現任) | 平成22年3 月の定時株 主総会から 1年 | 2.9 |
| 代表取締役 | 副社長 企画本部長 | 森田 聖 | 昭和21年 8月18日生 | 昭和44年4月 当社入社 平成7年1月 当社経営管理部長 平成7年3月 当社取締役 平成11年3月 当社常務執行役員 平成15年4月 当社専務執行役員 平成20年3月 当社取締役 平成20年4月 当社副社長(現任) 平成21年3月 当社代表取締役(現任) 平成22年1月 当社企画本部長(現任) | 平成22年3 月の定時株 主総会から 1年 | 7.7 |
| 取締役 | 副社長 総務本部長 兼人事部長 | 柴田 暢雄 | 昭和21年 11月12日生 | 昭和44年4月 当社入社 平成5年1月 当社人事部長 平成7年3月 当社取締役 平成11年3月 当社常務執行役員 平成16年4月 当社専務執行役員 平成17年1月 コカ・コーラウエストジャパンプログ ラム㈱(現、コカ・コーラウエストプロ ダクツ㈱)代表取締役 同社社長 平成21年1月 当社副社長(現任) 平成21年3月 当社取締役(現任) 平成22年1月 当社総務本部長兼人事部長(現任) | 平成22年3 月の定時株 主総会から 1年 | 8.3 |
| 取締役 | 専務執行役員 財務本部長 | 太田 茂樹 | 昭和25年 2月27日生 | 昭和48年4月 麒麟麦酒㈱(現、キリンホールディン グス㈱)入社 平成13年1月 同社国際ビールカンパニー カンパニー 副社長 平成14年3月 SAN MIGUEL CORPORATION取締役 平成16年3月 近畿コカ・コーラボトリング㈱常務取 締役 平成18年3月 同社常務執行役員 平成19年3月 同社取締役 当社取締役(現任) 平成20年4月 近畿コカ・コーラボトリング㈱専務執 行役員 平成21年1月 当社専務執行役員(現任) 平成22年1月 当社財務本部長(現任) | 平成22年3 月の定時株 主総会から 1年 | 0.7 |

| 役名 | 職名 | 氏名 | 生年月日 | 略歴 | 任期 | 所有株式数 (千株) |
|-----|---------------------------------|---------------|------------------|--|--------------------------------|---------------|
| 取締役 | 専務執行役員 CSR本部長 | 宮木 博吉 | 昭和25年 3月4日生 | 昭和47年3月 近畿コカ・コーラボトリング(株)入社 平成13年1月 同社参与 平成17年3月 同社取締役 平成18年3月 同社常務執行役員 平成18年7月 当社常務執行役員 平成20年1月 三笠コカ・コーラボトリング(株)代表取締役 同社社長 平成21年1月 当社専務執行役員(現任) 平成21年3月 当社取締役(現任) 平成22年1月 当社CSR本部長(現任) | 平成22年3 月の定時株 主総会から 1年 | 2.9 |
| 取締役 | 専務執行役員 SCM本部長 兼東京事務所 長 | 若狭 二郎 | 昭和34年 1月23日生 | 昭和56年4月 サントリー(株)入社 平成8年12月 日本コカ・コーラ(株)入社 平成11年7月 コカ・コーラビバレッジサービス(株) 〔現、コカ・コーラビジネスサービス 株〕常務執行役員 平成12年1月 同社代表取締役常務 平成15年3月 同社代表取締役社長 平成15年10月 コカ・コーラナショナルビバレッジ(株) 執行役員 平成19年1月 同社取締役副社長 平成21年1月 当社専務執行役員(現任) 平成21年3月 当社取締役(現任) 平成22年1月 当社SCM本部長兼東京事務所長(現 任) | 平成22年3 月の定時株 主総会から 1年 | 1.0 |
| 取締役 | | 桜井 正光 | 昭和17年 1月8日生 | 昭和41年4月 (株)リコー入社 昭和59年5月 RICOH UK PRODUCTS LTD.取締役社長 平成4年6月 (株)リコー取締役 平成5年4月 RICOH EUROPE B.V.取締役社長 平成6年6月 (株)リコー常務取締役 平成8年4月 同社代表取締役社長 平成14年4月 ミレアホールディングス(株)〔現、東京海 上ホールディングス(株)〕社外取締役 (現任) 平成17年3月 当社代表取締役 当社会長 平成17年6月 (株)リコー代表取締役(現任) 同社社長執行役員 平成18年7月 当社取締役(現任) 平成19年4月 (株)リコー会長執行役員(現任) 社団法人経済同友会代表幹事(現任) 平成20年6月 オムロン(株)社外取締役(現任) | 平成22年3 月の定時株 主総会から 1年 | - |
| 取締役 | | ビヤーネ テ ルマン | 昭和42年 1月24日生 | 平成7年10月 WHITE & CASE LLP弁護士 平成9年9月 SULLIVAN & CROMWELL LLP弁護士 平成11年12月 KIMBERLY-CLARK(EUROPE),LTD.国際顧問 弁護士 平成13年9月 COCA-COLA HELLENIC BOTTLING COMPANY S.A.次席法務顧問 平成19年7月 THE COCA-COLA COMPANY 〔ザ コカ・コーラカンパニー〕日本担 当法務顧問(現任) 同社ボトリングインベストメント法務 顧問補佐(現任) 平成22年3月 当社取締役(現任) | 平成22年3 月の定時株 主総会から 1年 | - |
| 取締役 | | 俵田 憲雄 | 昭和21年 11月22日生 | 昭和45年4月 南九州コカ・コーラボトリング(株)入社 平成13年3月 同社取締役 平成16年3月 同社常務取締役 平成19年3月 同社専務取締役 平成20年1月 同社取締役 同社専務執行役員 平成20年3月 同社代表取締役(現任) 同社社長執行役員(現任) 平成22年3月 当社取締役(現任) | 平成22年3 月の定時株 主総会から 1年 | - |

| 役名 | 職名 | 氏名 | 生年月日 | 略歴 | 任期 | 所有株式数 (千株) |
|---------------|----|-------|-----------------|---|--------------------------------|---------------|
| 常任監査役 (常勤) | | 原田 忠継 | 昭和20年 9月4日生 | 昭和43年4月 当社入社 平成7年1月 当社営業企画部長 平成9年3月 当社取締役 平成11年3月 当社執行役員 平成13年3月 当社常務執行役員 平成15年4月 当社専務執行役員 平成17年3月 当社取締役 当社副社長 平成18年7月 コカ・コーラウエストジャパン(株)取締役 同社副社長 平成19年3月 同社代表取締役 同社社長 平成21年1月 当社副社長 平成21年3月 当社常任監査役(常勤)(現任) | 平成21年3 月の定時株 主総会から 4年 | 12.6 |
| 監査役 (常勤) | | 網塚 忠優 | 昭和23年 3月20日生 | 昭和45年4月 三菱重工業(株)入社 平成15年3月 近畿コカ・コーラボトリング(株)常勤監 査役 平成17年3月 同社取締役 平成18年3月 同社常務執行役員 平成19年3月 同社常勤監査役 平成21年1月 当社常務執行役員 平成21年3月 当社監査役(常勤)(現任) | 平成21年3 月の定時株 主総会から 4年 | 3.9 |
| 監査役 | | 三浦 善司 | 昭和25年 1月5日生 | 昭和51年4月 (株)リコー入社 平成5年1月 RICOH FRANCE S.A. 取締役社長 平成12年10月 (株)リコー執行役員 平成15年6月 同社上席執行役員 平成16年6月 同社常務取締役 平成17年6月 同社取締役(現任) 同社専務執行役員(現任) 平成20年3月 当社監査役(現任) | 平成20年3 月の定時株 主総会から 4年 | - |
| 監査役 | | 佐々木 克 | 昭和20年 4月20日生 | 昭和43年4月 (株)西日本相互銀行〔現、(株)西日本シテイ 銀行〕入行 平成7年6月 同行取締役 平成12年6月 同行常務取締役 平成14年6月 同行代表取締役(現任) 同行専務取締役 平成18年6月 同行取締役副頭取(現任) 平成19年3月 当社監査役(現任) | 平成20年3 月の定時株 主総会から 4年 | - |
| 監査役 | | 京兼 幸子 | 昭和25年 7月17日生 | 昭和54年4月 弁護士登録 前原法律事務所入所 昭和57年12月 宮崎綜合法律事務所入所 平成7年4月 京兼法律事務所開設 同事務所代表(現任) 平成18年3月 近畿コカ・コーラボトリング(株)監査役 平成18年7月 当社監査役(現任) | 平成21年3 月の定時株 主総会から 4年 | - |
| 計 | | | | | | 56.9 |

- (注) 1. 取締役 ピアールネテルマンおよび俵田憲雄は、会社法第2条第15号に定める社外取締役であります。
2. 監査役 三浦善司、佐々木 克および京兼幸子は、会社法第2条第16号に定める社外監査役であります。
3. 当社では業務執行の迅速化と責任の明確化をはかるため、執行役員制度を導入しております。なお、執行役員の総員は代表取締役および取締役を含め37名であります。

6【コーポレート・ガバナンスの状況等】

(1)【コーポレート・ガバナンスの状況】

当社のコーポレート・ガバナンスに関する基本的な考え方は、経営の効率性・透明性を向上させ、「株主価値」の増大に努めることとあります。

会社の経営上の意思決定、執行および監督にかかる経営管理組織その他のコーポレート・ガバナンス体制の状況

a. 会社の機関の内容

(a) 監査役設置会社であるか委員会設置会社であるかの別および当該体制を採用した理由

当社は、監査役設置会社を採用しており、意思決定および経営監督機能と業務執行機能を分離すべく、平成11年3月に取締役会の改革および執行役員制度の導入を行っております。また、平成19年4月には、グループ経営の効率化と意思決定の迅速化等をはかるべく、コカ・コーラウエストグループ執行役員制度の導入を行っております。なお、平成18年3月に、経営環境の変化に迅速に対応できる機動的な経営体制の確立と取締役の経営責任を明確にするため、取締役の任期を2年から1年に短縮しております。

(b) 取締役の定数

当社の取締役は15名以内とする旨を定款に定めております。

(c) 取締役選任の決議要件

当社は、取締役の選任決議について、議決権を行使することができる株主の議決権の3分の1以上を有する株主が出席し、その議決権の過半数をもって行う旨および累積投票によらない旨を定款に定めております。

(d) 社外取締役・社外監査役の選任の状況

現在、取締役10名中2名が社外取締役、監査役5名中3名が社外監査役であります。

なお、当社と社外取締役1名および社外監査役3名は、会社法第427条第1項の規定に基づき、任務を怠ったことによる損害賠償責任を限定する契約を締結しております。当該契約に基づく責任の限度額は、法令に定める最低責任限度額としております。

(e) 自己株式の取得の決定機関

当社は、自己株式の取得について、会社法第165条第2項の規定に基づき、株主総会の決議によらず取締役会の決議によって、市場取引等により自己株式の取得をすることができる旨を定款に定めております。これは、自己株式の取得を取締役会の権限とすることにより、資本効率の向上および経営環境の変化に対応した機動的な資本政策を遂行することを目的とするものであります。

(f) 中間配当の決定機関

当社は、会社法第454条第5項に定める中間配当について、株主総会の決議によらず取締役会の決議によりすることができる旨を定款に定めております。これは、中間配当を取締役会の権限とすることにより、株主への機動的な利益還元を行うことを目的とするものであります。

(g) 株主総会の特別決議要件

当社は、会社法第309条第2項に定める株主総会の特別決議要件について、議決権を行使することができる株主の議決権の3分の1以上を有する株主が出席し、その議決権の3分の2以上をもって行う旨を定款に定めております。これは、株主総会における特別決議の定足数を緩和することにより、株主総会の円滑な運営を行うことを目的とするものであります。

(h) 各種委員会の概要

当社は、平成18年7月に、経営の効率性および透明性を向上させ、株主価値を増大させることを目的に、有識経験者から適切なアドバイスを受けるための取締役会の諮問機関として、経営諮問委員会を設置しております。当委員会の諮問事項は、グループの経営全般における重要戦略等に関する事項ならびに取締役・監査役候補者に関する事項および役員の報酬等に関する事項等としております。

(i) 社外役員のスタッフの配置状況

社外取締役については、総務部のスタッフが、社外監査役については、監査室のスタッフが、それぞれサポートすることとしております。

(j) 業務執行・経営の監視の仕組み

社外監査役は監査役の過半数を占め、取締役会において、取締役の業務執行を充分監視できる体制を確立するとともに、外部の有識経験者である社外取締役からは、第三者の立場からの適切なアドバイスを適宜受けております。また、取締役および監査役が、執行役員で構成される経営会議等の重要な会議にも参加し、執行役員の業務執行を充分監視できる体制を確立するとともに、業務執行上、疑義が生じた場合においては、弁護士および会計監査人に適宜、助言を仰いでおります。

b. 内部統制システムの整備の状況

当社は、平成18年7月1日開催の取締役会において、当社およびグループ各社の業務の適正を確保するための体制（以下、内部統制という。）の整備について決議しております。なお、平成20年2月7日開催の取締役会において、一部内容の見直しを行っております。

概要は、次のとおりであります。

(a) 取締役・使用人の職務執行が法令・定款に適合することを確保するための体制

当社およびグループ各社の役員・社員全員が法令・定款を遵守し社会的規範に従った行動をとるため、コンプライアンス体制に係る規程を制定するとともに、行動規範を策定する。特に反社会的勢力および団体に対しては、毅然とした姿勢で組織的に対応する。また、コンプライアンス体制の徹底をはかるため、当社にCSRに関する担当部門を設置し、当該部門においてコンプライアンスの取り組みを横断的に統括することとし、当該部門を中心に役員・社員の教育等を行う。また、内部監査に関する担当部門は、CSRに関する担当部門と連携のうえ、コンプライアンスの状況を監査する。これらの活動は定期的に取り締り会および監査役会に報告されるものとする。法令上疑義がある行為等について当社およびグループ各社の役員・社員が直接情報提供を行う手段として内部通報制度を設け、運営する。

(b) 取締役の職務の執行に係る情報の保存および管理に関する事項

文書管理規定を制定し、これに従い、取締役の職務執行に係る情報を文書または電磁的媒体（以下、文書等という。）に記録し、保存する。取締役および監査役は、常時、これらの文書等を閲覧できるものとする。

(c) 損失の危険の管理に関する規程その他の体制

コンプライアンス、環境、災害、品質および情報セキュリティ等に係るリスクについては、それぞれの担当部門にて、規程・ガイドラインの制定、研修の実施、マニュアルの作成・配布等を行うものとし、組織横断的リスク状況の監視および全社的対応は、CSRに関する担当部門が行うものとする。新たに生じたリスクについては、速やかに対応責任者を定める。

(d) 取締役の職務の執行が効率的に行われることを確保するための体制

取締役会は、役員・社員が共有するグループの目標および基本的な権限分配を定め、代表取締役はその目標達成のためにグループ各社・各部門の具体的目標ならびにグループにおける意思決定ルールに基づく権限分配を含めた効率的な達成の方法を定める。

(e) 当社および子会社から成る企業集団における業務の適正を確保するための体制

当社にグループ全体の内部統制に関する担当部門を設けるとともに、当社およびグループ各社間での内部統制に関する協議、情報の共有化、指示・要請の伝達等が効率的に行われるシステムを含む体制を構築する。

(f) 監査役会がその補助すべき使用人を置くことを求めた場合における当該使用人に関する体制ならびにその使用人の取締役からの独立性に関する事項

監査役は、内部監査に関する担当部門に所属する社員に監査業務に必要な事項を命令することができるものとし、監査役より監査業務に必要な命令を受けた社員は、その命令に関して、取締役等の指揮命令を受けないものとする。

また、監査役がその補助すべき社員を置くことを求めた場合は、当該社員に関する体制を構築するものとする。

(g) 取締役および使用人が監査役会に報告するための体制その他の監査役会への報告に関する体制

取締役は、当社およびグループ各社の役員・社員が、監査役会に対して、法定の事項に加え、グループに重大な影響を及ぼす事項、内部監査の実施状況、内部通報制度による通報状況およびその内容を速やかに報告する体制を整備する。報告の方法（報告者、報告受領者、報告時期等）については、取締役と監査役会との協議により決定する方法によるものとする。

(h) その他監査役会の監査が実効的に行われることを確保するための体制

監査役と代表取締役との間の定期的な意見交換会を設定する。

c. リスク管理体制の整備の状況

危機発生時のグループ内における混乱の防止ならびに速やか、かつ、適切な対応・対策を実施することにより、グループの損害を最小限にいとめることを目的として、コカ・コーラウエストグループリスク管理委員会を設置しております。また、コンプライアンス面において、「すべての法令を遵守するとともに、社会的良識をもって誠実に行動し、すべてのステークホルダーからの信頼を得ることで経営理念を実現する」という企業姿勢を示したグループの役員および社員の行動規範を策定し、役員および社員に周知徹底をはかっております。

d. 内部監査および監査役監査、会計監査の状況

(a) 内部監査および監査役監査の組織、人員および手続きならびに内部監査、監査役監査および会計監査の相互連携について

当社は、会社の法令遵守、適正な活動・運営および財産の保全ならびに財務の信頼性をはかることを目的とし、内部監査部門として、社長直属の監査室（総員13名）を設置しております。

監査役は、取締役会への参加、執行役員で構成される経営会議等の重要な会議への参加、代表取締役との定期的会合、監査室からの監査結果報告等を通じて、取締役および執行役員の業務執行を関連法令・定款および当社監査役監査基準に基づき監査しております。

監査室の年度監査方針、監査計画については監査役と事前協議を行うこととし、監査役は監査室の監査結果の報告を随時受けることとしております。

また、監査役および監査室は、会計監査人から期初に監査計画の説明を受けるとともに、期中の監査の状況、期末監査の結果等について随時説明、報告を求めています。

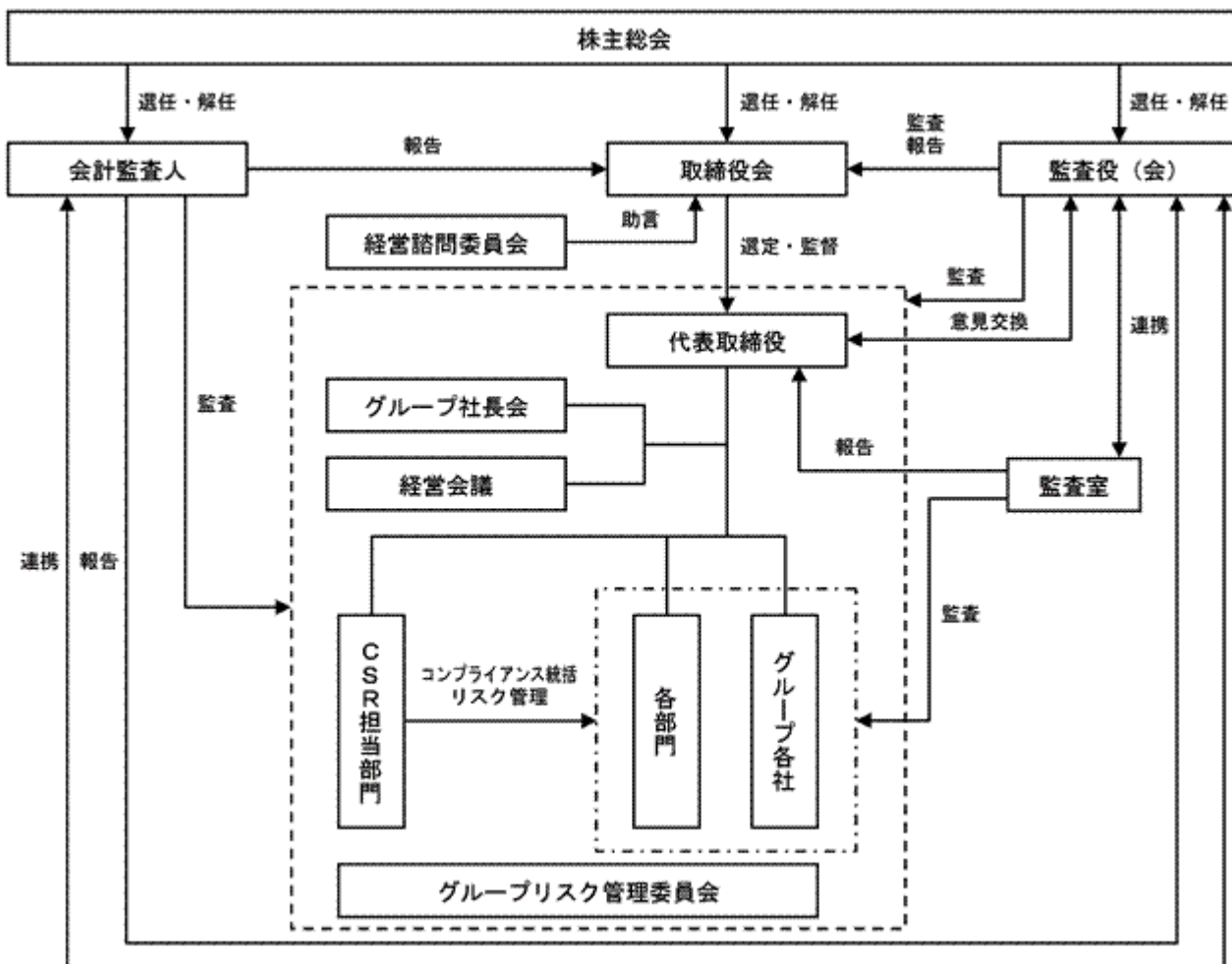
(b) 業務を執行した公認会計士の氏名、所属する監査法人名および上場会社に係る継続監査年数、監査業務に係る補助者の構成について

当社は会計監査について、あずさ監査法人を選任しており、会計監査業務を執行した公認会計士は以下のとおりであります。

| 業務を執行した公認会計士の氏名 | | | 監査年数 |
|-----------------|--------|-------|------|
| 指定社員 | 業務執行社員 | 浜嶋 哲三 | 5年 |
| 指定社員 | 業務執行社員 | 岡野 隆樹 | 1年 |
| 指定社員 | 業務執行社員 | 足立 純一 | 2年 |

また、会計監査業務に係る補助者は、公認会計士11名、会計士補1名、その他28名であります。

(コーポレート・ガバナンス体制図)



e. 役員報酬の内容

当事業年度における取締役および監査役に対する役員報酬の額は、次のとおりであります。

| 区分 | 支給人員 | 支給額 |
|--------------------------|-------------|-------------------|
| 取締役 (注) 1、3 (うち社外取締役) | 11名 (2名) | 281百万円 (14百万円) |
| 監査役 (注) 2、3 (うち社外監査役) | 7名 (4名) | 45百万円 (15百万円) |
| 合計 (うち社外役員) | 18名 (6名) | 327百万円 (29百万円) |

- (注) 1. 取締役の報酬限度額は、平成21年3月24日開催の定時株主総会における決議により、年額500百万円以内(うち社外取締役分年額50百万円以内)と定められております。
2. 監査役の報酬限度額は、平成21年3月24日開催の定時株主総会における決議により、年額100百万円以内と定められております。
3. 上記には、平成21年3月24日開催の定時株主総会終結の時をもって退任した取締役1名および監査役2名(うち社外監査役1名)に支給した報酬等を含んでおります。

会社と会社の社外取締役および社外監査役の人的関係、資本的关系または取引関係その他の利害関係の概要

社外取締役2名のうち1名は、当社の持分法適用関連会社である取引先の代表者であります。

社外監査役3名のうち1名は、取引先金融機関の代表者であります。その他の社外監査役との間に、特別の利害関係はありません。

(2) 【監査報酬の内容等】

【監査公認会計士等に対する報酬の内容】

| 区分 | 前連結会計年度 | | 当連結会計年度 | |
|-------|-------------------|------------------|-------------------|------------------|
| | 監査証明業務に基づく報酬(百万円) | 非監査業務に基づく報酬(百万円) | 監査証明業務に基づく報酬(百万円) | 非監査業務に基づく報酬(百万円) |
| 提出会社 | - | - | 120 | 41 |
| 連結子会社 | - | - | - | - |
| 計 | - | - | 120 | 41 |

【その他重要な報酬の内容】

該当事項はありません。

【監査公認会計士等の提出会社に対する非監査業務の内容】

当社は、監査公認会計士等に対して、公認会計士法第2条第1項の業務以外の業務(非監査業務)である、社債発行に係る「監査人から引受事務幹事会社への書簡」作成業務についての報酬等を支払っております。

【監査報酬の決定方針】

当社の監査公認会計士等に対する監査報酬の決定方針は特に定めておりませんが、当社グループの規模、事業内容の特性、監査日数等を勘案し、監査役会の同意を得た後に決定する手続きを実施しております。

第5【経理の状況】

1．連結財務諸表及び財務諸表の作成方法について

(1) 当社の連結財務諸表は、「連結財務諸表の用語、様式及び作成方法に関する規則」（昭和51年大蔵省令第28号、以下「連結財務諸表規則」という。）に基づいて作成しております。

なお、前連結会計年度（平成20年1月1日から平成20年12月31日まで）は、改正前の連結財務諸表規則に基づき、当連結会計年度（平成21年1月1日から平成21年12月31日まで）は、改正後の連結財務諸表規則に基づき作成しております。

(2) 当社の財務諸表は、「財務諸表等の用語、様式及び作成方法に関する規則」（昭和38年大蔵省令第59号、以下「財務諸表等規則」という。）に基づいて作成しております。

なお、前事業年度（平成20年1月1日から平成20年12月31日まで）は、改正前の財務諸表等規則に基づき、当事業年度（平成21年1月1日から平成21年12月31日まで）は、改正後の財務諸表等規則に基づき作成しております。

2．監査証明について

当社は、金融商品取引法第193条の2第1項の規定に基づき、前連結会計年度（平成20年1月1日から平成20年12月31日まで）の連結財務諸表および前事業年度（平成20年1月1日から平成20年12月31日まで）の財務諸表ならびに当連結会計年度（平成21年1月1日から平成21年12月31日まで）の連結財務諸表および当事業年度（平成21年1月1日から平成21年12月31日まで）の財務諸表について、あずさ監査法人により監査を受けております。

1【連結財務諸表等】

(1)【連結財務諸表】

【連結貸借対照表】

(単位：百万円)

| | 前連結会計年度 (平成20年12月31日) | 当連結会計年度 (平成21年12月31日) |
|---------------|--------------------------|--------------------------|
| 資産の部 | | |
| 流動資産 | | |
| 現金及び預金 | 18,592 | 20,634 |
| 受取手形及び売掛金 | 21,527 ¹ | 21,630 ¹ |
| 有価証券 | 4,559 | 51,335 |
| たな卸資産 | 12,638 | - |
| 商品及び製品 | - | 22,861 |
| 仕掛品 | - | 0 |
| 原材料及び貯蔵品 | - | 2,055 |
| 繰延税金資産 | 2,664 | 3,288 |
| その他 | 22,208 | 14,490 |
| 貸倒引当金 | 116 | 131 |
| 流動資産合計 | 82,074 | 136,164 |
| 固定資産 | | |
| 有形固定資産 | | |
| 建物及び構築物 | 85,588 | 89,762 |
| 減価償却累計額 | 52,317 | 54,854 |
| 建物及び構築物（純額） | 33,271 | 34,907 |
| 機械装置及び運搬具 | 86,974 | 91,058 |
| 減価償却累計額 | 69,420 | 72,047 |
| 機械装置及び運搬具（純額） | 17,553 | 19,010 |
| 販売機器 | 135,325 | 133,104 |
| 減価償却累計額 | 109,226 | 109,198 |
| 販売機器（純額） | 26,099 | 23,905 |
| 土地 | 56,082 | 53,006 |
| リース資産 | - | 7,384 |
| 減価償却累計額 | - | 2,779 |
| リース資産（純額） | - | 4,605 |
| 建設仮勘定 | 1,097 | 385 |
| その他 | 11,012 | 11,114 |
| 減価償却累計額 | 9,111 | 9,313 |
| その他（純額） | 1,900 | 1,801 |
| 有形固定資産合計 | 136,005 | 137,622 |
| 無形固定資産 | | |
| のれん | - | 2,112 |
| その他 | 4,449 | 4,344 |
| 無形固定資産合計 | 4,449 | 6,457 |
| 投資その他の資産 | | |
| 投資有価証券 | 32,136 ² | 27,658 ² |
| 繰延税金資産 | 3,465 | 728 |
| 前払年金費用 | 13,307 | 11,606 |
| その他 | 6,779 | 7,025 |
| 貸倒引当金 | 522 | 445 |
| 投資その他の資産合計 | 55,166 | 46,573 |
| 固定資産合計 | 195,622 | 190,653 |
| 資産合計 | 277,696 | 326,818 |

| | 前連結会計年度 (平成20年12月31日) | 当連結会計年度 (平成21年12月31日) |
|--------------|--------------------------|--------------------------|
| 負債の部 | | |
| 流動負債 | | |
| 支払手形及び買掛金 | 3,765 | 17,309 |
| リース債務 | - | 2,645 |
| 未払法人税等 | 2,769 | 783 |
| 未払金 | 13,977 | 13,925 |
| 設備関係支払手形 | 88 | - |
| その他 | 5,164 | 6,440 |
| 流動負債合計 | 25,767 | 41,105 |
| 固定負債 | | |
| 社債 | - | 50,000 |
| リース債務 | - | 2,050 |
| 繰延税金負債 | 7,446 | 1,536 |
| 退職給付引当金 | 5,394 | 5,512 |
| 役員退職慰労引当金 | 7 | 16 |
| 負ののれん | 1,037 | 622 |
| その他 | 3,522 | 3,158 |
| 固定負債合計 | 17,407 | 62,897 |
| 負債合計 | 43,174 | 104,002 |
| 純資産の部 | | |
| 株主資本 | | |
| 資本金 | 15,231 | 15,231 |
| 資本剰余金 | 109,073 | 109,072 |
| 利益剰余金 | 136,067 | 124,174 |
| 自己株式 | 25,756 | 25,759 |
| 株主資本合計 | 234,616 | 222,718 |
| 評価・換算差額等 | | |
| その他有価証券評価差額金 | 165 | 23 |
| 評価・換算差額等合計 | 165 | 23 |
| 少数株主持分 | 71 | 74 |
| 純資産合計 | 234,521 | 222,816 |
| 負債純資産合計 | 277,696 | 326,818 |

【連結損益計算書】

(単位：百万円)

| | 前連結会計年度 (自 平成20年 1月 1日 至 平成20年12月31日) | 当連結会計年度 (自 平成21年 1月 1日 至 平成21年12月31日) |
|------------|---|---|
| 売上高 | 395,556 | 369,698 |
| 売上原価 | 231,624 | 206,240 |
| 売上総利益 | 163,931 | 163,457 |
| 販売費及び一般管理費 | ¹ 153,409 | ¹ 161,214 |
| 営業利益 | 10,521 | 2,242 |
| 営業外収益 | | |
| 受取利息 | 207 | 97 |
| 受取配当金 | 282 | 251 |
| 負ののれん償却額 | 414 | 360 |
| 不動産賃貸料 | 122 | - |
| その他 | 504 | 364 |
| 営業外収益合計 | 1,531 | 1,074 |
| 営業外費用 | | |
| 支払利息 | 34 | 316 |
| 持分法による投資損失 | 215 | 74 |
| 社債発行費 | - | 260 |
| 固定資産除却損 | 408 | 298 |
| 不動産賃貸原価 | 44 | - |
| その他 | 301 | 282 |
| 営業外費用合計 | 1,004 | 1,231 |
| 経常利益 | 11,048 | 2,085 |
| 特別利益 | | |
| 固定資産売却益 | ² 241 | - |
| 投資有価証券売却益 | 262 | 12 |
| 子会社株式売却益 | 196 | - |
| 関連会社株式売却益 | 1 | - |
| 補助金収入 | 31 | 165 |
| 事業譲渡益 | - | 19 |
| 特別利益合計 | 732 | 197 |

| | 前連結会計年度 (自 平成20年 1月 1日 至 平成20年12月31日) | 当連結会計年度 (自 平成21年 1月 1日 至 平成21年12月31日) |
|-----------------------------|---|---|
| 特別損失 | | |
| 固定資産売却損 | 3 237 | - |
| 減損損失 | - | 4 6,092 |
| 災害による損失 | - | 19 |
| 固定資産除却損 | 703 | 740 |
| 固定資産除却補償金 | 140 | - |
| 投資有価証券売却損 | 97 | - |
| 子会社株式売却損 | 335 | - |
| 投資有価証券評価損 | 4,509 | 51 |
| ゴルフ会員権評価損 | - | 21 |
| グループ再編関連費用 | 1,385 | 904 |
| 販売機器設置対策費用 | 1,968 | 2,716 |
| 本社移転費用 | - | 5 362 |
| 早期退職支援金 | - | 617 |
| 移籍一時金 | - | 1,150 |
| リース会計基準の適用に伴う影響額 | - | 52 |
| 特別損失合計 | 9,379 | 12,729 |
| 税金等調整前当期純利益又は税金等調整前当期純損失() | 2,402 | 10,446 |
| 法人税、住民税及び事業税 | 3,887 | 1,018 |
| 法人税等調整額 | 1,627 | 3,878 |
| 法人税等合計 | 2,260 | 2,859 |
| 少数株主利益 | 12 | 8 |
| 当期純利益又は当期純損失() | 129 | 7,594 |

【連結株主資本等変動計算書】

(単位：百万円)

| | 前連結会計年度 (自 平成20年 1月 1日 至 平成20年12月31日) | 当連結会計年度 (自 平成21年 1月 1日 至 平成21年12月31日) |
|-----------------|---|---|
| 株主資本 | | |
| 資本金 | | |
| 前期末残高 | 15,231 | 15,231 |
| 当期変動額 | | |
| 当期変動額合計 | - | - |
| 当期末残高 | 15,231 | 15,231 |
| 資本剰余金 | | |
| 前期末残高 | 109,074 | 109,073 |
| 当期変動額 | | |
| 自己株式の処分 | 0 | 0 |
| 当期変動額合計 | 0 | 0 |
| 当期末残高 | 109,073 | 109,072 |
| 利益剰余金 | | |
| 前期末残高 | 140,432 | 136,067 |
| 当期変動額 | | |
| 剰余金の配当 | 4,494 | 4,299 |
| 当期純利益又は当期純損失() | 129 | 7,594 |
| 当期変動額合計 | 4,365 | 11,893 |
| 当期末残高 | 136,067 | 124,174 |
| 自己株式 | | |
| 前期末残高 | 11,271 | 25,756 |
| 当期変動額 | | |
| 自己株式の取得 | 14,510 | 5 |
| 自己株式の処分 | 25 | 3 |
| 当期変動額合計 | 14,485 | 2 |
| 当期末残高 | 25,756 | 25,759 |
| 株主資本合計 | | |
| 前期末残高 | 253,467 | 234,616 |
| 当期変動額 | | |
| 剰余金の配当 | 4,494 | 4,299 |
| 当期純利益又は当期純損失() | 129 | 7,594 |
| 自己株式の取得 | 14,510 | 5 |
| 自己株式の処分 | 24 | 2 |
| 当期変動額合計 | 18,851 | 11,897 |
| 当期末残高 | 234,616 | 222,718 |

| | 前連結会計年度 (自 平成20年 1月 1日 至 平成20年12月31日) | 当連結会計年度 (自 平成21年 1月 1日 至 平成21年12月31日) |
|---------------------|---|---|
| 評価・換算差額等 | | |
| その他有価証券評価差額金 | | |
| 前期末残高 | 488 | 165 |
| 当期変動額 | | |
| 株主資本以外の項目の当期変動額（純額） | 654 | 188 |
| 当期変動額合計 | 654 | 188 |
| 当期末残高 | 165 | 23 |
| 繰延ヘッジ損益 | | |
| 前期末残高 | 4 | - |
| 当期変動額 | | |
| 株主資本以外の項目の当期変動額（純額） | 4 | - |
| 当期変動額合計 | 4 | - |
| 当期末残高 | - | - |
| 評価・換算差額等合計 | | |
| 前期末残高 | 492 | 165 |
| 当期変動額 | | |
| 株主資本以外の項目の当期変動額（純額） | 658 | 188 |
| 当期変動額合計 | 658 | 188 |
| 当期末残高 | 165 | 23 |
| 少数株主持分 | | |
| 前期末残高 | 64 | 71 |
| 当期変動額 | | |
| 株主資本以外の項目の当期変動額（純額） | 6 | 3 |
| 当期変動額合計 | 6 | 3 |
| 当期末残高 | 71 | 74 |
| 純資産合計 | | |
| 前期末残高 | 254,025 | 234,521 |
| 当期変動額 | | |
| 剰余金の配当 | 4,494 | 4,299 |
| 当期純利益又は当期純損失（ ） | 129 | 7,594 |
| 自己株式の取得 | 14,510 | 5 |
| 自己株式の処分 | 24 | 2 |
| 株主資本以外の項目の当期変動額（純額） | 652 | 192 |
| 当期変動額合計 | 19,503 | 11,704 |
| 当期末残高 | 234,521 | 222,816 |

【連結キャッシュ・フロー計算書】

(単位：百万円)

| | 前連結会計年度 (自 平成20年 1月 1日 至 平成20年12月31日) | 当連結会計年度 (自 平成21年 1月 1日 至 平成21年12月31日) |
|-----------------------------|---|---|
| 営業活動によるキャッシュ・フロー | | |
| 税金等調整前当期純利益又は税金等調整前当期純損失() | 2,402 | 10,446 |
| 減価償却費 | 21,741 | 24,069 |
| 減損損失 | - | 6,092 |
| 負ののれん償却額 | 414 | 360 |
| 役員退職慰労引当金の増減額(は減少) | 54 | 9 |
| 退職給付引当金の増減額(は減少) | 271 | 107 |
| 前払年金費用の増減額(は増加) | 575 | 1,701 |
| 受取利息及び受取配当金 | 489 | 348 |
| 支払利息 | 34 | 316 |
| 持分法による投資損益(は益) | 215 | 74 |
| 有価証券及び投資有価証券売却損益(は益) | 175 | 12 |
| 子会社株式売却損益(は益) | 139 | - |
| 関連会社株式売却損益(は益) | 1 | - |
| 有価証券及び投資有価証券評価損益(は益) | 4,509 | 51 |
| 固定資産売却損益(は益) | 2 | 4 |
| 固定資産除却損 | 820 | 1,188 |
| 売上債権の増減額(は増加) | 494 | 42 |
| たな卸資産の増減額(は増加) | 1,543 | 12,159 |
| その他の資産の増減額(は増加) | 4,549 | 5,361 |
| 仕入債務の増減額(は減少) | 932 | 13,291 |
| その他の負債の増減額(は減少) | 390 | 432 |
| その他 | 286 | 216 |
| 小計 | 22,572 | 28,759 |
| 利息及び配当金の受取額 | 543 | 342 |
| 利息の支払額 | 34 | 295 |
| 法人税等の支払額 | 6,900 | 3,287 |
| 法人税等の還付額 | - | 3,228 |
| 営業活動によるキャッシュ・フロー | 16,180 | 28,747 |
| 投資活動によるキャッシュ・フロー | | |
| 有価証券及び投資有価証券の取得による支出 | 1,390 | 33 |
| 有価証券及び投資有価証券の売却及び償還による収入 | 22,661 | 1,895 |
| 固定資産の取得による支出 | 19,920 | 24,613 |
| 固定資産の売却による収入 | 1,435 | 579 |
| 子会社株式の取得による支出 | 808 | - |
| 出資金の回収による収入 | - | 2,042 |
| 連結の範囲の変更を伴う子会社株式の取得による支出 | - | 2,509 |
| 連結の範囲の変更を伴う子会社株式の売却による収入 | 872 | - |
| 関連会社株式の売却による収入 | 2 | - |
| 長期貸付けによる支出 | 704 | 1,086 |
| 長期貸付金の回収による収入 | 12 | 372 |
| 定期預金の預入による支出 | 20 | 191 |
| 定期預金の払戻による収入 | 40 | 97 |
| その他 | 27 | - |
| 投資活動によるキャッシュ・フロー | 2,153 | 23,447 |

| | 前連結会計年度 (自 平成20年 1月 1日 至 平成20年12月31日) | 当連結会計年度 (自 平成21年 1月 1日 至 平成21年12月31日) |
|-------------------------|---|---|
| 財務活動によるキャッシュ・フロー | | |
| 短期借入金の純増減額（ は減少） | 10,500 | - |
| 長期借入金の返済による支出 | 2,000 | 194 |
| 社債の発行による収入 | - | 50,000 |
| リース債務の返済による支出 | - | 2,200 |
| 自己株式の取得による支出 | 14,510 | 5 |
| 自己株式の売却による収入 | 24 | 2 |
| 配当金の支払額 | 4,494 | 4,299 |
| 少数株主への配当金の支払額 | 5 | 4 |
| 財務活動によるキャッシュ・フロー | 31,486 | 43,297 |
| 現金及び現金同等物の増減額（ は減少） | 13,152 | 48,596 |
| 現金及び現金同等物の期首残高 | 35,564 | 22,412 |
| 新規連結に伴う現金及び現金同等物の増加額 | - | 212 |
| 現金及び現金同等物の期末残高 | 22,412 | 71,221 |

【連結財務諸表作成のための基本となる重要な事項】

| 項目 | 前連結会計年度 (自平成20年1月1日 至平成20年12月31日) | 当連結会計年度 (自平成21年1月1日 至平成21年12月31日) |
|----------------|--|---|
| 1. 連結の範囲に関する事項 | <p>(1) 連結子会社の数 16社 連結子会社名は、「第1 企業の概況 4. 関係会社の状況」に記載しているため、省略しております。 平成20年1月1日付で当社グループにおいて製造を担当する連結子会社2社が合併したこと、ならびに平成20年4月1日付で当社グループにおいて自動販売機関連事業を担当する連結子会社が合併したことに伴い、連結子会社の数は2社減少しております。 株式会社シーアンドシーが平成20年3月28日付で株式会社アンジュ・ド・バージュを新設分割した後、平成20年6月1日付で株式会社シーアンドシーの株式を全株売却いたしました。これに伴い平成20年4月1日をみなし売却日として連結の範囲から除外しております。さらに、平成20年11月11日付で株式会社アンジュ・ド・バージュの株式を全株売却しております。これに伴い平成20年10月1日をみなし売却日として連結の範囲から除外しております。 平成20年6月19日付で当社所有の鷹正宗株式会社の株式を全株売却いたしました。これに伴い平成20年4月1日をみなし売却日として連結の範囲から除外しております。 平成20年10月1日付で、コカ・コーラウエストプロダクツ株式会社が株式会社ニチベイのコーヒー豆焙煎事業を吸収分割により承継し、当社が株式会社ニチベイを吸収合併したことに伴い、連結子会社の数は1社減少しております。</p> <p>(2) 非連結子会社の数 6社 主要な非連結子会社は中国ピアノ運送株式会社であります。 平成20年2月8日付で、中国ピアノ運送株式会社をはじめとする運送会社4社の株式を取得し、その子会社2社を含め計6社を非連結子会社としております。</p> <p>(3) 非連結子会社について連結の範囲から除いた理由 非連結子会社6社は、いずれも小規模であり、合計の総資産、売上高、当期純損益（持分に見合う額）および利益剰余金（持分に見合う額）等は、いずれも連結財務諸表に重要な影響を及ぼしていないため、連結の範囲から除外しております。</p> | <p>(1) 連結子会社の数 14社 連結子会社名は、「第1 企業の概況 4. 関係会社の状況」に記載しているため、省略しております。 平成21年1月1日付で当社が、当社の連結子会社3社を吸収合併したこと、および自動販売機のオペレーション業務を担当する連結子会社2社が合併したこと、ならびに平成21年4月1日付で不動産事業を営む連結子会社と、保険代理業を営む連結子会社が合併したことに伴い、連結子会社の数は5社減少しております。 一方、前連結会計年度末にて非連結子会社であった中国ピアノ運送株式会社が、平成21年1月1日付でその他の非連結子会社5社を吸収合併し重要性が増したため、当連結会計年度より連結の範囲に含めております。 また、平成21年9月30日付で株式を取得し非連結子会社とした株式会社ウエックスおよびその関係会社が、平成21年12月25日付で合併し重要性が増したため、当連結会計年度末より連結の範囲に含めております。 さらに、平成22年1月1日付で予定しております販売機能を担う連結子会社の再編の一環として、平成21年11月25日付でコカ・コーラウエストリテールサービス株式会社を新設し、当連結会計年度より連結の範囲に含めております。</p> |

| 項目 | 前連結会計年度 (自平成20年1月1日 至平成20年12月31日) | 当連結会計年度 (自平成21年1月1日 至平成21年12月31日) |
|----------------------|--|--|
| 2. 持分法の適用に関する事項 | <p>(1) 持分法適用の関連会社数 4社 持分法適用の関連会社名は、「第1企業の概況 4. 関係会社の状況」に記載しているため、省略しております。</p> <p>(2) 非連結子会社について持分法を適用しない理由 持分法を適用していない非連結子会社（中国ピアノ運送株式会社他5社）は、いずれも当期純損益（持分に見合う額）および利益剰余金（持分に見合う額）等が連結財務諸表に及ぼす影響が軽微であり、かつ全体としても重要性がないため、持分法の適用から除外しております。</p> | <p>(1) 持分法適用の関連会社数 3社 持分法適用の関連会社名は、「第1企業の概況 4. 関係会社の状況」に記載しているため、省略しております。</p> <p>前連結会計年度末にて持分法適用関連会社であったコカ・コーラナショナルビバレッジ株式会社は、平成20年12月31日をもって事業を終了し、平成21年10月30日付にて清算を完了いたしました。これに伴い、当連結会計年度より持分法適用の範囲から除外しております。</p> |
| 3. 連結子会社の事業年度等に関する事項 | すべての連結子会社の事業年度の末日は、連結決算日と一致しております。 | 同左 |
| 4. 会計処理基準に関する事項 | <p>(1) 重要な資産の評価基準および評価方法</p> <p>a. 有価証券</p> <p>(a) 満期保有目的の債券 償却原価法（定額法）を採用しております。</p> <p>(b) その他有価証券 時価のあるもの 当連結会計年度末の市場価格等に基づく時価法（評価差額は全部純資産直入法により処理し、売却原価は移動平均法により算定）を採用しております。</p> <p>時価のないもの 主として移動平均法による原価法を採用しております。</p> <p>b. デリバティブ 時価法を採用しております。</p> <p>c. たな卸資産</p> <p>(a) 製品および仕掛品 主として総平均法による原価法を採用しております。</p> <p>(b) 商品および原材料 主として総平均法による低価法を採用しております。</p> <p>(c) 貯蔵品 主として移動平均法による低価法を採用しております。</p> | <p>(1) 重要な資産の評価基準および評価方法</p> <p>a. 有価証券</p> <p>(a) 満期保有目的の債券 同左</p> <p>(b) その他有価証券 時価のあるもの 同左</p> <p>時価のないもの 同左</p> <p>b. たな卸資産</p> <p>(a) 商品、製品、仕掛品および原材料 主として総平均法による原価法（貸借対照表価額については収益性の低下に基づく簿価の切下げの方法）を採用しております。</p> <p>(b) 貯蔵品 主として移動平均法による原価法（貸借対照表価額については収益性の低下に基づく簿価の切下げの方法）を採用しております。</p> |

| 項目 | 前連結会計年度 (自平成20年1月1日 至平成20年12月31日) | 当連結会計年度 (自平成21年1月1日 至平成21年12月31日) |
|----|--|---|
| | <p>(2) 重要な減価償却資産の減価償却の方法</p> <p>a . 有形固定資産</p> <p>(a) 販売機器 定額法によっており、主な耐用年数は5～6年であります。</p> <p>(b) 販売機器以外 定率法によっており、主な耐用年数は次のとおりであります。</p> <p>建物及び構築物 3～60年 機械装置及び運搬具 3～20年</p> <p>b . 無形固定資産 定額法によっております。なお、ソフトウェア(自社利用分)については、社内における利用可能期間(5年)に基づく定額法によっております。</p> <p>(3) 重要な引当金の計上基準</p> <p>a . 貸倒引当金 売上債権、貸付金等の貸倒損失に備えるため、一般債権については貸倒実績率により、貸倒懸念債権等特定の債権については個別に回収可能性を検討し、回収不能見込み額を計上しております。</p> <p>b . 退職給付引当金 従業員の退職給付に備えるため、当連結会計年度末における退職給付債務および年金資産の見込み額に基づき、当連結会計年度末において発生していると認められる額を計上しております。</p> <p>また、数理計算上の差異は、各連結会計年度の発生時における従業員の平均残存勤務期間以内の一定の年数(主として10年)による定額法により按分した額をそれぞれ発生の翌連結会計年度から費用処理することとしております。</p> <p>c . 役員退職慰労引当金 役員退職慰労金の支払いに充てるため、一部の連結子会社におきましては内規に基づく当連結会計年度末の必要見込み相当額を計上しております。</p> | <p>(2) 重要な減価償却資産の減価償却の方法</p> <p>a . 有形固定資産(リース資産を除く)</p> <p>(a) 販売機器 同左</p> <p>(b) 販売機器以外 同左</p> <p>b . 無形固定資産(リース資産を除く) 同左</p> <p>c . リース資産 リース期間を耐用年数とし、残存価額を零とする定額法を採用しております。</p> <p>(3) 重要な引当金の計上基準</p> <p>a . 貸倒引当金 同左</p> <p>b . 退職給付引当金 同左</p> <p>c . 役員退職慰労引当金 同左</p> |

| 項目 | 前連結会計年度 (自平成20年1月1日 至平成20年12月31日) | 当連結会計年度 (自平成21年1月1日 至平成21年12月31日) |
|----------------------------|--|---|
| | <p>(4) 重要なリース取引の処理方法 リース物件の所有権が借主に移転すると認められるもの以外のファイナンス・リース取引については、通常の賃貸借取引に係る方法に準じた会計処理によっております。</p> <p>(5) その他連結財務諸表作成のための重要な事項 a. 消費税等の会計処理 税抜方式によっております。</p> | <p>(4) その他連結財務諸表作成のための重要な事項 a. 消費税等の会計処理 同左 b. 繰延資産の処理方法 社債発行費は、支出時に全額費用処理しております。</p> |
| 5. 連結子会社の資産および負債の評価に関する事項 | 連結子会社の資産および負債の評価については、全面時価評価法を採用しております。 | 同左 |
| 6. のれんおよび負ののれんの償却に関する事項 | のれんおよび負ののれんの償却については、5年間の均等償却を行っております。 | のれんおよび負ののれんの償却については、その効果が発現すると見積もられる期間(計上後20年以内)で均等償却することとしております。 |
| 7. 連結キャッシュ・フロー計算書における資金の範囲 | 連結キャッシュ・フロー計算書における資金(現金及び現金同等物)は、手許現金、随時引き出し可能な預金および容易に換金可能であり、かつ、価値の変動について僅少なリスクしか負わない取得日から3ヵ月以内に償還期限の到来する短期投資からなっております。 | 同左 |

【連結財務諸表作成のための基本となる重要な事項の変更】

| 前連結会計年度 (自 平成20年1月1日 至 平成20年12月31日) | 当連結会計年度 (自 平成21年1月1日 至 平成21年12月31日) |
|---|--|
| | <p>1. 「棚卸資産の評価に関する会計基準」の適用</p> <p>たな卸資産の評価については、従来、製品および仕掛品については主として総平均法による原価法、商品および原材料については主として総平均法による低価法、貯蔵品については主として移動平均法による低価法によりそれぞれ算定しておりましたが、「棚卸資産の評価に関する会計基準」(企業会計基準第9号 平成18年7月5日)が適用されたことに伴い、当連結会計年度より、商品、製品、仕掛品および原材料については主として総平均法による原価法(貸借対照表価額については収益性の低下に基づく簿価の切下げの方法)に、貯蔵品については主として移動平均法による原価法(貸借対照表価額については収益性の低下に基づく簿価の切下げの方法)によりそれぞれ算定しております。</p> <p>これにより、従来と同一の方法によった場合と比較して、当連結会計年度における営業利益、経常利益はそれぞれ328百万円減少し、税金等調整前当期純損失は同額増加しております。</p> <p>なお、セグメント情報に与える影響は、当該箇所に記載しております。</p> <p>2. 「リース取引に関する会計基準」等の適用</p> <p>所有権移転外ファイナンス・リース取引については、従来、賃貸借取引に係る方法に準じた会計処理によっておりましたが、当連結会計年度より、「リース取引に関する会計基準」(企業会計基準第13号(平成5年6月17日 企業会計審議会第一部会) 平成19年3月30日改正)および「リース取引に関する会計基準の適用指針」(企業会計基準適用指針第16号(平成6年1月18日 日本公認会計士協会会計制度委員会) 平成19年3月30日改正)を適用し、通常の売買取引に係る会計処理によっております。</p> <p>これにより、従来と同一の方法によった場合と比較して、当連結会計年度における営業利益は237百万円増加し、経常利益は30百万円減少し、税金等調整前当期純損失は83百万円増加しております。また、リース資産が4,605百万円、リース債務(流動・固定)が4,696百万円増加しております。</p> <p>なお、セグメント情報に与える影響は、当該箇所に記載しております。</p> |

【表示方法の変更】

| 前連結会計年度 (自 平成20年1月1日 至 平成20年12月31日) | 当連結会計年度 (自 平成21年1月1日 至 平成21年12月31日) |
|--|--|
| <p>(連結損益計算書)</p> <p>特別損失の「子会社株式売却損」は、前連結会計年度まで「グループ再編関連費用」に含めて表示しておりましたが、金額的重要性が増したため、当連結会計年度より区分掲記しております。</p> <p>なお、前連結会計年度の「子会社株式売却損」は1百万円であります。</p> <p>(連結キャッシュ・フロー計算書)</p> <p>営業活動によるキャッシュ・フローの「子会社株式の売却損益」は、前連結会計年度まで「その他」に含めて表示しておりましたが、金額的重要性が増したため、当連結会計年度より区分掲記しております。</p> <p>なお、前連結会計年度の「子会社株式の売却損益」は1百万円であります。</p> <p>投資活動によるキャッシュ・フローの「連結の範囲の変更を伴う子会社株式の売却による収入」は、前連結会計年度まで「その他」に含めて表示しておりましたが、金額的重要性が増したため、当連結会計年度より区分掲記しております。</p> <p>なお、前連結会計年度の「連結の範囲の変更を伴う子会社株式の売却による収入」は2百万円であります。</p> | <p>(連結貸借対照表)</p> <p>「財務諸表等の用語、様式及び作成方法に関する規則等の一部を改正する内閣府令」(平成20年8月7日 内閣府令第50号)が適用となることに伴い、前連結会計年度において、「たな卸資産」として掲記されていたものは、当連結会計年度から「商品及び製品」「仕掛品」「原材料及び貯蔵品」に区分掲記しております。</p> <p>なお、前連結会計年度の「たな卸資産」に含まれる「商品及び製品」「仕掛品」「原材料及び貯蔵品」は、それぞれ11,979百万円、0百万円、658百万円であります。</p> <p>(連結損益計算書)</p> <p>前連結会計年度まで区分掲記しておりました「不動産賃貸料」(当連結会計年度は82百万円)は、営業外収益の総額の100分の10以下であるため、営業外収益の「その他」に含めて表示しております。また、同様の理由により、「不動産賃貸原価」(当連結会計年度は48百万円)は、営業外費用の「その他」に含めて表示しております。</p> |

【注記事項】

(連結貸借対照表関係)

| 前連結会計年度 (平成20年12月31日) | 当連結会計年度 (平成21年12月31日) | | | | | | | | | | | | | | | | | | | | | | |
|--|--------------------------|-------|----------|-------|--------|-----------|---------|-----------|--------|------|-----|-----------|--|-----------|-------|--------|-----------|---------|-----------|--------|------|-----|-----------|
| <p>1 期末日満期手形の処理方法 期末日満期手形は手形交換日をもって決済処理しております。 当連結会計年度末日は金融機関の休日のため、期末日満期手形が期末残高に次のとおり含まれております。</p> <table> <tr> <td>受取手形及び売掛金</td> <td>17百万円</td> </tr> <tr> <td>設備関係支払手形</td> <td>20百万円</td> </tr> </table> <p>2 非連結子会社および関連会社に対するものは次のとおりであります。</p> <table> <tr> <td>投資有価証券</td> <td>14,548百万円</td> </tr> </table> <p>3 当座貸越契約 当社および連結子会社(近畿コカ・コーラボトリング株式会社他9社)においては、効率的に運転資金を確保するため取引銀行7行と当座貸越契約を締結しております。 当連結会計年度末における当座貸越契約に係る借入未実行残高等は次のとおりであります。</p> <table> <tr> <td>当座貸越極度額</td> <td>35,280百万円</td> </tr> <tr> <td>借入実行残高</td> <td>-百万円</td> </tr> <tr> <td>差引額</td> <td>35,280百万円</td> </tr> </table> | 受取手形及び売掛金 | 17百万円 | 設備関係支払手形 | 20百万円 | 投資有価証券 | 14,548百万円 | 当座貸越極度額 | 35,280百万円 | 借入実行残高 | -百万円 | 差引額 | 35,280百万円 | <p>1 期末日満期手形の処理方法 期末日満期手形は手形交換日をもって決済処理しております。 当連結会計年度末日は金融機関の休日のため、期末日満期手形が期末残高に次のとおり含まれております。</p> <table> <tr> <td>受取手形及び売掛金</td> <td>15百万円</td> </tr> </table> <p>2 関連会社に対するものは次のとおりであります。</p> <table> <tr> <td>投資有価証券</td> <td>11,347百万円</td> </tr> </table> <p>3 当座貸越契約 当社および連結子会社(西日本ビバレッジ株式会社他5社)においては、効率的に運転資金を確保するため取引銀行8行と当座貸越契約を締結しております。 当連結会計年度末における当座貸越契約に係る借入未実行残高等は次のとおりであります。</p> <table> <tr> <td>当座貸越極度額</td> <td>41,380百万円</td> </tr> <tr> <td>借入実行残高</td> <td>-百万円</td> </tr> <tr> <td>差引額</td> <td>41,380百万円</td> </tr> </table> | 受取手形及び売掛金 | 15百万円 | 投資有価証券 | 11,347百万円 | 当座貸越極度額 | 41,380百万円 | 借入実行残高 | -百万円 | 差引額 | 41,380百万円 |
| 受取手形及び売掛金 | 17百万円 | | | | | | | | | | | | | | | | | | | | | | |
| 設備関係支払手形 | 20百万円 | | | | | | | | | | | | | | | | | | | | | | |
| 投資有価証券 | 14,548百万円 | | | | | | | | | | | | | | | | | | | | | | |
| 当座貸越極度額 | 35,280百万円 | | | | | | | | | | | | | | | | | | | | | | |
| 借入実行残高 | -百万円 | | | | | | | | | | | | | | | | | | | | | | |
| 差引額 | 35,280百万円 | | | | | | | | | | | | | | | | | | | | | | |
| 受取手形及び売掛金 | 15百万円 | | | | | | | | | | | | | | | | | | | | | | |
| 投資有価証券 | 11,347百万円 | | | | | | | | | | | | | | | | | | | | | | |
| 当座貸越極度額 | 41,380百万円 | | | | | | | | | | | | | | | | | | | | | | |
| 借入実行残高 | -百万円 | | | | | | | | | | | | | | | | | | | | | | |
| 差引額 | 41,380百万円 | | | | | | | | | | | | | | | | | | | | | | |

(連結損益計算書関係)

| 前連結会計年度 (自平成20年1月1日 至平成20年12月31日) | 当連結会計年度 (自平成21年1月1日 至平成21年12月31日) | | | | | | | | | | | | | | | | | | | | | | | | | | | | | | | | | | | | | | | | | | | | |
|--|---|-----------|-------|-----------|----|-----------|-------|-----------|-------|-----------|-------|-----------|--------------|------|----------|-------|----|--------|---------|-------|-----------|-------|----|--------|-----|------|--|------|-----------|-------|-----------|----|----------|-------|-----------|-------|-----------|-------|-----------|--------|----------|--------------|------|----------|-------|
| <p>1 販売費及び一般管理費の主要な費目および金額は次のとおりであります。</p> <table> <tr> <td>給料賃金</td> <td>24,651百万円</td> </tr> <tr> <td>販売手数料</td> <td>35,996百万円</td> </tr> <tr> <td>賞与</td> <td>10,041百万円</td> </tr> <tr> <td>減価償却費</td> <td>14,012百万円</td> </tr> <tr> <td>広告宣伝費</td> <td>10,886百万円</td> </tr> <tr> <td>業務委託費</td> <td>11,186百万円</td> </tr> <tr> <td>役員退職慰労引当金繰入額</td> <td>6百万円</td> </tr> <tr> <td>貸倒引当金繰入額</td> <td>79百万円</td> </tr> </table> <p>2 固定資産売却益の内訳は次のとおりであります。</p> <table> <tr> <td>土地</td> <td>241百万円</td> </tr> </table> <p>3 固定資産売却損の内訳は次のとおりであります。</p> <table> <tr> <td>建物及び構築物</td> <td>20百万円</td> </tr> <tr> <td>機械装置及び運搬具</td> <td>13百万円</td> </tr> <tr> <td>土地</td> <td>202百万円</td> </tr> <tr> <td>その他</td> <td>0百万円</td> </tr> </table> | 給料賃金 | 24,651百万円 | 販売手数料 | 35,996百万円 | 賞与 | 10,041百万円 | 減価償却費 | 14,012百万円 | 広告宣伝費 | 10,886百万円 | 業務委託費 | 11,186百万円 | 役員退職慰労引当金繰入額 | 6百万円 | 貸倒引当金繰入額 | 79百万円 | 土地 | 241百万円 | 建物及び構築物 | 20百万円 | 機械装置及び運搬具 | 13百万円 | 土地 | 202百万円 | その他 | 0百万円 | <p>1 販売費及び一般管理費の主要な費目および金額は次のとおりであります。</p> <table> <tr> <td>給料賃金</td> <td>24,820百万円</td> </tr> <tr> <td>販売手数料</td> <td>34,888百万円</td> </tr> <tr> <td>賞与</td> <td>7,923百万円</td> </tr> <tr> <td>減価償却費</td> <td>15,311百万円</td> </tr> <tr> <td>広告宣伝費</td> <td>11,540百万円</td> </tr> <tr> <td>業務委託費</td> <td>11,129百万円</td> </tr> <tr> <td>退職給付費用</td> <td>3,915百万円</td> </tr> <tr> <td>役員退職慰労引当金繰入額</td> <td>9百万円</td> </tr> <tr> <td>貸倒引当金繰入額</td> <td>42百万円</td> </tr> </table> | 給料賃金 | 24,820百万円 | 販売手数料 | 34,888百万円 | 賞与 | 7,923百万円 | 減価償却費 | 15,311百万円 | 広告宣伝費 | 11,540百万円 | 業務委託費 | 11,129百万円 | 退職給付費用 | 3,915百万円 | 役員退職慰労引当金繰入額 | 9百万円 | 貸倒引当金繰入額 | 42百万円 |
| 給料賃金 | 24,651百万円 | | | | | | | | | | | | | | | | | | | | | | | | | | | | | | | | | | | | | | | | | | | | |
| 販売手数料 | 35,996百万円 | | | | | | | | | | | | | | | | | | | | | | | | | | | | | | | | | | | | | | | | | | | | |
| 賞与 | 10,041百万円 | | | | | | | | | | | | | | | | | | | | | | | | | | | | | | | | | | | | | | | | | | | | |
| 減価償却費 | 14,012百万円 | | | | | | | | | | | | | | | | | | | | | | | | | | | | | | | | | | | | | | | | | | | | |
| 広告宣伝費 | 10,886百万円 | | | | | | | | | | | | | | | | | | | | | | | | | | | | | | | | | | | | | | | | | | | | |
| 業務委託費 | 11,186百万円 | | | | | | | | | | | | | | | | | | | | | | | | | | | | | | | | | | | | | | | | | | | | |
| 役員退職慰労引当金繰入額 | 6百万円 | | | | | | | | | | | | | | | | | | | | | | | | | | | | | | | | | | | | | | | | | | | | |
| 貸倒引当金繰入額 | 79百万円 | | | | | | | | | | | | | | | | | | | | | | | | | | | | | | | | | | | | | | | | | | | | |
| 土地 | 241百万円 | | | | | | | | | | | | | | | | | | | | | | | | | | | | | | | | | | | | | | | | | | | | |
| 建物及び構築物 | 20百万円 | | | | | | | | | | | | | | | | | | | | | | | | | | | | | | | | | | | | | | | | | | | | |
| 機械装置及び運搬具 | 13百万円 | | | | | | | | | | | | | | | | | | | | | | | | | | | | | | | | | | | | | | | | | | | | |
| 土地 | 202百万円 | | | | | | | | | | | | | | | | | | | | | | | | | | | | | | | | | | | | | | | | | | | | |
| その他 | 0百万円 | | | | | | | | | | | | | | | | | | | | | | | | | | | | | | | | | | | | | | | | | | | | |
| 給料賃金 | 24,820百万円 | | | | | | | | | | | | | | | | | | | | | | | | | | | | | | | | | | | | | | | | | | | | |
| 販売手数料 | 34,888百万円 | | | | | | | | | | | | | | | | | | | | | | | | | | | | | | | | | | | | | | | | | | | | |
| 賞与 | 7,923百万円 | | | | | | | | | | | | | | | | | | | | | | | | | | | | | | | | | | | | | | | | | | | | |
| 減価償却費 | 15,311百万円 | | | | | | | | | | | | | | | | | | | | | | | | | | | | | | | | | | | | | | | | | | | | |
| 広告宣伝費 | 11,540百万円 | | | | | | | | | | | | | | | | | | | | | | | | | | | | | | | | | | | | | | | | | | | | |
| 業務委託費 | 11,129百万円 | | | | | | | | | | | | | | | | | | | | | | | | | | | | | | | | | | | | | | | | | | | | |
| 退職給付費用 | 3,915百万円 | | | | | | | | | | | | | | | | | | | | | | | | | | | | | | | | | | | | | | | | | | | | |
| 役員退職慰労引当金繰入額 | 9百万円 | | | | | | | | | | | | | | | | | | | | | | | | | | | | | | | | | | | | | | | | | | | | |
| 貸倒引当金繰入額 | 42百万円 | | | | | | | | | | | | | | | | | | | | | | | | | | | | | | | | | | | | | | | | | | | | |

| 前連結会計年度 (自 平成20年1月1日 至 平成20年12月31日) | 当連結会計年度 (自 平成21年1月1日 至 平成21年12月31日) | | | | | | | | | | | | | | | | | | | | | | | | | | | | | | | | | | |
|---|---|-----|---------|---------------|----|---------------|----|----------|---|----|-------|---------|-------|-----|-----|----|-------|---|----|-----|---------|-----|-----|---|----|-------|---|----|-----|---------|-----|---------|--------|------|-------|
| | <p>4 減損損失</p> <p>当連結会計年度において、当社グループは以下の資産グループについて減損損失を計上しております。</p> <table border="1" data-bbox="778 286 1401 593"> <thead> <tr> <th>地域</th> <th>用途</th> <th>拠点数</th> <th>種類</th> <th>減損損失 (百万円)</th> </tr> </thead> <tbody> <tr> <td rowspan="3">近畿</td> <td rowspan="3">工場、物流拠点等</td> <td rowspan="3">3</td> <td>土地</td> <td>2,602</td> </tr> <tr> <td>建物及び構築物</td> <td>1,048</td> </tr> <tr> <td>その他</td> <td>150</td> </tr> <tr> <td rowspan="3">中国</td> <td rowspan="3">販売拠点等</td> <td rowspan="3">7</td> <td>土地</td> <td>770</td> </tr> <tr> <td>建物及び構築物</td> <td>390</td> </tr> <tr> <td>その他</td> <td>4</td> </tr> <tr> <td rowspan="2">九州</td> <td rowspan="2">販売拠点等</td> <td rowspan="2">6</td> <td>土地</td> <td>999</td> </tr> <tr> <td>建物及び構築物</td> <td>125</td> </tr> </tbody> </table> <p>当社グループは、事業用資産を継続的に収支の把握を行っている管理会計上の事業単位である飲料事業、その他の事業にグルーピングしております。さらに、飲料事業については販売用資産、製造用資産でグルーピングし、その他の事業については原則として会社単位でグルーピングしております。また、賃貸資産および遊休資産については、それぞれの個別物件をグルーピングの最小単位として減損の兆候を判定しております。</p> <p>当連結会計年度においては、飲料事業における今後の販売・物流拠点再編の方向性を決定したことに伴い、事業用途としての利用が見込めない拠点の固定資産について、帳簿価額を回収可能価額まで減額し、当該減少額を減損損失として計上しております。また、地価等が下落している遊休資産について、帳簿価額を回収可能価額まで減額し、当該減少額を減損損失として計上しております。</p> <p>なお、当該資産グループの回収可能価額は不動産鑑定評価額等に基づき算定しております。</p> <p>5 本社移転費用の内訳は次のとおりであります。</p> <table data-bbox="845 1299 1388 1366"> <tr> <td>固定資産除却損</td> <td>268百万円</td> </tr> <tr> <td>移転費用</td> <td>93百万円</td> </tr> </table> | 地域 | 用途 | 拠点数 | 種類 | 減損損失 (百万円) | 近畿 | 工場、物流拠点等 | 3 | 土地 | 2,602 | 建物及び構築物 | 1,048 | その他 | 150 | 中国 | 販売拠点等 | 7 | 土地 | 770 | 建物及び構築物 | 390 | その他 | 4 | 九州 | 販売拠点等 | 6 | 土地 | 999 | 建物及び構築物 | 125 | 固定資産除却損 | 268百万円 | 移転費用 | 93百万円 |
| 地域 | 用途 | 拠点数 | 種類 | 減損損失 (百万円) | | | | | | | | | | | | | | | | | | | | | | | | | | | | | | | |
| 近畿 | 工場、物流拠点等 | 3 | 土地 | 2,602 | | | | | | | | | | | | | | | | | | | | | | | | | | | | | | | |
| | | | 建物及び構築物 | 1,048 | | | | | | | | | | | | | | | | | | | | | | | | | | | | | | | |
| | | | その他 | 150 | | | | | | | | | | | | | | | | | | | | | | | | | | | | | | | |
| 中国 | 販売拠点等 | 7 | 土地 | 770 | | | | | | | | | | | | | | | | | | | | | | | | | | | | | | | |
| | | | 建物及び構築物 | 390 | | | | | | | | | | | | | | | | | | | | | | | | | | | | | | | |
| | | | その他 | 4 | | | | | | | | | | | | | | | | | | | | | | | | | | | | | | | |
| 九州 | 販売拠点等 | 6 | 土地 | 999 | | | | | | | | | | | | | | | | | | | | | | | | | | | | | | | |
| | | | 建物及び構築物 | 125 | | | | | | | | | | | | | | | | | | | | | | | | | | | | | | | |
| 固定資産除却損 | 268百万円 | | | | | | | | | | | | | | | | | | | | | | | | | | | | | | | | | | |
| 移転費用 | 93百万円 | | | | | | | | | | | | | | | | | | | | | | | | | | | | | | | | | | |

(連結株主資本等変動計算書関係)

前連結会計年度(自平成20年1月1日至平成20年12月31日)

1. 発行済株式の種類および総数ならびに自己株式の種類および株式数に関する事項

| | 前連結会計年度末 株式数(千株) | 当連結会計年度 増加株式数(千株) | 当連結会計年度 減少株式数(千株) | 当連結会計年度末 株式数(千株) |
|-------|---------------------|----------------------|----------------------|---------------------|
| 発行済株式 | | | | |
| 普通株式 | 111,125 | - | - | 111,125 |
| 合計 | 111,125 | - | - | 111,125 |
| 自己株式 | | | | |
| 普通株式 | 4,947 | 6,211 | 10 | 11,148 |
| 合計 | 4,947 | 6,211 | 10 | 11,148 |

(注) 1. 自己株式の普通株式の増加6,211千株は、取締役会決議による自己株式の取得6,165千株および単元未満株式の買取り45千株によるものであります。

2. 自己株式の普通株式の減少10千株は、単元未満株式の買増しによるものであります。

2. 配当に関する事項

(1) 配当金支払額

| 決議 | 株式の種類 | 配当金の総額 (百万円) | 1株当たり 配当額(円) | 基準日 | 効力発生日 |
|----------------------|-------|-----------------|-----------------|-------------|------------|
| 平成20年3月25日 定時株主総会 | 普通株式 | 2,335 | 22 | 平成19年12月31日 | 平成20年3月26日 |
| 平成20年8月4日 取締役会 | 普通株式 | 2,158 | 21 | 平成20年6月30日 | 平成20年9月1日 |

(2) 基準日が当連結会計年度に属する配当のうち、配当の効力発生日が当連結会計年度末後となるもの

| 決議 | 株式の種類 | 配当金の総額 (百万円) | 配当の原資 | 1株当たり 配当額(円) | 基準日 | 効力発生日 |
|----------------------|-------|-----------------|-------|-----------------|-------------|------------|
| 平成21年3月24日 定時株主総会 | 普通株式 | 2,199 | 利益剰余金 | 22 | 平成20年12月31日 | 平成21年3月25日 |

当連結会計年度(自平成21年1月1日至平成21年12月31日)

1. 発行済株式の種類および総数ならびに自己株式の種類および株式数に関する事項

| | 前連結会計年度末 株式数(千株) | 当連結会計年度 増加株式数(千株) | 当連結会計年度 減少株式数(千株) | 当連結会計年度末 株式数(千株) |
|-------|---------------------|----------------------|----------------------|---------------------|
| 発行済株式 | | | | |
| 普通株式 | 111,125 | - | - | 111,125 |
| 合計 | 111,125 | - | - | 111,125 |
| 自己株式 | | | | |
| 普通株式 | 11,148 | 3 | 1 | 11,150 |
| 合計 | 11,148 | 3 | 1 | 11,150 |

(注) 1. 自己株式の普通株式の増加3千株は、単元未満株式の買取りによるものであります。

2. 自己株式の普通株式の減少1千株は、単元未満株式の買増しによるものであります。

2. 配当に関する事項

(1) 配当金支払額

| 決議 | 株式の種類 | 配当金の総額 (百万円) | 1株当たり 配当額(円) | 基準日 | 効力発生日 |
|----------------------|-------|-----------------|-----------------|-------------|------------|
| 平成21年3月24日 定時株主総会 | 普通株式 | 2,199 | 22 | 平成20年12月31日 | 平成21年3月25日 |
| 平成21年7月29日 取締役会 | 普通株式 | 2,099 | 21 | 平成21年6月30日 | 平成21年9月1日 |

(2) 基準日が当連結会計年度に属する配当のうち、配当の効力発生日が当連結会計年度末後となるもの

| 決議 | 株式の種類 | 配当金の総額 (百万円) | 配当の原資 | 1株当たり 配当額(円) | 基準日 | 効力発生日 |
|----------------------|-------|-----------------|-------|-----------------|-------------|------------|
| 平成22年3月25日 定時株主総会 | 普通株式 | 2,099 | 利益剰余金 | 21 | 平成21年12月31日 | 平成22年3月26日 |

(連結キャッシュ・フロー計算書関係)

| 前連結会計年度 (自平成20年1月1日 至平成20年12月31日) | 当連結会計年度 (自平成21年1月1日 至平成21年12月31日) |
|--|--|
| 1 現金及び現金同等物の期末残高と連結貸借対照表に掲記されている科目の金額との関係 (平成20年12月31日現在) | 1 現金及び現金同等物の期末残高と連結貸借対照表に掲記されている科目の金額との関係 (平成21年12月31日現在) |
| 百万円 | 百万円 |
| 現金及び預金勘定 | 現金及び預金勘定 |
| 18,592 | 20,634 |
| 有価証券勘定 | 有価証券勘定 |
| 4,559 | 51,335 |
| 預入期間が3ヵ月を超える定期預金 | 預入期間が3ヵ月を超える定期預金 |
| 20 | 247 |
| 償還期間が3ヵ月を超える債券等 | 償還期間が3ヵ月を超える債券等 |
| 719 | 499 |
| 現金及び現金同等物 | 現金及び現金同等物 |
| 22,412 | 71,221 |

(リース取引関係)

| 前連結会計年度 (自平成20年1月1日 至平成20年12月31日) | | | | | 当連結会計年度 (自平成21年1月1日 至平成21年12月31日) | | | | |
|--|----------------------|-----------------------------|-----------------------------|----------------------|--|--|--|--|--|
| 1.リース物件の所有権が借主に移転すると認められるものの以外のファイナンス・リース取引 (1)借手側 リース物件の取得価額相当額、減価償却累計額相当額、減損損失累計額相当額および期末残高相当額 | | | | | 1.ファイナンス・リース取引(借主側) 所有権移転外ファイナンス・リース取引 リース資産の内容 有形固定資産 主として、飲料の生産設備であります。 リース資産の減価償却の方法 「連結財務諸表作成のための基本となる重要な事項4.(2)」に記載のとおりであります。 | | | | |
| | 取得価額 相当額 (百万円) | 減価償却 累計額相 当額 (百万円) | 減損損失 累計額相 当額 (百万円) | 期末残高 相当額 (百万円) | | | | | |
| 機械装置及び運搬具 | 5,206 | 4,118 | - | 1,088 | | | | | |
| 販売機器 | 168 | 168 | - | - | | | | | |
| その他 | 1,238 | 832 | - | 406 | | | | | |
| 合計 | 6,613 | 5,119 | - | 1,494 | | | | | |
| 未経過リース料期末残高相当額等 | | | | | | | | | |
| 1年内 | | | | | 637百万円 | | | | |
| 1年超 | | | | | 907百万円 | | | | |
| 計 | | | | | 1,545百万円 | | | | |
| リース資産減損勘定の残高 | | | | | -百万円 | | | | |
| 支払リース料、リース資産減損勘定の取崩額、減価償却費相当額、支払利息相当額および減損損失 | | | | | | | | | |
| 支払リース料 | | | | | 892百万円 | | | | |
| リース資産減損勘定の取崩額 | | | | | -百万円 | | | | |
| 減価償却費相当額 | | | | | 820百万円 | | | | |
| 支払利息相当額 | | | | | 60百万円 | | | | |
| 減損損失 | | | | | -百万円 | | | | |
| 減価償却費相当額の算定方法 | | | | | | | | | |
| リース期間を耐用年数とし、残存価額を零(残価保証の取り決めがある場合は残価保証額)とする定額法によっております。 | | | | | | | | | |
| 利息相当額の算定方法 | | | | | | | | | |
| リース料総額とリース物件の取得価額相当額との差額を利息相当額とし、各期への配分方法については、利息法によっております。 | | | | | | | | | |

| 前連結会計年度 (自 平成20年1月1日 至 平成20年12月31日) | | | | 当連結会計年度 (自 平成21年1月1日 至 平成21年12月31日) | | | |
|--|---------------|------------------|---------------|---|--|--|--|
| (2) 貸手側 リース物件の取得価額、減価償却累計額および期 末残高 | | | | | | | |
| | 取得価額 (百万円) | 減価償却累計額 (百万円) | 期末残高 (百万円) | | | | |
| その他 | 10 | 7 | 2 | | | | |
| 合計 | 10 | 7 | 2 | | | | |
| 未経過リース料期末残高相当額 | | | | | | | |
| 1年内 | | | | 2百万円 | | | |
| 1年超 | | | | 0百万円 | | | |
| 計 | | | | 3百万円 | | | |
| 受取リース料、減価償却費および受取利息相当額 | | | | | | | |
| 受取リース料 | | | | 1百万円 | | | |
| 減価償却費 | | | | 1百万円 | | | |
| 受取利息相当額 | | | | 0百万円 | | | |
| 利息相当額の算定方法 | | | | | | | |
| リース料総額と見積残存価額の合計額からリース 物件の購入価額を控除した額を利息相当額とし、各 期への配分方法については、利息法によっておりま す。 | | | | | | | |
| 2. オペレーティング・リース取引 | | | | 2. オペレーティング・リース取引 | | | |
| (1) 借手側 | | | | 重要性がないため、記載を省略しております。 | | | |
| 未経過リース料 | | | | | | | |
| 1年内 | | | | 3百万円 | | | |
| 1年超 | | | | -百万円 | | | |
| 計 | | | | 3百万円 | | | |

(有価証券関係)

1. 満期保有目的の債券で時価のあるもの

| | 種類 | 前連結会計年度 (平成20年12月31日) | | | 当連結会計年度 (平成21年12月31日) | | |
|------------------------------|-------------|--------------------------|-------------|-------------|--------------------------|-------------|-------------|
| | | 連結貸借対 照表計上額 (百万円) | 時価 (百万円) | 差額 (百万円) | 連結貸借対 照表計上額 (百万円) | 時価 (百万円) | 差額 (百万円) |
| 時価が連結貸借 対照表計上額を 超えるもの | (1) 国債・地方債等 | 199 | 200 | 0 | 214 | 215 | 0 |
| | (2) 社債 | 399 | 400 | 0 | 200 | 202 | 2 |
| | (3) その他 | 100 | 100 | 0 | 100 | 100 | 0 |
| | 小計 | 699 | 700 | 0 | 515 | 518 | 3 |
| 時価が連結貸借 対照表計上額を 超えないもの | (1) 国債・地方債等 | - | - | - | - | - | - |
| | (2) 社債 | 400 | 391 | 8 | 100 | 99 | 0 |
| | (3) その他 | 4,598 | 4,235 | 362 | 3,298 | 3,138 | 160 |
| | 小計 | 4,998 | 4,627 | 370 | 3,398 | 3,238 | 160 |
| 合計 | 5,698 | 5,328 | 369 | 3,914 | 3,757 | 156 | |

2. その他有価証券で時価のあるもの

| | 種類 | 前連結会計年度 (平成20年12月31日) | | | 当連結会計年度 (平成21年12月31日) | | |
|------------------------------------|---------|--------------------------|-------------------------|-------------|--------------------------|-------------------------|-------------|
| | | 取得原価 (百万円) | 連結貸借対 照表計上額 (百万円) | 差額 (百万円) | 取得原価 (百万円) | 連結貸借対 照表計上額 (百万円) | 差額 (百万円) |
| 連結貸借対照表 計上額が取得原 価を超えるもの | (1) 株式 | 1,440 | 2,214 | 774 | 5,954 | 7,375 | 1,420 |
| | (2) 債券 | - | - | - | - | - | - |
| | (3) その他 | - | - | - | 1 | 2 | 0 |
| | 小計 | 1,440 | 2,214 | 774 | 5,956 | 7,377 | 1,420 |
| 連結貸借対照表 計上額が取得原 価を超えないも の | (1) 株式 | 10,432 | 9,462 | 970 | 5,965 | 4,639 | 1,325 |
| | (2) 債券 | 100 | 92 | 7 | 100 | 91 | 8 |
| | (3) その他 | 1 | 1 | - | - | - | - |
| | 小計 | 10,534 | 9,556 | 977 | 6,065 | 4,731 | 1,334 |
| 合計 | 11,974 | 11,771 | 203 | 12,022 | 12,109 | 86 | |

(注) 取得原価は減損処理後の金額で記載しております。その他有価証券で時価のあるものについての減損処理額は、前連結会計年度4,482百万円、当連結会計年度11百万円であります。なお、減損処理にあたっては、時価が取得原価に比べ50%以上下落した場合は、時価の回復可能性がないものとして一律に減損処理を行い、下落率が30%以上50%未満の場合には、時価の回復可能性を判断し減損処理の要否を決定しております。

3. 前連結会計年度および当連結会計年度中に売却したその他有価証券

| 前連結会計年度 (自平成20年1月1日 至平成20年12月31日) | | | 当連結会計年度 (自平成21年1月1日 至平成21年12月31日) | | |
|---|------------------|------------------|---|------------------|------------------|
| 売却額 (百万円) | 売却益の合計額 (百万円) | 売却損の合計額 (百万円) | 売却額 (百万円) | 売却益の合計額 (百万円) | 売却損の合計額 (百万円) |
| 18,689 | 272 | 97 | 18 | 12 | - |

4. 時価のない主な有価証券の内容

| 種類 | 前連結会計年度 (平成20年12月31日) | 当連結会計年度 (平成21年12月31日) |
|-----------------|--------------------------|--------------------------|
| | 連結貸借対照表計上額(百万円) | 連結貸借対照表計上額(百万円) |
| (1) 満期保有目的の債券 | | |
| 譲渡性預金 | - | 50,000 |
| (2) その他有価証券 | | |
| 非上場株式 | 789 | 760 |
| 非上場社債 | 20 | - |
| 追加型公社債投資信託受益証券 | 3,839 | 835 |
| 投資事業有限責任組合等への出資 | 28 | 27 |

5. その他有価証券のうち満期があるものおよび満期保有目的の債券の今後の償還予定額

| 種類 | 前連結会計年度 (平成20年12月31日) | | | | 当連結会計年度 (平成21年12月31日) | | | |
|-------------|--------------------------|----------------------|-----------------------|---------------|--------------------------|----------------------|-----------------------|---------------|
| | 1年以内 (百万円) | 1年超 5年以内 (百万円) | 5年超 10年以内 (百万円) | 10年超 (百万円) | 1年以内 (百万円) | 1年超 5年以内 (百万円) | 5年超 10年以内 (百万円) | 10年超 (百万円) |
| 1. 債券 | | | | | | | | |
| (1) 国債・地方債等 | - | 199 | - | - | 199 | 15 | - | - |
| (2) 社債 | 519 | 200 | 100 | - | 99 | 100 | 100 | - |
| (3) その他 | 199 | 498 | 2,692 | 1,400 | 50,199 | 98 | 2,091 | 1,100 |
| 2. その他 | - | - | - | - | - | - | - | - |
| 合計 | 719 | 898 | 2,792 | 1,400 | 50,499 | 214 | 2,191 | 1,100 |

(デリバティブ取引関係)

| 前連結会計年度 (自 平成20年1月1日 至 平成20年12月31日) | 当連結会計年度 (自 平成21年1月1日 至 平成21年12月31日) |
|---|---|
| <p>1. 取引の状況に関する事項</p> <p>(1) 取引の内容および利用目的等</p> <p>当社グループは、借入金の金利変動リスクを回避する目的で金利スワップ取引を、原材料購入等の外貨建取引に係る為替変動リスクを回避する目的で為替予約取引を、原材料購入価格の相場変動リスクを回避する目的で商品スワップ取引を行っております。</p> <p>なお、為替予約取引および商品スワップ取引は、持分法適用の関連会社であるコカ・コーラナショナルピバレッジ株式会社において行われているものであります。</p> <p>(2) 取引に対する取組方針</p> <p>当社グループが行うデリバティブ取引は、金利・為替・原材料購入価格等の変動リスクを回避する目的のみに限定しており、投機的な取引は一切行わない方針であります。</p> <p>(3) 取引に係るリスクの内容</p> <p>当社グループが行うデリバティブ取引は、市場金利変動、為替変動、原材料価格変動のリスクを有しております。なお、デリバティブ取引の契約先は、いずれも信用度の高い金融機関であるため相手方の契約不履行によるいわゆる信用リスクは、ほとんどないものと判断しております。</p> <p>(4) 取引に係るリスク管理体制</p> <p>デリバティブ取引の実行および管理は、取引を行っている関係会社各社において経営会議等にて承認された「金利・為替等市場リスク管理規定およびリスク管理方針」等に従っております。</p> <p>2. 取引の時価等に関する事項</p> <p>期末残高がないため、該当事項はありません。</p> | <p>当社グループは、デリバティブ取引を全く利用していないため、該当事項はありません。</p> |

(退職給付関係)

1. 採用している退職給付制度の概要

当社グループは、確定給付型の制度として、企業年金基金制度、適格退職年金制度および退職一時金制度を設けており、確定拠出型の制度として、確定拠出年金制度および前払退職金制度を設けております。また、従業員の退職等の際に割増退職金を支払う場合があります。

企業年金基金制度は、当社（旧コカ・コーラウエストジャパン株式会社）他5社にて構成する連合型の企業年金基金であり、年金給付額の計算は、職責に応じて退職金ポイントを付与するポイント制を採用しております。また、適格退職年金制度は、当社（旧三笠コカ・コーラボトリング株式会社）他2社にて設けており、確定拠出年金制度および前払退職金制度は、当社（旧近畿コカ・コーラボトリング株式会社）他5社にて設けております。

2. 退職給付債務に関する事項

| | 前連結会計年度 (平成20年12月31日) | 当連結会計年度 (平成21年12月31日) |
|------------------|--------------------------|--------------------------|
| (1) 退職給付債務 | 40,877 百万円 | 39,076 百万円 |
| (2) 年金資産 | 35,573 | 35,532 |
| (3) 未積立退職給付債務 | 5,304 | 3,544 |
| (4) 未認識数理計算上の差異 | 13,218 | 9,638 |
| (5) 連結貸借対照表計上額純額 | 7,913 | 6,093 |
| (6) 前払年金費用 | 13,307 | 11,606 |
| (7) 退職給付引当金 | 5,394 | 5,512 |

(注) 一部の連結子会社は、退職給付債務の算定にあたり、簡便法を採用しております。

3. 退職給付費用に関する事項

| | 前連結会計年度 (自平成20年1月1日 至平成20年12月31日) | 当連結会計年度 (自平成21年1月1日 至平成21年12月31日) |
|--------------------|---|---|
| (1) 勤務費用(注)1 | 1,890 百万円 | 1,766 百万円 |
| (2) 利息費用 | 1,026 | 1,001 |
| (3) 期待運用収益 | 2,318 | 1,060 |
| (4) 数理計算上の差異の費用処理額 | 666 | 1,819 |
| (5) その他(注)2 | 496 | 546 |
| (6) 退職給付費用 | 1,761 | 4,073 |

(注) 1. 簡便法を採用している連結子会社の退職給付費用を含んでおります。

2. 確定拠出年金への掛金および従業員への前払退職金の支払額等であります。

3. 上記のほか、当連結会計年度においては、早期退職支援制度に基づく早期退職支援金617百万円を特別損失

に計上しております。

4. 退職給付債務等の計算の基礎に関する事項

| | 前連結会計年度 (平成20年12月31日) | 当連結会計年度 (平成21年12月31日) |
|---------------------|--------------------------|--------------------------|
| (1) 割引率 | 2.5% | 2.5% |
| (2) 期待運用収益率 | 2.5~5.0% | 2.5~3.0% |
| (3) 退職給付見込み額の期間配分方法 | 期間定額基準 | 期間定額基準 |
| (4) 数理計算上の差異の処理年数 | 翌連結会計年度から 主として10年 | 翌連結会計年度から 主として10年 |

(ストック・オプション等関係)

前連結会計年度(自平成20年1月1日至平成20年12月31日)および当連結会計年度(自平成21年1月1日至平成21年12月31日)

該当事項はありません。

(税効果会計関係)

| 前連結会計年度 (平成20年12月31日) | | 当連結会計年度 (平成21年12月31日) | |
|---------------------------------------|--------|---------------------------------------|--------|
| 1. 繰延税金資産および繰延税金負債の発生主な原因別 内訳 | | 1. 繰延税金資産および繰延税金負債の発生主な原因別 内訳 | |
| 繰延税金資産 | 百万円 | 繰延税金資産 | 百万円 |
| 減価償却額 | 3,876 | 減価償却額 | 3,582 |
| 退職給付引当金 | 1,933 | 退職給付引当金 | 2,245 |
| 投資有価証券評価損 | 620 | 繰越欠損金 | 3,006 |
| 繰越欠損金 | 2,328 | 減損損失 | 1,642 |
| その他 | 3,721 | その他 | 5,159 |
| 繰延税金資産小計 | 12,479 | 繰延税金資産小計 | 15,635 |
| 評価性引当額 | 1,135 | 評価性引当額 | 2,212 |
| 繰延税金資産合計 | 11,344 | 繰延税金資産合計 | 13,423 |
| 繰延税金負債 | | 繰延税金負債 | |
| 圧縮記帳積立金 | 1,520 | 圧縮記帳積立金 | 1,470 |
| 土地評価差額 | 3,284 | 土地評価差額 | 2,135 |
| 前払年金費用 | 5,554 | 前払年金費用 | 4,704 |
| 退職給付信託設定益 | 1,748 | 退職給付信託設定益 | 1,749 |
| その他 | 554 | その他 | 883 |
| 繰延税金負債合計 | 12,663 | 繰延税金負債合計 | 10,943 |
| 繰延税金負債の純額 | 1,318 | 繰延税金資産の純額 | 2,479 |
| 2. 法定実効税率と税効果会計適用後の法人税等の負担率 との差異原因 | | 2. 法定実効税率と税効果会計適用後の法人税等の負担率 との差異原因 | |
| | % | | % |
| 法定実効税率 | 40.4 | 法定実効税率 | 40.4 |
| (調整) | | (調整) | |
| 関係会社株式売却損益の連結修正額 | 15.7 | 評価性引当額 | 10.3 |
| 評価性引当額 | 35.9 | 住民税均等割 | 1.8 |
| その他 | 2.1 | その他 | 0.9 |
| 税効果会計適用後の法人税等の負担率 | 94.1 | 税効果会計適用後の法人税等の負担率 | 27.4 |

(企業結合等関係)

前連結会計年度(自平成20年1月1日至平成20年12月31日)

該当事項はありません。

当連結会計年度(自平成21年1月1日至平成21年12月31日)

共通支配下の取引等

1. 結合当事企業の名称および事業の内容、企業結合の法的形式、企業結合後の名称ならびに取引の目的を含む取引の概要

(1) 結合当事企業等の名称および事業の内容

結合当事企業

名称 コカ・コーラウエストホールディングス株式会社

事業内容 飲料・食品の製造・販売

被結合当事企業

名称 コカ・コーラウエストジャパン株式会社

事業内容 飲料・食品の販売

名称 近畿コカ・コーラボトリング株式会社

事業内容 飲料・食品の販売

名称 三笠コカ・コーラボトリング株式会社

事業内容 飲料・食品の販売

(2) 企業結合の法的形式、企業結合後の名称

コカ・コーラウエストホールディングス株式会社を存続会社、コカ・コーラウエストジャパン株式会社、近畿コカ・コーラボトリング株式会社および三笠コカ・コーラボトリング株式会社を消滅会社とする吸収合併であり、結合後の名称はコカ・コーラウエスト株式会社となっております。なお、合併による新株式の発行および金銭等の交付は行っておりません。

(3) 取引の目的を含む取引の概要

当社は、平成18年7月にコカ・コーラウエストジャパン株式会社と近畿コカ・コーラボトリング株式会社との経営統合により、コカ・コーラウエストホールディングス株式会社として発足いたしました。

発足後、当社グループは、ザ コカ・コーラカンパニーおよび日本コカ・コーラ株式会社との協働をより一層強化するとともに、サービス品質の向上による経営基盤の強化や業務の仕組みの効率化に努めてまいりました。

しかしながら、当社グループを取り巻く経営環境が一層厳しくなる中で、経営統合効果を更に創出し、継続して企業価値を増大させていくために、経営基盤および営業力の強化をより一層推し進めることを目的として、当社と営業機能を担う子会社であるコカ・コーラウエストジャパン株式会社、近畿コカ・コーラボトリング株式会社および三笠コカ・コーラボトリング株式会社との合併を行いました。

2. 実施した会計処理の概要

「企業結合に係る会計基準」(企業会計審議会平成15年10月31日)および「企業結合会計基準及び事業分離等会計基準に関する適用指針」(企業会計基準適用指針第10号平成19年11月15日)に基づき、共通支配下の取引として処理しております。

(セグメント情報)

【事業の種類別セグメント情報】

前連結会計年度(自平成20年1月1日至平成20年12月31日)

| | 飲料・食品の 製造・販売事 業(百万円) | その他の事業 (百万円) | 計(百万円) | 消去又は全社 (百万円) | 連結 (百万円) |
|---------------------------|----------------------------|-----------------|---------|-----------------|-------------|
| 売上高及び営業損益 | | | | | |
| 売上高 | | | | | |
| (1) 外部顧客に対する売上高 | 390,926 | 4,629 | 395,556 | - | 395,556 |
| (2) セグメント間の内部売上高 又は振替高 | 3 | 288 | 292 | (292) | - |
| 計 | 390,930 | 4,918 | 395,848 | (292) | 395,556 |
| 営業費用 | 368,788 | 4,500 | 373,289 | 11,744 | 385,034 |
| 営業利益 | 22,141 | 417 | 22,559 | (12,037) | 10,521 |
| 資産、減価償却費及び資本的支 出 | | | | | |
| 資産 | 220,671 | 4,828 | 225,499 | 52,196 | 277,696 |
| 減価償却費 | 20,588 | 194 | 20,782 | 958 | 21,741 |
| 資本的支出 | 15,338 | 56 | 15,394 | 2,637 | 18,032 |

(注) 1. 事業区分は、内部管理上採用している区分を基として行っております。

2. 事業区分

(1) 飲料・食品の製造・販売事業 ... 飲料・食品の販売、飲料の製造、貨物自動車運送業、自動販売機関連事業

(2) その他の事業 ... 保険代理業、リース業、不動産事業、外食事業

3. 営業費用のうち、消去又は全社の項目に含めた配賦不能営業費用の金額は12,049百万円であり、親会社の総務部門等管理部門に係る費用であります。

4. 資産のうち、消去又は全社の項目に含めた全社資産の金額は54,205百万円であり、その主なものは親会社での余資運用資金(現金及び預金および有価証券)、長期投資資金(投資有価証券)および管理部門に係る資産であります。

当連結会計年度（自 平成21年1月1日 至 平成21年12月31日）

| | 飲料・食品の 製造・販売事 業（百万円） | その他の事業 （百万円） | 計（百万円） | 消去又は全社 （百万円） | 連結 （百万円） |
|--------------------------|----------------------------|-----------------|---------|-----------------|-------------|
| 売上高及び営業損益 | | | | | |
| 売上高 | | | | | |
| （1）外部顧客に対する売上高 | 367,123 | 2,574 | 369,698 | - | 369,698 |
| （2）セグメント間の内部売上高 又は振替高 | 3 | 169 | 172 | (172) | - |
| 計 | 367,126 | 2,744 | 369,870 | (172) | 369,698 |
| 営業費用 | 355,658 | 2,261 | 357,920 | 9,535 | 367,455 |
| 営業利益 | 11,468 | 482 | 11,950 | (9,707) | 2,242 |
| 資産、減価償却費、減損損失及 び資本的支出 | | | | | |
| 資産 | 222,663 | 4,645 | 227,309 | 99,509 | 326,818 |
| 減価償却費 | 22,141 | 181 | 22,323 | 1,745 | 24,069 |
| 減損損失 | 4,759 | - | 4,759 | 1,333 | 6,092 |
| 資本的支出 | 27,585 | 37 | 27,622 | 3,157 | 30,780 |

（注）1．事業区分は、内部管理上採用している区分を基として行っております。

2．事業区分

（1）飲料・食品の製造・販売事業 ... 飲料・食品の販売、飲料の製造、運送業（飲料物流）、自動販売機関連事業

（2）その他の事業 ... 不動産事業、保険代理業、運送業（飲料物流以外）、外食事業

3．営業費用のうち、消去又は全社の項目に含めた配賦不能営業費用の金額は9,715百万円であり、親会社の総務部門等管理部門に係る費用であります。

4．資産のうち、消去又は全社の項目に含めた全社資産の金額は101,165百万円であり、その主なものは親会社での余資運用資金（現金及び預金および有価証券）、長期投資資金（投資有価証券）および管理部門に係る資産であります。

5．会計処理の方針の変更

(1) 「棚卸資産の評価に関する会計基準」の適用

「連結財務諸表作成のための基本となる重要な事項の変更 1 . .」に記載のとおり、たな卸資産の評価については、従来、製品および仕掛品については主として総平均法による原価法、商品および原材料については主として総平均法による低価法、貯蔵品については主として移動平均法による低価法によりそれぞれ算定しておりましたが、「棚卸資産の評価に関する会計基準」（企業会計基準第9号 平成18年7月5日）が適用されたことに伴い、当連結会計年度より、商品、製品、仕掛品および原材料については主として総平均法による原価法（貸借対照表価額については収益性の低下に基づく簿価の切下げの方法）に、貯蔵品については主として移動平均法による原価法（貸借対照表価額については収益性の低下に基づく簿価の切下げの方法）によりそれぞれ算定しております。これにより、従来と同一の方法によった場合と比較して、当連結会計年度における営業利益は、「飲料・食品の製造・販売事業」で328百万円減少しております。なお、「その他の事業」における影響はありません。

(2) 「リース取引に関する会計基準」等の適用

「連結財務諸表作成のための基本となる重要な事項の変更 2.」に記載のとおり、所有権移転外ファイナンス・リース取引については、従来、賃貸借取引に係る方法に準じた会計処理によっておりましたが、当連結会計年度より、「リース取引に関する会計基準」（企業会計基準第13号（平成5年6月17日 企業会計審議会第一部会）平成19年3月30日改正）および「リース取引に関する会計基準の適用指針」（企業会計基準適用指針第16号（平成6年1月18日 日本公認会計士協会会計制度委員会）平成19年3月30日改正）を適用し、通常の売買取引に係る会計処理によっております。これにより、従来と同一の方法によった場合と比較して、当連結会計年度における営業利益は、「飲料・食品の製造・販売事業」で232百万円増加しております。なお、「その他の事業」における影響は軽微であります。また、資産は「飲料・食品の製造・販売事業」で4,555百万円、「その他の事業」で4百万円増加し、減価償却費は、「飲料・食品の製造・販売事業」で2,098百万円、「その他の事業」で0百万円増加し、資本的支出は、「飲料・食品の製造・販売事業」で5,574百万円、「その他の事業」で4百万円増加しております。

【所在地別セグメント情報】

前連結会計年度（自 平成20年1月1日 至 平成20年12月31日）および当連結会計年度（自 平成21年1月1日 至 平成21年12月31日）

本邦以外の国または地域に所在する連結子会社および在外支店がないため、該当事項はありません。

【海外売上高】

前連結会計年度（自 平成20年1月1日 至 平成20年12月31日）および当連結会計年度（自 平成21年1月1日 至 平成21年12月31日）

海外売上高がないため、該当事項はありません。

【関連当事者情報】

前連結会計年度（自 平成20年1月1日 至 平成20年12月31日）

1. 子会社等

| 属性 | 会社等の名称 | 住所 | 資本金又は出資金 (百万円) | 事業の内容 又は職業 | 議決権等の所有 (被所有) 割合(%) | 関係内容 | | 取引の内容 | 取引金額 (百万円) | 科目 | 期末残高 (百万円) |
|------|-----------------------------|-------|-------------------|---------------|---------------------------|----------|--------|--------------------|-------------------|--------------------|-----------------------|
| | | | | | | 役員の兼任等 | 事業上の関係 | | | | |
| 関連会社 | コカ・コーラ ナショナル ビバレッジ(株) | 東京都港区 | 5,010 | 飲料の製造・販売 | 所有 25.0 | 兼任 1名 | 飲料の購入等 | 飲料の購入 受託加工・物流収入 | 203,142 23,285 | 売掛金 前渡金 未収入金 | 2,071 5,034 487 |

(注) 1. 取引金額には消費税等が含まれておらず、期末残高には消費税等が含まれております。

2. 取引条件および取引条件の決定方針等

当社を含む全国コカ・コーラボトラー等がコカ・コーラナショナルビバレッジ株式会社との間に締結している運営協定書に基づいております。

当連結会計年度（自 平成21年1月1日 至 平成21年12月31日）

該当事項はありません。

(1株当たり情報)

| 項目 | 前連結会計年度 (自平成20年1月1日 至平成20年12月31日) | 当連結会計年度 (自平成21年1月1日 至平成21年12月31日) |
|--|---|---|
| 1株当たり純資産額(円) | 2,345.03 | 2,227.96 |
| 1株当たり当期純利益金額又は 1株当たり当期純損失金額 ()(円) | 1.25 | 75.96 |
| 潜在株式調整後1株当たり当期 純利益(円) | 潜在株式が存在しないため記載しており ません。 | 同左 |

(注) 1株当たり当期純利益金額又は1株当たり当期純損失金額の算定上の基礎は、次のとおりであります。

| | 前連結会計年度 (自平成20年1月1日 至平成20年12月31日) | 当連結会計年度 (自平成21年1月1日 至平成21年12月31日) |
|---------------------------------|---|---|
| 当期純利益又は当期純損失 ()(百万円) | 129 | 7,594 |
| 普通株主に帰属しない金額 (百万円) | - | - |
| 普通株式に係る当期純利益又は 当期純損失()(百万円) | 129 | 7,594 |
| 普通株式の期中平均株式数 (千株) | 103,274 | 99,976 |

(重要な後発事象)

前連結会計年度(自平成20年1月1日至平成20年12月31日)および当連結会計年度(自平成21年1月1日至平成21年12月31日)

該当事項はありません。

【連結附属明細表】

【社債明細表】

| 会社名 | 銘柄 | 発行年月日 | 前期末残高 (百万円) | 当期末残高 (百万円) | 利率 (%) | 担保 | 償還期限 |
|-----|----------|-----------------|----------------|----------------|-----------|----|-----------------|
| 当社 | 第1回無担保社債 | 平成21年 12月17日 | - | 30,000 | 0.68 | なし | 平成26年 12月17日 |
| 当社 | 第2回無担保社債 | 平成21年 12月17日 | - | 20,000 | 1.48 | なし | 平成31年 12月17日 |
| 合計 | - | - | - | 50,000 | - | - | - |

(注) 1. 連結決算日後5年間の償還予定額は以下のとおりであります。

| 1年以内 (百万円) | 1年超2年以内 (百万円) | 2年超3年以内 (百万円) | 3年超4年以内 (百万円) | 4年超5年以内 (百万円) |
|---------------|------------------|------------------|------------------|------------------|
| - | - | - | - | 30,000 |

【借入金等明細表】

| 区分 | 前期末残高 (百万円) | 当期末残高 (百万円) | 平均利率 (%) | 返済期限 |
|-------------------------|----------------|----------------|-------------|-----------|
| 短期借入金 | - | - | - | - |
| 1年以内に返済予定の長期借入金 | - | - | - | - |
| 1年以内に返済予定のリース債務 | - | 2,645 | 2.6 | - |
| 長期借入金(1年以内に返済予定のものを除く。) | - | - | - | - |
| リース債務(1年以内に返済予定のものを除く。) | - | 2,050 | 3.5 | 平成23年～26年 |
| その他有利子負債 | - | - | - | - |
| 合計 | - | 4,696 | - | - |

(注) 1. 平均利率については、当期末残高に対する加重平均利率を記載しております。

2. リース債務(1年以内に返済予定のものを除く。)の連結決算日後5年間の返済予定額は以下のとおりであります。

| | 1年超2年以内 (百万円) | 2年超3年以内 (百万円) | 3年超4年以内 (百万円) | 4年超5年以内 (百万円) |
|-------|------------------|------------------|------------------|------------------|
| リース債務 | 970 | 461 | 341 | 276 |

(2)【その他】

当連結会計年度における四半期情報

| | 第1四半期 自平成21年1月1日 至平成21年3月31日 | 第2四半期 自平成21年4月1日 至平成21年6月30日 | 第3四半期 自平成21年7月1日 至平成21年9月30日 | 第4四半期 自平成21年10月1日 至平成21年12月31日 |
|--|------------------------------------|------------------------------------|------------------------------------|--------------------------------------|
| 売上高(百万円) | 79,952 | 97,235 | 107,033 | 85,476 |
| 税金等調整前四半期純利益又は 四半期純損失()(百万円) | 4,603 | 1,854 | 4,020 | 3,677 |
| 四半期純利益又は四半期純損失 ()(百万円) | 2,953 | 1,245 | 4,204 | 1,681 |
| 1株当たり四半期純利益金額又は 1株当たり四半期純損失金額 ()(円) | 29.54 | 12.45 | 42.05 | 16.82 |

2【財務諸表等】

(1)【財務諸表】

【貸借対照表】

(単位：百万円)

| | 前事業年度 (平成20年12月31日) | 当事業年度 (平成21年12月31日) |
|---------------|------------------------|------------------------|
| 資産の部 | | |
| 流動資産 | | |
| 現金及び預金 | 12,226 | 19,164 |
| 受取手形 | - | 31 |
| 売掛金 | 2,952 | 21,502 |
| 有価証券 | 4,559 | 51,335 |
| 商品及び製品 | - | 21,100 |
| 仕掛品 | - | 0 |
| 原材料及び貯蔵品 | - | 1,608 |
| 前渡金 | 5,034 | - |
| 前払費用 | 237 | 3,643 |
| 繰延税金資産 | 1,685 | 2,710 |
| 短期貸付金 | - | 289 |
| 関係会社短期貸付金 | 2,628 | 3,241 |
| 未収入金 | 6,960 | 8,424 |
| 未収還付法人税等 | 3,082 | - |
| その他 | 103 | 1,247 |
| 貸倒引当金 | - | 114 |
| 流動資産合計 | 39,470 | 134,185 |
| 固定資産 | | |
| 有形固定資産 | | |
| 建物 | 28,739 | 62,404 |
| 減価償却累計額 | 14,092 | 34,513 |
| 建物(純額) | 14,646 | 27,891 |
| 構築物 | 3,797 | 10,044 |
| 減価償却累計額 | 2,070 | 7,007 |
| 構築物(純額) | 1,726 | 3,036 |
| 機械及び装置 | 49,265 | 58,476 |
| 減価償却累計額 | 35,935 | 42,260 |
| 機械及び装置(純額) | 13,329 | 16,216 |
| 車両運搬具 | 548 | 7,363 |
| 減価償却累計額 | 416 | 6,378 |
| 車両運搬具(純額) | 131 | 984 |
| 工具、器具及び備品 | 2,315 | 9,882 |
| 減価償却累計額 | 1,651 | 8,223 |
| 工具、器具及び備品(純額) | 664 | 1,659 |
| 販売機器 | - | 122,318 |
| 減価償却累計額 | - | 100,883 |
| 販売機器(純額) | - | 21,435 |
| 土地 | 5,527 | 47,515 |
| リース資産 | - | 4,861 |
| 減価償却累計額 | - | 1,234 |
| リース資産(純額) | - | 3,627 |
| 建設仮勘定 | 1,097 | 385 |
| 有形固定資産合計 | 37,124 | 122,752 |

| | 前事業年度 (平成20年12月31日) | 当事業年度 (平成21年12月31日) |
|-----------------|------------------------|------------------------|
| 無形固定資産 | | |
| 借地権 | - | 29 |
| ソフトウェア | 1,540 | 3,433 |
| ソフトウェア仮勘定 | 583 | 532 |
| その他 | 41 | 117 |
| 無形固定資産合計 | 2,165 | 4,114 |
| 投資その他の資産 | | |
| 投資有価証券 | 12,464 | 11,721 |
| 関係会社株式 | 173,607 | 25,928 |
| 長期貸付金 | 891 | 1,423 |
| 関係会社長期貸付金 | 4,199 | 3,616 |
| 破産更生債権等 | - | 81 |
| 長期前払費用 | - | 2,621 |
| 前払年金費用 | - | 10,656 |
| その他 | 1,050 | 1,868 |
| 貸倒引当金 | 212 | 406 |
| 投資損失引当金 | 4,125 | - |
| 投資その他の資産合計 | 187,873 | 57,512 |
| 固定資産合計 | 227,163 | 184,379 |
| 資産合計 | 266,634 | 318,564 |
| 負債の部 | | |
| 流動負債 | | |
| 買掛金 | 1 59 | 1 14,464 |
| リース債務 | - | 2,138 |
| 未払金 | 1 10,607 | 1 16,824 |
| 未払費用 | - | 2,488 |
| 未払法人税等 | 17 | 111 |
| 預り金 | 1 22,306 | 1 4,607 |
| 設備関係支払手形 | 2 88 | - |
| その他 | 48 | 29 |
| 流動負債合計 | 33,127 | 40,664 |
| 固定負債 | | |
| 社債 | - | 50,000 |
| リース債務 | - | 1,542 |
| 繰延税金負債 | 3,826 | 925 |
| 退職給付引当金 | - | 4,059 |
| 負ののれん | - | 622 |
| その他 | 110 | 2,979 |
| 固定負債合計 | 3,937 | 60,129 |
| 負債合計 | 37,064 | 100,793 |

| | 前事業年度 (平成20年12月31日) | 当事業年度 (平成21年12月31日) |
|-----------------|------------------------|------------------------|
| 純資産の部 | | |
| 株主資本 | | |
| 資本金 | 15,231 | 15,231 |
| 資本剰余金 | | |
| 資本準備金 | 108,166 | 108,166 |
| その他資本剰余金 | 1 | 0 |
| 資本剰余金合計 | 108,167 | 108,166 |
| 利益剰余金 | | |
| 利益準備金 | 3,316 | 3,316 |
| その他利益剰余金 | | |
| 特別償却準備金 | 7 | - |
| 圧縮記帳積立金 | 388 | 412 |
| 地域社会貢献積立金 | 299 | 406 |
| 地域環境対策積立金 | 428 | 568 |
| 別途積立金 | 119,188 | 119,188 |
| 繰越利益剰余金 | 8,344 | 3,809 |
| 利益剰余金合計 | 131,973 | 120,082 |
| 自己株式 | 25,756 | 25,759 |
| 株主資本合計 | 229,616 | 217,721 |
| 評価・換算差額等 | | |
| その他有価証券評価差額金 | 46 | 49 |
| 評価・換算差額等合計 | 46 | 49 |
| 純資産合計 | 229,569 | 217,771 |
| 負債純資産合計 | 266,634 | 318,564 |

【損益計算書】

(単位：百万円)

| | 前事業年度 (自 平成20年 1月 1日 至 平成20年12月31日) | 当事業年度 (自 平成21年 1月 1日 至 平成21年12月31日) |
|----------------------|---|---|
| 営業収益 | | |
| 売上高 | | |
| 商品売上高 | 188,855 | 103,620 |
| 製品売上高 | 543 | 235,573 |
| その他の売上高 | 23,285 | - |
| 売上高合計 | ¹ 212,684 | 339,194 |
| 子会社受取配当金 | 14,392 | - |
| 営業収益合計 | 227,077 | 339,194 |
| 売上原価 | | |
| 商品売上原価 | | |
| 商品期首たな卸高 | - | - |
| 合併による商品受入高 | - | 10,033 |
| 当期商品仕入高 | ² 209,385 | ² 51,025 |
| 合計 | 209,385 | 61,059 |
| 商品他勘定振替高 | ³ 23,318 | ³ 4,725 |
| 商品期末たな卸高 | - | 2,629 |
| 商品売上原価 | 186,066 | 53,705 |
| 製品売上原価 | | |
| 製品期首たな卸高 | - | - |
| 当期製品製造原価 | 517 | ² 184,835 |
| 合計 | 517 | 184,835 |
| 製品他勘定振替高 | - | ³ 20,924 |
| 製品期末たな卸高 | - | 18,471 |
| 製品売上原価 | 517 | 145,438 |
| その他の原価 | 23,062 | - |
| 売上原価合計 | 209,646 | 199,144 |
| 売上総利益 | 17,430 | 140,050 |
| 販売費及び一般管理費 | | |
| 販売費 | 1,571 | 131,331 |
| 一般管理費 | 4,455 | 9,715 |
| 販売費及び一般管理費合計 | ⁴ 6,026 | ⁴ 141,046 |
| 営業利益又は営業損失() | 11,403 | 996 |
| 営業外収益 | | |
| 受取利息 | 165 | 161 |
| 有価証券利息 | 193 | 63 |
| 受取配当金 | 501 | 825 |
| 負ののれん償却額 | - | 414 |
| 不動産賃貸料 | 14 | 136 |
| 雑収入 | 88 | 294 |
| 営業外収益合計 | ⁵ 962 | ⁵ 1,895 |

| | 前事業年度 (自 平成20年 1月 1日 至 平成20年12月31日) | 当事業年度 (自 平成21年 1月 1日 至 平成21年12月31日) |
|-----------------------|---|---|
| 営業外費用 | | |
| 支払利息 | 118 | 268 |
| 社債利息 | - | 20 |
| 社債発行費 | - | 260 |
| 固定資産除却損 | 40 | 360 |
| 不動産賃貸原価 | 4 | 107 |
| 自己株式取得費用 | 24 | - |
| 雑損失 | 30 | 120 |
| 営業外費用合計 | 218 | 1,138 |
| 経常利益又は経常損失() | 12,147 | 239 |
| 特別利益 | | |
| 固定資産売却益 | 241 | - |
| 投資有価証券売却益 | 262 | 12 |
| 子会社株式売却益 | 247 | - |
| 関連会社株式売却益 | 0 | - |
| 補助金収入 | 31 | 165 |
| 抱合せ株式消滅差益 | 403 | - |
| 特別利益合計 | 1,185 | 177 |
| 特別損失 | | |
| 固定資産売却損 | 228 | - |
| 減損損失 | - | 5,777 |
| 災害による損失 | - | 17 |
| 固定資産除却損 | 442 | 580 |
| 固定資産除却補償金 | 140 | - |
| 投資有価証券売却損 | 97 | - |
| 投資有価証券評価損 | 3,671 | 49 |
| ゴルフ会員権評価損 | - | 21 |
| グループ再編関連費用 | 1,328 | 808 |
| 販売機器設置対策費用 | - | 2,229 |
| 本社移転費用 | - | 358 |
| 早期退職支援金 | - | 360 |
| 移籍一時金 | - | 1,150 |
| 投資損失引当金繰入額 | 3,911 | - |
| リース会計基準の適用に伴う影響額 | - | 13 |
| 特別損失合計 | 9,820 | 11,368 |
| 税引前当期純利益又は税引前当期純損失() | 3,512 | 11,429 |
| 法人税、住民税及び事業税 | 41 | 165 |
| 法人税等調整額 | 2,455 | 4,003 |
| 法人税等合計 | 2,414 | 3,837 |
| 当期純利益又は当期純損失() | 5,926 | 7,591 |

【製造原価明細書】

| 区分 | 注記 番号 | 前事業年度 (自 平成20年1月1日 至 平成20年12月31日) | | 当事業年度 (自 平成21年1月1日 至 平成21年12月31日) | |
|----------|----------|---|------------|---|------------|
| | | 金額(百万円) | 構成比 (%) | 金額(百万円) | 構成比 (%) |
| 材料費 | 1 | 385 | 74.5 | 160,818 | 87.0 |
| 労務費 | | - | - | 314 | 0.2 |
| 経費 | | 132 | 25.5 | 23,702 | 12.8 |
| 当期総製造費用 | | 517 | 100.0 | 184,835 | 100.0 |
| 当期製品製造原価 | | 517 | | 184,835 | |

| | 前事業年度 (自 平成20年1月1日 至 平成20年12月31日) | 当事業年度 (自 平成21年1月1日 至 平成21年12月31日) |
|---------|---|---|
| 原価計算の方法 | 工場別製品別総合原価計算によつて おります。 | 同左 |

(注)

| 前事業年度 (自 平成20年1月1日 至 平成20年12月31日) | 当事業年度 (自 平成21年1月1日 至 平成21年12月31日) |
|--|--|
| 1 経費の主な内訳は次のとおりであります。 業務委託費 104百万円 減価償却費 26百万円 | 1 経費の主な内訳は次のとおりであります。 業務委託費 16,117百万円 減価償却費 5,865百万円 |

【株主資本等変動計算書】

(単位：百万円)

| | 前事業年度 (自 平成20年 1月 1日 至 平成20年12月31日) | 当事業年度 (自 平成21年 1月 1日 至 平成21年12月31日) |
|-----------------|---|---|
| 株主資本 | | |
| 資本金 | | |
| 前期末残高 | 15,231 | 15,231 |
| 当期変動額 | | |
| 当期変動額合計 | - | - |
| 当期末残高 | 15,231 | 15,231 |
| 資本剰余金 | | |
| 資本準備金 | | |
| 前期末残高 | 108,166 | 108,166 |
| 当期変動額 | | |
| 当期変動額合計 | - | - |
| 当期末残高 | 108,166 | 108,166 |
| その他資本剰余金 | | |
| 前期末残高 | 2 | 1 |
| 当期変動額 | | |
| 自己株式の処分 | 0 | 0 |
| 当期変動額合計 | 0 | 0 |
| 当期末残高 | 1 | 0 |
| 資本剰余金合計 | | |
| 前期末残高 | 108,168 | 108,167 |
| 当期変動額 | | |
| 自己株式の処分 | 0 | 0 |
| 当期変動額合計 | 0 | 0 |
| 当期末残高 | 108,167 | 108,166 |
| 利益剰余金 | | |
| 利益準備金 | | |
| 前期末残高 | 3,316 | 3,316 |
| 当期変動額 | | |
| 当期変動額合計 | - | - |
| 当期末残高 | 3,316 | 3,316 |
| その他利益剰余金 | | |
| 前期末残高 | 127,223 | 128,656 |
| 当期変動額 | | |
| 剰余金の配当 | 4,494 | 4,299 |
| 当期純利益又は当期純損失() | 5,926 | 7,591 |
| 当期変動額合計 | 1,432 | 11,890 |
| 当期末残高 | 128,656 | 116,765 |
| 利益剰余金合計 | | |
| 前期末残高 | 130,540 | 131,973 |
| 当期変動額 | | |
| 剰余金の配当 | 4,494 | 4,299 |
| 当期純利益又は当期純損失() | 5,926 | 7,591 |
| 当期変動額合計 | 1,432 | 11,890 |
| 当期末残高 | 131,973 | 120,082 |

| | 前事業年度 (自 平成20年 1月 1日 至 平成20年12月31日) | 当事業年度 (自 平成21年 1月 1日 至 平成21年12月31日) |
|---------------------|---|---|
| 自己株式 | | |
| 前期末残高 | 11,271 | 25,756 |
| 当期変動額 | | |
| 自己株式の取得 | 14,510 | 5 |
| 自己株式の処分 | 25 | 3 |
| 当期変動額合計 | 14,485 | 2 |
| 当期末残高 | 25,756 | 25,759 |
| 株主資本合計 | | |
| 前期末残高 | 242,669 | 229,616 |
| 当期変動額 | | |
| 剰余金の配当 | 4,494 | 4,299 |
| 当期純利益又は当期純損失() | 5,926 | 7,591 |
| 自己株式の取得 | 14,510 | 5 |
| 自己株式の処分 | 24 | 2 |
| 当期変動額合計 | 13,053 | 11,894 |
| 当期末残高 | 229,616 | 217,721 |
| 評価・換算差額等 | | |
| その他有価証券評価差額金 | | |
| 前期末残高 | 800 | 46 |
| 当期変動額 | | |
| 株主資本以外の項目の当期変動額(純額) | 846 | 96 |
| 当期変動額合計 | 846 | 96 |
| 当期末残高 | 46 | 49 |
| 純資産合計 | | |
| 前期末残高 | 243,470 | 229,569 |
| 当期変動額 | | |
| 剰余金の配当 | 4,494 | 4,299 |
| 当期純利益又は当期純損失() | 5,926 | 7,591 |
| 自己株式の取得 | 14,510 | 5 |
| 自己株式の処分 | 24 | 2 |
| 株主資本以外の項目の当期変動額(純額) | 846 | 96 |
| 当期変動額合計 | 13,900 | 11,798 |
| 当期末残高 | 229,569 | 217,771 |

【株主資本等変動計算書の欄外注記】

(注) その他利益剰余金の内訳

前事業年度(自平成20年1月1日至平成20年12月31日)

| | その他利益剰余金 | | | | | | |
|-----------------------------|----------------------|----------------------|------------------------|------------------------|--------------------|----------------------|-----------------------------|
| | 特別償却 準備金 (百万円) | 圧縮記帳 積立金 (百万円) | 地域社会 貢献積立金 (百万円) | 地域環境 対策積立金 (百万円) | 別途 積立金 (百万円) | 繰越利益 剰余金 (百万円) | その他利益 剰余金 合計 (百万円) |
| 平成19年12月31日残高 | 14 | 396 | 275 | 348 | 119,188 | 7,000 | 127,223 |
| 事業年度中の変動額 | | | | | | | |
| 剰余金の配当 | - | - | - | - | - | 4,494 | 4,494 |
| 当期純利益 | - | - | - | - | - | 5,926 | 5,926 |
| 準備金の取崩 | 7 | - | - | - | - | 7 | - |
| 積立金の積立 | - | 18 | 300 | 150 | - | 468 | - |
| 積立金の取崩 | - | 26 | 275 | 70 | - | 372 | - |
| 自己株式の取得 | - | - | - | - | - | - | - |
| 自己株式の処分 | - | - | - | - | - | - | - |
| 株主資本以外の項目の事業 年度中の変動額(純額) | - | - | - | - | - | - | - |
| 事業年度中の変動額合計 | 7 | 8 | 24 | 79 | - | 1,343 | 1,432 |
| 平成20年12月31日残高 | 7 | 388 | 299 | 428 | 119,188 | 8,344 | 128,656 |

当事業年度(自平成21年1月1日至平成21年12月31日)

| | その他利益剰余金 | | | | | | |
|-----------------------------|----------------------|----------------------|------------------------|------------------------|--------------------|----------------------|-----------------------------|
| | 特別償却 準備金 (百万円) | 圧縮記帳 積立金 (百万円) | 地域社会 貢献積立金 (百万円) | 地域環境 対策積立金 (百万円) | 別途 積立金 (百万円) | 繰越利益 剰余金 (百万円) | その他利益 剰余金 合計 (百万円) |
| 平成20年12月31日残高 | 7 | 388 | 299 | 428 | 119,188 | 8,344 | 128,656 |
| 事業年度中の変動額 | | | | | | | |
| 剰余金の配当 | - | - | - | - | - | 4,299 | 4,299 |
| 当期純損失 | - | - | - | - | - | 7,591 | 7,591 |
| 準備金の取崩 | 7 | - | - | - | - | 7 | - |
| 積立金の積立 | - | 47 | 300 | 150 | - | 497 | - |
| 積立金の取崩 | - | 23 | 193 | 9 | - | 226 | - |
| 自己株式の取得 | - | - | - | - | - | - | - |
| 自己株式の処分 | - | - | - | - | - | - | - |
| 株主資本以外の項目の事業 年度中の変動額(純額) | - | - | - | - | - | - | - |
| 事業年度中の変動額合計 | 7 | 23 | 106 | 140 | - | 12,153 | 11,890 |
| 平成21年12月31日残高 | - | 412 | 406 | 568 | 119,188 | 3,809 | 116,765 |

【重要な会計方針】

| 項目 | 前事業年度 (自平成20年1月1日 至平成20年12月31日) | 当事業年度 (自平成21年1月1日 至平成21年12月31日) | | | | | | | | |
|----------------------|---|--|-------|--------|-------|---|----|-------|--------|-------|
| 1. 有価証券の評価基準および評価方法 | <p>(1) 満期保有目的の債券 償却原価法（定額法）を採用しております。</p> <p>(2) 子会社株式および関連会社株式 移動平均法による原価法を採用しております。</p> <p>(3) その他有価証券 時価のあるもの 当事業年度末の市場価格等に基づく時価法（評価差額は全部純資産直入法により処理し、売却原価は移動平均法により算定）を採用しております。</p> <p>時価のないもの 主として移動平均法による原価法を採用しております。</p> | <p>(1) 満期保有目的の債券 同左</p> <p>(2) 子会社株式および関連会社株式 同左</p> <p>(3) その他有価証券 時価のあるもの 同左</p> <p>時価のないもの 同左</p> | | | | | | | | |
| 2. たな卸資産の評価基準および評価方法 | <p>(1) 製品および仕掛品 総平均法による原価法を採用しております。</p> <p>(2) 商品および原材料 総平均法による低価法を採用しております。</p> | <p>(1) 商品、製品、仕掛品および原材料 総平均法による原価法（貸借対照表価額については収益性の低下に基づく簿価の切下げの方法）を採用しております。</p> <p>(2) 貯蔵品 移動平均法による原価法（貸借対照表価額については収益性の低下に基づく簿価の切下げの方法）を採用しております。</p> | | | | | | | | |
| 3. 固定資産の減価償却の方法 | <p>(1) 有形固定資産 定率法によっており、主な耐用年数は次のとおりであります。</p> <table border="0" data-bbox="502 1189 877 1256"> <tr> <td>建物</td> <td>3～50年</td> </tr> <tr> <td>機械及び装置</td> <td>3～20年</td> </tr> </table> <p>(2) 無形固定資産 定額法によっております。なお、ソフトウェア（自社利用分）については、社内における利用可能期間（5年）に基づく定額法によっております。</p> | 建物 | 3～50年 | 機械及び装置 | 3～20年 | <p>(1) 有形固定資産（リース資産を除く）</p> <p>a. 販売機器 定額法によっており、主な耐用年数は5～6年であります。</p> <p>b. 販売機器以外 定率法によっており、主な耐用年数は次のとおりであります。</p> <table border="0" data-bbox="984 1335 1359 1402"> <tr> <td>建物</td> <td>3～50年</td> </tr> <tr> <td>機械及び装置</td> <td>3～20年</td> </tr> </table> <p>(2) 無形固定資産（リース資産を除く） 同左</p> <p>(3) リース資産 リース期間を耐用年数とし、残存価額を零とする定額法を採用しております。</p> | 建物 | 3～50年 | 機械及び装置 | 3～20年 |
| 建物 | 3～50年 | | | | | | | | | |
| 機械及び装置 | 3～20年 | | | | | | | | | |
| 建物 | 3～50年 | | | | | | | | | |
| 機械及び装置 | 3～20年 | | | | | | | | | |
| 4. 繰延資産の処理方法 | 株式交付費は、支出時に全額費用処理しております。 | 社債発行費は、支出時に全額費用処理しております。 | | | | | | | | |

| 項目 | 前事業年度 (自平成20年1月1日 至平成20年12月31日) | 当事業年度 (自平成21年1月1日 至平成21年12月31日) |
|----------------------------|--|---|
| 5. 引当金の計上基準 | <p>(1) 貸倒引当金 売上債権、貸付金等の貸倒損失に備えるため、一般債権については貸倒実績率により、貸倒懸念債権等特定の債権については個別に回収可能性を検討し、回収不能見込み額を計上しております。</p> <p>(2) 投資損失引当金 関係会社への投資に対する損失に備えるため、当該会社の財政状態等を勘案して、必要額を計上しております。 (追加情報) 当社は、平成21年1月1日付で子会社であるコカ・コーラウエストジャパン株式会社、近畿コカ・コーラボトリング株式会社および三笠コカ・コーラボトリング株式会社を吸収合併しております。この合併により発生すると見込まれる損失に備えるため、当該子会社に係る当社持分相当額と関係会社株式の帳簿価額との差額3,911百万円を当事業年度において投資損失引当金に含めて計上しております。</p> | <p>(1) 貸倒引当金 同左</p> <p>(2) 退職給付引当金 従業員の退職給付に備えるため、当事業年度末における退職給付債務および年金資産の見込み額に基づき、当事業年度末において発生していると認められる額を計上しております。 また、数理計算上の差異は、各事業年度の発生時における従業員の平均残存勤務期間以内の一定の年数（主として10年）による定額法により按分した額をそれぞれ発生の翌事業年度から費用処理することとしております。</p> |
| 6. リース取引の処理方法 | リース物件の所有権が借主に移転すると認められるもの以外のファイナンス・リース取引については、通常の賃貸借取引に係る方法に準じた会計処理によっております。 | |
| 7. のれんおよび負ののれんの償却に関する事項 | | のれんおよび負ののれんの償却については、その効果が発現すると見積もられる期間（計上後20年以内）で均等償却することとしております。 |
| 8. その他財務諸表作成のための基本となる重要な事項 | (1) 消費税等の会計処理 税抜方式によっております。 | (1) 消費税等の会計処理 同左 |

【重要な会計方針の変更】

| 前事業年度 (自 平成20年1月1日 至 平成20年12月31日) | 当事業年度 (自 平成21年1月1日 至 平成21年12月31日) |
|---|---|
| | <p>1. 「棚卸資産の評価に関する会計基準」の適用</p> <p>たな卸資産の評価については、従来、製品および仕掛品については総平均法による原価法、商品および原材料については総平均法による低価法、貯蔵品については移動平均法による低価法によりそれぞれ算定しておりましたが、「棚卸資産の評価に関する会計基準」（企業会計基準第9号 平成18年7月5日）が適用されたことに伴い、当事業年度より、商品、製品、仕掛品および原材料については総平均法による原価法（貸借対照表価額については収益性の低下に基づく簿価の切下げの方法）に、貯蔵品については移動平均法による原価法（貸借対照表価額については収益性の低下に基づく簿価の切下げの方法）によりそれぞれ算定しております。</p> <p>これにより、従来と同一の方法によった場合と比較して、当事業年度における営業損失、経常損失および税引前当期純損失はそれぞれ328百万円増加しております。</p> <p>2. 「リース取引に関する会計基準」等の適用</p> <p>所有権移転外ファイナンス・リース取引については、従来、賃貸借取引に係る方法に準じた会計処理によっておりましたが、当事業年度より「リース取引に関する会計基準」（企業会計基準第13号（平成5年6月17日 企業会計審議会第一部会）平成19年3月30日改正）および「リース取引に関する会計基準の適用指針」（企業会計基準適用指針第16号（平成6年1月18日 日本公認会計士協会会計制度委員会）平成19年3月30日改正）を適用し、通常の売買取引に係る会計処理によっております。</p> <p>これにより、従来と同一の方法によった場合と比較して、当事業年度における営業損失は197百万円減少し、経常損失は37百万円増加し、税引前当期純損失は51百万円増加しております。また、リース資産が3,627百万円、リース債務（流動・固定）が3,680百万円増加しております。</p> |

【表示方法の変更】

| 前事業年度 (自 平成20年1月1日 至 平成20年12月31日) | 当事業年度 (自 平成21年1月1日 至 平成21年12月31日) |
|--|--|
| <p>(貸借対照表)</p> <p>流動資産の「未収還付法人税等」は、前事業年度まで「その他」に含めて表示しておりましたが、資産の総額の100分の1を超えたため、当事業年度より区分掲記しております。</p> <p>なお、前事業年度の「未収還付法人税等」は602百万円であります。</p> <p>(損益計算書)</p> <p>営業外費用の「自己株式取得費用」は、前事業年度まで「雑損失」に含めて表示しておりましたが、営業外費用の総額の100分の10を超えたため、当事業年度より区分掲記しております。</p> <p>なお、前事業年度の「自己株式取得費用」は0百万円であります。</p> | <p>(貸借対照表)</p> <p>1. 「財務諸表等の用語、様式及び作成方法に関する規則等の一部を改正する内閣府令」(平成20年8月7日内閣府令第50号)が適用となることに伴い、前事業年度まで「その他」に含めておりました「仕掛品」および「原材料及び貯蔵品」は、当事業年度より区分掲記しております。</p> <p>なお、前事業年度の「仕掛品」は0百万円、「原材料及び貯蔵品」は40百万円であります。</p> <p>2. 前事業年度まで区分掲記しておりました流動資産の「未収還付法人税等」(当事業年度は140百万円)は、資産の総額の100分の1以下となったため、当事業年度より「その他」に含めて表示しております。</p> <p>3. 固定資産の「長期前払費用」は、前事業年度まで「その他」に含めて表示しておりましたが、金額的重要性が増したため、当事業年度より区分掲記しております。</p> <p>なお、前事業年度の「長期前払費用」は62百万円であります。</p> <p>(損益計算書)</p> <p>前事業年度まで区分掲記しておりました営業外費用の「自己株式取得費用」(当事業年度は0百万円)は、営業外費用の100分の10以下であるため、「その他」に含めて表示しております。</p> |

【注記事項】

(貸借対照表関係)

| 前事業年度 (平成20年12月31日) | 当事業年度 (平成21年12月31日) | | | | | | | | | | | | | | | | | | | | | | | | | | |
|---|------------------------|----------|-----|----------|------|----------|-----|------|-----|----------|-----|-----------|----------|-------|---|-----|----------|------|----------|-----|--------|-----|----------|-----|----------|------|-------|
| <p>1 関係会社に対するものが次のとおり含まれております。</p> <table data-bbox="199 1384 742 1594"> <tr><td>売掛金</td><td>2,741百万円</td></tr> <tr><td>前渡金</td><td>5,034百万円</td></tr> <tr><td>未収入金</td><td>1,164百万円</td></tr> <tr><td>買掛金</td><td>4百万円</td></tr> <tr><td>未払金</td><td>8,566百万円</td></tr> <tr><td>預り金</td><td>22,299百万円</td></tr> </table> <p>2 期末日満期手形の処理方法</p> <p>期末日満期手形は手形交換日をもって決済処理しております。</p> <p>当事業年度末日は金融機関の休日のため、期末日満期手形が期末残高に次のとおり含まれております。</p> <table data-bbox="199 1780 742 1805"> <tr><td>設備関係支払手形</td><td>20百万円</td></tr> </table> | 売掛金 | 2,741百万円 | 前渡金 | 5,034百万円 | 未収入金 | 1,164百万円 | 買掛金 | 4百万円 | 未払金 | 8,566百万円 | 預り金 | 22,299百万円 | 設備関係支払手形 | 20百万円 | <p>1 関係会社に対するものが次のとおり含まれております。</p> <table data-bbox="837 1384 1380 1556"> <tr><td>売掛金</td><td>2,477百万円</td></tr> <tr><td>未収入金</td><td>1,257百万円</td></tr> <tr><td>買掛金</td><td>509百万円</td></tr> <tr><td>未払金</td><td>6,891百万円</td></tr> <tr><td>預り金</td><td>2,394百万円</td></tr> </table> <p>2 期末日満期手形の処理方法</p> <p>期末日満期手形は手形交換日をもって決済処理しております。</p> <p>当事業年度末日は金融機関の休日のため、期末日満期手形が期末残高に次のとおり含まれております。</p> <table data-bbox="837 1780 1380 1805"> <tr><td>受取手形</td><td>13百万円</td></tr> </table> | 売掛金 | 2,477百万円 | 未収入金 | 1,257百万円 | 買掛金 | 509百万円 | 未払金 | 6,891百万円 | 預り金 | 2,394百万円 | 受取手形 | 13百万円 |
| 売掛金 | 2,741百万円 | | | | | | | | | | | | | | | | | | | | | | | | | | |
| 前渡金 | 5,034百万円 | | | | | | | | | | | | | | | | | | | | | | | | | | |
| 未収入金 | 1,164百万円 | | | | | | | | | | | | | | | | | | | | | | | | | | |
| 買掛金 | 4百万円 | | | | | | | | | | | | | | | | | | | | | | | | | | |
| 未払金 | 8,566百万円 | | | | | | | | | | | | | | | | | | | | | | | | | | |
| 預り金 | 22,299百万円 | | | | | | | | | | | | | | | | | | | | | | | | | | |
| 設備関係支払手形 | 20百万円 | | | | | | | | | | | | | | | | | | | | | | | | | | |
| 売掛金 | 2,477百万円 | | | | | | | | | | | | | | | | | | | | | | | | | | |
| 未収入金 | 1,257百万円 | | | | | | | | | | | | | | | | | | | | | | | | | | |
| 買掛金 | 509百万円 | | | | | | | | | | | | | | | | | | | | | | | | | | |
| 未払金 | 6,891百万円 | | | | | | | | | | | | | | | | | | | | | | | | | | |
| 預り金 | 2,394百万円 | | | | | | | | | | | | | | | | | | | | | | | | | | |
| 受取手形 | 13百万円 | | | | | | | | | | | | | | | | | | | | | | | | | | |

| 前事業年度 (平成20年12月31日) | 当事業年度 (平成21年12月31日) | | | | | | | | | | | | |
|---|------------------------|-----------|--------|-------|-----|-----------|---|---------|-----------|--------|-------|-----|-----------|
| <p>3 当座貸越契約</p> <p>当社は、効率的に運転資金を確保するため取引銀行3行と当座貸越契約を締結しております。</p> <p>当事業年度末における当座貸越契約に係る借入未実行残高等は次のとおりであります。</p> <table> <tr> <td>当座貸越極度額</td> <td>12,400百万円</td> </tr> <tr> <td>借入実行残高</td> <td>- 百万円</td> </tr> <tr> <td>差引額</td> <td>12,400百万円</td> </tr> </table> | 当座貸越極度額 | 12,400百万円 | 借入実行残高 | - 百万円 | 差引額 | 12,400百万円 | <p>3 当座貸越契約</p> <p>当社は、効率的に運転資金を確保するため取引銀行8行と当座貸越契約を締結しております。</p> <p>当事業年度末における当座貸越契約に係る借入未実行残高等は次のとおりであります。</p> <table> <tr> <td>当座貸越極度額</td> <td>37,420百万円</td> </tr> <tr> <td>借入実行残高</td> <td>- 百万円</td> </tr> <tr> <td>差引額</td> <td>37,420百万円</td> </tr> </table> | 当座貸越極度額 | 37,420百万円 | 借入実行残高 | - 百万円 | 差引額 | 37,420百万円 |
| 当座貸越極度額 | 12,400百万円 | | | | | | | | | | | | |
| 借入実行残高 | - 百万円 | | | | | | | | | | | | |
| 差引額 | 12,400百万円 | | | | | | | | | | | | |
| 当座貸越極度額 | 37,420百万円 | | | | | | | | | | | | |
| 借入実行残高 | - 百万円 | | | | | | | | | | | | |
| 差引額 | 37,420百万円 | | | | | | | | | | | | |

(損益計算書関係)

| 前事業年度 (自平成20年1月1日 至平成20年12月31日) | 当事業年度 (自平成21年1月1日 至平成21年12月31日) | | | | | | | | | | | | | | | | | | | | | | | | | | | | | | | | | | | | | | | | | | | | | | | | | | | | | | | | | | | | | | | | | | | | | | | | | |
|--|---------------------------------------|-----------|-----------|--------|------------|--|-------|----|-----|---|------|-----|---|--------|-------|--------|------|--------|-----|-------|-------|-------|-------|-------|------|--------|-----|--------|-------|--------|-------|--------|--|--|-----------|-----------|-----------|-------|--------|-------|-----|-------|-----|----|----|---|-------|--------|-------|-----------|------|-----------|-------|-----------|-------|-----------|-----|-----------|-------|-----------|-------|----------|--------|----------|----------|-------|------|----------|-------|--------|-------|--------|--------|----------|
| <p>1 関係会社との取引に係るものが次のとおり含まれております。</p> <p>関係会社への売上高 210,722百万円</p> <p>2 当期商品仕入高には、関係会社からの商品等の仕入れ208,451百万円が含まれております。</p> <p>3 他勘定振替高は日本コカ・コーラ株式会社からの販売数量に基づいて算出される販売促進リベート等および内部使用等であります。</p> <table> <thead> <tr> <th></th> <th>商品 百万円</th> </tr> </thead> <tbody> <tr> <td>販売促進リベート等</td> <td>23,053</td> </tr> <tr> <td>販売費及び一般管理費</td> <td></td> </tr> <tr> <td> 広告宣伝費</td> <td>10</td> </tr> <tr> <td> その他</td> <td>4</td> </tr> <tr> <td>特別損失</td> <td>251</td> </tr> <tr> <td>計</td> <td>23,318</td> </tr> </tbody> </table> <p>4 販売費及び一般管理費の主要な費目および金額は次のとおりであります。</p> <p>(1) 販売費</p> <table> <tr> <td> 広告宣伝費</td> <td>548百万円</td> </tr> <tr> <td> 給料賃金</td> <td>290百万円</td> </tr> <tr> <td> 賃借料</td> <td>68百万円</td> </tr> <tr> <td> 減価償却費</td> <td>50百万円</td> </tr> <tr> <td> 業務委託費</td> <td>65百万円</td> </tr> </table> <p>(2) 一般管理費</p> <table> <tr> <td> 給料賃金</td> <td>927百万円</td> </tr> <tr> <td> 賃借料</td> <td>268百万円</td> </tr> <tr> <td> 減価償却費</td> <td>205百万円</td> </tr> <tr> <td> 業務委託費</td> <td>326百万円</td> </tr> </table> | | 商品 百万円 | 販売促進リベート等 | 23,053 | 販売費及び一般管理費 | | 広告宣伝費 | 10 | その他 | 4 | 特別損失 | 251 | 計 | 23,318 | 広告宣伝費 | 548百万円 | 給料賃金 | 290百万円 | 賃借料 | 68百万円 | 減価償却費 | 50百万円 | 業務委託費 | 65百万円 | 給料賃金 | 927百万円 | 賃借料 | 268百万円 | 減価償却費 | 205百万円 | 業務委託費 | 326百万円 | <p>2 当期商品仕入高および当期製品製造原価には、関係会社からの商品の仕入れ等が38,448百万円含まれております。</p> <p>3 他勘定振替高は日本コカ・コーラ株式会社等からの販売数量に基づいて算出される販売促進リベート等および内部使用等であります。</p> <table> <thead> <tr> <th></th> <th>商品 百万円</th> <th>製品 百万円</th> </tr> </thead> <tbody> <tr> <td>販売促進リベート等</td> <td>4,426</td> <td>19,647</td> </tr> <tr> <td>広告宣伝費</td> <td>260</td> <td>1,198</td> </tr> <tr> <td>その他</td> <td>38</td> <td>78</td> </tr> <tr> <td>計</td> <td>4,725</td> <td>20,924</td> </tr> </tbody> </table> <p>4 販売費及び一般管理費の主要な費目および金額は次のとおりであります。</p> <p>(1) 販売費</p> <table> <tr> <td> 広告宣伝費</td> <td>10,409百万円</td> </tr> <tr> <td> 給料賃金</td> <td>11,154百万円</td> </tr> <tr> <td> 販売手数料</td> <td>28,289百万円</td> </tr> <tr> <td> 減価償却費</td> <td>13,122百万円</td> </tr> <tr> <td> 輸送費</td> <td>10,899百万円</td> </tr> <tr> <td> 業務委託費</td> <td>27,220百万円</td> </tr> <tr> <td> 販売機器費</td> <td>8,658百万円</td> </tr> <tr> <td> 退職給付費用</td> <td>1,600百万円</td> </tr> <tr> <td> 貸倒引当金繰入額</td> <td>45百万円</td> </tr> </table> <p>(2) 一般管理費</p> <table> <tr> <td> 給料賃金</td> <td>1,522百万円</td> </tr> <tr> <td> 減価償却費</td> <td>831百万円</td> </tr> <tr> <td> 業務委託費</td> <td>692百万円</td> </tr> <tr> <td> 退職給付費用</td> <td>1,418百万円</td> </tr> </table> | | 商品 百万円 | 製品 百万円 | 販売促進リベート等 | 4,426 | 19,647 | 広告宣伝費 | 260 | 1,198 | その他 | 38 | 78 | 計 | 4,725 | 20,924 | 広告宣伝費 | 10,409百万円 | 給料賃金 | 11,154百万円 | 販売手数料 | 28,289百万円 | 減価償却費 | 13,122百万円 | 輸送費 | 10,899百万円 | 業務委託費 | 27,220百万円 | 販売機器費 | 8,658百万円 | 退職給付費用 | 1,600百万円 | 貸倒引当金繰入額 | 45百万円 | 給料賃金 | 1,522百万円 | 減価償却費 | 831百万円 | 業務委託費 | 692百万円 | 退職給付費用 | 1,418百万円 |
| | 商品 百万円 | | | | | | | | | | | | | | | | | | | | | | | | | | | | | | | | | | | | | | | | | | | | | | | | | | | | | | | | | | | | | | | | | | | | | | | | | |
| 販売促進リベート等 | 23,053 | | | | | | | | | | | | | | | | | | | | | | | | | | | | | | | | | | | | | | | | | | | | | | | | | | | | | | | | | | | | | | | | | | | | | | | | | |
| 販売費及び一般管理費 | | | | | | | | | | | | | | | | | | | | | | | | | | | | | | | | | | | | | | | | | | | | | | | | | | | | | | | | | | | | | | | | | | | | | | | | | | |
| 広告宣伝費 | 10 | | | | | | | | | | | | | | | | | | | | | | | | | | | | | | | | | | | | | | | | | | | | | | | | | | | | | | | | | | | | | | | | | | | | | | | | | |
| その他 | 4 | | | | | | | | | | | | | | | | | | | | | | | | | | | | | | | | | | | | | | | | | | | | | | | | | | | | | | | | | | | | | | | | | | | | | | | | | |
| 特別損失 | 251 | | | | | | | | | | | | | | | | | | | | | | | | | | | | | | | | | | | | | | | | | | | | | | | | | | | | | | | | | | | | | | | | | | | | | | | | | |
| 計 | 23,318 | | | | | | | | | | | | | | | | | | | | | | | | | | | | | | | | | | | | | | | | | | | | | | | | | | | | | | | | | | | | | | | | | | | | | | | | | |
| 広告宣伝費 | 548百万円 | | | | | | | | | | | | | | | | | | | | | | | | | | | | | | | | | | | | | | | | | | | | | | | | | | | | | | | | | | | | | | | | | | | | | | | | | |
| 給料賃金 | 290百万円 | | | | | | | | | | | | | | | | | | | | | | | | | | | | | | | | | | | | | | | | | | | | | | | | | | | | | | | | | | | | | | | | | | | | | | | | | |
| 賃借料 | 68百万円 | | | | | | | | | | | | | | | | | | | | | | | | | | | | | | | | | | | | | | | | | | | | | | | | | | | | | | | | | | | | | | | | | | | | | | | | | |
| 減価償却費 | 50百万円 | | | | | | | | | | | | | | | | | | | | | | | | | | | | | | | | | | | | | | | | | | | | | | | | | | | | | | | | | | | | | | | | | | | | | | | | | |
| 業務委託費 | 65百万円 | | | | | | | | | | | | | | | | | | | | | | | | | | | | | | | | | | | | | | | | | | | | | | | | | | | | | | | | | | | | | | | | | | | | | | | | | |
| 給料賃金 | 927百万円 | | | | | | | | | | | | | | | | | | | | | | | | | | | | | | | | | | | | | | | | | | | | | | | | | | | | | | | | | | | | | | | | | | | | | | | | | |
| 賃借料 | 268百万円 | | | | | | | | | | | | | | | | | | | | | | | | | | | | | | | | | | | | | | | | | | | | | | | | | | | | | | | | | | | | | | | | | | | | | | | | | |
| 減価償却費 | 205百万円 | | | | | | | | | | | | | | | | | | | | | | | | | | | | | | | | | | | | | | | | | | | | | | | | | | | | | | | | | | | | | | | | | | | | | | | | | |
| 業務委託費 | 326百万円 | | | | | | | | | | | | | | | | | | | | | | | | | | | | | | | | | | | | | | | | | | | | | | | | | | | | | | | | | | | | | | | | | | | | | | | | | |
| | 商品 百万円 | 製品 百万円 | | | | | | | | | | | | | | | | | | | | | | | | | | | | | | | | | | | | | | | | | | | | | | | | | | | | | | | | | | | | | | | | | | | | | | | | |
| 販売促進リベート等 | 4,426 | 19,647 | | | | | | | | | | | | | | | | | | | | | | | | | | | | | | | | | | | | | | | | | | | | | | | | | | | | | | | | | | | | | | | | | | | | | | | | |
| 広告宣伝費 | 260 | 1,198 | | | | | | | | | | | | | | | | | | | | | | | | | | | | | | | | | | | | | | | | | | | | | | | | | | | | | | | | | | | | | | | | | | | | | | | | |
| その他 | 38 | 78 | | | | | | | | | | | | | | | | | | | | | | | | | | | | | | | | | | | | | | | | | | | | | | | | | | | | | | | | | | | | | | | | | | | | | | | | |
| 計 | 4,725 | 20,924 | | | | | | | | | | | | | | | | | | | | | | | | | | | | | | | | | | | | | | | | | | | | | | | | | | | | | | | | | | | | | | | | | | | | | | | | |
| 広告宣伝費 | 10,409百万円 | | | | | | | | | | | | | | | | | | | | | | | | | | | | | | | | | | | | | | | | | | | | | | | | | | | | | | | | | | | | | | | | | | | | | | | | | |
| 給料賃金 | 11,154百万円 | | | | | | | | | | | | | | | | | | | | | | | | | | | | | | | | | | | | | | | | | | | | | | | | | | | | | | | | | | | | | | | | | | | | | | | | | |
| 販売手数料 | 28,289百万円 | | | | | | | | | | | | | | | | | | | | | | | | | | | | | | | | | | | | | | | | | | | | | | | | | | | | | | | | | | | | | | | | | | | | | | | | | |
| 減価償却費 | 13,122百万円 | | | | | | | | | | | | | | | | | | | | | | | | | | | | | | | | | | | | | | | | | | | | | | | | | | | | | | | | | | | | | | | | | | | | | | | | | |
| 輸送費 | 10,899百万円 | | | | | | | | | | | | | | | | | | | | | | | | | | | | | | | | | | | | | | | | | | | | | | | | | | | | | | | | | | | | | | | | | | | | | | | | | |
| 業務委託費 | 27,220百万円 | | | | | | | | | | | | | | | | | | | | | | | | | | | | | | | | | | | | | | | | | | | | | | | | | | | | | | | | | | | | | | | | | | | | | | | | | |
| 販売機器費 | 8,658百万円 | | | | | | | | | | | | | | | | | | | | | | | | | | | | | | | | | | | | | | | | | | | | | | | | | | | | | | | | | | | | | | | | | | | | | | | | | |
| 退職給付費用 | 1,600百万円 | | | | | | | | | | | | | | | | | | | | | | | | | | | | | | | | | | | | | | | | | | | | | | | | | | | | | | | | | | | | | | | | | | | | | | | | | |
| 貸倒引当金繰入額 | 45百万円 | | | | | | | | | | | | | | | | | | | | | | | | | | | | | | | | | | | | | | | | | | | | | | | | | | | | | | | | | | | | | | | | | | | | | | | | | |
| 給料賃金 | 1,522百万円 | | | | | | | | | | | | | | | | | | | | | | | | | | | | | | | | | | | | | | | | | | | | | | | | | | | | | | | | | | | | | | | | | | | | | | | | | |
| 減価償却費 | 831百万円 | | | | | | | | | | | | | | | | | | | | | | | | | | | | | | | | | | | | | | | | | | | | | | | | | | | | | | | | | | | | | | | | | | | | | | | | | |
| 業務委託費 | 692百万円 | | | | | | | | | | | | | | | | | | | | | | | | | | | | | | | | | | | | | | | | | | | | | | | | | | | | | | | | | | | | | | | | | | | | | | | | | |
| 退職給付費用 | 1,418百万円 | | | | | | | | | | | | | | | | | | | | | | | | | | | | | | | | | | | | | | | | | | | | | | | | | | | | | | | | | | | | | | | | | | | | | | | | | |

| 前事業年度 (自 平成20年1月1日 至 平成20年12月31日) | 当事業年度 (自 平成21年1月1日 至 平成21年12月31日) | | | | | | | | | | | | | | | | | | | | | | | | | | | | | | | | | | | | | | | | | | | | | | | | | | | | | | | | | | | | | | | | | |
|---|---|--------|---------|---------------|--------|------|-----|------|------|-------|----|--------|----|------|-----|------|----|--------|--|------|--------|-------|--------|--------|------|-----|-------|------|------|----|----|-----|----|---------------|----|----------|---|----|-------|---------|-------|-----|-----|----|-------|---|----|-----|---------|-----|-----|---|----|-------|---|----|-----|--|--|--|---------|-----|---------|--------|------|-------|
| <p>5 営業外収益には関係会社に対するものが次のとおり含まれております。</p> <table style="width: 100%; border-collapse: collapse;"> <tr> <td style="padding-left: 20px;">受取利息</td> <td style="text-align: right;">153百万円</td> </tr> <tr> <td style="padding-left: 20px;">受取配当金</td> <td style="text-align: right;">311百万円</td> </tr> <tr> <td style="padding-left: 20px;">不動産賃貸料</td> <td style="text-align: right;">5百万円</td> </tr> <tr> <td style="padding-left: 20px;">雑収入</td> <td style="text-align: right;">2百万円</td> </tr> </table> <p>6 営業外費用には関係会社に対するものが次のとおり含まれております。</p> <table style="width: 100%; border-collapse: collapse;"> <tr> <td style="padding-left: 20px;">支払利息</td> <td style="text-align: right;">90百万円</td> </tr> </table> <p>7 固定資産売却益の内訳は次のとおりであります。</p> <table style="width: 100%; border-collapse: collapse;"> <tr> <td style="padding-left: 20px;">土地</td> <td style="text-align: right;">241百万円</td> </tr> </table> <p>8 固定資産売却損の内訳は次のとおりであります。</p> <table style="width: 100%; border-collapse: collapse;"> <tr> <td style="padding-left: 20px;">建物</td> <td style="text-align: right;">1百万円</td> </tr> <tr> <td style="padding-left: 20px;">構築物</td> <td style="text-align: right;">2百万円</td> </tr> <tr> <td style="padding-left: 20px;">土地</td> <td style="text-align: right;">224百万円</td> </tr> </table> | 受取利息 | 153百万円 | 受取配当金 | 311百万円 | 不動産賃貸料 | 5百万円 | 雑収入 | 2百万円 | 支払利息 | 90百万円 | 土地 | 241百万円 | 建物 | 1百万円 | 構築物 | 2百万円 | 土地 | 224百万円 | <p>5 営業外収益には関係会社に対するものが次のとおり含まれております。</p> <table style="width: 100%; border-collapse: collapse;"> <tr> <td style="padding-left: 20px;">受取利息</td> <td style="text-align: right;">127百万円</td> </tr> <tr> <td style="padding-left: 20px;">受取配当金</td> <td style="text-align: right;">683百万円</td> </tr> <tr> <td style="padding-left: 20px;">不動産賃貸料</td> <td style="text-align: right;">7百万円</td> </tr> <tr> <td style="padding-left: 20px;">雑収入</td> <td style="text-align: right;">48百万円</td> </tr> </table> <p>6 営業外費用には関係会社に対するものが次のとおり含まれております。</p> <table style="width: 100%; border-collapse: collapse;"> <tr> <td style="padding-left: 20px;">支払利息</td> <td style="text-align: right;">7百万円</td> </tr> </table> <p>9 減損損失</p> <p style="padding-left: 20px;">当事業年度において、当社は以下の資産グループについて減損損失を計上しております。</p> <table border="1" style="width: 100%; border-collapse: collapse; text-align: center;"> <thead> <tr> <th style="width: 10%;">地域</th> <th style="width: 20%;">用途</th> <th style="width: 10%;">拠点数</th> <th style="width: 40%;">種類</th> <th style="width: 20%;">減損損失 (百万円)</th> </tr> </thead> <tbody> <tr> <td rowspan="3">近畿</td> <td rowspan="3">工場、物流拠点等</td> <td rowspan="3">3</td> <td>土地</td> <td>2,602</td> </tr> <tr> <td>建物及び構築物</td> <td>1,036</td> </tr> <tr> <td>その他</td> <td>149</td> </tr> <tr> <td rowspan="3">中国</td> <td rowspan="3">販売拠点等</td> <td rowspan="3">5</td> <td>土地</td> <td>607</td> </tr> <tr> <td>建物及び構築物</td> <td>328</td> </tr> <tr> <td>その他</td> <td>1</td> </tr> <tr> <td>九州</td> <td>販売拠点等</td> <td>5</td> <td>土地</td> <td>944</td> </tr> <tr> <td></td> <td></td> <td></td> <td>建物及び構築物</td> <td>107</td> </tr> </tbody> </table> <p style="padding-left: 20px;">当社は、事業用資産を継続的に収支の把握を行っている販売用資産、製造用資産にグルーピングしており、また、賃貸資産および遊休資産については、それぞれの個別物件をグルーピングの最小単位として減損の兆候を判定しております。</p> <p style="padding-left: 20px;">当事業年度においては、飲料事業における今後の販売・物流拠点再編の方向性を決定したことに伴い、事業用途としての利用が見込めない拠点の固定資産について、帳簿価額を回収可能価額まで減額し、当該減少額を減損損失として計上しております。また、地価等が下落している遊休資産について、帳簿価額を回収可能価額まで減額し、当該減少額を減損損失として計上しております。</p> <p style="padding-left: 20px;">なお、当該資産グループの回収可能価額は不動産鑑定評価額等に基づき算定しております。</p> <p>10 販売機器設置対策費用は関係会社に対するものであります。</p> <p>11 本社移転費用の内訳は以下のとおりであります。</p> <table style="width: 100%; border-collapse: collapse;"> <tr> <td style="padding-left: 20px;">固定資産除却損</td> <td style="text-align: right;">268百万円</td> </tr> <tr> <td style="padding-left: 20px;">移転費用</td> <td style="text-align: right;">89百万円</td> </tr> </table> | 受取利息 | 127百万円 | 受取配当金 | 683百万円 | 不動産賃貸料 | 7百万円 | 雑収入 | 48百万円 | 支払利息 | 7百万円 | 地域 | 用途 | 拠点数 | 種類 | 減損損失 (百万円) | 近畿 | 工場、物流拠点等 | 3 | 土地 | 2,602 | 建物及び構築物 | 1,036 | その他 | 149 | 中国 | 販売拠点等 | 5 | 土地 | 607 | 建物及び構築物 | 328 | その他 | 1 | 九州 | 販売拠点等 | 5 | 土地 | 944 | | | | 建物及び構築物 | 107 | 固定資産除却損 | 268百万円 | 移転費用 | 89百万円 |
| 受取利息 | 153百万円 | | | | | | | | | | | | | | | | | | | | | | | | | | | | | | | | | | | | | | | | | | | | | | | | | | | | | | | | | | | | | | | | | |
| 受取配当金 | 311百万円 | | | | | | | | | | | | | | | | | | | | | | | | | | | | | | | | | | | | | | | | | | | | | | | | | | | | | | | | | | | | | | | | | |
| 不動産賃貸料 | 5百万円 | | | | | | | | | | | | | | | | | | | | | | | | | | | | | | | | | | | | | | | | | | | | | | | | | | | | | | | | | | | | | | | | | |
| 雑収入 | 2百万円 | | | | | | | | | | | | | | | | | | | | | | | | | | | | | | | | | | | | | | | | | | | | | | | | | | | | | | | | | | | | | | | | | |
| 支払利息 | 90百万円 | | | | | | | | | | | | | | | | | | | | | | | | | | | | | | | | | | | | | | | | | | | | | | | | | | | | | | | | | | | | | | | | | |
| 土地 | 241百万円 | | | | | | | | | | | | | | | | | | | | | | | | | | | | | | | | | | | | | | | | | | | | | | | | | | | | | | | | | | | | | | | | | |
| 建物 | 1百万円 | | | | | | | | | | | | | | | | | | | | | | | | | | | | | | | | | | | | | | | | | | | | | | | | | | | | | | | | | | | | | | | | | |
| 構築物 | 2百万円 | | | | | | | | | | | | | | | | | | | | | | | | | | | | | | | | | | | | | | | | | | | | | | | | | | | | | | | | | | | | | | | | | |
| 土地 | 224百万円 | | | | | | | | | | | | | | | | | | | | | | | | | | | | | | | | | | | | | | | | | | | | | | | | | | | | | | | | | | | | | | | | | |
| 受取利息 | 127百万円 | | | | | | | | | | | | | | | | | | | | | | | | | | | | | | | | | | | | | | | | | | | | | | | | | | | | | | | | | | | | | | | | | |
| 受取配当金 | 683百万円 | | | | | | | | | | | | | | | | | | | | | | | | | | | | | | | | | | | | | | | | | | | | | | | | | | | | | | | | | | | | | | | | | |
| 不動産賃貸料 | 7百万円 | | | | | | | | | | | | | | | | | | | | | | | | | | | | | | | | | | | | | | | | | | | | | | | | | | | | | | | | | | | | | | | | | |
| 雑収入 | 48百万円 | | | | | | | | | | | | | | | | | | | | | | | | | | | | | | | | | | | | | | | | | | | | | | | | | | | | | | | | | | | | | | | | | |
| 支払利息 | 7百万円 | | | | | | | | | | | | | | | | | | | | | | | | | | | | | | | | | | | | | | | | | | | | | | | | | | | | | | | | | | | | | | | | | |
| 地域 | 用途 | 拠点数 | 種類 | 減損損失 (百万円) | | | | | | | | | | | | | | | | | | | | | | | | | | | | | | | | | | | | | | | | | | | | | | | | | | | | | | | | | | | | | | |
| 近畿 | 工場、物流拠点等 | 3 | 土地 | 2,602 | | | | | | | | | | | | | | | | | | | | | | | | | | | | | | | | | | | | | | | | | | | | | | | | | | | | | | | | | | | | | | |
| | | | 建物及び構築物 | 1,036 | | | | | | | | | | | | | | | | | | | | | | | | | | | | | | | | | | | | | | | | | | | | | | | | | | | | | | | | | | | | | | |
| | | | その他 | 149 | | | | | | | | | | | | | | | | | | | | | | | | | | | | | | | | | | | | | | | | | | | | | | | | | | | | | | | | | | | | | | |
| 中国 | 販売拠点等 | 5 | 土地 | 607 | | | | | | | | | | | | | | | | | | | | | | | | | | | | | | | | | | | | | | | | | | | | | | | | | | | | | | | | | | | | | | |
| | | | 建物及び構築物 | 328 | | | | | | | | | | | | | | | | | | | | | | | | | | | | | | | | | | | | | | | | | | | | | | | | | | | | | | | | | | | | | | |
| | | | その他 | 1 | | | | | | | | | | | | | | | | | | | | | | | | | | | | | | | | | | | | | | | | | | | | | | | | | | | | | | | | | | | | | | |
| 九州 | 販売拠点等 | 5 | 土地 | 944 | | | | | | | | | | | | | | | | | | | | | | | | | | | | | | | | | | | | | | | | | | | | | | | | | | | | | | | | | | | | | | |
| | | | 建物及び構築物 | 107 | | | | | | | | | | | | | | | | | | | | | | | | | | | | | | | | | | | | | | | | | | | | | | | | | | | | | | | | | | | | | | |
| 固定資産除却損 | 268百万円 | | | | | | | | | | | | | | | | | | | | | | | | | | | | | | | | | | | | | | | | | | | | | | | | | | | | | | | | | | | | | | | | | |
| 移転費用 | 89百万円 | | | | | | | | | | | | | | | | | | | | | | | | | | | | | | | | | | | | | | | | | | | | | | | | | | | | | | | | | | | | | | | | | |

(株主資本等変動計算書関係)

前事業年度(自平成20年1月1日至平成20年12月31日)

自己株式の種類および株式数に関する事項

| | 前事業年度末株式数 (千株) | 当事業年度増加株式数 (千株) | 当事業年度減少株式数 (千株) | 当事業年度末株式数 (千株) |
|------|-------------------|--------------------|--------------------|-------------------|
| 普通株式 | 4,947 | 6,211 | 10 | 11,148 |
| 合計 | 4,947 | 6,211 | 10 | 11,148 |

(注) 1. 自己株式の普通株式の増加6,211千株は、取締役会決議による自己株式の取得6,165千株および単元未満株式の買取り45千株によるものであります。

2. 自己株式の普通株式の減少10千株は、単元未満株式の買増しによるものであります。

当事業年度(自平成21年1月1日至平成21年12月31日)

自己株式の種類および株式数に関する事項

| | 前事業年度末株式数 (千株) | 当事業年度増加株式数 (千株) | 当事業年度減少株式数 (千株) | 当事業年度末株式数 (千株) |
|------|-------------------|--------------------|--------------------|-------------------|
| 普通株式 | 11,148 | 3 | 1 | 11,150 |
| 合計 | 11,148 | 3 | 1 | 11,150 |

(注) 1. 自己株式の普通株式の増加3千株は、単元未満株式の買取りによるものであります。

2. 自己株式の普通株式の減少1千株は、単元未満株式の買増しによるものであります。

(リース取引関係)

| 前事業年度 (自平成20年1月1日 至平成20年12月31日) | 当事業年度 (自平成21年1月1日 至平成21年12月31日) |
|---------------------------------------|--|
| | 1. ファイナンス・リース取引(借主側) 所有権移転外ファイナンス・リース取引 リース資産の内容 有形固定資産 主として、飲料の生産設備であります。 リース資産の減価償却の方法 「重要な会計方針3.(3)」に記載のとおりであります。 2. オペレーティング・リース取引 重要性がないため、記載を省略しております。 |

(有価証券関係)

前事業年度(自平成20年1月1日至平成20年12月31日)および当事業年度(自平成21年1月1日至平成21年12月31日)

子会社株式および関連会社株式で時価のあるものがないため、該当事項はありません。

(税効果会計関係)

| 前事業年度 (平成20年12月31日) | | 当事業年度 (平成21年12月31日) | |
|-----------------------------------|-------|-----------------------------------|--------|
| 1. 繰延税金資産および繰延税金負債の発生の主な原因別内訳 | | 1. 繰延税金資産および繰延税金負債の発生の主な原因別内訳 | |
| 繰延税金資産 | 百万円 | 繰延税金資産 | 百万円 |
| 減価償却額 | 480 | 退職給付引当金 | 1,640 |
| 投資有価証券評価損 | 640 | 減価償却額 | 3,218 |
| 繰越欠損金 | 1,558 | 繰越欠損金 | 2,679 |
| 其他有価証券評価差額金 | 341 | 減損損失 | 1,467 |
| その他 | 423 | その他 | 5,313 |
| 繰延税金資産小計 | 3,443 | 繰延税金資産小計 | 14,319 |
| 評価性引当額 | 775 | 評価性引当額 | 2,674 |
| 繰延税金資産合計 | 2,668 | 繰延税金資産合計 | 11,645 |
| 繰延税金負債 | | 繰延税金負債 | |
| 関係会社株式 | 2,482 | 圧縮記帳積立金 | 959 |
| 特別償却準備金 | 4 | 退職給付信託設定益 | 1,749 |
| 圧縮記帳積立金 | 263 | 前払年金費用 | 4,305 |
| 其他有価証券評価差額金 | 309 | 土地評価差額 | 2,047 |
| 退職給付信託設定益 | 1,748 | その他 | 798 |
| 繰延税金負債合計 | 4,809 | 繰延税金負債合計 | 9,859 |
| 繰延税金負債の純額 | 2,141 | 繰延税金資産の純額 | 1,785 |
| 2. 法定実効税率と税効果会計適用後の法人税等の負担率との差異原因 | | 2. 法定実効税率と税効果会計適用後の法人税等の負担率との差異原因 | |
| | % | | % |
| 法定実効税率 | 40.4 | 法定実効税率 | 40.4 |
| (調整) | | (調整) | |
| 投資損失引当金 | 45.0 | 受取配当金 | 2.1 |
| 評価性引当額 | 22.1 | 評価性引当額 | 8.2 |
| 受取配当金 | 172.7 | その他 | 0.7 |
| その他 | 3.5 | 税効果会計適用後の法人税等の負担率 | 33.6 |
| 税効果会計適用後の法人税等の負担率 | 68.7 | | |

(企業結合等関係)

前事業年度(自平成20年1月1日至平成20年12月31日)

該当事項はありません。

当事業年度(自平成21年1月1日至平成21年12月31日)

共通支配下の取引等

1. 結合当事企業の名称および事業の内容、企業結合の法的形式、企業結合後の名称ならびに取引の目的を含む取引の概要

(1) 結合当事企業等の名称および事業の内容

結合当事企業

名称 コカ・コーラウエストホールディングス株式会社

事業内容 飲料・食品の製造・販売

被結合当事企業

名称 コカ・コーラウエストジャパン株式会社

事業内容 飲料・食品の販売

名称 近畿コカ・コーラボトリング株式会社

事業内容 飲料・食品の販売

名称 三笠コカ・コーラボトリング株式会社

事業内容 飲料・食品の販売

(2) 企業結合の法的形式、企業結合後の名称

コカ・コーラウエストホールディングス株式会社を存続会社、コカ・コーラウエストジャパン株式会社、近畿コカ・コーラボトリング株式会社および三笠コカ・コーラボトリング株式会社を消滅会社とする吸収合併であり、結合後の名称はコカ・コーラウエスト株式会社となっております。なお、合併による新株式の発行および金銭等の交付は行っておりません。

(3) 取引の目的を含む取引の概要

当社は、平成18年7月にコカ・コーラウエストジャパン株式会社と近畿コカ・コーラボトリング株式会社との経営統合により、コカ・コーラウエストホールディングス株式会社として発足いたしました。

発足後、当社グループは、ザ コカ・コーラカンパニーおよび日本コカ・コーラ株式会社との協働をより一層強化するとともに、サービス品質の向上による経営基盤の強化や業務の仕組みの効率化に努めてまいりました。

しかしながら、当社グループを取り巻く経営環境が一層厳しくなる中で、経営統合効果を更に創出し、継続して企業価値を増大させていくために、経営基盤および営業力の強化をより一層推し進めることを目的として、当社と営業機能を担う子会社であるコカ・コーラウエストジャパン株式会社、近畿コカ・コーラボトリング株式会社および三笠コカ・コーラボトリング株式会社との合併を行いました。

2. 実施した会計処理の概要

「企業結合に係る会計基準」(企業会計審議会平成15年10月31日)および「企業結合会計基準及び事業分離等会計基準に関する適用指針」(企業会計基準適用指針第10号平成19年11月15日)に基づき、共通支配下の取引として処理しております。

当社が吸収合併消滅会社から受け入れた資産と負債の差額のうち株主資本の額と、当社が合併直前に保有していた吸収合併消滅会社株式との差額である「抱合せ株式消滅差損」3,911百万円は、前事業年度において、「投資損失引当金」を計上していたため、当事業年度における損益への影響はありません。

(1株当たり情報)

| 項目 | 前事業年度 (自 平成20年1月1日 至 平成20年12月31日) | 当事業年度 (自 平成21年1月1日 至 平成21年12月31日) |
|---------------------------------------|---|---|
| 1株当たり純資産額(円) | 2,296.21 | 2,178.24 |
| 1株当たり当期純利益金額又は1株当たり当期純損失金額 () (円) | 57.39 | 75.93 |
| 潜在株式調整後1株当たり当期純利益(円) | 潜在株式が存在しないため記載していません。 | 同左 |

(注) 1株当たり当期純利益金額又は1株当たり当期純損失金額の算定上の基礎は、次のとおりであります。

| | 前事業年度 (自 平成20年1月1日 至 平成20年12月31日) | 当事業年度 (自 平成21年1月1日 至 平成21年12月31日) |
|---------------------------------|---|---|
| 当期純利益又は当期純損失 () (百万円) | 5,926 | 7,591 |
| 普通株主に帰属しない金額 (百万円) | - | - |
| 普通株式に係る当期純利益又は当期純損失() (百万円) | 5,926 | 7,591 |
| 普通株式の期中平均株式数 (千株) | 103,274 | 99,976 |

(重要な後発事象)

前事業年度(自平成20年1月1日至平成20年12月31日)

当社は、平成20年11月27日開催の臨時株主総会において承認を受けました合併契約書に基づき、平成21年1月1日付で当社の100%子会社であるコカ・コーラウエストジャパン株式会社、近畿コカ・コーラボトリング株式会社および三笠コカ・コーラボトリング株式会社と合併を行い、商号をコカ・コーラウエスト株式会社といたしました。

1. 合併の目的

当社は、平成18年7月にコカ・コーラウエストジャパン株式会社と近畿コカ・コーラボトリング株式会社との経営統合により、コカ・コーラウエストホールディングス株式会社として発足いたしました。

発足後、当社グループは、ザ コカ・コーラカンパニーおよび日本コカ・コーラ株式会社との協働をより一層強化するとともに、サービス品質の向上による経営基盤の強化や業務の仕組みの効率化に努めてまいりました。しかしながら、当社グループを取り巻く経営環境が一層厳しくなる中で、経営統合効果を更に創出し、継続して企業価値を増大させていくために、経営基盤および営業力の強化をより一層推し進めることを目的として、当社と営業機能を担う子会社であるコカ・コーラウエストジャパン株式会社、近畿コカ・コーラボトリング株式会社および三笠コカ・コーラボトリング株式会社との合併を行いました。

2. 合併の要旨

(1) 合併の方法

当社がコカ・コーラウエストジャパン株式会社、近畿コカ・コーラボトリング株式会社および三笠コカ・コーラボトリング株式会社を吸収合併いたしました。

(2) 合併比率、合併交付金の額、合併により発行する株式の種類および数

当社はコカ・コーラウエストジャパン株式会社、近畿コカ・コーラボトリング株式会社および三笠コカ・コーラボトリング株式会社の発行済株式全部を所有しているため、合併に際して新株の発行および金銭等の交付は行っておりません。

(3) 合併後の状況

商号 コカ・コーラウエスト株式会社
本店の所在地 福岡市東区箱崎七丁目9番66号
代表者の氏名 代表取締役 社長兼CEO 末吉 紀雄
資本金の額 15,231百万円(本合併により増加する資本金はありません。)
事業の内容 飲料の製造・販売

(4) 実施した会計処理の概要

「企業結合に係る会計基準」(企業会計審議会 平成15年10月31日)および「企業結合会計基準及び事業分離等会計基準に関する適用指針」(企業会計基準委員会 平成19年11月15日 企業会計基準適用指針第10号)に基づき、共通支配下の取引として処理しております。

当事業年度(自平成21年1月1日至平成21年12月31日)

該当事項はありません。

【附属明細表】

【有価証券明細表】

【株式】

| 銘柄 | | 株式数(株) | 貸借対照表計上額 (百万円) |
|----------|---------|--------------------|-------------------|
| 投資有価証券 | その他有価証券 | リコーリース㈱ | 923 |
| | | ロイヤルホールディングス㈱ | 915 |
| | | 西日本鉄道㈱ | 698 |
| | | ㈱西日本シティ銀行 | 686 |
| | | ㈱九州リースサービス | 550 |
| | | 三菱石油㈱ | 470 |
| | | ㈱フジ | 341 |
| | | 三菱重工業㈱ | 293 |
| | | ㈱イズミ | 260 |
| | | ㈱シティアスコム | 248 |
| | | ㈱三菱UFJフィナンシャル・グループ | 236 |
| | | ㈱F&Aアクアホールディングス | 203 |
| | | ㈱ゼンリン | 196 |
| その他125銘柄 | 2,175 | | |
| 計 | | 15,616,634 | 8,200 |

【債券】

| 銘柄 | | 券面総額(百万円) | 貸借対照表計上額 (百万円) |
|------|---------------|----------------------|-------------------|
| 有価証券 | 満期保有 目的の債券 | 第40回道路債券 | 199 |
| | | 第191回しんきん中金債券 | 100 |
| | | ソニー㈱第18回無担保社債 | 99 |
| | | シティグループ・インク第10回サムライ債 | 99 |
| | | ㈱西日本シティ銀行 譲渡性預金証書 | 20,000 |
| | | ㈱福岡銀行 譲渡性預金証書 | 9,000 |
| | | ㈱三井住友銀行 譲渡性預金証書 | 8,000 |
| | | 住友信託銀行㈱ 譲渡性預金証書 | 5,000 |
| | | ㈱みずほコーポレート銀行 譲渡性預金証書 | 5,000 |
| | | ㈱三菱東京UFJ銀行 譲渡性預金証書 | 3,000 |
| | | 小計 | 50,500 |

| 銘柄 | | 券面総額(百万円) | 貸借対照表計上額 (百万円) |
|---------|-------------------------------|--|-------------------|
| 投資有価証券 | 満期保有 目的の債券 | 三菱商事(株)第39回無担保変動利付社債 | 100 |
| | | 三井物産(株)第49回期限前償還条項付無担保社債 | 100 |
| | | The Goldman Sachs Group, Inc.ユーロ円債 | 500 |
| | | Tokio Marine Financial Solutions Ltd.ユーロ円債 | 500 |
| | | Eksportfinans ASAユーロ円債 | 300 |
| | | Busines Development Bank of Canadaユーロ円債 | 300 |
| | | Lloyds TSB Bank Plc.ユーロ円債 | 300 |
| | | Kommunalbanken ASユーロ円債 | 300 |
| | | BNP Paribasユーロ円債 | 200 |
| | | Calyon Finance (Guernsey) Limitedユーロ円債 | 200 |
| | | Merrill Lynch & Co.ユーロ円債 | 200 |
| | | その他のユーロ円債4銘柄 | 400 |
| | 小計 | 3,400 | 3,399 |
| その他有価証券 | 13年満期円元本確保型オルタナティブ投資戦略連動ユーロ円債 | 100 | 91 |
| 小計 | 100 | 91 | |
| 計 | 54,000 | 53,990 | |

【その他】

| 種類及び銘柄 | | 投資口数等(口) | 貸借対照表計上額 (百万円) | |
|------------|-------------|--------------------|-------------------|-----|
| 有価証券 | その他有価証券 | (証券投資信託受益証券) | | |
| | | 国際MMF | 313,660,662 | 313 |
| | | ダイワMMF | 216,881,569 | 216 |
| | | MHAM中期国債ファンド | 304,908,312 | 304 |
| 小計 | 835,450,543 | 835 | | |
| 投資有価証券 | その他有価証券 | (不動産投資信託受益証券) | | |
| | | 福岡リート投資法人投資証券 | 5 | 2 |
| | | (出資金) | | |
| | | 九州IT・半導体投資事業有限責任組合 | 3 | 11 |
| その他の出資金2銘柄 | 1,799 | 16 | | |
| 小計 | 1,807 | 29 | | |
| 計 | 835,452,350 | 865 | | |

【有形固定資産等明細表】

| 資産の種類 | 前期末残高 (百万円) | 当期増加額 (百万円) | 当期減少額 (百万円) | 当期末残高 (百万円) | 当期末減価 却累計額又は 償却累計額 (百万円) | 当期償却額 (百万円) | 差引当期末残 高 (百万円) |
|-----------|----------------|----------------------|-------------------|----------------|-----------------------------------|----------------|----------------------|
| 有形固定資産 | | | | | | | |
| 建物 | 28,739 | 35,973 (30,766) | 2,308 (1,369) | 62,404 | 34,513 | 2,434 | 27,891 |
| 構築物 | 3,797 | 6,456 (6,008) | 210 (102) | 10,044 | 7,007 | 463 | 3,036 |
| 機械及び装置 | 49,265 | 11,616 (4,313) | 2,404 (147) | 58,476 | 42,260 | 3,950 | 16,216 |
| 車両運搬具 | 548 | 6,988 (6,842) | 173 | 7,363 | 6,378 | 767 | 984 |
| 工具、器具及び備品 | 2,315 | 7,860 (7,149) | 293 (3) | 9,882 | 8,223 | 741 | 1,659 |
| 販売機器 | - | 129,892 (122,055) | 7,573 | 122,318 | 100,883 | 9,858 | 21,435 |
| 土地 | 5,527 | 46,166 (45,248) | 4,179 (4,154) | 47,515 | - | - | 47,515 |
| リース資産 | - | 6,387 | 1,525 | 4,861 | 1,234 | 1,680 | 3,627 |
| 建設仮勘定 | 1,097 | 385 | 1,097 | 385 | - | - | 385 |
| 有形固定資産計 | 91,291 | 251,728 (222,384) | 19,766 (5,777) | 323,253 | 200,501 | 19,896 | 122,752 |
| 無形固定資産 | | | | | | | |
| 借地権 | - | 29 (29) | - | 29 | - | - | 29 |
| ソフトウェア | 2,455 | 11,916 (10,232) | 100 | 14,271 | 10,837 | 1,664 | 3,433 |
| ソフトウェア仮勘定 | 583 | 532 | 583 | 532 | - | - | 532 |
| その他 | 41 | 213 (191) | 41 | 213 | 95 | 36 | 117 |
| 無形固定資産計 | 3,080 | 12,692 (10,453) | 725 | 15,048 | 10,933 | 1,701 | 4,114 |
| 長期前払費用 | 136 | 13,114 (9,426) | 3,087 | 10,164 | 4,814 | 3,300 | 5,349 [2,727] |
| 繰延資産 | - | - | - | - | - | - | - |
| 繰延資産計 | - | - | - | - | - | - | - |

(注) 1. 当期増加額の主なものは次のとおりであります。

| | | |
|--------|---------------------------------|----------|
| 建物 | 本社新社屋建設 | 3,497百万円 |
| 機械及び装置 | 明石工場生産設備新設 | 4,481百万円 |
| 販売機器 | 自動販売機、クーラー等販売機器取得 | 7,836百万円 |
| リース資産 | 製造設備リース契約承継 (基山工場、本郷工場、明石工場) | 5,501百万円 |

2. 当期減少額の主なものは次のとおりであります。

| | | |
|------|-----------------------|----------|
| 販売機器 | 自動販売機、クーラー等販売機器除却、売却等 | 7,573百万円 |
| 土地 | 旧滋賀工場敷地減損損失 | 1,103百万円 |

3. 当期増加額の()内の数値は内数で、平成21年1月1日付にて吸収合併した、コカ・コーラウエストジャパン株式会社、近畿コカ・コーラボトリング株式会社および三笠コカ・コーラボトリング株式会社より承継したものであります。

4. 当期減少額の()内の数値は内数で、減損損失の計上額であります。

5. 長期前払費用の〔 〕内の数値は1年以内償却予定の長期前払費用で内数であり、貸借対照表上は流動資産の「前払費用」に含めて表示しております。

【引当金明細表】

| 区分 | 前期末残高 (百万円) | 当期増加額 (百万円) | 当期減少額 (目的使用) (百万円) | 当期減少額 (その他) (百万円) | 当期末残高 (百万円) |
|---------|----------------|----------------|--------------------------|-------------------------|----------------|
| 貸倒引当金 | 212 | 512 (369) | 115 | 89 | 521 |
| 投資損失引当金 | 4,125 | - | 4,125 | - | - |

- (注) 1. 貸倒引当金の当期増加額の()内の数値は内数で、平成21年1月1日付にて吸収合併した、コカ・コーラウエストジャパン株式会社、近畿コカ・コーラボトリング株式会社および三笠コカ・コーラボトリング株式会社より承継したものであります。
2. 貸倒引当金の当期減少額のうち、一般債権の貸倒実績率による洗替額ならびに貸倒懸念債権等特定の債権の回収による取崩額であります。
3. 投資損失引当金は、前事業年度において、関係会社への投資に対する損失に備えるため、当該会社の財政状態等を勘案して、必要額を計上していたものです。

(2)【主な資産及び負債の内容】

流動資産

a. 現金及び預金

| 区分 | 金額(百万円) |
|------|---------|
| 現金 | 3,604 |
| 預金 | |
| 当座預金 | 3,119 |
| 普通預金 | 12,315 |
| 定期預金 | 120 |
| 別段預金 | 4 |
| 小計 | 15,559 |
| 合計 | 19,164 |

b. 受取手形

(a) 相手先別内訳

| 相手先 | 金額(百万円) |
|-------------|---------|
| (株)仁科百貨店 | 20 |
| (株)千鶏カステラ本舗 | 0 |
| (株)三好野本店 | 0 |
| その他 | 8 |
| 合計 | 31 |

(b) 期日別内訳

| 相手先 | 金額(百万円) |
|----------|---------|
| 平成21年12月 | 13 |
| 平成22年1月 | 17 |
| 平成22年2月 | 0 |
| 合計 | 31 |

c. 売掛金

(a) 相手先別内訳

| 相手先 | 金額(百万円) |
|-------------------|---------|
| 南九州コカ・コーラボトリング(株) | 1,175 |
| (株)セブン・イレブン・ジャパン | 1,131 |
| (株)ファミリーマート | 1,034 |
| 日本コカ・コーラ(株) | 996 |
| (株)ローソン | 752 |
| その他 | 16,411 |
| 合計 | 21,502 |

(b) 売掛金の発生及び回収並びに滞留状況

| 前期繰越高 (百万円) | 当期発生高 (百万円) | 当期回収高 (百万円) | 次期繰越高 (百万円) | 回収率(%) | 滞留期間(日) (A) + (D) |
|----------------|---------------------|----------------|----------------|------------------------------------|----------------------|
| (A) | (B) | (C) | (D) | $\frac{(C)}{(A) + (B)} \times 100$ | 2 (B) 365 |
| 2,952 | 215,524 (18,754) | 196,975 | 21,502 | 90.2 | 21 |

(注) 1. 消費税等の会計処理は税抜方式を採用しておりますが、当期発生高には消費税等が含まれております。

2. 当期発生高の()内の数値は内数で、平成21年1月1日付にて吸収合併した、コカ・コーラウエストジャパン株式会社、近畿コカ・コーラボトリング株式会社および三笠コカ・コーラボトリング株式会社より承継したものであります。

d. 商品及び製品

| 区分 | 金額(百万円) |
|---------|---------|
| コーヒー飲料 | 9,143 |
| 茶飲料 | 3,934 |
| スポーツ飲料 | 1,826 |
| コーラ飲料 | 1,660 |
| フレーバー飲料 | 1,115 |
| その他 | 3,418 |
| 合計 | 21,100 |

e. 原材料及び貯蔵品

| 区分 | 金額(百万円) |
|-----|---------|
| 原液 | 1,239 |
| 空容器 | 112 |
| その他 | 256 |
| 合計 | 1,608 |

固定資産

a. 関係会社株式

| 区分 | 金額(百万円) |
|-------------------|---------|
| 南九州コカ・コーラボトリング(株) | 11,008 |
| (株)リコー | 4,510 |
| (株)ウエックス | 2,639 |
| コカ・コーラウエストサービス(株) | 2,240 |
| 関西ピバレッジサービス(株) | 2,034 |
| その他 | 3,495 |
| 合計 | 25,928 |

流動負債

a. 買掛金

| 相手先 | 金額(百万円) |
|------------------------|---------|
| 日本コカ・コーラ(株) | 8,833 |
| コカ・コーラビジネスサービス(株) | 2,520 |
| コカ・コーライーストジャパンプロダクツ(株) | 1,044 |
| その他 | 2,066 |
| 合計 | 14,464 |

b. 未払金

| 相手先 | 金額(百万円) |
|-----------------------|---------|
| コカ・コーラウエスト販売機器サービス(株) | 2,093 |
| コカ・コーラウエストプロダクツ(株) | 1,167 |
| コカ・コーラウエストロジスティクス(株) | 946 |
| 関西ピバレッジサービス(株) | 903 |
| コカ・コーラウエストジャパンセールス(株) | 721 |
| その他 | 10,991 |
| 合計 | 16,824 |

固定負債

a. 社債

| 区分 | 金額(百万円) |
|----------|---------|
| 第1回無担保社債 | 30,000 |
| 第2回無担保社債 | 20,000 |
| 合計 | 50,000 |

(注) 発行年月日、利率等につきましては、「第5 経理の状況 1 連結財務諸表等 (1) 連結財務諸表 連結附属明細表」の「社債明細表」に記載しております。

(3) 【その他】

該当事項はありません。

第6【提出会社の株式事務の概要】

| | |
|----------------------|---|
| 事業年度 | 1月1日から12月31日まで |
| 定時株主総会 | 3月中 |
| 基準日 | 12月31日 |
| 剰余金の配当の基準日 | 6月30日 12月31日 |
| 1単元の株式数 | 100株 |
| 単元未満株式の買取り または買増し | |
| 取扱場所 | (特別口座) 大阪市中央区北浜四丁目5番33号 住友信託銀行株式会社 証券代行部 |
| 株主名簿管理人 | (特別口座) 大阪市中央区北浜四丁目5番33号 住友信託銀行株式会社 |
| 取次所 | |
| 買取または買増手数料 | 以下の算式により1単元当たりの手数料金額を算定し、これを買取りまたは買増しをした単元未満株式の数で按分した金額とする。 (算式) 1株当たりの買取または買増価格に1単元の株式数を乗じた合計金額のうち 100万円以下の金額につき 1.150% 100万円を超え500万円以下の金額につき 0.900% 500万円を超え1,000万円以下の金額につき 0.700% 1,000万円を超え3,000万円以下の金額につき 0.575% 3,000万円を超え5,000万円以下の金額につき 0.375% (円未満の端数を生じた場合には切り捨てる。) ただし、1単元当たりの算定金額が2,500円に満たない場合には、2,500円とする。 |
| 新券交付手数料 | 無料 |
| 公告掲載方法 | 電子公告により、当社ホームページ(http://www.ccwest.co.jp/)に掲載して行う。 ただし、事故その他やむを得ない事由によって電子公告による公告をすることができない場合は、日本経済新聞に掲載して行う。 |
| 株主に対する特典 | 6月30日現在および12月31日現在の株主名簿および実質株主名簿に記録された株主に対し、所有株式数に応じて株主優待ポイントをそれぞれ同年9月頃および翌年4月頃に贈呈する。(株主優待ポイントは、Webサイトまたは商品カタログの中から、コカ・コーラ社製品詰め合わせセットや社会貢献活動への寄付などと交換できる。) 100株以上500株未満所有の株主 株主優待ポイント30ポイント(1,800円相当) 500株以上1,000株未満所有の株主 株主優待ポイント40ポイント(2,400円相当) 1,000株以上5,000株未満所有の株主 株主優待ポイント60ポイント(3,600円相当) 5,000株以上所有の株主 株主優待ポイント120ポイント(7,200円相当) |

(注) 1. 株券喪失登録

| | | | |
|---------|-------------------------------------|---------|--|
| 取扱場所 | 大阪市中央区北浜四丁目 5 番33号 住友信託銀行株式会社 証券代行部 | | |
| 株主名簿管理人 | 大阪市中央区北浜四丁目 5 番33号 住友信託銀行株式会社 | | |
| 取次所 | 住友信託銀行株式会社 全国各支店 | | |
| 登録手数料 | 株券喪失登録の申請 1 件につき | 10,000円 | |
| | 申請にかかる株券 1 株につき | 500円 | |
| 新券交付手数料 | 無料 | | |

なお、当社の株券喪失登録に関する事務については、平成22年 1 月 6 日をもって取扱いを終了している。

2. 単元未満株式についての権利

当社定款の定めにより単元未満株式を所有する株主は、次に掲げる権利以外の権利を有していない。

- ・会社法第189条第 2 項各号に掲げる権利
- ・会社法第166条第 1 項の規定による請求をする権利
- ・株主の有する株式数に応じて募集株式の割当ておよび募集新株予約権の割当てを受ける権利
- ・単元未満株式の売渡請求をする権利

第7【提出会社の参考情報】

1【提出会社の親会社等の情報】

当社には、金融商品取引法第24条の7第1項に規定する親会社等はありません。

2【その他の参考情報】

当事業年度の開始日から有価証券報告書提出日までの間に、次の書類を提出しております。

- (1) 発行登録書（普通社債）およびその添付書類
平成21年10月15日関東財務局長に提出
- (2) 訂正発行登録書
平成21年11月9日関東財務局長に提出
- (3) 発行登録追補書類（普通社債）およびその添付書類
平成21年12月10日福岡財務支局長に提出
- (4) 発行登録取下届出書（普通社債）
平成21年12月18日関東財務局長に提出
- (5) 有価証券報告書およびその添付書類
事業年度（第51期）（自平成20年1月1日至平成20年12月31日）平成21年3月25日関東財務局長に提出
- (6) 四半期報告書および確認書
（第52期第1四半期）（自平成21年1月1日至平成21年3月31日）平成21年5月15日関東財務局長に提出
（第52期第2四半期）（自平成21年4月1日至平成21年6月30日）平成21年8月13日関東財務局長に提出
（第52期第3四半期）（自平成21年7月1日至平成21年9月30日）平成21年11月9日関東財務局長に提出
- (7) 臨時報告書
平成21年12月18日関東財務局長に提出
金融商品取引法第24条の5第4項および企業内容等の開示に関する内閣府令第19条第2項第4号（主要株主の異動）の規定に基づく臨時報告書であります。
- (8) 自己株券買付状況報告書
報告期間（自平成20年12月1日至平成20年12月31日）平成21年1月14日関東財務局長に提出

第二部【提出会社の保証会社等の情報】

該当事項はありません。

独立監査人の監査報告書

平成21年3月24日

コカ・コーラウエスト株式会社

取締役会 御中

あずさ監査法人

指定社員
業務執行社員 公認会計士 浜嶋 哲三 印

指定社員
業務執行社員 公認会計士 田名部 雅文 印

指定社員
業務執行社員 公認会計士 足立 純一 印

当監査法人は、金融商品取引法第193条の2第1項の規定に基づく監査証明を行うため、「経理の状況」に掲げられているコカ・コーラウエスト株式会社の平成20年1月1日から平成20年12月31日までの連結会計年度の連結財務諸表、すなわち、連結貸借対照表、連結損益計算書、連結株主資本等変動計算書、連結キャッシュ・フロー計算書及び連結附属明細表について監査を行った。この連結財務諸表の作成責任は経営者にあり、当監査法人の責任は独立の立場から連結財務諸表に対する意見を表明することにある。

当監査法人は、我が国において一般に公正妥当と認められる監査の基準に準拠して監査を行った。監査の基準は、当監査法人に連結財務諸表に重要な虚偽の表示がないかどうかの合理的な保証を得ることを求めている。監査は、試査を基礎として行われ、経営者が採用した会計方針及びその適用方法並びに経営者によって行われた見積りの評価も含め全体としての連結財務諸表の表示を検討することを含んでいる。当監査法人は、監査の結果として意見表明のための合理的な基礎を得たと判断している。

当監査法人は、上記の連結財務諸表が、我が国において一般に公正妥当と認められる企業会計の基準に準拠して、コカ・コーラウエスト株式会社及び連結子会社の平成20年12月31日現在の財政状態並びに同日をもって終了する連結会計年度の経営成績及びキャッシュ・フローの状況をすべての重要な点において適正に表示しているものと認める。

会社と当監査法人又は業務執行社員との間には、公認会計士法の規定により記載すべき利害関係はない。

以上

(注) 1. 上記は、監査報告書の原本に記載された事項を電子化したものであり、その原本は当社(有価証券報告書提出会社)が別途保管しております。

2. 連結財務諸表の範囲にはX B R Lデータ自体は含まれておりません。

独立監査人の監査報告書及び内部統制監査報告書

平成22年 3月25日

コカ・コーラウエスト株式会社

取締役会 御中

あ ず さ 監 査 法 人

指定社員
業務執行社員 公認会計士 浜嶋 哲三 印

指定社員
業務執行社員 公認会計士 岡野 隆樹 印

指定社員
業務執行社員 公認会計士 足立 純一 印

< 財務諸表監査 >

当監査法人は、金融商品取引法第193条の2第1項の規定に基づく監査証明を行うため、「経理の状況」に掲げられているコカ・コーラウエスト株式会社の平成21年1月1日から平成21年12月31日までの連結会計年度の連結財務諸表、すなわち、連結貸借対照表、連結損益計算書、連結株主資本等変動計算書、連結キャッシュ・フロー計算書及び連結附属明細表について監査を行った。この連結財務諸表の作成責任は経営者にあり、当監査法人の責任は独立の立場から連結財務諸表に対する意見を表明することにある。

当監査法人は、我が国において一般に公正妥当と認められる監査の基準に準拠して監査を行った。監査の基準は、当監査法人に連結財務諸表に重要な虚偽の表示がないかどうかの合理的な保証を得ることを求めている。監査は、試査を基礎として行われ、経営者が採用した会計方針及びその適用方法並びに経営者によって行われた見積りの評価も含め全体としての連結財務諸表の表示を検討することを含んでいる。当監査法人は、監査の結果として意見表明のための合理的な基礎を得たと判断している。

当監査法人は、上記の連結財務諸表が、我が国において一般に公正妥当と認められる企業会計の基準に準拠して、コカ・コーラウエスト株式会社及び連結子会社の平成21年12月31日現在の財政状態並びに同日をもって終了する連結会計年度の経営成績及びキャッシュ・フローの状況をすべての重要な点において適正に表示しているものと認める。

追記情報

連結財務諸表作成のための基本となる重要な事項の変更に記載されているとおり、会社は、当連結会計年度より「リース取引に関する会計基準」（企業会計基準第13号（平成5年6月17日 企業会計審議会第一部会）平成19年3月30日改正）及び「リース取引に関する会計基準の適用指針」（企業会計基準適用指針第16号（平成6年1月18日 日本公認会計士協会会計制度委員会）平成19年3月30日改正）を適用している。

< 内部統制監査 >

当監査法人は、金融商品取引法第193条の2第2項の規定に基づく監査証明を行うため、コカ・コーラウエスト株式会社の平成21年12月31日現在の内部統制報告書について監査を行った。財務報告に係る内部統制を整備及び運用並びに内部統制報告書を作成する責任は、経営者であり、当監査法人の責任は、独立の立場から内部統制報告書に対する意見を表明することにある。また、財務報告に係る内部統制により財務報告の虚偽の記載を完全には防止又は発見することができない可能性がある。

当監査法人は、我が国において一般に公正妥当と認められる財務報告に係る内部統制の監査の基準に準拠して内部統制監査を行った。財務報告に係る内部統制の監査の基準は、当監査法人に内部統制報告書に重要な虚偽の表示がないかどうかの合理的な保証を得ることを求めている。内部統制監査は、試査を基礎として行われ、財務報告に係る内部統制の評価範囲、評価手続及び評価結果についての、経営者が行った記載を含め全体としての内部統制報告書の表示を検討することを含んでいる。当監査法人は、内部統制監査の結果として意見表明のための合理的な基礎を得たと判断している。

当監査法人は、コカ・コーラウエスト株式会社が平成21年12月31日現在の財務報告に係る内部統制は有効であると表示した上記の内部統制報告書が、我が国において一般に公正妥当と認められる財務報告に係る内部統制の評価の基準に準拠して、財務報告に係る内部統制の評価について、すべての重要な点において適正に表示しているものと認める。

会社と当監査法人又は業務執行社員との間には、公認会計士法の規定により記載すべき利害関係はない。

以上

(注) 1 . 上記は、監査報告書の原本に記載された事項を電子化したものであり、その原本は当社（有価証券報告書提出会社）が別途保管しております。

2 . 連結財務諸表の範囲にはX B R Lデータ自体は含まれておりません。

独立監査人の監査報告書

平成21年3月24日

コカ・コーラウエスト株式会社

取締役会 御中

あずさ監査法人

指定社員
業務執行社員 公認会計士 浜嶋 哲三 印

指定社員
業務執行社員 公認会計士 田名部 雅文 印

指定社員
業務執行社員 公認会計士 足立 純一 印

当監査法人は、金融商品取引法第193条の2第1項の規定に基づく監査証明を行うため、「経理の状況」に掲げられているコカ・コーラウエスト株式会社の平成20年1月1日から平成20年12月31日までの第51期事業年度の財務諸表、すなわち、貸借対照表、損益計算書、株主資本等変動計算書及び附属明細表について監査を行った。この財務諸表の作成責任は経営者にあり、当監査法人の責任は独立の立場から財務諸表に対する意見を表明することにある。

当監査法人は、我が国において一般に公正妥当と認められる監査の基準に準拠して監査を行った。監査の基準は、当監査法人に財務諸表に重要な虚偽の表示がないかどうかの合理的な保証を得ることを求めている。監査は、試査を基礎として行われ、経営者が採用した会計方針及びその適用方法並びに経営者によって行われた見積りの評価も含め全体としての財務諸表の表示を検討することを含んでいる。当監査法人は、監査の結果として意見表明のための合理的な基礎を得たと判断している。

当監査法人は、上記の財務諸表が、我が国において一般に公正妥当と認められる企業会計の基準に準拠して、コカ・コーラウエスト株式会社の平成20年12月31日現在の財政状態及び同日をもって終了する事業年度の経営成績をすべての重要な点において適正に表示しているものと認める。

追記情報

重要な後発事象に記載のとおり、会社は100%子会社であるコカ・コーラウエストジャパン株式会社、近畿コカ・コーラボトリング株式会社及び三笠コカ・コーラボトリング株式会社と平成21年1月1日付で合併した。

会社と当監査法人又は業務執行社員との間には、公認会計士法の規定により記載すべき利害関係はない。

以上

(注) 1. 上記は、監査報告書の原本に記載された事項を電子化したものであり、その原本は当社(有価証券報告書提出会社)が別途保管しております。

2. 財務諸表の範囲にはXBR Lデータ自体は含まれておりません。

独立監査人の監査報告書

平成22年3月25日

コカ・コーラウエスト株式会社

取締役会 御中

あずさ監査法人

指定社員
業務執行社員 公認会計士 浜嶋 哲三 印

指定社員
業務執行社員 公認会計士 岡野 隆樹 印

指定社員
業務執行社員 公認会計士 足立 純一 印

当監査法人は、金融商品取引法第193条の2第1項の規定に基づく監査証明を行うため、「経理の状況」に掲げられているコカ・コーラウエスト株式会社の平成21年1月1日から平成21年12月31日までの第52期事業年度の財務諸表、すなわち、貸借対照表、損益計算書、株主資本等変動計算書及び附属明細表について監査を行った。この財務諸表の作成責任は経営者にあり、当監査法人の責任は独立の立場から財務諸表に対する意見を表明することにある。

当監査法人は、我が国において一般に公正妥当と認められる監査の基準に準拠して監査を行った。監査の基準は、当監査法人に財務諸表に重要な虚偽の表示がないかどうかの合理的な保証を得ることを求めている。監査は、試査を基礎として行われ、経営者が採用した会計方針及びその適用方法並びに経営者によって行われた見積りの評価も含め全体としての財務諸表の表示を検討することを含んでいる。当監査法人は、監査の結果として意見表明のための合理的な基礎を得たと判断している。

当監査法人は、上記の財務諸表が、我が国において一般に公正妥当と認められる企業会計の基準に準拠して、コカ・コーラウエスト株式会社の平成21年12月31日現在の財政状態及び同日をもって終了する事業年度の経営成績をすべての重要な点において適正に表示しているものと認める。

追記情報

重要な会計方針に記載されているとおり、会社は、当事業年度より「リース取引に関する会計基準」（企業会計基準第13号（平成5年6月17日 企業会計審議会第一部会）平成19年3月30日改正）及び「リース取引に関する会計基準の適用指針」（企業会計基準適用指針第16号（平成6年1月18日 日本公認会計士協会会計制度委員会）平成19年3月30日改正）を適用している。

会社と当監査法人又は業務執行社員との間には、公認会計士法の規定により記載すべき利害関係はない。

以上

（注）1．上記は、監査報告書の原本に記載された事項を電子化したものであり、その原本は当社（有価証券報告書提出会社）が別途保管しております。

2．財務諸表の範囲にはXBR Lデータ自体は含まれておりません。