

【表紙】

【提出書類】 有価証券報告書

【根拠条文】 金融商品取引法第24条第1項

【提出先】 関東財務局長

【提出日】 平成21年6月26日

【事業年度】 第71期（自平成20年4月1日至平成21年3月31日）

【会社名】 株式会社 ヨコオ

【英訳名】 YOKOWO CO.,LTD.

【代表者の役職氏名】 代表取締役兼執行役員社長 徳間 孝之

【本店の所在の場所】 東京都北区滝野川7丁目5番11号

【電話番号】 03(3916)3111（代表）

【事務連絡者氏名】 経理部部长 柳沢 勝平

【最寄りの連絡場所】 東京都北区滝野川7丁目5番11号

【電話番号】 03(3916)3111（代表）

【事務連絡者氏名】 経理部部长 柳沢 勝平

【縦覧に供する場所】 富岡工場
(群馬県富岡市神農原1112番地)
株式会社東京証券取引所
(東京都中央区日本橋兜町2番1号)

第一部 【企業情報】

第1 【企業の概況】

1 【主要な経営指標等の推移】

(1) 連結経営指標等

回次	第67期	第68期	第69期	第70期	第71期
決算年月	平成17年3月	平成18年3月	平成19年3月	平成20年3月	平成21年3月
売上高 (千円)	28,444,063	30,343,090	32,885,672	33,565,752	27,555,815
経常利益又は経常損失() (千円)	2,275,382	2,789,862	2,444,794	1,002,567	1,125,274
当期純利益又は当期純損失() (千円)	1,312,243	1,263,253	1,389,522	389,335	3,604,295
純資産額 (千円)	16,698,789	18,516,339	19,685,844	18,373,018	14,147,069
総資産額 (千円)	23,712,057	26,920,471	27,136,768	26,114,531	21,792,469
1株当たり純資産額 (円)	822.65	911.35	967.19	918.24	707.14
1株当たり当期純利益又は当期純損失() (円)	64.71	61.03	68.30	19.33	180.15
潜在株式調整後1株当たり当期純利益 (円)	64.47	60.93	68.11	19.31	-
自己資本比率 (%)	70.4	68.8	72.5	70.4	64.9
自己資本利益率 (%)	8.1	7.2	7.3	2.0	-
株価収益率 (倍)	18.2	25.8	18.3	35.8	-
営業活動によるキャッシュ・フロー (千円)	2,465,226	2,034,164	1,400,463	2,139,350	2,131,571
投資活動によるキャッシュ・フロー (千円)	1,725,352	2,252,131	3,134,220	1,614,610	980,032
財務活動によるキャッシュ・フロー (千円)	214,634	275,015	339,148	61,053	1,280,478
現金及び現金同等物の期末残高 (千円)	4,798,515	4,456,817	2,428,834	2,752,879	4,991,041
従業員数 (人)	3,560	4,316	4,204	4,092	3,345
(外、平均臨時雇用者数) (人)	(-)	(-)	(-)	(-)	(-)

(注) 1 売上高には、消費税等は含まれておりません。

2 第71期の潜在株式調整後1株当たり当期純利益については、1株当たり当期純損失のため記載しておりません。

3 第71期の自己資本利益率及び株価収益率については当期純損失を計上しているため記載を省略しております。

4 純資産額の算定にあたり、平成19年3月期から「貸借対照表の純資産の部の表示に関する会計基準」(企業会計基準第5号)及び「貸借対照表の純資産の部の表示に関する会計基準等の適用指針」(企業会計基準適用指針第8号)を適用しております。

(2) 提出会社の経営指標等

回次	第67期	第68期	第69期	第70期	第71期
決算年月	平成17年3月	平成18年3月	平成19年3月	平成20年3月	平成21年3月
売上高 (千円)	24,277,245	24,200,689	25,324,864	25,355,531	21,109,393
経常利益又は経常損失() (千円)	1,003,427	1,667,609	1,316,806	317,832	1,161,167
当期純利益又は当期純損失() (千円)	551,957	963,833	950,873	322,811	3,099,263
資本金 (千円)	3,996,269	3,996,269	3,996,269	3,996,269	3,996,269
発行済株式総数 (株)	20,849,878	20,849,878	20,849,878	20,849,878	20,849,878
純資産額 (千円)	13,355,266	14,310,154	14,826,300	13,939,313	10,470,597
総資産額 (千円)	20,003,381	21,401,779	21,353,198	21,394,285	17,633,754
1株当たり純資産額 (円)	657.94	704.33	728.44	696.66	523.37
1株当たり配当額 (円)	14.00	16.00	18.00	18.00	12.00
(うち1株当たり中間配当額) (円)	(7.00)	(7.00)	(9.00)	(9.00)	(9.00)
1株当たり当期純利益又は当期純損失() (円)	27.22	46.29	46.74	16.02	154.90
潜在株式調整後1株当たり当期純利益 (円)	27.12	46.21	46.61	16.01	-
自己資本比率 (%)	66.8	66.9	69.4	65.2	59.4
自己資本利益率 (%)	4.2	7.0	6.5	2.2	-
株価収益率 (倍)	43.3	34.0	26.8	43.2	-
配当性向 (%)	51.5	34.6	38.5	112.3	-
従業員数 (人)	460	496	549	555	544
(外、平均臨時雇用者数) (人)	(-)	(-)	(-)	(-)	(-)

(注) 1 売上高には、消費税等は含まれておりません。

2 第71期の潜在株式調整後1株当たり当期純利益については、1株当たり当期純損失のため記載しておりません。

3 第71期の自己資本利益率及び株価収益率並びに配当性向については当期純損失を計上しているため記載を省略しております。

4 純資産額の算定にあたり、平成19年3月期から「貸借対照表の純資産の部の表示に関する会計基準」(企業会計基準第5号)及び「貸借対照表の純資産の部の表示に関する会計基準等の適用指針」(企業会計基準適用指針第8号)を適用しております。

2 【沿革】

年月	概要
大正11年9月	故横尾忠太郎が東京都墨田区において横尾製作所創立。
昭和21年4月	群馬県富岡市に本拠を移すとともに仲町工場開設、スプリングバーを生産。
昭和26年6月	株式会社に改組。東京都北区滝野川に東京営業所開設。資本金100万円。
昭和31年8月	ロッドアンテナの生産開始。
昭和32年12月	カーアンテナの生産開始。
昭和33年5月	富岡市に七日市工場を開設。資本金300万円に増資。
昭和34年5月	大阪営業所開設。ゴルフシャフトの生産開始。資本金900万円に増資。
昭和35年4月	東京都北区滝野川に本社を移転。資本金3,000万円に増資。
昭和36年12月	富岡市に神農原工場を開設。資本金7,200万円に増資。
昭和37年10月	東京証券取引所第二部上場。資本金1億3,000万円に増資。
昭和38年4月	資本金2億円に増資。
昭和39年4月	資本金3億円に増資。
昭和42年12月	台湾に台湾横尾工業股イ分有限公司(現・連結子会社友華科技股イ分有限公司)設立、ロッドアンテナの生産開始。
昭和45年4月	資本金5億円に増資。
昭和48年11月	香港に香港横尾有限公司(現・連結子会社香港友華有限公司)設立。
昭和53年4月	シンガポールにYOKOWO (SINGAPORE) PTE.LTD.(現・連結子会社)設立。
昭和54年4月	コンタクトプローブの生産開始。
昭和57年4月	開発本部を本社に設立。富岡工場の建物増設。
昭和58年4月	パーソナル無線アンテナ生産開始、衛星放送受信用アウトドアユニット生産開始、I C 検査用微細プローブユニット生産開始。
昭和59年7月	シカゴにYOKOWO AMERICA CORPORATION(現・連結子会社)設立。富岡工場の建物増設。
昭和60年10月	資本金12億9,200万円に増資。
昭和61年4月	欧州米国向衛星放送受信機生産開始。回路検査機器製品を拡充。スプリングコネクタの生産開始。
昭和62年1月	マイクロ波応用機器製品を拡充。
昭和62年11月	マレーシアにYOKOWO ELECTRONICS (M) SDN.BHD.(現・連結子会社)設立。
平成元年5月	東京本社社屋完成。開発本部拡充。マイクロ波線型デバイスの生産開始。
平成2年2月	スイスフラン建転換社債4,700万スイスフラン発行。
平成2年10月	社名を株式会社ヨコオに変更。
平成6年4月	愛知県豊橋市に中部営業所開設。
平成6年5月	中華人民共和国に東莞友華電子有限公司(現・連結子会社)設立。
平成6年6月	香港に支店開設。
平成6年11月	シンガポールに支店開設。
平成7年11月	中華人民共和国に東莞友華汽車配件有限公司(現・連結子会社)設立。
平成8年3月	スイスフラン建新株引受権付社債3,500万スイスフラン発行。 マイクロ波I C カードシステム生産開始。
平成8年8月	マイクロウェーブセラミックス生産開始。
平成11年11月	中華人民共和国に東莞友華通信配件有限公司(現・連結子会社)設立。
平成11年12月	イギリスにYOKOWO EUROPE LTD.(現・連結子会社)設立。
平成12年2月	東京都北区滝野川に(株)ヨコオ・ディ・エス(平成20年8月当社と合併)設立。
平成12年3月	転換社債50億円発行。
平成13年3月	東京証券取引所第一部上場。
平成14年8月	オハイオにYOKOWO MANUFACTURING OF AMERICA LLC.(現・連結子会社)設立。
平成14年12月	韓国にYOKOWO KOREA CO.,LTD.(現・連結子会社)設立。
平成17年3月	フランスにYOKOWO (FRANCE) S.A.S.(現・連結子会社)設立。
平成17年4月	香港に友華貿易(香港)有限公司(現・連結子会社)設立。
平成17年11月	中華人民共和国に東莞友華電子有限公司・東莞友華汽車有限公司の新工場完成。
平成18年5月	中華人民共和国に東莞達城電子精密配件有限公司(現・連結子会社)設立。
平成19年2月	先端デバイスセンター開設。
平成19年3月	東莞達城電子精密配件有限公司を完全子会社化。
平成19年5月	タイにYOKOWO (THAILAND) CO.,LTD.(現・連結子会社)設立。
平成19年5月	富岡工場技術棟新設。
平成20年6月	ジェネシス・テクノロジー(株)からプローブカード事業を譲り受け、MEMS開発センター開設。

3 【事業の内容】

当社グループ（当社及び当社の関係会社）は当社（連結財務諸表提出会社）及び連結子会社20社で構成され、各種電子機器（車載通信機器、回路検査用コネクタ、無線通信機器）の製造販売を行っております。

当社グループの事業に係わる位置づけは次のとおりであります。なお、当社グループは単一セグメントであるため、事業の種類別セグメント情報の記載を省略しております。

当社（連結財務諸表提出会社）

株式会社ヨコオは各種電子機器（車載通信機器、回路検査用コネクタ、無線通信機器）の一部製品の原材料部品を国内及び海外製造子会社に供給し、完成品及び部品として仕入れ、顧客に販売しております。また一部製品は販売子会社に供給しております。

国内製造子会社

国内製造子会社3社は、株式会社ヨコオより部品、材料の支給を受けて各種電子機器（車載通信機器、回路検査用コネクタ、無線通信機器）の製品及び部品を生産し株式会社ヨコオに供給しております。また、製品の一部を直接顧客に販売しております。

海外製造子会社

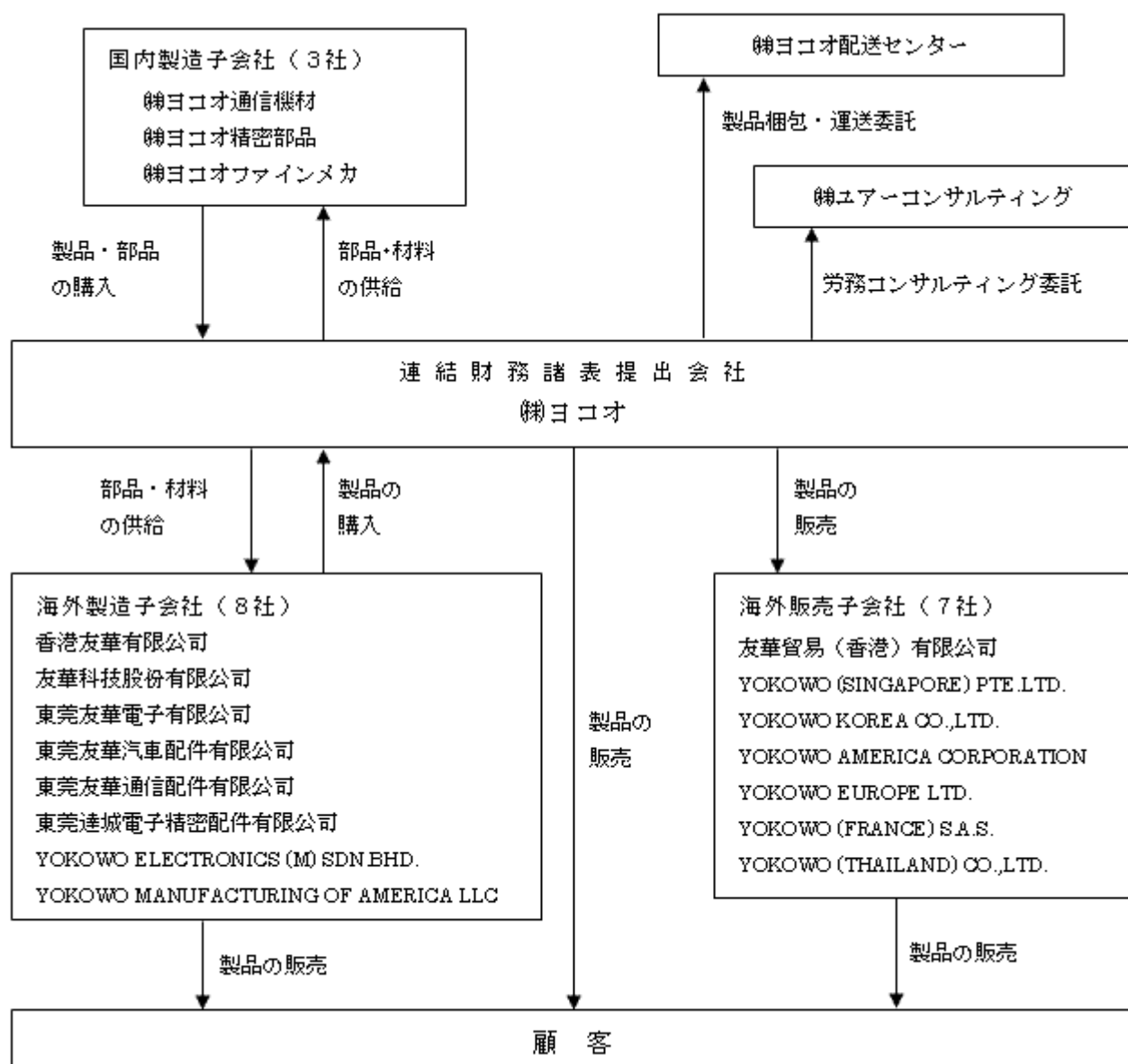
海外製造子会社8社は株式会社ヨコオ及び他の子会社より部品、材料の供給を受けて各種電子機器（車載通信機器、回路検査用コネクタ、無線通信機器）の製品及び部品を生産し株式会社ヨコオに供給しております。また、製品の一部を直接顧客に販売しております。

販売子会社

販売子会社7社は主に株式会社ヨコオ及び海外製造子会社より製品の供給を受け顧客に販売しております。

その他株式会社ヨコオ配送センターは主に当社（連結財務諸表提出会社）の製品梱包及び運送業務を行っております。

また、株式会社ユアークンサルティングは労務コンサルティングを行っております。



(注) 株式会社ヨコオ電子機材は平成20年7月1日付で連結子会社である株式会社ヨコオ通信機材が吸収合併し、また、株式会社ヨコオ・ディ・エスは平成20年8月1日付で当社が吸収合併したため、連結の範囲から除外しております。

4 【関係会社の状況】

名称	住所	資本金又は 出資金	主要な事業 の内容	議決権の所有 (被所有)割合		関係内容						摘要
				所有 割合 (%)	被所有 割合 (%)	役員の兼任		資金援助	営業上の 取引	設備の 賃貸借		
						当社 役員	当社 職員					
(連結子会社)												
㈱ヨコオ通信機材	群馬県富岡市	100,000千円	車載通信機器・無線通信機器の製造並びに販売	100	-	1	3	資金を貸与しております。	部品を販売し、製品を購入しております。	土地建物を賃貸しております。	(注) 2	
㈱ヨコオ精密部品	群馬県富岡市	100,000千円	回路検査用コネクタ・無線通信機器部品の製造並びに販売	100	-	1	2	-	材料を販売し、製品を購入しております。	土地建物を賃貸しております。		
㈱ヨコオファインメカ	群馬県富岡市	100,000千円	回路検査用コネクタの製造並びに販売	100	-	1	2	-	部品を販売し、製品を購入しております。	土地建物を賃貸しております。		
㈱ヨコオ配送センター	群馬県富岡市	10,000千円	製品梱包及び運送	100	-	1	2	-	梱包運送	土地建物を賃貸しております。		
㈱ユアークンサルティング	東京都北区	20,000千円	人材紹介コンサルティング	100	-	1	3	-	人材紹介	土地建物を賃貸しております。		
友華科技股イ分有限公司	中華民国台湾省台北県中和市	30,000千台湾ドル	無線通信機器の製造並びに販売	100	-	1	3	-	材料・部品を販売し、製品・部品を購入しております。	-		
YOKOWO ELECTRONICS (M) SDN. BHD.	KULIM INDUSTRIAL ESTATE, KEDAH MALAYSIA	6,000千マレーシアドル	全事業分野製品の製造並びに販売	100	-	-	2	-	材料・部品を販売し、製品・部品を購入しております。	-		
東莞友華電子有限公司	中華人民共和国広東省東莞市	85,279千円	無線通信機器の製造並びに販売	(100) 100	-	-	3	-	部品を販売し、製品を購入しております。	-	(注) 2	
東莞友華汽車配件有限公司	中華人民共和国広東省東莞市	87,286千円	車載通信機器の製造並びに販売	(100) 100	-	-	3	-	部品を販売し、製品を購入しております。	-	(注) 2	
東莞友華通信配件有限公司	中華人民共和国広東省東莞市	33,063千円	無線通信機器の製造並びに販売	100	-	-	3	-	材料・部品を販売し、製品・部品を購入しております。	-	(注) 2	
香港友華有限公司	KOWLOON HONG KONG	46,800千香港ドル	車載通信機器・無線通信機器の販売	100	-	-	3	資金を貸与しております。	部品を販売し、製品を購入しております。	-	(注) 2	
YOKOWO (SINGAPORE) PTE. LTD.	ALEXANDRA ROAD SINGAPORE	1,000千シンガポールドル	全事業分野製品の販売	100	-	1	2	-	製品を販売しております。	-		

名称	住所	資本金又は 出資金	主要な事業 の内容	議決権の所有 (被所有)割合		関係内容					摘要
				所有 割合 (%)	被所有 割合 (%)	役員の兼任		資金援助	営業上の 取引	設備の 賃貸借	
						当社 役員	当社 職員				
YOKOWO AMERICA CORPORATION	ARLINGTON HEIGHTS ILLINOIS U.S.A.	1,100千米ドル	全事業分野製品の販売	100	-	-	3	-	製品を販売しております。	-	
YOKOWO EUROPE LTD.	WEMBLEY MIDDLESEX U.K.	500千スターリングポンド	全事業分野製品の販売	100	-	-	3	-	製品を販売しております。	-	
YOKOWO MANUFACTURING OF AMERICA LLC	HILLIARD OHIO, U.S.A.	500千米ドル	車載通信機器の製造並びに販売	(100) 100	-	-	3	-	材料・部品を販売し、製品を購入しております。	-	
YOKOWO KOREA CO.,LTD.	大韓民国ソウル市	250,000千ウォン	車載通信機器・無線通信機器の販売	100	-	1	3	-	製品を販売しております。	-	
YOKOWO (FRANCE) S.A.S.	ROSA LUXEMBOURG FRANCE	400千ユーロ	回路検査用コネクタの販売	100	-	-	1	-	製品を販売しております。	-	
友華貿易(香港)有限公司	KOWLOON HONG KONG	5,000千香港ドル	車載通信機器・無線通信機器・回路検査用コネクタの販売	100	-	-	2	資金を貸与しております。	製品を販売しております。	-	(注) 3
東莞達城電子精密配件有限公司	中華人民共和国広東省東莞市	7,560千元	無線通信機器の製造並びに販売	100	-	-	3	-	製品を購入しております。	-	
YOKOWO (THAILAND) CO.,LTD.	SAMUTPRKARN THAILAND	5,000千バート	車載通信機器の販売	100	-	-	3	資金を貸与しております。	製品を販売しております。	-	

(注) 1 議決権に対する所有割合欄の上段()内数字は、間接所有割合であります。

2 特定子会社であります。

3 友華貿易(香港)有限公司については、売上高(連結会社相互間の内部売上高を除く。)の連結売上高に占める割合が10%を超えております。

主要な損益情報等 (1) 売上高 3,898,970千円

(2) 経常損失 41,868千円

(3) 当期純損失 39,648千円

(4) 純資産額 315,275千円

(5) 総資産額 829,038千円

4 有価証券届出書または有価証券報告書を提出している会社はありません。

5 【従業員の状況】

(1) 連結会社の状況

平成21年3月31日現在

事業分野	従業員数(名)
車載通信機器	1,879
回路検査用コネクタ	323
無線通信機器	558
全社(共通)	585
合計	3,345

- (注) 1 従業員数は就業人員数(当社グループからグループ外への出向者を除き、グループ外から当社グループへの出向者を含む。)であります。
- 2 前連結会計年度末に比べ従業員数が747名減少していますが、この減少は一部連結子会社で生産の縮小に伴い従業員数を減少させたことによります。

(2) 提出会社の状況

平成21年3月31日現在

従業員数(名)	平均年齢(歳)	平均勤続年数(年)	平均年間給与(円)
544	38.2	10.8	6,236,507

- (注) 1 従業員数は就業人員数(当社から社外への出向者を除き、社外から当社への出向者を含む。)であります。
- 2 平均年間給与は、賞与及び基準外賃金を含んでおります。

(3) 労働組合の状況

労働組合は単独組合であり、昭和30年4月、株式会社横尾製作所労働組合(現ヨコオ労働組合)を結成し、平成21年3月末における組合加入数は、399名であります。

組合結成以来、労使間の諸問題は相互の立場を尊重し、常に協調をもって解決されており、その他特記すべき事項はありません。

なお、連結子会社においては、労働組合は結成されていません。

第2 【事業の状況】

1 【業績等の概要】

(1) 業績

当連結会計年度における世界経済は、年度前半は不安要素を抱えつつも緩やかな拡大基調にありましたが、9月半ば以降の米国大手金融機関の破綻が契機となり、世界的規模での株価暴落、欧米通貨の著しい減価が生じ、信用収縮から実体経済も大きな打撃を被ることとなりました。

わが国におきましても、世界金融危機・同時不況の影響を免れず、輸出依存度の高い業界を中心に企業業績が急速に悪化し、設備投資凍結・抑制傾向がさらに強まりました。昨夏以降の原油価格急落に象徴されるように、資源価格等一次産品価格は下落後概ね沈静化し、急速な円高進行も手伝って物価への低下圧力が増しましたが、賃金・雇用・年金問題等生活への不安などが重石となり、内需が勢いを得るには至りませんでした。

当社を取り巻く事業環境につきましても、これまで最も堅調に推移していた自動車市場が急激に縮小、半導体製造・検査市場はさらに一段低調となりました。携帯電話市場も昨秋以降の急減速により2008年通年では前年比3%程度の成長にとどまり、2009年は縮小に転じる見通しであります。

このような状況の中で、当社グループは、年度前半においては、既存取引・顧客層の拡大や固定費構造見直し等による既存事業の収益構造改善に努めつつ、半導体前工程検査用プローブカード事業の譲り受けなど将来の事業領域拡大のための積極的施策を展開いたしました。しかし、年度後半においては、経営環境の急変により売上高がかつてない幅で減少したため、一転して抜本的な固定費構造改革が急務となり、「全社収益構造革新計画」を策定し、その大半の施策を当期中に実行いたしました。

以上の結果、当連結会計年度における連結売上高は275億5千5百万円（前期比 17.9%）と、かつてない大幅な減少となりました。損益につきましても、売上高減少による売上総利益減少に加えて、貸倒引当金繰入額・退職給付費用の増加などにより、連結営業損益は11億8千8百万円の損失（前期比26億7千4百万円の減少）と大幅な赤字となりました。経常損益につきましては、長期借入金新規調達等に伴う支払利息の増加がありましたが、為替差損の縮小もあり、連結経常損益は11億2千5百万円の損失（前期比21億2千7百万円の減少）となりました。最終損益につきましては、「全社収益構造革新計画」の諸施策実施に伴う事業構造改善費用、有形・無形固定資産除却損、投資有価証券評価損などの特別損失計上ならびに繰延税金資産・負債の取崩しにより、連結当期純損益は36億4百万円の損失（前期比39億9千3百万円の減少）と多額の損失を計上することとなりました。

事業分野別に見た事業概況につきましては、次のとおりであります。

< 車載通信機器分野 >

当分野の主要市場である自動車市場は、新興国市場の成長が牽引力となって世界全体としても着実に拡大してありましたが、昨秋の金融危機以降世界的に市場が収縮、先進国における需要急減は特に著しいものとなりました。名だたる世界的メーカーが軒並み大幅減産を余儀なくされ、いわゆる米国ビッグスリーにあっては経営危機に直面する事態となりました。

このような状況下で、当社グループも甚大な影響を被ることとなりました。10月まで堅調に推移していたマイクロアンテナや、比較的堅調であった地上デジタルTV用ダイバシティーアンテナなど主力製品も受注が急減し、第4四半期における当分野の連結売上高は第1四半期比約46%減となりました。その結果、当連結会計年度における当分野の連結売上高は165億円（前期比 12.9%）と大幅な減少となりました。

今後は、「全社収益構造革新計画」に沿って、国内外拠点の機能統合など既存領域における固定費構造の抜本的スリム化を推進しつつ、ハイブリッド車・電気自動車等環境対応車への生産・販売シフトという世界的潮流への対応に重点を置き、製品開発・営業活動を展開してまいります。

< 回路検査用コネクタ分野 >

当分野の主要市場である半導体製造装置市場の全世界売上高は、半導体市場の急速な縮小の影響で、2008年は前年比約24%減少、2009年も前年比約34%減少と見られるなど、極めて厳しい状況にあります。

このような状況の中で、当社グループは、主力製品であるIC検査用BGAソケットおよびウエハ検査用垂直プローブカードを中心に拡販活動を展開する一方、2008年6月にジェネシス・テクノロジー株式会社より半導体前工程検査用プローブカード事業を譲り受け、事業領域の拡大に向けて踏み出しました。しかし、それまで低迷していた受注が昨秋以降さらに一段減少、第4四半期における売上高が第1四半期比約58%減と急減した結果、当分野における通期の連結売上高は44億2千万円（前期比 32.6%）となりました。

今後は、売上高規模に対応した固定費構造への転換による事業収益確保を最重要課題として取り組むとともに、将来の景気回復時に向けた後工程検査領域でのシェア維持・拡大、ならびに前工程検査領域でのスピーディな製品開発・拡販活動による本格事業化・シェア拡大を推進してまいります。

<無線通信機器分野>

当分野の主要市場である携帯電話市場は、近年新興国市場の拡大に牽引されて順調に成長してきましたが、2008年は前年比一桁台の成長率にとどまり、2009年はマイナス成長になるものと見られております。その一方で、世界大手メーカーへの寡占化進行、PCメーカーからの参入などもあり、競争が一層激化しております。

このような状況の中で、微細スプリングコネクタを中核製品とするファインコネクタ事業におきましては、事業の「モノ（単一）構造」を脱却するべく、携帯電話機メーカーだけでなくスマートフォン等携帯端末機・POS端末機のメーカーへの拡販や、画期的構造を持つ戦略製品の開発に努めました。この取組みにより新規販路拡大・売上高安定に一定の効果は得られましたが、大半を占める携帯電話機メーカーに対する売上高は、買い替え需要減退や顧客業績不振等による受注の落ち込みから、前期比で大幅な減少となりました。

また、携帯電話機向けアンテナ事業につきましては、海外大手メーカーへのセルラーメイン内蔵アンテナの拡販が成果を上げましたが、世界的な需要減退による受注減が響き、売上高は前期比で減少となりました。

当分野に含めておりますMD（Medical Device：医療用部品）プロジェクトにつきましては、医療機器市場の安定的な推移を背景として、国内の大手カテーテルメーカーを中心に、当社の微細精密加工技術を駆使したマーカリング、ガイドワイヤ用コイル等の拡販活動を積極的に展開した結果、売上高は前期比で大きく伸ばしました。

以上の結果、当分野の連結売上高は66億3千4百万円（前期比 17.7%）となりました。

今後は、ファインコネクタ事業につきましては、引き続き携帯電話以外の領域へのビジネス拡大により、本格的な事業構造転換に取り組んでまいります。携帯電話機向けアンテナ事業につきましては、営業面・技術面での迅速かつ的確な対応により海外大手顧客との取引拡大を図ってまいります。MDプロジェクトにつきましては、既存製品の製造体制強化、ガイドワイヤユニット等戦略製品の市場投入、国内外の大手メーカーへの拡販活動により、飛躍的な事業規模拡大を目指してまいります。

所在地別セグメントの業績は次のとおりであります。

<日本>

日本国内における業績は、回路検査用コネクタ製品の受注低迷に続き、年度後半には無線通信機器製品及び車載通信機器製品の受注も著しく減少したことから、売上高は213億7千3百万円（前期比 18.1%）となりました。変動費および固定費の削減に努めましたが売上高の落ち込みを補うには至らず、営業損益は14億4千5百万円の損失（前期比21億4千1百万円の減少）となりました。

<欧米>

欧米における業績は、年度前半はマイクロアンテナ等車載通信機器製品の製造・販売が好調に推移しましたが、年度後半は受注が急減し、売上高は44億5千1百万円（前期比 2.4%）、営業損益は7千万円の利益（前期比 56.9%）にとどまりました。

<アジア>

アジアにおける業績は、年度前半は車載通信機器製品および無線通信機器製品を中心に比較的堅調に推移しましたが、年度後半は一転して受注が急減、売上高は169億8千万円（前期比 19.8%）、営業損益は1億3千3百万円の利益（前期比 76.7%）となりました。

(2) キャッシュ・フローの状況

当連結会計年度末における現金及び現金同等物は、49億9千1百万円（前期末比22億3千8百万円の増加）となりました。

（営業活動によるキャッシュ・フロー）

営業活動によるキャッシュ・フローは、税金等調整前当期純損失32億7千5百万円、仕入債務減少20億1千3百万円などの減少要因がありましたが、売上債権減少33億2千万円、減価償却費15億7千7百万円、投資有価証券評価損9億5千6百万円、事業構造改善費用7億7千6百万円、たな卸資産減少7億3千7百万円などの増加要因により、21億3千1百万円の収入（前期比7百万円の収入減少）となりました。

（投資活動によるキャッシュ・フロー）

投資活動によるキャッシュ・フローは、海外生産拠点等における設備投資支出7億4千6百万円、半導体前工程検査用プローブカード事業譲受けによる支出3億1千6百万円などにより、9億8千万円の支出（前期比6億3千4百万円の支出減少）となりました。

（財務活動によるキャッシュ・フロー）

財務活動によるキャッシュ・フローは、長期借入金の新規借入19億円などの増加要因の一方、配当金支払3億5千9百万円、短期借入金減少2億円などの減少要因があり、12億8千万円の収入（前期比12億1千9百万円の収入増加）となりました。

2 【生産、受注及び販売の状況】

(1) 生産実績

当連結会計年度における生産実績を事業分野別に示すと、次のとおりであります。

事業分野	生産高(千円)	前年同期比(%)
車載通信機器	16,380,028	14.0
回路検査用コネクタ	4,142,801	35.1
無線通信機器	6,589,939	19.3
合計	27,112,768	19.3

- (注) 1 金額は販売価格によっております。
2 記載金額は消費税等を除いて表示しております。

(2) 受注状況

当連結会計年度における受注状況を事業分野別に示すと、次のとおりであります。

事業分野	受注高(千円)	前年同期比(%)	受注残高(千円)	前年同期比(%)
車載通信機器	15,920,977	16.8	981,609	37.1
回路検査用コネクタ	4,126,084	36.2	217,372	57.5
無線通信機器	6,491,303	18.1	357,043	28.6
合計	26,538,365	20.9	1,556,025	39.5

- (注) 1 金額は販売価格によっております。
2 記載金額は消費税等を除いて表示しております。

(3) 販売実績

当連結会計年度における販売実績を事業分野別に示すと、次のとおりであります。

事業分野	販売高(千円)	前年同期比(%)
車載通信機器	16,500,947	12.9
回路検査用コネクタ	4,420,209	32.6
無線通信機器	6,634,659	17.7
合計	27,555,815	17.9

- (注) 記載金額は消費税等を除いて表示しております。

3 【対処すべき課題】

(1) 当面の対処すべき課題の内容

世界経済は、一部の新興国等において回復の兆しが見えるものの、先進諸国を中心に依然として低迷状態にあり、ダウンサイドリスクがまだまだ大きな脅威として存在する中、金融・財政政策の効果が期待されております。

わが国におきましても、一次産品の国際市況の沈静化と円高が国内消費の後押しとなる反面、同じ円高が企業業績悪化の主要因の一つとなり、雇用・賃金問題等生活に対する不安が消費・需要の喚起を阻むなど、底打ち感に乏しい状況にあります。

当社主要市場である自動車、半導体製造・検査、携帯電話の各市場につきましても、前記「1 業績等の概要 (1)業績」に記載のとおり、市場規模縮小、シェア変動や業界再編といったかつてない激変期にあります。

当社グループは、このような経営環境の下、コンプライアンス、企業倫理、環境保全などのCSR（企業の社会的責任）、内部統制体制整備・運用強化、コーポレート・ガバナンス強化といった基本的な取組みを継続しつつ、当面の最重要課題を「『全社収益構造革新計画』の迅速・着実な実行による早期単月黒字化」と定め、第一次計画に続き、平成21年4月より第二次計画をスタートさせました。

これらの概要は以下のとおりであります。

< 第一次全社収益構造革新計画 >

研究開発テーマ・新事業テーマの絞り込み

将来の事業展開上の重要性や収益貢献までの期間・費用等を勘案してテーマの大幅な絞り込みを行い、研究開発費の費用対効果を一定水準確保しつつ総額の圧縮を図りました。

車載通信機器事業の固定費構造の抜本的スリム化

国内製造子会社である株式会社ヨコオ通信機材における生産品目の大幅見直し・生産体制縮小、ならびに中国製造子会社である東莞友華汽车配件有限公司への移管促進等により、車載通信機器事業の固定費構造の抜本的なスリム化を実施いたしました。

海外子会社の機能見直し・統廃合

商流改善や事業運営コスト削減の観点から、アジア・欧州における海外子会社の機能・拠点配置を見直し、現状に即した体制へと整理・統合を進めております。

業務の徹底的な見直しによる派遣社員の削減

当社全部門における業務の抜本的な見直しによる効率向上を図り、当社勤務の派遣社員数を60%強削減いたしました。

外部流出大型経費の削減

外部コンサルティング費用や建物賃借料等、比較的多額の支出を伴う大型経費について見直しを行い、大幅な削減を行いました。

< 第二次全社収益構造革新計画 >

役員報酬減額・返上および執行役員体制等のスリム化

平成20年9月より実施中の取締役および執行役員の報酬減額ならびに監査役報酬の自主返上を当面継続いたします。また、執行役員体制を10名から8名へスリムするとともに、技術部門等の顧問体制を全面的に見直します。

当社従業員の希望退職募集

具体的な募集条件について労働組合と協議のうえ、実施いたします。

当社従業員の給与・賞与減額

管理職については平成20年12月の冬季賞与15%減額に続き、平成21年4月より月額給与の10%を減額しております。また、一般職については労働組合と協議した結果、平成21年5月より月額給与の5%減額を実施しております。

なお、以上の諸施策実施に伴う事業構造改善費用につきましては、当連結会計年度において計上済みであります。

当社グループは、事業の早期立て直しにより再度成長軌道に乗せるべく、以上の施策に全役職員が一丸となって取り組んでまいります。

(2) 会社の支配に関する基本方針

基本方針の内容

上場会社である当社の株式は、株主、投資家の皆様による自由な取引が認められており、当社の株式に対する大規模買付提案またはこれに類似する行為があった場合においても、企業価値ひいては株主共同の利益に資するものであれば、当社といたしましては、一概にこれを否定するものではなく、最終的には株主全体の意思により判断されるべきものと考えております。

しかしながら、近時、わが国の資本市場においては、対象となる企業の経営陣の賛同を得ずに、一方的に大規模買付提案を強行する動きが顕在化しております。こうした大規模買付の中には、その目的等からみて企業価値ひいては株主共同の利益に対する明白な侵害をもたらすもの、株主に株式の売却を事実上強要する恐れがあるもの、対象会社の取締役会や株主が大規模買付の内容等について検討し、あるいは対象会社の取締役会が代替案を提案するための十分な時間や情報を提供しないもの、対象会社が買付者の提示した条件よりも有利な条件をもたらすために買付者との交渉を必要とするもの等、対象会社の企業価値ひいては株主共同の利益に資さないものも少なくありません。

当社の財務および事業の方針の決定を支配する者の在り方といたしましては、当社の企業理念、企業価値のさまざまな源泉、当社を支えていただいているステークホルダーとの信頼関係を十分に理解し、当社の企業価値ひいては株主共同の利益を中長期的に確保、向上させるものでなければならないと考えております。従いまして、企業価値ひいては株主共同の利益を毀損する恐れのある不適切な大規模買付提案またはこれに類似する行為を行う者は、当社の財務および事業の方針の決定を支配する者として適当でないと考えております。

会社の財産の有効な活用、適切な企業集団の形成その他の基本方針の実現に資する特別な取組み

当社および当社グループは、「常に時代の先駆者でありたい」という創立以来の理念のもと、めまぐるしく変化する情報通信業界の中で、「アンテナスペシャリスト」と「フィンコネクタスペシャリスト」という2つの顔を持ち、主要市場分野である自動車市場・携帯電話市場・半導体検査市場向けに当社独自の先進技術力を駆使し、革新的な先端製品を数多く供給してまいりました。このことにより、上記基本方針に示したとおりステークホルダーの皆様の利益・幸福を希求してまいりました。

当社および当社グループは、企業価値のさらなる向上を目指し、中期経営基本目標である「ミニマム8（エイト）」（売上高経常利益率・自己資本利益率・売上高成長率を最低8%以上確保する）を設定しこれを確実に達成すべく、以下の経営の基本方針のもとに、さらなる事業拡大と収益力向上に取り組んでまいります。

これらの取組みは、基本方針の実現に資するものと考えます。

< 経営の基本方針 >

- (a) 品質第一主義に徹し、最高品質と環境負荷物質ゼロ化により、「ヨコオ品質ブランド」を確立する。
- (b) 「技術立脚企業」として、アンテナ・マイクロウェーブ・セラミック・微細精密加工技術をさらに強化・革新するとともに、製品の付加価値向上に貢献する新技術を積極的に導入し活用する。
- (c) 「事業構造・製品構造の革新」、「事業運営システムの革新」、「人材の革新」の3つの革新を推進することにより、「進化経営」を具現化する。

基本方針に照らして不適切な者によって当社の財務および事業の方針の決定が支配されることを防止するための取組み

当社は平成19年8月6日開催の取締役会において「当社株式の大規模買付行為に関する対応策」（以下、「本プラン」といいます。）の導入を決議し、平成20年6月27日開催の第70期定時株主総会において、本プランを導入することの承認を得ております。

本プランの詳細につきましては、平成19年8月6日公表の「当社株式の大規模買付行為に関する対応策（買収防衛策）の導入について」の「2. 本プランの内容（基本方針に照らして不適切な者によって当社の財務および事業の方針の決定が支配されることを防止するための取組み）」をご参照ください。

（当社ウェブサイト <http://www.yokowo.co.jp/ir/release/2007.shtml>）

(a) 本プランの導入目的と必要性

当社株式の大規模買付行為が行われる場合に、不適切な買付行為でないかどうかについて、株主の皆様が判断されるために必要な情報や時間を確保したり、株主の皆様のために当社取締役会が買付者と交渉を行うことを可能とすること、および大規模買付ルールが遵守された場合および大規模買付ルールが遵守されなかった場合につき、基本方針に即した一定の対応方針を定めることを目的としています。

(b) 大規模買付ルールの設定

本プランにおいては、当社発行済株式数の20%以上の株式を取得しようとする買付者等（以下「買付者等」といいます。）が遵守すべき「大規模買付ルール」（以下「本ルール」といいます。）として、株主の皆様が検討するうえで必要な情報の提供と時間の確保を定めることとしております。

(c) 株主意思確認手続と対抗措置発動

買付者等が本ルールを遵守し、当社取締役会が検討の結果当該買付者等による買付提案に反対する場合は、対抗措置（新株予約権の無償割当て等）の発動について株主の皆様意思を確認する手続（株主総会等）を実施することとしておりますが、当該買付提案が企業価値の最大化に資すると当社取締役会が賛同する場合は、対抗措置の発動は行いません。反対に、本ルールが遵守されなかった場合や、本ルールは遵守されているが当該買付行為が企業価値ひいては株主共同の利益を毀損するものであると合理的に判断される場合は、株主の皆様意思を確認する手続を経ずに取締役会決議のみによって対抗措置を発動することがあります。

(d) 本プランの有効期間

本プランの有効期間は、平成23年6月開催予定の当社定時株主総会終結の時までとします。

(e) 本プランの変更・廃止

本プランの変更については、上記有効期間満了前であっても、当社株主総会の決議により行うことができます。

一方、廃止については、上記有効期間満了前であっても、当社株主総会の決議によって行うことができるほか、当社株主総会において選任された取締役で構成される取締役会における決議によっても行うことができるものとします。

本プランについての取締役会の判断およびその理由

当社取締役会といたしましては、本プランは以下の点を充たしていることから基本方針に適ったものであり、したがって、株主共同の利益を損なうものではなく、当社役員の地位の維持を目的とするものでもない判断しております。

- (a) 買収防衛策に関する指針の要件を全て充足していること
- (b) 株主共同の利益の確保・向上の目的をもって導入されていること
- (c) 株主意思を重視するものであること
- (d) 合理的な客観的発動要件の設定
- (e) 第三者専門家の意見の取得
- (f) デッドハンド型もしくはスローハンド型買収防衛策ではないこと

4 【事業等のリスク】

当社グループの経営成績、財務状況および株価に影響を及ぼす可能性のあるリスクには以下のようなものがあります。なお、文中における将来に関する記載は、当連結会計年度末において当社グループが判断したものであります。

(1) 国際的活動および海外進出に潜在するリスク

当社グループの販売および生産活動は、日本国内のみならず米国・欧州・アジア諸国等世界全域に幅広く行っております。これら関係諸国での事業活動に伴い、以下に掲げるリスクが内在しております。

- 予期しない法律または規制の変更
- 不利な政治または経済要因
- 未整備の技術インフラ
- 潜在的に不利な税制
- テロ、戦争、デモ等の要因による社会的混乱
- 人材の採用と確保

生産活動については、その約70%を中国およびマレーシアの生産子会社5社が行っておりますが、当該国での法環境の変化、経済政策の変更、反日感情に伴うデモ・ストライキ等が長期かつ大規模であった場合は、当社の業績見通しに大幅な変動が生じる可能性があります。

また、新型インフルエンザ等の感染症や自然災害による被害・影響が、企業努力で対処可能な範囲を超えて波及した場合は、製品供給に大幅な支障が生じる可能性があります。

(2) 為替レートの変動に伴うリスク

当社グループの販売高の約50%および生産高の約70%は、海外で発生しております。各地域における売上、原価、保有資産等多くは現地通貨建てであり、連結財務諸表上は円換算しております。為替レートの変動によりこれらの財産・業績等の円換算後の金額が変動し、当社グループの経営成績および財務状況等に影響を与える可能性があります。

なお、当連結会計年度末における通貨別構成の下では、他の通貨に対する円高は当社グループの業績にマイナスの影響を、円安はプラスの影響を及ぼします。

(3) 主要市場・顧客業績の動向に伴うリスク

当社グループは最終消費製品メーカー等に対し部品を製造販売する事業を営んでおり、主要市場である自動車、半導体製造・検査、携帯電話の各市場の動向や当社顧客業績の動向により、当社グループの受注が大きな影響を受けることがあります。主要市場の縮小や顧客業績の不振は、当社グループの受注減少、売上高の減少となる可能性があります。また、顧客が法的整理等に至った場合は、当社グループの当該顧客に対する債権の全部または一部が回収不能となる可能性があります。

(4) 株価変動に伴うリスク

当社グループが保有する金融資産には、日本国内で公正受当と認められている会計基準等に則り、期末時点における時価により評価替えを行う有価証券等が含まれております。期末時点における当該有価証券等の時価が著しく下落した場合、当社グループの定める基準にしたがい評価損を計上することにより、当社グループの経営成績および財務状況等に影響を与える可能性があります。

(5) 減損会計適用に伴うリスク

当社グループが保有する事業用固定資産は、減損会計適用対象となっております。当該事業用固定資産を活用する事業の収益性が著しく低下した場合、所定の算定基準にしたがい当該事業用固定資産の価値を減損することにより、当社グループの経営成績および財務状況等に影響を与える可能性があります。

5 【経営上の重要な契約等】

(吸収合併)

当社は、今後の競争激化や急激な経営環境の変化に対応するため、さらなるグループ経営の効率化を目指し、経営資源の共有・経営のスピード化・管理コストのスリム化に取り組んでおります。

このような取組の一環としまして、平成20年6月2日に当社の完全子会社である株式会社ヨコオ・ディ・エスを吸収合併することにつき取締役会において決議し、同日に合併契約を締結しました。

合併契約の概要は、次のとおりであります。

(1) 合併の方法

当社を存続会社とする吸収合併方式で、株式会社ヨコオ・ディ・エスは消滅しました。

(2) 合併に際して発行する株式及び割当

完全子会社の吸収合併のため、吸収合併に際して株式会社ヨコオ・ディ・エスの株主に対して、その株式に代わる金銭等の交付は行っておりません。

(3) 合併の期日

平成20年8月1日

(4) 財産の引継

株式会社ヨコオ・ディ・エスは、平成20年3月31日現在の貸借対照表、その他同日現在の計算を基礎とし、これに合併効力発生日に至るまでの増減を加除した資産、負債及び権利義務の一切を、合併効力発生日において当社に引継ぎ、当社はこれを承継しました。

(5) 吸収合併消滅会社の合併時の資産負債の状況

資産		負債	
科目	金額(百万円)	科目	金額(百万円)
流動資産		流動負債	51
固定資産		固定負債	3
有形固定資産	19	負債合計	54
投資その他の資産	4		
資産合計	670		

(6) 吸収合併存続会社となる会社の資本金・事業の内容

資本金 3,996百万円

事業の内容 各種アンテナの製造販売、電子部品の製造販売、検査用治具等の製造販売、
医療器具用部品の製造販売

6 【研究開発活動】

当社グループの研究開発活動は、本社研究開発部、事業部技術部門および現地開発拠点で行っております。

情報・通信・放送分野で国際的にデジタル化・高速高周波化・小型高集積化が進み、特に無線応用分野におけるマルチメディア化・グローバル化が進行する中、当社グループは、革新的な技術創出に向けた基礎研究および既存事業領域拡大に向けた次世代基盤技術開発活動を行う研究開発部門、事業に直結した新製品開発と新製品拡大活動を行う事業部技術部門および顧客に密着し迅速な製品展開を図る現地開発拠点が一丸となって、新技術、新製品開発に向けて活動を展開しております。

当連結会計年度は、当社グループの基盤技術であるアンテナ技術、マイクロウェーブ技術、微細精密加工技術、セラミックス技術を核に研究開発活動を推進してまいりました。しかし、第3四半期以降の急激な景気後退を受けて、「全社収益構造革新計画」の中で全社研究開発テーマ・新事業テーマの大幅な見直しを図り、将来の事業展開上の重要性や収益貢献までの期間・費用等を勘案してテーマを絞り込み、研究開発費の費用対効果を一定水準確保しつつ、総額を圧縮してまいりました。

車載通信機器分野では、AM/FM/TV・地上デジタルTV・セルラー・GPS・衛星DAB等多岐にわたるメディア用突起型および非突起型複合アンテナの商品展開を推進してまいりましたが、固定費構造の抜本的スリム化推進の中で、収益性の観点から開発テーマの絞り込みを実施いたしました。その中で、当社グループ次期戦略製品として、低価格車載レーダシステムを位置付け、その研究開発を加速しております。

携帯電話用アンテナ分野では、内蔵マルチバンドアンテナ、小型LTCCチップアンテナ、地上デジタルTV用完全内蔵電子同調アンテナの商品展開を推進するとともに、将来の景気回復時に向け、来るべきLTE(Long Term Evolution)、次世代PHS等の高速通信端末に向けた革新アンテナの研究開発テーマを策定し、次年度から加速してまいります。

回路検査機器分野では、高速デジタルIC検査用多点同軸テストヘッドおよび、狭ピッチIC検査用LTCCインターポーザ基板の商品展開を推進するとともに、将来の景気回復時に向け、前工程検査領域での研究開発テーマを策定し、次年度から実施する予定です。

また、ファインコネクタ分野では、携帯電話・情報端末市場向けコイルコネクタ、スプリングコネクタ、板バネコネクタの商品展開および新規コネクタ開発を推進しました。

当社グループは、これらの研究開発活動を更に深耕・展開してまいります。今後、特に材料技術に着目したアンテナ技術革新の早期実現を推進してまいります。また、次年度より、環境・新エネルギー分野等の新規事業分野創出にむけた探索研究活動を開始し、当社グループの更なる売上拡大・収益拡大に貢献してまいります。

なお、当連結会計年度における当社グループが支出した研究開発費の総額（人件費、経費を含む）は19億9千5百万円であります。

7 【財政状態及び経営成績の分析】

文中の将来に関する事項は、当連結会計年度末現在において当社グループが判断したものであります。

(1) 重要な会計方針及び見積り

当社グループの連結財務諸表はわが国において一般に公正妥当と認められている会計基準に基づき作成されております。その作成には経営者による会計方針の採用や資産・負債及び収益・費用の計上並びに開示に関する経営者の見積りについて過去の実績等を勘案して合理的に判断しておりますが、実績の結果は見積り特有の不確実性があるため、これらの見積りと異なる場合があります。

当社グループの連結財務諸表で採用しております重要な会計方針は、「第5 経理の状況 1 連結財務諸表等 (1) 連結財務諸表 連結財務諸表作成のための基本となる重要な事項」に記載しております。

(2) 財政状態の分析

資産、負債および純資産の状況に関する分析

(資産)

当連結会計年度末における流動資産は、長期借入金新規調達等に伴う現預金増22億2千1百万円、売上高減少に伴う売掛債権減少33億7千8百万円、たな卸資産減少7億8千9百万円などにより、131億4千6百万円（前期末比20億9千4百万円の減少）となりました。

固定資産につきましては、減価償却・除却等による有形・無形固定資産減少8億4千1百万円、時価評価による投資有価証券減少8億6千7百万円、退職給付等に係る長期前払費用取崩し3億6千2百万円などにより、86億4千5百万円（前期末比22億2千7百万円の減少）となりました。

以上の結果、当連結会計年度末における資産合計は、217億9千2百万円（前期末比43億2千2百万円の減少）となりました。

(負債)

当連結会計年度末における流動負債は、仕入減少に伴う買掛債務減少21億3千万円、短期借入金減少2億円、賞与引当金減少1億2千9百万円、希望退職者未払退職金計上による未払金増加5億7千8百万円などにより、50億5千2百万円（前期末比20億4千8百万円の減少）となりました。

固定負債につきましては、長期借入金新規調達19億円、リース会計適用による長期リース債務計上2億8千万円などにより、25億9千2百万円（前期末比19億5千2百万円の増加）となりました。

以上の結果、当連結会計年度末における負債合計は、76億4千5百万円（前期末比9千6百万円の減少）となりました。

(純資産)

当連結会計年度末における純資産は、連結当期純損失36億4百万円、配当金支払3億6千万円、為替の変動に伴う為替換算調整勘定減少2億5千9百万円などにより、141億4千7百万円（前期末比42億2千5百万円の減少）となりました。

(3) 経営成績の分析

(売上総損益)

当連結会計年度における売上高は275億5千5百万円（前期比 17.9%）、売上原価は223億円（前期比 11.9%）、売上総利益は52億5千5百万円（前期比 36.3%）となりました。なお、事業別の売上高の分析は、「第2 事業の状況 1 業績等の概要 (1)業績」で説明しております。

(営業損益)

当連結会計年度における営業損益につきましては、売上高減少に伴い支出が減少したものの貸倒引当金繰入額・退職給付費用の増加に伴い販売費及び一般管理費は64億4千4百万円（前期比 4.8%）となり、営業損益は11億8千8百万円の損失（前期比26億7千4百万円の減少）と大幅な赤字となりました。

(経常損益)

当連結会計年度における経常損益につきましては、長期借入金新規調達等に伴う支払利息の増加がありました。が、為替差損の縮小もあり、経常損益は11億2千5百万円の損失（前期比21億2千7百万円の減少）となりました。

(税金等調整前当期純損益)

当連結会計年度において特別損失として「全社収益構造革新計画」の諸施策実施に伴う事業構造改善費用、有形・無形固定資産除却損、投資有価証券評価損などを計上したことにより、税金等調整前当期純損益は32億7千5百万円の損失（前期比42億7千8百万円の減少）となりました。

(当期純損益)

当連結会計年度における最終損益につきましては、法人税、住民税及び事業税（法人税等還付税額並びに過年度法人税等を含む）が1億5千3百万円となり、さらに、繰延税金資産・負債の取崩しなどにより法人税等調整額1億7千4百万円となったことにより、当期純損益は36億4百万円の損失（前期比39億9千3百万円の減少）となりました。

(4) 経営成績に重要な影響を与える要因について

「第2 事業の状況 4 事業等のリスク」に記載のとおりであります。

(5) 資本の財源及び資金の流動性についての分析

当社の運転資金は、主に製品製造に使用する原材料や部品の調達に費やされており、製造費や販売費及び一般管理費に計上される財・サービスに対しても同様に費消されております。また、設備投資資金は、生産設備取得等生産体制の構築、情報システムの整備等に支出されております。これらの必要資金は、利益の計上、たな卸資産在庫の減少等により生み出される内部資金により賄うことを基本方針としております。

しかしながら、当連結会計年度におきましては、世界同時不況により当社売上高が著しく減少したことから、売掛債権回収促進及び在庫削減などにより内部資金の捻出に努めつつ、長期・短期合計で30億円の借入を実施した結果、当連結会計年度末における当社の現金及び現金同等物の残高は49億9千1百万円に増加いたしました。また、金融機関との間に締結している貸出コミットメント契約の契約総額を45億円（未実行残高 45億円）に拡充いたしました。これらにより、当社は、資金の流動性が十分かつ安定的に確保されていると考えております。

なお、キャッシュフローの状況の詳細は「第2 事業の状況 1 業績等の概要 (2)キャッシュフローの状況」に記載のとおりであります。

(6) 経営者の問題認識と今後の方針について

「第2 事業の状況 3 対処すべき課題」に記載のとおりであります。

第3 【設備の状況】

1 【設備投資等の概要】

当連結会計年度の主な設備投資は、建物及び構築物91,276千円、機械装置255,041千円及び工具器具備品275,366千円であります。提出会社においては、ジェネシス・テクノロジー株式会社より同社の半導体前工程検査用プローブカード事業を譲り受け、また、MDプロジェクトなどで量産設備の導入を行うなど、362,888千円の投資を実施しました。在外子会社においては、東莞友華汽车配件有限公司（車載通信機器分野）にてERP・ETC通信機器の新機種対応に係る金型・治具等の増設を中心に209,560千円の設備投資を実施しました。

重要な設備の除却として、当連結会計年度において不用設備等の精査を行ったことにより、155,484千円の除却損を計上いたしました。なお、重要な設備の売却はありませんでした。

2 【主要な設備の状況】

(1) 提出会社

平成21年3月31日現在

事業所名 (所在地)	事業分野	設備の内容	帳簿価額(千円)						従業員数 (名)
			建物 及び構築物	機械装置 及び運搬具	土地 (面積㎡)	リース資産	その他	合計	
富岡工場 (群馬県富岡市)	車載通信機器 回路検査用 コネクタ 無線通信機器	生産設備 開発	846,306	169,272	596,975 (59,253)	24,569	319,440	1,956,565	350
本社 (東京都北区)	全社(共通)	販売 管理事務	127,441		3,716 (181)	25,497	14,747	171,402	147
先端デバイス センター (群馬県富岡市)	無線通信機器	生産設備	112,213	134,538	17,308 (9,269)	4,532	27,405	295,998	9
MEMS開発センター (埼玉県入間郡)	回路検査用 コネクタ	開発	73,766	18,329	()		9,481	101,576	12
その他	全社(共通)	販売施設 他	1,055	275	26,492 (14,733) 2,133			27,822	26

- (注) 1 帳簿価額には、建設仮勘定を含んでおりません。
2 上記中<外書> は連結会社以外からの賃借設備であります。
3 現在休止中の主要な設備はありません。
4 主要な設備のうち連結会社以外から賃借している設備の内容は、下記のとおりであります。

事業所名 (所在地)	事業分野	設備の内容	台数	リース期間	年間リース料 (千円)	リース契約 残高 (千円)
本社 (東京都北区)	全社(共通)	O A 機器	85	平成15年4月～ 平成27年1月	8,686	14,208
富岡工場 (群馬県富岡市)	車載通信機器 回路検査用 コネクタ 無線通信機器	生産設備	115	平成15年6月～ 平成26年3月	102,156	197,979
富岡工場 (群馬県富岡市)	全社(共通)	O A 機器	123	平成16年4月～ 平成25年6月	18,888	24,181

(2) 国内子会社

平成21年3月31日現在

会社名	事業所名 (所在地)	事業分野	設備の内容	帳簿価額(千円)						従業員数 (名)
				建物及び 構築物	機械装置 及び運搬具	土地 (面積㎡)	リース資産	その他	合計	
(株)ヨコオ通信 機材	本社 (群馬県富岡市)	車載通信 機器 無線通信 機器	生産設備	42,779	159,620	163,974 (6,517)	2,659	40,333	409,366	148
(株)ヨコオ精密 部品	本社 (群馬県富岡市)	回路検査用 コネクタ 無線通信 機器	生産設備	36,345	304,188			11,736	352,270	52
(株)ヨコオファ インメカ	本社 (群馬県富岡市)	回路検査用 コネクタ	生産設備	6,542	22,772			32,380	61,695	55

(注) 1 帳簿価額には、建設仮勘定を含んでおりません。

2 主要な設備のうち連結会社以外から賃借している設備の内容は、下記のとおりであります。

会社名	事業所名 (所在地)	事業分野	設備の内容	台数	リース期間	年間リース料 (千円)	リース契約 残高(千円)
(株)ヨコオ通信機材	本社 (群馬県富岡市)	車載通信機器 無線通信機器	生産設備	25	平成15年2月～ 平成24年2月	12,812	17,798
(株)ヨコオ精密部品	本社 (群馬県富岡市)	無線通信機器	N C自動盤	32	平成14年9月～ 平成25年9月	45,946	107,733
(株)ヨコオファイン メカ	本社 (群馬県富岡市)	回路検査用 コネクタ	生産設備	12	平成17年2月～ 平成25年9月	45,312	90,592

(3) 在外子会社

平成21年3月31日現在

会社名	事業所名 (所在地)	事業分野	設備の内容	帳簿価額(千円)						従業員数 (名)
				建物及び 構築物	機械装置 及び運搬具	土地 (面積㎡)	リース資産	その他	合計	
YOKOWO ELECTRONICS(M) SDN. BHD.	本社 (KULIM INDUSTRIAL ESTATE, KEDAH MALAYSIA)	車載通信機 器 回路検査用 コネクタ 無線通信機 器	生産設備	151,648	176,794	()		149,788	478,231	373
東莞友華電子 有限公司	本社 (中華人民共和 国広東省東莞 市)	無線通信 機器	生産設備	249,200	234,250	()		137,297	620,748	340
東莞友華汽車 配件有限公司	本社 (中華人民共和 国広東省東莞 市)	車載通信 機器	生産設備	260,783	856,484	()		360,725	1,477,993	1,377
東莞友華通信 配件有限公司	本社 (中華人民共和 国広東省東莞 市)	無線通信 機器	生産設備	9,790	167,141	()		24,492	201,424	307
YOKOWO MANUFACTURING OF AMERICA LLC	本社 (HILLIARD OHIO, U.S.A.)	車載通信 機器	生産設備	43,193	62,164	()		10,985	116,344	36

(注) 帳簿価額には、建設仮勘定を含んでおりません。

3 【設備の新設、除却等の計画】

(1) 重要な設備の新設等

特記すべき事項はありません。

(2) 重要な設備の除却等

特記すべき事項はありません。

第4 【提出会社の状況】

1 【株式等の状況】

(1) 【株式の総数等】

【株式の総数】

種類	発行可能株式総数(株)
普通株式	40,000,000
計	40,000,000

【発行済株式】

種類	事業年度末現在 発行数(株) (平成21年3月31日)	提出日現在 発行数(株) (平成21年6月26日)	上場金融商品取引所 名又は登録認可金融 商品取引業協会名	内容
普通株式	20,849,878	20,849,878	東京証券取引所 市場第一部	完全議決権株式であり、権利 内容に何ら限定のない当社に おける標準となる株式。単元 株式数は100株。
計	20,849,878	20,849,878	-	-

(2) 【新株予約権等の状況】

該当事項はありません。

(3) 【ライツプランの内容】

該当事項はありません。

(4) 【発行済株式総数、資本金等の推移】

年月日	発行済株式 総数増減数 (株)	発行済株式 総数残高 (株)	資本金増減額 (千円)	資本金残高 (千円)	資本準備金 増減額 (千円)	資本準備金 残高 (千円)
平成12年4月1日 ～ 平成13年3月31日	49,999	20,849,878	66,998	3,996,269	67,001	3,981,928

(注) 平成12年4月1日から平成13年3月31日までの資本金等の増加は、転換社債の転換によるものであります。

(5) 【所有者別状況】

平成21年3月31日現在

区分	株式の状況(1単元の株式数 100株)								単元未満 株式の状況 (株)
	政府及び 地方公共 団体	金融機関	金融商品 取引業者	その他の 法人	外国法人等		個人 その他	計	
					個人以外	個人			
株主数 (人)	-	32	25	162	56	3	6,076	6,354	-
所有株式数 (単元)	-	70,657	853	28,794	12,719	2	95,294	208,319	17,978
所有株式数 の割合 (%)	-	33.92	0.41	13.82	6.11	0.00	45.74	100.00	-

(注) 1 自己株式843,894株は、「個人その他」に8,438単元、「単元未満株式の状況」に94株含まれております。

2 上記「その他の法人」には、証券保管振替機構名義の株式が、4単元含まれております。

(6) 【大株主の状況】

平成21年3月31日現在

氏名又は名称	住 所	所有株式数 (千株)	発行済株式 総数に対する 所有株式数 の割合(%)
日本トラスティ・サービス信託銀行株式会社	東京都中央区晴海1丁目8-11	1,342	6.4
株式会社群馬銀行 (常任代理人 資産管理サービス信託銀行株式会社)	群馬県前橋市元総社町194番地 (東京都中央区晴海1丁目8番12号 晴海アイランドトリトンスクエアオフィスタワーZ棟)	990	4.8
モルガンスタンレーアンドカンパニーインターナショナルピーエルシー (常任代理人 モルガン・スタンレー証券株式会社)	25 Cabot Square, Canary Wharf, London E14 4QA England (東京都渋谷区恵比寿4丁目20番3号 恵比寿ガーデンプレイスタワー)	802	3.8
資産管理サービス信託銀行株式会社	東京都中央区晴海1丁目8番12号 晴海アイランドトリトンスクエアオフィスタワーZ棟	750	3.6
三菱UFJ信託銀行株式会社 (常任代理人 日本マスタートラスト信託銀行株式会社)	東京都千代田区丸の内1丁目4-5 (東京都港区浜松町2丁目11-3)	595	2.9
ヨコオ取引先持株会	群馬県富岡市神農原1112	545	2.6
ヨコオ自社株投資会	東京都北区滝野川7丁目5-11	505	2.4
ニチコン株式会社	京都府京都市中京区烏丸通御池上る二条殿町551	454	2.2
第一生命保険相互会社 (常任代理人 資産管理サービス信託銀行株式会社)	東京都千代田区有楽町1-13-1 (東京都中央区晴海1丁目8番12号 晴海アイランドトリトンスクエアオフィスタワーZ棟)	451	2.2
株式会社三菱東京UFJ銀行	東京都千代田区丸の内2丁目7-1	446	2.1
計	-	6,885	33.0

(注) 1 上記所有株式数のうち、信託業務に係る株式数は次のとおりであります。

日本トラスティ・サービス信託銀行株式会社 1,342千株
資産管理サービス信託銀行株式会社 750千株

2 上記のほか、自己株式が843千株あります。

3 三井住友アセットマネジメント株式会社より、平成20年1月21日付の大量保有報告書の写しの送付があり、平成20年1月15日現在で1,074千株を保有している旨の報告を受けておりますが、当社として当事業年度末時点における実質所有株式数の確認ができませんので、上記大株主の状況には含めておりません。

なお、三井住友アセットマネジメント株式会社の大量保有報告書の写しの内容は以下のとおりであります。

提出者 三井住友アセットマネジメント株式会社
提出者住所 東京都港区愛宕二丁目5番1号 愛宕グリーンヒルズMORIタワー28階
保有株式数 1,074,100株
株式保有割合 5.15%

(7) 【議決権の状況】

【発行済株式】

平成21年3月31日現在

区分	株式数(株)	議決権の数(個)	内容
無議決権株式	-	-	-
議決権制限株式(自己株式等)	-	-	-
議決権制限株式(その他)	-	-	-
完全議決権株式(自己株式等)	(自己保有株式) 普通株式 843,800	-	権利内容に何ら限定のない当社における標準となる株式
完全議決権株式(その他)	普通株式 19,988,100	199,881	同上
単元未満株式	普通株式 17,978	-	同上
発行済株式総数	20,849,878	-	-
総株主の議決権	-	199,881	-

(注) 「完全議決権株式(その他)」欄の普通株式には、証券保管振替機構名義の株式が400株(議決権4個)含まれております。

【自己株式等】

平成21年3月31日現在

所有者の氏名 又は名称	所有者の住所	自己名義 所有株式数 (株)	他人名義 所有株式数 (株)	所有株式数 の合計 (株)	発行済株式 総数に対する 所有株式数 の割合(%)
(自己保有株式) 株式会社ヨコオ	東京都北区滝野川 7丁目5番11号	843,800	-	843,800	4.0
計	-	843,800	-	843,800	4.0

(8) 【ストックオプション制度の内容】

該当事項はありません。

2 【自己株式の取得等の状況】

【株式の種類等】 会社法第155条第7号に該当する普通株式の取得

(1) 【株主総会決議による取得の状況】

該当事項はありません。

(2) 【取締役会決議による取得の状況】

該当事項はありません。

(3) 【株主総会決議又は取締役会決議に基づかないものの内容】

区分	株式数(株)	価額の総額(円)
当事業年度における取得自己株式	3,514	1,622,636
当期間における取得自己株式	85	38,080

(注) 当期間における取得自己株式には、平成21年6月1日からこの有価証券報告書提出日までの単元未満株式の買取りによる株式は含まれておりません。

(4) 【取得自己株式の処理状況及び保有状況】

区分	当事業年度		当期間	
	株式数(株)	処分価額の総額(円)	株式数(株)	処分価額の総額(円)
引き受ける者の募集を行った取得自己株式	-	-	-	-
消却の処分を行った取得自己株式	-	-	-	-
合併、株式交換、会社分割に係る移転を行った取得自己株式	-	-	-	-
その他 (単元未満株式の売渡請求による売渡)	586	688,704	-	-
保有自己株式数	843,894	-	843,979	-

(注) 当期間における保有自己株式には、平成21年6月1日からこの有価証券報告書提出日までの単元未満株式の売渡による株式は含まれておりません。

3 【配当政策】

当社は、株主に対する利益還元の充実を経営上の重要課題の一つと位置付け、各事業年度の配当につきましては、成長事業分野に対する生産設備、新規事業に対する技術開発投資および市場開拓投資のための内部留保を勘案しつつ、安定的な配当を継続的に実施することを基本方針としております。

また、当社の剰余金の配当は、中間配当と期末配当の年2回行うこととしております。これらの剰余金の配当の決定機関は、中間配当については取締役会、期末配当については株主総会であります。

当事業年度の剰余金の配当につきましては、当期の業績、内部留保充実および財務安定性確保の必要性を総合的に勘案しまして、誠に遺憾ながら、前期の配当より1株当たり6円減配となる1株当たり12円（うち中間配当9円）とさせていただきます。

当社は、「取締役会の決議により、毎年9月30日を基準日として、会社法第454条第5項に定める剰余金の配当を行うことができる。」旨を定款に定めております。

なお、当事業年度に係る剰余金の配当は以下のとおりであります。

決議年月日	配当金の総額 (千円)	1株当たり配当額 (円)
平成20年11月14日 取締役会決議	180,077	9
平成21年6月26日 定時株主総会決議	60,017	3

4 【株価の推移】

(1) 【最近5年間の事業年度別最高・最低株価】

回次	第67期	第68期	第69期	第70期	第71期
決算年月	平成17年3月	平成18年3月	平成19年3月	平成20年3月	平成21年3月
最高(円)	1,820	1,628	1,856	1,263	746
最低(円)	1,030	950	1,146	587	365

(注) 最高・最低株価は、東京証券取引所市場第一部における株価を記載しております。

(2) 【最近6月間の月別最高・最低株価】

月別	平成20年10月	11月	12月	平成21年1月	2月	3月
最高(円)	650	543	473	487	445	458
最低(円)	365	422	395	409	398	402

(注) 最高・最低株価は、東京証券取引所市場第一部における株価を記載しております。

5 【役員の状況】

(1) 役員の状況

役名	職名	氏名	生年月日	略歴		任期	所有株式数 (千株)
代表取締役	会長	徳間 順一	昭和14年12月3日生	昭和36年2月 昭和51年6月 昭和57年6月 昭和60年6月 昭和61年6月 平成3年6月 平成5年6月 平成16年4月	当社入社 当社取締役就任 当社常務取締役就任 台湾横尾工業股イ分有限公司董事長に就任 当社代表取締役専務に就任 当社代表取締役副社長に就任 当社代表取締役社長に就任 当社代表取締役会長に就任(現)	(注)2	300
取締役	副会長	柳沢 和介	昭和17年8月29日生	昭和60年4月 昭和62年6月 平成3年6月 平成7年6月 平成9年4月 平成13年6月 平成18年6月 平成19年4月 平成19年6月	当社入社 当社取締役就任 当社常務取締役就任 当社専務取締役就任 当社技術部門担当 当社代表取締役副社長に就任 当社代表取締役並びに執行役員副社長に就任 当社取締役 当社取締役副会長に就任(現)	(注)2	63
代表取締役	執行役員 社長	徳間 孝之	昭和29年6月13日生	昭和63年8月 平成5年4月 平成7年6月 平成9年4月 平成11年4月 平成15年6月 平成16年6月 平成16年12月 平成18年6月 平成19年4月	当社入社 当社欧米営業部部長 当社取締役就任 当社事業企画室担当 当社PCC事業担当 当社執行役員に就任 当社常務取締役就任 当社アンテナシステムカンパニー プレジデントに就任 当社執行役員常務に就任 当社代表取締役並びに執行役員社長に就任(現)	(注)2	123

役名	職名	氏名	生年月日	略歴		任期	所有株式数 (千株)
常勤監査役		真下 泰史	昭和32年8月1日生	平成元年6月 平成17年4月 平成18年4月 平成20年4月 平成20年6月	当社入社 当社経理部部长 当社広報・株式部部长 当社内部監査室室長 当社監査役に就任(現)	(注)3	11
監査役		小川 榮吉	昭和7年7月3日生	昭和36年4月 昭和36年4月 昭和47年4月 平成7年4月 平成18年6月	弁護士登録 山岸・小川弁護士事務所所属 東京簡易裁判所調停委員拝命 小川榮吉法律事務所開設(現 京橋小川法律事務所)(現) 当社監査役に就任(現)	(注)4	-
監査役		古田 徹	昭和21年11月1日生	昭和45年4月 平成12年6月 平成15年6月 平成17年3月 平成17年7月 平成19年4月 平成21年6月	東芝電気器具株式会社(現 東芝機器株式会社)入社 同社取締役総務部長 リビング産業株式会社代表取締役 東芝機器株式会社及びリビング産業株式会社退社 群馬総合スタッフ株式会社代表取締役(現) 労働審判員(前橋地方裁判所特別職員)拝命(現) 当社監査役に就任(現)	(注)5	-
監査役		川島 正孝	昭和20年11月1日生	昭和44年4月 平成2年4月 平成12年12月 平成16年7月 平成19年6月 平成20年6月	ソニー株式会社入社 同社経理グループ経理部統括部長 同社副理事兼経理部統括部長 同社コーポレート・エグゼクティブSVP(業務執行役員)内部監査担当 同社退社 当社監査役に就任(現)	(注)3	2
計							500

- (注) 1 監査役小川 榮吉、古田 徹及び川島 正孝は、会社法第2条第16号に定める社外監査役であります。
- 2 平成21年6月26日開催の定時株主総会の終結の時から1年間
- 3 平成20年6月27日開催の定時株主総会の終結の時から2年間
- 4 平成18年6月29日開催の定時株主総会の終結の時から4年間
- 5 平成21年6月26日開催の定時株主総会の終結の時から4年間
- 6 所有株式数には、ヨコオ役員持株会における提出日現在までの各自の持分を含めた実質持株数を記載しております。

(2) 執行役員の状況

当社では、取締役会の一層の活性化を促し、取締役会の意思決定・業務執行の監督機能と各事業部門の業務執行機能を明確に区分し、経営効率の向上を図るために執行役員制度を導入しております。なお、執行役員は代表取締役兼執行役員社長の徳間孝之のほか、次の7名の合計8名で構成されております。

役名	職名	氏名	生年月日	略歴		所有株式数 (千株)
執行役員	経営企画本部長	深川 浩一	昭和28年3月28日生	平成17年4月 平成18年6月	当社入社 当社執行役員に就任(現)	11
執行役員	管理本部長	横尾 健司	昭和35年8月22日生	昭和60年4月 平成16年12月 平成19年4月 平成19年6月	当社入社 YOKOWO MANUFACTURING OF AMERICA LLC M. D. 当社管理本部本部長(現) 当社執行役員に就任(現)	29
執行役員	生産革新本部長兼富岡工場長	須賀 泉	昭和29年10月19日生	昭和52年4月 平成9年4月 平成13年2月 平成14年7月	当社入社 当社技術本部技術部コネクタ技術部部长 当社生産技術部部长 当社執行役員に就任(現)	17
執行役員	CTC事業部長	皆川 清和	平成28年7月11日生	昭和60年7月 平成9年4月 平成14年7月	当社入社 当社民生用コネクタ事業部事業部部长 当社執行役員に就任(現)	25
執行役員	品質保証本部長	西迫 義人	昭和27年9月28日生	昭和59年4月 平成9年4月 平成14年7月	当社入社 当社VCCS純正事業部事業部部长 当社執行役員に就任(現)	20
執行役員	VCCS事業部長	藤田 豊	昭和32年10月22日生	昭和61年9月 平成16年12月 平成19年6月	当社入社 当社回路検査用コネクタ事業部事業部部长 当社執行役員に就任(現)	11
執行役員	-	黒肱 正彦	昭和35年11月21日生	平成18年2月 平成18年4月 平成19年6月	当社入社 当社VCCS事業部事業部部长 当社執行役員に就任(現)	7
計						123

(注) 所有株式数には、役員持株会における提出日現在の各自の持分を含めた実質持株数を記載しております。

6 【コーポレート・ガバナンスの状況等】

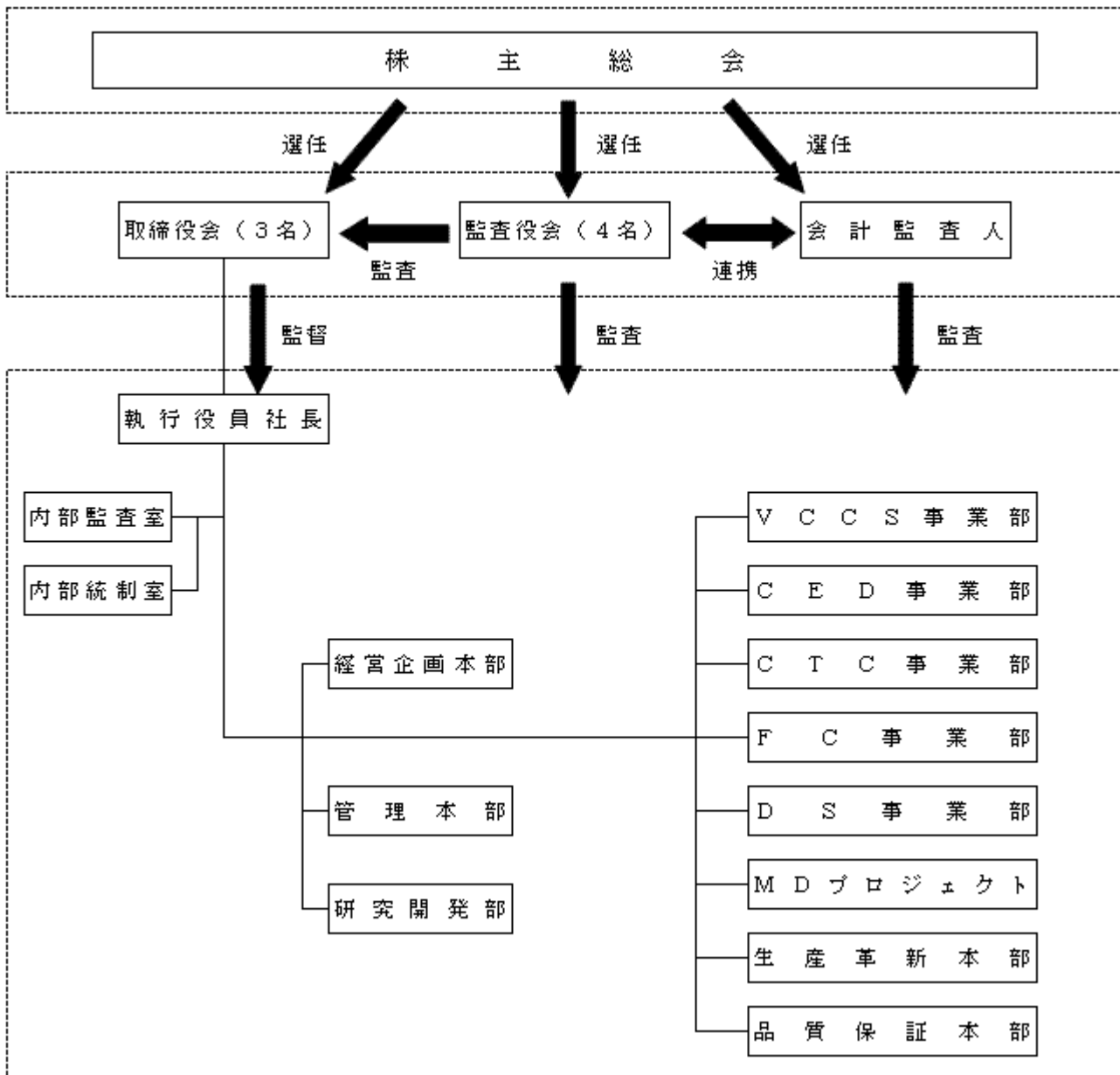
(1) 【コーポレート・ガバナンスの状況】

コーポレート・ガバナンスに関する基本的な考え方

当社グループでは、企業競争力強化の観点から経営判断の迅速化を図ると同時に、経営の透明性の観点から経営のチェック機能の充実を重要課題としております。取締役会は経営の基本方針、法令で定められた事項やその他経営に関する重要事項を決定するとともに業務執行状況を監督する機関と位置づけております。一方、監査役も監査役会を組織すると共に、各種会議に出席し、積極的な監査を行っております。

また、当社ではコンプライアンスの徹底に努めるほか、適時情報開示及び決算ごとのアナリスト等への説明会やインターネット・ホームページによる情報の提供等情報開示を積極的に行うとともに、各方面からの多様な意見の吸収を図っております。

今後とも、コーポレート・ガバナンスを推進していくとともに、企業価値の一層の向上を目指す所存であります。



会社の機関の内容及び内部統制システムの整備の状況等

イ 委員会設置会社であるか監査役制度会社であるかの別

監査役制度を採用しております。なお、当社の監査役は4名であります。

ロ 社外取締役・社外監査役の選任の状況

当社4名の監査役のうち、社外監査役は3名であります。

ハ 業務執行・監督の仕組み

定例及び臨時の取締役会に加えて、執行経営会議、経営実績確認会議等の組織を設け迅速な業務執行を行っております。取締役会が執行役員社長以下の業務執行を監督するほか、社外監査役を含む監査役による適切な業務執行監査が行われております。

ニ 弁護士・会計監査人等その他第三者の状況

複数の弁護士事務所と顧問契約を締結し、適宜、法的なアドバイスを受けております。また、会計監査人である監査法人、あずさ監査法人には、通常の会計監査を受けている他、適宜、会計面でのアドバイスを受けております。

ホ 内部統制システムの取組

公正な業務執行を確保するために、適切な内部統制システムを構築し、運用するとともに、適宜その見直しや整備を行っていくよう、取り組んでおります。

現在、採用している内部統制システムは下記のとおりです。

- ・重要な戦略決定については社内規程に基づき、取締役会の決議により行っております。
- ・主要な業務に関しては、社内規程やマニュアルにて担当部署、決定権者、管理ポイントを明確化しております。
- ・監査役監査、会計監査人監査、内部監査を行っております。
- ・内部監査を行う内部監査室は、現時点において内部統制室在籍者3名が兼務する体制としております。
- ・監査役は、会計監査人と定期および必要に応じて随時協議を行い、相互連携を図りながら、本社並びに子会社監査を行っております。また、双方の監査計画の調整を行い、効率的な監査を実施しております。

ヘ 会計監査の状況

当社は、「第5 経理の状況 2 監査証明について」に記載しておりますとおり、あずさ監査法人により会計監査を受けております。当業務を執行した公認会計士は若林 博史、乗松 敏隆の2名であります。

また、会計監査業務に係わる補助者は公認会計士4名、その他13名であります。

ト 当社と社外監査役の人的関係、資本的關係または取引関係その他の利害關係の概要

当社と社外監査役との間に特別な利害關係はありません。

リスク管理体制の整備の状況

イ リスクマネジメントシステム（RMS）の構築・整備

より安定的で円滑な事業活動のため、多様化する損失の危険（リスク）についての把握・分析・計画策定・実行・評価・改善・レビューを行う「リスクマネジメントシステム（RMS）」を整備し、半期ごとに策定する行動計画に沿ってリスクマネジメントを行っております。

ロ RMSの継続的向上

社内規程である「リスク管理規程」においてリスクマネジメント方針及びリスクマネジメント行動指針を定めており、RMSの継続的向上に努めております。

ハ リスク管理組織の構成

リスク管理委員会を設置し、執行役員社長が委員長を、人事総務部が事務局を務めております。また、各本部及び各事業部にリスク管理責任者を、各部署にリスク管理推進委員を配置して、全社的運用を行っております。

役員報酬の内容

当事業年度におきます当社の取締役及び監査役に対する役員報酬は以下のとおりであります。

取締役及び監査役の報酬等の額

取締役	4人	143,025千円	（うち社外取締役	-人	-千円）
監査役	5人	31,620千円	（うち社外監査役	3人	13,830千円）
合計	9人	174,645千円			

責任限定契約の内容の概要

当社は、会社法第427条第1項の規定に基づき、各社外監査役との間で、同法第423条第1項の損害賠償責任を限定する契約を締結しております。当該契約に基づく損害賠償責任の限度額は、400万円または法令が定める額のいずれか高い額としております。

取締役の定数

当社の取締役は8名以内とする旨定款に定めております。

取締役の選任及び解任の決議要件

当社は、取締役の選任決議について、議決権を行使することができる株主の議決権の3分の1以上を有する株主が出席し、その議決権の過半数をもって行う旨、累積投票によらない旨定款に定めております。

自己の株式の取得の決定機関

当社は、会社法第165条第2項の規定により、取締役会の決議に基づき市場取引等によって自己の株式を取得することができる旨定款に定めております。これは、主に機動的な資本政策を可能とすることを目的とするものであります。

監査役の責任免除

当社は、会社法第426条第1項の規定により、任務を怠ったことによる監査役（監査役であったものを含む）の損害賠償責任を法令の限度において取締役会の決議によって免除することができる旨定款に定めております。これは、監査役が期待される役割を十分に発揮できるようにするためであります。

株主総会の特別決議要件

当社は、会社法第309条第2項に定める株主総会の特別決議要件について、議決権を行使することができる株主の議決権の3分の1以上を有する株主が出席し、その議決権の3分の2以上をもって行う旨定款に定めております。これは、株主総会における特別決議の定足数を緩和することにより、株主総会の円滑な運営を行うことを目的とするものであります。

(2)【監査報酬の内容等】

【監査公認会計士等に対する報酬の内容】

区 分	前連結会計年度		当連結会計年度	
	監査証明業務に基づく報酬（千円）	非監査業務に基づく報酬（千円）	監査証明業務に基づく報酬（千円）	非監査業務に基づく報酬（千円）
提出会社	-	-	52,000	-
連結子会社	-	-	-	-
合計	-	-	52,000	-

【その他重要な報酬の内容】

当社の連結子会社である香港友華有限公司ほか6社は、当社の監査公認会計士等と同一のネットワークに属している現地のKPMGメンバーファームに対して監査証明業務に基づく報酬55,290千円を支払っております。また、当社の連結子会社であるYOKOWO ELECTRONICS (M) SDN.BHD.ほか2社は、当社の監査公認会計士等と同一のネットワークに属している現地のKPMGメンバーファームに対して非監査証明業務に基づく報酬3,306千円を支払っております。

【監査公認会計士等の提出会社に対する非監査業務の内容】

該当事項はありません。

【監査報酬の決定方針】

当社の監査公認会計士等に対する監査報酬につきましては、当社の事業規模の観点から合理的監査日数を勘案した上で監査報酬額を決定しております。

第5 【経理の状況】

1 連結財務諸表及び財務諸表の作成方法について

(1)当社の連結財務諸表は、「連結財務諸表の用語、様式及び作成方法に関する規則」（昭和51年大蔵省令第28号、以下「連結財務諸表規則」という。）に基づいて作成しております。

なお、前連結会計年度（平成19年4月1日から平成20年3月31日まで）は、改正前の連結財務諸表規則に基づき、当連結会計年度（平成20年4月1日から平成21年3月31日まで）は、改正後の連結財務諸表規則に基づいて作成しております。

(2)当社の財務諸表は、「財務諸表等の用語、様式及び作成方法に関する規則」（昭和38年大蔵省令第59号、以下「財務諸表等規則」という。）に基づいて作成しております。

なお、前事業年度（平成19年4月1日から平成20年3月31日まで）は、改正前の財務諸表等規則に基づき、当事業年度（平成20年4月1日から平成21年3月31日まで）は改正後の財務諸表等規則に基づき作成しております。

2 監査証明について

当社は、金融商品取引法第193条の2第1項の規定に基づき、前連結会計年度（平成19年4月1日から平成20年3月31日まで）及び前事業年度（平成19年4月1日から平成20年3月31日まで）並びに当連結会計年度（平成20年4月1日から平成21年3月31日まで）及び当事業年度（平成20年4月1日から平成21年3月31日まで）の連結財務諸表及び財務諸表について、あずさ監査法人より監査を受けております。

1【連結財務諸表等】

(1)【連結財務諸表】
【連結貸借対照表】

(単位：千円)

	前連結会計年度 (平成20年3月31日)	当連結会計年度 (平成21年3月31日)
資産の部		
流動資産		
現金及び預金	2,784,379	5,005,814
受取手形及び売掛金	7,963,850	4,585,598
有価証券	43,794	24,349
たな卸資産	3,383,688	-
商品及び製品	-	1,025,749
仕掛品	-	650,010
原材料及び貯蔵品	-	918,070
繰延税金資産	262,314	45,548
その他	834,480	982,437
貸倒引当金	31,522	90,686
流動資産合計	15,240,985	13,146,892
固定資産		
有形固定資産		
建物及び構築物	3,942,575	3,989,456
減価償却累計額	1,845,624	2,002,088
建物及び構築物(純額)	2,096,950	1,987,367
機械装置及び運搬具	6,541,293	6,271,927
減価償却累計額	3,830,757	3,918,399
機械装置及び運搬具(純額)	2,710,536	2,353,527
工具、器具及び備品	5,108,748	4,521,575
減価償却累計額	3,477,951	3,360,845
工具、器具及び備品(純額)	1,630,797	1,160,729
土地	808,467	808,467
リース資産	-	65,157
減価償却累計額	-	7,898
リース資産(純額)	-	57,258
建設仮勘定	8,434	7,186
有形固定資産合計	7,255,186	6,374,537
無形固定資産		
リース資産	-	279,162
その他	339,074	98,682
無形固定資産合計	339,074	377,844
投資その他の資産		
投資有価証券	2,295,651	1,428,083
繰延税金資産	283,202	124,629
その他	700,430	340,481
投資その他の資産合計	3,279,284	1,893,194
固定資産合計	10,873,545	8,645,576
資産合計	26,114,531	21,792,469

(単位：千円)

	前連結会計年度 (平成20年3月31日)	当連結会計年度 (平成21年3月31日)
負債の部		
流動負債		
支払手形及び買掛金	4,266,446	2,136,158
短期借入金	1,300,000	1,100,000
リース債務	-	80,431
未払費用	349,902	338,161
未払法人税等	229,524	46,452
賞与引当金	356,531	226,564
その他	598,885	1,124,842
流動負債合計	7,101,290	5,052,611
固定負債		
長期借入金	-	1,900,000
リース債務	-	280,687
退職給付引当金	189,975	109,460
繰延税金負債	41,656	43,061
長期未払金	408,590	259,580
固定負債合計	640,221	2,592,789
負債合計	7,741,512	7,645,400
純資産の部		
株主資本		
資本金	3,996,269	3,996,269
資本剰余金	3,981,928	3,981,928
利益剰余金	11,697,612	7,740,307
自己株式	989,819	990,753
株主資本合計	18,685,991	14,727,751
評価・換算差額等		
その他有価証券評価差額金	177,037	184,977
為替換算調整勘定	135,934	395,704
評価・換算差額等合計	312,972	580,682
純資産合計	18,373,018	14,147,069
負債純資産合計	26,114,531	21,792,469

【連結損益計算書】

(単位：千円)

	前連結会計年度 (自 平成19年 4月 1日 至 平成20年 3月31日)	当連結会計年度 (自 平成20年 4月 1日 至 平成21年 3月31日)
売上高	33,565,752	27,555,815
売上原価	5 25,311,702	5, 6 22,300,207
売上総利益	8,254,049	5,255,607
販売費及び一般管理費	1, 5 6,768,403	1, 5 6,444,458
営業利益又は営業損失()	1,485,646	1,188,851
営業外収益		
受取利息	27,145	11,637
受取配当金	52,527	53,394
受取賃貸料	4,800	4,971
受取保険金	-	22,757
持分法による投資利益	32,881	-
その他	40,163	51,974
営業外収益合計	157,518	144,735
営業外費用		
支払利息	27,139	38,498
為替差損	593,308	17,263
その他	20,149	25,397
営業外費用合計	640,597	81,159
経常利益又は経常損失()	1,002,567	1,125,274
特別利益		
固定資産売却益	2 4,216	2 1,920
投資有価証券売却益	118,274	-
関係会社株式売却益	151,426	-
保険解約返戻金	-	30,483
その他	5,171	-
特別利益合計	279,088	32,403
特別損失		
固定資産除却損	3 17,273	3 362,550
固定資産売却損	4 3,428	4 3,414
投資有価証券評価損	251,434	956,737
投資有価証券売却損	4,965	-
減損損失	-	7 83,333
事業構造改善費用	-	8 776,992
その他	2,440	-
特別損失合計	279,543	2,183,028
税金等調整前当期純利益又は税金等調整前当期純損失()	1,002,112	3,275,900
法人税、住民税及び事業税	514,213	220,213
法人税等還付税額	41,000	98,871
過年度法人税等	51,546	32,328
法人税等調整額	88,017	174,725
法人税等合計	612,777	328,395
当期純利益又は当期純損失()	389,335	3,604,295

【連結株主資本等変動計算書】

(単位：千円)

	前連結会計年度 (自 平成19年 4月 1日 至 平成20年 3月31日)	当連結会計年度 (自 平成20年 4月 1日 至 平成21年 3月31日)
株主資本		
資本金		
前期末残高	3,996,269	3,996,269
当期末残高	3,996,269	3,996,269
資本剰余金		
前期末残高	3,981,928	3,981,928
当期末残高	3,981,928	3,981,928
利益剰余金		
前期末残高	11,674,333	11,697,612
在外子会社の会計処理の変更に伴う増減	-	7,569
当期変動額		
剰余金の配当	363,264	360,158
当期純利益又は当期純損失()	389,335	3,604,295
自己株式の処分	2,790	421
当期変動額合計	23,279	3,964,875
当期末残高	11,697,612	7,740,307
自己株式		
前期末残高	617,006	989,819
当期変動額		
自己株式の取得	380,317	1,622
自己株式の処分	7,504	688
当期変動額合計	372,812	933
当期末残高	989,819	990,753
株主資本合計		
前期末残高	19,035,524	18,685,991
在外子会社の会計処理の変更に伴う増減	-	7,569
当期変動額		
剰余金の配当	363,264	360,158
当期純利益又は当期純損失()	389,335	3,604,295
自己株式の取得	380,317	1,622
自己株式の処分	4,713	267
当期変動額合計	349,533	3,965,809
当期末残高	18,685,991	14,727,751

	前連結会計年度 (自 平成19年 4月 1日 至 平成20年 3月31日)	当連結会計年度 (自 平成20年 4月 1日 至 平成21年 3月31日)
評価・換算差額等		
その他有価証券評価差額金		
前期末残高	293,892	177,037
当期変動額		
株主資本以外の項目の当期変動額（純額）	470,930	7,939
当期変動額合計	470,930	7,939
当期末残高	177,037	184,977
為替換算調整勘定		
前期末残高	356,427	135,934
当期変動額		
株主資本以外の項目の当期変動額（純額）	492,361	259,770
当期変動額合計	492,361	259,770
当期末残高	135,934	395,704
評価・換算差額等合計		
前期末残高	650,319	312,972
当期変動額		
株主資本以外の項目の当期変動額（純額）	963,292	267,709
当期変動額合計	963,292	267,709
当期末残高	312,972	580,682
純資産合計		
前期末残高	19,685,844	18,373,018
在外子会社の会計処理の変更に伴う増減	-	7,569
当期変動額		
剰余金の配当	363,264	360,158
当期純利益又は当期純損失（ ）	389,335	3,604,295
自己株式の取得	380,317	1,622
自己株式の処分	4,713	267
株主資本以外の項目の当期変動額（純額）	963,292	267,709
当期変動額合計	1,312,825	4,233,519
当期末残高	18,373,018	14,147,069

【連結キャッシュ・フロー計算書】

(単位：千円)

	前連結会計年度 (自 平成19年 4月 1日 至 平成20年 3月31日)	当連結会計年度 (自 平成20年 4月 1日 至 平成21年 3月31日)
営業活動によるキャッシュ・フロー		
税金等調整前当期純利益又は税金等調整前当期純損失()	1,002,112	3,275,900
減価償却費	1,571,858	1,577,217
減損損失	-	83,333
のれん償却額	-	16,666
貸倒引当金の増減額(は減少)	5,841	61,805
賞与引当金の増減額(は減少)	19,621	129,402
退職給付引当金の増減額(は減少)	5,810	79,868
役員賞与引当金の増減額(は減少)	19,260	-
受取利息及び受取配当金	79,673	65,031
受取保険金	-	22,757
保険解約損益(は益)	-	30,483
支払利息	27,139	38,498
事業構造改善費用	-	776,992
為替差損益(は益)	506,073	109,604
持分法による投資損益(は益)	32,881	-
固定資産売却損益(は益)	787	1,494
固定資産除却損	17,273	362,550
投資有価証券売却損益(は益)	113,308	-
投資有価証券評価損益(は益)	251,434	956,737
関係会社株式売却損益(は益)	151,426	-
売上債権の増減額(は増加)	111,159	3,320,477
たな卸資産の増減額(は増加)	319,231	737,384
仕入債務の増減額(は減少)	428,031	2,013,541
その他の資産の増減額(は増加)	125,990	-
その他の負債の増減額(は減少)	100,141	-
その他	796	29,006
小計	3,020,900	2,396,772
利息及び配当金の受取額	79,675	65,033
利息の支払額	27,139	38,498
保険金の受取額	-	22,757
保険返戻金	-	30,483
法人税等の支払額	934,086	344,975
営業活動によるキャッシュ・フロー	2,139,350	2,131,571

	前連結会計年度 (自 平成19年 4月 1日 至 平成20年 3月31日)	当連結会計年度 (自 平成20年 4月 1日 至 平成21年 3月31日)
投資活動によるキャッシュ・フロー		
定期預金の預入による支出	35,044	3,336
定期預金の払戻による収入	-	14,640
有形固定資産の取得による支出	1,864,863	746,814
有形固定資産の売却による収入	21,484	40,711
無形固定資産の取得による支出	-	6,185
有価証券の取得による支出	49,953	1,241
有価証券の売却による収入	-	45,035
投資有価証券の取得による支出	299,925	-
投資有価証券の売却による収入	322,474	-
関係会社株式の売却による収入	300,611	-
営業譲受による支出	-	² 316,333
その他	9,395	6,508
投資活動によるキャッシュ・フロー	1,614,610	980,032
財務活動によるキャッシュ・フロー		
長期借入れによる収入	-	1,900,000
短期借入金の返済による支出	-	600,000
短期借入れによる収入	800,000	400,000
リース債務の返済による支出	-	58,247
自己株式の取得による支出	380,317	1,622
配当金の支払額	363,342	359,918
新株予約権の行使による株式の発行による収入	4,686	-
その他	27	267
財務活動によるキャッシュ・フロー	61,053	1,280,478
現金及び現金同等物に係る換算差額	261,748	193,856
現金及び現金同等物の増減額（は減少）	324,044	2,238,162
現金及び現金同等物の期首残高	2,428,834	2,752,879
現金及び現金同等物の期末残高	¹ 2,752,879	¹ 4,991,041

【継続企業の前提に関する注記】

前連結会計年度（自 平成19年4月1日 至 平成20年3月31日）

該当事項はありません。

当連結会計年度（自 平成20年4月1日 至 平成21年3月31日）

該当事項はありません。

【連結財務諸表作成のための基本となる重要な事項】

項目	前連結会計年度 (自 平成19年 4月 1日 至 平成20年 3月31日)	当連結会計年度 (自 平成20年 4月 1日 至 平成21年 3月31日)
1 連結の範囲に関する事項	<p>連結子会社の数 22社</p> <p>連結子会社の名称は、「第1 企業の概況 4 関係会社の状況」に記載しているため省略しております。</p> <p>なお、YOKOWO (THAILAND) CO., LTD. については、当連結会計年度に新たに設立し、連結の範囲に含めております。</p>	<p>連結子会社の数 20社</p> <p>連結子会社の名称は、「第1 企業の概況 4 関係会社の状況」に記載しているため省略しております。</p> <p>なお、株式会社ヨコオ電子機材は平成20年 7月 1日付で連結子会社である株式会社ヨコオ通信機材が吸収合併し、また、株式会社ヨコオ・ディ・エスは平成20年 8月 1日付で当社が吸収合併したため、連結の範囲から除外しております。</p>
2 持分法の適用に関する事項	<p>持分法を適用した関連会社数 0社</p> <p>なお、INFAC-YOKOWO CO., LTD. については保有株式を売却したことにより、持分法適用の範囲から除いておりますが、売却までの損益は持分法を適用しております。</p>	
3 連結子会社の事業年度等に関する事項	<p>連結子会社である東莞友華電子有限公司、東莞友華汽車配件有限公司、東莞友華通信配件有限公司、東莞達城電子精密配件有限公司の決算日は12月31日であります。連結財務諸表の作成にあたっては、連結決算日現在で実施した仮決算に基づく財務諸表を使用しております。</p>	同左
4 会計処理基準に関する事項 (1) 重要な資産の評価基準及び評価方法	<p>有価証券 その他有価証券 時価のあるもの 決算日の市場価格等に基づく時価法（評価差額は全部純資産直入法により処理し、売却原価は移動平均法により算定）によっております。 時価のないもの 移動平均法による原価法によっております。</p>	<p>有価証券 その他有価証券 時価のあるもの 同左 時価のないもの 同左</p>

項目	前連結会計年度 (自 平成19年 4月 1日 至 平成20年 3月31日)	当連結会計年度 (自 平成20年 4月 1日 至 平成21年 3月31日)
<p>(2) 重要な減価償却資産の減価償却の方法</p>	<p>たな卸資産</p> <p>a 製品・仕掛品 主として総平均法に基づく原価法によっております。</p> <p>b 原材料 主として月次総平均法に基づく原価法によっております。</p> <p>c その他のたな卸資産 主として最終仕入原価法によっております。</p>	<p>たな卸資産</p> <p>評価基準は原価法（収益性の低下による簿価切下げの方法）によっております。</p> <p>a 商品及び製品 主として総平均法</p> <p>b 仕掛品 主として総平均法</p> <p>c 原材料 主として月次総平均法</p> <p>d その他のたな卸資産 主として最終仕入原価法 (会計方針の変更)</p> <p>当連結会計年度より、「棚卸資産の評価に関する会計基準」(企業会計基準第9号 平成18年7月5日公表分)を適用しております。</p> <p>なお、この変更による当連結会計年度における影響は軽微であります。</p>
	<p>有形固定資産</p> <p>原則として定率法を採用しております。</p> <p>ただし、平成19年3月31日以前に取得したものについては、旧定率法を採用しております。</p> <p>また、建物（建物附属設備を除く）については平成10年4月1日以降に取得したものについては旧定額法を、平成19年4月1日以降に取得したものについては定額法を採用しております。</p> <p>また、一部の連結子会社では定額法を採用しております。</p> <p>取得原価で建物及び構築物、機械装置及び運搬具、工具器具備品の約42%が定額法により償却されております。</p> <p>なお、主な耐用年数は以下の通りであります。</p> <p>建物及び構築物 10年～50年 機械装置及び運搬具 5年～10年 工具、器具及び備品 2年～7年</p>	<p>有形固定資産（リース資産を除く）</p> <p>原則として定率法を採用しております。</p> <p>ただし、平成19年3月31日以前に取得したものについては、旧定率法を採用しております。</p> <p>また、建物（建物附属設備を除く）については平成10年4月1日以降に取得したものについては旧定額法を、平成19年4月1日以降に取得したものについては定額法を採用しております。</p> <p>また、一部の連結子会社では定額法を採用しております。</p> <p>なお、主な耐用年数は以下の通りであります。</p> <p>建物及び構築物 10年～50年 機械装置及び運搬具 5年～8年 工具、器具及び備品 2年～7年</p>

項目	前連結会計年度 (自 平成19年4月1日 至 平成20年3月31日)	当連結会計年度 (自 平成20年4月1日 至 平成21年3月31日)
	<p>(会計方針の変更)</p> <p>当社及び国内連結子会社は、法人税法の改正(「所得税法等の一部を改正する法律(平成19年3月30日法律第6号)」及び「法人税法施行令の一部を改正する政令(平成19年3月30日政令第83号)」)に伴い、当連結会計年度から平成19年4月1日以降に取得したものについては、改正後の法人税法に基づく方法に変更しております。</p> <p>これにより営業利益、経常利益及び税金等調整前当期純利益は、それぞれ29,948千円減少しております。</p> <p>なお、セグメント情報に与える影響は、当該箇所に記載しております。</p> <p>(追加情報)</p> <p>当社及び国内連結子会社は、当連結会計年度から平成19年3月31日以前に取得したものについては、償却可能限度額まで償却が終了した翌年から5年間で均等償却する方法によっております。</p> <p>これにより営業利益、経常利益及び税金等調整前当期純利益は、それぞれ16,568千円減少しております。</p> <p>なお、セグメント情報に与える影響は、当該箇所に記載しております。</p> <p>無形固定資産</p> <p>ソフトウェア(自社利用分)については、社内における利用可能期間(5年)に基づく定額法</p>	<p>(追加情報)</p> <p>当連結会計年度から機械装置の耐用年数については法人税法の改正を契機として見直しを行い、一部の資産の耐用年数を短縮して減価償却費を算定する方法に変更しております。</p> <p>なお、この変更による当連結会計年度における影響は軽微であります。</p> <p>無形固定資産(リース資産を除く)</p> <p>ソフトウェア(自社利用分)については、社内における利用可能期間(5年)に基づく定額法</p>

項目	前連結会計年度 (自 平成19年 4月 1日 至 平成20年 3月31日)	当連結会計年度 (自 平成20年 4月 1日 至 平成21年 3月31日)
(3) 重要な引当金の計上基準	<p>貸倒引当金 債権の貸倒れによる損失に備えるため、回収不能見込額を計上しております。</p> <p>a 一般債権 貸倒実績率法によっております。</p> <p>b 貸倒懸念債権及び破産更生債権等 財務内容評価法によっております。</p> <p>賞与引当金 従業員賞与の支給に充てるため、支給見込額に基づき計上しております。</p>	<p>リース資産 所有権移転外ファイナンス・リース取引に係るリース資産 リース期間を耐用年数とし、残存価額をゼロとする定額法によっております。</p> <p>なお、リース取引会計基準の改正適用初年度開始前の所有権移転外ファイナンス・リース取引については、引き続き通常の賃貸借取引に係る方法に準じた会計処理によっております。</p> <p>(会計方針の変更) 所有権移転外ファイナンス・リース取引については、従来、通常の賃貸借取引に係る方法に準じた会計処理によっておりましたが、当連結会計年度より、「リース取引に関する会計基準」(企業会計基準第13号(平成5年6月17日(企業会計審議会第一部会)、平成19年3月30日改正))及び「リース取引に関する会計基準の適用指針」(企業会計基準適用指針第16号(平成6年1月18日(日本公認会計士協会 会計制度委員会)、平成19年3月30日改定))を適用し、通常の売買取引に係る方法に準じた会計処理によっております。</p> <p>この変更による当連結会計年度における影響は軽微であります。</p> <p>貸倒引当金 同左</p> <p>賞与引当金 同左</p>

項目	前連結会計年度 (自 平成19年 4月 1日 至 平成20年 3月31日)	当連結会計年度 (自 平成20年 4月 1日 至 平成21年 3月31日)
<p>(4) 重要なリース取引の処理方法</p> <p>(5) 重要なヘッジ会計の方法</p>	<p>退職給付引当金</p> <p>従業員の退職給付に備えるため、当連結会計年度末における退職給付債務及び年金資産の見込額に基づき、当連結会計年度末において発生していると認められる額を計上しております。</p> <p>なお、計算の結果、当連結会計年度においては当社の退職給付引当金が借方残高となったため前払年金費用として423,445千円を投資その他の資産の「その他」に含めて計上している他に、連結子会社における金額を「退職給付引当金」として固定負債に計上しております。</p> <p>数理計算上の差異は、各連結会計年度の発生時における従業員の平均残存勤務期間以内の一定の年数（10年）による定額法により按分した額をそれぞれ発生連結会計年度から費用処理しております。</p> <p>リース物件の所有権が借主に移転すると認められるもの以外のファイナンス・リース取引については、通常の賃貸借取引に係る方法に準じた会計処理によっております。</p> <p>ヘッジ会計の方法</p> <p>為替予約についてヘッジ会計の要件を満たしている場合は、振当処理を採用しております。</p> <p>ヘッジ手段とヘッジ対象 (ヘッジ手段) (ヘッジ対象) 為替予約 外貨建金銭債権債務</p>	<p>退職給付引当金</p> <p>従業員の退職給付に備えるため、当連結会計年度末における退職給付債務及び年金資産の見込額に基づき、当連結会計年度末において発生していると認められる額を計上しております。</p> <p>なお、計算の結果、当連結会計年度においては当社の退職給付引当金が借方残高となったため前払年金費用として82,497千円を投資その他の資産の「その他」に含めて計上している他に、連結子会社における金額を「退職給付引当金」として固定負債に計上しております。</p> <p>数理計算上の差異は、各連結会計年度の発生時における従業員の平均残存勤務期間以内の一定の年数（10年）による定額法により按分した額をそれぞれ発生連結会計年度から費用処理しております。</p> <p>ヘッジ会計の方法</p> <p>繰延ヘッジ処理を採用しております。ただし、金利スワップについては、特例処理の要件を満たしているため、特例処理を採用しております。</p> <p>また、為替予約についてヘッジ会計の要件を満たしている場合は、振当処理を採用しております。</p> <p>ヘッジ手段とヘッジ対象 (ヘッジ手段) (ヘッジ対象) 金利スワップ 借入金の利息 為替予約 外貨建金銭債権債務</p>

項目	前連結会計年度 (自 平成19年 4月 1日 至 平成20年 3月31日)	当連結会計年度 (自 平成20年 4月 1日 至 平成21年 3月31日)
(6) その他連結財務諸表作成のための重要な事項	<p>ヘッジ方針</p> <p>外貨建取引の為替相場の変動リスクを回避する目的で為替予約取引を行っており、ヘッジ対象の識別は個別契約毎に行っております。</p> <p>ヘッジ有効性評価の方法</p> <p>為替予約取引について振当処理を行っているため、有効性の判定を省略しております。</p> <p>消費税等の処理方法</p> <p>消費税及び地方消費税は税抜方式によっております。</p>	<p>ヘッジ方針</p> <p>借入金の金利変動リスクを回避する目的で金利スワップ取引を行っており、ヘッジ対象の識別は個別契約毎に行っております。</p> <p>また、外貨建取引の為替相場の変動リスクを回避する目的で為替予約取引を行っており、ヘッジ対象の識別は個別契約毎に行っております。</p> <p>ヘッジ有効性評価の方法</p> <p>金利スワップについては、特例処理の要件を満たしているため、有効性の判定を省略しております。</p> <p>また、為替予約取引について振当処理を行っているため、有効性の判定を省略しております。</p> <p>消費税等の処理方法</p> <p>同左</p>
5 連結子会社の資産及び負債の評価に関する事項	<p>連結子会社の資産及び負債の評価方法は全面時価評価方法によっております。</p>	<p>同左</p>
6 のれん及び負ののれんの償却に関する事項		<p>のれん及び負ののれんの償却については、その効果が発現すると見積もられる期間（5年）で償却することとしております。ただし、金額が少額の場合は発生時に全額償却しております。</p>
7 連結キャッシュ・フロー計算書における資金の範囲	<p>連結キャッシュ・フロー計算書における資金（現金及び現金同等物）は、手許現金、随時引き出し可能な預金及び容易に換金可能であり、かつ、価値の変動について僅少なリスクしか負わない取得日から3ヶ月以内に償還期限の到来する短期投資からなっております。</p>	<p>同左</p>

【連結財務諸表作成のための基本となる重要な事項の変更】

【会計方針の変更】

前連結会計年度 (自 平成19年4月1日 至 平成20年3月31日)	当連結会計年度 (自 平成20年4月1日 至 平成21年3月31日)
	<p>(連結財務諸表作成における在外子会社の会計処理に関する当面の取扱い)</p> <p>当連結会計年度より、「連結財務諸表作成における在外子会社の会計処理に関する当面の取扱い」(実務対応報告第18号 平成18年5月17日)を適用し、連結上必要な修正を行っております。</p> <p>なお、この変更による当連結会計年度における影響は軽微であります。</p>

【表示方法の変更】

前連結会計年度 (自 平成19年4月1日 至 平成20年3月31日)	当連結会計年度 (自 平成20年4月1日 至 平成21年3月31日)
	<p>(連結貸借対照表)</p> <p>前連結会計年度において「たな卸資産」として掲記していたものは、連結財務諸表規則の改正により、当連結会計年度から「商品及び製品」「仕掛品」「原材料及び貯蔵品」に区分掲記しております。</p> <p>なお、前連結会計年度の「たな卸資産」に含まれる「商品及び製品」「仕掛品」「原材料及び貯蔵品」はそれぞれ1,435,595千円、852,165千円、1,095,927千円であります。</p> <p>(連結キャッシュ・フロー計算書)</p> <p>前連結会計年度まで営業活動によるキャッシュ・フローに区分掲記していた「その他の資産の増減額」及び「その他の負債の増減額」は、当連結会計年度より、「その他」に含めて表示することに変更いたしました。</p> <p>なお、当連結会計年度の営業キャッシュ・フローの「その他」に含まれる「その他の資産の増減額」「その他の負債の増減額」はそれぞれ164,329千円、232,934千円であります。</p>

【注記事項】

(連結貸借対照表関係)

前連結会計年度 (平成20年3月31日)	当連結会計年度 (平成21年3月31日)												
<p>1 当社は運転資金の効率的な調達を行うため、取引銀行3行と貸出コミットメント契約を締結しております。これらの契約に基づく当連結会計年度末の借入未実行残高は次のとおりであります。</p> <p style="text-align: right;">(千円)</p> <table style="width: 100%; border-collapse: collapse;"> <tr> <td style="width: 60%;">貸出コミットメント総額</td> <td style="text-align: right;">1,800,000</td> </tr> <tr> <td>借入実行残高</td> <td style="text-align: right;">-</td> </tr> <tr> <td style="border-top: 1px solid black;">差引額</td> <td style="text-align: right; border-top: 1px solid black;">1,800,000</td> </tr> </table>	貸出コミットメント総額	1,800,000	借入実行残高	-	差引額	1,800,000	<p>1 当社は運転資金の効率的な調達を行うため、取引銀行5行と貸出コミットメント契約を締結しております。これらの契約に基づく当連結会計年度末の借入未実行残高は次のとおりであります。</p> <p style="text-align: right;">(千円)</p> <table style="width: 100%; border-collapse: collapse;"> <tr> <td style="width: 60%;">貸出コミットメント総額</td> <td style="text-align: right;">4,500,000</td> </tr> <tr> <td>借入実行残高</td> <td style="text-align: right;">-</td> </tr> <tr> <td style="border-top: 1px solid black;">差引額</td> <td style="text-align: right; border-top: 1px solid black;">4,500,000</td> </tr> </table>	貸出コミットメント総額	4,500,000	借入実行残高	-	差引額	4,500,000
貸出コミットメント総額	1,800,000												
借入実行残高	-												
差引額	1,800,000												
貸出コミットメント総額	4,500,000												
借入実行残高	-												
差引額	4,500,000												

[次へ](#)

(連結損益計算書関係)

前連結会計年度 (自 平成19年 4月 1日 至 平成20年 3月31日)	当連結会計年度 (自 平成20年 4月 1日 至 平成21年 3月31日)																												
<p>1 販売費及び一般管理費のうち主要な費目及び金額は次のとおりであります。</p> <p>販売費の主なもの</p> <p style="text-align: right;">(千円)</p> <table style="width: 100%;"> <tr><td>給料</td><td style="text-align: right;">2,240,006</td></tr> <tr><td>賞与引当金繰入額</td><td style="text-align: right;">155,535</td></tr> <tr><td>退職給付費用</td><td style="text-align: right;">112,421</td></tr> <tr><td>貸倒引当金繰入額</td><td style="text-align: right;">8,059</td></tr> <tr><td>減価償却費</td><td style="text-align: right;">242,848</td></tr> <tr><td>研究開発費</td><td style="text-align: right;">622,874</td></tr> <tr><td>運賃及び荷造費</td><td style="text-align: right;">814,141</td></tr> </table>	給料	2,240,006	賞与引当金繰入額	155,535	退職給付費用	112,421	貸倒引当金繰入額	8,059	減価償却費	242,848	研究開発費	622,874	運賃及び荷造費	814,141	<p>1 販売費及び一般管理費のうち主要な費目及び金額は次のとおりであります。</p> <p>販売費の主なもの</p> <p style="text-align: right;">(千円)</p> <table style="width: 100%;"> <tr><td>給料</td><td style="text-align: right;">2,123,773</td></tr> <tr><td>賞与引当金繰入額</td><td style="text-align: right;">92,437</td></tr> <tr><td>退職給付費用</td><td style="text-align: right;">156,850</td></tr> <tr><td>貸倒引当金繰入額</td><td style="text-align: right;">72,589</td></tr> <tr><td>減価償却費</td><td style="text-align: right;">263,128</td></tr> <tr><td>研究開発費</td><td style="text-align: right;">502,869</td></tr> <tr><td>運賃及び荷造費</td><td style="text-align: right;">699,053</td></tr> </table>	給料	2,123,773	賞与引当金繰入額	92,437	退職給付費用	156,850	貸倒引当金繰入額	72,589	減価償却費	263,128	研究開発費	502,869	運賃及び荷造費	699,053
給料	2,240,006																												
賞与引当金繰入額	155,535																												
退職給付費用	112,421																												
貸倒引当金繰入額	8,059																												
減価償却費	242,848																												
研究開発費	622,874																												
運賃及び荷造費	814,141																												
給料	2,123,773																												
賞与引当金繰入額	92,437																												
退職給付費用	156,850																												
貸倒引当金繰入額	72,589																												
減価償却費	263,128																												
研究開発費	502,869																												
運賃及び荷造費	699,053																												
<p>2 固定資産売却益の内訳は次のとおりであります。</p> <p style="text-align: right;">(千円)</p> <table style="width: 100%;"> <tr><td>機械装置及び運搬具</td><td style="text-align: right;">894</td></tr> <tr><td>工具、器具及び備品</td><td style="text-align: right;">619</td></tr> <tr><td>土地その他</td><td style="text-align: right;">2,703</td></tr> <tr><td>合計</td><td style="text-align: right;">4,216</td></tr> </table>	機械装置及び運搬具	894	工具、器具及び備品	619	土地その他	2,703	合計	4,216	<p>2 固定資産売却益の内訳は次のとおりであります。</p> <p style="text-align: right;">(千円)</p> <table style="width: 100%;"> <tr><td>機械装置及び運搬具</td><td style="text-align: right;">1,904</td></tr> <tr><td>工具、器具及び備品</td><td style="text-align: right;">15</td></tr> <tr><td>合計</td><td style="text-align: right;">1,920</td></tr> </table>	機械装置及び運搬具	1,904	工具、器具及び備品	15	合計	1,920														
機械装置及び運搬具	894																												
工具、器具及び備品	619																												
土地その他	2,703																												
合計	4,216																												
機械装置及び運搬具	1,904																												
工具、器具及び備品	15																												
合計	1,920																												
<p>3 固定資産除却損の内訳は次のとおりであります。</p> <p style="text-align: right;">(千円)</p> <table style="width: 100%;"> <tr><td>建物及び構築物</td><td style="text-align: right;">3,982</td></tr> <tr><td>機械装置及び運搬具</td><td style="text-align: right;">10,327</td></tr> <tr><td>工具、器具及び備品</td><td style="text-align: right;">2,964</td></tr> <tr><td>合計</td><td style="text-align: right;">17,273</td></tr> </table>	建物及び構築物	3,982	機械装置及び運搬具	10,327	工具、器具及び備品	2,964	合計	17,273	<p>3 固定資産除却損の内訳は次のとおりであります。</p> <p style="text-align: right;">(千円)</p> <table style="width: 100%;"> <tr><td>建物及び構築物</td><td style="text-align: right;">3,240</td></tr> <tr><td>機械装置及び運搬具</td><td style="text-align: right;">71,530</td></tr> <tr><td>工具、器具及び備品</td><td style="text-align: right;">80,713</td></tr> <tr><td>その他</td><td style="text-align: right;">207,066</td></tr> <tr><td>合計</td><td style="text-align: right;">362,550</td></tr> </table>	建物及び構築物	3,240	機械装置及び運搬具	71,530	工具、器具及び備品	80,713	その他	207,066	合計	362,550										
建物及び構築物	3,982																												
機械装置及び運搬具	10,327																												
工具、器具及び備品	2,964																												
合計	17,273																												
建物及び構築物	3,240																												
機械装置及び運搬具	71,530																												
工具、器具及び備品	80,713																												
その他	207,066																												
合計	362,550																												
<p>4 固定資産売却損の内訳は次のとおりであります。</p> <p style="text-align: right;">(千円)</p> <table style="width: 100%;"> <tr><td>工具、器具及び備品</td><td style="text-align: right;">3,428</td></tr> <tr><td>合計</td><td style="text-align: right;">3,428</td></tr> </table>	工具、器具及び備品	3,428	合計	3,428	<p>4 固定資産売却損の内訳は次のとおりであります。</p> <p style="text-align: right;">(千円)</p> <table style="width: 100%;"> <tr><td>建物及び構築物</td><td style="text-align: right;">1,070</td></tr> <tr><td>機械装置及び運搬具</td><td style="text-align: right;">1,634</td></tr> <tr><td>工具、器具及び備品</td><td style="text-align: right;">709</td></tr> <tr><td>合計</td><td style="text-align: right;">3,414</td></tr> </table>	建物及び構築物	1,070	機械装置及び運搬具	1,634	工具、器具及び備品	709	合計	3,414																
工具、器具及び備品	3,428																												
合計	3,428																												
建物及び構築物	1,070																												
機械装置及び運搬具	1,634																												
工具、器具及び備品	709																												
合計	3,414																												
<p>5 一般管理費及び当期製造費用に含まれる研究開発費は次のとおりであります。</p> <p style="text-align: right;">(千円)</p> <table style="width: 100%;"> <tr><td>一般管理費</td><td style="text-align: right;">622,874</td></tr> <tr><td>当期製造費用</td><td style="text-align: right;">1,579,309</td></tr> <tr><td>合計</td><td style="text-align: right;">2,202,183</td></tr> </table>	一般管理費	622,874	当期製造費用	1,579,309	合計	2,202,183	<p>5 一般管理費及び当期製造費用に含まれる研究開発費は次のとおりであります。</p> <p style="text-align: right;">(千円)</p> <table style="width: 100%;"> <tr><td>一般管理費</td><td style="text-align: right;">502,869</td></tr> <tr><td>当期製造費用</td><td style="text-align: right;">1,492,998</td></tr> <tr><td>合計</td><td style="text-align: right;">1,995,867</td></tr> </table>	一般管理費	502,869	当期製造費用	1,492,998	合計	1,995,867																
一般管理費	622,874																												
当期製造費用	1,579,309																												
合計	2,202,183																												
一般管理費	502,869																												
当期製造費用	1,492,998																												
合計	1,995,867																												
	<p>6 期末たな卸高は収益性の低下に伴う簿価切下げ後の金額であり、次のたな卸資産評価損が売上原価に含まれております。</p> <p style="text-align: right;">92,495千円</p>																												
	<p>7 減損損失</p> <p>のれんの収益性の低下により、未償却残高83,333千円を減損損失として計上しております。</p>																												
	<p>8 事業構造改善費用の主な内容は、全社収益構造革新計画の実行に伴い発生した特別退職金等であります。</p>																												

[次△](#)

(連結株主資本等変動計算書関係)

前連結会計年度(自平成19年4月1日至平成20年3月31日)

1 発行済株式に関する事項

株式の種類	前連結会計年度末 (株)	増加 (株)	減少 (株)	当連結会計年度末 (株)
普通株式	20,849,878	-	-	20,849,878

2 自己株式に関する事項

株式の種類	前連結会計年度末 (株)	増加 (株)	減少 (株)	当連結会計年度末 (株)
普通株式	496,259	350,745	6,038	840,966

(変動事由の概要)

増加数の主な内訳は、次の通りであります。

取締役会決議に基づく市場に基づく市場買付および単元未満株式の買取による増加 350,745株

減少数の主な内訳は、次の通りであります。

新株予約権の行使および単元未満株式の売渡しによる減少 6,038株

3 配当に関する事項

(1) 配当金支払額

決議	株式の種類	配当金の総額 (千円)	1株当たり配当額 (円)	基準日	効力発生日
平成19年6月28日 定時株主総会	普通株式	183,182	9	平成19年3月31日	平成19年6月29日
平成19年11月12日 取締役会	普通株式	180,082	9	平成19年9月30日	平成19年12月10日

(2) 基準日が当連結会計年度に属する配当のうち、配当の効力発生日が翌連結会計年度となるもの

決議	株式の種類	配当の原資	配当金の総額 (千円)	1株当たり 配当額 (円)	基準日	効力発生日
平成20年6月27日 定時株主総会	普通株式	利益剰余金	180,080	9	平成20年3月31日	平成20年6月30日

当連結会計年度（自 平成20年4月1日 至 平成21年3月31日）

1 発行済株式に関する事項

株式の種類	前連結会計年度末 (株)	増加 (株)	減少 (株)	当連結会計年度末 (株)
普通株式	20,849,878	-	-	20,849,878

2 自己株式に関する事項

株式の種類	前連結会計年度末 (株)	増加 (株)	減少 (株)	当連結会計年度末 (株)
普通株式	840,966	3,514	586	843,894

（変動事由の概要）

増加数の主な内訳は、次の通りであります。

単元未満株式の買取りによる増加 3,514株

減少数の主な内訳は、次の通りであります。

単元未満株式の売渡しによる減少 586株

3 配当に関する事項

(1) 配当金支払額

決議	株式の種類	配当金の総額 (千円)	1株当たり配当額 (円)	基準日	効力発生日
平成20年6月27日 定時株主総会	普通株式	180,080	9	平成20年3月31日	平成20年6月30日
平成20年11月14日 取締役会	普通株式	180,077	9	平成20年9月30日	平成20年12月11日

(2) 基準日が当連結会計年度に属する配当のうち、配当の効力発生日が翌連結会計年度となるもの

決議	株式の種類	配当の原資	配当金の総額 (千円)	1株当たり 配当額(円)	基準日	効力発生日
平成21年6月26日 定時株主総会	普通株式	利益剰余金	60,017	3	平成21年3月31日	平成21年6月29日

[前へ](#) [次へ](#)

(連結キャッシュ・フロー計算書関係)

前連結会計年度 (自 平成19年4月1日 至 平成20年3月31日)	当連結会計年度 (自 平成20年4月1日 至 平成21年3月31日)																																								
<p>1 現金及び現金同等物の期末残高と連結貸借対照表に掲記されている科目の金額との関係 (平成20年3月31日現在) (千円)</p> <table style="width: 100%; border-collapse: collapse;"> <tr> <td style="width: 80%;">現金及び預金勘定</td> <td style="text-align: right;">2,784,379</td> </tr> <tr> <td>有価証券</td> <td style="text-align: right;">43,794</td> </tr> <tr> <td>小計</td> <td style="text-align: right; border-top: 1px solid black;">2,828,173</td> </tr> <tr> <td>預入期間が3ヶ月を超える定期預金</td> <td style="text-align: right;">31,500</td> </tr> <tr> <td>償還期間が3ヶ月を超える有価証券</td> <td style="text-align: right;">43,794</td> </tr> <tr> <td>現金及び現金同等物</td> <td style="text-align: right; border-top: 1px solid black; border-bottom: 1px solid black;">2,752,879</td> </tr> </table>	現金及び預金勘定	2,784,379	有価証券	43,794	小計	2,828,173	預入期間が3ヶ月を超える定期預金	31,500	償還期間が3ヶ月を超える有価証券	43,794	現金及び現金同等物	2,752,879	<p>1 現金及び現金同等物の期末残高と連結貸借対照表に掲記されている科目の金額との関係 (平成21年3月31日現在) (千円)</p> <table style="width: 100%; border-collapse: collapse;"> <tr> <td style="width: 80%;">現金及び預金勘定</td> <td style="text-align: right;">5,005,814</td> </tr> <tr> <td>有価証券</td> <td style="text-align: right;">24,349</td> </tr> <tr> <td>小計</td> <td style="text-align: right; border-top: 1px solid black;">5,030,163</td> </tr> <tr> <td>預入期間が3ヶ月を超える定期預金</td> <td style="text-align: right;">14,773</td> </tr> <tr> <td>償還期間が3ヶ月を超える有価証券</td> <td style="text-align: right;">24,349</td> </tr> <tr> <td>現金及び現金同等物</td> <td style="text-align: right; border-top: 1px solid black; border-bottom: 1px solid black;">4,991,041</td> </tr> </table> <p>2 事業譲受により増加した資産及び負債の内訳 (千円)</p> <table style="width: 100%; border-collapse: collapse;"> <tr> <td style="width: 80%;">流動資産</td> <td style="text-align: right;">47,709</td> </tr> <tr> <td>固定資産</td> <td style="text-align: right;">168,624</td> </tr> <tr> <td>のれん</td> <td style="text-align: right;">100,000</td> </tr> <tr> <td>資産合計</td> <td style="text-align: right; border-top: 1px solid black;">316,333</td> </tr> <tr> <td>流動負債</td> <td style="text-align: right;">-</td> </tr> <tr> <td>固定負債</td> <td style="text-align: right;">-</td> </tr> <tr> <td>負債合計</td> <td style="text-align: right; border-top: 1px solid black;">-</td> </tr> <tr> <td>営業譲受による支出</td> <td style="text-align: right; border-top: 1px solid black; border-bottom: 1px solid black;">316,333</td> </tr> </table> <p>3 重要な非資金取引の内容 当連結会計年度に新たに計上したファイナンス・リース取引に係る資産及び負債の額は、それぞれ400,151千円であります。</p>	現金及び預金勘定	5,005,814	有価証券	24,349	小計	5,030,163	預入期間が3ヶ月を超える定期預金	14,773	償還期間が3ヶ月を超える有価証券	24,349	現金及び現金同等物	4,991,041	流動資産	47,709	固定資産	168,624	のれん	100,000	資産合計	316,333	流動負債	-	固定負債	-	負債合計	-	営業譲受による支出	316,333
現金及び預金勘定	2,784,379																																								
有価証券	43,794																																								
小計	2,828,173																																								
預入期間が3ヶ月を超える定期預金	31,500																																								
償還期間が3ヶ月を超える有価証券	43,794																																								
現金及び現金同等物	2,752,879																																								
現金及び預金勘定	5,005,814																																								
有価証券	24,349																																								
小計	5,030,163																																								
預入期間が3ヶ月を超える定期預金	14,773																																								
償還期間が3ヶ月を超える有価証券	24,349																																								
現金及び現金同等物	4,991,041																																								
流動資産	47,709																																								
固定資産	168,624																																								
のれん	100,000																																								
資産合計	316,333																																								
流動負債	-																																								
固定負債	-																																								
負債合計	-																																								
営業譲受による支出	316,333																																								

(リース取引関係)

前連結会計年度 (自 平成19年 4月 1日 至 平成20年 3月31日)	当連結会計年度 (自 平成20年 4月 1日 至 平成21年 3月31日)																																																																
<p>1 リース物件の所有権が借主に移転すると認められるもの以外のファイナンス・リース取引 (借主側) リース物件の取得価額相当額、減価償却累計額相当額及び期末残高相当額</p> <table border="1" style="width: 100%; border-collapse: collapse;"> <thead> <tr> <th></th> <th style="text-align: center;">取得価額 相当額 (千円)</th> <th style="text-align: center;">減価償却累 計額相当額 (千円)</th> <th style="text-align: center;">期末残高 相当額 (千円)</th> </tr> </thead> <tbody> <tr> <td>機械装置及び運搬具</td> <td style="text-align: right;">847,029</td> <td style="text-align: right;">425,932</td> <td style="text-align: right;">421,097</td> </tr> <tr> <td>工具、器具及び備品</td> <td style="text-align: right;">249,878</td> <td style="text-align: right;">148,792</td> <td style="text-align: right;">101,085</td> </tr> <tr> <td>その他</td> <td style="text-align: right;">271,290</td> <td style="text-align: right;">139,863</td> <td style="text-align: right;">131,426</td> </tr> <tr> <td style="text-align: center;">合計</td> <td style="text-align: right;">1,368,199</td> <td style="text-align: right;">714,588</td> <td style="text-align: right;">653,610</td> </tr> </tbody> </table> <p style="text-align: right;">未経過リース料期末残高相当額 (千円)</p> <table style="width: 100%;"> <tr> <td style="width: 80%;">1年内</td> <td style="text-align: right;">225,388</td> </tr> <tr> <td>1年超</td> <td style="text-align: right;">443,558</td> </tr> <tr> <td style="text-align: center;">合計</td> <td style="text-align: right;">668,947</td> </tr> </table> <p>支払リース料、減価償却費相当額及び支払利息相当額 (千円)</p> <table style="width: 100%;"> <tr> <td style="width: 80%;">支払リース料</td> <td style="text-align: right;">282,327</td> </tr> <tr> <td>減価償却費相当額</td> <td style="text-align: right;">263,245</td> </tr> <tr> <td>支払利息相当額</td> <td style="text-align: right;">26,816</td> </tr> </table> <p>減価償却費相当額の算定方法 リース期間を耐用年数とし、残存価額をゼロとする定額法によっております。</p> <p>利息相当額の算定方法 リース料総額とリース物件の取得価額相当額との差額を利息相当額とし、各期への配分方法については、利息法によっております。</p>		取得価額 相当額 (千円)	減価償却累 計額相当額 (千円)	期末残高 相当額 (千円)	機械装置及び運搬具	847,029	425,932	421,097	工具、器具及び備品	249,878	148,792	101,085	その他	271,290	139,863	131,426	合計	1,368,199	714,588	653,610	1年内	225,388	1年超	443,558	合計	668,947	支払リース料	282,327	減価償却費相当額	263,245	支払利息相当額	26,816	<p>リース取引に関する会計基準適用初年度開始前の所有権移転外ファイナンス・リース取引 (借主側) リース物件の取得価額相当額、減価償却累計額相当額及び期末残高相当額</p> <table border="1" style="width: 100%; border-collapse: collapse;"> <thead> <tr> <th></th> <th style="text-align: center;">取得価額 相当額 (千円)</th> <th style="text-align: center;">減価償却累 計額相当額 (千円)</th> <th style="text-align: center;">期末残高 相当額 (千円)</th> </tr> </thead> <tbody> <tr> <td>機械装置及び運搬具</td> <td style="text-align: right;">955,582</td> <td style="text-align: right;">632,305</td> <td style="text-align: right;">323,277</td> </tr> <tr> <td>工具、器具及び備品</td> <td style="text-align: right;">155,267</td> <td style="text-align: right;">93,032</td> <td style="text-align: right;">62,234</td> </tr> <tr> <td>その他</td> <td style="text-align: right;">240,499</td> <td style="text-align: right;">163,088</td> <td style="text-align: right;">77,411</td> </tr> <tr> <td style="text-align: center;">合計</td> <td style="text-align: right;">1,351,349</td> <td style="text-align: right;">888,426</td> <td style="text-align: right;">462,923</td> </tr> </tbody> </table> <p style="text-align: right;">未経過リース料期末残高相当額 (千円)</p> <table style="width: 100%;"> <tr> <td style="width: 80%;">1年内</td> <td style="text-align: right;">230,246</td> </tr> <tr> <td>1年超</td> <td style="text-align: right;">253,413</td> </tr> <tr> <td style="text-align: center;">合計</td> <td style="text-align: right;">483,659</td> </tr> </table> <p>支払リース料、減価償却費相当額及び支払利息相当額 (千円)</p> <table style="width: 100%;"> <tr> <td style="width: 80%;">支払リース料</td> <td style="text-align: right;">251,788</td> </tr> <tr> <td>減価償却費相当額</td> <td style="text-align: right;">245,209</td> </tr> <tr> <td>支払利息相当額</td> <td style="text-align: right;">20,247</td> </tr> </table> <p>減価償却費相当額の算定方法 リース期間を耐用年数とし、残存価額をゼロとする定額法によっております。</p> <p>利息相当額の算定方法 リース料総額とリース物件の取得価額相当額との差額を利息相当額とし、各期への配分方法については、利息法によっております。</p> <p>1 ファイナンス・リース取引 (借主側) 所有権移転外ファイナンス・リース取引 (1) リース資産の内容 ・有形固定資産 主として、情報処理プリンタ及びERPサーバーであります。 ・無形固定資産 主として、会計システム及び基幹システムソフトウェアであります。 (2) リース資産の減価償却の方法 リース期間を耐用年数とし、残存価額をゼロとする定額法によっております。</p>		取得価額 相当額 (千円)	減価償却累 計額相当額 (千円)	期末残高 相当額 (千円)	機械装置及び運搬具	955,582	632,305	323,277	工具、器具及び備品	155,267	93,032	62,234	その他	240,499	163,088	77,411	合計	1,351,349	888,426	462,923	1年内	230,246	1年超	253,413	合計	483,659	支払リース料	251,788	減価償却費相当額	245,209	支払利息相当額	20,247
	取得価額 相当額 (千円)	減価償却累 計額相当額 (千円)	期末残高 相当額 (千円)																																																														
機械装置及び運搬具	847,029	425,932	421,097																																																														
工具、器具及び備品	249,878	148,792	101,085																																																														
その他	271,290	139,863	131,426																																																														
合計	1,368,199	714,588	653,610																																																														
1年内	225,388																																																																
1年超	443,558																																																																
合計	668,947																																																																
支払リース料	282,327																																																																
減価償却費相当額	263,245																																																																
支払利息相当額	26,816																																																																
	取得価額 相当額 (千円)	減価償却累 計額相当額 (千円)	期末残高 相当額 (千円)																																																														
機械装置及び運搬具	955,582	632,305	323,277																																																														
工具、器具及び備品	155,267	93,032	62,234																																																														
その他	240,499	163,088	77,411																																																														
合計	1,351,349	888,426	462,923																																																														
1年内	230,246																																																																
1年超	253,413																																																																
合計	483,659																																																																
支払リース料	251,788																																																																
減価償却費相当額	245,209																																																																
支払利息相当額	20,247																																																																

[前へ](#) [次へ](#)

(有価証券関係)

前連結会計年度(自平成19年4月1日至平成20年3月31日)

1 売買目的有価証券

該当事項はありません。

2 満期保有目的の債券で時価のあるもの

該当事項はありません。

3 その他有価証券で時価のあるもの

	種類	取得原価 (千円)	連結貸借対照表 計上額 (千円)	差額 (千円)
連結貸借対照表計上額が取得原価を超えるもの	株式	744,806	1,000,023	255,216
	小計	744,806	1,000,023	255,216
連結貸借対照表計上額が取得原価を超えないもの	株式	1,798,365	1,254,945	543,420
	その他	49,975	39,683	10,291
	小計	1,848,341	1,294,628	553,712
合計		2,593,147	2,294,651	298,496

(注)表中の「取得原価」は減損処理後の帳簿価額であります。なお、当連結会計年において減損処理を行い、投資有価証券評価損251,434千円を計上しております。

4 当連結会計年度中に売却したその他有価証券

売却額 (千円)	売却益の合計額 (千円)	売却損の合計額 (千円)
322,474	118,274	4,965

5 時価評価されていない主な有価証券の内容及び連結貸借対照表計上額

	連結貸借対照表計上額 (千円)
その他有価証券	
非上場株式	1,000
譲渡性預金	43,794
合計	44,794

6 その他有価証券のうち満期があるものの連結決算日後における償還予定額

	1年以内 (千円)	1年超5年以内 (千円)	5年超10年以内 (千円)	10年超 (千円)
その他有価証券				
その他	43,794	39,683	-	-
合計	43,794	39,683	-	-

当連結会計年度（自 平成20年4月1日 至 平成21年3月31日）

1 売買目的有価証券

該当事項はありません。

2 満期保有目的の債券で時価のあるもの

該当事項はありません。

3 その他有価証券で時価のあるもの

	種類	取得原価 (千円)	連結貸借対照表 計上額 (千円)	差額 (千円)
連結貸借対照表計上額が取得原価を超えるもの	株式	55,808	65,266	9,457
	小計	55,808	65,266	9,457
連結貸借対照表計上額が取得原価を超えないもの	株式	1,556,251	1,361,816	194,435
	その他	24,349	24,349	-
	小計	1,580,601	1,386,165	194,435
合計		1,636,410	1,451,432	184,977

(注) 表中の「取得原価」は減損処理後の帳簿価額であります。なお、当連結会計年において減損処理を行い、投資有価証券評価損956,737千円を計上しております。

4 当連結会計年度中に売却したその他有価証券

売却額(千円)	売却益の合計額(千円)	売却損の合計額(千円)
45,035	-	-

5 時価評価されていない主な有価証券の内容及び連結貸借対照表計上額

	連結貸借対照表計上額(千円)
その他有価証券 非上場株式	1,000
合計	1,000

6 その他有価証券のうち満期があるものの当連結決算日後における償還予定額

	1年以内 (千円)	1年超5年以内 (千円)	5年超10年以内 (千円)	10年超 (千円)
その他有価証券 その他	24,349	-	-	-
合計	24,349	-	-	-

[前へ](#) [次へ](#)

(デリバティブ取引関係)

前連結会計年度(自平成19年4月1日至平成20年3月31日)

1 取引の状況に関する事項

(1) 取引の内容及び利用目的等

外貨建金銭債権債務に係る為替変動リスクを回避することを目的として為替予約取引を行っております。

(2) 取引に対する取組方針

為替予約取引は、将来の為替変動リスクを回避することを目的としており、投機的な取引は行わない方針であります。

(3) 取引に係るリスクの内容

為替予約取引は、為替相場の変動によるリスクを有しております。為替予約取引の契約先はいずれも信用度の高い金融機関であるため、相手先の契約不履行によるいわゆる信用リスクはほとんどないと判断しております。

(4) 取引に係るリスク管理体制

先物為替予約取引は、契約内容等について担当役員の承認を受けた後、経理部が実行及び管理業務を行っております。

2 取引の時価等に関する事項

該当事項はありません。

なお、為替予約取引を行っておりますが、ヘッジ会計を適用しているため注記の対象から除いております。

当連結会計年度(自平成20年4月1日至平成21年3月31日)

1 取引の状況に関する事項

(1) 取引の内容及び利用目的等

当社は、将来の金利変動リスクを回避する目的で、借入金を対象として金利スワップ取引を行っております。また、一部の連結子会社において、外貨建金銭債権債務に係る為替変動リスクを回避することを目的として為替予約取引を行っております。

なお、デリバティブ取引を利用してヘッジ会計を行っておりますが、その方法等は「連結財務所表作成のための基本となる重要な事項 4 会計処理基準に関する事項 (5)重要なヘッジ会計の方法」に記載のとおりであります。

(2) 取引に対する取組方針

金利スワップ取引は、将来の金利変動のリスクを回避することを目的としており、投機的な取引は行わない方針であります。また、為替予約取引についても、将来の為替変動リスクを回避することを目的としており、投機的な取引は行わない方針であります。

(3) 取引に係るリスクの内容

金利スワップ取引は、市場金利の変動によるリスクを有しております。また、為替予約取引は、為替相場の変動によるリスクを有しております。金利スワップ取引および為替予約取引の契約先はいずれも信用度の高い金融機関であるため、相手先の契約不履行によるいわゆる信用リスクはほとんどないと判断しております。

(4) 取引に係るリスク管理体制

金利スワップ取引および先物為替予約取引は、いずれも契約内容等について担当役員の承認を受けた後、経理部が実行及び管理業務を行っております。

2 取引の時価等に関する事項

該当事項はありません。

なお、金利スワップ取引および為替予約取引を行っておりますが、いずれもヘッジ会計を適用しているため注記の対象から除いております。

(退職給付関係)

前連結会計年度 (自 平成19年 4月 1日 至 平成20年 3月31日)	当連結会計年度 (自 平成20年 4月 1日 至 平成21年 3月31日)																																																																										
<p>1 採用している退職給付制度の概要</p> <p>当社及び国内連結子会社は確定給付型の制度として、規約型企業年金制度及び退職一時金制度を設けております。また、従業員の退職等に際して割増退職金を支払う場合があります。</p> <p>なお、当社において退職給付信託を設定していません。</p> <p>2 退職給付債務に関する事項</p> <p style="text-align: right;">(千円)</p> <table style="width: 100%; border-collapse: collapse;"> <tr> <td style="width: 60%;">退職給付債務</td> <td style="text-align: right;">2,791,481</td> </tr> <tr> <td>年金資産</td> <td style="text-align: right;">2,477,006</td> </tr> <tr> <td>未積立退職給付債務</td> <td style="text-align: right;">314,475</td> </tr> <tr> <td>未認識数理計算上の差異</td> <td style="text-align: right;">547,945</td> </tr> <tr> <td>連結貸借対照表計上額純額</td> <td style="text-align: right;">233,470</td> </tr> <tr> <td>前払年金費用</td> <td style="text-align: right;">423,445</td> </tr> <tr> <td>退職給付引当金</td> <td style="text-align: right;">189,975</td> </tr> </table> <p>(注) 連結子会社は退職給付債務の算定にあたり、簡便法を採用しております。</p> <p>3 退職給付費用に関する事項</p> <p style="text-align: right;">(千円)</p> <table style="width: 100%; border-collapse: collapse;"> <tr> <td style="width: 60%;">勤務費用</td> <td style="text-align: right;">199,734</td> </tr> <tr> <td>利息費用</td> <td style="text-align: right;">54,533</td> </tr> <tr> <td>期待運用収益</td> <td style="text-align: right;">67,508</td> </tr> <tr> <td>数理計算上の差異の費用処理額</td> <td style="text-align: right;">112,151</td> </tr> <tr> <td>退職給付費用</td> <td style="text-align: right;">298,911</td> </tr> </table> <p>(注) 1 簡便法を採用している連結子会社の退職給付費用は「(1) 勤務費用」に計上していません。</p> <p>2 臨時に支払った割増退職金 1,223千円が含まれております。</p> <p>4 退職給付債務等の計算の基礎に関する事項</p> <table style="width: 100%; border-collapse: collapse;"> <tr> <td style="width: 40%;">退職給付見込額の期間配分方法</td> <td style="width: 20%;">期間定額基準</td> <td style="width: 40%;"></td> </tr> <tr> <td>割引率</td> <td style="text-align: center;">2.2%</td> <td></td> </tr> <tr> <td>期待運用収益率</td> <td style="text-align: center;">主として 3.0%</td> <td></td> </tr> <tr> <td>数理計算上の差異の処理年数</td> <td colspan="2">その発生時の従業員の平均残存勤務期間以内の一定の年数(10年)による定額法により按分した額を発生連結会計年度から費用処理しております。</td> </tr> </table>	退職給付債務	2,791,481	年金資産	2,477,006	未積立退職給付債務	314,475	未認識数理計算上の差異	547,945	連結貸借対照表計上額純額	233,470	前払年金費用	423,445	退職給付引当金	189,975	勤務費用	199,734	利息費用	54,533	期待運用収益	67,508	数理計算上の差異の費用処理額	112,151	退職給付費用	298,911	退職給付見込額の期間配分方法	期間定額基準		割引率	2.2%		期待運用収益率	主として 3.0%		数理計算上の差異の処理年数	その発生時の従業員の平均残存勤務期間以内の一定の年数(10年)による定額法により按分した額を発生連結会計年度から費用処理しております。		<p>1 採用している退職給付制度の概要</p> <p>当社及び国内連結子会社は確定給付型の制度として、規約型企業年金制度及び退職一時金制度を設けております。また、従業員の退職等に際して割増退職金を支払う場合があります。</p> <p>なお、当社において退職給付信託を設定していません。</p> <p>2 退職給付債務に関する事項</p> <p style="text-align: right;">(千円)</p> <table style="width: 100%; border-collapse: collapse;"> <tr> <td style="width: 60%;">退職給付債務</td> <td style="text-align: right;">2,965,913</td> </tr> <tr> <td>年金資産</td> <td style="text-align: right;">1,873,556</td> </tr> <tr> <td>未積立退職給付債務</td> <td style="text-align: right;">1,092,357</td> </tr> <tr> <td>未認識数理計算上の差異</td> <td style="text-align: right;">1,065,394</td> </tr> <tr> <td>連結貸借対照表計上額純額</td> <td style="text-align: right;">26,963</td> </tr> <tr> <td>前払年金費用</td> <td style="text-align: right;">82,497</td> </tr> <tr> <td>退職給付引当金</td> <td style="text-align: right;">109,460</td> </tr> </table> <p>(注) 連結子会社は退職給付債務の算定にあたり、簡便法を採用しております。</p> <p>3 退職給付費用に関する事項</p> <p style="text-align: right;">(千円)</p> <table style="width: 100%; border-collapse: collapse;"> <tr> <td style="width: 60%;">勤務費用</td> <td style="text-align: right;">206,921</td> </tr> <tr> <td>利息費用</td> <td style="text-align: right;">57,233</td> </tr> <tr> <td>期待運用収益</td> <td style="text-align: right;">64,875</td> </tr> <tr> <td>数理計算上の差異の費用処理額</td> <td style="text-align: right;">348,604</td> </tr> <tr> <td>割増退職金</td> <td style="text-align: right;">514,220</td> </tr> <tr> <td>退職給付費用</td> <td style="text-align: right;">1,062,105</td> </tr> </table> <p>(注) 簡便法を採用している連結子会社の退職給付費用は「(1) 勤務費用」に計上していません。</p> <p>4 退職給付債務等の計算の基礎に関する事項</p> <table style="width: 100%; border-collapse: collapse;"> <tr> <td style="width: 40%;">退職給付見込額の期間配分方法</td> <td style="width: 20%;">期間定額基準</td> <td style="width: 40%;"></td> </tr> <tr> <td>割引率</td> <td style="text-align: center;">1.8%</td> <td></td> </tr> <tr> <td>期待運用収益率</td> <td style="text-align: center;">主として 3.0%</td> <td></td> </tr> <tr> <td>数理計算上の差異の処理年数</td> <td colspan="2">その発生時の従業員の平均残存勤務期間以内の一定の年数(10年)による定額法により按分した額を発生連結会計年度から費用処理していません。</td> </tr> </table>	退職給付債務	2,965,913	年金資産	1,873,556	未積立退職給付債務	1,092,357	未認識数理計算上の差異	1,065,394	連結貸借対照表計上額純額	26,963	前払年金費用	82,497	退職給付引当金	109,460	勤務費用	206,921	利息費用	57,233	期待運用収益	64,875	数理計算上の差異の費用処理額	348,604	割増退職金	514,220	退職給付費用	1,062,105	退職給付見込額の期間配分方法	期間定額基準		割引率	1.8%		期待運用収益率	主として 3.0%		数理計算上の差異の処理年数	その発生時の従業員の平均残存勤務期間以内の一定の年数(10年)による定額法により按分した額を発生連結会計年度から費用処理していません。	
退職給付債務	2,791,481																																																																										
年金資産	2,477,006																																																																										
未積立退職給付債務	314,475																																																																										
未認識数理計算上の差異	547,945																																																																										
連結貸借対照表計上額純額	233,470																																																																										
前払年金費用	423,445																																																																										
退職給付引当金	189,975																																																																										
勤務費用	199,734																																																																										
利息費用	54,533																																																																										
期待運用収益	67,508																																																																										
数理計算上の差異の費用処理額	112,151																																																																										
退職給付費用	298,911																																																																										
退職給付見込額の期間配分方法	期間定額基準																																																																										
割引率	2.2%																																																																										
期待運用収益率	主として 3.0%																																																																										
数理計算上の差異の処理年数	その発生時の従業員の平均残存勤務期間以内の一定の年数(10年)による定額法により按分した額を発生連結会計年度から費用処理しております。																																																																										
退職給付債務	2,965,913																																																																										
年金資産	1,873,556																																																																										
未積立退職給付債務	1,092,357																																																																										
未認識数理計算上の差異	1,065,394																																																																										
連結貸借対照表計上額純額	26,963																																																																										
前払年金費用	82,497																																																																										
退職給付引当金	109,460																																																																										
勤務費用	206,921																																																																										
利息費用	57,233																																																																										
期待運用収益	64,875																																																																										
数理計算上の差異の費用処理額	348,604																																																																										
割増退職金	514,220																																																																										
退職給付費用	1,062,105																																																																										
退職給付見込額の期間配分方法	期間定額基準																																																																										
割引率	1.8%																																																																										
期待運用収益率	主として 3.0%																																																																										
数理計算上の差異の処理年数	その発生時の従業員の平均残存勤務期間以内の一定の年数(10年)による定額法により按分した額を発生連結会計年度から費用処理していません。																																																																										

[前へ](#) [次へ](#)

(ストック・オプション等関係)

前連結会計年度(自平成19年4月1日至平成20年3月31日)

1 スtock・オプションの内容、規模及びその変動状況

(1) スtock・オプションの内容

	平成13年 ストック・オプション	平成14年 ストック・オプション
付与対象者の区分及び数	当社取締役及び従業員 134名	当社取締役及び従業員 132名
ストック・オプション数	普通株式 198,500株	普通株式 189,000株
付与日	平成13年8月22日	平成14年9月25日
権利確定条件	付与日(平成13年8月22日)以降、権利確定日(平成15年6月30日)まで継続して勤務していること。	付与日(平成14年9月25日)以降、権利確定日(平成16年6月30日)まで継続して勤務していること。
対象勤務期間	平成13年8月22日から 平成15年6月30日まで	平成14年9月25日から 平成16年6月30日まで
権利行使期間	権利確定後4年以内	同左

(2) スtock・オプションの規模及びその変動状況

当連結会計年度において存在したストック・オプションを対象とし、ストック・オプションの数については、株式数に換算して記載しております。

ストック・オプションの数

	平成13年 ストック・オプション	平成14年 ストック・オプション
権利確定前 (株)		
前連結会計年度末	-	-
付与	-	-
失効	-	-
権利確定	-	-
未確定残	-	-
権利確定後 (株)		
前連結会計年度末	123,000	89,500
権利確定	-	-
権利行使	-	6,000
失効	123,000	1,500
未行使残	-	82,000

単価情報

	平成13年 ストック・オプション	平成14年 ストック・オプション
権利行使価格 (円)	1,274	781
行使時平均株価 (円)	-	1,093
公正な評価単価(付与日)(円)	-	-

当連結会計年度（自 平成20年4月1日 至 平成21年3月31日）

1 ストック・オプションの内容、規模及びその変動状況

(1) ストック・オプションの内容

	平成14年 ストック・オプション
付与対象者の区分及び数	当社取締役及び従業員 132名
ストック・オプション数	普通株式 189,000株
付与日	平成14年9月25日
権利確定条件	付与日（平成14年9月25日）以降、権利確定日（平成16年6月30日）まで継続して勤務していること。
対象勤務期間	平成14年9月25日から 平成16年6月30日まで
権利行使期間	権利確定後4年以内

(2) ストック・オプションの規模及びその変動状況

当連結会計年度において存在したストック・オプションを対象とし、ストック・オプションの数については、株式数に換算して記載しております。

ストック・オプションの数

	平成14年 ストック・オプション
権利確定前（株）	
前連結会計年度末	-
付与	-
失効	-
権利確定	-
未確定残	-
権利確定後（株）	
前連結会計年度末	82,000
権利確定	-
権利行使	-
失効	82,000
未行使残	-

単価情報

	平成14年 ストック・オプション
権利行使価格（円）	781
行使時平均株価（円）	-
公正な評価単価(付与日)（円）	-

[前へ](#) [次へ](#)

(税効果会計関係)

前連結会計年度 (平成20年3月31日)	当連結会計年度 (平成21年3月31日)
<p>1 繰延税金資産及び繰延税金負債の発生の主な原因別の内訳</p> <p style="text-align: right;">(千円)</p> <p>繰延税金資産</p> <p>未払事業税否認 4,495</p> <p>賞与引当金損金算入限度超過額 137,881</p> <p>減価償却費超過額 37,235</p> <p>長期未払金否認 166,255</p> <p>施設利用会員権評価損否認 4,557</p> <p>退職給付引当金繰入限度超過額 73,243</p> <p>減損損失否認 10,172</p> <p>繰越外国税額控除 9,824</p> <p>投資有価証券評価損否認 102,308</p> <p>その他有価証券評価差額金 121,458</p> <p>その他 231,166</p> <hr/> <p>繰延税金資産小計 898,599</p> <p>評価性引当額 249,495</p> <hr/> <p>繰延税金資産合計 649,104</p> <p>繰延税金負債</p> <p>特別償却準備金 1,565</p> <p>圧縮積立金 2,945</p> <p>減価償却費 41,182</p> <p>前払年金費用 99,311</p> <p>その他 453</p> <hr/> <p>繰延税金負債合計 145,458</p> <hr/> <p>繰延税金資産(負債)の純額 503,645</p>	<p>1 繰延税金資産及び繰延税金負債の発生の主な原因別の内訳</p> <p style="text-align: right;">(千円)</p> <p>繰延税金資産</p> <p>貸倒引当金繰入限度超過額 26,434</p> <p>賞与引当金損金算入限度超過額 86,131</p> <p>減価償却費超過額 77,691</p> <p>未払金否認 237,051</p> <p>長期未払金否認 105,623</p> <p>施設利用会員権評価損否認 4,557</p> <p>退職給付引当金繰入限度超過額 69,188</p> <p>減損損失否認 44,080</p> <p>繰越外国税額控除 17,014</p> <p>その他有価証券評価差額金 75,267</p> <p>繰越欠損金 1,297,903</p> <p>その他 127,033</p> <hr/> <p>繰延税金資産小計 2,167,977</p> <p>評価性引当額 1,995,425</p> <hr/> <p>繰延税金資産合計 172,551</p> <p>繰延税金負債</p> <p>未収還付事業税 3,067</p> <p>特別償却準備金 266</p> <p>圧縮積立金 1,715</p> <p>減価償却費 36,943</p> <p>その他 4,352</p> <hr/> <p>繰延税金負債合計 46,344</p> <hr/> <p>繰延税金資産(負債)の純額 126,206</p>
<p>2 法定実効税率と税効果会計適用後の法人税等の負担率との間に重要な差異があるときの、当該差異の原因となった主要な項目別の内訳</p> <p style="text-align: right;">(%)</p> <p>法定実効税率 40.7</p> <p>(調整)</p> <p>交際費等永久に損金に算入されない項目 4.6</p> <p>受取配当金等永久に益金に算入されない項目 20.1</p> <p>住民税均等割等 1.6</p> <p>税額控除等 3.6</p> <p>受取配当金連結消去に伴う影響額 23.2</p> <p>過年度法人税等 5.1</p> <p>海外連結子会社の税率差異 10.5</p> <p>評価性引当額 21.1</p> <p>その他 1.0</p> <hr/> <p>小計 20.4</p> <hr/> <p>税効果会計適用後の法人税等の負担率 61.1</p>	<p>2 法定実効税率と税効果会計適用後の法人税等の負担率との間に重要な差異があるときの、当該差異の原因となった主要な項目別の内訳</p> <p style="text-align: center;">税金等調整前当期純損失を計上しているため、記載を省略しております。</p>

[前へ](#) [次へ](#)

(企業結合等関係)

前連結会計年度(自平成19年4月1日至平成20年3月31日)

該当事項はありません。

当連結会計年度(自平成20年4月1日至平成21年3月31日)

(パーチェス法の適用)

当社は、平成20年6月1日付でジェネシス・テクノロジー株式会社からプローブカードに関する事業を譲り受けました。

1 相手企業の名称及び取得した事業の内容、企業結合を行った主な理由、企業結合日、企業結合の法的形式

(1) 相手企業の名称及び取得した事業の内容

名称 ジェネシス・テクノロジー株式会社
事業の内容 プローブカードに関する事業

(2) 企業結合を行った理由

当社は、半導体前工程検査事業を譲り受けることにより、回路検査用コネクタ事業の事業領域拡大を図ることを目的としております。

(3) 企業結合日

平成20年6月1日

(4) 企業結合の法的形式

事業譲受

2 連結財務諸表に含まれている取得した事業の業績の期間

平成20年6月1日から平成21年3月31日まで

3 取得した事業の取得原価

取得原価 316,333千円

4 発生したのれんの金額、発生原因、償却の方法及び償却期間

(1) 発生したのれん

100,000千円

(2) 発生原因

将来の超過収益力から発生したものであります。

(3) 償却の方法及び償却期間

5年間で均等償却しています。

なお、収益性の低下により当連結会計年度末時点における未償却残高83,333千円を減損損失として計上しております。

5 企業結合日に受け入れた資産及び引受けた負債の額並びにその主な内訳

流動資産 47,709千円

固定資産 168,624千円

資産計 216,333千円

負債計 -千円

6 企業結合が連結会計年度の開始の日に完了したと仮定した場合の当連結会計年度の連結損益計算書に及ぼす影響の概算額

当該影響は軽微なため、記載を省略しています。

[前へ](#)

(セグメント情報)

【事業の種類別セグメント情報】

前連結会計年度(自 平成19年4月1日 至 平成20年3月31日)及び当連結会計年度(自 平成20年4月1日 至 平成21年3月31日)については当社グループは各種電子機器の製造、販売を主事業としている専門メーカーであり、単一のセグメントであるため、事業の種類別セグメント情報の記載を省略しております。

【所在地別セグメント情報】

前連結会計年度(自 平成19年4月1日 至 平成20年3月31日)

	日本 (千円)	欧米 (千円)	アジア (千円)	計 (千円)	消去 又は全社 (千円)	連結 (千円)
売上高及び営業損益						
売上高						
(1)外部顧客に対する売上高	20,322,137	4,435,904	8,807,710	33,565,752	-	33,565,752
(2)セグメント間の内部売上高又は振替高	5,766,339	125,907	12,362,638	18,254,885	(18,254,885)	-
計	26,088,476	4,561,812	21,170,348	51,820,637	(18,254,885)	33,565,752
営業費用	25,392,301	4,398,894	20,596,813	50,388,009	(18,307,904)	32,080,105
営業利益又は営業損失 ()	696,174	162,917	573,535	1,432,627	53,019	1,485,646
資産	22,687,528	1,359,977	9,042,806	33,090,312	(6,975,781)	26,114,531

(注) 1 地域区分は地理的近接度により区分しております。

2 各区分に属する地域は次のとおりであります。

(1) 欧米 イギリス、アメリカ、フランス、その他諸国

(2) アジア 香港、シンガポール、マレーシア、台湾、中国、韓国、その他諸国

3 会計方針の変更

(減価償却資産の減価償却の方法)

連結財務諸表作成のための基本となる重要な事項の「4 会計処理基準に関する事項」中の「(2) 重要な減価償却資産の減価償却の方法」の(会計方針の変更)に記載のとおり、当連結会計年度より、当社及び国内連結子会社は、法人税法の改正(「所得税法等の一部を改正する法律(平成19年3月30日 法律第6号)」及び「法人税法施行令の一部を改正する政令(平成19年3月30日 政令第83号)」)に伴い、当連結会計年度から平成19年4月1日以降に取得したものについては、改正後の法人税法に基づく方法に変更しております。

この変更に伴い、前連結会計年度と同一の方法によった場合に比べ、「日本」について営業利益及び資産が29,948千円少なく計上されております。

4 追加情報

(減価償却資産の減価償却の方法)

連結財務諸表作成のための基本となる重要な事項の「4 会計処理基準に関する事項」中の「(2) 重要な減価償却資産の減価償却の方法」の(追加情報)に記載のとおり、当連結会計年度より、当社及び国内連結子会社は、法人税法の改正に伴い、当連結会計年度から平成19年3月31日以前に取得したものについては、償却可能限度額まで償却が終了した翌年から5年間で均等償却する方法によっております。

この変更に伴い、前連結会計年度と同一の方法によった場合に比べ、「日本」について営業利益及び資産が16,568千円少なく計上されております。

当連結会計年度(自平成20年4月1日至平成21年3月31日)

	日本 (千円)	欧米 (千円)	アジア (千円)	計 (千円)	消去 又は全社 (千円)	連結 (千円)
売上高及び営業損益						
売上高						
(1)外部顧客に対する売上高	16,784,869	4,386,284	6,384,661	27,555,815	-	27,555,815
(2)セグメント間の内部売上高又は振替高	4,588,975	64,772	10,595,616	15,249,364	(15,249,364)	-
計	21,373,844	4,451,056	16,980,277	42,805,179	(15,249,364)	27,555,815
営業費用	22,818,983	4,380,867	16,846,736	44,046,586	(15,301,920)	28,744,666
営業利益又は営業損失()	1,445,138	70,189	133,541	1,241,407	52,556	1,188,851
資産	18,559,902	1,236,935	7,682,459	27,479,297	(5,686,827)	21,792,469

- (注) 1 地域区分は地理的近接度により区分しております。
2 各区分に属する地域は次のとおりであります。
(1) 欧米 イギリス、アメリカ、フランス、その他諸国
(2) アジア 香港、シンガポール、マレーシア、台湾、中国、韓国、その他諸国

【海外売上高】

前連結会計年度(自平成19年4月1日至平成20年3月31日)

	欧米	アジア	その他の地域	計
海外売上高(千円)	5,134,023	10,482,443	24,726	15,641,193
連結売上高(千円)	-	-	-	33,565,752
連結売上高に占める海外売上高の割合(%)	15.3	31.2	0.1	46.6

- (注) 1 地域は地理的近接度により区分しております。
2 各区分に属する主な国又は地域は次のとおりであります。
(1) 欧米 アメリカ、イギリス、ドイツ、スペイン、フランス、その他諸国
(2) アジア 香港、シンガポール、マレーシア、台湾、中国、韓国、その他諸国
3 海外売上高は、当社及び連結子会社の本邦以外の国又は地域における売上高であります。

当連結会計年度(自平成20年4月1日至平成21年3月31日)

	欧米	アジア	その他の地域	計
海外売上高(千円)	4,711,586	8,476,333	18,617	13,206,537
連結売上高(千円)	-	-	-	27,555,815
連結売上高に占める海外売上高の割合(%)	17.1	30.7	0.1	47.9

- (注) 1 地域は地理的近接度により区分しております。
2 各区分に属する主な国又は地域は次のとおりであります。
(1) 欧米 アメリカ、イギリス、ドイツ、フランス、その他諸国
(2) アジア 香港、シンガポール、マレーシア、台湾、中国、韓国、その他諸国
3 海外売上高は、当社及び連結子会社の本邦以外の国又は地域における売上高であります。

【関連当事者情報】

前連結会計年度（自 平成19年4月1日 至 平成20年3月31日）

役員及び個人主要株主等

属性	氏名	住所	資本金 又は 出資金 (千円)	事業の 内容又 は職業	議決権等 の所有 (被所有) 割合(%)	関係内容		取引の内容	取引金額 (千円)	科目	期末残高 (千円)
						役員の 兼任等	事業上 の関係				
役員及 びその 近親者	清水 正行	-	-	当社監査役(株) 日本コンサル タントグルー プ代表取締役	-	-	-	研修費等の 支出 (注3)	12,694	未払金	1,077
	小川晃司 (当社監査役 小川榮吉の次 男)	-	-	弁護士	-	-	-	顧問弁護士	1,200	-	-
	中條すみこ (当社監査役 茂木徳栄の 姉)	-	-	(株)エラック代 表取締役	-	-	-	外注加工委 託 (注3)	9,526	支払手形 買掛金	2,500 1,042

(注) 1 上記金額のうち、取引金額には消費税等が含まれておりませんが、期末残高には消費税等が含まれております。

2 取引条件及び取引条件の決定方針等

取引条件は、一般的な取引条件と同様に決定しております。

3 当該取引は、第三者のための取引であります。

当連結会計年度（自 平成20年4月1日 至 平成21年3月31日）

（追加情報）

当連結会計年度より、「関連当事者の開示に関する会計基準」（平成18年10月17日 企業会計基準委員会 企業会計基準第11号）および「関連当事者の開示に関する会計基準の適用指針」（平成18年10月17日 企業会計基準委員会 企業会計基準適用指針第13号）を適用しております。

1 関連当事者との取引

(1) 連結財務諸表提出会社と関連当事者との取引

連結財務諸表提出会社の役員及び主要株主（個人の場合に限る。）等

種類	会社等の名称 又は氏名	所在地	資本金又は出資金 (千円)	事業の内容 又は職業	議決権等の所有 (被所有)割合(%)	関連当事者との関係	取引の内容	取引金額 (千円)	科目	期末残高 (千円)
役員及びその近親者が議決権の過半数を所有する会社等	(株)エルグ (注2)	群馬県 富岡市	20,000	メッキ加工	(所有) 直接 0.0	-	外注加工委託	20,653	買掛金	4,795

(注) 1 取引条件及び取引条件の決定方針等

一般的取引条件と同様に決定しております。

なお、上記の表における取引金額のうち、期末残高には消費税等を含めており、取引金額には消費税等を含めておりません。

- 2 当社代表取締役兼執行役員社長 徳間孝之の姉の配偶者である桐原正明氏が議決権の81.7%を直接所有している会社であります。

(2) 連結財務諸表提出会社の連結子会社と関連当事者との取引

連結財務諸表提出会社の役員及び主要株主（個人の場合に限る。）等

種類	会社等の名称 又は氏名	所在地	資本金又は出資金 (千円)	事業の内容 又は職業	議決権等の所有 (被所有)割合(%)	関連当事者との関係	取引の内容	取引金額 (千円)	科目	期末残高 (千円)
役員及びその近親者が議決権の過半数を所有する会社等	(株)エルグ (注2)	群馬県 富岡市	20,000	メッキ加工	(所有) 直接 0.0	-	外注加工委託	283,929	買掛金	18,549

(注) 1 取引条件及び取引条件の決定方針等

一般的取引条件と同様に決定しております。

なお、上記の表における取引金額のうち、期末残高には消費税等を含めており、取引金額には消費税等を含めておりません。

- 2 当社代表取締役兼執行役員社長 徳間孝之の姉の配偶者である桐原正明氏が議決権の81.7%を直接所有している会社であります。

(1株当たり情報)

前連結会計年度 (自平成19年4月1日 至平成20年3月31日)		当連結会計年度 (自平成20年4月1日 至平成21年3月31日)	
1株当たり純資産額	918.24円	1株当たり純資産額	707.14円
1株当たり当期純利益金額	19.33円	1株当たり当期純損失金額	180.15円
潜在株式調整後1株当たり 当期純利益	19.31円	なお、潜在株式調整後1株当たり当期純利益金額については、1株当たり当期純損失であるため記載しておりません。	

(注) 算定上の基礎

1株当たり当期純利益又は1株当たり当期純損失及び潜在株式調整後1株当たり当期純利益

	前連結会計年度 (自平成19年4月1日 至平成20年3月31日)	当連結会計年度 (自平成20年4月1日 至平成21年3月31日)
1株当たり当期純利益又は1株当たり当期純損失		
損益計算上の当期純利益又は当期純損失(千円)	389,335	3,604,295
普通株式に係る当期純利益又は当期純損失(千円)	389,335	3,604,295
普通株主に帰属しない金額(千円)	-	-
普通株式の期中平均株式数(千株)	20,146	20,007
潜在株式調整後1株当たり当期純利益		
潜在株式調整後1株当たり当期純利益の算定に用いられた当期純利益調整額の主要な内訳 当期純利益調整額(千円)	-	-
潜在株式調整後1株当たり当期純利益の算定に用いられた普通株式増加数の主要な内訳 新株予約権(千株)	12	-
普通株式増加数(千株)	12	-
希薄化効果を有しないため、潜在株式調整後1株当たり当期純利益の算定に含まれなかった潜在株式の概要	-	平成14年ストック・オプション ストック・オプションは、当連結会計年度中の平成20年6月30日をもって権利行使期間が終了しておりますので消滅しております。

(重要な後発事象)

該当事項はありません。

【連結附属明細表】

【社債明細表】

該当事項はありません。

【借入金等明細表】

区分	前期末残高 (千円)	当期末残高 (千円)	平均利率 (%)	返済期限
短期借入金	1,300,000	1,100,000	1.3	-
1年以内に返済予定の長期借入金	-	-	-	-
1年以内に返済予定のリース債務	-	80,431	4.3	-
長期借入金(1年以内に返済予定のものを除く。)	-	1,900,000	1.5	平成23年3月31日～ 平成24年6月26日
リース債務(1年以内に返済予定のものを除く。)	-	280,687	4.3	平成25年4月26日～ 平成26年2月26日
其他有利子負債	-	-	-	-
合計	1,300,000	3,361,119	-	-

(注) 1 「平均利率」については、借入金等の期末残高に対する加重平均利率を記載しております。

2 長期借入金及びリース債務(1年以内に返済予定のものを除く)の連結決算日後5年内における1年ごとの返済予定額の総額

区分	1年超2年以内 (千円)	2年超3年以内 (千円)	3年超4年以内 (千円)	4年超5年以内 (千円)
長期借入金	1,300,000	400,000	200,000	-
リース債務	83,927	87,289	90,970	18,500

3 その他

当社グループは、運転資金の効率的な調達を行うため、取引銀行5行と貸出コミットメント契約を締結しております。

特定融資枠契約の総額 4,500,000千円

当連結会計年度末借入実行残高 - 千円

(2) 【その他】

当連結会計年度における各四半期連結会計期間に係る売上高等

	第1四半期 (自平成20年4月1日 至平成20年6月30日)	第2四半期 (自平成20年7月1日 至平成20年9月30日)	第3四半期 (自平成20年10月1日 至平成20年12月31日)	第4四半期 (自平成21年1月1日 至平成21年3月31日)
売上高 (千円)	8,200,905	8,091,484	6,723,340	4,540,084
税金等調整前四半期純利益金額又は税金等調整前四半期純損失金額() (千円)	593,330	266,025	1,340,355	2,262,849
四半期純利益金額又は四半期純損失金額() (千円)	376,255	150,975	1,731,995	2,097,580
1株当たり四半期純利益金額又は1株当たり四半期純損失金額() (円)	18.80	7.55	86.57	104.85

2【財務諸表等】
(1)【財務諸表】
【貸借対照表】

(単位：千円)

	前事業年度 (平成20年3月31日)	当事業年度 (平成21年3月31日)
資産の部		
流動資産		
現金及び預金	1,329,711	2,763,050
受取手形	552,746	239,030
売掛金	1 5,856,725	1 3,865,351
有価証券	-	24,349
製品	345,322	-
商品及び製品	-	276,735
仕掛品	520,407	403,720
前渡金	-	1 185,841
前払費用	47,014	81,535
繰延税金資産	127,647	-
関係会社短期貸付金	1,510,662	1,207,558
未収入金	1 1,557,697	1 618,532
未収消費税等	299,660	246,271
その他	158,263	138,332
貸倒引当金	8,000	23,700
流動資産合計	12,297,859	10,026,611
固定資産		
有形固定資産		
建物	2,331,705	2,406,091
減価償却累計額	1,253,196	1,318,943
建物（純額）	1,078,508	1,087,147
構築物	256,534	252,784
減価償却累計額	161,696	179,149
構築物（純額）	94,837	73,634
機械及び装置	1,121,709	1,173,447
減価償却累計額	829,918	851,858
機械及び装置（純額）	291,790	321,588
車両運搬具	12,341	5,739
減価償却累計額	10,831	4,913
車両運搬具（純額）	1,509	826
工具、器具及び備品	2,470,268	2,120,929
減価償却累計額	1,922,342	1,749,854
工具、器具及び備品（純額）	547,925	371,075
土地	644,492	644,492
リース資産	-	62,202
減価償却累計額	-	7,602
リース資産（純額）	-	54,599
有形固定資産合計	2,659,065	2,553,365

(単位：千円)

	前事業年度 (平成20年3月31日)	当事業年度 (平成21年3月31日)
無形固定資産		
ソフトウェア	320,343	80,153
リース資産	-	279,162
電話加入権	3,447	3,627
無形固定資産合計	323,791	362,943
投資その他の資産		
投資有価証券	2,295,651	1,428,083
関係会社株式	3,013,246	2,892,246
出資金	300	300
関係会社長期貸付金	-	368,180
繰延税金資産	200,701	-
前払年金費用	423,445	82,497
その他	180,223	187,527
貸倒引当金	-	6,300
投資損失引当金	-	261,700
投資その他の資産合計	6,113,569	4,690,834
固定資産合計	9,096,426	7,607,143
資産合計	21,394,285	17,633,754
負債の部		
流動負債		
支払手形	1 2,738,360	1 1,213,705
買掛金	1 1,668,393	1 1,096,705
短期借入金	1 1,860,100	1 1,210,000
リース債務	-	79,853
未払金	268,888	726,066
未払費用	152,307	152,759
繰延税金負債	-	812
預り金	65,961	63,745
賞与引当金	282,000	176,000
設備関係支払手形	10,270	764
その他	99	3,173
流動負債合計	7,046,381	4,723,586
固定負債		
長期借入金	-	1,900,000
リース債務	-	278,275
繰延税金負債	-	1,715
長期未払金	408,590	259,580
固定負債合計	408,590	2,439,570
負債合計	7,454,971	7,163,157

	前事業年度 (平成20年3月31日)	当事業年度 (平成21年3月31日)
純資産の部		
株主資本		
資本金	3,996,269	3,996,269
資本剰余金		
資本準備金	3,981,928	3,981,928
資本剰余金合計	3,981,928	3,981,928
利益剰余金		
利益準備金	335,837	335,837
その他利益剰余金		
退職給与積立金	83,000	83,000
固定資産圧縮積立金	4,293	1,269
特別償却準備金	472	-
別途積立金	6,530,000	6,510,000
繰越利益剰余金	174,370	3,261,977
利益剰余金合計	7,127,973	3,668,130
自己株式	989,819	990,753
株主資本合計	14,116,351	10,655,574
評価・換算差額等		
その他有価証券評価差額金	177,037	184,977
評価・換算差額等合計	177,037	184,977
純資産合計	13,939,313	10,470,597
負債純資産合計	21,394,285	17,633,754

【損益計算書】

(単位：千円)

	前事業年度 (自 平成19年 4月 1日 至 平成20年 3月31日)	当事業年度 (自 平成20年 4月 1日 至 平成21年 3月31日)
売上高	1 25,355,531	1 21,109,393
売上原価		
製品期首たな卸高	450,396	345,322
当期製品製造原価	1, 2 6,051,117	1, 2, 5 5,234,899
当期製品仕入高	1 15,272,268	1 13,485,458
合計	21,773,782	19,065,680
製品期末たな卸高	345,322	276,735
売上原価合計	21,428,459	18,788,944
売上総利益	3,927,071	2,320,448
販売費及び一般管理費		
広告宣伝費	20,052	40,738
役員報酬	235,125	174,645
給料	1,015,996	1,019,749
賞与	191,114	195,691
賞与引当金繰入額	126,900	86,240
退職給付費用	106,325	140,958
福利厚生費	174,297	184,205
旅費及び交通費	174,457	138,930
水道光熱費	11,806	10,957
通信費	38,269	40,778
消耗品費	28,922	23,007
賃借料	56,217	74,119
租税公課	37,178	23,701
貸倒引当金繰入額	2,060	22,000
減価償却費	137,261	172,598
交際費	45,148	25,424
研究開発費	2 607,950	2 497,166
運賃及び荷造費	317,803	311,765
保険料	37,867	21,046
諸会費	10,302	8,774
支払手数料	258,306	368,896
その他	269,565	201,048
販売費及び一般管理費合計	3,902,929	3,782,443
営業利益又は営業損失()	24,142	1,461,995
営業外収益		
受取利息	28,630	28,486
受取配当金	1 624,212	1 322,540
その他	32,945	48,971
営業外収益合計	685,788	399,998

	前事業年度 (自 平成19年 4月 1日 至 平成20年 3月31日)	当事業年度 (自 平成20年 4月 1日 至 平成21年 3月31日)
営業外費用		
支払利息	27,367	44,904
為替差損	354,128	36,425
支払手数料	5,993	6,743
その他	4,608	11,097
営業外費用合計	392,098	99,170
経常利益又は経常損失()	317,832	1,161,167
特別利益		
固定資産売却益	3 2,703	3 15
投資有価証券売却益	118,274	-
関係会社株式売却益	243,327	-
抱合せ株式消滅差益	-	1 460,454
保険解約返戻金	-	30,483
特別利益合計	364,304	490,953
特別損失		
固定資産除却損	4 3,930	4 247,593
減損損失	-	6 83,333
投資有価証券売却損	4,965	-
投資有価証券評価損	251,434	956,737
事業構造改善費用	-	7 645,042
関係会社株式評価損	-	20,000
投資損失引当金繰入額	-	1 261,700
特別損失合計	260,330	2,214,407
税引前当期純利益又は税引前当期純損失()	421,805	2,884,622
法人税、住民税及び事業税	14,000	14,388
法人税等還付税額	41,000	47,388
過年度法人税等	40,000	32,328
法人税等調整額	85,994	215,313
法人税等合計	98,994	214,641
当期純利益又は当期純損失()	322,811	3,099,263

【製造原価明細書】

区分	注記 番号	前事業年度 (自 平成19年 4月 1日 至 平成20年 3月 31日)		当事業年度 (自 平成20年 4月 1日 至 平成21年 3月 31日)	
		金額(千円)	構成比 (%)	金額(千円)	構成比 (%)
材料費		1,786,368	29.06	947,613	18.51
労務費		2,466,539	40.12	2,373,090	46.37
経費		1,894,328	30.82	1,797,507	35.12
(うち減価償却費)		(324,864)	(5.28)	(357,561)	(6.99)
(うち外注加工費)		(427,296)	(6.95)	(392,270)	(7.66)
当期総製造費用		6,147,236	100.00	5,118,212	100.00
期首仕掛品たな卸高		424,288		520,407	
合計		6,571,524		5,638,619	
期末仕掛品たな卸高		520,407		403,720	
当期製品製造原価		6,051,117		5,234,899	

	前事業年度 (自 平成19年 4月 1日 至 平成20年 3月 31日)	当事業年度 (自 平成20年 4月 1日 至 平成21年 3月 31日)
原価計算の方法	原価計算の方法は、製品別の実際 総合原価計算の方法によっており ます。	同左

【株主資本等変動計算書】

(単位：千円)

	前事業年度 (自 平成19年 4月 1日 至 平成20年 3月31日)	当事業年度 (自 平成20年 4月 1日 至 平成21年 3月31日)
株主資本		
資本金		
前期末残高	3,996,269	3,996,269
当期末残高	3,996,269	3,996,269
資本剰余金		
資本準備金		
前期末残高	3,981,928	3,981,928
当期末残高	3,981,928	3,981,928
資本剰余金合計		
前期末残高	3,981,928	3,981,928
当期末残高	3,981,928	3,981,928
利益剰余金		
利益準備金		
前期末残高	335,837	335,837
当期末残高	335,837	335,837
その他利益剰余金		
退職給与積立金		
前期末残高	83,000	83,000
当期末残高	83,000	83,000
固定資産圧縮積立金		
前期末残高	6,794	4,293
当期変動額		
固定資産圧縮積立金の取崩	2,500	3,023
当期変動額合計	2,500	3,023
当期末残高	4,293	1,269
特別償却準備金		
前期末残高	1,378	472
当期変動額		
特別償却準備金の取崩	905	472
当期変動額合計	905	472
当期末残高	472	-
別途積立金		
前期末残高	5,970,000	6,530,000
当期変動額		
別途積立金の取崩	-	20,000
別途積立金の積立	560,000	-
当期変動額合計	560,000	20,000
当期末残高	6,530,000	6,510,000
繰越利益剰余金		
前期末残高	774,207	174,370

	前事業年度 (自 平成19年 4月 1日 至 平成20年 3月31日)	当事業年度 (自 平成20年 4月 1日 至 平成21年 3月31日)
当期変動額		
剰余金の配当	363,264	360,158
当期純利益又は当期純損失()	322,811	3,099,263
自己株式の処分	2,790	421
別途積立金の取崩	-	20,000
固定資産圧縮積立金の取崩	2,500	3,023
特別償却準備金の取崩	905	472
別途積立金の積立	560,000	-
当期変動額合計	599,837	3,436,347
当期末残高	174,370	3,261,977
利益剰余金合計		
前期末残高	7,171,217	7,127,973
当期変動額		
剰余金の配当	363,264	360,158
当期純利益又は当期純損失()	322,811	3,099,263
自己株式の処分	2,790	421
別途積立金の取崩	-	-
固定資産圧縮積立金の取崩	-	-
特別償却準備金の取崩	-	-
別途積立金の積立	-	-
当期変動額合計	43,243	3,459,843
当期末残高	7,127,973	3,668,130
自己株式		
前期末残高	617,006	989,819
当期変動額		
自己株式の取得	380,317	1,622
自己株式の処分	7,504	688
当期変動額合計	372,812	933
当期末残高	989,819	990,753
株主資本合計		
前期末残高	14,532,408	14,116,351
当期変動額		
剰余金の配当	363,264	360,158
当期純利益又は当期純損失()	322,811	3,099,263
自己株式の取得	380,317	1,622
自己株式の処分	4,713	267
当期変動額合計	416,056	3,460,777
当期末残高	14,116,351	10,655,574

	前事業年度 (自 平成19年 4月 1日 至 平成20年 3月31日)	当事業年度 (自 平成20年 4月 1日 至 平成21年 3月31日)
評価・換算差額等		
その他有価証券評価差額金		
前期末残高	293,892	177,037
当期変動額		
株主資本以外の項目の当期変動額（純額）	470,930	7,939
当期変動額合計	470,930	7,939
当期末残高	177,037	184,977
評価・換算差額等合計		
前期末残高	293,892	177,037
当期変動額		
株主資本以外の項目の当期変動額（純額）	470,930	7,939
当期変動額合計	470,930	7,939
当期末残高	177,037	184,977
純資産合計		
前期末残高	14,826,300	13,939,313
当期変動額		
剰余金の配当	363,264	360,158
当期純利益又は当期純損失（ ）	322,811	3,099,263
自己株式の取得	380,317	1,622
自己株式の処分	4,713	267
株主資本以外の項目の当期変動額（純額）	470,930	7,939
当期変動額合計	886,986	3,468,716
当期末残高	13,939,313	10,470,597

【継続企業の前提に関する注記】

前事業年度（自 平成19年4月1日 至 平成20年3月31日）

該当事項はありません。

当事業年度（自 平成20年4月1日 至 平成21年3月31日）

該当事項はありません。

【重要な会計方針】

項目	前事業年度 (自 平成19年 4月 1日 至 平成20年 3月31日)	当事業年度 (自 平成20年 4月 1日 至 平成21年 3月31日)
1 有価証券の評価基準及び評価方法	<p>(1) 子会社株式及び関連会社株式 移動平均法による原価法によって おります。</p> <p>(2) その他有価証券 時価のあるもの 決算日の市場価格等に基づく時価 法（評価差額は全部純資産直入法に より処理し、売却原価は移動平均法 により算定）によっております。</p> <p>時価のないもの 移動平均法による原価法によって おります。</p>	<p>(1) 子会社株式及び関連会社株式 同左</p> <p>(2) その他有価証券 時価のあるもの 同左</p> <p>時価のないもの 同左</p>
2 たな卸資産の評価基準及び評価方法	<p>製品・仕掛品 総平均法に基づく原価法</p>	<p>評価基準は原価法（収益性の低下に よる簿価切下げの方法）によっており ます。</p> <p>a 商品及び製品 総平均法</p> <p>b 仕掛品 総平均法</p> <p>（会計方針の変更） 当事業年度より「棚卸資産の評価 に関する会計基準（企業会計基準第 9号 平成18年 7月 5日公表分）を 適用しております。</p> <p>なお、この変更による当事業年度 における影響は軽微であります。</p>
3 固定資産の減価償却の方 法	<p>(1) 有形固定資産 原則として定率法を採用しており ます。</p> <p>ただし、平成19年 3月31日以前に 取得したのものについては、旧定率法 を採用しております。</p> <p>また、建物（建物附属設備を除 く）については平成10年 4月 1日以 降に取得したものについては旧定額 法を、平成19年 4月 1日以降に取得 したものについては定額法を採用し ております。</p> <p>なお、主な耐用年数は以下のとお りであります。</p> <p>建物 15年～50年 構築物 10年～30年 機械及び装置 10年 工具、器具及び備品 2年～5年</p>	<p>(1) 有形固定資産（リース資産を除く） 原則として定率法を採用しており ます。</p> <p>ただし、平成19年 3月31日以前に 取得したのものについては、旧定率法 を採用しております。</p> <p>また、建物（建物附属設備を除 く）については平成10年 4月 1日以 降に取得したものについては旧定額 法を、平成19年 4月 1日以降に取得 したものについては定額法を採用し ております。</p> <p>なお、主な耐用年数は以下のとお りであります。</p> <p>建物 15年～50年 構築物 10年～30年 機械及び装置 8年 工具、器具及び備品 2年～5年</p>

項目	前事業年度 (自 平成19年 4月 1日 至 平成20年 3月31日)	当事業年度 (自 平成20年 4月 1日 至 平成21年 3月31日)
	<p>(会計方針の変更)</p> <p>当社は、法人税法の改正(「所得税法等の一部を改正する法律(平成19年3月30日 法律第6号)」及び「法人税法施行令の一部を改正する政令(平成19年3月30日 政令第83号)」)に伴い、当事業年度から平成19年4月1日以降に取得したものについては、改正後の法人税法に基づく方法に変更しております。</p> <p>これにより営業利益、経常利益及び税引前当期純利益は、それぞれ24,016千円減少しております。</p> <p>(追加情報)</p> <p>当事業年度から平成19年3月31日以前に取得したものについては、償却可能限度額まで償却が終了した翌年から5年間で均等償却する方法によっております。</p> <p>これにより営業利益、経常利益及び税引前当期純利益は、それぞれ12,492千円減少しております。</p> <p>(2) 無形固定資産</p> <p>ソフトウェア(自社利用分)については、社内における利用可能期間(5年)に基づく定額法によっております。</p>	<p>(追加情報)</p> <p>当事業年度から機械装置の耐用年数については法人税法の改正を契機として見直しを行い、一部の資産について耐用年数を短縮して減価償却費を算定する方法に変更しております。</p> <p>なお、この変更による当事業年度における影響は軽微であります。</p> <p>(2) 無形固定資産(リース資産を除く)</p> <p>ソフトウェア(自社利用分)については、社内における利用可能期間(5年)に基づく定額法によっております。</p> <p>(3) リース資産</p> <p>所有権移転外ファイナンス・リース取引に係るリース資産</p> <p>リース期間を耐用年数とし、残存価額をゼロとする定額法によっております。</p> <p>なお、リース取引会計基準の改正適用初年度開始前の所有権移転外ファイナンス・リース取引については、引き続き通常の賃貸借取引に係る方法に準じた会計処理によっております。</p>

項目	前事業年度 (自 平成19年 4月 1日 至 平成20年 3月31日)	当事業年度 (自 平成20年 4月 1日 至 平成21年 3月31日)
		<p>(会計方針の変更)</p> <p>所有権移転外ファイナンス・リース取引については、従来、通常の賃貸借取引に係る方法に準じた会計処理によっておりましたが、当事業年度より、「リース取引に関する会計基準」(企業会計基準第13号(平成5年6月17日(企業会計審議会第一部会)、平成19年3月30日改正))及び「リース取引に関する会計基準の適用指針」(企業会計基準適用指針第16号(平成6年1月18日(日本公認会計士協会 会計制度委員会)、平成19年3月30日改定))を適用し、通常の売買取引に係る方法に準じた会計処理によっております。</p> <p>この変更による当事業年度における影響は軽微であります。</p>
4 引当金の計上基準	<p>(1) 貸倒引当金 債権の貸倒れによる損失に備えるため、回収不能見込額を計上しております。</p> <p>一般債権 貸倒実績率法によっております。 貸倒懸念債権及び破産更生債権等 財務内容評価法によっております。</p> <p>(2) 賞与引当金 従業員賞与の支給に充てるため、支給見込額に基づき計上しております。</p>	<p>(1) 貸倒引当金 同左</p> <p>(2) 投資損失引当金 関係会社への投資に対する損失に備えるため、その財政状態等を検討して計上しております。</p> <p>(3) 賞与引当金 同左</p>

項目	前事業年度 (自 平成19年 4月 1日 至 平成20年 3月31日)	当事業年度 (自 平成20年 4月 1日 至 平成21年 3月31日)
	<p>(3) 退職給付引当金</p> <p>従業員の退職給付に備えるため、当事業年度末における退職給付債務及び年金資産の見込額に基づき、当事業年度末において発生していると認められる額を計上しております。</p> <p>なお、計算の結果、当事業年度末においては当社の退職給付引当金が借方残高となったため前払年金費用として423,445千円を投資その他の資産に計上しております。</p> <p>数理計算上の差異は、各事業年度の発生時における従業員の平均残存勤務期間以内の一定の年数（10年）による定額法により按分した額をそれぞれ発生事業年度から費用処理しております。</p>	<p>(4) 退職給付引当金</p> <p>従業員の退職給付に備えるため、当事業年度末における退職給付債務及び年金資産の見込額に基づき、当事業年度末において発生していると認められる額を計上しております。</p> <p>なお、計算の結果、当事業年度末においては当社の退職給付引当金が借方残高となったため前払年金費用として82,497千円を投資その他の資産に計上しております。</p> <p>数理計算上の差異は、各事業年度の発生時における従業員の平均残存勤務期間以内の一定の年数（10年）による定額法により按分した額をそれぞれ発生事業年度から費用処理しております。</p>
5 リース取引の処理方法	<p>リース物件の所有権が借主に移転すると認められるもの以外のファイナンス・リース取引については、通常の賃貸借取引に係る方法に準じた会計処理によっております。</p>	
6 重要なヘッジ会計の方法		<p>(1) ヘッジ会計の方法</p> <p>繰延ヘッジ処理を採用しております。ただし、金利スワップについては、特例処理の要件を満たしているため、特例処理を採用しております。</p> <p>(2) ヘッジ手段とヘッジ対象 (ヘッジ手段) (ヘッジ対象) 金利スワップ 借入金の利息</p> <p>(3) ヘッジ方針</p> <p>借入金の金利変動リスクを回避する目的で金利スワップ取引を行っており、ヘッジ対象の識別は個別契約毎に行っております。</p> <p>(4) ヘッジ有効性評価の方法</p> <p>金利スワップについては、特例処理の要件を満たしているため、有効性の判定を省略しております。</p>
7 その他財務諸表作成のための基本となる重要な事項	<p>消費税等の処理方法</p> <p>消費税及び地方消費税は税抜方式によっております。</p>	<p>消費税等の処理方法</p> <p>同左</p>

【注記事項】

(貸借対照表関係)

前事業年度 (平成20年3月31日)	当事業年度 (平成21年3月31日)																						
<p>1 関係会社に対する資産及び負債 区分掲記されたもの以外で各科目に含まれている関係会社に対するものは次のとおりであります。</p> <p style="text-align: right;">(千円)</p> <table style="width: 100%; border-collapse: collapse;"> <tr> <td style="width: 50%;">売掛金</td> <td style="width: 50%; text-align: right;">1,119,999</td> </tr> <tr> <td>未収入金</td> <td style="text-align: right;">1,377,040</td> </tr> <tr> <td>支払手形</td> <td style="text-align: right;">472,655</td> </tr> <tr> <td>買掛金</td> <td style="text-align: right;">912,430</td> </tr> <tr> <td>短期借入金</td> <td style="text-align: right;">560,100</td> </tr> </table>	売掛金	1,119,999	未収入金	1,377,040	支払手形	472,655	買掛金	912,430	短期借入金	560,100	<p>1 関係会社に対する資産及び負債 区分掲記されたもの以外で各科目に含まれている関係会社に対するものは次のとおりであります。</p> <p style="text-align: right;">(千円)</p> <table style="width: 100%; border-collapse: collapse;"> <tr> <td style="width: 50%;">売掛金</td> <td style="width: 50%; text-align: right;">848,117</td> </tr> <tr> <td>前渡金</td> <td style="text-align: right;">185,684</td> </tr> <tr> <td>未収入金</td> <td style="text-align: right;">380,190</td> </tr> <tr> <td>支払手形</td> <td style="text-align: right;">216,487</td> </tr> <tr> <td>買掛金</td> <td style="text-align: right;">590,580</td> </tr> <tr> <td>短期借入金</td> <td style="text-align: right;">110,000</td> </tr> </table>	売掛金	848,117	前渡金	185,684	未収入金	380,190	支払手形	216,487	買掛金	590,580	短期借入金	110,000
売掛金	1,119,999																						
未収入金	1,377,040																						
支払手形	472,655																						
買掛金	912,430																						
短期借入金	560,100																						
売掛金	848,117																						
前渡金	185,684																						
未収入金	380,190																						
支払手形	216,487																						
買掛金	590,580																						
短期借入金	110,000																						
<p>2 当社は運転資金の効率的な調達を行うため、取引銀行3行と貸出コミットメント契約を締結しております。これらの契約に基づく当期末の借入未実行残高は次のとおりであります。</p> <p style="text-align: right;">(千円)</p> <table style="width: 100%; border-collapse: collapse;"> <tr> <td style="width: 50%;">貸出コミットメント総額</td> <td style="width: 50%; text-align: right;">1,800,000</td> </tr> <tr> <td>借入実行残高</td> <td style="text-align: right;">-</td> </tr> <tr> <td style="border-top: 1px solid black;">差引額</td> <td style="text-align: right; border-top: 1px solid black;">1,800,000</td> </tr> </table>	貸出コミットメント総額	1,800,000	借入実行残高	-	差引額	1,800,000	<p>2 当社は運転資金の効率的な調達を行うため、取引銀行5行と貸出コミットメント契約を締結しております。これらの契約に基づく当期末の借入未実行残高は次のとおりであります。</p> <p style="text-align: right;">(千円)</p> <table style="width: 100%; border-collapse: collapse;"> <tr> <td style="width: 50%;">貸出コミットメント総額</td> <td style="width: 50%; text-align: right;">4,500,000</td> </tr> <tr> <td>借入実行残高</td> <td style="text-align: right;">-</td> </tr> <tr> <td style="border-top: 1px solid black;">差引額</td> <td style="text-align: right; border-top: 1px solid black;">4,500,000</td> </tr> </table>	貸出コミットメント総額	4,500,000	借入実行残高	-	差引額	4,500,000										
貸出コミットメント総額	1,800,000																						
借入実行残高	-																						
差引額	1,800,000																						
貸出コミットメント総額	4,500,000																						
借入実行残高	-																						
差引額	4,500,000																						
<p>3 偶発債務 保証債務</p> <p style="text-align: right;">(千円)</p> <table style="width: 100%; border-collapse: collapse;"> <tr> <td style="width: 50%;">YOKOWO (FRANCE) S.A.S. への家賃保証</td> <td style="width: 50%; text-align: right;">3,798</td> </tr> <tr> <td style="border-top: 1px solid black;">計</td> <td style="text-align: right; border-top: 1px solid black;">3,798</td> </tr> </table>	YOKOWO (FRANCE) S.A.S. への家賃保証	3,798	計	3,798	<p>3 偶発債務 保証債務</p> <p style="text-align: right;">(千円)</p> <table style="width: 100%; border-collapse: collapse;"> <tr> <td style="width: 50%;">YOKOWO (FRANCE) S.A.S. への家賃保証</td> <td style="width: 50%; text-align: right;">3,116</td> </tr> <tr> <td style="border-top: 1px solid black;">計</td> <td style="text-align: right; border-top: 1px solid black;">3,116</td> </tr> </table>	YOKOWO (FRANCE) S.A.S. への家賃保証	3,116	計	3,116														
YOKOWO (FRANCE) S.A.S. への家賃保証	3,798																						
計	3,798																						
YOKOWO (FRANCE) S.A.S. への家賃保証	3,116																						
計	3,116																						

(損益計算書関係)

前事業年度 (自 平成19年4月1日 至 平成20年3月31日)	当事業年度 (自 平成20年4月1日 至 平成21年3月31日)																										
<p>1 関係会社との取引に係るものが次のとおりに含まれております。</p> <p style="text-align: right;">(千円)</p> <table style="width: 100%;"> <tr> <td>売上高</td> <td style="text-align: right;">5,854,347</td> </tr> <tr> <td>仕入高 (当期製品製造原価及び当期製品 仕入高に含まれる)</td> <td style="text-align: right;">19,575,663</td> </tr> <tr> <td>受取配当金</td> <td style="text-align: right;">571,684</td> </tr> </table>	売上高	5,854,347	仕入高 (当期製品製造原価及び当期製品 仕入高に含まれる)	19,575,663	受取配当金	571,684	<p>1 関係会社との取引に係るものが次のとおりに含まれております。</p> <p style="text-align: right;">(千円)</p> <table style="width: 100%;"> <tr> <td>売上高</td> <td style="text-align: right;">4,628,107</td> </tr> <tr> <td>仕入高 (当期製品製造原価及び当期製品 仕入高に含まれる)</td> <td style="text-align: right;">15,766,637</td> </tr> <tr> <td>受取配当金</td> <td style="text-align: right;">269,146</td> </tr> <tr> <td>抱合せ株式消滅差益</td> <td style="text-align: right;">460,454</td> </tr> <tr> <td>投資損失引当金繰入額</td> <td style="text-align: right;">261,700</td> </tr> </table>	売上高	4,628,107	仕入高 (当期製品製造原価及び当期製品 仕入高に含まれる)	15,766,637	受取配当金	269,146	抱合せ株式消滅差益	460,454	投資損失引当金繰入額	261,700										
売上高	5,854,347																										
仕入高 (当期製品製造原価及び当期製品 仕入高に含まれる)	19,575,663																										
受取配当金	571,684																										
売上高	4,628,107																										
仕入高 (当期製品製造原価及び当期製品 仕入高に含まれる)	15,766,637																										
受取配当金	269,146																										
抱合せ株式消滅差益	460,454																										
投資損失引当金繰入額	261,700																										
<p>2 一般管理費及び当期製造費用に含まれる研究開発費は次のとおりであります。</p> <p style="text-align: right;">(千円)</p> <table style="width: 100%;"> <tr> <td>一般管理費</td> <td style="text-align: right;">607,950</td> </tr> <tr> <td>当期製造費用</td> <td style="text-align: right;">1,579,309</td> </tr> <tr> <td>合計</td> <td style="text-align: right;">2,187,259</td> </tr> </table>	一般管理費	607,950	当期製造費用	1,579,309	合計	2,187,259	<p>2 一般管理費及び当期製造費用に含まれる研究開発費は次のとおりであります。</p> <p style="text-align: right;">(千円)</p> <table style="width: 100%;"> <tr> <td>一般管理費</td> <td style="text-align: right;">497,166</td> </tr> <tr> <td>当期製造費用</td> <td style="text-align: right;">1,492,998</td> </tr> <tr> <td>合計</td> <td style="text-align: right;">1,990,164</td> </tr> </table>	一般管理費	497,166	当期製造費用	1,492,998	合計	1,990,164														
一般管理費	607,950																										
当期製造費用	1,579,309																										
合計	2,187,259																										
一般管理費	497,166																										
当期製造費用	1,492,998																										
合計	1,990,164																										
<p>3 固定資産売却益の内容は次のとおりであります。</p> <p style="text-align: right;">(千円)</p> <table style="width: 100%;"> <tr> <td>土地</td> <td style="text-align: right;">2,703</td> </tr> <tr> <td>合計</td> <td style="text-align: right;">2,703</td> </tr> </table>	土地	2,703	合計	2,703	<p>3 固定資産売却益の内容は次のとおりであります。</p> <p style="text-align: right;">(千円)</p> <table style="width: 100%;"> <tr> <td>工具、器具及び備品</td> <td style="text-align: right;">15</td> </tr> <tr> <td>合計</td> <td style="text-align: right;">15</td> </tr> </table>	工具、器具及び備品	15	合計	15																		
土地	2,703																										
合計	2,703																										
工具、器具及び備品	15																										
合計	15																										
<p>4 固定資産除却損の内容は次のとおりであります。</p> <p style="text-align: right;">(千円)</p> <table style="width: 100%;"> <tr> <td>建物</td> <td style="text-align: right;">3,692</td> </tr> <tr> <td>機械及び装置</td> <td style="text-align: right;">132</td> </tr> <tr> <td>車両運搬具</td> <td style="text-align: right;">89</td> </tr> <tr> <td>工具、器具及び備品</td> <td style="text-align: right;">15</td> </tr> <tr> <td>合計</td> <td style="text-align: right;">3,930</td> </tr> </table>	建物	3,692	機械及び装置	132	車両運搬具	89	工具、器具及び備品	15	合計	3,930	<p>4 固定資産除却損の内容は次のとおりであります。</p> <p style="text-align: right;">(千円)</p> <table style="width: 100%;"> <tr> <td>建物</td> <td style="text-align: right;">2,524</td> </tr> <tr> <td>構築物</td> <td style="text-align: right;">323</td> </tr> <tr> <td>機械及び装置</td> <td style="text-align: right;">6,056</td> </tr> <tr> <td>車両運搬具</td> <td style="text-align: right;">203</td> </tr> <tr> <td>工具、器具及び備品</td> <td style="text-align: right;">31,419</td> </tr> <tr> <td>ソフトウェア</td> <td style="text-align: right;">174,212</td> </tr> <tr> <td>その他</td> <td style="text-align: right;">32,853</td> </tr> <tr> <td>合計</td> <td style="text-align: right;">247,593</td> </tr> </table>	建物	2,524	構築物	323	機械及び装置	6,056	車両運搬具	203	工具、器具及び備品	31,419	ソフトウェア	174,212	その他	32,853	合計	247,593
建物	3,692																										
機械及び装置	132																										
車両運搬具	89																										
工具、器具及び備品	15																										
合計	3,930																										
建物	2,524																										
構築物	323																										
機械及び装置	6,056																										
車両運搬具	203																										
工具、器具及び備品	31,419																										
ソフトウェア	174,212																										
その他	32,853																										
合計	247,593																										
	<p>5 期末たな卸資産は収益性の低下に伴う簿価切下げ後の金額であり、次のたな卸資産評価損が売上原価に含まれております。</p> <p style="text-align: right;">11,657千円</p>																										
	<p>6 減損損失</p> <p style="padding-left: 20px;">のれんの収益性の低下により、未償却残高83,333千円を減損損失として計上しております。</p>																										
	<p>7 事業構造改善費用の主な内容は、全社収益構造革新計画の実行に伴い発生した特別退職金等であります。</p>																										

(株主資本等変動計算書関係)

前事業年度(自 平成19年4月1日 至 平成20年3月31日)

自己株式に関する事項

株式の種類	前事業年度末 (株)	増加 (株)	減少 (株)	当事業年度末 (株)
普通株式	496,259	350,745	6,038	840,966

(変動事由の概要)

増加数の主な内訳は、次の通りであります。

単元未満株式の買取りおよび取締役会決議に基づく市場買付けによる増加 350,745株

減少数の主な内訳は、次の通りであります。

単元未満株式の売渡しおよび新株予約権の行使による減少 6,038株

当事業年度(自 平成20年4月1日 至 平成21年3月31日)

自己株式に関する事項

株式の種類	前事業年度末 (株)	増加 (株)	減少 (株)	当事業年度末 (株)
普通株式	840,966	3,514	586	843,894

(変動事由の概要)

増加数の主な内訳は、次の通りであります。

単元未満株式の買取りによる増加 3,514株

減少数の主な内訳は、次の通りであります。

単元未満株式の売渡しによる減少 586株

(リース取引関係)

前事業年度 (自 平成19年4月1日 至 平成20年3月31日)				当事業年度 (自 平成20年4月1日 至 平成21年3月31日)																																											
1 リース物件の所有権が借主に移転すると認められるもの以外のファイナンス・リース取引 (借主側) リース物件の取得価額相当額、減価償却累計額相当額及び期末残高相当額				リース取引に関する会計基準適用初年度開始前の所有権移転外ファイナンス・リース取引 (借主側) リース物件の取得価額相当額、減価償却累計額相当額及び期末残高相当額																																											
<table border="1"> <thead> <tr> <th></th> <th>取得価額相当額 (千円)</th> <th>減価償却累計額相当額 (千円)</th> <th>期末残高相当額 (千円)</th> </tr> </thead> <tbody> <tr> <td>機械及び装置</td> <td>268,984</td> <td>135,447</td> <td>133,536</td> </tr> <tr> <td>工具、器具及び備品</td> <td>227,360</td> <td>142,223</td> <td>85,136</td> </tr> <tr> <td>ソフトウェア</td> <td>271,290</td> <td>139,863</td> <td>131,426</td> </tr> <tr> <td>合計</td> <td>767,635</td> <td>417,534</td> <td>350,100</td> </tr> </tbody> </table>		取得価額相当額 (千円)	減価償却累計額相当額 (千円)	期末残高相当額 (千円)	機械及び装置	268,984	135,447	133,536	工具、器具及び備品	227,360	142,223	85,136	ソフトウェア	271,290	139,863	131,426	合計	767,635	417,534	350,100				<table border="1"> <thead> <tr> <th></th> <th>取得価額相当額 (千円)</th> <th>減価償却累計額相当額 (千円)</th> <th>期末残高相当額 (千円)</th> </tr> </thead> <tbody> <tr> <td>機械及び装置</td> <td>421,126</td> <td>295,695</td> <td>125,431</td> </tr> <tr> <td>工具、器具及び備品</td> <td>132,749</td> <td>81,440</td> <td>51,309</td> </tr> <tr> <td>ソフトウェア</td> <td>240,499</td> <td>163,088</td> <td>77,411</td> </tr> <tr> <td>合計</td> <td>794,376</td> <td>540,223</td> <td>254,152</td> </tr> </tbody> </table>		取得価額相当額 (千円)	減価償却累計額相当額 (千円)	期末残高相当額 (千円)	機械及び装置	421,126	295,695	125,431	工具、器具及び備品	132,749	81,440	51,309	ソフトウェア	240,499	163,088	77,411	合計	794,376	540,223	254,152			
	取得価額相当額 (千円)	減価償却累計額相当額 (千円)	期末残高相当額 (千円)																																												
機械及び装置	268,984	135,447	133,536																																												
工具、器具及び備品	227,360	142,223	85,136																																												
ソフトウェア	271,290	139,863	131,426																																												
合計	767,635	417,534	350,100																																												
	取得価額相当額 (千円)	減価償却累計額相当額 (千円)	期末残高相当額 (千円)																																												
機械及び装置	421,126	295,695	125,431																																												
工具、器具及び備品	132,749	81,440	51,309																																												
ソフトウェア	240,499	163,088	77,411																																												
合計	794,376	540,223	254,152																																												
<p>未経過リース料期末残高相当額 (千円)</p> <table> <tr> <td>1年内</td> <td>130,510</td> </tr> <tr> <td>1年超</td> <td>222,730</td> </tr> <tr> <td>合計</td> <td>353,240</td> </tr> </table>	1年内	130,510	1年超	222,730	合計	353,240				<p>未経過リース料期末残高相当額 (千円)</p> <table> <tr> <td>1年内</td> <td>135,734</td> </tr> <tr> <td>1年超</td> <td>127,096</td> </tr> <tr> <td>合計</td> <td>262,831</td> </tr> </table>	1年内	135,734	1年超	127,096	合計	262,831																															
1年内	130,510																																														
1年超	222,730																																														
合計	353,240																																														
1年内	135,734																																														
1年超	127,096																																														
合計	262,831																																														
<p>支払リース料、減価償却費相当額及び支払利息相当額 (千円)</p> <table> <tr> <td>支払リース料</td> <td>169,452</td> </tr> <tr> <td>減価償却費相当額</td> <td>162,022</td> </tr> <tr> <td>支払利息相当額</td> <td>12,895</td> </tr> </table>	支払リース料	169,452	減価償却費相当額	162,022	支払利息相当額	12,895				<p>支払リース料、減価償却費相当額及び支払利息相当額 (千円)</p> <table> <tr> <td>支払リース料</td> <td>156,522</td> </tr> <tr> <td>減価償却費相当額</td> <td>150,661</td> </tr> <tr> <td>支払利息相当額</td> <td>9,562</td> </tr> </table>	支払リース料	156,522	減価償却費相当額	150,661	支払利息相当額	9,562																															
支払リース料	169,452																																														
減価償却費相当額	162,022																																														
支払利息相当額	12,895																																														
支払リース料	156,522																																														
減価償却費相当額	150,661																																														
支払利息相当額	9,562																																														
<p>減価償却費相当額の算定方法 リース期間を耐用年数とし、残存価額をゼロとする定額法によっております。</p>				<p>減価償却費相当額の算定方法 リース期間を耐用年数とし、残存価額をゼロとする定額法によっております。</p>																																											
<p>利息相当額の算定方法 リース料総額とリース物件の取得価額相当額との差額を利息相当額とし、各期への配分方法については、利息法によっております。</p>				<p>利息相当額の算定方法 リース料総額とリース物件の取得価額相当額との差額を利息相当額とし、各期への配分方法については、利息法によっております。</p>																																											
				1 ファイナンス・リース取引 (借主側) 所有権移転外ファイナンス・リース取引 (1) リース資産の内容 ・有形固定資産 主として、情報処理プリンタ及びERPサーバーであります。 ・無形固定資産 主として、会計システム及び基幹システムソフトウェアであります。 (2) リース資産の減価償却の方法 リース期間を耐用年数とし、残存価額をゼロとする定額法によっております。																																											

(有価証券関係)

前事業年度(自 平成19年4月1日 至 平成20年3月31日)及び当事業年度(自 平成20年4月1日 至 平成21年3月31日)における子会社株式及び関連会社株式で時価のあるものはありません。

(税効果会計関係)

前事業年度 (平成20年3月31日)	当事業年度 (平成21年3月31日)
<p>1 繰延税金資産及び繰延税金負債の発生の主な原因別の内訳</p> <p style="text-align: right;">(千円)</p> <p>繰延税金資産</p> <p>貸倒引当金繰入限度超過額 2,506</p> <p>賞与引当金損金算入限度超過額 114,745</p> <p>減価償却費超過額 27,266</p> <p>長期未払金否認 166,255</p> <p>投資有価証券評価損否認 102,308</p> <p>施設利用会員権評価損否認 4,557</p> <p>その他有価証券評価差額金 121,458</p> <p>減損損失否認 10,172</p> <p>繰越外国税額控除 9,824</p> <p>その他 17,670</p> <hr/> <p>繰延税金資産小計 576,764</p> <p>評価性引当額 140,876</p> <hr/> <p>繰延税金資産合計 435,888</p> <p>繰延税金負債</p> <p>特別償却準備金 472</p> <p>圧縮積立金 2,945</p> <p>前払年金費用 99,311</p> <p>その他 4,809</p> <hr/> <p>繰延税金負債合計 107,539</p> <hr/> <p>繰延税金資産(負債)の純額 328,349</p>	<p>1 繰延税金資産及び繰延税金負債の発生の主な原因別の内訳</p> <p style="text-align: right;">(千円)</p> <p>繰延税金資産</p> <p>貸倒引当金繰入限度超過額 10,812</p> <p>賞与引当金損金算入限度超過額 71,614</p> <p>減価償却費超過額 77,472</p> <p>未払金否認 181,975</p> <p>長期未払金否認 105,623</p> <p>施設利用会員権評価損否認 4,557</p> <p>投資損失引当金 106,485</p> <p>減損損失否認 44,080</p> <p>その他有価証券評価差額金 75,267</p> <p>繰越外国税額控除 17,014</p> <p>繰越欠損金 1,104,095</p> <p>その他 83,321</p> <hr/> <p>繰延税金資産小計 1,882,321</p> <p>評価性引当額 1,882,321</p> <hr/> <p>繰延税金資産合計 -</p> <p>繰延税金負債</p> <p>圧縮積立金 1,715</p> <p>その他 812</p> <hr/> <p>繰延税金負債合計 2,527</p> <hr/> <p>繰延税金資産(負債)の純額 2,527</p>
<p>2 法定実効税率と税効果会計適用後の法人税等の負担率との間に重要な差異があるときの、当該差異の原因となった主要な項目別の内訳</p> <p style="text-align: right;">(%)</p> <p>法定実効税率 40.7</p> <p>(調整)</p> <p>交際費等永久に損金に算入されない項目 8.2</p> <p>受取配当金等永久に益金に算入されない項目 47.8</p> <p>住民税均等割等 3.3</p> <p>税額控除等 8.2</p> <p>過年度税効果調整額 7.5</p> <p>過年度法人税等 9.5</p> <p>評価性引当額 24.3</p> <p>その他 1.0</p> <hr/> <p>税効果会計適用後の法人税等の負担率 23.5</p>	<p>2 法定実効税率と税効果会計適用後の法人税等の負担率との間に重要な差異があるときの、当該差異の原因となった主要な項目別の内訳</p> <p style="text-align: center;">税引前当期純損失を計上しているため、記載を省略しております。</p>

(企業結合等関係)

前事業年度(自平成19年4月1日至平成20年3月31日)

該当事項はありません。

当事業年度(自平成20年4月1日至平成21年3月31日)

(パーチェス法の適用)

(1)連結財務諸表の注記事項(企業結合等関係)における記載内容と同一であるため、記載しておりません。

(共通支配下の取引等)

1 結合当事業又は対象となった事業の名称及びその事業内容、企業結合の法的形式、結合後企業の名称並びに取引の目的を含む取引の概要

(1)結合当事業の名称及び事業の内容

名 称 株式会社ヨコオ・ディ・エス

事業の内容 検査用具・治具等の通信販売

(2)企業結合の法的形式

当社を存続会社とする吸収合併方式で、株式会社ヨコオ・ディ・エスは解散いたしました。

(3)結合後企業の名称

株式会社ヨコオ

(4)取引の目的を含む取引の概要

当社は、今後の競争激化や急激な経営環境の変化に対応するため、さらなるグループ経営の効率化を目指し、経営資源の共有・経営のスピード化・管理コストのスリム化に取り組んでおります。このような取り組みの一環としまして、平成20年8月1日付にて当社の完全子会社である株式会社ヨコオ・ディ・エスを吸収合併いたしました。完全子会社の吸収合併のため、吸収合併に際して株式会社ヨコオ・ディ・エスの株主に対して、その株式に代わる金銭等の交付は行っておりません。

2 実施した会計処理の概要

当該合併は、「企業結合に係る会計基準」(企業会計審議会平成15年10月31日)及び「企業結合会計基準及び事業分離等会計基準に関する適用指針」(企業会計基準適用指針第10号 最終改正平成19年11月15日)に基づき、共通支配下の取引として処理しております。

すなわち、株式会社ヨコオ・ディ・エスの合併期日の前日に付された適正な帳簿価額により引継いだ資産及び負債と、当社の所有する関係会社株式の帳簿価額との差額(抱合せ株式消滅差益)を損益計算書上の特別利益に「抱合せ株式消滅差益」として460,454千円計上しております。

これにより、税引前当期純損失が同額減少しております。

(1株当たり情報)

前事業年度 (自平成19年4月1日 至平成20年3月31日)		当事業年度 (自平成20年4月1日 至平成21年3月31日)	
1株当たり純資産額	696円66銭	1株当たり純資産額	523円37銭
1株当たり当期純利益	16円02銭	1株当たり当期純損失	154円90銭
潜在株式調整後1株当たり当期純利益	16円01銭	なお、潜在株式調整後1株当たり当期純利益金額については、1株当たり当期純損失であるため記載していません。	

(注) 算定上の基礎

1株当たり当期純利益又は1株当たり当期純損失及び潜在株式調整後1株当たり当期純利益

	前事業年度 (自平成19年4月1日 至平成20年3月31日)	当事業年度 (自平成20年4月1日 至平成21年3月31日)
1株当たり当期純利益又は1株当たり当期純損失		
損益計算書上の当期純利益又は当期純損失(千円)	322,811	3,099,263
普通株式に係る当期純利益又は当期純損失(千円)	322,811	3,099,263
普通株主に帰属しない金額(千円)	-	-
普通株式の期中平均株式数(千株)	20,146	20,007
潜在株式調整後1株当たり当期純利益		
潜在株式調整後1株当たり当期純利益の算定に用いられた当期純利益調整額の主要な内訳 当期純利益調整額(千円)	-	-
潜在株式調整後1株当たり当期純利益の算定に用いられた普通株式増加数の主要な内訳 新株予約権(千株)	12	-
普通株式増加数(千株)	12	-
希薄化効果を有しないため、潜在株式調整後1株当たり当期純利益の算定に含まれなかった潜在株式の概要	-	平成14年ストック・オプション ストック・オプションは、当事業年度中の平成20年6月30日をもって権利行使期間が終了しておりますので消滅していません。

(重要な後発事象)

<p>前事業年度 (自 平成19年4月1日 至 平成20年3月31日)</p>	<p>当事業年度 (自 平成20年4月1日 至 平成21年3月31日)</p>
<p>当社は、平成20年6月2日開催の取締役会において、平成20年8月1日を期日(予定)として、当社の連結子会社である株式会社ヨコオ・ディ・エスを吸収合併することを決議し、同日付で合併契約書を締結しました。</p> <p>1 結合当事業の名称及びその事業の内容、企業結合の法的形式、結合後企業の名称並びに取引の目的を含む取引の概要</p> <p>(1)結合当事業の名称 株式会社ヨコオ・ディ・エス</p> <p>(2)事業の内容 検査用具・治具等の通信販売</p> <p>(3)企業結合の法的形式 当社を存続会社とする吸収合併(簡易合併並びに略式合併)</p> <p>(4)結合後企業の名称 株式会社ヨコオ</p> <p>(5)取引の目的を含む取引の概要 今後の競争激化や急激な経営環境の変化に対応するため、当社の連結子会社である株式会社ヨコオ・ディ・エスを平成20年8月1日付で吸収合併することにより経営資源の共有・経営のスピード化・管理コストのスリム化を図り、さらなるグループ経営の効率化を目指すものです。</p> <p>2 実施した会計処理の概要 本合併は、「企業結合に係る会計基準(平成15年10月31日企業会計審議会)」及び「企業結合会計及び事業分離等会計基準に関する適用指針」に基づき、共通支配下の取引として会計処理を行います。</p>	

【附属明細表】

【有価証券明細表】

【株式】

投資有価証券	その他有価証券	銘柄	株式数(株)	貸借対照表計上額 (千円)
		(株)群馬銀行	620,900	329,077
		ニチコン(株)	318,000	235,956
		ホンデン(株)	217,000	210,273
		(株)ニフコ	130,900	139,670
		(株)ナナオ	83,800	132,404
		日本フェンオール(株)	192,200	95,139
		(株)ワキタ	241,000	77,120
		リオン(株)	139,300	64,774
		加賀電子(株)	47,500	38,000
		(株)大真空	247,000	37,297
		その他(10銘柄)	244,122	68,372
合計			2,481,722	1,428,083

【その他】

有価証券	その他有価証券	種類及び銘柄	投資口数等(口)	貸借対照表計上額 (千円)
		投資信託		
		CAききょうリスク軽減型 ファンド20068	49,480,456	24,349
合計			49,480,456	24,349

【有形固定資産等明細表】

資産の種類	前期末残高 (千円)	当期増加額 (千円)	当期減少額 (千円)	当期末残高 (千円)	当期末減価 償却累計額 又は償却累 計額 (千円)	当期償却額 (千円)	差引当期末 残高 (千円)
有形固定資産							
建物	2,331,705	86,956	12,570	2,406,091	1,318,943	75,793	1,087,147
構築物	256,534	-	3,750	252,784	179,149	20,879	73,634
機械及び装置	1,121,709	146,658	94,920	1,173,447	851,858	110,803	321,588
車両運搬具	12,341	-	6,601	5,739	4,913	479	826
工具、器具及び備品	2,470,268	133,349	482,688	2,120,929	1,749,854	231,707	371,075
土地	644,492	-	-	644,492	-	-	644,492
リース資産	-	62,202	-	62,202	7,602	7,602	54,599
建設仮勘定	-	76,391	76,391	-	-	-	-
有形固定資産計	6,837,051	505,558	676,922	6,665,687	4,112,322	447,266	2,553,365
無形固定資産							
のれん	-	100,000	100,000 (83,333)	-	-	16,666	-
ソフトウェア	599,805	-	359,883	239,922	159,768	65,978	80,153
リース資産	-	334,994	-	334,994	55,832	55,832	279,162
電話加入権	3,447	180	-	3,627	-	-	3,627
その他	-	38,651	38,651	-	-	5,797	-
無形固定資産計	603,252	473,826	498,534	578,544	215,601	144,275	362,943

(注) 1 当期増加額の主なものは以下のとおりです。

建物	事業譲受による増加	79,295千円
機械及び装置	MDプロジェクト生産設備	78,662千円
	事業譲受による増加	27,610千円
工具、器具及び備品	事業譲受による増加	22,406千円
	子会社を合併したことによる増加	66,278千円
リース資産(有形)	情報処理プリンタ及びERPサーバー	23,981千円
リース資産(無形)	会計システム及び基幹システムソフト ウェア	334,994千円

2 当期減少額の主なものは以下のとおりです。

工具、器具及び備品	不要資産、老朽化資産の除却	477,708千円
のれん	括弧内の金額は当期減損損失処理した 金額です。	
ソフトウェア	基幹システムソフトウェア未使用機能 部分除却	359,883千円

【引当金明細表】

区分	前期末残高 (千円)	当期増加額 (千円)	当期減少額 (目的使用) (千円)	当期減少額 (その他) (千円)	当期末残高 (千円)
貸倒引当金	8,000	25,178	-	3,178	30,000
投資損失引当金	-	261,700	-	-	261,700
賞与引当金	282,000	176,000	282,000	-	176,000

(注) 貸倒引当金の「当期減少額(その他)」欄の金額は、一般債権の貸倒実績率による洗替額であります。

(2) 【主な資産及び負債の内容】

流動資産

イ 現金及び預金

区分	金額(千円)
現金	3,331
預金	
当座預金	1,472,742
普通預金	1,085,663
定期預金	200,000
別段預金	1,313
計	2,759,719
合計	2,763,050

ロ 受取手形

相手先別内訳

相手先	金額(千円)
(株)村田洋白商店	39,685
日本技研工業(株)	34,696
東和電気(株)	27,625
深見電機(株)	15,663
(株)トクソー理研	13,441
その他	107,916
合計	239,030

期日別内訳

期日	金額(千円)
平成21年4月満期	87,818
平成21年5月満期	43,800
平成21年6月満期	50,987
平成21年7月満期	52,996
平成21年8月満期	3,428
合計	239,030

八 売掛金

相手先別内訳

相手先	金額(千円)
YOKOWO MANUFACTURING OF AMERICA LLC	273,854
クラリオン(株)	241,323
本田技研工業(株)	235,819
パナソニック(株)	199,680
(株)デンソー	191,891
その他	2,722,781
合計	3,865,351

売掛金の発生及び回収並びに滞留状況

前期繰越高 (千円)	当期発生高 (千円)	当期回収高 (千円)	次期繰越高 (千円)	回収率(%)	滞留期間(日)
(A)	(B)	(C)	(D)	(C) (A) + (B) × 100	(A) + (D) 2 (B) 365
5,856,725	21,815,549	23,806,923	3,865,351	86.0	81.3

- (注) 1 関係会社売上高及び売掛金を含んでおります。
2 当期発生高には消費税等が含まれております。

二 たな卸資産

商品及び製品

区分	金額(千円)
車載通信機器	132,036
回路検査用コネクタ	110,121
無線通信機器	34,577
合計	276,735

仕掛品

区分	金額(千円)
車載通信機器	262,380
回路検査用コネクタ	83,347
無線通信機器	57,993
合計	403,720

ホ 関係会社短期貸付金

関係会社名	金額(千円)
香港友華有限公司	928,958
友華貿易(香港)有限公司	278,600
合計	1,207,558

固定資産

イ 関係会社株式

関係会社名	金額(千円)
(子会社株式)	
香港友華有限公司	700,890
東莞友華通信配件有限公司	453,574
YOKOWO ELECTRONICS (M) SDN.BHD.	303,700
(株)ヨコオ通信機材	297,000
友華科技股イ分有限公司	247,340
YOKOWO (SINGAPORE) PTE.LTD.	149,742
YOKOWO AMERICA CORPORATION	143,205
その他	596,794
合計	2,892,246

流動負債

イ 支払手形

相手先別内訳

相手先	金額(千円)
(株)リョーサン	159,479
(株)ヨコオ精密部品	138,571
飯田通商(株)	125,342
(株)小間工業	111,047
(株)村田洋白商店	45,324
その他	633,939
合計	1,213,705

期日別内訳

期日	金額(千円)
平成21年4月満期	511,578
平成21年5月満期	401,597
平成21年6月満期	158,977
平成21年7月満期	128,620
平成21年8月満期	12,932
合計	1,213,705

ロ 買掛金

相手先	金額(千円)
香港友華有限公司	218,722
東莞友華汽车配件有限公司	176,098
三菱UFJ信託銀行(株)(一括信託)	174,829
(株)ヨコオ通信機材	71,124
(株)ヨコオ精密部品	70,913
その他	385,017
合計	1,096,705

ハ 短期借入金

区分	金額(千円)
(株)群馬銀行	500,000
(株)みずほコーポレート銀行	200,000
(株)三菱東京UFJ銀行	200,000
(株)りそな銀行	200,000
YOKOWO (SINGAPORE) PTE.LTD.	110,000
合計	1,210,000

固定負債

イ 長期借入金

区分	金額(千円)
(株)群馬銀行	900,000
(株)みずほコーポレート銀行	400,000
三菱UFJ信託銀行(株)	400,000
(株)りそな銀行	200,000
合計	1,900,000

(3) 【その他】

該当事項はありません。

第6 【提出会社の株式事務の概要】

事業年度	4月1日から3月31日まで
定時株主総会	6月中
基準日	3月31日
剰余金の配当の基準日	9月30日 3月31日
1単元の株式数	100株
単元未満株式の買取り	
取扱場所	(特別口座) 東京都江東区東砂七丁目10番11号 三菱UFJ信託銀行株式会社 証券代行部
株主名簿管理人	(特別口座) 三菱UFJ信託銀行株式会社
取次所	-
買取・買増手数料	無料
公告掲載方法	当社の公告方法は電子公告により行います。ただし、事故その他やむを得ない事由によって電子公告による公告ができない場合は、日本経済新聞に掲載して行います。 なお、電子公告は当社のホームページに掲載しており、そのアドレスは次のとおりであります。 (ホームページアドレス http://www.yokowo.co.jp)
株主に対する特典	なし

(注) 当社定款の定めにより、単元未満株主は、会社法第189条第2項各号に掲げる権利、株主の有する株式数に応じて募集株式の割当および募集新株予約権の割当を受ける権利ならびに単元未満株式の売渡請求をする権利以外の権利を有しておりません。

第7 【提出会社の参考情報】

1 【提出会社の親会社等の情報】

当社には、親会社等はありません。

2 【その他の参考情報】

当事業年度の開始日から有価証券報告書提出日までの間に次の書類を提出しております。

(1) 有価証券報告書及びその添付書類

事業年度 第70期(自 平成19年4月1日 至 平成20年3月31日)平成20年6月27日関東財務局長に提出

(2) 四半期報告書、四半期報告書の確認書

第71期第1四半期(自 平成20年4月1日 至 平成20年6月30日)平成20年8月14日関東財務局長に提出

第71期第2四半期(自 平成20年7月1日 至 平成20年9月30日)平成20年11月14日関東財務局長に提出

第71期第3四半期(自 平成20年10月1日 至 平成20年12月31日)平成21年2月13日関東財務局長に提出

(3) 臨時報告書

金融商品取引法第24条の5第4項及び企業内容等の開示に関する内閣府令第19条第2項第7号の3（吸収合併）の規定に基づく臨時報告書を平成20年6月10日関東財務局長に提出

金融商品取引法第24条の5第4項及び企業内容等の開示に関する内閣府令第19条第2項第12号及び第19号（財政状態及び経営成績に著しい影響を与える事象の発生）の規定に基づく臨時報告書を平成21年5月15日関東財務局長に提出

第二部 【提出会社の保証会社等の情報】

該当事項はありません。

独立監査人の監査報告書

平成20年6月27日

株式会社ヨコオ
取締役会 御中

あずさ監査法人

指定社員
業務執行社員 公認会計士 若 林 博 史

指定社員
業務執行社員 公認会計士 高 田 重 幸

当監査法人は、金融商品取引法第193条の2第1項の規定に基づく監査証明を行うため、「経理の状況」に掲げられている株式会社ヨコオの平成19年4月1日から平成20年3月31日までの連結会計年度の連結財務諸表、すなわち、連結貸借対照表、連結損益計算書、連結株主資本等変動計算書、連結キャッシュ・フロー計算書及び連結附属明細表について監査を行った。この連結財務諸表の作成責任は経営者にあり、当監査法人の責任は独立の立場から連結財務諸表に対する意見を表明することにある。

当監査法人は、我が国において一般に公正妥当と認められる監査の基準に準拠して監査を行った。監査の基準は、当監査法人に連結財務諸表に重要な虚偽の表示がないかどうかの合理的な保証を得ることを求めている。監査は、試査を基礎として行われ、経営者が採用した会計方針及びその適用方法並びに経営者によって行われた見積りの評価も含め全体としての連結財務諸表の表示を検討することを含んでいる。当監査法人は、監査の結果として意見表明のための合理的な基礎を得たと判断している。

当監査法人は、上記の連結財務諸表が、我が国において一般に公正妥当と認められる企業会計の基準に準拠して、株式会社ヨコオ及び連結子会社の平成20年3月31日現在の財政状態並びに同日をもって終了する連結会計年度の経営成績及びキャッシュ・フローの状況をすべての重要な点において適正に表示しているものと認める。

会社と当監査法人又は業務執行社員との間には、公認会計士法の規定により記載すべき利害関係はない。

以 上

-
- 1 上記は、当社(有価証券報告書提出会社)が、監査報告書の原本に記載された事項を電子化したものであり、その原本は当社(有価証券報告書提出会社)が別途保管している。
 - 2 連結財務諸表の範囲にはXBRLデータ自体は含まれていない。

独立監査人の監査報告書及び内部統制監査報告書

平成21年6月26日

株式会社ヨコオ
取締役会 御中

あずさ監査法人

指定社員
業務執行社員 公認会計士 若 林 博 史

指定社員
業務執行社員 公認会計士 乗 松 敏 隆

< 財務諸表監査 >

当監査法人は、金融商品取引法第193条の2第1項の規定に基づく監査証明を行うため、「経理の状況」に掲げられている株式会社ヨコオの平成20年4月1日から平成21年3月31日までの連結会計年度の連結財務諸表、すなわち、連結貸借対照表、連結損益計算書、連結株主資本等変動計算書、連結キャッシュ・フロー計算書及び連結附属明細表について監査を行った。この連結財務諸表の作成責任は経営者にあり、当監査法人の責任は独立の立場から連結財務諸表に対する意見を表明することにある。

当監査法人は、我が国において一般に公正妥当と認められる監査の基準に準拠して監査を行った。監査の基準は、当監査法人に連結財務諸表に重要な虚偽の表示がないかどうかの合理的な保証を得ることを求めている。監査は、試査を基礎として行われ、経営者が採用した会計方針及びその適用方法並びに経営者によって行われた見積りの評価も含め全体としての連結財務諸表の表示を検討することを含んでいる。当監査法人は、監査の結果として意見表明のための合理的な基礎を得たと判断している。

当監査法人は、上記の連結財務諸表が、我が国において一般に公正妥当と認められる企業会計の基準に準拠して、株式会社ヨコオ及び連結子会社の平成21年3月31日現在の財政状態並びに同日をもって終了する連結会計年度の経営成績及びキャッシュ・フローの状況をすべての重要な点において適正に表示しているものと認める。

< 内部統制監査 >

当監査法人は、金融商品取引法第193条の2第2項の規定に基づく監査証明を行うため、株式会社ヨコオの平成21年3月31日現在の内部統制報告書について監査を行った。財務報告に係る内部統制を整備及び運用並びに内部統制報告書を作成する責任は、経営者であり、当監査法人の責任は、独立の立場から内部統制報告書に対する意見を表明することにある。また、財務報告に係る内部統制により財務報告の虚偽の記載を完全には防止又は発見することができない可能性がある。

当監査法人は、我が国において一般に公正妥当と認められる財務報告に係る内部統制の監査の基準に準拠して内部統制監査を行った。財務報告に係る内部統制の監査の基準は、当監査法人に内部統制報告書に重要な虚偽の表示がないかどうかの合理的な保証を得ることを求めている。内部統制監査は、試査を基礎として行われ、財務報告に係る内部統制の評価範囲、評価手続及び評価結果についての、経営者が行った記載を含め全体としての内部統制報告書の表示を検討することを含んでいる。当監査法人は、内部統制監査の結果として意見表明のための合理的な基礎を得たと判断している。

当監査法人は、株式会社ヨコオが平成21年3月31日現在の財務報告に係る内部統制は有効であると表示した上記の内部統制報告書が、我が国において一般に公正妥当と認められる財務報告に係る内部統制の評価の基準に準拠して、財務報告に係る内部統制の評価について、すべての重要な点において適正に表示しているものと認める。

会社と当監査法人又は業務執行社員との間には、公認会計士法の規定により記載すべき利害関係はない。

以上

-
- 1 上記は、当社(有価証券報告書提出会社)が、監査報告書の原本に記載された事項を電子化したものであり、その原本は当社(有価証券報告書提出会社)が連結財務諸表及び内部統制監査報告書に添付する形で別途保管している。
 - 2 連結財務諸表の範囲にはXBRLデータ自体は含まれていない。

独立監査人の監査報告書

平成20年 6月27日

株式会社ヨコオ
取締役会 御中

あずさ監査法人

指定社員
業務執行社員 公認会計士 若 林 博 史

指定社員
業務執行社員 公認会計士 高 田 重 幸

当監査法人は、金融商品取引法第193条の2第1項の規定に基づく監査証明を行うため、「経理の状況」に掲げられている株式会社ヨコオの平成19年4月1日から平成20年3月31日までの第70期事業年度の財務諸表、すなわち、貸借対照表、損益計算書、株主資本等変動計算書及び附属明細表について監査を行った。この財務諸表の作成責任は経営者にあり、当監査法人の責任は独立の立場から財務諸表に対する意見を表明することにある。

当監査法人は、我が国において一般に公正妥当と認められる監査の基準に準拠して監査を行った。監査の基準は、当監査法人に財務諸表に重要な虚偽の表示がないかどうかの合理的な保証を得ることを求めている。監査は、試査を基礎として行われ、経営者が採用した会計方針及びその適用方法並びに経営者によって行われた見積りの評価も含め全体としての財務諸表の表示を検討することを含んでいる。当監査法人は、監査の結果として意見表明のための合理的な基礎を得たと判断している。

当監査法人は、上記の財務諸表が、我が国において一般に公正妥当と認められる企業会計の基準に準拠して、株式会社ヨコオの平成20年3月31日現在の財政状態及び同日をもって終了する事業年度の経営成績をすべての重要な点において適正に表示しているものと認める。

追記情報

重要な後発事象に記載されているとおり、会社は平成20年6月2日開催の取締役会において、平成20年8月1日を期日として子会社である株式会社ヨコオ・ディ・エスを吸収合併することを決議し、同日付で合併契約書を締結した。

会社と当監査法人又は業務執行社員との間には、公認会計士法の規定により記載すべき利害関係はない。

以上

-
- 1 上記は、当社(有価証券報告書提出会社)が、監査報告書の原本に記載された事項を電子化したものであり、その原本は当社(有価証券報告書提出会社)が別途保管している。
 - 2 財務諸表の範囲にはXBRLデータ自体は含まれていない。

独立監査人の監査報告書

平成21年6月26日

株式会社ヨコオ
取締役会 御中

あずさ監査法人

指定社員 公認会計士 若 林 博 史
業務執行社員

指定社員 公認会計士 乗 松 敏 隆
業務執行社員

当監査法人は、金融商品取引法第193条の2第1項の規定に基づく監査証明を行うため、「経理の状況」に掲げられている株式会社ヨコオの平成20年4月1日から平成21年3月31日までの第71期事業年度の財務諸表、すなわち、貸借対照表、損益計算書、株主資本等変動計算書及び附属明細表について監査を行った。この財務諸表の作成責任は経営者にあり、当監査法人の責任は独立の立場から財務諸表に対する意見を表明することにある。

当監査法人は、我が国において一般に公正妥当と認められる監査の基準に準拠して監査を行った。監査の基準は、当監査法人に財務諸表に重要な虚偽の表示がないかどうかの合理的な保証を得ることを求めている。監査は、試査を基礎として行われ、経営者が採用した会計方針及びその適用方法並びに経営者によって行われた見積りの評価も含め全体としての財務諸表の表示を検討することを含んでいる。当監査法人は、監査の結果として意見表明のための合理的な基礎を得たと判断している。

当監査法人は、上記の財務諸表が、我が国において一般に公正妥当と認められる企業会計の基準に準拠して、株式会社ヨコオの平成21年3月31日現在の財政状態及び同日をもって終了する事業年度の経営成績をすべての重要な点において適正に表示しているものと認める。

会社と当監査法人又は業務執行社員との間には、公認会計士法の規定により記載すべき利害関係はない。

以上

-
- 1 上記は、当社(有価証券報告書提出会社)が、監査報告書の原本に記載された事項を電子化したものであり、その原本は当社(有価証券報告書提出会社)が別途保管している。
 - 2 財務諸表の範囲にはXBRLデータ自体は含まれていない。