

## 【表紙】

|            |   |
|------------|---|
| 【提出書類】     | 有価証券報告書   |
| 【根拠条文】     | 金融商品取引法第24条第1項  |
| 【提出先】      | 関東財務局長  |
| 【提出日】      | 平成21年6月26日  |
| 【事業年度】     | 第86期（自平成20年4月1日至平成21年3月31日）   |
| 【会社名】      | 佐藤商事株式会社  |
| 【英訳名】      | SATO SHO-JI CORPORATION   |
| 【代表者の役職氏名】 | 代表取締役社長 村田 和夫   |
| 【本店の所在の場所】 | 東京都中央区八丁堀一丁目13番10号  |
| 【電話番号】     | 03(3553)7005(大代表)   |
| 【事務連絡者氏名】  | 執行役員 浦野 正美  |
| 【最寄りの連絡場所】 | 東京都中央区八丁堀一丁目13番10号  |
| 【電話番号】     | 03(3553)7005(大代表)   |
| 【事務連絡者氏名】  | 執行役員 浦野 正美  |
| 【縦覧に供する場所】 | 佐藤商事株式会社 埼玉支店<br>(埼玉県熊谷市青山九丁目1番地)<br>佐藤商事株式会社 神奈川支店<br>(神奈川県藤沢市桐原町19番地)<br>佐藤商事株式会社 名古屋支店<br>(愛知県名古屋市中村区名駅南一丁目21番19号)<br>佐藤商事株式会社 大阪支店<br>(大阪府大阪市北区堂島浜一丁目4番16号)<br>株式会社東京証券取引所<br>(東京都中央区日本橋兜町2番1号) |

## 第一部【企業情報】

### 第1【企業の概況】

#### 1【主要な経営指標等の推移】

##### (1) 連結経営指標等

| 回次<br>決算年月                  | 第82期<br>平成17年3月 | 第83期<br>平成18年3月 | 第84期<br>平成19年3月 | 第85期<br>平成20年3月 | 第86期<br>平成21年3月 |
|-----------------------------|-----------------|-----------------|-----------------|-----------------|-----------------|
| 売上高(百万円)                    | 116,654         | 140,734         | 152,205         | 168,923         | 166,128         |
| 経常利益(百万円)                   | 4,146           | 5,675           | 4,285           | 3,558           | 2,699           |
| 当期純利益(百万円)                  | 2,378           | 3,393           | 2,630           | 1,978           | 997             |
| 純資産額(百万円)                   | 20,913          | 26,563          | 27,723          | 26,720          | 24,963          |
| 総資産額(百万円)                   | 67,058          | 82,218          | 89,446          | 88,707          | 86,607          |
| 1株当たり純資産額(円)                | 971.79          | 1,234.39        | 1,291.49        | 1,230.35        | 1,147.79        |
| 1株当たり当期純利益金額<br>(円)         | 107.51          | 153.87          | 122.68          | 91.71           | 45.92           |
| 潜在株式調整後1株当たり<br>当期純利益金額(円)  | -               | -               | -               | -               | -               |
| 自己資本比率(%)                   | 31.2            | 32.3            | 30.4            | 30.1            | 28.8            |
| 自己資本利益率(%)                  | 12.1            | 14.3            | 9.8             | 7.3             | 3.9             |
| 株価収益率(倍)                    | 8.1             | 10.1            | 9.3             | 7.5             | 11.8            |
| 営業活動によるキャッシュ・<br>フロー(百万円)   | 841             | 2,287           | 1,084           | 1,336           | 11,518          |
| 投資活動によるキャッシュ・<br>フロー(百万円)   | 374             | 1,683           | 1,455           | 3,653           | 3,132           |
| 財務活動によるキャッシュ・<br>フロー(百万円)   | 589             | 3               | 1,004           | 1,095           | 15,719          |
| 現金及び現金同等物の期末残<br>高(百万円)     | 2,871           | 3,501           | 4,142           | 2,809           | 3,896           |
| 従業員数<br>(外、平均臨時雇用者数)<br>(人) | 423<br>(136)    | 444<br>(146)    | 464<br>(155)    | 503<br>(145)    | 602<br>(145)    |

(注) 1 売上高には、消費税等は含まれておりません。

2 従業員は就業人員を、また従業員数欄の(外書)は、臨時従業員の平均雇用人員を記載しております。

3 潜在株式調整後1株当たり当期純利益金額については潜在株式がないため記載しておりません。

4 第84期より「貸借対照表の純資産の部の表示に関する会計基準」(企業会計基準第5号 平成17年12月9日)及び「貸借対照表の純資産の部の表示に関する会計基準等の適用指針」(企業会計基準適用指針第8号 平成17年12月9日)を適用しております。

(2) 提出会社の経営指標等

| 回次<br>決算年月                        | 第82期<br>平成17年3月 | 第83期<br>平成18年3月 | 第84期<br>平成19年3月  | 第85期<br>平成20年3月  | 第86期<br>平成21年3月  |
|-----------------------------------|-----------------|-----------------|------------------|------------------|------------------|
| 売上高(百万円)                          | 111,435         | 132,261         | 142,304          | 159,401          | 159,331          |
| 経常利益(百万円)                         | 3,816           | 5,253           | 3,750            | 2,895            | 2,716            |
| 当期純利益(百万円)                        | 2,238           | 3,169           | 2,332            | 1,588            | 1,185            |
| 資本金(百万円)                          | 1,319           | 1,319           | 1,319            | 1,319            | 1,319            |
| 発行済株式総数(千株)                       | 21,790          | 21,790          | 21,790           | 21,790           | 21,790           |
| 純資産額(百万円)                         | 20,249          | 25,596          | 25,999           | 25,031           | 23,497           |
| 総資産額(百万円)                         | 64,798          | 79,032          | 86,114           | 85,138           | 83,742           |
| 1株当たり純資産額(円)                      | 929.48          | 1,174.73        | 1,197.12         | 1,152.58         | 1,081.98         |
| 1株当たり配当額<br>(うち1株当たり中間配当額)<br>(円) | 25.00<br>(-)    | 30.00<br>(-)    | 30.00<br>(15.00) | 30.00<br>(15.00) | 30.00<br>(15.00) |
| 1株当たり当期純利益金額<br>(円)               | 100.21          | 142.13          | 107.38           | 73.14            | 54.57            |
| 潜在株式調整後1株当たり<br>当期純利益金額(円)        | -               | -               | -                | -                | -                |
| 自己資本比率(%)                         | 31.3            | 32.4            | 30.2             | 29.4             | 28.1             |
| 自己資本利益率(%)                        | 11.8            | 13.8            | 9.0              | 6.2              | 4.9              |
| 株価収益率(倍)                          | 8.7             | 10.9            | 10.6             | 9.4              | 9.9              |
| 配当性向(%)                           | 24.9            | 21.1            | 27.9             | 41.0             | 55.0             |
| 従業員数<br>(外、平均臨時雇用者数)<br>(人)       | 336<br>(133)    | 357<br>(140)    | 376<br>(144)     | 408<br>(139)     | 503<br>(139)     |

(注) 1 売上高には、消費税等は含まれておりません。

2 従業員は就業人員を、また従業員数欄の(外書)は、臨時従業員の平均雇用人員を記載しております。

3 潜在株式調整後1株当たり当期純利益金額については潜在株式がないため記載しておりません。

4 提出会社の第82期の1株当たり配当額は、創立75周年記念配当5円を含んでおります。

## 2【沿革】

|          |   |
|----------|---|
| 昭和5年2月   | 旧東京市日本橋区茅場町2丁目5番地にて故佐藤昌二が佐藤ハガネ商店の商号で個人創業  |
| 昭和12年12月 | 佐藤昌二、秋元正雄、玉井弥平の3名が出資、佐藤商事合資会社に改組(資本金30万円)   |
| 昭和24年2月  | 鉄鋼、非鉄金属、金属雑貨、産業機械の販売並びに加工を事業目的とし、佐藤商事(株)を、東京都中央区八丁堀2丁目3番地に設立(資本金500万円)                            |
| 昭和24年6月  | 佐藤商事合資会社を吸収合併   |
| 昭和29年4月  | 大阪府大阪市南区に大阪支店新設   |
| 昭和29年10月 | 新潟県新潟市に新潟支店新設、秋田県秋田市に秋田支店新設、福島県福島市に福島支店新設   |
| 昭和30年10月 | 日本洋食器(株)を新潟県燕市に設立   |
| 昭和31年11月 | 愛知県名古屋市に名古屋支店新設   |
| 昭和32年9月  | 三神自動車興業株式会社を東京都中央区に設立   |
| 昭和35年1月  | 日本クラッチ株式会社を埼玉県さいたま市に設立  |
| 昭和35年7月  | 東京都中央区八丁堀1丁目13番地10号に本社移転(旧住居表示東京都中央区八丁堀1丁目3番地)  |
| 昭和35年8月  | 広島県広島市に広島支店新設   |
| 昭和37年5月  | 東京証券取引所市場第2部に上場   |
| 昭和37年8月  | 静岡県浜松市に浜松支店新設、滋賀県栗太郡栗東町に滋賀支店新設  |
| 昭和38年4月  | 北海道札幌市に札幌支店新設   |
| 昭和39年2月  | 群馬県太田市に太田支店新設   |
| 昭和40年4月  | 宮城県仙台市に仙台支店新設   |
| 昭和41年1月  | 愛知県名古屋市に名古屋雑貨支店新設   |
| 昭和44年2月  | 事業目的に「金属食器、金物雑貨、利器工匠具、什器、室内装飾品、厨房用品の製造及び販売並びに貴金属及び同製品、宝飾品類の販売」「化学薬品及び工業薬品の販売」「不動産の売買、賃貸借及び管理業」を追加 |
| 昭和44年12月 | 大阪府大阪市中央区に大阪南支店新設(現・大阪市西淀川区 大阪雑貨支店)   |
| 昭和45年8月  | 神奈川県藤沢市に神奈川支店新設   |
| 昭和45年10月 | 日本クラッチ株式会社を関連会社とする(現・持分法適用会社)   |
| 昭和47年4月  | 静岡県静岡市に静岡支店新設、広島県広島市に広島雑貨支店新設   |
| 昭和48年2月  | 新潟県長岡市に長岡支店新設   |
| 昭和48年4月  | 山形クラッチ株式会社を山形県東田川郡櫛引町に設立(現・持分法適用会社)   |
| 昭和49年4月  | 埼玉県川越市に埼玉支店新設、福岡県福岡市博多区に福岡雑貨支店新設  |
| 昭和49年4月  | 熊本県熊本市に熊本支店新設、山形県山形市に山形支店新設   |
| 昭和52年2月  | 日本洋食器株式会社を子会社とする(現・連結子会社)   |
| 昭和57年7月  | 新潟県燕市吉田に北越支店新設  |
| 昭和58年10月 | 栃木県下都賀郡大平町に栃木支店新設   |
| 昭和63年11月 | 東京証券取引所市場第1部に上場   |
| 平成2年2月   | 日本洋食器株式会社資本金4,000万円に増資  |
| 平成4年1月   | 新潟県西蒲原郡吉田町に雑貨部新潟流通センター新設  |
| 平成8年3月   | 佐賀県鳥栖市に鳥栖支店新設(現・九州支店)   |
| 平成11年3月  | 三神自動車興業株式会社を関連会社とする(現・持分法適用会社)  |
| 平成13年10月 | 福島県田村郡に郡山支店新設   |
| 平成14年4月  | 埼玉支店内に東アルミセンター、滋賀支店内に西アルミセンターを新設<br>簡易新設分割により、佐藤新潟加工センター株式会社を新潟県燕市吉田に設立、子会社とする(現・連結子会社)           |
| 平成15年10月 | ユアサ鋼業株式会社を子会社とする(現・連結子会社メタルアクト株式会社)   |
| 平成16年4月  | 香港佐藤商事有限公司を設立、子会社とする(現・連結子会社)   |
| 平成17年4月  | 上海駐在員事務所を新設   |
| 平成18年4月  | 岩手県北上市に東北支店新設   |
| 平成19年4月  | 北海道苫小牧市に苫小牧支店新設<br>SATO-SHOJI (THAILAND) CO., LTD. をタイ王国に設立、子会社とする                                |
| 平成19年9月  | 上海佐商貿易有限公司を設立、子会社とする  |
| 平成20年2月  | 株式会社ユーエヌティー・ジャパン(現：佐藤ゼネテック株式会社)を設立、子会社とする   |
| 平成20年8月  | 群馬県太田市新田大町に太田支店移転   |
| 平成20年11月 | 岡山県都窪郡早島町に岡山鋼材センターを新設   |

### 3【事業の内容】

当社及び当社の関係会社（当社、子会社10社及び関連会社5社（平成21年3月31日現在）により構成）は、鉄鋼、非鉄金属、電子材料、金属雑貨、機械・工具の5部門に係る事業を主として行っており、その取扱品は多岐にわたっております。各事業における当社及び関係会社の位置付け等は次のとおりであります。

#### （鉄鋼）

当社は、当事業において、表面処理鋼板、冷延鋼板、酸洗鋼板、熱延鋼板、棒鋼、条鋼などの普通鋼、構造用炭素鋼、構造用合金鋼、工具鋼などの特殊鋼および建築用の資材、機材を、主に自動車、建設機械、建築、電機、造船、金型などの業界に販売しております。

また、各事業所は、倉庫を所有し、切断加工などの1次加工も行い、神奈川、栃木、郡山及び東北支店には、コイルセンターが存在します。

#### 〔主要な関係会社〕

佐藤新潟加工センター(株)、メタルアクト(株)、日本クラッチ(株)、山形クラッチ(株)、三神自動車興業(株)

#### （非鉄金属）

当社は、当事業において、アルミニウム、銅、亜鉛、鉛などの素材および加工品を、主に自動車、機械器具製造、ダイカスト製造業などの業界に販売しております。また、アルミセンターにて、アルミ板の切断加工などの一次加工を行い販売しております。

#### 〔主要な関係会社〕

佐藤新潟加工センター(株)、三神自動車興業(株)

#### （電子材料）

当社は、当事業において、電子機器、電気製品に使用されるプリント配線基板用の積層板など電子材料を電器業界に販売しております。

#### 〔主要な関係会社〕

香港佐藤商事有限公司

#### （金属雑貨）

当社は、当事業において、マーシャンマークで知られる日本洋食器(株)（現・連結子会社）などで製造されたナイフ・フォークなどの金属洋食器、陶磁器、クリスタルカップなどの卓上器物、またインテリア用品、貴金属などの製品を、主に百貨店、量販店、式場、ホテルなどの業界に販売しております。また、S P（セールスプロモーション）商品の販売や、輸入カラオケマイク等の商品をテレビショッピングや通信販売にて販売しております。

#### 〔主要な関係会社〕

日本洋食器(株)

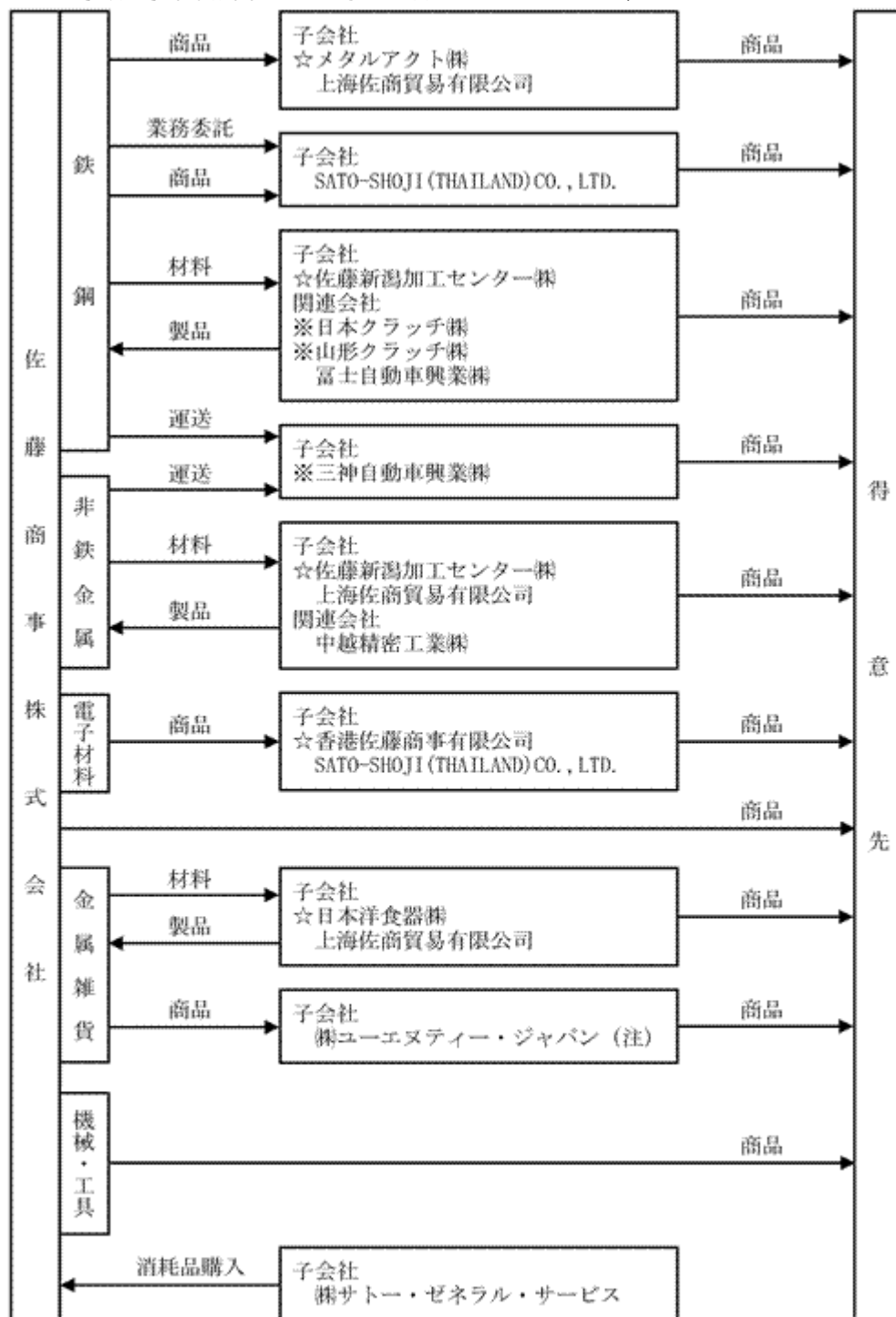
#### （機械・工具）

当社は、当事業において、旋盤、フライス盤、砥削盤、マシニングセンターなどの工作機械および工場生産ライン一式、また切削工具、研削砥石、作業工具などを自動車業界を主力に販売しております。

#### 〔主要な関係会社〕

(事業系統図)

以上述べた事項を事業系統図によって示すと次のとおりであります。



☆連結子会社 ※持分法適用会社

(注)㈱ユーエヌティー・ジャパンは、平成21年4月1日付けで佐藤ゼネテック㈱に商号変更いたしました。

4【関係会社の状況】

| 名称                          | 住所         | 資本金<br>(百万円) | 主要な事業の内容 | 議決権の所有(又は被所有)割合<br>(%)   | 関係内容   |
|-----------------------------|------------|--------------|----------|--------------------------|--|
| (連結子会社)<br>日本洋食器(株)         | 新潟県燕市      | 40           | 金属雑貨     | 80.00<br>(-)             | 当社金属洋食器製品の一部を製造しております。当社は、原材料を販売しております。なお、当社に対し土地を賃貸しております。<br>役員の兼任 1名              |
| 佐藤新潟加工センター(株)               | 新潟県燕市      | 10           | 鉄鋼・非鉄金属  | 100.00<br>(-)            | 当社鉄鋼・非鉄製品の一部を加工しております。当社は原材料を販売しており、また運転資金の貸付をしております。さらに、当社は建物を賃貸しております。<br>役員の兼任 1名 |
| メタルアクト(株)                   | 愛知県名古屋市中区  | 20           | 鉄 鋼      | 100.00<br>(-)            | 当社は原材料を販売しております。<br>役員の兼任 3名   |
| 香港佐藤商事有限公司                  | Hong Kong  | 10           | 電子材料     | 100.00<br>(-)            | 当社は原材料を販売しており、また運転資金の貸付をしております。<br>役員の兼任 2名  |
| (持分法適用非連結子会社)<br>三神自動車興業(株) | 東京都中央区     | 10           | 鉄鋼・非鉄金属  | 100.00<br>〔20.00〕<br>(-) | 当社製品の運送業務を行っております。<br>役員の兼任 3名   |
| (持分法適用関連会社)<br>日本クラッチ(株)    | 埼玉県さいたま市緑区 | 64           | 鉄 鋼      | 50.00<br>(-)             | 当社鉄鋼製品の一部を製造しております。当社は原材料を販売しております。<br>役員の兼任 1名                                      |
| 山形クラッチ(株)                   | 山形県東田川郡    | 25           | 鉄 鋼      | 50.00<br>(-)             | 当社鉄鋼製品の一部を製造しております。当社は原材料を販売しております。<br>役員の兼任 1名                                      |

- (注) 1 「主要な事業の内容」欄には、事業の種類別セグメントの名称を記載しております。  
 2 有価証券届出書又は有価証券報告書を提出している会社はありません。  
 3 特定子会社に該当する会社はありません。  
 4 議決権の所有割合の〔 〕内は、間接所有割合であります。

## 5【従業員の状況】

### (1) 連結会社の状況

平成21年3月31日現在

| 事業の種類別セグメントの名称 | 従業員数(人)   |
|----------------|-----------|
| 鉄鋼             | 370 (68)  |
| 非鉄金属           | 53 (19)   |
| 電子材料           | 22 (2)    |
| 金属雑貨           | 101 (55)  |
| 機械・工具          | 15 (0)    |
| 全社(共通)         | 41 (1)    |
| 合計             | 602 (145) |

- (注) 1 従業員数は就業人員であります。また、従業員欄(外書)は、臨時従業員の当連結会計年度の平均雇用人員(1日8時間換算)であります。
- 2 全社(共通)として記載されている従業員数は特定のセグメントに区分できない管理部門に所属しているものであります。
- 3 前連結会計年度末に比べ従業員が99名増加しておりますが、これは主として鉄鋼事業において、非連結子会社からの転籍があったことによるものであります。

### (2) 提出会社の状況

平成21年3月31日現在

| 区分       | 従業員数(人)   | 平均年齢(歳)  | 平均勤続年数(年) | 平均年間給与(千円) |       |
|----------|-----------|----------|-----------|------------|-------|
| 営業職及び事務職 | 男性        | 292 (-)  | 41.3      | 15.3       | 8,113 |
|          | 女性        | 128 (96) | 31.2      | 6.6        | 3,861 |
| 技能職      | 男性        | 83 (43)  | 42.5      | 4.5        | 4,602 |
| 合計       | 503 (139) | 38.9     | 11.3      | 6,523      |       |

- (注) 1 従業員数は就業人員であります。また、従業員欄(外書)は、臨時従業員の当事業年度の平均雇用人員(1日8時間換算)であります。
- 2 平均年間給与は、賞与及び基準外賃金を含んでおります。(臨時雇用者は除いております。)
- 3 前事業年度末に比べ従業員が95名増加しておりますが、これは主として鉄鋼事業において、非連結子会社からの転籍があったことによるものであります。

### (3) 労働組合の状況

当社グループには、労働組合は組織されておられません。  
なお、労使関係について特に記載すべき事項はありません。



## 第2【事業の状況】

### 1【業績等の概要】

#### (1)業績

当連結会計年度の我が国経済は、上半期は原油価格などの原材料価格の上昇によるコスト高騰の影響はあったもののおおむね穏やかに推移しましたが、下半期に入り米国発の金融危機の影響が世界的レベルで实体经济へ波及したことで、輸出の減少、生産減による企業収益の悪化や設備投資の急減速、加えて株式市場の下落や厳しい雇用環境などがつて経験のないほどの厳しい局面を迎えました。

このような状況下におきまして、当社グループの連結業績は、各取引業界の急速な減産や在庫調整等の影響を受け売上高は1,661億2千8百万円（前年同期比1.7%減）、営業利益は25億4千6百万円（前年同期比25.1%減）、経常利益は26億9千9百万円（前年同期比24.1%減）、当期純利益は9億9千7百万円（前年同期比49.6%減）の計上となりました。

鉄鋼事業においては、下半期に入り鋼材需要の急激な後退により、取扱量が減少しましたが、鋼材価格の上昇が寄与したことにより、同事業の売上高は1,157億9千9百万円（前年同期比3.7%増）となりました。

非鉄金属事業においては、下半期に入り各取引先の減産や在庫調整が急速に進んだことによる取扱量の減少と、亜鉛等の地金価格の下落の影響により、同事業の売上高は192億8千5百万円（前年同期比24.9%減）となりました。

電子材料事業においては、遊技機向け関連商品の受注増加はあったものの、デジタル家電業界及び車載関連業界の世界的な減産の影響を受け、主力のプリント配線基板用積層板等の販売が低調になったことにより、同事業の売上高は155億5千5百万円（前年同期比7.7%減）となりました。

金属雑貨事業においては、金属洋食器等の販売は低調でしたが、通販・テレビショッピングが堅調に推移したこと等により、同事業の売上高は94億3千9百万円（前年同期比3.1%増）となりました。

機械・工具事業においては、下半期に入り受注状況は低調となりましたが、上半期までの堅調な受注が寄与したことにより、同事業の売上高は60億4千9百万円（前年同期比9.4%増）となりました。

#### (2)キャッシュ・フローの状況

営業活動によるキャッシュ・フローは115億1千8百万円の支出となり、前連結会計年度と比較し128億5千5百万円支出が増加しました。これは売上債権やたな卸資産の増減による収入43億1千6百万円の増加に対し、仕入債務の増減による支出156億6千2百万円の増加によるものであります。

投資活動によるキャッシュ・フローは31億3千2百万円の支出となり、前連結会計年度と比較し5億2千1百万円支出が減少しました。これは投資有価証券の取得による支出12億4千万円の減少および子会社株式の取得による支出5億7千5百万円の減少に対し、有形固定資産の取得による支出13億8千4百万円の増加等によるものであります。

財務活動によるキャッシュ・フローは157億1千9百万円の収入となり、前連結会計年度と比較し146億2千4百万円収入が増加しました。これは短期借入金および長期借入金の増加129億6千4百万円や社債の新規発行による収入15億円等によるものであります。

これらの結果から当連結会計年度の現金及び現金同等物の期末残高は、前期に比べ10億8千6百万円増加し、38億9千6百万円となりました。

## 2【生産及び販売の状況】

### (1) 生産実績

当連結会計年度における生産実績を事業の種類別セグメントごとに示すと、次のとおりであります。

| 事業の種類別セグメントの名称 | 生産高(百万円) | 前年同期比(%) |
|----------------|----------|----------|
| 金属雑貨           | 676      | 5.4      |
| 合計             | 676      | 5.4      |

- (注) 1 金額は、原材料価格によっております。  
 2 上記の金額には、消費税等は含まれておりません。  
 3 当社の連結子会社(日本洋食器株)の生産実績であります。

### (2) 販売実績

当連結会計年度における販売実績を事業の種類別セグメントごとに示すと、次のとおりであります。

| 事業の種類別セグメントの名称 | 販売高(百万円) | 前年同期比(%) |
|----------------|----------|----------|
| 鉄鋼             | 115,799  | 3.7      |
| 非鉄金属           | 19,285   | 24.9     |
| 電子材料           | 15,555   | 7.7      |
| 金属雑貨           | 9,439    | 3.1      |
| 機械・工具          | 6,049    | 9.4      |
| 合計             | 166,128  | 1.7      |

- (注) 1 上記の金額には消費税等は含まれておりません。  
 2 セグメント間の取引については相殺消去しております。

### 3【対処すべき課題】

#### (1) 当社グループの現状の認識

今後の当社グループを取り巻く経営環境を展望すると、情報技術の発展やグローバル化の進展などにより、産業構造も含め、急速なスピードで事業環境の変化が進んでおります。また平成18年5月1日に会社法が施行され、それに伴う関連する諸制度の改正が行われております。そのなかで、当社は安定的に収益を向上させるべく、「ユーザーのあらゆる要望に応えて、よりよい商品をより速く、安定価格にて提供する」ことを基本に、「国内外の新規販路拡大」「新商品の拡販」「収益率の向上」「財務体質の強化」を目標として掲げております。

現在、鉄鋼、非鉄金属、電子材料、金属雑貨、機械・工具の各事業が、全国的な営業を展開する中、地域経済に密着した営業体制の強化と全社的な情報共有による迅速なサービス体制の確立を目指し、一層の販路拡大に努めるとともに、営業開発部を基点に新商品販売等の取り組みを行っております。加えて、国内事業推進を効率的に支援するために、支店の新設及び設備の更新を積極的に展開してまいります。

また、中国・東南アジア地域への販売体制強化戦略として平成16年4月設立の香港佐藤商事有限公司に引き続き、平成19年4月にタイ王国現地法人であるSATO-SHOJI (THAILAND) CO., LTD. を、続いて同年9月には中国現地法人である上海佐商貿易有限公司を設立し、またタイ現地企業との金属洋食器製造合弁事業への投資等を行っております。

このように今後ともグループ全体の体制の充実を図りながら、国内販売強化に併せ、販路のグローバル展開を推進していく所存です。

#### (2) 当面の対処すべき課題の内容

「国内外の新規販路拡大」「新商品の拡販」「財務体質の強化」コンピュータシステム更新による「事業の効率化」及び「内部統制の構築及び実施」を推進していくことであります。

国内外の新規販路拡大につきましては、特に中国・東南アジア地域への新規販路拡大を図っていくことであります。

新商品の拡販につきましては、拡販出来る商品の発掘及び開発を推進することであります。

財務体質の強化につきましては、資産の見直しを行い、有効活用及び売却等を推進することであります。

事業の効率化につきましては、全社コンピュータシステムを有効活用し、一層の事務合理化を推進していくことであります。

#### (3) 対処方針

中長期的な会社の経営戦略を達成すべく、事業毎に下記のような施策を展開し、かつ連携していきます。

鉄鋼事業では、ユーザー件数の拡大、新商品の拡販に加え、営業拠点の新設及び設備の新設・更新等による国内販売体制の強化、収益力強化の推進。併せて、中国・東南アジア地域での営業拠点の新設及び市場開拓・拡販。

非鉄金属事業では、国内販売体制の強化、加えて、ディーゼル車向けEGR関連品、輸入非鉄合金地金、ダイキャスト生産の周辺資材の新規開拓・拡販。

電子材料事業では、通信・情報、デジタル家電及び車載関連向けプリント配線基板用積層板について、国内販売強化はもとより、香港の現地法人を始めとした営業拠点の拡大を図り、販売をグローバルに展開。

金属雑貨事業では、従来からの家庭用品・業務用品・貴金属宝飾品に加え、オリジナルブランド商品の開発、海外生産による低価格商品の開発、並びに国内及び北米地域への販売推進。カタログ事業として、自社製総合ギフトカタログ、通販・テレビショッピングによる販売強化。

機械・工具事業では、安全・環境対応・省力化及び合理化に関わる設備機械の国内販売強化、並びに中国・東南アジア地域向け販売の推進。

営業開発部を中心とした、環境関連商品の開発・販売等の新たな市場の開拓及び展開。

社員教育の推進による人材育成の強化並びに内部統制の推進によるリスク管理体制強化。

品質および環境を考えISO取得等社内体制の改善。

遊休固定資産の売却及び有効利用など財務体質の強化及び情報システムの高度活用による効率経営。

(4) 具体的な取組状況等

当連結会計年度において、事業拡大・販売網の充実強化のため、太田支店の移転ならびに北越支店事務所・倉庫および電子材料部新潟倉庫の増築等を実施いたしました。

中国・四国地区の鋼材流通の核拠点として、ユーザーニーズへの迅速な対応を実現すべく、平成20年11月に岡山県都窪郡早島町において岡山鋼材センターを開設いたしました。

従来営業開発部にて取り扱っていた環境対応商品を専門的に取り扱う部署として、平成21年1月に環境ソリューション部を創設いたしました。大学等の研究機関とも連携し、さまざまな魅力ある商品の開発および販売を推進してまいります。

#### 4【事業等のリスク】

有価証券報告書に記載した事業の状況、経理の状況等に関する事項のうち、投資者の判断に重要な影響を及ぼす可能性のある事項には、以下のようなものがあります。

なお、文中の将来に関する事項は、当連結会計年度末現在において、当社グループが判断したものであります。

##### (1) 連結業績の鉄鋼事業への依存について

鉄鋼事業の売上高の比率は当連結会計年度で69.7%を占め、その得意先としては、商用車及び関連の自動車部品業界の割合が高く、その動向による影響は軽視できません。

セグメント売上高推移

|            | 第82期   |      | 第83期   |      | 第84期   |     | 第85期    |      | 第86期    |     |
|------------|--------|------|--------|------|--------|-----|---------|------|---------|-----|
| 鉄鋼(百万円)    | 74,848 |      | 92,565 |      | 97,183 |     | 111,710 |      | 115,799 |     |
| 構成比/増減率(%) | 64.2   | 32.4 | 65.8   | 23.7 | 63.9   | 5.0 | 66.1    | 14.9 | 69.7    | 3.7 |

##### (2) 製品及び原材料に係る商品市況の変動による影響について

当社グループの鉄鋼事業・非鉄金属事業及び電子材料事業における主要製品及び使用される原材料は国内外の商品市況により価格変動が発生します。基本的にはユーザー及びメーカーとの協議によりリスクヘッジするシステムで対応するとともにコスト削減等の対応も行っておりますが、価格変動による影響は軽視できません。また、これらの流通過程で発生しうる調達難、在庫過多等のリスクについてもユーザーの使用量及びメーカーの生産量等の情報を迅速に分析し、合理的に対応するよう努めております。

##### (3) 外国為替レートの変動リスクについて

当社グループの事業には外国通貨による輸出・輸入取引があり、今後も引き続き海外進出が拡大することから、これらの割合も高まっていくものと予想されます。外貨建ての取引は、為替レートの変動リスクを内包しており、円換算後の価値は当社グループの経営成績及び財政状態に影響を与える可能性があります。これらに対し、当社グループは、個々の取引ごとに為替予約をしてリスクヘッジを行い、採算を確定させるように努めております。

##### (4) 株価変動リスクについて

当社グループは、取引先を中心として株式を保有しており、これらは株価の変動リスクを有しております。これらのリスクに対しては、随時取引上のメリット、配当利回り等を考慮し、不要な株式を整理するなどのリスク軽減施策を講じておりますが、当社グループの経営成績及び財政状態に影響を与える可能性があります。

#### 5【経営上の重要な契約等】

特記事項はありません。

#### 6【研究開発活動】

特記事項はありません。

## 7【財政状態及び経営成績の分析】

文中の将来に関する事項は、当連結会計年度末現在において当社グループが判断したものであります。

### (1) 財政状態の分析

#### 流動資産

当連結会計年度末における流動資産の残高は、675億5千8百万円（前連結会計年度末668億5千1百万円）となり、7億7百万円増加しました。その要因の主なものは、受取手形及び売掛金の減少（前連結会計年度末474億3千3百万円から当連結会計年度末388億1千8百万円へ86億1千5百万円減）、たな卸資産の増加（前連結会計年度末145億4千1百万円から当連結会計年度末223億円へ77億5千9百万円増）等であります。

#### 固定資産

当連結会計年度末における固定資産の残高は、190億4千8百万円（前連結会計年度末218億5千6百万円）となり、28億7百万円減少しました。その要因の主なものは、設備投資の実施による有形固定資産の増加（前連結会計年度末98億9千3百万円から当連結会計年度末114億9千9百万円へ16億6百万円増）および株価の下落による投資有価証券の減少（前連結会計年度末109億1千1百万円から当連結会計年度末67億1千7百万円へ41億9千3百万円減）等であります。

#### 流動負債

当連結会計年度末における流動負債の残高は548億4千5百万円（前連結会計年度末567億2千9百万円）となり、18億8千4百万円減少しました。その要因の主なものは、支払手形及び買掛金の減少（前連結会計年度末428億4千万円から当連結会計年度末282億2千5百万円へ146億1千4百万円減）、短期借入金の増加（前連結会計年度末111億3千7百万円から当連結会計年度末246億6千4百万円へ135億2千7百万円増）および未払法人税等の減少（前連結会計年度末10億1千6百万円から当連結会計年度末3千4百万円へ9億8千1百万円減）等であります。

#### 固定負債

当連結会計年度末における固定負債の残高は、67億9千9百万円（前連結会計年度末52億5千6百万円）となり、15億4千2百万円増加しました。その要因の主なものは、無担保社債の発行による社債の新規増加（当連結会計年度末13億円）、設備投資および資金の手元流動性確保のため長期借入金の増加（前連結会計年度末27億2百万円から当連結会計年度末40億6千8百万円へ13億6千5百万円増）、ならびに株価の下落により上場有価証券の評価差額が減少したことによる繰延税金負債の減少（前連結会計年度末22億3千1百万円から当連結会計年度末7億6千1百万円へ14億6千9百万円減）等によるものであります。

#### 純資産

当連結会計年度末における純資産の部の残高は、249億6千3百万円（前連結会計年度末267億2千万円）となり、17億5千7百万円減少しました。その要因の主なものは、株価の下落によるその他有価証券評価差額金の減少（前連結会計年度末33億5百万円から当連結会計年度末11億9千7百万円へ21億8百万円減）および利益剰余金の増加（前連結会計年度末212億5千5百万円から当連結会計年度末216億1百万円へ3億4千5百万円増）であります。

### (2) 経営成績の分析

当連結会計年度の我が国経済は、上半期は原油価格などの原材料価格の上昇によるコスト高騰の影響はあったもののおおむね穏やかに推移しましたが、下半期に入り米国発の金融危機の影響が世界的レベルで实体经济へ波及したことで、輸出の減少、生産減による企業収益の悪化や設備投資の急減速、加えて株式市場の下落や厳しい雇用環境などかつて経験のないほどの厳しい局面を迎えました。

#### 売上高

鉄鋼事業においては、下半期に入り鋼材需要の急激な後退により、取扱量が減少しましたが、鋼材価格の上昇が寄与したことにより、同事業の売上高は1,157億9千9百万円（前年同期比3.7%増）となりました。

非鉄金属事業においては、下半期に入り各取引先の減産や在庫調整が急速に進んだことによる取扱量の減少と、亜鉛等の地金価格の下落の影響により、同事業の売上高は192億8千5百万円（前年同期比24.9%減）となりました。

電子材料事業においては、遊技機向け関連商品の受注増加はあったものの、デジタル家電業界及び車載関連業界の世界的な減産の影響を受け、主力のプリント配線基板用積層板等の販売が低調になったことにより、同事業の売上高は155億5千5百万円（前年同期比7.7%減）となりました。

金属雑貨事業においては、金属洋食器等の販売は低調でしたが、通販・テレビショッピングが堅調に推移したこと等により、同事業の売上高は94億3千9百万円（前年同期比3.1%増）となりました。

機械・工具事業においては、下半期に入り受注状況は低調となりましたが、上半期までの堅調な受注が寄与したことにより、同事業の売上高は60億4千9百万円（前年同期比9.4%増）となりました。

上記の結果、当社グループの当連結会計年度における売上高は1,661億2千8百万円（前年同期比1.7%減）と、27億9千5百万円の減収となりました。

#### 経常利益

経常利益は、下半期中盤からの急激な需要減退による在庫調整や急速に進んだ減産の影響を受け売上総利益が大きく圧迫されたことや、外部拠出の年金資産につき運用環境悪化に伴い発生した多額の数理計算上の差異を償却したため、26億9千9百万円（前年同期比24.1%減）と前連結会計年度と比較し8億5千8百万円の減益となりました。

#### 特別損益

特別損益においては、設備投資に対する補助金収入1億4千4百万円や、投資有価証券売却益1億3千万円を特別利益に計上しており、また、株式市場の低迷により時価のある有価証券のうち簿価より30%以上下落したものについて減損処理を行い、投資有価証券評価損9億2百万円を特別損失に計上いたしました。

#### 当期利益

当期純利益は、9億9千7百万円（前年同期比49.6%減）と前連結会計年度と比較し9億8千1百万円の減益となりました。

### （3）流動性及び資金の源泉

営業活動によるキャッシュ・フローは115億1千8百万円の支出となり、前連結会計年度と比較し128億5千5百万円支出が増加しました。これは売上債権やたな卸資産の増減による収入43億1千6百万円の増加に対し、仕入債務の増減による支出156億6千2百万円の増加によるものであります。

投資活動によるキャッシュ・フローは31億3千2百万円の支出となり、前連結会計年度と比較し5億2千1百万円支出が減少しました。これは投資有価証券の取得による支出12億4千万円の減少および子会社株式の取得による支出5億7千5百万円の減少に対し、有形固定資産の取得による支出13億8千4百万円の増加等によるものであります。

財務活動によるキャッシュ・フローは157億1千9百万円の収入となり、前連結会計年度と比較し146億2千4百万円収入が増加しました。これは短期借入金および長期借入金の増加129億6千4百万円や社債の新規発行による収入15億円等によるものであります。

これらの結果から当連結会計年度の現金及び現金同等物の期末残高は、前期に比べ10億8千6百万円増加し、38億9千6百万円となりました。

### （4）次期の見通し

世界的な景気減速のなか、日本をはじめ各国政府や中央銀行による財政・金融政策などの経済対策が実施され、その効果が現れるまでは、我が国経済は、引続き厳しい局面が続くと予想されます。

そのような経済環境の下、当社グループは引続き経費節減や内部管理体制の強化により、将来にわたる利益確保の実現を目指してまいります。

### 第3【設備の状況】

#### 1【設備投資等の概要】

当社グループ(当社及び連結子会社)では、「販売網の強化・充実、生産・加工設備の増加、省力化および内部管理体制の強化」を基本的戦略とし、当連結会計年度は鉄鋼事業を中心に全体で27億1千1百万円の設備投資を実施しました。

主な内訳は、事業拡大・販売網の充実強化を目的として、北越支店事務所・倉庫の増築、太田支店事務所・倉庫の移転および岡山鋼材センターの新設等により、鉄鋼事業において総額で22億7千6百万円の投資を行いました。また、新潟県新潟市に所在する電子材料部倉庫の増築等により、電子材料事業において総額で2億4千3百万円の投資を行いました。

所要資金については、自己資金に加え、金融機関より調達した長期借入金25億円および無担保社債15億円の一部を充当しております。

#### 2【主要な設備の状況】

当社グループ(当社及び連結子会社)における主要な設備は、以下のとおりであります。

(1) 提出会社

平成21年3月31日現在

| 事業所名<br>(所在地)                        | 事業の種類別セグメントの名称                      | 設備の内容                    | 帳簿価額(百万円) |           |                                |     | 従業員数<br>(人) |         |
|--------------------------------------|-------------------------------------|--------------------------|-----------|-----------|--------------------------------|-----|-------------|---------|
|                                      |                                     |                          | 建物及び構築物   | 機械装置及び運搬具 | 土地<br>(面積㎡)                    | その他 |             | 合計      |
| 本社<br>(東京都中央区)<br>(注3)               | 鉄鋼<br>非鉄金属<br>電子材料<br>金属雑貨<br>機械・工具 | 事務所・商談室<br>工具・器具及び<br>備品 | 62        | 10        | -                              | 80  | 152         | 149(13) |
| 北海道地区<br>苫小牧支店<br>(北海道苫小牧市)<br>他1店舗  | 鉄鋼<br>金属雑貨<br>機械・工具                 | 事務所<br>倉庫                | 233       | 14        | 107<br>(5,607.95)              | 1   | 357         | 17(2)   |
| 東北地区<br>秋田支店<br>(秋田県秋田市)<br>他8店舗     | 鉄鋼<br>非鉄金属<br>金属雑貨<br>機械・工具         | 事務所<br>倉庫                | 957       | 366       | 1,003<br>(58,312.26)           | 2   | 2,330       | 81(19)  |
| 中部地区<br>新潟支店<br>(新潟県新潟市北区)<br>他9店舗   | 鉄鋼<br>非鉄金属<br>金属雑貨<br>機械・工具         | 事務所<br>倉庫                | 1,114     | 244       | 654<br>(26,803.31)<br>2,977.58 | 28  | 2,040       | 57(40)  |
| 関東地区<br>神奈川支店<br>(神奈川県藤沢市)<br>他7店舗   | 鉄鋼<br>非鉄金属<br>金属雑貨<br>機械・工具         | 事務所<br>倉庫                | 726       | 272       | 889<br>(41,809.56)             | 8   | 1,897       | 82(12)  |
| 近畿地区<br>大阪支店<br>(大阪府大阪市北区)<br>他4店舗   | 鉄鋼<br>非鉄金属<br>電子材料<br>金属雑貨<br>機械・工具 | 事務所<br>倉庫                | 216       | 93        | 382<br>(11,780.10)             | 14  | 706         | 52(28)  |
| 中国四国地区<br>広島支店<br>(広島県安芸郡坂町)<br>他4店舗 | 鉄鋼<br>非鉄金属<br>金属雑貨<br>機械・工具         | 事務所<br>倉庫                | 604       | 109       | 991<br>(17,318.58)             | 13  | 1,718       | 33(14)  |
| 九州地区<br>九州支店<br>(福岡県福岡市)<br>他3店舗     | 鉄鋼<br>非鉄金属<br>金属雑貨<br>機械・工具         | 事務所<br>倉庫                | 141       | 76        | 491<br>(9,356.91)              | 1   | 712         | 31(13)  |
| -                                    | 全社共通                                | 社宅及び賃貸設備<br>(駐車場・マンション)  | 269       | -         | 555<br>(50,767.72)             | -   | 825         | -       |

(注) 1 帳簿価額には、建設仮勘定の金額を含んでおりません。

2 上記の中の<外書>は連結会社以外からの賃借の土地であります。

3 建物を賃借しており、年間賃借料は110百万円であります。

4 現在休止中の主要な設備はありません。

5 従業員数は就業人員であります。なお、(外書)は期末の臨時雇用者数であります。



(2) 国内子会社

平成21年3月31日現在

| 会社名<br>(所在地)              | 事業の種類別セグメントの名称 | 設備の内容       | 帳簿価額(百万円) |           |                    |     |     | 従業員数<br>(人) |
|---------------------------|----------------|-------------|-----------|-----------|--------------------|-----|-----|-------------|
|                           |                |             | 建物及び構築物   | 機械装置及び運搬具 | 土地<br>(面積㎡)        | その他 | 合計  |             |
| 日本洋食器株式会社<br>(新潟県燕市)      | 金属雑貨           | 事務所<br>生産設備 | 37        | 10        | 126<br>(17,638.87) | 2   | 176 | 33          |
| 佐藤新潟加工センター株式会社<br>(新潟県燕市) | 鉄鋼及び非鉄金属       | 加工設備        | 1         | 329       | -                  | 1   | 332 | 26          |
| メタルアクト株式会社<br>(愛知県名古屋市)   | 鉄鋼             | 事務所         | 34        | 6         | -                  | 5   | 45  | 33          |

- (注) 1 帳簿価額には、建設仮勘定の金額を含んでおりません。  
2 現在休止中の主要な設備はありません。

(3) 在外子会社

平成21年3月31日現在

| 会社名<br>(所在地)              | 事業の種類別セグメントの名称 | 設備の内容    | 帳簿価額(百万円) |           |             |     |    | 従業員数<br>(人) |
|---------------------------|----------------|----------|-----------|-----------|-------------|-----|----|-------------|
|                           |                |          | 建物及び構築物   | 機械装置及び運搬具 | 土地<br>(面積㎡) | その他 | 合計 |             |
| 香港佐藤商事有限公司<br>(Hong Kong) | 電子材料           | 工具器具及び備品 | -         | -         | -           | 0   | 0  | 7           |

- (注) 1 帳簿価額には、建設仮勘定の金額を含んでおりません。  
2 現在休止中の主要な設備はありません。

3 【設備の新設、除却等の計画】

(1) 重要な設備の新設

当社グループ(当社及び連結子会社)の設備投資については、今後の需要予測、利益に対する投資割合等を総合的に勘案して予定しております。また設備投資がグループ内で重複しないよう提出会社を中心に調整しております。

また、当連結会計年度末における重要な設備の新設の計画は次のとおりです。

| 会社名  | 事業所名         | 所在地           | 事業の種類別セグメントの名称 | 設備の内容 | 投資予定金額      |               | 資金調達方法 | 着手及び完了予定年月 |         |
|------|--------------|---------------|----------------|-------|-------------|---------------|--------|------------|---------|
|      |              |               |                |       | 総額<br>(百万円) | 既支払額<br>(百万円) |        | 着手         | 完了      |
| 提出会社 | 福島支店<br>(郡山) | 福島県田村市<br>三春町 | 鉄鋼及び<br>非鉄金属   | 事業用土地 | 270         | 2             | 自己資金   | 平成21年6月    | 平成21年8月 |

(2) 重要な設備の改修

経常的な設備の更新のための除却等を除き、重要な設備の改修の計画はありません。

## 第4【提出会社の状況】

### 1【株式等の状況】

#### (1)【株式の総数等】

##### 【株式の総数】

| 種類   | 発行可能株式総数(株) |
|------|-------------|
| 普通株式 | 87,000,000  |
| 計    | 87,000,000  |

##### 【発行済株式】

| 種類   | 事業年度末現在発行数<br>(株)<br>(平成21年3月31日) | 提出日現在発行数<br>(株)<br>(平成21年6月26日) | 上場金融商品取引所名<br>又は登録認可金融商品<br>取引業協会名 | 内容            |
|------|-----------------------------------|---------------------------------|------------------------------------|---------------|
| 普通株式 | 21,790,350                        | 21,790,350                      | 東京証券取引所第一部                         | 単元株式数<br>100株 |
| 計    | 21,790,350                        | 21,790,350                      | -                                  | -             |

#### (2)【新株予約権等の状況】

該当事項はありません。

#### (3)【ライツプランの内容】

該当事項はありません。

#### (4)【発行済株式総数、資本金等の推移】

| 年月日               | 発行済株式<br>総数増減数<br>(千株) | 発行済株式総<br>数残高<br>(千株) | 資本金増減額<br>(百万円) | 資本金残高<br>(百万円) | 資本準備金<br>増減額<br>(百万円) | 資本準備金残<br>高(百万円) |
|-------------------|------------------------|-----------------------|-----------------|----------------|-----------------------|------------------|
| 平成14年3月29日<br>(注) | 1,000                  | 21,790                | -               | 1,319          | -                     | 787              |

(注) 利益による自己株式の償却による減少

#### (5)【所有者別状況】

平成21年3月31日現在

| 区分              | 株式の状況(1単元の株式数100株) |        |              |            |       |    |        |         | 単元未満株<br>式の状況<br>(株) |
|-----------------|--------------------|--------|--------------|------------|-------|----|--------|---------|----------------------|
|                 | 政府及び地<br>方公共団体     | 金融機関   | 金融商品取<br>引業者 | その他の法<br>人 | 外国法人等 |    | 個人その他  | 計       |                      |
|                 |                    |        |              |            | 個人以外  | 個人 |        |         |                      |
| 株主数(人)          | -                  | 24     | 24           | 316        | 55    | -  | 4,241  | 4,660   | -                    |
| 所有株式数<br>(単元)   | -                  | 36,863 | 1,165        | 104,263    | 7,024 | -  | 68,282 | 217,597 | 30,650               |
| 所有株式数の<br>割合(%) | -                  | 16.94  | 0.53         | 47.92      | 3.23  | -  | 31.38  | 100.00  | -                    |

(注) 自己株式73,135株は、「個人その他」に731単元、「単元未満株式の状況」に35株含まれております。

(6)【大株主の状況】

平成21年3月31日現在

| 氏名又は名称                      | 住所                           | 所有株式数<br>(千株) | 発行済株式総数に<br>対する所有株式数<br>の割合(%) |
|-----------------------------|------------------------------|---------------|--------------------------------|
| 三神興業株式会社                    | 東京都中央区八丁堀一丁目13番10号           | 1,575         | 7.23                           |
| 三原不動産株式会社                   | 東京都中央区銀座四丁目8番4号              | 1,533         | 7.04                           |
| 日野自動車株式会社                   | 東京都日野市日野台三丁目1番地1             | 1,270         | 5.83                           |
| 日本トラスティ・サービス信託銀行株式会社(信託口4G) | 東京都中央区晴海一丁目8番11号             | 762           | 3.50                           |
| 日本トラスティ・サービス信託銀行株式会社(信託口)   | 東京都中央区晴海一丁目8番11号             | 605           | 2.78                           |
| 株式会社りそな銀行                   | 大阪市中央区備後町二丁目2番1号             | 554           | 2.54                           |
| 住友金属鉱山株式会社                  | 東京都港区新橋五丁目11番3号              | 519           | 2.39                           |
| 日本シイエムケイ株式会社                | 東京都新宿区西新宿六丁目5番1号             | 512           | 2.35                           |
| いすゞ自動車株式会社                  | 東京都品川区南大井六丁目26番1号            | 501           | 2.29                           |
| JFEスチール株式会社                 | 東京都千代田区内幸町二丁目2番3号<br>日比谷国際ビル | 500           | 2.29                           |
| 計                           | -                            | 8,335         | 38.25                          |

(注) 上記日本トラスティ・サービス信託銀行株式会社の所有株式は信託業務に係るものであり、投資信託設定分であり  
 ます。

(7)【議決権の状況】

【発行済株式】

平成21年3月31日現在

| 区分             | 株式数(株)             | 議決権の数(個) | 内容         |
|----------------|--------------------|----------|------------|
| 無議決権株式         | -                  | -        | -          |
| 議決権制限株式(自己株式等) | -                  | -        | -          |
| 議決権制限株式(その他)   | -                  | -        | -          |
| 完全議決権株式(自己株式等) | 普通株式 73,100        | -        | 単元株式数 100株 |
| 完全議決権株式(その他)   | 普通株式<br>21,686,600 | 216,866  | 同上         |
| 単元未満株式         | 普通株式 30,650        | -        | -          |
| 発行済株式総数        | 21,790,350         | -        | -          |
| 総株主の議決権        | -                  | 216,866  | -          |

(注) 「単元未満株式」欄の普通株式には、当社所有の自己保有株式が次の通り含まれております。

自己保有株式 35株

【自己株式等】

平成21年3月31日現在

| 所有者の氏名又は名称          | 所有者の住所             | 自己名義所有株式数(株) | 他人名義所有株式数(株) | 所有株式数の合計(株) | 発行済株式総数に対する所有株式数の割合(%) |
|---------------------|--------------------|--------------|--------------|-------------|------------------------|
| (自己保有株式)<br>佐藤商事(株) | 東京都中央区八丁堀一丁目13番10号 | 73,100       | -            | 73,100      | 0.34                   |
| 計                   | -                  | 73,100       | -            | 73,100      | 0.34                   |

(8)【ストックオプション制度の内容】

該当事項はありません。

## 2【自己株式の取得等の状況】

【株式の種類等】 会社法第155条第7号に該当する普通株式の取得

### (1)【株主総会決議による取得の状況】

該当事項ありません。

### (2)【取締役会決議による取得の状況】

該当事項ありません。

### (3)【株主総会決議又は取締役会決議に基づかないものの内容】

| 区分              | 株式数(株) | 価額の総額(円) |
|-----------------|--------|----------|
| 当事業年度における取得自己株式 | 1,364  | 954,930  |
| 当期間における取得自己株式   | 167    | 87,652   |

(注) 当期間における取得自己株式には、平成21年6月1日からこの有価証券報告書提出日までの単元未満株式の買取りによる株式は含まれておりません。

### (4)【取得自己株式の処理状況及び保有状況】

| 区分                          | 当事業年度  |            | 当期間    |            |
|-----------------------------|--------|------------|--------|------------|
|                             | 株式数(株) | 処分価額の総額(円) | 株式数(株) | 処分価額の総額(円) |
| 引き受ける者の募集を行った取得自己株式         | -      | -          | -      | -          |
| 消却の処分を行った取得自己株式             | -      | -          | -      | -          |
| 合併、株式交換、会社分割に係る移転を行った取得自己株式 | -      | -          | -      | -          |
| その他<br>(単元未満株式の売渡請求による売渡)   | 607    | 323,830    | -      | -          |
| 保有自己株式数                     | 73,135 | -          | 73,302 | -          |

(注) 当期間における保有自己株式数には、平成21年6月1日からこの有価証券報告書提出日までの単元未満株式の買取り及び売渡による株式は含まれておりません。

### 3【配当政策】

当社は、企業体質の強化、今後の収益見通し等を考慮し、継続的に利益確保を図るとともに、配当性向等を勘案し、株主に対して安定配当を行うことを基本方針としております。

当社は会社法第454条第5項の規定に基づき、取締役会の決議によって中間配当を行うことができる旨を定款に定めております。

当社の剰余金の配当は、前事業年度より、中間配当及び期末配当の年2回を基本的な方針としております。配当の決定機関については、中間配当を取締役会、期末配当は株主総会としております。

内部留保資金につきましては、事業推進を効率的に支援するための設備投資資金等に充てるとともに、将来の営業体制の強化、業績の向上に役立てたいと考えております。

当事業年度の期末配当金につきましては、普通配当として1株につき15円とし、中間配当1株15円と合わせ、年間では1株につき30円とすることといたしました。

また、翌事業年度以降の配当につきましても、上述の基本方針に従い、安定配当を行っていく予定であります。

(注) 基準日が当事業年度に属する剰余金の配当は、以下のとおりであります。

| 決議年月日                  | 配当金の総額 (百万円) | 1株当たり配当額 (円) |
|------------------------|--------------|--------------|
| 平成20年11月13日<br>取締役会決議  | 325          | 15           |
| 平成21年6月26日<br>定時株主総会決議 | 325          | 15           |

### 4【株価の推移】

(1)【最近5年間の事業年度別最高・最低株価】

| 回次    | 第82期    | 第83期    | 第84期    | 第85期    | 第86期    |
|-------|---------|---------|---------|---------|---------|
| 決算年月  | 平成17年3月 | 平成18年3月 | 平成19年3月 | 平成20年3月 | 平成21年3月 |
| 最高(円) | 930     | 1,774   | 1,585   | 1,189   | 950     |
| 最低(円) | 526     | 755     | 981     | 621     | 478     |

(注) 最高・最低株価は、東京証券取引所市場第一部におけるものであります。

(2)【最近6月間の月別最高・最低株価】

| 月別    | 平成20年10月 | 11月 | 12月 | 平成21年1月 | 2月  | 3月  |
|-------|----------|-----|-----|---------|-----|-----|
| 最高(円) | 750      | 695 | 614 | 598     | 597 | 608 |
| 最低(円) | 478      | 566 | 531 | 515     | 486 | 487 |

(注) 最高・最低株価は、東京証券取引所市場第一部におけるものであります。

5【役員の状況】

| 役名          | 職名   | 氏名     | 生年月日         | 略歴   | 任期   | 所有株式数<br>(千株) |
|-------------|--|--------|--------------|--|------|---------------|
| 代表取締役<br>社長 |  | 村田 和夫  | 昭和16年10月17日生 | 昭和39年4月 当社入社<br>昭和58年10月 栃木支店長<br>平成3年2月 統括部長<br>平成4年6月 取締役<br>平成12年6月 常務取締役<br>平成15年4月 代表取締役社長(現任)<br>平成18年4月 香港佐藤商事有限公司董事長(現任)<br>平成19年6月 メタルアクト(株)代表取締役社長(現任) | (注)2 | 53            |
| 専務取締役       | 国内鉄鋼部門<br>担当   | 渡辺 勉   | 昭和31年12月13日生 | 昭和54年4月 当社入社<br>平成7年5月 鉄鋼部第2課長<br>平成7年7月 神奈川支店長<br>平成15年4月 統括部長(現任)兼鉄鋼部長<br>平成17年6月 取締役<br>平成19年4月 常務取締役<br>平成21年4月 専務取締役(現任)                                    | (注)2 | 7             |
| 常務取締役       | 海外鉄鋼部門<br>・貿易部門・<br>機械部門担当                               | 中村 順一  | 昭和23年9月30日生  | 昭和46年4月 当社入社<br>平成12年4月 鉄鋼部長<br>平成12年5月 統括部長<br>平成13年10月 海外鉄鋼担当部長<br>平成15年4月 統括部長(現任)・貿易部長・機械<br>部長<br>平成16年6月 取締役<br>平成19年4月 常務取締役(現任)                          | (注)2 | 7             |
| 常務取締役       | 非鉄金属部門<br>・電子材料部<br>門担当                                  | 永瀬 哲郎  | 昭和32年7月29日生  | 昭和57年4月 当社入社<br>平成9年4月 非鉄金属部第2課長<br>平成16年4月 電子材料部長<br>平成18年6月 取締役・統括部長(現任)<br>平成21年4月 常務取締役(現任)  | (注)2 | 1             |
| 取締役         |  | 秋元 雅行  | 昭和44年4月30日生  | 平成7年4月 日本鋼管(株)入社<br>平成9年4月 当社入社<br>平成12年4月 鉄鋼部第1課長<br>平成14年6月 取締役(現任)・統括部長   | (注)2 | 33            |
| 取締役         | 新潟支店・北<br>越支店統括  | 小松 和夫  | 昭和31年4月20日生  | 昭和54年4月 当社入社<br>平成7年5月 新潟支店長<br>平成16年4月 統括部長<br>平成19年4月 執行役員・統括部長・総務部長<br>平成19年6月 取締役(現任)  | (注)2 | 3             |
| 取締役         | 営業開発部・<br>環境ソリュー<br>ション部統括                               | 齋藤 祐一郎 | 昭和29年11月16日生 | 昭和52年4月 当社入社<br>平成4年2月 埼玉支店長<br>平成15年4月 統括部長(現任)<br>平成17年4月 営業開発室(現:営業開発部)長<br>平成19年4月 執行役員<br>平成20年4月 営業開発一部長(現任)<br>平成20年6月 取締役(現任)                            | (注)2 | 8             |
| 取締役         | 岩手支店・東<br>北支店・秋田<br>支店・仙台支<br>店・大館支店<br>・鶴岡支店・<br>山形支店統括 | 音羽 正利  | 昭和32年1月26日生  | 昭和55年4月 当社入社<br>平成8年4月 八戸営業所長<br>平成13年10月 鶴岡支店長<br>平成17年4月 統括部長(現任)<br>平成19年4月 執行役員<br>平成20年6月 取締役(現任)   | (注)2 | 1             |

| 役名            | 職名            | 氏名     | 生年月日        | 略歴   | 任期   | 所有株式数<br>(千株) |
|---------------|---------------|--------|-------------|--|------|---------------|
| 取締役           | 総務部・経<br>理部統括 | 田浦 義明  | 昭和29年5月9日生  | 昭和52年4月 (株)大和銀行(現：りそな銀行)入社<br>平成15年6月 同行執行役 人事担当部長<br>平成17年6月 同行常務執行役員東京中央地域<br>CEO兼キャピトルみなと地域CEO<br>平成21年6月 当社顧問<br>平成21年6月 取締役(現任) | (注)3 | -             |
| 常勤監査役<br>(注)1 |               | 平山 繁幸  | 昭和22年5月29日生 | 昭和45年4月 (株)大和銀行(現：りそな銀行)入社<br>平成9年4月 同行東京不動産部長<br>平成14年3月 (株)大和銀信託銀行執行役員・企画<br>部長<br>平成15年2月 同行監査役<br>平成18年6月 常勤監査役(現任)              | (注)4 | 2             |
| 監査役           |               | 横館 寛治  | 昭和16年8月6日生  | 昭和40年4月 当社入社<br>平成5年2月 非鉄金属部長<br>平成8年8月 非鉄金属部営業推進役<br>平成9年6月 監査役(現任)   | (注)5 | 3             |
| 監査役<br>(注)1   |               | 中神 啓四郎 | 昭和12年2月20日生 | 昭和56年5月 当社顧問弁護士<br>平成6年6月 監査役(現任)  | (注)5 | 2             |
| 計             |               |        |             |  |      | 122           |

(注)1 常勤監査役平山繁幸及び監査役中神啓四郎は、会社法第2条第16項に定める社外監査役であります。

2 平成20年6月27日開催の定時株主総会の終結の時から2年間

3 平成21年6月26日開催の定時株主総会の終結の時から1年間

4 平成18年6月29日開催の定時株主総会の終結の時から4年間

5 平成19年6月28日開催の定時株主総会の終結の時から4年間



## 6【コーポレート・ガバナンスの状況等】

### (1)【コーポレート・ガバナンスの状況】

当社は、流通・サービスを通じて広く社会に貢献することを企業経営の目標にしております。そのためには、法令を遵守し、社会的不正を未然に防止する事が企業の社会的責任であり、それらを組織的に実現する上でコーポレート・ガバナンスの構築が大切であると考えております。

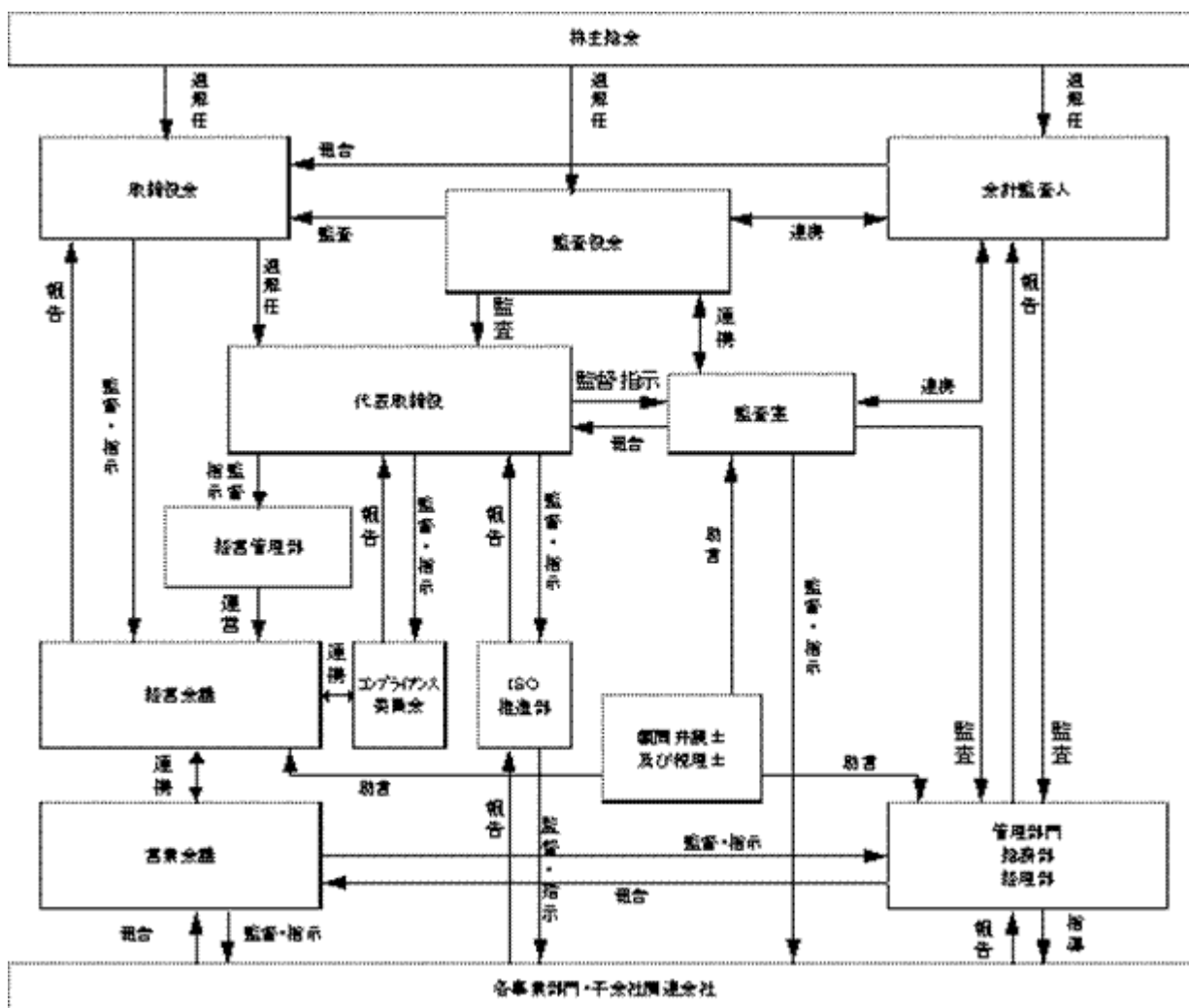
そのコーポレート・ガバナンスを有効に機能させるには、『組織として機能しなければ意味が無く、組織を有効に生かすには取締役の姿勢、モラル及び資質が重要である』と認識した上で、取締役会主導の下、コーポレート・ガバナンスの強化に努めております。

#### (1)会社の経営上の意思決定、執行及び監督に係る経営管理組織その他のコーポレート・ガバナンス体制の状況

##### 会社の機関の内容

取締役会は、取締役全員で構成されております。また、当社は、監査役会制度を採用しております。監査役3名のうち2名は社外監査役であり、客観的立場から取締役の職務執行を監視しております。

##### 会社の機関・内部統制図



#### 内部統制システムの整備の状況

当社における内部統制システムの整備の状況といたしましては、取締役会を経営監督機関として位置付けるとともに、経営戦略の意思決定を行い、実施を図っております。さらに、迅速化を図るべく毎朝本社常駐の取締役による情報交換会を実施しており、監査役も参加しております。また、統括部長会議を定期的の実施しており、取締役も出席して会社及び統括部課店の現状を認識し、方向性等の指示を行うとともに今後の方針等についても総合的な経営戦略会議を行っております。

なお、当社は平成18年5月25日開催の取締役会において、「内部統制システムの構築に関する基本方針」を決議し、その後も漸次内容の見直しを行っております。

#### 内部監査及び監査役監査の状況

内部監査については、監査室(3名)が定期的に内部監査を実施しております。監査室は内部監査及び法令遵守の徹底を担当し、必要な監査・調査及び指導を定期的の実施しており、監査結果は必要に応じて経営会議、取締役会に報告されております。

監査役監査については、常勤監査役が中心となり実施しております。監査役は随時内部監査に立会い、内部監査状況を監視することが出来ます。また必要に応じて、支店や子会社に出向いて、情報収集等を行っております。

#### 会計監査の状況

会計監査人については、あずさ監査法人を選任しております。会計監査人は定期的な監査計画、監査結果報告会の他、適宜監査役、内部監査人との情報交換を行い連携しております。

- ・業務を執行した公認会計士の氏名及び所属する監査法人
- 指定社員 業務執行社員 櫻井 紀彰 あずさ監査法人
- 指定社員 業務執行社員 木下 洋 あずさ監査法人

当社の会計監査業務は、上記の2名を含む公認会計士等によって行われております。

また、当事業年度において当社の会計監査業務に係った補助者は、公認会計士2名、その他5名であります。

#### 会社と社外監査役との人的関係、資金的関係又は取引関係その他の利害関係

社外監査役である中神啓四郎は、当社株式2,210株を保有しており、当社が顧問契約している法律事務所の弁護士であります。

社外監査役である平山繁幸は、当社株式2,000株を保有しており、当社との取引関係その他の利害関係はありません。

#### (2) リスク管理体制の整備の状況

当社のリスク管理体制は、風通しのよい企業風土を維持し、法令遵守の徹底を図るため、取締役と各部門長との定例会議を実施し、会社が直面している現場の諸問題に関する情報を収集・分析し、対処方法の指示等を行っております。加えて、各部門長は担当部課店員へ指示徹底を図るとともに、情報及び状況の現状把握を行うべく毎週担当部課店会議を開催しております。また、内部監査を担当する監査室は、法令遵守の徹底についても担当し、必要な調査及び指導を定期的の実施しており、必要に応じて取締役会及び監査役会へ報告する体制になっております。

#### (3) 役員報酬等の内容

当事業年度における当社の取締役および監査役に対する役員報酬等の総額は以下のとおりであります。

|            |        |
|------------|--------|
| 取締役を支払った報酬 | 203百万円 |
| 監査役を支払った報酬 | 23百万円  |
| (うち社外監査役)  | 17百万円) |
| 計          | 227百万円 |

(注)1 取締役の支給額には、使用人兼務取締役の使用人分給与は含まれておりません。

2 取締役の報酬限度額は、平成19年6月28日開催の第84期定時株主総会において年額280百万円以内(ただし、使用人分給与は含まない。)と決議いただいております。

3 監査役の報酬限度額は、平成19年6月28日開催の第84期定時株主総会において年額70百万円以内と決議いただいております。

4 支給額には、以下のものも含まれております。

- ・平成21年6月26日開催の第86期定時株主総会において付議の役員賞与  
取締役 9名 69百万円 (うち社外取締役 - 名 - 百万円)  
監査役 3名 8百万円 (うち社外監査役 2名 6百万円)

5 ストックオプションによる報酬額

該当事項はありません。

(4) 取締役の定数

当社の取締役は、10名以内とする旨を定款に定めております。

(5) 取締役の選任の決議要件

当社は、株主総会の決議によって選任するものとし、当該決議は議決権を行使することができる株主の議決権の3分の1以上を有する株主が出席し、その議決権の過半数をもって行う旨定款に定めております。なお、取締役の選任決議は累積投票によらないこととしております。

(6) 株主総会決議事項で取締役会で決議できる事項

自己株式の取得

当社は、会社法第165条第2項の規定により、取締役会の決議によって、市場取引等による自己株式の取得を行うことができる旨、定款に定めております。これは機動的な資本政策の実施を可能とすることを目的とするものであります。

中間配当

当社は、株主への機動的な利益還元を行うため、取締役会の決議によって毎年9月30日の最終の株主名簿に記載または記録された株主または登録株式質権者に対し、剰余金の配当(中間配当金)をすることができる旨、定款に定めております。

取締役及び監査役の実任免除

当社は、取締役および監査役の経営判断の萎縮防止等を勘案し、会社法第426条第1項の規定により、任務を怠ったことによる取締役(取締役であった者を含む)及び監査役(監査役であった者を含む)の損害賠償責任を、法令の限度において、取締役会の決議によって免除することができる旨、定款に定めております。

(7) 株主総会の特別決議要件

当社は、株主総会の円滑な運営を行うため、会社法第309条第2項の規定による株主総会の決議は当該株主総会において議決権を行使することができる株主の議決権の3分の1以上を有する株主が出席し、その議決権の3分の2以上をもって行う旨、定款に定めております。

(8) 責任限定契約の内容の概要

当社と各社外監査役は、会社法第427条第1項の規定に基づき、同法第423条第1項の損害賠償責任を限定する契約を締結しております。当該契約に基づく損害賠償責任の限度額は、法令の定める額としております。

また、当社と会計監査人あずさ監査法人は、会社法第427条第1項の規定に基づき、同法第423条第1項の損害賠償責任を限定する契約を締結しております。当該契約に基づく損害賠償責任の限度額は監査受託者の会計監査人としての在職中に報酬その他の職務執行の対価として監査委託者から受け、又は受けるべき財産上の利益の額の事業年度ごとの合計のうち最も高い額に二を乗じて得た額としております。

(2) 【監査報酬の内容等】

【監査公認会計士等に対する報酬の内容】

| 区分    | 前連結会計年度           |                  | 当連結会計年度           |                  |
|-------|-------------------|------------------|-------------------|------------------|
|       | 監査証明業務に基づく報酬(百万円) | 非監査業務に基づく報酬(百万円) | 監査証明業務に基づく報酬(百万円) | 非監査業務に基づく報酬(百万円) |
| 提出会社  | -                 | -                | 38                | 2                |
| 連結子会社 | -                 | -                | -                 | -                |
| 計     | -                 | -                | 38                | 2                |

【その他重要な報酬の内容】

当社の在外連結子会社である香港佐藤商事有限公司は、当社の監査公認会計士等と同一のネットワークに属しているKPMGのメンバーファームに対して支払っております。

【監査公認会計士等の提出会社に対する非監査業務の内容】

当社が監査公認会計士等に対して支払っている非監査業務の内容としましては、公認会計士法第2条第1項の業務以外の業務であるアドバイザリー契約に基づく内部統制の構築・整備に係る助言業務であります。

【監査報酬の決定方針】

当社の監査公認会計士等に対する監査報酬の決定方針としましては、代表取締役が監査役の同意を得て定めております。

## 第5【経理の状況】

### 1．連結財務諸表及び財務諸表の作成方法について

(1) 当社の連結財務諸表は、「連結財務諸表の用語、様式及び作成方法に関する規則」（昭和51年大蔵省令第28号、以下「連結財務諸表規則」という。）に基づいて作成しております。

なお、前連結会計年度（平成19年4月1日から平成20年3月31日まで）は、改正前の連結財務諸表規則に基づき、当連結会計年度（平成20年4月1日から平成21年3月31日まで）は、改正後の連結財務諸表規則に基づいて作成しております。

(2) 当社の財務諸表は、「財務諸表等の用語、様式及び作成方法に関する規則」（昭和38年大蔵省令第59号、以下「財務諸表等規則」という。）に基づいて作成しております。

なお、前事業年度（平成19年4月1日から平成20年3月31日まで）は、改正前の財務諸表等規則に基づき、当事業年度（平成20年4月1日から平成21年3月31日まで）は、改正後の財務諸表等規則に基づいて作成しております。

### 2．監査証明について

当社は、金融商品取引法第193条の2第1項の規定に基づき、前連結会計年度（平成19年4月1日から平成20年3月31日まで）及び当連結会計年度（平成20年4月1日から平成21年3月31日まで）の連結財務諸表並びに前事業年度（平成19年4月1日から平成20年3月31日まで）及び当事業年度（平成20年4月1日から平成21年3月31日まで）の財務諸表について、あずさ監査法人により監査を受けております。

1【連結財務諸表等】  
 (1)【連結財務諸表】  
 【連結貸借対照表】

(単位：百万円)

|               | 前連結会計年度<br>(平成20年3月31日) | 当連結会計年度<br>(平成21年3月31日) |
|---------------|-------------------------|-------------------------|
| <b>資産の部</b>   |                         |                         |
| 流動資産          |                         |                         |
| 現金及び預金        | 4,256                   | 5,343                   |
| 受取手形及び売掛金     | 47,433                  | 38,818                  |
| 有価証券          | 15                      | 16                      |
| たな卸資産         | 14,541                  | -                       |
| 商品及び製品        | -                       | 22,300                  |
| 繰延税金資産        | 493                     | 366                     |
| その他           | 280                     | 1,066                   |
| 貸倒引当金         | 170                     | 351                     |
| 流動資産合計        | 66,851                  | 67,558                  |
| 固定資産          |                         |                         |
| 有形固定資産        |                         |                         |
| 建物及び構築物       | 3 7,478                 | 3 8,817                 |
| 減価償却累計額       | 4,151                   | 4,416                   |
| 建物及び構築物(純額)   | 3,326                   | 4,400                   |
| 機械装置及び運搬具     | 5,025                   | 5,482                   |
| 減価償却累計額       | 3,561                   | 3,967                   |
| 機械装置及び運搬具(純額) | 1,464                   | 1,515                   |
| 土地            | 3 4,589                 | 3 5,201                 |
| 建設仮勘定         | 385                     | 220                     |
| その他           | 458                     | 491                     |
| 減価償却累計額       | 331                     | 329                     |
| その他(純額)       | 127                     | 161                     |
| 有形固定資産合計      | 9,893                   | 11,499                  |
| 無形固定資産        | 376                     | 295                     |
| 投資その他の資産      |                         |                         |
| 投資有価証券        | 2, 3 10,911             | 2, 3 6,717              |
| 長期貸付金         | 10                      | 10                      |
| 繰延税金資産        | 18                      | 58                      |
| 前払年金費用        | 335                     | -                       |
| その他           | 453                     | 695                     |
| 貸倒引当金         | 142                     | 228                     |
| 投資その他の資産合計    | 11,586                  | 7,253                   |
| 固定資産合計        | 21,856                  | 19,048                  |
| 資産合計          | 88,707                  | 86,607                  |

|              | 前連結会計年度<br>(平成20年3月31日) | 当連結会計年度<br>(平成21年3月31日) |
|--------------|-------------------------|-------------------------|
| <b>負債の部</b>  |                         |                         |
| 流動負債         |                         |                         |
| 支払手形及び買掛金    | 42,840                  | 28,225                  |
| 短期借入金        | 3 11,137                | 3 24,664                |
| 1年内償還予定の社債   | -                       | 200                     |
| 未払法人税等       | 1,016                   | 34                      |
| 賞与引当金        | 728                     | 415                     |
| 役員賞与引当金      | 128                     | 96                      |
| その他          | 878                     | 1,209                   |
| 流動負債合計       | 56,729                  | 54,845                  |
| 固定負債         |                         |                         |
| 社債           | -                       | 1,300                   |
| 長期借入金        | 3 2,702                 | 3 4,068                 |
| 繰延税金負債       | 2,231                   | 761                     |
| 退職給付引当金      | 63                      | 351                     |
| 役員退職慰労引当金    | 171                     | 207                     |
| その他          | 87                      | 109                     |
| 固定負債合計       | 5,256                   | 6,799                   |
| 負債合計         | 61,986                  | 61,644                  |
| 純資産の部        |                         |                         |
| 株主資本         |                         |                         |
| 資本金          | 1,319                   | 1,319                   |
| 資本剰余金        | 881                     | 881                     |
| 利益剰余金        | 21,255                  | 21,601                  |
| 自己株式         | 38                      | 39                      |
| 株主資本合計       | 23,417                  | 23,762                  |
| 評価・換算差額等     |                         |                         |
| その他有価証券評価差額金 | 3,305                   | 1,197                   |
| 繰延ヘッジ損益      | 12                      | 1                       |
| 為替換算調整勘定     | 28                      | 34                      |
| 評価・換算差額等合計   | 3,264                   | 1,163                   |
| 少数株主持分       | 38                      | 36                      |
| 純資産合計        | 26,720                  | 24,963                  |
| 負債純資産合計      | 88,707                  | 86,607                  |

## 【連結損益計算書】

(単位：百万円)

|                   | 前連結会計年度<br>(自 平成19年 4月 1日<br>至 平成20年 3月31日) | 当連結会計年度<br>(自 平成20年 4月 1日<br>至 平成21年 3月31日) |
|-------------------|---|---|
| 売上高               | 168,923                                     | 166,128                                     |
| 売上原価              | <sup>1</sup> 156,184                        | <sup>1</sup> 153,808                        |
| 売上総利益             | 12,739                                      | 12,320                                      |
| 販売費及び一般管理費        | <sup>2</sup> 9,338                          | <sup>2</sup> 9,774                          |
| 営業利益              | 3,400                                       | 2,546                                       |
| 営業外収益             |   |   |
| 受取利息              | 21  | 23  |
| 受取配当金             | 170   | 249   |
| 負ののれん償却額          | 43  | 1   |
| 受取賃貸料             | 174   | 163   |
| 仕入割引              | 178   | 147   |
| 持分法による投資利益        | 85  | -   |
| その他               | 50  | 107   |
| 営業外収益合計           | 724   | 694   |
| 営業外費用             |   |   |
| 支払利息              | 237   | 317   |
| 手形売却損             | 88  | 74  |
| 売上債権売却損           | 100   | 75  |
| 為替差損              | 136   | -   |
| 持分法による投資損失        | -   | 25  |
| その他               | 3   | 48  |
| 営業外費用合計           | 566   | 540   |
| 経常利益              | 3,558                                       | 2,699                                       |
| 特別利益              |   |   |
| 固定資産売却益           | <sup>3</sup> 18                             | <sup>3</sup> 51                             |
| 投資有価証券売却益         | -   | 130   |
| 会員権返還益            | 11  | -   |
| 年金過去勤務費用未払金取崩額    | 888   | -   |
| 補助金収入             | -   | <sup>6</sup> 144                            |
| 特別利益合計            | 919   | 326   |
| 特別損失              |   |   |
| 固定資産除却損           | <sup>4</sup> 43                             | <sup>4</sup> 58                             |
| 固定資産売却損           | <sup>5</sup> 5                              | <sup>5</sup> 2                              |
| 投資有価証券評価損         | 676   | 902   |
| 特別損失合計            | 725   | 962   |
| 税金等調整前当期純利益       | 3,751                                       | 2,062                                       |
| 法人税、住民税及び事業税      | 1,827                                       | 1,009                                       |
| 法人税等調整額           | 87  | 56  |
| 法人税等合計            | 1,739                                       | 1,065                                       |
| 少数株主利益又は少数株主損失( ) | 33  | 0   |
| 当期純利益             | 1,978                                       | 997   |



【連結株主資本等変動計算書】

(単位：百万円)

|                     | 前連結会計年度<br>(自 平成19年 4月 1日<br>至 平成20年 3月31日) | 当連結会計年度<br>(自 平成20年 4月 1日<br>至 平成21年 3月31日) |
|---------------------|---|---|
| <b>株主資本</b>         |   |   |
| <b>資本金</b>          |   |   |
| 前期末残高               | 1,319                                       | 1,319                                       |
| 当期末残高               | 1,319                                       | 1,319                                       |
| <b>資本剰余金</b>        |   |   |
| 前期末残高               | 800   | 881   |
| 当期変動額               |   |   |
| 自己株式の処分             | 80  | 0   |
| 当期変動額合計             | 80  | 0   |
| 当期末残高               | 881   | 881   |
| <b>利益剰余金</b>        |   |   |
| 前期末残高               | 19,927                                      | 21,255                                      |
| 当期変動額               |   |   |
| 剰余金の配当              | 651   | 651   |
| 当期純利益               | 1,978                                       | 997   |
| 当期変動額合計             | 1,327                                       | 345   |
| 当期末残高               | 21,255                                      | 21,601                                      |
| <b>自己株式</b>         |   |   |
| 前期末残高               | 126   | 38  |
| 当期変動額               |   |   |
| 自己株式の取得             | 0   | 0   |
| 自己株式の処分             | 88  | 0   |
| 当期変動額合計             | 87  | 0   |
| 当期末残高               | 38  | 39  |
| <b>株主資本合計</b>       |   |   |
| 前期末残高               | 21,921                                      | 23,417                                      |
| 当期変動額               |   |   |
| 剰余金の配当              | 651   | 651   |
| 当期純利益               | 1,978                                       | 997   |
| 自己株式の取得             | 0   | 0   |
| 自己株式の処分             | 169   | 0   |
| 当期変動額合計             | 1,496                                       | 345   |
| 当期末残高               | 23,417                                      | 23,762                                      |
| <b>評価・換算差額等</b>     |   |   |
| <b>その他有価証券評価差額金</b> |   |   |
| 前期末残高               | 5,302                                       | 3,305                                       |
| 当期変動額               |   |   |
| 株主資本以外の項目の当期変動額（純額） | 1,997                                       | 2,108                                       |
| 当期変動額合計             | 1,997                                       | 2,108                                       |
| 当期末残高               | 3,305                                       | 1,197                                       |

|                     | 前連結会計年度<br>(自 平成19年 4月 1日<br>至 平成20年 3月31日) | 当連結会計年度<br>(自 平成20年 4月 1日<br>至 平成21年 3月31日) |
|---------------------|---|---|
| <b>繰延ヘッジ損益</b>      |   |   |
| 前期末残高               | 0   | 12  |
| 当期変動額               |   |   |
| 株主資本以外の項目の当期変動額（純額） | 13  | 13  |
| 当期変動額合計             | 13  | 13  |
| 当期末残高               | 12  | 1   |
| <b>為替換算調整勘定</b>     |   |   |
| 前期末残高               | 3   | 28  |
| 当期変動額               |   |   |
| 株主資本以外の項目の当期変動額（純額） | 31  | 5   |
| 当期変動額合計             | 31  | 5   |
| 当期末残高               | 28  | 34  |
| <b>評価・換算差額等合計</b>   |   |   |
| 前期末残高               | 5,306                                       | 3,264                                       |
| 当期変動額               |   |   |
| 株主資本以外の項目の当期変動額（純額） | 2,041                                       | 2,100                                       |
| 当期変動額合計             | 2,041                                       | 2,100                                       |
| 当期末残高               | 3,264                                       | 1,163                                       |
| <b>少数株主持分</b>       |   |   |
| 前期末残高               | 495   | 38  |
| 当期変動額               |   |   |
| 株主資本以外の項目の当期変動額（純額） | 457   | 2   |
| 当期変動額合計             | 457   | 2   |
| 当期末残高               | 38  | 36  |
| <b>純資産合計</b>        |   |   |
| 前期末残高               | 27,723                                      | 26,720                                      |
| 当期変動額               |   |   |
| 剰余金の配当              | 651   | 651   |
| 当期純利益               | 1,978                                       | 997   |
| 自己株式の取得             | 0   | 0   |
| 自己株式の処分             | 169   | 0   |
| 株主資本以外の項目の当期変動額（純額） | 2,498                                       | 2,102                                       |
| 当期変動額合計             | 1,002                                       | 1,757                                       |
| 当期末残高               | 26,720                                      | 24,963                                      |

【連結キャッシュ・フロー計算書】

(単位：百万円)

|                         | 前連結会計年度<br>(自 平成19年 4月 1日<br>至 平成20年 3月31日) | 当連結会計年度<br>(自 平成20年 4月 1日<br>至 平成21年 3月31日) |
|-------------------------|---|---|
| <b>営業活動によるキャッシュ・フロー</b> |   |   |
| 税金等調整前当期純利益             | 3,751                                       | 2,062                                       |
| 減価償却費                   | 806   | 1,032                                       |
| 貸倒引当金の増減額（ は減少）         | 56  | 267   |
| 役員賞与引当金の増減額（ は減少）       | 32  | 32  |
| 役員退職慰労引当金の増減額（ は減少）     | 22  | 35  |
| 退職給付引当金の増減額（ は減少）       | 5   | 288   |
| 年金過去勤務費用未払金取崩額          | 888   | -   |
| 前払年金費用の増減額（ は増加）        | 535   | 335   |
| 受取利息及び受取配当金             | 191   | 273   |
| 支払利息                    | 237   | 317   |
| 持分法による投資損益（ は益）         | 85  | 25  |
| 補助金収入                   | -   | 144   |
| 投資有価証券売却損益（ は益）         | -   | 130   |
| 投資有価証券評価損益（ は益）         | 676   | 902   |
| 有形固定資産除売却損益（ は益）        | 3   | 18  |
| 売上債権の増減額（ は増加）          | 1,859                                       | 8,593                                       |
| たな卸資産の増減額（ は増加）         | 1,628                                       | 7,765                                       |
| 仕入債務の増減額（ は減少）          | 1,068                                       | 14,593                                      |
| その他                     | 697   | 749   |
| 小計                      | 3,240                                       | 9,847                                       |
| 利息及び配当金の受取額             | 213   | 490   |
| 補助金の受取額                 | -   | 144   |
| 利息の支払額                  | 248   | 312   |
| 法人税等の支払額                | 1,868                                       | 1,992                                       |
| 営業活動によるキャッシュ・フロー        | 1,336                                       | 11,518                                      |
| <b>投資活動によるキャッシュ・フロー</b> |   |   |
| 有形固定資産の取得による支出          | 1,264                                       | 2,649                                       |
| 有形固定資産の売却による収入          | 46  | 87  |
| 投資有価証券の取得による支出          | 1,649                                       | 408   |
| 投資有価証券の売却による収入          | -   | 155   |
| 子会社株式の取得による支出           | 703   | 127   |
| その他                     | 82  | 190   |
| 投資活動によるキャッシュ・フロー        | 3,653                                       | 3,132                                       |

|                            | 前連結会計年度<br>(自 平成19年 4月 1日<br>至 平成20年 3月31日) | 当連結会計年度<br>(自 平成20年 4月 1日<br>至 平成21年 3月31日) |
|----------------------------|---|---|
| <b>財務活動によるキャッシュ・フロー</b>    |   |   |
| 短期借入金の純増減額（ は減少）           | 2,135                                       | 12,940                                      |
| 長期借入れによる収入                 | 740   | 2,900                                       |
| 長期借入金の返済による支出              | 1,127                                       | 934   |
| 社債の発行による収入                 | -   | 1,500                                       |
| 自己株式の取得による支出               | 0   | 1   |
| 自己株式の売却による収入               | 0   | 0   |
| 配当金の支払額                    | 649   | 651   |
| 少数株主への配当金の支払額              | 2   | -   |
| その他                        | -   | 34  |
| <b>財務活動によるキャッシュ・フロー</b>    | <b>1,095</b>                                | <b>15,719</b>                               |
| 現金及び現金同等物に係る換算差額           | 112   | 17  |
| <b>現金及び現金同等物の増減額（ は減少）</b> | <b>1,333</b>                                | <b>1,086</b>                                |
| 現金及び現金同等物の期首残高             | 4,142                                       | 2,809                                       |
| <b>現金及び現金同等物の期末残高</b>      | <b>1 2,809</b>                              | <b>1 3,896</b>                              |

【連結財務諸表作成のための基本となる重要な事項】

|                     | 前連結会計年度<br>(自平成19年4月1日<br>至平成20年3月31日)  | 当連結会計年度<br>(自平成20年4月1日<br>至平成21年3月31日)   |
|---------------------|---|--|
| 1 連結の範囲に関する事項       | <p>連結子会社の数 4社<br/>           連結子会社の名称<br/>           日本洋食器(株)、佐藤新潟加工センター(株)、メタルアクト(株)、香港佐藤商事有限公司<br/>           主要な非連結子会社の名称等<br/>           三神自動車興業(株)、(株)サトー・ゼネラル・サービス、<br/>           SATO-SHOJI (THAILAND) CO., LTD.、上海佐商貿易有限公司、(株)ユーエヌティー・ジャパン</p> <p>連結の範囲から除いた理由<br/>           非連結子会社は小規模であり、総資産、売上高、当期純損益（持分に見合う額）及び利益剰余金（持分に見合う額）等はいずれも連結財務諸表に重要な影響を及ぼしていないためであります。</p>   | <p>連結子会社の数 4社<br/>           連結子会社の名称<br/>           同左</p> <p>主要な非連結子会社の名称等<br/>           三神自動車興業(株)、(株)サトー・ゼネラル・サービス、<br/>           SATO-SHOJI (THAILAND) CO., LTD.、上海佐商貿易有限公司、(株)ユーエヌティー・ジャパン<br/>           (注)(株)ユーエヌティー・ジャパンは、平成21年4月1日付けで佐藤ゼネテック(株)に商号変更いたしました。</p> <p>連結の範囲から除いた理由<br/>           同左</p> |
| 2 持分法の適用に関する事項      | <p>持分法適用の非連結子会社及び関連会社の数 3社<br/>           持分法適用の非連結子会社及び関連会社の名称<br/>           日本クラッチ(株)、山形クラッチ(株)、三神自動車興業(株)<br/>           持分法を適用していない非連結子会社及び関連会社の名称等<br/>           (株)サトー・ゼネラル・サービス、<br/>           SATO-SHOJI (THAILAND) CO., LTD.、上海佐商貿易有限公司、(株)ユーエヌティー・ジャパン、中越精密工業(株)、富士自動車興業(株)<br/>           持分法を適用しない理由<br/>           持分法を適用していない非連結子会社及び関連会社はそれぞれ当期純損益（持分に見合う額）及び利益剰余金（持分に見合う額）等に及ぼす影響が軽微であり、かつ全体としても重要性がないため、持分法の適用範囲から除外しております。</p> | <p>持分法適用の非連結子会社及び関連会社の数 3社<br/>           持分法適用の非連結子会社及び関連会社の名称<br/>           同左</p> <p>持分法を適用していない非連結子会社及び関連会社の名称等<br/>           同左</p> <p>持分法を適用しない理由<br/>           同左</p>  |
| 3 連結子会社の事業年度等に関する事項 | <p>連結子会社の決算日は連結決算日と一致しております。</p>  | <p>同左</p>  |

|                | 前連結会計年度<br>(自平成19年4月1日<br>至平成20年3月31日)  | 当連結会計年度<br>(自平成20年4月1日<br>至平成21年3月31日)   |
|----------------|---|--|
| 4 会計処理基準に関する事項 | <p>重要な資産の評価基準及び評価方法<br/>                     たな卸資産<br/>                     個別法及び移動平均法による低価法</p> <p>有価証券<br/>                     満期保有目的の債券<br/>                     償却原価法(定額法)<br/>                     その他有価証券<br/>                     時価のあるもの<br/>                     連結決算日の市場価格等に基づく<br/>                     時価法(評価差額は全部純資産直<br/>                     入法により処理し、売却原価は移<br/>                     動平均法により算定)<br/>                     時価のないもの<br/>                     移動平均法による原価法</p> <p>デリバティブ<br/>                     時価法</p> <p>重要な減価償却資産の減価償却の方法<br/>                     有形固定資産<br/>                     定率法<br/>                     なお、主な耐用年数は以下の通りで<br/>                     あります。<br/>                     建物及び構築物 10年～50年<br/>                     機械装置 7年～15年</p> <p>(会計方針の変更)<br/>                     当社及び国内連結子会社は、法人税法の<br/>                     改正に伴い、当連結会計年度より、平成19<br/>                     年4月1日以降に取得した有形固定資産<br/>                     について、改正後の法人税法に基づく減<br/>                     価償却の方法に変更しております。<br/>                     この変更による営業利益、経常利益及び<br/>                     税金等調整前当期純利益に与える影響は<br/>                     軽微であります。<br/>                     なお、セグメント情報に与える影響は、<br/>                     当該箇所に記載しております。</p> | <p>重要な資産の評価基準及び評価方法<br/>                     たな卸資産<br/>                     個別法及び移動平均法による原価法<br/>                     (貸借対照表価額は収益性の低下に基<br/>                     づく簿価切下げの方法により算定)<br/>                     (会計方針の変更)<br/>                     当連結会計年度より「棚卸資産の評価<br/>                     に関する会計基準」(企業会計基準第9<br/>                     号平成18年7月5日公表分)を適用して<br/>                     おり、従来の低価法から原価法(収益性の<br/>                     低下による簿価切下げの方法)に変更し<br/>                     ております。<br/>                     この変更による当連結会計年度の損益<br/>                     に与える影響はありません。</p> <p>有価証券<br/>                     満期保有目的の債券<br/>                     同左<br/>                     その他有価証券<br/>                     時価のあるもの<br/>                     同左</p> <p>時価のないもの<br/>                     同左</p> <p>デリバティブ<br/>                     同左</p> <p>重要な減価償却資産の減価償却の方法<br/>                     有形固定資産(リース資産を除く)<br/>                     定率法<br/>                     なお、主な耐用年数は以下の通りで<br/>                     あります。<br/>                     建物及び構築物 同左<br/>                     機械装置 8年～10年</p> <p>(追加情報)<br/>                     当社及び国内連結子会社は、減価償却資<br/>                     産の耐用年数等に関する平成20年度法人<br/>                     税法の改正を契機として、資産の利用状<br/>                     況を見直した結果、当連結会計年度より、<br/>                     機械装置の耐用年数を従来の7～15年か<br/>                     ら8～10年に変更しております。<br/>                     この変更に伴い、従来の方法によった場<br/>                     合に比べ、当連結会計年度の減価償却費<br/>                     は98百万円増加し、営業利益、経常利益及<br/>                     び税金等調整前当期純利益はそれぞれ同<br/>                     額減少しております。<br/>                     なお、セグメント情報に与える影響は、<br/>                     当該箇所に記載しております。</p> |

|  | 前連結会計年度<br>(自平成19年4月1日<br>至平成20年3月31日)  | 当連結会計年度<br>(自平成20年4月1日<br>至平成21年3月31日)   |
|--|---|--|
|  | <p>(追加情報)</p> <p>当社及び国内連結子会社は、法人税法改正に伴い、平成19年3月31日以前に取得した有形固定資産については、改正前の法人税法に基づく減価償却の方法の適用により取得価額の5%に到達した連結会計年度の翌連結会計年度より、取得価額の5%相当額と備忘価額との差額を5年間にわたり均等償却し、減価償却費に含めて計上しております。</p> <p>この変更による営業利益、経常利益及び税金等調整前当期純利益に与える影響は軽微であります。</p> <p>なお、セグメント情報に与える影響は、当該箇所に記載しております。</p> <p>無形固定資産<br/>           定額法<br/>           ただし、自社利用のソフトウェアについては利用可能期間(5年)に基づく定額法</p> <p>繰延資産の処理方法</p> <p>重要な引当金の計上基準<br/>           貸倒引当金<br/>           債権の貸倒れによる損失に備えるため、回収不能見込額を計上しております。<br/>           一般債権 貸倒実績率法<br/>           貸倒懸念債権及び破産更生債権等 財務内容評価法</p> <p>賞与引当金<br/>           従業員賞与の支給に充てるための引当で、将来の支給見込額のうち、当連結会計年度において負担すべき額を計上しております。</p> | <p>無形固定資産(リース資産を除く)<br/>           同左</p> <p>リース資産<br/>           リース期間を耐用年数とし、残存価額を零とする定額法を採用しております。<br/>           なお、所有権移転外ファイナンス・リース取引のうち、リース取引開始日が平成20年3月31日以前のリース取引については、通常の賃貸借取引に係る方法に準じた会計処理によっております。</p> <p>繰延資産の処理方法<br/>           社債発行費<br/>           支出した連結会計年度に一括費用処理しております。</p> <p>重要な引当金の計上基準<br/>           貸倒引当金<br/>           同左</p> <p>賞与引当金<br/>           同左</p> |

|  | 前連結会計年度<br>(自平成19年4月1日<br>至平成20年3月31日)  | 当連結会計年度<br>(自平成20年4月1日<br>至平成21年3月31日)   |
|--|---|--|
|  | <p><b>役員賞与引当金</b><br/>           役員賞与の支給に充てるための引当で、将来の支給見込額のうち、当連結会計年度において負担すべき額を計上しております。</p> <p><b>退職給付引当金</b><br/>           従業員の退職給付に備えるため、当連結会計年度末における退職給付債務及び年金資産に基づき計上しております。なお、会計基準変更時差異(572百万円)については、15年による按分額を費用から控除しております。数理計算上の差異については当連結会計年度に一括費用処理しております。</p> <p><b>役員退職慰労引当金</b><br/>           役員の退職慰労金の支給に備えるため、内規に基づく当連結会計年度末要支給額を引当計上しております。</p> <p><b>重要なリース取引の処理方法</b><br/>           リース物件の所有権が借主に移転すると認められるもの以外のファイナンス・リース取引については通常の賃貸借取引に係る方法に準じた会計処理によっております。</p> <p><b>重要なヘッジ会計の方法</b><br/> <b>(1)ヘッジ会計の方法</b><br/>           繰延ヘッジ処理によっております。為替予約が付されている外貨建金銭債権債務等については振当処理を行っております。<br/>           金利スワップについては特例処理の要件を満たしておりますので、特例処理を採用しております。</p> <p><b>(2)ヘッジ手段とヘッジ対象</b><br/>           ヘッジ手段.....為替予約及び金利スワップ<br/>           ヘッジ対象.....売掛金、買掛金、借入金</p> | <p><b>役員賞与引当金</b><br/>           同左</p> <p><b>退職給付引当金</b><br/>           同左</p> <p><b>役員退職慰労引当金</b><br/>           同左</p> <p><b>重要なリース取引の処理方法</b></p> <p><b>重要なヘッジ会計の方法</b><br/> <b>(1)ヘッジ会計の方法</b><br/>           同左</p> <p><b>(2)ヘッジ手段とヘッジ対象</b><br/>           ヘッジ手段..... 同左<br/>           ヘッジ対象.....売掛金、貸付金、買掛金、借入金</p> |



|                       | 前連結会計年度<br>(自平成19年4月1日<br>至平成20年3月31日)   | 当連結会計年度<br>(自平成20年4月1日<br>至平成21年3月31日)   |
|-----------------------|--|--|
|                       | <p>(3) ヘッジ方針</p> <p>為替予約取引については、外貨建輸出入取引に伴うキャッシュ・フローを確定させることを目的にヘッジ取引を利用しております。</p> <p>金利スワップ取引については、借入金の金利変動リスクを回避することを目的に行っており、ヘッジ対象の識別は個別契約毎に行っております。</p> <p>(4) ヘッジ有効性評価の方法</p> <p>為替予約取引については、為替予約の締結時に、リスク管理方針に従って、外貨建による同一金額で同一期日の為替予約をそれぞれ振当てているため、その後の為替相場の変動による相関関係は完全に確保されており、その判定をもって有効性の判定に代えております。(決算日における有効性の評価を省略しております。)また、金利スワップ取引については、リスク管理方針に従って、以下の条件を満たす金利スワップ取引を締結しております。</p> <ul style="list-style-type: none"> <li>・金利スワップの想定元本と長期借入金の元本金額が一致している。</li> <li>・金利スワップと長期借入金の契約期間及び満期が一致している。</li> <li>・長期借入金の変動金利のインデックスと金利スワップ取引で受払いされる変動金利のインデックスが一致している。</li> <li>・長期借入金と金利スワップの金利改定条件が一致している。</li> <li>・金利スワップの受払い条件がスワップ期間を通して一定である。</li> </ul> <p>従って金利スワップの特例処理の要件を満たしているため、決算日における有効性の評価を省略しております。</p> | <p>(3) ヘッジ方針</p> <p>為替予約取引については、外貨建輸出入取引及び資金貸付に伴うキャッシュ・フローを確定させることを目的にヘッジ取引を利用しております。</p> <p>金利スワップ取引については、借入金の金利変動リスクを回避することを目的に行っており、ヘッジ対象の識別は個別契約毎に行っております。</p> <p>(4) ヘッジ有効性評価の方法<br/>同左</p> |
| 5 連結子会社の資産及び負債に関する事項  | 連結子会社の資産及び負債の評価については、全面時価評価法を採用しております。   | 同左   |
| 6 のれん及び負ののれんの償却に関する事項 | 負ののれんについては、金額的重要性が乏しい為、発生した連結会計年度に一括償却を行っております。  | 同左   |

|                               | 前連結会計年度<br>(自平成19年4月1日<br>至平成20年3月31日)   | 当連結会計年度<br>(自平成20年4月1日<br>至平成21年3月31日) |
|-------------------------------|--|--|
| 7 連結キャッシュ・フロー<br>計算書における資金の範囲 | 連結キャッシュ・フロー計算書における<br>資金(現金及び現金同等物)は手持現金、<br>随時引き出し可能な預金及び3ヶ月以内に<br>償還期限が到来し、かつ価値の変動につい<br>て僅少なリスクしか負わない短期投資から<br>なっております。 | 同左                                     |
| 8 その他連結財務諸表作成<br>のための重要な事項    | 消費税等の会計処理<br>消費税等の会計処理は、税抜方式によっ<br>ております。  | 消費税等の会計処理<br>同左                        |

【会計処理の変更】

| 前連結会計年度<br>(自 平成19年4月1日<br>至 平成20年3月31日)   | 当連結会計年度<br>(自 平成20年4月1日<br>至 平成21年3月31日)  |
|--|---|
| <p>退職給付会計基準の複数事業主制度の会計処理</p> <p>従来は、複数事業主制度の年金基金について、過去勤務債務残高を年金過去勤務費用未払金として負債計上し、その後の特別掛金相当額を取崩す方法によっておりました。今般、「退職給付に係る会計基準」の一部改正(その2)の公表(平成19年5月15日 企業会計基準委員会)に基づき、当連結会計年度末より年金制度全体の直近の積立状況及び制度全体の掛金等に占める自社の割合等の注記が求められることになったこと、また翌連結会計年度の内部統制報告制度導入を睨み、見積もりに関する社内手続の一層の厳格化が求められるようになったことにより、当社としては、退職給付引当金を負債計上する方法で慎重に検討を重ねてきました。しかしながら、複数事業主での基金であることから、当社の退職給付引当金が適時に算出できず、結果として決算作業の遅延となる可能性が大きいことが期末決算の過程で判明しました。</p> <p>その結果、退職給付会計基準の複数事業主制度の会計処理(注解12)の方法によることになりました。</p> <p>この変更により、販売費及び一般管理費において特別掛金相当額30百万円を退職給付費用としたことにより、従来と比較して営業利益が30百万円減少しております。</p> <p>また、流動負債及び固定負債に計上しておりました年金過去勤務費用未払金888百万円を特別利益において年金過去勤務費用未払金取崩額として取崩したことにより、税金等調整前当期純利益が858百万円増加しております。</p> <p>なお、セグメント情報に与える影響額は当該箇所に記載しております。</p> |   |
|  | <p>リース取引に関する会計基準</p> <p>所有権移転外ファイナンス・リース取引については、従来、賃貸借取引に係る方法に準じた会計処理によっておりましたが、当連結会計年度より「リース取引に関する会計基準」(企業会計基準第13号(平成5年6月17日(企業会計審議会第一部会)、平成19年3月30日改正))及び「リース取引に関する会計基準の適用指針」(企業会計基準適用指針第16号(平成6年1月18日(日本公認会計士協会会計制度委員会)、平成19年3月30日改正))を適用し、通常の売買取引に係る方法に準じた会計処理によっております。</p> <p>なお、リース取引開始日が適用初年度開始前の所有権移転外ファイナンス・リース取引については、引き続き通常の賃貸借取引に係る方法に準じた会計処理を適用しております。</p> <p>この変更による当連結会計年度の損益に与える影響は軽微であります。</p> <p>なお、セグメント情報に与える影響額は当該箇所に記載しております。</p> |

【表示方法の変更】

| 前連結会計年度<br>(自平成19年4月1日<br>至平成20年3月31日) | 当連結会計年度<br>(自平成20年4月1日<br>至平成21年3月31日)  |
|--|---|
|  | (連結貸借対照表)<br>「財務諸表等の用語、様式及び作成方法に関する規則等の一部を改正する内閣府令」(平成20年8月7日 内閣府令第50号)が適用となることに伴い、前連結会計年度において、「たな卸資産」として掲記されていたものは、当連結会計年度から「商品及び製品」に掲記しております。<br>なお、前連結会計年度の「たな卸資産」に含まれる「商品及び製品」は、14,541百万円であります。 |
|  | (連結損益計算書)<br>前連結会計年度まで区分掲記しておりました「為替差損」(当連結会計年度0百万円)は、営業外費用の100分の10以下となったため、営業外費用の「その他」に含めて表示することにしました。   |

【注記事項】

(連結貸借対照表関係)

| 前連結会計年度<br>(平成20年3月31日)  | 当連結会計年度<br>(平成21年3月31日)  |
|--|--|
| 1 受取手形割引高は、6,224百万円であり、受取手形裏書譲渡高は、359百万円であります。                   | 1 受取手形割引高は、2,302百万円であり、受取手形裏書譲渡高は、280百万円であります。                             |
| 2 非連結子会社及び関連会社に対するものは次のとおりであります。                                 | 2 非連結子会社及び関連会社に対するものは次のとおりであります。   |
| 投資有価証券(株式) 1,318百万円<br>うち共同支配企業への投資額 738百万円                      | 投資有価証券(株式) 1,220百万円<br>うち共同支配企業への投資額 654百万円                                |
| 3 担保資産及び担保付債務<br>下記の資産は短期借入金、割引手形、長期借入金の担保及び宅地建物取引業法に基づく供託であります。 | 3 担保資産及び担保付債務<br>下記の資産は短期借入金、割引手形、長期借入金の担保及び宅地建物取引業法に基づく供託であります。           |
| 建物及び構築物 124百万円<br>土地 187<br>投資有価証券 10                            | 建物及び構築物 114百万円<br>土地 187<br>投資有価証券 10                                      |
| 計 321百万円<br>担保付債務は次のとおりであります。                                    | 計 311百万円<br>担保付債務は次のとおりであります。  |
| 短期借入金 4,741百万円<br>割引手形 3,229<br>長期借入金 1,542                      | 短期借入金 11,627百万円<br>割引手形 1,801<br>長期借入金 2,728                               |
| 計 9,512百万円   | 計 16,157百万円  |
|  | 4 偶発債務<br>債務保証<br>次の関係会社について、金融機関からの借入に対し債務保証を行っております。<br>上海佐商貿易有限公司 48百万円 |

(連結損益計算書関係)

| 前連結会計年度<br>(自平成19年4月1日<br>至平成20年3月31日)   | 当連結会計年度<br>(自平成20年4月1日<br>至平成21年3月31日) |       |      |       |          |     |            |     |              |    |        |     |          |    |           |       |   |       |         |      |           |   |      |    |     |   |   |       |           |      |   |      |  |    |       |      |       |          |     |            |    |              |    |        |     |          |     |           |      |    |       |   |       |         |       |           |   |      |    |     |   |   |       |           |      |   |      |              |        |                     |      |                    |       |   |        |
|--|--|-------|------|-------|----------|-----|------------|-----|--------------|----|--------|-----|----------|----|-----------|-------|---|-------|---------|------|-----------|---|------|----|-----|---|---|-------|-----------|------|---|------|--|----|-------|------|-------|----------|-----|------------|----|--------------|----|--------|-----|----------|-----|-----------|------|----|-------|---|-------|---------|-------|-----------|---|------|----|-----|---|---|-------|-----------|------|---|------|--------------|--------|---------------------|------|--------------------|-------|---|--------|
| <p>1 当連結会計年度の売上原価の内に低価法による評価損の額が2百万円含まれております。</p> <p>2 販売費及び一般管理費のうち主要な費目及び金額は、次のとおりであります。</p> <p style="text-align: right;">(百万円)</p> <table style="width: 100%;"> <tr><td>運賃</td><td style="text-align: right;">1,848</td></tr> <tr><td>給与手当</td><td style="text-align: right;">2,468</td></tr> <tr><td>賞与引当金繰入額</td><td style="text-align: right;">662</td></tr> <tr><td>役員賞与引当金繰入額</td><td style="text-align: right;">128</td></tr> <tr><td>役員退職慰労引当金繰入額</td><td style="text-align: right;">34</td></tr> <tr><td>退職給付費用</td><td style="text-align: right;">746</td></tr> <tr><td>貸倒引当金繰入額</td><td style="text-align: right;">62</td></tr> </table> <p>3 固定資産売却益の内訳は次のとおりであります。</p> <table style="width: 100%;"> <tr><td>機械装置及び運搬具</td><td style="text-align: right;">18百万円</td></tr> <tr><td>計</td><td style="text-align: right;">18百万円</td></tr> </table> <p>4 固定資産除却損の内訳は次のとおりであります。</p> <table style="width: 100%;"> <tr><td>建物及び構築物</td><td style="text-align: right;">7百万円</td></tr> <tr><td>機械装置及び運搬具</td><td style="text-align: right;">6</td></tr> <tr><td>解体費用</td><td style="text-align: right;">27</td></tr> <tr><td>その他</td><td style="text-align: right;">2</td></tr> <tr><td>計</td><td style="text-align: right;">43百万円</td></tr> </table> <p>5 固定資産売却損の内訳は次のとおりであります。</p> <table style="width: 100%;"> <tr><td>機械装置及び運搬具</td><td style="text-align: right;">5百万円</td></tr> <tr><td>計</td><td style="text-align: right;">5百万円</td></tr> </table> | 運賃                                     | 1,848 | 給与手当 | 2,468 | 賞与引当金繰入額 | 662 | 役員賞与引当金繰入額 | 128 | 役員退職慰労引当金繰入額 | 34 | 退職給付費用 | 746 | 貸倒引当金繰入額 | 62 | 機械装置及び運搬具 | 18百万円 | 計 | 18百万円 | 建物及び構築物 | 7百万円 | 機械装置及び運搬具 | 6 | 解体費用 | 27 | その他 | 2 | 計 | 43百万円 | 機械装置及び運搬具 | 5百万円 | 計 | 5百万円 | <p>1 期末たな卸高は収益性の低下に伴う簿価切下後の金額であり、たな卸資産評価損307百万円が売上原価に含まれております。</p> <p>2 販売費及び一般管理費のうち主要な費目及び金額は、次のとおりであります。</p> <p style="text-align: right;">(百万円)</p> <table style="width: 100%;"> <tr><td>運賃</td><td style="text-align: right;">1,757</td></tr> <tr><td>給与手当</td><td style="text-align: right;">2,755</td></tr> <tr><td>賞与引当金繰入額</td><td style="text-align: right;">370</td></tr> <tr><td>役員賞与引当金繰入額</td><td style="text-align: right;">95</td></tr> <tr><td>役員退職慰労引当金繰入額</td><td style="text-align: right;">35</td></tr> <tr><td>退職給付費用</td><td style="text-align: right;">869</td></tr> <tr><td>貸倒引当金繰入額</td><td style="text-align: right;">281</td></tr> </table> <p>3 固定資産売却益の内訳は次のとおりであります。</p> <table style="width: 100%;"> <tr><td>機械装置及び運搬具</td><td style="text-align: right;">0百万円</td></tr> <tr><td>土地</td><td style="text-align: right;">51百万円</td></tr> <tr><td>計</td><td style="text-align: right;">51百万円</td></tr> </table> <p>4 固定資産除却損の内訳は次のとおりであります。</p> <table style="width: 100%;"> <tr><td>建物及び構築物</td><td style="text-align: right;">23百万円</td></tr> <tr><td>機械装置及び運搬具</td><td style="text-align: right;">4</td></tr> <tr><td>解体費用</td><td style="text-align: right;">27</td></tr> <tr><td>その他</td><td style="text-align: right;">2</td></tr> <tr><td>計</td><td style="text-align: right;">58百万円</td></tr> </table> <p>5 固定資産売却損の内訳は次のとおりであります。</p> <table style="width: 100%;"> <tr><td>機械装置及び運搬具</td><td style="text-align: right;">2百万円</td></tr> <tr><td>計</td><td style="text-align: right;">2百万円</td></tr> </table> <p>6 補助金収入の内訳は次のとおりであります。</p> <table style="width: 100%;"> <tr><td>北上市企業立地促進補助金</td><td style="text-align: right;">116百万円</td></tr> <tr><td>苫小牧市企業立地振興条例に基づく補助金</td><td style="text-align: right;">3百万円</td></tr> <tr><td>北海道企業立地促進条例に基づく補助金</td><td style="text-align: right;">24百万円</td></tr> <tr><td>計</td><td style="text-align: right;">144百万円</td></tr> </table> | 運賃 | 1,757 | 給与手当 | 2,755 | 賞与引当金繰入額 | 370 | 役員賞与引当金繰入額 | 95 | 役員退職慰労引当金繰入額 | 35 | 退職給付費用 | 869 | 貸倒引当金繰入額 | 281 | 機械装置及び運搬具 | 0百万円 | 土地 | 51百万円 | 計 | 51百万円 | 建物及び構築物 | 23百万円 | 機械装置及び運搬具 | 4 | 解体費用 | 27 | その他 | 2 | 計 | 58百万円 | 機械装置及び運搬具 | 2百万円 | 計 | 2百万円 | 北上市企業立地促進補助金 | 116百万円 | 苫小牧市企業立地振興条例に基づく補助金 | 3百万円 | 北海道企業立地促進条例に基づく補助金 | 24百万円 | 計 | 144百万円 |
| 運賃   | 1,848                                  |       |      |       |          |     |            |     |              |    |        |     |          |    |           |       |   |       |         |      |           |   |      |    |     |   |   |       |           |      |   |      |  |    |       |      |       |          |     |            |    |              |    |        |     |          |     |           |      |    |       |   |       |         |       |           |   |      |    |     |   |   |       |           |      |   |      |              |        |                     |      |                    |       |   |        |
| 給与手当   | 2,468                                  |       |      |       |          |     |            |     |              |    |        |     |          |    |           |       |   |       |         |      |           |   |      |    |     |   |   |       |           |      |   |      |  |    |       |      |       |          |     |            |    |              |    |        |     |          |     |           |      |    |       |   |       |         |       |           |   |      |    |     |   |   |       |           |      |   |      |              |        |                     |      |                    |       |   |        |
| 賞与引当金繰入額   | 662                                    |       |      |       |          |     |            |     |              |    |        |     |          |    |           |       |   |       |         |      |           |   |      |    |     |   |   |       |           |      |   |      |  |    |       |      |       |          |     |            |    |              |    |        |     |          |     |           |      |    |       |   |       |         |       |           |   |      |    |     |   |   |       |           |      |   |      |              |        |                     |      |                    |       |   |        |
| 役員賞与引当金繰入額   | 128                                    |       |      |       |          |     |            |     |              |    |        |     |          |    |           |       |   |       |         |      |           |   |      |    |     |   |   |       |           |      |   |      |  |    |       |      |       |          |     |            |    |              |    |        |     |          |     |           |      |    |       |   |       |         |       |           |   |      |    |     |   |   |       |           |      |   |      |              |        |                     |      |                    |       |   |        |
| 役員退職慰労引当金繰入額   | 34                                     |       |      |       |          |     |            |     |              |    |        |     |          |    |           |       |   |       |         |      |           |   |      |    |     |   |   |       |           |      |   |      |  |    |       |      |       |          |     |            |    |              |    |        |     |          |     |           |      |    |       |   |       |         |       |           |   |      |    |     |   |   |       |           |      |   |      |              |        |                     |      |                    |       |   |        |
| 退職給付費用   | 746                                    |       |      |       |          |     |            |     |              |    |        |     |          |    |           |       |   |       |         |      |           |   |      |    |     |   |   |       |           |      |   |      |  |    |       |      |       |          |     |            |    |              |    |        |     |          |     |           |      |    |       |   |       |         |       |           |   |      |    |     |   |   |       |           |      |   |      |              |        |                     |      |                    |       |   |        |
| 貸倒引当金繰入額   | 62                                     |       |      |       |          |     |            |     |              |    |        |     |          |    |           |       |   |       |         |      |           |   |      |    |     |   |   |       |           |      |   |      |  |    |       |      |       |          |     |            |    |              |    |        |     |          |     |           |      |    |       |   |       |         |       |           |   |      |    |     |   |   |       |           |      |   |      |              |        |                     |      |                    |       |   |        |
| 機械装置及び運搬具  | 18百万円                                  |       |      |       |          |     |            |     |              |    |        |     |          |    |           |       |   |       |         |      |           |   |      |    |     |   |   |       |           |      |   |      |  |    |       |      |       |          |     |            |    |              |    |        |     |          |     |           |      |    |       |   |       |         |       |           |   |      |    |     |   |   |       |           |      |   |      |              |        |                     |      |                    |       |   |        |
| 計  | 18百万円                                  |       |      |       |          |     |            |     |              |    |        |     |          |    |           |       |   |       |         |      |           |   |      |    |     |   |   |       |           |      |   |      |  |    |       |      |       |          |     |            |    |              |    |        |     |          |     |           |      |    |       |   |       |         |       |           |   |      |    |     |   |   |       |           |      |   |      |              |        |                     |      |                    |       |   |        |
| 建物及び構築物  | 7百万円                                   |       |      |       |          |     |            |     |              |    |        |     |          |    |           |       |   |       |         |      |           |   |      |    |     |   |   |       |           |      |   |      |  |    |       |      |       |          |     |            |    |              |    |        |     |          |     |           |      |    |       |   |       |         |       |           |   |      |    |     |   |   |       |           |      |   |      |              |        |                     |      |                    |       |   |        |
| 機械装置及び運搬具  | 6                                      |       |      |       |          |     |            |     |              |    |        |     |          |    |           |       |   |       |         |      |           |   |      |    |     |   |   |       |           |      |   |      |  |    |       |      |       |          |     |            |    |              |    |        |     |          |     |           |      |    |       |   |       |         |       |           |   |      |    |     |   |   |       |           |      |   |      |              |        |                     |      |                    |       |   |        |
| 解体費用   | 27                                     |       |      |       |          |     |            |     |              |    |        |     |          |    |           |       |   |       |         |      |           |   |      |    |     |   |   |       |           |      |   |      |  |    |       |      |       |          |     |            |    |              |    |        |     |          |     |           |      |    |       |   |       |         |       |           |   |      |    |     |   |   |       |           |      |   |      |              |        |                     |      |                    |       |   |        |
| その他  | 2                                      |       |      |       |          |     |            |     |              |    |        |     |          |    |           |       |   |       |         |      |           |   |      |    |     |   |   |       |           |      |   |      |  |    |       |      |       |          |     |            |    |              |    |        |     |          |     |           |      |    |       |   |       |         |       |           |   |      |    |     |   |   |       |           |      |   |      |              |        |                     |      |                    |       |   |        |
| 計  | 43百万円                                  |       |      |       |          |     |            |     |              |    |        |     |          |    |           |       |   |       |         |      |           |   |      |    |     |   |   |       |           |      |   |      |  |    |       |      |       |          |     |            |    |              |    |        |     |          |     |           |      |    |       |   |       |         |       |           |   |      |    |     |   |   |       |           |      |   |      |              |        |                     |      |                    |       |   |        |
| 機械装置及び運搬具  | 5百万円                                   |       |      |       |          |     |            |     |              |    |        |     |          |    |           |       |   |       |         |      |           |   |      |    |     |   |   |       |           |      |   |      |  |    |       |      |       |          |     |            |    |              |    |        |     |          |     |           |      |    |       |   |       |         |       |           |   |      |    |     |   |   |       |           |      |   |      |              |        |                     |      |                    |       |   |        |
| 計  | 5百万円                                   |       |      |       |          |     |            |     |              |    |        |     |          |    |           |       |   |       |         |      |           |   |      |    |     |   |   |       |           |      |   |      |  |    |       |      |       |          |     |            |    |              |    |        |     |          |     |           |      |    |       |   |       |         |       |           |   |      |    |     |   |   |       |           |      |   |      |              |        |                     |      |                    |       |   |        |
| 運賃   | 1,757                                  |       |      |       |          |     |            |     |              |    |        |     |          |    |           |       |   |       |         |      |           |   |      |    |     |   |   |       |           |      |   |      |  |    |       |      |       |          |     |            |    |              |    |        |     |          |     |           |      |    |       |   |       |         |       |           |   |      |    |     |   |   |       |           |      |   |      |              |        |                     |      |                    |       |   |        |
| 給与手当   | 2,755                                  |       |      |       |          |     |            |     |              |    |        |     |          |    |           |       |   |       |         |      |           |   |      |    |     |   |   |       |           |      |   |      |  |    |       |      |       |          |     |            |    |              |    |        |     |          |     |           |      |    |       |   |       |         |       |           |   |      |    |     |   |   |       |           |      |   |      |              |        |                     |      |                    |       |   |        |
| 賞与引当金繰入額   | 370                                    |       |      |       |          |     |            |     |              |    |        |     |          |    |           |       |   |       |         |      |           |   |      |    |     |   |   |       |           |      |   |      |  |    |       |      |       |          |     |            |    |              |    |        |     |          |     |           |      |    |       |   |       |         |       |           |   |      |    |     |   |   |       |           |      |   |      |              |        |                     |      |                    |       |   |        |
| 役員賞与引当金繰入額   | 95                                     |       |      |       |          |     |            |     |              |    |        |     |          |    |           |       |   |       |         |      |           |   |      |    |     |   |   |       |           |      |   |      |  |    |       |      |       |          |     |            |    |              |    |        |     |          |     |           |      |    |       |   |       |         |       |           |   |      |    |     |   |   |       |           |      |   |      |              |        |                     |      |                    |       |   |        |
| 役員退職慰労引当金繰入額   | 35                                     |       |      |       |          |     |            |     |              |    |        |     |          |    |           |       |   |       |         |      |           |   |      |    |     |   |   |       |           |      |   |      |  |    |       |      |       |          |     |            |    |              |    |        |     |          |     |           |      |    |       |   |       |         |       |           |   |      |    |     |   |   |       |           |      |   |      |              |        |                     |      |                    |       |   |        |
| 退職給付費用   | 869                                    |       |      |       |          |     |            |     |              |    |        |     |          |    |           |       |   |       |         |      |           |   |      |    |     |   |   |       |           |      |   |      |  |    |       |      |       |          |     |            |    |              |    |        |     |          |     |           |      |    |       |   |       |         |       |           |   |      |    |     |   |   |       |           |      |   |      |              |        |                     |      |                    |       |   |        |
| 貸倒引当金繰入額   | 281                                    |       |      |       |          |     |            |     |              |    |        |     |          |    |           |       |   |       |         |      |           |   |      |    |     |   |   |       |           |      |   |      |  |    |       |      |       |          |     |            |    |              |    |        |     |          |     |           |      |    |       |   |       |         |       |           |   |      |    |     |   |   |       |           |      |   |      |              |        |                     |      |                    |       |   |        |
| 機械装置及び運搬具  | 0百万円                                   |       |      |       |          |     |            |     |              |    |        |     |          |    |           |       |   |       |         |      |           |   |      |    |     |   |   |       |           |      |   |      |  |    |       |      |       |          |     |            |    |              |    |        |     |          |     |           |      |    |       |   |       |         |       |           |   |      |    |     |   |   |       |           |      |   |      |              |        |                     |      |                    |       |   |        |
| 土地   | 51百万円                                  |       |      |       |          |     |            |     |              |    |        |     |          |    |           |       |   |       |         |      |           |   |      |    |     |   |   |       |           |      |   |      |  |    |       |      |       |          |     |            |    |              |    |        |     |          |     |           |      |    |       |   |       |         |       |           |   |      |    |     |   |   |       |           |      |   |      |              |        |                     |      |                    |       |   |        |
| 計  | 51百万円                                  |       |      |       |          |     |            |     |              |    |        |     |          |    |           |       |   |       |         |      |           |   |      |    |     |   |   |       |           |      |   |      |  |    |       |      |       |          |     |            |    |              |    |        |     |          |     |           |      |    |       |   |       |         |       |           |   |      |    |     |   |   |       |           |      |   |      |              |        |                     |      |                    |       |   |        |
| 建物及び構築物  | 23百万円                                  |       |      |       |          |     |            |     |              |    |        |     |          |    |           |       |   |       |         |      |           |   |      |    |     |   |   |       |           |      |   |      |  |    |       |      |       |          |     |            |    |              |    |        |     |          |     |           |      |    |       |   |       |         |       |           |   |      |    |     |   |   |       |           |      |   |      |              |        |                     |      |                    |       |   |        |
| 機械装置及び運搬具  | 4                                      |       |      |       |          |     |            |     |              |    |        |     |          |    |           |       |   |       |         |      |           |   |      |    |     |   |   |       |           |      |   |      |  |    |       |      |       |          |     |            |    |              |    |        |     |          |     |           |      |    |       |   |       |         |       |           |   |      |    |     |   |   |       |           |      |   |      |              |        |                     |      |                    |       |   |        |
| 解体費用   | 27                                     |       |      |       |          |     |            |     |              |    |        |     |          |    |           |       |   |       |         |      |           |   |      |    |     |   |   |       |           |      |   |      |  |    |       |      |       |          |     |            |    |              |    |        |     |          |     |           |      |    |       |   |       |         |       |           |   |      |    |     |   |   |       |           |      |   |      |              |        |                     |      |                    |       |   |        |
| その他  | 2                                      |       |      |       |          |     |            |     |              |    |        |     |          |    |           |       |   |       |         |      |           |   |      |    |     |   |   |       |           |      |   |      |  |    |       |      |       |          |     |            |    |              |    |        |     |          |     |           |      |    |       |   |       |         |       |           |   |      |    |     |   |   |       |           |      |   |      |              |        |                     |      |                    |       |   |        |
| 計  | 58百万円                                  |       |      |       |          |     |            |     |              |    |        |     |          |    |           |       |   |       |         |      |           |   |      |    |     |   |   |       |           |      |   |      |  |    |       |      |       |          |     |            |    |              |    |        |     |          |     |           |      |    |       |   |       |         |       |           |   |      |    |     |   |   |       |           |      |   |      |              |        |                     |      |                    |       |   |        |
| 機械装置及び運搬具  | 2百万円                                   |       |      |       |          |     |            |     |              |    |        |     |          |    |           |       |   |       |         |      |           |   |      |    |     |   |   |       |           |      |   |      |  |    |       |      |       |          |     |            |    |              |    |        |     |          |     |           |      |    |       |   |       |         |       |           |   |      |    |     |   |   |       |           |      |   |      |              |        |                     |      |                    |       |   |        |
| 計  | 2百万円                                   |       |      |       |          |     |            |     |              |    |        |     |          |    |           |       |   |       |         |      |           |   |      |    |     |   |   |       |           |      |   |      |  |    |       |      |       |          |     |            |    |              |    |        |     |          |     |           |      |    |       |   |       |         |       |           |   |      |    |     |   |   |       |           |      |   |      |              |        |                     |      |                    |       |   |        |
| 北上市企業立地促進補助金   | 116百万円                                 |       |      |       |          |     |            |     |              |    |        |     |          |    |           |       |   |       |         |      |           |   |      |    |     |   |   |       |           |      |   |      |  |    |       |      |       |          |     |            |    |              |    |        |     |          |     |           |      |    |       |   |       |         |       |           |   |      |    |     |   |   |       |           |      |   |      |              |        |                     |      |                    |       |   |        |
| 苫小牧市企業立地振興条例に基づく補助金  | 3百万円                                   |       |      |       |          |     |            |     |              |    |        |     |          |    |           |       |   |       |         |      |           |   |      |    |     |   |   |       |           |      |   |      |  |    |       |      |       |          |     |            |    |              |    |        |     |          |     |           |      |    |       |   |       |         |       |           |   |      |    |     |   |   |       |           |      |   |      |              |        |                     |      |                    |       |   |        |
| 北海道企業立地促進条例に基づく補助金   | 24百万円                                  |       |      |       |          |     |            |     |              |    |        |     |          |    |           |       |   |       |         |      |           |   |      |    |     |   |   |       |           |      |   |      |  |    |       |      |       |          |     |            |    |              |    |        |     |          |     |           |      |    |       |   |       |         |       |           |   |      |    |     |   |   |       |           |      |   |      |              |        |                     |      |                    |       |   |        |
| 計  | 144百万円                                 |       |      |       |          |     |            |     |              |    |        |     |          |    |           |       |   |       |         |      |           |   |      |    |     |   |   |       |           |      |   |      |  |    |       |      |       |          |     |            |    |              |    |        |     |          |     |           |      |    |       |   |       |         |       |           |   |      |    |     |   |   |       |           |      |   |      |              |        |                     |      |                    |       |   |        |

(連結株主資本等変動計算書関係)

前連結会計年度(自平成19年4月1日至平成20年3月31日)

1. 発行済株式の種類及び総数並びに自己株式の種類及び株式数に関する事項

|            | 前連結会計年度末<br>株式数(千株) | 当連結会計年度増<br>加株式数(千株) | 当連結会計年度減<br>少株式数(千株) | 当連結会計年度末<br>株式数(千株) |
|------------|---------------------|----------------------|----------------------|---------------------|
| 発行済株式      |                     |                      |                      |                     |
| 普通株式       | 21,790              | -                    | -                    | 21,790              |
| 合計         | 21,790              | -                    | -                    | 21,790              |
| 自己株式       |                     |                      |                      |                     |
| 普通株式(注)1、2 | 324                 | 1                    | 253                  | 72                  |
| 合計         | 324                 | 1                    | 253                  | 72                  |

(注)1 普通株式の自己株式の株式数の増加1千株は、単元未満株式の買取りによる増加0千株、持分法適用会社が取得した自己株式(当社株式)の当社帰属分0千株であります。

2 普通株式の自己株式の株式数の減少253千株は、単元未満株式の売渡しによる減少0千株、持分法適用会社が売却した自己株式(当社株式)の当社帰属分252千株であります。

2. 配当に関する事項

(1) 配当金支払額

| (決議)                 | 株式の種類 | 配当金の総額<br>(百万円) | 1株当たり配当<br>額(円) | 基準日        | 効力発生日      |
|----------------------|-------|-----------------|-----------------|------------|------------|
| 平成19年6月28日<br>定時株主総会 | 普通株式  | 325             | 15              | 平成19年3月31日 | 平成19年6月29日 |
| 平成19年11月13日<br>取締役会  | 普通株式  | 325             | 15              | 平成19年9月30日 | 平成19年12月7日 |

(2) 基準日が当連結会計年度に属する配当のうち、配当の効力発生日が翌連結会計年度となるもの

| (決議)                 | 株式の種類 | 配当金の総額<br>(百万円) | 配当の原資 | 1株当たり配<br>当額(円) | 基準日        | 効力発生日      |
|----------------------|-------|-----------------|-------|-----------------|------------|------------|
| 平成20年6月27日<br>定時株主総会 | 普通株式  | 325             | 利益剰余金 | 15              | 平成20年3月31日 | 平成20年6月30日 |

当連結会計年度（自平成20年4月1日至平成21年3月31日）

1. 発行済株式の種類及び総数並びに自己株式の種類及び株式数に関する事項

|            | 前連結会計年度末<br>株式数（千株） | 当連結会計年度増<br>加株式数（千株） | 当連結会計年度減<br>少株式数（千株） | 当連結会計年度末<br>株式数（千株） |
|------------|---------------------|----------------------|----------------------|---------------------|
| 発行済株式      |                     |                      |                      |                     |
| 普通株式       | 21,790              | -                    | -                    | 21,790              |
| 合計         | 21,790              | -                    | -                    | 21,790              |
| 自己株式       |                     |                      |                      |                     |
| 普通株式（注）1、2 | 72                  | 1                    | 0                    | 73                  |
| 合計         | 72                  | 1                    | 0                    | 73                  |

（注）1 普通株式の自己株式の株式数の増加1千株は、単元未満株式の買取りによる増加であります。

2 普通株式の自己株式の株式数の減少0千株は、単元未満株式の売渡しによる減少であります。

2. 配当に関する事項

（1）配当金支払額

| （決議）                 | 株式の種類 | 配当金の総額<br>（百万円） | 1株当たり配当<br>額（円） | 基準日        | 効力発生日      |
|----------------------|-------|-----------------|-----------------|------------|------------|
| 平成20年6月27日<br>定時株主総会 | 普通株式  | 325             | 15              | 平成20年3月31日 | 平成20年6月30日 |
| 平成20年11月13日<br>取締役会  | 普通株式  | 325             | 15              | 平成20年9月30日 | 平成20年12月8日 |

（2）基準日が当連結会計年度に属する配当のうち、配当の効力発生日が翌連結会計年度となるもの

| （決議）                 | 株式の種類 | 配当金の総額<br>（百万円） | 配当の原資 | 1株当たり配<br>当額（円） | 基準日        | 効力発生日      |
|----------------------|-------|-----------------|-------|-----------------|------------|------------|
| 平成21年6月26日<br>定時株主総会 | 普通株式  | 325             | 利益剰余金 | 15              | 平成21年3月31日 | 平成21年6月29日 |

（連結キャッシュ・フロー計算書関係）

| 前連結会計年度<br>(自平成19年4月1日<br>至平成20年3月31日)    | 当連結会計年度<br>(自平成20年4月1日<br>至平成21年3月31日)    |
|---|---|
| 1 現金及び現金同等物の期末残高と連結貸借対照表に掲記されている科目の金額との関係 | 1 現金及び現金同等物の期末残高と連結貸借対照表に掲記されている科目の金額との関係 |
| 現金及び預金 4,256百万円                           | 現金及び預金 5,343百万円                           |
| 預入期間が3か月を超える定期預金 1,447                    | 預入期間が3か月を超える定期預金 1,447                    |
| 現金及び現金同等物 2,809百万円                        | 現金及び現金同等物 3,896百万円                        |

(リース取引関係)

| 前連結会計年度<br>(自平成19年4月1日<br>至平成20年3月31日)  | 当連結会計年度<br>(自平成20年4月1日<br>至平成21年3月31日)  |                     |                     |                  |           |     |     |    |     |    |   |   |    |     |     |    |   |  |                  |                     |                  |           |    |    |    |     |    |   |    |    |     |    |    |
|---|---|---------------------|---------------------|------------------|-----------|-----|-----|----|-----|----|---|---|----|-----|-----|----|---|--|------------------|---------------------|------------------|-----------|----|----|----|-----|----|---|----|----|-----|----|----|
| (借主側)<br>1. リース物件の所有権が借主に移転すると認められるもの以外のファイナンス・リース取引<br>(1) リース物件の取得価額相当額、減価償却累計額相当額及び期末残高相当額   | (借主側)<br>1. リース物件の所有権が借主に移転すると認められるもの以外のファイナンス・リース取引<br>リース資産の内容<br>機械装置及び運搬具並びにその他固定資産であります。<br>リース資産の減価償却の方法<br>連結財務諸表作成のための基本となる重要な事項<br>「4 会計処理基準に関する事項 重要な減価償却資産の減価償却の方法」に記載のとおりであります。<br><br>なお、所有権移転外ファイナンス・リース取引のうち、リース取引開始日が、平成20年3月31日以前のリース取引については、通常の賃貸借取引に係る方法に準じた会計処理によっており、その内容は次のとおりであります。<br>(1) リース物件の取得価額相当額、減価償却累計額相当額及び期末残高相当額 |                     |                     |                  |           |     |     |    |     |    |   |   |    |     |     |    |   |  |                  |                     |                  |           |    |    |    |     |    |   |    |    |     |    |    |
| <table border="1"> <thead> <tr> <th></th> <th>取得価額相当額<br/>(百万円)</th> <th>減価償却累計額相当額<br/>(百万円)</th> <th>期末残高相当額<br/>(百万円)</th> </tr> </thead> <tbody> <tr> <td>機械装置及び運搬具</td> <td>299</td> <td>232</td> <td>67</td> </tr> <tr> <td>その他</td> <td>11</td> <td>7</td> <td>3</td> </tr> <tr> <td>合計</td> <td>310</td> <td>239</td> <td>70</td> </tr> </tbody> </table> |   | 取得価額相当額<br>(百万円)    | 減価償却累計額相当額<br>(百万円) | 期末残高相当額<br>(百万円) | 機械装置及び運搬具 | 299 | 232 | 67 | その他 | 11 | 7 | 3 | 合計 | 310 | 239 | 70 | <table border="1"> <thead> <tr> <th></th> <th>取得価額相当額<br/>(百万円)</th> <th>減価償却累計額相当額<br/>(百万円)</th> <th>期末残高相当額<br/>(百万円)</th> </tr> </thead> <tbody> <tr> <td>機械装置及び運搬具</td> <td>91</td> <td>65</td> <td>26</td> </tr> <tr> <td>その他</td> <td>23</td> <td>3</td> <td>19</td> </tr> <tr> <td>合計</td> <td>114</td> <td>68</td> <td>45</td> </tr> </tbody> </table> |  | 取得価額相当額<br>(百万円) | 減価償却累計額相当額<br>(百万円) | 期末残高相当額<br>(百万円) | 機械装置及び運搬具 | 91 | 65 | 26 | その他 | 23 | 3 | 19 | 合計 | 114 | 68 | 45 |
|   | 取得価額相当額<br>(百万円)  | 減価償却累計額相当額<br>(百万円) | 期末残高相当額<br>(百万円)    |                  |           |     |     |    |     |    |   |   |    |     |     |    |   |  |                  |                     |                  |           |    |    |    |     |    |   |    |    |     |    |    |
| 機械装置及び運搬具   | 299   | 232                 | 67                  |                  |           |     |     |    |     |    |   |   |    |     |     |    |   |  |                  |                     |                  |           |    |    |    |     |    |   |    |    |     |    |    |
| その他   | 11  | 7                   | 3                   |                  |           |     |     |    |     |    |   |   |    |     |     |    |   |  |                  |                     |                  |           |    |    |    |     |    |   |    |    |     |    |    |
| 合計  | 310   | 239                 | 70                  |                  |           |     |     |    |     |    |   |   |    |     |     |    |   |  |                  |                     |                  |           |    |    |    |     |    |   |    |    |     |    |    |
|   | 取得価額相当額<br>(百万円)  | 減価償却累計額相当額<br>(百万円) | 期末残高相当額<br>(百万円)    |                  |           |     |     |    |     |    |   |   |    |     |     |    |   |  |                  |                     |                  |           |    |    |    |     |    |   |    |    |     |    |    |
| 機械装置及び運搬具   | 91  | 65                  | 26                  |                  |           |     |     |    |     |    |   |   |    |     |     |    |   |  |                  |                     |                  |           |    |    |    |     |    |   |    |    |     |    |    |
| その他   | 23  | 3                   | 19                  |                  |           |     |     |    |     |    |   |   |    |     |     |    |   |  |                  |                     |                  |           |    |    |    |     |    |   |    |    |     |    |    |
| 合計  | 114   | 68                  | 45                  |                  |           |     |     |    |     |    |   |   |    |     |     |    |   |  |                  |                     |                  |           |    |    |    |     |    |   |    |    |     |    |    |
| (2) 未経過リース料期末残高相当額<br>1年内 48百万円<br>1年超 30<br>合計 78百万円   | (2) 未経過リース料期末残高相当額<br>1年内 18百万円<br>1年超 28<br>合計 47百万円   |                     |                     |                  |           |     |     |    |     |    |   |   |    |     |     |    |   |  |                  |                     |                  |           |    |    |    |     |    |   |    |    |     |    |    |
| (3) 支払リース料、減価償却費相当額及び支払利息相当額<br>支払リース料 50百万円<br>減価償却費相当額 42百万円<br>支払利息相当額 4百万円  | (3) 支払リース料、減価償却費相当額及び支払利息相当額<br>支払リース料 18百万円<br>減価償却費相当額 17百万円<br>支払利息相当額 1百万円  |                     |                     |                  |           |     |     |    |     |    |   |   |    |     |     |    |   |  |                  |                     |                  |           |    |    |    |     |    |   |    |    |     |    |    |
| (4) 減価償却費相当額の算定方法<br>リース期間を耐用年数とし、残存価額を零とする定額法によっております。   | (4) 減価償却費相当額の算定方法<br>リース期間を耐用年数とし、残存価額を零とする定額法によっております。   |                     |                     |                  |           |     |     |    |     |    |   |   |    |     |     |    |   |  |                  |                     |                  |           |    |    |    |     |    |   |    |    |     |    |    |
| (5) 利息相当額の算定方法<br>リース総額とリース物件の取得価額相当額との差額を利息相当額とし、各期への配分方法については、利息法によっております。  | (5) 利息相当額の算定方法<br>リース総額とリース物件の取得価額相当額との差額を利息相当額とし、各期への配分方法については、利息法によっております。  |                     |                     |                  |           |     |     |    |     |    |   |   |    |     |     |    |   |  |                  |                     |                  |           |    |    |    |     |    |   |    |    |     |    |    |
| 2. オペレーティング・リース取引<br>未経過リース料<br>1年内 1百万円<br>1年超 4<br>合計 5百万円  | 2. オペレーティング・リース取引<br>未経過リース料<br>1年内 1百万円<br>1年超 3<br>合計 4百万円  |                     |                     |                  |           |     |     |    |     |    |   |   |    |     |     |    |   |  |                  |                     |                  |           |    |    |    |     |    |   |    |    |     |    |    |



(有価証券関係)

前連結会計年度(平成20年3月31日)

1. 満期保有目的の債券で時価のあるもの

| 区分                           | 種類          | 連結決算日における<br>連結貸借対照表計上<br>額(百万円) | 連結決算日における<br>時価(百万円) | 差額(百万円) |
|------------------------------|-------------|----------------------------------|----------------------|---------|
| 時価が連結貸借対照<br>表計上額を超えるも<br>の  | (1) 国債・地方債等 | -                                | -                    | -       |
|                              | (2) 社債      | -                                | -                    | -       |
|                              | (3) その他     | -                                | -                    | -       |
|                              | 小計          | -                                | -                    | -       |
| 時価が連結貸借対照<br>表計上額を超えない<br>もの | (1) 国債・地方債等 | 10                               | 10                   | 0       |
|                              | (2) 社債      | -                                | -                    | -       |
|                              | (3) その他     | -                                | -                    | -       |
|                              | 小計          | 10                               | 10                   | 0       |
| 合計                           |             | 10                               | 10                   | 0       |

2. その他有価証券で時価のあるもの

| 区分                             | 種類      | 取得原価(百万円) | 連結決算日における<br>連結貸借対照表計上<br>額(百万円) | 差額(百万円) |   |
|--------------------------------|---------|-----------|----------------------------------|---------|---|
| 連結貸借対照表計上<br>額が取得原価を超え<br>るもの  | (1) 株式  | 3,039     | 8,802                            | 5,763   |   |
|                                | (2) 債券  | 国債・地方債等   | -                                | -       | - |
|                                |         | 社債        | -                                | -       | - |
|                                |         | その他       | 15                               | 15      | 0 |
|                                | (3) その他 | -         | -                                | -       |   |
|                                | 小計      | 3,055     | 8,818                            | 5,763   |   |
| 連結貸借対照表計上<br>額が取得原価を超え<br>ないもの | (1) 株式  | 663       | 560                              | 103     |   |
|                                | (2) 債券  | 国債・地方債等   | -                                | -       | - |
|                                |         | 社債        | -                                | -       | - |
|                                |         | その他       | -                                | -       | - |
|                                | (3) その他 | -         | -                                | -       |   |
|                                | 小計      | 663       | 560                              | 103     |   |
| 合計                             |         | 3,718     | 9,379                            | 5,660   |   |

3. 当連結会計年度中に売却したその他有価証券  
 (自平成19年4月1日至平成20年3月31日)  
 該当事項はありません。

4. 時価評価されていない有価証券

| 区分               | 連結貸借対照表計上額(百万円) |
|------------------|-----------------|
| その他有価証券<br>非上場株式 | 219             |

5. その他有価証券のうち満期があるもの及び満期保有目的の債券の連結決算日後における償還予定額

| 区分                  | 1年以内<br>(百万円) | 1年超5年以<br>内(百万円) | 5年超10年以<br>内(百万円) | 10年超<br>(百万円) | 合計<br>(百万円) |
|---------------------|---------------|------------------|-------------------|---------------|-------------|
| その他有価証券<br>債券       | 15            | -                | -                 | -             | 15          |
| 満期保有目的の債券<br>利付国庫債券 | -             | 10               | -                 | -             | 10          |
| 社債                  | -             | -                | -                 | -             | -           |
| 合計                  | 15            | 10               | -                 | -             | 25          |

(注) 当連結会計年度において、投資有価証券について676百万円(その他有価証券で時価のある株式676百万円及びその他有価証券で時価のない株式0百万円)減損処理を行っております。なお、下落率が30%~50%の株式の減損にあつては、個別銘柄ごとに、当連結会計年度における最高値・最安値と帳簿価格との乖離状況等、保有有価証券の時価水準を把握するとともに、発行体の外部信用格付や公表財務諸表ベースでの各種財務比率の検討等により信用リスクの定量評価を行い、総合的に判断しております。

当連結会計年度(平成21年3月31日)

1. 満期保有目的の債券で時価のあるもの

| 区分                           | 種類          | 連結決算日における<br>連結貸借対照表計上<br>額(百万円) | 連結決算日における<br>時価(百万円) | 差額(百万円) |
|------------------------------|-------------|----------------------------------|----------------------|---------|
| 時価が連結貸借対照<br>表計上額を超えるも<br>の  | (1) 国債・地方債等 | 10                               | 10                   | 0       |
|                              | (2) 社債      | -                                | -                    | -       |
|                              | (3) その他     | -                                | -                    | -       |
|                              | 小計          | 10                               | 10                   | 0       |
| 時価が連結貸借対照<br>表計上額を超えない<br>もの | (1) 国債・地方債等 | -                                | -                    | -       |
|                              | (2) 社債      | -                                | -                    | -       |
|                              | (3) その他     | -                                | -                    | -       |
|                              | 小計          | -                                | -                    | -       |
| 合計                           |             | 10                               | 10                   | 0       |

2. その他有価証券で時価のあるもの

| 区分                             | 種類      | 取得原価(百万円) | 連結決算日における<br>連結貸借対照表計上<br>額(百万円) | 差額(百万円) |
|--------------------------------|---------|-----------|----------------------------------|---------|
| 連結貸借対照表計上<br>額が取得原価を超え<br>るもの  | (1) 株式  | 2,432     | 4,652                            | 2,219   |
|                                | (2) 債券  |           |                                  |         |
|                                | 国債・地方債等 | -         | -                                | -       |
|                                | 社債      | -         | -                                | -       |
|                                | その他     | 15        | 16                               | 0       |
|                                | (3) その他 | -         | -                                | -       |
|                                | 小計      | 2,448     | 4,668                            | 2,219   |
| 連結貸借対照表計上<br>額が取得原価を超え<br>ないもの | (1) 株式  | 704       | 590                              | 113     |
|                                | (2) 債券  |           |                                  |         |
|                                | 国債・地方債等 | -         | -                                | -       |
|                                | 社債      | -         | -                                | -       |
|                                | その他     | -         | -                                | -       |
|                                | (3) その他 | -         | -                                | -       |
|                                | 小計      | 704       | 590                              | 113     |
| 合計                             |         | 3,153     | 5,259                            | 2,106   |

3. 当連結会計年度中に売却したその他有価証券  
(自平成20年4月1日至平成21年3月31日)

| 売却額(百万円) | 売却益の合計額(百万円) | 売却損の合計額(百万円) |
|----------|--------------|--------------|
| 155      | 130          | -            |

4. 時価評価されていない有価証券

| 区分               | 連結貸借対照表計上額(百万円) |
|------------------|-----------------|
| その他有価証券<br>非上場株式 | 243             |

5. その他有価証券のうち満期があるもの及び満期保有目的の債券の連結決算日後における償還予定額

| 区分                  | 1年以内<br>(百万円) | 1年超5年以<br>内(百万円) | 5年超10年以<br>内(百万円) | 10年超<br>(百万円) | 合計<br>(百万円) |
|---------------------|---------------|------------------|-------------------|---------------|-------------|
| その他有価証券<br>債券       | 16            | -                | -                 | -             | 16          |
| 満期保有目的の債券<br>利付国庫債券 | -             | 10               | -                 | -             | 10          |
| 社債                  | -             | -                | -                 | -             | -           |
| 合計                  | 16            | 10               | -                 | -             | 26          |

(注) 当連結会計年度において、投資有価証券について902百万円(その他有価証券で時価のある株式902百万円)減損処理を行っております。なお、下落率が30%~50%の株式の減損にあつては、個別銘柄ごとに、当連結会計年度における最高値・最安値と帳簿価格との乖離状況等、保有有価証券の時価水準を把握するとともに、発行体の外部信用格付や公表財務諸表ベースでの各種財務比率の検討等により信用リスクの定量評価を行い、総合的に判断しております。

(デリバティブ取引関係)

1 取引の状況に関する事項

| 前連結会計年度<br>(自平成19年4月1日<br>至平成20年3月31日)   | 当連結会計年度<br>(自平成20年4月1日<br>至平成21年3月31日)   |
|--|--|
| <p>取引の内容<br/>           為替予約取引、金利スワップ取引</p> <p>取引に対する取組方針<br/>           為替予約取引は、商取引成約高の範囲内で行うことに限っており、投機目的の取引はありません。<br/>           金利スワップ取引については、変動金利を固定金利に変換する目的で行っており、投機目的の取引はありません。</p> <p>取引の利用目的<br/>           外貨建輸出入取引に係る為替変動リスクをヘッジするためであります。<br/>           金利スワップ取引は借入金利息の変動リスクをヘッジするためであります。</p> <p>取引に係るリスクの内容<br/>           為替予約取引は為替相場の変動によるリスクを、金利スワップ取引は市場金利の変動によるリスクを有しておりますが、当社の取引は実需に基づいている為、市場リスクの影響はほとんどありません。<br/>           また新規の借入金は取締役会の決議によるものであり、それに伴う金利スワップ契約の締結も、取締役会の決議によっております。</p> <p>取引に係るリスク管理体制<br/>           国内の信用度の高い銀行と契約しており、社内管理規定を設け担当役員及び経理部が確認しております。</p> | <p>取引の内容<br/>           同左</p> <p>取引に対する取組方針<br/>           同左</p> <p>取引の利用目的<br/>           外貨建輸出入取引及び資金貸付に係る為替変動リスクをヘッジするためであります。<br/>           金利スワップ取引は借入金利息の変動リスクをヘッジするためであります。</p> <p>取引に係るリスクの内容<br/>           同左</p> <p>取引に係るリスク管理体制<br/>           同左</p> |

2 取引の時価等に関する事項

(1) 通貨関連

為替予約取引を行っておりますが、ヘッジ会計を適用しておりますので注記の対象から除いております。

(2) 金利関連

金利スワップ取引を行っておりますが、ヘッジ会計を適用しておりますので注記の対象から除いております。

(退職給付関係)

| 前連結会計年度<br>(平成20年3月31日)  | 当連結会計年度<br>(平成21年3月31日)          |            |                |         |                    |          |   |        |               |                 |  |        |           |       |  |                    |          |               |       |           |        |                |     |              |        |        |      |         |        |
|--|----------------------------------|------------|----------------|---------|--------------------|----------|---|--------|---------------|-----------------|--|--------|-----------|-------|--|--------------------|----------|---------------|-------|-----------|--------|----------------|-----|--------------|--------|--------|------|---------|--------|
| <p>1. 採用している退職給付制度の概要<br/>適格退職年金制度及び厚生年金基金制度<br/>なお、厚生年金基金制度については総合設立型厚生年金基金である「東京金属事業厚生年金基金」に昭和42年6月より加入しております。</p>   | <p>1. 採用している退職給付制度の概要<br/>同左</p> |            |                |         |                    |          |   |        |               |                 |  |        |           |       |  |                    |          |               |       |           |        |                |     |              |        |        |      |         |        |
| <p>2. 退職給付債務等に関する事項</p> <table style="width: 100%; border-collapse: collapse;"> <tr> <td style="width: 80%;">退職給付債務</td> <td style="text-align: right;">1,816百万円</td> </tr> <tr> <td>年金資産</td> <td style="text-align: right;">2,356</td> </tr> <tr> <td>未積立退職給付債務</td> <td style="text-align: right;">539百万円</td> </tr> <tr> <td>会計基準変更時差異の未処理額</td> <td style="text-align: right;">267</td> </tr> <tr> <td>連結貸借対照表計上額純額</td> <td style="text-align: right;">272百万円</td> </tr> <tr> <td>前払年金費用</td> <td style="text-align: right;">335百万円</td> </tr> <tr> <td>退職給付引当金</td> <td style="text-align: right;">63百万円</td> </tr> </table> <p>一部子会社は退職給付債務の算定にあたり、簡便法を採用しております。</p> | 退職給付債務                           | 1,816百万円   | 年金資産           | 2,356   | 未積立退職給付債務          | 539百万円   | 会計基準変更時差異の未処理額  | 267    | 連結貸借対照表計上額純額  | 272百万円          | 前払年金費用   | 335百万円 | 退職給付引当金   | 63百万円 | <p>2. 退職給付債務等に関する事項</p> <table style="width: 100%; border-collapse: collapse;"> <tr> <td style="width: 80%;">退職給付債務</td> <td style="text-align: right;">1,961百万円</td> </tr> <tr> <td>年金資産</td> <td style="text-align: right;">1,838</td> </tr> <tr> <td>未積立退職給付債務</td> <td style="text-align: right;">122百万円</td> </tr> <tr> <td>会計基準変更時差異の未処理額</td> <td style="text-align: right;">229</td> </tr> <tr> <td>連結貸借対照表計上額純額</td> <td style="text-align: right;">351百万円</td> </tr> <tr> <td>前払年金費用</td> <td style="text-align: right;">-百万円</td> </tr> <tr> <td>退職給付引当金</td> <td style="text-align: right;">351百万円</td> </tr> </table> <p style="text-align: center;">同左</p> | 退職給付債務             | 1,961百万円 | 年金資産          | 1,838 | 未積立退職給付債務 | 122百万円 | 会計基準変更時差異の未処理額 | 229 | 連結貸借対照表計上額純額 | 351百万円 | 前払年金費用 | -百万円 | 退職給付引当金 | 351百万円 |
| 退職給付債務   | 1,816百万円                         |            |                |         |                    |          |   |        |               |                 |  |        |           |       |  |                    |          |               |       |           |        |                |     |              |        |        |      |         |        |
| 年金資産   | 2,356                            |            |                |         |                    |          |   |        |               |                 |  |        |           |       |  |                    |          |               |       |           |        |                |     |              |        |        |      |         |        |
| 未積立退職給付債務  | 539百万円                           |            |                |         |                    |          |   |        |               |                 |  |        |           |       |  |                    |          |               |       |           |        |                |     |              |        |        |      |         |        |
| 会計基準変更時差異の未処理額   | 267                              |            |                |         |                    |          |   |        |               |                 |  |        |           |       |  |                    |          |               |       |           |        |                |     |              |        |        |      |         |        |
| 連結貸借対照表計上額純額   | 272百万円                           |            |                |         |                    |          |   |        |               |                 |  |        |           |       |  |                    |          |               |       |           |        |                |     |              |        |        |      |         |        |
| 前払年金費用   | 335百万円                           |            |                |         |                    |          |   |        |               |                 |  |        |           |       |  |                    |          |               |       |           |        |                |     |              |        |        |      |         |        |
| 退職給付引当金  | 63百万円                            |            |                |         |                    |          |   |        |               |                 |  |        |           |       |  |                    |          |               |       |           |        |                |     |              |        |        |      |         |        |
| 退職給付債務   | 1,961百万円                         |            |                |         |                    |          |   |        |               |                 |  |        |           |       |  |                    |          |               |       |           |        |                |     |              |        |        |      |         |        |
| 年金資産   | 1,838                            |            |                |         |                    |          |   |        |               |                 |  |        |           |       |  |                    |          |               |       |           |        |                |     |              |        |        |      |         |        |
| 未積立退職給付債務  | 122百万円                           |            |                |         |                    |          |   |        |               |                 |  |        |           |       |  |                    |          |               |       |           |        |                |     |              |        |        |      |         |        |
| 会計基準変更時差異の未処理額   | 229                              |            |                |         |                    |          |   |        |               |                 |  |        |           |       |  |                    |          |               |       |           |        |                |     |              |        |        |      |         |        |
| 連結貸借対照表計上額純額   | 351百万円                           |            |                |         |                    |          |   |        |               |                 |  |        |           |       |  |                    |          |               |       |           |        |                |     |              |        |        |      |         |        |
| 前払年金費用   | -百万円                             |            |                |         |                    |          |   |        |               |                 |  |        |           |       |  |                    |          |               |       |           |        |                |     |              |        |        |      |         |        |
| 退職給付引当金  | 351百万円                           |            |                |         |                    |          |   |        |               |                 |  |        |           |       |  |                    |          |               |       |           |        |                |     |              |        |        |      |         |        |
| <p>3. 退職給付費用に関する事項</p> <table style="width: 100%; border-collapse: collapse;"> <tr> <td style="width: 80%;">勤務費用</td> <td style="text-align: right;">204百万円</td> </tr> <tr> <td>利息費用</td> <td style="text-align: right;">30</td> </tr> <tr> <td>会計基準変更時差異の費用の減額処理額</td> <td style="text-align: right;">38</td> </tr> <tr> <td>数理計算上差異の費用処理額</td> <td style="text-align: right;">549</td> </tr> <tr> <td>退職給付費用</td> <td style="text-align: right;">746百万円</td> </tr> </table> <p>簡便法を採用している連結子会社の退職給付費用は勤務費用に計上しております。<br/>上記勤務費用には厚生年金基金に係る拠出金117万円が含まれております。</p>   | 勤務費用                             | 204百万円     | 利息費用           | 30      | 会計基準変更時差異の費用の減額処理額 | 38       | 数理計算上差異の費用処理額   | 549    | 退職給付費用        | 746百万円          | <p>3. 退職給付費用に関する事項</p> <table style="width: 100%; border-collapse: collapse;"> <tr> <td style="width: 80%;">勤務費用</td> <td style="text-align: right;">232百万円</td> </tr> <tr> <td>利息費用</td> <td style="text-align: right;">34</td> </tr> <tr> <td>会計基準変更時差異の費用の減額処理額</td> <td style="text-align: right;">38</td> </tr> <tr> <td>数理計算上差異の費用処理額</td> <td style="text-align: right;">639</td> </tr> <tr> <td>退職給付費用</td> <td style="text-align: right;">869百万円</td> </tr> </table> <p style="text-align: center;">同左</p> <p>上記勤務費用には厚生年金基金に係る拠出金135万円が含まれております。</p> | 勤務費用   | 232百万円    | 利息費用  | 34   | 会計基準変更時差異の費用の減額処理額 | 38       | 数理計算上差異の費用処理額 | 639   | 退職給付費用    | 869百万円 |                |     |              |        |        |      |         |        |
| 勤務費用   | 204百万円                           |            |                |         |                    |          |   |        |               |                 |  |        |           |       |  |                    |          |               |       |           |        |                |     |              |        |        |      |         |        |
| 利息費用   | 30                               |            |                |         |                    |          |   |        |               |                 |  |        |           |       |  |                    |          |               |       |           |        |                |     |              |        |        |      |         |        |
| 会計基準変更時差異の費用の減額処理額   | 38                               |            |                |         |                    |          |   |        |               |                 |  |        |           |       |  |                    |          |               |       |           |        |                |     |              |        |        |      |         |        |
| 数理計算上差異の費用処理額  | 549                              |            |                |         |                    |          |   |        |               |                 |  |        |           |       |  |                    |          |               |       |           |        |                |     |              |        |        |      |         |        |
| 退職給付費用   | 746百万円                           |            |                |         |                    |          |   |        |               |                 |  |        |           |       |  |                    |          |               |       |           |        |                |     |              |        |        |      |         |        |
| 勤務費用   | 232百万円                           |            |                |         |                    |          |   |        |               |                 |  |        |           |       |  |                    |          |               |       |           |        |                |     |              |        |        |      |         |        |
| 利息費用   | 34                               |            |                |         |                    |          |   |        |               |                 |  |        |           |       |  |                    |          |               |       |           |        |                |     |              |        |        |      |         |        |
| 会計基準変更時差異の費用の減額処理額   | 38                               |            |                |         |                    |          |   |        |               |                 |  |        |           |       |  |                    |          |               |       |           |        |                |     |              |        |        |      |         |        |
| 数理計算上差異の費用処理額  | 639                              |            |                |         |                    |          |   |        |               |                 |  |        |           |       |  |                    |          |               |       |           |        |                |     |              |        |        |      |         |        |
| 退職給付費用   | 869百万円                           |            |                |         |                    |          |   |        |               |                 |  |        |           |       |  |                    |          |               |       |           |        |                |     |              |        |        |      |         |        |
| <p>4. 退職給付債務等の計算の基礎に関する事項</p> <table style="width: 100%; border-collapse: collapse;"> <tr> <td style="width: 80%;">割引率</td> <td style="text-align: right;">2.0%</td> </tr> <tr> <td>期待運用収益率</td> <td style="text-align: right;">0.0%</td> </tr> <tr> <td>退職給付見込額の期間配分方法</td> <td style="text-align: right;">期間定額基準</td> </tr> <tr> <td>会計基準変更時差異の処理年数</td> <td style="text-align: right;">15年</td> </tr> <tr> <td>数理計算上の差異の処理年数</td> <td style="text-align: right;">当連結会計年度において一括処理</td> </tr> </table>  | 割引率                              | 2.0%       | 期待運用収益率        | 0.0%    | 退職給付見込額の期間配分方法     | 期間定額基準   | 会計基準変更時差異の処理年数  | 15年    | 数理計算上の差異の処理年数 | 当連結会計年度において一括処理 | <p>4. 退職給付債務等の計算の基礎に関する事項<br/>同左</p>   |        |           |       |  |                    |          |               |       |           |        |                |     |              |        |        |      |         |        |
| 割引率  | 2.0%                             |            |                |         |                    |          |   |        |               |                 |  |        |           |       |  |                    |          |               |       |           |        |                |     |              |        |        |      |         |        |
| 期待運用収益率  | 0.0%                             |            |                |         |                    |          |   |        |               |                 |  |        |           |       |  |                    |          |               |       |           |        |                |     |              |        |        |      |         |        |
| 退職給付見込額の期間配分方法   | 期間定額基準                           |            |                |         |                    |          |   |        |               |                 |  |        |           |       |  |                    |          |               |       |           |        |                |     |              |        |        |      |         |        |
| 会計基準変更時差異の処理年数   | 15年                              |            |                |         |                    |          |   |        |               |                 |  |        |           |       |  |                    |          |               |       |           |        |                |     |              |        |        |      |         |        |
| 数理計算上の差異の処理年数  | 当連結会計年度において一括処理                  |            |                |         |                    |          |   |        |               |                 |  |        |           |       |  |                    |          |               |       |           |        |                |     |              |        |        |      |         |        |
| <p>5. 要支給額を退職給付費用として処理している複数事業主制度に関する事項</p> <p>積立状況に関する事項(平成19年3月31日現在)</p> <table style="width: 100%; border-collapse: collapse;"> <tr> <td style="width: 80%;">年金資産の額</td> <td style="text-align: right;">220,596百万円</td> </tr> <tr> <td>年金財政計算上の給付債務の額</td> <td style="text-align: right;">222,201</td> </tr> <tr> <td>差引額</td> <td style="text-align: right;">1,605百万円</td> </tr> </table> <p>制度全体に占める当社グループの拠出金割合(平成19年3月31日)</p> <p style="text-align: right;">1.24%</p>   | 年金資産の額                           | 220,596百万円 | 年金財政計算上の給付債務の額 | 222,201 | 差引額                | 1,605百万円 | <p>5. 要支給額を退職給付費用として処理している複数事業主制度に関する事項</p> <p>積立状況に関する事項(平成20年3月31日現在)</p> <table style="width: 100%; border-collapse: collapse;"> <tr> <td style="width: 80%;">年金資産の額</td> <td style="text-align: right;">188,296百万円</td> </tr> <tr> <td>年金財政計算上の給付債務の額</td> <td style="text-align: right;">229,078</td> </tr> <tr> <td>差引額</td> <td style="text-align: right;">40,782百万円</td> </tr> </table> <p>制度全体に占める当社グループの拠出金割合(平成20年3月31日)</p> <p style="text-align: right;">1.31%</p> | 年金資産の額 | 188,296百万円    | 年金財政計算上の給付債務の額  | 229,078  | 差引額    | 40,782百万円 |       |  |                    |          |               |       |           |        |                |     |              |        |        |      |         |        |
| 年金資産の額   | 220,596百万円                       |            |                |         |                    |          |   |        |               |                 |  |        |           |       |  |                    |          |               |       |           |        |                |     |              |        |        |      |         |        |
| 年金財政計算上の給付債務の額   | 222,201                          |            |                |         |                    |          |   |        |               |                 |  |        |           |       |  |                    |          |               |       |           |        |                |     |              |        |        |      |         |        |
| 差引額  | 1,605百万円                         |            |                |         |                    |          |   |        |               |                 |  |        |           |       |  |                    |          |               |       |           |        |                |     |              |        |        |      |         |        |
| 年金資産の額   | 188,296百万円                       |            |                |         |                    |          |   |        |               |                 |  |        |           |       |  |                    |          |               |       |           |        |                |     |              |        |        |      |         |        |
| 年金財政計算上の給付債務の額   | 229,078                          |            |                |         |                    |          |   |        |               |                 |  |        |           |       |  |                    |          |               |       |           |        |                |     |              |        |        |      |         |        |
| 差引額  | 40,782百万円                        |            |                |         |                    |          |   |        |               |                 |  |        |           |       |  |                    |          |               |       |           |        |                |     |              |        |        |      |         |        |

(ストック・オプション等関係)  
該当事項はありません。

(税効果会計関係)

| 前連結会計年度<br>(平成20年3月31日)  | 当連結会計年度<br>(平成21年3月31日) |        |       |    |                    |     |                        |     |                      |     |         |        |             |       |      |     |                   |       |   |        |           |      |     |                    |     |                        |        |                      |     |         |           |             |        |     |              |                   |       |          |           |          |               |       |               |          |   |       |        |       |     |       |    |     |    |    |        |       |       |      |    |        |    |       |     |           |     |        |     |     |     |    |        |        |     |    |        |           |        |              |     |    |          |           |        |               |       |               |        |
|--|-------------------------|--------|-------|----|--------------------|-----|------------------------|-----|----------------------|-----|---------|--------|-------------|-------|------|-----|-------------------|-------|---|--------|-----------|------|-----|--------------------|-----|------------------------|--------|----------------------|-----|---------|-----------|-------------|--------|-----|--------------|-------------------|-------|----------|-----------|----------|---------------|-------|---------------|----------|---|-------|--------|-------|-----|-------|----|-----|----|----|--------|-------|-------|------|----|--------|----|-------|-----|-----------|-----|--------|-----|-----|-----|----|--------|--------|-----|----|--------|-----------|--------|--------------|-----|----|----------|-----------|--------|---------------|-------|---------------|--------|
| <p>1. 繰延税金資産及び繰延税金負債の発生の主な原因別の内訳</p> <p>流動の部</p> <p>繰延税金資産</p> <table style="width: 100%; border-collapse: collapse;"> <tr><td>賞与引当金</td><td style="text-align: right;">278百万円</td></tr> <tr><td>貸倒引当金</td><td style="text-align: right;">51</td></tr> <tr><td>未払事業税</td><td style="text-align: right;">84</td></tr> <tr><td>固定資産除却損</td><td style="text-align: right;">14</td></tr> <tr><td>その他</td><td style="text-align: right;">65</td></tr> <tr><td style="border-top: 1px solid black;">合計</td><td style="text-align: right; border-top: 1px solid black;">493百万円</td></tr> </table> <p>固定の部</p> <p>繰延税金資産</p> <table style="width: 100%; border-collapse: collapse;"> <tr><td>貸倒引当金</td><td style="text-align: right;">59百万円</td></tr> <tr><td>減損損失</td><td style="text-align: right;">77</td></tr> <tr><td>会員権評価損</td><td style="text-align: right;">18</td></tr> <tr><td>減価償却費</td><td style="text-align: right;">117</td></tr> <tr><td>投資有価証券評価損</td><td style="text-align: right;">321</td></tr> <tr><td>その他</td><td style="text-align: right;">200</td></tr> <tr><td style="border-top: 1px solid black;">小計</td><td style="text-align: right; border-top: 1px solid black;">794百万円</td></tr> <tr><td>評価性引当額</td><td style="text-align: right;">188</td></tr> <tr><td style="border-top: 1px solid black;">合計</td><td style="text-align: right; border-top: 1px solid black;">605百万円</td></tr> </table> <p>繰延税金負債</p> <table style="width: 100%; border-collapse: collapse;"> <tr><td>固定資産圧縮積立金</td><td style="text-align: right;">368百万円</td></tr> <tr><td>前払年金費用</td><td style="text-align: right;">145</td></tr> <tr><td>その他有価証券評価差額金</td><td style="text-align: right;">2,304</td></tr> <tr><td style="border-top: 1px solid black;">合計</td><td style="text-align: right; border-top: 1px solid black;">2,818百万円</td></tr> </table> <p>固定の部繰延税金負債の純額</p> <table style="width: 100%; border-collapse: collapse;"> <tr><td style="border-top: 1px solid black;">繰延税金負債の純額</td><td style="text-align: right; border-top: 1px solid black;">2,212百万円</td></tr> <tr><td>(うち繰延税金資産で表示)</td><td style="text-align: right;">18百万円</td></tr> <tr><td>(うち繰延税金負債で表示)</td><td style="text-align: right;">2,231百万円</td></tr> </table> | 賞与引当金                   | 278百万円 | 貸倒引当金 | 51 | 未払事業税              | 84  | 固定資産除却損                | 14  | その他                  | 65  | 合計      | 493百万円 | 貸倒引当金       | 59百万円 | 減損損失 | 77  | 会員権評価損            | 18    | 減価償却費   | 117    | 投資有価証券評価損 | 321  | その他 | 200                | 小計  | 794百万円                 | 評価性引当額 | 188                  | 合計  | 605百万円  | 固定資産圧縮積立金 | 368百万円      | 前払年金費用 | 145 | その他有価証券評価差額金 | 2,304             | 合計    | 2,818百万円 | 繰延税金負債の純額 | 2,212百万円 | (うち繰延税金資産で表示) | 18百万円 | (うち繰延税金負債で表示) | 2,231百万円 | <p>1. 繰延税金資産及び繰延税金負債の発生の主な原因別の内訳</p> <p>流動の部</p> <p>繰延税金資産</p> <table style="width: 100%; border-collapse: collapse;"> <tr><td>賞与引当金</td><td style="text-align: right;">156百万円</td></tr> <tr><td>貸倒引当金</td><td style="text-align: right;">139</td></tr> <tr><td>未払事業税</td><td style="text-align: right;">17</td></tr> <tr><td>その他</td><td style="text-align: right;">52</td></tr> <tr><td style="border-top: 1px solid black;">合計</td><td style="text-align: right; border-top: 1px solid black;">366百万円</td></tr> </table> <p>固定の部</p> <p>繰延税金資産</p> <table style="width: 100%; border-collapse: collapse;"> <tr><td>貸倒引当金</td><td style="text-align: right;">45百万円</td></tr> <tr><td>減損損失</td><td style="text-align: right;">77</td></tr> <tr><td>会員権評価損</td><td style="text-align: right;">19</td></tr> <tr><td>減価償却費</td><td style="text-align: right;">150</td></tr> <tr><td>投資有価証券評価損</td><td style="text-align: right;">109</td></tr> <tr><td>退職給付費用</td><td style="text-align: right;">140</td></tr> <tr><td>その他</td><td style="text-align: right;">132</td></tr> <tr><td style="border-top: 1px solid black;">小計</td><td style="text-align: right; border-top: 1px solid black;">675百万円</td></tr> <tr><td>評価性引当額</td><td style="text-align: right;">142</td></tr> <tr><td style="border-top: 1px solid black;">合計</td><td style="text-align: right; border-top: 1px solid black;">533百万円</td></tr> </table> <p>繰延税金負債</p> <table style="width: 100%; border-collapse: collapse;"> <tr><td>固定資産圧縮積立金</td><td style="text-align: right;">379百万円</td></tr> <tr><td>その他有価証券評価差額金</td><td style="text-align: right;">857</td></tr> <tr><td style="border-top: 1px solid black;">合計</td><td style="text-align: right; border-top: 1px solid black;">1,237百万円</td></tr> </table> <p>固定の部繰延税金負債の純額</p> <table style="width: 100%; border-collapse: collapse;"> <tr><td style="border-top: 1px solid black;">繰延税金負債の純額</td><td style="text-align: right; border-top: 1px solid black;">703百万円</td></tr> <tr><td>(うち繰延税金資産で表示)</td><td style="text-align: right;">58百万円</td></tr> <tr><td>(うち繰延税金負債で表示)</td><td style="text-align: right;">761百万円</td></tr> </table> | 賞与引当金 | 156百万円 | 貸倒引当金 | 139 | 未払事業税 | 17 | その他 | 52 | 合計 | 366百万円 | 貸倒引当金 | 45百万円 | 減損損失 | 77 | 会員権評価損 | 19 | 減価償却費 | 150 | 投資有価証券評価損 | 109 | 退職給付費用 | 140 | その他 | 132 | 小計 | 675百万円 | 評価性引当額 | 142 | 合計 | 533百万円 | 固定資産圧縮積立金 | 379百万円 | その他有価証券評価差額金 | 857 | 合計 | 1,237百万円 | 繰延税金負債の純額 | 703百万円 | (うち繰延税金資産で表示) | 58百万円 | (うち繰延税金負債で表示) | 761百万円 |
| 賞与引当金  | 278百万円                  |        |       |    |                    |     |                        |     |                      |     |         |        |             |       |      |     |                   |       |   |        |           |      |     |                    |     |                        |        |                      |     |         |           |             |        |     |              |                   |       |          |           |          |               |       |               |          |   |       |        |       |     |       |    |     |    |    |        |       |       |      |    |        |    |       |     |           |     |        |     |     |     |    |        |        |     |    |        |           |        |              |     |    |          |           |        |               |       |               |        |
| 貸倒引当金  | 51                      |        |       |    |                    |     |                        |     |                      |     |         |        |             |       |      |     |                   |       |   |        |           |      |     |                    |     |                        |        |                      |     |         |           |             |        |     |              |                   |       |          |           |          |               |       |               |          |   |       |        |       |     |       |    |     |    |    |        |       |       |      |    |        |    |       |     |           |     |        |     |     |     |    |        |        |     |    |        |           |        |              |     |    |          |           |        |               |       |               |        |
| 未払事業税  | 84                      |        |       |    |                    |     |                        |     |                      |     |         |        |             |       |      |     |                   |       |   |        |           |      |     |                    |     |                        |        |                      |     |         |           |             |        |     |              |                   |       |          |           |          |               |       |               |          |   |       |        |       |     |       |    |     |    |    |        |       |       |      |    |        |    |       |     |           |     |        |     |     |     |    |        |        |     |    |        |           |        |              |     |    |          |           |        |               |       |               |        |
| 固定資産除却損  | 14                      |        |       |    |                    |     |                        |     |                      |     |         |        |             |       |      |     |                   |       |   |        |           |      |     |                    |     |                        |        |                      |     |         |           |             |        |     |              |                   |       |          |           |          |               |       |               |          |   |       |        |       |     |       |    |     |    |    |        |       |       |      |    |        |    |       |     |           |     |        |     |     |     |    |        |        |     |    |        |           |        |              |     |    |          |           |        |               |       |               |        |
| その他  | 65                      |        |       |    |                    |     |                        |     |                      |     |         |        |             |       |      |     |                   |       |   |        |           |      |     |                    |     |                        |        |                      |     |         |           |             |        |     |              |                   |       |          |           |          |               |       |               |          |   |       |        |       |     |       |    |     |    |    |        |       |       |      |    |        |    |       |     |           |     |        |     |     |     |    |        |        |     |    |        |           |        |              |     |    |          |           |        |               |       |               |        |
| 合計   | 493百万円                  |        |       |    |                    |     |                        |     |                      |     |         |        |             |       |      |     |                   |       |   |        |           |      |     |                    |     |                        |        |                      |     |         |           |             |        |     |              |                   |       |          |           |          |               |       |               |          |   |       |        |       |     |       |    |     |    |    |        |       |       |      |    |        |    |       |     |           |     |        |     |     |     |    |        |        |     |    |        |           |        |              |     |    |          |           |        |               |       |               |        |
| 貸倒引当金  | 59百万円                   |        |       |    |                    |     |                        |     |                      |     |         |        |             |       |      |     |                   |       |   |        |           |      |     |                    |     |                        |        |                      |     |         |           |             |        |     |              |                   |       |          |           |          |               |       |               |          |   |       |        |       |     |       |    |     |    |    |        |       |       |      |    |        |    |       |     |           |     |        |     |     |     |    |        |        |     |    |        |           |        |              |     |    |          |           |        |               |       |               |        |
| 減損損失   | 77                      |        |       |    |                    |     |                        |     |                      |     |         |        |             |       |      |     |                   |       |   |        |           |      |     |                    |     |                        |        |                      |     |         |           |             |        |     |              |                   |       |          |           |          |               |       |               |          |   |       |        |       |     |       |    |     |    |    |        |       |       |      |    |        |    |       |     |           |     |        |     |     |     |    |        |        |     |    |        |           |        |              |     |    |          |           |        |               |       |               |        |
| 会員権評価損   | 18                      |        |       |    |                    |     |                        |     |                      |     |         |        |             |       |      |     |                   |       |   |        |           |      |     |                    |     |                        |        |                      |     |         |           |             |        |     |              |                   |       |          |           |          |               |       |               |          |   |       |        |       |     |       |    |     |    |    |        |       |       |      |    |        |    |       |     |           |     |        |     |     |     |    |        |        |     |    |        |           |        |              |     |    |          |           |        |               |       |               |        |
| 減価償却費  | 117                     |        |       |    |                    |     |                        |     |                      |     |         |        |             |       |      |     |                   |       |   |        |           |      |     |                    |     |                        |        |                      |     |         |           |             |        |     |              |                   |       |          |           |          |               |       |               |          |   |       |        |       |     |       |    |     |    |    |        |       |       |      |    |        |    |       |     |           |     |        |     |     |     |    |        |        |     |    |        |           |        |              |     |    |          |           |        |               |       |               |        |
| 投資有価証券評価損  | 321                     |        |       |    |                    |     |                        |     |                      |     |         |        |             |       |      |     |                   |       |   |        |           |      |     |                    |     |                        |        |                      |     |         |           |             |        |     |              |                   |       |          |           |          |               |       |               |          |   |       |        |       |     |       |    |     |    |    |        |       |       |      |    |        |    |       |     |           |     |        |     |     |     |    |        |        |     |    |        |           |        |              |     |    |          |           |        |               |       |               |        |
| その他  | 200                     |        |       |    |                    |     |                        |     |                      |     |         |        |             |       |      |     |                   |       |   |        |           |      |     |                    |     |                        |        |                      |     |         |           |             |        |     |              |                   |       |          |           |          |               |       |               |          |   |       |        |       |     |       |    |     |    |    |        |       |       |      |    |        |    |       |     |           |     |        |     |     |     |    |        |        |     |    |        |           |        |              |     |    |          |           |        |               |       |               |        |
| 小計   | 794百万円                  |        |       |    |                    |     |                        |     |                      |     |         |        |             |       |      |     |                   |       |   |        |           |      |     |                    |     |                        |        |                      |     |         |           |             |        |     |              |                   |       |          |           |          |               |       |               |          |   |       |        |       |     |       |    |     |    |    |        |       |       |      |    |        |    |       |     |           |     |        |     |     |     |    |        |        |     |    |        |           |        |              |     |    |          |           |        |               |       |               |        |
| 評価性引当額   | 188                     |        |       |    |                    |     |                        |     |                      |     |         |        |             |       |      |     |                   |       |   |        |           |      |     |                    |     |                        |        |                      |     |         |           |             |        |     |              |                   |       |          |           |          |               |       |               |          |   |       |        |       |     |       |    |     |    |    |        |       |       |      |    |        |    |       |     |           |     |        |     |     |     |    |        |        |     |    |        |           |        |              |     |    |          |           |        |               |       |               |        |
| 合計   | 605百万円                  |        |       |    |                    |     |                        |     |                      |     |         |        |             |       |      |     |                   |       |   |        |           |      |     |                    |     |                        |        |                      |     |         |           |             |        |     |              |                   |       |          |           |          |               |       |               |          |   |       |        |       |     |       |    |     |    |    |        |       |       |      |    |        |    |       |     |           |     |        |     |     |     |    |        |        |     |    |        |           |        |              |     |    |          |           |        |               |       |               |        |
| 固定資産圧縮積立金  | 368百万円                  |        |       |    |                    |     |                        |     |                      |     |         |        |             |       |      |     |                   |       |   |        |           |      |     |                    |     |                        |        |                      |     |         |           |             |        |     |              |                   |       |          |           |          |               |       |               |          |   |       |        |       |     |       |    |     |    |    |        |       |       |      |    |        |    |       |     |           |     |        |     |     |     |    |        |        |     |    |        |           |        |              |     |    |          |           |        |               |       |               |        |
| 前払年金費用   | 145                     |        |       |    |                    |     |                        |     |                      |     |         |        |             |       |      |     |                   |       |   |        |           |      |     |                    |     |                        |        |                      |     |         |           |             |        |     |              |                   |       |          |           |          |               |       |               |          |   |       |        |       |     |       |    |     |    |    |        |       |       |      |    |        |    |       |     |           |     |        |     |     |     |    |        |        |     |    |        |           |        |              |     |    |          |           |        |               |       |               |        |
| その他有価証券評価差額金   | 2,304                   |        |       |    |                    |     |                        |     |                      |     |         |        |             |       |      |     |                   |       |   |        |           |      |     |                    |     |                        |        |                      |     |         |           |             |        |     |              |                   |       |          |           |          |               |       |               |          |   |       |        |       |     |       |    |     |    |    |        |       |       |      |    |        |    |       |     |           |     |        |     |     |     |    |        |        |     |    |        |           |        |              |     |    |          |           |        |               |       |               |        |
| 合計   | 2,818百万円                |        |       |    |                    |     |                        |     |                      |     |         |        |             |       |      |     |                   |       |   |        |           |      |     |                    |     |                        |        |                      |     |         |           |             |        |     |              |                   |       |          |           |          |               |       |               |          |   |       |        |       |     |       |    |     |    |    |        |       |       |      |    |        |    |       |     |           |     |        |     |     |     |    |        |        |     |    |        |           |        |              |     |    |          |           |        |               |       |               |        |
| 繰延税金負債の純額  | 2,212百万円                |        |       |    |                    |     |                        |     |                      |     |         |        |             |       |      |     |                   |       |   |        |           |      |     |                    |     |                        |        |                      |     |         |           |             |        |     |              |                   |       |          |           |          |               |       |               |          |   |       |        |       |     |       |    |     |    |    |        |       |       |      |    |        |    |       |     |           |     |        |     |     |     |    |        |        |     |    |        |           |        |              |     |    |          |           |        |               |       |               |        |
| (うち繰延税金資産で表示)  | 18百万円                   |        |       |    |                    |     |                        |     |                      |     |         |        |             |       |      |     |                   |       |   |        |           |      |     |                    |     |                        |        |                      |     |         |           |             |        |     |              |                   |       |          |           |          |               |       |               |          |   |       |        |       |     |       |    |     |    |    |        |       |       |      |    |        |    |       |     |           |     |        |     |     |     |    |        |        |     |    |        |           |        |              |     |    |          |           |        |               |       |               |        |
| (うち繰延税金負債で表示)  | 2,231百万円                |        |       |    |                    |     |                        |     |                      |     |         |        |             |       |      |     |                   |       |   |        |           |      |     |                    |     |                        |        |                      |     |         |           |             |        |     |              |                   |       |          |           |          |               |       |               |          |   |       |        |       |     |       |    |     |    |    |        |       |       |      |    |        |    |       |     |           |     |        |     |     |     |    |        |        |     |    |        |           |        |              |     |    |          |           |        |               |       |               |        |
| 賞与引当金  | 156百万円                  |        |       |    |                    |     |                        |     |                      |     |         |        |             |       |      |     |                   |       |   |        |           |      |     |                    |     |                        |        |                      |     |         |           |             |        |     |              |                   |       |          |           |          |               |       |               |          |   |       |        |       |     |       |    |     |    |    |        |       |       |      |    |        |    |       |     |           |     |        |     |     |     |    |        |        |     |    |        |           |        |              |     |    |          |           |        |               |       |               |        |
| 貸倒引当金  | 139                     |        |       |    |                    |     |                        |     |                      |     |         |        |             |       |      |     |                   |       |   |        |           |      |     |                    |     |                        |        |                      |     |         |           |             |        |     |              |                   |       |          |           |          |               |       |               |          |   |       |        |       |     |       |    |     |    |    |        |       |       |      |    |        |    |       |     |           |     |        |     |     |     |    |        |        |     |    |        |           |        |              |     |    |          |           |        |               |       |               |        |
| 未払事業税  | 17                      |        |       |    |                    |     |                        |     |                      |     |         |        |             |       |      |     |                   |       |   |        |           |      |     |                    |     |                        |        |                      |     |         |           |             |        |     |              |                   |       |          |           |          |               |       |               |          |   |       |        |       |     |       |    |     |    |    |        |       |       |      |    |        |    |       |     |           |     |        |     |     |     |    |        |        |     |    |        |           |        |              |     |    |          |           |        |               |       |               |        |
| その他  | 52                      |        |       |    |                    |     |                        |     |                      |     |         |        |             |       |      |     |                   |       |   |        |           |      |     |                    |     |                        |        |                      |     |         |           |             |        |     |              |                   |       |          |           |          |               |       |               |          |   |       |        |       |     |       |    |     |    |    |        |       |       |      |    |        |    |       |     |           |     |        |     |     |     |    |        |        |     |    |        |           |        |              |     |    |          |           |        |               |       |               |        |
| 合計   | 366百万円                  |        |       |    |                    |     |                        |     |                      |     |         |        |             |       |      |     |                   |       |   |        |           |      |     |                    |     |                        |        |                      |     |         |           |             |        |     |              |                   |       |          |           |          |               |       |               |          |   |       |        |       |     |       |    |     |    |    |        |       |       |      |    |        |    |       |     |           |     |        |     |     |     |    |        |        |     |    |        |           |        |              |     |    |          |           |        |               |       |               |        |
| 貸倒引当金  | 45百万円                   |        |       |    |                    |     |                        |     |                      |     |         |        |             |       |      |     |                   |       |   |        |           |      |     |                    |     |                        |        |                      |     |         |           |             |        |     |              |                   |       |          |           |          |               |       |               |          |   |       |        |       |     |       |    |     |    |    |        |       |       |      |    |        |    |       |     |           |     |        |     |     |     |    |        |        |     |    |        |           |        |              |     |    |          |           |        |               |       |               |        |
| 減損損失   | 77                      |        |       |    |                    |     |                        |     |                      |     |         |        |             |       |      |     |                   |       |   |        |           |      |     |                    |     |                        |        |                      |     |         |           |             |        |     |              |                   |       |          |           |          |               |       |               |          |   |       |        |       |     |       |    |     |    |    |        |       |       |      |    |        |    |       |     |           |     |        |     |     |     |    |        |        |     |    |        |           |        |              |     |    |          |           |        |               |       |               |        |
| 会員権評価損   | 19                      |        |       |    |                    |     |                        |     |                      |     |         |        |             |       |      |     |                   |       |   |        |           |      |     |                    |     |                        |        |                      |     |         |           |             |        |     |              |                   |       |          |           |          |               |       |               |          |   |       |        |       |     |       |    |     |    |    |        |       |       |      |    |        |    |       |     |           |     |        |     |     |     |    |        |        |     |    |        |           |        |              |     |    |          |           |        |               |       |               |        |
| 減価償却費  | 150                     |        |       |    |                    |     |                        |     |                      |     |         |        |             |       |      |     |                   |       |   |        |           |      |     |                    |     |                        |        |                      |     |         |           |             |        |     |              |                   |       |          |           |          |               |       |               |          |   |       |        |       |     |       |    |     |    |    |        |       |       |      |    |        |    |       |     |           |     |        |     |     |     |    |        |        |     |    |        |           |        |              |     |    |          |           |        |               |       |               |        |
| 投資有価証券評価損  | 109                     |        |       |    |                    |     |                        |     |                      |     |         |        |             |       |      |     |                   |       |   |        |           |      |     |                    |     |                        |        |                      |     |         |           |             |        |     |              |                   |       |          |           |          |               |       |               |          |   |       |        |       |     |       |    |     |    |    |        |       |       |      |    |        |    |       |     |           |     |        |     |     |     |    |        |        |     |    |        |           |        |              |     |    |          |           |        |               |       |               |        |
| 退職給付費用   | 140                     |        |       |    |                    |     |                        |     |                      |     |         |        |             |       |      |     |                   |       |   |        |           |      |     |                    |     |                        |        |                      |     |         |           |             |        |     |              |                   |       |          |           |          |               |       |               |          |   |       |        |       |     |       |    |     |    |    |        |       |       |      |    |        |    |       |     |           |     |        |     |     |     |    |        |        |     |    |        |           |        |              |     |    |          |           |        |               |       |               |        |
| その他  | 132                     |        |       |    |                    |     |                        |     |                      |     |         |        |             |       |      |     |                   |       |   |        |           |      |     |                    |     |                        |        |                      |     |         |           |             |        |     |              |                   |       |          |           |          |               |       |               |          |   |       |        |       |     |       |    |     |    |    |        |       |       |      |    |        |    |       |     |           |     |        |     |     |     |    |        |        |     |    |        |           |        |              |     |    |          |           |        |               |       |               |        |
| 小計   | 675百万円                  |        |       |    |                    |     |                        |     |                      |     |         |        |             |       |      |     |                   |       |   |        |           |      |     |                    |     |                        |        |                      |     |         |           |             |        |     |              |                   |       |          |           |          |               |       |               |          |   |       |        |       |     |       |    |     |    |    |        |       |       |      |    |        |    |       |     |           |     |        |     |     |     |    |        |        |     |    |        |           |        |              |     |    |          |           |        |               |       |               |        |
| 評価性引当額   | 142                     |        |       |    |                    |     |                        |     |                      |     |         |        |             |       |      |     |                   |       |   |        |           |      |     |                    |     |                        |        |                      |     |         |           |             |        |     |              |                   |       |          |           |          |               |       |               |          |   |       |        |       |     |       |    |     |    |    |        |       |       |      |    |        |    |       |     |           |     |        |     |     |     |    |        |        |     |    |        |           |        |              |     |    |          |           |        |               |       |               |        |
| 合計   | 533百万円                  |        |       |    |                    |     |                        |     |                      |     |         |        |             |       |      |     |                   |       |   |        |           |      |     |                    |     |                        |        |                      |     |         |           |             |        |     |              |                   |       |          |           |          |               |       |               |          |   |       |        |       |     |       |    |     |    |    |        |       |       |      |    |        |    |       |     |           |     |        |     |     |     |    |        |        |     |    |        |           |        |              |     |    |          |           |        |               |       |               |        |
| 固定資産圧縮積立金  | 379百万円                  |        |       |    |                    |     |                        |     |                      |     |         |        |             |       |      |     |                   |       |   |        |           |      |     |                    |     |                        |        |                      |     |         |           |             |        |     |              |                   |       |          |           |          |               |       |               |          |   |       |        |       |     |       |    |     |    |    |        |       |       |      |    |        |    |       |     |           |     |        |     |     |     |    |        |        |     |    |        |           |        |              |     |    |          |           |        |               |       |               |        |
| その他有価証券評価差額金   | 857                     |        |       |    |                    |     |                        |     |                      |     |         |        |             |       |      |     |                   |       |   |        |           |      |     |                    |     |                        |        |                      |     |         |           |             |        |     |              |                   |       |          |           |          |               |       |               |          |   |       |        |       |     |       |    |     |    |    |        |       |       |      |    |        |    |       |     |           |     |        |     |     |     |    |        |        |     |    |        |           |        |              |     |    |          |           |        |               |       |               |        |
| 合計   | 1,237百万円                |        |       |    |                    |     |                        |     |                      |     |         |        |             |       |      |     |                   |       |   |        |           |      |     |                    |     |                        |        |                      |     |         |           |             |        |     |              |                   |       |          |           |          |               |       |               |          |   |       |        |       |     |       |    |     |    |    |        |       |       |      |    |        |    |       |     |           |     |        |     |     |     |    |        |        |     |    |        |           |        |              |     |    |          |           |        |               |       |               |        |
| 繰延税金負債の純額  | 703百万円                  |        |       |    |                    |     |                        |     |                      |     |         |        |             |       |      |     |                   |       |   |        |           |      |     |                    |     |                        |        |                      |     |         |           |             |        |     |              |                   |       |          |           |          |               |       |               |          |   |       |        |       |     |       |    |     |    |    |        |       |       |      |    |        |    |       |     |           |     |        |     |     |     |    |        |        |     |    |        |           |        |              |     |    |          |           |        |               |       |               |        |
| (うち繰延税金資産で表示)  | 58百万円                   |        |       |    |                    |     |                        |     |                      |     |         |        |             |       |      |     |                   |       |   |        |           |      |     |                    |     |                        |        |                      |     |         |           |             |        |     |              |                   |       |          |           |          |               |       |               |          |   |       |        |       |     |       |    |     |    |    |        |       |       |      |    |        |    |       |     |           |     |        |     |     |     |    |        |        |     |    |        |           |        |              |     |    |          |           |        |               |       |               |        |
| (うち繰延税金負債で表示)  | 761百万円                  |        |       |    |                    |     |                        |     |                      |     |         |        |             |       |      |     |                   |       |   |        |           |      |     |                    |     |                        |        |                      |     |         |           |             |        |     |              |                   |       |          |           |          |               |       |               |          |   |       |        |       |     |       |    |     |    |    |        |       |       |      |    |        |    |       |     |           |     |        |     |     |     |    |        |        |     |    |        |           |        |              |     |    |          |           |        |               |       |               |        |
| <p>2. 法定実効税率と税効果会計適用後の法人税等の負担率との差異の原因となった主な項目別の内訳</p> <table style="width: 100%; border-collapse: collapse;"> <tr><td>法定実効税率</td><td style="text-align: right;">40.7%</td></tr> <tr><td colspan="2">(調整)</td></tr> <tr><td>交際費等永久に損金に算入されない項目</td><td style="text-align: right;">3.3</td></tr> <tr><td>役員賞与引当金等永久に損金に算入されない項目</td><td style="text-align: right;">1.0</td></tr> <tr><td>受取配当金等永久に益金に算入されない項目</td><td style="text-align: right;">1.0</td></tr> <tr><td>住民税等均等割</td><td style="text-align: right;">0.9</td></tr> <tr><td>評価性引当額による調整</td><td style="text-align: right;">0.4</td></tr> <tr><td>その他</td><td style="text-align: right;">1.9</td></tr> <tr><td style="border-top: 1px solid black;">税効果会計適用後の法人税等の負担率</td><td style="text-align: right; border-top: 1px solid black;">46.4%</td></tr> </table>  | 法定実効税率                  | 40.7%  | (調整)  |    | 交際費等永久に損金に算入されない項目 | 3.3 | 役員賞与引当金等永久に損金に算入されない項目 | 1.0 | 受取配当金等永久に益金に算入されない項目 | 1.0 | 住民税等均等割 | 0.9    | 評価性引当額による調整 | 0.4   | その他  | 1.9 | 税効果会計適用後の法人税等の負担率 | 46.4% | <p>2. 法定実効税率と税効果会計適用後の法人税等の負担率との差異の原因となった主な項目別の内訳</p> <table style="width: 100%; border-collapse: collapse;"> <tr><td>法定実効税率</td><td style="text-align: right;">40.7%</td></tr> <tr><td colspan="2">(調整)</td></tr> <tr><td>交際費等永久に損金に算入されない項目</td><td style="text-align: right;">6.9</td></tr> <tr><td>役員賞与引当金等永久に損金に算入されない項目</td><td style="text-align: right;">1.8</td></tr> <tr><td>受取配当金等永久に益金に算入されない項目</td><td style="text-align: right;">2.3</td></tr> <tr><td>住民税等均等割</td><td style="text-align: right;">1.7</td></tr> <tr><td>評価性引当額による調整</td><td style="text-align: right;">2.3</td></tr> <tr><td>その他</td><td style="text-align: right;">0.7</td></tr> <tr><td style="border-top: 1px solid black;">税効果会計適用後の法人税等の負担率</td><td style="text-align: right; border-top: 1px solid black;">51.8%</td></tr> </table> | 法定実効税率 | 40.7%     | (調整) |     | 交際費等永久に損金に算入されない項目 | 6.9 | 役員賞与引当金等永久に損金に算入されない項目 | 1.8    | 受取配当金等永久に益金に算入されない項目 | 2.3 | 住民税等均等割 | 1.7       | 評価性引当額による調整 | 2.3    | その他 | 0.7          | 税効果会計適用後の法人税等の負担率 | 51.8% |          |           |          |               |       |               |          |   |       |        |       |     |       |    |     |    |    |        |       |       |      |    |        |    |       |     |           |     |        |     |     |     |    |        |        |     |    |        |           |        |              |     |    |          |           |        |               |       |               |        |
| 法定実効税率   | 40.7%                   |        |       |    |                    |     |                        |     |                      |     |         |        |             |       |      |     |                   |       |   |        |           |      |     |                    |     |                        |        |                      |     |         |           |             |        |     |              |                   |       |          |           |          |               |       |               |          |   |       |        |       |     |       |    |     |    |    |        |       |       |      |    |        |    |       |     |           |     |        |     |     |     |    |        |        |     |    |        |           |        |              |     |    |          |           |        |               |       |               |        |
| (調整)   |                         |        |       |    |                    |     |                        |     |                      |     |         |        |             |       |      |     |                   |       |   |        |           |      |     |                    |     |                        |        |                      |     |         |           |             |        |     |              |                   |       |          |           |          |               |       |               |          |   |       |        |       |     |       |    |     |    |    |        |       |       |      |    |        |    |       |     |           |     |        |     |     |     |    |        |        |     |    |        |           |        |              |     |    |          |           |        |               |       |               |        |
| 交際費等永久に損金に算入されない項目   | 3.3                     |        |       |    |                    |     |                        |     |                      |     |         |        |             |       |      |     |                   |       |   |        |           |      |     |                    |     |                        |        |                      |     |         |           |             |        |     |              |                   |       |          |           |          |               |       |               |          |   |       |        |       |     |       |    |     |    |    |        |       |       |      |    |        |    |       |     |           |     |        |     |     |     |    |        |        |     |    |        |           |        |              |     |    |          |           |        |               |       |               |        |
| 役員賞与引当金等永久に損金に算入されない項目   | 1.0                     |        |       |    |                    |     |                        |     |                      |     |         |        |             |       |      |     |                   |       |   |        |           |      |     |                    |     |                        |        |                      |     |         |           |             |        |     |              |                   |       |          |           |          |               |       |               |          |   |       |        |       |     |       |    |     |    |    |        |       |       |      |    |        |    |       |     |           |     |        |     |     |     |    |        |        |     |    |        |           |        |              |     |    |          |           |        |               |       |               |        |
| 受取配当金等永久に益金に算入されない項目   | 1.0                     |        |       |    |                    |     |                        |     |                      |     |         |        |             |       |      |     |                   |       |   |        |           |      |     |                    |     |                        |        |                      |     |         |           |             |        |     |              |                   |       |          |           |          |               |       |               |          |   |       |        |       |     |       |    |     |    |    |        |       |       |      |    |        |    |       |     |           |     |        |     |     |     |    |        |        |     |    |        |           |        |              |     |    |          |           |        |               |       |               |        |
| 住民税等均等割  | 0.9                     |        |       |    |                    |     |                        |     |                      |     |         |        |             |       |      |     |                   |       |   |        |           |      |     |                    |     |                        |        |                      |     |         |           |             |        |     |              |                   |       |          |           |          |               |       |               |          |   |       |        |       |     |       |    |     |    |    |        |       |       |      |    |        |    |       |     |           |     |        |     |     |     |    |        |        |     |    |        |           |        |              |     |    |          |           |        |               |       |               |        |
| 評価性引当額による調整  | 0.4                     |        |       |    |                    |     |                        |     |                      |     |         |        |             |       |      |     |                   |       |   |        |           |      |     |                    |     |                        |        |                      |     |         |           |             |        |     |              |                   |       |          |           |          |               |       |               |          |   |       |        |       |     |       |    |     |    |    |        |       |       |      |    |        |    |       |     |           |     |        |     |     |     |    |        |        |     |    |        |           |        |              |     |    |          |           |        |               |       |               |        |
| その他  | 1.9                     |        |       |    |                    |     |                        |     |                      |     |         |        |             |       |      |     |                   |       |   |        |           |      |     |                    |     |                        |        |                      |     |         |           |             |        |     |              |                   |       |          |           |          |               |       |               |          |   |       |        |       |     |       |    |     |    |    |        |       |       |      |    |        |    |       |     |           |     |        |     |     |     |    |        |        |     |    |        |           |        |              |     |    |          |           |        |               |       |               |        |
| 税効果会計適用後の法人税等の負担率  | 46.4%                   |        |       |    |                    |     |                        |     |                      |     |         |        |             |       |      |     |                   |       |   |        |           |      |     |                    |     |                        |        |                      |     |         |           |             |        |     |              |                   |       |          |           |          |               |       |               |          |   |       |        |       |     |       |    |     |    |    |        |       |       |      |    |        |    |       |     |           |     |        |     |     |     |    |        |        |     |    |        |           |        |              |     |    |          |           |        |               |       |               |        |
| 法定実効税率   | 40.7%                   |        |       |    |                    |     |                        |     |                      |     |         |        |             |       |      |     |                   |       |   |        |           |      |     |                    |     |                        |        |                      |     |         |           |             |        |     |              |                   |       |          |           |          |               |       |               |          |   |       |        |       |     |       |    |     |    |    |        |       |       |      |    |        |    |       |     |           |     |        |     |     |     |    |        |        |     |    |        |           |        |              |     |    |          |           |        |               |       |               |        |
| (調整)   |                         |        |       |    |                    |     |                        |     |                      |     |         |        |             |       |      |     |                   |       |   |        |           |      |     |                    |     |                        |        |                      |     |         |           |             |        |     |              |                   |       |          |           |          |               |       |               |          |   |       |        |       |     |       |    |     |    |    |        |       |       |      |    |        |    |       |     |           |     |        |     |     |     |    |        |        |     |    |        |           |        |              |     |    |          |           |        |               |       |               |        |
| 交際費等永久に損金に算入されない項目   | 6.9                     |        |       |    |                    |     |                        |     |                      |     |         |        |             |       |      |     |                   |       |   |        |           |      |     |                    |     |                        |        |                      |     |         |           |             |        |     |              |                   |       |          |           |          |               |       |               |          |   |       |        |       |     |       |    |     |    |    |        |       |       |      |    |        |    |       |     |           |     |        |     |     |     |    |        |        |     |    |        |           |        |              |     |    |          |           |        |               |       |               |        |
| 役員賞与引当金等永久に損金に算入されない項目   | 1.8                     |        |       |    |                    |     |                        |     |                      |     |         |        |             |       |      |     |                   |       |   |        |           |      |     |                    |     |                        |        |                      |     |         |           |             |        |     |              |                   |       |          |           |          |               |       |               |          |   |       |        |       |     |       |    |     |    |    |        |       |       |      |    |        |    |       |     |           |     |        |     |     |     |    |        |        |     |    |        |           |        |              |     |    |          |           |        |               |       |               |        |
| 受取配当金等永久に益金に算入されない項目   | 2.3                     |        |       |    |                    |     |                        |     |                      |     |         |        |             |       |      |     |                   |       |   |        |           |      |     |                    |     |                        |        |                      |     |         |           |             |        |     |              |                   |       |          |           |          |               |       |               |          |   |       |        |       |     |       |    |     |    |    |        |       |       |      |    |        |    |       |     |           |     |        |     |     |     |    |        |        |     |    |        |           |        |              |     |    |          |           |        |               |       |               |        |
| 住民税等均等割  | 1.7                     |        |       |    |                    |     |                        |     |                      |     |         |        |             |       |      |     |                   |       |   |        |           |      |     |                    |     |                        |        |                      |     |         |           |             |        |     |              |                   |       |          |           |          |               |       |               |          |   |       |        |       |     |       |    |     |    |    |        |       |       |      |    |        |    |       |     |           |     |        |     |     |     |    |        |        |     |    |        |           |        |              |     |    |          |           |        |               |       |               |        |
| 評価性引当額による調整  | 2.3                     |        |       |    |                    |     |                        |     |                      |     |         |        |             |       |      |     |                   |       |   |        |           |      |     |                    |     |                        |        |                      |     |         |           |             |        |     |              |                   |       |          |           |          |               |       |               |          |   |       |        |       |     |       |    |     |    |    |        |       |       |      |    |        |    |       |     |           |     |        |     |     |     |    |        |        |     |    |        |           |        |              |     |    |          |           |        |               |       |               |        |
| その他  | 0.7                     |        |       |    |                    |     |                        |     |                      |     |         |        |             |       |      |     |                   |       |   |        |           |      |     |                    |     |                        |        |                      |     |         |           |             |        |     |              |                   |       |          |           |          |               |       |               |          |   |       |        |       |     |       |    |     |    |    |        |       |       |      |    |        |    |       |     |           |     |        |     |     |     |    |        |        |     |    |        |           |        |              |     |    |          |           |        |               |       |               |        |
| 税効果会計適用後の法人税等の負担率  | 51.8%                   |        |       |    |                    |     |                        |     |                      |     |         |        |             |       |      |     |                   |       |   |        |           |      |     |                    |     |                        |        |                      |     |         |           |             |        |     |              |                   |       |          |           |          |               |       |               |          |   |       |        |       |     |       |    |     |    |    |        |       |       |      |    |        |    |       |     |           |     |        |     |     |     |    |        |        |     |    |        |           |        |              |     |    |          |           |        |               |       |               |        |

(セグメント情報)

【事業の種類別セグメント情報】

前連結会計年度(自平成19年4月1日至平成20年3月31日)

|                      | 鉄鋼<br>(百万円) | 非鉄金属<br>(百万円) | 電子材料<br>(百万円) | 金属雑貨<br>(百万円) | 機械・工具<br>(百万円) | 計<br>(百万円) | 消去又は全社<br>(百万円) | 連結<br>(百万円) |
|----------------------|-------------|---------------|---------------|---------------|----------------|------------|-----------------|-------------|
| 売上高及び営業損益            |             |               |               |               |                |            |                 |             |
| 売上高                  |             |               |               |               |                |            |                 |             |
| (1)外部顧客に対する売上高       | 111,710     | 25,674        | 16,857        | 9,152         | 5,528          | 168,923    | -               | 168,923     |
| (2)セグメント間の内部売上高又は振替高 | -           | -             | -             | -             | -              | -          | -               | -           |
| 計                    | 111,710     | 25,674        | 16,857        | 9,152         | 5,528          | 168,923    | -               | 168,923     |
| 営業費用                 | 109,201     | 25,414        | 16,378        | 9,101         | 5,425          | 165,522    | -               | 165,522     |
| 営業利益                 | 2,508       | 259           | 478           | 50            | 103            | 3,400      | -               | 3,400       |
| 資産、減価償却費及び資本的支出      |             |               |               |               |                |            |                 |             |
| 資産                   | 52,761      | 8,713         | 4,682         | 3,729         | 2,518          | 72,405     | 16,301          | 88,707      |
| 減価償却費                | 632         | 66            | 19            | 53            | 35             | 806        | -               | 806         |
| 資本的支出                | 1,261       | 2             | 1             | 26            | -              | 1,291      | 42              | 1,334       |

(注) 1 事業の区分は内部管理上採用している区分によっております。

2 各区分の主な製品

鉄鋼 表面処理鋼板・熱延鋼板・冷延鋼板・条鋼などの普通鋼及び構造用炭素鋼・合金鋼・工具鋼などの特殊鋼並びに建築用資材・機材など

非鉄金属 アルミ・銅・亜鉛などの素材及び加工品など

電子材料 電子機器・電器製品に使用されるプリント配線基板用の積層板など

金属雑貨 金属洋食器・陶磁器などの卓上器物、インテリア用品、及び貴金属、輸入カラオケマイクなど  
 機械・工具 旋盤・フライス盤・マシニングセンターなどの工作機械及び切削工具・研削砥石など

3 資産のうち、消去又は全社項目に含めた全社資産(15,470百万円)の主なものは、現預金・投資有価証券・賃貸用土地・建物などであります。

4 会計方針の変更に記載のとおり、当連結会計年度より、法人税法の改正に伴い、平成19年4月1日以降に取得した有形固定資産について、改正後の法人税法に基づく減価償却の方法に変更しております。また、平成19年3月31日以前に取得した有形固定資産については、改正前の法人税法に基づく減価償却の方法の適用により取得価額の5%に到達した連結会計年度の翌連結会計年度より、取得価額の5%相当額と備忘価額との差額を5年間にわたり均等償却し、減価償却に含めて計上しております。なお、これらの変更による影響は軽微であります。

会計処理の変更に記載のとおり、当連結会計年度より、複数事業主制度の年金基金について、退職給付会計基準の複数事業主制度の会計処理(注解12)の方法に変更いたしました。この変更に伴い、従来の方法によった場合に比較して、当連結会計年度の営業費用は、鉄鋼事業が19百万円、非鉄金属事業が3百万円、電子材料事業が2百万円、金属雑貨事業が3百万円、機械・工具事業が1百万円増加し、営業利益がそれぞれ同額減少しております。

当連結会計年度（自平成20年4月1日至平成21年3月31日）

|                      | 鉄鋼<br>(百万円) | 非鉄金属<br>(百万円) | 電子材料<br>(百万円) | 金属雑貨<br>(百万円) | 機械・工具<br>(百万円) | 計<br>(百万円) | 消去又は全社<br>(百万円) | 連結<br>(百万円) |
|----------------------|-------------|---------------|---------------|---------------|----------------|------------|-----------------|-------------|
| 売上高及び営業損益            |             |               |               |               |                |            |                 |             |
| 売上高                  |             |               |               |               |                |            |                 |             |
| (1)外部顧客に対する売上高       | 115,799     | 19,285        | 15,555        | 9,439         | 6,049          | 166,128    | -               | 166,128     |
| (2)セグメント間の内部売上高又は振替高 | -           | -             | -             | -             | -              | -          | -               | -           |
| 計                    | 115,799     | 19,285        | 15,555        | 9,439         | 6,049          | 166,128    | -               | 166,128     |
| 営業費用                 | 113,712     | 19,217        | 15,307        | 9,383         | 5,961          | 163,582    | -               | 163,582     |
| 営業利益                 | 2,086       | 68            | 247           | 55            | 88             | 2,546      | -               | 2,546       |
| 資産、減価償却費及び資本的支出      |             |               |               |               |                |            |                 |             |
| 資産                   | 56,416      | 6,121         | 4,401         | 4,202         | 3,257          | 74,400     | 12,207          | 86,607      |
| 減価償却費                | 835         | 89            | 37            | 54            | 15             | 1,032      | -               | 1,032       |
| 資本的支出                | 2,276       | 90            | 243           | 37            | -              | 2,648      | 62              | 2,711       |

(注) 1 事業の区分は内部管理上採用している区分によっております。

2 各区分の主な製品

鉄鋼 表面処理鋼板・熱延鋼板・冷延鋼板・条鋼などの普通鋼及び構造用炭素鋼・合金鋼・工具鋼などの特殊鋼並びに建築用資材・機材など

非鉄金属 アルミ・銅・亜鉛などの素材及び加工品など

電子材料 電子機器・電器製品に使用されるプリント配線基板用の積層板など

金属雑貨 金属洋食器・陶磁器などの卓上器物、インテリア用品、及び貴金属、輸入カラオケマイクなど

機械・工具 旋盤・フライス盤・マシニングセンターなどの工作機械及び切削工具・研削砥石など

3 資産のうち、消去又は全社項目に含めた全社資産（11,559百万円）の主なものは、現預金・投資有価証券・賃貸用土地・建物などであり、

4 追加情報に記載のとおり、当連結会計年度より、当社及び国内連結子会社は、減価償却資産の耐用年数等に関する平成20年度法人税法の改正を契機として、資産の利用状況を見直した結果、当連結会計年度より、機械装置の耐用年数を従来の7～15年から8～10年に変更しております。この変更に伴い、従来の方法による場合に比べ、当連結会計年度の減価償却費は、鉄鋼事業で91百万円、非鉄金属事業で5百万円、電子材料事業で0百万円、金属雑貨事業で0百万円増加し、営業利益はそれぞれ同額減少しております。

会計処理の変更に記載のとおり、当連結会計年度より「リース取引に関する会計基準」（企業会計基準第13号(平成5年6月17日(企業会計審議会第一部会)、平成19年3月30日改正)及び「リース取引に関する会計基準の適用指針」（企業会計基準適用指針第16号(平成6年1月18日(日本公認会計士協会会計制度委員会)、平成19年3月30日改正)を適用しております。なお、この変更による当連結会計年度の損益に与える影響は軽微であります。

【所在地別セグメント情報】

前連結会計年度（自平成19年4月1日至平成20年3月31日）及び当連結会計年度（自平成20年4月1日至平成21年3月31日）において、本邦の売上高及び資産は全セグメントの売上高の合計及び全セグメントの資産の合計額に占める割合がいずれも90%超であるため、所在地別セグメント情報の記載を省略しております。

【海外売上高】

前連結会計年度（自平成19年4月1日至平成20年3月31日）及び当連結会計年度（自平成20年4月1日至平成21年3月31日）において、海外売上高は、いずれも連結売上高の10%未満であるため、海外売上高の記載を省略しております。



【関連当事者情報】

前連結会計年度（自平成19年4月1日至平成20年3月31日）

役員及び個人主要株主等

| 属性 | 氏名         | 住所 | 資本金又は出資金<br>(百万円) | 事業の内容<br>又は職業 | 議決権等の<br>所有(被所有)<br>割合(%) | 関係内容          |                     | 取引の<br>内容  | 取引金額<br>(百万円) | 科目 | 期末残高 |
|----|------------|----|-------------------|---------------|---------------------------|---------------|---------------------|------------|---------------|----|------|
|    |            |    |                   |               |                           | 役員<br>の<br>任等 | 兼<br>事業上<br>の<br>関係 |            |               |    |      |
| 役員 | 中神 啓<br>四郎 | -  | -                 | 当社 監<br>査役    | (被所有)<br>直接 0.0           | -             | -                   | 弁護士 報<br>酬 | 1             | -  | -    |

(注) 取引条件及び取引条件の決定方針

中神啓四郎氏との取引における顧問弁護士報酬については、同氏との交渉により決定しております。また、法的手続に係る手数料については、報酬規定に基づいております。

当連結会計年度（自平成20年4月1日至平成21年3月31日）

該当事項はありません。

(追加情報)

当連結会計年度より、「関連当事者の開示に関する会計基準」（企業会計基準第11号 平成18年10月17日）及び「関連当事者の開示に関する会計基準の適用指針」（企業会計基準適用指針第13号 平成18年10月17日）を適用しております。

この結果、従来の開示対象範囲に加えて、連結財務諸表提出会社の重要な子会社の役員及びその近親者が開示対象に追加されております。

(1株当たり情報)

| 前連結会計年度<br>(自平成19年4月1日<br>至平成20年3月31日)             |           | 当連結会計年度<br>(自平成20年4月1日<br>至平成21年3月31日)             |           |
|--|-----------|--|-----------|
| 1株当たり純資産額  | 1,230.35円 | 1株当たり純資産額  | 1,147.79円 |
| 1株当たり当期純利益金額                                       | 91.71円    | 1株当たり当期純利益金額                                       | 45.92円    |
| なお、潜在株式調整後1株当たり当期純利益金額については、潜在株式が存在しないため記載しておりません。 |           | なお、潜在株式調整後1株当たり当期純利益金額については、潜在株式が存在しないため記載しておりません。 |           |

(注) 1株当たり当期純利益金額の算定上の基礎は、以下のとおりであります。

|                   | 前連結会計年度<br>(自平成19年4月1日<br>至平成20年3月31日) | 当連結会計年度<br>(自平成20年4月1日<br>至平成21年3月31日) |
|-------------------|--|--|
| 当期純利益(百万円)        | 1,978                                  | 997                                    |
| 普通株式に係る当期純利益(百万円) | 1,978                                  | 997                                    |
| 期中平均株式数(千株)       | 21,578                                 | 21,717                                 |

(重要な後発事象)

該当事項はありません。

【連結附属明細表】

【社債明細表】

| 会社名  | 銘柄       | 発行年月日             | 前期末残高<br>(百万円) | 当期末残高<br>(百万円) | 利率(%) | 担保 | 償還期限              |
|------|----------|-------------------|----------------|----------------|-------|----|-------------------|
| 提出会社 | 第1回無担保社債 | 平成年月日<br>20.12.25 | -              | 500<br>(-)     | 1.09  | なし | 平成年月日<br>25.12.25 |
| 提出会社 | 第2回無担保社債 | 21.2.27           | -              | 500<br>(100)   | 0.95  | なし | 26.2.28           |
| 提出会社 | 第3回無担保社債 | 21.2.27           | -              | 500<br>(100)   | 1.05  | なし | 26.2.27           |
| 合計   | -        | -                 | -              | 1,500<br>(200) | -     | -  | -                 |

(注) 1. ( )内書は、1年以内の償還予定額であります。

2. 連結決算日後5年間の償還予定額は以下のとおりであります。

| 1年以内<br>(百万円) | 1年超2年以内<br>(百万円) | 2年超3年以内<br>(百万円) | 3年超4年以内<br>(百万円) | 4年超5年以内<br>(百万円) |
|---------------|------------------|------------------|------------------|------------------|
| 200           | 200              | 200              | 200              | 700              |

【借入金等明細表】

| 区分                      | 前期末残高<br>(百万円) | 当期末残高<br>(百万円) | 平均利率<br>(%) | 返済期限      |
|-------------------------|----------------|----------------|-------------|-----------|
| 短期借入金                   | 10,203         | 23,130         | 1.13        | -         |
| 1年以内に返済予定の長期借入金         | 934            | 1,534          | 2.03        | -         |
| 1年以内に返済予定のリース債務         | -              | 2              | 4.97        | -         |
| 長期借入金(1年以内に返済予定のものを除く。) | 2,702          | 4,068          | 2.01        | 平成22年～26年 |
| リース債務(1年以内に返済予定のものを除く。) | -              | 13             | 5.01        | 平成22年～28年 |
| その他有利子負債                | -              | -              | -           | -         |
| 合計                      | 13,839         | 28,749         | -           | -         |

(注) 1 平均利率については期末借入金残高に対する加重平均利率を記載しております。

2 長期借入金及びリース債務(1年以内に返済予定のものを除く。)の連結決算日後5年内における返済予定額は以下のとおりであります。

|       | 1年超2年以内<br>(百万円) | 2年超3年以内<br>(百万円) | 3年超4年以内<br>(百万円) | 4年超5年以内<br>(百万円) |
|-------|------------------|------------------|------------------|------------------|
| 長期借入金 | 1,034            | 1,328            | 1,206            | 500              |
| リース債務 | 2                | 2                | 2                | 2                |

(2) 【その他】

当連結会計年度における四半期情報

|                                     | 第1四半期<br>自平成20年4月1日<br>至平成20年6月30日 | 第2四半期<br>自平成20年7月1日<br>至平成20年9月30日 | 第3四半期<br>自平成20年10月1日<br>至平成20年12月31日 | 第4四半期<br>自平成21年1月1日<br>至平成21年3月31日 |
|-------------------------------------|------------------------------------|------------------------------------|--------------------------------------|------------------------------------|
| 売上高(百万円)                            | 47,197                             | 50,376                             | 42,460                               | 26,094                             |
| 税金等調整前四半期純利益<br>又は純損失金額( )(百万<br>円) | 1,698                              | 1,627                              | 0                                    | 1,263                              |
| 四半期純利益又は純損失金<br>額( )(百万円)           | 982                                | 904                                | 80                                   | 809                                |
| 1株当たり四半期純利益又<br>は純損失金額( )(円)        | 45.24                              | 41.66                              | 3.72                                 | 37.26                              |

2【財務諸表等】  
(1)【財務諸表】  
【貸借対照表】

(単位：百万円)

|               | 前事業年度<br>(平成20年3月31日) | 当事業年度<br>(平成21年3月31日) |
|---------------|-----------------------|-----------------------|
| <b>資産の部</b>   |                       |                       |
| 流動資産          |                       |                       |
| 現金及び預金        | 3,563                 | 4,580                 |
| 受取手形          | 3 11,867              | 3 15,170              |
| 売掛金           | 3 34,043              | 3 23,134              |
| 商品            | 13,207                | -                     |
| 商品及び製品        | -                     | 20,523                |
| 前払金           | 155                   | 404                   |
| 前払費用          | 22                    | 20                    |
| 繰延税金資産        | 453                   | 346                   |
| その他           | 163                   | 633                   |
| 貸倒引当金         | 171                   | 370                   |
| 流動資産合計        | 63,304                | 64,442                |
| 固定資産          |                       |                       |
| 有形固定資産        |                       |                       |
| 建物            | 2 6,689               | 2 7,884               |
| 減価償却累計額       | 3,614                 | 3,828                 |
| 建物(純額)        | 3,074                 | 4,055                 |
| 構築物           | 524                   | 647                   |
| 減価償却累計額       | 331                   | 375                   |
| 構築物(純額)       | 192                   | 272                   |
| 機械及び装置        | 4,412                 | 4,687                 |
| 減価償却累計額       | 3,218                 | 3,506                 |
| 機械及び装置(純額)    | 1,193                 | 1,181                 |
| 車両運搬具         | 19                    | 25                    |
| 減価償却累計額       | 15                    | 18                    |
| 車両運搬具(純額)     | 3                     | 6                     |
| 工具、器具及び備品     | 373                   | 401                   |
| 減価償却累計額       | 258                   | 249                   |
| 工具、器具及び備品(純額) | 114                   | 151                   |
| 土地            | 2 4,463               | 2 5,075               |
| 建設仮勘定         | 385                   | 220                   |
| 有形固定資産合計      | 9,427                 | 10,963                |
| 無形固定資産        |                       |                       |
| 借地権           | 3                     | 3                     |
| ソフトウェア        | 369                   | 275                   |
| その他           | 2                     | 2                     |
| 無形固定資産合計      | 374                   | 281                   |

|                 | 前事業年度<br>(平成20年3月31日) | 当事業年度<br>(平成21年3月31日) |
|-----------------|-----------------------|-----------------------|
| <b>投資その他の資産</b> |                       |                       |
| 投資有価証券          | 2 9,417               | 2 5,422               |
| 関係会社株式          | 1,760                 | 1,903                 |
| 出資金             | 4                     | 4                     |
| 関係会社長期貸付金       | 329                   | 551                   |
| 破産更生債権等         | 141                   | 227                   |
| 敷金及び保証金         | 210                   | 294                   |
| 前払年金費用          | 335                   | -                     |
| 長期前払費用          | 6                     | 4                     |
| その他             | 38                    | 59                    |
| 貸倒引当金           | 212                   | 412                   |
| 投資その他の資産合計      | 12,031                | 8,055                 |
| <b>固定資産合計</b>   | <b>21,833</b>         | <b>19,300</b>         |
| <b>資産合計</b>     | <b>85,138</b>         | <b>83,742</b>         |
| <b>負債の部</b>     |                       |                       |
| <b>流動負債</b>     |                       |                       |
| 支払手形            | 6,024                 | 1,987                 |
| 買掛金             | 3 36,044              | 3 26,012              |
| 短期借入金           | 2 9,100               | 2 22,050              |
| 1年内返済予定の長期借入金   | 2 920                 | 2 1,520               |
| 1年内償還予定の社債      | -                     | 200                   |
| 未払金             | 77                    | 53                    |
| 未払費用            | 388                   | 317                   |
| 未払法人税等          | 906                   | 28                    |
| 前受金             | 153                   | 161                   |
| 預り金             | 546                   | 779                   |
| 前受収益            | 7                     | 8                     |
| 賞与引当金           | 661                   | 350                   |
| 役員賞与引当金         | 113                   | 78                    |
| その他             | 39                    | 20                    |
| 流動負債合計          | 54,984                | 53,566                |
| <b>固定負債</b>     |                       |                       |
| 社債              | -                     | 1,300                 |
| 長期借入金           | 2 2,660               | 2 4,040               |
| 繰延税金負債          | 2,229                 | 760                   |
| 退職給付引当金         | -                     | 293                   |
| 役員退職慰労引当金       | 145                   | 174                   |
| 長期預り金           | 87                    | 87                    |
| その他             | -                     | 22                    |
| 固定負債合計          | 5,122                 | 6,678                 |
| <b>負債合計</b>     | <b>60,106</b>         | <b>60,245</b>         |

|              | 前事業年度<br>(平成20年3月31日) | 当事業年度<br>(平成21年3月31日) |
|--------------|-----------------------|-----------------------|
| <b>純資産の部</b> |                       |                       |
| <b>株主資本</b>  |                       |                       |
| 資本金          | 1,319                 | 1,319                 |
| 資本剰余金        |                       |                       |
| 資本準備金        | 787                   | 787                   |
| その他資本剰余金     | 0                     | 0                     |
| 資本剰余金合計      | 788                   | 788                   |
| 利益剰余金        |                       |                       |
| 利益準備金        | 329                   | 329                   |
| その他利益剰余金     |                       |                       |
| 固定資産圧縮積立金    | 537                   | 553                   |
| 別途積立金        | 16,500                | 17,500                |
| 繰越利益剰余金      | 2,279                 | 1,796                 |
| 利益剰余金合計      | 19,646                | 20,180                |
| 自己株式         | 38                    | 39                    |
| 株主資本合計       | 21,715                | 22,249                |
| 評価・換算差額等     |                       |                       |
| その他有価証券評価差額金 | 3,328                 | 1,247                 |
| 繰延ヘッジ損益      | 12                    | 1                     |
| 評価・換算差額等合計   | 3,315                 | 1,248                 |
| 純資産合計        | 25,031                | 23,497                |
| 負債純資産合計      | 85,138                | 83,742                |

## 【損益計算書】

(単位：百万円)

|              | 前事業年度<br>(自 平成19年 4月 1日<br>至 平成20年 3月31日) | 当事業年度<br>(自 平成20年 4月 1日<br>至 平成21年 3月31日) |
|--------------|---|---|
| 売上高          | 159,401                                   | 159,331                                   |
| 売上原価         |   |   |
| 商品期首たな卸高     | 11,504                                    | 13,207                                    |
| 当期商品仕入高      | 149,628                                   | 155,340                                   |
| 合計           | 161,133                                   | 168,547                                   |
| 商品期末たな卸高     | 13,207                                    | 20,523                                    |
| 商品売上原価       | 147,926                                   | 148,024                                   |
| 売上総利益        | 11,475                                    | 11,307                                    |
| 販売費及び一般管理費   |   |   |
| 運賃諸掛         | 1,790                                     | 1,704                                     |
| 手数料及び倉庫料     | 597                                       | 629                                       |
| 役員報酬         | 129                                       | 149                                       |
| 給料及び手当       | 2,224                                     | 2,480                                     |
| 賞与引当金繰入額     | 613                                       | 320                                       |
| 役員賞与引当金繰入額   | 113                                       | 77  |
| 退職給付費用       | 740                                       | 860                                       |
| 役員退職慰労引当金繰入額 | 29  | 29  |
| 福利厚生費        | 314                                       | 336                                       |
| 旅費及び交通費      | 410                                       | 400                                       |
| 貸倒引当金繰入額     | 141                                       | 413                                       |
| 減価償却費        | 283                                       | 310                                       |
| 地代家賃         | 336                                       | 397                                       |
| その他          | 951                                       | 977                                       |
| 販売費及び一般管理費合計 | 8,677                                     | 9,088                                     |
| 営業利益         | 2,798                                     | 2,219                                     |
| 営業外収益        |   |   |
| 受取利息         | 38  | 34  |
| 受取配当金        | 182                                       | 535                                       |
| 受取賃貸料        | 182                                       | 176                                       |
| 仕入割引         | 178                                       | 147                                       |
| その他          | 51  | 92  |
| 営業外収益合計      | 632                                       | 986                                       |
| 営業外費用        |   |   |
| 支払利息         | 226                                       | 299                                       |
| 手形売却損        | 88  | 74  |
| 売上債権売却損      | 82  | 67  |
| 為替差損         | 134                                       | -   |
| その他          | 3   | 49  |
| 営業外費用合計      | 535                                       | 489                                       |
| 経常利益         | 2,895                                     | 2,716                                     |

|                 | 前事業年度<br>(自 平成19年 4月 1日<br>至 平成20年 3月31日) | 当事業年度<br>(自 平成20年 4月 1日<br>至 平成21年 3月31日) |
|-----------------|---|---|
| <b>特別利益</b>     |   |   |
| 固定資産売却益         | 2 17                                      | 2 51                                      |
| 投資有価証券売却益       | -   | 130                                       |
| 補助金収入           | -   | 6 144                                     |
| 会員権返還益          | 11  | -   |
| 年金過去勤務費用未払金取崩額  | 888                                       | -   |
| <b>特別利益合計</b>   | <b>918</b>                                | <b>326</b>                                |
| <b>特別損失</b>     |   |   |
| 固定資産除却損         | 3 43                                      | 3 57                                      |
| 固定資産売却損         | 4 5                                       | 4 2                                       |
| 投資有価証券評価損       | 676                                       | 842                                       |
| <b>特別損失合計</b>   | <b>725</b>                                | <b>903</b>                                |
| <b>税引前当期純利益</b> | <b>3,088</b>                              | <b>2,139</b>                              |
| 法人税、住民税及び事業税    | 1,610                                     | 897                                       |
| 法人税等調整額         | 111                                       | 56  |
| 法人税等合計          | 1,499                                     | 953                                       |
| <b>当期純利益</b>    | <b>1,588</b>                              | <b>1,185</b>                              |

【株主資本等変動計算書】

(単位：百万円)

|                  | 前事業年度<br>(自 平成19年 4月 1日<br>至 平成20年 3月31日) | 当事業年度<br>(自 平成20年 4月 1日<br>至 平成21年 3月31日) |
|------------------|---|---|
| <b>株主資本</b>      |   |   |
| <b>資本金</b>       |   |   |
| 前期末残高            | 1,319                                     | 1,319                                     |
| 当期末残高            | 1,319                                     | 1,319                                     |
| <b>資本剰余金</b>     |   |   |
| <b>資本準備金</b>     |   |   |
| 前期末残高            | 787                                       | 787                                       |
| 当期末残高            | 787                                       | 787                                       |
| <b>その他資本剰余金</b>  |   |   |
| 前期末残高            | 0   | 0   |
| <b>当期変動額</b>     |   |   |
| 自己株式の処分          | 0   | 0   |
| <b>当期変動額合計</b>   | 0   | 0   |
| 当期末残高            | 0   | 0   |
| <b>利益剰余金</b>     |   |   |
| <b>利益準備金</b>     |   |   |
| 前期末残高            | 329                                       | 329                                       |
| 当期末残高            | 329                                       | 329                                       |
| <b>その他利益剰余金</b>  |   |   |
| <b>固定資産圧縮積立金</b> |   |   |
| 前期末残高            | 545                                       | 537                                       |
| <b>当期変動額</b>     |   |   |
| 固定資産圧縮積立金の積立     | -   | 24  |
| 固定資産圧縮積立金の取崩     | 8   | 8   |
| <b>当期変動額合計</b>   | 8   | 16  |
| 当期末残高            | 537                                       | 553                                       |
| <b>別途積立金</b>     |   |   |
| 前期末残高            | 15,000                                    | 16,500                                    |
| <b>当期変動額</b>     |   |   |
| 別途積立金の積立         | 1,500                                     | 1,000                                     |
| <b>当期変動額合計</b>   | 1,500                                     | 1,000                                     |
| 当期末残高            | 16,500                                    | 17,500                                    |
| <b>繰越利益剰余金</b>   |   |   |
| 前期末残高            | 2,834                                     | 2,279                                     |
| <b>当期変動額</b>     |   |   |
| 固定資産圧縮積立金の積立     | -   | 24  |
| 固定資産圧縮積立金の取崩     | 8   | 8   |
| 別途積立金の積立         | 1,500                                     | 1,000                                     |
| 剰余金の配当           | 651                                       | 651                                       |
| 当期純利益            | 1,588                                     | 1,185                                     |
| <b>当期変動額合計</b>   | 554                                       | 482                                       |
| 当期末残高            | 2,279                                     | 1,796                                     |



|                     | 前事業年度<br>(自 平成19年 4月 1日<br>至 平成20年 3月31日) | 当事業年度<br>(自 平成20年 4月 1日<br>至 平成21年 3月31日) |
|---------------------|---|---|
| <b>自己株式</b>         |   |   |
| 前期末残高               | 37  | 38  |
| 当期変動額               |   |   |
| 自己株式の取得             | 0   | 0   |
| 自己株式の処分             | 0   | 0   |
| 当期変動額合計             | 0   | 0   |
| 当期末残高               | 38  | 39  |
| <b>株主資本合計</b>       |   |   |
| 前期末残高               | 20,779                                    | 21,715                                    |
| 当期変動額               |   |   |
| 剰余金の配当              | 651                                       | 651                                       |
| 当期純利益               | 1,588                                     | 1,185                                     |
| 自己株式の取得             | 0   | 0   |
| 自己株式の処分             | 0   | 0   |
| 当期変動額合計             | 936                                       | 533                                       |
| 当期末残高               | 21,715                                    | 22,249                                    |
| <b>評価・換算差額等</b>     |   |   |
| <b>その他有価証券評価差額金</b> |   |   |
| 前期末残高               | 5,219                                     | 3,328                                     |
| 当期変動額               |   |   |
| 株主資本以外の項目の当期変動額（純額） | 1,891                                     | 2,080                                     |
| 当期変動額合計             | 1,891                                     | 2,080                                     |
| 当期末残高               | 3,328                                     | 1,247                                     |
| <b>繰延ヘッジ損益</b>      |   |   |
| 前期末残高               | 0   | 12  |
| 当期変動額               |   |   |
| 株主資本以外の項目の当期変動額（純額） | 13  | 13  |
| 当期変動額合計             | 13  | 13  |
| 当期末残高               | 12  | 1   |
| <b>評価・換算差額等合計</b>   |   |   |
| 前期末残高               | 5,220                                     | 3,315                                     |
| 当期変動額               |   |   |
| 株主資本以外の項目の当期変動額（純額） | 1,904                                     | 2,067                                     |
| 当期変動額合計             | 1,904                                     | 2,067                                     |
| 当期末残高               | 3,315                                     | 1,248                                     |
| <b>純資産合計</b>        |   |   |
| 前期末残高               | 25,999                                    | 25,031                                    |
| 当期変動額               |   |   |
| 剰余金の配当              | 651                                       | 651                                       |
| 当期純利益               | 1,588                                     | 1,185                                     |
| 自己株式の取得             | 0   | 0   |
| 自己株式の処分             | 0   | 0   |
| 株主資本以外の項目の当期変動額（純額） | 1,904                                     | 2,067                                     |
| 当期変動額合計             | 968                                       | 1,534                                     |
| 当期末残高               | 25,031                                    | 23,497                                    |

【重要な会計方針】

|                      | 前事業年度<br>(自 平成19年4月1日<br>至 平成20年3月31日)  | 当事業年度<br>(自 平成20年4月1日<br>至 平成21年3月31日)   |
|----------------------|---|--|
| 1 有価証券の評価基準及び評価方法    | 満期保有目的債券<br>償却原価法(定額法)<br>子会社株式及び関連会社株式<br>移動平均法による原価法<br>その他有価証券<br>時価のあるもの<br>決算日の市場価格等に基づく時価法<br>(評価差額は全部純資産直入法により処理し、売却原価は移動平均法により算定)<br>時価のないもの<br>移動平均法による原価法   | 満期保有目的債券<br>同左<br>子会社株式及び関連会社株式<br>同左<br>その他有価証券<br>時価のあるもの<br>同左<br><br>時価のないもの<br>同左   |
| 2 デリバティブ等の評価基準及び評価方法 | 時価法   | 同左   |
| 3 たな卸資産の評価基準及び評価方法   | 個別法及び移動平均法による低価法  | 個別法及び移動平均法による原価法(貸借対照表価額は収益性の低下に基づく簿価切下げの方法により算定)<br>(会計方針の変更)<br>当事業年度より「棚卸資産の評価に関する会計基準」(企業会計基準第9号 平成18年7月5日公表分)を適用しており、従来の低価法から原価法(収益性の低下による簿価切下げの方法)に変更しております。<br>この変更による当事業年度の損益に与える影響はありません。   |
| 4 固定資産の減価償却の方法       | 有形固定資産<br>定率法<br>なお、主な耐用年数は以下の通りであります。<br><br>建物・構築物 10年～50年<br>機械及び装置 7年～15年<br><br>(会計方針の変更)<br>当社は、法人税法の改正に伴い、当事業年度より、平成19年4月1日以降に取得した有形固定資産について、改正後の法人税法に基づく減価償却の方法に変更しております。<br>なお、この変更による営業利益、経常利益及び税引前当期純利益に与える影響は軽微であります。 | 有形固定資産(リース資産を除く)<br>定率法<br>なお、主な耐用年数は以下の通りであります。<br><br>建物・構築物 同左<br>機械及び装置 8年<br><br>(追加情報)<br>当社は、減価償却資産の耐用年数等に関する平成20年度法人税法の改正を契機として、資産の利用状況を見直した結果、当事業年度より、機械及び装置の耐用年数を従来の7～15年から8年に変更しております。<br>この変更に伴い、従来の方法によった場合に比べ、当事業年度の減価償却費は89百万円増加し、営業利益、経常利益及び税引前当期純利益はそれぞれ同額減少しております。 |

|             | 前事業年度<br>(自 平成19年 4月 1日<br>至 平成20年 3月31日)  | 当事業年度<br>(自 平成20年 4月 1日<br>至 平成21年 3月31日)   |
|-------------|--|---|
|             | <p>(追加情報)</p> <p>当社は、法人税法改正に伴い、平成19年3月31日以前に取得した有形固定資産については、改正前の法人税法に基づく減価償却の方法の適用により取得価額の5%に到達した事業年度の翌事業年度より、取得価額の5%相当額と備忘価額との差額を5年間にわたり均等償却し、減価償却費に含めて計上しております。</p> <p>なお、この変更による営業利益、経常利益及び税引前当期純利益に与える影響は軽微であります。</p> <p>無形固定資産<br/>           定額法<br/>           ただし、自社利用のソフトウェアについては利用可能期間(5年)に基づいております。</p> | <p>無形固定資産(リース資産を除く)<br/>           同左</p> <p>リース資産<br/>           リース期間を耐用年数とし、残存価額を零とする定額法を採用しております。<br/>           なお、所有権移転外ファイナンス・リース取引のうち、リース取引開始日が平成20年3月31日以前のリース取引については、通常の賃貸借取引に係る方法に準じた会計処理によっております。</p> |
| 5 繰延資産の処理方法 |  | <p>社債発行費<br/>           発生年度に一括費用処理しております。</p>  |
| 6 引当金の計上基準  | <p>貸倒引当金<br/>           債権の貸倒れによる損失に備えるため、回収不能見込額を計上しております。<br/>           一般債権 貸倒実績率法<br/>           貸倒懸念債権及び破産更生債権等 財務内容評価法</p> <p>賞与引当金<br/>           従業員賞与の支給に充てるための引当で将来の支給見込額のうち、当事業年度において負担すべき額を計上しております。</p> <p>役員賞与引当金<br/>           役員賞与の支給に充てるための引当で将来の支給見込額のうち、当事業年度において負担すべき額を計上しております。</p>         | <p>貸倒引当金<br/>           同左</p> <p>賞与引当金<br/>           同左</p> <p>役員賞与引当金<br/>           同左</p>  |

|            | 前事業年度<br>(自 平成19年 4月 1日<br>至 平成20年 3月31日)   | 当事業年度<br>(自 平成20年 4月 1日<br>至 平成21年 3月31日)  |
|------------|---|--|
|            | <p>退職給付引当金<br/>従業員の退職給付に備えるため、当事業年度末における退職給付債務及び年金資産に基づき、当事業年度末において発生していると認められる額を計上しております。なお会計基準変更時差異(572百万円)については、15年による按分額を費用から控除しております。数理計算上の差異については当事業年度に一括費用処理しております。</p> <p>役員退職慰労引当金<br/>役員の退職慰労金の支出に備えるため、内規に基づく当事業年度末要支給額を計上しております。</p>  | <p>退職給付引当金<br/>同左</p> <p>役員退職慰労引当金<br/>同左</p>  |
| 7 リースの会計方針 | <p>重要なリース取引の処理方法<br/>リース物件の所有権が借主に移転すると認められるもの以外のファイナンス・リース取引については通常の賃貸借取引に係る方法に準じた会計処理によっております。</p>  | <p>重要なリース取引の処理方法</p>   |
| 8 ヘッジ会計の方法 | <p>ヘッジ会計の方法<br/>繰延ヘッジ処理によっております。<br/>為替予約が付されている外貨建金銭債権債務等について振当処理の要件を満たしているものについては振当処理を行っております。<br/>金利スワップについては、特例処理の要件を満たしておりますので、特例処理を採用しております。</p> <p>ヘッジ手段とヘッジ対象<br/>ヘッジ手段.....為替予約及び金利スワップ<br/>ヘッジ対象.....売掛金、買掛金、借入金</p> <p>ヘッジ方針<br/>為替予約取引については、外貨建輸出入取引に伴うキャッシュ・フローを確定させることを目的にヘッジ取引を利用してしております。<br/>金利スワップ取引については、借入金の金利変動リスクを回避することを目的に行っており、ヘッジ対象の識別は個別契約毎に行っております。</p> | <p>ヘッジ会計の方法<br/>同左</p> <p>ヘッジ手段とヘッジ対象<br/>同左</p> <p>ヘッジ対象.....売掛金、貸付金、買掛金、借入金</p> <p>ヘッジ方針<br/>為替予約取引については、外貨建輸出入取引及び資金貸付に伴うキャッシュ・フローを確定させることを目的にヘッジ取引を利用してしております。<br/>金利スワップ取引については、借入金の金利変動リスクを回避することを目的に行っており、ヘッジ対象の識別は個別契約毎に行っております。</p> |

|                           | 前事業年度<br>(自 平成19年4月1日<br>至 平成20年3月31日)  | 当事業年度<br>(自 平成20年4月1日<br>至 平成21年3月31日) |
|---------------------------|---|--|
|                           | <p>ヘッジ有効性評価の方法</p> <p>為替予約取引については、為替予約の締結時に、リスク管理方針に従って、外貨建による同一金額で同一期日の為替予約をそれぞれ振当てているため、その後の為替相場の変動による相関関係は完全に確保されており、その判定をもって有効性の判定に代えております。(決算日における有効性の評価を省略しております。)</p> <p>金利スワップ取引についてはリスク管理方針に従って、以下の条件を満たす金利スワップを締結しております。</p> <ul style="list-style-type: none"> <li>・金利スワップの想定元本と長期借入金の元本金額が一致している。</li> <li>・金利スワップと長期借入金の契約期間及び満期が一致している。</li> <li>・長期借入金の変動金利のインデックスと金利スワップで受払いされる変動金利のインデックスが一致している。</li> <li>・長期借入金と金利スワップの金利改定条件が一致している。</li> <li>・金利スワップの受払い条件がスワップ期間を通して一定である。</li> </ul> <p>従って、金利スワップの特例処理の要件を満たしているので決算日における有効性の評価を省略しております。</p> | <p>ヘッジ有効性評価の方法</p> <p>同左</p>           |
| 9 その他財務諸表作成のための基本となる重要な事項 | <p>消費税等の会計処理</p> <p>税抜方式を採用しております。</p>  | <p>消費税等の会計処理</p> <p>同左</p>             |

【会計処理の変更】

| 前事業年度<br>(自 平成19年4月1日<br>至 平成20年3月31日)  | 当事業年度<br>(自 平成20年4月1日<br>至 平成21年3月31日)   |
|---|--|
| <p>退職給付会計基準の複数事業主制度の会計処理</p> <p>従来は、複数事業主制度の年金基金について、過去勤務債務残高を年金過去勤務費用未払金として負債計上し、その後の特別掛金相当額を取崩す方法によっておりました。今般、「退職給付に係る会計基準」の一部改正(その2)の公表(平成19年5月15日 企業会計基準委員会)に基づき、当事業年度末より年金制度全体の直近の積立状況及び制度全体の掛金等に占める自社の割合等の注記が求められることになったこと、また翌事業年度の内部統制報告制度導入を睨み、見積もりに関する社内手続の一層の厳格化が求められるようになったことにより、当社としては、退職給付引当金を負債計上する方法で慎重に検討を重ねてきました。しかしながら、複数事業主での基金であることから、当社の退職給付引当金が適時に算出できず、結果として決算作業の遅延となる可能性が大きいことが期末決算の過程で判明しました。</p> <p>その結果、退職給付会計基準の複数事業主制度の会計処理(注解12)の方法によることになりました。</p> <p>この変更により、販売費及び一般管理費において特別掛金相当額30百万円を退職給付費用としたことにより、従来と比較して営業利益が30百万円減少しております。</p> <p>また、流動負債及び固定負債に計上しておりました年金過去勤務費用未払金888百万円を特別利益において年金過去勤務費用未払金取崩額として取崩したことにより、税引前当期純利益が858百万円増加しております。</p> |  |
|   | <p>リース取引に関する会計基準</p> <p>所有権移転外ファイナンス・リース取引については、従来、賃貸借取引に係る方法に準じた会計処理によっておりましたが、当事業年度より「リース取引に関する会計基準」(企業会計基準第13号(平成5年6月17日(企業会計審議会第一部会)、平成19年3月30日改正)及び「リース取引に関する会計基準の適用指針」(企業会計基準適用指針第16号(平成6年1月18日(日本公認会計士協会会計制度委員会)、平成19年3月30日改正))を適用し、通常の売買取引に係る方法に準じた会計処理によっております。</p> <p>なお、リース取引開始日が適用初年度開始前の所有権移転外ファイナンス・リース取引については、引き続き通常の賃貸借取引に係る方法に準じた会計処理を適用しております。</p> <p>この変更による当事業年度の損益に与える影響は軽微であります。</p> |

【表示方法の変更】

| 前事業年度<br>(自 平成19年4月1日<br>至 平成20年3月31日) | 当事業年度<br>(自 平成20年4月1日<br>至 平成21年3月31日)   |
|--|--|
|  | (貸借対照表)<br>「財務諸表等の用語、様式及び作成方法に関する規則等の一部を改正する内閣府令」(平成20年8月7日 内閣府令第50号)が適用となることに伴い、前事業年度において、「商品」として掲記されていたものは、当事業年度から「商品及び製品」に掲記しております。 |

【注記事項】

(貸借対照表関係)

| 前事業年度<br>(平成20年3月31日)  | 当事業年度<br>(平成21年3月31日)  |       |     |          |        |     |      |        |   |     |   |      |    |        |        |      |        |      |  |     |     |
|--|--|-------|-----|----------|--------|-----|------|--------|---|-----|---|------|----|--------|--------|------|--------|------|--|-----|-----|
| 1 受取手形割引高は、6,224百万円であります。<br>2 担保資産及び担保付債務<br>下記の資産は、短期借入金4,000百万円、1年内返済長期借入金400百万円、長期借入金1,500百万円、割引手形3,229百万円の担保及び宅地建物取引業法に基づく供託であります。<br><table style="width: 100%; border-collapse: collapse;"> <tr> <td style="width: 80%;">建物</td> <td style="text-align: right;">99百万円</td> </tr> <tr> <td>土地</td> <td style="text-align: right;">63</td> </tr> <tr> <td>投資有価証券</td> <td style="text-align: right;">10</td> </tr> <tr> <td style="border-top: 1px solid black;">計</td> <td style="text-align: right; border-top: 1px solid black;">173百万円</td> </tr> </table> 3 関係会社項目<br>関係会社に対する資産及び負債には区分掲記されたものの他に次のものがあります。 | 建物   | 99百万円 | 土地  | 63       | 投資有価証券 | 10  | 計    | 173百万円 | 1 受取手形割引高は、2,302百万円であります。<br>2 担保資産及び担保付債務<br>下記の資産は、短期借入金10,050百万円、1年内返済長期借入金1,300百万円、長期借入金2,700百万円、割引手形1,801百万円の担保及び宅地建物取引業法に基づく供託であります。<br><table style="width: 100%; border-collapse: collapse;"> <tr> <td style="width: 80%;">建物</td> <td style="text-align: right;">92百万円</td> </tr> <tr> <td>土地</td> <td style="text-align: right;">63</td> </tr> <tr> <td>投資有価証券</td> <td style="text-align: right;">10</td> </tr> <tr> <td style="border-top: 1px solid black;">計</td> <td style="text-align: right; border-top: 1px solid black;">165百万円</td> </tr> </table> 3 関係会社項目<br>関係会社に対する資産及び負債には区分掲記されたものの他に次のものがあります。 | 建物  | 92百万円   | 土地   | 63 | 投資有価証券 | 10     | 計    | 165百万円 |      |  |     |     |
| 建物   | 99百万円  |       |     |          |        |     |      |        |   |     |   |      |    |        |        |      |        |      |  |     |     |
| 土地   | 63   |       |     |          |        |     |      |        |   |     |   |      |    |        |        |      |        |      |  |     |     |
| 投資有価証券   | 10   |       |     |          |        |     |      |        |   |     |   |      |    |        |        |      |        |      |  |     |     |
| 計  | 173百万円   |       |     |          |        |     |      |        |   |     |   |      |    |        |        |      |        |      |  |     |     |
| 建物   | 92百万円  |       |     |          |        |     |      |        |   |     |   |      |    |        |        |      |        |      |  |     |     |
| 土地   | 63   |       |     |          |        |     |      |        |   |     |   |      |    |        |        |      |        |      |  |     |     |
| 投資有価証券   | 10   |       |     |          |        |     |      |        |   |     |   |      |    |        |        |      |        |      |  |     |     |
| 計  | 165百万円   |       |     |          |        |     |      |        |   |     |   |      |    |        |        |      |        |      |  |     |     |
| <table border="1" style="width: 100%; border-collapse: collapse;"> <tr> <td style="width: 80%;">流動資産</td> <td></td> </tr> <tr> <td>  売掛金</td> <td style="text-align: right;">1,118百万円</td> </tr> <tr> <td>  受取手形</td> <td style="text-align: right;">131</td> </tr> <tr> <td style="border-top: 1px solid black;">流動負債</td> <td></td> </tr> <tr> <td>  買掛金</td> <td style="text-align: right;">697</td> </tr> </table>   | 流動資産   |       | 売掛金 | 1,118百万円 | 受取手形   | 131 | 流動負債 |        | 買掛金   | 697 | <table border="1" style="width: 100%; border-collapse: collapse;"> <tr> <td style="width: 80%;">流動資産</td> <td></td> </tr> <tr> <td>  売掛金</td> <td style="text-align: right;">727百万円</td> </tr> <tr> <td>  受取手形</td> <td style="text-align: right;">55</td> </tr> <tr> <td style="border-top: 1px solid black;">流動負債</td> <td></td> </tr> <tr> <td>  買掛金</td> <td style="text-align: right;">316</td> </tr> </table> | 流動資産 |    | 売掛金    | 727百万円 | 受取手形 | 55     | 流動負債 |  | 買掛金 | 316 |
| 流動資産   |  |       |     |          |        |     |      |        |   |     |   |      |    |        |        |      |        |      |  |     |     |
| 売掛金  | 1,118百万円   |       |     |          |        |     |      |        |   |     |   |      |    |        |        |      |        |      |  |     |     |
| 受取手形   | 131  |       |     |          |        |     |      |        |   |     |   |      |    |        |        |      |        |      |  |     |     |
| 流動負債   |  |       |     |          |        |     |      |        |   |     |   |      |    |        |        |      |        |      |  |     |     |
| 買掛金  | 697  |       |     |          |        |     |      |        |   |     |   |      |    |        |        |      |        |      |  |     |     |
| 流動資産   |  |       |     |          |        |     |      |        |   |     |   |      |    |        |        |      |        |      |  |     |     |
| 売掛金  | 727百万円   |       |     |          |        |     |      |        |   |     |   |      |    |        |        |      |        |      |  |     |     |
| 受取手形   | 55   |       |     |          |        |     |      |        |   |     |   |      |    |        |        |      |        |      |  |     |     |
| 流動負債   |  |       |     |          |        |     |      |        |   |     |   |      |    |        |        |      |        |      |  |     |     |
| 買掛金  | 316  |       |     |          |        |     |      |        |   |     |   |      |    |        |        |      |        |      |  |     |     |
|  | 4 偶発債務<br>債務保証<br>次の関係会社について、金融機関からの借入に対し債務保証を行っております。<br>上海佐商貿易有限公司 48百万円 |       |     |          |        |     |      |        |   |     |   |      |    |        |        |      |        |      |  |     |     |



(損益計算書関係)

| 前事業年度<br>(自平成19年4月1日<br>至平成20年3月31日)   | 当事業年度<br>(自平成20年4月1日<br>至平成21年3月31日) |       |   |       |    |      |     |   |        |   |       |   |           |   |        |   |      |    |   |       |        |      |   |      |   |        |      |    |       |   |       |    |       |     |   |        |   |           |   |      |    |   |       |        |      |   |      |              |        |              |        |                     |      |                    |       |   |        |
|--|--------------------------------------|-------|---|-------|----|------|-----|---|--------|---|-------|---|-----------|---|--------|---|------|----|---|-------|--------|------|---|------|---|--------|------|----|-------|---|-------|----|-------|-----|---|--------|---|-----------|---|------|----|---|-------|--------|------|---|------|--------------|--------|--------------|--------|---------------------|------|--------------------|-------|---|--------|
| <p>1 当事業年度の売上原価の内に低価法による評価損の額が2百万円含まれております。</p> <p>2 固定資産売却益の内訳は次のとおりであります。</p> <table style="width: 100%; border-collapse: collapse;"> <tr> <td style="width: 80%;">機械及び装置</td> <td style="text-align: right;">17百万円</td> </tr> <tr> <td style="text-align: right;">計</td> <td style="text-align: right;">17百万円</td> </tr> </table> <p>3 固定資産除却損の内訳は次のとおりであります。</p> <table style="width: 100%; border-collapse: collapse;"> <tr> <td style="width: 80%;">建物</td> <td style="text-align: right;">6百万円</td> </tr> <tr> <td>構築物</td> <td style="text-align: right;">1</td> </tr> <tr> <td>機械及び装置</td> <td style="text-align: right;">6</td> </tr> <tr> <td>車両運搬具</td> <td style="text-align: right;">0</td> </tr> <tr> <td>工具、器具及び備品</td> <td style="text-align: right;">1</td> </tr> <tr> <td>ソフトウェア</td> <td style="text-align: right;">0</td> </tr> <tr> <td>解体費用</td> <td style="text-align: right;">27</td> </tr> <tr> <td style="text-align: right;">計</td> <td style="text-align: right;">43百万円</td> </tr> </table> <p>4 固定資産売却損は次のとおりであります。</p> <table style="width: 100%; border-collapse: collapse;"> <tr> <td style="width: 80%;">機械及び装置</td> <td style="text-align: right;">5百万円</td> </tr> <tr> <td style="text-align: right;">計</td> <td style="text-align: right;">5百万円</td> </tr> </table> | 機械及び装置                               | 17百万円 | 計 | 17百万円 | 建物 | 6百万円 | 構築物 | 1 | 機械及び装置 | 6 | 車両運搬具 | 0 | 工具、器具及び備品 | 1 | ソフトウェア | 0 | 解体費用 | 27 | 計 | 43百万円 | 機械及び装置 | 5百万円 | 計 | 5百万円 | <p>1 期末たな卸高は収益性の低下に伴う簿価切下後の金額であり、たな卸資産評価損281百万円が売上原価に含まれております。</p> <p>2 固定資産売却益の内訳は次のとおりであります。</p> <table style="width: 100%; border-collapse: collapse;"> <tr> <td style="width: 80%;">機械及び装置</td> <td style="text-align: right;">0百万円</td> </tr> <tr> <td>土地</td> <td style="text-align: right;">51百万円</td> </tr> <tr> <td style="text-align: right;">計</td> <td style="text-align: right;">51百万円</td> </tr> </table> <p>3 固定資産除却損の内訳は次のとおりであります。</p> <table style="width: 100%; border-collapse: collapse;"> <tr> <td style="width: 80%;">建物</td> <td style="text-align: right;">23百万円</td> </tr> <tr> <td>構築物</td> <td style="text-align: right;">0</td> </tr> <tr> <td>機械及び装置</td> <td style="text-align: right;">4</td> </tr> <tr> <td>工具、器具及び備品</td> <td style="text-align: right;">2</td> </tr> <tr> <td>解体費用</td> <td style="text-align: right;">27</td> </tr> <tr> <td style="text-align: right;">計</td> <td style="text-align: right;">57百万円</td> </tr> </table> <p>4 固定資産売却損は次のとおりであります。</p> <table style="width: 100%; border-collapse: collapse;"> <tr> <td style="width: 80%;">機械及び装置</td> <td style="text-align: right;">2百万円</td> </tr> <tr> <td style="text-align: right;">計</td> <td style="text-align: right;">2百万円</td> </tr> </table> <p>5 関係会社との取引に係るものが次のとおり含まれております。</p> <table style="width: 100%; border-collapse: collapse;"> <tr> <td style="width: 80%;">関係会社よりの受取配当金</td> <td style="text-align: right;">339百万円</td> </tr> </table> <p>6 補助金収入の内訳は次のとおりであります。</p> <table style="width: 100%; border-collapse: collapse;"> <tr> <td style="width: 80%;">北上市企業立地促進補助金</td> <td style="text-align: right;">116百万円</td> </tr> <tr> <td>苫小牧市企業立地振興条例に基づく補助金</td> <td style="text-align: right;">3百万円</td> </tr> <tr> <td>北海道企業立地促進条例に基づく補助金</td> <td style="text-align: right;">24百万円</td> </tr> <tr> <td style="text-align: right;">計</td> <td style="text-align: right;">144百万円</td> </tr> </table> | 機械及び装置 | 0百万円 | 土地 | 51百万円 | 計 | 51百万円 | 建物 | 23百万円 | 構築物 | 0 | 機械及び装置 | 4 | 工具、器具及び備品 | 2 | 解体費用 | 27 | 計 | 57百万円 | 機械及び装置 | 2百万円 | 計 | 2百万円 | 関係会社よりの受取配当金 | 339百万円 | 北上市企業立地促進補助金 | 116百万円 | 苫小牧市企業立地振興条例に基づく補助金 | 3百万円 | 北海道企業立地促進条例に基づく補助金 | 24百万円 | 計 | 144百万円 |
| 機械及び装置   | 17百万円                                |       |   |       |    |      |     |   |        |   |       |   |           |   |        |   |      |    |   |       |        |      |   |      |   |        |      |    |       |   |       |    |       |     |   |        |   |           |   |      |    |   |       |        |      |   |      |              |        |              |        |                     |      |                    |       |   |        |
| 計  | 17百万円                                |       |   |       |    |      |     |   |        |   |       |   |           |   |        |   |      |    |   |       |        |      |   |      |   |        |      |    |       |   |       |    |       |     |   |        |   |           |   |      |    |   |       |        |      |   |      |              |        |              |        |                     |      |                    |       |   |        |
| 建物   | 6百万円                                 |       |   |       |    |      |     |   |        |   |       |   |           |   |        |   |      |    |   |       |        |      |   |      |   |        |      |    |       |   |       |    |       |     |   |        |   |           |   |      |    |   |       |        |      |   |      |              |        |              |        |                     |      |                    |       |   |        |
| 構築物  | 1                                    |       |   |       |    |      |     |   |        |   |       |   |           |   |        |   |      |    |   |       |        |      |   |      |   |        |      |    |       |   |       |    |       |     |   |        |   |           |   |      |    |   |       |        |      |   |      |              |        |              |        |                     |      |                    |       |   |        |
| 機械及び装置   | 6                                    |       |   |       |    |      |     |   |        |   |       |   |           |   |        |   |      |    |   |       |        |      |   |      |   |        |      |    |       |   |       |    |       |     |   |        |   |           |   |      |    |   |       |        |      |   |      |              |        |              |        |                     |      |                    |       |   |        |
| 車両運搬具  | 0                                    |       |   |       |    |      |     |   |        |   |       |   |           |   |        |   |      |    |   |       |        |      |   |      |   |        |      |    |       |   |       |    |       |     |   |        |   |           |   |      |    |   |       |        |      |   |      |              |        |              |        |                     |      |                    |       |   |        |
| 工具、器具及び備品  | 1                                    |       |   |       |    |      |     |   |        |   |       |   |           |   |        |   |      |    |   |       |        |      |   |      |   |        |      |    |       |   |       |    |       |     |   |        |   |           |   |      |    |   |       |        |      |   |      |              |        |              |        |                     |      |                    |       |   |        |
| ソフトウェア   | 0                                    |       |   |       |    |      |     |   |        |   |       |   |           |   |        |   |      |    |   |       |        |      |   |      |   |        |      |    |       |   |       |    |       |     |   |        |   |           |   |      |    |   |       |        |      |   |      |              |        |              |        |                     |      |                    |       |   |        |
| 解体費用   | 27                                   |       |   |       |    |      |     |   |        |   |       |   |           |   |        |   |      |    |   |       |        |      |   |      |   |        |      |    |       |   |       |    |       |     |   |        |   |           |   |      |    |   |       |        |      |   |      |              |        |              |        |                     |      |                    |       |   |        |
| 計  | 43百万円                                |       |   |       |    |      |     |   |        |   |       |   |           |   |        |   |      |    |   |       |        |      |   |      |   |        |      |    |       |   |       |    |       |     |   |        |   |           |   |      |    |   |       |        |      |   |      |              |        |              |        |                     |      |                    |       |   |        |
| 機械及び装置   | 5百万円                                 |       |   |       |    |      |     |   |        |   |       |   |           |   |        |   |      |    |   |       |        |      |   |      |   |        |      |    |       |   |       |    |       |     |   |        |   |           |   |      |    |   |       |        |      |   |      |              |        |              |        |                     |      |                    |       |   |        |
| 計  | 5百万円                                 |       |   |       |    |      |     |   |        |   |       |   |           |   |        |   |      |    |   |       |        |      |   |      |   |        |      |    |       |   |       |    |       |     |   |        |   |           |   |      |    |   |       |        |      |   |      |              |        |              |        |                     |      |                    |       |   |        |
| 機械及び装置   | 0百万円                                 |       |   |       |    |      |     |   |        |   |       |   |           |   |        |   |      |    |   |       |        |      |   |      |   |        |      |    |       |   |       |    |       |     |   |        |   |           |   |      |    |   |       |        |      |   |      |              |        |              |        |                     |      |                    |       |   |        |
| 土地   | 51百万円                                |       |   |       |    |      |     |   |        |   |       |   |           |   |        |   |      |    |   |       |        |      |   |      |   |        |      |    |       |   |       |    |       |     |   |        |   |           |   |      |    |   |       |        |      |   |      |              |        |              |        |                     |      |                    |       |   |        |
| 計  | 51百万円                                |       |   |       |    |      |     |   |        |   |       |   |           |   |        |   |      |    |   |       |        |      |   |      |   |        |      |    |       |   |       |    |       |     |   |        |   |           |   |      |    |   |       |        |      |   |      |              |        |              |        |                     |      |                    |       |   |        |
| 建物   | 23百万円                                |       |   |       |    |      |     |   |        |   |       |   |           |   |        |   |      |    |   |       |        |      |   |      |   |        |      |    |       |   |       |    |       |     |   |        |   |           |   |      |    |   |       |        |      |   |      |              |        |              |        |                     |      |                    |       |   |        |
| 構築物  | 0                                    |       |   |       |    |      |     |   |        |   |       |   |           |   |        |   |      |    |   |       |        |      |   |      |   |        |      |    |       |   |       |    |       |     |   |        |   |           |   |      |    |   |       |        |      |   |      |              |        |              |        |                     |      |                    |       |   |        |
| 機械及び装置   | 4                                    |       |   |       |    |      |     |   |        |   |       |   |           |   |        |   |      |    |   |       |        |      |   |      |   |        |      |    |       |   |       |    |       |     |   |        |   |           |   |      |    |   |       |        |      |   |      |              |        |              |        |                     |      |                    |       |   |        |
| 工具、器具及び備品  | 2                                    |       |   |       |    |      |     |   |        |   |       |   |           |   |        |   |      |    |   |       |        |      |   |      |   |        |      |    |       |   |       |    |       |     |   |        |   |           |   |      |    |   |       |        |      |   |      |              |        |              |        |                     |      |                    |       |   |        |
| 解体費用   | 27                                   |       |   |       |    |      |     |   |        |   |       |   |           |   |        |   |      |    |   |       |        |      |   |      |   |        |      |    |       |   |       |    |       |     |   |        |   |           |   |      |    |   |       |        |      |   |      |              |        |              |        |                     |      |                    |       |   |        |
| 計  | 57百万円                                |       |   |       |    |      |     |   |        |   |       |   |           |   |        |   |      |    |   |       |        |      |   |      |   |        |      |    |       |   |       |    |       |     |   |        |   |           |   |      |    |   |       |        |      |   |      |              |        |              |        |                     |      |                    |       |   |        |
| 機械及び装置   | 2百万円                                 |       |   |       |    |      |     |   |        |   |       |   |           |   |        |   |      |    |   |       |        |      |   |      |   |        |      |    |       |   |       |    |       |     |   |        |   |           |   |      |    |   |       |        |      |   |      |              |        |              |        |                     |      |                    |       |   |        |
| 計  | 2百万円                                 |       |   |       |    |      |     |   |        |   |       |   |           |   |        |   |      |    |   |       |        |      |   |      |   |        |      |    |       |   |       |    |       |     |   |        |   |           |   |      |    |   |       |        |      |   |      |              |        |              |        |                     |      |                    |       |   |        |
| 関係会社よりの受取配当金   | 339百万円                               |       |   |       |    |      |     |   |        |   |       |   |           |   |        |   |      |    |   |       |        |      |   |      |   |        |      |    |       |   |       |    |       |     |   |        |   |           |   |      |    |   |       |        |      |   |      |              |        |              |        |                     |      |                    |       |   |        |
| 北上市企業立地促進補助金   | 116百万円                               |       |   |       |    |      |     |   |        |   |       |   |           |   |        |   |      |    |   |       |        |      |   |      |   |        |      |    |       |   |       |    |       |     |   |        |   |           |   |      |    |   |       |        |      |   |      |              |        |              |        |                     |      |                    |       |   |        |
| 苫小牧市企業立地振興条例に基づく補助金  | 3百万円                                 |       |   |       |    |      |     |   |        |   |       |   |           |   |        |   |      |    |   |       |        |      |   |      |   |        |      |    |       |   |       |    |       |     |   |        |   |           |   |      |    |   |       |        |      |   |      |              |        |              |        |                     |      |                    |       |   |        |
| 北海道企業立地促進条例に基づく補助金   | 24百万円                                |       |   |       |    |      |     |   |        |   |       |   |           |   |        |   |      |    |   |       |        |      |   |      |   |        |      |    |       |   |       |    |       |     |   |        |   |           |   |      |    |   |       |        |      |   |      |              |        |              |        |                     |      |                    |       |   |        |
| 計  | 144百万円                               |       |   |       |    |      |     |   |        |   |       |   |           |   |        |   |      |    |   |       |        |      |   |      |   |        |      |    |       |   |       |    |       |     |   |        |   |           |   |      |    |   |       |        |      |   |      |              |        |              |        |                     |      |                    |       |   |        |

(株主資本等変動計算書関係)

前事業年度(自平成19年4月1日至平成20年3月31日)

自己株式の種類及び株式数に関する事項

|            | 前事業年度末株式数(千株) | 当事業年度増加株式数(千株) | 当事業年度減少株式数(千株) | 当事業年度末株式数(千株) |
|------------|---------------|----------------|----------------|---------------|
| 普通株式(注)1,2 | 71            | 0              | 0              | 72            |
| 合計         | 71            | 0              | 0              | 72            |

(注)1 普通株式の自己株式の株式数の増加0千株は、単元未満株式の買取りによる増加であります。

2 普通株式の自己株式の株式数の減少0千株は、単元未満株式の売渡しによる減少であります。

当事業年度(自平成20年4月1日至平成21年3月31日)

自己株式の種類及び株式数に関する事項

|            | 前事業年度末株式数(千株) | 当事業年度増加株式数(千株) | 当事業年度減少株式数(千株) | 当事業年度末株式数(千株) |
|------------|---------------|----------------|----------------|---------------|
| 普通株式(注)1,2 | 72            | 1              | 0              | 73            |
| 合計         | 72            | 1              | 0              | 73            |

(注)1 普通株式の自己株式の株式数の増加1千株は、単元未満株式の買取りによる増加であります。

2 普通株式の自己株式の株式数の減少0千株は、単元未満株式の売渡しによる減少であります。

(リース取引関係)

| 前事業年度<br>(自平成19年4月1日<br>至平成20年3月31日)                               |                      |                         |                      | 当事業年度<br>(自平成20年4月1日<br>至平成21年3月31日)  |                      |                         |                      |
|--|----------------------|-------------------------|----------------------|---|----------------------|-------------------------|----------------------|
| (借主側)<br>1. リース物件の所有権が借主に移転すると認められる<br>もの以外のファイナンス・リース取引           |                      |                         |                      | (借主側)<br>1. リース物件の所有権が借主に移転すると認められる<br>もの以外のファイナンス・リース取引  |                      |                         |                      |
|  | 取得価額<br>相当額<br>(百万円) | 減価償却累<br>計額相当額<br>(百万円) | 期末残高相<br>当額<br>(百万円) | リース資産の内容<br>車両運搬具および工具、器具及び備品であります。<br>リース資産の減価償却の方法<br>重要な会計方針「4 固定資産の減価償却の方法」に<br>記載のとおりであります。<br>なお、所有権移転外ファイナンス・リース取引のうち、<br>リース取引開始日が、平成20年3月31日以前のリース取<br>引については、通常の賃貸借取引に係る方法に準じた会<br>計処理によっており、その内容は次のとおりでありま<br>す。 |                      |                         |                      |
| 機械及び装置   | 283                  | 225                     | 57                   |   | 取得価額<br>相当額<br>(百万円) | 減価償却累<br>計額相当額<br>(百万円) | 期末残高相<br>当額<br>(百万円) |
| 工具、器具及び<br>備品  | 3                    | 0                       | 3                    | 機械及び装置  | 75                   | 55                      | 19                   |
| その他  | 16                   | 6                       | 10                   | 工具、器具及び<br>備品   | 23                   | 3                       | 19                   |
| 合計   | 303                  | 232                     | 70                   | その他   | 16                   | 9                       | 6                    |
|  |                      |                         |                      | 合計  | 114                  | 68                      | 45                   |
| (2) 未経過リース料期末残高相当額   |                      |                         |                      | (2) 未経過リース料期末残高相当額  |                      |                         |                      |
| 1年内  |                      | 48百万円                   |                      | 1年内   |                      | 18百万円                   |                      |
| 1年超  |                      | 30                      |                      | 1年超   |                      | 28                      |                      |
| 合計   |                      | 78百万円                   |                      | 合計  |                      | 47百万円                   |                      |
| (3) 支払リース料、減価償却費相当額及び支払利息相当<br>額                                   |                      |                         |                      | (3) 支払リース料、減価償却費相当額及び支払利息相当<br>額  |                      |                         |                      |
| 支払リース料   |                      | 49百万円                   |                      | 支払リース料  |                      | 18百万円                   |                      |
| 減価償却費相当額   |                      | 41百万円                   |                      | 減価償却費相当額  |                      | 17百万円                   |                      |
| 支払利息相当額  |                      | 4百万円                    |                      | 支払利息相当額   |                      | 1百万円                    |                      |
| (4) 減価償却費相当額の算定方法  |                      |                         |                      | (4) 減価償却費相当額の算定方法   |                      |                         |                      |
| リース期間を耐用年数とし、残存価額を零とする定<br>額法によっております。                             |                      |                         |                      | リース期間を耐用年数とし、残存価額を零とする定<br>額法によっております。  |                      |                         |                      |
| (5) 利息相当額の算定方法   |                      |                         |                      | (5) 利息相当額の算定方法  |                      |                         |                      |
| リース総額とリース物件の取得価額相当額との差額<br>を利息相当額とし、各期への配分方法については、利<br>息法によっております。 |                      |                         |                      | リース総額とリース物件の取得価額相当額との差額<br>を利息相当額とし、各期への配分方法については、利<br>息法によっております。  |                      |                         |                      |
| 2. オペレーティング・リース取引  |                      |                         |                      | 2. オペレーティング・リース取引   |                      |                         |                      |
| 未経過リース料  |                      |                         |                      | 未経過リース料   |                      |                         |                      |
| 1年内  |                      | 1百万円                    |                      | 1年内   |                      | 1百万円                    |                      |
| 1年超  |                      | 4                       |                      | 1年超   |                      | 3                       |                      |
| 合計   |                      | 5百万円                    |                      | 合計  |                      | 4百万円                    |                      |

(有価証券関係)

前事業年度(平成20年3月31日)及び当事業年度(平成21年3月31日)における子会社株式及び関連会社株式で時価のあるものはありません。

(税効果会計関係)

| 前事業年度<br>(平成20年3月31日)   | 当事業年度<br>(平成21年3月31日) |        |       |    |       |    |         |    |     |    |    |        |       |       |      |    |        |    |       |     |           |     |     |     |    |        |        |     |    |        |           |        |        |     |              |       |    |          |        |       |      |  |                    |     |                        |     |                      |     |         |     |             |     |     |     |                   |       |   |       |        |       |     |       |    |     |    |    |        |       |       |      |    |        |    |       |     |           |    |         |     |     |     |    |        |        |     |    |        |           |        |              |     |    |          |        |       |      |  |                    |     |                        |     |                      |     |         |     |             |     |     |     |                   |       |
|---|-----------------------|--------|-------|----|-------|----|---------|----|-----|----|----|--------|-------|-------|------|----|--------|----|-------|-----|-----------|-----|-----|-----|----|--------|--------|-----|----|--------|-----------|--------|--------|-----|--------------|-------|----|----------|--------|-------|------|--|--------------------|-----|------------------------|-----|----------------------|-----|---------|-----|-------------|-----|-----|-----|-------------------|-------|---|-------|--------|-------|-----|-------|----|-----|----|----|--------|-------|-------|------|----|--------|----|-------|-----|-----------|----|---------|-----|-----|-----|----|--------|--------|-----|----|--------|-----------|--------|--------------|-----|----|----------|--------|-------|------|--|--------------------|-----|------------------------|-----|----------------------|-----|---------|-----|-------------|-----|-----|-----|-------------------|-------|
| <p>1. 繰延税金資産及び繰延税金負債の発生の主な原因別の内訳</p> <p>流動の部</p> <p>繰延税金資産</p> <table style="width: 100%; border-collapse: collapse;"> <tr> <td style="width: 80%;">賞与引当金</td> <td style="text-align: right;">264百万円</td> </tr> <tr> <td>貸倒引当金</td> <td style="text-align: right;">51</td> </tr> <tr> <td>未払事業税</td> <td style="text-align: right;">75</td> </tr> <tr> <td>固定資産除却損</td> <td style="text-align: right;">14</td> </tr> <tr> <td>その他</td> <td style="text-align: right;">47</td> </tr> <tr> <td style="border-top: 1px solid black;">合計</td> <td style="text-align: right; border-top: 1px solid black;">453百万円</td> </tr> </table> <p>固定の部</p> <p>繰延税金資産</p> <table style="width: 100%; border-collapse: collapse;"> <tr> <td style="width: 80%;">貸倒引当金</td> <td style="text-align: right;">59百万円</td> </tr> <tr> <td>減損損失</td> <td style="text-align: right;">77</td> </tr> <tr> <td>会員権評価損</td> <td style="text-align: right;">16</td> </tr> <tr> <td>減価償却費</td> <td style="text-align: right;">116</td> </tr> <tr> <td>投資有価証券評価損</td> <td style="text-align: right;">321</td> </tr> <tr> <td>その他</td> <td style="text-align: right;">165</td> </tr> <tr> <td style="border-top: 1px solid black;">小計</td> <td style="text-align: right; border-top: 1px solid black;">757百万円</td> </tr> <tr> <td>評価性引当額</td> <td style="text-align: right;">188</td> </tr> <tr> <td style="border-top: 1px solid black;">合計</td> <td style="text-align: right; border-top: 1px solid black;">568百万円</td> </tr> </table> <p>繰延税金負債</p> <table style="width: 100%; border-collapse: collapse;"> <tr> <td style="width: 80%;">固定資産圧縮積立金</td> <td style="text-align: right;">368百万円</td> </tr> <tr> <td>前払年金費用</td> <td style="text-align: right;">145</td> </tr> <tr> <td>その他有価証券評価差額金</td> <td style="text-align: right;">2,284</td> </tr> <tr> <td style="border-top: 1px solid black;">合計</td> <td style="text-align: right; border-top: 1px solid black;">2,798百万円</td> </tr> </table> <p>繰延税金負債の純額</p> <p style="text-align: right;">2,229百万円</p> <p>2. 法定実効税率と税効果会計適用後の法人税等の負担率との差異の原因となった主な項目別の内訳</p> <table style="width: 100%; border-collapse: collapse;"> <tr> <td style="width: 80%;">法定実効税率</td> <td style="text-align: right;">40.7%</td> </tr> <tr> <td colspan="2" style="padding-top: 10px;">(調整)</td> </tr> <tr> <td>交際費等永久に損金に算入されない項目</td> <td style="text-align: right;">3.8</td> </tr> <tr> <td>役員賞与引当金等永久に損金に算入されない項目</td> <td style="text-align: right;">1.1</td> </tr> <tr> <td>受取配当金等永久に益金に算入されない項目</td> <td style="text-align: right;">1.2</td> </tr> <tr> <td>住民税等均等割</td> <td style="text-align: right;">1.1</td> </tr> <tr> <td>評価性引当額による調整</td> <td style="text-align: right;">0.1</td> </tr> <tr> <td>その他</td> <td style="text-align: right;">3.0</td> </tr> <tr> <td style="border-top: 1px solid black;">税効果会計適用後の法人税等の負担率</td> <td style="text-align: right; border-top: 1px solid black;">48.6%</td> </tr> </table> | 賞与引当金                 | 264百万円 | 貸倒引当金 | 51 | 未払事業税 | 75 | 固定資産除却損 | 14 | その他 | 47 | 合計 | 453百万円 | 貸倒引当金 | 59百万円 | 減損損失 | 77 | 会員権評価損 | 16 | 減価償却費 | 116 | 投資有価証券評価損 | 321 | その他 | 165 | 小計 | 757百万円 | 評価性引当額 | 188 | 合計 | 568百万円 | 固定資産圧縮積立金 | 368百万円 | 前払年金費用 | 145 | その他有価証券評価差額金 | 2,284 | 合計 | 2,798百万円 | 法定実効税率 | 40.7% | (調整) |  | 交際費等永久に損金に算入されない項目 | 3.8 | 役員賞与引当金等永久に損金に算入されない項目 | 1.1 | 受取配当金等永久に益金に算入されない項目 | 1.2 | 住民税等均等割 | 1.1 | 評価性引当額による調整 | 0.1 | その他 | 3.0 | 税効果会計適用後の法人税等の負担率 | 48.6% | <p>1. 繰延税金資産及び繰延税金負債の発生の主な原因別の内訳</p> <p>流動の部</p> <p>繰延税金資産</p> <table style="width: 100%; border-collapse: collapse;"> <tr> <td style="width: 80%;">賞与引当金</td> <td style="text-align: right;">142百万円</td> </tr> <tr> <td>貸倒引当金</td> <td style="text-align: right;">139</td> </tr> <tr> <td>未払事業税</td> <td style="text-align: right;">17</td> </tr> <tr> <td>その他</td> <td style="text-align: right;">46</td> </tr> <tr> <td style="border-top: 1px solid black;">合計</td> <td style="text-align: right; border-top: 1px solid black;">346百万円</td> </tr> </table> <p>固定の部</p> <p>繰延税金資産</p> <table style="width: 100%; border-collapse: collapse;"> <tr> <td style="width: 80%;">貸倒引当金</td> <td style="text-align: right;">45百万円</td> </tr> <tr> <td>減損損失</td> <td style="text-align: right;">77</td> </tr> <tr> <td>会員権評価損</td> <td style="text-align: right;">19</td> </tr> <tr> <td>減価償却費</td> <td style="text-align: right;">150</td> </tr> <tr> <td>投資有価証券評価損</td> <td style="text-align: right;">85</td> </tr> <tr> <td>退職給付引当金</td> <td style="text-align: right;">119</td> </tr> <tr> <td>その他</td> <td style="text-align: right;">120</td> </tr> <tr> <td style="border-top: 1px solid black;">小計</td> <td style="text-align: right; border-top: 1px solid black;">617百万円</td> </tr> <tr> <td>評価性引当額</td> <td style="text-align: right;">142</td> </tr> <tr> <td style="border-top: 1px solid black;">合計</td> <td style="text-align: right; border-top: 1px solid black;">475百万円</td> </tr> </table> <p>繰延税金負債</p> <table style="width: 100%; border-collapse: collapse;"> <tr> <td style="width: 80%;">固定資産圧縮積立金</td> <td style="text-align: right;">379百万円</td> </tr> <tr> <td>その他有価証券評価差額金</td> <td style="text-align: right;">856</td> </tr> <tr> <td style="border-top: 1px solid black;">合計</td> <td style="text-align: right; border-top: 1px solid black;">1,236百万円</td> </tr> </table> <p>繰延税金負債の純額</p> <p style="text-align: right;">760百万円</p> <p>2. 法定実効税率と税効果会計適用後の法人税等の負担率との差異の原因となった主な項目別の内訳</p> <table style="width: 100%; border-collapse: collapse;"> <tr> <td style="width: 80%;">法定実効税率</td> <td style="text-align: right;">40.7%</td> </tr> <tr> <td colspan="2" style="padding-top: 10px;">(調整)</td> </tr> <tr> <td>交際費等永久に損金に算入されない項目</td> <td style="text-align: right;">6.2</td> </tr> <tr> <td>役員賞与引当金等永久に損金に算入されない項目</td> <td style="text-align: right;">1.5</td> </tr> <tr> <td>受取配当金等永久に益金に算入されない項目</td> <td style="text-align: right;">8.1</td> </tr> <tr> <td>住民税等均等割</td> <td style="text-align: right;">1.6</td> </tr> <tr> <td>評価性引当額による調整</td> <td style="text-align: right;">2.2</td> </tr> <tr> <td>その他</td> <td style="text-align: right;">0.5</td> </tr> <tr> <td style="border-top: 1px solid black;">税効果会計適用後の法人税等の負担率</td> <td style="text-align: right; border-top: 1px solid black;">44.6%</td> </tr> </table> | 賞与引当金 | 142百万円 | 貸倒引当金 | 139 | 未払事業税 | 17 | その他 | 46 | 合計 | 346百万円 | 貸倒引当金 | 45百万円 | 減損損失 | 77 | 会員権評価損 | 19 | 減価償却費 | 150 | 投資有価証券評価損 | 85 | 退職給付引当金 | 119 | その他 | 120 | 小計 | 617百万円 | 評価性引当額 | 142 | 合計 | 475百万円 | 固定資産圧縮積立金 | 379百万円 | その他有価証券評価差額金 | 856 | 合計 | 1,236百万円 | 法定実効税率 | 40.7% | (調整) |  | 交際費等永久に損金に算入されない項目 | 6.2 | 役員賞与引当金等永久に損金に算入されない項目 | 1.5 | 受取配当金等永久に益金に算入されない項目 | 8.1 | 住民税等均等割 | 1.6 | 評価性引当額による調整 | 2.2 | その他 | 0.5 | 税効果会計適用後の法人税等の負担率 | 44.6% |
| 賞与引当金   | 264百万円                |        |       |    |       |    |         |    |     |    |    |        |       |       |      |    |        |    |       |     |           |     |     |     |    |        |        |     |    |        |           |        |        |     |              |       |    |          |        |       |      |  |                    |     |                        |     |                      |     |         |     |             |     |     |     |                   |       |   |       |        |       |     |       |    |     |    |    |        |       |       |      |    |        |    |       |     |           |    |         |     |     |     |    |        |        |     |    |        |           |        |              |     |    |          |        |       |      |  |                    |     |                        |     |                      |     |         |     |             |     |     |     |                   |       |
| 貸倒引当金   | 51                    |        |       |    |       |    |         |    |     |    |    |        |       |       |      |    |        |    |       |     |           |     |     |     |    |        |        |     |    |        |           |        |        |     |              |       |    |          |        |       |      |  |                    |     |                        |     |                      |     |         |     |             |     |     |     |                   |       |   |       |        |       |     |       |    |     |    |    |        |       |       |      |    |        |    |       |     |           |    |         |     |     |     |    |        |        |     |    |        |           |        |              |     |    |          |        |       |      |  |                    |     |                        |     |                      |     |         |     |             |     |     |     |                   |       |
| 未払事業税   | 75                    |        |       |    |       |    |         |    |     |    |    |        |       |       |      |    |        |    |       |     |           |     |     |     |    |        |        |     |    |        |           |        |        |     |              |       |    |          |        |       |      |  |                    |     |                        |     |                      |     |         |     |             |     |     |     |                   |       |   |       |        |       |     |       |    |     |    |    |        |       |       |      |    |        |    |       |     |           |    |         |     |     |     |    |        |        |     |    |        |           |        |              |     |    |          |        |       |      |  |                    |     |                        |     |                      |     |         |     |             |     |     |     |                   |       |
| 固定資産除却損   | 14                    |        |       |    |       |    |         |    |     |    |    |        |       |       |      |    |        |    |       |     |           |     |     |     |    |        |        |     |    |        |           |        |        |     |              |       |    |          |        |       |      |  |                    |     |                        |     |                      |     |         |     |             |     |     |     |                   |       |   |       |        |       |     |       |    |     |    |    |        |       |       |      |    |        |    |       |     |           |    |         |     |     |     |    |        |        |     |    |        |           |        |              |     |    |          |        |       |      |  |                    |     |                        |     |                      |     |         |     |             |     |     |     |                   |       |
| その他   | 47                    |        |       |    |       |    |         |    |     |    |    |        |       |       |      |    |        |    |       |     |           |     |     |     |    |        |        |     |    |        |           |        |        |     |              |       |    |          |        |       |      |  |                    |     |                        |     |                      |     |         |     |             |     |     |     |                   |       |   |       |        |       |     |       |    |     |    |    |        |       |       |      |    |        |    |       |     |           |    |         |     |     |     |    |        |        |     |    |        |           |        |              |     |    |          |        |       |      |  |                    |     |                        |     |                      |     |         |     |             |     |     |     |                   |       |
| 合計  | 453百万円                |        |       |    |       |    |         |    |     |    |    |        |       |       |      |    |        |    |       |     |           |     |     |     |    |        |        |     |    |        |           |        |        |     |              |       |    |          |        |       |      |  |                    |     |                        |     |                      |     |         |     |             |     |     |     |                   |       |   |       |        |       |     |       |    |     |    |    |        |       |       |      |    |        |    |       |     |           |    |         |     |     |     |    |        |        |     |    |        |           |        |              |     |    |          |        |       |      |  |                    |     |                        |     |                      |     |         |     |             |     |     |     |                   |       |
| 貸倒引当金   | 59百万円                 |        |       |    |       |    |         |    |     |    |    |        |       |       |      |    |        |    |       |     |           |     |     |     |    |        |        |     |    |        |           |        |        |     |              |       |    |          |        |       |      |  |                    |     |                        |     |                      |     |         |     |             |     |     |     |                   |       |   |       |        |       |     |       |    |     |    |    |        |       |       |      |    |        |    |       |     |           |    |         |     |     |     |    |        |        |     |    |        |           |        |              |     |    |          |        |       |      |  |                    |     |                        |     |                      |     |         |     |             |     |     |     |                   |       |
| 減損損失  | 77                    |        |       |    |       |    |         |    |     |    |    |        |       |       |      |    |        |    |       |     |           |     |     |     |    |        |        |     |    |        |           |        |        |     |              |       |    |          |        |       |      |  |                    |     |                        |     |                      |     |         |     |             |     |     |     |                   |       |   |       |        |       |     |       |    |     |    |    |        |       |       |      |    |        |    |       |     |           |    |         |     |     |     |    |        |        |     |    |        |           |        |              |     |    |          |        |       |      |  |                    |     |                        |     |                      |     |         |     |             |     |     |     |                   |       |
| 会員権評価損  | 16                    |        |       |    |       |    |         |    |     |    |    |        |       |       |      |    |        |    |       |     |           |     |     |     |    |        |        |     |    |        |           |        |        |     |              |       |    |          |        |       |      |  |                    |     |                        |     |                      |     |         |     |             |     |     |     |                   |       |   |       |        |       |     |       |    |     |    |    |        |       |       |      |    |        |    |       |     |           |    |         |     |     |     |    |        |        |     |    |        |           |        |              |     |    |          |        |       |      |  |                    |     |                        |     |                      |     |         |     |             |     |     |     |                   |       |
| 減価償却費   | 116                   |        |       |    |       |    |         |    |     |    |    |        |       |       |      |    |        |    |       |     |           |     |     |     |    |        |        |     |    |        |           |        |        |     |              |       |    |          |        |       |      |  |                    |     |                        |     |                      |     |         |     |             |     |     |     |                   |       |   |       |        |       |     |       |    |     |    |    |        |       |       |      |    |        |    |       |     |           |    |         |     |     |     |    |        |        |     |    |        |           |        |              |     |    |          |        |       |      |  |                    |     |                        |     |                      |     |         |     |             |     |     |     |                   |       |
| 投資有価証券評価損   | 321                   |        |       |    |       |    |         |    |     |    |    |        |       |       |      |    |        |    |       |     |           |     |     |     |    |        |        |     |    |        |           |        |        |     |              |       |    |          |        |       |      |  |                    |     |                        |     |                      |     |         |     |             |     |     |     |                   |       |   |       |        |       |     |       |    |     |    |    |        |       |       |      |    |        |    |       |     |           |    |         |     |     |     |    |        |        |     |    |        |           |        |              |     |    |          |        |       |      |  |                    |     |                        |     |                      |     |         |     |             |     |     |     |                   |       |
| その他   | 165                   |        |       |    |       |    |         |    |     |    |    |        |       |       |      |    |        |    |       |     |           |     |     |     |    |        |        |     |    |        |           |        |        |     |              |       |    |          |        |       |      |  |                    |     |                        |     |                      |     |         |     |             |     |     |     |                   |       |   |       |        |       |     |       |    |     |    |    |        |       |       |      |    |        |    |       |     |           |    |         |     |     |     |    |        |        |     |    |        |           |        |              |     |    |          |        |       |      |  |                    |     |                        |     |                      |     |         |     |             |     |     |     |                   |       |
| 小計  | 757百万円                |        |       |    |       |    |         |    |     |    |    |        |       |       |      |    |        |    |       |     |           |     |     |     |    |        |        |     |    |        |           |        |        |     |              |       |    |          |        |       |      |  |                    |     |                        |     |                      |     |         |     |             |     |     |     |                   |       |   |       |        |       |     |       |    |     |    |    |        |       |       |      |    |        |    |       |     |           |    |         |     |     |     |    |        |        |     |    |        |           |        |              |     |    |          |        |       |      |  |                    |     |                        |     |                      |     |         |     |             |     |     |     |                   |       |
| 評価性引当額  | 188                   |        |       |    |       |    |         |    |     |    |    |        |       |       |      |    |        |    |       |     |           |     |     |     |    |        |        |     |    |        |           |        |        |     |              |       |    |          |        |       |      |  |                    |     |                        |     |                      |     |         |     |             |     |     |     |                   |       |   |       |        |       |     |       |    |     |    |    |        |       |       |      |    |        |    |       |     |           |    |         |     |     |     |    |        |        |     |    |        |           |        |              |     |    |          |        |       |      |  |                    |     |                        |     |                      |     |         |     |             |     |     |     |                   |       |
| 合計  | 568百万円                |        |       |    |       |    |         |    |     |    |    |        |       |       |      |    |        |    |       |     |           |     |     |     |    |        |        |     |    |        |           |        |        |     |              |       |    |          |        |       |      |  |                    |     |                        |     |                      |     |         |     |             |     |     |     |                   |       |   |       |        |       |     |       |    |     |    |    |        |       |       |      |    |        |    |       |     |           |    |         |     |     |     |    |        |        |     |    |        |           |        |              |     |    |          |        |       |      |  |                    |     |                        |     |                      |     |         |     |             |     |     |     |                   |       |
| 固定資産圧縮積立金   | 368百万円                |        |       |    |       |    |         |    |     |    |    |        |       |       |      |    |        |    |       |     |           |     |     |     |    |        |        |     |    |        |           |        |        |     |              |       |    |          |        |       |      |  |                    |     |                        |     |                      |     |         |     |             |     |     |     |                   |       |   |       |        |       |     |       |    |     |    |    |        |       |       |      |    |        |    |       |     |           |    |         |     |     |     |    |        |        |     |    |        |           |        |              |     |    |          |        |       |      |  |                    |     |                        |     |                      |     |         |     |             |     |     |     |                   |       |
| 前払年金費用  | 145                   |        |       |    |       |    |         |    |     |    |    |        |       |       |      |    |        |    |       |     |           |     |     |     |    |        |        |     |    |        |           |        |        |     |              |       |    |          |        |       |      |  |                    |     |                        |     |                      |     |         |     |             |     |     |     |                   |       |   |       |        |       |     |       |    |     |    |    |        |       |       |      |    |        |    |       |     |           |    |         |     |     |     |    |        |        |     |    |        |           |        |              |     |    |          |        |       |      |  |                    |     |                        |     |                      |     |         |     |             |     |     |     |                   |       |
| その他有価証券評価差額金  | 2,284                 |        |       |    |       |    |         |    |     |    |    |        |       |       |      |    |        |    |       |     |           |     |     |     |    |        |        |     |    |        |           |        |        |     |              |       |    |          |        |       |      |  |                    |     |                        |     |                      |     |         |     |             |     |     |     |                   |       |   |       |        |       |     |       |    |     |    |    |        |       |       |      |    |        |    |       |     |           |    |         |     |     |     |    |        |        |     |    |        |           |        |              |     |    |          |        |       |      |  |                    |     |                        |     |                      |     |         |     |             |     |     |     |                   |       |
| 合計  | 2,798百万円              |        |       |    |       |    |         |    |     |    |    |        |       |       |      |    |        |    |       |     |           |     |     |     |    |        |        |     |    |        |           |        |        |     |              |       |    |          |        |       |      |  |                    |     |                        |     |                      |     |         |     |             |     |     |     |                   |       |   |       |        |       |     |       |    |     |    |    |        |       |       |      |    |        |    |       |     |           |    |         |     |     |     |    |        |        |     |    |        |           |        |              |     |    |          |        |       |      |  |                    |     |                        |     |                      |     |         |     |             |     |     |     |                   |       |
| 法定実効税率  | 40.7%                 |        |       |    |       |    |         |    |     |    |    |        |       |       |      |    |        |    |       |     |           |     |     |     |    |        |        |     |    |        |           |        |        |     |              |       |    |          |        |       |      |  |                    |     |                        |     |                      |     |         |     |             |     |     |     |                   |       |   |       |        |       |     |       |    |     |    |    |        |       |       |      |    |        |    |       |     |           |    |         |     |     |     |    |        |        |     |    |        |           |        |              |     |    |          |        |       |      |  |                    |     |                        |     |                      |     |         |     |             |     |     |     |                   |       |
| (調整)  |                       |        |       |    |       |    |         |    |     |    |    |        |       |       |      |    |        |    |       |     |           |     |     |     |    |        |        |     |    |        |           |        |        |     |              |       |    |          |        |       |      |  |                    |     |                        |     |                      |     |         |     |             |     |     |     |                   |       |   |       |        |       |     |       |    |     |    |    |        |       |       |      |    |        |    |       |     |           |    |         |     |     |     |    |        |        |     |    |        |           |        |              |     |    |          |        |       |      |  |                    |     |                        |     |                      |     |         |     |             |     |     |     |                   |       |
| 交際費等永久に損金に算入されない項目  | 3.8                   |        |       |    |       |    |         |    |     |    |    |        |       |       |      |    |        |    |       |     |           |     |     |     |    |        |        |     |    |        |           |        |        |     |              |       |    |          |        |       |      |  |                    |     |                        |     |                      |     |         |     |             |     |     |     |                   |       |   |       |        |       |     |       |    |     |    |    |        |       |       |      |    |        |    |       |     |           |    |         |     |     |     |    |        |        |     |    |        |           |        |              |     |    |          |        |       |      |  |                    |     |                        |     |                      |     |         |     |             |     |     |     |                   |       |
| 役員賞与引当金等永久に損金に算入されない項目  | 1.1                   |        |       |    |       |    |         |    |     |    |    |        |       |       |      |    |        |    |       |     |           |     |     |     |    |        |        |     |    |        |           |        |        |     |              |       |    |          |        |       |      |  |                    |     |                        |     |                      |     |         |     |             |     |     |     |                   |       |   |       |        |       |     |       |    |     |    |    |        |       |       |      |    |        |    |       |     |           |    |         |     |     |     |    |        |        |     |    |        |           |        |              |     |    |          |        |       |      |  |                    |     |                        |     |                      |     |         |     |             |     |     |     |                   |       |
| 受取配当金等永久に益金に算入されない項目  | 1.2                   |        |       |    |       |    |         |    |     |    |    |        |       |       |      |    |        |    |       |     |           |     |     |     |    |        |        |     |    |        |           |        |        |     |              |       |    |          |        |       |      |  |                    |     |                        |     |                      |     |         |     |             |     |     |     |                   |       |   |       |        |       |     |       |    |     |    |    |        |       |       |      |    |        |    |       |     |           |    |         |     |     |     |    |        |        |     |    |        |           |        |              |     |    |          |        |       |      |  |                    |     |                        |     |                      |     |         |     |             |     |     |     |                   |       |
| 住民税等均等割   | 1.1                   |        |       |    |       |    |         |    |     |    |    |        |       |       |      |    |        |    |       |     |           |     |     |     |    |        |        |     |    |        |           |        |        |     |              |       |    |          |        |       |      |  |                    |     |                        |     |                      |     |         |     |             |     |     |     |                   |       |   |       |        |       |     |       |    |     |    |    |        |       |       |      |    |        |    |       |     |           |    |         |     |     |     |    |        |        |     |    |        |           |        |              |     |    |          |        |       |      |  |                    |     |                        |     |                      |     |         |     |             |     |     |     |                   |       |
| 評価性引当額による調整   | 0.1                   |        |       |    |       |    |         |    |     |    |    |        |       |       |      |    |        |    |       |     |           |     |     |     |    |        |        |     |    |        |           |        |        |     |              |       |    |          |        |       |      |  |                    |     |                        |     |                      |     |         |     |             |     |     |     |                   |       |   |       |        |       |     |       |    |     |    |    |        |       |       |      |    |        |    |       |     |           |    |         |     |     |     |    |        |        |     |    |        |           |        |              |     |    |          |        |       |      |  |                    |     |                        |     |                      |     |         |     |             |     |     |     |                   |       |
| その他   | 3.0                   |        |       |    |       |    |         |    |     |    |    |        |       |       |      |    |        |    |       |     |           |     |     |     |    |        |        |     |    |        |           |        |        |     |              |       |    |          |        |       |      |  |                    |     |                        |     |                      |     |         |     |             |     |     |     |                   |       |   |       |        |       |     |       |    |     |    |    |        |       |       |      |    |        |    |       |     |           |    |         |     |     |     |    |        |        |     |    |        |           |        |              |     |    |          |        |       |      |  |                    |     |                        |     |                      |     |         |     |             |     |     |     |                   |       |
| 税効果会計適用後の法人税等の負担率   | 48.6%                 |        |       |    |       |    |         |    |     |    |    |        |       |       |      |    |        |    |       |     |           |     |     |     |    |        |        |     |    |        |           |        |        |     |              |       |    |          |        |       |      |  |                    |     |                        |     |                      |     |         |     |             |     |     |     |                   |       |   |       |        |       |     |       |    |     |    |    |        |       |       |      |    |        |    |       |     |           |    |         |     |     |     |    |        |        |     |    |        |           |        |              |     |    |          |        |       |      |  |                    |     |                        |     |                      |     |         |     |             |     |     |     |                   |       |
| 賞与引当金   | 142百万円                |        |       |    |       |    |         |    |     |    |    |        |       |       |      |    |        |    |       |     |           |     |     |     |    |        |        |     |    |        |           |        |        |     |              |       |    |          |        |       |      |  |                    |     |                        |     |                      |     |         |     |             |     |     |     |                   |       |   |       |        |       |     |       |    |     |    |    |        |       |       |      |    |        |    |       |     |           |    |         |     |     |     |    |        |        |     |    |        |           |        |              |     |    |          |        |       |      |  |                    |     |                        |     |                      |     |         |     |             |     |     |     |                   |       |
| 貸倒引当金   | 139                   |        |       |    |       |    |         |    |     |    |    |        |       |       |      |    |        |    |       |     |           |     |     |     |    |        |        |     |    |        |           |        |        |     |              |       |    |          |        |       |      |  |                    |     |                        |     |                      |     |         |     |             |     |     |     |                   |       |   |       |        |       |     |       |    |     |    |    |        |       |       |      |    |        |    |       |     |           |    |         |     |     |     |    |        |        |     |    |        |           |        |              |     |    |          |        |       |      |  |                    |     |                        |     |                      |     |         |     |             |     |     |     |                   |       |
| 未払事業税   | 17                    |        |       |    |       |    |         |    |     |    |    |        |       |       |      |    |        |    |       |     |           |     |     |     |    |        |        |     |    |        |           |        |        |     |              |       |    |          |        |       |      |  |                    |     |                        |     |                      |     |         |     |             |     |     |     |                   |       |   |       |        |       |     |       |    |     |    |    |        |       |       |      |    |        |    |       |     |           |    |         |     |     |     |    |        |        |     |    |        |           |        |              |     |    |          |        |       |      |  |                    |     |                        |     |                      |     |         |     |             |     |     |     |                   |       |
| その他   | 46                    |        |       |    |       |    |         |    |     |    |    |        |       |       |      |    |        |    |       |     |           |     |     |     |    |        |        |     |    |        |           |        |        |     |              |       |    |          |        |       |      |  |                    |     |                        |     |                      |     |         |     |             |     |     |     |                   |       |   |       |        |       |     |       |    |     |    |    |        |       |       |      |    |        |    |       |     |           |    |         |     |     |     |    |        |        |     |    |        |           |        |              |     |    |          |        |       |      |  |                    |     |                        |     |                      |     |         |     |             |     |     |     |                   |       |
| 合計  | 346百万円                |        |       |    |       |    |         |    |     |    |    |        |       |       |      |    |        |    |       |     |           |     |     |     |    |        |        |     |    |        |           |        |        |     |              |       |    |          |        |       |      |  |                    |     |                        |     |                      |     |         |     |             |     |     |     |                   |       |   |       |        |       |     |       |    |     |    |    |        |       |       |      |    |        |    |       |     |           |    |         |     |     |     |    |        |        |     |    |        |           |        |              |     |    |          |        |       |      |  |                    |     |                        |     |                      |     |         |     |             |     |     |     |                   |       |
| 貸倒引当金   | 45百万円                 |        |       |    |       |    |         |    |     |    |    |        |       |       |      |    |        |    |       |     |           |     |     |     |    |        |        |     |    |        |           |        |        |     |              |       |    |          |        |       |      |  |                    |     |                        |     |                      |     |         |     |             |     |     |     |                   |       |   |       |        |       |     |       |    |     |    |    |        |       |       |      |    |        |    |       |     |           |    |         |     |     |     |    |        |        |     |    |        |           |        |              |     |    |          |        |       |      |  |                    |     |                        |     |                      |     |         |     |             |     |     |     |                   |       |
| 減損損失  | 77                    |        |       |    |       |    |         |    |     |    |    |        |       |       |      |    |        |    |       |     |           |     |     |     |    |        |        |     |    |        |           |        |        |     |              |       |    |          |        |       |      |  |                    |     |                        |     |                      |     |         |     |             |     |     |     |                   |       |   |       |        |       |     |       |    |     |    |    |        |       |       |      |    |        |    |       |     |           |    |         |     |     |     |    |        |        |     |    |        |           |        |              |     |    |          |        |       |      |  |                    |     |                        |     |                      |     |         |     |             |     |     |     |                   |       |
| 会員権評価損  | 19                    |        |       |    |       |    |         |    |     |    |    |        |       |       |      |    |        |    |       |     |           |     |     |     |    |        |        |     |    |        |           |        |        |     |              |       |    |          |        |       |      |  |                    |     |                        |     |                      |     |         |     |             |     |     |     |                   |       |   |       |        |       |     |       |    |     |    |    |        |       |       |      |    |        |    |       |     |           |    |         |     |     |     |    |        |        |     |    |        |           |        |              |     |    |          |        |       |      |  |                    |     |                        |     |                      |     |         |     |             |     |     |     |                   |       |
| 減価償却費   | 150                   |        |       |    |       |    |         |    |     |    |    |        |       |       |      |    |        |    |       |     |           |     |     |     |    |        |        |     |    |        |           |        |        |     |              |       |    |          |        |       |      |  |                    |     |                        |     |                      |     |         |     |             |     |     |     |                   |       |   |       |        |       |     |       |    |     |    |    |        |       |       |      |    |        |    |       |     |           |    |         |     |     |     |    |        |        |     |    |        |           |        |              |     |    |          |        |       |      |  |                    |     |                        |     |                      |     |         |     |             |     |     |     |                   |       |
| 投資有価証券評価損   | 85                    |        |       |    |       |    |         |    |     |    |    |        |       |       |      |    |        |    |       |     |           |     |     |     |    |        |        |     |    |        |           |        |        |     |              |       |    |          |        |       |      |  |                    |     |                        |     |                      |     |         |     |             |     |     |     |                   |       |   |       |        |       |     |       |    |     |    |    |        |       |       |      |    |        |    |       |     |           |    |         |     |     |     |    |        |        |     |    |        |           |        |              |     |    |          |        |       |      |  |                    |     |                        |     |                      |     |         |     |             |     |     |     |                   |       |
| 退職給付引当金   | 119                   |        |       |    |       |    |         |    |     |    |    |        |       |       |      |    |        |    |       |     |           |     |     |     |    |        |        |     |    |        |           |        |        |     |              |       |    |          |        |       |      |  |                    |     |                        |     |                      |     |         |     |             |     |     |     |                   |       |   |       |        |       |     |       |    |     |    |    |        |       |       |      |    |        |    |       |     |           |    |         |     |     |     |    |        |        |     |    |        |           |        |              |     |    |          |        |       |      |  |                    |     |                        |     |                      |     |         |     |             |     |     |     |                   |       |
| その他   | 120                   |        |       |    |       |    |         |    |     |    |    |        |       |       |      |    |        |    |       |     |           |     |     |     |    |        |        |     |    |        |           |        |        |     |              |       |    |          |        |       |      |  |                    |     |                        |     |                      |     |         |     |             |     |     |     |                   |       |   |       |        |       |     |       |    |     |    |    |        |       |       |      |    |        |    |       |     |           |    |         |     |     |     |    |        |        |     |    |        |           |        |              |     |    |          |        |       |      |  |                    |     |                        |     |                      |     |         |     |             |     |     |     |                   |       |
| 小計  | 617百万円                |        |       |    |       |    |         |    |     |    |    |        |       |       |      |    |        |    |       |     |           |     |     |     |    |        |        |     |    |        |           |        |        |     |              |       |    |          |        |       |      |  |                    |     |                        |     |                      |     |         |     |             |     |     |     |                   |       |   |       |        |       |     |       |    |     |    |    |        |       |       |      |    |        |    |       |     |           |    |         |     |     |     |    |        |        |     |    |        |           |        |              |     |    |          |        |       |      |  |                    |     |                        |     |                      |     |         |     |             |     |     |     |                   |       |
| 評価性引当額  | 142                   |        |       |    |       |    |         |    |     |    |    |        |       |       |      |    |        |    |       |     |           |     |     |     |    |        |        |     |    |        |           |        |        |     |              |       |    |          |        |       |      |  |                    |     |                        |     |                      |     |         |     |             |     |     |     |                   |       |   |       |        |       |     |       |    |     |    |    |        |       |       |      |    |        |    |       |     |           |    |         |     |     |     |    |        |        |     |    |        |           |        |              |     |    |          |        |       |      |  |                    |     |                        |     |                      |     |         |     |             |     |     |     |                   |       |
| 合計  | 475百万円                |        |       |    |       |    |         |    |     |    |    |        |       |       |      |    |        |    |       |     |           |     |     |     |    |        |        |     |    |        |           |        |        |     |              |       |    |          |        |       |      |  |                    |     |                        |     |                      |     |         |     |             |     |     |     |                   |       |   |       |        |       |     |       |    |     |    |    |        |       |       |      |    |        |    |       |     |           |    |         |     |     |     |    |        |        |     |    |        |           |        |              |     |    |          |        |       |      |  |                    |     |                        |     |                      |     |         |     |             |     |     |     |                   |       |
| 固定資産圧縮積立金   | 379百万円                |        |       |    |       |    |         |    |     |    |    |        |       |       |      |    |        |    |       |     |           |     |     |     |    |        |        |     |    |        |           |        |        |     |              |       |    |          |        |       |      |  |                    |     |                        |     |                      |     |         |     |             |     |     |     |                   |       |   |       |        |       |     |       |    |     |    |    |        |       |       |      |    |        |    |       |     |           |    |         |     |     |     |    |        |        |     |    |        |           |        |              |     |    |          |        |       |      |  |                    |     |                        |     |                      |     |         |     |             |     |     |     |                   |       |
| その他有価証券評価差額金  | 856                   |        |       |    |       |    |         |    |     |    |    |        |       |       |      |    |        |    |       |     |           |     |     |     |    |        |        |     |    |        |           |        |        |     |              |       |    |          |        |       |      |  |                    |     |                        |     |                      |     |         |     |             |     |     |     |                   |       |   |       |        |       |     |       |    |     |    |    |        |       |       |      |    |        |    |       |     |           |    |         |     |     |     |    |        |        |     |    |        |           |        |              |     |    |          |        |       |      |  |                    |     |                        |     |                      |     |         |     |             |     |     |     |                   |       |
| 合計  | 1,236百万円              |        |       |    |       |    |         |    |     |    |    |        |       |       |      |    |        |    |       |     |           |     |     |     |    |        |        |     |    |        |           |        |        |     |              |       |    |          |        |       |      |  |                    |     |                        |     |                      |     |         |     |             |     |     |     |                   |       |   |       |        |       |     |       |    |     |    |    |        |       |       |      |    |        |    |       |     |           |    |         |     |     |     |    |        |        |     |    |        |           |        |              |     |    |          |        |       |      |  |                    |     |                        |     |                      |     |         |     |             |     |     |     |                   |       |
| 法定実効税率  | 40.7%                 |        |       |    |       |    |         |    |     |    |    |        |       |       |      |    |        |    |       |     |           |     |     |     |    |        |        |     |    |        |           |        |        |     |              |       |    |          |        |       |      |  |                    |     |                        |     |                      |     |         |     |             |     |     |     |                   |       |   |       |        |       |     |       |    |     |    |    |        |       |       |      |    |        |    |       |     |           |    |         |     |     |     |    |        |        |     |    |        |           |        |              |     |    |          |        |       |      |  |                    |     |                        |     |                      |     |         |     |             |     |     |     |                   |       |
| (調整)  |                       |        |       |    |       |    |         |    |     |    |    |        |       |       |      |    |        |    |       |     |           |     |     |     |    |        |        |     |    |        |           |        |        |     |              |       |    |          |        |       |      |  |                    |     |                        |     |                      |     |         |     |             |     |     |     |                   |       |   |       |        |       |     |       |    |     |    |    |        |       |       |      |    |        |    |       |     |           |    |         |     |     |     |    |        |        |     |    |        |           |        |              |     |    |          |        |       |      |  |                    |     |                        |     |                      |     |         |     |             |     |     |     |                   |       |
| 交際費等永久に損金に算入されない項目  | 6.2                   |        |       |    |       |    |         |    |     |    |    |        |       |       |      |    |        |    |       |     |           |     |     |     |    |        |        |     |    |        |           |        |        |     |              |       |    |          |        |       |      |  |                    |     |                        |     |                      |     |         |     |             |     |     |     |                   |       |   |       |        |       |     |       |    |     |    |    |        |       |       |      |    |        |    |       |     |           |    |         |     |     |     |    |        |        |     |    |        |           |        |              |     |    |          |        |       |      |  |                    |     |                        |     |                      |     |         |     |             |     |     |     |                   |       |
| 役員賞与引当金等永久に損金に算入されない項目  | 1.5                   |        |       |    |       |    |         |    |     |    |    |        |       |       |      |    |        |    |       |     |           |     |     |     |    |        |        |     |    |        |           |        |        |     |              |       |    |          |        |       |      |  |                    |     |                        |     |                      |     |         |     |             |     |     |     |                   |       |   |       |        |       |     |       |    |     |    |    |        |       |       |      |    |        |    |       |     |           |    |         |     |     |     |    |        |        |     |    |        |           |        |              |     |    |          |        |       |      |  |                    |     |                        |     |                      |     |         |     |             |     |     |     |                   |       |
| 受取配当金等永久に益金に算入されない項目  | 8.1                   |        |       |    |       |    |         |    |     |    |    |        |       |       |      |    |        |    |       |     |           |     |     |     |    |        |        |     |    |        |           |        |        |     |              |       |    |          |        |       |      |  |                    |     |                        |     |                      |     |         |     |             |     |     |     |                   |       |   |       |        |       |     |       |    |     |    |    |        |       |       |      |    |        |    |       |     |           |    |         |     |     |     |    |        |        |     |    |        |           |        |              |     |    |          |        |       |      |  |                    |     |                        |     |                      |     |         |     |             |     |     |     |                   |       |
| 住民税等均等割   | 1.6                   |        |       |    |       |    |         |    |     |    |    |        |       |       |      |    |        |    |       |     |           |     |     |     |    |        |        |     |    |        |           |        |        |     |              |       |    |          |        |       |      |  |                    |     |                        |     |                      |     |         |     |             |     |     |     |                   |       |   |       |        |       |     |       |    |     |    |    |        |       |       |      |    |        |    |       |     |           |    |         |     |     |     |    |        |        |     |    |        |           |        |              |     |    |          |        |       |      |  |                    |     |                        |     |                      |     |         |     |             |     |     |     |                   |       |
| 評価性引当額による調整   | 2.2                   |        |       |    |       |    |         |    |     |    |    |        |       |       |      |    |        |    |       |     |           |     |     |     |    |        |        |     |    |        |           |        |        |     |              |       |    |          |        |       |      |  |                    |     |                        |     |                      |     |         |     |             |     |     |     |                   |       |   |       |        |       |     |       |    |     |    |    |        |       |       |      |    |        |    |       |     |           |    |         |     |     |     |    |        |        |     |    |        |           |        |              |     |    |          |        |       |      |  |                    |     |                        |     |                      |     |         |     |             |     |     |     |                   |       |
| その他   | 0.5                   |        |       |    |       |    |         |    |     |    |    |        |       |       |      |    |        |    |       |     |           |     |     |     |    |        |        |     |    |        |           |        |        |     |              |       |    |          |        |       |      |  |                    |     |                        |     |                      |     |         |     |             |     |     |     |                   |       |   |       |        |       |     |       |    |     |    |    |        |       |       |      |    |        |    |       |     |           |    |         |     |     |     |    |        |        |     |    |        |           |        |              |     |    |          |        |       |      |  |                    |     |                        |     |                      |     |         |     |             |     |     |     |                   |       |
| 税効果会計適用後の法人税等の負担率   | 44.6%                 |        |       |    |       |    |         |    |     |    |    |        |       |       |      |    |        |    |       |     |           |     |     |     |    |        |        |     |    |        |           |        |        |     |              |       |    |          |        |       |      |  |                    |     |                        |     |                      |     |         |     |             |     |     |     |                   |       |   |       |        |       |     |       |    |     |    |    |        |       |       |      |    |        |    |       |     |           |    |         |     |     |     |    |        |        |     |    |        |           |        |              |     |    |          |        |       |      |  |                    |     |                        |     |                      |     |         |     |             |     |     |     |                   |       |

( 1株当たり情報 )

| 前事業年度<br>(自 平成19年4月1日<br>至 平成20年3月31日)             | 当事業年度<br>(自 平成20年4月1日<br>至 平成21年3月31日)             |
|--|--|
| 1株当たり純資産額 1,152.58円                                | 1株当たり純資産額 1,081.98円                                |
| 1株当たり当期純利益金額 73.14円                                | 1株当たり当期純利益金額 54.57円                                |
| なお、潜在株式調整後1株当たり当期純利益金額については、潜在株式が存在しないため記載しておりません。 | なお、潜在株式調整後1株当たり当期純利益金額については、潜在株式が存在しないため記載しておりません。 |

(注) 1株当たり当期純利益金額の算定上の基礎は、以下のとおりであります。

|                   | 前事業年度<br>(自 平成19年4月1日<br>至 平成20年3月31日) | 当事業年度<br>(自 平成20年4月1日<br>至 平成21年3月31日) |
|-------------------|--|--|
| 当期純利益(百万円)        | 1,588                                  | 1,185                                  |
| 普通株式に係る当期純利益(百万円) | 1,588                                  | 1,185                                  |
| 期中平均株式数(千株)       | 21,717                                 | 21,717                                 |

(重要な後発事象)

該当事項はありません。

【附属明細表】  
 【有価証券明細表】  
 【株式】

| 銘柄     |         | 株式数(株)               | 貸借対照表計上額<br>(百万円) |            |       |
|--------|---------|----------------------|-------------------|------------|-------|
| 投資有価証券 | その他有価証券 | 本田技研工業(株)            | 828               |            |       |
|        |         | 三菱商事(株)              | 438               |            |       |
|        |         | N O K(株)             | 381               |            |       |
|        |         | (株)りそなホールディングス       | 335               |            |       |
|        |         | ジェイエフイーホールディングス(株)   | 306               |            |       |
|        |         | いすゞ自動車(株)            | 242               |            |       |
|        |         | (株)シンニッタン            | 235               |            |       |
|        |         | 山陽特殊製鋼(株)            | 184               |            |       |
|        |         | (株)三井住友フィナンシャルグループ   | 171               |            |       |
|        |         | 日野自動車(株)             | 168               |            |       |
|        |         | (株)ケーヒン              | 144               |            |       |
|        |         | 三菱製鋼(株)              | 127               |            |       |
|        |         | 東京ラヂエーター製造(株)        | 127               |            |       |
|        |         | 自動車部品工業(株)           | 125               |            |       |
|        |         | (株)かわでん              | 115               |            |       |
|        |         | (株)常陽銀行              | 109               |            |       |
|        |         | (株)三菱UFJフィナンシャル・グループ | 93                |            |       |
|        |         | 岡地証券(株)              | 90                |            |       |
|        |         | 大同特殊鋼(株)             | 86                |            |       |
|        |         | サンデン(株)              | 84                |            |       |
|        |         | 小野薬品工業(株)            | 81                |            |       |
|        |         | 文化シヤッター(株)           | 80                |            |       |
|        |         | 日本CMK(株)             | 72                |            |       |
|        |         | (株)サンユウ              | 64                |            |       |
|        |         | (株)湘南ユニテック           | 60                |            |       |
|        |         | (株)東京精密              | 53                |            |       |
|        |         | T D F(株)             | 52                |            |       |
|        |         | 昭和電工(株)              | 46                |            |       |
|        |         | 東邦亜鉛(株)              | 40                |            |       |
|        |         | (株)寺岡製作所             | 35                |            |       |
|        |         | (株)協和                | 32                |            |       |
|        |         | 凸版印刷(株)              | 28                |            |       |
|        |         | (株)みずほフィナンシャルグループ    | 27                |            |       |
|        |         | (株)千趣会               | 27                |            |       |
|        |         | 日本パーカライジング(株)        | 23                |            |       |
|        |         | (株)日本航空              | 23                |            |       |
|        |         | 三洋電機(株)              | 22                |            |       |
|        |         | (株)大紀アルミニウム工業所       | 21                |            |       |
|        |         | ナカ工業(株)              | 20                |            |       |
|        |         | (株)ミロク               | 18                |            |       |
|        |         | アネスト岩田(株)            | 15                |            |       |
|        |         | トピー工業(株)             | 15                |            |       |
|        |         | その他49銘柄              |                   | 1,094,697  | 149   |
|        |         | 計                    |                   | 13,969,737 | 5,412 |

【債券】

| 銘柄     |               |            | 券面総額（百万円） | 貸借対照表計上額<br>（百万円） |
|--------|---------------|------------|-----------|-------------------|
| 投資有価証券 | 満期保有<br>目的の債券 | 第48回利付国庫債券 | 10        | 10                |
| 計      |               |            | 10        | 10                |

【有形固定資産等明細表】

| 資産の種類     | 前期末残高<br>（百万円） | 当期増加額<br>（百万円） | 当期減少額<br>（百万円） | 当期末残高<br>（百万円） | 当期末減価償却累計額又は償却累計額<br>（百万円） | 当期償却額<br>（百万円） | 差引当期末残高<br>（百万円） |
|-----------|----------------|----------------|----------------|----------------|----------------------------|----------------|------------------|
| 有形固定資産    |                |                |                |                |                            |                |                  |
| 建物        | 6,689          | 1,330          | 23             | 7,884          | 3,828                      | 327            | 4,055            |
| 構築物       | 524            | 127            | 0              | 647            | 375                        | 47             | 272              |
| 機械及び装置    | 4,412          | 370            | 8              | 4,687          | 3,506                      | 373            | 1,181            |
| 車両運搬具     | 19             | 6              | -              | 25             | 18                         | 2              | 6                |
| 工具、器具及び備品 | 373            | 80             | 2              | 401            | 249                        | 41             | 151              |
| 土地        | 4,463          | 645            | 33             | 5,075          | -                          | -              | 5,075            |
| 建設仮勘定     | 385            | 1,420          | 1,585          | 220            | -                          | -              | 220              |
| 有形固定資産計   | 16,866         | 3,981          | 1,653          | 18,942         | 7,979                      | 791            | 10,963           |
| 無形固定資産    |                |                |                |                |                            |                |                  |
| 借地権       | -              | -              | -              | 3              | -                          | -              | 3                |
| ソフトウェア    | -              | -              | -              | 619            | 343                        | 122            | 275              |
| その他       | -              | -              | -              | 2              | 0                          | 0              | 2                |
| 無形固定資産計   | -              | -              | -              | 625            | 344                        | 122            | 281              |
| 長期前払費用    | 10             | -              | -              | 10             | 5                          | 1              | 4                |

（注）無形固定資産の金額が資産総額の100分の1以下のため「前期末残高」「当期増加額」及び「当期減少額」の記載を省略しております。

【引当金明細表】

| 区分        | 前期末残高<br>（百万円） | 当期増加額<br>（百万円） | 当期減少額<br>（目的使用）<br>（百万円） | 当期減少額<br>（その他）<br>（百万円） | 当期末残高<br>（百万円） |
|-----------|----------------|----------------|--------------------------|-------------------------|----------------|
| 貸倒引当金     | 383            | 440            | 15                       | 27                      | 781            |
| 賞与引当金     | 661            | 350            | 661                      | -                       | 350            |
| 役員賞与引当金   | 113            | 77             | 113                      | -                       | 78             |
| 役員退職慰労引当金 | 145            | 29             | -                        | -                       | 174            |

（注）貸倒引当金の当期減少額の「その他」は、一般債権の貸倒実績率に基づく洗替額23百万円及び債権の回収額等3百万円であります。

(2)【主な資産及び負債の内容】

流動資産

イ. 現金及び預金

| 区分   | 金額(百万円) |
|------|---------|
| 現金   | 52      |
| 預金   |         |
| 当座預金 | 10      |
| 普通預金 | 3,119   |
| 外貨預金 | 32      |
| 定期預金 | 1,365   |
| 計    | 4,527   |
| 合計   | 4,580   |

ロ. 受取手形

相手先別内訳

| 相手先        | 金額(百万円) |
|------------|---------|
| アピリット(株)   | 2,196   |
| 北陸工業(株)    | 1,107   |
| 中部鍛工(株)    | 268     |
| (株)全奥商事    | 257     |
| エルナー(株)    | 239     |
| 日本フルハーフ(株) | 230     |
| 京浜精密工業(株)  | 228     |
| (株)名岐      | 155     |
| 関東建設工業(株)  | 143     |
| 理研鍛造(株)    | 142     |
| その他        | 10,200  |
| 合計         | 15,170  |

期日別内訳

| 期日      | 金額(百万円) |
|---------|---------|
| 平成21年4月 | 3,372   |
| 5月      | 4,499   |
| 6月      | 3,499   |
| 7月      | 2,552   |
| 8月      | 763     |
| 9月      | 291     |
| 10月以降   | 192     |
| 合計      | 15,170  |



八．売掛金  
 相手先別内訳

| 相手先          | 金額（百万円） |
|--------------|---------|
| いすゞ自動車(株)    | 2,589   |
| (株)湘南ユニテック   | 1,138   |
| NOK(株)       | 801     |
| 日本発条(株)      | 648     |
| TDF(株)       | 611     |
| メタルアクト(株)    | 562     |
| 三菱UFJ信託銀行(株) | 490     |
| 植木鋼管(株)      | 467     |
| (株)シンニッタン    | 400     |
| (株)クボタ       | 398     |
| その他          | 15,024  |
| 合計           | 23,134  |

売掛金の発生及び回収並びに滞留状況

| 前期繰越高<br>（百万円） | 当期発生高<br>（百万円） | 当期回収高<br>（百万円） | 次期繰越高<br>（百万円） | 回収率（％）                             | 滞留期間（日）<br>(A) + (D) |
|----------------|----------------|----------------|----------------|------------------------------------|----------------------|
| (A)            | (B)            | (C)            | (D)            | $\frac{(C)}{(A) + (B)} \times 100$ | (B)                  |
|                |                |                |                |                                    | 2                    |
|                |                |                |                |                                    | 365                  |
| 34,043         | 167,545        | 178,454        | 23,134         | 88.5                               | 62.3                 |

（注）当期発生高には消費税等が含まれております。

二．商品

| 品目    | 金額（百万円） |
|-------|---------|
| 鉄鋼    | 18,110  |
| 非鉄金属  | 871     |
| 電子材料  | 602     |
| 金属雑貨  | 879     |
| 機械・工具 | 58      |
| 合計    | 20,523  |

固定資産

投資有価証券

2．財務諸表等 (1)財務諸表 附属明細表 有価証券明細表に記載しております。

流動負債

イ．支払手形

相手先別内訳

| 相手先             | 金額（百万円） |
|-----------------|---------|
| ミカサ商事(株)        | 1,939   |
| 伊藤忠丸紅テクノスチール(株) | 48      |
| 合計              | 1,987   |

期日別内訳

| 期日      | 金額（百万円） |
|---------|---------|
| 平成21年4月 | 539     |
| 5月      | 1,134   |
| 6月      | 281     |
| 7月      | 32      |
| 合計      | 1,987   |

ロ．買掛金

相手先別内訳

| 相手先           | 金額（百万円） |
|---------------|---------|
| (株)りそな銀行      | 5,754   |
| J F E スチール(株) | 5,510   |
| 三菱製鋼(株)       | 1,999   |
| J F E 条鋼(株)   | 1,360   |
| (株)住友金属小倉     | 885     |
| 山陽特殊製鋼(株)     | 460     |
| 昭和電工(株)       | 438     |
| J F E 鋼板(株)   | 375     |
| ホーコス(株)       | 369     |
| 丸一鋼管(株)       | 282     |
| その他           | 8,575   |
| 合計            | 26,012  |

ハ．短期借入金

| 借入先            | 金額（百万円） |
|----------------|---------|
| (株)りそな銀行       | 4,550   |
| (株)常陽銀行        | 5,500   |
| (株)三井住友銀行      | 5,000   |
| (株)みずほコーポレート銀行 | 3,500   |
| (株)三菱東京UFJ銀行   | 3,500   |
| 合計             | 22,050  |

(3)【その他】

該当事項はありません。

## 第6【提出会社の株式事務の概要】

|                |  |
|----------------|--|
| 事業年度           | 4月1日から3月31日まで  |
| 定時株主総会         | 6月中  |
| 基準日            | 3月31日  |
| 剰余金の配当の基準日     | 9月30日、3月31日  |
| 1単元の株式数        | 100株   |
| 単元未満株式の買取り・売渡し |  |
| 取扱場所           | (特別口座)<br>東京都中央区日本橋兜町14番9号<br>株式会社だいこう証券ビジネス東京支社   |
| 株主名簿管理人        | (特別口座)<br>大阪市中央区北浜2丁目4番6号<br>株式会社だいこう証券ビジネス  |
| 取次所<br>買取手数料   | 株式の売買の委託に係る手数料相当額として別途定める金額  |
| 公告掲載方法         | 公告の方法は電子公告とします。<br>ただし、やむを得ない事由により電子公告をすることができないときは、日本経済新聞に掲載いたします。<br>(ホームページアドレス <a href="http://www.satoshoji.co.jp/">http://www.satoshoji.co.jp/</a> ) |
| 株主に対する特典       | 該当事項はありません。  |

(注) 当社定款の定めにより、単元未満株主は、会社法第189条第2項各号に掲げる権利、株主の有する株式数に応じて募集株式の割当て及び募集新株予約権の割当てを受ける権利並びに単元未満株式の売渡請求をする権利以外の権利を有しておりません。

## 第7【提出会社の参考情報】

### 1【提出会社の親会社等の情報】

当社は、金融商品取引法第24条の7第1項に規定する親会社等はありません。

### 2【その他の参考情報】

当事業年度の開始日から有価証券報告書提出日までの間に、次の書類を提出しております。

#### (1)有価証券報告書及びその添付書類

事業年度（第85期）（自 平成19年4月1日 至 平成20年3月31日）平成20年6月27日関東財務局長に提出

#### (2)四半期報告書及び確認書

（第86期第1四半期）（自 平成20年4月1日 至 平成20年6月30日）平成20年8月14日関東財務局長に提出

（第86期第2四半期）（自 平成20年7月1日 至 平成20年9月30日）平成20年11月14日関東財務局長に提出

（第86期第3四半期）（自 平成20年10月1日 至 平成20年12月31日）平成21年2月13日関東財務局長に提出

#### (3)臨時報告書

平成20年5月13日関東財務局長に提出

企業内容等の開示に関する内閣府令第19条第2項第12号および同条同項第19号（財政状態及び経営成績に著しい影響を与える事象）の規定に基づく臨時報告書であります。

## 第二部【提出会社の保証会社等の情報】

該当事項はありません。

## 独立監査人の監査報告書

平成20年 6月27日

佐藤商事株式会社

取締役会 御中

### あ ず さ 監 査 法 人

指定社員  
業務執行社員 公認会計士 飯田 輝夫 印

指定社員  
業務執行社員 公認会計士 櫻井 紀彰 印

当監査法人は、金融商品取引法第193条の2第1項の規定に基づく監査証明を行うため、「経理の状況」に掲げられている佐藤商事株式会社の平成19年4月1日から平成20年3月31日までの連結会計年度の連結財務諸表、すなわち、連結貸借対照表、連結損益計算書、連結株主資本等変動計算書、連結キャッシュ・フロー計算書及び連結附属明細表について監査を行った。この連結財務諸表の作成責任は経営者にあり、当監査法人の責任は独立の立場から連結財務諸表に対する意見を表明することにある。

当監査法人は、我が国において一般に公正妥当と認められる監査の基準に準拠して監査を行った。監査の基準は、当監査法人に連結財務諸表に重要な虚偽の表示がないかどうかの合理的な保証を得ることを求めている。監査は、試査を基礎として行われ、経営者が採用した会計方針及びその適用方法並びに経営者によって行われた見積りの評価も含め全体としての連結財務諸表の表示を検討することを含んでいる。当監査法人は、監査の結果として意見表明のための合理的な基礎を得たと判断している。

当監査法人は、上記の連結財務諸表が、我が国において一般に公正妥当と認められる企業会計の基準に準拠して、佐藤商事株式会社及び連結子会社の平成20年3月31日現在の財政状態並びに同日をもって終了する連結会計年度の経営成績及びキャッシュ・フローの状況をすべての重要な点において適正に表示しているものと認める。

#### 追記情報

会社は会計処理の変更に記載されているとおり、会社は複数事業主制度の年金基金について会計処理の方法を変更した。

会社と当監査法人又は業務執行社員との間には、公認会計士法の規定により記載すべき利害関係はない。

以 上

1. 上記は、監査報告書の原本に記載された事項を電子化したものであり、その原本は当社が連結財務諸表に添付する形で別途保管しております。
2. 連結財務諸表の範囲にはX B R Lデータ自体は含まれていません。

## 独立監査人の監査報告書及び内部統制監査報告書

平成21年6月26日

佐藤商事株式会社

取締役会 御中

### あずさ監査法人

指定社員  
業務執行社員 公認会計士 櫻井 紀彰 印

指定社員  
業務執行社員 公認会計士 木下 洋 印

#### <財務諸表監査>

当監査法人は、金融商品取引法第193条の2第1項の規定に基づく監査証明を行うため、「経理の状況」に掲げられている佐藤商事株式会社の平成20年4月1日から平成21年3月31日までの連結会計年度の連結財務諸表、すなわち、連結貸借対照表、連結損益計算書、連結株主資本等変動計算書、連結キャッシュ・フロー計算書及び連結附属明細表について監査を行った。この連結財務諸表の作成責任は経営者にあり、当監査法人の責任は独立の立場から連結財務諸表に対する意見を表明することにある。

当監査法人は、我が国において一般に公正妥当と認められる監査の基準に準拠して監査を行った。監査の基準は、当監査法人に連結財務諸表に重要な虚偽の表示がないかどうかの合理的な保証を得ることを求めている。監査は、試査を基礎として行われ、経営者が採用した会計方針及びその適用方法並びに経営者によって行われた見積りの評価も含め全体としての連結財務諸表の表示を検討することを含んでいる。当監査法人は、監査の結果として意見表明のための合理的な基礎を得たと判断している。

当監査法人は、上記の連結財務諸表が、我が国において一般に公正妥当と認められる企業会計の基準に準拠して、佐藤商事株式会社及び連結子会社の平成21年3月31日現在の財政状態並びに同日をもって終了する連結会計年度の経営成績及びキャッシュ・フローの状況をすべての重要な点において適正に表示しているものと認める。

#### <内部統制監査>

当監査法人は、金融商品取引法第193条の2第2項の規定に基づく監査証明を行うため、佐藤商事株式会社の平成21年3月31日現在の内部統制報告書について監査を行った。財務報告に係る内部統制を整備及び運用並びに内部統制報告書を作成する責任は、経営者にあり、当監査法人の責任は、独立の立場から内部統制報告書に対する意見を表明することにある。また、財務報告に係る内部統制により財務報告の虚偽の記載を完全には防止又は発見することができない可能性がある。

当監査法人は、我が国において一般に公正妥当と認められる財務報告に係る内部統制の監査の基準に準拠して内部統制監査を行った。財務報告に係る内部統制の監査の基準は、当監査法人に内部統制報告書に重要な虚偽の表示がないかどうかの合理的な保証を得ることを求めている。内部統制監査は、試査を基礎として行われ、財務報告に係る内部統制の評価範囲、評価手続及び評価結果についての、経営者が行った記載を含め全体としての内部統制報告書の表示を検討することを含んでいる。当監査法人は、内部統制監査の結果として意見表明のための合理的な基礎を得たと判断している。

当監査法人は、佐藤商事株式会社が平成21年3月31日現在の財務報告に係る内部統制は有効であると表示した上記の内部統制報告書が、我が国において一般に公正妥当と認められる財務報告に係る内部統制の評価の基準に準拠して、財務報告に係る内部統制の評価について、すべての重要な点において適正に表示しているものと認める。

会社と当監査法人又は業務執行社員との間には、公認会計士法の規定により記載すべき利害関係はない。

以 上

1. 上記は、監査報告書及び内部統制監査報告書の原本に記載された事項を電子化したものであり、その原本は当社が連結財務諸表に添付する形で別途保管しております。
2. 連結財務諸表の範囲にはX B R Lデータ自体は含まれていません。

## 独立監査人の監査報告書

平成20年6月27日

佐藤商事株式会社

取締役会 御中

### あずさ監査法人

指定社員 公認会計士 飯田 輝夫 印  
業務執行社員

指定社員 公認会計士 櫻井 紀彰 印  
業務執行社員

当監査法人は、金融商品取引法第193条の2第1項の規定に基づく監査証明を行うため、「経理の状況」に掲げられている佐藤商事株式会社の平成19年4月1日から平成20年3月31日までの第85期事業年度の財務諸表、すなわち、貸借対照表、損益計算書、株主資本等変動計算書及び附属明細表について監査を行った。この財務諸表の作成責任は経営者にあり、当監査法人の責任は独立の立場から財務諸表に対する意見を表明することにある。

当監査法人は、我が国において一般に公正妥当と認められる監査の基準に準拠して監査を行った。監査の基準は、当監査法人に財務諸表に重要な虚偽の表示がないかどうかの合理的な保証を得ることを求めている。監査は、試査を基礎として行われ、経営者が採用した会計方針及びその適用方法並びに経営者によって行われた見積りの評価も含め全体としての財務諸表の表示を検討することを含んでいる。当監査法人は、監査の結果として意見表明のための合理的な基礎を得たと判断している。

当監査法人は、上記の財務諸表が、我が国において一般に公正妥当と認められる企業会計の基準に準拠して、佐藤商事株式会社の平成20年3月31日現在の財政状態及び同日をもって終了する事業年度の経営成績をすべての重要な点において適正に表示しているものと認める。

#### 追記情報

会社は会計処理の変更に記載されているとおり、会社は複数事業主制度の年金基金について会計処理の方法を変更した。

会社と当監査法人又は業務執行社員との間には、公認会計士法の規定により記載すべき利害関係はない。

以上

- 
1. 上記は、監査報告書の原本に記載された事項を電子化したものであり、その原本は当社が財務諸表に添付する形で別途保管しております。
  2. 財務諸表の範囲にはX B R L データ自体は含まれていません。



## 独立監査人の監査報告書

平成21年6月26日

佐藤商事株式会社

取締役会 御中

### あずさ監査法人

指定社員  
業務執行社員 公認会計士 櫻井 紀彰 印

指定社員  
業務執行社員 公認会計士 木下 洋 印

当監査法人は、金融商品取引法第193条の2第1項の規定に基づく監査証明を行うため、「経理の状況」に掲げられている佐藤商事株式会社の平成20年4月1日から平成21年3月31日までの第86期事業年度の財務諸表、すなわち、貸借対照表、損益計算書、株主資本等変動計算書及び附属明細表について監査を行った。この財務諸表の作成責任は経営者にあり、当監査法人の責任は独立の立場から財務諸表に対する意見を表明することにある。

当監査法人は、我が国において一般に公正妥当と認められる監査の基準に準拠して監査を行った。監査の基準は、当監査法人に財務諸表に重要な虚偽の表示がないかどうかの合理的な保証を得ることを求めている。監査は、試査を基礎として行われ、経営者が採用した会計方針及びその適用方法並びに経営者によって行われた見積りの評価も含め全体としての財務諸表の表示を検討することを含んでいる。当監査法人は、監査の結果として意見表明のための合理的な基礎を得たと判断している。

当監査法人は、上記の財務諸表が、我が国において一般に公正妥当と認められる企業会計の基準に準拠して、佐藤商事株式会社の平成21年3月31日現在の財政状態及び同日をもって終了する事業年度の経営成績をすべての重要な点において適正に表示しているものと認める。

会社と当監査法人又は業務執行社員との間には、公認会計士法の規定により記載すべき利害関係はない。

以上

- 
1. 上記は、監査報告書の原本に記載された事項を電子化したものであり、その原本は当社が財務諸表に添付する形で別途保管しております。
  2. 財務諸表の範囲にはXBR Lデータ自体は含まれていません。