

【表紙】

【提出書類】 有価証券届出書

【提出先】 近畿財務局長

【提出日】 平成21年6月10日

【会社名】 株式会社池田泉州ホールディングス

【英訳名】 Senshu Ikeda Holdings, Inc.

【代表者の役職氏名】 代表取締役会長 吉田 憲正
代表取締役社長兼CEO 服部 盛隆

【本店の所在の場所】 大阪府大阪市北区茶屋町18番14号（大阪梅田池銀ビル）

【電話番号】 該当事項はありません。

【事務連絡者氏名】 株式会社池田銀行
執行役員企画部長 南地 伸昭
株式会社泉州銀行
経営企画部長 田原 彰

【最寄りの連絡場所】 株式会社池田銀行
大阪府池田市城南2丁目1番11号 株式会社池田銀行 企画部
株式会社泉州銀行
大阪府岸和田市宮本町26番15号 株式会社泉州銀行 経営企画部

【電話番号】 株式会社池田銀行
池田（072）751局3521番（代表）
株式会社泉州銀行
岸和田貝塚（072）423局2131番（大代表）

【事務連絡者氏名】 株式会社池田銀行
執行役員企画部長 南地 伸昭
株式会社泉州銀行
経営企画部長 田原 彰

【届出の対象とした募集有価証券の種類】 普通株式

【届出の対象とした募集金額】 93,901,854,278円（注）本届出書提出日において未確定であるため、株式会社池田銀行（以下「池田銀行」といいます。）及び株式会社泉州銀行（以下「泉州銀行」といいます。）の平成21年3月31日現在における株主資本の額（簿価）を合算した金額148,901,854,278円から池田銀行の平成21年3月31日現在における第一種優先株式及び第二種優先株式の発行価額（簿価）の総額55,000,000,000円を差し引いた金額を記載しております。

【縦覧に供する場所】 該当事項はありません。

第一部【証券情報】

第1【募集要項】

1【新規発行株式】

種類	発行数	内容
普通株式	940,231,599株 (注1, 2, 3)	完全議決権株式であり、剰余金の配当に関する請求権その他の権利内容に何ら限定のない、当社における標準となる株式です。 普通株式は振替株式であり、単元株式数は100株です(注4, 5)。

(注1) 上記発行数は平成21年3月31日現在における池田銀行の普通株式の発行済株式総数25,927,437株及び泉州銀行の普通株式の発行済株式総数460,574,015株に基づいて記載しております。株式会社池田泉州ホールディングス(以下「当社」といいます。)が発行する普通株式数は、上記発行数に平成21年4月1日から平成21年8月1日までに、泉州銀行が泉州銀行の第一回優先株式を取得するのと引換えに交付した泉州銀行の普通株式の数に1を乗じた数(但し、1株未満の端数については切り捨てるものとします。)を加えた数となる予定ですが、当社の設立までに、池田銀行及び泉州銀行が自己株式を消却した場合や池田銀行の新株予約権付社債に付された新株予約権が行使された場合等は、当社が発行する新株式数は変動することがあります。

(注2) 普通株式は、金融庁長官の認可を前提として、平成21年5月25日に開催された池田銀行・泉州銀行両行の取締役会の決議(株式移転計画の承認及び株主総会への付議)及び平成21年6月26日に開催予定の池田銀行・泉州銀行両行の定時株主総会の特別決議(株式移転計画の承認)並びに池田銀行の普通株式の株主による種類株主総会、池田銀行の第一種優先株式の株主による種類株主総会及び池田銀行の第二種優先株式の株主による種類株主総会の特別決議(株式移転計画の承認)に基づき行う株式移転(以下「本件株式移転」といいます。)に伴い発行する予定です。

(注3) 池田銀行及び泉州銀行は、当社の普通株式について、株式会社東京証券取引所(以下「東京証券取引所」といいます。)及び株式会社大阪証券取引所(以下「大阪証券取引所」といいます。)に新規上場申請を行う予定です。

(注4) 当社は、本届出書における新規発行株式たる普通株式の他、当社定款において第一種優先株式及び第二種優先株式に関する定めを設けております。第一種優先株式及び第二種優先株式の内容については、「第三部 企業情報 第4 提出会社の状況 1 株式等の状況 (1) 株式の総数等 発行済株式 (注5)」をご参照下さい。

(注5) 振替機関の名称及び住所は、以下のとおりです。

名称 株式会社証券保管振替機構

住所 東京都中央区日本橋茅場町二丁目1番1号

2【募集の方法】

株式移転によることとします。(注1, 2)

(注1) 普通株式は、当社成立の日の前日の池田銀行及び泉州銀行の最終の株主名簿に記載又は記録されたそれぞれの株主に、池田銀行普通株式1株に対して18.5株、泉州銀行普通株式1株に対して1株の割合で割当交付いたします。本新規発行は組織再編に伴うものであるため、発行価額はございませんが、池田銀行及び泉州銀行の平成21年3月31日現在における株主資本の額(簿価)を合算した金額1,489億円から池田銀行の平成21年3月31日現在における第一種優先株式及び第二種優先株式の発行価額(簿価)の総額550億円を差し引いた金額は939億円です。

(注2) なお、当社は、「1 新規発行株式」に記載の普通株式について、東京証券取引所及び大阪証券取引所へ上場申請手続きを行い、平成21年10月1日より両市場第一部に上場する予定です。東京証券取引所市場第一部への上場申請手続きは、東京証券取引所有価証券上場規程第201条第2項に基づいて行い、これにより、当社の普通株式は、同規程に定めるいわゆるテクニカル上場(同規程第2条(73)号、第208条)により上場する予定です。このテクニカル上場とは、上場会社が非上場会社と合併することによって解散する場合や、株式交換、株式移転により非上場会社の完全子会社となる場合に、その非上場会社が発行する株券等(効力発生日等から6か月以内に上場申請するもの)に限ります(同規程施行規則第216条第1項。))について、同規程に定める流動性基準への適合状況等を確認し、速やかな上場を認める制度です。

また、大阪証券取引所への上場申請手続きは、大阪証券取引所有価証券上場規程第2条第2項に基づいて行い、これにより、当社の普通株式は、同規程に定めるいわゆるテクニカル上場により上場する予定です。このテクニカル上場は、上場会社が非上場会社と合併することによって解散する場合や、株式交換、株式移転により非上場会社の完全子会社となる場合に、その非上場会社が発行する株券等(効力発生日等から6か月以内に上場申請するもの)に限ります。)について、大阪証券取引所株券上場廃止基準に定める流動性基準への適合状況等を確認し、速やかな上場を認める制度です(大阪証券取引所株券上場審査基準第4条第3項)。

3 【募集の条件】

(1) 【入札方式】

【入札による募集】

該当事項はありません。

【入札によらない募集】

該当事項はありません。

(2) 【ブックビルディング方式】

該当事項はありません。

【申込取扱場所】

該当事項はありません。

【払込取扱場所】

該当事項はありません。

4 【株式の引受け】

該当事項はありません。

5 【新規発行による手取金の使途】

(1) 【新規発行による手取金の額】

該当事項はありません。

(2) 【手取金の使途】

該当事項はありません。

第2 【売出要項】

該当事項はありません。

第3 【その他の記載事項】

該当事項はありません。

第二部【組織再編成（公開買付け）に関する情報】

第1【組織再編成（公開買付け）の概要】

1【組織再編成の目的等】

1. 経営統合の目的及び理由

池田銀行及び泉州銀行は、関西地域における代表的な独立系の金融グループとして最良の地域金融機関となることを目的に、本件経営統合（以下「本経営統合」といいます。）を行います。共同持株会社である当社と、池田銀行、泉州銀行で構成される新金融グループは、地域金融機関としての公共性に鑑み、経営基盤の拡大、発展を通じて地域金融の安定化と地域経済の健全な発展を図るとともに、経営の独立性を確保し、地域顧客の利便性、サービス及び内部管理体制の質的向上を目指します。

なお、池田銀行及び泉州銀行は、経営統合の目的に鑑み、両者の統合効果を最大化するために、一定の前提条件を充たした上で、当社設立後6ヶ月程度を目途に、池田銀行を存続会社として合併する予定です。その上で、両行の傘下の事業子会社を、機能別組織とした当社の事業子会社とするために統合、再編すること等の可能性についても引き続き検討してまいります。

2. 新金融グループの経営の独立性について

池田銀行及び泉州銀行は、株式会社三菱東京UFJ銀行（以下「BTMU」といいます。）及び株式会社三菱UFJフィナンシャル・グループ（以下「MUFG」といいます。BTMU及びBTMU以外のMUFGの子会社並びにその緊密者と併せて「MUFGグループ」といいます。）との親密な関係を今後も継続して参りますが、当社の議決権について、地域金融機関としての経営の独立性を高めるため、BTMUと以下の通り合意しております。

本件株式移転の結果、BTMUが保有する当社の議決権株式に係る議決権は、当社の総議決権（但し、当社が発行予定の第一種優先株式及び第二種優先株式に係る議決権の数は除外します。以下、本2.において同様とします。）の約36%（但し、当社が発行予定の第一種優先株式に係る議決権の数は除外します。）となる予定ですが、BTMUは、池田銀行及び泉州銀行に対して、2010年3月31日までに、(i)MUFGグループの保有する議決権株式に係る議決権が、合計して、当社の総議決権の20%に実務上可能な限り近い値となること、(ii)BTMU、MUFG及びMUFGの子会社の保有する議決権株式に係る議決権が、合計して、当社の総議決権の15%未満となること、(iii)MUFGの子会社の保有する議決権株式に係る議決権が、それぞれ単体で、当社の総議決権の5%以下となること、(iv)BTMUの保有する議決権株式に係る議決権が、単体で、当社の総議決権の5%以下となることを確約しております。

上記議決権割合の可及的速やかな達成に向けて、BTMUは、その保有する予定の当社の普通株式のうち、当社の総議決権の3分の1を超える部分に対応する株式について、株式相場の状況や株式相場への影響を考慮の上、2010年3月31日までに、MUFGグループ以外の者への売却処分を完了することができるよう最大限努力する義務を負っております。

BTMUは、上記議決権割合を可及的速やかに達成するために、法令の許容する限度において、その保有する当社の普通株式につき、2010年3月31日までに、株式処分信託を設定するほか、売却処分をするために必要性が高いと合理的に認められる場合には、信託を解除して、他の売却処分を行うことがあります。なお、上記株式処分信託のうち、BTMUの保有する当社の普通株式の、当社の総議決権の20%を超える部分に対応する株式にかかる信託については、BTMUは、その議決権その他株主としての権利の行使に係る指図を一切行わず、その処分及び議決権の行使その他の運用に関する指図権の行使を一定の投資運用業者に対して一任することとし、当該投資運用業者は、その運用する資産に一般的に適用されるものとして公表している議決権行使の基本方針に従って議決権を行使することとされています。

更に、BTMUは、当社の企業価値を高めるべく協力し、独立性をより実質的なものとするため、池田銀行及び泉州銀行に対して、2012年9月30日までに、遅くとも2014年9月30日までの可能な限り早い機会に、当社の議決権に関連して、(i)MUFGグループが保有する議決権株式に係る議決権の割合が、合計して、当社の総議決権の15%未満となるようにすること、(ii)BTMU、MUFG及びMUFGの子会社の保有する議決権株式に係る議決権が、合計して、当社の総議決権の10%未満となること、(iii)MUFGの子会社の保有する議決権株式に係る議決権が、それぞれ単体で、当社の総議決権の5%以下となること、(iv)BTMUの保有する議決権株式に係る議決権が、単体で、当社の総議決権の5%以下となること、(v)当社がMUFGグループの各会社の持分法適用会社でなくなること（但し、下記株式移転計画添付の当社の定款第16条の定めにより、第一種優先株式の議決権が発生している場合には、その議決権が発生していないと仮定したときに、持分法適用会社でなくなる状況とすれば足りません。）を確約しております。

3. 提出会社の企業集団の概要及び当該企業集団における組織再編成対象会社と提出会社の企業集団の関係

(1) 提出会社の企業集団の概要

提出会社の概要

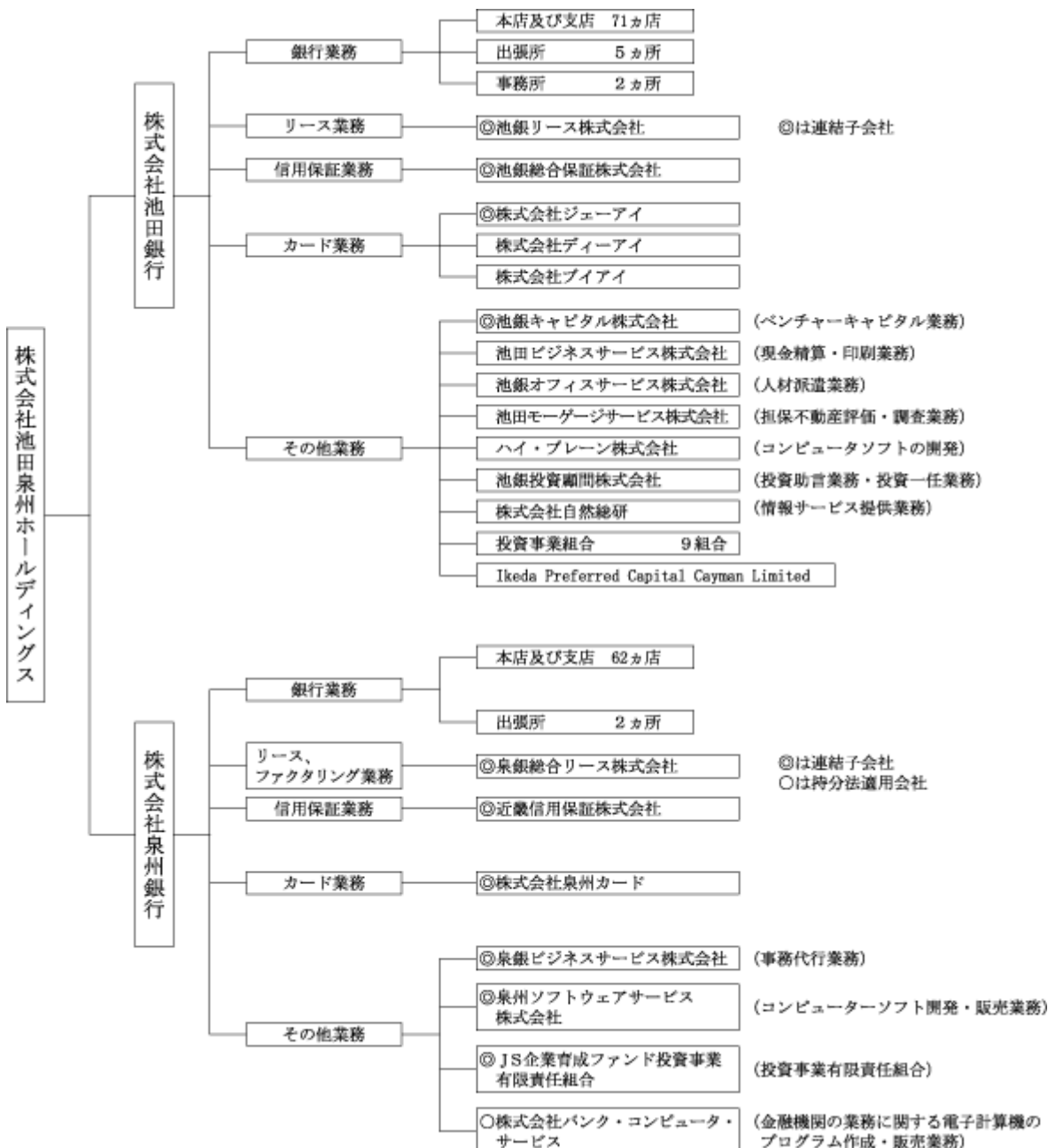
(1) 商号	株式会社池田泉州ホールディングス		
(2) 事業内容	銀行、その他銀行法により子会社とすることのできる会社の経営管理及び付帯する業務を行います。		
(3) 本店所在地	大阪府大阪市北区茶屋町18番14号(大阪梅田池銀ビル)		
(4) 代表者及び役員 の就任予定	代表取締役会長	吉田 憲正	(現：泉州銀行 取締役頭取)
	代表取締役社長兼CEO (最高経営責任者)	服部 盛隆	(現：池田銀行 取締役頭取)
	取締役	小川 昭一	(現：池田銀行 取締役副頭取)
	取締役	豊永 喬	(現：泉州銀行 取締役副頭取)
	取締役	小宮 昇	(現：池田銀行 専務取締役)
	取締役	伊藤 清継	(現：泉州銀行 専務取締役)
	取締役	昌尾 一弘	(現：池田銀行 専務取締役)
	取締役	瀧川 明秀	(現：泉州銀行 常務取締役)
	取締役	藤田 博久	(現：池田銀行 常務取締役)
	取締役	片岡 和行	(現：泉州銀行 顧問) (平成21年6月26日に泉州銀行の取締役に就任予定)
	取締役(社外)	畔柳 信雄	(現：三菱東京UFJ銀行 取締役会長)
	監査役	堀井 勝利	(現：池田銀行 監査役)
	監査役	辻 太保	(現：泉州銀行 監査役)
	補欠監査役(社外) (社外監査役 佐々木 敏昭 の補欠監査役)	久保井 一匡	(現：泉州銀行 補欠監査役)
補欠監査役(社外) (社外監査役 今中 利昭の 補欠監査役)	大橋 太朗	(現：池田銀行 監査役(社外))	
(5) 資本金	500億円		
(6) 純資産 (連結)	本件株式移転に伴う会計処理については、引き続き監査法人と協議中です。企業結合会計において、持分プーリング法もしくはパーチェス法のどちらが採用されるかにより、純資産の額は変動します。決定した純資産の額については、当社の平成21年度第3四半期報告書に記載されます。		
(7) 総資産 (連結)	本件株式移転に伴う会計処理については、引き続き監査法人と協議中です。企業結合会計において、持分プーリング法もしくはパーチェス法のどちらが採用されるかにより、総資産の額は変動します。決定した総資産の額については、当社の平成21年度第3四半期報告書に記載されます。		
(8) 決算期	3月31日		

提出会社の企業集団の概要

当社は新設会社でありますので、本届出書提出日現在において企業集団はありませんが、平成21年10月1日時点では、以下の通りとなる予定です。池田銀行及び泉州銀行は、金融庁長官の認可、並びに、両行の定時株主総会、池田銀行の普通株式の株主による種類株主総会、池田銀行の第一種優先株式の株主による種類株主総会及び池田銀行の第二種優先株式の株主による種類株主総会による承認を前提として、平成21年10月1日（予定）に、本件株式移転により株式移転設立完全親会社たる当社を設立することについて合意しております。

〔事業系統図〕

当社グループの事業系統図は次のとおりであります。



企業集団の状況

会社名	住所	資本金 又は出資金 (百万円)	事業の 内容	議決権 の所有 割合 (%)	役員の兼任等		資金援助	営業上 の取引	設備の 賃貸借
					当社 役員 (名)	当社 従業員 (名)			
(連結子会社) 株式会社池田銀行	大阪府池田市	76,865	銀行業	100.0	7 (予定)	- (予定)	未定	未定	未定
池銀総合保証 株式会社	大阪府池田市	180	信用保証業務	54.25 (54.25) [-]	- (予定)	- (予定)	未定	未定	未定
株式会社 ジェーアイ	大阪府池田市	30	クレジット カード業務	74.68 (74.68) [-]	- (予定)	- (予定)	未定	未定	未定
池銀リース 株式会社	大阪市北区	50	リース業務	72.85 (72.85) [-]	- (予定)	- (予定)	未定	未定	未定
池銀キャピタル 株式会社	大阪市北区	426	ベンチャー キャピタル 業務	65.91 (65.91) [-]	- (予定)	- (予定)	未定	未定	未定
株式会社泉州銀行	大阪府岸和田市	44,575	銀行業	100.0	7 (予定)	- (予定)	未定	未定	未定
株式会社泉州 カード	大阪府岸和田市	30	クレジット カード業務	85 (85) [-]	- (予定)	- (予定)	未定	未定	未定
近畿信用保証株 式会社	大阪府貝塚市	6,400	住宅ローン等 の信用保証業 務	100 (100) [-]	- (予定)	- (予定)	未定	未定	未定
泉銀総合リース 株式会社	大阪府岸和田市	120	リース・ファ クタリング業 務	41 (41) [-]	- (予定)	- (予定)	未定	未定	未定
泉銀ビジネス サービス株式会 社	堺市堺区	30	事務代行業務	100 (100) [-]	- (予定)	- (予定)	未定	未定	未定
泉州ソフトウェ アサービス株式 会社	大阪府泉佐野市	30	コンピュ ーターソフト開 発・販売業務	85 (85) [-]	- (予定)	- (予定)	未定	未定	未定
J S 企業育成 ファンド投資事 業有限責任組合	東京都千代田区	400	投資事業有限 責任組合	-	- (予定)	- (予定)	未定	未定	未定
(非連結子会社) 株式会社ディー アイ	大阪府池田市	30	クレジット カード業務	90.00 (90.00) [-]	- (予定)	- (予定)	未定	未定	未定
株式会社ブイ アイ	大阪府池田市	40	クレジット カード業務	100.00 (100.00) [-]	- (予定)	- (予定)	未定	未定	未定
池田ビジネス サービス株式会 社	大阪府池田市	10	現金精算・印 刷業務	100.00 (100.00) [-]	- (予定)	- (予定)	未定	未定	未定
池銀オフィス サービス株式会 社	大阪府池田市	20	人材派遣業務	100.00 (100.00) [-]	- (予定)	- (予定)	未定	未定	未定
池田モーゲー ジサービス株式 会社	大阪府池田市	20	担保不動産評 価・調査業務	100.00 (100.00) [-]	- (予定)	- (予定)	未定	未定	未定
ハイ・ブレン 株式会社	大阪府池田市	50	コンピュ ータソフトの開 発	63.10 (63.10) [-]	- (予定)	- (予定)	未定	未定	未定
池銀投資顧問 株式会社	大阪市北区	120	投資助言業務 ・投資一任業 務	100.00 (100.00) [-]	- (予定)	- (予定)	未定	未定	未定
投資事業組合 9 組合	大阪市北区		ベンチャー企 業への投資業 務		- (-)	- (-)			
Ikeda Preferred Capital Cayman Limited	英国領グラン ドケイマン諸 島	0	優先出資証券 の発行業務	100.00 (100.00) [-]	- (予定)	- (予定)	未定	未定	未定

- (注) 1 上記関係会社のうち、株式会社池田銀行、株式会社泉州銀行及び近畿信用保証株式会社は、当社の特定子会社に該当する予定です。
- 2 上記関係会社のうち、有価証券届出書又は有価証券報告書を提出している会社は、株式会社池田銀行及び株式会社泉州銀行であります。
- 3 「議決権の所有割合」欄の()内は当社の子会社による間接所有の割合(内書き)、[]内は「自己と出資、人事、資金、技術、取引等において緊密な関係があることにより自己の意思と同一の内容の議決権を行使すると認められる者」又は「自己の意思と同一の内容の議決権を行使することに同意している者」による所有割合(外書き)であります。
- 4 前記「第二部 組織再編成（公開買付け）に関する情報 第1 組織再編成（公開買付け）の概要 1 組織再編成の目的等」「1. 経営統合の目的及び理由」に記載の通り、池田銀行と泉州銀行の傘下の事業子会社を、機能別組織とした当社の事業子会社とするために統合・再編すること等の可能性について引き続き検討しております。

(2) 提出会社の企業集団における組織再編成対象会社と提出会社の企業集団の関係

資本関係

本件株式移転により、池田銀行及び泉州銀行は当社の完全子会社になる予定です。前記「(1) 提出会社の企業集団の概要 提出会社の企業集団の概要」の記載もご参照下さい。

役員の兼任関係

当社と当社の完全子会社である池田銀行及び泉州銀行の役員の兼任関係は、前記「(1) 提出会社の企業集団の概要 提出会社の概要」の記載をご参照下さい。

取引関係

未定でございます。

2 【組織再編成の当事会社の概要】

該当事項はありません。

3【組織再編成に係る契約】

1. 株式移転計画の内容の概要

池田銀行と泉州銀行は、金融庁長官の認可、並びに、両行の定時株主総会、池田銀行の普通株式の株主による種類株主総会、第一種優先株式の株主による種類株主総会及び第二種優先株式の株主による種類株主総会による承認を前提として、平成21年10月1日(予定)に、当社を株式移転設立完全親会社、池田銀行及び泉州銀行を株式移転完全子会社とする本件株式移転を行うことを内容とする株式移転計画を平成21年5月25日の両行取締役会において作成致しました。なお、池田銀行と泉州銀行は、平成21年10月1日(予定)をもって、共同株式移転の方法により池田銀行及び泉州銀行の完全親会社となる当社を設立して経営統合することを合意する「経営統合契約書」を締結しております。

株式移転計画に基づき、池田銀行の普通株式1株に対して当社の普通株式18.5株、池田銀行の第一種優先株式1株に対して当社の第一種優先株式18.5株、池田銀行の第二種優先株式1株に対して当社の第二種優先株式18.5株、泉州銀行の普通株式1株に対して当社の普通株式1株をそれぞれ割当て交付します。当該株式移転計画においては、平成21年6月26日に開催される池田銀行及び泉州銀行の定時株主総会及び池田銀行の普通株式の株主による種類株主総会、並びに、平成21年6月26日に開催予定の池田銀行の第一種優先株式の株主による種類株主総会及び第二種優先株式の株主による種類株主総会において、当該株式移転計画の承認及び本件株式移転に必要な事項に関する決議をそれぞれ求めるものとしております。その他、株式移転計画においては、当社の商号、本店所在地、役員、資本金及び準備金の額、株式の上場、株主名簿管理人、剰余金の配当等につき規定されています(詳細につきましては、後記「2. 株式移転計画の内容」の記載をご参照下さい。)

2. 株式移転計画の内容

株式移転計画書(写)

株式会社池田銀行(以下「甲」という。)と株式会社泉州銀行(以下「乙」という。)は、共同株式移転の方法による株式移転を行うことにつき合意したので、以下のとおり共同して株式移転計画(以下「本計画」という。)を作成する。

第1条(株式移転)

本計画の定めるところに従い、甲及び乙は、共同株式移転の方法により、新たに設立する株式移転設立完全親会社(以下「新会社」という。)の成立の日(第7条に定義する。以下同じ。)において、甲及び乙の発行済株式の全部を新会社に取得させる株式移転(以下「本株式移転」という。)を行うものとする。

第2条(新会社の目的、商号、本店の所在地、発行可能株式総数その他定款で定める事項)

1. 新会社の目的、商号、本店の所在地及び発行可能株式総数は以下のとおりとする。

(1) 目的

新会社の目的は、別紙1の定款第2条記載のとおりとする。

(2) 商号

新会社の商号は、「株式会社池田泉州ホールディングス」とし、英文では「Senshu Ikeda Holdings, Inc.」と表示する。

(3) 本店の所在地

新会社の本店の所在地は大阪市とし、本店の所在場所は大阪市北区茶屋町18番14号とする。

(4) 発行可能株式総数

新会社の発行可能株式総数は、4,500,000,000株とする。

2. 前項に掲げるもののほか、新会社の定款で定める事項は、別紙1の定款記載のとおりとする。

第3条（新会社の設立時取締役及び設立時監査役の氏名並びに設立時会計監査人の名称）

1．新会社の設立時取締役の氏名は次のとおりとする。

服部 盛隆
小川 昭一
小宮 昇
昌尾 一弘
藤田 博久
吉田 憲正
豊永 喬
伊藤 清継
瀧川 明秀
片岡 和行

畔柳 信雄（社外取締役）

2．新会社の設立時監査役及び補欠監査役の氏名は次のとおりとする。

今中 利昭（社外監査役）

佐々木 敏昭（社外監査役）

堀井 勝利

辻 太保

大橋 太朗（社外監査役今中 利昭の補欠の社外監査役）

久保井 一匡（社外監査役佐々木 敏昭の補欠の社外監査役）

3．新会社の設立時会計監査人の名称は次のとおりとする。

新日本有限責任監査法人

第4条（本株式移転に際して交付する株式及びその割当て）

1．本株式移転に際して交付する株式の種類及び数並びにその内容

- (1) 新会社は、本株式移転に際して、新会社の成立の日の前日の最終の甲及び乙の株主名簿に記載又は記録された普通株式の株主に対し、それぞれその所有する普通株式に代わり、(i)甲が新会社の成立の日の前日現在発行している普通株式数の合計に18.5を乗じた数、(ii)乙が新会社の成立の日の前日現在発行している普通株式数の合計数と同数の新会社の普通株式を交付する。
- (2) 新会社は、本株式移転に際して、新会社の成立の日の前日の最終の甲の株主名簿に記載又は記録された第一種優先株式の株主に対し、その所有する第一種優先株式に代わり、甲が新会社の成立の日の前日現在発行している第一種優先株式数の合計に18.5を乗じた数と同数の新会社の第一種優先株式を交付する。
- (3) 新会社は、本株式移転に際して、新会社の成立の日の前日の最終の甲の株主名簿に記載又は記録された第二種優先株式の株主に対し、その所有する第二種優先株式に代わり、甲が新会社の成立の日の前日現在発行している第二種優先株式数の合計に18.5を乗じた数と同数の新会社の第二種優先株式を交付する。

2．新会社の株式の割当て

- (1) 新会社は、本株式移転に際して、新会社の成立の日の前日の最終の甲及び乙の株主名簿にそれぞれ記載又は記録された甲及び乙の普通株式の株主に対し、その所有する甲の普通株式1株につき、新会社の普通株式18.5株の割合をもって割り当て、その所有する乙の普通株式1株につき、新会社の普通株式1株の割合をもって割り当てる。なお、1株に満たない端数が生じる場合には、会社法第234条その他関係法令の規定に従い処理するものとする。
- (2) 新会社は、本株式移転に際して、新会社の成立の日の前日の最終の甲の株主名簿に記載又は記録された甲の第一種優先株式の株主に対し、その所有する甲の第一種優先株式1株につき、新会社の第一種優先株式18.5株の割合をもって割り当てる。なお、1株に満たない端数が生じる場合には、会社法第234条その他関係法令の規定に従い処理するものとする。
- (3) 新会社は、本株式移転に際して、新会社の成立の日の前日の最終の甲の株主名簿に記載又は記録された甲の第二種優先株式の株主に対し、その所有する甲の第二種優先株式1株につき、新会社の第二種優先株式18.5株の割合をもって割り当てる。なお、1株に満たない端数が生じる場合には、会社法第234条その他関係法令の規定に従い処理するものとする。

第5条（新会社の資本金及び準備金等の額に関する事項）

新会社の成立の日における新会社の資本金及び準備金等の額は、次のとおりとする。

- (1) 資本金の額
500億円
- (2) 資本準備金の額
125億円
- (3) 利益準備金の額
0円
- (4) 資本剰余金の額
会社計算規則第52条第1項に定める株主資本変動額から上記(1)及び(2)の額の合計額を減じて得た額

第6条（新株予約権付社債の取扱い）

甲が発行する第3回劣後特約付無担保転換社債型新株予約権付社債（以下「本新株予約権付社債」という。）については、本新株予約権付社債の発行要項の規定に基づき、平成21年6月に開催予定の甲の定時株主総会及び各種類株主総会並びに乙の定時株主総会において本計画に関する議案が承認されることを条件として、額面100円につき101円で全ての本新株予約権付社債を新会社の成立の日の前日までに繰上償還するものとする。

第7条（新会社の成立の日）

新会社の設立の登記をすべき日（以下「新会社の成立の日」という。）は、平成21年10月1日とする。但し、本株式移転の手續進行上の必要性その他の事由により必要な場合は、甲及び乙協議の上、これを変更することができる。

第8条（株式移転計画承認株主総会）

1. 甲は、平成21年6月26日を開催日として定時株主総会を招集し、本計画の承認及び本株式移転に必要な事項に関する決議を求めるものとする。また、甲は、平成21年6月26日までに、甲の普通株式の株主による種類株主総会、第一種優先株式の株主による種類株主総会、第二種優先株式の株主による種類株主総会において、本計画の承認及び本株式移転に必要な事項に関する決議を求めるものとする。
2. 乙は、平成21年6月26日を開催日として定時株主総会を招集し、本計画の承認及び本株式移転に必要な事項に関する決議を求めるものとする。
3. 本株式移転の手續進行上の必要性その他の事由により必要な場合は、甲及び乙協議の上、前二項に定める株主総会の開催日を変更することができる。

第9条（株式上場、株主名簿管理人）

1. 新会社は、新会社の成立の日において、その発行する普通株式の東京証券取引所、大阪証券取引所への上場を予定する。
2. 新会社の株主名簿管理人は、三菱UFJ信託銀行株式会社とする。

第10条（剰余金の配当）

1. 甲は、本計画作成後新会社の成立の日までの間、新会社の成立の日以前の日を基準日とする剰余金の配当の決議を行ってはならない。
2. 乙は、平成21年3月31日の最終の株主名簿に記載又は記録された乙の第一回優先株式を有する株主又は第一回優先株式の登録株式質権者に対して第一回優先株式1株あたり5円を限度として、平成21年3月31日の最終の株主名簿に記載又は記録された乙の普通株式を有する株主又は普通株式の登録株式質権者に対して1株あたり2円50銭を限度として、剰余金の配当を行うことができる。
3. 乙は、平成21年9月30日の最終の株主名簿に記載又は記録された乙の普通株式を有する株主又は普通株式の登録株式質権者に対して1株あたり2円50銭を限度として、剰余金の配当を行うことができる。
4. 乙は、前二項に定める場合を除き、本計画作成後新会社の成立の日までの間、新会社の成立の日以前の日を基準日とする剰余金の配当の決議を行ってはならない。

第11条（会社財産の管理等）

甲及び乙は、本計画作成後新会社の成立の日に至るまで、それぞれ善良な管理者の注意をもって、通常の範囲内で自らの業務の執行並びに財産の管理及び運営を行い、それぞれの財産又は権利義務に重大な影響を及ぼし得る行為については、本計画において別途定める場合を除き、あらかじめ甲及び乙が協議し、合意の上これを行う。

第12条（本株式移転の実行の条件）

本株式移転の実行は、本計画が甲及び乙の定時株主総会並びに甲の各種類株主総会において承認されること、並びに本株式移転を行うにあたり必要な関係当局の許可（本株式移転に関する銀行法第52条の17に規定される認可を含むがこれに限らない。）が得られることを条件とする。

第13条（株式移転条件の変更及び本株式移転の中止）

本計画の作成後新会社の成立の日に至るまでの間において、甲若しくは乙の財産状態若しくは経営状態に重大な変更が発生した場合若しくは重大な影響を与える事由があることが判明した場合、又は本株式移転の実行に重大な支障となる事態が生じ若しくは明らかとなった場合、その他本計画の目的の達成が著しく困難となった場合は、甲及び乙が協議の上、本株式移転の条件（第4条に定める交付する株式及びその割当てに関する事項を含む。）その他本計画の内容を変更し又は本株式移転を中止することができる。

第14条（協議事項）

本計画に定める事項のほか、本計画に定めがない事項、その他本株式移転に必要な事項は、本計画の趣旨に従い、甲及び乙が別途協議し合意の上定める。

以上

定 款

第1章 総 則

(商号)

第1条 当社は株式会社池田泉州ホールディングスと称し、英文ではSenshu Ikeda Holdings, Inc.と表示する。

(目的)

第2条 当社は、銀行持株会社として、次の業務を営むことを目的とする。
1. 銀行、その他銀行法により子会社とすることのできる会社の経営管理
2. その他前号の業務に付帯関連する一切の事業

(本店の所在地)

第3条 当社は本店を大阪市北区に置く。

(機関)

第4条 当社は、株主総会及び取締役のほか、次の機関を置く。
1. 取締役会
2. 監査役
3. 監査役会
4. 会計監査人

(公告方法)

第5条 当社の公告方法は、電子公告とする。ただし、事故その他やむを得ない事由によって電子公告による公告をすることができない場合は、産業経済新聞に掲載して行う。

第2章 株 式

(発行可能株式総数)

第6条 当社の発行可能株式総数は、4,500,000,000株とする。
当社の各種類の株式の発行可能種類株式総数は、次のとおりとする。

普通株式	4,250,250,000株
第一種優先株式	111,000,000株
第二種優先株式	138,750,000株

(自己株式の取得)

第7条 当社は会社法第165条第2項の規定により、取締役会の決議によって自己株式を取得することができる。

(単元株式数)

第8条 当社の単元株式数は、全部の種類株式について、100株とする。

(単元未満株式の買増し)

第9条 当社の単元未満株式を有する株主は、株式取扱規定に定めるところにより、その有する単元未満株式の数と併せて単元株式数となる数の株式を売り渡すこと(以下「買増し」という。)を請求することができる。

(単元未満株主の権利制限)

第10条 当社の単元未満株式を有する株主は、以下に掲げる権利以外の権利を行使することができない。
1. 会社法第189条第2項各号に掲げる権利
2. 取得請求権付株式の取得を請求する権利
3. 募集株式または募集新株予約権の割当てを受ける権利
4. 前条に規定する単元未満株式の買増しを請求する権利

(株式取扱規定)

第11条 当会社の株主権行使の手続その他株式及び新株予約権に関する取扱い及び手数料は、法令または本定款のほか、取締役会で定める株式取扱規定による。

(株主名簿管理人)

第12条 当社は株主名簿管理人を置く。

株主名簿管理人及びその事務取扱場所は、取締役会の決議によって定め、これを公告する。

当会社の株主名簿及び新株予約権原簿の作成並びに備置きその他の株主名簿及び新株予約権原簿に関する事務は、これを株主名簿管理人に委託し、当社においては取扱わない。

(基準日)

第13条 当社は毎年3月31日の最終の株主名簿に記載または記録された議決権を有する株主をもって、その事業年度に関する定時株主総会において権利を行使することができる株主とする。

前項のほか必要があるときは、取締役会の決議によってあらかじめ公告して、一定の日の最終の株主名簿に記載または記録された株主または登録株式質権者をもって、その権利を行使することができる株主または登録株式質権者とすることができる。

第3章 優先株式

(優先配当金)

第14条 当社は、第50条に定める期末配当を行うときは、優先株式を有する株主（以下「優先株主」という。）または優先株式の登録株式質権者（以下「優先登録株式質権者」という。）に対し、普通株式を有する株主（以下「普通株主」という。）または普通株式の登録株式質権者（以下「普通登録株式質権者」という。）に先立ち、それぞれ次に定める額の金銭による剰余金の配当（以下「優先配当金」という。）を行う。

第一種優先株式 1株につき 196円を18.5で除した金額

第二種優先株式 1株につき 204円を18.5で除した金額（ただし、平成22年3月31日を基準日とする優先配当金については、1株につき204.5円を18.5で除した金額とする。）

ある事業年度において優先株主または優先登録株式質権者に対して支払う剰余金の配当の額が優先配当金の額に達しないときは、その不足額は、翌事業年度以降に累積しない。

優先株主または優先登録株式質権者に対しては、優先配当金を超えて配当は行わない。ただし、当社が行う吸収分割手続の中で行われる会社法第758条第8号口若しくは同法第760条第7号口に規定される剰余金の配当または当社が行う新設分割手続の中で行われる同法第763条第12号口若しくは同法第765条第1項第8号口に規定される剰余金の配当についてはこの限りではない。

(残余財産の分配)

第15条 当社は、残余財産を分配するときは、優先株主または優先登録株式質権者に対し、普通株主及び普通登録株式質権者に先立ち、それぞれ次に定める額を金銭により支払う。

第一種優先株式 1株につき 5,000円を18.5で除した金額

第二種優先株式 1株につき 4,000円を18.5で除した金額

優先株主または優先登録株式質権者に対しては、前項のほか残余財産の分配は行わない。

(優先株式の議決権)

第16条 優先株主は、法令に別段の定めがある場合を除き、株主総会において議決権を有しない（ただし、第一種優先株式を有する優先株主は、当社の成立の日から第一種優先株式の優先配当金を受ける旨の決議がある時まで議決権を有する。）。ただし、優先株主は、優先配当金を受ける旨の議案が定時株主総会に提出されないときはその株主総会より、その議案が定時株主総会において否決されたときはその株主総会の終結の時より優先配当金を受ける旨の決議がある時まで議決権を有する。

(優先株式の取得条項)

第17条 当社は、平成25年4月1日以降の日で、第一種優先株式の発行後に取締役会の決議で定める日（以下「第一種優先株式取得日」という。）をもって、第一種優先株式1株につき5,000円を18.5で除した金額に、第一種優先株式の優先配当金の額を第一種優先株式取得日の属する事業年度の初日（同日含む。）から第一種優先株式取得日の前日（同日含む。）までの日数で日割り計算した額（円位未満小数第3位まで算出し、その小数第3位を四捨五入する。）を加算した額の金銭の交付と引換えに、第一種優先株式の全部または一部を取得することができる。

当社は、平成26年4月1日以降の日で、第二種優先株式の発行後に取締役会の決議で定める日（以下「第二種優先株式取得日」という。）をもって、第二種優先株式1株につき4,000円を18.5で除した金額に、第二種優先株式の優先配当金の額を第二種優先株式取得日の属する事業年度の初日（同日含む。）から第二種優先株式取得日の前日（同日含む。）までの日数で日割り計算した額（円位未満小数第3位まで算出し、その小数第3位を四捨五入する。）を加算した額の金銭の交付と引換えに、第二種優先株式の全部または一部を取得することができる。

一部取得をするときは、按分比例の方法または抽選により行う。

(優先株式の併合または分割、募集株式の割当てを受ける権利等)

第18条 当社は、法令に定める場合を除き、優先株式について株式の併合または株式の分割を行わない。

当社は、優先株主に対し、募集株式の割当てを受ける権利または募集新株予約権の割当てを受ける権利を与えない。

当社は、優先株主に対し、株式無償割当てまたは新株予約権の無償割当ては行わない。

(優先順位)

第19条 各種の優先株式の優先配当金及び残余財産の支払順位は、同順位とする。

(優先配当金の除斥期間)

第20条 第52条の規定は、優先配当金の支払についてこれを準用する。

第4章 株 主 総 会

(招 集)

第21条 定時株主総会は、毎事業年度の終了日の翌日から3か月以内に招集し、臨時株主総会は、必要があるときに招集する。

(招集権者及び議長)

第22条 株主総会は、取締役社長がこれを招集し、議長となる。

取締役社長に事故があるときは、取締役会において予め定めた順序に従い、他の取締役が株主総会を招集し、議長となる。

(株主総会参考書類等のインターネット開示とみなし提供)

第23条 当社は、株主総会の招集に際し、株主総会参考書類、事業報告、計算書類及び連結計算書類に記載または表示をすべき事項に係る情報を、法務省令に定めるところに従いインターネットを利用する方法で開示することにより、株主に対して提供したものとみなすことができる。

(決議の方法)

第24条 株主総会の決議は、法令または本定款に別段の定めがある場合を除き、出席した議決権を行使することができる株主の議決権の過半数をもって行う。

会社法第309条第2項の定めによる決議は、議決権を行使することができる株主の議決権の3分の1以上を有する株主が出席し、その議決権の3分の2以上をもって行う。

(議決権の代理行使)

第25条 株主が代理人をもって、その議決権を行使しようとするときは、その代理人は、当社の当該株主総会において議決権を有する株主1名でなければならない。

前項の株主または代理人は、株主総会ごとに代理権を証明する書面を当社に提出しなければならない。

第4章の2 種類株主総会

(種類株主総会への準用)

第26条 第22条、第23条及び第25条の規定は種類株主総会に準用する。

第13条第1項の規定は、定時株主総会と同日に開催される種類株主総会にこれを準用する。

(種類株主総会の決議方法)

第27条 種類株主総会の決議は、法令または本定款に別段の定めがある場合を除き、出席した議決権を行使することができる株主の議決権の過半数をもって行う。

会社法第324条第2項に定める種類株主総会の決議は、議決権を行使することができる株主の議決権の3分の1以上を有する株主が出席し、その議決権の3分の2以上をもって行う。

第5章 取締役及び取締役会

(取締役の員数)

第28条 当社の取締役は15名以内とする。

(取締役の選任)

第29条 取締役は、株主総会の決議によって選任する。その選任決議は、議決権を行使することができる株主の議決権の3分の1以上を有する株主が出席し、その議決権の過半数をもって行う。

取締役の選任決議は累積投票によらない。

(取締役の任期)

第30条 取締役の任期は、選任後1年以内に終了する事業年度のうち最終のものに関する定時株主総会の終結のときまでとする。

(代表取締役及び役付取締役)

第31条 取締役会は、その決議によって、代表取締役を選定する。代表取締役は、各自当社を代表する。

取締役会は、その決議によって取締役のうちから会長及び社長各1名並びに副社長、専務取締役及び常務取締役各若干名を定めることができる。

(報酬等)

第32条 取締役の報酬、賞与其他の職務執行の対価として当社から受ける財産上の利益（以下「報酬等」という。）は株主総会の決議によって定める。

(取締役会規定)

第33条 取締役会に関する事項は、法令、本定款及び取締役会において定める取締役会規定による。

(取締役会の招集)

第34条 取締役会の招集通知は、会日の3日前までに各取締役及び各監査役に対して発するものとする。ただし、緊急のときは、この期間を短縮することができる。

(取締役会の招集権者及び議長)

第35条 取締役会は、取締役社長がこれを招集し、議長となる。ただし、法令に別段の定めがある場合には、これに従うものとする。

取締役社長がさしつかえあるときは、取締役会長が、取締役会長がさしつかえあるときは、取締役会の定める順序により、他の取締役が、取締役会を招集し、議長となる。

(取締役会の決議の省略)

第36条 当社は取締役の全員が取締役会の決議事項について書面または電磁的記録により同意した場合には、当該決議事項を可決する旨の取締役会の決議があったものとみなす。ただし、監査役が異議を述べたときはこの限りではない。

(社外取締役の責任限定)

第37条 当社は、会社法第427条第1項の規定により、社外取締役との間に、任務を怠ったことによる損害賠償責任を限定する契約を締結することができる。ただし、当該契約に基づく賠償責任の限度額は、法令で規定する額とする。

(相談役)

第38条 取締役会は、その決議によって相談役を置くことができる。

第6章 監査役及び監査役会

(監査役の数)

第39条 当社の監査役は6名以内とする。

(監査役の選任)

第40条 監査役は、株主総会の決議によって選任する。その選任決議は、議決権を行使することができる株主の議決権の3分の1以上を有する株主が出席し、その議決権の過半数をもって行う。

(監査役の任期)

第41条 監査役の任期は、選任後4年以内に終了する事業年度のうち最終のものに関する定時株主総会の終結のときまでとする。任期満了前に退任した監査役の補欠として選任された監査役の任期は、退任した監査役の任期の満了するときまでとする。

(常勤監査役)

第42条 監査役会はその決議によって、常勤の監査役を選定する。

(報酬等)

第43条 監査役の報酬等は株主総会の決議によって定める。

(監査役会規定)

第44条 監査役会に関する事項は、法令、本定款及び監査役会において定める監査役会規定による。

(監査役会の招集)

第45条 監査役会の招集通知は、会日の3日前までに各監査役に対して発するものとする。ただし、緊急のときは、この期間を短縮することができる。

(社外監査役の責任限定)

第46条 当社は、会社法第427条第1項の規定により、社外監査役との間に、任務を怠ったことによる損害賠償責任を限定する契約を締結することができる。ただし、当該契約に基づく賠償責任の限度額は、法令で規定する額とする。

第7章 会計監査人

(会計監査人の選任)

第47条 会計監査人は株主総会の決議によって選任する。

(会計監査人の任期)

第48条 会計監査人の任期は、選任後1年以内に終了する事業年度のうち最終のものに関する定時株主総会の終結のときまでとする。

会計監査人は、前項の定時株主総会において別段の決議がされなかったときは、当該定時株主総会において再任されたものとみなす。

第8章 計 算

(事業年度)

第49条 当社の事業年度は、毎年4月1日から翌年3月31日までとする。

(期末配当の基準日)

第50条 当社は、株主総会の決議によって、毎年3月31日の最終の株主名簿に記載または記録された株主または登録株式質権者に対し、剰余金の配当（以下「期末配当金」という。）を行うものとする。

(中間配当)

第51条 当社は、取締役会の決議によって、毎年9月30日の最終の株主名簿に記載または記録された株主または登録株式質権者に対し、会社法第454条第5項の規定による剰余金の配当（以下「中間配当金」という。）を行うことができる。

(配当金の除斥期間)

第52条 期末配当金及び中間配当金は、その支払開始の日から3年を経過したときは、当社はその支払いの義務を免れるものとする。

附 則

(最初の事業年度)

第1条 第49条の規定にかかわらず、当社の最初の事業年度は、当社の成立の日から平成22年3月31日までとする。

(最初の取締役及び監査役の報酬)

第2条 第32条及び第43条の規定にかかわらず、当社の成立の日から最初の定時株主総会終結の時までの取締役の報酬等は月額総額3000万円以内、最初の定時株主総会終結の時までの監査役の報酬等は月額総額600万円以内とする。

第3条 附則第1条ないし第3条は、当社の成立後最初の定時株主総会終結の時をもって削るものとする。

4【組織再編成に係る割当ての内容及びその算定根拠】

1. 株式移転比率

会社名	株式会社池田銀行	株式会社泉州銀行
株式移転比率	18.5	1

(注) 株式の割当比率

1. 池田銀行の普通株式1株に対して、当社の普通株式18.5株を割当交付いたします。
2. 泉州銀行の普通株式1株に対して、当社の普通株式1株を割当交付いたします。
3. 池田銀行の第一種優先株式1株に対して、当社の第一種優先株式18.5株を割当交付いたします。
4. 池田銀行の第二種優先株式1株に対して、当社の第二種優先株式18.5株を割当交付いたします。
5. 泉州銀行の第一回優先株式は、本件株式移転の効力発生日(当社の設立登記日)までに、泉州銀行の普通株式へ転換されることが見込まれているため、割当比率を記載しておりません。
なお、本件株式移転により、池田銀行又は泉州銀行の株主に交付しなければならない当社の普通株式、第一種優先株式及び第二種優先株式の数に1株に満たない端数が生じた場合には、会社法第234条その他関連法令の規定に従い、当該株主に対し1株に満たない端数部分に応じた金額をお支払いいたします。
上記株式移転比率は、算定の基礎となる諸条件に重大な変更が生じた場合は、両行協議のうえ、変更することがあります。

2. 株式移転比率の算定根拠等

普通株式

ア 算定の基礎

池田銀行及び泉州銀行は、本件株式移転に用いられる株式移転比率の算定にあたって公正性を期すため、池田銀行は野村證券株式会社(以下「野村證券」といいます。)に対し、また泉州銀行はモルガン・スタンレー証券株式会社(以下「モルガン・スタンレー証券」といいます。)及びアメリカン・アプリーザル・ジャパン株式会社(以下「アメリカン・アプリーザル」といいます。)に対し、それぞれ株式移転比率の算定を依頼しました。

野村證券は、両行普通株式それぞれについて市場株価が存在していることから市場株価平均法による算定を行うとともに、両行と類似した事業を営む他の上場企業との財務的観点での比較を行うために類似会社比較法と、両行の将来の事業活動の状況を反映するために配当割引モデル分析法(以下「DDM法」といいます。)による算定も行いました。各手法における算定結果は以下のとおりです。なお、下記の株式移転比率の算定レンジは、泉州銀行の普通株式1株に対して当社の普通株式を1株割り当てる場合に、池田銀行の普通株式1株に割り当てる当社の普通株式数の算定レンジを記載したものです。

	採用手法	株式移転比率の算定レンジ
	市場株価平均法	16.0 ~ 17.4
	類似会社比較法	8.1 ~ 24.9
	D D M法	17.6 ~ 21.1

なお、市場株価平均法については、平成21年5月22日を算定基準日として、算定基準日の株価、算定基準日から遡る5営業日の終値平均株価、並びに平成21年5月11日に公表された泉州銀行の「平成21年3月期通期の業績予想の修正に関するお知らせ」による影響を加味するため、公表日の翌営業日から算定基準日までの終値平均株価を採用いたしました。

野村證券は、株式移転比率の算定に際して、両行から提供を受けた情報、一般に公開された情報等を使用し、それらの資料、情報等が全て正確かつ完全なものであることを前提としており、独自にそれらの正確性及び完全性の検証を行っておりません。また、両行及びその関係会社の資産又は負債（偶発債務を含みます。）について、個別の資産及び負債の分析及び評価を含め、独自に評価、鑑定又は査定を行っておりません。野村證券の比率算定は、平成21年5月22日現在までの情報及び経済条件を反映したものであり、また、両行の財務予測（利益計画その他の情報を含みます。）については、両行の経営陣により現時点で得られる最善の予測及び判断に基づき合理的に作成されたことを前提としております。

モルガン・スタンレー証券は、両行の市場株価や将来収益力等を多角的に分析するため、両行について市場株価法、類似企業比較法、配当割引分析法（D D M法）等に基づく分析結果を総合的に勘案して当該株式移転比率の算定を行いました。

モルガン・スタンレー証券による株式移転比率の算定結果は以下のとおりです（以下の株式移転比率の算定レンジは、泉州銀行の普通株式1株に対して当社の普通株式を1株割り当てる場合に、池田銀行の普通株式1株に割り当てる当社の普通株式数の算定レンジを記載したものです。）。

	採用手法	株式移転比率の算定レンジ
	市場株価法	16.0 ~ 20.3
	類似企業比較法	3.3 ~ 21.9
	D D M法	7.2 ~ 22.8

モルガン・スタンレー証券は、上記株式移転比率の算定を行うに際し、両行から提供を受けた情報及び一般に公開された情報等を原則としてそのまま採用し、それらの資料及び情報等が、全て正確かつ完全なものであることを前提としており、独自にそれらの正確性及び完全性の検証を行っておりません。また、両行とその関係会社の資産又は負債（簿外資産及び負債、その他偶発債務を含みます。）について、独自に評価、鑑定又は査定を行っておりません。加えて、両行の財務予測及び本件株式移転から生じることが予想されるシナジー効果に関する情報については、現時点で得られる最善の予測と判断を反映するものとして、両行の経営陣により合理的に作成されたものであることを前提としております。モルガン・スタンレー証券による上記株式移転比率の算定は、平成21年5月24日現在までの上記情報等を反映したものであります。

また、アメリカン・アプリーザルは、両行の市場株価や将来収益力等を多角的に分析するため、両行について市場株価法、類似企業比較法、ディスカウント・キャッシュ・フロー法（D C F法）等に基づく分析結果を総合的に勘案して当該株式移転比率の算定を行いました。

アメリカン・アプレーザルによる株式移転比率の算定結果は以下のとおりです（以下の株式移転比率の算定レンジは、泉州銀行の普通株式1株に対して当社の普通株式を1株割り当てる場合に、池田銀行の普通株式1株に割り当てる当社の普通株式数の算定レンジを記載したものです。）。

	採用手法	株式移転比率の算定レンジ
	市場株価法	16.0～20.3
	類似企業比較法	12.6～28.0
	D C F 法	13.4～21.9

アメリカン・アプレーザルは、上記株式移転比率の算定を行うに際し、両行から提供を受けた情報及び一般に公開された情報等を原則としてそのまま採用し、それらの資料及び情報等が、全て正確かつ完全なものであることを前提としており、独自にそれらの正確性及び完全性の検証を行っておりません。また、両行とその関係会社の資産又は負債（簿外資産及び負債、その他偶発債務を含みます。）について、独自に評価、鑑定又は査定を行っておらず、第三者機関への鑑定又は査定の依頼も行っておりません。加えて、両行の財務予測及び本件株式移転から生じることが予想されるシナジー効果等に関する情報については、両行の経営陣により、現時点で合理的に予測し得る最善の見積りに基づいて作成されたものであることを前提としております。アメリカン・アプレーザルによる上記株式移転比率の算定は、平成21年5月22日現在までの上記情報等を反映したものであります。

イ 算定の経緯

上記のとおり、池田銀行は野村證券による株式移転比率の算定結果を参考に、泉州銀行はモルガン・スタンレー証券及びアメリカン・アプレーザルによる株式移転比率の算定結果を参考に、それぞれ両行の財務の状況、資産の状況、将来の見通し等の要因を総合的に勘案し、両行で株式移転比率について慎重に交渉・協議を重ねた結果、平成21年5月25日付にて、最終的に上記株式移転比率が妥当であるとの判断に至り、上記株式移転比率を合意・決定いたしました。

なお、池田銀行は、野村證券より平成21年5月25日付にて、上記の前提条件その他一定の前提条件のもとに合意された株式移転比率が池田銀行の普通株主にとって財務的見地から妥当である旨の意見書を取得し、泉州銀行は、アメリカン・アプレーザルより、平成21年5月25日付にて、一定の条件のもとに、合意された株式移転比率が泉州銀行普通株主の立場に即し、財務的見地から経済合理性がある旨の意見書を取得いたしました。

ウ 算定機関との関係

野村證券及びアメリカン・アプリーザルは、いずれも池田銀行及び泉州銀行の連結財務諸表規則第15条の4に定める関連当事者（連結子会社を含みます。）または財務諸表等規則第8条第17項に定める関連当事者（以下、総称して「関連当事者」といいます。）には該当いたしません。

また、泉州銀行の算定機関であるモルガン・スタンレー証券については、(1)モルガン・スタンレー証券の親会社である米国Morgan Stanley（以下「Morgan Stanley」といいます。）と泉州銀行の親会社であるMUFGが、平成20年9月29日付で戦略的資本提携（以下「本資本提携」といいます。）を合意し、(2)本資本提携に基づき、MUFGは、平成20年10月13日に、Morgan Stanleyが発行する総額90億米ドル相当の転換型及び償還型優先株式を取得し、さらに、(3)MUFGは、Morgan Stanleyが平成21年5月7日（ニューヨーク時間）に発表した公募増資に応募し、既に保有している償還型優先株式の一部について償還を受けるのと引き換えに、平成21年5月22日（ニューヨーク時間）にMorgan Stanley普通株式29,375,000株を取得しています。MUFGは、Morgan Stanleyに対する一連の出資により、既に保有するMorgan Stanleyの転換型優先株式を普通株式に転換することにより、Morgan Stanleyの議決権の20%超を取得することが可能となっています。また、(4)Morgan Stanleyには、本資本提携に基づきMUFGが指名した取締役1名が取締役として就任しています。さらに、(5)Morgan StanleyとMUFGは、平成21年3月26日に、モルガン・スタンレー証券とMUFGの連結子会社である三菱UFJ証券株式会社とを統合して新会社を設立する旨の覚書を締結しており、またその他、両行間ではグローバルなアライアンス戦略の検討・協議が行われています。泉州銀行は、上記モルガン・スタンレー証券との関係に鑑み、モルガン・スタンレー証券に対して上記株式移転比率の算定を依頼するのとは別に、アメリカン・アプリーザルにも上記株式移転比率の算定を依頼し、かつ同社から上記の意見書を取得しています。

なお、モルガン・スタンレー証券は池田銀行の関連当事者には該当いたしません。

優先株式

池田銀行及び泉州銀行は、池田銀行が発行している第一種優先株式及び第二種優先株式（以下「対象優先株式」といいます。）については、普通株式のように市場価格が存在しないため、普通株式の株式移転比率を考慮した上で、当社にて新たに交付する優先株式を対象優先株式のそれぞれの発行要項と割当比率を通じて同一の条件を発行要項に定めることとし、池田銀行の発行する第一種優先株式1株につき当社の第一種優先株式18.5株を割当交付し、また、池田銀行の発行する第二種優先株式1株につき当社の第二種優先株式18.5株を割当交付することで合意しております。

5【組織再編成対象会社の発行有価証券と組織再編成によって発行(交付)される有価証券との相違】

泉州銀行の単元株式数は1,000株ですが、当社の単元株式数は100株です。

6【組織再編成対象会社の発行する証券保有者の有する権利】

1. 組織再編成対象会社の普通株式に関する取扱い

買取請求権の行使の方法について

池田銀行

池田銀行の普通株式の株主が、その有する池田銀行の普通株式につき、池田銀行に対して会社法第806条に定める反対株主の株式買取請求権を行使するためには、平成21年6月26日開催の、定時株主総会及び普通株式の株主による種類株主総会に先立って本件株式移転に反対する旨を池田銀行に対し通知し、かつ、上記定時株主総会及び種類株主総会において本件株式移転に反対し、池田銀行が、上記定時株主総会及び種類株主総会の決議の日(平成21年6月26日)から2週間以内の会社法第806条第3項の通知又は同条第4項の公告をした日から20日以内に、その株式買取請求に係る普通株式の数を明らかにして行う必要があります。

泉州銀行

泉州銀行の普通株式の株主が、その有する泉州銀行の普通株式につき、泉州銀行に対して会社法第806条に定める反対株主の株式買取請求権を行使するためには、平成21年6月26日開催の定時株主総会に先立って本件株式移転に反対する旨を泉州銀行に対し通知し、かつ、上記定時株主総会において本件株式移転に反対し、泉州銀行が、上記定時株主総会の決議の日(平成21年6月26日)から2週間以内の会社法第806条第3項の通知又は同条第4項の公告をした日から20日以内に、その株式買取請求に係る普通株式の数を明らかにして行う必要があります。

議決権の行使の方法について

池田銀行

議決権の行使の方法としては、平成21年6月26日開催の、定時株主総会及び普通株式の株主による種類株主総会に出席して議決権を行使する方法があります(なお、株主は、池田銀行の議決権を有する他の株主1名を代理人として、その議決権を行使することができます。この場合、当該株主又は代理人は、株主総会ごとに作成された、当該定時株主総会又は種類株主総会に関する代理権を証明する書面を、池田銀行に提出する必要があります。)。また、郵送によって議決権を行使する方法もあり、その場合には平成21年6月25日午後5時40分までに議決権を行使することが必要となります。

郵送による議決権の行使は、上記定時株主総会又は種類株主総会に関する株主総会参考書類同封の議決権行使書用紙に賛否を表示し、池田銀行(三菱UFJ信託銀行株式会社大阪証券代行部気付)に上記の行使期限までに到達するように返送することが必要となります。

なお、議決権行使書面に各議案の賛否又は棄権の記載がない場合は、賛成の意思表示があったものとして取扱います。

インターネットによる議決権行使の行使は、パソコンから議決権行使サイト[<http://www.evotet.jp/>]にアクセスし、上記定時株主総会又は種類株主総会に関する株主総会参考書類同封の議決権行使書用紙に表示されたログインID、仮パスワードを用い、画面の案内に従って、議案に対する賛否を入力し、上記行使期限までに議決権を行使することが必要となります。

なお、議決権行使書面とインターネットによる方法と重複して議決権を行使された場合は、インターネットによる議決権行使を有効なものとしたします。

株主は、複数の議決権を有する場合、その有する議決権を統一しないで行使することができます。但し、当該株主は、定時株主総会、種類株主総会ともに、平成21年6月22日までに、池田銀行に対してその有する議決権を統一しないで行使する旨及びその理由を通知する必要があります。また、池田銀行は、当該株主が他人のために株式を有する者でないときは、当該株主がその有する議決権を統一しないで行使することを拒むことがあります。

泉州銀行

議決権の行使の方法としては、平成21年6月26日開催の定時株主総会に出席して議決権を行使する方法があります(なお、株主は、泉州銀行の議決権を有する他の株主1名を代理人として、その議決権を行使することができます。この場合、当該株主又は代理人は、株主総会ごとに作成された、当該定時株主総会に関する代理権を証明する書面を、泉州銀行に提出する必要があります。)。また、郵送によって議決権を行使する方法もあり、その場合には平成21年6月25日午後5時00分までに議決権を行使することが必要となります。

郵送による議決権の行使は、上記定時株主総会に関する招集通知に同封の議決権行使書用紙に議案に対する賛否を表示し、泉州銀行(三菱UFJ信託銀行株式会社大阪証券代行部気付)に上記の行使期限までに到着するように返送することが必要となります。

なお、議決権行使書面に各議案の賛否又は棄権の記載がない場合は、賛成の意思表示があったものとして取扱います。

株主は、複数の議決権を有する場合、その有する議決権を統一しないで行使することができます。但し、当該株主は、平成21年6月22日までに、泉州銀行に対してその有する議決権を統一しないで行使する旨及びその理由を通知する必要があります。また、泉州銀行は、当該株主が他人のために株式を有する者でないときは、当該株主がその有する議決権を統一しないで行使することを拒むことがあります。

組織再編成によって発行される株式の受取方法について

本件株式移転によって発行される当社の普通株式は、池田銀行及び泉州銀行の平成21年9月30日における最終の株主名簿に記載又は記録された普通株主にそれぞれ割り当てられます。両行の普通株主は、自己の池田銀行又は泉州銀行の普通株式が記録されている振替口座に、当社の普通株式が記録されることにより、当社の普通株式を受け取ることができます。

2. 池田銀行の第一種優先株式に関する取扱い

買取請求権の行使の方法について

池田銀行の第一種優先株式の株主が、その有する池田銀行の第一種優先株式につき、池田銀行に対して会社法第806条に定める反対株主の株式買取請求権を行使するためには、定時株主総会及び第一種優先株主による種類株主総会に先立って本件株式移転に反対する旨を池田銀行に対し通知し、かつ、上記定時株主総会及び種類株主総会において本件株式移転に反対し、池田銀行が、決議の日から2週間以内の会社法第806条第3項の通知又は同条第4項の公告をした日から20日以内に、その株式買取請求に係る第一種優先株式の数を明らかにして行う必要があります。

議決権の行使の方法について

議決権の行使の方法としては、平成21年6月26日開催の定時株主総会に出席して議決権を行使する方法があります(なお、株主は、池田銀行の議決権を有する他の株主1名を代理人として、その議決権を行使することができます。この場合、当該株主又は代理人は、株主総会ごとに作成された、当該定時株主総会に関する代理権を証明する書面を、池田銀行に提出する必要があります。)。また、郵送によって議決権を行使する方法もあり、その場合には平成21年6月25日午後5時40分までに議決権を行使することが必要となります。

郵送による議決権の行使は、上記定時株主総会に関する株主総会参考書類同封の議決権行使書用紙に賛否を表示し、池田銀行に上記の行使期限までに到達するように返送することが必要となります。

なお、議決権行使書面に各議案の賛否又は棄権の記載がない場合は、賛成の意思表示があったものとして取扱います。

株主は、複数の議決権を有する場合、その有する議決権を統一しないで行使することができます。但し、当該株主は、平成21年6月22日までに、池田銀行に対してその有する議決権を統一しないで行使する旨及びその理由を通知する必要があります。また、池田銀行は、当該株主が他人のために株式を有する者でないときは、当該株主がその有する議決権を統一しないで行使することを拒むことがあります。

なお、第一種優先株式の株主による種類株主総会が開催される場合の議決権の行使の方法については、法令及び定款のほか、当該種類株主総会の招集の決定において定めるところによることとなります。

組織再編成によって発行される当社第一種優先株式の受取方法について

本件株式移転によって発行される当社第一種優先株式は、池田銀行の平成21年9月30日における最終の株主名簿に記載又は記録された池田銀行の第一種優先株主に割り当てられます。当社の第一種優先株式に係る株主についての株主名簿記載事項が、当社の株主名簿に記載又は記録されることとなります。

3. 池田銀行の第二種優先株式に関する取扱い

買取請求権の行使の方法について

池田銀行の第二種優先株式の株主が、その有する池田銀行の第二種優先株式につき、池田銀行に対して会社法第806条に定める反対株主の株式買取請求権を行使するためには、第二種株式の株主による種類株主総会に先立って本件株式移転に反対する旨を池田銀行に対し通知し、かつ、上記種類株主総会において本件株式移転に反対し、池田銀行が、上記種類株主総会の決議の日から2週間以内の会社法第806条第3項の通知又は同条第4項の公告をした日から20日以内に、その株式買取請求に係る第二種優先株式の数を明らかにして行う必要があります。

議決権の行使の方法について

第二種優先株式の株主による種類株主総会が開催される場合の議決権の行使の方法については、法令及び定款のほか、当該種類株主総会の招集の決定において定めるところによることとなります。

組織再編成によって発行される当社第二種優先株式の受取方法について

本件株式移転によって発行される当社第二種優先株式は、池田銀行の平成21年9月30日における最終の株主名簿に記載又は記録された池田銀行の第二種優先株主に割り当てられます。当社の第二種優先株式に係る株主についての株主名簿記載事項が、当社の株主名簿に記載又は記録されることとなります。

4. 組織再編成対象会社の新株予約権付社債に関する取扱い

池田銀行が発行している第3回劣後特約付無担保転換社債型新株予約権付社債については、同社債要項第9条(2)項に基づき、当社成立の日の前日までに全額繰上償還する予定です。

7【組織再編成に関する手続】

1．組織再編成に関し会社法等に基づき備置がなされている書類の種類及びその概要並びに当該書類の閲覧方法

本件株式移転に関し、会社法第803条第1項及び会社法施行規則第206条の各規定に基づき、株式移転計画、会社法第773条第1項第5号及び第6号に掲げる事項についての定め相当性に関する事項、池田銀行が発行する会社法第808条第3項第3号に定める新株予約権に係る会社法第773条第1項第9号及び第10号に掲げる事項についての定め相当性に関する事項、並びに池田銀行においては泉州銀行の、泉州銀行においては池田銀行の最終事業年度に係る計算書類等の内容を記載した書面を、池田銀行及び泉州銀行の本店に平成21年6月11日よりそれぞれ備え置くこととされています。その他に、池田銀行又は泉州銀行の最終事業年度の末日後に会社財産の状況に重要な影響を与える事象が生じたときは、その内容を記載した書面を追加で備え置くことと致します。

の書類は、平成21年5月25日開催の池田銀行及び泉州銀行の取締役会において承認された株式移転計画です。の書類は、本件株式移転に際して株式移転比率及びその株式移転比率の算定根拠並びに上記株式移転計画において定める当社の資本金及び準備金の額に関する事項が相当であることを説明した書類です。の書類は、本件株式移転に伴う新株予約権の割当等に係る定め等の相当性に関する事項について説明した書類です。の書類は、池田銀行又は泉州銀行の平成21年3月期の計算書類等に関する書類です。の書類は、池田銀行又は泉州銀行の平成21年3月期の末日後に、会社財産の状況に重要な影響を与える事象が生じたときに備え置かれるものであり、当該事象を記載した書面です。

これらの書類は、池田銀行及び泉州銀行の本店で閲覧することができます。

2．株主総会等の組織再編成に係る手続の方法及び日程

平成21年3月31日（火）	定時株主総会基準日（両行）
平成21年5月25日（月）	経営統合契約及び株式移転計画承認取締役会（両行）
平成21年5月25日（月）	経営統合契約締結（両行）
平成21年6月26日（金）（予定）	株式移転計画承認定時株主総会（両行） 普通株式の株主による種類株主総会（池田銀行） 第一種優先株主による種類株主総会（池田銀行） 第二種優先株主による種類株主総会（池田銀行）
平成21年9月25日（金）（予定）	東京証券取引所上場廃止日（池田銀行）
平成21年9月25日（金）（予定）	大阪証券取引所上場廃止日（両行）
平成21年10月1日（木）（予定）	本件株式移転の効力発生日（当社設立登記日） 当社株式上場日

但し、本件株式移転の手続き進行上の必要性その他の事由により必要な場合は、両行協議のうえ、日程を変更する場合があります。

3．組織再編成対象会社が発行者である有価証券の所有者が当該組織再編成行為に際して買取請求権を行使する方法

組織再編成対象会社の普通株式の株主について

池田銀行

池田銀行の普通株式の株主が、その有する池田銀行の普通株式につき、池田銀行に対して会社法第806条に定める反対株主の株式買取請求権を行使するためには、平成21年6月26日開催の、定時株主総会及び普通株式の株主による種類株主総会に先立って本件株式移転に反対する旨を池田銀行に対し通知し、かつ、上記定時株主総会及び種類株主総会において本件株式移転に反対し、池田銀行が、上記定時株主総会又は種類株主総会の決議の日（平成21年6月26日）から2週間以内の会社法第806条第3項の通知又は同条第4項の公告をした日から20日以内に、その株式買取請求に係る普通株式の数を明らかにして行う必要があります。

泉州銀行

泉州銀行の普通株式の株主が、その有する泉州銀行の普通株式につき、泉州銀行に対して会社法第806条に定める反対株主の株式買取請求権を行使するためには、平成21年6月26日開催の定時株主総会に先立って本件株式移転に反対する旨を泉州銀行に対し通知し、かつ、上記定時株主総会において本件株式移転に反対し、泉州銀行が、上記定時株主総会の決議の日（平成21年6月26日）から2週間以内の会社法第806条第3項の通知又は同条第4項の公告をした日から20日以内に、その株式買取請求に係る普通株式の数を明らかにして行う必要があります。

池田銀行の第一種優先株式の株主について

池田銀行の第一種優先株式の株主が、その有する池田銀行の第一種優先株式につき、池田銀行に対して会社法第806条に定める反対株主の株式買取請求権を行使するためには、定時株主総会及び第一種株式の株主による種類株主総会に先立って本件株式移転に反対する旨を池田銀行に対し通知し、かつ、上記定時株主総会及び種類株主総会において本件株式移転に反対し、池田銀行が、上記定時株主総会及び種類株主総会の決議の日から2週間以内の会社法第806条第3項の通知又は同条第4項の公告をした日から20日以内に、その株式買取請求に係る第一種優先株式の数を明らかにして行う必要があります。

池田銀行の第二種優先株式の株主について

池田銀行の第二種優先株式の株主が、その有する池田銀行の第二種優先株式につき、池田銀行に対して会社法第806条に定める反対株主の株式買取請求権を行使するためには、第二種株式の株主による種類株主総会に先立って本件株式移転に反対する旨を池田銀行に対し通知し、かつ、上記種類株主総会において本件株式移転に反対し、池田銀行が、上記種類株主総会の決議の日から2週間以内の会社法第806条第3項の通知又は同条第4項の公告をした日から20日以内に、その株式買取請求に係る第二種優先株式の数を明らかにして行う必要があります。

第2【統合財務情報】

1. 当社

当社は新設会社でありますので、本届出書提出日現在において財務情報はありません。

2. 組織再編成後の当社

上記のとおり、当社には本届出書提出日現在において財務情報はありませんが、池田銀行及び泉州銀行の最近連結会計年度の主要な経営指標である「経常収益」、「経常利益」、「当期純利益」、「純資産額」及び「総資産額」を合算すると、以下のとおりであります。もっとも、以下の数値は、単純な合算値に過ぎず、監査法人の監査証明を受けていない記載でありますことにご留意下さい。また、「経常収益」、「経常利益」、「当期純利益」、「純資産額」及び「総資産額」以外の指標等については、単純な合算を行うことも困難であり、また、単純に合算を行うと却って投資家の皆様の判断を誤らせるおそれがありますことから、合算は行っておりません。

	池田銀行 (平成20年度)	泉州銀行 (平成20年度)	単純合計
経常収益 (百万円)	83,201	59,052	142,253
経常利益 (百万円)	34,736	293	35,030
当期純利益 (百万円)	37,453	63	37,389
純資産額 (百万円)	57,589	74,054	131,643
総資産額 (百万円)	2,550,017	2,221,173	4,771,191

3. 組織再編成対象会社（池田銀行及び泉州銀行）

当社の完全子会社となる池田銀行及び泉州銀行の最近連結会計年度に係る主要な経営指標等については、それぞれ以下のとおりです。

主要な経営指標等の推移

池田銀行

連結経営指標等

		平成19年度	平成20年度
		(自 平成19年 4月1日 至 平成20年 3月31日)	(自 平成20年 4月1日 至 平成21年 3月31日)
連結経常収益	百万円	88,452	83,201
連結経常利益（は連結経常損失）	百万円	64,118	34,736
連結当期純利益（は連結当期純損失）	百万円	54,968	37,453
連結純資産額	百万円	68,272	57,589
連結総資産額	百万円	2,727,805	2,550,017
1株当たり純資産額	円	1,437.84	65.99
1株当たり当期純利益金額（は1株当たり当期純損失金額）	円	2,122.77	1,446.51
潜在株式調整後 1株当たり当期純利益 金額	円		
自己資本比率	%	2.46	2.22
連結自己資本比率 （国内基準）	%	10.62	9.39
連結自己資本利益率	%	62.16	60.43
連結株価収益率	倍		
営業活動による キャッシュ・フロー	百万円	150,311	64,195
投資活動による キャッシュ・フロー	百万円	101,460	72,671
財務活動による キャッシュ・フロー	百万円	41,414	17,987
現金及び現金同等物の 期末残高	百万円	43,808	70,269

（注）1. 当行及び連結子会社の消費税及び地方消費税の会計処理は、主として税抜方式によっております。

2. 潜在株式調整後1株当たり当期純利益金額については、純損失が計上されているので、記載しておりません。

3. 「1株当たり純資産額」、「1株当たり当期純利益金額(又は当期純損失金額)」及び「潜在株式調整後1株当たり当期純利益金額」の算定に当たっては、「1株当たり当期純利益に関する会計基準」(企業会計基準第2号)及び「1株当たり当期純利益に関する会計基準の適用指針」(企業会計基準適用指針第4号)を適用しております。
4. 自己資本比率は、(期末純資産の部合計 - 期末少数株主持分)を期末資産の部の合計で除して算出しております。
5. 連結自己資本比率は、銀行法第14条の2の規定に基づく平成18年金融庁告示第19号に定められた算式に基づき算出しております。当行は、国内基準を採用しております。
6. 連結株価収益率については、連結当期純損失が計上されているので記載しておりません。
7. 平成20年度については、監査法人の監査証明を受けていない財務情報に基づく記載であります。

泉州銀行

連結経営指標等

		平成19年度	平成20年度
		(自平成19年 4月1日 至平成20年 3月31日)	(自平成20年 4月1日 至平成21年 3月31日)
連結経常収益	百万円	57,721	59,052
連結経常利益（は連結 経常損失）	百万円	2,675	293
連結当期純利益	百万円	2,800	63
連結純資産額	百万円	89,224	74,054
連結総資産額	百万円	2,127,243	2,221,173
1株当たり純資産額	円	177.98	146.94
1株当たり当期純利益金 額（は1株当たり当期 純損失金額）	円	5.97	0.00
潜在株式調整後1株当 り当期純利益金額	円	5.82	-
自己資本比率	%	4.16	3.32
連結自己資本比率 (国内基準)	%	11.23	10.19
連結自己資本利益率	%	3.02	0.07
連結株価収益率	倍	39.86	-
営業活動による キャッシュ・フロー	百万円	15,204	7,600
投資活動による キャッシュ・フロー	百万円	15,232	3,211
財務活動による キャッシュ・フロー	百万円	2,289	4,372
現金及び現金同等物の 期末残高	百万円	18,958	25,362

(注) 1. 当行及び連結子会社の消費税及び地方消費税の会計処理は、税抜方式によっております。

2. 自己資本比率は、(期末純資産の部合計 - 期末新株予約権 - 期末少数株主持分)を期末資産の部の合計で除して算出しております。

3. 「1株当たり純資産額」、「1株当たり当期純利益金額(又は当期純損失金額)」及び「潜在株式調整後1株当たり当期純利益金額」の算定に当たっては、「1株当たり当期純利益に関する会計基準」(企業会計基準第2号)及び「1株当たり当期純利益に関する会計基準の適用指針」(企業会計基準適用指針第4号)を適用しております。

4. 連結自己資本比率は、銀行法第14条の2の規定に基づく平成18年金融庁告示第19号に定められた算式に基づき算出しております。当行は国内基準を採用しております。

5. 平成20年度の潜在株式調整後1株当たり当期純利益金額については、潜在株式を調整した計算により1株当たり当期純利益金額は減少しないので、記載しておりません。
6. 平成20年度の連結株価収益率は、1株当たり当期純損失金額となっているため記載しておりません。
7. 平成20年度については、監査法人の監査証明を受けていない財務情報に基づく記載であります。

第3 【発行者(その関連者)と組織再編成対象会社との重要な契約(発行者(その関連者)と対象者との重要な契約)】

該当事項はありません。

第三部【企業情報】

第1【企業の概況】

1【主要な経営指標等の推移】

前記「第二部 組織再編成（公開買付け）に関する情報 第2 統合財務情報」記載のとおりです。

2【沿革】

平成21年5月25日 池田銀行及び泉州銀行は、金融庁長官の認可、並びに、両行の定時株主総会、池田銀行の普通株式の株主による種類株主総会、池田銀行の第一種優先株式の株主による種類株主総会及び池田銀行の第二種優先株式の株主による種類株主総会の承認を前提として、取締役会において承認の上、「株式移転計画」を作成し、両行の経営統合に関する「経営統合契約書」を締結致しました。

平成21年6月26日 池田銀行及び泉州銀行の定時株主総会並びに池田銀行の普通株式の株主による種類株主総会において、両行が共同で株式移転の方法により当社を設立し、両行がその完全子会社となることについてそれぞれ決議する予定です。なお、その他、池田銀行の第一種優先株式の株主による種類株主総会及び池田銀行の第二種優先株式の株主による種類株主総会についても平成21年6月26日に開催される予定であり、当該各種類株主総会において、両行が共同で株式移転の方法により当社を設立し、両行がその完全子会社となることについてそれぞれ決議する予定です。

平成21年10月1日 池田銀行及び泉州銀行が株式移転の方法により当社を設立する予定です。当社の普通株式を東京証券取引所及び大阪証券取引所に上場する予定です。

3【事業の内容】

当社は、銀行、その他銀行法により子会社とすることのできる会社の経営管理及び付帯する業務を行う予定です。

当社グループは、当社、連結子会社12社及び持分法適用関連会社1社で構成され、銀行業務を中心にクレジットカード業務、信用保証業務、リース業務などの金融サービスを提供する予定です。

当社の完全子会社となる池田銀行及び泉州銀行の平成21年3月期に係る連結会計年度末（平成21年3月31日）時点における事業の内容につきましては、以下のとおりです。

池田銀行

池田銀行グループ(池田銀行及び池田銀行の関係会社)は、池田銀行及び池田銀行の子会社21社(うち連結子会社4社)、池田銀行の関連会社1社(持分法非適用会社)で構成されており、銀行業務を中心にリース業務、カード業務、信用保証業務などの金融サービスに係る事業を行っております。

池田銀行グループの事業に係る位置づけは次のとおりであります。

〔銀行業務〕

池田銀行の本店ほか支店70カ店、出張所5カ所において、預金業務、貸出業務、商品有価証券売買業務、有価証券投資業務、内国為替業務、外国為替業務、社債受託及び登録業務等の受託等業務並びに付帯業務(代理業務、債務の保証、証券投資信託・保険商品の窓口販売業務、証券仲介業務等)を行っております。

〔リース業務〕

池田銀行の子会社の池銀リース株式会社において、産業機械、工作機械、電子計算機・事務用機器等のリース業務を行っております。

〔信用保証業務〕

池田銀行の子会社の池銀総合保証株式会社において、池田銀行の住宅ローン等の保証業務を行っております。

〔カード業務〕

池田銀行の子会社の株式会社ジェーアイ、株式会社ディーアイ、株式会社プイアイの3社において、クレジットカード関連業務等を行っております。

〔その他業務〕

上記の業務のほか、池田銀行の子会社・関連会社において、ベンチャーキャピタル業務、投資顧問業務、コンピュータソフトの開発受託・販売業務、情報サービスの提供業務を行っております。また、池田銀行の子会社において、池田銀行の従属業務(現金精算・印刷業務、人材派遣業務、担保不動産評価・調査業務等)を行っております。

泉州銀行

泉州銀行グループは、泉州銀行、泉州銀行の連結子会社6社及び泉州銀行の関連会社1社(持分法適用会社1社)で構成され、銀行業務を中心にクレジットカード業務、信用保証業務、リース業務などの金融サービスを提供しております。

泉州銀行グループの事業に係る位置付けは次のとおりであります。

〔銀行業務〕

泉州銀行の本店ほか支店61カ店、出張所2カ所において、預金業務、貸出業務、商品有価証券売買業務、有価証券投資業務、内国為替業務、外国為替業務、社債受託及び登録業務等の受託等業務並びに付帯業務(代理業務、債務の保証、証券投資信託・保険商品の窓口販売業務、証券仲介業務等)等を行っております。

〔リース、ファクタリング業務〕

泉州銀行の子会社の泉銀総合リース株式会社において、リース業務、ファクタリング業務を行っております。

〔信用保証業務〕

泉州銀行の子会社の近畿信用保証株式会社において泉州銀行の住宅ローン等の保証業務を行っております。

〔カード業務〕

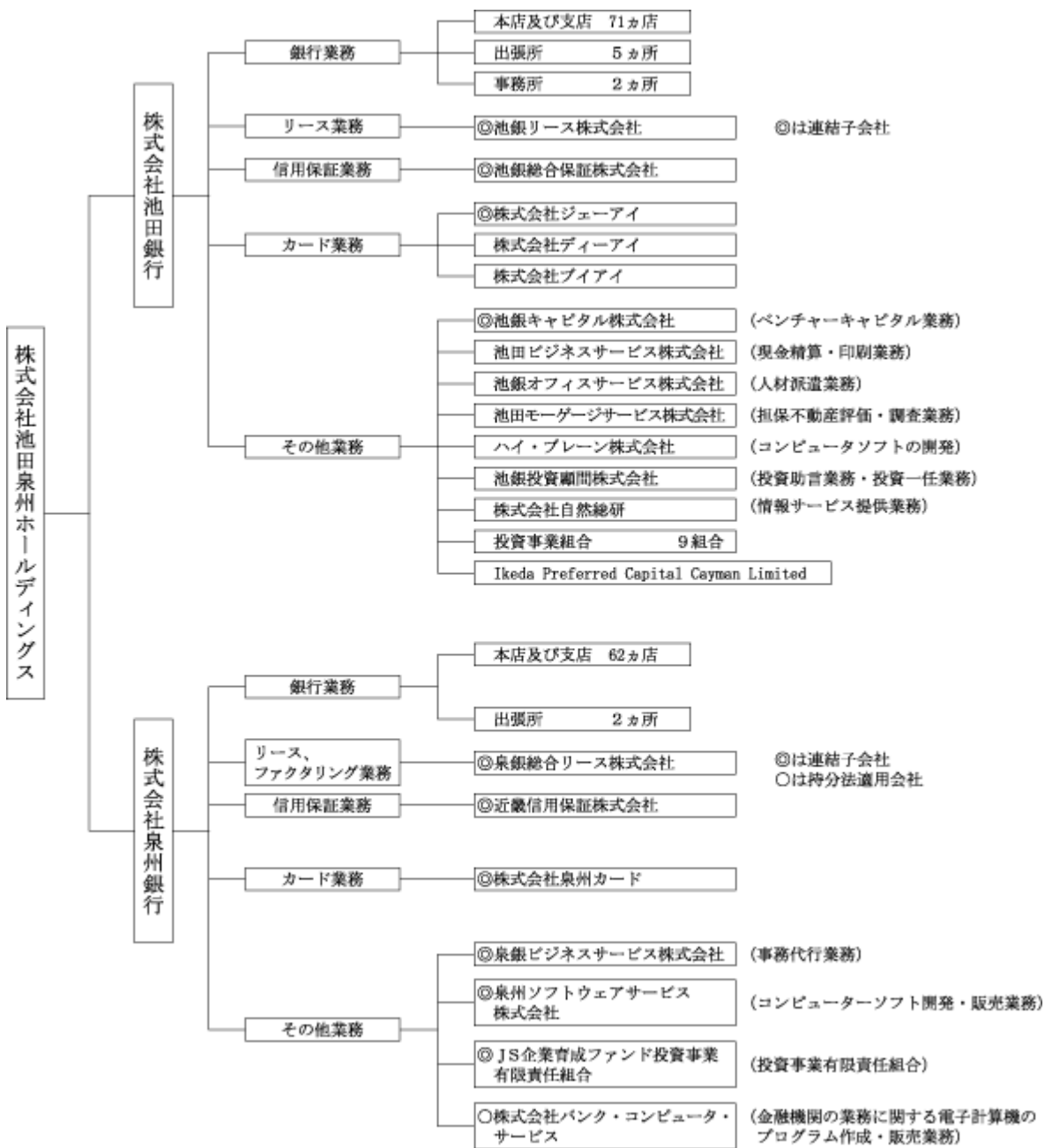
泉州銀行の子会社の株式会社泉州カードにおいて、クレジットカード業務等を行っております。

〔その他業務〕

上記業務のほか、泉州銀行の関係会社において、事務代行業務、コンピューターソフト開発・販売業務、金融機関の業務に関する電子計算機のプログラム作成・販売業務を行っております。

〔事業系統図〕

当社グループの事業系統図は次のとおりであります。



4【関係会社の状況】

当社は新設会社でありますので、本届出書提出日現在において関係会社はありませんが、平成21年10月1日時点では、以下の通りとなる予定です。

関係会社の状況

会社名	住所	資本金 又は出資金 (百万円)	事業の 内容	議決権 の所有又 は被所有 割合 (%)	役員の兼任等		資金援助	営業上 の取引	設備の 賃貸借
					当社 役員 (名)	当社 従業員 (名)			
(親会社) 株式会社三菱UFJ フィナンシャル・グループ	東京都千代田区	1,620,896	銀行持株会社	被所有 未定	1 (予定)	- (予定)	未定	未定	未定
株式会社三菱東京UFJ銀行	東京都千代田区	1,196,295	銀行業	未定	1 (予定)	- (予定)	未定	未定	未定
(連結子会社) 株式会社池田銀行	大阪府池田市	76,865	銀行業	所有 100.0	7 (予定)	- (予定)	未定	未定	未定
池銀総合保証株式会社	大阪府池田市	180	信用保証業務	54.25 (54.25) [-]	- (予定)	- (予定)	未定	未定	未定
株式会社ジェーアイ	大阪府池田市	30	クレジットカード業務	74.68 (74.68) [-]	- (予定)	- (予定)	未定	未定	未定
池銀リース株式会社	大阪市北区	50	リース業務	72.85 (72.85) [-]	- (予定)	- (予定)	未定	未定	未定
池銀キャピタル株式会社	大阪市北区	426	ベンチャーキャピタル業務	65.91 (65.91) [-]	- (予定)	- (予定)	未定	未定	未定
株式会社泉州銀行	大阪府岸和田市	44,575	銀行業	100.0	7 (予定)	- (予定)	未定	未定	未定
株式会社泉州カード	大阪府岸和田市	30	クレジットカード業務	85 (85) [-]	- (予定)	- (予定)	未定	未定	未定
近畿信用保証株式会社	大阪府貝塚市	6,400	住宅ローン等の信用保証業務	100 (100) [-]	- (予定)	- (予定)	未定	未定	未定
泉銀総合リース株式会社	大阪府岸和田市	120	リース・ファクタリング業務	41 (41) [-]	- (予定)	- (予定)	未定	未定	未定
泉銀ビジネスサービス株式会社	堺市堺区	30	事務代行業務	100 (100) [-]	- (予定)	- (予定)	未定	未定	未定
泉州ソフトウェアサービス株式会社	大阪府泉佐野市	30	コンピュータソフト開発・販売業務	85 (85) [-]	- (予定)	- (予定)	未定	未定	未定
J S企業育成ファンド投資事業有限責任組合	東京都千代田区	400	投資事業有限責任組合	-	- (予定)	- (予定)	未定	未定	未定
(持分法適用関連会社) 株式会社バンク・コンピュータ・サービス	大阪府泉佐野市	400	金融機関の業務に関する電子計算機のプログラム作成・販売業務	45 (45) [-]	- (予定)	- (予定)	未定	未定	未定

(注) 1 上記関係会社のうち、株式会社池田銀行、株式会社泉州銀行及び近畿信用保証株式会社は、当社の特定子会社に該当する予定です。

- 2 上記関係会社のうち、有価証券届出書又は有価証券報告書を提出している会社は、株式会社三菱UFJフィナンシャル・グループ、株式会社三菱東京UFJ銀行、株式会社池田銀行、株式会社泉州銀行であります。
- 3 「議決権の所有割合」欄の()内は当社の子会社による間接所有の割合(内書き)、[]内は「自己と出資、人事、資金、技術、取引等において緊密な関係があることにより自己の意思と同一の内容の議決権を行使すると認められる者」又は「自己の意思と同一の内容の議決権を行使することに同意している者」による所有割合(外書き)であります。
- 4 前記「第二部 組織再編成(公開買付け)に関する情報 第1 組織再編成(公開買付け)の概要 1 組織再編成の目的等」「1. 経営統合の目的及び理由」に記載の通り、池田銀行と泉州銀行の傘下の事業子会社を、機能別組織とした当社の事業子会社とするために統合・再編すること等の可能性について引き続き検討しております。

5【従業員の状況】

(1) 当社の状況

当社は新設会社であるため、未定です。

(2) 連結会社の状況

当社の完全子会社となる池田銀行及び泉州銀行の平成21年3月31日現在の従業員の状況につきましては、以下のとおりです。

池田銀行

(1) 連結会社における従業員数

平成21年3月31日現在

	銀行業務	リース業務	カード業務	信用保証業務	その他業務	合計
従業員数(人)	1,240 [519]	17 [4]	18 []	13 [4]	6 [4]	1,294 [531]

- (注) 1. 従業員数には執行役員を含んでおりません。
 2. 従業員数は、嘱託及び臨時従業員523人を含んでおりません。
 3. 嘱託及び臨時従業員数は、[]内に年間の平均人員を外書きで記載しております。

泉州銀行

(1) 連結会社における従業員数

平成21年3月31日現在

	銀行業務	その他業務	合計
従業員数(人)	1,348 [572]	82 [111]	1,430 [683]

- (注) 1. 従業員数には執行役員を含んでおりません。
 2. 従業員数は、就業人員であり、嘱託及び臨時従業員663人を含んでおりません。
 3. 嘱託及び臨時従業員数は、[]内に年間の平均人員を外書きで記載しております。

(3) 労働組合の状況

当社

該当事項はありません。

連結会社の状況

当社の完全子会社となる池田銀行及び泉州銀行の本届出書提出日までの1年間における労働組合の状況につきましては、以下のとおりです。

池田銀行

池田銀行の従業員組合は、池田銀行従業員組合と称し、組合員数は1,037人であります。労使間において、特記すべき事項はありません。

泉州銀行

泉州銀行の従業員組合は、泉州銀行労働組合と泉州銀行従業員組合の二つがあり、組合員数は泉州銀行労働組合1,163人、泉州銀行従業員組合1人であります。双方の組合とも労使間においては特記すべき事項はありません。

第2【事業の状況】

1【業績等の概要】

当社は新設会社であるため、該当事項はありません。

2【生産、受注及び販売の状況】

当社は新設会社であるため、該当事項はありません。

3【対処すべき課題】

池田銀行と泉州銀行は、以下のとおり、経営統合にかかる基本方針を策定いたしました。

池田銀行と泉州銀行は、関西経済の要である大阪市を中心に更なるエリアの拡大と成長を目指してまいります。

また、当社グループは、「リレーションシップバンキング強化」を最大の使命と認識し、地域金融機関の持ち味である「きめ細かなサービス」の展開により、お客さま満足度の向上を図ってまいります。

大阪北部と兵庫県南部に強固な基盤を有する池田銀行と、大阪南部に強固な基盤を有する泉州銀行の統合により、南北経済圏の融合を促進し、資金・人材・ビジネスの流れを活性化させ、地域の発展にも貢献してまいります。

さらに、統合効果・経営効率の向上を図り、成長戦略を加速させるため、人材・人員の戦略的配置、事務システム統合による効率化、財務基盤の強化等を行ってまいります。

以上の基本方針のもと、当社グループは、関西を代表する独立系の金融グループとして、より一層の発展と地域社会への貢献を目指してまいります。

4【事業等のリスク】

当社は本届出書提出日現在において設立されておきませんが、本件株式移転に関連し、当社グループの経営統合に係るリスクとして、下記のリスクが想定されます。さらに、当社は本件株式移転により池田銀行及び泉州銀行の完全親会社となるため、当社の設立後は本届出書提出日現在における両行の事業等のリスクが当社の事業等のリスクとなりうるものが想定されます。

なお、本項においては、将来に関する事項が含まれておりますが、当該事項は、別段の記載のない限り、本届出書提出日現在において判断したものであります。

(1) 経営統合に関するリスク

株式移転に係る手続等に関するリスク

本件株式移転に係る手続は、本届出書提出日において終了しておらず、加えて、本件株式移転は、一定の承認、報告、書類の提出及び条件の充足といった様々な条件（私的独占の禁止及び公正取引の確保に関する法律及び米国証券法上必要な手続を履践することを含みますが、それに限られません。）に服していることから、国内外の規制当局が、本件株式移転を停止若しくは遅延させることにより本件株式移転の期待効果を減殺し、又は計画どおりの完了を困難にする条件を付した場合には、本件株式移転が予定したとおりに完了しない可能性があり、かかる事態が発生した場合には、当社グループの財務状態及び業績に悪影響を及ぼす可能性があります。

資本構成の変更に関するリスク

池田銀行及び泉州銀行は、BTMU及びMUFGとの親密な関係を今後も継続して参りますが、当社の議決権について、地域金融機関としての経営の独立性を高めるため、BTMUと一定の合意をしております。池田銀行及び泉州銀行とBTMUとの合意内容の詳細は、上記「第二部 組織再編成（公開買付け）に関する情報 第1 組織再編成（公開買付け）の概要 1 組織再編成の目的等」「2. 新金融グループの経営の独立性について」に記載のとおりです。BTMU及びMUFGグループとは、持分法適用会社から外れた後も、親密な関係を継続して参りますが、何らかの理由により同グループとの関係に影響が生じた場合は、当社の財政状態及び業績に影響を及ぼす可能性があります。

資本構成の変更に伴う株価変動リスク

上記資本構成の変更に伴う当社株式の売却により、当社の株価が影響を受ける可能性があります。

経営統合効果に関するリスク

当初期待した統合効果を十分に発揮できない場合、当社グループの財政状態及び業績に悪影響を及ぼす可能性があり、それを妨げる要因として以下が考えられますが、これらに限られません。

(2) 信用リスク

貸出先の財務状況悪化等に起因する信用リスクは当社グループの銀行子会社が保有する主要なリスクであり、当社グループの不良債権は、景気動向や、不動産価格及び株価の変動、貸出先の経営状況等によっては増加する可能性があります。その結果、現時点の想定を上回る信用コストが発生した場合、当社グループの業績及び財務状況に悪影響を及ぼす可能性があります。

(3) 市場リスク

当社グループの市場関連業務においては、様々な金融商品での運用を行っており、金利・為替・株式等の相場変動の影響を受けます。これらのリスクに対しては、ヘッジ取引等によりリスクのエクスポージャーを低減する予定ですが、必ずしもこれを完全に回避するものではありません。当社グループの予想を超える変動が生じた場合、当社グループの業績及び財務状況に悪影響を及ぼす可能性があります。

(4) 流動性リスク

内外の経済情勢や市場環境の変化等により、資金繰りに影響を来したり、通常より著しく高い金利での調達を余儀なくされたりする可能性があります。また、外部の格付機関が当社や銀行子会社の格付けを引き下げた場合等にも、不利な条件での資金調達取引を余儀なくされる可能性があります。

(5) 事務リスク

当社グループでは、事務処理手続きに関する諸規定を定め、それに則った正確な事務処理を励行することを徹底し、事務事故の未然防止を図るため事務管理体制の強化に努める予定です。しかしながら、これらの対策にもかかわらず、重大な事故・不正等が発生した場合には、当社グループの業績及び財務状況に悪影響を及ぼす可能性があります。

(6) システムリスク

当社グループは、銀行子会社における営業店、ATM及び他行とを結ぶオンラインシステムや顧客情報を蓄積している情報システムを保有いたします。当社グループでは、コンピュータシステムの停止や誤作動または不正利用等のシステムリスクに対してシステムの安全稼働に万全を期すほか、厳格な情報管理を行い、運用面での対策を実施する予定です。しかしながら、これらの対策にもかかわらず、重大なシステム障害が発生した場合には、決済業務に支障をきたす等当社グループの事業に重大な影響を及ぼす可能性があります。その結果、当社グループの業績及び財務状況に悪影響を及ぼす可能性があります。

(7) 人的リスク

人材の流出や士気の低下、法令等遵守の観点から問題となる行為等が発生した場合には、当社グループの業績や業務遂行に影響を及ぼす可能性があります。

(8) 有形資産リスク

災害や資産管理の瑕疵等の結果、有形資産の毀損や執務環境等の質の低下等が発生した場合には、当社グループの業績や業務遂行に影響を及ぼす可能性があります。特に、南海地震・東南海地震等の大規模自然災害が発生した場合、当社グループ自身の被災による損害のほか、取引先の被災による業績悪化が、当社グループの業績に影響を及ぼす可能性があります。

(9) 各種規制の変更リスク

当社グループは、事業運営上の様々な公的規制や金融システム秩序維持のための諸規制・政策のもとで業務を遂行する予定ですが、これらの諸規制・政策は変更される可能性があります。現時点でその影響を予測することは困難ですが、当社グループの業績及び財務状況に悪影響を及ぼす可能性があります。

(10) 風説・風評の流布によるリスク

銀行業界及び当社グループに対するネガティブな報道を含め、悪質な風説や風評の流布は、それが正確であるか否かにかかわらず、また、当社グループに該当するか否かにかかわらず、当社グループの業績及び財務状況並びに当社の株価に悪影響を及ぼす可能性があります。

(11) 繰延税金資産に関するリスク

当社グループは、一般に公正妥当と認められる会計基準に基づき繰延税金資産を貸借対照表に計上した場合において、当社グループの将来の課税所得の予測に基づいて繰延税金資産の一部又は全額の回収ができないと判断される場合や、将来的に制度の変更により繰延税金資産の算入額が規制された場合には、当社グループの業績及び財政状態に影響を及ぼす可能性があります。

(12) 自己資本比率

当社グループは、連結自己資本比率を平成18年金融庁告示第20号に定められる第二基準（4%）以上に維持する必要があります。また、当社グループの銀行子会社は、連結自己資本比率及び単体自己資本比率を平成18年金融庁告示第19号に定められる国内基準（4%）以上に維持する必要があります。当社グループまたは銀行子会社の自己資本比率が、求められる水準を下回った場合、金融庁長官から業務の全部又は一部の停止命令等を含む様々な命令を受けることとなります。当社グループまたは銀行子会社の自己資本比率に影響を与える主な要因として以下のものがあります。

- ・不良債権処理額の増加による与信関連費用の増加
- ・株価の下落、市場金利の上昇
- ・繰延税金資産の取崩し
- ・自己資本比率の基準及び算定方法の変更
- ・既調達劣後債務を同等の条件の劣後債務に借り換えることの困難性
- ・本項記載のその他の不利益な展開

(13) 情報漏洩に関するリスク

当社グループでは、膨大な顧客情報を保有いたしますが、情報管理に関する内部管理体制の整備により、情報資産の厳正な管理に努めます。しかしながら、顧客情報や経営情報などの漏洩、紛失、改ざん、不正利用等が発生し、当社グループの信用低下等が生じた場合、当社グループの業績及び財務状況に悪影響を及ぼす可能性があります。

(14) 競争に関するリスク

当社グループの主要な営業基盤は、既存のメガバンクや他の地元金融機関に加え、近隣地銀の参入等もあり、今後一層の競争激化が予想されます。当社グループがこのような事業環境の影響を受け、計画している貸出金の増強や手数料収益の増加が図れない場合、営業戦略が奏功しないこと等により、当社グループの業績及び財務状況に悪影響を及ぼす可能性があります。

(15) 退職給付債務に関するリスク

当社グループの退職給付費用及び債務は、割引率等数理計算上で設定される前提条件に基づき算出します。これらの前提条件が変更された場合、または実際の年金資産の時価が下落した場合、当社グループの業績及び財務状況に悪影響を及ぼす可能性があります。

(16) 固定資産減損に関するリスク

今後の経済環境の動向や不動産価格の変動等により、当社グループが所有する固定資産に減損処理に伴う損失が発生し、当社グループの業績に影響を及ぼす可能性があります。

(17) 外的要因（テロ等）に関するリスク

テロ等外部要因によるシステムや社会インフラの大規模な障害発生等及び感染症（新型インフルエンザ等）の流行等により、当社の業務の一部が不全となった場合、当社の業績や業務遂行に影響を及ぼす可能性があります。

(18) 訴訟等のリスク

当社グループは事業活動を行う上で、会社法、金融商品取引法、銀行法等の法令諸規制を受けるほか、各種取引上の契約を締結しております。当社グループはこれら法令諸規制や契約内容が遵守されるよう法務リスク管理等を行ってまいりますが、法令解釈の相違、法令手続きの不備により法令諸規制や契約内容を遵守できなかった場合には、当社グループの業績及び財務状況に悪影響を及ぼす可能性があります。

5【経営上の重要な契約等】

当社は新設会社であるため、該当事項はありません。

なお、本件株式移転に係る株式移転計画、株式移転の目的、条件等につきましては、前記「第二部 組織再編成(公開買付け)に関する情報 第1 組織再編成(公開買付け)の概要」をご参照下さい。

6【研究開発活動】

当社は新設会社であるため、該当事項はありません。

7【財政状態及び経営成績の分析】

当社は新設会社であるため、該当事項はありません。

第3【設備の状況】

1【設備投資等の概要】

(1) 当社

当社は新設会社であるため、該当事項はありません。

(2) 連結子会社

当社の完全子会社となる池田銀行及び泉州銀行の設備投資等の概要については、両行の有価証券報告書（池田銀行 平成20年6月30日提出 / 泉州銀行 平成20年6月30日提出）をご参照下さい。

2【主要な設備の状況】

(1) 当社

当社は新設会社であるため、該当事項はありません。

(2) 連結子会社

当社の完全子会社となる池田銀行及び泉州銀行の主要な設備の状況については、両行の有価証券報告書（池田銀行 平成20年6月30日提出 / 泉州銀行 平成20年6月30日提出）及び四半期報告書（池田銀行 平成20年8月13日、同年11月28日及び平成21年2月10日提出 / 泉州銀行 平成20年8月14日、同年11月28日及び平成21年2月13日提出）をご参照下さい。

3【設備の新設、除却等の計画】

(1) 当社

当社は新設会社であるため、該当事項はありません。

(2) 連結子会社

当社の完全子会社となる池田銀行並びに泉州銀行の連結会社の設備の新設、除却等の計画については、両行の有価証券報告書（池田銀行 平成20年6月30日提出 / 泉州銀行 平成20年6月30日提出）及び四半期報告書（池田銀行 平成20年8月13日、同年11月28日及び平成21年2月10日提出 / 泉州銀行 平成20年8月14日、同年11月28日及び平成21年2月13日提出）をご参照下さい。

第4 【提出会社の状況】

1 【株式等の状況】

(1) 【株式の総数等】

平成21年10月1日時点の当社の状況は以下のとおりとなる予定です。

【株式の総数】

種 類	発行可能株式総数(株)
普通株式	4,250,250,000
第一種優先株式	111,000,000
第二種優先株式	138,750,000
計	4,500,000,000

【発行済株式】

種 類	発 行 数	上場金融商品取引所名又は 登録認可金融商品取引業協 会名	内 容
普通株式	940,231,599株 (注 1, 2, 3)	東京証券取引所市場第一部 大阪証券取引所市場第一部	完全議決権株式であり、剰余金の配当に関する請求権その他の権利内容に何ら限定のない、当社における標準となる株式です。普通株式は振替株式であり、単元株式数は100株です。(注4)
第一種優先株式	111,000,000株 (注 1, 2)	-	(注5)
第二種優先株式	115,625,000株 (注 1, 2)	-	(注5)
計	1,166,856,599株	-	-

- (注1) 上記発行数は平成21年3月31日現在における池田銀行の普通株式の発行済株式総数25,927,437株、第一種優先株式の発行済株式総数6,000,000株及び第二種優先株式の発行済株式総数6,250,000株並びに泉州銀行の普通株式の発行済株式総数460,574,015株に基づいて記載しております。当社が発行する普通株式数は、上記発行数に平成21年4月1日から平成21年8月1日までに、泉州銀行が泉州銀行の第一回優先株式を取得すると引換えに交付した泉州銀行の普通株式の数に1を乗じた数(但し、1株未満の端数については切り捨てるものとします。)を加えた数となる予定ですが、当社の設立までに、池田銀行及び泉州銀行が自己株式を消却した場合や池田銀行の新株予約権付社債に付された新株予約権が行使された場合等は、当社が発行する新株式数は変動することがあります。
- (注2) 普通株式及び第一種優先株式、第二種優先株式は、金融庁長官の認可を前提として、平成21年5月25日に開催された池田銀行・泉州銀行両行の取締役会の決議(株式移転計画の承認及び株主総会への付議)及び平成21年6月26日に開催予定の池田銀行・泉州銀行両行の定時株主総会の特別決議(株式移転計画の承認)並びに池田銀行の普通株式の株主による種類株主総会、池田銀行の第一種優先株式の株主による種類株主総会及び池田銀行の第二種優先株式の株主による種類株主総会の特別決議(株式移転計画の承認)に基づき行う本件株式移転に伴い発行する予定です。
- (注3) 池田銀行及び泉州銀行は、当社の普通株式について、東京証券取引所及び大阪証券取引所に新規上場申請を行う予定です。

(注4) 振替機関の名称及び住所は、以下のとおりです。

名称 株式会社証券保管振替機構

住所 東京都中央区日本橋茅場町二丁目1番1号

(注5) 当社の定款が定める第一種優先株式及び第二種優先株式の内容は次のとおりであります。

(1) 優先配当金

毎年3月31日の最終の株主名簿に記載又は記録された優先株式を有する株主(以下「優先株主」という。)又は優先株式の登録株式質権者(以下「優先登録株式質権者」という。)に対し、普通株式を有する株主(以下「普通株主」という。)又は普通株式の登録株式質権者(以下「普通登録株式質権者」という。)に先立ち、それぞれ次に定める額の金銭による剰余金(以下「優先配当金」という。)の配当を行う。

第一種優先株式 1株につき196円を18.5で除した金額

第二種優先株式 1株につき204円を18.5で除した金額(但し、平成22年3月31日を基準日とする優先配当金については、1株につき204.5円を18.5で除した金額とする。)

非累積条項

ある事業年度において優先株主又は優先登録株式質権者に対して支払う剰余金の配当の額が優先配当金の額に達しないときは、その不足額は、翌事業年度以降に累積しない。

非参加条項

優先株主又は優先登録株式質権者に対しては、優先配当金を超えて配当は行わない。但し、当社が行う吸収分割手続の中で行われる会社法第758条第8号口若しくは同法第760条第7号口に規定される剰余金の配当又は当社が行う新設分割手続の中で行われる同法第763条第12号口若しくは同法第765条第1項第8号口に規定される剰余金の配当についてはこの限りではない。

(2) 残余財産の分配

残余財産を分配するときは、優先株主又は優先登録株式質権者に対し、普通株主及び普通登録株式質権者に先立ち、それぞれ次に定める額を金銭により支払う。

第一種優先株式 1株につき5,000円を18.5で除した金額

第二種優先株式 1株につき4,000円を18.5で除した金額

優先株主又は優先登録株式質権者に対しては、前項のほか残余財産の分配は行わない。

(3) 議決権

優先株主は、法令に別段の定めがある場合を除き、株主総会において議決権を有しない(但し、第一種優先株式を有する優先株主は、当社の成立の日から第一種優先株式の優先配当金を受ける旨の決議がある時まで議決権を有する。)。但し、優先株主は、優先配当金を受ける旨の議案が定時株主総会に提出されないときはその株主総会より、その議案が定時株主総会において否決されたときはその株主総会の終結の時より優先配当金を受ける旨の決議がある時まで議決権を有する。

(4) 株式の併合又は分割、募集株式の割当てを受ける権利等

法令に定める場合を除き、優先株式について株式の併合又は株式の分割を行わない。

優先株式に対し、募集株式の割当てを受ける権利又は募集新株予約権の割当てを受ける権利を与えない。

優先株主に対し、株式無償割当て又は新株予約権の無償割当ては行わない。

(5) 取得条項

平成25年4月1日以降の日で、第一種優先株式の発行後に取締役会の決議で定める日(以下「第一種優先株式取得日」という。)をもって、第一種優先株式1株につき5,000円を18.5で除した金額に、第一種優先株式の優先配当金の額を第一種優先株式取得日の属する事業年度の初日(同日含む。)から第一種優先株式取得日の前日(同日含む。)までの日数で日割り計算した額(円位未満小数第3位まで算出し、その小数第3位を四捨五入する。)を加算した額の金銭の交付と引換えに、第一種優先株式の全部又は一部を取得することができる。

平成26年4月1日以降の日で、第二種優先株式の発行後に取締役会の決議で定める日(以下「第二種優先株式取得日」という。)をもって、第二種優先株式1株につき4,000円を18.5で除した金額に、第二種優先株式の優先配当金の額を第二種優先株式取得日の属する事業年度の初日(同日含む。)から第二種優先株式取得日の前日(同日含む。)までの日数で日割り計算した額(円位未満小数第3位まで算出し、その小数第3位を四捨五入する。)を加算した額の金銭の交付と引換えに、第二種優先株式の全部又は一部を取得することができる。

一部取得をするときは、按分比例の方法又は抽選により行う。

(6) 優先順位

各種の優先株式の優先配当金及び残余財産の支払順位は、同順位とする。

(7) 単元株式数 100株

(8) 会社法第322条第2項に規定する定款の定め

該当事項はありません。

(2) 【新株予約権等の状況】

該当事項はありません。

(3) 【ライツプランの内容】

該当事項はありません。

(4) 【発行済株式総数、資本金等の推移】

平成21年10月1日現在の当社の発行済株式総数、資本金等は以下のとおりとなる予定です。

年月日	発行済株式 総数増減数(株)	発行済株式 総数残高(株)	資本金 増減額 (百万円)	資本金残高 (百万円)	資本準備金 増減額 (百万円)	資本準備 金 残高 (百万円)
平成21年 10月1日	1,166,856,599	1,166,856,599	50,000	50,000	12,500	12,500

(5) 【所有者別状況】

当社は新設会社でありますので、本届出書提出日現在において所有者はおりません。

なお、当社の完全子会社となる池田銀行及び泉州銀行の平成21年3月31日現在の所有者別状況については、以下のとおりです。

池田銀行

普通株式

平成21年3月31日現在

区分	株式の状況（1単元の株式数100株）								単元未満 株式の状 況 (株)
	政府及び 地方公共 団体	金融機関	金融商品 取引業者	その他の 法人	外国法人等		個人 その他	計	
					個人以外	個人			
株主数(人)		63	25	935	70		5,106	6,199	
所有株式数(単元)		92,204	5,579	129,250	5,954		25,563	258,550	72,437
所有株式数の割合 (%)		35.66	2.16	49.99	2.30		9.89	100.00	

(注) 1. 自己株式37,095株は「個人その他」に370単元、「単元未満株式の状況」に95株含まれております。

2. 「その他の法人」の欄には、株式会社証券保管振替機構名義の株式が8単元含まれております。

第一種優先株式

平成21年3月31日現在

区分	株式の状況（1単元の株式数100株）								単元未満 株式の状 況 (株)
	政府及び 地方公共 団体	金融機関	金融商品 取引業者	その他の 法人	外国法人等		個人 その他	計	
					個人以外	個人			
株主数(人)		1						1	
所有株式数(単元)		60.000						60.000	
所有株式数の割合 (%)		100.00						100.00	

第二種優先株式

平成21年3月31日現在

区分	株式の状況（1単元の株式数100株）							単元未満 株式の状 況 （株）	
	政府及び 地方公共 団体	金融機関	金融商品 取引業者	その他の 法人	外国法人等		個人 その他		計
					個人以外	個人			
株主数（人）		1		11				12	
所有株式数（単元）		5,000		57,500				62,500	
所有株式数の割合 （％）		8.00		92.00				100.00	

泉州銀行

普通株式

平成21年3月31日現在

区分	株式の状況(1単元の株式数1,000株)								単元未満株式の状況(株)
	政府及び地方公共団体	金融機関	金融商品取引業者	その他の法人	外国法人等		個人その他	計	
					個人以外	個人			
株主数(人)	-	39	16	864	6	-	4,733	5,658	-
所有株式数(単元)	-	358,492	3,126	69,055	38	-	29,027	459,738	836,015
所有株式数の割合(%)	-	77.98	0.68	15.02	0.01	-	6.31	100.00	-

(注) 1. 自己株式356,906株は「個人その他」に356単元、「単元未満株式の状況」に906株含まれております。

2. 「その他の法人」の欄には、株式会社証券保管振替機構名義の株式が、28単元含まれております。

第一回優先株式

平成21年3月31日現在

区分	株式の状況(1単元の株式数1,000株)								単元未満株式の状況(株)
	政府及び地方公共団体	金融機関	金融商品取引業者	その他の法人	外国法人等		個人その他	計	
					個人以外	個人			
株主数(人)	-	3	-	9	1	-	3	16	-
所有株式数(単元)	-	6,000	-	210	50	-	1,270	7,530	-
所有株式数の割合(%)	-	79.68	-	2.79	0.66	-	16.87	100.00	-

(注) 1. 自己株式1,250,000株は「個人その他」に1,250単元含まれております。

(6)【議決権の状況】

【発行済株式】

当社は新設会社でありますので、本届出書提出日現在において所有者はおりませんが、当社の完全子会社となる池田銀行及び泉州銀行の平成21年3月31日現在の発行済株式についての議決権の状況については、以下のとおりです。

池田銀行

平成21年3月31日現在

区分	株式数（株）	議決権の数（個）	内容
無議決権株式	第一種優先株式 6,000,000 第二種優先株式 6,250,000		(注1)
議決権制限株式（自己株式等）			
議決権制限株式（その他）			
完全議決権株式（自己株式等）	(自己保有株式) 普通株式 37,000		
完全議決権株式（その他）	普通株式 25,818,000 (注2)	258,172	完全議決権株式であり、 剰余金の配当に関する 請求権その他の権利内 容に何ら限定のない、池 田銀行における標準と なる株式です。 普通株式は振替株式で あり、単元株式数は100 株です。
単元未満株式	普通株式 72,437 (注3)		1単元（100株）未満の 株式
発行済株式総数	38,177,437		
総株主の議決権		258,172	

(注1) 池田銀行の定款が定める第一種優先株式及び第二種優先株式の内容は次のとおりであります。

(1) 優先配当金

毎年3月31日の最終の株主名簿に記載又は記録された優先株主又は優先登録株式質権者に対し、普通株主又は普通登録株式質権者に先立ち、それぞれ次に定める優先配当金の配当を行う。

第一種優先株式 1株につき 196円

第二種優先株式 1株につき 204円（但し、平成21年3月31日を基準日とする優先配当金については、これを支払わないものとし、平成22年3月31日を基準日とする優先配当金については、1株につき204.5円とする。）

非累積条項

ある事業年度において優先株主又は優先登録株式質権者に対して支払う剰余金の配当の額が優先配当金の額に達しないときは、その不足額は、翌事業年度以降に累積しない。

非参加条項

優先株主又は優先登録株式質権者に対しては、優先配当金を超えて配当は行わない。但し、当銀行が行う吸収分割手続の中で行われる会社法第758条第8号口若しくは同法第760条第7号口に規定される剰余金の配当又は当銀行が行う新設分割手続の中で行われる同法第763条第12号口若しくは同法第765条第1項第8号口に規定される剰余金の配当についてはこの限りではない。

(2) 残余財産の分配

残余財産を分配するときは、優先株主又は優先登録株式質権者に対し、普通株主及び普通登録株式質権者に先立ち、それぞれ次に定める額を金銭により支払う。

第一種優先株式 1株につき 5,000円

第二種優先株式 1株につき 4,000円

優先株主又は優先登録株式質権者に対しては、前項のほか残余財産の分配は行わない。

(3) 議決権

優先株主は、法令に別段の定めがある場合を除き、株主総会において議決権を有しない。但し、優先株主は、優先配当金を受ける旨の議案が定時株主総会（但し、第二種優先株式については、平成22年3月31日とその議決権の基準日とする定時株主総会以降に開催されるものに限る。）に提出されないときはその総会より、その議案が定時株主総会において否決されたときはその総会の終結の時より優先配当金を受ける旨の決議がある時までは議決権を有する。

(4) 株式の併合又は分割、募集株式の割当てを受ける権利等

法令に定める場合を除き、優先株式について株式の分割又は株式の併合を行わない。
優先株式に対し、募集株式の割当てを受ける権利又は募集新株予約権の割当てを受ける権利を与えない。
優先株主に対し、株式無償割当て又は新株予約権の無償割当ては行わない。

(5) 取得条項

平成25年4月1日以降の日で、第一種優先株式の発行後に取締役会の決議で定める日(以下「第一種優先株式取得日」という。)をもって、第一種優先株式1株につき5,000円に、第一種優先株式の優先配当金の額を第一種優先株式取得日の属する事業年度の初日(同日含む。)から第一種優先株式取得日の前日(同日含む。)までの日数で日割り計算した額(円位未満小数第3位まで算出し、その小数第3位を四捨五入する。)を加算した額の金銭の交付と引換えに、第一種優先株式の全部又は一部を取得することができる。
平成26年4月1日以降の日で、第二種優先株式の発行後に取締役会の決議で定める日(以下「第二種優先株式取得日」という。)をもって、第二種優先株式1株につき4,000円に、第二種優先株式の優先配当金の額を第二種優先株式取得日の属する事業年度の初日(同日含む。)から第二種優先株式取得日の前日(同日含む。)までの日数で日割り計算した額(円位未満小数第3位まで算出し、その小数第3位を四捨五入する。)を加算した額の金銭の交付と引換えに、第二種優先株式の全部又は一部を取得することができる。
一部取得をするときは、按分比例の方法又は抽選により行う。

(6) 優先順位

各種の優先株式の優先配当金及び残余財産の支払順位は、同順位とする。

(7) 単元株式数 100株

(8) 会社法第322条第2項に規定する定款の定め

該当事項はありません。

(注2) 「完全議決権株式(その他)」欄には、株式会社証券保管振替機構名義の株式が800株含まれております。なお、「議決権の数」の欄には、同機構名義の完全議決権株式に係る議決権の数8個が含まれておりません。

(注3) 「単元未満株式」の欄には、池田銀行所有の自己株式95株が含まれております。

(注4) 上記は、平成21年3月31日現在の情報であり、当社の設立日までに変動することがあります。

泉州銀行

平成21年3月31日現在

区分	株式数(株)	議決権の数(個)	内容
無議決権株式	第一回優先株式 7,530,000	-	(注1)
議決権制限株式(自己株式等)	-	-	-
議決権制限株式(その他)	-	-	-
完全議決権株式(自己株式等)	普通株式 760,000	-	-
完全議決権株式(その他)	普通株式 458,978,000	458,978	完全議決権株式であり、剰余金の配当に関する請求権その他の権利内容に何ら限定のない泉州銀行における標準となる株式であります。なお、単元株式数は1,000株であります。
単元未満株式	普通株式 836,015	-	-
発行済株式総数	468,104,015	-	-
総株主の議決権	-	458,978	-

(注1) 第一回優先株式の内容は次のとおりであります。なお、単元株式数は1,000株であります。また、会社法第322条第2項に規定する定款の定めはありません。

1. 優先配当金

第一回優先株式（以下「本優先株式」という）所有の株主（以下「本優先株主」という）に対しては、優先配当金を支払うものとし、その内容については次のとおりである。

a. 優先配当金

優先配当金を支払うときは、毎年3月31日現在の本優先株主に対し、普通株式所有の株主（以下「泉州銀行普通株主」という）に先立ち、本優先株式1株につき年10円の優先配当金を支払う。ただし、当該3月31日に終了する事業年度において、優先中間配当金を支払ったときは、当該優先中間配当金を控除した額とする。

b. 非参加条項

本優先株主に対しては優先配当金を超えて配当は行わない。

c. 非累積条項

ある事業年度において、本優先株主に対して行う剰余金の配当の額が優先配当金の額に満たないときは、その不足額は翌事業年度以降に累積しない。

d. 優先中間配当金

優先中間配当金を支払うときは、毎年9月30日現在の本優先株主に対し、泉州銀行普通株主に先立ち、本優先株式1株につき5円を支払う。

e. 第一回目の優先配当金及び優先中間配当金

平成11年9月30日を基準日とする優先中間配当金については支払わず、平成12年3月31日を基準日とする優先配当金については1株につき9円21銭を支払う。

2. 消却

いつでも本優先株式を買入れ、これを株主に配当すべき利益をもって当該買入価額により消却することができる。

3. 残余財産の分配

残余財産を分配するときは、本優先株主に対し泉州銀行普通株主に先立ち本優先株式1株につき1,000円を支払う。

本優先株主に対しては上記1,000円のほか、残余財産の分配は行わない。

4. 普通株式への転換

本優先株式は普通株式に転換できるものとし、その内容については次のとおりである。

a. 転換請求期間

平成13年8月1日から平成21年7月31日までとする。ただし、当行株主総会において権利を行使すべき株主を確定するための基準日の翌日から当該基準日の対象となる株主総会終結の日までの期間を除く。

b. 当初転換価額

当初転換価額は、387円とする。（提出日現在の転換価額は、308円10銭であります。）

c. 転換価額の修正

転換価額は、平成13年8月1日から平成21年7月31日までの毎年8月1日（以下、それぞれ「転換価額修正日」という。）における時価が当該転換価額修正日に有効な転換価額を下回る場合には、転換価額は当該転換価額修正日以降時価に修正されるものとする。但し、当該時価が310円（但し、下記dの調整を受ける。）（以下、「下限転換価額」という。）を下回る場合は、修正後転換価額は下限転換価額とする。上記「時価」とは、当該転換価額修正日に先立つ45取引日目に始まる30取引日（終値のない日数を除く。）の大阪証券取引所における普通株式の普通取引の毎日の終値（気配表示を含む）の平均値（円位未満小数第2位まで算出し、その小数第2位を四捨五入する。）とする。

d. 転換価額の調整

(1) 転換価額（下限転換価額を含む。）は、当行が本優先株式を発行後、次のいずれかに該当する場合には、下記の算式（以下、「転換価額調整式」という）により調整される。

$$\text{調整後転換価額} = \text{調整前転換価額} \times \frac{\text{既発行普通株式数} + \frac{\text{新規発行普通株式数} \times 1 \text{株当たり払込金額}}{1 \text{株当たり時価}}}{\text{既発行普通株式数} + \text{新規発行普通株式数}}$$

ただし、上記の算式により計算される転換価額が普通株式の額面金額の2倍の額を下回る場合には、当該額面金額の2倍の額をもって調整後転換価額とする。

転換価額調整式に使用する時価を下回る払込金額をもって普通株式を発行する場合、調整後の転換価額は、払込期日の翌日以降、または募集のための株主割当日がある場合はその日の翌日以降これを適用する。

株式の分割により普通株式を発行する場合、調整後の転換価額は、株式の分割のための株主割当日がある場合はその翌日以降、また株式の分割のための株主割当日がない場合は会社法第220条にて準用する会社法第219条第1項に規定された一定の期間満了の日の翌日以降、これを適用する。

ただし、配当可能利益から資本に組み入れられることを条件としてその部分をもって株式の分割により普通株式を発行する旨取締役会で決議する場合で、当該配当可能利益の資本組入の決議をする株主総会の終結の日以前の日を株式の分割のための株主割当日とする場合には、調整後の転換価額は、当該配当可能利益の資本組入の決議をした株主総会の終結の日の翌日以降、これを適用する。

転換価額調整式に使用する時価を下回る価額をもって普通株式に転換または新株予約権の割当てを受ける権利を行使できる証券を発行する場合、調整後の転換価額は、その証券の発行日に、または募集のための株主割当日がある場合はその日の終わりに、発行される証券の全額が転換またはすべての新株予約権の割当てを受ける権利が行使されたものとみなし、その発行日の翌日以降またはその割当日の翌日以降にこれを適用する。

- (2) 上記(1) に掲げる場合のほか、合併、資本の減少または普通株式の併合等により転換価額（下限転換価額を含む）の調整を必要とする場合には、取締役会が適当と判断する転換価額により変更される。
- (3) 転換価額調整式に使用する1株当たり時価は、調整後転換価額を適用する日（ただし、上記(1) ただし書きの場合には株主割当日）に先立つ45取引日目に始まる30取引日（終値のない日数を除く）の大阪証券取引所における当銀行の普通株式の普通取引の毎日の終値（気配表示を含む）の平均値（円位未満小数第2位まで算出し、その小数第2位を四捨五入する。）とする。
- (4) 転換価額調整式に使用する調整前転換価額は、調整後転換価額を適用する前日において有効な転換価額とし、また、転換価額調整式で使用する既発行普通株式数は、株主割当日がある場合はその日の、また、株主割当日がない場合は次に定める日における当銀行の発行済普通株式数とする。
株式の分割を行う場合には、会社法第220条にて準用する会社法第219条第1項に規定された一定の期間満了の日
その他の場合には、調整後転換価額を適用する日の1か月前の日
- (5) 転換価額調整式の計算については、円位未満小数第2位まで算出し、その小数第2位を四捨五入する。
- (6) 転換価額調整式により算出された調整後転換価額と調整前転換価額との差額が1円未満にとどまるときは、転換価額の調整はこれを行わない。ただし、その後転換価額の調整を必要とする事由が発生し、転換価額を算出する場合には、転換価額調整式中の調整前転換価額に代えて調整前転換価額からこの差額を差引いた額を使用する。

e. 転換による発行すべき普通株式数

本優先株式の転換により、発行すべき普通株式数は、次のとおりとする。

$$\text{転換により発行すべき普通株式数} = \frac{\text{本優先株主が転換請求のために提出した本優先株式の発行価額総額}}{\text{転換価額}}$$

発行株式数の算出に当たって1株未満の端数が生じたときは、これを切捨てる。

f. 転換による発行する株式の内容

株式会社泉州銀行普通株式

g. 転換請求受付場所

株主名簿管理人事務取扱場所 大阪市北区堂島浜一丁目1番5号

三菱UFJ信託銀行株式会社 大阪証券代行部

株主名簿管理人事務取扱場所は、従来、株式会社だいこう証券ビジネスでありましたが、平成11年12月10日よりUFJ信託銀行株式会社に変更いたしました。また、UFJ信託銀行株式会社は、平成17年10月1日付で三菱信託銀行株式会社と合併し、三菱UFJ信託銀行株式会社となっております。

平成21年1月5日に実施された株券電子化に伴い、株主名簿管理人取次所は廃止されております。なお、優先株主の転換請求は、原則優先株主が口座を開設する証券会社に対して行って頂き、当該証券会社が株主名簿管理人に取次ぐ方式となっております。

h. 転換の効力の発生

優先株式の取得請求の効力は、請求書が上記g.に記載する株主名簿管理人事務取扱場所に到達したときに発生する。

平成21年1月5日に実施された株券電子化に伴い、転換の効力の発生は変更となっております。

5. 普通株式への一斉転換

平成21年7月31日までに転換請求のなかった本優先株式は、平成21年8月1日をもって、本優先株式1株の払込金相当額を平成21年8月1日に先立つ45取引日目に始まる30取引日（終値のない日数を除く）の大阪証券取引所における当銀行の普通株式の普通取引の毎日の終値（気配表示を含む）の平均値（円位未満小数第2位まで算出し、その小数第2位を四捨五入する）で除して得られる数の普通株式となる。ただし、この場合、当該平均値が350円を下回るときは、本優先株式1株の払込金相当額を350円で除して得られる数の普通株式となる。上記の普通株式数の算出に当たって1株に満たない端数が生じたときは、会社法に定める株式併合の場合に準じてこれを取扱う。

6. 議決権

本優先株主は株主総会において議決権を有しない。ただし、法令に別段の定めがある場合はこの限りではない。

7. 株式の併合または分割等

法令に別段の定めがある場合を除き、本優先株式について株式の併合または分割は行わない。

本優先株主に対し、募集株式の割当てを受ける権利または募集新株予約権の割当てを受ける権利を与えず、また株式無償割当てまたは新株予約権無償割当ては行わない。

（注2）「完全議決権株式（その他）」の欄の普通株式には、株式会社証券保管振替機構名義の株式が、28,000株含まれております。

また、「議決権の数」の欄に、同機構名義の完全議決権株式に係る議決権が28個含まれております。

上記は、平成21年3月31日現在の情報であり、当社の設立日までに変動することがあります。

【自己株式等】

当社は、本件株式移転により設立されるため、本件株式移転効力発生日である平成21年10月1日時点において、当社の自己株式を保有しておりません。

(7) 【ストックオプション制度の内容】

該当事項はありません。

2【自己株式の取得等の状況】

【株式の種類等】

該当事項はありません。

(1)【株主総会決議による取得の状況】

該当事項はありません。

(2)【取締役会決議による取得の状況】

該当事項はありません。

(3)【株主総会決議又は取締役会決議に基づかないものの内容】

該当事項はありません。

(4)【取得自己株式の処理状況及び保有状況】

該当事項はありません。

3【配当政策】

当社設立後の配当方針等は未定です。

剰余金の配当の決定機関は、期末配当については株主総会、中間配当については取締役会であります。

なお、当社は第454条第5項の規定により、取締役会の決議によって中間配当を行うことができる旨を定款で定めております。

4【株価の推移】

当社は新設会社であるため、当社においては株価の推移はありませんが、当社の完全子会社となる池田銀行及び泉州銀行の株価の推移は以下のとおりです。

(1)【最近5年間の事業年度別最高・最低株価】

池田銀行

回次	第83期	第84期	第85期	第86期	第87期
決算年月	平成17年3月	平成18年3月	平成19年3月	平成20年3月	平成21年3月
最高(円)	5,620	7,150	6,120	5,770	4,600
最低(円)	5,030	5,240	5,170	2,485	2,300

(注) 最高・最低株価は、東京証券取引所市場第一部のものであります。

泉州銀行

回次	第85期	第86期	第87期	第88期	第89期
決算年月	平成17年3月	平成18年3月	平成19年3月	平成20年3月	平成21年3月
最高(円)	318	580	430	325	244
最低(円)	233	260	284	210	150

(注) 最高・最低株価は、大阪証券取引所市場第一部におけるものであります。

(2) 【最近6月間の月別最高・最低株価】

池田銀行

月別	平成20年12月	平成21年1月	2月	3月	4月	5月
最高(円)	4,550	4,450	4,270	4,600	4,400	4,070
最低(円)	3,820	3,700	3,600	3,640	3,600	3,720

(注) 最高・最低株価は、東京証券取引所市場第一部のものであります。

泉州銀行

月別	平成20年12月	平成21年1月	2月	3月	4月	5月
最高(円)	199	209	210	213	213	265
最低(円)	162	181	178	178	195	201

(注) 最高・最低株価は、大阪証券取引所市場第一部におけるものであります。

5【役員の状況】

平成21年10月1日現在の当社の役員の状況は、以下のとおりであります。（予定）

役名 (注)1	職名	氏名	生年月日	略歴	任期	(1) 所有する池田銀行の株式数 (2) 所有する泉州銀行の株式数 (3) 割り当てられる当社の株式数 (注)2
代表取締役 会長		吉田 憲正	昭和19年4月8日生	昭和43年4月 平成7年6月 平成10年3月 平成10年4月 平成11年6月 平成12年4月 平成12年4月 平成12年6月 平成13年6月	三和銀行（現三菱東京UFJ銀行）入行 同行取締役業務本部支店部長 同行常務取締役業務本部支店部長 同行常務取締役 同行専務取締役 同行取締役 泉州銀行顧問 同行取締役副頭取営業本部長 同行取締役頭取 現在に至る	(注)3 (1)普通株式 株 (2)普通株式 59,000株 (3)普通株式 59,000株
代表取締役 社長兼CEO（最高経営責任者）		服部 盛隆	昭和18年5月5日生	昭和41年4月 平成3年3月 平成3年6月 平成8年11月 平成10年1月 平成11年1月 平成13年1月 平成15年6月 平成17年11月	池田銀行入行 同行営業本部営業企画部長 同行取締役 同行常務取締役 同行専務取締役 同行取締役副頭取 同行取締役頭取 同行取締役頭取兼最高執行役員 同行取締役頭取兼最高執行役員・コンプライアンス委員長兼個人情報保護責任者 現在に至る	(注)3 (1)普通株式 3,600株 (2)普通株式 株 (3)普通株式 66,600株
取締役		小川 昭一	昭和20年5月16日生	昭和43年4月 平成2年5月 平成7年6月 平成7年10月 平成12年5月 平成15年6月 平成17年6月 平成21年4月	日本銀行入行 同行審査役 池田銀行入行 取締役 同行常務取締役 同行専務取締役 同行専務取締役兼統括執行役員 同行取締役副頭取兼統括執行役員 同行取締役副頭取兼統括執行役員・総務本部長兼オペレーショングループ長兼オペレーショナルリスク委員長 現在に至る	(注)3 (1)普通株式 1,500株 (2)普通株式 株 (3)普通株式 27,750株

役名	職名	氏名	生年月日	略歴	任期	(1) 所有する池田銀行の株式数 (2) 所有する泉州銀行の株式数 (3) 割り当てられる当社の株式数
取締役		豊永 喬	昭和22年4月12日生	昭和47年4月 三和銀行（現三菱東京UFJ銀行）入行 平成11年10月 同行瓦町支店長兼法人業務責任者 平成12年4月 泉州銀行顧問 平成12年6月 同行常務取締役 平成13年6月 同行常務取締役営業本部長 平成15年5月 同行専務取締役兼専務執行役員営業本部長 平成17年5月 同行専務取締役兼専務執行役員 平成20年6月 同行取締役副頭取 平成21年5月 同行取締役副頭取営業本部管掌 現在に至る	(注)3	(1)普通株式 株 (2)普通株式 13,000株 (3)普通株式 13,000株
取締役		小宮 昇	昭和19年12月8日生	昭和42年4月 日本興業銀行入行 平成5年3月 同行プロジェクト・エンジニアリング部副部長 平成5年4月 池田銀行入行 平成5年10月 同行国際部長 平成6年6月 同行取締役 平成7年10月 同行常務取締役 平成12年5月 同行専務取締役 平成15年6月 同行専務取締役兼統括執行役員 平成19年10月 同行専務取締役兼統括執行役員・プライベートバンキング本部長兼ALM委員長 現在に至る	(注)3	(1)普通株式 1,300株 (2)普通株式 株 (3)普通株式 24,050株
取締役		伊藤 清継	昭和20年7月26日生	昭和44年4月 泉州銀行入行 平成9年6月 同行融資管理部長 平成11年6月 同行取締役人事部長 平成11年11月 同行取締役経営企画部長 平成12年4月 同行取締役人事部長 平成12年6月 同行常務取締役人事部長 平成12年10月 同行常務取締役 平成15年5月 同行常務取締役兼常務執行役員 平成17年5月 同行専務取締役兼専務執行役員 現在に至る	(注)3	(1)普通株式 株 (2)普通株式 32,469株 (3)普通株式 32,469株

役名	職名	氏名	生年月日	略歴	任期	(1) 所有する池田銀行の株式数 (2) 所有する泉州銀行の株式数 (3) 割り当てられる当社の株式数
取締役		昌尾 一弘	昭和22年11月19日生	昭和46年4月 池田銀行入行 平成11年2月 同行CS営業部長 平成11年6月 同行執行役員 平成12年6月 同行取締役 平成16年3月 同行常務取締役 平成17年6月 同行専務取締役兼統括執行役員 現在に至る	(注)3	(1)普通株式 1,823株 (2)普通株式 -株 (3)普通株式 33,725株
取締役		瀧川 明秀	昭和24年12月23日生	昭和48年4月 三和銀行(現三菱東京UFJ銀行)入行 平成14年1月 UFJ銀行(現三菱東京UFJ銀行)審査第3部長 平成15年4月 泉州銀行営業副本部長 平成15年5月 同行常務執行役員営業副本部長 平成17年5月 同行常務執行役員営業副本部長 平成17年6月 同行常務取締役兼常務執行役員営業副本部長 平成20年2月 同行常務取締役兼常務執行役員特命担当 現在に至る	(注)3	(1)普通株式 株 (2)普通株式 12,000株 (3)普通株式 12,000株
取締役		藤田 博久	昭和27年11月1日生	昭和51年4月 池田銀行入行 平成10年5月 同行システム部長 平成12年5月 同行執行役員 平成15年6月 同行取締役 平成17年6月 同行常務取締役 平成20年4月 同行常務取締役・市場営業本部長兼ICカードシステムプロジェクトマネージャー 現在に至る	(注)3	(1)普通株式 2,252株 (2)普通株式 -株 (3)普通株式 41,662株

役名	職名	氏名	生年月日	略歴	任期	(1) 所有する池田銀行の株式数 (2) 所有する泉州銀行の株式数 (3) 割り当てられる当社の株式数
取締役		片岡 和行	昭和27年5月19日生	昭和51年4月 三和銀行（現三菱東京UFJ銀行）入行 平成16年5月 同行企業部（大阪）部長（部付） 平成16年9月 同行執行役員法人カンパニー長補佐 平成17年6月 西日本地区担当 UFJセントラルリース執行役員大阪支店長 平成18年6月 同社常務執行役員大阪支店長 平成19年4月 三菱UFJリース常務執行役員 西日本事業カンパニー副担当 平成20年4月 同社常務執行役員西日本事業カンパニー担当 平成21年4月 同社常務執行役員西日本事業カンパニー担当兼西日本業務部長 平成21年6月 泉州銀行顧問 現在に至る	(注) 3	(1)普通株式 株 (2)普通株式 株 (3)普通株式 株
取締役(社外) (注) 4		畔柳 信雄	昭和16年12月18日生	昭和40年4月 三菱銀行（現三菱東京UFJ銀行）入行 平成4年6月 同行取締役 平成8年4月 東京三菱銀行（現三菱東京UFJ銀行）取締役 平成8年6月 同行常務取締役 平成13年6月 同行常務執行役員 平成14年6月 同行副頭取 平成15年6月 三菱東京フィナンシャル・グループ（現三菱UFJフィナンシャル・グループ）取締役 平成16年6月 同社取締役社長 東京三菱銀行（現三菱東京UFJ銀行）頭取 平成17年10月 三菱UFJフィナンシャル・グループ取締役社長 現在に至る 平成18年1月 三菱東京UFJ銀行頭取 平成20年4月 同行取締役会長 現在に至る (他の法人等の代表状況) 三菱UFJフィナンシャル・グループ取締役社長 三菱東京UFJ銀行取締役会長	(注) 3	(1)普通株式 株 (2)普通株式 株 (3)普通株式 株

役名	職名	氏名	生年月日	略歴	任期	(1) 所有する池田銀行の株式数 (2) 所有する泉州銀行の株式数 (3) 割り当てられる当社の株式数
監査役		堀井 勝利	昭和19年 6月25日生	昭和42年 4月 池田銀行入行 平成 7年 3月 同行関連事業部長 平成 7年 6月 同行監査役 平成 9年 6月 同行取締役 平成10年 6月 同行常務取締役 平成12年 5月 同行専務取締役 平成15年 6月 同行専務取締役兼統括執行役員 平成16年 6月 同行取締役副頭取兼統括執行役員 平成17年 6月 同行監査役 現在に至る	(注) 5	(1) 普通株式 2,035株 (2) 普通株式 株 (3) 普通株式 37,647株
監査役		辻 太保	昭和24年 9月25日生	昭和48年 4月 泉州銀行入行 平成12年10月 同行貝塚ブロック統括店長 兼貝塚支店長 平成15年 5月 同行執行役員本店ブロック 統括店長兼本店営業部長 平成17年 5月 同行執行役員審査部長 平成19年 6月 同行執行役員 平成19年 6月 同行監査役 現在に至る	(注) 5	(1) 普通株式 株 (2) 普通株式 16,000株 (3) 普通株式 16,000株
監査役(社外) (注) 6		今中 利昭	昭和10年 5月15日生	昭和37年 4月 弁護士登録(大阪弁護士会) 昭和40年 4月 関西法律特許事務所開設 昭和51年 4月 大阪市立大学非常勤講師 昭和57年 4月 大阪弁護士会副会長 平成 5年 7月 大阪府建築工事紛争審査会 会長 平成10年 5月 日本弁護士連合会司法制度 調査会委員長 平成12年 4月 芦屋市建築審査会会長 現在に至る 平成14年10月 甲南大学法曹養成高等教育 研究所客員協力研究員 平成15年 6月 池田銀行監査役 現在に至る 平成16年 4月 第一紡績社外取締役 平成16年 4月 甲南大学法科大学院教授 平成19年 9月 関西大学法学博士	(注) 5	(1) 普通株式 100株 (2) 普通株式 株 (3) 普通株式 1,850株

役名	職名	氏名	生年月日	略歴	任期	(1) 所有する池田銀行の株式数 (2) 所有する泉州銀行の株式数 (3) 割り当てられる当社の株式数
監査役(社外) (注) 6		佐々木 敏昭	昭和16年 2月23日 生	昭和38年 4月 昭和50年 5月 昭和60年 6月 昭和63年10月 平成元年10月 平成 2年 3月 平成 2年 6月 平成 2年 9月 平成10年 8月 興紀相互銀行入行 大阪銀行（現近畿大阪銀行）入行 学校法人泉州学園理事 大阪銀行（現近畿大阪銀行）企画部副部長 同行検査部副部長 同行本店支配人 泉州銀行監査役 現在に至る 学校法人泉州学園専務理事 同学園理事長 現在に至る (他の法人等の代表状況) 学校法人泉州学園理事長	(注) 5	(1) 普通株式 株 (2) 普通株式 99,000株 (3) 普通株式 99,000株
補欠監査役		久保井 一匡	昭和13年 3月25日 生	昭和37年 4月 昭和51年10月 昭和55年 4月 平成 4年 6月 平成 8年 7月 平成10年 4月 平成10年 4月 平成12年 4月 平成15年 6月 平成15年 6月 平成16年 4月 平成18年 6月 大阪弁護士会登録 久保井総合法律事務所長 現在に至る 大阪弁護士会副会長 法制審議会民法部会委員 財団法人小野奨学会理事長 現在に至る 大阪弁護士会会長 社団法人大阪銀行協会監事 現在に至る 日本弁護士連合会会長 日本弁護士政治連盟理事長 鳥取銀行監査役 現在に至る 関西大学法科大学院特別顧問教授（会社法・金融法） 現在に至る 泉州銀行補欠監査役 現在に至る (他の法人等の代表状況) 久保井総合法律事務所長 財団法人小野奨学会理事長	(注) 5	(1) 普通株式 株 (2) 普通株式 株 (3) 普通株式 株

役名	職名	氏名	生年月日	略歴	任期	(1) 所有する池田銀行の株式数 (2) 所有する泉州銀行の株式数 (3) 割り当てられる当社の株式数
補欠監査役		大橋 太郎	昭和14年 8月31日生	昭和37年 4月 京阪神急行電鉄入社 （昭和48年 4月 1日に阪急電鉄、平成17年 4月 1日に阪急ホールディングス、平成18年10月 1日に阪急阪神ホールディングスに商号変更） 平成 2年 6月 同社取締役 平成 4年 6月 同社常務取締役 平成 7年 6月 同社専務取締役 平成10年 6月 同社代表取締役専務取締役 平成11年 6月 同社代表取締役社長 平成15年 5月 東宝監査役 現在に至る 平成15年 6月 阪急電鉄代表取締役会長 平成16年 4月 東京楽天地監査役 平成17年 4月 阪急電鉄相談役 現在に至る 阪急電鉄は平成17年 4月 1日に会社分割を行ない、鉄道事業その他全ての営業を阪急電鉄分割準備（同日付で阪急電鉄に商号変更）に承継するとともに、商号を阪急ホールディングスへと変更した。 阪急ホールディングスは平成18年10月 1日に商号を阪急阪神ホールディングスへと変更した。 平成18年 6月 学校法人千里国際学園理事長 現在に至る 平成19年 4月 東京楽天地取締役 現在に至る 平成19年 6月 池田銀行監査役 現在に至る （他の法人等の代表状況） 学校法人千里国際学園理事長	(注) 5	(1)普通株式 500株 (2)普通株式 株 (3)普通株式 9,250株
計						(1)13,110株 (2)231,469株 (3)474,004株

(注) 1 役名は、本届出書提出日現在において決定している役職名を記載しております。

2 所有する池田銀行又は泉州銀行の株式数は、平成21年 3月31日現在の池田銀行及び泉州銀行の株式の所有状況に基づき作成しており、また、割り当てられる当社の株式数は、当該所有状況に基づき、株式移転の際の株式移転比率を勘案して作成しております。よって、実際に当社の設立日の直前までに、所有する株式数及び当社が交付する新株式数は変動することがあります。

- 3 取締役の任期は、平成21年10月1日である当社の設立日より、平成22年3月期に係る定時株主総会の終結の時までであります。
- 4 取締役のうち畔柳信雄は、会社法第2条第15号に定める社外取締役であります。
- 5 監査役の任期は、平成21年10月1日である当社の設立日より、平成25年3月期に係る定時株主総会の終結の時までであります。
- 6 監査役のうち今中利昭及び佐々木敏昭の2名は、会社法第2条第16号に定める社外監査役であります。

6【コーポレート・ガバナンスの状況等】

(1)【コーポレート・ガバナンスの状況】

当社は、株主総会及び取締役のほか、取締役会、監査役、監査役会及び会計監査人を設置致します。

社外監査役今中利昭氏は当社の完全子会社となる池田銀行の社外監査役に就任しており、社外監査役佐々木敏昭氏は当社完全子会社となる泉州銀行の社外監査役に就任しておりますが、社外監査役と当社との間に人的関係、資本関係、取引関係及びその他の利害関係はありません。また、社外取締役畔柳信雄氏と当社との間に、人的関係、資本関係、取引関係及びその他の利害関係はありません。

当社は新設会社であるため、取締役及び監査役の報酬は株主総会の決議によって定めるものとします（但し、当社の成立の日から最初の定時株主総会終結までの期間の当社の取締役及び監査役の報酬等は、取締役について総額30百万円以内、監査役について総額6百万円以内とする旨を定款で定めております。）。

当社の取締役は15名以内とする旨を定款で定めております。取締役の選任決議は、議決権を行使することができる株主の議決権の3分の1以上を有する株主が出席し、その議決権の過半数をもって行う旨定款で定めております。また、取締役の選任決議は、累積投票によらないものとする旨を定款で定めております。取締役の任期は、選任後1年以内に終了する事業年度のうち最終のものに関する定時株主総会の終結のときまでとしております。

当社の監査役は、6名以内とする旨を定款で定めております。監査役の任期は、選任後4年以内に終了する事業年度のうち最終のものに関する定時株主総会の終結のときまでとしております。

会計監査人につきましては、新日本有限責任監査法人を予定しております。

当社は、会社法第427条第1項の規定により、社外取締役及び社外監査役との間に、任務を怠ったことによる損害賠償責任を限定する契約を締結することができる旨を定款で定めております（但し、当該契約に基づく責任の限度額は、法令が規定する額とされています。）。これは、取締役及び監査役が、期待される役割を充分発揮することを目的とするものであります。

当社は、株主総会の普通決議要件について、出席した議決権を行使することができる株主の議決権の過半数をもって行う旨定款に定めております。

当社は、会社法第309条第2項に定める株主総会の特別決議要件について、議決権を行使することができる株主の議決権の3分の1以上を有する株主が出席し、その議決権の3分の2以上をもって行う旨定款に定めております。これは、株主総会における特別決議の定足数を緩和することにより、株主総会の円滑な運営を行うことを目的とするものです。

当社は、種類株主総会の普通決議要件について、出席した議決権を行使することができる株主の議決権の過半数をもって行う旨定款に定めております。

当社は、会社法第324条第2項に定める種類株主総会の特別決議要件について、議決権を行使することができる株主の議決権の3分の1以上を有する株主が出席し、その議決権の3分の2以上をもって行う旨定款に定めております。これは、種類株主総会における特別決議の定足数を緩和することにより、種類株主総会の円滑な運営を行うことを目的とするものです。

当社は、機動的な資本政策の遂行を可能にするため、会社法第165条第2項の規定により、取締役会の決議によって、自己の株式を取得することができる旨定款に定めております。

当社は、株主への機動的な利益還元を行うため、会社法第454条第5項の規定により、取締役会の決議によって、毎年9月30日を基準日として、中間配当を行うことができる旨定款に定めております。

その他の事項については、当社は新設会社であるため、未定です。

(2)【監査報酬の内容等】

監査報酬の内容等は未定です。

第5 【経理の状況】

当社は新設会社であり、本届出書提出日現在において決算期を迎えていないため、該当事項はありません。なお、当社の完全子会社となる池田銀行及び泉州銀行の経理の状況については、両行の有価証券報告書（池田銀行 平成20年6月30日提出 / 泉州銀行 平成20年6月30日提出）及び四半期報告書（池田銀行 平成20年8月13日、同年11月28日及び平成21年2月10日提出 / 泉州銀行 平成20年8月14日、同年11月28日及び平成21年2月13日提出）をご参照下さい。

第6 【提出会社の株式事務の概要】

当社の株式事務の概要は、以下のとおりです。

事業年度	4月1日から3月31日まで
定時株主総会	事業年度の終了日の翌日から3か月以内
基準日	3月31日
剰余金の配当の基準日	9月30日、3月31日
1単元の株式数	100株
単元未満株式の買取り・買増し	
取扱場所	(特別口座) 大阪市北区堂島浜一丁目1番5号 三菱UFJ信託銀行株式会社 大阪証券代行部
株主名簿管理人	(特別口座) 東京都千代田区丸の内一丁目4番5号 三菱UFJ信託銀行株式会社
取次所 買取・買増手数料	未定
公告掲載方法	電子公告の方法により行います。 但し、電子公告によることができない事故その他やむを得ない事由が生じたときは、産経新聞に掲載する方法により行います。 公告掲載URL：未定
株主に対する特典	未定

(注1) 当社は、「第一部 証券情報 第1 募集要項 1 新規発行株式」に記載の普通株式について、東京証券取引所及び大阪証券取引所へ上場申請手続きを行い、平成21年10月1日より両市場第一部に上場する予定です。

(注2) 当社の株主は、その有する単元未満株式について、次に掲げる権利以外の権利を行使することができません。

会社法第189条第2項各号に掲げる権利

会社法第166条第1項の規定による請求をする権利

募集株式の割当て及び募集新株予約権の割当てを受ける権利

その有する単元未満株式の数と併せて単元株式数となる数の株式を売り渡すことを請求する権利

第7 【提出会社の参考情報】

1 【提出会社の親会社等の情報】

当社には、金融商品取引法第24条の7第1項に規定する親会社等はありません。

2 【その他の参考情報】

該当事項はありません。

第四部【特別情報】

第1【提出会社及び連動子会社の最近の財務諸表】

1【貸借対照表】

当社は新設会社であり、本届出書提出日現在において決算期を迎えていないため、該当事項はありません。

2【損益計算書】

当社は新設会社であり、本届出書提出日現在において決算期を迎えていないため、該当事項はありません。

3【株主資本等変動計算書】

当社は新設会社であり、本届出書提出日現在において決算期を迎えていないため、該当事項はありません。

4【キャッシュ・フロー計算書】

当社は新設会社であり、本届出書提出日現在において決算期を迎えていないため、該当事項はありません。

第五部【組織再編成対象会社情報】

第1【継続開示会社たる組織再編成対象会社に関する事項】

(1)【組織再編成対象会社が提出した書類】

【有価証券報告書及びその添付書類】

(池田銀行)

事業年度 第86期(自平成19年4月1日 至平成20年3月31日)平成20年6月30日関東財務局長に提出。

(泉州銀行)

事業年度 第88期(自平成19年4月1日 至平成20年3月31日)平成20年6月30日関東財務局長に提出。

【四半期報告書又は半期報告書】

(池田銀行)

事業年度 第87期第1四半期(自平成20年4月1日 至平成20年6月30日)平成20年8月13日関東財務局長に提出。

事業年度 第87期第2四半期(自平成20年7月1日 至平成20年9月30日)平成20年11月28日関東財務局長に提出。

事業年度 第87期第3四半期(自平成20年10月1日 至平成20年12月31日)平成21年2月10日関東財務局長に提出。

(泉州銀行)

事業年度 第89期第1四半期(自平成20年4月1日 至平成20年6月30日)平成20年8月14日関東財務局長に提出。

事業年度 第89期第2四半期(自平成20年7月1日 至平成20年9月30日)平成20年11月28日関東財務局長に提出。

事業年度 第89期第3四半期(自平成20年10月1日 至平成20年12月31日)平成21年2月13日関東財務局長に提出。

【臨時報告書】

(池田銀行)

の有価証券報告書の提出後、本届出書提出日(平成21年6月10日)までに、以下の臨時報告書を提出

(a)金融商品取引法第24条の5第4項並びに企業内容等の開示に関する内閣府令第19条第1項及び同条第2項第2号の規定に基づく臨時報告書を平成21年2月2日に関東財務局長に提出。

(b)金融商品取引法第24条の5第4項及び企業内容等の開示に関する内閣府令第19条第2項第4号の規定に基づく臨時報告書を平成21年5月15日に関東財務局長に提出。

(c)金融商品取引法第24条の5第4項及び企業内容等の開示に関する内閣府令第19条第2項第6号の3の規定に基づく臨時報告書を平成21年5月25日に関東財務局長に提出。

(泉州銀行)

の有価証券報告書の提出後、本届出書提出日(平成21年6月10日)までに、企業内容等の開示に関する内閣府令第19条第2項第6号の3の規定に基づく臨時報告書を平成21年5月25日に関東財務局長に提出。

【訂正報告書】

(池田銀行)

訂正報告書(上記(a)の臨時報告書の訂正報告書)を平成21年2月12日に関東財務局長に提出。

訂正報告書(上記(a)の臨時報告書の訂正報告書)を平成21年3月16日に関東財務局長に提出。

訂正報告書(上記(a)の臨時報告書の訂正報告書)を平成21年3月27日に関東財務局長に提出。

(泉州銀行)

該当事項はありません。

(2)【上記書類を縦覧に供している場所】

(池田銀行)

株式会社池田銀行 本店

(大阪府池田市城南2丁目1番11号)

株式会社池田銀行 東京支店

(東京都千代田区丸の内2丁目2番1号)

株式会社池田銀行 神戸支店

(神戸市中央区京町71番地)

株式会社東京証券取引所

(東京都中央区日本橋兜町2番1号)

株式会社大阪証券取引所

(大阪市中央区北浜1丁目8番16号)

(注)上記のうち、株式会社池田銀行東京支店は、金融商品取引法の規定による縦覧に供する場所ではありませんが、投資者の便宜のため縦覧に供する場所としております。

(泉州銀行)

株式会社泉州銀行 本店

(大阪府岸和田市宮本町26番15号)

株式会社泉州銀行 東京支店

(東京都千代田区鍛冶町一丁目8番5号)

株式会社泉州銀行 和歌山支店

(和歌山市美園町五丁目1番地の3)

株式会社大阪証券取引所

(大阪市中央区北浜1丁目8番16号)

(注)上記のうち、株式会社泉州銀行東京支店及び和歌山支店は、金融商品取引法の規定による縦覧に供する場所ではありませんが、投資者の便宜のため縦覧に供する場所としております。

第六部【株式公開情報】

第1【特別利害関係者等の株式等の移動状況】

該当事項はありません。

第2【第三者割当等の概況】

1【第三者割当等による株式等の発行の内容】

該当事項はありません。

2【取得者の概況】

該当事項はありません。

3【取得者の株式等の移動状況】

該当事項はありません。

第3 【株主の状況】

当社は新設会社でありますので、本届出書提出日現在において株主はおりませんが、当社の完全子会社となる池田銀行及び泉州銀行の平成21年3月31日現在の株主の状況は以下のとおりです。

池田銀行

所有株式数別

平成21年3月31日現在

氏名又は名称	住所	所有株式数 (千株)	発行済株式総数に対する所有株式数の割合(%)
株式会社三菱東京UFJ銀行	東京都千代田区丸の内2丁目7番1号	6,889	18.04
日本トラスティ・サービス信託銀行株式会社	東京都中央区晴海1丁目8番11号	1,918	5.02
株式会社オーシー・ファイナンス	東京都港区港南2丁目15番2号	1,750	4.58
ダイキン工業株式会社	大阪市北区中崎西2丁目4番12号 梅田センタービル	1,731	4.53
阪急阪神ホールディングス株式会社	大阪府池田市栄町1番1号	1,145	3.00
伊丹産業株式会社	兵庫県伊丹市中央5丁目5番10号	964	2.52
株式会社みずほコーポレート銀行	東京都千代田区丸の内1丁目3番3号	910	2.38
株式会社大林組	大阪府中央区北浜東4番33号	789	2.06
ロート製薬株式会社	大阪府生野区巽西1丁目8番1号	719	1.88
日本マスタートラスト信託銀行株式会社	東京都港区浜松町2丁目11番3号	673	1.76
計		17,494	45.82

- (注) 1 日本トラスティ・サービス信託銀行株式会社の所有株式数1,918千株は、信託業務に係る株式であります。そのうち79千株は、大建工業株式会社が同社に委託した退職給付信託の信託財産であり、その議決権行使の指図権は大建工業株式会社が留保しております。そのうち25千株は、富士火災海上保険株式会社が同社に委託した退職給付信託の信託財産であり、その議決権行使の指図権は富士火災海上保険株式会社が留保しております。そのうち15千株は、東ソー株式会社が同社に委託した退職給付信託の信託財産であり、その議決権行使の指図権は東ソー株式会社が留保しております。
- 2 日本マスタートラスト信託銀行株式会社の所有株式数673千株は、信託業務に係る株式であります。そのうち453千株は、ニッセイ同和損害保険株式会社が同社に委託した退職給付信託の信託財産であり、その議決権行使の指図権はニッセイ同和損害保険株式会社が留保しております。

所有議決権数別

平成21年3月31日現在

氏名又は名称	住所	所有議決権数(個)	総株主の議決権に対する所有議決権数の割合(%)
日本トラスティ・サービス信託銀行株式会社	東京都中央区晴海1丁目8番11号	19,189	7.43
株式会社みずほコーポレート銀行	東京都千代田区丸の内1丁目3番3号	9,108	3.52
阪急阪神ホールディングス株式会社	大阪府池田市栄町1番1号	8,956	3.46
株式会社三菱東京UFJ銀行	東京都千代田区丸の内2丁目7番1号	8,897	3.44
株式会社大林組	大阪府中央区北浜東4番33号	7,899	3.05
日本マスタートラスト信託銀行株式会社	東京都港区浜松町2丁目11番3号	6,736	2.60
東京海上日動火災保険株式会社	東京都千代田区丸の内1丁目2番1号	5,391	2.08
ダイキン工業株式会社	大阪府北区中崎西2丁目4番12号 梅田センタービル	4,816	1.86
伊丹産業株式会社	兵庫県伊丹市中央5丁目5番10号	4,648	1.80
新光証券株式会社	東京都中央区八重洲2丁目4番1号	3,796	1.47
計		79,436	30.76

- (注) 1 日本トラスティ・サービス信託銀行株式会社の所有議決権数19,189個は、信託業務に係る株式であります。そのうち797個は、大建工業株式会社が同社に委託した退職給付信託の信託財産であり、その議決権行使の指図権は大建工業株式会社が留保しております。そのうち250個は、富士火災海上保険株式会社が同社に委託した退職給付信託の信託財産であり、その議決権行使の指図権は富士火災海上保険株式会社が留保しております。そのうち154個は、東ソー株式会社が同社に委託した退職給付信託の信託財産であり、その議決権行使の指図権は東ソー株式会社が留保しております。
- 2 日本マスタートラスト信託銀行株式会社の所有議決権数6,736個は、信託業務に係る株式であります。そのうち4,535個は、ニッセイ同和損害保険株式会社が同社に委託した退職給付信託の信託財産であり、その議決権行使の指図権はニッセイ同和損害保険株式会社が留保しております。
- 3 新光証券株式会社は、平成21年5月7日付のみずほ証券株式会社と合併し、みずほ証券株式会社となりました。

泉州銀行

所有株式数別

平成21年3月31日現在

氏名又は名称	住所	所有 株式数 (千株)	発行済株式総数に対 する所有株式数の割 合(%)
株式会社三菱東京UFJ銀行	東京都千代田区丸の内2丁目7番1号	314,817	67.25
日本興亜損害保険株式会社	東京都千代田区霞が関3丁目7番3号	9,284	1.98
泉州銀行職員持株会	大阪府岸和田市宮本町26番15号	5,912	1.26
株式会社みずほコーポレート銀行 (常任代理人 資産管理サービス 信託銀行株式会社)	東京都千代田区丸の内1丁目3番3号 (東京都中央区晴海1丁目8番12号)	4,827	1.03
南海電気鉄道株式会社	大阪市中央区難波5丁目1番60号	4,351	0.92
日本トラスティ・サービス信託銀行株式会社(信託口4)	東京都中央区晴海1丁目8番11号	4,087	0.87
東京海上日動火災保険株式会社	東京都千代田区丸の内1丁目2番1号	4,086	0.87
三信株式会社	東京都新宿区西新宿1丁目6番1号	3,993	0.85
日本生命保険相互会社	東京都千代田区丸の内1丁目6番6号	3,891	0.83
日本アジア投資株式会社	東京都千代田区永田町2丁目13番5号	3,045	0.65
計		358,296	76.54

所有議決権数別

平成21年3月31日現在

氏名又は名称	住所	所有 議決権数 (個)	総株主の議決権に対 する所有議決権数の 割合(%)
株式会社三菱東京UFJ銀行	東京都千代田区丸の内2丁目7番1号	309,817	67.50
日本興亜損害保険株式会社	東京都千代田区霞が関3丁目7番3号	9,284	2.02
泉州銀行職員持株会	大阪府岸和田市宮本町26番15号	5,912	1.28
株式会社みずほコーポレート銀行 (常任代理人 資産管理サービス 信託銀行株式会社)	東京都千代田区丸の内1丁目3番3号 (東京都中央区晴海1丁目8番12号)	4,827	1.05
南海電気鉄道株式会社	大阪市中央区難波5丁目1番60号	4,351	0.94
日本トラスティ・サービス信託銀行株式会社(信託口4)	東京都中央区晴海1丁目8番11号	4,087	0.89
東京海上日動火災保険株式会社	東京都千代田区丸の内1丁目2番1号	4,086	0.89
三信株式会社	東京都新宿区西新宿1丁目6番1号	3,993	0.86
日本生命保険相互会社	東京都千代田区丸の内1丁目6番6号	3,891	0.84
日本アジア投資株式会社	東京都千代田区永田町2丁目13番5号	3,045	0.66
計		353,293	76.97

当社は、会社法の株式移転の手續に基づき、平成21年10月1日に設立予定であるため、有価証券届出書提出日現在において決算期を迎えておらず、「監査報告書」を受領していません。

当社は、会社法の株式移転の手續に基づき、平成21年10月1日に設立予定であるため、有価証券届出書提出日現在において決算期を迎えておらず、「監査報告書」を受領していません。