

## 【表紙】

【提出書類】 有価証券報告書

【提出先】 関東財務局長

【提出日】 平成21年 5月20日

【事業年度】 第2期（自 平成20年 4月1日 至 平成21年 3月31日）  
（注）ジャフコ・スーパーV3 - A号投資事業有限責任組合、ジャフコ・スーパーV3  
- B号投資事業有限責任組合及びジャフコ・スーパーV3 - P号投資事業有限  
責任組合の事業年度は（自 平成20年1月1日 至 平成20年12月31日）

【発行者名】 株式会社ジャフコ  
（注）本有価証券報告書の対象とする特定有価証券はジャフコ・スーパーV3 - A号  
投資事業有限責任組合に係る内国有限証券投資事業権利等、ジャフコ・スーパー  
V3 - B号投資事業有限責任組合に係る内国有限証券投資事業権利等及びジャ  
フコ・スーパーV3 - P号投資事業有限責任組合に係る内国有限証券投資事業  
権利等

【代表者の役職氏名】 取締役社長 伊藤 俊明

【主たる事務所の所在の場所】 東京都千代田区丸の内一丁目 8番 2号

【事務連絡者氏名】 株式会社ジャフコ  
資金二部長 徳原 久雄

【電話番号】 03（5223）7527

【縦覧に供する場所】 該当事項はありません。

## 第1【組合等の状況】

## 1【組合等の概況】

## (1)【主要な経営指標等の推移】

## ジャフコ・スーパーV3 - A号投資事業有限責任組合

回次		第1期	第2期
決算年月		平成19年12月	平成20年12月
営業収益（売上高）	（千円）	-	-
経常利益又は経常損失（ ）	（千円）	257,318	690,164
当期純利益又は当期純損失（ ）	（千円）	257,318	690,164
出資持分総額	（千円）	25,200,000	25,100,000
発行済出資持分の総数	（口）	252	251
純資産額	（千円）	24,928,143	23,894,467
総資産額	（千円）	25,179,254	23,894,467
1口当たり純資産額（注2）	（円）	98,921,202	95,197,083
1口当たり当期純利益金額又は 当期純損失金額（ ）	（円）	1,021,105	2,749,658
分配総額	（千円）	-	-
1口当たり分配金額	（円）	-	-
自己資本比率（注3）	（%）	99.0	100.0
自己資本利益率（注4）	（%）	1.0	2.8

## ジャフコ・スーパーV3 - B号投資事業有限責任組合

回次		第1期	第2期
決算年月		平成19年12月	平成20年12月
営業収益（売上高）	（千円）	-	-
経常利益又は経常損失（ ）	（千円）	686,735	1,915,766
当期純利益又は当期純損失（ ）	（千円）	686,735	1,915,766
出資持分総額（注5）	（千円）	3,125,000	20,312,500
発行済出資持分の総数	（口）	625	625
純資産額	（千円）	2,402,206	17,064,901
総資産額	（千円）	2,968,533	17,064,901
1口当たり純資産額（注2）	（円）	3,843,530	27,303,842
1口当たり当期純利益金額又は 当期純損失金額（ ）	（円）	1,098,777	3,065,226
分配総額	（千円）	-	-
1口当たり分配金額	（円）	-	-
自己資本比率（注3）	（%）	80.9	100.0
自己資本利益率（注4）	（%）	24.8	19.7

## ジャフコ・スーパーV3 - P号投資事業有限責任組合

回次		第1期	第2期
決算年月		平成19年12月	平成20年12月
営業収益(売上高)	(千円)	-	-
経常利益又は経常損失( )	(千円)	563,713	844,423
当期純利益又は当期純損失( )	(千円)	563,713	844,423
出資持分総額(注5)	(千円)	2,560,000	8,970,000
発行済出資持分の総数	(口)	512	276
純資産額	(千円)	1,966,747	7,536,825
総資産額	(千円)	2,431,182	7,536,825
1口当たり純資産額(注2)	(円)	3,841,303	27,307,337
1口当たり当期純利益金額又は 当期純損失金額( )	(円)	1,101,004	3,059,505
分配総額	(千円)	-	-
1口当たり分配金額	(円)	-	-
自己資本比率(注3)	(%)	80.9	100.0
自己資本利益率(注4)	(%)	24.9	17.8

(注1)記載した数値は、特に記載のない限りいずれも記載未満の桁数を切り捨てにより表示しております。

(注2)1口あたり金額は、円未満の端数を四捨五入して計算しております。

(注3)自己資本比率 = 期末純資産額 / 期末総資産額 (小数点第2位四捨五入)

(注4)自己資本利益率 = 当期純利益 (又は当期純損失) / 期中平均純資産額 (小数点第2位四捨五入)

なお、第1期につきましては、期首純資産額は、追加出資の最終日における出資履行金額(ジャフコ・スーパーV3 - A号投資事業有限責任組合の場合は出資金額)として計算しております。

(注5)ジャフコ・スーパーV3 - B号投資事業有限責任組合及びジャフコ・スーパーV3 - P号投資事業有限責任組合は分割払込方式を採用しており、出資持分総額は、総出資履行金額(下記「(4)組合等の仕組み、用語集」参照)を記載しております。

## (2)【組合等の目的及び基本的性格】

ジャフコ・スーパーV3 - A号投資事業有限責任組合、ジャフコ・スーパーV3 - B号投資事業有限責任組合及びジャフコ・スーパーV3 - P号投資事業有限責任組合(以下それぞれ「SV3 - A」、「SV3 - B」、「SV3 - P」といい、併せて「本組合」といいます。)は、本契約期間中に上場又は第三者への売却等が見込まれる投資証券等に投資を行い、もって、投下資本を増殖回収することを目的とします。

また、ポートフォリオの地域的分散を図るため、外国法人が発行する投資証券等及び外国に所在する投資組合等の持分を取得できるものとされていますが、取得価額の総額は本組合の総出資約束金額(但し、SV3 - Aの場合は総出資金額)の30%を上限とします。また、外国法人が発行する投資証券等の取得価額の総額が本組合の総出資履行金額(但し、SV3 - Aの場合は総出資金額)に占める割合は、常に50%未満とします。

なお、本組合による投資は、原則として、本組合と姉妹ファンドが投資証券等を共有名義で保有することを目的として平成19年7月27日に設立したジャフコ・スーパーV3共有投資事業有限責任組合(以下「スーパーV3共有ファンド」といいます。)を通じて行います。「姉妹ファンド」とは、株式会社ジャフコ又はその関係会社が無限責任組合員として業務を執行する他の投資ファンド(以下「GP関係ファンド」といいます。)のうち、スーパーV3共有ファンドに投資する投資事業有限責任組合をいいます。

本組合が出資するスーパーV3共有ファンドの無限責任組合員は、本組合の無限責任組合員である株式会社ジャフコです。本組合は、投資者から資金の投資を受けた上、原則として、その資金をスーパーV3共有ファンドへ出資して、実質的な運用をスーパーV3共有ファンドで行う仕組みをとっています。

## （投資対象となるスーパーV3共有ファンドの概要）

名称	ジャフコ・スーパーV3共有投資事業有限責任組合
区分	有限責任組合法に基づく投資事業有限責任組合
目的	スーパーV3共有ファンドは、組合の契約期間中に上場又は第三者への売却等が見込まれる投資証券等に投資を行い、もって投下資本を増殖回収することを目的とします。 なお、外国法人が発行する投資証券等及び外国に所在する投資組合等の取得価額の総額はスーパーV3共有ファンドの総出資約束金額の30%を上限とします。
無限責任組員	株式会社ジャフコ
設立日	平成19年7月27日
総出資約束金額	1,484億円
申込手数料	なし
契約期間	平成19年7月27日～平成29年12月31日 （無限責任組員の裁量により、最大2年間延長の可能性あります。）
事業年度	毎年1月1日から12月31日までとします。
決算日	毎年決算日を12月31日、中間決算日を6月30日とします。
損益の帰属	スーパーV3共有ファンドの事業に関する損益は、各組員にその持分金額の割合に応じて帰属します。但し、スーパーV3共有ファンドは投資者が出資金額までしか責任を負わない投資事業有限責任組合ですので、いかなる場合でも無限責任組員の持分金額がゼロを下回ることはありません。
管理報酬	なし
成功報酬	なし

## （3）【組合等の沿革】

平成19年7月24日	本組合の設立及び運営の開始
平成19年7月27日	スーパーV3共有ファンドの設立
平成19年9月21日	スーパーV3共有ファンドへの出資
平成20年3月31日	本組合契約の変更（株式会社ジャフコの金融商品取引業者としての登録及び野村信託銀行株式会社への組合財産管理業務の委託等に伴う変更）
平成20年4月1日	野村信託銀行株式会社への組合財産管理業務の委託
平成20年12月1日	野村信託銀行株式会社への組合会計業務の委託

## (4)【組合等の仕組み】

組合員は、本組合の投資事業有限責任組合契約(以下「本組合契約」といいます。)に基づき、出資を行います。

<SV3-A>

組合員は、出資金払込の際に出資金額の全額を一時に払い込みます。

<SV3-B/SV3-P>

組合員は、初回の出資金払込の際に出資約束金額の一部に相当する金額を払い込みます。2回目以降の出資金払込は、無限責任組合員の書面による通知に従って、随時組合口座に支払います。無限責任組合員は、払込日の10営業日前までに、払込日及び各組合員に共通の割合を記載した通知を各組合員に発送致します。1回当たりの払込割合は、出資約束金額の5%~20%程度(但し、30%以下とします。)が目安となります。

本組合は、無限責任組合員の裁量により、平成19年7月24日(以下「効力発生日」といいます。)から平成20年3月31日までであれば、追加出資の申込みを受けることがあります。

<SV3-A>

追加出資を行う者は、無限責任組合員が別途書面により指定する払込日までに、追加出資金額の全額及び追加出資手数料を支払います。追加出資手数料は、追加出資金額に対し、平成19年7月26日から追加出資の払込日までの期間について年率1.05%(税抜き1%、1年を365日とする両端日割計算)に相当する金額とします。

<SV3-B/SV3-P>

追加出資を行う者は、無限責任組合員が別途書面により指定する払込日までに、追加出資の初回払込金額及び追加出資手数料を支払います。追加出資手数料は、追加出資の初回払込金額に対し、平成19年7月26日から追加出資の最初の払込日までの期間について年率1.05%(税抜き1%、1年を365日とする両端日割計算)に相当する金額とします。

本組合は、本契約期間の満了などにより解散します。解散の場合、組合員は持分金額に応じた組合財産の分配を受けます。なお、解散前であっても、無限責任組合員の裁量により、投資証券等の売却代金等を原資とした分配を随時行います。また、出資履行金額(但し、SV3-Aの場合は出資金額)の払戻しは、脱退組合員に対する持分の払戻し、本契約期間における組合財産の分配、及び下記「3 投資リスク、(1)本組合契約のリスク、利益相反、イ( ) (a)又はロ( ) (a)」記載の買取り清算時の分配以外の場合には行われません。

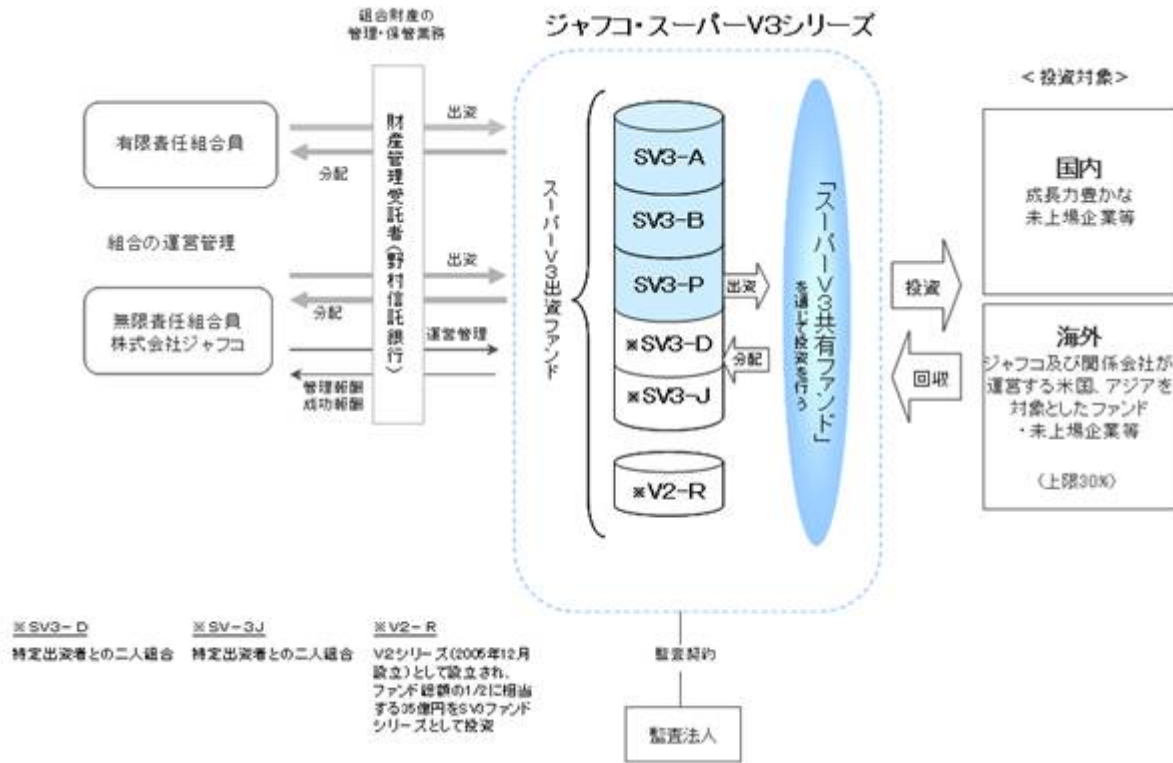
本組合は、主として、スーパーV3共有ファンドを通じて、本契約期間中に上場又は第三者への売却等が見込まれる投資証券等に投資し、もって、投下資本を増殖回収することを目的とします。

本組合が出資するスーパーV3共有ファンドは、並行投資ファンドと同時期に、同一種類の投資証券等(注)を取得又は処分することができます。また、スーパーV3共有ファンドは、並行投資ファンド以外のGP関係ファンドで投資先となる事業者の地域、業種、ステージ等の全部又は一部が本組合と類似するものとともに、同一種類の投資証券等を概ね同時に取得又は処分することができます。

無限責任組合員は、平成20年3月31日に野村信託銀行株式会社と組合管理業務委託契約を締結し、本組合の組合財産に属する有価証券の保管、組合口座や現金・預金の管理、本組合の決算に係わる財務諸表の作成等の事務を委託しています。

(注)同一種類の投資証券等：一の投資先事業者が同時期に発行する投資証券等、又は一の投資先事業者が発行した投資証券等で同時期に取得するもの

運営上の役割	名称	関係業務の概要
イ．本組合の無限責任組合員	株式会社ジャフコ	<ul style="list-style-type: none"><li>・ 組合財産の運用、管理及び処分に関する事項</li><li>・ 投資先事業者の育成、投資先事業者等が発行する投資証券等に関する議決権その他の組合財産に関する権利行使</li><li>・ 組合財産の分配及び払戻し</li><li>・ 本組合の会計管理</li><li>・ 本組合事務に係る各種書類及び運用に関する報告書の作成</li><li>・ その他本組合の目的達成のために必要な一切の事項</li></ul>
ロ．財産管理受託者	野村信託銀行株式会社	<ul style="list-style-type: none"><li>・ 組合財産の管理・保管業務</li><li>・ 本決算(12月末)、中間決算(6月末)に係る本組合の財務諸表等の作成及び組合員に対するその送付</li><li>・ 本組合事務に係る各種書類及び運用に関する報告書の作成及び組合員に対するその送付</li></ul>
ハ．姉妹ファンドと投資証券等を共有名義で保有するための共有ファンド	ジャフコ・スーパーV3共有投資事業有限責任組合(無限責任組合員：株式会社ジャフコ)	<ul style="list-style-type: none"><li>・ 本組合及び姉妹ファンドからの出資により投資先事業者等に対する投資を行う投資事業有限責任組合</li></ul>



## 用語集

## 本書で用いられる主な用語の定義

- ・外国法人向け出資等  
外国法人の発行する株式、新株予約権若しくは指定有価証券若しくは外国法人の持分又はこれらに類似するもの
- ・管理報酬  
本組合契約第29条に定める管理報酬
- ・既存組合員  
当該時点における組合員
- ・業府令  
金融商品取引業等に関する内閣府令（平成19年内閣府令第52号）
- ・金融商品取引法  
金融商品取引法（昭和23年法律第25号）
- ・組合員  
無限責任組合員と有限責任組合員の総称
- ・組合管理業務委託契約  
本組合及び財産管理受託者との間で締結される組合管理業務委託契約
- ・組合口座  
本組合の事業のためにのみ利用される、無限責任組合員が随時開設し有限責任組合員に適式に通知した本組合名義の銀行口座
- ・組合財産  
出資金及びこれを運用して取得した投資証券等、投資知的財産権その他の財産で本組合に帰属すべきもの
- ・財産管理受託者  
本組合との間で組合管理業務委託契約を締結し、本組合の組合財産の管理業務を受託する者である野村信託銀行株式会社、及び／又は無限責任組合員が有限責任組合員の総持分金額のうち3分の2以上を出資する有限責任組合員の同意を得て同人に代え又は同人に加えて選任し、その旨組合員に適式に通知したその他の者
- ・財務諸表等  
貸借対照表、損益計算書、業務報告書及びこれらの附属明細書
- ・市場性のある有価証券  
金融商品取引法第2条第16項に規定する金融商品取引所若しくはこれに類似するものであって外国に所在するものに上場され、又は同法第67条の11第1項の店頭売買有価証券登録原簿若しくはこれに類似するものであって外国に備えられているものに登録されている有価証券
- ・指定有価証券  
有限責任組合法第3条第1項第3号に規定する指定有価証券
- ・G P 関係ファンド  
株式会社ジャフコ又はその関係会社が業務を執行する他の投資ファンド  
General Partner（無限責任組合員）をいいます。
- ・姉妹ファンド  
株式会社ジャフコが無限責任組合員として業務を執行するG P関係ファンドであって、スーパーV3共有ファンドに出資する投資事業有限責任組合
- ・出資金額  
S V 3 - A に関して、各組合員において本組合契約に基づき出資することを合意し、出資の履行として現実に払い込まれた金額（但し、追加出資手数料は含みません。）
- ・出資口数  
本組合への出資を行う単位（1口当たりは金1億円）
- ・出資約束金額  
S V 3 - B 及びS V 3 - P に関して、各組合員において、各本組合契約に基づき各本組合に出資することを合意した上限額
- ・出資履行金額  
S V 3 - B 及びS V 3 - P に関して、各出資約束金額のうち、各組合員において各本組合契約に基づき出資の履行として現実に払い込まれた金額の累計額（但し、追加出資手数料を含みません。）
- ・スーパーV3共有ファンド  
株式会社ジャフコが無限責任組合員として業務を執行するG P関係ファンドであって、本組合及び姉妹ファンドが投資証券等を共有名義で保有することを目的として設立されるジャフコ・スーパーV3共有投資事業有限責



## 任組合

- ・ スーパーV3 共有ファンド無限責任組員  
スーパーV3 共有ファンドの無限責任組員としての株式会社ジャフコ又はその後任者として選任された者
- ・ スーパーV3 出資ファンド  
本組合及び姉妹ファンドの総称
- ・ スーパーV3 出資ファンド有限責任組員  
スーパーV3 出資ファンドの有限責任組員
- ・ 成功報酬  
本組合契約第29条に定める成功報酬
- ・ 総出資金額  
各組員の出資金額の総計
- ・ 総出資約束金額  
各組員の出資約束金額の総計
- ・ 総出資履行金額  
各組員の出資履行金額の総計
- ・ 総持分金額  
各組員の持分金額の総計
- ・ 追加出資  
新たな有限責任組員の加入及び既存組員の出資約束金額（但し、SV3-Aの場合は出資金額）の追加
- ・ 追加出資金額  
新たに加える有限責任組員の出資金額又は出資金額の追加が認められた既存組員の出資金額から当該組員が既に払込んだ額を差引いた金額
- ・ 追加出資契約  
無限責任組員が、追加出資を行う者との間で、無限責任組員がその裁量により適切と考える内容及び様式により締結する、追加出資に係る契約
- ・ 追加出資手数料  
追加出資の初回払込金額（但し、SV3-Aの場合は追加出資金額）に対し、平成19年7月26日から追加出資の最初の払込日（但し、SV3-Aの場合は追加出資の払込日）までの期間について年率1.05%（税抜き1%、1年を365日とする両端日割計算）を乗じて算出した金額
- ・ 追加出資の初回払込金額  
追加出資が認められた組員の出資約束金額に当該払込時点における既存出資比率を乗じて算出した金額（但し、出資約束金額の追加を認められた既存組員については、その金額から当該組員が既に払込んだ額を差引いた金額。）、なお、既存出資比率は、効力発生日から組員たる地位にある組員につき、ある時点における当該組員の出資履行金額に、本組合契約に規定する通知により払込義務が発生した金額（但し、既に出資履行済みのものを除きます。）を加算した金額の、当該組員の出資約束金額に対する割合をいいます。
- ・ 投資者  
本組合への出資申込みを行う者
- ・ 投資組合等  
投資事業有限責任組合若しくは民法第667条第1項に規定する組合契約で投資事業を営むことを約するものによって成立する組合又は外国に所在するこれらの組合に類似する団体
- ・ 投資先事業者  
本組合契約の規定により本組合が主としてSV3共有ファンドを通じてその株式、持分、新株予約権、指定有価証券、金銭債権、工業所有権、著作権又は信託の受益権を保有している事業者
- ・ 投資先事業者等  
投資先事業者並びに本組合契約の規定により本組合が出資又は外国法人向け出資等を保有している投資組合等及び外国法人の総称
- ・ 投資事業有限責任組合  
有限責任組合法第2条第2項に規定する組合
- ・ 投資証券  
投資証券等のうち、金融商品取引法第2条に規定される有価証券（同条第2項の規定により有価証券とみなされるものを含みます。）に該当するもの
- ・ 投資証券等  
本組合契約の規定に従い、本組合が取得した株式、持分、新株予約権、指定有価証券、金銭債権、信託の受益権、投資

組合等に対する出資、約束手形、譲渡性預金証書、不動産、動産又は外国法人向け出資等

- ・投資総額  
ある時点までに本組合が取得した全ての投資証券等及び投資知的財産権の取得価額の合計額
- ・投資知的財産権  
本組合契約の規定に従い、本組合が取得した工業所有権及び著作権
- ・投資ファンド  
民法上の組合(民法第667条第1項に規定する組合契約によって成立する組合をいいます。)、投資事業有限責任組合、匿名組合(商法第535条に規定する匿名組合契約によって成立する匿名組合をいいます。)、ジェネラル・パートナーシップ、リミテッド・パートナーシップ又は外国に所在するこれらに類似する団体若しくは契約であって、本組合の目的とする投資事業の全部又は一部を営むことを約するもの
- ・並行投資ファンド  
スーパーV3共有ファンドと同種の事業と目的を有するGP関係ファンドで、スーパーV3共有ファンドと並行投資を行うもの
- ・本組合  
有限責任組合法に基づいて組成される「ジャフコ・スーパーV3-A号投資事業有限責任組合」、「ジャフコ・スーパーV3-B号投資事業有限責任組合」及び/又は「ジャフコ・スーパーV3-P号投資事業有限責任組合」
- ・本組合業務  
本組合契約に基づき無限責任組合員が執行する、本組合契約第5条に定める業務
- ・本組合契約  
無限責任組合員である株式会社ジャフコと当該契約別紙1の組合員名簿に有限責任組合員として記載された者との間で締結された、本組合に係る有限責任組合法に基づく投資事業有限責任組合契約
- ・本契約期間  
本組合の契約期間
- ・無限責任組合員  
株式会社ジャフコ及び同人の後任者として本組合契約に基づき選任された者
- ・持分金額  
各組合員について、その出資履行金額に、事業年度毎に本組合契約の規定により当該組合員に帰属すべき損益を加減し、当該組合員に対し本組合契約の規定により分配された金額を減じた金額。なお、組合員が脱退した場合は、「組合財産から本組合契約の規定により脱退組合員に払い戻された金額を控除した金額」について、脱退組合員以外の各組合員に直近の各自の持分金額の按分割合に応じて帰属すべき金額とします。
- ・有限責任組合員  
有限責任組合員として本組合契約に調印した者及び本組合契約に従い有限責任組合員として本組合に加入した者(但し、脱退し又はその地位の全部を譲渡した有限責任組合員を除きます。)
- ・有限責任組合法  
投資事業有限責任組合契約に関する法律(平成10年法律第90号)

## (5)【組合等の機構】

### 本組合の運営

#### イ. 無限責任組合員の業務

本組合業務の執行は、本組合契約の規定に従い、善管注意義務に基づき、無限責任組合員が本組合又は無限責任組合員の名において行います。

本組合による投資は、姉妹ファンドと本組合が投資証券等を共有名義で保有して効率的に行うため、原則としてスーパーV3共有ファンドを通じて行っております。

無限責任組合員は、スーパーV3共有ファンドの無限責任組合員である限りにおいて、スーパーV3共有ファンドに係る投資事業有限責任組合契約を遵守します。

無限責任組合員が行う業務の主なものとして、下記の事項があります。

- ・投資先事業者等に対する投資を含む組合財産の運用、管理及び処分に関する事項
- ・投資先事業者の育成、投資先事業者等が発行する投資証券等に関する議決権その他組合財産に関する権利行使に関する事項
- ・組合財産の分配及び組合財産の払戻しに関する事項
- ・会計帳簿及び記録等の作成及び保管等、本組合の会計に関する事項
- ・本組合の事業に関して発生し、本組合の負担すべき費用、経費及び報酬等、債務の支払に関する事項

- ・金融商品取引法に基づく開示書類その他必要な書類の作成及び提出に関する事項
- ・その他、本組合の目的達成のため必要な一切の事項

#### ロ．有限責任組合員の組合財産検査権

有限責任組合員は、本組合契約に規定される場合を除き、本組合の業務執行に関する権限は一切ありません。正当な事由がある場合は、無限責任組合員に対して事前に書面で通知した後に、本組合及びスーパーV3共有ファンドの財務諸表等、会計帳簿及び記録を自己の費用で閲覧することにより、組合財産の状況を確認することができます。その他の有限責任組合員の権利については、下記「6 管理及び運営、(3)出資者等の権利」をご参照下さい。

#### ハ．組合員集会（出資者総会）

有限責任組合員は、組合財産の検査権のほか、年に1回開催される組合員集会において、本組合の運営及び組合財産の運用に関し、無限責任組合員に対して意見を述べることができます。またこの他に、有限責任組合員の総持分金額の過半数を出資する有限責任組合員から請求があった場合、又は無限責任組合員が適宜必要と判断した場合は、事前に（30日以上前までに）書面による通知を行い、本組合の組合員集会を招集します。また、本組合及び姉妹ファンドの有限責任組合員の総持分金額の合計額のうち過半数を出資する有限責任組合員は、スーパーV3共有ファンド無限責任組合員に対して、スーパーV3共有ファンドの組合員集会の開催を請求することができます。

#### 投資運用の意思決定

本組合による投資は、姉妹ファンドと投資証券等を共有名義で保有して効率的に行うため、原則としてスーパーV3共有ファンドを通じて行っております。従って、以下は、スーパーV3共有ファンドにおける投資運用の意思決定プロセスを記載しております。

##### イ．投資対象企業の発掘

プライベート・エクイティ投資においては、広く情報が開示されている上場企業を対象とした株式投資に比して、未上場企業の非公開情報や投資案件情報を如何に入手するかが、投資の成功の重要な要素となります。無限責任組合員である当社は、可能な限り多くの企業に接触することが、投資対象の発掘における最も重要な指標であると考えています。そして、数多くの投資案件を検討することにより、プライベート・エクイティに係る広範囲にわたる収益機会を獲得し、そこから収益性の高い投資案件を選別して投資を行うことで、本組合全体の収益性を向上できると考えています。

そのため、当社では、約100名の投資運用担当者が、様々な業種、企業ステージ、地域の企業を継続的に発掘しており、投資先事業者（以下、本 において「投資先企業」といいます。）候補の経営陣と面談した回数は、1年間でのべ1万件に達しています。

##### ロ．情報収集

投資先企業の発掘にあたっては、当社独自の情報共有データベースをはじめ、新聞、雑誌及びインターネット等に掲載される最新の記事や、当社の投資運用担当者が積み上げてきた投資先企業、証券会社、監査法人、コンサルタント、M&Aアドバイザー企業、投資検討過程における周辺調査先、事業会社、大学、研究所等の幅広い人脈を通じて得られる業界の非公表情報等から、様々な企業情報を収集しています。

こうして得られた企業情報は、全て当社の情報共有データベースに集約されており、当社の発掘力を支えています。

#### ハ．調査・分析、企業価値評価

当社は、投資先企業候補への投資の可否や採算の判断、又は最適な資本政策の提案のために、当該企業に対して、当社投資運用部門を中心に、経営陣評価、財務諸表等の財務データ及び事業計画等の分析、周辺調査等の分析調査を行います。

未上場企業は内部管理体制の整備が十分でなく、信頼性の高い定量的なデータなどの投資判断材料が乏しい場合も少なくないため、特に経営陣評価などの定性的評価の精度等が重要であると考えています。

この点、当社は、当社審査部による分析調査を並行して実施することで複眼的な企業評価を行っており、分析調査の精度を高めています。

##### 二．財務分析、事業計画分析

当社は、財務諸表等を中心とした財務データから、投資先企業候補の収益性、成長性及び財務安全性を仔細に分析し、経営陣が考える事業計画の妥当性を分析します。

また、投資先企業候補が事業計画を達成するための前提となる、対象マーケットの成長性、投資先企業候補の技術開発力、商品力、商品販売力等を評価するための周辺調査も実施しています。

##### ホ．投資条件交渉

調査・分析と並行して、より良い投資機会・投資採算を確保するために、当社は、投資先企業候補に対して、粘り強くファイナンスの提案・交渉を行っています。具体的には、1株当たり単価、投資株数、調達金額及びその割当先

などを中心に、投資先企業候補にとっての最適な資本政策と本組合の収益の最大化を両立する投資条件を引き出します。

#### ヘ．投資運用の意思決定機構

本組合による投資は、原則としてスーパーV3共有ファンドを通じて行います。スーパーV3共有ファンドの投資に関する意思決定は、当社の投資委員会において行われております。投資委員会で決定された投資対象に対して、スーパーV3共有ファンドで投資を行う具体的な株数及び金額は、本組合契約及び投資ガイドラインに従って決定されます。

投資委員会は、代表取締役2名、投資運用担当取締役4名及び投資担当執行役員1名の計7名により構成されており、投資運用部門から投資案件の説明が行われるほか、審査担当執行役員及び部門長から審査意見が提示され、多様な視点から慎重に審議がなされます。検討の内容は、投資対象となる個別の企業の評価や市場性をはじめ、投資対象となる有価証券の種類、投資金額、投資株数、1株当たり単価、投資採算の見通し、投資に当たりの条件、投資契約の内容に至るまで多岐に渡ります。

#### ト．投資契約

投資契約とは、投資により株主としての権利を確実に取得する手続、投資の実行後の情報入手や取締役会など重要な会議に参加できる権利、事業計画通りに事業の進展が見られずに上場を断念する場合の取得株式等の処分方法などを定めた契約書をいいます。投資案件ごとにリスクや交渉の状況を勘案して起案され、審査部による法務審査及び投資委員会での承認を経て、投資を実行するまでの間に投資先企業候補及びその主要株主と締結します。

#### チ．投資先企業の価値向上

投資先企業の企業価値を最大化し、もって本組合の収益を向上させるために、様々な投資先支援を行います。販路の拡大、顧客候補先・提携パートナーの紹介、経営人材の確保、事業計画の策定・見直しなど広範囲に渡って、当社の持つ、未上場企業の経営等に関するノウハウや経験、国内有力企業や未上場企業支援機関とのネットワークなどが投資先企業に提供されています。

また、企業の成長ステージや持株シェア等を考慮し、必要に応じてオブザーバーを派遣する権利（経営上重要な会議の出席権）を取得し、業務執行をモニタリングすることがあります。こうした活動を通じ、投資先企業の会計やコンプライアンスなど、遅れがちな経営管理体制構築の支援を図ります。

#### リ．組織的な投資先支援活動（VA：Value-Added）

当社の投資先支援における最大の特徴は、その組織的な支援体制にあります。

当社投資運用部門は、投資先企業の成長ステージに応じた経営体制の構築に関与すると同時に、投資先企業の課題を把握し、その解決に必要な当社のリソースを提供する窓口となります。

VA専門部署も配置しており、日本、アジア、北米地域において当社が有するネットワークを活用し、投資先企業の営業体制・研究開発力の強化や不足リソースの補完に貢献します。

子会社であるジャフコ コンサルティング株式会社は、業務手続・業務管理制度の構築、システム運用体制の整備支援、内部管理体制整備、上場審査対応指導を行い、確実な株式上場体制の構築を支援しています。

#### ヌ．投資資金の回収

保有株式の処分にあたっては、株式上場による市場売却のほか、未上場段階での第三者への売却にも積極的に取り組んでおります。当初想定していた事業計画と大幅に乖離し上場が困難となった投資先企業については、経営陣や取引先等との売却交渉を含め、未上場段階での処分が必須であり、流通市場が存在しない未上場投資証券等の効率的な流動化についての当社の豊富なノウハウが活かされています。

ル．なお、全ての投資証券等について、上記プロセスが妥当するものではありません。また、上記プロセスは随時見直されることがあります。

### （6）【組合等の出資総額】

本有価証券報告書提出日現在における組合等の出資総額等

<SV3-A>

組合等の出資総額	25,100,000,000円
組合等が発行する出資持分の総数	251口
発行済出資持分の総数	251口

<SV3-B>

組合等の出資総額	20,150,000,000円
組合等が発行する出資持分の総数	620口

発行済出資持分の総数	620口
------------	------

（注）SV3 - Bの組合等の出資総額は、提出日の前月末までの総出資履行金額を記載しております。

<SV3 - P>

組合等の出資総額	8,970,000,000円
組合等が発行する出資持分の総数	276口
発行済出資持分の総数	276口

（注）SV3 - Pの組合等の出資総額は、提出日の前月末までの総出資履行金額を記載しております。

## 最近5年間における出資持分総額及び発行済出資持分の増減

## &lt;SV3-A&gt;

年月	出資持分総額（千円）		発行済出資持分（口）	
	増加額	残高	増加口数	残高
平成19年7月25日	18,000,000	18,000,000	180	180
平成19年7月26日から 平成19年9月21日まで	7,200,000	25,200,000	72	252
平成20年10月15日	100,000	25,100,000	1	251

## &lt;SV3-B&gt;

年月	出資持分総額（千円）		発行済出資持分（口）	
	増加額	残高	増加口数	残高
平成19年7月25日	2,725,000	2,725,000	545	545
平成19年7月26日から 平成19年9月21日まで	400,000	3,125,000	80	625
平成20年1月30日	3,125,000	6,250,000	-	625
平成20年5月9日	4,687,500	10,937,500	-	625
平成20年7月18日	4,687,500	15,625,000	-	625
平成20年12月8日	4,687,500	20,312,500	-	625
平成21年2月10日	162,500	20,150,000	5	620

（注）SV3-Bの出資持分総額は、提出日の前月末までの総出資履行金額を記載しております。

## &lt;SV3-P&gt;

年月	出資持分総額（千円）		発行済出資持分（口）	
	増加額	残高	増加口数	残高
平成19年7月25日	1,750,000	1,750,000	350	350
平成19年7月26日から 平成19年9月21日まで	810,000	2,560,000	162	512
平成20年1月30日	2,560,000	5,120,000	-	512
平成20年5月9日	3,840,000	8,960,000	-	512
平成20年5月26日	4,130,000	4,830,000	236	276
平成20年7月18日	2,070,000	6,900,000	-	276
平成20年12月8日	2,070,000	8,970,000	-	276

（注）SV3-Pの出資持分総額は、提出日の前月末までの総出資履行金額を記載しております。

平成20年5月26日に持分の切り離しにより組合の出資総額236億円（出資持分236口）が減少しました。

## (7)【その他】

訴訟事件その他組合等に重要な影響を及ぼした事実及び重要な影響を及ぼすことが予想される事実

該当事項はありません。

契約又は規約の変更、事業譲渡又は事業譲受、出資の状況その他の重要事項

## イ．契約又は規約の変更

本組合は、平成20年3月31日付で本組合契約を以下のとおり変更しました。

- ・本組合契約に基づきジャフコベン株式会社その他無限責任組合員が相当と認める者に委託するものとされていた本組合の事務のうち、組合財産の分別管理を徹底する観点から、組合財産管理業務の一部を野村信託銀行株式会社に委託することに伴い、かかる委託を行う旨、組合員の権利義務に重大な影響がある組合管理業務委託契約の変更若しくは修正を行う場合又は組合管理業務委託契約を解約する若しくは更新しない場合には、有限責任組合員の総持分金額のうち3分の2以上を出資する有限責任組合員の同意が原則必要となる旨、かかる委託の報酬を組合財産より支弁し、当該金額分無限責任組合員の管理報酬が減額される旨等、本組合契約上必要な修正を加えております。
- ・本組合の無限責任組合員である株式会社ジャフコが社団法人日本証券投資顧問業協会に加入したことに伴い、損失の補填及び特別の利益の提供の禁止を契約上で明記すること等に係る、同協会規則に基づく所要の修正を加えております。
- ・本組合の無限責任組合員である株式会社ジャフコが金融商品取引業者の登録を受けたことに伴い、許容される利益相反取引の例外について金融商品取引法及び業府令に基づく所要の修正を加えております。

## ロ．事業譲渡又は事業譲受

該当事項はありません。

## ハ．出資の状況その他の重要事項

<SV3-A/SV3-B/SV3-P共通>

本組合の無限責任組合員である株式会社ジャフコは、平成19年12月7日付で、第二種金融商品取引業及び投資運用業につき金融商品取引業者として登録致しました（関東財務局長（金商）第1693号）。

<SV3-A>

平成19年7月25日に総額180億円（出資持分180口）の出資を受け、その後、平成19年9月21日までに追加で総額72億円（出資持分72口）の出資を受けました。平成20年10月15日に組合員1名の脱退により総額1億円（出資持分1口）が減少しました。

<SV3-B>

平成19年7月25日に総額545億円（出資持分545口）の出資約束を受け、その後、平成19年9月21日までに追加で総額80億円（出資持分80口）の出資約束を受けました。平成21年2月10日に組合員1名の脱退により総額5億円（出資持分5口）が減少しました。

<SV3-P>

平成19年7月25日に総額350億円（出資持分350口）の出資約束を受け、その後、平成19年9月21日までに追加で総額162億円（出資持分162口）の出資約束を受けました。平成20年5月26日に、無限責任組合員が保有する出資持分の一部を切り離し、切り離した出資持分を現物出資することにより、ジャフコ・スーパーV3-J号投資事業有限責任組合を新たに設立いたしました。このためSV3-Pにおいて出資持分の総額236億円（出資持分236口）が減少しました。

## 2【投資方針】

### （１）【投資方針】

本組合は、主としてスーパーV3共有ファンドを通じて、本契約期間中に上場又は第三者への売却等が見込まれる投資証券等に投資を行い、もって、投下資本を増殖回収することを目的とします。主に未上場のベンチャー・中堅企業を投資対象とし、幅広い業種、ステージ、地域から投資先事業者（以下、本(1)において「投資先企業」といいます。）となる候補企業を選定し、ポートフォリオの分散を図ることで、安定的に、かつ、より高い収益の確保を目指します。

投資先企業のニーズ、成長ステージ、投資の収益性等を勘案し、マイノリティ投資から、議決権の過半数を取得するマジョリティ投資まで行います。投資後は、投資先企業に対し、内部体制の構築、事業提携の検討・推進、上場準備等の経営支援を行い、企業価値向上に努めます。

マジョリティ投資では、買収ローンの調達等による財務レバレッジを活用することもあり、より深い経営関与が必要となりますので、役員派遣等により内部統制の充実を図りながら企業の成長を支援します。破綻企業を対象とした再生投資、不良債権の買収、投資金額が総出資約束金額（但し、SV3-Aの場合は総出資金額）の10%を超えるような大型のバイアウト投資は、原則として行いません。

### （２）【投資対象】

#### 投資対象とする資産の種類、内容

本組合は、主にスーパーV3共有ファンドを通じて、下記投資証券等に投資を行いますが、スーパーV3共有ファンドの主な投資対象となるのは、本契約期間中に、上場又は第三者への売却等が見込まれる主に未上場の投資証券等です。本組合及びスーパーV3共有ファンドは、幅広い業種、ステージの投資先事業者に投資を行い、地域的には国内企業への投資が主体となりますが、海外への投資は、以下のほか本組合の総出資約束金額（但し、SV3-Aの場合は総出資金額）及びスーパーV3共有ファンドの出資約束金額のそれぞれ30%を上限として行います。

- a. 株式会社の設立に際して発行する株式の取得及び保有並びに企業組合の設立に際しての持分の取得及び当該取得に係る持分の保有
- b. 株式会社の発行する株式若しくは新株予約権（新株予約権付社債に付されたものを除きます。）又は企業組合の持分の取得及び保有
- c. 指定有価証券の取得及び保有
- d. 事業者に対する金銭債権の取得及び保有並びに事業者の保有する金銭債権の取得及び保有
- e. 事業者に対する金銭の新たな貸付け
- f. 事業者を相手とする匿名組合契約の出資の持分又は信託の受益権の取得及び保有
- g. 事業者の所有する工業所有権又は著作権の取得及び保有（これらの権利に関して利用を許諾することを含みます。）
- h. a.号からg.号までの規定により本組合がその株式、持分、新株予約権、指定有価証券、金銭債権、工業所有権、著作権又は信託の受益権を保有している事業者に対して経営又は技術の指導を行う事業
- i. 投資組合等に対する出資
- j. a.号からi.号の事業に付随する事業であって、次に掲げるもの
  - ( ) 事業者が発行し又は所有する約束手形（金融商品取引法第2条第1項第15号に掲げるものを除きます。）の取得及び保有を行う事業
  - ( ) 譲渡性預金証書の取得及び保有を行う事業
  - ( ) ( )に規定する約束手形、金融商品取引法第2条第1項第3号に掲げる債券、同法第2条第1項第4号に掲げる特定社債券、同法第2条第1項第5号に掲げる社債券、同法第2条第1項第11号に掲げる投資法人債券若しくは同法第2条第1項第15号に掲げる約束手形に表示されるべき権利又は事業者に対する金銭債権に係る担保権の目的である不動産（担保権の目的が土地である場合にあっては当該土地の隣地、担保権の目的が建物である場合にあっては当該建物の所在する土地及びその隣地を含みます。）及び不動産の売買、交換若しくは貸借又はその代理若しくは媒介を行う事業
- k. 外国法人向け出資等の取得及び保有であって、その取得の価額の合計額が、総出資履行金額（但し、SV3-Aの場合は総出資金額）の100分の50に満たない範囲内において前各号に掲げる事業の遂行を妨げない限度において行うもの
- l. 本組合契約の目的を達成するため、次に掲げる方法により行う業務上の余裕金の運用
  - ( ) 銀行その他の金融機関への預金又は郵便貯金
  - ( ) 国債又は地方債の取得
  - ( ) 外国の政府若しくは地方公共団体、国際機関、外国の政府関係機関（その機関の本店又は主たる事務所の所在



する国の政府が主たる出資者となっている機関をいいます。）、外国の地方公共団体が主たる出資者となっている法人又は外国の銀行その他の金融機関が発行し、又は債務を保証する債券の取得

## 投資基準及び投資予定

本組合による投資は、並行投資ファンドと投資証券等を共有名義で保有して効率的に行うため、原則としてスーパーV3共有ファンドを通じて行うこととしております。従って、以下は、スーパーV3共有ファンドにおける投資基準及び投資予定を記載しております。

### イ．業種について

特定の業種に過度に集中することなく分散して投資を行い、バランスのとれたポートフォリオを形成するよう努めます。これにより、経済環境、産業構造の変化等に柔軟に対応できるポートフォリオの構築を図るとともに、新しい事業分野を早い段階から捉えることを可能とすることを目指しています。

### ロ．企業の成長段階について

特定の成長段階に過度に集中することなく分散して投資を行い、バランスのとれたポートフォリオを形成するよう努めます。レーター、ミドルステージ\*\*の企業に一定割合の投資を行うことで、投資先事業者等の早期上場を実現し、本契約期間の初期段階での収益化を図ります。これにより、プライベートエクイティ・ファンドでは一般的とされている「Jカーブ\*」の落ち込みを浅く、短くするとともに、より高いパフォーマンスの獲得を目指します。

#### ・レーター、ミドルステージ投資\*\*

事業基盤の確立した段階の企業に対しては、資本構成の再構築を含めた投資を行う予定です。また、社歴の長い地方の中堅優良企業や大企業の事業部門の切り離しに伴う分社化などの投資機会も捉えていく予定です。この段階への投資では、他のステージと比較して、高いリターンよりも短期間で確実な上場可能性を重視します。

#### ・アーリーステージ投資\*\*

売上は立っているものの、収益がまだ安定していない企業に対して、投資を行う予定です。東証マザーズや、大証ヘラクレスの創設等により、収益基盤が安定的でなくとも成長期待が高い企業が上場する道が広がりました。これに伴い優れた技術やサービスを提供する企業へ積極的に投資を行うとともに、経営支援により投資リスクの低減を狙います。

#### ・シード・スタートアップ投資\*\*

まだ売上が立っていない段階の企業に対して、投資を行う予定です。大学や研究所等の技術シーズの事業化など、経営陣の人選から支援するようなケースがありえます。またその一方で、大企業からのスピンアウト、スピンオフ等により起業を行う場合など、コア技術が確立しており、短期間で上場を果たせる企業に投資を行う予定です。

\* Jカーブ：プライベートエクイティ・ファンドでは、設立初期のポートフォリオ構築のための期間において、経費に対して収益が伴わず累積損益がマイナスとなることが多く、組合財産の推移がJの字を描くことから名付けられたもの。

#### \*\*ステージ分類

レーターステージ：主要製品・事業の売上が立ち、営業キャッシュフローは黒字化し、かつ資金繰りも安定している段階

ミドルステージ：主要製品・事業の売上が立ち、営業キャッシュフローは黒字化している（但し、一過性の赤字は妨げません。）が、資金繰りがまだ不安定な段階

アーリーステージ：投資対象となった主要製品の売上は立っているが、営業キャッシュフローは赤字の段階

シード・スタートアップ：投資対象となった主要製品・事業の売上が立っていない段階

なお、医療・バイオ分野のステージ分類の基準は、創薬関連はフェーズ以前、再生医療関連は研究開発段階を、それぞれシード・スタートアップ投資とするなど、上記のステージ分類とは異なります。

## ハ．地域について

本組合は、主にスーパーV3共有ファンドを通じて、主に国内企業への投資を行いますが、外国法人が発行する投資証券等及び外国に所在する投資組合等の持分の取得価額の総額は、本組合の総出資約束金額（但し、S V 3 - Aの場合は総出資金額）の30%を上限とします。また、外国法人が発行する投資証券等の取得価額の総額が本組合の総出資履行金額（但し、S V 3 - Aの場合は総出資金額）に占める割合は、常に50%未満とします。

## ニ．投資手法について

本組合は、主にスーパーV3共有ファンドを通じて事業者への投資を行いますが、1事業者あたりの株式保有比率は、50%未満となるマイノリティ投資から、50%を超えるマジョリティ投資まで様々なケースを想定しており、必要に応じて財務レバレッジを活用したパイアウト型投資の手法も用いることがあります。パイアウト型投資の割合は、スーパーV3共有ファンドの総出資約束金額の20%程度を想定しています。

## ホ．GP関係ファンドへの出資について

本組合は、主にスーパーV3共有ファンドを通じて、GP関係ファンドへの出資を行うことができますが、GP関係ファンドへの出資は本組合の総出資約束金額（但し、S V 3 - Aの場合は総出資金額）の30%を上限とします。具体的には提出日現在、以下の運用者によるGP関係ファンドへ出資しておりますが、これらに限られませ

ん。

運用者	投資対象
JAFCO America Ventures Inc.	北米情報通信関連
JAFCO Investment (Asia Pacific) Ltd	アジア、オーストラリア等のテクノロジー関連

へ．投資規模

スーパーV3共有ファンドにおける1事業者あたりの累計投資金額は、スーパーV3共有ファンドの総出資約束金額の10%を上限とします。

ト．GP関係ファンドが保有する投資証券等の取得

本組合は、上記範囲及び適用法令の範囲内で、本組合が主にスーパーV3共有ファンドを通じて出資するGP関係ファンドが保有する投資証券等のうち、本組合の持分に相当するものを譲り受けることができますが、取得価額の総額は本組合の総出資約束金額（但し、SV3-Aの場合は総出資金額）の30%を上限とします。

（3）【運用体制】

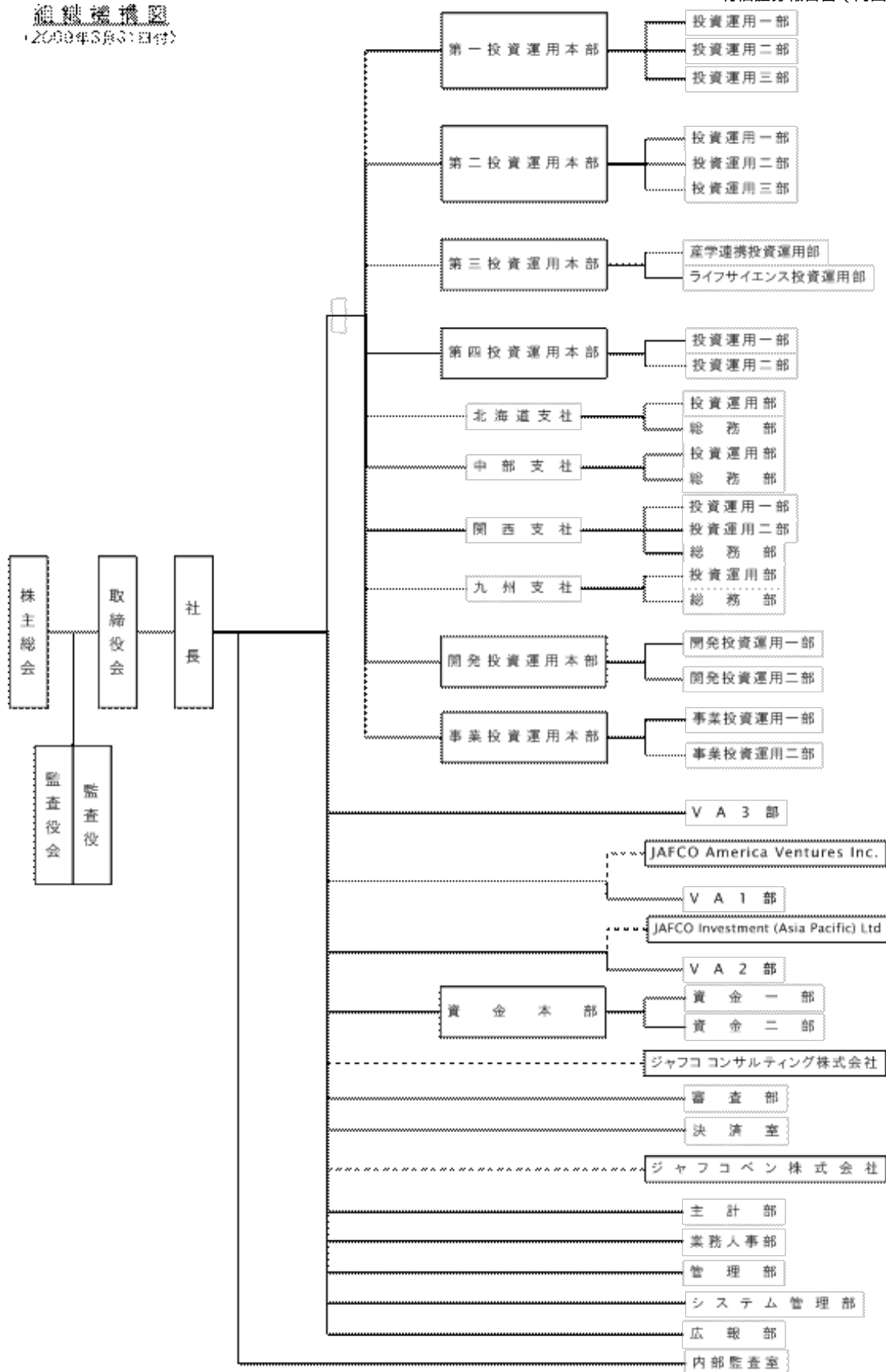
本組合の運営は、無限責任組合員である株式会社ジャフコが行います。また、野村信託銀行株式会社に、本組合の会計等の事務を含む組合財産管理業務を委託しています。

スーパーV3共有ファンドの運営は、その無限責任組合員である株式会社ジャフコが行います。株式会社ジャフコが投資先事業者等の発掘及び投資を行うとともに、その投資先事業者の育成、組合財産の運営管理、及びその他組合運営に必要な業務を執行します。

なお、無限責任組合員の組織図を参考情報として掲載します。

## 組織機構図

（2009年3月31日付）



## （４）【分配方針】

投資証券等の売却代金及びスーパーV3共有ファンドからの分配金は、有限責任組合法の規定（下記 参照）に違反しない限りにおいて、無限責任組合員の裁量により、いつでも組合員に分配することができます。

無限責任組合員は、投資証券等又は投資知的財産権を売却した場合、売却代金から売却費用を含む諸経費等を控除した金額を組合持分に従い組合員に分配するものとし、また、スーパーV3共有ファンドから現金を受領した場合は、受領した現金から諸費用等を控除した金額を組合持分に従い組合員に分配します。なお、売却の時期、方法等売却に関する事項及び分配の時期は全て無限責任組合員が決定します。

適用法令により、本組合契約に基づく無限責任組合員から組合員に対する支払について、源泉徴収税（国税、地方税その他の税金の項目を問いません。）が課される場合には、組合員は、当該税金が一切課されなかった場合に組合員が受領したであろう金額から当該税金の金額を控除した金額のみを受領できるものとします。また、かかる支払がなされた場合には、当該税金が一切課されなかった場合に当該組合員が受領したであろう金額分、当該組合員の持分金額が減少します。

貸借対照表上の純資産額を超えて組合財産を分配することはできません（有限責任組合法第10条）。これに違反して分配を受けた場合、分配を受けた組合員は、分配の日から5年以内に限り、当該分配を受けた額の範囲で組合の債務を弁済する義務を負います。

本組合の事業に関する損益は、各事業年度末において、各組合員にその持分金額の割合に応じて帰属します。但し、これにより有限責任組合員の持分金額が零を下回ることとなる場合には、当該零を下回る部分に相当する損失は全て無限責任組合員に帰属し、かかる場合、無限責任組合員の持分金額が零以上にならない範囲で本組合の利益は全て無限責任組合員に帰属します。

#### （５）【投資制限】

上記「２ 投資方針、(2)投資対象」に記載されたもの以外の投資制限は特にありません。但し、スーパーV3共有ファンドによる投資は、スーパーV3共有ファンドが別途定める投資ガイドラインによる制約を受けます。また、組合契約上、本組合は、借入れを行うことを禁じられており、また、投資証券等又は投資知的財産権の処分により得られた現金は、投資証券等又は投資知的財産権の取得の為に用いてはならないとされています。

### 3【投資リスク】

本組合への出資は、一定の投資目標の達成及び元本の返還が保証されているものではありません。本組合への出資金の一部又は全部に損失が生ずる可能性が存在します。以下には、本組合出資持分への投資に関してリスク要因となる可能性があると考えられる主な事項を記載しています。但し、以下は本組合出資持分への投資に関するすべてのリスクを網羅したのではなく、各投資者は、自らの責任において、必要に応じ弁護士、税理士、公認会計士等の専門家に相談するなどして、本書に記載された事項その他の事情を慎重に検討した上で投資判断を行う必要があります。

#### (1)本組合契約のリスク

##### 投資対象に関するリスク

本組合による投資は、原則としてスーパーV3共有ファンドを通じて行いますので、以下の投資対象及び投資先事業者等は、主としてスーパーV3共有ファンドにおける投資対象及び投資先事業者等を意味するものであります。

##### イ．投資対象一般に関するリスク

###### a．投資判断の基になる情報の正確性に関するリスク

主な投資対象である未上場企業への投資は、上場企業への投資に比べ投資の前提となる情報量が一定でなく、正確性にもバラツキがあります。このため、未上場企業から取得した情報に基づいて投資判断を行った場合に、十分に適切な情報を把握できず、組合財産に悪影響を与える可能性があります。

###### b．流動性リスク

主な投資対象となる未上場企業の有価証券等は、上場企業が発行する株式と比較して、流動化の機会が上場、M&A等を通じた売却等に限られており、売却の機会があること又は投資元本全額を回収できることは保証されておりません。また、投資先事業者等が上場した場合であっても、当該証券の市場での取引量が少ない場合には、売却機会を得るために、市場実勢から期待される価格以下でしか売却できないこともあります。

###### c．投資先事業者等の上場等に関するリスク

投資先事業者等が新規上場する時期によっては、期待通りの投資収益を得られない場合があります。また、投資先事業者等が上場した場合でも、上場後一定期間株式を市場で売却しないことを約するロックアップ条項の存在又はその他の理由により、当該株式等を相当の期間売却できない場合があります。さらに、投資先事業者等の上場に際し売出人となる場合には、金融商品取引法又は引受証券会社との間の契約に基づき損害賠償、補償等の責任を負う場合があります。同様に、投資先事業者等のM&A等の際に売却する場合には、買主等との間の契約に基づき、損害賠償、補償等の責任を負う場合があります。

###### d．企業価値の変動リスク

主な投資対象となる未上場企業は、上場企業に比べ、収益が安定しておらず、投資にかかるリスクが大きいという側面があります。倒産可能性、不安定な財務体質、人的資源・経営資源の制約、研究開発能力の限界等に伴うリスクや不確実性が高いものです。国内外の政治・経済・社会情勢等の影響を受けるほか、当該未上場企業が属する業界の技術進歩が著しく早いために、投資先事業者等の技術・ビジネスモデルが早期に陳腐化する可能性があります。また当該産業が激しい競争に晒され、投資先事業者等が淘汰されてしまう可能性もあります。当該産業分野全体が、何らかの理由により、衰退する可能性もあります。

こうした事態が生じ企業価値が変動した場合には、スーパーV3共有ファンド及び本組合の投資収益が悪影響を受ける可能性があります。投資時の計画通りに事業が進捗せず、財務状況が悪化した結果、他社への事業売却、倒産等に至り、投資資金が全く回収できない場合もあります。投資先事業者等の株式上場やM&A等があった場合であっても、その株式を投資コストを上回って売却できる保証はありません。投資先事業者等が無限責任組合員の想定したとおりに成長できずに業績が悪化し、その発行する有価証券等の価値が下落した場合、スーパーV3共有ファンド及び本組合の保有する資産の価値も下落し、払込出資金の一部又は全部が毀損し、期待どおりの収益を得られない可能性があります。

また、本組合は、本組合が保有する投資証券等を、当該投資証券等に係る投資先事業者等に関連して担保に提供することがあります。従って、投資先事業者等につき、破産、民事再生等の倒産手続開始の申立がなされた場合その他信用状況が悪化した場合、担保に提供された当該投資証券等につき担保権が実行されることにより、組合財産が流出する可能性があります。

##### ロ．投資先の集中に伴うリスク

スーパーV3共有ファンドにおける1投資先事業者あたりの累計投資金額の上限は、総出資約束金額の10%としますが、例外的に同一の分野又は同一の投資先事業者等に過度に集中して投資を行った場合、その分野が期待したように成長しなかったり、その投資先事業者等の経営状況に不測の事態が生じた場合には、スーパーV3共有ファンド及び本組合の投資収益に悪影響を及ぼす可能性があります。

## 八．投資先事業者等の地域集中リスク

本組合は、主にスーパーV3共有ファンドを通じて日本国内の企業に投資します。このため、日本の経済情勢の悪化はスーパーV3共有ファンド及び本組合の運用成績に悪影響を及ぼす可能性があります。また、スーパーV3共有ファンド及び本組合は、北米及びアジア等を対象としたファンドにも投資を行います。これらの地域の市場環境、景気変動及び為替の変動により、期待通りの収益を上げられない可能性があります。

## 二．海外投資にかかるリスク

本組合は、主にスーパーV3共有ファンドを通じて海外の企業にも投資することができますが、為替の変動を受けること、投資先の遠隔性から企業情報の入手に物理的な限界が生ずること及び政情不安等により、期待通りの収益を上げられない可能性があります。

## ホ．他の投資ファンドとの競合リスク

近年未上場株式投資ファンドやバイアウト投資ファンドの設立が相次ぎ、未上場株式投資をはじめとする投資ビジネスは競争が激しくなっています。激しい競争条件の下で、スーパーV3共有ファンド無限責任組合員が努力を尽くした場合であっても、競合する他の投資ファンド等よりも魅力的な条件を提示できないときは企図した企業に投資できないこととなり、また、本組合が提示した条件により投資することができたときでも取得コストが上昇することとなり、本組合が期待通りの収益を上げられない可能性があります。

## ヘ．投資ガイドラインの制定及び変更にかかるリスク

本組合が出資するスーパーV3共有ファンドは、スーパーV3共有ファンドの投資事業有限責任組合契約に定める投資ガイドライン（以下「投資ガイドライン」といいます。）に従って投資を行います。投資ガイドラインの制定及び変更の際は、無限責任組合員は有限責任組合員に対し当該内容をあらかじめ書面で通知し、本組合の有限責任組合員はこれに対し意見を述べることはできませんが、スーパーV3共有ファンドの無限責任組合員が投資ガイドラインを定めることができるとされていますので、その全部又は一部が本組合の有限責任組合員の意に反した内容で制定又は変更されるリスクがあります。

## ト．スーパーV3共有ファンドの解散にかかるリスク

スーパーV3共有ファンドは、(a)スーパーV3共有ファンド無限責任組合員が、スーパーV3出資ファンドの有限責任組合員の総出資約束金額（又は総出資金額）のうち4分の3以上の者の同意を得た上、スーパーV3共有ファンドがその事業の目的を達成し又は達成することが不能に至ったと決定した場合、又は(b)スーパーV3共有ファンド無限責任組合員が脱退した後、スーパーV3出資ファンドの有限責任組合員の総出資約束金額（又は総出資金額）のうち4分の3以上の者の同意による後任のスーパーV3共有ファンド無限責任組合員の選任がなされないまま2週間が経過した場合には、解散されます。かかる場合、投資先事業者等に対して、スーパーV3共有ファンドを通じて投資するのではなく、本組合から直接投資するように、投資方法の変更が行われる可能性があります。

## 利益相反

イ．本組合は、適用法令の範囲内において、以下の( )から( )に記載する取引を行うことが認められております。

- ( ) 無限責任組合員又はその取締役、監査役及び執行役を含む役員（金融商品取引法第21条第1項第1号に定める意味によります。以下同じ。）又は使用人との間の取引であって、かつ、以下のいずれかに該当する取引。
  - (a) 無限責任組合員が、全ての有限責任組合員に対し、予め当該取引の内容及び当該取引を行おうとする理由の説明（以下「取引説明」といいます。）を行い、当該取引を行うことにつき、全ての有限責任組合員の半数以上であって、かつ、全ての有限責任組合員の総持分金額の4分の3以上を出資する有限責任組合員の同意を得て行う取引。但し、当該取引は、業府令第128条第2号口に規定される要件を満たさなければならないものとし、また、当該取引を行うことに同意しない有限責任組合員が、取引説明を受けた日から20日以内に請求した場合には、本組合は、当該取引を行った日から60日を経過する日までに、当該有限責任組合員の有する組合員たる地位を公正な価額で組合財産をもって買取るものとします。
  - (b) 業府令第128条第3号に定める所管金融庁長官等の承認を受けた取引。
- ( ) 無限責任組合員の関係会社との間の取引であって、無限責任組合員が全ての有限責任組合員に対し、予め取引説明を行い、当該取引を行うことにつき、全ての有限責任組合員の総持分金額のうち3分の2以上を出資する有限責任組合員の同意を得て行う取引。
- ( ) スーパーV3共有ファンドその他のG P関係ファンドに係る組合契約の締結（修正及び出資の増額を含みま

す。）及びその履行

ロ．本組合は、適用法令の範囲内において、G P関係ファンドと以下の( )から( )に記載する取引を行うことが認められております。

- ( ) 無限責任組合員が業務を執行するG P関係ファンドとの間の取引のうち、以下のいずれかに該当する取引。
  - (a) 無限責任組合員が、全ての有限責任組合員及び当該G P関係ファンドの全ての権利者（金融商品取引法第42条に規定する権利者をいいます。）（以下「G P関係ファンド権利者」といいます。）に対し、予め取

引説明を行い、当該取引を行うことにつき、全ての有限責任組合員の半数以上であって、かつ、全ての有限責任組合員の総持分金額の4分の3以上を出資する有限責任組合員の同意、及び、当該G P関係ファンド権利者の半数以上であって、かつ、その総持分金額の4分の3以上を出資する当該G P関係ファンド権利者の同意を得て行う取引。但し、当該取引は、業府令第129条第1項第2号口に規定される要件を満たさなければならないものとし、また、当該取引を行うことに同意しない有限責任組合員が、取引説明を受けた日から20日以内に請求した場合には、本組合は、当該取引を行った日から60日を経過する日までに、当該有限責任組合員の有する組合員たる地位を公正な価額で組合財産をもって買取るものとします。

(b) 業府令第129条第1項第1号イ及びロに規定される要件の全てを満たす取引。

(c) 業府令第129条第1項第3号に定める所管金融庁長官等の承認を受けた取引。

( ) 無限責任組合員の関係会社が業務を執行するG P関係ファンドとの間の取引であって、かつ、無限責任組合員が全ての有限責任組合員に対し、予め当該取引の内容及び当該取引を行おうとする理由の説明を行い、当該取引を行うことにつき、全ての有限責任組合員の総持分金額のうち3分の2以上を出資する有限責任組合員の同意を得て行う取引。

( ) スーパーV 3共有ファンドその他のG P関係ファンドに係る組合契約の締結(修正及び出資の増額を含みます。)及びその履行。

八. 無限責任組合員は、イ. に規定する場合を除いて、自己又は第三者のために、本組合と取引は行いません。また、無限責任組合員は、イ. に規定する場合を除いて、本組合のために、その取締役、監査役及び執行役を含む役員若しくは使用人又は関係会社と取引は行いません。

二. 本組合は、ロ. に規定する場合を除いて、G P関係ファンドと取引は行いません。

ホ. 無限責任組合員、G P関係ファンド及びそれらの関係者は、本組合と同種又は類似の事業を行うことができるものとされ、本組合と類似した事業を営む投資ファンドを現在運営・管理しており、今後も運営・管理します。無限責任組合員、G P関係ファンド及びそれらの関係者は、そこから生じる投資・処分機会を本組合に提供する義務は負いませんので、本組合は、無限責任組合員が得た投資・処分機会の全てを享受できない可能性があります。

ヘ. 無限責任組合員及びその関係会社は、別途投資先事業者に対する経営支援、資金提供及びその他の役務提供を行うことができますが、この場合、かかる役務提供の対価として無限責任組合員又はその関係会社が取得する報酬その他の利益については、本組合に対し出捐する義務を負いません。

#### 過去及び他の投資事業組合の運用成績

株式会社ジャフコは、これまでも、未上場企業等への投資を行う投資事業組合を運営・管理した実績がありますが、それらの投資事業組合は、本組合とは設立時期、投資目的、投資対象、運用期間等の条件・性格が同一ではありません。従って、それらの運用成績は、本組合の運用成績を保証又は示唆するものではありません。

#### 組合員の地位に流動性がないリスク

本組合契約に基づく組合員たる地位の譲渡は、本組合契約第31条により、無限責任組合員又は他の有限責任組合員に対しその組合員たる地位を譲渡する場合を除き、無限責任組合員の書面による事前の承諾がない限り認められておらず、出資金の回収手段が制約されています。かかる譲渡は相対によるものであり、無限責任組合員は、譲渡の相手先の選定及び譲渡価格についていかなる関与も行う義務を負いません。なお、本組合契約に基づく組合員たる地位を取引する市場は存在しません。なお、無限責任組合員は、有限責任組合員の同意を得ることなく、その組合出資持分の一部を譲渡することが可能です。

#### 無限責任組合員の破産等のリスク

無限責任組合員は、破産、解散(合併の場合を除きます。)、除名(本組合契約上の重大な義務の違反その他一定の事由に該当した場合に有限責任組合員の全員の一致により除名されます。))により脱退します。無限責任組合員は1名しか存在しないため、無限責任組合員が破産等により脱退した場合は、その事由が生じたときから2週間以内に、有限責任組合員の総持分金額のうち4分の3以上を出資する有限責任組合員の同意を得て、後任の無限責任組合員を選任する必要があります。後任の無限責任組合員が選任されない場合は、本組合は解散することになります。

#### 無限責任組合員の免責に伴うリスク

無限責任組合員は、故意又は重過失がない限り、本組合の業務の執行の結果又は本組合契約上の裁量権の行使若しくは不行使の結果により生じた損失又は損害に関して、免責されております。有限責任組合員は無限責任組合員の軽過失に基づく本組合の業務の執行の結果又は本組合契約上の裁量権の行使若しくは不行使の結果により生じた損失又は損害に関して責任を追及できません。

#### 第三者への業務委託に伴うリスク

無限責任組合員は、本組合の事業目的である投資活動を第三者に委任することはありませんが、無限責任組合員は、その責任において、組合財産管理業務を野村信託銀行株式会社に委託いたします。また、組合財産管理業務以外の本組合事務の全部又は一部を相当と判断するものに委託する可能性があります。従って、野村信託銀行株式会社その他の受託者(組合口座の開設銀行を含みます。))につき破産、民事再生等の倒産手続開始の申立がなされた場合等、本組合の

運用に悪影響が生じるリスクがあります。

#### 有限責任組合員の脱退のリスク

有限責任組合員は、破産、解散（合併の場合を除きます。）若しくは除名（本組合契約上の重大な義務の違反その他一定の事由に該当した場合に当該有限責任組合員の持分金額を除いた金額の過半数を出資する有限責任組合員の同意を得て除名されます。）の場合、又はやむを得ない理由のある場合に限って組合を脱退することができます。脱退による組合財産の分配の場合、脱退組合員は脱退時における組合財産のうち、現金及び現金同等物に相当する金額を各自の持分金額に応じて比例按分した金額の2分の1に限り払戻しを受けることができます。本組合は、スーパーV3共有ファンドを通じて流動性のない未上場有価証券等に投資しているため、投資部分の払戻しは一切請求できず、その結果、出資元本を著しく割り込むこととなります。また、かかる脱退による払戻しは、その発生時期及び総出資履行金額（但し、SV3-Aの場合は総出資金額）に占める割合によって、本組合の運用成績に影響を与える可能性があります。

#### 他の有限責任組合員が、キャピタル・コールに応じないリスク

SV3-B及びSV3-Pについては、有限責任組合員は、無限責任組合員からの10営業日前までに書面による通知を受領した場合、出資すべき金額として本組合名義の口座に現金を払い込むことが義務づけられていますが、予定された払込の相当部分が期日までになされなかった場合、予定されていた投資が実行できず、本組合の運用成績に重大な影響を与える可能性があります。

#### 法令、税制及び政府による規制の変更のリスク

本組合は、金融商品取引法、有限責任組合法等の適用を受けておりますが、本契約期間中に本組合に適用のある他の法令、税制及び政府による規制の新設・変更があった場合には、本組合の事業遂行に悪影響が生じる可能性や、組合員の税負担が増大し、その結果、組合員の受領する分配金又は払込出資金額の税負担考慮後の返還額に悪影響を及ぼす可能性があります。

#### 有限責任組合員の課税上のリスク

有限責任組合員は、現実に利益の分配を受け又は損失の負担をしていない（現金分配を受けていない）場合であっても、本組合契約により、組合員たる法人の各事業年度の期間に対応する組合事業に係る個々の損益を計算して当該法人の当該事業年度の益金の額又は損金の額に算入することとされています。本組合のように当該組合事業に係る損益を毎年1回以上一定の時期において計算し、かつ、当該法人への個々の損益の帰属が当該損益発生後1年以内である場合には、帰属損益額は、当該組合事業の計算期間を基として計算し、当該計算期間の終了の日の属する当該法人の事業年度の益金の額又は損金の額に算入することが認められます。なお、組合損失の損金算入につきましては法人税法に規定する調整出資金額の残高を限度として損金算入が認められます。

#### 組合契約の修正のリスク

無限責任組合員は、有限責任組合員の総持分金額の3分の2以上を出資する有限責任組合員の同意を得て、本組合契約を適宜修正できます。かかる特別多数決による本組合契約の修正の結果、有限責任組合員の権利又は義務は、当初出資をした時の本組合契約におけるものより不利益に変更される可能性があります。本組合契約に反対する有限責任組合員の脱退又はその組合員たる地位の譲渡等は保証されておりません。

## (2)投資リスクに対する管理体制

本組合による投資は、原則としてスーパーV3共有ファンドを通じて行っておりますので、以下に記載するのは、スーパーV3共有ファンドを通じた投資に関する管理体制であります。

#### 分散したポートフォリオの構築

地域、業種又は成長ステージによって分散されたポートフォリオを構築することにより、株式市場や景気動向等の外的環境の変動リスクを抑えることを企図しています。

#### 投資決定における客観性の確保

投資先事業者候補の精査にあたっては、通常は投資運用部門と並行して審査部による審査を行っております。投資委員会では、投資運用部門から投資案件の説明が行われるほか、審査担当執行役員及び部門長から審査意見が提示される等、多様な視点から慎重に審議がなされます。

#### 投資契約による投資先ガバナンス

投資契約とは、投資にあたって投資先事業者と締結する契約をいいます。投資契約は、投資により株主としての権利を確実に取得する手続き、投資の実行後の情報入手や取締役会など重要な会議に参加できる権利、投資契約が守られず、あるいは何らかの理由で上場を断念する場合の取得株式の処分条件などを定めています。投資契約は、投資運用部門及び審査部が個別の投資案件ごとのリスクを検討し、そのリスクを回避あるいは最小化することを主眼として作成され、投資先事業者との交渉、投資委員会での承認を経て締結されます。

#### モニタリング機能の充実

投資先事業者等の経営状況に関しては、リスクの早期発見と対応を図るため適宜モニタリングを行い、四半期毎に、全



投資先事業者を対象とした評価の見直しをその状況に応じて行っております。さらに、投資先事業者の事業進捗や財務数値等主な指標はデータベース化されており、効率的な把握・管理を行うことが可能となっています。

#### 投資先の経営指導等、企業価値向上に資する各種施策の提示

投資先事業者等の役員就任権や取締役会など経営に関する会議への出席権を取得する等、投資先事業者等の企業統治に資するよう行動するよう努めます。また、投資先事業者等の企業価値を高めるために、投資担当者のみならず企業価値向上のための専門部署を設けています。

#### 投資資金の機動的な回収

未上場投資証券の流動化を担当する開発投資運用本部を設置しており、迅速な回収活動のため、投資運用部門から投資先事業者等の担当を移管することがあります。投資先事業者の株式上場が困難であると判断した場合には、その状況に応じて、投資契約書に基づく売却や買戻しの交渉だけでなく、資本提携の提言を絡めて第三者への売却や金庫株による自己株式取得の提言等を行っています。

#### 上場株式等の売却手続の明確化

上場株式の売却は、投資先事業者等の担当部店とは別の、独立した専門部門で担当しています。上場株式の売却にあたっては、市場環境を勘案し、その売却数量及び時期に関する方針を個別に検討した上、実行しております。

### (3) リスクの確認

有限責任組合員は、予め本組合契約締結に際して、本組合のスキーム及び本組合事業に各種の事業リスクがあり、払込出資金額の回収及び利益を保証されないとの出資リスクがあることを十分に理解し、了承するものとします。

## 4【手数料等及び税金】

### （１）【申込手数料】

本組合出資の申込み時に投資者は手数料を徴収されません。

### （２）【払戻し手数料】

各組合員の本組合からの脱退は、原則として認められませんが、組合員は、本契約期間中に、破産、解散若しくは除名の場合又はやむを得ない理由のある場合に限り脱退することができます。但し、脱退組合員は脱退時の組合財産のうち現金及び現金同等物に相当する金額を各自の持分金額に応じて比例按分した金額の2分の1のみしか払戻しを受けることはできません。

なお、出資履行金額（但し、S V 3 - Aの場合は出資金額）の払戻しは、脱退組合員に対する持分の払戻し、本契約期間における組合財産の分配、清算時の分配及び上記「3 投資リスク、(1)本組合契約のリスク、利益相反、イ( ) (a)又はロ( ) (a)」記載の買取り以外の場合には行われません。

### （３）【管理報酬等】

#### 管理報酬

本組合の業務執行（本組合の出資持分に相当するスーパーV3共有ファンドの業務執行を含みます。）に対する管理報酬として、無限責任組合員に対し、下記の年率を総出資約束金額（但し、S V 3 - Aの場合は総出資金額）（平成30年以降は直前半年末に保有する投資証券等の取得価額の総額）に乗じた金額から当該期間につき組合管理業務委託契約に基づき財産管理受託者に支払われる報酬に相当する金額を控除した金額が、原則として四半期毎に前払いで本組合財産から支払われます。

なお、四半期に満たない期間について計算する必要がある場合は、両端日割計算によります。但し、第1期事業年度については、スーパーV3共有ファンドが最初の投資を実行した日が属する月の1日から、当該事業年度末における総出資約束金額に下記の年率を乗じた金額を両端日割計算で算出し、後払いで本組合の財産から支払われます。

< S V 3 - A >

いずれも総出資金額に対し、

スーパーV3共有ファンドが最初の投資を実行した日が属する月の1日から平成24年12月31日まで

2.8875%（税抜き2.75%）

平成25年1月1日から平成26年12月31日まで

2.3625%（税抜き2.25%）

平成27年1月1日から平成28年12月31日まで

1.8375%（税抜き1.75%）

平成29年1月1日から平成29年12月31日まで

1.3125%（税抜き1.25%）

平成30年1月1日から本契約期間の最終日まで

直前半年末に保有する投資証券等の取得価額の総額に対して0.525%（税抜き0.50%）

< S V 3 - B / S V 3 - P >

いずれも総出資約束金額に対し、

スーパーV3共有ファンドが最初の投資を実行した日が属する月の1日から平成24年12月31日まで

2.625%（税抜き2.50%）

平成25年1月1日から平成26年12月31日まで

2.100%（税抜き2.00%）

平成27年1月1日から平成28年12月31日まで

1.575%（税抜き1.50%）

平成29年1月1日から平成29年12月31日まで

1.050%（税抜き1.00%）

平成30年1月1日から本契約期間の最終日まで

直前半年末に保有する投資証券等の取得価額の総額に対して0.525%（税抜き0.50%）

但し、本組合及び/又はスーパーV3共有ファンドがG P関係ファンド（スーパーV3共有ファンドを除きます。）

に出資する場合には、本組合に係る当該G P関係ファンドに対する出資約束金額相当額を、本組合の総出資約束金額（但し、S V 3 - Aの場合は総出資金額）より控除するものといたします。

設立費用及び管理報酬の負担を含む本組合の損益の帰属割合については、効力発生日から組合員たる地位にある組合員と追加出資を認められた組合員との間に、差異はないものとします。

## 成功報酬

無限責任組合員に対する成功報酬として、各事業年度における利益の21%（税抜き20%）が各事業年度毎に本組合財産より支払われます。この場合の利益は、成功報酬支払前のものであり、本組合の未実現損益、GP関係ファンドに関わる実現損益及び余資運用益を含めないこととし、前年度からの繰越損がある場合は、繰越損控除後にプラスである場合に限り成功報酬が支払われます。但し、本組合の解散時において、無限責任組合員が受領した成功報酬累計額が上記に基づき算出した損益累計額の21%（税抜き20%）を超える場合には、その超過額を組合財産に返還いたします。

## （４）【その他の手数料等】

### 設立費用

本組合の組成に関する費用（本組合契約の作成費用、登記費用、弁護士、公認会計士、税理士等の専門家に対する報酬、旅費・交通費等、出資持分の募集の取扱いに関する費用等勧誘に係る費用を含みます。）のうち、本組合の総出資約束金額（但し、SV3-Aの場合は総出資金額）の0.21%（税抜き0.2%）は、本組合が組合財産より負担し、これを超える金額は無責任組合員の負担とします。

設立費用及び管理報酬の負担を含む本組合の損益の帰属割合については、効力発生日から組合員たる地位にある組合員と追加出資を認められた組合員との間に、差異はないものとします。

### 追加出資手数料

<SV3-A>

追加出資を行う者は、無限責任組合員が別途書面により指定する払込日までに、追加出資金額の全額及び追加出資手数料を支払います。追加出資手数料は、追加出資金額に対し、平成19年7月26日から追加出資の払込日までの期間について年率1.05%（税抜き1%、1年を365日とする両端日割計算）に相当する金額とします。

<SV3-B/SV3-P>

追加出資を行う者は、無限責任組合員が別途書面により指定する払込日までに、追加出資の初回払込金額及び追加出資手数料を支払います。追加出資手数料は、追加出資の初回払込金額に対し、平成19年7月26日から追加出資の最初の払込日までの期間について年率1.05%（税抜き1%、1年を365日とする両端日割計算）に相当する金額とします。

### その他の費用

無限責任組合員は、本組合の事業及び目的達成のための経常的費用（役職員の賃金、報酬、投資対象の発掘及び投資先事業者等への経営支援に要する費用等で、無限責任組合員として負担すべき費用）を、管理報酬から賄います。

本組合の事業のために本組合が負担すべき費用、原価、報酬その他の債務（弁護士、公認会計士、税理士、アドバイザー等の専門家に対する報酬、組合管理業務委託契約に基づき財産管理受託者に対して支払われる組合財産の管理業務に関する報酬及び費用、投資証券等の取得又は処分に係る費用を含みます。）は、本組合が組合財産より負担します。

### 遅延損害金

出資の払込を5日以上遅滞した組合員は、本組合契約に基づき本組合に払込を行うべき日の翌日から払込をすべき金額の全額が払い込まれた日までの期間につき、本組合に対し払込を遅滞した当該金額に対して年14%（1年を365日とする両端日割計算）の割合で計算した遅延損害金を支払うものとします。

## （５）【課税上の取扱い】

組合員の大多数を占める法人に対する課税については、以下のような取扱いとなります。なお、税法が改正された場合は、その内容が変更されることがあります。組合員は、個々の状況に応じた課税上の取扱いについて、各自の財務・税務顧問に相談する必要があります。

組合員は、本組合契約の規定により利益の分配を受けるべき金額又は損失の負担をすべき金額は、実際に現金による利益の分配を受け、又は損失の負担をしていない場合であっても、上記3.(1)記載のとおり益金の額又は損金の額に算入することになります。

無限責任組合員は、各組合員に帰属する利益又は損失の額につき、所得税法第227条の2に基づき、各組合員の所得に関する計算書を管轄の税務署に、各事業年度終了後定められた期日までに提出するものとされています。

本組合契約の規定により利益の分配を受けるべき金額又は損失の負担をすべき金額は、実際に現金による利益の分配を受け又は損失の負担をしていない場合であっても、組合の計算期間の終了する日の属する事業年度の益金の額又は損金の額に算入し、組合から分配を受けるべき利益の額又は負担すべき損失の額は、原則として次のイ.の方法により計算しますが、ロ.又はハ.の方法による場合は、課税上弊害がないこと、継続して当該方法によることを条件として適用が認められます。

イ. 組合の収入金額、支出金額、資産、負債等を、本組合契約の規定による持分割合に応じて各組合員のこれらの金額として計算する方法。

- ロ . 組合の収入金額、その収入金額に係る原価の額及び費用の額並びに損失の額をその持分割合に応じて各組合員のこれらの金額として計算する方法(この方法による場合には、各組合員は、組合の取引等について受取配当等の益金不算入、所得税額の控除等の規定の適用はありますが、引当金の繰入れ、準備金の積立て等の規定の適用はありません)。
- ハ . 組合について計算される利益の額又は損失の額をその持分割合に応じて各組合員に分配又は負担させる方法(この方法による場合には、各組合員は、組合の取引等について、受取配当等の益金不算入、所得税額の控除、引当金の繰入れ、準備金の積立て等の規定の適用はありません)。

## 5【運用状況】

## (1)【投資状況】

&lt;SV3 - A&gt;

平成20年12月31日現在

資産の種類		地域別	時価合計（千円）	組合等の資産総額に対する投資比率（％）
投資資産	出資持分	日本	2,425,102	10.1
		アジア	806,661	3.4
		アメリカ	834,086	3.5
投資損失引当金			84,568	0.4
その他の資産	現金及び預金		914,382	3.8
	有価証券		18,991,374	79.5
	その他		7,429	0.0
合計（資産総額）			23,894,467	100.0

（注）上記有価証券は、譲渡性預金であり、預金と同様の性格を有するものであるため、取得原価をもって貸借対照表価額としております。

	金額（千円）	資産総額に対する比率（％）
負債総額	-	-
純資産総額	23,894,467	100.0

&lt;SV3 - B&gt;

平成20年12月31日現在

資産の種類		地域別	時価合計（千円）	組合等の資産総額に対する投資比率（％）
投資資産	出資持分	日本	6,038,602	35.4
		アジア	2,008,618	11.8
		アメリカ	2,076,907	12.2
投資損失引当金			210,579	1.2
その他の資産	現金及び預金		2,038,540	11.9
	有価証券		5,111,590	30.0
	その他		1,221	0.0
合計（資産総額）			17,064,901	100.0

（注）上記有価証券は、譲渡性預金であり、預金と同様の性格を有するものであるため、取得原価をもって貸借対照表価額としております。

	金額（千円）	資産総額に対する比率（％）
負債総額	-	-
純資産総額	17,064,901	100.0

## &lt;SV3 - P&gt;

平成20年12月31日現在

資産の種類		地域別	時価合計（千円）	組合等の資産総額に対する投資比率（％）
投資資産	出資持分	日本	2,666,646	35.4
		アジア	887,005	11.8
		アメリカ	917,162	12.2
投資損失引当金			92,991	1.2
その他の資産	現金及び預金		912,693	12.1
	有価証券		2,245,862	29.8
	その他		445	0.0
合計（資産総額）			7,536,825	100.0

（注）上記有価証券は、譲渡性預金、フリーファイナンシャルファンド及びキャッシュリザーブファンドであり、預金と同様の性格を有するものであるため、取得原価をもって貸借対照表価額としております。

	金額（千円）	資産総額に対する比率（％）
負債総額	-	-
純資産総額	7,536,825	100.0

## （２）【運用実績】

## 【純資産等の推移】

（注）財務諸表の監査を受けた事業年度末の金額まで記載しております。

## &lt;SV3 - A&gt;

期間	総資産額（千円）	純資産総額（千円）	1口当たりの純資産額（円）
平成19年12月31日	25,179,254	24,928,143	98,921,202
平成20年6月30日	24,610,529	24,605,169	97,639,562
平成20年12月31日	23,894,467	23,894,467	95,197,083

## &lt;SV3 - B&gt;

期間	総資産額（千円）	純資産総額（千円）	1口当たりの純資産額（円）
平成19年12月31日	2,968,533	2,402,206	3,843,530
平成20年6月30日	9,359,070	9,345,906	14,953,451
平成20年12月31日	17,064,901	17,064,901	27,303,842

## &lt;SV3 - P&gt;

期間	総資産額（千円）	純資産総額（千円）	1口当たりの純資産額（円）
平成19年12月31日	2,431,182	1,966,747	3,841,303
平成20年6月30日	4,134,207	4,128,343	14,957,765
平成20年12月31日	7,536,825	7,536,825	27,307,337

## 【分配の推移】

（注）財務諸表の監査を受けた事業年度末の金額まで記載しております。

## &lt; S V 3 - A &gt;

計算期間	分配総額（千円）	1口当たりの分配金
第1期（平成19年7月24日～平成19年12月31日）	-	-
第2期（平成20年1月1日～平成20年12月31日）	-	-

## &lt; S V 3 - B &gt;

計算期間	分配総額（千円）	1口当たりの分配金
第1期（平成19年7月24日～平成19年12月31日）	-	-
第2期（平成20年1月1日～平成20年12月31日）	-	-

## &lt; S V 3 - P &gt;

計算期間	分配総額（千円）	1口当たりの分配金
第1期（平成19年7月24日～平成19年12月31日）	-	-
第2期（平成20年1月1日～平成20年12月31日）	-	-

## 【自己資本利益率（収益率）の推移】

（注）自己資本利益率＝当期純利益（又は当期純損失）／期中平均純資産額（小数点第2位四捨五入）

なお、第1期につきましては、期首純資産額は、追加出資の最終日における出資履行金額（但し、S V 3 - A の場合は出資金額）として計算しております。

（注）財務諸表の監査を受けた事業年度末の金額まで記載しております。

## &lt; S V 3 - A &gt;

計算期間	自己資本利益率（％）
第1期（平成19年7月24日～平成19年12月31日）	1.0
第2期（平成20年1月1日～平成20年12月31日）	2.8

## &lt; S V 3 - B &gt;

計算期間	自己資本利益率（％）
第1期（平成19年7月24日～平成19年12月31日）	24.8
第2期（平成20年1月1日～平成20年12月31日）	19.7

## &lt; S V 3 - P &gt;

計算期間	自己資本利益率（％）
第1期（平成19年7月24日～平成19年12月31日）	24.9
第2期（平成20年1月1日～平成20年12月31日）	17.8

## (3) 【販売及び払戻しの実績】

(注) 財務諸表の監査を受けた事業年度末の金額まで記載しております。

## &lt;SV3 - A&gt;

計算期間	販売口数	払戻し口数 <sup>(注)</sup>
第1期(平成19年7月24日～平成19年12月31日)	252口	-
第2期(平成20年1月1日～平成20年12月31日)	-	1口

(注) 本組合は、平成20年10月16日に組合員の脱退により、出資金額の払戻しを行いました。

## &lt;SV3 - B&gt;

計算期間	販売口数	払戻し口数 <sup>(注)</sup>
第1期(平成19年7月24日～平成19年12月31日)	625口 (うち国外15口)	-
第2期(平成20年1月1日～平成20年12月31日)	-	-

## &lt;SV3 - P&gt;

計算期間	販売口数	払戻し口数 <sup>(注)</sup>
第1期(平成19年7月24日～平成19年12月31日)	512口	-
第2期(平成20年1月1日～平成20年12月31日)	-	236口

(注) 本組合は、平成20年5月26日に持分の切り離しにより出資持分236口が減少しております。



## 6【管理及び運営】

### （１）【資産管理等の概要】

#### 【資産の評価】

##### イ．１口当たりの純資産額

本組合出資１口当たりの純資産額は、本組合全体の純資産額を総出資口数で除して計算されます。純資産額は、出資履行金額（但し、S V 3 - Aの場合は出資金額）の総額に繰越累計損益及び当期損益を加えて分配金累計額を控除した金額です。繰越累計損益は純資産額の計算対象となる事業年度の前期以前における当期損益の累計額です。

当期損益は、未実現調整前当期損益に、未実現損益の調整を加味したものです。未実現調整前当期損益は、投資損益とその他損益からなります。また、未実現損益の調整は、投資資産の評価損益からなります。未実現損益のうち未実現利益については、組合財産の分配対象となる純資産額からは除かれます。

また、スーパーV3共有ファンドにおける１口当たりの純資産額も同様に計算されます。

##### ａ．投資損益

投資損益は、投資収益から投資原価を控除した金額です。投資原価には、投資資産の取得価額のほか、無限責任組合員に支払われる成功報酬（支払報酬）、投資資産の償却損も含まれます。

##### ｂ．その他損益

その他損益は、受取配当金や受取利息などのその他収益から、組合管理費や組合経費などのその他費用を控除した金額で、日本において一般に公正妥当な会計慣行に従って計算されます。

##### ｃ．投資資産の評価損益

投資資産の評価は、本組合契約、スーパーV3共有ファンドの組合契約の規定及びそれぞれの組合契約に定める「投資資産評価準則」に基づいております。本組合及びスーパーV3共有ファンドにおける投資資産の評価額は、市場性のある有価証券については、原則として事業年度末及び事業年度の上半期末の最終の市場価格で評価します。外貨建ての投資証券については、原則として事業年度末及び事業年度の上半期末における為替レートによる邦貨換算額で評価します。市場性のない投資証券等は、原則として取得原価で評価しますが、本組合が保有する株式を発行する投資先事業者について、業績悪化や事業進捗の遅延等の理由により本契約期間中に株式上場等による投資資金の回収が困難と無限責任組合員が判断する場合には、適切なる評価減を行います。また、評価減を行った投資先事業者が業績回復等の理由により投資資金の回収見通しが評価額を超える可能性が高いと判断する場合、あるいは、財務状況や直近売買事例等から投資先事業者の企業価値が増大し投資証券の実態価値が取得原価を大幅に上回っていると無限責任組合員が合理的に判断しうる場合に限り、評価増を行うことができます。

##### ロ．算出頻度

事業年度末（12月末）及び事業年度の上半期末（6月末）の年２回とします。

##### ハ．投資者による照会方法及び照会に関し必要な事項

無限責任組合員は、本組合及びスーパーV3共有ファンドの事業に関するあらゆる取引について、明瞭かつ正確な会計帳簿その他会計に関する記録を作成し、保管するものとします。

無限責任組合員は、事業年度終了後及び事業年度上半期終了後３ヶ月以内に、有限責任組合員に対して本組合及びスーパーV3共有ファンドの財務諸表等を送付するものとします。

有限責任組合員は、無限責任組合員に対して事前に書面で通知した後に、本組合及びスーパーV3共有ファンドの財務諸表等、会計帳簿、その他会計に関する記録等を、無限責任組合員の通常の業務時間内に自己の費用で閲覧又は謄写することができます。

#### 【申込（販売）手続等】

該当事項はありません。

#### 【払戻し手続等】

本契約期間中は、本組合契約に規定された場合（本契約期間における組合財産の分配、脱退組合員に対する持分の払戻し、清算時の分配及び上記「3 投資リスク、(1)本組合契約のリスク、利益相反、イ( ) (a)又はロ( ) (a)」記載の買取りの場合）を除き、払込まれた出資履行金額（但し、S V 3 - Aの場合は出資金額）を払い戻すことはありません。但し、有限責任組合員は、破産、解散若しくは除名の場合又はやむを得ない理由がある場合に限り脱退することができ、やむを得ない理由がある場合、無限責任組合員に書面により事前に（30日以上前までに）通知を行う必要があります。脱退組合員は脱退時の組合財産のうち、現金及び現金同等物に相当する金額を各自の持分金額に応じて比例按分した金額の2分の1に限り払戻しを受けることができます。

**【存続期間】**

本組合の存続期間は平成19年7月24日から平成29年12月31日までとします。但し、無限責任組合員の裁量により、2年間まで本契約期間を延長することがあります。

**【事業年度】**

本組合の事業年度は、毎年1月1日から12月31日までとします。但し、第1期の事業年度は平成19年7月24日から平成19年12月31日までの期間とし、第2期の事業年度は平成20年1月1日から平成20年12月31日までとします。

**【その他】**

- イ．本組合は、下記の事由がある場合に限り、解散します。
- ・本契約期間の満了
  - ・無限責任組合員が、有限責任組合員の総持分金額のうち4分の3以上を出資する有限責任組合員の同意を得て本組合の目的を達成し、又は達成することが不能に至ったと決定した場合
  - ・有限責任組合員全員の脱退
  - ・無限責任組合員が脱退した後、2週間以内に有限責任組合員の総持分金額のうち4分の3以上を出資する有限責任組合員の同意による後任の無限責任組合員の選任がなされない場合
  - ・有限責任組合員の全員一致により解散が決定された場合
- ロ．無限責任組合員は、有限責任組合員の総持分金額の3分の2以上を出資する有限責任組合員の同意を得て、本組合契約を適宜修正できます。
- ハ．無限責任組合員は、組合財産に属する全ての有価証券（但し、発行されたものに限り。）を、組合保護預り口座に預託して分別保管するものとし、その他組合財産の管理に関する事項は本組合契約の規定に従い又は無限責任組合員が適切と考える方法で行われます。
- ニ．組合員並びにその取締役、監査役、執行役、従業員、代理人及び株主が、本組合の事業又は業務に関連して費用を負担し又は損害、損失等を被った場合、故意又は重過失に基づく場合を除き、当該組合員は本組合財産より補償を受けることができます。
- ホ．有限責任組合員は、本組合に関して本組合、他の組合員若しくは投資先事業者等から受領した情報、及び本組合契約に基づき又は有限責任組合員たる地位に基づき若しくは有限責任組合員に本組合契約において与えられていずれかの権利の行使により取得した情報について、一定の場合を除き守秘義務を負います。
- ヘ．本組合契約に基づくすべての通知又は請求は、手渡しにより交付するか、料金前払の郵便若しくは宅配便（海外の場合は航空便）、ファクシミリ又は電子メール（但し、ファクシミリ又は電子メールの場合は直ちに料金前払の郵便で通知又は請求の写しを交付することを条件とします。）により、本組合契約記載の各組合員の住所、又は組合員が随時その変更を無限責任組合員に適式に通知した届出住所宛に行うものとします。郵便若しくは宅配便による通知若しくは請求は発送の日から5日後に、又はファクシミリ若しくは電子メールによる通知若しくは請求は発送の時から24時間後に、到達したものとみなされます。ファクシミリ又は電子メールにより適式になされた通知若しくは請求は、請求の確認用写しが受領されない場合でも、当該通知又は請求は有効とします。上記にもかかわらず、各有限責任組合員は、自己に関し本組合契約別紙1に記載される事項（氏名又は名称、住所又は所在地、出資口数及び通知先）の変更がある場合は、速やかに無限責任組合員に書面、ファクシミリ又は電子メール（但し、ファクシミリ及び電子メールの場合は、直ちに無限責任組合員に対し、電話で着信を確認することを条件とします。）により通知するものとし、無限責任組合員より所定の書式及び添付書類の提出の要請があった場合は、これに応じなければなりません。

**（２）【利害関係人との取引制限】**

組合員は、自己又は第三者のために、本組合の事業の部類に属する取引をなし、又は他の投資ファンド、会社若しくはその他の団体の組合員、社員、株主、取締役若しくは業務執行者となることができます。

有限責任組合員は、自己又は第三者のために、本組合と取引することができます。

無限責任組合員は、自己又は第三者のために、本組合と取引をすることができません。また、無限責任組合員は、本組合のために、その取締役、監査役及び執行役を含む役員若しくは使用人又は関係会社との間で、取引をすることができません。但し、適用法令の範囲内において次に掲げる取引を行う場合は、この限りではありません。

( ) 自己又はその取締役、監査役及び執行役を含む役員又は使用人との間の取引であって、かつ、以下のいずれかに該当する取引。

(a) 無限責任組合員が、全ての有限責任組合員に対し、予め取引説明を行い、当該取引を行うことにつき、全ての有限責任組合員の半数以上であって、かつ、全ての有限責任組合員の総持分金額の4分の3以上を出資する有限責任組合員の同意を得て行う取引。但し、当該取引は、業府令第128条第2号口に規定される要件を満たさなければならないものとし、また、当該取引を行うことに同意しない有限責任組合員が、取引説明を受けた日から20日以内に請求した場合には、本組合は、当該取引を行った日から60日を経過する日までに、当該有限責任組合員の有する組合員たる地位を公正な価額で組合財産をもって買取るものとします。

(b) 業府令第128条第3号に定める所管金融庁長官等の承認を受けた取引。

( ) 無限責任組合員の関係会社との間の取引であって、無限責任組合員が全ての有限責任組合員に対し、予め取引説明を行い、当該取引を行うことにつき、全ての有限責任組合員の総持分金額のうち3分の2以上を出資する有限責任組合員の同意を得て行う取引。

( ) スーパーV3共有ファンドその他のGP関係ファンドに係る組合契約の締結（修正及び出資の増額を含みます。）及びその履行。

本組合は、GP関係ファンドと取引をすることができません。但し、適用法令の範囲内において次に掲げる取引を行う場合は、この限りではありません。

( ) 無限責任組合員が業務を執行するGP関係ファンドとの間の取引であって、かつ、以下のいずれかに該当する取引。

(a) 無限責任組合員が、全ての有限責任組合員及び当該GP関係ファンドの全てのGP関係ファンド権利者に対し、予め取引説明を行い、当該取引を行うことにつき、全ての有限責任組合員の半数以上であって、かつ、全ての有限責任組合員の総持分金額の4分の3以上を出資する有限責任組合員の同意、及び、当該GP関係ファンド権利者の半数以上であって、かつ、その総持分金額の4分の3以上を出資する当該GP関係ファンド権利者の同意を得て行う取引。但し、当該取引は、業府令第129条第1項第2号口に規定される要件を満たさなければならないものとし、また、当該取引を行うことに同意しない有限責任組合員が、取引説明を受けた日から20日以内に請求した場合には、本組合は、当該取引を行った日から60日を経過する日までに、当該有限責任組合員の有する組合員たる地位を公正な価額で組合財産をもって買取るものとします。

(b) 業府令第129条第1項第1号イ及びロに規定される要件の全てを満たす取引。

(c) 業府令第129条第1項第3号に定める所管金融庁長官等の承認を受けた取引。

( ) 無限責任組合員の関係会社が業務を執行するGP関係ファンドとの間の取引であって、かつ、無限責任組合員が全ての有限責任組合員に対し、予め当該取引の内容及び当該取引を行おうとする理由の説明を行い、当該取引を行うことにつき、全ての有限責任組合員の総持分金額のうち3分の2以上を出資する有限責任組合員の同意を得て行う取引。

( ) スーパーV3共有ファンドその他のGP関係ファンドに係る組合契約の締結（修正及び出資の増額を含みます。）及びその履行。

無限責任組合員、GP関係ファンド及びそれらの関係者は、本組合と同種の事業を行うことができるものとされ、本組合と類似した事業を営む投資ファンドを現在運営・管理しており、今後運営・管理しますが、無限責任組合員、GP関係ファンド及びそれらの関係者はそこから生じる投資・処分機会を本組合に提供する義務を負いません。

無限責任組合員及びその関係会社は、別途投資先事業者に対する経営支援、資金提供及びその他の役務提供を行うことができますが、この場合、かかる役務提供の対価として無限責任組合員又はその関係会社が取得する報酬その他の利益については、本組合に対し出捐する義務を負いません。

本組合は、姉妹ファンドとともに、投資事業有限責任組合契約を締結して設立されたスーパーV3共有ファンドに対し、当該契約に基づいて出資するものとします。

**（３）【出資者等の権利】**

有限責任組合員の有する主な権利は次のとおりです。

有限責任組合員は、正当な事由がある場合は、無限責任組合員に対して事前に書面で通知した後に、本組合の財務諸表等、会計帳簿その他の記録を、無限責任組合員の通常の業務時間内に自己の費用で閲覧又は謄写することができます。

有限責任組合員は、正当な事由がある場合は、スーパーV3共有ファンド無限責任組合員に対して事前に書面で通知した後に、スーパーV3共有ファンドの財務諸表等、会計帳簿その他の記録を、スーパーV3共有ファンド無限責任組合員の通常の業務時間内に自己の費用で閲覧又は謄写することができます。

有限責任組合員は、本組合契約の規定及び無限責任組合員の裁量に基づき行われる組合財産の分配を、当該組合員の持分金額の割合に応じて受ける権利があります。

本組合が解散した場合、各組合員は、組合債務及び清算手続きに要する費用等一切を控除した後の組合財産を、当該組合員の持分金額の割合に応じて受ける権利があります。

組合員は、本組合契約の規定に従い、やむを得ない事由があるときに限り、本組合を脱退することができます。脱退組合員は、脱退時における組合財産のうち、現金及び現金同等物に相当する金額を各自の持分金額に応じて比例分した金額の2分の1まで払戻しを請求することができます。

無限責任組合員は、毎年1回、組合員集会を開催します。組合員集会において、無限責任組合員は本組合の運営及び組合財産の運用について報告し、有限責任組合員はこれに対して意見を述べるすることができます。また、有限責任組合員の総持分金額のうち過半数を出資する有限責任組合員からの請求があったとき、又は無限責任組合員が適宜必要と判断した場合は、無限責任組合員は全有限責任組合員に対し、30日以上前に書面による通知をなして本組合及び/又はスーパーV3共有ファンドの組合員集会を招集することができます。また、本組合及び姉妹ファンドの有限責任組合員の総持分金額の合計額のうち過半数を出資する有限責任組合員は、スーパーV3共有ファンド無限責任組合員に対して、スーパーV3共有ファンドの組合員集会の開催を請求することができます。

無限責任組合員は、事業年度終了後及び事業年度上半期終了後3ヶ月以内に、有限責任組合員に対して本組合の財務諸表等を送付するものとします。また、無限責任組合員は、スーパーV3共有ファンドに係る財務諸表等を受領した場合、これらを有限責任組合員に送付するものとします。また、スーパーV3共有ファンドが投資証券等若しくは投資知的財産権を取得した場合又は売却した場合、無限責任組合員は、スーパーV3共有ファンド無限責任組合員をして、当該投資証券等若しくは投資知的財産権に関し、取得又は売却の概要、当該スーパーV3共有ファンドの投資先事業者等の発行する有価証券の状況、当該投資先事業者等の事業の状況、その他適切と考える事項を書面で有限責任組合員に通知させます。

スーパーV3投資ガイドラインの制定及び変更の際は、無限責任組合員は、スーパーV3共有ファンド無限責任組合員をして、有限責任組合員に対し当該内容を予め書面で通知させるものとし、有限責任組合員はこれにつきスーパーV3共有ファンド無限責任組合員に対し意見を述べるができるものとします。

無限責任組合員が、スーパーV3共有ファンドを通じて投資先事業者等に対し追加的に投資を行う場合には、事前に有限責任組合員に対しその旨を通知することにより、有限責任組合員に意見を述べる機会を与えなければなりません。但し、当該投資先事業者等との間で当初投資する際に締結した投資契約に基づき行われる場合、及びGP関係ファンドへの出資払込を行う場合はこの限りではありません。

有限責任組合員は、無限責任組合員に対し、投資先事業者等の選定その他組合財産の運用について、意見を述べるすることができます。

有限責任組合員は、無限責任組合員の書面によるあらかじめの承諾がある場合を除き、その組合員たる地位について、譲渡、質入れ、担保権の設定その他一切処分することができません。但し、有限責任組合員がその組合員たる地位の全部又は一部を、無限責任組合員又は他の有限責任組合員に対して譲渡する場合は、無限責任組合員に5営業日前までの書面による通知をして行うことができます。なお、組合員たる地位の譲受人は、無限責任組合員の指定する日までに、正当な代表者により署名された本契約に拘束されることに同意する旨の書面を提出しなければなりません。また、組合員たる地位の譲渡は、出資一口を単位としてのみ行うことができます。

有限責任組合員は、投資証券等の議決権の行使につき、無限責任組合員に対して指図をすることができません。

## 第2【関係法人の状況】

### 1【資産運用会社の概況】

本組合の運営は、無限責任組合員である株式会社ジャフコが行います。なお、スーパーV3共有ファンドの運営も、株式会社ジャフコが無限責任組合員となり行います。

#### (1)【名称、資本金の額及び事業の内容】

名称：株式会社ジャフコ

資本金の額：33,251,673千円

事業の内容：

当会社は、次の事業を営むことを目的としています。

- ・有価証券の取得及び保有
- ・融資、保証及び債権買取りを含めた信用供与
- ・リース業
- ・経営一般に関するコンサルティング
- ・会社の合併並びに技術、販売、製造等の提携の斡旋
- ・生命保険の募集業務
- ・損害保険及び自動車損害賠償保障法に基づく保険代理業
- ・投資事業組合財産の運用及び管理
- ・金融商品取引法に基づく第二種金融商品取引業
- ・金融商品取引法に基づく投資運用業
- ・金融商品取引法に基づく投資助言・代理業
- ・不動産の売買、その仲介及び鑑定
- ・投資顧問業
- ・投融資業務の経理事務及び審査業務の受託
- ・電気通信事業法に基づく電気通信事業
- ・電気通信事業に係るシステム及びソフトウェアの開発、製造、保守の受託、販売並びに賃貸
- ・前各号に付帯又は関連する業務

#### (2)【運用体制】

「第1 組合等の状況、2 投資方針、(3)運用体制」の項をご覧ください。

## (3)【大株主の状況】

(平成21年3月31日現在)

氏名又は名称	住所	所有株式数 (千株)	発行済株式総数 に対する所有株式 数の割合 (%)
野村ホールディングス株式会社	東京都中央区日本橋1-9-1	9,884	20.47
株式会社野村総合研究所	東京都千代田区丸の内1-6-5	4,948	10.25
日本トラスティ・サービス信託銀行株式会社	東京都中央区晴海1-8-11	2,869	5.94
野村アセットマネジメント株式会社	東京都中央区日本橋1-12-1	2,304	4.77
日本マスタートラスト信託銀行株式会社 (信託口)	東京都港区浜松町2-11-3	1,388	2.88
資産管理サービス信託銀行株式会社	東京都中央区晴海1-8-12	946	1.96
クリアストリームバンキングエスエー (常任代理人 株式会社みずほコーポレート銀行兜町証 券決済業務室)	42, AVENUE JF KENNEDY, L-1855 LUXEMBOURG (東京都中央区日本橋兜町6-7)	861	1.78
日本生命保険相互会社	東京都千代田区丸の内1-6-6	772	1.60
ステートストリートバンクアンドトラ ストクライアントオムニバスアカウント オーエムゼロツ (常任代理人 株式会社みずほコーポ レート銀行兜町証券決済業務室)	100 KING STREET WEST, SUITE 3500, PO BOX 23 TORONTO, ONTARIO M5X 1A9 CANADA (東京都中央区日本橋兜町6-7)	632	1.31
ゴールドマン・サックス・アンド・カン パニーレギュラーアカウント (常任代理人 ゴールドマン・サックス証券株式会社)	85 BROAD STREET NEW YORK, NY, USA (東京都港区六本木6-10-1)	465	0.96
計		25,072	51.92

(注) 1. 当社は、平成21年3月31日現在、自己株式を3,923千株保有しておりますが、上記大株主からは除外しております。

2. 日本トラスティ・サービス信託銀行株式会社及び資産管理サービス信託銀行株式会社の株式は、全て信託業務に係るものであります。

3. 株式会社野村総合研究所の所有株式数には、同社が退職給付信託の信託財産として拠出している当社株式750千株(所有株式比率1.55%)を含んでおります。(株主名簿上の名義は「日本マスタートラスト信託銀行株式会社(退職給付信託野村総合研究所口)」であります。)

## (4) 【役員の状況】

役名	職名	氏名	生年月日	略歴	任期	所有株式数 (百株) (注)1
取締役社長	代表取締役	伊藤 俊明	昭和23年8月31日生	昭和46年4月 野村證券㈱入社 平成2年6月 同社取締役 平成7年6月 同社常務取締役 平成9年5月 同社専務取締役 平成12年6月 同社取締役副社長 平成13年10月 同社取締役副社長 兼野村ホールディングス㈱取締役副社長 平成14年4月 野村證券㈱顧問 平成14年6月 当社取締役社長（現任）	(注)3	114
取締役副社長	代表取締役	毛塚 富雄	昭和25年1月13日生	昭和47年4月 野村證券㈱入社 平成5年6月 同社取締役 平成9年5月 同社常務取締役 平成12年4月 同社専務取締役 平成12年6月 当社専務取締役 平成14年4月 取締役副社長（現任）	(注)3	48
専務取締役	資金兼第一投資運用、第四投資運用、事業投資運用、決済担当	豊貴 伸一	昭和36年11月1日生	昭和60年4月 当社入社 平成10年5月 第一投資グループ専門投資チームマネージャー 平成12年4月 IT投資グループIT投資チームマネージャー 平成13年4月 第二投資グループ投資チームマネージャー 平成14年4月 第二投資グループオフィサー 平成15年4月 第二投資グループオフィサー、関西支社兼企画総務担当 平成15年6月 取締役 平成15年12月 第二投資グループ、関西支社、企画総務兼資金二部担当 平成16年4月 第二投資本部、関西支社、企画総務兼資金二部担当 平成16年6月 第二投資本部、関西支社兼VA3部担当 平成17年2月 常務取締役 資金兼第二投資、関西支社、VA3部担当 平成19年3月 専務取締役（現任） 資金兼事業投資、関西支社、VA3部担当 平成19年10月 資金兼事業投資、VA3部、決済担当 平成19年11月 資金兼第四投資運用本部、事業投資運用、VA3部、決済担当 平成20年3月 資金兼第四投資運用、事業投資運用、VA3部、決済担当 平成21年3月 資金兼第一投資運用、第四投資運用、事業投資運用、決済担当 （現任）	(注)3	30

役名	職名	氏名	生年月日	略歴	任期	所有株式数 (百株)
専務取締役	管理部門担当	若松 宗継	昭和25年5月13日生	昭和50年4月 野村證券(株)入社 平成9年6月 同社取締役 平成12年6月 同社常勤監査役 平成13年10月 野村ホールディングス(株) 常勤監査役 平成15年6月 当社常務取締役 管理部門担当(現任) 平成20年3月 専務取締役(現任)	(注)3	23
常務取締役	JAFCO Investment (Asia Pacific) Ltd President & CEO	山田 裕司	昭和31年2月25日生	昭和53年4月 野村證券(株)入社 平成12年6月 同 Nomura International (Hong Kong) Limited社長 平成13年6月 当社取締役 平成13年6月 JAFCO Investment (Asia Pacific) Ltd President & CEO(現任) 平成17年2月 常務取締役(現任) <主要な兼職> JAFCO Investment (Hong Kong) Ltd Director & President	(注)3	18
常務取締役	開発投資運用本部 担当	金子 富一	昭和31年11月20日生	昭和57年3月 日立造船シービーアイ(株)入社 昭和60年5月 当社入社 平成9年6月 主計部長 平成10年5月 経営企画グループ主計チーム マネージャー 平成12年4月 財務グループオフィサー 平成13年6月 取締役 平成14年4月 総務グループ、財務グループ担当 平成15年4月 事業開発グループ担当 平成16年4月 事業開発本部担当 平成18年3月 常務取締役(現任) 平成19年11月 開発投資運用本部担当(現任)	(注)3	20
取締役	北海道支社、中部支 社、九州支社兼VA 3部担当	戸森 弘之	昭和34年12月5日生	昭和58年4月 当社入社 平成6年6月 福岡支店長 平成10年5月 第二投資グループ中部支社長 平成13年4月 第二投資グループ投資四チーム マネージャー 平成15年4月 第一投資グループオフィサー 平成16年4月 第一投資本部長 平成18年3月 第一投資本部担当 平成18年6月 取締役(現任) 平成19年3月 第三投資兼北海道支社、中部支社、九州 支社担当 平成19年11月 第三投資運用兼北海道支社、中部支社、 九州支社担当 平成21年3月 北海道支社、中部支社、九州支社兼VA 3部担当(現任)	(注)3	24



役名	職名	氏名	生年月日	略歴	任期	所有株式数 (百株)
取締役	第二投資運用本部、 第三投資運用、関西 支社担当 兼第二投資運用本 部投資運用三部長	渋澤 祥行	昭和44年10月5日生	平成4年4月 当社入社 平成14年4月 第二投資グループ投資一チームマネー ジャー 平成16年4月 第二投資本部投資一部長 平成17年4月 第二投資本部長 平成19年3月 執行役員 第二投資本部担当 平成19年6月 取締役（現任） 第二投資本部担当 平成19年10月 第二投資本部兼関西支社担当 平成19年11月 第二投資運用本部兼関西支社担当 平成21年3月 第二投資運用本部、第三投資運用、関西 支社担当兼第二投資運用本部投資運 用三部長（現任）	(注) 3	15
常勤監査役		福森 久美	昭和27年12月13日生	昭和57年4月 当社入社 昭和63年6月 投資企画部長 平成8年6月 第二投資本部長兼投資第二部長 平成9年6月 取締役 審査担当 平成10年5月 財務金融グループオフィサー兼 エクイティグループオフィサー 平成12年4月 金融業務担当兼事業開発グループ オフィサー 平成13年6月 常務取締役 事業開発グループ オフィサー 平成14年4月 事業投資グループ、事業開発グループ 担当 平成15年4月 事業投資兼審査、主計担当 平成16年4月 取締役 平成16年6月 顧問 平成17年5月 常務執行役員 審査担当 平成18年6月 常勤監査役（現任）	(注) 4	46
常勤監査役		佐田 俊樹	昭和25年6月16日生	昭和49年4月 野村證券(株)入社 平成10年6月 同社金融研究所所長 平成12年6月 野村アセットマネジメント(株) 執行役員 平成15年6月 同社執行役 平成17年4月 同社顧問 平成17年6月 当社常勤監査役（現任）	(注) 5	5
監査役		菊地 伸	昭和35年1月17日生	昭和57年4月 自治省（現総務省）入省 平成元年4月 第二東京弁護士会所属 森綜合法律事務所（現 森・濱田松 本法律事務所）入所 平成9年9月 ニューヨーク州弁護士登録 平成10年4月 日比谷パーク法律事務所パートナー 平成15年10月 森・濱田松本法律事務所パートナー （現任） 平成17年6月 当社監査役（現任）	(注) 5	10
監査役		伊藤 啓	昭和26年5月8日生	昭和50年4月 野村證券(株)入社 平成11年6月 同社取締役 平成15年6月 野村土地建物(株) 常務取締役 平成16年8月 野村ファシリティーズ(株) 執行役社長 平成20年6月 当社監査役（現任）	(注) 6	-
計						353

(注) 1. 所有株式数については、平成21年3月31日現在の保有株式数を記載しております。

2. 監査役佐田俊樹、菊地 伸及び伊藤 啓は、会社法第2条第16号に規定する社外監査役であります。

3. 平成20年6月19日開催の定時株主総会の終結の時から1年間
4. 平成18年6月22日開催の定時株主総会の終結の時から4年間
5. 平成17年6月22日開催の定時株主総会の終結の時から4年間
6. 平成20年6月19日開催の定時株主総会の終結の時から4年間

## (5)【事業の内容及び営業の概況】

本組合の無限責任組合員である株式会社ジャフコは、本有価証券報告書提出日現在で、以下の組合等を運営しています。組合等の営業の概略は以下のとおりです。

組合の名称	基本的性格	設立年月日	純資産額(注) (千円)	出資持分1口 当たりの純資 産額(注) (千円)	組合員数(注)
北大アンビシャス投資事業組合	北海道大学関連又は北海道内の未上場企業の株式等への投資	平成9年 1月20日	49,741	6,217	5
筑波先端技術投資事業組合	筑波地域の大学・研究機関関連の未上場企業の株式等への投資	平成9年 6月11日	167,701	16,770	8
テレコム・ベンチャー投資事業組合	特定通信・放送開発事業実施円滑化法認定の未上場企業の株式等への投資	平成10年 5月20日	1,624,847	19,343	27
ジャフコ・エル番号投資事業有限責任組合	主に国内の未上場企業の株式等への投資	平成11年 1月29日	257,367	5,046	2
ジャフコ・パイアウト1号投資事業有限責任組合	国内企業への買収投資	平成11年 11月22日	2,914,047	10,407	10
ジャフコ・エル番号投資事業有限責任組合	主に国内の未上場企業の株式等への投資	平成12年 1月24日	1,933,846	11,375	2
ジャフコ・ジー8(エー)号投資事業組合	主に国内の未上場企業の株式等への投資	平成12年 3月28日	1,420,782	12,354	41
ジャフコ・ジー8(ビー)号投資事業組合	主に国内の未上場企業の株式等への投資	平成12年 3月28日	1,419,172	12,340	42
ジャフコ・ジーシー1号投資事業組合	主に国内の未上場企業の株式等への投資	平成12年 3月28日	1,717,756	15,068	4
ジャフコ産学共創投資事業有限責任組合	大学、研究所等の技術シーズの事業化投資	平成14年 2月1日	907,960	45,398	2
ジャフコ・ジー9(エー)号投資事業有限責任組合	主に国内の未上場企業の株式等への投資	平成14年 9月26日	5,118,161	44,505	43
ジャフコ・ジー9(ビー)号投資事業有限責任組合	主に国内の未上場企業の株式等への投資	平成14年 9月26日	5,305,418	46,134	10
ジャフコ・パイアウト2号投資事業有限責任組合	国内企業への買収投資	平成16年 2月27日	16,941,577	35,294	18
ジャフコパイアウトNO.2 インベストメントリミテッド パートナーシップ(ケイマン)L.P.	国内企業への買収投資	平成16年 2月27日	717,018	35,850	2
ジャフコV1-A号投資事業有限責任組合	主に国内の未上場企業の株式等への投資	平成16年 3月31日	8,777,128	56,994	89
ジャフコV1-B号投資事業有限責任組合	主に国内の未上場企業の株式等への投資	平成16年 3月31日	15,136,280	57,548	25
ジャフコ・バイオテクノロジー1号投資事業有限責任組合	国内のバイオテクノロジー関連の未上場企業の株式等への投資	平成16年 3月31日	4,256,082	70,934	29
ジャフコ産学共創2号投資事業有限責任組合	大学、研究所等の技術シーズの事業化投資	平成16年 6月7日	642,837	32,141	2
ジャフコV1-スター投資事業有限責任組合	主に国内の未上場企業の株式等への投資	平成16年 7月9日	5,859,081	48,825	2
ジャフコ・海外ライフサイエンス1号投資事業組合	欧米のライフサイエンス関連の未上場企業の株式等への投資	平成16年 9月1日	2,375,360	52,785	5

組合の名称	基本的性格	設立年月日	純資産額(注) (千円)	出資持分1口 当たりの純資 産額(注) (千円)	組合員数(注)
ジャフコ・グレートエンジェルファンド1号 投資事業有限責任組合	エンジェル税制適用対象 となる国内の未上場企業 の株式への投資	平成16年 11月30日	1,271,007	57,773	18
ジャフコV2 - V投資事業有限責任組合	主に国内の未上場企業の 株式等への投資	平成17年 9月29日	4,279,973	61,142	2
ジャフコV2 - A号投資事業有限責任組合	主に国内の未上場企業の 株式等への投資	平成17年 9月30日	7,069,898	70,698	58
ジャフコV2 - B号投資事業有限責任組合	主に国内の未上場企業の 株式等への投資	平成17年 9月30日	16,509,990	61,148	25
ジャフコV2 - R投資事業有限責任組合	主に国内の未上場企業の 株式等への投資	平成17年 9月30日	3,131,168	44,730	2
ジャフコV2 - W投資事業有限責任組合	主に国内の未上場企業の 株式等への投資	平成17年 11月21日	4,784,658	59,808	2
ジャフコV2 - C号投資事業有限責任組合	主に国内の未上場企業の 株式等への投資	平成17年 12月1日	8,417,699	70,736	91
ジャフコV2 - D号投資事業有限責任組合	主に国内の未上場企業の 株式等への投資	平成17年 12月1日	10,707,606	61,186	20
ジャフコV2 - P号投資事業有限責任組合	主に国内の未上場企業の 株式等への投資	平成17年 12月9日	6,116,497	61,164	15
ジャフコV2 共有投資事業有限責任組合	主に国内の未上場企業の 株式等への投資 / V2シ リーズの共有ファンド	平成17年 12月21日	49,032,450	58,717	7
ジャフコ・産学バイオインキュベーション投資 事業有限責任組合	バイオテクノロジー関連 の技術シーズの事業化投資	平成17年 12月26日	520,473	26,023	2
ジャフコ・スーパーV3 - A号投資事業有限 責任組合	主に国内の未上場企業の 株式等への投資	平成19年 7月24日	23,894,467	95,197	178
ジャフコ・スーパーV3 - B号投資事業有限 責任組合	主に国内の未上場企業の 株式等への投資	平成19年 7月24日	17,064,900	27,303	48
ジャフコ・スーパーV3 - P号投資事業有限 責任組合	主に国内の未上場企業の 株式等への投資	平成19年 7月24日	7,536,824	27,307	26
ジャフコ・スーパーV3 共有投資事業有限責 任組合	主に国内の未上場企業の 株式等への投資 / スー パーV3シリーズの共有 ファンド	平成19年 7月27日	36,228,292	24,412	7
ジャフコ・スーパーV3 - D号投資事業有限 責任組合	主に国内の未上場企業の 株式等への投資	平成19年 9月14日	1,638,981	27,316	2
ジャフコ・スーパーV3 - J号投資事業有限 責任組合	主に国内の未上場企業の 株式等への投資	平成20年 5月26日	6,444,311	27,306	2
あしかが企業育成ファンド二号投資事業有限 責任組合	主に国内の未上場企業の 株式等への投資	平成21年 1 月19日	-	-	2

(注)

- 純資産額、出資持分1口当たりの純資産額及び組合員数は、各ファンドの直近決算(中間決算を含む)に基づく情報であります。
- 投資事業有限責任組合の純資産額、出資持分1口当たりの純資産額は、「中小企業等投資事業有限責任組会计規則」及び組合契約に基づき計算した金額であります。

## 2【その他の関係法人の概況】

## &lt;ジャフコベン株式会社&gt;

## (1)【名称、資本金の額及び事業の内容】

名称： ジャフコベン株式会社

資本金の額： 101,000千円

事業の内容：

当社は、次の事業を営むことを目的とします。

- ・投資事業組合の財産の管理及び事務代行
- ・会社経営の帳簿の記帳及び決算に関する業務
- ・有価証券の保有及び管理
- ・有価証券に関する常任代理業務
- ・有価証券に関する投資顧問業務
- ・前各号に付帯又は関連する業務

## (2)【関係業務の概要】

- ・組合財産についての会計帳簿及び記録等の作成事務等本組合の会計及びその他の計算事務
- ・本組合の事業についての半期及び1年毎の決算書類の作成、発送事務
- ・本組合の組合員が各自負担すべき公租公課に関し、組合員に対し送付する必要書類等の作成、発送事務
- ・組合財産の取得、処分等を行うについて組合員が日本の所轄官庁に提出すべき外国為替及び外国貿易法その他の法令に基づく届出書類の作成、提出に関する事務
- ・本組合の組合員への報告書及び通知書類等の作成並びに送付に関する事務
- ・本組合の組合員への諸情報の提供に関する事務
- ・本組合の組合員集会及びそれに類する会議の開催、運営に関する事務
- ・本組合の運用及び管理に関連する事務
- ・本組合の財産管理受託者に対する指図
- ・上記業務に係る書類の保管

無限責任組合員は野村信託銀行株式会社に対し、平成20年4月1日より組合財産管理業務の委託を行い、また平成20年12月1日より組合会計業務の委託を行いました。当社の上記業務を、野村信託銀行株式会社および無限責任組合員である株式会社ジャフコへ移管したことにより、当社の業務は終了しております。

## (3)【資本関係】

当社は、無限責任組合員の完全子会社であります。

## &lt;野村信託銀行株式会社&gt;

## (1) 名称、資本金の額及び事業の内容

名称： 野村信託銀行株式会社

資本金の額： 30,000,000千円

事業の内容：

当社は、次の事業を営んでおります。

- ・信託業務及びその併營業務
- ・銀行業務およびその付随業務
- ・登録金融機関業務

## (2) 関係業務の概要

- ・組合財産に関する現金・預金の入出金、有価証券の保管、管理に関する事務
- ・組合財産についての会計帳簿及び記録等の作成事務等本組合の会計及びその他の計算事務
- ・本組合の事業についての半期及び1年毎の決算書類の作成、発送事務
- ・本組合の組合員が各自負担すべき公租公課に関し、組合員に対し送付する必要書類等の作成、発送事務
- ・組合財産の取得、処分等を行うについて組合員が日本の所轄官庁に提出すべき外国為替及び外国貿易法その他の法令に基づく届出書類の作成、提出に関する事務

## (3) 資本関係

当社は、無限責任組合員の大株主である野村ホールディングス株式会社の完全子会社であります。

### 第3【組合等の経理状況】

#### 1. 財務諸表の作成方法について

本組合の財務諸表は、「財務諸表等の用語、様式及び作成方法に関する規則」（昭和52年大蔵省令第38号、以下「財務諸表等規則」という。）に基づいて作成しております。

なお、前事業年度（平成19年7月24日から平成19年12月31日まで）の財務諸表については、改正前の財務諸表等規則に基づき、当事業年度（平成20年1月1日から平成20年12月31日まで）の財務諸表については、改正後の財務諸表等規則に基づいて作成しております。

また、財務諸表に記載している金額は、千円単位で表示し、単位未満は切り捨てております。

#### 2. 監査証明について

本組合は、金融商品取引法第193条の2第1項の規定に基づき、前事業年度（平成19年7月24日から平成19年12月31日まで）及び当事業年度（平成20年1月1日から平成20年12月31日まで）の財務諸表について、新日本有限責任監査法人（新日本監査法人は、監査法人の種類の変更により、平成20年7月1日をもって新日本有限責任監査法人となりました。）による監査を受けております。

## 1【財務諸表】

&lt;SV3-A&gt;

## (1)【貸借対照表】

区分	注記 番号	前事業年度 (平成19年12月31日現在)		当事業年度 (平成20年12月31日現在)	
		金額(千円)	構成比 (%)	金額(千円)	構成比 (%)
(資産の部)					
・流動資産					
現金及び預金		32,688		914,382	
有価証券		24,310,508		18,991,374	
営業投資有価証券		834,846		4,065,850	
投資損失引当金		-		84,568	
未収収益		1,211		7,429	
流動資産合計		25,179,254	100.0	23,894,467	100.0
資産合計		25,179,254	100.0	23,894,467	100.0
(負債の部)					
・流動負債					
未払金		251,111		-	
流動負債合計		251,111	1.0	-	-
負債合計		251,111	1.0	-	-
(純資産の部)					
・出資金	1	25,200,000	100.1	25,100,000	105.0
・当期純利益 (当期純損失)		257,318	1.0	690,164	2.9
・前期繰越利益 (前期繰越損失)		-	-	256,297	1.1
・分配金		-	-	-	-
・その他有価証券評価差額金		14,538	0.1	259,070	1.1
純資産合計		24,928,143	99.0	23,894,467	100.0
負債・純資産合計		25,179,254	100.0	23,894,467	100.0

## (2)【損益計算書】

区分	注記 番号	前事業年度 (自平成19年7月24日 至平成19年12月31日)		当事業年度 (自平成20年1月1日 至平成20年12月31日)			
		金額(千円)	百分比 (%)	金額(千円)	百分比 (%)		
. 売上高			-	100.0		-	100.0
. 売上原価			40,257	-		86,359	-
売上総利益 (売上総損失)			40,257	-		86,359	-
投資損失引当金繰入額			-	-		84,568	-
部分純資産直入法に基づく営 業投資有価証券評価損			-	-		50,797	-
差引売上総利益 (差引売上総損失)			40,257	-		221,725	-
. 販売費及び一般管理費	1		261,918	-		627,751	-
営業利益 (営業損失)			302,175	-		849,476	-
. 営業外収益							
有価証券利息		39,726			115,307		
その他		9,528	49,255	-	47,503	162,810	-
. 営業外費用			4,398	-		3,497	-
経常利益 (経常損失)			257,318	-		690,164	-
当期純利益 (当期純損失)			257,318	-		690,164	-



## 財務諸表作成のための基本となる重要な事項

項目	前事業年度 (自 平成19年7月24日 至 平成19年12月31日)	当事業年度 (自 平成20年1月1日 至 平成20年12月31日)
1 有価証券の評価基準及び評価方法	<p>その他有価証券 時価のあるもの 決算日の市場価格等に基づく時価法（評価差額は部分純資産直入法により処理し、売却原価は移動平均法により算定）を採用しております。</p> <p>時価のないもの 移動平均法に基づく原価法を採用しております。</p>	<p>その他有価証券 時価のあるもの 同左</p> <p>時価のないもの 同左</p>
2 投資損失引当金の計上基準	<p>投資損失引当金 当事業年度末現在に保有する有価証券の投資損失に備えるため、時価のない有価証券については、投資先企業の実情及び無限責任組合員の過去の売却実績（無限責任組合員が業務執行又は清算業務を行っている他の組合員を含む）等を勘案の上、その損失見積額を「投資損失引当金」として計上しております。なお、損益計算書の「投資損失引当金繰入額（戻入）」は、投資損失引当金の前事業年度末残高と当事業年度末残高の差額を記載しております。</p>	<p>投資損失引当金 同左</p>
3 収益及び費用の計上基準	<p>売上高及び売上原価 売上高は、営業投資有価証券が売却された場合はその売却高を、営業投資有価証券による分配が行われた場合は分配時の評価額を計上しております。なお、分配時の評価額は、当該営業投資有価証券の発行会社が上場会社である場合は分配時前日又は同日直近の発行市場における最終の価額とし、未上場会社である場合は投資事業有限責任組合契約に基づき無限責任組合員が定める価額としております。</p> <p>売上原価は、売却及び分配を行った営業投資有価証券に対して移動平均法に基づく原価法によって計算した有価証券帳簿価額、支払手数料、支払報酬、営業投資有価証券評価損等を計上しております。</p>	<p>売上高及び売上原価 同左</p>
4 その他財務諸表作成のための基本となる重要な事項	<p>S V 3 - A の存続期間 S V 3 - A は平成19年7月24日に設立され、平成29年12月31日まで存続します。但し、組合契約に従い、当該存続期間は2年の範囲で延長、あるいは存続期限以内に終了する場合があります。</p>	<p>S V 3 - A の存続期間 同左</p>

項目	前事業年度 (自 平成19年7月24日 至 平成19年12月31日)	当事業年度 (自 平成20年1月1日 至 平成20年12月31日)
	<p>売上総利益区分</p> <p>営業投資有価証券の回収過程で発生する損益を確定したものと未確定のものに区分し、確定したものについては投資成果を、未確定のものについては保有に伴って生じる見込損失の変動状況をそれぞれ明確にするため、見込損失部分を除外した売上総利益区分を設け、その後に、投資損失引当金の前事業年度末残高と当事業年度末残高との差額を「投資損失引当金繰入額（戻入）」として、また、時価のある営業投資有価証券については、事業年度末において時価が取得原価を下回る金額から前年度末における当該金額を控除した純額を「部分純資産直入法に基づく営業投資有価証券評価損」として区分表示しております。</p> <p>税金等</p> <p>本組合は投資事業有限責任組合契約に関する法律上の投資事業有限責任組合であるので、組合員各自が税金を負担することになります。よって、当組合自身の税金の引当はしておらず、損益計算書の販売費及び一般管理費に消費税等・源泉所得税等を費用として計上しております。消費税等の会計処理は税抜方式を採用しております。</p> <p>投資事業有限責任組合への出資金の会計処理</p> <p>投資事業有限責任組合への出資金の会計処理は、組合の事業年度の財務諸表及び事業年度の間接会計期間に係る中間財務諸表に基づいて、組合の資産・負債・収益・費用を、出資持分割合に応じて合算しております。</p>	<p>売上総利益区分</p> <p>同左</p> <p>税金等</p> <p>同左</p> <p>投資事業有限責任組合への出資金の会計処理</p> <p>同左</p>

## 注記事項

## （貸借対照表関係）

前事業年度 （平成19年12月31日現在）		当事業年度 （平成20年12月31日現在）	
1. 発行する出資口数の総数	252口	1. 発行する出資口数の総数（注）	251口
発行済出資口数	252口	発行済出資口数（注）	251口

（注）本組合は平成20年10月15日脱退により発行する出資口数の総数及び発行済出資口数を252口から251口に変更しております。

## （損益計算書関係）

前事業年度 （自平成19年7月24日 至平成19年12月31日）		当事業年度 （自平成20年1月1日 至平成20年12月31日）	
1. 販売費及び一般管理費のうち主な費目及び金額は次のとおりです。		1. 販売費及び一般管理費のうち主な費目及び金額は次のとおりです。	
組合管理費	238,516千円	組合管理費	565,253千円

## （有価証券関係）

## 1. 満期保有目的の債券で時価のあるもの

（単位：千円）

	種 類	前事業年度 （平成19年12月31日現在）			当事業年度 （平成20年12月31日現在）		
		貸借対照表 計上額	時価	差額	貸借対照表 計上額	時価	差額
時価が貸借 対照表計上 額を超える もの	有価証券に属 するもの						
	（1）国債・ 地方債等	4,998,508	4,998,960	452	-	-	-
	（2）社債	-	-	-	-	-	-
	（3）その他	-	-	-	-	-	-
	小 計	4,998,508	4,998,960	452	-	-	-
時価が貸借 対照表計上 額を超えない もの	有価証券に属 するもの						
	（1）国債・ 地方債等	-	-	-	-	-	-
	（2）社債	-	-	-	-	-	-
	（3）その他	-	-	-	-	-	-
	小 計	-	-	-	-	-	-
合 計		4,998,508	4,998,960	452	-	-	-

## 2. 時価のない主な有価証券の内容

(単位:千円)

	前事業年度 (平成19年12月31日現在)	当事業年度 (平成20年12月31日現在)
	貸借対照表計上額	貸借対照表計上額
その他有価証券 営業投資有価証券に属するもの 出資持分(注)	948,750	6,127,555
有価証券に属するもの 受益証券	-	-
譲渡性預金	19,200,000	18,991,374

(注) ジャフコ・スーパーV3共有投資事業有限責任組合出資持分

## 3. その他有価証券のうち満期があるもの及び満期保有目的の債券の今後の償還予定額

(単位:千円)

	前事業年度(平成19年12月31日現在)				当事業年度(平成20年12月31日現在)			
	1年以内	1年超 5年以内	5年超 10年以内	10年超	1年以内	1年超 5年以内	5年超 10年以内	10年超
有価証券に属するもの								
債券								
(1)国債・ 地方債等	4,998,508	-	-	-	-	-	-	-
(2)社債	-	-	-	-	-	-	-	-
(3)その他	-	-	-	-	-	-	-	-
合計	4,998,508	-	-	-	-	-	-	-

(1口当たり情報)

前事業年度 (自平成19年7月24日 至平成19年12月31日)		当事業年度 (自平成20年1月1日 至平成20年12月31日)	
1口当たり純資産額	98,921,202円	1口当たり純資産額	95,197,083円
1口当たり当期純損失( )	1,021,105円	1口当たり当期純損失( )	2,749,658円

&lt;SV3-B&gt;

## (1) 貸借対照表

区分	注記 番号	前事業年度 (平成19年12月31日現在)		当事業年度 (平成20年12月31日現在)	
		金額(千円)	構成比 (%)	金額(千円)	構成比 (%)
(資産の部)					
・流動資産					
現金及び預金		10,161		2,038,540	
有価証券		887,777		5,111,590	
営業投資有価証券		2,070,551		10,124,128	
投資損失引当金		-		210,579	
未収収益		43		1,221	
流動資産合計		2,968,533	100.0	17,064,901	100.0
資産合計		2,968,533	100.0	17,064,901	100.0
(負債の部)					
・流動負債					
未払金		566,327		-	
流動負債合計		566,327	19.1	-	-
負債合計		566,327	19.1	-	-
(純資産の部)					
・出資金	1	3,125,000	105.3	20,312,500	119.0
・当期純利益 (当期純損失)		686,735	23.1	1,915,766	11.2
・前期繰越利益 (前期繰越損失)		-	-	686,735	4.0
・分配金		-	-	-	-
・その他有価証券評価差額金		36,058	1.2	645,096	3.8
純資産合計		2,402,206	80.9	17,064,901	100.0
負債・純資産合計		2,968,533	100.0	17,064,901	100.0

## (2) 損益計算書

区分	注記 番号	前事業年度 (自平成19年7月24日 至平成19年12月31日)		当事業年度 (自平成20年1月1日 至平成20年12月31日)			
		金額(千円)	百分比 (%)	金額(千円)	百分比 (%)		
. 売上高			-	100.0		-	100.0
. 売上原価			99,843	-		215,038	-
売上総利益 (売上総損失)			99,843	-		215,038	-
投資損失引当金繰入額			-	-		210,579	-
部分純資産直入法に基づく営 業投資有価証券評価損			-	-		126,487	-
差引売上総利益 (差引売上総損失)			99,843	-		552,105	-
. 販売費及び一般管理費	1		579,272	-		1,375,808	-
営業利益 (営業損失)			679,116	-		1,927,914	-
. 営業外収益							
有価証券利息		2,212			10,749		
その他		620	2,832	-	10,051	20,801	-
. 営業外費用			10,452	-		8,652	-
経常利益 (経常損失)			686,735	-		1,915,766	-
当期純利益 (当期純損失)			686,735	-		1,915,766	-

## 財務諸表作成のための基本となる重要な事項

項目	前事業年度 (自 平成19年7月24日 至 平成19年12月31日)	当事業年度 (自 平成20年1月1日 至 平成20年12月31日)
1 有価証券の評価基準及び評価方法	<p>その他有価証券 時価のあるもの 決算日の市場価格等に基づく時価法（評価差額は部分純資産直入法により処理し、売却原価は移動平均法により算定）を採用しております。</p> <p>時価のないもの 移動平均法に基づく原価法を採用しております。</p>	<p>その他有価証券 時価のあるもの 同左</p> <p>時価のないもの 同左</p>
2 投資損失引当金の計上基準	<p>投資損失引当金 当事業年度末現在に保有する有価証券の投資損失に備えるため、時価のない有価証券については、投資先企業の実情及び無限責任組合員の過去の売却実績（無限責任組合員が業務執行又は清算業務を行っている他の組合を含む）等を勘案の上、その損失見積額を「投資損失引当金」として計上しております。なお、損益計算書の「投資損失引当金繰入額（戻入）」は、投資損失引当金の前事業年度末残高と当事業年度末残高の差額を記載しております。</p>	<p>投資損失引当金 同左</p>
3 収益及び費用の計上基準	<p>売上高及び売上原価 売上高は、営業投資有価証券が売却された場合はその売却高を、営業投資有価証券による分配が行われた場合は分配時の評価額を計上しております。なお、分配時の評価額は、当該営業投資有価証券の発行会社が上場会社である場合は分配時前日又は同日直近の発行市場における最終の価額とし、未上場会社である場合は投資事業有限責任組合契約に基づき無限責任組合員が定める価額としております。</p> <p>売上原価は、売却及び分配を行った営業投資有価証券に対して移動平均法に基づく原価法によって計算した有価証券帳簿価額、支払手数料、支払報酬、営業投資有価証券評価損等を計上しております。</p>	<p>売上高及び売上原価 同左</p>
4 その他財務諸表作成のための基本となる重要な事項	<p>S V 3 - Bの存続期間 S V 3 - Bは平成19年7月24日に設立され、平成29年12月31日まで存続します。但し、組合契約に従い、当該存続期間は2年の範囲で延長、あるいは存続期限以内に終了する場合があります。</p>	<p>S V 3 - Bの存続期間 同左</p>

項目	前事業年度 (自 平成19年7月24日 至 平成19年12月31日)	当事業年度 (自 平成20年1月1日 至 平成20年12月31日)
	<p>売上総利益区分</p> <p>営業投資有価証券の回収過程で発生する損益を確定したものと未確定のものに区分し、確定したものについては投資成果を、未確定のものについては保有に伴って生じる見込損失の変動状況をそれぞれ明確にするため、見込損失部分を除外した売上総利益区分を設け、その後に、投資損失引当金の前事業年度末残高と当事業年度末残高との差額を「投資損失引当金繰入額（戻入）」として、また、時価のある営業投資有価証券については、事業年度末において時価が取得原価を下回る金額から前年度末における当該金額を控除した純額を「部分純資産直入法に基づく営業投資有価証券評価損」として区分表示しております。</p> <p>税金等</p> <p>本組合は投資事業有限責任組合契約に関する法律上の投資事業有限責任組合であるので、組合員各自が税金を負担することになります。よって、当組合自身の税金の引当はしておらず、損益計算書の販売費及び一般管理費に消費税等・源泉所得税等を費用として計上しております。消費税等の会計処理は税抜方式を採用しております。</p> <p>投資事業有限責任組合への出資金の会計処理</p> <p>投資事業有限責任組合への出資金の会計処理は、組合の事業年度の財務諸表及び事業年度の間接会計期間に係る中間財務諸表に基づいて、組合の資産・負債・収益・費用を、出資持分割合に応じて合算しております。</p>	<p>売上総利益区分</p> <p>同左</p> <p>税金等</p> <p>同左</p> <p>投資事業有限責任組合への出資金の会計処理</p> <p>同左</p>



## 注記事項

## （貸借対照表関係）

前事業年度 （平成19年12月31日現在）	当事業年度 （平成20年12月31日現在）
1. 発行する出資口数の総数 625口 発行済出資口数 625口	1. 発行する出資口数の総数 625口 発行済出資口数 625口

## （損益計算書関係）

前事業年度 （自平成19年7月24日 至平成19年12月31日）	当事業年度 （自平成20年1月1日 至平成20年12月31日）
1. 販売費及び一般管理費のうち主な費目及び金額は次のとおりです。 組合管理費 537,780千円	1. 販売費及び一般管理費のうち主な費目及び金額は次のとおりです。 組合管理費 1,272,766千円

## （有価証券関係）

時価のない主な有価証券の内容

（単位：千円）

	前事業年度 （平成19年12月31日現在）	当事業年度 （平成20年12月31日現在）
	貸借対照表計上額	貸借対照表計上額
その他有価証券 営業投資有価証券に属するもの 出資持分（注）	2,353,050	15,257,857
有価証券に属するもの 受益証券	-	-
譲渡性預金	610,000	5,111,590

（注）ジャフコ・スーパーV3共有投資事業有限責任組合出資持分

## （1口当たり情報）

前事業年度 （自平成19年7月24日 至平成19年12月31日）	当事業年度 （自平成20年1月1日 至平成20年12月31日）
1口当たり純資産額 3,843,530円	1口当たり純資産額 27,303,842円
1口当たり当期純損失( ) 1,098,777円	1口当たり当期純損失( ) 3,065,226円

&lt;SV3-P&gt;

## (1) 貸借対照表

区分	注記 番号	前事業年度 (平成19年12月31日現在)		当事業年度 (平成20年12月31日現在)	
		金額(千円)	構成比 (%)	金額(千円)	構成比 (%)
(資産の部)					
・流動資産					
現金及び預金		4,867		912,693	
有価証券		730,107		2,245,862	
営業投資有価証券		1,696,195		4,470,815	
投資損失引当金		-		92,991	
未収収益		11		445	
流動資産合計		2,431,182	100.0	7,536,825	100.0
資産合計		2,431,182	100.0	7,536,825	100.0
(負債の部)					
・流動負債					
未払金		464,435		-	
流動負債合計		464,435	19.1	-	-
負債合計		464,435	19.1	-	-
(純資産の部)					
・出資金	1	2,560,000	105.3	8,970,000	119.0
・当期純利益 (当期純損失)		563,713	23.2	844,423	11.2
・前期繰越利益 (前期繰越損失)		-	-	303,877	4.0
・分配金		-	-	-	-
・その他有価証券評価差額金		29,538	1.2	284,874	3.8
純資産合計		1,966,747	80.9	7,536,825	100.0
負債・純資産合計		2,431,182	100.0	7,536,825	100.0

## (2) 損益計算書

区分	注記 番号	前事業年度 (自平成19年7月24日 至平成19年12月31日)		当事業年度 (自平成20年1月1日 至平成20年12月31日)			
		金額(千円)	百分比 (%)	金額(千円)	百分比 (%)		
. 売上高			-	100.0		-	100.0
. 売上原価			81,792	-		94,961	-
売上総利益 (売上総損失)			81,792	-		94,961	-
投資損失引当金繰入額			-	-		92,991	-
部分純資産直入法に基づく 営業投資有価証券評価損			-	-		55,856	-
差引売上総利益 (差引売上総損失)			81,792	-		243,809	-
. 販売費及び一般管理費	1		474,582	-		607,630	-
営業利益 (営業損失)			556,374	-		851,439	-
. 営業外収益							
有価証券利息		1,727			4,697		
その他		1,456	3,184	-	6,464	11,161	-
. 営業外費用			10,524	-		4,145	-
経常利益 (経常損失)			563,713	-		844,423	-
当期純利益 (当期純損失)			563,713	-		844,423	-

## 財務諸表作成のための基本となる重要な事項

項目	前事業年度 (自 平成19年7月24日 至 平成19年12月31日)	当事業年度 (自 平成20年1月1日 至 平成20年12月31日)
1 有価証券の評価基準及び評価方法	<p>その他有価証券 時価のあるもの 決算日の市場価格等に基づく時価法（評価差額は部分純資産直入法により処理し、売却原価は移動平均法により算定）を採用しております。</p> <p>時価のないもの 移動平均法に基づく原価法を採用しております。</p>	<p>その他有価証券 時価のあるもの 同左</p> <p>時価のないもの 同左</p>
2 投資損失引当金の計上基準	<p>投資損失引当金 当事業年度末現在に保有する有価証券の投資損失に備えるため、時価のない有価証券については、投資先企業の実情及び無限責任組合員の過去の売却実績（無限責任組合員が業務執行又は清算業務を行っている他の組合員を含む）等を勘案の上、その損失見積額を「投資損失引当金」として計上しております。なお、損益計算書の「投資損失引当金繰入額（戻入）」は、投資損失引当金の前事業年度末残高と当事業年度末残高の差額を記載しております。</p>	<p>投資損失引当金 同左</p>
3 収益及び費用の計上基準	<p>売上高及び売上原価 売上高は、営業投資有価証券が売却された場合はその売却高を、営業投資有価証券による分配が行われた場合は分配時の評価額を計上しております。なお、分配時の評価額は、当該営業投資有価証券の発行会社が上場会社である場合は分配時前日又は同日直近の発行市場における最終の価額とし、未上場会社である場合は投資事業有限責任組合契約に基づき無限責任組合員が定める価額としております。</p> <p>売上原価は、売却及び分配を行った営業投資有価証券に対して移動平均法に基づく原価法によって計算した有価証券帳簿価額、支払手数料、支払報酬、営業投資有価証券評価損等を計上しております。</p>	<p>売上高及び売上原価 同左</p>
4 その他財務諸表作成のための基本となる重要な事項	<p>S V 3 - Pの存続期間 S V 3 - Pは平成19年7月24日に設立され、平成29年12月31日まで存続します。但し、組合契約に従い、当該存続期間は2年の範囲で延長、あるいは存続期限以内に終了する場合があります。</p>	<p>S V 3 - Pの存続期間 同左</p>

項目	前事業年度 (自 平成19年7月24日 至 平成19年12月31日)	当事業年度 (自 平成20年1月1日 至 平成20年12月31日)
	<p>売上総利益区分</p> <p>営業投資有価証券の回収過程で発生する損益を確定したものと未確定のものに区分し、確定したものについては投資成果を、未確定のものについては保有に伴って生じる見込損失の変動状況をそれぞれ明確にするため、見込損失部分を除外した売上総利益区分を設け、その後に、投資損失引当金の前事業年度末残高と当事業年度末残高との差額を「投資損失引当金繰入額（戻入）」として、また、時価のある営業投資有価証券については、事業年度末において時価が取得原価を下回る金額から前年度末における当該金額を控除した純額を「部分純資産直入法に基づく営業投資有価証券評価損」として区分表示しております。</p> <p>税金等</p> <p>本組合は投資事業有限責任組合契約に関する法律上の投資事業有限責任組合であるので、組合員各自が税金を負担することになります。よって、当組合自身の税金の引当はしておらず、損益計算書の販売費及び一般管理費に消費税等・源泉所得税等を費用として計上しております。消費税等の会計処理は税抜方式を採用しております。</p> <p>投資事業有限責任組合への出資金の会計処理</p> <p>投資事業有限責任組合への出資金の会計処理は、組合の事業年度の財務諸表及び事業年度の間会計期間に係る中間財務諸表に基づいて、組合の資産・負債・収益・費用を、出資持分割合に応じて合算しております。</p>	<p>売上総利益区分</p> <p>同左</p> <p>税金等</p> <p>同左</p> <p>投資事業有限責任組合への出資金の会計処理</p> <p>同左</p>

## 注記事項

## （貸借対照表関係）

前当事業年度 （平成19年12月31日現在）	当事業年度 （平成20年12月31日現在）
1. 発行する出資口数の総数 512口 発行済出資口数 512口	1. 発行する出資口数の総数（注） 276口 発行済出資口数（注） 276口

（注）本組合は、平成20年5月26日に持分の切り離しにより発行する出資口数の総数及び発行済出資口数を512口から276口変更しております。

## （損益計算書関係）

前事業年度 （自平成19年7月24日 至平成19年12月31日）	当事業年度 （自平成20年1月1日 至平成20年12月31日）
1. 販売費及び一般管理費のうち主な費目及び金額は次のとおりです。 組合管理費 440,550千円	1. 販売費及び一般管理費のうち主な費目及び金額は次のとおりです。 組合管理費 562,053千円

## （有価証券関係）

時価のない主な有価証券の内容 （単位：千円）

	前事業年度 （平成19年12月31日現在）	当事業年度 （平成20年12月31日現在）
	貸借対照表計上額	貸借対照表計上額
その他有価証券 営業投資有価証券に属するもの 出資持分（注）	1,927,619	6,737,905
有価証券に属するもの 受益証券	502,552	386,024
譲渡性預金	-	1,859,838

（注）ジャフコ・スーパーV3共有投資事業有限責任組合出資持分

## （1口当たり情報）

前事業年度 （自平成19年7月24日 至平成19年12月31日）	当事業年度 （自平成20年1月1日 至平成20年12月31日）
1口当たり純資産額 3,841,303円	1口当たり純資産額 27,307,337円
1口当たり当期純損失( ) 1,101,004円	1口当たり当期純損失( ) 3,059,505円

## 2【組合等の現況】

## (1)【純資産額計算書】

## &lt;SV3-A&gt;

平成20年12月31日現在

資産総額	23,894,467千円
負債総額	0千円
純資産総額（ - ）	23,894,467千円
発行済数量	251口
1口当たり純資産額（ / ）	95,197千円

## &lt;SV3-B&gt;

平成20年12月31日現在

資産総額	17,064,901千円
負債総額	0千円
純資産総額（ - ）	17,064,901千円
発行済数量	625口
1口当たり純資産額（ / ）	27,303千円

## &lt;SV3-P&gt;

平成20年12月31日現在

資産総額	7,536,825千円
負債総額	0千円
純資産総額（ - ）	7,536,825千円
発行済数量	276口
1口当たり純資産額（ / ）	27,307千円

## (2)【投資有価証券の主要銘柄】

## &lt;SV3-A&gt;

平成20年12月31日現在

種類	銘柄	地域	業種	株数	簿価単価	簿価金額	評価単価	評価金額	投資比率 (%) (注1)
出資持分	ジャフコ・スーパーV3共有投資事業有限責任組合	日本	投資事業有限責任組合	251口	25,984千円	6,521,992千円	24,412千円	6,127,555千円	25.6
合計				251口	25,984千円	6,521,992千円	24,412千円	6,127,555千円	25.6

(注1) 組合の資産総額に対する当該資産の評価金額の比率を記載しております。(小数点以下第2位四捨五入)

## ジャフコ・スーパーV3共有投資事業有限責任組合出資持分の内訳

現金及び預金	454,494千円
有価証券	1,691,374千円
営業投資有価証券	4,065,850千円
投資損失引当金	84,568千円
その他	405千円
計	6,127,555千円

## ジャフコ・スーパーV3共有投資事業有限責任組合を通じて保有する営業投資有価証券の内訳

平成20年12月31日現在

上場・未上場/ステージ分類(注1)			ITサービス	エレクトロニクス	サービス	ソフトウェア	医療・バイオ	住宅・金融等	製造業	流通・小売・外食	合計
未上場	レークステージ	投資総高(千円)	41,620	-	-	3,382	84,688	1,468,106	60,690	231,111	1,361,086
		投資総数	2	-	-	1	1	3	1	1	9
	ミドルステージ	投資総高(千円)	26,401	69,961	110,062	-	134,066	6,919	169,131	43,468	669,014
		投資総数	2	2	3	-	2	1	1	3	14
アールステージ	投資総高(千円)	10,668	6,916	-	31,362	14,368	-	-	-	-	123,366
	投資総数	2	1	-	3	2	-	-	-	-	8
シード・スタートアップ	投資総高(千円)	-	-	16,194	-	-	-	169	-	-	16,913
	投資総数	-	-	1	-	-	-	1	-	-	2
合計		投資総高(千円)	83,686	16,928	126,256	40,146	292,994	1,499,194	219,821	281,186	2,611,310
		投資総数	6	3	4	4	6	6	2	4	33

[注1] ステージ分類は、初回投資時点のステージにより振り分けております。なお、ステージ分類の定義は「2.投資方針」②「投資対象」④「投資基準及び投資手段」をご覧ください。

[注2] 上記のほか、アジアファンド及び米国ファンドに対し、合計1,494,479千円出資しております。

## &lt;SV3-B&gt;

平成20年12月31日現在

種類	銘柄	地域	業種	株数	簿価単価	簿価金額	評価単価	評価金額	投資比率(%) (注1)
出資持分	ジャフコ・スーパーV3共有投資事業有限責任組合	日本	投資事業有限責任組合	625口	25,984千円	16,240,021千円	24,412千円	15,257,857千円	89.4
合計				625口	25,984千円	16,240,021千円	24,412千円	15,257,857千円	89.4

(注1) 組合の資産総額に対する当該資産の評価金額の比率を記載しております。(小数点以下第2位四捨五入)

## ジャフコ・スーパーV3共有投資事業有限責任組合出資持分の内訳

現金及び預金	1,131,708千円
有価証券	4,211,590千円
営業投資有価証券	10,124,128千円
投資損失引当金	210,579千円
その他	1,009千円
計	15,257,857千円

## ジャフコ・スーパーV3共有投資事業有限責任組合を通じて保有する営業投資有価証券の内訳

平成20年12月31日現在

上場・未上場/ステージ分類(注1)			ITサービス	エレクトロニクス	サービス	ソフトウェア	医療・バイオ	住宅・金融等	製造業	流通・小売・外食	合計
未上場	レークステージ	投資総高(千円)	118,611	-	-	8,423	210,619	3,693,390	126,221	691,926	4,640,118
		投資総数	2	-	-	1	1	3	1	1	9
	ミドルステージ	投資総高(千円)	63,266	114,183	214,069	-	333,831	14,140	421,169	108,231	1,389,478
		投資総数	2	2	3	-	2	1	1	3	14
アールステージ	投資総高(千円)	26,639	11,312	-	95,094	136,166	-	-	-	-	322,102
	投資総数	2	1	-	3	2	-	-	-	-	8
シード・スタートアップ	投資総高(千円)	-	-	41,694	-	-	-	421	-	-	42,116
	投資総数	-	-	1	-	-	-	1	-	-	2
合計		投資総高(千円)	208,533	191,666	316,163	101,467	129,661	3,608,662	647,380	100,164	6,402,814
		投資総数	6	3	4	4	6	6	2	4	33

[注1] ステージ分類は、初回投資時点のステージにより振り分けております。なお、ステージ分類の定義は「2.投資方針」②「投資対象」④「投資基準及び投資手段」をご覧ください。

[注2] 上記のほか、アジアファンド及び米国ファンドに対し、合計9,721,314千円出資しております。

## &lt;SV3-P&gt;

平成20年12月31日現在

種類	銘柄	地域	業種	株数	簿価単価	簿価金額	評価単価	評価金額	投資比率(%) (注1)
出資持分	ジャフコ・スーパーV3共有投資事業有限責任組合	日本	投資事業有限責任組合	276口	25,984千円	7,171,593千円	24,412千円	6,737,905千円	89.4
合計				276口	25,984千円	7,171,593千円	24,412千円	6,737,905千円	89.4

(注1) 組合の資産総額に対する当該資産の評価金額の比率を記載しております。(小数点以下第2位四捨五入)



## ジャフコ・スーパーV3共有投資事業有限責任組合出資持分の内訳

現金及び預金	499,797千円
有価証券	1,859,838千円
営業投資有価証券	4,470,815千円
投資損失引当金	92,991千円
その他	445千円
計	6,737,905千円

国内非課税団体に該当する有限責任組合員の持分を表示しております。

## ジャフコ・スーパーV3共有投資事業有限責任組合を通じて保有する営業投資有価証券の内訳

平成20年12月31日現在

上場・未上場/ステージ分類 (注1)		ITサービス	エレクトロニクス	サービス	ソフトウェア	医療・バイオ	住宅・金融等	製造業	流通・小売・外資	合計	
未上場	レークステージ	投資総額(千円)	62,565	-	-	3,119	92,991	1,686,841	66,139	261,394	2,065,060
		投資総数	2	-	-	1	1	5	1	1	9
ミドルステージ	投資総額(千円)	27,938	16,919	121,024	-	141,420	6,609	186,983	41,191	615,093	
		投資総数	2	2	3	-	2	1	1	3	14
アーリーステージ	投資総額(千円)	11,119	1,611	-	41,033	31,166	-	-	-	145,230	
		投資総数	2	1	-	3	2	-	-	-	8
シード・スタートアップ	投資総額(千円)	-	-	18,412	-	-	186	-	-	18,604	
		投資総数	-	-	1	-	-	1	-	-	2
合計		投資総額(千円)	92,022	94,091	139,436	44,805	322,177	1,693,636	241,123	309,192	2,821,432
		投資総数	6	3	4	4	6	6	2	4	33

[注1] ステージ分類は、初回投資時点のステージにより区分しております。なお、ステージ分類の定義は「2.投資方針 [2] 投資対象②投資基準及び投資手段」をご覧ください。

[注2] 上記のほか、アジアファンド及び米国ファンドに対し、合計1,843,032千円出資しております。

## (3) 【投資不動産物件】

該当事項はありません。

## (4) 【その他投資資産の主要なもの】

該当事項はありません。

## 第4【参考情報】

当事業年度の開始日から有価証券報告書提出日までの間に、次の書類を提出しております。

### (1) 有価証券報告書及びその添付書類

事業年度（第1期）（自平成19年7月24日 至 平成20年3月31日）平成20年5月20日関東財務局長に提出

（注）ジャフコ・スーパーV3 - A号投資事業有限責任組合、ジャフコ・スーパーV3 - B号投資事業有限責任組合及びジャフコ・スーパーV3 - P号投資事業有限責任組合の会計期間は（自平成19年7月24日 至 平成19年12月31日）

### (1) 半期報告書

（第2期中）（自平成20年4月1日 至 平成20年9月30日）平成20年11月19日関東財務局長に提出

（注）ジャフコ・スーパーV3 - A号投資事業有限責任組合、ジャフコ・スーパーV3 - B号投資事業有限責任組合及びジャフコ・スーパーV3 - P号投資事業有限責任組合の中間会計期間は（自平成20年1月1日 至 平成20年6月30日）  
該当事項はありません。

## 独立監査人の監査報告書

平成20年5月12日

ジャフコ・スーパーV3 - A号投資事業有限責任組合  
無限責任組合員  
株式会社ジャフコ

取締役会 御中

新日本監査法人

代表社員  
業務執行社員 公認会計士 英 公一 印

業務執行社員 公認会計士 森重 俊寛 印

当監査法人は、金融商品取引法第193条の2第1項の規定に基づく監査証明を行うため、「組合等の経理状況」に掲げられているジャフコ・スーパーV3 - A号投資事業有限責任組合の平成19年7月24日から平成19年12月31日までの第1期事業年度の財務諸表、すなわち、貸借対照表及び損益計算書について監査を行った。この財務諸表の作成責任は無限責任組合員の経営者であり、当監査法人の責任は独立の立場から財務諸表に対する意見を表明することにある。

当監査法人は、我が国において一般に公正妥当と認められる監査の基準に準拠して監査を行った。監査の基準は、当監査法人に財務諸表に重要な虚偽の表示がないかどうかの合理的な保証を得ることを求めている。監査は、試査を基礎として行われ、無限責任組合員の経営者が採用した会計方針及びその適用方法並びに無限責任組合員の経営者によって行われた見積りの評価も含め全体としての財務諸表の表示を検討することを含んでいる。当監査法人は、監査の結果として意見表明のための合理的な基礎を得たと判断している。

当監査法人は、上記の財務諸表が、我が国において一般に公正妥当と認められる企業会計の基準に準拠して、ジャフコ・スーパーV3 - A号投資事業有限責任組合の平成19年12月31日現在の財政状態及び同日をもって終了する事業年度の経営成績をすべての重要な点において適正に表示しているものと認める。

無限責任組合員及び有限責任組合と当監査法人又は業務執行社員との間には、公認会計士法の規定により記載すべき利害関係はない。

以上

(注) 上記は、監査報告書の原本に記載された事項を電子化したものであり、その原本は当社（特定有価証券の発行者）が別途保管しております。

[次へ](#)

## 独立監査人の監査報告書

平成20年5月12日

ジャフコ・スーパーV3 - B号投資事業有限責任組合  
無限責任組合員  
株式会社ジャフコ

取締役会 御中

新日本監査法人

代表社員  
業務執行社員 公認会計士 英 公一 印

業務執行社員 公認会計士 森重 俊寛 印

当監査法人は、金融商品取引法第193条の2第1項の規定に基づく監査証明を行うため、「組合等の経理状況」に掲げられているジャフコ・スーパーV3 - B号投資事業有限責任組合の平成19年7月24日から平成19年12月31日までの第1期事業年度の財務諸表、すなわち、貸借対照表及び損益計算書について監査を行った。この財務諸表の作成責任は無限責任組合員の経営者であり、当監査法人の責任は独立の立場から財務諸表に対する意見を表明することにある。

当監査法人は、我が国において一般に公正妥当と認められる監査の基準に準拠して監査を行った。監査の基準は、当監査法人に財務諸表に重要な虚偽の表示がないかどうかの合理的な保証を得ることを求めている。監査は、試査を基礎として行われ、無限責任組合員の経営者が採用した会計方針及びその適用方法並びに無限責任組合員の経営者によって行われた見積りの評価も含め全体としての財務諸表の表示を検討することを含んでいる。当監査法人は、監査の結果として意見表明のための合理的な基礎を得たと判断している。

当監査法人は、上記の財務諸表が、我が国において一般に公正妥当と認められる企業会計の基準に準拠して、ジャフコ・スーパーV3 - B号投資事業有限責任組合の平成19年12月31日現在の財政状態及び同日をもって終了する事業年度の経営成績をすべての重要な点において適正に表示しているものと認める。

無限責任組合員及び有限責任組合と当監査法人又は業務執行社員との間には、公認会計士法の規定により記載すべき利害関係はない。

以上

---

(注) 上記は、監査報告書の原本に記載された事項を電子化したものであり、その原本は当社（特定有価証券の発行者）が別途保管しております。

[次へ](#)

## 独立監査人の監査報告書

平成20年5月12日

ジャフコ・スーパーV3 - P号投資事業有限責任組合  
無限責任組合員  
株式会社ジャフコ

取締役会 御中

新日本監査法人

代表社員  
業務執行社員 公認会計士 英 公一 印

業務執行社員 公認会計士 森重 俊寛 印

当監査法人は、金融商品取引法第193条の2第1項の規定に基づく監査証明を行うため、「組合等の経理状況」に掲げられているジャフコ・スーパーV3 - P号投資事業有限責任組合の平成19年7月24日から平成19年12月31日までの第1期事業年度の財務諸表、すなわち、貸借対照表及び損益計算書について監査を行った。この財務諸表の作成責任は無限責任組合員の経営者であり、当監査法人の責任は独立の立場から財務諸表に対する意見を表明することにある。

当監査法人は、我が国において一般に公正妥当と認められる監査の基準に準拠して監査を行った。監査の基準は、当監査法人に財務諸表に重要な虚偽の表示がないかどうかの合理的な保証を得ることを求めている。監査は、試査を基礎として行われ、無限責任組合員の経営者が採用した会計方針及びその適用方法並びに無限責任組合員の経営者によって行われた見積りの評価も含め全体としての財務諸表の表示を検討することを含んでいる。当監査法人は、監査の結果として意見表明のための合理的な基礎を得たと判断している。

当監査法人は、上記の財務諸表が、我が国において一般に公正妥当と認められる企業会計の基準に準拠して、ジャフコ・スーパーV3 - P号投資事業有限責任組合の平成19年12月31日現在の財政状態及び同日をもって終了する事業年度の経営成績をすべての重要な点において適正に表示しているものと認める。

無限責任組合員及び有限責任組合と当監査法人又は業務執行社員との間には、公認会計士法の規定により記載すべき利害関係はない。

以上

(注) 上記は、監査報告書の原本に記載された事項を電子化したものであり、その原本は当社（特定有価証券の発行者）が別途保管しております。

## 独立監査人の監査報告書

平成21年5月8日

ジャフコ・スーパーV3 - A号投資事業有限責任組合  
無限責任組合員  
株式会社ジャフコ

取締役会 御中

新日本有限責任監査法人

指定有限責任社員 公認会計士 英 公一 印  
業務執行社員

指定有限責任社員 公認会計士 森重 俊寛 印  
業務執行社員

当監査法人は、金融商品取引法第193条の2第1項の規定に基づく監査証明を行うため、「組合等の経理状況」に掲げられているジャフコ・スーパーV3 - A号投資事業有限責任組合の平成20年1月1日から平成20年12月31日までの第2期事業年度の財務諸表、すなわち、貸借対照表及び損益計算書について監査を行った。この財務諸表の作成責任は無限責任組合員の経営者であり、当監査法人の責任は独立の立場から財務諸表に対する意見を表明することにある。

当監査法人は、我が国において一般に公正妥当と認められる監査の基準に準拠して監査を行った。監査の基準は、当監査法人に財務諸表に重要な虚偽の表示がないかどうかの合理的な保証を得ることを求めている。監査は、試査を基礎として行われ、無限責任組合員の経営者が採用した会計方針及びその適用方法並びに無限責任組合員の経営者によって行われた見積りの評価も含め全体としての財務諸表の表示を検討することを含んでいる。当監査法人は、監査の結果として意見表明のための合理的な基礎を得たと判断している。

当監査法人は、上記の財務諸表が、我が国において一般に公正妥当と認められる企業会計の基準に準拠して、ジャフコ・スーパーV3 - A号投資事業有限責任組合の平成20年12月31日現在の財政状態及び同日をもって終了する事業年度の経営成績をすべての重要な点において適正に表示しているものと認める。

無限責任組合員及び有限責任組合と当監査法人又は業務執行社員との間には、公認会計士法の規定により記載すべき利害関係はない。

以上

(注) 上記は、監査報告書の原本に記載された事項を電子化したものであり、その原本は当社（特定有価証券の発行者）が別途保管しております。

[次へ](#)

## 独立監査人の監査報告書

平成21年5月8日

ジャフコ・スーパーV3 - B号投資事業有限責任組合  
無限責任組合員  
株式会社ジャフコ

取締役会 御中

新日本有限責任監査法人

指定有限責任社員 公認会計士 英 公一 印  
業務執行社員

指定有限責任社員 公認会計士 森重 俊寛 印  
業務執行社員

当監査法人は、金融商品取引法第193条の2第1項の規定に基づく監査証明を行うため、「組合等の経理状況」に掲げられているジャフコ・スーパーV3 - B号投資事業有限責任組合の平成20年1月1日から平成20年12月31日までの第2期事業年度の財務諸表、すなわち、貸借対照表及び損益計算書について監査を行った。この財務諸表の作成責任は無限責任組合員の経営者であり、当監査法人の責任は独立の立場から財務諸表に対する意見を表明することにある。

当監査法人は、我が国において一般に公正妥当と認められる監査の基準に準拠して監査を行った。監査の基準は、当監査法人に財務諸表に重要な虚偽の表示がないかどうかの合理的な保証を得ることを求めている。監査は、試査を基礎として行われ、無限責任組合員の経営者が採用した会計方針及びその適用方法並びに無限責任組合員の経営者によって行われた見積りの評価も含め全体としての財務諸表の表示を検討することを含んでいる。当監査法人は、監査の結果として意見表明のための合理的な基礎を得たと判断している。

当監査法人は、上記の財務諸表が、我が国において一般に公正妥当と認められる企業会計の基準に準拠して、ジャフコ・スーパーV3 - B号投資事業有限責任組合の平成20年12月31日現在の財政状態及び同日をもって終了する事業年度の経営成績をすべての重要な点において適正に表示しているものと認める。

無限責任組合員及び有限責任組合と当監査法人又は業務執行社員との間には、公認会計士法の規定により記載すべき利害関係はない。

以上

(注) 上記は、監査報告書の原本に記載された事項を電子化したものであり、その原本は当社（特定有価証券の発行者）が別途保管しております。

[次へ](#)

## 独立監査人の監査報告書

平成21年5月8日

ジャフコ・スーパーV3 - P号投資事業有限責任組合  
無限責任組合員  
株式会社ジャフコ

取締役会 御中

新日本有限責任監査法人

指定有限責任社員 公認会計士 英 公一 印  
業務執行社員

指定有限責任社員 公認会計士 森重 俊寛 印  
業務執行社員

当監査法人は、金融商品取引法第193条の2第1項の規定に基づく監査証明を行うため、「組合等の経理状況」に掲げられているジャフコ・スーパーV3 - P号投資事業有限責任組合の平成20年1月1日から平成20年12月31日までの第2期事業年度の財務諸表、すなわち、貸借対照表及び損益計算書について監査を行った。この財務諸表の作成責任は無限責任組合員の経営者であり、当監査法人の責任は独立の立場から財務諸表に対する意見を表明することにある。

当監査法人は、我が国において一般に公正妥当と認められる監査の基準に準拠して監査を行った。監査の基準は、当監査法人に財務諸表に重要な虚偽の表示がないかどうかの合理的な保証を得ることを求めている。監査は、試査を基礎として行われ、無限責任組合員の経営者が採用した会計方針及びその適用方法並びに無限責任組合員の経営者によって行われた見積りの評価も含め全体としての財務諸表の表示を検討することを含んでいる。当監査法人は、監査の結果として意見表明のための合理的な基礎を得たと判断している。

当監査法人は、上記の財務諸表が、我が国において一般に公正妥当と認められる企業会計の基準に準拠して、ジャフコ・スーパーV3 - P号投資事業有限責任組合の平成20年12月31日現在の財政状態及び同日をもって終了する事業年度の経営成績をすべての重要な点において適正に表示しているものと認める。

無限責任組合員及び有限責任組合と当監査法人又は業務執行社員との間には、公認会計士法の規定により記載すべき利害関係はない。

以上

(注) 上記は、監査報告書の原本に記載された事項を電子化したものであり、その原本は当社（特定有価証券の発行者）が別途保管しております。