

**【表紙】**

【提出書類】	有価証券報告書
【根拠条文】	金融商品取引法第24条第1項
【提出先】	東海財務局長
【提出日】	平成21年6月24日
【事業年度】	第64期（自平成20年4月1日至平成21年3月31日）
【会社名】	サンメッセ株式会社
【英訳名】	Sun Messe Co.,Ltd.
【代表者の役職氏名】	代表取締役社長 田中 義一
【本店の所在の場所】	岐阜県大垣市久瀬川町7丁目5番地の1
【電話番号】	(0584)81-9111(代表)
【事務連絡者氏名】	執行役員経理部長 千代 耕司
【最寄りの連絡場所】	岐阜県大垣市久瀬川町7丁目5番地の1
【電話番号】	(0584)81-9111(代表)
【事務連絡者氏名】	執行役員経理部長 千代 耕司
【縦覧に供する場所】	株式会社ジャスダック証券取引所 (東京都中央区日本橋茅場町1丁目5番8号)

第一部【企業情報】

第1【企業の概況】

1【主要な経営指標等の推移】

回次	第60期	第61期	第62期	第63期	第64期
決算年月	平成17年3月	平成18年3月	平成19年3月	平成20年3月	平成21年3月
売上高(千円)	13,954,776	14,213,864	14,837,537	14,676,495	14,512,521
経常利益又は経常損失( ) (千円)	616,314	794,036	611,010	219,382	22,623
当期純利益又は当期純損失 ( ) (千円)	797,376	508,046	358,440	104,389	146,964
持分法を適用した場合の投資損 益(千円)	-	-	-	-	-
資本金(千円)	1,236,114	1,236,114	1,236,114	1,236,114	1,236,114
発行済株式総数(株)	8,912,525	17,825,050	17,825,050	17,825,050	17,825,050
純資産額(千円)	10,459,067	11,475,865	11,488,465	10,955,449	10,394,540
総資産額(千円)	18,331,332	19,258,732	19,715,244	18,576,464	17,925,017
1株当たり純資産額(円)	1,214.87	667.08	667.82	636.84	604.24
1株当たり配当額(円) (うち1株当たり中間配当額)	12.00 (6.00)	10.00 (6.00)	7.00 (3.50)	6.00 (3.00)	6.00 (3.00)
1株当たり当期純利益金額又は 当期純損失金額( )(円)	94.48	29.54	20.84	6.07	8.54
潜在株式調整後1株当たり当期 純利益金額(円)	-	29.36	20.78	6.06	-
自己資本比率(%)	57.1	59.6	58.3	59.0	58.0
自己資本利益率(%)	7.3	4.6	3.1	0.9	1.4
株価収益率(倍)	-	18.08	23.32	70.68	-
配当性向(%)	-	23.7	33.6	98.8	-
営業活動によるキャッシュ・フ ロー(千円)	1,482,374	647,488	1,691,786	1,052,589	1,000,188
投資活動によるキャッシュ・フ ロー(千円)	857,166	177,505	1,348,668	1,123,869	663,608
財務活動によるキャッシュ・フ ロー(千円)	57,179	577,093	564,071	115,925	116,522
現金及び現金同等物の期末残高 (千円)	1,305,961	1,198,850	977,898	1,022,543	1,242,601
従業員数(人) [外、平均臨時雇用人員]	726 [173]	719 [185]	723 [182]	720 [182]	732 [178]

(注) 1. 当社は連結財務諸表を作成しておりませんので、「連結会計年度に係る主要な経営指標等の推移」については記載しておりません。

2. 売上高には消費税等は含まれておりません。

3. 第60期の当期純損失は、固定資産の減損に係る会計基準適用に伴う、減損損失の計上によります。

4. 持分法を適用した場合の投資損益につきましては、関連会社がないため記載しておりません。

5. 第61期の1株当たり配当額10円は、創業70周年記念配当金1円を含んでおります。

6. 第60期及び第64期の潜在株式調整後1株当たり当期純利益金額につきましては、1株当たり当期純損失であるため記載しておりません。

7. 平成17年11月18日付をもって株式1株を2株に分割しており、第61期の1株当たり当期純利益金額及び潜在株式調整後1株当たり当期純利益金額は株式分割が期首に行われたものとして算出しております。また、当該株式分割が期首に行われたと仮定した場合の第61期の1株当たり中間配当金は3円、1株当たり年間配当金は7円となり、配当性向は1株当たり年間配当金を7円として算出しております。なお、当該株式分割に伴う影響を遡及修正した場合の1株当たり情報の推移は以下の通りとなります。

回次	第60期
決算年月	平成17年3月
1株当たり純資産額(円)	607.43
1株当たり配当額(円) (うち1株当たり中間配当額)	6.00 ( 3.00)
1株当たり当期純損失金額( ) (円)	47.24
潜在株式調整後1株当たり当期純 利益金額(円)	-

## 2【沿革】

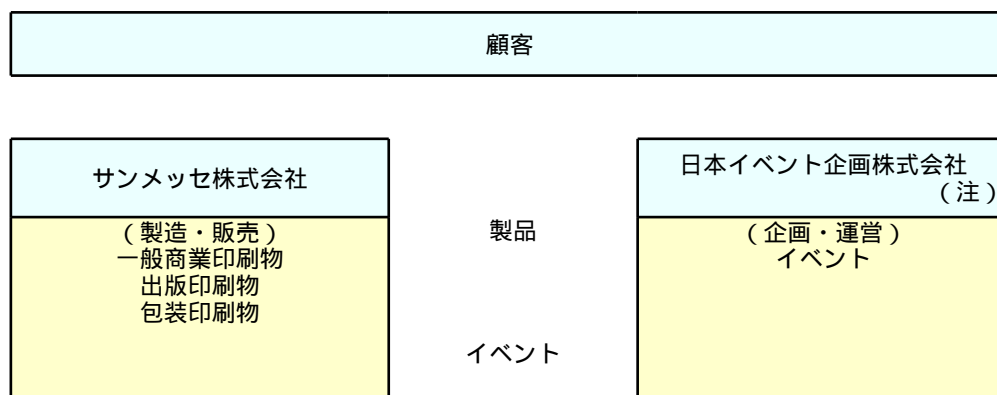
年月	事項
昭和10年5月	田中印刷所を岐阜県大垣市寺内町にて創業
昭和21年9月	大垣土地興行株式会社を設立
昭和22年6月	合資会社田中印刷所を設立
昭和28年10月	大垣土地興行株式会社が合資会社田中印刷所を合併し、田中印刷興行株式会社に商号変更
昭和31年7月	本社工場（東工場）を建設
昭和41年10月	田中印刷興業株式会社に商号変更
昭和43年7月	名古屋支店を開設
昭和44年9月	田中工業株式会社に商号変更、田中印刷興業株式会社を設立し販売部門を分離
昭和44年12月	田中工業株式会社西工場（現中工場）を建設
昭和46年11月	田中工業株式会社西工場（現中工場）に両面8色オフセット輪転印刷機を設置
昭和50年8月	田中工業株式会社本社機構を岐阜県大垣市荒川町に移転
昭和55年1月	田中印刷興業株式会社岐阜支店を開設
昭和56年9月	田中工業株式会社西工場（現中工場）に電算写植機を設置
昭和58年5月	田中工業株式会社西工場を建設
昭和59年10月	田中工業株式会社本社工場（現中工場）にトータルスキャナシステムを設置
昭和60年9月	田中印刷興業株式会社東京支店を開設
平成元年2月	田中工業株式会社本社工場を建設、本社機構を岐阜県大垣市久瀬川町に移転
平成元年4月	田中印刷興業株式会社大阪支店を開設
平成2年4月	存続会社田中工業株式会社が田中印刷興業株式会社、株式会社日劇不動産、株式会社スイト会館を合併し、サンメッセ株式会社に商号変更
平成6年11月	サンメッセTOKYOビルを建設、東京支店を東京都江東区東陽3丁目に移転
平成7年9月	日本証券業協会に株式を店頭登録
平成8年11月	サンメッセ情報館を、高度情報化基地「ソフトピアジャパン」に建設
平成10年7月	名古屋支店を移転
平成11年9月	本社工場、中工場がISO9002（現ISO9001 2000年版）を認証取得
平成12年3月	東工場、西工場がISO9002（現ISO9001 2000年版）を認証取得
平成13年9月	本社工場、中工場、東工場、西工場がISO14001を認証取得
平成14年7月	愛岐支店を開設
平成15年9月	岡崎支店を開設
平成15年11月	赤坂支店を開設
平成15年12月	「プライバシーマーク」取得
平成16年8月	東工場を本社工場等へ移転統合
平成16年12月	日本証券業協会への店頭登録を取消し、ジャスダック証券取引所に株式を上場
平成17年10月	三重支店を開設
平成18年7月	滋賀支店を開設

### 3【事業の内容】

当社グループ（当社及び当社の関係会社）は、当社及び子会社1社により構成されており、一般商業印刷物、出版印刷物及び包装印刷物の製造、販売並びにイベントの企画、運営を主たる事業の内容としております。

#### 〔事業系統図〕

以上述べた事項を事業系統図によって示すと次の通りであります。



(注) 非連結子会社であります。

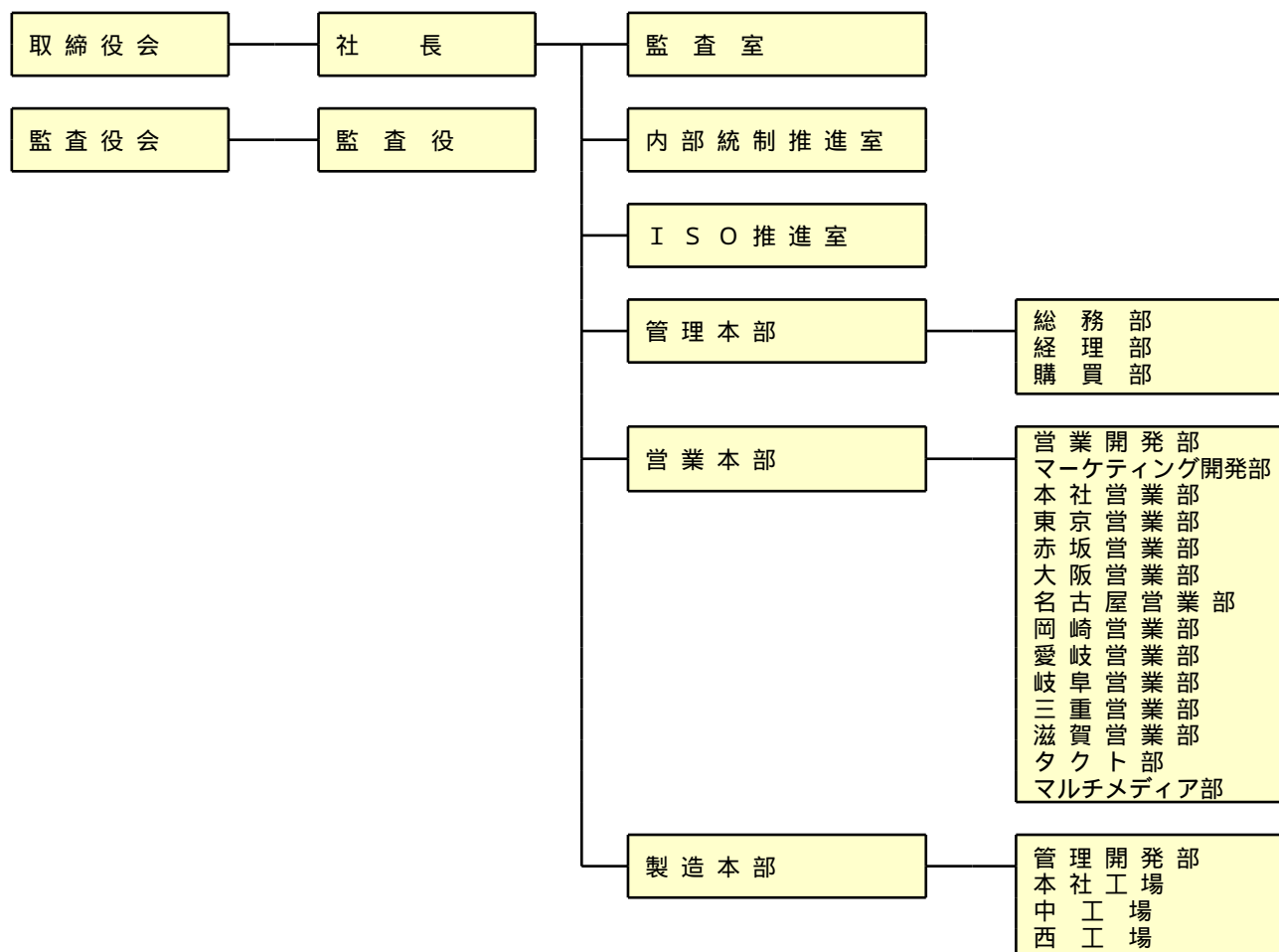
#### 〔提出会社の事業の内容〕

当社は各種印刷、製本及びこれに関連する一切の業務を営んでおります。得意先からの受注によりその希望される印刷物等を製造販売しており、そのほとんどが受注生産であります。また、需要の創造を図るため、得意先に対する企画提案活動を幅広く推進しております。印刷物はそれぞれ企画、デザイン、製版、印刷、製本の各工程を通じて製造されておりますが、当社は、全工程について一貫した設備をもつ総合印刷会社であります。

なお、品目別の主な製品の内容は次の通りであります。

品目別	主な製品の内容
一般商業印刷物	株券、会社案内、入社案内、入学案内、社内報、新聞、製品カタログ、ポスター、カレンダー、ダイレクトメール、折込広告、パンフレット、各種ビジネスフォーム、伝票、シール、ステッカー、ノベルティ、図書カード、プリペイドカード、CD・ROM・DVD・ROM各種タイトル、インターネットのホームページ、デジタルアーカイブ
出版印刷物	取扱説明書、社史、年史、記念誌、月刊誌、行政広報、一般書籍
包装印刷物	パッケージ、包装紙、ショッピングバッグ、宅配袋、ダンボールケース

当社の経営組織の概要は次の通りであります。



- (注) 1. タクト部は、デザイン・撮影関係の業務を担当する部署で、タクト(TACT)とはTanaka Advanced Creative Teamの頭文字をとったものであります。  
 2. マルチメディア部は、研究開発活動を行う部署であります。  
 3. 平成21年5月1日付をもって、本社営業部を2部体制とし、本社第一営業部、本社第二営業部となっております。

4 【関係会社の状況】  
 記載すべき関係会社はありません。

5 【従業員の状況】  
 (1) 提出会社の状況

(平成21年3月31日現在)

従業員数(人)	平均年齢(歳)	平均勤続年数(年)	平均年間給与(円)
732 [178]	36.5	15.3	4,867,299

- (注) 1. 従業員数は就業人員であり、臨時従業員数は[ ]内に年間の平均人員を外数で記載しております。  
 2. 平均年間給与は、賞与及び基準外賃金を含んでおります。

(2) 労働組合の状況

当社労働組合はサンメッセ労働組合と称し、昭和41年11月3日に結成され、「全国繊維化学食品流通サービス一般労働組合同盟（UIゼンセン同盟）」に加盟しており、平成21年3月31日現在、組合員数は602人です。

労使間の問題は経営協議会を通じて円満な解決を図っており、特記すべき事項はありません。

## 第2【事業の状況】

### 1【業績等の概要】

#### (1) 業績

当事業年度におけるわが国経済は、世界的な金融危機の深刻化等の影響に加え、資源価格の乱高下、為替の急激な円高への進行による輸出産業の業況悪化など、国内企業は大幅な減産や設備投資の抑制を余儀なくされました。また、雇用情勢の悪化から個人消費も急速に落ち込み、景気回復への道のりは今なお険しいものとなっております。

印刷業界におきましては、景気後退に伴う広告宣伝費の削減により、受注競争が激化し受注単価が下落する一方、原材料価格の上昇により利益率が低下するなど経営環境は極めて厳しい状況が続きました。

当社は、このような事業環境のなかで「売上200億円体制『実現の年』」を会社の年度方針として、新規開拓営業、深耕営業を推進し、積極的な設備投資や更なる原価低減と生産効率の向上に努めてまいりました。しかしながら、景気悪化による需要の急激な減少や破産債権の発生などにより、特に利益面におきましては不本意な結果となりました。

これらの結果、売上の部門別では、一般商業印刷物は、社内報・会報などが前事業年度を下回りましたが、カタログ・ダイレクトメールなどが前事業年度を上回り、横ばいの112億6百万円（前事業年度比100.1%）となりました。また、出版印刷物は引き続き大口取引先の受注の減少が大きく18億41百万円（前事業年度比85.4%）、包装印刷物はパッケージなどが前事業年度を上回り14億65百万円（前事業年度比110.3%）となりました。

利益面におきましては、受注単価の下落の影響により売上総利益が低下したことや、取引先の経営破たんによる貸倒引当金繰入額の増加等の影響もあり、営業損失、経常損失、当期純損失という大変厳しい結果となりました。

以上の結果、売上高は145億12百万円（前事業年度比1.1%減）となり、利益面におきましては、営業損失1億5百万円（前事業年度は営業利益1億円）、経常損失22百万円（前事業年度は経常利益2億19百万円）、当期純損失は1億46百万円（前事業年度は当期純利益1億4百万円）となりました。

#### (2) キャッシュ・フロー

当事業年度における現金及び現金同等物（以下「資金」という。）は、財務活動による資金の減少が、前事業年度と比べて2億32百万円多くなりましたが、投資活動による資金の減少が、前事業年度と比べて4億60百万円少なくなったこと等により、前事業年度と比べて2億20百万円増加し、当事業年度末には12億42百万円となりました。

（営業活動によるキャッシュ・フロー）

当事業年度において営業活動による資金の増加は、前事業年度と比べて52百万円減少し、10億円となりました。これは、営業収入が2億10百万円前事業年度と比べて増加しましたが、原材料の仕入・外注費の支出が2億13百万円、消費税等の支払額が1億34百万円それぞれ前事業年度と比べて増加したこと等によるものであります。

（投資活動によるキャッシュ・フロー）

当事業年度において投資活動による資金の減少は、前事業年度と比べて4億60百万円減少し、6億63百万円となりました。これは、投資有価証券の取得による支出が1億64百万円前事業年度と比べて増加しましたが、有形固定資産の取得による支出が6億48百万円前事業年度と比べて減少したこと等によるものであります。

（財務活動によるキャッシュ・フロー）

当事業年度において財務活動による資金の減少は、前事業年度と比べて2億32百万円増加し、1億16百万円となりました。これは、短期借入れによる収入が90百万円前事業年度と比べて減少し、短期借入金の返済による支出が1億40百万円前事業年度と比べて増加したこと等によるものであります。



## 2【生産、受注及び販売の状況】

以下の各項目の記載金額には消費税等は含まれておりません。

### (1) 生産実績

区分	前事業年度 (自平成19年4月1日 至平成20年3月31日)		当事業年度 (自平成20年4月1日 至平成21年3月31日)	
	金額(千円)	前年同期比(%)	金額(千円)	前年同期比(%)
一般商業印刷物	11,181,512	100.5	11,202,669	100.2
出版印刷物	2,154,841	87.5	1,827,156	84.8
包装印刷物	1,329,433	106.3	1,468,245	110.4
計	14,665,787	98.8	14,498,071	98.9

(注) 金額は販売価格で表示しております。

### (2) 受注実績

#### (A) 受注高

区分	前事業年度 (自平成19年4月1日 至平成20年3月31日)		当事業年度 (自平成20年4月1日 至平成21年3月31日)	
	金額(千円)	前年同期比(%)	金額(千円)	前年同期比(%)
一般商業印刷物	11,248,168	98.9	10,980,036	97.6
出版印刷物	2,056,228	83.2	1,827,468	88.9
包装印刷物	1,335,968	108.9	1,453,774	108.8
計	14,640,365	97.1	14,261,278	97.4

(注) 金額は販売価格で表示しております。

#### (B) 受注残高

区分	前事業年度 (平成20年3月31日)		当事業年度 (平成21年3月31日)	
	金額(千円)	前年同期比(%)	金額(千円)	前年同期比(%)
一般商業印刷物	1,035,483	105.7	809,292	78.2
出版印刷物	223,121	69.0	209,574	93.9
包装印刷物	109,064	108.0	97,558	89.5
計	1,367,669	97.4	1,116,425	81.6

(注) 金額は販売価格で表示しております。

### (3) 販売実績

区分	前事業年度 (自平成19年4月1日 至平成20年3月31日)		当事業年度 (自平成20年4月1日 至平成21年3月31日)	
	金額(千円)	前年同期比(%)	金額(千円)	前年同期比(%)
一般商業印刷物	11,192,115	100.7	11,206,226	100.1
出版印刷物	2,156,506	87.1	1,841,015	85.4
包装印刷物	1,327,872	106.1	1,465,279	110.3
計	14,676,495	98.9	14,512,521	98.9

### 3【対処すべき課題】

今後の見通しにつきましては、わが国経済は景気回復の見通しが立たない中、引き続き厳しさを増すものと思われます。また、印刷業界におきましても、需要低迷、競争激化、与信不安の増大など、一段と厳しい経営環境が続くものと予想されます。

このような環境下において当社は、「業績向上の年」を会社方針とし、新規顧客開拓および深耕ターゲットの達成、ムダ・ムラ・ムリの削除や機械設備の効率アップへの取組み、更には合理化投資につきましても積極的に実施していきたいと考えております。

具体的には、次の通りであります。

「顧客第一主義」と捉え、顧客に密着したフェイス・トゥ・フェイスでのソリューション型営業展開を推し進め、新規成長顧客の開拓と共に既存マーケットの再開拓とシェアの拡大を図ってまいります。

営業企画、デザインの能力アップを図り、企画競争力を増強し、価格競争によらない特命受注の増加を推進すると共に、科学的な分析による作業フローの見直しによって顧客の信頼を得る価格設定を行うよう努めてまいります。

デジタルデータを活用するビジネスモデルやデジタル技術を活用した印刷物製作技術を積極的に販促展開して、単なる印刷物から高付加価値製品への脱皮を図り、印刷物から広がる派生ビジネスとして、当社のあらゆる部門と協業、拡販してワンソース・マルチユースを進めてまいります。また、あらゆる分野の叡智を結集して新製品の開発にも力を入れていく所存です。

プリプレス、プレス、ポストプレスの全体最適化を目指し、ボトルネック部門の強化を積極的に行い、全体的な処理能力の向上を図ると共に、コストの低減を実現し、利益の出せる体制作りを推進してまいります。更に研究開発部門の強化により、次の収益力の柱となる事業の確立を目指してまいります。

人材育成が重要課題の一つであるとの認識に基づき、社員の専門分野の知識・技術の向上と総合知識のレベルアップ、そして管理職の管理能力の更なるレベルアップを図るなど教育体制を充実し、社員の成長を支援する仕組みを整備してまいります。

品質、環境、個人情報保護及びF S C（森林認証）のそれぞれのマネジメントシステムの統合を進め、ルールを作り、その実施を求めるだけのシステムではなく、簡素化された、より実践的で効果的なマネジメントシステムの構築を目指してまいります。

### 4【事業等のリスク】

有価証券報告書に記載した事業の状況、経理の状況等に関する事項のうち、投資者の判断に重要な影響を及ぼす可能性のある事項には、以下のようなものがあります。

なお、文中の将来に関する事項は、当事業年度末現在において当社が判断したものであります。

#### (1) 印刷用紙の価格変動について

当社の製品の主要材料のほとんどは印刷用紙が占めております。その印刷用紙の価格は市況により変動いたします。急激な市況の変化による仕入価格の上昇により、販売価格に転嫁するまでにタイムラグが生じたり、完全に販売価格に転嫁できない場合は、当社の業績に影響を及ぼす可能性があります。

#### (2) 有価証券投資について

当社は、取引先との関係を友好かつ強固なものにするため、主要取引先の株式を所有しております。当事業年度末における有価証券、投資有価証券及び関係会社株式の貸借対照表計上額の合計は22億17百万円であり、当社の総資産額（当事業年度末179億25百万円）に対して多額なものとなっております。従いまして、株式相場の推移状況によっては、将来の財政状態、経営成績及びキャッシュ・フローに影響を及ぼす可能性があります。

#### (3) 個人情報の管理について

当社は、個人情報の管理に十分留意しており、プライバシーマークも取得し、現在まで個人情報の流出による問題は発生しておりませんが、今後、不測の事態により、万が一、個人情報の流出による問題が発生した場合、当社への損害賠償請求や信用の低下等により、業績に影響を及ぼす可能性があります。

## 5 【経営上の重要な契約等】

該当事項はありません。

## 6 【研究開発活動】

当社は、高度な印刷技術と企画・デザインのノウハウを活用し、ホームページやDVDなどのデジタルコンテンツ制作技術研究を始めとして、データベース技術を用いたe - ビジネスの研究開発を展開してまいりました。特にデータベースとの連携機能を利用した、電子カタログやWebショッピングシステムは顧客の満足度を高め新規需要の開拓に貢献いたしました。

デジタルアーカイブ事業においては、博物館や図書館を始めとする文化施設、市町村が保有する文化財・収蔵品のデジタル化及び情報公開を「S - DAM」にて継続しております。また、大垣市において継続使用されておりますシステムの部分改訂や、流通業での利用を目的としたカスタマイズ研究を行いました。

製造部との連携では、可変印刷に関する研究を行い定額給付金案内書類等のデータ加工から印字・封入封緘業務を受注することが出来ました。

無線ICタグでは、当事業年度もソフトピアジャパンにて開催されました「ソフこい祭り」において、デジタルスタンプラリーを実施いたしましたが、今回はチェックポイントの増設等、システムを改変しております。

e - Learningにおいては、情報システム担当者向けの教材の充実と、他部門の教材作成における作成手法の取組みを行っております。

なお、当事業年度における研究開発費の総額は1億16百万円であります。

## 7【財政状態、経営成績及びキャッシュ・フローの状況の分析】

### (1) 重要な会計方針及び見積り

当社の財務諸表は、わが国において一般に公正妥当と認められている会計基準に基づき作成しております。この財務諸表の作成にあたり、事業年度末における資産・負債の報告数値、事業年度における収益・費用の報告数値に影響を与える見積り、判断は、継続して評価を行っております。なお、見積り、判断及び評価については、過去における実績や状況に応じ合理的と考えられる要因等に基づいて行っておりますが、見積り特有の不確実性があるため、実際の結果とは異なる場合があります。

### (2) 財政状態の分析

#### (流動資産)

当事業年度末における流動資産は、前事業年度末と比べて3億80百万円減少し、55億2百万円となりました。これは、現金及び預金が2億20百万円増加しましたが、受取手形が1億48百万円、売掛金が2億76百万円それぞれ減少したこと等が主な要因であります。

#### (固定資産)

当事業年度末における固定資産は、前事業年度末と比べて2億71百万円減少し、124億22百万円となりました。これは、繰延税金資産が1億41百万円増加しましたが、株式相場下落等により投資有価証券が5億17百万円減少したこと等が主な要因であります。

#### (流動負債)

当事業年度末における流動負債は、前事業年度末と比べて3億97百万円減少し、51億27百万円となりました。これは、買掛金が1億52百万円、未払法人税等が1億30百万円それぞれ減少したこと等が主な要因であります。

#### (固定負債)

当事業年度末における固定負債は、前事業年度末と比べて3億7百万円増加し、24億2百万円となりました。これは、リース債務が当事業年度に97百万円発生したことや、平均勤続年数の増加等のため、退職給付引当金が1億48百万円増加したこと等が主な要因であります。

#### (純資産)

当事業年度末における純資産は、前事業年度末と比べて5億60百万円減少し、103億94百万円となりました。これは、当期純損失計上等のため、繰越利益剰余金が2億50百万円減少したことや、株式相場下落による時価評価差益の減少のため、その他有価証券評価差額金が3億10百万円減少したことが主な要因であります。

### (3) 経営成績の分析

#### (売上高)

当事業年度における売上高は、前事業年度と比べて1億63百万円減少し、145億12百万円となりました。これは、当社の主力分野である一般商業印刷物は、社内報・会報や折込チラシなどが前事業年度を下回ったものの、カタログ・ダイレクトメールなどを中心に前事業年度を上回り、112億6百万円（前事業年度比100.1%）となりましたが、出版印刷物は、18億41百万円（前事業年度比85.4%）と前事業年度を大きく下回ったこと等が主な要因であります。

#### (売上総利益)

当事業年度における売上総利益は、前事業年度と比べて84百万円減少し、25億54百万円となりました。これは、原材料価格の値上がりにより利益率が低下している上に、景気後退に伴う広告宣伝費の削減により、受注競争が激化し受注単価が下落していること等が主な要因であります。

#### (販売費及び一般管理費)

当事業年度における販売費及び一般管理費は、前事業年度と比べて1億20百万円増加し、26億60百万円となりました。これは、取引先の経営破たんにより貸倒引当金繰入額が1億29百万円増加したこと等が主な要因であります。

#### (営業損失)

当事業年度における営業損失は、1億5百万円となり、前事業年度と比べて2億5百万円の減益となりました。

(営業外損益)

当事業年度における営業外損益は、前事業年度と比べて36百万円減少し、83百万円となりました。これは、作業くず売却益が7百万円、工場設置奨励金が9百万円それぞれ減少したことや、社葬費が10百万円発生したこと等が主な要因であります。

(経常損失)

当事業年度における経常損失は、22百万円となり、前事業年度と比べて2億42百万円の減益となりました。

(特別損益)

当事業年度における特別損益は、前事業年度と比べて62百万円減少し、17百万円の損失となりました。これは、投資有価証券売却益が2億3百万円減少したことや、前事業年度は貸倒引当金繰入額が1億24百万円発生していたこと等が主な要因であります。

(当期純損失)

当事業年度における当期純損失は、1億46百万円となり、前事業年度と比べて2億51百万円の減益となりました。

(4) キャッシュ・フローの分析

キャッシュ・フローの分析については、「第2 事業の状況」の「1 業績等の概要」の「(2)キャッシュ・フロー」に記載しております。

なお、キャッシュ・フロー指標のトレンドは、以下の通りであります。

	平成17年 3月期	平成18年 3月期	平成19年 3月期	平成20年 3月期	平成21年 3月期
自己資本比率(%)	57.1	59.6	58.3	59.0	58.0
時価ベースの自己資本比率(%)	46.9	47.7	42.4	39.7	38.0
キャッシュ・フロー対有利子負債比率(年)	1.9	3.6	1.2	2.1	2.3
インタレスト・カバレッジ・レシオ	45.6	22.3	47.1	24.7	24.2

(注) 自己資本比率 : 自己資本 / 総資産  
 時価ベースの株主資本比率 : 株式時価総額 / 総資産  
 キャッシュ・フロー対有利子負債比率 : 有利子負債 / キャッシュ・フロー  
 インタレスト・カバレッジ・レシオ : キャッシュ・フロー / 利払い  
 株式時価総額は、期末株価終値 × 期末発行済株式数により算出しております。  
 キャッシュ・フローはキャッシュ・フロー計算書の営業活動によるキャッシュ・フローを使用しております。有利子負債は、貸借対照表に計上されている負債のうち利子を支払っているすべての負債を対象としております。また、利払いについては、キャッシュ・フロー計算書の利息の支払額を使用しております。

### 第3【設備の状況】

以下の各項目の記載金額には消費税等は含まれておりません。

#### 1【設備投資等の概要】

当事業年度における設備投資の総額（無形固定資産含む）は、9億71百万円であり、合理化・省力化を目的とした機械装置の購入のため8億51百万円、車両購入その他に1億20百万円を投資いたしました。  
なお、生産能力に重要な影響を及ぼすような固定資産の売却、撤去等はありません。

#### 2【主要な設備の状況】

（平成21年3月31日現在）

区分	事業所名 (所在地)	事業内容及び 生産品目	投下資本(千円)						従業員数 (人)	
			土地		建物		機械及び 装置	その他		合計
			面積 (㎡)	金額	延面積 (㎡)	金額				
生産 設備	本社工場 岐阜県大垣市	商業印刷物 出版印刷物 包装印刷物	21,808	858,777	25,464	1,350,282	1,565,567	177,095	3,951,722	318 [ 97 ]
	中工場 岐阜県大垣市	商業印刷物 出版印刷物 包装印刷物	7,164	44,333	7,362	52,661	725,219	8,771	830,986	69 [ 28 ]
	西工場 岐阜県大垣市	商業印刷物 包装印刷物	7,367	82,489	8,839	94,857	441,334	27,723	646,404	68 [ 40 ]
	タクト 岐阜県大垣市	商業印刷物 出版印刷物 包装印刷物	521	5,833	629	16,648	3,014	3,777	29,274	36 [ 1 ]
その他 の設備	本社 岐阜県大垣市	管理業務 販売業務	3,040	120,338	3,549	148,145	8,310	14,717	291,512	59 [ 7 ]
	東京支店 東京都江東区	販売業務	290	137,135	1,585 (665)	239,723	5,816	4,895	387,570	24 [ - ]
	赤坂支店 (注3) 東京都港区	販売業務	-	-	-	14	175	1,789	1,978	17 [ - ]
	大阪支店 大阪市中央区	販売業務	8	6,336	63	15,100	-	1,945	23,382	9 [ 2 ]
	名古屋支店 名古屋市中区	販売業務	1,264	826,781	2,242	117,233	4,563	6,223	954,802	52 [ 1 ]
	岡崎支店 (注4) 愛知県岡崎市	販売業務	-	-	-	169	-	678	847	7 [ - ]
	愛岐支店 愛知県一宮市	販売業務	446	54,352	557	61,788	-	3,447	119,587	11 [ - ]
	岐阜支店 岐阜県岐阜市	販売業務	3,240	402,500	1,368 (219)	53,288	1,446	7,475	464,710	38 [ 1 ]
	三重支店 (注5) 三重県桑名市	販売業務	-	-	-	382	-	1,377	1,760	4 [ - ]
	滋賀支店 (注6) 滋賀県彦根市	販売業務	-	-	-	447	-	1,309	1,756	5 [ - ]
	サンメッセ 情報館 岐阜県大垣市	研究開発	1,149	138,377	694	37,225	173	6,098	181,875	15 [ 1 ]
	厚生施設	-	14,976	606,153	3,614	268,403	-	20,272	894,830	-
その他	-	11,451 (4,378)	557,126	174	14,891	-	26,390	598,408	-	
計			72,728 (4,378)	3,840,535	56,146 (884)	2,471,265	2,755,622	313,989	9,381,411	732 [178]

(注) 1. 投下資本の金額は、有形固定資産の帳簿価額であります。

2. ( )内数字は貸貸用のもので、内数で表示しております。また、東京支店の貸与先はフジテック(株)、(株)メディア・テクニカル、岐阜支店の貸与先は関係会社日本イベント企画(株)であり、その他の貸貸は駐車場であります。

3. 赤坂支店は事務所を賃借しており、年間賃借料は12,735千円であります。

4. 岡崎支店は事務所を賃借しており、年間賃借料は3,142千円であります。  
 5. 三重支店は事務所を賃借しており、年間賃借料は1,714千円であります。  
 6. 滋賀支店は事務所を賃借しており、年間賃借料は2,085千円であります。  
 7. その他の有形固定資産は、構築物60,689千円、車両運搬具27,195千円、工具、器具及び備品83,619千円、リース資産107,784千円、建設仮勘定34,700千円であります。  
 8. 従業員数は就業人員であり、臨時従業員数は[ ]内に年間の平均人員を外数で記載しております。  
 9. 厚生施設の内訳は、次の通りであります。

区分名称	所在地	土地		建物	
		面積 (㎡)	金額 (千円)	延面積 (㎡)	金額 (千円)
社宅 (12か所)	岐阜県大垣市 他	937	139,336	2,631	233,878
研修・保養施設 (3か所)	岐阜県養老郡養老町 他	4,163	78,453	983	33,946
野球場	岐阜県大垣市	9,876	388,364	-	579

10. その他の内訳は、次の通りであります。

区分名称	所在地	土地		建物	
		面積 (㎡)	金額 (千円)	延面積 (㎡)	金額 (千円)
賃貸駐車場 (4か所)	岐阜県大垣市 他	4,378	418,125	-	-
保養所用地 (3か所)	静岡県伊東市 他	3,022	1,744	-	-
厚生施設用地	岐阜県大垣市	3,175	28,248	-	-
その他	岐阜県大垣市 他	876	109,007	174	14,891

### 3【設備の新設、除却等の計画】

平成21年3月31日現在計画中の主な設備の新設、拡充の状況は次の通りであります。

事業所名 (所在地)	設備の内容	投資予定金額 (千円)			着手年月	完了予定 年月	生産能力
		総額	既支払額	今後の 所要額			
本社工場 岐阜県大垣市	A 横全判オフセット輪転 印刷機及び付属設備	500,000	-	500,000	平成21年 7月	平成21年 7月	48,000 枚通/h
	B 縦半裁オフセット輪転 印刷機及び付属設備	400,000	34,700	365,300	平成21年 9月	平成21年 10月	48,000 枚通/h
	計	900,000	34,700	865,300	-	-	-

(注) 今後の所要額 865,300千円は、自己資金により賄う予定であります。

#### 第4【提出会社の状況】

##### 1【株式等の状況】

###### (1)【株式の総数等】

###### 【株式の総数】

種類	発行可能株式総数(株)
普通株式	60,000,000
計	60,000,000

###### 【発行済株式】

種類	事業年度末現在 発行数(株) (平成21年3月31日)	提出日現在 発行数(株) (平成21年6月24日)	上場金融商品取引所名 又は登録認可金融 商品取引業協会名	内容
普通株式	17,825,050	17,825,050	ジャスダック証券取引所	単元株式数100株
計	17,825,050	17,825,050	-	-

###### (2)【新株予約権等の状況】 該当事項はありません。

###### (3)【ライツプランの内容】 該当事項はありません。

###### (4)【発行済株式総数、資本金等の推移】

年月日	発行済株式総数増減数 (株)	発行済株式総数残高 (株)	資本金増減額 (千円)	資本金残高 (千円)	資本準備金増減 額(千円)	資本準備金残高(千 円)
平成 16年 4月 1日 ~ 平成 17年 11月 17日	-		8,912,525 -	1,236,114	-	1,049,534
平成 17年 11月 18日 (注)		8,912,525 17,825,050	-	1,236,114	-	1,049,534



平成 17年 11月 19日 ～ 平成 21年 3月 31日		- 17,825,050		-	1,236,114	-	1,049,534
--	--	--------------	--	---	-----------	---	-----------

(注) 平成17年9月30日最終の株主名簿及び実質株主名簿に記載された株主の所有株式数を、1株につき2株の割合をもって分割しました。

(5) 【所有者別状況】

(平成21年3月31日現在)

区分	株式の状況(1単元の株式数 100株)							単元未満 株式の状況 (株)	
	政府及び 地方公共 団体	金融機関	金融商品 取引業者	その他 の法人	外国法人等		個人 その他		計
					個人以外	個人			
株主数 (人)	-	17	7	130	-	-	834	988	-
所有株式数 (単元)	-	22,921	47	42,991	-	-	112,266	178,225	2,550
所有株式数 の割合 (%)	-	12.86	0.03	24.12	-	-	62.99	100.00	-

(注) 1. 自己株式622,450株は、「個人その他」に6,224単元、「単元未満株式の状況」に50株含まれております。  
 2. 「その他の法人」には、株式会社証券保管振替機構名義の株式が11単元含まれております。

(6) 【大株主の状況】

(平成21年3月31日現在)

氏名又は名称	住所	所有株式数 (千株)	発行済株式総数に対する所有株式数の割合(%)
有限会社デンコウ	岐阜県大垣市禾森町4丁目1931番地5	1,943	10.90
株式会社大垣共立銀行 (常任代理人 資産管理サービス信託銀行株式会社)	岐阜県大垣市郭町3丁目98番地 (東京都中央区晴海1-8-12 晴海アイランドトリトンスクエアオフィスタワーZ棟)	857	4.80
田中 義一	名古屋市中村区	716	4.01
田中 良幸	岐阜県大垣市	648	3.63
田中 勝英	岐阜県大垣市	646	3.62
田中 尚安	岐阜県大垣市	643	3.61
田中 茂宏	岐阜県大垣市	600	3.36
田中 和子	岐阜県大垣市	543	3.04
サンメッセ従業員持株会	岐阜県大垣市久瀬川町7丁目5-1	542	3.04
田中 尚一郎	東京都杉並区	268	1.50
計	-	7,408	41.56

(注) 当社は自己株式622千株(3.49%)を所有しておりますが、上記大株主から除いております。

(7) 【議決権の状況】  
 【発行済株式】

(平成21年3月31日現在)

区分	株式数(株)	議決権の数(個)	内容
無議決権株式	-	-	-
議決権制限株式(自己株式等)	-	-	-
議決権制限株式(その他)	-	-	-
完全議決権株式(自己株式等) (注1)	普通株式 622,400	-	-
完全議決権株式(その他) (注2)	普通株式 17,200,100	172,001	-
単元未満株式	普通株式 2,550	-	-
発行済株式総数	17,825,050	-	-
総株主の議決権	-	172,001	-

(注) 1. 「完全議決権株式(自己株式等)」欄は、すべて当社所有の自己株式であります。

2. 「完全議決権株式(その他)」欄の株式数には、株式会社証券保管振替機構名義の株式1,100株が含まれており、同欄の議決権の数には、同機構名義の完全議決権株式に係る議決権の数11個が含まれております。

【自己株式等】

(平成21年3月31日現在)

所有者の氏名又は名称	所有者の住所	自己名義所有 株式数(株)	他人名義所有 株式数(株)	所有株式数の 合計(株)	発行済株式総数に対する 所有株式数の割合(%)
サンメッセ株式会社	岐阜県大垣市久瀬川町 7丁目5番地の1	622,400	-	622,400	3.49
計	-	622,400	-	622,400	3.49

(8) 【ストックオプション制度の内容】  
 該当事項はありません。

## 2 【自己株式の取得等の状況】

【株式の種類等】 会社法第155条第7号に該当する普通株式の取得

(1) 【株主総会決議による取得の状況】  
 該当事項はありません。

(2) 【取締役会決議による取得の状況】  
 該当事項はありません。

(3) 【株主総会決議又は取締役会決議に基づかないものの内容】

区分	株式数(株)	価額の総額(円)
当事業年度における取得自己株式	318	130,140
当期間における取得自己株式	-	-

(注) 当期間における取得自己株式には平成21年6月1日からこの有価証券報告書提出日までの単元未満株式の買取りによる株式は含まれておりません。

(4) 【取得自己株式の処理状況及び保有状況】

区分	当事業年度		当期間	
	株式数(株)	処分価額の総額(円)	株式数(株)	処分価額の総額(円)
引き受ける者の募集を行った取得自己株式	-	-	-	-
消却の処分を行った取得自己株式	-	-	-	-
合併、株式交換、会社分割に係る移転を行った取得自己株式	-	-	-	-
その他 ( - )	-	-	-	-
保有自己株式数	622,450	-	622,450	-

(注) 当期間における保有自己株式数には平成21年6月1日からこの有価証券報告書提出日までの単元未満株式の買取りによる株式は含まれておりません。

### 3【配当政策】

当社は、将来における経営体質の強化や収益の向上に必要な設備投資、研究開発等を実行するための内部留保資金を確保しつつ、経営成績などを勘案し、安定かつ継続的に行うことを配当政策の基本方針としております。

また、毎事業年度における配当の回数についての基本的な方針は、中間と期末の年2回の配当を行うこととし、これらの配当の決定機関を取締役会としております。

このような方針のもとに、当事業年度の期末配当につきましては、平成21年5月22日開催の取締役会において、1株当たり3円とすることを決議いたしました。中間配当として3円をお支払いしておりますので、当事業年度の年間配当は、1株につき6円となりました。この結果、当事業年度の純資産配当率は1.0%となりました。

内部留保資金につきましては、生産効率向上のための設備投資資金に充当するとともに、経営体質の強化のために活用し、今後の一層の事業展開を図ってまいり所存であります。

なお、当事業年度に係る剰余金の配当は以下の通りであります。

決議年月日	配当金の総額(千円)	1株当たり配当額(円)
平成20年11月5日 取締役会	51,608	3.0
平成21年5月22日 取締役会	51,607	3.0

### 4【株価の推移】

#### (1)【最近5年間の事業年度別最高・最低株価】

回次	第60期	第61期	第62期	第63期	第64期
決算年月	平成17年3月	平成18年3月	平成19年3月	平成20年3月	平成21年3月
最高(円)	1,150	1,412 640	590	511	478
最低(円)	918	980 470	401	361	265

(注) 1. 当社は平成16年12月13日ジャスダック証券取引所に上場いたしました。このため、最高・最低株価は、平成16年12月13日よりジャスダック証券取引所におけるものであり、それ以前については日本証券業協会の公表によるものであります。

2. 印は、株式分割(平成17年11月18日、1株 2株)による権利落後の株価であります。

#### (2)【最近6月間の月別最高・最低株価】

月別	平成20年10月	11月	12月	平成21年1月	2月	3月
最高(円)	410	436	448	464	450	430
最低(円)	265	300	383	406	390	369

(注) 最高・最低株価は、ジャスダック証券取引所におけるものであります。

5【役員 の 状況】

役名	職名	氏名	生年月日	略歴	任期	所有株式数(千株)
代表取締役 会長		田中 良幸	昭和15年 3月5日	昭和37年4月 日本ヒューム管(株)(現日本ヒューム(株))入社 昭和39年11月 当社入社 昭和52年1月 田中印刷興業(株)本社営業部長 昭和54年9月 当社取締役 昭和55年9月 田中印刷興業(株)常務取締役 平成元年8月 当社取締役副社長 平成3年7月 当社取締役副社長製造本部長 平成6年7月 当社取締役副社長営業部門担当 平成10年6月 当社代表取締役社長 平成16年5月 日本イベント企画(株)代表取締役会長(現) 平成18年6月 当社代表取締役会長(現)	(注)3	648
代表取締役 副会長		田中 勝英	昭和17年 2月13日	昭和39年4月 当社入社 昭和52年1月 当社総務部長 昭和54年9月 当社取締役総務部長 昭和59年1月 当社常務取締役 平成元年8月 当社専務取締役管理本部長 平成13年10月 当社代表取締役専務取締役管理本部長 平成18年6月 当社代表取締役社長 平成21年6月 当社代表取締役副会長(現)	(注)3	646
代表取締役 社長		田中 義一	昭和19年 3月25日	昭和41年4月 当社入社 昭和55年9月 田中印刷興業(株)名古屋支店長 昭和59年9月 田中印刷興業(株)取締役名古屋支店長 平成元年8月 当社取締役田中印刷興業(株)常務取締役名古屋支店長 平成2年4月 当社常務取締役営業副本部長兼名古屋営業部長 平成12年6月 当社専務取締役営業本部長 平成13年10月 当社代表取締役専務取締役営業本部長 平成19年6月 当社代表取締役副社長 平成21年6月 当社代表取締役社長(現)	(注)3	716

取締役	執行役員 監査室長	木村 伸男	昭和26年 12月20日	昭和49年3月 当社入社 平成3年7月 当社東京営業部長 平成14年6月 当社取締役東京営業部長 平成18年6月 当社取締役執行役員東京営業部長 平成19年6月 当社取締役執行役員製造本部長 平成21年6月 当社取締役執行役員監査室長 (現)	(注) 3	20
-----	--------------	-------	-----------------	---	-------	----

役名	職名	氏名	生年月日	略歴	任期	所有株式数 (千株)
取締役	執行役員 営業本部長	松井 巖	昭和26年 7月16日	昭和52年3月 当社入社 平成17年6月 当社執行役員本社営業部長 平成19年6月 当社取締役執行役員営業本部長兼本社営業部長 平成20年8月 当社取締役執行役員営業本部長(現)	(注)3	3
取締役	執行役員 営業副本部長兼 名古屋営業部長	長井 芳郎	昭和31年 2月7日	昭和53年3月 当社入社 平成17年6月 当社執行役員名古屋営業部長 平成19年6月 当社取締役執行役員営業副本部長兼名古屋営業部長(現)	(注)3	20
取締役	執行役員 営業副本部長兼 営業開発部長	水谷 和則	昭和31年 3月30日	昭和54年4月 当社入社 平成17年6月 当社執行役員営業開発室長 平成18年10月 当社執行役員営業開発部長 平成19年6月 当社取締役執行役員営業副本部長兼営業開発部長(現)	(注)3	21
取締役	執行役員 東京営業部長	田中尚一郎	昭和38年 12月20日	平成元年12月 当社入社 平成17年6月 当社執行役員赤坂営業部長 平成19年6月 当社取締役執行役員東京営業部長(現)	(注)3	268
取締役	執行役員 マーケティング 開発部長	今井 稔	昭和31年 6月15日	昭和55年4月 当社入社 平成18年6月 当社執行役員マーケティング開発室長 平成18年10月 当社執行役員マーケティング開発部長 平成21年6月 当社取締役執行役員マーケティング開発部長(現)	(注)3	9
取締役	執行役員 製造本部長	竹林 啓路	昭和33年 9月8日	昭和57年4月 当社入社 平成18年6月 当社執行役員本社工場長 平成19年6月 当社執行役員製造副本部長 平成21年6月 当社取締役執行役員製造本部長(現)	(注)3	11
常勤監査役		吉野 銑城	昭和19年 3月29日	昭和34年4月 当社入社 平成3年7月 当社東工場長 平成6年7月 当社中工場長 平成9年6月 当社製造副本部長 平成10年6月 当社取締役製造本部長 平成13年6月 当社取締役ISO推進室長 平成14年6月 当社常勤監査役(現)	(注)4	19



監査役		藤塚 清治	昭和16年 12月6日	平成11年7月 浜松西税務署長 平成12年8月 税理士登録 平成15年6月 当社監査役(現)	(注)5	7
監査役		加藤 文夫	昭和19年 1月20日	平成13年7月 昭和税務署長 平成14年8月 税理士登録 平成16年7月 当社監査役(現)	(注)6	2
監査役		伊藤 暁	昭和19年 10月3日	平成12年6月 中京テレビ放送(株)取締役経理 局長 平成15年6月 同社常勤監査役 平成19年6月 当社監査役(現)	(注)5	-
計						2,394

- (注) 1. 代表取締役社長田中義一は、代表取締役会長田中良幸、代表取締役副会長田中勝英の実弟であります。  
 2. 監査役藤塚清治、監査役加藤文夫及び監査役伊藤暁は、会社法第2条第16号に定める社外監査役であります。  
 3. 平成21年6月24日開催の定時株主総会の終結の時から1年間であります。  
 4. 平成21年6月24日開催の定時株主総会の終結の時から4年間あります。  
 5. 平成19年6月27日開催の定時株主総会の終結の時から4年間あります。  
 6. 平成20年6月25日開催の定時株主総会の終結の時から4年間あります。  
 7. 当社は、業務執行の迅速化及び経営管理体制の強化を図り、経営基盤をより強固なものにすることを目的に執行役員制度を導入しております。  
 執行役員は、上記、木村伸男、松井巖、長井芳郎、水谷和則、田中尚一郎、今井稔、竹林啓路の7名の他、岐阜営業部長 大場延生、経理部長 千代耕司、製造副本部長兼本社工場  
 長 伊東覚、管理本部長兼総務部長 衣斐輝臣の計11名で構成されております。

## 6【コーポレート・ガバナンスの状況等】

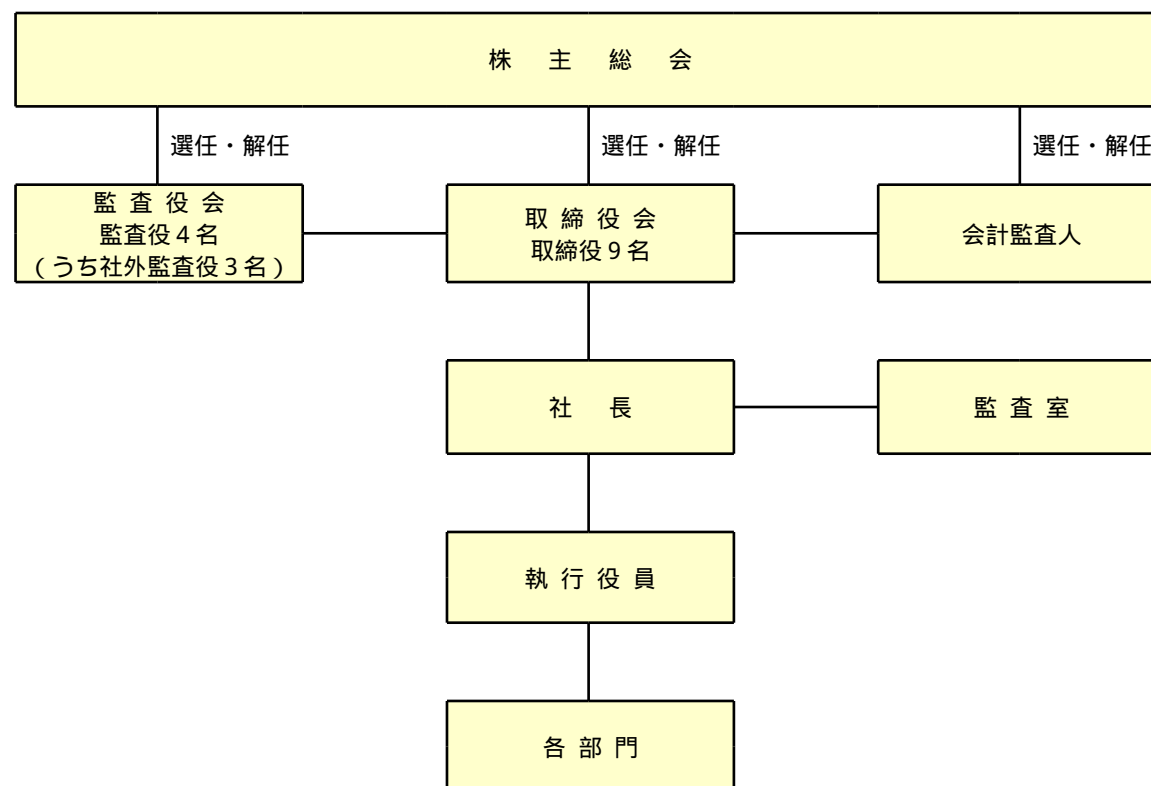
### (1)【コーポレート・ガバナンスの状況】

コーポレート・ガバナンスに関する基本的な考え方

当社は、「法令順守」「環境保護」「技術革新」を経営の三本柱として、企業価値の継続的強化を目指しています。この経営の三本柱のもと、株主及びその他のステークホルダーに対して、効率かつ健全で透明性の高い経営が実現できるよう経営体制、経営組織を整備し実施していくことが、当社のコーポレート・ガバナンスに関する基本的な考え方であり、経営の最重要課題のひとつと位置づけております。

会社の機関及び内部統制の状況

当社は監査役制度を採用しており、会社の機関及び内部統制の体制は、下記の通りであります。



取締役会は平成21年3月31日現在9名の取締役で構成されており、経営に関する重要事項の最高意思決定機関として毎月開催し、迅速な対応に努めております。また、監査役の意見を参考にし、適正な意思決定を行っております。また、取締役会は、「業務執行に関する意思決定」「業務執行の監督」を担っており、当社では、執行役員制度を導入して「業務執行機能」の分離を推進しております。執行役員は、取締役会で選任され、社長の指示のもとに業務を執行しております。

監査役会は平成21年3月31日現在4名(うち常勤1名、社外監査役3名)の監査役で構成されており、毎月開催され、また、取締役会には4名全員出席し、経営監督機能の充実に努めております。社外監査役と当社との間には特別な利害関係はありません。

なお、当社の取締役の員数は12名以内とし、監査役は4名以内とする旨、また、取締役及び監査役の選任決議は、議決権を行使することができる株主の議決権の3分の1以上を有する株主が出席し、その議決権の過半数をもって株主総会にて行う旨、定款に定めております。

内部監査部門として監査室が設置されており、専従者1名が年間を通じて内部監査を実施しております。

会計監査人による会計監査は、監査法人トーマツに依頼しており、期末のみではなく期中においても、厳正な監査を受けております。当社の会計監査業務を執行した公認会計士は松岡正明氏、石倉平五氏であります。また、監査業務に係る補助者は公認会計士4名、会計士補等7名、その他6名であります。

監査役、監査室及び会計監査人とは、必要に応じて相互の情報、意見等の交換を行うなど、相互連携を強化し、監査の実効性を高めております。

役員報酬等の内容

取締役の報酬等（支給人員9名） 122,796千円

監査役の報酬等（支給人員4名） 13,293千円（うち社外監査役3名 5,670千円）

（注）1．取締役の報酬等には、使用人兼務取締役の使用人給与は含まれておりません。

2．当事業年度に係る役員退職慰労引当金として計上した14,673千円（取締役13,980千円、監査役693千円）が含まれております。

剰余金の配当等の決定機関

当社は、剰余金の配当等会社法第459条第1項各号に定める事項については、法令に別段の定めがある場合を除き、株主総会の決議によっては定めず、取締役会の決議によって定める旨、定款に定めております。これは、剰余金の配当を取締役会の権限とすることにより、株主への機動的な利益還元を行うことを目的とするものであります。

株主総会の特別決議要件

当社は、会社法第309条第2項に定める決議は、議決権を行使することができる株主の議決権の3分の1以上を有する株主が出席し、その議決権の3分の2以上をもって行う旨、定款に定めております。これは、株主総会における特別決議の定足数を緩和することにより、株主総会の円滑な運営を行うことを目的とするものであります。

取締役及び監査役の実任免除

当社は、会社法第426条第1項の規定により、任務を怠ったことによる取締役（取締役であった者を含む。）及び監査役（監査役であった者を含む。）の損害賠償責任を、法令の限度において、取締役会の決議によって免除することができる旨、定款に定めております。これは、取締役及び監査役が職務遂行にあたり期待される役割を十分発揮することを目的とするものであります。

(2) 【監査報酬の内容等】

【監査公認会計士等に対する報酬の内容】

前事業年度		当事業年度	
監査証明業務に基づく報酬 （千円）	非監査業務に基づく報酬 （千円）	監査証明業務に基づく報酬 （千円）	非監査業務に基づく報酬 （千円）
-	-	15,000	637

【監査公認会計士等の提出会社に対する非監査業務の内容】

当社が監査公認会計士等に対して報酬を支払っている非監査業務の内容といたしましては、財務報告に係る内部統制に関する指導・助言業務であります。

【監査報酬の決定方針】

該当事項はありませんが、監査日数等を勘案したうえで決定しております。

## 第5【経理の状況】

### 1. 財務諸表の作成方法について

当社の財務諸表は、「財務諸表等の用語、様式及び作成方法に関する規則」（昭和38年大蔵省令第59号、以下「財務諸表等規則」という。）に基づいて作成しております。

前事業年度（平成19年4月1日から平成20年3月31日まで）は改正前の財務諸表等規則に基づき、当事業年度（平成20年4月1日から平成21年3月31日まで）は改正後の財務諸表等規則に基づいて作成しております。

### 2. 監査証明について

当社は、金融商品取引法第193条の2第1項の規定に基づき、前事業年度（平成19年4月1日から平成20年3月31日まで）及び当事業年度（平成20年4月1日から平成21年3月31日まで）の財務諸表について、監査法人トーマツの監査を受けております。

### 3. 連結財務諸表について

連結財務諸表の用語、様式及び作成方法に関する規則（昭和51年大蔵省令第28号）第5条第2項により、当社では、子会社の資産、売上高等から見て、当企業集団の財政状態及び経営成績に関する合理的な判断を誤らせない程度に重要性が乏しいものとして、連結財務諸表は作成しておりません。

なお、資産基準、売上高基準、利益基準及び利益剰余金基準による割合は次の通りであります。

資産基準	0.7%
売上高基準	2.0%
利益基準	1.9%
利益剰余金基準	0.4%

1【財務諸表等】  
 (1)【財務諸表】  
 【貸借対照表】

(単位：千円)

	前事業年度 (平成20年3月31日)	当事業年度 (平成21年3月31日)
<b>資産の部</b>		
流動資産		
現金及び預金	1,052,543	1,272,601
受取手形	1,098,617	949,748
売掛金	2,773,674	2,497,566
有価証券	199,990	200,380
製品	120,879	101,381
原材料	110,751	-
仕掛品	289,619	240,407
貯蔵品	18,509	-
原材料及び貯蔵品	-	118,663
前払費用	12,310	10,478
繰延税金資産	198,000	167,000
その他	55,670	27,037
貸倒引当金	48,156	83,243
流動資産合計	5,882,409	5,502,021
固定資産		
有形固定資産		
建物	<sub>2</sub> 5,326,168	<sub>2</sub> 5,302,035
減価償却累計額	2,737,465	2,830,769
建物(純額)	<sub>1</sub> 2,588,702	<sub>1</sub> 2,471,265
構築物	262,799	263,384
減価償却累計額	191,692	202,694
構築物(純額)	71,106	60,689
機械及び装置	11,023,496	10,984,215
減価償却累計額	8,342,539	8,228,593
機械及び装置(純額)	2,680,956	2,755,622
車両運搬具	200,119	188,318
減価償却累計額	165,159	161,122
車両運搬具(純額)	34,960	27,195
工具、器具及び備品	<sub>2</sub> 457,231	<sub>2</sub> 459,048
減価償却累計額	380,921	375,429
工具、器具及び備品(純額)	76,310	83,619
土地	<sub>1, 2</sub> 3,845,672	<sub>1, 2</sub> 3,840,535
リース資産	-	117,086
減価償却累計額	-	9,302
リース資産(純額)	-	107,784
建設仮勘定	-	34,700
有形固定資産合計	9,297,708	9,381,411
無形固定資産		
借地権	950	950
ソフトウェア	44,530	53,710
リース資産	-	7,892
ソフトウェア仮勘定	24,139	-
電話加入権	5,933	5,933
施設利用権	610	509
無形固定資産合計	76,164	68,995

	前事業年度 (平成20年3月31日)	当事業年度 (平成21年3月31日)
<b>投資その他の資産</b>		
投資有価証券	2,485,208	1,967,532
関係会社株式	50,000	50,000
出資金	1,006	1,006
破産更生債権等	127,550	273,163
長期前払費用	76,344	85,463
繰延税金資産	576,000	717,000
会員権	118,978	69,638
その他	73,209	76,180
貸倒引当金	188,116	267,396
投資その他の資産合計	3,320,181	2,972,589
固定資産合計	12,694,055	12,422,996
資産合計	18,576,464	17,925,017
<b>負債の部</b>		
<b>流動負債</b>		
支払手形	385,847	376,516
買掛金	1,663,937	1,511,142
短期借入金	2,080,000	2,120,000
1年内返済予定の長期借入金	100,000	50,000
リース債務	-	21,260
未払金	148,188	103,381
未払費用	403,805	391,168
未払消費税等	104,839	10,717
未払法人税等	145,000	15,000
前受金	32,885	14,970
預り金	33,127	31,566
前受収益	1,277	454
賞与引当金	374,000	274,000
設備関係支払手形	28,664	153,344
設備関係未払金	21,638	51,286
その他	2,458	2,944
流動負債合計	5,525,669	5,127,754
<b>固定負債</b>		
長期借入金	50,000	100,000
リース債務	-	97,259
退職給付引当金	1,777,407	1,926,015
役員退職慰労引当金	254,801	269,474
その他	13,136	9,973
固定負債合計	2,095,345	2,402,722
負債合計	7,621,015	7,530,476

	前事業年度 (平成20年3月31日)	当事業年度 (平成21年3月31日)
<b>純資産の部</b>		
<b>株主資本</b>		
資本金	1,236,114	1,236,114
資本剰余金		
資本準備金	1,049,534	1,049,534
資本剰余金合計	1,049,534	1,049,534
利益剰余金		
利益準備金	114,949	114,949
その他利益剰余金		
別途積立金	7,500,000	7,500,000
繰越利益剰余金	952,786	702,604
利益剰余金合計	8,567,735	8,317,554
自己株式	405,065	405,195
株主資本合計	10,448,319	10,198,008
<b>評価・換算差額等</b>		
その他有価証券評価差額金	507,130	196,532
評価・換算差額等合計	507,130	196,532
純資産合計	10,955,449	10,394,540
負債純資産合計	18,576,464	17,925,017



【損益計算書】

(単位：千円)

	前事業年度 (自 平成19年 4月 1日 至 平成20年 3月31日)	当事業年度 (自 平成20年 4月 1日 至 平成21年 3月31日)
売上高	14,676,495	14,512,521
売上原価		
製品期首たな卸高	127,641	120,879
当期製品製造原価	12,030,115	11,938,254
合計	12,157,757	12,059,134
製品期末たな卸高	120,879	101,381
製品売上原価	12,036,877	11,957,753
売上総利益	2,639,617	2,554,768
販売費及び一般管理費		
運賃及び荷造費	411,450	416,738
旅費及び交通費	35,857	34,925
通信費	24,308	24,049
交際費	47,495	45,939
貸倒引当金繰入額	35,378	164,623
貸倒損失	152	66
役員報酬	127,080	121,416
給料及び手当	889,733	929,732
賞与及び手当	114,174	121,161
賞与引当金繰入額	117,748	90,524
退職給付引当金繰入額	77,175	69,092
厚生年金掛金	48,774	50,190
役員退職慰労引当金繰入額	14,148	14,673
法定福利費	131,416	135,650
減価償却費	54,751	52,629
その他	409,955	389,145
販売費及び一般管理費合計	2,539,599	2,660,557
営業利益又は営業損失( )	100,017	105,788
営業外収益		
受取利息	990	1,099
有価証券利息	1,745	2,066
受取配当金	37,907	38,757
不動産賃貸料	70,067	65,822
作業くず売却益	30,687	23,408
工場設置奨励金	21,925	12,230
その他	32,795	29,884
営業外収益合計	196,119	173,269
営業外費用		
支払利息	36,061	37,405
売上割引	5,367	5,495
不動産賃貸費用	35,325	35,197
社葬費	-	10,238
その他	0	1,767
営業外費用合計	76,755	90,104
経常利益又は経常損失( )	219,382	22,623

	前事業年度 (自 平成19年 4月 1日 至 平成20年 3月31日)	当事業年度 (自 平成20年 4月 1日 至 平成21年 3月31日)
<b>特別利益</b>		
固定資産売却益	3 1,691	3 8,987
投資有価証券売却益	236,239	32,324
未払金戻入益	-	20,314
償却債権取立益	47	82
その他	136	4,522
<b>特別利益合計</b>	<b>238,116</b>	<b>66,231</b>
<b>特別損失</b>		
固定資産売却損	4 3,582	4 15,613
固定資産廃棄損	5 12,337	5 28,807
投資有価証券評価損	45,430	37,949
貸倒引当金繰入額	124,328	-
会員権貸倒引当金繰入額	2,457	-
会員権評価損	5,437	1,740
<b>特別損失合計</b>	<b>193,573</b>	<b>84,110</b>
税引前当期純利益又は税引前当期純損失 ( )	263,924	40,501
法人税、住民税及び事業税	217,448	25,868
法人税等調整額	57,913	80,594
<b>法人税等合計</b>	<b>159,535</b>	<b>106,462</b>
当期純利益又は当期純損失 ( )	104,389	146,964

【製造原価明細書】

区分	注記 番号	前事業年度 (自平成19年4月1日 至平成20年3月31日)		当事業年度 (自平成20年4月1日 至平成21年3月31日)	
		金額(千円)	構成比 (%)	金額(千円)	構成比 (%)
材料費	2	4,934,686	41.0	4,885,931	41.0
労務費		3,493,412	29.0	3,398,068	28.5
(うち賞与引当金繰入額)		(256,251)		(183,475)	
(うち退職給付引当金繰入額)		(157,782)		(156,894)	
経費		3,615,864	30.0	3,641,507	30.5
(うち外注加工費)		(2,049,221)		(2,105,013)	
(うち減価償却費)		(812,321)		(762,468)	
当期総製造費用		12,043,963	100.0	11,925,506	100.0
仕掛品期首たな卸高		315,936		289,619	
合計		12,359,900		12,215,125	
仕掛品期末たな卸高		289,619		240,407	
他勘定振替高	40,165		36,463		
当期製品製造原価	12,030,115		11,938,254		

(注)

前事業年度 (自平成19年4月1日 至平成20年3月31日)	当事業年度 (自平成20年4月1日 至平成21年3月31日)
1.原価計算の方法 実際原価による個別原価計算によっております。	1.原価計算の方法 同左
2.他勘定振替高の内訳 社内印刷物 38,075千円 ソフトウェア仮勘定 2,089千円 計 40,165千円	2.他勘定振替高の内訳 社内印刷物 36,463千円

## 【株主資本等変動計算書】

(単位：千円)

	前事業年度 (自 平成19年 4月 1日 至 平成20年 3月31日)	当事業年度 (自 平成20年 4月 1日 至 平成21年 3月31日)
<b>株主資本</b>		
<b>資本金</b>		
前期末残高	1,236,114	1,236,114
当期変動額		
当期変動額合計	-	-
当期末残高	1,236,114	1,236,114
<b>資本剰余金</b>		
<b>資本準備金</b>		
前期末残高	1,049,534	1,049,534
当期変動額		
当期変動額合計	-	-
当期末残高	1,049,534	1,049,534
<b>資本剰余金合計</b>		
前期末残高	1,049,534	1,049,534
当期変動額		
当期変動額合計	-	-
当期末残高	1,049,534	1,049,534
<b>利益剰余金</b>		
<b>利益準備金</b>		
前期末残高	114,949	114,949
当期変動額		
当期変動額合計	-	-
当期末残高	114,949	114,949
<b>その他利益剰余金</b>		
<b>別途積立金</b>		
前期末残高	7,500,000	7,500,000
当期変動額		
当期変動額合計	-	-
当期末残高	7,500,000	7,500,000
<b>繰越利益剰余金</b>		
前期末残高	960,216	952,786
当期変動額		
剰余金の配当	111,819	103,216
当期純利益又は当期純損失( )	104,389	146,964
当期変動額合計	7,430	250,181
当期末残高	952,786	702,604
<b>利益剰余金合計</b>		
前期末残高	8,575,165	8,567,735
当期変動額		
剰余金の配当	111,819	103,216
当期純利益又は当期純損失( )	104,389	146,964
当期変動額合計	7,430	250,181
当期末残高	8,567,735	8,317,554

(単位：千円)

	前事業年度 (自 平成19年 4月 1日 至 平成20年 3月 31日)	当事業年度 (自 平成20年 4月 1日 至 平成21年 3月 31日)
<b>自己株式</b>		
前期末残高	404,999	405,065
当期変動額		
自己株式の取得	66	130
当期変動額合計	66	130
当期末残高	405,065	405,195
<b>株主資本合計</b>		
前期末残高	10,455,815	10,448,319
当期変動額		
剰余金の配当	111,819	103,216
当期純利益又は当期純損失( )	104,389	146,964
自己株式の取得	66	130
当期変動額合計	7,496	250,311
当期末残高	10,448,319	10,198,008
<b>評価・換算差額等</b>		
<b>その他有価証券評価差額金</b>		
前期末残高	1,032,649	507,130
当期変動額		
株主資本以外の項目の当期変動額(純額)	525,519	310,598
当期変動額合計	525,519	310,598
当期末残高	507,130	196,532
<b>評価・換算差額等合計</b>		
前期末残高	1,032,649	507,130
当期変動額		
株主資本以外の項目の当期変動額(純額)	525,519	310,598
当期変動額合計	525,519	310,598
当期末残高	507,130	196,532
<b>純資産合計</b>		
前期末残高	11,488,465	10,955,449
当期変動額		
剰余金の配当	111,819	103,216
当期純利益又は当期純損失( )	104,389	146,964
自己株式の取得	66	130
株主資本以外の項目の当期変動額(純額)	525,519	310,598
当期変動額合計	533,015	560,909
当期末残高	10,955,449	10,394,540

## 【キャッシュ・フロー計算書】

(単位：千円)

	前事業年度 (自 平成19年 4月 1日 至 平成20年 3月31日)	当事業年度 (自 平成20年 4月 1日 至 平成21年 3月31日)
<b>営業活動によるキャッシュ・フロー</b>		
営業収入	15,281,985	15,492,574
原材料の仕入・外注費の支出	7,273,656	7,487,542
人件費の支出	4,937,980	4,884,210
その他の営業支出	1,755,682	1,748,611
小計	1,314,666	1,372,209
不動産賃貸料等の受取額	154,388	134,133
不動産賃貸支出の支払額	10,267	11,397
立替金等の支出	528,076	797,287
立替金等の回収による収入	527,997	813,398
消費税等の還付額	34,858	-
消費税等の支払額	221,859	356,521
法人税等の支払額	219,115	154,346
営業活動によるキャッシュ・フロー	1,052,589	1,000,188
<b>投資活動によるキャッシュ・フロー</b>		
有形固定資産の取得による支出	1,364,155	715,840
有形固定資産の売却による収入	15,973	34,779
無形固定資産の取得による支出	20,574	31,500
投資有価証券の取得による支出	72,394	236,960
投資有価証券の売却及び償還による収入	269,554	249,458
利息及び配当金の受取額	35,706	36,397
その他の支出	4,804	3,860
その他の収入	16,825	3,916
投資活動によるキャッシュ・フロー	1,123,869	663,608
<b>財務活動によるキャッシュ・フロー</b>		
短期借入れによる収入	1,300,000	1,210,000
短期借入金の返済による支出	1,030,000	1,170,000
リース債務の返済による支出	-	9,884
自己株式の取得による支出	66	130
配当金の支払額	111,363	105,251
利息の支払額	42,644	41,257
財務活動によるキャッシュ・フロー	115,925	116,522
現金及び現金同等物に係る換算差額	-	-
現金及び現金同等物の増減額（は減少）	44,645	220,057
現金及び現金同等物の期首残高	977,898	1,022,543
現金及び現金同等物の期末残高	1,022,543	1,242,601

【重要な会計方針】

項目	前事業年度 (自 平成19年 4月 1日 至 平成20年 3月31日)	当事業年度 (自 平成20年 4月 1日 至 平成21年 3月31日)
1. 有価証券の評価基準及び評価方法	(1)子会社株式 移動平均法による原価法 (2)その他有価証券 時価のあるもの 期末日の市場価格等に基づく時価法（評価差額は全部純資産直入法により処理し、売却原価は移動平均法により算定） 時価のないもの 移動平均法による原価法	(1)子会社株式 同左 (2)その他有価証券 時価のあるもの 同左  時価のないもの 同左
2. たな卸資産の評価基準及び評価方法	(1)製品及び仕掛品 個別法による原価法  (2)原材料 総平均法による原価法  (3)貯蔵品 最終仕入原価法による原価法	(1)製品及び仕掛品 個別法による原価法（貸借対照表価額については収益性の低下に基づく簿価切下げの方法） (2)原材料 総平均法による原価法（貸借対照表価額については収益性の低下に基づく簿価切下げの方法） (3)貯蔵品 最終仕入原価法による原価法（貸借対照表価額については収益性の低下に基づく簿価切下げの方法）
3. 固定資産の減価償却の方法	(1)有形固定資産 法人税法に規定する方法と同一の基準による定率法によっております。 ただし、平成10年 4月 1日以降に取得した建物（附属設備を除く）については、定額法を採用しております。  (2)無形固定資産 法人税法に規定する方法と同一の基準による定額法によっております。 なお、自社利用のソフトウェアについては、社内における利用可能期間（5年）に基づいております。  (3)   (4)長期前払費用 法人税法に規定する方法と同一の基準による均等償却によっております。	(1)有形固定資産（リース資産を除く） 同左  (2)無形固定資産（リース資産を除く） 同左  (3)リース資産 リース期間を耐用年数とし、残存価額を零とする定額法によっております。 なお、所有権移転外ファイナンス・リース取引のうち、リース取引開始日が平成20年 3月31日以前のリース取引については、通常の賃貸借取引に係る方法に準じた会計処理によっております。  (4)長期前払費用 同左

項目	前事業年度 (自 平成19年4月1日 至 平成20年3月31日)	当事業年度 (自 平成20年4月1日 至 平成21年3月31日)
4. 引当金の計上基準	<p>(1)貸倒引当金 債権の貸倒れによる損失に備えるため、一般債権については貸倒実績率により、貸倒懸念債権等特定の債権については個別に回収可能性を検討し、回収不能見込額を計上しております。</p> <p>(2)賞与引当金 従業員の賞与の支払に備えるため、支給見込額を計上しております。</p> <p>(3)退職給付引当金 従業員の退職給付に備えるため、期首において算定した当事業年度末における退職給付債務及び年金資産の見込額に基づき計上しております。 数理計算上の差異は、その発生時の従業員の平均残存勤務期間以内の一定の年数（5年）による定額法により按分した額をそれぞれ翌事業年度から費用処理しております。</p> <p>(4)役員退職慰労引当金 役員退職慰労金の支出に備えるため、役員退職慰労金内規に基づく期末要支給額を計上しております。</p>	<p>(1)貸倒引当金 同左</p> <p>(2)賞与引当金 同左</p> <p>(3)退職給付引当金 同左</p> <p>(4)役員退職慰労引当金 同左</p>
5. リース取引の処理方法	リース物件の所有権が借主に移転すると認められるもの以外のファイナンス・リース取引については、通常の賃貸借取引に係る方法に準じた会計処理によっております。	
6. キャッシュ・フロー計算書における資金の範囲	キャッシュ・フロー計算書における資金（現金及び現金同等物）は、手許現金、随時引き出し可能な預金及び容易に換金可能であり、かつ、価値の変動について僅少なリスクしか負わない取得日から3か月以内に償還期限の到来する短期投資からなります。	同左
7. その他財務諸表作成のための基本となる重要な事項	消費税等の会計処理 消費税及び地方消費税の会計処理は、税抜方式によっております。	消費税等の会計処理 同左



【会計方針の変更】

前事業年度 (自 平成19年 4月 1日 至 平成20年 3月31日)	当事業年度 (自 平成20年 4月 1日 至 平成21年 3月31日)
<p>(有形固定資産の減価償却方法の変更)            法人税法の改正( (所得税法等の一部を改正する法律平成19年 3月30日 法律第 6号) 及び(法人税法施行令の一部を改正する政令 平成19年 3月30日 政令第83号) ) に伴い、平成19年 4月 1日以後に取得したものについては、改正後の法人税法に基づく方法に変更しております。            なお、この変更による損益に与える影響は軽微であります。</p>	<p>(たな卸資産の評価基準及び評価方法の変更)            当事業年度より「棚卸資産の評価に関する会計基準」(企業会計基準第 9号 平成18年 7月 5日公表分)を適用しております。この結果、従来の方法によった場合に比べ、営業損失、経常損失及び税引前当期純損失は、それぞれ 30,651千円増加しております。</p> <p>(リース取引に関する会計基準)            所有権移転外ファイナンス・リース取引については、従来、通常の賃貸借取引に係る方法に準じた会計処理によっておりましたが、当事業年度より、「リース取引に関する会計基準」(企業会計基準第13号(平成 5年 6月17日(企業会計審議会第一部会)、平成19年 3月30日改正))及び「リース取引に関する会計基準の適用指針」(企業会計基準適用指針第16号(平成 6年 1月18日(日本公認会計士協会 会計制度委員会)、平成19年 3月30日改正))を適用し、通常の売買取引に係る方法に準じた会計処理によっております。            なお、所有権移転外ファイナンス・リース取引のうち、リース取引開始日が平成20年 3月31日以前のリース取引については、通常の賃貸借取引に係る方法に準じた会計処理によっております。            これによる当事業年度の損益に与える影響はありません。</p>

【表示方法の変更】

前事業年度 (自 平成19年4月1日 至 平成20年3月31日)	当事業年度 (自 平成20年4月1日 至 平成21年3月31日)
(損益計算書関係) 営業外収益 前事業年度において、営業外収益の「その他」に含めて表示しておりました「工場設置奨励金」は、営業外収益の総額の100分の10を超えたため、当事業年度より区分掲記いたしました。なお、前事業年度の営業外収益の「その他」に含まれる「工場設置奨励金」は7,709千円であります。	

【追加情報】

前事業年度 (自 平成19年4月1日 至 平成20年3月31日)	当事業年度 (自 平成20年4月1日 至 平成21年3月31日)
(有形固定資産の償却可能限度額の廃止に伴う既存資産の残存簿価の会計処理) 「会計方針の変更」(有形固定資産の減価償却方法の変更)に記載した通り、平成19年4月1日以後に取得したもののについて、改正後の法人税法に基づく方法に変更しておりますが、平成19年3月31日以前に取得したもののうち償却可能限度額まで償却が進んだものの残存簿価については、5年間で均等償却を行う方法を採用しております。 この結果、従来の方法によった場合に比べ、売上原価は34,605千円増加、売上総利益は同額減少、販売費及び一般管理費は2,522千円増加、営業利益、経常利益及び税引前当期純利益は37,127千円減少しております。	

【注記事項】  
 (貸借対照表関係)

前事業年度 (平成20年3月31日)	当事業年度 (平成21年3月31日)
1.担保に供している資産 建物(純額)                    504,355千円 土地                            2,137,391千円 計                                2,641,746千円  上記に対応する債務 短期借入金                    1,350,000千円 長期借入金                    50,000千円 計                                1,400,000千円  2.国庫補助金等による圧縮記帳額 国庫補助金等による圧縮記帳額は、26,867千円(建物10,680千円、工具、器具及び備品811千円、土地15,375千円)であり、貸借対照表計上額から控除しております。	1.担保に供している資産 建物(純額)                    473,849千円 土地                            2,137,391千円 計                                2,611,241千円  上記に対応する債務 短期借入金                    1,390,000千円 1年内返済予定の 長期借入金                    50,000千円 計                                1,440,000千円  2.国庫補助金等による圧縮記帳額 国庫補助金等による圧縮記帳額は、26,144千円(建物10,680千円、工具、器具及び備品89千円、土地15,375千円)であり、貸借対照表計上額から控除しております。

(損益計算書関係)

前事業年度 (自平成19年4月1日 至平成20年3月31日)	当事業年度 (自平成20年4月1日 至平成21年3月31日)
1.	1.期末たな卸高は収益性の低下に伴う簿価切下後の金額であり、次のたな卸資産評価損が売上原価に含まれております。 32,981千円
2.研究開発費の総額 一般管理費に 含まれる研究開発費            125,159千円	2.研究開発費の総額 一般管理費に 含まれる研究開発費            116,753千円
3.固定資産売却益の内訳 機械及び装置                    1,183千円 車両運搬具                    508千円 計                                1,691千円	3.固定資産売却益の内訳 機械及び装置                    2,624千円 土地                            6,362千円 計                                8,987千円
4.固定資産売却損の内訳 機械及び装置                    2,049千円 車両運搬具                    1,533千円 計                                3,582千円	4.固定資産売却損の内訳 建物                            1,316千円 機械及び装置                    13,978千円 車両運搬具                    318千円 計                                15,613千円
5.固定資産廃棄損の内訳 建物                            63千円 機械及び装置                    10,000千円 車両運搬具                    965千円 工具、器具及び備品            963千円 ソフトウェア                    345千円 計                                12,337千円	5.固定資産廃棄損の内訳 建物                            4,014千円 機械及び装置                    21,365千円 車両運搬具                    283千円 工具、器具及び備品            1,055千円 ソフトウェア仮勘定            2,089千円 計                                28,807千円

(株主資本等変動計算書関係)

前事業年度(自平成19年4月1日 至平成20年3月31日)

1. 発行済株式の種類及び総数並びに自己株式の種類及び株式数に関する事項

	前事業年度末株式数 (千株)	当事業年度増加株式数 (千株)	当事業年度減少株式数 (千株)	当事業年度末株式数 (千株)
発行済株式				
普通株式	17,825	-	-	17,825
合計	17,825	-	-	17,825
自己株式				
普通株式	621	0	-	622
合計	621	0	-	622

(注) 普通株式の自己株式の増加は、単元未満株式の買取りによるものであります。

2. 配当に関する事項

(1) 配当金支払額

決議	株式の種類	配当金の総額 (千円)	1株当たり 配当額 (円)	基準日	効力発生日
平成19年5月25日 取締役会	普通株式	60,210	3.5	平成19年3月31日	平成19年6月13日
平成19年11月14日 取締役会	普通株式	51,608	3.0	平成19年9月30日	平成19年12月10日

(2) 基準日が当事業年度に属する配当のうち、配当の効力発生日が翌事業年度となるもの

決議	株式の種類	配当金の総額 (千円)	配当の原資	1株当たり 配当額 (円)	基準日	効力発生日
平成20年5月23日 取締役会	普通株式	51,608	利益剰余金	3.0	平成20年3月31日	平成20年6月11日

当事業年度（自 平成20年4月1日 至 平成21年3月31日）

1. 発行済株式の種類及び総数並びに自己株式の種類及び株式数に関する事項

	前事業年度末株式数 (千株)	当事業年度増加株式数 (千株)	当事業年度減少株式数 (千株)	当事業年度末株式数 (千株)
発行済株式				
普通株式	17,825	-	-	17,825
合計	17,825	-	-	17,825
自己株式				
普通株式	622	0	-	622
合計	622	0	-	622

(注) 普通株式の自己株式の増加は、単元未満株式の買取りによるものであります。

2. 配当に関する事項

(1) 配当金支払額

決議	株式の種類	配当金の総額 (千円)	1株当たり 配当額 (円)	基準日	効力発生日
平成20年5月23日 取締役会	普通株式	51,608	3.0	平成20年3月31日	平成20年6月11日
平成20年11月5日 取締役会	普通株式	51,608	3.0	平成20年9月30日	平成20年12月8日

(2) 基準日が当事業年度に属する配当のうち、配当の効力発生日が翌事業年度となるもの

決議	株式の種類	配当金の総額 (千円)	配当の原資	1株当たり 配当額 (円)	基準日	効力発生日
平成21年5月22日 取締役会	普通株式	51,607	利益剰余金	3.0	平成21年3月31日	平成21年6月10日

(キャッシュ・フロー計算書関係)

前事業年度 (自 平成19年4月1日 至 平成20年3月31日)	当事業年度 (自 平成20年4月1日 至 平成21年3月31日)
1. 現金及び現金同等物の期末残高と貸借対照表に掲記されている科目の金額との関係 (平成20年3月31日現在)	1. 現金及び現金同等物の期末残高と貸借対照表に掲記されている科目の金額との関係 (平成21年3月31日現在)
現金及び預金勘定 1,052,543千円	現金及び預金勘定 1,272,601千円
預入期間が3か月を超える定期預金 30,000千円	預入期間が3か月を超える定期預金 30,000千円
現金及び現金同等物 1,022,543千円	現金及び現金同等物 1,242,601千円

(リース取引関係)

前事業年度(自 平成19年4月1日 至 平成20年3月31日)

リース物件の所有権が借主に移転すると認められるもの以外のファイナンス・リース取引(借主側)  
 (注)リース資産に配分された減損損失はないため、項目等の記載は省略しております。

1.リース物件の取得価額相当額、減価償却累計額相当額及び期末残高相当額

	取得価額 相当額 (千円)	減価償却累 計額相当額 (千円)	期末残高 相当額 (千円)
機械及び装置	292,579	132,081	160,497
車両運搬具	11,773	7,526	4,246
工具、器具及び備品	8,467	5,087	3,379
ソフトウェア	17,307	7,554	9,753
合計	330,127	152,250	177,876

(注)取得価額相当額は、未経過リース料期末残高が有形固定資産の期末残高等に占める割合が低いいため、支払利子込み法により算定しております。

2.未経過リース料期末残高相当額

1年内	44,234千円
1年超	133,641千円
合計	177,876千円

(注)未経過リース料期末残高相当額は、未経過リース料期末残高が有形固定資産の期末残高等に占める割合が低いいため、支払利子込み法により算定しております。

3.支払リース料及び減価償却費相当額

支払リース料	45,374千円
減価償却費相当額	45,374千円

4.減価償却費相当額の算定方法

リース期間を耐用年数とし、残存価額を零とする定額法によっております。

当事業年度（自 平成20年4月1日 至 平成21年3月31日）

ファイナンス・リース取引（借主側）

所有権移転外ファイナンス・リース取引

リース資産の内容

(ア)有形固定資産

主として、生産設備（機械及び装置）であります。

(イ)無形固定資産

ソフトウェアであります。

リース資産の減価償却の方法

重要な会計方針「3. 固定資産の減価償却の方法」に記載の通りであります。

なお、リース取引開始日が平成20年3月31日以前の所有権移転外ファイナンス・リース取引について、通常の賃貸借取引に係る方法に準じて会計処理を行っております。

（注）リース資産に配分された減損損失はないため、項目等の記載は省略しております。

1. リース物件の取得価額相当額、減価償却累計額相当額及び期末残高相当額

	取得価額 相当額 (千円)	減価償却累 計額相当額 (千円)	期末残高 相当額 (千円)
機械及び装置	230,119	107,974	122,144
車両運搬具	7,981	3,982	3,998
工具、器具及び備品	8,467	6,605	1,861
ソフトウェア	17,307	10,626	6,681
合計	263,875	129,189	134,685

（注）取得価額相当額は、未経過リース料期末残高が有形固定資産の期末残高等に占める割合が低い  
 ため、支払利子込み法により算定しております。

2. 未経過リース料期末残高相当額

1年内	43,955千円
1年超	90,730千円
合計	134,685千円

（注）未経過リース料期末残高相当額は、未経過リース料期末残高が有形固定資産の期末残高等に占める  
 割合が低いいため、支払利子込み法により算定しております。

3. 支払リース料及び減価償却費相当額

支払リース料	44,206千円
減価償却費相当額	44,206千円

4. 減価償却費相当額の算定方法

リース期間を耐用年数とし、残存価額を零とする定額法によっております。

(有価証券関係)

前事業年度

1. その他有価証券で時価のあるもの(平成20年3月31日)

	種類	取得原価(千円)	貸借対照表計上額 (千円)	差額(千円)
貸借対照表計上額が 取得原価を超えるもの	(1)株式	1,175,453	2,035,382	859,929
	(2)債券 国債	300,010	300,180	169
	小計	1,475,463	2,335,562	860,098
貸借対照表計上額が 取得原価を超えないもの	株式	239,933	201,298	38,634
	合計	1,715,397	2,536,861	821,464

(注) 当事業年度において、その他有価証券で時価のある株式について 20,910千円減損処理を行っております。  
 なお、当該株式の減損に当たっては、時価が取得原価の30%以上下落した場合には、原則として減損処理しております。

2. 当事業年度中に売却したその他有価証券(自平成19年4月1日至平成20年3月31日)

売却額(千円)	売却益の合計額(千円)	売却損の合計額(千円)
267,964	236,239	-

3. 時価評価されていない主な有価証券の内容及び貸借対照表計上額(平成20年3月31日)

種類	貸借対照表計上額(千円)
(1)子会社株式	50,000
(2)その他有価証券 非上場株式	148,336

(注) 当事業年度において、その他有価証券の非上場株式について 24,520千円減損処理を行っております。  
 なお、当該株式の減損に当たっては、実質価額が取得原価の50%以上下落した場合には、原則として減損処理しております。

4. その他有価証券のうち満期がある債券の今後の償還予定額(平成20年3月31日)

種類	1年以内(千円)	1年超5年以内(千円)
債券 国債	199,990	100,190
合計	199,990	100,190



当事業年度

1. その他有価証券で時価のあるもの(平成21年3月31日)

	種類	取得原価(千円)	貸借対照表計上額 (千円)	差額(千円)
貸借対照表計上額が 取得原価を超えるもの	(1)株式	964,870	1,358,120	393,249
	(2)債券 国債	199,864	200,380	515
	小計	1,164,735	1,558,500	393,764
貸借対照表計上額が 取得原価を超えないもの	(1)株式	424,926	351,725	73,200
	(2)債券 国債	99,391	99,170	221
	社債	10,000	9,930	70
	小計	534,318	460,825	73,492
合計		1,699,053	2,019,325	320,272

(注) 当事業年度において、その他有価証券で時価のある株式について 36,903千円減損処理を行っております。  
なお、当該株式の減損に当たっては、時価が取得原価の30%以上下落した場合には、原則として減損処理しております。

2. 当事業年度中に売却したその他有価証券(自平成20年4月1日至平成21年3月31日)

売却額(千円)	売却益の合計額(千円)	売却損の合計額(千円)
49,458	32,324	-

3. 時価評価されていない主な有価証券の内容及び貸借対照表計上額(平成21年3月31日)

種類	貸借対照表計上額(千円)
(1)子会社株式	50,000
(2)その他有価証券 非上場株式	148,586

(注) 当事業年度において、その他有価証券の非上場株式について 1,045千円減損処理を行っております。  
なお、当該株式の減損に当たっては、実質価額が取得原価の50%以上下落した場合には、原則として減損処理しております。

4. その他有価証券のうち満期がある債券の今後の償還予定額(平成21年3月31日)

種類	1年以内(千円)	1年超5年以内(千円)	5年超10年以内(千円)
債券			
国債	200,380	99,170	-
社債	-	-	9,930
合計	200,380	99,170	9,930

(デリバティブ取引関係)

前事業年度 (自平成19年4月1日 至平成20年3月31日)	当事業年度 (自平成20年4月1日 至平成21年3月31日)
当社は、デリバティブ取引を全く利用しておりませんので、該当事項はありません。	同左

(退職給付関係)

1. 採用している退職給付制度の概要

前事業年度 (自 平成19年 4月 1日 至 平成20年 3月31日)	当事業年度 (自 平成20年 4月 1日 至 平成21年 3月31日)												
<p>当社は、確定給付型の制度として、退職一時金制度、適格退職年金制度及び厚生年金基金制度を設けております。</p> <p>なお、当社は、中部印刷工業厚生年金基金に加入しておりますが、当該厚生年金基金制度は、自社の拠出に対応する年金資産の額を合理的に計算できない場合に該当しますので、当該厚生年金基金への要拠出額を退職給付費用として処理しております。要拠出額を退職給付費用として処理している複数事業主制度に関する事項は次の通りであります。</p>	<p>当社は、確定給付型の制度として、退職一時金制度、適格退職年金制度及び厚生年金基金制度を設けております。</p> <p>なお、当社は、中部印刷工業厚生年金基金に加入しておりますが、当該厚生年金基金制度は、自社の拠出に対応する年金資産の額を合理的に計算できない場合に該当しますので、当該厚生年金基金への要拠出額を退職給付費用として処理しております。要拠出額を退職給付費用として処理している複数事業主制度に関する事項は次の通りであります。</p>												
<p>(1)制度全体の積立状況に関する事項(平成19年 3月31日)</p> <table style="width: 100%; border-collapse: collapse;"> <tr> <td style="width: 60%;">年金資産の額</td> <td style="text-align: right;">41,424,339千円</td> </tr> <tr> <td>年金財政計算上の給付債務の額</td> <td style="text-align: right;">43,075,333千円</td> </tr> <tr> <td>差引額</td> <td style="text-align: right; border-top: 1px solid black;">1,650,993千円</td> </tr> </table>	年金資産の額	41,424,339千円	年金財政計算上の給付債務の額	43,075,333千円	差引額	1,650,993千円	<p>(1)制度全体の積立状況に関する事項(平成20年 3月31日)</p> <table style="width: 100%; border-collapse: collapse;"> <tr> <td style="width: 60%;">年金資産の額</td> <td style="text-align: right;">33,090,163千円</td> </tr> <tr> <td>年金財政計算上の給付債務の額</td> <td style="text-align: right;">44,692,087千円</td> </tr> <tr> <td>差引額</td> <td style="text-align: right; border-top: 1px solid black;">11,601,923千円</td> </tr> </table>	年金資産の額	33,090,163千円	年金財政計算上の給付債務の額	44,692,087千円	差引額	11,601,923千円
年金資産の額	41,424,339千円												
年金財政計算上の給付債務の額	43,075,333千円												
差引額	1,650,993千円												
年金資産の額	33,090,163千円												
年金財政計算上の給付債務の額	44,692,087千円												
差引額	11,601,923千円												
<p>(2)制度全体に占める当社の給与総額割合(平成19年 3月分給与総額割合)</p> <p style="text-align: right;">9.5%</p>	<p>(2)制度全体に占める当社の給与総額割合(平成20年 3月分給与総額割合)</p> <p style="text-align: right;">9.5%</p>												
<p>(3)補足説明</p> <p>上記(1)の差引額の主な要因は、年金財政計算上の過去勤務債務7,506,332千円及び別途積立金5,540,554千円です。本制度における過去勤務債務の償却方法は定率償却であり、当社は当事業年度の財務諸表上、特別掛金63,232千円を費用処理しております。</p> <p>なお、上記(2)の割合は当社の実際の負担割合とは一致していません。</p>	<p>(3)補足説明</p> <p>上記(1)の差引額の主な要因は、年金財政計算上の過去勤務債務7,116,262千円及び当年度不足金10,340,999千円と別途積立金5,855,338千円の差額です。本制度における過去勤務債務の償却方法は定率償却であり、当社は当事業年度の財務諸表上、特別掛金64,344千円を費用処理しております。</p> <p>なお、上記(2)の割合は当社の実際の負担割合とは一致していません。</p>												
<p>(追加情報)</p> <p>当事業年度より、「『退職給付に係る会計基準』の一部改正(その2)」(企業会計基準第14号 平成19年 5月15日)を適用しております。</p>													

2. 退職給付債務に関する事項

	前事業年度 (平成20年 3月31日) (千円)	当事業年度 (平成21年 3月31日) (千円)
退職給付債務	2,200,560	2,300,548
年金資産	336,282	346,635
未積立退職給付債務 ( + )	1,864,278	1,953,912
未認識数理計算上の差異	86,870	27,897
退職給付引当金 ( + )	1,777,407	1,926,015

3. 退職給付費用に関する事項

	前事業年度 (自 平成19年 4月 1日 至 平成20年 3月31日) (千円)	当事業年度 (自 平成20年 4月 1日 至 平成21年 3月31日) (千円)
勤務費用	291,067	292,284
利息費用	43,882	44,011
期待運用収益	3,965	4,707
数理計算上差異の費用処理額	71,780	63,528
退職給付費用 ( + + + )	402,765	395,116
	(注) 上記 勤務費用には、中部印刷 工業厚生年金基金への要拠出額 167,807千円を含めております。	(注) 上記 勤務費用には、中部印刷 工業厚生年金基金への要拠出額 169,129千円を含めております。

4. 退職給付債務等の計算の基礎に関する事項

	前事業年度 (自 平成19年 4月 1日 至 平成20年 3月31日)	当事業年度 (自 平成20年 4月 1日 至 平成21年 3月31日)
割引率	2.0%	2.0%
期待運用収益率	1.2%	1.4%
退職給付見込額の期間配分方法	期間定額基準	期間定額基準
数理計算上の差異の処理年数	5年	5年

(ストック・オプション等関係)

前事業年度(自平成19年4月1日 至平成20年3月31日)  
ストック・オプションの内容、規模及びその変動状況  
(1)ストック・オプションの内容

	平成15年ストック・オプション
付与対象者の区分及び人数	当社使用人 249名
株式の種類別のストック・オプションの数(注)	普通株式 507,800株
付与日	平成15年7月1日
権利確定条件	付与日(平成15年7月1日)以降、権利確定日(平成17年6月30日)まで継続して当社もしくは当社子会社等の役員または従業員の地位であること。
対象勤務期間	平成15年7月1日から平成17年6月30日まで
権利行使期間	平成17年7月1日から平成20年6月30日まで なお、権利確定後退職した場合は権利を喪失する。ただし、任期満了により退任した場合、その他取締役会が特別にその後の新株予約権の保有および行使を認めた場合はこの限りでない。

(注) 株式数に換算して記載しております。なお、平成17年11月18日付をもって株式1株を2株に分割しておりますので、株式分割後の数値を記載しております。

(2)ストック・オプションの規模及びその変動状況

当事業年度において存在したストック・オプションを対象とし、ストック・オプションの数については、株式数に換算して記載しております。なお、平成17年11月18日付をもって株式1株を2株に分割しておりますので、株式分割後の数値を記載しております。  
ストック・オプションの数

	平成15年ストック・オプション
権利確定前(株)	
前事業年度末	-
付与	-
失効	-
権利確定	-
未確定残	-
権利確定後(株)	
前事業年度末	491,800
権利確定	-
権利行使	-
失効	3,200
未行使残	488,600

単価情報

	平成15年ストック・オプション
権利行使価格(円)	448
行使時平均株価(円)	-
付与日における公正な評価単価(円)	-

当事業年度（自 平成20年4月1日 至 平成21年3月31日）  
ストック・オプションの内容、規模及びその変動状況  
(1)ストック・オプションの内容

	平成15年ストック・オプション
付与対象者の区分及び人数	当社使用人 249名
株式の種類別のストック・オプションの数（注）	普通株式 507,800株
付与日	平成15年7月1日
権利確定条件	付与日（平成15年7月1日）以降、権利確定日（平成17年6月30日）まで継続して当社もしくは当社子会社等の役員または従業員の地位であること。
対象勤務期間	平成15年7月1日から平成17年6月30日まで
権利行使期間	平成17年7月1日から平成20年6月30日まで なお、権利確定後退職した場合は権利を喪失する。ただし、任期満了により退任した場合、その他取締役会が特別にその後の新株予約権の保有および行使を認めた場合はこの限りでない。

（注）株式数に換算して記載しております。なお、平成17年11月18日付をもって株式1株を2株に分割しておりますので、株式分割後の数値を記載しております。

(2)ストック・オプションの規模及びその変動状況

当事業年度において存在したストック・オプションを対象とし、ストック・オプションの数については、株式数に換算して記載しております。なお、平成17年11月18日付をもって株式1株を2株に分割しておりますので、株式分割後の数値を記載しております。  
ストック・オプションの数

	平成15年ストック・オプション
権利確定前（株）	
前事業年度末	-
付与	-
失効	-
権利確定	-
未確定残	-
権利確定後（株）	
前事業年度末	488,600
権利確定	-
権利行使	-
失効	488,600
未行使残	-

（注）ストック・オプションの権利行使期間満了に伴い、平成20年7月1日付で権利未行使分の新株予約権2,443個（488,600株）を無償消却いたしました。

単価情報

	平成15年ストック・オプション
権利行使価格（円）	448
行使時平均株価（円）	-
付与日における公正な評価単価（円）	-

( 税効果会計関係 )

前事業年度 (平成20年3月31日)		当事業年度 (平成21年3月31日)	
1. 繰延税金資産及び繰延税金負債の発生の主な原因別の内訳		1. 繰延税金資産及び繰延税金負債の発生の主な原因別の内訳	
繰延税金資産		繰延税金資産	
土地減損損失	443,926千円	土地減損損失	443,926千円
投資有価証券評価損	28,808千円	投資有価証券評価損	34,764千円
会員権評価損	46,769千円	会員権評価損	47,461千円
貸倒引当金	76,331千円	貸倒引当金	74,122千円
未払社会保険料(賞与)	20,380千円	未払社会保険料(賞与)	14,832千円
未払事業税	13,124千円	未払事業税	3,579千円
賞与引当金	148,739千円	賞与引当金	108,969千円
退職給付引当金	706,875千円	退職給付引当金	765,976千円
役員退職慰労引当金	101,334千円	役員退職慰労引当金	107,169千円
その他	16,219千円	その他	19,959千円
繰延税金資産小計	1,602,510千円	繰延税金資産小計	1,620,762千円
評価性引当額	514,176千円	評価性引当額	613,022千円
繰延税金資産合計	1,088,334千円	繰延税金資産合計	1,007,739千円
繰延税金負債		繰延税金負債	
その他有価証券評価差額金	314,334千円	その他有価証券評価差額金	123,739千円
繰延税金負債合計	314,334千円	繰延税金負債合計	123,739千円
繰延税金資産の純額	774,000千円	繰延税金資産の純額	884,000千円
2. 法定実効税率と税効果会計適用後の法人税等の負担率との間に重要な差異があるときの、当該差異の原因となった主要な項目別の内訳		2. 法定実効税率と税効果会計適用後の法人税等の負担率との間に重要な差異があるときの、当該差異の原因となった主要な項目別の内訳	
法定実効税率	39.8%	法定実効税率	39.8%
(調整)		(調整)	
交際費等永久に損金に算入されない項目	7.2%	交際費等永久に損金に算入されない項目	45.3%
受取配当金等永久に益金に算入されない項目	2.6%	受取配当金等永久に益金に算入されない項目	16.9%
住民税均等割等	4.3%	住民税均等割等	28.6%
評価性引当額の増加	11.2%	評価性引当額の増加	244.1%
その他	0.6%	その他	1.6%
税効果会計適用後の法人税等の負担率	60.5%	税効果会計適用後の法人税等の負担率	262.9%

【関連当事者情報】

前事業年度 (自平成19年4月1日 至平成20年3月31日)	当事業年度 (自平成20年4月1日 至平成21年3月31日)
該当事項はありません。	同左

(1株当たり情報)

前事業年度 (自平成19年4月1日 至平成20年3月31日)	当事業年度 (自平成20年4月1日 至平成21年3月31日)
1株当たり純資産額 636.84円	1株当たり純資産額 604.24円
1株当たり当期純利益金額 6.07円	1株当たり当期純損失金額 8.54円
潜在株式調整後1株当たり 当期純利益金額 6.06円	潜在株式調整後1株当たり当期純利益金額については、潜在株式が存在するものの1株当たり当期純損失であるため記載しておりません。

(注) 1. 表示単位未満の端数は四捨五入しております。

2. 1株当たり当期純利益金額又は当期純損失金額及び潜在株式調整後1株当たり当期純利益金額の算定上の基礎は、以下の通りであります。

	前事業年度 (自平成19年4月1日 至平成20年3月31日)	当事業年度 (自平成20年4月1日 至平成21年3月31日)
1株当たり当期純利益金額又は当期純損失金額		
当期純利益又は当期純損失( ) (千円)	104,389	146,964
普通株主に帰属しない金額(千円)	-	-
普通株式に係る当期純利益又は当期純損失 ( ) (千円)	104,389	146,964
普通株式の期中平均株式数(株)	17,202,975	17,202,746
潜在株式調整後1株当たり当期純利益金額		
当期純利益調整額(千円)	-	-
普通株式増加数(株)	12,798	-
(うち新株予約権(株))	(12,798)	(-)
希薄化効果を有しないため、潜在株式調整後1株当たり当期純利益金額の算定に含めなかった潜在株式の概要		旧商法に基づく新株予約権1種類 なお、平成20年6月30日に権利行使期間が満了しております。

3. 1株当たり純資産額の算定上の基礎は、以下の通りであります。

	前事業年度 (自平成19年4月1日 至平成20年3月31日)	当事業年度 (自平成20年4月1日 至平成21年3月31日)
純資産の部の合計額(千円)	10,955,449	10,394,540
純資産の部の合計額から控除する金額(千円)	-	-
普通株式に係る期末の純資産額(千円)	10,955,449	10,394,540
1株当たり純資産額の算定に用いられた期末の 普通株式の数(株)	17,202,918	17,202,600

【附属明細表】  
【有価証券明細表】  
【株式】

銘柄		株式数(株)	貸借対照表計上額 (千円)	
投資有価証券	その他有価証券	(株)大垣共立銀行	942,571	426,042
		イビデン(株)	91,744	216,975
		(株)文溪堂	184,986	181,472
		東京窯業(株)	335,000	81,740
		(株)旭クリエイト	35,000	81,410
		(株)トーカイ	74,873	67,461
		アイホン(株)	35,472	57,854
		大同メタル工業(株)	94,453	45,621
		日本電信電話(株)	10,100	37,673
		未来工業(株)	57,297	35,467
		トヨタ自動車(株)	11,008	34,344
		セイノーホールディングス(株)	69,700	33,107
		(株)パロー	45,768	32,495
		(株)中京銀行	100,152	32,248
		欧文印刷(株)	122,449	30,000
		太平洋工業(株)	110,936	28,732
		(株)トーエネック	51,447	27,061
		アイカ工業(株)	27,715	23,779
		(株)十六銀行	67,059	21,995
		三井住友海上グループホールディングス(株)	8,583	19,526
		シーキューブ(株)	67,156	17,460
		東海東京証券(株)	91,360	16,079
		(株)三菱UFJフィナンシャル・グループ	33,249	15,826
		(株)ノリタケカンパニーリミテド	58,380	15,820
		(株)デアンドジョイン	2,000	13,000
その他(90銘柄)	698,227	265,235		
	小計	3,426,690	1,858,432	
	計	3,426,690	1,858,432	

(注) 東海東京証券(株)は、平成21年4月1日より持株会社制に移行したため、東海東京フィナンシャル・ホールディングス(株)に称号変更されております。

【債券】

銘柄		券面総額(千円)	貸借対照表計上額 (千円)	
有価証券	その他有価証券	利付国債(5年)第41回	100,000	100,200
		利付国債(5年)第46回	100,000	100,180
		小計	200,000	200,380
投資有価証券	その他有価証券	利付国債(10年)第250回	100,000	99,170
		期限前償還条項付無担保社債(1銘柄)	10,000	9,930
		小計	110,000	109,100
	計	310,000	309,480	



【有形固定資産等明細表】

資産の種類	前期末残高 (千円)	当期増加額 (千円)	当期減少額 (千円)	当期末残高 (千円)	当期末減価 償却累計額 又は償却累 計額(千円)	当期償却額 (千円)	差引当期 末残高 (千円)
有形固定資産							
建物	5,326,168	36,578	60,711	5,302,035	2,830,769	148,484	2,471,265
構築物	262,799	585	-	263,384	202,694	11,001	60,689
機械及び装置	11,023,496	738,607	777,888	10,984,215	8,228,593	611,170	2,755,622
車両運搬具	200,119	9,760	21,561	188,318	161,122	15,005	27,195
工具、器具及び備品	457,231	31,103	29,285	459,048	375,429	22,738	83,619
土地	3,845,672	-	5,137	3,840,535	-	-	3,840,535
リース資産	-	117,086	-	117,086	9,302	9,302	107,784
建設仮勘定	-	225,877	191,177	34,700	-	-	34,700
有形固定資産計	21,115,487	1,159,598	1,085,761	21,189,323	11,807,912	817,703	9,381,411
無形固定資産							
借地権	950	-	-	950	-	-	950
ソフトウエア	115,354	30,050	18,816	126,587	72,877	20,870	53,710
リース資産	-	8,003	-	8,003	111	111	7,892
ソフトウエア仮勘定	24,139	-	24,139	-	-	-	-
電話加入権	5,933	-	-	5,933	-	-	5,933
施設利用権	2,029	-	-	2,029	1,520	101	509
無形固定資産計	148,407	38,053	42,956	143,503	74,508	21,083	68,995
長期前払費用	77,033 (75,533)	18,333 (7,169)	7,917 (7,917)	87,449 (74,785)	1,985	1,296	85,463 (74,785)
繰延資産	-	-	-	-	-	-	-
繰延資産計	-	-	-	-	-	-	-

(注) 1. 当期増加額のうち主なものは次の通りであります。

機械及び装置	菊半裁判UV6色印刷機	176,000千円
	フォーム印刷機	128,000千円
	四六全判4色印刷機	127,000千円
	角底製袋機2台	86,600千円
	ラミネート加工機	55,000千円
	シルクスクリーン印刷機	50,500千円

2. 当期減少額のうち主なものは次の通りであります。

建物	ディーゼル発電設備	56,420千円
機械及び装置	四六全判4色印刷機	198,500千円
	菊全判2色印刷機	64,000千円
	フォーム印刷機	61,000千円
	製版設備	65,080千円
	菊全判両面1色印刷機	55,000千円

3. 有形固定資産の当期償却額のうち23,799千円は不動産賃貸に係るものであり、営業外費用の不動産賃貸費用に含めて計上しております。また、長期前払費用の( )内の金額は内数で、保険料の期間配分に係るものであり、減価償却と性格が異なるため、償却累計額及び当期償却額の算定には含めておりません。

【借入金等明細表】

区分	前期末残高 (千円)	当期末残高 (千円)	平均利率 (%)	返済期限
短期借入金	2,080,000	2,120,000	1.4	-
1年以内に返済予定の長期借入金	100,000	50,000	1.8	-
1年以内に返済予定のリース債務	-	21,260	-	-
長期借入金 (1年以内に返済予定のものを除く。)	50,000	100,000	1.6	平成22年7月31日
リース債務 (1年以内に返済予定のものを除く。)	-	97,259	-	平成22年4月5日～ 平成27年3月20日
その他の有利子負債	-	-	-	-
計	2,230,000	2,388,520	-	-

- (注) 1. 平均利率は期末日現在の利率及び借入金残高より算定した加重平均利率であります。  
2. リース債務の平均利率については、リース料総額に含まれる利息相当額を控除する前の金額でリース債務を貸借対照表に計上しているため、記載しておりません。  
3. 長期借入金及びリース債務(1年以内に返済予定のものを除く。)の貸借対照表日後5年内における返済予定額は以下の通りであります。

	1年超2年以内 (千円)	2年超3年以内 (千円)	3年超4年以内 (千円)	4年超5年以内 (千円)
長期借入金	100,000	-	-	-
リース債務	21,260	21,260	21,237	21,119

【引当金明細表】

区分	前期末残高 (千円)	当期増加額 (千円)	当期減少額 (目的使用) (千円)	当期減少額 (その他) (千円)	当期末残高 (千円)
貸倒引当金	236,273	350,640	45,733	190,539	350,640
賞与引当金	374,000	274,000	374,000	-	274,000
役員退職慰勞引当金	254,801	14,673	-	-	269,474

- (注) 貸倒引当金の「当期減少額(その他)」は、債権の回収及び洗替えによるものであります。

(2) 【主な資産及び負債の内容】

当事業年度末（平成21年3月31日現在）における主な資産及び負債の内容は次の通りであります。

現金及び預金

区分		金額（千円）
現金		14,491
預金	当座預金	1,169,046
	普通預金	59,064
	定期預金	30,000
計		1,258,110
合計		1,272,601

受取手形

相手先	金額（千円）
(株)ヒマラヤ	162,308
(株)ニシカワ	131,369
せんねん灸(株)	102,802
(株)中部カミトク	46,642
(株)新東通信	32,297
その他	474,328
合計	949,748

期日別内訳

期日	金額（千円）
平成21年4月	331,786
5月	338,878
6月	135,324
7月	96,188
8月	29,110
9月	18,459
合計	949,748

売掛金

相手先	金額（千円）
(株)文溪堂	232,358
未来工業(株)	213,693
ソニーイーエムシーエス(株)	111,350
(株)日本経済広告社	69,908
(株)クレオ	69,220
その他	1,801,034
合計	2,497,566

売掛金の発生及び回収並びに滞留状況

前期繰越高 （千円） (A)	当期発生高 （千円） (B)	当期回収高 （千円） (C)	次期繰越高 （千円） (D)	回収率（％） $\frac{(C)}{(A) + (B)} \times 100$	滞留期間（月）
					$\frac{(A) + (D)}{2}$ — $\frac{(B)}{12}$
2,773,674	15,233,427	15,509,535	2,497,566	86.1	2.1

(注) 当期発生高には消費税等が含まれております。

棚卸資産  
 製品

区分	金額(千円)
一般商業印刷物	70,087
出版印刷物	5,644
包装印刷物	25,649
合計	101,381

仕掛品

区分	金額(千円)
一般商業印刷物	143,534
出版印刷物	67,482
包装印刷物	29,390
合計	240,407

原材料及び貯蔵品

区分		金額(千円)
原材料	用紙	81,774
	インキ	16,083
	その他	2,161
小計		100,019
貯蔵品	補助材料	18,532
	その他	110
	小計	18,643
合計		118,663

支払手形

相手先	金額(千円)
東京紙パルプ交易(株)	102,034
華陽紙業(株)	52,843
(株)セイノー商事	51,401
(株)東京商会	42,624
丸紅紙パルプ販売(株)	12,584
その他	115,027
合計	376,516

期日別内訳

期日	金額(千円)
平成21年 4月	144,432
5月	141,955
6月	90,128
合計	376,516

買掛金

相手先	金額(千円)
新生紙パルプ商事(株)	346,539
日本紙パルプ商事(株)	220,612
日本紙通商(株)	180,007
東京インキ(株)	88,766
三菱製紙販売(株)	60,222
その他	614,994
合計	1,511,142

設備関係支払手形

相手先	金額(千円)
(株)ミヤコシ	44,800
(株)ハママツ	38,500
トヨタL & F 中部(株)	24,045
日本輸送機(株)	21,840
(株)大西機械	13,650
その他	10,509
合計	153,344

期日別内訳

期日	金額(千円)
平成21年 4月	48,908
5月	43,795
6月	60,640
合計	153,344

退職給付引当金

項目	金額(千円)
退職給付債務	2,300,548
年金資産	346,635
未認識数理計算上の差異	27,897
合計	1,926,015

(3) 【その他】

当事業年度における四半期情報

	第1四半期 自平成20年4月1日 至平成20年6月30日	第2四半期 自平成20年7月1日 至平成20年9月30日	第3四半期 自平成20年10月1日 至平成20年12月31日	第4四半期 自平成21年1月1日 至平成21年3月31日
売上高(千円)	3,567,471	3,501,869	3,813,320	3,629,860
税引前四半期純利益又は税 引前四半期純損失( ) (千円)	26,797	27,362	112,104	17,443
四半期純利益又は四半期純 損失( )(千円)	4,201	9,350	81,625	78,891
1株当たり四半期純利益金 額又は四半期純損失金額 ( )(円)	0.24	0.54	4.74	4.58

決算日後の状況

特記すべき事項はありません。

訴訟

特記すべき事項はありません。

## 第6【提出会社の株式事務の概要】

事業年度	4月1日から3月31日まで
定時株主総会	6月中
基準日	3月31日
剰余金の配当の基準日	9月30日 3月31日
1単元の株式数	100株
単元未満株式の買取り	
取扱場所	(特別口座) 名古屋市中区栄三丁目15番33号 中央三井信託銀行株式会社 名古屋支店証券代行部
株主名簿管理人	(特別口座) 東京都港区芝三丁目33番1号 中央三井信託銀行株式会社
取次所	-
買取手数料	株式売買の委託に係る手数料相当額として別途定める金額
公告掲載方法	電子公告とする。ただし、事故その他やむを得ない事由によって電子公告による公告をすることができない場合は、日本経済新聞に掲載する方法とする。 なお、電子公告は当社のホームページに掲載しており、そのアドレスは次の通りであります。 <a href="http://www.sunmesse.co.jp/">http://www.sunmesse.co.jp/</a>
株主に対する特典	なし

(注) 当社定款の定めにより、単元未満株主は、会社法第189条第2項各号に掲げる権利、会社法第166条第1項の規定による請求をする権利、株主の有する株式数に応じて募集株式の割当て及び募集新株予約権の割当てを受ける権利以外の権利を行使することができません。

## 第7【提出会社の参考情報】

### 1【提出会社の親会社等の情報】

当社は、金融商品取引法第24条の7第1項に規定する親会社等はありません。

### 2【その他の参考情報】

当事業年度の開始日から有価証券報告書提出日までの間に、次の書類を提出しております。

(1) 有価証券報告書 及びその添付書類	事業年度（第63期）	自 平成19年4月1日 至 平成20年3月31日	平成20年6月25日 東海財務局長に提出
-------------------------	------------	-----------------------------	-------------------------

(2) 有価証券報告書の訂正報告書			平成20年11月4日 東海財務局長に提出
-------------------	--	--	-------------------------

事業年度（第63期）（自 平成19年4月1日 至 平成20年3月31日）の  
有価証券報告書に係る訂正報告書であります。

(3) 四半期報告書 及び確認書	(第64期第1四半期)	自 平成20年4月1日 至 平成20年6月30日	平成20年8月12日 東海財務局長に提出
	(第64期第2四半期)	自 平成20年7月1日 至 平成20年9月30日	平成20年11月14日 東海財務局長に提出
	(第64期第3四半期)	自 平成20年10月1日 至 平成20年12月31日	平成21年2月13日 東海財務局長に提出



## 第二部【提出会社の保証会社等の情報】

該当事項はありません。

## 独立監査人の監査報告書

平成20年 6月25日

サンメッセ株式会社  
取締役会 御中

### 監査法人 トーマツ

指 定 社 員 公認会計士 西松 真人  
業 務 執 行 社 員

指 定 社 員 公認会計士 石倉 平五  
業 務 執 行 社 員

当監査法人は、金融商品取引法第193条の2第1項の規定に基づく監査証明を行うため、「経理の状況」に掲げられているサンメッセ株式会社の平成19年4月1日から平成20年3月31日までの第63期事業年度の財務諸表、すなわち、貸借対照表、損益計算書、株主資本等変動計算書、キャッシュ・フロー計算書及び附属明細表について監査を行った。この財務諸表の作成責任は経営者にあり、当監査法人の責任は独立の立場から財務諸表に対する意見を表明することにある。

当監査法人は、我が国において一般に公正妥当と認められる監査の基準に準拠して監査を行った。監査の基準は、当監査法人に財務諸表に重要な虚偽の表示がないかどうかの合理的な保証を得ることを求めている。監査は、試査を基礎として行われ、経営者が採用した会計方針及びその適用方法並びに経営者によって行われた見積りの評価も含め全体としての財務諸表の表示を検討することを含んでいる。当監査法人は、監査の結果として意見表明のための合理的な基礎を得たと判断している。

当監査法人は、上記の財務諸表が、我が国において一般に公正妥当と認められる企業会計の基準に準拠して、サンメッセ株式会社の平成20年3月31日現在の財政状態並びに同日をもって終了する事業年度の経営成績及びキャッシュ・フローの状況をすべての重要な点において適正に表示しているものと認める。

会社と当監査法人又は業務執行社員との間には、公認会計士法の規定により記載すべき利害関係はない。

以 上

- (注) 1. 上記は、監査報告書の原本に記載された事項を電子化したものであり、その原本は当社（有価証券報告書提出会社）が別途保管しております。
2. 財務諸表の範囲にはX B R L データ自体は含まれていません。

## 独立監査人の監査報告書及び内部統制監査報告書

平成21年6月24日

サンメッセ株式会社  
取締役会 御中

監査法人 トーマツ

指 定 社  
員  
業務執行社員 公認会計士 松岡 正明

指 定 社  
員  
業務執行社員 公認会計士 石倉 平五

### < 財務諸表監査 >

当監査法人は、金融商品取引法第193条の2第1項の規定に基づく監査証明を行うため、「経理の状況」に掲げられているサンメッセ株式会社の平成20年4月1日から平成21年3月31日までの第64期事業年度の財務諸表、すなわち、貸借対照表、損益計算書、株主資本等変動計算書、キャッシュ・フロー計算書及び附属明細表について監査を行った。この財務諸表の作成責任は経営者にあり、当監査法人の責任は独立の立場から財務諸表に対する意見を表明することにある。

当監査法人は、我が国において一般に公正妥当と認められる監査の基準に準拠して監査を行った。監査の基準は、当監査法人に財務諸表に重要な虚偽の表示がないかどうかの合理的な保証を得ることを求めている。監査は、試査を基礎として行われ、経営者が採用した会計方針及びその適用方法並びに経営者によって行われた見積りの評価も含め全体としての財務諸表の表示を検討することを含んでいる。当監査法人は、監査の結果として意見表明のための合理的な基礎を得たと判断している。

当監査法人は、上記の財務諸表が、我が国において一般に公正妥当と認められる企業会計の基準に準拠して、サンメッセ株式会社の平成21年3月31日現在の財政状態並びに同日をもって終了する事業年度の経営成績及びキャッシュ・フローの状況をすべての重要な点において適正に表示しているものと認める。

### 追記情報

会計方針の変更に記載されているとおり、会社は当事業年度より「棚卸資産の評価に関する会計基準」を適用しているため、当該会計基準により財務諸表を作成している。

### < 内部統制監査 >

当監査法人は、金融商品取引法第193条の2第2項の規定に基づく監査証明を行うため、サンメッセ株式会社の平成21年3月31日現在の内部統制報告書について監査を行った。財務報告に係る内部統制を整備及び運用並びに内部統制報告書を作成する責任は、経営者にあり、当監査法人の責任は、独立の立場から内部統制報告書に対する意見を表明することにある。また、財務報告に係る内部統制により財務報告の虚偽の記載を完全には防止又は発見することができない可能性がある。

当監査法人は、我が国において一般に公正妥当と認められる財務報告に係る内部統制の監査の基準に準拠して内部統制監査を行った。財務報告に係る内部統制の監査の基準は、当監査法人に内部統制報告書に重要な虚偽の表示がないかどうかの合理的な保証を得ることを求めている。内部統制監査は、試査を基礎として行われ、財務報告に係る内部統制の評価範囲、評価手続及び評価結果についての、経営者が行った記載を含め全体としての内部統制報告書の表示を検討することを含んでいる。当監査法人は、内部統制監査の結果として意見表明のための合理的な基礎を得たと判断している。

当監査法人は、サンメッセ株式会社が平成21年3月31日現在の財務報告に係る内部統制は有効であると表示した上記の内部統制報告書が、我が国において一般に公正妥当と認められる財務報告に係る内部統制の評価の基準に準拠して、財務報告に係る内部統制の評価について、すべての重要な点において適正に表示しているものと認める。

会社と当監査法人又は業務執行社員との間には、公認会計士法の規定により記載すべき利害関係はない。

以 上

(注) 1. 上記は、監査報告書の原本に記載された事項を電子化したものであり、その原本は当社（有価証券報告書提出会社）が別途保管しております。  
2. 財務諸表の範囲にはX B R Lデータ自体は含まれていません。