

## 【表紙】

|            |                                  |
|------------|----------------------------------|
| 【提出書類】     | 有価証券報告書                          |
| 【根拠条文】     | 金融商品取引法第24条第1項                   |
| 【提出先】      | 関東財務局長                           |
| 【提出日】      | 平成21年3月27日                       |
| 【事業年度】     | 第39期（自平成20年1月1日至平成20年12月31日）     |
| 【会社名】      | 株式会社アイ・エス・ビー                     |
| 【英訳名】      | ISB CORPORATION                  |
| 【代表者の役職氏名】 | 代表取締役社長 若尾 逸雄                    |
| 【本店の所在の場所】 | 東京都品川区大崎5丁目1番11号                 |
| 【電話番号】     | 03(3490)1761(代表)                 |
| 【事務連絡者氏名】  | 常務取締役管理本部長 太田 道也                 |
| 【最寄りの連絡場所】 | 東京都品川区大崎5丁目1番11号                 |
| 【電話番号】     | 03(3490)1761(代表)                 |
| 【事務連絡者氏名】  | 常務取締役管理本部長 太田 道也                 |
| 【縦覧に供する場所】 | 株式会社東京証券取引所<br>(東京都中央区日本橋兜町2番1号) |

## 第一部【企業情報】

### 第1【企業の概況】

#### 1【主要な経営指標等の推移】

##### (1) 連結経営指標等

| 回次<br>決算年月                      | 第35期<br>平成16年12月 | 第36期<br>平成17年12月 | 第37期<br>平成18年12月 | 第38期<br>平成19年12月 | 第39期<br>平成20年12月 |
|---------------------------------|------------------|------------------|------------------|------------------|------------------|
| 売上高 (千円)                        | 11,470,397       | 11,539,294       | 12,664,853       | 13,084,984       | 12,620,986       |
| 経常利益 (千円)                       | 534,711          | 661,292          | 803,759          | 924,213          | 236,354          |
| 当期純利益 (千円)                      | 243,089          | 347,471          | 403,751          | 466,813          | 64,599           |
| 純資産額 (千円)                       | 4,355,850        | 4,539,470        | 4,779,799        | 5,107,098        | 4,894,734        |
| 総資産額 (千円)                       | 6,910,339        | 7,310,278        | 7,931,493        | 8,098,724        | 7,179,053        |
| 1株当たり純資産額 (円)                   | 990.71           | 1,042.99         | 1,110.29         | 1,186.34         | 1,172.16         |
| 1株当たり当期純利益金額 (円)                | 55.50            | 68.43            | 93.78            | 108.44           | 15.39            |
| 潜在株式調整後1株<br>当たり当期純利益金<br>額 (円) | 55.45            | 68.43            | -                | -                | -                |
| 自己資本比率 (%)                      | 63.0             | 62.1             | 60.3             | 63.1             | 68.2             |
| 自己資本利益率 (%)                     | 5.7              | 7.8              | 8.7              | 9.4              | 1.3              |
| 株価収益率 (倍)                       | 16.8             | 21.4             | 14.9             | 8.7              | 31.6             |
| 営業活動による<br>キャッシュ・フロー (千円)       | 545,176          | 791,729          | 383,265          | 19,179           | 232,976          |
| 投資活動による<br>キャッシュ・フロー (千円)       | 110,497          | 883,079          | 444,204          | 274,161          | 229,689          |
| 財務活動による<br>キャッシュ・フロー (千円)       | 204,006          | 211,132          | 104,752          | 154,156          | 301,757          |
| 現金及び現金同等物<br>の期末残高 (千円)         | 2,615,014        | 2,312,532        | 2,146,841        | 1,737,702        | 1,898,610        |
| 従業員数 (人)                        | 735              | 744              | 758              | 811              | 841              |

(注) 1. 売上高には消費税等(「消費税及び地方消費税」をいう。以下同じ。)は含めておりません。

2. 第37期、第38期及び第39期連結会計年度の潜在株式調整後1株当たり当期純利益金額は、潜在株式が存在していないため記載しておりません。

3. 第37期連結会計年度から、「貸借対照表の純資産の部の表示に関する会計基準」(企業会計基準第5号 平成17年12月9日)及び「貸借対照表の純資産の部の表示に関する会計基準の適用指針」(企業会計基準適用指針第8号 平成17年12月9日)を適用しております。

(2) 提出会社の経営指標等

| 回次<br>決算年月                        | 第35期<br>平成16年12月 | 第36期<br>平成17年12月 | 第37期<br>平成18年12月 | 第38期<br>平成19年12月 | 第39期<br>平成20年12月 |
|-----------------------------------|------------------|------------------|------------------|------------------|------------------|
| 売上高 (千円)                          | 10,651,083       | 10,494,341       | 11,412,224       | 11,893,248       | 11,749,639       |
| 経常利益 (千円)                         | 473,590          | 605,222          | 785,875          | 907,622          | 531,461          |
| 当期純利益 (千円)                        | 200,041          | 306,316          | 407,825          | 468,211          | 71,023           |
| 資本金 (千円)                          | 1,440,600        | 1,440,600        | 1,440,600        | 1,440,600        | 1,440,600        |
| 発行済株式総数 (千株)                      | 4,521            | 4,521            | 4,521            | 4,521            | 4,521            |
| 純資産額 (千円)                         | 4,324,780        | 4,466,208        | 4,712,619        | 5,043,366        | 4,838,308        |
| 総資産額 (千円)                         | 6,599,067        | 6,913,294        | 7,524,460        | 7,738,266        | 6,976,054        |
| 1株当たり純資産額 (円)                     | 983.64           | 1,026.53         | 1,094.69         | 1,171.53         | 1,158.65         |
| 1株当たり配当額<br>(内1株当たり中間<br>配当額) (円) | 15<br>(-)        | 22<br>(-)        | 30<br>(-)        | 40<br>(-)        | 32<br>(-)        |
| 1株当たり当期純利益金額 (円)                  | 45.67            | 59.53            | 94.73            | 108.76           | 16.92            |
| 潜在株式調整後1株<br>当たり当期純利益金額 (円)       | 45.63            | 59.53            | -                | -                | -                |
| 自己資本比率 (%)                        | 65.5             | 64.6             | 62.6             | 65.2             | 69.4             |
| 自己資本利益率 (%)                       | 4.7              | 7.0              | 8.9              | 9.6              | 1.4              |
| 株価収益率 (倍)                         | 20.5             | 24.6             | 14.8             | 8.7              | 28.8             |
| 配当性向 (%)                          | 32.8             | 37.0             | 31.7             | 36.8             | 189.1            |
| 従業員数 (人)                          | 640              | 646              | 655              | 689              | 758              |

(注) 1. 売上高には消費税等は含まれておりません。

2. 第37期、第38期及び第39期の潜在株式調整後1株当たり当期純利益金額は、潜在株式が存在していないため記載しておりません。

3. 第37期から、「貸借対照表の純資産の部の表示に関する会計基準」(企業会計基準第5号 平成17年12月9日)及び「貸借対照表の純資産の表示に関する会計基準の適用指針」(企業会計基準適用指針第8号 平成17年12月9日)を適用しております。

4. 第38期の1株当たり配当金には、東京証券取引所市場第二部の上場記念配当5円を含んでおります。

2【沿革】

| 年月       | 事項  |
|----------|---|
| 昭和45年6月  | コンピュータ室の運用管理を目的として株式会社インフォメーション・サービス・ビューローを設立（東京都品川区東五反田1丁目10番11号）                        |
| 昭和45年8月  | ソフトウェア開発及び受託事業に進出   |
| 昭和50年4月  | 東京都品川区西五反田2丁目21番1号に本社を移転  |
| 昭和54年11月 | 通信制御システム開発受注のため静岡県沼津市に沼津システム営業所を設置  |
| 昭和56年4月  | 近畿地区進出のため大阪市淀川区に大阪システム営業所を設置  |
| 昭和56年11月 | 自動車無線システム及び通信制御システム開発受注のため神奈川県大和市に大和システム営業所を設置  |
| 昭和58年5月  | 基本ソフト（OS）開発受注のため東京都府中市に府中システム営業所を設置   |
| 昭和59年2月  | 地域産業のソフトウェア開発受注のため山梨県甲府市に甲府システム営業所（現 甲府事業所）を設置  |
| 昭和59年12月 | P B X（私設電話交換機）の基本ソフト開発受託のため千葉県我孫子市に千葉システム営業所（現 我孫子事業所）を設置                                 |
| 昭和60年5月  | ソフトウェアメンテナンス株式会社設立（現 連結子会社 株式会社エス・エム・シー）  |
| 昭和61年12月 | 東京都品川区西五反田1丁目1番8号に本社を移転   |
| 昭和61年12月 | 株式会社アイ・エス・ビーに商号変更   |
| 平成2年7月   | 社団法人日本証券業協会に株式を店頭売買有価証券として登録  |
| 平成2年11月  | 神奈川県茅ヶ崎市に湘南システム営業所を設置   |
| 平成3年5月   | 宮城県仙台市に仙台システム営業所を設置   |
| 平成5年9月   | 沼津システムセンターを三島市へ移転し静岡システムセンター（現 三島事業所）に名称変更  |
| 平成7年1月   | 東京都品川区大崎5丁目1番11号に本社を移転  |
| 平成7年4月   | アイエスピー・ブレインズ株式会社設立  |
| 平成7年4月   | アイエスピー応用システム株式会社設立  |
| 平成10年12月 | 大和第一・大和第二・湘南・甲府の各システムセンターで品質システムの認証を取得「ISO 9001 / J I S Z 9901」                           |
| 平成11年1月  | 東京都江東区に金融システム部の事務所を設置   |
| 平成11年1月  | 静岡県富士市に富士システムセンターを設置  |
| 平成11年2月  | 東京都品川区に情報システム事業部（現 五反田事業所）を設置   |
| 平成11年6月  | 業務効率化をはかるため大阪システムセンター（現 大阪事業所）を大阪府中央区へ移転  |
| 平成11年12月 | 大阪システムセンター（現 大阪事業所）・情報システム部・官公庁システム部・制御システム事業部で品質システムの認証を取得「ISO 9001 / J I S Z 9901」      |
| 平成12年5月  | 神奈川県横浜市に新横浜事業所を設置   |
| 平成13年6月  | 株式会社アイフィス設立   |
| 平成15年12月 | マーケット拡大と収益の増強を図るため、ベトナム国ホーチミン市に ISB VIETNAM CORPORATION 設立（現 ISB VIETNAM COMPANY LIMITED） |
| 平成16年1月  | a u系メーカー向け携帯端末開発受注のため鳥取県鳥取市に鳥取事業所を設置  |
| 平成16年3月  | 東京都新宿区に都市型のデータセンターを設置   |
| 平成16年4月  | 東京地区・神奈川地区の事業所集約を実施（府中・江東・大和・湘南・富士事業所を閉鎖し、五反田事業所・新横浜事業所へ集約）                               |
| 平成16年12月 | 株式会社アイフィス解散   |
| 平成16年12月 | 社団法人日本証券業協会への店頭登録を取消し、ジャスダック証券取引所に株式を上場   |
| 平成17年11月 | データセンターで、情報セキュリティマネジメントシステム（ISMS）の認証を取得   |
| 平成20年1月  | 東京証券取引所市場第二部に株式を上場  |
| 平成20年2月  | ジャスダック証券取引所の株式を上場廃止   |
| 平成20年6月  | アイエスピー・ブレインズ株式会社解散  |
| 平成20年8月  | アイエスピー応用システム株式会社をソフトウェアメンテナンス株式会社（現 株式会社エス・エム・シー）と統合                                      |
| 平成20年12月 | プライバシーマーク取得   |

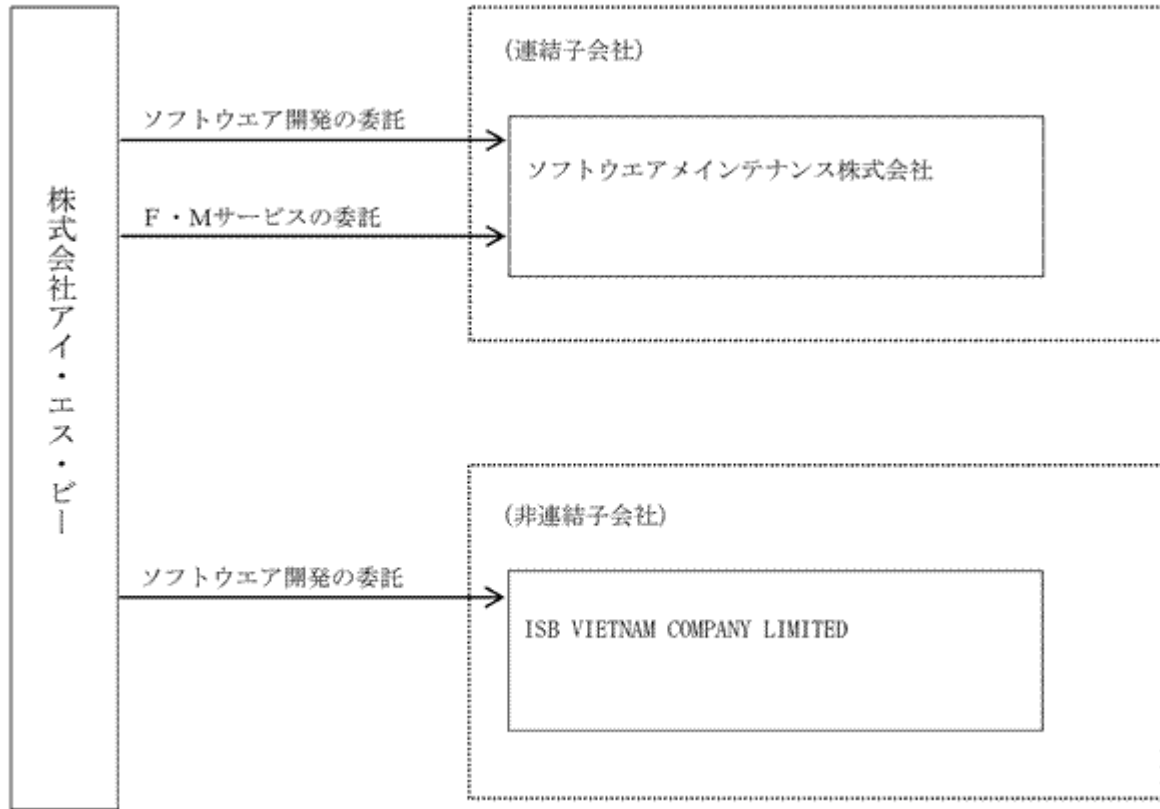
### 3【事業の内容】

当社グループ（当社及び当社の関係会社）は、(株)アイ・エス・ビー（当社）、ソフトウェアメンテナンス(株)および ISB VIETNAM COMPANY LIMITED（以上子会社2社）で構成されており情報サービスの事業活動を行っております。当社グループの主な事業内容と当社および関係会社の当該事業に係る位置付けは、次のとおりであります。なお、次の3部門について当社グループは事業の種類別セグメント情報を記載していないため、事業部門別によって記載しております。

| 事業部門  | 主要な会社及び当該事業における位置付け   |
|---|---|
| <ソフトウェア開発><br>通信制御関係で次世代携帯電話及びiモード、PHS、放送のデジタル化、医療機器のデータ解析等のソフト開発           | 当社、ソフトウェアメンテナンス(株)<br>ISB VIETNAM COMPANY LIMITED<br>(会社総数3社) |
| <F・Mサービス><br>ネットワークの新設、移設に伴う付帯設備の敷設、保守等、ヘルプデスク、インストラクター等トータルなオペレーションサービスを提供 | 当社、ソフトウェアメンテナンス(株)<br>(会社総数2社)                                |
| <その他（コンピュータ機器等販売）><br>ソフト開発に付随した機器の販売等                                      | 当社<br>(会社総数1社)  |

- (注) 1. 前連結会計年度において連結子会社でありましたアイエスピー応用システム(株)は、平成20年8月1日に連結子会社でありますソフトウェアメンテナンス(株)を存続会社とする吸収合併をしたことに伴い、連結の範囲から除外しております。ただし平成20年1月1日から平成20年7月31日までの損益計算書のみ連結しております。
2. 前連結会計年度において連結子会社でありましたアイエスピー・ブレインズ(株)は、平成20年11月に清算結了したことに伴い、連結の範囲から除外しております。ただし、平成20年1月1日から平成20年11月12日までの損益計算書のみ連結しております。
3. ISB VIETNAM COMPANY LIMITED は、平成20年12月3日に ISB VIETNAM CORPORATION から商号を変更しました。
4. ソフトウェアメンテナンス(株)は、平成21年1月1日に(株)エス・エム・シーに商号を変更いたしました。

以上述べた事項を事業系統図によって示すと次のとおりであります。



#### 4【関係会社の状況】

| 名称                 | 住所     | 資本金<br>(千円) | 主要な事業内容                    | 議決権の所有<br>割合(%) | 関係内容  |
|--------------------|--------|-------------|----------------------------|-----------------|---|
| (連結子会社)            |        |             |                            |                 |   |
| ソフトウェアメイン<br>テナンス㈱ | 東京都品川区 | 25,000      | ソフトウェア開発<br>F・Mサービス<br>その他 | 100.0           | ソフトウェアの開発の<br>委託及びF・Mサービ<br>スの委託<br>資金援助 なし<br>役員の兼任 なし |

(注) 1. 連結売上高に占める売上高(連結会社相互間の内部売上高を除く。)の割合がそれぞれ10%を超える連結子会社はありません。

2. ソフトウェアメインテナンス㈱は、平成21年1月1日に㈱エス・エム・シーに商号を変更いたしました。

#### 5【従業員の状況】

##### (1) 連結会社の状況

事業の種類別セグメントを記載していないため、事業部門別の従業員を示すと次のとおりであります。

平成20年12月31日現在

| 事業部門     | 従業員数(人) |
|----------|---------|
| ソフトウェア開発 | 588     |
| F・Mサービス  | 132     |
| 全社(共通)   | 121     |
| 合計       | 841     |

(注) 従業員数は就業人員であります。なお、全社(共通)として記載されている従業員数は、特定の事業部門に区分できない管理部門に所属しているものであります。

##### (2) 提出会社の状況

平成20年12月31日現在

| 従業員数(人) | 平均年齢(才) | 平均勤続年数(年) | 平均年間給与(円) |
|---------|---------|-----------|-----------|
| 758     | 35.8    | 10.7      | 6,044,384 |

(注) 1. 従業員数は就業人員であります。

2. 平均年間給与は、賞与及び基準外賃金を含んでおります。

3. 従業員数増加の主な理由は、当社の子会社であるアイエスピー・ブレインズ㈱の解散に伴い、当該子会社の全事業を引き継いだこと等によるものです。

##### (3) 労働組合の状況

- 名称 全日本金属情報機器労働組合アイ・エス・ピー支部
- 所属上部団体 全日本金属情報機器労働組合
- 労使関係 労使関係は相互信頼に基づき健全な関係を維持しております。

## 第2【事業の状況】

### 1【業績等の概要】

#### (1)業績

当連結会計年度におけるわが国経済は、米国のサブプライムローン問題に端を発した世界的な金融不安が実態経済にも影響を及ぼし、厳しい状況となりました。

特に平成20年10月を境に自動車や電機メーカー等の輸出が急激な需要の落ち込みと円高の影響を受け大幅な減産に追い込まれ、これが設備投資や雇用の減少、個人消費の落ち込みとなって表れ近年まれにみる急激な経済の落ち込みとなっている状況にあります。

当情報サービス産業界においても、企業業績の急激な落ち込みにより、厳しい状況となってきております。

当社グループにおいても電機メーカーや証券業界からのシステム開発案件の減少と受注単価の引下要請も強まってきている状況にあります。

また、得意分野である携帯電話のソフト開発においては、予想を上回る業務量の縮小に見舞われました。

以上の結果、当連結会計年度の業績は、売上高126億20百万円（前年同期比3.5%減）、経常利益2億36百万円（前年同期比74.4%減）、当期純利益64百万円（前年同期比86.2%減）となりました。

なお、平成20年6月30日付で解散いたしました連結子会社アイエスビー・ブレインズ(株)の影響額は、営業利益で3億11百万円、経常利益で3億13百万円となっております。

当連結会計年度の事業部門別業績は、次のとおりであります。

#### ソフトウェア開発部門

当部門は、金融分野や流通製造分野の拡大を図りましたが、通信制御分野の落ち込みにより売上高は、108億66百万円（前年同期比2.8%減）となりました。

#### <通信制御関係>

当分野における業績は、検査業務の拡大を図ったものの、携帯端末業務の縮小により売上高は、74億57百万円（前年同期比5.7%減）となりました。

#### <金融関係>

当分野における業績は、新規取引先の獲得や、既存取引先の開発業務の取込みに努めた結果、第4四半期の落ち込みを補い売上高は12億63百万円（前年同期比8.2%増）となりました。

#### <流通製造関係>

当分野における業績は、官公庁向けシステム開発や主力取引先に対する集中工作等により環境は厳しい状況にありましたが、売上高は21億46百万円（前年同期比2.2%増）となりました。

#### F・Mサービス部門

当部門は、データセンター業務の拡大を図りましたが、連結子会社の合併や清算に伴い、取引先の見直しを行った結果、売上高は17億18百万円（前年同期比3.1%減）となりました。

#### その他（コンピュータ機器等商品販売）

ソフト販売に付随した機器の販売等を行っており、売上高は35百万円（前年同期比73.9%減）となりました。



(2) キャッシュ・フロー

連結会計年度の現金及び現金同等物（以下「資金」という）は、1億60百万円の増加（前年同期は4億9百万円の減少）となりました。その結果、前連結会計年度末（平成19年12月31日）の資金残高17億37百万円を受け、当連結会計期間末の資金残高は18億98百万円となりました。

当連結会計年度における各キャッシュ・フローの状況とそれらの要因は次のとおりであります。

（営業活動によるキャッシュ・フロー）

営業活動の結果、資金の増加は2億32百万円（前年同期は19百万円の増加）（前年同期比1,114.7%増）となりました。

この増加は、主に税金等調整前当期純利益2億11百万円、売上債権の減少5億20百万円、長期未払金の増加2億54百万円、たな卸資産の減少2億52百万円等の資金の増加要因が退職給付引当金の減少6億14百万円、法人税等の支払額4億17百万円等の資金の減少要因を上回った事によるものであります。

（投資活動によるキャッシュ・フロー）

投資活動の結果、資金の増加は2億29百万円（前年同期は2億74百万円の減少）となりました。これは、主に定期預金の解約3億2百万円等によるものであります。

（財務活動によるキャッシュ・フロー）

財務活動の結果、資金の減少は3億1百万円（前年同期は1億54百万円の減少）となりました。この減少は、配当金の支払1億71百万円、自己株式の取得1億15百万円等によるものであります。

## 2【生産、受注及び販売の状況】

### (1) 生産実績

当連結会計年度の生産実績を事業部門ごとに示すと次のとおりであります。

| 事業部門     | 当連結会計年度<br>(自平成20年1月1日<br>至平成20年12月31日) |       |          |
|----------|---|-------|----------|
|          | 金額(千円)                                  | 割合(%) | 前年同期比(%) |
| ソフトウェア開発 | 10,522,420                              | 85.9  | 91.4     |
| F・Mサービス  | 1,726,221                               | 14.1  | 113.9    |
| 合計       | 12,248,641                              | 100.0 | 94.0     |

(注) 金額は販売価格で表示しており、消費税等は含まれておりません。

### (2) 受注状況

当連結会計年度の受注状況を事業部門ごとに示すと次のとおりであります。

| 事業部門     | 受注高        |       |          | 受注残高      |       |          |
|----------|------------|-------|----------|-----------|-------|----------|
|          | 金額(千円)     | 割合(%) | 前年同期比(%) | 金額(千円)    | 割合(%) | 前年同期比(%) |
| ソフトウェア開発 | 10,221,287 | 85.4  | 93.3     | 909,106   | 85.8  | 58.5     |
| F・Mサービス  | 1,724,718  | 14.4  | 98.4     | 148,727   | 14.1  | 104.0    |
| その他      | 22,117     | 0.2   | 15.8     | 1,425     | 0.1   | 9.9      |
| 合計       | 11,968,124 | 100.0 | 93.1     | 1,059,258 | 100.0 | 61.9     |

(注) 金額は販売価格で表示しており、消費税等は含まれておりません。

(3) 販売実績

当連結会計年度の販売実績を事業部門ごとに示すと次のとおりであります。

| 事業部門     | 当連結会計年度<br>(自平成20年1月1日<br>至平成20年12月31日) |       |          |
|----------|---|-------|----------|
|          | 金額(千円)                                  | 割合(%) | 前年同期比(%) |
| ソフトウェア開発 |   |       |          |
| 通信制御関係   | 7,457,314                               | 59.1  | 94.3     |
| 金融関係     | 1,263,232                               | 10.0  | 108.2    |
| 流通製造関係   | 2,146,349                               | 17.0  | 102.2    |
| 小計       | 10,866,896                              | 86.1  | 97.2     |
| F・Mサービス  | 1,718,986                               | 13.6  | 96.9     |
| その他      | 35,102                                  | 0.3   | 26.1     |
| 合計       | 12,620,986                              | 100.0 | 96.5     |

(注) 1. 金額は販売価格で表示しており、消費税等は含まれておりません。

2. 最近2連結会計年度の主な相手先別の販売実績及び総販売実績に対する割合は、次のとおりであります。

| 相手先           | 前連結会計年度<br>(自平成19年1月1日<br>至平成19年12月31日) |       | 当連結会計年度<br>(自平成20年1月1日<br>至平成20年12月31日) |       |
|---------------|---|-------|---|-------|
|               | 金額(千円)                                  | 割合(%) | 金額(千円)                                  | 割合(%) |
| 日本電気通信システム(株) | 1,432,153                               | 10.9  | 1,704,580                               | 13.5  |

### 3【対処すべき課題】

#### (1) 当社グループの現状の認識について

当社グループは、収益性の高い事業展開を目指しており生産性の向上とコスト削減・ニュービジネスの展開等により経常利益率7.5%、また株主資本の効率化を図るべくROE（株主資本利益率）10.5%、を目指して取り組んでまいります。

ここ3年間の実績は、以下の通りとなっております。

|            | 平成18年12月期 | 平成19年12月期 | 平成20年12月期 |
|------------|-----------|-----------|-----------|
| 売上高（百万円）   | 12,664    | 13,084    | 12,620    |
| 売上総利益（百万円） | 2,405     | 2,574     | 1,957     |
| （同率）（％）    | 19.0      | 19.7      | 15.5      |
| 営業利益（百万円）  | 767       | 886       | 199       |
| （同率）（％）    | 6.1       | 6.8       | 1.6       |
| 経常利益（百万円）  | 803       | 924       | 236       |
| （同率）（％）    | 6.3       | 7.1       | 1.9       |
| ROE（％）     | 8.7       | 9.4       | 1.3       |

#### (2) 当面の対処すべき課題の内容・対処方針・具体的な取組状況等

当社グループの中長期的な経営戦略達成のための対処すべき課題は以下のとおりであります。

##### 1. 通信制御分野においては、当社の主力事業として引き続き業務の拡大を図ってまいります。

携帯端末開発事業では、国内市場は成熟しており、また通信事業者の販売方法の変更により、携帯端末の販売も大きく落ち込んでいる状況にあります。

このような中、当社グループは、得意とする Symbian OS がオープンソース化されることを機に、高い技術力をもって他社との差別化を図り、国内既存メーカーとの取引の維持と海外市場への取り組みに注力してまいります。また新しいオープンソースのプラットフォームである Android も昨年までの研究開発をもとに新たな端末開発市場への取り組みを強化してまいります。さらに携帯端末開発で培った幅広い専門的な技術力を活かし、提案型営業の強化により、当事業分野の拡大を図ってまいります。

インフラ事業では、国内通信インフラの大きな変遷期であり、現在の3Gから光通信並みの 3.9Gへの移行に伴い、基地局の刷新やソフトウェア開発が見込まれます。

そのような中で当社グループは、これまでのノウハウを活用し、それら業務の取り込みを図ってまいります。また基地局開発ツール（計測器・シミュレータ）、WiMAX業務の拡大、無線技術を活かした他の組み込み系分野へも拡大を図ってまいります。

検査事業については、既存の単純検査はコスト引き下げ圧力が強いいため、スケールメリットとスキルアップおよび効率化で対応し、また高度な業務については知識を活かした専門分野に特化するなど付加価値の高いサービスを提供してまいります。特に基地局と携帯端末の海外検査と車載等の新規分野を開拓し、拡大を図ってまいります。

組み込み事業については、当社グループの主力である携帯端末開発に続く事業分野の開拓が急務であり、その1つである車載業務については、一時的に受注量が減少するものの、中期的には有望な市場であると睨んでおり、重要業務として取り組んでまいります。

##### 2. 金融分野では、証券業界が当面厳しい状況が続くと予想される中、既存業務の維持を主体とし、大手SIとの深い繋がりにより、クレジットカード業務や地銀のシステム開発、生保業務の受注拡大を図ってまいります。

##### 3. 流通製造分野では、主力ユーザーとの共同提案による受注拡大ならびに公共・自治体における制度変更に伴うシステム開発に注力し、受注拡大を図ってまいります。

##### 4. F・Mサービス分野では、今後も需要が見込まれるネットワーク構築業務を中心に事業を拡大してまいります。またデータセンター業務で蓄積してきたノウハウを活用し、運用設計からサーバー構築、リモート監視に至るまで、ユーザーニーズに応えられるワンストップソリューションを目指してまいります。

#### 4【事業等のリスク】

当社グループの事業展開上のリスク要因になる可能性があると考えられる主な事項を以下に記載しております。なお、本項においては、将来に関する事項を記載している場合には、当該事項は本書提出日現在において判断したものであります。

##### (1) 法的規制について

当社グループ事業を取り巻く法的規制は以下の通りであります。

###### a. 下請代金支払遅延防止法

この法律は、資本金3億円を超える法人が、資本金3億円以下の法人を下請にした場合、注文書の交付義務、書類作成・保存義務、下請代金の支払期日を定める義務（納品、役務提供を受けてから61日以内に指定して代金を支払う義務）、遅延利息支払義務等々を明記した法律であります。

当該法律は、平成15年6月に改正され、情報成果物（プログラム、放送番組等）の作成、役務の提供、金型の製造に係る下請取引が対象として追加され、平成16年4月2日施行されました。このため、当社グループに係る情報成果物（プログラム）の作成に係る下請取引が対象となり、法的規制を受けることとなります。

###### b. 労働派遣事業の適正な運営の確保及び派遣労働者の就業条件の整備に関する法律（いわゆる労働者派遣事業法）

この法律は、「職業安定法と相まって労働力の需給の適正な調整を図るため労働派遣事業の適正な運営の確保に関する措置を講ずるとともに、派遣労働者の就業に関する条件の整備等を図り、もって派遣労働者の雇用の安定その他福祉の増進に資すること」（第1条）を目的としており、当社グループにおいては、同法に基づく、特定労働者派遣事業の届出を行っております。

なお、同法第17条において、同法第6条各号に定める事由が特定労働者派遣事業を行う際の欠格事由として規定されているほか、同法第21条において、届出後に特定派遣元事業主（役員を含む）が同法第6条各号のいずれかに該当した場合、厚生労働大臣は当該特定労働者派遣事業の廃止を命ずることができること、また特定派遣元事業主がこの法律若しくは職業安定法の規定又はこれらの規定に基づく命令若しくは処分に違反したときは、厚生労働大臣は期間を定めて当該特定労働者派遣事業の全部又は一部の停止を命じることができるとされております。

また、当社グループは、法令を遵守した体制を構築しており、現在、事業活動に支障をきたす要因は発生しておりません。

また、今後においても法令遵守に努める所存ではありますが、何らかの法令違反等の事実が発生し、事業に制約を受ける場合、当社グループの業績に影響を受ける可能性があります。

##### (2) 会計法令（情報サービス業にかかる）について

当社グループは、各種会計基準の変更に対して適宜対応を行っております。

しかしながら、情報サービス業にかかる会計基準は、必ずしも会計慣行が定まっていない部分があることから、会計基準および監査手続きに変更をきたすことがあります。また、国際会計基準の動向など企業会計に影響をもたらす要因も存在します。このため、会計慣行および会計制度に大きな変更があった場合、当社グループの財政状態・経営成績の変動要因になる可能性があります。

##### (3) 人材確保・育成について

当社グループにおける事業の柱は、移動体通信分野であり、その技術についてはより高度化、複雑化しております。当社グループは、高度な技術力の提供を通じて競合他社との差別化を図ることを基本としておりますが、それを支えるのは技術スタッフであり、そのため優秀な人材の確保・育成が重要な課題であると考えております。

今後も継続的に人材の確保・育成に努めていく方針ではありますが、当社グループの必要とする人材をタイムリーに確保できない場合は、当社グループの事業および将来戦略に制約を受けることとなり、当社グループの事業計画に影響を及ぼす可能性があります。

一方、業務に対する社員の意欲を喚起し労働生産性を高めるため、年功序列を廃止し、能力主義・成果主義の人事評価制度を実施することで、優秀な社員が働きやすい環境を整えるとともに社内教育制度を通じた技術スタッフのスキル向上に努めております。しかしながら、上記のような諸政策を適切に実施できなかった場合、社員の労働意欲の低下を招き、人材の社外流失や生産性の低下を招く可能性があります。

(4) 事業環境の変化に伴うリスクについて

平成20年12月期においては、連結子会社アイエスピー・ブレインズ株式会社の不採算プロジェクトの発生により経営成績は低迷致しましたが、財政状況、キャッシュ・フローの状況については異常な変動はありません。

今後も、経済情勢の変化等によるシステム投資動向、競合状況、大型プロジェクト案件の存否、個別プロジェクトの進捗状況・採算性等により、経営成績が変動する可能性があります。

(5) 競合について

当社グループが属するソフトウェア業界においては、大規模事業者から小規模事業者まで多数の事業者が存在しており、これら事業者との競合が生じております。

今後景気悪化が更に進み開発需要減少や新規参入増加等により競争が激化した場合は、受注減少や受注単価下落により当社グループの財政状態および経営成績等に影響を及ぼす可能性があります。

(6) 特定業界に対する依存について

当社グループの通信制御関係のソフトウェア売上高は平成20年12月期において連結売上高の59.1%を占めており、当社グループの業績は主要販売先である携帯電話機メーカーおよび移動体通信業界等の影響を受けております。

今後において同業界等の業績動向が悪化した場合や、業界再編により取引先数が減少した場合等には、当社グループの財政状態および経営成績等に影響を及ぼす可能性があります。

(7) プロジェクト管理について

当社グループのシステム開発において、一括請負契約を受託する場合には、受注時に顧客（委託側）の諸要件を確認し、作業工数および外注金額等を検討した後に、当社グループから見積金額および納期等を顧客に提示し契約締結に至ります。受注時におきましては、契約に基づくプロジェクト単位毎に適正利益を確保することに努めておりますが、業務の性質により、受注時に要件・作業工数等を正確に見積もることが困難な場合もあります。

そのため、諸要件の変更若しくは作業工数および外注金額等の変更により、受注時に想定していた利益額が変動することがあります。また、これら受注後の大幅な諸条件の変更により、不採算プロジェクトが発生し業績に影響を与えることもあります。このため、当社グループではプロジェクトのリスクについて、次の対策を講じております。

[ プロジェクトへのリスクマネジメント対策 ]

当社グループでは、プロジェクトのリスク管理に際し、当該リスクの早期認識を第一優先とし、日常業務における内部牽制の状況と併せ、週次および月次の定例会議を通じてプロジェクトのリスク情報を迅速に把握するよう努めております。

これに加え、見積制度や作業範囲の明確化など、受託業務開始前のプロジェクト計画の精度向上を図るとともに、開発スキルや適正な人員配置等を考慮し、開発体制の妥当性を追求し、プロジェクト管理体制の強化に努めております。

(8) 製品・サービスの品質に係るリスクについて

当社グループは、ソフトウェア製品・サービスの品質の重要性を認識し、設計・製造・試験・保守・運用の各場面において、当社が認定取得している品質管理の国際規格ISO9001（2001年版）の品質マネジメントシステムに基づいた品質管理を行っております。

しかしながら、当社グループの提供するソフトウェア製品・サービスにおいて、不具合（バグ）の発生やサービス不良品等の品質上の問題が発生しないという保証はありません。したがって、当社グループにおいてこのような品質上の問題が発生した場合には、手直し等の追加コストの発生や損害賠償により、当社グループの業績や財務状況に影響を及ぼす可能性があります。

(9) 技術革新への対応について

当社グループが主力事業とする通信制御関係のソフトウェア開発事業においては、新たな技術開発等が継続して行われております。当社グループでは、研究開発部門による最新技術動向を社内でも共有化したり、全社員を対象とした研修を実施したりするなど最新技術の取得および開発技術力向上に努めておりますが、業界における技術革新に対して当社グループの対応が遅れた場合には、当社グループの財政状態および経営成績等に影響を及ぼす可能性があります。

(10) 業績の上半期・下半期の偏りについて

当社グループの業績は、従来からシステム開発案件の売上高計上時期が年度末（12月）に多く発生する傾向にあります。そのため、当該傾向が半期毎の経営成績の変動要因となっております。

また、4月入社社員等への教育投資負担の上半期への偏重もあり、営業利益および経常利益については、下半期への偏重が著しくなっております。2事業年度における当社グループの上半期、下半期の業績推移は、次のとおりであります。

なお、平成19年12月期においては、下期において売上が減少したため偏りは発生していません。

また、平成20年12月期においては、10月以降に世界景気の悪化の影響を受け、受注額が減少し下期は、上期比売上高が減少いたしました。

| 決算期                 | 平成19年12月期           |                     |                       | 平成20年12月期           |                     |                       |
|---------------------|---------------------|---------------------|-----------------------|---------------------|---------------------|-----------------------|
|                     | 上半期                 | 下半期                 | 通期                    | 上半期                 | 下半期                 | 通期                    |
| 売上高（千円）<br>（比率 %）   | 6,545,864<br>(50.0) | 6,539,120<br>(50.0) | 13,084,984<br>(100.0) | 6,509,455<br>(51.6) | 6,111,531<br>(48.4) | 12,620,986<br>(100.0) |
| 売上総利益（千円）<br>（比率 %） | 1,316,493<br>(51.1) | 1,258,044<br>(48.9) | 2,574,537<br>(100.0)  | 897,342<br>(45.8)   | 1,060,293<br>(54.2) | 1,957,635<br>(100.0)  |
| 営業利益（千円）<br>（比率 %）  | 465,001<br>(52.5)   | 421,166<br>(47.5)   | 886,167<br>(100.0)    | 7,408<br>(3.7)      | 192,429<br>(96.3)   | 199,837<br>(100.0)    |
| 経常利益（千円）<br>（比率 %）  | 486,246<br>(52.6)   | 437,967<br>(47.4)   | 924,213<br>(100.0)    | 11,150<br>(4.7)     | 225,204<br>(95.3)   | 236,354<br>(100.0)    |

（注）1. 上記の金額には、消費税は含まれておりません。

2. 上記の括弧書きは、通期数値に占める上半期、下半期の比率であります。

3. 業績については、金融商品取引法第193条の2第1項の規定に基づいた監査法人による監査を受けておりません。

(11) アライアンスパートナーとの協力体制について

当社は、事業運営に関連して、Symbian社（ ）とのアライアンスを締結しており、協力体制を構築しております。

このパートナーとの関係に変化が生じた場合、サービスの提供若しくは適正な価格でのサービスの提供が困難になること等により、当社グループの経営成績等に影響を及ぼす可能性があります。

（ ）Symbian社：英Symbian社は英PSIONのソフトウェア部門を分離し、フィンランドのノキア社、スウェーデンのエリクソン社、米モトローラ社、パナソニックモバイルコミュニケーションズ株式会社、及び英サイオンのオーナーパートナーが出資して設立した会社で、携帯電話端末向け Symbian OS の開発、ライセンスを行っている。

(12) 外注への依存度について

当社グループは業務遂行上必要に応じて協力会社を外注しており、平成20年12月期における当社単体の売上原価に占める外注費の構成比は47.0%となっております。外注を活用する理由としては、固定費の削減や、事業展開が柔軟になる等のメリットを確保することであり、当社は外注先への要求事項や、ビジネスパートナーとしての位置づけを明確にしたうえで長期・安定的な取引の構築を図るとともに、納品物の品質向上を指導し実現しております。

現時点では相応の外注先は確保されておりますが、他社による外注先の囲い込み等による労働市場の逼迫等により、高度な技術レベルのソフトウェア会社を一定数以上確保できない場合、または優良な外注先を安定的または継続的に確保できない場合は、当社グループの財政状態および経営成績等に影響を及ぼす可能性があります。

(13) 個人情報・機密情報管理

当社グループでは、社内基準に従い個人情報ははじめとする顧客の重要情報を管理し、その情報の外部漏えい防止に関して、情報資産に対するセキュリティ管理、情報管理に関する従業員への教育、外部委託先との機密保持契約等を行い、当社グループからの情報漏えいを未然に防ぐ措置を講じています。また、平成17年11月にデータセンターにおいて ISMS認証（情報セキュリティマネジメントシステム）を取得および平成20年12月にプライバシーマークを取得しております。

このような対策にもかかわらず、当社グループから万一顧客の重要情報が漏えいしたり、不正使用されたり、破壊された場合、さらにはそれに伴う損害賠償責任が発生した場合には、当社グループの財政状態および経営成績等に影響を及ぼす可能性があります。

(14) 知的財産権の対応について

当社グループの開発業務は、公知の技術を活用した受託開発が主体であることから、当社グループの開発成果物による特許性を有する独自技術等は生じ難い業態であります。

一方で当社グループにおいては、第三者が保有する知的財産権を侵害しないようにIT資産管理委員会においてソフトウェアライセンスを一元管理する等の取り組みを行っておりますが、今後も知的財産権の侵害を理由とした訴訟やクレームが提起されないという保証は無く、かかる事態が発生した場合には、当社グループへの損害賠償請求や信用の低下等により、当社グループの財政状態および経営成績等に影響を及ぼす可能性があります。

(15) 地震やその他の自然災害、事故等によるリスク

当社グループでは、当社基幹システムをデータセンターに設置し、耐震・耐火等の対策を講じております。また、データセンターに設置したサーバについては、確実なバックアップを可能にするため、バックアップ監視・管理体制の構築とバックアップツールの導入による一元管理を行っております。更に、WAN 回線は、ISDN によるバックアップ回線を確保し、ネットワークの安定性と高速化を実現しております。

このように、当社グループの重要な事業活動基盤である基幹システムおよび社内ネットワークにつきましては、安定した運用を行うための体制を構築しておりますが、地震等の自然災害や事故等に起因する事業所の機能停止、設備の損壊、電力・水等の供給停止により、事業活動の継続に支障をきたす可能性があります。

現状においては、モバイルPCの盗難を考慮し、全社員に対する暗号化対策の実施および各事業所に分散されているソフトウェア開発データ（プログラム等）も、事業活動の継続に影響を及ぼす可能性のある重要データとして、データセンター間でのリモートバックアップ体制を構築しております。



## 5【経営上の重要な契約等】

| 契約会社名               | 相手方の名称            | 国名 | 契約品目          | 契約内容                       | 契約期間  |
|---------------------|-------------------|----|---------------|----------------------------|---|
| (株)アイ・エス・ビー<br>(当社) | Bounce Technology | 英国 | ソフトウェアライセンス契約 | モバイルアプリケーションソフトウェアライセンスの契約 | 平成19年2月23日から<br>平成21年2月22日まで<br>以降1年ごとの自動更新 |

## 6【研究開発活動】

### 1．研究開発費に関する基本的な考え方

当社グループの研究開発費は、下記の二点の基本的な考え方において投入いたします。

#### a．ソフトウェア製品、サービスの研究開発

当社グループは、ソフトウェア開発および運用支援業務の経験、実績を持っています。これらの技術、ノウハウをベースに、これまでの受託開発以外のビジネスを醸成し、市場ニーズにあったソフトウェア製品、サービスを研究開発の方針としています。また、属人的に内在する技術を知的財産化し、有形化することは当社グループにとって重要課題の一つであります。例えば、当社の主力技術である携帯電話端末開発技術をベースに携帯電話端末の複雑且つ高度な製品検査に対応した検査システムや性能測定ツールの研究開発は、当社グループの技術を遺憾なく発揮し、提供することは新しいビジネスのシナジーを生むものと考えます。

#### b．社内システム

当社グループの社内業務効率化を図るべく社内システムを新規開発、改善を行っています。各種業務アプリケーションを設計、開発し、サーバ、ネットワークを構築し各部門、各拠点事業所での業務効率を向上します。そのため、開発、機器導入に向け費用を投入いたします。

### 2．最近5年間の研究開発費の推移および変動要因

|               | 平成16年12月期 | 平成17年12月期 | 平成18年12月期 | 平成19年12月期 | 平成20年12月期 |
|---------------|-----------|-----------|-----------|-----------|-----------|
| 研究開発費<br>(千円) | 13,867    | 20,449    | 52,657    | 120,525   | 155,175   |

(注) 研究開発費の変動要因

| 期別        | 変動要因  |
|-----------|---|
| 平成16年12月期 | 前年比7,797千円の増加でドレミフォン(10,870千円)等を開発。           |
| 平成17年12月期 | 前年比6,582千円の増加で損益管理システム(10,210千円)等を開発。         |
| 平成18年12月期 | 前年比33,208千円の増加でモバイルターミナル検査システム(35,901千円)等を開発。 |
| 平成19年12月期 | 前年比67,868千円の増加で Smartmark(51,478千円)等を開発。      |
| 平成20年12月期 | 前年比34,650千円の増加で Fireplayer(96,094千円)等を開発。     |

## 7【財政状態及び経営成績の分析】

### (1) 当連結会計年度の経営成績の分析

#### 財政状況

資産は、71億79百万円と前年同期比9億19百万円（前年同期比11.4%減）減少いたしました。この減少は、有価証券、受取手形及び売掛金等の減少が投資有価証券等の増加を上回ったことによるものであります。

負債は、22億84百万円と前年同期比7億7百万円（前年同期比23.6%減）減少いたしました。この減少は、退職給付引当金、その他の流動負債等の減少が未払金等および長期未払金の増加を上回ったことによるものであります。

純資産は、48億94百万円と前年同期比2億12百万円（前年同期比4.2%減）減少いたしました。この減少は、配当金の支払や自己株式の取得等によるものであります。

#### 経営成績

##### ・ 分野別の販売実績

分野別販売実績（当期実績-前期実績）は以下のとおりであります。

|          | 当期実績        |        | 前期実績        |        | 増減          |        |
|----------|-------------|--------|-------------|--------|-------------|--------|
|          | 金額<br>(百万円) | 構成比(%) | 金額<br>(百万円) | 構成比(%) | 金額<br>(百万円) | 増減率(%) |
| ソフトウェア開発 |             |        |             |        |             |        |
| 通信制御系    | 7,457       | 59.1   | 7,909       | 60.4   | 451         | 5.7    |
| 金融関係     | 1,263       | 10.0   | 1,167       | 8.9    | 95          | 8.2    |
| 流通製造関係   | 2,146       | 17.0   | 2,100       | 16.1   | 46          | 2.2    |
| 小計       | 10,866      | 86.1   | 11,176      | 85.4   | 310         | 2.8    |
| F・Mサービス  | 1,718       | 13.6   | 1,773       | 13.6   | 54          | 3.1    |
| その他      | 35          | 0.3    | 134         | 1.0    | 99          | 73.9   |
| 合計       | 12,620      | 100.0  | 13,084      | 100.0  | 463         | 3.5    |

##### ・ 経常利益増減分析

当期経常利益の前期差（当期実績-前期実績）は以下のとおりであります。

|                       | 前期差<br>(当期実績-前期実績) |               |
|-----------------------|--------------------|---------------|
|                       | 金額<br>(百万円)        | 対売上高比率<br>(%) |
| 経常利益の増減額              | 688                | 5.2           |
| (差異分析)                |                    |               |
| 売上高の変動による増減額          | 91                 | 3.5           |
| 原価率の変動による増減額          | 526                | 1.2           |
| 販売費及び一般管理費比率の変動による増減額 | 69                 | 0.5           |
| 営業外損益の変動による増減額        | 2                  | -             |
| 合計                    | 688                | 5.2           |

### 第3【設備の状況】

#### 1【設備投資等の概要】

特記すべき事項はありません。

#### 2【主要な設備の状況】

当社グループにおける主要な設備は、以下のとおりであります。

##### (1) 提出会社

平成20年12月31日現在

| 事業所名<br>(所在地)           | 事業部門別の名称            | 設備の内容          | 帳簿価額(千円)            |        |                     |         | 従業員数<br>(人) |
|-------------------------|---------------------|----------------|---------------------|--------|---------------------|---------|-------------|
|                         |                     |                | 建物及び構築物             | その他    | 土地<br>(面積㎡)         | 合計      |             |
| 本社<br>(東京都品川区)          | 本社業務                | 情報サービス<br>生産設備 | 4,374<br>(53,565)   | 18,924 | -                   | 23,299  | 58          |
| 我孫子事業所<br>(千葉県我孫子市)     | ソフトウェア開発            | 同上             | 2,811<br>(28,368)   | 288    | -                   | 3,099   | 59          |
| 五反田他2事業所<br>(東京都品川区他)   | ソフトウェア開発<br>F・Mサービス | 同上             | 10,238<br>(102,263) | 6,375  | -                   | 16,614  | 258         |
| 新横浜事業所<br>(神奈川県横浜市港北区)  | ソフトウェア開発            | 同上             | 16,747<br>(87,979)  | 3,388  | -                   | 20,136  | 242         |
| 三島事業所<br>(静岡県三島市)       | ソフトウェア開発            | 同上             | 3,275<br>(21,116)   | 1,252  | -                   | 4,528   | 41          |
| 甲府事業所<br>(山梨県甲府市)       | ソフトウェア開発            | 同上             | 2,140<br>(18,267)   | 619    | -                   | 2,760   | 45          |
| 大阪他2事業所<br>(大阪府大阪市中央区他) | ソフトウェア開発            | 同上             | 1,425<br>(16,015)   | 249    | -                   | 1,675   | 55          |
| 我孫子寮<br>(千葉県我孫子市)       | -                   | その他の設備         | 93,583              | -      | 248,084<br>(530.96) | 341,667 | -           |

(注) 1. 建物の本体については賃借しており、その年間賃借料を建物及び構築物の( )内に記載しております。

2. 帳簿価額欄のその他は工具器具備品及び機械装置の価額であります。

3. 建物には建物附属設備を含んでおります。

4. リース契約による主な賃借設備は次のとおりであります。

| 名称             | 数量 | リース金額(千円) | 年間リース料<br>(千円)<br>(年間) | リース期間<br>(ヶ月) |
|----------------|----|-----------|------------------------|---------------|
| 電話装置           | 1  | 7,680     | 960                    | 48            |
| 複合機 IR C3220 他 | 1  | 19,200    | 4,800                  | 48            |
| PowerEdge 2950 | 1  | 4,177     | 1,044                  | 48            |

##### (2) 国内子会社

平成20年12月31日現在

| 会社名                  | 所在地    | 事業部門別の名称            | 設備の内容          | 帳簿価額(千円)       |     |             |     | 従業員数<br>(人) |
|----------------------|--------|---------------------|----------------|----------------|-----|-------------|-----|-------------|
|                      |        |                     |                | 建物及び構築物        | その他 | 土地<br>(面積㎡) | 合計  |             |
| ソフトウェアメイン<br>テナンス(株) | 東京都品川区 | ソフトウェア開発<br>F・Mサービス | 情報サービス<br>生産設備 | 458<br>(5,868) | -   | -           | 458 | 83          |

(注) 1. 建物の本体については賃借しており、その年間賃借料を建物及び構築物の( )内に記載しております。

2. 帳簿価額欄のその他は工具器具備品の価額であります。

3. ソフトウェアメインテナンス(株)は、平成21年1月1日に(株)エス・エム・シーに商号を変更いたしました。

### 3 【設備の新設、除却等の計画】

#### (1) 重要な設備の新設等

特記すべき事項はありません。

#### (2) 重要な設備の除却等

特記すべき事項はありません。

## 第4【提出会社の状況】

### 1【株式等の状況】

#### (1)【株式の総数等】

##### 【株式の総数】

| 種類   | 発行可能株式総数(株) |
|------|-------------|
| 普通株式 | 12,500,000  |
| 計    | 12,500,000  |

##### 【発行済株式】

| 種類   | 事業年度末現在発行数<br>(株)<br>(平成20年12月31日) | 提出日現在発行数(株)<br>(平成21年3月27日) | 上場金融商品取引所名又は<br>登録認可金融商品取引<br>業協会名 | 内容            |
|------|------------------------------------|-----------------------------|------------------------------------|---------------|
| 普通株式 | 4,521,000                          | 4,521,000                   | 東京証券取引所                            | 単元株式数<br>100株 |
| 計    | 4,521,000                          | 4,521,000                   | -                                  | -             |

- (注) 1. 当社株式は、平成20年1月16日から東京証券取引所市場第二部に上場しております。  
2. ジャスダック証券取引所については、平成20年2月25日に上場廃止となっております。

#### (2)【新株予約権等の状況】

該当事項はありません。

#### (3)【ライツプランの内容】

該当事項はありません。

#### (4)【発行済株式総数、資本金等の推移】

| 年月日                              | 発行済株式総<br>数増減数<br>(株) | 発行済株式総<br>数残高(株) | 資本金増減額<br>(千円) | 資本金残高<br>(千円) | 資本準備金増<br>減額(千円) | 資本準備金残<br>高(千円) |
|----------------------------------|-----------------------|------------------|----------------|---------------|------------------|-----------------|
| 平成16年1月1日～<br>平成16年12月31日<br>(注) | 51,000                | 4,521,000        | 24,225         | 1,440,600     | 24,225           | 1,970,600       |

(注) 新株予約権の権利行使による増加であります。

#### (5)【所有者別状況】

(平成20年12月31日現在)

| 区分              | 株式の状況(1単元の株式数100株) |      |              |            |       |     |        |        | 単元未満株<br>式の状況<br>(株) |
|-----------------|--------------------|------|--------------|------------|-------|-----|--------|--------|----------------------|
|                 | 政府及び地<br>方公共団体     | 金融機関 | 金融商品取<br>引業者 | その他の法<br>人 | 外国法人等 |     | 個人その他  | 計      |                      |
|                 |                    |      |              |            | 個人以外  | 個人  |        |        |                      |
| 株主数(人)          | -                  | 6    | 11           | 23         | 7     | 2   | 1,968  | 2,017  | -                    |
| 所有株式数<br>(単元)   | -                  | 872  | 379          | 13,245     | 815   | 2   | 29,893 | 45,206 | 400                  |
| 所有株式数の<br>割合(%) | -                  | 1.9  | 0.8          | 29.3       | 1.8   | 0.0 | 66.2   | 100.0  | -                    |

- (注) 1. 自己株式 345,167 株は「個人その他」に 3,451 単元及び「単元未満株式の状況」に 67株それぞれ含めて記載しております。  
2. 上記「その他の法人」の欄には、証券保管振替機構名義の株式が、2単元含まれております。

( 6 ) 【大株主の状況】

(平成20年12月31日現在)

| 氏名又は名称                                     | 住所  | 所有株式数<br>(千株) | 発行済株式総数に<br>対する所有株式数<br>の割合(%) |
|--|---|---------------|--------------------------------|
| 有限会社若尾商事                                   | 東京都港区港南2丁目16番7号   | 1,154         | 25.52                          |
| 若尾 守保                                      | 東京都港区   | 350           | 7.75                           |
| アイ・エス・ビー従業員持株<br>会                         | 東京都品川区大崎5丁目1番11号  | 230           | 5.08                           |
| 竹田 和平                                      | 愛知県名古屋市天白区  | 130           | 2.87                           |
| 株式会社第一情報システムズ                              | 東京都渋谷区恵比寿西1丁目5番8号   | 90            | 1.99                           |
| 株式会社K S K                                  | 東京都稲城市百村1625-2  | 61            | 1.36                           |
| ロイヤルバンクオブカナダ<br>チャンネルアイランドリミテ<br>ッドレジアカウント | P. O. BOX 48 CANADA COURT,<br>ST PETER PORT GUERNSEY,<br>CHANNEL ISLAND GY1 3BQ | 48            | 1.06                           |
| [ 常任代理人 スタンダー<br>ドチャータード銀行 ]               | ( 東京都千代田区永田町2丁目11番1<br>号 )  |               |                                |
| 第一生命保険相互会社                                 | 東京都中央区晴海1丁目8番12号  | 36            | 0.79                           |
| 三菱UFJ信託銀行株式会社                              | 東京都港区浜松町2丁目11番3号  | 35            | 0.77                           |
| 小松 政明                                      | 千葉県白井市  | 30            | 0.66                           |
| 若尾 一史                                      | 東京都港区   | 30            | 0.66                           |
| 計  | -   | 2,195         | 48.56                          |

(注) 1. 上記のほか、自己株式の株式が 345千株あります。

2. 前事業年度末現在主要株主であった若尾守保は、当事業年度末では主要株主ではなくなりました。

3. 前事業年度末現在主要株主でなかった有限会社若尾商事は、当事業年度末では主要株主となっております。

(7)【議決権の状況】

【発行済株式】

平成20年12月31日現在

| 区分             | 株式数(株)         | 議決権の数(個) | 内容                        |
|----------------|----------------|----------|---------------------------|
| 無議決権株式         | -              | -        | -                         |
| 議決権制限株式(自己株式等) | -              | -        | -                         |
| 議決権制限株式(その他)   | -              | -        | -                         |
| 完全議決権株式(自己株式等) | 普通株式 345,100   | -        | 権利内容に何ら限定のない当社における標準となる株式 |
| 完全議決権株式(その他)   | 普通株式 4,175,500 | 41,755   | 同上                        |
| 単元未満株式         | 普通株式 400       | -        | 同上                        |
| 発行済株式総数        | 4,521,000      | -        | -                         |
| 総株主の議決権        | -              | 41,755   | -                         |

(注) 「完全議決権株式(その他)」の欄には、証券保管振替機構名義の株式が100株(議決権の数1個)含まれております。

【自己株式等】

平成20年12月31日現在

| 所有者の氏名又は名称   | 所有者の住所           | 自己名義所有株式数(株) | 他人名義所有株式数(株) | 所有株式数の合計(株) | 発行済株式総数に対する所有株式数の割合(%) |
|--------------|------------------|--------------|--------------|-------------|------------------------|
| 株式会社アイ・エス・ビー | 東京都品川区大崎5丁目1番11号 | 345,100      | -            | 345,100     | 7.63                   |
| 計            | -                | 345,100      | -            | 345,100     | 7.63                   |

(8)【ストックオプション制度の内容】

該当事項はありません。

## 2【自己株式の取得等の状況】

【株式の種類等】 会社法第155条第3号に該当する普通株式の取得

### (1)【株主総会決議による取得の状況】

該当事項はありません。

### (2)【取締役会決議による取得の状況】

| 区分  | 株式数(株)  | 価額の総額(円)    |
|---|---------|-------------|
| 取締役会(平成20年3月3日)での決議状況<br>(取得期間 平成20年3月4日~平成20年3月4日) | 130,000 | 116,090,000 |
| 当事業年度前における取得自己株式                                    | -       | -           |
| 当事業年度における取得自己株式                                     | 129,100 | 115,286,300 |
| 残存決議株式の総数及び価額の総額                                    | 900     | 803,700     |
| 当事業年度の末日現在の未行使割合(%)                                 | 0.7     | 0.7         |
| 当期間における取得自己株式                                       | -       | -           |
| 提出日現在の未行使割合(%)                                      | -       | -           |

### (3)【株主総会決議又は取締役会決議に基づかないものの内容】

| 区分              | 株式数(株) | 価額の総額(円) |
|-----------------|--------|----------|
| 当事業年度における取得自己株式 | -      | -        |
| 当期間における取得自己株式   | -      | -        |

### (4)【取得自己株式の処理状況及び保有状況】

| 区分                          | 当事業年度   |            | 当期間     |            |
|-----------------------------|---------|------------|---------|------------|
|                             | 株式数(株)  | 処分価額の総額(円) | 株式数(株)  | 処分価額の総額(円) |
| 引き受ける者の募集を行った取得自己株式         | -       | -          | -       | -          |
| 消却の処分を行った取得自己株式             | -       | -          | -       | -          |
| 合併、株式交換、会社分割に係る移転を行った取得自己株式 | -       | -          | -       | -          |
| その他<br>( - )                | -       | -          | -       | -          |
| 保有自己株式数                     | 345,167 | -          | 345,167 | -          |



### 3【配当政策】

当社の利益配分に関する基本方針は、利益志向のもと、技術革新に耐える人材と経営のスピード化、効率化により収益の向上を図り、株主への安定的かつ充実した配当を実施することを基本としつつ、将来の事業展開に備えて財務体質の強化を図ってまいります。

また、内部留保資金につきましては、今後の業績向上を図るため人材の育成及び研究開発、設備投資等に充当し将来の事業拡張に備える所存であります

当社は、中間配当と期末配当の年2回の剰余金の配当を行うことを基本方針としており、これらの剰余金の配当の決定機関は期末配当については株主総会、中間配当については取締役会であります。

当期の配当につきましては、上記方針に基づき1株当たり32円とする事を決定いたしました。

この結果、当期の配当性向は、189.1%となりました。

当社は、「取締役会の決議により、毎年6月30日を基準日として、中間配当を行うことができる。」旨を定款に定めております。

当事業年度の剰余金の配当は以下のとおりであります。

| 決議年月日                  | 配当金の総額(百万円) | 1株当たり配当額(円) |
|------------------------|-------------|-------------|
| 平成21年3月27日<br>定時株主総会決議 | 133         | 32          |

### 4【株価の推移】

#### (1)【最近5年間の事業年度別最高・最低株価】

| 回次<br>決算年月 | 第35期<br>平成16年12月 | 第36期<br>平成17年12月 | 第37期<br>平成18年12月 | 第38期<br>平成19年12月 | 第39期<br>平成20年12月 |
|------------|------------------|------------------|------------------|------------------|------------------|
| 最高(円)      | 960<br>1,740     | 1,529            | 2,250            | 1,468            | 990<br>937       |
| 最低(円)      | 866<br>650       | 870              | 1,251            | 940              | 400<br>760       |

(注) 最高・最低株価は、平成16年12月13日までは、日本証券業協会の公表のものであり、平成20年1月16日までは、ジャスダック証券取引所におけるものであり、平成21年1月17日以降は東京証券取引所市場第二部におけるものであります。

なお、第35期の事業年度別最高・最低株価のうち、は日本証券業協会の公表のものであります。

第39期の事業年度別最高・最低株価のうち、はジャスダック証券取引所におけるのものであります。

#### (2)【最近6月間の月別最高・最低株価】

| 月別    | 平成20年7月 | 平成20年8月 | 平成20年9月 | 平成20年10月 | 平成20年11月 | 平成20年12月 |
|-------|---------|---------|---------|----------|----------|----------|
| 最高(円) | 619     | 587     | 626     | 562      | 490      | 579      |
| 最低(円) | 510     | 512     | 522     | 400      | 435      | 466      |

(注) 最高・最低株価は、東京証券取引所市場第二部におけるものであります。

5【役員の状況】

| 役名          | 職名                 | 氏名    | 生年月日         | 略歴   | 任期         | 所有株式数<br>(千株) |
|-------------|--------------------|-------|--------------|--|------------|---------------|
| 取締役会長       |                    | 若尾 守保 | 昭和11年7月4日生   | 昭和35年9月 株式会社日本ビジネスコンサルタント入社<br>昭和45年6月 当社設立 営業部長<br>昭和50年6月 当社代表取締役社長<br>平成7年3月 当社代表取締役会長<br>平成20年3月 当社取締役会長(現任)   | 2<br>(注)2. | 350           |
| 代表取締役<br>社長 |                    | 若尾 逸雄 | 昭和33年11月25日生 | 昭和56年4月 当社入社<br>平成8年10月 当社通信システム事業部副事業部長<br>平成9年3月 当社取締役通信システム事業部副事業部長<br>平成9年4月 当社取締役通信システム事業部長<br>平成13年1月 当社取締役ソリューション事業本部長<br>平成13年3月 当社常務取締役ソリューション事業本部長<br>平成15年3月 当社専務取締役ソリューション事業本部長<br>平成19年1月 当社専務取締役事業本部長<br>平成19年3月 当社代表取締役社長(現任) | 2<br>(注)2. | 14            |
| 常務取締役       | 管理本部長              | 太田 道也 | 昭和25年1月25日生  | 昭和43年4月 三菱銀行(現 三菱東京UFJ銀行)入行<br>平成13年1月 当社出向 経理部長代理<br>平成13年4月 当社経理部長<br>平成14年1月 当社転籍 経理部長<br>平成16年1月 当社執行役員経理部長<br>平成20年3月 当社取締役管理本部副本部長<br>平成21年1月 当社取締役管理本部長<br>平成21年3月 当社常務取締役管理本部長(現任)   | 2<br>(注)6. | 8             |
| 取締役         | 営業本部長、<br>営業企画推進部長 | 平間 正則 | 昭和29年8月4日生   | 昭和52年11月 当社入社<br>平成6年9月 当社府中システムセンター情報システム部長<br>平成11年1月 当社営業企画推進部長<br>平成13年1月 当社執行役員マーケティング部長<br>平成15年3月 当社取締役マーケティング部長<br>平成19年1月 当社取締役事業本部副本部長<br>平成19年3月 当社取締役事業本部長<br>平成20年1月 当社取締役営業本部長<br>平成21年1月 当社取締役営業本部長、営業企画推進部長(現任)              | 2<br>(注)2. | 7             |

| 役名  | 職名            | 氏名    | 生年月日        | 略歴  | 任期         | 所有株式数<br>(千株) |
|-----|---------------|-------|-------------|---|------------|---------------|
| 取締役 | 第三事業部長、第五事業部長 | 渡邊 博  | 昭和31年6月20日生 | 昭和55年1月 当社入社<br>平成10年4月 当社通信システム営業部長<br>平成12年4月 当社営業企画推進部長<br>平成13年1月 当社執行役員トータルソリューションセールス部長<br>平成15年3月 当社取締役トータルソリューションセールス部長<br>平成16年1月 当社取締役営業本部長<br>平成20年1月 当社取締役事業本部長<br>平成20年3月 アイエスピー・ブレインズ株式会社代表取締役社長<br>平成21年1月 当社取締役第三事業部長、第五事業部長(現任)  | 2<br>(注)2. | 6             |
| 取締役 | 第一事業部長        | 柳沢 一紀 | 昭和35年5月8日生  | 昭和57年4月 当社入社<br>平成11年1月 当社通信システム営業部長<br>平成13年1月 当社モバイルソリューション事業部長<br>平成14年1月 当社執行役員モバイルソリューション事業部長<br>平成19年1月 当社執行役員事業本部副本部長<br>平成19年3月 当社取締役事業本部副本部長<br>平成21年1月 当社取締役第一事業部長(現任)  | 2<br>(注)2. | 4             |
| 取締役 | 営業統括部長        | 平野 豊  | 昭和29年3月1日生  | 昭和55年9月 東葛石油株式会社入社<br>昭和57年10月 当社入社<br>平成11年1月 当社情報システム部長<br>平成15年1月 当社執行役員トータルソリューションセールス部マネージャー<br>平成16年1月 当社執行役員システムソリューション事業部副事業部長<br>株式会社アイフィス代表取締役社長<br>平成18年1月 当社執行役員システムソリューション事業部事業部長<br>平成21年1月 当社執行役員営業統括部長<br>平成21年3月 当社取締役営業統括部長(現任) | 2<br>(注)2. | 6             |

| 役名    | 職名                   | 氏名    | 生年月日        | 略歴  | 任期         | 所有株式数<br>(千株) |
|-------|----------------------|-------|-------------|---|------------|---------------|
| 取締役   | 営業本部長<br>付マネー<br>ジャー | 遠藤 寛臣 | 昭和34年6月14日生 | 昭和55年4月 当社入社<br>平成14年1月 当社執行役員マルチメディアソ<br>リューション事業部長<br>平成20年4月 当社執行役員第二モバイル事業部<br>長<br>アイエスピー応用システム株式会<br>社取締役<br>平成20年8月 当社執行役員第二モバイル事業部<br>長<br>ソフトウェアメンテナンス株式<br>会社(現 株式会社エス・エム・<br>シー)代表取締役社長(現任)<br>平成21年1月 当社執行役員営業本部部长付マ<br>ネージャー<br>平成21年3月 当社取締役営業本部部长付マネー<br>ジャー(現任) | 2<br>(注)2. | 3             |
| 常勤監査役 |                      | 八束 章義 | 昭和22年5月1日生  | 昭和46年4月 ビジコン株式会社入社<br>昭和49年5月 総合システム株式会社入社<br>平成7年5月 当社入社 関連企業部長<br>平成9年4月 当社総務部長<br>平成13年1月 当社執行役員総務部長<br>平成19年1月 当社執行役員監査部長<br>平成19年6月 当社監査部長<br>平成20年3月 当社常勤監査役(現任)  | 4<br>(注)3. | 5             |
| 監査役   |                      | 弘田 佳典 | 昭和6年5月2日生   | 昭和50年4月 税理士事務所開業(現任)<br>昭和62年3月 当社監査役<br>平成元年3月 当社監査役退任<br>平成6年3月 当社監査役(現任)   | 4<br>(注)5. | 1             |
| 監査役   |                      | 岩室 充  | 昭和24年1月27日生 | 昭和49年4月 大和証券株式会社入社<br>平成16年6月 同社監査委員会室長<br>平成17年4月 株式会社大和総研常勤監査役<br>平成20年6月 DIRシステムテクノロジー株式会社<br>監査役(現任)<br>DIRシステムマネジメント株式会社<br>監査役(現任)<br>平成20年10月 株式会社大和総研ホールディング<br>ス(旧 株式会社大和総研)常勤監<br>査役(現任)<br>株式会社大和総研監査役(現任)<br>株式会社大和総研ビジネス・イノ<br>ベーション監査役(現任)<br>平成21年3月 当社監査役(現任)   | 4<br>(注)4. | -             |

| 役名  | 職名 | 氏名    | 生年月日       | 略歴  | 任期         | 所有株式数<br>(千株) |
|-----|----|-------|------------|---|------------|---------------|
| 監査役 |    | 井崎 博行 | 昭和17年5月9日生 | 昭和40年4月 日本電気株式会社入社<br>平成2年6月 新潟日本電気ソフトウェア株式会<br>社(現 NECソフト株式会社) 出向<br>代表取締役社長<br>平成5年6月 日本電気株式会社マイコンソフト<br>ウェア開発研究所長<br>平成8年7月 同社理事<br>平成13年6月 九州日本電気ソフトウェア株式会<br>社代表取締役社長<br>平成18年6月 特定非営利活動法人ITコンピタン<br>ス研究所理事(現任)<br>平成21年3月 当社監査役(現任) | 4<br>(注)4. | -             |
| 計   |    |       |            |   |            | 408           |

- (注) 1. 監査役弘田佳典、岩室充および井崎博行は、会社法第2条第16号に定める社外監査役であります。
2. 選任日及び任期期間 平成21年3月27日 ~ 2年間
3. 選任日及び任期期間 平成20年3月27日 ~ 4年間
4. 選任日及び任期期間 平成21年3月27日 ~ 4年間
5. 選任日及び任期期間 平成19年3月27日 ~ 4年間
6. 選任日及び任期期間 平成20年3月27日 ~ 2年間

## 6【コーポレート・ガバナンスの状況】

コーポレート・ガバナンスに関する基本的な考え方及びその施策の実施状況

### 1. コーポレート・ガバナンスに関する基本的な考え方

当社は、株主重視の考え方に立ち株主価値を高めるため、特に経営の透明性の確保及び適時適切な情報開示への取組み、コーポレート・ガバナンスの強化を図っていく方針であります。

### 2. コーポレート・ガバナンスに関する施策の実施状況

会社の経営上の意思決定、執行及び監督に係る経営管理組織その他のコーポレート・ガバナンス体制の状況

#### (1) 会社の機関の内容、内部統制システムの整備の状況

- ・ 委員会等設置会社であるか監査役制度採用会社であるかの別

監査役制度を採用しております。

- ・ 社外取締役、社外監査役の選任の状況

社外取締役は選任しておりません。また、社外監査役は、監査役4名のうち3名であります。

- ・ 業務執行、監視の仕組み

#### 透明性確保経営の実践

中期計画、予算、経営課題等の重要な経営情報については、役員・社員による情報の共有化を図る一方、四半期単位の業績について投資者への適時適切な情報の開示を行うと共に、各事業所を訪問し全社員に詳細に亘り説明しております。また、従業員の能力主義の具現化及び人事評価の公正を保つため、人事評価プロセスの明確化・評価結果の分布状況を公表しております。

#### 取締役会の充実

毎月1回また必要に応じて随時開催し、各部所の業務計画に対する月次・四半期単位の進捗状況を報告形式で求め、取締役全員が問題の所在を共有化し、対策を打てる体制を敷いております。

#### 経営会議の充実

業務執行の責任者である社長及び取締役、常勤監査役、執行役員、事業部長、関連会社社長が出席し、毎月開催しております。付議事項は会社の重要な業務執行の審議で、主に中長期の経営課題及び経営方針の検討、年度計画の方針、四半期及び月次経営計画の進捗状況について活発な議論が交わされております。

#### 監査役機能の充実

監査役が取締役会へ出席し、取締役の業務執行の状況を客観的立場に立って監査し、毎月1回取締役会開催後さらに必要に応じ「監査役会」を開催しております。

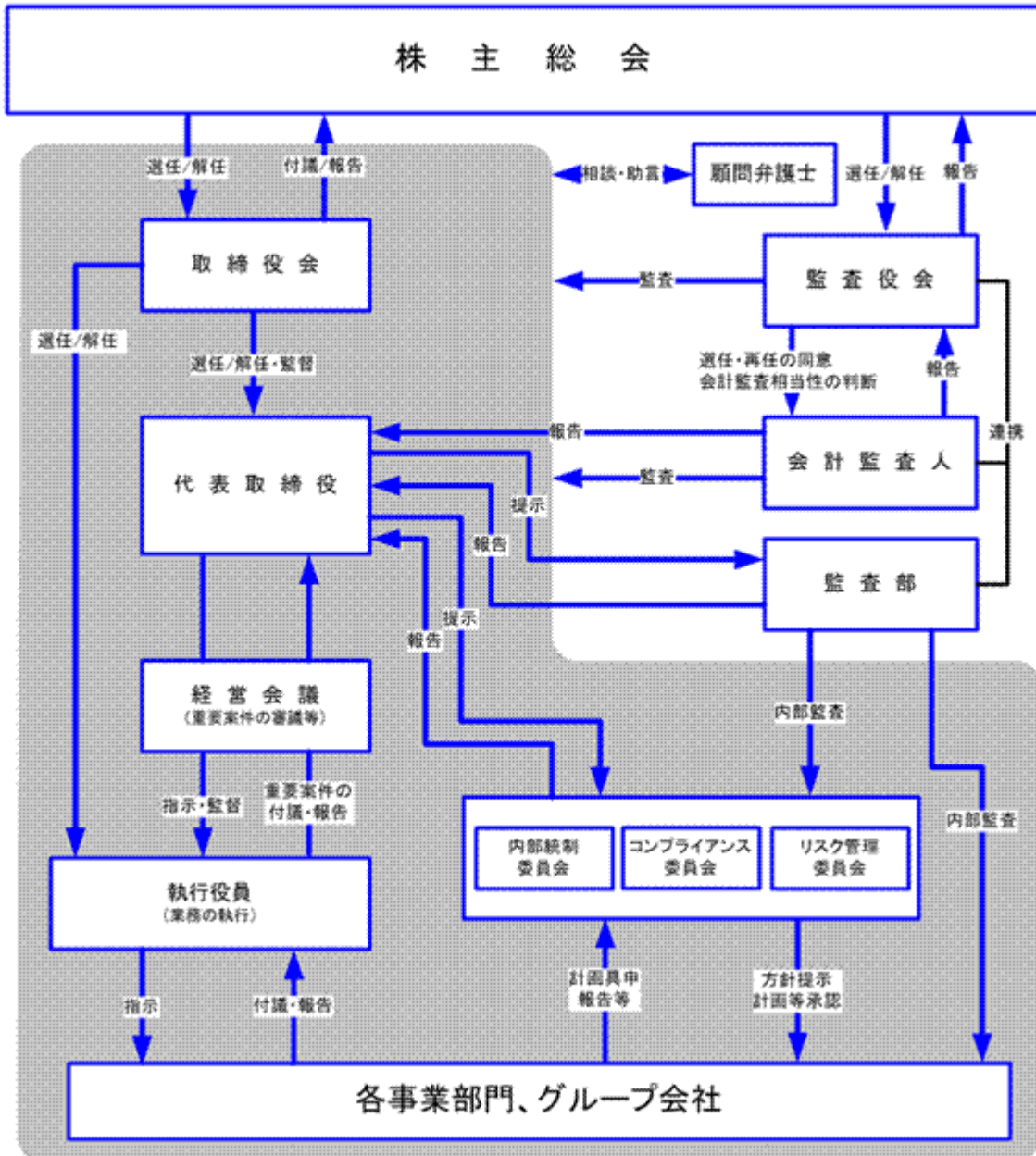
#### 監査部機能の充実

社長直轄の「監査部」を設置し業務執行ラインとは、異なる立場で子会社を含む各部所における業務執行の状況を監査し、不正及び過誤の防止に努めております。

#### 法務知財室の設置

管理本部内に同部を設置し、ガバナンス形成及びリスク予防、コンプライアンス遵守を拠り所として社内の法意識を高め、契約法務や知的財産を巡る法務のリスク管理を行っております。また、国内外の輸出入関係法令については、関連企業部が管理、指導しております。

当社のコーポレート・ガバナンスの枠組みに関しては、次のとおりです。



(2) リスク管理体制の整備の状況

・ 内部情報の管理

役員及び従業員が金融商品取引法に定めるインサイダー取引を事前に防止する為にインサイダーマニュアルを配布し、インサイダー取引の防止に努めております。引き続き、専門家等を講師に招き、管理職を中心とした教育を実施してまいります。

・ コンプライアンスの強化

常務取締役管理本部長を委員長とした取締役・執行役員・事業部長を構成員とするコンプライアンス委員会を設置しております。この委員会ではコンプライアンス状況の監視と教育や調査を行い、企業倫理及び法令遵守の周知徹底を図っております。

また、人事部主管によるコンプライアンスプログラム教育を全社員を対象に最低年1回の受講義務を課し実施しております。

・ 情報セキュリティ及び個人情報の保護法等

IT統制推進部とネットワーク管理委員会により、規程に沿った運用を行っております。社内インフラの整備については引き続き行います。また、モバイルパソコンの暗号化は実施済みであります。

ISMSの認証につきましては、データセンターで取得しておりますが、今後これを全社ベースに広げてまいります。個人情報保護法につきましては、平成20年12月にプライバシーマークを取得致しました。引き続き社内規程に基づいた教育と運用を行い個人情報と機密情報の管理を徹底いたします。

IT資産及びソフトウェアについても、各々の委員会を設置し厳格な管理をしております。

(3) 内部監査及び監査役監査、会計監査の状況

・ 内部監査の状況について

当社は、スタッフ3名からなる内部監査担当部署として、社長直轄の「監査部」を設置しております。監査部は、毎期作成する内部監査実施計画書に基づき業務ラインとは異なる立場で監査計画、組織および制度監査、業務監査等を実施し、不正および過誤の防止ならびにそれらの早期発見に努め、監査結果を社長に報告するとともに被監査部署に改善事項の勧告をおこない改善回答書を提出させております。

・ 監査役監査の状況について

監査役が取締役会へ出席し、取締役の業務執行の状況を客観的立場に立って監査し、必要な提言を行っております。

また、毎月1回取締役会開催後、さらに必要に応じ「監査役会」の開催と常勤監査役については、経営会議にも出席し提言しております。

・ 会計監査の状況について

当社は、会計監査人に監査法人トーマツを選任し、金融商品取引法および会社法に基づき会計監査を受けております。

|                   |                                    |
|-------------------|------------------------------------|
| ・ 業務を遂行した公認会計士の氏名 | 松野 雄一郎氏、遠藤 康彦氏                     |
| ・ 所属する監査法人名       | 監査法人トーマツ                           |
| ・ 継続監査年数（注）       | -                                  |
| ・ 監査業務に係る補助者の構成   | 公認会計士 2名<br>会計士補 1名<br>その他の従事者 11名 |

（注） 継続監査年数については7年以内であるため、記載を省略しております。

内部監査、監査役監査および会計監査の連携については、常勤監査役と監査部は毎月、監査部の監査調査をもとに意見交換を行っております。

また、会計監査人とも必要に応じて意見交換を行っております。



(4) その他

- ・ 開示情報の適正化及びIR活動の活性化

四半期財務情報の開示及び決算短信の充実

平成16年4月(第35期第1四半期)四半期開示を行うとともに決算短信において、当社が対処すべき課題や向こう3年間の中期経営計画を公表し、各期の具体的な数値目標を設定し明示しております。

アナリスト向け情報と個人投資家向け情報との格差の是正

決算発表後即時に開示情報をホームページにて掲載する等、格差の是正に努めております。

- ・ 弁護士等その他第三者の状況(コーポレート・ガバナンス体制への関与状況)

顧問弁護士からは、法務に関する問題につき必要に応じてアドバイスを受けております。

- ・ 役員の報酬の内容

|                           |           |
|---------------------------|-----------|
| 取締役の年間報酬総額                | 180,060千円 |
| 監査役の年間報酬総額                | 18,579千円  |
| ・ 監査法人に対する監査報酬の内容         |           |
| 公認会計士法第2条第1項に規定する業務に基づく報酬 | 19,500千円  |
| 上記以外の業務に基づく報酬             | 4,920千円   |
| 合計                        | 24,420千円  |

(注) 当社は監査法人トーマツに対して、公認会計士法第2条第1項の業務以外の業務(非監査業務)である内部統制に関する指導・助言業務についての対価を支払っております。

(5) 責任限定契約の内容の概要

当社と社外監査役は、会社法第427条第1項および定款第40条の規定に基づき、賠償責任を限定する契約を締結しております。当該契約に基づく賠償責任限度額は、法令に定める最低責任限度額となっております。

(6) 取締役の定数

当社の取締役は、10名以内とする旨を定款に定めております。

(7) 取締役の選任決議要件

当社は、取締役の選任決議について、株主総会において議決権を行使することができる株主の議決権の3分の1以上を有する株主が出席し、その議決権の過半数をもってこれを行う旨および累積投票によらない旨を定款において定めております。

(8) 取締役会において決議することができる株主総会決議事項

- ・ 自己株式取得

当社は、会社法第165条第2項の規定により、取締役会の決議によって市場取引等により自己の株式を取得することができる旨定款に定めております。これは自己の株式の取締役会の権限とすることにより、機動的な運営を可能にすることを目的とするものであります。

- ・ 中間配当

当社は、会社法第454条第5項に規定する中間配当を行うことができる旨を定款に定めております。これは、中間配当を取締役会の権限とすることにより、株主への機動的な利益還元を行うことを目的とするものであります。

(9) 株主総会の特別決議要件

当社は、会社法第309条第2項に定める株主総会の決議は、定款に別段の定めがある場合を除き、当該株主総会において議決権を行使することができる株主の議決権の3分の1以上を有する株主が出席し、その議決権の3分の2以上をもって行う旨を定款に定めております。これは、株主総会における特別決議の定足数を緩和することにより、株主総会の円滑な運営を行うことを目的とするものであります。

## 第5【経理の状況】

### 1．連結財務諸表及び財務諸表の作成方法について

(1) 当社の連結財務諸表は、「連結財務諸表の用語、様式及び作成方法に関する規則」（昭和51年大蔵省令第28号、以下「連結財務諸表規則」という）に基づいて作成しております。

なお、前連結会計年度（平成19年1月1日から平成19年12月31日まで）は、改正前の連結財務諸表規則に基づき、当連結会計年度（平成20年1月1日から平成20年12月31日まで）は、改正後の連結財務諸表規則に基づいて作成しております。

(2) 当社の財務諸表は、「財務諸表等の用語、様式及び作成方法に関する規則」（昭和38年大蔵省令第59号、以下「財務諸表等規則」という。）に基づいて作成しております。

なお、第38期事業年度（平成19年1月1日から平成19年12月31日まで）は、改正前の財務諸表等規則に基づき、第39期事業年度（平成20年1月1日から平成20年12月31日まで）は、改正後の財務諸表等規則に基づいて作成しております。

### 2．監査証明について

当社は、金融商品取引法第193条の2第1項の規定に基づき、前連結会計年度（平成19年1月1日から平成19年12月31日まで）及び当連結会計年度（平成20年1月1日から平成20年12月31日まで）の連結財務諸表並びに前事業年度（平成19年1月1日から平成19年12月31日まで）及び当事業年度（平成20年1月1日から平成20年12月31日まで）の財務諸表について、監査法人トーマツにより監査を受けております。

1【連結財務諸表等】

(1)【連結財務諸表】

【連結貸借対照表】

| 区分          | 注記<br>番号 | 前連結会計年度<br>(平成19年12月31日) |            | 当連結会計年度<br>(平成20年12月31日) |            |
|-------------|----------|--------------------------|------------|--------------------------|------------|
|             |          | 金額(千円)                   | 構成比<br>(%) | 金額(千円)                   | 構成比<br>(%) |
| (資産の部)      |          |                          |            |                          |            |
| 流動資産        |          |                          |            |                          |            |
| 1.現金及び預金    |          | 1,743,708                |            | 1,905,829                |            |
| 2.受取手形及び売掛金 |          | 2,715,310                |            | 2,216,910                |            |
| 3.有価証券      |          | 907,286                  |            | 198,500                  |            |
| 4.たな卸資産     |          | 654,183                  |            | 401,690                  |            |
| 5.前払費用      |          | 102,450                  |            | 108,423                  |            |
| 6.繰延税金資産    |          | 160,065                  |            | 184,239                  |            |
| 7.その他       |          | 18,308                   |            | 181,967                  |            |
| 8.貸倒引当金     |          | 3,630                    |            | 2,572                    |            |
| 流動資産合計      |          | 6,297,682                | 77.8       | 5,194,989                | 72.4       |
| 固定資産        |          |                          |            |                          |            |
| (1)有形固定資産   |          |                          |            |                          |            |
| 1.建物及び構築物   |          | 286,885                  |            | 286,891                  |            |
| 減価償却累計額     |          | 144,265                  | 142,619    | 151,833                  | 135,057    |
| 2.土地        |          |                          | 248,084    |                          | 248,084    |
| 3.その他       |          | 53,277                   |            | 72,100                   |            |
| 減価償却累計額     | * 2      | 35,163                   | 18,114     | 41,001                   | 31,099     |
| 有形固定資産合計    |          |                          | 408,818    |                          | 414,241    |
| (2)無形固定資産   |          |                          | 144,890    |                          | 119,143    |
| (3)投資その他の資産 |          |                          |            |                          |            |
| 1.投資有価証券    |          |                          | 194,266    |                          | 860,864    |
| 2.関係会社出資金   | * 1      |                          | 119,295    |                          | 119,295    |
| 3.長期前払費用    |          |                          | 3,524      |                          | 2,233      |
| 4.差入保証金     |          |                          | 241,564    |                          | 219,235    |
| 5.会員権       |          |                          | 29,000     |                          | 1,100      |
| 6.繰延税金資産    |          |                          | 363,209    |                          | 232,428    |
| 7.長期性預金     | * 3      |                          | 300,000    |                          | -          |
| 8.その他       |          |                          | 16,767     |                          | 16,362     |
| 9.貸倒引当金     |          |                          | 20,293     |                          | 840        |
| 投資その他の資産合計  |          |                          | 1,247,333  | 15.4                     | 1,450,680  |
| 固定資産合計      |          |                          | 1,801,042  | 22.2                     | 1,984,064  |
| 資産合計        |          |                          | 8,098,724  | 100.0                    | 7,179,053  |

| 区分              | 注記<br>番号 | 前連結会計年度<br>(平成19年12月31日) |            | 当連結会計年度<br>(平成20年12月31日) |            |
|-----------------|----------|--------------------------|------------|--------------------------|------------|
|                 |          | 金額(千円)                   | 構成比<br>(%) | 金額(千円)                   | 構成比<br>(%) |
| <b>(負債の部)</b>   |          |                          |            |                          |            |
| 流動負債            |          |                          |            |                          |            |
| 1. 支払手形及び買掛金    |          | 839,892                  |            | 660,826                  |            |
| 2. 短期借入金        |          | 85,000                   |            | 70,000                   |            |
| 3. 未払法人税等       |          | 225,769                  |            | -                        |            |
| 4. 未払金          |          | -                        |            | 416,443                  |            |
| 5. 未払費用         |          | 28,978                   |            | 38,110                   |            |
| 6. 未払消費税等       |          | 130,033                  |            | 59,062                   |            |
| 7. 賞与引当金        |          | 264,545                  |            | 256,286                  |            |
| 8. 役員賞与引当金      |          | 20,000                   |            | -                        |            |
| 9. 受注損失引当金      |          | 24,003                   |            | 14,770                   |            |
| 10. その他         |          | 474,123                  |            | 207,137                  |            |
| 流動負債合計          |          | 2,092,345                | 25.8       | 1,722,636                | 24.0       |
| 固定負債            |          |                          |            |                          |            |
| 1. 長期未払金        |          | -                        |            | 254,387                  |            |
| 2. 退職給付引当金      |          | 635,231                  |            | 21,195                   |            |
| 3. 役員退職慰労引当金    |          | 264,049                  |            | 286,099                  |            |
| 固定負債合計          |          | 899,280                  | 11.1       | 561,682                  | 7.8        |
| 負債合計            |          | 2,991,626                | 36.9       | 2,284,318                | 31.8       |
| <b>(純資産の部)</b>  |          |                          |            |                          |            |
| 株主資本            |          |                          |            |                          |            |
| 1. 資本金          |          | 1,440,600                | 17.8       | 1,440,600                | 20.1       |
| 2. 資本剰余金        |          | 1,970,600                | 24.3       | 1,970,600                | 27.4       |
| 3. 利益剰余金        |          | 1,913,447                | 23.6       | 1,805,849                | 25.1       |
| 4. 自己株式         |          | 189,222                  | 2.3        | 304,508                  | 4.2        |
| 株主資本合計          |          | 5,135,424                | 63.4       | 4,912,540                | 68.4       |
| 評価・換算差額等        |          |                          |            |                          |            |
| 1. その他有価証券評価差額金 |          | 28,326                   | 0.3        | 17,805                   | 0.2        |
| 評価・換算差額等合計      |          | 28,326                   | 0.3        | 17,805                   | 0.2        |
| 純資産合計           |          | 5,107,098                | 63.1       | 4,894,734                | 68.2       |
| 負債純資産合計         |          | 8,098,724                | 100.0      | 7,179,053                | 100.0      |

【連結損益計算書】

| 区分            | 注記<br>番号   | 前連結会計年度<br>(自平成19年1月1日<br>至平成19年12月31日) |            | 当連結会計年度<br>(自平成20年1月1日<br>至平成20年12月31日) |            |         |     |
|---------------|------------|---|------------|---|------------|---------|-----|
|               |            | 金額(千円)                                  | 百分比<br>(%) | 金額(千円)                                  | 百分比<br>(%) |         |     |
| 売上高           |            |   | 13,084,984 | 100.0                                   | 12,620,986 | 100.0   |     |
| 売上原価          | * 2        |   | 10,510,446 | 80.3                                    | 10,663,351 | 84.5    |     |
| 売上総利益         |            |   | 2,574,537  | 19.7                                    | 1,957,635  | 15.5    |     |
| 販売費及び一般管理費    | * 1<br>* 2 |   | 1,688,370  | 12.9                                    | 1,757,797  | 13.9    |     |
| 営業利益          |            |   | 886,167    | 6.8                                     | 199,837    | 1.6     |     |
| 営業外収益         |            |   |            |   |            |         |     |
| 1. 受取利息       |            | 10,738                                  |            |   | 18,645     |         |     |
| 2. 受取配当金      |            | 4,476                                   |            |   | 6,222      |         |     |
| 3. 保険配当金      |            | 5,142                                   |            |   | 16,001     |         |     |
| 4. 保険事務手数料    |            | 3,650                                   |            |   | 3,669      |         |     |
| 5. 情報通信雇用補助金  |            | 3,352                                   |            |   | 3,310      |         |     |
| 6. 死亡保険金      |            | 6,500                                   |            |   | -          |         |     |
| 7. その他        |            | 6,428                                   | 40,288     | 0.3                                     | 4,881      | 52,729  | 0.4 |
| 営業外費用         |            |   |            |   |            |         |     |
| 1. 支払利息       |            | 1,761                                   |            |   | 1,454      |         |     |
| 2. 上場関連費用     |            | -                                       |            |   | 12,000     |         |     |
| 3. 延滞税        |            | 424                                     |            |   | -          |         |     |
| 4. その他        |            | 54                                      | 2,241      | 0.0                                     | 2,757      | 16,212  | 0.1 |
| 経常利益          |            |   | 924,213    | 7.1                                     |            | 236,354 | 1.9 |
| 特別利益          |            |   |            |   |            |         |     |
| 1. 退職給付制度移行利益 |            | -                                       |            |   | 90,124     |         |     |
| 2. 役員解約保険金    |            | 6,000                                   |            |   | -          |         |     |
| 3. 貸倒引当金戻入額   |            | 35                                      |            |   | -          |         |     |
| 4. その他        |            | -                                       | 6,035      | 0.1                                     | 1,323      | 91,447  | 0.7 |
| 特別損失          |            |   |            |   |            |         |     |
| 1. 固定資産除却損    | * 3        | 2,238                                   |            |   | 4,564      |         |     |
| 2. 減損損失       | * 4        | -                                       |            |   | 3,362      |         |     |
| 3. 投資有価証券評価損  |            | -                                       |            |   | 91,590     |         |     |
| 4. 役員退職慰労金    |            | 20,889                                  |            |   | 25         |         |     |
| 5. 割増退職金      |            | -                                       |            |   | 16,449     |         |     |
| 6. その他        |            | 315                                     | 23,442     | 0.2                                     | 34         | 116,026 | 0.9 |
| 税金等調整前当期純利益   |            |   | 906,806    | 7.0                                     |            | 211,776 | 1.7 |
| 法人税、住民税及び事業税  |            | 410,578                                 |            |   | 32,516     |         |     |
| 過年度法人税等       |            | 4,280                                   |            |   | -          |         |     |
| 法人税等調整額       |            | 25,134                                  | 439,992    | 3.4                                     | 114,660    | 147,176 | 1.2 |
| 当期純利益         |            |   | 466,813    | 3.6                                     |            | 64,599  | 0.5 |

【連結株主資本等変動計算書】

前連結会計年度（自平成19年1月1日 至平成19年12月31日）

|                               | 株主資本      |           |              |            |           |
|-------------------------------|-----------|-----------|--------------|------------|-----------|
|                               | 資本金       | 資本剰余金     | 利益剰余金        | 自己株式       | 株主資本合計    |
| 平成18年12月31日 残高（千円）            | 1,440,600 | 1,970,600 | 1,575,783    | 189,166    | 4,797,816 |
| 連結会計年度中の変動額                   |           |           |              |            |           |
| 剰余金の配当（千円）                    |           |           | 129,149      |            | 129,149   |
| 当期純利益（千円）                     |           |           | 466,813      |            | 466,813   |
| 自己株式の取得（千円）                   |           |           |              | 55         | 55        |
| 株主資本以外の項目の連結会計年度中の変動額（純額）（千円） |           |           |              |            |           |
| 連結会計年度中の変動額合計（千円）             | -         | -         | 337,663      | 55         | 337,608   |
| 平成19年12月31日 残高（千円）            | 1,440,600 | 1,970,600 | 1,913,447    | 189,222    | 5,135,424 |
|                               |           |           | 評価・換算差額等     |            | 純資産合計     |
|                               |           |           | その他有価証券評価差額金 | 評価・換算差額等合計 |           |
| 平成18年12月31日 残高（千円）            |           |           | 18,017       | 18,017     | 4,779,799 |
| 連結会計年度中の変動額                   |           |           |              |            |           |
| 剰余金の配当（千円）                    |           |           |              |            | 129,149   |
| 当期純利益（千円）                     |           |           |              |            | 466,813   |
| 自己株式の取得（千円）                   |           |           |              |            | 55        |
| 株主資本以外の項目の連結会計年度中の変動額（純額）（千円） |           |           | 10,309       | 10,309     | 10,309    |
| 連結会計年度中の変動額合計（千円）             |           |           | 10,309       | 10,309     | 327,299   |
| 平成19年12月31日 残高（千円）            |           |           | 28,326       | 28,326     | 5,107,098 |

当連結会計年度（自平成20年1月1日 至平成20年12月31日）

|                               | 株主資本      |           |              |            | 株主資本合計    |
|-------------------------------|-----------|-----------|--------------|------------|-----------|
|                               | 資本金       | 資本剰余金     | 利益剰余金        | 自己株式       |           |
| 平成19年12月31日 残高（千円）            | 1,440,600 | 1,970,600 | 1,913,447    | 189,222    | 5,135,424 |
| 連結会計年度中の変動額                   |           |           |              |            |           |
| 剰余金の配当（千円）                    |           |           | 172,197      |            | 172,197   |
| 当期純利益（千円）                     |           |           | 64,599       |            | 64,599    |
| 自己株式の取得（千円）                   |           |           |              | 115,286    | 115,286   |
| 株主資本以外の項目の連結会計年度中の変動額（純額）（千円） |           |           |              |            | -         |
| 連結会計年度中の変動額合計（千円）             |           |           | 107,597      | 115,286    | 222,884   |
| 平成20年12月31日 残高（千円）            | 1,440,600 | 1,970,600 | 1,805,849    | 304,508    | 4,912,540 |
|                               |           |           | 評価・換算差額等     |            |           |
|                               |           |           | その他有価証券評価差額金 | 評価・換算差額等合計 | 純資産合計     |
| 平成19年12月31日 残高（千円）            |           |           | 28,326       | 28,326     | 5,107,098 |
| 連結会計年度中の変動額                   |           |           |              |            |           |
| 剰余金の配当（千円）                    |           |           |              |            | 172,197   |
| 当期純利益（千円）                     |           |           |              |            | 64,599    |
| 自己株式の取得（千円）                   |           |           |              |            | 115,286   |
| 株主資本以外の項目の連結会計年度中の変動額（純額）（千円） |           | 10,521    |              | 10,521     | 10,521    |
| 連結会計年度中の変動額合計（千円）             |           |           | 10,521       | 10,521     | 212,363   |
| 平成20年12月31日 残高（千円）            |           |           | 17,805       | 17,805     | 4,894,734 |

【連結キャッシュ・フロー計算書】

|                  |          | 前連結会計年度<br>(自平成19年1月1日<br>至平成19年12月31日) | 当連結会計年度<br>(自平成20年1月1日<br>至平成20年12月31日) |
|------------------|----------|---|---|
| 区分               | 注記<br>番号 | 金額(千円)                                  | 金額(千円)                                  |
| 営業活動によるキャッシュ・フロー |          |   |   |
| 税金等調整前当期純利益      |          | 906,806                                 | 211,776                                 |
| 減価償却費            |          | 57,559                                  | 59,774                                  |
| 減損損失             |          | -                                       | 3,362                                   |
| 貸倒引当金の減少額        |          | 684                                     | 983                                     |
| 賞与引当金の増減額        |          | 36,014                                  | 8,258                                   |
| 役員賞与引当金の減少額      |          | 30,500                                  | 20,000                                  |
| 受注損失引当金の増減額      |          | 19,932                                  | 9,233                                   |
| 退職給付引当金の増減額      |          | 32,695                                  | 614,924                                 |
| 役員退職慰労引当金の増減額    |          | 55,624                                  | 22,050                                  |
| 受取利息及び配当金        |          | 15,215                                  | 24,867                                  |
| 保険配当金            |          | 5,142                                   | 16,001                                  |
| 支払利息             |          | 1,761                                   | 1,454                                   |
| 固定資産除却損          |          | 2,238                                   | 4,564                                   |
| 投資有価証券評価損        |          | -                                       | 91,590                                  |
| 売上債権の増減額         |          | 356,136                                 | 520,692                                 |
| たな卸資産の増減額        |          | 67,937                                  | 252,492                                 |
| 仕入債務の減少額         |          | 132,026                                 | 177,211                                 |
| 未払金の増加額          |          | -                                       | 130,678                                 |
| 未払消費税等の増減額       |          | 68,002                                  | 70,970                                  |
| 長期未払金の増加額        |          | -                                       | 254,387                                 |
| その他の流動資産の増減額     |          | 1,747                                   | 905                                     |
| その他の流動負債の増減額     |          | 24,531                                  | 8,364                                   |
| その他              |          | 62                                      | 1,887                                   |
| 小計               |          | 484,465                                 | 601,027                                 |



|                      |          | 前連結会計年度<br>(自平成19年1月1日<br>至平成19年12月31日) | 当連結会計年度<br>(自平成20年1月1日<br>至平成20年12月31日) |
|----------------------|----------|---|---|
| 区分                   | 注記<br>番号 | 金額(千円)                                  | 金額(千円)                                  |
| 利息及び配当金の受取<br>額      |          | 28,115                                  | 34,553                                  |
| 保険配当金の受取額            |          | 5,142                                   | 16,001                                  |
| 利息及び割引料の支払<br>額      |          | 1,731                                   | 1,465                                   |
| 法人税等の支払額             |          | 496,811                                 | 417,140                                 |
| 営業活動によるキャッ<br>シュ・フロー |          | 19,179                                  | 232,976                                 |
| 投資活動によるキャッシ<br>ュ・フロー |          |   |   |
| 定期預金の預入による<br>支出     |          | 3,604                                   | 3,614                                   |
| 定期預金の解約による<br>収入     |          | 2,400                                   | 302,401                                 |
| 有形固定資産の取得に<br>よる支出   |          | 25,860                                  | 17,897                                  |
| 無形固定資産の取得に<br>よる支出   |          | 90,521                                  | 16,435                                  |
| 投資有価証券の取得に<br>よる支出   |          | 85,314                                  | 954,319                                 |
| 投資有価証券の償還に<br>よる収入   |          | -                                       | 900,000                                 |
| 差入保証金の増加額            |          | 9,169                                   | 9,918                                   |
| 差入保証金の減少額            |          | 20,678                                  | 25,426                                  |
| 関係会社出資金による<br>支出     |          | 95,643                                  | -                                       |
| 長期前払費用の支出            |          | 2,733                                   | 2,218                                   |
| その他                  |          | 15,605                                  | 6,265                                   |
| 投資活動によるキャッ<br>シュ・フロー |          | 274,161                                 | 229,689                                 |

|                  |          | 前連結会計年度<br>(自平成19年1月1日<br>至平成19年12月31日) | 当連結会計年度<br>(自平成20年1月1日<br>至平成20年12月31日) |
|------------------|----------|---|---|
| 区分               | 注記<br>番号 | 金額(千円)                                  | 金額(千円)                                  |
| 財務活動によるキャッシュ・フロー |          |   |   |
| 短期借入金の純増減額       |          | 25,000                                  | 15,000                                  |
| 配当金の支払額          |          | 129,100                                 | 171,471                                 |
| 自己株式の取得による支出     |          | 55                                      | 115,286                                 |
| 財務活動によるキャッシュ・フロー |          | 154,156                                 | 301,757                                 |
| 現金及び現金同等物の増加額    |          | 409,138                                 | 160,908                                 |
| 現金及び現金同等物の期首残高   |          | 2,146,841                               | 1,737,702                               |
| 現金及び現金同等物の期末残高   | *        | 1,737,702                               | 1,898,610                               |

連結財務諸表作成のための基本となる重要な事項

| 項目              | 前連結会計年度<br>(自平成19年1月1日<br>至平成19年12月31日)  | 当連結会計年度<br>(自平成20年1月1日<br>至平成20年12月31日)   |
|-----------------|--|---|
| 1. 連結の範囲に関する事項  | <p>(1) 連結子会社数 3社<br/>連結子会社名は、「第1 企業の概況 4 関係会社の状況」に記載しているため省略しました。</p> <p>(2) 非連結子会社数 1社<br/>主要な非連結子会社の名称<br/>ISB VIETNAM CORPORATION<br/>(連結範囲から除いた理由)<br/>非連結子会社は、小規模であり、総資産、売上高、当期純損益(持分に見合う額)及び利益剰余金(持分に見合う額)等は、いずれも連結財務諸表に重要な影響を及ぼしていないため、連結の範囲から除外しております。</p> | <p>(1) 連結子会社数 3社<br/>連結子会社名は、「第1 企業の概況 4 関係会社の状況」に記載しているため省略しました。<br/>前連結会計年度において連結子会社でありましたアイエスピー応用システム(株)は、平成20年8月1日付で連結子会社でありますソフトウェアメンテナンス(株)を存続会社とする吸収合併をしたことに伴い、連結の範囲から除外しております。ただし、平成20年1月1日から平成20年7月31日までの損益計算書のみ連結しております。<br/>前連結会計年度において連結子会社でありましたアイエスピー・ブレインズ(株)は、平成20年11月に清算終了したことに伴い、連結の範囲から除外しております。ただし、平成20年1月1日から平成20年11月12日までの損益計算書のみ連結しております。<br/>ソフトウェアメンテナンス(株)は、平成21年1月1日に(株)エス・エム・シーに商号を変更いたしました。</p> <p>(2) 非連結子会社数 1社<br/>主要な非連結子会社の名称<br/>ISB VIETNAM COMPANY LIMITED<br/>(連結範囲から除いた理由)<br/>同左</p> <p>ISB VIETNAM COMPANY LIMITED は、平成20年12月3日にISB VIETNAM CORPORATION から商号を変更しました。</p> |
| 2. 持分法の適用に関する事項 | <p>持分法を適用していない非連結子会社( ISB VIETNAM CORPORATION )は、当期純損益(持分に見合う額)及び利益剰余金(持分に見合う額)等に及ぼす影響が軽微であり、かつ全体としても重要性がないため持分法の適用範囲から除外しております。</p>   | <p>持分法を適用していない非連結子会社( ISB VIETNAM COMPANY LIMITED )は、当期純損益(持分に見合う額)及び利益剰余金(持分に見合う額)等に及ぼす影響が軽微であり、かつ全体としても重要性がないため持分法の適用範囲から除外しております。<br/>ISB VIETNAM COMPANY LIMITED は、平成20年12月3日にISB VIETNAM CORPORATION から商号を変更しました。</p>  |

| 項目   | 前連結会計年度<br>(自平成19年1月1日<br>至平成19年12月31日)  | 当連結会計年度<br>(自平成20年1月1日<br>至平成20年12月31日)   |
|--|--|---|
| 3. 連結子会社の事業年度等に関する事項   | すべての連結子会社の事業年度の末日は、連結決算日と一致しております。   | アイエスピー応用システム(株)を連結の対象にしておりましたが、平成20年8月1日付で、ソフトウェアメンテナンス(株)を存続会社とする吸収合併した事に伴い、連結損益計算書の作成にあたっては、平成20年1月1日から平成20年7月31日までの損益計算書を使用しております。<br>アイエスピー・プレインズ(株)を連結の対象にしておりましたが、平成20年11月12日付で清算結了となったため、連結損益計算書の作成にあたっては、同日までの損益計算書を使用しております。   |
| 4. 会計処理基準に関する事項<br>(1) 重要な資産の評価基準及び評価方法<br><br>(2) 重要な減価償却資産の減価償却の方法 | <p>有価証券<br/>満期保有目的の債券<br/>償却原価法(定額法)<br/>その他有価証券<br/>時価のあるもの<br/>決算日の市場価格等による時価法(評価差額は全部純資産直入法により処理し、売却原価は移動平均法により算定)<br/>時価のないもの<br/>移動平均法による原価法</p> <p>たな卸資産<br/>(イ) 商品<br/>先入先出法による原価法<br/>(ロ) 仕掛品<br/>個別法に基づく原価法</p> <p>有形固定資産<br/>定率法を採用しております。<br/>なお、主要な耐用年数は次のとおりであります。<br/>建物及び構築物 10～50年<br/>その他 5～10年</p> <p>無形固定資産<br/>定額法を採用しております。<br/>なお、自社利用のソフトウェアについては、社内における見込利用可能期間(5年)に基づく定額法を採用しております。</p> | <p>有価証券<br/>満期保有目的の債券<br/>同左<br/>その他有価証券<br/>時価のあるもの<br/>同左</p> <p>時価のないもの<br/>同左</p> <p>たな卸資産<br/>同左</p> <p>有形固定資産<br/>定率法を採用しております。<br/>ただし、平成10年4月1日以降に取得した建物(附属設備を除く)については、定額法を採用しております。<br/>なお、主要な耐用年数は次のとおりであります。<br/>建物及び構築物 10～50年<br/>その他 5～10年</p> <p>無形固定資産<br/>同左</p> |

| 項目   | 前連結会計年度<br>(自平成19年1月1日<br>至平成19年12月31日)   | 当連結会計年度<br>(自平成20年1月1日<br>至平成20年12月31日)   |
|--|---|---|
| <p>4. 会計処理基準に関する事項</p> <p>(2) 重要な減価償却資産の減価償却の方法</p> <p>(3) 重要な引当金の計上基準</p> | <p>長期前払費用<br/>定額法を採用しております。</p> <p>貸倒引当金<br/>連結財務諸表提出会社及び連結子会社は、一般債権については貸倒実績率により、貸倒懸念債権等特定の債権については個別に回収可能性を勘案し、回収不能見込額を計上しております。</p> <p>賞与引当金<br/>連結財務諸表提出会社及び主要な連結子会社は、従業員に対して支給する賞与の支出に充てるため、支給見込額のうち当連結会計年度に負担する額を計上しております。</p> <p>退職給付引当金<br/>連結財務諸表提出会社及び主要な連結子会社においては、従業員の退職給付に備えるため、当連結会計年度末における退職給付債務及び年金資産の見込額に基づき計上しております。</p> <p>数理計算上の差異は、翌連結会計年度で一括費用処理することとしております。</p> <p>役員賞与引当金<br/>連結財務諸表提出会社及び一部の連結子会社は、役員に対して支給する賞与の支出に充てるため、支給見込額に基づき計上しております。</p> | <p>長期前払費用<br/>同左</p> <p>貸倒引当金<br/>同左</p> <p>賞与引当金<br/>連結財務諸表提出会社及び連結子会社は、従業員に対して支給する賞与の支出に充てるため、支給見込額のうち当連結会計年度に負担する額を計上しております。</p> <p>退職給付引当金<br/>連結財務諸表提出会社においては、確定拠出型の退職給付制度を採用しております。</p> <p>また、連結子会社においては、従業員の退職給付に備えるため、当連結会計年度末における退職給付債務及び年金資産の見込額に基づき、当連結会計年度末において発生していると認められる額を計上しております。</p> <p>(追加情報)<br/>連結財務諸表提出会社は、適格退職年金制度と退職一時金制度を採用しておりましたが、平成20年4月1日から、確定拠出年金制度へ全面移行し、「退職給付制度間の移行等に関する会計処理」(企業会計基準適用指針第1号)を適用しております。</p> <p>この移行に伴い、平成20年3月31日にて算定された退職給付制度移行に伴う利益90,124千円を特別利益に計上しております。</p> <p>役員賞与引当金<br/>連結財務諸表提出会社及び連結子会社は、役員に対して支給する賞与の支出に充てるため、支給見込額に基づき計上しております。</p> <p>なお、当連結会計年度に係る役員賞与の支給する予定が無いため、当連結会計年度において役員賞与引当金は計上しておりません。</p> |

| 項目  | 前連結会計年度<br>(自平成19年1月1日<br>至平成19年12月31日)   | 当連結会計年度<br>(自平成20年1月1日<br>至平成20年12月31日)  |
|---|---|--|
| <p>4. 会計処理基準に関する事項</p> <p>(3) 重要な引当金の計上基準</p> <p>(4) 重要な外貨建の資産又は負債の本邦通貨への換算の基準</p> <p>(5) 重要なリース取引の処理方法</p> <p>(6) その他連結財務諸表作成のための重要な事項</p> | <p>役員退職慰労引当金<br/>連結財務諸表提出会社においては、<br/>役員の退職慰労金の支給に備えるため、<br/>内規に基づく期末要支給額を計上<br/>しております。<br/>また、連結子会社については支出時<br/>の費用として処理しております。<br/>受注損失引当金<br/>ソフトウェアの請負契約に基づく開<br/>発のうち、当連結会計年度末時点で<br/>将来の損失が見込まれ、かつ、当該損<br/>失額を合理的に見積もることが可能<br/>なものについては、当連結会計年度<br/>末以降に発生が見込まれる損失額を<br/>計上しております。</p> <p>外貨建金銭債権債務は、連結決算日<br/>の直物等為替相場により円貨に換算<br/>し、換算差額は損益として処理して<br/>おります。</p> <p>リース物件の所有権が借主に移転す<br/>ると認められるもの以外のファイナ<br/>ンス・リース取引については、通常<br/>の賃貸借取引に係る方法に準じた会<br/>計処理によっております。</p> <p>消費税等の会計処理の方法<br/>消費税及び地方消費税の会計処理<br/>は税抜方式によっております。</p> | <p>役員退職慰労引当金<br/>同左</p> <p>受注損失引当金<br/>同左</p> <p>同左</p> <p>同左</p> <p>消費税等の会計処理の方法<br/>同左</p> |
| <p>5. 連結子会社の資産及び負債の評価に関する事項</p>   | <p>連結子会社の資産及び負債の評価に<br/>ついては、全面時価評価法を採用し<br/>ております。</p>   | <p>同左</p>  |
| <p>6. 連結キャッシュ・フロー計算書における資金の範囲</p>   | <p>手許現金、随時引き出し可能な預金<br/>及び容易に換金可能であり、かつ、<br/>価格の変動について僅少なリスクしか<br/>負わない取得日から3ヶ月以内に償<br/>還期限の到来する短期投資からな<br/>っております。</p>   | <p>同左</p>  |

連結財務諸表作成のための基本となる重要な事項の変更

| 前連結会計年度<br>(自 平成19年1月1日<br>至 平成19年12月31日)   | 当連結会計年度<br>(自 平成20年1月1日<br>至 平成20年12月31日) |
|---|---|
| (固定資産の減価償却方法の変更)<br>法人税の改正に伴い、当連結会計年度より、平成19年4月1日以後に取得した有形固定資産について、改正後の法人税法に基づく減価償却の方法に変更しております。これによる損益に与える影響額は軽微であります。 |   |

表示方法の変更

| 前連結会計年度<br>(自 平成19年1月1日<br>至 平成19年12月31日) | 当連結会計年度<br>(自 平成20年1月1日<br>至 平成20年12月31日)   |
|---|---|
|   | (連結貸借対照表)<br>前連結会計年度まで流動負債の「その他」に含めて表示していましたが、「未払金」(前連結会計年度 276,229千円)は、負債及び純資産の総額の100分の5を超えたため当連結会計年度より区分掲記することに致しました                                |
|   | (連結キャッシュ・フロー計算書)<br>営業活動によるキャッシュフローの「未払金の増加額」は、前連結会計年度は「その他」に含めて表示していましたが、金額的重要性が増したため区分掲記しております。<br>なお、前連結会計年度の「その他」に含まれている「未払金の増加額」は、10,099千円であります。 |

追加情報

| 前連結会計年度<br>(自 平成19年1月1日<br>至 平成19年12月31日) | 当連結会計年度<br>(自 平成20年1月1日<br>至 平成20年12月31日)  |
|---|--|
|   | (固定資産の減価償却方法の変更)<br>法人税法の改正に伴い、当連結会計年度より、平成19年3月31日以前に取得した有形固定資産に関して、償却可能限度額(取得価額の95%相当額)まで償却が終了している場合の帳簿残高(残存簿価)について、償却が終了した連結会計年度の翌連結会計年度から5年間で均等償却する方法に変更いたしました。<br>これによる損益に与える影響額は軽微であります。 |



注記事項

(連結貸借対照表関係)

| 前連結会計年度<br>(平成19年12月31日)   | 当連結会計年度<br>(平成20年12月31日)  |
|--|---|
| <p>* 1 非連結子会社および関連会社に対するものは次のとおりであります。</p> <p>関係会社出資金 119,295千円</p> <p>* 2 減価償却累計額には、減損損失累計額が含まれております。</p> <p>* 3 長期性預金<br/>300,000千円(期間3年、満期日平成21年9月1日)は、継続選択権を銀行のみが留保しており当社から解約を行う場合、中途解約精算金を支払う必要があります。<br/>この中途解約精算金の支払により預金元本を毀損する可能性があります。</p> | <p>* 1 非連結子会社および関連会社に対するものは次のとおりであります。</p> <p>関係会社出資金 119,295千円</p> <p>* 2 減価償却累計額には、減損損失累計額が含まれております。</p> <p>* 3</p> |

(連結損益計算書関係)

| 前連結会計年度<br>(自平成19年1月1日<br>至平成19年12月31日)  | 当連結会計年度<br>(自平成20年1月1日<br>至平成20年12月31日) |           |          |         |          |        |             |        |           |        |          |         |          |        |               |        |                 |        |     |         |        |       |  |         |           |          |         |          |        |             |        |           |        |          |         |          |        |                 |        |             |        |         |         |        |         |     |       |    |    |    |        |                    |       |        |       |
|--|---|-----------|----------|---------|----------|--------|-------------|--------|-----------|--------|----------|---------|----------|--------|---------------|--------|-----------------|--------|-----|---------|--------|-------|--|---------|-----------|----------|---------|----------|--------|-------------|--------|-----------|--------|----------|---------|----------|--------|-----------------|--------|-------------|--------|---------|---------|--------|---------|-----|-------|----|----|----|--------|--------------------|-------|--------|-------|
| <p>* 1 販売費及び一般管理費のうち主要な費目及び金額は次のとおりであります。</p> <table style="width: 100%; border-collapse: collapse;"> <tr><td>1. 役員報酬</td><td style="text-align: right;">200,850千円</td></tr> <tr><td>2. 従業員給料</td><td style="text-align: right;">479,150</td></tr> <tr><td>3. 従業員賞与</td><td style="text-align: right;">94,591</td></tr> <tr><td>4. 賞与引当金繰入額</td><td style="text-align: right;">33,641</td></tr> <tr><td>5. 退職給付費用</td><td style="text-align: right;">12,244</td></tr> <tr><td>6. 法定福利費</td><td style="text-align: right;">100,500</td></tr> <tr><td>7. 減価償却費</td><td style="text-align: right;">23,511</td></tr> <tr><td>8. 役員賞与引当金繰入額</td><td style="text-align: right;">20,000</td></tr> <tr><td>9. 役員退職慰労引当金繰入額</td><td style="text-align: right;">21,235</td></tr> </table> <p>* 2 一般管理費及び当期製造費用に含まれる<br/>研究開発費 120,525千円</p> <p>* 3 固定資産除却損の内訳は次のとおりであります。</p> <table style="width: 100%; border-collapse: collapse;"> <tr><td>その他</td><td style="text-align: right;">1,748千円</td></tr> <tr><td>無形固定資産</td><td style="text-align: right;">490千円</td></tr> </table> <p>* 4</p> | 1. 役員報酬                                 | 200,850千円 | 2. 従業員給料 | 479,150 | 3. 従業員賞与 | 94,591 | 4. 賞与引当金繰入額 | 33,641 | 5. 退職給付費用 | 12,244 | 6. 法定福利費 | 100,500 | 7. 減価償却費 | 23,511 | 8. 役員賞与引当金繰入額 | 20,000 | 9. 役員退職慰労引当金繰入額 | 21,235 | その他 | 1,748千円 | 無形固定資産 | 490千円 | <p>* 1 販売費及び一般管理費のうち主要な費目及び金額は次のとおりであります。</p> <table style="width: 100%; border-collapse: collapse;"> <tr><td>1. 役員報酬</td><td style="text-align: right;">186,771千円</td></tr> <tr><td>2. 従業員給料</td><td style="text-align: right;">519,763</td></tr> <tr><td>3. 従業員賞与</td><td style="text-align: right;">84,090</td></tr> <tr><td>4. 賞与引当金繰入額</td><td style="text-align: right;">30,913</td></tr> <tr><td>5. 退職給付費用</td><td style="text-align: right;">21,649</td></tr> <tr><td>6. 法定福利費</td><td style="text-align: right;">104,449</td></tr> <tr><td>7. 減価償却費</td><td style="text-align: right;">23,888</td></tr> <tr><td>8. 役員退職慰労引当金繰入額</td><td style="text-align: right;">22,125</td></tr> <tr><td>9. 貸倒引当金繰入額</td><td style="text-align: right;">17,349</td></tr> </table> <p>* 2 一般管理費及び当期製造費用に含まれる<br/>研究開発費 155,175千円</p> <p>* 3 固定資産除却損の内訳は次のとおりであります。</p> <table style="width: 100%; border-collapse: collapse;"> <tr><td>建物及び構築物</td><td style="text-align: right;">3,037千円</td></tr> <tr><td>無形固定資産</td><td style="text-align: right;">1,355千円</td></tr> <tr><td>その他</td><td style="text-align: right;">171千円</td></tr> </table> <p>* 4 減損損失</p> <p>当連結会計年度において当社は、以下の資産グループについて減損損失を計上しております。</p> <table border="1" style="width: 100%; border-collapse: collapse; margin-bottom: 10px;"> <thead> <tr> <th style="text-align: center;">場所</th> <th style="text-align: center;">用途</th> <th style="text-align: center;">種類</th> <th style="text-align: center;">金額(千円)</th> </tr> </thead> <tbody> <tr> <td style="text-align: center;">五反田事業所<br/>(東京都品川区)</td> <td style="text-align: center;">事業用資産</td> <td style="text-align: center;">ソフトウェア</td> <td style="text-align: center;">3,362</td> </tr> </tbody> </table> <p>事業に供している資産については、事業の種類別セグメントを基準に、継続的に収支の把握がなされている最小単位を基礎として資産のグルーピングを行い、遊休資産については、個別にグルーピングを行っております。</p> <p>FIREPLAYER事業につきまして、当初想定していた収益を見込めなくなったため、当該事業に係る資産グループについて、帳簿価額を回収可能価額まで減額し、当該減少額を減損損失(3,362千円)として特別損失に計上しております</p> <p>なお、回収可能価額は使用価値により算定しております。</p> | 1. 役員報酬 | 186,771千円 | 2. 従業員給料 | 519,763 | 3. 従業員賞与 | 84,090 | 4. 賞与引当金繰入額 | 30,913 | 5. 退職給付費用 | 21,649 | 6. 法定福利費 | 104,449 | 7. 減価償却費 | 23,888 | 8. 役員退職慰労引当金繰入額 | 22,125 | 9. 貸倒引当金繰入額 | 17,349 | 建物及び構築物 | 3,037千円 | 無形固定資産 | 1,355千円 | その他 | 171千円 | 場所 | 用途 | 種類 | 金額(千円) | 五反田事業所<br>(東京都品川区) | 事業用資産 | ソフトウェア | 3,362 |
| 1. 役員報酬  | 200,850千円                               |           |          |         |          |        |             |        |           |        |          |         |          |        |               |        |                 |        |     |         |        |       |  |         |           |          |         |          |        |             |        |           |        |          |         |          |        |                 |        |             |        |         |         |        |         |     |       |    |    |    |        |                    |       |        |       |
| 2. 従業員給料   | 479,150                                 |           |          |         |          |        |             |        |           |        |          |         |          |        |               |        |                 |        |     |         |        |       |  |         |           |          |         |          |        |             |        |           |        |          |         |          |        |                 |        |             |        |         |         |        |         |     |       |    |    |    |        |                    |       |        |       |
| 3. 従業員賞与   | 94,591                                  |           |          |         |          |        |             |        |           |        |          |         |          |        |               |        |                 |        |     |         |        |       |  |         |           |          |         |          |        |             |        |           |        |          |         |          |        |                 |        |             |        |         |         |        |         |     |       |    |    |    |        |                    |       |        |       |
| 4. 賞与引当金繰入額  | 33,641                                  |           |          |         |          |        |             |        |           |        |          |         |          |        |               |        |                 |        |     |         |        |       |  |         |           |          |         |          |        |             |        |           |        |          |         |          |        |                 |        |             |        |         |         |        |         |     |       |    |    |    |        |                    |       |        |       |
| 5. 退職給付費用  | 12,244                                  |           |          |         |          |        |             |        |           |        |          |         |          |        |               |        |                 |        |     |         |        |       |  |         |           |          |         |          |        |             |        |           |        |          |         |          |        |                 |        |             |        |         |         |        |         |     |       |    |    |    |        |                    |       |        |       |
| 6. 法定福利費   | 100,500                                 |           |          |         |          |        |             |        |           |        |          |         |          |        |               |        |                 |        |     |         |        |       |  |         |           |          |         |          |        |             |        |           |        |          |         |          |        |                 |        |             |        |         |         |        |         |     |       |    |    |    |        |                    |       |        |       |
| 7. 減価償却費   | 23,511                                  |           |          |         |          |        |             |        |           |        |          |         |          |        |               |        |                 |        |     |         |        |       |  |         |           |          |         |          |        |             |        |           |        |          |         |          |        |                 |        |             |        |         |         |        |         |     |       |    |    |    |        |                    |       |        |       |
| 8. 役員賞与引当金繰入額  | 20,000                                  |           |          |         |          |        |             |        |           |        |          |         |          |        |               |        |                 |        |     |         |        |       |  |         |           |          |         |          |        |             |        |           |        |          |         |          |        |                 |        |             |        |         |         |        |         |     |       |    |    |    |        |                    |       |        |       |
| 9. 役員退職慰労引当金繰入額  | 21,235                                  |           |          |         |          |        |             |        |           |        |          |         |          |        |               |        |                 |        |     |         |        |       |  |         |           |          |         |          |        |             |        |           |        |          |         |          |        |                 |        |             |        |         |         |        |         |     |       |    |    |    |        |                    |       |        |       |
| その他  | 1,748千円                                 |           |          |         |          |        |             |        |           |        |          |         |          |        |               |        |                 |        |     |         |        |       |  |         |           |          |         |          |        |             |        |           |        |          |         |          |        |                 |        |             |        |         |         |        |         |     |       |    |    |    |        |                    |       |        |       |
| 無形固定資産   | 490千円                                   |           |          |         |          |        |             |        |           |        |          |         |          |        |               |        |                 |        |     |         |        |       |  |         |           |          |         |          |        |             |        |           |        |          |         |          |        |                 |        |             |        |         |         |        |         |     |       |    |    |    |        |                    |       |        |       |
| 1. 役員報酬  | 186,771千円                               |           |          |         |          |        |             |        |           |        |          |         |          |        |               |        |                 |        |     |         |        |       |  |         |           |          |         |          |        |             |        |           |        |          |         |          |        |                 |        |             |        |         |         |        |         |     |       |    |    |    |        |                    |       |        |       |
| 2. 従業員給料   | 519,763                                 |           |          |         |          |        |             |        |           |        |          |         |          |        |               |        |                 |        |     |         |        |       |  |         |           |          |         |          |        |             |        |           |        |          |         |          |        |                 |        |             |        |         |         |        |         |     |       |    |    |    |        |                    |       |        |       |
| 3. 従業員賞与   | 84,090                                  |           |          |         |          |        |             |        |           |        |          |         |          |        |               |        |                 |        |     |         |        |       |  |         |           |          |         |          |        |             |        |           |        |          |         |          |        |                 |        |             |        |         |         |        |         |     |       |    |    |    |        |                    |       |        |       |
| 4. 賞与引当金繰入額  | 30,913                                  |           |          |         |          |        |             |        |           |        |          |         |          |        |               |        |                 |        |     |         |        |       |  |         |           |          |         |          |        |             |        |           |        |          |         |          |        |                 |        |             |        |         |         |        |         |     |       |    |    |    |        |                    |       |        |       |
| 5. 退職給付費用  | 21,649                                  |           |          |         |          |        |             |        |           |        |          |         |          |        |               |        |                 |        |     |         |        |       |  |         |           |          |         |          |        |             |        |           |        |          |         |          |        |                 |        |             |        |         |         |        |         |     |       |    |    |    |        |                    |       |        |       |
| 6. 法定福利費   | 104,449                                 |           |          |         |          |        |             |        |           |        |          |         |          |        |               |        |                 |        |     |         |        |       |  |         |           |          |         |          |        |             |        |           |        |          |         |          |        |                 |        |             |        |         |         |        |         |     |       |    |    |    |        |                    |       |        |       |
| 7. 減価償却費   | 23,888                                  |           |          |         |          |        |             |        |           |        |          |         |          |        |               |        |                 |        |     |         |        |       |  |         |           |          |         |          |        |             |        |           |        |          |         |          |        |                 |        |             |        |         |         |        |         |     |       |    |    |    |        |                    |       |        |       |
| 8. 役員退職慰労引当金繰入額  | 22,125                                  |           |          |         |          |        |             |        |           |        |          |         |          |        |               |        |                 |        |     |         |        |       |  |         |           |          |         |          |        |             |        |           |        |          |         |          |        |                 |        |             |        |         |         |        |         |     |       |    |    |    |        |                    |       |        |       |
| 9. 貸倒引当金繰入額  | 17,349                                  |           |          |         |          |        |             |        |           |        |          |         |          |        |               |        |                 |        |     |         |        |       |  |         |           |          |         |          |        |             |        |           |        |          |         |          |        |                 |        |             |        |         |         |        |         |     |       |    |    |    |        |                    |       |        |       |
| 建物及び構築物  | 3,037千円                                 |           |          |         |          |        |             |        |           |        |          |         |          |        |               |        |                 |        |     |         |        |       |  |         |           |          |         |          |        |             |        |           |        |          |         |          |        |                 |        |             |        |         |         |        |         |     |       |    |    |    |        |                    |       |        |       |
| 無形固定資産   | 1,355千円                                 |           |          |         |          |        |             |        |           |        |          |         |          |        |               |        |                 |        |     |         |        |       |  |         |           |          |         |          |        |             |        |           |        |          |         |          |        |                 |        |             |        |         |         |        |         |     |       |    |    |    |        |                    |       |        |       |
| その他  | 171千円                                   |           |          |         |          |        |             |        |           |        |          |         |          |        |               |        |                 |        |     |         |        |       |  |         |           |          |         |          |        |             |        |           |        |          |         |          |        |                 |        |             |        |         |         |        |         |     |       |    |    |    |        |                    |       |        |       |
| 場所   | 用途                                      | 種類        | 金額(千円)   |         |          |        |             |        |           |        |          |         |          |        |               |        |                 |        |     |         |        |       |  |         |           |          |         |          |        |             |        |           |        |          |         |          |        |                 |        |             |        |         |         |        |         |     |       |    |    |    |        |                    |       |        |       |
| 五反田事業所<br>(東京都品川区)   | 事業用資産                                   | ソフトウェア    | 3,362    |         |          |        |             |        |           |        |          |         |          |        |               |        |                 |        |     |         |        |       |  |         |           |          |         |          |        |             |        |           |        |          |         |          |        |                 |        |             |        |         |         |        |         |     |       |    |    |    |        |                    |       |        |       |

(連結株主資本等変動計算書関係)

前連結会計年度(自平成19年1月1日 至平成19年12月31日)

1. 発行済株式の種類及び総数並びに自己株式の種類及び株式数に関する事項

|       | 前連結会計年度末<br>株式数(株) | 当連結会計年度増<br>加株式数(株) | 当連結会計年度減<br>少株式数(株) | 当連結会計年度末<br>株式数(株) |
|-------|--------------------|---------------------|---------------------|--------------------|
| 発行済株式 |                    |                     |                     |                    |
| 普通株式  | 4,521,000          | -                   | -                   | 4,521,000          |
| 合計    | 4,521,000          | -                   | -                   | 4,521,000          |
| 自己株式  |                    |                     |                     |                    |
| 普通株式  | 216,011            | 56                  | -                   | 216,067            |
| 合計    | 216,011            | 56                  | -                   | 216,067            |

(注) 普通株式の自己株式の株式数の増加 56株は、単元未満株式の買い取りによるものであります。

2. 新株予約権及び自己新株予約権に関する事項

該当事項はありません。

3. 配当に関する事項

(1) 配当金支払額

| 決議                   | 株式の種類 | 配当金の総額<br>(千円) | 1株当たり配当<br>額(円) | 基準日         | 効力発生日      |
|----------------------|-------|----------------|-----------------|-------------|------------|
| 平成19年3月27日<br>定時株主総会 | 普通株式  | 129,149        | 30              | 平成18年12月31日 | 平成19年3月28日 |

(2) 基準日が当期に属する配当のうち、配当の効力発生日が翌期となるもの

| 決議                   | 株式の種類 | 配当金の総額<br>(千円) | 配当の原資 | 1株当たり配<br>当額(円) | 基準日         | 効力発生日      |
|----------------------|-------|----------------|-------|-----------------|-------------|------------|
| 平成20年3月27日<br>定時株主総会 | 普通株式  | 172,197        | 利益剰余金 | 40              | 平成19年12月31日 | 平成20年3月28日 |

当連結会計年度（自平成20年1月1日 至平成20年12月31日）

1. 発行済株式の種類及び総数並びに自己株式の種類及び株式数に関する事項

|       | 前連結会計年度末<br>株式数（株） | 当連結会計年度増<br>加株式数（株） | 当連結会計年度減<br>少株式数（株） | 当連結会計年度末<br>株式数（株） |
|-------|--------------------|---------------------|---------------------|--------------------|
| 発行済株式 |                    |                     |                     |                    |
| 普通株式  | 4,521,000          | -                   | -                   | 4,521,000          |
| 合計    | 4,521,000          | -                   | -                   | 4,521,000          |
| 自己株式  |                    |                     |                     |                    |
| 普通株式  | 216,067            | 129,100             | -                   | 345,167            |
| 合計    | 216,067            | 129,100             | -                   | 345,167            |

（注）普通株式の自己株式の株式数の増加 129,100株は、取締役会決議による自己株式の買い取りによるものであります。

2. 新株予約権及び自己新株予約権に関する事項

該当事項はありません。

3. 配当に関する事項

(1) 配当金支払額

| 決議                   | 株式の種類 | 配当金の総額<br>（千円） | 1株当たり配当<br>額（円） | 基準日         | 効力発生日      |
|----------------------|-------|----------------|-----------------|-------------|------------|
| 平成20年3月27日<br>定時株主総会 | 普通株式  | 172,197        | 40              | 平成19年12月31日 | 平成20年3月28日 |

(2) 基準日が当期に属する配当のうち、配当の効力発生日が翌期となるもの

| 決議                   | 株式の種類 | 配当金の総額<br>（千円） | 配当の原資 | 1株当たり配<br>当額（円） | 基準日         | 効力発生日      |
|----------------------|-------|----------------|-------|-----------------|-------------|------------|
| 平成21年3月27日<br>定時株主総会 | 普通株式  | 133,626        | 利益剰余金 | 32              | 平成20年12月31日 | 平成21年3月30日 |

## (連結キャッシュ・フロー計算書関係)

| 前連結会計年度<br>(自平成19年1月1日<br>至平成19年12月31日)                    | 当連結会計年度<br>(自平成20年1月1日<br>至平成20年12月31日)                    |
|--|--|
| * 現金及び現金同等物の期末残高と連結貸借対照表に掲記されている科目の金額との関係<br>平成19年12月31日現在 | * 現金及び現金同等物の期末残高と連結貸借対照表に掲記されている科目の金額との関係<br>平成20年12月31日現在 |
| 現金及び預金勘定 1,743,708千円                                       | 現金及び預金勘定 1,905,829千円                                       |
| 預金預入期間が3ヶ月を超える定期預金 6,006                                   | 預金預入期間が3ヶ月を超える定期預金 7,218                                   |
| 現金及び現金同等物 1,737,702  | 現金及び現金同等物 1,898,610  |

## (リース取引関係)

| 前連結会計年度<br>(自平成19年1月1日<br>至平成19年12月31日)  | 当連結会計年度<br>(自平成20年1月1日<br>至平成20年12月31日)  |                    |                    |                 |                |        |        |        |    |        |        |        |  |  |                 |                    |                 |                |        |        |        |    |        |        |        |
|--|--|--------------------|--------------------|-----------------|----------------|--------|--------|--------|----|--------|--------|--------|--|--|-----------------|--------------------|-----------------|----------------|--------|--------|--------|----|--------|--------|--------|
| リース物件の所有権が借主に移転すると認められるもの以外のファイナンス・リース取引<br>(1) リース物件の取得価額相当額、減価償却累計額相当額、減損損失累計額相当額及び期末残高相当額   | リース物件の所有権が借主に移転すると認められるもの以外のファイナンス・リース取引<br>(1) リース物件の取得価額相当額、減価償却累計額相当額、減損損失累計額相当額及び期末残高相当額             |                    |                    |                 |                |        |        |        |    |        |        |        |  |  |                 |                    |                 |                |        |        |        |    |        |        |        |
| <table border="1"> <thead> <tr> <th></th> <th>取得価額相当額<br/>(千円)</th> <th>減価償却累計額相当額<br/>(千円)</th> <th>期末残高相当額<br/>(千円)</th> </tr> </thead> <tbody> <tr> <td>有形固定資産の<br/>その他</td> <td>52,747</td> <td>30,730</td> <td>22,017</td> </tr> <tr> <td>合計</td> <td>52,747</td> <td>30,730</td> <td>22,017</td> </tr> </tbody> </table> |  | 取得価額相当額<br>(千円)    | 減価償却累計額相当額<br>(千円) | 期末残高相当額<br>(千円) | 有形固定資産の<br>その他 | 52,747 | 30,730 | 22,017 | 合計 | 52,747 | 30,730 | 22,017 | <table border="1"> <thead> <tr> <th></th> <th>取得価額相当額<br/>(千円)</th> <th>減価償却累計額相当額<br/>(千円)</th> <th>期末残高相当額<br/>(千円)</th> </tr> </thead> <tbody> <tr> <td>有形固定資産の<br/>その他</td> <td>49,475</td> <td>28,707</td> <td>20,768</td> </tr> <tr> <td>合計</td> <td>49,475</td> <td>28,707</td> <td>20,768</td> </tr> </tbody> </table> |  | 取得価額相当額<br>(千円) | 減価償却累計額相当額<br>(千円) | 期末残高相当額<br>(千円) | 有形固定資産の<br>その他 | 49,475 | 28,707 | 20,768 | 合計 | 49,475 | 28,707 | 20,768 |
|  | 取得価額相当額<br>(千円)  | 減価償却累計額相当額<br>(千円) | 期末残高相当額<br>(千円)    |                 |                |        |        |        |    |        |        |        |  |  |                 |                    |                 |                |        |        |        |    |        |        |        |
| 有形固定資産の<br>その他   | 52,747   | 30,730             | 22,017             |                 |                |        |        |        |    |        |        |        |  |  |                 |                    |                 |                |        |        |        |    |        |        |        |
| 合計   | 52,747   | 30,730             | 22,017             |                 |                |        |        |        |    |        |        |        |  |  |                 |                    |                 |                |        |        |        |    |        |        |        |
|  | 取得価額相当額<br>(千円)  | 減価償却累計額相当額<br>(千円) | 期末残高相当額<br>(千円)    |                 |                |        |        |        |    |        |        |        |  |  |                 |                    |                 |                |        |        |        |    |        |        |        |
| 有形固定資産の<br>その他   | 49,475   | 28,707             | 20,768             |                 |                |        |        |        |    |        |        |        |  |  |                 |                    |                 |                |        |        |        |    |        |        |        |
| 合計   | 49,475   | 28,707             | 20,768             |                 |                |        |        |        |    |        |        |        |  |  |                 |                    |                 |                |        |        |        |    |        |        |        |
| (2) 未経過リース料期末残高相当額等<br>未経過リース料期末残高相当額<br>1年内 11,058千円<br>1年超 11,287千円<br>合計 22,346千円   | (2) 未経過リース料期末残高相当額等<br>未経過リース料期末残高相当額<br>1年内 9,622千円<br>1年超 11,599千円<br>合計 21,222千円                      |                    |                    |                 |                |        |        |        |    |        |        |        |  |  |                 |                    |                 |                |        |        |        |    |        |        |        |
| (3) 支払リース料、リース資産減損勘定の取崩額、減価償却費相当額、支払利息相当額及び減損損失<br>支払リース料 14,399千円<br>減価償却費相当額 13,740千円<br>支払利息相当額 640千円   | (3) 支払リース料、リース資産減損勘定の取崩額、減価償却費相当額、支払利息相当額及び減損損失<br>支払リース料 13,297千円<br>減価償却費相当額 12,662千円<br>支払利息相当額 729千円 |                    |                    |                 |                |        |        |        |    |        |        |        |  |  |                 |                    |                 |                |        |        |        |    |        |        |        |
| (4) 減価償却費相当額の算定方法<br>リース期間を耐用年数とし、残存価額を零とする定額法によっております。  | (4) 減価償却費相当額の算定方法<br>同左  |                    |                    |                 |                |        |        |        |    |        |        |        |  |  |                 |                    |                 |                |        |        |        |    |        |        |        |
| (5) 利息相当額の算定方法<br>リース料総額とリース物件の取得価額相当額との差額を利息相当額とし、各期への配分方法については、利息法によっております。  | (5) 利息相当額の算定方法<br>同左   |                    |                    |                 |                |        |        |        |    |        |        |        |  |  |                 |                    |                 |                |        |        |        |    |        |        |        |
| (減損損失について)<br>リース資産に配分された減損損失はありません。   | (減損損失について)<br>リース資産に配分された減損損失はありません。   |                    |                    |                 |                |        |        |        |    |        |        |        |  |  |                 |                    |                 |                |        |        |        |    |        |        |        |

(有価証券関係)

1. 満期保有目的の債券で時価のあるもの

|                      | 種類          | 前連結会計年度(平成19年12月31日) |         |         | 当連結会計年度(平成20年12月31日) |         |        |
|----------------------|-------------|----------------------|---------|---------|----------------------|---------|--------|
|                      |             | 連結貸借対照表計上額(千円)       | 時価(千円)  | 差額(千円)  | 連結貸借対照表計上額(千円)       | 時価(千円)  | 差額(千円) |
| 時価が連結貸借対照表計上額を超えるもの  | (1) 国債・地方債等 | -                    | -       | -       | -                    | -       | -      |
|                      | (2) 社債      | -                    | -       | -       | -                    | -       | -      |
|                      | (3) その他     | -                    | -       | -       | -                    | -       | -      |
|                      | 小計          | -                    | -       | -       | -                    | -       | -      |
| 時価が連結貸借対照表計上額を超えないもの | (1) 国債・地方債等 | -                    | -       | -       | -                    | -       | -      |
|                      | (2) 社債      | -                    | -       | -       | 602,125              | 576,612 | 25,513 |
|                      | (3) その他     | 907,286              | 903,880 | 3,406   | 304,486              | 298,060 | 6,426  |
|                      | 小計          | 907,286              | 903,880 | 3,406   | 906,611              | 874,672 | 31,939 |
| 合計                   | 907,286     | 903,880              | 3,406   | 906,611 | 874,672              | 31,939  |        |

2. その他有価証券で時価のあるもの

|                        | 種類      | 前連結会計年度(平成19年12月31日) |                |         | 当連結会計年度(平成20年12月31日) |                |        |
|------------------------|---------|----------------------|----------------|---------|----------------------|----------------|--------|
|                        |         | 取得原価(千円)             | 連結貸借対照表計上額(千円) | 差額(千円)  | 取得原価(千円)             | 連結貸借対照表計上額(千円) | 差額(千円) |
| 連結貸借対照表計上額が取得原価を超えるもの  | (1) 株式  | 2,411                | 3,696          | 1,285   | 540                  | 740            | 200    |
|                        | (2) 債券  | -                    | -              | -       | -                    | -              | -      |
|                        | 国債・地方債等 | -                    | -              | -       | -                    | -              | -      |
|                        | 社債      | -                    | -              | -       | -                    | -              | -      |
|                        | その他     | -                    | -              | -       | -                    | -              | -      |
| (3) その他                | 14,570  | 15,469               | 899            | -       | -                    | -              |        |
| 小計                     | 16,981  | 19,165               | 2,184          | 540     | 740                  | 200            |        |
| 連結貸借対照表計上額が取得原価を超えないもの | (1) 株式  | 109,010              | 85,156         | 23,854  | 59,541               | 56,017         | 3,523  |
|                        | (2) 債券  | -                    | -              | -       | -                    | -              | -      |
|                        | 国債・地方債等 | -                    | -              | -       | -                    | -              | -      |
|                        | 社債      | -                    | -              | -       | -                    | -              | -      |
|                        | その他     | -                    | -              | -       | -                    | -              | -      |
| (3) その他                | 83,049  | 72,107               | 10,942         | 104,979 | 78,158               | 26,821         |        |
| 小計                     | 192,060 | 157,263              | 34,796         | 164,521 | 134,175              | 30,345         |        |
| 合計                     | 209,041 | 176,429              | 32,612         | 165,061 | 134,915              | 30,145         |        |

(注) 当連結会計年度において、その他有価証券で時価のある株式について 51,955千円、その他について 39,634千円、減損処理を行っております。

なお、当該減損にあたっては、連結会計年度末における時価が取得原価に比べ50%以上下落した場合には全て減損処理を行い、30%～50%程度下落した場合には、当該金額の重要性、回復可能性等を考慮して必要と認められた額について減損処理を行っております。

3. 前連結会計年度及び当連結会計年度中に売却したその他有価証券

| 前連結会計年度<br>(自平成19年1月1日 至平成19年12月31日) |                 |                 | 当連結会計年度<br>(自平成20年1月1日 至平成20年12月31日) |                 |                 |
|--------------------------------------|-----------------|-----------------|--------------------------------------|-----------------|-----------------|
| 売却額(千円)                              | 売却益の合計額<br>(千円) | 売却損の合計額<br>(千円) | 売却額(千円)                              | 売却益の合計額<br>(千円) | 売却損の合計額<br>(千円) |
| -                                    | -               | -               | -                                    | -               | -               |

4. 時価評価されていない主な有価証券の内容

| 種類               | 前連結会計年度(平成19年12月31日) | 当連結会計年度(平成20年12月31日) |
|------------------|----------------------|----------------------|
|                  | 連結貸借対照表計上額(千円)       | 連結貸借対照表計上額(千円)       |
| その他有価証券<br>非上場株式 | 17,837               | 17,837               |

(注) その他有価証券について、連結会計年度末の時価または実質価額が取得原価に比べ50%以上下落した場合に減損処理を行っております。

5. その他有価証券のうち満期があるもの及び満期保有目的の債券の今後の償還予定額

|             | 前連結会計年度(平成19年12月31日) |                     |                      |              | 当連結会計年度(平成20年12月31日) |                     |                      |              |
|-------------|----------------------|---------------------|----------------------|--------------|----------------------|---------------------|----------------------|--------------|
|             | 1年以内<br>(千円)         | 1年超5年<br>以内<br>(千円) | 5年超10年<br>以内<br>(千円) | 10年超<br>(千円) | 1年以内<br>(千円)         | 1年超5年<br>以内<br>(千円) | 5年超10年<br>以内<br>(千円) | 10年超<br>(千円) |
| 1. 債券       |                      |                     |                      |              |                      |                     |                      |              |
| (1) 国債・地方債等 | -                    | -                   | -                    | -            | -                    | -                   | -                    | -            |
| (2) 社債      | -                    | -                   | -                    | -            | 198,500              | 303,625             | 100,000              | -            |
| (3) その他     | 900,000              | -                   | -                    | -            | -                    | 304,486             | -                    | -            |
| 2. その他      | -                    | -                   | -                    | -            | -                    | -                   | -                    | -            |
| 合計          | 900,000              | -                   | -                    | -            | 198,500              | 608,111             | 100,000              | -            |

(デリバティブ取引関係)

前連結会計年度(自平成19年1月1日 至平成19年12月31日)

当社グループは、デリバティブ取引を全く利用していないため、該当事項はありません。

当連結会計年度(自平成20年1月1日 至平成20年12月31日)

当社グループは、デリバティブ取引を全く利用していないため、該当事項はありません。

(退職給付関係)

1. 採用している退職給付制度の概要

連結財務諸表提出会社においては、確定拠出型の退職給付制度を採用しております。

連結子会社は、適格退職年金制度および退職一時金制度を設けています。

また、全国情報サービス産業厚生年金基金に加入しておりますが、当該厚生年金基金制度は退職給付会計実務指針33項の例外処理を行う制度であります。同基金の年金資産残高のうち、掛金拠出割合に基づく、年金資産残高は、196,424千円であります。

連結財務諸表提出会社は、適格退職年金制度と退職一時金制度を採用しておりましたが、平成20年4月から確定拠出年金制度へ全面移行しております。

なお、要拠出額を退職給付費用として処理している複数事業主制度に関する事項は次のとおりであります。

(1) 制度全体の積立状況に関する事項(平成20年3月31日現在)

|                |               |
|----------------|---------------|
| 年金資産の額         | 392,848,769千円 |
| 年金財政計算上の給付債務の額 | 406,325,318千円 |
| 差引額            | 13,476,548千円  |

(2) 制度全体に占める当社グループの掛金拠出割合(自平成19年4月1日 至平成20年3月31日)

0.05%

(3) 補足説明

上記(1)の差引額の主な要因は、年金財政計算上の過去勤務債務残高 1,665,197千円であります。

なお、上記(2)の割合は当社グループの実際の負担割合とは一致しません。

2. 退職給付債務及びその内訳

|                                     | 前連結会計年度<br>(平成19年12月31日) | 当連結会計年度<br>(平成20年12月31日) |
|-------------------------------------|--------------------------|--------------------------|
| (1) 退職給付債務(千円)                      | 1,107,739                | 31,953                   |
| (2) 年金資産(千円)                        | 456,050                  | 12,206                   |
| (3) 未積立退職給付債務(1)+(2)(千円)            | 651,688                  | 19,746                   |
| (4) 会計基準変更時差異の未処理額(千円)              | -                        | -                        |
| (5) 未認識数理計算上の差異(千円)                 | 17,017                   | -                        |
| (6) 未認識過去勤務債務(千円)                   | -                        | -                        |
| (7) 連結貸借対照表計上額純額(3)+(4)+(5)+(6)(千円) | 634,670                  | 19,746                   |
| (8) 前払年金費用(千円)                      | 560                      | 1,448                    |
| (9) 退職給付引当金(7)-(8)(千円)              | 635,231                  | 21,195                   |

(注) 1. 連結子会社においては、退職給付債務の算定にあたり簡便法を採用しています。

2. 適格退職年金制度および退職一時金制度から確定拠出年金制度への全面移行に伴う影響額は次のとおりであります。

|             |             |
|-------------|-------------|
| 退職給付債務の減少   | 1,090,730千円 |
| 年金資産の減少     | 409,925千円   |
| 未認識数理計算上の差異 | 78,024千円    |
| 退職給付引当金の減少  | 602,780千円   |

また、確定拠出年金制度への資産移換額は922,581千円であり、4年間で移換する予定であります。なお、連結会計年度末時点の未移換額381,582千円は、未払金、長期未払金に計上しております。



3. 退職給付費用の内訳

|                             | 前連結会計年度<br>(自平成19年1月1日<br>至平成19年12月31日) | 当連結会計年度<br>(自平成20年1月1日<br>至平成20年12月31日) |
|-----------------------------|---|---|
| 退職給付費用(千円)                  | 91,874                                  | 47,425                                  |
| (1) 勤務費用(千円)                | 96,693                                  | 42,937                                  |
| (2) 利息費用(千円)                | 20,664                                  | 5,546                                   |
| (3) 期待運用収益(減算)(千円)          | 12,612                                  | 3,242                                   |
| (4) 過去勤務債務の費用処理額(千円)        | -                                       | -                                       |
| (5) 数理計算上の差異の費用処理額(千円)      | 13,957                                  | 4,254                                   |
| (6) 会計基準変更時差異の費用処理額<br>(千円) | -                                       | -                                       |
| (7) 臨時に支払った割増退職金(千円)        | 1,086                                   | 16,449                                  |
| (8) 確定拠出金制度への移行に伴う利益(千円)    | -                                       | 90,124                                  |
| (9) 確定拠出年金掛金(千円)            | -                                       | 71,604                                  |

(注) 簡便法を採用している連結子会社の退職給付費用は「(1) 勤務費用」に計上しています。

4. 退職給付債務等の計算の基礎に関する事項

|                       | 前連結会計年度<br>(平成19年12月31日) | 当連結会計年度<br>(平成20年12月31日) |
|-----------------------|--------------------------|--------------------------|
| (1) 割引率(%)            | 2.1                      | -                        |
| (2) 期待運用収益率(%)        | 3.0                      | -                        |
| (3) 退職給付見込額の期間配分方法    | 期間定額基準                   | -                        |
| (4) 過去勤務債務の額の処理年数(年)  | -                        | -                        |
| (5) 数理計算上の差異の処理年数(年)  | 発生年度の翌連結会<br>計年度に一括処理    | -                        |
| (6) 会計基準変更時差異の処理年数(年) | -                        | -                        |

(追加情報)

当連結会計年度より、「『退職給付に係る会計基準』の一部改正(その2)」(企業会計基準第14号 平成19年5月15日)を適用しております。

(ストック・オプション等関係)

前連結会計年度(自平成19年1月1日 至平成19年12月31日)

1. スtock・オプションの内容、規模及びその変動状況  
該当事項はありません。
2. スtock・オプションの公正な評価単価の見積方法  
該当事項はありません。
3. スtock・オプションの権利確定数の見積方法  
該当事項はありません。
4. 連結財務諸表への影響額  
該当事項はありません。

当連結会計年度(自平成20年1月1日 至平成20年12月31日)

1. スtock・オプションの内容、規模及びその変動状況  
該当事項はありません。
2. スtock・オプションの公正な評価単価の見積方法  
該当事項はありません。
3. スtock・オプションの権利確定数の見積方法  
該当事項はありません。
4. 連結財務諸表への影響額  
該当事項はありません。

(税効果会計関係)

1. 繰延税金資産及び繰延税金負債の発生の主な原因別の内訳

|                  | 前連結会計年度<br>(平成19年12月31日)<br>(千円) | 当連結会計年度<br>(平成20年12月31日)<br>(千円) |
|------------------|----------------------------------|----------------------------------|
| 繰延税金資産(流動)       |                                  |                                  |
| 賞与引当金繰入限度超過額     | 107,669                          | 104,308                          |
| 未払事業税否認          | 21,246                           | -                                |
| 未払事業所税否認         | 4,777                            | 5,118                            |
| 未払費用否認           | 12,118                           | 15,510                           |
| 退職給付制度変更に係る未払金   | -                                | 51,768                           |
| 繰越欠損金            | 14,601                           | -                                |
| その他              | 12,623                           | 7,533                            |
| 小計               | 173,038                          | 184,239                          |
| 評価性引当額           | 12,973                           | -                                |
| 繰延税金資産(流動)合計     | 160,065                          | 184,239                          |
| 繰延税金資産(固定)       |                                  |                                  |
| 役員退職慰労引当金繰入限度超過額 | 107,467                          | 116,442                          |
| 退職給付引当金繰入限度超過額   | 259,664                          | 8,626                            |
| 投資有価証券評価損否認      | 1,857                            | 39,134                           |
| 貸倒引当金繰入限度超過額     | 8,259                            | 170                              |
| 会員権評価損否認         | 4,367                            | -                                |
| 退職給付制度変更に係る長期未払金 | -                                | 103,535                          |
| その他              | 14,162                           | 13,719                           |
| 小計               | 395,778                          | 281,628                          |
| 評価性引当額           | 31,680                           | 49,119                           |
| 繰延税金資産(固定)合計     | 364,098                          | 232,509                          |
| 繰延税金負債(固定)       |                                  |                                  |
| その他有価証券評価差額金     | 889                              | 81                               |
| 繰延税金負債(固定)合計     | 889                              | 81                               |
| 繰延税金資産(固定)の純額    | 363,209                          | 232,428                          |

2. 法定実効税率と税効果会計適用後の法人税等の負担率との間に重要な差異があるときの、当該差異の原因となった主要な項目別の内訳

|                      | 前連結会計年度<br>(平成19年12月31日)<br>(%) | 当連結会計年度<br>(平成20年12月31日)<br>(%) |
|----------------------|---------------------------------|---------------------------------|
| 法定実効税率               | 40.70                           | 40.70                           |
| (調整)                 |                                 |                                 |
| 交際費等永久に損金に算入されない項目   | 2.47                            | 7.31                            |
| 受取配当金等永久に益金に算入されない項目 | 0.10                            | 0.39                            |
| 住民税均等割               | 0.90                            | 6.37                            |
| 役員賞与引当金繰入額           | 1.36                            | -                               |
| 役員退職慰労引当金繰入額         | 2.32                            | 2.39                            |
| 投資有価証券評価損否認          | -                               | 10.86                           |
| 未収還付法人税等             | -                               | 3.67                            |
| 評価性引当額               | -                               | 10.89                           |
| 繰越欠損金                | -                               | 4.34                            |
| その他                  | 0.87                            | 0.62                            |
| 税効果会計適用後の法人税等の負担率    | 48.52                           | 69.50                           |

(企業結合等関係)

前連結会計年度(自平成19年1月1日 至平成19年12月31日)

該当事項はありません。

当連結会計年度(自平成20年1月1日 至平成20年12月31日)

(共通支配下の取引等)

(1) 結合当事企業の名称及び事業の内容、企業結合の法的形式、結合後企業の名称並びに取引の目的を含む取引の概要

結合当事企業の名称及びその事業の内容

イ. 結合企業

名称: ソフトウェアメンテナンス株式会社

事業の内容: 情報処理サービス業

ロ. 被結合企業

名称: アイエスピー応用システム株式会社

事業の内容: 情報処理サービス業

企業結合の法的形式

ソフトウェアメンテナンス株式会社を存続会社、アイエスピー応用システム株式会社を消滅会社とする吸収合併

結合後企業の名称

ソフトウェアメンテナンス株式会社

取引の目的を含む取引の概要

当社の連結子会社であるソフトウェアメンテナンス株式会社は、更なる企業価値向上の実現を目的として、同じく当社の連結子会社であるアイエスピー応用システム株式会社と合併いたしました。この合併により、業務ノウハウの共有や管理部門経費の削減による経営効率の向上等が図られます。

なお、合併によりアイエスピー応用システム株式会社は解散しております。

(2) 実施した会計処理の概要

「企業結合に係る会計基準」(平成15年10月31日 企業会計審議会)及び企業会計基準適用指針第10号「企業結合会計基準及び事業分離等会計基準に関する適用指針」(最終改正平成19年11月15日 企業会計基準委員会)に規定する会計処理を適用しております。上記取引は、「企業結合に係る会計基準」に定める共通支配下の取引等に該当し、内部取引としてすべて消去しております。したがって当該会計処理が連結財務諸表に与える影響はありません。

(セグメント情報)

【事業の種類別セグメント情報】

前連結会計年度(自平成19年1月1日 至平成19年12月31日)及び当連結会計年度(自平成20年1月1日 至平成20年12月31日)において、情報サービス事業の売上高、営業利益及び資産の金額は、全セグメントの売上高の合計、営業利益及び全セグメント資産の金額の合計額に占める割合がいずれも90%超であるため、記載を省略しております。

【所在地別セグメント情報】

前連結会計年度(自平成19年1月1日 至平成19年12月31日)及び当連結会計年度(自平成20年1月1日 至平成20年12月31日)において、本邦以外の国又は地域に所在する連結子会社及び重要な在外支店がないため該当事項はありません。

【海外売上高】

前連結会計年度(自平成19年1月1日 至平成19年12月31日)

海外売上高は、連結売上高の10%未満であるため、海外売上高の記載を省略しております。

当連結会計年度(自平成20年1月1日 至平成20年12月31日)

海外売上高は、連結売上高の10%未満であるため、海外売上高の記載を省略しております。

【関連当事者との取引】

前連結会計年度(自平成19年1月1日 至平成19年12月31日)

該当事項はありません。

当連結会計年度(自平成20年1月1日 至平成20年12月31日)

該当事項はありません。

( 1株当たり情報 )

|                     | 前連結会計年度<br>(自平成19年1月1日<br>至平成19年12月31日)            | 当連結会計年度<br>(自平成20年1月1日<br>至平成20年12月31日)            |
|---------------------|--|--|
| 1株当たり純資産額           | 1,186円34銭  | 1,172円16銭  |
| 1株当たり当期純利益金額        | 108円44銭  | 15円39銭   |
| 潜在株式調整後1株当たり当期純利益金額 | なお、潜在株式調整後1株当たり当期純利益金額については、潜在株式が存在しないため記載しておりません。 | なお、潜在株式調整後1株当たり当期純利益金額については、潜在株式が存在しないため記載しておりません。 |

(注) 1株当たり当期純利益金額の算定上の基礎は、以下のとおりであります。

|                  | 前連結会計年度<br>(自平成19年1月1日<br>至平成19年12月31日) | 当連結会計年度<br>(自平成20年1月1日<br>至平成20年12月31日) |
|------------------|---|---|
| 1株当たり当期純利益金額     |   |   |
| 当期純利益(千円)        | 466,813                                 | 64,599                                  |
| 普通株主に帰属しない金額(千円) | -                                       | -                                       |
| 普通株式に係る当期純利益(千円) | 466,813                                 | 64,599                                  |
| 期中平均株式数(千株)      | 4,304                                   | 4,198                                   |

(重要な後発事象)

| 前連結会計年度<br>(自平成19年1月1日<br>至平成19年12月31日)   | 当連結会計年度<br>(自平成20年1月1日<br>至平成20年12月31日) |
|---|---|
| <p>(自己株式の取得)</p> <p>当社は平成20年3月3日開催の取締役会において、会社法第165条第3項の規定により読み替えて適用される同法第156条の規定に基づき、自己株式を取得することを決議いたしました。</p> <p>なお、概要につきましては次のとおりであります。</p> <p>自己株式の取得を行う理由</p> <p>経営環境の変化に対応した機動的な資本政策を遂行するために、自己株式の取得を行うものです。</p> <p>取得の内容</p> <p>イ．取得の方法</p> <p>東京証券取引所における自己株式立会外買付取引</p> <p>ロ．取得する株式の種類</p> <p>当社普通株式</p> <p>ハ．取得する株式の総数</p> <p>130,000株(上限)</p> <p>ニ．株式の取得価額の総額</p> <p>116百万円(上限)</p> <p>ホ．取得期間</p> <p>平成20年3月4日</p> |   |

【連結附属明細表】

【社債明細表】

該当事項はありません。

【借入金等明細表】

| 区分                      | 前期末残高<br>(千円) | 当期末残高<br>(千円) | 平均利率<br>(%) | 返済期限 |
|-------------------------|---------------|---------------|-------------|------|
| 短期借入金                   | 85,000        | 70,000        | 1.72        | -    |
| 1年以内に返済予定の長期借入金         | -             | -             | -           | -    |
| 1年以内に返済予定のリース債務         | -             | -             | -           | -    |
| 長期借入金(1年以内に返済予定のものを除く。) | -             | -             | -           | -    |
| リース債務(1年以内に返済予定のものを除く。) | -             | -             | -           | -    |
| その他有利子負債                | -             | -             | -           | -    |
| 合計                      | 85,000        | 70,000        | -           | -    |

(注) 「平均利率」については、借入金等の期末残高に対する加重平均利率を記載しております。

(2) 【その他】

該当事項はありません。

2【財務諸表等】

(1)【財務諸表】

【貸借対照表】

| 区分           | 注記<br>番号 | 前事業年度<br>(平成19年12月31日) |            | 当事業年度<br>(平成20年12月31日) |            |     |
|--------------|----------|------------------------|------------|------------------------|------------|-----|
|              |          | 金額(千円)                 | 構成比<br>(%) | 金額(千円)                 | 構成比<br>(%) |     |
| (資産の部)       |          |                        |            |                        |            |     |
| 流動資産         |          |                        |            |                        |            |     |
| 1. 現金及び預金    |          | 1,585,442              |            | 1,791,529              |            |     |
| 2. 売掛金       |          | 2,511,119              |            | 2,121,600              |            |     |
| 3. 有価証券      |          | 907,286                |            | 198,500                |            |     |
| 4. 商品        |          | 4,154                  |            | 2,396                  |            |     |
| 5. 仕掛品       |          | 368,485                |            | 400,953                |            |     |
| 6. 前払費用      |          | 89,226                 |            | 96,214                 |            |     |
| 7. 繰延税金資産    |          | 136,406                |            | 174,078                |            |     |
| 8. 短期貸付金     | 1        | 272,800                |            | -                      |            |     |
| 9. 未収入金      |          | 2,671                  |            | 12,261                 |            |     |
| 10. 未収還付法人税等 |          | -                      |            | 157,094                |            |     |
| 11. その他      |          | 12,497                 |            | 7,045                  |            |     |
| 12. 貸倒引当金    |          | 2,740                  |            | 2,082                  |            |     |
| 流動資産合計       |          | 5,887,348              | 76.1       | 4,959,592              | 71.1       |     |
| 固定資産         |          |                        |            |                        |            |     |
| (1) 有形固定資産   |          |                        |            |                        |            |     |
| 1. 建物        |          | 280,361                |            | 285,528                |            |     |
| 減価償却累計額      |          | 140,912                | 139,449    | 151,014                | 134,513    |     |
| 2. 構築物       |          | 856                    |            | 856                    |            |     |
| 減価償却累計額      |          | 749                    | 106        | 771                    | 85         |     |
| 3. 工具器具備品    |          | 51,528                 |            | 72,100                 |            |     |
| 減価償却累計額      | 2        | 33,761                 | 17,767     | 41,001                 | 31,099     |     |
| 4. 土地        |          |                        | 248,084    |                        | 248,084    |     |
| 有形固定資産合計     |          |                        | 405,408    |                        | 413,783    | 5.9 |
| (2) 無形固定資産   |          |                        |            |                        |            |     |
| 1. ソフトウェア    |          |                        | 122,608    |                        | 98,295     |     |
| 2. ソフトウェア仮勘定 |          |                        | 10,057     |                        | 11,237     |     |
| 3. 電話加入権     |          |                        | 9,302      |                        | 9,302      |     |
| 無形固定資産合計     |          |                        | 141,967    | 1.8                    | 118,836    | 1.7 |



| 区分           | 注記<br>番号 | 前事業年度<br>(平成19年12月31日) |            | 当事業年度<br>(平成20年12月31日) |            |
|--------------|----------|------------------------|------------|------------------------|------------|
|              |          | 金額(千円)                 | 構成比<br>(%) | 金額(千円)                 | 構成比<br>(%) |
| (3) 投資その他の資産 |          |                        |            |                        |            |
| 1. 投資有価証券    |          | 187,155                |            | 855,240                |            |
| 2. 関係会社株式    |          | 80,000                 |            | 50,000                 |            |
| 3. 関係会社出資金   |          | 119,295                |            | 119,295                |            |
| 4. 長期前払費用    |          | 2,779                  |            | 2,133                  |            |
| 5. 繰延税金資産    |          | 350,497                |            | 222,844                |            |
| 6. 長期性預金     | 3        | 300,000                |            | -                      |            |
| 7. 差入保証金     |          | 239,094                |            | 219,155                |            |
| 8. 会員権       |          | 27,250                 |            | 1,100                  |            |
| 9. 破産更生債権等   |          | -                      |            | 840                    |            |
| 10. その他      |          | 16,206                 |            | 14,073                 |            |
| 11. 貸倒引当金    |          | 18,738                 |            | 840                    |            |
| 投資その他の資産合計   |          | 1,303,541              | 16.9       | 1,483,843              | 21.3       |
| 固定資産合計       |          | 1,850,917              | 23.9       | 2,016,462              | 28.9       |
| 資産合計         |          | 7,738,266              | 100.0      | 6,976,054              | 100.0      |
| (負債の部)       |          |                        |            |                        |            |
| 流動負債         |          |                        |            |                        |            |
| 1. 買掛金       | 1        | 766,544                |            | 618,354                |            |
| 2. 短期借入金     |          | 70,000                 |            | 70,000                 |            |
| 3. 未払金       |          | 238,764                |            | 392,760                |            |
| 4. 未払費用      |          | 26,925                 |            | 35,817                 |            |
| 5. 未払法人税等    |          | 217,034                |            | -                      |            |
| 6. 未払消費税等    |          | 111,221                |            | 48,820                 |            |
| 7. 前受金       |          | 15,191                 |            | 72,599                 |            |
| 8. 預り金       |          | 118,679                |            | 108,864                |            |
| 9. 賞与引当金     |          | 233,743                |            | 235,271                |            |
| 10. 役員賞与引当金  |          | 20,000                 |            | -                      |            |
| 11. 受注損失引当金  |          | 5,646                  |            | 14,770                 |            |
| 流動負債合計       |          | 1,823,752              | 23.6       | 1,597,259              | 22.9       |
| 固定負債         |          |                        |            |                        |            |
| 1. 長期末払金     |          | -                      |            | 254,387                |            |
| 2. 退職給付引当金   |          | 607,098                |            | -                      |            |
| 3. 役員退職慰労引当金 |          | 264,049                |            | 286,099                |            |
| 固定負債合計       |          | 871,147                | 11.2       | 540,486                | 7.7        |
| 負債合計         |          | 2,694,900              | 34.8       | 2,137,746              | 30.6       |

| 区分              | 注記<br>番号 | 前事業年度<br>(平成19年12月31日) |            | 当事業年度<br>(平成20年12月31日) |            |       |
|-----------------|----------|------------------------|------------|------------------------|------------|-------|
|                 |          | 金額(千円)                 | 構成比<br>(%) | 金額(千円)                 | 構成比<br>(%) |       |
| (純資産の部)         |          |                        |            |                        |            |       |
| 株主資本            |          |                        |            |                        |            |       |
| (1) 資本金         |          |                        | 1,440,600  | 18.6                   | 1,440,600  | 20.7  |
| (2) 資本剰余金       |          |                        |            |                        |            |       |
| 1. 資本準備金        |          | 1,970,600              |            |                        | 1,970,600  |       |
| 資本剰余金合計         |          |                        | 1,970,600  | 25.5                   | 1,970,600  | 28.2  |
| (3) 利益剰余金       |          |                        |            |                        |            |       |
| 1. 利益準備金        |          | 29,700                 |            |                        | 29,700     |       |
| 2. その他利益剰余金     |          |                        |            |                        |            |       |
| 別途積立金           |          | 230,600                |            |                        | 230,600    |       |
| 繰越利益剰余金         |          | 1,588,901              |            |                        | 1,487,727  |       |
| 利益剰余金合計         |          |                        | 1,849,201  | 23.9                   | 1,748,027  | 25.1  |
| (4) 自己株式        |          |                        | 189,222    | 2.4                    | 304,508    | 4.4   |
| 株主資本合計          |          |                        | 5,071,179  | 65.6                   | 4,854,719  | 69.6  |
| 評価・換算差額等        |          |                        |            |                        |            |       |
| 1. その他有価証券評価差額金 |          |                        | 27,813     | 0.4                    | 16,410     | 0.2   |
| 評価・換算差額等合計      |          |                        | 27,813     | 0.4                    | 16,410     | 0.2   |
| 純資産合計           |          |                        | 5,043,366  | 65.2                   | 4,838,308  | 69.4  |
| 負債純資産合計         |          |                        | 7,738,266  | 100.0                  | 6,976,054  | 100.0 |

【損益計算書】

| 区分            | 注記<br>番号 | 前事業年度<br>(自平成19年1月1日<br>至平成19年12月31日) |            |            | 当事業年度<br>(自平成20年1月1日<br>至平成20年12月31日) |            |            |
|---------------|----------|---------------------------------------|------------|------------|---------------------------------------|------------|------------|
|               |          | 金額(千円)                                |            | 百分比<br>(%) | 金額(千円)                                |            | 百分比<br>(%) |
| 売上高           |          |                                       |            |            |                                       |            |            |
| 1. ソフトウェア開発   |          | 10,882,858                            |            |            | 10,664,245                            |            |            |
| 2. F・Mサービス    |          | 984,793                               |            |            | 1,058,698                             |            |            |
| 3. その他の売上高    |          | 25,596                                | 11,893,248 | 100.0      | 26,695                                | 11,749,639 | 100.0      |
| 売上原価          | 2        |                                       |            |            |                                       |            |            |
| 1. ソフトウェア開発原価 |          | 8,789,860                             |            |            | 8,857,825                             |            |            |
| 2. F・Mサービス原価  |          | 778,345                               |            |            | 858,220                               |            |            |
| 3. その他の売上原価   |          | 23,772                                | 9,591,977  | 80.7       | 23,025                                | 9,739,071  | 82.9       |
| 売上総利益         |          |                                       | 2,301,270  | 19.3       |                                       | 2,010,568  | 17.1       |
| 販売費及び一般管理費    | 1<br>2   |                                       | 1,437,449  | 12.0       |                                       | 1,520,394  | 12.9       |
| 営業利益          |          |                                       | 863,821    | 7.3        |                                       | 490,173    | 4.2        |
| 営業外収益         |          |                                       |            |            |                                       |            |            |
| 1. 受取利息及び割引料  | 3        | 6,183                                 |            |            | 5,908                                 |            |            |
| 2. 有価証券利息     |          | 8,481                                 |            |            | 15,396                                |            |            |
| 3. 受取配当金      |          | 4,377                                 |            |            | 6,090                                 |            |            |
| 4. 保険配当金      |          | 4,263                                 |            |            | 15,723                                |            |            |
| 5. 死亡保険金      |          | 6,500                                 |            |            | -                                     |            |            |
| 6. その他        | 3        | 15,912                                | 45,718     | 0.3        | 14,106                                | 57,225     | 0.4        |
| 営業外費用         |          |                                       |            |            |                                       |            |            |
| 1. 支払利息       |          | 1,469                                 |            |            | 1,306                                 |            |            |
| 2. 延滞税        |          | 424                                   |            |            | -                                     |            |            |
| 3. 上場関連費      |          | -                                     |            |            | 12,000                                |            |            |
| 4. その他        |          | 21                                    | 1,916      | 0.0        | 2,629                                 | 15,936     | 0.1        |
| 経常利益          |          |                                       | 907,622    | 7.6        |                                       | 531,461    | 4.5        |

| 区分               | 注記<br>番号 | 前事業年度<br>(自平成19年1月1日<br>至平成19年12月31日) |            | 当事業年度<br>(自平成20年1月1日<br>至平成20年12月31日) |            |
|------------------|----------|---------------------------------------|------------|---------------------------------------|------------|
|                  |          | 金額(千円)                                | 百分比<br>(%) | 金額(千円)                                | 百分比<br>(%) |
| 特別利益             |          |                                       |            |                                       |            |
| 1.退職給付制度移行利益     |          | -                                     |            | 90,124                                |            |
| 2.その他            |          | -                                     | -          | 152                                   | 0.8        |
| 特別損失             |          |                                       |            |                                       |            |
| 1.固定資産除却損        | 4        | 2,238                                 |            | 3,037                                 |            |
| 2.減損損失           | 5        | -                                     |            | 3,362                                 |            |
| 3.投資有価証券評価損      |          | -                                     |            | 91,590                                |            |
| 4.役員退職慰労金        |          | 9,205                                 |            | 25                                    |            |
| 5.関係会社整理損        |          | -                                     |            | 323,514                               |            |
| 6.その他            |          | 235                                   | 11,678     | -                                     | 3.6        |
| 税引前当期純利益         |          |                                       | 895,944    |                                       | 7.5        |
| 法人税、住民税及び事業<br>税 |          | 397,988                               |            | 31,755                                |            |
| 過年度法人税等          |          | 4,280                                 |            | -                                     |            |
| 法人税等調整額          |          | 25,463                                | 427,732    | 97,430                                | 1.1        |
| 当期純利益            |          |                                       | 468,211    |                                       | 3.9        |

## 売上原価明細書

## 1) ソフトウェア開発原価明細書

| 区分               | 注記<br>番号 | 前事業年度<br>(自平成19年1月1日<br>至平成19年12月31日) |            | 当事業年度<br>(自平成20年1月1日<br>至平成20年12月31日) |            |
|------------------|----------|---------------------------------------|------------|---------------------------------------|------------|
|                  |          | 金額(千円)                                | 構成比<br>(%) | 金額(千円)                                | 構成比<br>(%) |
| 1. 外注費           |          | 4,357,328                             | 49.1       | 4,141,163                             | 45.9       |
| 2. 労務費           |          |                                       |            |                                       |            |
| 給料手当             |          | 2,465,128                             |            | 2,676,943                             |            |
| 従業員賞与            |          | 555,473                               |            | 490,814                               |            |
| 賞与引当金繰入額         |          | 183,901                               |            | 185,946                               |            |
| その他              |          | 632,920                               |            | 718,043                               |            |
| 労務費計             |          | 3,837,423                             | 43.2       | 4,071,749                             | 45.1       |
| 3. 経費            | 2        | 682,415                               | 7.7        | 807,992                               | 9.0        |
| 当期総製造費用          |          | 8,877,167                             | 100.0      | 9,020,905                             | 100.0      |
| 期首仕掛品たな卸高        |          | 371,477                               |            | 363,253                               |            |
| 期末仕掛品たな卸高        |          | 363,253                               |            | 390,127                               |            |
| 他勘定振替高           | 3        | 95,531                                |            | 136,205                               |            |
| 当期ソフトウェア開発<br>原価 |          | 8,789,860                             |            | 8,857,825                             |            |

(脚注)

| 前事業年度<br>(自平成19年1月1日<br>至平成19年12月31日)  |           | 当事業年度<br>(自平成20年1月1日<br>至平成20年12月31日) |           |
|--|-----------|---------------------------------------|-----------|
| 1. 原価計算の方法<br>プロジェクト別の個別原価計算を採用しております。 |           | 1. 原価計算の方法<br>同左                      |           |
| 2. 経費の主要な費目及び金額は次のとおりであります。            |           | 2. 経費の主要な費目及び金額は次のとおりであります。           |           |
| 1) 賃借料                                 | 216,884千円 | 1) 賃借料                                | 244,577千円 |
| 2) 減価償却費                               | 31,289    | 2) 減価償却費                              | 34,036    |
| 3) レンタル・リース料                           | 142,909   | 3) レンタル・リース料                          | 129,204   |
| 4) 修繕費                                 | 16,945    | 4) 修繕費                                | 23,921    |
| 5) 旅費交通費                               | 82,582    | 5) 旅費交通費                              | 156,266   |
| 3. 他勘定振替高の内訳は次のとおりであります。               |           | 3. 他勘定振替高の内訳は次のとおりであります。              |           |
| 研究開発費                                  | 96,703千円  | 研究開発費                                 | 145,329千円 |
| 受注損失引当金                                | 1,172     | 受注損失引当金                               | 9,123     |
| 計                                      | 95,531    | 計                                     | 136,205   |

2) F・Mサービス原価明細書

| 区分          | 注記<br>番号 | 前事業年度<br>(自平成19年1月1日<br>至平成19年12月31日) |            | 当事業年度<br>(自平成20年1月1日<br>至平成20年12月31日) |            |
|-------------|----------|---------------------------------------|------------|---------------------------------------|------------|
|             |          | 金額(千円)                                | 構成比<br>(%) | 金額(千円)                                | 構成比<br>(%) |
| 1. 外注費      |          | 330,721                               | 42.6       | 431,342                               | 49.9       |
| 2. 労務費      |          |                                       |            |                                       |            |
| 給料手当        |          | 248,862                               |            | 252,282                               |            |
| 従業員賞与       |          | 52,006                                |            | 44,423                                |            |
| 賞与引当金繰入額    |          | 18,033                                |            | 16,475                                |            |
| その他         |          | 68,495                                |            | 67,872                                |            |
| 労務費計        |          | 387,397                               | 49.8       | 381,053                               | 44.1       |
| 3. 経費       | 2        | 58,913                                | 7.6        | 51,417                                | 6.0        |
| 当期総製造費用     |          | 777,032                               | 100.0      | 863,814                               | 100.0      |
| 期首仕掛品たな卸高   |          | 6,826                                 |            | 5,231                                 |            |
| 期末仕掛品たな卸高   |          | 5,231                                 |            | 10,825                                |            |
| 他勘定振替高      | 3        | 282                                   |            | -                                     |            |
| 当期F・Mサービス原価 |          | 778,345                               |            | 858,220                               |            |

(脚注)

| 前事業年度<br>(自平成19年1月1日<br>至平成19年12月31日)  | 当事業年度<br>(自平成20年1月1日<br>至平成20年12月31日) |
|--|---------------------------------------|
| 1. 原価計算の方法<br>プロジェクト別の個別原価計算を採用しております。 | 1. 原価計算の方法<br>同左                      |
| 2. 経費の主要な費目及び金額は次のとおりであります。            | 2. 経費の主要な費目及び金額は次のとおりであります。           |
| 1) 賃借料 5,422千円                         | 1) 賃借料 3,412千円                        |
| 2) 減価償却費 1,359                         | 2) 減価償却費 1,166                        |
| 3) 旅費交通費 5,800                         | 3) 旅費交通費 4,350                        |
| 4) レンタル・リース料 2,471                     | 4) レンタル・リース料 2,380                    |
| 5) 消耗品費 1,391                          | 5) 消耗品費 2,103                         |
| 3. 他勘定振替高の内訳は次のとおりであります。               | 3.                                    |
| 受注損失引当金 282千円                          |                                       |
| 計 282                                  |                                       |

3) その他の売上原価明細書

| 区分          | 注記<br>番号 | 前事業年度<br>(自平成19年1月1日<br>至平成19年12月31日) |            | 当事業年度<br>(自平成20年1月1日<br>至平成20年12月31日) |            |
|-------------|----------|---------------------------------------|------------|---------------------------------------|------------|
|             |          | 金額(千円)                                | 構成比<br>(%) | 金額(千円)                                | 構成比<br>(%) |
| 1. 期首商品たな卸高 |          | 6,916                                 | 24.8       | 4,154                                 | 16.3       |
| 2. 当期商品仕入高  |          | 21,010                                | 75.2       | 21,267                                | 83.7       |
| 計           |          | 27,926                                | 100.0      | 25,421                                | 100.0      |
| 3. 期末商品たな卸高 |          | 4,154                                 |            | 2,396                                 |            |
| 当期その他売上原価   |          | 23,772                                |            | 23,025                                |            |

## 【株主資本等変動計算書】

前事業年度(自平成19年1月1日 至平成19年12月31日)

|                                     | 株主資本      |           |             |           |              |             |             | 自己株式    | 株主資本<br>合計 |
|-------------------------------------|-----------|-----------|-------------|-----------|--------------|-------------|-------------|---------|------------|
|                                     | 資本金       | 資本剰余金     |             | 利益剰余金     |              |             | 利益剰余<br>金合計 |         |            |
|                                     |           | 資本準備<br>金 | 資本剰余<br>金合計 | 利益準備<br>金 | その他利益剰余金     |             |             |         |            |
|                                     |           |           |             |           | 別途積立<br>金    | 繰越利益<br>剰余金 |             |         |            |
| 平成18年12月31日 残高<br>(千円)              | 1,440,600 | 1,970,600 | 1,970,600   | 29,700    | 230,600      | 1,249,839   | 1,510,139   | 189,166 | 4,732,173  |
| 事業年度中の変動額                           |           |           |             |           |              |             |             |         |            |
| 剰余金の配当(千円)                          |           |           |             |           |              | 129,149     | 129,149     |         | 129,149    |
| 当期純利益(千円)                           |           |           |             |           |              | 468,211     | 468,211     |         | 468,211    |
| 自己株式の取得(千円)                         |           |           |             |           |              |             |             | 55      | 55         |
| 株主資本以外の項目の事業年<br>度中の変動額(純額)<br>(千円) |           |           |             |           |              |             |             |         |            |
| 事業年度中の変動額合計<br>(千円)                 | -         | -         | -           | -         | -            | 339,062     | 339,062     | 55      | 339,006    |
| 平成19年12月31日 残高<br>(千円)              | 1,440,600 | 1,970,600 | 1,970,600   | 29,700    | 230,600      | 1,588,901   | 1,849,201   | 189,222 | 5,071,179  |
|                                     |           |           |             |           | 評価・換算差額等     |             |             |         |            |
|                                     |           |           |             |           | その他有価証券評価差額金 | 評価・換算差額等合計  |             |         | 純資産合計      |
| 平成18年12月31日 残高<br>(千円)              |           |           |             | 19,553    |              | 19,553      |             |         | 4,712,619  |
| 事業年度中の変動額                           |           |           |             |           |              |             |             |         |            |
| 剰余金の配当(千円)                          |           |           |             |           |              |             |             | 129,149 |            |
| 当期純利益(千円)                           |           |           |             |           |              |             |             | 468,211 |            |
| 自己株式の取得(千円)                         |           |           |             |           |              |             |             | 55      |            |
| 株主資本以外の項目の事業年<br>度中の変動額(純額)<br>(千円) |           |           |             | 8,259     |              | 8,259       |             | 8,259   |            |
| 事業年度中の変動額合計<br>(千円)                 |           |           |             | 8,259     |              | 8,259       |             | 330,746 |            |
| 平成19年12月31日 残高<br>(千円)              |           |           |             | 27,813    |              | 27,813      |             |         | 5,043,366  |

当事業年度（自平成20年1月1日 至平成20年12月31日）

|                                 | 株主資本      |           |           |        |          |              |            |           | 自己株式      | 株主資本合計 |
|---------------------------------|-----------|-----------|-----------|--------|----------|--------------|------------|-----------|-----------|--------|
|                                 | 資本金       | 資本剰余金     |           | 利益剰余金  |          |              | 利益剰余金合計    |           |           |        |
|                                 |           | 資本準備金     | 資本剰余金合計   | 利益準備金  | その他利益剰余金 |              |            |           |           |        |
|                                 |           |           |           |        | 別途積立金    | 繰越利益剰余金      |            |           |           |        |
| 平成19年12月31日 残高<br>(千円)          | 1,440,600 | 1,970,600 | 1,970,600 | 29,700 | 230,600  | 1,588,901    | 1,849,201  | 189,222   | 5,071,179 |        |
| 事業年度中の変動額                       |           |           |           |        |          |              |            |           |           |        |
| 剰余金の配当(千円)                      |           |           |           |        |          | 172,197      | 172,197    |           | 172,197   |        |
| 当期純利益(千円)                       |           |           |           |        |          | 71,023       | 71,023     |           | 71,023    |        |
| 自己株式の取得(千円)                     |           |           |           |        |          |              |            | 115,286   | 115,286   |        |
| 株主資本以外の項目の事業年度中の変動額(純額)<br>(千円) |           |           |           |        |          |              |            |           |           |        |
| 事業年度中の変動額合計<br>(千円)             | -         | -         | -         | -      | -        | 101,173      | 101,173    | 115,286   | 216,460   |        |
| 平成20年12月31日 残高<br>(千円)          | 1,440,600 | 1,970,600 | 1,970,600 | 29,700 | 230,600  | 1,487,727    | 1,748,027  | 304,508   | 4,854,719 |        |
|                                 |           |           |           |        |          | 評価・換算差額等     |            |           |           |        |
|                                 |           |           |           |        |          | その他有価証券評価差額金 | 評価・換算差額等合計 | 純資産合計     |           |        |
| 平成19年12月31日 残高<br>(千円)          |           |           |           |        | 27,813   |              | 27,813     | 5,043,366 |           |        |
| 事業年度中の変動額                       |           |           |           |        |          |              |            |           |           |        |
| 剰余金の配当(千円)                      |           |           |           |        |          |              |            | 172,197   |           |        |
| 当期純利益(千円)                       |           |           |           |        |          |              |            | 71,023    |           |        |
| 自己株式の取得(千円)                     |           |           |           |        |          |              |            | 115,286   |           |        |
| 株主資本以外の項目の事業年度中の変動額(純額)<br>(千円) |           |           |           | 11,402 |          |              | 11,402     | 11,402    |           |        |
| 事業年度中の変動額合計<br>(千円)             |           |           |           | 11,402 |          |              | 11,402     | 205,057   |           |        |
| 平成20年12月31日 残高<br>(千円)          |           |           |           | 16,410 |          |              | 16,410     | 4,838,308 |           |        |



重要な会計方針

| 項目                  | 前事業年度<br>(自平成19年1月1日<br>至平成19年12月31日)   | 当事業年度<br>(自平成20年1月1日<br>至平成20年12月31日)  |
|---------------------|---|--|
| 1. 有価証券の評価基準及び評価方法  | (1) 満期保有目的の債券<br>償却原価法(定額法)<br>(2) 子会社株式<br>移動平均法に基づく原価法<br>(3) その他有価証券<br>時価のあるもの<br>決算日の市場価格等による時価法(評価差額は全部純資産直入法より処理し、売却原価は移動平均法により算定)<br>時価のないもの<br>移動平均法に基づく原価法  | (1) 満期保有目的の債券<br>同左<br>(2) 子会社株式<br>同左<br>(3) その他有価証券<br>時価のあるもの<br>同左<br><br>時価のないもの<br>同左  |
| 2. たな卸資産の評価基準及び評価方法 | (1) 商品<br>先入先出法に基づく原価法<br>(2) 仕掛品<br>個別法に基づく原価法   | (1) 商品<br>同左<br>(2) 仕掛品<br>同左  |
| 3. 固定資産の減価償却の方法     | (1) 有形固定資産<br>定率法を採用しております。<br>なお、主要な耐用年数は次のとおりです。<br><br>建物及び構築物 10～50年<br>工具器具備品 5～10年<br>(2) 無形固定資産<br>定額法を採用しております。<br>なお、自社利用のソフトウェアについては、社内における見込利用可能期間(5年)に基づく定額法を採用しております。<br>(3) 長期前払費用<br>定額法を採用しております。 | (1) 有形固定資産<br>定率法を採用しております。<br>ただし、平成10年4月1日以降に取得した建物(附属設備を除く)については、定額法を採用しております。<br>なお、主要な耐用年数は次のとおりです。<br>建物及び構築物 10～50年<br>工具器具備品 5～10年<br>(2) 無形固定資産<br>同左<br>(3) 長期前払費用<br>同左 |
| 4. 引当金の計上基準         | (1) 貸倒引当金<br>一般債権については貸倒実績率により、貸倒懸念債権等特定の債権については個別に回収可能性を勘案し、回収不能見込額を計上しております。<br>(2) 賞与引当金<br>従業員に対して支給する賞与の支出に充てるため、支給見込額のうち当事業年度に負担する額を計上しております。   | (1) 貸倒引当金<br>同左<br>(2) 賞与引当金<br>同左   |

| 項目                         | 前事業年度<br>(自平成19年1月1日<br>至平成19年12月31日)   | 当事業年度<br>(自平成20年1月1日<br>至平成20年12月31日)  |
|----------------------------|---|--|
| 4. 引当金の計上基準                | <p>(3) 退職給付引当金<br/>従業員の退職給付に備えるため、当事業年度末における退職給付債務及び年金資産の見込額に基づき計上しております。<br/>数理計算上の差異については、発生年度の翌事業年度に一括して処理することとしております。</p> <p>(4) 役員賞与引当金<br/>役員に対して支給する賞与の支出に充てるため、支給見込額に基づき計上しております。</p> <p>(5) 役員退職慰労引当金<br/>役員の退職慰労金の支給に備えるため、内規に基づく期末要支給額を計上しております。</p> <p>(6) 受注損失引当金<br/>ソフトウェアの請負契約に基づく開発のうち、当事業年度末時点で将来の損失が見込まれ、かつ、当該損失額を合理的に見積もることが可能なものについては、当事業年度末以降に発生が見込まれる損失額を計上しております。</p> | <p>(3) 退職給付引当金<br/><br/>(追加情報)<br/>適格退職年金制度と退職一時金制度を採用してはりましたが、平成20年4月1日から、確定拠出年金制度へ全面移行し、「退職給付制度間の移行等に関する会計処理」(企業会計基準適用指針第1号)を適用しています。<br/>この移行に伴い、平成20年3月31日に算定された退職給付制度移行に伴う利益90,124千円を特別利益に計上しております。</p> <p>(4) 役員賞与引当金<br/>役員に対して支給する賞与の支出に充てるため、支給見込額に基づき計上しております。<br/>なお、当事業年度に係る役員賞与の支給する予定が無いため、当事業年度において役員賞与引当金は計上しておりません。</p> <p>(5) 役員退職慰労引当金<br/>同左</p> <p>(6) 受注損失引当金<br/>同左</p> |
| 5. 外貨建の資産及び負債の本邦通貨への換算基準   | 外貨建金銭債権債務は、期末日の直物等為替相場により円貨に換算し、換算差額は損益として処理しております。   | 同左   |
| 6. リース取引の処理方法              | リース物件の所有権が借主に移転すると認められるもの以外のファイナンス・リース取引については、通常の賃貸借取引に係る方法に準じた会計処理によっております。  | 同左   |
| 7. その他財務諸表作成のための基本となる重要な事項 | 消費税等の会計処理<br>消費税及び地方消費税の会計処理は税抜方式によっております。  | 消費税等の会計処理<br>同左  |

会計処理方法の変更

| 前事業年度<br>(自 平成19年1月1日<br>至 平成19年12月31日)   | 当事業年度<br>(自 平成20年1月1日<br>至 平成20年12月31日) |
|---|---|
| <p>(固定資産の減価償却方法の変更)<br/>法人税法の改正に伴い、当事業年度より、平成19年4月1日以後に取得した有形固定資産について、改正後の法人税法に基づく減価償却の方法に変更しております。<br/>これによる損益に与える影響額は軽微であります。</p> |   |

追加情報

| 前事業年度<br>(自 平成19年1月1日<br>至 平成19年12月31日) | 当事業年度<br>(自 平成20年1月1日<br>至 平成20年12月31日)   |
|---|---|
|   | <p>(固定資産の減価償却方法の変更)<br/>法人税法の改正に伴い、当事業年度より、平成19年3月31日以前に取得した有形固定資産に関して、償却可能限度額(取得価格の95%相当額)まで償却が終了している場合の帳簿残高(残存簿価)について、償却が終了した事業年度の翌事業年度から5年間で均等償却する方法に変更いたしました。<br/>これによる損益に与える影響額は軽微であります。</p> |

注記事項

(貸借対照表関係)

| 前事業年度<br>(平成19年12月31日)   | 当事業年度<br>(平成20年12月31日)   |
|--|--|
| <p>1 関係会社に対するものが次のとおり含まれております。</p> <p>短期貸付金 272,800千円</p> <p>買掛金 86,223千円</p> <p>2 減価償却累計額には、減損損失累計額が含まれております。</p> <p>3 長期性預金<br/>300,000千円(期間3年、満期日平成21年9月1日)は、継続選択権を銀行のみが留保しており当社から解約を行う場合、中途解約精算金を支払う必要があります。<br/>この中途解約精算金の支払により預金元本を毀損する可能性があります。</p> | <p>1 関係会社に対するものが次のとおり含まれております。</p> <p>買掛金 52,001千円</p> <p>2 減価償却累計額には、減損損失累計額が含まれております。</p> <p>3</p> |

(損益計算書関係)

| 前事業年度<br>(自平成19年1月1日<br>至平成19年12月31日)   | 当事業年度<br>(自平成20年1月1日<br>至平成20年12月31日) |        |        |     |         |           |          |         |          |        |             |        |           |        |          |        |          |        |               |        |                 |        |           |         |  |     |     |       |     |         |           |          |         |          |        |             |        |           |        |          |        |          |        |                 |        |          |         |              |     |    |    |    |        |                    |       |        |       |
|---|---------------------------------------|--------|--------|-----|---------|-----------|----------|---------|----------|--------|-------------|--------|-----------|--------|----------|--------|----------|--------|---------------|--------|-----------------|--------|-----------|---------|--|-----|-----|-------|-----|---------|-----------|----------|---------|----------|--------|-------------|--------|-----------|--------|----------|--------|----------|--------|-----------------|--------|----------|---------|--------------|-----|----|----|----|--------|--------------------|-------|--------|-------|
| <p>1 販売費と一般管理費のおおよその割合は、次のとおりであります。</p> <table style="width: 100%; border-collapse: collapse;"> <tr> <td style="width: 80%;">販売費</td> <td style="text-align: right;">12%</td> </tr> <tr> <td>一般管理費</td> <td style="text-align: right;">88%</td> </tr> </table> <p>なお、主要な費目及び金額は次のとおりです。</p> <table style="width: 100%; border-collapse: collapse;"> <tr><td>1. 役員報酬</td><td style="text-align: right;">149,550千円</td></tr> <tr><td>2. 従業員給料</td><td style="text-align: right;">375,800</td></tr> <tr><td>3. 従業員賞与</td><td style="text-align: right;">86,993</td></tr> <tr><td>4. 賞与引当金繰入額</td><td style="text-align: right;">29,745</td></tr> <tr><td>5. 退職給付費用</td><td style="text-align: right;">10,094</td></tr> <tr><td>6. 法定福利費</td><td style="text-align: right;">84,292</td></tr> <tr><td>7. 減価償却費</td><td style="text-align: right;">22,972</td></tr> <tr><td>8. 役員賞与引当金繰入額</td><td style="text-align: right;">20,000</td></tr> <tr><td>9. 役員退職慰労引当金繰入額</td><td style="text-align: right;">21,235</td></tr> <tr><td>10. 研究開発費</td><td style="text-align: right;">120,525</td></tr> </table> <p>2 研究開発費の総額<br/>一般管理費及び当期製造費用に含まれる<br/>研究開発費 120,525千円</p> <p>3 関係会社に対する事項<br/>営業外収益には、関係会社からの受取貸付金利息4,004千円、事務手数料等2,700千円が含まれております。</p> <p>4 固定資産除却損は、機械装置527千円、工具器具備品1,220千円、ソフトウェア490千円であります。</p> <p>5</p> | 販売費                                   | 12%    | 一般管理費  | 88% | 1. 役員報酬 | 149,550千円 | 2. 従業員給料 | 375,800 | 3. 従業員賞与 | 86,993 | 4. 賞与引当金繰入額 | 29,745 | 5. 退職給付費用 | 10,094 | 6. 法定福利費 | 84,292 | 7. 減価償却費 | 22,972 | 8. 役員賞与引当金繰入額 | 20,000 | 9. 役員退職慰労引当金繰入額 | 21,235 | 10. 研究開発費 | 120,525 | <p>1 販売費と一般管理費のおおよその割合は、次のとおりであります。</p> <table style="width: 100%; border-collapse: collapse;"> <tr> <td style="width: 80%;">販売費</td> <td style="text-align: right;">12%</td> </tr> <tr> <td>一般管理費</td> <td style="text-align: right;">88%</td> </tr> </table> <p>なお、主要な費目及び金額は次のとおりです。</p> <table style="width: 100%; border-collapse: collapse;"> <tr><td>1. 役員報酬</td><td style="text-align: right;">156,514千円</td></tr> <tr><td>2. 従業員給料</td><td style="text-align: right;">400,708</td></tr> <tr><td>3. 従業員賞与</td><td style="text-align: right;">76,501</td></tr> <tr><td>4. 賞与引当金繰入額</td><td style="text-align: right;">30,793</td></tr> <tr><td>5. 退職給付費用</td><td style="text-align: right;">17,834</td></tr> <tr><td>6. 法定福利費</td><td style="text-align: right;">88,017</td></tr> <tr><td>7. 減価償却費</td><td style="text-align: right;">23,521</td></tr> <tr><td>8. 役員退職慰労引当金繰入額</td><td style="text-align: right;">22,125</td></tr> <tr><td>9. 研究開発費</td><td style="text-align: right;">155,175</td></tr> <tr><td>10. 貸倒引当金繰入額</td><td style="text-align: right;">182</td></tr> </table> <p>2 研究開発費の総額<br/>一般管理費及び当期製造費用に含まれる<br/>研究開発費 155,175千円</p> <p>3 関係会社に対する事項<br/>営業外収益には、関係会社からの受取貸付金利息2,679千円、事務手数料等2,500千円が含まれております。</p> <p>4 固定資産除却損は、建物附属設備3,037千円であります。</p> <p>5 減損損失<br/>当事業年度において当社は、以下の資産グループについて減損損失を計上しております。</p> <table border="1" style="width: 100%; border-collapse: collapse; margin-bottom: 10px;"> <thead> <tr> <th style="text-align: center;">場所</th> <th style="text-align: center;">用途</th> <th style="text-align: center;">種類</th> <th style="text-align: center;">金額(千円)</th> </tr> </thead> <tbody> <tr> <td style="text-align: center;">五反田事業所<br/>(東京都品川区)</td> <td style="text-align: center;">事業用資産</td> <td style="text-align: center;">ソフトウェア</td> <td style="text-align: center;">3,362</td> </tr> </tbody> </table> <p>事業に供している資産については、事業の種類別セグメントを基準に、継続的に収支の把握がなされている最小単位を基礎として資産のグルーピングを行い、遊休資産については、個別にグルーピングを行っております。</p> <p>FIREPLAYER事業につきまして、当初想定していた収益を見込めなくなったため、当該事業に係る資産グループについて、帳簿価額を回収可能価額まで減額し、当該減少額を減損損失(3,362千円)として特別損失に計上しております</p> <p>なお、回収可能価額は使用価値により算定しております。</p> | 販売費 | 12% | 一般管理費 | 88% | 1. 役員報酬 | 156,514千円 | 2. 従業員給料 | 400,708 | 3. 従業員賞与 | 76,501 | 4. 賞与引当金繰入額 | 30,793 | 5. 退職給付費用 | 17,834 | 6. 法定福利費 | 88,017 | 7. 減価償却費 | 23,521 | 8. 役員退職慰労引当金繰入額 | 22,125 | 9. 研究開発費 | 155,175 | 10. 貸倒引当金繰入額 | 182 | 場所 | 用途 | 種類 | 金額(千円) | 五反田事業所<br>(東京都品川区) | 事業用資産 | ソフトウェア | 3,362 |
| 販売費   | 12%                                   |        |        |     |         |           |          |         |          |        |             |        |           |        |          |        |          |        |               |        |                 |        |           |         |  |     |     |       |     |         |           |          |         |          |        |             |        |           |        |          |        |          |        |                 |        |          |         |              |     |    |    |    |        |                    |       |        |       |
| 一般管理費   | 88%                                   |        |        |     |         |           |          |         |          |        |             |        |           |        |          |        |          |        |               |        |                 |        |           |         |  |     |     |       |     |         |           |          |         |          |        |             |        |           |        |          |        |          |        |                 |        |          |         |              |     |    |    |    |        |                    |       |        |       |
| 1. 役員報酬   | 149,550千円                             |        |        |     |         |           |          |         |          |        |             |        |           |        |          |        |          |        |               |        |                 |        |           |         |  |     |     |       |     |         |           |          |         |          |        |             |        |           |        |          |        |          |        |                 |        |          |         |              |     |    |    |    |        |                    |       |        |       |
| 2. 従業員給料  | 375,800                               |        |        |     |         |           |          |         |          |        |             |        |           |        |          |        |          |        |               |        |                 |        |           |         |  |     |     |       |     |         |           |          |         |          |        |             |        |           |        |          |        |          |        |                 |        |          |         |              |     |    |    |    |        |                    |       |        |       |
| 3. 従業員賞与  | 86,993                                |        |        |     |         |           |          |         |          |        |             |        |           |        |          |        |          |        |               |        |                 |        |           |         |  |     |     |       |     |         |           |          |         |          |        |             |        |           |        |          |        |          |        |                 |        |          |         |              |     |    |    |    |        |                    |       |        |       |
| 4. 賞与引当金繰入額   | 29,745                                |        |        |     |         |           |          |         |          |        |             |        |           |        |          |        |          |        |               |        |                 |        |           |         |  |     |     |       |     |         |           |          |         |          |        |             |        |           |        |          |        |          |        |                 |        |          |         |              |     |    |    |    |        |                    |       |        |       |
| 5. 退職給付費用   | 10,094                                |        |        |     |         |           |          |         |          |        |             |        |           |        |          |        |          |        |               |        |                 |        |           |         |  |     |     |       |     |         |           |          |         |          |        |             |        |           |        |          |        |          |        |                 |        |          |         |              |     |    |    |    |        |                    |       |        |       |
| 6. 法定福利費  | 84,292                                |        |        |     |         |           |          |         |          |        |             |        |           |        |          |        |          |        |               |        |                 |        |           |         |  |     |     |       |     |         |           |          |         |          |        |             |        |           |        |          |        |          |        |                 |        |          |         |              |     |    |    |    |        |                    |       |        |       |
| 7. 減価償却費  | 22,972                                |        |        |     |         |           |          |         |          |        |             |        |           |        |          |        |          |        |               |        |                 |        |           |         |  |     |     |       |     |         |           |          |         |          |        |             |        |           |        |          |        |          |        |                 |        |          |         |              |     |    |    |    |        |                    |       |        |       |
| 8. 役員賞与引当金繰入額   | 20,000                                |        |        |     |         |           |          |         |          |        |             |        |           |        |          |        |          |        |               |        |                 |        |           |         |  |     |     |       |     |         |           |          |         |          |        |             |        |           |        |          |        |          |        |                 |        |          |         |              |     |    |    |    |        |                    |       |        |       |
| 9. 役員退職慰労引当金繰入額   | 21,235                                |        |        |     |         |           |          |         |          |        |             |        |           |        |          |        |          |        |               |        |                 |        |           |         |  |     |     |       |     |         |           |          |         |          |        |             |        |           |        |          |        |          |        |                 |        |          |         |              |     |    |    |    |        |                    |       |        |       |
| 10. 研究開発費   | 120,525                               |        |        |     |         |           |          |         |          |        |             |        |           |        |          |        |          |        |               |        |                 |        |           |         |  |     |     |       |     |         |           |          |         |          |        |             |        |           |        |          |        |          |        |                 |        |          |         |              |     |    |    |    |        |                    |       |        |       |
| 販売費   | 12%                                   |        |        |     |         |           |          |         |          |        |             |        |           |        |          |        |          |        |               |        |                 |        |           |         |  |     |     |       |     |         |           |          |         |          |        |             |        |           |        |          |        |          |        |                 |        |          |         |              |     |    |    |    |        |                    |       |        |       |
| 一般管理費   | 88%                                   |        |        |     |         |           |          |         |          |        |             |        |           |        |          |        |          |        |               |        |                 |        |           |         |  |     |     |       |     |         |           |          |         |          |        |             |        |           |        |          |        |          |        |                 |        |          |         |              |     |    |    |    |        |                    |       |        |       |
| 1. 役員報酬   | 156,514千円                             |        |        |     |         |           |          |         |          |        |             |        |           |        |          |        |          |        |               |        |                 |        |           |         |  |     |     |       |     |         |           |          |         |          |        |             |        |           |        |          |        |          |        |                 |        |          |         |              |     |    |    |    |        |                    |       |        |       |
| 2. 従業員給料  | 400,708                               |        |        |     |         |           |          |         |          |        |             |        |           |        |          |        |          |        |               |        |                 |        |           |         |  |     |     |       |     |         |           |          |         |          |        |             |        |           |        |          |        |          |        |                 |        |          |         |              |     |    |    |    |        |                    |       |        |       |
| 3. 従業員賞与  | 76,501                                |        |        |     |         |           |          |         |          |        |             |        |           |        |          |        |          |        |               |        |                 |        |           |         |  |     |     |       |     |         |           |          |         |          |        |             |        |           |        |          |        |          |        |                 |        |          |         |              |     |    |    |    |        |                    |       |        |       |
| 4. 賞与引当金繰入額   | 30,793                                |        |        |     |         |           |          |         |          |        |             |        |           |        |          |        |          |        |               |        |                 |        |           |         |  |     |     |       |     |         |           |          |         |          |        |             |        |           |        |          |        |          |        |                 |        |          |         |              |     |    |    |    |        |                    |       |        |       |
| 5. 退職給付費用   | 17,834                                |        |        |     |         |           |          |         |          |        |             |        |           |        |          |        |          |        |               |        |                 |        |           |         |  |     |     |       |     |         |           |          |         |          |        |             |        |           |        |          |        |          |        |                 |        |          |         |              |     |    |    |    |        |                    |       |        |       |
| 6. 法定福利費  | 88,017                                |        |        |     |         |           |          |         |          |        |             |        |           |        |          |        |          |        |               |        |                 |        |           |         |  |     |     |       |     |         |           |          |         |          |        |             |        |           |        |          |        |          |        |                 |        |          |         |              |     |    |    |    |        |                    |       |        |       |
| 7. 減価償却費  | 23,521                                |        |        |     |         |           |          |         |          |        |             |        |           |        |          |        |          |        |               |        |                 |        |           |         |  |     |     |       |     |         |           |          |         |          |        |             |        |           |        |          |        |          |        |                 |        |          |         |              |     |    |    |    |        |                    |       |        |       |
| 8. 役員退職慰労引当金繰入額   | 22,125                                |        |        |     |         |           |          |         |          |        |             |        |           |        |          |        |          |        |               |        |                 |        |           |         |  |     |     |       |     |         |           |          |         |          |        |             |        |           |        |          |        |          |        |                 |        |          |         |              |     |    |    |    |        |                    |       |        |       |
| 9. 研究開発費  | 155,175                               |        |        |     |         |           |          |         |          |        |             |        |           |        |          |        |          |        |               |        |                 |        |           |         |  |     |     |       |     |         |           |          |         |          |        |             |        |           |        |          |        |          |        |                 |        |          |         |              |     |    |    |    |        |                    |       |        |       |
| 10. 貸倒引当金繰入額  | 182                                   |        |        |     |         |           |          |         |          |        |             |        |           |        |          |        |          |        |               |        |                 |        |           |         |  |     |     |       |     |         |           |          |         |          |        |             |        |           |        |          |        |          |        |                 |        |          |         |              |     |    |    |    |        |                    |       |        |       |
| 場所  | 用途                                    | 種類     | 金額(千円) |     |         |           |          |         |          |        |             |        |           |        |          |        |          |        |               |        |                 |        |           |         |  |     |     |       |     |         |           |          |         |          |        |             |        |           |        |          |        |          |        |                 |        |          |         |              |     |    |    |    |        |                    |       |        |       |
| 五反田事業所<br>(東京都品川区)  | 事業用資産                                 | ソフトウェア | 3,362  |     |         |           |          |         |          |        |             |        |           |        |          |        |          |        |               |        |                 |        |           |         |  |     |     |       |     |         |           |          |         |          |        |             |        |           |        |          |        |          |        |                 |        |          |         |              |     |    |    |    |        |                    |       |        |       |

(株主資本等変動計算書関係)

前事業年度(自平成19年1月1日至平成19年12月31日)

自己株式の種類及び株式数に関する事項

|      | 前事業年度末株式<br>数<br>(株) | 当事業年度増加株<br>式数<br>(株) | 当事業年度減少株<br>式数<br>(株) | 当事業年度末株式<br>数<br>(株) |
|------|----------------------|-----------------------|-----------------------|----------------------|
| 自己株式 |                      |                       |                       |                      |
| 普通株式 | 216,011              | 56                    | -                     | 216,067              |
| 合計   | 216,011              | 56                    | -                     | 216,067              |

(注)普通株式の自己株式の数の増加は、単元未満株式の買取による増加分であります。

当事業年度(自平成20年1月1日至平成20年12月31日)

自己株式の種類及び株式数に関する事項

|      | 前事業年度末株式<br>数<br>(株) | 当事業年度増加株<br>式数<br>(株) | 当事業年度減少株<br>式数<br>(株) | 当事業年度末株式<br>数<br>(株) |
|------|----------------------|-----------------------|-----------------------|----------------------|
| 自己株式 |                      |                       |                       |                      |
| 普通株式 | 216,067              | 129,100               | -                     | 345,167              |
| 合計   | 216,067              | 129,100               | -                     | 345,167              |

(注)普通株式の自己株式の数の増加は、取締役会決議による自己株式の買取による増加分であります。

(リース取引関係)

| 前事業年度<br>(自平成19年1月1日<br>至平成19年12月31日)  |                     |                        |                     | 当事業年度<br>(自平成20年1月1日<br>至平成20年12月31日)  |                     |                        |                     |
|--|---------------------|------------------------|---------------------|--|---------------------|------------------------|---------------------|
| リース物件の所有権が借主に移転すると認められるもの<br>以外のファイナンス・リース取引<br>1. 借主側<br>(1) リース物件の取得価額相当額、減価償却累計額相<br>当額、減損損失累計額相当額及び期末残高相当額 |                     |                        |                     | リース物件の所有権が借主に移転すると認められるもの<br>以外のファイナンス・リース取引<br>1. 借主側<br>(1) リース物件の取得価額相当額、減価償却累計額相<br>当額、減損損失累計額相当額及び期末残高相当額 |                     |                        |                     |
|  | 取得価額相<br>当額<br>(千円) | 減価償却累計<br>額相当額<br>(千円) | 期末残高相<br>当額<br>(千円) |  | 取得価額相<br>当額<br>(千円) | 減価償却累計<br>額相当額<br>(千円) | 期末残高相<br>当額<br>(千円) |
| 工具器具備品   | 47,216              | 28,117                 | 19,099              | 工具器具備品   | 44,549              | 27,819                 | 16,730              |
| 合計   | 47,216              | 28,117                 | 19,099              | 合計   | 44,549              | 27,819                 | 16,730              |
| (2) 未経過リース料期末残高相当額等<br>未経過リース料期末残高相当額<br>1年内 9,906千円<br>1年超 9,399千円<br>合計 19,306千円                             |                     |                        |                     | (2) 未経過リース料期末残高相当額等<br>未経過リース料期末残高相当額<br>1年内 8,753千円<br>1年超 8,315千円<br>合計 17,068千円                             |                     |                        |                     |
| (3) 支払リース料、リース資産減損勘定の取崩額、減<br>価償却費相当額、支払利息相当額及び減損損失<br>支払リース料 13,027千円<br>減価償却費相当額 12,561千円<br>支払利息相当額 446千円   |                     |                        |                     | (3) 支払リース料、リース資産減損勘定の取崩額、減<br>価償却費相当額、支払利息相当額及び減損損失<br>支払リース料 11,944千円<br>減価償却費相当額 11,569千円<br>支払利息相当額 510千円   |                     |                        |                     |
| (4) 減価償却費相当額の算定方法<br>リース期間を耐用年数とし、残存価額を零とする<br>定額法によっております。  |                     |                        |                     | (4) 減価償却費相当額の算定方法<br>同左  |                     |                        |                     |
| (5) 利息相当額の算定方法<br>リース料総額とリース物件の取得価額相当額との<br>差額を利息相当額とし、各期への配分方法について<br>は、利息法によっております。                          |                     |                        |                     | (5) 利息相当額の算定方法<br>同左   |                     |                        |                     |
| (減損損失について)<br>リース資産に配分された減損損失はありません。   |                     |                        |                     | (減損損失について)<br>リース資産に配分された減損損失はありません。   |                     |                        |                     |

(有価証券関係)

前事業年度(平成19年12月31日現在)及び当事業年度(平成20年12月31日現在)における子会社株式及び関連会  
社株式で時価のあるものはありません。

(税効果会計関係)

1. 繰延税金資産及び繰延税金負債の発生の主な原因別の内訳

|                          | 前事業年度<br>(平成19年12月31日)<br>(千円) | 当事業年度<br>(平成20年12月31日)<br>(千円) |
|--------------------------|--------------------------------|--------------------------------|
| 繰延税金資産                   |                                |                                |
| 賞与引当金損金算入限度超過額           | 95,133                         | 95,755                         |
| 投資有価証券評価損否認              | 1,857                          | 39,134                         |
| 貸倒引当金損金算入限度超過額           | 8,741                          | 1,018                          |
| 役員退職慰労引当金損金算入限度超過額       | 107,467                        | 116,441                        |
| 退職給付引当金損金算入限度超過額         | 247,089                        | -                              |
| 退職給付制度変更に係る長期未払金および未払金否認 | -                              | 155,303                        |
| 会員権評価損否認                 | 3,654                          | -                              |
| その他                      | 53,669                         | 38,339                         |
| 小計                       | 517,613                        | 445,994                        |
| 評価性引当額                   | 30,070                         | 49,070                         |
| 繰延税金資産合計                 | 487,543                        | 396,923                        |
| 繰延税金負債                   |                                |                                |
| その他有価証券評価差額金             | 639                            | -                              |
| 繰延税金負債合計                 | 639                            | -                              |
| 繰延税金資産の純額                | 486,904                        | 396,923                        |

2. 法定実効税率と税効果会計適用後の法人税等の負担率との間に重要な差異があるときの、当該差異の原因となった主要な項目別の内訳

|                      | 前事業年度<br>(平成19年12月31日)<br>(%) | 当事業年度<br>(平成20年12月31日)<br>(%) |
|----------------------|-------------------------------|-------------------------------|
| 法定実効税率               | 40.70                         | 40.70                         |
| (調整)                 |                               |                               |
| 交際費等永久に損金に算入されない項目   | 2.46                          | 7.48                          |
| 受取配当金等永久に益金に算入されない項目 | 0.09                          | 0.40                          |
| 住民税均等割               | 1.31                          | 6.54                          |
| 役員賞与引当金繰入額           | 0.91                          | -                             |
| 役員退職慰労引当金繰入額         | 2.35                          | 2.54                          |
| 投資有価証券評価損否認          | -                             | 11.49                         |
| 未収還付法人税等             | -                             | 3.65                          |
| その他                  | 0.08                          | 0.17                          |
| 税効果会計適用後の法人税等の負担率    | 47.74                         | 64.53                         |



( 1株当たり情報 )

|                     | 前事業年度<br>(自平成19年1月1日<br>至平成19年12月31日)              | 当事業年度<br>(自平成20年1月1日<br>至平成20年12月31日)              |
|---------------------|--|--|
| 1株当たり純資産額           | 1,171円53銭  | 1,158円65銭  |
| 1株当たり当期純利益金額        | 108円76銭  | 16円92銭   |
| 潜在株式調整後1株当たり当期純利益金額 | なお、潜在株式調整後1株当たり当期純利益金額については、潜在株式が存在しないため記載しておりません。 | なお、潜在株式調整後1株当たり当期純利益金額については、潜在株式が存在しないため記載しておりません。 |

(注) 1株当たり当期純利益金額の算定上の基礎は、以下のとおりであります。

|                  | 前事業年度<br>(自平成19年1月1日<br>至平成19年12月31日) | 当事業年度<br>(自平成20年1月1日<br>至平成20年12月31日) |
|------------------|---------------------------------------|---------------------------------------|
| 1株当たり当期純利益金額     |                                       |                                       |
| 当期純利益(千円)        | 468,211                               | 71,023                                |
| 普通株主に帰属しない金額(千円) | -                                     | -                                     |
| 普通株式に係る当期純利益(千円) | 468,211                               | 71,023                                |
| 期中平均株式数(千株)      | 4,304                                 | 4,198                                 |

(重要な後発事象)

| 前事業年度<br>(自平成19年1月1日<br>至平成19年12月31日)   | 当事業年度<br>(自平成20年1月1日<br>至平成20年12月31日) |
|---|---------------------------------------|
| <p>(自己株式の取得)</p> <p>当社は平成20年3月3日開催の取締役会において、会社法第165条第3項の規定により読み替えて適用される同法第156条の規定に基づき、自己株式を取得することを決議いたしました。</p> <p>なお、概要につきましては次のとおりであります。</p> <p>自己株式の取得を行う理由</p> <p>経営環境の変化に対応した機動的な資本政策を遂行するために、自己株式の取得を行うものです。</p> <p>取得の内容</p> <p>イ．取得の方法</p> <p>東京証券取引所における自己株式立会外買付取引</p> <p>ロ．取得する株式の種類</p> <p>当社普通株式</p> <p>ハ．取得する株式の総数</p> <p>130,000株(上限)</p> <p>ニ．株式の取得価額の総額</p> <p>116百万円(上限)</p> <p>ホ．取得期間</p> <p>平成20年3月4日</p> |                                       |

【附属明細表】  
【有価証券明細表】  
【株式】

| 銘柄     |         | 株式数(株)             | 貸借対照表計上額<br>(千円) |        |
|--------|---------|--------------------|------------------|--------|
| 投資有価証券 | その他有価証券 | K S K(株)           | 99,000           | 49,500 |
|        |         | Y S K e - c o m(株) | 340              | 17,000 |
|        |         | (株)近鉄エクスプレス        | 930              | 1,633  |
|        |         | 山田クラブ21(株)         | 6                | 837    |
|        |         | (株)ナック電子           | 60               | 0      |
| 小計     |         | 100,336            | 68,970           |        |
| 計      |         | 100,336            | 68,970           |        |

【債券】

| 銘柄     |           | 券面総額(千円)                      | 貸借対照表計上額<br>(千円) |         |
|--------|-----------|-------------------------------|------------------|---------|
| 有価証券   | 満期保有目的の債券 | HSBCファイナンスコーポレーション<br>第8回円貨社債 | 200,000          | 198,500 |
|        |           | 小計                            | 200,000          | 198,500 |
| 投資有価証券 | 満期保有目的の債券 | (株)三井住友銀行<br>ユーロ円建期限付劣後債      | 100,000          | 99,868  |
|        |           | (株)三井住友銀行<br>ユーロ円建期限付劣後債      | 200,000          | 204,617 |
|        |           | 豊田通商(株)<br>第11回無担保社債          | 100,000          | 100,000 |
|        |           | ソフトバンク(株)<br>第25回無担保社債        | 300,000          | 303,625 |
|        |           | 小計                            | 700,000          | 708,111 |
| 計      |           | 900,000                       | 906,611          |         |

【その他】

| 種類及び銘柄 |         | 投資口数等(口)                             | 貸借対照表計上額<br>(千円) |        |
|--------|---------|--------------------------------------|------------------|--------|
| 投資有価証券 | その他有価証券 | (不動産投資信託)<br>日本コマース投資法人<br>(不動産投資信託) | 31               | 2,929  |
|        |         | 日本レジデンシャル投資法人<br>(投資信託)              | 43               | 3,569  |
|        |         | JPMグローバル・CB・オープン'95                  | 10,000           | 71,660 |
|        |         | 小計                                   | 10,081           | 78,158 |
| 計      |         | 10,081                               | 78,158           |        |

【有形固定資産等明細表】

| 資産の種類     | 前期末残高<br>(千円) | 当期増加額<br>(千円) | 当期減少額<br>(千円) | 当期末残高<br>(千円) | 当期末減価償却累計額又は償却累計額<br>(千円) | 当期償却額<br>(千円) | 差引当期末残高<br>(千円) |
|-----------|---------------|---------------|---------------|---------------|---------------------------|---------------|-----------------|
| 有形固定資産    |               |               |               |               |                           |               |                 |
| 建物        | 280,361       | 9,449         | 4,283         | 285,528       | 151,014                   | 11,348        | 134,513         |
| 構築物       | 856           | -             | -             | 856           | 771                       | 21            | 85              |
| 工具器具備品    | 51,528        | 20,572        | -             | 72,100        | 41,001                    | 7,240         | 31,099          |
| 土地        | 248,084       | -             | -             | 248,084       | -                         | -             | 248,084         |
| 有形固定資産計   | 580,831       | 30,022        | 4,283         | 606,570       | 192,787                   | 18,610        | 413,783         |
| 無形固定資産    |               |               |               |               |                           |               |                 |
| ソフトウェア    | 193,224       | 16,309        | 3,362         | 206,171       | 107,875                   | 37,258        | 98,295          |
| ソフトウェア仮勘定 | 10,057        | 2,888         | 1,707         | 11,237        | -                         | -             | 11,237          |
| 電話加入権     | 9,302         | -             | -             | 9,302         | -                         | -             | 9,302           |
| 無形固定資産計   | 212,584       | 19,197        | 5,070         | 226,711       | 107,875                   | 37,258        | 118,836         |
| 長期前払費用    | 14,858        | 2,287         | 9,682         | 7,463         | 5,329                     | 2,993         | 2,133           |
| 繰延資産      |               |               |               |               |                           |               |                 |
| -         | -             | -             | -             | -             | -                         | -             | -               |
| 繰延資産計     | -             | -             | -             | -             | -                         | -             | -               |

(注) 1. 「当期末減価償却累計額又は償却累計額」欄には、減損損失累計額が含まれております。

2. 当期増減額の主なものは次のとおりであります。

・ 増加額の主なもの

ソフトウェア                      パッケージソフト    14,601千円

・ 減少額の主なもの

長期前払費用                      償却完了による減少    9,682千円

【引当金明細表】

| 区分        | 前期末残高<br>(千円) | 当期増加額<br>(千円) | 当期減少額<br>(目的使用)<br>(千円) | 当期減少額<br>(その他)<br>(千円) | 当期末残高<br>(千円) |
|-----------|---------------|---------------|-------------------------|------------------------|---------------|
| 貸倒引当金     | 21,478        | 2,922         | 18,738                  | 2,740                  | 2,922         |
| 受注損失引当金   | 5,646         | 14,770        | 5,363                   | 282                    | 14,770        |
| 賞与引当金     | 233,743       | 235,271       | 233,743                 | -                      | 235,271       |
| 役員賞与引当金   | 20,000        | -             | 20,000                  | -                      | -             |
| 役員退職慰労引当金 | 264,049       | 22,125        | 75                      | -                      | 286,099       |

(注) 1. 貸倒引当金の当期減少額(その他)は、一般債権の貸倒実績率による洗替額であります。

2. 受注損失引当金の当期減少額(その他)は、原価確定時の戻入額であります。

(2) 【主な資産及び負債の内容】

資産の部

1) 現金及び預金

| 区分   | 金額(千円)    |
|------|-----------|
| 現金   | 600       |
| 銀行預金 |           |
| 当座預金 | 1,150,643 |
| 普通預金 | 75,120    |
| 別段預金 | 4,887     |
| 定期預金 | 530,000   |
| 小計   | 1,760,651 |
| 郵便貯金 | 30,277    |
| 合計   | 1,791,529 |

2) 売掛金

(イ) 相手先別内訳

| 相手先                       | 金額(千円)    |
|---------------------------|-----------|
| 日本電気通信システム(株)             | 265,696   |
| シャープ(株)                   | 227,188   |
| 緑屋電気(株)                   | 163,345   |
| 富士通(株)                    | 157,463   |
| ソニーエリクソンモバイルコミュニケーションズ(株) | 150,606   |
| その他                       | 1,157,300 |
| 合計                        | 2,121,600 |

(ロ) 売掛金の発生及び回収並びに滞留状況

| 前期末残高<br>(千円) | 当期発生高<br>(千円) | 当期回収高<br>(千円) | 当期末残高<br>(千円) | 回収率(%)           | 滞留期間               |
|---------------|---------------|---------------|---------------|------------------|--------------------|
| (A)           | (B)           | (C)           | (D)           | (C)<br>(A) + (B) | (B)<br>(D) ÷<br>12 |
| 2,511,119     | 12,406,984    | 12,796,503    | 2,121,600     | 85.8             | 2.05カ月             |

(注) 当期発生高には消費税等が含まれております。

3) 商品

| 品目 | 金額(千円) |
|----|--------|
| 機器 | 2,396  |
| 合計 | 2,396  |

4) 仕掛品

| 品目                  | 金額(千円)            |
|---------------------|-------------------|
| ソフトウェア開発<br>F・Mサービス | 390,127<br>10,825 |
| 合計                  | 400,953           |

負債の部

1) 買掛金

| 相手先             | 金額(千円)  |
|-----------------|---------|
| ソフトウェアメンテナンス(株) | 38,644  |
| 日本S E(株)        | 35,868  |
| (株)エイチ・オー・ピー    | 28,511  |
| (株)コンピュータマインド   | 27,926  |
| (株)サンウェル        | 17,302  |
| その他             | 470,101 |
| 合計              | 618,354 |

(注) ソフトウェアメンテナンス(株)は、平成21年1月1日に(株)エス・エム・シーに商号を変更いたしました。

2) 未払金

| 品目            | 金額(千円)  |
|---------------|---------|
| 退職給付制度変更に伴う債務 | 127,194 |
| 厚生年金          | 83,279  |
| 残業代           | 49,837  |
| 健康保険          | 33,992  |
| オリックスレンテック(株) | 9,538   |
| その他           | 88,919  |
| 合計            | 392,760 |

(3) 【その他】

該当事項はありません。

## 第6【提出会社の株式事務の概要】

|             |  |
|-------------|--|
| 事業年度        | 1月1日から12月31日まで   |
| 定時株主総会      | 3月中  |
| 基準日         | 12月31日   |
| 株券の種類       | 100株券 1,000株券 10,000株券 100,000株券   |
| 剰余金の配当の基準日  | 6月30日<br>12月31日  |
| 1単元の株式数     | 100株   |
| 株式の名義書換え(注) |  |
| 取扱場所        | 東京都千代田区丸の内1丁目4番5号<br>三菱ユーエフジェイ信託銀行株式会社 証券代行部   |
| 株主名簿管理人     | 東京都千代田区丸の内1丁目4番5号<br>三菱ユーエフジェイ信託銀行株式会社   |
| 取次所         | 三菱ユーエフジェイ信託銀行株式会社 全国各支店  |
| 名義書換手数料     | 無料   |
| 新券交付手数料     | 無料   |
| 単元未満株式の買取り  |  |
| 取扱場所        | 東京都千代田区丸の内1丁目4番5号<br>三菱ユーエフジェイ信託銀行株式会社 証券代行部   |
| 株主名簿管理人     | 東京都千代田区丸の内1丁目4番5号<br>三菱ユーエフジェイ信託銀行株式会社   |
| 取次所         | 三菱ユーエフジェイ信託銀行株式会社 全国各支店  |
| 買取手数料       | 無料   |
| 公告掲載方法      | 電子公告とする。ただし事故その他のやむを得ない事由により電子公告を<br>することができないときは、日本経済新聞に掲載する。<br>公告掲載URL<br><a href="http://www.isb.co.jp">http://www.isb.co.jp</a> |
| 株主に対する特典    | なし   |

(注) 1. 当会社の株主は、その有する単元未満株式について、次に掲げる権利以外の権利を行使することができない。

- (1) 会社法第189条第2項各号に掲げる権利
- (2) 会社法第166条第1項の規定による請求をする権利
- (3) 株主の有する株式数に応じて募集株式の割当ておよび募集新株予約権の割当てを受ける権利
- (4) 単元未満株式の買増しを請求する権利

2. 「株式等の取引に係る決済の合理化を図るための社債等の振替に関する法律等の一部を改正する法律」  
(平成16年法律第88号)の施行に伴い、平成20年10月20日開催の取締役会決議により平成21年1月5日を効力発生日とする株式取扱規程の改正を行い、該当事項はなくなっております。

## 第7【提出会社の参考情報】

### 1【提出会社の親会社等の情報】

当社は、金融商品取引法第24条の7第1項に規定する親会社等はありません。

### 2【その他の参考情報】

当事業年度の開始日から有価証券報告書提出日までの間に、次の書類を提出しております。

#### (1) 有価証券報告書及びその添付書類

事業年度（第38期）（自平成19年1月1日至平成19年12月31日）平成20年3月27日関東財務局長に提出。

#### (2) 半期報告書

（第39期中）（自平成20年1月1日至平成20年6月30日）平成20年9月29日関東財務局長に提出。

#### (3) 臨時報告書

平成20年2月25日関東財務局長に提出。

企業内容等の開示に関する内閣府令第19条第2項第4号（主要株主の異動）の規定に基づく臨時報告書であります。

#### (4) 自己株券買付状況報告書

報告期間（自平成20年3月1日至平成20年3月31日）平成20年4月7日関東財務局長に提出。

## 第二部【提出会社の保証会社等の情報】

該当事項はありません。



独立監査人の監査報告書

平成20年3月27日

株式会社アイ・エス・ビー

取締役会 御中

監査法人トーマツ

指定社員  
業務執行社員 公認会計士 松野 雄一郎 印

指定社員  
業務執行社員 公認会計士 遠藤 康彦 印

当監査法人は、金融商品取引法第193条の2第1項の規定に基づく監査証明を行うため、「経理の状況」に掲げられている株式会社アイ・エス・ビーの平成19年1月1日から平成19年12月31日までの連結会計年度の連結財務諸表、すなわち、連結貸借対照表、連結損益計算書、連結株主資本等変動計算書、連結キャッシュ・フロー計算書及び連結附属明細表について監査を行った。この連結財務諸表の作成責任は経営者にあり、当監査法人の責任は独立の立場から連結財務諸表に対する意見を表明することにある。

当監査法人は、我が国において一般に公正妥当と認められる監査の基準に準拠して監査を行った。監査の基準は、当監査法人に連結財務諸表に重要な虚偽の表示がないかどうかの合理的な保証を得ることを求めている。監査は、試査を基礎として行われ、経営者が採用した会計方針及びその適用方法並びに経営者によって行われた見積りの評価も含め全体としての連結財務諸表の表示を検討することを含んでいる。当監査法人は、監査の結果として意見表明のための合理的な基礎を得たと判断している。

当監査法人は、上記の連結財務諸表が、我が国において一般に公正妥当と認められる企業会計の基準に準拠して、株式会社アイ・エス・ビー及び連結子会社の平成19年12月31日現在の財政状態並びに同日をもって終了する連結会計年度の経営成績及びキャッシュ・フローの状況をすべての重要な点において適正に表示しているものと認める。

会社と当監査法人又は業務執行社員との間には、公認会計士法の規定により記載すべき利害関係はない。

以上

(注) 上記は、監査報告書の原本に記載された事項を電子化したものであり、その原本は有価証券報告書提出会社が別途保管しております。

独立監査人の監査報告書

平成21年3月27日

株式会社アイ・エス・ビー

取締役会 御中

監査法人トーマツ

指定社員  
業務執行社員 公認会計士 松野 雄一郎 印

指定社員  
業務執行社員 公認会計士 遠藤 康彦 印

当監査法人は、金融商品取引法第193条の2第1項の規定に基づく監査証明を行うため、「経理の状況」に掲げられている株式会社アイ・エス・ビーの平成20年1月1日から平成20年12月31日までの連結会計年度の連結財務諸表、すなわち、連結貸借対照表、連結損益計算書、連結株主資本等変動計算書、連結キャッシュ・フロー計算書及び連結附属明細表について監査を行った。この連結財務諸表の作成責任は経営者にあり、当監査法人の責任は独立の立場から連結財務諸表に対する意見を表明することにある。

当監査法人は、我が国において一般に公正妥当と認められる監査の基準に準拠して監査を行った。監査の基準は、当監査法人に連結財務諸表に重要な虚偽の表示がないかどうかの合理的な保証を得ることを求めている。監査は、試査を基礎として行われ、経営者が採用した会計方針及びその適用方法並びに経営者によって行われた見積りの評価も含め全体としての連結財務諸表の表示を検討することを含んでいる。当監査法人は、監査の結果として意見表明のための合理的な基礎を得たと判断している。

当監査法人は、上記の連結財務諸表が、我が国において一般に公正妥当と認められる企業会計の基準に準拠して、株式会社アイ・エス・ビー及び連結子会社の平成20年12月31日現在の財政状態並びに同日をもって終了する連結会計年度の経営成績及びキャッシュ・フローの状況をすべての重要な点において適正に表示しているものと認める。

会社と当監査法人又は業務執行社員との間には、公認会計士法の規定により記載すべき利害関係はない。

以上

(注) 上記は、監査報告書の原本に記載された事項を電子化したものであり、その原本は有価証券報告書提出会社が別途保管しております。

独立監査人の監査報告書

平成20年 3月27日

株式会社アイ・エス・ビー

取締役会 御中

監査法人トーマツ

指定社員 公認会計士 松野 雄一郎 印  
業務執行社員

指定社員 公認会計士 遠藤 康彦 印  
業務執行社員

当監査法人は、金融商品取引法第193条の2第1項の規定に基づく監査証明を行うため、「経理の状況」に掲げられている株式会社アイ・エス・ビーの平成19年1月1日から平成19年12月31日までの第38期事業年度の財務諸表、すなわち、貸借対照表、損益計算書、株主資本等変動計算書及び附属明細表について監査を行った。この財務諸表の作成責任は経営者にあり、当監査法人の責任は独立の立場から財務諸表に対する意見を表明することにある。

当監査法人は、我が国において一般に公正妥当と認められる監査の基準に準拠して監査を行った。監査の基準は、当監査法人に財務諸表に重要な虚偽の表示がないかどうかの合理的な保証を得ることを求めている。監査は、試査を基礎として行われ、経営者が採用した会計方針及びその適用方法並びに経営者によって行われた見積りの評価も含め全体としての財務諸表の表示を検討することを含んでいる。当監査法人は、監査の結果として意見表明のための合理的な基礎を得たと判断している。

当監査法人は、上記の財務諸表が、我が国において一般に公正妥当と認められる企業会計の基準に準拠して、株式会社アイ・エス・ビーの平成19年12月31日現在の財政状態及び同日をもって終了する事業年度の経営成績をすべての重要な点において適正に表示しているものと認める。

会社と当監査法人又は業務執行社員との間には、公認会計士法の規定により記載すべき利害関係はない。

以上

(注) 上記は、監査報告書の原本に記載された事項を電子化したものであり、その原本は有価証券報告書提出会社が別途保管しております。

独立監査人の監査報告書

平成21年3月27日

株式会社アイ・エス・ビー

取締役会 御中

監査法人トーマツ

指定社員 公認会計士 松野 雄一郎 印  
業務執行社員

指定社員 公認会計士 遠藤 康彦 印  
業務執行社員

当監査法人は、金融商品取引法第193条の2第1項の規定に基づく監査証明を行うため、「経理の状況」に掲げられている株式会社アイ・エス・ビーの平成20年1月1日から平成20年12月31日までの第39期事業年度の財務諸表、すなわち、貸借対照表、損益計算書、株主資本等変動計算書及び附属明細表について監査を行った。この財務諸表の作成責任は経営者であり、当監査法人の責任は独立の立場から財務諸表に対する意見を表明することにある。

当監査法人は、我が国において一般に公正妥当と認められる監査の基準に準拠して監査を行った。監査の基準は、当監査法人に財務諸表に重要な虚偽の表示がないかどうかの合理的な保証を得ることを求めている。監査は、試査を基礎として行われ、経営者が採用した会計方針及びその適用方法並びに経営者によって行われた見積りの評価も含め全体としての財務諸表の表示を検討することを含んでいる。当監査法人は、監査の結果として意見表明のための合理的な基礎を得たと判断している。

当監査法人は、上記の財務諸表が、我が国において一般に公正妥当と認められる企業会計の基準に準拠して、株式会社アイ・エス・ビーの平成20年12月31日現在の財政状態及び同日をもって終了する事業年度の経営成績をすべての重要な点において適正に表示しているものと認める。

会社と当監査法人又は業務執行社員との間には、公認会計士法の規定により記載すべき利害関係はない。

以上

(注) 上記は、監査報告書の原本に記載された事項を電子化したものであり、その原本は有価証券報告書提出会社が別途保管しております。