

【表紙】

【提出書類】	有価証券報告書
【根拠条文】	金融商品取引法第24条第1項
【提出先】	関東財務局長
【提出日】	平成21年3月30日
【事業年度】	第23期（自平成20年1月1日至平成20年12月31日）
【会社名】	ハイブリッド・サービス株式会社
【英訳名】	HYBRID SERVICE CO., LTD.
【代表者の役職氏名】	代表取締役社長 鳴海 輝正
【本店の所在の場所】	東京都千代田区神田神保町二丁目2番地
【電話番号】	03(3262)6827

(注)平成21年5月から本店は下記に移転する予定であります。

本店の所在の場所 東京都中央区日本橋蛸殻町二丁目13番6号

【事務連絡者氏名】	取締役管理部長 池上 純哉
【最寄りの連絡場所】	東京都千代田区神田神保町二丁目2番地
【電話番号】	03(3262)6827
【事務連絡者氏名】	取締役管理部長 池上 純哉
【縦覧に供する場所】	株式会社ジャスダック証券取引所 (東京都中央区日本橋茅場町一丁目5番8号)

第一部【企業情報】

第1【企業の概況】

1【主要な経営指標等の推移】

(1) 連結経営指標等

回次	第19期	第20期	第21期	第22期	第23期
決算年月	平成16年12月	平成17年12月	平成18年12月	平成19年12月	平成20年12月
売上高 (千円)	-	23,159,471	24,901,670	23,978,045	21,808,714
経常利益 (千円)	-	526,148	476,598	48,552	31,393
当期純利益又は当期純損失() (千円)	-	333,132	347,462	96,808	98,675
純資産額 (千円)	-	2,169,895	2,259,520	1,979,926	1,643,113
総資産額 (千円)	-	9,486,509	10,017,850	8,836,813	8,326,861
1株当たり純資産額 (円)	-	38,356.55	41,513.17	36,350.27	30,166.58
1株当たり当期純利益金額又は 1株当たり当期純損失金額() (円)	-	5,145.18	6,369.68	1,777.76	1,811.62
潜在株式調整後1株当たり当期 純利益金額 (円)	-	5,058.16	6,326.87	-	-
自己資本比率 (%)	-	22.9	22.6	22.4	19.7
自己資本利益率 (%)	-	15.4	15.7	-	-
株価収益率 (倍)	-	26.8	14.1	-	-
営業活動によるキャッシュ・フ ロー (千円)	-	1,130,558	1,241,700	80,869	178,858
投資活動によるキャッシュ・フ ロー (千円)	-	783,542	89,532	18,210	24,159
財務活動によるキャッシュ・フ ロー (千円)	-	171,105	637,742	85,151	390,807
現金及び現金同等物の期末残高 (千円)	-	1,703,839	2,221,036	2,406,032	2,150,106
従業員数 (人)	-	87	87	99	101
(外、平均臨時雇用者数)	(-)	(19)	(14)	(27)	(23)

(注) 1. 売上高には、消費税等は含まれておりません。

2. 第20期より連結財務諸表を作成しているため、それ以前については記載しておりません。

3. 第21期より「貸借対照表の純資産の部の表示に関する会計基準」(企業会計基準第5号 平成17年12月9日)及び「貸借対照表の純資産の部の表示に関する会計基準等の適用指針」(企業会計基準適用指針第8号 平成17年12月9日)を適用しております。

4. 第22期及び第23期の潜在株式調整後1株当たり当期純利益金額については、潜在株式は存在するものの1株当たり当期純損失であるため記載しておりません。

5. 第22期及び第23期の自己資本利益率及び株価収益率については、当期純損失であるため記載しておりません。

(2) 提出会社の経営指標等

回次		第19期	第20期	第21期	第22期	第23期
決算年月		平成16年12月	平成17年12月	平成18年12月	平成19年12月	平成20年12月
売上高	(千円)	21,427,128	23,067,958	24,354,901	23,094,128	20,673,405
経常利益	(千円)	454,156	561,467	519,158	125,437	15,013
当期純利益又は当期純損失()	(千円)	355,885	373,159	317,663	100,256	128,006
持分法を適用した場合の投資利益	(千円)	-	-	-	-	-
資本金	(千円)	568,500	620,133	627,300	628,733	628,733
発行済株式総数	(株)	55,680	57,085	57,280	57,319	57,319
純資産額	(千円)	1,977,159	2,217,411	2,275,838	1,993,453	1,650,277
総資産額	(千円)	9,579,213	9,515,147	9,837,299	8,664,390	8,163,464
1株当たり純資産額	(円)	35,585.30	39,216.83	41,812.97	36,598.62	30,298.11
1株当たり配当額	(円)	3,000.00	3,000.00	3,000.00	1,500.00	1,000.00
(内1株当たり中間配当額)	(円)	(1,500.00)	(1,500.00)	(1,500.00)	(500.00)	(500.00)
1株当たり当期純利益金額又は1株当たり当期純損失金額()	(円)	5,674.13	5,875.96	5,823.40	1,841.09	2,350.11
潜在株式調整後1株当たり当期純利益金額	(円)	5,559.47	5,776.58	5,784.26	-	-
自己資本比率	(%)	20.6	23.3	23.1	23.0	20.2
自己資本利益率	(%)	17.9	17.8	14.1	-	-
株価収益率	(倍)	21.7	23.5	15.4	-	-
配当性向	(%)	52.9	51.1	51.5	-	-
営業活動によるキャッシュ・フロー	(千円)	37,936	-	-	-	-
投資活動によるキャッシュ・フロー	(千円)	14,833	-	-	-	-
財務活動によるキャッシュ・フロー	(千円)	371,675	-	-	-	-
現金及び現金同等物の期末残高	(千円)	1,803,029	-	-	-	-
従業員数	(人)	47	42	48	52	53
(外、平均臨時雇用者数)	(人)	(6)	(7)	(7)	(15)	(14)

(注) 1. 売上高には、消費税等は含まれておりません。

2. 第19期においては、当社は関連会社を有していないため、持分法を適用した場合の投資利益については、記載しておりません。

3. 第20期より連結財務諸表を作成しているため、持分法を適用した場合の投資利益及びキャッシュ・フロー計算書に係る経営指標等については、記載しておりません。

4. 第21期より「貸借対照表の純資産の部の表示に関する会計基準」(企業会計基準第5号 平成17年12月9日)及び「貸借対照表の純資産の部の表示に関する会計基準等の適用指針」(企業会計基準適用指針第8号 平成17年12月9日)を適用しております。

5. 第22期及び第23期の潜在株式調整後1株当たり当期純利益金額については、潜在株式は存在するものの1株当たり当期純損失であるため記載しておりません。

6. 第22期及び第23期の自己資本利益率、株価収益率、配当性向については、当期純損失であるため記載しておりません。

2【沿革】

昭和61年10月	大阪プラント販売株式会社（資本金20,000千円）として大阪市東区両替町二丁目7番地にて設立 コンピュータ用インクリボン、インクジェットカートリッジの販売を開始
平成元年10月	東京都中央区に「東京支店」を開設し、首都圏を拠点に、卸売販売会社向けに営業活動を開始 本社を東京都千代田区神田神保町二丁目12番地に移転 「東京支店」を閉鎖し、本社に「東京営業所」開設 トナーカートリッジの販売開始
平成2年7月	東京都中野区に物流倉庫「中野センター」開設（平成16年10月廃止）
平成4年10月	神奈川県厚木市に「神奈川営業所」開設
平成5年2月	埼玉県加須市に物流倉庫「加須センター」開設（平成12年12月廃止）
平成5年6月	札幌市中央区に「札幌営業所」開設
平成6年2月	本社を東京都千代田区神田神保町二丁目5番地に移転
平成6年4月	当社の物流センター業務委託会社として、100%出資子会社有限会社エヴァグリーンを設立
平成6年10月	東京都江東区に物流倉庫「大島センター」開設（平成9年3月廃止）
平成9年3月	東京都江戸川区に「船堀センター」開設（平成13年6月廃止）
平成9年8月	オフィス用品通信販売会社向け販売開始
平成10年4月	大阪市東淀川区に「大阪出張所（現大阪営業所）」開設
平成10年5月	ハイブリッド・サービス株式会社に商号変更
平成11年7月	札幌市白石区に「札幌センター」開設（平成16年10月廃止）
平成12年4月	当社の物流センター業務委託会社である有限会社コスモ（現・連結子会社 株式会社コスモ）の全 出資証券を取得、100%出資子会社とする
平成12年8月	本社を東京都千代田区神田神保町二丁目2番地に移転
平成12年12月	有限会社エヴァグリーンの全出資証券を同社代表取締役へ譲渡し、同社との物流センター業務委託 契約を解約して、有限会社コスモへ物流センター業務を統合
平成13年6月	埼玉県八潮市に「（旧）八潮センター」開設（平成16年2月廃止）
平成14年9月	日本証券業協会に株式を店頭登録
平成14年9月	ナックサービス株式会社の全株式を取得、100%出資子会社とする（平成17年3月会社清算）
平成15年10月	中国に100%出資子会社海伯力国際貿易（上海）有限公司（現・連結子会社）を設立
平成16年2月	埼玉県八潮市に新物流センター「八潮センター」開設
平成16年12月	日本証券業協会への店頭登録を取消し、ジャスダック証券取引所に株式を上場
平成18年9月	ラベリング用品を販売する東京中央サトー製品販売株式会社（現・連結子会社）の株式100%を取 得し、子会社化
平成19年1月	中国に海伯力物流（上海）有限公司（現・持分法適用関連会社）を設立
平成19年8月	香港に100%出資子会社の海伯力（香港）有限公司（現・連結子会社）を設立
平成19年11月	株式会社エフティコミュニケーションズによる当社株式の公開買付に賛同

3【事業の内容】

当社グループは、当社（ハイブリッド・サービス株式会社）及び連結子会社4社、持分法適用関連会社1社により構成され、プリンタ用消耗品であるトナーカートリッジ、インクジェットカートリッジの販売を主たる事業としております。また、親会社として株式会社エフティコミュニケーションズが当社議決権の50.9%を保有しております。

特定メーカーの枠に縛られない独立系販社という機能を活かし、大手国内商社、メーカー系販売会社及び貿易会社からの大量仕入ルートを確認し、メーカーブランド品や汎用品に関らず、市場ニーズに応える品揃えを可能にし、マーケティングサプライ品（プリンタ印字廻りの消耗品）のワンストップ・ベンダーとして、全国の有効な卸・小売業者、カタログ/インターネット通販企業向けなどに販売しております。

当社グループの事業に係る位置付けは次のとおりであります。

（マーケティングサプライ事業）

当社は、マーケティングサプライ品を中心としたOAサプライ品の販売を行っております。

連結子会社の株式会社コスモは、当社国内グループの物流センターとして商品の管理ならびに入出荷作業を請け負っております。

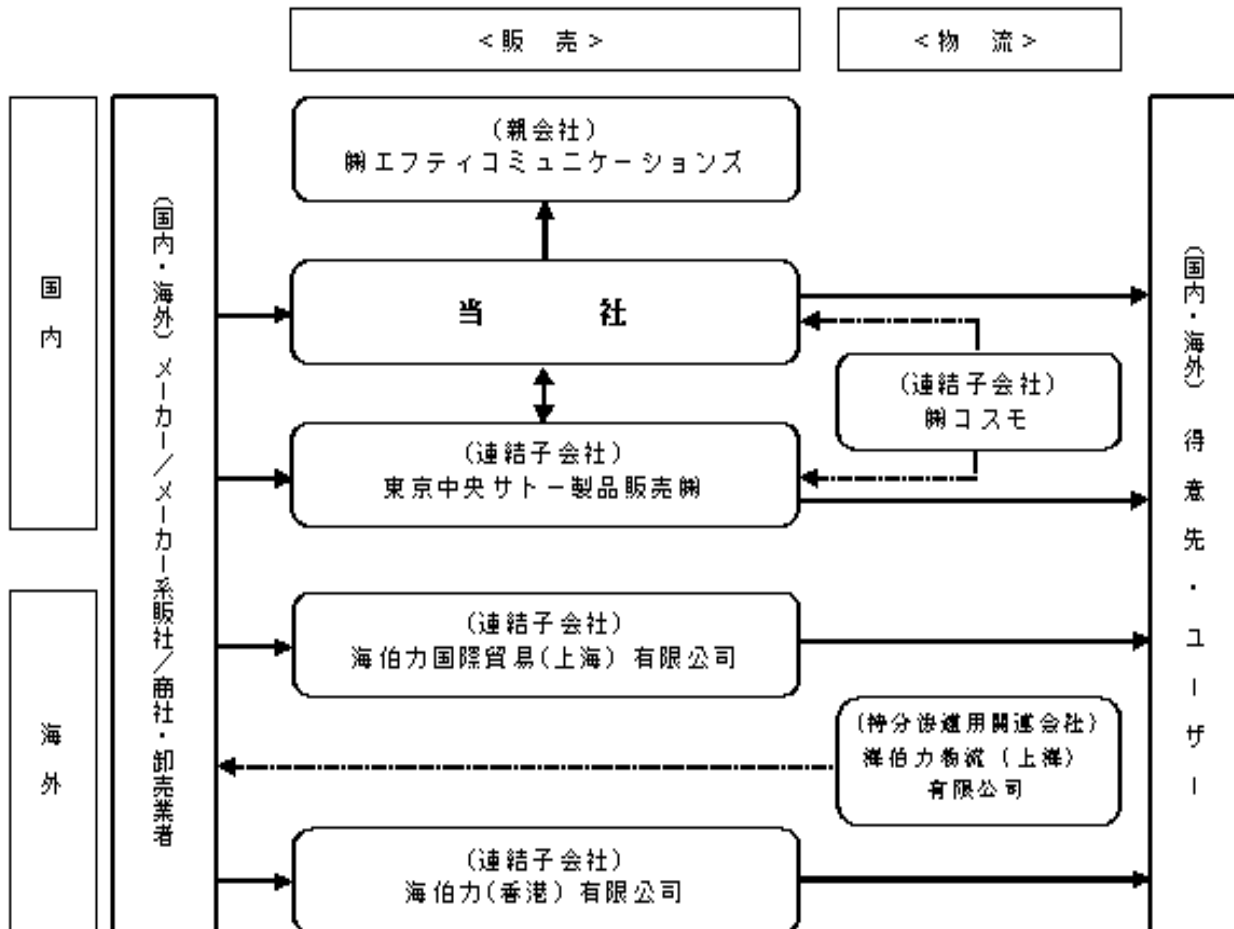
（その他の事業）

連結子会社の東京中央サトー製品販売株式会社は、製品管理用のラベリング用品の販売を行っております。

中国において、連結子会社の海伯力国際貿易（上海）有限公司は、工業用消耗部品やSP（セールスプロモーション）商品の販売を行っており、海伯力（香港）有限公司は、当社中国ビジネスを推進するための戦略子会社としてファニチャー販売等を行っております。また、持分法適用関連会社の海伯力物流（上海）有限公司は、小物商品向け・小口配送に特化した物流事業を営んでおります。

当社グループについての事業系統図は次のとおりであります。

- (注) \longrightarrow 商品の流れ
 \dashrightarrow サービスの提供



4【関係会社の状況】

(親会社)

名称	住所	資本金	主要な事業内容	議決権の所有 (又は被所有) 割合(%)	関係内容
株式会社エフティコミュニケーショ ンズ (注1)	東京都 中央区	961百万円	情報通信機器・ソフトウェアの 販売、携帯ショップ 運営、I S P・A S Pサービス提供	(被所有) 50.9	業務提携等 (注2) 役員の兼任 2名

(注) 1. 有価証券報告書を提出しております。

2. 業務提携等については、「第2事業の状況 5. 経営上の重要な契約等」に記載しております。

(連結子会社)

名称	住所	資本金	主要な事業の内容	議決権の所有 (又は被所有) 割合(%)	関係内容
海伯力国際貿易(上海) 有限公司 (注)	中国 上海市	1百万US\$	工業用消耗品販売	100.0	中国における当社グループ の販売を統括している。 役員の兼任 2名 資金援助あり。
東京中央サトー製品販売 株式会社	東京都 千代田区	10百万円	ラベリング用品販 売	100.0	当社商品の販売先。 役員の兼任 3名
株式会社コスモ	埼玉県 八潮市	3百万円	倉庫業	100.0	当社商品の倉庫業務を請け 負う。 役員の兼任 1名 資金援助あり。
海伯力(香港)有限公司	中国 香港	10千HK\$	ファニチャー販売	100.0	中国ビジネス推進のための 戦略子会社。 資金援助あり。

(注) 特定子会社に該当しております。

(持分法適用関連会社)

名称	住所	資本金	主要な事業の内容	議決権の所有 (又は被所有) 割合(%)	関係内容
海伯力物流(上海)有限 公司	中国 上海市	127百万円	倉庫・配達業	45.6	中国における当社グループ の物流を統括している。 役員の兼任 2名

5【従業員の状況】

(1) 連結会社の状況

平成20年12月31日現在

事業の種類別セグメントの名称	従業員数(人)
マーケティングサプライ事業	59 (23)
その他の事業	42 (-)
合計	101 (23)

(注) 従業員数は就業人員であり、臨時従業員(パートタイマー、人材会社からの派遣社員を含みます。)は()内に年間の平均人員を外数で記載しております。

(2) 提出会社の状況

平成20年12月31日現在

従業員数(人)	平均年齢(歳)	平均勤続年数(年)	平均年間給与(円)
53 (14)	36.7	4.9	6,019,689

(注) 1. 従業員数は、就業人員(当社から社外への出向者を除く。)であり、臨時従業員(パートタイマー、人材会社からの派遣社員を含みます。)は()内に年間の平均人員を外数で記載しております。

2. 平均年間給与は、賞与及び基準外賃金を含んでおります。

(3) 労働組合の状況

労働組合は結成されておりませんが、労使関係は円満に推移しております。

第2【事業の状況】

1【業績等の概要】

(1) 業績

当連結会計年度におけるわが国経済は、外需や設備投資を牽引役として緩やかな伸びを示していたものの、9月の米大手投資銀行破綻をきっかけに、金融市場の混乱や為替が円高に振れたことなどが实体经济へ大きな下押し圧力となり、調整の度合いを強めてきました。

このような環境のなか、当社グループの主力事業が属するオフィス用品業界のマーケティングサプライ品（プリンタ印字廻りの消耗品）市場におきましては、前半こそオフィスでのプリンタの使用が堅調に推移し、消耗品でありますトナーカートリッジの販売も堅調に推移しました。しかしながら、年央からは景況感の悪化を受けて、エンドユーザーの節約志向が高まり、10月以降マーケティングサプライ品の販売状況は低調に推移しました。

また、当社グループを取り巻く経営環境は、市場全体が拡大局面から成熟局面を迎え、さらに景況感の悪化からくる需要の減少により、価格競争は避けられず、結果として卸売業者の利益率の低下が避けられませんでした。

このような状況のもと、当社グループは、調達から販売に至るまでの従来の方針や業務プロセスを最適化することにより、収益性の向上、強固な管理体制の構築、コスト削減を推進してまいりました。

海外では、平成20年5月、連結子会社である海伯力国際貿易（上海）有限公司が、品質マネジメント及び環境マネジメントシステムのISO認証を取得し、国際基準に基づく業務レベルの向上や環境に配慮した企業活動を積極的に行い、顧客への信頼向上を図ってまいりました。

しかしながら、景気悪化の影響を受け、当社グループの主力商品であるマーケティングサプライ品の売上が伸び悩んだこと等により、前連結会計年度における当社グループ主要取引先の会社解散に起因する売上減少分をカバーするまでには至らず、売上高は前連結会計年度を下回ることとなりました。

これらの結果、当連結会計年度の業績は、売上高21,808百万円（前連結会計年度比9.0%減）となりました。

利益面では、売上高の減少により売上総利益が落ち込んだこと等により、営業利益は73百万円（同33.7%減）、経常利益は31百万円（同35.3%減）となりました。また、特別損失として、当社が保有する有価証券のうち時価が著しく下落しているもの等について投資有価証券評価損118百万円、当社が平成21年度上半期に予定している本社及び営業所の移転に係わる費用の発生に備え事務所移転費用引当金繰入額19百万円を計上したこと等により、当期純損失は98百万円（前連結会計年度は当期純損失96百万円）となりました。

事業の種類別セグメント情報は次のとおりであります。なお、当連結会計年度から事業の種類別セグメント情報を開示しているため、前年同期比較は行っておりません。

（マーケティングサプライ事業）

マーケティングサプライ事業では、主力商品であるトナーカートリッジやインクジェットカートリッジの売上が低迷し、商品区分別の売上高では、トナーカートリッジ13,283百万円、インクジェットカートリッジ5,137百万円、MRO853百万円、その他売上1,414百万円となりました。利益面では、リスク認識のもと営業債権に対する貸倒引当金を大幅に積み増したため営業費用が膨らみ、営業利益を押し下げることとなりました。

以上の結果、当事業における売上高は20,689百万円、営業利益は72百万円となりました。

（その他の事業）

その他の事業では、国内ではラベリング用品の売上が順調に推移し、売上高は850百万円となりました。海外では、前連結会計年度において中国香港に新たに設立した海伯力（香港）有限公司のファニチャーの売上が寄与し、売上高は348百万円となりました。

以上の結果、当事業における売上高は1,199百万円、営業損失は4百万円となりました。

所在地別セグメントに関する記載については、全セグメントの売上高の合計及び全セグメントの資産の金額の合計額に占める本邦の割合が90%超であるため省略しております。

(2) キャッシュ・フロー

当連結会計年度における現金及び現金同等物（以下「資金」という。）は、営業活動で得られた資金を借入金の返済や配当金の支払等において使用したことにより前連結会計年度末に比べ255百万円減少し、当連結会計年度末は、2,150百万円となりました。

（営業活動によるキャッシュ・フロー）

営業活動の結果得られた資金は178百万円（前年同期比121.2%増）となりました。これは主に、たな卸資産の減少額304百万円、投資有価証券評価損118百万円があった一方で、税金等調整前当期純損失104百万円があったこと等によるものであります。

（投資活動によるキャッシュ・フロー）

投資活動の結果使用した資金は24百万円（前年同期は18百万円の獲得）となりました。これは主に、定期性預金の払戻による収入45百万円、貸付金の回収による収入22百万円があった一方で、定期性預金の預入による支出73百万円、無形固定資産の取得による支出7百万円があったこと等によるものであります。

（財務活動によるキャッシュ・フロー）

財務活動の結果使用した資金は390百万円（前年同期は85百万円の獲得）となりました。これは、長期借入金の返済による支出308百万円、配当金の支払額82百万円があったことによるものであります。

2【生産、受注及び販売の状況】

(1) 生産実績

当社グループは生産を行っておりませんので、生産実績の記載を省略しております。

(2) 仕入実績

当連結会計年度における仕入実績を事業の種類別セグメントごとに示すと、次のとおりであります。

事業の種類別セグメントの名称	当連結会計年度 (自平成20年1月1日 至平成20年12月31日)	前年同期比(%)
マーケティングサプライ事業 (千円)	18,940,105	-
その他の事業 (千円)	893,830	-
合計 (千円)	19,833,936	-

- (注) 1. 金額には、消費税等は含まれておりません。
 2. セグメント間の取引については相殺消去しております。
 3. 当連結会計年度から事業の種類別セグメントごとの実績を記載しており、前連結会計年度は事業の種類別セグメントを開示していないため、前年同期比較は行っておりません。

(3) 受注実績

当社グループは、受注生産を行っていないため、受注実績の記載を省略しております。

(4) 販売実績

当連結会計年度における販売実績を事業の種類別セグメントごとに示すと、次のとおりであります。

事業の種類別セグメントの名称	当連結会計年度 (自平成20年1月1日 至平成20年12月31日)	前年同期比(%)
マーケティングサプライ事業 (千円)	20,652,649	-
その他の事業 (千円)	1,156,064	-
合計 (千円)	21,808,714	-

- (注) 1. 金額には、消費税等は含まれておりません。
 2. セグメント間の取引については相殺消去しております。
 3. 当連結会計年度から事業の種類別セグメントごとの実績を記載しており、前連結会計年度は事業の種類別セグメントを開示していないため、前年同期比較は行っておりません。
 4. 最近2連結会計年度における主な相手先別の販売実績及び当該販売実績の総販売実績に対する割合は、次のとおりであります。

相手先	前連結会計年度 (自平成19年1月1日 至平成19年12月31日)		当連結会計年度 (自平成20年1月1日 至平成20年12月31日)	
	金額(千円)	割合(%)	金額(千円)	割合(%)
アスクル株式会社	3,960,462	16.5	3,109,364	14.3

3【対処すべき課題】

当社グループはこれまで、オフィス用品市場のなかのプリンタ用消耗品の販売に特化し、業績を拡大してまいりました。

しかしながら、マーキングサプライ品市場は成熟化傾向にあり、加えて景況感の悪化から従来にも増して企業間競争は厳しい状況にあります。また、近年、環境問題など、企業を取り巻く環境の変化により、企業の社会的責任（CSR）を果たすことが一層要請される時代になっております。

そうしたなか、当社グループといたしましては、急激な経営環境の変化に対応出来る強靱な企業体質の構築及び環境に配慮した商品を提供する体制の構築に向けて以下の重点施策を推し進めてまいります。

商品企画力の強化

「お客様に喜ばれる商材」「利益の出る商材」をテーマに、親会社である株式会社エフティコミュニケーションズのグループ各社が抱える豊富なエンドユーザーの幅広いニーズを取り込み、顧客が商品を購入し利用する視点を、商品情報に具現化することで、MRO商材を中心としたオフィスの安心・安全・利便性を追求した様々な新商材の開拓に努めてまいります。

また、当社グループ会社との連携をさらに強化し、中国子会社を含めたグローバルネットワーク体制の構築により、仕入力・商品開発力の強化を図り、商品提案力を高め、市場ニーズに合致した商品をいち早く市場に投入することにより収益力の向上に努めてまいります。

事業ドメインの拡大

当社グループの主力事業が属するオフィス用品業界のマーキングサプライ品市場に留まることなく、グループ各社との連携を強化し、オフィス用品市場、MRO商材市場へと事業ドメインの拡大を図り、安定的な収益確保を可能とする強固な営業基盤の確立に努めてまいります。

環境ビジネスへの取組み

地球温暖化や環境破壊が目に見える形で問題化している現代社会において、企業の社会的責任（CSR）を今一度考え、当社グループの原点である商品を販売するという事業活動を通じて、環境改善に寄与する商品の普及拡大を促進することが当社グループの目指す環境ビジネスであります。環境ビジネスの展開を図ることにより、社会の繁栄に貢献してまいります。

ローコストオペレーションの推進

コスト意識の徹底により無駄なコストを省くとともに、管理コストの削減に取組み、いかなる環境下でも利益の出る体質への早期転換を図ります。

4【事業等のリスク】

有価証券報告書に記載した事業の状況、経理の状況等に関する事項のうち、投資者の判断に重要な影響を及ぼす可能性のある事項には、以下のようなものがあります。

当社グループはこれらのリスク発生の可能性を認識した上で、発生の回避及び発生した場合の対応に努める方針であります。

なお、以下のリスク項目は、当社株式への投資に関連するリスクをすべて網羅したものではありません。また、文中における将来に関する事項は、当連結会計年度末現在において当社グループが判断したものであります。

(1) 所有投資有価証券の変動リスク

当社グループは、金融機関や取引先等の有価証券を保有しており、株式市況の動向等によりましては、当社グループの業績に影響を及ぼす可能性があります。なお、当社グループは当連結会計年度において、その他有価証券に区分される保有有価証券のうち、時価が著しく下落しその回復が困難であると認められるものについて、118百万円の減損処理を行っております。

(2) 為替変動リスク

当社グループは、USドルをはじめとする外貨建ての取引を行っており、為替相場の変動は当社グループの業績に影響を及ぼす可能性があります。これらのリスクを軽減するために、クーポン・スワップ取引等のデリバティブ取引を利用しておりますが、急激な為替変動があった場合、当社グループの業績に影響を与える可能性があります。

また、当社グループの連結財務諸表作成にあたっては、海外の連結子会社の財務諸表を円換算しており、為替相場が変動した場合、当社グループの業績に影響を及ぼす可能性があります。

(3) 金利変動リスク

当社グループの金融機関からの借入には変動金利によるものが含まれており、これに係る支払利息は金利変動により影響を受けます。当社グループは、このリスクを軽減するために、変動金利の借入金の一部について金利スワップ取引を利用しヘッジしておりますが、金利変動が当社グループの業績に影響を及ぼす可能性があります。

(4) デリバティブ取引のリスク

当社グループは、為替及び金利変動をヘッジするためにクーポン・スワップ取引、金利スワップ取引等のデリバティブ取引を行っております。これらのデリバティブ取引は、為替及び金利の変動によるリスクを軽減する一方、為替及び金利が逆方向へ変動することから生じたかもしれない利益を逸失している可能性があります。

また、当社グループは、デリバティブ取引にかかる会計処理についてヘッジ会計を適用しておりますが、著しい為替変動等によりヘッジ会計の要件を満たさなくなった場合、デリバティブ取引の評価損益が当社グループの業績に影響を与える可能性があります。

(5) 中国事業について

当社グループは、連結子会社である海伯力国際貿易（上海）有限公司及び海伯力（香港）有限公司ならびに持分法適用関連会社である海伯力物流（上海）有限公司が、中国において新規事業を積極的に展開しております。しかしながら、新規事業においては必ずしも計画が順調に進行しない事態が想定されます。中国における市場の急激な変化等により計画通りの事業展開が果たせない場合、当社グループの業績に影響を及ぼす可能性があります。

(6) 商品在庫のリスク

当社グループは、一部の商品について需要予測に基づき在庫を保有しておりますが、市場の変化、顧客事情等により予測した需要が実現しない場合には過剰在庫となり、評価損及び廃棄損が発生することにより、当社グループの業績に影響を及ぼす可能性があります。

(7) 特定商品への依存に関するリスク

当社グループはこれまでオフィス用品のうちトナーカートリッジをはじめとしたプリンタ用消耗品の販売に専門特化し業績を拡大してまいりました。その結果、プリンタ用消耗品に大半を依存した売上構成となっております。よって、プリンタ製品のトレンドやユーザーニーズの対応を誤った場合等、当社グループの業績に影響を及ぼす可能性があります。

また、当社グループでは、特定商品への依存度の高い事業構造からの脱却を図るため、新商品の取扱いの拡充に努めておりますが、この新商品がユーザーニーズに適合しない等の理由により需要予測を見誤った場合等、当社グループの業績に影響を及ぼす可能性があります。

(8) 主要な販売先への依存に関するリスク

当社グループは売上高の約40%以上を上位10社に依存しております。これら依存度の高い取引先とは現在良好な関係を維持しておりますが、何らかの事情によりこれら販売先との取引が大きく変動した場合などには当社グループの業績に影響を及ぼす可能性があります。

(9) 販売先の信用リスク

当社グループは、営業取引を行うことにより、取引先の信用悪化や経営破綻等により損失が発生する信用リスクを負っております。そのリスクを最小限に食い止めるため、与信管理・債権管理を徹底して行っております。

(10) 価格競争

当社グループは、競合各社と厳しい競争に直面しております。このような状況のなか、価格競争の激化により収益性が低下し、当社グループの業績に影響を及ぼす可能性があります。

(11) 情報管理に関するリスク

当社グループは、取引先情報や個人情報等の多岐にわたる機密情報を有しております。当社グループでは、これらの情報の取扱いについて、情報管理体制を整備し、社内規定に基づくルールを徹底するとともに、従業員に対する情報管理教育や情報セキュリティの強化等、対策を推進しております。しかしながら、不測の事態により情報の漏洩が起きた場合、信用力は低下し、当社グループの業績に影響を及ぼす可能性があります。

(12) 税効果について

当社グループは、将来減算一時差異及び税務上の繰越欠損金に対して将来の課税所得に関する予測や仮定に基づき繰延税金資産を計上しております。実際の課税所得は予測や仮定と異なる可能性があり、繰延税金資産の一部または全部の回収ができないと判断した場合には繰延税金資産は減額され、当社グループの業績に影響を及ぼす可能性があります。

5【経営上の重要な契約等】

(1) 商品供給契約

相手先名	契約年月	契約の名称	契約の内容	契約期間
アスクル株式会社	平成9年8月21日	継続的商品供給契約	アスクルシステム（オフィス用品通販の翌日配送システム）における商材の供給契約	1年 (注)

(注) 当事者一方から相手方に対して契約期間満了の2か月前までに書面による申し出がないときは、自動的に同一条件で1年間延長されるものとし、以降も同様とすることとなっております。

(2) 業務提携契約

提携先名	契約年月	契約の名称	契約の内容	契約期間
株式会社エフティコミュニケーションズ	平成19年11月1日	資本業務提携契約	・双方の顧客基盤に対する商品・サービスの販売促進、販売ノウハウの共有	-

6【研究開発活動】

該当事項はありません。

7【財政状態及び経営成績の分析】

(1)重要な会計方針及び見積り

当社グループの連結財務諸表は、我が国において一般に公正妥当と認められている会計基準に基づき作成されております。

当社グループは、貸倒引当金、税効果会計、たな卸資産の評価、投資その他の資産の評価などに関して、過去の実績や当該取引の状況に照らして、合理的と考えられる見積り及び判断を行い、その結果を資産・負債及び収益・費用の数値に反映して連結財務諸表を作成しておりますが、実際の結果は見積り特有の不確実性があるため、これらの見積りと異なる場合があります。

(2)財政状態の分析

流動資産

当連結会計年度末における流動資産の残高は、7,763百万円となり、前連結会計年度末に比べ475百万円減少いたしました。これは、たな卸資産、現金及び預金の減少等によるものであります。

固定資産

当連結会計年度末における固定資産の残高は、562百万円となり、前連結会計年度末に比べ34百万円減少いたしました。これは、投資有価証券が減少した一方で、繰延税金資産が増加したこと等によるものであります。

流動負債

当連結会計年度末における流動負債の残高は、5,546百万円となり、前連結会計年度末に比べ1,433百万円増加いたしました。これは、1年以内返済予定長期借入金が増加したこと等によるものであります。

固定負債

当連結会計年度末における固定負債の残高は、1,137百万円となり、前連結会計年度末に比べ1,606百万円減少いたしました。これは、長期借入金が増加したこと等によるものであります。

純資産

当連結会計年度末における純資産の残高は、1,643百万円となり、前連結会計年度末に比べ336百万円減少いたしました。これは、当期純損失の計上、繰延ヘッジ損益の減少等によるものであります。

この結果、自己資本比率は19.7%となり、前連結会計年度末に比べ2.7ポイント低下いたしました。また、1株当たり純資産は30,166円58銭となり、前連結会計年度末に比べ6,183円69銭減少いたしました。

(3)経営成績の分析

売上高

当連結会計年度における売上高は、21,808百万円（前連結会計年度比9.0%減）となりました。売上高の概況は、「1 業績等の概要（1）業績」をご参照ください。

営業利益

当連結会計年度における売上総利益は、1,772百万円（前連結会計年度比3.4%減）となりました。また、売上総利益率は8.1%と、前連結会計年度に比べ0.4ポイント上昇しました。

販売費及び一般管理費は、1,699百万円（同1.5%減）となりました。その主な減少要因は、のれん償却額が減少したこと等によるものであります。

この結果、営業利益は73百万円（同33.7%減）となりました。また、営業利益率は0.3%と、前連結会計年度に比べ0.2ポイント低下しました。

経常利益

営業外収益は、23百万円（同40.4%減）となりました。その主な減少要因は、前連結会計年度において有価証券売却益を計上していたこと等によるものであります。

営業外費用は、65百万円（同35.6%減）となりました。その主な減少要因は、前連結会計年度において持分法による投資損失を計上していたこと等によるものであります。

この結果、経常利益は31百万円（同35.3%減）となりました。

当期純損失

特別利益は、事業譲渡益等により2百万円となりました。

また、特別損失は、投資有価証券評価損118百万円、事務所移転費用引当金繰入額19百万円等により138百万円となりました。

この結果、税金等調整前当期純損失は、104百万円（前連結会計年度は税金等調整前当期純利益21百万円）となり、ここから税金費用5百万円を控除した結果、当期純損失は、98百万円（前連結会計年度は当期純損失96百万円）となりました。

(4)資本の財源及び資金の流動性の分析

キャッシュ・フロー

当連結会計年度におけるキャッシュ・フローの概況は、「1 業績等の概要 (2) キャッシュ・フロー」をご参照ください。

財務政策

当社グループは、運転資金及び設備投資資金につきまして、内部資金または金融機関からの借入にて資金調達しております。外部からの資金調達につきましては、安定的かつ低利を前提としながら、将来の金融情勢の変化等も勘案してバランスのとれた調達を実施しております。

(5)経営成績に重要な影響を与える要因について

当社グループの経営成績に重要な影響を与える要因につきましては、「4 事業等のリスク」をご参照ください。

(6)戦略的現状と見通し

当社グループの主力事業が属するオフィス用品業界のマーケティングサプライ品市場は、モノクロトナーを中心に業務系の用途での需要が市場を下支えしていくことが予想されるものの、景況感の悪化を受けて緩やかな減少が見込まれ、厳しい状況が継続するものと予想されます。

このような状況のもと、環境に配慮した新商材の販売を積極的に行い、急激な経営環境の変化に対応出来る強固な経営基盤の確立と安定した収益体質の構築に努めてまいります。

(7)経営者の問題認識と今後の方針について

当社グループの経営陣は、現在の事業環境及び入手可能な情報に基づき最善の経営方針を立案するよう努めております。

今後におきましては、「3 対処すべき課題」に記載しましたとおり、商品企画力の強化、事業ドメインの拡大、環境ビジネスの展開、ローコストオペレーションを強かに推し進め、経営基盤の強化に努める所存です。

第3【設備の状況】

1【設備投資等の概要】

当社グループでは、IT設備等の拡充を目的として11,001千円の設備投資を実施いたしました。マーケティングサプライ事業では、セキュリティ設備やソフトウェアなどに10,224千円、その他の事業では、ソフトウェアや備品の購入などにより777千円の設備投資を実施いたしました。

2【主要な設備の状況】

1. 当社グループにおける主要な設備は、次のとおりであります。

(1) 提出会社

平成20年12月31日現在

事業所名 (所在地)	事業の種類別セグメントの名称	設備の内容	帳簿価額					合計 (千円)	従業員数 (名)
			建物 (千円)	車両運搬具 (千円)	工具器具 備品 (千円)	土地 (千円) (面積㎡)	その他 (千円)		
本社 (東京都千代田区)	マーケティング サプライ事業	事務所	5,472	-	5,183	-	17,755	28,411	24
東京営業所 (東京都千代田区)	マーケティング サプライ事業	事務所	-	-	53	-	-	53	17
本社分室 (東京都千代田区)	マーケティング サプライ事業	社宅	19,894	-	-	27,940 (13.12)	-	47,834	-
神奈川営業所 (神奈川県厚木市)	マーケティング サプライ事業	事務所	-	-	25	-	370	396	4
札幌営業所 (札幌市白石区)	マーケティング サプライ事業	事務所	1,056	-	222	-	297	1,576	4
大阪営業所 (大阪市中央区)	マーケティング サプライ事業	事務所	-	-	160	-	-	160	4
八潮センター (埼玉県八潮市)	マーケティング サプライ事業	物流 センター	978	53	1,366	-	368	2,765	-
合計	-	-	27,400	53	7,012	27,940 (13.12)	18,792	81,198	53

(2) 国内子会社

平成20年12月31日現在

会社名	事業所名 (所在地)	事業の種類別セグメントの名称	設備の内容	帳簿価額					合計 (千円)	従業員数 (名)
				建物 (千円)	車両運搬具 (千円)	工具器具 備品 (千円)	土地 (千円) (面積㎡)	その他 (千円)		
東京中央サ トー製品販 売株式会社	本社 (東京都 千代田区)	その他の 事業	事務所	1,469	456	1,021	-	1,155	4,102	14

(3) 在外子会社

平成20年12月31日現在

会社名	事業所名 (所在地)	事業の種類別セグメントの名称	設備の内容	帳簿価額					合計 (千円)	従業員数 (名)
				建物 (千円)	車両運搬具 (千円)	工具器具 備品 (千円)	土地 (千円) (面積㎡)	その他 (千円)		
海伯力国際 貿易(上海) 有限公司	本社 (中国上海 市)	その他の 事業	事務所	-	2,104	2,946	-	791	5,842	23
海伯力(香港) 有限公司	本社 (中国香港)	その他の 事業	事務所	-	-	1,047	-	-	1,047	5

(注) 帳簿価額のうち「その他」は、無形固定資産であります。

なお、金額には消費税等を含めておりません。

2. 上記の他、賃借している事務所及び物流センターの年間賃借料（建物等）は次のとおりであります。

(1) 提出会社

平成20年12月31日現在

事業所名	事業の種類別セグメントの名称	年間賃借料（千円）
本社 東京営業所	マーキングサプライ事業	60,669
神奈川営業所	マーキングサプライ事業	1,864
札幌営業所	マーキングサプライ事業	2,940
大阪営業所	マーキングサプライ事業	3,768

(2) 国内子会社

平成20年12月31日現在

会社名	事業所名	事業の種類別セグメントの名称	年間賃借料（千円）
東京中央サトー製品販売株式会社	本社	その他の事業	9,408
株式会社コスモ	本社・物流センター	マーキングサプライ事業	83,334

(3) 在外子会社

平成20年12月31日現在

会社名	事業所名	事業の種類別セグメントの名称	年間賃借料（千円）
海伯力国際貿易(上海)有限公司	本社	その他の事業	7,712
海伯力(香港)有限公司	本社	その他の事業	3,857

3. 上記の他、リース契約による主な賃借設備は次のとおりであります。

(1) 提出会社

平成20年12月31日現在

名称	台数	リース期間 （年）	年間リース料 （千円）	リース契約残高 （千円）
事務機器等	一式	5	2,703	449

3【設備の新設、除却等の計画】

当連結会計年度末現在における重要な設備の新設、除却の計画は次のとおりであります。

(1) 重要な設備の新設

会社名	所在地	事業の種類別セグメントの名称	設備の内容	投資予定金額		資金調達方法	着手及び完了予定年月		完成後の増加能力
				総額(千円)	既支払額(千円)		着手	完了	
ハイブリッド・サービス株式会社	東京都千代田区	マーケティングサプライ事業	事業所設備	10,000	-	自己資金	平成21年5月	平成21年5月	-

(注) 1. 上記金額には、消費税等は含まれておりません。

2. 完成後による増加能力については、合理的に算定できないため記載しておりません。

(2) 重要な設備の除却

会社名	所在地	事業の種類別セグメントの名称	設備の内容	帳簿価額(千円)	除却予定年月	除却による減少能力
ハイブリッド・サービス株式会社	東京都千代田区	マーケティングサプライ事業	事業所設備	6,229	平成21年5月	-

(注) 1. 上記金額には、消費税等は含まれておりません。

2. 除却による減少能力については、合理的に算定できないため記載しておりません。

3. 当社の本社移転に伴う固定資産の除却であり、これに伴う除却費用は当連結会計年度において事務所移転費用引当金に含めて計上しております。

(3) 重要な設備の売却

会社名	所在地	事業の種類別セグメントの名称	設備の内容	帳簿価額(千円)	売却予定年月
ハイブリッド・サービス株式会社	東京都千代田区	マーケティングサプライ事業	社宅	47,834	平成21年3月

(注) 1. 上記金額には、消費税等は含まれておりません。

2. 上記設備の売却予定価額は、51,923千円であります。

第4【提出会社の状況】

1【株式等の状況】

(1)【株式の総数等】

【株式の総数】

種類	発行可能株式総数(株)
普通株式	220,000
計	220,000

【発行済株式】

種類	事業年度末現在発行数(株) (平成20年12月31日)	提出日現在発行数(株) (平成21年3月30日)	上場金融商品取引所名 又は登録認可金融商品 取引業協会名	内容
普通株式	57,319	57,319	ジャスダック証券取引所	-
計	57,319	57,319	-	-

(注) 「提出日現在発行数」欄には、平成21年3月1日からこの有価証券報告書提出日までの新株予約権の行使により発行された株式数は含まれておりません。

(2)【新株予約権等の状況】

旧商法第280条ノ20及び第280条ノ21の規定に基づき発行した新株予約権は、次のとおりであります。

平成17年3月30日定時株主総会決議

	事業年度末現在 (平成20年12月31日)	提出日の前月末現在 (平成21年2月28日)
新株予約権の数(個)	510	480
新株予約権のうち自己新株予約権の数(個)	-	-
新株予約権の目的となる株式の種類	普通株式	同左
新株予約権の目的となる株式の数(株)	510	480
新株予約権の行使時の払込金額(円)	144,743	同左
新株予約権の行使期間	自平成19年4月1日 至平成22年3月31日	同左
新株予約権の行使により株式を発行する場合の株式の 発行価格及び資本組入額(円)	発行価格 144,743 資本組入額 72,372	同左
新株予約権の行使の条件	(注)3	同左
新株予約権の譲渡に関する事項	(注)4	同左
代用払込みに関する事項	-	-
組織再編成行為に伴う新株予約権の交付に関する事項	-	-

(注) 1. 株式分割または株式併合を行う場合は、次の算式により払込金額の調整をし、調整により生じる1円未満の端数は切り上げる。

$$\text{調整後払込金額} = \text{調整前払込金額} \times \frac{1}{\text{分割または併合の比率}}$$

また、時価を下回る価額で新株式の発行(時価発行として行う公募増資、新株予約権及び新株引受権の行使にともなう株式の発行を除く。)を行う場合は、次の算式により払込金額を調整し、調整により生じる1円未満の端数は切り上げる。

$$\text{調整後払込金額} = \text{調整前払込金額} \times \frac{\text{既発行株式数} + \frac{\text{新規発行株式数} \times 1 \text{株当たりの払込金額}}{\text{新規発行前の株価}}}{\text{既発行株式数} + \text{新規発行株式数}}$$

2. 株式分割または株式併合を行う場合、次の算式により目的たる株式の数を調整する。ただし、かかる調整は、新株予約権のうち、当該時点で権利行使されていない新株予約権の目的たる株式の数においてのみ行われ、調整の結果1株未満の端数が生じた場合には、これを切り捨てる。

$$\text{調整後株式数} = \text{調整前株式数} \times \text{分割または併合の比率}$$

3. 新株予約権の行使の条件

新株予約権の割当てを受けた者は、権利行使時に、当社及び当社子会社の取締役、監査役ならびに従業員の地位にあることを要する。ただし、任期満了による退任、定年退職その他やむを得ない理由のある場合はこの限りではない。

新株予約権の質入その他一切の処分は認めない。

新株予約権の割当てを受けた者が死亡したときは、法定相続人1名に限り新株予約権を承継することができる。

4. 新株予約権の譲渡については、取締役会の承認を要する。

(3) 【ライツプランの内容】

該当事項はありません。

(4) 【発行済株式総数、資本金等の推移】

年月日	発行済株式総数増減数(株)	発行済株式総数残高(株)	資本金増減額(千円)	資本金残高(千円)	資本準備金増減額(千円)	資本準備金残高(千円)
平成17年12月31日 (注)1	1,405	57,085	51,633	620,133	51,633	358,233
平成18年12月31日 (注)2	195	57,280	7,166	627,300	7,166	365,400
平成19年12月31日 (注)3	39	57,319	1,433	628,733	1,433	366,833

(注)1. ストックオプションの権利行使(平成17年4月1日~平成17年12月31日)による増加

2. ストックオプションの権利行使(平成18年1月1日~平成18年12月31日)による増加

3. ストックオプションの権利行使(平成19年1月1日~平成19年12月31日)による増加

(5) 【所有者別状況】

平成20年12月31日現在

区分	株式の状況								単元未満株式の状況
	政府及び地方公共団体	金融機関	金融商品取引業者	その他の法人	外国法人等		個人その他	計	
					個人以外	個人			
株主数(人)	-	2	6	12	1	1	2,120	2,142	-
所有株式数(株)	-	251	318	31,601	110	1	25,038	57,319	-
所有株式数の割合(%)	-	0.44	0.56	55.13	0.19	0.00	43.68	100	-

(注) 自己株式2,851株は、「個人その他」に含めて記載しております。

(6) 【大株主の状況】

平成20年12月31日現在

氏名又は名称	住所	所有株式数(株)	発行済株式総数に対する所有株式数の割合(%)
株式会社エフティコミュニケーションズ	東京都中央区日本橋小伝馬町10-1	27,701	48.33
有限会社エヌ・ジー・エス	東京都渋谷区大山町36番25号	3,742	6.53
永瀬 則幸	東京都渋谷区	1,851	3.23
道下 寛一	東京都日野市	950	1.66
森川 潤	東京都杉並区	815	1.42
長江 芳実	大阪府箕面市	800	1.40
和田 成史	東京都千代田区	467	0.81
金 伸治	京都府京都市左京区	416	0.73
上原 宏	東京都墨田区	250	0.44
和田 成史	東京都中野区	213	0.37
計	-	37,205	64.91

(注) 上記のほか、自己株式が2,851株あります。

(7) 【議決権の状況】

【発行済株式】

平成20年12月31日現在

区分	株式数(株)	議決権の数(個)	内容
無議決権株式	-	-	-
議決権制限株式(自己株式等)	-	-	-
議決権制限株式(その他)	-	-	-
完全議決権株式(自己株式等)	普通株式 2,851	-	-
完全議決権株式(その他)	普通株式 54,468	54,468	-
単元未満株式	-	-	-
発行済株式総数	57,319	-	-
総株主の議決権	-	54,468	-

【自己株式等】

平成20年12月31日現在

所有者の氏名又は名称	所有者の住所	自己名義所有株式数(株)	他人名義所有株式数(株)	所有株式数の合計(株)	発行済株式総数に対する所有株式数の割合(%)
ハイブリッド・サービス株式会社	東京都千代田区神田 神保町二丁目2番地	2,851	-	2,851	4.97
計	-	2,851	-	2,851	4.97

(8) 【ストックオプション制度の内容】

当社は、新株予約権方式によるストックオプション制度を採用しております。当該制度は、旧商法第280条ノ20及び第280条ノ21に基づき新株予約権を発行する方法によるものであります。

当該制度の内容は、次のとおりであります。

平成17年3月30日定時株主総会決議

決議年月日	平成17年3月30日
付与対象者の区分及び人数(名)	当社取締役2 当社従業員17 当社子会社取締役1 当社子会社従業員10
新株予約権の目的となる株式の種類	(2)「新株予約権等の状況」に記載しております。
株式の数(株)	同上
新株予約権の行使時の払込金額(円)	同上
新株予約権の行使期間	同上
新株予約権の行使の条件	同上
新株予約権の譲渡に関する事項	同上
代用払込みに関する事項	-
組織再編成行為に伴う新株予約権の交付に関する事項	-

2【自己株式の取得等の状況】

【株式の種類等】 該当事項はありません。

(1)【株主総会決議による取得の状況】

該当事項はありません。

(2)【取締役会決議による取得の状況】

該当事項はありません。

(3)【株主総会決議又は取締役会決議に基づかないものの内容】

該当事項はありません。

(4)【取得自己株式の処理状況及び保有状況】

区分	当事業年度		当期間	
	株式数(株)	処分価額の総額 (円)	株式数(株)	処分価額の総額 (円)
引き受ける者の募集を行った取得自己株式	-	-	-	-
消却の処分を行った取得自己株式	-	-	-	-
合併、株式交換、会社分割に係る移転を行った取得自己株式	-	-	-	-
その他 (-)	-	-	-	-
保有自己株式数	2,851	-	2,851	-

3【配当政策】

当社は、株主重視の基本政策に基づき、「株主利益の増進」を経営の主要課題として認識し、業績に応じて積極的に利益配分を行うことを基本方針としております。

当社は、中間配当と期末配当の年2回の剰余金の配当を行うことを基本方針としています。なお、「会社法第459条第1項の規定に基づき、株主総会の決議によらず取締役会の決議をもって剰余金の配当を行う。」旨定款に定められており、剰余金の配当等の決定機関は、中間配当、期末配当ともに取締役会であります。また、「当社の中間配当の基準日は6月30日とする。」旨、「期末配当、中間配当のほか、基準日を定めて剰余金の配当をすることができる。」旨定款に定められております。

当事業年度の配当につきましては、当社の厳しい決算業績内容を受け、1株当たり1,000円の配当（うち、中間配当500円）とさせていただきます。

なお、当事業年度に係る剰余金の配当は以下のとおりであります。

決議年月日	配当金の総額 (千円)	1株当たり配当額 (円)
平成20年8月8日 取締役会決議	27,234	500
平成21年2月9日 取締役会決議	27,234	500

4【株価の推移】

(1)【最近5年間の事業年度別最高・最低株価】

回次	第19期	第20期	第21期	第22期	第23期
決算年月	平成16年12月	平成17年12月	平成18年12月	平成19年12月	平成20年12月
最高(円)	128,000 160,000	186,000	144,000	91,800	28,500
最低(円)	119,000 90,000	113,000	84,400	28,050	8,100

(注) 最高・最低株価は、平成16年12月13日よりジャスダック証券取引所におけるものであり、それ以前は日本証券業協会の公表のものです。なお、第19期の事業年度別最高・最低株価のうち、は日本証券業協会の公表のものです。

(2)【最近6月間の月別最高・最低株価】

月別	平成20年7月	8月	9月	10月	11月	12月
最高(円)	22,700	17,490	12,000	12,450	11,460	14,700
最低(円)	16,000	9,530	9,580	8,100	10,000	10,000

(注) 最高・最低株価は、ジャスダック証券取引所におけるものです。

5【役員の状況】

役名	職名	氏名	生年月日	略歴	任期	所有株式数 (株)
代表取締役 社長		鳴海 輝正	昭和36年2月3日生	平成19年4月 株式会社エフティコミュニケー ションズ執行役員経営戦略本部長 平成19年12月 当社顧問 平成20年3月 当社代表取締役社長(現任) 東京中央サトー製品販売株式会社 取締役(現任) 海伯力国際貿易(上海)有限公司 董事(現任) 平成20年6月 株式会社エフティコミュニケー ションズ取締役(現任) 平成21年3月 株式会社コスモ取締役(現任)	(注)5	-
取締役	経営企画部長・ 海外事業部長	田淵 幸男	昭和36年11月19日生	平成15年6月 当社入社 平成19年1月 当社管理部長 平成20年1月 当社経営企画部長 平成20年3月 当社取締役経営企画部長兼海外事 業部長(現任) 海伯力国際貿易(上海)有限公司 董事(現任)	(注)5	15
取締役	営業部長・環境 事業推進部長	篠田 浩之	昭和35年9月30日生	平成15年3月 当社入社 平成19年1月 当社営業部長 平成20年3月 当社取締役営業部長 平成21年2月 当社取締役営業部長兼環境事業推 進部長(現任)	(注)5	29
取締役	管理部長	池上 純哉	昭和39年3月30日生	平成15年10月 当社入社 平成19年1月 当社経理財務部長 平成20年1月 当社管理部長 平成20年3月 当社取締役管理部長(現任)	(注)5	-
取締役		畔柳 誠	昭和38年5月19日生	平成17年4月 株式会社エフティコミュニケー ションズ代表取締役社長兼執行役 員CEO(現任) 平成19年2月 株式会社ジャパンTSS取締役 (現任) 株式会社オービーエム城東取締役 株式会社IPネットサービス代表 取締役(現任) 平成19年6月 株式会社アイエフネット取締役 (現任) 平成19年12月 株式会社SBMグルメソリュー ションズ社外取締役(現任) 平成20年3月 当社取締役(現任)	(注)5	-

役名	職名	氏名	生年月日	略歴	任期	所有株式数 (株)
取締役		重川 晴彦	昭和37年4月25日生	昭和63年10月 株式会社エフティコミュニケーションズ入社 平成14年6月 同社取締役総務部長 平成15年4月 同社取締役ヒューマンサポート本部長兼総務部長 平成16年4月 同社取締役業務管理本部長 平成17年4月 同社取締役兼執行役員CFO 平成18年4月 同社取締役兼執行役員管理本部長 平成19年2月 株式会社ジャパンTSS代表取締役(現任) 平成20年10月 株式会社エフティコミュニケーションズ取締役技術サポート事業部長(現任) 平成21年3月 当社取締役(現任)	(注)5	-
取締役		小山 俊春	昭和39年4月28日生	平成19年2月 株式会社ジャパンTSS取締役(現任) 平成19年12月 株式会社エフティコミュニケーションズ経営戦略本部副本部長 平成20年3月 当社取締役(現任) 平成20年10月 株式会社エフティコミュニケーションズ執行役員経営企画部長(現任) 平成21年3月 東京中央サトー製品販売株式会社取締役(現任)	(注)5	-
監査役 (常勤)		淵井 晴信	昭和35年8月1日生	平成5年12月 大阪プラント販売株式会社(現ハイブリッド・サービス株式会社)入社 平成12年7月 当社監査役 平成13年3月 当社入社 平成14年4月 当社営業部長 平成16年6月 当社業務部商品管理グループ長 平成17年3月 当社監査役(常勤)(現任)	(注)3	200
監査役		紅林 正徳	昭和24年8月27日生	平成12年3月 当社入社 当社管理部長 平成12年9月 当社経営企画室長 平成14年10月 当社内部監査室長 平成15年3月 当社監査役(常勤) 平成18年3月 当社監査役(現任)	(注)4	160
監査役		櫻井 紀昌	昭和34年10月20日生	昭和57年4月 桜井税務会計事務所入所 平成3年12月 税理士登録 櫻井紀昌税理士事務所開業 平成20年10月 朝日税理士法人 合併により入所 同法人代表社員(現任) 平成21年3月 当社監査役(現任)	(注)3	-

役名	職名	氏名	生年月日	略歴	任期	所有株式数 (株)
監査役		山本 博之	昭和41年 1月28日生	昭和63年 8月 株式会社エフティコミュニケー ションズ入社 平成17年 4月 同社財務管理部長 平成20年10月 同社管理部長(現任) 平成21年 3月 当社監査役(現任)	(注) 3	-
計						404

- (注) 1. 取締役畔柳誠、重川晴彦及び小山俊春の3名は、会社法第2条第15号に定める社外取締役であります。
2. 監査役櫻井紀昌及び山本博之の両名は、会社法第2条第16号に定める社外監査役であります。
3. 平成21年3月27日開催の定時株主総会の終結の時から4年間
4. 平成19年3月29日開催の定時株主総会の終結の時から4年間
5. 平成21年3月27日開催の定時株主総会の終結の時から1年間

6【コーポレート・ガバナンスの状況】

(1) コーポレート・ガバナンスに関する基本的な考え方等

当社グループは、「迅速な意思決定」を基本方針に、合理的かつ迅速な業務執行を行うとともに、内部統制システム及びリスク管理体制を充実し、かつ法令遵守を徹底した透明性の高い経営を目指すことが重要と考えており、取締役会・監査役会等による経営の継続監視を実施しております。

また、株主への利益還元を充実させるとともに、株主をはじめとした全てのステークホルダーとの円滑な関係を維持してゆくことが、企業の発展に繋がり、かつ上場会社としての使命であると考えております。

(2) 会社の機関の内容及び内部統制システムの整備の状況等

(取締役会)

当社の取締役は社外取締役2名を含む7名であります。取締役会は、原則月1回の定例取締役会のほか必要に応じ臨時取締役会を開催し、法令で定められた事項や経営に関する重要事項を決定するとともに各取締役の業務執行の状況を監督しております。

(監査役会)

当社は監査役制度を採用しております。社外監査役2名を含む4名の監査役で監査役会を構成し、監査役会で定めた監査方針・業務分担に従い、会計監査・業務監査を実施しております。また、取締役会に常時出席するとともに、取締役等からの業務報告、重要な決裁書類の閲覧等により、取締役の業務執行について監視しております。社外監査役2名は弁護士ならびに公認会計士であり、専門的見地から監査を行っております。

(内部監査)

内部監査部門として、社長直轄の内部監査室を設置し、2名の体制で独立した立場から各部門の業務遂行状況について内部監査を行っております。

(会計監査)

会計監査につきましては、以下の公認会計士及び補助者8名（公認会計士2名、その他6名）で監査業務を実施しております。

(注) その他は、会計士補、公認会計士試験合格者、システム監査担当者であります。

業務を執行した公認会計士の氏名	所属する監査法人名	継続監査年数
代表社員 業務執行社員 川野 佳範	三優監査法人	2年
業務執行社員 山本 公太		2年

(相互連携)

監査役は、必要に応じ内部監査室の監査に立会うとともに、内部監査室は監査役会に常時出席し、監査の重点項目や監査結果等について情報の共有に努めております。

また、監査役及び内部監査室は、会計監査人から、適宜監査結果の報告を受けるとともに、必要に応じ相互に情報・意見の交換を行うなど連携を強め、監査の質的向上を図っております。

(内部統制システムの整備の状況)

取締役・使用人の職務の執行が法令及び定款に適合することを確保するための体制

- ・各取締役はそれぞれの担当部門に関する法令遵守の責任を負うものとし、担当部門に係る法令遵守の体制を構築し、これを適切に管理するとともに、当該法令遵守の状況を定期的に取り締役に報告しております。
- ・法令違反に関する事実の社内報告体制については、社内規定に従いその運用を行うものとしております。

取締役の職務の執行にかかる情報の保存及び管理に関する体制

- ・取締役の職務の執行にかかる文書その他の情報については、社内規定に従い適切に保存及び管理を行っております。

損失の危険の管理に関する規程その他の体制

- ・各取締役はそれぞれの担当部門に関するリスク管理の責任を負うものとし、担当部門に関するリスク管理の体制を構築し、これを適切に管理するとともに、当該リスク管理の状況を定期的に取り締役に報告しております。

取締役の職務の執行が効率的に行われることを確保するための体制

- ・取締役会は、毎月1回開催することとし、経営に関する重要事項を決定するとともに、各取締役の業務執行の状況を監督しております。
- ・取締役の職務分担、業務執行に係る権限ならびに指揮・報告系統については、社内規定に基づき適正かつ効率的に行うものとしております。
- ・取締役会の決議にて決定される年度予算に基づき、各取締役は、それぞれの担当部門に関する部門予算の実行状況ならびに施策の実施状況を定期的に取締役会に報告しております。

会社ならびにその親会社及び子会社から成る企業集団における業務の適正を確保するための体制

- ・子会社の取締役を兼務する取締役は、当該子会社の業務の適正性を確保する責任を負うものとしております。
- ・子会社管理の担当部門は、社内規定に基づき、子会社の状況に応じて必要な管理を行っております。監査役がその職務を補助すべき使用人を置くことを求めた場合における当該使用人に関する体制
- ・内部監査室は、監査役の求めまたは指示により、適宜、監査役の職務遂行の補助を行っております。前号の使用人の取締役からの独立性に関する事項
- ・内部監査室の人事異動については、取締役と監査役が意見交換を行うものとしております。取締役及び使用人が監査役に報告するための体制その他の監査役への報告に関する事項
- ・取締役及び使用人は、会社に著しい損害を及ぼすおそれのある事実があることを発見したときは、ただちに監査役に報告するものとしております。
- ・内部監査室は、監査役会に常時出席し、内部監査の結果を報告しております。
- ・監査役会は、定期的または不定期に取締役及び幹部社員との業務ヒアリングを開催し、内部統制システムの構築状況及び運用状況について報告を求めています。

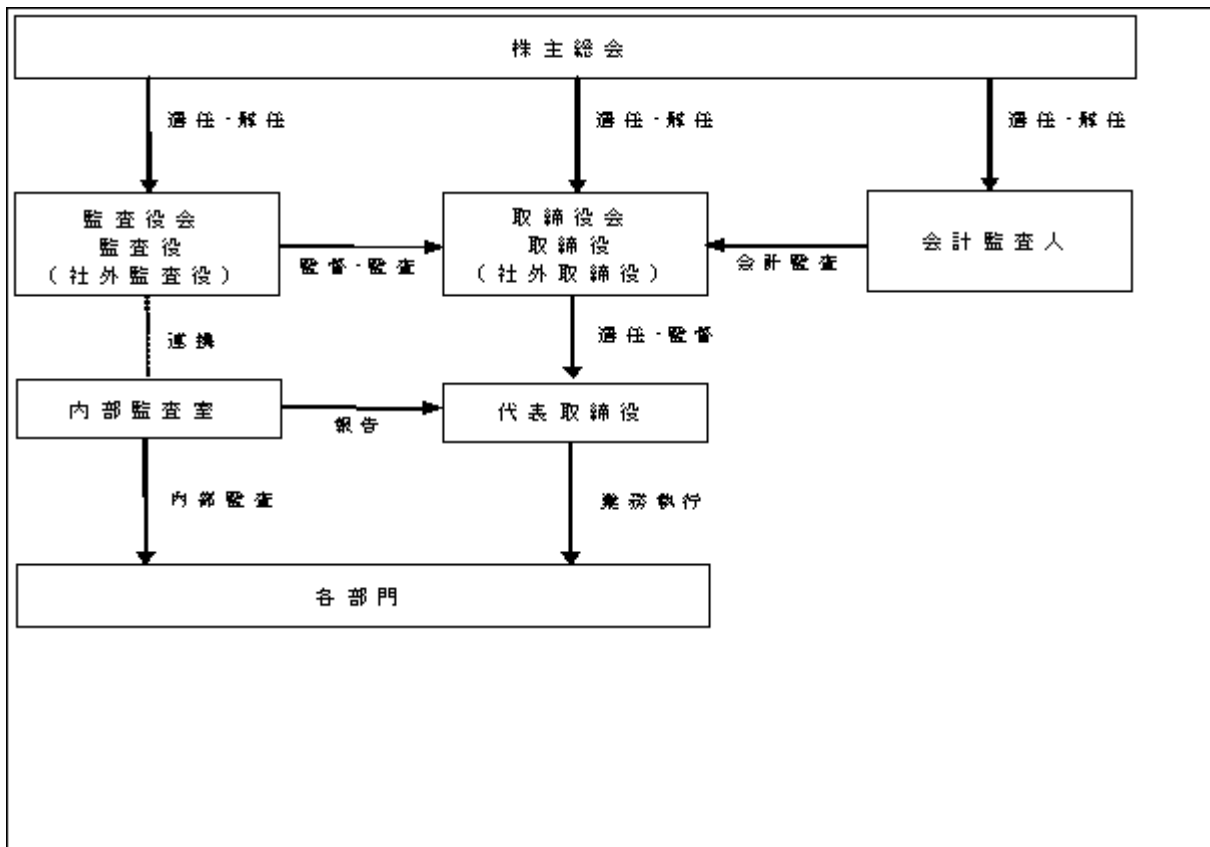
その他監査役の監査が実効的に行われることを確保するための体制

- ・監査役会は、代表取締役との意見交換会を定期的に開催し、経営方針、経営上の重要課題ならびに監査環境の整備に関する事項等について意思の疎通を図り、効果的な監査業務を遂行しております。
- ・監査役は、内部監査室と常に連携を図り、監査の重点項目や監査結果等について情報の共有に努め、効率的かつ効果的な監査業務を遂行しております。

(リスク管理体制)

各取締役がそれぞれの担当部門に関するリスク管理の責任者として職務を遂行し、内部監査室がリスクマネジメントの検証に重点をおいた監査を実施しております。

当社の機関・内部統制の関係を示した図表は以下のとおりであります。



(3) 役員報酬の内容

取締役及び監査役に支払った役員報酬

取締役	78,391千円	(うち社外取締役)	-千円)
監査役	23,400千円	(うち社外監査役)	6,300千円)
合計	101,791千円	(うち社外役員)	6,300千円)

(注) 上記のほか、平成17年3月30日開催の第19期定時株主総会決議に基づき、以下のとおり役員退職慰労金制度廃止に伴う打ち切り支給をしております。

退任取締役 3名 270,896千円

(4) 監査報酬の内容

当社の三優監査法人への公認会計士法(昭和23年法律第103号)第2条第1項に規定する業務に基づく報酬は19,695千円であります。

なお、上記以外の業務に基づく報酬はありません。

(5) 社外取締役及び社外監査役の人的関係、資本的关系または取引その他の利害関係

社外取締役2名は当社の親会社である株式会社エフティコミュニケーションズの代表取締役社長及び執行役員であり、当社は同社との間に商品販売等の取引があります。

また、社外監査役と当社との間に、人的関係、資本的关系または取引関係その他の利害関係はありません。

(6) 剰余金の配当等の決定機関

当社は、剰余金の配当等会社法第459条第1項各号に定める事項について、法令に別段の定めがある場合を除き、株主総会の決議によらず取締役会の決議により定める旨を定款に定めております。これは、剰余金の配当等を取締役会の権限とすることにより、株主への機動的な利益還元を行うことを目的とするものであります。

(7) 自己の株式の取得

当社は、自己の株式の取得について、経済情勢の変化に対応して財務政策等の経営諸施策を機動的に遂行することを可能とするため、会社法第165条第2項の規定に基づき、取締役会の決議によって市場取引等により、自己の株式を取得することができる旨を定款に定めております。

(8) 取締役の定数

当社の取締役は、7名以内とする旨を定款に定めております。

(9) 取締役の選任の決議要件

当社は、取締役の選任決議について、議決権を行使することができる株主の議決権の3分の1以上を有する株主が出席し、その議決権の過半数をもって行う旨を定款に定めております。また、累積投票による取締役の選任については、累積投票によらないものとする旨を定款に定めております。

(10) 取締役及び監査役の責任免除

当社は、会社法第426条第1項の規定により、取締役(取締役であった者を含む。)及び監査役(監査役であった者を含む。)の会社法第423条第1項の責任につき、法令の限度において、取締役会の決議によって免除することができる旨を定款に定めております。これは、取締役及び監査役が職務を遂行するにあたり、その能力を十分に発揮して、期待される役割を果たしうる環境を整備することを目的とするものであります。

(11) 責任限定契約の内容の概要

当社と社外取締役及び社外監査役との間で会社法第427条第1項の規定により、会社法第423条第1項の責任を限定する契約を締結することができる旨を定款に定めておりますが、平成20年12月31日現在において、社外取締役及び社外監査役との間で責任限定契約は締結していません。

(12) 株主総会の特別決議要件

当社は、会社法第309条第2項に定める株主総会の特別決議要件について、議決権を行使することができる株主の議決権の3分の1以上を有する株主が出席し、その議決権の3分の2以上をもって行う旨を定款に定めております。これは、株主総会における特別決議の定足数を緩和することにより、株主総会の円滑な運営を行うことを目的とするものであります。

第5【経理の状況】

1．連結財務諸表及び財務諸表の作成方法について

(1) 当社の連結財務諸表は、「連結財務諸表の用語、様式及び作成方法に関する規則」（昭和51年大蔵省令第28号、以下「連結財務諸表規則」という。）に基づいて作成しております。

前連結会計年度（平成19年1月1日から平成19年12月31日まで）は、改正前の連結財務諸表規則に基づき、当連結会計年度（平成20年1月1日から平成20年12月31日まで）は、改正後の連結財務諸表規則に基づいて作成しております。

なお、当連結会計年度（平成20年1月1日から平成20年12月31日まで）については、「財務諸表等の用語、様式及び作成方法に関する規則等の一部を改正する内閣府令」（平成20年8月7日内閣府令第50号）附則第3条第1項第5号ただし書きにより、改正後の連結財務諸表規則に基づいて作成しております。

(2) 当社の財務諸表は、「財務諸表等の用語、様式及び作成方法に関する規則」（昭和38年大蔵省令第59号、以下「財務諸表等規則」という。）に基づいて作成しております。

前事業年度（平成19年1月1日から平成19年12月31日まで）は、改正前の財務諸表等規則に基づき、当事業年度（平成20年1月1日から平成20年12月31日まで）は、改正後の財務諸表等規則に基づいて作成しております。

なお、当事業年度（平成20年1月1日から平成20年12月31日まで）については、「財務諸表等の用語、様式及び作成方法に関する規則等の一部を改正する内閣府令」（平成20年8月7日内閣府令第50号）附則第2条第1項第5号ただし書きにより、改正後の財務諸表等規則に基づいて作成しております。

2．監査証明について

当社は、金融商品取引法第193条の2第1項の規定に基づき、前連結会計年度（平成19年1月1日から平成19年12月31日まで）の連結財務諸表及び前事業年度（平成19年1月1日から平成19年12月31日まで）の財務諸表並びに当連結会計年度（平成20年1月1日から平成20年12月31日まで）の連結財務諸表及び当事業年度（平成20年1月1日から平成20年12月31日まで）の財務諸表について、三優監査法人により監査を受けております。

1 【連結財務諸表等】

(1) 【連結財務諸表】

【連結貸借対照表】

区分	注記 番号	前連結会計年度 (平成19年12月31日)		当連結会計年度 (平成20年12月31日)		
		金額(千円)	構成比 (%)	金額(千円)	構成比 (%)	
(資産の部)						
流動資産						
1. 現金及び預金	1		2,516,707		2,286,478	
2. 受取手形及び売掛金			3,759,447		3,796,265	
3. たな卸資産			1,653,656		1,345,085	
4. 繰延税金資産			104,825		101,404	
5. その他			220,562		271,017	
貸倒引当金			16,114		36,290	
流動資産合計			8,239,086	93.2	7,763,960	93.2
固定資産						
1. 有形固定資産						
(1) 建物		41,695		42,169		
減価償却累計額		11,342	30,352	13,298	28,870	
(2) 車両運搬具		13,739		8,809		
減価償却累計額		7,109	6,630	6,195	2,613	
(3) 土地			27,940		27,940	
(4) その他		49,577		49,000		
減価償却累計額		32,774	16,803	36,972	12,028	
有形固定資産合計			81,726	1.0	71,452	0.9
2. 無形固定資産						
(1) のれん			67,356		48,111	
(2) その他			21,449		20,738	
無形固定資産合計			88,805	1.0	68,850	0.8
3. 投資その他の資産						
(1) 投資有価証券	2		185,821		61,854	
(2) 長期貸付金			5,868		-	
(3) 繰延税金資産			80,492		191,312	
(4) その他			210,512		295,323	
貸倒引当金				55,499		125,892
投資その他の資産合計			427,195	4.8	422,597	5.1
固定資産合計			597,727	6.8	562,900	6.8
資産合計			8,836,813	100.0	8,326,861	100.0

区分	注記 番号	前連結会計年度 (平成19年12月31日)		当連結会計年度 (平成20年12月31日)	
		金額(千円)	構成比 (%)	金額(千円)	構成比 (%)
(負債の部)					
流動負債					
1. 支払手形及び買掛金	1	2,778,552		3,012,154	
2. 短期借入金		900,000		900,000	
3. 1年以内返済予定長期 借入金		8,676		1,304,329	
4. 未払法人税等		11,232		1,620	
5. 賞与引当金		5,730		3,924	
6. 事務所移転費用引当金		-		19,000	
7. その他		408,631		305,464	
流動負債合計		4,112,822	46.5	5,546,493	66.6
固定負債					
1. 長期借入金		2,704,329		1,100,000	
2. 退職給付引当金		26,097		28,507	
3. その他		13,637		8,747	
固定負債合計		2,744,064	31.1	1,137,254	13.7
負債合計		6,856,886	77.6	6,683,747	80.3
(純資産の部)					
株主資本					
1. 資本金		628,733	7.1	628,733	7.6
2. 資本剰余金		366,833	4.2	366,833	4.4
3. 利益剰余金		1,299,446	14.7	1,119,068	13.4
4. 自己株式		349,727	4.0	349,727	4.2
株主資本合計		1,945,285	22.0	1,764,908	21.2
評価・換算差額等					
1. その他有価証券評価差 額金		9,674	0.1	11,274	0.1
2. 繰延ヘッジ損益		31,246	0.4	103,959	1.3
3. 為替換算調整勘定		13,068	0.1	6,561	0.1
評価・換算差額等合計		34,641	0.4	121,794	1.5
純資産合計		1,979,926	22.4	1,643,113	19.7
負債純資産合計		8,836,813	100.0	8,326,861	100.0

【連結損益計算書】

区分	注記 番号	前連結会計年度 (自平成19年1月1日 至平成19年12月31日)			当連結会計年度 (自平成20年1月1日 至平成20年12月31日)		
		金額(千円)		百分比 (%)	金額(千円)		百分比 (%)
売上高	1		23,978,045	100.0		21,808,714	100.0
売上原価			22,143,108	92.3		20,036,473	91.9
売上総利益			1,834,937	7.7		1,772,240	8.1
販売費及び一般管理費			1,724,763	7.2		1,699,221	7.8
営業利益			110,174	0.5		73,019	0.3
営業外収益							
1. 受取利息		6,084			6,024		
2. 受取配当金		5,670			7,484		
3. 有価証券売却益		15,611			-		
4. 仕入割引		-			3,218		
5. その他		12,043	39,409	0.1	6,751	23,479	0.1
営業外費用							
1. 支払利息		57,504			59,552		
2. 持分法による投資損失		42,762			-		
3. その他		763	101,030	0.4	5,553	65,105	0.3
経常利益			48,552	0.2		31,393	0.1
特別利益							
1. 固定資産売却益	2		-			449	
2. 貸倒引当金戻入益			14,680			-	
3. 投資有価証券売却益			28,676			-	
4. 持分変動利益			18,410			-	
5. 保険解約益			30,319			-	
6. 事業譲渡益		-	92,087	0.4	2,380	2,830	0.0
特別損失							
1. 固定資産除却損	3		2,523			223	
2. 投資有価証券評価損			539			118,069	
3. 事務所移転費用引当金繰入額			-			19,000	
4. 減損損失	4		116,384			-	
5. その他			-	119,447	0.5	978	138,271
税金等調整前当期純利益 又は税金等調整前当期純 損失()			21,192	0.1		104,047	0.5
法人税、住民税及び事業 税		65,106			10,421		
法人税等調整額		52,893	118,000	0.5	15,793	5,372	0.0
当期純損失()			96,808	0.4		98,675	0.5

【連結株主資本等変動計算書】

前連結会計年度（自 平成19年1月1日 至 平成19年12月31日）

	株主資本				
	資本金	資本剰余金	利益剰余金	自己株式	株主資本合計
平成18年12月31日 残高（千円）	627,300	365,400	1,505,132	349,727	2,148,105
連結会計年度中の変動額					
新株の発行	1,433	1,433	-	-	2,866
剰余金の配当	-	-	108,877	-	108,877
当期純損失	-	-	96,808	-	96,808
株主資本以外の項目の連結会計年度中の変動額（純額）	-	-	-	-	-
連結会計年度中の変動額合計（千円）	1,433	1,433	205,685	-	202,819
平成19年12月31日 残高（千円）	628,733	366,833	1,299,446	349,727	1,945,285

	評価・換算差額等				純資産合計
	その他有価証券 評価差額金	繰延ヘッジ損益	為替換算調整勘定	評価・換算 差額等合計	
平成18年12月31日 残高（千円）	6,887	92,719	11,807	111,415	2,259,520
連結会計年度中の変動額					
新株の発行	-	-	-	-	2,866
剰余金の配当	-	-	-	-	108,877
当期純損失	-	-	-	-	96,808
株主資本以外の項目の連結会計年度中の変動額（純額）	16,562	61,472	1,261	76,774	76,774
連結会計年度中の変動額合計（千円）	16,562	61,472	1,261	76,774	279,593
平成19年12月31日 残高（千円）	9,674	31,246	13,068	34,641	1,979,926

当連結会計年度（自 平成20年1月1日 至 平成20年12月31日）

	株主資本				
	資本金	資本剰余金	利益剰余金	自己株式	株主資本合計
平成19年12月31日 残高（千円）	628,733	366,833	1,299,446	349,727	1,945,285
連結会計年度中の変動額					
剰余金の配当	-	-	81,702	-	81,702
当期純損失	-	-	98,675	-	98,675
株主資本以外の項目の連結会計年度中の変動額（純額）	-	-	-	-	-
連結会計年度中の変動額合計（千円）	-	-	180,377	-	180,377
平成20年12月31日 残高（千円）	628,733	366,833	1,119,068	349,727	1,764,908

	評価・換算差額等				純資産合計
	その他有価証券 評価差額金	繰延ヘッジ損益	為替換算調整勘定	評価・換算 差額等合計	
平成19年12月31日 残高（千円）	9,674	31,246	13,068	34,641	1,979,926
連結会計年度中の変動額					
剰余金の配当	-	-	-	-	81,702
当期純損失	-	-	-	-	98,675
株主資本以外の項目の連結会計年度中の変動額（純額）	1,599	135,206	19,630	156,435	156,435
連結会計年度中の変動額合計（千円）	1,599	135,206	19,630	156,435	336,813

	評価・換算差額等				純資産合計
	その他有価証券 評価差額金	繰延ヘッジ損益	為替換算調整勘定	評価・換算 差額等合計	
平成20年12月31日 残高(千円)	11,274	103,959	6,561	121,794	1,643,113

【連結キャッシュ・フロー計算書】

		前連結会計年度 (自 平成19年1月1日 至 平成19年12月31日)	当連結会計年度 (自 平成20年1月1日 至 平成20年12月31日)
区分	注記 番号	金額(千円)	金額(千円)
営業活動によるキャッシュ・フロー			
1. 税金等調整前当期純利益又は税金等調整前当期純損失()		21,192	104,047
2. 減価償却費		19,991	17,703
3. のれん償却額		52,002	19,244
4. 貸倒引当金の増減額(減少:)		14,584	90,568
5. 賞与引当金の増減額(減少:)		746	1,805
6. 退職給付引当金の増減額(減少:)		2,915	2,409
7. 事務所移転費用引当金の増減額(減少:)		-	19,000
8. 受取利息及び受取配当金		11,754	13,508
9. 支払利息		57,504	59,552
10. 固定資産除却損		2,523	223
11. 固定資産売却益		-	449
12. 有価証券売却益		15,611	-
13. 投資有価証券売却益		28,676	-
14. 投資有価証券評価損		539	118,069
15. 減損損失		116,384	-
16. 持分法による投資損失		42,762	-
17. 持分変動利益		18,410	-
18. 保険解約益		30,319	-
19. 事業譲渡益		-	2,380
20. 売上債権の増減額(増加:)		915,157	41,590
21. たな卸資産の増減額(増加:)		259,303	304,742
22. 仕入債務の増減額(減少:)		909,462	66,659
23. その他		72,369	336,700
小計		382,510	197,691

		前連結会計年度 (自 平成19年1月1日 至 平成19年12月31日)	当連結会計年度 (自 平成20年1月1日 至 平成20年12月31日)
区分	注記 番号	金額(千円)	金額(千円)
利息及び配当金の受取額		10,786	13,271
利息の支払額		55,702	59,590
法人税等の支払額		256,725	44,438
還付法人税等の受取額		-	71,924
営業活動によるキャッシュ・フロー		80,869	178,858
投資活動によるキャッシュ・フロー			
1. 定期性預金の預入による支出		25,434	73,914
2. 定期性預金の払戻による収入		8,015	45,805
3. 有価証券の取得による支出		299,095	-
4. 有価証券の償還による収入		300,000	-
5. 投資有価証券の取得による支出		120,775	756
6. 投資有価証券の売却による収入		204,968	-
7. 投資有価証券の償還による収入		-	112
8. 関係会社株式の取得による支出		58,200	-
9. 有形固定資産の取得による支出		8,540	3,331
10. 有形固定資産の売却による収入		1,191	2,408
11. 無形固定資産の取得による支出		3,780	7,670
12. 貸付けによる支出		16,000	-
13. 貸付金の回収による収入		487	22,286
14. 保険積立金の減少による収入		43,297	-
15. 事業譲渡による収入		10,535	2,380
16. その他		18,459	11,479
投資活動によるキャッシュ・フロー		18,210	24,159

		前連結会計年度 (自 平成19年1月1日 至 平成19年12月31日)	当連結会計年度 (自 平成20年1月1日 至 平成20年12月31日)
区分	注記 番号	金額(千円)	金額(千円)
財務活動によるキャッシュ・フロー			
1. 長期借入れによる収入		1,100,000	-
2. 長期借入金の返済による支出		908,676	308,676
3. 株式の発行による収入		2,834	-
4. 配当金の支払額		109,007	82,131
財務活動によるキャッシュ・フロー		85,151	390,807
現金及び現金同等物に係る換算差額		764	19,818
現金及び現金同等物の増減額(減少:)		184,995	255,926
現金及び現金同等物の期首残高		2,221,036	2,406,032
現金及び現金同等物の期末残高	1	2,406,032	2,150,106

連結財務諸表作成のための基本となる重要な事項

項目	前連結会計年度 (自 平成19年1月1日 至 平成19年12月31日)	当連結会計年度 (自 平成20年1月1日 至 平成20年12月31日)
1. 連結の範囲に関する事項	<p>連結子会社の数 4社</p> <p>連結子会社名 海伯力国際貿易(上海)有限公司 有限会社コスモ 東京中央サトー製品販売株式会社 海伯力(香港)有限公司</p> <p>なお、海伯力(香港)有限公司については、当連結会計年度において新たに設立したため、連結の範囲に含めております。</p>	<p>連結子会社の数 4社</p> <p>連結子会社名 海伯力国際貿易(上海)有限公司 株式会社コスモ 東京中央サトー製品販売株式会社 海伯力(香港)有限公司</p> <p>なお、株式会社コスモは、当連結会計年度において有限会社コスモから組織変更いたしました。</p>
2. 持分法の適用に関する事項	<p>持分法適用の関連会社数 1社</p> <p>持分法適用関連会社名 海伯力物流(上海)有限公司</p> <p>なお、海伯力物流(上海)有限公司については、当連結会計年度に新たに設立したことにより持分法を適用しております。同社は、平成19年12月に増資を行ったため当社持分割合が減少し、当連結会計年度末において非連結子会社から関連会社になっております。</p>	<p>持分法適用の関連会社数 1社</p> <p>持分法適用関連会社名 海伯力物流(上海)有限公司</p>
3. 連結子会社の事業年度等に関する事項	<p>すべての連結子会社の事業年度の末日は、連結決算日と一致しております。</p>	<p>同左</p>
4. 会計処理基準に関する事項 (1) 重要な資産の評価基準及び評価方法	<p>有価証券 その他有価証券 ・時価のあるもの 決算日の市場価格等に基づく時価法 (評価差額は全部純資産直入法により処理し、売却原価は移動平均法により算定) ・時価のないもの 移動平均法による原価法</p> <p>たな卸資産 商品 移動平均法による原価法</p>	<p>有価証券 その他有価証券 ・時価のあるもの 同左</p> <p>・時価のないもの 同左</p> <p>たな卸資産 商品 同左</p>

項目	前連結会計年度 (自 平成19年1月1日 至 平成19年12月31日)	当連結会計年度 (自 平成20年1月1日 至 平成20年12月31日)								
(2) 重要な減価償却資産の減価償却の方法	<p>有形固定資産</p> <p>当社及び国内連結子会社は定率法を、また、在外連結子会社は当該国の会計基準の規定に基づく定額法を採用しております。</p> <p>ただし、当社及び国内連結子会社は平成10年4月1日以降に取得した建物（建物附属設備を除く）は、定額法によっております。</p> <p>なお、主な耐用年数は次のとおりであります。</p> <table border="0" data-bbox="502 600 877 667"> <tr> <td>建物</td> <td>3年～50年</td> </tr> <tr> <td>工具器具備品</td> <td>4年～15年</td> </tr> </table> <p>(会計方針の変更)</p> <p>当社及び国内連結子会社は、法人税法の改正に伴い、当連結会計年度より、平成19年4月1日以降に取得した有形固定資産について、改正後の法人税法に基づく減価償却の方法に変更しております。</p> <p>なお、この変更による損益に与える影響はありません。</p> <p>無形固定資産</p> <p>定額法を採用しております。</p> <p>なお、自社利用のソフトウェアについては、社内における利用可能期間（5年間）に基づいております。</p> <p>貸倒引当金</p> <p>債権の貸倒れによる損失に備えるため、一般債権については貸倒実績率により、貸倒懸念債権等特定の債権については個別に回収可能性を勘案し、回収不能見込額を計上しております。</p> <p>賞与引当金</p> <p>当社及び一部の国内連結子会社は、従業員に対する賞与の支出に備えるため、将来の支給見込額のうち当連結会計年度の負担額を計上しております。</p> <p>退職給付引当金</p> <p>当社及び一部の国内連結子会社は、従業員の退職給付に備えるため、当連結会計年度末における退職給付債務の見込額に基づき計上しております。</p>	建物	3年～50年	工具器具備品	4年～15年	<p>有形固定資産</p> <p>当社及び国内連結子会社は定率法を、また、在外連結子会社は当該国の会計基準の規定に基づく定額法を採用しております。</p> <p>ただし、当社及び国内連結子会社は平成10年4月1日以降に取得した建物（建物附属設備を除く）は、定額法によっております。</p> <p>なお、主な耐用年数は次のとおりであります。</p> <table border="0" data-bbox="978 600 1353 667"> <tr> <td>建物</td> <td>3年～50年</td> </tr> <tr> <td>工具器具備品</td> <td>3年～15年</td> </tr> </table> <p>(追加情報)</p> <p>当社及び国内連結子会社は、法人税法の改正に伴い、当連結会計年度より、平成19年3月31日以前に取得した資産については、改正前の法人税法に基づく減価償却の方法の適用により取得価額の5%に到達した連結会計年度の翌連結会計年度より、取得価額の5%相当額と備忘価額との差額を5年間にわたり均等償却し、減価償却費に含めて計上しております。</p> <p>なお、この変更による損益に与える影響は軽微であります。</p> <p>無形固定資産</p> <p style="text-align: right;">同左</p> <p>貸倒引当金</p> <p style="text-align: right;">同左</p> <p>賞与引当金</p> <p>当社は、従業員に対する賞与の支出に備えるため、将来の支給見込額のうち当連結会計年度の負担額を計上しております。</p> <p>退職給付引当金</p> <p style="text-align: right;">同左</p>	建物	3年～50年	工具器具備品	3年～15年
建物	3年～50年									
工具器具備品	4年～15年									
建物	3年～50年									
工具器具備品	3年～15年									
(3) 重要な引当金の計上基準										

項目	前連結会計年度 (自平成19年1月1日 至平成19年12月31日)	当連結会計年度 (自平成20年1月1日 至平成20年12月31日)
(3) 重要な引当金の計上基準		<p>事務所移転費用引当金</p> <p>当社は、本社及び営業所の移転により発生する損失に備えるため、これに係わる固定資産除却損及び原状回復工事費用等を見積り、計上しております。</p> <p style="text-align: right;">同左</p>
(4) 重要な外貨建の資産又は負債の本邦通貨への換算の基準	<p>外貨建金銭債権債務は、決算日の直物為替相場により円貨に換算し、換算差額は損益として処理しております。なお、在外子会社等の資産及び負債、収益及び費用は決算日の直物為替相場により円貨に換算し、換算差額は純資産の部における為替換算調整勘定に含めて計上しております。</p>	<p style="text-align: right;">同左</p>
(5) 重要なリース取引の処理方法	<p>リース物件の所有権が借主に移転すると認められるもの以外のファイナンス・リース取引については、通常の賃貸借取引に係る方法に準じた会計処理によっております。</p>	<p style="text-align: right;">同左</p>
(6) 重要なヘッジ会計の方法	<p>ヘッジ会計の方法</p> <p>繰延ヘッジ処理を採用しております。ただし、特例処理の要件を満たす金利スワップ取引については、特例処理を採用しております。</p> <p>ヘッジ手段とヘッジ対象</p> <ul style="list-style-type: none"> ・ヘッジ手段 <ul style="list-style-type: none"> …通貨オプション取引 …クーポン・スワップ取引 …為替予約取引 …金利スワップ取引 ・ヘッジ対象 <ul style="list-style-type: none"> …外貨建金銭債務 …予定取引 …借入金利息 <p>ヘッジ方針</p> <p>内部規定に基づき、ヘッジ対象に関わる為替変動リスク及び借入金金利変動リスクを一定の範囲内でヘッジしております。</p> <p>なお、短期的な売買差益を獲得する目的や投機目的のために単独でデリバティブ取引を行うことはありません。</p>	<p>ヘッジ会計の方法</p> <p style="text-align: right;">同左</p> <p>ヘッジ手段とヘッジ対象</p> <p style="text-align: right;">同左</p> <p>ヘッジ方針</p> <p style="text-align: right;">同左</p>

項目	前連結会計年度 (自平成19年1月1日 至平成19年12月31日)	当連結会計年度 (自平成20年1月1日 至平成20年12月31日)
(6) 重要なヘッジ会計の方法	ヘッジ有効性評価の方法 主として半年毎に、内部規定に基づき、ヘッジの有効性の事前及び事後テストを実施し、有効性の確認を行っております。 ただし、特例処理によっている金利スワップ取引については、有効性の評価を省略しております。	ヘッジ有効性評価の方法 同左
(7) その他連結財務諸表作成のための重要な事項	消費税等の会計処理 税抜方式によっております。	消費税等の会計処理 同左
5. 連結子会社の資産及び負債の評価に関する事項	連結子会社の資産及び負債の評価については、全面時価評価法を採用しております。	同左
6. のれんの償却に関する事項	のれんの償却については、5年間の均等償却を行っております。	同左
7. 連結キャッシュ・フロー計算書における資金の範囲	手許現金、随時引出し可能な預金及び容易に換金可能であり、かつ、価値の変動について僅少なりリスクしか負わない取得日から3ヶ月以内に償還期限の到来する短期投資からなっております。	同左

表示方法の変更

前連結会計年度 (自平成19年1月1日 至平成19年12月31日)	当連結会計年度 (自平成20年1月1日 至平成20年12月31日)
	<p>(連結損益計算書関係)</p> <p>1. 前連結会計年度まで営業外収益の「その他」に含めて表示しておりました「仕入割引」は営業外収益の総額の100分の10を超えることとなったため、当連結会計年度より区分掲記しております。 なお、前連結会計年度における「仕入割引」の金額は2,850千円であります。</p> <p>2. 前連結会計年度まで区分掲記しておりました営業外費用の「持分法による投資損失」は営業外費用の総額の100分の10以下となったため、当連結会計年度より営業外費用の「その他」に含めて表示しております。 なお、当連結会計年度における「持分法による投資損失」の金額は564千円であります。</p> <p>(連結キャッシュ・フロー計算書)</p> <p>1. 営業活動によるキャッシュ・フローの「持分法による投資損失」は、当連結会計年度において金額の重要性が乏しくなったため「その他」に含めております。 なお、当連結会計年度の「その他」に含まれている「持分法による投資損失」は564千円であります。</p>

注記事項

(連結貸借対照表関係)

前連結会計年度 (平成19年12月31日)	当連結会計年度 (平成20年12月31日)										
<p>1. 連結会計年度末日満期手形</p> <p>連結会計年度末日満期手形の会計処理については、手形交換日をもって決済処理をしております。</p> <p>なお、当連結会計年度末日が金融機関の休日であったため、次の連結会計年度末日満期手形が連結会計年度末残高に含まれております。</p> <table data-bbox="118 481 762 526"><tr><td>受取手形</td><td>5,882千円</td></tr></table> <p>2. 関連会社に対するものは次のとおりであります。</p> <table data-bbox="118 593 762 638"><tr><td>投資有価証券(株式)</td><td>34,916千円</td></tr></table>	受取手形	5,882千円	投資有価証券(株式)	34,916千円	<p>1. 連結会計年度末日満期手形</p> <p>連結会計年度末日満期手形の会計処理については、手形交換日をもって決済処理をしております。</p> <p>なお、当連結会計年度末日が金融機関の休日であったため、次の連結会計年度末日満期手形が連結会計年度末残高に含まれております。</p> <table data-bbox="762 481 1410 548"><tr><td>受取手形</td><td>6,860千円</td></tr><tr><td>支払手形</td><td>1,385千円</td></tr></table> <p>2. 関連会社に対するものは次のとおりであります。</p> <table data-bbox="762 593 1410 638"><tr><td>投資有価証券(株式)</td><td>29,005千円</td></tr></table>	受取手形	6,860千円	支払手形	1,385千円	投資有価証券(株式)	29,005千円
受取手形	5,882千円										
投資有価証券(株式)	34,916千円										
受取手形	6,860千円										
支払手形	1,385千円										
投資有価証券(株式)	29,005千円										

(連結損益計算書関係)

前連結会計年度 (自 平成19年1月1日 至 平成19年12月31日)	当連結会計年度 (自 平成20年1月1日 至 平成20年12月31日)																																																												
<p>1. 販売費及び一般管理費のうち主要な費目及び金額は次のとおりであります。</p> <table style="width: 100%; border-collapse: collapse;"> <tr><td>発送配達費</td><td style="text-align: right;">181,888千円</td></tr> <tr><td>給料手当</td><td style="text-align: right;">478,115千円</td></tr> <tr><td>地代家賃</td><td style="text-align: right;">196,204千円</td></tr> <tr><td>賞与引当金繰入額</td><td style="text-align: right;">5,730千円</td></tr> <tr><td>退職給付費用</td><td style="text-align: right;">18,485千円</td></tr> <tr><td>貸倒引当金繰入額</td><td style="text-align: right;">516千円</td></tr> <tr><td>のれん償却額</td><td style="text-align: right;">52,002千円</td></tr> </table> <p>2.</p> <p>3. 固定資産除却損の内訳は次のとおりであります。</p> <table style="width: 100%; border-collapse: collapse;"> <tr><td>建物</td><td style="text-align: right;">138千円</td></tr> <tr><td>車両運搬具</td><td style="text-align: right;">1千円</td></tr> <tr><td>工具器具備品</td><td style="text-align: right;">812千円</td></tr> <tr><td>ソフトウェア</td><td style="text-align: right;">1,571千円</td></tr> <tr><td>計</td><td style="text-align: right;">2,523千円</td></tr> </table> <p>4. 減損損失 当連結会計年度において、当社グループは以下の資産グループについて減損損失を計上しております。</p> <table border="1" style="width: 100%; border-collapse: collapse;"> <thead> <tr> <th style="text-align: center;">場所</th> <th style="text-align: center;">用途</th> <th style="text-align: center;">種類</th> <th style="text-align: center;">金額 (千円)</th> </tr> </thead> <tbody> <tr> <td>東京中央サ トー製品販売 株式会社(東 京都千代田 区)</td> <td style="text-align: center;">その他</td> <td style="text-align: center;">のれん</td> <td style="text-align: right;">114,653</td> </tr> <tr> <td>東京都千代田 区</td> <td style="text-align: center;">遊休資産</td> <td style="text-align: center;">リース資産</td> <td style="text-align: right;">1,731</td> </tr> <tr> <td colspan="3" style="text-align: center;">合 計</td> <td style="text-align: right;">116,384</td> </tr> </tbody> </table> <p>当社グループは投資先(関係会社)ごとに資産をグルーピングしております。ただし、遊休資産については、各物件単位でグルーピングしております。</p> <p>のれんについては、東京中央サトー製品販売(株)の業績等を鑑み、投資回収期間が長期にわたる見通しから減損損失を認識しており、遊休資産については、将来の用途が定まっていないため、減損損失を認識しております。</p> <p>のれんについては、帳簿価額を回収可能価額まで減損し、リース資産については0円として評価し減損しております。</p> <p>回収可能価額は、使用価値により測定しております。使用価値により回収可能価額を測定する場合の将来キャッシュ・フローの割引率は、6.5%であります。</p>	発送配達費	181,888千円	給料手当	478,115千円	地代家賃	196,204千円	賞与引当金繰入額	5,730千円	退職給付費用	18,485千円	貸倒引当金繰入額	516千円	のれん償却額	52,002千円	建物	138千円	車両運搬具	1千円	工具器具備品	812千円	ソフトウェア	1,571千円	計	2,523千円	場所	用途	種類	金額 (千円)	東京中央サ トー製品販売 株式会社(東 京都千代田 区)	その他	のれん	114,653	東京都千代田 区	遊休資産	リース資産	1,731	合 計			116,384	<p>1. 販売費及び一般管理費のうち主要な費目及び金額は次のとおりであります。</p> <table style="width: 100%; border-collapse: collapse;"> <tr><td>発送配達費</td><td style="text-align: right;">179,757千円</td></tr> <tr><td>給料手当</td><td style="text-align: right;">483,549千円</td></tr> <tr><td>地代家賃</td><td style="text-align: right;">204,391千円</td></tr> <tr><td>賞与引当金繰入額</td><td style="text-align: right;">3,924千円</td></tr> <tr><td>退職給付費用</td><td style="text-align: right;">16,463千円</td></tr> <tr><td>貸倒引当金繰入額</td><td style="text-align: right;">91,676千円</td></tr> </table> <p>2. 固定資産売却益の内訳は次のとおりであります。</p> <table style="width: 100%; border-collapse: collapse;"> <tr><td>車両運搬具</td><td style="text-align: right;">449千円</td></tr> <tr><td>計</td><td style="text-align: right;">449千円</td></tr> </table> <p>3. 固定資産除却損の内訳は次のとおりであります。</p> <table style="width: 100%; border-collapse: collapse;"> <tr><td>工具器具備品</td><td style="text-align: right;">223千円</td></tr> <tr><td>計</td><td style="text-align: right;">223千円</td></tr> </table> <p>4.</p>	発送配達費	179,757千円	給料手当	483,549千円	地代家賃	204,391千円	賞与引当金繰入額	3,924千円	退職給付費用	16,463千円	貸倒引当金繰入額	91,676千円	車両運搬具	449千円	計	449千円	工具器具備品	223千円	計	223千円
発送配達費	181,888千円																																																												
給料手当	478,115千円																																																												
地代家賃	196,204千円																																																												
賞与引当金繰入額	5,730千円																																																												
退職給付費用	18,485千円																																																												
貸倒引当金繰入額	516千円																																																												
のれん償却額	52,002千円																																																												
建物	138千円																																																												
車両運搬具	1千円																																																												
工具器具備品	812千円																																																												
ソフトウェア	1,571千円																																																												
計	2,523千円																																																												
場所	用途	種類	金額 (千円)																																																										
東京中央サ トー製品販売 株式会社(東 京都千代田 区)	その他	のれん	114,653																																																										
東京都千代田 区	遊休資産	リース資産	1,731																																																										
合 計			116,384																																																										
発送配達費	179,757千円																																																												
給料手当	483,549千円																																																												
地代家賃	204,391千円																																																												
賞与引当金繰入額	3,924千円																																																												
退職給付費用	16,463千円																																																												
貸倒引当金繰入額	91,676千円																																																												
車両運搬具	449千円																																																												
計	449千円																																																												
工具器具備品	223千円																																																												
計	223千円																																																												

(連結株主資本等変動計算書関係)

前連結会計年度(自平成19年1月1日 至平成19年12月31日)

1. 発行済株式の種類及び総数並びに自己株式の種類及び株式数に関する事項

	前連結会計年度末 株式数(株)	当連結会計年度増 加株式数(株)	当連結会計年度減 少株式数(株)	当連結会計年度末 株式数(株)
発行済株式				
普通株式(注)	57,280	39	-	57,319
合計	57,280	39	-	57,319
自己株式				
普通株式	2,851	-	-	2,851
合計	2,851	-	-	2,851

(注)普通株式の株式数の増加39株は、ストック・オプションの行使によるものであります。

2. 新株予約権及び自己新株予約権に関する事項

該当事項はありません。

3. 配当に関する事項

(1) 配当金支払額

決議	株式の種類	配当金の総額 (千円)	1株当たり 配当額(円)	基準日	効力発生日
平成19年3月29日 定時株主総会	普通株式	81,643	1,500	平成18年12月31日	平成19年3月30日
平成19年8月10日 取締役会	普通株式	27,234	500	平成19年6月30日	平成19年9月18日

(2) 基準日が当連結会計年度に属する配当のうち、配当の効力発生日が翌連結会計年度となるもの

決議	株式の種類	配当金の総額 (千円)	配当の原資	1株当たり 配当額(円)	基準日	効力発生日
平成20年2月15日 取締役会	普通株式	54,468	利益剰余金	1,000	平成19年12月31日	平成20年3月28日

当連結会計年度(自平成20年1月1日 至平成20年12月31日)

1. 発行済株式の種類及び総数並びに自己株式の種類及び株式数に関する事項

	前連結会計年度末 株式数(株)	当連結会計年度増 加株式数(株)	当連結会計年度減 少株式数(株)	当連結会計年度末 株式数(株)
発行済株式				
普通株式	57,319	-	-	57,319
合計	57,319	-	-	57,319
自己株式				
普通株式	2,851	-	-	2,851
合計	2,851	-	-	2,851

2. 新株予約権及び自己新株予約権に関する事項

該当事項はありません。

3. 配当に関する事項

(1) 配当金支払額

決議	株式の種類	配当金の総額 (千円)	1株当たり 配当額(円)	基準日	効力発生日
平成20年2月15日 取締役会	普通株式	54,468	1,000	平成19年12月31日	平成20年3月28日
平成20年8月8日 取締役会	普通株式	27,234	500	平成20年6月30日	平成20年9月25日

(2) 基準日が当連結会計年度に属する配当のうち、配当の効力発生日が翌連結会計年度となるもの

決議	株式の種類	配当金の総額 (千円)	配当の原資	1株当たり 配当額(円)	基準日	効力発生日
平成21年2月9日 取締役会	普通株式	27,234	利益剰余金	500	平成20年12月31日	平成21年3月30日

(連結キャッシュ・フロー計算書関係)

前連結会計年度 (自平成19年1月1日 至平成19年12月31日)	当連結会計年度 (自平成20年1月1日 至平成20年12月31日)												
<p>1. 現金及び現金同等物の期末残高と連結貸借対照表に掲記されている科目の金額との関係 (平成19年12月31日現在)</p> <table style="width: 100%; border-collapse: collapse;"> <tr> <td style="width: 80%;">現金及び預金勘定</td> <td style="text-align: right;">2,516,707千円</td> </tr> <tr> <td>預入期間が3ヶ月を超える定期預金</td> <td style="text-align: right;">110,675千円</td> </tr> <tr> <td style="border-top: 1px solid black;">現金及び現金同等物</td> <td style="text-align: right; border-top: 1px solid black;">2,406,032千円</td> </tr> </table>	現金及び預金勘定	2,516,707千円	預入期間が3ヶ月を超える定期預金	110,675千円	現金及び現金同等物	2,406,032千円	<p>1. 現金及び現金同等物の期末残高と連結貸借対照表に掲記されている科目の金額との関係 (平成20年12月31日現在)</p> <table style="width: 100%; border-collapse: collapse;"> <tr> <td style="width: 80%;">現金及び預金勘定</td> <td style="text-align: right;">2,286,478千円</td> </tr> <tr> <td>預入期間が3ヶ月を超える定期預金</td> <td style="text-align: right;">136,372千円</td> </tr> <tr> <td style="border-top: 1px solid black;">現金及び現金同等物</td> <td style="text-align: right; border-top: 1px solid black;">2,150,106千円</td> </tr> </table>	現金及び預金勘定	2,286,478千円	預入期間が3ヶ月を超える定期預金	136,372千円	現金及び現金同等物	2,150,106千円
現金及び預金勘定	2,516,707千円												
預入期間が3ヶ月を超える定期預金	110,675千円												
現金及び現金同等物	2,406,032千円												
現金及び預金勘定	2,286,478千円												
預入期間が3ヶ月を超える定期預金	136,372千円												
現金及び現金同等物	2,150,106千円												

(リース取引関係)

前連結会計年度 (自平成19年1月1日 至平成19年12月31日)				当連結会計年度 (自平成20年1月1日 至平成20年12月31日)			
1. リース物件の所有権が借主に移転すると認められるもの以外のファイナンス・リース取引				1. リース物件の所有権が借主に移転すると認められるもの以外のファイナンス・リース取引			
(1) リース物件の取得価額相当額、減価償却累計額相当額、減損損失累計額相当額及び期末残高相当額				(1) リース物件の取得価額相当額、減価償却累計額相当額、減損損失累計額相当額及び期末残高相当額			
	取得価額 相当額 (千円)	減価償却 累計額相 当額 (千円)	期末残高 相当額 (千円)		取得価額 相当額 (千円)	減価償却 累計額相 当額 (千円)	期末残高 相当額 (千円)
工具器具備品	13,105	10,047	3,058	工具器具備品	13,105	12,669	436
合計	13,105	10,047	3,058	合計	13,105	12,669	436
(2) 未経過リース料期末残高相当額等 未経過リース料期末残高相当額				(2) 未経過リース料期末残高相当額等 未経過リース料期末残高相当額			
一年以内			2,679 千円	一年以内			449 千円
一年以上			449 千円	一年以上			- 千円
合計			3,129 千円	合計			449 千円
(3) 支払リース料、リース資産減損勘定の取崩額、減価償却費相当額、支払利息相当額及び減損損失				(3) 支払リース料、リース資産減損勘定の取崩額、減価償却費相当額、支払利息相当額及び減損損失			
支払リース料			3,472 千円	支払リース料			2,703 千円
減価償却費相当額			3,343 千円	減価償却費相当額			2,621 千円
支払利息相当額			81 千円	支払利息相当額			24 千円
(4) 減価償却費相当額の算定方法 リース期間を耐用年数とし、残存価額を零とする定額法によっております。				(4) 減価償却費相当額の算定方法 同左			
(5) 利息相当額の算定方法 リース料総額とリース物件の取得価額相当額との差額を利息相当額とし、各期への配分方法については、利息法によっております。				(5) 利息相当額の算定方法 同左			
2. オペレーティング・リース取引 未経過リース料				2.			
一年以内			978 千円				
一年以上			326 千円				
合計			1,304 千円				
(減損損失について) リース資産に配分された減損損失については内容の重要性が乏しく、リース契約1件当たりの金額が少額なため、連結財務諸表規則第15条の3において準用する財務諸表等規則第8条の6第6項の規定により記載を省略しております。				(減損損失について) リース資産に配分された減損損失はありません。			

(有価証券関係)

前連結会計年度(平成19年12月31日)

1. その他有価証券で時価のあるもの

	種類	取得原価(千円)	連結貸借対照表計上額(千円)	差額(千円)
連結貸借対照表計上額が取得原価を超えるもの	(1) 株式	738	1,809	1,071
	(2) 債券			
	国債・地方債等	-	-	-
	社債	-	-	-
	その他	-	-	-
	(3) その他	-	-	-
	小計	738	1,809	1,071
連結貸借対照表計上額が取得原価を超えないもの	(1) 株式	39,929	30,432	9,496
	(2) 債券			
	国債・地方債等	-	-	-
	社債	-	-	-
	その他	-	-	-
	(3) その他	19,971	16,164	3,807
	小計	59,900	46,596	13,303
合計		60,638	48,405	12,232

(注) 表中の「取得原価」は減損処理後の帳簿価額であります。なお、当連結会計年度において減損処理を行い、投資有価証券評価損539千円を計上しております。なお、減損処理にあたっては、連結会計年度末における時価が取得原価に比べ50%以上下落した場合には全て減損処理を行い、30%~50%程度下落した場合には、回復可能性等を考慮して必要と認められた額について減損処理を行っております。

2. 当連結会計年度中に売却したその他有価証券

売却額(千円)	売却益の合計額(千円)	売却損の合計額(千円)
204,968	44,288	-

3. 時価評価されていない主な有価証券

	連結貸借対照表計上額(千円)
子会社株式及び関連会社株式	
関連会社株式	34,916
その他有価証券	
非上場株式	2,500
匿名組合出資金	100,000

当連結会計年度(平成20年12月31日)

1. その他有価証券で時価のあるもの

	種類	取得原価(千円)	連結貸借対照表計上額 (千円)	差額(千円)
連結貸借対照表計上額が取得原価を超えるもの	(1) 株式	738	1,206	468
	(2) 債券			
	国債・地方債等	-	-	-
	社債	-	-	-
	その他	-	-	-
	(3) その他	-	-	-
	小計	738	1,206	468
連結貸借対照表計上額が取得原価を超えないもの	(1) 株式	22,616	16,832	5,784
	(2) 債券			
	国債・地方債等	-	-	-
	社債	-	-	-
	その他	-	-	-
	(3) その他	19,633	12,309	7,323
	小計	42,250	29,142	13,108
合計		42,988	30,348	12,639

(注) 表中の「取得原価」は減損処理後の帳簿価額であります。当連結会計年度において減損処理を行い、投資有価証券評価損18,069千円を計上しております。なお、減損処理にあたっては、連結会計年度末における時価が取得原価に比べ50%以上下落した場合には全て減損処理を行い、30%～50%程度下落した場合には、回復可能性等を考慮して必要と認められた額について減損処理を行っております。

2. 時価評価されていない主な有価証券

	連結貸借対照表計上額(千円)
子会社株式及び関連会社株式	
関連会社株式	29,005
その他有価証券	
非上場株式	2,500
匿名組合出資金	0

(注) 表中の「連結貸借対照表計上額」は減損処理後の帳簿価額であります。当連結会計年度において減損処理を行い、投資有価証券評価損100,000千円を計上しております。なお、その他有価証券で時価のないものについては、連結会計年度末における実質価額が取得原価に比べ50%以上下落した場合には、原則として実質価額が著しく下落したものと判断し、減損処理を行っております。

(デリバティブ取引関係)

<p style="text-align: center;">前連結会計年度 (自 平成19年1月1日 至 平成19年12月31日)</p>	<p style="text-align: center;">当連結会計年度 (自 平成20年1月1日 至 平成20年12月31日)</p>
<p>1. 取引の状況に関する事項</p> <p>(1) 取引の内容 利用しているデリバティブ取引は、通貨関連では通貨オプション取引、クーポン・スワップ取引及び為替予約取引、金利関係では金利スワップ取引であります。</p> <p>(2) 取引に対する取組方針 デリバティブ取引は、将来の為替・金利の変動によるリスク回避を目的としており、短期的な売買差益を獲得する目的や投機目的のために単独でデリバティブ取引は行わない方針であります。</p> <p>(3) 取引の利用目的 デリバティブ取引は、通貨関連では外貨建金銭債務の為替変動リスクを回避し、安定的な利益の確保を図る目的で、また金利関係では借入金利の将来の金利市場における利率上昇による金利変動リスクを回避する目的で利用しております。</p> <p>なお、デリバティブ取引を利用してヘッジ会計を行っております。</p> <p>ヘッジ会計の方法 繰延ヘッジ処理を採用しております。 ただし、特例処理の要件を満たす金利スワップ取引については、特例処理を採用しております。</p> <p>ヘッジ手段とヘッジ対象 ヘッジ手段：通貨オプション取引 クーポン・スワップ取引 為替予約取引 金利スワップ取引 ヘッジ対象：外貨建金銭債務 予定取引 借入金利息</p> <p>ヘッジ方針 内部規定に基づき、ヘッジ対象に係る為替変動リスク及び借入金金利変動リスクを一定の範囲内でヘッジしております。</p> <p>なお、短期的な売買差益を獲得する目的や投機目的のために単独でデリバティブ取引を行うことはありません。</p> <p>ヘッジ有効性評価の方法 主として半年毎に、内部規定に基づき、ヘッジの有効性の事前及び事後テストを実施し、有効性の確認を行っております。</p> <p>ただし、特例処理によっている金利スワップ取引については、有効性の評価を省略しております。</p>	<p>1. 取引の状況に関する事項</p> <p>(1) 取引の内容 同左</p> <p>(2) 取引に対する取組方針 同左</p> <p>(3) 取引の利用目的 同左</p> <p>ヘッジ会計の方法 同左</p> <p>ヘッジ手段とヘッジ対象 同左</p> <p>ヘッジ方針 同左</p> <p>ヘッジ有効性評価の方法 同左</p>

前連結会計年度 (自 平成19年1月1日 至 平成19年12月31日)	当連結会計年度 (自 平成20年1月1日 至 平成20年12月31日)
<p>(4) 取引に係るリスクの内容 利用しているデリバティブ取引は、為替変動及び金利変動によるリスクを有しております。 なお、デリバティブ取引の契約先は、いずれも信用度の高い金融機関であるため、相手先の契約不履行によるリスクはほとんどないと認識しております。</p> <p>(5) 取引に係るリスク管理体制 デリバティブ取引の利用目的、取組方針、取引に係る権限及び手続き等を定めた内部規定に基づき、担当部門が決裁担当者の承認を得て行っております。</p> <p>2. 取引の時価等に関する事項 デリバティブ取引は、全てヘッジ目的であるため記載を省略しております。</p>	<p>(4) 取引に係るリスクの内容 同左</p> <p>(5) 取引に係るリスク管理体制 同左</p> <p>2. 取引の時価等に関する事項 同左</p>

(退職給付関係)

前連結会計年度(平成19年12月31日)	当連結会計年度(平成20年12月31日)																						
<p>1. 採用している退職給付制度の概要</p> <p>当社及び一部の国内連結子会社は、確定給付型の制度として退職一時金制度を設けております。</p> <p>また、当社は複数事業主制度に係る総合設立型厚生年金基金制度として、関東ITソフトウェア厚生年金基金(旧東京都小型コンピュータソフトウェア産業厚生年金基金)に加入しております。</p> <p>2. 退職給付債務に関する事項</p> <table border="0" data-bbox="199 913 742 985"> <tr> <td>退職給付債務</td> <td style="text-align: right;">26,097千円</td> </tr> <tr> <td>退職給付引当金</td> <td style="text-align: right;">26,097千円</td> </tr> </table> <p>(注) 1. 当社及び一部の国内連結子会社は、退職給付債務の算定方法として簡便法を採用しているため、退職給付に係る期末自己都合要支給額の全額を退職給付債務に計上しております。</p> <p>2. 総合設立型厚生年金基金については、自社の拠出に対する年金資産の額を合理的に算定できないため、当該厚生年金基金への掛金拠出額を退職給付費用として処理する方法を採用しております。なお、掛金拠出割合により算定した年金資産の額は120,390千円であります。</p> <p>3. 退職給付費用に関する事項</p> <table border="0" data-bbox="199 1608 742 1680"> <tr> <td>勤務費用</td> <td style="text-align: right;">18,485千円</td> </tr> <tr> <td>退職給付費用</td> <td style="text-align: right;">18,485千円</td> </tr> </table> <p>(注) 簡便法による退職給付費用及び総合設立型厚生年金基金への掛金拠出額(従業員拠出額を除く)は、勤務費用に計上しております。</p> <p>4. 退職給付債務等の計算の基礎に関する事項 該当事項はありません。</p>	退職給付債務	26,097千円	退職給付引当金	26,097千円	勤務費用	18,485千円	退職給付費用	18,485千円	<p>1. 採用している退職給付制度の概要</p> <p>当社及び一部の国内連結子会社は、確定給付型の制度として退職一時金制度を設けております。</p> <p>また、当社は複数事業主制度に係る総合設立型厚生年金基金制度として、関東ITソフトウェア厚生年金基金に加入しております。</p> <p>なお、要拠出額を退職給付費用として処理している複数事業主制度に関する事項は次のとおりであります。</p> <p>(1) 制度全体の積立状況に関する事項 (平成20年3月31日現在)</p> <table border="0" data-bbox="837 582 1388 728"> <tr> <td>年金資産の額</td> <td style="text-align: right;">145,958,047千円</td> </tr> <tr> <td>年金財政計算上の給付債務の額</td> <td style="text-align: right;">140,968,069千円</td> </tr> <tr> <td>差引額</td> <td style="text-align: right;">4,989,978千円</td> </tr> </table> <p>(2) 制度全体に占める当社グループの掛金拠出割合 (平成20年12月31日現在)</p> <p style="text-align: right;">0.09%</p> <p>2. 退職給付債務に関する事項</p> <table border="0" data-bbox="837 913 1388 985"> <tr> <td>退職給付債務</td> <td style="text-align: right;">28,507千円</td> </tr> <tr> <td>退職給付引当金</td> <td style="text-align: right;">28,507千円</td> </tr> </table> <p>(注) 1. 当社及び一部の国内連結子会社は、退職給付債務の算定方法として簡便法を採用しているため、退職給付に係る期末自己都合要支給額の全額を退職給付債務に計上しております。</p> <p>2. 総合設立型厚生年金基金については、自社の拠出に対する年金資産の額を合理的に算定できないため、当該厚生年金基金への掛金拠出額を退職給付費用として処理する方法を採用しております。</p> <p>(追加情報)</p> <p>当連結会計年度より、「『退職給付に係る会計基準』の一部改正(その2)」(企業会計基準第14号平成19年5月15日)を適用しております。</p> <p>3. 退職給付費用に関する事項</p> <table border="0" data-bbox="837 1608 1388 1680"> <tr> <td>勤務費用</td> <td style="text-align: right;">16,463千円</td> </tr> <tr> <td>退職給付費用</td> <td style="text-align: right;">16,463千円</td> </tr> </table> <p>(注) 同左</p> <p>4. 退職給付債務等の計算の基礎に関する事項 同左</p>	年金資産の額	145,958,047千円	年金財政計算上の給付債務の額	140,968,069千円	差引額	4,989,978千円	退職給付債務	28,507千円	退職給付引当金	28,507千円	勤務費用	16,463千円	退職給付費用	16,463千円
退職給付債務	26,097千円																						
退職給付引当金	26,097千円																						
勤務費用	18,485千円																						
退職給付費用	18,485千円																						
年金資産の額	145,958,047千円																						
年金財政計算上の給付債務の額	140,968,069千円																						
差引額	4,989,978千円																						
退職給付債務	28,507千円																						
退職給付引当金	28,507千円																						
勤務費用	16,463千円																						
退職給付費用	16,463千円																						

(ストック・オプション等関係)

前連結会計年度(自平成19年1月1日 至平成19年12月31日)

1. スtock・オプションの内容、規模及びその変動状況

(1) スtock・オプションの内容

	平成15年12月期 ストック・オプション	平成17年12月期 ストック・オプション
付与対象者の区分及び数	当社取締役 3名 当社従業員 36名 当社子会社取締役 1名 当社子会社従業員 9名	当社取締役 2名 当社従業員 17名 当社子会社取締役 1名 当社子会社従業員 10名
ストック・オプション数(注)1	普通株式 3,000株	普通株式 1,000株
付与日	平成15年6月18日	平成17年10月6日
権利確定条件	(注)2	(注)2
対象勤務期間	平成15年6月18日～平成17年3月31日	平成17年10月6日～平成19年3月31日
権利行使期間	平成17年4月1日～平成20年3月31日	平成19年4月1日～平成22年3月31日
権利行使条件	(注)3	(注)4

(注)1. 株式数に換算して記載しております。

2. 付与日以降において、権利行使の条件を満たすことを要します。

3. 平成15年12月期ストック・オプションに関する権利行使条件は以下のとおりであります。

新株予約権の割当てを受けた者は、権利行使時に、当社及び当社子会社の取締役ならびに従業員の地位にあることを要する。ただし、任期満了による退任、定年退職その他やむを得ない理由のある場合はこの限りではない。

新株予約権の質入その他一切の処分は認めない。

新株予約権の割当てを受けた者が死亡したときは、法定相続人1名に限り新株予約権を承継することができる。

その他の権利行使の条件については、当社取締役会決議に基づき、当社と新株予約権者との間で締結する新株予約権割当契約に定めるところによる。

4. 平成17年12月期ストック・オプションに関する権利行使条件は以下のとおりであります。

新株予約権の割当てを受けた者は、権利行使時に、当社及び当社子会社の取締役、監査役ならびに従業員の地位にあることを要する。ただし、任期満了による退任、定年退職その他やむを得ない理由のある場合はこの限りではない。

新株予約権の質入その他一切の処分は認めない。

新株予約権の割当てを受けた者が死亡したときは、法定相続人1名に限り新株予約権を承継することができる。

その他の権利行使の条件については、当社取締役会決議に基づき、当社と新株予約権者との間で締結する新株予約権割当契約に定めるところによる。

(2) ストック・オプションの規模及びその変動状況

当連結会計年度において存在したストック・オプションを対象とし、ストック・オプションの数については、株式数に換算して記載しております。

ストック・オプションの数

	平成15年12月期 ストック・オプション	平成17年12月期 ストック・オプション
権利確定前 (株)		
前連結会計年度末	-	990
付与	-	-
失効	-	-
権利確定	-	990
未確定残	-	-
権利確定後 (株)		
前連結会計年度末	1,215	-
権利確定	-	990
権利行使	39	-
失効	90	50
未行使残	1,086	940

単価情報

	平成15年12月期 ストック・オプション	平成17年12月期 ストック・オプション
権利行使価格 (円)	73,500	144,743
行使時平均株価 (円)	76,500	-
公正な評価単価(付与日)(円)	-	-

当連結会計年度(自平成20年1月1日 至平成20年12月31日)

1. ストック・オプションの内容、規模及びその変動状況

(1) ストック・オプションの内容

	平成15年12月期 ストック・オプション	平成17年12月期 ストック・オプション
付与対象者の区分及び数	当社取締役 3名 当社従業員 36名 当社子会社取締役 1名 当社子会社従業員 9名	当社取締役 2名 当社従業員 17名 当社子会社取締役 1名 当社子会社従業員 10名
ストック・オプション数(注)1	普通株式 3,000株	普通株式 1,000株
付与日	平成15年6月18日	平成17年10月6日
権利確定条件	(注)2	(注)2
対象勤務期間	平成15年6月18日～平成17年3月31日	平成17年10月6日～平成19年3月31日
権利行使期間	平成17年4月1日～平成20年3月31日	平成19年4月1日～平成22年3月31日
権利行使条件	(注)3	(注)4

(注)1. 株式数に換算して記載しております。

2. 付与日以降において、権利行使の条件を満たすことを要します。

3. 平成15年12月期ストック・オプションに関する権利行使条件は以下のとおりであります。

新株予約権の割当てを受けた者は、権利行使時に、当社及び当社子会社の取締役ならびに従業員の地位にあ

ることを要する。ただし、任期満了による退任、定年退職その他やむを得ない理由のある場合はこの限りではない。

新株予約権の質入その他一切の処分は認めない。

新株予約権の割当てを受けた者が死亡したときは、法定相続人1名に限り新株予約権を承継することができる。

その他の権利行使の条件については、当社取締役会決議に基づき、当社と新株予約権者との間で締結する新株予約権割当契約に定めるところによる。

4. 平成17年12月期ストック・オプションに関する権利行使条件は以下のとおりであります。

新株予約権の割当てを受けた者は、権利行使時に、当社及び当社子会社の取締役、監査役ならびに従業員の地位にあることを要する。ただし、任期満了による退任、定年退職その他やむを得ない理由のある場合はこの限りではない。

新株予約権の質入その他一切の処分は認めない。

新株予約権の割当てを受けた者が死亡したときは、法定相続人1名に限り新株予約権を承継することができる。

その他の権利行使の条件については、当社取締役会決議に基づき、当社と新株予約権者との間で締結する新株予約権割当契約に定めるところによる。

(2) ストック・オプションの規模及びその変動状況

当連結会計年度において存在したストック・オプションを対象とし、ストック・オプションの数については、株式数に換算して記載しております。

ストック・オプションの数

	平成15年12月期 ストック・オプション	平成17年12月期 ストック・オプション
権利確定前 (株)		
前連結会計年度末	-	-
付与	-	-
失効	-	-
権利確定	-	-
未確定残	-	-
権利確定後 (株)		
前連結会計年度末	1,086	940
権利確定	-	-
権利行使	-	-
失効	1,086	430
未行使残	-	510

単価情報

	平成15年12月期 ストック・オプション	平成17年12月期 ストック・オプション
権利行使価格 (円)	73,500	144,743
行使時平均株価 (円)	-	-
公正な評価単価(付与日)(円)	-	-

(税効果会計関係)

前連結会計年度 (平成19年12月31日)	当連結会計年度 (平成20年12月31日)																																																						
<p>1. 繰延税金資産及び繰延税金負債の発生の主な原因別の内訳</p> <p style="text-align: right;">(千円)</p> <p>繰延税金資産</p> <table style="width: 100%; border-collapse: collapse;"> <tr><td>税務上の繰越欠損金</td><td style="text-align: right;">80,613</td></tr> <tr><td>貸倒引当金繰入超過額否認</td><td style="text-align: right;">13,922</td></tr> <tr><td>未払金否認</td><td style="text-align: right;">110,254</td></tr> <tr><td>退職給付引当金否認</td><td style="text-align: right;">9,819</td></tr> <tr><td>その他有価証券評価差額金</td><td style="text-align: right;">4,981</td></tr> <tr><td>その他</td><td style="text-align: right;">19,487</td></tr> <tr><td style="border-top: 1px solid black;">小計</td><td style="text-align: right; border-top: 1px solid black;">239,080</td></tr> <tr><td>評価性引当額</td><td style="text-align: right;">27,775</td></tr> <tr><td style="border-top: 1px solid black;">繰延税金資産合計</td><td style="text-align: right; border-top: 1px solid black;">211,304</td></tr> </table> <p>繰延税金負債</p> <table style="width: 100%; border-collapse: collapse;"> <tr><td>未収還付事業税</td><td style="text-align: right;">4,540</td></tr> <tr><td>繰延ヘッジ損益</td><td style="text-align: right;">21,446</td></tr> <tr><td style="border-top: 1px solid black;">繰延税金負債合計</td><td style="text-align: right; border-top: 1px solid black;">25,986</td></tr> <tr><td style="border-top: 1px solid black;">繰延税金資産の純額</td><td style="text-align: right; border-top: 1px solid black;">185,317</td></tr> </table>	税務上の繰越欠損金	80,613	貸倒引当金繰入超過額否認	13,922	未払金否認	110,254	退職給付引当金否認	9,819	その他有価証券評価差額金	4,981	その他	19,487	小計	239,080	評価性引当額	27,775	繰延税金資産合計	211,304	未収還付事業税	4,540	繰延ヘッジ損益	21,446	繰延税金負債合計	25,986	繰延税金資産の純額	185,317	<p>1. 繰延税金資産及び繰延税金負債の発生の主な原因別の内訳</p> <p style="text-align: right;">(千円)</p> <p>繰延税金資産</p> <table style="width: 100%; border-collapse: collapse;"> <tr><td>税務上の繰越欠損金</td><td style="text-align: right;">144,976</td></tr> <tr><td>貸倒引当金繰入超過額否認</td><td style="text-align: right;">48,290</td></tr> <tr><td>事務所移転費用引当金否認</td><td style="text-align: right;">7,733</td></tr> <tr><td>退職給付引当金否認</td><td style="text-align: right;">10,802</td></tr> <tr><td>投資有価証券評価損否認</td><td style="text-align: right;">40,700</td></tr> <tr><td>その他有価証券評価差額金</td><td style="text-align: right;">3,985</td></tr> <tr><td>デリバティブ評価損益</td><td style="text-align: right;">69,793</td></tr> <tr><td>その他</td><td style="text-align: right;">15,150</td></tr> <tr><td style="border-top: 1px solid black;">小計</td><td style="text-align: right; border-top: 1px solid black;">341,432</td></tr> <tr><td>評価性引当額</td><td style="text-align: right;">46,962</td></tr> <tr><td style="border-top: 1px solid black;">繰延税金資産合計</td><td style="text-align: right; border-top: 1px solid black;">294,470</td></tr> </table> <p>繰延税金負債</p> <table style="width: 100%; border-collapse: collapse;"> <tr><td>未収還付事業税</td><td style="text-align: right;">1,754</td></tr> <tr><td style="border-top: 1px solid black;">繰延税金負債合計</td><td style="text-align: right; border-top: 1px solid black;">1,754</td></tr> <tr><td style="border-top: 1px solid black;">繰延税金資産の純額</td><td style="text-align: right; border-top: 1px solid black;">292,716</td></tr> </table>	税務上の繰越欠損金	144,976	貸倒引当金繰入超過額否認	48,290	事務所移転費用引当金否認	7,733	退職給付引当金否認	10,802	投資有価証券評価損否認	40,700	その他有価証券評価差額金	3,985	デリバティブ評価損益	69,793	その他	15,150	小計	341,432	評価性引当額	46,962	繰延税金資産合計	294,470	未収還付事業税	1,754	繰延税金負債合計	1,754	繰延税金資産の純額	292,716
税務上の繰越欠損金	80,613																																																						
貸倒引当金繰入超過額否認	13,922																																																						
未払金否認	110,254																																																						
退職給付引当金否認	9,819																																																						
その他有価証券評価差額金	4,981																																																						
その他	19,487																																																						
小計	239,080																																																						
評価性引当額	27,775																																																						
繰延税金資産合計	211,304																																																						
未収還付事業税	4,540																																																						
繰延ヘッジ損益	21,446																																																						
繰延税金負債合計	25,986																																																						
繰延税金資産の純額	185,317																																																						
税務上の繰越欠損金	144,976																																																						
貸倒引当金繰入超過額否認	48,290																																																						
事務所移転費用引当金否認	7,733																																																						
退職給付引当金否認	10,802																																																						
投資有価証券評価損否認	40,700																																																						
その他有価証券評価差額金	3,985																																																						
デリバティブ評価損益	69,793																																																						
その他	15,150																																																						
小計	341,432																																																						
評価性引当額	46,962																																																						
繰延税金資産合計	294,470																																																						
未収還付事業税	1,754																																																						
繰延税金負債合計	1,754																																																						
繰延税金資産の純額	292,716																																																						
<p>2. 法定実効税率と税効果会計適用後の法人税等の負担率との差異の原因となった主な項目別の内訳</p> <p style="text-align: right;">(%)</p> <table style="width: 100%; border-collapse: collapse;"> <tr><td>法定実効税率</td><td style="text-align: right;">40.7</td></tr> <tr><td>(調整)</td><td></td></tr> <tr><td>住民税均等割等</td><td style="text-align: right;">12.0</td></tr> <tr><td>交際費等永久に損金に算入されない項目</td><td style="text-align: right;">15.1</td></tr> <tr><td>評価性引当額</td><td style="text-align: right;">136.0</td></tr> <tr><td>持分法による投資損失</td><td style="text-align: right;">82.1</td></tr> <tr><td>持分変動利益</td><td style="text-align: right;">35.4</td></tr> <tr><td>のれん償却</td><td style="text-align: right;">99.9</td></tr> <tr><td>減損損失</td><td style="text-align: right;">220.2</td></tr> <tr><td>その他</td><td style="text-align: right;">13.7</td></tr> <tr><td style="border-top: 1px solid black;">税効果会計適用後の法人税等の負担率</td><td style="text-align: right; border-top: 1px solid black;">556.8</td></tr> </table>	法定実効税率	40.7	(調整)		住民税均等割等	12.0	交際費等永久に損金に算入されない項目	15.1	評価性引当額	136.0	持分法による投資損失	82.1	持分変動利益	35.4	のれん償却	99.9	減損損失	220.2	その他	13.7	税効果会計適用後の法人税等の負担率	556.8	<p>2. 法定実効税率と税効果会計適用後の法人税等の負担率との差異の原因となった主な項目別の内訳</p> <p style="text-align: center;">当連結会計年度は、税金等調整前当期純損失を計上しているため、記載しておりません。</p>																																
法定実効税率	40.7																																																						
(調整)																																																							
住民税均等割等	12.0																																																						
交際費等永久に損金に算入されない項目	15.1																																																						
評価性引当額	136.0																																																						
持分法による投資損失	82.1																																																						
持分変動利益	35.4																																																						
のれん償却	99.9																																																						
減損損失	220.2																																																						
その他	13.7																																																						
税効果会計適用後の法人税等の負担率	556.8																																																						

(セグメント情報)

【事業の種類別セグメント情報】

前連結会計年度(自平成19年1月1日 至平成19年12月31日)

当連結グループは、マーケティングサプライ品(プリンタ印字廻りの消耗品)を中心としたOAサプライ品の販売を主な事業としております。

この事業にかかる売上高、営業利益及び資産の金額は、全セグメントの売上高の合計、営業利益及び全セグメントの資産の金額の合計額に占める割合がいずれも90%超であるため、事業の種類別セグメント情報の記載を省略しております。

当連結会計年度(自平成20年1月1日 至平成20年12月31日)

	マーケティング サプライ事業 (千円)	その他の事業 (千円)	計 (千円)	消去又は全社 (千円)	連結 (千円)
売上高及び営業損益					
売上高					
(1) 外部顧客に対する売上高	20,652,649	1,156,064	21,808,714	-	21,808,714
(2) セグメント間の内部売上高又は振替高	36,592	42,944	79,536	(79,536)	-
計	20,689,242	1,199,008	21,888,250	(79,536)	21,808,714
営業費用	20,616,275	1,203,485	21,819,760	(84,066)	21,735,694
営業利益又は営業損失 ()	72,966	4,476	68,490	4,529	73,019
資産、減価償却費及び資本的支出					
資産	7,842,625	581,545	8,424,171	(97,309)	8,326,861
減価償却費	13,566	4,137	17,703	-	17,703
資本的支出	10,224	777	11,001	-	11,001

(注) 1. 事業区分の方法

事業は、商品の系列及び市場の類似性を考慮して区分しております。

2. 各区分に属する主要な商品

- (1) マーケティングサプライ事業 : マーケティングサプライ品(トナーカートリッジ、インクジェットカートリッジ他)を中心としたOAサプライ品
- (2) その他の事業 : ラベリング用品、工業用消耗部品、SP(セールスプロモーション)商品、ファニチャー

3. 営業費用のうち、消去又は全社の項目に含めた配賦不能営業費用はありません。

4. 従来、当連結グループは、マーケティングサプライ事業の売上高及び営業利益の金額が、いずれも全セグメントに占める割合の90%超であったため、事業の種類別セグメント情報の記載を省略しておりましたが、事業の種類別セグメント情報の重要性が増したことから、当連結会計年度より事業の種類別セグメント情報の記載を行っております。

5. 資産のうち、消去又は全社の項目に含めた全社資産はありません。

【所在地別セグメント情報】

前連結会計年度(自平成19年1月1日 至平成19年12月31日)、当連結会計年度(自平成20年1月1日 至平成20年12月31日)

本邦の売上高及び資産の金額は、全セグメントの売上高の合計及び全セグメントの資産の金額の合計額に占める割合がいずれも90%超であるため、所在地別セグメント情報の記載を省略しております。

【海外売上高】

前連結会計年度(自平成19年1月1日 至平成19年12月31日)、当連結会計年度(自平成20年1月1日 至平成20年12月31日)

海外売上高は、連結売上高の10%未満であるため、海外売上高の記載を省略しております。

【関連当事者との取引】

前連結会計年度（自 平成19年1月1日 至 平成19年12月31日）

役員及び個人主要株主等

属性	会社等の名称	住所	資本金又は出資金（千円）	事業の内容又は職業	議決権の所有（被所有）割合（％）	関係内容		取引の内容	取引金額（千円）	科目	期末残高（千円）
						役員の兼任等	事業上の関係				
役員及びその近親者が議決権の過半数を自己の計算において所有している会社等	U-PHONE株式会社	東京都千代田区	50,000	卸売業	-	-	-	器具備品等の購入	4,794	-	-

（注）1．取引金額には消費税等は含まれておりません。

2．取引条件及び取引条件の決定方針等

器具備品等の購入については、市場価格を勘案して決定しております。

3．U-PHONE株式会社は、当社代表取締役社長 永瀬則幸及びその近親者が議決権の100%を自己の計算において所有している会社であります。

当連結会計年度（自 平成20年1月1日 至 平成20年12月31日）

役員及び個人主要株主等

属性	会社等の名称	住所	資本金又は出資金（千円）	事業の内容又は職業	議決権の所有（被所有）割合（％）	関係内容		取引の内容	取引金額（千円）	科目	期末残高（千円）
						役員の兼任等	事業上の関係				
主要株主（個人）及びその近親者が議決権の過半数を所有している会社等	有限会社ウィンドプレス	東京都渋谷区	3,000	経営コンサルタント業	-	-	コンサルタント契約	コンサルティング料	18,000	-	-

（注）1．取引金額には消費税等は含まれておりません。

2．取引条件及び取引条件の決定方針等

有限会社ウィンドプレスとのコンサルタント契約に基づくもので、契約金額は、業務内容を勘案して決定しております。

3．有限会社ウィンドプレスは、個人主要株主等のグループに属する永瀬則幸氏が議決権の100%を所有している会社であります。

(1株当たり情報)

前連結会計年度 (自平成19年1月1日 至平成19年12月31日)	当連結会計年度 (自平成20年1月1日 至平成20年12月31日)
1株当たり純資産額 36,350円27銭	1株当たり純資産額 30,166円58銭
1株当たり当期純損失金額 1,777円76銭	1株当たり当期純損失金額 1,811円62銭
潜在株式調整後1株当たり当期純利益金額については、潜在株式は存在するものの1株当たり当期純損失金額であるため記載しておりません。	同左

(注) 1株当たり当期純損失金額及び潜在株式調整後1株当たり当期純利益金額の算定上の基礎は、以下のとおりであります。

	前連結会計年度 (自平成19年1月1日 至平成19年12月31日)	当連結会計年度 (自平成20年1月1日 至平成20年12月31日)
1株当たり当期純損失金額		
当期純損失() (千円)	96,808	98,675
普通株主に帰属しない金額(千円)	-	-
普通株式に係る当期純損失() (千円)	96,808	98,675
期中平均株式数(株)	54,455	54,468
潜在株式調整後1株当たり当期純利益金額		
当期純利益調整額(千円)	-	-
普通株式増加数(株)	-	-
(うち新株予約権)	(-)	(-)
希薄化効果を有しないため、潜在株式調整後1株当たり当期純利益金額の算定に含めなかった潜在株式の概要	新株予約権 株主総会の特別決議日 平成15年3月28日 (新株予約権1,086個) 株主総会の特別決議日 平成17年3月30日 (新株予約権940個)	新株予約権 株主総会の特別決議日 平成17年3月30日 (新株予約権510個)

(重要な後発事象)

前連結会計年度 (自平成19年1月1日 至平成19年12月31日)	当連結会計年度 (自平成20年1月1日 至平成20年12月31日)
該当事項はありません。	同左

【連結附属明細表】

【社債明細表】

該当事項はありません。

【借入金等明細表】

区分	前期末残高 (千円)	当期末残高 (千円)	平均利率 (%)	返済期限
短期借入金	900,000	900,000	1.22	-
1年以内に返済予定の長期借入金	8,676	1,304,329	1.45	-
1年以内に返済予定のリース債務	-	-	-	-
長期借入金(1年以内に返済予定のものを除く)	2,704,329	1,100,000	2.12	平成24年2月
リース債務(1年以内に返済予定のものを除く)	-	-	-	-
その他有利子負債	-	-	-	-
合計	3,613,005	3,304,329	-	-

(注) 1. 平均利率については、期末借入金残高に対する加重平均利率を記載しております。

2. 長期借入金(1年以内に返済予定のものを除く。)の連結決算日後5年間の返済予定額は以下のとおりであります。

	1年超2年以内 (千円)	2年超3年以内 (千円)	3年超4年以内 (千円)	4年超5年以内 (千円)
長期借入金	-	-	1,100,000	-

(2) 【その他】

該当事項はありません。

2【財務諸表等】

(1)【財務諸表】

【貸借対照表】

区分	注記 番号	前事業年度 (平成19年12月31日)		当事業年度 (平成20年12月31日)		
		金額(千円)	構成比 (%)	金額(千円)	構成比 (%)	
(資産の部)						
流動資産						
1.現金及び預金		2,283,086		2,064,742		
2.受取手形	1	77,817		69,252		
3.売掛金		3,521,889		3,535,076		
4.商品		1,501,941		1,297,828		
5.未着品		105,372		-		
6.前渡金		6,151		165,201		
7.前払費用		13,909		17,940		
8.未収入金		95,976		-		
9.繰延税金資産		102,712		99,662		
10.その他		87,626		60,446		
貸倒引当金		15,700		35,600		
流動資産合計		7,780,783	89.8	7,274,550	89.1	
固定資産						
1.有形固定資産						
(1)建物		39,675		40,148		
減価償却累計額		11,035	28,639	12,747	27,400	
(2)車両運搬具		1,326		1,326		
減価償却累計額		1,259	66	1,272	53	
(3)工具器具備品		33,422		34,667		
減価償却累計額		24,764	8,658	27,654	7,012	
(4)土地			27,940		27,940	
有形固定資産合計			65,304		62,406	0.8
2.無形固定資産						
(1)ソフトウェア			17,435		16,874	
(2)電話加入権			1,918		1,918	
無形固定資産合計			19,353		18,792	0.2

区分	注記 番号	前事業年度 (平成19年12月31日)		当事業年度 (平成20年12月31日)	
		金額(千円)	構成比 (%)	金額(千円)	構成比 (%)
3. 投資その他の資産					
(1) 投資有価証券		142,775		27,298	
(2) 関係会社株式		626,285		626,285	
(3) 出資金		500		500	
(4) 従業員長期貸付金		5,868		-	
(5) 関係会社長期貸付金		70,449		98,969	
(6) 破産更生債権等		61,449		135,626	
(7) 長期前払費用		1,808		774	
(8) 敷金保証金		134,490		145,452	
(9) 繰延税金資産		25,165		139,313	
投資損失引当金		214,506		239,913	
貸倒引当金		55,335		126,591	
投資その他の資産合計		798,950	9.2	807,715	9.9
固定資産合計		883,607	10.2	888,913	10.9
資産合計		8,664,390	100.0	8,163,464	100.0
(負債の部)					
流動負債					
1. 買掛金		2,625,243		2,860,197	
2. 短期借入金		900,000		900,000	
3. 1年以内返済予定長期 借入金		-		1,300,000	
4. 未払金		346,282		99,302	
5. 未払費用		28,606		14,788	
6. 前受金		709		65	
7. 預り金		10,299		7,963	
8. 賞与引当金		4,900		3,924	
9. 事務所移転費用引当金		-		19,000	
10. その他		18,227		174,620	
流動負債合計		3,934,268	45.4	5,379,862	65.9

区分	注記 番号	前事業年度 (平成19年12月31日)		当事業年度 (平成20年12月31日)	
		金額(千円)	構成比 (%)	金額(千円)	構成比 (%)
固定負債					
1. 長期借入金			2,700,000		1,100,000
2. 退職給付引当金			23,030		24,577
3. その他			13,637		8,747
固定負債合計			2,736,667	31.6	1,133,324
負債合計			6,670,936	77.0	6,513,186
(純資産の部)					
株主資本					
1. 資本金			628,733	7.2	628,733
2. 資本剰余金					
(1) 資本準備金		366,833		366,833	
資本剰余金合計			366,833	4.2	366,833
3. 利益剰余金					
(1) 利益準備金		17,560		17,560	
(2) その他利益剰余金					
別途積立金		150,200		150,200	
繰越利益剰余金		1,154,974		945,266	
利益剰余金合計			1,322,734	15.3	1,113,026
4. 自己株式			349,727	4.0	349,727
株主資本合計			1,968,574	22.7	1,758,866
評価・換算差額等					
1. その他有価証券評価差 額金			6,367	0.1	4,629
2. 繰延ヘッジ損益			31,246	0.4	103,959
評価・換算差額等合計			24,879	0.3	108,588
純資産合計			1,993,453	23.0	1,650,277
負債純資産合計			8,664,390	100.0	8,163,464

【損益計算書】

区分	注記 番号	前事業年度 (自平成19年1月1日 至平成19年12月31日)			当事業年度 (自平成20年1月1日 至平成20年12月31日)		
		金額(千円)		百分比 (%)	金額(千円)		百分比 (%)
売上高			23,094,128	100.0		20,673,405	100.0
売上原価							
1. 商品期首たな卸高		1,588,107			1,501,941		
2. 当期商品仕入高		21,392,787			18,972,503		
計		22,980,895			20,474,444		
3. 他勘定振替高	1	5,027			6,557		
4. 商品期末たな卸高		1,501,941	21,473,927	93.0	1,297,828	19,170,058	92.7
売上総利益			1,620,201	7.0		1,503,346	7.3
販売費及び一般管理費							
1. 発送配達費		425,850			415,798		
2. 容器包装費		26,570			24,140		
3. 販売促進費	1	145,673			77,807		
4. 貸倒引当金繰入額		-			92,263		
5. 役員報酬		114,623			101,791		
6. 給料手当		319,475			305,954		
7. 従業員賞与		56,900			48,236		
8. 賞与引当金繰入額		4,900			3,924		
9. 退職給付費用		15,159			15,323		
10. 厚生費		69,416			60,183		
11. 旅費交通費		24,356			27,898		
12. 減価償却費		14,618			13,566		
13. 地代家賃		76,262			82,636		
14. その他	1	195,972	1,489,781	6.4	184,012	1,453,538	7.1
営業利益			130,419	0.6		49,808	0.2

区分	注記 番号	前事業年度 (自 平成19年 1月 1日 至 平成19年12月31日)			当事業年度 (自 平成20年 1月 1日 至 平成20年12月31日)		
		金額(千円)		百分比 (%)	金額(千円)		百分比 (%)
営業外収益							
1. 受取利息及び配当金	3	17,967			20,495		
2. 有価証券利息		904			-		
3. 有価証券売却益		15,611			-		
4. 経営指導料収入	3	17,091			4,260		
5. その他		7,486	59,061	0.2	7,236	31,992	0.2
営業外費用							
1. 支払利息		57,079			59,347		
2. その他		6,964	64,043	0.3	7,440	66,787	0.3
経常利益			125,437	0.5		15,013	0.1
特別利益							
1. 貸倒引当金戻入益		14,680			-		
2. 投資有価証券売却益		28,676			-		
3. 保険解約益		30,319			-		
4. 事業譲渡益		-	73,676	0.3	2,380	2,380	0.0
特別損失							
1. 固定資産除却損	2	1,732			116		
2. 投資有価証券評価損		539			118,069		
3. 投資損失引当金繰入額		214,506			25,407		
4. 事務所移転費用引当金繰入額		-			19,000		
5. 減損損失	4	1,731	218,509	0.9	-	162,593	0.8
税引前当期純損失 ()			19,394	0.1		145,199	0.7
法人税、住民税及び事業 税		50,000			2,300		
法人税等調整額		30,862	80,862	0.3	19,493	17,193	0.1
当期純損失()			100,256	0.4		128,006	0.6

【株主資本等変動計算書】

前事業年度（自 平成19年1月1日 至 平成19年12月31日）

	株主資本								
	資本金	資本剰余金		利益剰余金			自己株式	株主資本合計	
		資本準備金	資本剰余金合計	利益準備金	その他利益剰余金				利益剰余金合計
					別途積立金	繰越利益剰余金			
平成18年12月31日 残高 (千円)	627,300	365,400	365,400	17,560	150,200	1,364,109	1,531,869	349,727	2,174,842
事業年度中の変動額									
新株の発行	1,433	1,433	1,433	-	-	-	-	-	2,866
剰余金の配当	-	-	-	-	-	108,877	108,877	-	108,877
当期純損失	-	-	-	-	-	100,256	100,256	-	100,256
株主資本以外の項目の事業 年度中の変動額（純額）	-	-	-	-	-	-	-	-	-
事業年度中の変動額合計 (千円)	1,433	1,433	1,433	-	-	209,134	209,134	-	206,267
平成19年12月31日 残高 (千円)	628,733	366,833	366,833	17,560	150,200	1,154,974	1,322,734	349,727	1,968,574

	評価・換算差額等			純資産合計
	その他有価証券 評価差額金	繰延ヘッジ 損益	評価・換算 差額等合計	
平成18年12月31日 残高 (千円)	8,275	92,719	100,995	2,275,838
事業年度中の変動額				
新株の発行	-	-	-	2,866
剰余金の配当	-	-	-	108,877
当期純損失	-	-	-	100,256
株主資本以外の項目の事業 年度中の変動額（純額）	14,643	61,472	76,116	76,116
事業年度中の変動額合計 (千円)	14,643	61,472	76,116	282,384
平成19年12月31日 残高 (千円)	6,367	31,246	24,879	1,993,453

当事業年度（自 平成20年1月1日 至 平成20年12月31日）

	株主資本								
	資本金	資本剰余金		利益剰余金			自己株式	株主資本合計	
		資本準備金	資本剰余金合計	利益準備金	その他利益剰余金				利益剰余金合計
					別途積立金	繰越利益剰余金			
平成19年12月31日 残高 (千円)	628,733	366,833	366,833	17,560	150,200	1,154,974	1,322,734	349,727	1,968,574
事業年度中の変動額									
剰余金の配当	-	-	-	-	-	81,702	81,702	-	81,702
当期純損失	-	-	-	-	-	128,006	128,006	-	128,006
株主資本以外の項目の事業 年度中の変動額（純額）	-	-	-	-	-	-	-	-	-
事業年度中の変動額合計 (千円)	-	-	-	-	-	209,708	209,708	-	209,708
平成20年12月31日 残高 (千円)	628,733	366,833	366,833	17,560	150,200	945,266	1,113,026	349,727	1,758,866

	評価・換算差額等			純資産合計
	その他有価証券 評価差額金	繰延ヘッジ 損益	評価・換算 差額等合計	
平成19年12月31日 残高 (千円)	6,367	31,246	24,879	1,993,453
事業年度中の変動額				
剰余金の配当	-	-	-	81,702
当期純損失	-	-	-	128,006
株主資本以外の項目の事業 年度中の変動額(純額)	1,738	135,206	133,468	133,468
事業年度中の変動額合計 (千円)	1,738	135,206	133,468	343,176
平成20年12月31日 残高 (千円)	4,629	103,959	108,588	1,650,277

重要な会計方針

項目	前事業年度 (自 平成19年1月1日 至 平成19年12月31日)	当事業年度 (自 平成20年1月1日 至 平成20年12月31日)
1. 有価証券の評価基準及び評価方法	(1) 子会社株式及び関連会社株式 移動平均法による原価法 (2) その他有価証券 ・ 時価のあるもの 決算日の市場価格等に基づく時価法 (評価差額は全部純資産直入法により処理し、売却原価は移動平均法により算定) ・ 時価のないもの 移動平均法による原価法	(1) 子会社株式及び関連会社株式 同左 (2) その他有価証券 ・ 時価のあるもの 同左 ・ 時価のないもの 同左
2. たな卸資産の評価基準及び評価方法	商品 移動平均法による原価法	商品 同左
3. 固定資産の減価償却の方法	(1) 有形固定資産 定率法 ただし、平成10年4月1日以降に取得した建物(建物附属設備を除く)については、定額法を採用しております。 なお、主な耐用年数は以下のとおりであります。 建物 3年～50年 工具器具備品 4年～15年 (会計方針の変更) 法人税法の改正に伴い、当事業年度より平成19年4月1日以降に取得した有形固定資産について、改正後の法人税法に基づく減価償却の方法に変更しております。 なお、この変更による損益に与える影響はありません。 (2) 無形固定資産 定額法 なお、自社利用のソフトウェアについては、社内における利用可能期間(5年間)に基づく定額法を採用しております。 (3) 長期前払費用 均等償却	(1) 有形固定資産 定率法 ただし、平成10年4月1日以降に取得した建物(建物附属設備を除く)については、定額法を採用しております。 なお、主な耐用年数は以下のとおりであります。 建物 3年～50年 工具器具備品 3年～15年 (追加情報) 法人税法の改正に伴い、当事業年度より平成19年3月31日以前に取得した資産については、改正前の法人税法に基づく減価償却の方法の適用により取得価額の5%に到達した事業年度の翌事業年度より、取得価額の5%相当額と備忘価額との差額を5年間にわたり均等償却し、減価償却費に含めて計上しております。 なお、この変更による損益に与える影響は軽微であります。 (2) 無形固定資産 同左 (3) 長期前払費用 同左
4. 繰延資産の処理方法	株式交付費 支出時に全額費用処理	

項目	前事業年度 (自 平成19年1月1日 至 平成19年12月31日)	当事業年度 (自 平成20年1月1日 至 平成20年12月31日)
5．引当金の計上基準	<p>(1) 貸倒引当金 債権の貸倒れによる損失に備えるため、一般債権については貸倒実績率により、貸倒懸念債権等特定の債権については個別に回収可能性を勘案し、回収不能見込額を計上しております。</p> <p>(2) 賞与引当金 従業員に対する賞与の支給に備えるため、将来の支給見込額のうち当事業年度の負担額を計上しております。</p> <p>(3) 退職給付引当金 従業員の退職給付に備えるため、当事業年度末における退職給付債務の見込額に基づき計上しております。</p> <p>(4) 投資損失引当金 子会社等への投資に係る損失に備えるため、当該会社の財政状態及び回収可能性等を勘案して必要と認められる額を計上しております。 (追加情報) 当事業年度から、子会社等への投資に係る損失に備えるため、当該会社の財政状態及び回収可能性等を勘案して投資損失引当金を計上することとしました。 この結果、当事業年度における損益に与えている影響額は、特別損失214,506千円の増加となっております。</p> <p>(5)</p>	<p>(1) 貸倒引当金 同左</p> <p>(2) 賞与引当金 同左</p> <p>(3) 退職給付引当金 同左</p> <p>(4) 投資損失引当金 子会社等への投資に係る損失に備えるため、当該会社の財政状態及び回収可能性等を勘案して必要と認められる額を計上しております。</p> <p>(5) 事務所移転費用引当金 本社及び営業所の移転により発生する損失に備えるため、これに係わる固定資産除却損及び原状回復工事費用等を見積り、計上しております。</p>
6．リース取引の処理方法	<p>リース物件の所有権が借主に移転すると認められるもの以外のファイナンス・リース取引については、通常の賃貸借取引に係る方法に準じた会計処理によっております。</p>	<p>同左</p>
7．ヘッジ会計の方法	<p>(1) ヘッジ会計の方法 繰延ヘッジ処理を採用しております。 ただし、特例処理の要件を満たす金利スワップ取引については、特例処理を採用しております。</p>	<p>(1) ヘッジ会計の方法 同左</p>

項目	前事業年度 (自 平成19年1月1日 至 平成19年12月31日)	当事業年度 (自 平成20年1月1日 至 平成20年12月31日)
7. ヘッジ会計の方法	<p>(2) ヘッジ手段とヘッジ対象</p> <ul style="list-style-type: none"> ・ヘッジ手段 <ul style="list-style-type: none"> …通貨オプション取引 …クーポン・スワップ取引 …為替予約取引 …金利スワップ取引 ・ヘッジ対象 <ul style="list-style-type: none"> …外貨建金銭債務 …予定取引 …借入金利息 <p>(3) ヘッジ方針</p> <p>内部規定に基づき、ヘッジ対象に係る為替変動リスク及び借入金金利変動リスクを一定の範囲内でヘッジしております。</p> <p>なお、短期的な売買差益を獲得する目的や投機目的のために単独でデリバティブ取引を行うことはありません。</p> <p>(4) ヘッジ有効性評価の方法</p> <p>主として半年毎に、内部規定に基づき、ヘッジの有効性の事前及び事後テストを実施し、有効性の確認を行っております。</p> <p>ただし、特例処理によっている金利スワップ取引については、有効性の評価を省略しております。</p>	<p>(2) ヘッジ手段とヘッジ対象</p> <p>同左</p> <p>(3) ヘッジ方針</p> <p>同左</p> <p>(4) ヘッジ有効性評価の方法</p> <p>同左</p>
8. その他財務諸表作成のための基本となる重要な事項	<p>消費税等の会計処理 税抜方式によっております。</p>	<p>消費税等の会計処理</p> <p>同左</p>

表示方法の変更

前事業年度 (自 平成19年1月1日 至 平成19年12月31日)	当事業年度 (自 平成20年1月1日 至 平成20年12月31日)
<p>(貸借対照表関係)</p> <p>1. 前事業年度まで流動資産の「その他」に含めて表示しておりました「未収入金」は資産の総額の100分の1を超えることとなったため、当事業年度より区分掲記しております。</p> <p>なお、前事業年度における「未収入金」の金額は25,800千円であります。</p> <p>2. 前事業年度まで区分掲記しておりました流動資産の「買建通貨オプション」は資産の総額の100分の1以下となったため、当事業年度より流動資産の「その他」に含めて表示しております。</p> <p>なお、当事業年度における「買建通貨オプション」の金額は56,625千円であります。</p> <p>3. 前事業年度まで区分掲記しておりました固定負債の「長期未払金」は資産の総額の100分の1以下となったため、当事業年度より固定負債の「その他」に含めて表示しております。</p> <p>なお、当事業年度における「長期未払金」の金額は1,306千円であります。</p> <p>(損益計算書関係)</p> <p>前事業年度まで営業外収益の「その他」に含めて表示しておりました「経営指導料収入」は営業外収益の総額の100分の10を超えることとなったため、当事業年度より区分掲記しております。</p> <p>なお、前事業年度における「経営指導料収入」の金額は4,308千円であります。</p>	<p>(貸借対照表関係)</p> <p>1. 前事業年度まで区分掲記しておりました流動資産の「未着品」は資産の総額の100分の1以下となったため、当事業年度より流動資産の「その他」に含めて表示しております。</p> <p>なお、当事業年度における「未着品」の金額は6,270千円であります。</p> <p>2. 前事業年度まで区分掲記しておりました流動資産の「未収入金」は資産の総額の100分の1以下となったため、当事業年度より流動資産の「その他」に含めて表示しております。</p> <p>なお、当事業年度における「未収入金」の金額は50,825千円であります。</p>

注記事項

(貸借対照表関係)

前事業年度 (平成19年12月31日)	当事業年度 (平成20年12月31日)						
<p>1. 期末日満期手形</p> <p>期末日満期手形の会計処理は、手形交換日をもって決済処理しております。</p> <p>なお、当事業年度の末日は金融機関の休日であったため、次の期末日満期手形が期末残高に含まれております。</p> <p style="text-align: right;">受取手形 4,227千円</p>	<p>1. 期末日満期手形</p> <p>期末日満期手形の会計処理は、手形交換日をもって決済処理しております。</p> <p>なお、当事業年度の末日は金融機関の休日であったため、次の期末日満期手形が期末残高に含まれております。</p> <p style="text-align: right;">受取手形 5,928千円</p> <p>2. 偶発債務</p> <p>債務保証</p> <p>次の連結子会社について、特定の取引先からの仕入債務に対し債務保証を行っております。</p> <table border="1" style="width: 100%; border-collapse: collapse;"> <thead> <tr> <th style="text-align: center;">保証先</th> <th style="text-align: center;">金額</th> <th style="text-align: center;">内容</th> </tr> </thead> <tbody> <tr> <td>東京中央サトー製 品販売株式会社</td> <td style="text-align: center;">115千円</td> <td>仕入債務</td> </tr> </tbody> </table>	保証先	金額	内容	東京中央サトー製 品販売株式会社	115千円	仕入債務
保証先	金額	内容					
東京中央サトー製 品販売株式会社	115千円	仕入債務					

(損益計算書関係)

前事業年度 (自平成19年1月1日 至平成19年12月31日)	当事業年度 (自平成20年1月1日 至平成20年12月31日)																																								
<p>1. 他勘定振替高の内容は、次のとおりであります。</p> <p>販売費及び一般管理費</p> <table style="width: 100%; border-collapse: collapse;"> <tr> <td style="padding-left: 20px;">販売促進費</td> <td style="text-align: right;">723千円</td> </tr> <tr> <td style="padding-left: 20px;">その他</td> <td style="text-align: right;">4,303千円</td> </tr> <tr> <td style="padding-left: 40px;">合計</td> <td style="text-align: right; border-top: 1px solid black;">5,027千円</td> </tr> </table> <p>2. 固定資産除却損の内容は、次のとおりであります。</p> <table style="width: 100%; border-collapse: collapse;"> <tr> <td style="padding-left: 20px;">建物</td> <td style="text-align: right;">138千円</td> </tr> <tr> <td style="padding-left: 20px;">工具器具備品</td> <td style="text-align: right;">22千円</td> </tr> <tr> <td style="padding-left: 20px;">ソフトウェア</td> <td style="text-align: right;">1,571千円</td> </tr> <tr> <td style="padding-left: 40px;">合計</td> <td style="text-align: right; border-top: 1px solid black;">1,732千円</td> </tr> </table> <p>3. 関係会社との取引に係るものが、次のとおり含まれております。</p> <table style="width: 100%; border-collapse: collapse;"> <tr> <td style="padding-left: 20px;">関係会社よりの受取配当金</td> <td style="text-align: right;">8,400千円</td> </tr> <tr> <td style="padding-left: 20px;">関係会社よりの経営指導料収入</td> <td style="text-align: right;">17,091千円</td> </tr> </table> <p>4. 減損損失</p> <p>当事業年度において、当社は以下の資産グループについて減損損失を計上しております。</p> <table border="1" style="width: 100%; border-collapse: collapse; margin-top: 10px;"> <thead> <tr> <th style="width: 15%;">場所</th> <th style="width: 15%;">用途</th> <th style="width: 15%;">種類</th> <th style="width: 15%;">金額 (千円)</th> </tr> </thead> <tbody> <tr> <td>東京都千代田区</td> <td>遊休資産</td> <td>リース資産</td> <td style="text-align: right;">1,731</td> </tr> </tbody> </table> <p>遊休資産について、各物件単位でグルーピングしております。遊休資産については、将来の用途が定まっていないため、0円として評価し減損しております。</p>	販売促進費	723千円	その他	4,303千円	合計	5,027千円	建物	138千円	工具器具備品	22千円	ソフトウェア	1,571千円	合計	1,732千円	関係会社よりの受取配当金	8,400千円	関係会社よりの経営指導料収入	17,091千円	場所	用途	種類	金額 (千円)	東京都千代田区	遊休資産	リース資産	1,731	<p>1. 他勘定振替高の内容は、次のとおりであります。</p> <p>販売費及び一般管理費</p> <table style="width: 100%; border-collapse: collapse;"> <tr> <td style="padding-left: 20px;">販売促進費</td> <td style="text-align: right;">865千円</td> </tr> <tr> <td style="padding-left: 20px;">その他</td> <td style="text-align: right;">5,692千円</td> </tr> <tr> <td style="padding-left: 40px;">合計</td> <td style="text-align: right; border-top: 1px solid black;">6,557千円</td> </tr> </table> <p>2. 固定資産除却損の内容は、次のとおりであります。</p> <table style="width: 100%; border-collapse: collapse;"> <tr> <td style="padding-left: 20px;">工具器具備品</td> <td style="text-align: right;">116千円</td> </tr> <tr> <td style="padding-left: 40px;">合計</td> <td style="text-align: right; border-top: 1px solid black;">116千円</td> </tr> </table> <p>3. 関係会社との取引に係るものが、次のとおり含まれております。</p> <table style="width: 100%; border-collapse: collapse;"> <tr> <td style="padding-left: 20px;">関係会社よりの受取配当金</td> <td style="text-align: right;">8,400千円</td> </tr> <tr> <td style="padding-left: 20px;">関係会社よりの経営指導料収入</td> <td style="text-align: right;">4,260千円</td> </tr> </table> <p>4.</p>	販売促進費	865千円	その他	5,692千円	合計	6,557千円	工具器具備品	116千円	合計	116千円	関係会社よりの受取配当金	8,400千円	関係会社よりの経営指導料収入	4,260千円
販売促進費	723千円																																								
その他	4,303千円																																								
合計	5,027千円																																								
建物	138千円																																								
工具器具備品	22千円																																								
ソフトウェア	1,571千円																																								
合計	1,732千円																																								
関係会社よりの受取配当金	8,400千円																																								
関係会社よりの経営指導料収入	17,091千円																																								
場所	用途	種類	金額 (千円)																																						
東京都千代田区	遊休資産	リース資産	1,731																																						
販売促進費	865千円																																								
その他	5,692千円																																								
合計	6,557千円																																								
工具器具備品	116千円																																								
合計	116千円																																								
関係会社よりの受取配当金	8,400千円																																								
関係会社よりの経営指導料収入	4,260千円																																								

(株主資本等変動計算書関係)

前事業年度(自平成19年1月1日 至平成19年12月31日)

自己株式の種類及び株式数に関する事項

	前事業年度末 株式数 (株)	当事業年度 増加株式数 (株)	当事業年度 減少株式数 (株)	当事業年度末 株式数 (株)
普通株式	2,851			2,851
合計	2,851			2,851

当事業年度(自平成20年1月1日 至平成20年12月31日)

自己株式の種類及び株式数に関する事項

	前事業年度末 株式数 (株)	当事業年度 増加株式数 (株)	当事業年度 減少株式数 (株)	当事業年度末 株式数 (株)
普通株式	2,851			2,851
合計	2,851			2,851

(リース取引関係)

前事業年度 (自平成19年1月1日 至平成19年12月31日)				当事業年度 (自平成20年1月1日 至平成20年12月31日)			
1. リース物件の所有権が借主に移転すると認められるもの以外のファイナンス・リース取引				1. リース物件の所有権が借主に移転すると認められるもの以外のファイナンス・リース取引			
(1) リース物件の取得価額相当額、減価償却累計額相当額、減損損失累計額相当額及び期末残高相当額				(1) リース物件の取得価額相当額、減価償却累計額相当額、減損損失累計額相当額及び期末残高相当額			
	取得価額 相当額 (千円)	減価償却 累計額相 当額 (千円)	期末残高 相当額 (千円)		取得価額 相当額 (千円)	減価償却 累計額相 当額 (千円)	期末残高 相当額 (千円)
工具器具備品	13,105	10,047	3,058	工具器具備品	13,105	12,669	436
合計	13,105	10,047	3,058	合計	13,105	12,669	436
(2) 未経過リース料期末残高相当額等 未経過リース料期末残高相当額				(2) 未経過リース料期末残高相当額等 未経過リース料期末残高相当額			
	一年内	2,679 千円			一年内	449 千円	
	一年超	449 千円			一年超	- 千円	
	合計	3,129 千円			合計	449 千円	
(3) 支払リース料、リース資産減損勘定の取崩額、減価償却費相当額、支払利息相当額及び減損損失				(3) 支払リース料、リース資産減損勘定の取崩額、減価償却費相当額、支払利息相当額及び減損損失			
	支払リース料	3,472 千円			支払リース料	2,703 千円	
	減価償却費相当額	3,343 千円			減価償却費相当額	2,621 千円	
	支払利息相当額	81 千円			支払利息相当額	24 千円	
(4) 減価償却費相当額の算定方法 リース期間を耐用年数とし、残存価額を零とする定額法によっております。				(4) 減価償却費相当額の算定方法 同左			
(5) 利息相当額の算定方法 リース料総額とリース物件の取得価額相当額との差額を利息相当額とし、各期への配分方法については、利息法によっております。				(5) 利息相当額の算定方法 同左			
2. オペレーティング・リース取引 未経過リース料				2 .			
	一年内	978 千円					
	一年超	326 千円					
	合計	1,304 千円					
(減損損失について) リース資産に配分された減損損失については、内容の重要性が乏しく、リース契約1件当たりの金額が少額なため、財務諸表等規則第8条の6第6項の規定により記載を省略しております。				(減損損失について) リース資産に配分された減損損失はありません。			

(有価証券関係)

前事業年度(平成19年12月31日現在)

子会社及び関連会社株式で時価のあるものはありません。

当事業年度(平成20年12月31日現在)

子会社及び関連会社株式で時価のあるものはありません。

(税効果会計関係)

前事業年度(平成19年12月31日)	当事業年度(平成20年12月31日)
1.繰延税金資産及び繰延税金負債の発生の主な原因別の内訳 (千円)	1.繰延税金資産及び繰延税金負債の発生の主な原因別の内訳 (千円)
繰延税金資産	繰延税金資産
貸倒引当金繰入超過額否認	税務上の繰越欠損金
13,975	76,327
投資損失引当金繰入額否認	貸倒引当金繰入超過額否認
87,303	48,453
未払金否認	事務所移転費用引当金否認
110,254	7,733
退職給付引当金否認	投資損失引当金否認
9,373	97,644
その他有価証券評価差額金	退職給付引当金否認
4,370	10,002
その他	投資有価証券評価損否認
16,876	40,700
小計	その他有価証券評価差額金
242,154	3,177
評価性引当額	デリバティブ評価損益
88,289	69,793
繰延税金資産合計	その他
153,864	13,084
繰延税金負債	小計
未収還付事業税	366,916
4,540	評価性引当額
繰延ヘッジ損益	126,187
21,446	繰延税金資産合計
繰延税金負債合計	240,729
25,986	繰延税金負債
繰延税金資産の純額	未収還付事業税
127,877	1,754
	繰延税金負債合計
	1,754
	繰延税金資産の純額
	238,975
2.法定実効税率と税効果会計適用後の法人税等の負担率との差異の原因となった主な項目別の内訳	2.法定実効税率と税効果会計適用後の法人税等の負担率との差異の原因となった主な項目別の内訳
当事業年度は税引前当期純損失を計上しているため、記載しておりません。	同左

(1株当たり情報)

前事業年度 (自 平成19年1月1日 至 平成19年12月31日)		当事業年度 (自 平成20年1月1日 至 平成20年12月31日)	
1株当たり純資産額	36,598円62銭	1株当たり純資産額	30,298円11銭
1株当たり当期純損失金額	1,841円09銭	1株当たり当期純損失金額	2,350円11銭
潜在株式調整後1株当たり当期純利益金額については、潜在株式は存在するものの1株当たり当期純損失金額であるため記載しておりません。		同左	

(注) 1株当たり当期純損失金額及び潜在株式調整後1株当たり当期純利益金額の算定上の基礎は、以下のとおりであります。

	前事業年度 (自 平成19年1月1日 至 平成19年12月31日)	当事業年度 (自 平成20年1月1日 至 平成20年12月31日)
1株当たり当期純損失金額		
当期純損失()(千円)	100,256	128,006
普通株主に帰属しない金額(千円)	-	-
普通株式に係る当期純損失()(千円)	100,256	128,006
期中平均株式数(株)	54,455	54,468
潜在株式調整後1株当たり当期純利益金額		
当期純利益調整額(千円)	-	-
普通株式増加数(株)	-	-
(うち新株予約権)	(-)	(-)
希薄化効果を有しないため、潜在株式調整後1株当たり当期純利益金額の算定に含めなかった潜在株式の概要	新株予約権 株主総会の特別決議日 平成15年3月28日 (新株予約権1,086個) 株主総会の特別決議日 平成17年3月30日 (新株予約権940個)	新株予約権 株主総会の特別決議日 平成17年3月30日 (新株予約権510個)

(重要な後発事象)

前事業年度 (自 平成19年1月1日 至 平成19年12月31日)	当事業年度 (自 平成20年1月1日 至 平成20年12月31日)
該当事項はありません。	同左

【附属明細表】

【有価証券明細表】

【株式】

銘柄		株式数(株)	貸借対照表計上額 (千円)
投資有価証券	その他有価証券	美樹工業株式会社	68,000
		株式会社イー・プレイヤーズ	25
		株式会社東研	10,000
		株式会社りそなホールディング	9
		トッパン・フォームズ株式会社	1,000
		ケイティケイ株式会社	1,000
計		80,034	14,988

【債券】

該当事項はありません。

【その他】

種類及び銘柄		投資口数等(口)	貸借対照表計上額 (千円)
投資有価証券 券	その他有価証券	証券投資信託受益証券	2,250
		匿名組合出資金	2
計		2,252	12,309

【有形固定資産等明細表】

資産の種類	前期末残高 (千円)	当期増加額 (千円)	当期減少額 (千円)	当期末残高 (千円)	当期末減価償却累計額又は償却累計額 (千円)	当期償却額 (千円)	差引当期末残高 (千円)
有形固定資産							
建物	39,675	473	-	40,148	12,747	1,712	27,400
車両運搬具	1,326	-	-	1,326	1,272	13	53
工具器具備品	33,422	2,450	1,206	34,667	27,654	3,979	7,012
土地	27,940	-	-	27,940	-	-	27,940
有形固定資産計	102,363	2,924	1,206	104,082	41,675	5,705	62,406
無形固定資産							
ソフトウェア	42,761	7,300	4,000	46,061	29,187	7,861	16,874
電話加入権	1,918	-	-	1,918	-	-	1,918
無形固定資産計	44,679	7,300	4,000	47,979	29,187	7,861	18,792
長期前払費用	4,886	-	2,403	2,482	1,708	1,034	774
繰延資産							
-	-	-	-	-	-	-	-
繰延資産計	-	-	-	-	-	-	-

【引当金明細表】

区分	前期末残高 (千円)	当期増加額 (千円)	当期減少額 (目的使用) (千円)	当期減少額 (その他) (千円)	当期末残高 (千円)
貸倒引当金	71,035	107,913	1,107	15,650	162,191
賞与引当金	4,900	3,924	4,900	-	3,924
事務所移転費用引当金	-	19,000	-	-	19,000
投資損失引当金	214,506	25,407	-	-	239,913

(注) 貸倒引当金の「当期減少額(その他)」は、一般債権の貸倒実績率に基づく洗替額であります。

(2) 【主な資産及び負債の内容】

a. 資産の部

イ. 現金及び預金

区分	金額(千円)
現金	893
預金	
当座預金	73,379
普通預金	1,889,936
定期預金	100,533
小計	2,063,849
合計	2,064,742

ロ. 受取手形

(イ) 相手先別内訳

相手先	金額(千円)
株式会社東京クラウン	10,797
株式会社北海道クラウン	10,751
株式会社アケボノクラウン	9,848
水三島紙工株式会社	9,646
株式会社アイミック	4,785
その他	23,421
合計	69,252

(ロ) 期日別内訳

期日	金額(千円)
平成21年 1月	29,121
2月	27,729
3月	12,083
4月	318
5月	-
合計	69,252

八．売掛金

(イ) 相手先別内訳

相手先	金額(千円)
アスクル株式会社	351,392
株式会社アビー社	298,388
加賀ハイテック株式会社	225,365
株式会社大塚商会	183,051
トッパン・フォームズ株式会社	145,636
その他	2,331,242
合計	3,535,076

(ロ) 売掛金滞留状況

前期繰越高 (千円)	当期発生高 (千円)	当期回収高 (千円)	次期繰越高 (千円)	回収率(%)	滞留期間(日)
(A)	(B)	(C)	(D)	$\frac{(C)}{(A) + (B)} \times 100$	$\frac{(A) + (D)}{(B)}$
3,521,889	21,703,327	21,690,139	3,535,076	86.0	59.5

(注) 消費税等の会計処理は、税抜方式を採用しておりますが、上記金額には消費税等が含まれております。

二．商品

品名	金額(千円)
トナーカートリッジ	1,034,732
インクジェットカートリッジ	210,071
OA用紙	4,963
その他	48,059
合計	1,297,828

ホ．関係会社株式

区分	金額(千円)
子会社株式	
東京中央サトー製品販売株式会社	426,660
海泊力国際貿易(上海)有限公司	108,788
海伯力(香港)有限公司	29,637
株式会社コスモ	3,000
関連会社株式	
海伯力(物流)有限公司	58,200
合計	626,285

b．負債の部

イ．買掛金

相手先	金額(千円)
トッパン・フォームズ株式会社	700,510
株式会社大塚商会	469,127
キャノンマーケティングジャパン株式会社	224,485
シャープドキュメントシステム株式会社	177,320
ジムゼックス株式会社	142,276
その他	1,146,477
合計	2,860,197

ロ．短期借入金

相手先	金額(千円)
株式会社みずほ銀行	300,000
株式会社商工組合中央金庫	300,000
株式会社三菱東京UFJ銀行	100,000
株式会社三井住友銀行	100,000
中央三井信託銀行株式会社	100,000
合計	900,000

ハ．1年以内返済予定長期借入金

相手先	金額(千円)
株式会社三井住友銀行	500,000
株式会社みずほ銀行	400,000
株式会社りそな銀行	400,000
合計	1,300,000

二．長期借入金

相手先	金額(千円)
株式会社三菱東京UFJ銀行	1,100,000
合計	1,100,000

(3)【その他】

該当事項はありません。

第6【提出会社の株式事務の概要】

事業年度	1月1日から12月31日まで
定時株主総会	3月中
基準日	12月31日
株券の種類	1株券 10株券
剰余金の配当の基準日	6月30日、12月31日
1単元の株式数	-
株式の名義書換え	
取扱場所	東京都港区芝三丁目33番1号 中央三井信託銀行株式会社 本店
株主名簿管理人	東京都港区芝三丁目33番1号 中央三井信託銀行株式会社
取次所	中央三井信託銀行株式会社 全国各支店 日本証券代行株式会社 本店及び全国各支店
名義書換手数料	無料
新券交付手数料	無料
単元未満株式の買取り	
取扱場所	
株主名簿管理人	該当事項はありません
取次所	
買取手数料	
公告掲載方法	当社の公告方法は、電子公告とする。ただし事故その他のやむを得ない事由により電子公告をすることができないときは、日本経済新聞に掲載する。 公告掲載URL http://www.hbd.co.jp/ir/index.php
株主に対する特典	該当事項はありません

(注)「株式等の取引に係る決済の合理化を図るための社債等の振替に関する法律等の一部を改正する法律」(平成16年度法律第88号)が平成21年1月5日に施行されたことに伴い、株券が電子化されております。

第7【提出会社の参考情報】

1【提出会社の親会社等の情報】

当社は、金融商品取引法第24条の7第1項に規定する親会社等はありません。

2【その他の参考情報】

当事業年度の開始日から有価証券報告書提出日までの間に、次の書類を提出しております。

(1) 有価証券報告書及びその添付書類

事業年度（第22期）（自 平成19年1月1日 至 平成19年12月31日）平成20年3月28日関東財務局長に提出。

(2) 半期報告書

第23期中（自 平成20年1月1日 至 平成20年6月30日）平成20年9月19日関東財務局長に提出。

第二部【提出会社の保証会社等の情報】

該当事項はありません。

独立監査人の監査報告書

平成20年 3月27日

ハイブリッド・サービス株式会社

取締役会 御中

三優監査法人

代表社員 公認会計士 川野 佳範 印
業務執行社員

業務執行社員 公認会計士 山本 公太 印

当監査法人は、金融商品取引法第193条の2第1項の規定に基づく監査証明を行うため、「経理の状況」に掲げられているハイブリッド・サービス株式会社の平成19年1月1日から平成19年12月31日までの連結会計年度の連結財務諸表、すなわち、連結貸借対照表、連結損益計算書、連結株主資本等変動計算書、連結キャッシュ・フロー計算書及び連結附属明細表について監査を行った。この連結財務諸表の作成責任は経営者にあり、当監査法人の責任は独立の立場から連結財務諸表に対する意見を表明することにある。

当監査法人は、我が国において一般に公正妥当と認められる監査の基準に準拠して監査を行った。監査の基準は、当監査法人に連結財務諸表に重要な虚偽の表示がないかどうかの合理的な保証を得ることを求めている。監査は、試査を基礎として行われ、経営者が採用した会計方針及びその適用方法並びに経営者によって行われた見積りの評価も含め全体としての連結財務諸表の表示を検討することを含んでいる。当監査法人は、監査の結果として意見表明のための合理的な基礎を得たと判断している。

当監査法人は、上記の連結財務諸表が、我が国において一般に公正妥当と認められる企業会計の基準に準拠して、ハイブリッド・サービス株式会社及び連結子会社の平成19年12月31日現在の財政状態並びに同日をもって終了する連結会計年度の経営成績及びキャッシュ・フローの状況をすべての重要な点において適正に表示しているものと認める。

会社と当監査法人又は業務執行社員との間には、公認会計士法の規定により記載すべき利害関係はない。

以上

上記は、監査報告書の原本に記載された事項を電子化したものであり、その原本は当社が連結財務諸表に添付する形で別途保管しております。

独立監査人の監査報告書

平成21年 3月27日

ハイブリッド・サービス株式会社

取締役会 御中

三優監査法人

代表社員 公認会計士 川野 佳範 印
業務執行社員

業務執行社員 公認会計士 山本 公太 印

当監査法人は、金融商品取引法第193条の2第1項の規定に基づく監査証明を行うため、「経理の状況」に掲げられているハイブリッド・サービス株式会社の平成20年1月1日から平成20年12月31日までの連結会計年度の連結財務諸表、すなわち、連結貸借対照表、連結損益計算書、連結株主資本等変動計算書、連結キャッシュ・フロー計算書及び連結附属明細表について監査を行った。この連結財務諸表の作成責任は経営者にあり、当監査法人の責任は独立の立場から連結財務諸表に対する意見を表明することにある。

当監査法人は、我が国において一般に公正妥当と認められる監査の基準に準拠して監査を行った。監査の基準は、当監査法人に連結財務諸表に重要な虚偽の表示がないかどうかの合理的な保証を得ることを求めている。監査は、試査を基礎として行われ、経営者が採用した会計方針及びその適用方法並びに経営者によって行われた見積りの評価も含め全体としての連結財務諸表の表示を検討することを含んでいる。当監査法人は、監査の結果として意見表明のための合理的な基礎を得たと判断している。

当監査法人は、上記の連結財務諸表が、我が国において一般に公正妥当と認められる企業会計の基準に準拠して、ハイブリッド・サービス株式会社及び連結子会社の平成20年12月31日現在の財政状態並びに同日をもって終了する連結会計年度の経営成績及びキャッシュ・フローの状況をすべての重要な点において適正に表示しているものと認める。

会社と当監査法人又は業務執行社員との間には、公認会計士法の規定により記載すべき利害関係はない。

以上

上記は、監査報告書の原本に記載された事項を電子化したものであり、その原本は当社が連結財務諸表に添付する形で別途保管しております。

独立監査人の監査報告書

平成20年 3月27日

ハイブリッド・サービス株式会社

取締役会 御中

三優監査法人

代表社員 公認会計士 川野 佳範 印
業務執行社員

業務執行社員 公認会計士 山本 公太 印

当監査法人は、金融商品取引法第193条の2第1項の規定に基づく監査証明を行うため、「経理の状況」に掲げられているハイブリッド・サービス株式会社の平成19年1月1日から平成19年12月31日までの第22期事業年度の財務諸表、すなわち、貸借対照表、損益計算書、株主資本等変動計算書及び附属明細表について監査を行った。この財務諸表の作成責任は経営者にあり、当監査法人の責任は独立の立場から財務諸表に対する意見を表明することにある。

当監査法人は、我が国において一般に公正妥当と認められる監査の基準に準拠して監査を行った。監査の基準は、当監査法人に財務諸表に重要な虚偽の表示がないかどうかの合理的な保証を得ることを求めている。監査は、試査を基礎として行われ、経営者が採用した会計方針及びその適用方法並びに経営者によって行われた見積りの評価も含め全体としての財務諸表の表示を検討することを含んでいる。当監査法人は、監査の結果として意見表明のための合理的な基礎を得たと判断している。

当監査法人は、上記の財務諸表が、我が国において一般に公正妥当と認められる企業会計の基準に準拠して、ハイブリッド・サービス株式会社の平成19年12月31日現在の財政状態及び同日をもって終了する事業年度の経営成績をすべての重要な点において適正に表示しているものと認める。

会社と当監査法人又は業務執行社員との間には、公認会計士法の規定により記載すべき利害関係はない。

以上

上記は、監査報告書の原本に記載された事項を電子化したものであり、その原本は当社が財務諸表に添付する形で別途保管しております。

独立監査人の監査報告書

平成21年 3月27日

ハイブリッド・サービス株式会社

取締役会 御中

三優監査法人

代表社員 公認会計士 川野 佳範 印
業務執行社員

業務執行社員 公認会計士 山本 公太 印

当監査法人は、金融商品取引法第193条の2第1項の規定に基づく監査証明を行うため、「経理の状況」に掲げられているハイブリッド・サービス株式会社の平成20年1月1日から平成20年12月31日までの第23期事業年度の財務諸表、すなわち、貸借対照表、損益計算書、株主資本等変動計算書及び附属明細表について監査を行った。この財務諸表の作成責任は経営者にあり、当監査法人の責任は独立の立場から財務諸表に対する意見を表明することにある。

当監査法人は、我が国において一般に公正妥当と認められる監査の基準に準拠して監査を行った。監査の基準は、当監査法人に財務諸表に重要な虚偽の表示がないかどうかの合理的な保証を得ることを求めている。監査は、試査を基礎として行われ、経営者が採用した会計方針及びその適用方法並びに経営者によって行われた見積りの評価も含め全体としての財務諸表の表示を検討することを含んでいる。当監査法人は、監査の結果として意見表明のための合理的な基礎を得たと判断している。

当監査法人は、上記の財務諸表が、我が国において一般に公正妥当と認められる企業会計の基準に準拠して、ハイブリッド・サービス株式会社の平成20年12月31日現在の財政状態及び同日をもって終了する事業年度の経営成績をすべての重要な点において適正に表示しているものと認める。

会社と当監査法人又は業務執行社員との間には、公認会計士法の規定により記載すべき利害関係はない。

以上

上記は、監査報告書の原本に記載された事項を電子化したものであり、その原本は当社が財務諸表に添付する形で別途保管しております。